

ТИПОВОЙ ПРОЕКТ

416-7-23486 (к Т.п 503-1-48.86)

а II

РЕМОНТНАЯ МАСТЕРСКАЯ
ДОРОЖНО-РЕМОНТНОГО ПУНКТА

АЛЬБОМ II

СТРОИТЕЛЬНЫЕ ИЗДЕЛИЯ

21081/02

цена 2-05

ТИПОВОЙ ПРОЕКТ

416-7-234.86

РЕМОНТНАЯ МАСТЕРСКАЯ
ДОРОЖНО-РЕМОНТНОГО ПУНКТА

АЛЬБОМ II

СТРОИТЕЛЬНЫЕ ИЗДЕЛИЯ

РАЗРАБОТАН
ГОСУДАРСТВЕННЫМ ПРОЕКТНЫМ ИНСТИТУТОМ
„СОЮЗДОРПРОЕКТ“ г. Москва

ГЛАВНЫЙ ИНЖЕНЕР ИНСТИТУТА *Сы* / В.Р. СИАКОВ /
ГЛАВНЫЙ ИНЖЕНЕР ПРОЕКТА *С* / И.Я. СТЕВАНОВА /

УТВЕРЖДЕН
МИНТРАНССТРОЕМ СССР
ПРОТОКОЛ № 19 ОТ 30 ИЮНЯ 1976 Г.

СОДЕРЖАНИЕ

Продолжение

Обозначение	Наименование	Стр.
-КЖ.И.00.0.0ТУ	Технические условия	4
-КЖ.И.01.0.0	Колонна К /К48-15-1+К48-15-3/	5
-КЖ.И.02.0.0	Колонна ИКФ 61-1-1	6
-КЖ.И.03.0.0	Колонна 2К /2К03.33-1-1, 2К03.33-1-2/	7
-КЖ.И.04.0.0	Колонна 2К /2К03.33-2.1-1÷2К03-33-2.1-8/	8
-КЖ.И.04.0.0СБ	Колонна 2К /2К03.33-2.1-1÷2К03.33-2.1-8/ Сборочный чертёж	9
-КЖ.И.05.0.0	Ригель РЛП4.57-45-1	11
-КЖ.И.06.0.0	Балка покрытия 2БДР18	11
-КЖ.И.06.0.0СБ	Балка покрытия 2БДР18 Сборочный чертёж	12
-КЖ.И.07.0.0	Плита покрытия ПГ, ПВ4	13
-КЖ.И.07.0.0СБ	Плита покрытия ПГ, ПВ4 Сборочный чертёж	14
-КЖ.И.08.0.0	Плита перекрытия ПК56.15-13АтУ (АУ) Т-а	15
-КЖ.И.09.0.0	Плита перекрытия ПРС(ПРС56.15-16АтУ-1, ПРС56.15-16АтУ-2)	16
-КЖ.И.10.0.0	Панель стеновая 30.9. <input type="checkbox"/> - 6. л-80	17
-КЖ.И.10.0.0СБ	Панель стеновая 30.9. <input type="checkbox"/> - 6. л-80 Сборочный чертёж	17
-КЖ.И.11.0.0	Панель стеновая ПС /30.15. <input type="checkbox"/> - 6. л-81, 30.15. <input type="checkbox"/> - 6. л-82/	18
-КЖ.И.12.0.0	Панель стеновая ПС60.9.3.0-6. л-75	19
-КЖ.И.12.0.0СБ	Панель стеновая ПС60.9.3.0-6. л-75 Сборочный чертёж	19

Обозначение	Наименование	Стр.
-КЖ.И.13.0.0	Панель стеновая ПС /ПС60.15.3.0-3. л-76+ПС60.15.3.0-3. л-79/	20
-КЖ.И.14.0.0	Панель стеновая 2ПС9.12.2,5-л-74	22
-КЖ.И.14.0.0СБ	Панель стеновая 2ПС9.12.2,5-л-74 Сборочный чертёж	22
-КЖ.И.15.0.0	Панель стеновая 2ПС9.18.2,5-л-74	23
-КЖ.И.15.0.0СБ	Панель стеновая 2ПС9.18.2,5-л-74 Сборочный чертёж	23
	<u>Панели стеновые для t = -20°C</u>	
-КЖ.И.16.0.0	Панель стеновая ПС60.9.2,5-2. л-75	24
-КЖ.И.16.0.0СБ	Панель стеновая ПС60.9.2,5-2. л-75 Сборочный чертёж	24
-КЖ.И.17.0.0	Панель стеновая ПС /ПС60.15.2,5-2. л-76+ПС60.15.2,5-2. л-79/	25
-КЖ.И.18.0.0	Панель стеновая 2ПС8.12.2,0-л-74	27
-КЖ.И.18.0.0СБ	Панель стеновая 2ПС8.12.2,0-л-74 Сборочный чертёж	27
-КЖ.И.19.0.0	Панель стеновая 2ПС8.18.2,0-л-74	28
-КЖ.И.19.0.0СБ	Панель стеновая 2ПС8.18.2,0-л-74 Сборочный чертёж	28
	<u>Панели стеновые для t = -40°C</u>	
-КЖ.И.20.0.0	Панель стеновая ПС60.9.3,5-6. л-75	29
-КЖ.И.20.0.0СБ	Панель стеновая ПС60.9.3,5-6. л-75 Сборочный чертёж	29
-КЖ.И.21.0.0	Панель стеновая ПС /ПС60.15.3,5-6. л-76+ПС60.15.3,5-6. л-79/	30

ПРОДОЛЖЕНИЕ

ОБОЗНАЧЕНИЕ	НАИМЕНОВАНИЕ	СТР.
-КЖ.И. 22.0.0	Панель стеновая 2ПС9.3.12.3.0-А-74	32
-КЖ.И. 22.0.0СБ	Панель стеновая 2ПС9.3.12.3.0-А-74	32
	СБОРОЧНЫЙ ЧЕРТЕЖ	
-КЖ.И. 23.0.0	Панель стеновая 2ПС9.3.18.3.0-А-74	33
-КЖ.И. 23.0.0СБ	Панель стеновая 2ПС9.3.18.3.0-А-74	33
	СБОРОЧНЫЙ ЧЕРТЕЖ	
-КЖ.И. 24.0.0	Подвески металлические МП /МП1, МП2, МП7, МП8/	34
-КЖ.И. 25.0.0	Подвески металлические МП /МП3÷МП6, МП9÷МП15/	35
-КЖ.И. 25.0.0СБ	Подвески металлические МП /МП3÷МП6, МП9÷МП15/	36
	СБОРОЧНЫЙ ЧЕРТЕЖ	
-КЖ.И. 26.0.0	Рама РМ /РМ1, РМ2/	37
-КЖ.И. 27.0.0	Рама РМ /РМ3÷РМ5/	38
-КЖ.И. 28.0.0	Сетка С /С1÷С3/	39
-КЖ.И. 29.0.0	Сетка С /С4÷С6/	40
-КЖ.И. 30.0.0	Сетка С /С7, С8/	41
-КЖ.И. 31.0.0	Сетка С /С9, С10, С12, С14, С16/	42
-КЖ.И. 32.0.0	Сетка С /С11, С13, С15/	43
-КЖ.И. 33.0.0	Импост ИМ1	44
-КЖ.И. 34.0.0	Щит деревянный Щ1	44
-КЖ.И. 35.0.0	Щит стальной Щ2	45
-КЖ.И. 36.0.0	Изделие соединительное МС1	46
-КЖ.И. 37.0.0	Изделие соединительное МС3	46
-КЖ.И. 38.0.0	Изделие соединительное МС2	47
-КЖ.И. 39.0.0	Изделие соединительное МС4	47
-КЖ.И. 40.0.0	Изделие закладное МН / МН1 ÷ МН4/	48
-КЖ.И. 41.0.0	Изделие закладное МН5	49
-КЖ.И. 42.0.0	Изделие закладное МН / МН6, МН7/	49

ПРОДОЛЖЕНИЕ

ОБОЗНАЧЕНИЕ	НАИМЕНОВАНИЕ	СТР.
-КЖ.И. 43.0.0	Изделие закладное МН8	50
-КЖ.И. 44.0.0	Изделие закладное МН9	50
-КЖ.И. 45.0.0	Изделие закладное МН10	51
-КЖ.И. 46.0.0	Изделие закладное МН11	51
-КЖ.И. 47.0.0	Изделие закладное МН-12	52

ТЕХНИЧЕСКИЕ УСЛОВИЯ

Настоящие технические условия распространяются на конструкции и детали, не включенные в серии типовых решений.

1. Технические требования

1.1. Арматурные изделия и закладные детали должны отвечать требованиям ГОСТ 10922-75 "Арматурные изделия и закладные детали сварные для ж.б. конструкций. Технические требования и методы испытаний".

1.2. Сетки следует изготавливать при помощи контактной точечной сварки в соответствии с требованиями ГОСТ 14098-68 и СН 393-78.

1.3. На чертежах металлических изделий указана марка прокатной стали для $t = -30^{\circ}\text{C}$. Для $t = -20^{\circ}\text{C}$ применяется марка стали ВСт 3кп2 по ГОСТ 380-71*, для $t = -40^{\circ}\text{C}$ ВСт 3пс6 по ГОСТ 380-71*.

1.4. Марка стали для арматуры класса А-III по ГОСТ 5781-82* для $t = -20^{\circ}\text{C}, -30^{\circ}\text{C}, -40^{\circ}\text{C}$ принята 35ГС, класса А-I по ГОСТ 5781-82* для $t = -20^{\circ}\text{C}$ - ВСт 3кп2, для $t = -40^{\circ}\text{C}$ - ВСт 3пс2.

1.5. Для дополнительных закладных деталей ж.б. конструкций марка стали для $t = -20^{\circ}\text{C}, t = -40^{\circ}\text{C}$ указана в соответствующих документах.

1.6. Все металлические изделия должны быть защищены от коррозии цинковым покрытием толщиной 120 мкм в соответствии со СНиП II-26-73* "Защита строительных конструкций от коррозии".

Деревянные бруски антисептируются по ГОСТ 10950-78.

1.7.* Размеры для справок.

2. Методы контроля.

2.1. Арматурные и закладные изделия должны быть приняты техническим контролем предприятия-изготовителя поштучно в соответствии с требованиями ГОСТ 10922-75. Каждое готовое изделие должно иметь бирку с указанием его марки.

3. Транспортирование и хранение.

3.1. Транспортирование изделий должно производиться при надежном креплении, исключающим возможность смещения и опрокидывания.

3.2. Погрузка, транспортирование, разгрузка и хранение должны производиться с соблюдением мер, исключающих возможность повреждения изделий.

И. КОИТР.	Павлюченков	<i>Салтыкова</i>	25.06.86	ТП 416-7-234.86	-КЖ.И.00.0.0ТУ		
ГИП	Степанова	<i>Салтыкова</i>	25.06.86				
НАЧ. ОТД.	Дроханов	<i>Салтыкова</i>	25.06.86	Технические условия	СТАДИЯ	ЛИСТ	ЛИСТОВ
ГЛ. КОНСТР.	Павлюченков	<i>Салтыкова</i>	25.06.86		РП		1
РУК. БРИГ.	Еремина	<i>Салтыкова</i>	25.06.86		СОЮЗДОРПРОЕКТ г. Москва		
СТ. ИНЖ.	Зотова	<i>Салтыкова</i>	25.06.86				
СТ. ИНЖ.	Салтыкова	<i>Салтыкова</i>	25.06.86				

АЛБОМ II

Рис. 1

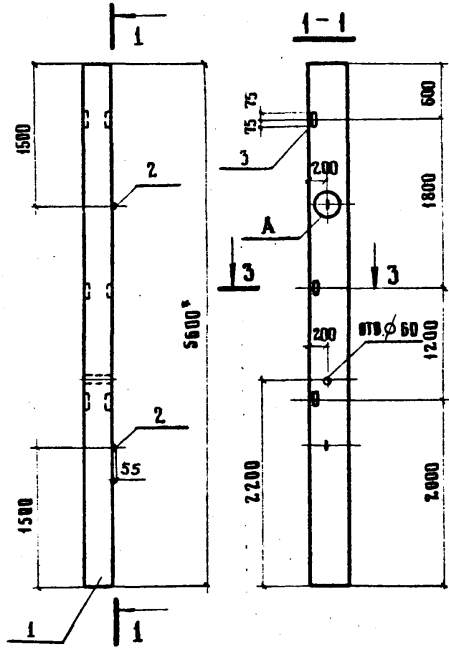
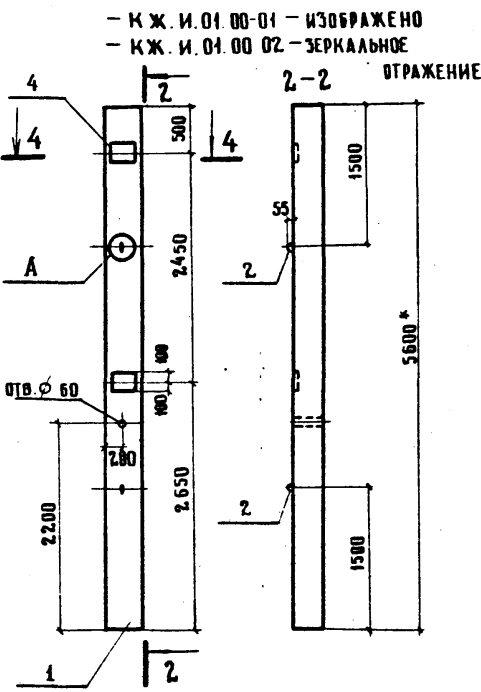
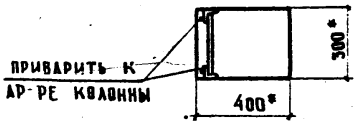


Рис. 2

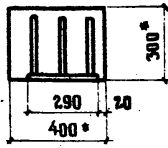


- КЖ. И. 01. 00-01 - ИЗОБРАЖЕНО
- КЖ. И. 01. 00-02 - ЗЕРКАЛЬНОЕ ОТРАЖЕНИЕ

3-3
М 1:20



4-4
М 1:20



ОБОЗНАЧЕНИЕ	МАРКА	РИС
- КЖ. И. 01. 00	К 48-15-1	1
- 01	К 48-15-2	2
- 02	К 48-15-3	2

ПРИВЯЗАН

ИНВ. Н	
--------	--

ФОРМАТ	ЗОНА	РОЗ	ОБОЗНАЧЕНИЕ	НАИМЕНОВАНИЕ	КОЛ.	ПРИМЕЧАНИЕ
				СБОРОЧНЫЕ ЕДИНИЦЫ		
		1	1.423-3 ВЫП.1	КОЛОННА К 48-15	1	
		2	1.423-3 ВЫП.2	ПЕТАЯ М12-150	2	
				ПЕРЕМЕННЫЕ ДАННЫЕ ДЛЯ ИСПОЛНЕНИЙ		
				- КЖ. И. 01. 00		
				СБОРОЧНЫЕ ЕДИНИЦЫ		
		3	1.423-3 ВЫП.2	ИЗДЕЛИЕ ЗАКАЛДНОЕ М1-15	3	
				- КЖ. И. 01. 00-01.		
				- КЖ. И. 01. 00-02		
				СБОРОЧНЫЕ ЕДИНИЦЫ		
		4	1.423-3 ВЫП.2	ИЗДЕЛИЕ ЗАКАЛДНОЕ М1-12:1	2	

ВЕДОМОСТЬ РАСХОДА ДОПОЛНИТЕЛЬНОЙ СТАЛИ НА ЭЛЕМЕНТ, КГ

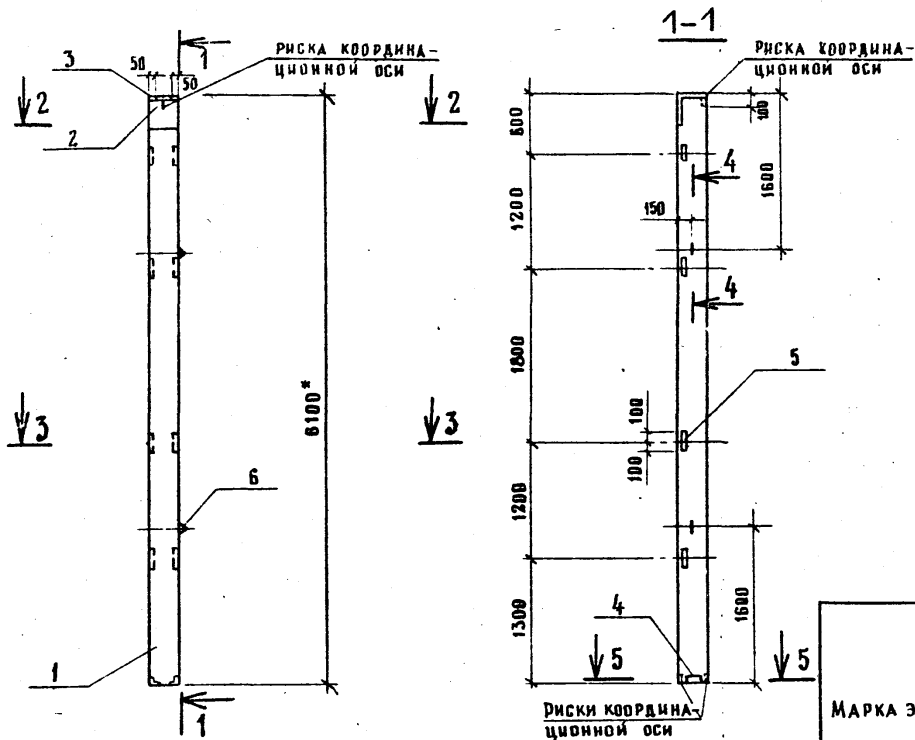
МАРКА ЭЛЕМЕНТА	ИЗДЕЛИЯ ЗАКАЛДНЫЕ								Общий расход	
	АРМАТУРА КЛАССА				ПРОКАТ МАРКИ					
	А-I		А-III		В Ст 3 Кп 2		Всего			
	ГОСТ 5781-82 *				ГОСТ 8509-72		ГОСТ 103-76			
	φ 12	Итого	φ 12	Итого	Л63-5	Итого	Е 10	Итого		
К 48-15-1	1.3	1.3	0.7	0.7	4.3	4.3	-	-	6.3	6.3
К 48-15-2										
К 48-15-3	1.5	1.3	2.8	2.8	-	-	9.2	9.2	13.3	13.3

УЗЕЛ А ИЗОБРАЖЕН В С. 1.423-3 ВЫП.1 НА ЛИСТЕ 49

ТП 416-7-234.86		-- КЖ. И. 01. 00	
Н. КОНТР.	ПАВАЮЧЕНКО	СТАДИЯ	МАССА
ГИП	СТЕПАНОВА	Р.Н	1.700
НАЧ. ОТД.	ДРОХАНОВ	МАСШТАБ	1:50
РА. КОНСТР.	ПАВАЮЧЕНКО	КОЛОННА К (К 48-15-1 = К 48-15-3)	
РУК. БРНК	ЕРЕМИНА	ЛИСТ	
СТ. ИНЖ.	ЗОТОВА	ЛИСТОВ 1	
СТ. ИНЖ.	СААТЫКОВА	СОЮЗДОРПРОЕКТ Г. МОСКВА	

ИМЯ И ПОДА. ПОДПИСЬ И ДАТА ВЗАН. ИМВ. И

АЛБОМ II

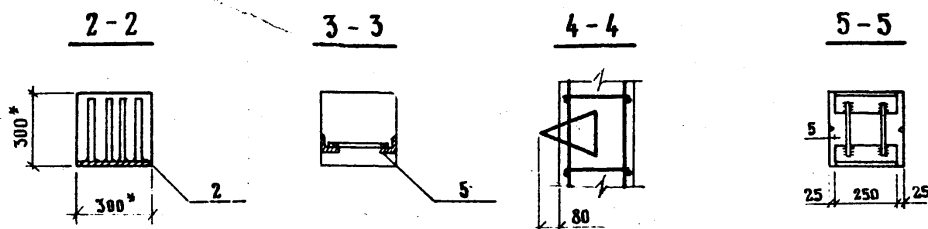


ФОРМА	ЗОНА	ПОЗ.	ОБОЗНАЧЕНИЕ	НАИМЕНОВАНИЕ	КОЛ.	ПРИМЕЧАНИЕ
СБОРОЧНЫЕ ЕДИНИЦЫ						
		1	1.427.1-3.1-1.00-022	Колонна 1кФ61-1	1	
ИЗДАНИЯ ЗАКАЗНЫС						
		2	1.427.1-3.2-0.06.0	МН1	1	
		3	- 0.07.0	МН2	1	
		4	- 0.12.0	МН7	1	
		5	- 0.20.0	МН28	4	
		6	3.400-7 вып.1	М12-50	2	

Ведомость расхода дополнительной стали на элемент, кг

Марка элемента	ИЗДАНИЯ ЗАКАЗНЫС											Всего	Общий расход	
	Арматура класса						Прокат марки							
	А-I			А-III			ВСт3 кп 2-1							
	ГОСТ 5781-82*						ГОСТ 103-76*		ГОСТ 8509-72*					
	∅ 12	Итого	∅ 10	∅ 12	∅ 14	Итого	t 8	t 10	Итого	L 63*5	L 90*6	Итого		
1кФ61-1-1	1.3	1.3	3.3	0.8	2.1	6.2	5.7	4.7	10.4	5.6	4.2	9.8	27.7	27.7

И.В. Н. ПОДА. ПОДПИСЬ И ДАТА ВЗАМ. ИНВ. №



Привязан		И.В. Н. ПОДА	
Н. КОНТР.	ПАВЛЮЧЕНКОВ	30.06.86	
Г.ИП.	СТЕПАНОВА	30.06.86	
НАЧ. ОТД.	ДРОХАНОВ	30.06.86	
ГЛАВ. КОНСТ.	ПАВЛЮЧЕНКОВ	30.06.86	
РУК. БРИГ.	ЕРЕМИНА	30.06.86	
СЯ. И.И.Ж.	ЗОТОВА	30.06.86	
СЯ. И.И.Ж.	САЛТЫКОВА	30.06.86	

ТП 416-7-234.86		-К Ж И.02.0.0	
КОЛОННА 1кФ61-1	СТАВЛЯ	МАССА	МАСШТАБ
	Р.Л.	1400	1:50
		ЛИСТ	ЛИСТОВ 1
СОЮЗДОРПРОЕКТ Г. МОСКВА			

А 1560 М II

Рис. 1

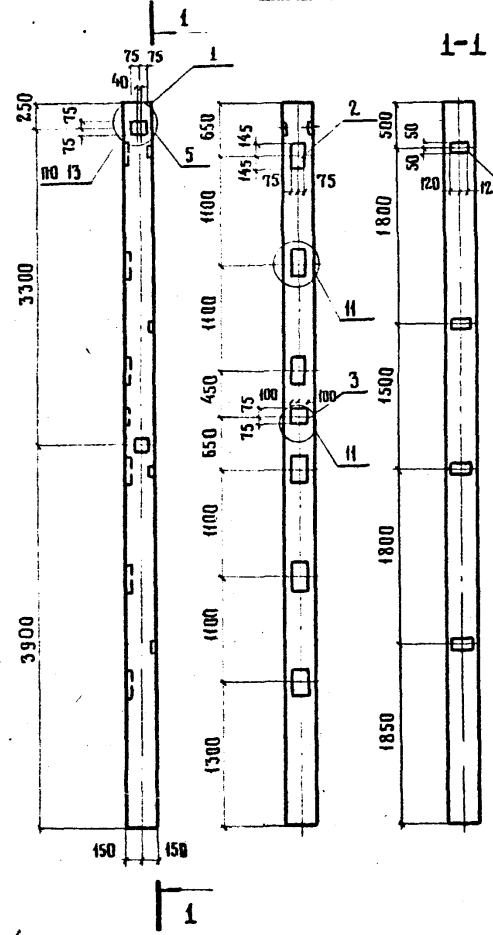
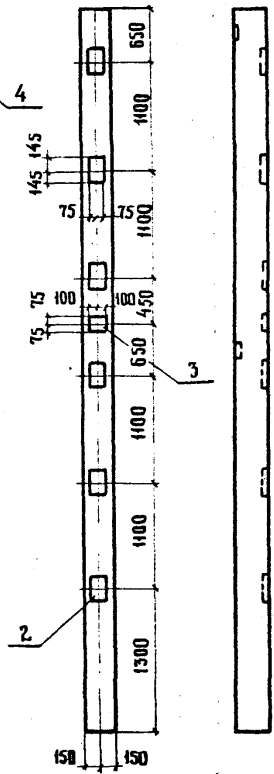


Рис. 2

ОСТАВШЕЕ - СМ. РИС. 1



ФОРМАТ	ЗОНА	ПОС.	ОБОЗНАЧЕНИЕ	НАИМЕНОВАНИЕ	КОЛ. НА ИСП. - КЖ. И. 03.00		ПРИМЕЧАНИЕ
					-	01	
				ДОКУМЕНТАЦИЯ			
			1.020-1/83.2-1 00 01	УЗЛЫ			
				СБОРОЧНЫЕ ЕДИНИЦЫ			
		1	1.020-1/83.2-1 07-07	КОЛОННА 2К3.33-1	1	1	
				ИЗДЕЛИЯ ЗАКАДНЫЕ			
		2	1.020-1/83.2-15 23	МН 13	6	12	
		3	1.020-1/83.2-15 24	МН 19	1	2	
		4	1.020-1/83.2-15 24-06	МН 33	4	4	
		5	1.020-1/83.2-15 24-09	МН 41	2	2	

ВЕДОМОСТЬ РАСХОДА ДОПОЛНИТЕЛЬНОЙ СТАЛИ НА ОДИН ЭЛЕМЕНТ, КГ

МАРКА ЭЛЕМЕНТА	ИЗДЕЛИЯ ЗАКАДНЫЕ								Всего	Общий расход
	АРМАТУРА КЛАССА А-III				ПРОКАТ МАРКИ В СТ 3 К П 2					
	ГОСТ 5781-82*				ГОСТ 103-76*					
	φ 8	φ 12	φ 16	ИТОГО	6*100	8*150	12*150	Итого		
2К3.33-1-1	1,6	3,6	20,6	25,8	4,5	5,6	27,4	37,5	63,3	63,3
2К3.33-1-2	1,6	5,2	41,3	48,1	4,5	5,6	54,9	65,0	113,1	113,1

Дата и подл. Подпись и дата ВЗАИМН. И

ОБОЗНАЧЕНИЕ	МАРКА	РИС
-КЖ. И. 03. 0. 0	2К3.33-1-1	1
- 01	2К3.33-1-2	2

Привязан

ИНВ. №	
--------	--

ТП 416-7-234.86			-КЖ. И. 03. 0. 0			
Н. КОНТР.	ПАВАЮЧЕНКОВ	30.06.86	КОЛОННА 2К (2К3.33-1-1, 2К3.33-1-2)	СТАДИЯ	МАССА	МАСШТАБ
ГИП	СТЕПАНОВА	30.06.86		РП	1676	1:50
НАЧ. ОТД.	ДРОХАНОВ	30.06.86		ЛИСТ	ЛИСТОВ 1	
РА. КОНСТР.	ПАВАЮЧЕНКОВ	30.06.86		СОЮЗ ДОРПРОЕКТ		
РУК. БРИГ.	ЕРЕМИНА	30.06.86		г. МОСКВА		
СТ. ИНЖ.	СЛАТЫКОВА	30.06.86				
ИНЖЕНЕР	ВАСНАБЕВА	30.06.86				

ФОРМАТ	ЗОНА	ПОЗ.	ОБОЗНАЧЕНИЕ	НАИМЕНОВАНИЕ	КОЛ. НА ИСПОЛН.								ПРИМЕЧАНИЕ
					- КН.И.04.0.0								
					-	01	02	03	04	05	06	07	
				<u>Документация</u>									
			1.020 - 1/83.2-100У1	УЗРЫ									
A3			- КН.И.04.0.0СБ	СБОРОЧНЫЙ ЧЕРТЕЖ									
				<u>СБОРОЧНЫЕ ЕДИНИЦЫ</u>									
		1	1.020 - 1/83.2 - 107 - 05	КОЛОННА 2К03.33 - 2.1	1	1	1	1	1	1	1	1	
				<u>ИЗДЕЛИЯ ЗАКЛАДНЫЕ</u>									
		2	1.020 - 1/83.2 - 15 24 - 06	МН 33	4	4	4	4	4	4	4	4	
		3	1.020 - 1/83.2 - 15 24 - 07	МН 34	4	4					4	4	
		4	1.020 - 1/83.2 - 15 24 - 08	МН 40	3	3	4	3	3	2			
		5	1.020 - 1/83.2 - 15 26	МН 27					3	2	3	2	
		6	1.020 - 1/83.2 - 15 23	МН 13					6				
		7	1.020 - 1/83.2 - 15 24	МН 19					1				

ПРИВЯЗАН

Инв. №

Н. КОНТР.	ПАВЛУЧЕНКОВ	<i>Павлученко</i>	30.06.86
ГИП	СТЕПАНОВА	<i>Степанова</i>	30.06.86
НАЧ. ОП. Д.	ДРОХАНОВ	<i>Дроханов</i>	30.06.86
ГЛ. КОНСТР.	ПАВЛУЧЕНКОВ	<i>Павлученко</i>	30.06.86
РУК. БРИГ.	ЕРЕМИНА	<i>Еремина</i>	30.06.86
СП. ИНЖ.	САЛТЫКОВА	<i>Салтыкова</i>	30.06.86
ИНЖЕНЕР	ВАСИЛЬЕВА	<i>Васильева</i>	30.06.86

ТП 416-7-234.86

- КН.И.04.0.0

КОЛОННА 2К

(2К03.33-2.1-1÷2К03.33-2.1-8)

СТАДИЯ	ЛИСТ	ЛИСТОВ
РП		1

СОЮЗДОРПРОЕКТ
г. МОСКВА

Рис. 1

- КН.И.04.0.0 — ИЗОБРАЖЕНО
 - КН.И.04.0.0-01 — ЗЕРКАЛЬНОЕ ОТРАЖЕНИЕ

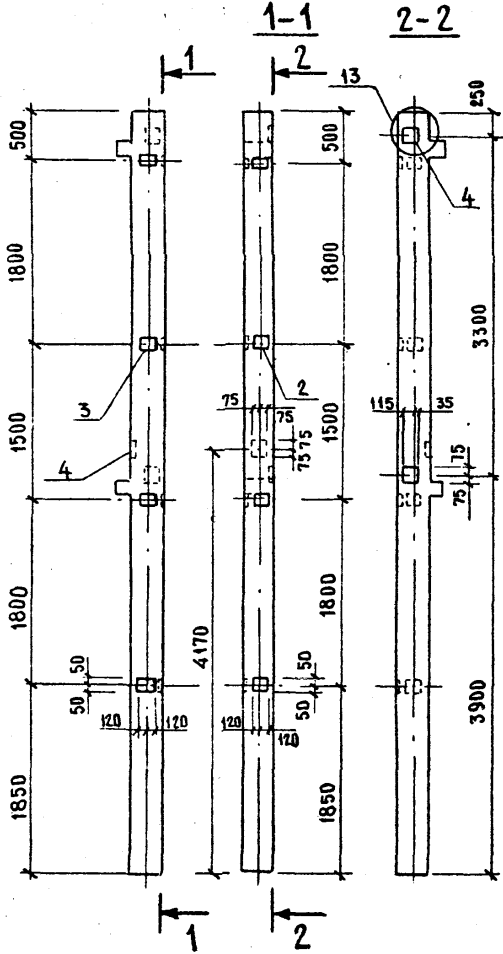


Рис. 2

- КН.И.04.0.04 — ИЗОБРАЖЕНО
 - КН.И.04.0.05 — ЗЕРКАЛЬНОЕ ОТРАЖЕНИЕ

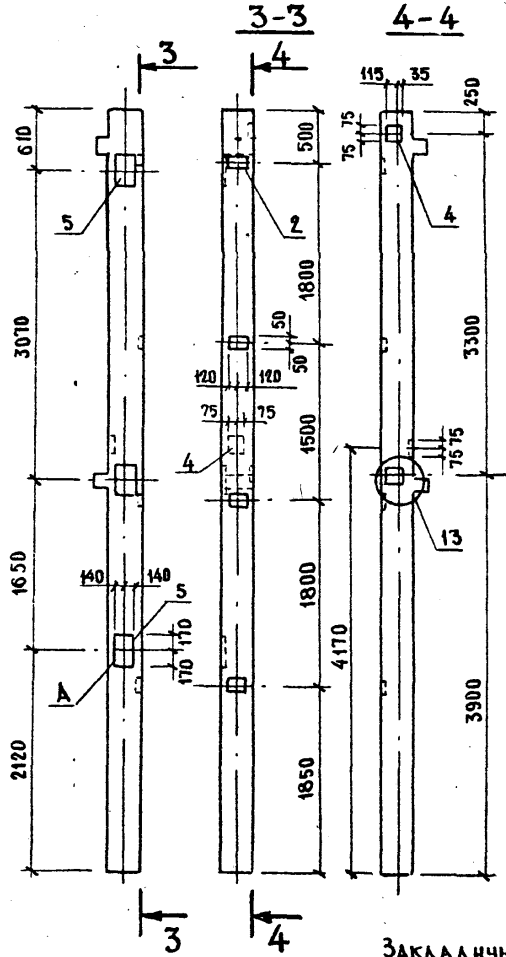
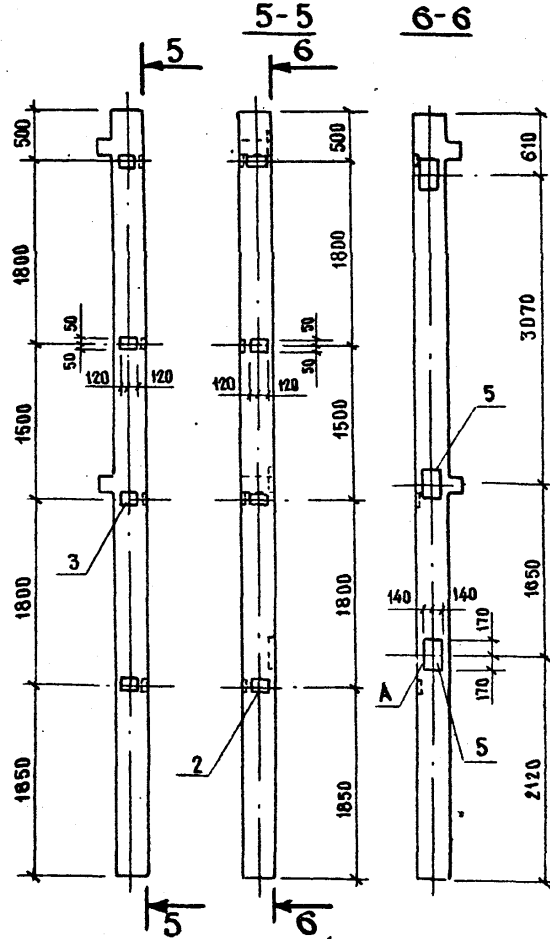


Рис. 3

- КН.И.04.0.0-06 — ИЗОБРАЖЕНО
 - КН.И.04.0.0-07 — ЗЕРКАЛЬНОЕ ОТРАЖЕНИЕ



Закаладную деталь, обозначенную буквой А, для колонн 2К03.33-2.1-6 и 2К03.33-2.1-8 исключить.

Обозначение	Марка	Рис.
- КН.И.04.0.0	2К03.33-2.1-1	1
- 01	2К03.33-2.1-2	1
- 04	2К03.33-2.1-5	2
- 05	2К03.33-2.1-6	2
- 06	2К03.33-2.1-7	3
- 07	2К03.33-2.1-8	3

ТП 416-7-234.86		- КН.И.04.0.0 СБ	
Колонна 2К (2К03.33-2.1-1+2К03.33-2.1-8) СБОРОЧНЫЙ ЧЕРТЕЖ		Стадия	Масса
		РП	1710
		Лист 1	Листов 2
		ССОУЗДОРПРОЕКТ Г. МОСКВА	

Привязан			
Инв. №			

Н. контр.	ПАВЛЮЧЕНКОВ	<i>[Signature]</i>	
ГИП	СТЕПАНОВА	<i>[Signature]</i>	30.06.86
Нач. отд.	ДРОХАНОВ	<i>[Signature]</i>	30.06.86
Гл. констр.	ПАВЛЮЧЕНКОВ	<i>[Signature]</i>	30.06.86
Рук. бриг.	ЕРЕМИНА	<i>[Signature]</i>	30.06.86
Ст. инж.	САЛТЫКОВА	<i>[Signature]</i>	30.06.86
Инженер	ВАСИЛЬЕВА	<i>[Signature]</i>	30.06.86

Инв. № подл. Подпись и дата Взам. инв. №

РИС. 4

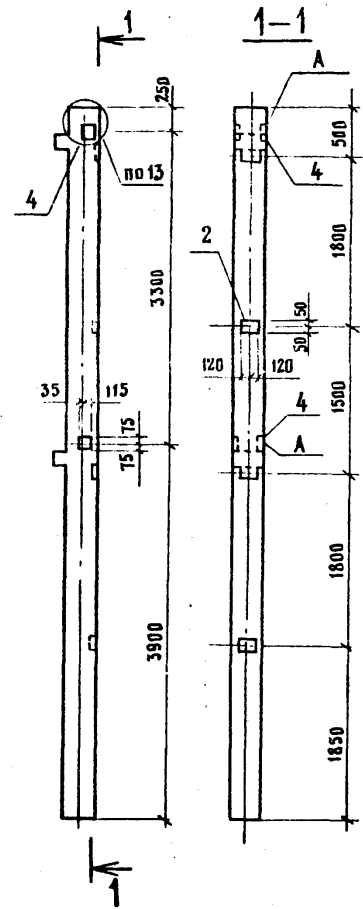
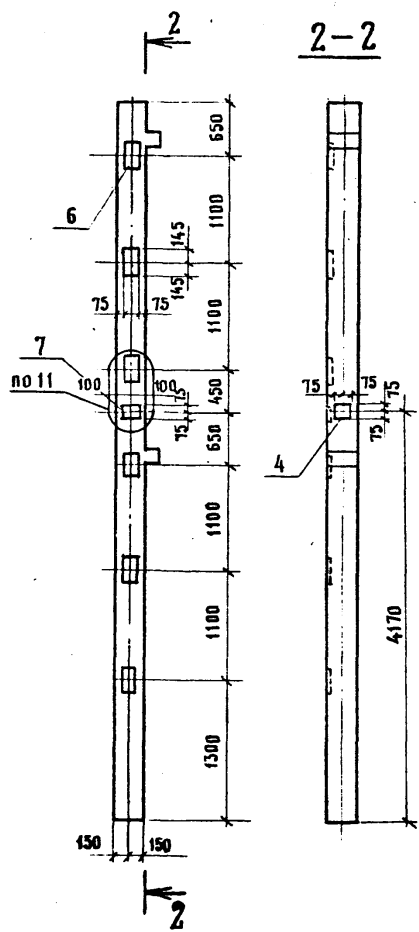


РИС. 5

ОСТАЛЬНОЕ - СМ. РИС. 4



Ведомость расхода дополнительной стали на один элемент, кг

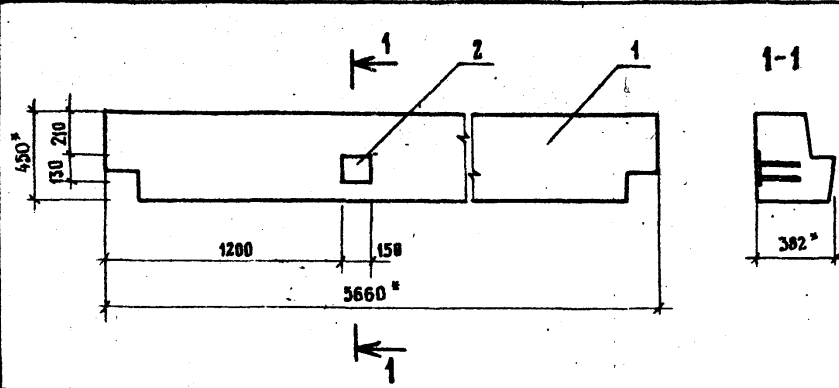
МАРКА ЭЛЕМЕНТА	ИЗДЕЛИЯ ЗАКАДНЫЕ								Всего	Общий расход	
	АРМАТУРА КЛАССА А-III				ПРОКАТ МАРКИ ВСт 3 кп 2						
	ГОСТ 5781-82*				ГОСТ 103-76*						
	Ø 8	Ø 12	Ø 16	Ø 18	Итого	£ 6	£ 8	£ 12			Итого
2К03.33-2.1-1	3,2	3,4	—	—	6,6	9,0	4,2	—	13,2	19,8	19,8
2К03.33-2.1-2	3,2	3,4	—	—	6,6	9,0	4,2	—	13,2	19,8	19,8
2К03.33-2.1-3	1,6	4,5	—	—	6,1	4,5	5,6	—	10,1	16,2	16,2
2К03.33-2.1-4	1,6	4,9	20,6	—	27,1	4,5	4,2	27,4	36,1	63,2	63,2
2К03.33-2.1-5	1,6	3,9	—	11,5	17,0	4,5	4,2	26,9	35,6	52,6	52,6
2К03.33-2.1-6	1,6	3,7	—	7,7	13,0	4,5	4,2	17,9	26,6	39,6	39,6
2К03.33-2.1-7	3,2	0,5	—	11,5	15,2	9,0	—	26,9	35,9	51,1	51,1
2К03.33-2.1-8	3,2	0,4	—	7,7	11,3	9,0	—	17,9	26,9	38,2	38,2

1. Дополнительные закладные изделия крепятся к пространственному каркасу с помощью вязальной проволоки.
2. Закладное изделие МН-27 крепится к рабочей арматуре пространственного каркаса с помощью сварки.
3. Закладную деталь, обозначенную буквой А, для колонны 2К03.33-2.1-4 исключить.

ИНВ. № ПОДЛ. ПОДПИСЬ И ДАТА ВЗАИМН. И

Обозначение	Марка	Рис.
- КЖ.И.04.00 - 02	2К03.33-2.1-3	4
03	2К03.33-2.1-4	5

ПРИВЯЗАН			
ИНВ. №			



ФОРМАТ	ЗОНА	ПОЗ.	ОБОЗНАЧЕНИЕ	НАИМЕНОВАНИЕ	КОД	ПРИМЕЧАНИЕ
				<u>СБОРОЧНЫЕ ЕДИНИЦЫ</u>		
				РИГСЛЬ		
		1	1.020-1/83 3-1 08-01	РАП 4.57-45	1	
				ИЗДЕЛИЕ ЗАКЛАДНОЕ		
		2	1.020-1/83 3-3 28	МН-33	1	

Ведомость расхода дополнительной стали на один элемент, кг

МАРКА ЭЛЕМЕНТА	ИЗДЕЛИЯ ЗАКЛАДНЫЕ				Всего	Общий РАСХОД
	АРМАТУРА КЛАССА А-III		ПРОКАТ МАРКИ ВСт 3 кп 2			
	ГОСТ 5781-82		ГОСТ 103-76			
	φ 12	иного	т 10	иного		
РАП 4.57-45-1	0,88	0,88	1,53	1,53	2,41	2,41

ТП 416-7-234.86 - КЖИ.05.00

РИГСЛЬ
РАП 4.57-45-1

СТАДИЯ	МАССА	МАСШТАБ
РП	1920	1:50

СОЮЗДОРПРОСКТ
Г. МОСКВА

ИНВ. № ПОДА	ПОДПИСЬ И ДАТА	ВЗЛМ. ИНЖ. №	ПРИВЯЗАН	
			ИЗДЕЛИЕ	МАССА

Н. КОНТР.	ПАВАЮЧЕНКОВ	<i>[Signature]</i>	30.06.86
ГИП	СТЕПАНОВА	<i>[Signature]</i>	30.06.86
НАЧ. ОТД.	ДРОХАНОВ	<i>[Signature]</i>	30.06.86
П. КОНТР.	ПАВАЮЧЕНКОВ	<i>[Signature]</i>	30.06.86
РУК. БРИГ.	ЕРОМИНА	<i>[Signature]</i>	30.06.86
СТ. ИНЖ.	САЛТЫКОВА	<i>[Signature]</i>	30.06.86
ИНЖЕНЕР	ВАСИЛЬЕВА	<i>[Signature]</i>	30.06.86

ИНВ. № ПОДА, ПОДПИСЬ И ДАТА ВЗЛМ. ИНЖ. №

ОБОЗНАЧЕНИЕ	КОЛ. НА ИСТОК. - КЖИ.05.00		ПРИМЕЧАНИЕ
	01	02	
- КЖИ.06.00 СБ			
ДОКУМЕНТАЦИЯ			
СБОРОЧНЫЙ ЧЕРТЕЖ			
СБОРОЧНЫЕ ЕДИНИЦЫ			
БАЛКИ ПОКРЫТИЯ			
2 БДР18-ЗАПТ	1		
2 БДР18-4АПТ	1	1	
ИЗДЕЛИЯ ЗАКЛАДНЫЕ			
М 4-3-4	4	4	4
М 4-1-3	4	4	4
М 4-22-1			2
М 16-200	4	4	4

ТП 416-7-234.86 - КЖИ.06.00

СТАДИЯ РП ЛИСТОВ 1

БАЛКА ПОКРЫТИЯ
2 БДР18

СОЮЗДОРПРОСКТ
Г. МОСКВА.

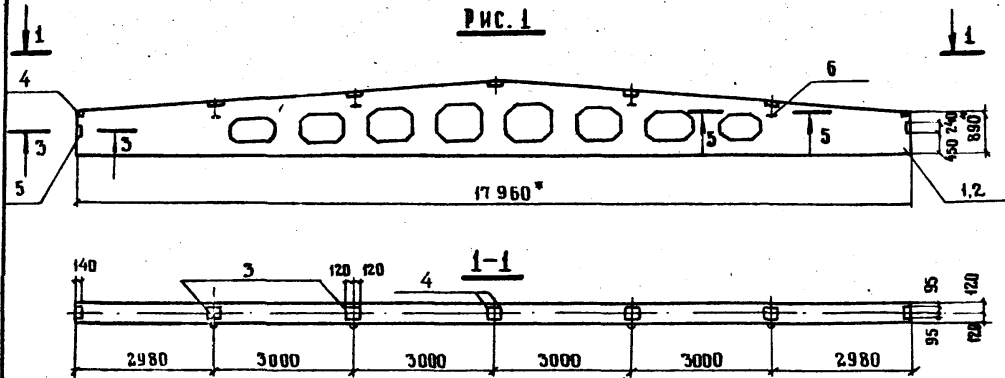
И. КОНТР.	ПАВАЮЧЕНКОВ	ГИП	СТЕПАНОВА	НАЧ. ОТД.	ДРОХАНОВ	П. КОНТР.	ПАВАЮЧЕНКОВ	РУК. БРИГ.	ЕРОМИНА	СТ. ИНЖ.	САЛТЫКОВА	ИНЖЕНЕР	КРАСНИКОВА

ПРИВЯЗАН

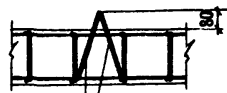
ИНВ. №

АБСОЛ II

РИС. 1



5-5
M 1:20



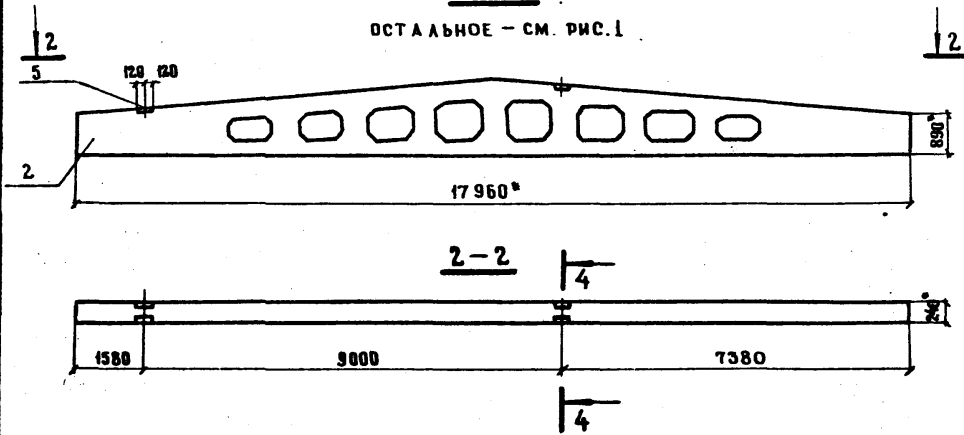
ОБОЗНАЧЕНИЕ	МАРКА	РИС.
- КЖ.И. 06.0.0	2БДР18-3АШТ-1	1
- 01	2БДР18-4АШТ-1	
- 02	2БДР18-4АШТ-2	2

ВЕДОМОСТЬ РАСХОДА ДОПОЛНИТЕЛЬНОЙ СТАЛИ НА ЭЛЕМЕНТ. КГ

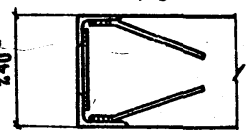
МАРКА ЭЛЕМЕНТА	ИЗДЕЛИЯ ЗАКАДНЫЕ								ВСЕГО	ОБЩИЙ РАСХОД	
	АРМАТУРА КЛАССА				ПРОКАТ МАРКИ						
	А-I		А-III		В СТ. З КП 2						
	ГОСТ 5781-82*		ГОСТ 5781-82*		ГОСТ 8510-72		ГОСТ 103-76				
	φ 16	ИТОГО	φ 8	φ 10	ИТОГО	КНО-ТОР	ИТОГО	т б	ИТОГО		
2БДР18-3АШТ-1	5,6	5,6	12	—	1,2	—	—	14,0	14,0	20,8	20,8
2БДР18-4АШТ-1	5,6	5,6	12	—	1,2	—	—	14,0	14,0	20,8	20,8
2БДР18-4АШТ-2	5,6	5,6	2,0	0,4	2,4	10,4	10,4	14,0	14,0	32,4	32,4

РИС. 2

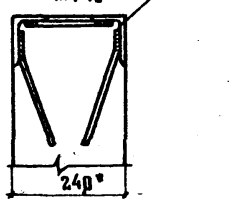
ОСТАЛЬНОЕ - СМ. РИС. 1



3-3
M 1:10



4-4
M 1:10



ПРИВЯЗАН

ИНВ. И				
--------	--	--	--	--

ТП 416-7-234.86		- КЖ.И. 06.0.0 СБ	
БАКА ПОКРЫТИЯ 2БДР 18 СБОРОЧНЫЙ ЧЕРТЕЖ		СТАВЛЯ	МАССА
		РП	10400
		МАСШТАБ	1:50
		ЛИСТ	ЛИСТОВ 1
СОЮЗДОРПРОЕКТ Г. МОСКВА			

ИНВ. И ПОДА. ПОДПИСЬ И ДАТА ВЗАИМ. ИНВ. И

ФОРМАТ	ЗОНА	ПОЗ.	ОБОЗНАЧЕНИЕ	НАИМЕНОВАНИЕ	КОЛ. НА ИСПОЛНЕНИЕ - КН. И. 07. 0. 0 -						ПРИМЕЧАНИЕ
					—	01	02	03	04		
				<u>ДОКУМЕНТАЦИЯ</u>							
			ГОСТ 22701.0-77	МЕХНИЧЕСКИЕ УСЛОВИЯ	×	×	×	×	×		
			- КН. И. 07. 0. 0 СБ	СБОРОЧНЫЙ ЧЕРТЕЖ	×	×	×	×	×		
				<u>СБОРОЧНЫЕ ЕДИНИЦЫ</u>							
				ПЛИТЫ ПОКРЫТИЯ							
		1	ГОСТ 22701.1-77	ПГ-3Ат VТ	1						
		2	ГОСТ 22701.1-77	ПГ-4Ат VТ		1	1				
		3	ГОСТ 22701.1-77	ПГ-5Ат VТ				1			
		4	ГОСТ 22701.2-77	ПВ4-3Ат VТ					1		
				ИЗДЕЛИЯ ЗАКЛАДНЫЕ							
		5	ГОСТ 22701.5-77	М8	4		4	4	4		
		6	ГОСТ 22701.5-77	М9		2	2	2			

МАРКА	ПГ-3Ат VТ-1	ПГ-4Ат VТ-2	ПГ-4Ат VТ-3	ПГ-5Ат VТ-3	ПВ4-3Ат VТ-1
-------	-------------	-------------	-------------	-------------	--------------

ИЗДАТЕЛЬСТВО И ДАТА ВЗАИМ. ИВБ. №

И. КОМП.	ПАВЛОВЧЕНКОВ	2000.08
ГИП	СПЕЛАНОВА	2000.06
НАЧ. ОПА.	АРОХАНОВ	2000.08
П. КОНСТР.	ПАВЛОВЧЕНКОВ	2000.08
РЭК. БРИГ.	БРЕМИНА	2000.08
СТ. ИНЖ.	САЛТЫКОВА	2000.08
ИЗДАТЕЛЬ	БАСИНА	2000.08

Т. П. 416-7-234.86 - КН. И. 07. 0. 0

ПЛИТА ПОКРЫТИЯ
ПГ, ПВ4

СПАДЧ	ЛЮСТ	ВЕСИ
РП		1

СОЮЗДОРПРОЕКТ
Г. МОСКВА

ПРИЕЗАН

АЛБВОМ II

РИС. 1

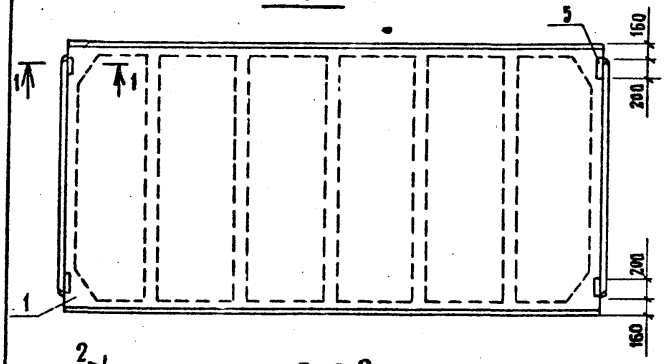


РИС. 4

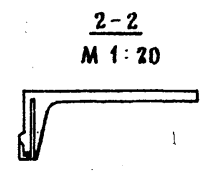
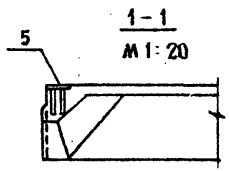
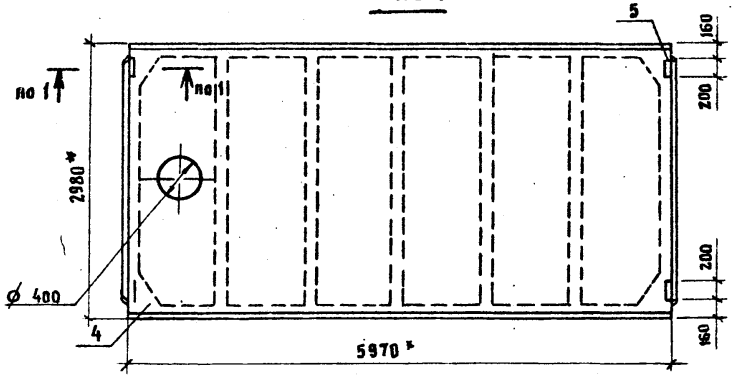


РИС. 2

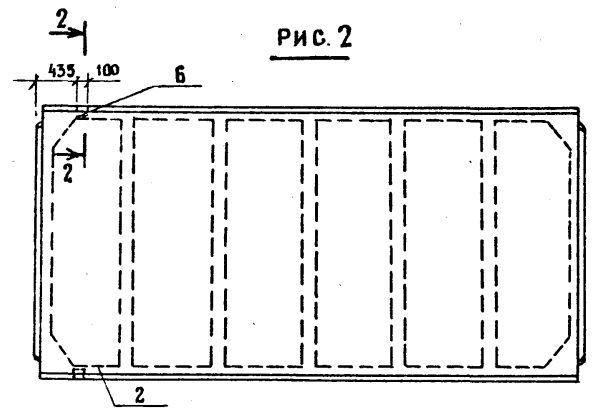
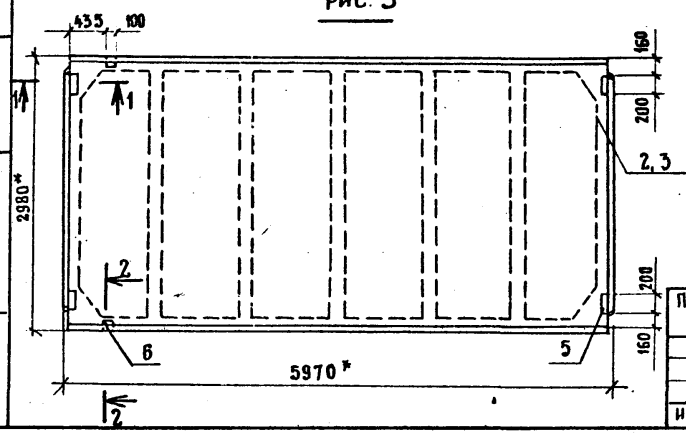


РИС. 3



Ведомость расхода дополнительной стали на один элемент, кг

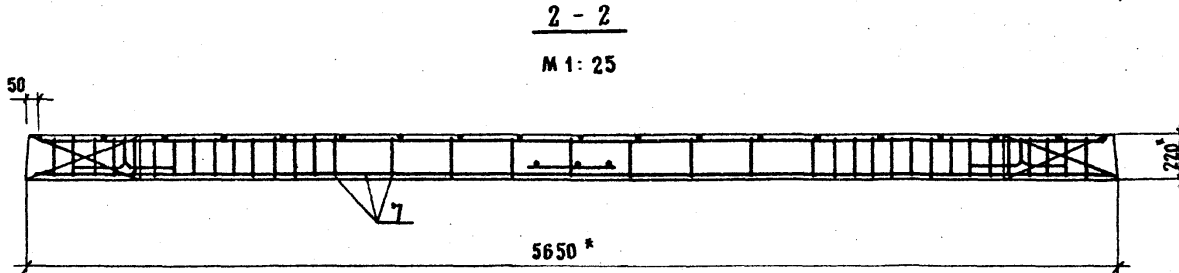
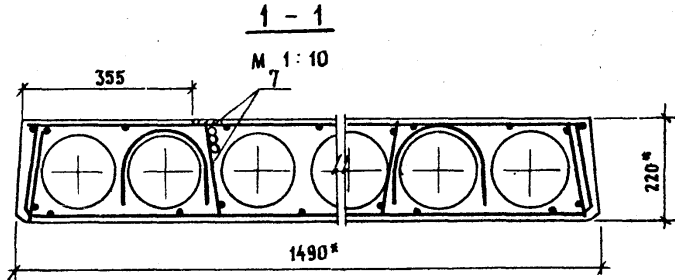
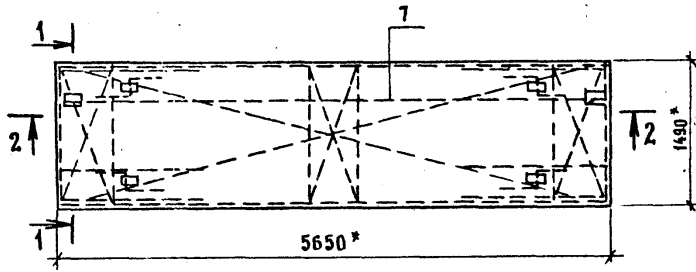
Обозначение	Рис	Масса кг
-КЖ.И.07.0.0	1	2650
-01	2	
-02	3	
-03	3	
-04	4	3300

МАРКА ЭЛЕМЕНТА	ИЗДЕЛИЯ ЗАКЛАДНЫЕ								Общий расход
	АРМАТУРА КЛАССА А-III			ПРОКАТ МАРКИ ВСтЗ кл 2				Всего	
	ГОСТ 5781-82*			ГОСТ 8509-72		ГОСТ 103-76			
	Ø 10	Ø 14	итого	Л70х8	итого	т8	итого		
ПГ-3АтУТ-1	1,6	—	1,6	—	—	5,2	3,2	6,8	6,8
ПГ-4АтУТ-2	0,6	0,20	0,8	1,7	1,7	—	—	2,5	2,5
ПГ-4АтУТ-3	2,2	0,20	2,4	1,7	1,7	5,2	5,2	9,3	9,3
ПГ-5АтУТ-3	2,2	0,20	2,4	1,7	1,7	5,2	5,2	9,3	9,3
ПВ4-3АтУТ-1	1,6	—	1,6	—	—	5,2	5,2	6,8	6,8

ИНВ. N ПОДА ПОДПИСЬ И ДАТА ВЗАМ. ИНВ. N

Привязан		И. КОНТР. ПАВЛЮЧЕНКО		Т.П. 416-7-234.86		-КЖ.И.07.0.0 СБ	
		ГИП. СЛЕПАНОВА		Лист		Страница	
		НАЧ. ОТД. ДРОХАНОВ		Планирование		Масштаб	
		ГЛАВ. КОНСТ. ПАВЛЮЧЕНКО		Сборочный чертеж		1:50	
		РУК. БРИГ. ЕРСМИНА		Лист		Листов 1	
		СТ. ИНЖ. САДЫКОВА		Лист		Листов 1	
ИНВ. N:		ИНЖЕНЕР. ВАСИЛЬЕВА		Лист		Листов 1	
				СОЮЗДОРПРОЕКТ Г. МОСКВА			

АЛБВОМ II



ФОРМАТ	ПОЗ.	ЗОНА	ОБОЗНАЧЕНИЕ	НАИМЕНОВАНИЕ	КОЛ.	ПРИМЕЧАНИЕ
				<u>СБОРОЧНЫЕ ЕДИНИЦЫ</u>		
			1.041.1-2.1.300-10	ПК 56.15 - 13 Ат V (AV) T	1	
		7	1.041.1-2.4.020	КРБ	1	

Ведомость расхода стали на элемент, кг

МАРКА ЭЛЕМЕНТА	ИЗДЕЛИЯ АРМАТУРНЫЕ										Всего	Общий расход
	АРМАТУРА КЛАССА								ПРОКАТ МАРКИ			
	А-I		А-III		Ат-V		Вр-I		ВСт 3 кп 2			
	ГОСТ 5781-82*				ГОСТ 10884-81		ГОСТ 6727-80		ГОСТ 103-76*			
	φ 14	Итого	φ 14	Итого	φ 12	Итого	φ 4	Итого	£ 8	Итого		
ПК 56.15-13 Ат V (AV) T-а	6,8	6,8	13,6	13,6	30,0	30,0	14,9	14,9	1,6	1,6	66,9	66,9

1. Два каркаса КРЗ (поз. 5) заменены на каркас КРБ (поз. 7).

2. С выпуском данного листа лист 1.041.1-2.1.000РС аннулируется.

Н. ДОЛГА, ПОДПИСЬ И ПЕЧАТ ВЗАМ. ИВБ. Н

		ТП 416-7-234.86		КЖ.И.08.0.0	
И. КОНТР.	ПАВАЮЧЕНКОВ	ЛИСТА ПЕРЕКРЫТИЯ ПК 56.15 - 13 Ат V (AV) T-а		СТАДИЯ	МАСШТАБ
ГИП	СТЕПАНОВА			РП	2600 1:50
НАЧ. ОТД.	ДРОХАНОВ			ЛИСТ	ЛИСТОВ 1
ГА. КОНСТР.	ПАВАЮЧЕНКОВ			СОЮЗДОПРОЕКТ г. Москва	
РУК. БРИГ.	ЕРЕМИНА				
СТ. ИНЖ.	СААТЫКОВА				
ИНЖЕНЕР	КУЗНЕЦОВА				

АЛББОМ II

РИС. 1

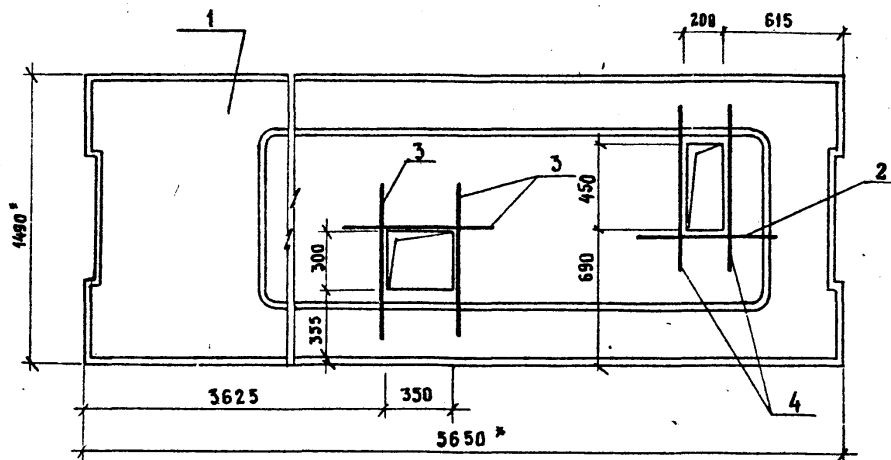
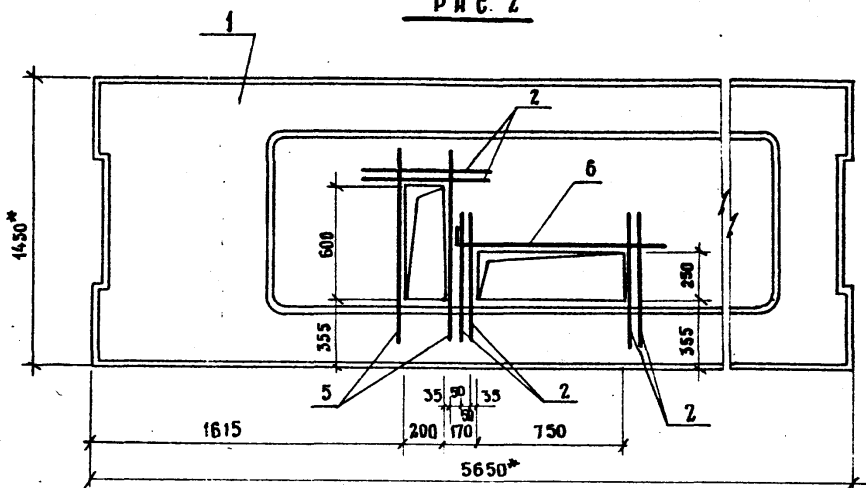


РИС. 2



ОБОЗНАЧЕНИЕ	МАРКА	РИС
- КЖ. И. 09.0.0	ПРС 56.15-16АУТ-1	1
-01.	ПРС 56.15-16АУТ-2	2

ФОРМА	ЗОНА	Поз.	ОБОЗНАЧЕНИЕ	НАИМЕНОВАНИЕ	КОЛ. НА ЭЛЕМЕНТ		ПРИМЕЧАНИЕ
					-	01	
СБОРОЧНЫЕ ЕДИНИЦЫ							
		1	1.041. 1-2, Б. 2.0.00.0 -14	ПРС 56. 15 - 16АТ УТ	1	1	
ДСТАЛИ							
А-III-В ГОСТ 5781-82*							
Б4	2		-КЖ. И. 09.01	ℓ=700	1	6	0,3 кг
Б4	3		-КЖ. И. 09.02	ℓ=800	3		0,3 кг
Б4	4		-КЖ. И. 09.03	ℓ=900	2		0,4 кг
Б4	5		-КЖ. И. 09.04	ℓ=1050	2		0,4 кг
Б4	6		-КЖ. И. 09.05	ℓ=1200	1		0,5 кг

Ведомость расхода дополнительной стали на один элемент, кг

МАРКА ЭЛЕМЕНТА	ИЗДАНИЯ АРМАТУРНЫЕ			ОБЩИЙ РАСХОД
	АРМАТУРА КЛАССА		Всего	
	А-III			
	ГОСТ 5781-82*			
	φ 8	Итого		
ПРС 56.15-16АУТ-1	2,0	2,0	2,0	2,0
ПРС 56.15-16АУТ-2	31	31	31	31

ИНВ. № ПОДА. ПОДПИСЬ И ДАТА ВЗЯТ. ИНВ. № Р.У.К. БРИГ. В.К. ИВАНОВА И.О. Р.У.К. БРИГ. ОБ. МАФЕРОВА

ПРИВЯЗКИ			
ИНВ. №			
И. КОНТР.	ПАВЛЮЧЕНКО		
ГЛА	СТЕПАНОВА		
НАЧ. ОТД.	ДРОХАНОВ		
ГЛА КОНСТР.	ПАВЛЮЧЕНКО		
Р.У.К. БРИГ.	ЕРЕМИНА		
СТ. ИНЖ.	САЛТЫКОВА		
ИНЖЕНЕР	ВАСНАЛЬСВА		

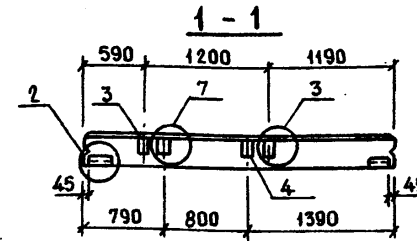
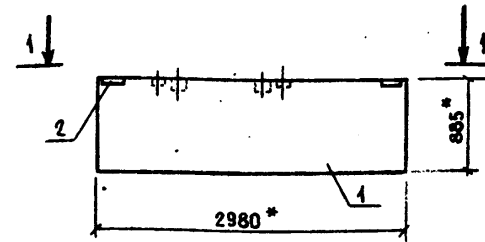
ТП 416-7-234.86 -КЖ.И.09.0.0

СТАЦИЯ	МАССА	МАСШТАБ
РП	2890	1:25
ЛИСТОВ 1		

ПАИТА ПЕРЕКРЫТИЯ ПРС (ПРС 56.15-16АУТ-1, ПРС 56.15-16АУТ-2)

СОЮЗДОРПРОЕКТ
Г. МОСКВА

ФОРМАТ	Поз.	ЗОНА	ОБОЗНАЧЕНИЕ	НАИМЕНОВАНИЕ	КОЛ.	ПРИМЕЧАНИЕ
				<u>ДОКУМЕНТАЦИЯ</u>		
A4			-КН.И.10.0.0СБ	СБОРОЧНЫЙ ЧЕРТЕЖ		
			1.030.1-1.0-1 15	УЗРЫ		
				<u>СБОРОЧНЫЕ ЕДИНИЦЫ</u>		
				ПАНЕЛЬ СТЕНОВАЯ		
	1		1.030.1-1.1-1 01	ПС 30.9. □-6.А-80	1	
				ИЗДЕЛИЯ ЗАКЛАДНЫЕ		
	2		1.030.1-1.1-3 30	М1	2	
	3		1.030.1-1.1-3 36	М9	2	
				<u>ДЕТАЛИ</u>		
Б4	4			БРУС 75x125 ГОСТ 8485-66	2	0.002 м ³
				ℓ = 160		

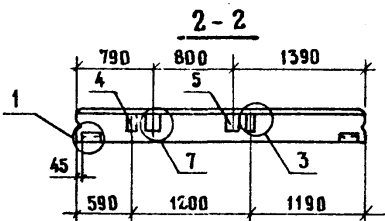
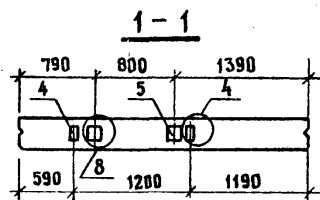
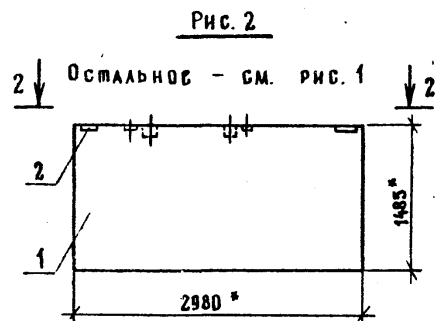
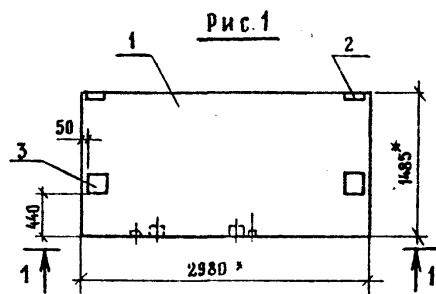


МАРКА ЭЛЕМЕНТА	ИЗДЕЛИЯ ЗАКЛАДНЫЕ								Всего	Общий расход
	АРМАТУРА КЛАССА	ПРОКАТ МАРКИ								
	А-III	ВСт3пс6			ВСт3кп2					
	ГОСТ 5781-82	ГОСТ 19903-74*			ГОСТ 8509-72*					
	φ10	Итого	t6	t8	Итого	L63x6	Итого			
ПС30.9. □-6.А-80	1,3	1,3	1,1	2,0	3,1	2,1	2,1	6,5	6,5	

ИВ. № ПОСЛА. ПОДПИСЬ И ДАТА ВЗАМ. ИВ. №			
ПРИВЯЗАН			
ИВ. №			
Н. КОНТР.	ПАВЛОЧЕНКОВ	30.06.86	
ГИП	СТЕПАНОВА	30.06.86	
НАЧ. ОП. Д.	ДРОХАНОВ	30.06.86	
НА КОНСТР.	ПАВЛОЧЕНКОВ	30.06.86	
РУК. БРИГ.	ЕРЕМИНА	30.06.86	
СП. ИНЖ.	САДЫКОВА	30.06.86	
ИНЖЕНЕР	КУЗНЕЦОВА	30.06.86	
ТП 416-7-234.86 -КНИ.10.0.0			
ПАНЕЛЬ СТЕНОВАЯ ПС 30.9. □-6.А-80		Стадия	Лист
		РП	1
		СОЮЗДОРПРОЕКТ г. Москва	

ИВ. № ПОСЛА. ПОДПИСЬ И ДАТА ВЗАМ. ИВ. №			
ПРИВЯЗАН			
ИВ. №			
ТП 416-7-234.86 -КНИ.10.0.0СБ			
ПАНЕЛЬ СТЕНОВАЯ ПС 30.9. □-6.А-80 СБОРОЧНЫЙ ЧЕРТЕЖ		Стадия	Масса
		РП	1:50
		Лист	Листов I
		СОЮЗДОРПРОЕКТ г. Москва	
Н. КОНТР.	ПАВЛОЧЕНКОВ	30.06.86	
ГИП	СТЕПАНОВА	30.06.86	
НАЧ. ОП. Д.	ДРОХАНОВ	30.06.86	
НА КОНСТР.	ПАВЛОЧЕНКОВ	30.06.86	
РУК. БРИГ.	ЕРЕМИНА	30.06.86	
СП. ИНЖ.	САДЫКОВА	30.06.86	
ИНЖЕНЕР	КУЗНЕЦОВА	30.06.86	

Альбом II



ФОРМАТ	ПОС.	ЗОНА	ОБЪЕДИНЕНИЕ	НАИМЕНОВАНИЕ	КОД НА ИСХОД. - КЖ.И.11.00	ПРИМЕЧАНИЕ
				Документация		
			1.030.1-1.0-1 15	УЗЛЫ		
				СБОРОЧНЫЕ ЕДИНИЦЫ		
				ПАНЕЛИ СТЕНОВЫЕ		
		1	1.030.1-1.1-1 03	ПС 30.15 □ - 6А -	1 1	
				ИЗДЕЛИЯ ЗАКЛАДНЫЕ		
		2	1.030.1-1.1-3 30	М1	2 2	
		3	1.030.1-1.1-3 31	М5	2 2	
		4	1.030.1-1.1-3 36	М9	2 4	
				Детали		
Б4		5		БРУС 75x125 ГОСТ 8486-66	2 4	0,002 м³
				С = 160		

Ведомость РАСХОДА ДОПОЛНИТЕЛЬНОЙ СТАЛИ НА ЭЛЕМЕНТ, КГ

МАРКА ЭЛЕМЕНТА	ИЗДЕЛИЯ ЗАКЛАДНЫЕ									Всего	Общий РАСХОД
	АРМАТУРА КЛАССА		ПРОКАТ МАРКИ								
	А-III	ГОСТ 5781-82	ВСт 3пс 6			ВСт 3кп 2		ГОСТ 8509-72			
ГОСТ 5781-82	ГОСТ 19903-74*	ГОСТ 8509-72	ГОСТ 19903-74*	ГОСТ 8509-72	ГОСТ 19903-74*	ГОСТ 8509-72	ГОСТ 19903-74*	ГОСТ 8509-72	ГОСТ 19903-74*		
φ10	Итого	т6	т8	т10	т12	Итого	т6x6	Итого			
ПС 30.15. □ - 6А-81	2,2	2,2	1,1	2,0	6,3	7,6	17,0	2,1	2,1	21,3	21,3
ПС 30.15. □ - 6А-82	2,9	2,9	1,1	4,0	6,3	7,6	19,0	2,1	2,1	24,0	24,0

ИВ. № ГОДА, ПОДПИСЬ И ДАТА, ВЗАМ. ИВ. №

ОБЪЕДИНЕНИЕ	МАРКА	РИС.	МАССА, КГ
- К Ж. И. 11.0.0	ПС 30.15. □ - 6А-81	1	
- 01	ПС 30.15. □ - 6А-82	2	

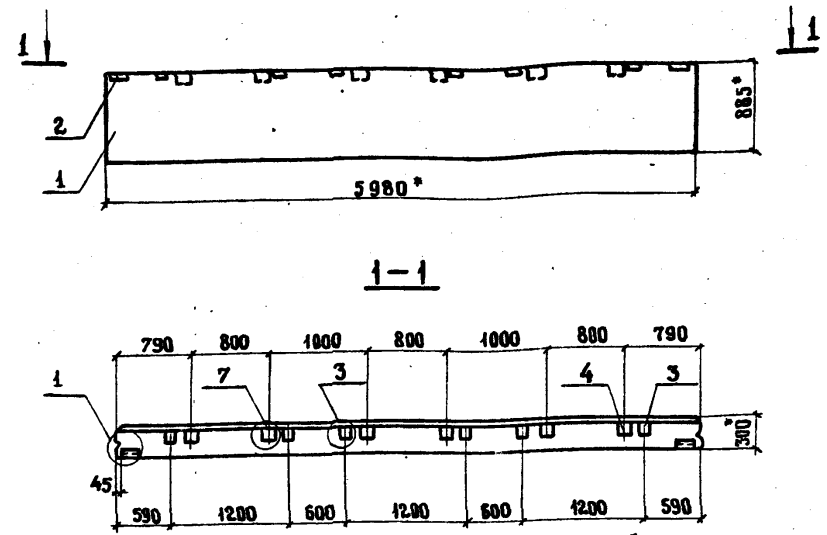
ПРИВЯЗАН

ИВ. №									
-------	--	--	--	--	--	--	--	--	--

ТП 416-7-234.86			- К Ж. И. 11.0.0		
Н. КОНТР.	ПАВЛУЧЕНКОВ		ПАВЛУЧЕНКОВ		
ГИП	СТЕПАНОВА		СТЕПАНОВА		
НАЧ. ОТД.	ДРОХАНОВ		ДРОХАНОВ		
ГА. КОНСТР.	ПАВЛУЧЕНКОВ		ПАВЛУЧЕНКОВ		
РУК. БРИГ.	ЕРСМИНА		ЕРСМИНА		
СТ. ИНЖ.	САЛТЫКОВА		САЛТЫКОВА		
ИНЖЕНЕР	КУЗНЕЦОВА		КУЗНЕЦОВА		
Панель стеновая ПС (ПС 30.15. □ - 6А-81. ПС 30.15. □ - 6А-82).			СТАДИЯ	МАССА	МАСШТАБ
			РП	СМ. ТАБ. ЛИСТУ	1:50
			ЛИСТ	Листов 1	
СОЮЗДОРПРОЕКТ г. Москва					

АЛЬБОМ II

ФОРМАТ	ЗОНА	НОМ.	ОБОЗНАЧЕНИЕ	НАИМЕНОВАНИЕ	КОЛ.	ПРИМЕЧАНИЕ
				<u>ДОКУМЕНТАЦИЯ</u>		
А4			-КЖ.И.12.0.0СБ	СБОРОЧНЫЙ ЧЕРТЕЖ		
			1.030.1-1.0-1 15	УЗЛЫ		
				<u>СБОРОЧНЫЕ ЕДИНИЦЫ</u>		
				ПАНЕЛЬ СТЕНОВАЯ		
	1		1.030.1-1.1-1 04-И	ПС 60.9.3.0-6А-	1	
				ИЗДЕЛИЯ ЗАКЛАДНЫЕ		
	2		1.030.1-1.1-3 30	М1	2	
	3		1.030.1-1.1-3 36	М9	6	
				<u>ДЕТАЛИ</u>		
Б4	4			БРУС 75x125 ГОСТ 8486-66	6	0.002 м³
				ℓ= 160		



ВЕДОМОСТЬ РАСХОДА ДОПОЛНИТЕЛЬНОЙ СТАЛИ НА ЭЛЕМЕНТ, КР.

МАРКА ЭЛЕМЕНТОВ	ИЗДЕЛИЯ ЗАКЛАДНЫЕ							ВСЕГО	ОБЩИЙ РАСХОД
	АРМАТУРА КЛАССА		ПРОКАТ МАРКИ						
	А-III		ВСт.3 ПС 6		ВСт.3 Кп2				
	ГОСТ 5781-82		ГОСТ 19903-74		ГОСТ 8509-72				
	φ10	ИТОГО	т6	т8	ИТОГО	С63-6	ИТОГО		
ПС 60.9.3.0-6А-75	2,8	2,8	1,1	6,0	7,1	2,1	2,1	12,0	12,0

№ ПОДА ПОДПИСЬ И ДАТА ВЗАМ. ИНВ. И

ПРИВЯЗАН	
ИНВ. №	
И. КОНТР.	ПАВЛОВИЧЕНКОВ
ГИП	СТЕПАНОВА
НАЧ. ОТД.	ДРОХАНОВ
ГА. КОНСТР.	ПАВЛОВИЧЕНКО
РУК. БРИГ.	ЕРЕМИНА
СТ. ИНЖ.	САЛТЫКОВА
ИНЖЕНЕР	КУЗНЕЦОВА

ТП 416-7-234.86 -КЖ.И.12.0.0

ПАНЕЛЬ СТЕНОВАЯ
ПС 60.9.3.0-6.А-75.

СТАДИЯ	ЛИСТ	ЛИСТОВ
РП		1

СОЮЗ ДОРПРОЕКТ
Г. МОСКВА

ИНВ. № ПОДА ПОДПИСЬ И ДАТА ВЗАМ. ИНВ. И

ПРИВЯЗАН	
ИНВ. №	
И. КОНТР.	ПАВЛОВИЧЕНКОВ
ГИП	СТЕПАНОВА
НАЧ. ОТД.	ДРОХАНОВ
ГА. КОНСТР.	ПАВЛОВИЧЕНКО
РУК. БРИГ.	ЕРЕМИНА
СТ. ИНЖ.	САЛТЫКОВА
ИНЖЕНЕР	КУЗНЕЦОВА

ТП 416-7-234.86 -КЖ.И.12.0.0СБ

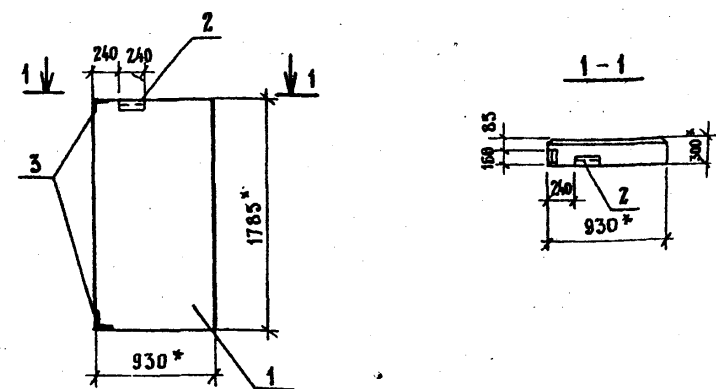
ПАНЕЛЬ СТЕНОВАЯ
ПС 60.9.3.0-6А-75.
СБОРОЧНЫЙ ЧЕРТЕЖ

СТАДИЯ	МАССА	МАШТАБ
РП	2070	1:50
ЛИСТ	ЛИСТОВ 1	

СОЮЗ ДОРПРОЕКТ
Г. МОСКВА

АЛБОМ II

ФОРМАТ	ЗОНА	ПОЗ.	ОБОЗНАЧЕНИЕ	НАИМЕНОВАНИЕ	КОЛ.	ПРИМЕЧАН.
				<u>Документация</u>		
			1.030.1-1.1-1 00ТО	Техническое описание		
A4			КЖ.И.23.0.0СБ	СБОРОЧНЫЙ ЧЕРТЕЖ		
				<u>СБОРОЧНЫЕ ЕДИНИЦЫ</u>		
				ПАНЕЛЬ СТЕНОВАЯ		
	1		1.030.1-1.1-1 64-07	2ПС9,3.18.3,0-А-74	1	
				ИЗДАНИЯ ЗАКЛАДНЫЕ		
	2		1.030.1-1.1-3 30-01	М2	1	
	3		1.030.1-1.1-3 35-01	М11	2	



ВЕДОМОСТЬ РАСХОДА ДОПОЛНИТЕЛЬНОЙ СТАЛИ НА ЭЛЕМЕНТ, КГ

МАРКА ЭЛЕМЕНТА	ИЗДЕЛИЯ ЗАКЛАДНЫЕ						Общий расход
	АРМАТУРА КЛАССА		ПРОКАТ МАРКИ				
	А-III		ВСт.3пс 6		ВСт.3кп 2		
	ГОСТ 5781-82*		ГОСТ 19905-74		ГОСТ 8509-74		
	φ10	Итого	т 6	Итого	163-6	Итого	
2ПС9,3.18.3,0-А-74	0,7	0,7	0,6	0,8	3,2	3,2	4,5

ИЗМ. ПОДА ПОДПИСЬ И ДАТА. ВЗАМ. ИНВ. N

Привязан	
ИНВ. N*	
И.КОНТР.	ПАВЛЮЧЕНКОВ
ГИП	СТЕПАНОВА
НАЧ.ОТД.	ДРОХАНОВ
ГЛА.КОНСТР.	ПАВЛЮЧЕНКОВ
РУК.БРИГ.	ЕРЕМИНА
СТ.ИНЖ.	САЛТЫКОВА
ИНЖЕНЕР	КУЗНЕЦОВА

ТП 416-7-234.86 -КЖ.И.23.0.0

Панель стеновая
2ПС9,3.18,3,0-А-74.

Стадия	Лист	Листов
РП		1

СОЮЗДОРПРОЕКТ
Г. МОСКВА.

ИЗМ. N* ПОДА ПОДПИСЬ И ДАТА. ВЗАМ. ИНВ. N*

Привязан	
ИНВ. N*	
И.КОНТР.	ПАВЛЮЧЕНКОВ
ГИП	СТЕПАНОВА
НАЧ.ОТД.	ДРОХАНОВ
ГЛА.КОНСТР.	ПАВЛЮЧЕНКОВ
РУК.БРИГ.	ЕРЕМИНА
СТ.ИНЖ.	САЛТЫКОВА
ИНЖЕНЕР	КУЗНЕЦОВА

ТП 416-7-234.86 -КЖ.И.23.0.0СБ

Панель стеновая
2ПС9,3.18.3,0-А-74
СБОРОЧНЫЙ ЧЕРТЕЖ

Стадия	Масса	Масштаб
РП	630	1:40

Лист Листов 1

СОЮЗДОРПРОЕКТ
Г. МОСКВА

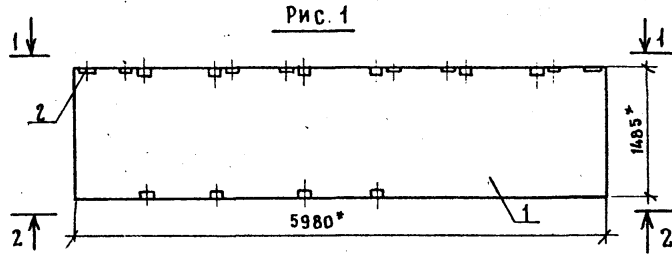


Рис. 1

Рис. 2
ОСТАЛЬНОЕ - СМ. РИС. 1

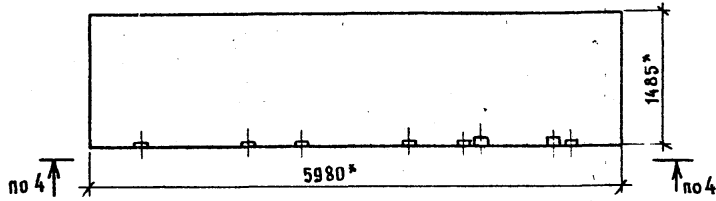


Рис. 3

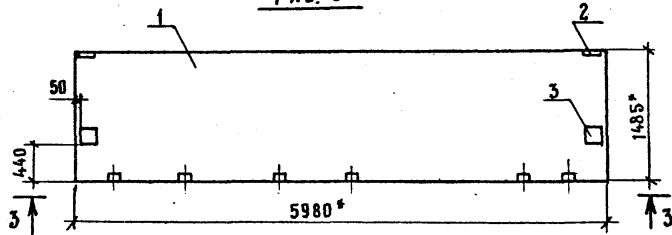
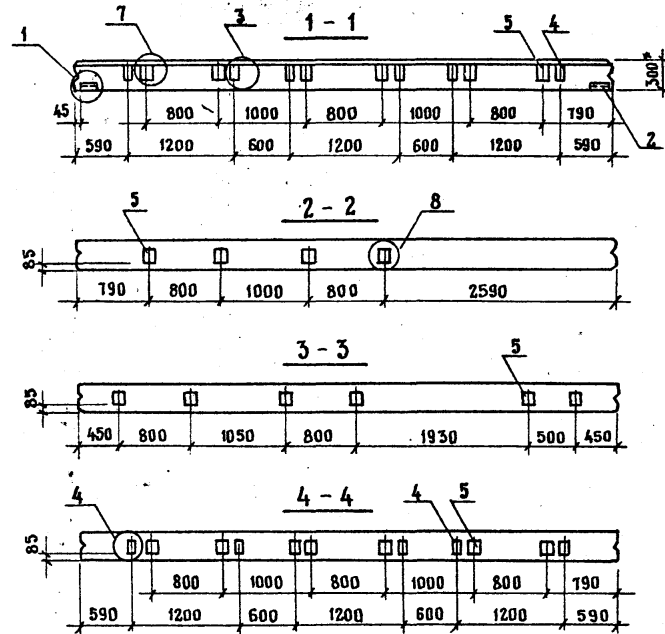
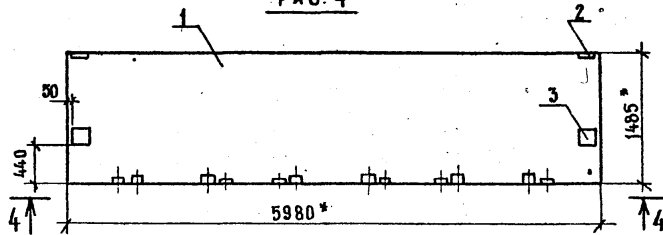


Рис. 4

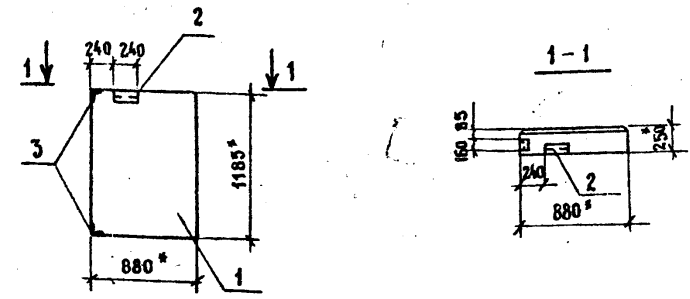


ОБЗНАЧЕНИЕ	МАРКА	РИС.
-КЖ. И. 13.0.0	ПС 60. 15.3.0-3А-76	1
-01	ПС 60. 15.3.0-3А-77	2
-02	ПС 60. 15.3.0-3А-78	3
-03	ПС 60. 15.3.0-3А-79	4

Привязан			
Инв. №			

ТП 416-7-234.86 -КЖ. И. 13.0.0

Формат	Зона	Поз.	Обозначение	Наименование	Кол.	Примечан.
				<u>Документация</u>		
A4			1.030.1-1.1-1 0010	Техническое описание		
			-КЖ.И.14.0.0СБ	Сборочный чертеж		
				<u>Сборочные единицы</u>		
				Панель стеновая		
	1		1.030.1-1.1-1 64-03	2ПС9.12.25-А-	1	
				Изделия закладные		
	2		1.030.1-1.1-3 30-01	М2	1	
	3		1.030.1-1.1-3 35-01	М11	2	



Ведомость расхода дополнительной стали на элемент, кг.

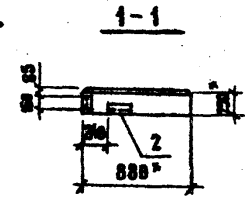
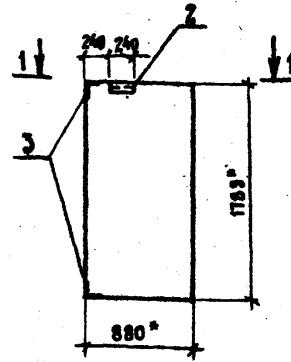
Марка элемента	Изделия закладные						Общий расход
	Арматура класса	Прокат марки		Всего			
	A-III	ВСт.3пс6	ВСт.3кп2				
	ГОСТ 5781-82	ГОСТ 19903-74	ГОСТ 8509-72*				
	Ø10	Итого	т6	Итого	163*8	Итого	
2ПС9.12.25-А-74	0,7	0,7	0,6	0,6	32	32	4,5

Инв. N подл.		Подпись и дата		Взам. инв. N	
Привязан					
Инв. N					
И.контр.	ПАВЛЮЧЕНКО	ТП 416-7-234.86 -КЖ.И.14.0.0			
Гип	СТЕПАНОВА				
Нач.отд.	ДРОХАНОВ	Панель стеновая			
Гл.констр.	ПАВЛЮЧЕНКО	2ПС9.12.25-А-74			
Рук.бриг.	ЕРМИНА	Стация	Лист	Листов	
Ст.инж.	САЛТЫКОВА	РП	1	1	
Инженер	КУЗНЕЦОВА	СОЮЗДОРПРОЕКТ			
		г. Москва			

Инв. N подл.		Подпись и дата		Взам. инв. N	
Привязан:					
Инв. N					
ТП 416-7-234.86 -КЖ.И.14.0.0СБ					
И.контр.	ПАВЛЮЧЕНКО	Стация	Масса	Масштаб	
Гип	СТЕПАНОВА	РП	340	1:40	
Нач.отд.	ДРОХАНОВ	Панель стеновая			
Гл.констр.	ПАВЛЮЧЕНКО	2ПС9.12.25-А-74.			
Рук.бриг.	ЕРМИНА	Сборочный чертеж			
Ст.инж.	САЛТЫКОВА	СОЮЗДОРПРОЕКТ			
Инженер	КУЗНЕЦОВА	г. Москва			

Лист № 2

ФОРМА	ЗОНА	НОМ.	ОБЪЕДИНЕНИЕ	НАИМЕНОВАНИЕ	КОД	ПРИМЕЧАНИЕ
				<u>ДОКУМЕНТАЦИЯ</u>		
			1.030.1-1.1-1.0010	ТЕХНИЧЕСКОЕ ОПИСАНИЕ		
A4			- КЖ. И. 15.0.0СБ	СБОРОЧНЫЙ ЧЕРТЕЖ		
				<u>СБОРОЧНЫЕ СДВИНУТЫ</u>		
				ПАНЕЛЬ СТЕНОВАЯ		
	1		1.030.1-1.1-1.64-04	2ПС9.18.25-А-	1	
				ИЗДАНИЯ ЗАКАЗЫВАЕМ		
	2		1.030.1-1.1-3.30-01	М2	1	
	3		1.030.1-1.1-3.35-01	М11	2	



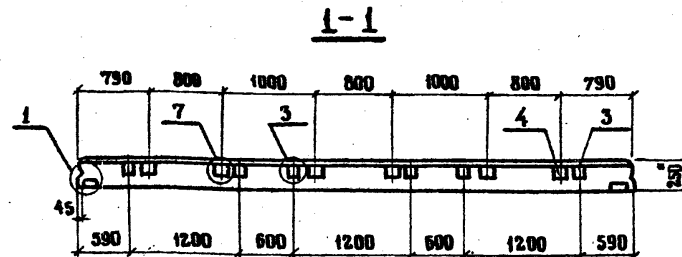
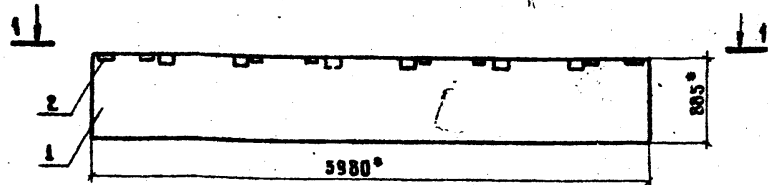
ВЕДОМОСТЬ РАСХОДА ДОПОЛНИТЕЛЬНОЙ СТАЛИ НА ЭЛЕМЕНТ, КГ.

МАРКА ЭЛЕМЕНТА	ИЗДАНИЯ ЗАКАЗЫВАЕМ						ОБЩИЙ РАСХОД
	АРМАТУРА КЛАССА	ПРОКАТ МАРКИ				ВСЕГО	
	A-III	ВСт3пс8	ВСт3кл2				
	ГОСТ 5781-82	ГОСТ 19903-74	ГОСТ 8509-72				
φ Ю	Итого	т	Итого	мм	Итого		
2ПС9.18.25-А-74	0,7	0,7	0,8	0,8	3,2	3,2	4,5

ИВ. № ПОДА. ПОДПИСЬ И ДАТА ВЗАИМ. ИВ. №		ПРИВЯЗАН		ИВ. №		ТП 416-7-234.86 - КЖ. И. 15.0.0	
И. КОНТР.	ПАВЛЮЧЕНКОВ						
ГНП	СТЕПАНОВА						
НАЧ. ОТД.	ДРОХАНОВ						
ГЛ. КОНСТР.	ПАВЛЮЧЕНКОВ						
РУК. БРИГ.	ЕРЕМИНА						
СТ. ИНЖ.	САЛТЫКОВА						
ИНЖЕНЕР	КУЗНЕЦОВА						
ПАНЕЛЬ СТЕНОВАЯ 2ПС9.18.25-А-74				СТАДИЯ ЛИСТ ЛИСТОВ РП 510 1			
				СОЮЗДОПРОЕКТ Г. МОСКВА			

ИВ. № ПОДА. ПОДПИСЬ И ДАТА ВЗАИМ. ИВ. №		ПРИВЯЗАН		ИВ. №		ТП 416-7-234.86 - КЖ. И. 15.0.0СБ	
И. КОНТР.	ПАВЛЮЧЕНКОВ						
ГНП	СТЕПАНОВА						
НАЧ. ОТД.	ДРОХАНОВ						
ГЛ. КОНСТР.	ПАВЛЮЧЕНКОВ						
РУК. БРИГ.	ЕРЕМИНА						
СТ. ИНЖ.	САЛТЫКОВА						
ИНЖЕНЕР	КУЗНЕЦОВА						
ПАНЕЛЬ СТЕНОВАЯ 2ПС9.18.25-А-74 СБОРОЧНЫЙ ЧЕРТЕЖ				СТАДИЯ МАССА МАШТАБ РП 510 1:40			
				СОЮЗДОПРОЕКТ Г. МОСКВА			

ФОРМАТ	ЗОНА	ПОЗ.	ОБОЗНАЧЕНИЕ	НАИМЕНОВАНИЕ	КОЛ.	ПРИМЕЧАНИЕ
				<u>ДОКУМЕНТАЦИЯ</u>		
А4			-КЖ.И.16.00СБ	СБОРОЧНЫЙ ЧЕРТЕЖ		
			1.030.1-1.0-1 15	УЗАМ		
				<u>СБОРОЧНЫЕ ЕДИНИЦЫ</u>		
				ПАНЕЛЬ СТЕНОВАЯ		
	1		1.030.1-1.1-1 04-08	ПС 60.9.2.5-2.А-	1	
				ИЗДЕЛИЯ ЗАКЛАДНЫЕ		
	2		1.030.1-1.1-3 30	М 1	2	
	3		1.030.1-1.1-3 36	М 9	6	
				<u>ДЕТАЛИ</u>		
Б4	4			Брус 75*125 ГОСТ 8486-66	6	0,002 м ³
				Л-160		



ВЕДОМОСТЬ РАСХОДА ДОПОЛНИТЕЛЬНОЙ СТАЛИ НА ЗАЕМТ, КГ.

МАРКА ЗАЕМТОВ	ИЗДЕЛИЯ ЗАКЛАДНЫЕ								ВСЕГО	ОБЩИЙ РАСХОД
	АРМАТУРА КЛАССА		ПРОКАТ МАРКИ				ВСЕГО	ОБЩИЙ РАСХОД		
	А	III	ВСТ. 3 ЛС 6		ВСТ. 3 КЛ 2					
	ГОСТ 5781-82	ГОСТ 19903-74	ГОСТ 8509-72							
Ø10	ИТОГО	t6	t8	ИТОГО	Л65-6	ИТОГО				
ПС 60.9.2.5-2.А-75	2,8	2,8	1,1	6,0	7,1	2,1	2,1	12,0	12,0	

ИНВ. № ПОДА.	ПОДПИСЬ И ДАТА	ВЗАМ. ИНВ. №
ПРИВЯЗАН		
ИНВ. №		
И. КОНТР.	ПАВЛЮЧЕНКОВ	
ГИП	СТЕПАНОВА	
НАЧ. ОТД.	ДРОХАНОВ	
ГЛ. КОНСТ.	ПАВЛЮЧЕНКОВ	
РУК. БР.	ЕРЕМИНА	
СТ. ИНЖ.	СААТЫКОВА	
ИНЖЕНЕР	КУЗНЕЦОВА	

ТП 416-7-234. 86 - КЖ.И.16.00

ПАНЕЛЬ СТЕНОВАЯ
ПС 60.9.2.5-2.А-75

СТАДИЯ | АИСТ | АИСТОВ
Р.П. | | 1
СОЮЗ ДОРПРОЕКТ
Г. МОСКВА

ИНВ. № ПОДА.	ПОДПИСЬ И ДАТА	ВЗАМ. ИНВ. №
ПРИВЯЗАН		
ИНВ. №		
И. КОНТР.	ПАВЛЮЧЕНКОВ	
ГИП	СТЕПАНОВА	
НАЧ. ОТД.	ДРОХАНОВ	
ГЛ. КОНСТ.	ПАВЛЮЧЕНКОВ	
РУК. БРИГ.	ЕРЕМИНА	
СТ. ИНЖ.	СААТЫКОВА	
ИНЖЕНЕР	КУЗНЕЦОВА	

ТП 416-7-234. 86 - КЖ.И.16.00СБ

ПАНЕЛЬ СТЕНОВАЯ
ПС 60.9.2.5-2.А-75.
СБОРОЧНЫЙ ЧЕРТЕЖ

СТАДИЯ | МАССА | МАСШТАБ
РП | 1740 | 1:50
АИСТ 1 | ЛИСТОВ 1
СОЮЗ ДОРПРОЕКТ
Г. МОСКВА

АЛБВОМ II

ФОРМАТ	ЗОНА	ПОЗ	ОБОЗНАЧЕНИЕ	НАИМЕНОВАНИЕ	КОЛ. НА ИСПОЛН. - КЖИ.17.0.0-				ПРИМЕЧАНИЕ
					—	01	02	03	
				ДОКУМЕНТАЦИЯ					
			1.030.1-1.0-1 15	УЗЛЫ	×	×	×	×	
				СБОРОЧНЫЕ ЕДИНИЦЫ					
				Панель стеновая					
		1	1.030.1-1.1-1 06-04.	ПС.60.15.2.5-2.А-	1	1	1	1	
				ИЗДЕЛИЯ ЗАКЛАДНЫЕ					
		2	1.030.1-1.1-3 30	М1	2	2	2	2	
		3	1.030.1-1.1-3 31	М5			2	2	
		4	1.030.1-1.1-3 36	М9	6	12		6	
				СТАЛИ					
Б4		5		Брус 75×125 ГОСТ 8486-66 ℓ = 160	10	12	6	6	0,002 м³

Ведомость РАСХОДА ДОПОЛНИТЕЛЬНОЙ СТАЛИ НА ЭЛЕМЕНТ, КГ

МАРКА ЭЛЕМЕНТА	ИЗДЕЛИЯ ЗАКЛАДНЫЕ										Общий расход
	АРМАТУРА КЛАССА		ПРОКАТ МАРКИ								
	А-III		ВСт 3пс 6				ВСт 3кп 2				
	ГОСТ 5781-82		ГОСТ 19903-74				ГОСТ 8509-72				
∅10	Итого	∅6	∅8	∅10	∅12	Итого	∅3+6	Итого	Всего		
ПС60.15.2.5-2.А-76	2,8	2,8	1,1	6,0	—	—	7,1	2,1	2,1	12,0	12,0
ПС60.15.2.5-2.А-77	5,1	5,1	1,1	12,0	—	—	13,1	2,1	2,1	20,3	20,3
ПС60.15.2.5-2.А-78	1,4	1,4	1,1	—	6,3	7,6	15,0	2,1	2,1	18,5	18,5
ПС60.15.2.5-2.А-79	3,7	3,7	1,1	6,0	6,3	7,6	21,0	2,1	2,1	26,8	26,8

ИНВ. ПОДА ПОДПИСЬ И ДАТА ВЗАМ. ИНВ. N

Привязан:

Н. КОНТР.	ПАВЛЮЧЕНКО	
Г. П.	СТЕПАНОВА	
НАЧ. ОТД.	ДРОХАНОВ	
ГЛАВ. КОНСТР.	ПАВЛЮЧЕНКО	
В. М. СТ. ИЖ.	БРЕЖНЕВА	
СП. ИЖ. ИНЖЕНЕР	САЛТЫКОВА	
ИНВ. N	КУЗНЕЦОВА	

ТИП 4НБ-7-234.86 - КЖИ.17.0.0

Панель стеновая ПС (ПС 60.15.2.5-2.А-76+ ПС 60.15.2.5-2.А-79).

СТАЛИЯ	МАССА	МАСШТАБ
ПН	288,90	1:50
ЛИСТ 1		ЛИСТОВ 2

СООБДОРПРОЕКТ
Г. МОСКВА

АЛБОМ II

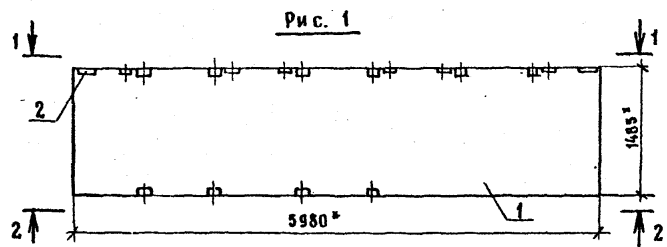


Рис. 1

Рис. 2
Остальное - см. Рис. 1

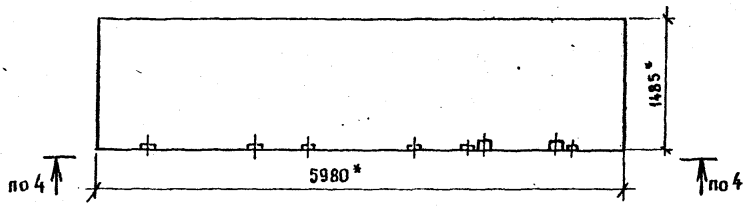


Рис. 3

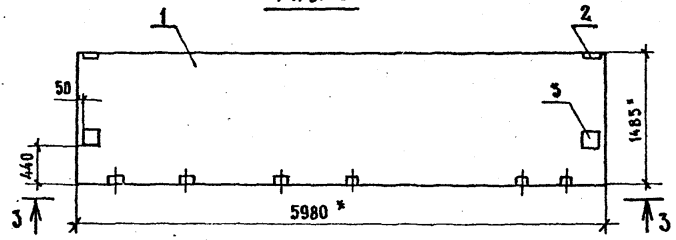
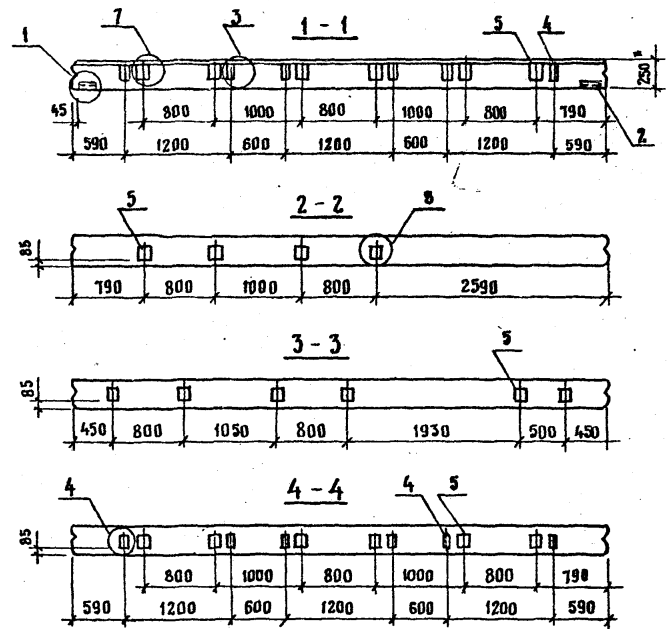


Рис. 4



ОБОЗНАЧЕНИЕ	МАРКА	Рис.
-КЖ. И. 17.0.0	ПС 60.15.2.5-2А-76	1
-01	ПС 60.15.2.5-2А-77	2
-02	ПС 60.15.2.5-2А-78	3
-03	ПС 60.15.2.5-2А-79	4

ПРИВЯЗАН			

ИНВ. N: _____

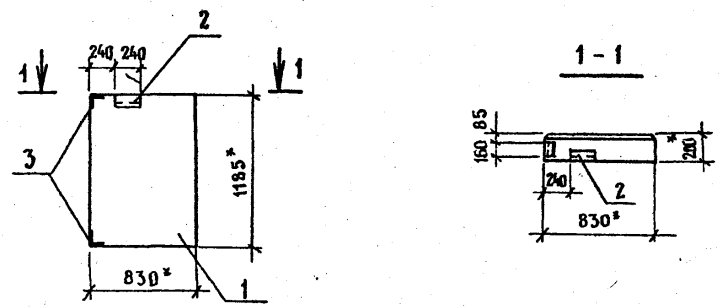
ТП 416-7-234.86 -К Ж. И. 17.0.0

Лист 2

ИНВ. ПОД. ПОДПИСЬ И ДАТА
 ВЗМ. ИНВ. N

АБВЖ И

ФОРМАТ	ЗОНА	ПОЗ.	ОБОЗНАЧЕНИЕ	НАИМЕНОВАНИЕ	КОЛ.	ПРИМЕЧАНИЕ
				<u>Документация</u>		
			1.030.1-1.1-1 00Т0	Техническое описание		
A4			- КЖ.И.18.0.0СБ	СБОРОЧНЫЙ ЧЕРТЕЖ		
				<u>СБОРОЧНЫЕ ЕДИНИЦЫ</u>		
				Панель стеновая		
	1		1.030.1-1.1-1 64	2ПСВ.12.2,0-А-	1	
				ИЗДЕЛИЯ ЗАКЛАДНЫЕ		
	2		1.030.1-1.1-3 30-01	М2	1	
	3		1.030.1-1.1-3 35-01	М11	2	



ВЕДОМОСТЬ РАСХОДА ДОПОЛНИТЕЛЬНОЙ СТАЛИ НА ЭЛЕМЕНТ, КГ

МАРКА ЭЛЕМЕНТА	ИЗДЕЛИЯ ЗАКЛАДНЫЕ						ОБЩИЙ РАСХОД
	АРМАТУРА КЛАССА		ПРОКАТ МАРКИ			ВСЕГО	
	А-III		ВСт3 пс 6		ВСт3 кл 2		
	ГОСТ 5781-82	ГОСТ 19903-74	ГОСТ 8509-72	ГОСТ 8509-72	ГОСТ 8509-72		
φ10	Итого	6	Итого	63*6	Итого		
2ПСВ.12.2,0-А-74	0,7	0,7	0,6	0,6	3,2	3,2	4,5

Привязан			
ИИВ. N°			
И.КОНТР.	ПАВЛИОЧНИКОВ		
ГИП	СТЕПАНОВА		
НАЧ.ОТД.	ДРОХАНОВ		
ТАКОНСТР.	ПАВЛИОЧНИКОВ		
РУК.БРИГ.	ЕРЕМИНА		
СТ.ИИЖ.	СААТЫКОВА		
ИИЖЕНЕР.	КУЗНЕЦОВА		

Т П 416-7-234. 86 - К Ж. И. 18.0.0

Панель стеновая
2ПСВ.12.2,0-А-74

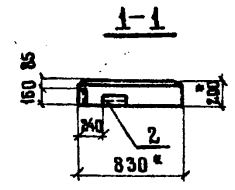
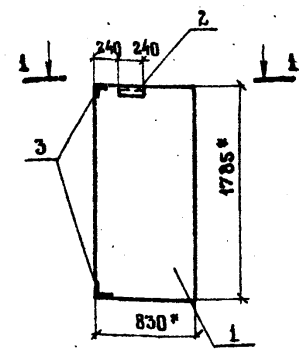
СТАДИЯ: АНСТ, АНСТОВ
РП: 1

СОИУЗДОПРОЕКТ
Г. МОСКВА

Привязан			
ИИВ. N°			
Т П 416-7-234. 86 - К Ж. И. 18.0.0СБ			
И.КОНТР.	ПАВЛИОЧНИКОВ		
ГИП	СТЕПАНОВА		
НАЧ.ОТД.	ДРОХАНОВ		
ТАКОНСТР.	ПАВЛИОЧНИКОВ		
РУК.БРИГ.	ЕРЕМИНА		
СТ.ИИЖ.	СААТЫКОВА		
ИИЖЕНЕР.	КУЗНЕЦОВА		
Панель стеновая 2ПСВ.12.2,0-А-74 СБОРОЧНЫЙ ЧЕРТЕЖ		СТАДИЯ: РП	МАССА: 250
		АНСТ	АНСТОВ: 1
		СОИУЗДОПРОЕКТ Г. МОСКВА	

АЛЬБОМ II

ФОРМАТ	ЗОНА	ВОЗ.	ОБОЗНАЧЕНИЕ	НАИМЕНОВАНИЕ	КОД	ПРИМЕЧАНИЕ
				<u>ДОКУМЕНТАЦИЯ</u>		
			1.030.1-1.1-1.000	ТЕХНИЧЕСКОЕ ОПИСАНИЕ		
А4			-КЖ.И.19.0.0СБ	СБОРОЧНЫЙ ЧЕРТЕЖ		
				<u>СБОРОЧНЫЕ ЕДИНИЦЫ</u>		
				ПАНЕЛЬ СТЕНОВАЯ		
	1		1.030.1-1.1-1 64-01	2ПСВ.18.2.0-А-	1	
				ИЗДЕЛИЯ ЗАКЛАДНЫЕ		
	2		1.030.1-1.1-3 30-01	М ²	1	
	3		1.030.1-1.1-3 35-01	МII	2	



ВЕДОМОСТЬ РАСХОДА ДОПОЛНИТЕЛЬНОЙ СТАЛИ НА ЭЛЕМЕНТ, КР

МАРКА ЭЛЕМЕНТА	ИЗДЕЛИЯ ЗАКЛАДНЫЕ						ВСЕГО	ОБЩИЙ РАСХОД
	АРМАТУРА КЛАССА		ПРОКАТ МАРКИ					
	А III	В Ст.3пс 6	В Ст.3 кп2					
	ГОСТ 5781-82	ГОСТ 19903-74	ГОСТ 8509-72					
	Ø 10	ИТОГО	t 6	ИТОГО	L63*6	ИТОГО		
2ПСВ.18.2.0-А-74	0,7	0,7	0,6	0,6	3,2	3,2	4,5	4,5

ИНВ. N ПОДА. ПОДПИСЬ И ДАТА ВЗАМ. ИНВ. N

ПРИВЯЗАН			
ИНВ. N			
Н. КОНТР.	ПАВЛЮЧЕНКОВ	<i>Павлюченков</i>	30.06.86
ГИП	СТЕПАНОВА	<i>Степанова</i>	30.06.86
НАЧ. ОТД.	ДРОХАНОВ	<i>Дроханов</i>	30.06.86
ГА. КОНСТ.	ПАВЛЮЧЕНКОВ	<i>Павлюченков</i>	30.06.86
РУК. БР.	ЕРЕМИНА	<i>Еремина</i>	30.06.86
СТ. ИНЖ.	СААТЫКОВА	<i>Саатыкова</i>	30.06.86
ИНЖЕНЕР	КУЗНЕЦОВА	<i>Кузнецова</i>	30.06.86

ТП 416-7-234.86 - КЖ.И.19.0.0

ПАНЕЛЬ СТЕНОВАЯ
2 ПСВ. 18.2.0-А-74
СОЮЗДОРПРОЕКТ
Г. МОСКВА

СТАДИЯ	ЛИСТ	ЛИСТОВ
РП		1

ИНВ. N ПОДА. ПОДПИСЬ И ДАТА ВЗАМ. ИНВ. N

ПРИВЯЗАН			
ИНВ. N			
Н. КОНТР.	ПАВЛЮЧЕНКОВ	<i>Павлюченков</i>	30.06.86
ГИП	СТЕПАНОВА	<i>Степанова</i>	30.06.86
НАЧ. ОТД.	ДРОХАНОВ	<i>Дроханов</i>	30.06.86
ГА. КОНСТ.	ПАВЛЮЧЕНКОВ	<i>Павлюченков</i>	30.06.86
РУК. БРИГ.	ЕРЕМИНА	<i>Еремина</i>	30.06.86
СТ. ИНЖ.	СААТЫКОВА	<i>Саатыкова</i>	30.06.86
ИНЖЕНЕР	КУЗНЕЦОВА	<i>Кузнецова</i>	30.06.86

ТП 416-7-234.86 - КЖ.И.19.0.0СБ

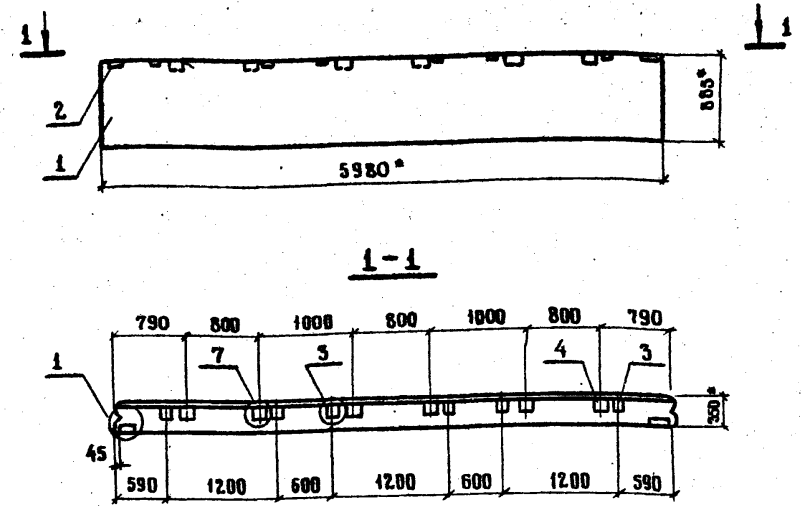
ПАНЕЛЬ СТЕНОВАЯ
2 ПСВ. 18.2.0-А-74
СБОРОЧНЫЙ ЧЕРТЕЖ.

СТАДИЯ	МАССА	МАСШТАБ
РП	370	1:40
ЛИСТ	ЛИСТОВ	
	1	

СОЮЗДОРПРОЕКТ
Г. МОСКВА

Листом 1

ФОРМАТ	ЗОНА	ПОС.	ОБОЗНАЧЕНИЕ	НАИМЕНОВАНИЕ	КОЛ.	ПРИМЕЧАНИЕ
				<u>ДОКУМЕНТАЦИЯ</u>		
А4			-КЖ.И.20.0.0СБ	СБОРОЧНЫЙ ЧЕРТЕЖ		
			1.030.1-1.0-1 15	УЗЛЫ		
				<u>СБОРОЧНЫЕ ЕДИНИЦЫ</u>		
				ПАНЕЛЬ СТЕНОВАЯ		
	1		1.030.1-1.1-1 04-12	ПС 60.9.3.5-6.А-	1	
				ИЗДЕЛИЯ ЗАКЛАДНЫЕ		
	2		1.030.1-1.1-3 30-01	М1	2	
	3		1.030.1-1.1-3 36	М9	5	
				<u>ДЕТАЛИ</u>		
Б4	4			БРУС 75*125 ГОСТ 8486-66	6	0.002 м³
				ℓ = 160		



ВЕДОМОСТЬ РАСХОДА ДОПОЛНИТЕЛЬНОЙ СТАЛИ НА ЭЛЕМЕНТ, КГ.

МАРКА ЭЛЕМЕНТОВ	ИЗДЕЛИЯ ЗАКЛАДНЫЕ						ВСЕГО	ОБЩИЙ РАСХОД	
	АРМАТУРА КЛАССА		ПРОКАТ		МАРКИ				
	А-III		ВСтЗ ПС 6		ВСтЗ Кп 2				
	ГОСТ 5781-82		ГОСТ 19903-74		ГОСТ 8509-72				
Ø10	ИТОГО	t6	t8	ИТОГО	LS3*6	ИТОГО			
ПС 60.9.3.5-6.А-75	2,8	2,8	1,1	6,0	7,1	2,1	2,1	12,0	12,0

И. ПОДА ПОДПИСЬ И ДАТА ВЗАМ. ИМВ. И

ПРИВЯЗАН:

И. КОНТР	ПАВАЮЧЕНКОВ	30.06.86
ГИП	СТЕЛАНОВА	30.06.86
НАЧ. ОТД.	ДРОХАНОВ	30.06.86
ГА КОНСТР.	ПАВАЮЧЕНКОВ	30.06.86
РУК. БРИГ.	ЕРЕМИНА	30.06.86
СТ. ИНЖ.	СААТЫКОВА	30.06.86
ИНЖЕНЕР	КУЗНЕЦОВА	30.06.86

ТП 416-7-234.86 - КЖ.И.20.0.0

ПАНЕЛЬ СТЕНОВАЯ
ПС 60.9.3.5-6.А-75

СТАДИЯ	ЛИСТ	ЛИСТОВ
РП		1

СОЮЗ ДОРПРОЕКТ
Г. МОСКВА

И. ПОДА ПОДПИСЬ И ДАТА ВЗАМ. ИМВ. И

ПРИВЯЗАН:

И. КОНТР	ПАВАЮЧЕНКОВ	30.06.86
ГИП	СТЕЛАНОВА	30.06.86
НАЧ. ОТД.	ДРОХАНОВ	30.06.86
ГА КОНСТР.	ПАВАЮЧЕНКОВ	30.06.86
РУК. БРИГ.	ЕРЕМИНА	30.06.86
СТ. ИНЖ.	СААТЫКОВА	30.06.86
ИНЖЕНЕР	КУЗНЕЦОВА	30.06.86

ИНВ. №

ТП 416-7-234.86 - КЖ.И.20.0.0СБ

СТАДИЯ	МАССА	МАСШТАБ
РП	2390	1:30
ЛИСТ	ЛИСТОВ 1	

СОЮЗ ДОРПРОЕКТ
Г. МОСКВА

АВБОМ

ФОРМА	ЗОНА	НОЗ.	ОБОЗНАЧЕНИЕ	НАИМЕНОВАНИЕ	КОЛ. НА ИСПОЛН.				ПРИМЕЧАНИЕ
					01	02	03	04	
				<u>ДОКУМЕНТАЦИЯ</u>					
			1.030. 1-1. 0-1 05	УЗАМ	×	×	×	×	
				<u>СБОРЩИЕ ЕДИНИЦЫ</u>					
				ПАНЕЛЬ СТЕНОВАЯ					
	1		1.030. 1-1. 1-1. 06-09	ПС 60. 15.3.5-6А-	1	1	1	1	
				ИЗДЕЛИЯ ЗАКАДНЫЕ					
	2		1.030. 1-1. 1-3. 30	M1	2	2	2	2	
	3		1.030. 1-1. 1-3. 31	M5			2	2	
	4		1.030. 1-1. 1-3. 36	M9	6	12		6	
				<u>АСТАЛ</u>					
БЧ	5			БРУС 75x125 ГОСТ 8486-66	10	12	6	6	0,002 м³
				ℓ = 150					

Всeдoмoсть РАСХОДА ДОПОЛНИТЕЛЬНОЙ СТАЛИ НА ЭЛСМЕНТ, КГ

МАРКА ЭЛСМЕНТА	ИЗДЕЛИЯ ЗАКАДНЫЕ										ОБЩИЙ РАСХОД
	АРМАТУРА КЛАССА		ПРОКАТ МАРКИ								
	А-III		ВСт 3 пс 6				ВСт 3 кл 2				
	ГОСТ 5781-82		ГОСТ 19903-74*				ГОСТ 8509-72				
φ 10	Итого	t 6	t 8	t 10	t 12	Итого	t 63-6	Итого			
ПС 60. 15.3.5-6.А-76	2,8	2,8	1,1	6,0			7,1	2,1	2,1	12,0	12,0
ПС 60. 15.3.5-6.А-77	5,1	5,1	1,1	12,0			13,1	2,1	2,1	20,3	20,3
ПС 60. 15.3.5-6.А-78	1,4	1,4	1,1		6,3	7,6	15,0	2,1	2,1	18,5	18,5
ПС 60. 15.3.5-6.А-79	3,7	3,7	1,1	6,0	6,3	7,6	21,0	2,1	2,1	26,8	26,8

ИНВ. N ПОДА. ПОДПИСЬ И ДАТА ВЗАМ. ИНВ. N

Привязан			И. КОИТР. ПАВЛЮЧЕНКОВ			Т. П. 416-7-234.86 - КЖИ. 21.0.0		
			Г. П. СТЕПАНОВА			Панель стеновая ПС (ПС 60. 15.3.6-6А-76 ÷ ПС 60. 15.3.5-6.А-79).		
			НАЧ. ОТД. ДРОХАНОВ					
			Г. А. КОНСТ. ПАВЛЮЧЕНКОВ			РЛ	3960	1:50
			РУК. БРИГ. ЕРЕМИНА			ЛИСТ 1		ЛИСТОВ 2
			СТ. ИНЖ. САЛТЫКОВА			СОЮЗДОРПРОЕКТ г. Москва		
			ИНЖЕНЕР КУЗНЕЦОВА					

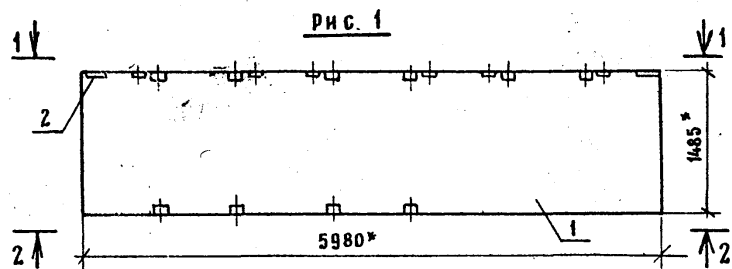


Рис. 1

Рис. 2
Остальное - см. Рис. 1

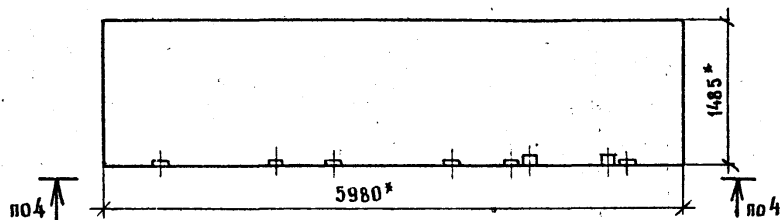


Рис. 3

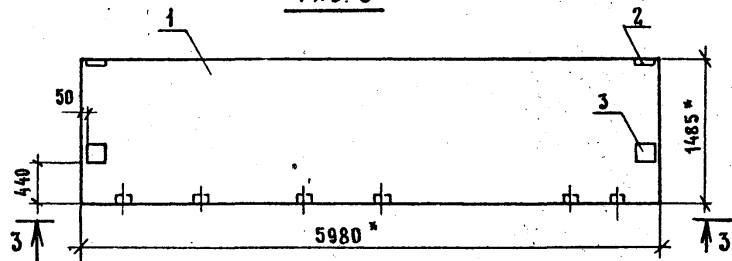
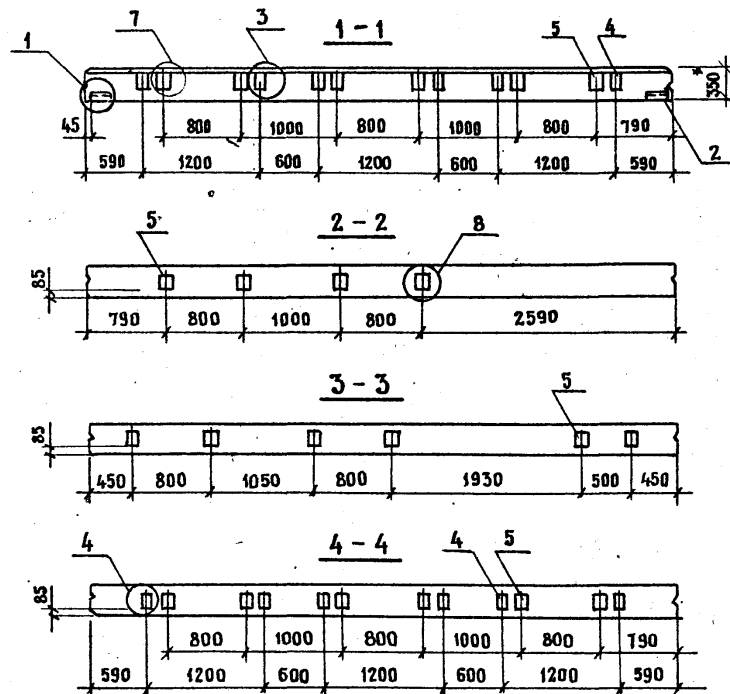


Рис. 4



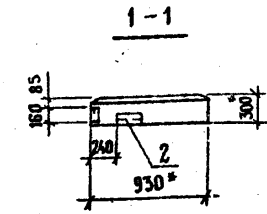
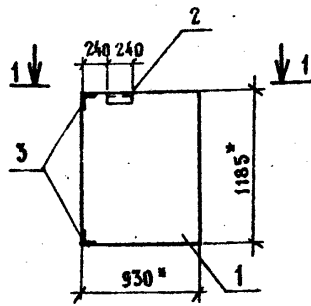
Обозначение	МАРКА	Рис
-КЖ.И. 21.0.0	ПС 60.15.3,5-6А-76	1
-01	ПС 60.15.3,5-6А-77	2
-02	ПС 60.15.3,5-6А-78	3
-03	ПС 60.15.3,5-6А-79	4

Привязан			
Инв. N°			

ТП 416-7-234.86 -КЖ.И. 21.0.0

Альбом II

ФОРМАТ	№ ЛА	ПОЗ.	ОБОЗНАЧЕНИЕ	НАИМЕНОВАНИЕ	КОЛ.	ПРИМЕЧАН.
				<u>Документация</u>		
			1.030.1-1.1-1 0010	Техническое описание		
A4			- КЖ.И.22.0.0СБ	СБОРОЧНЫЙ ЧЕРТЕЖ		
				СБОРОЧНЫЕ ЕДИНИЦЫ		
				<u>Панель стеновая</u>		
		1	1.030.1-1.1-1 64-06	2ПС9,3.12.3,0-А-	1	
				Изделия закладные		
		2	1.030.1-1.1-3 30	М2	1	
		3	1.030.1-1.1-3 35	М11	2	



Ведомость расхода дополнительной стали на элемент, кг

МАРКА ЭЛЕМЕНТА	ИЗДЕЛИЯ ЗАКЛАДНЫЕ						ВСЕГО	ОБЩИЙ РАСХОД			
	АРМАТУРА КЛАССА		ПРОКАТ МАРКИ								
	А-III		В Ст 3 пс 6		В Ст 3 кл 2						
	ГОСТ 5781-82*		ГОСТ 19003-74		ГОСТ 8509-72*						
φ 10		Итого		t 6		Итого		L63*6		Итого	
2ПС9,3.12.3,0-А-74	0,7	0,7	0,6	0,6	3,2	3,2	4,5	4,5			

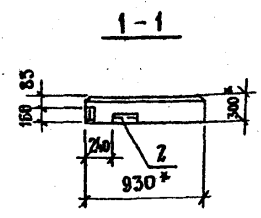
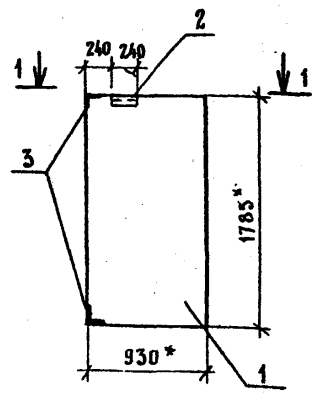
Привязан					
Инв. N°					
И.КОНТР.	П.АВЛЮЧЕНКОВ	30.06.86			
ГИП	СТЕПАНОВА	30.06.86			
НАЧ.ОТД.	ДРОХАНОВ	30.06.86			
ГА.КОНСТР.	П.АВЛЮЧЕНКОВ	30.06.86			
РУК.БРНГ.	ЕРЕМИНА	30.06.86			
СТ.ИНЖ.	СААТЫКОВА	30.06.86			
ИНЖЕНЕР	КУЗНЕЦОВА	30.06.86			

ТП 416-7-234.86 -КЖ.И.22.0.0
 Панель стеновая
 2ПС9,3.12.3,0-А-74
 СТАДИЯ ЛИСТ ЛИСТОВ
 РП 1
 СОЮЗДОРПРОЕКТ
 Г. МОСКВА

Привязан		
Инв. N°		
ТП 416-7-234.86 -КЖ.И.22.0.0СБ		
И.КОНТР.	П.АВЛЮЧЕНКОВ	30.06.86
ГИП	СТЕПАНОВА	30.06.86
НАЧ.ОТД.	ДРОХАНОВ	30.06.86
ГА.КОНСТР.	П.АВЛЮЧЕНКОВ	30.06.86
РУК.БРНГ.	ЕРЕМИНА	30.06.86
СТ.ИНЖ.	СААТЫКОВА	30.06.86
ИНЖЕНЕР	КУЗНЕЦОВА	30.06.86

Панель стеновая
 2ПС9,3.12.3,0-А-74.
 СБОРОЧНЫЙ ЧЕРТЕЖ
 СТАДИЯ ЛИСТ ЛИСТОВ
 РП 420 1:40
 СОЮЗДОРПРОЕКТ
 Г. МОСКВА

ФОРМАТ	ЗОНА	ПОЗ.	ОБОЗНАЧЕНИЕ	НАИМЕНОВАНИЕ	КОЛ.	ПРИМЧАИ.
				<u>Документация</u>		
			1.030.1-1.1-1 0010	Техническое описание		
A4			-КЖ.И.23.0.0СБ	СБОРОЧНЫЙ ЧЕРТЕЖ		
				<u>СБОРОЧНЫЕ ЕДИНИЦЫ</u>		
				ПАНЕЛЬ СТЕНОВАЯ		
	1		1.030.1-1.1-1 64-07	2ПС9,3.18.3,0-А-74	1	
				ИЗДЕЛИЯ ЗАКАЛДНЫЕ		
	2		1.030.1-1.1-3 30-01	М2	1	
	3		1.030.1-1.1-3 35-01	М11	2	



Ведомость РАСХОДА ДОПОЛНИТЕЛЬНОЙ СТАЛИ НА ЭЛЕМЕНТ, КГ

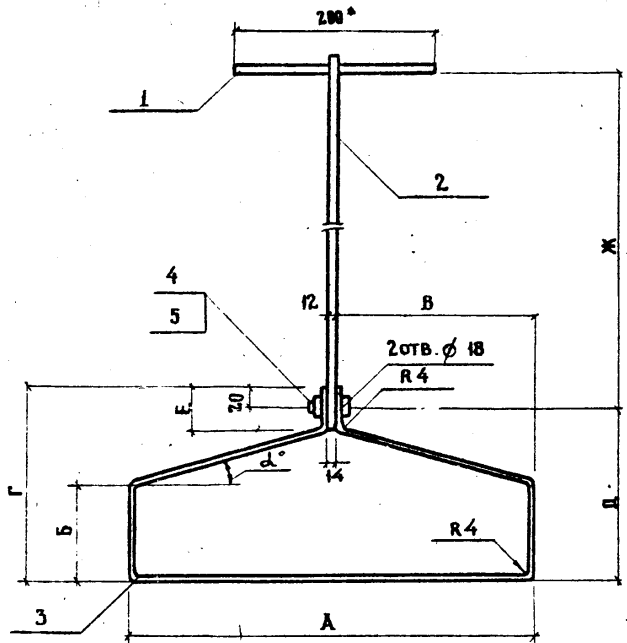
МАРКА ЭЛЕМЕНТА	ИЗДЕЛИЯ ЗАКАЛДНЫЕ						Всего	Общий расход
	АРМАТУРА КЛАССА		ПРОКАТ МАРКИ					
	А-III		ВСт.3пс 6		ВСт.3кп 2			
	ГОСТ 5781-82*		ГОСТ 19903-74		ГОСТ 8509-72*			
	φ10	Итого	т 6	Итого	Л63*6	Итого		
2ПС9,3.18.3,0-А-74	0,7	0,7	0,6	0,8	3,2	3,2	4,5	4,5

В.С. ВАСИЛЬЕВ ПОДПИСЬ И ДАТА ВЗАМ. ИНВ.Н

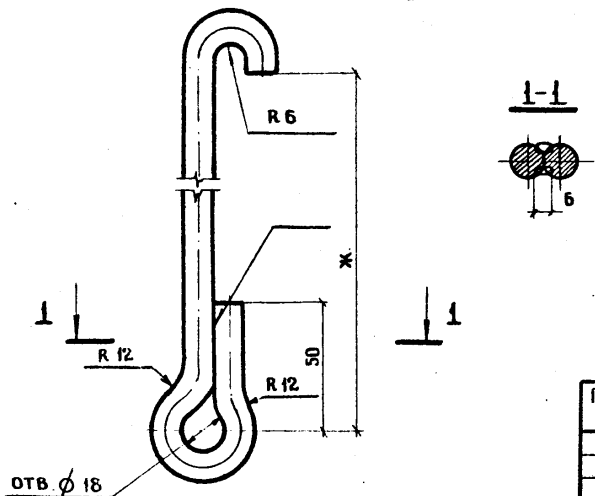
Привязан			
ИНВ. N°			
И.КОНТР.	ПАВЛЮЧЕНКОВ	30.06.86	ТП 416-7-234.86 -КЖ.И.23.0.0
ГИП	СТЕПАНОВА	30.06.86	
НАЧ.ОТД.	ДРОХАНОВ	30.06.86	
ГЛА.КОНСТР.	ПАВЛЮЧЕНКОВ	30.06.86	
РУК.БРИГ.	ЕРЕМИНА	30.06.86	
СТ.ИНЖ.	САЛТЫКОВА	30.06.86	
ИНЖЕНЕР	КУЗНЕЦОВА	30.06.86	
Панель стеновая 2ПС9,3.18,3,0-А-74.			СТАДИЯ РП
			Листов 1
			СОЮЗДОРПРОЕКТ Г. МОСКВА.

ИНВ. N° ПОДП. ПОДПИСЬ И ДАТА ВЗАМ. ИНВ. N°

Привязан			
ИНВ. N°			
ТП 416-7-234.86 -КЖ.И.23.0.0СБ			
И.КОНТР.	ПАВЛЮЧЕНКОВ	30.06.86	Панель стеновая 2ПС9,3.18.3,0-А-74 СБОРОЧНЫЙ ЧЕРТЕЖ
ГИП	СТЕПАНОВА	30.06.86	
НАЧ.ОТД.	ДРОХАНОВ	30.06.86	
ГЛА.КОНСТР.	ПАВЛЮЧЕНКОВ	30.06.86	
РУК.БРИГ.	ЕРЕМИНА	30.06.86	
СТ.ИНЖ.	САЛТЫКОВА	30.06.86	
ИНЖЕНЕР	КУЗНЕЦОВА	30.06.86	
		СТАДИЯ РП	МАССА 630
		Листов 1	МАСШТАБ 1:40
		СОЮЗДОРПРОЕКТ Г. МОСКВА	



ПОЗ. 1



ФОРМАТ	КОЛ-ВО	ПОЗ.	ОБОЗНАЧЕНИЕ	НАИМЕНОВАНИЕ	КОЛ-ВО НА ИСПОЛНЕНИЕ - КЖ. И. 24.0.0 -				ПРИМЕЧАНИЕ
					-	01	02	03	
				<u>ДОКУМЕНТАЦИЯ</u>					
			- КЖ. И. 00.0.0ТУ	ТЕХНИЧЕСКИЕ УСЛОВИЯ	×	×	×	×	
				<u>ДЕТАЛИ</u>					
	64	1	- КЖ. И. 24.0.1	A-I-12 ГОСТ 5781-82* L=200	1	1	1	1	0,2 кг
		2		ТЯЖ					
				A-I-12 ГОСТ 5781-82*					
	64		- КЖ. И. 24.0.2	L=1200	1				1,1 кг
	64		- КЖ. И. 24.0.3	L=1330		1			1,2 кг
	64		- КЖ. И. 24.0.4	L=510			1		0,5 кг
	64		- КЖ. И. 24.0.5	L=1010				1	0,9 кг
		3		ХОМУТ					
				ПОЛОСА Б-24*50 ГОСТ 105-76* ВСТ ЭКП2 ГОСТ 539-79*					
	64		- КЖ. И. 24.0.6	L=1042	1	1			1,6 кг
	64		- КЖ. И. 24.0.7	L=2100			1	1	3,3 кг
				<u>СТАНДАРТНЫЕ ИЗДЕЛИЯ</u>					
		4		БОЛТ М12-8g-35,58 ГОСТ 7798-70*	1	1	1	1	
		5		ГАЙКА М12-6Н 5 ГОСТ 5915-70*	1	1	1	1	

ОБОЗНАЧЕНИЕ	МАРКА	РАЗМЕРЫ, ММ								МАССА КГ
		А	Б	В	Г	Д	Е	Ж	Z°	
- КЖ. И. 24.0.0	МП1	400	100	194	190	170	42	1030	14°	2,9
-01	МП2							1160		3,0
-02	МП7	600	400	294	540	520	40	340	19°	4,0
-03	МП8							840		4,4

СВАРКА РУЧНАЯ ДУГОВАЯ

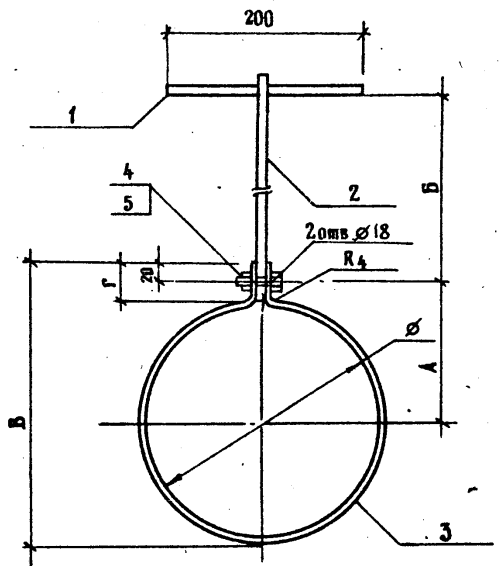
				ТП 416-7-234.86 - КЖ. И. 24.0.0		
И. КОНТР.	ПАВАЮЧЕНКОВ			ПОДВЕСКИ МЕТАЛЛИЧЕСКИЕ МП (МП1, МП2, МП7, МП8)		
ГИП	СТЕПАНОВА					
НАЧ. ОТД.	ДРОХАНОВ					
ГЛ. КОНСТР.	ПАВАЮЧЕНКОВ					
РУК. БРИГ.	ЕРЕМИНА					
СТ. ИНЖ.	ЗОТОВА			СТАДИЯ	МАССА	МАСШТАБ
СТ. ИНЖ.	СААТЫКОВА			РП	СМ. ТАБА.	-
ПРИВЯЗАН				ЛИСТ	ЛИСТОВ 1	
ИНВ. И				СОЮЗДОРПРОЕКТ Г. МОСКВА		

ИНВ И ПОДА ПОДПИСЬ И ДАТА ВЗАМ. ИНВ И

ФОРМАТ	ЗОНА	ПОЗ	ОБОЗНАЧЕНИЕ	НАИМЕНОВАНИЕ	КОЛ. НА ИСПОЛНЕНИЕ										ПРИМЕЧАНИЕ	
					-	01	02	03	04	05	06	07	08	09		10
				<u>ДОКУМЕНТАЦИЯ</u>												
A3			-КЖ.И.00.0.0ТУ	ТЕХНИЧЕСКИЕ УСЛОВИЯ	X	X	X	X	X	X	X	X	X	X	X	
				<u>ДЕТАЛИ</u>												
B4		1	-КЖ.И.25.0.0.1	A-I-12. ГОСТ 5781-82* $\ell=200$	1	1	1	1	1	1	1	1	1	1	1	0,2 кг
		2		Т Я Ж												
				A-I-12 ГОСТ 5781-82*												
B4			-КЖ.И.25.0.2	$\ell=1550$	1											1,4 кг
B4			-КЖ.И.25.0.3	$\ell=1410$		1									1	1,3 кг
B4			-КЖ.И.25.0.4	$\ell=1480$			1	1								1,3 кг
B4			-КЖ.И.25.0.5	$\ell=1180$					1							1,0 кг
B4			-КЖ.И.25.0.6	$\ell=1610$						1						1,4 кг
B4			-КЖ.И.25.0.7	$\ell=1635$							1					1,5 кг
B4			-КЖ.И.25.0.8	$\ell=2280$								1				2,0 кг
B4			-КЖ.И.25.0.9	$\ell=1845$									1			1,6 кг
			-КЖ.И.25.0.10	$\ell=1190$										1		1,1 кг
		3		ХОМУТ												
				ПОЛОСА Б-24x50 ГОСТ 103-76* ВСТ 3 кп 2 ГОСТ 559-79*												
B4			-КЖ.И.25.0.11	$\ell=264$	1				1	1						0,4 кг
B4			-КЖ.И.25.0.12	$\ell=2085$		1										3,3 кг
B4			-КЖ.И.25.0.13	$\ell=1687$			1									2,6 кг
B4			-КЖ.И.25.0.14	$\ell=1098$				1				1				1,7 кг
B4			-КЖ.И.25.0.15	$\ell=1563$							1		1			2,1 кг
B4			-КЖ.И.25.0.16	$\ell=892$										1	1	1,4 кг
				<u>СТАНДАРТНЫЕ ИЗДАНИЯ</u>												
		4		БОЛТ М12-8gx3558 ГОСТ 7798-70*	1	1	1	1	1	1	1	1	1	1	1	
		5		ГАЙКА М12-6H5 ГОСТ 5915-70*	1	1	1	1	1	1	1	1	1	1	1	

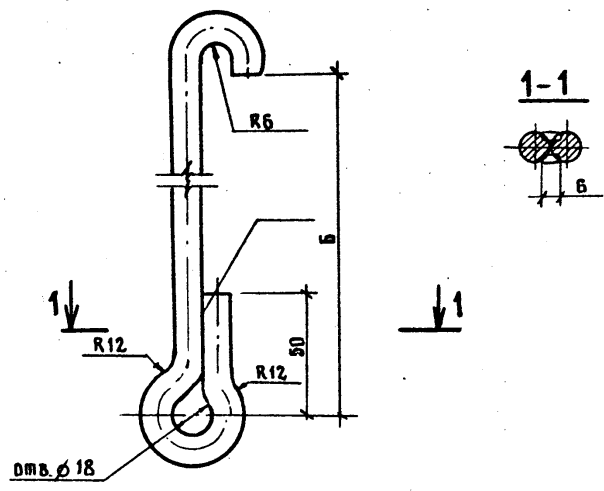
ВЗАИМ. НРБ.В.Н
ИЗМ. И ПОДП. КОПИЮ И ДАТА

Привязан:		И. КОНТР. ПАВЛОВ	3006.86	Т.П 416-7-234.86 -КЖ.И.25.0.0		
		ГИП СТЕПАНОВА	3006.86			
		НАЧ.ОТД. ДРОХАНОВ	3006.86			
		ГЛА.КОНТР. ПАВЛОВ	3006.86			
		РУК.БРИГ. ЕРЕМИНА	3006.86			
		СТ.ИНЖ. Зотова	3006.86	Подвески металлические МЛ (МЛЗ ÷ МЛ 6, МЛ9 ÷ МЛ 15)		
		СТ.ИНЖ. САЛТЫКОВА	3006.86			
ИНВ. №				СТАДИЯ	Лист	Листов
				РЛ		1
				СОЮЗДОРПРОЕКТ Г.МОСКВА		



Обозначение	Марка	РАЗМЕРЫ, мм						МАССА, кг
		А	Б	В	Г	Ø		
КЖ.И.25.0.0	МП3	50	1380	99	41	50	2.0	
-01	МП4	540	1248	679	41	630	4.8	
-02	МП5	280	1310	554	46	500	4.1	
-03	МП6	180		365	42	315	4.2	
-04	МП9	50	1010	99	41	50	5.6	
-05	МП10		1440				2.0	
-06	МП11	225	1465	449		400	3.8	
-07	МП12	180	2110	365	42	315	3.9	
-08	МП13	2.25	1675	449	41	400	3.9	
-09	МП14		1020			250		2.7
-10	МП15	150	1240	299				2.9

ПОЗ.1



СВАРКА РУЧНАЯ ДУГОВАЯ

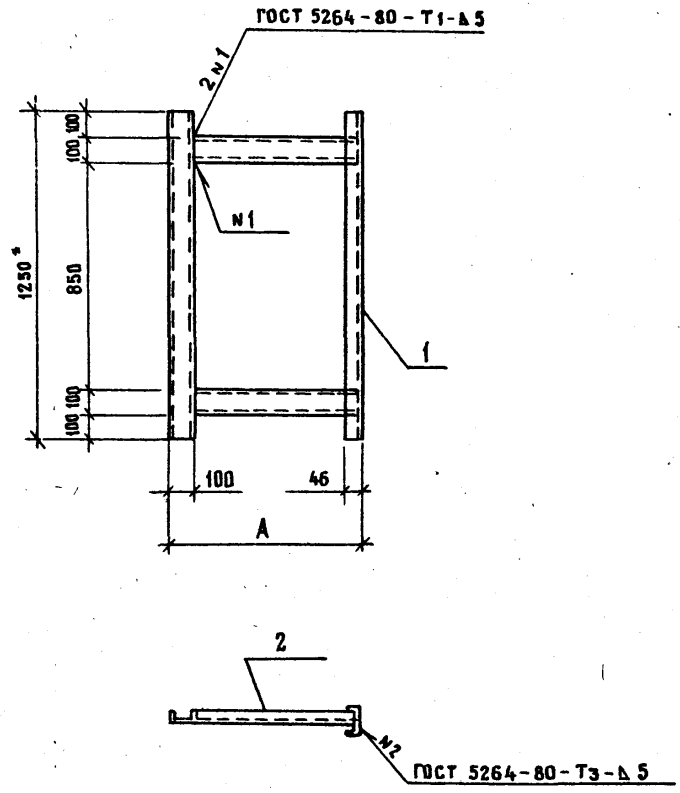
ПРИВЯЗАН			
Инв. №			
Т П 416-7-234.86 - КЖ.И.25.0.0СБ			
Н.КОНТР.	ПАВЛЮЧЕНКОВ	<i>[Signature]</i>	30.06.86
ГМП	СТЕПАНОВА	<i>[Signature]</i>	30.06.86
НАЧ.ОТД.	ДРОХАНОВ	<i>[Signature]</i>	30.06.86
ГЛ.КОНСТР.	ПАВЛЮЧЕНКОВ	<i>[Signature]</i>	30.06.86
РУК.БРИГ.	ЕРСМИНА	<i>[Signature]</i>	30.06.86
СТ.ИНЖ.	ЗОТОВА	<i>[Signature]</i>	30.06.86
СТ.ИНЖ.	САЛТЫКОВА	<i>[Signature]</i>	30.06.86

Подвески металлические МП (МП3 ÷ МП6, МП9 ÷ МП15) Сборочный чертёж			СТАДИЯ	МАССА	МАСШТАБ
	РП	СМ. ТАБЛ.			
ЛИСТ		Листов 1			
СОЮЗДОРПРОЕКТ Г. МОСКВА					

ИЗВОД

ИВ.Н.ПОВА. ПОДПИСЬ И ДАТА ВЗАМ. ИВ.Н.

АЛБРОМ II



Обозначение	Марка	Размер	Масса, кг
		мм А	
-КЖ.И.26.0.0	РМ1	750	31,8
-01	РМ2	700	30,8

Формат	Зона	Номер	Обозначение	Наименование	Кол.	Примечание
				<u>Документация</u>		
А3			-КЖ.И.00.0.0ТУ	Технические условия		
				<u>Детали</u>		
Б4	1		-КЖ.И.26.0.1	швеллер 10 ГОСТ 8240-72* Вст.Зкл.2 ГОСТ 535-79 ℓ = 1250	2	10,7 кг
<u>Переменные данные для исполнения:</u>						
				КЖ.И.26.0.0		
				<u>Детали</u>		
Б4	2		-КЖ.И.26.0.2	швеллер 10 ГОСТ 8240-72* Вст.Зкл.2 ГОСТ 535-79 ℓ = 600	2	5,2 кг
				-КЖ.И.26.0.0-01		
				<u>Детали</u>		
Б4	2		-КЖ.И.26.0.3	швеллер 10 ГОСТ 8240-72* Вст.Зкл.2 ГОСТ 535-79 ℓ = 550	2	4,7 кг

Привязан			
Ив.н.			
И.КОНСТР.	ПАВЛЮЧЕНКО	<i>Павлюченко</i>	30.06.86
ГИП	Степанова	<i>Степанова</i>	30.06.86
НАЧ.ОТД.	ДРОХАНОВ	<i>Дроханов</i>	30.06.86
ГА.КОНСТР.	ПАВЛЮЧЕНКО	<i>Павлюченко</i>	30.06.86
РУК.БРИГ.	ЕРЕМИНА	<i>Еремينا</i>	30.06.86
СП.ИНЖ.	САЛТЫКОВА	<i>Салтыкова</i>	30.06.86
ИНЖЕНЕР	ВАСИЛЬЕВА	<i>Васильева</i>	30.06.86

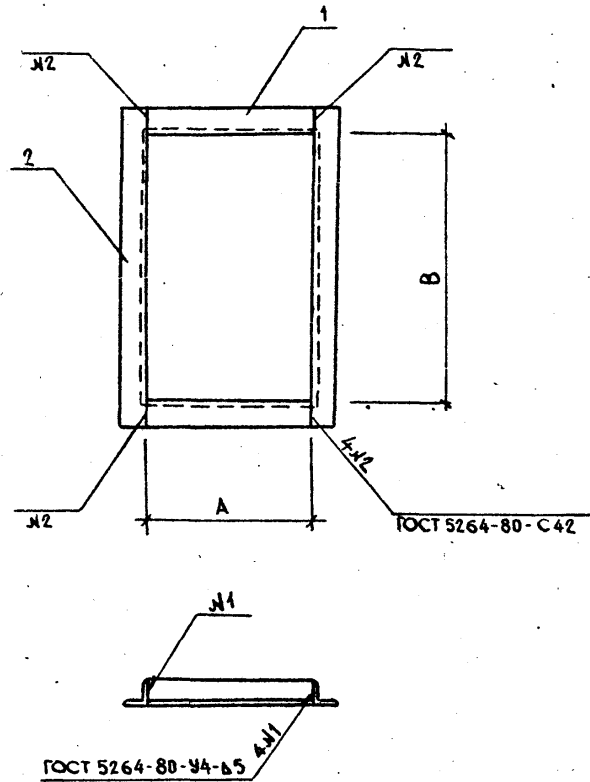
ТП 416-7-234.86 - КЖ.И.26.0.0

РАМА Р.М
(РМ1, РМ2)

СТАДИЯ	МАССА	МАСШТАБ
РП	СМ.ТАБ-АНЦУ	
Лист	Листов 1	
СОЮЗДОРПРОЕКТ Г.МОСКВА		

ИВ.Н. ПОДА. Подпись и дата. Взам. ИВ.Н.

АЛБОМ II



ФОРМА	ЗОНА	ПОЗ.	ОБОЗНАЧЕНИЕ	НАИМЕНОВАНИЕ	КОЛ	ПРИМЕЧАНИЕ
				<u>ДОКУМЕНТАЦИЯ</u>		
A3			-КН.И.00.0.0ТУ	ТЕХНИЧЕСКИЕ УСЛОВИЯ		
				<u>ПЕРЕМЕННЫЕ ДАННЫЕ ДЛЯ ИСПОЛНЕНИЯ:</u>		
				-КН.И.27.0.0		
				<u>ДЕТАЛИ</u>		
				УГОЛОК 5-100x100x8 ГОСТ 8509-72* в Ст 3 кл 2 ГОСТ 535-79*		
B4	1		-КН.И.27.0.1	ℓ = 660	2	8,1 кг
B4	2		-КН.И.27.0.2	ℓ = 1250	2	15,3 кг
				-КН.И.27.0.0-01		
				<u>ДЕТАЛИ</u>		
				УГОЛОК 5-100x100x8 ГОСТ 8509-72* в Ст 3 кл 2 ГОСТ 535-79*		
B4	1		-КН.И.27.0.3	ℓ = 505	2	6,2 кг
B4	2		-КН.И.27.0.4	ℓ = 1455	2	17,8 кг
				-КН.И.27.0.0-02		
				<u>ДЕТАЛИ</u>		
				УГОЛОК 5-100x100x8 ГОСТ 8509-72* в Ст 3 кл 2 ГОСТ 535-79*		
B4	1		-КН.И.27.0.5	ℓ = 770	2	9,4 кг
B4	2		-КН.И.27.0.6	ℓ = 620	2	7,6 кг

ОБОЗНАЧЕНИЕ	МАРКА	РАЗМЕРЫ, ММ		МАССА, КГ
		А	В	
-КН.И.27.0.0	PM 3	660	1050	46,8
-01	PM 4	505	1255	48,0
-02	PM 5	770	420	34,0

ПРИВЯЗАН			
ИНВ. №			
Н. КОНЯР.	ПАВЛУЧЕНКОВ	<i>[Signature]</i>	30.06.86
Г.И.П.	СПЕЛАНОВА	<i>[Signature]</i>	30.06.86
НАЧ. ОЛД.	ДРОХАНОВ	<i>[Signature]</i>	30.06.86
ГЛ. КОНСТР.	ПАВЛУЧЕНКОВ	<i>[Signature]</i>	30.06.86
РУК. БРИГ.	ЕРЕМИНА	<i>[Signature]</i>	30.06.86
СП. ИНЖ.	САЛТЫКОВА	<i>[Signature]</i>	30.06.86
ИНЖЕНЕР	ВАСИЛЬЕВА	<i>[Signature]</i>	30.06.86

Т П 416-7-234. 86			-КН.И.27.0.0		
РАМА РМ (PM 3 ÷ PM 5)			СТАДИЯ	МАССА	МАСШТАБ
			РП	СМ. ПЛАН.	—
			Лист	Листов 1	
СОЮЗДОРПРОЕКТ Г. МОСКВА					

№в. № подл. ПОДПИСЬ И ДАТА ВЗАИМ. ИНВ. №

РИС. 1

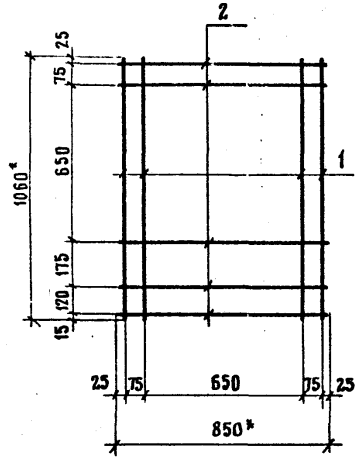


РИС. 3

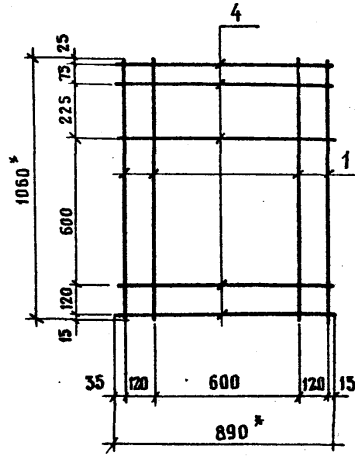
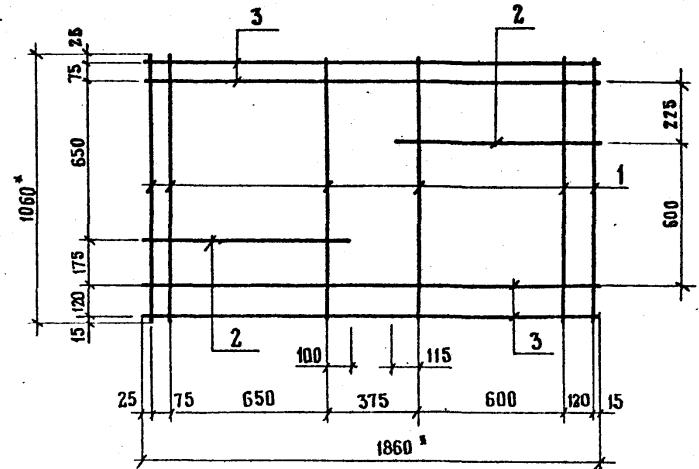


РИС. 2



ФОРМАТ	ЗОНА	ПОС.	ОБОЗНАЧЕНИЕ	НАИМЕНОВАНИЕ	КОЛ. НА ИСПОЛНЕН.			ПРИМЕЧАНИЕ
					-	01	02	
				<u>Документация</u>				
A3			-КЖ.И.00.0.0 ТУ	ТЕХНИЧЕСКИЕ УСЛОВИЯ	×	×	×	
				<u>Детали</u>				
Б4	1		-КЖ.И.28.0.1	А-III-8 ГОСТ 5781-82* $\ell=1060$	4	6	4	0,4 кг
Б4	2		-КЖ.И.28.0.2	А-III-8 ГОСТ 5781-82* $\ell=850$	5	2		0,3 кг
Б4	3		-КЖ.И.28.0.3	А-III-8 ГОСТ 5781-82* $\ell=1860$		4		0,7 кг
Б4	4		-КЖ.И.28.0.4	А-III-8 ГОСТ 5781-82* $\ell=890$			5	0,4 кг

ОБОЗНАЧЕНИЕ	МАРКА	РИС.	МАССА, КГ
-КЖ.И.28.0.0	С1	1	3,1
-01	С2	2	5,8
-02	С3	3	3,6

Привязан			
И.КОНТР.	ПАВЛЮЧЕНКОВ	<i>[Signature]</i>	3006.86
ГИП	СТЕПАНОВА	<i>[Signature]</i>	3006.86
НАЧ.ОТД.	ПРОХАНОВ	<i>[Signature]</i>	3006.86
ГЛ.КОНСТР.	ПАВЛЮЧЕНКОВ	<i>[Signature]</i>	3006.86
РУК.БРИГ.	ЕРЕМИНА	<i>[Signature]</i>	3006.86
СП.ИНЖ.	САЛТЫКОВА	<i>[Signature]</i>	3006.86
ИНЖЕНЕР	ВАСИЛЬЕВА	<i>[Signature]</i>	3006.86

ТП 416-7-234.86 -КЖ.И.28.0.0

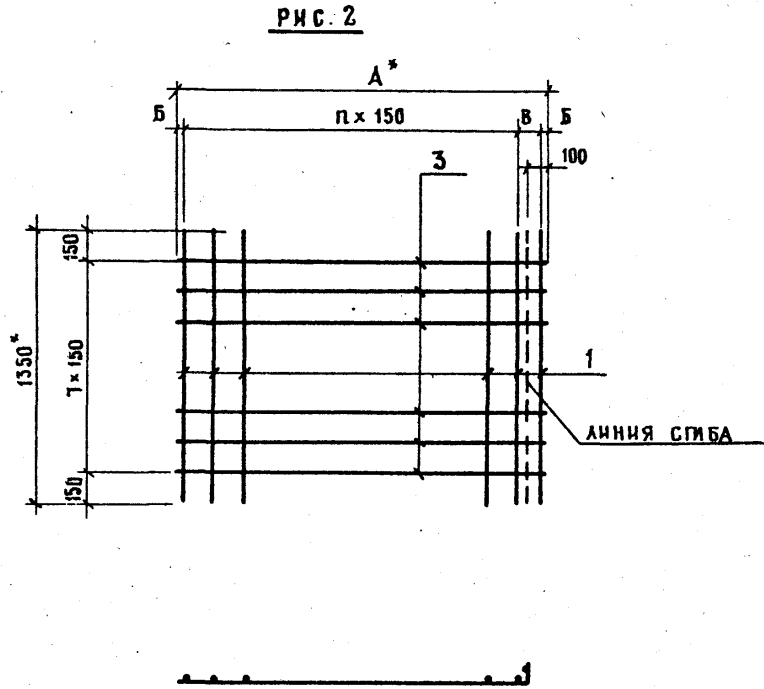
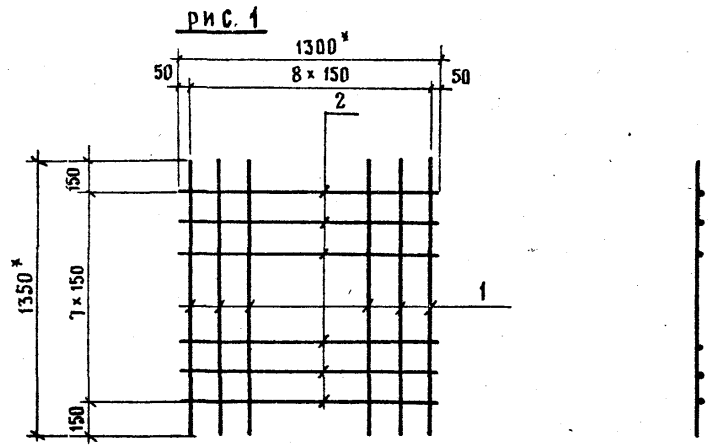
Сетка С
(С1 + С3)

СПАДИЯ	МАССА	МАСШТАБ
РП	СМ. ТАБЛ.	1:20
ЛИСТ	ЛИСТОВ 1	
СОЮЗДОРПРОЕКТ г. Москва		

ИНВ. N ПОЛ. ПОДПИСЬ И ДАТА ВЗАИМН. ИЛИ ДАТА ВЗАИМН.

АЛБОМ II

ИНВ. N ПОДП. ПОВЕРЬ И ВАРЬЗАН. ИНЫ



ФОРМАТ	ЗОНА	ПОЗ.	ОБОЗНАЧЕНИЕ	НАИМЕНОВАНИЕ	КОД. НА ИСПОЛН. - КЖ.И. 29.0.0 -			ПРИМЕЧАНИЕ
					01	02		
Документация								
А3			КЖ.И. 00.0.0.1У	Технические условия	×	×	×	
Детали								
Б4	1		— КЖ.И. 29.0.1	А-III-12 ГОСТ 5781-82* С=1350	9	4	12	1,2 кг
Б4	2		— КЖ.И. 29.0.2	А-III-12 ГОСТ 5781-82* С=1300	8			1,2 кг
Б4	3		— КЖ.И. 29.0.3	А-III-12 ГОСТ 5781-82* С=500		8		0,4 кг
Б4			— КЖ.И. 29.0.4	А-III-12 ГОСТ 5781-82* С=1640			8	1,5 кг

ОБОЗНАЧЕНИЕ	МАРКА	Рис.	РАЗМЕРЫ, мм				МАССА, кг
			А	Б	В	П	
— КЖ.И. 29.0.0	С4	1	—	—	—	—	20,4
—01	С5	2	500	25	—	3	8,0
—02	С6	2	1640	20	100	10	26,4

ПРИВЯЗАН			
ИНВ. N			
Н КОНТР.	ПАВЛОВСКИЙ		30.06.86
ГИП	Степанова		30.06.86
НАЧ. ОТД.	ДРОХАНОВ		30.06.86
ГА КОНСТР.	ПАВЛОВСКИЙ		30.06.86
РУК БРИГ.	ЕРСМИНА		30.06.86
СТ И Н Ж.	САЛТЫКОВА		30.06.86
ИНЖЕНЕР	ВАСИЛЬЕВА		30.06.86

ТП 416-7-234.86 - КЖ.И. 29.0.0

Сетка С
(С4 ÷ С6)

СТАДИЯ	МАССА	МАСШТАБ
РП	СМ. ТАБЛ.	—
Лист		Листов 1
СОЮЗДОРПРОЕКТ		
МОСКВА		

АЛБОМ II

РИС. 1

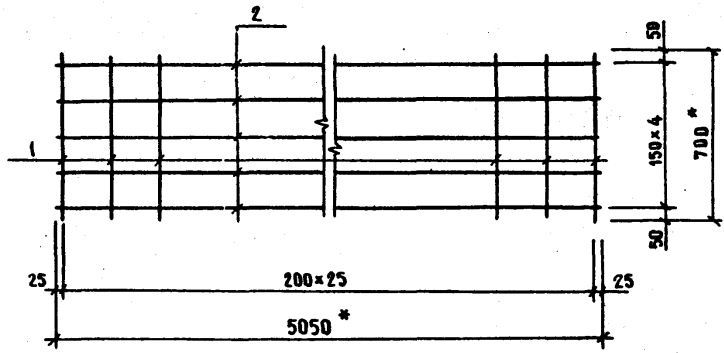
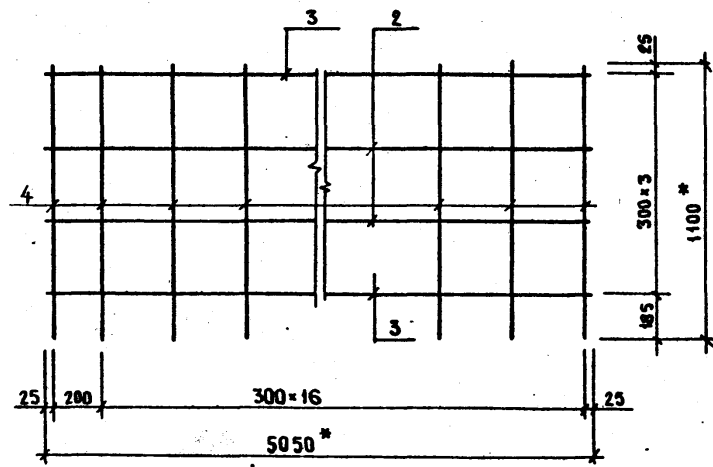


РИС. 2



ОБОЗНАЧЕНИЕ	МАРКА	РИС.	МАССА КГ
-КН. И. 30.0.0	С7	1	25,9
-01	С8	2	22,4

ПРИВЯЗАН

ИНВ. №

ФОРМАТ	ЗОНА	ПОЗ.	ОБОЗНАЧЕНИЕ	НАИМЕНОВАНИЕ	КОЛ.	ПРИМЕЧАНИЕ
				<u>ДОКУМЕНТАЦИЯ</u>		
А3			-КН. И. 00.0.0 ТУ	МЕХАНИЧЕСКИЕ УСЛОВИЯ		
				<u>ПЕРЕМЕННЫЕ ДАННЫЕ ДЛЯ ИСПОЛНЕНИЯ:</u>		
				-КН. И. 30.0.0		
				<u>ДЕТАЛИ</u>		
Б4	1		-КН. И. 30.0.1	А-III-10-ГОСТ 5781-82* С-700	28	0,4 кг
Б4	2		-КН. И. 30.0.2	А-III-10-ГОСТ 5781-82* С-5050	5	3,1 кг
				-КН. И. 30.0.0-01		
				<u>ДЕТАЛИ</u>		
Б4	2		-КН. И. 30.0.2	А-III-10-ГОСТ 5781-82* С-5050	2	3,1 кг
Б4	3		-КН. И. 30.0.3	А-III-12-ГОСТ 5781-82* С-5050	2	4,5 кг
Б4	4		-КН. И. 30.0.4	А-I-8-ГОСТ 5781-82* С-1110	18	0,4 кг

ТП 416-7-234.86 -КН. И. 30.0.0

СЕТКА С
(С7, С8)

СТАДИЯ	МАССА	МАШШТАБ
Р.П.	СМ. ТАБЛ.	1:20
Лист	Листов 1	
СОЮЗДОРПРОЕКТ г. Москва		

Н. КОНТР.	ПАВЛОВЧЕНКОВ	<i>[Signature]</i>	30.08.86
ГИП	СЛЕПАНОВА	<i>[Signature]</i>	30.08.86
НАЧ. ОЦД.	ДРОХАНОВ	<i>[Signature]</i>	30.08.86
ГЛ. КОНСТР.	ПАВЛОВЧЕНКОВ	<i>[Signature]</i>	30.08.86
РУК. БРИГ.	ЕРЕМИНА	<i>[Signature]</i>	30.08.86
Ст. ИНЖ.	САЛТИКОВА	<i>[Signature]</i>	30.08.86
ИНЖЕНЕР	ВАСИЛЬЕВА	<i>[Signature]</i>	30.08.86

ИНВ. № ПОДА П. ПОДПИСЬ И ДАТА ВЗАМ. ИНВ. №

АЛБОМ II

Рис 1

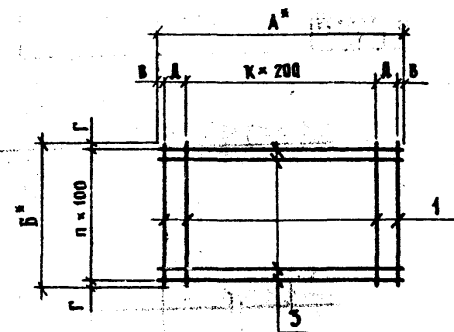
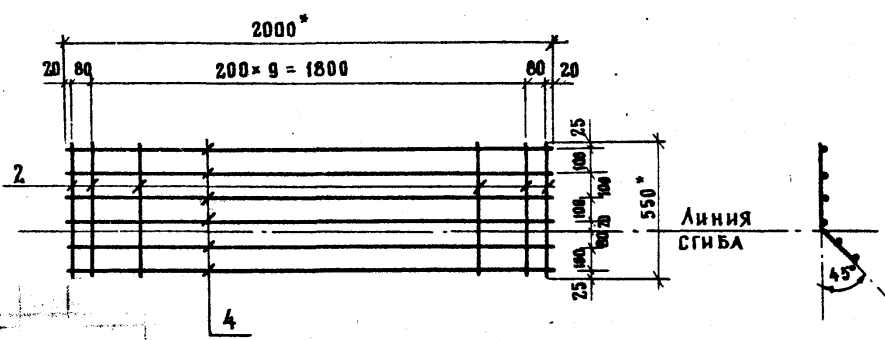


Рис. 2



ФОРМАТ	ЗОНА	НОЗ.	ОБОЗНАЧЕНИЕ	НАИМЕНОВАНИЕ	КОЛ. НА ИСПОЛН.					ПРИМЕЧАНИЕ
					-	01	02	03	04	
				<u>Документация</u>						
A3			-КЖ.И.00.00.07У	ТЕХНИЧЕСКИЕ УСЛОВИЯ	X	X	X	X	X	
				<u>Детали</u>						
				А-I-6 ГОСТ 5781-82*						
Б4		1	-КЖ.И.31.0.1	ℓ = 350	4					0,1 кг
Б4			-КЖ.И.31.0.2	ℓ = 450		7				0,1 кг
Б4			-КЖ.И.31.0.3	ℓ = 1340			13	2		0,3 кг
Б4		2	-КЖ.И.31.0.4	ℓ = 550					12	0,1 кг
				А-II-12 ГОСТ 5781-82*						
Б4		3	-КЖ.И.31.0.5	ℓ = 750	4					0,7 кг
Б4			-КЖ.И.31.0.6	ℓ = 1000		5				0,9 кг
Б4			-КЖ.И.31.0.7	ℓ = 2500			14			2,2 кг
Б4			-КЖ.И.31.0.8	ℓ = 1500				14		1,3 кг
Б4		4	-КЖ.И.31.0.9	ℓ = 2000					6	1,8 кг

ОБОЗНАЧЕНИЕ	МАРКА	РИС	РАЗМЕРЫ, мм							МАССА, кг
			А*	В*	В	Г	Д	К	Л	
-КЖ.И.31.0.0	С 9	1	750	350	75	25	200	1	3	32
-01	С 10	1	1000	450	20	25	80	4	4	5,2
-02	С 12	1	2500	1340	25	20	200	10	13	34,7
-03	С 14	1	1500	1340	50	20	200	5	13	18,8
-04	С 16	2	-	-	-	-	-	-	-	12,0

ИНВ. № ПОДА ПОДПИСЬ И ДАВА ВЗАМ. ИНВ. №

Привязан					
ИНВ. №					

ТП 416-7-234.86 -КЖ.И.31.0.0		
И. КОНТР. ПАВЛЮЧЕНКОВ	ГИП СТЕЛАНОВА	3006.81
НАЧ. ОТД. ДРОХАНОВ	ГА. КОНСТР. ПАВЛЮЧЕНКОВ	3006.81
РУК. БРИГ. ЕРЕМИНА	СТ. И.Н.Ж. СААТЫКОВА	3006.81
ИНЖЕНЕР. КУЗНЕЦОВА		3006.81
Сетка С (С9, С10, С12, С14, С16)		СТАДИЯ РП
		МАССА СМ. ТАБЛАНЦУ
		МАСШТАБ Листов 1
СОЮЗДОРПРОЕКТ Г. МОСКВА		

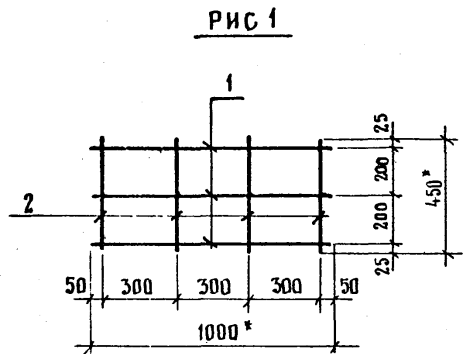
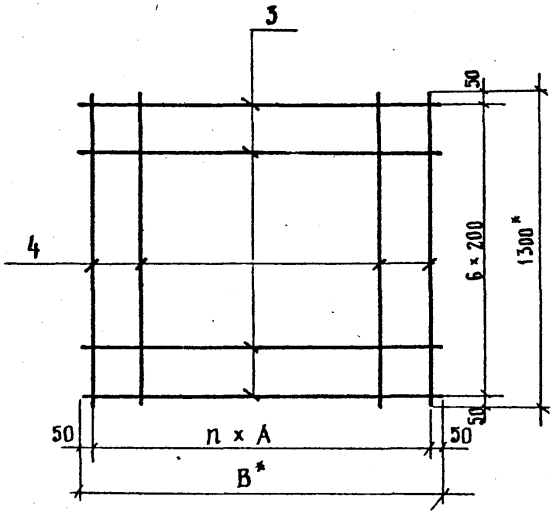


РИС 2



Обозначение	Марка	Рис.	РАЗМЕРЫ, мм			МАССА КГ
			A*	B*	n	
-кж.и.32.0.0	C11	1	—	—	—	1.0
-01	C13	2	300	2500	8	4,6
-02	C15	2	200	1500	7	3,0

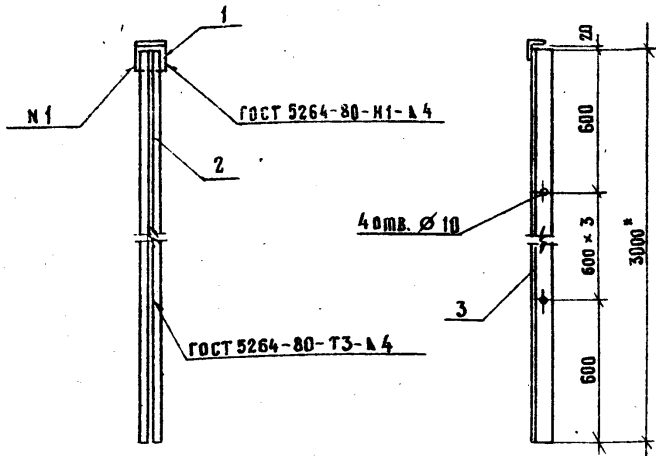
ФОРМАТ	ЗОНА	ПОС.	Обозначение	Наименование	КОЛ. НА ИСПОЛН.			ПРИМЕЧАНИЕ
					—	01	02	
				<u>Документация</u>				
A3			- КЖ.И.00.0.0 ТУ	Технические условия	×	×	×	
				<u>Детали</u>				
				В-Г-5 ГОСТ 6727-80				
Б4	1		-КЖ.И.32.0.1	ℓ = 1000	3			0,2 кг
Б4	2		-КЖ.И.32.0.2	ℓ = 450	4			0,1 кг
Б4	3		-КЖ.И.32.0.3	ℓ = 2500		7		0,4 кг
Б4			-КЖ.И.32.0.4	ℓ = 1500			7	0,2 кг
Б4	4		-КЖ.И.32.0.5	ℓ = 1300		9	8	0,2 кг

Привязан			
Инв. н.			
И.КОНТР.	ПАВАЮЧЕНКОВ	<i>[Signature]</i>	30.06.86
ГИП	СТЕПАНОВА	<i>[Signature]</i>	30.06.86
НАЧ.ОТД.	ДРОХАНОВ	<i>[Signature]</i>	30.06.86
ГЛ.КОНСТ.	ПАВЛИЧЕНКО	<i>[Signature]</i>	30.06.86
РУК.БРИГ.	ЕРЕМИНА	<i>[Signature]</i>	30.06.86
СТ.ИНЖ.	САЛТЫКОВА	<i>[Signature]</i>	30.06.86
ИНЖЕНЕР	ВАСИЛЬСВА	<i>[Signature]</i>	30.06.86

ТП 416-7-234.86 -КЖ.И.32.0.0

Сетка С
(С11, С13, С15)

СТАДИЯ	МАССА	ДЛЯ
рп	СМ.	—
	ТАБА.	—
Лист	Лист № 1	
СОЮЗДОПРОЕКТ		
г. Москва		



ФОРМА	ЗОНА	ПОЗ.	ОБОЗНАЧЕНИЕ	НАИМЕНОВАНИЕ	КОЛ.	ПРИМ-ЧАНИС
				<u>Документация</u>		
A3			-КЖ.И.00.0.0ТУ	Технические условия		
				<u>Детали</u>		
B4	1		-КЖ.И.33.0.1	УГОЛОК Б-63x63-5 ГОСТ 8509-72 (3000) ВСТ.3 КЛ2 ГОСТ 535-79*	1	0,4 кг
B4	2		-КЖ.И.33.0.2	ПОЛОСА Б-2-5x70 ГОСТ 103-76 (3000) ВСТ.3 КЛ2 ГОСТ 535-79*	1	8,2 кг
B4	3		-КЖ.И.33.0.3	ПОЛОСА Б-2-5x80 ГОСТ 103-76 (3000) ВСТ.3 КЛ2 ГОСТ 535-79*	1	9,4 кг

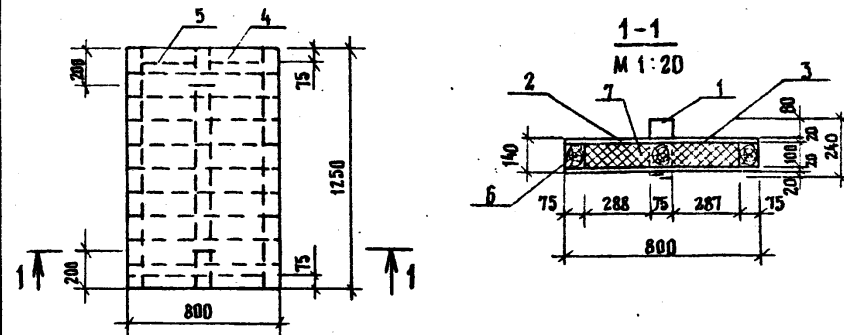
Привязан			
ИНВ. N°			
Ч. КОНТРОЛ	ПАВЛЮЧЕНКОВ		
Г.И.П.	СТЕПАНОВА		
НАЧ. ОТД.	ДРОХАНОВ		
ГЛАВ. КОНСТ.	ПАВЛЮЧЕНКОВ		
РИС. БРИГ.	ЕРСМИНА		
СТ. ИНЖ.	САЛТЫКОВА		
ИНЖЕНЕР	БАСИЛЬСВА		

ТП 416-7-234.86 -КЖ.И.33.0.0

Импост
ИМ 1

СТАДИЯ	МАССА	МАСШТАБ
РП	18,0	1:20
ЛИСТ		ЛИСТОВ 1

СОЮЗДОПРОЕКТ
Г. МОСКВА



ФОРМА	ЗОНА	ПОЗ.	ОБОЗНАЧЕНИЕ	НАИМЕНОВАНИЕ	КОЛ.	ПРИМ-ЧАНИС
				<u>Документация</u>		
A3			-КЖ.И.00.0.0ТУ	Технические условия		
				<u>Детали</u>		
B4	1		-КЖ.И.34.0.1	А-III-10 ГОСТ 5781-82 ^с l=650	2	0,4 кг
B4	2		-КЖ.И.34.0.2	ОЦ Б-ПН-НО-0,25x800 ГОСТ 19904-74 ^с l=1250 ОН-МТ-1 ГОСТ 14918-80	2	2,0 кг
B4	3		-КЖ.И.34.0.3	ДОСКА 19x125 ГОСТ 8486-66 ^с l=800 БРУС 75x100 ГОСТ 8486-66 ^с	20	0,002 м ³
B4	4		-КЖ.И.34.0.4	l = 287	2	0,002 м ³
B4	5		-КЖ.И.34.0.5	l = 288	2	0,002 м ³
B4	6		-КЖ.И.34.0.6	l = 1250	3	0,009 м ³
				<u>МАТЕРИАЛЫ</u>		
				МИНЕРАЛЬНАЯ ВАТА λ = 100 кг/м ³ ГОСТ 4640-84		0,07 м ³

Привязан			
ИНВ. N°			
Ч. КОНТРОЛ	ПАВЛЮЧЕНКОВ		
Г.И.П.	СТЕПАНОВА		
НАЧ. ОТД.	ДРОХАНОВ		
ГЛАВ. КОНСТ.	ПАВЛЮЧЕНКОВ		
РИС. БРИГ.	ЕРСМИНА		
СТ. ИНЖ.	САЛТЫКОВА		
ИНЖЕНЕР	БАСИЛЬСВА		

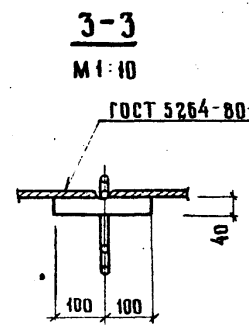
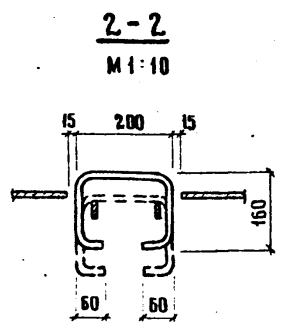
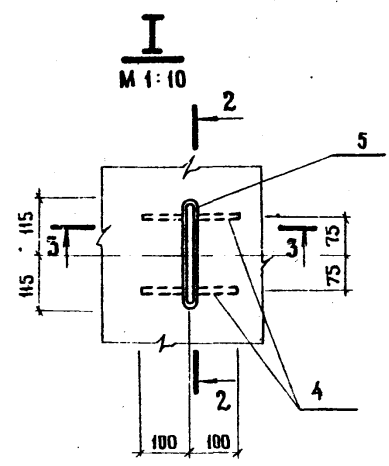
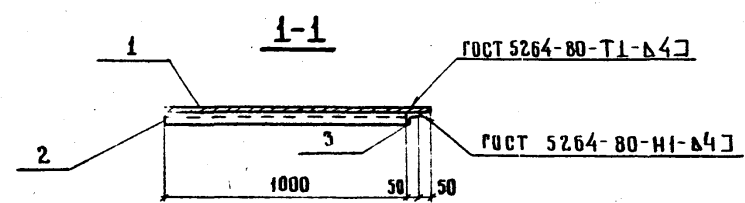
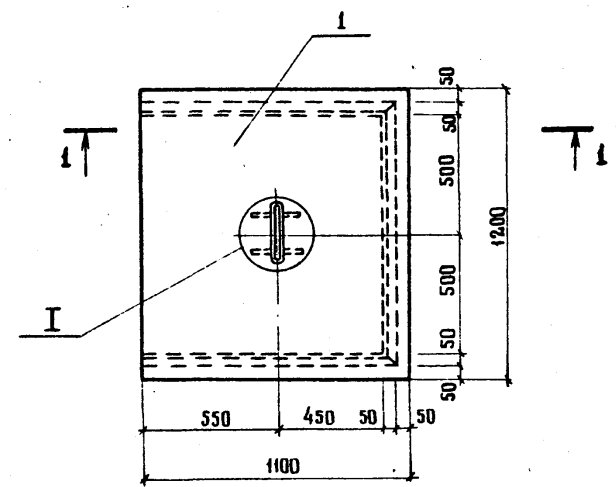
ТП 416-7-234.86 -КЖ.И.34.0.0

Щит деревянный
Щ 1

СТАДИЯ	МАССА	МАСШТАБ
РП	56,8	1:25
ЛИСТ		ЛИСТОВ 1

СОЮЗДОПРОЕКТ
Г. МОСКВА

АЛБОМ II



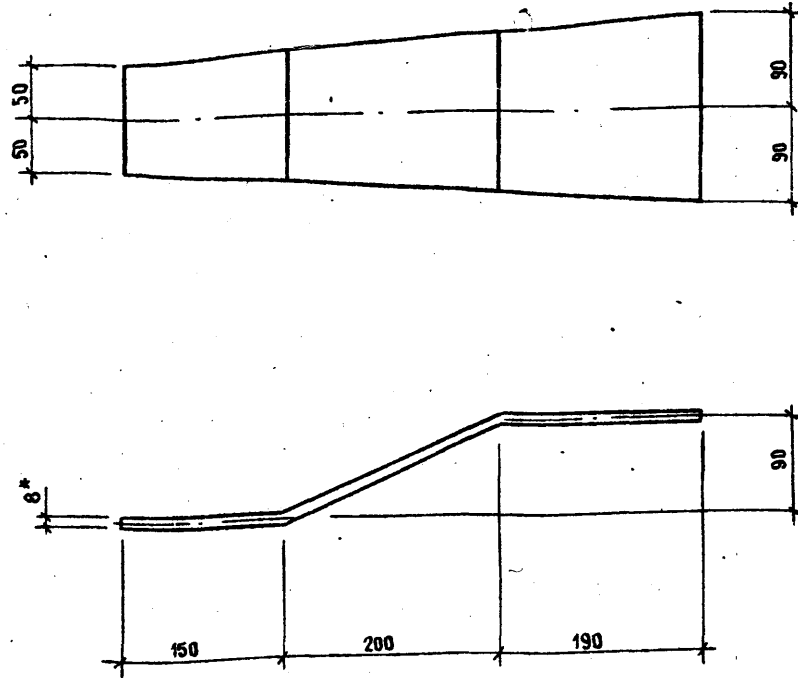
ФОРМАТ	ЗОНА	ПОС.	ОБОЗНАЧЕНИЕ	НАИМЕНОВАНИЕ	КОЛ.	ПРИМЕЧАНИЕ
				<u>ДОКУМЕНТАЦИЯ</u>		
				<u>ТЕХНИЧЕСКИЕ УСЛОВИЯ</u>		
				<u>СБОРОЧНЫЕ ЕДИНИЦЫ</u>		
Б4		1	- КЖ.И.00.0.0ТУ	Технические условия		
				<u>СБОРОЧНЫЕ ЕДИНИЦЫ</u>		
Б4		1	- КЖ.И.35.0.1	Лист ромб 0-ИИ-50 Вст.3 кп2 ГОСТ 8568-74 1100 × 1200 Уголок 50×5 ГОСТ 8509-72* Вст.3 кп2 ГОСТ 539-79*	1	55.8 кг
Б4		2	- КЖ.И.35.0.2	ℓ = 1050	2	4.0 кг
Б4		3	- КЖ.И.35.0.3	ℓ = 1100	1	4.1 кг
Б4		4	- КЖ.И.35.0.4	Лист 6-ИИ-0-6.0 ГОСТ 19903-74* Вст.3 кп2 ГОСТ 4637-79 40 × 200	2	0.4 кг
Б4		5	- КЖ.И.35.0.5	А-1-16 ГОСТ 5781-82* ℓ = 640	1	1.0 кг

Привязан			
ИВ. И			

ТП 416-7-234.86 - КЖ.И.35.0.0

				СТАДИЯ		МАССА	МАСШТАБ
И. КОНТР.	ПАВАЮЧЕНКОВ			РП	69.7	1:20	
ГИП	СТЕПАНОВА			Лист			Листов 1
НАЧ. ОТД.	ДРОХАНОВ			ЩИТ СТАЛЬНОЙ Щ 2			
ГЛ. КОНСТ.	ПАВАЮЧЕНКОВ						
РУК. БРИГ.	ЕРЕМИНА						
СТ. ИНЖ.	СААТЫКОВА						
ИНЖЕНЕР	ВАСИЛЬЕВА			Союздорпроект г. Москва			

И. И. ПОДА ПОДПИСЬ И ДАТА. ВЗАМ. ИВ. И



Длина развертки 560 мм

Инв. № подл.	Подпись и дата	Взам. инв. №	Привязан		
Инв. №			Инв. №		
Инв. № подл.	Подпись и дата	Взам. инв. №	Инв. №		
Н. КОНТР.	ПАВЛУЧЕНКОВ	<i>[Signature]</i>	30.06.86		
ГИП	СТЕПАНОВА	<i>[Signature]</i>	30.06.86		
НАЧ. ОТД.	ДРОХАНОВ	<i>[Signature]</i>	30.06.86		
ГЛ. КОНСТР.	ПАВЛУЧЕНКОВ	<i>[Signature]</i>	30.06.86		
РУК. БРИГ.	ЕРЕМИНА	<i>[Signature]</i>	30.06.86		
ИНЖЕНЕР	САЛТЫКОВА	<i>[Signature]</i>	30.06.86		
ИНЖЕНЕР	ВАСИЛЬЕВА	<i>[Signature]</i>	30.06.86		

ТП 416-7-234.86 - КН.И.36.0.0

ИЗДЕЛИЕ
СОЕДИНИТЕЛЬНОЕ МС1

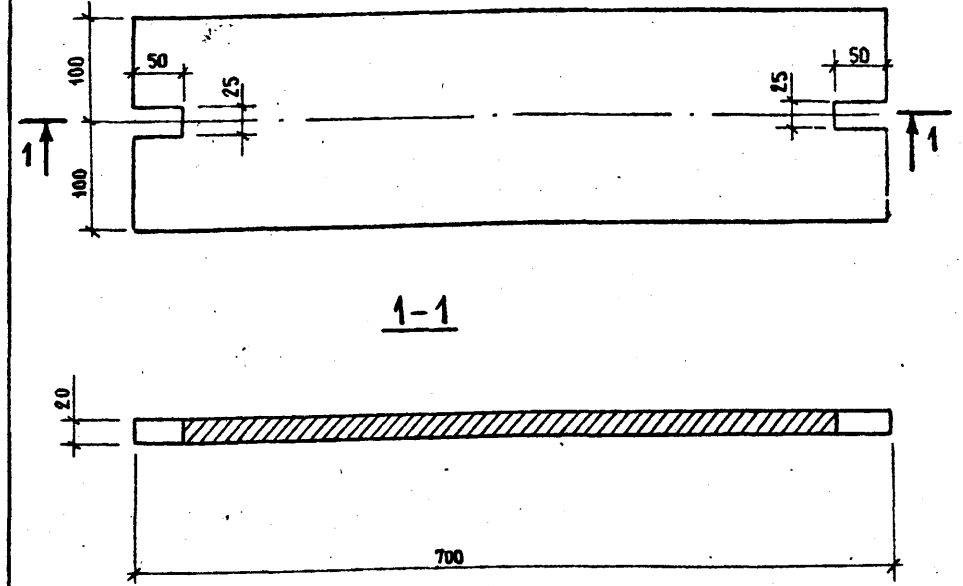
Стадия МАССА Масштаб

рп 4.9 1:5

Лист Листов 1

ПОЛОСА 8 x 180 ГОСТ 103-76*
Вст 3 кп 2 ГОСТ 535-79*

СОЮЗДОРПРОЕКТ
г. МОСКВА



1-1

Инв. № подл.	Подпись и дата	Взам. инв. №	Привязан		
Инв. №			Инв. №		
Инв. № подл.	Подпись и дата	Взам. инв. №	Инв. №		
Н. КОНТР.	ПАВЛУЧЕНКОВ	<i>[Signature]</i>	30.06.86		
ГИП	СТЕПАНОВА	<i>[Signature]</i>	30.06.86		
НАЧ. ОТД.	ДРОХАНОВ	<i>[Signature]</i>	30.06.86		
ГЛ. КОНСТР.	ПАВЛУЧЕНКОВ	<i>[Signature]</i>	30.06.86		
РУК. БРИГ.	ЕРЕМИНА	<i>[Signature]</i>	30.06.86		
ИНЖЕНЕР	САЛТЫКОВА	<i>[Signature]</i>	30.06.86		
ИНЖЕНЕР	ВАСИЛЬЕВА	<i>[Signature]</i>	30.06.86		

ТП 416-7-234.86 - КН.И.37.0.0

ИЗДЕЛИЕ
СОЕДИНИТЕЛЬНОЕ МС3

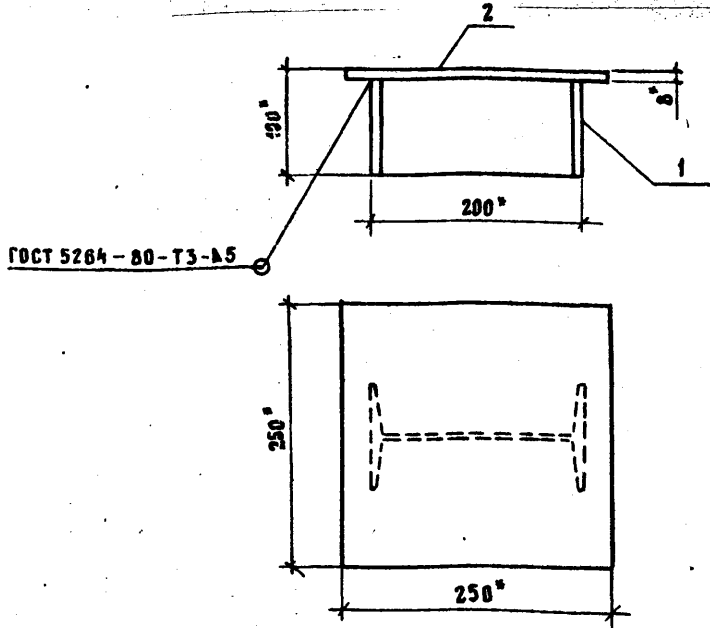
Стадия МАССА Масштаб

рп 21.6 1:5

Лист Листов 1

ПОЛОСА 20 x 200 ГОСТ 103-76*
Вст 3 кп 2 ГОСТ 535-79*

СОЮЗДОРПРОЕКТ
г. МОСКВА

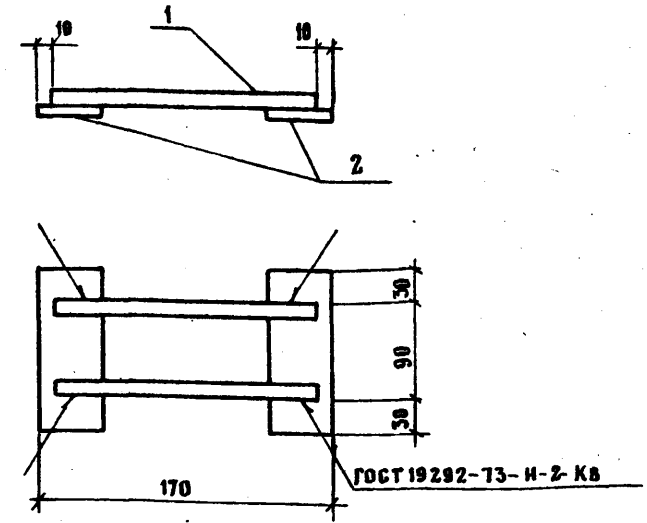


ФОРМАТ	ЗОНА	ПОЗ.	ОБОЗНАЧЕНИЕ	НАИМЕНОВАНИЕ	КОЛ.	ПРИМЕЧАНИЕ
<u>Документация</u>						
A3			- КЖ. И. 00.0.0ТУ	Технические условия		
<u>Детали</u>						
B4	1		- КЖ. И. 38.0.1	Двутавр 20 ГОСТ 8239-72, С=92 вст. 3 кп 2 ГОСТ 535-79*	1	2,1 кг
B4	2		- КЖ. И. 38.0.2	Лист Б-ПН-0-0,0 ГОСТ 19903-74* вст. 3 кп 2 ГОСТ 14637-79 250x250	1	3,9 кг

Привязан			
ИНВ. №			

ТП 416-7-234.86 - КЖ. И. 38.00

И. КОНТР.	ГНП	НАЧ. ОТД.	ГЛ. КОНСТ.	УК. БРИГ.	СТ. ИНЖ.	ИНЖЕНЕР	ИЗДЕЛИЕ	СТАДИЯ	МАССА	МАСШТАБ
								РП	Б.О	1:5
ПАВЛЮЧЕНКОВ	СТЕПАНОВА	ДРОХАНОВ	ПАВЛЮЧЕНКОВ	ЕРЕМИНА	САЛТЫКОВА	ВАСИЛЬЕВА	СОЕДИНИТЕЛЬНОЕ МС2	Лист	Листов 1	СОЮЗДОРПРОЕКТ Г. МОСКВА



ФОРМАТ	ЗОНА	ПОЗ.	ОБОЗНАЧЕНИЕ	НАИМЕНОВАНИЕ	КОЛ.	ПРИМЕЧАНИЕ
<u>Документация</u>						
A3			КЖ. И. 00.0.0ТУ	Технические условия		
<u>Детали</u>						
B4	1		КЖ. И. 39.0.1	А-1-16 ГОСТ 5781-82*, С=250	2	0,4 кг
B4	2		КЖ. И. 39.0.2	Лист Б-ВН-0-0,0 ГОСТ 19903-74* вст. 3 кп 2 ГОСТ 14637-79 60x150	2	0,6 кг

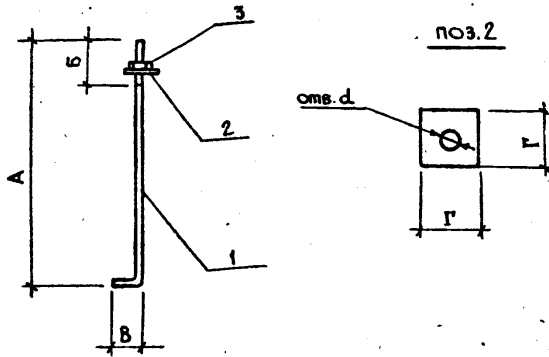
Привязан			
ИНВ. №			

ТП 416-7-234.86 - КЖ. И. 39.00

И. КОНТР.	ГНП	НАЧ. ОТД.	ГЛ. КОНСТ.	РУК. БРИГ.	СТ. ИНЖ.	ИНЖЕНЕР	ИЗДЕЛИЕ	СТАДИЯ	МАССА	МАСШТАБ
								РП	2.0	1:5
ПАВЛЮЧЕНКОВ	СТЕПАНОВА	ДРОХАНОВ	ПАВЛЮЧЕНКОВ	ЕРЕМИНА	САЛТЫКОВА	ВАСИЛЬЕВА	СОЕДИНИТЕЛЬНОЕ МС4	Лист	Листов 1	СОЮЗДОРПРОЕКТ Г. МОСКВА

И. ПОДА. ПОДПИСЬ И ДАТА ВЗАИМ. ИНВ. №

И. ПОДА. ПОДПИСЬ И ДАТА ВЗАИМ. ИНВ. №



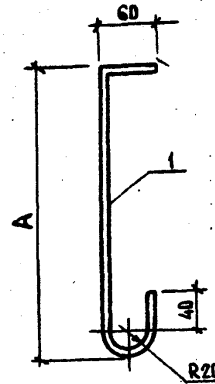
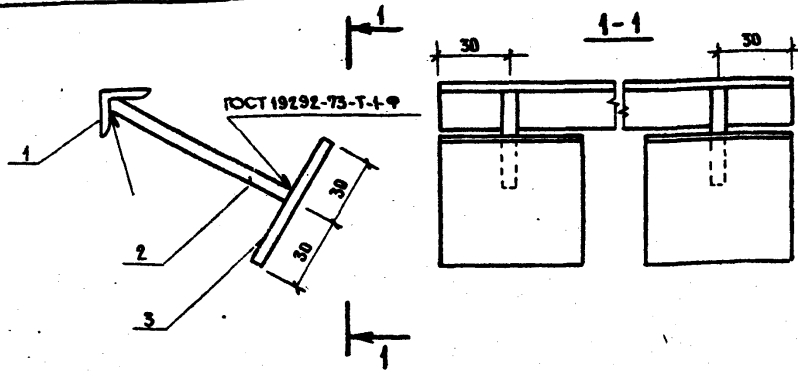
ОБОЗНАЧЕНИЕ	МАРКА	РАЗМЕРЫ, мм					МАССА кг
		А	Б	В	Г	д	
-КН.И.40.0.0	МН1	710	110	99	55	25	3,1
-01	МН2	486	90	64	55	19	1,7
-02	МН3	620	100	64	60	23	2,0
-03	МН4	620	100	64	60	23	2,3

ФОРМАТ	ЗОНА	Поз.	ОБОЗНАЧЕНИЕ	НАИМЕНОВАНИЕ	КОЛ. НА ИСПОЛНЕНИЕ - КН.И.38.00			ПРИМЕЧАНИЕ	
					-	01	02		03
				<u>ДОКУМЕНТАЦИЯ</u>					
А3			-КН.И.00.0.0ТУ	МЕХАНИЧЕСКИЕ УСЛОВИЯ	×	×	×	×	
				<u>ДЕТАЛИ</u>					
		1		Круг В 24 ГОСТ 2590-71* ВСт 3кп 2 ГОСТ 539-79*					
Б4			-КН.И.40.0.1	ℓ=785	1			28 кг	
				Круг В 20 ГОСТ 2590-71* ВСт 3кп 2 ГОСТ 539-79*					
Б4			-КН.И.40.0.2	ℓ=550		1		1,4 кг	
Б4			-КН.И.40.0.3	ℓ=684			1	1,7 кг	
		2		Лист Б-ПН-0-8,0 ГОСТ 19903-74* ВСт 3кп 2 ГОСТ 14637-79					
Б4			-КН.И.40.0.4	55×55	1	1		0,2 кг	
Б4			-КН.И.40.0.5	60×60			1	0,2 кг	
				Лист Б-ПН-0-16,0 ГОСТ 19903-74* ВСт 3кп 2 ГОСТ 14637-79					
Б4			-КН.И.40.0.6	60×60			1	0,5 кг	
				<u>СТАНДАРТНЫЕ ИЗДЕЛИЯ</u>					
		3		Гайка М20-6Н.5 ГОСТ 5915-70*		1	1	1	0,06
				Гайка М24-6Н.5 ГОСТ 5915-70*	1				0,11

ИНВ. № ПОДЛ. ПОДПИСЬ И ДАТА ВЗАМ. ИНВ. №

Привязан

И. КОМПР. ПАВЛЮЧЕНКОВ			ТП 416-7-234.86 -КН.И.40.0.0		
ГИП СТЕПАНОВА			ИЗДЕЛИЕ ЗАКАДНОЕ МН		
НАЧ. ОПД. ДРОХАНОВ			(МН1 ÷ МН4)		
ГЛАВ. КОНСТР. ПАВЛЮЧЕНКОВ			СМ. ДИЯ	МАССА	МАСШТАБ
РУК. БРИГ. ЕРЕМИНА			РП	СМ. ТАБЛ.	—
СП. ИНЖ. САЛТЫКОВА			Лист	Листов 1	
ИНЖЕНЕР КОМИССАРОВА			СОЮЗДОРПРОЕКТ г. МОСКВА		



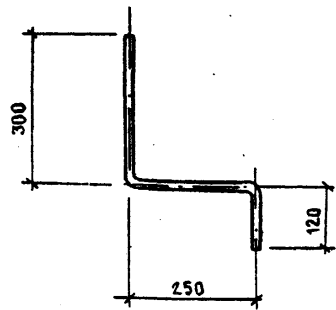
ОБОЗНАЧЕНИЕ	МАРКА	РАЗМЕР, мм		МАССА, кг
		A		
- КН.И.42.0.0	МН6	160		0,1
	01 МН7	300		0,2

ФОРМАТ	ЗОНА	Поз.	ОБОЗНАЧЕНИЕ	НАИМЕНОВАНИЕ	КОЛ.	ПРИМЕЧАНИЕ
				<u>ДОКУМЕНТАЦИЯ</u>		
A3			- КН.И.00.0.0 ТУ	МЕХНИЧЕСКИЕ УСЛОВИЯ		
				<u>ДЕТАЛИ</u>		
B4	1		- КН.И.41.0.1	УГОЛОК 20x4 ГОСТ 8509-72* С=250 ВСТ 3 кп 2 ГОСТ 535-79	1	0,3 кг
B4	2		- КН.И.41.0.2	А-I-6 ГОСТ 5781-82* С=80	1	0,03 кг
B4	3		- КН.И.41.0.3	Б-ПН-0-6.0 ГОСТ 19903-74* Лист ВСТ 3 кп 2 ГОСТ 14637-79	1	0,2 кг
				60x60		

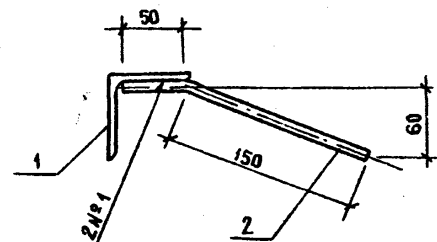
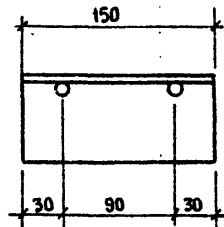
ФОРМАТ	ЗОНА	Поз.	ОБОЗНАЧЕНИЕ	НАИМЕНОВАНИЕ	КОЛ.	ПРИМЕЧАНИЕ
				<u>ДОКУМЕНТАЦИЯ</u>		
A3			- КН.И.00.0.0 ТУ	МЕХНИЧЕСКИЕ УСЛОВИЯ		
				<u>ПЕРЕМЕННЫЕ ДАННЫЕ ДЛЯ ИСПОЛНЕНИЯ</u>		
				- КН.И.42.0.0		
				<u>ДЕТАЛИ</u>		
B4	1		- КН.И.42.0.1	А-III-8 ГОСТ 5781-82* С=303	1	0,1 кг
				- КН.И.42.0.0-01		
				<u>ДЕТАЛИ</u>		
B4	1		- КН.И.42.0.2	А-III-8 ГОСТ 5781-82* С=443	1	0,2 кг

ИЗМ. № КОЛ. ПОСЛЕД. И ДАТА		ВЗАМ. ИМБ. №		ПРИВЯЗАН		
				ИМБ. №		
		ТП 416-7-234.86		- КН.И.41.0.0		
И. КОНТР.	ПАВЛЮЧЕНКОВ	СТАДИЯ	МАССА	МАШТАБ		
ГИП	СПЕЛАНОВА	РП	0,53	1:2		
НАЧ. ОПД.	ДРОХАНОВ	Лист	Листов 1			
И. КОНСТР.	ПАВЛЮЧЕНКОВ	СОЮЗДОРПРОЕКП				
РУК. БРИГ.	ЕРЕМИНА	г. МОСКВА				
СН. ИНЖ.	САЛТЫКОВА					
ИНЖЕНЕР	ВАСИЛЬЕВА					

ИЗМ. № КОЛ. ПОСЛЕД. И ДАТА		ВЗАМ. ИМБ. №		ПРИВЯЗАН		
				ИМБ. №		
		ТП 416-7-234.86		- КН.И.42.0.0		
И. КОНТР.	ПАВЛЮЧЕНКОВ	СТАДИЯ	МАССА	МАШТАБ		
ГИП	СПЕЛАНОВА	РП	СМ. ТАБЛИЦУ	-		
НАЧ. ОПД.	ДРОХАНОВ	Лист	Листов 1			
И. КОНСТР.	ПАВЛЮЧЕНКОВ	СОЮЗДОРПРОЕКП				
РУК. БРИГ.	ЕРЕМИНА	г. МОСКВА				
СН. ИНЖ.	САЛТЫКОВА					
ИНЖЕНЕР	ВАСИЛЬЕВА					



Длина развертки 670 мм



ГОСТ 19292-73-Н-2-КВ

Изм. № подл. Подпись и дата. Взам. инв. №

		ТП 416-7-234.86		-КМ.И.43.0.0		
И. КОМПР.	ПАВЛЮЧЕНКОВ	ИЗДЕЛИЕ ЗАКЛАДНОЕ МН 8	СПАДЯ	МАССА	МАСШТАБ	
ГИП	СТЕПАНОВА		РП	0,4	1:10	
НАЧ. ОПА.	ДРОХАНОВ		Лист	Листов 1		
ГЛ. КОНСТР.	ПАВЛЮЧЕНКОВ		СОЮЗДОРПРОЕКТ.			
РУК. БРИГ.	ЕРЕМИНА		г. Москва			
СП. ИНЖ.	САЛТЫКОВА	А-1-10 ГОСТ 5781-82*				
ИНЖЕНЕР	ВАСИЛЬЕВА					

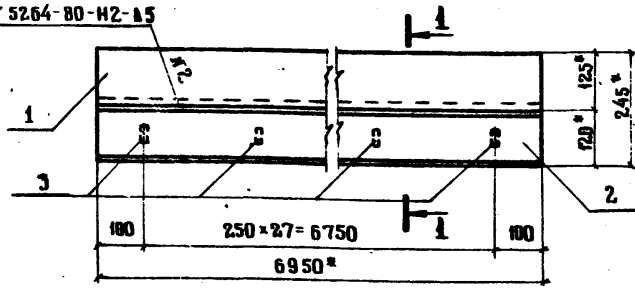
Изм. № подл. Подпись и дата. Взам. инв. №

		ТП 416-7-234.86		-КМ.И.44.0.0		
И. КОМПР.	ПАВЛЮЧЕНКОВ	ИЗДЕЛИЕ ЗАКЛАДНОЕ МН 9	СПАДЯ	МАССА	МАСШТАБ	
ГИП	СТЕПАНОВА		РП	1,1	1:4	
НАЧ. ОПА.	ДРОХАНОВ		Лист	Листов 1		
ГЛ. КОНСТР.	ПАВЛЮЧЕНКОВ		СОЮЗДОРПРОЕКТ			
РУК. БРИГ.	ЕРЕМИНА		г. Москва			
СП. ИНЖ.	САЛТЫКОВА					
ИНЖЕНЕР	ВАСИЛЬЕВА					

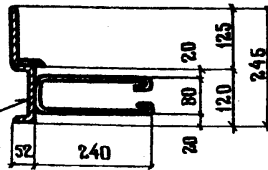
ФОРМАТ	ЗОНА	ПОЗ	ОБОЗНАЧЕНИЕ	НАИМЕНОВАНИЕ	КОЛ.	ПРИМЕЧАНИЕ
				<u>ДОКУМЕНТАЦИЯ</u>		
A3			- КМ.И.00.0.0 ТУ	ТЕХНИЧЕСКИЕ УСЛОВИЯ		
				<u>ДЕТАЛИ</u>		
B4	1		- КМ.И.44.0.1	УГОЛОК 6-63x63x6 ГОСТ 8509-72* 8 Ст 3кп2 ГОСТ 535-79* ℓ = 150	1	0,9 кг
B4	2		- КМ.И.44.0.2	А-III-8 ГОСТ 5781-82* ℓ = 200	2	0,1 кг

ПРИВЯЗАН			
ИМВ. №			

ГОСТ 5264-80-Н2-А5



1-1

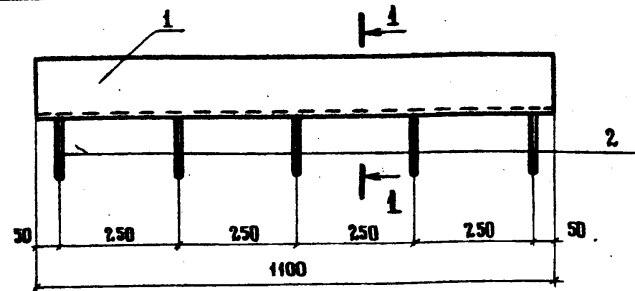


ГОСТ 19292-73-Н2-Кв

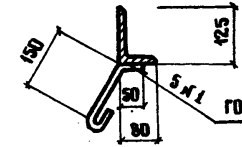
28 х1

ФОРМАТ	ЗОНА	ПОЗ.	ОБОЗНАЧЕНИЕ	НАИМЕНОВАНИЕ	КОЛ.	ПРИМЕЧАНИЕ
				<u>ДОКУМЕНТАЦИЯ</u>		
А3			- КЖ.И.00.00.01	ТЕХНИЧЕСКИЕ УСЛОВИЯ		
				<u>ДЕТАЛИ</u>		
Б4	1		- КЖ.И.45.0.1	УГОДАК БСТ3 КЛ2 ГОСТ 535-79 ^а Б-125*80*10 ГОСТ 8510-72 ^а Б-6950	1	107,7 кг
Б4	2		- КЖ.И.45.0.2	ШВЕАЛЕР БСТ3 КЛ2 ГОСТ 535-79 ^а 12 ГОСТ 8240-72 ^а Б-6950	1	72,3 кг
Б4	3		- КЖ.И.45.0.3	А-Г-8 ГОСТ 5781-82 ^а Б-680	28	0,3 кг

ИНВ. И ПОДА. ПОДПИСЬ И ДАТА. ВЗАМ. ИНВ. И	Привязан					
	ИНВ. И					
			ТП 416-7-234.86	- КЖ.И.45.0.0		
	И. КОНТР.	ПАВЛУЧЕНКОВ	ИЗДЕЛИЕ ЗАКЛАДНОЕ МН 10	СТАДИЯ	МАССА	МАСШТАБ
ГИП	СТЕПАНОВА	РП		188,4 кг	1:10	
НАЧ. ОТД.	ДРОХАНОВ	ЛИСТ		ЛИСТОВ 1		
СА. КОНСТР.	ПАВЛУЧЕНКОВ	СОЮЗДОРПРОЕКТ Г. МОСКВА				
РУК. БРМ.	ЕРЕМИНА					
СТ. ИНЖ.	СААТЫКОВА					
ИНЖЕНЕР	КРАСНИКОВА					



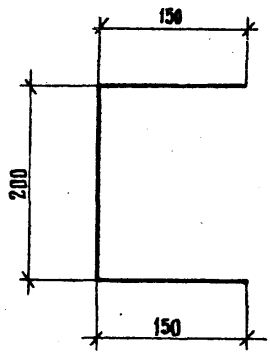
1-1



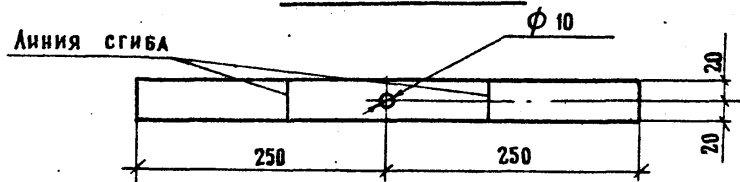
ГОСТ 19292-73-Н2-Кв

ФОРМАТ	ЗОНА	ПОЗ.	ОБОЗНАЧЕНИЕ	НАИМЕНОВАНИЕ	КОЛ.	ПРИМЕЧАНИЕ
				<u>ДОКУМЕНТАЦИЯ</u>		
А3			- КЖ.И.00.00.01	ТЕХНИЧЕСКИЕ УСЛОВИЯ		
				<u>ДЕТАЛИ</u>		
Б4	1		- КЖ.И.46.0.1	УГОДАК БСТ3 КЛ2 ГОСТ 535-79 ^а Б-125*80*10 ГОСТ 8510-72 ^а Б-1100	1	17,1 кг
Б4	2		- КЖ.И.46.0.2	А-Г-8 ГОСТ 5781-82 ^а Б-260	5	0,1 кг

ИНВ. И ПОДА. ПОДПИСЬ И ДАТА. ВЗАМ. ИНВ. И	Привязан					
	ИНВ. И					
			ТП 416-7-234.86	- КЖ.И.46.0.0		
	И. КОНТР.	ПАВЛУЧЕНКОВ	ИЗДЕЛИЕ ЗАКЛАДНОЕ МН 11	СТАДИЯ	МАССА	МАСШТАБ
ГИП	СТЕПАНОВА	РП		17,6 кг	1:10	
НАЧ. ОТД.	ДРОХАНОВ	ЛИСТ		ЛИСТОВ 1		
СА. КОНСТР.	ПАВЛУЧЕНКОВ	СОЮЗДОРПРОЕКТ Г. МОСКВА				
РУК. БРМ.	ЕРЕМИНА					
СТ. ИНЖ.	СААТЫКОВА					
ИНЖЕНЕР	КРАСНИКОВА					



РАЗВЕРТКА



ИНВ. № Листа	Подпись и дата				Взам. инв. №			
	Привязан							
	Инв. №							
	ТП 416-7-234.86 - КЖ.И.47.0.0							
	ИЗДЕЛИЕ ЗАКЛАДНОЕ МН 12				СТАДИЯ	МАССА	МАСШТАБ	
	Лист Б-ПН-3.0 ГОСТ 19903-74 ВСТ 3 кп 2 ГОСТ 16523-70*				РП	0,50	1:5	
				Лист		Листов 1		
				СОЮЗДОРПРОЕКТ Г. МОСКВА				
Н. КОНТР.	ПАВЛЮЧЕНКОВ	<i>[Signature]</i>	<i>[Date]</i>					
ГИП	СТЕПАНОВА	<i>[Signature]</i>	30.06.86					
НАЧ. ОТД.	ДРОХАНОВ	<i>[Signature]</i>	30.06.86					
ГА. КОНСТР.	ПАВЛЮЧЕНКОВ	<i>[Signature]</i>	30.06.86					
РУК. БРИГ.	ЕРЕМИНА	<i>[Signature]</i>	30.06.86					
СП. ИНЖ.	САЛТЫКОВА	<i>[Signature]</i>	30.06.86					
ИНЖЕНЕР	МОРОЗОВА	<i>[Signature]</i>	30.06.86					