

ТИПОВЫЕ КОНСТРУКЦИИ . ИЗДЕЛИЯ И УЗЛЫ ЗДАНИЙ И СООРУЖЕНИЙ

Серия 3.503.1-81

ПРОЛЕТНЫЕ СТРОЕНИЯ СБОРНЫЕ ЖЕЛЕЗОБЕТОННЫЕ
ДЛИНОЙ 12, 15, 18, 21, 24 И 33 м ИЗ БАЛОК ДВУТАВРОВОГО СЕЧЕНИЯ
С ПРЕДВАРИТЕЛЬНО НАПРЯГАЕМОЙ АРМАТУРОЙ
ДЛЯ МОСТОВ И ПУТЕПРОВОДОВ
РАСПОЛОЖЕННЫХ НА АВТОМОБИЛЬНЫХ ДОРОГАХ ОБЩЕГО ПОЛЬЗОВАНИЯ
НА УЛИЦАХ И ДОРОГАХ В ГОРОДАХ

ВЫПУСК 7-1 доп. 3

Балки пролетного строения длиной 21 м , высотой 1,23 м
с расположением пучков напрягаемой арматуры по выпуску 5-4

РАБОЧИЕ ЧЕРТЕЖИ

инв. № 42008-М

Именн. подл. Подпись и дата
42008-М-1

Взам.инв.№

Подпись и дата

42008-М-1

ТИПОВЫЕ КОНСТРУКЦИИ . ИЗДЕЛИЯ И УЗЛЫ ЗДАНИЙ И СООРУЖЕНИЙ

Серия 3.503.1-81

ПРОЛЕТНЫЕ СТРОЕНИЯ СБОРНЫЕ ЖЕЛЕЗОБЕТОННЫЕ
 ДЛИНОЙ 12, 15, 18, 21, 24 и 33 м ИЗ БАЛОК ДВУТАВРОВОГО СЕЧЕНИЯ
 С ПРЕДВАРИТЕЛЬНО НАПРЯГАЕМОЙ АРМАТУРОЙ
 ДЛЯ МОСТОВ И ПУТЕПРОВОДОВ
 РАСПОЛОЖЕННЫХ НА АВТОМОБИЛЬНЫХ ДОРОГАХ ОБЩЕГО ПОЛЬЗОВАНИЯ
 НА УЛИЦАХ И ДОРОГАХ В ГОРОДАХ

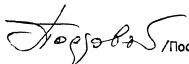
ВЫПУСК 7-1 доп. 3

Балки пролетного строения длиной 21 м , высотой 1,23 м
 с расположением пучков напрягаемой арматуры по выпуску 5-4

РАБОЧИЕ ЧЕРТЕЖИ

Разработаны институтом "Союздорпроект"

Директор "Союздорпроекта"

 /Постовой Ю.В./

Главный инженер проекта

 /Старова Л.Н./

Имя, подл. Подпись и дата
 4/2008-М-2

tit-b

Формат А3

42008-М 2

Обозначение документа	Наименование	Стр.
3.503.1-81.7-1 - ТТ доп.3	Технические требования	3
3.503.1-81.7-1 - 81	Балка пролетного строения Б 2100.б.123	
	Схема армирования балок ненапрягаемой арматурой	5
3.503.1-81.7-1 - 82	Балка пролетного строения Б 2100.б.123	
	Схема армирования балок напрягаемой арматурой	10
3.503.1-81.7-1 - 83	Пучок из стали класса В	11
3.503.1-81.7-1 - 84	Сетка ребра. Сетка торца	12
3.503.1-81.7-1 - 85	Каркас . Фиксатор	13
3.503.1-81.7-1 - 86 РС	Ведомость расхода стали на балку .	
	Армирование пучками из стали класса В и ненапрягаемой арматурой класса А-II	14
3.503.1-81.7-1 - 87 РС	Ведомость расхода стали на балку .	
	Армирование пучками из стали класса В и ненапрягаемой арматурой класса А-III	15
3.503.1-81.7-1 - 88	Расчетный лист L=21 м, h=1,23 м	
	/Балка Б2100.140.123-ТВ/	16
3.503.1-81.7-1 - 89	Расчетный лист L=21 м, h=1,23 м	
	/Балка Б2100.174.123-ТВ.-1(Г8)/	17

Изм	Колуч	Лист	Идок	Подпись	Дата	3.503.1-81.7-1 доп.3				
						Изм	Колуч	Лист		
Н.контр.	Федоров					Содержание	Стадия	Лист	Листов	
Нач.ОИС	Федоров				Р					1
Гл.спец.	Старова			03.03.94						
Вед.инж.	Штеменко									
Инж.Икат.	Завьялова									

СОЮЗДОРПРОЕКТ

sod21

Формат А4

Настоящие рабочие чертежи сборных предварительно напряженных железобетонных балок пролетных строений длиной 21 м высотой 1,23 м разработаны в дополнение к серии 3.503.1-81 вып. 7-1 в опалубке балок /в части расположения пучков/ по выпуску 5-4

Балки запроектированы с учетом изменений СНиП 2.05.03-84. их изготавливают в опалубке балок длиной 21 м , высотой 1,2 м по типовому проекту серии 3.503-12 выпуск 19 (инв.№384/46) .

Настоящие балки взаимозаменяемы с балками по серии 3.503.1-81 выпуск 7-1 /инв.№ 100/2 / . Рекомендации по компоновке габаритов приведены далее

Технические требования по изготовлению балок принимать по выпуску 7-1 серии 3.503.1-81 с учетом настоящих требований и ТУ 35-1842-88 с извещением 1 и 2

В серии 3.503.1-81 для удобства маркировки балок строительные районы условно разделены на температурные зоны в зависимости от средней температуры наиболее холодного месяца и наиболее холодной пятидневки. Характеристика зон дана в таблице 1 выпуска 7-1

Особенности конструкции

Армирование балок напрягаемой арматурой принято горизонтальными пучками из 24 проволок диаметром 5 мм класса В по ГОСТ 7348-81^X Конструкция пучков дана из условия натяжения с двух сторон . Исключение из работы концевых участков пучков напрягаемой арматуры осуществляется обмоткой плотной промасленной бумагой по битумной обмазке , либо мешковиной /либо двумя слоями полиэтиленовой пленки с фиксацией ее медной проволокой/ по обмазке солидолом или пушечной смазкой по ГОСТ 19537-83

Расход стали на балки дан при армировании верхней плиты вязаными сетками . При необходимости можно применять сварные сетки в соответствии с выпуском 7-1

Изм	Колуч	Лист	Идок	Подпись	Дата
Н.контр.	Федоров				
Нач.ОИС	Федоров				
Гл.спец.	Старова				03.03.94
Вед.инж.	Штеменко				
Инж.Икат.	Завьялова				

3.503.1-81.7-1 - ТТ доп.3

Технические требования

Стадия	Лист	Листов
Р	1	2

СОЮЗДОРПРОЕКТ

Формат А4

42008-М

3

Таблица 6

Длина балки	Натяжение пучков			Контролируемое напряжение в арматуре после ее натяжения		Переда- точная прочность бетона
	Начальное напряже- ние в арматуре σ_p Модуль упругости E_p	Усилие в пучке	Вытяжка при натяже- нии с двух сторон	после заанке- ривания σ_{con1}	через 2 дня σ_{con2}	
м	МПа	кН(тс)	мм	МПа	МПа	МПа
210	1030 1,77x10 ⁵	485,1 (49,5)	2 x 61	1000,1	971,2	75%B35
1 кН = 0,10197 тс			1 МПа = 10,197 кгс/см ²			
Кратковременный выгиб балок после передачи усилия обжатия на бетон (в середине пролета), мм				Б 2100.140.123	20,9	
				Б 2100.174.123	20,2	
				Б 2100.180.123	20,1	
				Б 2100.194.123	19,8	

Таблица 7

Длина балки, м	Темпе- ратур- ная зона, Т	Класс бетона по проч- ности на сжатие	Минимальная отпускная проч- ность в % от проектной прочности		Величина консольного свеса балки , в метрах , при отпускной прочности бетона				
			при по- ложительной темпе- ратуре	при от- рица- тельной темпе- ратуре (замора- живание)	не менее 75%	не менее 80%	не менее 83% и не ранее чем через 7 дн.	не менее 90% и не ранее чем через 14 дн.	не менее 100% и не ранее чем через 28 дн.
210	1, 2, 4	B35	75%	75%	1,22	2,03	2,18	2,35	2,57
	3, 5	B35	75%	100%*)					

*) Конструкции, изготавливаемые из бетона с применением комплексных воздухововлекающих (газообразующих) и пластифицирующих добавок , допускается замораживать при прочности бетона 75% от проектной

Требования к материалам и конструированию балок ана- логичны балкам по рабочим чертежам серии 3.503.1-81 выпуск 7-1 ГОСТ на сортамент и марки стали см. лист 3 таблица 2 в выпуске 7-1

Контролируемое усилие, передаточная прочность бетона /прочность бетона в момент передачи усилия обжатия на бетон/ и прочие характеристики натяжения даны в таблице 6

Отпускная прочность бетона в зависимости от величины консольного свеса балок при складировании, перевозке и монтаже балок приведена в таблице 7

Особенности компоновки габаритов

Компоновку габаритов мостов и путепроводов из балок по настоящим рабочим чертежам производить в соответствии с выпуском 0-4 серии 3.503.1-81 . При компоновке габарита Г-8 с накладными тротуарными блоками и шириной пешеходного про- хода 10 м при расстоянии между балками 2,4 м и четырьмя балками в поперечном сечении необходимо ставить на краю балки марки Б 2100.174(194)-...-1(Г8), не предусмотренные в выпусках 0-4 и 7-1 . Поэтому при заказе балок Б 2100.174(194)-...-1 необходимо уточнить у заказчика , в каком габарите будут уста- навливаться эти балки .

Изм/Одобр. 42008-М-4
Подпись и дата
Взам.№

Изм Молуч Лист Ндок Подпись Дата

3.503.1-81.7-1 - ТТ доп. 3

Лист
2

ps21

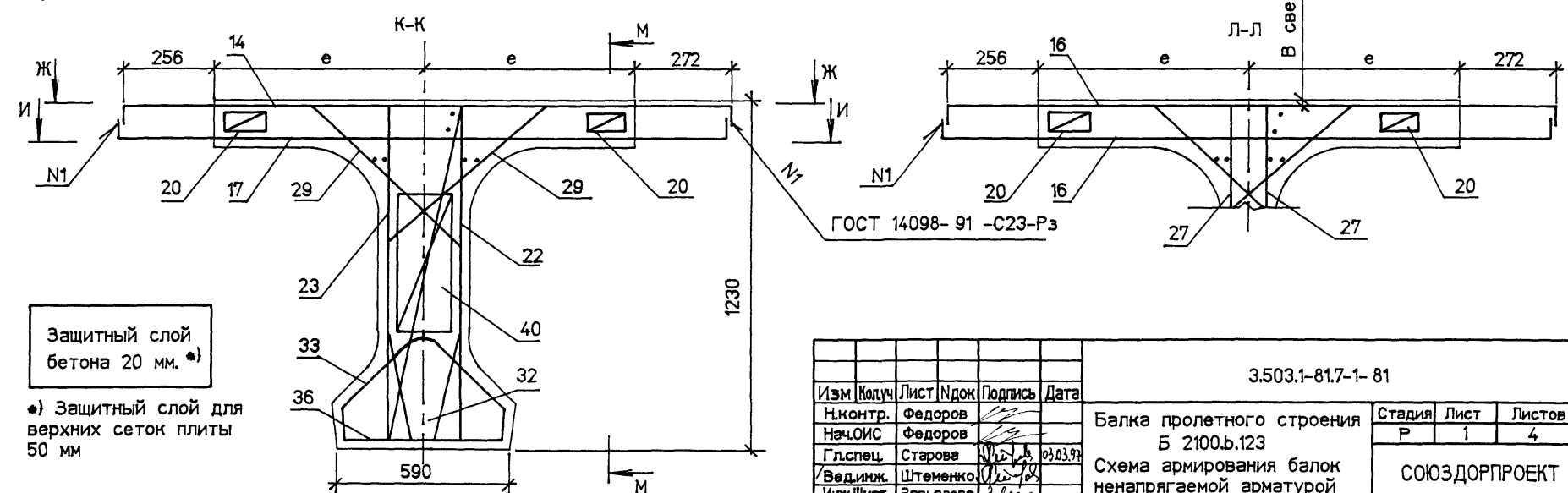
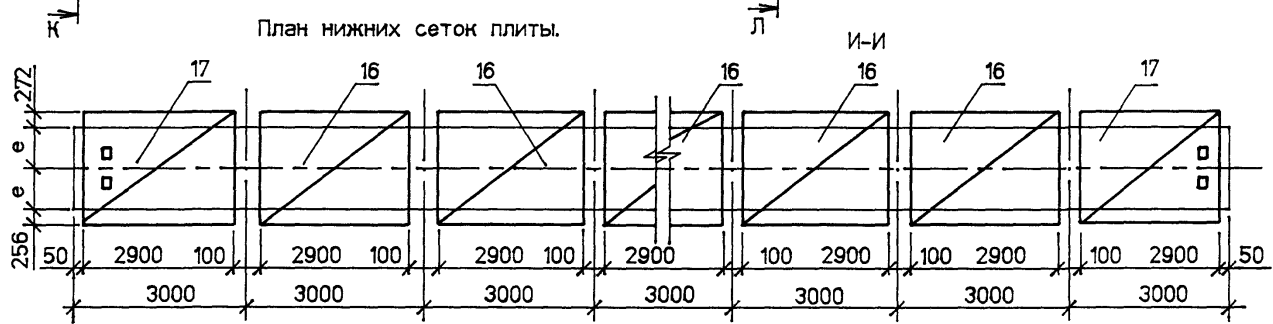
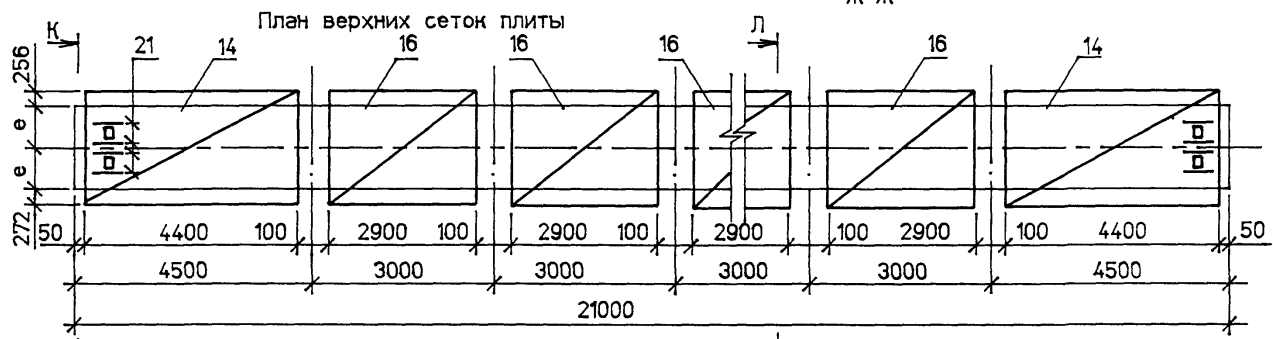
Формат А3

42008-М

4

Балка Б Л140(180).123
 Схема армирования балки ненапрягаемой арматурой
 Ж-Ж

Марка балки	b, см	e, мм	L, мм
Б 2100.б.123	140	700	21000
	180	900	



Защитный слой бетона 20 мм. *)

*) Защитный слой для верхних сеток плиты 50 мм

1. Опалубочный чертеж и схему расположения закладных изделий см. 3.503.1-81.7-1-2ФЧ
2. Схему армирования балок напрягаемой арматурой см. 3.503.1-81.7-1-82
3. Спецификацию см. листы 4 и 5

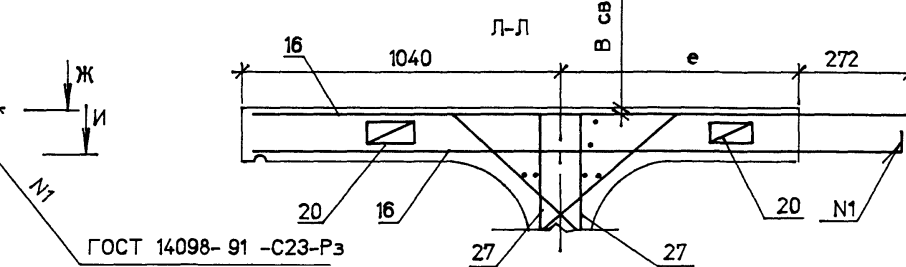
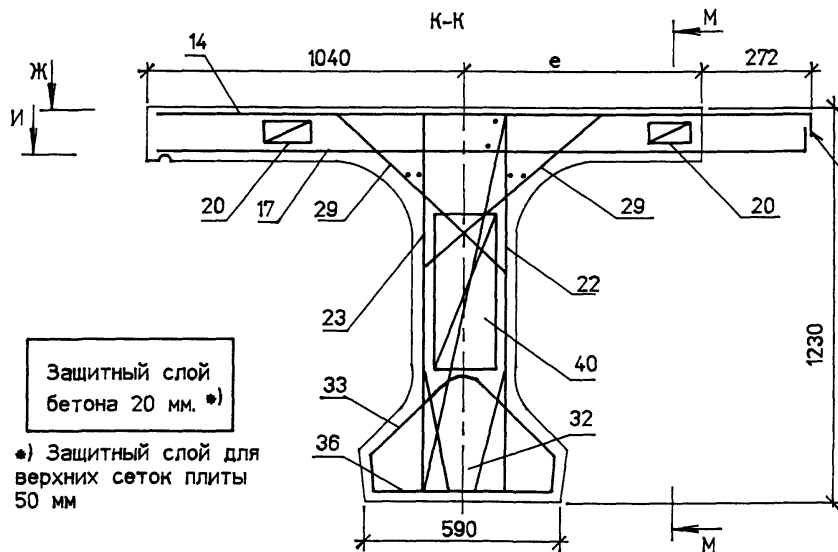
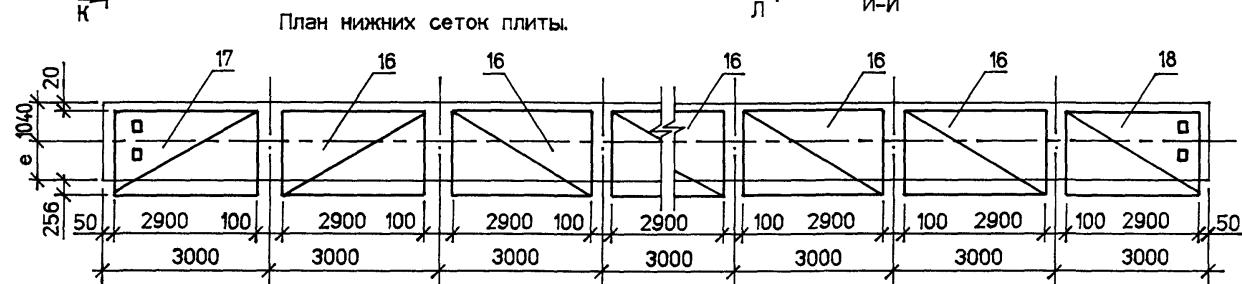
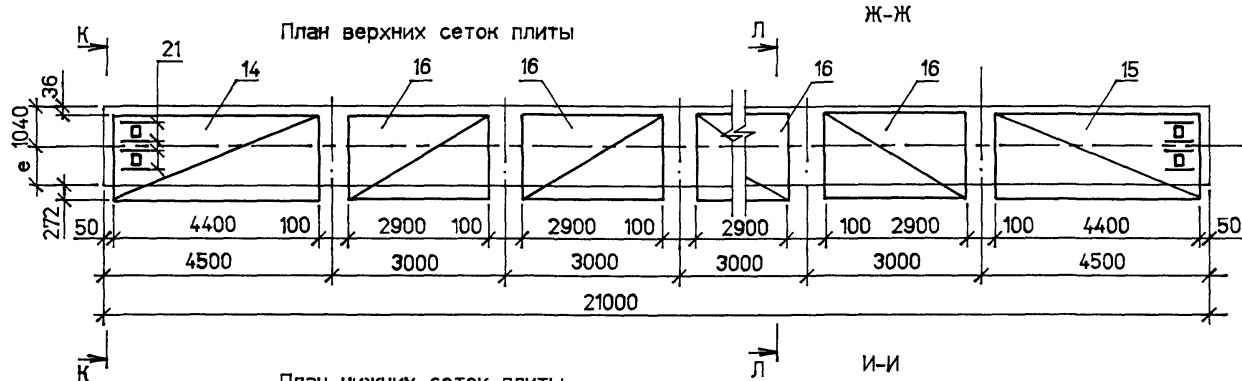
Изм. Подл. 42008-М-5
 Подпись и дата
 Взам.инв.№

3.503.1-81.7-1-81							
Изм.	Колуч	Лист	Идок	Подпись	Дата		
Н.контр.	Федоров						
Нач.ОИС	Федоров						
Гл.спец.	Старова				03.03.97		
Вед.инж.	Штеменко						
Инж.инстат.	Завьялова						
Балка пролетного строения Б 2100.б.123					Стадия	Лист	Листов
Схема армирования балок ненапрягаемой арматурой					Р	1	4
					СОЮЗДОРПРОЕКТ		

Балка Б Л.174(194).123

Схема армирования балки ненапрягаемой арматурой

Марка балки	b, см	e, мм	L, мм
Б2100.в.123	174	700	21000
	194	900	



Защитный слой бетона 20 мм. *)

*) Защитный слой для верхних сеток плиты 50 мм

1. Опалубочный чертеж и схему расположения закладных изделий см. 3.503.1-81.7-1-1ФЧ
2. Схему армирования балок напрягаемой арматурой см. 3.503.1-81.7-1-82
3. Спецификацию см. листы 4 и 5

Имя/Поддл. 42008-М-6

Подпись и дата

Взаимн.№

Изм	Кодч	Лист	Идок	Подпись	Дата

3.503.1-81.7-1-81

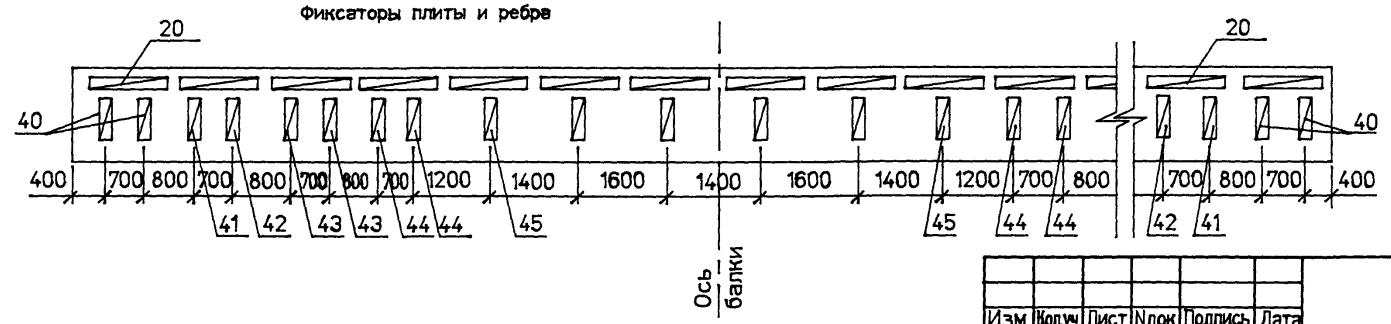
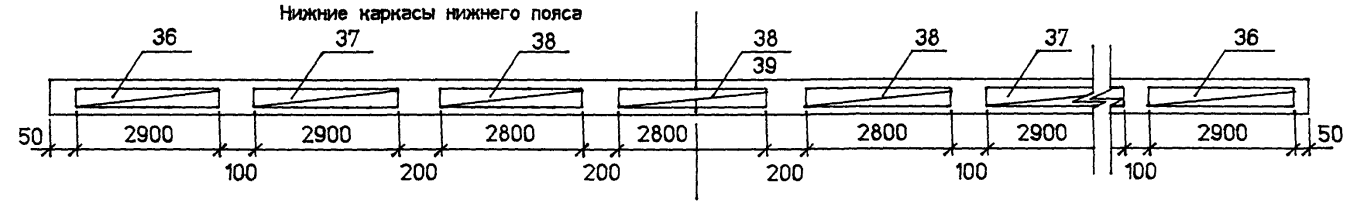
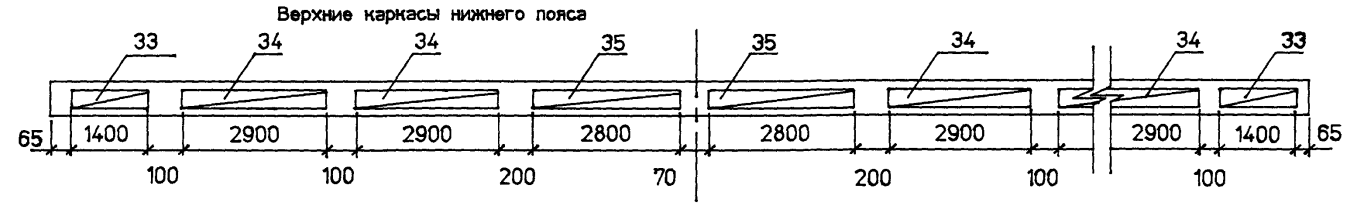
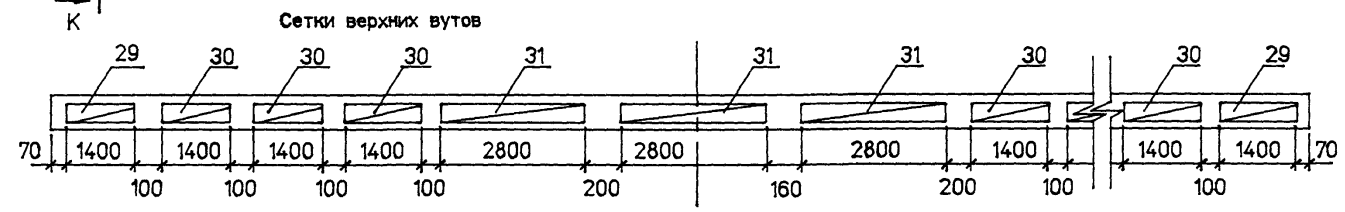
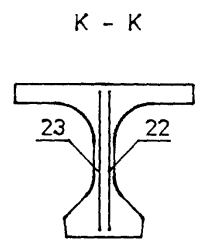
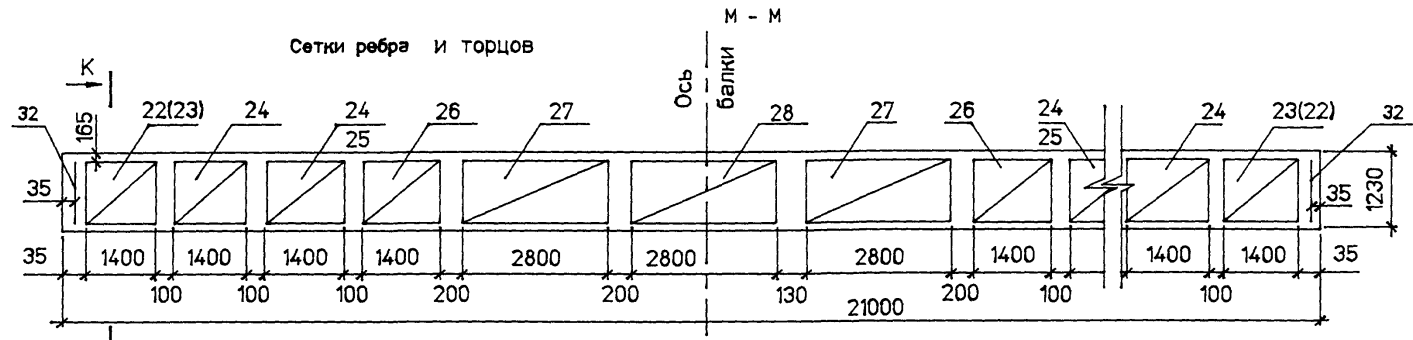
Лист 2

plita21b

Формат А3

42008-М

6



1. Значения в скобках даны для противоположной стороны балок
2. В знаменателе даны значения для балок марок Б2100.174.123-...-1(Г8) и Б2100.194.123-...-1(Г8)
3. Спецификацию см. листы 4 и 5

Исполн. Подпись и дата Взаимов. №
42008-М-7

Изм	Исполн	Лист	Издок	Подпись	Дата

3.503.1-81.7-1-81

Лист
3

reb21a

Формат А3

42008-М

7

Поз	Наименование	Кол.		Обозначение документа	Масса ед.кг
		1	2		
	Сетка ребра				
22	CP120-TAII(AIII)- 1	2		3.503.1-81.6-1 - 21	21,2
	CP123-TAII(AIII)- 11		2	3.503.1-81.7-1 - 84	24,3
23	CP120-TAII(AIII)- 2	2		3.503.1-81.6-1 - 22	21,2
	CP123-TAII(AIII)- 12		2	3.503.1-81.7-1 - 84	24,3
24	CP120-TAII(AIII)- 3	8		3.503.1-81.6-1 - 23	22,1
	CP123-TAII(AIII)- 9		4	3.503.1-81.7-1 - 36	25,4
25	CP123-TAII(AIII)- 7		4	3.503.1-81.7-1 - 34	23,8
26	CP120-TAII(AIII)- 5	4		3.503.1-81.6-1 - 28	15,4
	CP123-TAII(AIII)- 13		4	3.503.1-81.7-1 - 84	16,2
27	CP123-TAI-8	4	4	3.503.1-81.7-1 - 35	13,5
28	CP120-TAI-6	2	2	3.503.1-81.6-1 - 29	12,2
29	Сетка вута СВ-TAI- 1	4	4	3.503.1-81.6-1 - 30	2,7
30	СВ-TAI- 2	12	12	3.503.1-81.6-1 - 30	2,8
31	СВ-TAI- 3	6	6	3.503.1-81.6-1 - 30	3,4
	Сетка торца				
32	CT123-TAII(AIII)-1	2	2	3.503.1-81.7-1 - 84	4,4
33	Каркас К-TAI- 1	2	2	3.503.1-81.7-1 - 37	7,1
34	К-TAI- 2	4	4	3.503.1-81.7-1 - 37	14,1
35	К-TAI- 3	2	2	3.503.1-81.7-1 - 37	9,6
36	K15-TAI- 1	2	2	3.503.1-81.7-1 - 40	21,2
37	K15-TAI- 2	2	2	3.503.1-81.7-1 - 41	21,5
38	K15-TAI- 3	3	2	3.503.1-81.7-1 - 41	14,6
39	K15-TAII(AIII)-4		1	3.503.1-81.7-1 - 85	30,8
40	Фиксатор Ф120-TAI- 1	4	4	3.503.1-81.6-1 - 42	1,2
41	Ф123-TAI- 6	2	2	3.503.1-81.7-1 - 85	1,2
42	Ф123-TAI- 7	2	2	3.503.1-81.7-1 - 85	1,2
43	Ф120-TAI- 3	4	4	3.503.1-81.6-1 - 42	1,0
44	Ф123-TAI- 8	4	4	3.503.1-81.7-1 - 85	1,1
45	Ф120-TAI- 5	6	6	3.503.1-81.6-1 - 42	1,0

Таблица исполнений

Исп	Марка балок
1	Б 2100.140.123-...-1(2,3,4,5,6,7)
	Б 2100.174.123-...-1(2,3,4,5)
	Б 2100.180.123-...-1(2,3,4,5,6,7)
2	Б 2100.194.123-...-1(2,3,4,5)
	Б 2100.174.123-...-1 (Г8)
	Б 2100.194.123-...-1 (Г8)

Ив.№ Отдл. 42008-М-9

Взаимн.№

Подпись и дата

Изм	Колуч	Лист	Идок	Подпись	Дата

3.503.1-81.7-1- 81

Лист

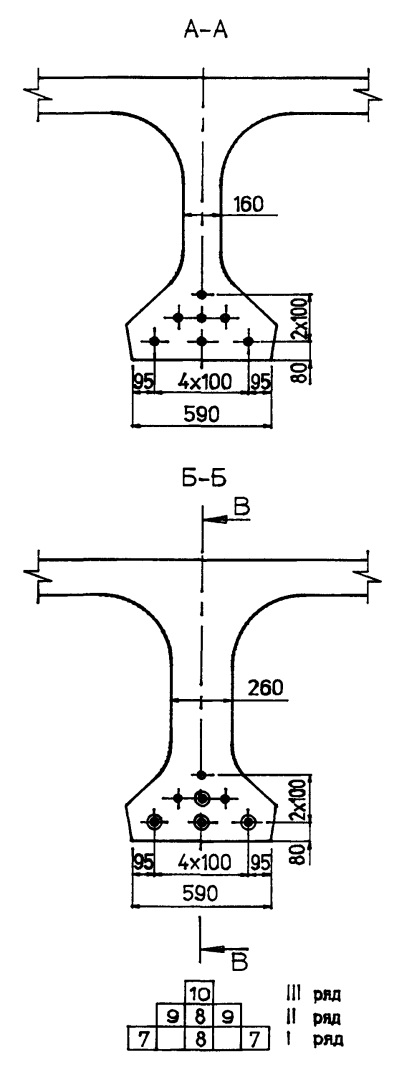
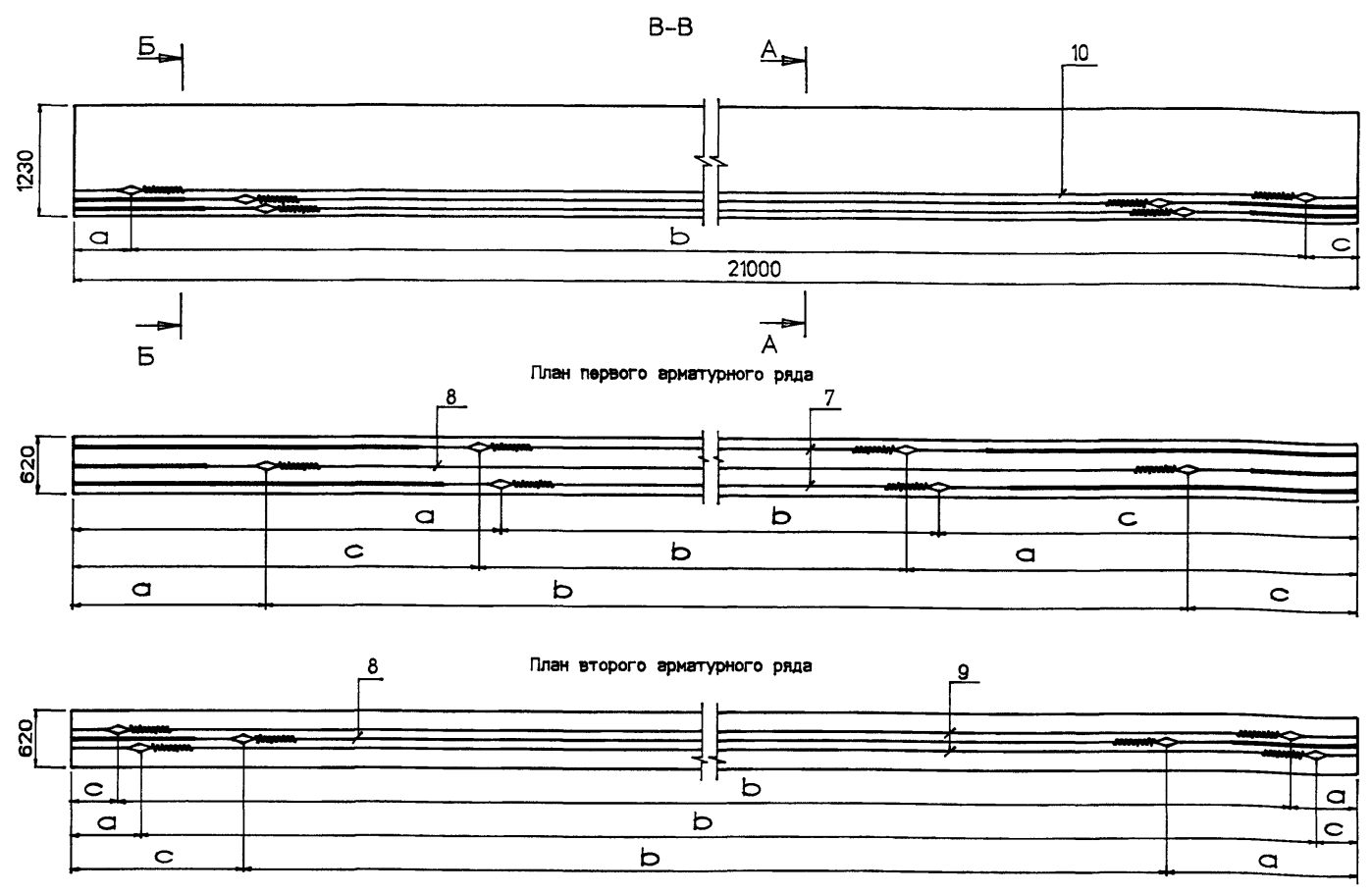
5

spez21r

Формат А3

42008-М

9



1. Контролируемое усилие в пучке равно 485,1 кН (49,5тс) другие характеристики натяжения см. Технические требования таблицу 6
2. Опалубочный чертеж см. 3.503.1-81.7-1-1Ф4 и 3.503.1-81.7-1-2Ф4
3. Схему армирования балок ненапрягаемой арматурой и спецификацию см. 3.503.1-81.7-1-81
4. Изоляция 19,7 пог.м

Инв.№подл. 42008-М-10	Подпись и дата	Взам.№вкл.	N позиции	Марка пучка	Размеры в мм					
					До натяжения			После натяжения		
					a	b	c	a	b	c
			7	H21-TB-1	4155	12930	3915	4118	13005	3877
			8	H21-TB-2	2465	16310	2225	2418	16405	2177
			9	H21-TB-3	500	20240	260	442	20358	200
			10	H21-TB-4	380	20240	380	321	20358	321

3.503.1-81.7-1-82					
Изм	Колуч	Лист	Индк	Подпись	Дата
Н.контр.	Федоров				
Нач.ОИС	Федоров				
Гл.спец.	Старова				3.03.97
Вед.инж.	Штеменко				
Инж.Пикт.	Завьялова				
Балка пролетного строения Б2100.б.123					
Схема армирования балок напрягаемой арматурой					
Стадия	Лист	Листов			
Р		1			
СОЮЗДОРПРОЕКТ					

Рис.1

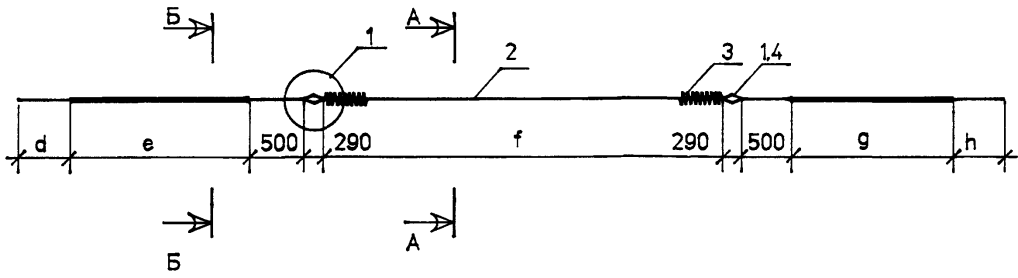
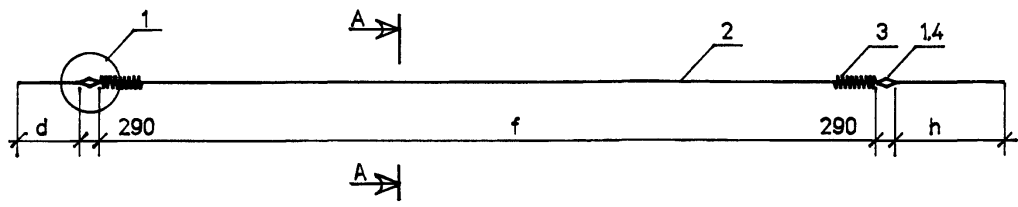
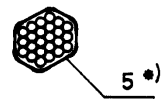


Рис.2



А - А



а) Обмотка пучка вязальной проволокой 1,5 - 2,0 мм пятью витками через 1,5 - 2 м по длине

Б - Б



Обмотка плотной промасленной бумагой по битумной мастике, либо мешковиной /либо двумя слоями полиэтиленовой пленки с фиксацией ее вязальной проволокой/ по обмотке солидолом или пушечной смазкой по ГОСТ 19537-83

Марка пучка	Рис.	Размеры, мм				
		d	e	f	g	h
H 21-ТВ-1	1	690	3420	12640	3180	690
H 21-ТВ-2	1	690	1730	16020	1490	690
H 21-ТВ-3	2	955	—	19950	—	715
H 21-ТВ-4	2	835	—	19950	—	835

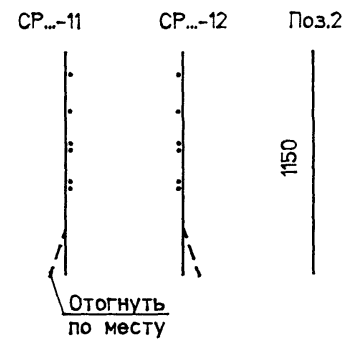
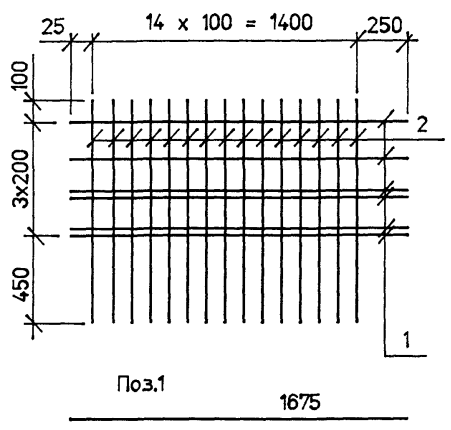
Марка пучка	Поз	Наименование	Кол	Обозначение документа	Масса ед.кг	Масса пучка, кг
H21-ТВ-1(2-4)	1	Каркас анкера	2	3.503.1-81.6-1-10	0.80	86.0
	2	Пучок 24 Ø 5В, l = 22200	1	ГОСТ 7348-81 ^X	82.10	
	3	Спираль	2	3.503.1-81.6-1-14	0.78	
	4	Скрутка Ø4В1, l = 1500	4	ГОСТ 6727-80 ^X	0.15	
	5	Вязальная проволока Ø 2 . l = 550	15	ГОСТ 3282-74 ^X	0.01	

Изм. Подл. Подпись и дата
42008-М-11

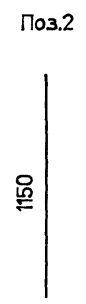
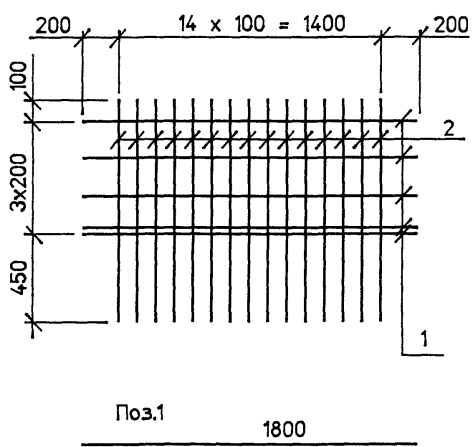
- 1. ГОСТ на сортамент и марки стали см. Технические требования
- 2. Узел 1 см. 3.503.1-81.6-1-9 лист 3.

3.503.1-81.7-1-83					
Изм	Колуч	Лист	Идок	Подпись	Дата
Н.контр.	Федоров				
Нач.ОИС	Федоров				
Гл.слец.	Старова				3.03.97
Вед.инж.	Штеменко				
Инж.инст.	Завьялова				
Пучок из стали класса В					
			Р		1
СОЮЗДОРПРОЕКТ					

CP123-TAII(AIII)- 11 и CP123-TAII(AIII)- 12

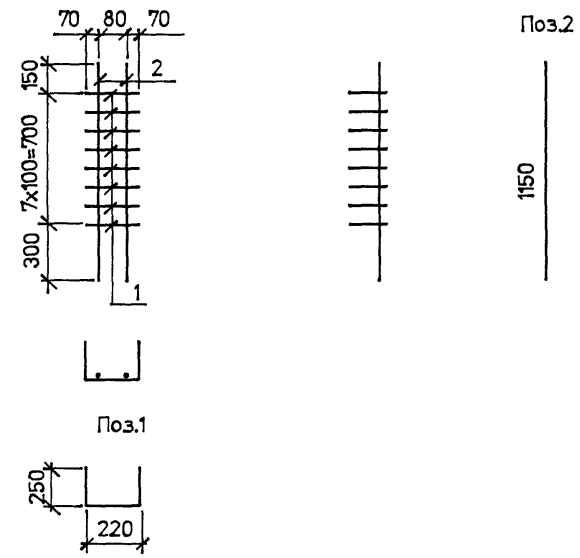


CP123-TAII(AIII)- 13



Марка изделия	Поз.	Наименование	Кол.	Масса ед.кг	Масса изделия кг
CP123-TAII(AIII)-11	1	Ø 12AII(AIII) , l = 1675	6	1.49	24.3
CP123-TAII(AIII)-12	2	Ø 12AII(AIII) , l = 1150	15	1.02	
CP123-TAII(AIII)-13	1	Ø 10AII(AIII) , l = 1800	5	1.11	16.2
	2	Ø 10AII(AIII) , l = 1150	15	0.71	
CT123-TAII(AIII)	1	Ø 8A I , l = 720	8	0.29	4.4
	2	Ø 12AII(AIII), l = 1150	2	1.02	

Сетка торца CT123-TAII(AIII)



ГОСТ на сортамент и марки сталей см. Технические требования

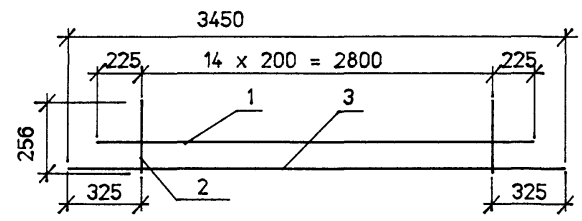
Исполн. Подл.	42008-М-12
Подпись и дата	
Взам.инв.№	

					3.503.1-81.7-1- 84		
Изм.	Колуч.	Лист	Идок	Подпись	Дата		
Н.монтр.	Федоров					Стадия	Лист
Нач.ОИС	Федоров					Р	1
Гл.спец.	Старова				3.03.91	СОЮЗДОРПРОЕКТ	
Вед.инж.	Штеменко						
Инж.инст.	Завьялова						

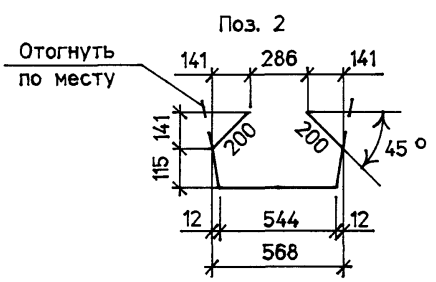
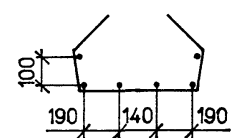
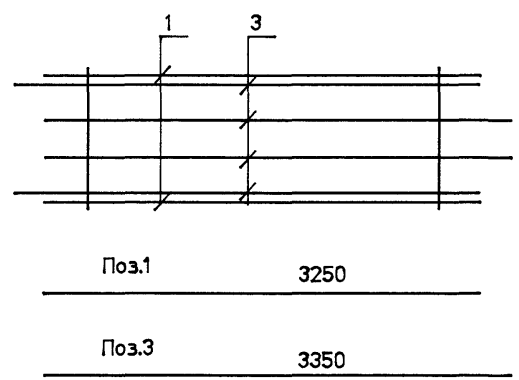
Формат А3

42008-М 12

Каркас K15-TAII(AIII)-4

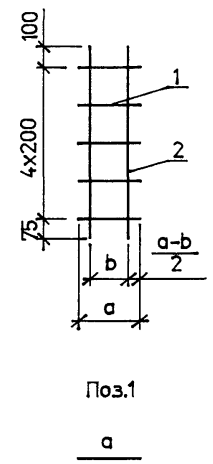


План

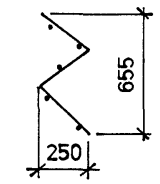


Фиксатор

Развертка



Вид сбоку в согнутом виде



ГОСТ на сортамент и марки сталей см. Технические требования

Инв.№	Строит. №	Подпись и дата	Взаимный №	Марка изделия	Размеры . мм		Поз.	Наименование	Кол.	Масса ед.кг	Масса изделия кг
					а	б					
42008-М-13				K15-TAII(AIII)-4	-	-	1	Ø 8AI . l = 3250	2	1,29	30,8
							2	Ø 8AI . l = 1175	15	0,47	
							3	Ø 16AII(AIII) . l = 3350	4	5,29	
				Ф123-TAI- 6	200	131	1	Ø 8AI . l = 200	5	0,08	1,2
							2	Ø 8AI . l = 975	2	0,39	
				Ф123-TAI- 7	160	85	1	Ø 8AI . l = 160	5	0,07	1,2
							2	Ø 8AI . l = 975	2	0,39	
				Ф123-TAI- 8	130	67	1	Ø 8AI . l = 130	5	0,05	1,1
							2	Ø 8AI . l = 975	2	0,39	

3.503.1-81.7-1- 85					
Изм	Колуч	Лист	Идок	Подпись	Дата
Н.контр.	Федоров				
Нач.ОИС	Федоров				
Гл.спец.	Старова				3.03.97
Вед.инж.	Штеменко				
Инж.Шкат.	Завьялова				

Каркас	Стадия	Лист	Листов
	Р		1
Фиксатор	СОЮЗДОРПРОЕКТ		

Марка элемента	Напрягаемая арматура, кг класса	Вязальная проволока, кг	Изделия арматурные, кг										Изделия закладные и анкеры, кг														Общий расход, кг				
			Арматура класса										Арматура класса																		
			A-I					A-II					A-I							A-II								Прокат			
			ГОСТ 5781-82'					ГОСТ 5781-82'					ГОСТ 5781-82'							ГОСТ 5781-82'								См. Технические требования			
			ГОСТ 7346-81	ГОСТ 3282-74	Ø 5	Ø 6	Ø 8	Ø 10	Ø 12	Ø 14	Ø 16	Итого	Всего	ГОСТ 6727-80	Ø 4	Ø 6	Ø 14	Итого	Ø 10	Ø 12	Ø 14	Ø 22	Итого	Ø 10	Ø 12	Ø 20		Итого	ГОСТ 8732-76	Всего	
B2100.140.123-TBAII-1	575	8	65	462	527	62	383	1100	-	1545	2072	4	11	5	16	2	3	2	-	7	21	31	-	52	8	87	2742				
B2100.140.123-TBAII-2(3,4)	575	8	65	462	527	62	383	1100	-	1545	2072	4	11	5	16	2	7	2	18	29	21	31	163	215	8	272	2927				
B2100.140.123-TBAII-5(6,7)	575	8	65	462	527	62	383	1100	-	1545	2072	4	29	5	34	2	129	2	-	133	21	31	-	52	8	231	2886				
B2100.174.123-TBAII-1	575	7	65	485	550	62	411	905	-	1378	1928	4	11	5	16	2	3	2	-	7	21	31	-	52	8	87	2605				
B2100.174.123-TBAII-1(Г8)	575	7	65	480	545	65	444	905	21	1435	1980	4	11	5	16	2	3	2	-	7	21	31	-	52	8	87	2649				
B2100.174.123-TBAII-2	575	7	65	485	550	62	411	905	-	1378	1928	4	11	5	16	7	7	2	18	34	95	31	163	289	8	351	2861				
B2100.174.123-TBAII-3	575	7	65	485	550	62	411	905	-	1378	1928	4	11	5	16	4	7	2	18	31	53	31	163	247	8	306	2816				
B2100.174.123-TBAII-4	575	7	65	485	550	62	411	905	-	1378	1928	4	29	5	34	7	129	2	-	138	95	31	-	126	8	310	2820				
B2100.174.123-TBAII-5	575	7	65	485	550	62	411	905	-	1378	1928	4	29	5	34	4	129	2	-	135	53	31	-	84	8	265	2775				
B2100.180.123-TBAII-1	575	9	65	485	550	62	411	1316	-	1789	2339	4	11	5	16	2	3	2	-	7	21	31	-	52	8	87	3010				
B2100.180.123-TBAII-2(3,4)	575	9	65	485	550	62	411	1316	-	1789	2339	4	11	5	16	2	7	2	18	29	21	31	163	215	8	272	3195				
B2100.180.123-TBAII-5(6,7)	575	9	65	485	550	62	411	1316	-	1789	2339	4	29	5	34	2	129	2	-	133	21	31	-	52	8	231	3154				
B2100.194.123-TBAII-1	575	8	65	497	562	62	425	1014	-	1501	2063	4	11	5	16	2	3	2	-	7	21	31	-	52	8	87	2733				
B2100.194.123-TBAII-1(Г8)	575	8	65	492	557	65	458	1014	21	1558	2115	4	11	5	16	2	3	2	-	7	21	31	-	52	8	87	2785				
B2100.194.123-TBAII-2	575	8	65	497	562	62	425	1014	-	1501	2063	4	11	5	16	7	7	2	18	34	95	31	163	289	8	351	2997				
B2100.194.123-TBAII-3	575	8	65	497	562	62	425	1014	-	1501	2063	4	11	5	16	4	7	2	18	31	53	31	163	247	8	306	2952				
B2100.194.123-TBAII-4	575	8	65	497	562	62	425	1014	-	1501	2063	4	29	5	34	7	129	2	-	138	95	31	-	126	8	310	2956				
B2100.194.123-TBAII-5	575	8	65	497	562	62	425	1014	-	1501	2063	4	29	5	34	4	129	2	-	135	53	31	-	84	8	265	2911				

Изм. № 4
 Подпись и дата
 42008-М-14

1. ГОСТ на сортамент и марки сталей см. Технические требования
 2. Расход стали дан для варианта армирования верхней плиты балок вязаными сетками

						3.503.1-81.7-1- 86РС		
Изм	Колуч	Лист	Индок	Подпись	Дата			
Н.контр.	Федоров					Ведомость расхода стали на балку. Армирование пучками из стали класса В и ненапрягаемой арматурой класса А-II		
Нач.ОИС	Федоров					Стация	Лист	Листов
Гл.спец.	Старова			3.03.94		Р		1
Вед.инж.	Штеменко					СОЮЗДОРПРОЕКТ		
Инж.ИИ кат.	Завьялова							

Марка элемента	Напрягаемая арматура, кг класса	Вязальная проволока, кг	Изделия арматурные, кг								Изделия закладные и анкеры кг													Общий расход кг					
			Арматура класса								Арматура класса																		
			A-I				A-III				Всего	B-I				A-I				A-III					Прокат				
			ГОСТ 5781-82'		ГОСТ 5781-82'		Итого	ГОСТ 6727-80	ГОСТ 5781-82'			ГОСТ 5781-82'		Итого	См. Технические требования		ГОСТ 8732-76		Итого	Всего									
№ 5	№ 2	№ 6	№ 8	№ 10	№ 12	№ 16			Итого	№ 4	№ 6	№ 14	Итого		№ 10	№ 12	№ 20	Итого			δ 10	δ 12	δ 20	Итого	Труба 0102x6				
B2100.140.123-ТВАIII-1	575	6	65	462	527	140	1080	-	1220	1747	4	11	5	16	2	5	-	7	21	31	-	52	8	87	2415				
B2100.140.123-ТВАIII-2(3,4)	575	6	65	462	527	140	1080	-	1220	1747	4	11	5	16	2	8	15	25	21	31	163	215	8	268	2596				
B2100.140.123-ТВАIII-5(6,7)	575	6	65	462	527	140	1080	-	1220	1747	4	29	5	34	2	131	-	133	21	31	-	52	8	231	2559				
B2100.174.123-ТВАIII-1	575	6	65	485	550	160	936	-	1096	1646	4	11	5	16	2	5	-	7	21	31	-	52	8	87	2314				
B2100.174.123-ТВАIII-1(Г8)	575	6	65	480	545	163	968	21	1152	1697	4	11	5	16	2	5	-	7	21	31	-	52	8	87	2365				
B2100.174.123-ТВАIII-2	575	6	65	485	550	160	936	-	1096	1646	4	11	5	16	7	8	15	30	95	31	163	289	8	347	2574				
B2100.174.123-ТВАIII-3	575	6	65	485	550	160	936	-	1096	1646	4	11	5	16	4	8	15	27	53	31	163	247	8	302	2529				
B2100.174.123-ТВАIII-4	575	6	65	485	550	160	936	-	1096	1646	4	29	5	34	7	131	-	138	95	31	-	126	8	310	2537				
B2100.174.123-ТВАIII-5	575	6	65	485	550	160	936	-	1096	1646	4	29	5	34	4	131	-	135	53	31	-	84	8	265	2492				
B2100.180.123-ТВАIII-1	575	7	65	485	550	160	1234	-	1394	1944	4	11	5	16	2	5	-	7	21	31	-	52	8	87	2613				
B2100.180.123-ТВАIII-2(3,4)	575	7	65	485	550	160	1234	-	1394	1944	4	11	5	16	2	8	15	25	21	31	163	215	8	268	2794				
B2100.180.123-ТВАIII-5(6,7)	575	7	65	485	550	160	1234	-	1394	1944	4	29	5	34	2	131	-	133	21	31	-	52	8	231	2757				
B2100.194.123-ТВАIII-1	575	6	65	497	562	170	1013	-	1183	1745	4	11	5	16	2	5	-	7	21	31	-	52	8	87	2413				
B2100.194.123-ТВАIII-1(Г8)	575	6	65	492	557	173	1045	21	1239	1796	4	11	5	16	2	5	-	7	21	31	-	52	8	87	2464				
B2100.194.123-ТВАIII-2	575	6	65	497	562	170	1013	-	1183	1745	4	11	5	16	7	8	15	30	95	31	163	289	8	347	2673				
B2100.194.123-ТВАIII-3	575	6	65	497	562	170	1013	-	1183	1745	4	11	5	16	4	8	15	27	53	31	163	247	8	302	2628				
B2100.194.123-ТВАIII-4	575	6	65	497	562	170	1013	-	1183	1745	4	29	5	34	7	131	-	138	95	31	-	126	8	310	2636				
B2100.194.123-ТВАIII-5	575	6	65	497	562	170	1013	-	1183	1745	4	29	5	34	4	131	-	135	53	31	-	84	8	265	2591				

Иван Оролд. Подпись и дата 42008-М-15

1. ГОСТ на сортамент и марки сталей см. Технические требования
 2. Расход стали дан для варианта армирования верхней плиты балок вязаными сетками

Изм	Колуч	Лист	Индок	Подпись	Дата	3.503.1-81.7-1- 87РС			
Н.контр.	Федоров					Ведомость расхода стали на балку. Армирование пучками из стали класса В и ненапрягаемой арматурой класса А-III	Стадия	Лист	Листов
Нач.ОИС	Федоров				Р			1	
Гл.спец.	Старова			3.03.97	СОЮЗДОРПРОЕКТ				
Вед.инж.	Штеменко								
Инж. III кат.	Завьялова								

Сечение X	Усилия						Расчет на прочность по изгиб. моменту		Геометрические характеристики				Расчет на трещиностойкость												
	M _{св} ^H	M _{ом} ^H	M _{прлост} ^H	M _{a11} ^H	M _{нк80} ^H	ΣM ^H	A _p	M _{пред}	A _{red} ^I	J _{red} ^I	W _{red} ^V	W _{red} ^H	σ _p	N _p	M _p	σ _B ^I	σ _H ^I	Трещина	В сечении y _ε = 48 см						
	M _{св} ^P	M _{ом} ^P	M _{прлост} ^P	M _{a11} ^P	M _{нк80} ^P	ΣM ^P														R _p	A _{red} ^{II}	J _{red} ^{II}	W _{red} ^V	W _{red} ^H	σ _{пот} ^I
м	кНм кН	кНм кН	кНм кН	кНм кН	кНм кН	кНм кН	см ² МПа	кНм	10 ⁻³ м ²	10 ⁻³ м ⁴	10 ⁻³ м ³	10 ⁻³ м ³	МПа	кН	кН·м	МПа	МПа	см	МПа						
ℓ/2 = = 10.2	743	230	404	1208	1109	2585	32,96	3597	595	116	231	159	1030,0	3202	1846	0.59	12,31	0,0148	0.59						
	817	253	565	1810	1219	3445	1055						775			140	344		170	58,8	415	279	0.63	12.06	1.53
	0	0	0	101	101	101	-						-			-	-		-	14,1	-	-	3.08	6.06	-1.06
4.93	546	168	296	903	820	1913	32,96	3597	595	116	231	159	1030,0	3202	1846	-0.26	13,55	-	2,02						
	600	185	414	1354	902	2553	1055						775			140	344		170	58,8	437	294	-0.22	13.28	4.62
	75	23	41	170	165	309	-						-			-	-		-	15,4	-	-	1.66	8.18	0,0114
3.7	443	136	240	734	667	1553	23,55	2525	590	112	226	153	1030,0	2287	1263	0.24	9,22	-	2,39						
	487	150	336	1100	734	2073	1055						770			136	337		164	58,8	171	171	0.25	9.09	4.12
	92	29	51	187	180	359	-						-			-	-		-	10,2	265	171	1,74	5,35	0,0097
2.7	343	105	186	572	534	1206	22,70	2432	590	112	226	153	1030,0	2205	1214	-0.13	9,43	-	2,67						
	377	116	260	857	588	1610	1055						770			136	337		164	58,8	167	167	-0.11	9.30	4.35
	101	33	58	203	198	401	-						-			-	-		-	10,4	258	167	1.07	6,12	0,0108
1.23	170	52	92	287	293	607	14,13	1481	664	114	226	157	1030,0	1372	702	-0.30	5,44	-	2,06						
	187	57	128	430	322	802	1055						844			139	333		171	58,8	136	81	-0.29	5,41	2,99
	129	40	70	228	238	477	-						-			-	-		-	5,8	136	81	0,30	3,90	0,0150
0	0	0	0	0	0	0	-	-	658	110	220	152	1030,0	-	-	-	-	-	2,47						
	0	0	0	0	0	0	-						-			-	-		-	-	-	-	-	-	-
	154	45	79	252	289	568	-						-			838	135		327	165	-	-	-	-	-
170	50	111	378	318	709	-	-	-	-	-	-	-	-	-	-	-	-	-							

Ив.№подл. 42008-М-16
Подпись и дата
Взаимн.№

Вид деформации	Ед. изм.	От собственного веса		От всей постоянной нагрузки			От временной нагрузки		
		При выемке из опалубки	Через 3 мес.	Через 1 год	Через 2.5 года	A 11	НК-80	Допускаемый	
Прогиб в середине пролета	мм	- 20,9	- 32,6	- 31,0	- 24,4	14,3	13,0	34,0	
Угол поворота на опоре	рад	-0,0035	-0,0054	-0,0053	-0,0041	0,0023	0,0021	*)	

) См. СНиП 2.05.03-84 п.1.45
1 кН = 0.102 тс
1 МПа = 10.2 кгс/см²
1 кН·м = 0.102 тс·м

σ_B^I >= -0.8Rbt.ser = -1.32 МПа; σ_H^I >= -1.4(2.0)Rbt.ser = -2.73 МПа; τ_b <= Rb.sh = 3.25 МПа
σ_H^I <= Rb.mc1 = 14.45 МПа; σ_{mc} <= Rb.mc2 = 16.7 МПа; σ_{сr}^{норм} <= 0.015 см
σ_B^{III} <= Rb.mc2 = 16.7 МПа; σ_{mt} >= -0.85Rbt.ser = -1.65 МПа; σ_{сr}^{накл} <= 0.015 см

3503.1-81.7-1-88

Изм	Колуч	Лист	№ док	Подпись	Дата
Н.контр.	Федоров				
Нач.ОИС	Федоров				
Гл. спец.	Старова				18.02.97
Вед. инж.	Штеменко				

Расчетный лист
L = 21 м . h = 123 м
(Балки Б2100.140.123-ТВ)

Стадия	Лист	Листов
Р		1

СОЮЗДОРПРОЕКТ

Сечение X	Усилия						Расчет на прочность по изгибному моменту		Геометрические характеристики				Расчет на трещиностойкость														
	M _{св} ^H	M _{ом} ^H	M _{прлост} ^H	M _{а11} ^H	M _{нк80} ^H	ΣM ^H	A _p	M _{пред}	A _{red} ^I	J _{red} ^I	W _{red} ^B ^I	W _{red} ^H ^I	σ _p	N _p	M _p	σ _B ^I	σ _H ^I	Трещина	В сечении V _г = 48 см								
	M _{св} ^P	M _{ом} ^P	M _{прлост} ^P	M _{а11} ^P	M _{нк80} ^P	ΣM ^P	R _p		A _{red} ^{II}	J _{red} ^{II}	W _{red} ^B ^{II}	W _{red} ^H ^{II}	σ _{пот I}	N _{пот}	M _{пот}	σ _B ¹⁶	σ _H ¹⁶			σ _{сг норм}	τ _b						
	Q _{св} ^H	Q _{ом} ^H	Q _{прлост} ^H	Q _{а11} ^H	Q _{нк80} ^H	ΣQ ^H	A _s		A _{red} ^{II}	J _{red} ^{II}	W _{red} ^B ^{II}	W _{red} ^H ^{II}	σ _B	N _{пот}	M _{пот}	σ _B ^{II}	σ _H ^{II}	σ _{сг накл}	σ _{mc}								
м	кНм	кНм	кНм	кНм	кНм	кНм	см ²	кНм	10 ⁻³ м ²	10 ⁻³ м ⁴	10 ⁻³ м ³	10 ⁻³ м ³	МПа	кН	кН·м	МПа	МПа	см	МПа								
l/2 = 10.2	821	115	648	981	1215	2799	32,96	3586	656	125	270	163	1030,0	3202	1968	0,62	11,89	0,0133	0,94								
	903	126	814	1466	1336	3309	1055						8,04*)			746	136		326	168	58,8	467	308	0,65	11,65	—	3,68
	0	0	0	144	111	144	—						—			—	—		—	—	13,6	—	—	3,39	4,64	—	—
	0	0	0	249	122	249	—						—			—	—		—	—	141,5	—	—	7,12	-2,57	—	-0,25
4,93	602	84	477	732	898	2062	32,96	3586	656	125	270	163	1030,0	3202	1968	-0,19	13,22	0,0086	2,23								
	663	93	599	1094	988	2448	1055						—			746	136		326	168	58,8	496	327	-0,15	12,96	—	4,62
	83	12	65	168	181	340	—						—			—	—		—	—	15,0	—	—	1,97	7,00	—	-1,09
	91	13	82	269	199	455	—						—			—	—		—	—	150,5	—	—	4,72	1,67	—	—
3,7	489	68	388	594	731	1676	23,55	2520	651	121	264	158	1030,0	2287	1349	0,25	8,97	0,0140	2,63								
	538	75	486	888	804	1987	1055						—			741	132		319	162	58,8	299	190	0,26	8,84	—	4,21
	102	14	80	175	197	394	—						—			—	—		—	—	10,0	—	—	1,93	4,45	—	-1,66
	112	16	101	275	217	504	—						—			—	—		—	—	126,9	—	—	4,22	-0,04	—	—
2,7	379	53	301	455	564	1296	22,70	2427	650	121	264	157	1030,0	2205	1294	-0,10	9,22	0,0150	2,91								
	417	58	378	680	620	1533	1055						—			740	132		319	162	58,8	293	185	-0,08	9,10	—	4,48
	118	16	93	179	209	436	—						—			—	—		—	—	10,2	—	—	1,25	5,37	—	-1,90
	130	18	117	277	230	541	—						—			—	—		—	—	129,0	—	—	3,01	1,90	—	—
1,23	188	26	150	218	272	637	14,13	1479	725	123	262	162	1030,0	1372	749	-0,25	5,34	0,0120	2,15								
	207	29	188	325	300	749	1055						—			815	135		316	169	58,8	153	90	-0,25	5,30	—	3,05
	142	20	113	181	222	497	—						—			—	—		—	—	5,7	—	—	0,43	3,53	—	-1,52
	157	22	142	275	244	595	—						—			—	—		—	—	108,6	—	—	1,29	1,92	—	—
0	0	0	0	0	0	0	—	—	719	120	257	157	—	—	—	—	—	—	2,41								
	0	0	0	0	0	0	—						—			—	—		—	—	—	—	—	—	—	—	—
	170	22	132	181	228	552	—						—			809	131		310	163	—	—	—	—	—	—	—
	187	25	164	240	251	627	—						—			—	—		—	—	—	—	—	—	—	—	—

*) Четыре стержня диаметром 16 мм учтены только при определении α_{сг}^{норм}

σ_B^I >= -0,8Rbt.ser = -1,32 МПа; σ_H^{III} >= -1,4(2,0)Rbt.ser = -2,73 МПа; τ_b <= Rb.sh = 3,25 МПа
 σ_H^I <= Rb.mc1 = 14,45 МПа; σ_{mc} <= Rb.mc2 = 16,7 МПа; α_{сг}^{норм} <= 0,015 см
 σ_B^{III} <= Rb.mc2 = 16,7 МПа; σ_{mt} >= -0,85Rbt.ser = -1,65 МПа; α_{сг}^{накл} <= 0,015 см

Имя/Подл. 42008-М-17	Подпись и дата	Взаимное	Вид деформации		Ед. изм.	От собственного веса		От всей постоянной нагрузки			От временной нагрузки		
			При выемке из опалубки	Через 3 мес.		Через 1 год	Через 2,5 года	A 11	НК-80	Допускаемый			
			Угол поворота на опоре	рад	-0,0034	-0,0052	-0,0048	-0,0036	0,0015	0,0023	**)		

1 кН = 0,102 тс 1 кН·м = 0,102 тс·м
 **) См. СНиП 2.05.03-84* п.1.45 1 МПа = 10,2 кгс/см²

3.503.1-81.7-1-89

Изм/Колуч	Лист/Док	Подпись	Дата
Н.контр. Федоров			
Нач.ОИС Федоров			
Гл.спец. Старова			18.02.97
Вед.инж. Штеменко			

Расчетный лист Стадия Лист Листов
 Р 1 1

L = 21 м, h = 1,23 м
 (Балка Б2100.174.123-ТВ..-1(г8)) СОЮЗДОРПРОЕКТ

Формат А3