

ТИПОВЫЕ КОНСТРУКЦИИ . ИЗДЕЛИЯ И УЗЛЫ ЗДАНИЙ И СООРУЖЕНИЙ

Серия 3.503.1-81

ПРОЛЕТНЫЕ СТРОЕНИЯ СБОРНЫЕ ЖЕЛЕЗОБЕТОННЫЕ
ДЛИНОЙ 12, 15, 18, 21, 24 И 33 м ИЗ БАЛОК ДВУТАВРОВОГО СЕЧЕНИЯ
С ПРЕДВАРИТЕЛЬНО НАПРЯГАЕМОЙ АРМАТУРОЙ
ДЛЯ МОСТОВ И ПУТЕПРОВОДОВ,
РАСПОЛОЖЕННЫХ НА АВТОМОБИЛЬНЫХ ДОРОГАХ ОБЩЕГО ПОЛЬЗОВАНИЯ,
НА УЛИЦАХ И ДОРОГАХ В ГОРОДАХ

ВЫПУСК 7-1 доп.5

Балки пролетного строения длиной 24 м . высотой 1,23 м,
армированные пучками из 4 стальных канатов К7 по ГОСТ 13840-68^X

РАБОЧИЕ ЧЕРТЕЖИ

ИНВ. N° 42011-М

Ивант. подл. 42011-М-1	Подпись и дата Взыскание
---------------------------	-----------------------------

ТИПОВЫЕ КОНСТРУКЦИИ , ИЗДЕЛИЯ И УЗЛЫ ЗДАНИЙ И СООРУЖЕНИЙ

Серия 3.503.1-81

ПРОЛЕТНЫЕ СТРОЕНИЯ СБОРНЫЕ ЖЕЛЕЗОБЕТОННЫЕ
 ДЛИНОЙ 12, 15, 18, 21, 24 И 33 м ИЗ БАЛОК ДВУТАВРОВОГО СЕЧЕНИЯ
 С ПРЕДВАРИТЕЛЬНО НАПРЯГАЕМОЙ АРМАТУРОЙ
 ДЛЯ МОСТОВ И ПУТЕПРОВОДОВ,
 РАСПОЛОЖЕННЫХ НА АВТОМОБИЛЬНЫХ ДОРОГАХ ОБЩЕГО ПОЛЬЗОВАНИЯ,
 НА УЛИЦАХ И ДОРОГАХ В ГОРОДАХ

ВЫПУСК 7-1 доп.5

Балки пролетного строения длиной 24 м , высотой 1,23 м ,
 армированные пучками из 4 стальных канатов К7 по ГОСТ 13840-68^x

РАБОЧИЕ ЧЕРТЕЖИ

Разработаны институтом "Союздорпроект"

Директор "Союздорпроекта"



/Постовой Ю.В./

Главный инженер проекта



/Старова Л.Н./

Таблица 8

Марка балки	Натяжение пучков			Контролируемое напряжение в арматуре после ее натяжения		Переда- точная прочность бетона
	Начальное напряже- ние в арматуре σ_p	Усилие в пучке	Вытяжка при натяже- нии с двух сторон	после заанке- ривания	через 2 дня	
				σ_{con1}	σ_{con2}	
МПа	кН(тс)	мм	МПа	МПа	МПа	
Все балки кроме Б2400.174(194).123-...-1(Г8)	970	539,3 (55,0)	2x70	945,0	919,4	75 % В35
Балки Б2400.174(194).123-...-1(Г8)	1045	581,0 (59,2)	2x75	1020,0	986,9	76 % В35
$E_p = 1,77 \times 10^5$ МПа 1 кН = 0,10197 тс 1 МПа = 10,197 кгс/см ²						
Кратковременный выгиб балок после передачи усилия обжатия на бетон (в середине пролета), мм	Все балки кроме Б2400.174(194).123-...-1(Г8)			Б 2400.140.123	26,7	
				Б 2400.174.123	25,6	
				Б 2400.180.123	25,4	
				Б 2400.194.123	24,9	
	Балки Б2400.174(194).123-...-1(Г8)			Б 2400.174.123-...-1(Г8)	28,8	
				Б 2400.194.123-...-1(Г8)	28,1	

Таблица 9

Марка балки	Температурная зона, Т	Минимальная отпускная проч- ность в % от проектной прочности		Величина консольного свеса балки , в метрах , при отпускной прочности бетона				
		при положи- тельной темпе- ратуре	при отри- цательной темпе- ратуре (замора- живание)	При пе- редаче натяже- ния на бетон	не менее 80%	не менее 83% и не ранее чем через 7 дн.	не менее 90% и не ранее чем через 14 дн.	не менее 100% и не ранее чем через 28 дн.
Все балки кроме Б2400.174(194).123-...-1(Г8)	1, 2, 4	75%	75%	1,14	2,24	2,32	2,44	2,60
	3, 5	75%	100%*					
Балки Б2400.174(194).123-...-1(Г8)	1, 2, 4	76%	76%	0,48	1,49	2,33	2,46	2,63
	3, 5	76%	100%*					

* Конструкции изготавливаемые из бетона с применением комплексных воздухововлекающих (газообразующих) и пластифицирующих добавок, допускается замораживать при прочности бетона, соответствующей передаточной прочности

Требования к материалам и конструированию балок ана- логичны балкам по рабочим чертежам серии 3.503.1-81 выпуск 7-1 ГОСТ на сортамент и марки стали см. лист 3 таблица 2 в выпуске 7-1

Контролируемое усилие, передаточная прочность бетона /прочность бетона в момент передачи усилия обжатия на бетон/ и прочие характеристики натяжения даны в таблице 8

Отпускная прочность бетона в зависимости от величины консольного свеса балок при складировании, перевозке и монтаже балок приведена в таблице 9

Особенности компоновки габаритов

Компоновку габаритов мостов и путепроводов из балок по настоящим рабочим чертежам производить в соответствии с выпуском 0-4 серии 3.503.1-81. При компоновке габарита Г- 8 с накладными тротуарными блоками с шириной пеше- ходного прохода 1,0 м при расстоянии между балками 2,4 м и четырьмя балками в поперечном сечении, на краю необходимо ставить балку марки Б 2400.174(194)-...-1(Г8), не предусмотренную в выпусках 0-4 и 7-1. Поэтому, при заказе балок Б 2400.174(194)-...-1, необходимо уточнить у заказчика, в каком габарите будут уста- навливаться эти балки.

Имя/Подол. 42011-М-4
Подпись и дата

Изм Колуч Лист/Док/Подпись Дата

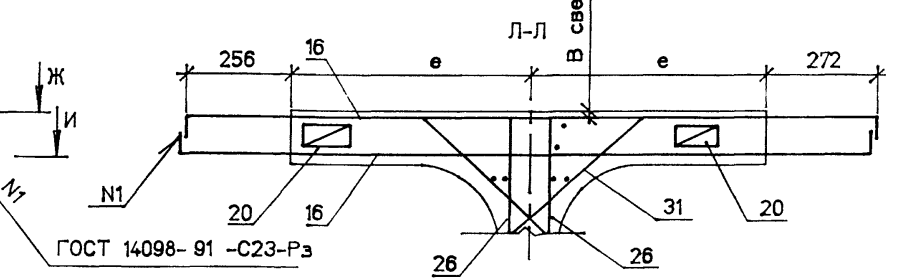
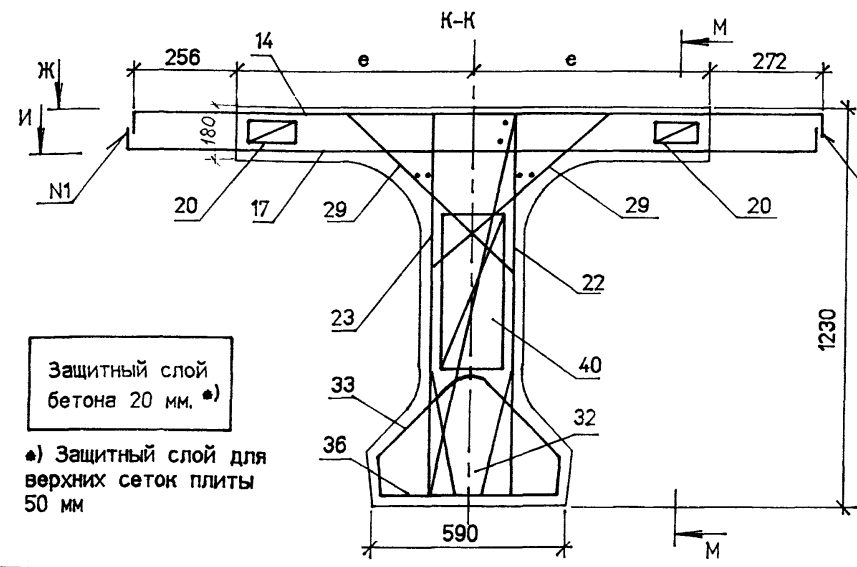
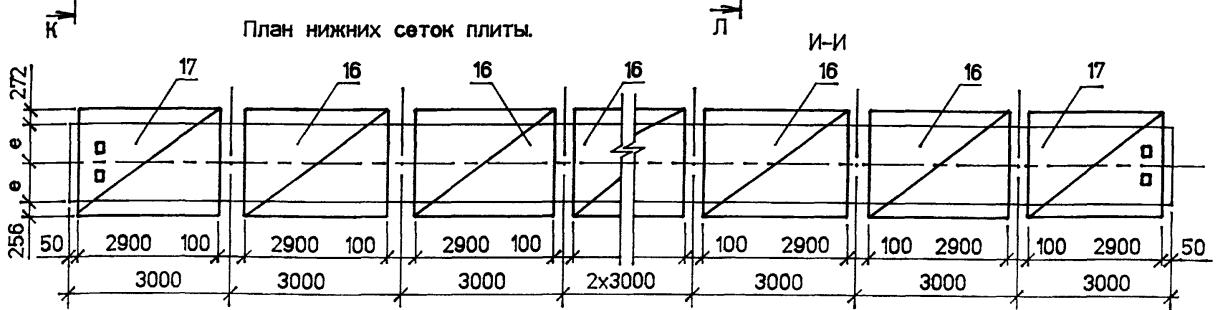
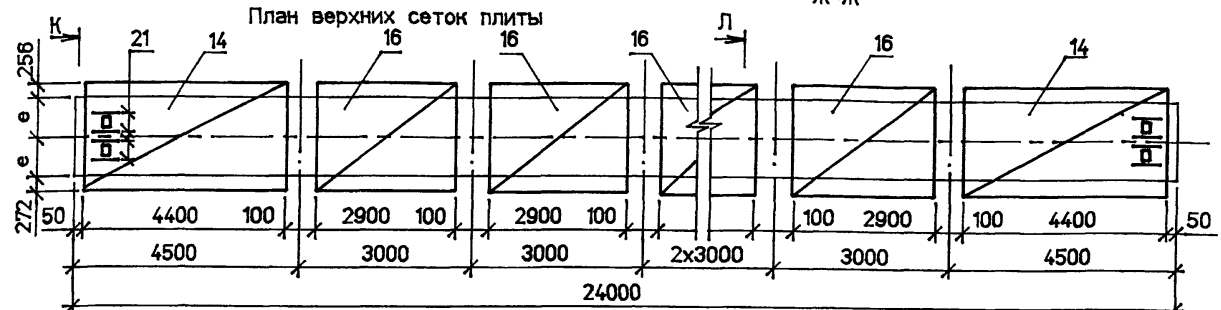
3.503.1-81-7-1 - ТТ доп.5

Лист 2

Балка Б Л.140(180).123

Схема армирования балки ненапрягаемой арматурой Ж-Ж

Марка балки	b, см	e, мм	L, мм
Б 2400.б.123	140	700	24000
	180	900	



1. Опалубочный чертёж и схему расположения закладных изделий см. 3.503.1-81.7-1-2Ф4
2. Схему армирования балок напрягаемой арматурой см. 3.503.1-81.7-1-101
3. Спецификацию см. листы 4 и 5
4. При установке закладных изделий в случае необходимости обрезать продольные стержни сеток и взамен установить отдельные стержни поз.21

Защитный слой бетона 20 мм. *)

*) Защитный слой для верхних сеток плиты 50 мм

Изм	Кол	Лист	Инд	Подпись	Дата
И.контр.	Федоров				
Нач.ОИС	Федоров				
Гл.слес.	Старова				20.05.91
Вед.инж.	Штеменко				
Инж.Шкат.	Завьялова				

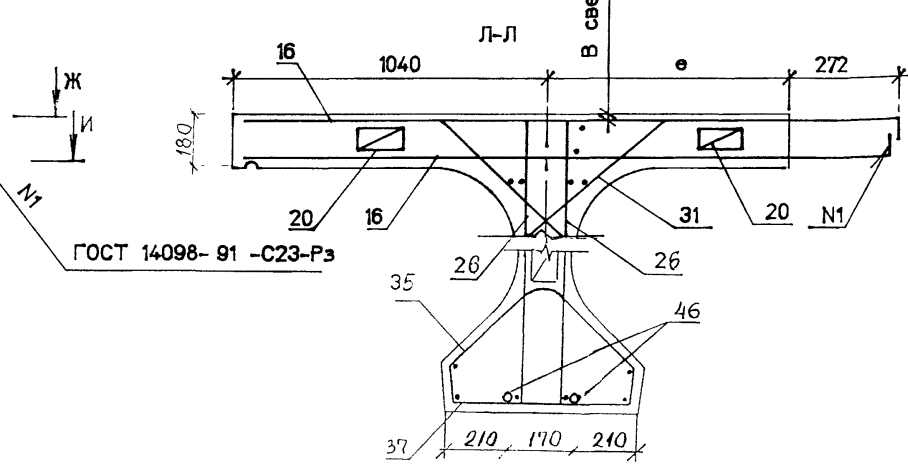
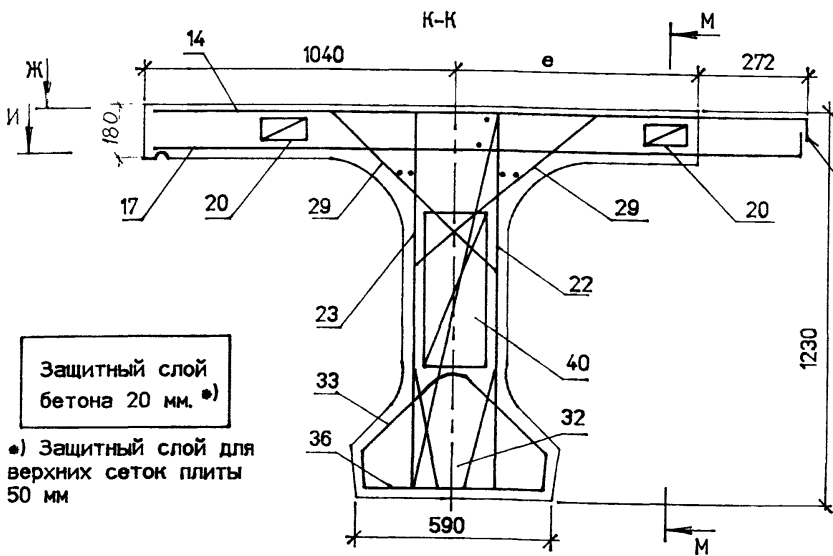
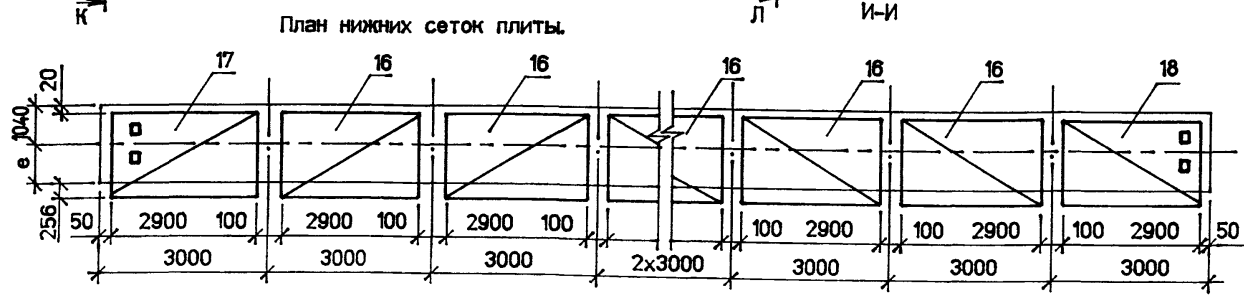
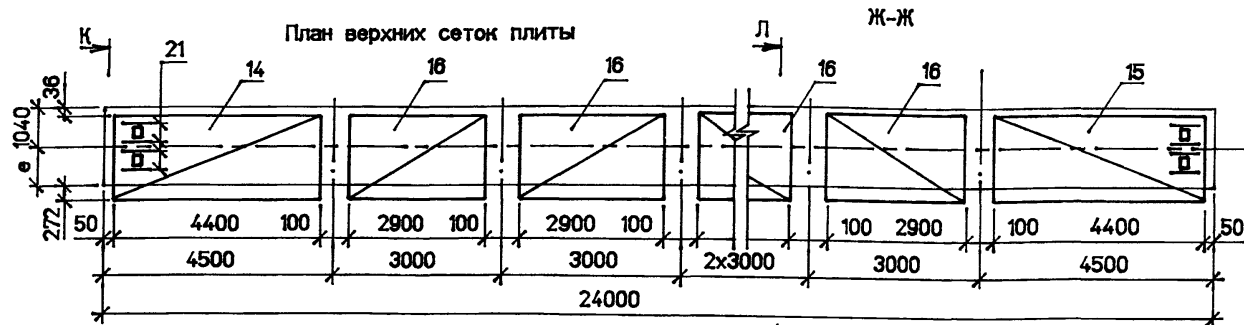
3.503.1-81.7-1-100					
Балка пролетного строения Б 2400.б.123			Стадия	Лист	Листов
Схема армирования балок ненапрягаемой арматурой			Р	1	5
СОЮЗДОРПРОЕКТ					

Исполн. Подпись и дата Взам.инв.№
42011-М-5

Балка Б Л.174(194).123

Схема армирования балки ненапрягаемой арматурой

Марка балки	б, см	е, мм	Л, мм
Б 2400.б.123	174	700	24000
	194	900	



1. Опалубочный чертёж и схему расположения закладных изделий см. 3.503.1-81.7-1-1Ф4
2. Схему армирования балок напрягаемой арматурой см. 3.503.1-81.7-1-101
3. Спецификацию см. листы 4 и 5
4. При установке закладных изделий в случае необходимости обрезать продольные стержни сеток и взамен установить отдельные стержни поз.21

Защитный слой бетона 20 мм. ●)

●) Защитный слой для верхних сеток плиты 50 мм

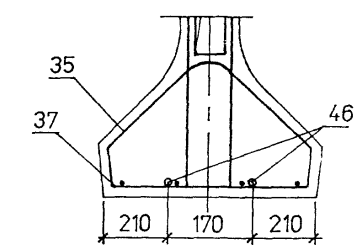
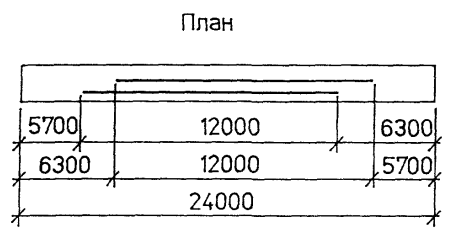
Изм	Колуч	Лист	Прок	Подпись	Дата
-----	-------	------	------	---------	------

3.503.1-81.7-1-100

Лист	2
------	---



Схема расположения поз.46 /укладываются в каркасах нижнего пояса балок/



1. Значения в скобках даны для противоположной стороны балок
2. Спецификацию см. листы 4 и 5

Инв.№ Подл. 42011-М-7

Подпись и дата

Взаим.№

Изм	Колуч	Лист	Идок	Подпись	Дата

3.503.1-81.7-1- 100

Лист 3

reb24

Формат А3

42011-М 7

Поз	Наименование	Количество на исполнение																Обозначение документа	Масса ед.кг	
		1	2	3	4	5	6	7	8	9	10	11	12	13	14	15	16		A-II	A-III
	Изделие закладное																			
1	МН-ТАII(AIII)-2	2	2	2	2	2	2	2	2	2	2	2	2	2	2	2	3.503.1-81.6-1 - 1	28,2	27,5	
2	МН-ТАII(AIII)-5	2	2	2	2	2	2	2	2	2	2	2	2	2	2	2	3.503.1-81.6-1 - 3	5,1	5,1	
3	МН-ТАII(AIII)-6	4	4	4	4	14	13	14	13	4	4	4	4	14	13	14	3.503.1-81.7-1 - 44	4,3	4,3	
4	МН-ТАII(AIII)-7		9			9	9					9		9	9		3.503.1-81.7-1 - 45	22,5	22,1	
5	МН-ТАII(AIII)-12			16				16	16			16				16	3.503.1-81.7-1 - 47	10,3	10,3	
6	МН-ТАII(AIII)-10					7		7						7		7	3.503.1-81.7-1 - 46	6,8	6,8	
	Пучок арматурный																			
7	Н 24-ТК7 - 1	1	1	1	1	1	1	1	1	1	1	1	1	1	1	1	3.503.1-81.7-1 - 101(102)	115,4/116,7	115,4/116,7	
8	Н 24-ТК7 - 2	2	2	2	2	2	2	2	2	2	2	2	2	2	2	2	3.503.1-81.7-1 - 101(102)	115,4/116,7	115,4/116,7	
9	Н 24-ТК7 - 3	1	1	1	1	1	1	1	1	1	1	1	1	1	1	1	3.503.1-81.7-1 - 101(102)	115,4/116,7	115,4/116,7	
10	Н 24-ТК7 - 4	3	3	3	3	3	3	3	3	3	3	3	3	3	3	3	3.503.1-81.7-1 - 101(102)	116,4/118,2	116,4/118,2	
	Сетка плиты/вязаная/																			
14	СП140-ТАII(AIII)-1	2	2	2													3.503.1-81.7-1 - 28	166,1	120,8	
	СП174-ТАII(AIII)-1				1	1	1	1	1								3.503.1-81.7-1 - 31	148,0	107,0	
	СП180-ТАII(AIII)-1									2	2	2					3.503.1-81.7-1 - 28	200,5	145,2	
	СП194-ТАII(AIII)-1												1	1	1	1	3.503.1-81.7-1 - 31	165,2	119,3	
15	СП174-ТАII(AIII)-2				1	1	1	1	1								3.503.1-81.7-1 - 31	148,0	107,0	
	СП194-ТАII(AIII)-2												1	1	1	1	3.503.1-81.7-1 - 31	165,2	119,3	
16	СП140-ТАII(AIII)-4	11	11	11													3.503.1-81.6-1 - 18	85,4	65,6	
	СП174-ТАII(AIII)-6				11	11	11	11	11								3.503.1-81.6-1 - 20	75,3	58,9	
	СП180-ТАII(AIII)-4									11	11	11					3.503.1-81.6-1 - 18	102,7	78,7	
	СП194-ТАII(AIII)-6												11	11	11	11	3.503.1-81.6-1 - 20	84,1	65,6	
17	СП140-ТАII(AIII)-3	2	2	2													3.503.1-81.7-1 - 29	102,9	74,8	
	СП174-ТАII(AIII)-5				1	1	1	1	1								3.503.1-81.7-1 - 32	94,4	68,2	
	СП180-ТАII(AIII)-3									2	2	2					3.503.1-81.7-1 - 29	124,3	90,0	
	СП194-ТАII(AIII)-5												1	1	1	1	3.503.1-81.7-1 - 32	104,1	75,8	
18	СП174-ТАII(AIII)-4				1	1	1	1	1								3.503.1-81.7-1 - 32	94,4	68,2	
	СП194-ТАII(AIII)-4												1	1	1	1	3.503.1-81.7-1 - 32	104,1	75,8	
20	Фиксатор Ф-ТАI-2(1)	32	32	32	32	32	32	32	32	32	32	32	32	32	32	32	3.503.1-81.6-1 - 40	15	15	
21	О12АII(AIII) . l = 500	8	17	8	8	17	17	8	8	8	17	8	8	17	17	8	без чертежа	0,5	0,5	

Таблица исполнений

Исп	Марка балок
1	Б2400.140.123 -...-1
2	Б2400.140.123 -...-2(3,4)
3	Б2400.140.123 -...-5(6,7)
4	Б2400.174.123 -...-1 Б2400.174.123 -...-1(Г8)
5	Б2400.174.123 -...-2
6	Б2400.174.123 -...-3
7	Б2400.174.123 -...-4
8	Б2400.174.123 -...-5
9	Б2400.180.123 -...-1
10	Б2400.180.123 -...-2(3,4)
11	Б2400.180.123 -...-5(6,7)
12	Б2400.194.123 -...-1 Б2400.194.123 -...-1(Г8)
13	Б2400.194.123 -...-2
14	Б2400.194.123 -...-3
15	Б2400.194.123 -...-4
16	Б2400.194.123 -...-5

В числителе дан вес пучков для температурных зон Т=1,2 и 4 . в знаменателе для температурных зон Т=3 и 5

Имя и Подпись и дата
42011-М-8

1. Вариант сварных сеток плиты см. 3.503.1-81.7-1-18(19+21)
2. Продолжение спецификации см. лист 5

Изм	Копуч	Лист	Идок	Подпись	Дата

3.503.1-81.7-1 - 100

Лист 4

Поз	Наименование	Кол.	Обозначение документа	Масса ед.кг
	Сетка ребра			
22	CP123-TAII(AIII)- 11	2	3.503.1-81.7-1 - 104	22.7
23	CP123-TAII(AIII)- 12	2	3.503.1-81.7-1 - 104	22.7
24	CP123-TAII(AIII)- 13	8	3.503.1-81.7-1 - 104	27.2
25	CP123-TAII(AIII)- 10	4	3.503.1-81.7-1 - 34	31.7
26	CP123-TAI-8	4	3.503.1-81.7-1 - 35	13.5
27	CP120-TAI-6	2	3.503.1-81.6-1 - 29	12.2
29	Сетка вута СВ-TAI- 1	4	3.503.1-81.6-1 - 30	2.7
30	СВ-TAI- 2	8	3.503.1-81.6-1 - 30	2.8
31	СВ-TAI- 3	10	3.503.1-81.6-1 - 30	3.4
	Сетка торца			
32	CT123-TAII(AIII)-1	2	3.503.1-81.7-1 - 105	4.4
33	Каркас K-TAI- 1	2	3.503.1-81.7-1 - 37	7.1
34	K-TAI- 2	4	3.503.1-81.7-1 - 37	14.1
35	K-TAI- 3	3	3.503.1-81.7-1 - 37	9.6
36	K15-TAI- 1	2	3.503.1-81.7-1 - 40	21.2
37	K15-TAI- 2	4	3.503.1-81.7-1 - 41	21.5
38	K15-TAI- 3	2	3.503.1-81.7-1 - 41	14.6
40	Фиксатор Ф120-TAI- 1	4	3.503.1-81.6-1 - 42	1.2
41	Ф123-TAI- 6	2	3.503.1-81.7-1 - 105	1.2
42	Ф123-TAI- 7	2	3.503.1-81.7-1 - 105	1.2
43	Ф120-TAI- 4	4	3.503.1-81.6-1 - 42	1.0
44	Ф123-TAI- 8	4	3.503.1-81.7-1 - 105	1.1
45	Ф120-TAI- 5	6	3.503.1-81.6-1 - 42	1.0
46	Ø18 AIII , $\ell = 12000$	2	без чертежа	24.0

Изм/Стр.дл. 42011-М-9
 Подпись и дата
 Взам.инв.№

Изм	Колуч	Лист	Ндок	Подпись	Дата

3.503.1-81.7-1- 100

Лист

5

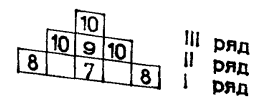
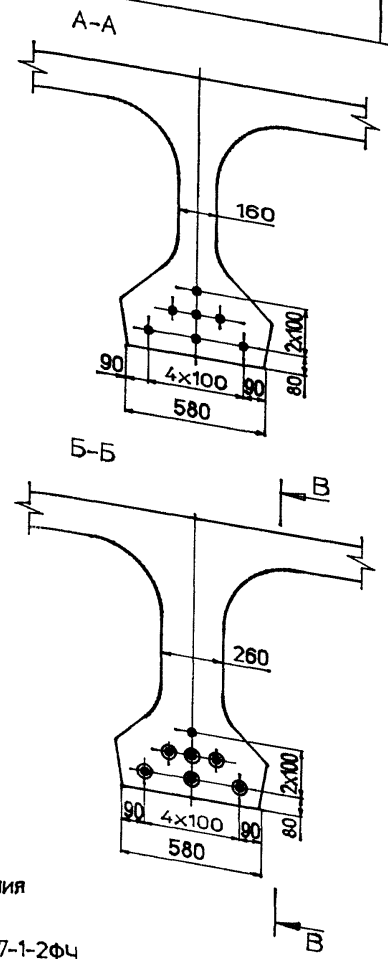
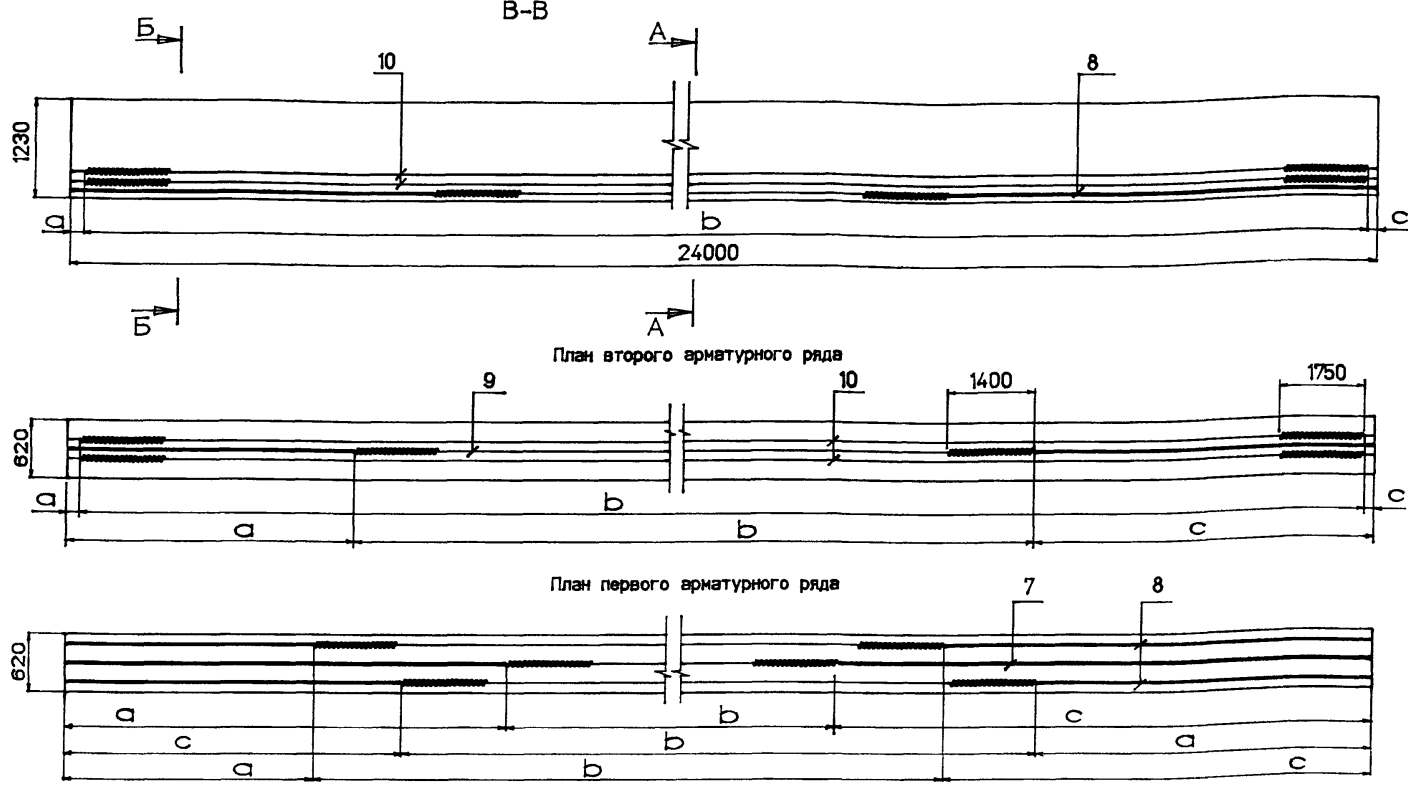
spez24r

формат А3

42011-М 9

Схема армирования балок напрягаемой арматурой / для температурных зон 1, 2 и 4 /

10



Иван Орлов 42011-М-10	Поз.	Марка пучка	Размеры в мм									
			До натяжения			После натяжения						
						Все балки кроме 52400.174(194)123-...-1(Г8)			Балки 52400.174(194)123-...-1(Г8)			
			Контролируемое усилие в пучке равно			539,3 кН (55,0 тс)			581,0 кН (59,2 тс)			
a	b	c	a	b	c	a	b	c	a	b	c	
7	H24-ТК7-1	5110	13780	5110	5070	13860	5070	5067	13866	5067		
8	H24-ТК7-2	1730	18950	3320	1670	19060	3270	1666	19068	3266		
9	H24-ТК7-3	935	22130	935	871	22258	871	866	22268	866		
10	H24-ТК7-4	35	23930	35	35	23930	35	35	23930	35		

1. Характеристики натяжения см. Технические требования таблицу 8 настоящего выпуска
2. Опалубочный чертеж см. 3.503.1-81.7-1-1ФЧ и 3.503.1-81.7-1-2ФЧ
3. Схему армирования балок ненапрягаемой арматурой и спецификацию см. 3.503.1-81.7-1-100
4. Изоляция 21,4 пог.м

Изм	Кодч	Лист	Идок	Подпись	Дата
				Федоров	
				Федоров	
				Старова	2.06.97
				Штеменко	
				Завьялова	

3.503.1-81.7-1 - 101

Балка пролетного строения
52400.б.123-ТК7

Схема армирования балок напрягаемой арматурой

Стадия	Лист	Листов
Р	1	2

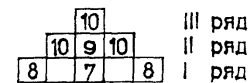
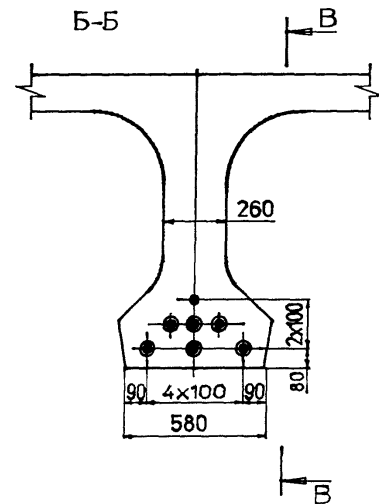
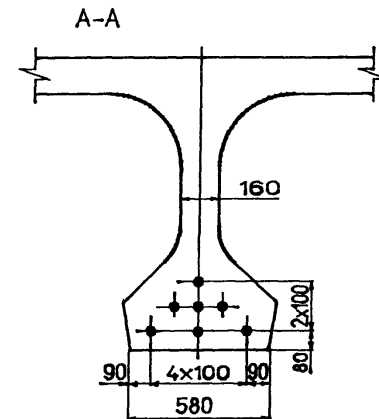
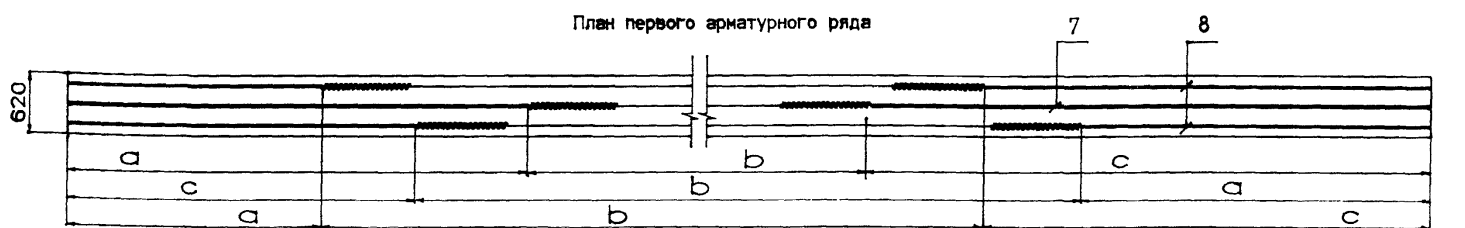
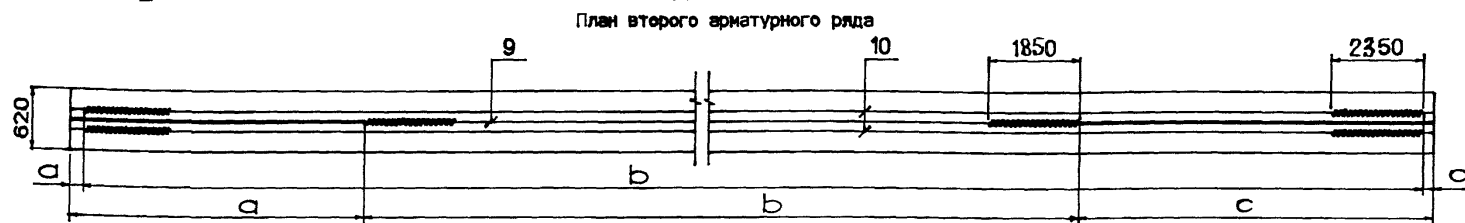
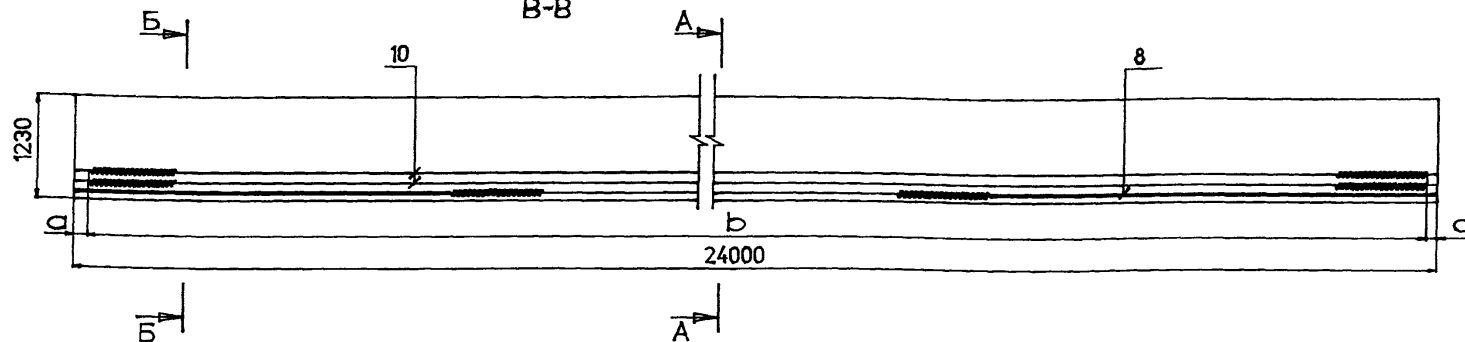
СОЮЗДОРПРОЕКТ

пар-к7а

Формат А3

42011-М 10

Схема армирования балок напрягаемой арматурой / для температурных зон 3 и 5 /



1. Характеристики натяжения см. Технические требования таблицу 8 настоящего выпуска
2. Опалубочный чертеж см. 3.503.1-81.7-1-1ФЧ и 3.503.1-81.7-1-2ФЧ
3. Схему армирования балок ненапрягаемой арматурой и спецификацию см. 3.503.1-81.7-1-100
4. Изоляция 19,0 пог.м

Инв.№подл. 42011-М-11	Подпись и дата Взаминв.№	Поз.	Марка пучка	Размеры в мм								
				До натяжения			После натяжения					
							Все балки кроме 52400.174(194)123-...-1(Г8)			Балки 52400.174(194)123-...-1(Г8)		
				Контролируемое усилие в пучке равно			539,3 кН (55,0 тс)			581,0 кН (59,2 тс)		
a	b	c	a	b	c	a	b	c				
7	H24-ТК7-1	4810	14380	4810	4768	14464	4768	4765	14470	4765		
8	H24-ТК7-2	1430	19550	3020	1369	19663	2968	1364	19672	2964		
9	H24-ТК7-3	635	22730	635	569	22862	569	564	22872	564		
10	H24-ТК7-4	35	23930	35	35	23930	35	35	23930	35		

Изм	Колуч	Лист	Идок	Подпись	Дата
-----	-------	------	------	---------	------

3.503.1-81.7-1 - 101

Формат А3

пар-к7б

42011-М 11

Лист
2

Рис.1

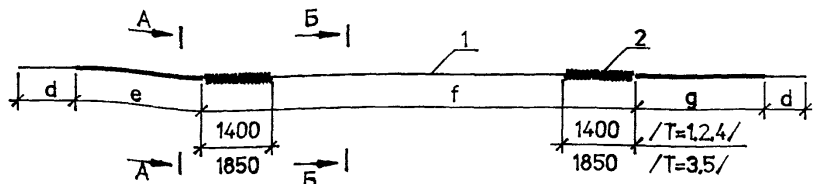
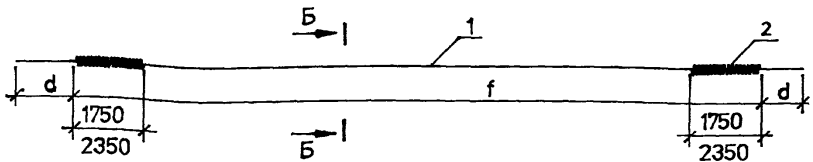


Рис.2



А - А



Обмотка плотной промасленной бумагой по битумной мастике, либо мешковиной/либо двумя слоями полиэтиленовой пленки с фиксацией ее вязальной проволокой/ по обмазке солидолом или пушечной смазкой по ГОСТ 19537-83

Б - Б



Обмотка пучка вязальной проволокой $\phi 1,5 \pm 2$ мм пятью витками через $1,5 \pm 2,0$ м по длине

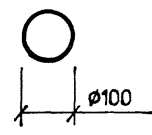
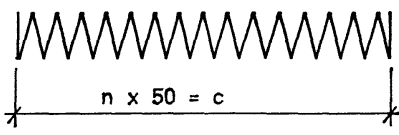
T	Марка пучка	Поз	Наименование	Кол	Обозначение документа	Масса ед.кг	Масса пучка, кг
1 2 4	H24- K7 - 1	1	Канаты 4 $\phi 15K7, l=25200$	1	ГОСТ13840-68 X	110,8	115,4
	H24- K7 - 2	2	Спираль СП-1	2	3.503.1-81.7-1 -103	2,16	
	H24- K7 - 3	3	Вязальная проволока $\phi 2, l = 700$	17	ГОСТ 3282-74 ^X	0,0173	
	H24- K7 - 4	1	Канаты 4 $\phi 15K7, l=25200$	1	ГОСТ13840-68 X	110,8	116,4
		2	Спираль СП-2	2	3.503.1-81.7-1 -103	2,67	
		3	Вязальная проволока $\phi 2, l = 700$	17	ГОСТ 3282-74 ^X	0,0173	
3 5	H24- K7 - 1	1	Канаты 4 $\phi 15K7, l=25200$	1	ГОСТ13840-68 X	110,8	116,7
	H24- K7 - 2	2	Спираль СП-3	2	3.503.1-81.7-1 -103	2,80	
	H24- K7 - 3	3	Вязальная проволока $\phi 2, l = 700$	17	ГОСТ 3282-74 ^X	0,0173	
	H24- K7 - 4	1	Канаты 4 $\phi 15K7, l=25200$	1	ГОСТ13840-68 X	110,8	118,2
		2	Спираль СП-4	2	3.503.1-81.7-1 -103	3,53	
		3	Вязальная проволока $\phi 2, l = 700$	17	ГОСТ 3282-74 ^X	0,0173	

T	Марка пучка	Рис.	Размеры, мм			
			d	e	f	g
1 2 4	H24- K7 - 1	1	700	5010	13780	5010
	H24- K7 - 2	1	700	1630	18950	3220
	H24- K7 - 3	1	700	835	22130	835
	H24- K7 - 4	2	-	35	23930	35
3 5	H24- K7 - 1	1	700	4710	14380	4710
	H24- K7 - 2	1	700	1330	19550	2920
	H24- K7 - 3	1	700	535	22730	535
	H24- K7 - 4	2	-	35	23930	35

1. T - температурные зоны в соответствии с таблицей 1 / 3.503.1-81.7-1-ТТ /
2. ГОСТ на сортамент и марки стали см. Технические требования

Изм. №, подл. 42011-М-12
Подпись и дата

3.503.1-81.7-1-102						
Изм.	Колуч	Лист	Индок	Подпись	Дата	
Н.контр.	Федоров					
Нач.ОИС	Федоров					
Гл.спец.	Старова				2.06.97	
Вед.инж.	Штеменко					
Инж.кат.	Завьялова					
Пучок из канатов К7				Стадия	Лист	Листов
				Р		1
СОЮЗДОРПРОЕКТ						



Марка спирали	п. шт.	с. мм
СП-1	28	1400
СП-2	35	1750
СП-3	37	1850
СП-4	47	2350

Марка спирали	Наименование	Масса ед.кг
СП-1	φ6А1 , l = 9700	2,16
СП-2	φ6А1 , l = 12000	2,67
СП-3	φ6А1 , l = 12600	2,80
СП-4	φ6А1 , l = 15900	3,53

ГОСТ на сортамент и марки стали см. Технические требования

3.503.1-81.7-1 - 103

Изм	Колуч	Лист	Идок	Подпись	Дата

Спираль

Стадия	Лист	Листов
Р		1

СОЮЗДОРПРОЕКТ

формат А4

Иван Орлов
42011-М-13

Взяты №

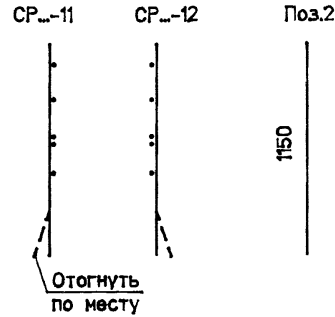
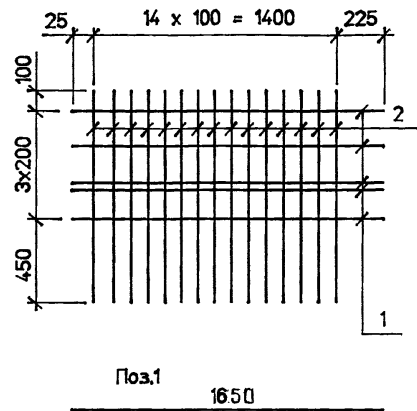
Подпись и дата

spir 24

формат А4

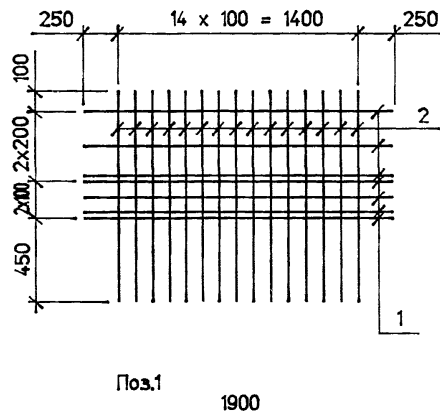
42011-М 13

CP123-TAII(AIII)- 11 и CP123-TAII(AIII)- 12



Марка изделия	Поз.	Наименование	Кол.	Масса ед.кг	Масса изделия, кг
CP123-TAII(AIII)-11	1	Ø 12AII(AIII) , l = 1650	5	147	22.7
CP123-TAII(AIII)- 12	2	Ø 12AII(AIII) , l = 1150	15	102	
CP123-TAII(AIII)- 13	1	Ø 12AII(AIII) , l = 1900	7	169	27.2
	2	Ø 12AII(AIII) , l = 1150	15	102	

CP123-TAII(AIII)- 13



ГОСТ на сортамент и марки сталей см. Технические требования

Имя/Фамилия
42011-М-14

Подпись и дата
Взвешивание

Изм	Колуч	Лист	Идок	Подпись	Дата
				Федоров	
				Федоров	
				Старова	3.06.99
				Штеменко	
				Завьялова	

3.503.1-81.7-1- 104

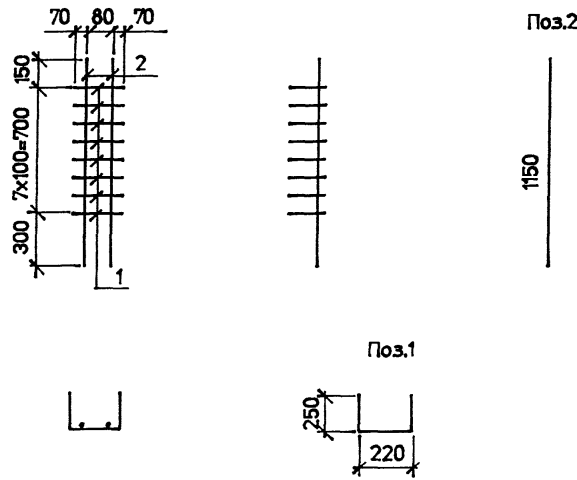
Сетка ребра

Стадия	Лист	Листов
Р		1

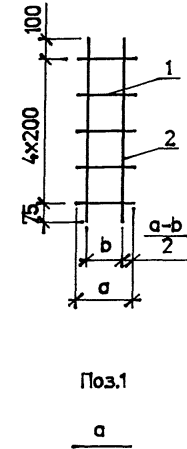
СОЮЗДОРПРОЕКТ

Сетка торца СТ123-ТАII(AIII)

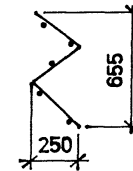
Фиксатор



Развертка



Вид сбоку в согнутом виде



Изнач. Формат 42011-М-15	Подпись и дата	Взам.инв.№	Марка изделия		Размеры, мм		Поз.	Наименование	Кол.	Масса ед.-кг	Масса изделия, кг
			а	б							
			СТ123-ТАII(AIII)	-	-	1	Ø 8AI, l = 720	8	0,29	4,4	
						2	Ø 12AII(AIII), l = 1150	2	1,02		
			Ф123-ТАI- 6	200	131	1	Ø 8AI, l = 200	5	0,08	1,2	
						2	Ø 8AI, l = 975	2	0,39		
			Ф123-ТАI- 7	160	85	1	Ø 8AI, l = 160	5	0,07	1,2	
						2	Ø 8AI, l = 975	2	0,39		
			Ф123-ТАI- 8	130	67	1	Ø 8AI, l = 130	5	0,05	1,1	
						2	Ø 8AI, l = 975	2	0,39		

ГОСТ на сортамент и марки сталей см. Технические требования

						3.503.1-81.7-1-105		
Изм	Код	Лист	Илок	Подпись	Дата	Сетка торца Фиксатор СОЮЗДОРПРОЕКТ		
Н.контр.	Федоров							
Нач.ОИС	Федоров							
Гл.слес.	Старова			2.06.97				
Вед.инж.	Штемяно							
Инж.Шкат.	Завьялова							

Марка элемента	Напрягаемая арматура, кг	Вязальная проволока, кг	Изделия арматурные, кг										Изделия закладные и анкеры, кг										Общий расход, кг *)	
			Арматура класса										Арматура класса											Всего
			A-I					A-II					A-I			A-II			Прокат					
			ГОСТ 5781-82'					ГОСТ 5781-82'					ГОСТ 5781-82'			ГОСТ 5781-82'			См.Тех.треб.					
ГОСТ 13840-68'	ГОСТ 3282-74'	Ø15	Ø2	Ø6	Ø8	Итого	Ø10	Ø12	Ø14	Итого	Ø6 *)	Ø10	Ø12	Ø22	Итого	Ø18	Ø10	Ø20	Итого	ГОСТ 8732-78'	Труба Ø102x6			
Б2400.140.123-ТК7АII- 1	776	10	68	527		595	127	426	1250	1803	2398	34		2	7	6	15	48	16	51	67	8	172	3356
Б2400.140.123-ТК7АII- 2(3,4)	776	10	68	527		595	127	426	1250	1803	2398	34		2	12	25	39	48	16	234	250	8	379	3563
Б2400.140.123-ТК7АII-5(6,7)	776	10	68	527		595	127	426	1250	1803	2398	55		2	151	6	159	48	16	51	67	8	337	3521
Б2400.174.123-ТК7АII- 1	776	9	68	555		623	127	454	1030	1611	2234	34		2	7	6	15	48	16	51	67	8	172	3191
Б2400.174.123-ТК7АII- 2	776	9	68	555		623	127	454	1030	1611	2234	34		8	12	25	45	48	100	234	334	8	469	3488
Б2400.174.123-ТК7АII- 3	776	9	68	555		623	127	454	1030	1611	2234	34		5	12	25	42	48	51	234	285	8	417	3436
Б2400.174.123-ТК7АII- 4	776	9	68	555		623	127	454	1030	1611	2234	55		8	151	6	165	48	100	51	151	8	427	3446
Б2400.174.123-ТК7АII- 5	776	9	68	555		623	127	454	1030	1611	2234	55		5	151	6	162	48	51	51	102	8	375	3394
Б2400.180.123-ТК7АII- 1	776	11	68	555		623	127	454	1495	2076	2699	34		2	7	6	15	48	16	51	67	8	172	3658
Б2400.180.123-ТК7АII- 2(3,4)	776	11	68	555		623	127	454	1495	2076	2699	34		2	12	25	39	48	16	234	250	8	379	3865
Б2400.180.123-ТК7АII- 5(6,7)	776	11	68	555		623	127	454	1495	2076	2699	55		2	151	6	159	48	16	51	67	8	337	3823
Б2400.194.123-ТК7АII- 1	776	10	68	570		638	127	468	1154	1749	2387	34		2	7	6	15	48	16	51	67	8	172	3345
Б2400.194.123-ТК7АII- 2	776	10	68	570		638	127	468	1154	1749	2387	34		8	12	25	45	48	100	234	334	8	469	3642
Б2400.194.123-ТК7АII- 3	776	10	68	570		638	127	468	1154	1749	2387	34		5	12	25	42	48	51	234	285	8	417	3590
Б2400.194.123-ТК7АII- 4	776	10	68	570		638	127	468	1154	1749	2387	55		8	151	6	165	48	100	51	151	8	427	3600
Б2400.194.123-ТК7АII- 5	776	10	68	570		638	127	468	1154	1749	2387	55		5	151	6	162	48	51	51	102	8	375	3548

- ГОСТ на сортамент и марки стали см. Технические требования в выпуске 7-1
- Расход стали дан для варианта армирования верхней плиты балок вязаными сетками
- *) Для температурных зон Т=3 и Т=5 расход арматуры /Ø6АI/ для каждой балки увеличить на 11 кг

Изм.№ Подл. 42011-М-16
 Подпись и дата
 Взам.инв.№

Изм	Колуч	Лист	Идок	Подпись	Дата
Н.контр.	Федоров				
Нач.ОИС	Федоров				
Гл.спец.	Старова				20.06.97
Вед.инж.	Штеменко				
Инж.ИИ кат.	Завьялова				

3.503.1-81.7-1 - 106 РС

Ведомость расхода стали на балку. Армирование пучками из канатов К7 и ненапрягаемой арматурой класса АII

Стация	Лист	Листов
Р		1
СОЮЗДОРПРОЕКТ		

Марка элемента	Напрягаемая арматура кг Канаты К7 ГОСТ 13840-68	Вязальная проволока кг ГОСТ 3282-74	Изделия арматурные, кг										Изделия закладные и анкеры, кг										Общий расход кг *)					
			Арматура класса										Арматура класса											Прокат				
			A-I					A-III					Всего	A-I					A-III					См.Тех.треб.			Всего	
			ГОСТ 5781-82'					ГОСТ 5781-82'						ГОСТ 5781-82'	ГОСТ 5781-82'					ГОСТ 8732-78'	Труба 102x6							
15	2	6	8	Итого	10	12	2	10	12	18	20	Итого	6	20	Итого	8	170	2987										
Б2400.140.123-ТК7АIII- 1	776	8	68	527	595	205	1233		1438	2033	34		2	7	48	4	61	16	51	67	8	170	2987					
Б2400.140.123-ТК7АIII-2(3,4)	776	8	68	527	595	205	1233		1438	2033	34		2	12	48	21	83	16	234	250	8	375	3192					
Б2400.140.123-ТК7АIII-5(6,7)	776	8	68	527	595	205	1233		1438	2033	55		2	151	48	4	205	16	51	67	8	335	3152					
Б2400.174.123-ТК7АIII- 1	776	7	68	555	623	225	1070		1295	1918	34		2	7	48	4	61	16	51	67	8	170	2871					
Б2400.174.123-ТК7АIII- 2	776	7	68	555	623	225	1070		1295	1918	34		8	12	48	21	89	100	234	334	8	465	3166					
Б2400.174.123-ТК7АIII- 3	776	7	68	555	623	225	1070		1295	1918	34		5	12	48	21	86	51	234	285	8	413	3114					
Б2400.174.123-ТК7АIII- 4	776	7	68	555	623	225	1070		1295	1918	55		8	151	48	4	211	100	51	151	8	425	3126					
Б2400.174.123-ТК7АIII- 5	776	7	68	555	623	225	1070		1295	1918	55		5	151	48	4	208	51	51	102	8	373	3074					
Б2400.180.123-ТК7АIII- 1	776	9	68	555	623	225	1408		1633	2256	34		2	7	48	4	61	16	51	67	8	170	3211					
Б2400.180.123-ТК7АIII-2(3,4)	776	9	68	555	623	225	1408		1633	2256	34		2	12	48	21	83	16	234	250	8	375	3416					
Б2400.180.123-ТК7АIII-5(6,7)	776	9	68	555	623	225	1408		1633	2256	55		2	151	48	4	205	16	51	67	8	335	3376					
Б2400.194.123-ТК7АIII- 1	776	8	68	570	638	235	1158		1393	2031	34		2	7	48	4	61	16	51	67	8	170	2985					
Б2400.194.123-ТК7АIII- 2	776	8	68	570	638	235	1158		1393	2031	34		8	12	48	21	89	100	234	334	8	465	3280					
Б2400.194.123-ТК7АIII- 3	776	8	68	570	638	235	1158		1393	2031	34		5	12	48	21	86	51	234	285	8	413	3228					
Б2400.194.123-ТК7АIII- 4	776	8	68	570	638	235	1158		1393	2031	55		8	151	48	4	211	100	51	151	8	425	3240					
Б2400.194.123-ТК7АIII- 5	776	8	68	570	638	235	1158		1393	2031	55		5	151	48	4	208	51	51	102	8	373	3188					

- ГОСТ на сортамент и марки стали см. Технические требования в выпуске 7-1
- Расход стали дан для варианта армирования верхней плиты балок вязаными сетками
- *) Для температурных зон Т=3 и Т=5 расход арматуры /Ø6АI/ для каждой балки увеличить на 11 кг

Изм.	Колуч	Лист	Индок	Подпись	Дата
Н.контр.	Федоров				
Нач.ОИС	Федоров				
Гл.спец.	Старова				2.06.97
Вед.инж.	Штеменко				
Инж.ИИ кат.	Завьялова				

3.503.1-81.7-1 - 107 РС

Ведомость расхода стали на балку. Армирование пучками из канатов К7 и ненапрягаемой арматурой класса А-III

Стадия	Лист	Листов
Р		1
СОЮЗДОРПРОЕКТ		

Инв.И.Ф.подл. 42011-М-17

Сечение X	Усилия						Расчет на прочность по изгиб. моменту		Геометрические характеристики				Расчет на трещиностойкость						18		
	M _{св} ^H	M _{ом} ^H	M _{прлост} ^H	M _{a11} ^H	M _{нк80} ^H	ΣM ^H	A _p	M _{пред}	A _{ред} ^I	J _{ред} ^I	W _{ред} ^{B I}	W _{ред} ^{H I}	σ _p	σ _{пот I}	N _p	M _p	σ _{B I}	σ _{H I}		Трещина	В сечении у = 48 см
	M _{св} ^P	M _{ом} ^P	M _{прлост} ^P	M _{a11} ^P	M _{нк80} ^P	ΣM ^P			A _s	A _{ред} ^{II}	J _{ред} ^{II}	W _{ред} ^{B II}									
кНм	кНм	кНм	кНм	кНм	кНм	кНм	см ²	кНм	10 ⁻³ м ²	10 ⁻³ м ⁴	10 ⁻³ м ³	10 ⁻³ м ³	МПа	кН	кН·м	МПа	МПа	см	МПа		
l/2 = 4.70	977	302	532	1442	1158	3253	38.92	4275	600	118	232	163	970	50.6	3578	2047	1.35	12.54	0.0084	0.67	
	1074	332	744	2083	1274	4233	10.25														
	0	0	0	104	93	104	5.07														
6.93	815	252	444	1220	970	2730	38.92	4275	600	118	232	163	970	50.6	3578	2047	1.35	12.54	0	1.86	
	897	277	620	1761	1067	3555	10.25														
	68	21	37	159	138	285	5.07														
5.70	721	223	392	1081	860	2416	33.36	3496	594	115	228	157	970	50.6	3067	1734	0.72	14.61	0.0110	-0.73	
	793	245	548	1561	946	3147	10.25														
	86	27	47	175	150	334	—														
2.70	401	124	217	607	510	1348	25.01	2575	589	111	223	152	970	50.6	2300	1244	0.12	9.45	0	3.05	
	441	136	304	876	561	1756	10.25														
	128	40	70	216	189	454	—														
1.23	197	60	106	301	288	664	16.68	1694	665	114	226	158	970	50.6	1534	784	-0.30	6.03	0	2.24	
	217	66	148	435	317	866	10.25														
	151	46	82	240	234	518	—														
0	0	0	0	0	0	0	—	—	661	112	222	154	—	—	—	—	—	—	0.0125	-1.53	
	176	52	91	262	289	608	—														
	194	57	127	379	318	756	—														

Имен. Подл. 42011-М-18

Вид деформации	Ед. изм.	От собственного веса		От всей постоянной нагрузки			От временной нагрузки		
		При выемке из опалубки	Через 3 мес.	Через 1 год	Через 2.5 года	A 11	НК-80	Допускаемый	
Прогиб в середине пролета	мм	-26.7	-40.8	-33.4	-20.5	22.1	17.7	58.5	
Угол поворота на опоре	рад	-0.0040	-0.0061	-0.0052	-0.0033	0.0031	0.0025	*)	

) См. СНиП 2.05.03-84 п.145
 1 кН = 0.102 тс 1 кН·м = 0.102 тс·м
 1 МПа = 10.2 кгс/см²

σ_{B I} >= -0.8Rbt.ser = -1.32 МПа σ_{H III} >= -1.4(2.0)Rbt.ser = -3.9 МПа τ_b <= Rb.sh = 3.25 МПа
 σ_{H I} <= Rb.mc1 = 14.45 МПа σ_{mc} <= Rb.mc2 = 16.70 МПа σ_{сг} норм <= 0.015 см
 σ_{B III} <= Rb.mc2 = 16.70 МПа σ_{mt} >= -0.85Rbt.ser = -1.65 МПа σ_{сг} накл <= 0.015 см

Изм	Колуч	Лист	Идок	Подпись	Дата	3.503.1-81.7-1-108		
Н.контр.	Федоров					Расчетный лист		
Нач.ОИС	Федоров					Стадия	Лист	Листов
Г.л.спец.	Старова			2.06.97		Р		1
Вед.инж.	Штеменко					СОЮЗДОРПРОЕКТ		

L = 24 м . h = 1.23 м
 /Балка Б2400.140.123-7Б/

pas-n

формат А3

42011-М 18

Сечение X	Усилия						Расчет на прочность по изгиб. моменту		Геометрические характеристики				Расчет на трещиностойкость							
	M _{св} ^H	M _{ом} ^H	M _{прлост} ^H	M _{а11} ^H	M _{нк80} ^H	ΣM ^H	A _p	M _{пред}	A _{ред} ^I	J _{ред} ^I	W _{ред} ^V	W _{ред} ^H	σ _p	σ _{пот} ^I	N _p	M _p	σ _B ^I	σ _H ^I	Трещина	В сечении у = 48 см
	M _{св} ^P	M _{ом} ^P	M _{прлост} ^P	M _{а11} ^P	M _{нк80} ^P	ΣM ^P			A _s	R _s	A _{ред} ^{II}	J _{ред} ^{II}								
кНм	кНм	кНм	кНм	кНм	кНм	кНм	кНм	кНм	10 ⁻³ м ²	10 ⁻³ м ⁴	10 ⁻³ м ³	10 ⁻³ м ³	МПа	кН	кН·м	МПа	МПа	см	МПа	
ℓ/2 = 11.70	1079	151	808	1028	1435	3473	38.92		661	127	272	167	1045							
	1187	166	1024	1731	1578	4107	1025	4259	751	139	329	172	58.1	3841	2345	1.16	13.37	0.0098	0.97	
	0	0	0	67	116	116	5.07						15.2	591	388	1.20	13.07		4.27	
6.93	900	126	676	866	1202	2904	38.92		661	127	272	167	1045							
	990	139	855	1461	1322	3445	1025	4259	751	139	329	172	58.1	3841	2345	4.61	4.44		-0.23	
	75	10	56	108	172	313	5.07						151.9	619	406	3.47	6.26	0.0120	4.92	
5.70	796	112	598	767	1066	2571	33.36		655	124	268	162	1045							
	876	123	757	1294	1172	3050	1025	3485	745	135	324	167	58.1	3292	1988	0.57	12.39	0.0079	2.40	
	95	13	70	119	186	363	—						13.8	493	320	0.61	12.15		4.74	
2.70	443	62	336	413	588	1428	25.01		650	121	262	157	1045							
	487	68	424	707	647	1686	1025	2569	740	132	317	162	58.1	2469	1430	0.03	10.10	0	3.26	
	142	20	106	144	218	485	—						10.9	342	213	1.55	5.70	0.0142	5.00	
1.23	217	30	166	187	279	692	16.68		726	124	263	163	1045							
	239	33	209	333	307	814	1025	1691	816	136	317	169	58.1	1646	899	-0.33	6.44	0	2.34	
	166	23	126	148	227	542	—						6.7	197	116	-0.32	6.39	0.0130	3.44	
0	0	0	0	0	0	0	—		722	121	259	160	118.1							
	0	0	0	0	0	0	—		812	133	312	166	—							
	194	26	144	191	230	594	—													2.58
	213	29	182	275	253	698	—													< 0.03

Имя, Подпись и дата
42011-М-19

Вид деформации	Ед. изм.	От собственного веса		От всей постоянной нагрузки			От временной нагрузки		
		При выемке из опалубки	Через 3 мес.	Через 1 год	Через 2.5 года	A 11	НК-80	Допускаемый	
Прогиб в середине пролета	мм	-28.8	-44.7	-36.8	-22.5	16.0	22.3	58.5	
Угол поворота на опоре	рад	-0.0043	-0.0066	-0.0057	-0.0036	0.0022	0.0031	*	

). См. СНиП 2.05.03-84 п.1.45
 1 кН = 0.102 тс
 1 МПа = 10.2 кгс/см²
 1 кН·м = 0.102 тс·м

σ_B^I >= -0.8Rbt.ser = -1.33 мПа σ_H^{III} >= -1.4(2.0)Rbt.ser = -3.9 мПа τ_b <= Rb.sh = 3.25 мПа
 σ_H^I <= Rb.mc1 = 14.66 мПа σ_{mc} <= Rb.mc2 = 16.70 мПа σ_{сг}^{норм} <= 0.015 см
 σ_B^{III} <= Rb.mc2 = 16.70 мПа σ_{mt} >= -0.85Rbt.ser = -1.65 мПа σ_{сг}^{накл} <= 0.015 см

3.503.1-81.7-1-109

Изм	Колуч	Лист	Идок	Подпись	Дата
Н.контр.	Федоров				
Нач.ОИС	Федоров				
Гл.спец.	Старова				2.06.92
Вед.инж.	Штеменко				

Расчетный лист
 L = 24 м, h = 123 м
 СОЮЗДОРПРОЕКТ

pas-n

формат А3