

ТИПОВЫЕ КОНСТРУКЦИИ . ИЗДЕЛИЯ И УЗЛЫ ЗДАНИЙ И СООРУЖЕНИЙ

Серия 3.503.1-81

ПРОЛЕТНЫЕ СТРОЕНИЯ СБОРНЫЕ ЖЕЛЕЗОБЕТОННЫЕ
ДЛИНОЙ 12, 15, 18, 21, 24 и 33 м ИЗ БАЛОК ДВУТАВРОВОГО СЕЧЕНИЯ
С ПРЕДВАРИТЕЛЬНО НАПРЯГАЕМОЙ АРМАТУРОЙ
ДЛЯ МОСТОВ И ПУТЕПРОВОДОВ,
РАСПОЛОЖЕННЫХ НА АВТОМОБИЛЬНЫХ ДОРОГАХ ОБЩЕГО ПОЛЬЗОВАНИЯ,
НА УЛИЦАХ И ДОРОГАХ В ГОРОДАХ

ВЫПУСК 7-1 доп. 7

Балки пролетного строения длиной 21 и 24 м , высотой 1,23 м ,
изготавливаемые в индивидуальной опалубке

РАБОЧИЕ ЧЕРТЕЖИ

инв. № 42018-М

Ивант. подл. 42018-М-1	Подпись и дата Взаминв.О
---------------------------	-----------------------------

ТИПОВЫЕ КОНСТРУКЦИИ , ИЗДЕЛИЯ И УЗЛЫ ЗДАНИЙ И СООРУЖЕНИЙ

Серия 3.503.1-81

ПРОЛЕТНЫЕ СТРОЕНИЯ СБОРНЫЕ ЖЕЛЕЗОБЕТОННЫЕ
ДЛИНОЙ 12, 15, 18, 21, 24 И 33 м ИЗ БАЛОК ДВУТАВРОВОГО СЕЧЕНИЯ
С ПРЕДВАРИТЕЛЬНО НАПРЯГАЕМОЙ АРМАТУРОЙ
ДЛЯ МОСТОВ И ПУТЕПРОВОДОВ,
РАСПОЛОЖЕННЫХ НА АВТОМОБИЛЬНЫХ ДОРОГАХ ОБЩЕГО ПОЛЬЗОВАНИЯ,
НА УЛИЦАХ И ДОРОГАХ В ГОРОДАХ

ВЫПУСК 7-1 доп. 7

Балки пролетного строения длиной 21 и 24 м . высотой 1,23 м .
изготавливаемые в индивидуальной опалубке

РАБОЧИЕ ЧЕРТЕЖИ

Введены в действие с 01.02.98 г.
Приказ " Союздорпроект" № 8пр
от 22.01.98 г.

Разработаны институтом "Союздорпроект"

СОГЛАСОВАНО:

Директор "Союздорпроект"

Постовой Ю.В.
Постовой Ю.В./

Зам. руководителя
Федеральной дорожной службы РФ

Главный инженер проекта

Старова Л.Н.
/Старова Л.Н./
21.03.97г.

Беллев Ю.А.
/ Беллев Ю.А./

Имен. лод. 42018-М-2
Подпись и дата
Взаминв.№

Обозначение документа	Наименование	Стр.
3.503.1-81.7-1 - ТТдоп.7	Технические требования	4
3.503.1-81.7-1 - 128ФЧ	Балка пролетного строения Б 2100.140.123 и Б 2400.140.123 Опалубочный чертеж	11
3.503.1-81.7-1 - 129ФЧ	Балка пролетного строения Б 2100.174.123 и Б 2400.174.123 Опалубочный чертеж	13
3.503.1-81.7-1 - 130	Балка пролетного строения Б 2100.б.123 и Б 2400.б.123 Схема армирования балок ненапрягаемой арматурой	16
3.503.1-81.7-1 - 131	Балка пролетного строения Б 2100.б.123 Схема армирования балок напрягаемой арматурой	22
3.503.1-81.7-1 - 132	Балка пролетного строения Б 2400.б.123 Схема армирования балок напрягаемой арматурой	23
3.503.1-81.7-1 - 133	Пучок из стали класса В	24
3.503.1-81.7-1 - 134	Сетка ребра	25
3.503.1-81.7-1 - 135	Сетка вута . Сетка торца	27
3.503.1-81.7-1 - 136	Фиксатор	27
3.503.1-81.7-1 - 137РС	Ведомость расхода стали на балку 21 м Армирование пучками из стали класса В и ненапрягаемой арматурой класса А-II	28
3.503.1-81.7-1 - 138 РС	Ведомость расхода стали на балку 21 м Армирование пучками из стали класса В и ненапрягаемой арматурой класса А-III	29
3.503.1-81.7-1 - 139 РС	Ведомость расхода стали на балку 24 м Армирование пучками из стали класса В и ненапрягаемой арматурой класса А-II	30
3.503.1-81.7-1 - 140 РС	Ведомость расхода стали на балку 24 м Армирование пучками из стали класса В и ненапрягаемой арматурой класса А-III	31
3.503.1-81.7-1 - 141	Расчетный лист L=21 м , h=1,23 м /Балка Б2100.140.123-ТВ/	32
3.503.1-81.7-1 - 142	Расчетный лист L=21 м , h=1,23 м /Балка Б2100.174.123-ТВ...-(Г8)/	33
3.503.1-81.7-1 - 143	Расчетный лист L=24 м , h=1,23 м /Балка Б2400.140.123-ТВ/	34
3.503.1-81.7-1 - 144	Расчетный лист L=24 м , h=1,23 м /Балка Б2400.174.123-ТВ...-(Г8)/	35

Обозначение документа	Наименование	Стр.
	Чертежи из выпуска 6-1	
3.503.1-81.6-1- 1	Изделие закладное МН-ТАII(AIII)-1	6
3.503.1-81.6-1- 3	Изделие закладное МН-ТАII(AIII)-5	8
3.503.1-81.6-1- 9	Пучок из стали класса В /узел 1 - лист 3/	13
3.503.1-81.6-1- 10	Каркас анкера	13
3.503.1-81.6-1- 11	Звездочка	14
3.503.1-81.6-1- 12	Стержень-фиксатор	14
3.503.1-81.6-1- 13	Крестовина	15
3.503.1-81.6-1- 14	Спираль	15
3.503.1-81.6-1- 18	Сетка плиты СП 140-ТАII(AIII)-4	19
3.503.1-81.6-1- 20	Сетка плиты СП 174-ТАII(AIII)-6	21
3.503.1-81.6-1- 21	Сетка ребра СР 120-ТАII(AIII)-1	22
3.503.1-81.6-1- 22	Сетка ребра СР 120-ТАII(AIII)-2	23
3.503.1-81.6-1- 30	Сетка вута СВ-ТАI-1(2,3)	28
3.503.1-81.6-1- 40	Фиксатор Ф-ТАI-1(2)	34
3.503.1-81.6-1- 42	Фиксатор Ф 120-ТАI-1(2..5)	35
	Чертежи из выпуска 7-1	
3.503.1-81.7-1- 28	Сетка плиты СП140-ТАII(AIII)-1	51
3.503.1-81.7-1- 29	Сетка плиты СП140-ТАII(AIII)-3	52
3.503.1-81.7-1- 30	Сетка плиты СП140-ТАII(AIII)-4	53
3.503.1-81.7-1- 31	Сетка плиты СП174-ТАII(AIII)-1 СП174-ТАII(AIII)-2	54
3.503.1-81.7-1- 32	Сетка плиты СП174-ТАII(AIII)-4 СП174-ТАII(AIII)-5	55
3.503.1-81.7-1- 33	Сетка плиты СП174-ТАII(AIII)-6	56
3.503.1-81.7-1- 35	Сетка ребра СР 123-ТАI-8	57
3.503.1-81.7-1- 37	Каркас К-ТАI-1 , К-ТАI-2 , К-ТАI-3	58
3.503.1-81.7-1- 40	Каркас К15-ТАI-1	60
3.503.1-81.7-1- 41	Каркас К15-ТАI-2 , К15-ТАI-3	60
3.503.1-81.7-1- 44	Изделие закладное МН-ТАII(AIII)-6	62
3.503.1-81.7-1- 45	Изделие закладное МН-ТАII(AIII)-7	62
3.503.1-81.7-1- 46	Изделие закладное МН-ТАII(AIII)-10	63
3.503.1-81.7-1- 47	Изделие закладное МН-ТАII(AIII)-12	63

Ивн.Оподл. 42018-М-3

Взам.инв.№

Подпись и дата

Изм	Кодуч	Лист	Индок	Подпись	Дата
				Федоров	22.09.99
				Старова	
				Штеменко	

3.503.1-81.7-1 доп. 7		
Содержание	Стадия	Лист
	Р	1
СОЮЗДОРПРОЕКТ		

Настоящий выпуск включает в себя рабочие чертежи сборных предварительно напряженных железобетонных балок пролетных строений длиной 21 и 24 м для мостов и путепроводов, расположенных на автомобильных дорогах общего пользования, разработанные в соответствии со СНиП 2.05.03-84 "Мосты и трубы"

Настоящие балки взаимозаменяемы с аналогичными балками по серии 3.503.1-81 выпуск 7-1

Балки предназначены для эксплуатации во всех климатических районах, предусмотренных в СНиП 2.01.01-82 "Строительная климатология и геофизика" с сейсмичностью до 6 баллов включительно и влажностью воздуха не менее 40 %

В настоящей серии для удобства маркировки балок районы строительства условно разделены на пять температурных зон в зависимости от средней температуры наиболее холодного месяца и наиболее холодной пятидневки. Характеристика зон дана в таблице 1.

Среднюю температуру наиболее холодного месяца и наиболее холодной пятидневки принимать согласно СНиП 2.01.01-82 "Строительная климатология и геофизика".

При изготовлении, транспортировании и хранении балок пролетных строений надлежит руководствоваться ТУ 35-1842-88 с извещением 1 и 2, и СНиП 3.06.04-91.

1. КОМПОНОВКА ГАБАРИТОВ

Компоновку габаритов, монолитные участки и конструкцию проезжей части принимать по серии 3.503.1-81 выпуск 0-4 (см. примечание на л. 7 стр 10)

При компоновке габарита Г-8 с накладными тротуарными блоками и шириной пешеходного прохода 1.0 м при расстоянии между балками 2.4 м и

четырьмя балками в поперечном сечении, на краю необходимо ставить балку марки Б L.174.123-...-(Г-8), не предусмотренную в выпуске 0-4. Поэтому, при заказе балок Б L.174.123-...-1, необходимо уточнить у заказчика, в каком габарите будут устанавливаться эти балки

2. МАТЕРИАЛЫ

Для изготовления балок пролетного строения применяется тяжелый бетон по ГОСТ 26633-91, класс бетона по прочности на сжатие В35

Марка бетона по морозостойкости в зависимости от средней температуры наиболее холодного месяца приведена в таблице 1.

Таблица 1

Средняя температура наиболее холодного месяца	минус 20°C и выше			ниже минус 20°C	
	минус 30°C и выше	ниже минус 30°C до минус 40°C включительно	ниже минус 40°C	ниже минус 30°C до минус 40°C включительно	ниже минус 40°C
Средняя температура наиболее холодной пятидневки с обеспеченностью 0.92					
Номер температурной зоны, Т	1	2	3	4	5
Марка бетона по морозостойкости	F 200			F 300	
Марка бетона по водонепроницаемости	W6				

ГОСТ на сортамент и марки сталей арматурных и закладных изделий принимать по таблице 2 в зависимости от средней температуры наиболее холодной пятидневки с обеспеченностью 0,92.

						3.503.1-81.7-1-ТТ доп.7			
Изм.	Колуч	Лист	Идок	Подпись	Дата	Технические требования	Стадия	Лист	Листов
Н.контр.	Федоров						Р	1	7
Нач.ОИС	Федоров						СОЮЗДОРПРОЕКТ		
Гл. спец.	Старова				11.09.91				
Вед. инж.	Штеменко								

Изм. № подл.	42018-М-4
Подпись и дата	
Взам. инв. №	

Таблица 2

Продолжение таблицы 2

Номера температурных зон		1	2 . 4	3 . 5
Средняя температура наиболее холодной пятидневки с обеспеченностью 0.92		Минус 30°С и выше	Ниже минус 30°С до минус 40°С включительно	Ниже минус 40°С
Арматурная сталь класса А-I по ГОСТ 5781-82*	сварные и вязаные сетки и каркасы (диам 6-10 мм)	СтЗсп СтЗпс СтЗкп (кроме сеток плиты) по ГОСТ 380-88*	СтЗсп СтЗпс (кроме сеток плиты) по ГОСТ 380-88*	СтЗсп по ГОСТ 380-88*
	только вязаные сетки и каркасы (диам. 6-10 мм)		СтЗпс (для сеток плиты) по ГОСТ 380-88*	СтЗпс (кроме хомутов и сеток плиты) по ГОСТ 380-88*
	каркасно-стержневые анкеры		СтЗсп и СтЗпс по ГОСТ 380-88*	
Арматурная сталь класса А-II по ГОСТ 5781-82* (диам. 10-16мм)	сварные и вязаные сетки и каркасы закладные изделия	Ст5пс (кроме хомутов) и Ст5сп по ГОСТ 380-88*	Ст5сп по ГОСТ 380-88*	—
	только вязаные сетки и каркасы		Ст5пс (кроме хомутов) по ГОСТ 380-88*	—
Арматурная сталь класса Ас-II по ГОСТ 5781-82*	сварные и вязаные сетки и каркасы, закладные изделия	10ГТ по ГОСТ 5781-82*		

Номера температурных зон		1	2 . 4	3 . 5
Средняя температура наиболее холодной пятидневки с обеспеченностью 0.92		Минус 30°С и выше	Ниже минус 30°С до минус 40°С включительно	Ниже минус 40°С
Арматурная сталь класса А-III по ГОСТ 5781-82*	сварные и вязаные сетки и каркасы, закладные изделия	25Г2С 35ГС (кроме сеток плиты) по ГОСТ 5781-82*	25Г2С (кроме сеток плиты) по ГОСТ 5781-82*	—
	только вязаные сетки и каркасы		25Г2С (для сеток плиты) и 35ГС (кроме сеток плиты) по ГОСТ 5781-82*	25Г2С по ГОСТ 5781-82*
Прокатная полосовая по ГОСТ 103-76* Широкополосная универсальная по ГОСТ 82-70* Прокатная листовая по ГОСТ 19903-74*	сварные закладные изделия	16Д по ГОСТ 6713-91 СтЗсп5-I по ГОСТ 535-88* . а СтЗпс5-I по ГОСТ 535-88* . а только для изделий, работающих на нагрузки с коэффициентом динамики не более 1.1 (закладные изделия для приварки перильного ограждения)		10ХСНД 15ХСНД по ГОСТ 6713-91 . а также все марки сталей (кроме 17ГС и 17Г1С) по ГОСТ 19281-89* не ниже четвертой категории поставки
		Трубы стальные бесшовные по ГОСТ 8732-78*	сварные закладные изделия	Ст2сп по ГОСТ 380-88* 10, 20 по ГОСТ 1050-88* 10Г2 по ГОСТ 4543-71*
Напрягаемая арматура		Проволока круглая холоднотянутая из углеродистой стали класса В по ГОСТ 7348-81*		
Вязальная проволока по ГОСТ 3282-74* и ГОСТ 6727-80*		—		

Изм. № подл. 42018-М-5
Подпись и дата
Взаимн. №

Изм. Колуч Лист Идок Подпись Дата

3.503.1-81.7-1- ТТ доп.7

Лист 2

arm1

Формат А3

42018-М 5

Применение импортных арматурных сталей допускается только при условии обязательной приемочной проверки, независимо от наличия сертификатов, включающей механические испытания, оценку эффективности периодического профиля, оценку свариваемости.

Применение импортных сталей для температурных зон 3 и 5 не допускается.

3. ОСОБЕННОСТИ КОНСТРУКЦИИ БАЛОК

В проекте даны конструкции крайних и промежуточных балок. Крайние балки отличаются от промежуточных балок наличием односторонних выпусков арматуры из плиты проезжей части. Ширина верхней плиты по бетону для крайних балок составляет 174 см, для промежуточных балок - 140 см.

Балки изготавливаются в одной опалубке длиной 24 м, при этом, балки длиной 24 м укорачиваются симметрично с двух сторон.

Армирование напрягаемой арматурой крайних и промежуточных балок, а также армирование ненапрягаемой арматурой ребер и нижнего пояса балок одинаковые. Для балок марки Б L.174.123-...-1(Г8) принято увеличенное контролируемое усилие.

В соответствии с изменением СНиП 2.05.03-84 в настоящем выпуске величина защитного слоя в верхней плите балки со стороны покрытия проезжей части принята 50 мм, при этом плиту, рассчитанную на выносливость, наиболее экономично армировать вязаными сетками.

Балки пролетных строений изготавливают в режиме ускоренной тепловой обработки (свыше 60°C) на стендах с применением пучковой арматуры, натягиваемой на упоры до бетонирования.

4. АРМИРОВАНИЕ НАПРЯГАЕМОЙ АРМАТУРОЙ

Напрягаемая арматура - прямолинейные горизонтальные пучки из 24 проволок диаметром 5 мм класса В по ГОСТ 7348-81* с двумя каркасно-стержневыми анкерами.

Часть пучков "обрывается" в пролете. Обрыв пучков осуществляется изоляцией концевых участков промасленной плотной бумагой по битумной мастике либо мешковиной /либо двумя слоями полиэтиленовой пленки с фиксацией ее вязальной проволокой/ по обмазке солидолом или пушечной смазкой по ГОСТ 19537-83 или другим материалом при условии исключения сцепления пучков с бетоном. Качество изоляции проверяется величиной проскальзывания изолированной части пучков при передаче усилия натяжения напрягаемой арматуры на бетон. Проверку производить на стадии освоения конструкции балок или при изменении конструкции (материала) изоляции пучков.

Величина "ухода" пучка при обрезке арматуры через два дня после натяжения определяется по формуле:

$$\Delta l = \frac{\sigma_{\text{con2}}}{E_p} * l_{\text{изол}}, \quad E_p = 1.77 * 10^5 \text{ МПа},$$

где $l_{\text{изол}}$ - длина изолированной части пучка.

Контролируемое усилие, передаточная прочность бетона (прочность бетона в момент передачи усилия обжатия на бетон) и прочие характеристики балки даны в таблицах 3, 4 и 5.

Изм. № Подл. 42018-М-6
Подпись и дата
Взам. инв. №

Изм	Колуч	Лист	Индок	Подпись	Дата

3.503.1-81.7-1- ТТ доп.7

Лист

3

Таблица 3

Марка балки	Натяжение пучков			Контролируемое напряжение в арматуре после ее натяжения		Переда- точная прочность бетона
	Начальное напряже- ние в арматуре σ_p	Усилие в пучке	Вытяжка при натя- жении с двух сторон на длине 24м	после заанке- ривания	через 2 дня	
				σ_{con1}	σ_{con2}	
МПа	кН(тс)	мм	МПа	МПа	МПа	
Все балки кроме Б2100.174.123-...-1(Г8)	940	442,8 /45,2/	2 x 64	913,5	892,7	75 % В35
Балки Б2100.174.123-...-1(Г8)	1025	482,8 /49,2/	2 x 69	998,5	969,7	75 % В35
Все балки кроме Б2400.174.123-...-1(Г8)	1005	473,4 /48,3/	2 x 68	978,5	951,7	75 % В35
Балки Б2400.174.123-...-1(Г8)	1130	532,2 /54,3/	2 x 77	1103,5	1063,7	79 % В35
$E_p = 1,77 \times 10^5$ МПа 1 кН = 0,10197 тс 1 МПа = 10,197 кгс/см ²						

Таблица 5

Кратковременный выгиб балок после передачи усилия обжатия на бетон (в середине пролета) мм		
Все балки кроме Б2100.174.123-...-1(Г8)	Б 2100 .140.123	18,9
Балки Б2100.174.123-...-1(Г8)	Б 2100 .174.123	20,8
Все балки кроме Б2400.174.123-...-1(Г8)	Б 2400.140.123	25,9
Балки Б2400.174.123-...-1(Г8)	Б 2400.174.123	24,8
Балки Б2400.174.123-...-1(Г8)	Б 2400.174.123-...-1(Г8)	29,4

Таблица 4

Марка балки	Темпе- ратур- ная зона, Т	Минимальная отпускная проч- ность в % от проектной прочности		Величина консольного свеса балки , в метрах , при отпускной прочности бетона				
		при по- ложи- тельной темпе- ратуре	при от- рица- тельной темпе- ратуре (замора- живание)	При пе- редаче натяже- ния на бетон	не менее 80%	не менее 83% и не ранее чем через 7 дн.	не менее 90% и не ранее чем через 14 дн.	не менее 100% и не ранее чем через 28 дн.
Все балки кроме Б2100.174.123-...-1(Г8)	1,2.4	75%	75%	1,84	1,96	2,08	2,23	2,41
	3,5	75%	100%*					
Балки Б2100.174.123-...-1(Г8)	1,2.4	75%	75%	1,50	1,90	2,02	2,19	2,39
	3,5	75%	100%*					
Все балки кроме Б2400.174.123-...-1(Г8)	1,2.4	75%	75%	1,28	1,37	1,44	2,27	2,76
	3,5	75%	100%*					
Балки Б2400.174.123-...-1(Г8)	1,2.4	79%	79%	0,59	1,04	1,41	2,25	2,71
	3,5	79%	100%*					

*) Конструкции , изготавливаемые из бетона с применением комплексных воздухововлекающих (газообразующих) и пластифицирующих добавок , допускается замораживать при прочности бетона , соответствующей передаточной прочности бетона

Изм.№ Подд. 42018-М-7
 Подпись и дата
 Взаминв.№

Изм	Колуч	Лист	Идок	Подпись	Дата
-----	-------	------	------	---------	------

3.503.1-81.7-1 - ТТ доп.7

Лист 4

При назначении начального напряжения в арматуре в проекте учтены следующие потери предварительного напряжения арматуры:

- 1. Релаксация напряжений арматуры - σ_1 (50% на стадии натяжения и 50% на стадии эксплуатации)
- 2. Деформация анкеров, расположенных у натяжных устройств дана из расчета по 2 мм на один анкер. Расстояние между натяжными устройствами при нято 26,7 м. При несоответствии указанных параметров необходимо пересчитать σ_3 и учесть $\Delta \sigma_3$ при определении $\sigma_p^{зав}$
- 3. Быстронатекающая ползучесть - σ_6
- 4. Усадка и ползучесть бетона - σ_7 и σ_8

При натяжении арматуры, в зависимости от конкретных условий производства, необходимо дополнительно учесть следующие потери:

- 1. Потери от температурного перепада при натяжении на упоры

$$\sigma_2 = 1.25 \times \Delta t \text{ (МПа)}$$

где Δt - разность между температурой нагреваемой арматуры и неподвижных упоров, расположенных вне зоны нагрева, воспринимающих усилие натяжения, °С

- 2. Потери от деформации стальной формы - σ_5

$$\sigma_5 = \eta \frac{\Delta l}{l} * E_s \text{ (МПа)} \quad \eta = \frac{n-1}{2n}$$

где n - число групп арматурных элементов, натягиваемых одновременно

Δl - сближение упоров на линии действия усилия предварительного обжатия, определяемое из расчета деформаций формы.

l - расстояние между наружными гранями упоров.

E_s - модуль упругости стали форм, МПа

Начальное напряжение в арматуре на заводе будет равно:

$$\sigma_p^{зав} = \sigma_p + \sigma_2 + \sigma_5 + \Delta \sigma_3$$

при этом должно соблюдаться условие $\sigma_p^{зав} < 1160.5 \text{ МПа}$, при невыполнении этого условия необходимо обращаться в проектную организацию.

При назначении рабочего давления в домкрате необходимо учитывать потери, вызванные трением в самом домкрате.

Для конструкций с естественным твердением бетона необходимо произвести перерасчет балок, так как потери от усадки и ползучести бетона σ_6 , σ_7 и σ_8 учтены в проекте с учетом тепловой обработки бетона.

В проекте даны вытяжки и конструкции пучков при натяжении напрягаемой арматуры с двух сторон, при натяжении с одной стороны и при $\sigma_p^{зав} > \sigma_p$ необходимо откорректировать положение анкеров так, чтобы после вытяжки анкера заняли проектное положение.

В период освоения конструкции необходимо провести контрольные проверки напряжения в напрягаемой арматуре. Сразу после окончания натяжения и заанкеривания напряжение в проволоке должно быть σ_{con1} а через два дня после окончания натяжения, перед бетонированием - σ_{con2} (смотри таблицу 3)

Электродуговая резка арматурной проволоки, производство сварочных работ вблизи от напрягаемой арматуры без защиты ее от воздействия повышенной температуры и искр и использование ее для заземления электроустановок запрещается.

Изм. № Поддл. 42018-М-8
Взаимное №
Подпись и дата

Изм	Колуч	Лист	Ндок	Подпись	Дата

3.503.1-817-1- ТТ доп.7

Лист 5

Передача усилия предварительного обжатия на бетон должна осуществляться плавно, одновременно или поочередно.

Поочередный отпуск натяжения пучков должен производиться с помощью специальных разгружающих домкратов или гидродомкратов. При поочередном отпуске путем перерезания пучков автогеном необходимо участки пучков между торцом балки и упорами разогреть до красного каления. Поочередный отпуск натяжения следует производить симметрично относительно вертикальной оси балки, начиная с верхних и средних пучков.

После окончания отпуска необходимо:

- измерить величину "ухода" пучка
- измерить величину упругого подъема балки
- произвести тщательное обследование конструкции.

Результаты измерения и освидетельствования конструкции заносятся в технический паспорт балки.

Концы обрезанных пучков не должны выступать более чем на 10 мм и должны быть заделаны цементным раствором с добавлением поливинилацетатной эмульсии, для чего предусмотрены ниши на торце балки.

5. АРМИРОВАНИЕ НЕНАПРЯГАЕМОЙ АРМАТУРОЙ

Балки пролетных строений рекомендуется армировать сварными сетками и каркасами. Предусмотрен вариант армирования вязаными сетками и каркасами.

Сетки и каркасы изготавливаются из стали класса А-II или А-III, вязаными или сварными в зависимости от средней температуры воздуха наиболее холодной пятидневки (смотри таблицу 2)

Сетки ребер и каркасы нижнего пояса, изготавливаемые из стали класса А-I, должны быть только сварными. Для варианта армирования вязаными сетками и каркасами хомуты (вертикальные стержни) изготовленные из стали класса А-I должны иметь крюки или изготавливаться из стали классов А-II или А-III.

При отсутствии необходимого сортамента арматурной стали, предусмотренного настоящим проектом, разрешается замена стержней по эквивалентной площади с шагом не более 200 мм, а для хомутов на концевых участках балки длиной 0,25*L не более 150 мм.

Для фиксации сеток предусмотрены фиксаторы. При необходимости для удобства технологии, разрешается изменять конструкцию фиксации сеток без перерасхода стали и при соблюдении защитного слоя и жесткости арматурного каркаса.

В балках предусмотрена установка закладных изделий для приварки верхних подушек опорных частей и для прикрепления элементов мостового полотна. Количество и положение закладных изделий МН-...-6 принято условно и уточняется при привязке деформационного шва.

При согласовании с заказчиком в случае установки балок на резиновые опорные части закладные изделия МН-...-1 и МН-...-2 можно не ставить.

Все закладные изделия должны иметь антикоррозийное покрытие в соответствии со СНиП 2.03.11-85.

Изм. Подл. 42018-М-9
Подпись и дата
Взаминв.№

Изм	Колуч	Лист	Идок	Подпись	Дата

3.503.1-81.7-1- ТТ доп.7

Лист
6

6. ПРОЧИЕ РАБОТЫ

Для обеспечения сцепления бетона омоноличивания с бетоном плиты балок боковые грани плиты должны быть шероховатыми и не иметь масляных и других грязных пятен .

По требованию заказчика необходимо выполнять дополнительные мероприятия , предусмотренные СНиП 2.03.11-85 .

7. ОТПУСКНАЯ ПРОЧНОСТЬ , ОТГРУЗКА БАЛОК И ТРАНСПОРТИРОВКА

Отпускная прочность бетона должна быть не менее указанной в таблице 3 и зависит от величины консольного свеса балки при складировании , перевозке и монтаже балок . При перевозке балок с величиной свеса не указанной в таблице 4 отпускная прочность бетона определяется по интерполяции .

8. МАРКИРОВКА БАЛОК

Маркировка балок дана в соответствии с принятой в выпуске 7-1 серии 3.503.1-81. и состоит из трех групп обозначений разделенных дефисом например:

- Б 2100.174.123-ТК7.АIII-5
- Б 2400.140.123-ТВ.АIII-1

1-ая группа

Буква Б - балка, тип конструкции
 2100 и 2400 - длина балки в см .
 140 и 174 - ширина верхней плиты балки по бетону в см
 123 - высота балок в см .

2-ая группа

T=1, 2, 3, 4 и 5 - температурные зоны строительства, согласно табл.1
 В - класс напрягаемой арматуры.
 АII или АIII - класс ненапрягаемой арматуры

3-ья группа

1, 2, 3, 4, 5, 6 и 7 - наличие и положение закладных изделий для прикрепления элементов мостового полотна, в соответствии с рисунками на опалубочных чертежах балок

1. КОМПОНОВКА ГАБАРИТОВ

Примечание

В соответствии с приказом Федерального дорожного департамента N 22 от 14.03.96 г. не рекомендуется на мостовых сооружениях устраивать сборные накладные тротуарные блоки с пешеходным движением в одном уровне с проезжей частью .

В элементах мостового полотна класс бетона принимать не ниже В30 при морозостойкости F200 и не ниже класса В40 при морозостойкости F300 . При испытании бетона на морозостойкость предъявляются требования как бетонам дорожных и аэродромных покрытий .

При устройстве гидроизоляции по ВСН 32-81 Минтрансстрой вместо гидростеклоизола применять материалы "Изопласт" и "Филизол"

Толщину защитного слоя гидроизоляции принимать не менее 60 мм .

Толщина защитного слоя гидроизоляции в выпуске 0-4 серии 3.503.1-81 в соответствии со СНиП 2.05.03-84* принята 40 мм . При необходимости выполнения требований приказа (в части увеличения защитного слоя гидроизоляции до 60 мм) следует предусмотреть следующие мероприятия:

- Для габаритов с расстоянием между балками более 2,36 м необходимо провести проверочный расчет или увеличить количество балок
- Необходимо увеличить высоту металлического цоколя для крепления стоек металлического барьерного ограждения
- При необходимости сброса воды с тротуаров на проезжую часть и увеличения толщины покрытия на тротуарах надо проверить расчетом крайние балки

Иван Фролд. 42018-М-10

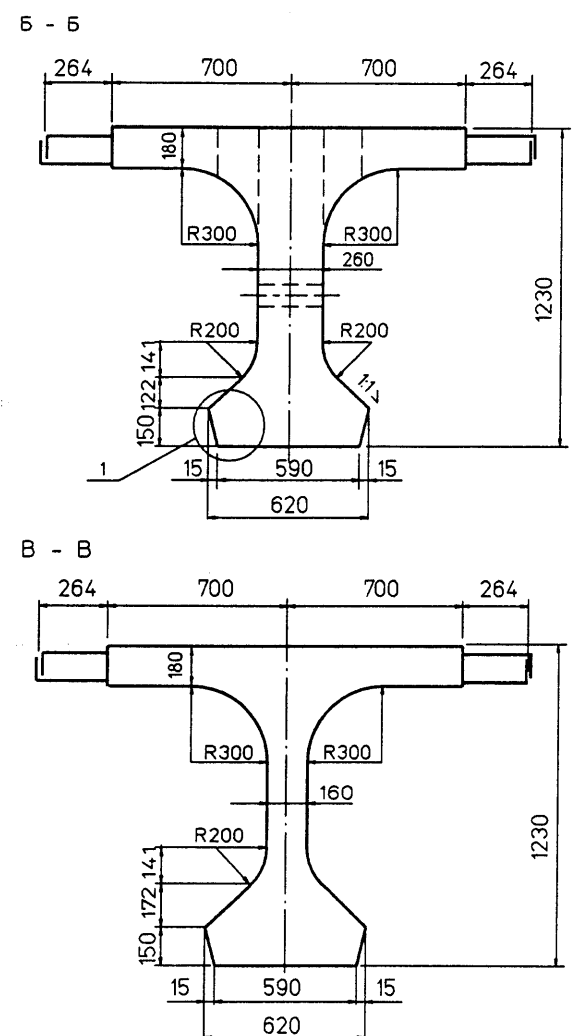
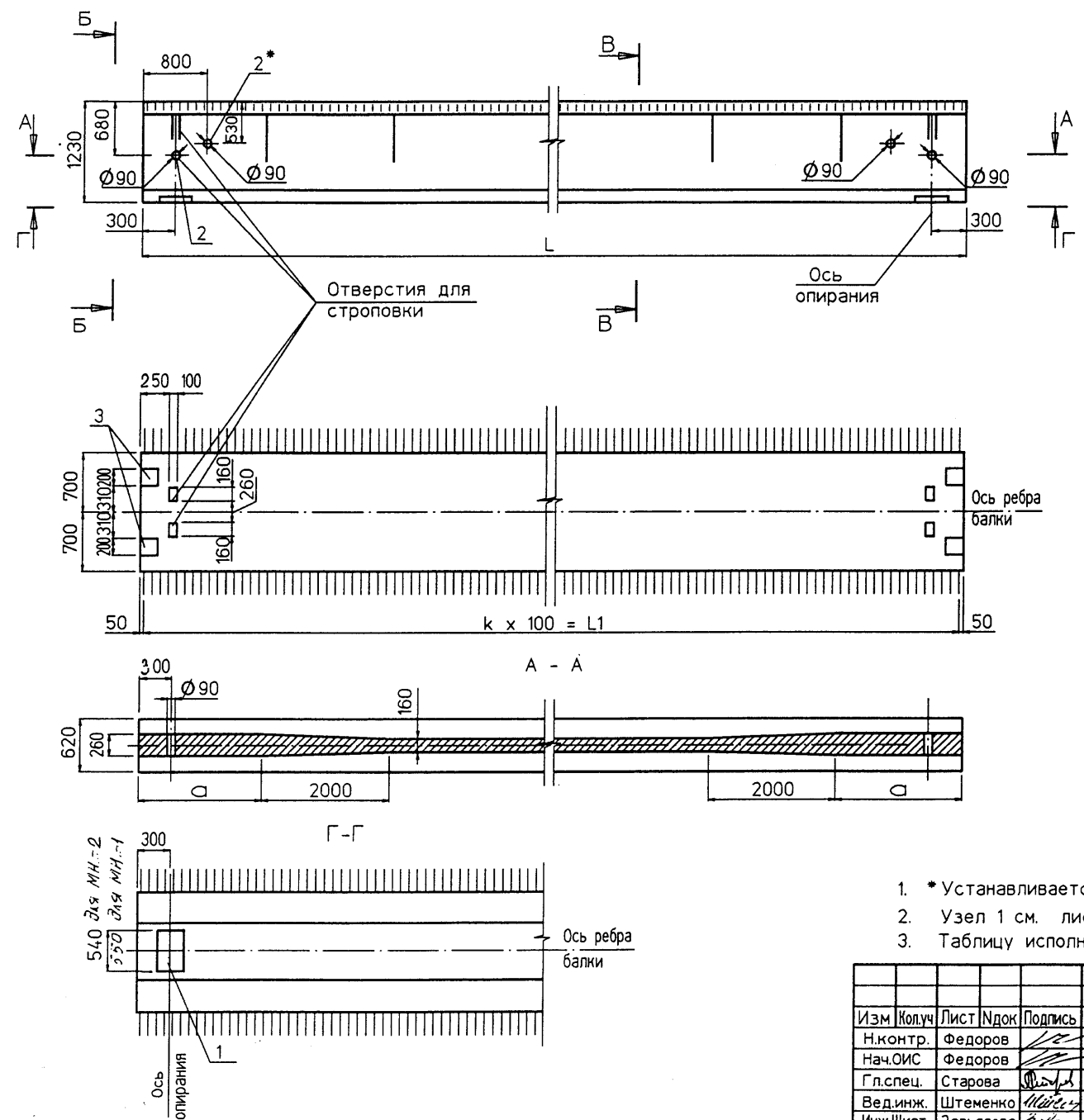
Подпись и дата

Взам.инв.№

Изм	Колуч	Лист	Идок	Подпись	Дата

3.503.1-81.7-1- ТТ доп.7

Лист 7



1. * Устанавливается по согласованию с заказчиком
2. Узел 1 см. лист 2
3. Таблицу исполнений см. лист 2

Инв.№ Подл. Подпись и дата Взам.инв.№
42018-М-11

Изм	Колуч	Лист	Идок	Подпись	Дата

3.503.1-81.7-1- 128ФЧ
Балка пролетного строения
Б 2100.140.123
Б 2400.140.123
Опалубочный чертеж

Стадия	Лист	Листов
Р	1	2

СОЮЗДОРПРОЕКТ

Рис. 2
Остальное - см. рис.1

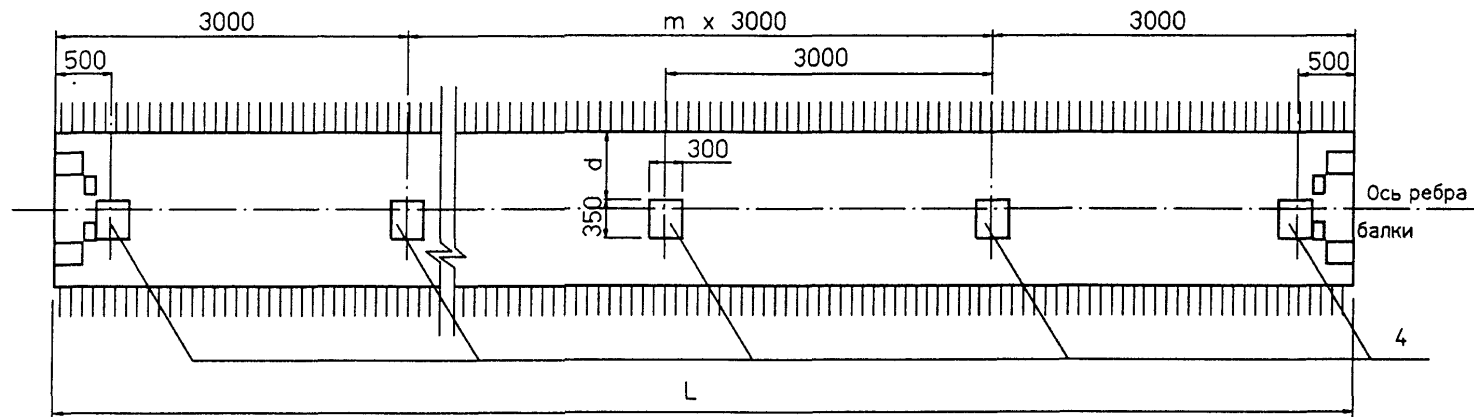
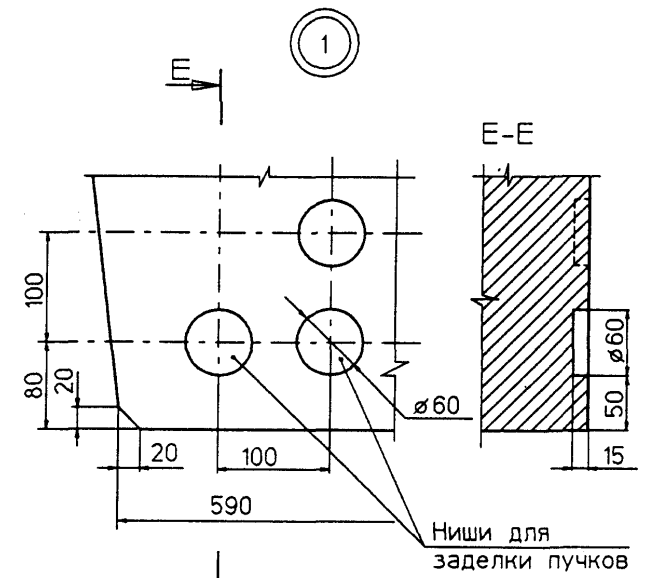
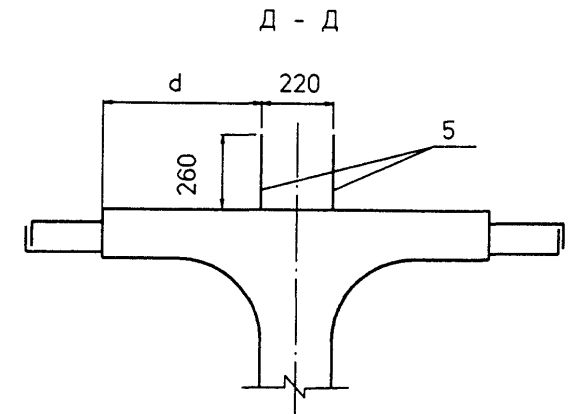
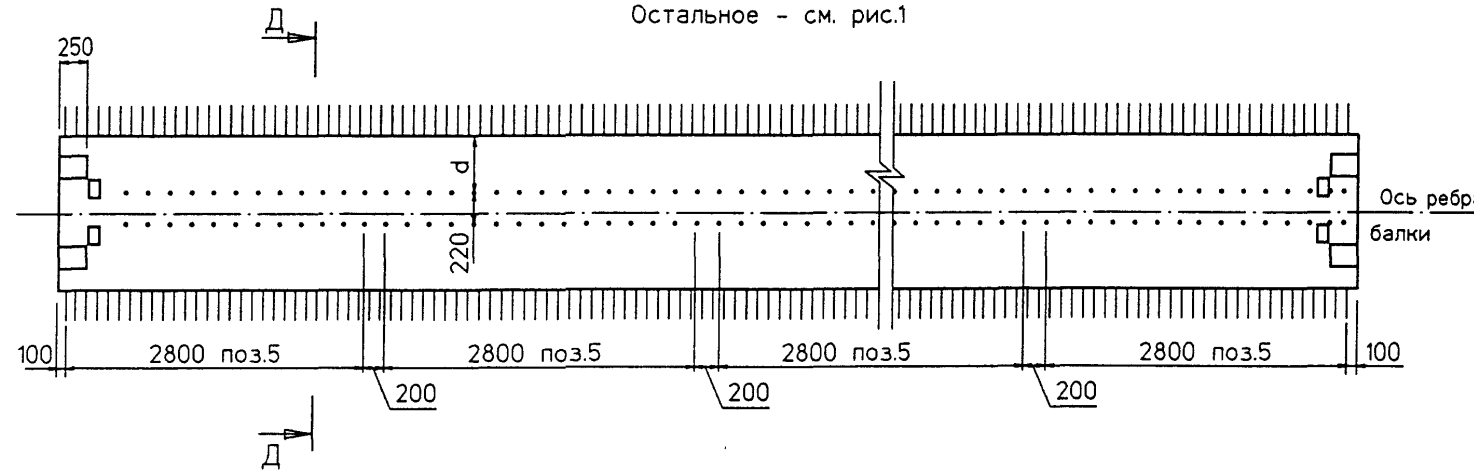


Рис. 3
Остальное - см. рис.1



На рис.3 представлен вариант балок с использованием закладных изделий поз.5 для устройства бетонного цоколя. Балки данной конструкции применять по согласованию с заводом изготовителем.

Марка балки	Рис.	d см.
БЛ.140.н-Т...-1	1	-
БЛ.140.н-Т...-2		0
БЛ.140.н-Т...-3	2	150
БЛ.140.н-Т...-4		450
БЛ.140.н-Т...-5		60
БЛ.140.н-Т...-6	3	230
БЛ.140.н-Т...-7		510

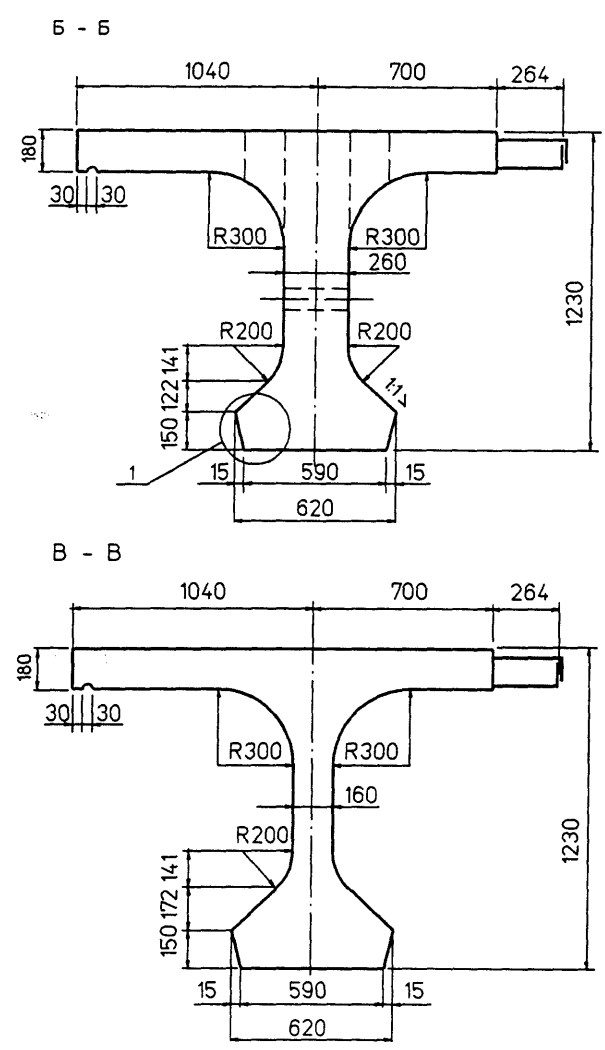
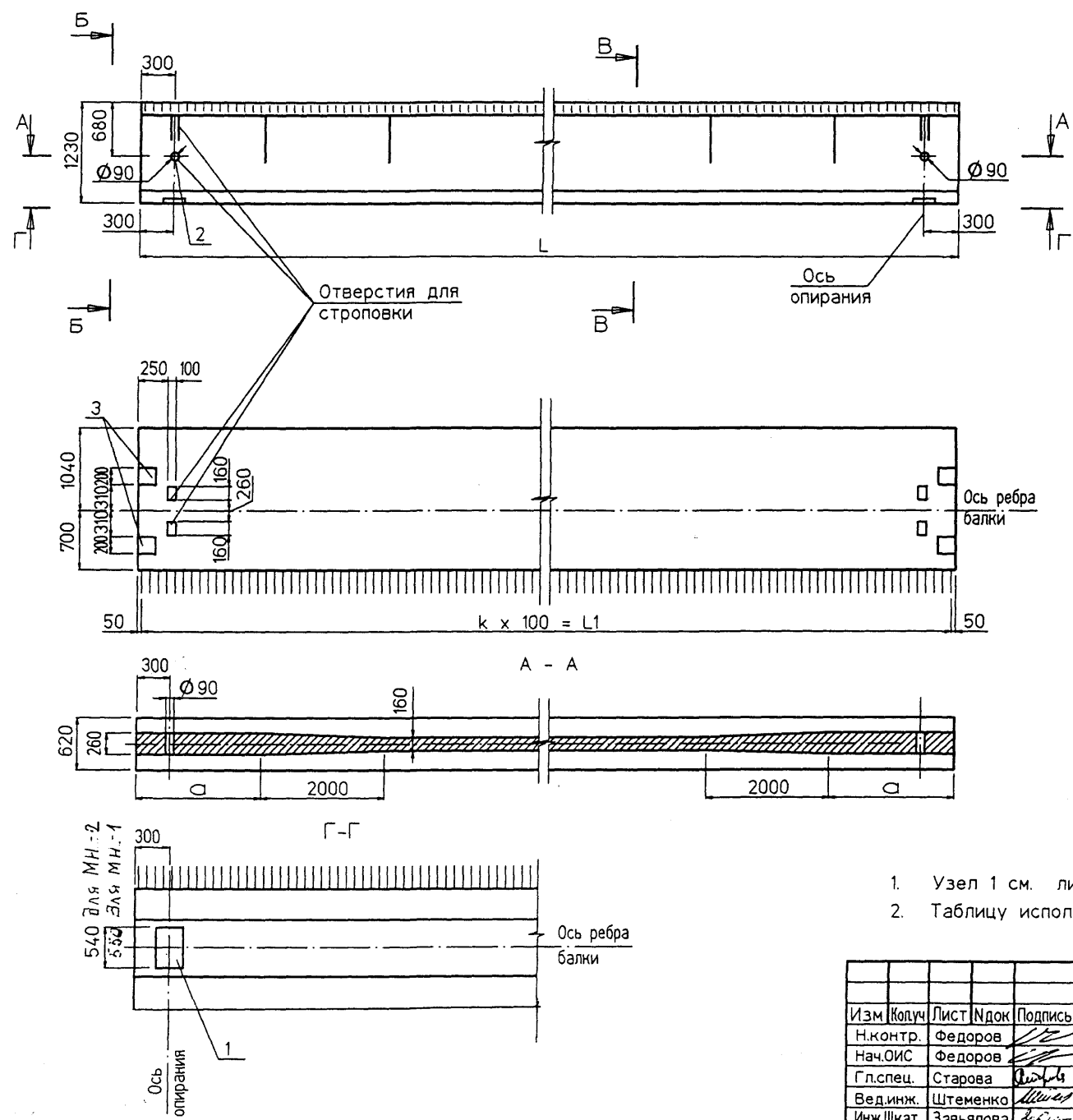
Марка балки	L	a	k	L1	m	Т номер температурной зоны	Класс бетона	Марка бетона по морозостойкости	Марка бетона по водонепроницаемости	Объем бетона	Масса балки
	мм	мм	шт.	мм	шт.						
Б 2100 .140.123	21000	1500	209	20900	5	1.2.3 4.5	В35	F200 F300	W 6	12.59	31.5
Б 2400.140.123	24000	3000	239	23900	6	1.2.3 4.5					

Инв.№ подл. 42018-М-12
Подпись и дата
Взаминв.№

Изм	Колуч	Лист	Идок	Подпись	Дата
-----	-------	------	------	---------	------

3.503.1-81.7-1-128ФЧ

Формат А3



1. Узел 1 см. лист 2
2. Таблицу исполнений см. лист 3

Инв.№подл.	Подпись и дата	Взам.инв.№
42018-М-13		

Изм.	Колуч	Лист	Идок	Подпись	Дата

3.503.1-81.7-1- 129ФЧ		
Балка пролетного строения		
Б 2100.174.123		
Б 2400.174.123		
Опалубочный чертеж		
Стадия	Лист	Листов
Р	1	3
СОЮЗДОРПРОЕКТ		

Рис. 2
Остальное - см.рис.1

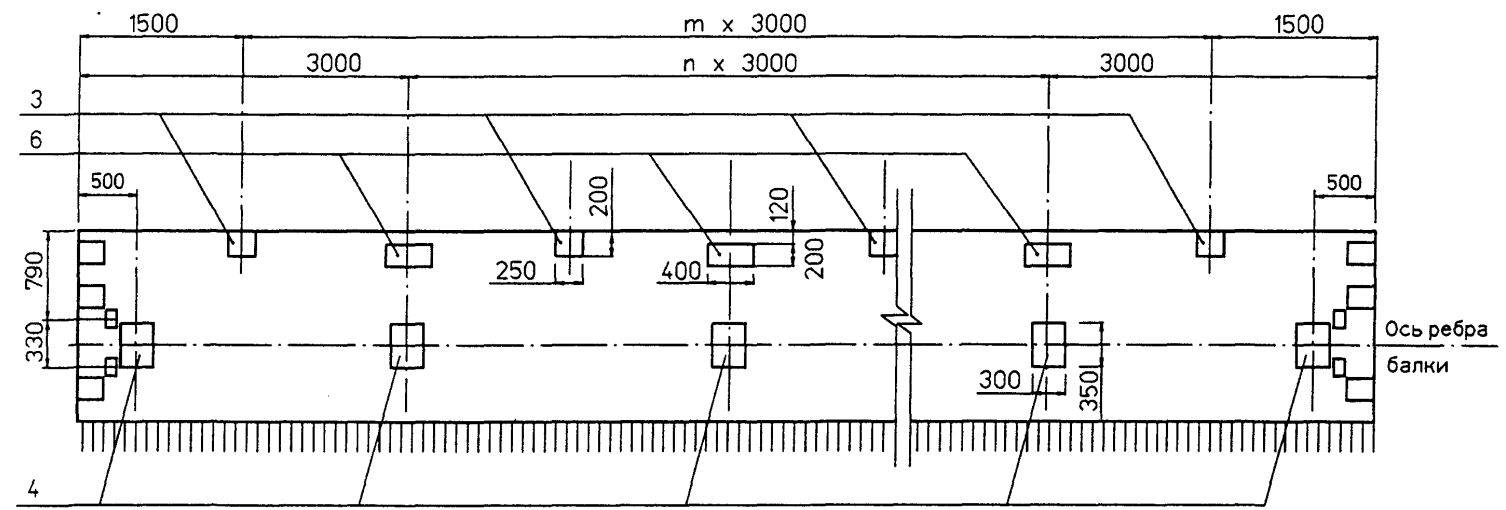
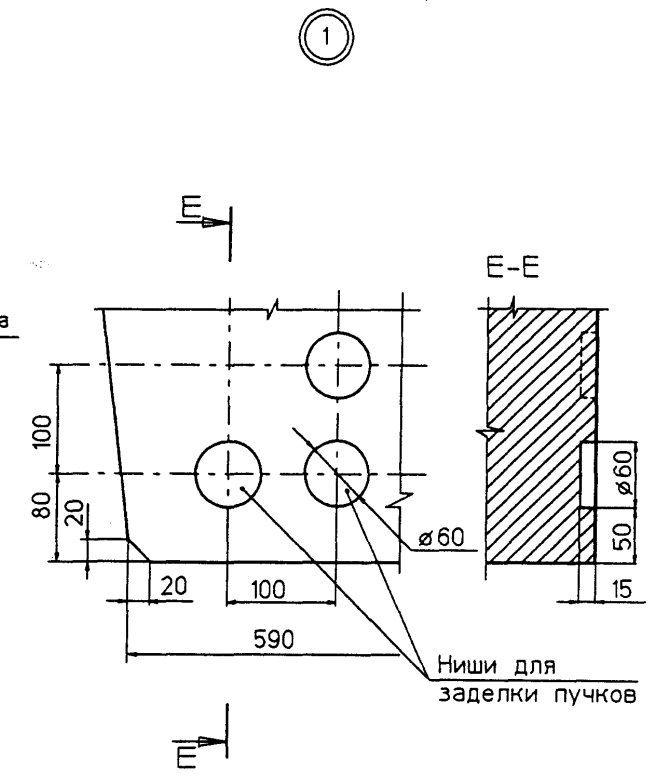
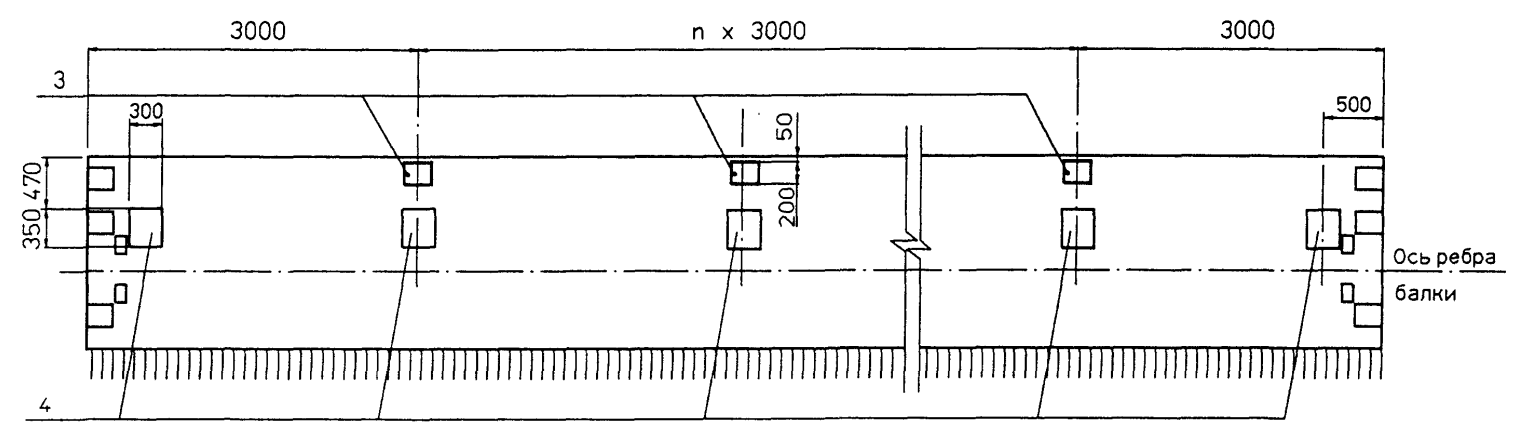


Рис. 3
Остальное - см.рис.1



Имя, № подл. Подпись и дата
42018-М-14

Изм	Колуч	Лист	Идок	Подпись	Дата

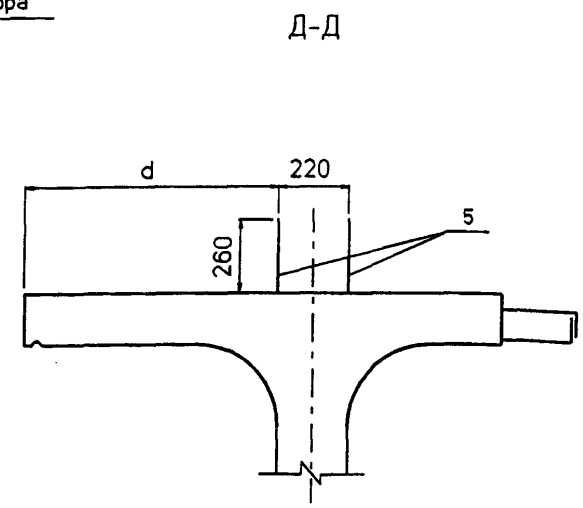
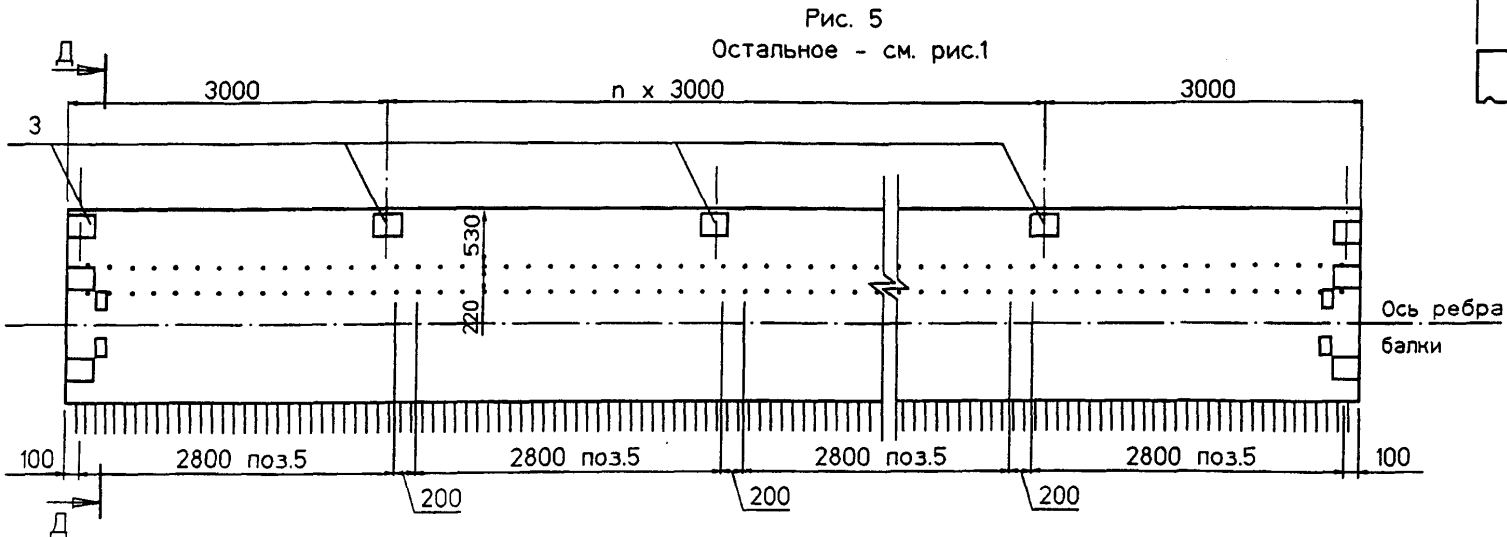
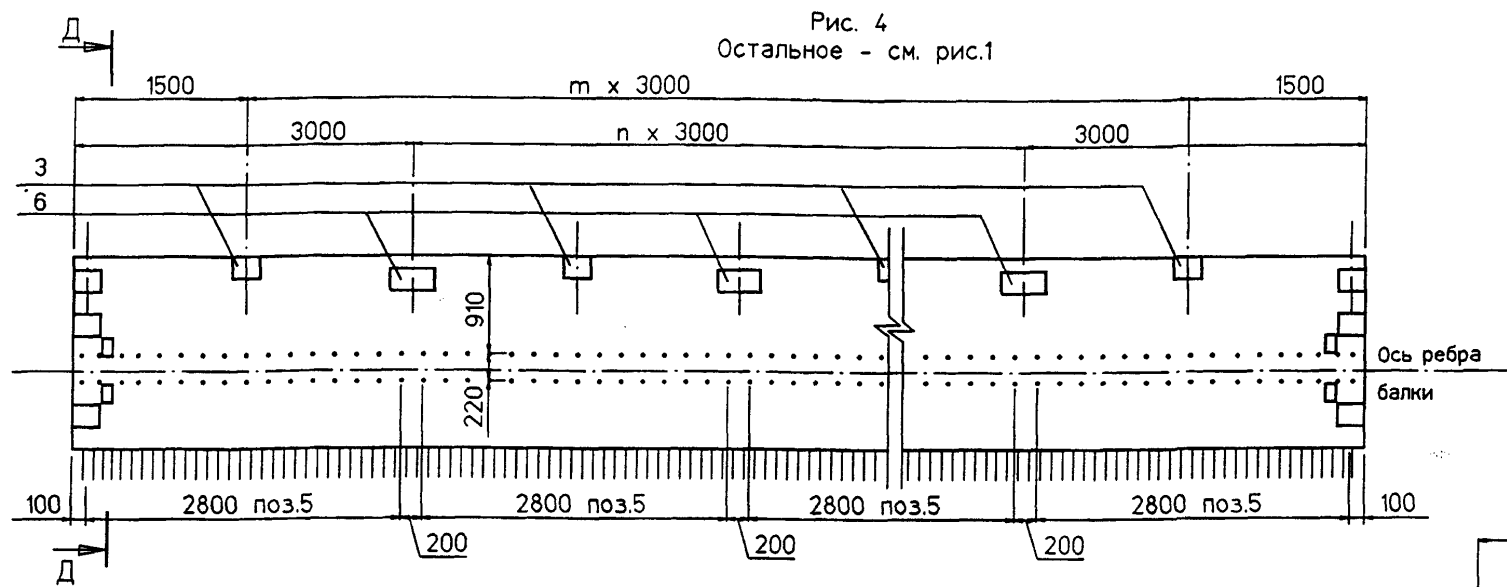
3.503.1-81.7-1- 129ФЧ

Лист
2

ор174-б

Формат А3

42018-М 14



На рис. 4 и 5 представлен вариант балок с использованием закладных изделий поз. 5 для устройства бетонного цоколя под металлическое барьерное ограждение.

Инв.№ подл. 42018-М-15
Подпись и дата
Взаминв.№

Марка балки	L	a	k	L1	n	m	Т номер температурной зоны	Класс бетона	Марка бетона по морозостойкости	Марка бетона по водонепроницаемости	Объем бетона	Масса балки
	мм	мм	шт.	мм	шт.	шт.						
Б 2100.174.123	21000	1500	209	20900	5	6	1,2,3 4,5	В35	F 200 F 300	W 6	13,87	34,7
Б 2400.174.123	24000	3000	239	23900	6	7	1,2,3 4,5					

Изм	Колуч	Лист	Идок	Подпись	Дата
-----	-------	------	------	---------	------

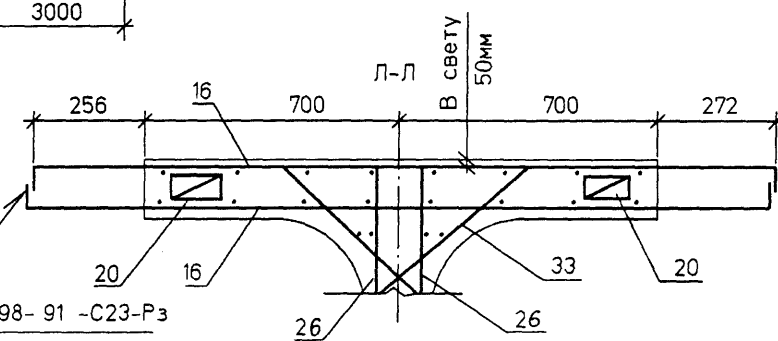
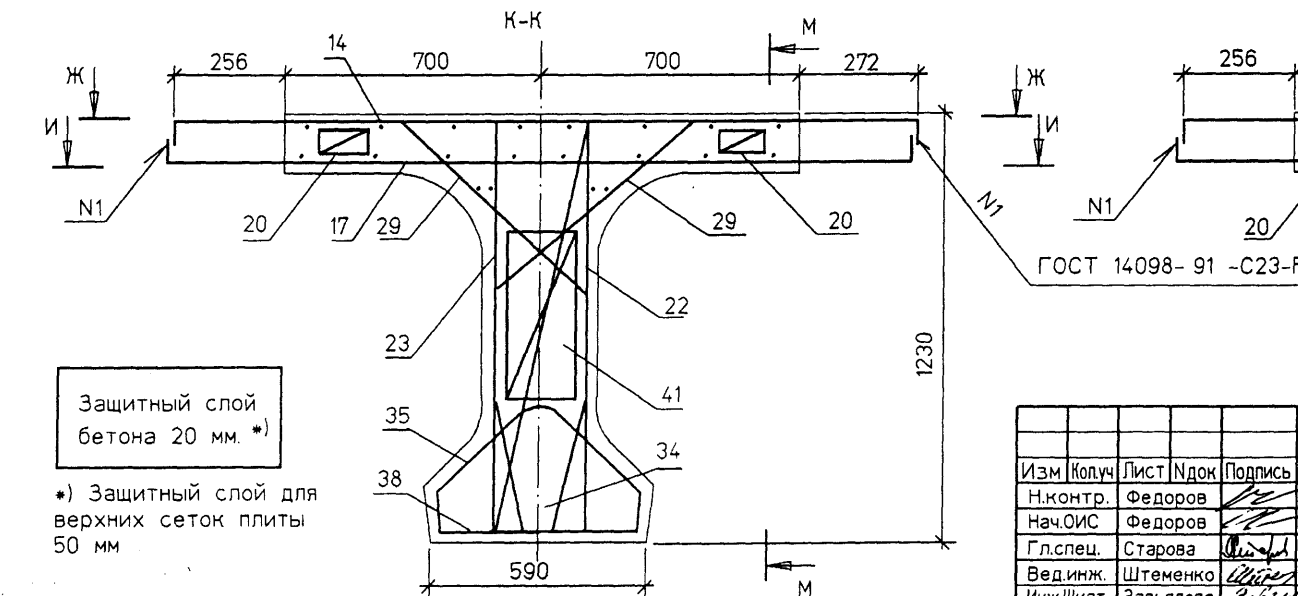
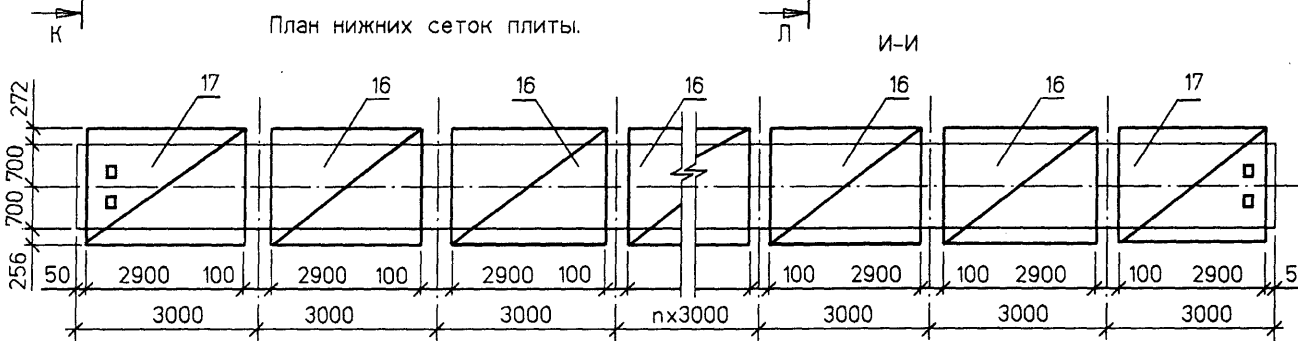
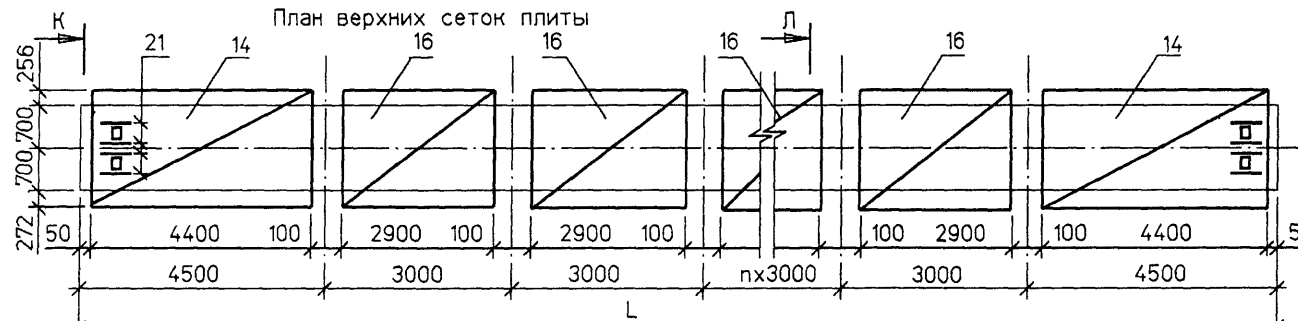
3.503.1-81.7-1- 129ФЧ

Лист 3

Балка Б L.140.123

Схема армирования балки ненапрягаемой арматурой Ж-Ж

Марка балки	n	L, мм
Б 2100.140.123	1	21000
Б 2400.140.123	2	24000



1. Опалубочный чертеж и схему расположения закладных изделий см. 3.503.1-81.7-1-128ФЧ
2. Схему армирования балок напрягаемой арматурой см. 3.503.1-81.7-1-131 и 3.503.1-81.7-1-132
3. Спецификацию см. листы 5 и 6
4. При установке закладных изделий в случае необходимости обрезать продольные стержни сеток и взамен установить отдельные стержни поз.21

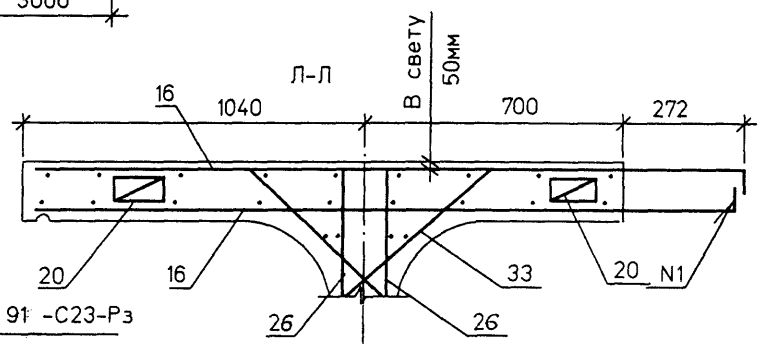
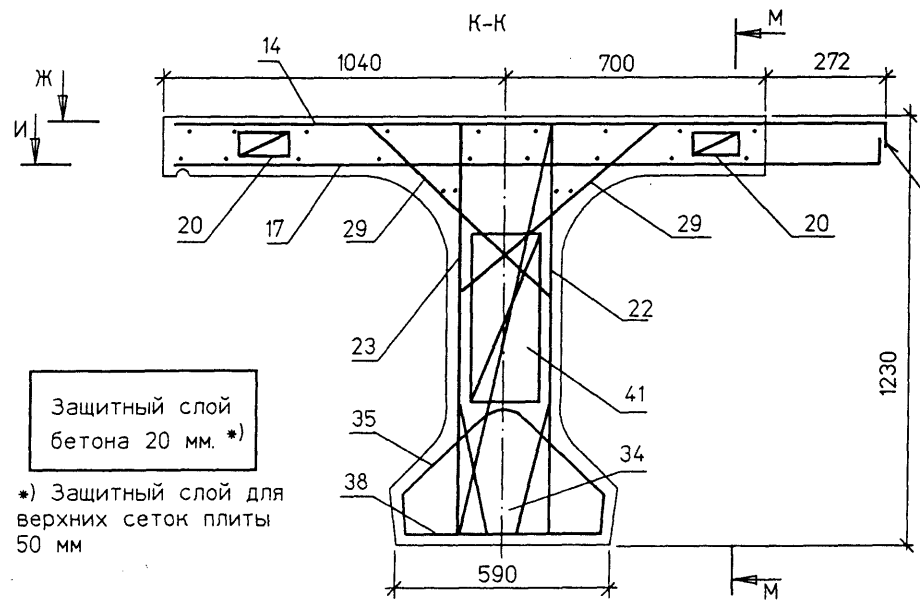
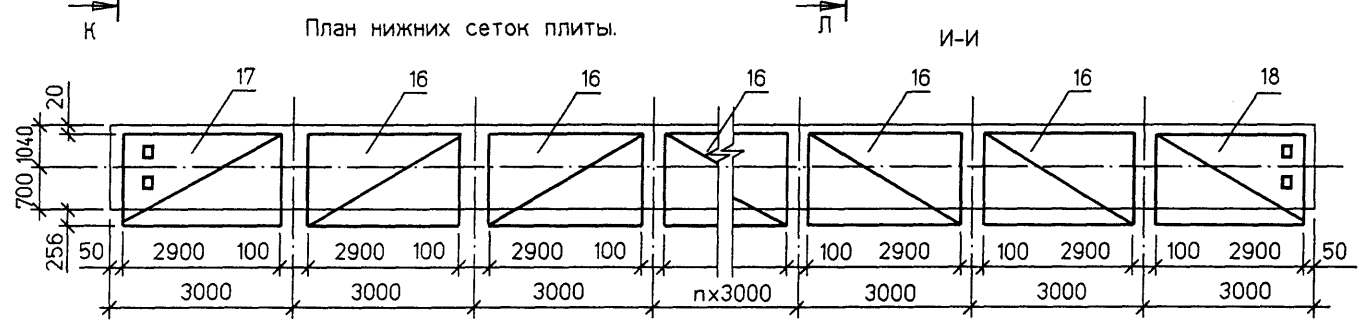
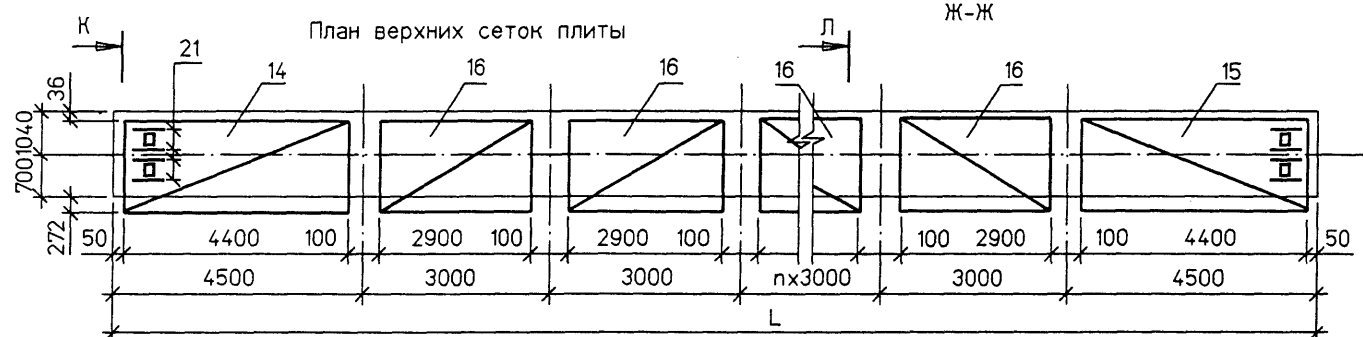
Защитный слой бетона 20 мм. *)
 *) Защитный слой для верхних сеток плиты 50 мм

3.503.1-81.7-1- 130					
Изм	Колуч	Лист	Н док	Подпись	Дата
	Н.контр.	Федоров			
	Нач.ОИС	Федоров			
	Гл. спец.	Старова			17.09.93
	Вед. инж.	Штеменко			
	Инж. Икат.	Завьялова			
Балки пролетного строения Б2100.б.123 и Б2400.б.123					
Схема армирования балок ненапрягаемой арматурой					
Стадия	Лист	Листов			
Р	1	6	СОЮЗДОРПРОЕКТ		

Инв.№ подл. 42018-М-16
 Подпись и дата

Балка Б L.174.123
 Схема армирования балки ненапрягаемой арматурой

Марка балки	n	L, мм
Б 2100.174.123	1	21000
Б 2400.174.123	2	24000



1. Опалубочный чертеж и схему расположения закладных изделий см. 3.503.1-81.7-1-129ФЧ
2. Схему армирования балок напрягаемой арматурой см. 3.503.1-81.7-1- 131 и 3.503.1-81.7-1-132
3. Спецификацию см. листы 5 и 6
4. При установке закладных изделий в случае необходимости обрезать продольные стержни сеток и взамен установить отдельные стержни поз.21

Защитный слой бетона 20 мм. *)

*) Защитный слой для верхних сеток плиты 50 мм

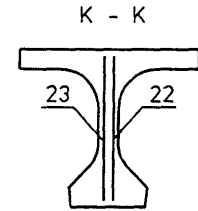
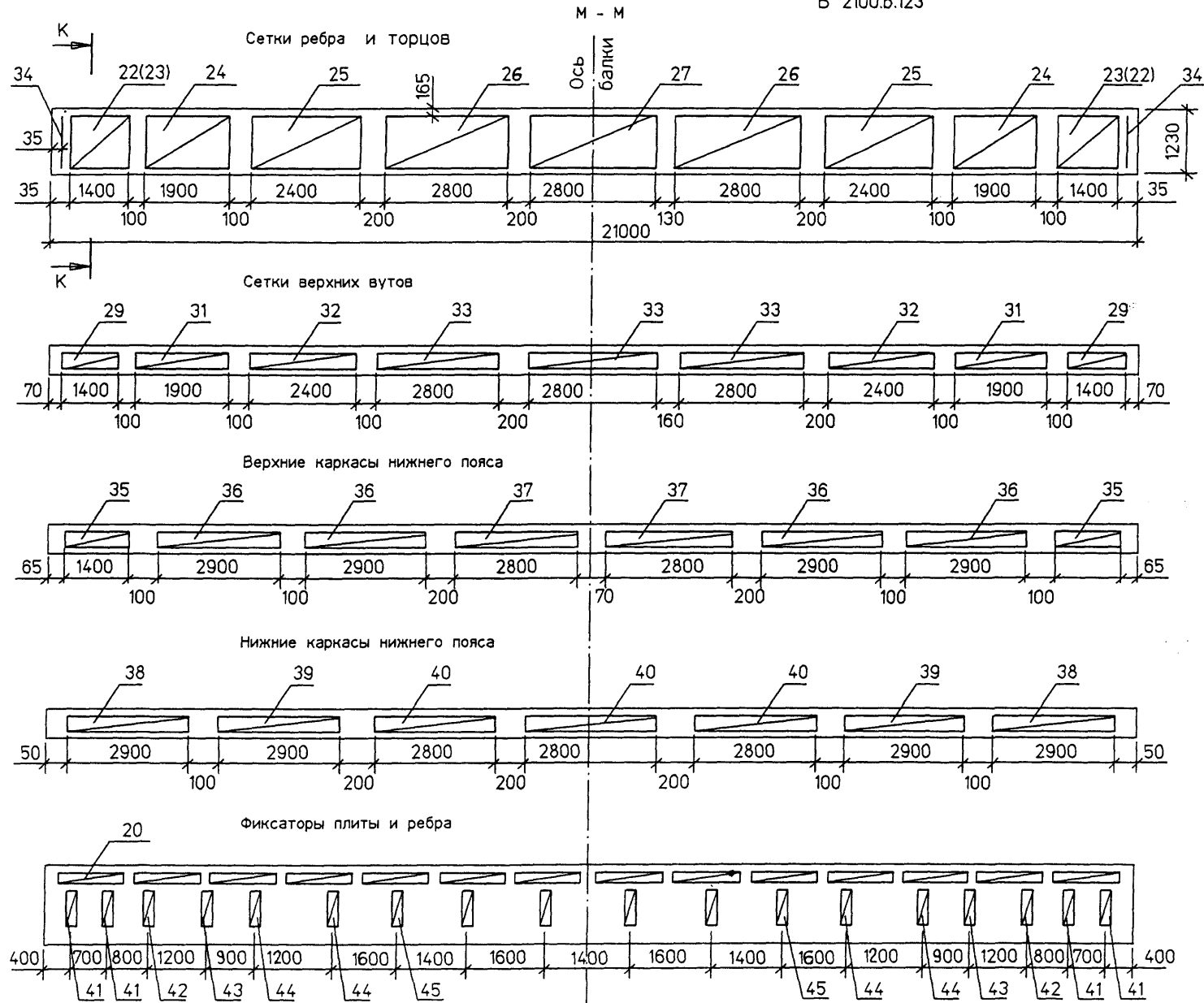
Изм	Колуч	Лист	Идок	Подпись	Дата
-----	-------	------	------	---------	------

3.503.1-81.7-1- 130

Лист 2

Изм. № Подл. и дата Взаимн. №
 42018-М-17

Б 2100.б.123



1. Значения в скобках даны для противоположной стороны балок
2. Спецификацию см. листы 5 и 6

Изм. Оподл. 42018-М-18

Подпись и дата

Взаимное

rebro21

Изм	Колуч	Лист	Идок	Подпись	Дата

3.503.1-81.7-1- 130

Лист
3

Формат А3

42018-М 18

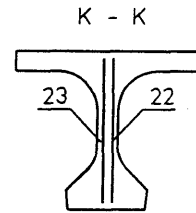
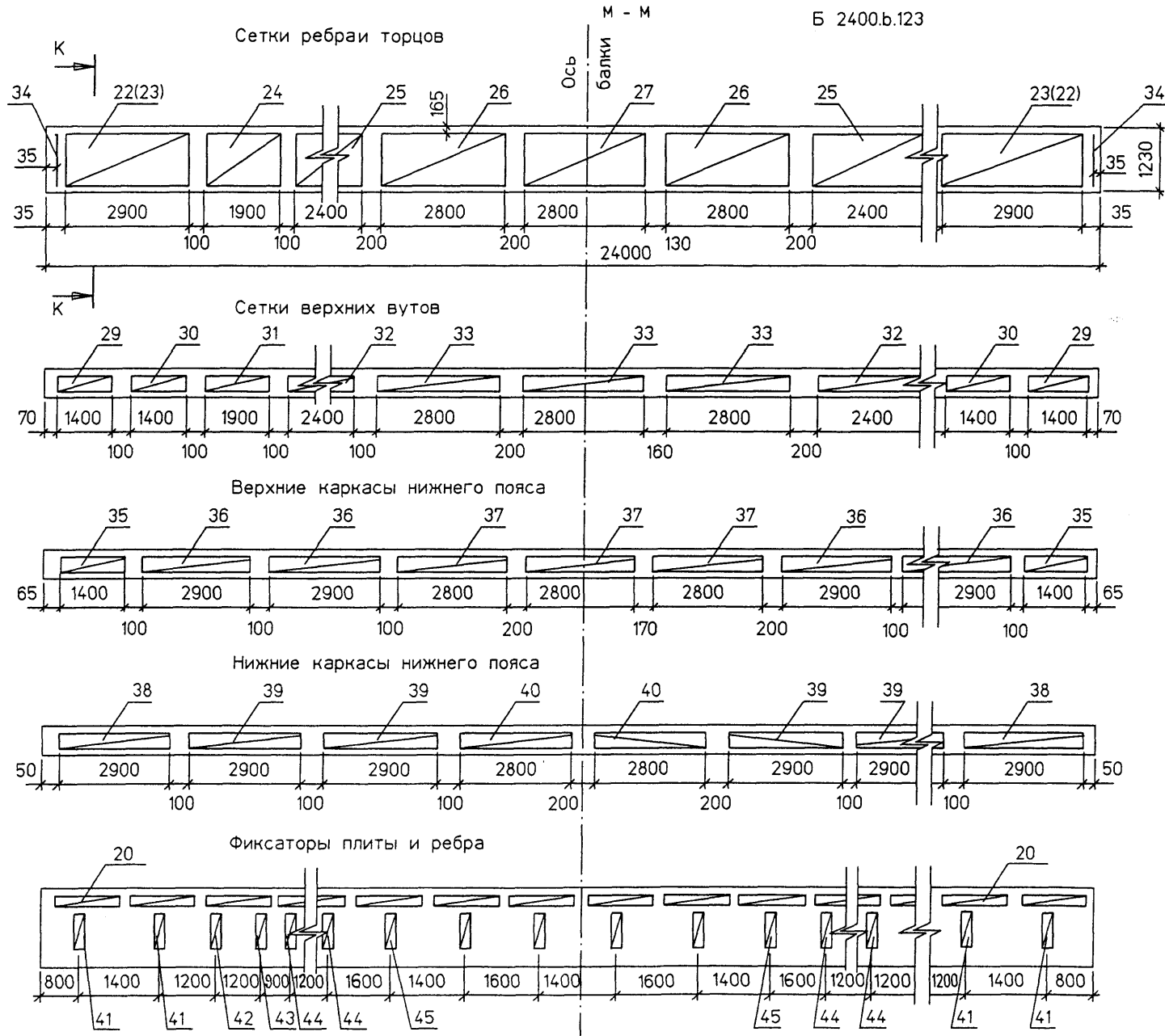
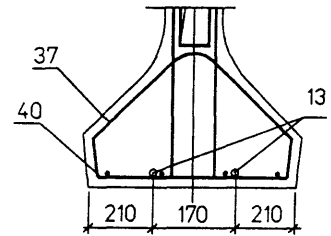
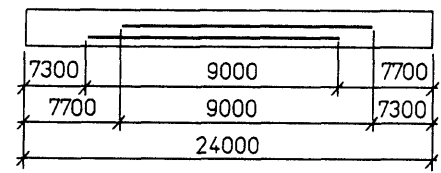


Схема расположения поз.13

План



1. Значения в скобках даны для противоположной стороны балок
2. Продольные стержни поз.13 установить в каркасах нижнего пояса
3. Спецификацию см. листы 5 и 6

Изм. Подл. 42018-М-19

Взаиминв.№

Подпись и дата

Изм	Колуч	Лист	Идок	Подпись	Дата

3.503.1-81.7-1- 130

Лист 4

Поз	Наименование	Количество на исполнение																Обозначение документа	Масса ед.кг	
		1	2	3	4	5	6	7	8	9	10	11	12	13	14	15	16		А-II	А-III
	Изделие закладное																			
1	МН-ТАII(AIII)- 1	2	2	2	2	2	2	2	2									3.503.1-81.6-1 - 1	16,6	16,3
	МН-ТАII(AIII)- 2									2	2	2	2	2	2	2	2	3.503.1-81.6-1 - 1	28,2	27,5
2	МН-ТАII(AIII)- 5	2	2	2	2	2	2	2	2	2	2	2	2	2	2	2	2	3.503.1-81.6-1 - 3	5,1	5,1
3	МН-ТАII(AIII)- 6	4	4	4	4	13	12	13	12	4	4	4	4	14	13	14	13	3.503.1-81.7-1 - 44	4,3	4,3
4	МН-ТАII(AIII)- 7		8			8	8					9		9	9			3.503.1-81.7-1 - 45	22,5	22,1
5	МН-ТАII(AIII)-12			14				14	14			16				16	16	3.503.1-81.7-1 - 47	10,3	10,3
6	МН-ТАII(AIII)-10					6		6						7	7			3.503.1-81.7-1 - 46	6,8	6,8
	Пучок арматурный																			
7	Н 21-ТВ - 1	1	1	1	1	1	1	1	1									3.503.1-81.7-1 - 131(133)	98,1	98,1
	Н 24-ТВ - 1									2	2	2	2	2	2	2	2	3.503.1-81.7-1 - 132(133)	98,1	98,1
8	Н 21-ТВ - 2	2	2	2	2	2	2	2	2									3.503.1-81.7-1 - 131(133)	98,1	98,1
	Н 24-ТВ - 2									2	2	2	2	2	2	2	2	3.503.1-81.7-1 - 132(133)	98,1	98,1
9	Н 21-ТВ - 3	1	1	1	1	1	1	1	1									3.503.1-81.7-1 - 131(133)	98,1	98,1
	Н 24-ТВ - 3									2	2	2	2	2	2	2	2	3.503.1-81.7-1 - 132(133)	98,1	98,1
10	Н 21-ТВ - 4	2	2	2	2	2	2	2	2									3.503.1-81.7-1 - 131(133)	98,1	98,1
	Н 24-ТВ - 4									2	2	2	2	2	2	2	2	3.503.1-81.7-1 - 132(133)	98,1	98,1
11	Н 21-ТВ - 5	1	1	1	1	1	1	1	1									3.503.1-81.7-1 - 131(133)	98,1	98,1
13	Ø 18AII(AIII), $l=9000$									2	2	2	2	2	2	2	2	ГОСТ 5781-82*	18,0	18,0
	Сетка плиты/вязаная/																			
14	СП140-ТАII(AIII)-1	2	2	2						2	2	2						3.503.1-81.7-1 - 28	166,1	120,8
	СП174-ТАII(AIII)- 1				1	1	1	1	1				1	1	1	1	1	3.503.1-81.7-1 - 31	148,0	107,0
15	СП174-ТАII(AIII)- 2				1	1	1	1	1				1	1	1	1	1	3.503.1-81.7-1 - 31	148,0	107,0
16	СП140-ТАII(AIII)-4	9	9	9						11	11	11						3.503.1-81.6-1 - 18	85,4	65,6
	СП174-ТАII(AIII)- 6				9	9	9	9	9				11	11	11	11	11	3.503.1-81.6-1 - 20	75,3	58,9
17	СП140-ТАII(AIII)-3	2	2	2						2	2	2						3.503.1-81.7-1 - 29	102,9	74,8
	СП174-ТАII(AIII)- 5				1	1	1	1	1				1	1	1	1	1	3.503.1-81.7-1 - 32	94,4	68,2
18	СП174-ТАII(AIII)- 4				1	1	1	1	1				1	1	1	1	1	3.503.1-81.7-1 - 32	94,4	68,2
20	Фиксатор Ф-ТАI-2(1)	28	28	28	28	28	28	28	28	32	32	32	32	32	32	32	32	3.503.1-81.6-1 - 40	1,5	1,5
21	Ø 12AII(AIII) , $l = 500$	8	16	8	8	16	16	8	8	8	17	8	8	17	17	8	8	без чертежа	0,5	0,5

Исп	Марка балок
1	Б2100.140.123 -...-1
2	Б2100.140.123 -...-2(3,4)
3	Б2100.140.123 -...-5(6,7)
4	Б2100.174.123 -...-1 Б2100.174.123 -...-1(Г8)
5	Б2100.174.123 -...-2
6	Б2100.174.123 -...-3
7	Б2100.174.123 -...-4
8	Б2100.174.123 -...-5
9	Б2400.140.123 -...-1
10	Б2400.140.123 -...-2(3,4)
11	Б2400.140.123 -...-5(6,7)
12	Б2400.174.123 -...-1 Б2400.174.123 -...-1(Г8)
13	Б2400.174.123 -...-2
14	Б2400.174.123 -...-3
15	Б2400.174.123 -...-4
16	Б2400.174.123 -...-5

Инва.Экспл. 42018-М-20

Подпись и дата

Взам.инв.№

1. Вариант сварных сеток плиты см. 3.503.1-81.7-1-18(19-21)
2. Продолжение спецификации см. лист 6

Изм	Колуч	Лист	Ндок	Подпись	Дата

3.503.1-81.7-1- 130

Лист
5

spez-1

Формат А3

42018-М 20

Поз	Наименование	Кол. на исп.		Обозначение документа	Масса ед.,кг
		1	2		
	Сетка ребра				
22	CP120-TAII(AIII)- 1	2	-	3.503.1-81.6-1 - 21	21,2
	CP123-TAII(AIII)- 11	-	2	3.503.1-81.7-1 - 134	44,6
23	CP120-TAII(AIII)- 2	2	-	3.503.1-81.6-1 - 22	21,2
	CP123-TAII(AIII)- 12	-	2	3.503.1-81.7-1 - 134	44,6
24	CP123-TAII(AIII)- 13	4	-	3.503.1-81.7-1 - 134	33,2
	CP123-TAII(AIII)- 14	-	4	3.503.1-81.7-1 - 134	31,1
25	CP123-TAII(AIII)- 15	4	-	3.503.1-81.7-1 - 134	24,9
	CP123-TAII(AIII)- 16	-	4	3.503.1-81.7-1 - 134	26,7
26	CP123-TAI- 17	4	4	3.503.1-81.7-1 - 134	14,8
27	CP123-TAI- 8	2	2	3.503.1-81.7-1 - 35	13,5
29	Сетка вута СВ-TAI- 1	4	4	3.503.1-81.6-1 - 30	2,7
30	СВ-TAI- 2	-	4	3.503.1-81.6-1 - 30	2,8
31	СВ-TAI- 5	4	4	3.503.1-81.7-1 - 135	3,7
32	СВ-TAI- 6	4	4	3.503.1-81.7-1 - 135	4,6
33	СВ-TAI- 3	6	6	3.503.1-81.6-1 - 30	3,4
	Сетка торца				
35	CT123-TAII(AIII)	2	2	3.503.1-81.7-1 - 135	4,4
35	Каркас К-TAI- 1	2	2	3.503.1-81.7-1 - 37	7,1
36	К-TAI- 2	4	4	3.503.1-81.7-1 - 37	14,1
37	К-TAI- 3	2	3	3.503.1-81.7-1 - 37	9,6
38	К15-TAI- 1	2	2	3.503.1-81.7-1 - 40	21,2
39	К15-TAI- 2	2	4	3.503.1-81.7-1 - 41	21,5
40	К15-TAI- 3	3	2	3.503.1-81.7-1 - 41	14,6
41	Фиксатор Ф120-TAI- 1	4	4	3.503.1-81.6-1 - 42	1,2
42	Ф123-TAI- 6	2	2	3.503.1-81.7-1 - 136	1,2
43	Ф123-TAI- 7	2	2	3.503.1-81.7-1 - 136	1,1
44	Ф123-TAI- 8	4	4	3.503.1-81.7-1 - 136	1,0
45	Ф120-TAI- 5	6	6	3.503.1-81.6-1 - 42	1,0

Таблица исполнений

Исп.	Марка балок
1	Б2100.б.123
2	Б2400.б.123

Инв.№подл. 42018-М-21

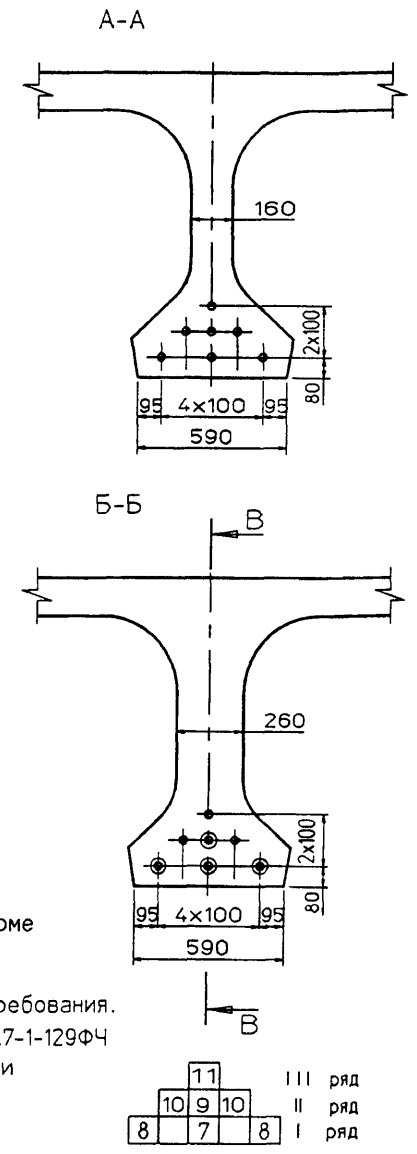
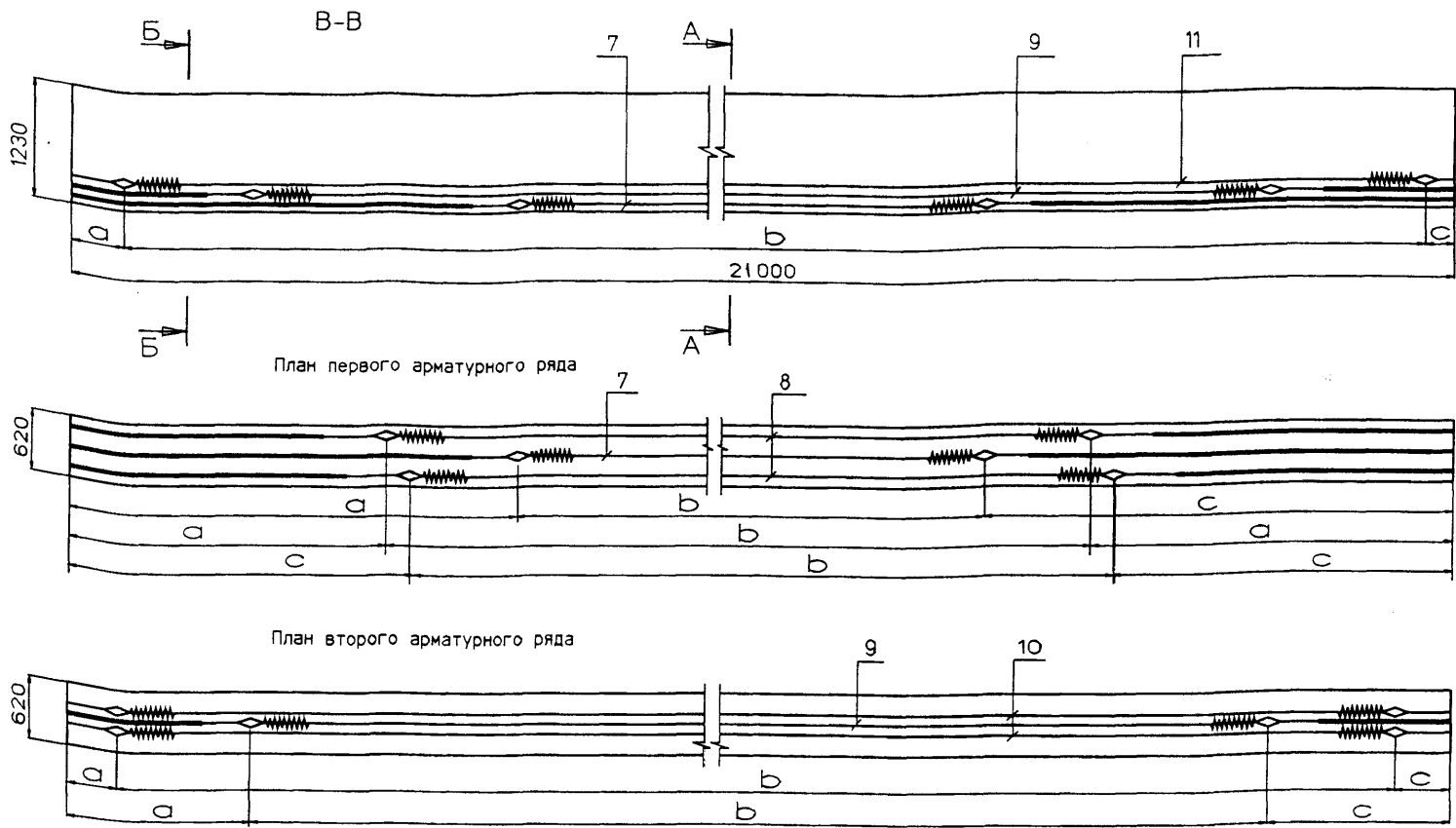
Подпись и дата

Взяли №

Изм	Кол.уч	Лист	Идок	Подпись	Дата

3.503.1-81.7-1- 130

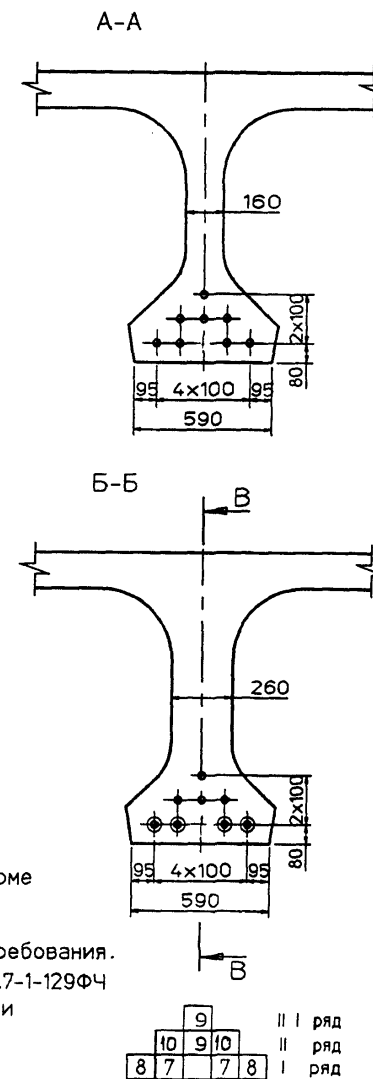
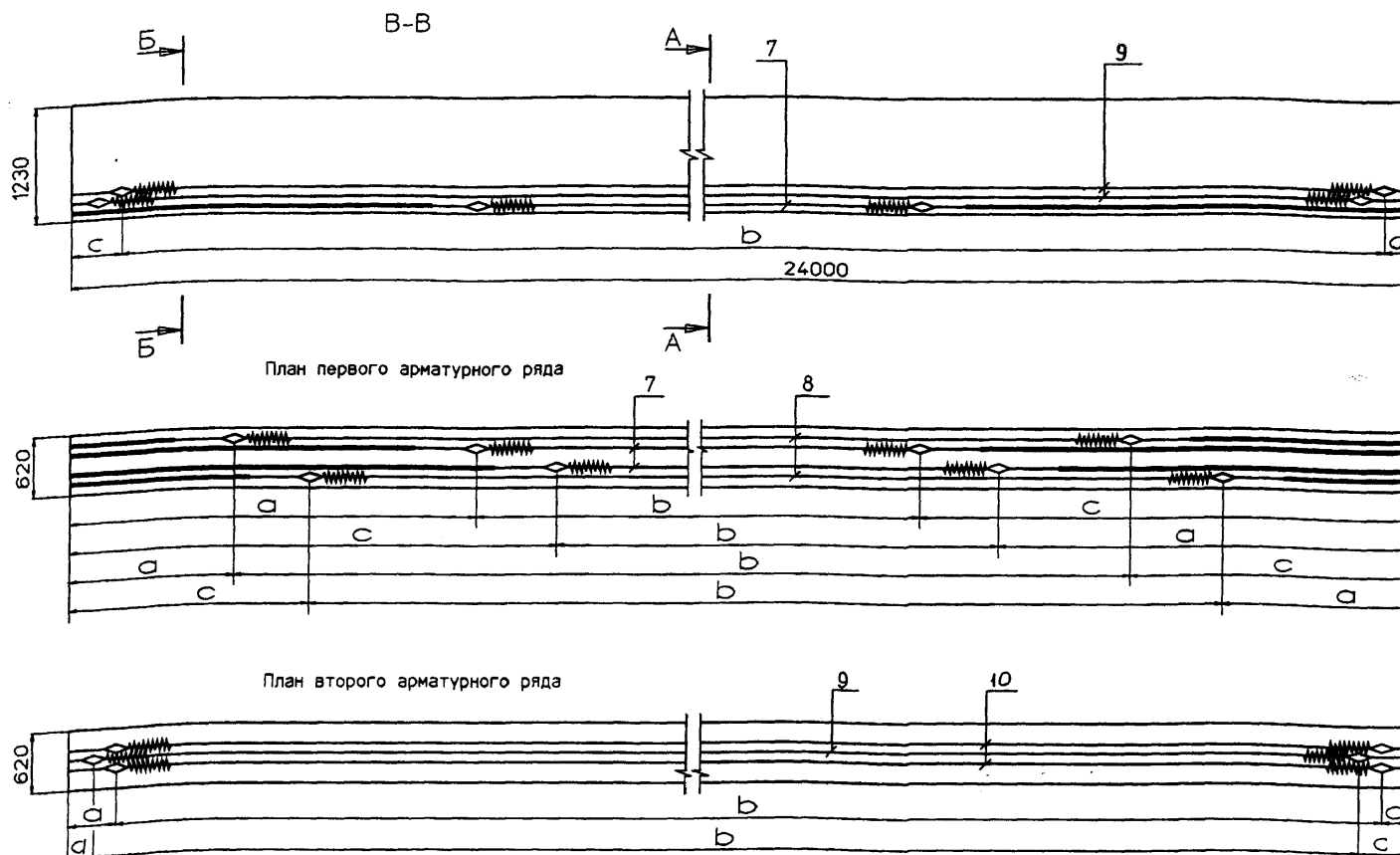
Лист
6



Инв.№подл. 42018-М-22	Подпись и дата	Взят. инв.№	Поз.	Марка пучка	Размеры в мм											
					До натяжения			После натяжения								
					a	b	c	Все балки кроме Б2100.174.123-...-1(Г8)			Балки Б2100.174.123-...-1(Г8)					
			7	H21-TB-1	4035	12930	4035	4000	12999	4001	3997	13005	3998			
			8	H21-TB-2	2230	16300	2470	2186	16387	2427	2182	16394	2424			
			9	H21-TB-3	1580	17840	1580	1532	17935	1533	1528	17943	1529			
			10	H21-TB-4	290	20420	290	236	20528	236	231	20538	231			
			11	H21-TB-5	410	20180	410	356	20287	357	351	20297	352			

1. Контролируемое усилие в пучке для всех балок (кроме балок Б2100.174.123-...-1(Г8) равно 442.7 кН /45.2 тс/ для балок Б2100.174.123-...-1(Г8) - 482.8 кН / 49.2 тс/, другие характеристики натяжения см. Технические требования.
2. Опалубочный чертеж см. 3.503.1-81.7-1-128ФЧ и 3.503.1-81.7-1-129ФЧ
3. Схему армирования балок ненапрягаемой арматурой и спецификацию см. 3.503.1-81.7-1-130
4. Изоляция 14,7 пог.м

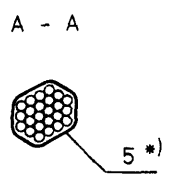
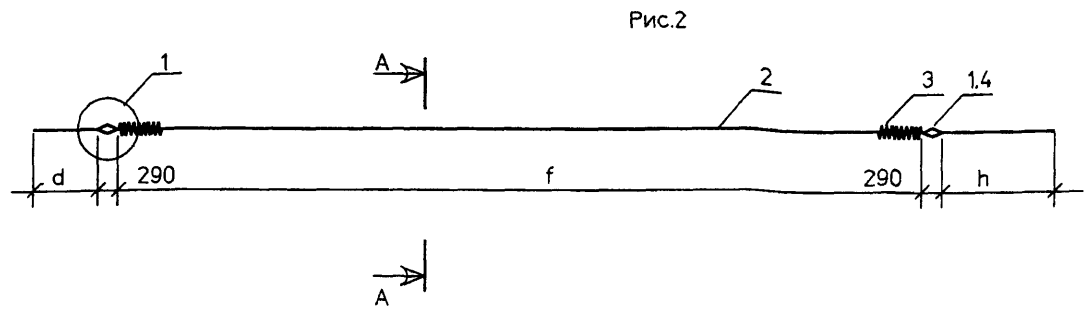
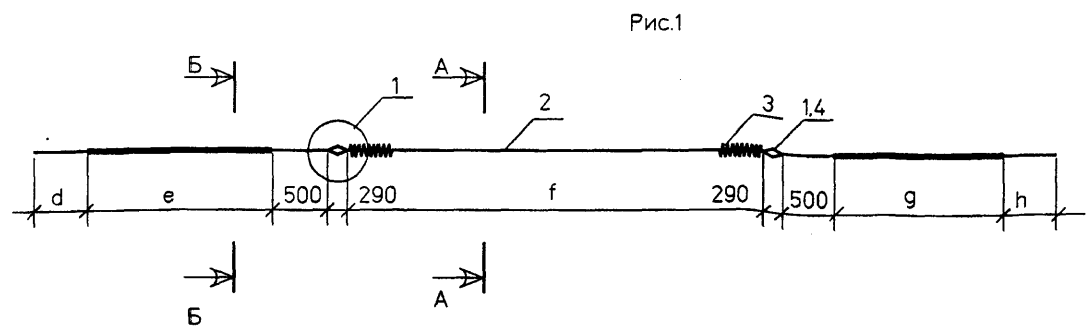
Изм	Колуч	Лист	Идок	Подпись	Дата	3.503.1-81.7-1- 131			
Н.контр.	Федоров					Балка пролетного строения Б2100.б.123-ТВ	Стадия	Лист	Листов
Нач.ОИС	Федоров					Схема армирования балок напрягаемой арматурой	Р		1
Гл.спец.	Старова			11.09.9			СОЮЗДОРПРОЕКТ		
Вед.инж.	Штеменко								



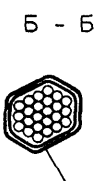
1. Контролируемое усилие в пучке для всех балок (кроме балок Б2400.174.123-...-1(Г8) равно 473.4 кН /48.3 тс/ для балок Б2400.174.123-...-1(Г8) - 532.2 кН /54.3 тс/, другие характеристики натяжения см. Технические требования.
2. Опалубочный чертеж см. 3.503.1-81.7-1-128Ф4 из 3.503.1-81.7-1-129Ф4
3. Схему армирования балок ненапрягаемой арматурой и спецификацию см. 3.503.1-81.7-1-130
4. Изоляция 30,3 пог.м

Инв.№	Подпись и дата	Взаимн.№	Поз.	Марка пучка	Размеры в мм									
					До натяжения			После натяжения						
					a	b	c	Все балки кроме Б2400.174.123-...-1(Г8)			Балки Б2400.174.123-...-1(Г8)			
			7	H24-ТВ-1	4940	11930	7130	4900	11998	7102	4895	12006	7099	
			8	H24-ТВ-2	2460	17890	3650	2406	17992	3602	2399	18004	3597	
			9	H24-ТВ-3	290	23180	530	223	23312	465	215	23328	457	
			10	H24-ТВ-4	410	23180	410	344	23312	344	336	23328	336	

Изм	Колуч	Лист	Ндож	Подпись	Дата	3.503.1-81.7-1- 132			
Н.контр.	Федоров					Балка пролетного строения Б 2400.б.123-ТВ Схема армирования балок напрягаемой арматурой	Стадия	Лист	Листов
Нач.ОИС	Федоров				Р			1	
Гл.спец.	Старова				СОЮЗДОРПРОЕКТ				
Вед.инж.	Штеменко								



*) Обмотка пучка вязальной проволокой $\phi 1.5 \div 2.0$ мм пятью витками через $1.5 \div 2$ мм по длине



Обмотка плотной промасленной бумагой по битумной мастике, либо мешковиной /либо двумя слоями полиэтиленовой пленки с фиксацией ее вязальной проволокой/ по обмазке солидолом или пушечной смазкой по ГОСТ 19537-83

Марка пучка	Рис.	Размеры, мм				
		d	e	f	g	h
H 21-TB-1	1	2325	3290	12640	3290	2325
H 21-TB-2	1	2325	1485	16010	1725	2325
H 21-TB-3	1	2325	835	17550	835	2325
H 21-TB-4	2	2370	—	20130	—	2370
H 21-TB-5	2	2490	—	19890	—	2490
H 24-TB-1	1	835	4185	11640	6375	835
H 24-TB-2	1	835	1705	17600	2895	835
H 24-TB-3	2	870	—	22890	—	1110
H 24-TB-4	2	990	—	22890	—	990

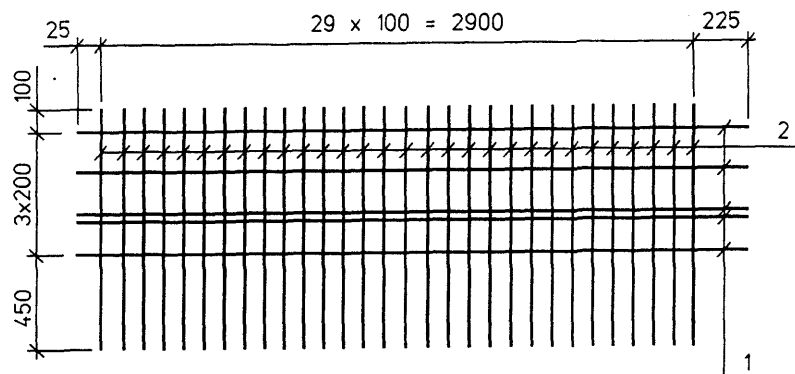
Марка пучка	Поз	Наименование	Кол	Обозначение документа	Масса ед.кг	Масса пучка, кг
H21-TB-1(2..5) H24-TB-1(2..4)	1	Каркас анкера	2	3.503.1-81.6-1-10	0.80	98.1
	2	Пучок 24 $\phi 5B$, $l = 25450$	1	ГОСТ 7348-81 ^X	94.13	
	3	Спираль	2	3.503.1-81.6-1-14	0.78	
	4	Скрутка $\phi 4B1$, $l = 1500$	4	ГОСТ 6727-80 ^X	0.15	
	5	Вязальная проволока $\phi 2$, $l = 550$	17	ГОСТ 3282-74 ^X	0.01	

Имен. Оподл. 42018-М-24
 Подпись и дата
 Взаимн.вно

- ГОСТ на сортамент и марки стали см. Технические требования
- Узел 1 см.3.503.1-81.6-1-9 лист 3.

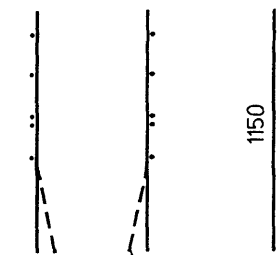
3.503.1-81.7-1- 133					
Изм.	Колуч	Лист	Идок	Подпись	Дата
Н.контр.	Федоров				
Нач.ОИС	Федоров				
Гл.спец.	Старова				
Вединж.	Штеменко				
Пучок из стали класса В					Стадия Р
					Лист 1
					Листов 1
СОЮЗДОРПРОЕКТ					

CP123-TAII(AIII)- 11 и CP123-TAII(AIII)- 12



Поз.1 3150

CP...-12 CP...-11 Поз.2

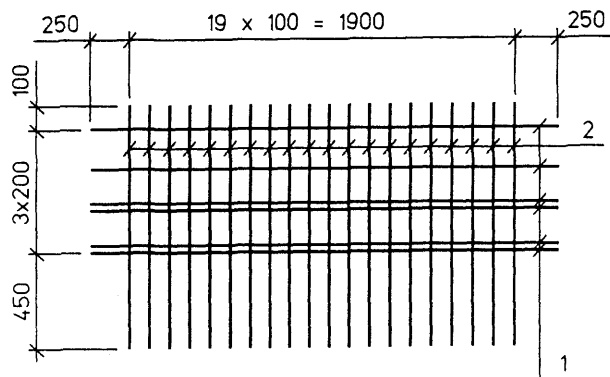


Отогнуть по месту

CP123-TAII(AIII)- 14

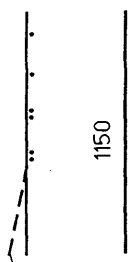
Марка изделия	Поз.	Наименование	Кол.	Масса ед., кг	Масса изделия кг
CP123-TAII(AIII)- 11	1	Ø 12AII(AIII) , l = 3150	5	2,80	44,6
CP123-TAII(AIII)- 12	2	Ø 12AII(AIII) , l = 1150	30	1,02	
CP123-TAII(AIII)- 13	1	Ø 12AII(AIII) , l = 2400	6	2,13	33,2
	2	Ø 12AII(AIII) , l = 1150	20	1,02	
CP123-TAII(AIII)- 14	1	Ø 12AII(AIII) , l = 2400	5	2,13	31,1
	2	Ø 12AII(AIII) , l = 1150	20	1,02	

CP123-TAII(AIII)- 13

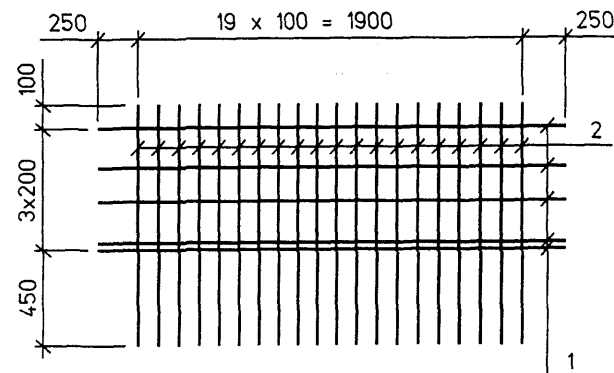


Поз.1 2400

Поз.2

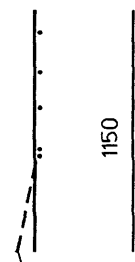


Отогнуть по месту



Поз.1 2400

Поз.2



Отогнуть по месту

ГОСТ на сортамент и марки сталей см. Технические требования

Инв.№подл. 42018-М-25	Подпись и дата	Взаминв.№

Изм	Колуч	Лист	Идок	Подпись	Дата
				Федоров	
				Федоров	
				Старова	22.09.98
				Штеменко	
				Завьялова	

3.503.1-81.7-1- 134

Сетка ребра

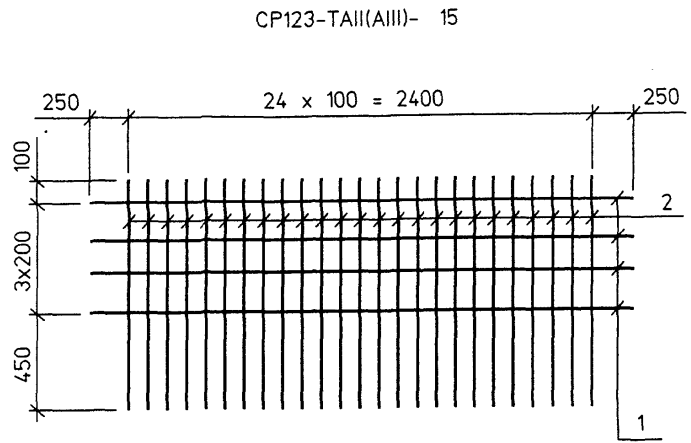
Стадия	Лист	Листов
Р	1	2
СОЮЗДОРПРОЕКТ		

Формат А3

ср-1

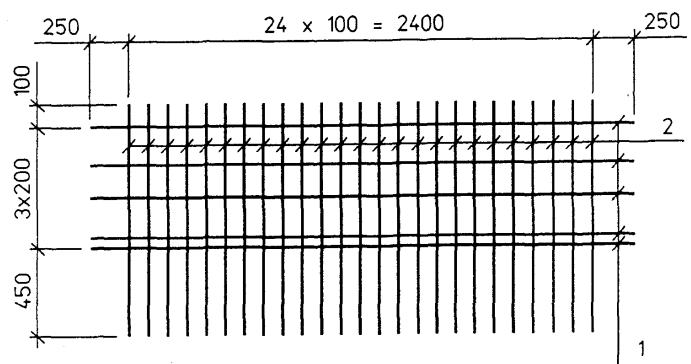
42018-М 25

Марка изделия	Поз.	Наименование	Кол.	Масса ед., кг	Масса изделия кг
CP123-TAII(AIII)-15	1	Ø 10AII(AIII) , l = 2900	4	1,79	24,9
	2	Ø 10AII(AIII) , l = 1150	25	0,71	
CP123-TAII(AIII)-16	1	Ø 10AII(AIII) , l = 2900	5	1,79	26,7
	2	Ø 10AII(AIII) , l = 1150	25	0,71	
CP123-TAI-17 сварная	1	Ø 8AI , l = 3350	6	1,32	14,8
	2	Ø 8AI , l = 1150	15	0,46	



Поз.1 2900

CP123-TAII(AIII)- 16

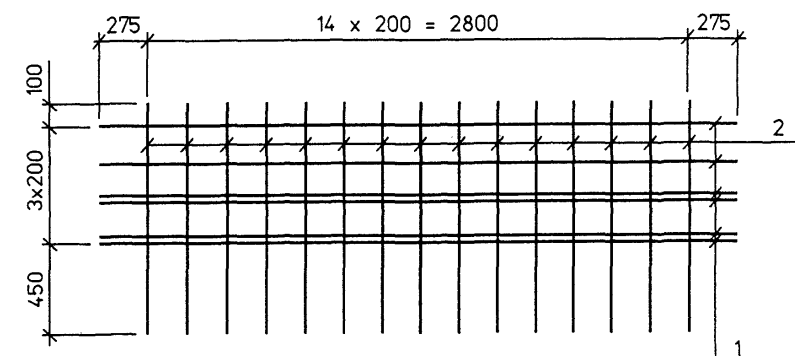


Поз.1 2900

Поз.2

1150

CP123-TAI-17 (сварная)



поз.1 3350

Поз.2

1150

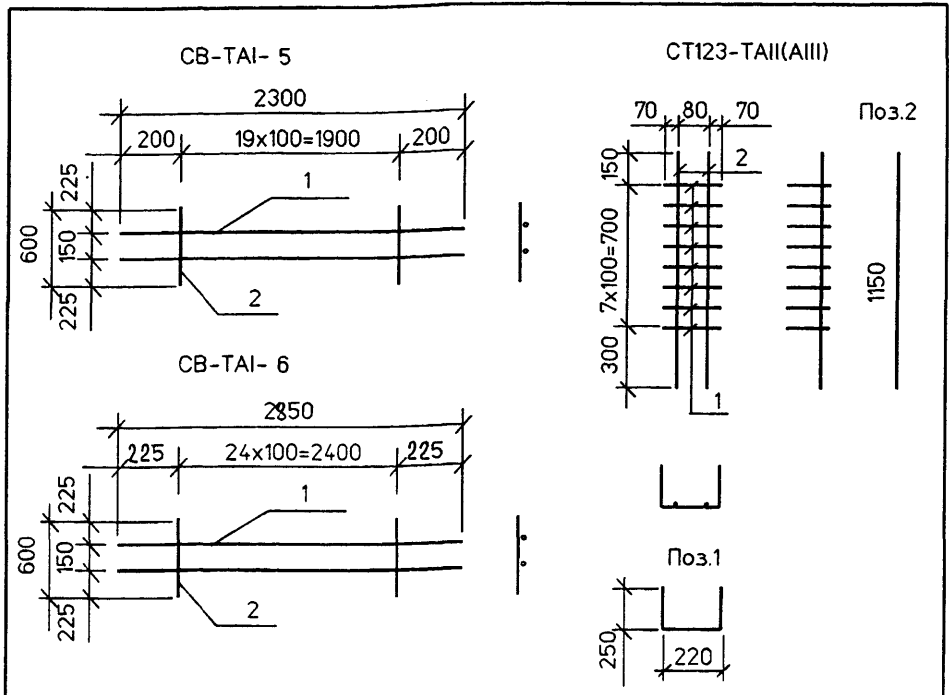
ГОСТ на сортамент и марки сталей см. Технические требования

Инв.№подл.	Подпись и дата	Взам.инв.№
42018-М-26		

Изм	Колуч	Лист	Ндок	Подпись	Дата

3.503.1-81.7-1- 134

Лист
2



Марка изделия	Поз.	Наименование	Кол.	Масса ед.кг	Масса изделия, кг
CB-TAI- 5	1	Ø 6AI . l = 2300	2	0,51	3,7
	2	6AI . l = 600	20	0,13	
CB-TAI- 6	1	Ø 6AI . l = 2850	2	0,64	4,6
	2	6AI . l = 600	25	0,13	
CT123-TAI(AIII)	1	Ø 8AI . l = 720	8	0,29	4,4
	2	12AI(AIII) . l = 1150	2	1,02	

ГОСТ на сортамент и марки сталей см. Технические требования

3.503.1-81.7-1- 135

Инв.№подл. 42018-М-27	Изм	Колуч	Лист	Индок	Подпись	Дата
	Н.контр.	Федоров				
	Нач.ОИС	Федоров				
	Гл.спец.	Старова				22.09.97
	Вед.инж.	Штеменко				

Сетка вута
Сетка торца

Стадия	Лист	Листов
Р		1

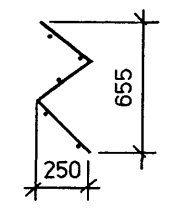
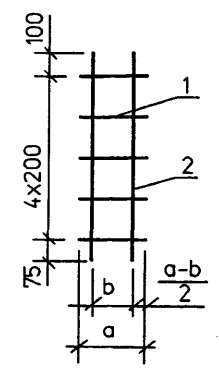
СОЮЗДОРПРОЕКТ

fiks

Формат А4

Развертка

Вид сбоку в согнутом виде



Марка изделия	Размеры в мм		Поз.	Наименование	Кол.	Масса ед.кг	Масса изделия, кг
	a	b					
Ф123-TAI- 6	210	138	1	Ø 8AI . l = 210	5	0,09	1,2
			2	8AI . l = 975	2	0,39	
Ф123-TAI- 7	150	78	1	Ø 8AI . l = 150	5	0,06	1,1
			2	8AI . l = 975	2	0,39	
Ф123-TAI- 8	130	67	1	Ø 8AI . l = 130	5	0,05	1,0
			2	8AI . l = 975	2	0,39	

ГОСТ на сортамент и марки сталей см. Технические требования

3.503.1-81.7-1- 136

Изм	Колуч	Лист	Индок	Подпись	Дата
Н.контр.	Федоров				
Нач.ОИС	Федоров				
Гл.спец.	Старова				22.09.97
Вед.инж.	Штеменко				

Фиксатор

Стадия	Лист	Листов
Р		1

СОЮЗДОРПРОЕКТ

Формат А4

Марка элемента	Напрягаемая арматура, кг класса		Вязальная проволока, кг		Изделия арматурные, кг										Изделия закладные и анкеры, кг										Общий расход, кг															
	В		В		Арматура класса А-I					Арматура класса А-II					Арматура класса В-I					Арматура класса А-I						Арматура класса А-II					Прокат									
	ГОСТ 7348-81		ГОСТ 3282-74		ГОСТ 5781-82					ГОСТ 5781-82					ГОСТ 6727-80					ГОСТ 5781-82						ГОСТ 5781-82					См. Технические требования					ГОСТ 8732-78				
	Ø 5	Ø 2	Ø 6	Ø 8	Итого	Ø 10	Ø 12	Ø 14	Итого	Всего	Ø 4	Ø 6	Ø 14	Итого	Ø 10	Ø 12	Ø 14	Ø 22	Итого	Ø 10	Ø 12	Ø 20	Итого	Ø 10		Ø 12	Ø 20	Итого	Ø 10	Ø 12	Ø 20	Итого								
Б2100.140.123-ТВАII-1	659	12	65	465	530	100	335	1100	1535	2065	5	11	5	16	2	7	3	-	12	22	31	-	53	8	94	2830														
Б2100.140.123-ТВАII-2(3,4)	659	12	65	465	530	100	335	1100	1535	2065	5	11	5	16	2	11	3	18	34	22	31	163	216	8	279	3015														
Б2100.140.123-ТВАII-5(6,7)	659	12	65	465	530	100	335	1100	1535	2065	5	29	5	34	2	133	3	-	138	22	31	-	53	8	238	2974														
Б2100.174.123-ТВАII-1	659	11	65	489	554	100	363	905	1368	1922	5	11	5	16	2	7	3	-	12	22	31	-	53	8	94	2686														
Б2100.174.123-ТВАII-1(Г8)	659	11	65	489	554	100	363	905	1368	1922	5	11	5	16	2	7	3	-	12	22	31	-	53	8	94	2686														
Б2100.174.123-ТВАII-2	659	11	65	489	554	100	363	905	1368	1922	5	11	5	16	7	11	3	18	39	96	31	163	290	8	358	2950														
Б2100.174.123-ТВАII-3	659	11	65	489	554	100	363	905	1368	1922	5	11	5	16	4	11	3	18	36	54	31	163	248	8	313	2905														
Б2100.174.123-ТВАII-4	659	11	65	489	554	100	363	905	1368	1922	5	29	5	34	7	133	3	-	143	96	31	-	127	8	317	2909														
Б2100.174.123-ТВАII-5	659	11	65	489	554	100	363	905	1368	1922	5	29	5	34	4	133	3	-	140	54	31	-	85	8	272	2864														

1. ГОСТ на сортамент и марки сталей см. Технические требования
 2. Расход стали дан для варианта армирования верхней плиты балок вязаными сетками

Изм.	Колуч	Лист	Идок	Подпись	Дата
Н.контр.	Федоров				
Нач.ОИС	Федоров				
Гл.спец.	Старова				
Вед.инж.	Штеменко				
Инж.ИИ кат.	Завьялова				

3.503.1-81.7-1- 137РС

Ведомость расхода стали на балку 21 м. Армирование пучками из стали класса В и ненапрягаемой арматурой класса А-II

Стадия	Лист	Листов
Р		1
СОЮЗДОРПРОЕКТ		

Инв.№подл. 42018-М-28
 Подпись и дата
 Взам.инв.№

Марка элемента	Напрягаемая арматура, кг класса	Вязальная проволока, кг	Изделия арматурные, кг							Всего	Изделия закладные и анкеры, кг													Всего	Общий расход, кг
			Арматура класса								Арматура класса						Прокат								
			A-I			A-III					B-I	A-I			A-III			См. Технические требования							
			ГОСТ 5781-82'			ГОСТ 5781-82'					ГОСТ 6727-80	ГОСТ 5781-82'			ГОСТ 5781-82'			ГОСТ 8732-78'							
			Ø 5	Ø 2	Ø 6	Ø 8	Итого	Ø 10	Ø 12		Итого	Ø 4	Ø 6	Ø 14	Итого	Ø 10	Ø 12	Ø 20	Итого	Ø 10	Ø 12	Ø 20	Итого		
Б2100.140.123-ТВАIII-1	659	10	65	465	530	178	1032	1210	1740	5	11	5	16	2	9	-	11	22	31	-	53	8	93	2502	
Б2100.140.123-ТВАIII-2(3,4)	659	10	65	465	530	178	1032	1210	1740	5	11	5	16	2	13	15	30	22	31	163	216	8	275	2684	
Б2100.140.123-ТВАIII-5(6,7)	659	10	65	465	530	178	1032	1210	1740	5	29	5	34	2	135	-	137	22	31	-	53	8	237	2646	
Б2100.174.123-ТВАIII-1	659	10	65	489	554	198	888	1086	1640	5	11	5	16	2	9	-	11	22	31	-	53	8	93	2402	
Б2100.174.123-ТВАIII-1(Г8)	659	10	65	489	554	198	888	1086	1640	5	11	5	16	2	9	-	11	22	31	-	53	8	93	2402	
Б2100.174.123-ТВАIII-2	659	10	65	489	554	198	888	1086	1640	5	11	5	16	7	13	15	35	96	31	163	290	8	353	2662	
Б2100.174.123-ТВАIII-3	659	10	65	489	554	198	888	1086	1640	5	11	5	16	4	13	15	32	54	31	163	248	8	309	2618	
Б2100.174.123-ТВАIII-4	659	10	65	489	554	198	888	1086	1640	5	29	5	34	7	135	-	142	96	31	-	127	8	316	2625	
Б2100.174.123-ТВАIII-5	659	10	65	489	554	198	888	1086	1640	5	29	5	34	4	135	-	139	54	31	-	85	8	271	2580	

1. ГОСТ на сортамент и марки сталей см. Технические требования
 2. Расход стали дан для варианта армирования верхней плиты балок вязаными сетками

Изм	Колуч	Лист	Идок	Подпись	Дата	3.503.1-81.7-1- 138РС			
Н.контр.	Федоров					Ведомость расхода стали на балку 21 м. Армирование пучками из стали класса В и ненапрягаемой арматурой класса А-III	Стадия	Лист	Листов
Нач.ОИС	Федоров				Р			1	
Гл. спец.	Старова				СОЮЗДОРПРОЕКТ				
Вед. инж.	Штеменко								
Инж. III кат.	Завьялова								

Изм. № 42018-М-29
 Подпись и дата
 Взаминв. №

Марка элемента	Напрягаемая арматура, кг класса В	Вязальная проволока, кг ГОСТ 3282-74	Изделия арматурные, кг								Всего	Изделия закладные и анкеры, кг													Общий расход кг
			Арматура класса									Арматура класса						Прокат			Всего				
			A-I				A-II					A-I			A-II			См. Технические требования							
			ГОСТ 5781-82				ГОСТ 5781-82					ГОСТ 5781-82			ГОСТ 5781-82			ГОСТ 5781-82				Труба 102x6			
5	2	6	8	Итого	10	12	14	Итого	4	6	14	Итого	10	12	18	22	Итого	10	20	Итого					
Б2400.140.123-ТВАII-1	753	14	76	530	606	107	420	1250	1777	2383	5	13	6	19	2	7	36	6	51	23	51	74	8	157	3307
Б2400.140.123-ТВАII-2(3,4)	753	14	76	530	606	107	420	1250	1777	2383	5	13	6	19	2	12	36	25	75	23	234	257	8	364	3514
Б2400.140.123-ТВАII-5(6,7)	753	14	76	530	606	107	420	1250	1777	2383	5	34	6	40	2	151	36	6	195	23	51	74	8	322	3472
Б2400.174.123-ТВАII-1	753	13	76	559	635	107	448	1030	1585	2220	5	13	6	19	2	7	36	6	51	23	51	74	8	157	3143
Б2400.174.123-ТВАII-1(Г8)	753	13	76	559	635	107	448	1030	1585	2220	5	13	6	19	2	7	36	6	51	23	51	74	8	157	3143
Б2400.174.123-ТВАII-2	753	13	76	559	635	107	448	1030	1585	2220	5	13	6	19	8	12	36	25	81	107	234	341	8	454	3440
Б2400.174.123-ТВАII-3	753	13	76	559	635	107	448	1030	1585	2220	5	13	6	19	5	12	36	25	78	59	234	293	8	403	3389
Б2400.174.123-ТВАII-4	753	13	76	559	635	107	448	1030	1585	2220	5	34	6	40	8	151	36	6	201	107	51	158	8	412	3398
Б2400.174.123-ТВАII-5	753	13	76	559	635	107	448	1030	1585	2220	5	34	6	40	5	151	36	6	198	59	51	110	8	361	3347

1. ГОСТ на сортамент и марки сталей см. Технические требования
 2. Расход стали дан для варианта армирования верхней плиты балок вязаными сетками

						3.503.1-81.7-1- 139РС			
Изм	Колуч	Лист	Идок	Подпись	Дата				
Н.контр.	Федоров					Ведомость расхода стали на балку 24 м. Армирование пучками из стали класса В и ненапрягаемой арматурой класса А-II	Стадия	Лист	Листов
Нач.ОИС	Федоров						Р		1
Гл.слец.	Старова						СОЮЗДОРПРОЕКТ		
Вед.инж.	Штеменко								
Инж.ИИ кат.	Завьялова								

Инв.№подл. 42018-М-30
 Подпись и дата
 Взамине№

Марка элемента	Напрягаемая арматура, кг класса	Вязальная проволока, кг	Изделия арматурные, кг							Всего	Изделия закладные и анкеры, кг														Всего	Общий расход, кг
			Арматура класса								Арматура класса							Прокат								
			A-I			A-III					A-I			A-III				См. Технические требования								
			ГОСТ 5781-82'			ГОСТ 5781-82'					ГОСТ 5781-82'			ГОСТ 5781-82'				ГОСТ 8732-78								
			В	ГОСТ 7348-81'	ГОСТ 3282-74'	Ø 6	Ø 8	Итого	Ø 10		Ø 12	Итого	В-I	ГОСТ 6727-80	Ø 6	Ø 14	Итого	Ø 10	Ø 12	Ø 18	Ø 20	Итого	Ø 10	Ø 20		
Б2400.140.123-ТВАIII- 1	753	12	76	530	606	186	1227	1413	2019	5	13	6	19	2	7	36	4	49	23	51	74	8	155	2939		
Б2400.140.123-ТВАIII- 2(3,4)	753	12	76	530	606	186	1227	1413	2019	5	13	6	19	2	12	36	21	71	23	234	257	8	360	3144		
Б2400.140.123-ТВАIII- 5(6,7)	753	12	76	530	606	186	1227	1413	2019	5	34	6	40	2	151	36	4	193	23	51	74	8	320	3104		
Б2400.174.123-ТВАIII- 1	753	11	76	559	635	205	1065	1270	1905	5	13	6	19	2	7	36	4	49	23	51	74	8	155	2824		
Б2400.174.123-ТВАIII- 1(Г8)	753	11	76	559	635	205	1065	1270	1905	5	13	6	19	2	7	36	4	49	23	51	74	8	155	2824		
Б2400.174.123-ТВАIII- 2	753	11	76	559	635	205	1065	1270	1905	5	13	6	19	8	12	36	21	77	107	234	341	8	450	3119		
Б2400.174.123-ТВАIII- 3	753	11	76	559	635	205	1065	1270	1905	5	13	6	19	5	12	36	21	74	59	234	293	8	399	3068		
Б2400.174.123-ТВАIII- 4	753	11	76	559	635	205	1065	1270	1905	5	34	6	40	8	151	36	4	199	107	51	158	8	410	3079		
Б2400.174.123-ТВАIII- 5	753	11	76	559	635	205	1065	1270	1905	5	34	6	40	5	151	36	4	196	59	51	110	8	359	3028		

Инв.№ подл. 42018-М-31
 Подпись и дата
 Взаминв.№

1. ГОСТ на сортамент и марки сталей см. Технические требования
 2. Расход стали дан для варианта армирования верхней плиты балок вязаными сетками

3.503.1-81.7-1- 140РС					
Изм	Колуч	Лист	Индок	Подпись	Дата
Н.контр.	Федоров				
Нач.ОИС	Федоров				
Гл.слец.	Старова				
Вед.инж.	Штеменко				
Инж. III кат.	Завьялова				

Ведомость расхода стали на балку 24 м. Армирование пучками из стали класса В и ненапрягаемой арматурой класса А-III

Стадия	Лист	Листов
Р		1

СОЮЗДОРПРОЕКТ

Сечение X	Усилия							Расчет на прочность по изгиб. моменту		Геометрические характеристики				Расчет на трещиностойкость					
	M _{св} ^H M _{св} ^P Q _{св} ^H Q _{св} ^P	M _{ом} ^H M _{ом} ^P Q _{ом} ^H Q _{ом} ^P	M _{продост} ^H M _{продост} ^P Q _{продост} ^H Q _{продост} ^P	M _{а11} ^H M _{а11} ^P Q _{а11} ^H Q _{а11} ^P	M _{нк80} ^H M _{нк80} ^P Q _{нк80} ^H Q _{нк80} ^P	ΣM ^H ΣM ^P ΣQ ^H ΣQ ^P	Р _p R _p R _s	M _{пред}	A _{ред} ^I A _{ред} ^{II}	J _{ред} ^I J _{ред} ^{II}	W _{ред} ^B W _{ред} ^B	W _{ред} ^H W _{ред} ^H	σ _p σ _{пот} ^I σ _б σ _{пот} ^{II}	N _p N _{пот}	M _p M _{пот}	σ _B ^I σ _B ¹⁶ σ _B ^{II} σ _B ^{III}	σ _H ^I σ _H ¹⁶ σ _H ^{II} σ _H ^{III}	Трещина	В сечении y = 48 см
	кНм кН	кНм кН	кНм кН	кНм кН	кНм кН	кНм кН	см ² МПа	кНм	10 ⁻³ м ²	10 ⁻³ м ⁴	10 ⁻³ м ³	10 ⁻³ м ³	МПа	кН	кН·м	МПа	МПа	см	МПа
l/2 = 10,2	744 819 0 0	229 252 0 0	404 565 0 0	1208 1810 101 173	1108 1219 101 112	2586 3447 101 173	32,97 1055 —	3597	595 775	116 140	231 344	159 170	940 47,3 12,5 93,3	2943 308	1697 207	0,81 0,84 3,22 6,73	10,93 10,71 5,27 -1,85	0,0140 —	0,66 3,56 -0,13
4,93	547 601 75 82	168 185 23 26	296 414 41 57	903 1354 170 271	820 902 165 182	1915 2555 309 437	32,97 1055 —	3597	595 775	116 140	231 344	159 170	940 47,3 13,8 98,7	2943 325	1697 219	-0,05 -0,01 1,80 4,42	12,17 11,93 7,41 2,09	— 0,0096	2,02 4,44 -0,93
3,7	444 488 92 102	136 150 29 32	240 336 51 71	734 1100 187 295	667 734 180 198	1554 2074 359 498	28,26 1055 —	3064	593 773	114 138	228 341	156 167	940 47,3 11,9 92,9	2523 262	1430 174	-0,07 -0,04 1,43 3,59	10,56 10,38 6,69 2,29	— 0,0132	2,37 4,37 -1,29
3,2 b=0,16	396 435 100 109	121 134 31 34	214 299 54 76	656 983 195 304	601 661 188 206	1387 1851 380 524	28,26 1055 —	3064	593 773	114 138	228 341	156 167	940 47,3 12,2 94,2	2523 266	1430 176	-0,28 -0,25 1,08 3,01	10,87 10,69 7,23 3,30	— 0,0147	2,51 4,52 -1,40
1,23 b=0,258	171 188 130 142	52 57 40 44	92 128 70 98	287 430 228 348	293 322 238 262	608 803 477 631	14,13 1055 —	1481	665 845	114 139	226 333	157 171	940 47,3 5,2 72,7	1261 103	645 62	-0,21 -0,20 0,36 1,24	4,91 4,87 3,52 1,81	— 0,0120	2,06 2,92 -1,46
0 b=0,26	0 155 140	0 45 50	0 79 111	0 252 378	0 289 318	0 568 709	—	—	658 838	111 135	220 327	152 165	—	—	—	—	—	0,028 <0,03	2,48 —

Изм. Подпись и дата

Вид деформации	Ед. изм.	От собственного веса		От всей постоянной нагрузки			От временной нагрузки		
		При выемке из опалубки	Через 3 мес.	Через 1 год	Через 2,5 года	A 11	НК-80	Допускаемый	
Прогиб в середине пролета	мм	-18,9	-28,6	-25,8	-20,2	14,3	13,0	51	
Угол поворота на опоре	рад	-0,0033	-0,0050	-0,0047	-0,0037	0,0023	0,0021	*)	

*) См. СНИП 2.05.03-84 п.145
1 кН = 0,102 тс
1 МПа = 10,2 кгс/см²
1 кН·м = 0,102 тс·м

σ_B^I >= -0,8Rbt.ser = -1,32 МПа; σ_H^{III} >= -1,4(2,0)Rbt.ser = -2,73 МПа; τ_b <= Rb.sh = 3,25 МПа
σ_H^I <= Rb.mc1 = 14,45 МПа; σ_{mc} <= Rb.mc2 = 16,7 МПа; σ_{cr}^{норм} <= 0,015 см
σ_B^{III} <= Rb.mc2 = 16,7 МПа; σ_{mt} >= -0,85Rbt.ser = -1,65 МПа; σ_{cr}^{накл} <= 0,015 см

35031-817- 144

Изм.	Колуч	Лист	Идок	Подпись	Дата
Н.контр.	Федоров				
Нач.ОИС	Федоров				
Гл.спец.	Старова				22.03.94
Вед.инж.	Штеменко				

Расчетный лист
L = 21 м, h = 123 м
/Балка Б 2100.140.123-ТБ /

Стадия	Лист	Листов
Р		1

СОЮЗДОРПРОЕКТ

рас-п

Формат А3

Сече- ние X	Усилия						Расчет на проч- ность по изгиб. моменту		Геометрические характеристики				Расчет на трещиностойкость													
	M _{св} ^H M _{св} ^P Q _{св} ^H Q _{св} ^P	M _{ом} ^H M _{ом} ^P Q _{ом} ^H Q _{ом} ^P	M _{прод} ^H M _{прод} ^P Q _{прод} ^H Q _{прод} ^P	M _{атл} ^H M _{атл} ^P Q _{атл} ^H Q _{атл} ^P	M _{нк80} ^H M _{нк80} ^P Q _{нк80} ^H Q _{нк80} ^P	ΣM ^H ΣM ^P ΣQ ^H ΣQ ^P	A _p R _p A _s R _s	M _{пред}	A _{red} ^I A _{red} ^{II}	J _{red} ^I J _{red} ^{II}	W _{red} ^B W _{red} ^B	W _{red} ^H W _{red} ^H	σ _p σ _{пот} σ _b σ _{пот}	N _p N _{пот}	M _p M _{пот}	σ _B ^I σ _B ^{II} σ _B ^{III}	σ _H ^I σ _H ^{II} σ _H ^{III}	Трещина D _{сг} норм накл D _{сг}	В сечении γ = 0,98η τ _b σ _{mc} σ _{mt}							
	кНм кН	кНм кН	кНм кН	кНм кН	кНм кН	кНм кН	см ² МПа	кНм	10 ⁻³ м ²	10 ⁻³ м ⁴	10 ⁻³ м ³	10 ⁻³ м ³	МПа	кН	кН·м	МПа	МПа	см	МПа							
l/2= =10,2	822	115	648	814	1215	2800	32,97	3586	656	125	270	163	1025	3197	1964	0,63	11,86	0,0149	0,94							
	904	126	814	1466	1336	3310	1055						746			136	326		168	55,3	342	226	0,66	11,62	3,87	
	0	0	0	5	111	111	-						-			-	-		-	13,6	-	-	3,31	5,27	-	-0,24
	0	0	0	249	122	249	-						-			-	-		-	103,8	-	-	7,04	-1,95	-	-
4,93	604	84	477	605	898	2063	32,97	3586	656	125	270	163	1025	3197	1964	-0,18	13,19	-	2,23							
	664	93	599	1094	988	2449	1055						746			136	326		168	55,3	362	239	-0,14	12,93	4,79	
	83	12	65	109	181	340	-						-			-	-		-	15,0	-	-	1,88	7,68	0,0107	-1,05
	91	13	82	269	199	455	-						-			-	-		-	109,8	-	-	4,64	2,34	-	-
3,7	490	68	388	491	731	1677	28,26	3056	654	123	267	160	1025	2741	1657	-0,19	11,45	-	2,61							
	539	75	486	888	804	1988	1055						744			134	322		165	55,3	293	190	-0,16	11,26	4,73	
	102	14	80	122	197	394	-						-			-	-		-	12,8	-	-	1,49	6,95	0,0148	-1,15
	112	16	101	275	217	504	-						-			-	-		-	103,6	-	-	3,76	2,53	-	-
3,2	437	61	346	436	651	1495	28,26	3056	654	123	267	160	1025	2741	1657	-0,39	11,78	-	2,75							
	480	67	434	789	716	1771	1055						744			134	322		165	55,3	297	193	-0,36	11,59	4,89	
	110	15	86	126	203	415	-						-			-	-		-	13,2	-	-	1,14	7,55	0,015	-1,56
	121	17	109	277	224	523	-						-			-	-		-	105,1	-	-	3,16	3,62	-	-
1,23	188	26	150	173	272	637	14,13	1479	726	124	262	163	1025	1370	748	-0,25	5,32	-	2,15							
	207	29	188	325	300	749	1055						816			135	316		169	55,3	116	68	-0,24	5,29	3,09	
	143	20	113	137	222	498	-						-			-	-		-	5,6	-	-	0,40	3,69	0,0128	-1,51
	157	22	142	275	244	596	-						-			-	-		-	81,9	-	-	1,27	2,08	-	-
0	0	0	0	0	0	0	-	-	719	120	257	157	-	-	-	-	-	-	2,41							
	0	0	0	0	0	0	-						809			131	309		163	-	-	-	-	-	0,0272	-
	171	22	132	139	228	553	-						-			-	-		-	-	-	-	-	-	<0,03	-
	188	25	164	270	251	628	-						-			-	-		-	-	-	-	-	-	-	-

Имя, Фамилия, Подпись и дата

Вид деформации	Ед. изм.	От собственного веса		От всей постоянной нагрузки			От временной нагрузки		
		При выемке из опалубки	Через 3 мес.	Через 1 год	Через 2,5 года	A II	НК-80	Допускаемый	
Прогиб в середине пролета	мм	-20,8	-32,2	-29,0	-23,8	9,8	14,6	51,0	
Угол поворота на опоре	рад	-0,0036	-0,0056	-0,0052	-0,0044	0,0016	0,0023	*)	

*) См. СНиП 2.05.03-84 п.145
 1 кН = 0,102 тс
 1 МПа = 10,2 кгс/см²
 1 кН·м = 0,102 тс·м

σ_B^I >= -0,8Rbt.ser = -1,32 МПа; σ_H^{III} >= -1,4(2,0)Rbt.ser = -2,73 МПа; τ_b <= Rb.sh = 3,25 МПа
 σ_H^I <= Rb.mc1 = 14,45 МПа; σ_{mc} <= Rb.mc2 = 16,7 МПа; D_{сг}^{норм} <= 0,015 см
 σ_B^{III} <= Rb.mc2 = 16,7 МПа; σ_{mt} >= -0,85Rbt.ser = -1,65 МПа; D_{сг}^{накл} <= 0,015 см

3503.1-817- 142

Изм	Колуч	Лист	Идок	Подпись	Дата
Н.контр.	Федоров				
Нач.ОИС	Федоров				
Гл.спец.	Старова				11.09.97
Вед.инж.	Штеменко				

Расчетный лист
 L = 21 м, h = 123 см
 /Балка Б2100.174.123-ТВ.-1(Г-8)/

Стадия	Лист	Листов
Р	1	1

СОЮЗДОРПРОЕКТ

раз-п

Формат А3

Сечение X	Усилия							Расчет на прочность по изгибу		Геометрические характеристики				Расчет на трещиностойкость																
	M _{св} ^H	M _{ом} ^H	M _{прост} ^H	M _{а11} ^H	M _{НК80} ^H	ΣM ^H	M _{пред}	A _p	J _{ред} ^I	W _{ред} ^I	W _{ред} ^H	σ _p	N _p	M _p	σ _B ^I	σ _H ^I	Трещина	В сечении y = 0,48h												
	M _{св} ^P	M _{ом} ^P	M _{прост} ^P	M _{а11} ^P	M _{НК80} ^P	ΣM ^P													A _p	J _{ред} ^{II}	W _{ред} ^{II}	W _{ред} ^H	σ _{пот} ^I	N _{пот}	M _{пот}	σ _B ^{II}	σ _H ^{II}	σ _B ^{III}	σ _H ^{III}	σ _{сг} ^{норм}
м	кНм	кНм	кНм	кНм	кНм	кНм	кНм	см ²	МПа	кНм	10 ⁻³ м ²	10 ⁻³ м ⁴	10 ⁻³ м ³	10 ⁻³ м ³	МПа	кН	кН·м	МПа	МПа	см	МПа									
l/2 = 11,7	987	302	532	1142	1158	3263	37,68	4257	600	118	233	164	1005	3586	2079	1,27	12,65	0,0147	0,67											
	1085	332	744	2082	1273	4244	1055													780	143	347	174	53,3	395	267	1,32	12,36	—	4,22
	0	0	0	104	93	104	5,08													—	—	—	—	14,7	—	—	—	4,41	5,42	—
8,03	891	272	480	1315	1047	2958	37,68	4257	600	118	233	164	1005	3586	2079	0,86	13,23	0,0075	1,58											
	980	300	670	1899	1151	3849	1055													780	143	347	174	53,3	405	274	0,91	12,93	0,0091	4,69
	52	16	28	146	128	243	5,08													—	—	—	—	15,3	—	—	—	3,73	6,43	—
6,8	816	249	438	1206	959	2710	32,97	3597	595	115	229	158	1005	3138	1808	0,94	11,55	0,0118	1,91											
	898	274	613	1742	1055	3527	1055													775	139	342	169	53,3	334	224	0,97	11,31	0,0097	4,46
	70	22	38	161	139	290	—													—	—	—	—	13,3	—	—	—	3,57	5,38	—
4,7	638	194	341	944	751	2117	28,59	3101	593	114	228	156	1005	2721	1544	0,62	10,38	—	2,46											
	702	213	477	1363	826	2756	1055													773	138	341	167	53,3	279	185	0,64	10,20	0,0117	4,57
	100	31	54	188	159	372	—													—	—	—	—	11,8	—	—	—	2,68	5,45	—
1,23	201	60	106	301	288	668	18,84	1981	668	114	226	158	1005	1793	928	-0,54	7,27	0,015	2,24											
	221	66	148	435	317	870	1055													848	140	334	172	53,3	164	99	-0,53	7,20	—	3,51
	154	46	81	240	234	521	—													—	—	—	—	7,7	—	—	—	0,16	5,43	—
0	0	0	0	0	0	0	—	—	658	110	219	150	—	—	—	—	—	0,0243 < 0,03	2,68											
	0	0	0	0	0	0	—													—	—	—	—	—	—	—	—	—	—	—
	179	52	91	262	289	611	—													—	—	—	—	—	—	—	—	—	—	—

Имя, Фамилия, Подпись и дата

Вид деформации	Ед. изм.	От собственного веса		От всей постоянной нагрузки			От временной нагрузки		
		При выемке из опалубки	Через 3 мес.	Через 1 год	Через 2,5 года	A 11	НК-80	Допускаемый	
Прогиб в середине пролета	мм	-25,9	-39,2	-31,2	-20,7	22,1	17,7	58,5	
Угол поворота на опоре	рад	-0,0039	-0,0058	-0,0048	-0,0033	0,0031	0,0025	•)	

•) См. СНиП 2.05.03-84 п.145
 1 кН = 0,102 тс 1 кН·м = 0,102 тс·м
 1 МПа = 10,2 кгс/см²

σ_B^I >= -0,8Rbt.ser = -1,32 МПа; σ_H^{III} >= -1,4(2,0)Rbt.ser = -3,9 МПа; τ_b <= Rb.sh = 3,25 МПа
 σ_H^I <= Rb.mc1 = 14,45 МПа; σ_{mc} <= Rb.mc2 = 16,7 МПа; σ_{сг}^{норм} <= 0,015 см
 σ_B^{III} <= Rb.mc2 = 16,7 МПа; σ_{mt} >= -0,85Rbt.ser = -1,65 МПа; σ_{сг}^{накл} <= 0,015 см

3.503.1-81.7- 143

Изм	Кол	Лист	Инд	Подпись	Дата
Н.контр.		Федоров			
Нач.ОИС		Федоров			
Гл.спец.		Старова			27.09.91
Вед.инж.		Штененко			

Расчетный лист

L = 24 м . h = 123 м
/Балка Б2400,140,123-ТВ/

Стадия	Лист	Листов
P		1

СОЮЗДОРПРОЕКТ

раз-п

Формат А3

Сечение X	Усилия						Расчет на прочность по изгиб. моменту		Геометрические характеристики				Расчет на трещиностойкость									
	M _{св} ^H	M _{ом} ^H	M _{прод} ^H	M _{атт} ^H	M _{нк80} ^H	ΣM ^H	A _p	M _{пред}	A _{ред} ^I	J _{ред} ^I	W _{ред} ^{B I}	W _{ред} ^{H I}	σ _p	N _p	M _p	σ _B ^I	σ _H ^I	Трещина	В сечении y = 0,18 м			
	M _{св} ^P	M _{ом} ^P	M _{прод} ^P	M _{атт} ^P	M _{нк80} ^P	ΣM ^P			A _{ред} ^{II}	J _{ред} ^{II}	W _{ред} ^{B II}	W _{ред} ^{H II}	σ _{пот} ^I	N _{пот}	M _{пот}	σ _B ¹⁶	σ _H ¹⁶			σ _B ^{II}	σ _H ^{II}	σ _B ^{III}
м	кНм кН	кНм кН	кНм кН	кНм кН	кНм кН	кНм кН	см ² МПа	кНм	10 ⁻³ м ²	10 ⁻³ м ⁴	10 ⁻³ м ³	10 ⁻³ м ³	МПа	кН	кН·м	МПа	МПа	см	МПа			
l/2 = 11.7	1089	151	808	1028	1435	3483	37.68						1130			0.96	14.31	0.0112	0.97			
	1198	166	1024	1730	1578	4118	1055	4242	662	128	273	168	66.3	4008	2478	1.00	14.00				4.73	
	0	0	0	67	116	116	5.08			752	140	329	173	15.7	458	304	4.32			6.08		-0.21
	0	0	0	253	127	253	265							121.5			8.68			-2.21		
8.03	983	136	729	984	1297	3146	37.68						1130			0.57	14.94	0.0089	1.78			
	1082	150	924	1576	1427	3732	1055	4242	662	128	273	168	66.3	4008	2478	0.62	14.62				5.20	
	58	8	43	97	158	274	5.08			752	140	329	173	16.3	468	311	3.65			7.18		-0.62
	63	9	54	265	174	392	265							124.2			7.59			-0.31		
6.8	900	124	668	856	1189	2882	32.97						1130			0.67	13.06	0.0137	2.09			
	990	137	846	1445	1308	3419	1055	3586	656	124	268	163	66.3	3507	2155	0.70	12.81				4.85	
	77	11	57	109	173	318			746	136	324	168	14.2	387	255	3.49	6.01				-0.91	
	85	12	72	270	190	439							117.5			7.16	-1.09					
4.7	704	97	522	669	930	2254	28.59						1130			0.37	11.76	0.0120	2.69			
	774	107	661	1129	1024	2671	1055	3094	653	123	266	160	66.3	3041	1841	0.40	11.57				4.98	
	110	15	82	129	197	404			743	134	321	165	12.6	324	211	2.61	6.08				-1.46	
	121	17	104	279	217	520							113.5			5.51	0.43					
1.23	221	30	166	187	279	696	18.84						1130			-0.62	8.14	0.015	2.34			
	243	33	209	332	307	818	1055	1978	730	124	263	164	66.3	2004	1108	-0.61	8.06				3.78	
	169	23	126	148	227	545			820	136	317	171	8.2	192	114	0.15	6.00				-1.45	
	186	25	159	279	250	650							101.9			1.03	4.37					
0	0	0	0	0	0	0												0.0238	2.62			
	0	0	0	0	0	0			718	119	256	156										
	197	26	144	149	230	598			808	131	308	162										
	217	28	182	275	253	680																

Имя/Фамилия/Подпись и дата

Вид деформации	Ед. изм.	От собственного веса		От всей постоянной нагрузки			От временной нагрузки		
		При выемке из опалубки	Через 3 мес.	Через 1 год	Через 2.5 года	A 1:	НК-80	Допускаемый	
Прогиб в середине пролета	мм	-29.4	-45.3	-37.4	-27.2	16.0	22.3	58.5	
Угол поворота на опоре	рад	-0.0044	-0.0066	-0.0057	-0.0042	0.0022	0.0031	*	

* См. СНиП 2.05.03-84 п.145
 1 кН = 0.102 тс 1 кН·м = 0.102 тс·м
 1 МПа = 10.2 кгс/см²

σ_B^I >= -0.8Rbt.ser = -1.36 МПа; σ_H^{III} >= -1.4(2.0)Rbt.ser = -3.9 МПа; τ_b <= Rb.sh = 3.25 МПа
 σ_H^I <= Rb.mc1 = 15.29 МПа; σ_{mc} <= Rb.mc2 = 16.7 МПа; σ_{сг}^{норм} <= 0.015 см
 σ_B^{III} <= Rb.mc2 = 16.7 МПа; σ_{mt} >= -0.85Rbt.ser = -1.65 МПа; σ_{сг}^{накл} <= 0.015 см

3.503.1-81.7-144

Изм	Кодуч	Лист	Идок	Подпись	Дата
Н.контр.	Федоров				
Нач.ОИС	Федоров				
Гл.спец.	Старова				22.09.98
Вед.инж.	Штеменко				

Расчетный лист

L = 24 м, h = 123 м

/Балка Б2400.174/123-ТВ.-1(Г8)/

Стадия	Лист	Листов
Р		1

СОЮЗДОРПРОЕКТ

раз-п

Формат А3

ТИПОВЫЕ КОНСТРУКЦИИ, ИЗДЕЛИЯ И УЗЛЫ ЗДАНИЙ И СООРУЖЕНИЙ

СЕРИЯ 3.503.1-81

ПРОЛЕТНЫЕ СТРОЕНИЯ СБОРНЫЕ ЖЕЛЕЗОБЕТОННЫЕ
ДЛИНОЙ 12,15,18,21,24 и 33м ИЗ БАЛОК ДВУТАВРОВОГО СЕЧЕНИЯ
С ПРЕДВАРИТЕЛЬНО НАПРЯГАЕМОЙ АРМАТУРОЙ
ДЛЯ МОСТОВ И ПУТЕПРОВОДОВ,
РАСПОЛОЖЕННЫХ НА АВТОМОБИЛЬНЫХ ДОРОГАХ ОБЩЕГО ПОЛЬЗОВАНИЯ,
НА УЛИЦАХ И ДОРОГАХ В ГОРОДАХ

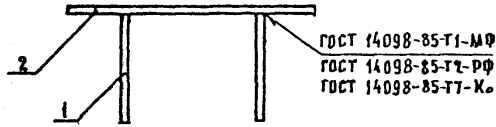
ВЫПУСК 6-1
ИЗДЕЛИЯ АРМАТУРНЫЕ И ЗАКЛАДНЫЕ
БАЛОК ПРОЛЕТНОГО СТРОЕНИЯ

РАБОЧИЕ ЧЕРТЕЖИ

ИВВ. N 1318/14

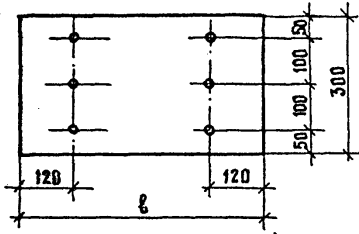
42018-М-36

42018-М 36



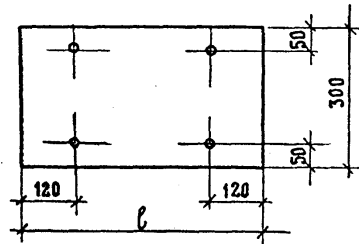
ГОСТ 14098-85-Т1-МФ
ГОСТ 14098-85-Т2-РФ
ГОСТ 14098-85-ТТ-К6

Рис.1

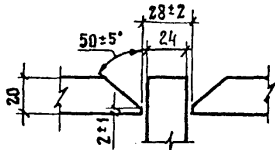
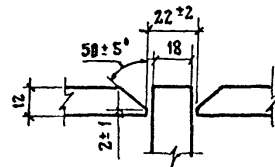


МАРКА	РИС	ℓ, мм	ТИП СВАРКИ
МН-ТАШ(АШ)-1а	1	550	АВТ.
МН-ТАШ(АШ)-1р	1	550	РУЧН.
МН-ТАШ(АШ)-1р*	2	550	РУЧН.
МН-ТАШ(АШ)-2	2	540	АВТ. РУЧН.

Рис.2



РАЗЪЕМКА ДЛЯ ВАРИАНТА
РУЧНОЙ СВАРКИ ВАЛКОВЫМИ ШВАМИ



МАРКА	ПОЗ.	НАИМЕНОВАНИЕ	КОЛ.	МАССА, ЕД, КГ	МАССА, КГ
МН-ТАШ-1а	1	∅ 14 АШ ℓ = 150	6	8,18	14,0
	2	- 10×300, ℓ = 550	1	12,95	
МН-ТАШ-1а	1	∅ 12 АШ, ℓ = 130	6	0,12	13,7
	2	- 10×300, ℓ = 550	1	12,95	
МН-ТАШ-1р	1	∅ 14 АШ, ℓ = 150	6	8,18	16,6
	2	- 12×300, ℓ = 550	1	15,54	
МН-ТАШ-1р*	1	∅ 16 АШ, ℓ = 170	4	8,27	16,6
	2	- 12×300, ℓ = 550	1	15,54	
МН-ТАШ-1р	1	∅ 12 АШ, ℓ = 130	6	0,12	16,3
	2	- 12×300, ℓ = 550	1	15,54	
МН-ТАШ-1р*	1	∅ 14 АШ, ℓ = 150	4	0,18	16,3
	2	- 12×300, ℓ = 550	1	15,54	
МН-ТАШ-2	1	∅ 22 АШ, ℓ = 230	4	0,69	28,2
	2	- 20×300, ℓ = 540	1	25,45	
МН-ТАШ-2	1	∅ 20 АШ, ℓ = 210	4	0,52	27,5
	2	- 20×300, ℓ = 540	1	25,45	

*) ВАРИАНТ

ГОСТ НА СОРТАМЕНТ И МАРКИ СТАЛИ СМ. ТЕХНИЧЕСКИЕ ТРЕБОВАНИЯ
3.503.1-81.6-1-ТТ

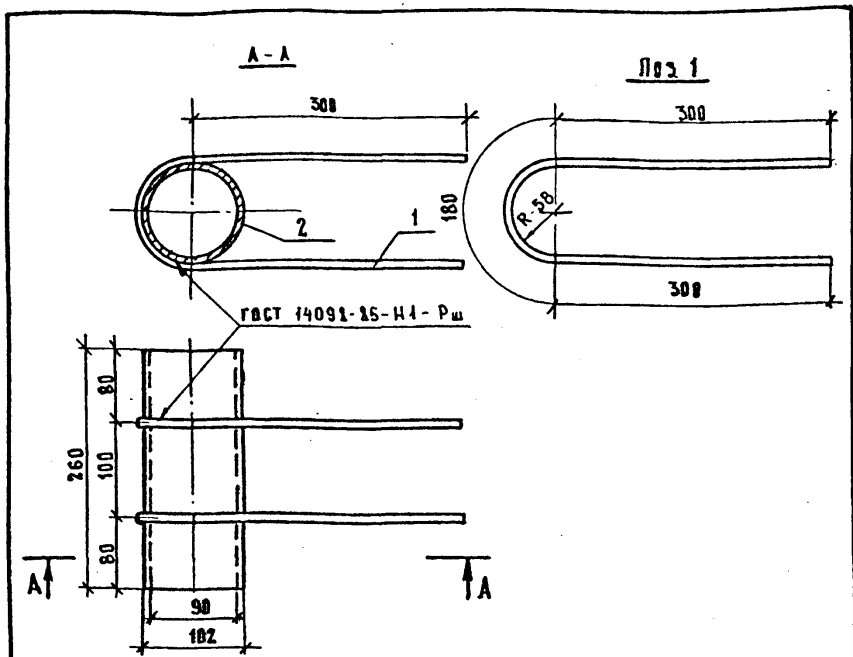
42018-М-37

ИЗДАНИЕ	3 503.1-81.6-1-1		
ИЗДАНИЕ ЗАКАЗНОЕ	МН-ТАШ-1а, МН-ТАШ-1а	СТАЦИЯ	ЛИСТ
МН-ТАШ-1р, МН-ТАШ-1р	МН-ТАШ-2, МН-ТАШ-2	Р	1
		СОЮЗДОРПРОЕКТ	

Формат А3

1318/14 7

42018-М 37

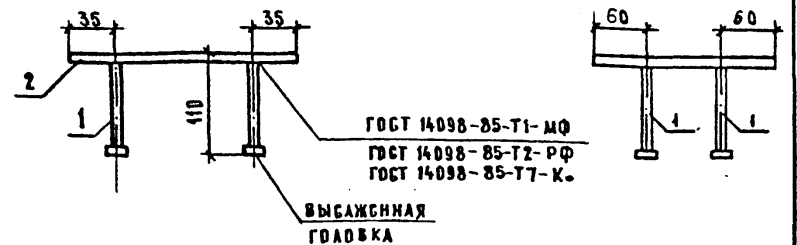


МАРКА	Поз.	НАИМЕНОВАНИЕ	КОЛ.	МАССА ЕД., КГ	МАССА, КГ
МН-ТАИ-5	1	∅12 А II, ℓ=780	2	0,70	5,1
	2	∅102×6, ℓ=260	1	3,68	
МН-ТАШ-5	1	∅12 А III, ℓ=780	2	0,70	5,1
	2	∅102×6, ℓ=260	1	3,68	

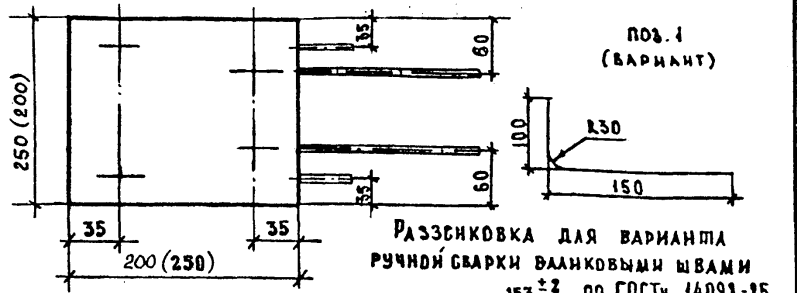
ГОСТ НА СОРТАМЕНТ И МАРКИ СТАЛИ СМ. 3.503-1-81.6-1-ТТ

42018-М-38

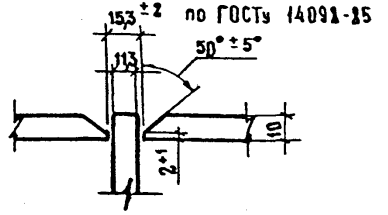
И.КОНТР	ИВЯНСКИЙ	Л.М.	03.03.88	3.503.1-81.6-1-3	ИЗДЕЛИЕ ЗАКЛАДНОЕ	СТАДНЯ	АНСТ	АНСТОВ
НАЧ.ОИС	ПОСТОВОЙ	Л.М.	03.03.88			Р	1	
ГЛА.СПЕЦ	ИВЯНСКИЙ	Л.М.	03.03.88			СОЮЗДОРПРОЕКТ		
ГИП	МАРКИН	Л.М.	03.03.88					
РУК.БРИГ	БОРЦОВА	Л.М.	03.03.88					
СТ.И.ИЖ.	ФИЛИМОНОВА	Л.М.	03.03.88	ФОРМАТ А 4				
ИНЖЕНЕР	СЕВЬСТЬЯНОВА	Л.М.	03.03.88					



ВАРИАНТ С АНКЕРАМИ БЕЗ ВЫСАЖЕННЫХ ГОЛОВОК



Размеры в скобках даны для закладных изделий, устанавливаемых для приварки деформационных швов.



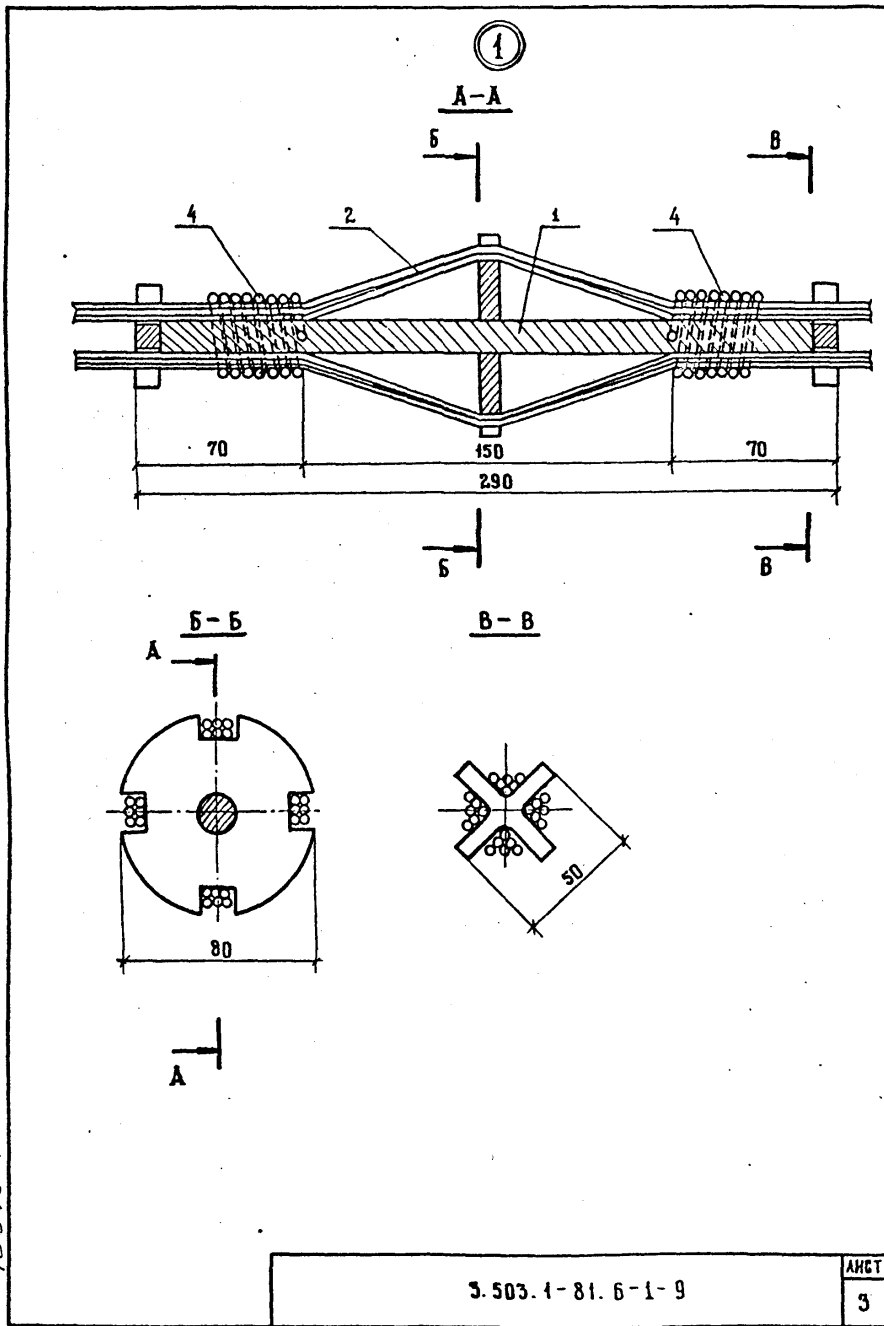
МАРКА	Поз.	НАИМЕНОВАНИЕ	КОЛ.	МАССА ЕД., КГ	МАССА, КГ
МН-ТАИ-6	1	∅10 А II, ℓ=120	4	0,08	4,3
	2	— 10×200, ℓ=250	1	3,93	
МН-ТАШ-6	1	∅10 А III, ℓ=120	4	0,08	4,3
	2	— 10×200, ℓ=250	1	3,93	

ГОСТ НА СОРТАМЕНТ И МАРКИ СТАЛИ СМ. 3.503-1-81.6-1-ТТ

И.КОНТР	ИВЯНСКИЙ	Л.М.	03.03.88	3.503-1-81.6-1-4	ИЗДЕЛИЕ ЗАКЛАДНОЕ	СТАДНЯ	АНСТ	АНСТОВ
НАЧ.ОИС	ПОСТОВОЙ	Л.М.	03.03.88			Р	1	
ГЛА.СПЕЦ	ИВЯНСКИЙ	Л.М.	03.03.88			СОЮЗДОРПРОЕКТ		
ГИП	МАРКИН	Л.М.	03.03.88					
РУК.БРИГ	БОРЦОВА	Л.М.	03.03.88					
СТ.И.ИЖ.	ФИЛИМОНОВА	Л.М.	03.03.88	ФОРМАТ А4				
ИНЖЕНЕР	СЕВЬСТЬЯНОВА	Л.М.	03.03.88					

1318/14 9

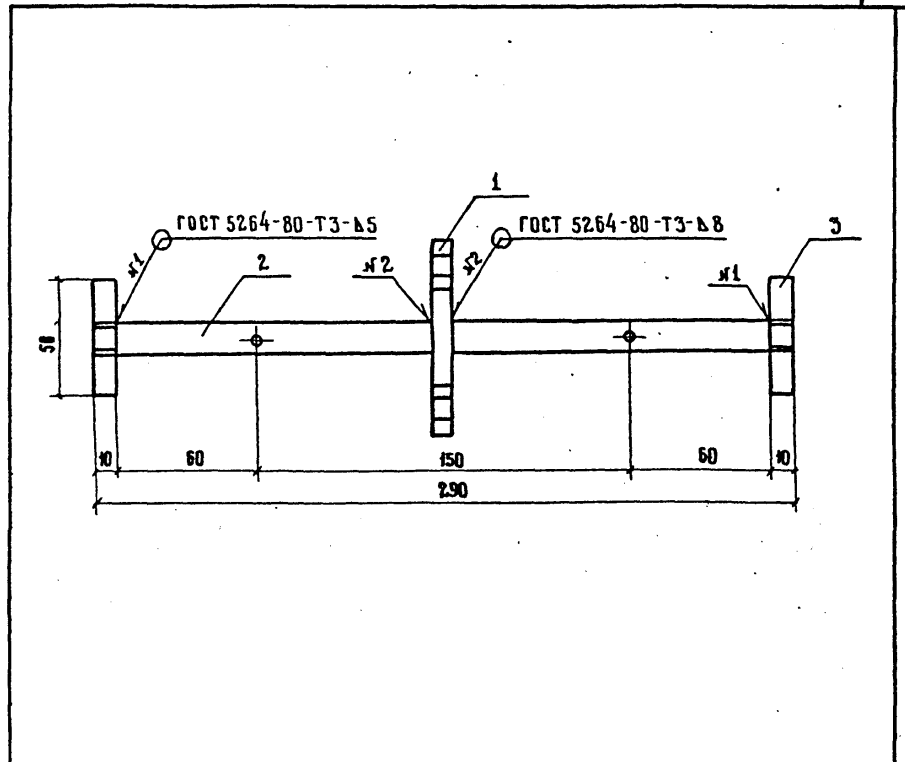
42018-М 38



42018-М-39

3.503.1-81.6-1-9		АНСТ
		3

ФОРМАТ А4



ПОЗ.	НАИМЕНОВАНИЕ	КОЛ.	ОБОЗНАЧЕНИЕ ДОКУМЕНТА	МАССА ЕД., КГ	МАССА, КГ
1	ЗВЕЗДОЧКА	1	3.503.1-81.6-1-11	0,33	0,8
2	СТЕРЖЕНЬ - ФИКСАТОР	1	- 12	0,34	
3	КРЕСТОВИНА	2	- 13	0,06	

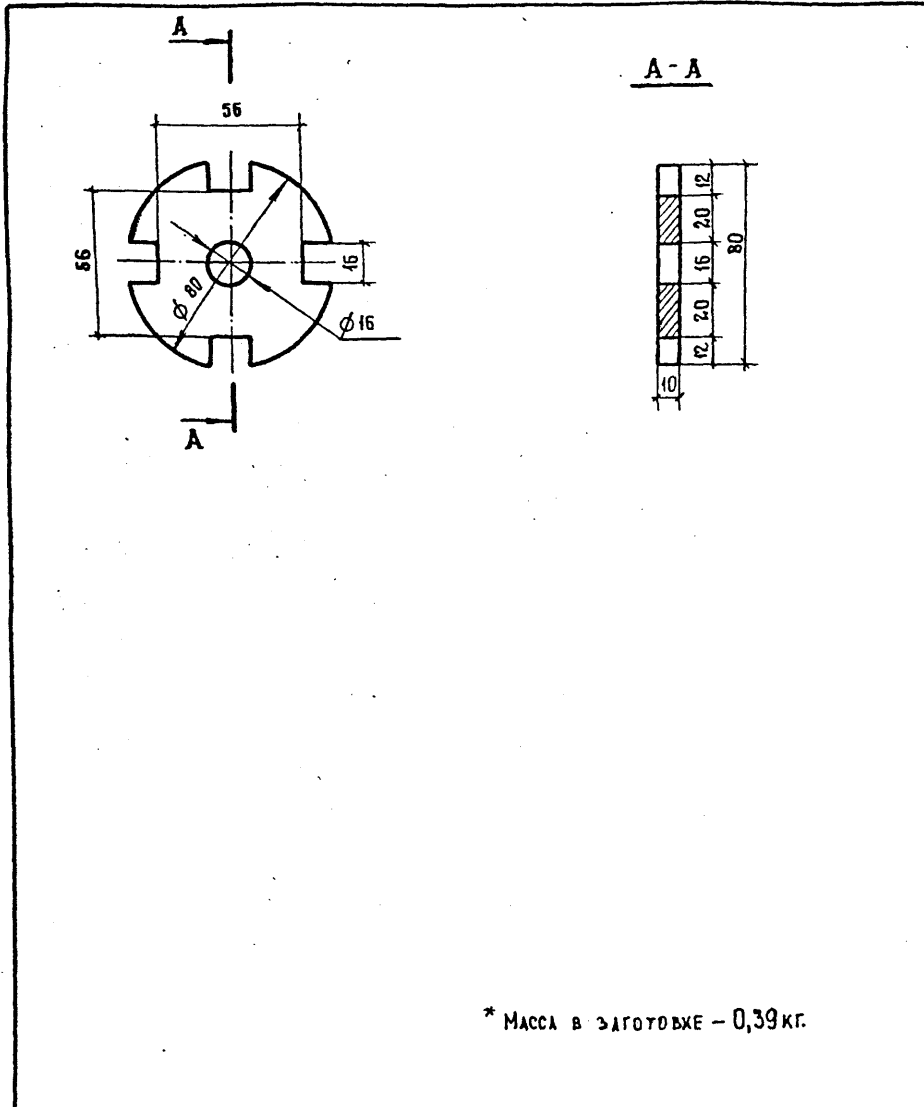
ВЫРЕЗЫ В ЗВЕЗДОЧКЕ (ПОЗ. 1) И ЛУЧИ КРЕСТОВИНЫ (ПОЗ. 3) СМЕЩЕНЫ НА 45°

И. КОНТР. ИВЯНСКИЙ				3.503.1-81.6-1-10			
НАЧ. ОИС ПОСТОВОЙ							
ГА. СПЕЦ. ИВЯНСКИЙ							
ГИП. МАРКИН							
РЭК. БРМ. БОРЦОВА				КАВКАС АНКЕРА			
СТ. ИНЖ. ФИЛИМОНОВА				СОЮЗДОПРОЕКТ			
ИНЖЕНЕР СЕВОСТЬЯНОВА							

Формат А4

1318/14 14

42018-М 39

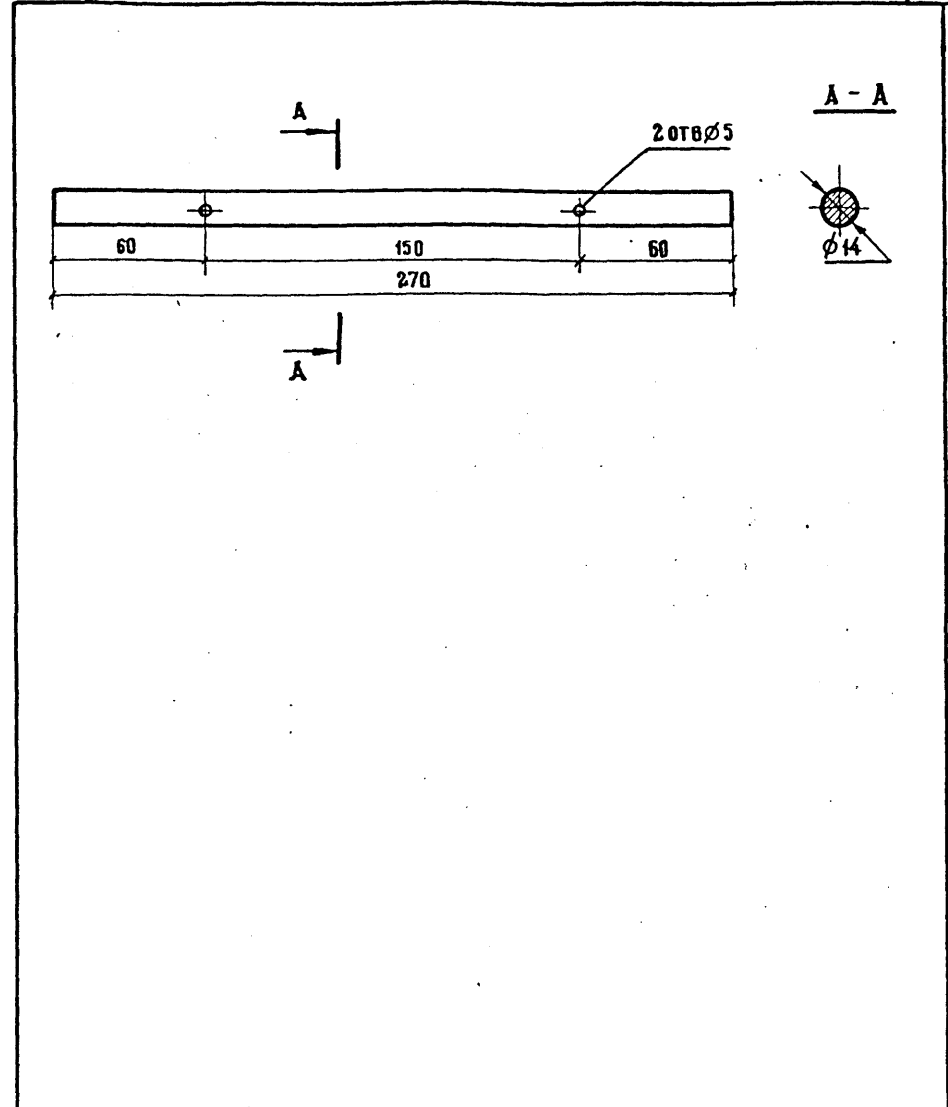


* МАССА В ЗАГОТОВКЕ - 0,39 КГ.

42018-М-40

				3. 503.1-81.6-1-11		
				СТАДИЯ	МАССА	МАСШТАБ
И. КОНТР.	ИВЯНСКИЙ	<i>[Signature]</i>	03.09.88	Р	0,33*	—
НАЧ. ОИС	ПОСТОВОЙ	<i>[Signature]</i>	03.09.88			
ГА СПЕЦ.	ИВЯНСКИЙ	<i>[Signature]</i>	03.09.88	—10 * 80 ГОСТ 105-76 ^л L=80		
ГИП	МАРКИН	<i>[Signature]</i>	02.03.88			
РУК. БРИГ.	БОРЦОВА	<i>[Signature]</i>	01.02.88	СОЮЗДОРПРОЕКТ		
СТ. ИНЖ.	ФИАМИНОВА	<i>[Signature]</i>	01.03.88			
ИНЖЕНЕР	СЕВЕСТЬЯНОВА	<i>[Signature]</i>	01.03.88	МАРКА СТАЛИ ПО 3.503.1-81.6-1-ТТ		

ФОРМАТ А4

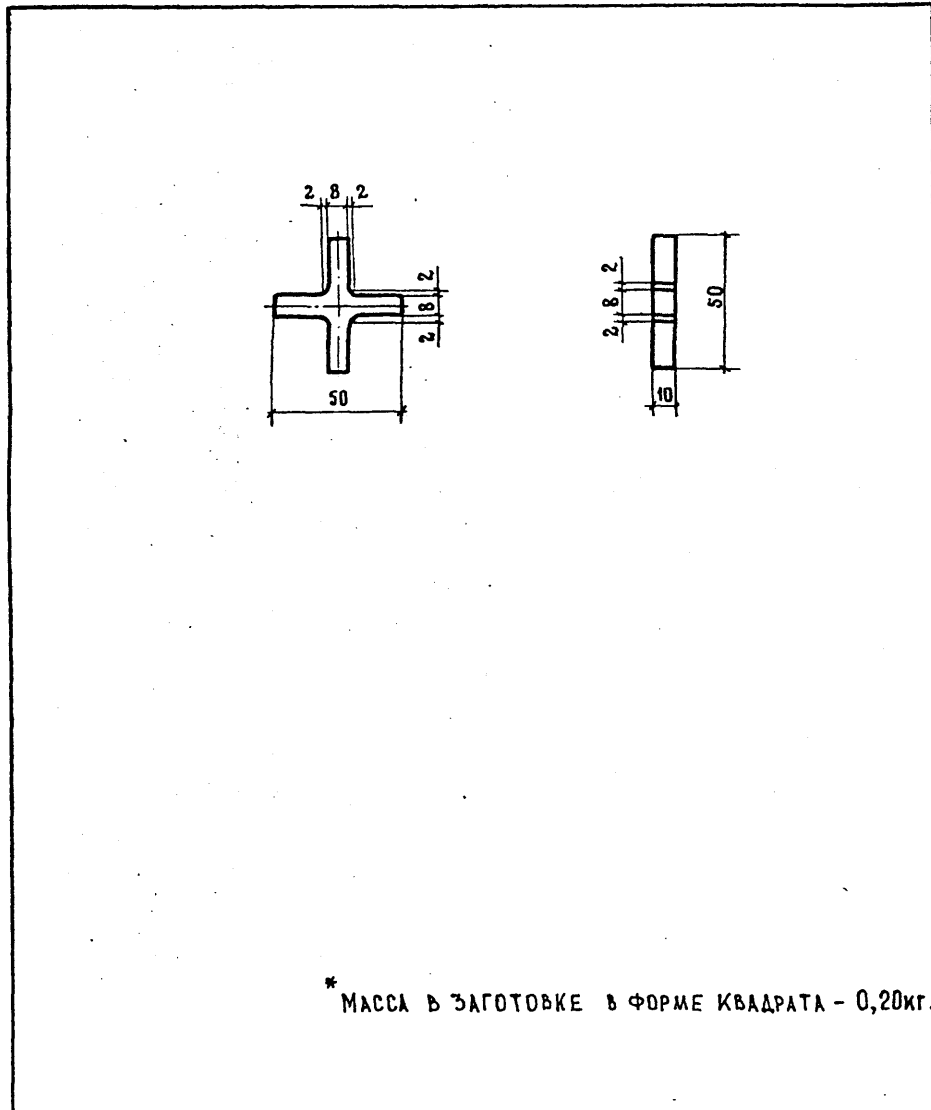


				3. 503.1-81.6-1-12		
				СТАДИЯ	МАССА	МАСШТАБ
И. КОНТР.	ИВЯНСКИЙ	<i>[Signature]</i>	03.09.88	Р	0,34	—
НАЧ. ОИС	ПОСТОВОЙ	<i>[Signature]</i>	03.09.88			
ГА СПЕЦ.	ИВЯНСКИЙ	<i>[Signature]</i>	03.09.88	—10 * 80 ГОСТ 105-76 ^л L=80		
ГИП	МАРКИН	<i>[Signature]</i>	02.03.88			
РУК. БРИГ.	БОРЦОВА	<i>[Signature]</i>	01.02.88	СОЮЗДОРПРОЕКТ		
СТ. ИНЖ.	ФИАМИНОВА	<i>[Signature]</i>	01.03.88			
ИНЖЕНЕР	СЕВЕСТЬЯНОВА	<i>[Signature]</i>	01.03.88	МАРКА СТАЛИ ПО 3.503.1-81.6-1-ТТ		

Формат А4

1318/14 15

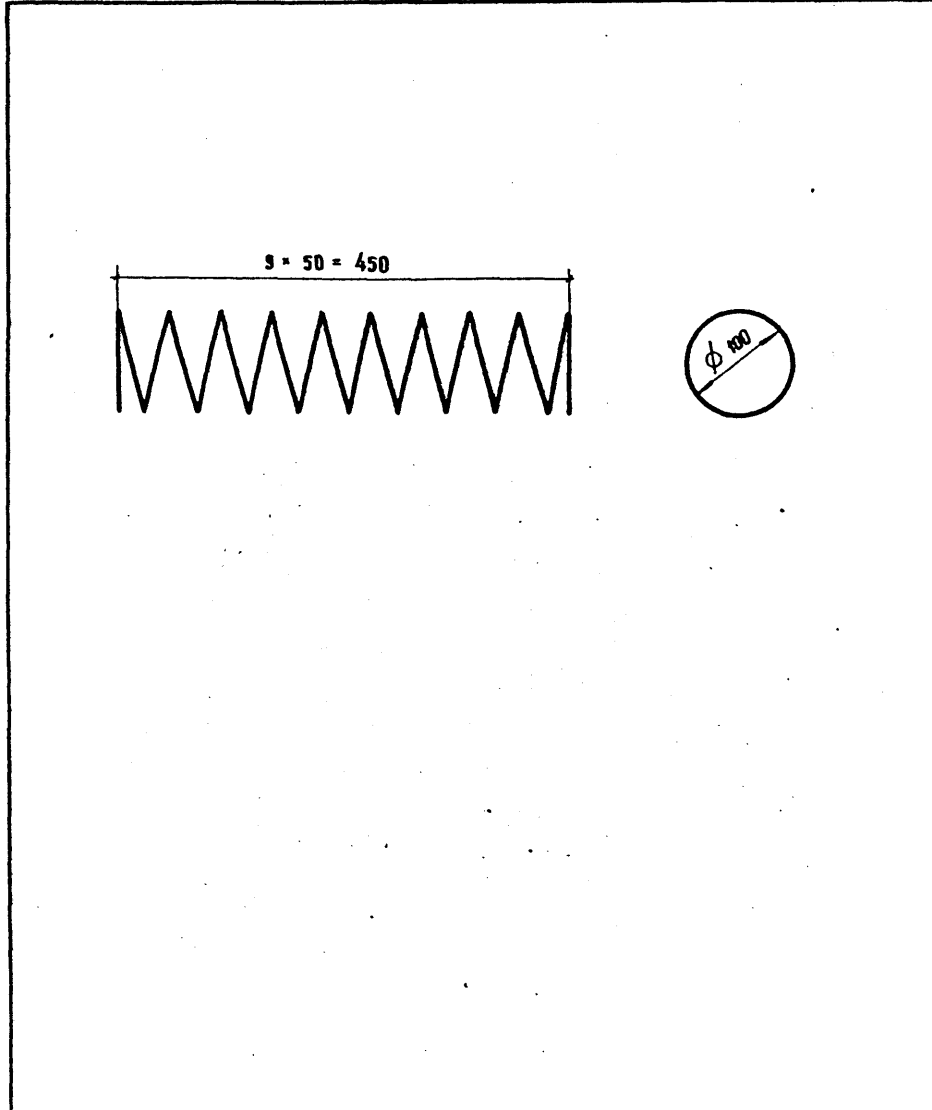
42018-М 40



* МАССА В ЗАГОТОВКЕ В ФОРМЕ КВАДРАТА - 0,20кг.

42018-М-41

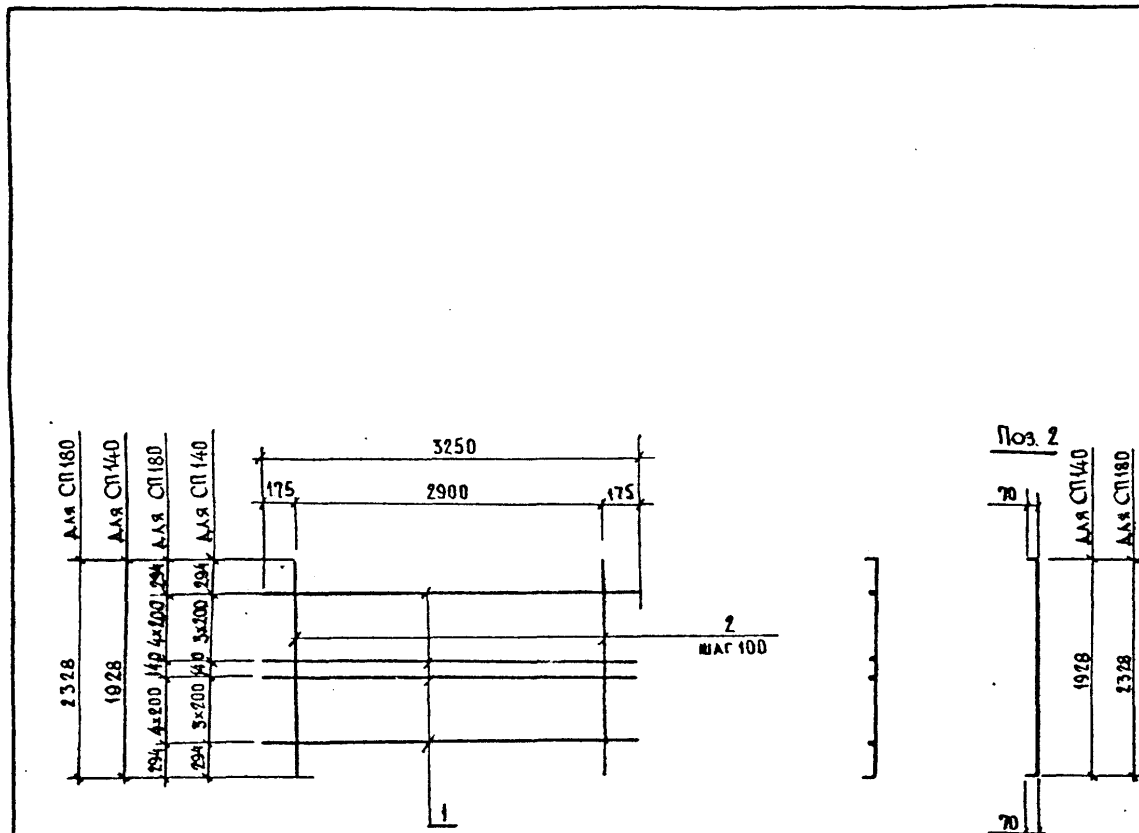
				3.503.1-81.6-1-13			
Н. КОНТР.	ИВЯНСКИЙ	Постовой	02.03.88	КРЕСТОВИНА	СТАДИЯ	МАССА	МАСШТАБ
					Р	0,06*	—
НАЧ. СПЕЦ.	ИВЯНСКИЙ	Маркин	02.03.88		ЛИСТ	ЛИСТОВ 1	
ГМП	МАРКИН	Маркин	02.03.88				
РУК. БРИГ.	БОРЦОВА	Борцова	01.03.88	— 10 × 50 ГОСТ 103-76 ^л L=50	СОЮЗДОРПРОЕКТ		
СТ. ИНЖ.	ФИЛИМОНОВА	Филимонова	01.03.88	МАРКА СТАЛИН ПО 3.503.1-81.6-1-ТТ			
ИНЖЕНЕР	СЕВЕСТЬЯНОВА	Севестьянова	01.03.88		ФОРМАТ А4		



				3.503.1-81.6-1-14			
Н. КОНТР.	ИВЯНСКИЙ	Постовой	02.03.88	СПИРАЛЬ	СТАДИЯ	МАССА	МАСШТАБ
					Р	0,78	—
НАЧ. СПЕЦ.	ИВЯНСКИЙ	Маркин	02.03.88		ЛИСТ	ЛИСТОВ 1	
ГМП	МАРКИН	Маркин	02.03.88				
РУК. БРИГ.	БОРЦОВА	Борцова	01.03.88	φ 8 А1, ГОСТ 5781-82 ^л L=3500	СОЮЗДОРПРОЕКТ		
СТ. ИНЖ.	ФИЛИМОНОВА	Филимонова	01.03.88	МАРКА СТАЛИН ПО 3.503.1-81.6-1-ТТ			
ИНЖЕНЕР	СЕВЕСТЬЯНОВА	Севестьянова	01.03.88		ФОРМАТ А4		

1318/14 16

42018-М 41



МАРКА СЕТКИ	Поз.	НАИМЕНОВАНИЕ	КОЛ.	МАССА ЕДИНИЦЫ, КГ	МАССА СЕТКИ, КГ
СП140-ТА II-2	1	∅ 8 А I, ℓ=3250	8	1,30	65,6
	2	12 А II, ℓ=2068	30	1,84	
СП140-ТА III-2	1	∅ 8 А I, ℓ=3250	8	1,30	48,8
	2	10 А III, ℓ=2068	30	1,28	
СП180-ТА II-2	1	∅ 8 А I, ℓ=3250	10	1,30	78,7
	2	12 А II, ℓ=2468	30	2,19	
СП180-ТА III-2	1	∅ 8 А I, ℓ=3250	10	1,30	58,6
	2	10 А III, ℓ=2468	30	1,52	
СП140-ТА II-4 ВЯ ЗОНА Я	1	∅ 8 А I, ℓ=3250	8	1,30	85,4
	2	14 А II, ℓ=2068	30	2,50	
СП140-ТА III-4 ВЯ ЗОНА Я	1	∅ 8 А I, ℓ=3250	8	1,30	65,6
	2	12 А III, ℓ=2068	30	1,84	
СП180-ТА II-4	1	∅ 8 А I, ℓ=3250	10	1,30	102,7
	2	14 А II, ℓ=2468	30	2,99	
СП180-ТА III-4	1	∅ 8 А I, ℓ=3250	10	1,30	78,7
	2	12 А III, ℓ=2468	30	2,19	

ГОСТ НА СОРТАМЕНТ И МАРКИ СТАЛИ
СМ. ТЕХНИЧЕСКИЕ ТРЕБОВАНИЯ 3.503.1-81.6-1-ТТ

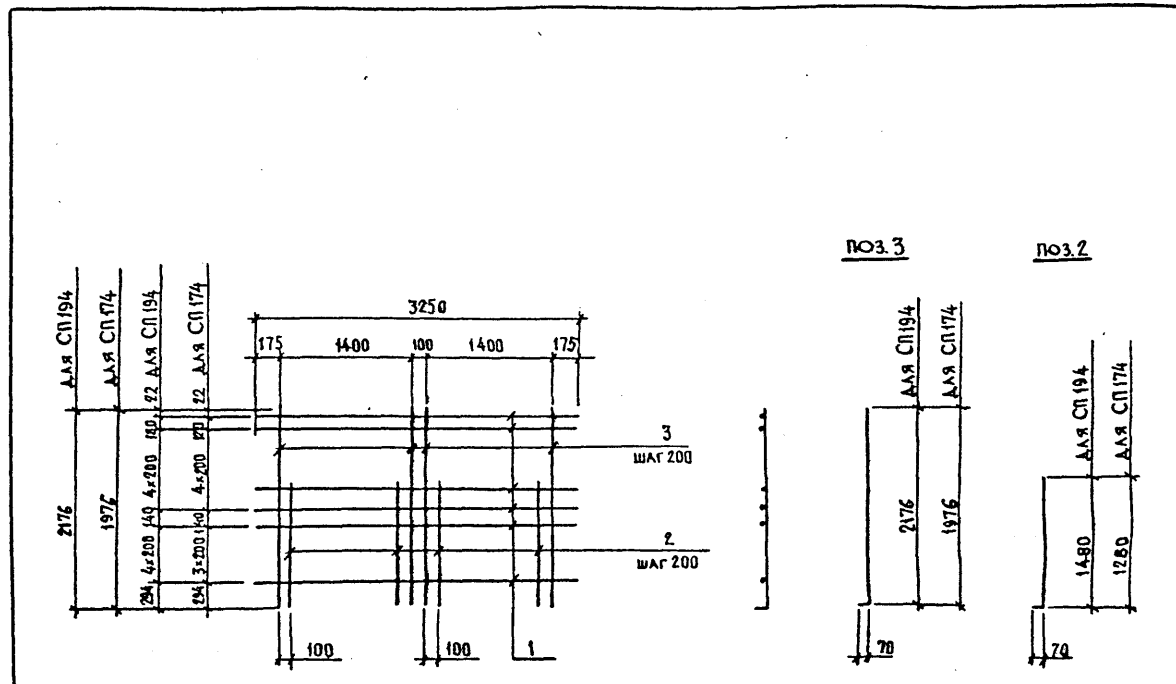
42018-М-42

Н.КОНТР.	ИВЯНСКИЙ	<i>Иван</i>	03.03.88	3.503.1-81.6-1-18	СЕТКА ПЛИТЫ	СПИДЛЯ	ЛИСТ	ЛИСТОВ
НАЧ.ОБД.	ПОСТОВОЙ	<i>Пост</i>	03.03.88			Р		1
ГЛА. СПЕЦ.	ИВЯНСКИЙ	<i>Иван</i>	03.03.88	СП140-ТА II (А II)-2, СП180-ТА II (А II)-2, СП140-ТА II (А III)-4, СП180-ТА II (А III)-4	СОЮЗДОРПРОЕКТ			
ГУП	МАРКИН	<i>Маркин</i>	12.05.88					
РУК. БРИГ.	БОРЦОВА	<i>Борцова</i>	01.03.88					
СП. ИНЖ.	ФИЛИМОНОВА	<i>Филимонова</i>	01.03.88					
ИНЖЕНЕР	ПАРАСОВ	<i>Парасов</i>	01.03.88					

Формат А3

1318/14 20

42018-М 42



МАРКА СЕТКИ	Поз.	НАИМЕНОВАНИЕ	КОЛ.	МАССА ЕДИНИЦЫ, КГ	МАССА СЕТКИ, КГ
СП174-ТАII-3	1	∅ 8A I, l=3250	10	1,30	58,9
	2	12A II, l=1350	14	1,20	
	3	12A II, l=2046	16	1,82	
СП174-ТАIII-3	1	∅ 8A I, l=3250	10	1,30	44,8
	2	10A III, l=1350	14	0,83	
	3	10A III, l=2046	16	1,26	
СП194-ТАII-3	1	∅ 8A I, l=3250	11	1,30	65,5
	2	12A II, l=1550	14	1,38	
	3	12A II, l=2246	16	1,99	
СП194-ТАIII-3	1	∅ 8A I, l=3250	11	1,30	49,8
	2	10A III, l=1550	14	0,96	
	3	10A III, l=2246	16	1,38	
СП174-ТАII-6 Вязаная	1	∅ 8A I, l=3250	10	1,30	75,3
	2	14A II, l=1350	14	1,63	
	3	14A II, l=2046	16	2,47	
СП174-ТАIII-6 Вязаная	1	∅ 8A I, l=3250	10	1,30	58,9
	2	12A III, l=1350	14	1,20	
	3	12A III, l=2046	16	1,82	
СП194-ТАII-6	1	∅ 8A I, l=3250	11	1,30	84,1
	2	14A II, l=1550	14	1,88	
	3	14A II, l=2246	16	2,72	
СП194-ТАIII-6	1	∅ 8A I, l=3250	11	1,30	65,5
	2	12A III, l=1550	14	1,38	
	3	12A III, l=2246	16	1,99	

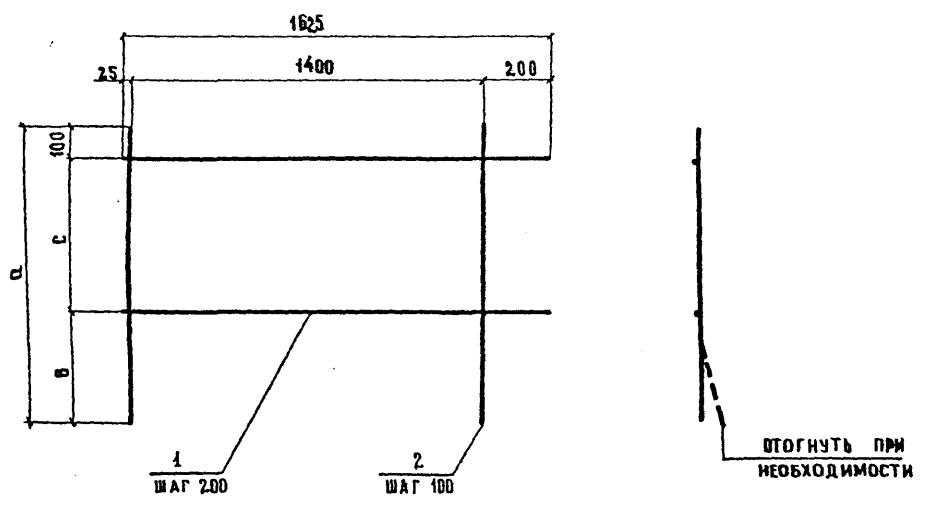
ГОСТ НА СОРТАМЕНТ И МАРКИ СТАЛИ СМ. 3.503.1-81.6-1-ТТ

42018-М-43

И. КОНТР.	ИВЯНСКИЙ	<i>[Signature]</i>	23.03.88	3.503.1-81.6-1-20	Сетка плиты	Стандарт	Лист	Листов
НАЧ. ОФД.	ПОСПОВОИ	<i>[Signature]</i>	23.03.88			Р		1
ГЛ. СПЕЦ.	ИВЯНСКИЙ	<i>[Signature]</i>	23.03.88	СП174-ТАII(AIII)-3, СП194-ТАII(AIII)-3, СП174-ТАII(AIII)-6, СП194-ТАII(AIII)-6	СОЮЗДОРПРОЕКТ			
ГИП	МАРКИН	<i>[Signature]</i>	22.03.88					
РУК. БРИГ.	БОРЦОВА	<i>[Signature]</i>	01.02.88					
СТ. ИНЖ.	ФИЛИМОНОВА	<i>[Signature]</i>	01.03.88					
ИНЖЕНЕР	МАРАСОВ	<i>[Signature]</i>	01.03.88					

Формат А3

1318/14 22
42018-М 43



МАРКА СЕТКИ	НОМ.	НАИМЕНОВАНИЕ	КОЛ.	МАССА ЕДИНИЦЫ, КГ	МАССА СЕТКИ, КГ
СР90-ТАИ-1	1	∅ 12 А II, ℓ = 1625	3	1,44	15,7
	2	12 А II, ℓ = 850	15	0,75	
СР90-ТАШ-1	1	∅ 12 А III, ℓ = 1625	3	1,44	15,7
	2	12 А III, ℓ = 850	15	0,75	
СР120-ТАИ-1	1	∅ 12 А II, ℓ = 1625	4	1,44	21,2
	2	12 А II, ℓ = 1150	15	1,02	
СР120-ТАШ-1	1	∅ 12 А III, ℓ = 1625	4	1,44	21,2
	2	12 А III, ℓ = 1150	15	1,02	
СР150-ТАИ-1	1	∅ 12 А II, ℓ = 1625	5	1,44	26,7
	2	12 А II, ℓ = 1450	15	1,29	
СР150-ТАШ-1	1	∅ 12 А III, ℓ = 1625	5	1,44	26,7
	2	12 А III, ℓ = 1450	15	1,29	
СР170-ТАИ-1	1	∅ 12 А II, ℓ = 1625	6	1,44	30,6
	2	12 А II, ℓ = 1650	15	1,47	
СР170-ТАШ-1	1	∅ 12 А III, ℓ = 1625	6	1,44	30,6
	2	12 А III, ℓ = 1650	15	1,47	

МАРКА СЕТКИ	СР90-ТАИ-1	СР90-ТАШ-1	СР120-ТАИ-1	СР120-ТАШ-1	СР150-ТАИ-1	СР150-ТАШ-1	СР170-ТАИ-1	СР170-ТАШ-1
а	850	850	1150	1150	1450	1450	1650	1650
в	350	350	450	450	550	550	550	550
с	400	400	600	600	800	800	1000	1000

ГОСТ на сортамент и марки стали см. технические требования 3.503.1-81.6-1-ТТ

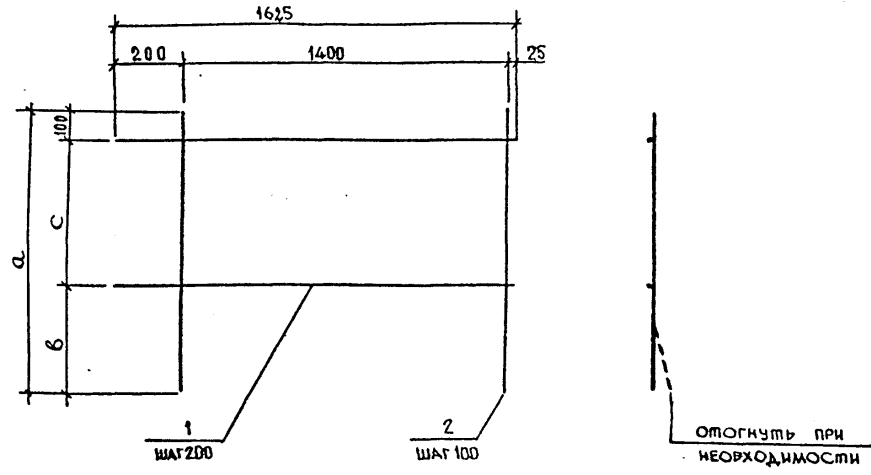
42018-М-44

И. КОНТР.	ИВЯНСКИЙ	<i>[Signature]</i>	02.02.88	3.503.1-81.6-1-21
НАЧ. ОТД.	ЛОСТОВОЙ	<i>[Signature]</i>	02.02.88	
ТА. СПЕЦ.	ИВЯНСКИЙ	<i>[Signature]</i>	02.02.88	СЕТКА РЕБРА СР 90-ТАИ(АШ)-1, СР120-ТАИ(АШ)-1, СР150-ТАИ(АШ)-1, СР170-ТАИ(АШ)-1
ГИП	МАРКИН	<i>[Signature]</i>	02.02.88	
РУК. БРИГ.	БОРЦОВА	<i>[Signature]</i>	02.02.88	СОЮЗДОРПРОЕКТ
СТ. ИНЖ.	ФИЛИМОНОВА	<i>[Signature]</i>	02.02.88	
ИНЖЕНЕР	ГАРАСОВ	<i>[Signature]</i>	02.02.88	

Формат А3

1318/14 23

42018-М 44



МАРКА СЕТКИ	Поз.	НАИМЕНОВАНИЕ	КОЛ.	МАССА ЕДИНИЦЫ, КГ	МАССА СЕТКИ, КГ
СР90-ТА II-2	1	Ø 12A II, $l=1625$	3	1,44	15,7
	2	12A II, $l=850$	15	0,75	
СР90-ТА III-2	1	Ø 12A III, $l=1625$	3	1,44	15,7
	2	12A III, $l=850$	15	0,76	
СР120-ТА II-2	1	Ø 12A II, $l=1625$	4	1,44	21,2
	2	12A II, $l=1150$	15	1,02	
СР120-ТА III-2	1	Ø 12A III, $l=1625$	4	1,44	21,2
	2	12A III, $l=1150$	15	1,02	
СР150-ТА II-2	1	Ø 12A II, $l=1625$	5	1,44	26,7
	2	12A II, $l=1450$	15	1,29	
СР150-ТА III-2	1	Ø 12A III, $l=1625$	5	1,44	26,7
	2	12A III, $l=1450$	15	1,44	
СР170-ТА II-2	1	Ø 12A II, $l=1625$	6	1,44	30,6
	2	12A II, $l=1650$	15	1,47	
СР170-ТА III-2	1	Ø 12A III, $l=1625$	6	1,44	30,6
	2	12A III, $l=1650$	15	1,47	

МАРКА СЕТКИ	СР90-ТА II-2	СР90-ТА III-2	СР120-ТА II-2	СР120-ТА III-2	СР150-ТА II-2	СР150-ТА III-2	СР170-ТА II-2	СР170-ТА III-2
a	850	850	1150	1150	1450	1450	1650	1650
b	350	350	450	450	550	550	550	550
c	400	400	600	600	800	800	1000	1000

ГОСТ НА СОРТАМЕНТ И МАРКИ СТАЛИ СМ. ТЕХНИЧЕСКИЕ ТРЕБОВАНИЯ 3.503.1-81.6-1-ТТ

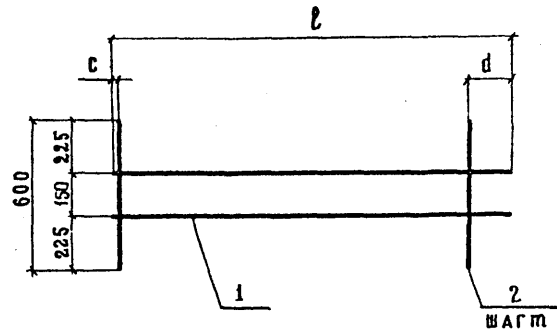
42018-Н-45

Н. КОНТР. ИВЯНСКИЙ		28.12.88	3.503.1-81.6-1-22		
НАЧ. ОМД. ПОСТОВОЙ		23.12.88			
П. СПЕЦ. ИВЯНСКИЙ		23.12.88	СЕТКА РЕБРА		
ГИП. МАРКИН		22.03.89	СР90-ТА II (A II)-2, СР120-ТА II (A III)-2,		Сталь Р
РУК. ВРГ. БОРЦОВА		21.03.89	СР150-ТА II (A III)-2, СР170-ТА II (A III)-2		Лист I
СТ. ИНЖ. ФИЛИМОНОВА		21.03.89	СОЮЗДОРПРОЕКТ		
ИНЖЕНЕР. ТАРАСОВ		21.03.89			

Формат А4

1318/14 24

42018-Н 45



МАРКА СЕТКИ	l	c	d	m
СВ-ТАІ-1	1600	50	150	100
СВ-ТАІ-2	1800	200	200	100
СВ-ТАІ-3	3250	225	225	200

МАРКА СЕТКИ	НОМ.	НАИМЕНОВАНИЕ	КОЛ.	МАССА ЕДИНИЦЫ, КГ	МАССА СЕТКИ, КГ
СВ-ТАІ-1	1	Ø БАІ, l=1600	2	0,36	2,7
	2	БАІ, l=600	15	0,13	
СВ-ТАІ-2	1	Ø БАІ, l=1800	2	0,40	2,8
	2	БАІ, l=600	15	0,13	
СВ-ТАІ-3	1	Ø БАІ, l=3250	2	0,73	3,4
	2	БАІ, l=600	15	0,13	

ГОСТ НА СОРТАМЕНТ И МАРКИ СТАЛИ СМ. 3.503.1-81.6-1-1Т

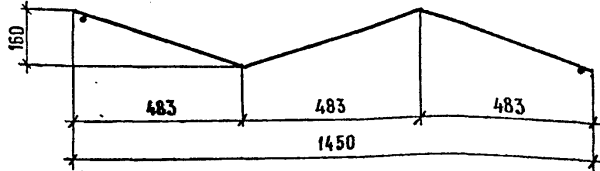
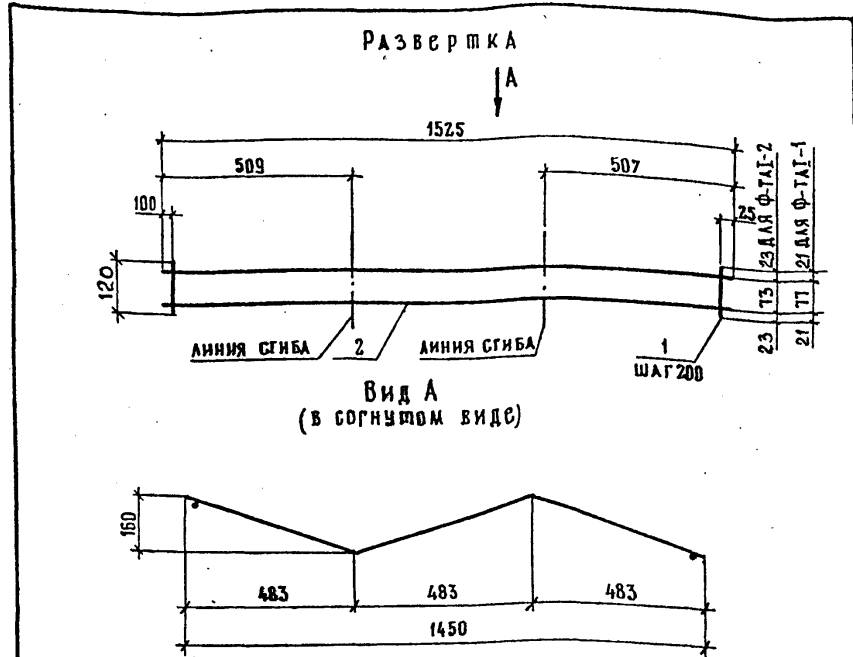
И КОНТР		ИВЯНСКИЙ	05.03.89	3.503.1-81.6-1-30	СТАДИЯ	ЛИСТ	ЛИСТОВ
НАЧ. ОТДЕЛА		ПОСТОВОЙ	03.03.89				
ГЛ. СПЕЦ.		ИВЯНСКИЙ	03.03.89	СЕТКА ВУТА	Р	1	СОЮЗДОПРОЕКТ
ГИП		МАРКИН	02.03.88				
ВУК БРИГ.		БОРЦОВА	01.03.89	СВ-ТАІ-1... СВ-ТАІ-3	СОЮЗДОПРОЕКТ		
СТ. ИНЖ.		ФИЛИМОНОВА	01.03.89				
ИНЖЕНЕР		ТАРАСОВ	01.03.88				

ФОРМАТ А4

Формат А4

1318/14 29

42018-М 46



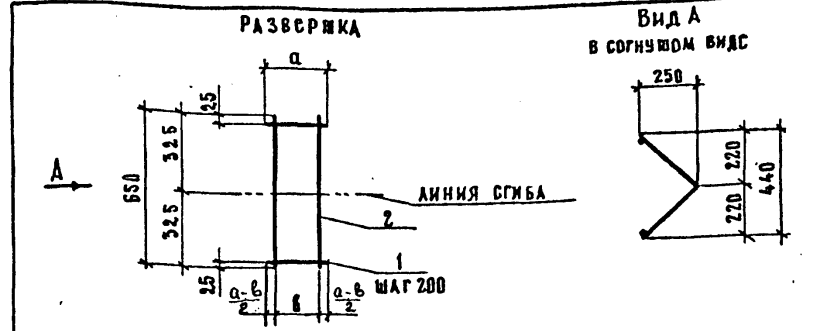
МАРКА ФИКСАТОРА	ПОЗ	НАИМЕНОВАНИЕ	КОЛ	МАССА ЕДИНИЦЫ, КГ	МАССА ФИКСАТОРА, КГ
Ф-ТАІ-1	1	∅ 8АІ, ℓ=120	8	0,04	1,5
	2	8АІ, ℓ=1525	2	0,60	
Ф-ТАІ-2	1	∅ 8АІ, ℓ=120	8	0,04	1,5
	2	8АІ, ℓ=1525	2	0,60	

ГОСТ НА СОРТАМЕНТ И МАРКИ СТАЛИ СМ. 3.503.1-81.6-1-ТТ

И.КОНТР.	ИВЯНСКИЙ	03.03.84	3.503.1-81.6-1-40	СТАДИЯ АИСТ АИСТОВ
НАЧ.ОТД.	ЛОСТОВОЙ	03.03.84		
ГЛ.СПЕЦ.	ИВЯНСКИЙ	03.03.84		
ГНП	МАРКИН	02.03.84		
РУК.БРИГ.	БОРЦОВА	01.03.84		
СТ.ИНЖ.	ФИЛИМОНОВА	01.03.84	Фиксатор Ф-ТАІ-1, Ф-ТАІ-2	СОЮЗДОРПРОЕКТ
ИНЖЕНЕР	ТАРАСОВ	01.03.84		

ФОРМАТ А4

42018-М-47



ГОСТ НА СОРТАМЕНТ И МАРКИ СТАЛИ СМ. 3.503.1-81.6-1-ТТ

ТАБЛИЦА 1

МАРКА ФИКСАТОРА	Ф90-ТАІ-1	Ф90-ТАІ-2	Ф90-ТАІ-3	Ф90-ТАІ-4	Ф90-ТАІ-5
а	230	130	130	130	130
б	158	133	83	67	80

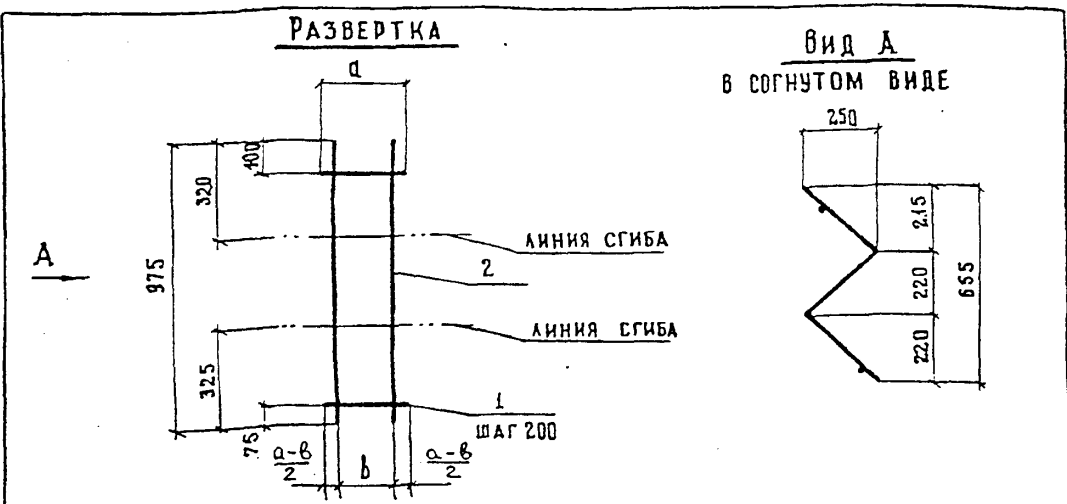
МАРКА ФИКСАТОРА	ПОЗ	НАИМЕНОВАНИЕ	КОЛ.	МАССА ЕДИНИЦЫ, КГ	МАССА, КГ
Ф90-ТАІ-1	1	∅ 8АІ, ℓ=230	4	0,08	0,8
	2	8АІ, ℓ=650	2	0,26	
Ф90-ТАІ-2	1	∅ 8АІ, ℓ=130	4	0,07	0,8
	2	8АІ, ℓ=650	2	0,26	
Ф90-ТАІ-3	1	∅ 8АІ, ℓ=130	4	0,05	0,7
	2	8АІ, ℓ=650	2	0,26	
Ф90-ТАІ-4	1	∅ 8АІ, ℓ=130	4	0,04	0,7
	2	8АІ, ℓ=650	2	0,26	
Ф90-ТАІ-5	1	∅ 8АІ, ℓ=130	4	0,05	0,7
	2	8АІ, ℓ=650	2	0,26	

И.КОНТР.	ИВЯНСКИЙ	03.03.84	3.503.1-81.6-1-41	СТАДИЯ АИСТ АИСТОВ
НАЧ.ОТД.	ЛОСТОВОЙ	03.03.84		
ГЛ.СПЕЦ.	ИВЯНСКИЙ	03.03.84		
ГНП	МАРКИН	02.03.84		
РУК.БРИГ.	БОРЦОВА	01.03.84		
СТ.ИНЖ.	ФИЛИМОНОВА	01.03.84	Фиксатор Ф90-ТАІ-1(2...5)	СОЮЗДОРПРОЕКТ
ИНЖЕНЕР	ТАРАСОВ	01.03.84		

ФОРМАТ А4

1318/14 35

42018-М 47



ГОСТ НА СОРТАМЕНТ
И МАРКИ СТАЛИ СМ.
3.503.1-81.6-1-ТТ

ТАБЛИЦА 1

МАРКА ФИКСАТОРА	Φ120-ТАІ-1	Φ120-ТАІ-2	Φ120-ТАІ-3	Φ120-ТАІ-4	Φ120-ТАІ-5
d	230	180	130	130	130
b	158	133	83	58	80

МАРКА ФИКСАТОРА	ПОЗ.	НАИМЕНОВАНИЕ	КОЛ.	МАССА ЕДИНИЦЫ, КГ	МАССА ФИКСАТОРА, КГ
Φ120-ТАІ-1	1	∅ 8 АІ, l = 230	5	0,08	1,2
	2	8 АІ, l = 975	2	0,39	
Φ120-ТАІ-2	1	∅ 8 АІ, l = 180	5	0,07	1,1
	2	8 АІ, l = 975	2	0,39	
Φ120-ТАІ-3	1	∅ 8 АІ, l = 130	5	0,05	1,0
	2	8 АІ, l = 975	2	0,39	
Φ120-ТАІ-4	1	∅ 8 АІ, l = 130	5	0,04	1,0
	2	8 АІ, l = 975	2	0,39	
Φ120-ТАІ-5	1	∅ 8 АІ, l = 130	5	0,05	1,0
	2	8 АІ, l = 975	2	0,39	

Имя, Подпись и дата

Имя	Подпись	Дата
Имя	Подпись	Дата
Имя	Подпись	Дата
Имя	Подпись	Дата
Имя	Подпись	Дата
Имя	Подпись	Дата
Имя	Подпись	Дата
Имя	Подпись	Дата
Имя	Подпись	Дата

3.503.1-81.6-1-42

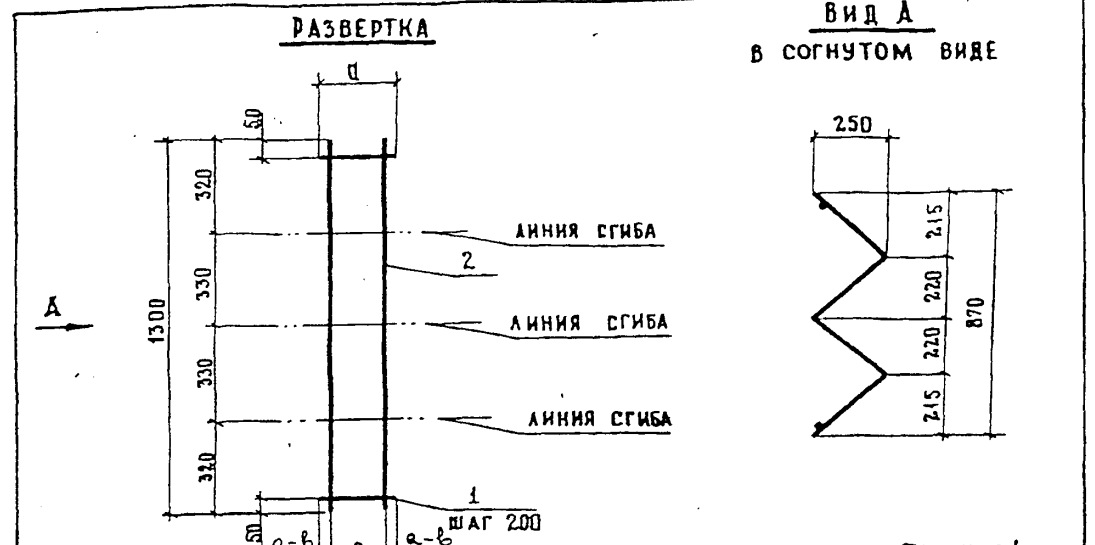
СТАДИЯ ЛИСТ ЛИСТОВ

Р 1 1

ФИКСАТОР Φ120-ТАІ-1 (2...5)

СОЮЗДОРПРОЕКТ

ФОРМАТ А4



ГОСТ НА СОРТАМЕНТ
И МАРКИ СТАЛИ СМ.
3.503.1-81.6-1-ТТ

ТАБЛИЦА 1

МАРКА ФИКСАТОРА	Φ150-ТАІ-1	Φ150-ТАІ-2	Φ150-ТАІ-3	Φ150-ТАІ-4	Φ150-ТАІ-5
d	230	180	130	130	130
b	158	133	83	58	80

МАРКА ФИКСАТОРА	ПОЗ.	НАИМЕНОВАНИЕ	КОЛ.	МАССА ЕДИНИЦЫ, КГ	МАССА ФИКСАТОРА, КГ
Φ150-ТАІ-1	1	∅ 8 АІ, l = 230	7	0,08	1,6
	2	8 АІ, l = 1300	2	0,52	
Φ150-ТАІ-2	1	∅ 8 АІ, l = 180	7	0,07	1,5
	2	8 АІ, l = 1300	2	0,52	
Φ150-ТАІ-3	1	∅ 8 АІ, l = 130	7	0,05	1,4
	2	8 АІ, l = 1300	2	0,52	
Φ150-ТАІ-4	1	∅ 8 АІ, l = 130	7	0,04	1,3
	2	8 АІ, l = 1300	2	0,52	
Φ150-ТАІ-5	1	∅ 8 АІ, l = 130	7	0,05	1,4
	2	8 АІ, l = 1300	2	0,52	

3.503.1-81.6-1-43

И. КОНТР.	ИВЯНСКИЙ	01.03.88
НАЧ. ОТД.	ПОСТОВОЙ	01.03.88
ГА. СПЕЦ.	ИВЯНСКИЙ	01.03.88
ГИП	МАРКИН	02.03.88
РУК. БРИГ.	БОРЦОВА	01.03.88
СТ. ИНЖ.	ФИЛИМОНОВА	01.03.88
ИНЖЕНЕР	ТАРАСОВ	01.03.88

СТАДИЯ ЛИСТ ЛИСТОВ

Р 1 1

ФИКСАТОР Φ150-ТАІ-1 (2...5)

СОЮЗДОРПРОЕКТ

ФОРМАТ А4

1318/14 36

ТИПОВЫЕ КОНСТРУКЦИИ, ИЗДЕЛИЯ И УЗЛЫ ЗДАНИЙ И СООРУЖЕНИЙ

СЕРИЯ 3.503.1-81

ПРОЛЕТНЫЕ СТРОЕНИЯ СБОРНЫЕ ЖЕЛЕЗОБЕТОННЫЕ
ДЛИНОЙ 12, 15, 18, 21, 24 и 33м ИЗ БАЛОК ДВУТАВРОВОГО СЕЧЕНИЯ
С ПРЕДВАРИТЕЛЬНО НАПРЯГАЕМОЙ АРМАТУРОЙ
ДЛЯ МОСТОВ И ПУТЕПРОВОДОВ,
РАСПОЛОЖЕННЫХ НА АВТОМОБИЛЬНЫХ ДОРОГАХ ОБЩЕГО ПОЛЬЗОВАНИЯ,
НА УЛИЦАХ И ДОРОГАХ В ГОРОДАХ

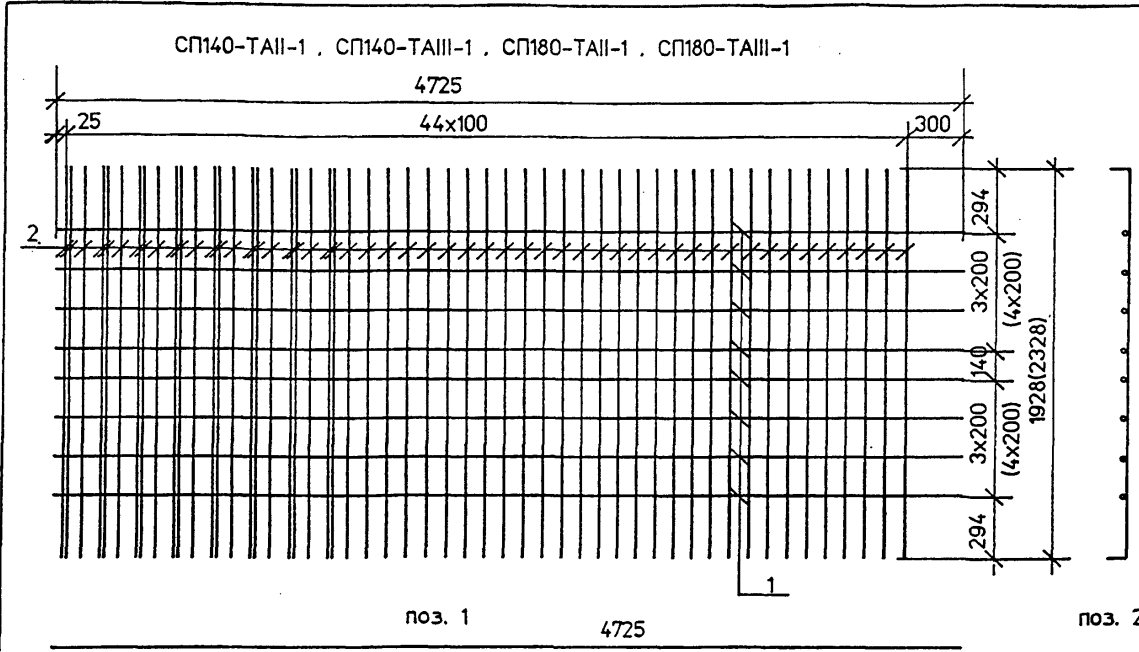
ВЫПУСК 7-1

БАЛКИ ПРОЛЕТНОГО СТРОЕНИЯ ДЛИНОЙ 12, 15, 18, 21, 24 и 33м
ЦЕЛЬНОПЕРЕВОЗИМЫЕ С НАТЯЖЕНИЕМ НА УПОРЫ

РАБОЧИЕ ЧЕРТЕЖИ

Инв N100/2

ТАМ
ПЭС



Марка сетки	Поз	Наименование	Кол	Масса ед.кг	Масса сетки.кг
СП140-ТАII-1 (вязаная)	1	∅ 12AII, l = 4725	8	4.20	166.1
	2	∅ 14AII, l = 2068	53	2.50	
СП140-ТАIII-1 (вязаная)	1	∅ 10AIII, l = 4725	8	2.91	120.8
	2	∅ 12AIII, l = 2068	53	1.84	
СП180-ТАII-1 (вязаная)	1	∅ 12AII, l = 4725	10	4.20	200.5
	2	∅ 14AII, l = 2468	53	2.99	
СП180-ТАIII-1 (вязаная)	1	∅ 10AIII, l = 4725	10	2.91	145.2
	2	∅ 12AIII, l = 2468	53	2.19	
СП140-ТАII-1 (сварная)	1	∅ 12AII, l = 4725	8	4.20	206.9
	2	∅ 16AII, l = 2068	53	3.27	
СП140-ТАIII-1 (сварная)	1	∅ 10AIII, l = 4725	8	2.91	196.6
	2	∅ 16AIII, l = 2068	53	3.27	
СП180-ТАII-1 (сварная)	1	∅ 12AII, l = 4725	10	4.20	248.7
	2	∅ 16AII, l = 2468	53	3.90	
СП180-ТАIII-1 (сварная)	1	∅ 10AIII, l = 4725	10	2.91	235.8
	2	∅ 16AIII, l = 2468	53	3.90	

Номера температурных зон		1	2, 4	3, 5
Средняя температура наиболее холодной пятидневки с обеспеченностью 0.92		Минус 30°С и выше	Ниже минус 30°С до минус 40°С включительно	Ниже минус 40°С
только вязаные сетки	∅ 8AI	Ст3сп Ст3пс	Ст3сп Ст3пс	Ст3сп
	∅ 14AII	Ст5сп Ст5пс	Ст5сп Ст5пс	—
	∅ 14AIII	10ГТ	10ГТ	10ГТ
только сварные сетки	∅ 8AI	Ст3сп	Ст3сп	Ст3сп
	∅ 16AII	Ст5сп Ст5пс	Ст5сп	—
	∅ 16AIII	10ГТ	10ГТ	10ГТ

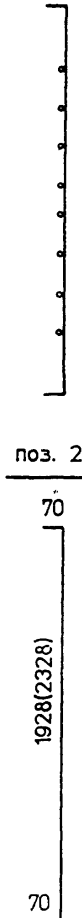
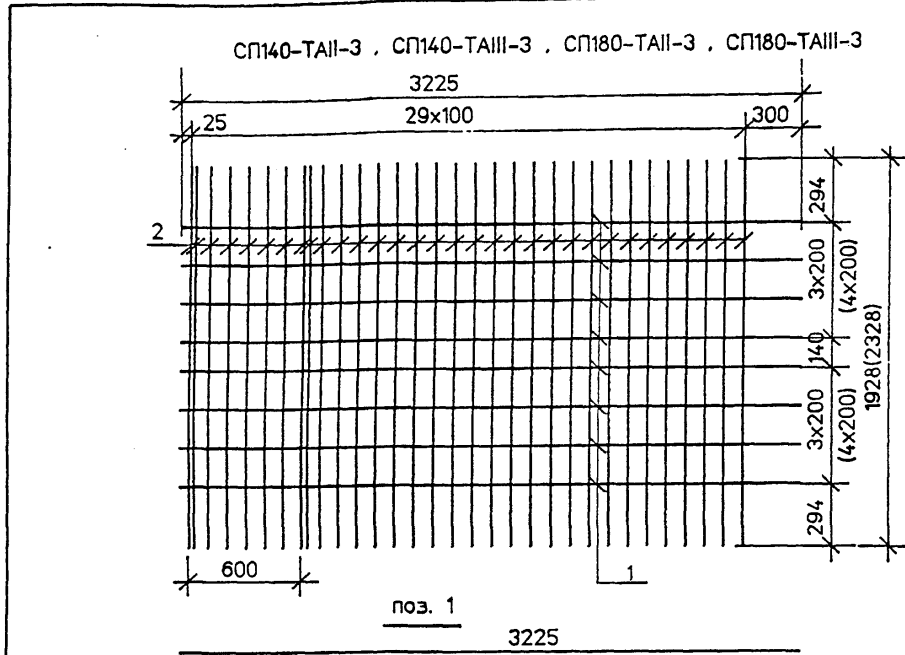
Размеры в скобках даны для сеток СП180-ТАII(AIII)-1 ГОСТ на сортамент и марки сталей см. 3.503.1-81.7-1-ТТ

3.503.1-81.7-1-28					
Н.контр.	Федоров			Стадия	Лист
Нач.ОИС	Федоров			Р	1
ГИП	Старова			Листов	
Вед.инж.	Штеменко			1	
Сетка плиты СП140-ТАII(AIII)-1 СП180-ТАII(AIII)-1				СОЮЗДОРПРОЕКТ	

СП140-1

Формат А3

100/2 51



Марка сетки	Поз	Наименование	Кол	Масса ед., кг	Масса сетки, кг
СП140-ТАII-3 (вязаная)	1	∅ 12AII . l = 3225	8	2,86	102,9
	2	∅ 14AII . l = 2068	32	2,50	
СП140-ТАIII-3 (вязаная)	1	∅ 10AIII . l = 3225	8	1,99	74,8
	2	∅ 12AIII . l = 2068	32	1,84	
СП180-ТАII-3 (вязаная)	1	∅ 12AII . l = 3225	10	2,86	124,3
	2	∅ 14AII . l = 2468	32	2,99	
СП180-ТАIII-3 (вязаная)	1	∅ 10AIII . l = 3225	10	1,99	90,0
	2	∅ 12AIII . l = 2468	32	2,19	
СП140-ТАII-3 (сварная)	1	∅ 12AII . l = 3225	8	2,86	127,5
	2	∅ 16AII . l = 2068	32	3,27	
СП140-ТАIII-3 (сварная)	1	∅ 10AIII . l = 3225	8	1,99	120,6
	2	∅ 16AIII . l = 2068	32	3,27	
СП180-ТАII-3 (сварная)	1	∅ 12AII . l = 3225	10	2,86	153,4
	2	∅ 16AII . l = 2468	32	3,90	
СП180-ТАIII-3 (сварная)	1	∅ 10AIII . l = 3225	10	1,99	144,7
	2	∅ 16AIII . l = 2468	32	3,90	

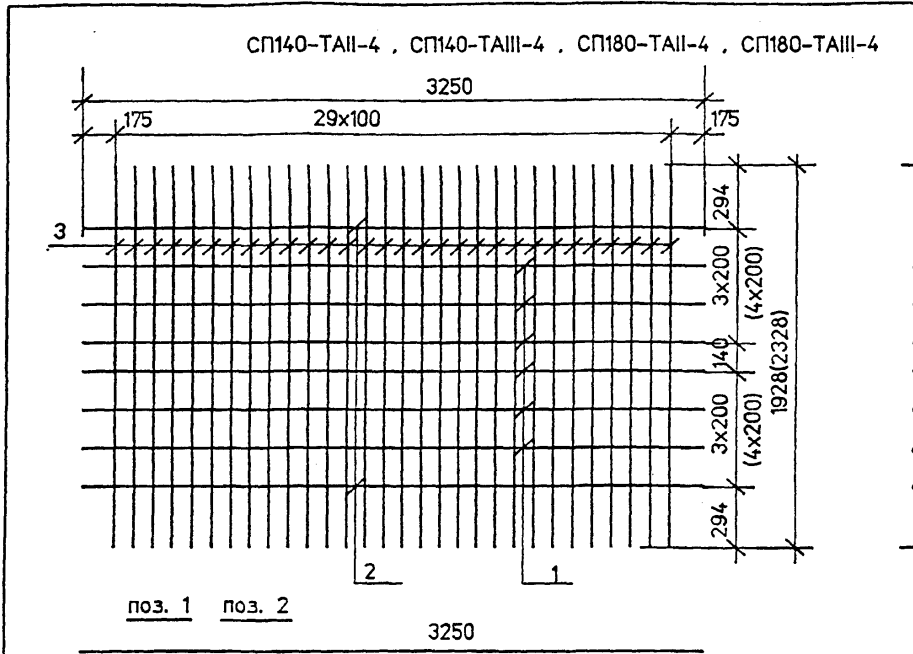
Номера температурных зон		1	2 . 4	3 . 5
Средняя температура наиболее холодной пятидневки с обеспеченностью 0,92		Минус 30 °С и выше	Ниже минус 30° С до минус 40° С включительно	Ниже минус 40° С
только вязаные сетки	∅ 8AI	Ст3сп Ст3пс	Ст3сп Ст3пс	Ст3сп
	∅ 14AII	Ст5сп Ст5пс	Ст5сп Ст5пс	—
	∅ 14AcII	10ГТ	10ГТ	10ГТ
	∅ 12AIII	25Г2С	25Г2С	25Г2С
только сварные сетки	∅ 8AI	Ст3сп	Ст3сп	Ст3сп
	∅ 16AII	Ст5сп Ст5пс	Ст5сп	—
	∅ 16AcII	10ГТ	10ГТ	10ГТ
	∅ 16AIII	25Г2С	—	—

Размеры в скобках даны для сеток СП180-ТАII(AIII)-3
ГОСТ на сортамент и марки сталей см. 3.503.1-81.7-1-ТТ

3.503.1-81.7-1-29					
Н.контр.	Федоров				
Нач.ОИС	Федоров				
ГИП	Старова				
Вед.инж.	Штеменко				
Сетка плиты				Стадия	Лист
СП140-ТАII(AIII)-3				Р	1
СП180-ТАII(AIII)-3				СОЮЗДОРПРОЕКТ	

СП140-3

100/2 52



Поз.3
70
1928(2328)
70

Марка сетки	Поз	Наименование	Кол	Масса ед..кг	Масса сетки..кг
СП140-ТАII-4 (сварная)	1	∅ 8AI, l = 3250	6	1.30	137.8
	2	∅ 12AII, l = 3250	2	2.89	
	3	∅ 18AII, l = 2068	30	4.14	
СП140-ТАIII-4 (сварная)	1	∅ 8AI, l = 3250	6	1.30	109.2
	2	∅ 10AIII, l = 3250	2	2.01	
	3	∅ 16AIII, l = 2068	30	3.27	
СП180-ТАII-4 (сварная)	1	∅ 8AI, l = 3250	8	1.30	164.4
	2	∅ 12AII, l = 3250	2	2.89	
	3	∅ 18AII, l = 2468	30	4.94	
СП180-ТАIII-4 (сварная)	1	∅ 8AI, l = 3250	8	1.30	131.4
	2	∅ 10AIII, l = 3250	2	2.01	
	3	∅ 16AIII, l = 2468	30	3.90	

Номера температурных зон		1	2, 4	3, 5
Средняя температура наиболее холодной пятидневки с обеспеченностью 0.92		Минус 30°С и выше	Ниже минус 30°С до минус 40°С включительно	Ниже минус 40°С
только вязанные сетки	∅ 8AI	СтЗсп СтЗпс	СтЗсп СтЗпс	СтЗсп
	∅ 14AII	Ст5сп Ст5пс	Ст5сп Ст5пс	—
	∅ 14AcII	10ГТ	10ГТ	10ГТ
	∅ 12AIII	25Г2С	25Г2С	25Г2С
только сварные сетки	∅ 8AI	СтЗсп	СтЗсп	СтЗсп
	∅ 18AII	Ст5сп	Ст5сп	—
	∅ 16AIII	25Г2С	—	—

Размеры в скобках даны для сеток СП180-ТАII(AIII)-4

Стержни поз.2 предусмотрены для подъема сеток на монтаже

В случае обеспечения заводом необходимой жесткости сеток другим способом эти стержни можно заменить на ∅ 8AI (поз.1)

Вязанные сетки СП140-ТАII(AIII)-4 и СП180-ТАII(AIII)-4 изготавливать по чертежу 3.503.1-81.6-1-18.

ГОСТ на сортамент и марки сталей см. 3.503.1-81.7-1-ТТ

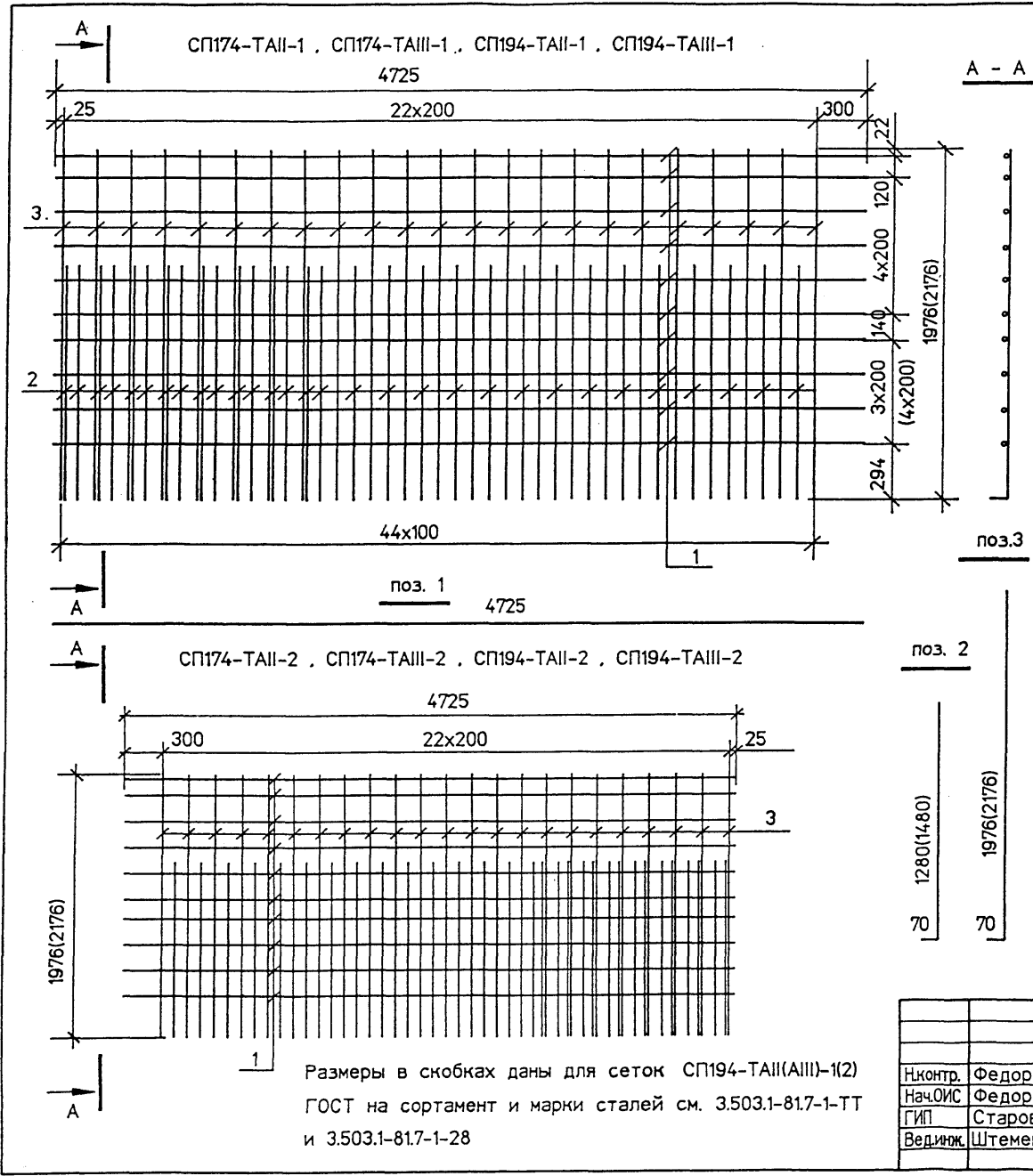
3.503.1-81.7-1-30			
Н.контр.	Прохоров		
Нач.ОИС	Прохоров		
ГИП	Старова		
Инж. (к.)	Хазова		
Инж. (к.)	Болховитина		
Сетка плиты СП140-ТАII(AIII)-4 СП180-ТАII(AIII)-4			Стадия Р
			Лист 1
			Листов 1
СОЮЗДОРПРОЕКТ			

СП140-4

Формат А3

100/2 53

42018-м 52



Марка сетки	Поз	Наименование	Кол	Масса ед.-кг	Масса сетки.кг
СП174-ТАII-1	1	Ø 12AII, l = 4725	10	4,20	148,0
СП174-ТАII-2	2	Ø 14AII, l = 1350	30	1,63	
(вязаная)	3	Ø 14AII, l = 2046	23	2,48	
СП174-ТАIII-1	1	Ø 10AIII, l = 4725	10	2,91	107,0
СП174-ТАIII-2	2	Ø 12AIII, l = 1350	30	1,20	
(вязаная)	3	Ø 12AIII, l = 2046	23	1,82	
СП194-ТАII-1	1	Ø 12AII, l = 4725	11	4,20	165,2
СП194-ТАII-2	2	Ø 14AII, l = 1550	30	1,88	
(вязаная)	3	Ø 14AII, l = 2246	23	2,72	
СП194-ТАIII-1	1	Ø 10AIII, l = 4725	11	2,91	119,3
СП194-ТАIII-2	2	Ø 12AIII, l = 1550	30	1,38	
(вязаная)	3	Ø 12AIII, l = 2246	23	1,99	
СП174-ТАII-1	1	Ø 12AII, l = 4725	10	4,20	180,7
СП174-ТАII-2	2	Ø 16AII, l = 1350	30	2,14	
(сварная)	3	Ø 16AII, l = 2046	23	3,24	
СП174-ТАIII-1	1	Ø 10AIII, l = 4725	10	2,91	167,8
СП174-ТАIII-2	2	Ø 16AIII, l = 1350	30	2,14	
(сварная)	3	Ø 16AIII, l = 2046	23	3,24	
СП194-ТАII-1	1	Ø 12AII, l = 4725	11	4,20	201,4
СП194-ТАII-2	2	Ø 16AII, l = 1550	30	2,14	
(сварная)	3	Ø 16AII, l = 2246	23	3,24	
СП194-ТАIII-1	1	Ø 10AIII, l = 4725	11	2,91	187,2
СП194-ТАIII-2	2	Ø 16AIII, l = 1550	30	2,45	
(сварная)	3	Ø 16AIII, l = 2246	23	3,55	

3.503.1-81.7-1-31			
Н.контр.	Федоров		
Нач.ОИС	Федоров		
ГИП	Старова		
Вед.инж.	Штеменко		
Сетка плиты СП174-ТАII(AIII)-1, СП174-ТАII(AIII)-2 СП194-ТАII(AIII)-1, СП194-ТАII(AIII)-2			Стадия Р
			Лист 1
			Листов 1
СОЮЗДОРПРОЕКТ			

CP174-1

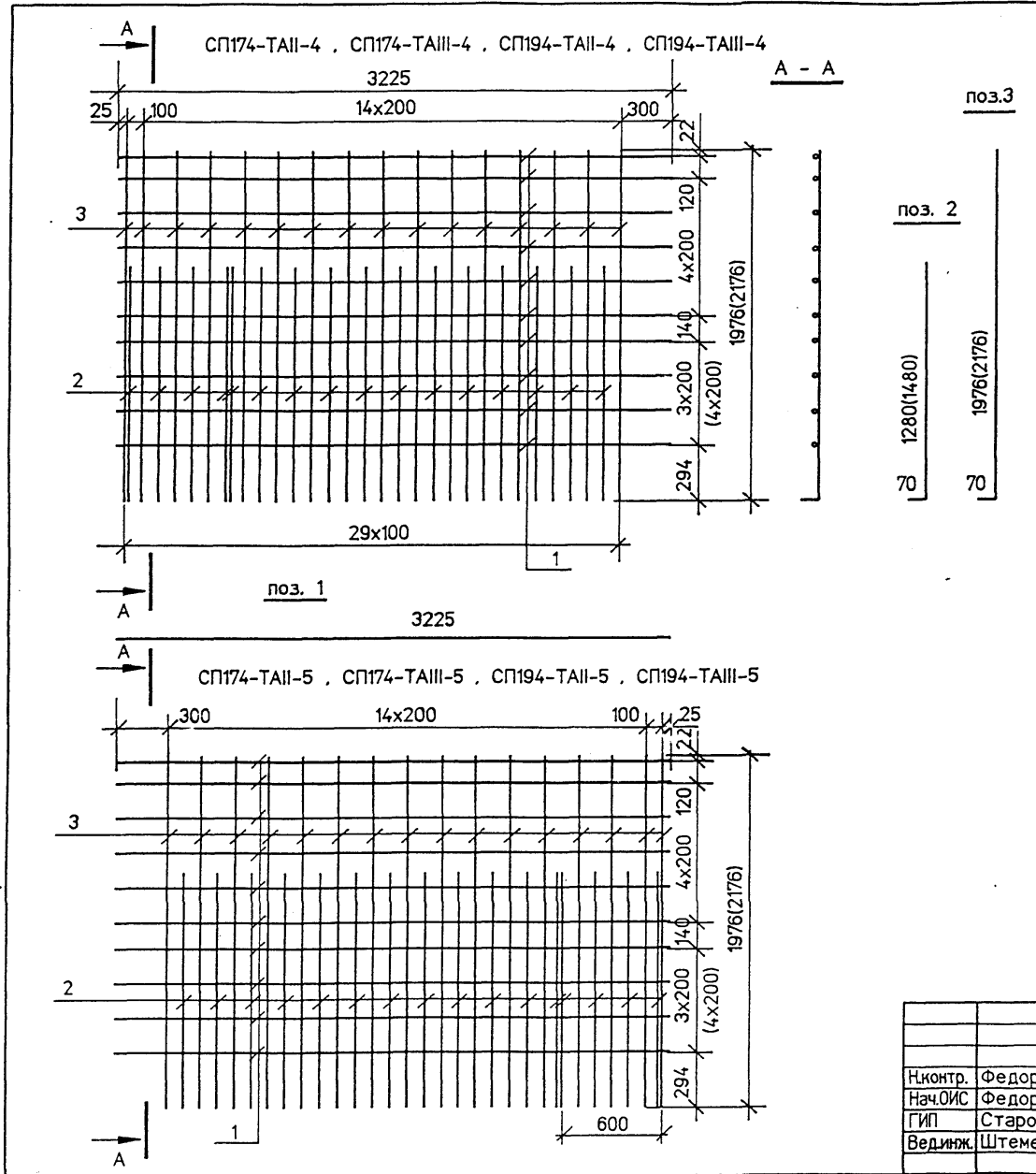
Оформат А3

100/2 54

42018-М 53

3 >

53



Марка сетки	Поз	Наименование	Кол	Масса ед.кг	Масса сетки,кг
СП174-ТАII-4	1	Ø 12AII , l = 3225	10	2,86	94,4
СП174-ТАII-5	2	Ø 14AII , l = 1350	16	1,63	
(вязаная)	3	Ø 14AII , l = 2046	16	2,48	
СП174-ТАIII-4	1	Ø 10AIII , l = 3225	10	1,99	68,2
СП174-ТАIII-5	2	Ø 12AIII , l = 1350	16	1,20	
(вязаная)	3	Ø 12AIII , l = 2046	16	1,82	
СП194-ТАII-4	1	Ø 12AII , l = 3225	11	2,86	104,1
СП194-ТАII-5	2	Ø 14AII , l = 1550	16	1,88	
(вязаная)	3	Ø 14AII , l = 2246	16	2,72	
СП194-ТАIII-4	1	Ø 10AIII , l = 3225	11	1,99	75,8
СП194-ТАIII-5	2	Ø 12AIII , l = 1550	16	1,38	
(вязаная)	3	Ø 12AIII , l = 2246	16	1,99	
СП174-ТАII-4	1	Ø 12AII , l = 3225	10	2,86	114,7
СП174-ТАII-5	2	Ø 16AII , l = 1350	16	2,14	
(сварная)	3	Ø 16AII , l = 2046	16	3,24	
СП174-ТАIII-4	1	Ø 10AIII , l = 3225	10	1,99	106,6
СП174-ТАIII-5	2	Ø 16AIII , l = 1350	16	2,14	
(сварная)	3	Ø 16AIII , l = 2046	16	3,24	
СП194-ТАII-4	1	Ø 12AII , l = 3225	11	2,86	127,5
СП194-ТАII-5	2	Ø 16AII , l = 1550	16	2,45	
(сварная)	3	Ø 16AII , l = 2246	16	3,55	
СП194-ТАIII-4	1	Ø 10AIII , l = 3225	11	1,99	117,9
СП194-ТАIII-5	2	Ø 16AIII , l = 1550	16	2,45	
(сварная)	3	Ø 16AIII , l = 2246	16	3,55	

Размеры в скобках даны для сеток СП194-ТАII(AIII)-4(5)
ГОСТ на сортамент и марки сталей см. 3.503.1-81.7-1-ТТ
и 3.503.1-81.7-1-28

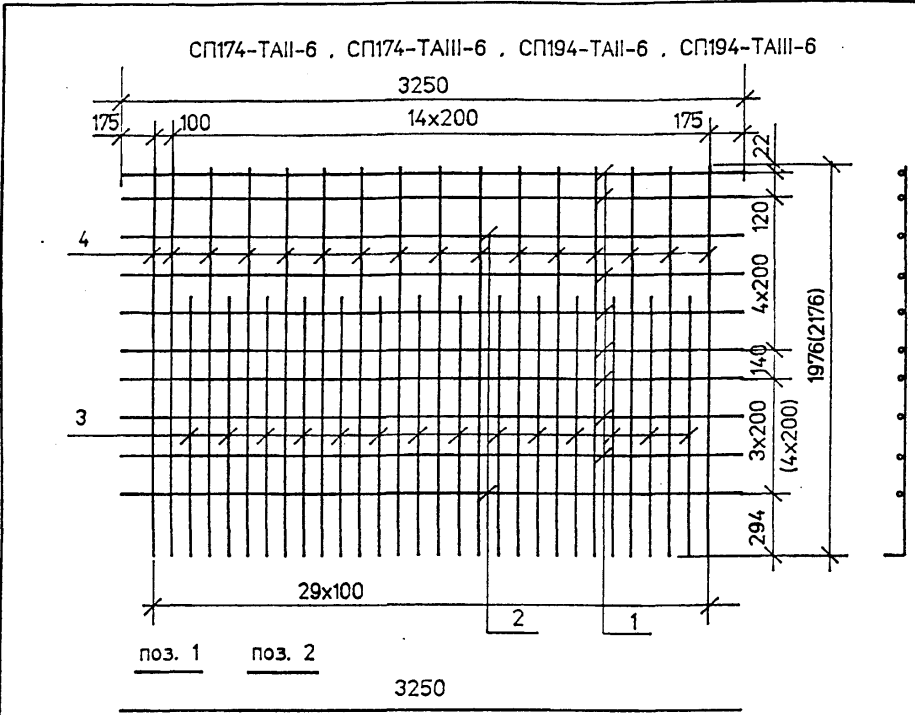
3.503.1-81.7-1-32		
И.контр. Федоров	Старова	Штеменко
Нач.ОИС Федоров	Старова	Штеменко
ГИП Старова	Старова	Штеменко
Вед.инж. Штеменко	Штеменко	Штеменко
Сетка плиты СП174-ТАII(AIII)-4 , СП174-ТАII(AIII)-5 СП194-ТАII(AIII)-4 , СП194-ТАII(AIII)-5		Стадия Р
		Лист 1
		Листов 1
СОЮЗДОРПРОЕКТ		

СП174-4

Формат А3

100/2 55

42.018-М 54



Марка сетки	Поз	Наименование	Кол	Масса ед., кг	Масса сетки, кг
СП174-ТАII-6 (сварная)	1	∅ 8AI, l = 3250	2	1,30	129,1
	2	∅ 12AII, l = 3250	8	2,89	
	3	∅ 18AII, l = 1350	14	2,70	
	4	∅ 18AII, l = 2046	16	4,10	
СП174-ТАIII-6 (сварная)	1	∅ 8AI, l = 3250	2	1,30	100,5
	2	∅ 10AIII, l = 3250	8	2,01	
	3	∅ 16AIII, l = 1350	14	2,14	
	4	∅ 16AIII, l = 2046	16	3,24	
СП194-ТАII-6 (сварная)	1	∅ 8AI, l = 3250	2	1,30	144,0
	2	∅ 12AII, l = 3250	9	2,89	
	3	∅ 18AII, l = 1550	14	3,10	
	4	∅ 18AII, l = 2246	16	4,50	
СП194-ТАIII-6 (сварная)	1	∅ 8AI, l = 3250	2	1,30	111,8
	2	∅ 10AIII, l = 3250	9	2,01	
	3	∅ 16AIII, l = 1550	14	2,45	
	4	∅ 16AIII, l = 2246	16	3,55	

Номера температурных зон		1	2 . 4	3 . 5
Средняя температура наиболее холодной пятидневки с обеспеченностью 0.92		Минус 30°С и выше	Ниже минус 30°С до минус 40°С включительно	Ниже минус 40°С
только вязанные сетки	∅ 8AI	Ст3сп Ст3пс	Ст3сп Ст3пс	Ст3сп
	∅ 14AII	Ст5сп Ст5пс	Ст5сп Ст5пс	—
	∅ 14AcII	10ГТ	10ГТ	10ГТ
только сварные сетки	∅ 12AIII	25Г2С	25Г2С	25Г2С
	∅ 8AI	Ст3сп	Ст3сп	Ст3сп
	∅ 18AII	Ст5сп	Ст5сп	—
только сварные сетки	∅ 18AcII	10ГТ	10ГТ	10ГТ
	∅ 16AIII	25Г2С	—	—
	∅ 16AIII	25Г2С	—	—

Вязанные сетки СП174-ТАII(AIII)-6 и СП194-ТАII(AIII)-6 изготавливать по чертежу 3.503.1-81.6-1-20

Стержни поз.2 предусмотрены для подъема сеток на монтаже.

В случае обеспечения заводом необходимой жесткости сеток другим способом эти стержни можно заменить на ∅8AI (поз.1)

Размеры в скобках даны для сеток СП194-ТАII(AIII)-6 ГОСТ на сортамент и марки сталей см. 3.503.1-81.7-1-ТТ

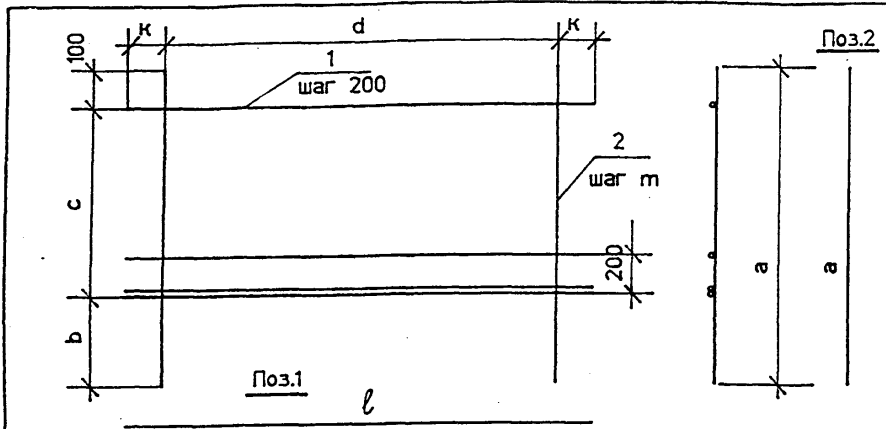
3.503.1-81.7-1-33			
Н.контр.	Прохоров		
Нач.ОИС	Прохоров		
ГИП	Старова		
Инж. (к.)	Хазова		
Инж. (к.)	Болховитянова		
Сетка плиты СП174-ТАII(AIII)-6 СП194-ТАII(AIII)-6			Стадия Р
			Лист 1
			Листов 1
СОЮЗДОРПРОЕКТ			

СП174-6

Формат А3

100/2 56

42018-14 55



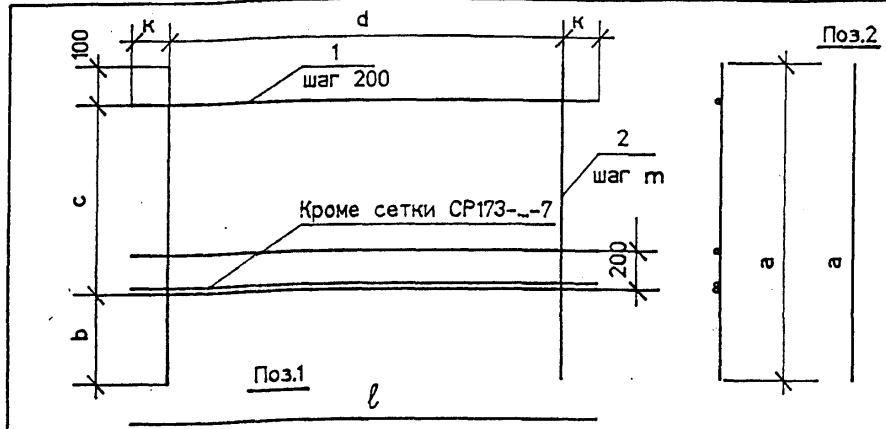
Марка сетки	a	b	c	d	k	l	m
CP93-TAII(AIII)-6	850	350	400	1350	225	1800	150
CP93-TAI-7	850	350	400	2800	275	3350	200
CP123-TAII(AIII)-7	1150	450	600	1400	250	1900	100
CP123-TAII(AIII)-10	1150	450	600	2900	225	3350	100
CP173-TAII(AIII)-6	1650	550	1000	1400	250	1900	100

Марка сетки	Поз.	Наименование	Кол.	Масса ед.кг	Масса сетки кг
	2	10AII(AIII), l=850	10	0,52	
CP93-TAI-7	1	∅ 8AI, l=3350	4	1,32	10,4
	2	8AI, l=850	15	0,34	
CP123-TAII(AIII)-7	1	∅ 12AII(AIII), l=1900	5	1,69	23,8
	2	12AII(AIII), l=1150	15	1,02	
CP123-TAII(AIII)-10	1	∅ 10AII(AIII), l=3350	5	2,07	31,7
	2	10AII(AIII), l=1150	30	0,71	
CP173-TAII(AIII)-6	1	∅ 12AII(AIII), l=1900	7	1,69	33,9
	2	12AII(AIII), l=1650	15	1,47	

ГОСТ на сортамент и марки стали см. Технические требования 3.503.1-81.7-1-ТТ

3.503.1-81.7-1-34		
Нконтр	Прохоров	Лист
Нач.ОИС	Прохоров	Листов
Гл.спец	Старова	Р
Вед.инж	Штеменко	1
Инж.к	Каунанг	
Сетка ребра CP93-TAII(AIII)-6 CP93-TAI-7 CP123-TAII(AIII)-7(10) CP173-TAII(AIII)-6		
СОЮЗДОРПРОЕКТ		

сг1 Формат А4



Марка сетки	a	b	c	d	k	l	m
CP 123-TAI-8	1150	450	600	2800	275	3350	200
CP 153-TAI-8	1450	550	800	2800	275	3350	200
CP173-TAII(AIII)-7	1650	550	1000	1400	250	1900	100
CP 173-TAI-8	1650	550	1000	2800	275	3350	200

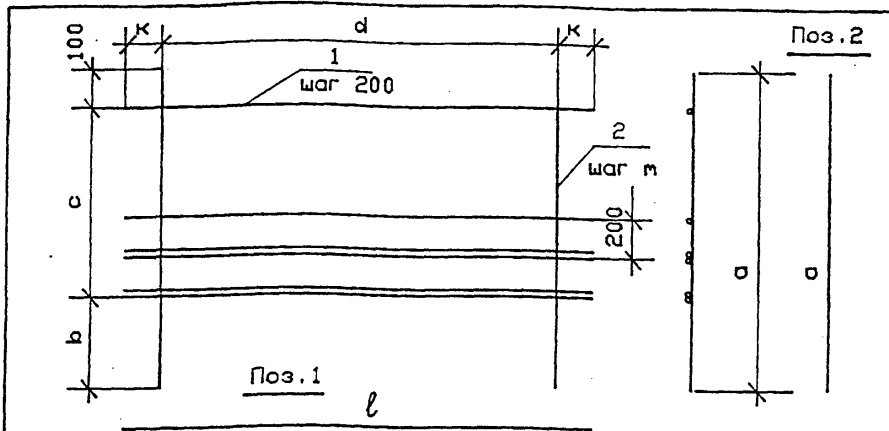
Марка сетки	Поз.	Наименование	Кол.	Масса ед.кг	Масса сетки кг
CP 123-TAI-8	1	∅ 8AI, l = 3350	5	1,32	13,5
	2	8AI, l = 1150	15	0,46	
CP 153-TAI-8	1	∅ 8AI, l = 3350	6	1,32	16,5
	2	8AI, l = 1450	15	0,57	
CP173-TAII(AIII)-7	1	∅ 12AII(AIII), l = 1900	6	1,69	32,2
	2	12AII(AIII), l = 1650	15	1,47	
CP 173-TAI-8	1	∅ 8AI, l = 3350		1,32	19,0
	2	8AI, l = 1650	15	0,65	

ГОСТ на сортамент и марки стали см. Технические требования 3.503.1-81.7-1-ТТ

3.503.1-81.7-1-35

3.503.1-81.7-1-35		
Нконтр	Прохоров	Лист
Нач.ОИС	Прохоров	Листов
Гл.спец	Старова	Р
Вед.инж	Штеменко	1
Инж.к	Каунанг	
Сетка ребра CP123-TAI-8, CP153-TAI-8 CP173-TAII(AIII)-7, CP173-TAI-8		
СОЮЗДОРПРОЕКТ		

Формат А4



Марка сетки	a	b	c	d	k	l	m
CP123-ТАII(AIII)-9	1150	450	600	1400	250	1900	100
CP153-ТАII(AIII)-6	1450	550	800	1400	250	1900	100
CP153-ТАII(AIII)-7	1450	550	800	2900	225	3350	100

Марка сетки	Поз.	Наименование	Кол.	Масса ЕД., кг	Масса сетки, кг
CP123-ТАII(AIII)-9	1	Ø 12AII(AIII), l = 1900	6	1,69	25,4
	2	12AII(AIII), l = 1150	15	1,02	
CP153-ТАII(AIII)-6	1	Ø 12AII(AIII), l = 1900	7	1,69	31,2
	2	12AII(AIII), l = 1450	15	1,29	
CP153-ТАII(AIII)-7	1	Ø 10AII(AIII), l = 3350	7	2,07	41,5
	2	10AII(AIII), l = 1450	30	0,90	

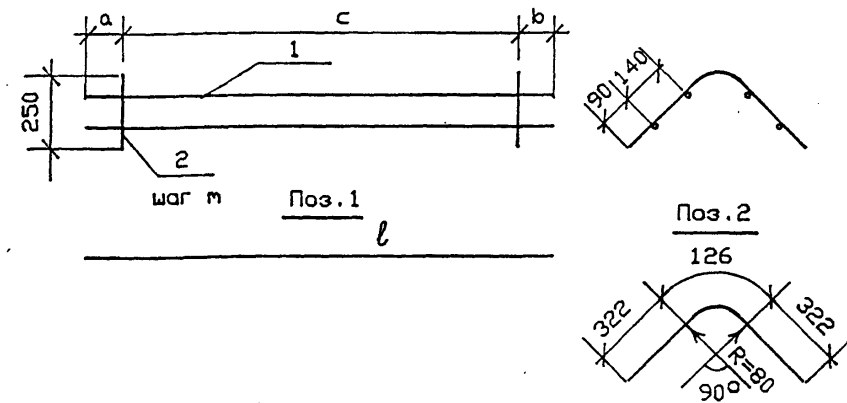
ГОСТ на сортмент и марки стали см. Технические требования 3.503.1-81.7-1-ТТ

3.503.1-81.7-1-36

Н. контр. Прохоров	Сетка ребра CP123-ТАII(AIII)-9 CP153-ТАII(AIII)-6 CP153-ТАII(AIII)-7	Стация	Лист	Листов
Нач. СИС Прохоров		Р		1
Гл. спец. Старова		СОЮЗДОРПРОЕКТ		
Вед. инж. Штеменко				

ср2

Формат А4



Марка каркаса	a	b	c	l	m
K-TAI-1	50	200	1400	1650	100
K-TAI-2	175	175	2900	3250	100
K-TAI-3	225	225	2800	3250	200

Марка каркаса	Поз.	Наименование	Кол.	Масса ЕД., кг	Масса каркаса, кг
K-TAI-1	1	Ø 8AII, l = 1650	4	0,65	7,1
	2	8AII, l = 770	15	0,30	
K-TAI-2	1	Ø 8AII, l = 3250	4	1,28	14,1
	2	8AII, l = 770	30	0,30	
K-TAI-3	1	Ø 8AII, l = 3250	4	1,28	9,6
	2	8AII, l = 770	15	0,30	

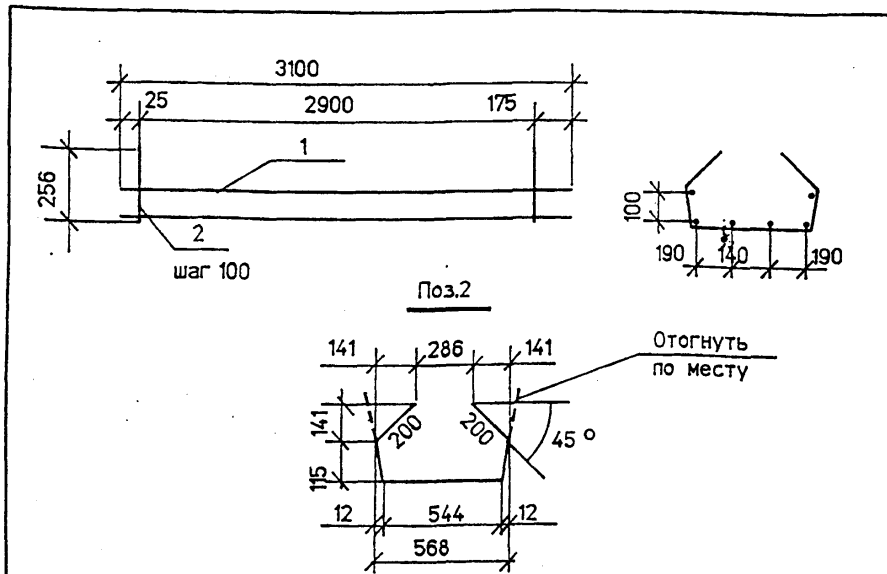
ГОСТ на сортмент и марки стали см. Технические требования 3.503.1-81.7-1-ТТ

3.503.1-81.7-1-37

Н. контр. Прохоров	Каркас K-TAI-1 K-TAI-2 K-TAI-3	Стация	Лист	Листов
Нач. ОИС Прохоров		Р		1
Гл. спец. Старова		СОЮЗДОРПРОЕКТ		
Вед. инж. Штеменко				

Формат А4

100/2 58



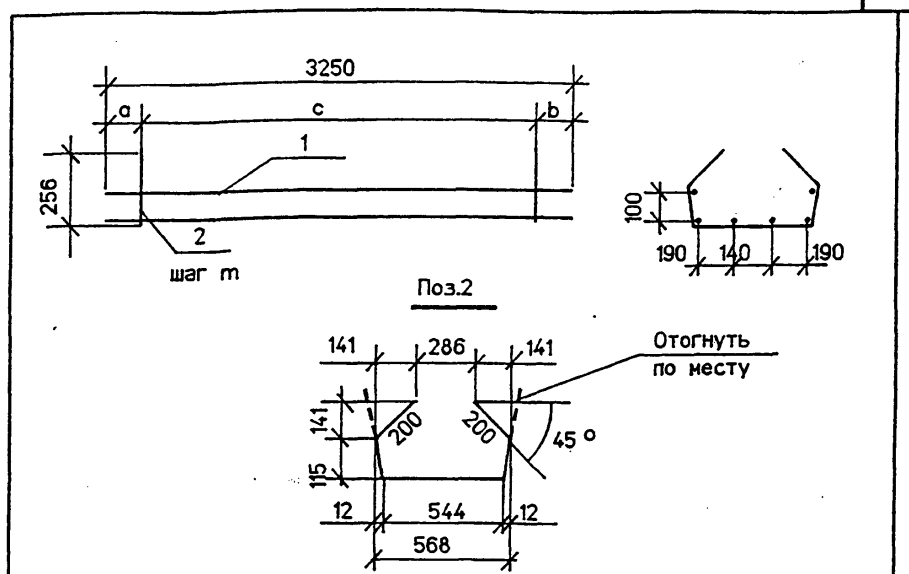
Марка каркаса	Поз.	Наименование	Кол.	Масса ед.кг	Масса каркаса, кг
K 15 -TAI-1	1	∅ 8AI , l = 3100	6	1,23	21,2
	2	8AI , l=1175	30	0,46	

ГОСТ на сортамент и марки стали см. Технические требования 3.503.1-81.7-1-ТТ

		3.503.1-81.7-1-		40	
Н.контр	Прохоров	Каркас K 15 -TAI-1	Стадия	Лист	Листов
Нач.ОИС	Прохоров		Р		1
Гл.спец	Старова		СОЮЗДОРПРОЕКТ		
Вед.инж	Штеменко				
Инж.И.К	Каунанг				

кр.15

Формат А4



Марка каркаса	a	b	c	m
K 15 -TAI-2	175	175	2900	100
K 15 -TAI-3	225	225	2800	200

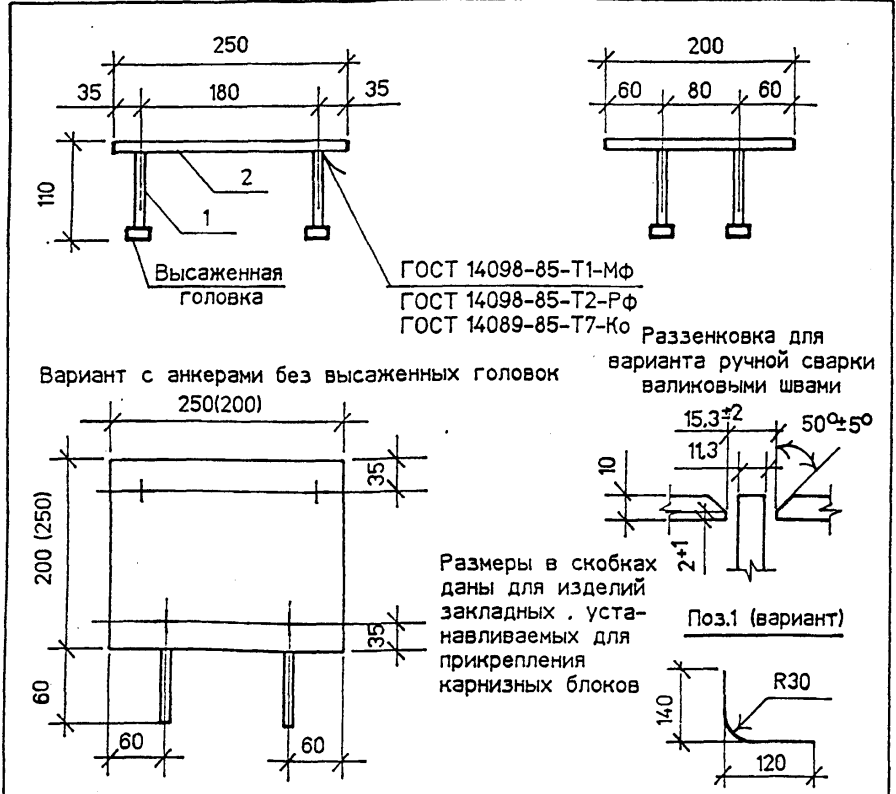
Марка каркаса	Поз.	Наименование	Кол.	Масса ед.кг	Масса каркаса, кг
K 15 -TAI-2	1	∅ 8AI , l = 3250	6	1,28	21,5
	2	8AI , l = 1175	30	0,46	
K 15 -TAI-3	1	∅ 8AI , l = 3250	6	1,28	14,6
	2	8AI , l = 1175	15	0,46	

ГОСТ на сортамент и марки стали см. Технические требования 3.503.1-81.7-1-ТТ

		3.503.1-81.7-1-		41	
Н.контр	Прохоров	Каркас K 15 -TAI-2 K 15 -TAI-3	Стадия	Лист	Листов
Нач.ОИС	Прохоров		Р		1
Гл.спец	Старова		СОЮЗДОРПРОЕКТ		
Вед.инж	Штеменко				
Инж.И.К	Каунанг				

Формат А4

100/2 60



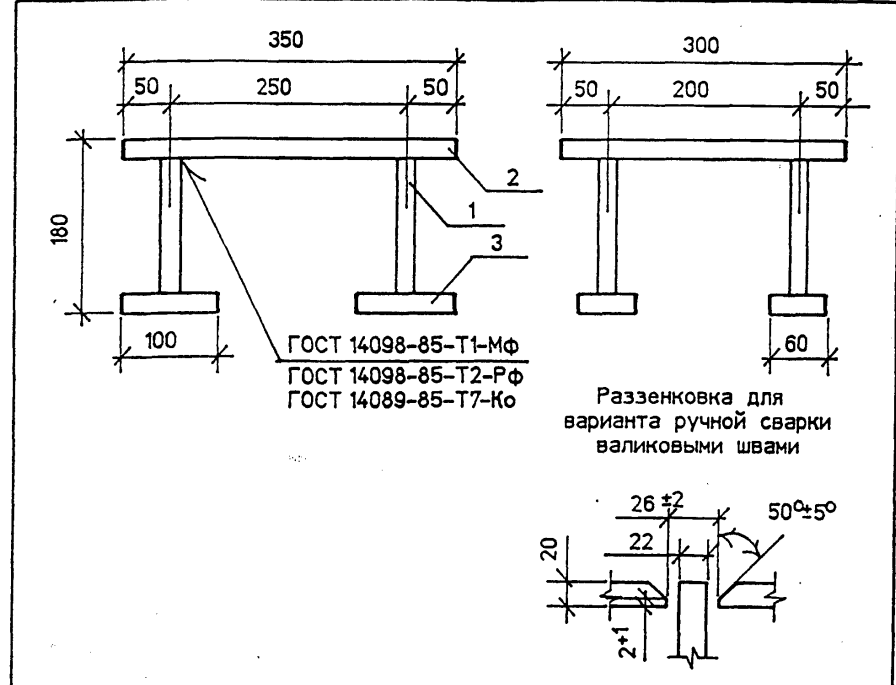
Марка	Поз.	Наименование	Кол.	Масса ед.кг	Масса кг
МН-ТАII(AIII)-6	1	Ø 10AII(AIII) . l = 120	4	0,08	4,3
	2	-10x200 . l = 250	1	3,93	
МН-ТАII(AIII)-6 (вариант)	1	Ø 10AII(AIII) . l = 260	4	0,16	4,6
	2	-10x200 . l = 250	1	3,93	

ГОСТ на сортамент и марки стали см. Технические требования 3.503.1-817-1-ТТ

3.503.1-817-1- 44				Страниц	Лист	Листов
Н.контр	Прохоров	<i>[Signature]</i>	Изделие закладное МН-ТАII(AIII)-6	Р		1
Нач.ОИС	Прохоров	<i>[Signature]</i>		СОЮЗДОРПРОЕКТ		
Гл.спец	Старова	<i>[Signature]</i>				
Вед.инж	Штеменко	<i>[Signature]</i>				

МН-2к

Формат А4



Марка	Поз.	Наименование	Кол.	Масса ед.кг	Масса кг
МН-ТАII-7	1	Ø 22AII . l = 180	4	0,54	22,5
	2	-20x300 . l = 350	1	16,49	
	3x)	-20x100 . l = 60	4	0,95	
МН-ТАIII-7	1	Ø 20AIII . l = 180	4	0,45	22,1
	2	-20x300 . l = 350	1	16,49	
	3x)	-20x100 . l = 60	4	0,95	

x) Для варианта ручной сварки валиковыми швами принять следующие размеры -16x100 . l = 80 мм

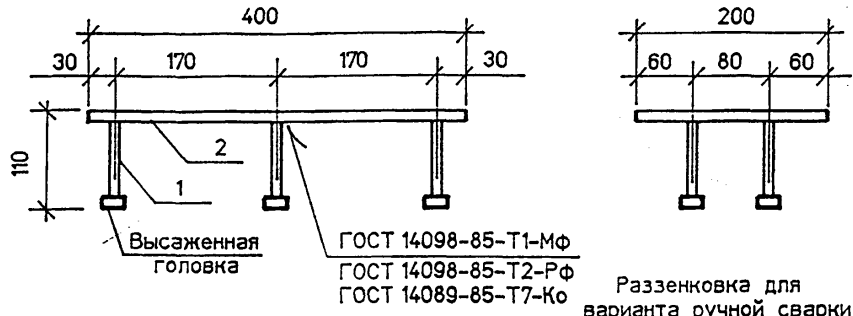
ГОСТ на сортамент и марки стали см.Технические требования 3.503.1-817-1-ТТ

3.503.1-817-1- 45				Страниц	Лист	Листов
Н.контр	Прохоров	<i>[Signature]</i>	Изделие закладное МН-ТАII(AIII)-7	Р		1
Нач.ОИС	Прохоров	<i>[Signature]</i>		СОЮЗДОРПРОЕКТ		
Гл.спец	Старова	<i>[Signature]</i>				
Вед.инж	Штеменко	<i>[Signature]</i>				

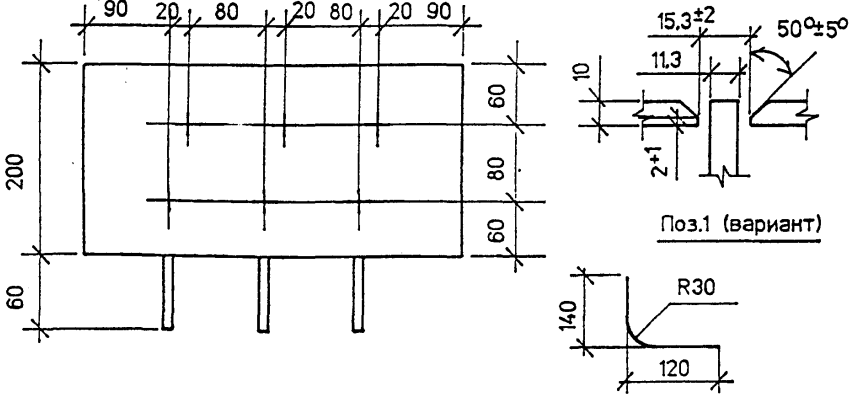
Формат А4

100/2 62

42018-11 59



Вариант с анкерами без высаженных головок



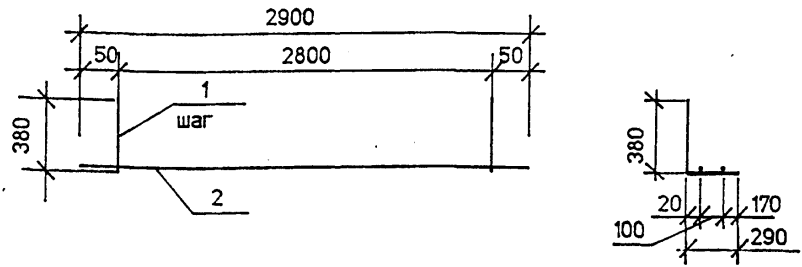
Марка	Поз.	Наименование	Кол.	Масса ед.кг	Масса кг
МН-ТАИ(АIII)-10	1	∅ 10АII(АIII) . l = 120	6	0.08	7.1
	2	-10x200 . l = 400	1	6.30	
МН-ТАИ(АIII)-10 (вариант)	1	∅ 10АII(АIII) . l = 260	6	0.16	7.3
	2	-10x200 . l = 400	1	6.30	

ГОСТ на сортамент и марки стали см. Технические требования 3.503.1-81.7-1-ТТ

			3.503.1-81.7-1-46		
Н.контр	Прохоров	<i>[Signature]</i>	Стадия	Лист	Листов
Нач.ОИС	Прохоров	<i>[Signature]</i>	Р		1
Гл.спец	Старова	<i>[Signature]</i>	ИЗДЕЛИЕ ЗАКЛАДНОЕ		
Вед.инж	Штеменко	<i>[Signature]</i>	МН-ТАИ(АIII)-10		
			СОЮЗДОРПРОЕКТ		

МН-1к

Формат А4



Марка	Поз.	Наименование	Кол.	Масса ед.кг	Масса кг
МН-ТАИ(АIII)-12	1	∅ 12АII(АIII) . l = 670	15	0.60	10.3
	2	6АI . l = 2900	2	0.65	

ГОСТ на сортамент и марки стали см. Технические требования 3.503.1-81.7-1-ТТ

			3.503.1-81.7-1-47		
Н.контр	Прохоров	<i>[Signature]</i>	Стадия	Лист	Листов
Нач.ОИС	Прохоров	<i>[Signature]</i>	Р		1
Гл.спец	Старова	<i>[Signature]</i>	ИЗДЕЛИЕ ЗАКЛАДНОЕ		
Вед.инж	Штеменко	<i>[Signature]</i>	МН-ТАИ(АIII)-12		
			СОЮЗДОРПРОЕКТ		

Формат А4

100/2 63

42018-М 60