

ТИПОВАЯ ДОКУМЕНТАЦИЯ НА КОНСТРУКЦИИ,
ИЗДЕЛИЯ И УЗЛЫ ЗДАНИЙ И СООРУЖЕНИЙ

СЕРИЯ 5.903-11

БЛОКИ

**ТЕПЛОМЕХАНИЧЕСКОГО ОБОРУДОВАНИЯ
ДЛЯ ПАРОВЫХ КОТЕЛЬНЫХ**

ВЫПУСК 1-4

**КРУПНОБЛОЧНАЯ ДЕАЭРАЦИОННО-
ПИТАТЕЛЬНАЯ УСТАНОВКА**

КБЛУ-50-76

**ЧАСТЬ 2
СТР 74 ÷ 144**

23205-14

Серия 5.903-11, выпуск 1-4

Изм. лист Подпись и дата Инв. № дубл. Взам. инв. № Взам. инв. № Подпись и дата Инв. № подл.

Формат	Зона	Поз.	Обозначение	Наименование	Кол.	Примеч.
				Документация		
A2			Т01Б.004.200.000 СБ	Сборочный чертеж		
				Сборочные единицы		
A3	1		Т01Б.004.201.000	ПАРОПРОВОД	1	
A3	2		Т01Б.004.202.000	ПАРОПРОВОД	1	
A4	3		Т01Б.004.203.000	ТРУБОПРОВОД	1	
A4	4		Т01Б.004.204.000	ТРУБОПРОВОД	1	
A4	5		Т01Б.004.205.000	ТРУБОПРОВОД	1	
A3	6		Т01Б.004.206.000	ТРУБОПРОВОД	1	
A3	7		Т01Б.004.207.000	ТРУБОПРОВОД	1	
A4	8		Т01Б.004.208.000	ТРУБОПРОВОД	1	
A4	9		Т01Б.004.209.000	ТРУБОПРОВОД	1	
A4	10		Т01Б.004.210.000	ОПОРА	1	
A4	11		Т01Б.004.211.000	ОПОРА	1	
A2	12		Т01Б.004.220.000	МЕТАЛЛОКОНСТРУКЦИЯ	1	

Т01Б.004.200.000						
Изм.	Лист	№ докум.	Подп.	Дата	Лист	Листов
РАЗРАБ.	КОМОЛОВА	КОМОЛОВА			1	3
ПРОБ.	ПАВЛОВ	ПАВЛОВ				
И. КОНТР.	МОЛОТКОВА	МОЛОТКОВА				
УТВ.	КАТЕРМАНЯНЦ	КАТЕРМАНЯНЦ				
БЛОК ВЕРХНИЙ					Гипротехмонтаж Москва	
Формат А4						Лист 3

Формат	Зона	Поз.	Обозначение	Наименование	Кол.	Примеч.
				Стандартные изделия		
				Болты ГОСТ 7798-70		
	20			M16-60x65.58	8	
	21			M12-69x50.58	12	
	22			M10-69x45.58	4	
				Гайки ГОСТ 5915-70		
	26			M16-64.5	8	
	27			M12-6H.5	12	
	28			M10-6H.5	4	
				Шайбы ГОСТ 11371-78		
	32			16.01.08 кп	8	
	33			12.01.08 кп	12	
	34			10.01.08 кп	4	
				Прокладки ГОСТ 15180-70		
	36			A-200-6	1	
	37			A-65-6	2	
	38			A-50-6	1	
	39			A-20-6	1	

Изм. лист Подпись и дата Инв. № дубл. Взам. инв. № Взам. инв. № Подпись и дата Инв. № подл.

Т01Б.004.200.000						
Изм.	Лист	№ докум.	Подп.	Дата	Лист	Листов
БЛОК ВЕРХНИЙ					Гипротехмонтаж Москва	
Формат А4						Лист 2

Изм. лист Подпись и дата Инв. № дубл. Взам. инв. № Взам. инв. № Подпись и дата Инв. № подл.

Формат	Зона	Поз.	Обозначение	Наименование	Кол.	Примеч.
				Опоры ГОСТ 14911-82		
	41			ОПБ 2 - 26,8	5	
	42			ОПБ 2 - 57	3	
	43			ОПБ 2 - 89	4	
				Прочие изделия		
	47		Т 186 04. 00. 000	БАК ДЕАЭРАТОРНЫЙ 15м³	1	

Изм. лист Подпись и дата Инв. № дубл. Взам. инв. № Взам. инв. № Подпись и дата Инв. № подл.

Т01Б.004.200.000						
Изм.	Лист	№ докум.	Подп.	Дата	Лист	Листов
БЛОК ВЕРХНИЙ					Гипротехмонтаж Москва	
Формат А4						Лист 3

Т01Б.004.129.002

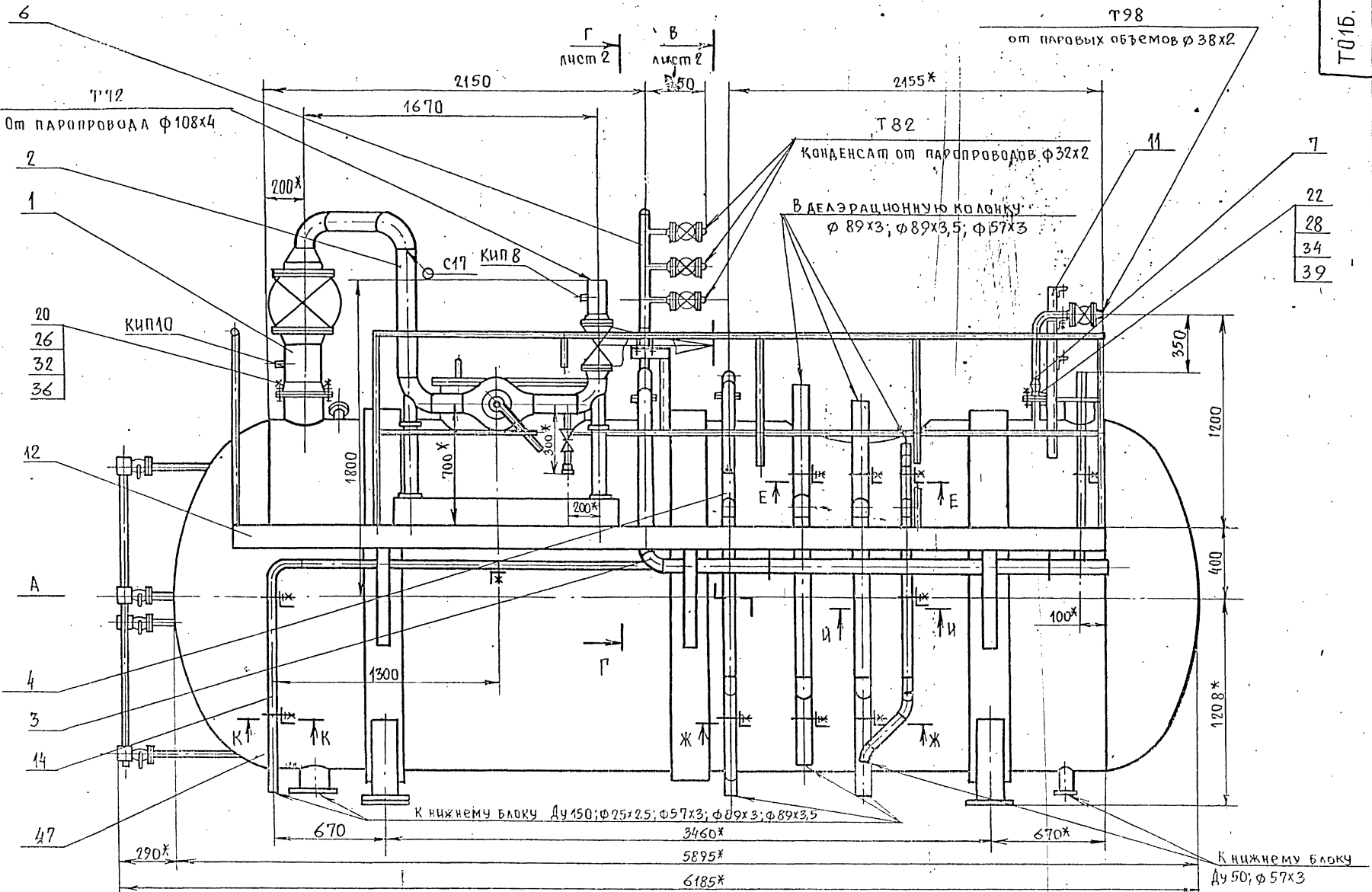
✓ (✓)

- Пределные отклонения размеров $\pm \frac{t_2}{2}$
- Длина трубной заготовки $L=482 \pm 0,8\text{мм}$.

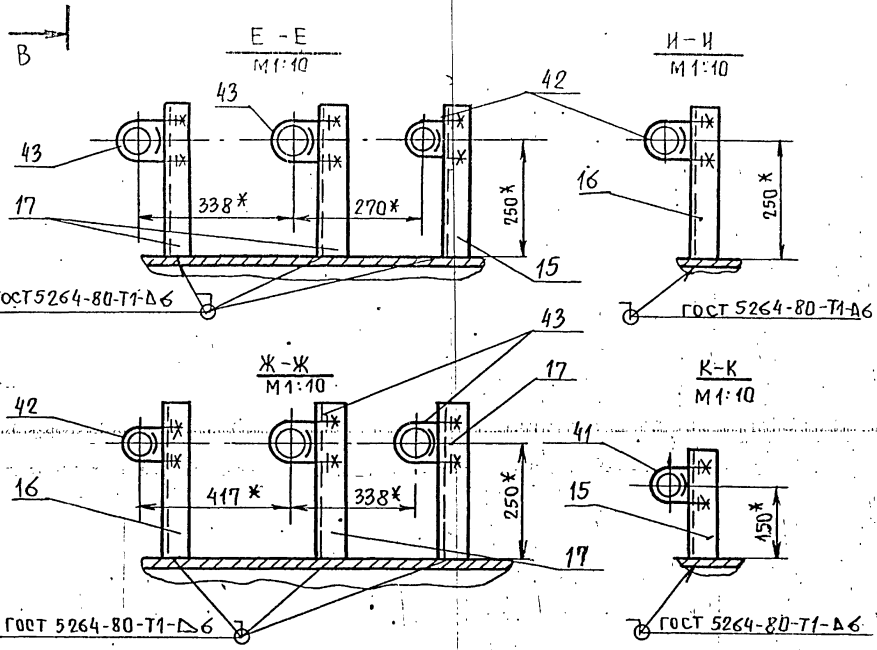
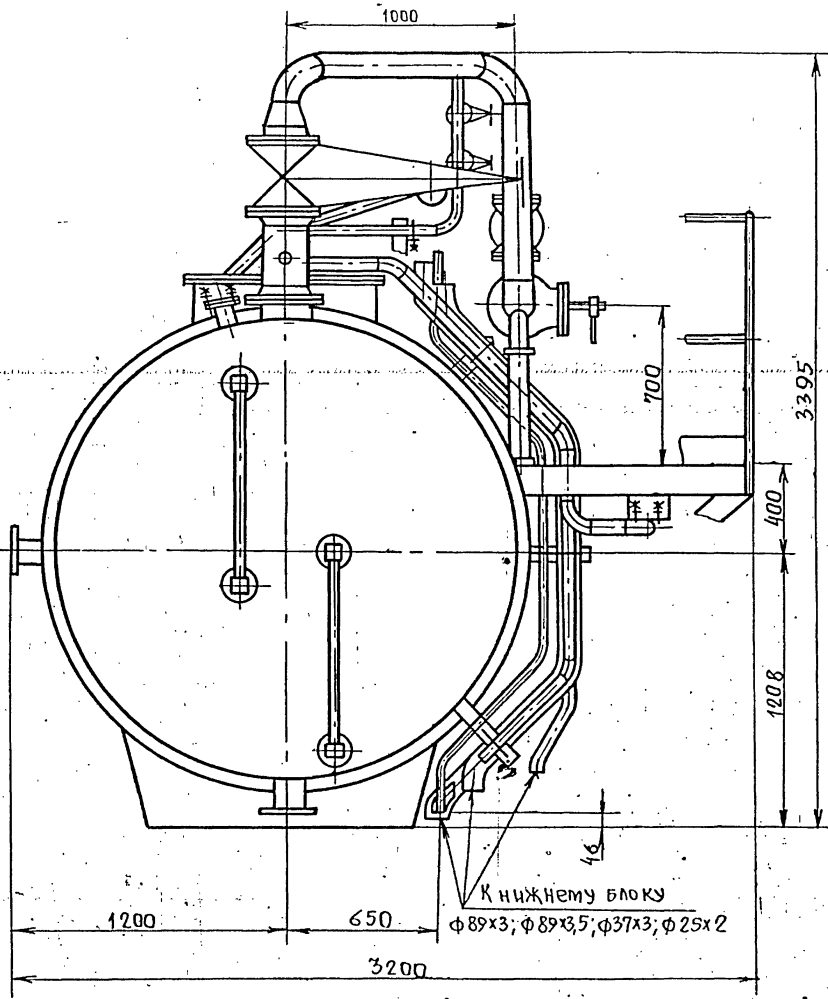
Изм. лист Подпись и дата Инв. № дубл. Взам. инв. № Взам. инв. № Подпись и дата Инв. № подл.

Т01Б.004.129.002						
Изм.	Лист	№ докум.	Подп.	Дата	Лист	Листов
РАЗРАБ.	КОМОЛОВА	КОМОЛОВА			0,71	1:5
ПРОБ.	ПАВЛОВ	ПАВЛОВ				
И. КОНТР.	СИДОРОВ	СИДОРОВ				
УТВ.	МОЛОТКОВА	МОЛОТКОВА				
ПАТРУБОК					Гипротехмонтаж Москва	
ТРУБА 321.2 ГОСТ 8734-78						Лист 2
620 ГОСТ 8733-74						Листов 2
23205-14						Формат А4

Серия 5.903-11 выпуск 1-4



Вид А

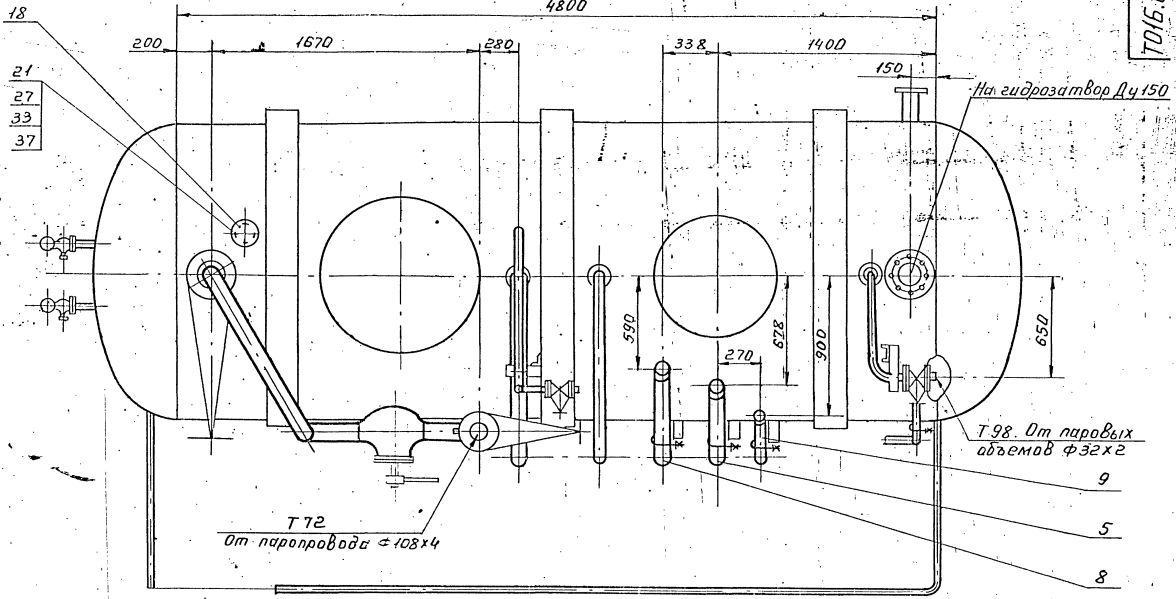


1. Сварные швы по ГОСТ 16037-80 для трубопроводов и по ГОСТ 5264-80 для металлоконструкции.
2. Неуказанные предельные отклонения размеров $\pm \frac{t_2}{2}$.
- 3* Размеры для справок.

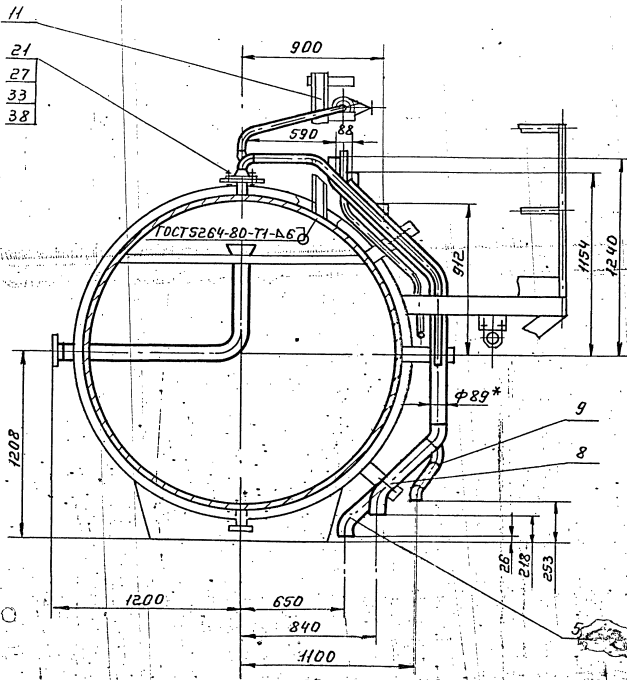
					ТО15 004 200.000 СБ.				
Изм.	Лист	№ докум.	Подп.	Дата	БЛОК верхний Сборочный чертеж		Лист	Масса	Масшт.
							4580	1:20	
РАЗРАБ.	ЛАВЛОВ				Сборочный чертеж		Лист 1	Листов 2	
Пров.	Сидоров						Гипротехмонтаж Москва		
Гл. констр.	Сидоров				Сборочный чертеж				
Н. контр.	МОЛОДИ КОВА						Гипротехмонтаж Москва		
Утв.	КАГЕРМАНЯЦ				Сборочный чертеж				

Вид Б лист 1

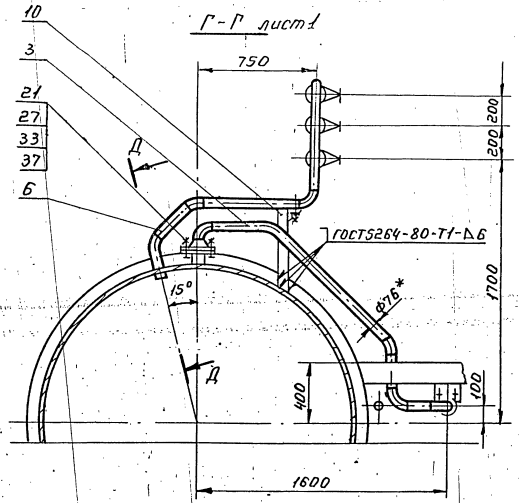
Серия 5.903-11 выпуск 1-4



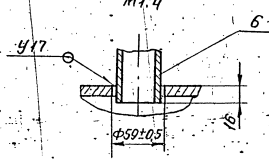
В-В лист 1



Г-Г лист 1



Д-Д лист 1



Форм. Зона	Поз.	Обозначение	Наименование	Кол.	Прим.
			<u>Документация</u>		
А3		ТО16.004 201.000 СБ	Сборочный чертёж		
			<u>Детали</u>		
А4	1	ТО16.004 201.001	Патрубок		
Б4	2	ТО16.004 201.002	Патрубок Труба 108x4 ГОСТ 8732-78 Б20 ГОСТ 8731-74 L=860-16 1 8,8 кг		
			<u>Стандартные изделия</u>		
	3		Отвод 90° 108x4 ГОСТ 17375-83 2		
	4		Переход к219x6-108x4 ГОСТ 17378-83 1		
	5		Фланец 1-200-60Ст3сп5 ГОСТ 12821-80 1		
	6		Фланец 1-200-16 Ст3сп5 ГОСТ 12821-80 2		

ТО16.004 201.000				
Изм	Лист	№ докум	Подп.	Дата
Разраб.	Комолова	Кли...		
Пров.	Павлов	Сей...		
Т.контр.	Сидоров	...		
Н.контр.	Ястребов	...		
Утв.	Кузнецов	...		
Паропровод			Лит.	Лист
			1	2
			Гипротехмонтаж Москва	
ФОРМАТ А4				

Форм. Зона	Поз.	Обозначение	Наименование	Кол.	Прим.
	7		Болт М20-Срх 70.58 ГОСТ 7798-70 24		
	8		Гайка М20-БН.5 ГОСТ 5915-70 24		
	9		Шайба 20.01.08 кп ГОСТ 11371-78 24		
	10		Прокладка А-200-16 ГОСТ 15180-70 2		
	11		Задвижка 30с 41мм 1 Ду200Рч16 ГОСТ 10194-78 1		
			<u>Прочие изделия</u>		
	12		Штуцер М20x1,5-50 ЗКЧ-33-76 1	Сборник 25 ЛМА ММСС СССР	
	13		Колпачок М20x15 ЗКЧ-31-76 1	Сборник 50 ЛМА ММСС СССР	
	14		Прокладка 18 ЗКЧ-36-76 1	Сборник 25 ЛМА ММСС СССР	

ТО16.004 201.000				
Изм	Лист	№ докум	Подп.	Дата
Паропровод				
Лит. 1 Лист 2				
Гипротехмонтаж Москва				
ФОРМАТ А4				

Форм. Зона	Поз.	Обозначение	Наименование	Кол.	Прим.
			<u>Документация</u>		
А3		ТО16.004 202.000 СБ	Сборочный чертёж		
			<u>Детали</u>		
А4	1	ТО16.004 202.001	Патрубок 1		
А4	2	ТО16.004 201.001-01	Патрубок 1		
А4	3	ТО16.004 201.001-02	Патрубок 1		
Б4	4	ТО16.004 202.002	Патрубок Труба 108x4 ГОСТ 8732-78 Б20 ГОСТ 8731-74 L=733-16 1 7,5 кг		
Б4	5	ТО16.004 202.003	Патрубок Труба 108x4 ГОСТ 8732-78 Б20 ГОСТ 8731-74 L=155-1 1 1,6 кг		
			<u>Стандартные изделия</u>		
	6		Отвод 90° 108x4 ГОСТ 17375-83 2		

ТО16.004 202.000				
Изм	Лист	№ докум	Подп.	Дата
Разраб.	Комолова	Сей...		
Пров.	Павлов	Ястр...		
Т.контр.	Молодцова	М...		
Утв.	Кирпичанова	И...		
Паропровод			Лит.	Лист
			1	2
			Гипротехмонтаж Москва	
ФОРМАТ А4				

Форм. Зона	Поз.	Обозначение	Наименование	Кол.	Примеч.
	7		Фланец 1-100-16 Ст3сп5 ГОСТ 12821-80 2		
	8		Болт М16-6д x 60,58 ГОСТ 7798-70 16		
	9		Гайка М16-БН.5 ГОСТ 5915-70 16		
	10		Шайба 16.01.08 кп ГОСТ 11371-78 16		
	11		Прокладка 1-100-16 ГОСТ 15180-70 2		
	12		Задвижка 30с 41мм 1 Ду100Рч16 ГОСТ 10194-78 1		
	13		Муфта 15 ГОСТ 8966-75 1		
	14		Сгон 15 ГОСТ 8965-75 1		
	15		Контргайка 15 ГОСТ 8968-75 1		
	16		Вентиль 15 кп 18п 1 Ду15Рч16 ГОСТ 18161-72 1		
			<u>Прочие изделия</u>		
	17		Клапан регулирующий 6С-9-2 Ду100 Ру 100 ТУ 404-728-80		
	18		Штуцер М20x15-50 ЗКЧ-33-76 1	Сборник 25 ЛМА ММСС СССР	
	19		Колпачок М20x15 ЗКЧ-31-76 1	Сборник 50 ЛМА ММСС СССР	
	20		Прокладка 18 ЗКЧ-36-76 1	Сборник 25 ЛМА ММСС СССР	

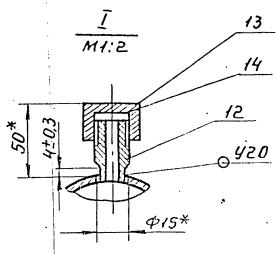
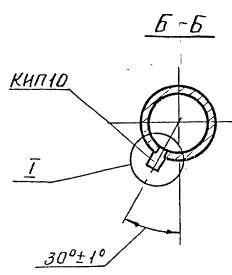
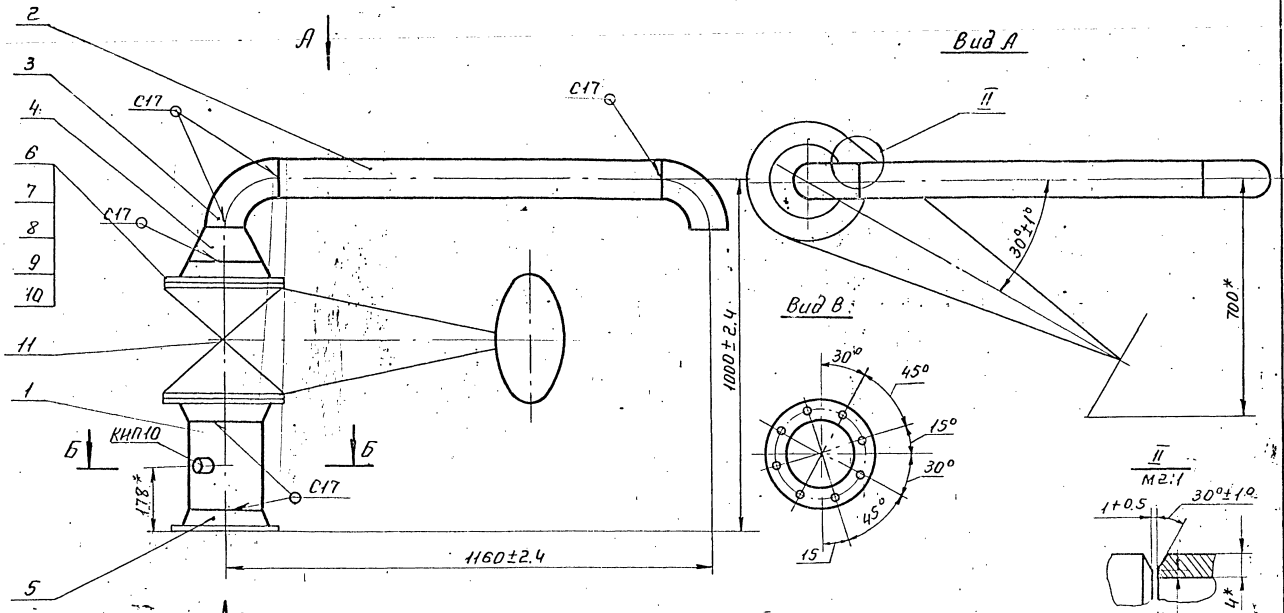
ТО16.004 202.000				
Изм	Лист	№ докум	Подп.	Дата
Паропровод				
Лит. 1 Лист 2				
Гипротехмонтаж Москва				
ФОРМАТ А4				

Лит. № подл. Подп. и дата. Взам. инв. №. Инв. №. Подп. и дата.

Лит. № подл. Подп. и дата. Взам. инв. №. Инв. №. Подп. и дата.

Серия 5.903-11 Выпуск 1-4
Имя, № подл. подп. и дата
Взам. инв. № докум. Подп. и дата

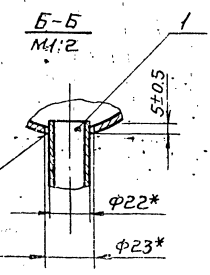
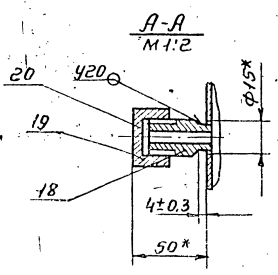
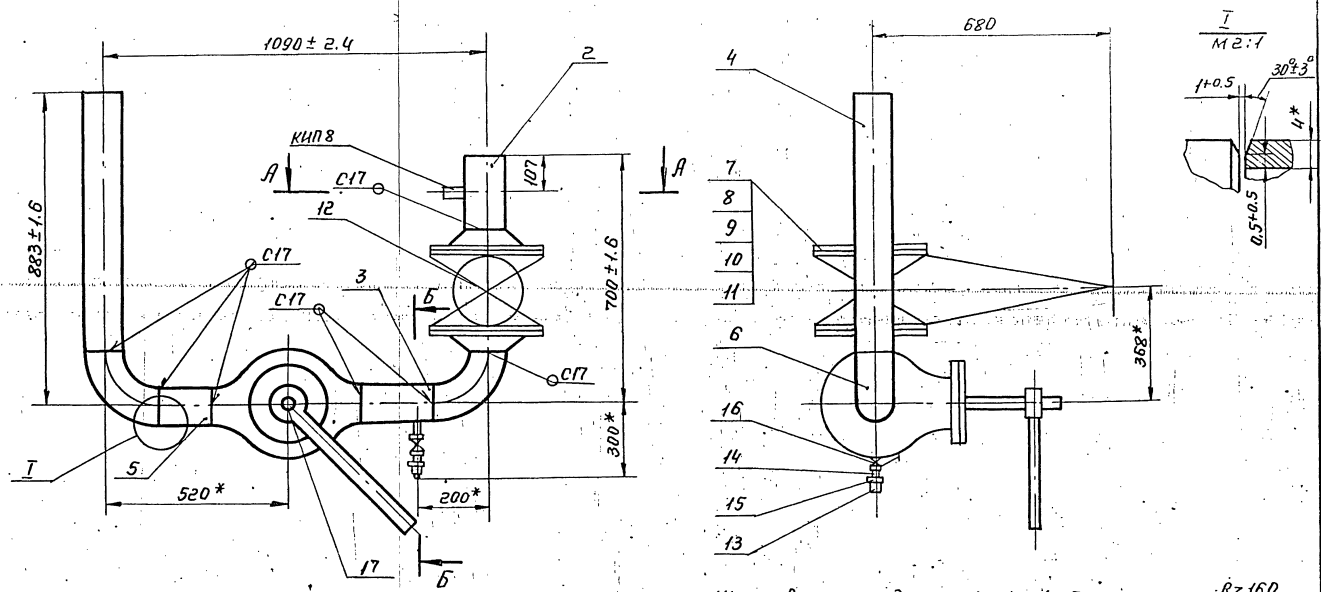
Т016.004.201.000 СБ



1. Шероховатость детали поз. 2 по торцам RZ160
2. Сварные швы по ГОСТ 16037-80.
- 3.* Размеры для справок.

Т016.004.201.000 СБ				Лит.	Масса	Масшт.
Паропровод.					203	1:10
Сборочный чертмен.				Лист	Листов 1	
				Гипротехмонтаж Москва		
				ФОРМАТ А3		
Изм.	Лист	№ докум.	Подп.	Дата		
Разраб.	Колодуба	Кол.	Кол.	Кол.		
Пров.	Павлов	Кол.	Кол.	Кол.		
Ин. констр.	Гидоров	Кол.	Кол.	Кол.		
Н. контр.	Ястребов	Кол.	Кол.	Кол.		
Утв.	Кузнецов	Кол.	Кол.	Кол.		

Т016.004.202.000 СБ



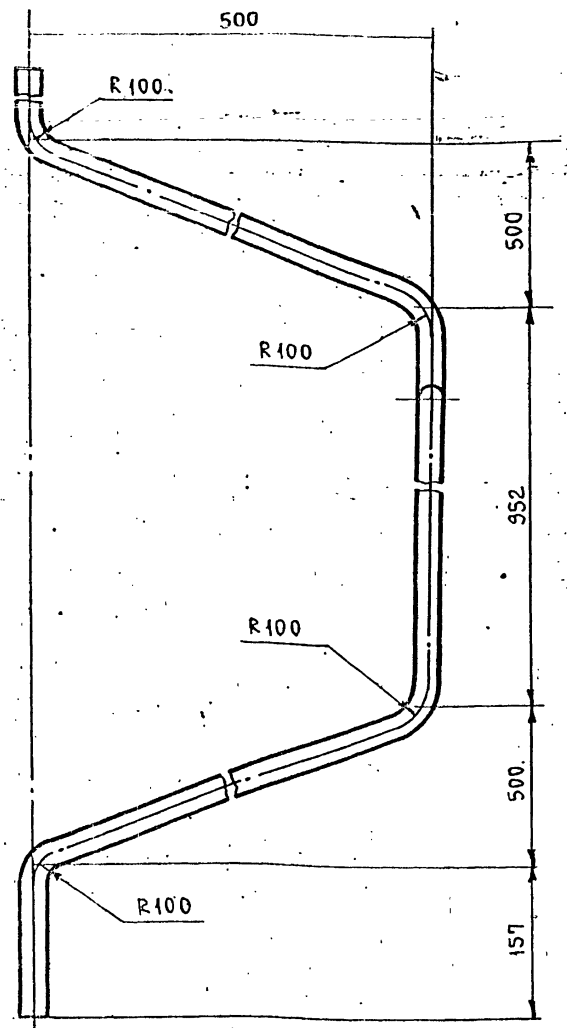
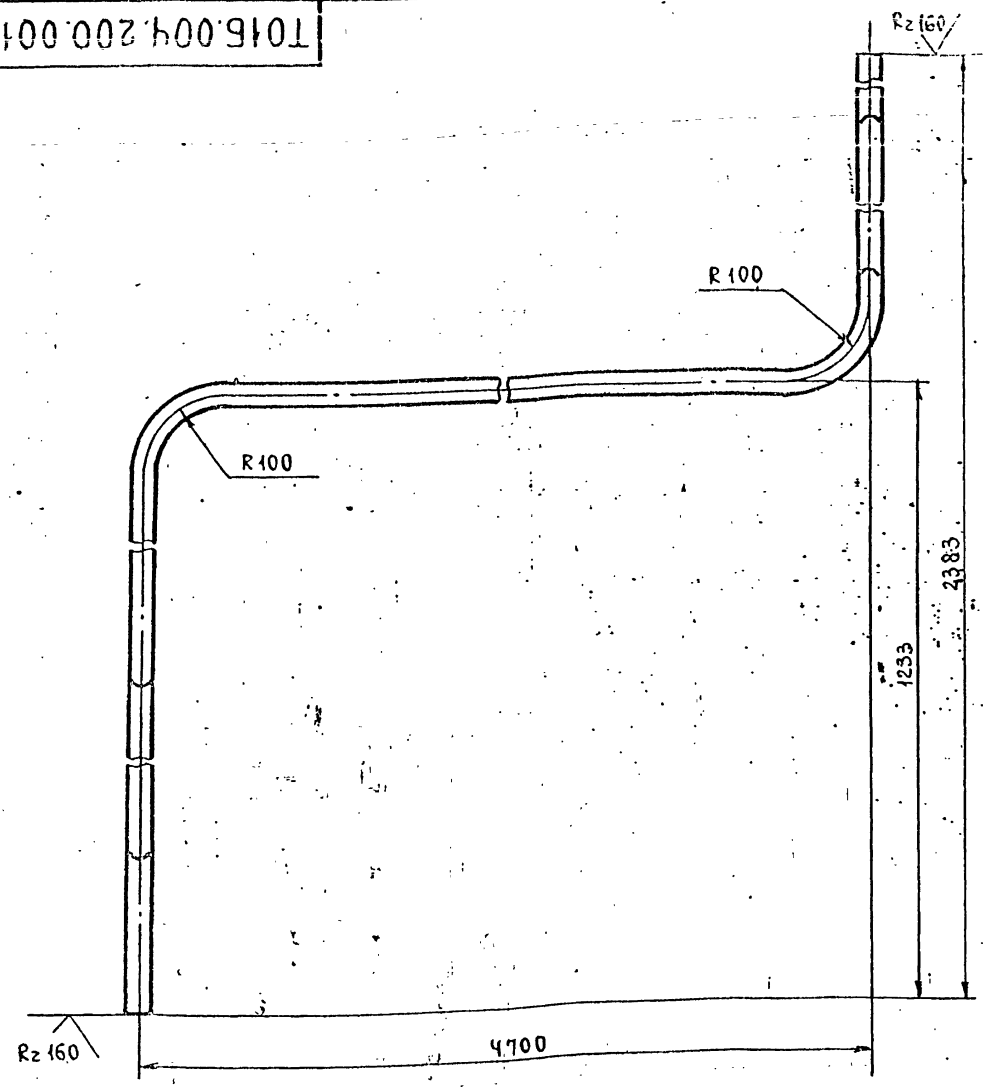
1. Шероховатость деталей поз. 4; 5 по торцам - RZ160
2. Сварные швы по ГОСТ 16037-80.
- 3.* Размеры для справок.

Т016.004.202.000 СБ				Лит.	Масса	Масшт.
Паропровод.					176	1:10
Сборочный чертмен.				Лист	Листов 1	
				Гипротехмонтаж Москва		
				ФОРМАТ А3		
Изм.	Лист	№ докум.	Подп.	Дата		
Разраб.	Колодуба	Кол.	Кол.	Кол.		
Пров.	Павлов	Кол.	Кол.	Кол.		
Ин. констр.	Гидоров	Кол.	Кол.	Кол.		
Н. контр.	Ястребов	Кол.	Кол.	Кол.		
Утв.	Кузнецов	Кол.	Кол.	Кол.		

Имя, № подл. подп. и дата
Взам. инв. № докум. Подп. и дата

Серия 3.903-11 выпуск 1-4

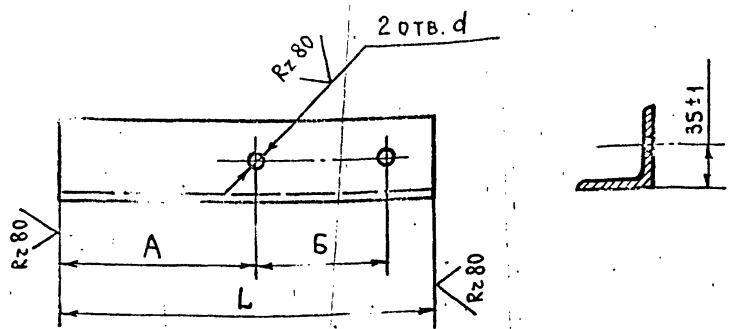
Т01Б.004.200.001



1. Неуказанные предельные отклонения размеров $\pm \frac{t_2}{2}$.
2. Длина заготовки детали $L = 7564 \pm 2$ мм.

				Т01Б.004.200.001				
Изм.	Лист	№ докум.	Подп.	Дата	ПАТРУБОК	Лист	Масса	Масштаб
РАЗРАБ.	КОМОЛОВА	Кам					13,9	1:5
ПРОВ.	ПАВЛОВ	Пав				Лист	Листов 1	
ГЛ.КОНСТ.	СИДОРОВ	Сид				ТРУБА 25x2,5-12x18H12		
Н.КОНТР.	МОЛОТКОВА	Молот				ГОСТ 9941-83		
УТВ.	КАГЕРМАНЯ	Каг			ГИПРОТЕХМОНТАЖ Москва			
ФОРМАТ А3								

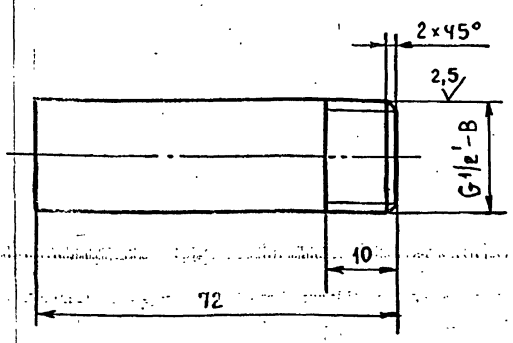
Т01Б.004.200.002



ОБОЗНАЧЕНИЕ	РАЗМЕРЫ, мм				МАССА, кг
	L	A	B	d	
Т01Б.004.200.002	190	131	38	10	1,10
- 01	305	180	70	14	1,74
- 02	325	197	106	14	1,86
- 03	300	210	70	14	1,73
- 04	230	104	106	14	1,31
- 05	205	135	54	12	1,17

				Т01Б.004.200.002				
Изм.	Лист	№ докум.	Подп.	Дата	ОПОРА	Лист	Масса	Масштаб
РАЗРАБ.	ПАВЛОВ	Пав					см.	
ПРОВ.	СИДОРОВ	Сид				Лист	Листов: 1	
ГЛ.КОНСТ.	СИДОРОВ	Сид				УГОЛОК 63x63x6-Б-ГОСТ 8509-72		
Н.КОНТР.	МОЛОТКОВА	Молот				ГОСТ 535-79		
УТВ.	КАГЕРМАНЯ	Каг			ГИПРОТЕХМОНТАЖ Москва			
ФОРМАТ А4								

Т01Б.004.202.001



1. Неуказанные предельные отклонения размеров $\pm \frac{t_2}{2}$.
2. Шероховатость поверхности детали по торцам $Rz 80$.

				Т01Б.004.202.001				
Изм.	Лист	№ докум.	Подп.	Дата	ПАТРУБОК	Лист	Масса	Масштаб
РАЗРАБ.	ПАВЛОВ	Пав					0,1	1:1
ПРОВ.	СИДОРОВ	Сид				Лист	Листов: 1	
ГЛ.КОНСТ.	СИДОРОВ	Сид				ТРУБА 22x2,8 ГОСТ 8734-75		
Н.КОНТР.	МОЛОТКОВА	Молот				ГОСТ 8738-74		
УТВ.	КАГЕРМАНЯ	Каг			ГИПРОТЕХМОНТАЖ Москва			
ФОРМАТ А4								

Серия 5.903-11 Выпуск 1-4

Изм. № док. Лист № докум. Подп. и дата

Формат	Зона	Поз.	ОБОЗНАЧЕНИЕ	НАИМЕНОВАНИЕ	КОЛ.	ПРИМЕЧАНИЕ
				<u>Документация</u>		
А4			Т01Б.004.203.000 СБ	СБОРОЧНЫЙ ЧЕРТЕЖ		
				<u>Детали</u>		
Б4	1		Т01Б.004.203.001	ПАТРУБОК		
				ТРУБА 76x3 ГОСТ 10704-76 ВСтЗсп5 ГОСТ 10705-80		
				L=2530-4	1	13,7 кг
Б4	2		Т01Б.004.203.002	ПАТРУБОК		
				ТРУБА 76x3 ГОСТ 10704-76 ВСтЗсп5 ГОСТ 10705-80		
				L=926-1,6	1	5 кг
Б4	3		Т01Б.004.203.003	ПАТРУБОК		
				ТРУБА 76x3 ГОСТ 10704-76 ВСтЗсп5 ГОСТ 10705-80		
				L=370-1,6	1	2 кг
Б4	4		Т01Б.004.203.004	ПАТРУБОК		
				ТРУБА 76x3 ГОСТ 10704-76 ВСтЗсп5 ГОСТ 10705-80		
				L=283-1	1	1,53 кг

Т01Б.004.203.000

Изм.	Лист	№ док. ум.	Подп.	Дата	Лист	Лист	Листов
РАЗРАБ.	КАЧАЛОВА		Качалова			1	2
Пров.	ПАВЛОВ		Павлов				
Л. КОНСТ.	СИДОРОВ		Сидоров				
И. КОНТР.	ЯСТРЕБОВ		Ястребов				
Утв.	КУЗНЕЦОВ		Кузнецов				

ТРУБОПРОВОД
ГИПРОТЕХМОНТАН
МОСКВА

Формат А4

Изм. № док. Лист № докум. Подп. и дата

Формат	Зона	Поз.	ОБОЗНАЧЕНИЕ	НАИМЕНОВАНИЕ	КОЛ.	ПРИМЕЧАНИЕ
Б4	5		Т01Б.004.203.005	ПАТРУБОК		
				ТРУБА 76x3 ГОСТ 10704-76 ВСтЗсп5 ГОСТ 10705-80		
				ø=142-1	1	0,8 кг
				<u>СТАНДАРТНЫЕ ИЗДЕЛИЯ</u>		
		6		Отвод 90° 76x3,5 ГОСТ 17375-83	3	
		7		Отвод 45° 76x3,5 ГОСТ 17375-83	2	
		8		ФЛАНЕЦ 1-65-6 В-ВСтЗсп5 ГОСТ 12821-80	1	

Т01Б.004.203.000

Изм.	Лист	№ док. ум.	Подп.	Дата	Лист	Листов
						2

Формат А4

Изм. № док. Лист № докум. Подп. и дата

Формат	Зона	Поз.	ОБОЗНАЧЕНИЕ	НАИМЕНОВАНИЕ	КОЛ.	ПРИМЕЧАНИЕ
				<u>Документация</u>		
А4			Т01Б.004.204.000 СБ	СБОРОЧНЫЙ ЧЕРТЕЖ		
				<u>Детали</u>		
Б4	1		Т01Б.004.204.001	ПАТРУБОК		
				ТРУБА 57x3 ГОСТ 8732-78 Б20 ГОСТ 8731-74		
				L=988-1,6	1	4 кг
Б4	2		Т01Б.004.204.002	ПАТРУБОК		
				ТРУБА 57x3 ГОСТ 8732-78 Б20 ГОСТ 8731-74		
				L=901-1,6	1	3,6 кг
Б4	3		Т01Б.004.204.003	ПАТРУБОК		
				ТРУБА 57x3 ГОСТ 8732-78 Б20 ГОСТ 8731-74		
				L=800-1,6	1	3,2 кг
Б4	4		Т01Б.004.204.004	ПАТРУБОК		
				ТРУБА 57x3 ГОСТ 8732-78 Б20 ГОСТ 8731-74		
				L=431-1,6	1	1,7 кг

Т01Б.004.204.000

Изм.	Лист	№ док. ум.	Подп.	Дата	Лист	Лист	Листов
РАЗРАБ.	КОМОЛОВА		Комолова			1	2
Пров.	ПАВЛОВ		Павлов				
Л. КОНСТ.	СИДОРОВ		Сидоров				
И. КОНТР.	ЯСТРЕБОВ		Ястребов				
Утв.	КУЗНЕЦОВ		Кузнецов				

ТРУБОПРОВОД
ГИПРОТЕХМОНТАН
МОСКВА

Формат А4

Изм. № док. Лист № докум. Подп. и дата

Формат	Зона	Поз.	ОБОЗНАЧЕНИЕ	НАИМЕНОВАНИЕ	КОЛ.	ПРИМЕЧАНИЕ
				<u>СТАНДАРТНЫЕ ИЗДЕЛИЯ</u>		
		5		Отвод 90° 57x3 ГОСТ 17375-83	1	
		6		Отвод 45° 57x3 ГОСТ 17375-83	4	
		7		ФЛАНЕЦ 1-50-6 ВСтЗсп5 ГОСТ 12821-80	1	

Т01Б.004.204.000

Изм.	Лист	№ док. ум.	Подп.	Дата	Лист	Листов
						2

23205-14

8

Формат А4

ФОРМАТ	ЗОНА	ПОЗ.	ОБОЗНАЧЕНИЕ	НАИМЕНОВАНИЕ	КОЛ.	ПРИМЕЧ.
				<u>ДОКУМЕНТАЦИЯ</u>		
АЧ			Т01Б.004.205.000	СБОРОЧНЫЙ ЧЕРТЕЖ		
				<u>ДЕТАЛИ</u>		
				ПАТРУБКИ		
				ТРУБА 89x3,5 ГОСТ 8732-78 Б20 ГОСТ 8731-74		
БЧ	1		Т01Б.004.205.001	L=948-1,6	1	7,0 кг
БЧ	2		Т01Б.004.205.002	L=760-1,6	1	5,6 кг
БЧ	3		Т01Б.004.205.003	L=720-1,6	1	5,3 кг
				<u>СТАНДАРТНЫЕ ИЗДЕЛИЯ</u>		
	4			ОТВОД 45° 89x3,5 ГОСТ 17375-83	4	

Изм. Лист			№ ДОКУМ.			ПОДП.			ДАТА		
РАЗРАБ. ПАВЛОВ			СИДОРОВ			ЛИТ.			ЛИСТ		
ПРОВ. СИДОРОВ									ЛИСТОВ		
Н. КОНТР. МОЛОТКОВА			КАТЕРМАНЯНЦ			ТРУБОПРОВОД			ГИПРОТЕХМОНТАЖ		
УТВ. КАТЕРМАНЯНЦ						МОСКВА			МОСКВА		

Т01Б.004.205.000
ТРУБОПРОВОД
ФОРМАТ А4

ФОРМАТ	ЗОНА	ПОЗ.	ОБОЗНАЧЕНИЕ	НАИМЕНОВАНИЕ	КОЛ.	ПРИМЕЧ.
				<u>ДОКУМЕНТАЦИЯ</u>		
АЗ			Т01Б.004.207.000 СБ	СБОРОЧНЫЙ ЧЕРТЕЖ		
				<u>ДЕТАЛИ</u>		
АЧ	1		Т01Б.004.207.001	ПАТРУБОК	1	
				<u>СТАНДАРТНЫЕ ИЗДЕЛИЯ</u>		
				ПЕРЕХОДЫ ГОСТ 17378-83		
	2			К 57x4-38x2	1	
	3			К 57x4-45x2,5	1	
	4			К 45x2,5-25x1,6	1	
				ФЛАНЦЫ ГОСТ 12821-80		
	5			1-20-6 ВСт3сп5	1	
	6			1-32-16 ВСт3сп5	2	
	7			БОЛТ М16-6g x 55.58 ГОСТ 7798-70	8	
	8			ГАЙКА М16-6Н.5 ГОСТ 5915-70	8	
	9			ШАЙБА 16.01.08 кп ГОСТ 11371-78	8	
	10			ПРОКЛАДКА А-32-16 ГОСТ 15180-70	2	
	11			ВЕНТИЛЬ 15кч 19п2 Ду32 Ру16 ГОСТ 18162-72	1	

Изм. Лист			№ ДОКУМ.			ПОДП.			ДАТА		
РАЗРАБ. ПАВЛОВ			СИДОРОВ			ЛИТ.			ЛИСТ		
ПРОВ. СИДОРОВ									ЛИСТОВ		
Н. КОНТР. МОЛОТКОВА			КАТЕРМАНЯНЦ			ТРУБОПРОВОД			ГИПРОТЕХМОНТАЖ		
УТВ. КАТЕРМАНЯНЦ						МОСКВА			МОСКВА		

Т01Б.004.207.000
ТРУБОПРОВОД
ФОРМАТ А4

ФОРМАТ	ЗОНА	ПОЗ.	ОБОЗНАЧЕНИЕ	НАИМЕНОВАНИЕ	КОЛ.	ПРИМЕЧ.
				<u>ДОКУМЕНТАЦИЯ</u>		
АЗ			Т01Б.004.206.000 СБ	СБОРОЧНЫЙ ЧЕРТЕЖ		
				<u>ДЕТАЛИ</u>		
АЧ	1		Т01Б.004.206.001	ПАТРУБОК	1	
БЧ	2		Т01Б.004.206.002	ПАТРУБОК		
				ТРУБА 57x3 ГОСТ 10704-76 ВСт3сп5 ГОСТ 10705-80		
				L=700-1,6	1	2,7 кг
БЧ	3		Т01Б.004.206.003	ПАТРУБОК		
				ТРУБА 57x3 ГОСТ 10704-76 ВСт3сп5 ГОСТ 10705-80		
				L=360-1,6	1	1,4 кг
БЧ	4		Т01Б.005.206.004	ПАТРУБОК		
				ТРУБА 32x2 ГОСТ 10704-76 ВСт3сп5 ГОСТ 10705-80		
				L=126,5-0,5	3	0,2 кг
БЧ	5		Т01Б.004.206.005	ПАТРУБОК		
				ТРУБА 57x3 ГОСТ 10704-76 ВСт3сп5 ГОСТ 10705-80		
				L=62-0,5	1	0,23 кг

Изм. Лист			№ ДОКУМ.			ПОДП.			ДАТА		
РАЗРАБ. КОМОЛОВА			ПАВЛОВ			ЛИТ.			ЛИСТ		
ПРОВ. ПАВЛОВ			СИДОРОВ						ЛИСТОВ		
Н. КОНТР. ЯСТРЕБОВ			КУЗНЕЦОВ			ТРУБОПРОВОД			ГИПРОТЕХМОНТАЖ		
УТВ. КУЗНЕЦОВ						МОСКВА			МОСКВА		

Т01Б.004.206.000
ТРУБОПРОВОД
ФОРМАТ А4

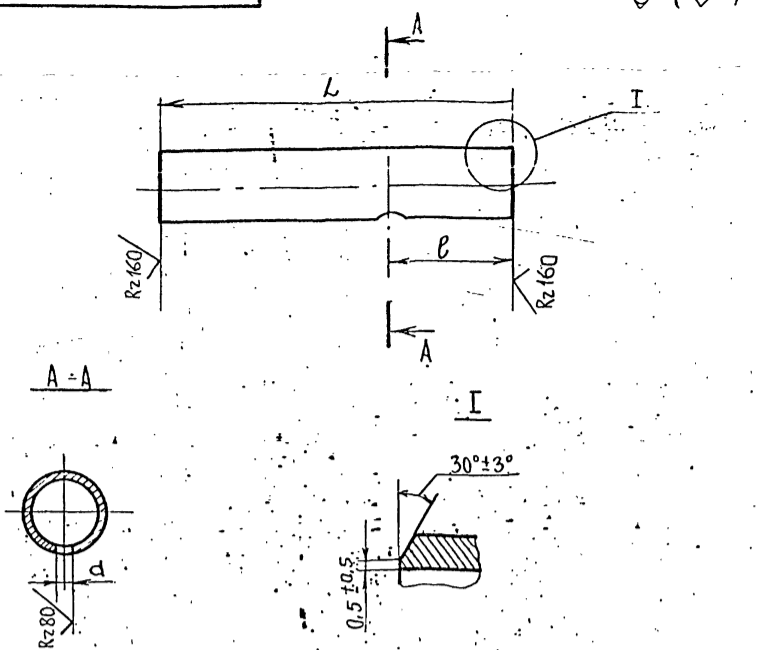
ФОРМАТ	ЗОНА	ПОЗ.	ОБОЗНАЧЕНИЕ	НАИМЕНОВАНИЕ	КОЛ.	ПРИМЕЧ.
				<u>СТАНДАРТНЫЕ ИЗДЕЛИЯ</u>		
	6			ОТВОД 90° 57x3 ГОСТ 17375-83	1	
	7			ОТВОД 60° 57x3 ГОСТ 17375-83	1	
	8			ОТВОД 45° 57x3 ГОСТ 17375-83	1	
	9			ЗАГЛУШКА 57x3 ГОСТ 17379-83	1	
	10			ФЛАНЕЦ 1-25-16 ВСт3сп5 ГОСТ 12821-80	6	
	11			БОЛТ М12-6g x 50.58 ГОСТ 7798-70	24	
	12			ГАЙКИ М12-6Н.5 ГОСТ 5915-70	24	
	13			ШАЙБА 12.01.08 кп ГОСТ 11371-78	24	
	14			ПРОКЛАДКА А-25-16 ГОСТ 15180-70	6	
	15			ВЕНТИЛЬ ЗАПОРНЫЙ 15кч 19п Ду25 Ру16 ГОСТ 18162-72	3	

Изм. Лист			№ ДОКУМ.			ПОДП.			ДАТА		
РАЗРАБ. КОМОЛОВА			ПАВЛОВ			ЛИТ.			ЛИСТ		
ПРОВ. ПАВЛОВ			СИДОРОВ						ЛИСТОВ		
Н. КОНТР. ЯСТРЕБОВ			КУЗНЕЦОВ			ТРУБОПРОВОД			ГИПРОТЕХМОНТАЖ		
УТВ. КУЗНЕЦОВ						МОСКВА			МОСКВА		

Т01Б.004.206.000
ТРУБОПРОВОД
ФОРМАТ А4

Серия 5.903-14 Выпуск 1-4

Т015.004.201.002



Обозначение	Размеры, мм			Материал	Масса, кг
	L	e	d		
Т015.004.201.001	250	125	15	Труба 219x5 ГОСТ 8732-78 Б20 ГОСТ 8731-74	6,6
-01	214	107	15	Труба 108x4 ГОСТ 8732-78 Б20 ГОСТ 8731-74	2,2
-02	205	50	23	Труба 108x4 ГОСТ 8732-78 Б20 ГОСТ 8731-74	1,1

Неуказанные предельные отклонения размеров ± t/2

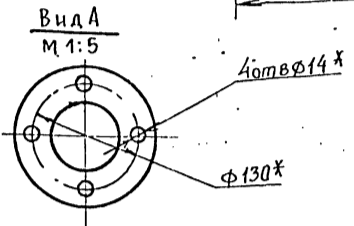
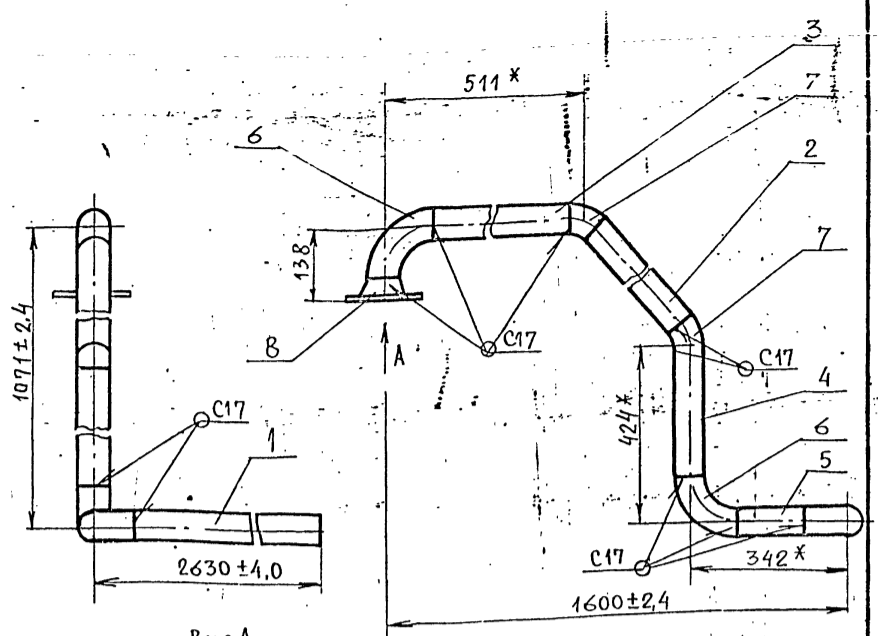
Т015.004.201.001

Патрубок

см. таблицу

Формат А4

Т015.004.203.000СБ



1. Шероховатость деталей поз. 1-5 по торцам V.
2. Сварные швы по ГОСТ 16037-80
3. Размеры для справок.

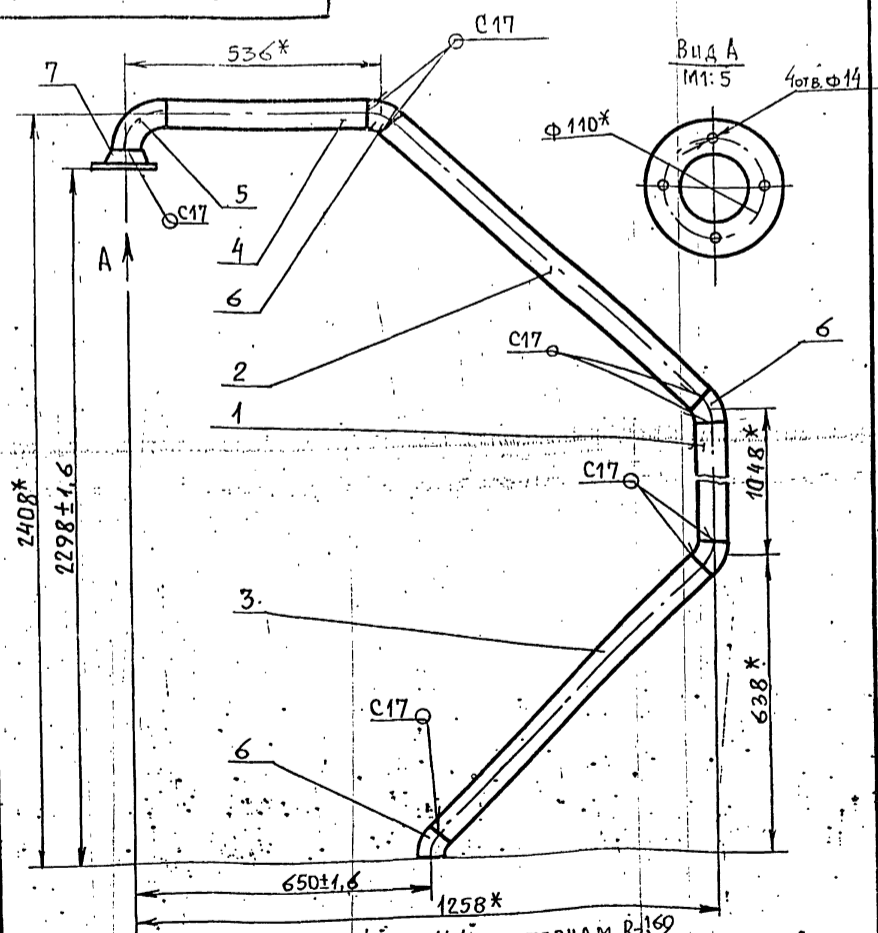
Т015.004.203.000СБ

Трубопровод Сборочный чертеж

Лист	Масса	Масшт.
28		1:10

Лист Листов 1
Гипротехмонтаж Москва
Формат А4

Т015.004.204.000СБ



1. Шероховатость деталей поз. 1-4 по торцам Rz160
2. Сварные швы по ГОСТ 16037-80
3. Размеры для справок.

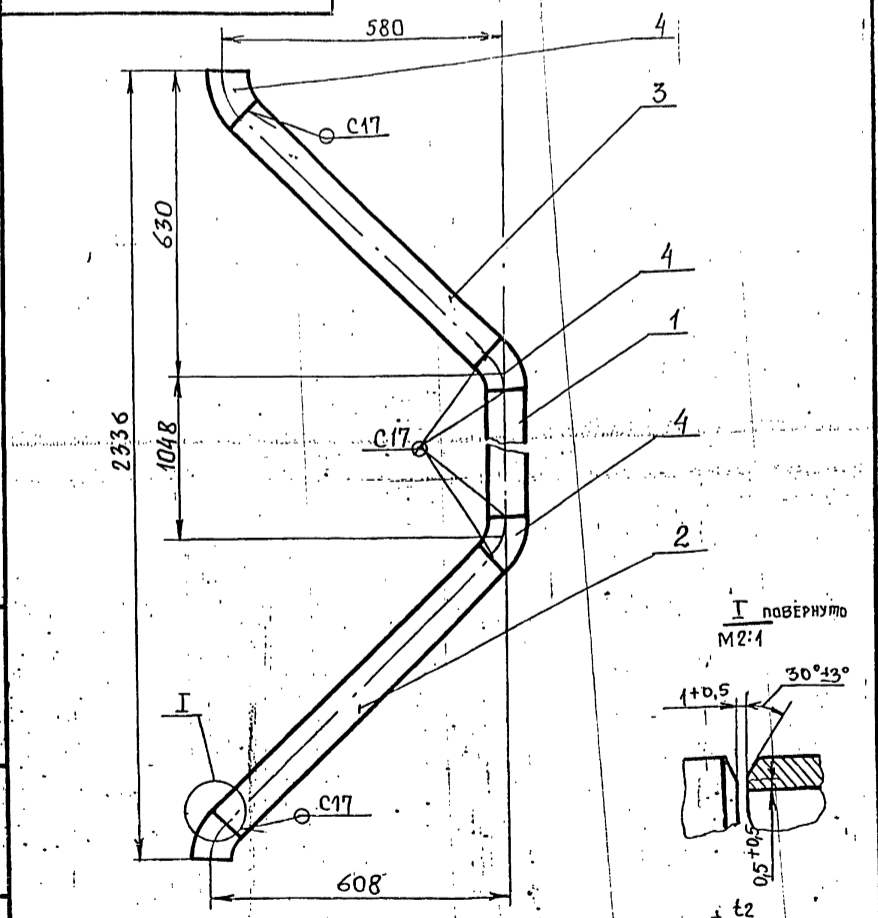
Т015.004.204.000СБ

Трубопровод Сборочный чертеж

Лист	Масса	Масшт.
15,75		1:10

Лист Листов 1
Гипротехмонтаж Москва
Формат А4

Т015.004.205.000СБ



1. Неуказанные предельные отклонения размеров ± t/2
2. Сварные швы по ГОСТ 16037-80
3. Шероховатость деталей поз. 1-3 по торцам Rz160

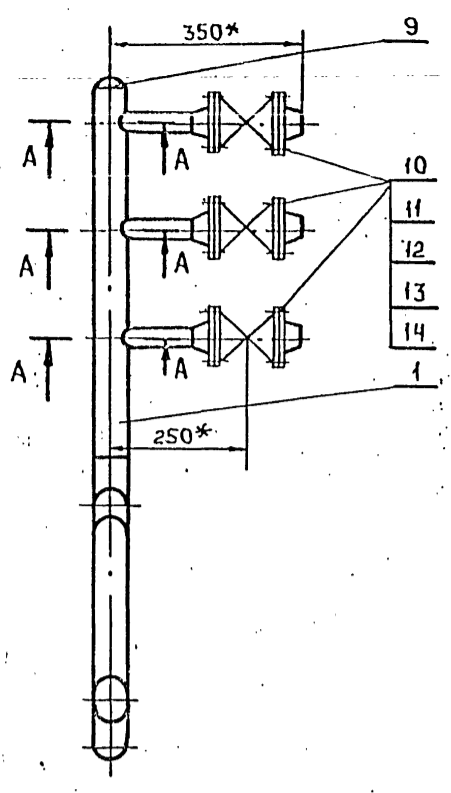
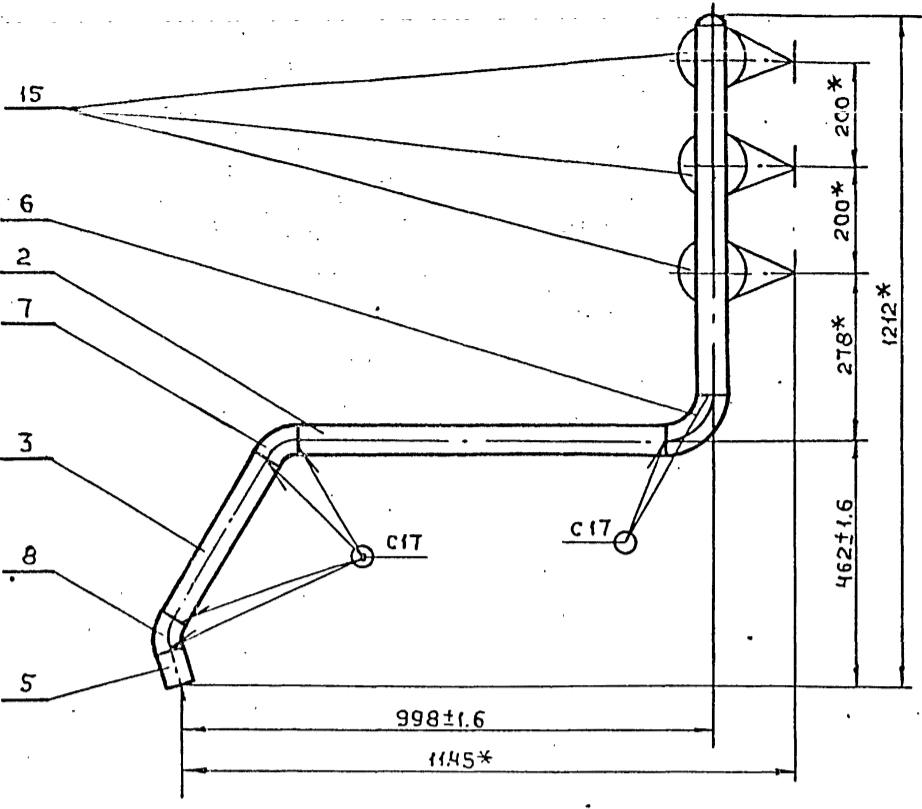
Т015.004.205.000СБ

Трубопровод Сборочный чертеж

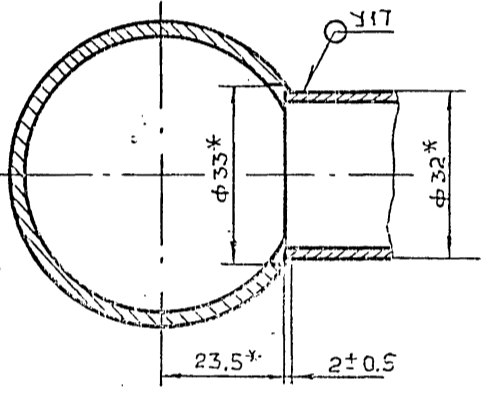
Лист	Масса	Масшт.
20,7		1:10

Лист Листов 1
Гипротехмонтаж Москва
Формат А4

Т016.004.206.000СБ



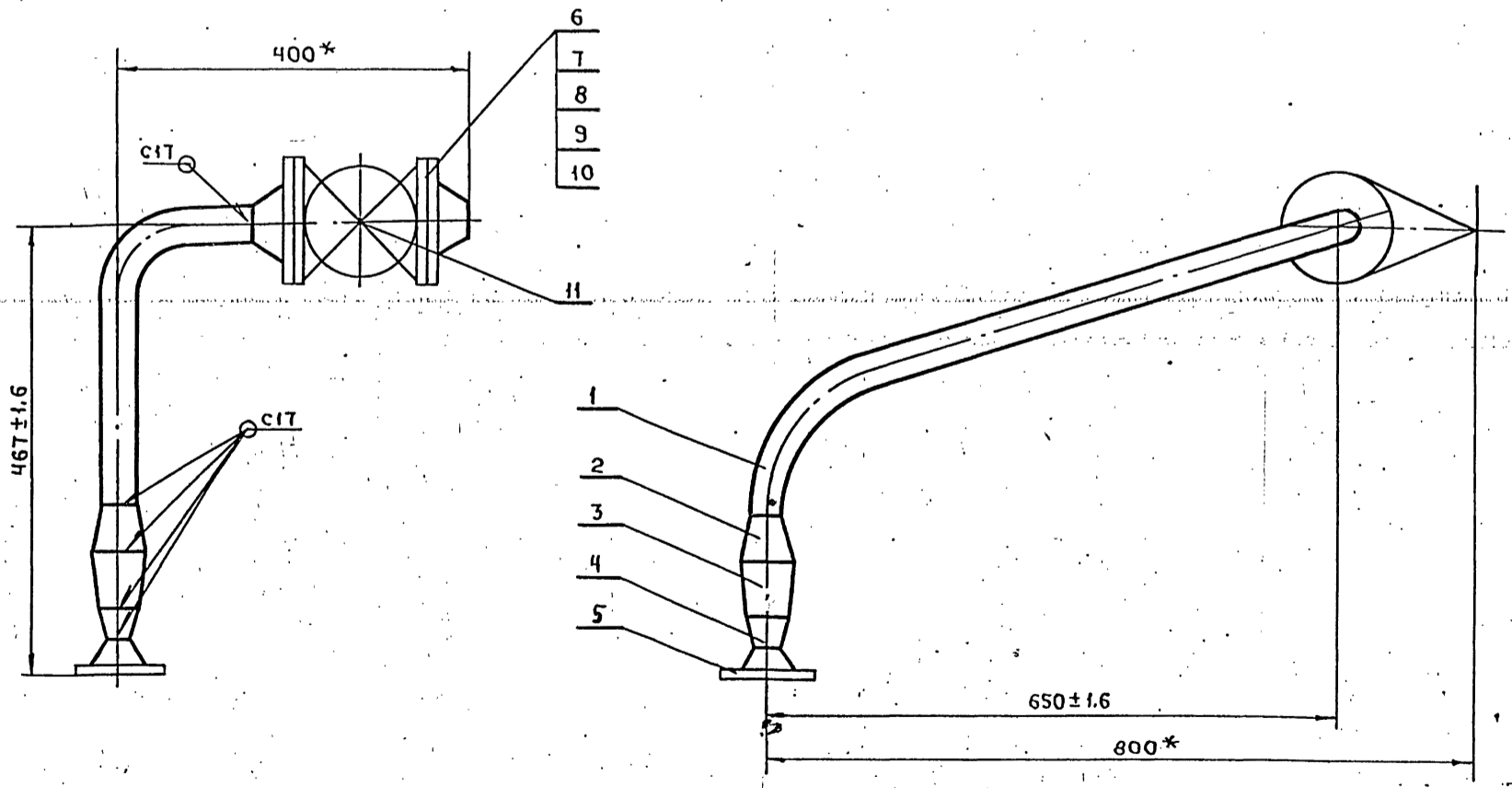
A-A
M1:1



- 1. ШЕРОХОВАТОСТЬ ДЕТАЛЕЙ ПОЗ.2÷5 ПО ТОРЦАМ \checkmark Rz 160
- 2. СВАРНЫЕ ШВЫ ПО ГОСТ 16037-80.
- 3.* РАЗМЕРЫ ДЛЯ СПРАВОК.

					Т016.004.206.000СБ			
Изм.	Лист	№ док.ум.	Подп.	Дата	ТРУБОПРОВОД	Лист	Масса	Масштаб
РАЗРАБ.	ПАВЛОВ	Калин					24.7	1:10
ПРОВ.	СИДОРОВ				СБОРОЧНЫЙ ЧЕРТЕЖ	Лист	Листов 1	
ГЛ. КОНСТ.	СИДОРОВ					ГИПРОТЕХМОНТАН Москва		
И. КОНТР.	МОЛОТКОВА	Моло			ФОРМАТ А3			
УТВ.	КАТЕРМАНЯНА							

Т016.004.207.000СБ



- 1. СВАРНЫЕ ШВЫ ПО ГОСТ 16037-80.
- 2.* РАЗМЕРЫ ДЛЯ СПРАВОК.

					Т016.004.207.000СБ			
Изм.	Лист	№ док.ум.	Подп.	Дата	ТРУБОПРОВОД	Лист	Масса	Масштаб
РАЗРАБ.	КОМОЛОВА	Ком					12	1:5
ПРОВ.	ПАВЛОВ	Калин			СБОРОЧНЫЙ ЧЕРТЕЖ	Лист	Листов 1	
ГЛ. КОНСТ.	СИДОРОВ					ГИПРОТЕХМОНТАН Москва		
И. КОНТР.	ЯСНУРБЕВ	Ясн			ФОРМАТ А3			
УТВ.	КИЗНЕЦОВ							

Серия 5.903-11 Выпуск 1-4

Шаб. № 001/Подп. и дата. Взят. инв. № 001/Подп. и дата

Формат	Зона	Поз.	Обозначение	Наименование	Кол.	Примеч.
				<u>Документация</u>		
А4			Т01Б.004.208.000СБ	Сборочный чертёж		
				<u>Детали</u>		
				<u>Патрубки</u>		
				Труба 89х3 ГОСТ10704-76 вст.зсп5ГОСТ10705-80		
54	1		Т01Б.004.208.001	Л = 948 - 1.6	1	6,9кг
54	2		Т01Б.004.208.002	Л = 843 - 1.6	1	6,2кг
54	3		Т01Б.004.208.003	Л = 489 - 1.6	1	3,5кг
				<u>Стандартные изделия</u>		
		4		Отвод 45° 89х3.5 ГОСТ 17375-83	4	

Изм. Лист			№ докум.			Подп.			Дата		
Разраб. Павлов			Сидоров								
Пров. Сидоров											
И.контр. Утв.			Молоткова			Игорь			Игорь		
Т01Б.004.208.000						Трубопровод					
Лит. Лист Листов						Гипротехмонтан Москва Формат А4					

Формат	Зона	Поз.	Обозначение	Наименование	Кол.	Примеч.
				<u>Документация</u>		
А4			Т01Б.004.209.000СБ	Сборочный чертёж		
				<u>Детали</u>		
				<u>Патрубки</u>		
				Труба 57х3 ГОСТ10704-76 вст.зсп5ГОСТ10705-80		
54	1		Т01Б.004.209.001	Л = 1073 - 2.4	1	4,3кг
54	2		Т01Б.004.209.002	Л = 461 - 1.6	1	1,8кг
54	3		Т01Б.004.209.003	Л = 387 - 1.6	1	1,5кг
				<u>Стандартные изделия</u>		
		4		Отвод 45° 57х3 ГОСТ 17375-83	4	

Изм. Лист			№ докум.			Подп.			Дата		
Разраб. Павлов			Сидоров								
Пров. Сидоров											
И.контр. Утв.			Молоткова			Игорь			Игорь		
Т01Б.004.209.000						Трубопровод					
Лит. Лист Листов						Гипротехмонтан Москва Формат А4					

Шаб. № 001/Подп. и дата. Взят. инв. № 001/Подп. и дата

Формат	Зона	Поз.	Обозначение	Наименование	Кол.	Примеч.
				<u>Документация</u>		
А4			Т01Б.004.210.000СБ	Сборочный чертёж		
				<u>Детали</u>		
А4	1		Т01Б.004.210.001	Стойка	1	
А4	2		Т01Б.004.200.002-03	Опора	1	
				<u>Стандартные изделия</u>		
		3		Опоры ГОСТ 149Н-82 ГОСТ 149Н-82	1	

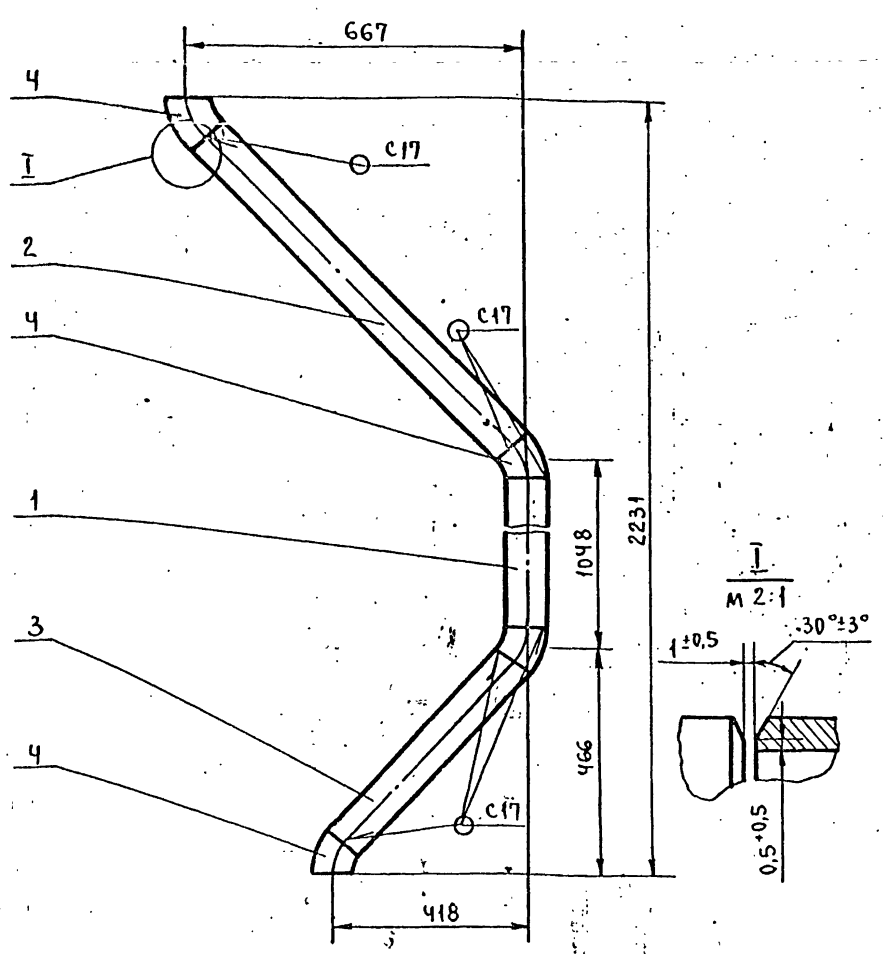
Изм. Лист			№ докум.			Подп.			Дата		
Разраб. Павлов			Сидоров								
Пров. Сидоров											
И.контр. Утв.			Молоткова			Игорь			Игорь		
Т01Б.004.210.000						Опора					
Лит. Лист Листов						Гипротехмонтан Москва Формат А4					

Шаб. № 001/Подп. и дата. Взят. инв. № 001/Подп. и дата

Формат	Зона	Поз.	Обозначение	Наименование	Кол.	Примеч.
				<u>Документация</u>		
А4			Т01Б.004.211.000СБ	Сборочный чертёж		
				<u>Детали</u>		
А4	1		Т01Б.004.211.001	Стойка	1	
А4	2		Т01Б.004.200.002-04	Опора	2	
А4	3		Т01Б.004.200.002-05	Опора	1	
				<u>Стандартные изделия</u>		
		4		Опоры ГОСТ 149Н-82 ОПБ2-38	1	
		5		ОПБ2-89	2	

Изм. Лист			№ докум.			Подп.			Дата		
Разраб. Павлов			Сидоров								
Пров. Сидоров											
И.контр. Утв.			Молоткова			Игорь			Игорь		
Т01Б.004.211.000						Опора					
Лит. Лист Листов						Гипротехмонтан Москва Формат А4					

ТО15.004.208.000СБ



1. НЕУКАЗАННЫЕ ПРЕДЕЛЬНЫЕ ОТКЛОНЕНИЯ РАЗМЕРОВ $\pm \frac{t_2}{2}$.
2. СВАРНЫЕ ШВЫ ПО ГОСТ 16037-80.
3. ШЕРОХОВАТОСТЬ ДЕТАЛЕЙ ПОЗ. 1-3 ПО ТОРЦАМ $Rz160$.

ТО15.004.208.000СБ.

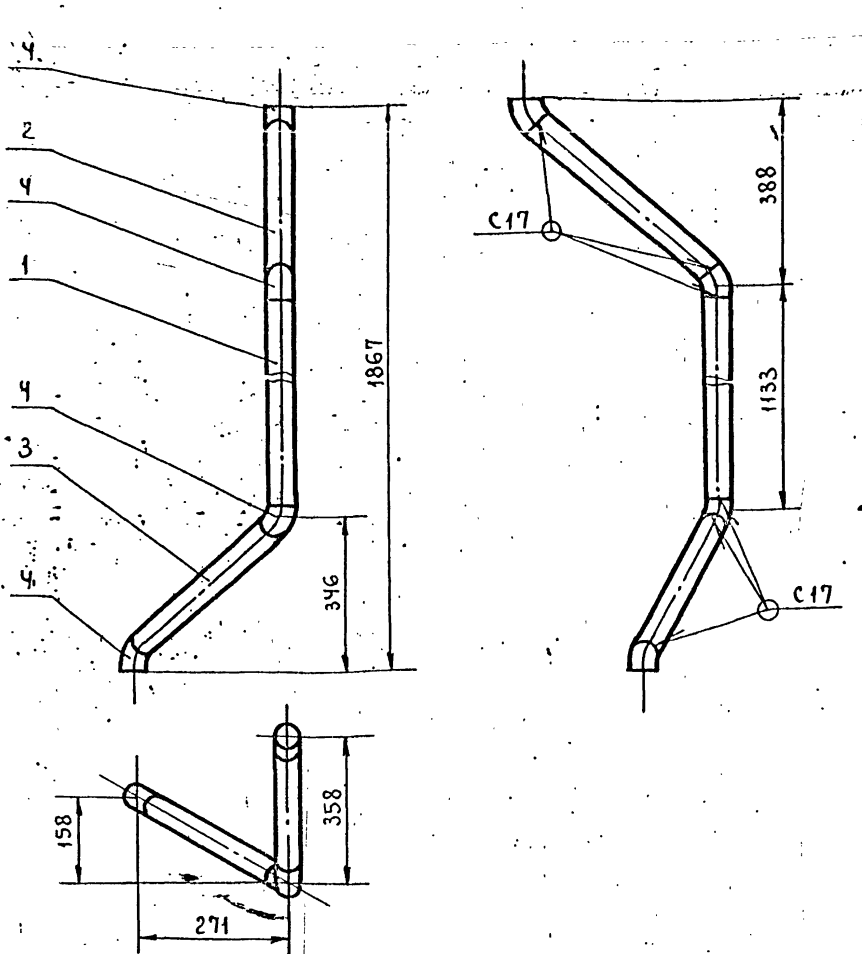
ИЗМ.	ЛИСТ	№ ДОКУМ.	ПОДП.	ДАТА
РАЗРАБ.	ПАВЛОВ	КОМОЛОВА		
ПРОВ.	ПАВЛОВ	СИДОРОВ		
ГЛ. КОНСТ.	СИДОРОВ			
Н. КОНТР.	ЯСТРЕБОВ			
УТВ.	КУЗНЕЦОВ			

ТРУБОПРОВОД
СБОРОЧНЫЙ ЧЕРТЕЖ.

ЛИТ.	МАССА	МАСШТАБ
	19,4	1:10
ЛИСТ	ЛИСТОВ 1	

ГИПРОТЕХМОНТАЖ
Москва
ФОРМАТ А4

ТО15.004.209.000СБ



1. НЕУКАЗАННЫЕ ПРЕДЕЛЬНЫЕ ОТКЛОНЕНИЯ РАЗМЕРОВ $\pm \frac{t_2}{2}$.
2. СВАРНЫЕ ШВЫ ПО ГОСТ 16037-80.
3. ШЕРОХОВАТОСТЬ ДЕТАЛЕЙ ПОЗ. 1-3 ПО ТОРЦАМ $Rz160$.

ТО15.004.209.000СБ.

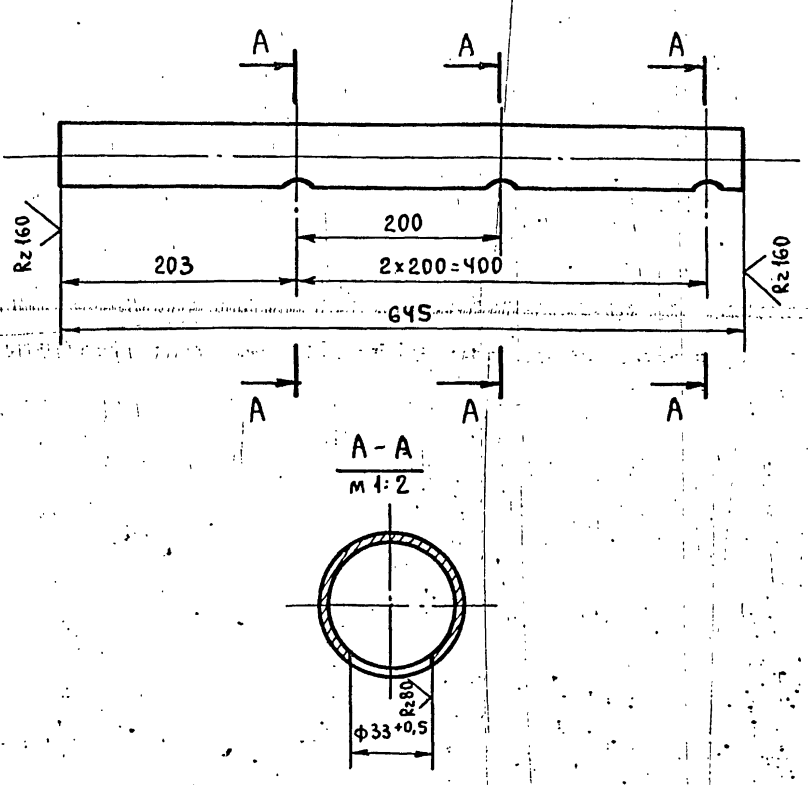
ИЗМ.	ЛИСТ	№ ДОКУМ.	ПОДП.	ДАТА
РАЗРАБ.	КОМОЛОВА			
ПРОВ.	ПАВЛОВ	СИДОРОВ		
ГЛ. КОНСТ.	СИДОРОВ			
Н. КОНТР.	ЯСТРЕБОВ			
УТВ.	КУЗНЕЦОВ			

ТРУБОПРОВОД
СБОРОЧНЫЙ ЧЕРТЕЖ.

ЛИТ.	МАССА	МАСШТАБ
	9	1:10
ЛИСТ	ЛИСТОВ 1	

ГИПРОТЕХМОНТАЖ
Москва
ФОРМАТ А4

ТО15.004.206.001



- НЕУКАЗАННЫЕ ПРЕДЕЛЬНЫЕ ОТКЛОНЕНИЯ РАЗМЕРОВ $\pm \frac{t_2}{2}$.

ТО15.004.206.001

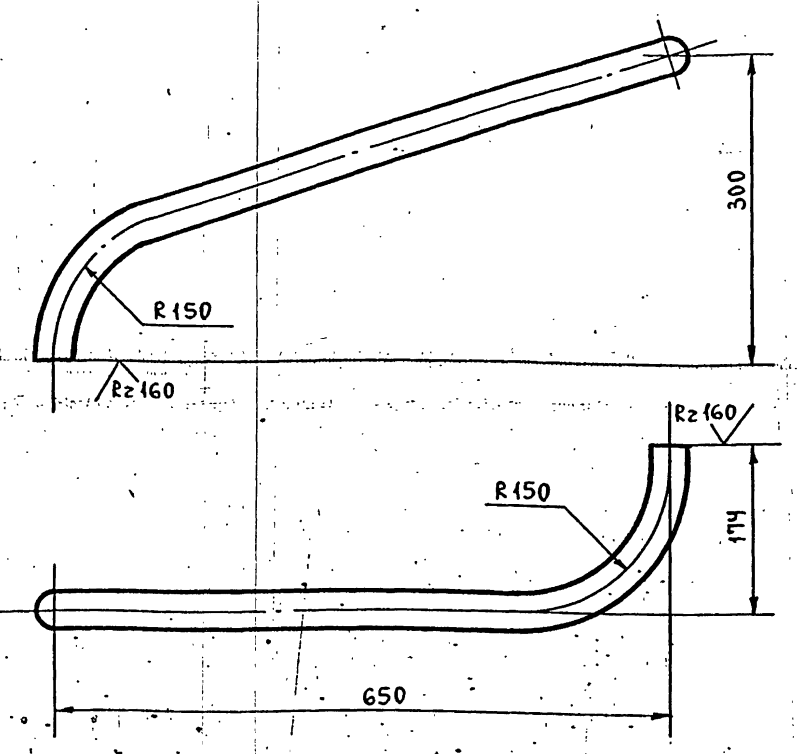
ИЗМ.	ЛИСТ	№ ДОКУМ.	ПОДП.	ДАТА
РАЗРАБ.	ПАВЛОВ	КОМОЛОВА		
ПРОВ.	ПАВЛОВ	СИДОРОВ		
ГЛ. КОНСТ.	СИДОРОВ			
Н. КОНТР.	МОЛОТКОВА	КАГЕРМАНЯЦ		
УТВ.	КАГЕРМАНЯЦ			

ПАТРУБОК

ЛИТ.	МАССА	МАСШТАБ
	2,6	1:5
ЛИСТ	ЛИСТОВ 1	

ГИПРОТЕХМОНТАЖ
Москва
ФОРМАТ А4

ТО15.004.207.001



1. НЕУКАЗАННЫЕ ПРЕДЕЛЬНЫЕ ОТКЛОНЕНИЯ РАЗМЕРОВ $\pm \frac{t_2}{2}$.
2. ДЛИНА ТРУБНОЙ ЗАГОТОВКИ L=860мм.

ТО15.004.207.001

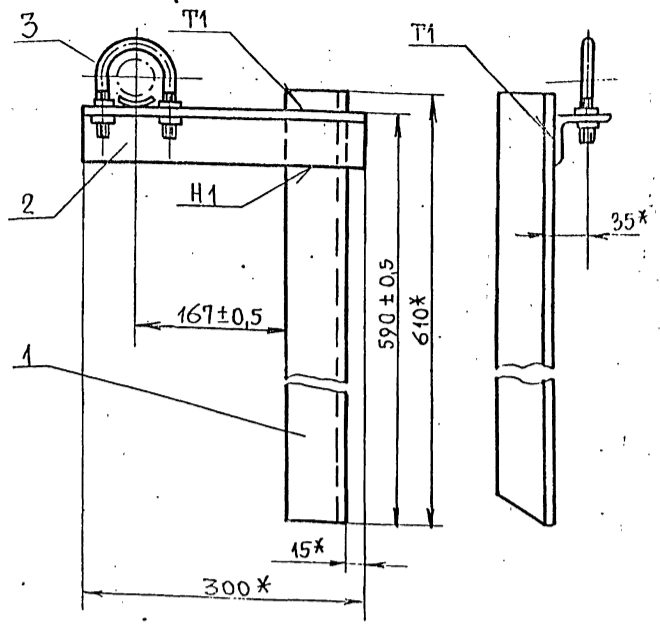
ИЗМ.	ЛИСТ	№ ДОКУМ.	ПОДП.	ДАТА
РАЗРАБ.	ПАВЛОВ	КОМОЛОВА		
ПРОВ.	ПАВЛОВ	СИДОРОВ		
ГЛ. КОНСТ.	СИДОРОВ			
Н. КОНТР.	МОЛОТКОВА	КАГЕРМАНЯЦ		
УТВ.	КАГЕРМАНЯЦ			

ПАТРУБОК

ЛИТ.	МАССА	МАСШТАБ
	1,5	1:5
ЛИСТ	ЛИСТОВ 1	

ГИПРОТЕХМОНТАЖ
Москва
ФОРМАТ А4

ТО1Б.004.210.000СБ

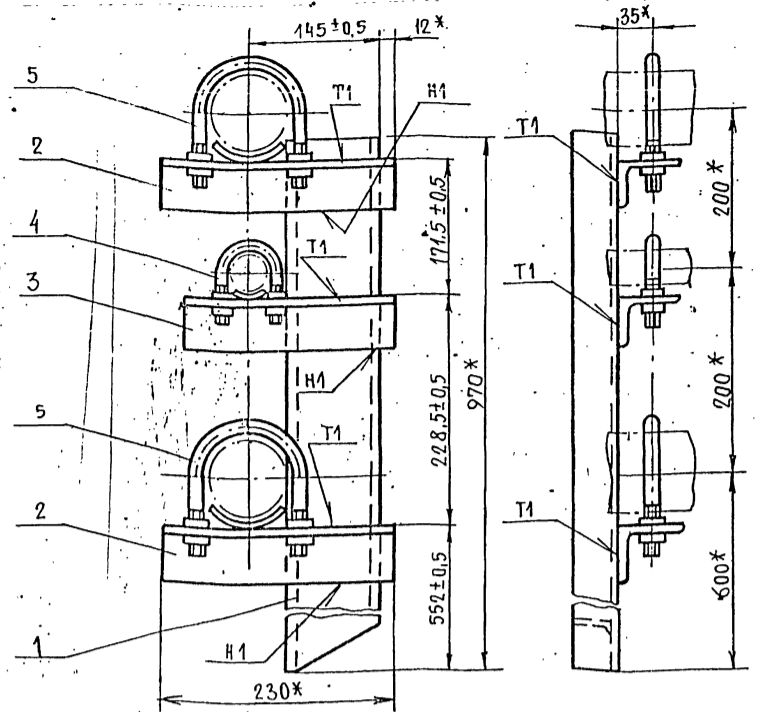


- 1.* РАЗМЕРЫ ДЛЯ СПРАВОК.
- 2. СВАРНЫЕ ШВЫ ПО ГОСТ 5264-80. КАТЕТ ШВА 6ММ.

Инв. № подл.	Подп. и дата
Взам. инв. №	Инв. № дубл.
Подп. и дата	Подп. и дата

ТО1Б.004.210.000СБ			
Лист	Масса	Масшт.	
1	5,6	1:5	
О П О Р А			
СБОРОЧНЫЙ ЧЕРТЕЖ			
Гипротехмонтаж Москва Формат А4			

ТО1Б.005.211.000СБ

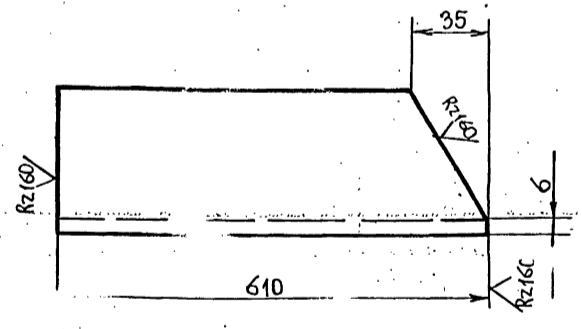


- 1.* РАЗМЕРЫ ДЛЯ СПРАВОК
- 2. СВАРНЫЕ ШВЫ ПО ГОСТ 5264-80. КАТЕТ ШВА 6ММ.

Инв. № подл.	Подп. и дата
Взам. инв. №	Инв. № дубл.
Подп. и дата	Подп. и дата

ТО1Б.004.211.000СБ			
Лист	Масса	Масшт.	
1	13,3	М1:5	
О П О Р А			
СБОРОЧНЫЙ ЧЕРТЕЖ			
Гипротехмонтаж Москва 1987 Формат А4			

ТО1Б.004.210.001

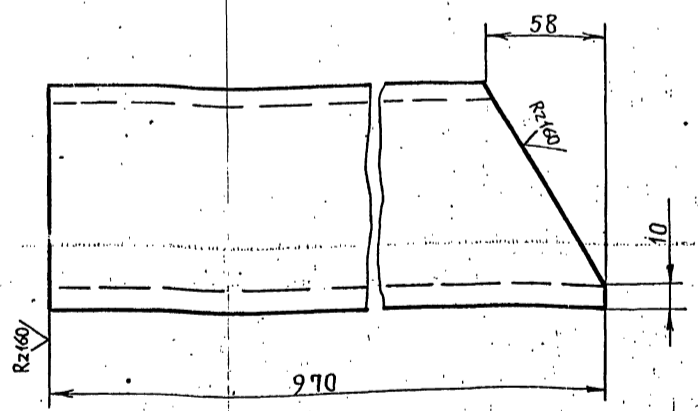


Неуказанные предельные отклонения размеров ± $\frac{t_2}{2}$

Инв. № подл.	Подп. и дата
Взам. инв. №	Инв. № дубл.
Подп. и дата	Подп. и дата

ТО1Б.004.210.001			
Лист	Масса	Масшт.	
1	3,5	1:2	
Стойка			
Уголок 63x63x6-Б ГОСТ 8509-72 ВСт 3сп 2-Т-ГОСТ 535-79			
Гипротехмонтаж Москва Формат А4			

ТО1Б.004.211.001



Неуказанные предельные отклонения размеров ± $\frac{t_2}{2}$

Инв. № подл.	Подп. и дата
Взам. инв. №	Инв. № дубл.
Подп. и дата	Подп. и дата

ТО1Б.004.211.001			
Лист	Масса	Листов	
1	8,3	1:2	
Стойка			
Швеллер 10 - ГОСТ 8240-72 ВСт 3сп 5-Т-ГОСТ 535-79			
Гипротехмонтаж Москва 23205-14 14 Формат А4			

ФОРМАТ	ЗОНА	ПОЗ.	ОБОЗНАЧЕНИЕ	НАИМЕНОВАНИЕ	КОЛ.	ПРИМЕЧ.
				ДОКУМЕНТАЦИЯ		
A2			T016.004.220.000 СБ	СБОРОЧНЫЙ ЧЕРТЕЖ		
				ДЕТАЛИ		
Б.Ч.	1		T016.004.220.001	БАЛКА ШВЕЛЛЕР 16 ГОСТ 8240-72 ВСТ 3 кп 2 ГОСТ 535-79 L = 4800 ± 3,0 мм	1	68,2 кг
Б.Ч.	2		T016.004.220.002	ЭЛЕМЕНТ ОГРАЖДЕНИЯ УГОЛОК 25x25x3 ГОСТ 8509-86 ВСТ 3 кп 2 ГОСТ 535-79 L = 1120 ± 1,2 мм	2	1,3 кг
Б.Ч.	3		T016.004.220.003	РЕБРО ЖЕСТКОСТИ ПОЛОСА Б-ПН-0-6,0 ГОСТ 103-76 ВСТ 3 кп 2 ГОСТ 535-79 80x780	8	2,9 кг
Б.Ч.	4		T016.004.220.004	РЕБРО ЖЕСТКОСТИ ПОЛОСА Б-ПН-0-6,0 ГОСТ 103-76 ВСТ 3 кп 2 ГОСТ 535-79 80x585	2	2,2 кг
Б.Ч.	5		T016.004.220.005	РЕБРО ЖЕСТКОСТИ ПОЛОСА Б-ПН-0-6,0 ГОСТ 103-76 ВСТ 3 кп 2 ГОСТ 535-79 80x520	2	2,0 кг
Б.Ч.	6		T016.004.220.006	ЭЛЕМЕНТ ОГРАЖДЕНИЯ ПОЛОСА Б-ПН-0-7,0 ГОСТ 103-76 ВСТ 3 кп 2 ГОСТ 535-79 140x3670	1	24,2 кг
Б.Ч.	7		T016.004.220.007	ЭЛЕМЕНТ ОГРАЖДЕНИЯ ШВЕЛЛЕР НЕРАВНОПОЛОЧНЫЙ L 50x40x12x2,5 ГОСТ 8281-69 ВСТ 3 кп 2 ГОСТ 11474-79 L = 1120 ± 1,2 мм	2	2,1 кг
T016.004.220.000						
ИЗМ.	ЛИСТ	№ ДОКУМ.	ПОДП.	ДАТА		
РАЗРАБ.	РУЧКА	КОТОВА	КАЖЕРМАНЯНЦ			
ПРОВ.	КОТОВА	КАЖЕРМАНЯНЦ				
И.КОНТР.	ЧЕКАЛИНА	КАЖЕРМАНЯНЦ				
УТВ.	КАЖЕРМАНЯНЦ					
				ЛИТЕРА	ЛИСТ	ЛИСТОВ
					1	3
				ГИПРОТЕХМОНТАЖ		
				ЛЕНИНГРАД		
ФОРМАТ А 4						

ФОРМАТ	ЗОНА	ПОЗ.	ОБОЗНАЧЕНИЕ	НАИМЕНОВАНИЕ	КОЛ.	ПРИМЕЧ.
АЧ	8		T016.004.220.008	БАЛКА	4	
АЧ	9		T016.004.220.009	БАЛКА	5	
АЧ	10		T016.004.220.010	ПОДКОС	2	
АЧ	11		T016.004.220.011	ПОДКОС	4	
АЧ	12		T016.004.220.012	ЭЛЕМЕНТ ОГРАЖДЕНИЯ	1	
АЧ	13		T016.004.220.013	КОСЫНКА	3	
АЧ	14		T016.004.220.014	КОСЫНКА	1	
АЧ	15		T016.004.220.015	КОСЫНКА	4	
АЧ	16		T016.004.220.016	ЭЛЕМЕНТ ОГРАЖДЕНИЯ	1	
АЧ	17		T016.004.220.017	ЭЛЕМЕНТ ОГРАЖДЕНИЯ	9	
АЧ	18		T016.004.220.018	НАСТИЛ	1	
Б.Ч.	19		T016.004.220.019	ПЛАСТИНА ПОЛОСА 10,0 ГОСТ 103-76 ВСТ 3 кп 2 ГОСТ 380-71 95x70	6	0,52
АЧ	20		T016.004.220.020	БАЛКА	1	
Б.Ч.	21		T016.004.220.021	БАЛКА ШВЕЛЛЕР 10 ГОСТ 8240-72 ВСТ 3 кп 2 ГОСТ 535-79 L = 1960 ± 2 мм	1	16,8 кг
Б.Ч.	22		T016.004.220.022	ПЛАСТИНА ЛИСТ Б-ПН-0-8,0 ГОСТ 19903-74 ВСТ 3 кп 2 ГОСТ 11474-79 140x140	4	1,23 кг
Б.Ч.	23		T016.004.220.023	СТОЙКА ТРУБА 108x4 ГОСТ 10704-76 В-ВСТ 3 кп 2 ГОСТ 10705-80 L = 365 ± 0,5	2	3,75 кг
СТАНДАРТНЫЕ ИЗДЕЛИЯ						
ОПОРА 108-04						
ОСТ 34-42-622-84						
T016.004.220.000						
ИЗМ.	ЛИСТ	№ ДОКУМ.	ПОДП.	ДАТА		
РАЗРАБ.	РУЧКА	КОТОВА	КАЖЕРМАНЯНЦ			
ПРОВ.	КОТОВА	КАЖЕРМАНЯНЦ				
И.КОНТР.	ЧЕКАЛИНА	КАЖЕРМАНЯНЦ				
УТВ.	КАЖЕРМАНЯНЦ					
				ЛИТЕРА	ЛИСТ	ЛИСТОВ
					1	2
				ГИПРОТЕХМОНТАЖ		
				ЛЕНИНГРАД		
ФОРМАТ А 4						

ФОРМАТ	ЗОНА	ПОЗ.	ОБОЗНАЧЕНИЕ	НАИМЕНОВАНИЕ	КОЛ.	ПРИМЕЧ.
		25		БОЛТ М16-6gX55.58 ГОСТ 7798-70	8	
		26		ГАЙКА М16-6Н.5. ГОСТ 5915-70	16	
		27		ШАЙБА 16.01.08 кп ГОСТ 11371-78	16	
T016.004.220.000						
ИЗМ.	ЛИСТ	№ ДОКУМ.	ПОДП.	ДАТА		
РАЗРАБ.	РУЧКА	КОТОВА	КАЖЕРМАНЯНЦ			
ПРОВ.	КОТОВА	КАЖЕРМАНЯНЦ				
И.КОНТР.	ЧЕКАЛИНА	КАЖЕРМАНЯНЦ				
УТВ.	КАЖЕРМАНЯНЦ					
				ЛИТЕРА	ЛИСТ	ЛИСТОВ
					3	
ФОРМАТ А 4						

060 0h1 h00 9101

✓ (✓)

1. ПРЕДЕЛЬНЫЕ ОТКЛОНЕНИЯ РАЗМЕРОВ ± t/2

2. L ЗАГОТОВКИ 873 мм.

T016.004.140.090

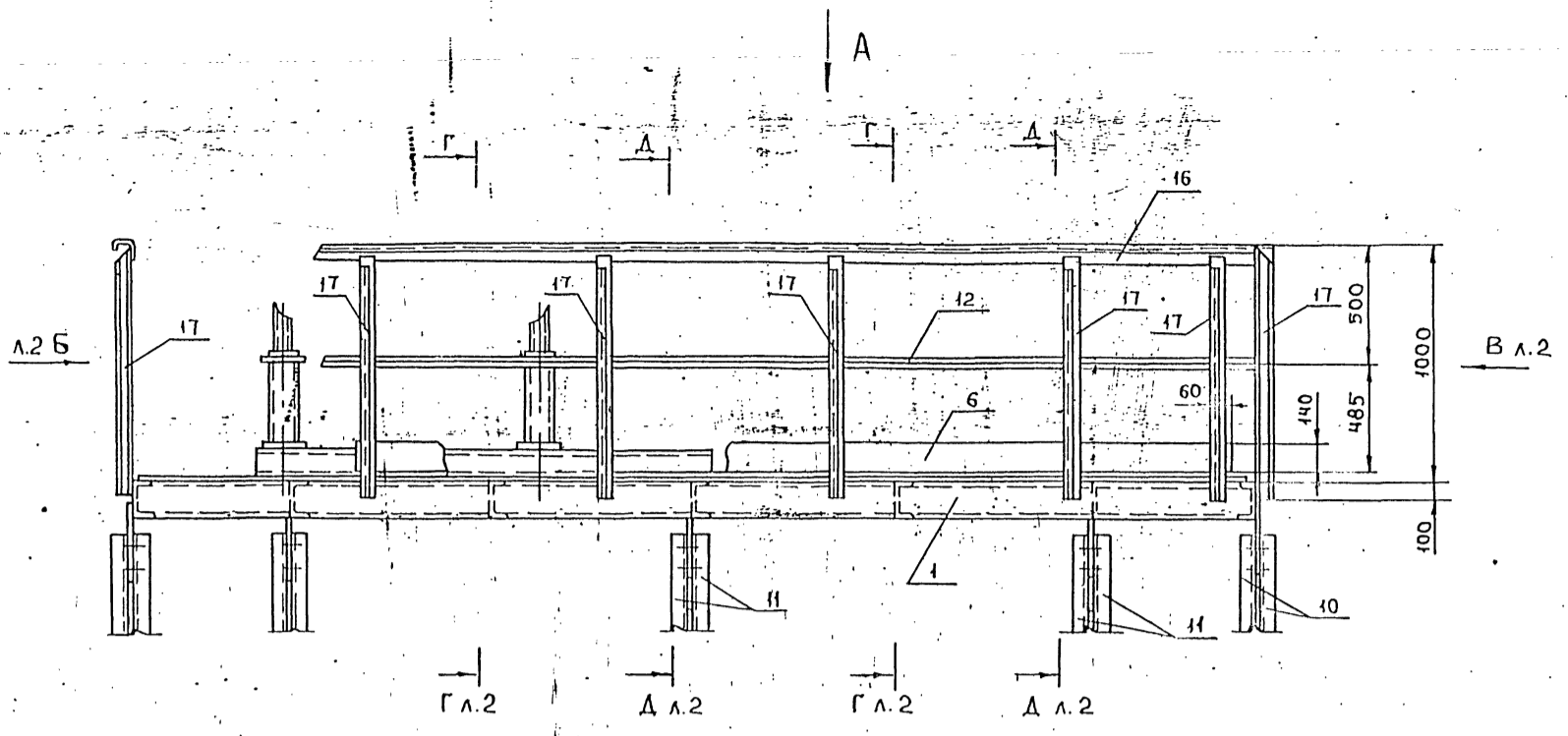
Петля

26-В/ГОСТ 2590-71
ВСТ 3 кп 2 ГОСТ 535-79

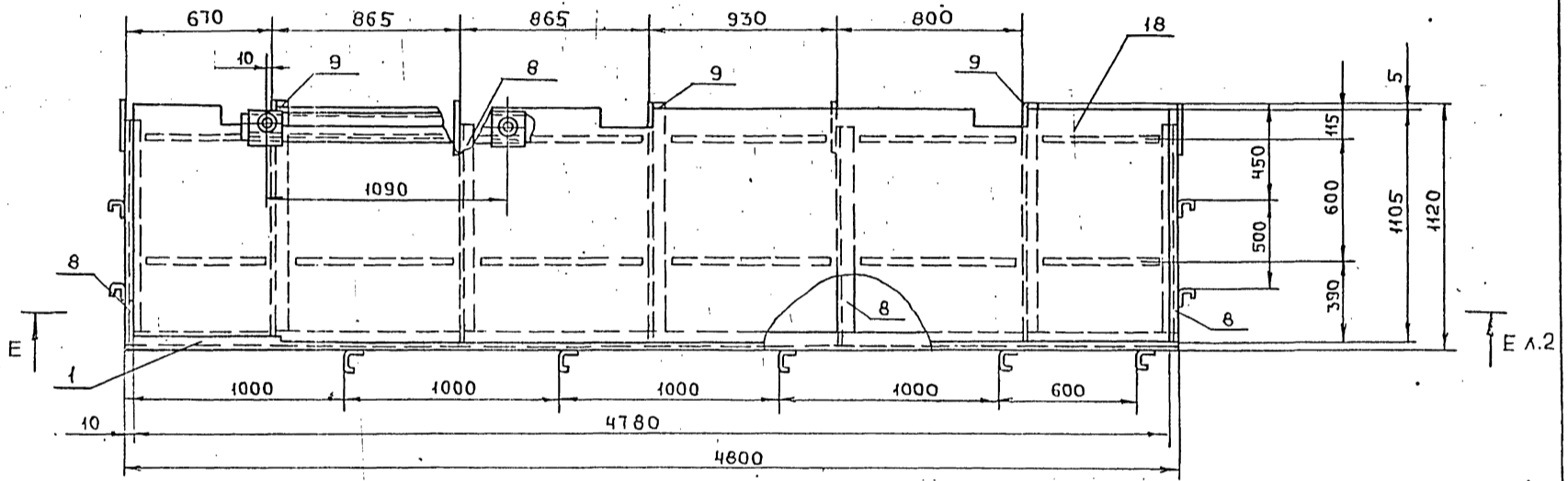
Круг

ИЗМ.	ЛИСТ	№ ДОКУМ.	ПОДП.	ДАТА	ЛИТЕРА	МАССА	МАСШТАБ
РАЗРАБ.	МЕРЗЕНИНА	КАЖЕРМАНЯНЦ				3,1	1:2
ПРОВ.	КОТОВА	КАЖЕРМАНЯНЦ					
ГЛ. КОНСТ.	СИДОРОВ	КАЖЕРМАНЯНЦ					
И.КОНТР.	ЯСТРЕБОВ	КАЖЕРМАНЯНЦ					
УТВ.	КАЖЕРМАНЯНЦ						
				ЛИСТ	ЛИСТОВ		
					1		
				ГИПРОТЕХМОНТАЖ			
				ЛЕНИНГРАД			

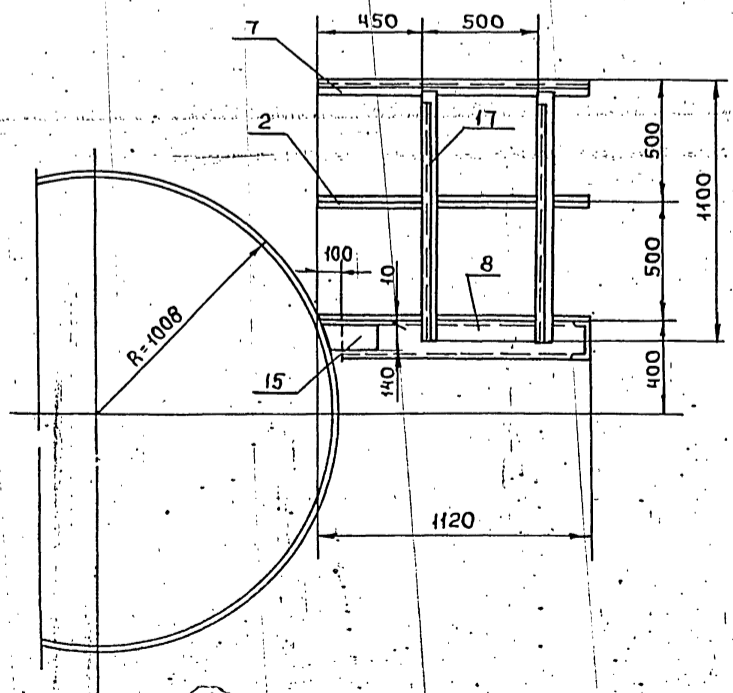
23205-14 15 ФОРМАТ А 4



Вид А



Вид Б



1. СВАРНЫЕ ШВЫ ПО ГОСТ 5264-80.
2. ЭЛЕКТРОДЫ Э-46; Э-50; ГОСТ 9467-75.
3. СВАРНЫЕ ШВЫ СПЛОШНЫЕ ПО КОНТУРУ ПРИЛЕГАНИЯ СВАРИВАЕМЫХ ДЕТАЛЕЙ. КАТЕТ СВАРНЫХ ШВОВ ПО НАИМЕНЬШЕЙ ТОЛЩИНЕ СВАРИВАЕМЫХ ДЕТАЛЕЙ.
4. СВАРНЫЕ ШВЫ ОЧИСТИТЬ ОТ ШЛАКА И ОКАЛИНЫ. ШЕРОХОВАТОСТЬ СВАРНЫХ ШВОВ $Rz 160$.
5. НЕУКАЗАННЫЕ ПРЕДЕЛЬНЫЕ ОТКЛОНЕНИЯ РАЗМЕРОВ $\pm \frac{t_2}{2}$.

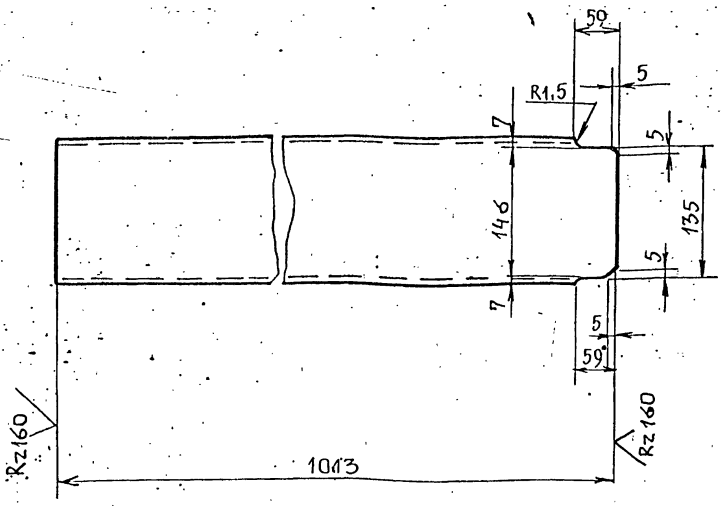
Име. не подл. Подл. и дата Взам. инв. Инв. № разд. Подп. и дата

					ТО1Б.004.220.000СБ			
Изм.	Лист	№ док. ум.	Подп.	Дата	МЕТАЛЛОКОНСТРУКЦИЯ СБОРОЧНЫЙ ЧЕРТЕЖ	Литера	Масса	Масштаб
							558,5	1:20
Разраб.	Провер.	Составл.	Утв.		Лист 1	Листов 2		
Ручкина	Котова	Сидоров	Чекалина	Кагерманиц	ГИПРОТЕХМОНТАЖ ЛЕНИНГРАД			
					23205-14 16 ФОРМАТ А2			

Серия 5.903-11 выпуск 1-4

800 022 400 9101

(V)



Предельные отклонения размеров $\pm \frac{t_2}{2}$

Т01Б. 004. 220. 008

БАЛКА

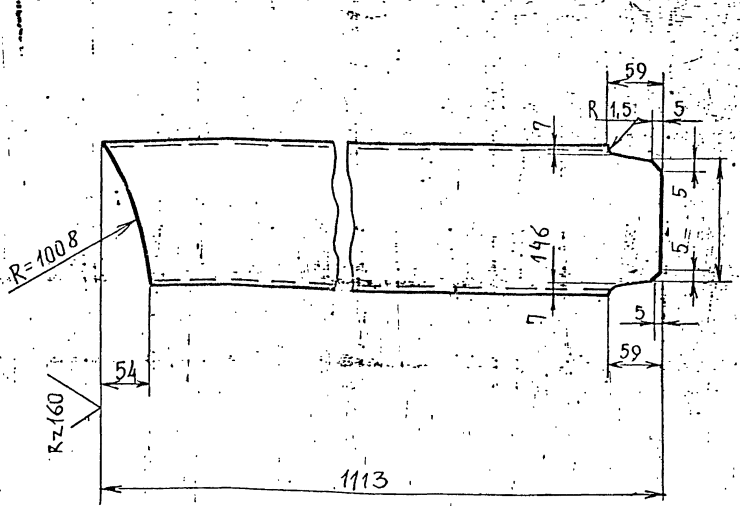
Лист	МАССА	МАСШТ.
	14,4	1:5

Швеллер 16 ГОСТ 8240-72
 ВСтЗпс 6-1ТУ14-1-3023-80
 Гипротехмонтаж Ленинград

ФОРМАТ А4

600 022 600 9101

(V)



Предельные отклонения размеров $\pm \frac{t_2}{2}$

Т01Б. 004. 220. 009

БАЛКА

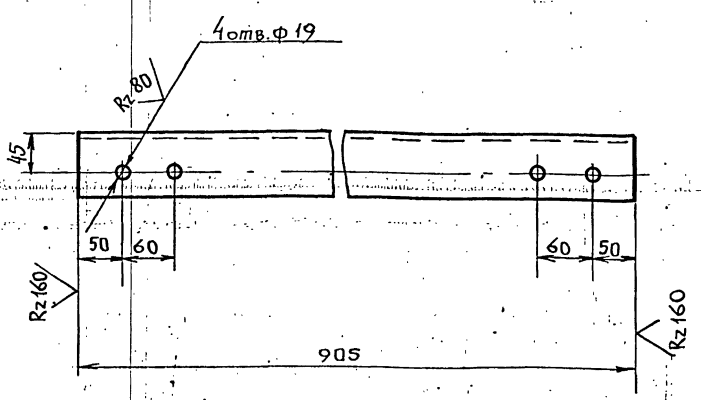
Лист	МАССА	МАСШТ.
		1:5

Швеллер 16 ГОСТ 8240-72
 ВСтЗпс 6-1ТУ14-1-3023-80
 Гипротехмонтаж Ленинград

ФОРМАТ А4

010 004 220 010

(V)



Предельные отклонения размеров отверстий H14; остальных $\pm \frac{t_2}{2}$

Т01Б. 004. 220. 010

ПОДКОС

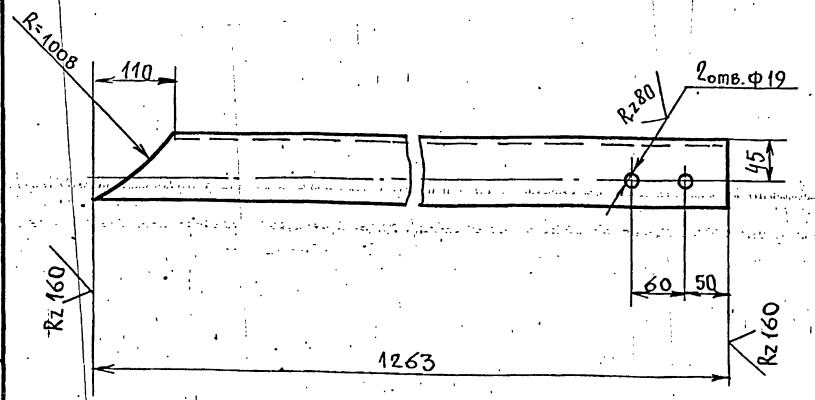
Лист	МАССА	МАСШТ.
	6,2	1:20

Уголок 75x75x6 ГОСТ 8509-86
 ВСтЗпс 6-1ТУ14-1-3023-80
 Гипротехмонтаж Ленинград

ФОРМАТ А4

Т01Б. 004. 220. 010

(V)



Предельные отклонения размеров отверстий H14; остальных $\pm \frac{t_2}{2}$

Т01Б. 004. 220. 011

ПОДКОС

Лист	МАССА	МАСШТ.
	8,7	1:20

Уголок 75x75x6 ГОСТ 8509-86
 ВСтЗпс 6-1ТУ14-1-3023-80
 Гипротехмонтаж Ленинград

23205-14 18

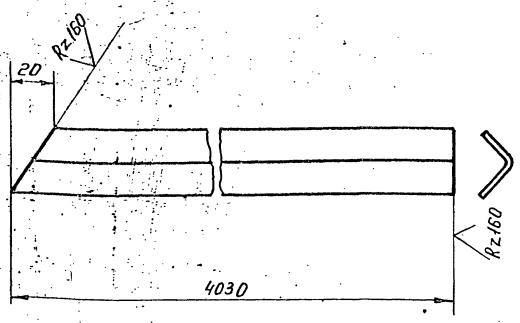
ФОРМАТ А4

Инв. № подл. Подп. и дата. Взам. инв. №. Инв. № докум. Подп. и дата.

Инв. № подл. Подп. и дата. Взам. инв. №. Инв. № докум. Подп. и дата.

1016.004 220.012

(✓) (✓)



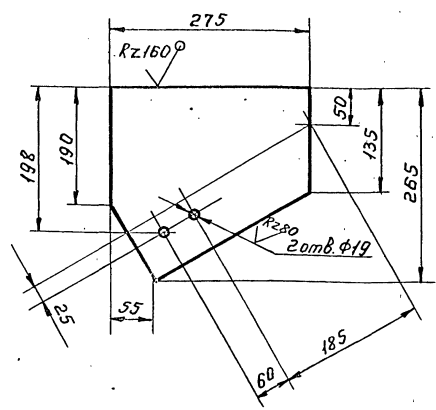
Предельные отклонения размеров $\pm \frac{t_2}{2}$.

1016.004 220.012

Изм.	Лист	№ докум.	Подп.	Дата	Лит.	Масса	Масшт.
						4:5	1:2
Разраб.	Ручкина	Ручкина			Элемент ограждения.		
Пров.	Котова	Котова			Лист	Листов 1	
Гл. конст.	Сидоров	Сидоров			Уголок 25x25x3 ГОСТ 8509-86		
И. контр.	Ястребов	Ястребов			Гипротехмонтаж Ленинград		
Утв.	Кагерманиян	Кагерманиян			Угол 61x3x12-1 ГОСТ 535-79		
					Формат А4		

1016.004 220.013

(✓) (✓)



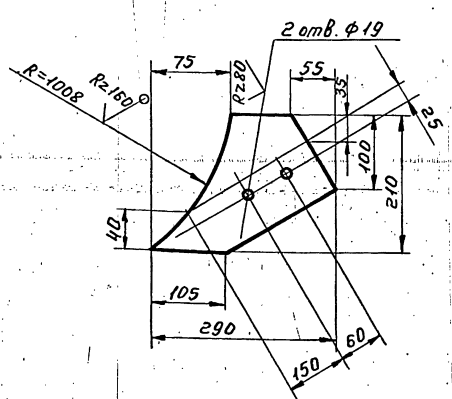
Предельные отклонения размеров; отверстий H14; остальных $\pm \frac{t_2}{2}$.

1016.004 220.013

Изм.	Лист	№ докум.	Подп.	Дата	Лит.	Масса	Масшт.
						3,5	1:5
Разраб.	Ручкина	Ручкина			Косынка.		
Пров.	Котова	Котова			Лист	Листов 1	
Гл. конст.	Сидоров	Сидоров			Б-ПН-0100 ГОСТ 19903-74		
И. контр.	Ястребов	Ястребов			Гипротехмонтаж Ленинград		
Утв.	Кагерманиян	Кагерманиян			Угол 61x3x12-1 ГОСТ 535-79		
					Формат А4		

1016.004 220.014

(✓) (✓)



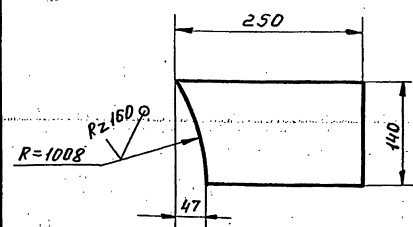
Предельные отклонения размеров; отверстий H14; остальных $\pm \frac{t_2}{2}$.

1016.004 220.014

Изм.	Лист	№ докум.	Подп.	Дата	Лит.	Масса	Масшт.
						2,2	1:5
Разраб.	Ручкина	Ручкина			Косынка		
Пров.	Котова	Котова			Лист	Листов 1	
Гл. конст.	Сидоров	Сидоров			Б-ПН-0100 ГОСТ 19903-74		
И. контр.	Ястребов	Ястребов			Гипротехмонтаж Ленинград		
Утв.	Кагерманиян	Кагерманиян			Угол 61x3x12-1 ГОСТ 535-79		
					Формат А4		

1016.004 220.015

(✓) (✓)



Предельные отклонения размеров $\pm \frac{t_2}{2}$.

1016.004 220.015

Изм.	Лист	№ докум.	Подп.	Дата	Лит.	Масса	Масшт.
						1,6	1:5
Разраб.	Ручкина	Ручкина			Косынка		
Пров.	Котова	Котова			Лист	Листов 1	
Гл. конст.	Сидоров	Сидоров			Б-ПН-0100 ГОСТ 19903-74		
И. контр.	Ястребов	Ястребов			Гипротехмонтаж Ленинград		
Утв.	Кагерманиян	Кагерманиян			Угол 61x3x12-1 ГОСТ 535-79		
					Формат А4		

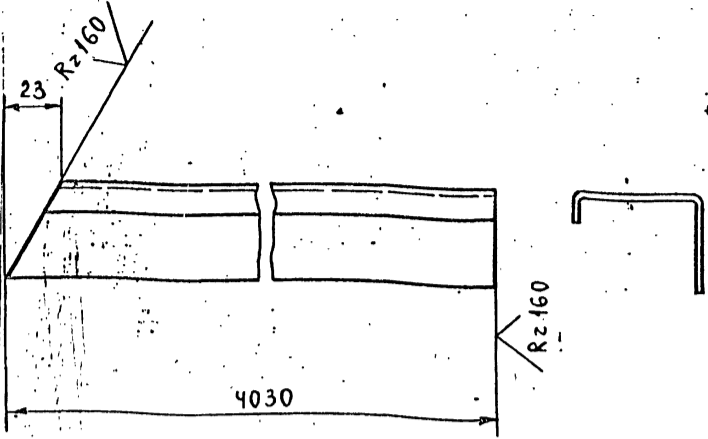
Серия 0.005-11 выпуск 1

Изм. № подл. Подп. и дата

Изм. № подл. Подп. и дата

1016.004.220.016

(✓)A



ПРЕДЕЛЬНЫЕ ОТКЛОНЕНИЯ РАЗМЕРОВ $\pm \frac{t_2}{2}$

1016.004.220.016

Изм.	Лист	№ докум.	Подп.	Дата	Лит.	Масса	Масштаб
РАЗРАБ.	РУЧКИНА		<i>Мухом</i>			7,5	1:2
ПРОВ.	КОТОВА		<i>Котова</i>				
ГЛ. КОНСТ.	СИДОРОВ		<i>Сидоров</i>				
Н. КОНТР.	ЧЕКАЛИНА		<i>Чекалина</i>				
УТВ.	КАГЕРМАНЯЦ		<i>Кагерманянц</i>				

ЭЛЕМЕНТ ОГРАЖДЕНИЯ

ШВЕЛЛЕР НЕРАВНОПОЛОЧНЫЙ
50x40x12x2,5 ГОСТ 8281-80
ВСт 3сп 2 ГОСТ 380-71

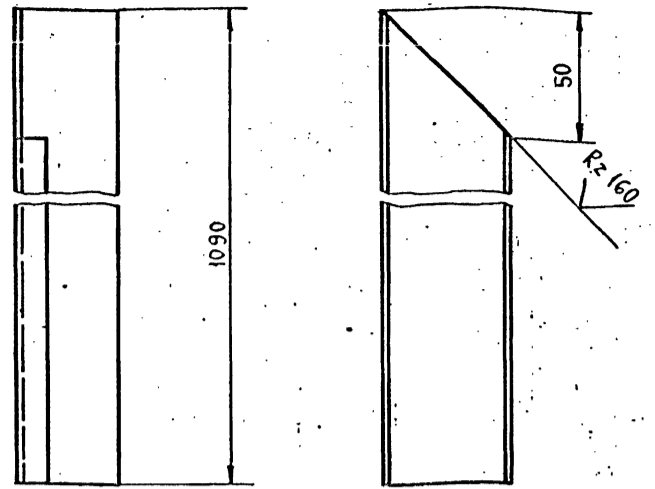
Лист Листов 1

ГИПРОТЕХМОНТАЖ
ЛЕНИНГРАД

Формат А4

1016.004.220.017

(✓)A 92



ПРЕДЕЛЬНЫЕ ОТКЛОНЕНИЯ РАЗМЕРОВ $\pm \frac{t_2}{2}$

1016.004.220.017

Изм.	Лист	№ докум.	Подп.	Дата	Лит.	Масса	Масштаб
РАЗРАБ.	РУЧКИНА		<i>Мухом</i>			2,0	1:2
ПРОВ.	КОТОВА		<i>Котова</i>				
ГЛ. КОНСТ.	СИДОРОВ		<i>Сидоров</i>				
Н. КОНТР.	ЧЕКАЛИНА		<i>Чекалина</i>				
УТВ.	КАГЕРМАНЯЦ		<i>Кагерманянц</i>				

ЭЛЕМЕНТ ОГРАЖДЕНИЯ

ШВЕЛЛЕР НЕРАВНОПОЛОЧНЫЙ
150x40x12x2,5 ГОСТ 8281-80
ВСт 3сп 2 ГОСТ 380-71

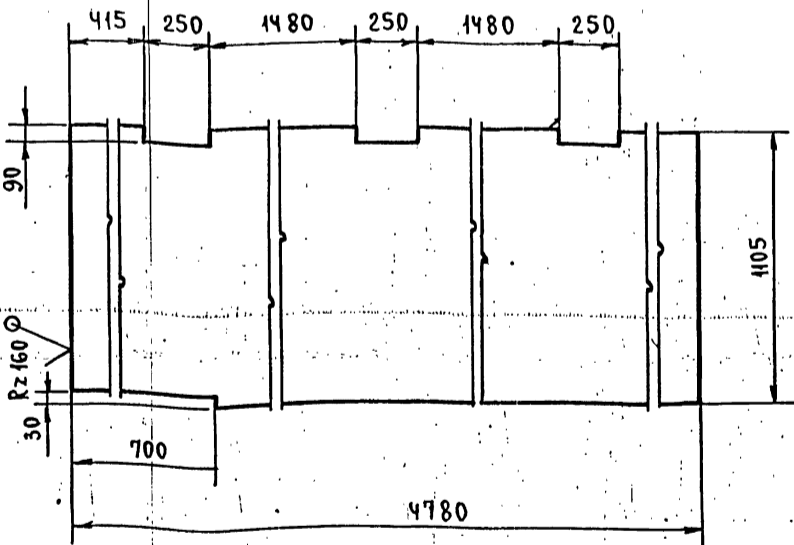
Лист Листов 1

ГИПРОТЕХМОНТАЖ
ЛЕНИНГРАД

Формат А4

1016.004.220.018

(✓)A



ПРЕДЕЛЬНЫЕ ОТКЛОНЕНИЯ РАЗМЕРОВ $\pm \frac{t_2}{2}$

1016.004.220.018

Изм.	Лист	№ докум.	Подп.	Дата	Лит.	Масса	Масштаб
РАЗРАБ.	РУЧКИНА		<i>Мухом</i>			223,4	1:20
ПРОВ.	КОТОВА		<i>Котова</i>				
ГЛ. КОНСТ.	СИДОРОВ		<i>Сидоров</i>				
Н. КОНТР.	ЧЕКАЛИНА		<i>Чекалина</i>				
УТВ.	КАГЕРМАНЯЦ		<i>Кагерманянц</i>				

НАСТИЛ

Лист Листов 1

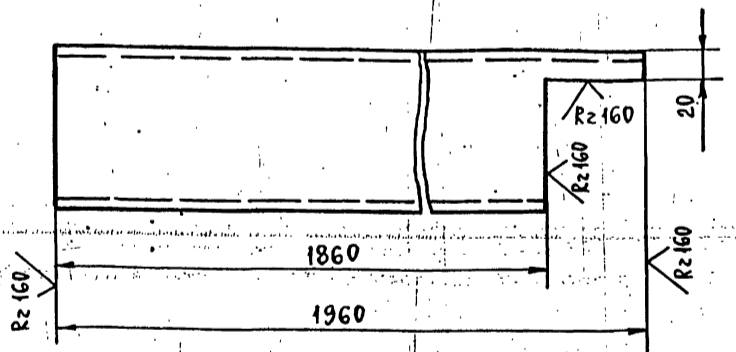
Листовые К-ПУ-5x1105x4780
БСт 3 сп ГОСТ 8568-79

ГИПРОТЕХМОНТАЖ
ЛЕНИНГРАД

Формат А4

1016.004.220.020

(✓)A



Изм. Лист № докум. Подп. Дата

1016.004.220.020

Изм.	Лист	№ докум.	Подп.	Дата	Лит.	Масса	Масштаб
РАЗРАБ.	ПАВЛОВ		<i>Павлов</i>			17	1:5
ПРОВ.	СИДОРОВ		<i>Сидоров</i>				
ГЛ. КОНСТ.	СИДОРОВ		<i>Сидоров</i>				
Н. КОНТР.	ЧЕКАЛИНА		<i>Чекалина</i>				
УТВ.	КАГЕРМАНЯЦ		<i>Кагерманянц</i>				

БАЛКА

Лист Листов 1

ШВЕЛЛЕР 10 ГОСТ 8240-72
ВСт 3сп 6-1 ТУ 14-1-3023-80
23205-14 20

ГИПРОТЕХМОНТАЖ
ЛЕНИНГРАД

Формат А4

Формат Зона	Лист	Обозначение	Наименование	Примечание
			<u>Документация</u>	
A2		ТО1Б.004 300.000СБ	Сборочный чертеж	
			<u>Сборочные единицы</u>	
A4	1	ТО1Б.004 301.000	Трубопровод	1
A4	2	ТО1Б.004 302.000	Трубопровод	1
A4	3	ТО1Б.004 303.000	Кронштейн	1
A4	4	ТО1Б.004 303.000-01	Кронштейн	1
			<u>Детали</u>	
A4	5	ТО1Б.004 300.001	Отвод	1
A4	6	ТО1Б.004 300.002	Патрубок	1
			<u>Прочие изделия</u>	
	7		Устройство предохранительное ДА-50	1 462 кг

* Поставляется в комплекте с деаэрационной колонкой заказчиком.

ТО1Б.004300.000

Установка гидрозатвора
ГИПРОТЕХМОНТАЖ
Москва
Копировал Липович формат А4

Формат Зона	Лист	Обозначение	Наименование	Кол.	Примечание
			<u>Документация</u>		
A4		ТО1Б.004 302.000СБ	Сборочный чертеж		
			<u>Детали</u>		
BV	1	ТО1Б.004 302.001	Патрубок		
			Труба 108x3.5 ГОСТ 10704-76 ВСтЗсп5 ГОСТ 10705-80 L=730-1.6	1	7,5 кг
BV	2	ТО1Б.004 302.002	Патрубок		
			Труба 108x3.5 ГОСТ 10704-76 ВСтЗсп5 ГОСТ 10705-80 L=670-1.6	1	6,9 кг
			<u>Стандартные изделия</u>		
	3		Отвод 90° 108x4 ГОСТ 17375-83	1	2,5 кг

ТО1Б.004302.000

Трубопровод
ГИПРОТЕХМОНТАЖ
Москва
Копировал Липович формат А4

Формат Зона	Лист	Обозначение	Наименование	Кол.	Примечание
			<u>Документация</u>		
A4		ТО1Б.004 301.000СБ	Сборочный чертеж		
			<u>Детали</u>		
B4	1	ТО1Б.004 301.001	Патрубок		
			Труба 108x3.5 ГОСТ 10704-76 ВСтЗсп5 ГОСТ 10705-80 L=180-1.0	1	1,85 кг
			<u>Стандартные изделия</u>		
	2		Отвод 90° 108x4 ГОСТ 17375-83	1	2,8 кг
	3		Переход К108x4-89x3.5 ГОСТ 17378-83	1	1 кг
	4		Фланец 1-80-2.5 ВСтЗсп5 ГОСТ 12881-80	1	2,43 кг

Шп. и табл. Подпись и дата. Взам. инв. № 28281. Подпись и дата.

ТО1Б.004301.000

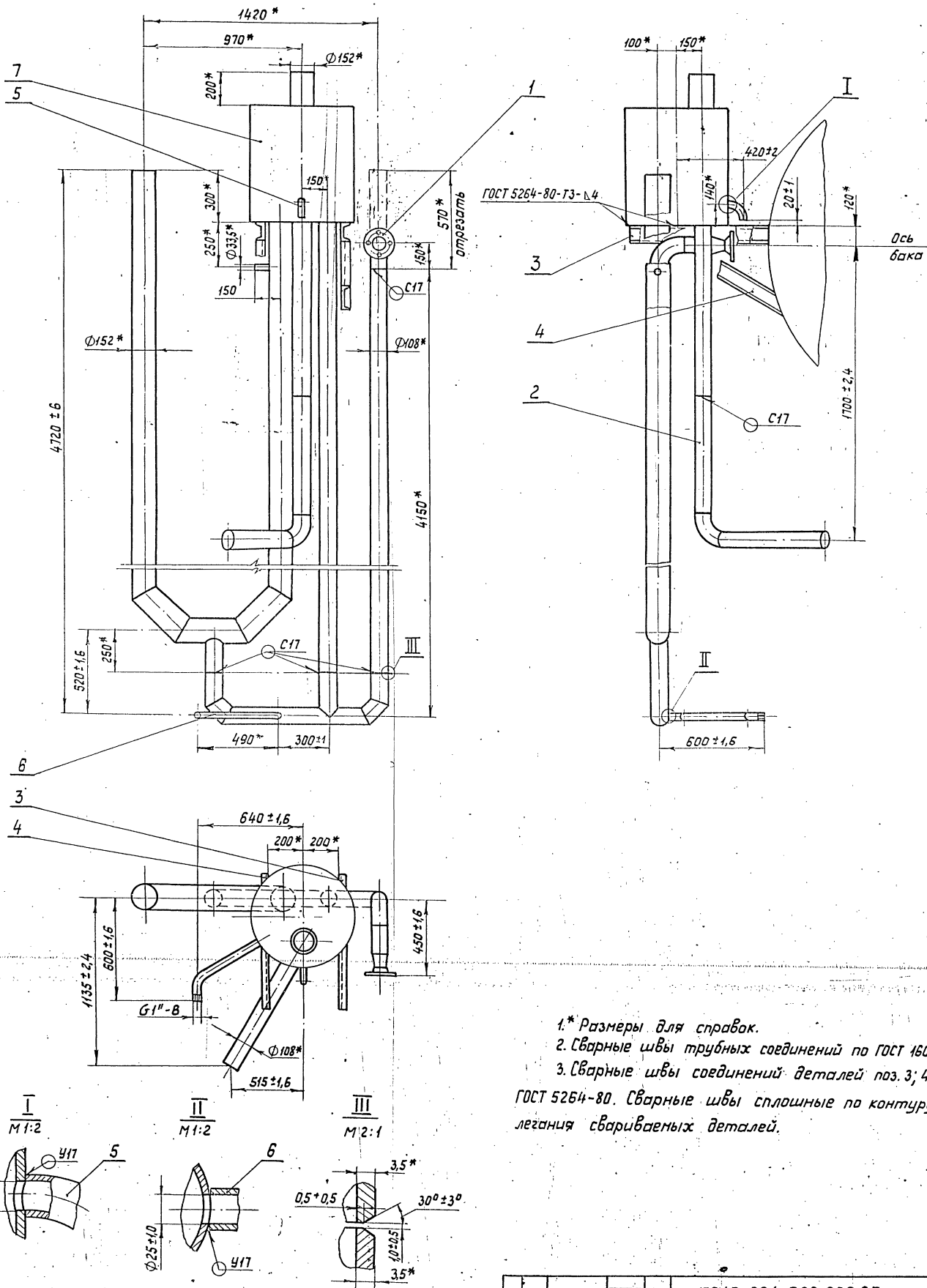
Трубопровод
ГИПРОТЕХМОНТАЖ
Москва
Копировал Липович формат А4

Формат Зона	Лист	Обозначение	Наименование	Кол.	Примечание
			<u>Документация</u>		
A4		ТО1Б.004 303.000СБ	Сборочный чертеж		
A4		ТО1Б.004 303.000-01СБ	Сборочный чертеж		
			<u>Детали</u>		
A4	1	ТО1Б.004 303.001	Консоль	1	
A4	1	ТО1Б.004 303.001-01	Консоль	1	
A4	2	ТО1Б.004 303.002	Подкос	1	
A4	2	ТО1Б.004 303.002-01	Подкос	1	

ТО1Б.004303.000

Кронштейн
ГИПРОТЕХМОНТАЖ
Москва
Копировал Липович формат А4

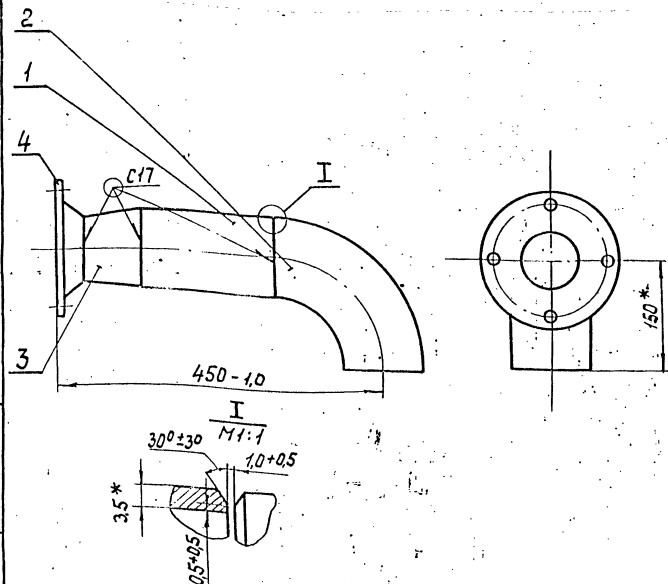
Шп. и табл. Подпись и дата. Взам. инв. № 28281. Подпись и дата.



- 1.* Размеры для справок.
- 2. Сварные швы трубных соединений по ГОСТ 16037-80.
- 3. Сварные швы соединений деталей поз. 3; 4 и 7 по ГОСТ 5264-80. Сварные швы сплошные по контуру прилегания свариваемых деталей.

Шифр по табл. Подпись и дата
 Шифр по табл. Подпись и дата
 Шифр по табл. Подпись и дата

				ГОИБ.004.300.000 СБ		
Изм/Лист	№ док.чм.	Подп.	Дата	Установка гидрозатвора Сборочный чертеж		
Разраб.	Павлов	Сидоров	22.12.87			
Проб.	Сидоров	Л.Контр.	Сидоров			
Н.контр.	Молодцова	Д.проект.	Когерманвич	Лист	Масса	Машикл
Утв.	Когерманвич			545	1:15	
				ГИПРОТЕХМОНТАЖ		
				Москва 1987		
23205-14				22 Копировал Солнце		
				Формат А2		



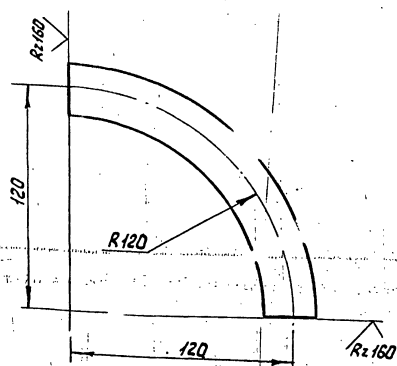
1. Сварные швы по ГОСТ 16037-80.
2. * Размеры для справок.

ТО16.004.301.000 СБ

Трубопровод
Сборочный чертеж

Лист	Масса	Насштаб
1	8,1	1:5
Лист Листов 1		
ГИПРОТЕХМОНТАЖ Москва		

Формат А4.



1. Неуказанные предельные отклонения размеров $\pm \frac{t_z}{2}$.
2. Длина трубной заготовки 190 мм.

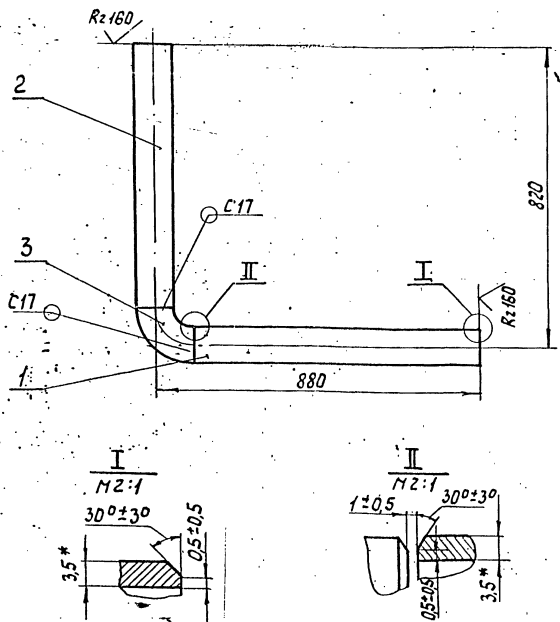
ТО16.004.300.001

Отвод

Лист	Масса	Насштаб
1	0,45	1:2
Лист Листов 1		
ГИПРОТЕХМОНТАЖ Москва		

Труба 25x3,2 ГОСТ 3262-75

Формат А4.



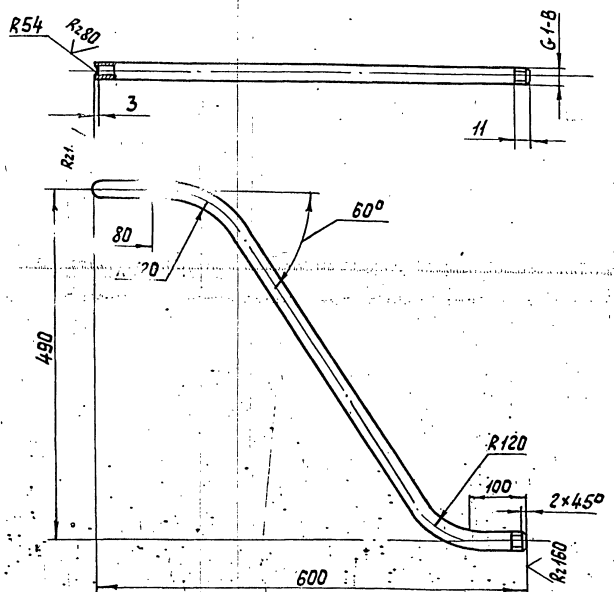
1. Неуказанные предельные отклонения размеров $\pm \frac{t_z}{2}$.
2. Сварные швы по ГОСТ 16037-80.
3. * Размеры для справок.

ТО16.004.302.000 СБ

Трубопровод
Сборочный чертеж

Лист	Масса	Насштаб
1	17,2	1:10
Лист Листов 1		
ГИПРОТЕХМОНТАЖ Москва		

Формат А4.



1. Неуказанные предельные отклонения размеров $\pm \frac{t_z}{2}$.
2. Длина трубной заготовки 930 мм.

ТО16.004.300.002

Патрубок

Лист	Масса	Насштаб
1	2,2	1:5
Лист Листов 1		
ГИПРОТЕХМОНТАЖ Москва		

Труба 25x3,2 ГОСТ 3262-75

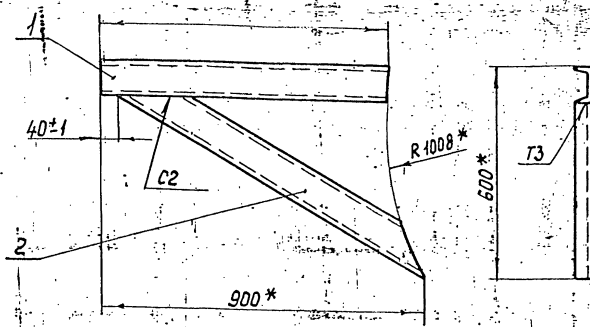
23

Копировал Сопина

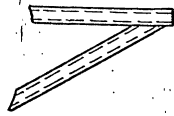
Формат А4.

1015.004.303.000СБ

1015.004.303.000 СБ



1015.004.303.000-01СБ - зеркальное отражение
Остальное - см. 1015.004.303.000
М 1:20



- * Размеры для справок.
- Сварные швы по ГОСТ 5264-80. Сварные швы сплошные по контуру прилегания. Катет шва 6 мм.

1015.004.303.000СБ

Кронштейн
Сборочный чертеж

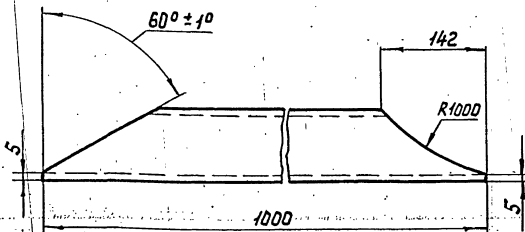
Лист	Масса	Масштаб
	15,1	1:10
Лист Листов 1		
ГИПРОТЕХМОНТАЖ Москва		

Формат А4

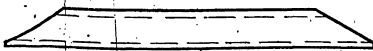
Изм. № подл. Подпись и дата Изм. № док. Подпись и дата

1015.004.303.002

1015.004.303.002



1015.004.303.002-01 - зеркальное отражение
Остальное см. 1015.004.303.002



1015.004.303.002

Подкос

Лист	Масса	Масштаб
	8,6	1:5
Лист Листов 1		
ГИПРОТЕХМОНТАЖ Москва		

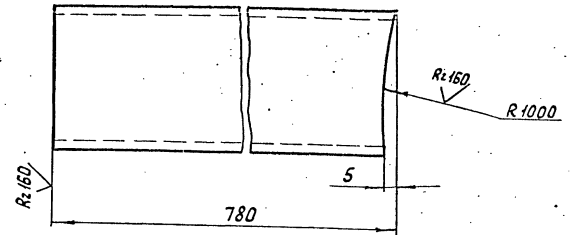
Швеллер 10 - ГОСТ 8240-72
ВСГ3сп2-1 ГОСТ 535-79

Формат А4

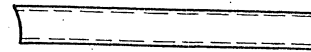
Изм. № подл. Подпись и дата Изм. № док. Подпись и дата

1015.004.303.001

1015.004.303.001



1015.004.303.001-01 - зеркальное отражение
Остальное - см. 1015.004.303.001
М 1:10



Неуказанные предельные отклонения размеров $\pm \frac{t_z}{2}$

1015.004.303.001

Консоль

Лист	Масса	Масштаб
	6,5	1:2,5
Лист Листов 1		
ГИПРОТЕХМОНТАЖ Москва		

Швеллер 10 - ГОСТ 8240-72
ВСГ3сп2-1 ГОСТ 535-79

Формат А4

Изм. № подл. Подпись и дата Изм. № док. Подпись и дата

Формат Зона Лист	Обозначение	Наименование	Кол.	Примеч.
		<u>Документация</u>		
А2	Т01Б.004403.000СБ	Сборочный чертеж		
		<u>Детали</u>		
Б4	1 Т01Б.004403.001	Балка Швеллер №1 ГОСТ 8240-72 в от.зпсб-17441-3023-20 L=955±1,0мм	1	13,5кг
Б4	2 Т01Б.004403.002	Балка Швеллер №1 ГОСТ 8240-72 в от.зпсб-17441-3023-20 L=950±1,0мм	1	13,5кг
Б4	3 Т01Б.004403.003	Уголок Уголок 75х75-Б ГОСТ 8509-88 в от.зпсб-17441-3023-20 L=140±0,2мм	3	1,0кг
Б4	4 Т01Б.004403.004	Уголок Уголок 75х75-Б ГОСТ 8509-88 в от.зпсб-17441-3023-20 L=110±0,1мм	1	0,8кг
Б4	5 Т01Б.004403.005	Элемент ограждения Полоса 40 ГОСТ 103-76 в от.зпсб-17441-3023-20 140x1,560	1	6,9кг
Б4	6 Т01Б.004403.006	Настил Лист ролб. №114-5x95,5x2310 в от.зпсб-17441-3023-20 Лист ролб. ГОСТ 8568-77	1	93,3кг

Т01Б.004403.000

Металлоконструкция

Лит. Лист Листов
1 1 2

Копиртежмонтаж
Ленинград

Копировал Смирнова формат А4

Изм. Лист № докум. Подп. Дата

Разраб. Ручкина

Провер. Котова

Н.д.контр. Чесалова

УТВ. Погорелов

Формат Зона Лист	Обозначение	Наименование	Кол.	Примеч.
А4	7 Т01Б.004403.007	Балка	1	
А4	8 Т01Б.004403.008	Балка	2	
А4	9 Т01Б.004403.009	Подкос	4	
А4	10 Т01Б.004403.010	Косынка	2	
А4	11 Т01Б.004403.011	Косынка	1	
А4	12 Т01Б.004403.012	Элемент ограждения	1	
А4	13 Т01Б.004403.013	Элемент ограждения	1	
А4	14 Т01Б.004403.014	Элемент ограждения	3	
А4	15 Т01Б.004403.015	Косынка	1	
Б4	19	Пластина Полоса 30 ГОСТ 103-76 в от.зпсб-17441-3023-20 95x70	2	
		Стандартные изделия		
		Болт		
16		М16-6g x 55,58 ГОСТ 7798-70	8	
17		Гайка М16-6Н5 ГОСТ 5915-70	16	
18		Шайба 16.01.08 кп ГОСТ 11371-78	16	

Т01Б.004403.000

Металлоконструкция

Лит. Лист Листов
1 1 2

Копиртежмонтаж
Ленинград

Копировал Смирнова формат А4

Изм. Лист № докум. Подп. Дата

Формат Зона Лист	Обозначение	Наименование	Кол.	Примеч.
		<u>Документация</u>		
	Т01Б.004401.000СБ	Сборочный чертеж		
		Сборочные единицы		
1	1450.3-3.1 1.2.1.0.0СБ	Лестничный марш МЛХ 60-12,6		Серия 1450.3-3 Выпуск 1 выпуска 1 на 395мм
2	1450.3-3.1 4.1.2.1.0СБ	Ограждение лестничного марша ОГ МЛХ 60-10.12	1	Серия 1450.3-3 Выпуск 1
3	1450.3-3.1 4.1.2.1.0СБ	Ограждение лестничного марша ОГ МЛХ 60-10.12	1	Серия 1450.3-3 Выпуск 1
Б4	4 Т01Б.004401.004	Стойка Уголок 75х75-Б ГОСТ 8509-88 в от.зпсб-17441-3023-20 L=794±0,8мм	4	5,5кг
Б4	5 Т01Б.004401.005	Элемент ограждения Уголок 25x25-Б ГОСТ 8509-88 в от.зпсб-17441-3023-20 L=950±0,9мм	3	1,1кг

Т01Б.004401.000

Металлоконструкция

Лит. Лист Листов
1 1 2

Копиртежмонтаж
Ленинград

Копировал Смирнова формат А4

Изм. Лист № докум. Подп. Дата

Разраб. Котова

Провер. Котова

Н.д.контр. Ястребов

УТВ. Погорелов

Формат Зона Лист	Обозначение	Наименование	Кол.	Примеч.
Б4	6 Т01Б.004401.006	Элемент ограждения Швеллер 50x40x12-Б ГОСТ 8240-72 в от.зпсб-17441-3023-20 L=950±0,9мм	3	1,8кг
Б4	7 Т01Б.004401.007	Пластина Лист Б-ПН-В-Б ГОСТ 19305-74 в от.зпсб-17441-3023-20 95x95	4	42,5кг
Б4	8 Т01Б.004401.008	Настил Лист ролб. №114-5x260±280 в от.зпсб-17441-3023-20	1	32,4кг
А4	9 Т01Б.004401.009	Уголок	4	
А4	10 Т01Б.004401.010	Элемент ограждения	6	
А4	11 Т01Б.004401.011	Косынка	6	

Т01Б.004401.000

Металлоконструкция

Лит. Лист Листов
1 1 2

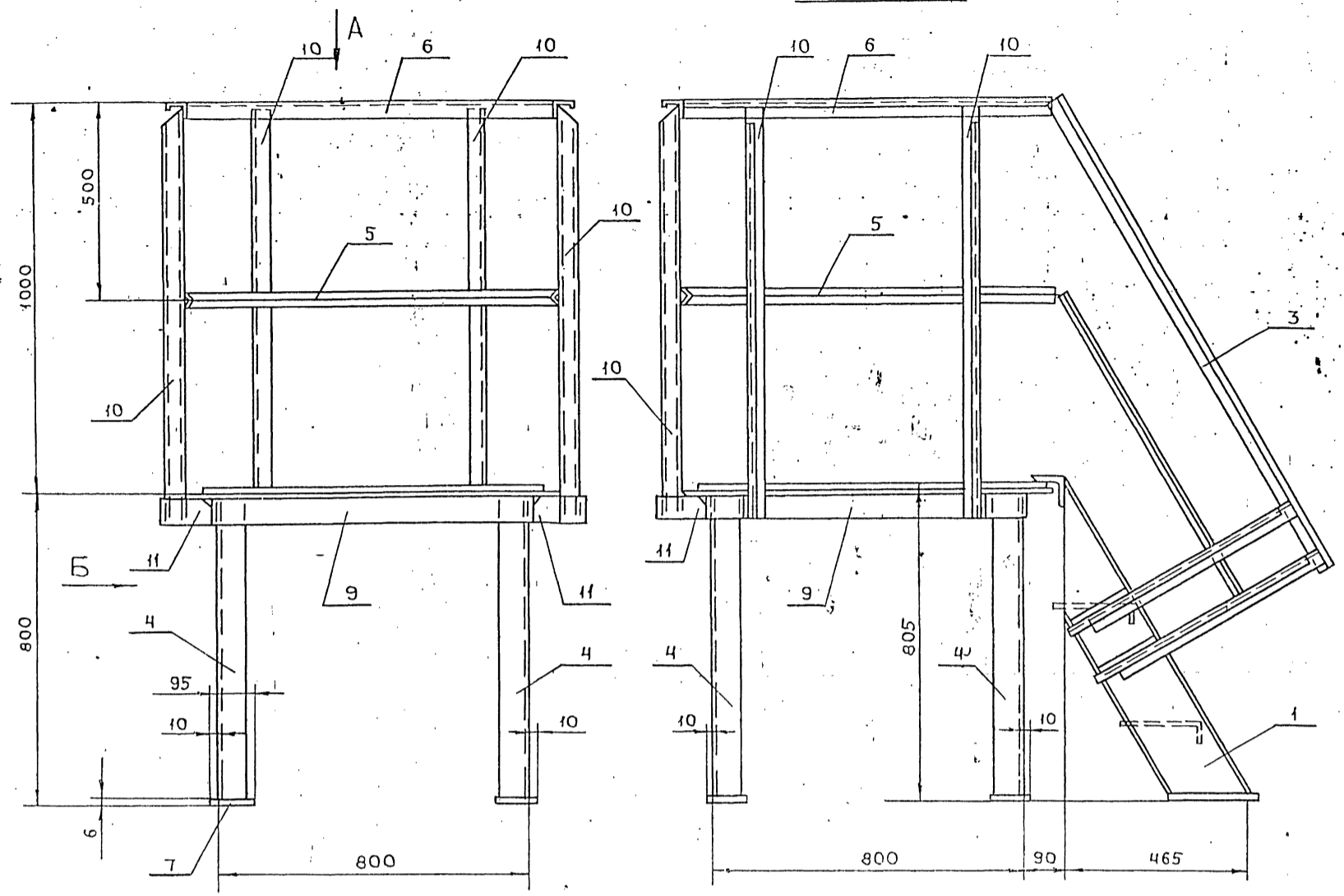
Копиртежмонтаж
Ленинград

Копировал Смирнова формат А4

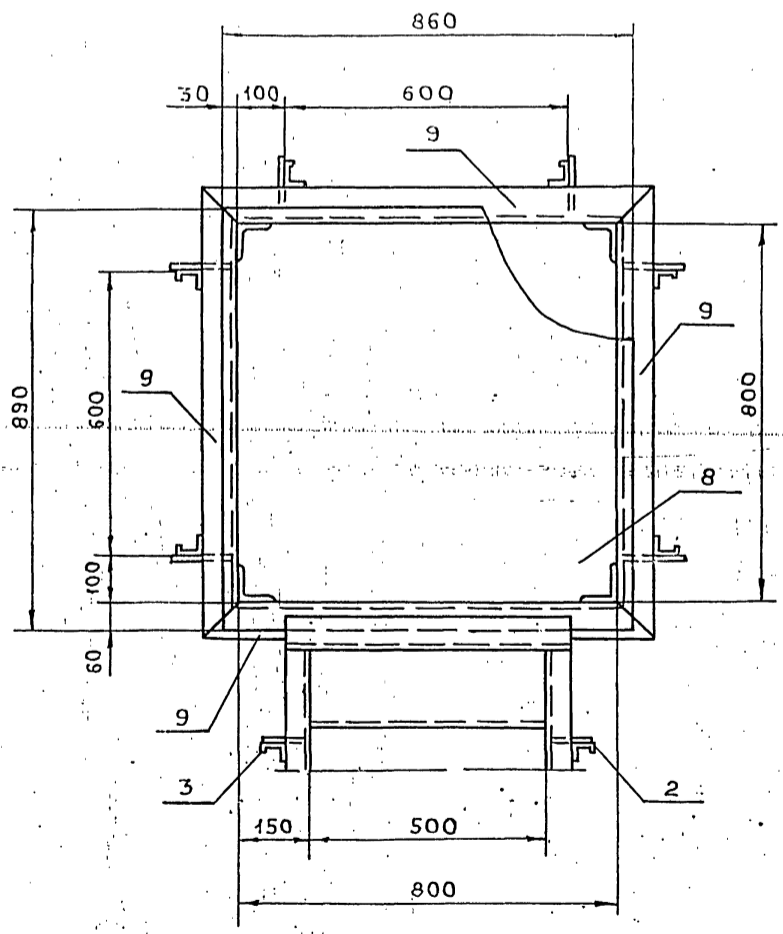
Изм. Лист № докум. Подп. Дата

Серия 5, 903-11 выпуск 1-4

Вид Б



Вид А



1. СВАРНЫЕ ШВЫ ПО ГОСТ 5264-80.
2. СВАРНЫЕ ШВЫ СПЛОШНЫЕ ПО КОНТУРУ ПРИЛЕГАНИЯ СВАРИВАЕМЫХ ДЕТАЛЕЙ. КАПЕЛ СВАРНЫХ ШВОВ ПО НАИМЕНЬШЕЙ ТОЛЩИНЕ СВАРИВАЕМЫХ ДЕТАЛЕЙ.
3. ЭЛЕКТРОДЫ Э-46, Э-50 ГОСТ 9467-75.
4. СВАРНЫЕ ШВЫ ОЧИСТИТЬ ОТ ШЛАКА И ОКАЛИНЫ.
5. НЕУКАЗАННЫЕ ПРЕДЕЛЬНЫЕ ОТКЛОНЕНИЯ РАЗМЕРОВ $\pm \frac{t_3}{2}$.
6. * РАЗМЕР ДЛЯ СПРАВОК.

Rz160

ШЕРОХОВАТОСТЬ СВАРНЫХ ШВОВ $\sqrt{\quad}$

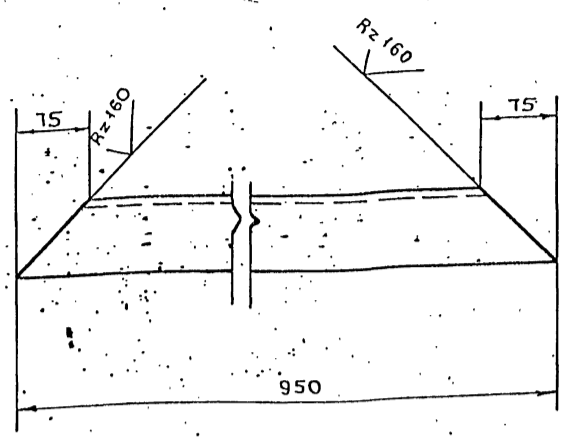
И.Н.В. ПОДА. ПОДА. И. ДАТА | ВЗАМ. И.Н.В. | И.Н.В. ПОДА. И. ДАТА

					ТО1Б.004.401.000СБ			
И.Н.В.	ЛИСТ	И.Н.В.	ПОДА.	ДАТА	МЕТАЛЛОКОНСТРУКЦИЯ	ЛИСТ	МАССА	МАСШТ
РАЗРАБ.	БИРЮКОВА	ПОДА.			СБОРОЧНЫЙ ЧЕРТЕЖ		273,5	1:20
ПРОВ.	КОТОВА	ПОДА.						
ГЛ. КОНСТ.	СИДОРОВ	ПОДА.						
И.Н.В.	ЯСТРЕБОВ	ПОДА.						
УТВ.	КАСЕРМАШВИЧ	ПОДА.						
						Лист	Листов 1	
						ГИПРОТЕХМОНТАЖ ЛЕНИНГРАД		

Серия 5.503-11 выпуск 1-4

600 104 100 9101

(✓) (✓)



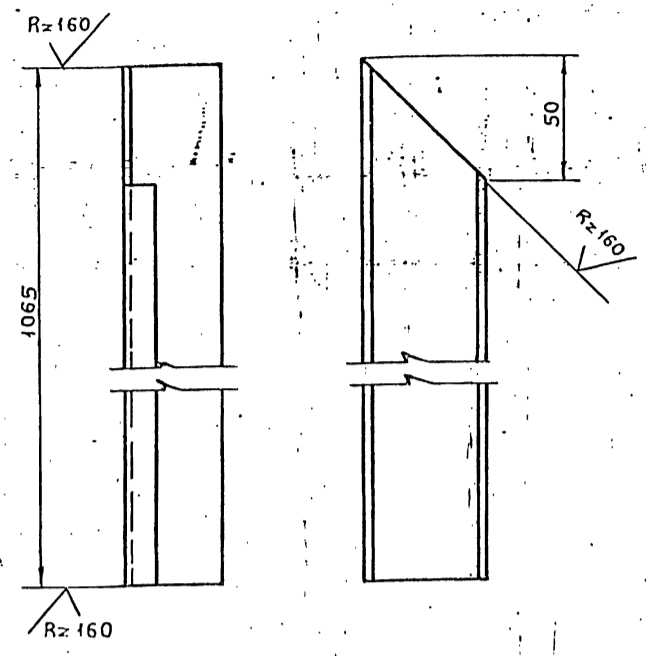
ПРЕДЕЛЬНЫЕ ОТКЛОНЕНИЯ РАЗМЕРОВ $\pm \frac{t_2}{2}$

ТО1Б. 004. 401. 009

Изм/Лист	№ ДОКУМ.	Подп.	Дата	Уголок	Лист	Масса	Масштаб
РАЗРАБ.	КАНЕВСКАЯ					6.5	1:5
Пров.	КОТОВА			Уголок 75x75x68 ГОСТ 8509-86 В СтЗпс 5-11У14-1-3023-80	Лист	Листов 1	
Г.КОНСТ.	СИДОРОВ						
И.контр.	ЯСТРЕБОВ			ГипроТехМонтаж ЛЕНИНГРАД Формат А4			
Утв.	КАГЕРМАНЯН						

010 104 100 9101

(✓) (✓)



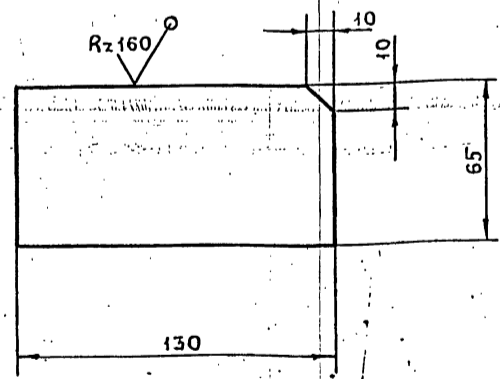
ПРЕДЕЛЬНЫЕ ОТКЛОНЕНИЯ РАЗМЕРОВ $\pm \frac{t_2}{2}$

ТО1Б. 004. 401. 010

Изм/Лист	№ ДОКУМ.	Подп.	Дата	ЭЛЕМЕНТ ОГРАЖДЕНИЯ	Лист	Масса	Масшт.
РАЗРАБ.	КАНЕВСКАЯ					2.0	1:2
Пров.	КОТОВА			Элемент 850x40x12x2,5 ГОСТ 8284-80 В СтЗкп2 ГОСТ 474-76	Лист	Листов 1	
Г.КОНСТ.	СИДОРОВ						
И.контр.	ЯСТРЕБОВ			ГипроТехМонтаж ЛЕНИНГРАД Формат А4			
Утв.	КАГЕРМАНЯН						

100 104 100 9101

(✓) (✓)



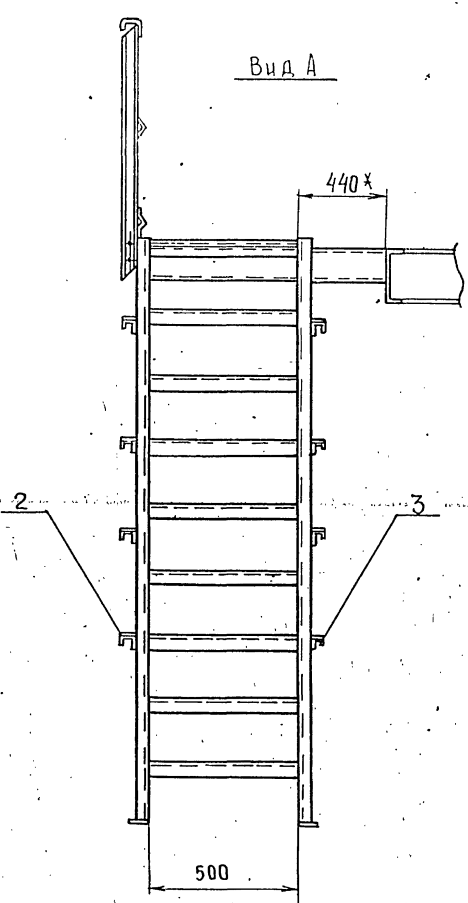
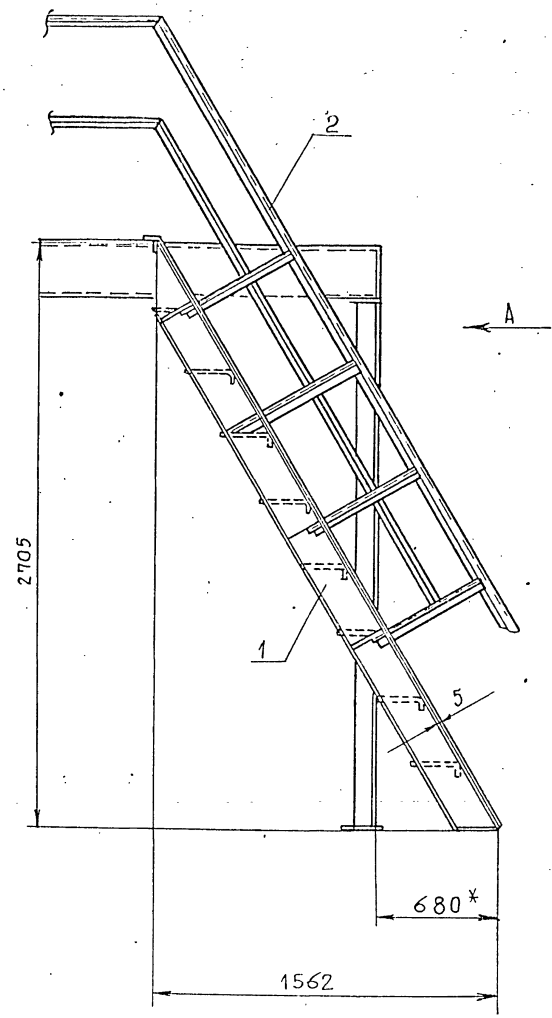
ТО1Б. 004. 401. 011

Изм/Лист	№ ДОКУМ.	Подп.	Дата	КОСЫНКА	Лист	Масса	Масштаб
РАЗРАБ.	КАНЕВСКАЯ					0.4	1:2
Пров.	КОТОВА			Косынка 6-ПК-0-80 ГОСТ 19903-74 В СтЗпс 6-11У14-1-3023-80	Лист	Листов 1	
Г.КОНСТ.	СИДОРОВ						
И.контр.	ЯСТРЕБОВ			ГипроТехМонтаж ЛЕНИНГРАД Формат А4			
Утв.	КАГЕРМАНЯН						

Формат	Зона	Поз.	ОБОЗНАЧЕНИЕ	НАИМЕНОВАНИЕ	Кол.	ПРИМеч.
				Документация		
			ТО1Б. 004 402. 000 СБ	СБОРОЧНЫЙ ЧЕРТЕЖ		
				Сборочные единицы		
		1	1.450.3-3.1 1.2.1.0.0СБ	Марш лестничный МЛХШ 60-30.6		Серия 1.450.3-3 Выпуск 1 Обрезать на 295мм
		2	1.450.3-3.1 4.1.2.1.0СБ	Ограждение лестничного марша ОГЛ МЛХ60-10.30		Серия 1.450.3-3 Выпуск 1 Обрезать на 295мм
		3	1.450.3-3.1 4.1.2.1.0СБ	Ограждение лестничного марша ОГЛ МЛХ60-10.30		Серия 1.450.3-3 Выпуск 1 Обрезать на 295мм

ТО1Б. 004 402. 000

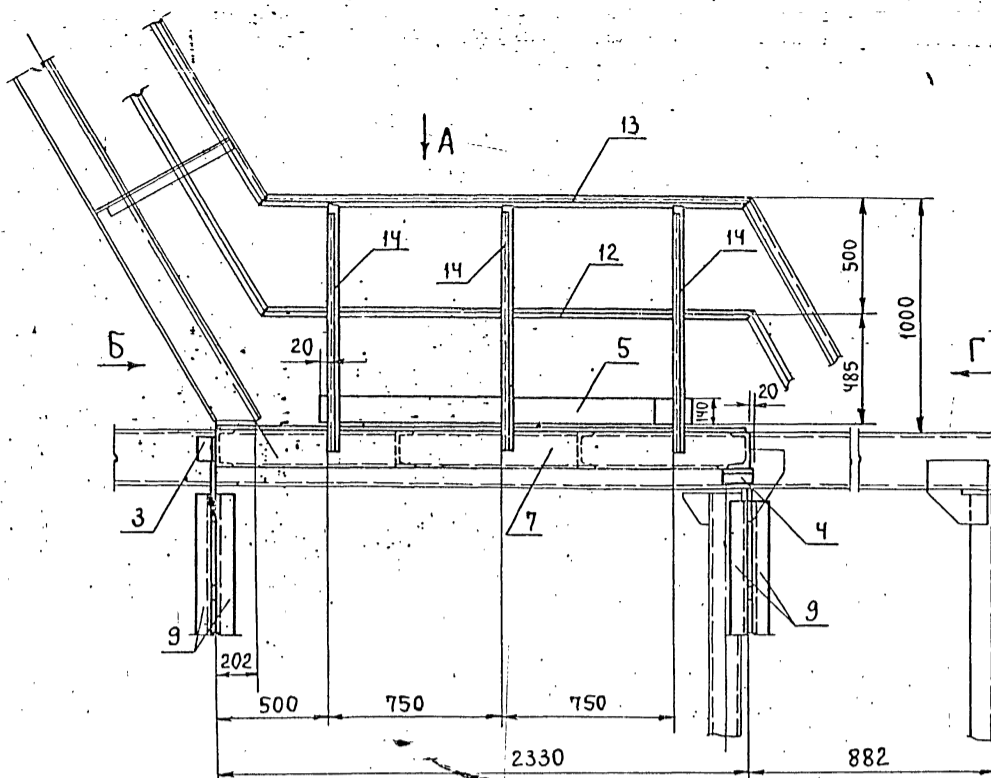
Изм/Лист	№ ДОКУМ.	Подп.	Дата	МЕТАЛЛОКОНСТРУКЦИЯ	Лист	Масса	Масшт.
РАЗРАБ.	РУЧКИНА						
Пров.	КОТОВА			Металлоконструкция ЛЕНИНГРАД	Лист	Листов 1	
Г.КОНСТ.	СИДОРОВ						
И.контр.	ЧЕКАЛИНА			ГипроТехМонтаж ЛЕНИНГРАД Формат А4			
Утв.	КАГЕРМАНЯН						



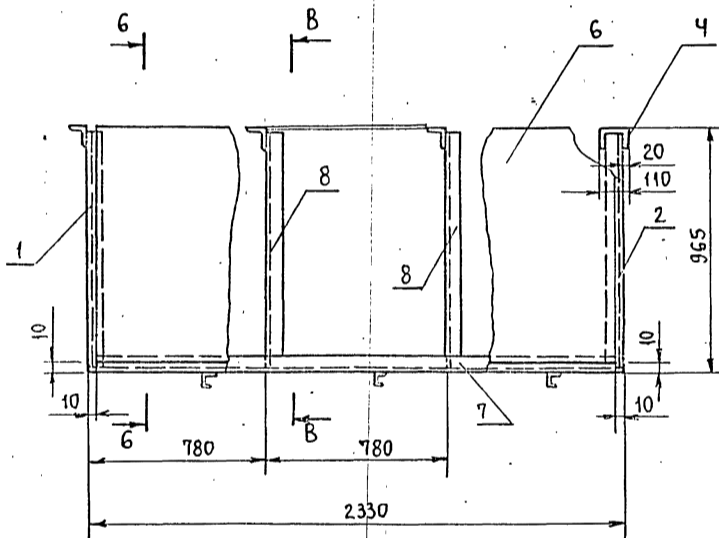
1. Сварные швы по ГОСТ 5264-80.
2. Электроды Э-46; Э-50 ГОСТ 9467-75.
3. Сварные швы сплошные по контуру прилегания свариваемых деталей. Катет сварных швов по наименьшей толщине свариваемых деталей.
4. Сварные швы очистить от шлака и окалины. Шероховатость сварных швов Rz_{160} .
5. Неуказанные предельные отклонения размеров $\pm \frac{1}{2}$.
6. * Размер для справок.

Инв. и подл. Подпись и дата Взам. инв. и дата Инв. и подл. Подп. и дата

					ГО16.004.402.000 СБ			
Изм.	Лист	И. ДОКУМ.	Л. ОП.	Л. Д. П.	Металлоконструкция Сборочный чертеж	Лист	Масса	Масшт.
РАЗРАБ	РУЧКИНА	Р. П.				136	1:20	
ПРОВ	КОТОВА	К. П.			Листов	Гипротехмонтаж Ленинград		
П. КОНТР.	С. ИДОРОВ	С. П.						
Утв.	Я. СТРЕБОВ	Я. П.						
	К. ГЕРМАНЦ	К. П.						



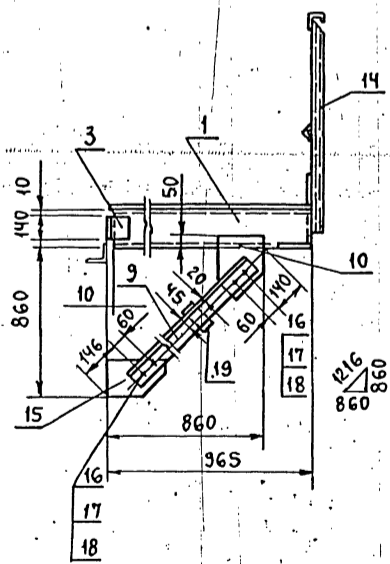
Вид А



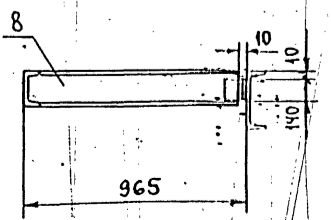
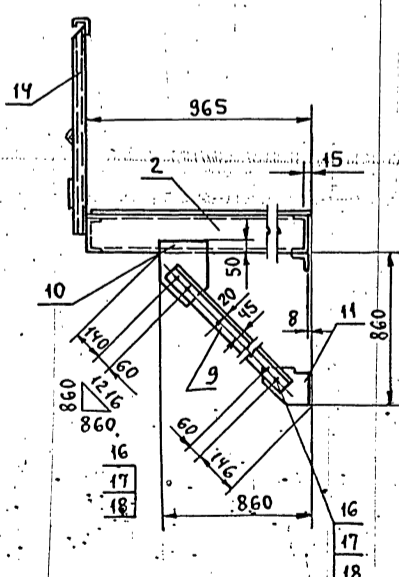
Вид Б

Вид Г

1. Сварные швы по ГОСТ 5264-80.
2. Электроды Э-46, Э-50 ГОСТ 9467-75.
3. Сварные швы сплошные по контуру прилегания свариваемых деталей. Катет сварных швов по наименьшей толщине свариваемых деталей.
4. Сварные швы очистить от шлака и окислы. Шероховатость сварных швов $Rz 160$.
5. Неуказанные предельные отклонения размеров $\pm \frac{t}{2}$.
6. *РАЗМЕР ДЛЯ СПРАВОК.



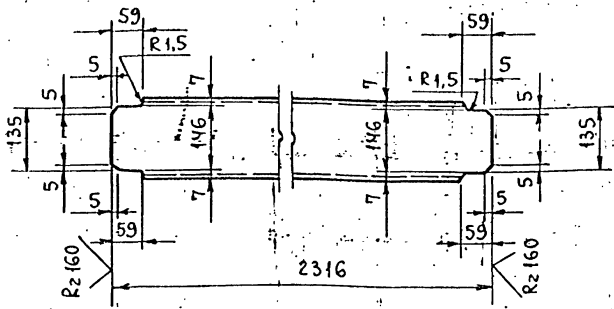
В-В



ИЗМ. ПОДПИСЬ И ДАТА
ИЗМ. ПОДПИСЬ И ДАТА
ИЗМ. ПОДПИСЬ И ДАТА
ИЗМ. ПОДПИСЬ И ДАТА
ИЗМ. ПОДПИСЬ И ДАТА

Т01Б.004.403.000СБ			
ИЗМ. ЛИСТ	№ ДОКУМ.	ПОДП.	ДАТА
РАЗРАБ.	РУЧКИНА	<i>А.И.</i>	
ПРОВ.	КОТОВА	<i>Е.И.</i>	
М. КОНСТ.	СИДОРОВ	<i>Е.И.</i>	
Н. КОНТР.	ЯСТРЕБОВ	<i>Е.И.</i>	
УТВ.	КАГЕРМАНЯЦ	<i>Е.И.</i>	
МЕТАЛЛОКОНСТРУКЦИЯ. СБОРОЧНЫЙ ЧЕРТЕЖ.			ЛИТ. МАССА МАСШТАБ 227,8 1:20
			ЛИСТ. ЛИСТОВ ТИПРОТЕХМОНТАЖ ЛЕНИНГРАД

103
ТО16.004.403.007

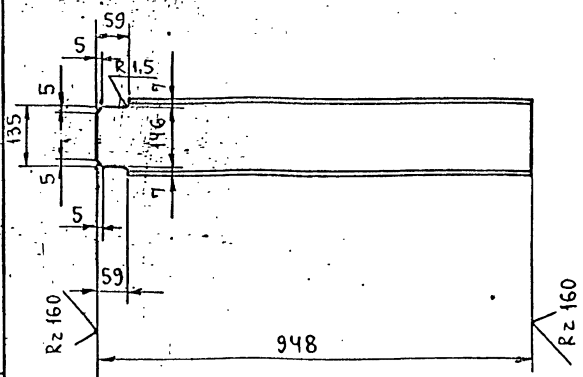


ПРЕДЕЛЬНЫЕ ОТКЛОНЕНИЯ РАЗМЕРОВ $\pm \frac{t_2}{2}$

ТО16.004.403.007

Изм.	Лист	№ докум.	Подп.	Дата	Лит.	Масса	Масштаб
РАЗРАБ.		РУЧКИНА	<i>Ручкина</i>			32,9	1:10
ПРОВ.		КОТОВА	<i>Котова</i>				
ГЛ. КОНСТ.		СИДОРОВ	<i>Сидоров</i>				
Н. КОНТР. ЯСТРЕБОВ					Лист 1 Листов 1		
УТВ. КАГЕРМАНЯЦ					ГИПРОТЕХМОНТАЖ		
ШВЕЛЛЕР 16 ГОСТ 8240-72					ЛЕНИНГРАД		
Вст 3 пс 6-1 т у 14-1-3023-80					Формат А4		

ТО16.004.403.008

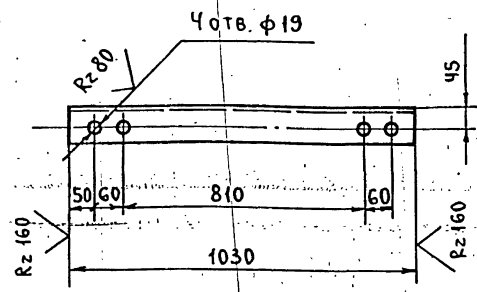


ПРЕДЕЛЬНЫЕ ОТКЛОНЕНИЯ РАЗМЕРОВ $\pm \frac{t_2}{2}$

ТО16.004.403.008

Изм.	Лист	№ докум.	Подп.	Дата	Лит.	Масса	Масштаб
РАЗРАБ.		РУЧКИНА	<i>Ручкина</i>			13,5	1:10
ПРОВ.		КОТОВА	<i>Котова</i>				
ГЛ. КОНСТ.		СИДОРОВ	<i>Сидоров</i>				
Н. КОНТР. ЯСТРЕБОВ					Лист Листов 1		
УТВ. КАГЕРМАНЯЦ					ГИПРОТЕХМОНТАЖ		
ШВЕЛЛЕР 16 ГОСТ 8240-72					ЛЕНИНГРАД		
Вст 3 пс 6-1 т у 14-1-3023-80					Формат А4		

ТО16.004.403.009

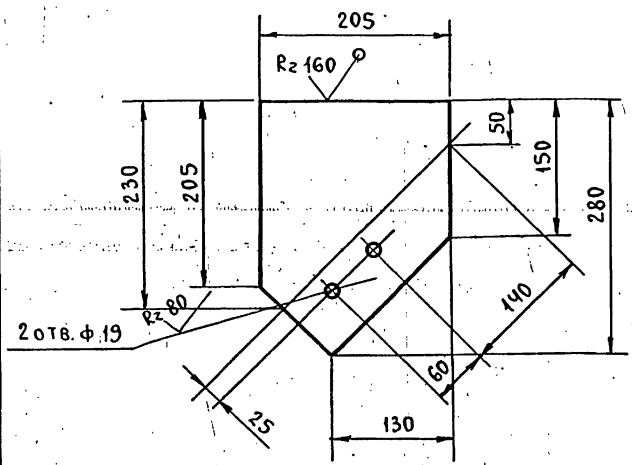


ПРЕДЕЛЬНЫЕ ОТКЛОНЕНИЯ РАЗМЕРОВ:
ОТВЕРСТИЙ Н14; ОСТАЛЬНЫХ $\pm \frac{t_2}{2}$

ТО16.004.403.009

Изм.	Лист	№ докум.	Подп.	Дата	Лит.	Масса	Масштаб
РАЗРАБ.		РУЧКИНА	<i>Ручкина</i>			7,1	1:10
ПРОВ.		КОТОВА	<i>Котова</i>				
ГЛ. КОНСТ.		СИДОРОВ	<i>Сидоров</i>				
Н. КОНТР. ЯСТРЕБОВ					Лист Листов 1		
УТВ. КАГЕРМАНЯЦ					ГИПРОТЕХМОНТАЖ		
Уголок 75x75x6 ГОСТ 8509-86					ЛЕНИНГРАД		
Вст 3 пс 6-1 т у 14-1-3023-80					Формат А4		

ТО16.004.403.010



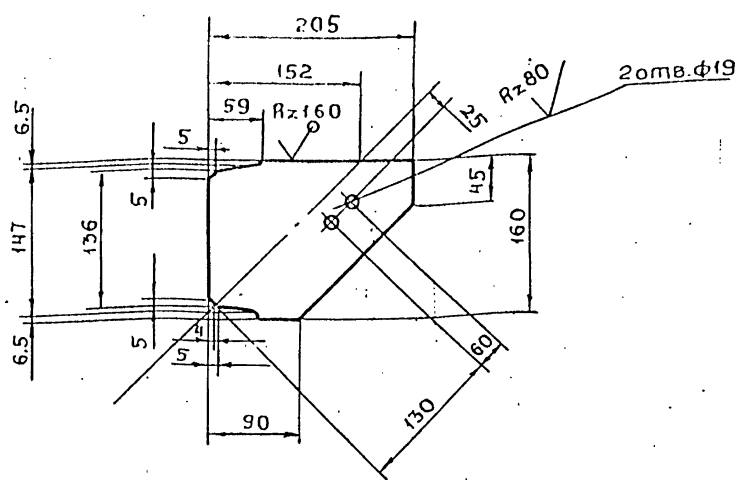
ПРЕДЕЛЬНЫЕ ОТКЛОНЕНИЯ РАЗМЕРОВ:
ОТВЕРСТИЙ Н14; ОСТАЛЬНЫХ $\pm \frac{t_2}{2}$

ТО16.004.403.010

Изм.	Лист	№ докум.	Подп.	Дата	Лит.	Масса	Масштаб
РАЗРАБ.		РУЧКИНА	<i>Ручкина</i>			3,6	1:5
ПРОВ.		КОТОВА	<i>Котова</i>				
ГЛ. КОНСТ.		СИДОРОВ	<i>Сидоров</i>				
Н. КОНТР. ЯСТРЕБОВ					Лист Листов 1		
УТВ. КАГЕРМАНЯЦ					ГИПРОТЕХМОНТАЖ		
Б-ПН-0-70,0 ГОСТ 19903-74					ЛЕНИНГРАД		
Вст 3 пс 6-1 т у 14-1-3023-80					Формат А4		

ТО1Б.004.403.011

(✓)(✓)



ПРЕДЕЛЬНЫЕ ОТКЛОНЕНИЯ РАЗМЕРОВ $\pm \frac{\pm 2}{2}$

ТО1Б.004.403.011

Косынка

Лист	Масса	Масшт.
	1,5	1:5

Лист	Листов
	1

ГИПРОТЕХМОНПАН
ЛЕНИНГРАД

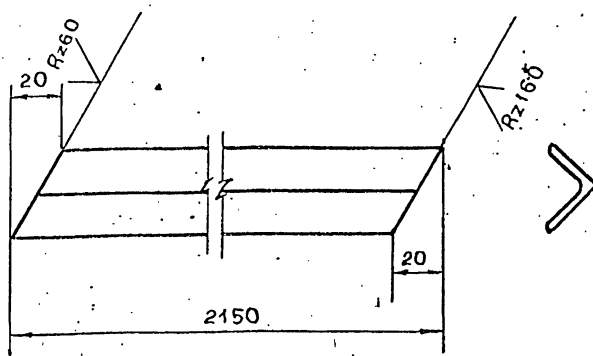
Изм. Лист № док. Подп. Дата
 РАЗРАБ. РУЧКИНА
 ПРОВ. КОТОВА
 ГЛ. КОНСТ. СИДОРОВ
 И. КОНТР. ЧЕКАЛИНА
 УТВ. КАГЕРМАНЯЦ

Б-ПН-0-00 ГОСТ 19903-74
 Вст 3 кп 6-ИТУ-14-1-3023-80

Формат А4

ТО1Б.004.403.012

(✓)(✓)



ПРЕДЕЛЬНЫЕ ОТКЛОНЕНИЯ РАЗМЕРОВ $\pm \frac{\pm 2}{2}$

ТО1Б.004.403.012

ЭЛЕМЕНТ ОГРАЖДЕНИЯ

Лист	Масса	Масшт.
	2,4	1:2

Лист	Листов
	1

ГИПРОТЕХМОНПАН
ЛЕНИНГРАД

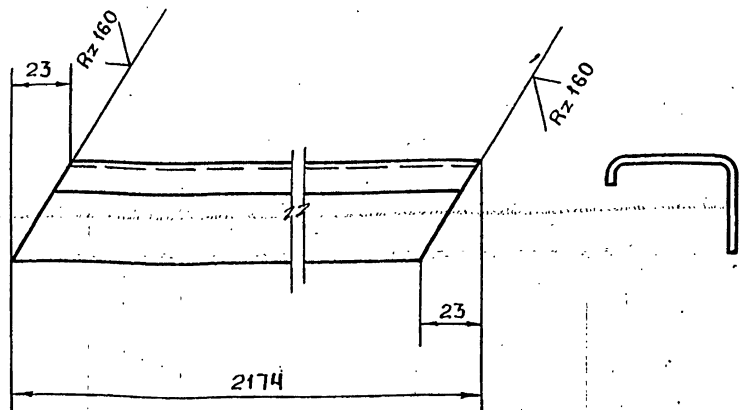
Изм. Лист № док. Подп. Дата
 РАЗРАБ. РУЧКИНА
 ПРОВ. КОТОВА
 ГЛ. КОНСТ. СИДОРОВ
 И. КОНТР. ЧЕКАЛИНА
 УТВ. КАГЕРМАНЯЦ

Уголок 25x25x3-В ГОСТ 8509-86
 Вст 3 кп 2-И ГОСТ 535-79

Формат А4

ТО1Б.004.403.013

(✓)(✓)



ПРЕДЕЛЬНЫЕ ОТКЛОНЕНИЯ РАЗМЕРОВ $\pm \frac{\pm 2}{2}$

ТО1Б.004.403.013

ЭЛЕМЕНТ ОГРАЖДЕНИЯ

Лист	Масса	Масшт.
	4,0	1:2

Лист	Листов
	1

ГИПРОТЕХМОНПАН
ЛЕНИНГРАД

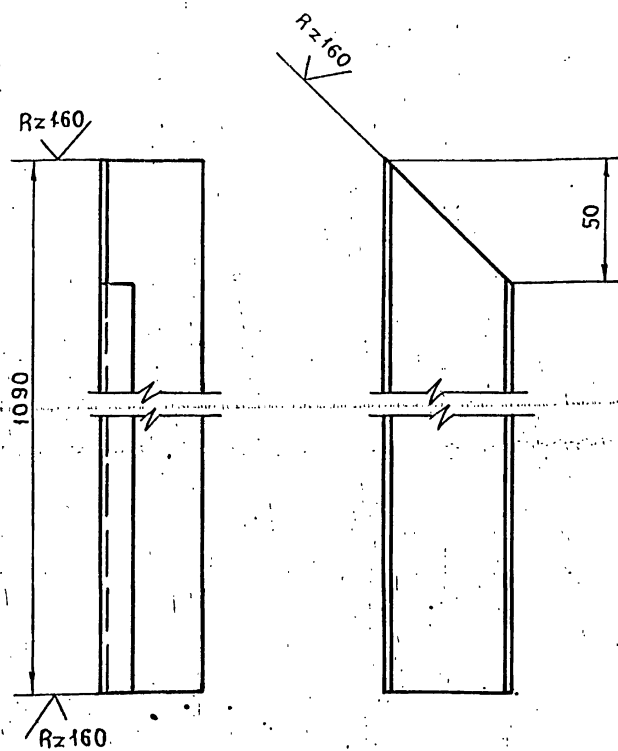
И. КОНТР. ЧЕКАЛИНА
 УТВ. КАГЕРМАНЯЦ

ШВЕЛЛЕР НЕРАВНОПОЛОЧНЫЙ
 650x40x12x2,5 ГОСТ 8281-80
 Вст 3 кп 2 ГОСТ 1474-76

Формат А4

ТО1Б.004.403.014

(✓)(✓)



ПРЕДЕЛЬНЫЕ ОТКЛОНЕНИЯ РАЗМЕРОВ $\pm \frac{\pm 2}{2}$

ТО1Б.004.403.014

ЭЛЕМЕНТ ОГРАЖДЕНИЯ

Лист	Масса	Масшт.
	2,0	1:2

Лист	Листов
	1

ГИПРОТЕХМОНПАН
ЛЕНИНГРАД

Изм. Лист № док. Подп. Дата
 РАЗРАБ. РУЧКИНА
 ПРОВ. КОТОВА
 ГЛ. КОНСТ. СИДОРОВ
 И. КОНТР. ЧЕКАЛИНА
 УТВ. КАГЕРМАНЯЦ

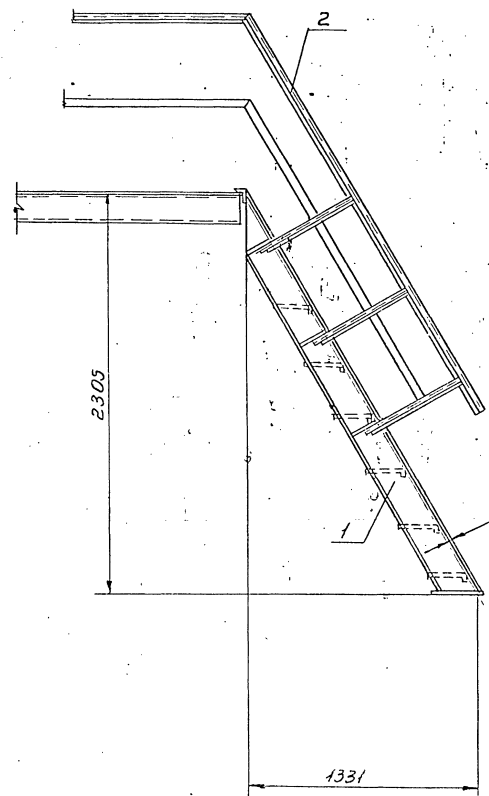
ШВЕЛЛЕР НЕРАВНОПОЛОЧНЫЙ
 650x40x12x2,5 ГОСТ 8281-80
 Вст 3 кп 2 ГОСТ 1474-76

23205-14 32

Формат А4

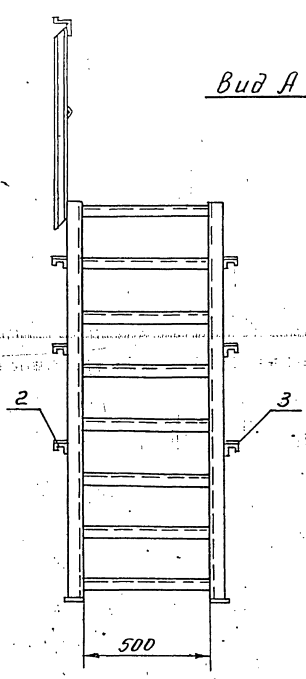
1. Сварные швы

2. Электроды



А

Вид А



1. Сварные швы по ГОСТ 5264-80.
2. Электроды Э-46, Э-50 ГОСТ 9467-75.
3. Сварные швы сплошные по контуру прилегания свариваемых деталей. Катет сварных швов по наименьшей толщине свариваемых деталей.
4. Сварные швы очистить от шлака и окислы. Шероховатость сварных швов $Rz \leq 160$.
5. Неуказанные предельные отклонения размеров $\pm \frac{t}{2}$.

				ТО 15.004.404.000 СБ				
Изм.	Лист	Н.докум.	Подп.	Дата	Металлоконструкция.	Лит.	Масса	Масштаб
Разраб.	Ручкина	Григорьев	Иванов	1970		114	1:20	
Провер.	Котова	Иванов	Иванов	1970		Лист	Листов 1	
И.конст.	Сидоров	Иванов	Иванов	1970		Гипротехмонтаж Ленинград		
И.контр.	Ястребов	Иванов	Иванов	1970				
Утв.	Катерманян	Иванов	Иванов	1970				

Серия 5.903-11 выпуск 1-4

ФОРМАТ	ЗОНА	ПОЗ.	ОБОЗНАЧЕНИЕ	НАИМЕНОВАНИЕ	КОЛ.	ПРИМЕР
				ДОКУМЕНТАЦИЯ		
				СБОРОЧНЫЙ ЧЕРТЕЖ		
				ДЕТАЛИ		
Б4	1		T016.004.405.001	БАЛКА ШВЕЛЕР 16 ГОСТ 8240-72 ВСтЗпсб-1 ТУ14-1-3023-80 L=1766±1.8мм	1	26.3 кг
Б4	2		T016.004.405.002	БАЛКА ШВЕЛЕР 16 ГОСТ 8240-72 ВСтЗпсб-1 ТУ14-1-3023-80 L=1735±0.8мм	1	10.4 кг
Б4	3		T016.004.405.003	УГОЛОК 15x15x6 ГОСТ 8509-86 УГОЛОК ВСтЗпсб-1 ТУ14-1-3023-80 L=140±0.2мм	1	0.9 кг
Б4	4		T016.004.405.004	ЭЛЕМЕНТ ОГРАЖДЕНИЯ 25x25x3 ГОСТ 8509-86 УГОЛОК ВСтЗпсб-1 ТУ14-1-3023-80 L=800±0.8мм	1	0.9 кг
Б4	5		T016.004.405.005	КОСЫНКА Б-ПН-0-6,0 ГОСТ 19903-74 Лист ВСтЗпсб-1 ТУ14-1-3023-80 150 x 180	4	1.3 кг
Б4	6		T016.004.405.006	РЕБРО ЖЕСТКОСТИ 6,0 ГОСТ 103-76 Полоса ВСтЗпсб-1 ТУ14-1-3023-80 80 x 585	1	2.2 кг
Б4	7		T016.004.405.007	ЭЛЕМЕНТ ОГРАЖДЕНИЯ L50x40x12x2,5 ГОСТ 8281-80 ВСтЗпсб-1 ТУ14-1-3023-80 L=800±0.8мм	1	1.5 кг
			T016.004.405.000			
Изм.	Лист	№ докум.	Подп.	Дата		
РАЗРАБ.	РУЧКИНА				Листов	2
ПРОВ.	КОТОВА				ГИПРОТЕХМОНТАЖ	
И.КОНСТР.	СИДОРОВ				ЛЕНИНГРАД	
И.КОНТР.	ЯСТРЕБОВ					
УТВ.	КАСЕРМАНЯЦ					

Изм. № ПОСЛАД Подп. и дата Взам. инв. № Инв. № АЗУБЛ. Подп. и дата

ФОРМАТ А4

ФОРМАТ	ЗОНА	ПОЗ.	ОБОЗНАЧЕНИЕ	НАИМЕНОВАНИЕ	КОЛ.	ПРИМЕР
Б4	8		T016.004.405.008	НАСТИЛ Лист ромб К-ПУ-5x315x810 ВСтЗпсб-1 ТУ14-1-3023-80	1	24,5
А4	9		T016.004.405.009	БАЛКА	1	
А4	10		T016.004.405.010	БАЛКА	2	
А4	11		T016.004.405.011	ПОДКОС	2	
А4	12		T016.004.405.012	ПОДКОС	2	
А4	13		T016.004.405.013	ЭЛЕМЕНТ ОГРАЖДЕНИЯ	1	
А4	14		T016.004.405.014	КОСЫНКА	2	
А4	15		T016.004.405.015	КОСЫНКА	1	
А4	16		T016.004.405.016	КОСЫНКА	1	
А4	17		T016.004.405.017	ЭЛЕМЕНТ ОГРАЖДЕНИЯ	1	
А4	18		T016.004.405.018	ЭЛЕМЕНТ ОГРАЖДЕНИЯ	4	
Б4	22			ПЛАСТИНА Полоса 10,0 ГОСТ 103-76 ВСтЗпсб-1 ТУ14-1-3023-80 9,5 x 70	2	0,52
			СТАНДАРТНЫЕ ИЗДЕЛИЯ			
				БОЛТ М16-6g x 55,58 ГОСТ 7798-70	6	
				ГАЙКА М16-6Н.5 ГОСТ 5915-70	12	
				ШАЙБА 16.01.08 кп. ГОСТ 11371-78	12	
			T016.004.405.000			
Изм.	Лист	№ докум.	Подп.	Дата		
РАЗРАБ.	РУЧКИНА				Лист	2
ПРОВ.	КОТОВА				ГИПРОТЕХМОНТАЖ	
И.КОНСТР.	СИДОРОВ				ЛЕНИНГРАД	
И.КОНТР.	ЯСТРЕБОВ					
УТВ.	КАСЕРМАНЯЦ					

Изм. № ПОСЛАД Подп. и дата Взам. инв. № Инв. № АЗУБЛ. Подп. и дата

ФОРМАТ А4

1016 004 405 017

ПРЕДЕЛЬНЫЕ ОТКЛОНЕНИЯ РАЗМЕРОВ $\pm \frac{\pm z}{2}$

Изм.	Лист	№ докум.	Подп.	Дата	Лист	Масса	Масшт.
РАЗРАБ.	РУЧКИНА				1	1,5	1:2
ПРОВ.	КОТОВА				ГИПРОТЕХМОНТАЖ		
И.КОНСТР.	СИДОРОВ				ЛЕНИНГРАД		
И.КОНТР.	ЯСТРЕБОВ						
УТВ.	КАСЕРМАНЯЦ						

Изм. № ПОСЛАД Подп. и дата Взам. инв. № Инв. № АЗУБЛ. Подп. и дата

ФОРМАТ А4

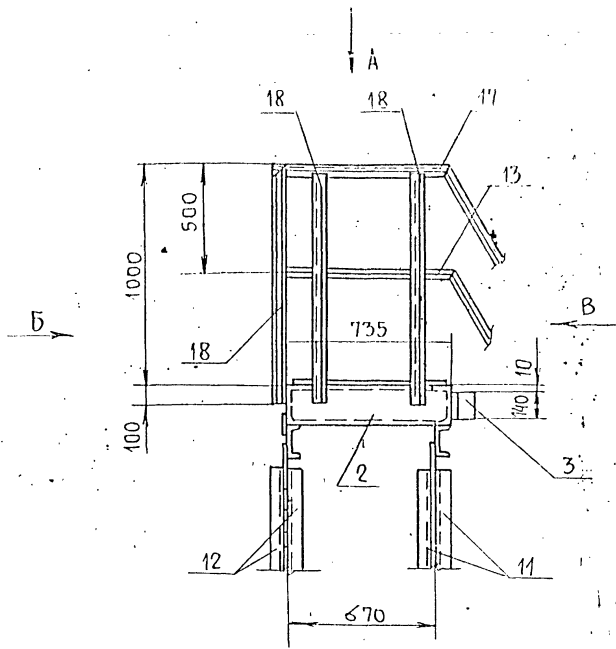
1016 004 405 018

ПРЕДЕЛЬНЫЕ ОТКЛОНЕНИЯ РАЗМЕРОВ $\pm \frac{\pm z}{2}$

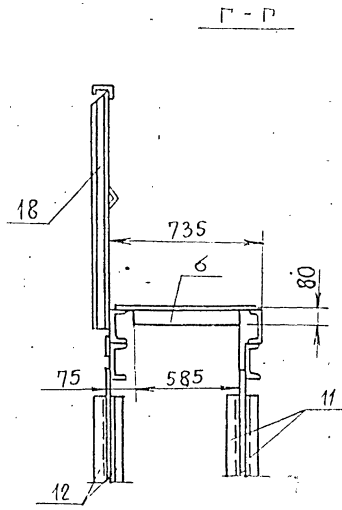
Изм.	Лист	№ докум.	Подп.	Дата	Лист	Масса	Масшт.
РАЗРАБ.	РУЧКИНА				2,0		1:2
ПРОВ.	КОТОВА				ГИПРОТЕХМОНТАЖ		
И.КОНСТР.	СИДОРОВ				ЛЕНИНГРАД		
И.КОНТР.	ЯСТРЕБОВ						
УТВ.	КАСЕРМАНЯЦ						

Изм. № ПОСЛАД Подп. и дата Взам. инв. № Инв. № АЗУБЛ. Подп. и дата

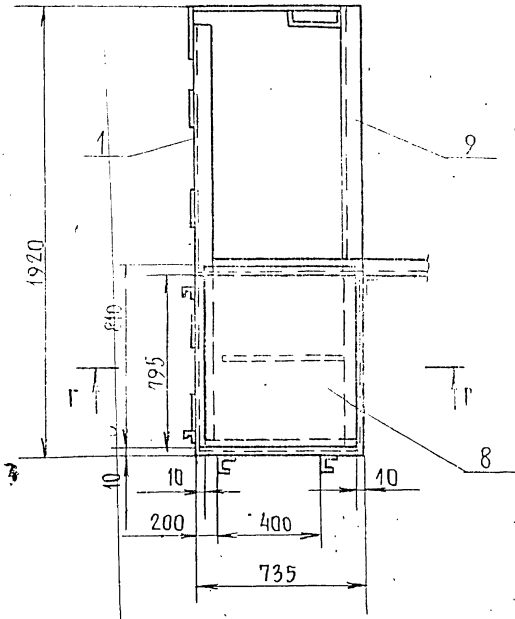
ФОРМАТ А4



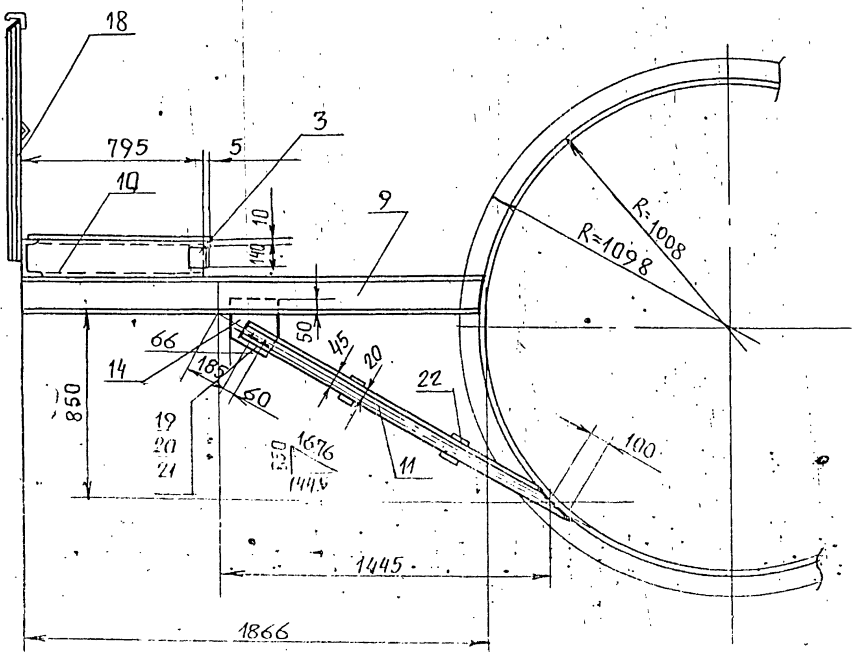
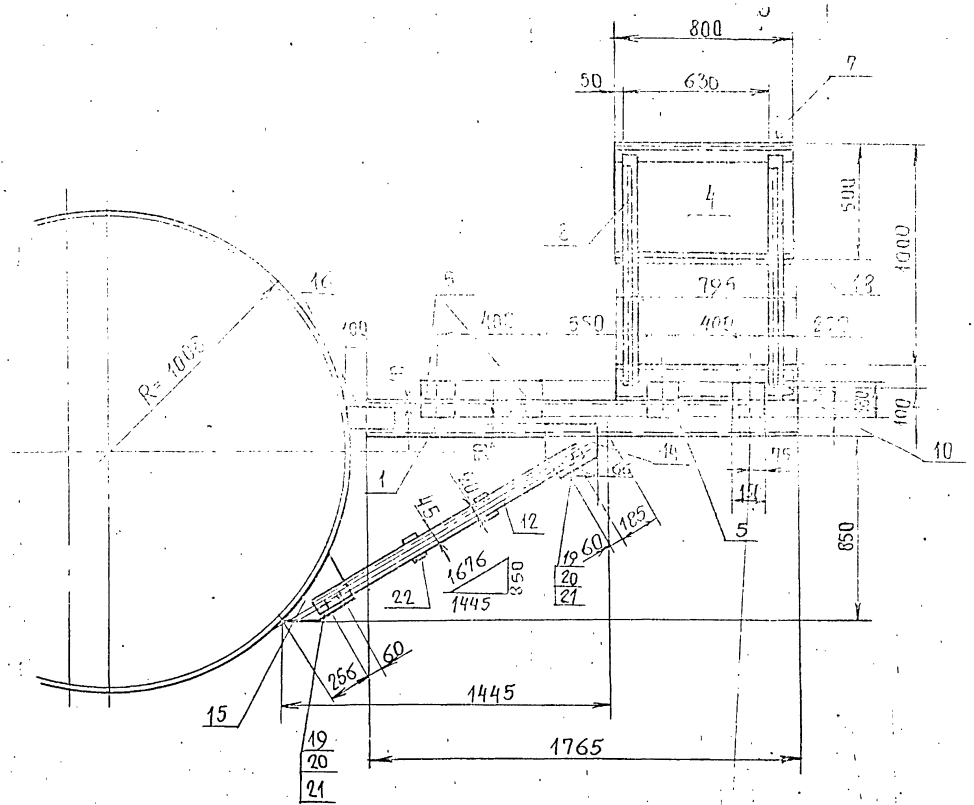
Вид А



Вид Б



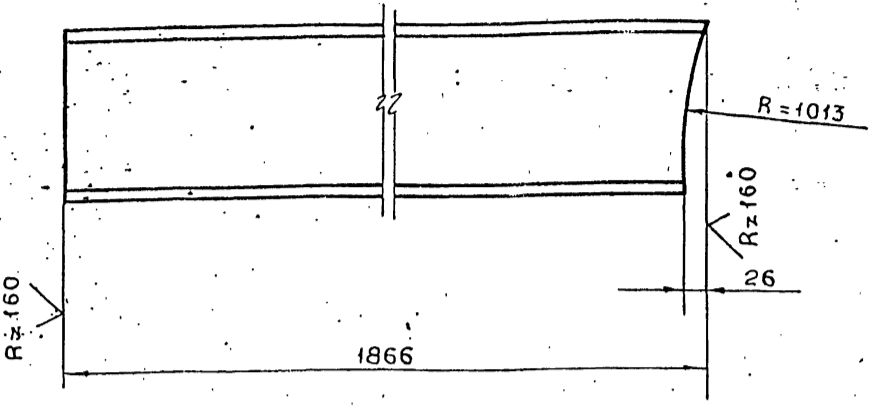
Вид В



1. СВАРНЫЕ ШВЫ ПО ГОСТ 5264-80.
2. ЭЛЕКТРОДЫ Э-46, Э-50 ГОСТ 9467-75.
3. СВАРНЫЕ ШВЫ СПЛОШНЫЕ ПО КОНТУРУ ПРИЛЕГАНИЯ СВАРИВАЕМЫХ ДЕТАЛЕЙ. КАТЕТ СВАРНЫХ ШВОВ ПО НАИМЕНЬШЕЙ ТОЛЩИНЕ СВАРИВАЕМЫХ ДЕТАЛЕЙ.
4. СВАРНЫЕ ШВЫ ОЧИСТИТЬ ОТ ШЛАКА И ОКАЛИНЫ. ШЕРОХАТОСТЬ СВАРНЫХ ШВОВ R_z 160.
5. НЕУКАЗАННЫЕ ПРЕДЕЛЬНЫЕ ОТКЛОНЕНИЯ РАЗМЕРОВ ± $\frac{t_2}{2}$.

				Т01Б.004.405.000СБ				
Изм.	Лист	№ ДОКУМ.	Подп.	ДАТА	МЕТАЛЛОКОНСТРУКЦИЯ	Лист	Масса	Масшт.
		РАЗРАБ	РУЧКИНА	9/82	СБОРОЧНЫЙ ЧЕРТЕЖ		178,2	1:20
		ПРОВ.	КОТОВ	Котлов		Лист		Листов
		Д.КОНСТ.	СИДОРОВ			ЦПРТЕХМОНТАЖ		
		И.КОНТР.	ЯСТРОВ			ЛЕН.ОТДЕЛ		
		ЭТБ.	КАСЕРМАЯН					

Т01Б.004.405.009

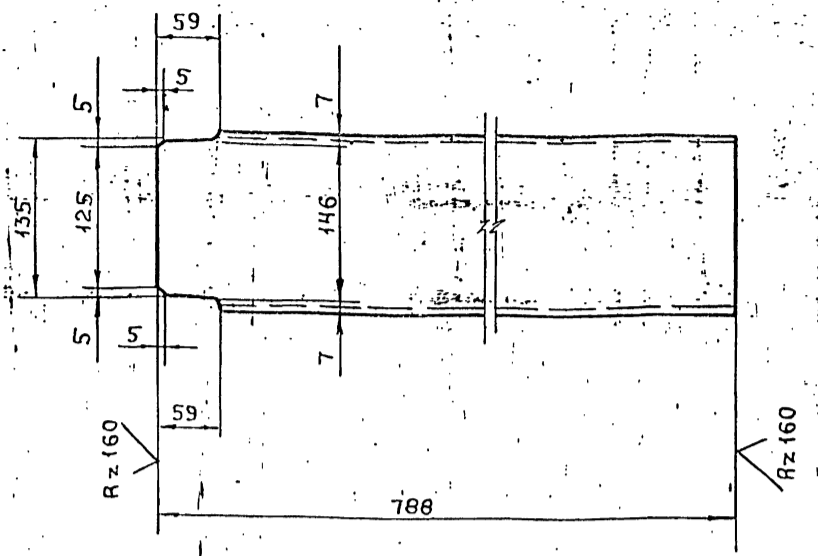


ПРЕДЕЛЬНЫЕ ОТКЛОНЕНИЯ РАЗМЕРОВ $\pm \frac{t_2}{2}$

Т01Б.004.405.009

Изм	Лист	№ ДОКУМ.	Подп.	ДАТА	Лист	Масса	Масшт.
РАЗРАБ	РУЧКИНА	Учм					
Пров.	Котова	Котова			Лист	Листов 1	
Гл.констр	Сидоров				Швеллер 16 ГОСТ 8240-72		ГИПРОТЕХМОНТАЖ
И.контр.	Ястребов				ВСтЗпс6-1ТУ14-1-3023-80		ЛЕНИНГРАД
Утв.	Кагерманыч				ФОРМАТ А4		

Т01Б.004.405.010

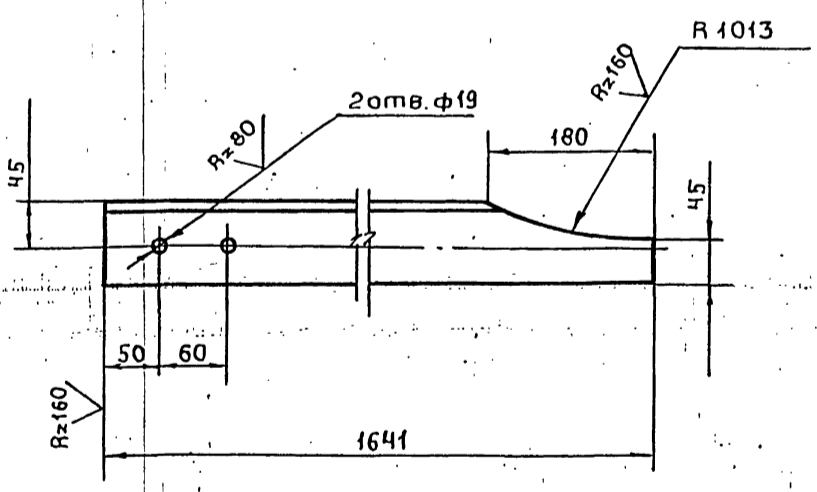


ПРЕДЕЛЬНЫЕ ОТКЛОНЕНИЯ РАЗМЕРОВ $\pm \frac{t_2}{2}$

Т01Б.004.405.010

Изм	Лист	№ ДОКУМ.	Подп.	ДАТА	Лист	Масса	Масшт.
РАЗРАБ	РУЧКИНА	Учм					
Пров.	Котова	Котова			Лист	Листов 1	
Гл.констр	Сидоров				Швеллер 16 ГОСТ 8240-72		ГИПРОТЕХМОНТАЖ
И.контр.	Ястребов				ВСтЗпс6-1ТУ14-1-3023-80		ЛЕНИНГРАД
Утв.	Кагерманыч				ФОРМАТ А4		

Т01Б.004.405.011

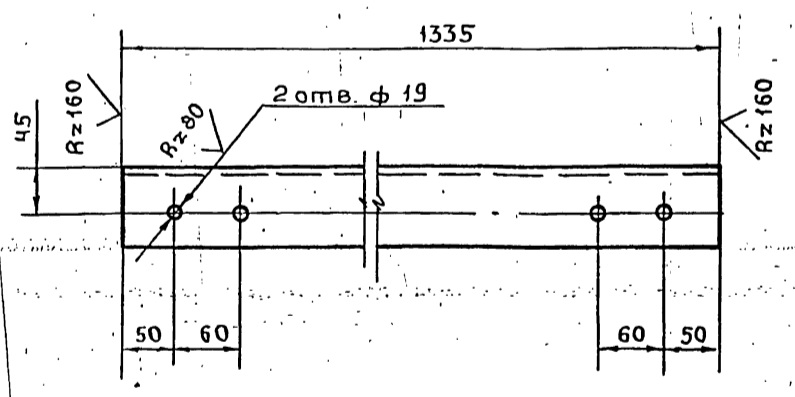


ПРЕДЕЛЬНЫЕ ОТКЛОНЕНИЯ РАЗМЕРОВ
отверстий H14; остальных $\pm \frac{t_2}{2}$

Т01Б.004.405.011

Изм	Лист	№ ДОКУМ.	Подп.	ДАТА	Лист	Масса	Масшт.
РАЗРАБ	РУЧКИНА	Учм					
Пров.	Котова	Котова			Лист	Листов 1	
Гл.констр	Сидоров				Уголок 75x75x6 ГОСТ 8509-86		ГИПРОТЕХМОНТАЖ
И.контр.	Ястребов				ВСтЗпс6-1ТУ14-1-3023-80		ЛЕНИНГРАД
Утв.	Кагерманыч				ФОРМАТ А4		

Т01Б.004.405.012



ПРЕДЕЛЬНЫЕ ОТКЛОНЕНИЯ РАЗМЕРОВ
отверстий H14; остальных $\pm \frac{t_2}{2}$

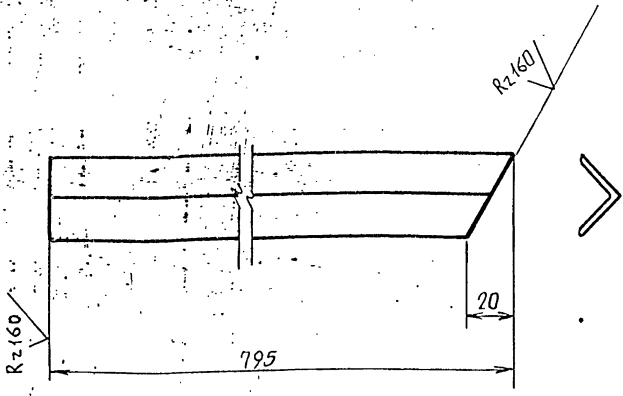
Т01Б.004.405.012

Изм	Лист	№ ДОКУМ.	Подп.	ДАТА	Лист	Масса	Масшт.
РАЗРАБ	РУЧКИНА	Учм					
Пров.	Котова	Котова			Лист	Листов 1	
Гл.констр	Сидоров				Уголок 75x75x6 ГОСТ 8509-86		ГИПРОТЕХМОНТАЖ
И.контр.	Ястребов				ВСтЗпс6-1ТУ14-1-3023-80		ЛЕНИНГРАД
Утв.	Кагерманыч				ФОРМАТ А4		

ТО 15.004.405.013

(✓)✓

Серия 5.305-11 выпуск 144



Пределные отклонения размеров $\pm \frac{t_2}{2}$

ТО 15.004.405.013

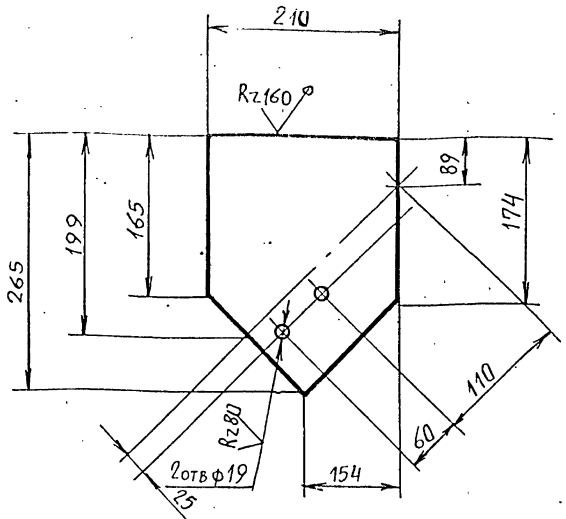
Изм	Лист	№ докум.	Подп.	Дата
РАЗРАБ.	Ручкина	Гусь		
Пров.	Котова	Котова		
Гл. констр.	Сидоров			
И. контр.	Ястребов			
Утв.	Кагерманыч			

Элемент ограждения			Лист	Масса	Масшт.
				0,9	1:2
Уголок 25x25x3 ГОСТ8509-72			Лист	Листов	
Вст 3кп2-1 ГОСТ535-79			Гипротехмонтаж Ленинград		

ФОРМАТ А4

ТО 15.004.405.014

(✓)✓



Пределные отклонения размеров отверстий H14, остальных $\pm \frac{t_2}{2}$

ТО 15.004.405.014

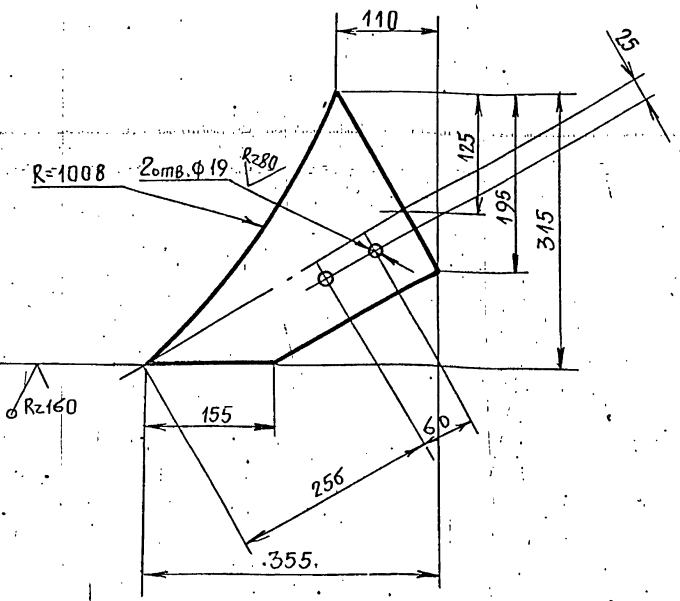
Изм	Лист	№ докум.	Подп.	Дата
РАЗРАБ.	Ручкина	Гусь		
Пров.	Котова	Котова		
Гл. констр.	Сидоров			
И. контр.	Ястребов			
Утв.	Кагерманыч			

КОСЫНКА			Лист	Масса	Масшт.
				2,6	1:5
			Лист	Листов	1
Лист Б-ПН-010,0 ГОСТ19903-74			Гипротехмонтаж Ленинград		
Вст 3кп6-1ТУ14-13923-80					

ФОРМАТ А4

ТО 15.004.405.015

(✓)✓



Пределные отклонения размеров отверстий H14, остальных $\pm \frac{t_2}{2}$

ТО 15.004.405.015

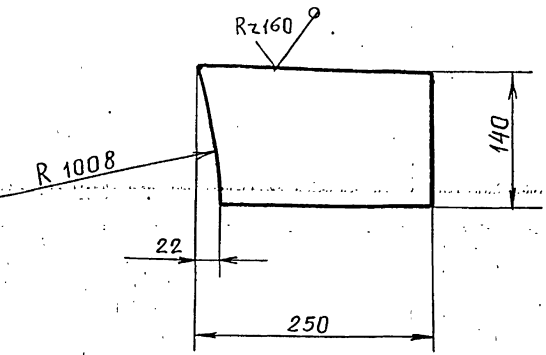
Изм	Лист	№ докум.	Подп.	Дата
РАЗРАБ.	Ручкина	Гусь		
Пров.	Котова	Котова		
Гл. констр.	Сидоров			
И. контр.	Ястребов			
Утв.	Кагерманыч			

КОСЫНКА			Лист	Масса	Масшт.
				4,5	1:5
			Лист	Листов	1
Лист Б-ПН-010,0 ГОСТ19903-74			Гипротехмонтаж Ленинград		
Вст 3кп6-1ТУ14-13923-80					

ФОРМАТ А4

ТО 15.004.405.016

(✓)✓



Пределные отклонения размеров $\pm \frac{t_2}{2}$

ТО 15.004.405.016

Изм	Лист	№ докум.	Подп.	Дата
РАЗРАБ.	Ручкина	Гусь		
Пров.	Котова	Котова		
Гл. констр.	Сидоров			
И. контр.	Ястребов			
Утв.	Кагерманыч			

КОСЫНКА			Лист	Масса	Масшт.
				1,6	1:5
			Лист	Листов	1
Лист Б-ПН-010,0 ГОСТ19903-74			Гипротехмонтаж Ленинград		
Вст 3кп6-1ТУ14-13923-80					

ФОРМАТ А4

Серия 5.903-11 выпуск 1-4

ФОРМАТ ЗОНА ПОЗ.	ОБОЗНАЧЕНИЕ	НАИМЕНОВАНИЕ	КОЛ.	ПРИМЕЧАНИЕ
		ДОКУМЕНТАЦИЯ		
А4	Т01Б.004.501.000 СБ	СБОРОЧНЫЙ ЧЕРТЕЖ		
		ДЕТАЛИ		
Б4	1 Т01Б.004.501.001	ПАТРУБОК ТРУБА 76x3 ГОСТ 10704-76 ВСТ.3сп5 ГОСТ 10705-80 e=1682-2,4	1	9,1 кг
Б4	2 Т01Б.004.501.002	ПАТРУБОК ТРУБА 76x3 ГОСТ 10704-76 ВСТ.3сп5 ГОСТ 10705-80 e=100-0,6	1	0,54 кг
		СТАНДАРТНЫЕ ИЗДЕЛИЯ		
	3	ОТВОД 90° 76x3,5 ГОСТ 17375-83	2	
	4	ПЕРЕХОД К108x4-76x3,5 ГОСТ 17378-83	1	
	5	ФЛАНЕЦ 1-100-6 ВСТ.3сп5 ГОСТ 12821-80	1	

Т01Б.004.501.000			
ИЗМ.	ЛИСТ	№ ДОКУМ.	ПОДП.
РАЗРАБ.	КОМОЛОВА		
ПРОВ.	ПАВЛОВ		
ГЛ. КОНСТ.	СИДОРОВ		
Н. КОНТР.	ЯСТРЕБОВ		
УТВ.	КУЗНЕЦОВ		
ТРУБОПРОВОД		ЛИТ.	ЛИСТ
			1
		ГИПРОТЕХМОНТАЖ	
		Москва	
ФОРМАТ А4			

ФОРМАТ ЗОНА ПОЗ.	ОБОЗНАЧЕНИЕ	НАИМЕНОВАНИЕ	КОЛ.	ПРИМЕЧАНИЕ
		ДОКУМЕНТАЦИЯ		
А4	Т01Б.004.502.000 СБ	СБОРОЧНЫЙ ЧЕРТЕЖ		
		ДЕТАЛИ		
Б4	1 Т01Б.004.502.001	ПАТРУБОК ТРУБА 89x3,5 ГОСТ 10704-76 ВСТ.3сп5 ГОСТ 10705-80 L=1476-2,4	1	10,9 кг
		СТАНДАРТНЫЕ ИЗДЕЛИЯ		
	2	ОТВОД 90° 89x3,5 ГОСТ 17373-83	1	1,4 кг

Т01Б.004.502.000			
ИЗМ.	ЛИСТ	№ ДОКУМ.	ПОДП.
РАЗРАБ.	КОМОЛОВА		
ПРОВ.	ПАВЛОВ		
ГЛ. КОНСТ.	СИДОРОВ		
Н. КОНТР.	ЯСТРЕБОВ		
УТВ.	КУЗНЕЦОВ		
ТРУБОПРОВОД		ЛИТ.	ЛИСТ
			1
		ГИПРОТЕХМОНТАЖ	
		Москва	
ФОРМАТ А4			

Т01Б.004.501.000 СБ

1. ШЕРОХОВАТОСТЬ ДЕТАЛЕЙ ПОЗ. 1:2 ПО ТОРЦАМ $Rz 160$

2. СВАРНЫЕ ШВЫ ПО ГОСТ 16037-80.

3. * РАЗМЕРЫ ДЛЯ СПРАВОК.

Т01Б.004.501.000 СБ		
ИЗМ.	ЛИСТ	№ ДОКУМ.
РАЗРАБ.	КОМОЛОВА	
ПРОВ.	ПАВЛОВ	
ГЛ. КОНСТ.	СИДОРОВ	
Н. КОНТР.	ЯСТРЕБОВ	
УТВ.	КУЗНЕЦОВ	
ТРУБОПРОВОД		МАССА
		15,9
		МАСШТАБ
		1:10
		ЛИСТ
		ЛИСТОВ
		1
ГИПРОТЕХМОНТАЖ		
Москва		
ФОРМАТ А4		

Т01Б.004.502.000 СБ

ОБОЗНАЧЕНИЕ	L, мм	МАССА, кг
Т01Б.004.502.000 СБ	1596 ± 1,6	10,9
-01СБ	1683 ± 1,6	11,5

Т01Б.004.502.000 СБ		
ИЗМ.	ЛИСТ	№ ДОКУМ.
РАЗРАБ.	КОМОЛОВА	
ПРОВ.	ПАВЛОВ	
ГЛ. КОНСТ.	СИДОРОВ	
Н. КОНТР.	ЯСТРЕБОВ	
УТВ.	КУЗНЕЦОВ	
ТРУБОПРОВОД		МАССА
		см.
		ТАБЛ.
		1:10
		ЛИСТ
		ЛИСТОВ
		1
ГИПРОТЕХМОНТАЖ		
Москва		
ФОРМАТ А4		

Серия 5.903-11 выпуск 1-4

Форм. Зона	Лист	Обозначение	Наименование	Кол.	Примеч.
			<u>Документация</u>		
A3		T016.004 503.000 СБ	Сборочный чертёж		
			<u>Детали</u>		
Б4	1	T016.004 503.001	Патрубок Труба 57x3 ГОСТ10704-6 ВСтЗсп5 ГОСТ10705-80 L=1272-24	1	5,1 кг
Б4	2	T016.004 503.002	Патрубок Труба 57x3 ГОСТ10704-76 ВСтЗсп5 ГОСТ10705-80 L=750-1.6	1	3 кг
Б4	3	T016.004 503.003	Патрубок Труба 57x3 ГОСТ10704-76 ВСтЗсп5 ГОСТ10705-80 L=697-1.6	1	2,8 кг
Б4	4	T016.004 503.004	Патрубок Труба 57x3 ГОСТ10704-76 ВСтЗсп5 ГОСТ10705-80 L=323-1.6	1	1,3 кг

T016.004 503.000			
Изм.	Лист	№ докум.	Подп.
Разраб.	Комолова	Кол.	Дата
Пров.	Павлов	Сидоров	
Л.контр.	Сидоров		
Н.контр.	Ястребов		
Утв.	Кузнецов		

Трубопровод

Лист	Лист	Листов
	1	2

Гипротехмонтан
Мискева
Формат А4

Форм. Зона	Лист	Обозначение	Наименование	Кол.	Примеч.
Б4	5	T016.004 503.005	Патрубок Труба 57x3 ГОСТ10704-76 ВСтЗсп5 ГОСТ10705-80 L=90-0.6	1	0,4 кг
			<u>Стандартные изделия</u>		
	6		Отвод 90° 57x3 ГОСТ 17375-83	3	
	7		Отвод 45° 57x3 ГОСТ 17375-83	2	
	8		Тройник 57x3 ГОСТ 17375-83	1	
	9		Фланец 1-50-10ВСтЗсп5 ГОСТ 12821-80	2	
	10		Болт М16-6g x 55,58 ГОСТ 7798-70	8	
	11		Гайки М16-6Н.5 ГОСТ 5915-70	8	
	12		Шайба 16.01.08 кп ГОСТ 11371-78	8	
	13		Прокладка А-50-10 ГОСТ 15180-70	2	
	14		Задвижка 304 БР. Ду 50 Ру 10 ГОСТ 8437-75	1	

T016.004 503.000			
Изм.	Лист	№ докум.	Подп.
Разраб.	Комолова	Кол.	Дата
Пров.	Павлов	Сидоров	
Л.контр.	Сидоров		
Н.контр.	Ястребов		
Утв.	Кузнецов		

Трубопровод

Лист	Лист	Листов
	1	2

Гипротехмонтан
Мискева
Формат А4

Форм. Зона	Лист	Обозначение	Наименование	Кол.	Прим.
			<u>Документация</u>		
A3		T016.004 504.000 СБ	Сборочный чертёж		
			<u>Детали</u>		
Б4	1	T016.004 504.001	Патрубок	1	
Б4	2	T016.004 504.002	Патрубок Труба 89x3 ГОСТ10704-76 ВСтЗсп5 ГОСТ10705-80 L=1197-24	1	7,6 кг
Б4	3	T016.004 504.003	Патрубок Труба 89x3 ГОСТ10704-76 ВСтЗсп5 ГОСТ10705-80 L=200-1.0	1	1,3 кг
Б4	4	T016.004 504.004	Патрубок Труба 25x2.5-12x18 Н1Т ГОСТ 9941-81 L=105,5-1.0	1	0,12 кг

T016.004 504.000			
Изм.	Лист	№ докум.	Подп.
Разраб.	Комолова	Кол.	Дата
Пров.	Павлов	Сидоров	
Л.контр.	Сидоров		
Н.контр.	Ястребов		
Утв.	Кузнецов		

Трубопровод

Лист	Лист	Листов
	1	2

Гипротехмонтан
Мискева

Форм. Зона	Лист	Обозначение	Наименование	Кол.	Примеч.
			<u>Стандартные изделия</u>		
	5		Отвод 90° 89x3,5 ГОСТ 17375-83	2	
	6		Переход К89x3,5-76x3,5 ГОСТ 17378-83	1	
	7		Фланец 1-80-10ВСтЗсп5 ГОСТ 12821-80	2	
	8		Болт М16-6g x 60,58 ГОСТ 7798-70	8	
	9		Гайки М16-6Н.5 ГОСТ 5915-70	8	
	10		Шайба 16.01.08 кп ГОСТ 11371-78	8	
	11		Прокладка А-80-10 ГОСТ 15180-70	2	
	12		Задвижка 304 БР. Ду 80 Ру 10 ГОСТ 8437-75	1	

T016.004 504.000			
Изм.	Лист	№ докум.	Подп.
Разраб.	Комолова	Кол.	Дата
Пров.	Павлов	Сидоров	
Л.контр.	Сидоров		
Н.контр.	Ястребов		
Утв.	Кузнецов		

Трубопровод

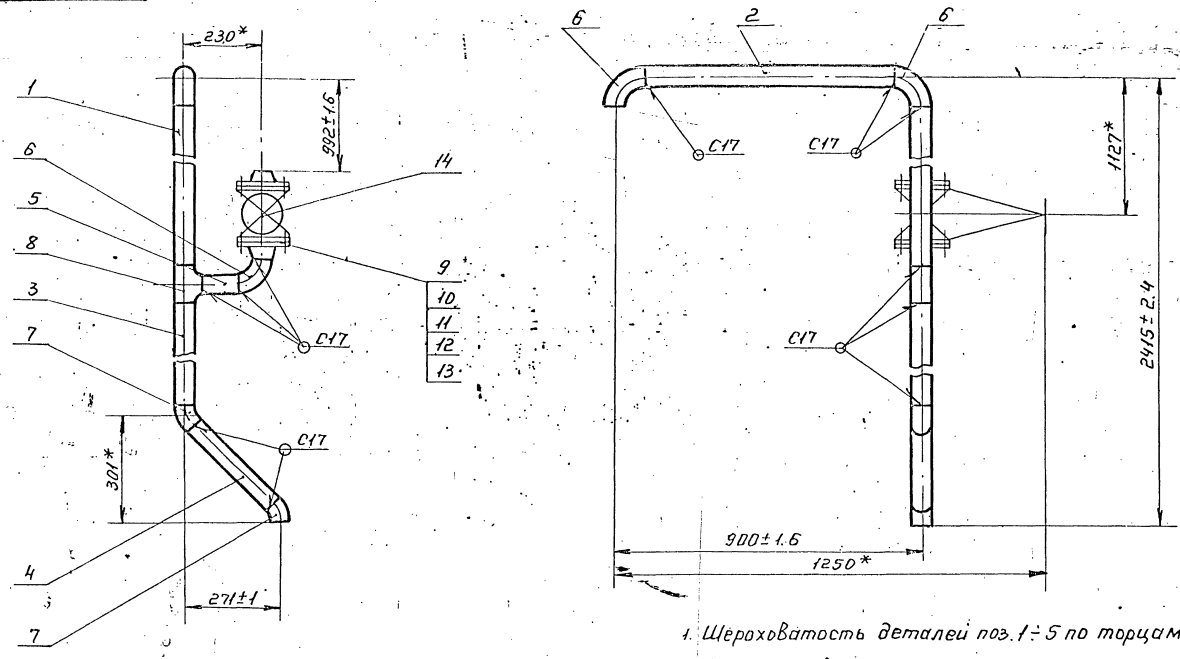
Лист	Лист	Листов
	1	2

Гипротехмонтан
Мискева

Т01Б.004 503.000 СБ

Серия 5.903-11 выпуск 1-4

Имя, №, дата, Подп. и дата, Имя или Инициалы, Подп. и дата



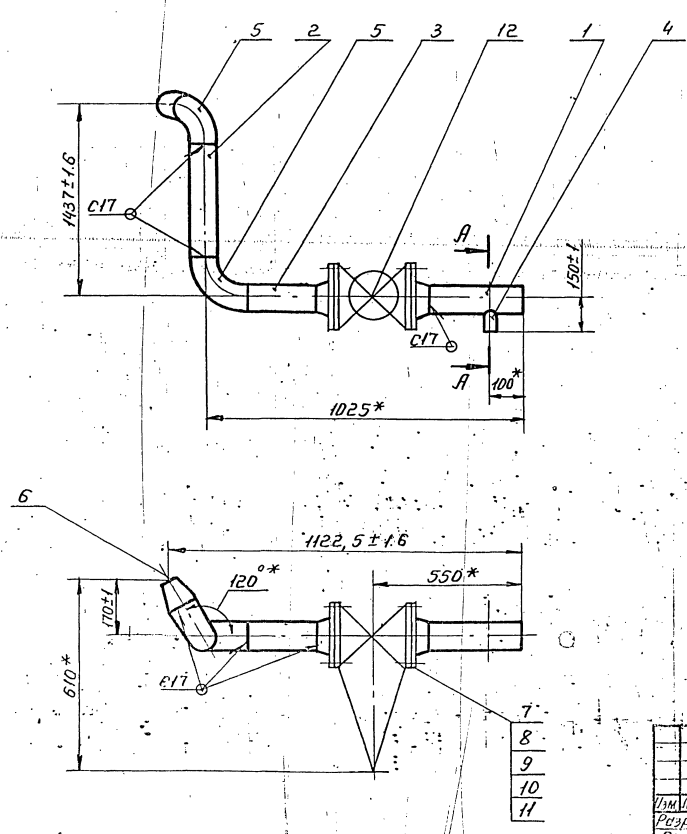
1. Шероховатость деталей поз. 1-5 по торцам $Rz 160$
2. Сварные швы по ГОСТ 16037-80.
3. *Размеры для справок.

				Т01Б.004 503.000 СБ				
Изм.	Лист	№ докум.	Подп.	Дата	Трубопровод	Лит.	Масса	Масшт.
		Разраб. Павлов	И.А.		Сборочный чертёж		39	1:10
		Пров. Сидоров				Лист	Листов 1	
		Ин.конс. Сидоров				Гипротехмонтаж Москва		
		И.контр. Морозков	И.И.					
		Утв. Игуменин						

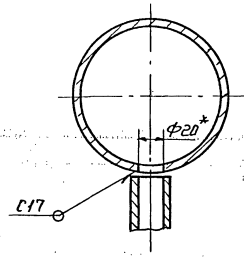
ФОРМАТ А4

Т01Б.004 504.000 СБ

Имя, №, дата, Подп. и дата, Имя или Инициалы, Подп. и дата



А-А
1:2



1. Шероховатость деталей поз. 2-3 по торцам $Rz 160$
2. Сварные швы по ГОСТ 16037-80.
3. *Размеры для справок.

				Т01Б.004 504.000 СБ				
Изм.	Лист	№ докум.	Подп.	Дата	Трубопровод	Лит.	Масса	Масшт.
		Разраб. Павлов	И.А.		Сборочный чертёж		52	1:10
		Пров. Сидоров				Лист	Листов 1	
		Ин.конс. Сидоров				Гипротехмонтаж Москва		
		И.контр. Морозков	И.И.					
		Утв. Игуменин						

23205-14 40

Формат	Зона	Поз.	Обозначение	Наименование	Кол.	Примеч.
				Документация		
А4			Т01Б 004.505.000 СБ	Сборочный чертеж		
				Детали		
Б4	1		Т01Б.004.505.001	Патрубок		
				Труба 89х3 ГОСТ10704-76 ВСтЗсп5 ГОСТ10705-80 L=797-1,6	1	5,9 кг
Б4	2		Т01Б 004.505.002	Патрубок		
				Труба 89х3 ГОСТ10704-76 ВСтЗсп5 ГОСТ10705-80 L=395-1,6	1	2,9 кг
Б4	3		Т01Б 004.505.003	Патрубок		
				Труба 89х3 ГОСТ10704-76 ВСтЗсп5 ГОСТ10705-80 L=154-1	1	1,1 кг
Б4	4		Т01Б.004.505.004	Патрубок		
				Труба 89х3 ГОСТ10704-76 ВСтЗсп5 ГОСТ10705-80 L=7,8-0,6	1	0,3

Т01Б.004.505.000				
Изм	Лист	№ докум.	Подп.	Дата
РАЗРАБ	КОМОЛОВА		<i>Комолова</i>	
ПРОВ	ПАВЛОВ		<i>Павлов</i>	
ЭКОНСТР	СИДОРОВ		<i>Сидоров</i>	
И.КОНТРОЛ	ЯСТРЕБОВ		<i>Ястребов</i>	
УТВ.	КАГЕРМАНЦ		<i>Кагерманц</i>	

Трубопровод

Лист	1	2
Листов	1	2

ГИПРОТЕХМОНТАЖ
МОСКВА

ФОРМАТ А4

Формат	Зона	Поз.	Обозначение	Наименование	Кол.	Примеч.
				Стандартные изделия		
		5		Отвод 90° 89х3,5 ГОСТ 17375-83	3	
		6		Фланец 1-80-10ВСтЗсп5 ГОСТ 12821-80	2	
		7		Болт М16-6gх60,58 ГОСТ 7798-70	8	
		8		Гайка М16-6Н.5 ГОСТ 5915-70	8	
		9		Шайба 16 01.08 КП ГОСТ 11371-78	8	
		10		Прокладка А-80-10 ГОСТ 15180-70	2	
		11		Защелка 304 б.бр. Ду 80 Ру 10 ГОСТ 8437-75	1	

Т01Б.004.505.000				
Изм	Лист	№ докум.	Подп.	Дата
И.КОНТРОЛ	ЯСТРЕБОВ		<i>Ястребов</i>	
УТВ.	КАГЕРМАНЦ		<i>Кагерманц</i>	

Трубопровод

Лист	2
Листов	2

ГИПРОТЕХМОНТАЖ
МОСКВА

ФОРМАТ А4

Т01Б.004.504.001

Неуказанные предельные отклонения размеров ± $\frac{t_2}{2}$

Т01Б.004.504.001-				
Изм	Лист	№ докум.	Подп.	Дата
РАЗРАБ	КОМОЛОВА		<i>Комолова</i>	
ПРОВ	ПАВЛОВ		<i>Павлов</i>	
ЭКОНСТР	СИДОРОВ		<i>Сидоров</i>	
И.КОНТРОЛ	ЯСТРЕБОВ		<i>Ястребов</i>	
УТВ.	КАГЕРМАНЦ		<i>Кагерманц</i>	

Патрубок

Лист	1	Масса	0,12	Масштаб	1:5
Листов	1	ГИПРОТЕХМОНТАЖ		МОСКВА	

Труба 89х3 ГОСТ 10704-76
ВСтЗсп5 ГОСТ10705-80

Т01Б.004.505.000 СБ

- Шероховатость деталей поз. 1-4 по торцам ± $\frac{t_2}{2}$
- Сварные швы по ГОСТ 16037-80.
- × РАЗМЕРЫ ДЛЯ СПРАВОК.

Т01Б.004.505.000 СБ				
Изм	Лист	№ докум.	Подп.	Дата
РАЗРАБ	КОМОЛОВА		<i>Комолова</i>	
ПРОВ	ПАВЛОВ		<i>Павлов</i>	
ЭКОНСТР	СИДОРОВ		<i>Сидоров</i>	
И.КОНТРОЛ	ЯСТРЕБОВ		<i>Ястребов</i>	
УТВ.	КАГЕРМАНЦ		<i>Кагерманц</i>	

Трубопровод

Лист	2	Масса	52,2	Масштаб	1:10
Листов	1	ГИПРОТЕХМОНТАЖ		МОСКВА	

Серия 5.903-11 Выпуск 1-4

ИЗМ. ЛИСТ ПОДПИСЬ И ДАТА ВЗАМ. ИЛИ № ИНВ. № ДУБА. ПОДПИСЬ И ДАТА

ФОРМАТ	ЗОНА	ПОЗ.	ОБОЗНАЧЕНИЕ	НАИМЕНОВАНИЕ	КОЛ.	ПРИМ.Ч
				ДОКУМЕНТАЦИЯ		
А4			Т01Б.004.506.000 СБ	СБОРОЧНЫЙ ЧЕРТЕЖ		
				ДЕТАЛИ		
Б4	1		Т01Б.004.506.001	ПАТРУБОК 159x4,5 ГОСТ 10704-76 ТРУБА ВСТЗСП5 ГОСТ 10705-80 E=1727-2,4	1	29,6 кг
Б4	2		Т01Б.004.506.002	ПАТРУБОК 159x4,5 ГОСТ 10704-76 ТРУБА ВСТЗСП5 ГОСТ 10705-80 E=758-1,6	1	13 кг
				СТАНДАРТНЫЕ ИЗДЕЛИЯ		
		3		ОТВОД 90° 159x4,5 ГОСТ 17375-83	2	

Т01Б.004.506.000

ИЗМ. ЛИСТ	№ ДОКУМ.	ПОДП.	ДАТА
РАЗРАБ.	ПАВЛОВ	Сидоров	
ПРОВ.	ПАВЛОВ	Сидоров	
И. КОНТР.	МОЛОДКОВА	Молова	
УТВ.	КАГЕРМАНЯЦ		

Трубопровод

ЛИТ.	ЛИСТ	ЛИСТОВ
		1

ГИПРОТЕХМОНТАЖ
Москва

ФОРМАТ А4

114

ФОРМАТ	ЗОНА	ПОЗ.	ОБОЗНАЧЕНИЕ	НАИМЕНОВАНИЕ	КОЛ.	ПРИМ.Ч
				ДОКУМЕНТАЦИЯ		
А3			Т01Б.004.507.000 СБ	СБОРОЧНЫЙ ЧЕРТЕЖ		
				ДЕТАЛИ		
А3	1		Т01Б.004.507.001	ПАТРУБОК	1	
				СТАНДАРТНЫЕ ИЗДЕЛИЯ		
		2		ВЕНТИЛЬ 15 кч 18 п1 ДУ 25 Ру 16 ГОСТ 18161-72	1	

Т01Б.004.507.000

ИЗМ. ЛИСТ	№ ДОКУМ.	ПОДП.	ДАТА
РАЗРАБ.	ПАВЛОВ	Сидоров	
ПРОВ.	ПАВЛОВ	Сидоров	
И. КОНТР.	МОЛОДКОВА	Молова	
УТВ.	КАГЕРМАНЯЦ		

Трубопровод

ЛИТ.	ЛИСТ	ЛИСТОВ
		1

ГИПРОТЕХМОНТАЖ
Москва

ФОРМАТ А4

ИЗМ. ЛИСТ ПОДПИСЬ И ДАТА ВЗАМ. ИЛИ № ИНВ. № ДУБА. ПОДПИСЬ И ДАТА

ФОРМАТ	ЗОНА	ПОЗ.	ОБОЗНАЧЕНИЕ	НАИМЕНОВАНИЕ	КОЛ.	ПРИМ.Ч
				ДОКУМЕНТАЦИЯ		
А3			Т01Б.004.508.000 СБ	СБОРОЧНЫЙ ЧЕРТЕЖ		
				ДЕТАЛИ		
А3	1		Т01Б.004.508.001	ПАТРУБОК	1	
				СТАНДАРТНЫЕ ИЗДЕЛИЯ		
		2		МУФТА 25 ГОСТ 8966-75	1	
		3		КОНТРГАЙКА 25 ГОСТ 8968-75	1	

Т01Б.004.508.000

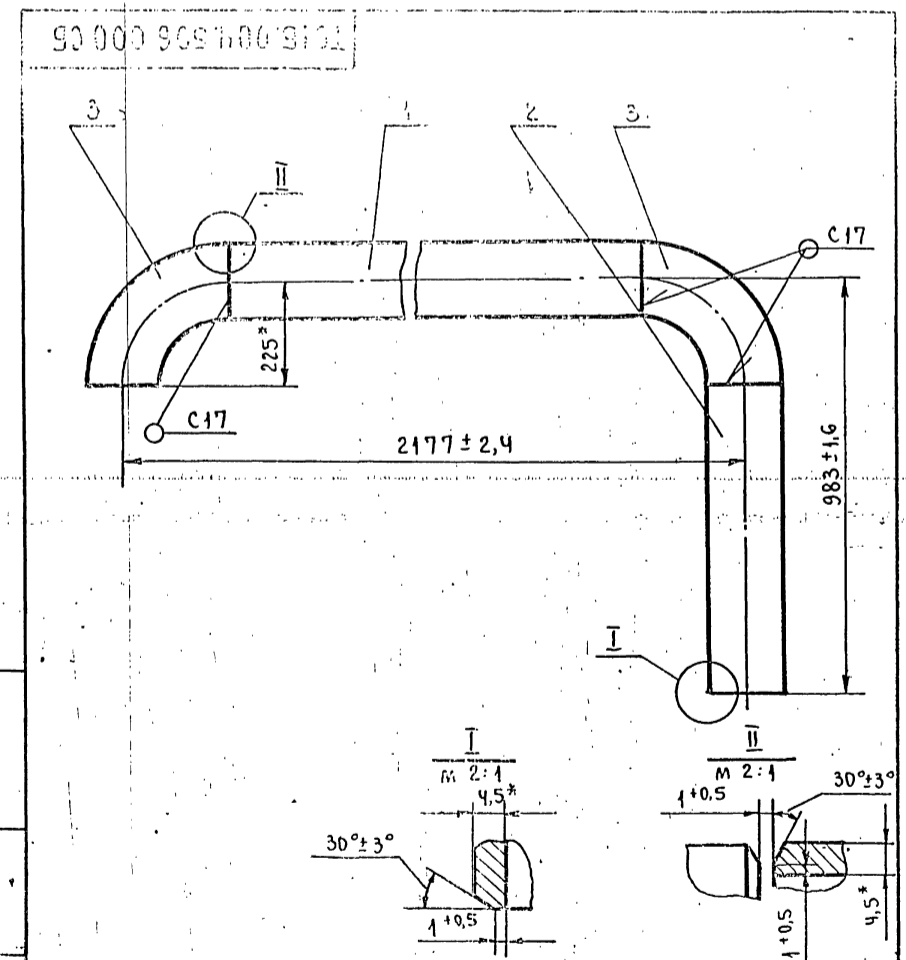
ИЗМ. ЛИСТ	№ ДОКУМ.	ПОДП.	ДАТА
РАЗРАБ.	ПАВЛОВ	Сидоров	
ПРОВ.	ПАВЛОВ	Сидоров	
И. КОНТР.	МОЛОДКОВА	Молова	
УТВ.	КАГЕРМАНЯЦ		

Трубопровод

ЛИТ.	ЛИСТ	ЛИСТОВ
		1

ГИПРОТЕХМОНТАЖ
Москва

ФОРМАТ А4



1. ШЕРОХОВАТОСТЬ ДЕТАЛЕЙ ПОЗ. 1-2 ПО ТОРЦАМ $Rz 160$
2. СВАРНЫЕ ШВЫ ПО ГОСТ 16037-80.
3. *РАЗМЕРЫ ДЛЯ СЫРЬЯ.

Т01Б.004.506.000 СБ

ИЗМ. ЛИСТ	№ ДОКУМ.	ПОДП.	ДАТА
РАЗРАБ.	КОМОЛОВА	Кочетков	
ПРОВ.	ПАВЛОВ	Сидоров	
И. КОНТР.	СТРЕБОВ	Кузнецов	
УТВ.	КАГЕРМАНЯЦ		

Трубопровод
СБОРОЧНЫЙ ЧЕРТЕЖ

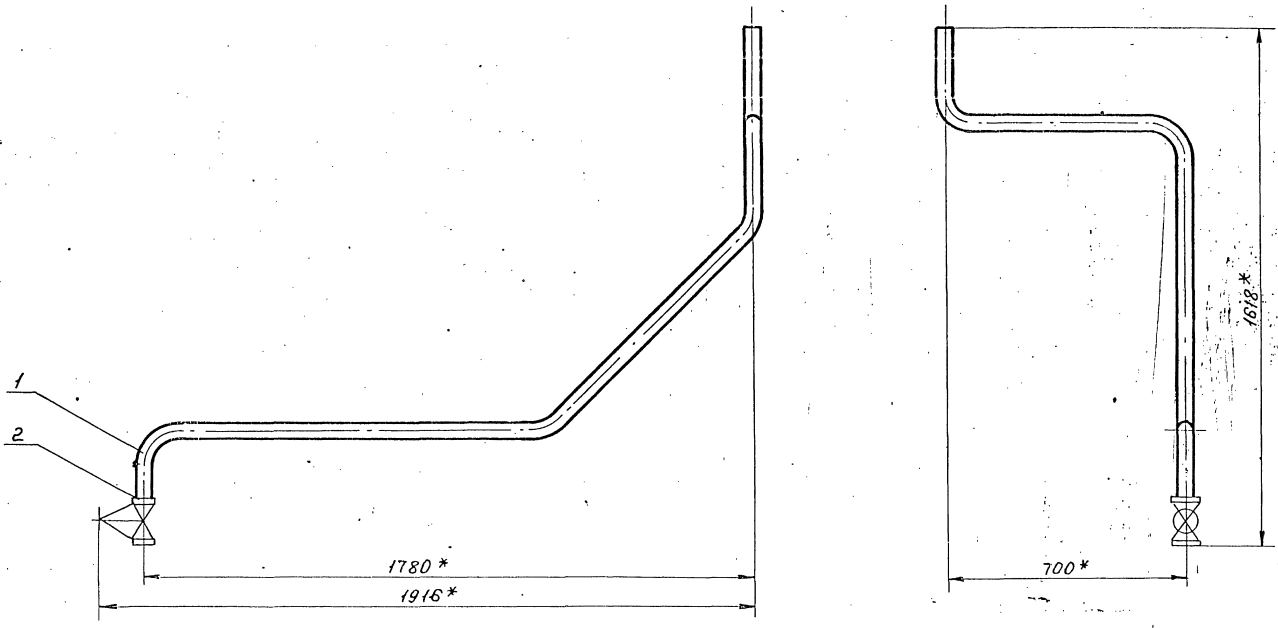
ЛИТ.	МАССА	МАСШТАБ
	54,8	1:10
ЛИСТ	ЛИСТОВ	
	1	

ГИПРОТЕХМОНТАЖ
Москва

23205 14 42 ФОРМАТ А4

93000 705 400 9101

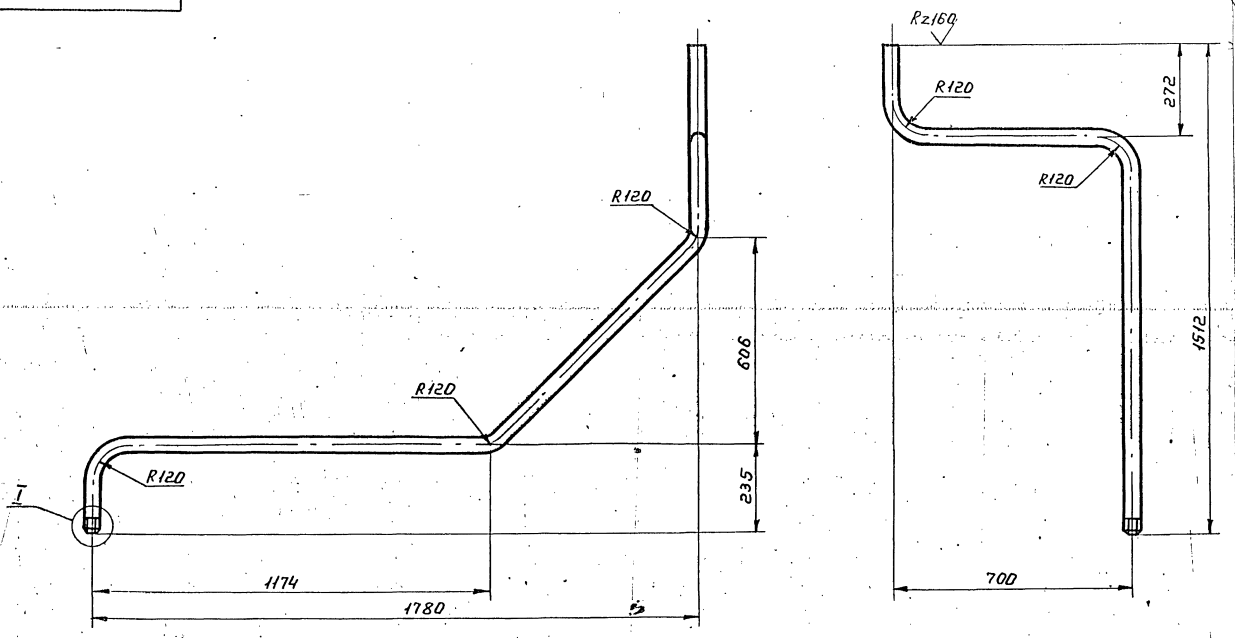
Серия 5.903-11 Выпуск 1-4



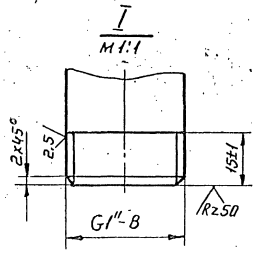
*Размеры для справок

				Т01Б.004.507.000 СБ				
Изм.	Лист	№ докум.	Подп.	Дата	Трубопровод. Сборочный чертень.	Лит.	Масса	Масшт.
Разраб.	Павлов	2012					12,2	1:10
Пров.	Сидоров					Лист	Листов 1	
П.конс.	Сидоров					Гипротехмонтаж Москва		
И.контр.	Малоткина	1.2012			ФОРМАТ А3			
Утв.	Иггерманян							

Т01Б.004.507.001



1. Неуказанные предельные отклонения размеров $\pm t_2$.
2. Длина трубной заготовки L = 3470 мм.

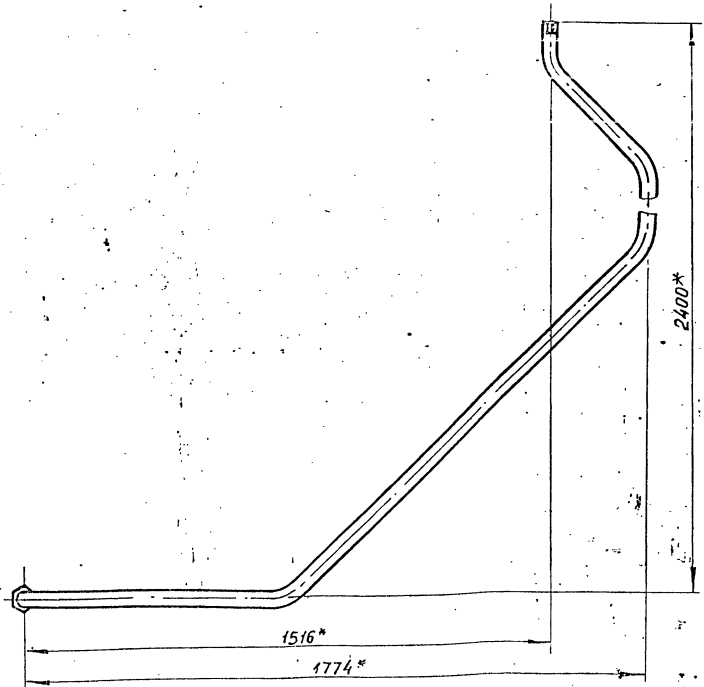
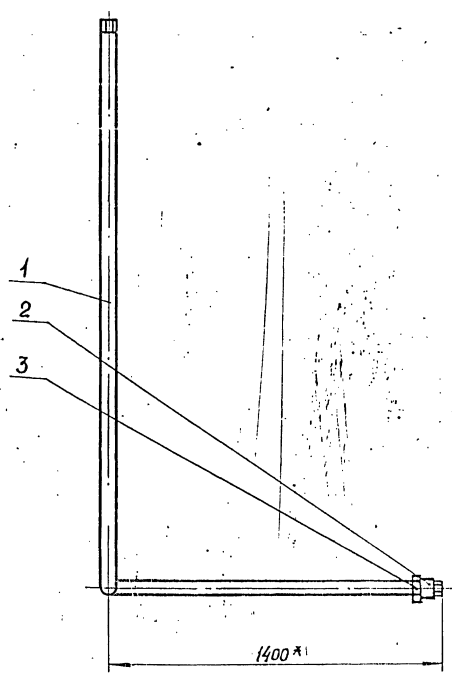


				Т01Б.004.507.001				
Изм.	Лист	№ докум.	Подп.	Дата	Патрубок.	Лит.	Масса	Масшт.
Разраб.	Павлов	2012					10,8	1:10
Пров.	Сидоров					Лист	Листов 1	
П.конс.	Сидоров					Гипротехмонтаж Москва		
И.контр.	Малоткина	1.2012			Труба 25x3,2 ГОСТ 3262-70			
Утв.	Иггерманян							

Т016.004.508.000 С6

Серия 5.903-И был 1-4

Циф. № подл. Подпись и дата. Имя, инв. № подл. Подп. и дата.

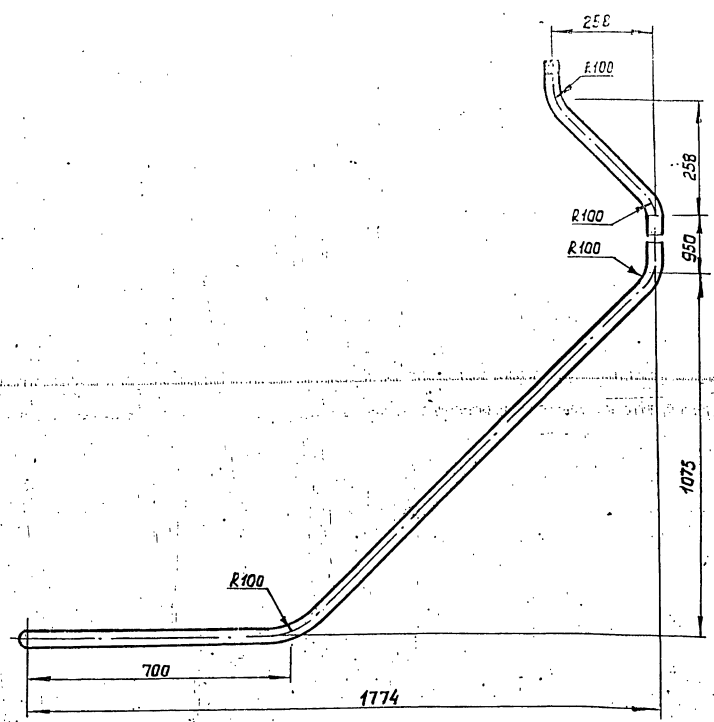
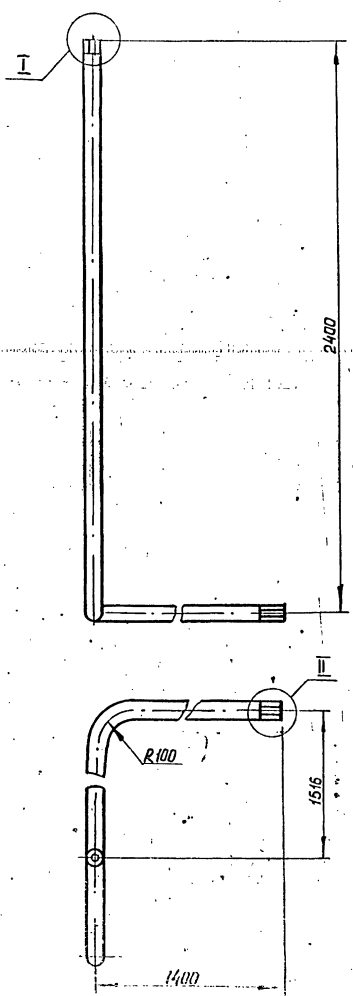


* Размеры для справок

Т016.004.508.000 С6				Лист	Масса	Масшт
Изм.	Лист	№ докум.	Подп.	Дата	7.0	1:10
Разраб.	Павлов	Сидоров	Сидоров		Лист	Листов 1
Проб.	Сидоров	Сидоров			ГИПРОТЕХМОНТАЖ г. Москва	
И. контр.	Молоткова	Целов			Формат А3	
Утв.	Кагермьяни	Целов				

Т016.004.508.001

Циф. № подл. Подпись и дата. Имя, инв. № подл. Подп. и дата.



1. Неуказанные предельные отклонения размеров $\pm \frac{t_2}{2}$.
2. Длина трубной заготовки L=4976 мм.

Т016.004.508.001				Лист	Масса	Масшт
Изм.	Лист	№ докум.	Подп.	Дата	6.6	1:10
Разраб.	Павлов	Сидоров	Сидоров		Лист	Листов 1
Проб.	Сидоров	Сидоров			ГИПРОТЕХМОНТАЖ г. Москва	
И. контр.	Молоткова	Целов			Формат А3	
Утв.	Кагермьяни	Целов				

ФОРМАТ	ЗОНА	ПОЗ.	ОБОЗНАЧЕНИЕ	НАИМЕНОВАНИЕ	КОЛ.	ПРИМЕЧАНИЕ
				ДОКУМЕНТАЦИЯ		
A2			A 12B.061.000 СБ	БОРОЧНЫЙ ЧЕРТЕЖ		
A2			A 12B.061.000 СО	СХЕМА АВТОМАТИЗАЦИИ		
A2			A 12B.061.000 ЭЧ	СХЕМА ЭЛЕКТРИЧЕСКИХ СОЕДИНЕНИЙ		
				СБОРОЧНЫЕ ЕДИНИЦЫ		
A4	1		A 12B.058.010	СТАТИВ	1	
A4	2		A 12B.058.020	СТАТИВ	1	
A4	3		A 12B.058.030-02	СОЧЛЕНЕНИЕ ИСПОЛНИТЕЛЬНОГО МЕХАНИЗМА МЭО-100/25-0,25 Р С РЕГУЛИРУЮЩИМ КЛАПАНОМ Т-33 Ø	1	
A4	4		A 12B.058.060-01	СОЧЛЕНЕНИЕ ИСПОЛНИТЕЛЬНОГО МЕХАНИЗМА МЭО-100/25-0,25 Р С РЕГУЛИРУЮЩИМ КЛАПАНОМ	1	
A4	5		A 12B.060.010	СОЧЛЕНЕНИЕ ИСПОЛНИТЕЛЬНОГО МЕХАНИЗМА МЭО-100/25-0,25 Р С РЕГУЛИРУЮЩИМ КЛАПАНОМ	1	

A12B061.000

Изм.	Лист	И. ДОКУМ.	ПОДП.	ДАТА	Крупноблочная дезаэриционно-питательная установка КБДПУ 50-76	Лист	Лист	Листов
Разраб.	Чебоксаров	А. С. 1				К	1	1
Проб.	Фрадкин				Установка приборов контроля и автоматизации	САНТЕХПРОЕКТ		
Рук. гр.	Фрадкин							
Н. контр.	Грановский							
Утв.	Степан							

ФОРМАТ А2

ФОРМАТ	ЗОНА	ПОЗ.	ОБОЗНАЧЕНИЕ	НАИМЕНОВАНИЕ	КОЛ.	ПРИМЕЧАНИЕ
				СТАНДАРТНЫЕ ИЗДЕЛИЯ		
		6		Сусуды измерительные СЧМ-63 ОСТ 25-1160-84	2	
				ПРОЧИЕ ИЗДЕЛИЯ		
		7		Установка В-16-80 МАНОМЕТРА МТП 160x6 ТК4-3137-70	1	
		8		Установка В-16-225 МАНОМЕТРА МТП 160x1 ТК4-3139-70	2	
		9		Установка Г-16-225 МАНОМЕТРА МТП 160x6 ТК4-3138-70	1	
		10		Установка Г-16-225 МАНОМЕТРА МТП 160x10 ТК4-3138-70	1	
		11		Установка Г-16-225 МАНОВАКУУМЕТРА МВТП 160x1,5 ТК4-3138-70	1	
		12		Установка В-200-450 МАНОВАКУУМЕТРА МВТП 160x1,5 ТК4-3138-70	1	
		13		Установка 1 датчика ДДЗ-1 ТМЧ-115-74	4	

A12B061.000

Изм.	Лист	И. ДОКУМ.	ПОДП.	ДАТА
------	------	-----------	-------	------

ФОРМАТ А4

ФОРМАТ	ЗОНА	ПОЗ.	ОБОЗНАЧЕНИЕ	НАИМЕНОВАНИЕ	КОЛ.	ПРИМЕЧАНИЕ
		14		Установка термометра ПЧ 1240103 в опрае на Руб кг/см² ТМЧ-142-75	5	
		15		Установка термометра ПБ 1240103 в опрае на Руб кг/см² ТМЧ-142-75	2	
				МАТЕРИАЛЫ		
		16		Труба 14x2 ГОСТ 8734-75 Д ГОСТ 8753-74	64	М
				ПРИБОРЫ КОНТРОЛЯ И АВТОМАТИЗАЦИИ ЗАКАЗЫВАЮТСЯ ПО ЗАКАЗНОЙ СПЕЦИФИКАЦИИ РАЗДЕЛА АВТОМАТИЗАЦИИ РАБОЧЕГО ПРОЕКТА КОТЕЛЬНОЙ		
				Изделия, изготавливаемые по типовым монтажным чертежам ТМ и отраслевым нормам, типовые конструкции ТК поставляются Главмонтажавтоматикой Минмонтажспецстроя СССР.		

A12B061.000

Изм.	Лист	И. ДОКУМ.	ПОДП.	ДАТА
------	------	-----------	-------	------

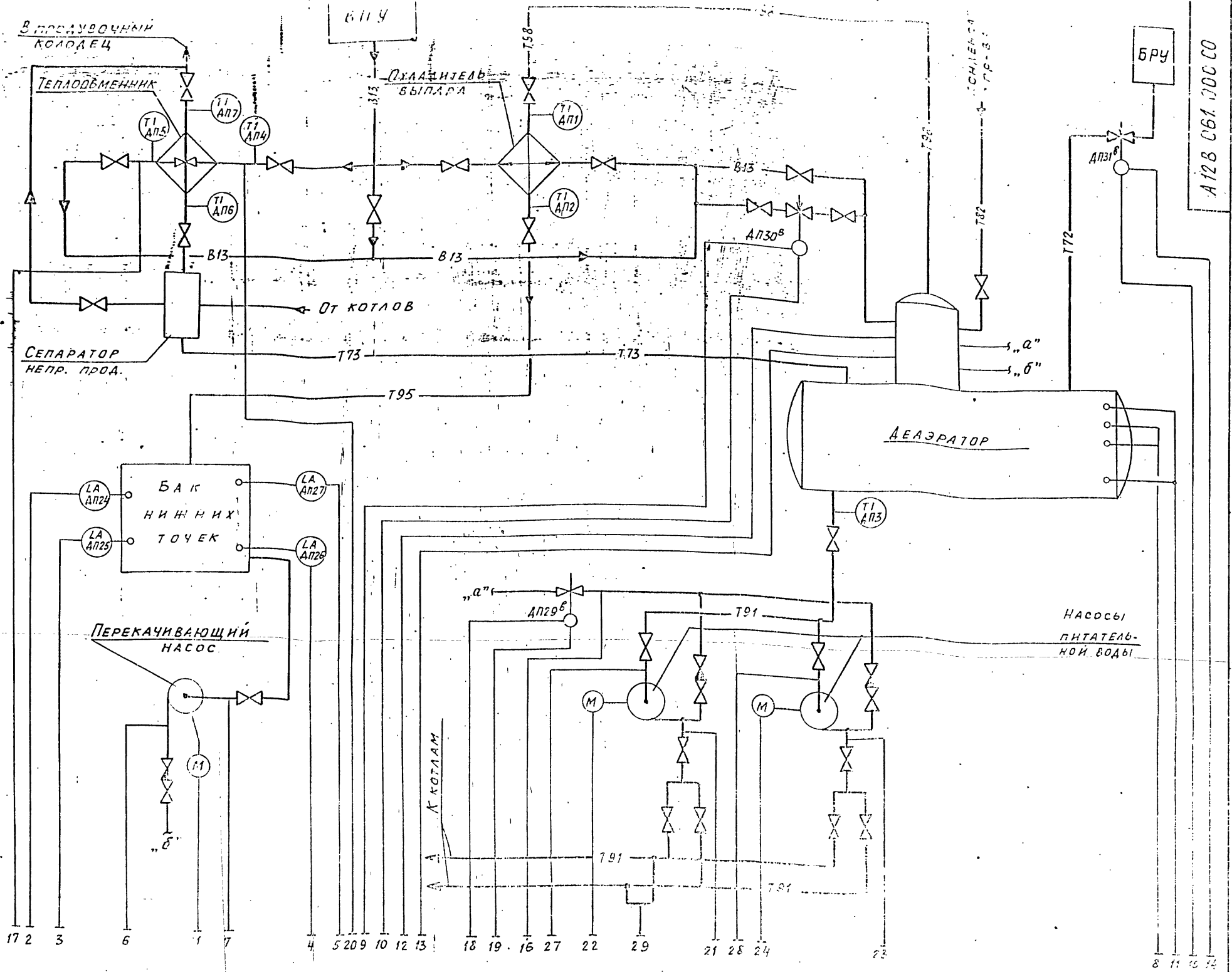
Лист 3

93105-14

45 КОПИРОВАЛ

ФОРМАТ

Серия 5.903-11 выпуск 1-4



СТАТУС	ПО МЕСТУ	1	2	3	4	5	6	7	8	9	10	11	12	13	14	15	16	17	18	19	20	21	22	23	24	27	28	29
							PI AP16	PI AP15	LB AP30	NS AP30B	LB AP28	PI AP11	NS AP31B	PI AP13	NG AP29	PI AP14												
							LT AP28		LT AP28		PI AP11		PI AP11				PI AP13	NG AP29	PI AP14									

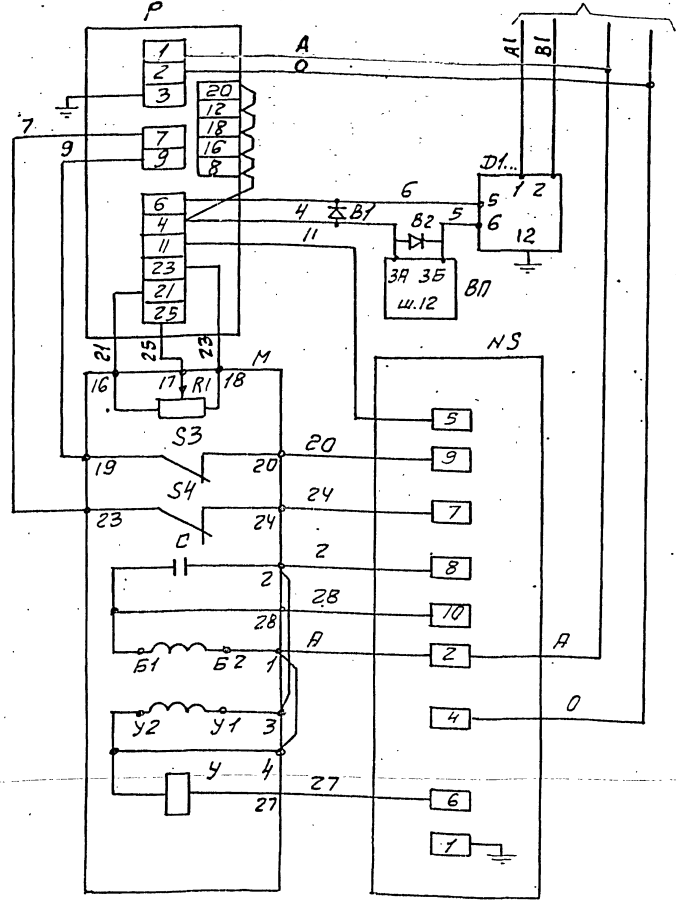
1. Условные обозначения приборов приняты по ГОСТ 21.404-85.
2. Маркировка электроаппаратуры определяется по проекту автоматизации котельной.
3. Резервные буквы: "Н" - усилитель; "В" - сосуд.
4. Установка приборов с указанием их типов приведена на листе данного альбома.
5. Щит управления с установленными на нем приборами и аппаратурой в базис не поставляется.

A-12B 061.000 CO

Изм. Лист	№ докум.	Подп.	Дата	Крупноблочная деаэрационно-питательная установка КБАЛУ 50-76. Установка приборов контроля и автоматизации. СХЕМА АВТОМАТИЗАЦИИ.	Лит.	Масса	Масшт.
Разраб.	Нагл	Этинген	1985		И		
Пров.	Этинген	Иванов			Лист	Листов	
Рук. гр.	Нагли	Иванов			САНТЕХПРОЕКТ		

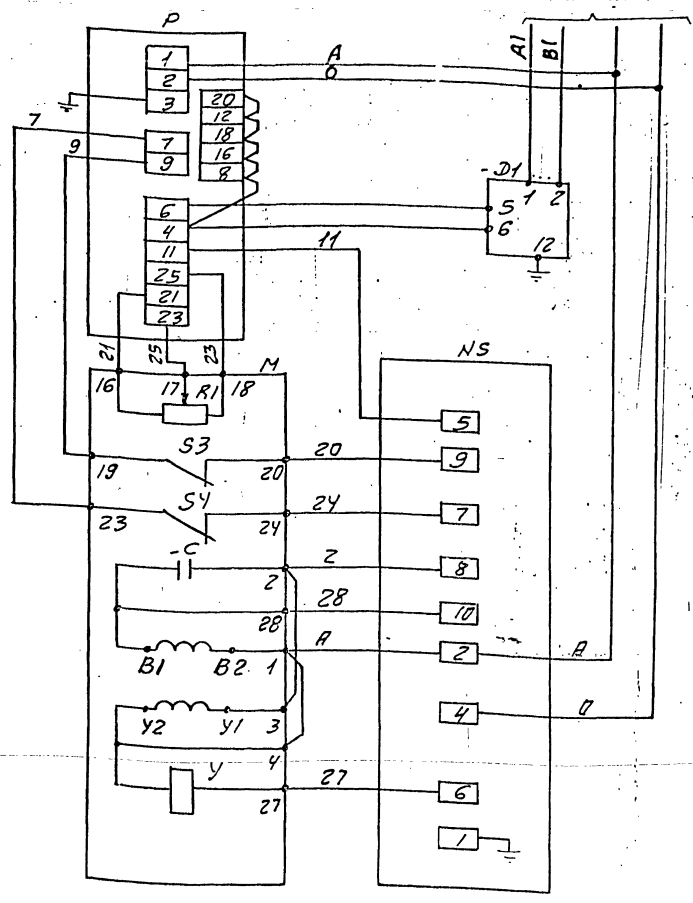
ДП31

Из схемы питания



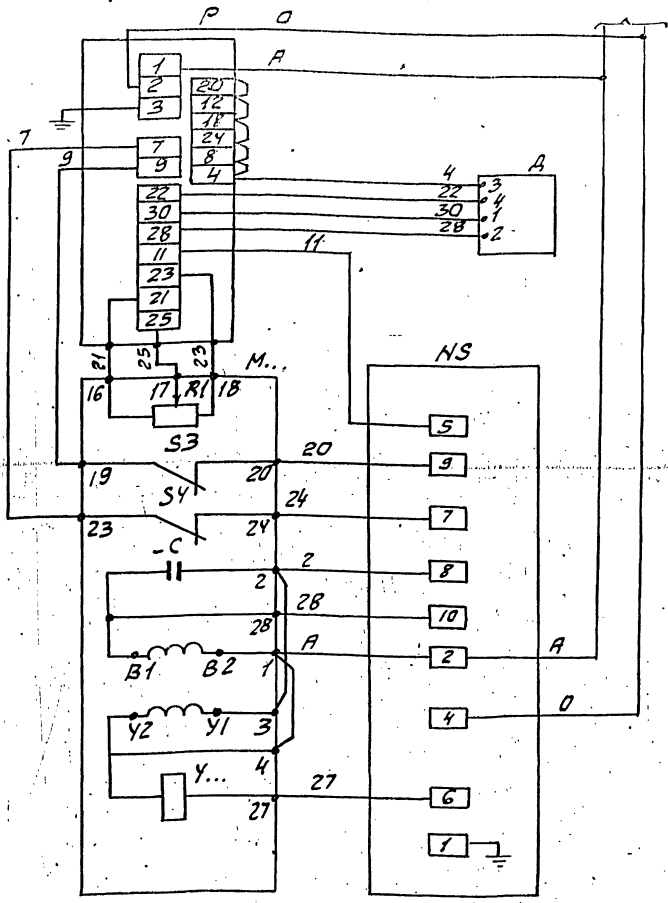
ДП29

Из схемы питания



ДП30

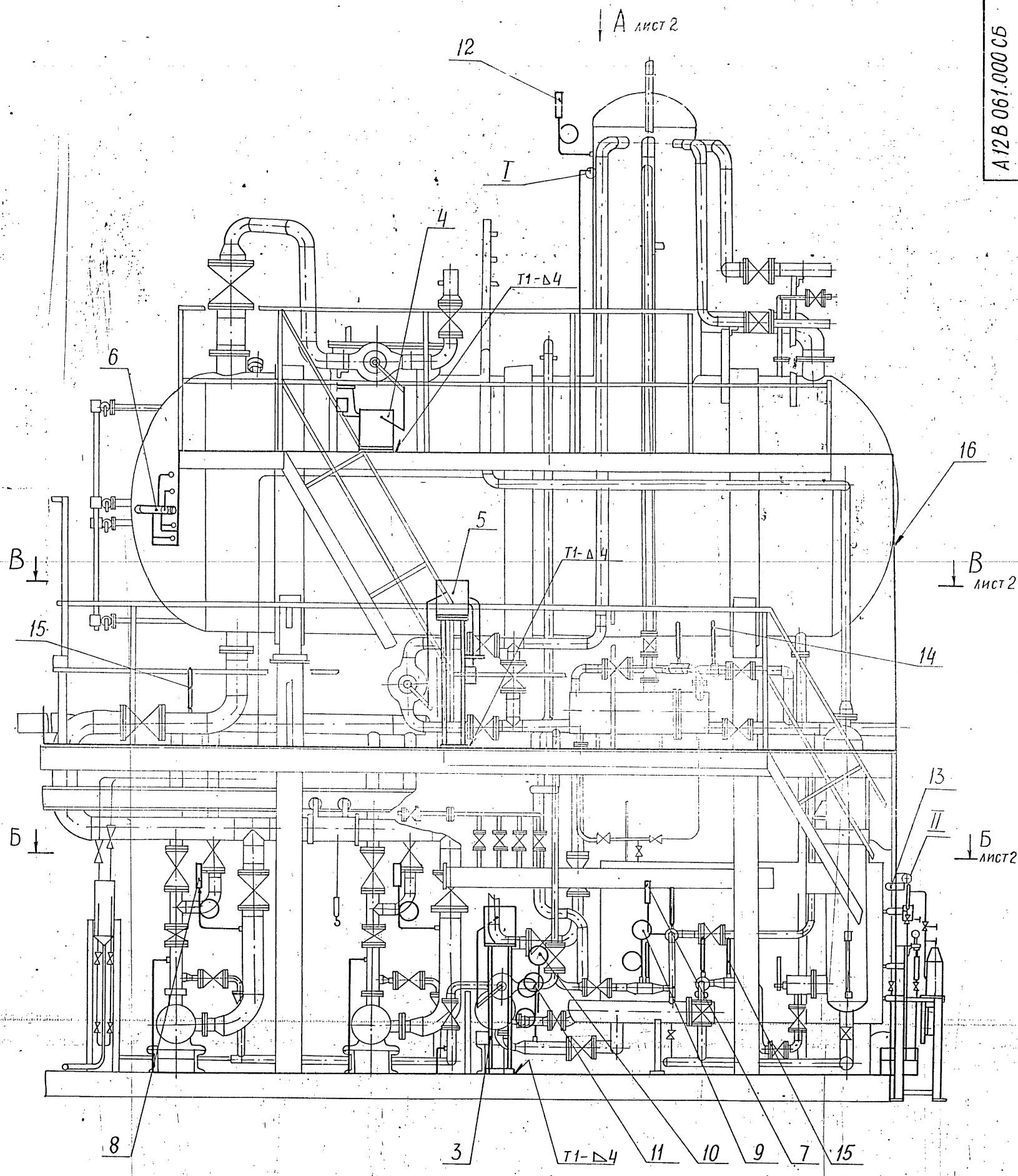
Из схемы питания



Перечень элементов схемы

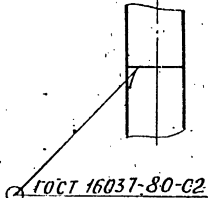
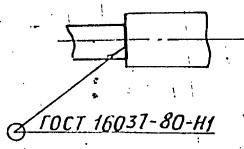
Обозначение	Наименование	к-во	Примеч.
Аппаратура на щите управления			
P	Регулирующий прибор РС-29	1	
ВП	Вторичный прибор	1	
В1, В2	Защитное устройство В-01	2	
Аппаратура на месте.			
M	Механизм электрический однооборотный МЭО-	1	
Р1	Датчик реостатный	1	комплект
S3; S4	Микропереключатель	2	исполнительного
У	Электромагнит	1	ТЭЛНОГО
С	Конденсатор	1	механизма
НС	Усилитель трехпозиционный У29.3	1	
Д1	Датчик "Сапфир"	1	
Д	Дифференциально-трансформаторный датчик	1	

В схеме регулятора перед маркировкой жидк. проставить индекс, соответствующий позиции регулирующего прибора.



I
M 1:2

II
M 1:1



Сварные швы по ГОСТ 5264-80

				A12B 061.000 СБ			
Изм	Лист	№ докум	Подп.	Дата	Лит.	Масса	Масштаб
		Чебоксары	И.И.И.	IX-87	И	385	1:20
Разраб.		Фрадкин					
Пров.		Фрадкин					
Рук. гр.		Фрадкин					
Гл. спец.		Грановский					
Н. контр.		Литвак					
Утв.		Сливак					
					Крупноблочная деаэрационная-питательная установка КБАПУ 50-76		
					Установка приборов контроля и автоматизации		
					Лист 1	Листов 2	
					САНТЕХПРОЕКТ		

ФОРМАТ ЗОНА ПОЗ.	ОБОЗНАЧЕНИЕ	НАИМЕНОВАНИЕ	КОЛ.	ПРИМЕЧАНИЕ
		<u>ДОКУМЕНТАЦИЯ</u>		
A2	A12B 058.010 СБ	СБОРОЧНЫЙ ЧЕРТЕЖ		
		<u>СТАНДАРТНЫЕ ИЗДЕЛИЯ</u>		
1		БОЛТ М6x25.36		
		ГОСТ 7798-70	4	
2		ГАЙКА М6.4		
		ГОСТ 5915-70	4	
3		ШАЙБА 6.02		
		ГОСТ 11371-78	4	
		<u>ПРОЧИЕ ИЗДЕЛИЯ</u>		
4		УСТАНОВКА 1 ДИФФЕРЕНЦИАЛЬНОГО МЕТРА ДМ		СОДНОЙ ОБВЯЗКОЙ
		МОДЕЛИ 3583 ПЕРЕПАД 25кПа (0.25кгс/см²)		
		ТМЧ-390-86	1	
5		УСТАНОВКА 1 ДИФФЕРЕНЦИАЛЬНОГО МЕТРА ДМ		СОДНОЙ ОБВЯЗКОЙ
		МОДЕЛИ 3583 ПЕРЕПАД 4кПа (400кгс/м²)		
		ТМЧ-390-86	1	

A12B 058.010			
ИЗМ. ЛИСТ	№ ДОКУМ.	ПОДП.	ДАТА
РАЗРАБ.	МЕДНОВА	Щенков	87
ПРОВ.	ФРАДКИН		
РУК. ГР.	ФРАДКИН		
Н. КОНТР.	ЛИТВАК		
УТВ.	СПИВАК		
СТАТИВ		САНТЕХПРОЕКТ	
КОПИРОВАЛ:		ФОРМАТ А4	

ФОРМАТ ЗОНА ПОЗ.	ОБОЗНАЧЕНИЕ	НАИМЕНОВАНИЕ	КОЛ.	ПРИМЕЧАНИЕ
6		УСТАНОВКА 1 ПРЕОБРАЗОВАТЕЛЯ САПФНР 22ДН-2130-02-УХЛ 3,1-0,5/25кПа-05		
		ТМЧ-411-86	1	
7		УСТАНОВКА 1 ПРЕОБРАЗОВАТЕЛЯ САПФНР 22ДН-2150-02-УХЛ 3,1-0,5/25кПа-05		
		ТМЧ-411-86	1	
8		УСТАНОВКА 2 КОМПЛЕКТА РА КС-1100		
		ТМЧ-419-86	1	
9		РАМА РПП-2		
		ТМЧ-546-81	1	
10		КОРОБКА СОЕДИНИТЕЛЬНАЯ КСП-25 0.52В. 012 ТУ		
		<u>МАТЕРИАЛЫ</u>		
11		ПРОВОД ПРГН 1x0,75		
		ГОСТ 20520-80	16	М
12		ТРУБКА ПВХ 9x1		
		ТУ 6-05-1342-76	4	М

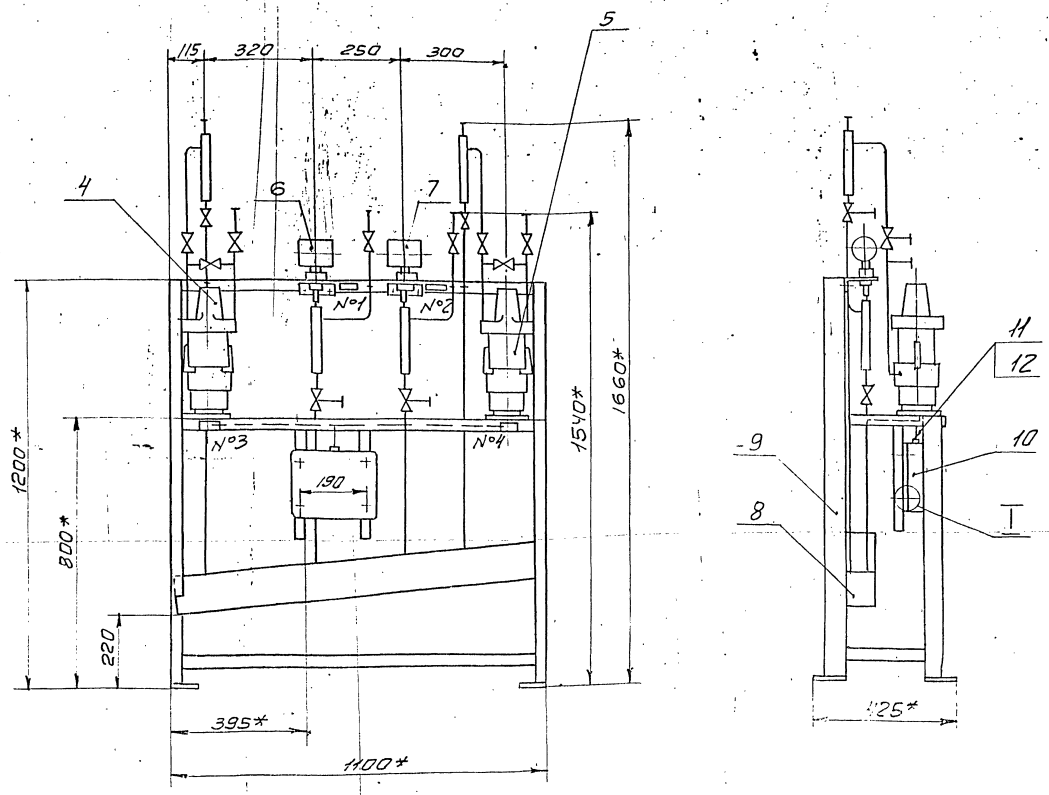
A12B 058.010			
ИЗМ. ЛИСТ	№ ДОКУМ.	ПОДП.	ДАТА
РАЗРАБ.	МЕДНОВА	Щенков	87
ПРОВ.	ФРАДКИН		
РУК. ГР.	ФРАДКИН		
Н. КОНТР.	ЛИТВАК		
УТВ.	СПИВАК		
СТАТИВ		САНТЕХПРОЕКТ	
КОПИРОВАЛ:		ФОРМАТ А4	

ФОРМАТ ЗОНА ПОЗ.	ОБОЗНАЧЕНИЕ	НАИМЕНОВАНИЕ	КОЛ.	ПРИМЕЧАНИЕ
		<u>ДОКУМЕНТАЦИЯ</u>		
A2	A12B 058.020 СБ	СБОРОЧНЫЙ ЧЕРТЕЖ		
		<u>ПРОЧИЕ ИЗДЕЛИЯ</u>		
1		УСТАНОВКА 2 МОНОМЕТРА ЭКМ-160x14		
		ТМЧ-413-86	3	
2		УСТАНОВКА 2 КОМПЛЕКТА РА КС-1100		
		ТМЧ-419-86	1	
3		РАМА РПП-2		
		ТМЧ-546-81	1	

A12B 058.020			
ИЗМ. ЛИСТ	№ ДОКУМ.	ПОДП.	ДАТА
РАЗРАБ.	МЕДНОВА	Щенков	87
ПРОВ.	ФРАДКИН		
РУК. ГР.	ФРАДКИН		
Н. КОНТР.	ЛИТВАК		
УТВ.	СПИВАК		
СТАТИВ		САНТЕХПРОЕКТ	
КОПИРОВАЛ:		ФОРМАТ А4	

ФОРМАТ ЗОНА ПОЗ.	ОБОЗНАЧЕНИЕ	НАИМЕНОВАНИЕ	КОЛ.	ПРИМЕЧАНИЕ
		<u>ДОКУМЕНТАЦИЯ</u>		
A2	A12B 058.020 СБ	СБОРОЧНЫЙ ЧЕРТЕЖ		
		<u>ПРОЧИЕ ИЗДЕЛИЯ</u>		
1		УСТАНОВКА 2 МОНОМЕТРА ЭКМ-160x14		
		ТМЧ-413-86	3	
2		УСТАНОВКА 2 КОМПЛЕКТА РА КС-1100		
		ТМЧ-419-86	1	
3		РАМА РПП-2		
		ТМЧ-546-81	1	

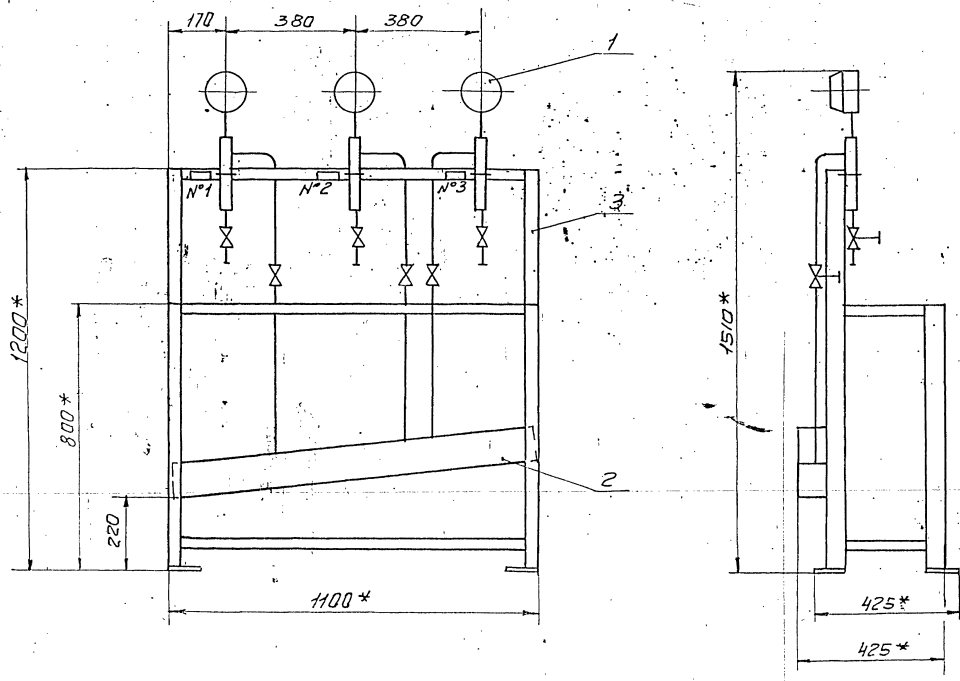
A12B 058.020			
ИЗМ. ЛИСТ	№ ДОКУМ.	ПОДП.	ДАТА
РАЗРАБ.	МЕДНОВА	Щенков	87
ПРОВ.	ФРАДКИН		
РУК. ГР.	ФРАДКИН		
Н. КОНТР.	ЛИТВАК		
УТВ.	СПИВАК		
СТАТИВ		САНТЕХПРОЕКТ	
КОПИРОВАЛ:		ФОРМАТ А4	



№ рамки	Текст надписи в рамке	кол.	Пр	ех.
1	Давление в деаэраторе	1		
2	Давление питателя холодной воды	1		
3	Уровень в деаэраторе (контроль)	1		
4	Уровень в деаэраторе (регулирование)	1		

1. *Размер для справок.
3. 1 прокладка (раз. 11) прокладывать в трубка (раз. 12)

A12B058.010 C6		Лит. Масел Масит	
Статив		И	105 1:10
		Лист Листов	
		сантехпроект	



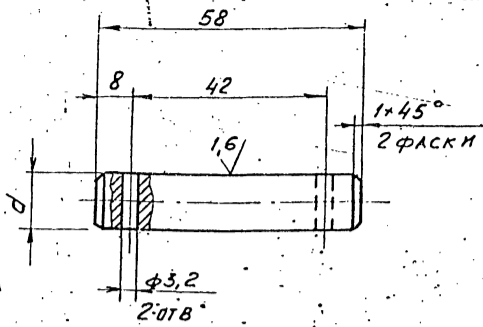
№ рамки	Текст надписи в рамке	кол	Примеч.
№1	Давление в питательных магистралях	1	
№2	Насос №1	1	
№3	Насос №2	1	

1.* Размеры для справок.
 2. ± $\frac{t_2}{2}$

				А12В.058.020 СБ		
Изм.	Лист	№ докум.	Подп.	Дата	Лист	Масса
		Разр.	Медведев		И	48
		Проб.	Фролов		Лист	1110
		Рук. гр.	Фролов		Лист 1 из 1	
		Исполн.	Варнава		Сантехпроект	
		Н-контр.	Литвак			
		Упр.	Степан			

A12B058.005

6.3
✓(V)



Обозначение	d, мм	Масса кг
A12B058.005	12	0,06
-01	15	0,08

Неуказанные предельные отклонения размеров: H14; h14; ±t2/2

A12B058.005

Изм.	Лист	№ докум.	Подп.	Дата
РАЗРАБ.	ВОЛОБУЕВ	9-81		
ПРОВ.	ФРАДКИН			
РУК. ГР.	МЕРЗЛЯКОВА			
ГЛА СПЕЦ.	ГРАНОВСКИЙ			
Н. КОНТР.	ЛИТВАК			
УТВ.	СПИВАК			

Ось

Ст. 3 ГОСТ 380-71

Лист	Масса	Масшт.
И	СМ. ТАБЛ.	1:1
Лист	Листов	

ГОССТРОЙ СССР
САНТЕХПРОЕКТ
г. Москва

ФОРМАТ А4

ФОРМАТ	ЗОНА	Поз.	ОБОЗНАЧЕНИЕ	НАИМЕНОВАНИЕ	КОЛ.	ПРИМЕЧАНИЕ
				ДОКУМЕНТАЦИЯ		
A2			A12B058.030СБ	СБОРОЧНЫЙ ЧЕРТЕЖ		
				СБОРОЧНЫЕ ЕДИНИЦЫ		
A4	1		A12B058.040	Опора	1	
				ДЕТАЛИ		
A4	2		A12B058.005	Ось	1	
	3		-01	Ось	1	
				СТАНДАРТНЫЕ ИЗДЕЛИЯ		
				БОЛТЫ ГОСТ 7798-70		
	4			M6 * 25.36	4	
	5			M12 * 40.36	4	
	6			ВИНТ. M4 * 20.36		
				ГОСТ 17473-80	4	
				ГАЙКИ ГОСТ 5915-70		
	7			M4.4	4	
	8			M6.4	4	
	9			M12.4	4	

A12B058.030

Изм.	Лист	№ докум.	Подп.	Дата
РАЗРАБ.	ВОЛОБУЕВА	9-81		
ПРОВ.	ФРАДКИН			
РУК. ГР.	МЕРЗЛЯКОВА			
Н. КОНТР.	ЛИТВАК			
УТВ.	СПИВАК			

СОЧЛЕНЕНИЕ ИСПОЛНИТЕЛЬ-ИЗГО МЕХАНИЗМА МЭО-100/25-0,25Р с регулирующим клапаном Т-33С

САНТЕХПРОЕКТ

ФОРМАТ А4

ФОРМАТ	ЗОНА	Поз.	ОБОЗНАЧЕНИЕ	НАИМЕНОВАНИЕ	КОЛ.	ПРИМЕЧАНИЕ
		10		ШАНБЫ ГОСТ 11371-78		
		11		5.02	4	
		12		12.02	2	
				16.02	2	
		13		ШПЛИНТ 3,2 * 2,2		
				ГОСТ 397-79	4	
				ПРОЧНЕ ИЗДЕЛИЯ		
		14		МЕХАНИЗМ ЭЛЕКТРИЧЕСКИЙ ИСПОЛНИТЕЛЬНЫЙ МЭО-100/25-0,25Р ТУ 25-02.191401-81	1	
		15		УСИЛИТЕЛЬ ТРЕХПОЗИЦИОННЫЙ УЭР.3 ТУ 25.02 (61)-84	1	
		16		КОРОБКА СОЕДИНИТЕЛЬНАЯ КС-10-1 ТУ 36.2568-83	1	
				МАТЕРИАЛЫ		
				ПРОВОДА		
				ГОСТ 20520-80		
		17		АПРТО-7 * 2,5	20 м	
		18		АПРТО-3 * 2,5	0,5 м	

A12B058.030

Изм.	Лист	№ докум.	Подп.	Дата

Лист 2

ФОРМАТ А4

ФОРМАТ	ЗОНА	Поз.	ОБОЗНАЧЕНИЕ	НАИМЕНОВАНИЕ	КОЛ.	ПРИМЕЧАНИЕ
		19		МЕТАЛЛОРУКАВ ТУ 22-3988-77		
		20		РЗ-ЦХ-Ш Ф18мм	0,5 м	
				РЗ-ЦХ-Ш Ф25мм	1,5 м	
				ПЕРЕМЕННЫЕ ДАННЫЕ ДЛЯ ИСПОЛНЕНИЯ:		
				A12B058.030		
				СБОРОЧНЫЕ ЕДИНИЦЫ		
A4	21		A12B058.050	ШТАНГА	1	
				A12B058.030-01		
				СБОРОЧНЫЕ ЕДИНИЦЫ		
A4	21		A12B058.050-01	ШТАНГА	1	
				A12B058.030-02		
				СБОРОЧНЫЕ ЕДИНИЦЫ		
A4	21		A12B058.050-02	ШТАНГА	1	



A12B058.030

Изм.	Лист	№ докум.	Подп.	Дата

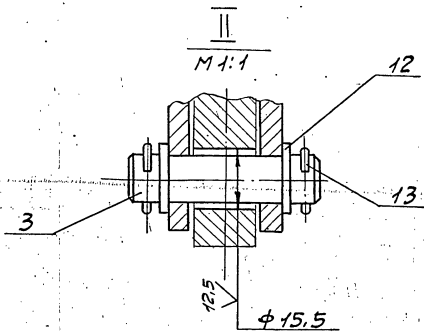
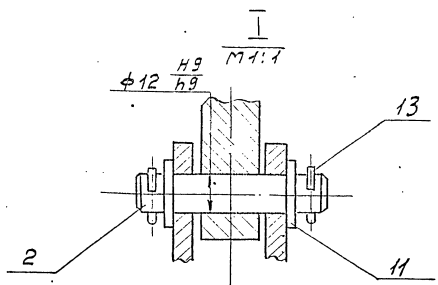
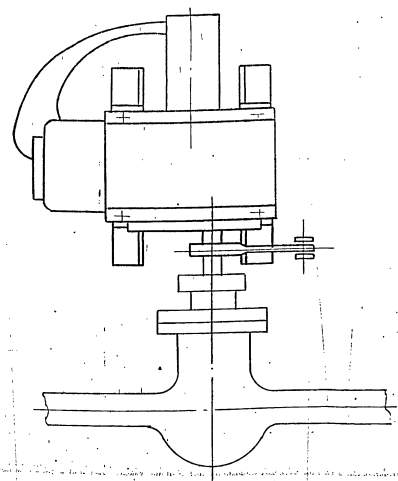
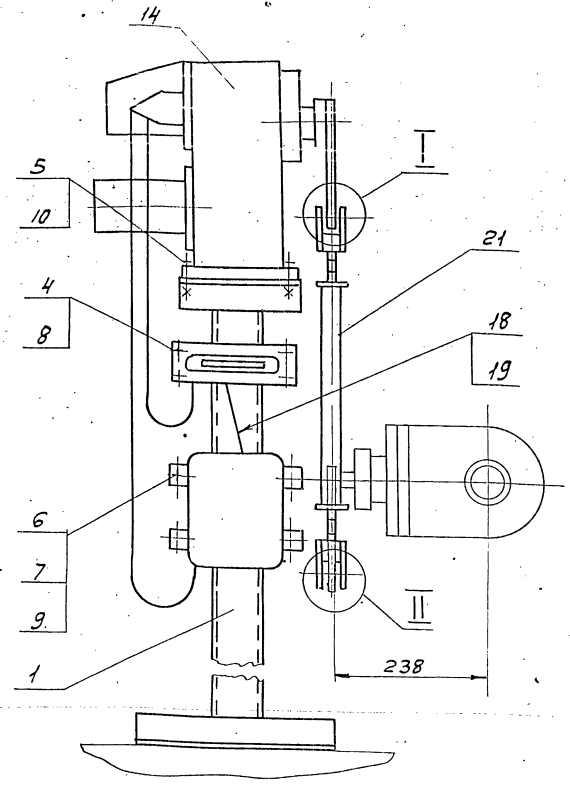
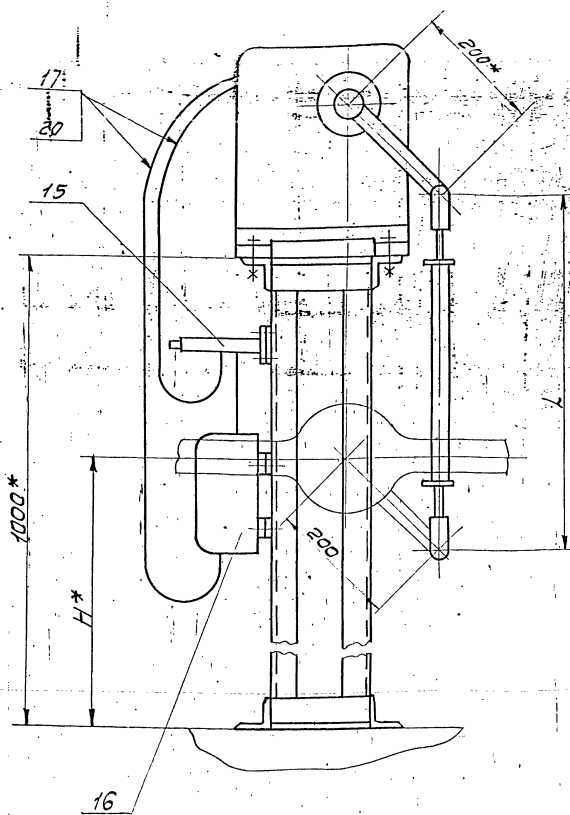
Лист 3

КЛИДСКАЯ 23205-14 54 ФОРМАТ А4

Серия 5.903-71 Выпуск 1-4

Изм. № Подл. Подп. и Дата
Изм. № Подл. Подп. и Дата
Изм. № Подл. Подп. и Дата

Изм. № Подл. Подп. и Дата
Изм. № Подл. Подп. и Дата
Изм. № Подл. Подп. и Дата



Обозначение	Тип блока КБДПУ	Размеры, мм		Масса, кг
		H*	L	
A12B058.030	15-20	700	540	54,9
	15-30			
-01	25-76	690	650	54,95
	50-76			
	50-114			
-02	100-114	740	500	54,8
	100-120			
	100-180			

- 1* Размеры для справок.
2. H14; h14; ± 1/2.
3. Провода поз. 17 прокладывать в металлоручкаве поз. 20; провода поз. 18 прокладывать в металлоручкаве поз. 19.

A12B058.030C6				Лист	Масса	Масшт.
ИЗМ.	Лист	И. Вакун.	Проект.	Дата	№	Механизм
Разраб.	Волобуева	И. В.	С. В.	9.83	№30-100/25-0,25 P	с регулирующим
Проб.	Родикин	И. В.	С. В.		клапаном Т-33В	
Рук. гр.	Мерзляков	И. В.	С. В.			
И. В.	Литвак	И. В.	С. В.			
Учтб.	Славяк	И. В.	С. В.			
				Лист	Масшт.	
				сантехпроект		

Формат	Зона	Поз.	Обозначение	Наименование	Кол.	Примечание
				Документация		
23	23		A128058.040С6	Сборочный чертёж		
				Детали		
54	54	1	A128058.018	Уголок Уголок 50x50x5-Б ГОСТ 8509-86 8 ст-3-Г ГОСТ 535-79 L=144-1,0	4	0,54кг
54		2	A128058.019	Уголок Уголок 50x50x5-Б ГОСТ 8509-86 8 ст-3-Г ГОСТ 535-79 L=180-1,0	2	0,68кг
54		3	A128058.021	Уголок Уголок 50x50x5-Б ГОСТ 8509-86 8 ст-3-Г ГОСТ 535-79 L=300-1,3	2	1,13кг
44		4	A128058.022	Плита	1	
54		5	A128058.023	Полоса Полоса ПП-30 Т436. ПП3-75 b=200-1,1	2	0,52кг

A128058.040

Опора

Изм	Лист	№ докум	Подп.	Дата
1	1	1		9-84

САНТЕХПРОЕКТ

Формат А4

Формат	Зона	Поз.	Обозначение	Наименование	Кол.	Примечание
				Швеллер		
		6	A128058.024	Швеллер Швеллер 8 ГОСТ 8240-72 8 ст-3-Г ГОСТ 535-79 L=980-2,3	2	6,9кг

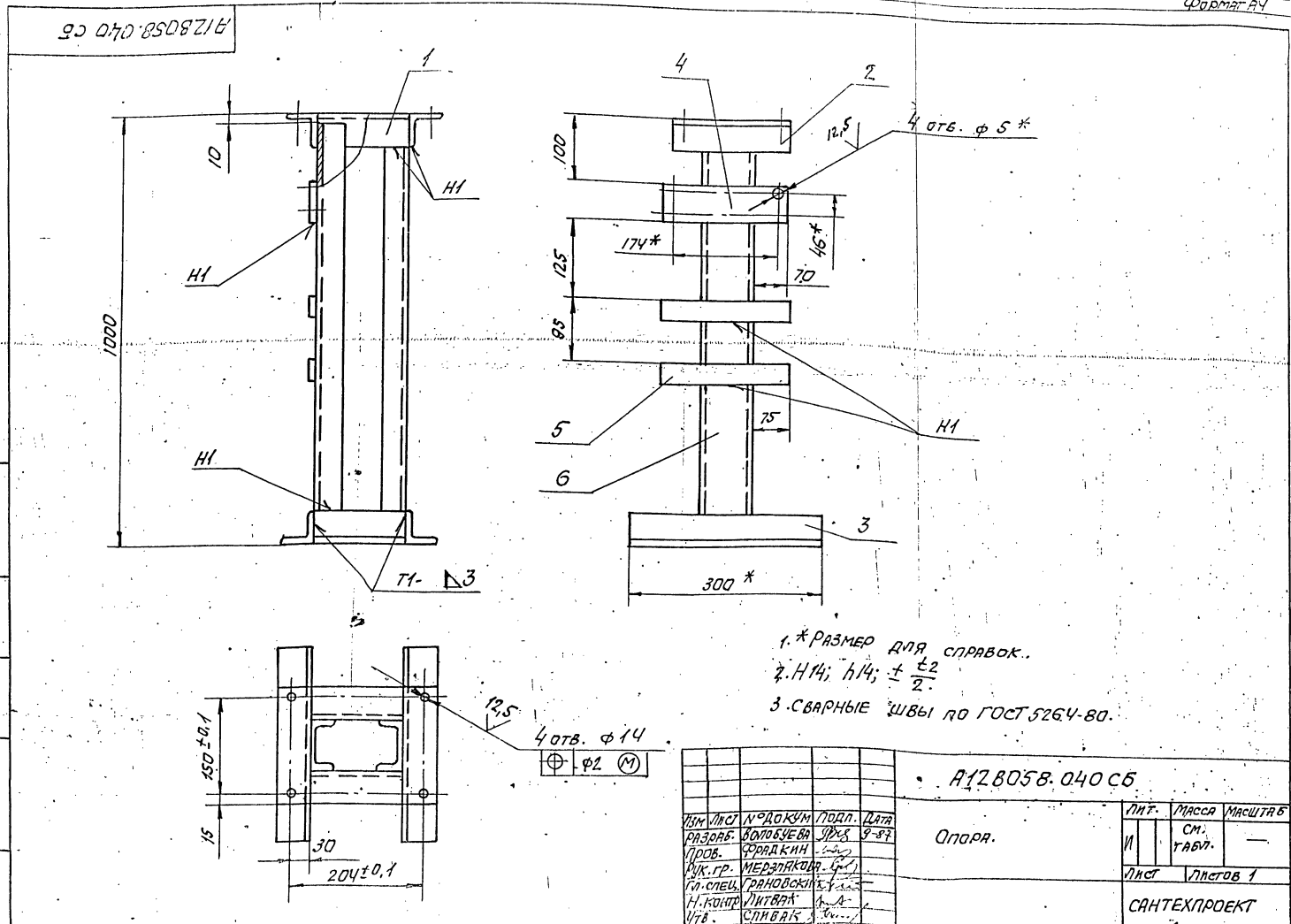
A128058.040

Опора

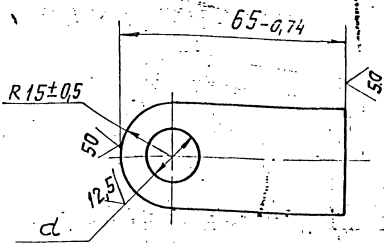
Изм	Лист	№ докум	Подп.	Дата
1	1	1		9-84

САНТЕХПРОЕКТ

Формат А4



A12B032.008



Обозначение	d, мм	Масса, кг
A12B032.008	15 ^{+0,43}	0,11
-01	12 ^{+0,43}	0,12

A12B032.008

Ушко

Изм.	Лист	№ докум.	Подп.	Дата	Лит.	Масса	Масштаб
					И	0,11	1:1

Лист 1 из 1

Листов 1

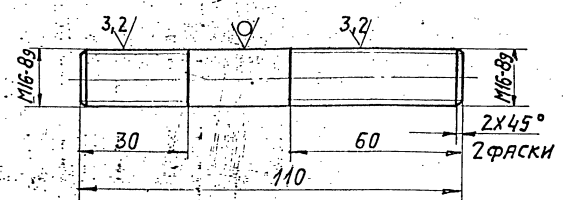
ГОСТРОИ ССР
САНТЕХПРОЕКТ
г. Москва

Материал: Полоса 30Х6-Б ГОСТ 103-76
ВСТЗ-I ГОСТ 535-79

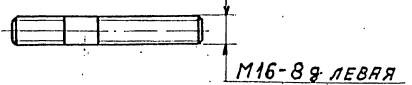
Копировал: ТУЖНАКНИИ ФОРМАТ: А4

A12B032.009

A12B032.009



A12B032.009-01
Остальное - см. A12B032.009
M1:2



Неуказанные предельные отклонения размеров: $h 14; \pm \frac{t_2}{2}$

A12B032.009

Винт

Изм.	Лист	№ докум.	Подп.	Дата	Лит.	Масса	Масштаб
					И	0,17	1:1

Лист 1 из 1

Листов 1

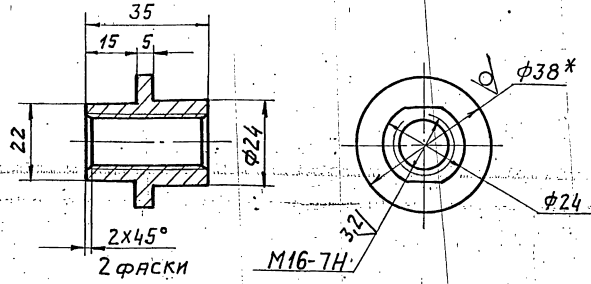
ГОСТРОИ ССР
САНТЕХПРОЕКТ
г. Москва

Материал: Круг 16-В ГОСТ 2590-71
ВСТЗ-I ГОСТ 535-79

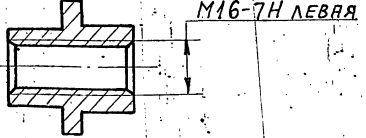
Копировал: ФОРМАТ: А4

A12B032.011

A12B032.011



A12B032.011-01
Остальное - см. A12B032.011



1.* РАЗМЕР ДЛЯ СПРАВКИ.
2. $h 14; \pm \frac{t_2}{2}$

A12B032.011

Втулка

Изм.	Лист	№ докум.	Подп.	Дата	Лит.	Масса	Масштаб
					И	0,1	1:1

Лист 1 из 1

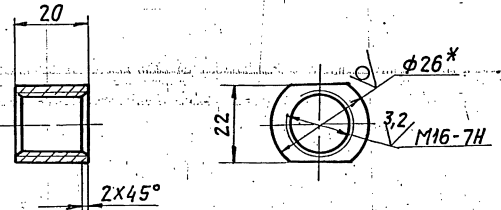
Листов 1

ГОСТРОИ ССР
САНТЕХПРОЕКТ
г. Москва

Материал: Круг 38-В ГОСТ 2590-71
ВСТЗ-II ГОСТ 535-79

Копировал: ТУЖНАКНИИ ФОРМАТ: А4

A12B032.012



1.* РАЗМЕР ДЛЯ СПРАВКИ
2. $h 14$

A12B032.012

Бобышка

Изм.	Лист	№ докум.	Подп.	Дата	Лит.	Масса	Масштаб
					И	0,07	1:1

Лист 1 из 1

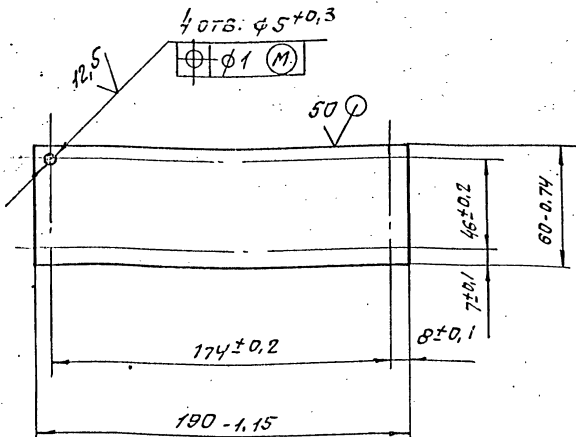
Листов 1

ГОСТРОИ ССР
САНТЕХПРОЕКТ
г. Москва

Материал: Круг 26-В ГОСТ 2590-71
ВСТЗ-II ГОСТ 535-79

Копировал: ТУЖНАКНИИ 23205-14 ФОРМАТ: А4

✓(M)



A12B058.022

Плита

Лист 53 ГОСТ 19903-74
4-й в Ст.3 ГОСТ 16523-70

САНТЕХПРОЕКТ

ФОРМАТ А4

Изм	Лист	№ докум.	Подп.	Дата
РАЗРБ.		КОЛОДЦЕВА	Яку	9.84
ПРОБ.		СФЯДКИН		
РУК.ГР.		МЕРЗЛЯКОВА		
И.СПЕЦ.		ГРЯНОВСКАЯ		
И.КОНТР.		ЛИТВАК		
УТВ.		СПИВАК		

ФОРМАТ	Лист	№	ОБОЗНАЧЕНИЕ	НАИМЕНОВАНИЕ	КОЛ.	ПРИМЕЧАНИЕ
				<u>Документация</u>		
A2			A12B058.060 СБ	СБОРОЧНЫЙ ЧЕРТЕЖ		
				<u>ДЕТАЛИ</u>		
A4	1		A12B058.005	Ось	1	
	2		-01	Ось	1	
A4	3		A12B058.022	ПЛИТА	1	
B4	4		A12B058.041	ПЛИТА		
				Лист Б5 ГОСТ 19903-74 в Ст.3 ГОСТ 14687-79		
				180-1 x 248-1.15	1	1,6 кг
				<u>СТАНДАРТНЫЕ ИЗДЕЛИЯ</u>		
				Болты ГОСТ 7758-70		
	5			M6x25.36	4	
	6			M12x40.36	4	
	7			Винт М4x20.36 ГОСТ 17473-80	4	
				Гайки ГОСТ 5915-70		
	8			M4.4	4	
	9			M6.4	4	
	10			M12.4	4	

Изм. № Подп. Подп. и Дата Изм. № Подп. Подп. и Дата Изм. № Подп. Подп. и Дата

A12B058.060

Изм	Лист	№ докум.	Подп.	Дата
РАЗРБ.		КОЛОДЦЕВА	Яку	9.84
ПРОБ.		СФЯДКИН		
РУК.ГР.		МЕРЗЛЯКОВА		
И.СПЕЦ.		ГРЯНОВСКАЯ		
И.КОНТР.		ЛИТВАК		
УТВ.		СПИВАК		

СОЧЕТАНИЕ ИСПОЛНИТЕЛЬ-НОГО МЕХАНИЗМА МЭО-100/-0,25Р с РЕГУЛИРУЮЩИМ КЛАПАНОМ.
САНТЕХПРОЕКТ
ФОРМАТ А4

ФОРМАТ	Лист	№	ОБОЗНАЧЕНИЕ	НАИМЕНОВАНИЕ	КОЛ.	ПРИМЕЧАНИЕ
				Шайбы ГОСТ 11371-78		
	11		6.02			
	12		12.02			
	13		16.02			
	14		Шплинт 3,2x2,2 ГОСТ 39.7-79			
			<u>ПРОЧИЕ ИЗДЕЛИЯ</u>			
	15		МЕХАНИЗМ ЭЛЕКТРИЧЕСКИЙ ИСПОЛНИТЕЛЬНЫЙ МЭО-100/25-0,25Р ТУЗ5-02.191401-81		1	
	16		УСИЛИТЕЛЬ ТРЕХПОЗИ- ЦИОННЫЙ У29.3 ТУЗ5.02 (61)-8У		1	
	17		КОРДЕКА СОЕДИНИ- ТЕЛЬНАЯ КС-10-1 ТУЗ6.2568-83		1	
			<u>МАТЕРИАЛЫ</u>			
			Провода ГОСТ 20520-80			
	18		АПРТО-7x2,5		2,0 м	
	19		АПРТО-3x2,5		0,5 м	

A12B058.060

Лист 2

ФОРМАТ А4

Изм	Лист	№ докум.	Подп.	Дата
-----	------	----------	-------	------

ФОРМАТ	Лист	№	ОБОЗНАЧЕНИЕ	НАИМЕНОВАНИЕ	КОЛ.	ПРИМЕЧАНИЕ
				МЕТАЛЛОПУКВАВ ТУ22-3988-77		
	20			P3-У,Х-Ш φ18мм	0,5 м	
	21			P3-У,Х-Ш φ25мм	1,5 м	
	22			Полоса ПП-30 ТУЗ6.1113-75	0,41 м	
				<u>ПЕРЕМЕННЫЕ ДАННЫЕ ДЛЯ ИСПОЛНЕНИЙ:</u>		
				A12B058.060		
				<u>СБОРОЧНЫЕ ЕДИНИЦЫ</u>		
A4	23		A12B058.050-01	Штанга	1	
				A12B058.060-01		
				<u>СБОРОЧНЫЕ ЕДИНИЦЫ</u>		
A4	23		A12B058.050-03	Штанга	1	

A12B058.060

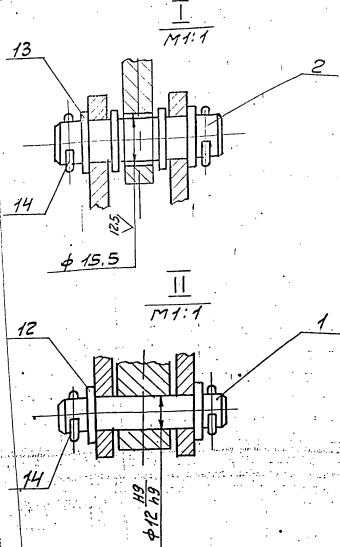
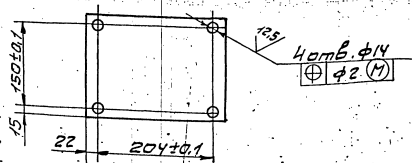
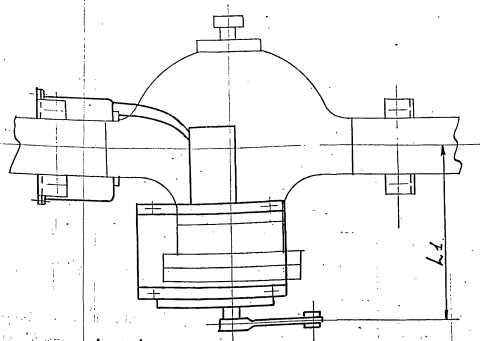
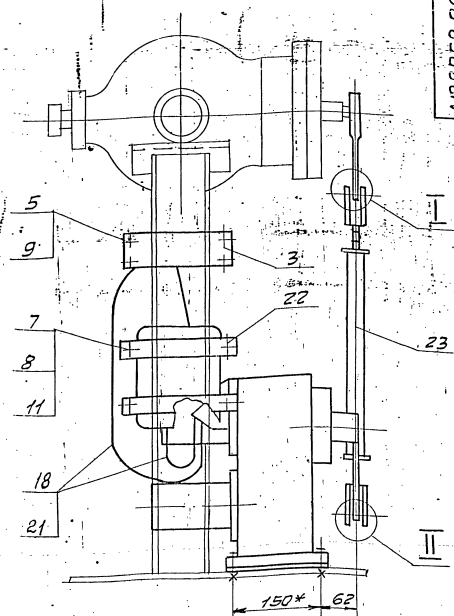
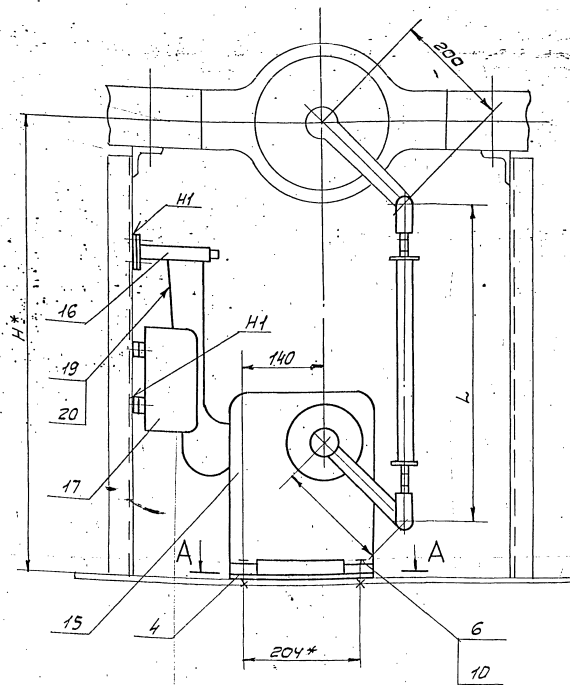
Лист 3

САНТЕХПРОЕКТ 23205-14 58

Изм. № Подп. Подп. и Дата Изм. № Подп. Подп. и Дата Изм. № Подп. Подп. и Дата

Изм	Лист	№ докум.	Подп.	Дата
-----	------	----------	-------	------

Серия 5.903-14 Выпуск 1-4

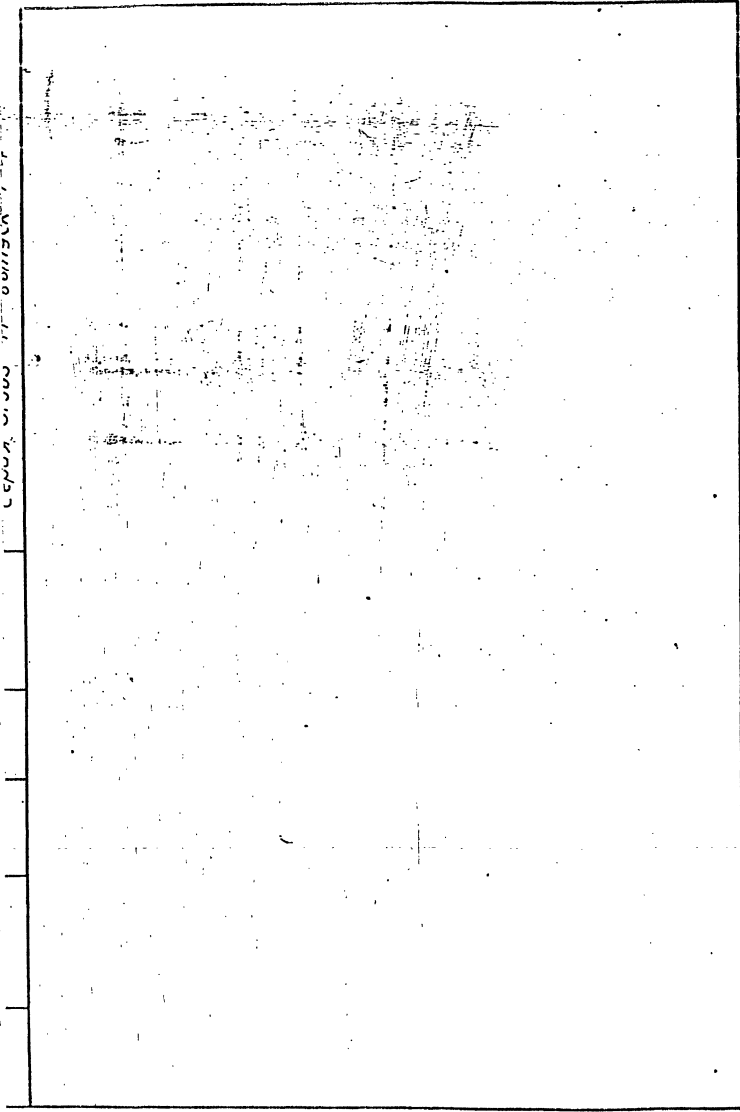


- 1* Размеры для справок.
- 2. H14; h14; $\pm \frac{0.2}{2}$
- 3. Сварные швы по ГОСТ 5264-80.
- 4. Провода поз. 18 прокладывать в металлорукаве поз. 21; провода поз. 19 прокладывать в металлорукаве поз. 20

Обозначение	Тип блока КБДПУ	Тип. клапана	Размеры, мм			Мас. ед. кг
			H*	L	L1	
A12B058.060	15-20	6с-9-1	800	555	302	36.0
	15-30					
	25-76	6с-9-2	700	455	333	35.7
	50-76					
	50-114					
100-114	6с-9-3					
100-120						
	100-180					

A12B058.060C5				Изм.	Масса	Материал
Исполн.	Докуч.	Подп.	Дата	И	г	л
Исполн.	Докуч.	Подп.	Дата	И	г	л
Полученное исполнительного механизма №30-100/25-0,25P с регулирующим клапаном				Ил. табл. 1:5 лист Листов 1 сантехпроект		

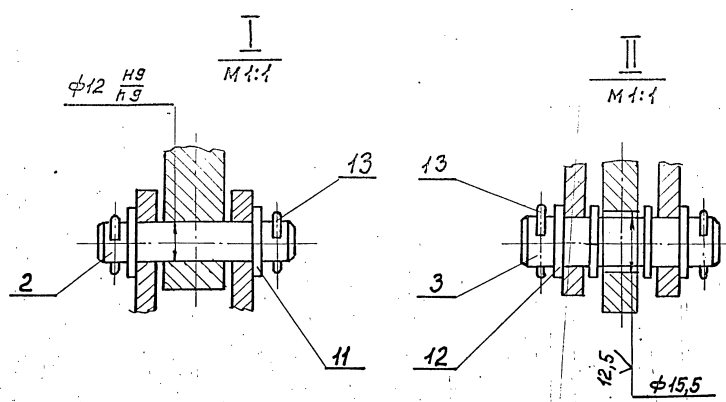
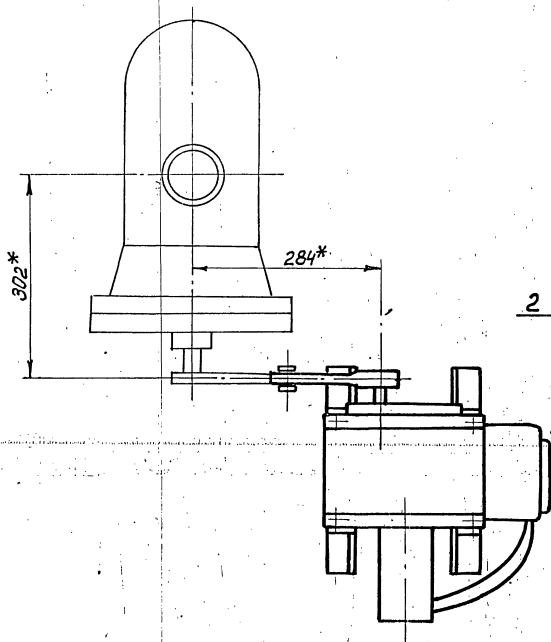
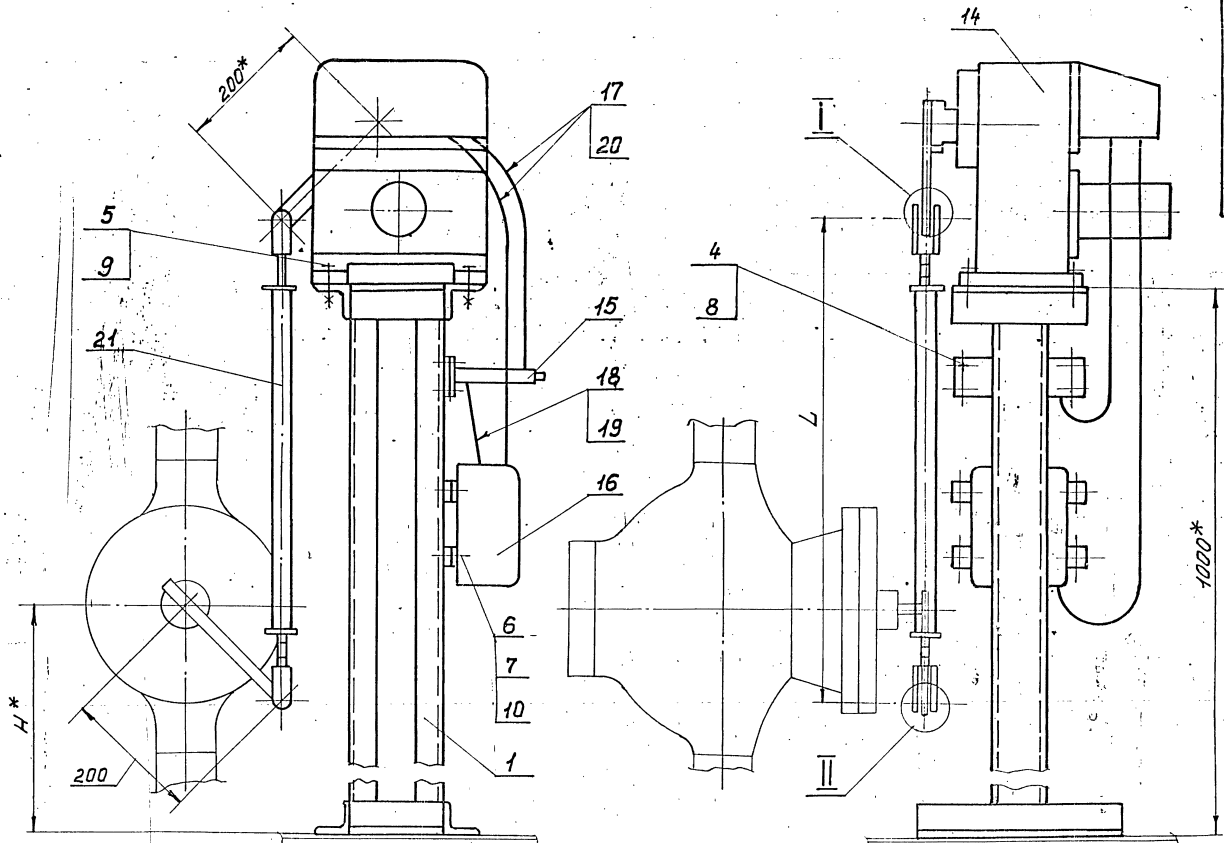
Чертеж выполнен в соответствии с требованиями стандарта



ФОРМАТ	ЗОНА	Поз.	ОБОЗНАЧЕНИЕ	НАИМЕНОВАНИЕ	КОЛ.	ПРИМЕЧАНИЕ
				ДОКУМЕНТАЦИЯ		
A2			A12B058.0 ОСБ	СБОРОЧНЫЙ ЧЕРТЕЖ		
				СБОРОЧНЫЕ ЕДИНИЦЫ		
A4	1		A12B058.040	Опора	1	
				ДЕТАЛИ		
A4	2		A12B058.005	Ось	1	
	3		-01	Ось	1	
				СТАНДАРТНЫЕ ИЗДЕЛИЯ		
				Болты ГОСТ 7798-70		
	4			M6x25.36	4	
	5			M12x40.36	4	
	6			Винт M4x20.36		
				ГОСТ 17473-80	4	
				Гайки ГОСТ 5915-70		
	7			M4.4	4	
	8			M6.4	4	
	9			M12.4	4	
A12B060.010						
Изм. лист	№ докум.	Подп.	Дата	СОГЛАСОВАНО ИСПОЛНИТЕЛЬНОГО МЕХАНИЗМА КЭО-100/25-0,25 Р с регулирующим клапаном.		Лист
РАЗРБ. ВОЛОБУЕВА	5-81			И	1	3
ПРОВ. ФРАДКИН				САНТЕХПРОЕКТ		
РУК. ГР. МЕРЗАКОВА				ФОРМАТ 4		
Н. КОНТР. ЛУТВАН						
УТВ. СЛЫВАК						

ФОРМАТ	ЗОНА	Поз.	ОБОЗНАЧЕНИЕ	НАИМЕНОВАНИЕ	КОЛ.	ПРИМЕЧАНИЕ
				ШАЙБЫ ГОСТ 11371-78		
	10			6.02		
	11			12.02		
	12			16.02		
	13			ШПЛИН 3,2x2,2		
				ГОСТ 397-79		
				ПРОЧИЕ ИЗДЕЛИЯ		
	14			МЕХАНИЗМ		
				ЭЛЕКТРИЧЕСКИЙ		
				ИСПОЛНИТЕЛЬНЫЙ		
				M30-100/25-0,25P		
				ТУ 25-02.191401-81	1	
	15			УСИЛИТЕЛЬ ТРЕХПОЗИ-		
				ЦИОННЫЙ У29.3		
				ТУ 25.02(61)-84	1	
	16			КОРОБКА СОЕДИНИ-		
				ТЕЛЬНАЯ КС-10-1		
				ТУ 36.2568-83	1	
				МАТЕРИАЛЫ		
				ПРОВОДА		
				ГОСТ 20520-80		
	17			АПРТО-7x2,5	2,0 м	
	18			АПРТО-3x2,5	0,5 м	
A12B060.010						Лист
						2

ФОРМАТ	ЗОНА	Поз.	ОБОЗНАЧЕНИЕ	НАИМЕНОВАНИЕ	КОЛ.	ПРИМЕЧАНИЕ
				МЕТАЛЛОРУКАВ		
				ТУ 22-3988-77		
	19			P3-ЦХ-Ш ф18 мм	0,5 м	
	20			P3-ЦХ-Ш ф25 мм	1,5 м	
				ПЕРЕМЕННЫЕ ДАННЫЕ ДЛЯ ИСПОЛНЕНИЙ:		
				A12B060.010		
				СБОРОЧНЫЕ ЕДИНИЦЫ		
A4	21		A12B058.050-05	ШТАНГА	1	
				A12B060.010-01		
				СБОРОЧНЫЕ ЕДИНИЦЫ		
A4	21		A12B058.050	ШТАНГА	1	
A12B060.010						Лист
						3



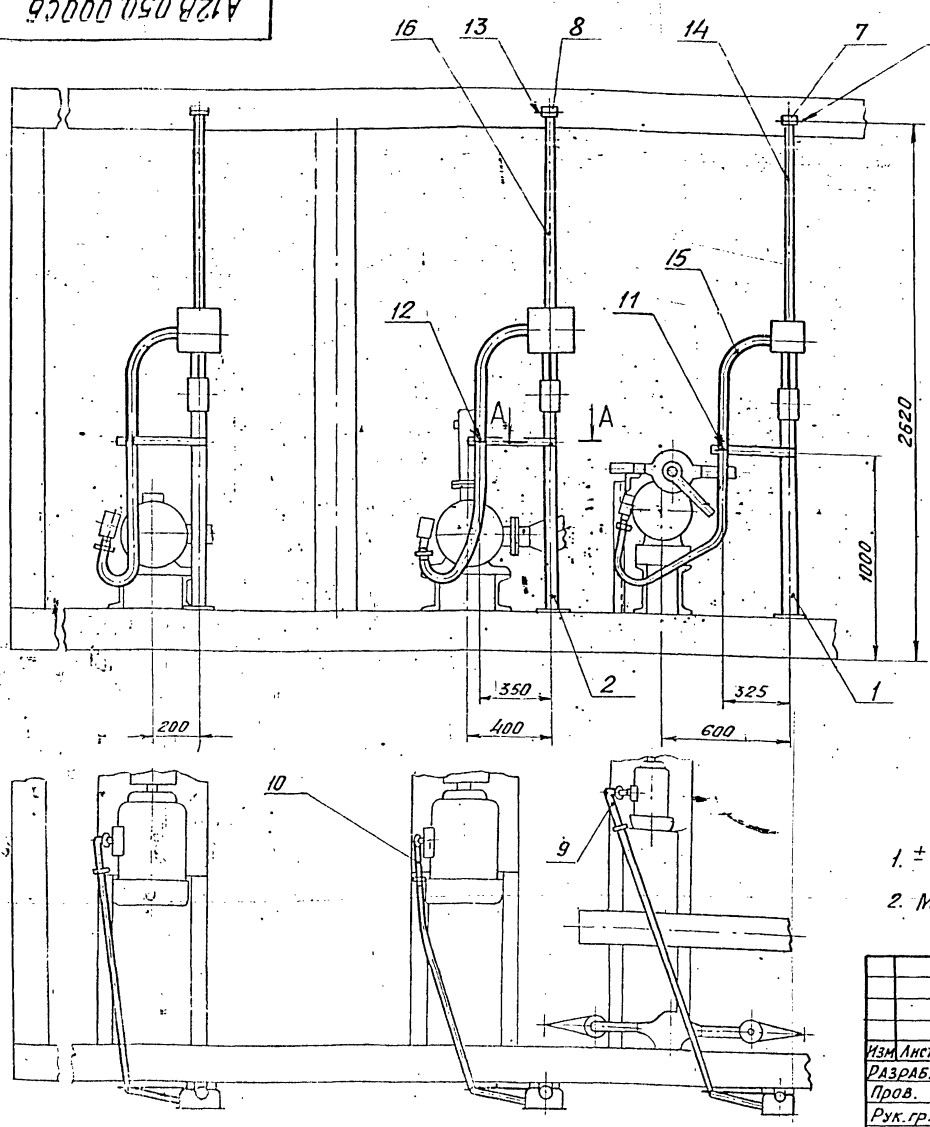
1* Размеры для справок.
 2 н14; н14; ± $\frac{t_2}{2}$
 3 провада поз.17 прокладывать в металлорукаве поз.20; провада поз.18 прокладывать в металлорукаве поз.19.

Обозначение	Тип блока КВДПУ	Тип клапана	Размеры, мм		Масса кг
			Н*	Л	
А12В060.010	25-76	6с-9-1	520	720	55,4
	50-76				
	50-114				
	100-114	6с-9-2	700	540	54,9
180-120					
-0†	100-180				

А12В060.010С5				Соединение исполните-		Лит.	Масса	Масштаб
Изм	Лист	№ докум.	Подп.	Дата	льного механизма	И	см.	
		Разроб. Волобуева	Друж	7-87	М30-100/25-0,25Р			
		Проб. Фрадкин	В		с регулирующим			
		Рук.гр. Мерзляков	В		клапаном.	Лист	Листов 1	
		Гл. спец. Грановский	В					
		Н.конт. Литвак	В					
		ИТА. Шивак	В					
						Сантехпроект		

СНТХПроект. Подп. и Дата. Взам. инв. №. Подп. и Дата.

A12B 050.000CB



A-A
M 1:5

ГОСТ 5264-80-Н1

$1 \pm \frac{t_2}{2}$

2. МИНИМАЛЬНЫЙ РАДИУС ГИБКИ ТРУБ R 250 мм

				A12B 050.000CB				
ИЗМ.	ЛИСТ	№ ДОКУМ.	ПОДП.	ДАТА	Крупноблочная дезрацион- но-питательная установка КБДПУ-50-76	ЛИСТ	МАССА	МАСШТ.
					Установка электрооборудо- вания	И	72,3	1:20
РАЗРАБ.	ЧЕБОКСАРОВ	18-87				ЛИСТ	ЛИСТОВ 1	
ПРОВ.	ФРАДКИН					САНТЕХПРОЕКТ		
РУК. ГР.	ФРАДКИН							
Н. КОНТР.	ЛНТВАК							
УТВ.	СЛИВАК							

ФОРМАТ А3

ФОРМАТ	ЗОНА	Поз.	ОБОЗНАЧЕНИЕ	НАИМЕНОВАНИЕ	КОЛ.	ПРИМЕЧАНИЕ
				<u>ДОКУМЕНТАЦИЯ</u>		
		43	A12B 050.000CB	СБОРОЧНЫЙ ЧЕРТЕЖ		
				<u>СБОРОЧНЫЕ ЕДИНИЦЫ</u>		
		1	A12B 047.010	СТОЙКА	1	
		2	A12B 047.011	СТОЙКА	2	
				<u>ДЕТАЛИ</u>		
		Б4	3	A.12B.050.001	ПОЛОСА ПЕРФОРИРОВАННАЯ 8К106 ТУ36-1447-77 L=445-1,55	3 0,94 кг
				<u>СТАНДАРТНЫЕ ИЗДЕЛИЯ</u>		
		4		БОЛТ М8×30,36 ГОСТ 7798-70	3	
		5		ГАЙКА М8,4 ГОСТ 5915-70	3	
		6		ШАНГА 8 ГОСТ 11371-78	3	
		7		МУФТА КОРОТКАЯ 32 ГОСТ 8954-75	1	
		8		МУФТА КОРОТКАЯ 50 ГОСТ 8954-75	2	

A12B 050.000

ИЗМ.	ЛИСТ	№ ДОКУМ.	ПОДП.	ДАТА	Крупноблочная дезрацион- но-питательная установка КБДПУ-50-76	ЛИСТ	ЛИСТ	ЛИСТОВ
РАЗРАБ.	ЧЕБОКСАРОВ	18-87			Установка электрооборудования	И	1	2
ПРОВ.	ФРАДКИН					САНТЕХПРОЕКТ		
РУК. ГР.	ФРАДКИН							
Н. КОНТР.	ЛНТВАК							
УТВ.	СЛИВАК							

ФОРМАТ	ЗОНА	Поз.	ОБОЗНАЧЕНИЕ	НАИМЕНОВАНИЕ	КОЛ.	ПРИМЕЧАНИЕ
				<u>ПРОЧНЕ ИЗДЕЛИЯ</u>		
		9		ГИБКИЙ ВВОД К1088У3 ТУ36-1684-81	1	
		10		ГИБКИЙ ВВОД К1088У3 ТУ36-1684-81	2	
				ХОМУТИК С439У2 ТУ36-1448-82	1	
		12		ХОМУТИК С440У2 ТУ36-1448-82	3	
		13		ХОМУТИК С441У2 ТУ36-1448-82	2	
				<u>МАТЕРИАЛЫ</u>		
		14		ТРУБА 32×2,8 ГОСТ 3262-75	1 м	
		15		ТРУБА 40×3,0 ГОСТ 3262-75	3 м	
		16		ТРУБА 50×3,0 ГОСТ 3262-75	7 м	

ИЗМ. ПОДП. ПОДП. И ДАТА

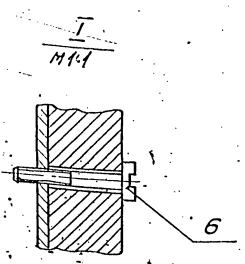
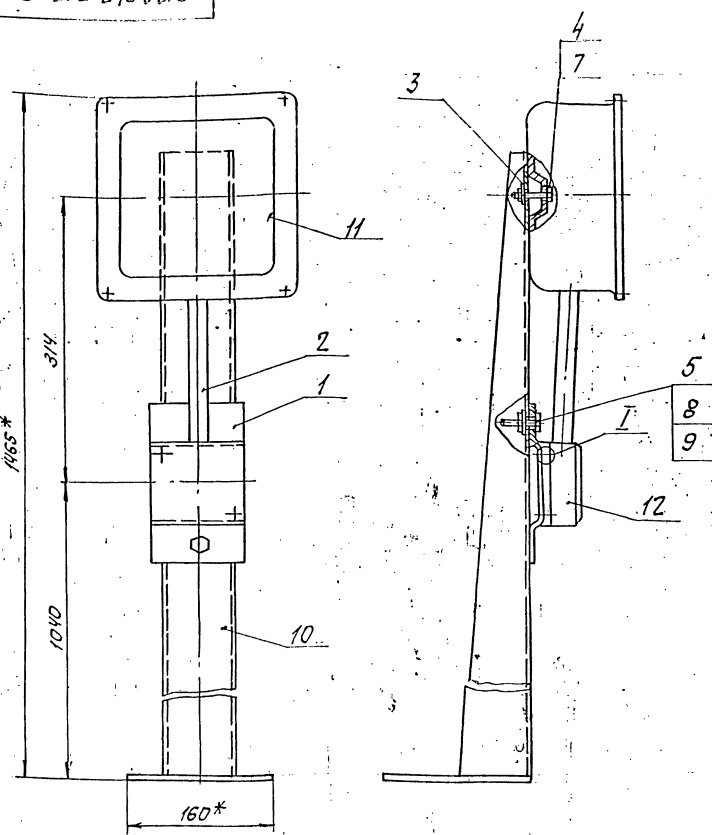
A12B 050.000

ИЗМ.	ЛИСТ	№ ДОКУМ.	ПОДП.	ДАТА	Крупноблочная дезрацион- но-питательная установка КБДПУ-50-76	ЛИСТ	ЛИСТ	ЛИСТОВ
РАЗРАБ.	ЧЕБОКСАРОВ	18-87			Установка электрооборудования	И	1	2
ПРОВ.	ФРАДКИН					САНТЕХПРОЕКТ		
РУК. ГР.	ФРАДКИН							
Н. КОНТР.	ЛНТВАК							
УТВ.	СЛИВАК							

ЛИСТ
2

А12В047.010СБ

Серия 5.903.71 ВЫПУСК 1-4



1. * РАЗМЕРЫ ДЛЯ СПРАВК.
2. $\pm \frac{\epsilon 2}{2}$

				А12В047.010СБ			
Изм	Лист	№ докум.	Подп.	Дата	Стойка	Лист	Масштаб
РАЗРАБ.	ЧЕБОКСАРОВ	С.С.				И	7:2
ПРОВ.	ФРАДКИН	Л.С.				Лист	Листов 1
УК. ГР.	ФРАДКИН	Л.С.				САНТЕХПРОЕКТ	
И. КОНТР.	ЛИТВАК	Л.С.					ФОРМАТ А3
УТВ.	СПИВАК	Л.С.					

Формат	Лист	№ докум.	Подп.	Дата	Обозначение	Наименование	Кол.	Примечание
						ДОКУМЕНТАЦИЯ		
А3		А12В047.010СБ				СБОРОЧНЫЙ ЧЕРТЕЖ		
						ДЕТАЛИ		
А4	1	А12В043.012				СКОБА	1	
А4	2	А12В047.011				ТРУБА 15x2.5 ГОСТ 3262-75 L=205-1.15	1	0,24кг
А4	3	А12В047.012				ШАЙБА		
						Лист 63.0 ГОСТ 19903-74 4-В-В Ст.3 ГОСТ 16523-70		
						Ф7-0.36 x Ф22-0.52	1	0,01кг
						СТАНДАРТНЫЕ ИЗДЕЛИЯ		
						БОЛТ ГОСТ 7798-70		
	4					М6x40.36	1	
	5					М10x30.36	2	
	6					ВИНТ М5x30.36		
						ГОСТ 1491-72	2	
	7					ГАЙКИ ГОСТ 5915-70		
	8					М6.У	1	
	9					М10.У	2	
						ШАЙБА 10		
						ГОСТ 11371-78	2	
					А12В047.010			
Изм	Лист	№ докум.	Подп.	Дата	Стойка	Лист	Листов	
РАЗРАБ.	ЧЕБОКСАРОВ	С.С.				И	1	
ПРОВ.	ФРАДКИН	Л.С.				Лист	2	
УК. ГР.	ФРАДКИН	Л.С.				САНТЕХПРОЕКТ		
И. КОНТР.	ЛИТВАК	Л.С.					ФОРМАТ А4	
УТВ.	СПИВАК	Л.С.						

Формат	Лист	№ докум.	Подп.	Дата	Обозначение	Наименование	Кол.	Примечание
						ПРОЧИЕ ИЗДЕЛИЯ		
	10					Стойка КЭОМ		
	11					ТУ36-22-88	1	
						Коробка У996мУЗ		
	12					ТУ36-2415-81	1	
						Пост кнопочного		
						Управления		
						ПКУ15-21.111-У093		
						ТУ16-826.333-83	1	
					А12В047.010			
Изм	Лист	№ докум.	Подп.	Дата	Стойка	Лист	Листов	
РАЗРАБ.	ЧЕБОКСАРОВ	С.С.				И	1	
ПРОВ.	ФРАДКИН	Л.С.				Лист	2	
УК. ГР.	ФРАДКИН	Л.С.				САНТЕХПРОЕКТ		
И. КОНТР.	ЛИТВАК	Л.С.					ФОРМАТ А4	
УТВ.	СПИВАК	Л.С.						

Серия 5.903-11 выпуск 1-4

1	2	3	РАЗМЕРЫ		6	7	ТЕПЛОИЗОЛЯЦИОННАЯ КОНСТРУКЦИЯ		10	11	12	13	14
			4	5			8	9					
ОБОРУДОВАНИЕ													
Т186.04.00.000.05	Бак ДЕАЭРАТОРНЫЙ V=15 м³	1	φ2000	4,8	ГОРИЗ.	104°	ОТ ТЕПЛОП. ИЗДЕЛИЯ МИНЕРАЛОВАТНЫЕ С ГОФ-ПОТЕРЬ	РИРОВАННОЙ СТРУКТУРОЙ 2НГС-100	120		4,8	7.903.9-3.08	
	ДННЩЕ ДЕАЭРАТОРА	2	φ2000			104°	ОТ ТЕПЛОП. ИЗДЕЛИЯ МИНЕРАЛОВАТНЫЕ С ГОФ-ПОТЕРЬ	РИРОВАННОЙ СТРУКТУРОЙ 2НГС-100	120		0,647	7.903.9-3.08	
Т.О.-419-02.05	Колонка ДЕАЭРАЦИОННАЯ ДА-50	1	φ 800	2,025	ВЕРТН.	104°	ОТ ТЕПЛОП. ИЗДЕЛИЯ МИНЕРАЛОВАТНЫЕ С ГОФ-ПОТЕРЬ	РИРОВАННОЙ СТРУКТУРОЙ 2НГС 100	120		0,865	7.903.9-3.08	
	ДННЩЕ ДЕАЭРАЦИОННОЙ КОЛОНКИ ДА-50	1	φ 800			104°	ОТ ТЕПЛОП. ИЗДЕЛИЯ МИНЕРАЛОВАТНЫЕ С ГОФ-ПОТЕРЬ	РИРОВАННОЙ СТРУКТУРОЙ 2НГС 100	120		0,15	7.903.9-3.08	
	ПРЕДОХРАНИТЕЛЬНОЕ УСТРОЙСТВО ДА-50	1	φ 600	0,7	ВЕРТН.	104°	ОТ ТЕПЛОП. ИЗДЕЛИЯ МИНЕРАЛОВАТНЫЕ С ГОФ-ПОТЕРЬ	РИРОВАННОЙ СТРУКТУРОЙ 2НГС 100	120		0,4	7.903.9-3.08	
	ОХЛАДИТЕЛЬ ВЫПАРА ОВА-2	1	φ 525	1,2	ГОРИЗ.	104°	ОТ ТЕПЛОП. ИЗДЕЛИЯ МИНЕРАЛОВАТНЫЕ С ГОФ-ПОТЕРЬ	РИРОВАННОЙ СТРУКТУРОЙ 2НГС 100	70		0,25	7.903.9-3.08	
ОСТ24.838.11-72	СЕПАРАТОР НЕПРЕРЫВНОЙ ПРОДУВКИ ДУ 300	1	φ 325	2,0	ВЕРТН.	104°	ОТ ТЕПЛОП. ИЗДЕЛИЯ МИНЕРАЛОВАТНЫЕ С ГОФ-ПОТЕРЬ	РИРОВАННОЙ СТРУКТУРОЙ 2НГС 100	70		0,33	7.903.9-3.08	
ОСТ34-42-539-82	Бак НИЖНИХ ТОЧЕК V=2,5 м³	1	2130x1220	2,0	ВЕРТН.	104°	ОТ ТЕПЛОП. ИЗДЕЛИЯ МИНЕРАЛОВАТНЫЕ С ГОФ-ПОТЕРЬ	РИРОВАННОЙ СТРУКТУРОЙ 2НГС 100	120		0,25	7.903.9-3.08	
	ПОДОГРЕВАТЕЛЬ ВОДОСОДЯНОЙ Г=6 м² Θ=5-10 1/ч	1	φ 159	2	ГОРИЗ.	104°	ОТ ТЕПЛОП. ИЗДЕЛИЯ МИНЕРАЛОВАТНЫЕ С ГОФ-ПОТЕРЬ	РИРОВАННОЙ СТРУКТУРОЙ 2НГС 100	70		0,8	7.903.9-3.08	
	ДННЩЕ ПОДОГРЕВАТЕЛЯ ВОДОСОДЯНОГО	2	φ 159			104°	ОТ ТЕПЛОП. ИЗДЕЛИЯ МИНЕРАЛОВАТНЫЕ С ГОФ-ПОТЕРЬ	РИРОВАННОЙ СТРУКТУРОЙ 2НГС 100	70		0,15	7.903.9-3.08	
ТРУБОПРОВОДЫ													
	ТРУБОПРОВОД		φ 159	3	ГОРИЗ.	104°	ОТ ТЕПЛОП. ИЗДЕЛИЯ МИНЕРАЛОВАТНЫЕ С ГОФ-ПОТЕРЬ	РИРОВАННОЙ СТРУКТУРОЙ 2НГС 100	120		0,246	7.903.9-3.08	
	ТРУБОПРОВОД		φ 159	7	ГОРИЗ.	104°	ОТ ТЕПЛОП. ИЗДЕЛИЯ МИНЕРАЛОВАТНЫЕ С ГОФ-ПОТЕРЬ	РИРОВАННОЙ СТРУКТУРОЙ 2НГС 100	60		0,287	7.903.9-3.08	
	ТРУБОПРОВОД		φ 159	15	ВЕРТН.	104°	ОТ ТЕПЛОП. ИЗДЕЛИЯ МИНЕРАЛОВАТНЫЕ С ГОФ-ПОТЕРЬ	РИРОВАННОЙ СТРУКТУРОЙ 2НГС 100	60		0,617	7.903.9-3.08	
	Отвод 90°	9	φ 159			104°	ОТ ТЕПЛОП. ИЗДЕЛИЯ МИНЕРАЛОВАТНЫЕ С ГОФ-ПОТЕРЬ	РИРОВАННОЙ СТРУКТУРОЙ 2НГС 100	60		0,132	7.903.9-3.08	
	ТРУБОПРОВОД		φ 133	8	ГОРИЗ.	104°	ОТ ТЕПЛОП. ИЗДЕЛИЯ МИНЕРАЛОВАТНЫЕ С ГОФ-ПОТЕРЬ	РИРОВАННОЙ СТРУКТУРОЙ 2НГС 100	60		0,288	7.903.9-3.08	
	ТРУБОПРОВОД		φ 108	3	ГОРИЗ.	165°	ОТ ТЕПЛОП. ИЗДЕЛИЯ МИНЕРАЛОВАТНЫЕ С ГОФ-ПОТЕРЬ	РИРОВАННОЙ СТРУКТУРОЙ 2НГС 100	120		0,182	7.903.9-3.08	

1. Теплоизоляцию крупноблочной деаэрационно пита-
 тельной установки КБДПУ-50-76 производить по
 ТИ. 004.000.ТМВ-ТК.
 2. Патрешность в теплоизоляционных материа-
 лах КБДПУ-50-76 см. ТИ. 004.000.ТМВ-ТК.
 3. Объемы теплоизоляционных работ по КБДПУ-50-76 см.
 ТИ. 004.000.ТМВ-ОР.
 4. Штампы привязки приведены в целях уточнения
 типа изоляции для конкретных условий монтажа.

ПРИВЯЗАН:

ИНВ. №

ТИ.004.000.ТМВ-ТК

КБДПУ - 50 - 76
 БЕДОМОСТЬ
 ТЕПЛОИЗОЛЯЦИОННЫХ
 КОНСТРУКЦИЙ

Лист 1 из 4

САНТЕХПРОЕКТ

ИЗМ. № 1 ПОДП. И ДАТА

ОБОЗНАЧЕНИЕ ИЗОЛИРУЕМОГО ОБОРУДОВАНИЯ И ТРУБОПРОВОДА	НАИМЕНОВАНИЕ ИЗОЛИРУЕМОГО ОБОРУДОВАНИЯ И ТРУБОПРОВОДА	КОЛ-ВО	РАЗМЕРЫ		РАСПО- ЛОЖЕ- НИЕ	t ТЕПЛО- НОСИТЕ- ЛЯ °C	ТЕПЛОИЗОЛЯЦИОННАЯ КОНСТРУКЦИЯ			ПОВЕР- ХНОСТЬ М2	ОБЪЕМ ТЕПЛО- ИЗОЛЯ- ЦИОННО- ГО СЛОЯ М3	ЛИСТ ОСНОВНОГО КОМПЛЕКТА ОБОЗНАЧЕНИЯ С СООТВЕТСТВУЮЩИМИ ИЛИ ПРИБЛИЖЕННЫМИ ДОКУМЕНТАМИ	ПРИМЕ- ЧАНИЕ
			НАРЖНИИ ДИАМЕТРА ИЛИ РАЗМЕРЫ СЕЧЕНИЯ ММ	ДИНА ИЛИ ВЫСО- ТА М			НАЗНА- ЧЕНИЕ	НАИМЕНОВАНИЕ ОСНОВНЫХ ЭЛЕМЕНТОВ	ТОЛЩИ- НА ММ				
1	2	3	4	5	6	7	8	9	10	11	12	13	14
Трубопровод			φ 108	2	ВЕРТ.К.	165°	от тепло- потерь	ИЗДЕЛИЯ МИНЕРАЛОВАТНЫЕ С ГОФ- РИРОВАННОЙ СТРУКТУРОЙ 2НГС 100	120		0,13	7.903.9-3.08	Выпуск(часть)
Отвод 90°		4	φ 108			165°	от тепло- потерь	ИЗДЕЛИЯ МИНЕРАЛОВАТНЫЕ С ГОФ- РИРОВАННОЙ СТРУКТУРОЙ 2НГС 100	120	0,5	2,88	7.903.9-21-34	7.903.9-3.08
Трубопровод			φ 108	16	ГОР.НЗ.	104°	от тепло- потерь	ИЗДЕЛИЯ МИНЕРАЛОВАТНЫЕ С ГОФ- РИРОВАННОЙ СТРУКТУРОЙ 2НГС 100	60	0,5	1,353	7.903.9-3.08	3.903-11.03
Трубопровод			φ 108	6	ВЕРТ.К.	104°	от тепло- потерь	ИЗДЕЛИЯ МИНЕРАЛОВАТНЫЕ С ГОФ- РИРОВАННОЙ СТРУКТУРОЙ 2НГС 100	60	0,5	11,52	7.903.9-21-33	7.903.9-3.08
Отвод 90°		6	φ 108			104°	от тепло- потерь	ИЗДЕЛИЯ МИНЕРАЛОВАТНЫЕ С ГОФ- РИРОВАННОЙ СТРУКТУРОЙ 2НГС 100	60	0,5	4,32	7.903.9-21-34	7.903.9-3.08
Отвод 60°		2	φ 108			104°	от тепло- потерь	ИЗДЕЛИЯ МИНЕРАЛОВАТНЫЕ С ГОФ- РИРОВАННОЙ СТРУКТУРОЙ 2НГС 100	60	0,5	1,014	7.903.9-3.08	3.903-11.03
Трубопровод			φ 89	5	ГОР.НЗ.	104°	от тепло- потерь	Холодопрошивное полотно ХПС-Т-5	70	0,5	0,23	7.903.9-21-11	3.903-11.03
Трубопровод			φ 89	20	ВЕРТ.К.	104°	от тепло- потерь	Холодопрошивное полотно ХПС-Т-5	70	0,5	3,3	7.903.9-21-12	7.903.9-21-33
Отвод 90°		17	φ 89			104°	от тепло- потерь	Холодопрошивное полотно ХПС-Т-5	70	0,5	13,2	7.903.9-21-11	7.903.9-21-34
Отвод 60°		6	φ 89			104°	от тепло- потерь	Холодопрошивное полотно ХПС-Т-5	70	0,5	1,81	7.903.9-21-11	3.903-11.03
Отвод 45°		1	φ 89			104°	от тепло- потерь	Холодопрошивное полотно ХПС-Т-5	70	0,5	0,502	7.903.9-21-11	3.903-11.03
Трубопровод			φ 89	9	ГОР.НЗ.	90°	от тепло- потерь	Холодопрошивное полотно ХПС-Т-5	60	0,5	0,05	7.903.9-21-11	3.903-11.03
Трубопровод			φ 89	8	ВЕРТ.К.	90°	от тепло- потерь	Холодопрошивное полотно ХПС-Т-5	60	0,5	5,94	7.903.9-21-33	7.903.9-21-12
Отвод 90°		9	φ 89			90°	от тепло- потерь	Холодопрошивное полотно ХПС-Т-5	60	0,5	5,28	7.903.9-21-34	7.903.9-21-11
Отвод 60°		4	φ 89			90°	от тепло- потерь	Холодопрошивное полотно ХПС-Т-5	60	0,5	1,01	7.903.9-21-11	3.903-11.03
Трубопровод			φ 76	5	ГОР.НЗ.	113°	от тепло- потерь	Холодопрошивное полотно ХПС-Т-5	60	0,5	0,368	7.903.9-21-11	3.903-11.03
Трубопровод			φ 76	3	ВЕРТ.К.	113°	от тепло- потерь	Холодопрошивное полотно ХПС-Т-5	60	0,5	3,1	7.903.9-21-33	7.903.9-21-12
Отвод 90°		5	φ 76			113°	от тепло- потерь	Холодопрошивное полотно ХПС-Т-5	60	0,5	1,86	7.903.9-21-34	7.903.9-21-11
Отвод 60°		2	φ 76			113°	от тепло- потерь	Холодопрошивное полотно ХПС-Т-5	60	0,5	0,39	7.903.9-21-11	3.903-11.03
Трубопровод			φ 57	12	ГОР.НЗ.	104	от тепло- потерь	Холодопрошивное полотно ХПС-Т-5	50	0,5	6,75	7.903.9-21-11	3.903-11.03
Трубопровод			φ 57	21	ВЕРТ.К.	104°	от тепло- потерь	Холодопрошивное полотно ХПС-Т-5	50	0,5	0,078	7.903.9-21-33	7.903.9-21-12
Отвод 90°		28	φ 57			104°	от тепло- потерь	Холодопрошивное полотно ХПС-Т-5	50	0,5	11,8	7.903.9-21-34	7.903.9-21-11
							от тепло- потерь	Холодопрошивное полотно ХПС-Т-5	50	0,5	3,87	7.903.9-21-11	3.903-11.03

ПРИВЯЗАН:

И.В. № _____

ТИ.004.000.ТМВ-ТК

Серия 5.903-11 - Выпуск 1-4

Обозначение изолируемого оборудования и трубопрово- да	Наименование изолируе- мого оборудования и трубопровода	Кол- во	РАЗМЕРЫ			Распо- ложе- ние	t тепло- носите- ля °C	ТЕПЛОИЗОЛЯЦИОННАЯ КОНСТРУКЦИЯ			ПОВЕР- ХНОСТЬ м ²	Объем тепло- изоля- ционного слоя м ³	Лист основного комплекта обозначения исполнительных или применяемых документов	ПРИМЕ- ЧАННЫЕ
			Внешний диаметр или размер сечения мм	Длина или высота м	Распо- ложе- ние			Назна- чение	Наименование основных элементов	Толщи- на мм				
1	2	3	4	5	6	7	8	9	10	11	12	13	14	
	Отвод 45°	8	φ57				104°	от тепло- потерь	Холостопрошивное полотно ХПС-Т-5 Алюминиевое защитное штампо- ванное покрытие	50 0,5	0,8	0,018 3,903-11.03	7,903-2.1-11	
	Трубопровод		φ45	3	горизонт		104°	от тепло- потерь	Холостопрошивное полотно ХПС-Т-5 Алюминиевое защитное покрытие	50 0,5	1,56	0,06 7,903-2.1-11	7,903-2.1-11	
	Трубопровод		φ45	3	вертик.		104°	от тепло- потерь	Холостопрошивное полотно ХПС-Т-5 Алюминиевое защитное покрытие	50 0,5	1,56	0,06 7,903-2.1-11	7,903-2.1-11	
	Отвод 90°	4	φ45				104°	от тепло- потерь	Холостопрошивное полотно ХПС-Т-5 Алюминиевое защитное покрытие	50 0,5	1,56	0,012 7,903-2.1-11	7,903-2.1-11	
	Трубопровод		φ38	4	горизонт		104°	от тепло- потерь	Холостопрошивное полотно ХПС-Т-5 Алюминиевое защитное штампо- ванное покрытие	50 0,5	0,36	0,072 3,903-11.03	7,903-2.1-11	
	Трубопровод		φ38	3	вертик.		104°	от тепло- потерь	Холостопрошивное полотно ХПС-Т-5 Алюминиевое защитное покрытие	50 0,5	2,0	0,054 7,903-2.1-11	7,903-2.1-11	
	Отвод 90°	7	φ38				104°	от тепло- потерь	Холостопрошивное полотно ХПС-Т-5 Алюминиевое защитное покрытие	50 0,5	1,5	0,011 7,903-2.1-11	7,903-2.1-11	
	Трубопровод		φ32	5	гориз.		194°	от тепло- потерь	Холостопрошивное полотно ХПС-Т-5 Алюминиевое защитное покрытие	50 0,5	0,41	0,11 3,903-11.03	7,903-2.1-11	
	Трубопровод		φ32	2	вертик.		194°	от тепло- потерь	Холостопрошивное полотно ХПС-Т-5 Алюминиевое защитное покрытие	50 0,5	2,7	0,044 7,903-2.1-11	7,903-2.1-11	
	Отвод 90°	7	φ32				194°	от тепло- потерь	Холостопрошивное полотно ХПС-Т-5 Алюминиевое защитное покрытие	50 0,5	1,08	0,009 7,903-2.1-11	7,903-2.1-11	
	Трубопровод		φ32	6	гориз.		104°	от тепло- потерь	Холостопрошивное полотно ХПС-Т-5 Алюминиевое защитное штампо- ванное покрытие	50 0,5	0,033	0,078 3,903-11.03	7,903-2.1-11	
	Трубопровод		φ32	5	вертик.		104°	от тепло- потерь	Холостопрошивное полотно ХПС-Т-5 Алюминиевое защитное покрытие	50 0,5	2,46	0,065 7,903-2.1-11	7,903-2.1-11	
	Отвод 90°	10	φ32				104°	от тепло- потерь	Холостопрошивное полотно ХПС-Т-5 Алюминиевое защитное покрытие	50 0,5	2,05	0,012 7,903-2.1-11	7,903-2.1-11	
	Трубопровод		φ26,8	3	гориз.		90°	от тепло- потерь	Холостопрошивное полотно ХПС-Т-5 Алюминиевое защитное покрытие	40 0,5	1,17	0,036 3,903-11.03	7,903-2.1-11	
	Трубопровод		φ26,8	3	вертик.		90°	от тепло- потерь	Холостопрошивное полотно ХПС-Т-5 Алюминиевое защитное покрытие	40 0,5	1,17	0,036 7,903-2.1-11	7,903-2.1-11	
	Трубопровод		φ21,3	10	гориз.		104°	от тепло- потерь	Холостопрошивное полотно ХПС-Т-5 Алюминиевое защитное покрытие	40 0,5	1,17	0,07 7,903-2.1-11	7,903-2.1-11	
	Трубопровод		φ21,3	20	вертик.		104°	от тепло- потерь	Холостопрошивное полотно ХПС-Т-5 Алюминиевое защитное покрытие	40 0,5	3,1	0,14 7,903-2.1-11	7,903-2.1-11	
	Отвод 90°	10	φ21,3				104°	от тепло- потерь	Холостопрошивное полотно ХПС-Т-5 Алюминиевое защитное покрытие	40 0,5	6,2	0,008 7,903-2.1-11	7,903-2.1-11	
								от тепло- потерь	Алюминиевое защитное штам- пованное покрытие	0,5	0,33	3,903-11.03		

ИЗМЕНЕНИЯ ПОДП. И ДАТА

ПРИВЯЗАН:
Книг №
ИЗМЕНЕНИЯ № ДОКУМ. ПОДП. ДАТА

Серия 5.903-11 выпуск 1-4

Обозначение изолируемого оборудования и трубопровода	Наименование изолируемого оборудования и трубопровода	Кол-во	Размеры		Расположение	Температура носителя, °С	Теплоизоляционная конструкция				Система теплоизоляции	Листовой комплект обозначения или прилагаемых документов	Примечание
			Наружный диаметр или размеры сечения Ду	Длина или высота, М			Назначение	Наименование основных элементов	Толщина, мм	Площадь, м²			
1	2	3	4	5	6	7	8	9	10	11	12	13	14
Арматура		1	φ200			165°		Матрацы минераловатные в обкладке из стеклоткани	120		0,192	7.903.9-22-06	
								Алюминиевое защитное покрытие	0,5	3,28		7.903.9-22-112	
								Отделка торцов гофрированными диафрагмами				7.903.9-22-34	
Арматура		5	φ150			104°		Матрацы минераловатные в обкладке из стеклоткани	60		0,25	7.903.9-22-06	
								Алюминиевое защитное покрытие	0,5	4,28		7.903.9-22-112	
								Отделка торцов гофрированными диафрагмами				7.903.9-22-34	
Арматура		2	φ100			165°		Матрацы минераловатные в обкладке из стеклоткани	120		0,212	7.903.9-22-06	
								Алюминиевое защитное покрытие	0,5	4		7.903.9-22-112	
								Отделка торцов гофрированными диафрагмами				7.903.9-22-34	
Арматура		1	φ100			104°		Матрацы минераловатные в обкладке из стеклоткани	60		0,053	7.903.9-22-06	
								Алюминиевое защитное покрытие	0,5	1		7.903.9-22-112	
								Отделка торцов гофрированными диафрагмами				7.903.9-22-34	
Арматура		18	φ80			104°		Матрацы минераловатные в обкладке из стеклоткани	60		1,001	7.903.9-22-06	
								Алюминиевое защитное покрытие	0,5	17,9		7.903.9-22-112	
								Отделка торцов гофрированными диафрагмами				7.903.9-22-34	
Арматура		14	φ50			104°		Матрацы минераловатные в обкладке из стеклоткани	60		0,59	7.903.9-22-06	
								Алюминиевое защитное покрытие	0,5	10,92		7.903.9-22-112	
								Отделка торцов гофрированными диафрагмами				7.903.9-22-34	
Арматура		4	φ40			104°		Матрацы минераловатные в обкладке из стеклоткани	60		0,064	7.903.9-22-06	
								Алюминиевое защитное покрытие	0,5	1,33		7.903.9-22-112	
								Отделка торцов гофрированными диафрагмами				7.903.9-22-34	
Арматура		3	φ32			104°		Матрацы минераловатные в обкладке из стеклоткани	60		0,04	7.903.9-22-06	
								Алюминиевое защитное покрытие	0,5	0,93		7.903.9-22-112	
								Отделка торцов гофрированными диафрагмами				7.903.9-22-34	
Арматура		11	φ25			194°		Матрацы минераловатные в обкладке из стеклоткани	60		0,87	7.903.9-22-06	
								Алюминиевое защитное покрытие	0,5	3,52		7.903.9-22-112	
								Отделка торцов гофрированными диафрагмами				7.903.9-22-34	
Арматура		3	φ25			104°		Матрацы минераловатные в обкладке из стеклоткани	50		0,0048	7.903.9-22-06	
								Алюминиевое защитное покрытие	0,5	0,69		7.903.9-22-112	
								Отделка торцов гофрированными диафрагмами				7.903.9-22-34	
Арматура		10	φ15			104°		Матрацы минераловатные в обкладке из стеклоткани	40		0,06	7.903.9-22-06	
								Алюминиевое защитное покрытие	0,5	2,12		7.903.9-22-112	
								Отделка торцов гофрированными диафрагмами				7.903.9-22-34	
Фланцевое соединение		1	φ50			104°		Матрацы минераловатные в обкладке из стеклоткани	60		0,021	7.903.9-22-06	
								Алюминиевое защитное покрытие	0,5	0,55		7.903.9-22-112	
								Отделка торцов гофрированными диафрагмами				7.903.9-22-34	
Фланцевое соединение		4	φ32			104°		Матрацы минераловатные в обкладке из стеклоткани	40		0,06	7.903.9-22-06	
								Алюминиевое защитное покрытие	0,5	1,2		7.903.9-22-112	
								Разгружающее устройство				7.903.9-21-47	
								Элемент разгружающего устройства				7.903.9-21-48	
								Кольцо опорное				7.903.9-21-45	

ИВ № 10001 Подл. и дата
ИВ № 10002 Подл. и дата
ИВ № 10003 Подл. и дата
ИВ № 10004 Подл. и дата

Привязан
ИВ №
Лист № докум.
Подл. дата

Серия 5.903-11 Выпуск 1-4

ВЗАИМ. ИНВ. № ДОК. ПОДП. И ДАТА

№ СТРОКА	НАИМЕНОВАНИЕ МАТЕРИАЛА И ЕДИНИЦА ИЗМЕРЕНИЯ	КОД		КОЛ.	ПРИМЕЧАНИЕ
		МАТЕРИАЛА	ЕД. ИЗМ.		
	ИЗДЕЛИЯ МИНЕРАЛОВАТНЫЕ С ГОФРИРОВАННОЙ СТРУКТУРОЙ НА СИНТЕТИЧЕСКОМ СВЯЗУЮЩЕМ ТУ 36.16.22-8-86				
	2НГС-100 335 000 500 60	576202		335	
	2НГС-100 28000 500 70	576202		28	
	М		006		
	МАТЫ МИНЕРАЛОВАТНЫЕ ПРОШИВНЫЕ 2М-100 ГОСТ 21880-76	576212		113	3,9
	ХОЛОСТОПРОШИВНОЕ ПОЛОТНО ХПС-Т-5 ТУ6-11-454-77	595280			
	МЗ		113	3,4	
	АЛЮМИНИЕВОЕ ЗАЩИТНОЕ ПОКРЫТИЕ ГОСТ 21631-76 δ=0,8	181110		76	
	δ=0,5			207	
	М2		055		
	ЭЛЕМЕНТ ПОКРЫТИЯ ШТАМПОВАННЫЙ ТУ-36-2427-81 δ=0,5	181110		17	
	М2		055		
ПРИВЯЗАН:					
ИНВ. №					
ТИ. 004. 000 ТМВ-М					
ИЗМ.	ЛИСТ	№ ДОКУМ.	ПОДП.	ДАТА	
НАУЧ. СПЕЦ.	КЛАДОВ	ЛЮРЬЕ	СЛЕД		
РУК. ГР.	ИВАНОВА	СЛЕД			
СТ. ИНЖ.	КАЛАННИНА	СЛЕД			
Н. КОНТР.	КАМУШКИНА	СЛЕД			
КПАУ-50-76				ЛИСТ	7
ВЕДОМОСТЬ МАТЕРИАЛОВ ТЕПЛОИЗОЛЯЦИИ				ЛИСТОВ	4
САНТЕХПРОЕКТ					
ФОРМАТ А4					

112

ВЗАИМ. ИНВ. № ДОК. ПОДП. И ДАТА

№ СТРОКА	НАИМЕНОВАНИЕ МАТЕРИАЛА И ЕДИНИЦА ИЗМЕРЕНИЯ	КОД		КОЛ.	ПРИМЕЧАНИЕ
		МАТЕРИАЛА	ЕД. ИЗМ.		
	ЛЕНТА 2x30 СТ 3 ПС ГОСТ 6009-74	093500		116	965
	ЛЕНТА 3x30 СТ 3 ПС ГОСТ 6009-74	093500		116	135
	ЛЕНТА 0,8x20 ТУ 48-21-636-79	181110		116	90
	ЛИСТ АД1Н-1 ГОСТ 21631-76	090202		116	105
	ЛИСТ АД1Н-0,8 ГОСТ 21631-76	090202		116	520
	ЛИСТ АД1Н-0,5 ГОСТ 21631-76	090202		116	250
	КАРТОН АСБЕСТОВЫЙ КАОН 1-8 ГОСТ 2850-80	257631		116	9,1
	ПРОВОЛОКА 3-0-4 ГОСТ 3282-74	121100		116	2
	ПРОВОЛОКА 2-0-4 ГОСТ 3282-74	121100		116	225
	ПРОВОЛОКА 0,8-0-4 ГОСТ 3282-74	121100		116	2,5
ПРИВЯЗАН:					
ИНВ. №					
ТИ. 004. 000 ТМВ-М					
ИЗМ.	ЛИСТ	№ ДОКУМ.	ПОДП.	ДАТА	
КПАУ-50-76				ЛИСТ	7
ВЕДОМОСТЬ МАТЕРИАЛОВ ТЕПЛОИЗОЛЯЦИИ				ЛИСТОВ	4
САНТЕХПРОЕКТ					
ФОРМАТ А4					

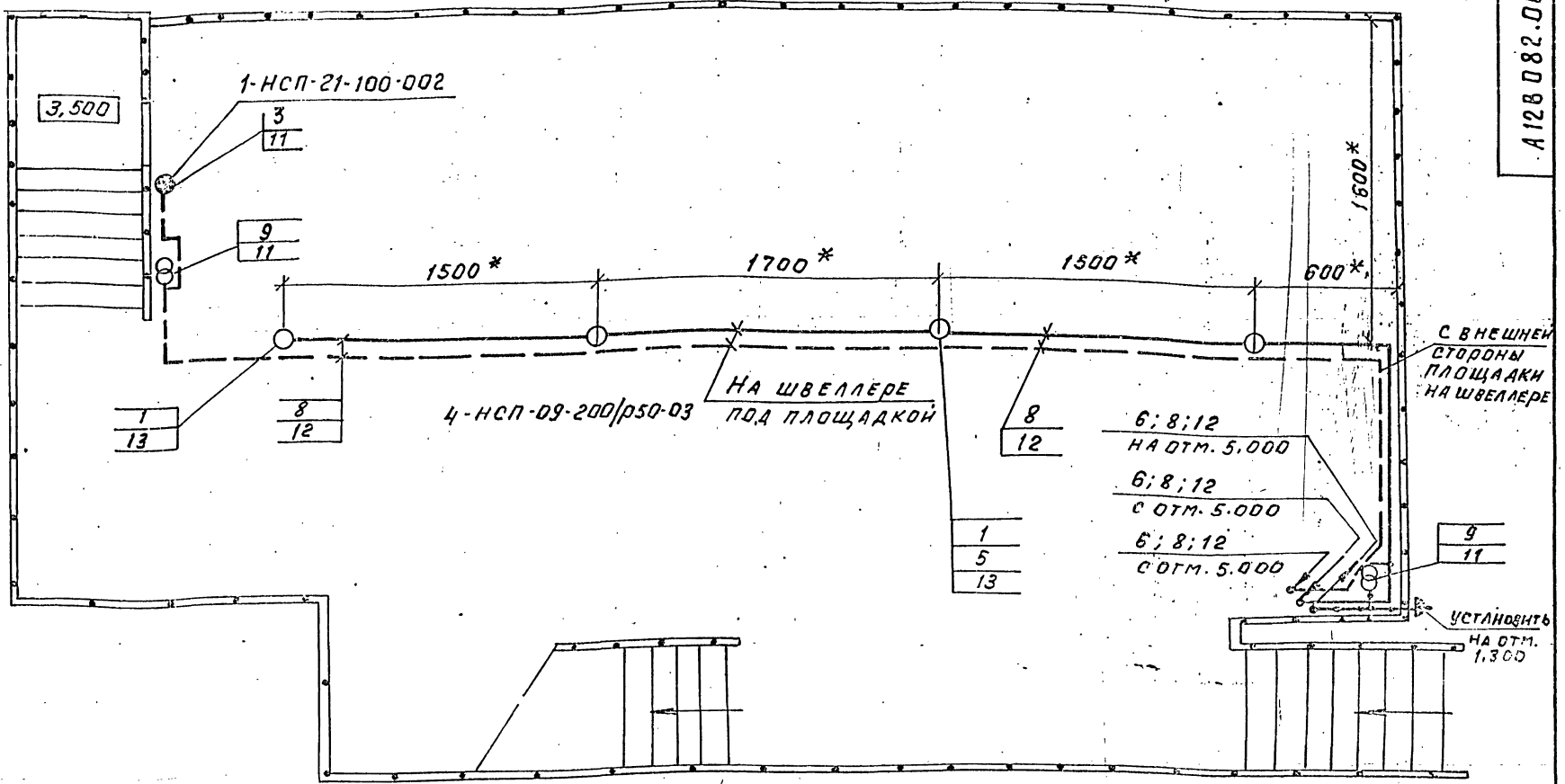
ВЗАИМ. ИНВ. № ДОК. ПОДП. И ДАТА

№ СТРОКА	НАИМЕНОВАНИЕ МАТЕРИАЛА И ЕДИНИЦА ИЗМЕРЕНИЯ	КОД		КОЛ.	ПРИМЕЧАНИЕ
		МАТЕРИАЛА	ЕД. ИЗМ.		
	ПРЯЖКА ТИП I-A ТУ 36-1492-77	181110		116	5,6
	ПРЯЖКА ТИП II-A ТУ 36-1492-77	181110		116	266
	УГОЛОК 32x32x3-Б ГОСТ 8509-72	093200			
	L=30			116	30
	БОЛТ М8-30.36.019 ГОСТ 7798-70	128100		116	13
	ГАЙКА М8.4.019 ГОСТ 10621-80	128100		116	5,5
	ВИНТ 4x12 04.019 ГОСТ 10621-80	128401		116	9,8
	ЗАКЛЕПКА КОМБИНИРОВАННАЯ СТА 985 ТУ 36-1598-77	128500		116	2,5
	ДИАФРАГМА ТИП II ТУ 36-2543-83	181110		116	0,8
	НИТЬ СТЕКЛЯННАЯ КРУЧЕННАЯ КОМПЛЕКСНАЯ БС-10-160x1x3(50)			796	568
				796	260
ПРИВЯЗАН:					
ИНВ. №					
ТИ. 004. 000 ТМВ-М					
ИЗМ.	ЛИСТ	№ ДОКУМ.	ПОДП.	ДАТА	
КПАУ-50-76				ЛИСТ	3
ВЕДОМОСТЬ МАТЕРИАЛОВ ТЕПЛОИЗОЛЯЦИИ					
ФОРМАТ А4					

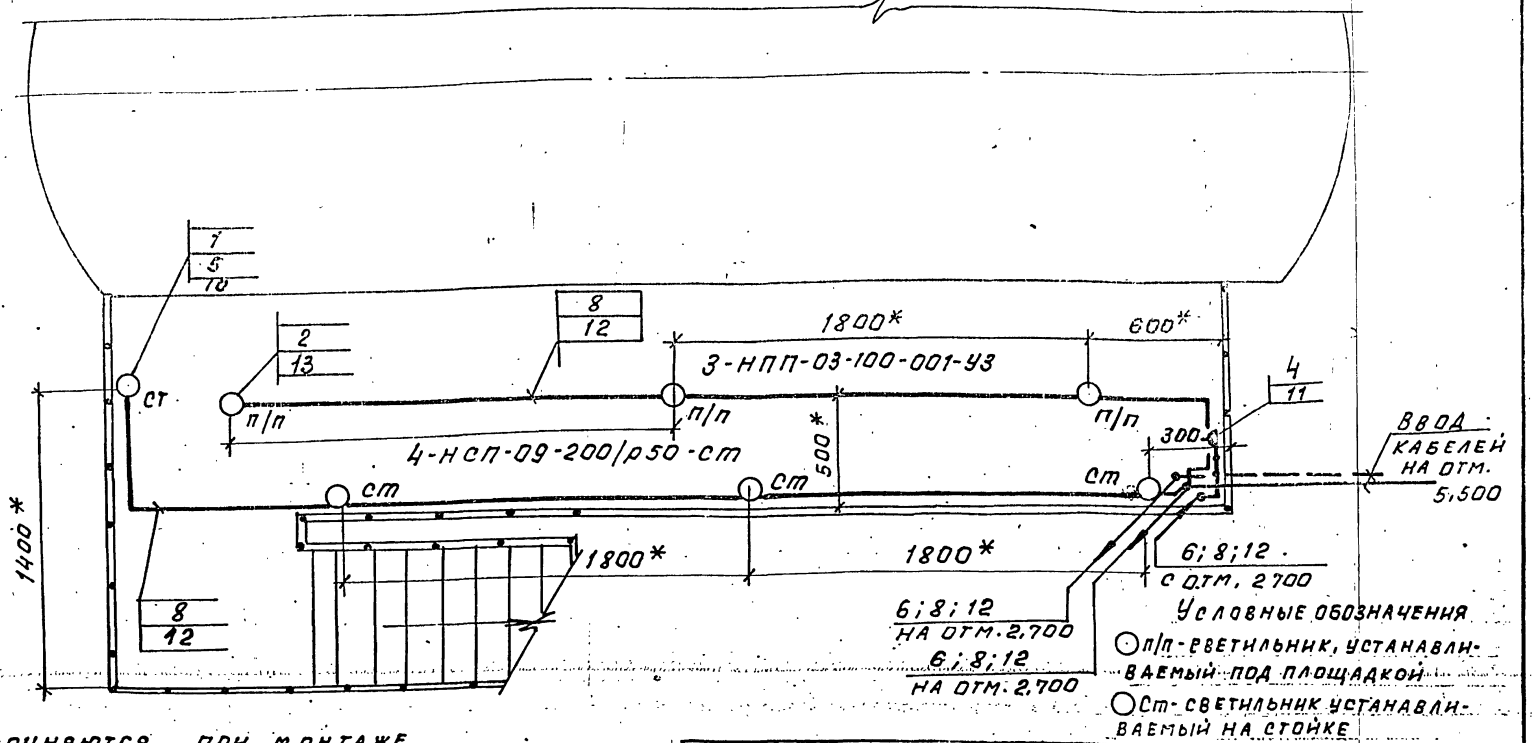
ВЗАИМ. ИНВ. № ДОК. ПОДП. И ДАТА

№ СТРОКА	НАИМЕНОВАНИЕ МАТЕРИАЛА И ЕДИНИЦА ИЗМЕРЕНИЯ	КОД		КОЛ.	ПРИМЕЧАНИЕ
		МАТЕРИАЛА	ЕД. ИЗМ.		
	ГОСТ 8325-78			116	0,12
ПРИВЯЗАН:					
ИНВ. №					
ТИ. 004. 000 ТМВ-М					
ИЗМ.	ЛИСТ	№ ДОКУМ.	ПОДП.	ДАТА	
КПАУ-50-76				ЛИСТ	4
ВЕДОМОСТЬ МАТЕРИАЛОВ ТЕПЛОИЗОЛЯЦИИ					
ФОРМАТ А4					

ПЛАН НА ОТМ. 2.700



ПЛАН НА ОТМ. 5.000



- * Размеры уточняются при монтаже
- Стойку (поз.11) приварить к металлоконструкции блока швом Т1-ДЗ ГОСТ 5264-80.
- Швеллер (поз.12) приварить к металлоконструкции блока швом Т1-ДЗ-50/150 ГОСТ 5264-80
- Крюки (поз.13) приварить к нижней поверхности площадки швом Т1-ДЗ ГОСТ 5264-80
- Изделия и материалы поз.1...9 заказываются по спецификации электротехнической части проекта котельной.

1	2	3	4	5	6
		2-х полюсная, ТР43	2		
5	КОР73	Коробка ответвительная 11			
6	КОР74	Коробка ответвительная 5			
7	ЛПВ-380-1x2,5	Л. для ГОСТ 6323-79	24		
8	АВВГ-660-2x4	Кабель ГОСТ 16442-80	40м		
9	ЯТП-0,25; 250/128	Ящике пол. жароустойч.			
10	К987	Трансформатор	2		
11	К310М	Стойка	4	Крепление к перилам площадки	
12	К34792	Стойка	5	Приварить	
13	К425М	Швеллер	20	Приварить	
		Крюк	4	Приварить уголок для держателя светильника	

Модель поз	Обозначение	Наименование	Масса		Примечание
			Кол	ед.кг	
1	2	3	4	5	6
1	НСП09-200/р50-03	Светильник подвесной для ламп накаливания	8		
2	НПП-03-100-001	Светильник потолочный для ламп накаливания	3		
3	НСП21-100-002-УЗ	Светильник местного освещения	1		
4	ТР43-01С-10/42	Розетка штепсельная			

A126082.00037

ИЗР. ЛИСИ	НАДКУМ.	ПОДП.	ДАТА	Крулоблочная деаэрационно-питательная установка КБАПУ-50-76 ЭЛЕКТРООСВЕЩЕНИЕ	Лист	Листов 1
РАЗРАБ.	НИКОШКОВА	10	87			
ПРОВЕР.	НЕМЕЦ					
ВУК. ГР.	НИКОШКОВА					
ГЛ. ИНЖ.	НЕМЕЦ					

Госстрой СССР
САНТЕХПРОЕКТ
г. Москва

Серия 5.903-11 выпуск 1-4
Инв. № подл. Подп. и дата
Электротех. ЦНТИ-ЛЭП
Подп. и дата