

ТИПОВЫЕ КОНСТРУКЦИИ, ИЗДЕЛИЯ И УЗЛЫ ЗДАНИЙ И СООРУЖЕНИЙ

СЕРИЯ 1.231.9-7

ПАНЕЛИ ПЕРЕГОРОДОК ГИПСОБЕТОННЫЕ

ВЫПУСК 2

ПАНЕЛИ ПЕРЕГОРОДОК ГИПСОБЕТОННЫЕ ДЛЯ ОБЩЕСТВЕННЫХ ЗДАНИЙ  
С ВЫСОТАМИ ЭТАЖЕЙ 3.3; 3.6 И 4.2 М В КОНСТРУКЦИЯХ КАРКАСА СЕРИИ 1.020-1/83

ИЗ 2-Х ЧАСТЕЙ

ЧАСТЬ II

(СТР. 124—245)

РАБОЧИЕ ЧЕРТЕЖИ

18971-02

ЦЕНА  
Отпускная цена  
на момент реализации  
указана в смете-накладной

ТИПОВЫЕ КОНСТРУКЦИИ, ИЗДЕЛИЯ И УЗЛЫ ЗДАНИЙ И СООРУЖЕНИЙ

СЕРИЯ 1 231.9-7

ПАНЕЛИ ПЕРЕГОРОДОК ГИПСОБЕТОННЫЕ

ВЫПУСК 2

ПАНЕЛИ ПЕРЕГОРОДОК ГИПСОБЕТОННЫЕ ДЛЯ ОБЩЕСТВЕННЫХ ЗДАНИЙ  
С ВЫСОТАМИ ЭТАЖЕЙ 3,3; 3,6 И 4,2 М В КОНСТРУКЦИЯХ КАРКАСА СЕРИИ 1.020-1/83

ИЗ 2-Х ЧАСТЕЙ

ЧАСТЬ II

(СТР. 124-245)

РАЗРАБОТАНЫ:

ЦНИИЭП УЧЕБНЫХ ЗДАНИЙ

ГЛАВНЫЙ ИНЖЕНЕР *А.Ляхович* А. ЛЯХОВИЧ  
НАЧ. ОТДЕЛА *В. Греков* В. ГРЕКОВ  
ГИП *Э. Шахова* Э. ШАХОВА

УТВЕРЖДЕНЫ И ВВЕДЕНЫ  
В ДЕЙСТВИЕ С 01.05.84.  
ГОСГРАЖДАНСТРОЕМ

ПРИКАЗ ОТ 29.03.84 N 99



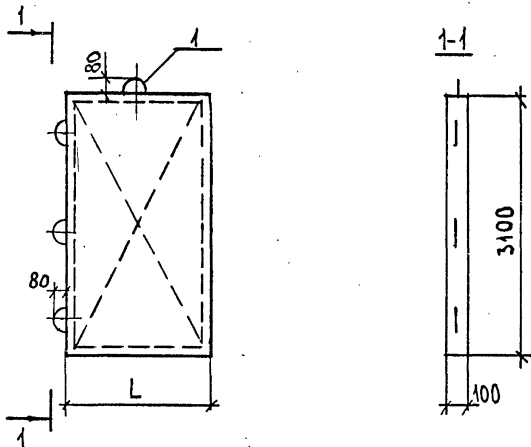
ФОРМ. ЗНАК	ПОЗ.	ОБОЗНАЧЕНИЕ	НАИМЕНОВАНИЕ	КОЛ. НА ИСПОЛН. 1.231.9 - 7.2-25.0.00 -				ПРИМЕЧАНИЕ
				20	21	22	23	
			<u>ДОКУМЕНТАЦИЯ</u>					
А3		1.231.9 - 7.2-25.0.00С6	СБОРОЧНЫЙ ЧЕРТЕЖ	×	×	×	×	
А4		1.231.9 - 7.2-00.0.00ПЗ	ПОЯСНИТЕЛЬНАЯ ЗАПИСКА	×	×	×	×	
			<u>СБОРОЧНЫЕ ЕДИНИЦЫ</u>					
			<u>КАРКАС ДЕРЕВЯННЫЙ</u>					
А3	1	1.231.9 - 7.2-25.1.00-06	КД 147	1				
		-07	КД 148		1	1	1	
			<u>МАТЕРИАЛЫ</u>					
			БЕТОН НА ГИПСОВОМ ВЯЖУЩЕМ, М50		0.40			М3
			БЕТОН НА ГИПСОЦЕМЕНТОПЕЩ. ЦОЛАНОВОМ ВЯЖУЩЕМ, М50			0.40		М3
			БЕТОН НА ГИПСОЦЕМЕНТОПЕЩ. ЦОЛАНОВОМ ВЯЖУЩЕМ, М75	0.38			0.40	М3

1.231.9 - 7.2-25.0.00

ЛИСТ

2

18971-02 4 ФОРМАТ А3



ОБОЗНАЧЕНИЕ	МАРКА	L, мм	МАССА, кг
1,231.9 - 7.2-25.0.00	ПГ 4,7.31.10-5Г	470	185
-01	ПГ 4,7.31.10-5ГЦ		
-02	ПГ 4,7.31.10-7ГЦ		
-03	ПГ 5,7.31.10-5Г	570	225
-04	ПГ 5,7.31.10-5ГЦ		
-05	ПГ 5,7.31.10-7ГЦ		
-06	ПГ 6,2.31.10-5Г	620	245
-07	ПГ 6,2.31.10-5ГЦ		
-08	ПГ 6,2.31.10-7ГЦ		
-09	ПГ 7,2.31.10-5Г	720	285
-10	ПГ 7,2.31.10-5ГЦ		
-11	ПГ 7,2.31.10-7ГЦ		

ОБОЗНАЧЕНИЕ	МАРКА	L, мм	МАССА, кг
1,231.9 - 7.2-25.0.00 -12	ПГ 8,2.31.10-5Г	820	325
-13	ПГ 8,2.31.10-5ГЦ		
-14	ПГ 8,2.31.10-7ГЦ		
-15	ПГ 9,2.31.10-5Г	920	345
-16	ПГ 9,2.31.10-5Г		
-17	ПГ 9,2.31.10-5ГЦ		
-18	ПГ 13,2.31.10-5Г	1320	530
-19	ПГ 13,2.31.10-5ГЦ		
-20	ПГ 13,2.31.10-7ГЦ		
-21	ПГ 13,7.31.10-5Г	1370	550
-22	ПГ 13,7.31.10-5ГЦ		
-23	ПГ 13,7.31.10-7ГЦ		

ИВ. № ПОДП. ПОД П. ССЫ И. А. ТА В В З А Н. И В И М

1,231.9 - 7.2-25.0.00СБ			
НАЧ. ОТД. ГРЕКОВ		СТАДИЯ	
Г.И.П. ШАХОВА		Р	МАССА
С.И.И.Ж. БЕСЦЕННАЯ		СМ. ТАБЛ.	МАСШТАБ
И.И.Ж. БУРОВА		1:50	
ПАНЕЛЬ ПГ 4,7.31.10 - - ПГ 13,7.31.10		ЛИСТ   ЛИСТОВ 1	
СБОРОЧНЫЙ ЧЕРТЕЖ.		ЦНИИЭП УЧЕБНЫХ ЗАДАНИЙ	

ИНВ. № ПОДЛ. ПОДПИСЬ ДАТА ВЗАН.ИНВ.№

ФОРМ	ЗОНА	ПОЗ.	ОБОЗНАЧЕНИЕ	НАИМЕНОВАНИЕ	КОЛ. НА ИСПОЛН. 1.231.9 - 7.2-25.1.00-								ПРИМЕЧАНИЕ	
					-	01	02	03	04	05	06	07		
				<u>ДОКУМЕНТАЦИЯ</u>										
А3			1.231.9 - 7.2-25.1.00СБ	СБОРОЧНЫЙ ЧЕРТЕЖ	×	×	×	×	×	×	×	×		
А3			1.231.9 - 7.2-00.2.00	УЗЛЫ КАРКАСА	×	×	×	×	×	×	×	×		
				<u>ДЕТАЛИ</u>										
				НИЖНИЙ БРУС										
Б4	1		1.231.9 - 7.2 - 25.1.01	ℓ = 470	2									
			-25.1.02	ℓ = 570		2								
			-25.1.03	ℓ = 620			2							
			-25.1.04	ℓ = 720				2						
			-25.1.05	ℓ = 820					2					
			-25.1.06	ℓ = 920						2				
			-25.1.07	ℓ = 1320							2			
			-25.1.08	ℓ = 1370								2		

КОПИЯ ВЕРНА

И.КОНТР. КАЛАЙКИНА <i>Кал</i>			1.231.9 - 7.2-25.1.00		
НАЧ.ОТД. ТРЕКОВ <i>Трек</i>			КАРКАС ДЕРЕВЯННЫЙ КД 141 - КД 148		
ТИП ШАХОВА <i>Шах</i>					
РУК.ГР. КАЛАЙКИНА <i>Кал</i>					
СП.ИНЖ. БЕЩЕННАЯ <i>Беш</i>					
ИНЖ. БУРОВА <i>Бур</i>					
СТАДИЯ	ЛИСТ	ЛИСТОВ			
Р	1	3			
ЦНИИЭП УЧЕБНЫХ ЗАДАНИЙ ФОРМАТ А4					

ИНВ. № ПОДЛ. ПОДПИСЬ ДАТА ВЗАН.ИНВ.№

ФОРМ	ЗОНА	ПОЗ.	ОБОЗНАЧЕНИЕ	НАИМЕНОВАНИЕ	КОЛ. НА ИСПОЛН. 1.231.9 - 7.2-25.1.00-								ПРИМЕЧАНИЕ	
					-	01	02	03	04	05	06	07		
				ВЕРХНИЙ БРУС										
Б4	2		-25.1.09	ℓ = 470	2									
			-25.1.10	ℓ = 570		2								
			-25.1.11	ℓ = 620			2							
			-25.1.12	ℓ = 720				2						
			-25.1.13	ℓ = 820					2					
			-25.1.14	ℓ = 920						2				
			-25.1.15	ℓ = 1320							2			
			-25.1.16	ℓ = 1370								2		
Б4	3		-25.1.17	БОКОВОЙ БРУС, ℓ = 2980	4	4	4	4	4	4	4	4		
Б4	4		-25.1.18	ФИКСАТОР, ℓ = 100	3	3	3	3	3	3	3	3		
Б4	5		-25.1.19	СОЕДИНИТЕЛЬНАЯ ПЛАНКА										
				ℓ = 250	4	4	4	4	4	4	4	4		
Б4	6		-01.1.20	ПОДКОС	7,7	8,2	8,5	9,0	9,5	10,2	12,7	13,1		
				МОНТАЖНАЯ ПЕТЛЯ										
А4	9		1.231.9-7.2-00.1.00-07	П8	3									
			-08	П9		3								
			-09	ПЮ			3							

18971-02.6

			1.231.9 - 7.2-25.1.00			ЛИСТ	2
ФОРМАТ А4							127

ИНВ. № ПОДЛ. ПОДПИСЬ И ДАТА ВЗАМ. ИНВ. №

Форм.	Зона	Поз.	Обозначение	Наименование	Кол. на исполн. 1.231.9-7.2-25.1.00								Примечание	
					-	01	02	03	04	05	06	07		
А4	9		1.231.9-7.2-00.1.00 -10	П11				3						
А4	8		-11	П12	1	1	1	1	1	1				
А4	9		-12	П13					3					
			-13	П14						3				
			-14	П15							3			
			-15	П16								3		
А4	8		-17	П18							1	1		
				<u>СТАНДАРТНЫЕ ИЗДЕЛИЯ</u>										
				Гвозди, ГОСТ 4028-63*	0,16	0,16	0,16	0,16	0,16	0,16	0,16	0,16	0,16	кг

Копия верна

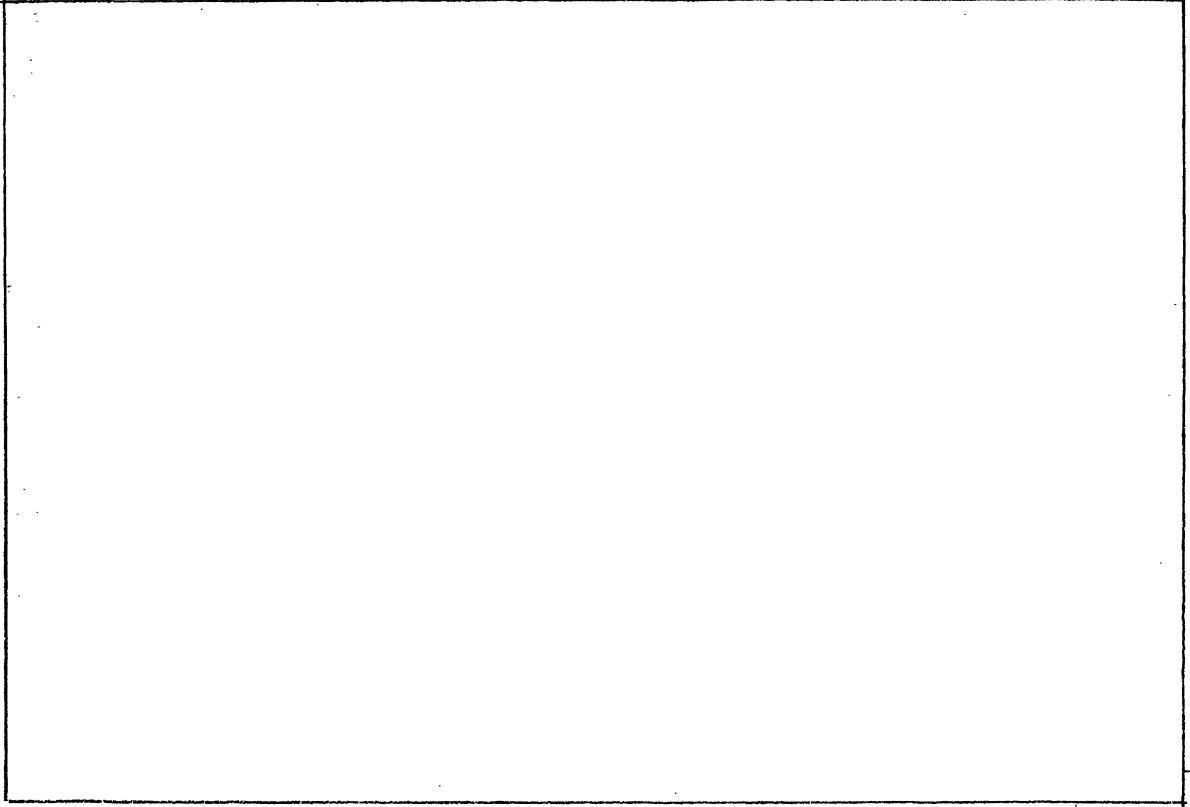
РАЗМЕРЫ СЕЧЕНИЙ БРУСКОВ ДЕРЕВЯННОГО КАРКАСА ПАНЕЛЕЙ СМОТРИ ДОКУМЕНТ 1.231.9-7.2-25.1.00СБ

1.231.9-7.2-25.1.00

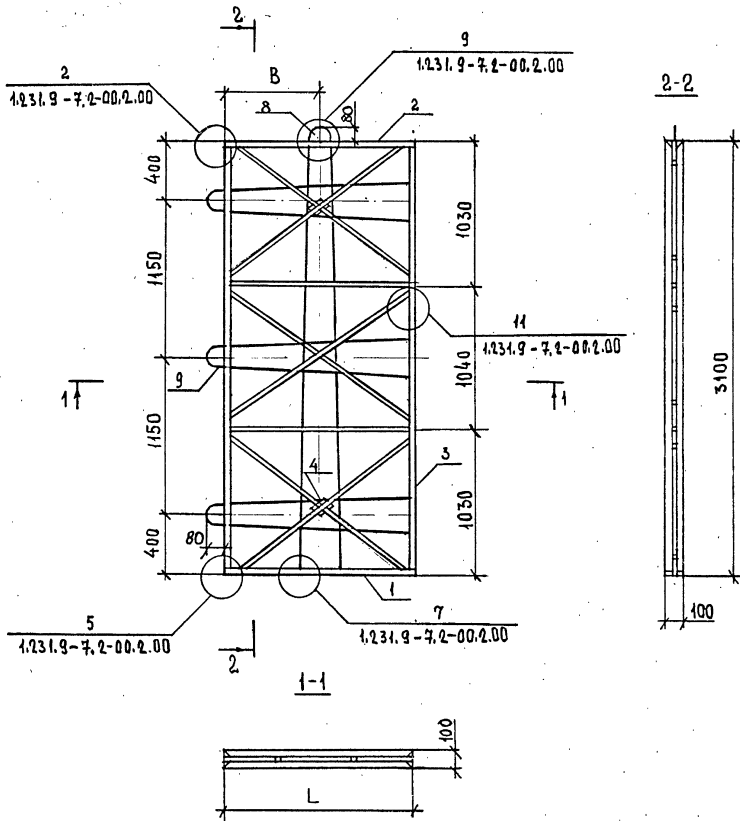
Лист 3

ФОРМАТ А4

ИНВ. № ПОДЛ. ПОДПИСЬ И ДАТА ВЗАМ. ИНВ. №



18971-02 7



ОБОЗНАЧЕНИЕ	МАРКА	L, мм	B, мм
1.231.9-7.2-25.100	КД 141	470	235
-01	КД 142	570	285
-02	КД 143	620	310
-03	КД 144	720	360
-04	КД 145	820	410
-05	КД 146	920	460
-06	КД 147	1320	660
-07	КД 148	1370	685

Поз.	НАИМЕНОВАНИЕ	СЕЧЕНИЕ
1	НИЖНИЙ БРУС	
2	ВЕРХНИЙ БРУС	
3	БОКОВОЙ БРУС	
4	ФИКСАТОР	
5	СРЕДИТЕЛЬНАЯ ПЛАНКА	
6	ПОДКОС	
7	УГЛОВОЙ РАСКОС	

		1.231.9 - 7.2 - 25.1.00СБ		
		КАРКАС ДЕРЕВЯННЫЙ КД 141 - КД 148		
		СБОРОЧНЫЙ ЧЕРТЕЖ		
		СТАДИЯ	МАССА	МАСШТАБ
		Р	-	1:25
		ЛИСТ	ЛИСТОВ 1	
		ЦНИИЭП УЧЕБНЫХ ЗАДАНИЙ		

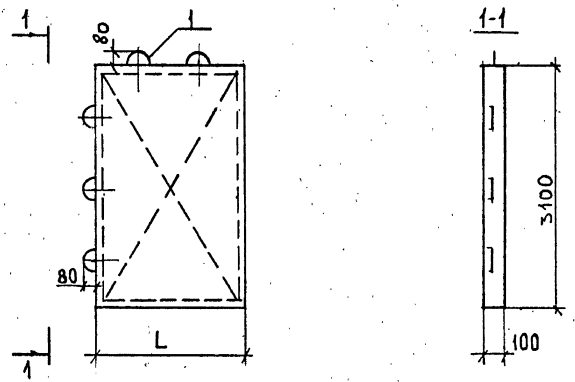
И.КОНТР.	КАЛЯПКИНА	<i>Кал</i>
НАЧ.ОТД.	ГРЕКОВ	<i>Грек</i>
ГМП	ШАХОВА	<i>Шах</i>
РУК.ГР	КАЛЯПКИНА	<i>Кал</i>
СТ.ИНЖ	БЕСЦЕННАЯ	<i>Бес</i>
ИНЖ.	БУРОВА	<i>Бур</i>

ЛИСТ № ПОДПИСИ И ДАТА (БЕЗ П. 1.1.1)









ОБОЗНАЧЕНИЕ	МАРКА	L, мм	МАССА, кг
1.231.9-7.2-26.0.00	ПГ 14,2.31.10-5Г	1420	570
-01	ПГ 14,2.31.10-5ГЦ		
-02	ПГ 14,2.31.10-7ГЦ		
-03	ПГ 14,6.31.10-5Г	1460	585
-04	ПГ 14,6.31.10-5ГЦ		
-05	ПГ 14,6.31.10-7ГЦ		
-06	ПГ 15,2.31.10-5Г	1520	610
-07	ПГ 15,2.31.10-5ГЦ		
-08	ПГ 15,2.31.10-7ГЦ		
-09	ПГ 15,6.31.10-5Г	1560	625
-10	ПГ 15,6.31.10-5ГЦ		
-11	ПГ 15,6.31.10-7ГЦ		
-12	ПГ 16,6.31.10-5Г	1660	675
-13	ПГ 16,6.31.10-5ГЦ		
-14	ПГ 16,6.31.10-7ГЦ		
-15	ПГ 17,8.31.10-5Г	1780	715
-16	ПГ 17,8.31.10-5ГЦ		
-17	ПГ 17,8.31.10-7ГЦ		

ОБОЗНАЧЕНИЕ	МАРКА	L, мм	МАССА, кг
1.231.9-7.2-26.0.00-18	ПГ 19,8.31.10-5Г	1980	805
-19	ПГ 19,8.31.10-5ГЦ		
-20	ПГ 19,8.31.10-7ГЦ		
-21	ПГ 20,3.31.10-5Г	2030	815
-22	ПГ 20,3.31.10-5ГЦ		
-23	ПГ 20,3.31.10-7ГЦ		
-24	ПГ 22,9.31.10-5Г	2290	925
-25	ПГ 22,9.31.10-5ГЦ		
-26	ПГ 22,9.31.10-7ГЦ		
-27	ПГ 25,6.31.10-5Г	2560	1030
-28	ПГ 25,6.31.10-5ГЦ		
-29	ПГ 25,6.31.10-7ГЦ		
-30	ПГ 26,6.31.10-5Г	2660	1070
-31	ПГ 26,6.31.10-5ГЦ		
-32	ПГ 26,6.31.10-7ГЦ		
-33	ПГ 29,8.31.10-5Г	2980	1200
-34	ПГ 29,8.31.10-5ГЦ		
-35	ПГ 29,8.31.10-7ГЦ		

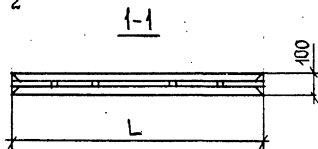
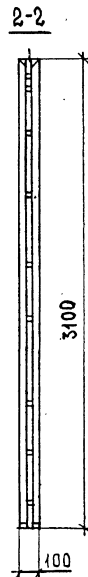
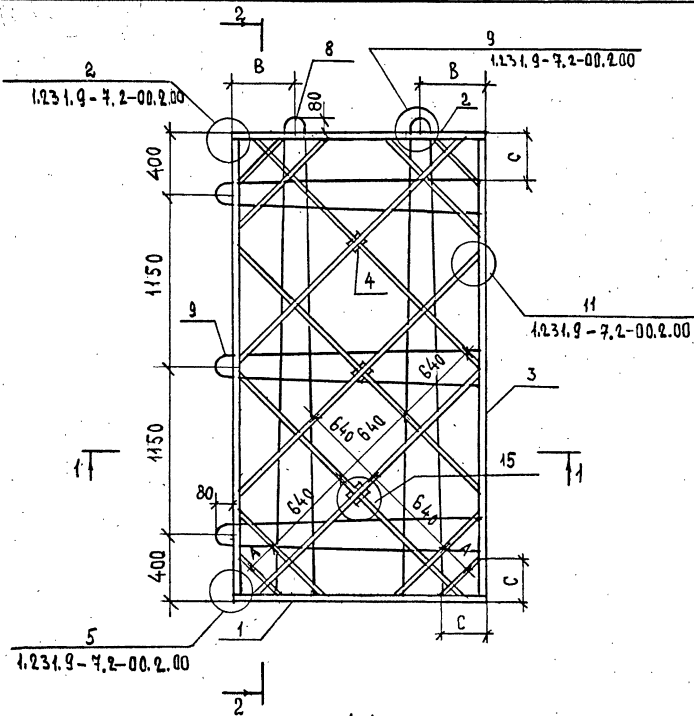
ЦИФР. № ПОСЛА. ПОДАТИСЕН. ДАТА. ВЗАМ. ИШЕ. №

				1.231.9-7.2-26.0.00СБ				
				ПАНЕЛЬ ПГ 14,2.31.10- - ПГ 29,8.31.10 С БОРОЧНЫМ ЧЕРТЕЖ.		СТАДИЯ	МАССА	НАШТАБ
						Р	СМ. ТАБЛ.	1:50
						ЛИСТ	ЛИСТОВ	
				ЦНЦ ИЭП				
				УЧЕБНЫХ ЗАДАНИЙ				
				ФОРМАТ А3				

Н.КОНТР. КАЛАЯККИНА  
 НАЧ.ОТД. ГРЕКОВ  
 ГИП. ШАКОВА  
 РУК.ГР. КАЛАЯККИНА  
 СТ.ИИЖ. БЕСЕДЕННАЯ  
 ИИЖ. БУРОВА







ОБОЗНАЧЕНИЕ	МАРКА	L, мм	A, мм	B, мм	C, мм
1.231.9-7.2-26.1.00	КА 149	1420	640	350	440
-01	КА 150	1460			460
-02	КА 151	1520	140	450	300
-03	КА 152	1560	160		
-04	КА 153	1660	170	600	300
-05	КА 154	1780	210		
-06	КА 155	1980	290	600	300
-07	КА 156	2030	320		
-08	КА 157	2290	170	600	300
-09	КА 158	2560	200		
-10	КА 159	2660	320	600	300
-11	КА 160	2980	340		

ИВБ.№ ПОЛТ. ПОДПИСЬ И Д.А.ТА. ВЗЯТИЕ В К/О

				1.231.9-7.2-26.1.00СБ		
				КАРКАС ДЕРЕВЯННЫЙ КА 149 - КА 160 СБОРОЧНЫЙ ЧЕРТЕЖ		
		СТАЦ. МАССА		МАСШТАБ		
		P		1:25		
		ЛИСТ		ЛИСТОВ 1		
				ЦНИИЭП УЧЕБНЫХ ЗАДАНИЙ		
				ФОРМАТ А3		

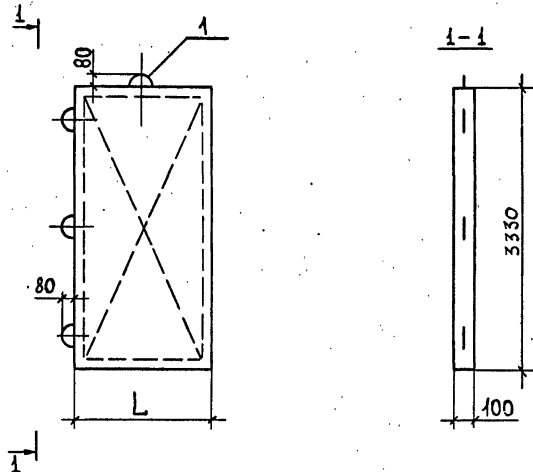
И. КОМП.	КАЛАПКИНА	<i>Коп</i>
НАЧ. ОТД.	ГРЕКОВ	<i>Грек</i>
ГЛ. П.	ШАХОВА	<i>Шах</i>
РУК. ГР.	КАЛАПКИНА	<i>Коп</i>
СТ. ИНЖ.	БЕСЦЕННАЯ	<i>Бес</i>
ИНЖ.	БУРОВА	<i>Бур</i>

18971-02 14









ОБОЗНАЧЕНИЕ	МАРКА	L, мм	МАССА, кг
1.231.9-7.2-27.0.00	ПГ 4,7.33.10-5Г	470	195
-01	ПГ 4,7.33.10-5ГЦ		
-02	ПГ 4,7.33.10-7ГЦ		
-03	ПГ 5,7.33.10-5Г	570	235
-04	ПГ 5,7.33.10-5ГЦ		
-05	ПГ 5,7.33.10-7ГЦ		
-06	ПГ 6,2.33.10-5Г	620	255
-07	ПГ 6,2.33.10-5ГЦ		
-08	ПГ 6,2.33.10-7ГЦ		
-09	ПГ 7,2.33.10-5Г	720	300
-10	ПГ 7,2.33.10-5ГЦ		
-11	ПГ 7,2.33.10-7ГЦ		

ОБОЗНАЧЕНИЕ	НАИМЕНОВАНИЕ	L, мм	МАССА, кг
1.231.9-7.2-27.0.00-12	ПГ 8,2.33.10-5Г	820	345
-13	ПГ 8,2.33.10-5ГЦ		
-14	ПГ 8,2.33.10-7ГЦ		
-15	ПГ 9,2.33.10-5Г	920	385
-16	ПГ 9,2.33.10-5ГЦ		
-17	ПГ 9,2.33.10-7ГЦ		
-18	ПГ 13,2.33.10-5Г	1320	560
-19	ПГ 13,2.33.10-5ГЦ		
-20	ПГ 13,2.33.10-7ГЦ		
-21	ПГ 13,7.33.10-5Г	1370	585
-22	ПГ 13,7.33.10-5ГЦ		
-23	ПГ 13,7.33.10-7ГЦ		

1.231.9-7.2-27.0.00СБ					
		ПАНЕЛЬ ПГ 4,7.33.10-	СТАЛЬ	МАССА	МАСШТАБ
Н. КОНТР.	КАЛЯКИНА	- ПГ 13,7.33.10	Р	СМ. ТАБЛ.	1:50
НАЧ. ОТД.	ГРЕКОВ	СБОРОЧНЫЙ ЧЕРТЕЖ.	ЛИСТ	ЛИСТОВ	1
РИС.	ШАХОВА		ЦНИИЭП		
РУК. ГР.	КАЛЯКИНА		УЧЕБНЫХ ЗДАНИЙ		
СТ. ИНЖ.	БЕСЦЕННАЯ		ФОРМАТ А3		
ИНЖ.	СТЕПАШКИНА				

ИНВ. № ПОДА. ПОДПИСЬ И ДАТА. ВЗАМ. ИНВ. №

ФОРМ.	ЗОНА	ПОЗ.	ОБОЗНАЧЕНИЕ	НАИМЕНОВАНИЕ	КОЛ. НА ИСПОЛН. 1.231.9-7.2-27.1.00								ПРИМЕЧАНИЕ	
					-	01	02	03	04	05	06	07		
				<u>ДОКУМЕНТАЦИЯ</u>										
АЗ			1.231.9-7.2-27.1.00СБ	СБОРОЧНЫЙ ЧЕРТЕЖ	×	×	×	×	×	×	×	×		
АЗ			1.231.9-7.2-00.2.00	УЗЛЫ КАРКАСА	×	×	×	×	×	×	×	×		
				<u>ДЕТАЛИ</u>										
				НИЖНИЙ БРУС										
БЧ	1		1.231.9-7.2-25.1.01	ℓ = 470	2									
			-25.1.02	ℓ = 570		2								
			-25.1.03	ℓ = 620			2							
			-25.1.04	ℓ = 720				2						
			-25.1.05	ℓ = 820					2					
			-25.1.06	ℓ = 920						2				
			-25.1.07	ℓ = 1320							2			
			-25.1.08	ℓ = 1370								2		

КОПИЯ ВЕРНА

Н. КОНТР.	КАЛЯКИНА	<i>Кал</i>
НАЧ. ОТД.	ТРЕКОВ	<i>Трек</i>
ГЛАВ.	ШАХОВА	<i>Шах</i>
РУК. ГР.	КАЛЯКИНА	<i>Кал</i>
СТ. ИНЖ.	БЕСЦЕННАЯ	<i>Бес</i>
ИНЖ.	СТЕПАНКИНА	<i>Степ</i>

1.231.9-7.2-27.1.00  
**КАРКАС ДЕРЕВЯННЫЙ**  
 КД 161 - КД 168  
 СТАДИА | ЛИСТ | ЛИСТОВ  
 Р | 1 | 3  
**ЦНИИЭП**  
 УЧЕБНЫХ ЗДАНИЙ  
 ФОРМАТ А4

ИНВ. № ПОДА. ПОДПИСЬ И ДАТА. ВЗАМ. ИНВ. №

ФОРМ.	ЗОНА	ПОЗ.	ОБОЗНАЧЕНИЕ	НАИМЕНОВАНИЕ	КОЛ. НА ИСПОЛН. 1.231.9-7.2-27.1.00								ПРИМЕЧАНИЕ	
					-	01	02	03	04	05	06	07		
				<u>ВЕРХНИЙ БРУС</u>										
БЧ	2		1.231.9-7.2-25.1.09	ℓ = 470	2									
			-25.1.10	ℓ = 570		2								
			-25.1.11	ℓ = 620			2							
			-25.1.12	ℓ = 720				2						
			-25.1.13	ℓ = 820					2					
			-25.1.14	ℓ = 920						2				
			-25.1.15	ℓ = 1320							2			
			-25.1.16	ℓ = 1370								2		
БЧ	3		-27.1.01	БОКОВОЙ БРУС, ℓ=3210	4	4	4	4	4	4	4	4		
БЧ	4		-25.1.18	ФИКСАТОР, ℓ=100	3	3	3	3	3	3	3	3		
БЧ	5		-25.1.19	СОЕДИНИТЕЛЬНАЯ ПЛАНКА ℓ=250	4	4	4	4	4	4	4	4		
БЧ	6		-01.1.20	ПОДКОС	8,2	8,6	8,9	9,4	9,9	10,5	12,6	13,3		М
				<u>МОНТАЖНАЯ ПЕТЛЯ</u>										
А4	8		1.231.9-7.2-00.1.00-06	П7	1	1	1	1	1	1				
А4	9		-07	П8	3									
			-08	П9		3								

12971-02 18

1.231.9-7.2-27.1.00  
 ЛИСТ 2  
 ФОРМАТ А4

139

Инв. № подл. Подпись и дата. Взам. инв. №

Форм.	Зона	Поз.	Обозначение	Наименование	Кол. на исполн. 1.231.9-7.2-27.1.00-							Примечание			
					-	01	02	03	04	05	06		07		
А4		9	1.231.9-7.2-00.1.00-09	П 10			3								
			-10	П 11				3							
			-12	П 13					3						
			-13	П 14						3					
			-14	П 15							3				
			-15	П 16								3			
А4		8	-16	П 17								1	1		
				<u>СТАНДАРТНЫЕ ИЗДЕЛИЯ</u>											
				Гвозди, ГОСТ 4028-63*	0,16	0,16	0,16	0,16	0,16	0,16	0,16	0,16	0,16	кг	

КОПИЯ ВЕРНА

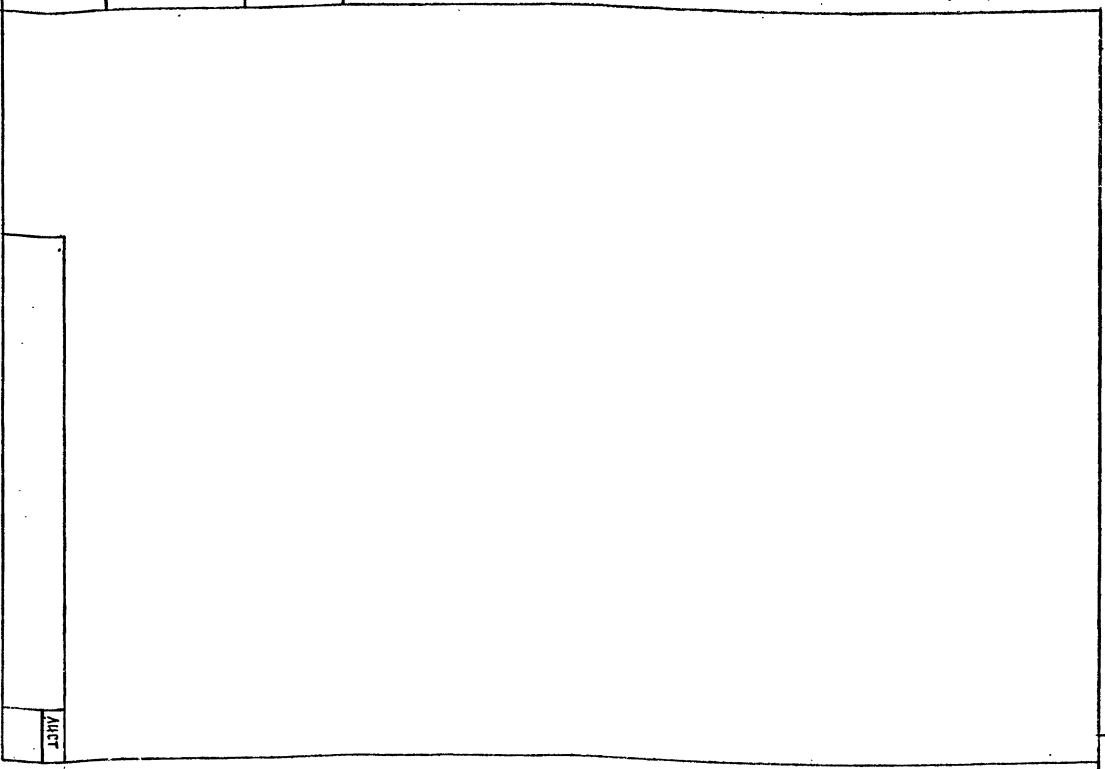
РАЗМЕРЫ СЕЧЕНИЙ БРУСКОВ ДЕРЕВЯННОГО КАРКАСА ПАНЕЛЕЙ СМОТРИ ДОКУМЕНТ 1.231.9-7.2-25.1.00СБ

1.231.9-7.2-27.1.00

Лист 3

ФОРМАТ А4

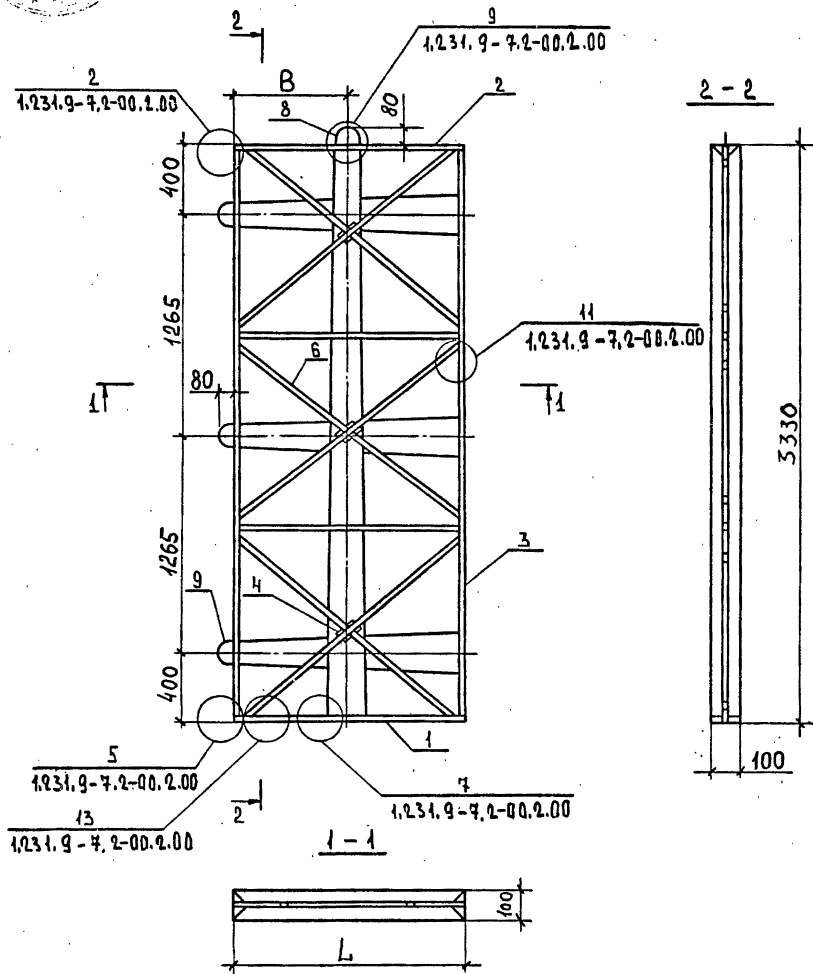
Инв. № подл. Подпись и дата. Взам. инв. №



18971-02 19

Лист

140



ОБОЗНАЧЕНИЕ	МАРКА	L, мм	B, мм
1.231.9-7.2-27.1.00	КД 161	470	235
-01	КД 162	570	285
-02	КД 163	620	310
-03	КД 164	720	360
-04	КД 165	820	410
-05	КД 166	920	460
-06	КД 167	1320	660
-07	КД 168	1370	685

Инв. № подл. Подпись и дата Взам. инв. №

1.231.9-7.2-27.1.00СБ				
КАРКАС ДЕРЕВЯННЫЙ КД 161 - КД 168 СБОРОЧНЫЙ ЧЕРТЕЖ.		СТАЛИЯ	МАССА	МАСШТАБ
		Р	-	1:25
		ЛИСТ	ЛИСТОВ 1	
		ЦНИИЭП УЧЕБНЫХ ЗАДАНИЙ		

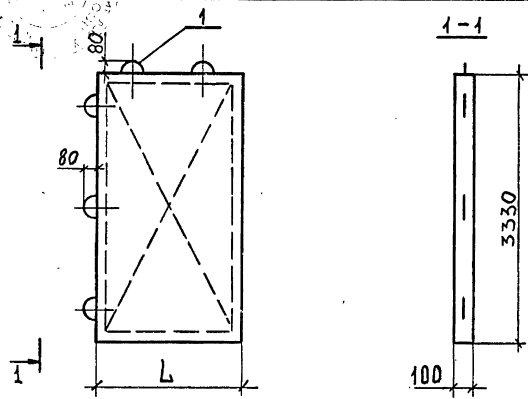
Н. Контр. КАЛЯКИНА  
НАЧ. ОТД. ГРЕКОВ  
ГИП ШАХОВА  
РУК. ГР. КОДЯКИНА  
СТ. ИНЖ. БЕСЦЕННАЯ  
ИНЖ. СТЕПАШКИНА

18971-02 20

ФОРМАТ А3







ОБОЗНАЧЕНИЕ	МАРКА	ℓ, мм	Масса, кг
1.231.9-7.2-28.0.00	ПГ 14,2.33.10-5Г	1420	805
-01	ПГ 14,2.33.10-5ГЦ		
-02	ПГ 14,2.33.10-7ГЦ	1460	825
-03	ПГ 14,6.33.10-5Г		
-04	ПГ 14,6.33.10-5ГЦ	1520	850
-05	ПГ 14,6.33.10-7ГЦ		
-06	ПГ 15,2.33.10-5Г	1560	665
-07	ПГ 15,2.33.10-5ГЦ		
-08	ПГ 15,2.33.10-7ГЦ	1660	710
-09	ПГ 15,6.33.10-5Г		
-10	ПГ 15,6.33.10-5ГЦ	1780	760
-11	ПГ 15,6.33.10-7ГЦ		
-12	ПГ 16,6.33.10-5Г	1780	760
-13	ПГ 16,6.33.10-5ГЦ		
-14	ПГ 16,6.33.10-7ГЦ	1780	760
-15	ПГ 17,8.33.10-5Г		
-16	ПГ 17,8.33.10-5ГЦ	1780	760
-17	ПГ 17,8.33.10-7ГЦ		

ОБОЗНАЧЕНИЕ	МАРКА	ℓ, мм	Масса, кг
1.231.9-7.2-28.0.00-18	ПГ 18,6.33.10-5Г	1860	795
-19	ПГ 18,6.33.10-5ГЦ		
-20	ПГ 18,6.33.10-7ГЦ	1980	845
-21	ПГ 19,8.33.10-5Г		
-22	ПГ 19,8.33.10-5ГЦ	2030	865
-23	ПГ 19,8.33.10-7ГЦ		
-24	ПГ 20,3.33.10-5Г	2030	865
-25	ПГ 20,3.33.10-5ГЦ		
-26	ПГ 20,3.33.10-7ГЦ	2290	980
-27	ПГ 22,9.33.10-5Г		
-28	ПГ 22,9.33.10-5ГЦ	2560	1100
-29	ПГ 22,9.33.10-7ГЦ		
-30	ПГ 25,6.33.10-5Г	2660	1145
-31	ПГ 25,6.33.10-5ГЦ		
-32	ПГ 25,6.33.10-7ГЦ	2980	1285
-33	ПГ 26,6.33.10-5Г		
-34	ПГ 26,6.33.10-5ГЦ	2980	1285
-35	ПГ 26,6.33.10-7ГЦ		
-36	ПГ 29,8.33.10-5Г	2980	1285
-37	ПГ 29,8.33.10-5ГЦ		
-38	ПГ 29,8.33.10-7ГЦ		

ИВ. № ПОДА ПОДПИСЬ И ДАТА. ВЗАМ. ИВ. №

1.231.9-7.2-28.0.00СБ		
И. КОНТР. КАЛЯКИНА <i>Кал</i>	СТАДЯ	МАССА
НАЧ. ОТД. ГРЕКОВ <i>Грек</i>	Р	СМ.
ГИП. ШАХОВА <i>Шах</i>	ТАБЛ.	1:50
РУК. ГР. КАЛЯКИНА <i>Кал</i>	ПАНЕЛЬ ПГ 14,2.33.10 -	
СТ. ИНЖ. БЕСЦЕННАЯ <i>Бес</i>	- ПГ 29,8.33.10	
ИНЖ. СТЕПАШКИНА <i>Степ</i>	СБОРОЧНЫЙ ЧЕРТЕЖ.	
	ЛИСТ	ЛИСТОВ 1
	ЦНИИЭП	
	УЧЕБНЫХ ЗАДАЧИЙ	

ФОРМ.	ЗОНА	Поз.	ОБЪЯВЛЕНИЕ	НАИМЕНОВАНИЕ	Кол. на исполн. 1.231.9-7.2-28.1.00-												ПРИМЕЧАНИЕ		
					-	01	02	03	04	05	06	07	08	09	10	11		12	
				<u>ДОКУМЕНТАЦИЯ</u>															
А3			1.231.9-7.2-28.1.00 СБ	СБОРОЧНЫЙ ЧЕРТЕЖ	X	X	X	X	X	X	X	X	X	X	X	X	X		
А3			1.231.9-7.2-00.2.00	УЗЛЫ КАРКАСА	X	X	X	X	X	X	X	X	X	X	X	X	X		
				<u>ДЕТАЛИ</u>															
				НИЖНИЙ БРУС															
Б4	1		1.231.9-7.2-28.1.01	ℓ = 1420	2														
			- 26.1.02	ℓ = 1460		2													
			- 26.1.03	ℓ = 1520			2												
			- 26.1.04	ℓ = 1560				2											
			- 26.1.05	ℓ = 1660					2										
			- 26.1.06	ℓ = 1780						2									
			- 28.1.01	ℓ = 1860							2								
			- 26.1.07	ℓ = 1980								2							
			- 26.1.08	ℓ = 2030									2						
			- 26.1.09	ℓ = 2290										2					
			- 26.1.10	ℓ = 2560											2				
			- 26.1.11	ℓ = 2660												2			
			- 26.1.12	ℓ = 2980													2		
				ВЕРХНИЙ БРУС															
Б4	2		- 26.1.13	ℓ = 1420	2														
			- 26.1.14	ℓ = 1460		2													
			- 26.1.15	ℓ = 1520			2												
			- 26.1.16	ℓ = 1560				2											
			- 26.1.17	ℓ = 1660					2										
			- 26.1.18	ℓ = 1780						2									
			- 28.1.02	ℓ = 1860							2								

ИНВ. № ПОД. ПОДАКС. И ДАТА ВЗАИМ. №

1.231.9-7.2-28.1.00		
Н. КОНТР.	КАЛЯПКИНА	<i>Кал</i>
НАЧ. ОТД.	ГРЕКОВ	<i>Грек</i>
ГИП	ШАХОВА	<i>Шах</i>
РУК. РАБ.	КАЛЯПКИНА	<i>Кал</i>
СТ. ИНЖ.	БЕСЦЕННАЯ	<i>Бес</i>
ИНЖ.	СТЕПАШКИНА	<i>Степ</i>
КАРКАС ДЕРЕВЯННЫЙ КД 169 - КД 181		
СТАДИЯ	ЛИСТ	ЛИСТОВ
Р	1	2
<b>ЦНИИЭП</b> УЧЕБНЫХ ЗДАНИЙ		

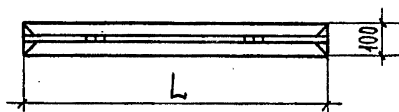
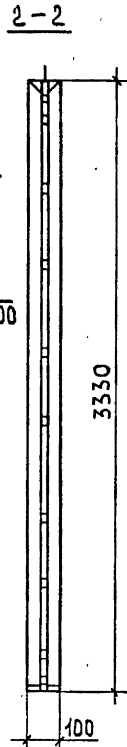
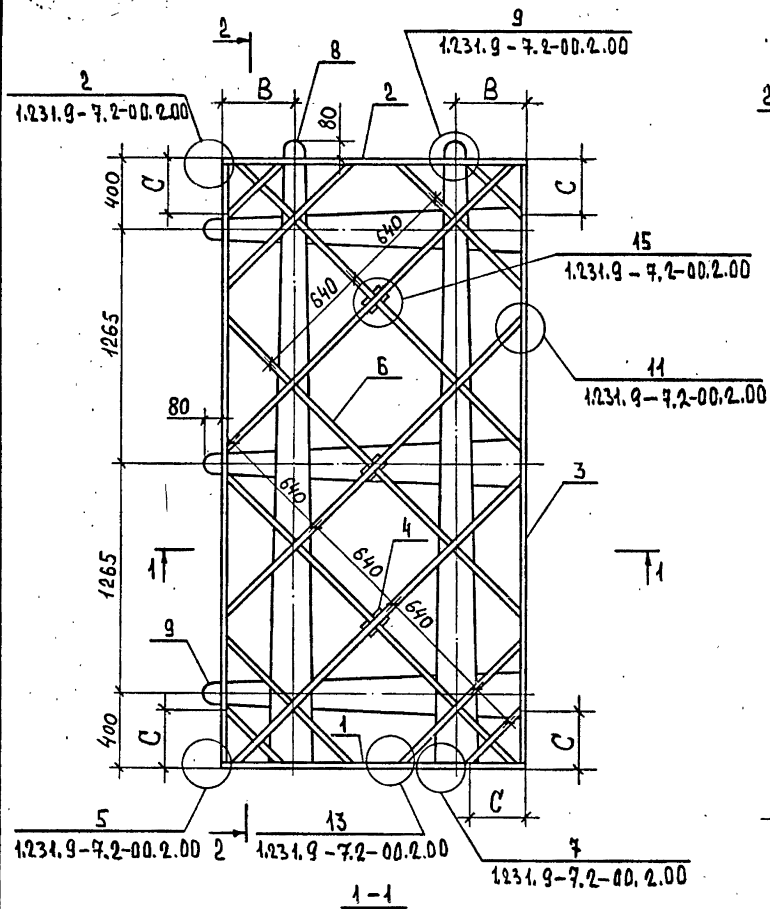


Форм. зона	Поз.	Обозначение	Наименование	Кол. на исполн. 1.231.9-7.2-28.1.00 -												Примечание								
				-	01	02	03	04	05	06	07	08	09	10	11		12							
		1.231.9-7.2-26.1.19	ℓ=1980									2												
		-26.1.20	ℓ=2030											2										
		-26.1.21	ℓ=2290												2									
		-26.1.22	ℓ=2560													2								
		-26.1.23	ℓ=2660																2					
		-26.1.24	ℓ=2980																			2		
Б4	3	-27.1.01	Боковой брус, ℓ=3210	4	4	4	4	4	4	4	4	4	4	4	4	4	4	4	4	4	4	4	4	
Б4	4	-25.1.18	Фиксатор, ℓ=100	3	3	3	3	3	3	3	3	3	3	3	4	4	4	4	4	4	4	4	4	
Б4	5		Соединительная планка																					
		-25.1.19	ℓ=250	4	4	4	4	4	4	4	4	4	4	4	4	4	4	4	4	4	4	4	4	
Б4	6	-01.1.20	Подкос	16,8	17,3	18,0	18,4	19,8	20,7	21,2	22,1	22,4	25,3	28,5	29,5	32,2								М
			Монтажная петля																					
А4	8	1.231.9-7.2-00.1.00-06	П7	2	2	2	2	2	2	2	2	2	2											
		-16	П17												2	2	2	2						
А4	9	-18	П19	3																				
		-19	П20		3																			
		-20	П21			3																		
		-21	П22				3																	
		-22	П23					3																
		-23	П24						3															
		-24	П25							3														
		-25	П26								3													
		-26	П27									3												
		-27	П28										3											
		-28	П29											3										
		-29	П30												3									
		-30	П31													3								
			<u>МАТЕРИАЛЫ</u>																					
			Гвозди, ГОСТ 4028-63*	0,20	0,20	0,20	0,20	0,20	0,20	0,20	0,20	0,20	0,20	0,20	0,20	0,20	0,20	0,20	0,20	0,20	0,20	0,20	0,20	кг

Инв. № подл. Подпись и дата Взам. инв. №

РАЗМЕРЫ СЕЧЕНИЙ БРУСКОВ ДЕРЕВЯННОГО КАРКАСА ПАНЕЛИИ СМОТРИ ДОКУМЕНТ 1.231.9-7.2-25.1.00СБ

1.231.9-7.2-28.1.00 Лист 2



ОБОЗНАЧЕНИЕ	МАРКА	L, мм	A, мм	B, мм	C, мм
1.231.9-7.2-28.1.00	КД 169	1420	180	350	300
-01	КД 170	1460	200		
-02	КД 171	1520	220		
-03	КД 172	1560	240		
-04	КД 173	1660	270	450	300
-05	КД 174	1780	320		
-06	КД 175	1860	350		
-07	КД 176	1980	380		
-08	КД 177	2030	400	600	300
-09	КД 178	2290	170		
-10	КД 179	2560	270		
-11	КД 180	2660	300		
-12	КД 181	2980	410		

ИНВ. № ПОЯС. ПОДАРОСЬ И ДАТА ВЗАИМ. №

		1.231.9-7.2-28.1.00СБ			
		КАРКАС ДЕРЕВЯННЫЙ КД 169 - КД 181 СБОРОЧНЫЙ ЧЕРТЕЖ.	СТАДЯ	МАССА	МАСШТАБ
			Р	-	1:25
			ЛИСТ	ЛИСТОВ 1	
			ЦНИИЭП УЧЕБНЫХ ЗДАНИЙ		
Н. КОНТР.	КАЛЯПИНА	<i>Кали</i>			
НАЧ. ОТД.	ГРЕКОВ	<i>Грек</i>			
ГИП	ШАХОВА	<i>Шах</i>			
РУК. ГР.	КАЛЯПИНА	<i>Кали</i>			
СТ. ИНЖ.	БЕЩЕННАЯ	<i>Бещ</i>			
ИНЖ.	СТЕПАШКИНА	<i>Степ</i>			

Копия верна

ФОРМ.	КОДА	ПОЗ.	ОБЗНАЧЕНИЕ	НАИМЕНОВАНИЕ	КОЛ. НА ИСПОЛН. 1.231.9-7.2-29.0.00-											ПРИМЕЧАНИЕ					
					-	01	02	03	04	05	06	07	08	09	10		11				
				<u>ДОКУМЕНТАЦИЯ</u>																	
A3			1.231.9-7.2-29.0.00СБ	СБОРОЧНЫЙ ЧЕРТЕЖ	X	X	X	X	X	X	X	X	X	X	X	X					
A4			1.231.9-7.2-00.0.00ПЗ	ПОЯСНИТЕЛЬНАЯ ЗАПИСКА	X	X	X	X	X	X	X	X	X	X	X	X					
				<u>СБОРОЧНЫЕ ЕДИНИЦЫ</u>																	
				<u>КАРКАС ДЕРЕВЯННЫЙ</u>																	
A3	1		1.231.9-7.2-29.1.00	КА 182	1	1	1														
			-01	КА 183			1	1	1												
			-02	КА 184						1	1	1									
			-03	КА 185									1	1	1						
				<u>МАТЕРИАЛЫ</u>																	
				БЕТОН НА ГИПСОВОМ ВЯЖУЩЕМ, М50	0,13		0,17			0,18			0,21								м <sup>3</sup>
				БЕТОН НА ГИПСОЦЕМЕНТНОПУЦ ЦОЛАНОВОМ ВЯЖУЩЕМ, М50	0,13		0,17			0,18			0,21								м <sup>3</sup>
				БЕТОН НА ГИПСОЦЕМЕНТНОПУЦ ЦОЛАНОВОМ ВЯЖУЩЕМ, М75		0,13		0,17		0,18			0,21								м <sup>3</sup>

ИЗДАНИЕ ПОДА ПОДПИСЬ Р.А.АТА 1830К.ИИВ.ИЗ

1.231.9-7.2-29.0.00			
И.КОНТР.	КАМЯКИНА	<i>[Подпись]</i>	
НАЧ.СТА.	ТРЕКОВ	<i>[Подпись]</i>	
СЧП	ШАХОВА	<i>[Подпись]</i>	
РУК.ГР.	КАЛАЯКИНА	<i>[Подпись]</i>	
СТ.ИИЖ.	БЕСЦЕННАЯ	<i>[Подпись]</i>	
ИИЖ.	БУРОВА	<i>[Подпись]</i>	
ПАНЕЛЬ ПГВ 4,7.33.10 -		СТАНЦИЯ	
- ПГВ 13,7.33.10.		1	ЛИСТ
		2	ЛИСТОВ
ЦНИИЭП			
УЧЕБНЫХ ЗАДАНИЙ			

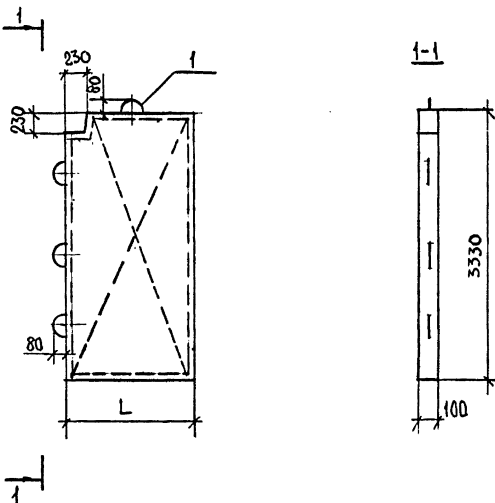
КОПИЯ ВЕРНА

ФОРМ.	ЗОНА	ПОС.	ОБОЗНАЧЕНИЕ	НАИМЕНОВАНИЕ	КВЛ. НА ИСПОЛН. 1.231.9-7.2-29.0.00-																							ПРИМЕЧАНИЕ			
					12	13	14	15	16	17	18	19	20	21	22	23															
				<u>ДОКУМЕНТАЦИЯ</u>																											
А3			1.231.9-7.2-29.0.00Б	СБОРОЧНЫЙ ЧЕРТЕЖ	X	X	X	X	X	X	X	X	X	X	X	X	X	X	X	X	X	X	X								
А4			1.231.9-7.2-00.0.00ПЗ	ПОЯСНИТЕЛЬНАЯ ЗАПИСКА	X	X	X	X	X	X	X	X	X	X	X	X	X	X	X	X	X	X	X								
				<u>СБОРОЧНЫЕ ЕДИНИЦЫ</u>																											
				<u>КАРКАС ДЕРЕВЯННЫЙ</u>																											
А3	1		1.231.9-7.2-291.00-04	КД 186	1	1	1																								
			-05	КД 187				1	1	1																					
			-06	КД 188								1	1	1																	
			-07	КД 189																		1	1	1							
				<u>МАТЕРИАЛЫ</u>																											
				БЕТОН НА ГИПСОВОМ ВЯЖУЩЕМ, М50	0,25			0,28				0,41									0,42										МЗ
				БЕТОН НА ГИПСОЦЕМЕНТНОПУЦЦОЛАНОВОМ ВЯЖУЩЕМ, М50	0,25			0,28				0,41									0,42										МЗ
				БЕТОН НА ГИПСОЦЕМЕНТНОПУЦЦОЛАНОВОМ ВЯЖУЩЕМ, М75			0,25				0,28									0,41				0,42							МЗ

ИНВЕНТАРЬ ПОДАРИТЬ В АТГА ВЛАДИВИТО

1.231.9-7.2-29.0.00

ЛИСТ 2



ОБОЗНАЧЕНИЕ	МАРКА	L, мм	МАССА, кг
1.231.9-7.2-29.0.00	ПГВ 4,7.33.10-5Г-1	470	190
-01	ПГВ 4,7.33.10-5ГЦ-1		
-02	ПГВ 4,7.33.10-7ГЦ-1		
-03	ПГВ 5,7.33.10-5Г-1		
-04	ПГВ 5,7.33.10-5ГЦ-1	570	230
-05	ПГВ 5,7.33.10-7ГЦ-1		
-06	ПГВ 6,2.33.10-5Г-1		
-07	ПГВ 6,2.33.10-5ГЦ-1	620	250
-08	ПГВ 6,2.33.10-7ГЦ-1		
-09	ПГВ 7,2.33.10-5Г-1		
-10	ПГВ 7,2.33.10-5ГЦ-1	720	295
-11	ПГВ 7,2.33.10-7ГЦ-1		

ОБОЗНАЧЕНИЕ	МАРКА	L, мм	МАССА, кг
1.231.9-72-29.0.00-12	ПГВ 8,2.33.10-5Г-1	820	340
-13	ПГВ 8,2.33.10-5ГЦ-1		
-14	ПГВ 8,2.33.10-7ГЦ-1		
-15	ПГВ 9,2.33.10-5Г-1	920	380
-16	ПГВ 9,2.33.10-5ГЦ-1		
-17	ПГВ 9,2.33.10-7ГЦ-1		
-18	ПГВ 13,2.33.10-5Г-1	1320	560
-19	ПГВ 13,2.33.10-5ГЦ-1		
-20	ПГВ 13,2.33.10-7ГЦ-1		
-21	ПГВ 13,7.33.10-5Г-1	1370	580
-22	ПГВ 13,7.33.10-5ГЦ-1		
-23	ПГВ 13,7.33.10-7ГЦ-1		

1.231.9-7.2-29.0.00СБ			
ПАНЕЛЬ ПГВ 4,7.33.10 -		СТАНЯ	МАССА
- ПГВ 13,7.33.10.		Р	СМ. ТАБА.
СБОРОЧНЫЙ ЧЕРТЕЖ		1:50	
		ЛИСТ	ЛИСТОВ
		ЦНЦЦЭП	
		УЧЕБНЫХ ЗАДАНИЙ	

И. КОНТР.	КАЛЯПКИНА	<i>Кал</i>
НАЧ. ОТА	ТРЕКОВ	<i>Трек</i>
ГМП	ШАХОВА	<i>Шах</i>
РУК. ГР.	КАЛЯПКИНА	<i>Кал</i>
СТ. ИЖ.	БЕСЦЕННАЯ	<i>Бес</i>
ИЖ.	БУРОВА	<i>Бур</i>

ИНВ. № ПОД. П			ПОДПИСЬ И ДАТА		ВЗН. ИНВ. №		КОЛ. НА ИСПОЛН. 1. 231.9-7.2-29.1.00-									ПРИМЕЧАНИЕ
ФОРМ.	ЗОНА	ПОЗ.	ОБОЗНАЧЕНИЕ		НАИМЕНОВАНИЕ		-	01	02	03	04	05	06	07		
					<u>ДОКУМЕНТАЦИЯ</u>											
А3			1.231.9-7.2-29.1.00СБ		СБОРОЧНЫЙ ЧЕРТЕЖ		×	×	×	×	×	×	×	×		
А3			1.231.9-7.2-00.2.00		УЗЛЫ КАРКАСА		×	×	×	×	×	×	×	×		
					<u>ДЕТАЛИ</u>											
Б4	1		1.231.9-7.2-25.1.01		НИЖНИЙ БРУС											
			-25.1.02		ℓ = 470		2									
			-25.1.03		ℓ = 570			2								
			-25.1.04		ℓ = 620				2							
			-25.1.05		ℓ = 720					2						
			-25.1.06		ℓ = 820						2					
			-25.1.07		ℓ = 920							2				
			-25.1.07		ℓ = 1320								2			
							1.231.9-7.2-29.1.00									
			Н. КОНТР. КАЛЯПКИНА		И. КОМП. ГРЕКОВ		КАРКАС ДЕРЕВЯННЫЙ							СТАЛКАЯ	ЛИСТ	ЛИСТОВ
			НАЧ. ОТД. ШАКОВА		С. КОМП. КАЛЯПКИНА		КД 182 - КД 189							Р	1	4
			С. КОМП. КАЛЯПКИНА		С. КОМП. КАЛЯПКИНА									ЦНЦШЭП		
			С. КОМП. КАЛЯПКИНА		С. КОМП. КАЛЯПКИНА									УЧЕБНЫХ ЗАДАНИЙ		
			ИНЖ. БУРОВА		ИНЖ. БУРОВА									ФОРМАТ А4		

КОПИЯ ВЕРНА

ИНВ. № ПОД. П			ПОДПИСЬ И ДАТА		ВЗН. ИНВ. №		КОЛ. НА ИСПОЛН. 1. 231.9-7.2-29.1.00									ПРИМЕЧАНИЕ
ФОРМ.	ЗОНА	ПОЗ.	ОБОЗНАЧЕНИЕ		НАИМЕНОВАНИЕ		-	01	02	03	04	05	06	07		
			-25.1.08		ℓ = 1370											
					ВЕРХНИЙ БРУС											
Б4	2		1.231.9-7.2-29.1.01		ℓ = 140		2	2	2	2	2	2	2	2		
			-29.1.02		ℓ = 240		2									
			-29.1.03		ℓ = 340			2								
			-29.1.04		ℓ = 390				2							
			-29.1.05		ℓ = 490					2						
			-29.1.06		ℓ = 590						2					
			-29.1.07		ℓ = 690							2				
			-29.1.08		ℓ = 1090								2			
			-29.1.09		ℓ = 1140									2		
					Боковой брус											
Б4	3		-27.1.01		ℓ = 3210		2	2	2	2	2	2	2	2		
			-29.1.10		ℓ = 3040		2	2	2	2	2	2	2	2		
			-29.1.11		ℓ = 230		2	2	2	2	2	2	2	2		
					Соединительная планка											
Б4	5		-25.1.19		ℓ = 250		3	3	3	3	3	3	3	3		
			-29.1.12		ℓ = 220		1	1	1	1	1	1	1	1		
			-29.1.13		ℓ = 470		1	1	1	1	1	1	1	1		
							1.231.9-7.2-29.1.00									ЛИСТ
																2
																ФОРМАТ А4

18971.02.30

ФОРМ. ЗОНА	ПОЗ.	ОБОЗНАЧЕНИЕ	НАИМЕНОВАНИЕ	КОЛ. НА ИСПОЛН. 1.231.9-7.2-29.1.00-								ПРИМЕЧАНИЕ	
				-	01	02	03	04	05	06	07		
		1.231.9-7.2-29.1.14	ℓ=570		1								
		-29.1.15	ℓ=620			1							
		-29.1.16	ℓ=720				1						
		-29.1.17	ℓ=820					1					
		-29.1.18	ℓ=920						1				
		-29.1.19	ℓ=1320							1			
		-29.1.20	ℓ=1370								1		
			ФИКСАТОР										
Б4	4	-25.1.18	ℓ=100	3	3	3	3	3	3	3	3		
Б4	5	-01.1.20	ПОДКОС	7,7	8,2	8,5	9,0	9,5	10,1	10,7	13,0		
			МОНТАЖНАЯ ПЕТАЯ										
А3	8	1.231.9-7.2-00.1.00-06	П7	1	1	1	1	1	1	1	1		
А4	9	-07	П8	3									
		-08	П9		3								
		-09	П10			3							
		-10	П11				3						
1.231.9-7.2-29.1.00										ЛИСТ	3		

ФОРМАТ А4

ФОРМ. ЗОНА	ПОЗ.	ОБОЗНАЧЕНИЕ	НАИМЕНОВАНИЕ	КОЛ. НА ИСПОЛН. 1.231.9-7.2-29.1.00-								ПРИМЕЧАНИЕ	
				-	01	02	03	04	05	06	07		
А4	9	1.231.9-7.2-00.1.00-12	П13					3					
		-13	П14						3				
		-14	П15							3			
		-15	П16								3		
А3	8	-16	П17							1	1		
			СТАНДАРТНЫЕ ИЗДЕЛИЯ										
			ГВОЗДИ ГОСТ 4028-63*	0,27	0,27	0,27	0,27	0,27	0,27	0,27	0,27	0,27	КГ

РАЗМЕРЫ СЕЧЕНИЙ БРУСКОВ ДЕРЕВЯННОГО КАРКАСА ПАНЕЛЕЙ СМОТРЕТЬ ДОКУМЕНТ 1.231.9-7.2-25.1.00СБ

1.231.9-7.2-29.1.00

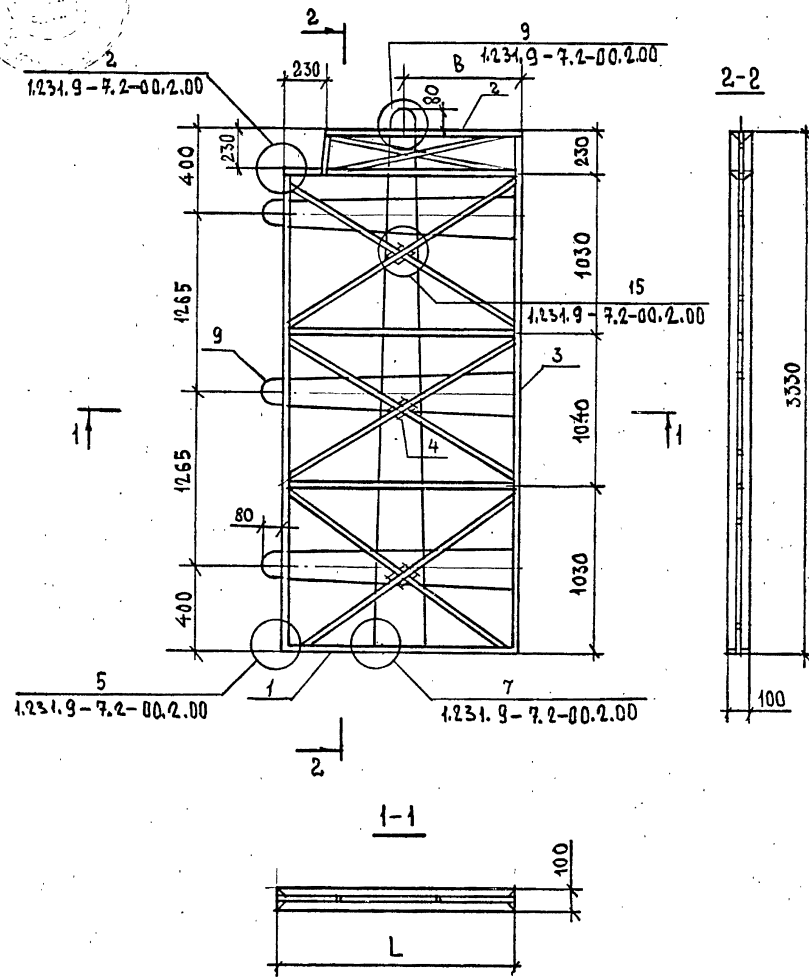
ЛИСТ

4

ФОРМАТ А4

18971-02 31

152



ОБОЗНАЧЕНИЕ	МАРКА	L, мм	B, мм
1.231.9-7.2-291.00	КА 182	470	235
-01	КА 183	570	285
-02	КА 184	620	310
-03	КА 185	720	360
-04	КА 186	820	410
-05	КА 187	920	460
-06	КА 188	1320	660
-07	КА 189	1370	685

ИНВ.НЕТОЛ. ПОДПИСЬ И ДАТА ВЗАН.ИНВ.№9

1.231.9-7.2-29.1.00СБ				
КАРКАС ДЕРЕВЯННЫЙ		СТАДИЯ	МАССА	МАСШТАБ
КА 182 — КА 189		Р	-	1:25
СБОРОЧНЫЙ ЧЕРТЕЖ		ЛИСТ		
		ЛИСТОВ		
		ЦНЦЦЭП		
		УЧЕБНЫХ ЗДАНИЙ		

Н.КОНТР.	КАЛЯПКИНА	<i>Кали</i>
НАЧ.ОТД.	ГРЕКОВ	<i>Грек</i>
ГИП	ШАХОВА	<i>Шах</i>
РУК.ГР	КАЛЯПКИНА	<i>Кали</i>
СТ.ИНЖ.	БЕСЦЕННАЯ	<i>Бес</i>
ИНЖ.	БУРОВА	<i>Бур</i>



ФОРМ.	ЗОНА	ПОР.	ОБОЗНАЧЕНИЕ	НАИМЕНОВАНИЕ	КОЛ-ВО ВСПОМ. 1.231.9-7.2-30.0.00-														ПРИМЕЧАНИЕ						
					-	01	02	03	04	05	06	07	08	09	10	11	12	13		14	15	16	17	18	19
				<u>ДОКУМЕНТАЦИЯ</u>																					
A3			1.231.9-7.2-30.0.00СБ	СБОРОЧНЫЙ ЧЕРТЕЖ	X	X	X	X	X	X	X	X	X	X	X	X	X	X	X	X	X	X	X	X	
A4			1.231.9-7.2-00.0.00ПЗ	ПОЯСНИТЕЛЬНАЯ ЗАПISKA	X	X	X	X	X	X	X	X	X	X	X	X	X	X	X	X	X	X	X	X	
				<u>СБОРОЧНЫЕ ЕДИНИЦЫ</u>																					
A3	1		1.231.9-7.2-30.1.00	КАРКАС ДЕРЕВЯННЫЙ																					
			-01	КД 190	1	1	1																		
			-02	КД 191				1	1	1															
			-03	КД 192							1	1	1												
			-04	КД 193								1	1	1											
			-05	КД 194											1	1	1								
			-06	КД 195													1	1	1						
			-06	КД 196																	1	1			
				<u>МАТЕРИАЛЫ</u>																					
				БЕТОН НА ГИПСОВОМ																					
				ВЯЖУЩЕМ, М50	0,44			0,46		0,48			0,49			0,52		0,56			0,59			м3	
				БЕТОН НА ГИПСОЦЕМЕНТНО-																					
				ЛУЦЦОЛАНОВОМ ВЯЖУЩЕМ, М50	0,44			0,46		0,48			0,49			0,52		0,56			0,59			м3	
				БЕТОН НА ГИПСОЦЕМЕНТНО-																					
				ЛУЦЦОЛАНОВОМ ВЯЖУЩЕМ, М75			0,44			0,46		0,48			0,49		0,52		0,56					м3	

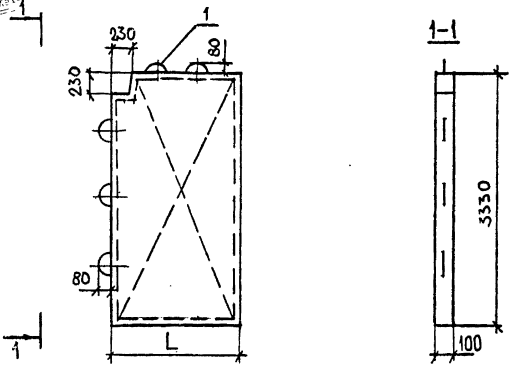
ИМЬ. КРЮКОВ | ПД. ПИСЬМОВАТА | ЗЕМ. ИМЬ. КР.

И. КОНТР.		КАЛЯПИНА		1.231.9-7.2-30.0.00				
НАЧ. ОТД.		ГРЕКОВ						
ГЦП		ШАХОВА						
РЭК. ГР.		КАЛЯПИНА						
СТ. ИЖ.		БЕЩЕННАЯ						
ИЖ.		БЗРОВА						
				ПАНЕЛЬ ПГВ 14,2.33.10 - ПГВ 29, 8.33.10				
						СТАДИЯ	ЛИСТ	ЛИСТОВ
						Р	1	2

ЦНЦЭП  
УЧЕБНЫХ ЗАДАНИЙ



КОПИЯ ВЕРНА



ОБОЗНАЧЕНИЕ	МАРКА	L, мм	МАССА, кг
1.231.9-7.2-30.0.00	ПГВ 14,2.33.10-5Г-1	1420	600
-01	ПГВ 14,2.33.10-5ГЦ-1		
-02	ПГВ 14,2.33.10-7ГЦ-1		
-03	ПГВ 14,6.33.10-5Г-1	1460	620
-04	ПГВ 14,6.33.10-5ГЦ-1		
-05	ПГВ 14,6.33.10-7ГЦ-1		
-06	ПГВ 15,2.33.10-5Г-1	1520	645
-07	ПГВ 15,2.33.10-5ГЦ-1		
-08	ПГВ 15,2.33.10-7ГЦ-1		
-09	ПГВ 15,6.33.10-5Г-1	1560	660
-10	ПГВ 15,6.33.10-5ГЦ-1		
-11	ПГВ 15,6.33.10-7ГЦ-1		
-12	ПГВ 16,6.33.10-5Г-1	1660	705
-13	ПГВ 16,6.33.10-5ГЦ-1		
-14	ПГВ 16,6.33.10-7ГЦ-1		
-15	ПГВ 17,8.33.10-5Г-1	1780	755
-16	ПГВ 17,8.33.10-5ГЦ-1		
-17	ПГВ 17,8.33.10-7ГЦ-1		

ОБОЗНАЧЕНИЕ	МАРКА	L, мм	МАССА, кг
1.231.9-7.2-30.0.00-18	ПГВ 18,6.33.10-5Г-1	1860	790
-19	ПГВ 18,6.33.10-5ГЦ-1		
-20	ПГВ 18,6.33.10-7ГЦ-1		
-21	ПГВ 19,8.33.10-5Г-1	1980	840
-22	ПГВ 19,8.33.10-5ГЦ-1		
-23	ПГВ 19,8.33.10-7ГЦ-1		
-24	ПГВ 20,3.33.10-5Г-1	2030	860
-25	ПГВ 20,3.33.10-5ГЦ-1		
-26	ПГВ 20,3.33.10-7ГЦ-1		
-27	ПГВ 22,9.33.10-5Г-1	2290	915
-28	ПГВ 22,9.33.10-5ГЦ-1		
-29	ПГВ 22,9.33.10-7ГЦ-1		
-30	ПГВ 25,6.33.10-5Г-1	2560	1095
-31	ПГВ 25,6.33.10-5ГЦ-1		
-32	ПГВ 25,6.33.10-7ГЦ-1		
-33	ПГВ 26,6.33.10-5Г-1	2660	1140
-34	ПГВ 26,6.33.10-5ГЦ-1		
-35	ПГВ 26,6.33.10-7ГЦ-1		
-36	ПГВ 29,8.33.10-5Г-1	2980	1275
-37	ПГВ 29,8.33.10-5ГЦ-1		
-38	ПГВ 29,8.33.10-7ГЦ-1		

ИВ. МЕТОД. ПОДПИСЬ И ДАТА ИСЗАН. ИМБ. №

				1.231.9-7.2-30.0.00СБ		
				ПАНЕЛЬ ПГВ 14,2.33.10-5Г-1		
				- ПГВ 29,8.33.10-5ГЦ-1		
				СБОРОЧНЫЙ ЧЕРТЕЖ		
И.РОИТР.	КАЛЯПКИНА	<i>Калинина</i>		СТАДИЯ	МАССА	МАСШТАБ
НАЧ.ОТД.	ГРЕКОВ	<i>Греков</i>		Р	СН. ТАБЛ.	1:50
ГУП	ШАХОВА	<i>Шахова</i>		ЛИСТ		ЛИСТОВ 1
РУК.ГР	КАЛЯПКИНА	<i>Калинина</i>		ЦНИИЭП		
С.Ц.И.Ж.	БЕСЦЕННАЯ	<i>Бесценная</i>		УЧЕБНЫХ ЗАДАНИЙ		
И.И.Ж.	БУРОВА	<i>Бурова</i>				

ФОРМ. ЗОНА	ПОЗ.	ОБОЗНАЧЕНИЕ	НАИМЕНОВАНИЕ	КОЛ-ВО ИСПОЛН. 1.231.9-7.2-30.1.00-												ПРИМЕЧАНИЕ		
				-	01	02	03	04	05	06	07	08	09	10	11		12	
			<u>ДОКУМЕНТАЦИЯ</u>															
A3		1.231.9-7.2-30.1.00.05	СБОРОЧНЫЙ ЧЕРТЕЖ	X	X	X	X	X	X	X	X	X	X	X	X	X		
A3		1.231.9-7.2-00.2.00	УЗЛЫ КАРКАСА	X	X	X	X	X	X	X	X	X	X	X	X	X		
			<u>ДЕТАЛИ</u>															
B4	1		НИЖНИЙ БРУС															
		1.231.9-7.2-26.1.01	ℓ = 1420	2														
		- 26.1.02	ℓ = 1460		2													
		- 26.1.03	ℓ = 1520			2												
		- 26.1.04	ℓ = 1560				2											
		- 26.1.05	ℓ = 1660					2										
		- 26.1.06	ℓ = 1780						2									
		- 28.1.01	ℓ = 1860							2								
		- 26.1.07	ℓ = 1980								2							
		- 26.1.08	ℓ = 2030									2						
		- 26.1.09	ℓ = 2290										2					
		- 26.1.10	ℓ = 2560											2				
		- 26.1.11	ℓ = 2660												2			
		- 26.1.12	ℓ = 2980													2		
B4	2		ВЕРХНИЙ БРУС															
		1.231.9-7.2-29.1.01	ℓ = 140	2	2	2	2	2	2	2	2	2	2	2	2	2		
		- 30.1.01	ℓ = 1190	2														
		- 30.1.02	ℓ = 1230		2													
		- 30.1.03	ℓ = 1290			2												
		- 30.1.04	ℓ = 1330				2											

ИЗВЕЩЕНИЕ ПОСЛЕ РАБОТЫ ВЗН. ИВ. И.

Н.КОНТР.	КАЛЯПКИНА	<i>Кал</i>
НАЧ.ОТД.	ГРЕКОВ	<i>Грек</i>
ГИП	ШАХОВА	<i>Шах</i>
РУК.ГР.	КАЛЯПКИНА	<i>Кал</i>
СТ.ИЖ.	БЕЩЕННАЯ	<i>Бещ</i>
ИЖ.	БУРОВА	<i>Бур</i>

1.231.9-7.2-30.1.00

КАРКАС ДЕРЕВЯННЫЙ  
КД 190-КД202

СТАДИЯ	ЛИСТ	ЛИСТОВ
Р	1	3

ЦЦЦЦП  
УЧЕБНЫХ ЗАДАНИЙ

ФОРМ	ЗОНА	ПОЗ.	ОБОЗНАЧЕНИЕ	НАИМЕНОВАНИЕ	КОЛ. НА ИСПОЛН. 1.231.9-7.2-30.1.00-												ПРИМЕЧАНИЕ										
					-	01	02	03	04	05	06	07	08	09	10	11		12									
			1.231.9-7.2-30.1.05	ℓ = 1430						2																	
			-30.1.06	ℓ = 1550						2																	
			-30.1.07	ℓ = 1630							2																
			-30.1.08	ℓ = 1750								2															
			-30.1.09	ℓ = 1800									2														
			-30.1.10	ℓ = 2060										2													
			-30.1.11	ℓ = 2330											2												
			-30.1.12	ℓ = 2430												2											
			-30.1.13	ℓ = 2750													2										
				БОКОВОЙ БРС																							
Б4		2	-29.1.10	ℓ = 3040	2	2	2	2	2	2	2	2	2	2	2	2	2	2	2	2	2	2	2	2	2	2	2
			-27.1.01	ℓ = 3210	2	2	2	2	2	2	2	2	2	2	2	2	2	2	2	2	2	2	2	2	2	2	2
			-30.1.14	ℓ = 450	2	2	2	2	2	2	2	2	2	2	2	2	2	2	2	2	2	2	2	2	2	2	2
				СОЕДИНИТЕЛЬНАЯ ПЛАНКА																							
Б4		5	-29.1.12	ℓ = 220	1	1	1	1	1	1	1	1	1	1	1	1	1	1	1	1	1	1	1	1	1	1	1
			-25.1.19	ℓ = 250	3	3	3	3	3	3	3	3	3	3	3	3	3	3	3	3	3	3	3	3	3	3	3
			-30.1.15	ℓ = 260	1	1	1	1	1	1	1	1	1	1	1	1	1	1	1	1	1	1	1	1	1	1	1
				УГЛОВОЙ РАСКОС																							
Б4		7	-30.1.16	ℓ = 950	1	1	1	1	1	1	1	1	1	1	1	1	1	1	1	1	1	1	1	1	1	1	1
				ФИКСАТОР																							
Б4		4	-25.1.18	ℓ = 100	3	3	3	3	3	3	3	3	3	3	3	3	3	3	3	3	3	3	3	3	3	3	3
Б7		6	-01.1.20	ПОДКОС	14,9	15,3	15,8	16,2	17,1	18,1	18,7	19,5	19,9	24,3	26,6	27,6	30,3										
				МОНТАЖНАЯ ПЕТЯ																							
А4		8	1.231.9-7.2-00.100-06	П7	2	2	2	2	2	2	2	2	2	2	2	2	2	2	2	2	2	2	2	2	2	2	2
			-16	П7																			2	2	2	2	2
А4		9	-18	П19	3																						

ИЗДАНО ПОД К. ПОДПИСЬ И ДАТА ВСТАВ. ИНЖ.

1.231.9-7.2-30.1.00  
ЛИСТ 2

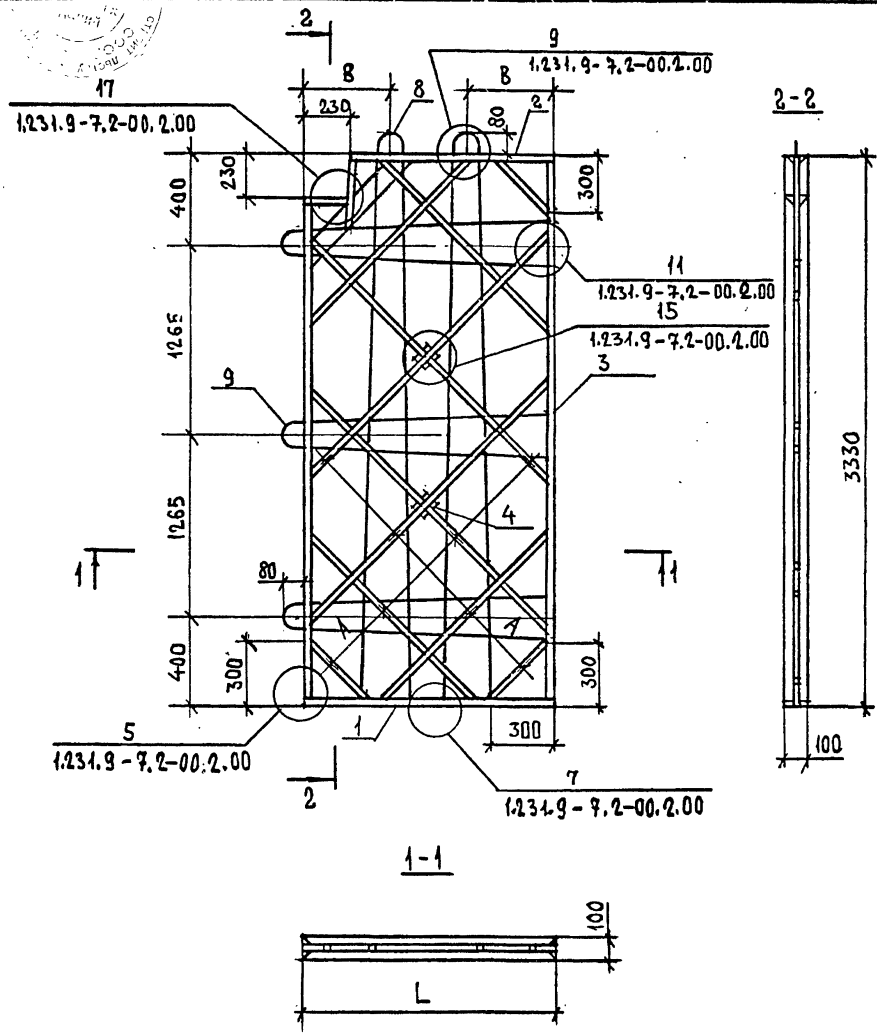
ФОРМ.	ЗОНА	ПОЗ.	ОБОЗНАЧЕНИЕ	НАИМЕНОВАНИЕ	КОЛ. НА ИСПОЛН. 1.231.9-7.2-30.1.00-												ПРИМЕЧАНИЕ						
					-	01	02	03	04	05	06	07	08	09	10	11		12					
А4	9		1.231.9-7.2-00.1.00-19	П20		3																	
			-20	П21			3																
			-21	П22				3															
			-22	П23					3														
			-23	П24						3													
			-24	П25							3												
			-25	П26								3											
			-26	П27									3										
			-27	П28										3									
			-28	П29											3								
			-29	П30												3							
			-30	П31													3						
				<u>СТАНДАРТНЫЕ ИЗДЕЛИЯ</u>																			
				ПВОЗДЦ, ГОСТ 4028-63*	0,36	0,36	0,36	0,36	0,37	0,37	0,37	0,37	0,37	0,39	0,39	0,39	0,39						кг

РАЗМЕРЫ СЕЧЕНИЙ БРУСКОВ ДЕРЕВЯННОГО КАРКАСА  
ПАНЕЛЕЙ СМОТРИ ДОКУМЕНТ 1.231.9-7.2-25.1.00СБ

1.231.9-7.2-30.1.00

ЛИСТ

3.



ОБОЗНАЧЕНИЕ	МАРКА	L, мм	A, мм	B, мм
1.231.9-7.2-30.1.00	КД 190	1420	500	350
-01	КД 191	1460	520	
-02	КД 192	1520	540	
-03	КД 193	1560	560	
-04	КД 194	1660	580	
-05	КД 195	1780	620	
-06	КД 196	1860	640	
-07	КД 197	1980	450	
-08	КД 198	2030	450	
-09	КД 199	2290	500	750
-10	КД 200	2560	600	
-11	КД 201	2660	630	
-12	КД 202	2980	490	

ИНВ. № ДОДА. ПОДПИСЬ И ДАТА 03.04.11 ИИВ. № 2

		1.231.9-7.2-30.1.00СБ	
		КАРКАС ДЕРЕВЯННЫЙ КД 190 — КД 202	
		СБОРОЧНЫЙ ЧЕРТЕЖ	
		СТАДИЯ	МАССА
		Р	-
		МАСШТАБ	
		1:25	
		ЛИСТ	ЛИСТОВ
		ЦНИИЭП	
		УЧЕБНЫХ ЗДАНИЙ	

И.КОНТР. КАЛЯПИНА *Кал*  
 НАЧ.ОТД. ГРЕКОВ *Грек*  
 ГИП. ШАХОВА *Шах*  
 РУК.ГР. КАЛЯПИНА *Кал*  
 СТ.ИНЖ. БЕСЦЕННАЯ *Бес*  
 ИНЖ. БУРОВА *Бур*

ФОРМ. ЗОНА ПОЗ.	ОБОЗНАЧЕНИЕ	НАИМЕНОВАНИЕ	КОЛ. НА ИСПОЛН. 1.231.9-7.2-31.0.00-																	ПРИМЕЧАНИЕ	
			-	01	02	03	04	05	06	07	08	09	10	11	12	13	14	15	16		17
		<u>ДОКУМЕНТАЦИЯ</u>																			
A3	1.231.9-7.2-31.0.00С	СБОРОЧНЫЙ ЧЕРТЕЖ	X	X	X	X	X	X	X	X	X	X	X	X	X	X	X	X	X	X	
A4	1.231.9-7.2-00.000ПЗ	ПОЯСНИТЕЛЬНАЯ ЗАПИСКА	X	X	X	X	X	X	X	X	X	X	X	X	X	X	X	X	X	X	
		<u>СБОРОЧНЫЕ ЕДИНИЦЫ</u>																			
		<u>КАРКАС ДЕРЕВЯННЫЙ</u>																			
A5	1	1.231.9-7.2-31.1.00	КД 203	1	1	1															
		-01	КД 204				1	1	1												
		-02	КД 205							1	1	1									
		-03	КД 206										1	1	1						
		-04	КД 207												1	1	1				
		-05	КД 208														1	1	1		
		<u>МАТЕРИАЛЫ</u>																			
		БЕТОН НА ГЫПСОВОМ																			
		ВЯЖУЩЕМ, М50	0,51		0,55			0,57		0,61		0,62		0,71						м <sup>3</sup>	
		БЕТОН НА ГИПСОЦЕМЕНТНО-																			
		ПУЦЦОЛАНОВОМ ВЯЖУЩЕМ, М50	0,51		0,55			0,57		0,61		0,62		0,71						м <sup>3</sup>	
		БЕТОН НА ГИПСОЦЕМЕНТНО-																			
		ПУЦЦОЛАНОВОМ ВЯЖУЩЕМ, М75		0,51		0,55		0,57		0,61		0,62		0,71						м <sup>3</sup>	

ИНВ. НЕПОДАЛ ПОДАТЬСЯ К А К Т А В ЗАР. ИНВ. И

						1.231.9-7.2-31.0.00				
И. КОНТР.	КАЛЯПИНА	КД								
НАЧ. ОЦ.	ГРЕКОВ	ГД								
ГВП	ШАХОВА	ГД								
РУК. ГР.	КАЛЯПИНА	КД								
СТ. ИНЖ.	БЕССЕНАЯ	ГД								
ИНЖ.	БУРОВА	ГД								
						ПАНЕЛЬ ПГВ 16,6.33.10 -		СТАДИЯ	ЛИСТ	ЛИСТОВ
						- ПГВ 29,8.33.10		Р	1	2
								Ц И Ц Е П		
								УЧЕБНЫХ ЗДАНИЙ		
								ФОРМАТ А3		

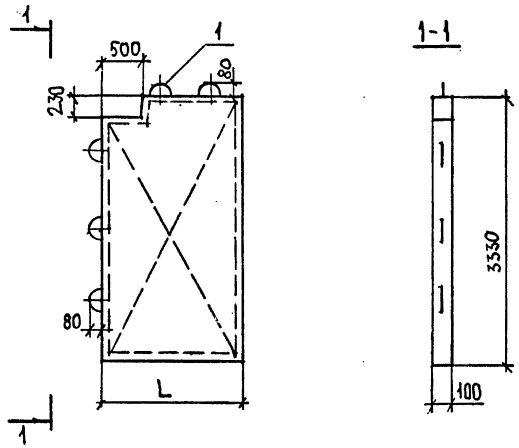


Копия-верна

ФОРМА	ПОЯС	ОБОЗНАЧЕНИЕ	НАИМЕНОВАНИЕ	КОЛ. НА ИСПОЛН. 1.231.9-7.2-31.0.00-											ПРИМЕЧАНИЕ			
				18	19	20	21	22	23	24	25	26						
			<u>ДОКУМЕНТАЦИЯ</u>															
А3		1.231.9-7.2-31.0.00СБ	СБОРОЧНЫЙ ЧЕРТЕЖ	×	×	×	×	×	×	×	×	×	×					
А4		1.231.9-7.2-00.0.00ПЗ	ПОЯСНИТЕЛЬНАЯ ЗАПИСКА	×	×	×	×	×	×	×	×	×	×					
			<u>СБОРОЧНЫЕ ЕДИНИЦЫ</u>															
			<u>КАРКАС ДЕРЕВЯННЫЙ</u>															
А3	1	1.231.9-7.2-31.1.00-06	КА 209	1	1	1												
		-07	КА 210				1	1	1									
		-08	КА 211										1	1	1			
			<u>МАТЕРИАЛЫ</u>															
			БЕТОН НА ГИПСОВОМ ВЯЖУЩЕМ, М50	0,80			0,83				0,94						м3	
			БЕТОН НА ГИПСОЦЕМЕНТНО-ПУЦЦОЛАНОВОМ ВЯЖУЩЕМ, М50	0,80			0,83				0,94						м3	
			БЕТОН НА ГИПСОЦЕМЕНТНО-ПУЦЦОЛАНОВОМ ВЯЖУЩЕМ, М75				0,80				0,83			0,94			м3	

ИНЖ. ПОЛ. А. ПОД ПИСЬМ Р. А. АГА ВЕЛАНЦИРИН

1.231.9-7.2-31.0.00 ЛИСТ 2



ОБОЗНАЧЕНИЕ	МАРКА	L, мм	МАССА, кг
1.231.9-7.2-31.0.00	ПГВ 16,6.33.10-5Г-2	1660	695
-01	ПГВ 16,6.33.10-5ГЦ-2		
-02	ПГВ 16,6.33.10-7ГЦ-2		
-03	ПГВ 17,8.33.10-5Г-2	1780	745
-04	ПГВ 17,8.33.10-5ГЦ-2		
-05	ПГВ 17,8.33.10-7ГЦ-2		
-06	ПГВ 18,6.33.10-5Г-2	1860	780
-07	ПГВ 18,6.33.10-5ГЦ-2		
-08	ПГВ 18,6.33.10-7ГЦ-2		
-09	ПГВ 19,8.33.10-5Г-2	1980	830
-10	ПГВ 19,8.33.10-5ГЦ-2		
-11	ПГВ 19,8.33.10-7ГЦ-2		

ОБОЗНАЧЕНИЕ	МАРКА	L, мм	МАССА, мм
1.231.9-7.2-31.0.00-12	ПГВ 20,3.33.10-5Г-2	2030	850
-13	ПГВ 20,3.33.10-5ГЦ-2		
-14	ПГВ 20,3.33.10-7ГЦ-2		
-15	ПГВ 22,9.33.10-5Г-2	2290	965
-16	ПГВ 22,9.33.10-5ГЦ-2		
-17	ПГВ 22,9.33.10-7ГЦ-2		
-18	ПГВ 25,6.33.10-5Г-2	2560	1085
-19	ПГВ 25,6.33.10-5ГЦ-2		
-20	ПГВ 25,6.33.10-7ГЦ-2		
-21	ПГВ 26,6.33.10-5Г-2	2660	1130
-22	ПГВ 26,6.33.10-5ГЦ-2		
-23	ПГВ 26,6.33.10-7ГЦ-2		
-24	ПГВ 29,8.33.10-5Г-2	2980	1265
-25	ПГВ 29,8.33.10-5ГЦ-2		
-26	ПГВ 29,8.33.10-7ГЦ-2		

ШИВ. № ПОДП. ПОДАРИТЬ И ДАТА ВСТАВ. ШИВ. №

				1.231.9-7.2-31.0.00СБ		
				ПАНЕЛЬ ПГВ 16,6.33.10- - ПГВ 29,8.33.10 СБОРОЧНЫЙ ЧЕРТЕЖ		
И.КОНТР.	КАЛЯПКИНА	ГРЕКОВ	ШАХОВА	СТАДИЯ	МАССА	МАСШТАБ
НАЧ.ОТД.	ГРЕКОВ	ШАХОВА	КАЛЯПКИНА	Р	СМ. ТАБЛ.	1:50
ГЧП	ШАХОВА	КАЛЯПКИНА	БЕСЦЕННАЯ	ЛСТ ЛСТОВ 1		
РУК.ГР.	КАЛЯПКИНА	БЕСЦЕННАЯ	БЕЦЕННАЯ	Ц И И Э П УЧЕБНЫХ ЗДАНИЙ		
СТ.ИНЖ.	БЕЦЕННАЯ	БЕЦЕННАЯ	БЕЦЕННАЯ			
ИНЖ.	БЕЦЕННАЯ	БЕЦЕННАЯ	БЕЦЕННАЯ			

ИНВ. № ПОДА. ПОДПИСЬ И ДАТА. ВЗАМ. ИНВ. №

ФОРМ. ЗОНА ПОЗ.	ОБОЗНАЧЕНИЕ	НАИМЕНОВАНИЕ	КОЛ. НА ИСПОЛН. 1.231.9 - 7.2 - 31.1.00 -								ПРИМЕЧАНИЕ		
			-	01	02	03	04	05	06	07		08	
		<u>ДОКУМЕНТАЦИЯ</u>											
АЗ	1.231.9-7.2-31.1.00СБ	СБОРОЧНЫЙ ЧЕРТЕЖ	×	×	×	×	×	×	×	×	×	×	
АЗ	1.231.9-7.2-00.2.00	УЗЛЫ КАРКАСА	×	×	×	×	×	×	×	×	×	×	
		<u>ДЕТАЛИ</u>											
		НИЖНИЙ БРУС											
БЧ	1 1.231.9-7.2-26.1.05	ℓ=1660	2										
	-26.1.06	ℓ=1780		2									
	-28.1.01	ℓ=1860			2								
	-26.1.07	ℓ=1980				2							
	-26.1.08	ℓ=2030					2						
	-26.1.09	ℓ=2290						2					
	-26.1.10	ℓ=2560								2			

1.231.9-7.2-31.1.00

И. КОНТР. КАЛЯКИНА  
 НАЧ. ОТД. ГРЕКОВ  
 ГИП. ШАХОВА  
 РУК. ГР. КАЛЯКИНА  
 СТ. ИНЖ. БЕСЦЕННАЯ  
 ИНЖ. БУРОВА

КАРКАС ДЕРЕВЯННЫЙ  
 КД 203 - КД 211

СТАДИЯ ЛИСТ ЛИСТОВ  
 Р 1 4  
 Ц Ц Ц Ц П  
 УЧЕБНЫХ ЗАДАНИЙ  
 ФОРМАТ А4

ИНВ. № ПОДА. ПОДПИСЬ И ДАТА. ВЗАМ. ИНВ. №

ФОРМ. ЗОНА ПОЗ.	ОБОЗНАЧЕНИЕ	НАИМЕНОВАНИЕ	КОЛ. НА ИСПОЛН. 1.231.9 - 7.2 - 31.1.00 -								ПРИМЕЧАНИЕ		
			-	01	02	03	04	05	06	07		08	
	-26.1.11	ℓ=2660									2		
	-26.1.12	ℓ=2980										2	
		ВЕРХНИЙ БРУС											
БЧ	2 -31.1.01	ℓ=410	2	2	2	2	2	2	2	2	2	2	
	-31.1.02	ℓ=1160	2										
	-31.1.03	ℓ=1280		2									
	-31.1.04	ℓ=1360			2								
	-31.1.05	ℓ=1480				2							
	-31.1.06	ℓ=1530					2						
	-31.1.07	ℓ=1790						2					
	-30.1.10	ℓ=2060							2				
	-31.1.08	ℓ=2160								2			
	-31.1.09	ℓ=2480									2		
		БОКОВОЙ БРУС											
БЧ	3 1.231.9-7.2-29.1.10	ℓ=3040	2	2	2	2	2	2	2	2	2	2	
	-27.1.01	ℓ=3210	2	2	2	2	2	2	2	2	2	2	
	-30.1.14	ℓ=450	2	2	2	2	2	2	2	2	2	2	

1.231.9-7.2-31.1.00

ЛИСТ  
2

ФОРМАТ А4

18977-02 43

Копия в БРБ

ИВВ. № ПОДА | ПОДПИСЬ И ДАТА | ВЗАМ. ИВВ. №

ФОРМ. ЗОНА	ПОЗ.	ОБОЗНАЧЕНИЕ	НАИМЕНОВАНИЕ	КОЛ. НА ИСПОЛН. 1.231.9 - 7.2-31.1.00 -										ПРИМЕЧАНИЕ
				-	01	02	03	04	05	06	07	08		
Б4	4	-25.1.18	ФИКСАТОР, $\ell=100$	4	4	4	4	4	4	4	4	4	4	
Б4	5		СРЕДИНЦЕВАЯ ПЛАНКА											
		-29.1.12	$\ell=220$	1	1	1	1	1	1	1	1	1	1	
		-25.1.19	$\ell=250$	3	3	3	3	3	3	3	3	3	3	
		-31.1.16	$\ell=560$	1	1	1	1	1	1	1	1	1	1	
Б4	7		УГЛОВОЙ РАСКОС,											
		-31.1.17	$\ell=1400$	1	1	1	1	1	1	1	1	1	1	
Б4	6	-01.1.20	ПОДКОС	15,6	17,2	18,9	19,4	19,8	22,2	24,6	25,7	30,0		
			МОНТАЖНАЯ ПЕТЛЯ											
А4	8	1.231.9 - 7.2-00.1.00-06	П7	2	2	2	2	2	2					
		-16	П17								2	2	2	
А4	9	-22	П23	3										
		-23	П24			3								
		-24	П25				3							
		-25	П26					3						
		-26	П27						3					
1.231.9 - 7.2 - 31.1.00												ЛИСТ	3	

ФОРМАТ А4

КОЛ. Л. БУМА

ИВВ. № ПОДА | ПОДПИСЬ И ДАТА | ВЗАМ. ИВВ. №

ФОРМ. ЗОНА	ПОЗ.	ОБОЗНАЧЕНИЕ	НАИМЕНОВАНИЕ	КОЛ. НА ИСПОЛН. 1.231.9 - 7.2-31.1.00 -										ПРИМЕЧАНИЕ
				-	01	02	03	04	05	06	07	08		
А4	9	1.231.9 - 7.2-00.1.00-27	П28							3				
		-28	П29								3			
		-29	П30									3		
		-30	П31										3	
			СТАНДАРТНЫЕ ИЗДЕЛИЯ											
			ГВОЗДИ ГОСТ 4028-63*	0,37	0,37	0,37	0,37	0,37	0,39	0,39	0,39	0,39	0,39	кг

РАЗМЕРЫ СЕЧЕНИЙ БРУСКОВ ДЕРЕВЯННОГО КАРКАСА ПАНЕЛЕЙ СМОТРИ ДОКУМЕНТ 1.231.9 - 7.2-25.1.00СБ

1.231.9 - 7.2 - 31.1.00

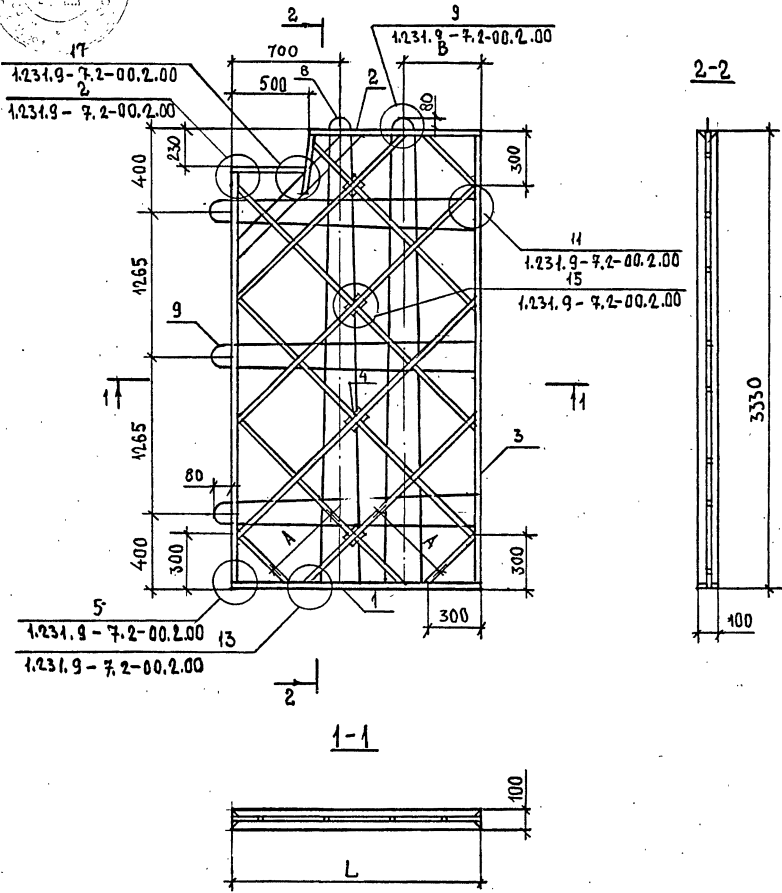
ЛИСТ

4

ФОРМАТ А4

18977-02 44

165



ОБОЗНАЧЕНИЕ	МАРКА	L, мм	A, мм	B, мм
1.231.9-7.2-31.1.00	КА 203	1660	640	500
- 01	КА 204	1780	640	
- 02	КА 205	1860	640	
- 03	КА 206	1980	520	
- 04	КА 207	2030	550	
- 05	КА 208	2290	640	650
- 06	КА 209	2560	640	
- 07	КА 210	2660	640	
- 08	КА 211	2980	560	

ШВЕ. № ПОД. 1 ПОД ПИСЬ. МАТА. ВЗАН. ШВЕ. № 1

1.231.9-7.2-31.1.00СБ				
КАРКАС ДЕРЕВЯННЫЙ КА 203 - КА 211		СТАДИЯ	МАССА	НАСЧЕТА
СБОРОЧНЫЙ ЧЕРТЕЖ		Р	-	1:25
		ЛИСТ	ЛИСТОВ	
		ЦНЦИЭП		
		УЧЕБНЫХ ЗДАНИЙ		

КОД. НА ИСПОЛН. 1.231.9 - 7.2-32.0.00 -

ФОРМ. ЗОНА ПОЗ.	ОБОЗНАЧЕНИЕ	НАИМЕНОВАНИЕ	КОД. НА ИСПОЛН. 1.231.9 - 7.2-32.0.00 -																	ПРИМЕЧАНИЕ	
			-	01	02	03	04	05	06	07	08	09	10	11	12	13	14	15	16		17
		<u>ДОКУМЕНТАЦИЯ</u>																			
А3	1.231.9 - 7.2-32.0.00СБ	СБОРОЧНЫЙ ЧЕРТЕЖ	X	X	X	X	X	X	X	X	X	X	X	X	X	X	X	X	X	X	X
А4	1.231.9 - 7.2-00.0.00ПЗ	ПОЯСНИТЕЛЬНАЯ ЗАПИСКА	X	X	X	X	X	X	X	X	X	X	X	X	X	X	X	X	X	X	X
		<u>СБОРОЧНЫЕ ЕДИНИЦЫ</u>																			
		<u>КАРКАС ДЕРЕВЯННЫЙ</u>																			
А3	1 1.231.9 - 7.2-32.1.00	КА 212	1	1	1																
	-01	КА 213				1	1	1													
	-02	КА 214							1	1	1										
	-03	КА 215										1	1	1							
	-04	КА 216													1	1	1				
	-05	КА 217																1	1	1	
		<u>МАТЕРИАЛЫ</u>																			
		БЕТОН НА ГИПСОВОМ ВЯЖУЩЕМ, М50	0,51			0,53			0,57			0,61			0,62			0,71			м <sup>3</sup>
		БЕТОН НА ГИПСОЦЕМЕНТНОПУЦЦ																			
		ЦОЛАНОВОМ ВЯЖУЩЕМ, М50	0,51			0,55			0,57			0,61			0,62			0,71			м <sup>3</sup>
		БЕТОН НА ГИПСОЦЕМЕНТНОПУЦЦ																			
		ЦОЛАНОВОМ ВЯЖУЩЕМ, М75				0,51			0,55			0,57			0,61			0,62		0,71	м <sup>3</sup>

ИВ. № ПОДАТ. ПОДПИСЬ Д. АТА. ВЗАГ. ИВ. №

И.КОНТР.	КАЛЯПКИНА	<i>Кал</i>
НАЧ.ОТД.	ТРЕКОВ	<i>Трек</i>
ГИП.	ШАХОВА	<i>Шах</i>
РУК.ГР.	КАЛЯПКИНА	<i>Кал</i>
СТ.ИНЖ.	БЕСЦЕННАЯ	<i>Бес</i>
ИНЖ.	БУРОВА	<i>Бур</i>

1.231.9 - 7.2-32.0.00

Панель ПГВ 16,6.33.10 -  
- ПГВ 29,8.33.10

СТАДИЯ	ЛИСТ	ЛИСТОВ
Р	1	2
ЦНИИЭП		
УЧЕБНЫХ ЗАДАНИЙ		

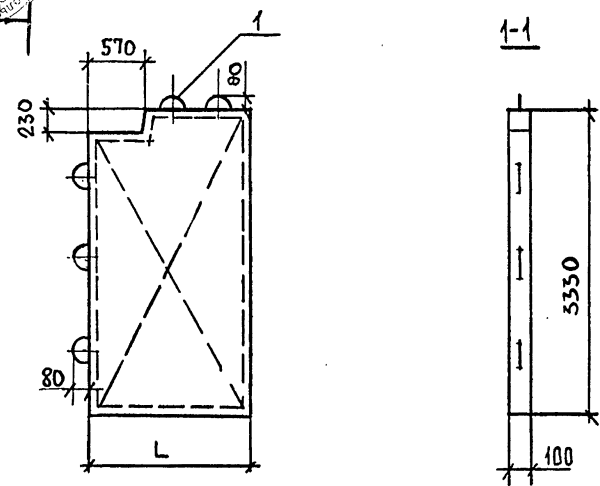
ФОРМАТ А3

ФОРМ.	ЗОНА	ПОЗ.	ОБОЗНАЧЕНИЕ	НАИМЕНОВАНИЕ	КОЛ. НА ИСПОЛН. 1.231.9 - 7.2-32.0.00 -											ПРИМЕЧАНИЕ			
					18	19	20	21	22	23	24	25	26						
				<u>ДОКУМЕНТАЦИЯ</u>															
А3			1.231.9 - 7.2-32.0.00СБ	СБОРОЧНЫЙ ЧЕРТЕЖ	×	×	×	×	×	×	×	×	×						
А4			1.231.9 - 7.2-00.0.00ПЗ	ПОЯСНИТЕЛЬНАЯ ЗАПИСКА	×	×	×	×	×	×	×	×	×						
				<u>СБОРОЧНЫЕ ЕДИНИЦЫ</u>															
				<u>КАРКАС ДЕРЕВЯННЫЙ</u>															
А3	1		1.231.9 - 7.2-32.1.00-06	КД 218	1	1	1												
			-07	КД 219				1	1	1									
			-08	КД 220									1	1	1				
				<u>МАТЕРИАЛЫ</u>															
				БЕТОН НА ГИПСОВОМ															
				ВЯЖУЩЕМ, М50	0,80			0,83			0,93							м <sup>3</sup>	
				БЕТОН НА ГИПСОЦЕМЕНТНОПЩ-															
				ЦОЛАНОВОМ ВЯЖУЩЕМ, М50	0,80			0,83			0,93							м <sup>3</sup>	
				БЕТОН НА ГИПСОЦЕМЕНТНОПЩ-															
				ЦОЛАНОВОМ ВЯЖУЩЕМ, М75			0,80			0,83		0,93						м <sup>3</sup>	

ИНВ. № 0004. ПОДПИСЬ КАДАТА ВЗНАЧИВШЕГО

1.231.9 - 7.2-32.0.00  
ЛИСТ  
2

Копия верна



1

ОБОЗНАЧЕНИЕ	МАРКА	L, мм	МАССА, кг
1.231.9-7.2-32.0.00	ПГВ 16,6.33.10-5Г-3	1660	695
-01	ПГВ 16,6.33.10-5ГЦ-3		
-02	ПГВ 16,6.33.10-7ГЦ-3		
-03	ПГВ 17,8.33.10-5Г-3	1780	745
-04	ПГВ 17,8.33.10-5ГЦ-3		
-05	ПГВ 17,8.33.10-7ГЦ-3		
-06	ПГВ 18,6.33.10-5Г-3	1860	780
-07	ПГВ 18,6.33.10-5ГЦ-3		
-08	ПГВ 18,6.33.10-7ГЦ-3		
-09	ПГВ 19,8.33.10-5Г-3	1980	830
-10	ПГВ 19,8.33.10-5ГЦ-3		
-11	ПГВ 19,8.33.10-7ГЦ-3		

ОБОЗНАЧЕНИЕ	МАРКА	L, мм	МАССА, кг
1.231.9-7.2-32.0.00-12	ПГВ 20,3.33.10-5Г-3	2030	850
-13	ПГВ 20,3.33.10-5ГЦ-3		
-14	ПГВ 20,3.33.10-7ГЦ-3		
-15	ПГВ 22,9.33.10-5Г-3	2290	965
-16	ПГВ 22,9.33.10-5ГЦ-3		
-17	ПГВ 22,9.33.10-7ГЦ-3		
-18	ПГВ 25,6.33.10-5Г-3	2560	1085
-19	ПГВ 25,6.33.10-5ГЦ-3		
-20	ПГВ 25,6.33.10-7ГЦ-3		
-21	ПГВ 26,6.33.10-5Г-3	2660	1130
-22	ПГВ 26,6.33.10-5ГЦ-3		
-23	ПГВ 26,6.33.10-7ГЦ-3		
-24	ПГВ 29,8.33.10-5Г-3	2980	1265
-25	ПГВ 29,8.33.10-5ГЦ-3		
-26	ПГВ 29,8.33.10-7ГЦ-3		

ИВ.ИПОДА. ПОДПИСЬ И ДАТА ВЗАН.ИВ.ИВ.ИВ.

1.231.9-7.2-32.0.00СБ			
НАЧ.ОТД.	ГРЕКОВ	СМ. ТАБЛ.	1:50
И.КОНТР	КАЛЯКИНА	Лист	
НАЧ.ОТД.	ГРЕКОВ	Р	
Г.И.П.	ШАХОВА	Лист	Листов 1
РУК.ГР.	КАЛЯКИНА	ЦНИИЭП	
СТ.ИНЖ.	БЕСЦЕННАЯ	УЧЕБНЫХ ЗАДАНИЙ	
ИНЖ.	БУРОВА	ФОРМАТ А3	

18971-02 48



ИНВ.№ ПОДА. ПОДПИСЬ И ДАТА ВЗАН.ИНВ.№

ФОРМ.	ЗОНА	ПОЗ.	ОБОЗНАЧЕНИЕ	НАИМЕНОВАНИЕ	КОЛ. НА ИСПОЛН. 1.231.9-7.2-32.1.00-									ПРИМЕЧАНИЕ
					-	01	02	03	04	05	06	07	08	
				<u>ДОКУМЕНТАЦИЯ</u>										
A3			1.231.9-7.2-32.1.00СБ	СБОРОЧНЫЙ ЧЕРТЕЖ	×	×	×	×	×	×	×	×	×	×
A3			1.231.9-7.2-00.2.00	УЗЛЫ КАРКАСА	×	×	×	×	×	×	×	×	×	×
				<u>ДЕТАЛИ</u>										
				НИЖНИЙ БРУС										
B4	1		1.231.9-7.2-26.1.05	ℓ=1660	2									
			-26.1.06	ℓ=1780		2								
			-28.1.01	ℓ=1860			2							
			-26.1.07	ℓ=1980				2						
			-26.1.08	ℓ=2030					2					
			-26.1.09	ℓ=2290						2				
			-26.1.10	ℓ=2560							2			

КОПИЯ ВЕРНА

Н.КОНТР.	КАЛЯПИНА	<i>Кал</i>
НАЧ.ОТД.	ТРЕКОВ	<i>Трек</i>
ГИП	ШАХОВА	<i>Шах</i>
РЖ.ГР.	КАЛЯПИНА	<i>Кал</i>
СТ.ИНЖ.	БЕЦЕННАЯ	<i>Бец</i>
ИНЖ.	БЫРОВА	<i>Быр</i>

1.231.9-7.2-32.1.00

КАРКАС ДЕРЕВЯННЫЙ  
КА 212 - КА 220

СТРАНИЦ	ЛИСТ	ЛИСТОВ
Р	1	4

ЦНИИЭП  
УЧЕБНЫХ ЗАДАНИЙ  
ФОРМАТ А4

ИНВ.№ ПОДА. ПОДПИСЬ И ДАТА ВЗАН.ИНВ.№

ФОРМ.	ЗОНА	ПОЗ.	ОБОЗНАЧЕНИЕ	НАИМЕНОВАНИЕ	КОЛ. НА ИСПОЛН. 1.231.9-7.2-32.1.00-									ПРИМЕЧАНИЕ
					-	01	02	03	04	05	06	07	08	
			-26.1.11	ℓ=2660								2		
			-26.1.12	ℓ=2980									2	
				ВЕРХНИЙ БРУС										
B4	2		1.231.9-7.2-32.1.01	ℓ=480	2	2	2	2	2	2	2	2	2	
			-32.1.02	ℓ=1090	2									
			-32.1.03	ℓ=1210		2								
			-32.1.04	ℓ=1290			2							
			-32.1.05	ℓ=1410				2						
			-26.1.14	ℓ=1460					2					
			-32.1.06	ℓ=1720						2				
			-32.1.07	ℓ=1990							2			
			-32.1.08	ℓ=2090								2		
			-32.1.09	ℓ=2410									2	
				БОКОВОЙ БРУС										
B4	3		1.231.9-7.2-29.1.10	ℓ=3040	2	2	2	2	2	2	2	2	2	
			-27.1.01	ℓ=3210	2	2	2	2	2	2	2	2	2	
			-30.1.14	ℓ=450	2	2	2	2	2	2	2	2	2	

B4 20-11681

1.231.9-7.2-32.1.00

ЛИСТ  
2

ФОРМАТ А4

120

ИНВ. № ПОДЛ.		ПОДПИСЬ И ДАТА		ВЗАН. № ИВ. №		КОЛ. НА ИСПОЛН. 1.231.9 - 7.2 - 32.1.00 -											ПРИМЕЧАНИЕ
ФОРМ.	ЗОНА	ПОС.	ОБОЗНАЧЕНИЕ	НАИМЕНОВАНИЕ	-	01	02	03	04	05	06	07	08				
Б4		4			-25.1.18	ФИКСАТОР, R=100	2	2	2	2	2	2	2	2	2		
				СРЕДНИТЕЛЬНАЯ ПЛАНКА													
Б4		5	-29.1.12	R=220	1	1	1	1	1	1	1	1	1				
			-25.1.19	R=250	3	3	3	3	3	3	3	3	3				
			-32.1.10	R=600	1	1	1	1	1	1	1	1	1				
				УГЛОВОЙ РАСКОС,													
Б4		7	-32.1.11	R=1650													
Б4		6	-01.1.20	ПОДКОС	15,6	11,2	18,9	19,4	19,8	22,3	24,4	25,7	30,0	м			
				МОНТАЖНАЯ ПЕТАЛЯ													
А4		8	1.231.9 - 7.2 - 00.1.00 - 06	П7	2	2	2	2	2	2							
			-16	П17							2	2	2				
А4		9	-22	П23	3												
			-23	П24		3											
			-24	П25			3										
			-25	П26				3									
			-26	П27					3								
1.231.9 - 7.2 - 32.1.00													ЛИСТ	3			

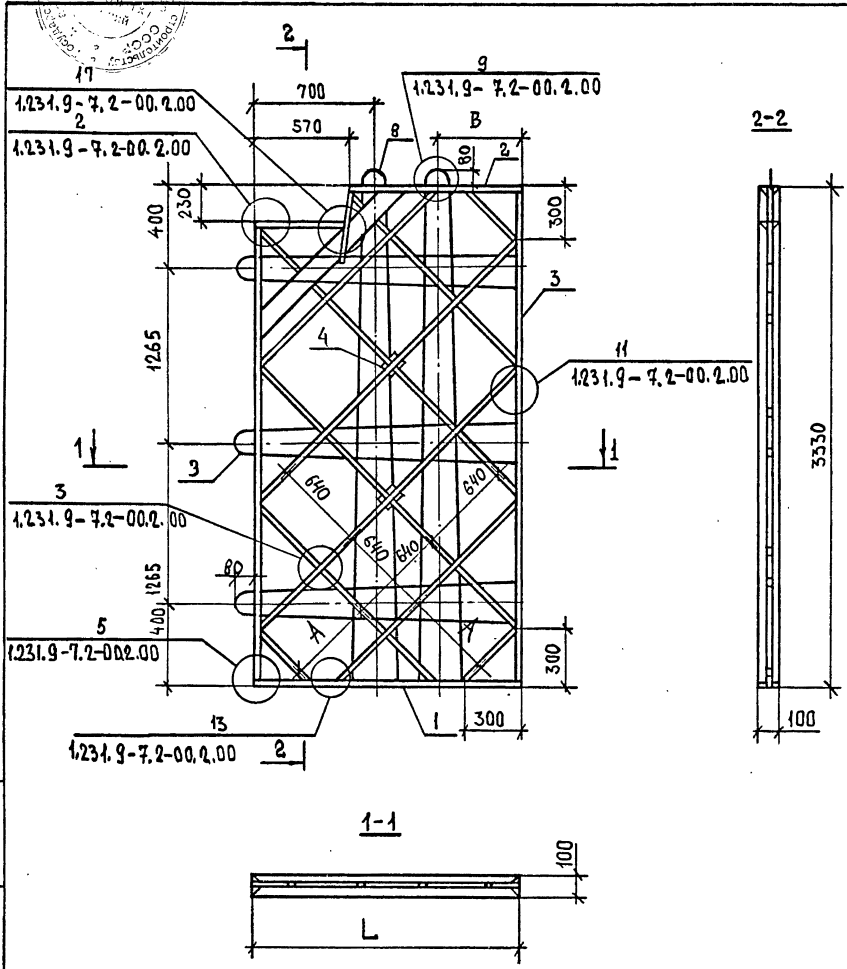
ФОРМАТ А4

ИНВ. № ПОДЛ.		ПОДПИСЬ И ДАТА		ВЗАН. № ИВ. №		КОЛ. НА ИСПОЛН. 1.231.9 - 7.2 - 32.1.00 -											ПРИМЕЧАНИЕ
ФОРМ.	ЗОНА	ПОС.	ОБОЗНАЧЕНИЕ	НАИМЕНОВАНИЕ	-	01	02	03	04	05	06	07	08				
А4		9			1.231.9 - 7.2 - 00.1.00 - 27	П28						3					
			-28	П29							3						
			-29	П30								3					
			-30	П31									3				
				СТАНДАРТНЫЕ ИЗДЕЛИЯ													
				ГВОЗДИ, ГОСТ 4028-63	0,37	0,37	0,37	0,37	0,37	0,39	0,39	0,39	0,39	кг			
РАЗМЕРЫ СЕЧЕНИЙ БРУСКОВ ДЕРЕВЯННОГО КАРКАСА ПАНЕЛЕЙ СМОТРИ ДОКУМЕНТ 1.231.9 - 7.2 - 25.1.00СБ													ЛИСТ	4			

ФОРМАТ А4

18971-02 50

КОПИЯ ВЕРНА



ОБОЗНАЧЕНИЕ	МАРКА	L, мм	A, мм	B, мм
1.231.9-7.2-32.1.00	КА 212	1660	640	350
-01	КА 213	1780	640	
-02	КА 214	1860	640	
-03	КА 215	1980	520	
-04	КА 216	2030	550	
-05	КА 217	2290	640	650
-06	КА 218	2560	640	
-07	КА 219	2660	640	
-08	КА 220	2980	560	

ИИС. № ПОД. А. ПОДПИСЬ И ДАТА. ВЗАИМ. ИИС. №

				1.231.9-7.2-32.1.00СБ		
				КАРКАС ДЕРЕВЯННЫЙ КА 212 - КА 220		
				СБОРЧНЫЙ ЧЕРТЕЖ		
				СТАДИЯ	МАССА	МАСШТАБ
				Р	-	1:25
				ЛИСТ	ЛИСТОВ	
				ЦНЦЦЭП		
				УЧЕБНЫХ ЗДАНИЙ		

Д. КОНТР. КАЛЯПКИНА *Кал*  
 НАЧ. ОТД. ГРЕКОВ *Грек*  
 ГИП. ШАХОВА *Шах*  
 РУК. ГР. КАЛЯПКИНА *Кал*  
 СТ. ИНЖ. БЕСЦЕННАЯ *Бес*  
 ИНЖ. БУРОВА *Бур*

КОПИЯ ВЕРНА

ФОРМ. ЗОНА ПОЗ.	ОБОЗНАЧЕНИЕ	НАИМЕНОВАНИЕ ДОКУМЕНТАЦИЯ	КОЛ. НА ИСПОЛН.					ПРИМЕЧАНИЕ
			01	02	03	04	05	
А4	1.231.9 - 7.2 - 33.0.00СБ	СБОРОЧНЫЙ ЧЕРТЕЖ	×	×	×	×	×	
А4	1.231.9 - 7.2 - 00.0.00ПЗ	ПОРЯДОК ЗАПИСКИ	×	×	×	×	×	
А4	1.231.9 - 7.2 - 33.1.00	КАРКАС ДЕРЕВЯННЫЙ	1	1	1	1	1	
	-01	КА. 221 КА. 222						
		МАТЕРИАЛЫ						
		БЕТОН НА ГИПСОВОМ						
		ВЯЖУЩЕМ, М50	0,06		0,07			МЗ
		БЕТОН НА ГИПСОЦЕМЕНТОПОЩУ						
		ЦОЛАНОВОМ ВЯЖУЩЕМ, М50	0,06		0,07			МЗ
		БЕТОН НА ГИПСОЦЕМЕНТОПОЩУ						
		ЦОЛАНОВОМ ВЯЖУЩЕМ, М75				0,05	0,07	МЗ
			1.231.9 - 7.2 - 33.0.00					
			И. КОНТР.	КАЛЯПКИНА	Р. 001			
			НАЧ. ОТД.	ТРЕКОВ	Р. 001			
			ГШП	ШАХОВА	Р. 001			
			РУК. ГР.	КАЛЯПКИНА	Р. 001			
			СТ. ИНЖ.	БЕСЦЕННАЯ	Р. 001			
			ИНЖ.	БУРОВА	Р. 001			
			ПАНЕЛЬ ПГ 9,9. 7. 10 ПГ 11,9. 7. 10					
			СТАДИА Р					ЛИСТ 1
			ЛИСТОВ 1					
			ЦЕНТ					
			УЧЕБНЫХ ЗАДАНИЙ					
			ФОРМАТ А4					

ИНВ. № ПОДАЛ.	ПОДПИСЬ И ДАТА	ВЗАИМ. №	ОБОЗНАЧЕНИЕ	МАРКА	L, мм	МАССА, кг	1.231.9 - 7.2 - 33.0.00СБ		
							СТАДИЯ	МАССА	МАСШТАБ
			ПАНЕЛЬ ПГ 9,9. 7. 10 ПГ 11,9. 7. 10				Р	СМ. ТАБЛ.	1:15
			СБОРОЧНЫЙ ЧЕРТЕЖ				ЛИСТ	ЛИСТОВ 1	
							ЦЕНТ		
							УЧЕБНЫХ ЗАДАНИЙ		
							ФОРМАТ А4		

1-1

650

100

80

ИНВ. № ПОДА ПОДПИСЬ И ДАТА ВЗАИМ. ИНВ. №

ФОРМ. ЗОНА	ПОС.	ОБОЗНАЧЕНИЕ	НАИМЕНОВАНИЕ	КОЛ. НА ИСПОЛН. 1.231.9-7.2-33.1.00-				ПРИМЕЧАНИЕ						
				-	01									
			<u>ДОКУМЕНТАЦИЯ</u>											
А4		1.231.9-7.2-33.1.00СБ	СБОРОЧНЫЙ ЧЕРТЕЖ	×	×									
А3		1.231.9-7.2-00.2.00	УЗЛЫ КАРКАСА	×	×									
			<u>ДЕТАЛИ</u>											
			НИЖНИЙ БРУС											
Б4	1	1.231.9-7.2-33.1.01	ℓ = 990		2									
		-33.1.02	ℓ = 1190		2									
			ВЕРХНИЙ БРУС											
Б4	2	-33.1.03	ℓ = 990		2									
		-30.1.01	ℓ = 1190		2									
				1.231.9-7.2-33.1.00										
				КАРКАС ДЕРЕВЯННЫЙ КА221, КА222				<table border="1"> <tr> <td>СТАДИЯ</td> <td>ЛИСТ</td> <td>ЛИСТОВ</td> </tr> <tr> <td>Р</td> <td>1</td> <td>2</td> </tr> </table>	СТАДИЯ	ЛИСТ	ЛИСТОВ	Р	1	2
СТАДИЯ	ЛИСТ	ЛИСТОВ												
Р	1	2												
				ЦНИИЭП УЧЕБНЫХ ЗДАНИЙ ФОРМАТ А4										

КОЛ. В ВЕРХ

ИНВ. № ПОДА ПОДПИСЬ И ДАТА ВЗАИМ. ИНВ. №

ФОРМ. ЗОНА	ПОС.	ОБОЗНАЧЕНИЕ	НАИМЕНОВАНИЕ	КОЛ. НА ИСПОЛН. 1.231.9-7.2-33.1.00-				ПРИМЕЧАНИЕ
				-	01			
			БОКОВОЙ БРУС					
Б4	3	-33.1.04	ℓ = 540	4	4			
			СОЕДИНИТЕЛЬНАЯ ПЛАНКА					
Б4	5	-25.1.19	ℓ = 250	4	4			
Б4	6	-01.1.20	ПОДКОС	2,4	2,6			н
			МОНТАЖНАЯ ПЕТЛЯ					
А4	8	1.231.9-7.2-00.1.00-36	ПЗ7	1	1			
			<u>СТАНДАРТНЫЕ ИЗДЕЛИЯ</u>					
			ГВОЗДИ, ГОСТ 4028-63*	41	41			кг

18971-02 53

РАЗМЕРЫ СЕЧЕНИЙ БРУСКОВ ДЕРЕВЯННОГО КАРКАСА ПАНЕЛЕЙ СМОТРИ ДОКУМЕНТ 1.231.9-7.2-25.1.00СБ

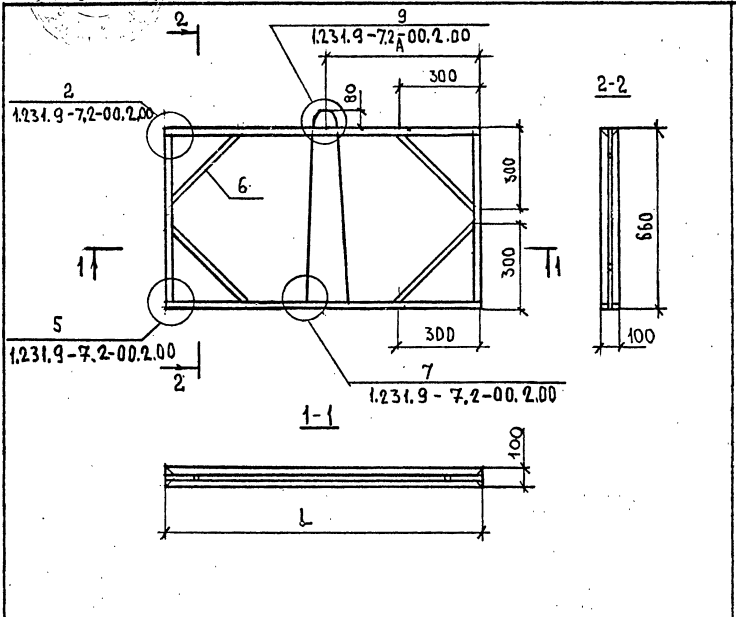
1.231.9-7.2-33.1.00

ЛИСТ  
2

ФОРМАТ А4

174

Копия верна



ОБОЗНАЧЕНИЕ	МАРКА	L, мм	A, мм
1.231.9 - 7.2 - 33.1.00	КА 221	990	495
-01	КА 222	1190	595

ИНВ. ПОДПИСИ И ДАТА ВЗАИМНОВ

1.231.9 - 7.2 - 33.1.00СБ			
КАРКАС ДЕРЕВЯННЫЙ КА 221, КА 222 СБОРОЧНЫЙ ЧЕРТЕЖ			
И.КОНТР.	КАЛАПКИНА	<i>Копия</i>	СТАДИЯ   МАССА   НАСЧТАБ Р   -   1:15
НАЧ.ОТД.	ГРЕКОВ	<i>Григорьев</i>	
ГИП	ШАХОВА	<i>Шахова</i>	ЛИСТ   ЛИСТОВ 1
РУК.ГР.	КАЛАПКИНА	<i>Копия</i>	
СТ.ИНЖ.	БЕСЦЕННАЯ	<i>Бесценная</i>	ЦНЦЦЭП. УЧЕБНЫХ ЗДАНИЙ
ИНЖ.	БУРОВА	<i>Бурова</i>	

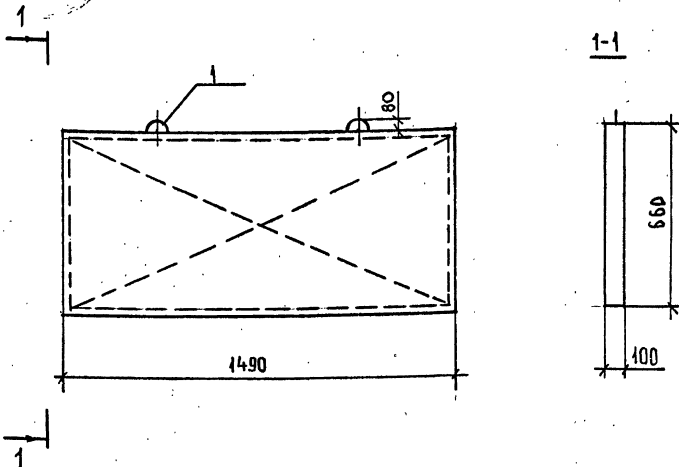
ФОРМАТ А4

ИНВ. ПОДПИСИ И ДАТА ВЗАИМНОВ

ФОРМ.	ЗОНА	ПОЗ.	ОБОЗНАЧЕНИЕ	НАИМЕНОВАНИЕ	КОЛ.	ПРИМЕ- ЧАНИЕ
				<u>ДОКУМЕНТАЦИЯ</u>		
А4			1.231.9 - 7.2 - 34.0.00СБ	СБОРОЧНЫЙ ЧЕРТЕЖ		×
А4			1.231.9 - 7.2 - 00.0.00.ЛЗ	ПОЯСНИТЕЛЬНАЯ ЗАПИСКА		×
				<u>СБОРОЧНЫЕ ЕДИНИЦЫ</u>		
				КАРКАС ДЕРЕВЯННЫЙ		
А4	1		1.231.9 - 7.2 - 34.1.00	КА 223	1	
				<u>МАТЕРИАЛЫ</u>		
				БЕТОН НАГИПСОВОМ ВЯЖУЩЕМ, М50	0.08	м <sup>3</sup>

1.231.9 - 7.2 - 34.0.00			
ПАНЕЛЬ ПГ 14.9.7.10			
И.КОНТР.	КАЛАПКИНА	<i>Копия</i>	СТАДИЯ   ЛИСТ   ЛИСТОВ Р   -   1
НАЧ.ОТД.	ГРЕКОВ	<i>Григорьев</i>	
ГИП	ШАХОВА	<i>Шахова</i>	ЦНЦЦЭП. УЧЕБНЫХ ЗДАНИЙ
РУК.ГР.	КАЛАПКИНА	<i>Копия</i>	
СТ.ИНЖ.	БЕСЦЕННАЯ	<i>Бесценная</i>	ИНЖ. БУРОВА
ИНЖ.	БУРОВА	<i>Бурова</i>	

18971-02 54 ФОРМАТ А4



И. КОНТР.	КАЛЯПИНА	<i>Саша</i>
НАЧ. ОТД.	ГРЕКОВ	<i>Вит</i>
Г. П.	ШАХОВА	<i>Вит</i>
РУК. ГР.	КАЛЯПИНА	<i>Саша</i>
СТ. ИНЖ.	БЕСЦЕННАЯ	<i>Саша</i>
ИНЖ.	БУРОВА	<i>Вит</i>

ПАНЕЛЬ ПГ 14,9. 7.10  
СБОРОЧНЫЙ ЧЕРТЕЖ.

СТАДИЯ	МАССА	МАСШТАБ
Р	120	1:15
ЛИСТ	ЛИСТОВ 1	

ЦНИИЭП  
УЧЕБНЫХ ЗАДАНИЙ

ФОРМАТ А4

1.231.9 - 7.2 - 34.0.00СБ

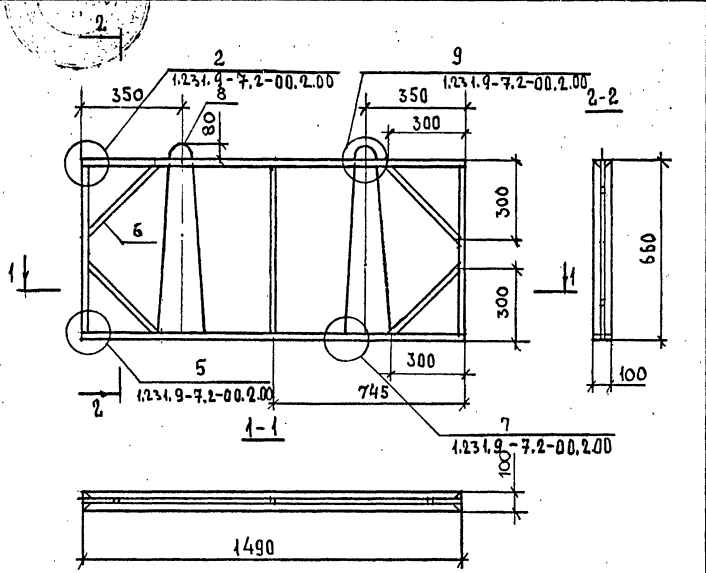
ФОРМ. ЗОНА	ПОЗ.	ОБОЗНАЧЕНИЕ	НАИМЕНОВАНИЕ	КОЛ.	ПРИМЕЧАНИЕ
<u>ДОКУМЕНТАЦИЯ</u>					
А4		1.231.9 - 7.2 - 34.1.00СБ	СБОРОЧНЫЙ ЧЕРТЕЖ	1	×
А3		1.231.9 - 7.2 - 00.2.00	УЗЛЫ КАРКАСА	1	×
<u>ДЕТАЛИ</u>					
Б4	1	1.231.9 - 7.2 - 34.1.01	НИЖНИЙ БРУС, L=1490	2	
Б4	2	-34.1.02	ВЕРХНИЙ БРУС, L=1490	2	
Б4	3	-33.1.04	БОКОВОЙ БРУС, L=560	4	
			СОЕДИНИТЕЛЬНАЯ ПЛАНКА L=250	4	
Б4	5	-25.1.19			
Б4	6	-01.1.20	ПОДКОС	2,58	м
А4	8	1.231.9 - 7.2 - 00.1.00 - 36	МОНТАЖНАЯ ПЕТЛЯ ПЗ7	2	
<u>СТАНДАРТНЫЕ ИЗДЕЛИЯ</u>					
			ГВОЗДИ, ГОСТ 4028-63*	0,13	кг

РАЗМЕРЫ СЕЧЕНИЙ БРУСКОВ ДЕРЕВЯННОГО КАРКАСА ПАНЕЛЕЙ СМОТРИ ДОКУМЕНТ 1.231.9 - 7.2 - 25.1.00СБ

1.231.9 - 7.2 - 34.1.00						
И. КОНТР.	КАЛЯПИНА	<i>Саша</i>	КАРКАС ДЕРЕВЯННЫЙ КД 223	СТАДИЯ	ЛИСТ	ЛИСТОВ
НАЧ. ОТД.	ГРЕКОВ	<i>Вит</i>		Р	1	1
Г. П.	ШАХОВА	<i>Вит</i>		ЦНИИЭП		
РУК. ГР.	КАЛЯПИНА	<i>Саша</i>		УЧЕБНЫХ ЗАДАНИЙ		
СТ. ИНЖ.	БЕСЦЕННАЯ	<i>Саша</i>				
ИНЖ.	БУРОВА	<i>Вит</i>				

18974-02 55 ФОРМАТ А4

КОПИЯ ВЕРНА



1.231.9-7.2-34.1.00СБ

КАРКАС ДЕРЕВЯННЫЙ  
КА 223  
СБОРОЧНЫЙ ЧЕРТЕЖ

СТАДИЯ		МАССА	МАСШТАБ
Р	—	—	1:15
ЛИСТ		ЛИСТОВ	
П П П П П П		П П П П П П	
УЧЕБНЫХ ЗАДАНИЙ			

ФОРМАТ А4

ИМЯ, ПОДПИСЬ, ДАТА	ИЗМ. №
И. КОНТР. КАЛАЙКИНА	1
НАЧ. ОТД. ТРЕКОВ	2
ГИП. ШАХОВА	3
РУК. ГР. КАЛАЙКИНА	4
СТ. ИНЖ. БЕСЦЕННАЯ	5
ИНЖ. БУРОВА	6

ИМЯ, ПОДПИСЬ, ДАТА	ИЗМ. №
И. КОНТР. КАЛАЙКИНА	1
НАЧ. ОТД. ТРЕКОВ	2
ГИП. ШАХОВА	3
РУК. ГР. КАЛАЙКИНА	4
СТ. ИНЖ. БЕСЦЕННАЯ	5
ИНЖ. БУРОВА	6

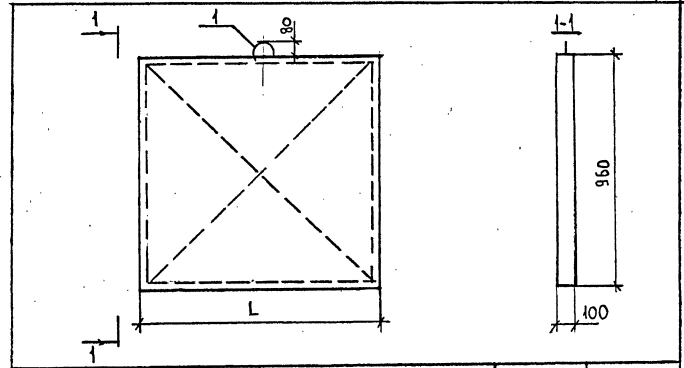
ФОРМ	НОМ	КОП	ОБОЗНАЧЕНИЕ	НАИМЕНОВАНИЕ	КОД НА ИСПОЛН. 1.231.9-7.2-35.0.00-					ПРИМЕЧАНИЕ
					01	02	03	04	05	
				ДОКУМЕНТАЦИЯ						
А4			1.231.9-7.2-35.0.00СБ	СБОРОЧНЫЙ ЧЕРТЕЖ	×	×	×	×	×	
А4			1.231.9-7.2-00.0.00СБ	ПОЯСНИТЕЛЬНАЯ ЗАПИСКА	×	×	×	×	×	
				СБОРОЧНЫЕ ЕДИНИЦЫ						
				КАРКАС ДЕРЕВЯННЫЙ						
А4	1		1.231.9-7.2-35.1.00	КА 224	1	1	1	1	1	
			-01	КА 225						
				МАТЕРИАЛЫ						
				БЕТОН НА ГИПСОВОМ						
				ВЯЖУЩЕМ, М50	0,05			0,06		М3
				БЕТОН НА ГИССОЦЕНТРОМУ						
				ДОЛАНОВОМ ВЯЖУЩЕМ, М50	0,05			0,06		М3
				БЕТОН НА ГИССОЦЕНТРОМУ						
				ДОЛАНОВОМ ВЯЖУЩЕМ, М75				0,05		М3
					1.231.9-7.2-35.0.00					
					ПАНЕЛЬ ПГ 6.9.10.10 -					
					- ПГ 9.9.10.10					
					СТАДИЯ					
					Р					
					ЛИСТ					
					2					
					П П П П П П					
					УЧЕБНЫХ ЗАДАНИЙ					
					ФОРМАТ А4					



Копия верна

ФОРМ	ЗОНА	НОС	ОБОЗНАЧЕНИЕ	НАИМЕНОВАНИЕ	КОЛ. НА ИСПОЛН. 1.231.9 - 7.2 - 35.0.00					ПРИМЕЧАНИЕ
					06	07	08	09	10	
			1.231.9-7.2-35.0.00СБ	СБОРОЧНЫЙ ЧЕРТЕЖ	×	×	×	×	×	
			1.231.9-7.2-00.0.001С	ПОЯСНИТЕЛЬНАЯ ЗАПИСКА	×	×	×	×	×	
				СБОРОЧНЫЕ ЕДИНИЦЫ						
			1.231.9 - 7.2-35.1.00-01	КАРКАС ДЕРЕВЯННЫЙ	1	1	1	1	1	
			-03	КА 226 КА 227						
				МАТЕРИАЛЫ						
				БЕТОН НА ГИПСОВОМ						
				ВЯЖУЩЕМ, М50	0,07		0,08			М3
				БЕТОН НА ГИПОЦЕМЕНТНОМ						
				ЦОЛАНОВОМ ВЯЖУЩЕМ, М50	0,07		0,08			М3
				БЕТОН НА ГИПОЦЕМЕНТНОМ						
				ЦОЛАНОВОМ ВЯЖУЩЕМ, М75	0,07		0,08			М3

ЛИСТ 2  
1.231.9 - 7.2 - 35.0.00  
ФОРМАТ А4



ОБОЗНАЧЕНИЕ	МАРКА	L, мм	МАССА, кг
1.231.9-7.2-35.0.00	ПГ 6,9.10.10-5Г	690	80
- 01	ПГ 6,9.10.10-5ГЦ		
- 02	ПГ 6,9.10.10-7ГЦ		
- 03	ПГ 7,9.10.10-5Г	790	85
- 04	ПГ 7,9.10.10-5ГЦ		
- 05	ПГ 7,9.10.10-7ГЦ		
- 06	ПГ 8,9.10.10-5Г	890	105
- 07	ПГ 8,9.10.10-5ГЦ		
- 08	ПГ 8,9.10.10-7ГЦ		
- 09	ПГ 9,9.10.10-5Г	990	115
- 10	ПГ 9,9.10.10-5ГЦ		
- 11	ПГ 9,9.10.10-7ГЦ		

1.231.9 - 7.2 - 35.0.00СБ

ПАНЕЛЬ ПГ 6,9.10.10 -  
- ПГ 9,9.10.10.  
СБОРОЧНЫЙ ЧЕРТЕЖ

УКОНТР.	КАЛЯПКИНА	Сист
НАЧ.ОТД.	ГРЕКОВ	Сист
ГМП	ШАХОВА	Сист
РУК.ГР	КАЛЯПКИНА	Сист
СТ.ИИЖ.	БЕСЕННАЯ	Сист
ИИЖ	БУРОВА	Сист

СТАДИА	МАССА	МАСШТАБ
Р	см. ТАБЛ.	1:15
ЛИСТ	ЛИСТОВ 4	

УИИИЭП  
УЧЕБНЫХ ЗДАНИЙ

ИНВ. № ПОДА. ПОДПИСЬ И ДАТА ВЗАН. ИНВ. №

ФОРМ.	ЗОНА	ПОЗ.	ОБОЗНАЧЕНИЕ	НАИМЕНОВАНИЕ	КОЛ. НА ИСПОЛН. 1.231.9 - 7.2-35.1.00 -				ПРИМЕЧАНИЕ
					-	01	02	03	
				<u>ДОКУМЕНТАЦИЯ</u>					
А4			1.231.9 - 7.2-35.1.00СБ	СБОРОЧНЫЙ ЧЕРТЕЖ					
А3			1.231.9 - 7.2-00.2.00	УЗЛЫ КАРКАСА					
				<u>ДЕТАЛИ</u>					
				НИЖНИЙ БРУС					
Б4	1		1.231.9 - 7.2-35.1.01	ℓ=690	2				
			-35.1.02	ℓ=790		2			
			-35.1.03	ℓ=890			2		
			-33.1.01	ℓ=990				2	
				ВЕРХНИЙ БРУС					
Б4	2		-29.1.07	ℓ=690	2				
			-35.1.04	ℓ=790		2			
			-35.1.05	ℓ=890				2	

1.231.9 - 7.2-35.1.00

И. КОНТР. КАЛЯЖКИНА *С*  
 НАЧ. ОТД. ГРЕКОВ *Г*  
 ТИП ШАХОВА *Ш*  
 РУК. ГР. КАЛЯЖКИНА *К*  
 СТ. ИНЖ. БЕСЦЕННАЯ *Б*  
 ИНЖ. БУРОВА *Б*

КАРКАС ДЕРЕВЯННЫЙ  
 КД 224 - КД 227

СТАДИЯ ЛИСТ ЛИСТОВ  
 Р 1 2  
 Ц Ц Ц Ц П.  
 УЧЕБНЫХ ЗАДАНИИ  
 ФОРМАТ А4

ИНВ. № ПОДА. ПОДПИСЬ И ДАТА ВЗАН. ИНВ. №

ФОРМ.	ЗОНА	ПОЗ.	ОБОЗНАЧЕНИЕ	НАИМЕНОВАНИЕ	КОЛ. НА ИСПОЛН. 1.231.9 - 7.2-35.1.00 -				ПРИМЕЧАНИЕ
					-	01	02	03	
			-33.1.03	ℓ=990				2	
				БОКОВОЙ БРУС					
Б4	3		-35.1.06	ℓ=840	4	4	4	4	
				СОЕДИНИТЕЛЬНАЯ ПЛАНКА					
Б4	5		-25.1.19	ℓ=250	4	4	4	4	
Б4	6		-01.1.20	ПОДКОС	2,4	2,5	2,6	2,7	н
				МОНТАЖНАЯ ПЕЛЯ					
А4	8		1.231.9 - 7.2-00.2.00 -37	П38	1	1	1	1	
				<u>СТАНДАРТНЫЕ ИЗДЕЛИЯ</u>					
				ГВОЗДИ, ГОСТ 4028-63*	0,10	0,10	0,10	0,10	кг

РАЗМЕРЫ СЕЧЕНИЙ БРУСКОВ ДЕРЕВЯННОГО КАРКАСА ПАНЕЛЕЙ СМОТРЕТЬ ДОКУМЕНТ 1.231.9-7.2-25.1.00СБ

1.231.9 - 7.2-35.1.00

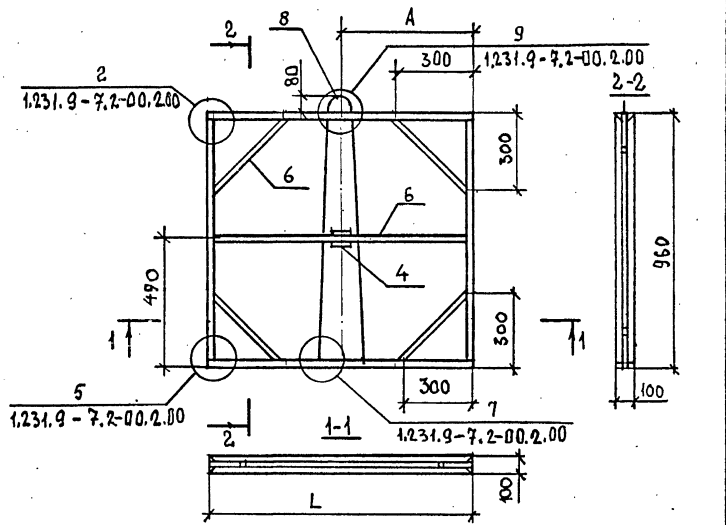
ЛИСТ  
2

ФОРМАТ А4

18971-02 58

КОПИЯ ВЕРНА

179



ОБОЗНАЧЕНИЕ	МАРКА	L, мм	A, мм
1.231.9-7.2-31.1.00	КД 224	690	345
-01	КД 225	790	395
-02	КД 226	890	445
-03	КД 227	990	495

ИНВ.НОМЕР

ИВЕР.НОМЕР	ПОДПИСЬ ДАТА	ВЗЛП.ИВЕР.№
И.КОНТР.	КАЛЯПИНА	
НАЧ.ОТД.	ГРЕКОВ	
ГЛАВ	ШАХОВА	
РУК.ТР.	КАЛЯПИНА	
СТ.ИИЖ.	БЕЩЕННАЯ	
ИИЖ.	БУРОВА	

1.231.9-7.2-35.1.00СБ

**КАРКАС ДЕРЕВЯННЫЙ**  
КД 224 - КД 227

**СБОРОЧНЫЙ ЧЕРТЕЖ**

СТАДИЯ	МАССА	НАСЧЕТ
Р	-	1:15
Л	Л	Л

**ЦИИЦЭП**  
УЧЕБНЫХ ЗДАНИЙ  
ФОРМАТ А4

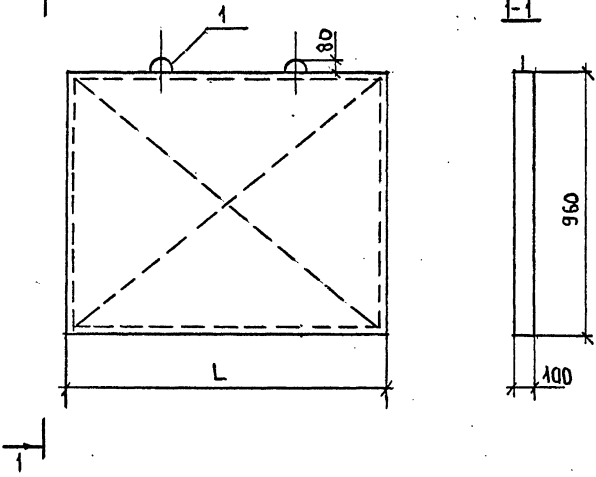
ИВЕР.НОМЕР	ПОДПИСЬ ДАТА	ВЗЛП.ИВЕР.№	ОБОЗНАЧЕНИЕ	НАИМЕНОВАНИЕ	ДОКУМЕНТАЦИЯ	КОЛ. НА ИСПОЛН.	ПРИМЕЧАНИЕ
АС			1.231.9-7.2-36.0.00СБ	СБОРОЧНЫЙ ЧЕРТЕЖ	×	01	
АН			1.231.9-7.2-00.0.0003	ПОЯСНИТЕЛЬНАЯ ЗАПИСКА	×		
АН			1.231.9-7.2-36.1.00	КАРКАС ДЕРЕВЯННЫЙ	×		
				КД 228		1	
				КД 229			
				МАТЕРИАЛЫ			
				БЕТОН НА ТИПОВОМ			
				ВЯЖУЩЕМ, М50		0,10 010	МЗ

1.231.9-7.2-36.0.00		
И.КОНТР.	КАЛЯПИНА	<i>[Signature]</i>
НАЧ.ОТД.	ГРЕКОВ	<i>[Signature]</i>
ГЛАВ	ШАХОВА	<i>[Signature]</i>
РУК.ТР.	КАЛЯПИНА	<i>[Signature]</i>
СТ.ИИЖ.	БЕЩЕННАЯ	<i>[Signature]</i>
ИИЖ.	БУРОВА	<i>[Signature]</i>

ПАНЕЛЬ ИГ 14,9. 10.10;  
ИГ 12,9. 10.10.

ПЕИИПТ  
УЧЕБНЫХ ЗДАНИЙ  
ФОРМАТ А4

Копия верна



ОБОЗНАЧЕНИЕ	МАРКА	L, мм	МАССА, кг
1.231.9-72-36.0.00	ПГ 14,9.10.10-5Г	1190	140
-01	ПГ 12,9.10.10-5Г	1290	155

ИНВ.№ ПОДЪ. ПОДАРИТЬСЯ ДАТА ВЗЛП. ИНВ.№

И. КОИТР.	КАЛАЙКИНА	<i>Калайкина</i>
НАЧ. ОТД.	ТРЕКОВ	<i>Треков</i>
Г. П.	ШАХОВА	<i>Шахова</i>
РУК. ГР.	КАЛЯПКИНА	<i>Каляпкина</i>
СТ. ИНЖ.	БЕСЦЕННАЯ	<i>Бесценная</i>
ИНЖ.	БУРОВА	<i>Бурова</i>

1.231.9 - 7.2-36.0.00СБ

ПАНЕЛЬ ПГ 14,9.10.10;  
ПГ 12,9.10.10.  
СБОРОЧНЫЙ ЧЕРТЕЖ.

СТАДИЯ	МАССА	НАСЧЕТ
Р	СМ. ТАБЛ.	1:15
ЛИСТ	ЛИСТОВ 1	

ЦНИИЭ П  
УЧЕБНЫХ ЗДАНИЙ

ФОРМАТ А4

ИНВ.№ ПОДЪ. ПОДАРИТЬСЯ ДАТА ВЗЛП. ИНВ.№

ФОРМ. ЗОНА	ЭДИ	ОБОЗНАЧЕНИЕ	НАИМЕНОВАНИЕ	КОЛ-ВО ИСТОПН.	ПРИМЕЧАНИЯ
			ДОКУМЕНТАЦИЯ	- 01	
А4		1.231.9 - 7.2-36.100СБ	СБОРОЧНЫЙ ЧЕРТЕЖ	×	
А5		1.231.9 - 7.2-00.2.00	УЗЛЫ КАРКАСА	×	
			ДЕТАЛИ		
			НИЖНИЙ БРУС		
Б1	1	1.231.9 - 7.2 - 33.1.02	Ø = 1190	2	
		- 36.1.01	Ø = 1290	2	
			ВЕРХНИЙ БРУС		
Б1	2	- 30.1.01	Ø = 1190	2	
		- 30.1.03	Ø = 1290	2	

И. КОИТР.	КАЛЯПКИНА	<i>Каляпкина</i>
НАЧ. ОТД.	ТРЕКОВ	<i>Треков</i>
Г. П.	ШАХОВА	<i>Шахова</i>
РУК. ГР.	КАЛЯПКИНА	<i>Каляпкина</i>
СТ. ИНЖ.	БЕСЦЕННАЯ	<i>Бесценная</i>
ИНЖ.	БУРОВА	<i>Бурова</i>

1.231.9 - 7.2-36.1.00

КАРКАС-ДЕРЕВЯННЫЙ  
КА.228 , КА.229

СТАДИЯ ЛИСТ ЛИСТОВ  
Р 1 2

ПЕИИИТ  
УЧЕБНЫХ ЗДАНИЙ  
ФОРМАТ А4

КОПИЯ ВЕРНА

ИНВ. НЕПЛОД	ПОДЛЕСЬ	КАДАСТР	ВЗЛАН. ИВН. №	ОБОЗНАЧЕНИЕ	НАИМЕНОВАНИЕ	КОД НА ИСПАН.	1.231.9 - 7.2 - 36.1.00 -	ПРИМЕЧАНИЕ
ФОРМ.	ЗОНА					- 01		
БН	3	1.231.9 - 7.2 - 35.1.06		БОКОВОЙ БРУС L = 840		4	4	
БН	5	-25.1.19		СОЕДИНИТЕЛЬНАЯ ПЛАНКА L = 850		4	4	И
БН	6	- 01.1.20		ПОДКОС		2,9	3,0	
БН	У	-25.1.18		ФИКСАТОР, L = 100		1	1	
МН	8	1.231.9 - 7.2 - 00.1.00 - 37		МОНТАЖНАЯ ПЕТАЛЯ П38		2	2	КГ
				СТАНДАРТНЫЕ ИЗДЕЛИЯ				
				ГВОЗДИ, ГОСТ 4028-65*		0,1	0,1	

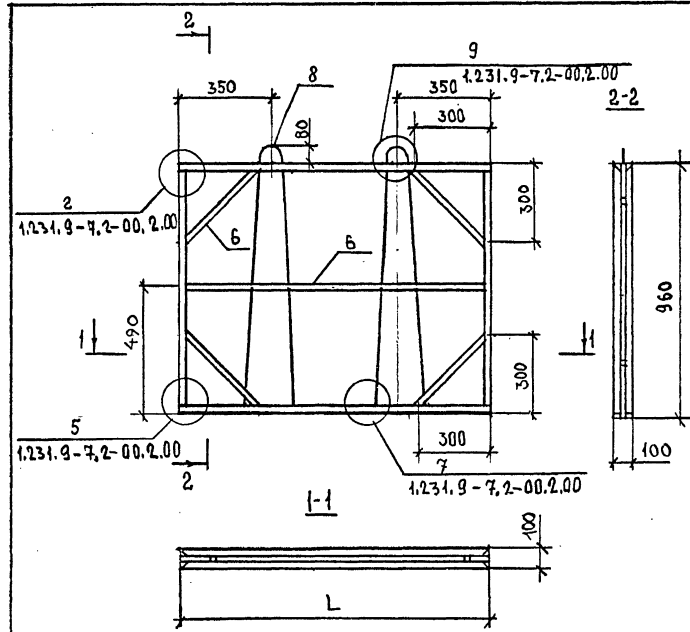
РАЗМЕРЫ СЕЧЕНИЙ БРУСОВ ДЕРЕВЯННОГО КАРКАСА  
ПАНЕЛЕЙ СМОТРИ ДОКУМЕНТ 1.231.9 - 7.2 - 25.1.00СБ

1.231.9 - 7.2 - 36.1.00

ЛИСТ

2

ФОРМАТ А4



ОБОЗНАЧЕНИЕ	МАРКА	L, мм
1.231.9 - 7.2 - 36.1.00	КД 228	1190
-01	КД 229	1290

ИНВ. НЕПЛОД

ПОДЛЕСЬ

КАДАСТР

ВЗЛАН. ИВН. №

Н.КОНТР.	КАЛЯККИНА	<i>Кали</i>
НАЧ.ОТД.	ГРЕКОВ	<i>Грек</i>
ГЧП	ШАКОВА	<i>Шак</i>
РУК.ГР.	КАЛЯККИНА	<i>Кали</i>
СТ.ИИЖ.	БЕСЦЕННАЯ	<i>Бес</i>
ИИЖ.	БУРОВА	<i>Бур</i>

КАРКАС ДЕРЕВЯННЫЙ  
КД 228, КД 229  
СБОРОЧНЫЙ ЧЕРТЕЖ

1.231.9 - 7.2 - 36.1.00СБ

СТАДНЯ МАССА

P

-

1:15

ЛИСТ

ЛИСТОВ

ЦЕНТ  
УЧЕБНЫХ ЗАДАНИЙ

18974-02 61

ФОРМАТ А4

КОПИЯ ВЕРНА

ФОРМ.	ЗОНА	ПОС.	ОБОЗНАЧЕНИЕ	НАИМЕНОВАНИЕ	КОЛ. НА ИСПОЛН. 1.231.9-7.2-37.0.00-																			ПРИМЕЧАНИЕ
					-	01	02	03	04	05	06	07	08	09	10	11	12	13	14	15	16	17	18	
				<u>ДОКУМЕНТАЦИЯ</u>																				
A3			1.231.9-7.2-37.0.00СБ	СБОРОЧНЫЙ ЧЕРТЕЖ	X	X	X	X	X	X	X	X	X	X	X	X	X	X	X	X	X	X		
A4			1.231.9-7.2-00.0.00ПЗ	ПОЯСНИТЕЛЬНАЯ ЗАПИСКА	X	X	X	X	X	X	X	X	X	X	X	X	X	X	X	X	X	X		
				<u>СБОРОЧНЫЕ ЕДИНИЦЫ</u>																				
				<u>КАРКАС ДЕРЕВЯННЫЙ</u>																				
A3	1		1.231.9-7.2-37.1.00	КА 230	1	1	1																	
			-01	КА 231				1	1	1														
			-02	КА 232							1	1	1											
			-03	КА 233										1	1	1								
			-04	КА 234												1	1	1						
			-05	КА 235														1	1	1				
			-06	КА 236																	1	1		
				<u>МАТЕРИАЛЫ</u>																				
				БЕТОН НА ГИПСОВОМ																				
				ВЯЖУЩЕМ, М50	0,15			0,19			0,20			0,24			0,28		0,31		0,45	м³		
				БЕТОН НА ГИПСОЦЕМЕНТНОПЩ-																				
				ЦОЛАНОВОМ ВЯЖУЩЕМ, М50	0,15			0,19			0,20			0,24			0,28		0,31		0,45	м³		
				БЕТОН НА ГИПСОЦЕМЕНТНОПЩ-																				
				ЦОЛАНОВОМ ВЯЖУЩЕМ, М45			0,15		0,19		0,20			0,24			0,28		0,31			м³		

ИВ.МЕТОД. ПОДЛЕТЬ К АТА ВЗЛАННВ ВР

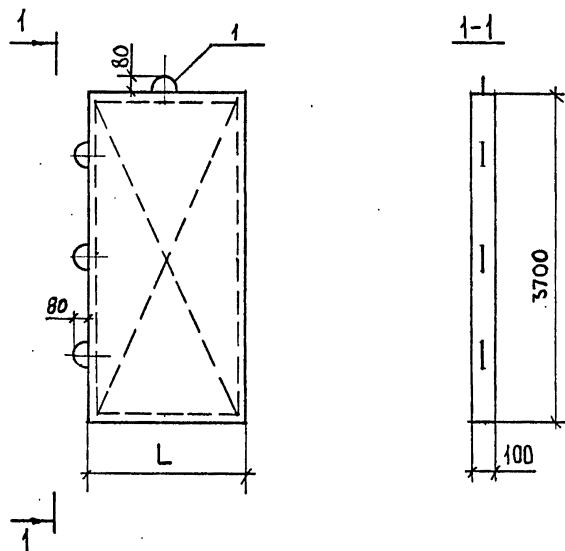
Н.КОНТР.	КАЛЯКИНА	<i>Кал</i>
НАЧ.ОД.	ГРЕКОВ	<i>Грек</i>
ГИП	ШАХОВА	<i>Шах</i>
РУК.ГР	КАЛЯКИНА	<i>Кал</i>
СТ.ИИЖ.	БЕСЦЕННАЯ	<i>Бес</i>
ИИЖ	БТРОВА	<i>Бтр</i>

1.231.9-7.2-37.0.00

ПАНЕЛЬ ПГ 4,7.37.10 -  
- ПГ 13,7.37.10

СТАДИЯ	ЛИСТ	ЛИСТОВ
Р	1	2
ЦНИИЭП УЧЕБНЫХ ЗАДАНИЙ		

ФОРМ. ЗОНА	ПОС.	ОБОЗНАЧЕНИЕ	НАИМЕНОВАНИЕ	КОЛ. НА ИСПОЛ. 1.231.9 - 7.2-37.0.00 -				ПРИМЕЧАНИЕ
				20	21	22	23	
			<u>ДОКУМЕНТАЦИЯ</u>					
A3		1.231.9 - 7.2-37.0.00СБ	СБОРОЧНЫЙ ЧЕРТЕЖ	×	×	×	×	
A4		1.231.9 - 7.2-00.0.00ПЗ	ПОЯСНИТЕЛЬНАЯ ЗАПИСКА	×	×	×	×	
			<u>СБОРОЧНЫЕ ЕДИНИЦЫ</u>					
			КАРКАС ДЕРЕВЯННЫЙ					
A3	1	1.231.9 - 7.2-37.1.00-06	КД 236	1				
		-07	КД 237		1	1	1	
			<u>МАТЕРИАЛЫ</u>					
			БЕТОН НА ГИПСОВОМ					
			ВЯЖУЩЕМ, М50		0,47			м3
			БЕТОН НА ГИПСОЦЕМЕНТНОМ ЦЕ					
			ЦОЛАНОВОМ ВЯЖУЩЕМ, М50		0,47			м3
			БЕТОН НА ГИПСОЦЕМЕНТНОМ ЦЕ					
			ЦОЛАНОВОМ ВЯЖУЩЕМ, М75	0,45		0,47		м3



ОБОЗНАЧЕНИЕ	МАРКА	L, мм	МАССА, кг
1.231.9-7.2-37.0.00	ПГ 4,7.37.10-5Г	470	215
-01	ПГ 4,7.37.10-5ГЦ.		
-02	ПГ 4,7.37.10-7ГЦ		
-03	ПГ 5,7.37.10-5Г	570	265
-04	ПГ 5,7.37.10-5ГЦ		
-05	ПГ 5,7.37.10-7ГЦ		
-06	ПГ 6,2.37.10-5Г	620	285
-07	ПГ 6,2.37.10-5ГЦ		
-08	ПГ 6,2.37.10-7ГЦ		
-09	ПГ 7,2.37.10-5Г	720	335
-10	ПГ 7,2.37.10-5ГЦ		
-11	ПГ 7,2.37.10-7ГЦ		

ОБОЗНАЧЕНИЕ	МАРКА	L, мм	МАССА, кг
1.231.9-7.2-37.0.00-12	ПГ 8,2.37.10-5Г	820	385
-13	ПГ 8,2.37.10-5ГЦ		
-14	ПГ 8,2.37.10-7ГЦ		
-15	ПГ 9,2.37.10-5Г	920	435
-16	ПГ 9,2.37.10-5ГЦ		
-17	ПГ 9,2.37.10-7ГЦ		
-18	ПГ 13,2.37.10-5Г	1320	625
-19	ПГ 13,2.37.10-5ГЦ		
-20	ПГ 13,2.37.10-7ГЦ		
-21	ПГ 13,7.37.10-5Г	1370	650
-22	ПГ 13,7.37.10-5ГЦ		
-23	ПГ 13,7.37.10-7ГЦ		

ИНВ.НОМЕР ПОДПИСЬ Д.А.ТА ВЗАН.ИИВ.НЭ

1.231.9-7.2-37.0.00СБ					
ПАНЕЛЬ ПГ 4,7.37.10 - - ПГ 13,7.37.10				СТАДИЯ	МАССА
СБОРОЧНЫЙ ЧЕРТЕЖ				Р	СП. ТАБЛ.
				ЛИСТ	ЛИСТОВ 1
Н.КОНТР	КАЛЯПКИНА	<i>К.В.</i>		ЦНИИЭП УЧЕБНЫХ ЗАДАНИЙ	
НАЧ.ОТД	ГРЕКОВ	<i>Г.В.</i>			
ГИП	ШАХОВА	<i>Ш.В.</i>			
РУК.ГР	КАЛЯПКИНА	<i>К.В.</i>			
СТ.ИИЖ	БЕСЦЕННАЯ	<i>Б.В.</i>			
ИИЖ	БУРОВА	<i>Б.В.</i>			



ИНВ.№ ПОДЛ. ПОДПИСЬ И ДАТА. ВЗАМ.ИНВ.№

ФОРМ. ЗОНА	ПОЗ.	ОБОЗНАЧЕНИЕ	НАИМЕНОВАНИЕ	КОЛ. НА ИСПОЛН. 1.231.9 - 7.2-37.1.00 -								ПРИМЕЧАНИЕ	
				-	01	02	03	04	05	06	07		
			<u>ДОКУМЕНТАЦИЯ</u>										
A3		1.231.9 - 7.2-37.1.00СБ	СБОРОЧНЫЙ ЧЕРТЕЖ	×	×	×	×	×	×	×	×		
A3		1.231.9 - 7.2-00.2.00	УЗЛЫ КАРКАСА	×	×	×	×	×	×	×	×		
			<u>ДЕТАЛИ</u>										
			НИЖНИЙ БРУС										
Б4	1	1.231.9-7.2 - 25.1.01	ℓ=470	2									
		- 25.1.02	ℓ=570		2								
		- 25.1.03	ℓ=620			2							
		- 25.1.04	ℓ=720				2						
		- 25.1.05	ℓ=820					2					
		- 25.1.06	ℓ=920						2				
		- 25.1.07	ℓ=1320							2			
		- 25.1.08	ℓ=1370								2		

КОПИЯ ВЕРНА

И.КОНТР. КАЛЯПИНА  
 НАЧ.ОТД. ГРЕКОВ  
 ГИЛ ШАХОВА  
 РУК.ГР. КАЛЯПИНА  
 СТ.ИНЖ. БЕССЕННАЯ  
 ИНЖ. БУРОВА

1.231.9-7.2-37.1.00  
 КАРКАС ДЕРЕВЯННЫЙ  
 КД 230 - КД 237  
 СТАДИЯ Р ЛИСТ 1 ЛИСТОВ 3  
 ЦНИИЭП  
 УЧЕБНЫХ ЗДАНИЙ  
 ФОРМАТ А4

ИНВ.№ ПОДЛ. ПОДПИСЬ И ДАТА. ВЗАМ.ИНВ.№

ФОРМ. ЗОНА	ПОЗ.	ОБОЗНАЧЕНИЕ	НАИМЕНОВАНИЕ	КОЛ. НА ИСПОЛН. 1.231.9 - 7.2-37.1.00 -								ПРИМЕЧАНИЕ	
				-	01	02	03	04	05	06	07		
			ВЕРХНИЙ БРУС										
Б4	2	1.231.9-7.2 - 25.1.09	ℓ=470	2									
		- 25.1.10	ℓ=570		2								
		- 25.1.11	ℓ=620			2							
		- 25.1.12	ℓ=720				2						
		- 25.1.13	ℓ=820					2					
		- 25.1.14	ℓ=920						2				
		- 25.1.15	ℓ=1320							2			
		- 25.1.16	ℓ=1370								2		
Б4	3	-37.1.01	БОКОВОЙ БРУС, ℓ=3580	4	4	4	4	4	4	4	4		
Б4	4	- 25.1.18	ФИКСАТОР, ℓ=100	3	3	3	3	3	3	3	3		
			СОЕДИНИТЕЛЬНАЯ ПЛАНКА										
Б4	5	25.1.19	ℓ=250	4	4	4	4	4	4	4	4		
Б4	6	-01.1.20	ПОДКОС	88	93	9,6	10,0	10,6	11,3	13,3	13,7		
			МОНТАЖНАЯ ПЕТЛЯ										
А4	9	1.231.9 - 7.2-00.1.00 - 07	П8	3									
		-08	П9		3								
		-09	П10			3							
		-12	П13					3					

18971-02 65

1.231.9 - 7.2-37.1.00  
 ФОРМАТ А4

ЛИСТ 2

ИНВ. № ПОДЛ. ПОДПИСЬ И ДАТА ВЗАМ. ИНВ. №

ФОРМ. ЗОНА	Пос.	ОБОЗНАЧЕНИЕ	НАИМЕНОВАНИЕ	Кол. на исполн. 1.231.9-7.2-37.1.00							ПРИМЕЧАНИЕ	
				-	01	02	03	04	05	06		07
АЧ	9	1.231.9-7.2-00.1.00.-13	П14						3			
		-14	П15						3			
		-15	П16							3		
АЧ	8	-32	П33	1	1	1	1	1	1			
АЧ	9	-10	П11				3					
АЧ	8	-35	П36						1	1		
			<u>СТАНДАРТНЫЕ ИЗДЕЛИЯ</u>									
			Гвозди, ГОСТ 4028-63*	0,26	0,26	0,26	0,26	0,26	0,26	0,26	0,26	кг

КОЛ-Я ВЕРНА

РАЗМЕРЫ СЕЧЕНИЙ БРУСКОВ ДЕРЕВЯННОГО КАРКАСА ПАНЕЛЕЙ СМОТРИ ДОКУМЕНТ 1.231.9-7.2-25.1.00СБ

1.231.9-7.2-37.1.00

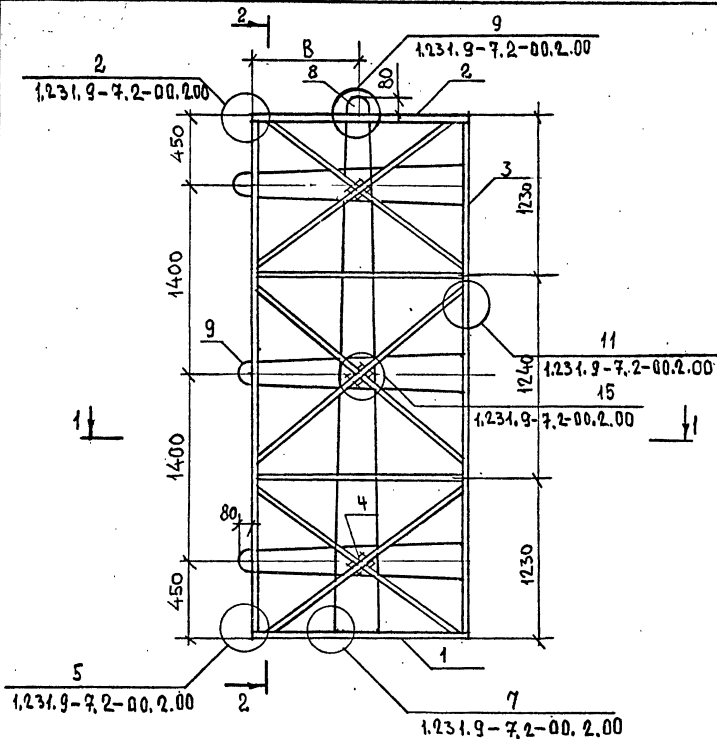
Лист 3

ФОРМАТ А4

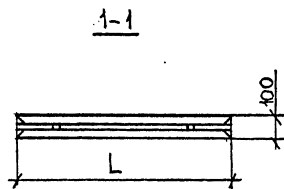
ИНВ. № ПОДЛ. ПОДПИСЬ И ДАТА ВЗАМ. ИНВ. №

--

18971-02 66



ОБОЗНАЧЕНИЕ	МАРКА	L, мм	B, мм
1.231.9-7.2-37.1.00	КА 230	470	235
-01	КА 231	570	285
-02	КА 232	620	310
-03	КА 233	720	360
-04	КА 234	820	410
-05	КА 235	920	460
-06	КА 236	1320	660
-07	КА 237	1370	685



				1.231.9-7.2-37.1.00СБ	
				КАРКАС ДЕРЕВЯННЫЙ КА 230 - КА 237	
				СБОРочный ЧЕРТЕЖ	
		СТАЛЬНАЯ МАССА		МАСШТАБ	
		P -		1:25	
		ЛИСТ		ЛИСТОВ 1	
		ЦНИИЭП УЧЕБНЫХ ЗДАНИЙ			

И.КОНТР.	КАЛЯПКИНА	<i>К.К.</i>
НАЧ.ОТД.	ГРЕКОВ	<i>Г.Г.</i>
Г.И.П.	ШАХОВА	<i>Ш.Ш.</i>
РУК.ГР.	КАЛЯПКИНА	<i>К.К.</i>
СТ.ИИЖ.	БЕСЦЕННАЯ	<i>Б.Б.</i>
ИИЖ.	БУРОВА	<i>Б.Б.</i>

ИЗВЕЩЕНИЕ ПОДАТЬ НА СДАЧУ

КОПИЯ ВЕРНА

ФОРМ. ЗНАК ПОЗ.	ОБОЗНАЧЕНИЕ	НАИМЕНОВАНИЕ	КОЛ. НА ИСПОЛН. 1.231.9 - 7.2-38.0.00 -																	ПРИМЕЧАНИЕ		
			-	01	02	03	04	05	06	07	08	09	10	11	12	13	14	15	16		17	18
		<u>ДОКУМЕНТАЦИЯ</u>																				
АЗ	1.231.9 - 7.2-38.0.00.05	СБОРОЧНЫЙ ЧЕРТЕЖ	X	X	X	X	X	X	X	X	X	X	X	X	X	X	X	X	X	X	X	X
А4	1.231.9 - 7.2-00.0.00.03	ПОЯСНИТЕЛЬНАЯ ЗАПИСКА	X	X	X	X	X	X	X	X	X	X	X	X	X	X	X	X	X	X	X	X
		<u>СБОРОЧНЫЕ ЕДИНИЦЫ</u>																				
		<u>КАРКАС ДЕРЕВЯННЫЙ</u>																				
АЗ	1 1.231.9 - 7.2 - 38.1.00	КА 238	1	1	1																	
		-01 КА 239				1	1	1														
		-02 КА 240							1	1	1											
		-03 КА 241										1	1	1								
		-04 КА 242												1	1	1						
		-05 КА 243														1	1	1				
		-06 КА 244																	1	1		
		<u>МАТЕРИАЛЫ</u>																				
		<u>БЕТОН НА ГИПСОВОМ ВЯЖУЩЕМ, М50</u>	0,49		0,51			0,53		0,55			0,58		0,63			0,70				м³
		<u>БЕТОН НА ГИПСОЦЕМЕНТОПУЦ-ЦОЛАНОВОМ ВЯЖУЩЕМ, М50</u>	0,49		0,51			0,53		0,55			0,58		0,63			0,70				м³
		<u>БЕТОН НА ГИПСОЦЕМЕНТОПУЦ-ЦОЛАНОВОМ ВЯЖУЩЕМ, М75</u>	0,49		0,51			0,53		0,55			0,58		0,63			0,70				м³

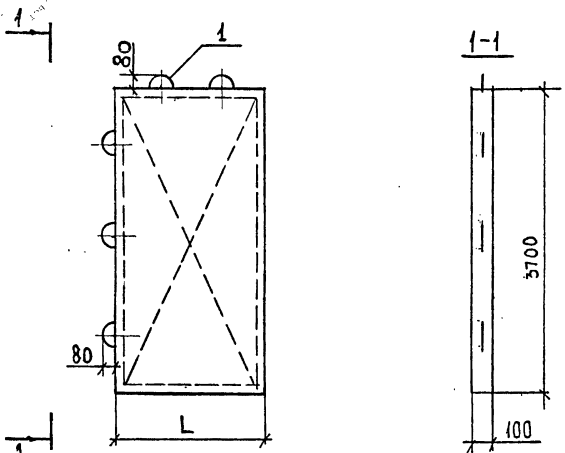
ИНВ. ПОДПИСЬ ПОДПИСЬ И ДАТА

И. КОМП.	КАЛЯКИНА	<i>Кал</i>
НАЧ. ОТ.	ГРЕКОВ	<i>Грек</i>
ГИП	ШАХОВА	<i>Шах</i>
ДУК. ГР.	КАЛЯКИНА	<i>Кал</i>
СТ. ИНЖ.	БЕСЦЕННАЯ	<i>Бес</i>
ИНЖ.	БУРОВ А	<i>Бур</i>

1.231.9 - 7.2-38.0.00		
ПАНЕЛЬ ПГ 14,2.37.10 -		
- ПГ 29,8.37.10		
СТАДИЯ Р	ЛИСТ 1	ЛИСТОВ 2
ЦНИИЭП УЧЕБНЫХ ЗАДАНИЙ		

ФОРМ ЗОНА	ПОЗ.	ОБОЗНАЧЕНИЕ	НАИМЕНОВАНИЕ	КОЛ. НА ИСПОЛН. 1.231.9-7.2-38.0.00-																ПРИМЕЧАНИЕ	
				20	21	22	23	24	25	26	27	28	29	30	31	32	33	34	35		
<u>ДОКУМЕНТАЦИЯ</u>																					
A3		1.231.9-7.2-38.0.00СБ	СБОРОЧНЫЙ ЧЕРТЕЖ	X	X	X	X	X	X	X	X	X	X	X	X	X	X				
A4		1.231.9-7.2-00.0.00ПЗ	ПОЯСНИТЕЛЬНАЯ ЗАПИСКА	X	X	X	X	X	X	X	X	X	X	X	X	X	X				
<u>СБОРОЧНЫЕ ЕДИНИЦЫ</u>																					
<u>КАРКАС ДЕРЕВЯННЫЙ</u>																					
A3	1	1.231.9-7.2-38.1.00-06	КА 244	1																	
		-07	КА 245		1	1	1														
		-08	КА 246					1	1	1											
		-09	КА 247								1	1	1								
		-10	КА 248											1	1	1					
		-11	КА 249														1	1	1		
<u>МАТЕРИАЛЫ</u>																					
<u>БЕТОН НА ГИПСОВОМ</u>																					
ВЯЖУЩЕМ, М50				0,71			0,81			0,91			0,94			4,06				м <sup>3</sup>	
<u>БЕТОН НА ГИПСЦЕМЕНТНО-</u>																					
<u>ПУЦЦЛАНОВОМ ВЯЖУЩЕМ, М50</u>				0,71			0,81			0,91			0,94			4,06				м <sup>3</sup>	
<u>БЕТОН НА ГИПСЦЕМЕНТНОПУЦ-</u>																					
<u>ЦЛАНОВОМ ВЯЖУЩЕМ, М75</u>				0,70			0,71			0,81			0,91			0,94			4,06	м <sup>3</sup>	

ИНВЕСТИЦИОН. ПОДЛ. ПОДАТЬСЯ В ДАТА ВЗЯТИЯ ВНЕШНЕ



ОБОЗНАЧЕНИЕ	МАРКА	L, мм	МАССА, кг
1.231.9 - 7.2-38.0.00	ПГ 14,2.37.10 - 5Г	1420	670
-01	ПГ 14,2.37.10 - 5ГЦ		
-02	ПГ 14,2.37.10 - 7ГЦ		
-03	ПГ 14,6.37.10 - 5Г		
-04	ПГ 14,6.37.10 - 5ГЦ	1460	690
-05	ПГ 14,6.37.10 - 7ГЦ		
-06	ПГ 15,2.37.10 - 5Г		
-07	ПГ 15,2.37.10 - 5ГЦ	1520	720
-08	ПГ 15,2.37.10 - 7ГЦ		
-09	ПГ 15,6.37.10 - 5Г		
-10	ПГ 15,6.37.10 - 5ГЦ	1560	740
-11	ПГ 15,6.37.10 - 7ГЦ		
-12	ПГ 16,6.37.10 - 5Г		
-13	ПГ 16,6.37.10 - 5ГЦ	1660	785
-14	ПГ 16,6.37.10 - 7ГЦ		
-15	ПГ 17,8.37.10 - 5Г		
-16	ПГ 17,8.37.10 - 5ГЦ	1780	845
-17	ПГ 17,8.37.10 - 7ГЦ		

ОБОЗНАЧЕНИЕ	МАРКА	L, мм	МАССА, кг
1.231.9 - 7.2-38.0.00 - 8	ПГ 19,8.37.10 - 5Г	1980	945
-19	ПГ 19,8.37.10 - 5ГЦ		
-20	ПГ 19,8.37.10 - 7ГЦ		
-21	ПГ 20,3.37.10 - 5Г	2030	970
-22	ПГ 20,3.37.10 - 5ГЦ		
-23	ПГ 20,3.37.10 - 7ГЦ		
-24	ПГ 22,9.37.10 - 5Г	2290	1095
-25	ПГ 22,9.37.10 - 5ГЦ		
-26	ПГ 22,9.37.10 - 7ГЦ		
-27	ПГ 25,6.37.10 - 5Г	2560	1225
-28	ПГ 25,6.37.10 - 5ГЦ		
-29	ПГ 25,6.37.10 - 7ГЦ		
-30	ПГ 26,6.37.10 - 5Г	2660	1275
-31	ПГ 26,6.37.10 - 5ГЦ		
-32	ПГ 26,6.37.10 - 7ГЦ		
-33	ПГ 29,8.37.10 - 5Г	2980	1425
-34	ПГ 29,8.37.10 - 5ГЦ		
-35	ПГ 29,8.37.10 - 7ГЦ		

ИРБ.№5 ПОД.СБ.И.4.АТА.03.АТ.ИРБ.№9

				1.231.9 - 7.2-38.0.00 СБС		
				ПАНЕЛЬ ПГ 14,2,37,10 -		
				- ПГ 29,8.37.10		
				СБОРОЧНЫЙ ЧЕРТЕЖ.		
И.КОНТР. КАЛЯКИНА		ГРЕКОВ		ШАХОВА		СТАДИЯ Р
И.КОНТР. КАЛЯКИНА		БЕСЦЕННАЯ		БЗРОВА		МАСШТАБ СМ. ТАБЛ. 1:50
СТ.ИНИ.		БЗРОВА		АНСТ		ЛИСТОВ 1
				ЦНИИЭП		
				УЧЕБНЫХ ЗАДАНИЙ		

КОЛЧЯ ВЕРНА

ФОРМ.	ЗОНА	ПОР.	ОБОЗНАЧЕНИЕ	НАИМЕНОВАНИЕ	КОД. НА ИСПОЛН. 1.231.9 - 7.2 - 38.1.00 -														ПРИМЕЧАНИЕ
					-	01	02	03	04	05	06	07	08	09	10	11			
<u>ДОКУМЕНТАЦИЯ</u>																			
АЗ			1.231.9 - 7.2 - 38.1.00СБ	СБОРОЧНЫЙ ЧЕРТЕЖ	×	×	×	×	×	×	×	×	×	×	×				
АЗ			1.231.9 - 7.2 - 00.2.00	УЗЛЫ КАРКАСА	×	×	×	×	×	×	×	×	×	×	×				
<u>ДЕТАЛИ</u>																			
НИЖНИЙ БРУС																			
БЧ	1		1.231.9 - 7.2 - 26.1.01	ℓ = 1420	2														
			- 26.1.02	ℓ = 1460		2													
			- 26.1.03	ℓ = 1520			2												
			- 26.1.04	ℓ = 1560				2											
			- 26.1.05	ℓ = 1660					2										
			- 26.1.06	ℓ = 1780						2									
			- 26.1.07	ℓ = 1980							2								
			- 26.1.08	ℓ = 2030								2							
			- 26.1.09	ℓ = 2290									2						
			- 26.1.10	ℓ = 2560										2					
			- 26.1.11	ℓ = 2660											2				
			- 26.1.12	ℓ = 2980											2				
ВЕРХНИЙ БРУС																			
БЧ	1		- 26.1.13	ℓ = 1420	2														
			- 26.1.14	ℓ = 1460		2													
			- 26.1.15	ℓ = 1520			2												
			- 26.1.16	ℓ = 1560				2											
			- 26.1.17	ℓ = 1660					2										
			- 26.1.18	ℓ = 1780						2									
			- 26.1.19	ℓ = 1980							2								

ИНВ. № ПОЛ. ПОСЛЕД. № Д. А. Т. А. Б. З. А. М. Ш. И. № 2

И. КОНТР.	КАЛЯКИНА	<i>Вал</i>
НАЧ. ОТД.	ГРЕКОВ	<i>Вал</i>
ГЛУП.	ШАХОВА	<i>Вал</i>
РУК. ГР.	КАЛЯКИНА	<i>Вал</i>
СТ. ИНЖ.	БЕСЦЕННАЯ	<i>Вал</i>
ИНЖ.	БУРОВА	<i>Вал</i>

1.231.9 - 7.2 - 38.1.00		
КАРКАС ДЕРЕВЯННЫЙ		
КД 238 - КД 249		
СТАБИЛ.	ЛИСТ	ЛИСТОВ
Р	1	2
ЦИНИЭП		
УЧЕБНЫХ ЗАДАНИЙ		

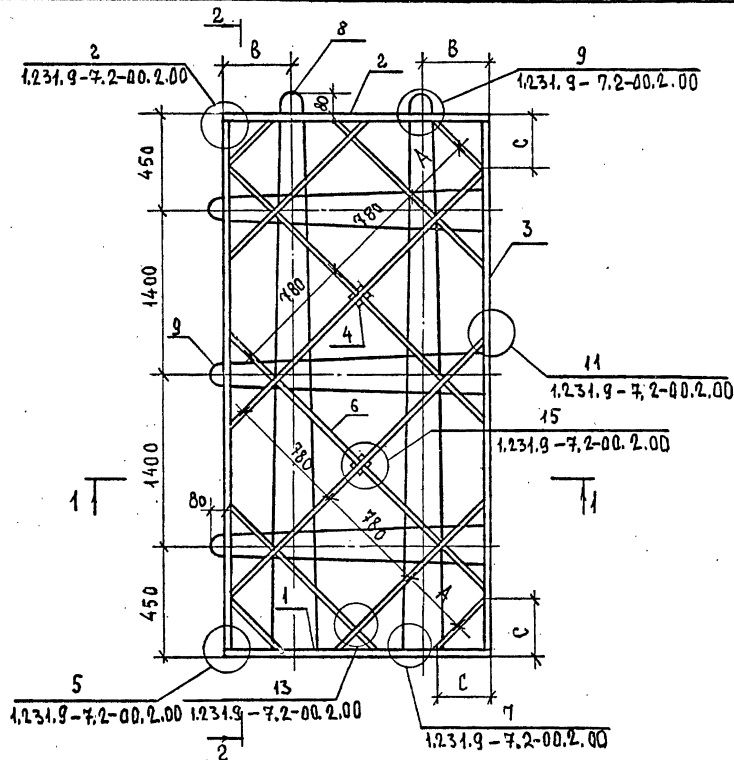
ФОРМ ЗОНА	ПОЗ	ОБОЗНАЧЕНИЕ	НАИМЕНОВАНИЕ	КОЛ. НА ИСПОЛН. 1.231.9 - 7.2-38.1.00 -											ПРИМЕЧАНИЕ							
				-	01	02	03	04	05	06	07	08	09	10		11						
		1.231.9-7.2-26.1.20	ℓ=2030										2									
		-26.1.21	ℓ=2290											2								
		-26.1.22	ℓ=2560												2							
		-26.1.23	ℓ=2660																		2	
		-26.1.24	ℓ=2980																			2
БЧ	3	-37.1.01	БОКОВОЙ БРУС, ℓ=3580	4	4	4	4	4	4	4	4	4	4	4	4	4	4					
БЧ	4	-25.1.18	ФИКСАТОР, ℓ=100	2	2	2	2	2	2	3	3	3	3	3	3							
БЧ	5		СОЕДИНИТЕЛЬНАЯ ПЛАНКА																			
		-25.1.19	ℓ=250	4	4	4	4	4	4	4	4	4	4	4	4	4						
БЧ	6	-01.1.20	ПОДКОС	15,0	15,5	16,0	16,5	17,5	18,2	19,8	22,5	23,5	25,0	26,0	30,5							М
			МОНТАЖНАЯ ПЕЛЯ																			
АЧ	9	1.231.9-7.2-38.1.00-18	П 19	3																		
		-19	П 20		3																	
		-20	П 21			3																
		-21	П 22				3															
		-22	П 23					3														
		-23	П 24						3													
		-28	П 29							3												
		-29	П 30																		3	
		-05	П 6																			3
АЧ	8	-32	П 33	2	2	2	2	2	2													
		-35	П 36							2	2	2	2	2	2							
АЧ	9	-25	П 26							3												
		-26	П 27								3											
		-27	П 28										3									
			СТАНДАРТНЫЕ ИЗДЕЛИЯ																			
			Гвозди, ГОСТ 4028-63*	0,34	0,34	0,34	0,34	0,33	0,33	0,33	0,33	0,36	0,36	0,36	0,36							КГ

ИНВЕСТИЦИОННО-ПРОДЮСЕРСКАЯ КОМПАНИЯ

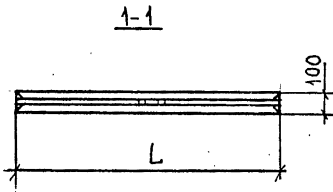
РАЗМЕРЫ СЕЧЕНИЙ БРУСКОВ ДЕРЕВЯННОГО КАРКАСА ПАНЕЛЕЙ СМОТРИ ДОКУМЕНТ 1.231.9-7.2-25.1.00СБ

1.231.9-7.2-38.1.00





ОБОЗНАЧЕНИЕ	МАРКА	L, мм	A, мм	B, мм	C, мм
1,231.9-7.2-38.1.00	КА 238	1420	420	350	300
-01	КА 239	1460	440		
-02	КА 240	1520	460		
-03	КА 241	1560	480		
-04	КА 242	1660	500		
-05	КА 243	1780	550		
-06	КА 244	1980	620		
-07	КА 245	2030	260		
-08	КА 246	2290	360	650	370
-09	КА 247	2560	780		420
-10	КА 248	2660	780		300
-11	КА 249	2980	200		



1,231.9 - 7.2 - 38.1.00						
КАРКАС ДЕРЕВЯННЫЙ				СТАДИЯ	МАССА	НАСШТАБ
КА 238 - КА 249				Р	-	1:25
СБОРОЧНЫЙ ЧЕРТЕЖ				ЛИСТ   ЛИСТОВ 1		
				ЦНИИЭП		
				УЧЕБНЫХ ЗАДАНИЙ		

И.КОНТР.	КАЛЯПКИНА	<i>Кал</i>
НАЧ.ОТД.	ГРЕКОВ	<i>Грек</i>
ГИП	ШАХОВА	<i>Шах</i>
РУК.ГР.	КАЛЯПКИНА	<i>Кал</i>
СТ.ИНЖ.	БЕСЦЕННАЯ	<i>Бес</i>
ИНЖ.	БУРОВА	<i>Бур</i>

ИВЕН № ПОДАТ ПОД ПИСЬМ ДАТА ВСТАВ ИВЕН №

Копия верна

ФОРМ. ЗОНА ПОЗ.	ОБОЗНАЧЕНИЕ	НАИМЕНОВАНИЕ	КОЛ. НА ИСПОЛН. 1,231.9-7.2-39.0.00																	ПРИМЕЧАНИЕ			
			-	01	02	03	04	05	06	07	08	09	10	11	12	13	14	15	16		17	18	19
		<u>ДОКУМЕНТАЦИЯ</u>																					
A3	1,231.9-7.2-39.0000Б	СБОРОЧНЫЙ ЧЕРТЕЖ	X	X	X	X	X	X	X	X	X	X	X	X	X	X	X	X	X	X	X	X	X
A4	1,231.9-7.2-00.0000Б	ПОЯСНИТЕЛЬНАЯ ЗАПИСКА	X	X	X	X	X	X	X	X	X	X	X	X	X	X	X	X	X	X	X	X	X
		<u>СБОРОЧНЫЕ ЕДИНИЦЫ</u>																					
		<u>КАРКАС ДЕРЕВЯННЫЙ</u>																					
A3	1 1,231.9-7.2-39.1.00	КА 250	1	1	1																		
	-01	КА 251				1	1	1															
	-02	КА 252							1	1	1												
	-03	КА 253										1	1	1									
	-04	КА 254												1	1	1							
	-05	КА 255														1	1	1					
	-06	КА 256																	1	1			
		<u>МАТЕРИАЛЫ</u>																					
		БЕТОН НА ГИПСОВОМ																					
		ВЯЖУЩЕМ, М50	0,16			0,20			0,22			0,26			0,29			0,33			0,49		м <sup>3</sup>
		БЕТОН НА ГИПСОЦЕМЕНТОПУЦ-																					
		ЦОЛАНОВОМ ВЯЖУЩЕМ, М50	0,16			0,20			0,22			0,26			0,29			0,33			0,49		м <sup>3</sup>
		БЕТОН НА ГИПСОЦЕМЕНТОПУЦ-																					
		ЦОЛАНОВОМ ВЯЖУЩЕМ, М75			0,16		0,20		0,22			0,26			0,29			0,33					м <sup>3</sup>

ИЗМ. ПОДПИСЬ И ДАТА

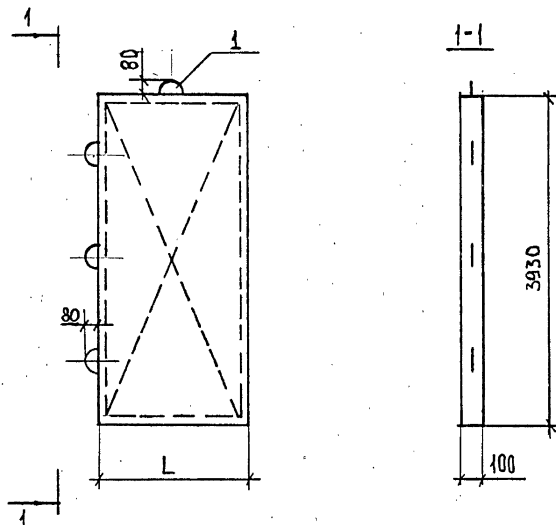
1,231.9-7.2-39.0.00		СТАДИЯ ЛИСТ		ЛИСТОВ	
И.РОИТР. НАЧ.ОТД.	КАЛАЯККИНА ТРЕКОВ	ПАНЕЛЬ ПГ 4,7.39.10 - - ПГ 13,7.39.10	Р	1	2
ГНЛ	ШАКОВА		ЦНИИЭП УЧЕБНЫХ ЗДАНИЙ		
РУК.ТР.	КАЛАЯККИНА				
СТ.ИНЖ.	БЕСЦЕННАЯ				
ИНЖ.	БУРОВА				

ФОРМ	ЗОНА	ПОЗ.	ОБОЗНАЧЕНИЕ	НАИМЕНОВАНИЕ	КОЛ. НА ИСПОЛН. 1.231.9 - 7.2 - 39.0.00 -				ПРИМЕЧАНИЕ
					20	21	22	23	
				<u>ДОКУМЕНТАЦИЯ</u>					
А3			1.231.9 - 7.2 - 39.0.00СБ	СБОРОЧНЫЙ ЧЕРТЕЖ	×	×	×	×	
А4			1.231.9 - 7.2 - 00.0.00ПЗ	ПОЯСНИТЕЛЬНАЯ ЗАПИСКА	×	×	×	×	
				<u>СБОРОЧНЫЕ ЕДИНИЦЫ</u>					
				<u>КАРКАС ДЕРЕВЯННЫЙ</u>					
А3	1		1.231.9 - 7.2 - 38.1.00 - 06	КА 256	1				
			-07	КА 257		1	1	1	
				<u>МАТЕРИАЛЫ</u>					
				БЕТОН НА ГИПСОВОМ ВЯЖУЩЕМ, М50		0,50			м <sup>3</sup>
				БЕТОН НА ГИПСОЦЕМЕНТНО - ПУЦЦОЛАНОВОМ ВЯЖУЩЕМ, М50		0,50			м <sup>3</sup>
				БЕТОН НА ГИПСОЦЕМЕНТНО - ПУЦЦОЛАНОВОМ ВЯЖУЩЕМ, М49	0,49		0,50		м <sup>3</sup>

ИДЕНТИФИКАЦИОННЫЙ КОД ПОДПИСИ И ДАТА ВСТАВКИ

1.231.9 - 7.2 - 39.0.00

ЛИСТ  
2



ОБОЗНАЧЕНИЕ	МАРКА	L, мм	МАССА, кг
1.231.9 - 7.2-39.0.00	ПГ 4,7.39.10 - 5Г	470	230
-01	ПГ 4,7.39.10 - 5ГЦ		
-02	ПГ 4,7.39.10 - 7ГЦ		
-03	ПГ 5,7.39.10 - 5Г	570	280
-04	ПГ 5,7.39.10 - 5ГЦ		
-05	ПГ 5,7.39.10 - 7ГЦ		
-06	ПГ 6,2.39.10 - 5Г	620	305
-07	ПГ 6,2.39.10 - 5ГЦ		
-08	ПГ 6,2.39.10 - 7ГЦ		
-09	ПГ 7,2.39.10 - 5Г	720	360
-10	ПГ 7,2.39.10 - 5ГЦ		
-11	ПГ 7,2.39.10 - 7ГЦ		

ОБОЗНАЧЕНИЕ	МАРКА	L, мм	МАССА, кг
1.231.9 - 7.2-39.0.00 - 12	ПГ 8,2.39.10 - 5Г	820	410
-13	ПГ 8,2.39.10 - 5ГЦ		
-14	ПГ 8,2.39.10 - 7ГЦ		
-15	ПГ 9,2.39.10 - 5Г	920	460
-16	ПГ 9,2.39.10 - 5ГЦ		
-17	ПГ 9,2.39.10 - 7ГЦ		
-18	ПГ 13,2.39.10 - 5Г	1320	665
-19	ПГ 13,2.39.10 - 5ГЦ		
-20	ПГ 13,2.39.10 - 7ГЦ		
-21	ПГ 13,7.39.10 - 5Г	1370	690
-22	ПГ 13,7.39.10 - 5ГЦ		
-23	ПГ 13,7.39.10 - 7ГЦ		

ИИС.№ ПОДЛ. ПОДАТЬСЯ Д.А.А. ВЗАК.И.И.В.№ 2

				1.231.9 - 7.2-39.0.00СБ				
				ПАНЕЛЬ ПГ 4,7.39.10 - - ПГ 13,7.39.10 СБОРОЧНЫЙ ЧЕРТЕЖ		СТADIЯ	МАССА	МАСШТАБ
						Р	СМ. ТАБЛ.	1:50
						ЛИСТ	ЛИСТОВ 1	
				ЦНИИЭП УЧЕБНЫХ ЗДАНИЙ				
				ФОРМАТ А3				

И.КОНТР.	КАЛЯКИНА	<i>К.В.И.</i>
НАЧ.ОТД.	ГРЕКОВ	<i>Г.И.И.</i>
ГЛАВ	ШАХОВА	<i>Ш.И.И.</i>
РУК.ГР	КАЛЯКИНА	<i>К.В.И.</i>
СТ.ИИЖ	БЕСЦЕННАЯ	<i>Б.И.И.</i>
ИИЖ.	БУРОВА	<i>Б.И.И.</i>

ИНВ. № ПОДП | ПОДПИСЬ И ДАТА | ВЗАИМ. ИНВ. №

ФОРМ. ЗОНА	ПОЗ.	ОБОЗНАЧЕНИЕ	НАИМЕНОВАНИЕ	КОЛ. НА ИСПОЛН. 1231.9-7.2-39.1.00-							ПРИМЕЧАНИЕ	
				-	01	02	03	04	05	06		07
			<u>ДОКУМЕНТАЦИЯ</u>									
АЗ		1.231.9-7.2-39.1.00СБ	СБОРОЧНЫЙ ЧЕРТЕЖ	×	×	×	×	×	×	×	×	
АЗ		1.231.9-7.2-00.2.00	УЗЛЫ КАРКАСА	×	×	×	×	×	×	×	×	
			<u>ДЕТАЛИ</u>									
Б4	1		НИЖНИЙ БРУС									
		1.231.9-7.2-25.1.01	ℓ=470	2								
		-25.1.02	ℓ=570		2							
		-25.1.03	ℓ=620			2						
		-25.1.04	ℓ=720				2					
		-25.1.05	ℓ=820					2				
		-25.1.06	ℓ=920						2			
		-25.1.07	ℓ=1320							2		
		-25.1.08	ℓ=1370								2	

1.231.9-7.2-39.1.00

Н.КОНТР.	КАМЛЮКИНА	<i>Кам</i>
НАЧ.ОТД.	ГРЕКОВ	<i>Грек</i>
ГЦП	ШАХОВА	<i>Шах</i>
РУК.ГР.	КАЛЛЮКИНА	<i>Кал</i>
СТ.ИИЖ.	БЕСЦЕННАЯ	<i>Бес</i>
ИИЖ.	БУРОВА	<i>Бур</i>

КАРКАС ДЕРЕВЯННЫЙ  
КД 250 - КД 257

СТАДИЯ	ЛИСТ	ЛИСТОВ
Р	1	3
ЦНИИЭП УЧЕБНЫХ ЗАДАНИЙ ФОРМАТ А4		

КОПИЯ ВЕРНА

ИНВ. № ПОДП | ПОДПИСЬ И ДАТА | ВЗАИМ. ИНВ. №

ФОРМ. ЗОНА	ПОЗ.	ОБОЗНАЧЕНИЕ	НАИМЕНОВАНИЕ	КОЛ. НА ИСПОЛН. 1231.9-7.2-39.1.00-							ПРИМЕЧАНИЕ	
				-	01	02	03	04	05	06		07
Б4	2		ВЕРХНИЙ БРУС									
		1.231.9-7.2-25.1.09	ℓ=470	2								
		-25.1.10	ℓ=570		2							
		-25.1.11	ℓ=620			2						
		-25.1.12	ℓ=720				2					
		-25.1.13	ℓ=820					2				
		-25.1.14	ℓ=920						2			
		-25.1.15	ℓ=1320							2		
		-25.1.16	ℓ=1370								2	
Б4	3	-39.1.01	БОКОВОЙ БРУС, ℓ=3810	4	4	4	4	4	4	4	4	
Б4	4	-25.1.18	ФИКСАТОР, ℓ=100	3	3	3	3	3	3	3	3	
Б4	5		СОЕДИНИТЕЛЬНАЯ ПЛАНКА									
		-25.1.19	ℓ=250	4	4	4	4	4	4	4	4	
Б4	6	-04.1.20	ПОДКОС	9,1	9,4	9,8	10,4	11,3	11,5	13,8	14,0	М
			МОНТАЖНАЯ ПЕТАЯ									
А4	9	1.231.9-7.2-00.1.00-07	П8	3								
		-08	П9		3							
		-09	П10			3						
		-12	П13					3				

1.231.9-7.2-39.1.00

ЛИСТ
2

ФОРМАТ А4

18971-02 77

ИНВ. № ПОДА. ПОДПИСЬ И ДАТА. ВЗАМ. ИНВ. №

ФОРМ.	ЗОНА	Пос.	ОБЪЕДИНЕНИЕ	НАИМЕНОВАНИЕ	КОЛ. НА ИСПОЛН. 1.231.9-7.2-39.1.00								ПРИМЕЧАНИЕ	
					-	01	02	03	04	05	06	07		
А4	9		1.231.9-7.2-00.1.00-13	П14						3				
			-14	П15							3			
			-15	П16								3		
А4	8		1.231.9-7.2-00.1.00-31	П32	1	1	1	1	1					
А4	9		-10	П11				3						
А4	8		-34	П35						1	1	1		
				СТАНДАРТНЫЕ ИЗДЕЛИЯ										
				Гвозди, ГОСТ 4028-63*	0,26	0,26	0,26	0,26	0,26	0,26	0,26	0,26	0,26	Кг

КОПЬЯ ВЕРНА

РАЗМЕРЫ СЕЧЕНИЙ БРУСКОВ ДЕРЕВЯННОГО КАРКАСА ПАНЕЛЕЙ СМОТРИ ДОКУМЕНТ 1.231.9-7.2-25.1.0005

1.231.9-7.2-39.1.00

Лист 3

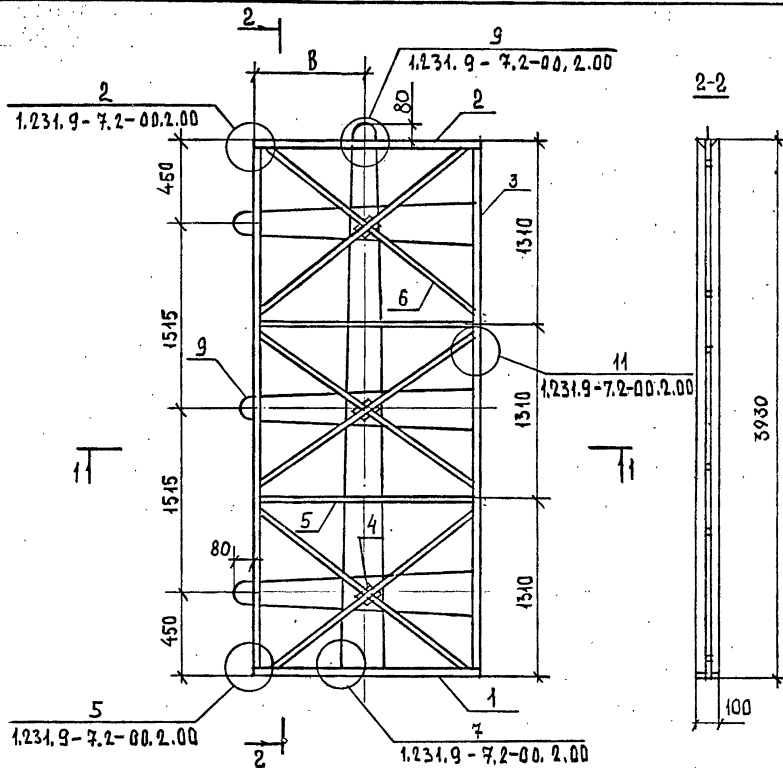
ФОРМАТ А4

ИНВ. № ПОДА. ПОДПИСЬ И ДАТА. ВЗАМ. ИНВ. №

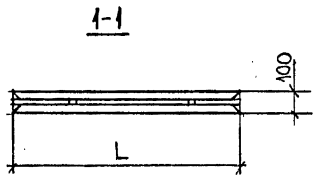
--

18974-02 78

Лист



ОБОЗНАЧЕНИЕ	МАРКА	Л, мм	В, мм
1.231.9-7.2-39.1.00	КА 250	470	235
-01	КА 251	570	285
-02	КА 252	620	310
-03	КА 253	720	360
-04	КА 254	820	410
-05	КА 255	920	460
-06	КА 256	1320	660
-07	КА 257	1370	685



ИЗЧ. № ПОД. П. ПОД. ПИСЬМ. ДАТА ВЗЯТ. ЧИСЛ. ВР. №

				1.231.9-7.2-39.1.00СБ	
				КАРКАС ДЕРЕВЯННЫЙ КА 250 - КА 257 СБОРЧНЫЙ ЧЕРТЕЖ.	
				СТАНДАРТ МАССА	МАСШТАБ
				Р	СМ. ТАБЛ. 1:25
				ЛИСТ	ЛИСТОВ 1
				ЦНИИЭП УЧЕБНЫХ ЗАДАНИЙ	
И. КОМП.	КАЛЯПКИНА	<i>Кал</i>			
НАЧ. ОТД.	ГРЕКОВ	<i>Грек</i>			
ГИП	ШАХОВА	<i>Шах</i>			
РУК. ГР.	КАЛЯПКИНА	<i>Кал</i>			
СТ. ИНЖ.	БЕСЦЕННАЯ	<i>Бес</i>			
ИНЖ.	БУРОВА	<i>Бур</i>			

ФОРМ. ЗОНА	ПОЗ.	ОБОЗНАЧЕНИЕ	НАИМЕНОВАНИЕ	КОД. НА ИСП. ДАН. 1.231.9-7.2-40.0.00-																			ПРИМЕЧАНИЕ
				-	01	02	03	04	05	06	07	08	09	10	11	12	13	14	15	16	17	18	
			<u>ДОКУМЕНТАЦИЯ</u>																				
A3		1.231.9-7.2-40.0.00СБ	СБОРОЧНЫЙ ЧЕРТЕЖ	X	X	X	X	X	X	X	X	X	X	X	X	X	X	X	X	X	X		
A4		1.231.9-7.2-00.0.00ПЗ	ПОЯСНИТЕЛЬНАЯ ЗАПИСКА	X	X	X	X	X	X	X	X	X	X	X	X	X	X	X	X	X	X		
			<u>СБОРОЧНЫЕ ЕДИНИЦЫ</u>																				
			КАРКАС ДЕРЕВЯННЫЙ																				
A3	1	1.231.9-7.2-40.1.00	КАД 258	1	1	1																	
		-01	КАД 259				1	1	1														
		-02	КАД 260							1	1	1											
		-03	КАД 261										1	1	1								
		-04	КАД 262										1	1	1								
		-05	КАД 263													1	1	1					
		-06	КАД 264																1	1			
			<u>МАТЕРИАЛЫ</u>																				
			БЕТОН НА ГИПСОВОМ ВЯЖУЩЕМ, М50	0,53		0,54			0,56			0,58		0,62			0,66			0,70	М <sup>3</sup>		
			БЕТОН НА ГИПСОЦЕМЕНТНО-ПУЦЦОЛАНОВОМ ВЯЖУЩЕМ, М50	0,53		0,54			0,56			0,58		0,62			0,66			0,70	М <sup>3</sup>		
			БЕТОН НА ГИПСОЦЕМЕНТНО-ПУЦЦОЛАНОВОМ ВЯЖУЩЕМ, М75		0,53		0,54		0,56			0,58		0,62			0,66				М <sup>3</sup>		

ИЗВ. № 10/01 ПОДПИСЬ И ДАТА ВЗАИМНОВ. №

И. КОНТР.	КАЛАЙКИНА	<i>Калайкина</i>
НАЧ. ОТД.	ГРЕКОВ	<i>Греков</i>
ГЛ. П.	ШАХОВА	<i>Шахова</i>
РУК. ГР.	КАЛАЙКИНА	<i>Калайкина</i>
СТ. И. И. Ж.	БЕСЦЕННАЯ	<i>Бесценная</i>
И. И. Ж.	БУРОВА	<i>Бурова</i>

1.231.9-7.2-40.0.00

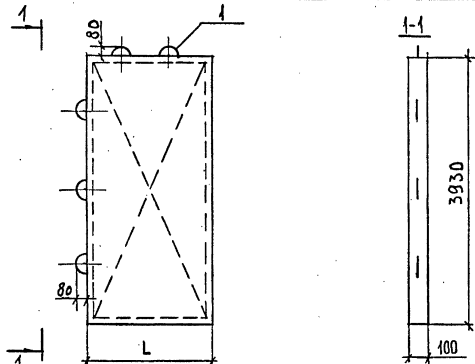
ПАНЕЛЬ ПГ 14, 2.39.10 -  
- ПГ 29, 8.39.10

СТАНДА	ЛИСТ	ЛИСТОВ
Р	1	2

ЦНИИЭП  
УЧЕБНЫХ ЗАДАНИЙ







ОБОЗНАЧЕНИЕ	МАРКА	L, мм	МАССА, кг
1.231.9 - 7.2-40.000	ПГ 14,2.39.10-5Г	1420	715
-01	ПГ 14,2.39.10-5ГЦ		
-02	ПГ 14,2.39.10-7ГЦ		
-03	ПГ 14,6.39.10-5Г		
-04	ПГ 14,6.39.10-5ГЦ		
-05	ПГ 14,6.39.10-7ГЦ	1460	735
-06	ПГ 15,2.39.10-5Г		
-07	ПГ 15,2.39.10-5ГЦ		
-08	ПГ 15,2.39.10-7ГЦ	1520	765
-09	ПГ 15,6.39.10-5Г		
-10	ПГ 15,6.39.10-5ГЦ		
-11	ПГ 15,6.39.10-7ГЦ	1560	785
-12	ПГ 16,6.39.10-5Г		
-13	ПГ 16,6.39.10-5ГЦ		
-14	ПГ 16,6.39.10-7ГЦ	1660	835
-15	ПГ 17,8.39.10-5Г		
-16	ПГ 17,8.39.10-5ГЦ		
-17	ПГ 17,8.39.10-7ГЦ	1780	895

ОБОЗНАЧЕНИЕ	МАРКА	L, мм	МАССА, кг
1.231.9-7.2-40.000-18	ПГ 18,6.39.10-5Г	1860	945
-19	ПГ 18,6.39.10-5ГЦ		
-20	ПГ 18,6.39.10-7ГЦ		
-21	ПГ 19,8.39.10-5Г	1980	1005
-22	ПГ 19,8.39.10-5ГЦ		
-23	ПГ 19,8.39.10-7ГЦ		
-24	ПГ 20,3.39.10-5Г	2030	1030
-25	ПГ 20,3.39.10-5ГЦ		
-26	ПГ 20,3.39.10-7ГЦ		
-27	ПГ 22,9.39.10-5ГЦ		
-28	ПГ 22,9.39.10-5ГЦ	2290	1165
-29	ПГ 22,9.39.10-7ГЦ		
-30	ПГ 25,6.39.10-5Г		
-31	ПГ 25,6.39.10-5ГЦ	2560	1290
-32	ПГ 25,6.39.10-7ГЦ		
-33	ПГ 26,6.39.10-5Г	2660	1350
-34	ПГ 26,6.39.10-5ГЦ		
-35	ПГ 26,6.39.10-7ГЦ		
-36	ПГ 29,8.39.10-5Г	2980	1510
-37	ПГ 29,8.39.10-5ГЦ		
-38	ПГ 29,8.39.10-7ГЦ		

ШВЕ. НЕ ПОДЛ. ПОД. ПУСР. А. А. А. ОБАРИ. ПРИБЕ. НЕ

		1.231.9 - 7.2-40.000СБ	
		ПАНЕЛЬ ПГ 14,2.39.10 - - ПГ 29,8.39.10	
		СБОРОЧНЫЙ ЧЕРТЕЖ	
		СТАДЯЯ МАССА МАСШТАБ	
		P - 1:50	
		ЛИСТ ЛИСТОВ 1	
		ЦНИЦЭП	
		УЧЕБНЫХ ЗАДАНИЙ	

И.КОНТР. КАЛЯКИНА  
НАЧ.ОТД. ГРЕКОВ  
Г.И.П. ШАХОВА  
РУК.ГР. КАЛЯКИНА  
СТ.ИНЖ. ВЕСЕЛЕНАЯ  
ИНЖ. БУРОВА

ФОРМ. ЗОНА	ПОС.	ОБОЗНАЧЕНИЕ	НАИМЕНОВАНИЕ	КОЛ. НА ИСПОЛН. 1:231.9-7.2-40.1.00-														ПРИМЕЧАНИЕ	
				-	01	02	03	04	05	06	07	08	09	10	11	12			
			<u>ДОКУМЕНТАЦИЯ</u>																
A3		1:231.9-7.2-40.1.00СБ	СБОРОЧНЫЙ ЧЕРТЕЖ	×	×	×	×	×	×	×	×	×	×	×	×	×	×		
A3		1:231.9-7.2-00.2.00	УЗЛЫ КАРКАСА	×	×	×	×	×	×	×	×	×	×	×	×	×	×		
			<u>ДЕТАЛИ</u>																
			НИЖНИЙ БРУС																
Б4	1	1:231.9-7.2-26.1.01	ℓ = 1420	2															
		- 26.1.02	ℓ = 1460		2														
		- 26.1.03	ℓ = 1520			2													
		- 26.1.04	ℓ = 1560				2												
		- 26.1.05	ℓ = 1660					2											
		- 26.1.06	ℓ = 1780						2										
		- 26.1.01	ℓ = 1860							2									
		- 26.1.07	ℓ = 1980								2								
		- 26.1.08	ℓ = 2030									2							
		- 26.1.09	ℓ = 2290										2						
		- 26.1.10	ℓ = 2560											2					
		- 26.1.11	ℓ = 2660												2				
		- 26.1.12	ℓ = 2980													2			
			ВЕРХНИЙ БРУС																
Б4	2	- 26.1.13	ℓ = 1420	2															
		- 26.1.14	ℓ = 1460		2														
		- 26.1.15	ℓ = 1520			2													
		- 26.1.16	ℓ = 1560				2												
		- 26.1.17	ℓ = 1660					2											
		- 26.1.18	ℓ = 1780						2										

ИНВ. № ПОД. ПОДПИСЬ И ДАТА ВЗН. ЧЕР. №

				1:231.9-7.2-40.1.00			
И.КОНТР	КАЛЯКИНА	<i>Кал</i>					
НАЧ.ОД	ТРЕКОВ	<i>Трек</i>					
ГУП	ШАКОВА	<i>Шак</i>					
РУК.ТР	КАЛЯКИНА	<i>Кал</i>					
СТ.ИЖ	БЕСЦЕННАЯ	<i>Бес</i>					
ИЖ.	БУРОВА	<i>Бур</i>					
				КАРКАС ДЕРЕВЯННЫЙ КД 258 - КД 270			
				СТАНДАРТ	ЛИСТ	ЛИСТОВ	
				Р	1	2	
				ЦНИИЭП УЧЕБНЫХ ЗАДАНИЙ			

КОПИЯ ВЕРНА

ФОРМ. ЗОНА	ПОЗ	ОБОЗНАЧЕНИЕ	НАИМЕНОВАНИЕ	КОЛ-ВА ИСПОЛН. 1.231.9-7.2-40.1.00-												ПРИМЕЧАНИЕ				
				-	01	02	03	04	05	06	07	08	09	10	11		12			
		1.231.9-7.2-25.1.02	ℓ=1860								2									
		- 26.1.19	ℓ=1980								2									
		- 26.1.20	ℓ=2030									2								
		- 26.1.21	ℓ=2290										2							
		- 26.1.22	ℓ=2560											2						
		- 26.1.23	ℓ=2660												2					
		- 26.1.24	ℓ=2980													2				
Б4	3	- 39.1.01	БОКОВОЙ БРУС, ℓ=3810	4	4	4	4	4	4	4	4	4	4	4	4	4	4	4	4	4
Б4	4	- 25.1.18	ФУЖСАТОР, ℓ=100	2	2	2	2	2	2	2	3	3	3	3	3	3	3	3	3	3
Б4	5		СОЕДИНИТЕЛЬНАЯ ПЛАНКА																	
		- 25.1.19	ℓ=250	4	4	4	4	4	4	4	4	4	4	4	4	4	4	4	4	4
Б4	6	- 01.1.20	ПОДКОС	15,5	15,9	16,3	16,7	17,5	18,6	19,2	20,3	20,7	24,3	26,6	27,6	30,5				
			МОНТАЖНАЯ ПЕТАЯ П19	3																
А4	9	1.231.9-7.2-00.1.00-19	П20		3															
		- 20	П21			3														
		- 21	П22				3													
		- 22	П23					3												
		- 23	П24						3											
		- 28	П29											3						
		- 29	П30													3				
		- 05	П6															3		
А4	8	- 31	П32	2	2	2	2	2	2											
		- 34	П35							2	2	2	2	2	2	2	2	2	2	2
А4	9	- 24	П25							3										
		- 25	П26								3									
		- 26	П27									3								
		- 27	П28										3							
			СТАНДАРТНЫЕ ИЗДЕЛИЯ																	
			Гвозди, ГОСТ 4028-63*	0,34	0,34	0,34	0,34	0,33	0,33	0,33	0,33	0,33	0,36	0,36	0,36	0,36				КГ

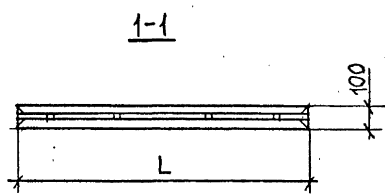
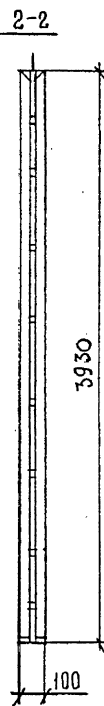
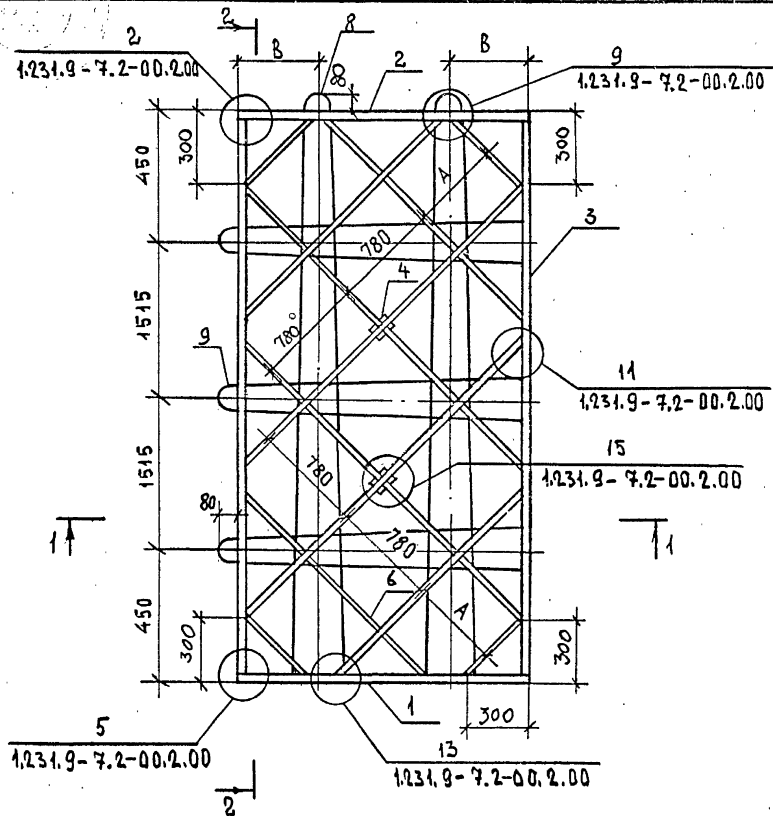
РАЗМЕРЫ СЕЧЕНИЙ БРУСКОВ ДЕРЕВЯННОГО КАРКАСА  
ПАНЕЛЕЙ СМОТРИ ДОКУМЕНТ 1.231.9-7.2-25.1.00СБ

1.231.9-7.2-40.1.00

ЛИСТ

2

18971-02 84 ФОРМАТАЗ



ОБОЗНАЧЕНИЕ	МАРКА	L, мм	A, мм	B, мм
1.231.9-7.2-40.1.00	КА 258	1420	500	350
-01	КА 259	1460	520	
-02	КА 260	1520	530	
-03	КА 261	1560	550	
-04	КА 262	1660	580	
-05	КА 263	1780	620	
-06	КА 264	1860	650	
-07	КА 265	1980	700	
-08	КА 266	2030	720	
-09	КА 267	2290	470	
-10	КА 268	2560	500	
-11	КА 269	2660	550	
-12	КА 270	2980	260	

ИВБ.№ ПОДЛ. П. ПОДПИСЬ РАБОТА ВЗЯТ ЧИЖ. № 1

				1.231.9-7.2-40.1.00СБ		
				КАРКАС ДЕРЕВЯННЫЙ КА 258 - КА 270 СБОРОЧНЫЙ ЧЕРТЕЖ		
				СТАДИЯ	МАССА	МАСШТАБ
				Р	-	1:25
				ЛИСТ	ЛИСТОВ 1	
				ЦНИИЭП УЧЕБНЫХ ЗАДАНИЙ		
				ФОРМАТ А3		

И.КОНТР.	КАЛЯПИНА	<i>Кал</i>
НАЧ.ОТД.	ГРЕКОВ	<i>Грек</i>
ТИП	ШАХОВА	<i>Шах</i>
РУК.ГР.	КАЛЯПИНА	<i>Кал</i>
СТ.ИНЖ.	БЕСЦЕННАЯ	<i>Бес</i>
ИНЖ.	БУРОВА	<i>Бур</i>

18971-02 85

Копья верна

ФОРМ ЗОНА	ПОЗ	ОБОЗНАЧЕНИЕ	НАИМЕНОВАНИЕ	КОЛ. НА ИСПОЛН. 1.231.9 - 7.2-41.0.00 -																			ПРИМЕЧАНИЕ
				-	01	02	03	04	05	06	07	08	09	10	11	12	13	14	15	16	17	18	
			<u>ДОКУМЕНТАЦИЯ</u>																				
A3		1.231.9 - 7.2-41.0.00СБ	СБОРОЧНЫЙ ЧЕРТЕЖ	X	X	X	X	X	X	X	X	X	X	X	X	X	X	X	X	X	X	X	X
A4		1.231.9 - 7.2-00.0.00ПЗ	ПОЯСНИТЕЛЬНАЯ ЗАПИСКА	X	X	X	X	X	X	X	X	X	X	X	X	X	X	X	X	X	X	X	X
			<u>СБОРОЧНЫЕ ЕДИНИЦЫ</u>																				
			<u>КАРКАС ДЕРЕВЯННЫЙ</u>																				
A3	1	1.231.9-7.2-41.1.00	К.Д. 271	1	1	1																	
		-01	К.Д. 272				1	1	1														
		-02	К.Д. 273							1	1	1											
		-03	К.Д. 274										1	1	1								
		-04	К.Д. 275											1	1	1							
		-05	К.Д. 276														1	1	1				
		-06	К.Д. 277																		1	1	
			<u>МАТЕРИАЛЫ</u>																				
			БЕТОН НА ГИПСОВОМ																				
			ВЯЖУЩЕМ, М50	0,16			0,19			0,21				0,25			0,29			0,33		0,48	м <sup>3</sup>
			БЕТОН НА ГИПСЦЕМЕНТНОМ																				
			ЦОЛАНОВОМ ВЯЖУЩЕМ, М50	0,16			0,19			0,21				0,25			0,29			0,33		0,48	м <sup>3</sup>
			БЕТОН НА ГИПСЦЕМЕНТНОМ																				
			ЦОЛАНОВОМ ВЯЖУЩЕМ, М75		0,16			0,19			0,21				0,25			0,29			0,33		м <sup>3</sup>

И.МОНТР.	КАЛЯКИНА	<i>Кали</i>
НАЧ.ОТД.	ТРЕКОВ	<i>Трек</i>
ГУП	ШАХОВА	<i>Шах</i>
РУК.ГР	КАЛЯКИНА	<i>Кали</i>
СТ.ИНЖ.	БЕСЦЕННАЯ	<i>Бесц</i>
ИНЖ	БУРОВА	<i>Бур</i>

1.231.9 - 7.2 - 41.0.00

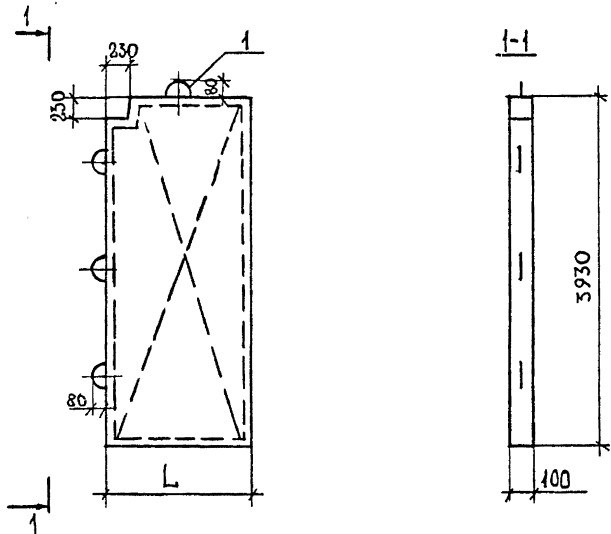
ПАНЕЛЬ ПГВ 4,7.39.10 -  
- ПГВ 13,7.39.10

СТАДИЯ	ЛИСТ	ЛИСТОВ
Р	1	2
ЦНЦЦЭП		
УЧЕБНЫХ ЗДАНИЙ		

ФОРМ СЛОВА	ПОЗ.	ОБОЗНАЧЕНИЕ	НАИМЕНОВАНИЕ	КОЛ. НА ИСПОЛН. 1.231.9 - 7.2 - 41.0.00 -																ПРИМЕЧАНИЕ
				20	21	22	23													
			<u>ДОКУМЕНТАЦИЯ</u>																	
A3		1.231.9 - 7.2 - 41.0.00СБ	СБОРОЧНЫЙ ЧЕРТЕЖ	×	×	×	×													
A4		1.231.9 - 7.2 - 00.0.00ПЗ	ПОЯСНИТЕЛЬНАЯ ЗАПИСКА	×	×	×	×													
			<u>СБОРОЧНЫЕ ЕДИНИЦЫ</u>																	
			<u>КАРКАС ДЕРЕВЯННЫЙ</u>																	
A3	1	1.231.9-7.2-41.1.00-06	КД 277	1																
		-07	КД 278	1	1	1														
			<u>МАТЕРИАЛЫ</u>																	
			БЕТОН НА ГИПСОВОМ ВЯЖУЩЕМ, М50		0,50														м <sup>3</sup>	
			БЕТОН НА ГИПСОЦЕМЕНТОПУЦ- ЦОЛАНОВОМ ВЯЖУЩЕМ, М50			0,50													м <sup>3</sup>	
			БЕТОН НА ГИПСОЦЕМЕНТОПУЦ- ЦОЛАНОВОМ ВЯЖУЩЕМ, М75	0,48			0,50												м <sup>3</sup>	

1.231.9 - 7.2 - 41.0.00

Лист  
2



ОБОЗНАЧЕНИЕ	МАРКА	L, мм	МАССА, кг
1.231.9-7.2-41.0.00	ПГВ 4,7.39.10-5Г-1	470	220
-01	ПГВ 4,7.39.10-5ГЦ-1		
-02	ПГВ 4,7.39.10-7ГЦ-1		
-03	ПГВ 5,7.39.10-5Г-1	570	270
-04	ПГВ 5,7.39.10-5ГЦ-1		
-05	ПГВ 5,7.39.10-7ГЦ-1		
-06	ПГВ 6,2.39.10-5Г-1	620	295
-07	ПГВ 6,2.39.10-5ГЦ-1		
-08	ПГВ 6,2.39.10-7ГЦ-1		
-09	ПГВ 7,2.39.10-5Г-1	720	350
-10	ПГВ 7,2.39.10-5ГЦ-1		
-11	ПГВ 7,2.39.10-7ГЦ-1		

ОБОЗНАЧЕНИЕ	МАРКА	L, мм	МАССА, кг
1.231.9-7.2-41.0.00-12	ПГВ 8,2.39.10-5Г-1	820	400
-13	ПГВ 8,2.39.10-5ГЦ-1		
-14	ПГВ 8,2.39.10-7ГЦ-1		
-15	ПГВ 9,2.39.10-5Г-1	920	450
-16	ПГВ 9,2.39.10-5ГЦ-1		
-17	ПГВ 9,2.39.10-7ГЦ-1		
-18	ПГВ 13,2.39.10-5Г-1	1320	655
-19	ПГВ 13,2.39.10-5ГЦ-1		
-20	ПГВ 13,2.39.10-7ГЦ-1		
-21	ПГВ 13,7.39.10-5Г-1	1370	680
-22	ПГВ 13,7.39.10-5ГЦ-1		
-23	ПГВ 13,7.39.10-7ГЦ-1		

				1.231.9-7.2-41.0.00СБ					
				ПАНЕЛЬ ПГВ 4,7.39.10- - ПГВ 13,7.39.10 СБОРОЧНЫЙ ЧЕРТЕЖ		СТАЦИЯ		МАССА	МАШТАБ
						Р	СМ. ТАБЛ.	1:25	
						ЛИСТ		ЛИСТОВ	
				ЦНЦКЭП УЧЕБНЫХ ЗАДАНИЙ					
Н.КОНТР.	КАЛЯПКИНА	С.С.							
НАЧ.ОТД.	ТРЕКОВ	В.М.							
ГЦП	ШАХОВА	В.М.							
РУК.ГР	КАЛЯПКИНА	С.С.							
СТ.ИНЖ	БЕСЦЕННАЯ	С.С.							
ИНЖ.	БУРОВА	Л.И.							

ИИС. № ПОДЛ. ПОДАТЬ И ДАТА ВЗАИМН. №



ИНВ.№ ПОДЛ.			ПОДПИСЬ И ДАТА		ВЗАМ.ИНВ.№		КОЛ. НА ИСПОЛН. 1.231.9-7.2-41.1.00-								ПРИМЕЧАНИЕ					
ФОРМ.	ЗОНА	ПОЗ.	ОБОЗНАЧЕНИЕ		НАИМЕНОВАНИЕ		-	01	02	03	04	05	06	07						
					ДОКУМЕНТАЦИЯ															
A3			1.231.9-7.2-41.1.00СБ		СБОРОЧНЫЙ ЧЕРТЕЖ		X	X	X	X	X	X	X	X						
A3			1.231.9-7.2-00.2.00		УЗЛЫ КАРКАСА		X	X	X	X	X	X	X	X						
					ДЕТАЛИ															
					НИЖНИЙ БРУС															
Б4	1		1.231.9-7.2-25.1.01		ℓ=470		2													
			-25.1.02		ℓ=570			2												
			-25.1.03		ℓ=620				2											
			-25.1.04		ℓ=720					2										
			-25.1.05		ℓ=820						2									
			-25.1.06		ℓ=920							2								
			-25.1.07		ℓ=1320								2							
			-25.1.08		ℓ=1370									2						
							1.231.9-7.2-41.1.00													
			И.КОНТР.		КАЛЯКИНА <i>Кал</i>										СТАДИЯ		ЛИСТ		ЛИСТОВ	
			НАЧ.ОТД.		ГРЕКОВ <i>Грек</i>										Р		1		4	
			ГУП		ШАХОВА <i>Шах</i>										ЦНИЦЭП УЧЕБНЫХ ЗДАНИЙ					
			РУК.ГР		КАЛЯКИНА <i>Кал</i>															
			СТ.ИНЖ		БЕСЦЕННАЯ <i>Бес</i>															
			ИНЖ		БУРОВА <i>Бур</i>										КАРКАС ДЕРЕВЯННЫЙ КД 271 - КД 278					
														ФОРМАТ А4						

КОПИЯ ВЕРНА

ИНВ.№ ПОДЛ.			ПОДПИСЬ И ДАТА		ВЗАМ.ИНВ.№		КОЛ. НА ИСПОЛН. 1.231.9-7.2-41.1.00-								ПРИМЕЧАНИЕ	
ФОРМ.	ЗОНА	ПОЗ.	ОБОЗНАЧЕНИЕ		НАИМЕНОВАНИЕ		-	01	02	03	04	05	06	07		
					ВЕРХНИЙ БРУС											
Б4	1		1.231.9-7.2-29.1.01		ℓ=140		2	2	2	2	2	2	2	2		
			-29.1.02		ℓ=240		2									
			-29.1.03		ℓ=340			2								
			-29.1.04		ℓ=390				2							
			-29.1.05		ℓ=490					2						
			-29.1.06		ℓ=590						2					
			-29.1.07		ℓ=690							2				
			-29.1.08		ℓ=1090								2			
			-29.1.09		ℓ=1140									2		
					БОКОВОЙ БРУС											
Б4	2		1.231.9-7.2-39.1.01		ℓ=3840		2	2	2	2	2	2	2	2		
			-41.1.01		ℓ=3640		2	2	2	2	2	2	2	2		
			-29.1.11		ℓ=230		2	2	2	2	2	2	2	2		
							1.231.9-7.2-41.1.00								ЛИСТ	
														2		
ФОРМАТ А4																

18971-02 89

210

ИНВ. НЕ ПОДЛТ ПОДПИСЬ И ДАТА ВЗАМ. ИНВ. №

ФОРМ.	ЗОНА	ПОЗ.	ОБОЗНАЧЕНИЕ	НАИМЕНОВАНИЕ	КОЛ. НА ИСПОЛН. 1.231.9-7.2-41.1.00-								ПРИМЕ- ЧАНИЕ	
					-	01	02	03	04	05	06	07		
				СВЕДЕНИТЕЛЬНАЯ ПЛАНКА										
БЧ		5	1.231.9-7.2- 25.1.19	ℓ = 250	3	3	3	3	3	3	3	3		
			- 41.1.02	ℓ = 230	1	1	1	1	1	1	1	1		
			- 29.1.13	ℓ = 410	1									
			- 29.1.14	ℓ = 510		1								
			- 29.1.15	ℓ = 620			1							
			- 29.1.16	ℓ = 720				1						
			- 29.1.17	ℓ = 820					1					
			- 29.1.18	ℓ = 920						1				
			- 29.1.19	ℓ = 1320							1			
			- 29.1.20	ℓ = 1370								1		
БЧ		4	- 25.1.18	ФИКСАТОР, ℓ = 100	3	3	3	3	3	3	3	3		

КОПИЯ ВЕРНА

1.231.9-7.2-41.1.00 ЛИСТ  
3

ФОРМАТ А4

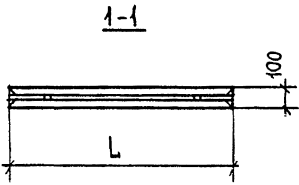
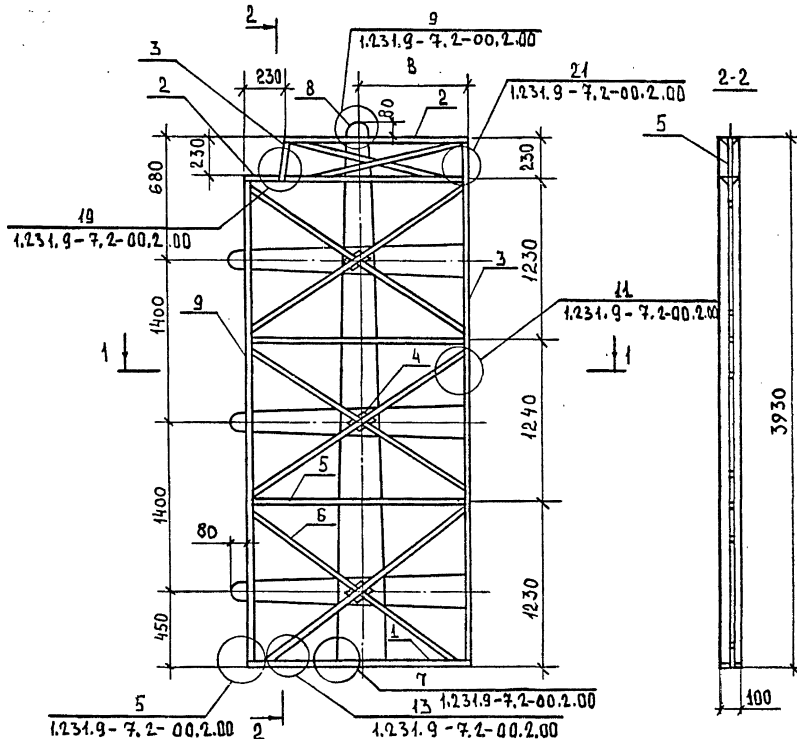
ИНВ. НЕ ПОДЛТ ПОДПИСЬ И ДАТА ВЗАМ. ИНВ. №

ФОРМ.	ЗОНА	ПОЗ.	ОБОЗНАЧЕНИЕ	НАИМЕНОВАНИЕ	КОЛ. НА ИСПОЛН. 1.231.9-7.2-41.1.00-								ПРИМЕ- ЧАНИЕ
					-	01	02	03	04	05	06	07	
БЧ		6	- 04.1.20	ПОДКОС	10,2	10,7	11,0	11,80	12,50	13,70	18,1	18,7	М
				МОНТАЖНАЯ ПЕТЛЯ,									
АЧ		9	1.231.9-7.2-00.1.00 -07	П8	3								
			-08	П9		3							
			-09	П10			3						
			-12	П13				3					
			-13	П14					3				
			-14	П15						3			
			-15	П16							3		
АЧ		8	-31	П32	1	1	1	1	1	1			
АЧ		9	-10	П11			3						
АЧ		8	-34	П35							1	1	
				СТАНДАРТНЫЕ ИЗДЕЛИЯ									
				Гвозди, ГОСТ 4028-БЗ*	0,26	0,26	0,26	0,26	0,26	0,26	0,26	0,26	КГ

РАЗМЕРЫ СЕЧЕНИЯ БРУСКОВ ДЕРЕВЯННОГО КАРКАСА ПАНЕЛЕЙ СМОТРИ ДОКУМЕНТ 1.231.9-7.2-25.1.00СБ 1.231.9-7.2-41.1.00 ЛИСТ  
4

ФОРМАТ А4

1997. 02 90



ОБОЗНАЧЕНИЕ	МАРКА	L, мм	B, мм
1.231.9-7.2-41.1.00	КА 271	470	235
- 01	КА 272	570	285
- 02	КА 273	620	310
- 03	КА 274	720	360
- 04	КА 275	820	410
- 05	КА 276	920	460
- 06	КА 277	1320	660
- 07	КА 278	1370	685

ИМЯ НЕ ПОДПИСАТЬ И ДАТА ВСТАВКИ ИМБ. N 2

				1.231.9 - 7.2 - 41.1.00Б		
				КАРКАС ДЕРЕВЯННЫЙ		
				КА 271 - КА 278		
				СБОРОЧНЫЙ ЧЕРТЕЖ.		
И.КОНТР.	КАЛЫКИНА	<i>Лев</i>		СТАДИЯ	МАССА	НАСШТАБ
НАЧ.ОТД.	ТРЕКОВ	<i>Александр</i>		Р	-	1:50
ГИП	ШАХОВА	<i>Алла</i>		ЛИСТ   ЛИСТОВ 1		
РУК.ГР.	КАЛЫКИНА	<i>Лев</i>		ЦНЦИЭП		
СТ.ИИЖ	БЕСЦЕННАЯ	<i>Алла</i>		УЧЕБНЫХ ЗАДАНИЙ		
ИИЖ.	БУРОВА	<i>Алла</i>				

ФОРМ. ЗОНА	ПОД.	ОБОЗНАЧЕНИЕ	НАИМЕНОВАНИЕ	КОД. НА ИСПОЛН. 1.231.9-7.2-42.0.00-																	ПРИМЕЧАНИЕ
				-	01	02	03	04	05	06	07	08	09	10	11	12	13	14	15	16	
			ДОКУМЕНТАЦИЯ																		
АЗ		1.231.9-7.2-42.0.00СБ	СБОРОЧНЫЙ ЧЕРТЕЖ	×	×	×	×	×	×	×	×	×	×	×	×	×	×	×	×	×	×
АА		1.231.9-7.2-00.0.00ПЗ	ПОЯСНИТЕЛЬНАЯ ЗАПИСКА	×	×	×	×	×	×	×	×	×	×	×	×	×	×	×	×	×	×
			СБОРОЧНЫЕ ЕДИНИЦЫ																		
			КАРКАС ДЕРЕВЯННЫЙ																		
АЗ	1	1.231.9-7.2.42.1.00	КА 279	1	1	1															
		-01	КА 280				1	1	1												
		-02	КА 281							1	1	1									
		-03	КА 282										1	1	1						
		-04	КА 283												1	1	1				
		-05	КА 284														1	1	1		
		-06	КА 285																1	1	
			МАТЕРИАЛЫ																		
			БЕТОН НА ГИПСОВОМ ВЯЖУЩЕМ, М50	0,52			0,54			0,56			0,57			0,61		0,66		0,69	м³
			БЕТОН НА ГИПСОЦЕМЕНТНОПЩ. ЦОЛАНОВОМ ВЯЖУЩЕМ, М50	0,52			0,54			0,56			0,57			0,61		0,66		0,69	м³
			БЕТОН НА ГИПСОЦЕМЕНТНОПЩ. ЦОЛАНОВОМ ВЯЖУЩЕМ, М75			0,52			0,54			0,56			0,57		0,61		0,66		м³

ИНВ. ИСПОЛН. ПОДПИСЬ ААТА ВЗАГ. ИВ. ИВ.

1.231.9-7.2-42.0.00

И.КОНТР.	КАЛЯПКИНА	<i>Кал</i>
НАЧ.ОТД.	ТРЕКОВ	<i>Треков</i>
ГИП	ШАХОВА	<i>Шахова</i>
РЭК.ГР.	КАЛЯПКИНА	<i>Кал</i>
СТ.ИИЖ.	БЕССЕРЕННАЯ	<i>Бессер</i>
ИИЖ.	БУРОВА	<i>Бурова</i>

ПАНЕЛЬ ПГВ 14,2.39.10 - ПГВ 29,8.39.10

СТАДИЯ	ЛИСТ	ЛИСТОВ
Р	1	2

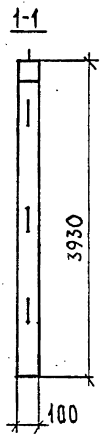
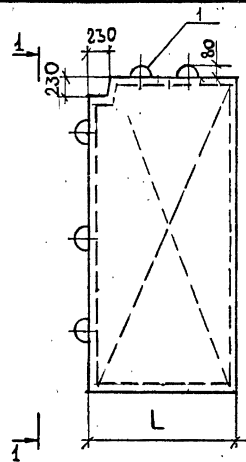
ЦНИИЭП  
УЧЕБНЫХ ЗАДАНИЙ

ФОРМ ЗОНА ПОЗ.	ОБОЗНАЧЕНИЕ	НАИМЕНОВАНИЕ	КОЛ. НА УСТОАН. 1.231.9-7.2-42.0.00-																ПРИМЕЧАНИЕ			
			20	21	22	23	24	25	26	27	28	29	30	31	32	33	34	35		36	37	38
		<u>ДОКУМЕНТАЦИЯ</u>																				
А5	1.231.9-7.2-42.0.00С5	СБОРОЧНЫЙ ЧЕРТЕЖ	×	×	×	×	×	×	×	×	×	×	×	×	×	×	×	×	×	×	×	
А4	1.231.9-7.2-00.0.00 П3	ПОЯСНИТЕЛЬНАЯ ЗАПИСКА	×	×	×	×	×	×	×	×	×	×	×	×	×	×	×	×	×	×	×	
		<u>СБОРОЧНЫЕ ЕДИНИЦЫ</u>																				
		<u>КАРКАС ДЕРЕВЯННЫЙ</u>																				
А5	1 1.231.9-7.2-42.1.00-06	КА 285	1																			
	-07	КА 286		1	1	1																
	-08	КА 287					1	1	1													
	-09	КА 288								1	1	1										
	-10	КА 289											1	1	1							
	-11	КА 290													1	1	1					
	-12	КА 291															1	1	1			
		<u>МАТЕРИАЛЫ</u>																				
		БЕТОН НА ГЫПСОВОМ ВЯЖУЩЕМ, М50		0,74			0,76			0,86			0,95		1,00			1,07			М³	
		БЕТОН НАГИПСОЦЕМЕНТНОМ ЦОЛАНОВОМ ВЯЖУЩЕМ, М50		0,74			0,76			0,86			0,95		1,00			1,07			М³	
		БЕТОН НАГИПСОЦЕМЕНТНОМ ЦОЛАНОВОМ ВЯЖУЩЕМ, М75	0,69			0,74			0,76			0,86		0,95		1,00			1,07		М³	

1.231.9-7.2-42.0.00

ИИСТ

2



ОБОЗНАЧЕНИЕ	МАРКА	L, мм	МАССА, кг
1.231.9 - 7.2-42.0.00	ПГВ 14,2.39.10-5Г-1	1420	710
-01	ПГВ 14,2.39.10-5ГЦ-1		
-02	ПГВ 14,2.39.10-7ГЦ-1		
-03	ПГВ 14,6.39.10-5Г-1	1460	730
-04	ПГВ 14,6.39.10-5ГЦ-1		
-05	ПГВ 14,6.39.10-7ГЦ-1		
-06	ПГВ 15,2.39.10-5Г-1	1520	760
-07	ПГВ 15,2.39.10-5ГЦ-1		
-08	ПГВ 15,2.39.10-7ГЦ-1		
-09	ПГВ 15,6.39.10-5Г-1	1560	780
-10	ПГВ 15,6.39.10-5ГЦ-1		
-11	ПГВ 15,6.39.10-7ГЦ-1		
-12	ПГВ 16,6.39.10-5Г-1	1660	830
-13	ПГВ 16,6.39.10-5ГЦ-1		
-14	ПГВ 16,6.39.10-7ГЦ-1		
-15	ПГВ 17,8.39.10-5Г-1	1780	890
-16	ПГВ 17,8.39.10-5ГЦ-1		
-17	ПГВ 17,8.39.10-7ГЦ-1		

ОБОЗНАЧЕНИЕ	МАРКА	L, мм	МАССА, кг
1.231.9 - 7.2-42.0.00-18	ПГВ 18,6.39.10-5Г-1	1860	940
-19	ПГВ 18,6.39.10-5ГЦ-1		
-20	ПГВ 18,6.39.10-7ГЦ-1		
-21	ПГВ 19,8.39.10-5Г-1	1980	1000
-22	ПГВ 19,8.39.10-5ГЦ-1		
-23	ПГВ 19,8.39.10-7ГЦ-1		
-24	ПГВ 20,3.39.10-5Г-1	2030	1025
-25	ПГВ 20,3.39.10-5ГЦ-1		
-26	ПГВ 20,3.39.10-7ГЦ-1		
-27	ПГВ 22,9.39.10-5Г-1	2290	1160
-28	ПГВ 22,9.39.10-5ГЦ-1		
-29	ПГВ 22,9.39.10-7ГЦ-1		
-30	ПГВ 25,6.39.10-5Г-1	2560	1285
-31	ПГВ 25,6.39.10-5ГЦ-1		
-32	ПГВ 25,6.39.10-7ГЦ-1		
-33	ПГВ 26,6.39.10-5Г-1	2660	1345
-34	ПГВ 26,6.39.10-5ГЦ-1		
-35	ПГВ 26,6.39.10-7ГЦ-1		
-36	ПГВ 29,8.39.10-5Г-1	2980	1505
-37	ПГВ 29,8.39.10-5ГЦ-1		
-38	ПГВ 29,8.39.10-7ГЦ-1		

ИВ.И.ПОД.С. ПОДПИСЬ И ДАТА ВЗ.И.ИВ.ИВ.ИВ.

1.231.9 - 7.2-42.0.00СБ						
ПАНЕЛЬ ПГВ 14,2.39.10- - ПГВ 29,8.39.10 СБОРЧНЫЙ ЧЕРТЕЖ				СТАДИЯ	МАССА	НАСЧТАБ
				Р	СМ. ТАБЛ	1:50
				ЛИСТ	ЛИСТОВ 1	
И.КОНТР.	КАЛЯПКИНА	<i>Кал</i>				
НАЧ.ОТД.	ГРЕКОВ	<i>Грек</i>				
ГЧЛ	ШАХОВА	<i>Шах</i>				
РЭК.ГР	КАЛЯПКИНА	<i>Кал</i>				
СЛ.ИИЖ	БЕСЦЕННАЯ	<i>Бес</i>				
ИИЖ.	БУРОВА	<i>Бур</i>				
ЦНИИЭП УЧЕБНЫХ ЗДАНИЙ						

ФОРМ.	ЗОНА	Поз.	ОБОЗНАЧЕНИЕ	НАИМЕНОВАНИЕ	КОЛ. НА ИСПОЛН. 1.231.9-7.2-42.1.00-														ПРИМЕЧАНИЕ	
					-	01	02	03	04	05	06	07	08	09	10	11	12			
				<u>ДОКУМЕНТАЦИЯ</u>																
A3			1.231.9-7.2-42.1.00СБ	СБОРОЧНЫЙ ЧЕРТЕЖ	X	X	X	X	X	X	X	X	X	X	X	X	X			
A3			1.231.9-7.2-00.2.00	УЗЛЫ КАРКАСА	X	X	X	X	X	X	X	X	X	X	X	X	X			
				<u>ДЕТАЛИ</u>																
				Нижний брус																
Б4	1		1.231.9-7.2-26.1.01	ℓ=1420	2															
			- 26.1.02	ℓ=1460		2														
			- 26.1.03	ℓ=1520			2													
			- 26.1.04	ℓ=1560				2												
			- 26.1.05	ℓ=1660					2											
			- 26.1.06	ℓ=1780						2										
			- 26.1.07	ℓ=1860							2									
			- 26.1.08	ℓ=1980								2								
			- 26.1.09	ℓ=2030									2							
			- 26.1.10	ℓ=2290										2						
			- 26.1.11	ℓ=2560											2					
			- 26.1.12	ℓ=2660												2				
				ℓ=2980													2			
				Верхний брус																
Б4	2		1.231.9-7.2-29.1.01	ℓ=140	2	2	2	2	2	2	2	2	2	2	2	2	2			
			- 30.1.01	ℓ=1190	2															
			- 30.1.02	ℓ=1230		2														
			- 30.1.03	ℓ=1290			2													

ИНВ. № ПОДА ПОДПИСЬ И ДАТА ВЗАИМ. №

И.О.ДТР.	КАЛЯКИНА	<i>Кал</i>
НАЧ. ОТД.	ГРЕКОВ	<i>Грек</i>
ГИП.	ШАХОВА	<i>Шах</i>
РУК. РР.	КАЛЯКИНА	<i>Кал</i>
СТ. ИНЖ.	БЕСЦЕННАЯ	<i>Бесц</i>
ИНЖ.	СТЕПАШКИНА	<i>Степ</i>

1.231.9-7.2-42.1.00

**КАРКАС ДЕРЕВЯННЫЙ**  
КД 299-КД 291

СТАДИЯ	ЛИСТ	ЛИСТОВ
Р	1	3

**ЦНИИЭП**  
УЧЕБНЫХ ЗДАНИЙ

ФОРМАТ А3

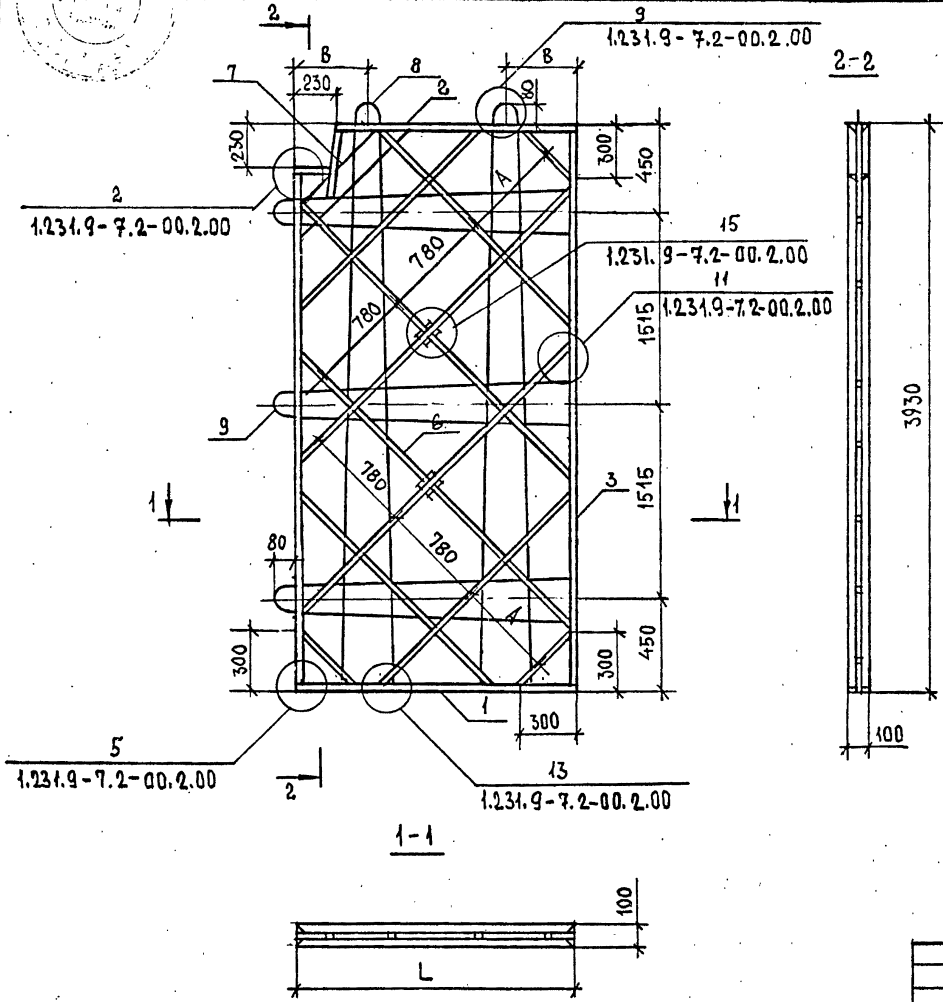
Форм.	Зона	Поз.	Обозначение	Наименование	Кол. на исполн. 1.231.9-7.2-42.1.00-												Примечание									
					-	01	02	03	04	05	06	07	08	09	10	11		12								
			1.231.9-7.2-30.1.04	ℓ=1330				2																		
			-30.1.05	ℓ=1430					2																	
			-30.1.06	ℓ=1550						2																
			-30.1.07	ℓ=1630							2															
			-30.1.08	ℓ=1750								2														
			-30.1.09	ℓ=1800									2													
			-30.1.10	ℓ=2060										2												
			-30.1.11	ℓ=2330											2											
			-30.1.12	ℓ=2430												2										
			-30.1.13	ℓ=2750													2									
				Боковой брус																						
БЧ		3	-39.1.01	ℓ=3810	2	2	2	2	2	2	2	2	2	2	2	2	2	2	2	2	2	2	2	2	2	2
			-41.1.01	ℓ=3640	2	2	2	2	2	2	2	2	2	2	2	2	2	2	2	2	2	2	2	2	2	2
			-30.1.14	ℓ=450	2	2	2	2	2	2	2	2	2	2	2	2	2	2	2	2	2	2	2	2	2	2
				Соединительная планка																						
БЧ		5	-25.1.19	ℓ=250	3	3	3	3	3	3	3	3	3	3	3	3	3	3	3	3	3	3	3	3	3	
			-41.1.02	ℓ=230	1	1	1	1	1	1	1	1	1	1	1	1	1	1	1	1	1	1	1	1	1	
			-42.1.01	ℓ=270	1	1	1	1	1	1	1	1	1	1	1	1	1	1	1	1	1	1	1	1	1	
БЧ		4	-25.1.18	Фиксатор, ℓ=100	2	2	2	2	2	2	2	2	2	2	2	2	2	2	2	2	2	2	2	2	2	
БЧ		7	-42.1.03	Угловой раскос, ℓ=800	1	1	1	1	1	1	1	1	1	1	1	1	1	1	1	1	1	1	1	1	1	
БЧ		6	-01.1.20	Подкос	15,1	15,5	15,9	16,4	17,1	17,9	18,8	19,3	20,5	24,3	26,5	27,4	34,1									
				Монтажная петля																						
АЧ		9	1.231.9-7.2-00.1.00-18	П 19	3																					
			-19	П 20		3																				
			-20	П 21			3																			
			-21	П 22				3																		
			-22	П 23					3																	
			-23	П 24						3																
			-28	П 29																		3				
			-29	П 30																			3			

Инв. № подл. Подпись и дата Взам. инв. №





КОПИЯ ВЕРНА



ОБОЗНАЧЕНИЕ	МАРКА	L, мм	A, мм	B, мм
1.231.9-7.2-42.1.00	КА 279	1420	500	350
- 01	КА 280	1460	520	
- 02	КА 281	1520	530	
- 03	КА 282	1560	550	
- 04	КА 283	1660	580	
- 05	КА 284	1780	620	
- 06	КА 285	1860	650	
- 07	КА 286	1980	700	
- 08	КА 287	2030	720	
- 09	КА 288	2290	470	
- 10	КА 289	2560	500	650
- 11	КА 290	2660	550	
- 12	КА 291	2980	260	

ИНВЕНТАРЬ ПОДПИСЬ И ДАТА ВЗЯТ. ЧИС. №

		1.231.9-7.2-42.1.00СБ	
		КАРКАС ДЕРЕВЯННЫЙ КА 279 - КА 291	
		СБОРОЧНЫЙ ЧЕРТЕЖ	
И.КОНТР.	НАЛЯПКИНА <i>Кав</i>	СТАДИЯ	МАССА
НАЧ.ОТД.	ТРЕКОВ <i>Трек</i>	Р	-
ГМП	ШАХОВА <i>Шах</i>	1:25	
РЭК.ГР.	КАЛЯПКИНА <i>Кав</i>	ЛИСТ	ЛИСТОВ 1
СТ.ИИЖ.	БЕССЕЛЕНАЯ <i>Бесс</i>	ЦНИИЭП	
ИИЖ	БУРОВА <i>Бур</i>	УЧЕБНЫХ ЗДАНИЙ	

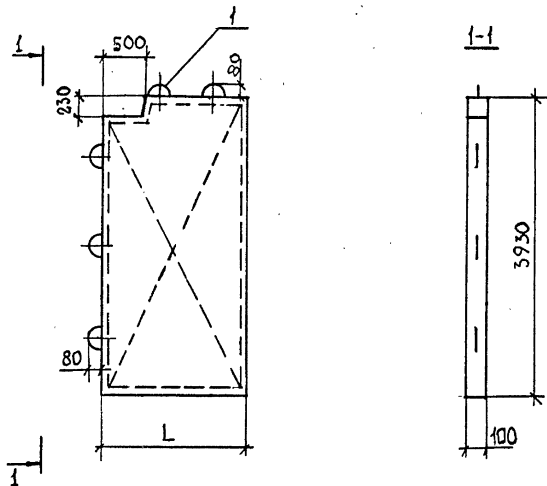
ФОРМ. ЗОНА	ПОЗ.	ОБОЗНАЧЕНИЕ	НАИМЕНОВАНИЕ	КОД. НА ИСПОЛН. 1.031.9-7.2-43.0.00 -											ПРИМЕЧАНИЕ		
				-	01	02	03	04	05	06	07	08	09	10		11	
			<u>ДОКУМЕНТАЦИЯ</u>														
АЗ		1.031.9-7.2-43.0.00СБ	СБОРОЧНЫЙ ЧЕРТЕЖ	×	×	×	×	×	×	×	×	×	×	×	×		
АН		1.031.9-7.2-00.0.00ПЗ	Пояснительная записка	×	×	×	×	×	×	×	×	×	×	×	×		
			<u>СБОРОЧНЫЕ ЕДИНИЦЫ</u>														
			<u>КАРКАС ДЕРЕВЯННЫЙ</u>														
АЗ	1	1.031.9-7.2-42.1.00	КД 292	1	1	1											
		-01	КД 293				1	1	1								
		-02	КД 294							1	1	1					
		-03	КД 295										1	1	1		
			<u>МАТЕРИАЛЫ</u>														
			БЕТОН НА ГИПСОВОМ														
			ВЯЖУЩЕМ, М50	0,60			0,65			0,68			0,73			м3	
			БЕТОН НА ГИПСОЦЕМЕНТОПЩУ														
			ЩОЛАНОВОМ ВЯЖУЩЕМ, М50	0,60			0,65			0,68			0,73			м3	
			БЕТОН НА ГИПСОЦЕМЕНТОПЩУ														
			ЩОЛАНОВОМ ВЯЖУЩЕМ, М75			0,60			0,65			0,68		0,73		м3	

ИНВЕНТОЛЬ ПОДАРИСЫВАТА ВЪЗМ.ИМВ.ИП

Н.КОНТР. ХАЛЯПИНА <i>Хали</i>		1.031.9-7.2-43.0.00	
НАЧ.ОТД. ГРЕКОВ <i>Грек</i>		ПАНЕЛЬ ПГВ 16,6.39.10-	
ГНП. ШАХОВА <i>Шах</i>		- ПГВ 29,8.39.10	
РУК.ГР. КАЛЯПИНА <i>Кали</i>		СТАДИЯ	ЛИСТ
СТ.ИНЖ. БЕССЕННАЯ <i>Бесс</i>		Р	1
ИНЖ. БУРОВА <i>Бур</i>		2	2

ЦНИИЭП  
УЧЕБНЫХ ЗАДАНИЙ

ФОРМ. ЗОНА ПЛО.	ОБОЗНАЧЕНИЕ	НАИМЕНОВАНИЕ	КОЛ. НА ИСПОЛН. 1.231.9-7.2-43.0.00-																									ПРИМЕЧАНИЕ
			12	13	14	15	16	17	18	19	20	21	22	23	24	25	26											
		<u>ДОКУМЕНТАЦИЯ</u>																										
А3	1.231.9-7.2-43.0.00СБ	СБОРОЧНЫЙ ЧЕРТЕЖ	×	×	×	×	×	×	×	×	×	×	×	×	×	×	×	×	×	×	×	×	×	×	×	×	×	
А4	1.231.9-7.2-00.0.00ПЗ	ПОЯСНИТЕЛЬНАЯ ЗАПИСКА	×	×	×	×	×	×	×	×	×	×	×	×	×	×	×	×	×	×	×	×	×	×	×	×	×	
		<u>СБОРОЧНЫЕ ЕДИНИЦЫ</u>																										
		КАРКАС ДЕРЕВЯННЫЙ																										
А3	1 1.231.9-7.2-42.1.00-04	КД 296	1	1	1																							
	- 05	КД 297				1	1	1																				
	-06	КД 298							1	1	1																	
	-07	КД 299										1	1	1														
	-08	КД 300													1	1	1											
		<u>МАТЕРИАЛЫ</u>																										
		БЕТОН НА ГИПСОВОМ ВЯЖУЩЕМ, М50	0,75			0,85			0,94			0,99			1,11													М3
		БЕТОН НА ГИПСОЦЕМЕНТНОПУЦ- ЦОЛАНОВОМ ВЯЖУЩЕМ, М50	0,75			0,85			0,94			0,99			1,11													М3
		БЕТОН НА ГИПСОЦЕМЕНТНОПУЦ- ЦОЛАНОВОМ ВЯЖУЩЕМ, М75		0,75			0,85		0,94			0,99			1,11													М3



ОБОЗНАЧЕНИЕ	МАРКА	L, мм	МАССА, кг
1.231.9 - 7.2 - 43.0.00	ПГВ 16,6.39.10-5Г-2	1660	820
-01	ПГВ 16,6.39.10-5ГЦ-2		
-02	ПГВ 16,6.39.10-7ГЦ-2		
-03	ПГВ 17,8.39.10-5Г-2	1780	880
-04	ПГВ 17,8.39.10-5ГЦ-2		
-05	ПГВ 17,8.39.10-7ГЦ-2		
-06	ПГВ 18,6.39.10-5Г-2	1860	930
-07	ПГВ 18,6.39.10-5ГЦ-2		
-08	ПГВ 18,6.39.10-7ГЦ-2		
-09	ПГВ 19,8.39.10-5Г-2	1980	990
-10	ПГВ 19,8.39.10-5ГЦ-2		
-11	ПГВ 19,8.39.10-7ГЦ-2		

ОБОЗНАЧЕНИЕ	МАРКА	L, мм	МАССА, кг
1.231.9 - 7.2 - 43.0.00 -12	ПГВ 20,3.39.10-5Г-2	2030	1015
-13	ПГВ 20,3.39.10-5ГЦ-2		
-14	ПГВ 20,3.39.10-7ГЦ-2		
-15	ПГВ 22,9.39.10-5Г-2	2290	1150
-16	ПГВ 22,9.39.10-5ГЦ-2		
-17	ПГВ 22,9.39.10-7ГЦ-2		
-18	ПГВ 25,6.39.10-5Г-2	2560	1215
-19	ПГВ 25,6.39.10-5ГЦ-2		
-20	ПГВ 25,6.39.10-7ГЦ-2		
-21	ПГВ 26,6.39.10-5Г-2	2660	1335
-22	ПГВ 26,6.39.10-5ГЦ-2		
-23	ПГВ 26,6.39.10-7ГЦ-2		
-24	ПГВ 29,8.39.10-5Г-2	2980	1500
-25	ПГВ 29,8.39.10-5ГЦ-2		
-26	ПГВ 29,8.39.10-7ГЦ-2		

1.231.9 - 7.2 - 43.0.00 СБ			
ПАНЕЛЬ ПГВ 16,6.39.10-5Г-2		СТАЛЬНАЯ	МАССА
- ПГВ 29,8.39.10-7ГЦ-2		Р	СМ. ТАБЛ.
СБОРОЧНЫЙ ЧЕРТЕЖ		ЛИСТ	ЛИСТОВ 1
		ЦНИИЭП	
		УЧЕБНЫХ ЗАДАНИЙ	

ИМ. № ПОДА. ПОД. ПРИБЫЛ. Д. АТА. ВЗАН. ИМ. №

ИНВ. № ПОДА    ПОДПИСЬ И ДАТА    ВЗМ. ИНВ. №

ФОРМ.	ЗОНА	ПОЗ.	ОБОЗНАЧЕНИЕ	НАИМЕНОВАНИЕ	КОЛ. НА ИСПОЛН. 1.231.9-7.2-43.1.00-								ПРИМЕЧАНИЕ	
					-	01	02	03	04	05	06	07		08
				<u>ДОКУМЕНТАЦИЯ</u>										
АЗ			1.231.9-7.2-43.1.00СБ	СБОРОЧНЫЙ ЧЕРТЕЖ	×	×	×	×	×	×	×	×	×	
АЗ			1.231.9-7.2-00.2.00	УЗЛЫ КАРКАСА	×	×	×	×	×	×	×	×	×	
				<u>ДЕТАЛИ</u>										
				НИЖНИЙ БРУС										
Б4	1		1.231.9-7.2-26.1.05	ℓ=1660	2									
			- 26.1.06	ℓ=1780		2								
			- 26.1.01	ℓ=1860			2							
			- 26.1.07	ℓ=1980				2						
			- 26.1.08	ℓ=2030					2					
			- 26.1.09	ℓ=2290						2				

1.231.9-7.2-43.1.00

И.О.И.П.Т.	КАЛАЯККИНА	<i>Свет</i>
НАЧ.ОТД.	ГРЕКОВ	<i>Свет</i>
ГИП	ШАХОВА	<i>Свет</i>
РУК.ГР.	КАЛАЯККИНА	<i>Свет</i>
СТ.И.И.Ж.	БЕЩЕННАЯ	<i>Свет</i>
И.И.Ж.	БУРОВА	<i>Свет</i>

КАРКАС ДЕРЕВЯННЫЙ  
КД 292 - КД 300

СТАДИЯ	ЛИСТ	ЛИСТОВ
Р	1	4
ЦНЦЦЭП		
УЧЕБНЫХ ЗАДАНИЙ		
ФОРМАТ А4		

КОЛ. Л. ВЕРНА

ИНВ. № ПОДА    ПОДПИСЬ И ДАТА    ВЗМ. ИНВ. №

ФОРМ.	ЗОНА	ПОЗ.	ОБОЗНАЧЕНИЕ	НАИМЕНОВАНИЕ	КОЛ. НА ИСПОЛН. 1.231.9-7.2-43.1.00-								ПРИМЕЧАНИЕ	
					-	01	02	03	04	05	06	07		08
			- 26.1.10	ℓ=2560							2			
			- 26.1.11	ℓ=2660								2		
			- 26.1.12	ℓ=2980									2	
				ВЕРХНИЙ БРУС										
Б4	2		- 31.1.01	ℓ=410	2	2	2	2	2	2	2	2	2	
			- 31.1.02	ℓ=1160	2									
			- 31.1.03	ℓ=1280		2								
			- 31.1.04	ℓ=1360			2							
			- 31.1.05	ℓ=1480				2						
			- 31.1.06	ℓ=1530					2					
			- 31.1.07	ℓ=1790						2				
			- 30.1.10	ℓ=2060							2			
			- 31.1.08	ℓ=2160								2		
			- 31.1.09	ℓ=2480									2	
				БОКОВОЙ БРУС										
Б4	3		- 39.1.01	ℓ=3810	2	2	2	2	2	2	2	2	2	
			- 41.1.01	ℓ=3640	2	2	2	2	2	2	2	2	2	
			- 30.1.14	ℓ=450	2	2	2	2	2	2	2	2	2	

1.231.9-7.2-43.1.00

ЛИСТ
2

ФОРМАТ А4

18971-02 102

ИНВ.№ ПОДА		ПОДПИСЬ И ДАТА		ВЗН.ИНВ.№		КОЛ. НА ИСПОЛН. 1.231.9 - 7.2 - 43.1.00 -											ПРИМЕЧАНИЕ
ФОРМ.	ЗОНА	ПОЗ.	ОБОЗНАЧЕНИЕ	НАИМЕНОВАНИЕ	-	01	02	03	04	05	06	07	08				
					СОЕДИНИТЕЛЬНАЯ ПЛАНКА												
БЧ		5	1.231.9 - 7.2 - 41.1.02	ℓ = 230	1	1	1	1	1	1	1	1	1	1			
			- 25.1.19	ℓ = 250	3	3	3	3	3	3	3	3	3	3			
			- 43.1.01	ℓ = 530	1	1	1	1	1	1	1	1	1	1			
				ФИКСАТОР													
БЧ		4	- 25.1.18	ℓ = 100	3	3	3	3	3	3	3	3	3	3			
				УГЛОВОЙ РАСКОС													
			- 14.1.08	ℓ = 1200	1	1	1	1	1	1	1	1	1	1			
БЧ		6	- 01.1.20	ПОДКОС	17,1	18,1	18,8	19,9	20,2	22,5	25,4	26,1	28,4	М			
АЧ		9	1.231.9 - 7.2 - 00.1.00 - 21	МОНТАЖНАЯ ПЕТАЯ П23	3												
			- 23	П24		3											
			- 28	П29							3						
			- 29	П30								3					
			- 05	П6									3				
											1.231.9 - 7.2 - 43.1.00				ЛИСТ 3		

ФОРМАТ А4

ИНВ.№ ПОДА		ПОДПИСЬ И ДАТА		ВЗН.ИНВ.№		КОЛ. НА ИСПОЛН. 1.231.9 - 7.2 - 43.1.00 -											ПРИМЕЧАНИЕ
ФОРМ.	ЗОНА	ПОЗ.	ОБОЗНАЧЕНИЕ	НАИМЕНОВАНИЕ	-	01	02	03	04	05	06	07	08				
АЧ		8	1.231.9 - 7.2 - 00.1.00 - 31	П32	2	2											
			- 34	П35			2	2	2	2	2	2	2	2			
АЧ		9	- 24	П25			3										
			- 25	П26				3									
			- 26	П27					3								
			- 27	П28						3							
				СТАНДАРТНЫЕ ИЗДЕЛИЯ													
				ГВ03Д.И, ГОСТ 4028-63*	0,39	0,39	0,39	0,39	0,39	0,41	0,41	0,41	0,41	кг			
											1.231.9 - 7.2 - 43.1.00				ЛИСТ 4		

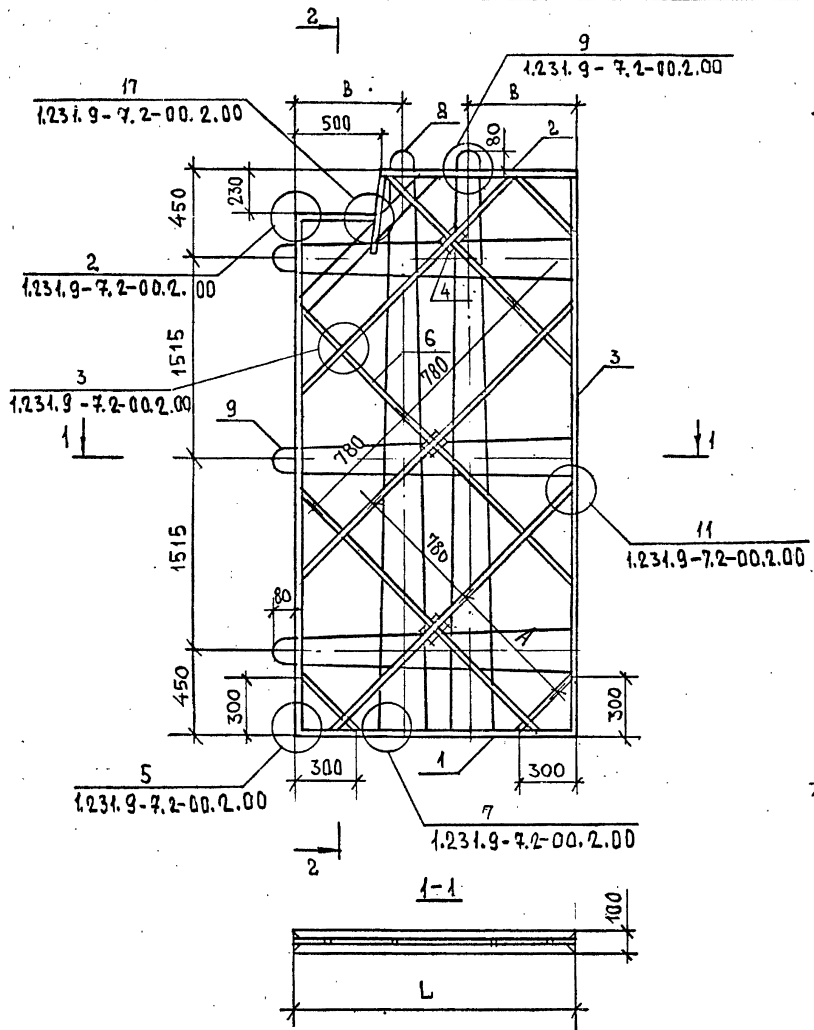
РАЗМЕРЫ СЕЧЕНИЙ БРУСКОВ ДЕРЕВЯННОГО КАРКАСА ПАНЕЛЕЙ СМОТРЕ ДОКУМЕНТ 1.231.9 - 7.2 - 25.1.00.06

ФОРМАТ А4

18971-02 103

КОПИЯ ВЕРНА

224



ОБОЗНАЧЕНИЕ	МАРКА	L, мм	A, мм	B, мм
1.231.9-7.2-43.1.00	КД 292	1660	650	600
-01	КД 293	1780	690	
-02	КД 294	1860	720	
-03	КД 295	1980	770	
-04	КД 296	2030	790	
-05	КД 297	2290	780	800
-06	КД 298	2560	720	
-07	КД 299	2660	680	
-08	КД 300	2980	780	

1.231.9-7.2-43.1.00СБ		
КАРКАС ДЕРЕВЯННЫЙ		
КД 292 - КД 300		
СБОРОЧНЫЙ ЧЕРТЕЖ		
СТАДИЯ	МАССА	МАСШТАБ
Р	-	1:25
ЛИСТ		ЛИСТОВ
		ЦНЦЭП
		УЧЕБНЫХ ЗАДАНИЙ

18971-02 104

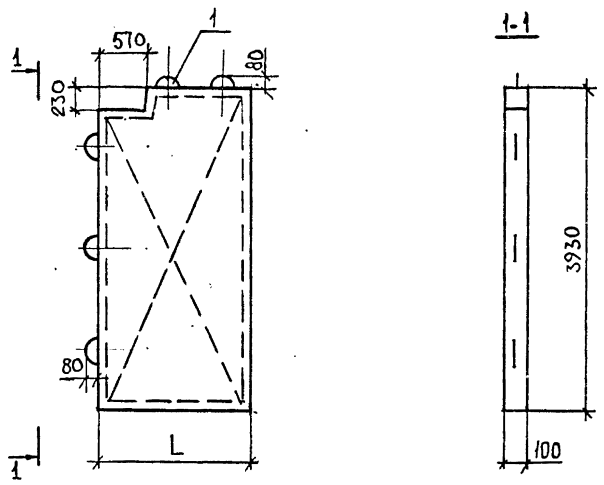
ФОРМАТ А3

ИИС. № ПЛА. ПОДПИСЬ ДАТА ВЗАТ. ИИС. №









ОБОЗНАЧЕНИЕ	МАРКА	L, мм	МАССА, кг
1.231.9-7.2-44.0.00	ПГВ 16,6.39.10-5Г-3	1660	820
-01	ПГВ 16,6.39.10-5ГЦ-3		
-02	ПГВ 16,6.39.10-7ГЦ-3		
-03	ПГВ 17,8.39.10-5Г-3	1780	880
-04	ПГВ 17,8.39.10-5ГЦ-3		
-05	ПГВ 17,8.39.10-7ГЦ-3		
-06	ПГВ 18,6.39.10-5Г-3	1860	930
-07	ПГВ 18,6.39.10-5ГЦ-3		
-08	ПГВ 18,6.39.10-7ГЦ-3		
-09	ПГВ 19,8.39.10-5Г-3	1980	990
-10	ПГВ 19,8.39.10-5ГЦ-3		
-11	ПГВ 19,8.39.10-7ГЦ-3		

ОБОЗНАЧЕНИЕ	МАРКА	L, мм	МАССА, кг
1.231.9-7.2-44.0.00-12	ПГВ 20,3.39.10-5Г-3	2030	1015
-13	ПГВ 20,3.39.10-5ГЦ-3		
-14	ПГВ 20,3.39.10-7ГЦ-3		
-15	ПГВ 22,9.39.10-5Г-3	2290	1150
-16	ПГВ 22,9.39.10-5ГЦ-3		
-17	ПГВ 22,9.39.10-7ГЦ-3		
-18	ПГВ 25,6.39.10-5Г-3	2560	1275
-19	ПГВ 25,6.39.10-5ГЦ-3		
-20	ПГВ 25,6.39.10-7ГЦ-3		
-21	ПГВ 26,6.39.10-5Г-3	2660	1435
-22	ПГВ 26,6.39.10-5ГЦ-3		
-23	ПГВ 26,6.39.10-7ГЦ-3		
-24	ПГВ 29,8.39.10-5Г-3	2980	1495
-25	ПГВ 29,8.39.10-5ГЦ-3		
-26	ПГВ 29,8.39.10-7ГЦ-3		

ИЗМЕН. ПОДПИС. И ДАТА  
ИЗМЕН. ПОДПИС. И ДАТА  
ИЗМЕН. ПОДПИС. И ДАТА

1.231.9-7.2-44.0.00СБ		
ПАНЕЛЬ ПГВ 16,6.39.10-	СТАДИЯ	МАССА
- ПГВ 29,8.39.10	Р	СМ.
СБОРОЧНЫЙ ЧЕРТЕЖ		ТАБЛ.
	ЛИСТ	ЛИСТОВ
ЦНИИЭП		
УЧЕБНЫХ ЗДАНИЙ		

И. КОНТР. НАЛЯПКИНА  
НАЧ.ОТД. ГРЕКОВ  
ГЦП. ШАХОВА  
РУК.ГР. НАЛЯПКИНА  
СТ.ИИЖ. БЕСЕЕННАЯ  
ИИЖ. БУРОВА

*Свет*  
*Свет*  
*Свет*  
*Свет*  
*Свет*

ИНВ.№ ПОДЛ. ПОДПИСЬ И ДАТА ВЗАИМ.ИНВ.№

ФОРМ.	ЗОНА	ПОЗ.	ОБОЗНАЧЕНИЕ	НАИМЕНОВАНИЕ	КОЛ. НА ИСПОЛН. 1.231.9-7.2-44.1.00-								ПРИМЕЧАНИЕ	
					-	01	02	03	04	05	06	07		08
				<u>ДОКУМЕНТАЦИЯ</u>										
A3			1.231.9-7.2-44.1.00СБ	СБОРОЧНЫЙ ЧЕРТЕЖ	×	×	×	×	×	×	×	×	×	
A3			1.231.9-7.2-00.2.00	УЗЛЫ КАРКАСА	×	×	×	×	×	×	×	×	×	
				<u>ДЕТАЛИ</u>										
				НИЖНИЙ БРУС										
Б4	1		1.231.9-7.2-26.1.05	ℓ = 1660	2									
			- 26.1.05	ℓ = 1780		2								
			- 26.1.01	ℓ = 1860			2							
			- 26.1.07	ℓ = 1980				2						
			- 26.1.08	ℓ = 2030					2					
			- 26.1.09	ℓ = 2290						2				

И.КОНТР.	КАЛЯПИКИНА	<i>Кал</i>
НАЧ.ОТД.	ГРЕКОВ	<i>Грек</i>
ГМП	ШАХОВА	<i>Шах</i>
РУК.ГР.	КАЛЯПИКИНА	<i>Кал</i>
СТ.ИИЖ	БЕСЦЕННАЯ	<i>Бес</i>
ИИЖ	БУРОВА	<i>Бур</i>

1.231.9-7.2-44.1.00

КАРКАС ДЕРЕВЯННЫЙ  
КД 301-КД 309

СТАДИЯ	ЛИСТ	ЛИСТОВ
Р	1	4

ЦНИЦЭП  
УЧЕБНЫХ ЗАДАНИЙ  
ФОРМАТ А4

ИНВ.№ ПОДЛ. ПОДПИСЬ И ДАТА ВЗАИМ.ИНВ.№

ФОРМ.	ЗОНА	ПОЗ.	ОБОЗНАЧЕНИЕ	НАИМЕНОВАНИЕ	КОЛ. НА ИСПОЛН. 1.231.9-7.2-44.1.00-								ПРИМЕЧАНИЕ	
					-	01	02	03	04	05	06	07		08
			- 26.1.10	ℓ = 2560							2			
			- 26.1.11	ℓ = 2660								2		
			- 26.1.12	ℓ = 2980									2	
				ВЕРХНИЙ БРУС										
Б4	2		1.231.9-7.2-32.1.01	ℓ = 480	2									
			- 32.1.02	ℓ = 1090	2									
			- 32.1.03	ℓ = 1210		2								
			- 32.1.04	ℓ = 1290			2							
			- 32.1.05	ℓ = 1410				2						
			- 26.1.14	ℓ = 1460					2					
			- 32.1.06	ℓ = 1720						2				
			- 32.1.07	ℓ = 1990							2			
			- 32.1.08	ℓ = 2090								2		
			- 32.1.09	ℓ = 2410									2	
				БОКОВОЙ БРУС										
Б4	3		- 39.1.01	ℓ = 3810	2	2	2	2	2	2	2	2	2	2
			- 41.1.01	ℓ = 3640	2	2	2	2	2	2	2	2	2	2
			- 30.1.14	ℓ = 450	2	2	2	2	2	2	2	2	2	2

18971-02 108

1.231.9-7.2-44.1.00

ЛИСТ 2

ФОРМАТ А4

КОПИЯ ВЕРНА

ИНВ. № ПОДЛ. ПОДПИСЬ И ДАТА. ВЗАМ. № В. №

ФОРМ.	ЗОНА	ПОЗ.	ОБОЗНАЧЕНИЕ	НАИМЕНОВАНИЕ	КОД. НА ИСПОЛН. 1.231.9-7.2-44.1.00-										ПРИМЕЧАНИЕ	
					-	01	02	03	04	05	06	07	08			
				СРЕДИТЕЛЬНАЯ ПЛАНКА												
БЧ	5		1.231.9-7.2-44.1.02	ℓ=230	1	1	1	1	1	1	1	1	1	1	1	
			-25.1.19	ℓ=250	3	3	3	3	3	3	3	3	3	3	3	
			-32.1.10	ℓ=600	1	1	1	1	1	1	1	1	1	1	1	
БЧ	4		-25.1.18	ФИКСАТОР, ℓ=100	3	3	3	3	3	3	3	3	3	3	3	
				УГЛОВОЙ РАСКОС												
БЧ	7		-32.1.11	ℓ=1650	1	1	1	1	1	1	1	1	1	1	1	
БЧ	6		-04.1.20	ПОДКОС	17,1	18,1	18,8	19,9	20,2	22,5	25,4	26,1	28,4	М		
АЧ	9		1.231.9-7.2-00.1.00-21	МОНТАЖНАЯ ПЕЛЯ П23	3											
			-23	П24		3										
			-28	П29							3					
			-29	П30									3			
1.231.9-7.2-44.1.00															ЛИСТ	
ФОРМАТ А4															3	

Лист 3 ВЕРНА

ИНВ. № ПОДЛ. ПОДПИСЬ И ДАТА. ВЗАМ. № В. №

ФОРМ.	ЗОНА	ПОЗ.	ОБОЗНАЧЕНИЕ	НАИМЕНОВАНИЕ	КОД. НА ИСПОЛН. 1.231.9-7.2-44.1.00-										ПРИМЕЧАНИЕ	
					-	01	02	03	04	05	06	07	08			
АЧ	9		1.231.9-7.2-00.1.00-05	П6											3	
АЧ	8		-31	П32	2	2										
			-34	П35			2	2	2	2	2	2	2	2		
АЧ	9		-24	П25			3									
			-25	П26				3								
			-26	П27					3							
			-27	П28						3						
				СТАНДАРТНЫЕ ИЗДЕЛИЯ												
				ГВОЗД И, ГОСТ 4028-63*	0,39	0,39	0,39	0,39	0,39	0,41	0,41	0,41	0,41	КГ		

РАЗМЕРЫ СЕЧЕНИЙ БРУСКОВ ДЕРЕВЯННОГО КАРКАСА ПАНЕЛЕЙ СМОТРИ ДОКУМЕНТ 1.231.9-7.2-25.1.00СБ

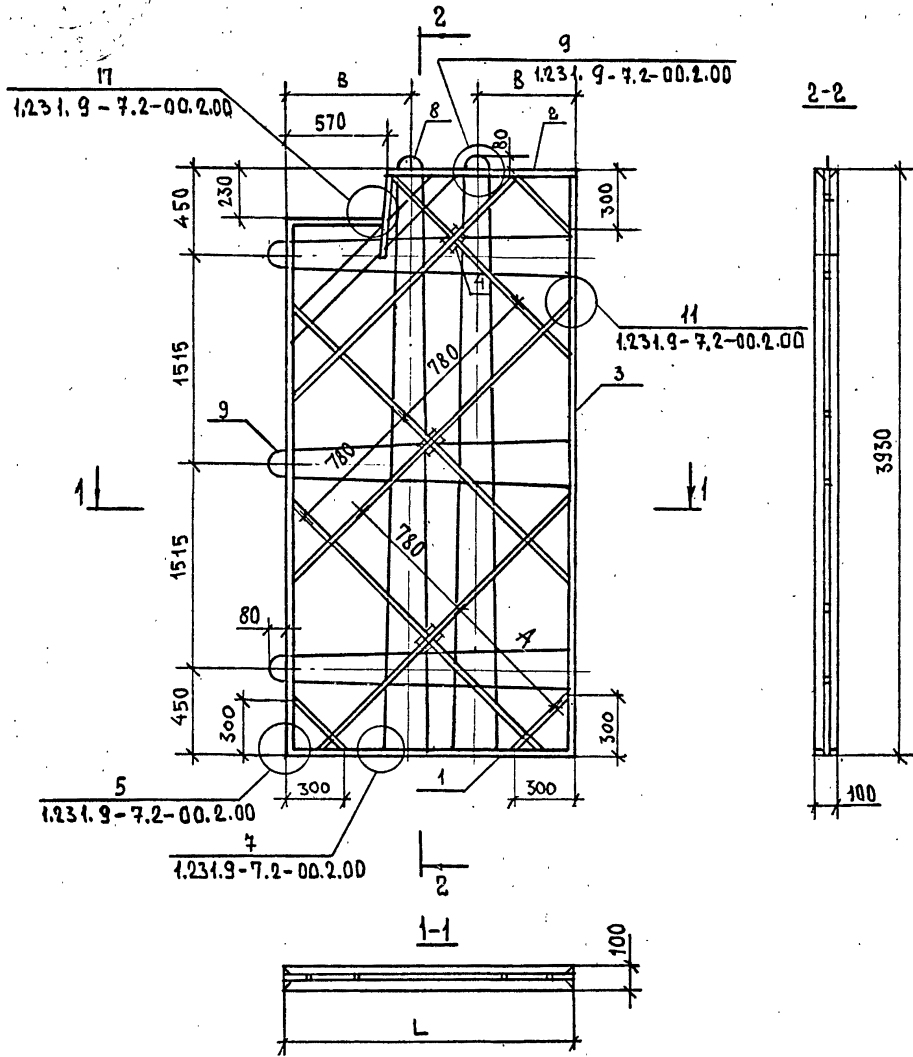
1.231.9-7.2-44.1.00

ЛИСТ 4

ФОРМАТ А4

18971-02 109

230



ОБОЗНАЧЕНИЕ	МАРКА	L, мм	A, мм	B, мм
1.231.9-7.2-44.1.00	КА 301	1660	650	750
-01	КА 302	1780	690	
-02	КА 303	1860	720	
-03	КА 304	1980	770	
-04	КА 305	2030	790	800
-05	КА 306	2290	780	
-06	КА 307	2560	720	
-07	КА 308	2660	680	
-08	КА 309	2980	780	

ИВ. ПЕР. ПОСЛА ПОД ПИЩЕ П. ДАТА 1934 Г. ИВ. В. №

			1.231.9-7.2-44.1.0015		
			КАРКАС ДЕРЕВЯННЫЙ КА 301 - КА 309		
			СБОРОЧНЫЙ ЧЕРТЕЖ		
Н.КОНТР.	КАМЯКИНА	<i>Кам</i>	СТАДИЯ	МАССА	МАСШТАБ
НАЧ.ОТД.	ГРЕКОВ	<i>Грек</i>	Р	-	1:25
ГЛП	ШАХОВА	<i>Шах</i>	ЛИСТ	ЛИСТОВ 1	
РУК.ГР	КАЛЯКИНА	<i>Кал</i>	ЦНИИЭП УЧЕБНЫХ ЗАДАНИЙ		
СТ.ИНЖ	БЕСЦЕННАЯ	<i>Бес</i>			
ИНЖ.	БУРОВА	<i>Бур</i>			

18971-02 110

ФОРМАТ А3

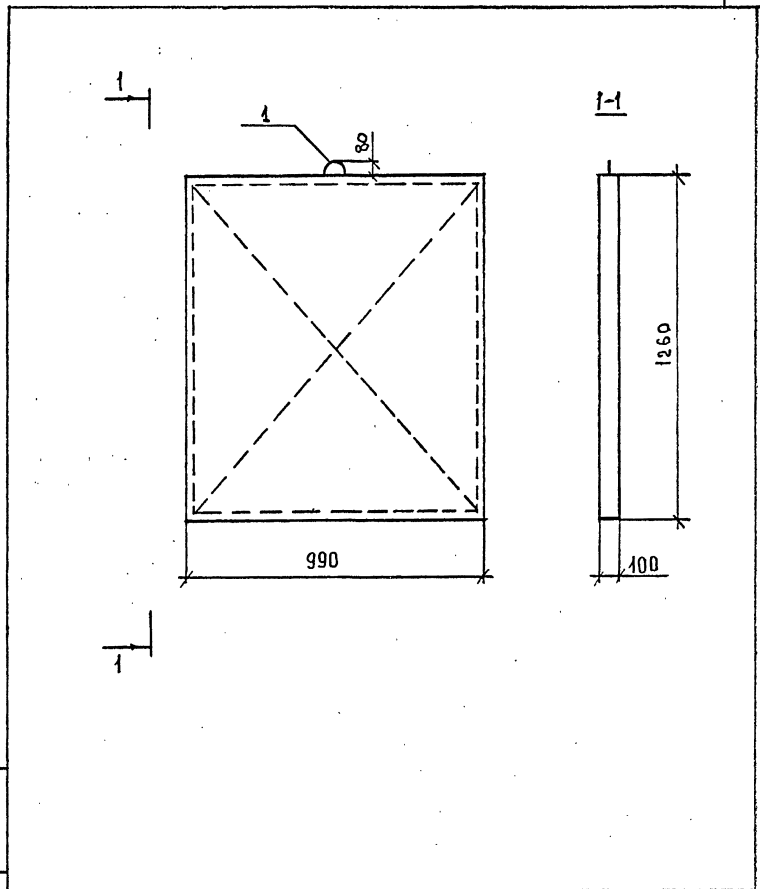
КОПИЯ ВЕРНА

ФОРМ. ЗОНА ПОС.	ОБОЗНАЧЕНИЕ	НАИМЕНОВАНИЕ	КОЛ.	ПРИМЕНЕНИЕ
		<u>ДОКУМЕНТАЦИЯ</u>		
АЧ	1.231.9 - 7.2-45.0.00СБ	СБОРОЧНЫЙ ЧЕРТЕЖ	×	
АЧ	1.231.9 - 7.2-00.0.00ПЗ	ПОЯСНИТЕЛЬНАЯ ЗАПИСКА	×	
		<u>СБОРОЧНЫЕ ЕДИНИЦЫ</u>		
		КАРКАС ДЕРЕВЯННЫЙ		
	1.231.9 - 7.2-45.1.00	КД 310	1	
		<u>МАТЕРИАЛЫ</u>		
		БЕТОН НА ГИПСОВОМ		
		ВЯЖУЩЕМ, М50	0,11	м <sup>3</sup>

ИМЬ. ИР ПОДЛ. ПОДЛИБЕЧ. Д.А.ТА. П.В.З.А.П. - ИМЬ. ИР. № 9

И. КОНТР. КАЛЯПКИНА		1.231.9 - 7.2-45.1.00	
НАЧ. ОТД. ГРЕКОВ		ПАНЕЛЬ ПГ 9.9.13.10	
Г.И.П. ШАЖОВА		СТАДИЯ	ЛИСТ
РУК. ГР. КАЛЯПКИНА		Р	1
СТ. ИНЖ. БЕСЦЕННАЯ		ЦНИИЭП	
ИНЖ. БУРОВА		УЧЕБНЫХ ЗАДАНИЙ	

ФОРМАТ А4



ИМЬ. ИР ПОДЛ. ПОДЛИБЕЧ. Д.А.ТА. П.В.З.А.П. - ИМЬ. ИР. № 9

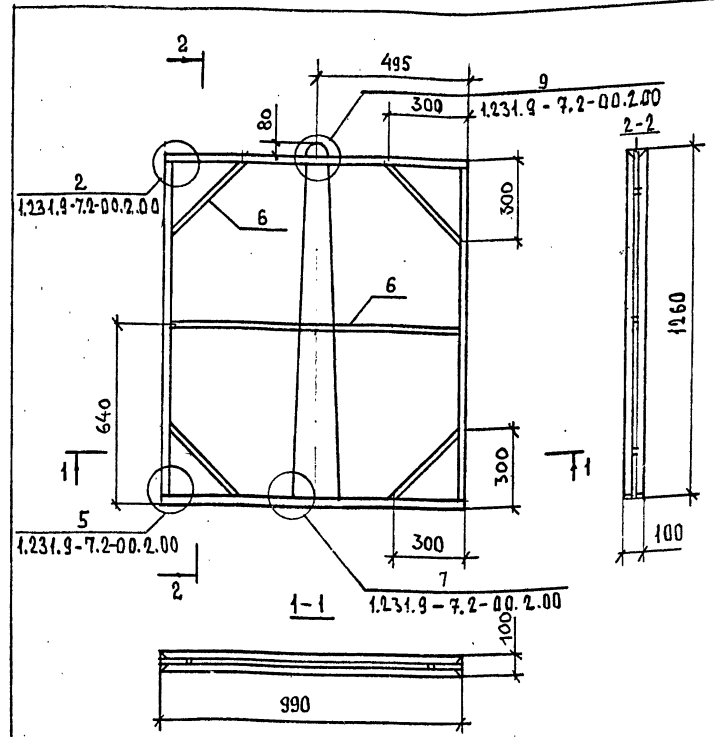
		1.231.9 - 7.2-45.0.00СБ	
И. КОНТР. КАЛЯПКИНА		ПАНЕЛЬ ПГ 9.9.13.10	
НАЧ. ОТД. ГРЕКОВ		СБОРОЧНЫЙ ЧЕРТЕЖ	
Г.И.П. ШАЖОВА		СТАДИЯ	МАССА
РУК. ГР. КАЛЯПКИНА		Р	155
СТ. ИНЖ. БЕСЦЕННАЯ		МАСШТАБ	
ИНЖ. БУРОВА		ЛИСТ	ЛИСТОВ 1
		ЦНИИЭП	
		УЧЕБНЫХ ЗАДАНИЙ	

18971-02 111

ФОРМАТ А4

КОПИЯ ВЕРНА

ФОРМ. ЗОНА	ПОС.	ОБОЗНАЧЕНИЕ	НАИМЕНОВАНИЕ	КОД.	ПРИМЕЧАНИЕ
			<u>ДОКУМЕНТАЦИЯ</u>		
АЧ		1.231.9 - 7.2-45.1.00СБ	СБОРОЧНЫЙ ЧЕРТЕЖ	×	
АЗ		1.231.9 - 7.2-00.2.00	УЗЛЫ КАРКАСА	×	
			<u>ДЕТАЛИ</u>		
БЧ	1	1.231.9 - 7.2 - 33.1.01	НИЖНИЙ БРУС, ϕ=990	2	
БЧ	2	- 33.1.03	ВЕРХНИЙ БРУС, ϕ=990	2	
БЧ	3	- 45.1.01	БОКОВОЙ БРУС, ϕ=1140	4	
			СОЕДИНИТЕЛЬНАЯ ПЛАНКА		
БЧ	4	- 25.1.19	ϕ=250	4	М
БЧ	6	- 04.1.20	ПОДКОС	2,7	
АЧ	8	1.231.9 - 7.2-00.1.00-38	МОНТАЖНАЯ ПЕГА Л39	1	
			СТАНДАРТНЫЕ ИЗДЕЛИЯ		
			ГВОЗДИ, ГОСТ 4028-63*	0,13	кг



РАЗМЕРЫ СЕЧЕНИЙ БРУСКОВ ДЕРЕВЯННОГО КАРКАСА ПАНЕЛЕЙ СМОТРИ ДОКУМЕНТ 1.231.9 - 7.2-25.1.00СБ

1.231.9 - 7.2-45.1.00

КАРКАС ДЕРЕВЯННЫЙ  
КАД 310

СТАДИЯ ЛИСТ ЛИСТОВ  
Р 1 1

ЦНЦЦЦП  
УЧЕБНЫХ ЗАДАНИЙ

ФОРМАТ А4

ИНВ.№ ПОД.1 ПОДА ПИСЬМ.ДАТА ВЗАМ.ИВН.№

			1.231.9 - 7.2-45.1.00СБ		
Н.КОНТР.	КАЛЯПКИНА	<i>Кал</i>	КАРКАС ДЕРЕВЯННЫЙ КАД 310 СБОРОЧНЫЙ ЧЕРТЕЖ.	СТАДИЯ	НАСШАБ
НАЧ.ОТД.	ГРЕКОВ	<i>Грек</i>		Р	1:15
ГМП	ШАХОВА	<i>Шах</i>		ЛИСТ	ЛИСТОВ 1
РУК.ГР	КАЛЯПКИНА	<i>Кал</i>		ЦНЦЦЦП	
СТ.ИИЖ	БЕСЦЕННАЯ	<i>Бес</i>		УЧЕБНЫХ ЗАДАНИЙ	
ИИЖ.	БУРОВА	<i>Бур</i>	ФОРМАТ А4		

18971-02 112



КОПИЯ ВЕРНА

ИНВ. № ПОДЛ. А. ПОДПИСЬ И ДАТА	ВЗЛАН. ИНВ. №	ОБОЗНАЧЕНИЕ	НАИМЕНОВАНИЕ	КОЛ-ВО НА ИСПОЛН.	1231.9 - 7.2 - 46.0.00	ПРИМЕЧАНИЕ
ФОРМ. ЗОНА			ДОКУМЕНТАЦИЯ	-	01	
		1231.9 - 7.2 - 46.0.00СБ	СБОРОЧНЫЙ ЧЕРТЕЖ	×		
		1231.9 - 7.2 - 00.0.00 ПЗ	ПОЯСНИТЕЛЬНАЯ ЗАПИСКА	×		
			СБОРОЧНЫЕ ЕДИНИЦЫ			
			КАРКАС ДЕРЕВЯННЫЙ			
		1231.9 - 7.2 - 46.1.00	КА 311	1		
		-01	КА 312	1		
			МАТЕРИАЛЫ			
			БЕТОН НА ГИПСОВОМ			
			ВЯЖУЩЕМ, М50	0,14	0,17	М3

И.КОНТР.	КАЛЯКИНА	<i>Кал</i>
НАЧ.ОТД.	ГРЕКОВ	<i>Грек</i>
ГШП	ШАХОВА	<i>Шах</i>
РУК.ГР.	КАЛЯКИНА	<i>Кал</i>
СТ.ИИЖ.	БЕСЦЕННАЯ	<i>Бес</i>
ИИЖ.	БУРОВА	<i>Бур</i>

1231.9 - 7.2 - 46.0.00

СТАДИЯ	ЛИСТ	ЛИСТОВ
Р	1	1

П Е И И П П  
У Ч Е Б Н Ы Х З А Д А Н И Й

ПАНЕЛЬ ПГ 14.9. 13. 10  
ПГ 14.9. 13. 10

ФОРМАТ А4

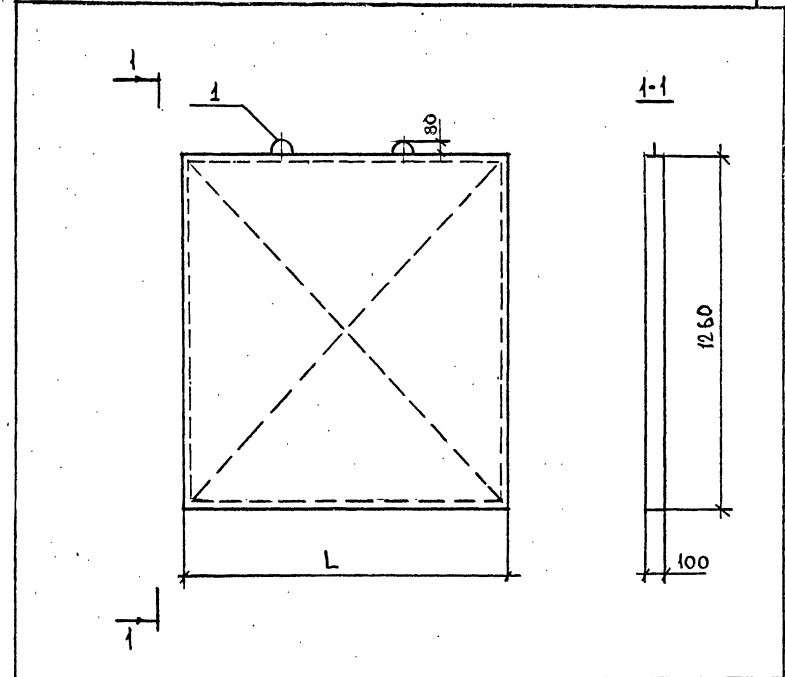
ИНВ. № ПОДЛ. А. ПОДПИСЬ И ДАТА	ВЗЛАН. ИНВ. №	ОБОЗНАЧЕНИЕ	МАРКА	L, мм	МАССА, кг
		1231.9 - 7.2 - 46.0.00	ПГ 14.9. 13. 10-5Г	1190	200
		-01	ПГ 14.9. 13. 10-5Г	1490	240

И.КОНТР.	КАЛЯКИНА	<i>Кал</i>
НАЧ.ОТД.	ГРЕКОВ	<i>Грек</i>
ГШП	ШАХОВА	<i>Шах</i>
РУК.ГР.	КАЛЯКИНА	<i>Кал</i>
СТ.ИИЖ.	БЕСЦЕННАЯ	<i>Бес</i>
ИИЖ.	БУРОВА	<i>Бур</i>

ПАНЕЛЬ ПГ 14.9. 13. 10;  
ПГ 14.9. 13. 10;  
СБОРОЧНЫЙ ЧЕРТЕЖ.

СТАДИЯ	МАССА СМ. ТАБЛ.	НАСЧЕТЫ
Р		1:15
ЛИСТ		ЛИСТОВ 1

П Е И И П П  
У Ч Е Б Н Ы Х З А Д А Н И Й



ИНВ. № ПОДЛ. ПОДПИСЬ И ДАТА ВЗАН. ИНВ. №

ФОРМ.	ЗОНА	ПОЗ.	ОБОЗНАЧЕНИЕ	НАИМЕНОВАНИЕ	КОЛ. НА ИСПОЛН. 1.231.9-7.2-46.1.00-										ПРИМЕЧАНИЕ	
					-	01										
					<u>ДОКУМЕНТАЦИЯ</u>											
А4			1.231.9-7.2-46.0.00СБ	СБОРОЧНЫЙ ЧЕРТЕЖ	×	×										
А3			1.231.9-7.2-00.2.00	УЗЛЫ КАРКАСА	×	×										
					<u>ДЕТАЛИ</u>											
					НИЖНИЙ БРУС											
Б4	1		1.231.9-7.2-33.1.02	ℓ = 1190		2										
			- 34.1.01	ℓ = 1490			2									
					ВЕРХНИЙ БРУС											
Б4	2		- 30.1.01	ℓ = 1190		2										
			- 34.1.02	ℓ = 1490			2									

КОПИЯ ВЕРНА

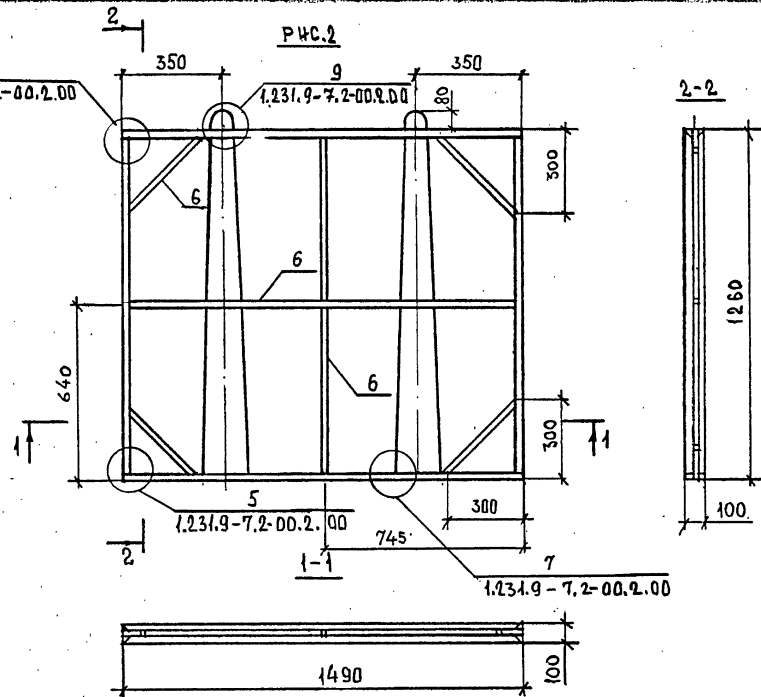
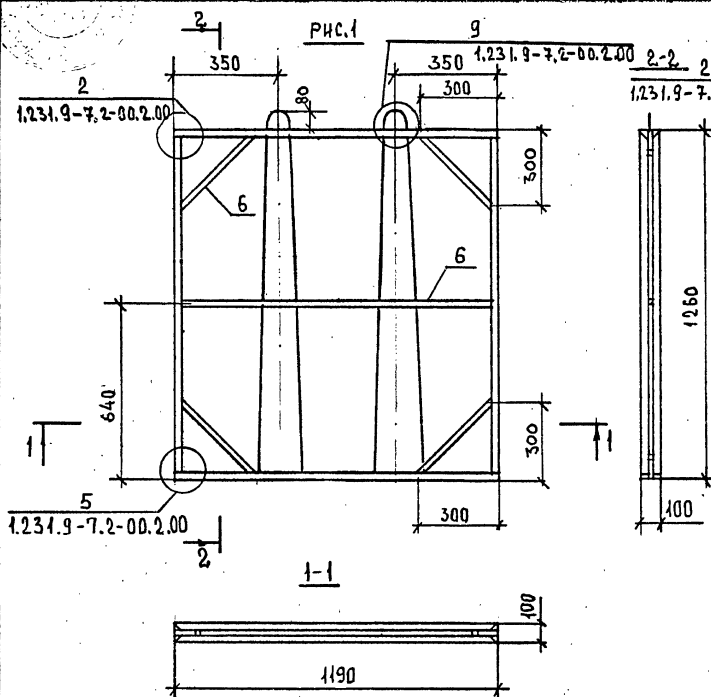
		1.231.9-7.2-46.1.00
Н. КОНТР. КАЛЯПИНА <i>Кал</i>	КАРКАС ДЕРЕВЯННЫЙ КА 311, КА 312	СГАДИЯ ЛИСТ ЛИСТОВ
НАЧ. ОТД. ГРЕКОВ <i>Грек</i>		Р 1 2
ГИП. ШАХОВА <i>Шах</i>		ЦНЦП
РУК. ГР. КАЛЯПИНА <i>Кал</i>		УЧЕБНЫХ ЗДАНИЙ
СТ. ИНЖ. БЕСЦЕННАЯ <i>Бес</i>		ФОРМАТ А4
ИНЖ. БУРОВА <i>Бур</i>		

ИНВ. № ПОДЛ. ПОДПИСЬ И ДАТА ВЗАН. ИНВ. №

ФОРМ.	ЗОНА	ПОЗ.	ОБОЗНАЧЕНИЕ	НАИМЕНОВАНИЕ	КОЛ. НА ИСПОЛН. 1.231.9-7.2-46.1.00-										ПРИМЕЧАНИЕ	
					-	01										
Б4		3	1.231.9-7.2-45.1.01	БОКОВОЙ БРУС ℓ = 1140	4	4										
					СОЕДИНИТЕЛЬНЫЙ ПЛАНКА											
Б4		5	- 25.1.19	ℓ = 250	4	4										
Б4		6	- 01.1.20	ПОДКОС	29	4.5										м
					МОНТАЖНАЯ ПЕТЛЯ											
А4		8	1.231.9-7.2-00.1.00-38	ПЗ9	2	2										
					СТАНДАРТНЫЕ ИЗДЕЛИЯ											
					Гвозди, ГОСТ 4028-63*										0,13 0,13	кг

РАЗМЕРЫ СЕЧЕНИЙ БРУСКОВ ДЕРЕВЯННОГО КАРКАСА ПАНЕЛЕЙ СМОТРИ ДОКУМЕНТ 1.231.9-7.2-25.1.00СБ	1.231.9-7.2-46.1.00	ЛИСТ 2
		ФОРМАТ А4

18971-20 ИИ



ОБОЗНАЧЕНИЕ	МАРКА	РИС
1.231.9-7.2-46.1.00	КА 311	1
-01	КА 312	2

1.231.9-7.2-46.1.00СБ		
СТАДЯ	МАССА	МАСШТАБ
Р	-	1:15
ЛИСТ	ЛИСТОВ	
ЦИЦИП	УЧЕБНЫХ ЗДАНИЙ	

КАРКАС ДЕРЕВЯННЫЙ  
КА 311, КА 312  
СБОРОЧНЫЙ ЧЕРТЕЖ

И.КОНТР.	КАЛЯПКИНА	<i>Кал</i>
НАЧ.ОТД.	ГРЕКОВ	<i>Грек</i>
ГЛАВ.	ШАХОВА	<i>Шах</i>
РУК.ГР.	КАЛЯПКИНА	<i>Кал</i>
СТ.ИНЖ.	БЕЩЕННАЯ	<i>Бещ</i>
ИНЖ.	БУРОВА	<i>Бур</i>

ИНВ.№ ПОДА. ПОДПИСЬ И ДАТА ВЗАМ.ИНВ.№

ФОРМ.	ЗОНА	ПОЗ.	ОБОЗНАЧЕНИЕ	НАИМЕНОВАНИЕ	КОЛ. НА ИСПОЛН. 1.231.9-7.2-47.0.00-						ПРИМЕЧАНИЕ
					-	01	02	03	04	05	
				<u>ДОКУМЕНТАЦИЯ</u>							
A4			1.231.9-7.2-47.0.00СБ	СБОРОЧНЫЙ ЧЕРТЕЖ	X	X	X	X	X	X	
A4			1.231.9-7.2-00.0.00ПЗ	ПОЯСНИТЕЛЬНАЯ ЗАПИСКА	X	X	X	X	X	X	
				<u>СБОРОЧНЫЕ ЕДИНИЦЫ</u>							
				КАРКАС ДЕРЕВЯННЫЙ							
A4	1		1.231.9-7.2-47.1.00	КА 313	1	1	1				
			-01	КА 314				1	1	1	
				<u>МАТЕРИАЛЫ</u>							
				БЕТОН НА ГИПСОВОМ							
				ВЯЖУЩЕМ, М50	0,10			0,11			МЗ
				БЕТОН НА ГИПСОЦЕМЕНТНОПУЦ-							
				ЦОЛАНОВОМ ВЯЖУЩЕМ, М50	0,10			0,11			МЗ
				БЕТОН НА ГИПСОЦЕМЕНТНОПУЦ-							
				ЦОЛАНОВОМ ВЯЖУЩЕМ, М75	0,10			0,11			МЗ
					1.231.9-7.2-47.0.00						
					ПАНЕЛЬ ПГ 6,9.16.10 - - ПГ 9,9.16.10						
					СТАДИИ ЛИСТ ЛИСТОВ Р 1 2						
					<b>ЦНИИЭП</b> УЧЕБНЫХ ЗАДАНИЙ ФОРМАТ А4						

И. КОНТР. КЛАЯКИНА *Свет*  
 НАЧ. ОТД. ГРЕКОВ *Вит*  
 ГЦП ШАХОВА *Вит*  
 РУК. ГР. КАЛЯКИНА *Вит*  
 СТ. ИНЖ. БЕСЦЕННАЯ *Вит*  
 ИНЖ. БУРОВА *Вит*

ИНВ.№ ПОДА. ПОДПИСЬ И ДАТА ВЗАМ.ИНВ.№

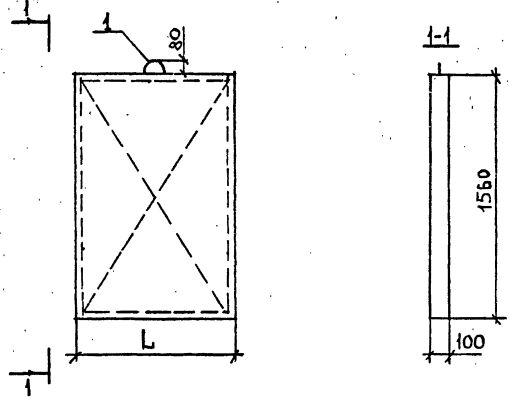
ФОРМ.	ЗОНА	ПОЗ.	ОБОЗНАЧЕНИЕ	НАИМЕНОВАНИЕ	КОЛ. НА ИСПОЛН. 1.231.9-7.2-47.0.00-						ПРИМЕЧАНИЕ
					06	07	08	09	10	11	
				<u>ДОКУМЕНТАЦИЯ</u>							
A4			1.231.9-7.2-47.0.00СБ	СБОРОЧНЫЙ ЧЕРТЕЖ	X	X	X	X	X	X	
A4			1.231.9-7.2-00.0.00ПЗ	ПОЯСНИТЕЛЬНАЯ ЗАПИСКА	X	X	X	X	X	X	
				<u>СБОРОЧНЫЕ ЕДИНИЦЫ</u>							
				КАРКАС ДЕРЕВЯННЫЙ							
A4	1		1.231.9-7.2-47.1.00-02	КА 315	1	1	1				
			-- 03	КА 316				1	1	1	
				<u>МАТЕРИАЛЫ</u>							
				БЕТОН НА ГИПСОВОМ							
				ВЯЖУЩЕМ, М50	0,13			0,14			МЗ
				БЕТОН НА ГИПСОЦЕМЕНТНОПУЦ-							
				ЦОЛАНОВОМ ВЯЖУЩЕМ, М50	0,13			0,14			МЗ
				БЕТОН НА ГИПСОЦЕМЕНТНОПУЦ-							
				ЦОЛАНОВОМ ВЯЖУЩЕМ, М75	0,13			0,14			МЗ
					1.231.9-7.2-47.0.00						
					ЛИСТ 2						

18977-02 МБ

КОД Я ВЕРНА

ФОРМАТ А4

КОПИЯ ВЕРНА



ОБОЗНАЧЕНИЕ	МАРКА	L, мм	МАССА, кг
1.231.9-7.2-47.0.00	ПГ 6,9. 16. 10-5Г	690	140
-01	ПГ 6,9. 16. 10-5ГЦ		
-02	ПГ 6,9. 16. 10-7ГЦ		
-03	ПГ 7,9. 16. 10-5Г	790	155
-04	ПГ 7,9. 16. 10-5ГЦ		
-05	ПГ 7,9. 16. 10-7ГЦ		
-06	ПГ 8,9. 16. 10-5Г	890	180
-07	ПГ 8,9. 16. 10-5ГЦ		
-08	ПГ 8,9. 16. 10-7ГЦ		
-09	ПГ 9,9. 16. 10-5Г	990	195
-10	ПГ 9,9. 16. 10-5ГЦ		
-11	ПГ 9,9. 16. 10-7ГЦ		

1.231.9 - 7.2-47.0.00СБ

ПАНЕЛЬ ПГ 6,9. 16. 10 -  
- ПГ 9,9. 16. 10  
СБОРОЧНЫЙ ЧЕРТЕЖ.

СТАДИЯ	МАССА	МАСШТАБ
Р	СМ. ТАБ.	1:25
ЛИСТ	ЛИСТОВ 1	

ПЕИЦЕП  
УЧЕБНЫХ ЗДАНИЙ

ИМ. ПОДЛ.	ПОДПИСЬ И ДАТА	ИЗМ. ИМ. И ДАТА	ИЗМ. ИМ. И ДАТА
Н. КОНТР.	КАЛЯЖКИНА	СМ.	
НАЧ. ОТД.	ТРЕКОВ	СМ.	
ГЛП	ШАХОВА	СМ.	
РУК. ГР.	КАЛЯЖКИНА	СМ.	
С. ИНЖ.	БЕСЦЕННАЯ	СМ.	
ИНЖ.	БУРОВА	СМ.	

ИМ. ПОДЛ.	ПОДПИСЬ И ДАТА	ИЗМ. ИМ. И ДАТА	ИЗМ. ИМ. И ДАТА
-----------	----------------	-----------------	-----------------

ФОРМ.	ЗНАЧ.	ПОЗ.	ОБОЗНАЧЕНИЕ	НАИМЕНОВАНИЕ	КОЛ. НА ИСТОП.				ПРИМЕЧАНИЕ
					01	02	03	04	
04			1.231.9 - 7.2-47.0.00СБ	ДОКУМЕНТАЦИЯ					
03			1.231.9 - 7.2-00.2.00	СБОРОЧНЫЙ ЧЕРТЕЖ УЗЛЫ КАРКАСА	×	×	×	×	
				ДЕТАЛИ					
05	1		1.231.9 - 7.2 - 35.1.01 - 35.1.02 - 35.1.03 - 33.1.01	НИЖНИЙ БРС ℓ = 690 ℓ = 790 ℓ = 890 ℓ = 990					
04	2		-29.1.04 -35.1.02	ВЕРХНИЙ БРС ℓ = 690 ℓ = 790			2	2	

1.231.9 - 7.2 - 47.1.00

НАЧ. ОТД.	ТРЕКОВ	СМ.	
ГЛП	ШАХОВА	СМ.	
РУК. ГР.	КАЛЯЖКИНА	СМ.	
С. ИНЖ.	БЕСЦЕННАЯ	СМ.	
ИНЖ.	БУРОВА	СМ.	

КАРКАС ДЕРЕВЯННЫЙ  
КД 313-КД 316

ПЕИЦЕП  
УЧЕБНЫХ ЗДАНИЙ

ФОРМАТ А4





ИНВ. № ПОДА. ПОДПИСЬ И ДАТА ВЗАМ. ИНВ. №

ФОРМ. ЗОНА	ПОЗ.	ОБОЗНАЧЕНИЕ	НАИМЕНОВАНИЕ	КОД. НА ИСПОЛН. 1.231.9-7.2-48.1.00-						ПРИМЕЧАНИЕ
				-	01					
			<u>ДОКУМЕНТАЦИЯ</u>							
А4		1.231.9-7.2-48.1.00СБ	СБОРОЧНЫЙ ЧЕРТЕЖ	×	×					
А3		1.231.9-7.2-00.2.00	УЗЛЫ КАРКАСА	×	×					
			<u>ДЕТАЛИ</u>							
Б1	1	1.231.9-7.2-33.1.02	НИЖНИЙ БРУС							
		- 36.1.01	ℓ = 1190	2						
			ℓ = 1290	2						
Б1	2		ВЕРХНИЙ БРУС							
		- 30.1.01	ℓ = 1190	2						
		- 30.1.03	ℓ = 1290	2						

КОПИЯ ВЕРНА

1.231.9-7.2-48.1.00

И. КОНТР. КАЛЯПКИНА *С.В.*  
 НАЧ. ОУД. ГРЕКОВ *В.В.*  
 ГИП. ШАХОВА *В.В.*  
 РУК. ГР. КАЛЯПКИНА *С.В.*  
 СТ. ИНЖ. БЕСЦЕННАЯ *С.В.*  
 ИНЖ. БУРОВА *С.В.*

КАРКАС ДЕРЕВЯННЫЙ  
 КД.317; КД.318

СТАДИЯ	ЛИСТ	ЛИСТОВ
Р	1	2
Ц Н Ц Е П		
УЧЕБНЫХ ЗАДАНИЙ		
ФОРМАТ А4		

ИНВ. № ПОДА. ПОДПИСЬ И ДАТА ВЗАМ. ИНВ. №

ФОРМ. ЗОНА	ПОЗ.	ОБОЗНАЧЕНИЕ	НАИМЕНОВАНИЕ	КОД. НА ИСПОЛН. 1.231.9-7.2-48.1.00-						ПРИМЕЧАНИЕ
				-	01					
Б1	3	- 47.1.01	БОКОВОЙ БРУС							
			ℓ = 1440	4	4					
Б1	4	- 25.1.18	ФИКСАТОР, ℓ = 100	1	1					
Б4	5		СОЕДИНИТЕЛЬНАЯ ПЛАНКА							
		- 25.1.19	ℓ = 250	4	4					
Б4	6	- 01.1.20	ПОДКОС	2,9	3,0					М
А4	8	1.231.9-7.2-00.1.00-39	МОНТАЖНАЯ ПЕТЛЯ П40	2	2					
			<u>СТАНДАРТНЫЕ ИЗДЕЛИЯ</u>							
			ГВОЗДИ, ГОСТ 4028-63*	0,13	0,13					кг

РАЗМЕРЫ СЕЧЕНИЙ БРУСКОВ ДЕРЕВЯННОГО КАРКАСА ПАНЕЛЕЙ СМОТРИ ДОКУМЕНТ 1.231.9-7.2-25.1.00СБ

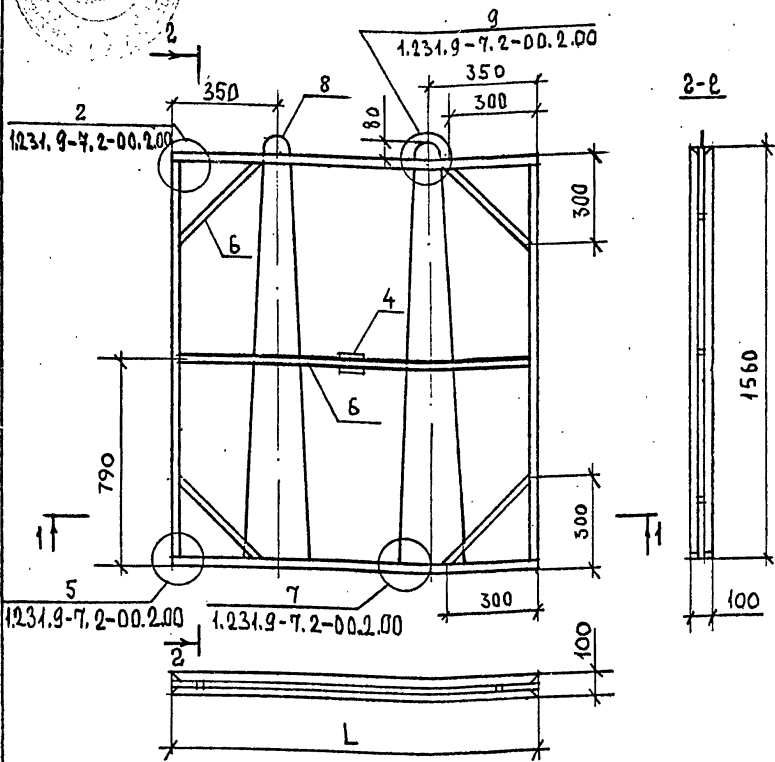
1.231.9-7.2-48.1.00

ЛИСТ  
2

ФОРМАТ А4

18971-02 120

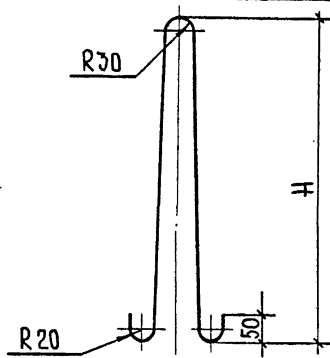




ОБОЗНАЧЕНИЕ	МАРКА	L, мм
1.231.9-7.2-48.1.00	КД 317	1190
-01	КД 318	1290

1.231.9-7.2-48.1.00		
КАРКАС ДЕРЕВЯННЫЙ КД 317, КД 318 СБОРОЧНЫЙ ЧЕРТЕЖ.		
И.КОНТР. КАЛЯПКИНА	СТАДИЯ	МАССА
НАЧ.ОТД. ГРЕКОВ	Р	-
ГИП. ШАХОВА	1:15	
РУК.ГР. КАЛЯПКИНА	ЛИСТ	ЛИСТОВ 1
СТ.ИНЖ. БЕСЦЕННАЯ	ЦНИИЭП	
ИНЖ. БУРОВА	УЧЕБНЫХ ЗАДАНИЙ	

ФОРМАТ А4



ОБОЗНАЧЕНИЕ	МАРКА	Диаметр Ф, мм	Высота H, мм	Длина L, мм	Масса, кг
1.231.9-7.2-00.1.00	П1	6 А I	3110	6580	1,46
-01	П2	6 А I	2880	5940	1,31
-02	П3	8 А I	3110	6580	2,60
-03	П4	8 А I	2880	5940	2,35
-04	П5	10 А I	3110	6580	4,06
-05	П6	10 А I	3060	6300	3,89
-06	П7	8 А I	3410	7180	2,84
-07	П8	6 А I	550	1280	0,28
-08	П9	6 А I	650	1480	0,33
-09	П10	6 А I	700	1580	0,35
-10	П11	6 А I	800	1780	0,40
-11	П12	8 А I	3180	6540	2,56
-12	П13	6 А I	900	1980	0,44
-13	П14	6 А I	1000	2180	0,48
-14	П15	8 А I	1400	2980	1,18

1.231.9-7.2-00.1.00		
МОНТАЖНАЯ ПЕТЛЯ П1 ÷ П40		
И.КОНТР. КАЛЯПКИНА	СТАДИЯ	МАССА
НАЧ.ОТД. ГРЕКОВ	Р	СМ. ТАБЛ.
ГИП. ШАХОВА	ЛИСТ 1 / ЛИСТОВ 2	
РУК.ГР. КАЛЯПКИНА	ЦНИИЭП	
СТ.ИНЖ. БЕСЦЕННАЯ	УЧЕБНЫХ ЗАДАНИЙ	
ИНЖ. ШЕЛЮКИНА		

18971-02 121 ФОРМАТ А4

ИНВ.№ ПОДА. ПОДПИСЬ И ДАТА ВЗАИ.ИНВ.№

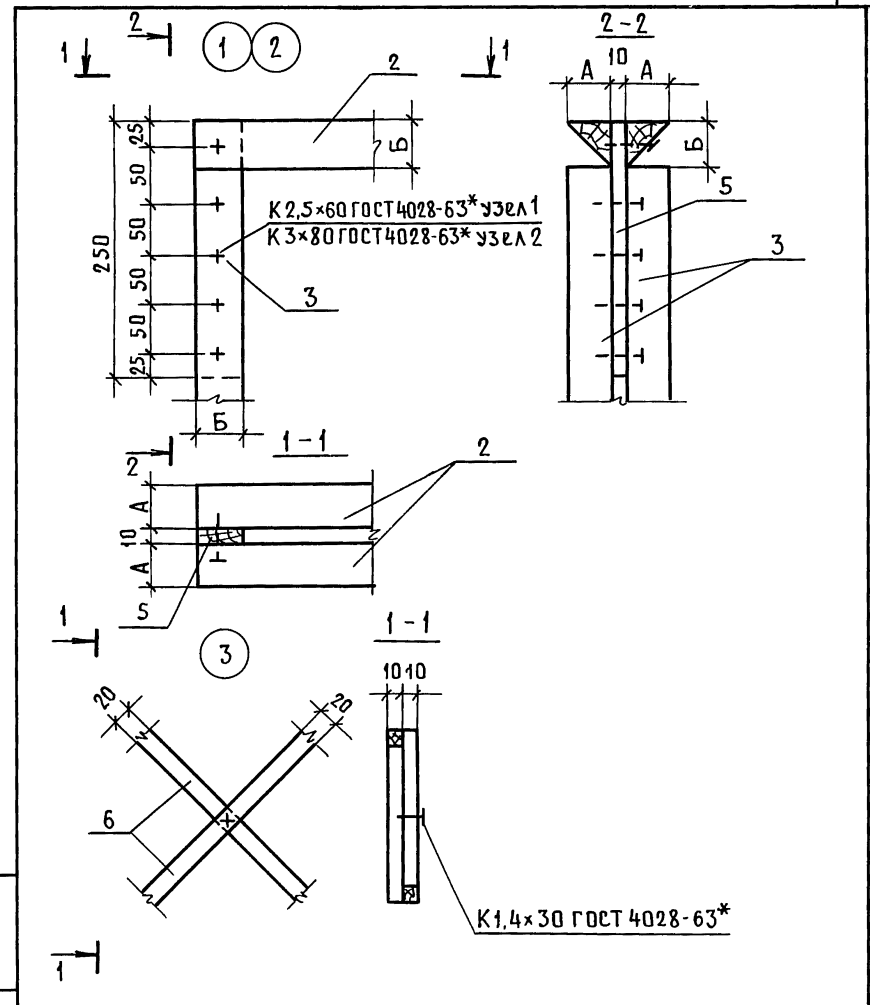
ИНВ.№ ПОДА. ПОДПИСЬ И ДАТА ВЗАИ.ИНВ.№

Обозначение	Марка	Диаметр Φ, мм	Высота Н, мм	Длина L, мм	Масса, кг
-15	п16	8 А I	1450	3080	1,22
-16	п17	10 А I	3410	7180	4,43
-17	п18	10 А I	3180	6540	4,00
-18	п19	8 А I	1500	3180	1,26
-19	п20	8 А I	1540	3260	1,29
-20	п21	8 А I	1600	3380	1,34
-21	п22	8 А I	1640	3460	1,37
-22	п23	8 А I	1740	3660	1,45
-23	п24	8 А I	1860	3900	1,54
-24	п25	8 А I	1940	4060	1,60
-25	п26	8 А I	2060	4300	1,70
-26	п27	8 А I	2110	4400	1,74
-27	п28	8 А I	2370	4920	1,94
-28	п29	8 А I	2640	5460	2,16
-29	п30	8 А I	2740	5660	2,24
-30	п31	8 А I	3060	6300	2,49
-31	п32	8 А I	4010	8380	3,24
-32	п33	8 А I	3780	7400	2,90
-33	п34	6 А I	440	1100	0,24
-34	п35	10 А I	4010	8380	5,06
-35	п36	10 А I	3780	7400	4,53
-36	п37	6 А I	740	1700	0,38
-37	п38	6 А I	1040	2300	0,51
-38	п39	6 А I	1340	2900	0,64
-39	п40	6 А I	1640	3500	0,78

ИНВ. № ПОДА ПОДП. И ДАТА ВЗАМ. ИНВ. №

Пров. *Мал* 14.11.91г Коп. *Гамз*

ФОРМАТ А4

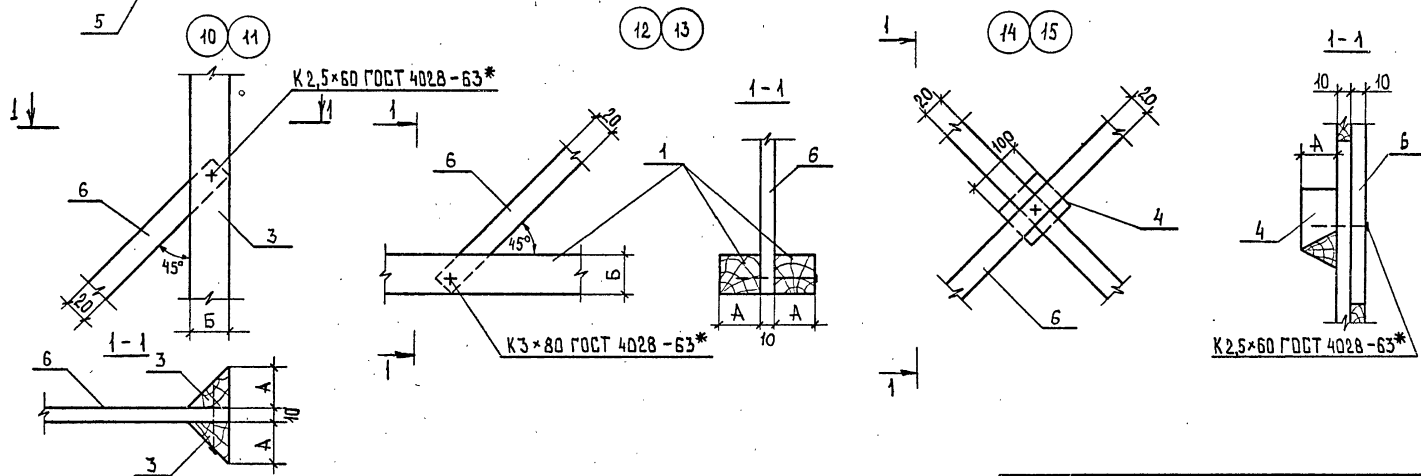
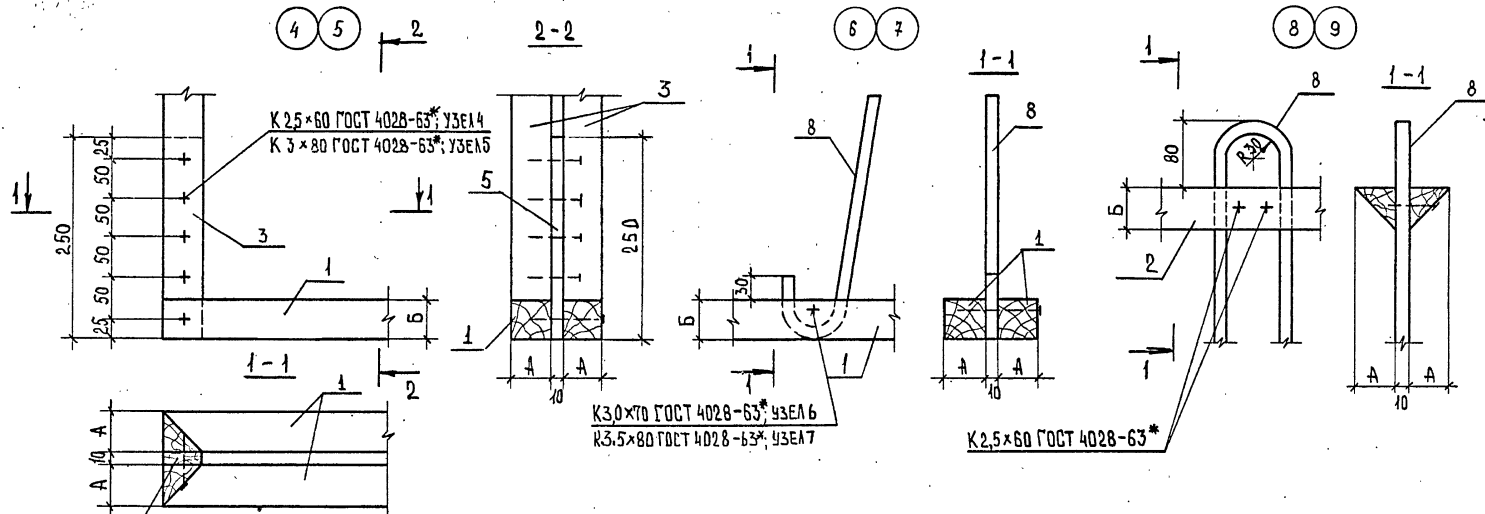


ИНВ. № ПОДА ПОДПИСЬ И ДАТА ВЗАМ. ИНВ. №

			1.231.9-7.2-00.2.00		
			Узел 1-15		
И. КОНТР.	КАЛЯПКИНА	ПОДП.	СТАДИЯ	МАССА	МАСШТАБ
НАЧ. ОТА	ГРЕКОВ	"	Р	-	1:5
ГИП	ШАХОВА	"	Лист 1   Листов 3		
РУК. ГР.	КАЛЯПКИНА	"	ЦНИИЭП УЧЕБНЫХ ЗАДАНИЙ		
СТ. ИНЖ.	БЕССЕЧЕННАЯ	"			
ИНЖ.	СТЕПАШКИНА	"	18971-02 122		

18971-02 122

ФОРМАТ А4



ИЗВ. № ПОДЛ. ПОДПИСЬ И ДАТА ВЗНМ. ИИВ. №

1.231.9-7.2-00.2.00

Лист 2

