

ТИПОВАЯ ДОКУМЕНТАЦИЯ НА КОНСТРУКЦИИ,
ИЗДЕЛИЯ И УЗЛЫ ЗДАНИЙ И СООРУЖЕНИЙ
СЕРИЯ С. 903-11

БЛОКИ
ТЕПЛОМЕХАНИЧЕСКОГО ОБОРУДОВАНИЯ
ДЛЯ ПАРОВЫХ КОТЕЛЬНЫХ

ВЫПУСК 1-Б
КРУПНОБЛОЧНАЯ ДЕАЗРАЦИОННО-
ПИТАТЕЛЬНАЯ УСТАНОВКА
КБДПУ-100-114

ЧАСТЬ 2
СТР. 79-142

23205-18

ЦЕНА

СЕРИЯ 5.903-11 ВЫПУСК 1-6

ФОРМАТ	ЗОНА	ПОЗ.	ОБОЗНАЧЕНИЕ	НАИМЕНОВАНИЕ	КОЛ.	ПРИМ.
				<u>ДОКУМЕНТАЦИЯ</u>		
A2			ТО15.006.200.000 СБ	СБОРОЧНЫЙ ЧЕРТЕЖ		
				<u>СБОРОЧНЫЕ ЕДИНИЦЫ</u>		
A3	1		ТО15.006.201.000	ПЯРОПРОВОД	1	
A3	2		ТО15.006.202.000	ПЯРОПРОВОД	1	
A4	3		ТО15.006.203.000	ТРУБОПРОВОД	1	
A4	4		ТО15.006.204.000	ТРУБОПРОВОД	1	
A4	5		ТО15.006.205.000	ТРУБОПРОВОД	1	
A4	6		ТО15.006.206.000	ТРУБОПРОВОД	1	
A4	7		ТО15.006.207.000	ТРУБОПРОВОД	1	
A4	8		ТО15.006.208.000	ТРУБОПРОВОД	1	
A4	9		ТО15.006.209.000	ТРУБОПРОВОД	1	
A4	10		ТО15.006.210.000	МЕТАЛЛОКОНСТРУКЦИЯ	1	
A4	11		ТО15.006.211.000	ТРУБОПРОВОД В БХОП	1	

ИЗВ. № ПОДА. ПОДП. И ДАТА
ИЗМ. № ДОКУМ. ПОДП. И ДАТА
ИЗМ. № ДОКУМ. ПОДП. И ДАТА
ИЗМ. № ДОКУМ. ПОДП. И ДАТА

ТО15.006.200.000			
ИЗМ. ЛИСТ	№ ДОКУМ.	ПОДП.	ДАТА
РАЗРАБ. ПРОБ.	ТРОФИМОВ С.И.	С.И.	09.09.79
И. КОНТР. ЧТВ.	ЯСТРЕБОВ К.И.	К.И.	
Блок верхний			
ГИПРОТЕХМОНТАЖ МОСКВА Формат А4			

ФОРМАТ	ЗОНА	ПОЗ.	ОБОЗНАЧЕНИЕ	НАИМЕНОВАНИЕ	КОЛ.	ПРИМ.
				<u>СТАНДАРТНЫЕ ИЗДЕЛИЯ</u>		
				Болты ГОСТ 7798-70		
	20			M16-6g x 65.58	8	
	21			M12-6g x 50.58	12	
	22			M10-6g x 45.58	4	
				Гайки ГОСТ 5915-70		
	26			M16-6H.5	8	
	27			M12-6H.5	12	
	28			M10-6H.5	4	
				Шайбы ГОСТ 1371-78		
	32			16.01.08 КП	8	
	33			12.01.08 КП	12	
	34			10.01.08 КП	4	
				Прокладки ГОСТ 15180-70		
	36			A-200-6	1	
	37			A-65-6	2	
	38			A-50-6	1	
	39			A-20-6	1	

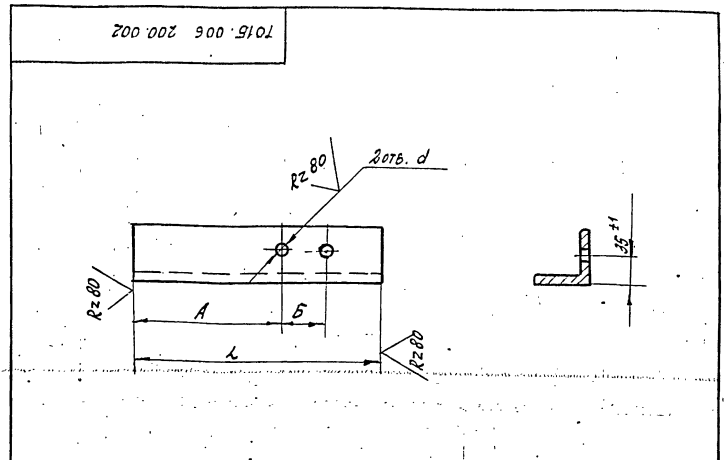
ИЗВ. № ПОДА. ПОДП. И ДАТА
ИЗМ. № ДОКУМ. ПОДП. И ДАТА
ИЗМ. № ДОКУМ. ПОДП. И ДАТА
ИЗМ. № ДОКУМ. ПОДП. И ДАТА

ТО15.006.200.000			
ИЗМ. ЛИСТ	№ ДОКУМ.	ПОДП.	ДАТА
Блок верхний			
ГИПРОТЕХМОНТАЖ МОСКВА Формат А4			

ФОРМАТ	ЗОНА	ПОЗ.	ОБОЗНАЧЕНИЕ	НАИМЕНОВАНИЕ	КОЛ.	ПРИМ.
				Опоры ГОСТ 14311-82		
	41			ОПБ2-26.8	2	
	42			ОПБ2-57	2	
	43			ОПБ2-89	4	
	44			ОПБ-108	5	
				<u>ПРОЧНЕ ИЗДЕЛИЯ</u>		
	47		Т. 186.05.00.000	БАН ДЕАЭРАТОР-НЫЙ 25 м ³	1	

ИЗВ. № ПОДА. ПОДП. И ДАТА
ИЗМ. № ДОКУМ. ПОДП. И ДАТА
ИЗМ. № ДОКУМ. ПОДП. И ДАТА
ИЗМ. № ДОКУМ. ПОДП. И ДАТА

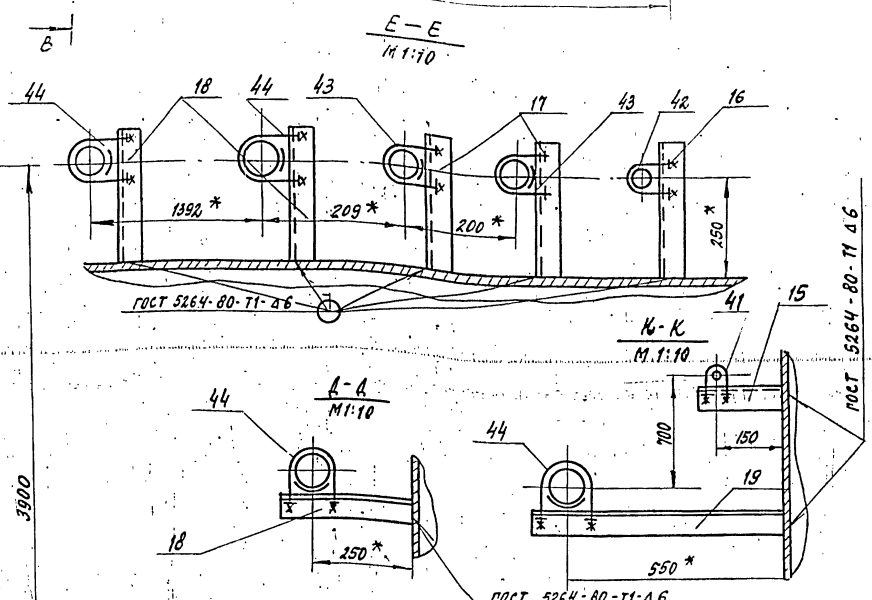
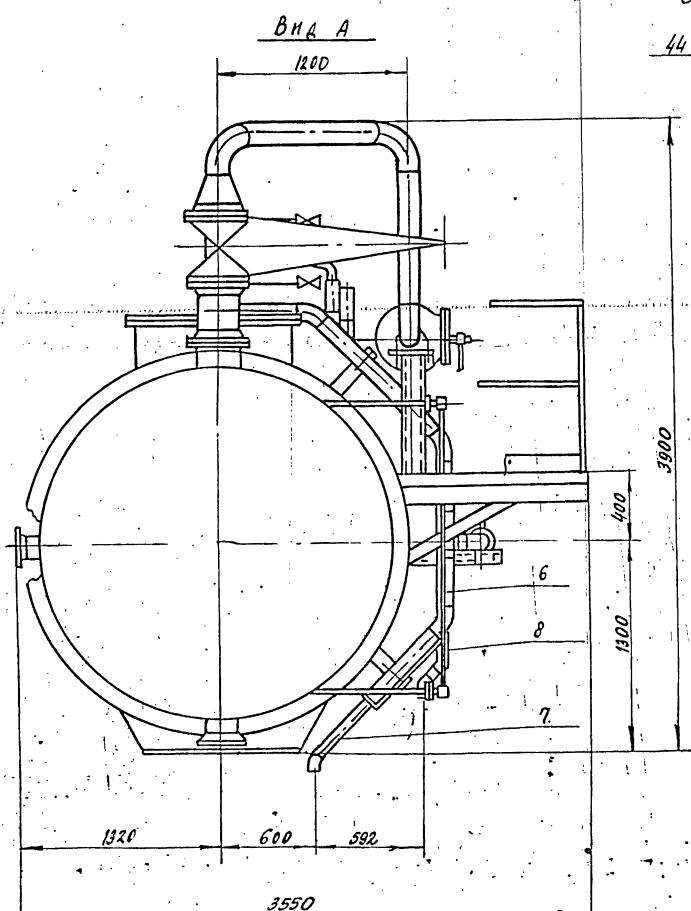
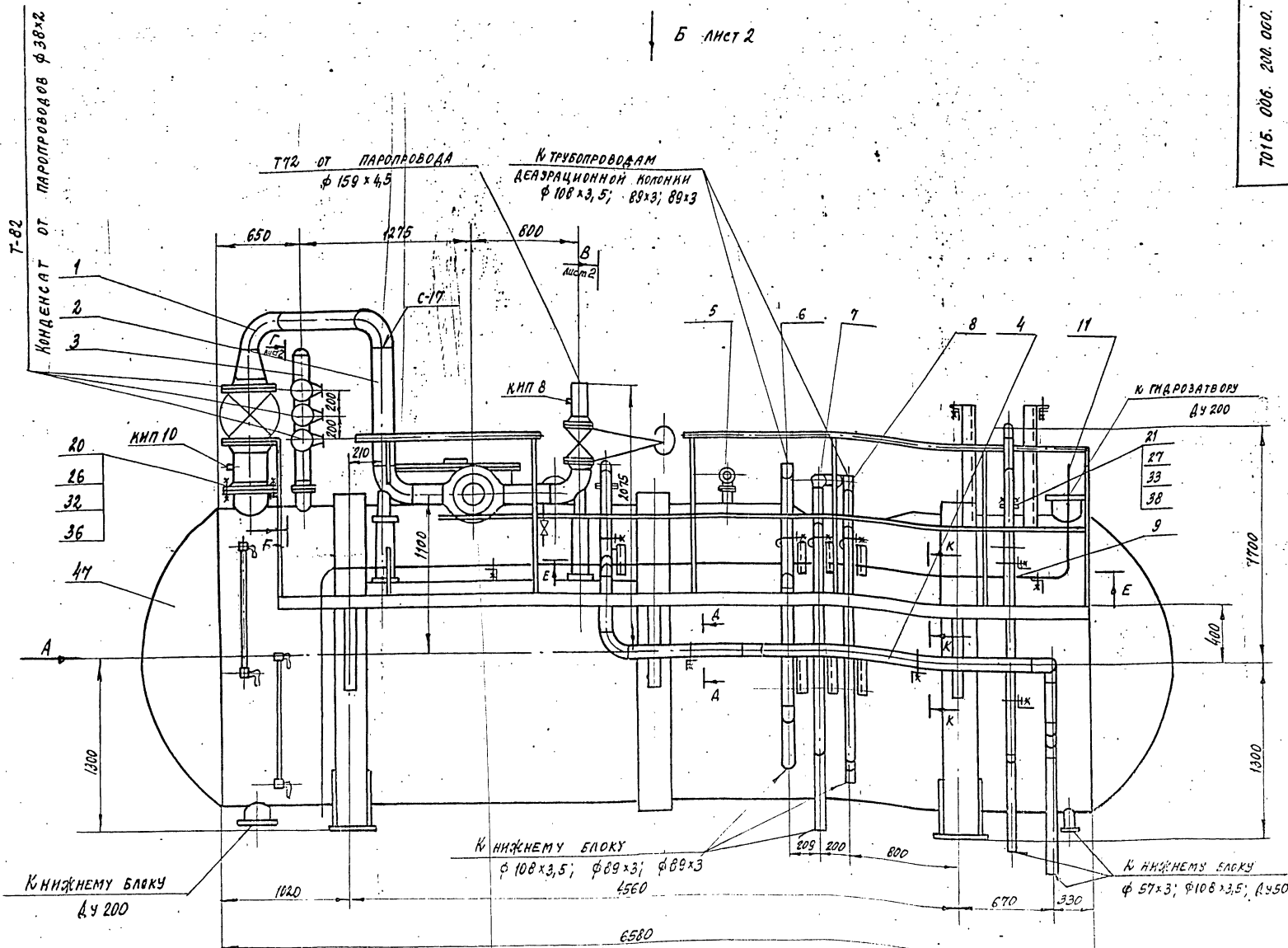
ТО15.006.200.000			
ИЗМ. ЛИСТ	№ ДОКУМ.	ПОДП.	ДАТА
* ГОТОВЛЕНИЕ И ПОСТАВКУ ПРОИЗВОДИТ ЗАКАЗЧИК. КАЛЬКОДЕРЖАТЕЛЬ: ЛЕНИНГРАДСКИЙ ФИЛИАЛ И ЭНЕРГОМОНТАЖПРОЕКТ			
ГИПРОТЕХМОНТАЖ			



ИЗВ. № ПОДА. ПОДП. И ДАТА
ИЗМ. № ДОКУМ. ПОДП. И ДАТА
ИЗМ. № ДОКУМ. ПОДП. И ДАТА
ИЗМ. № ДОКУМ. ПОДП. И ДАТА

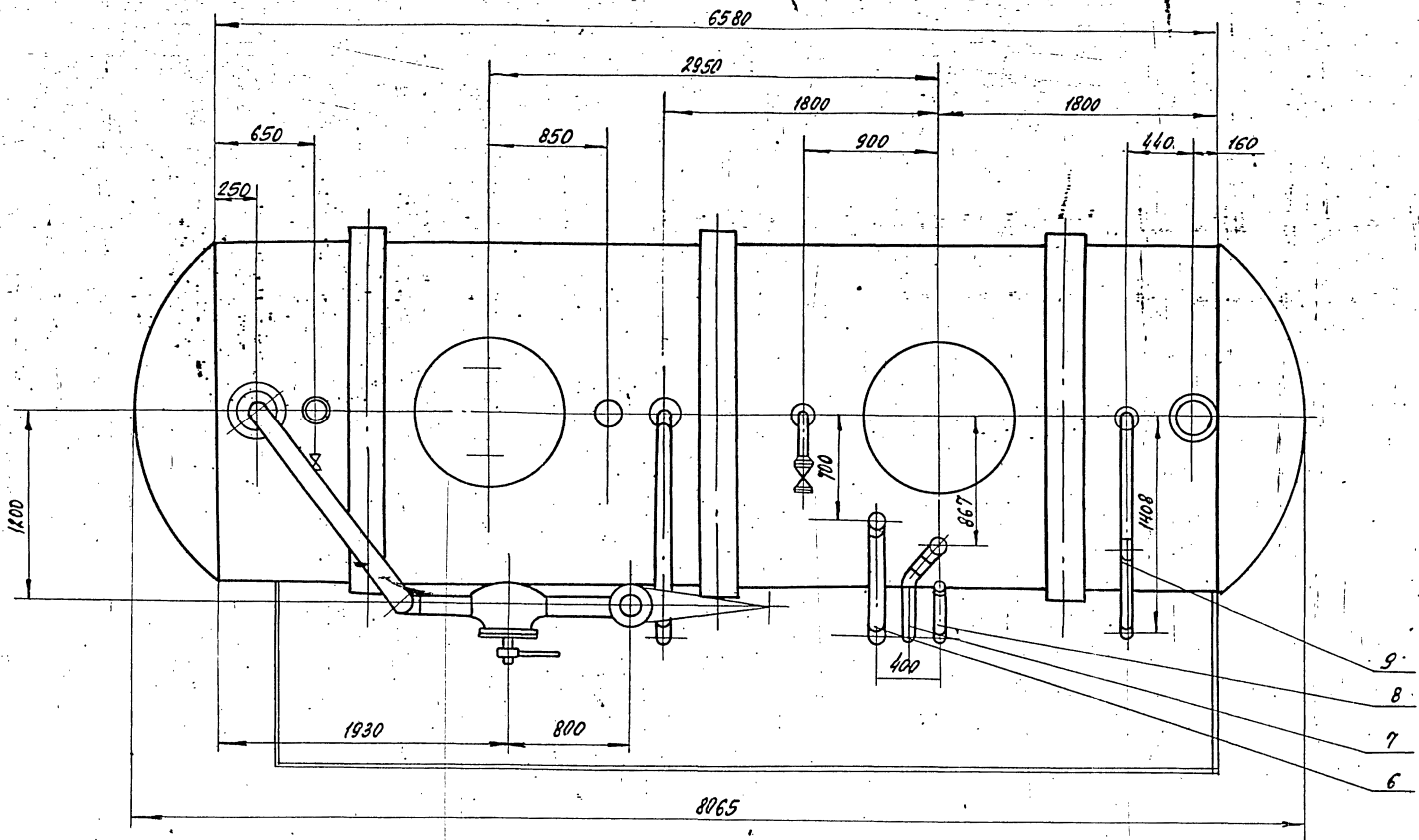
ОБОЗНАЧЕНИЕ	РАЗМЕРЫ, ММ.				МАССА КГ
	L	A	B	d	
ТО15.006.200.002	230	115	70	12	1.31
-01	320	215	70	12	1.83
-02	375	197	106	14	2.145
-03	700	489	122	14	4.0
-04	320	197	106	14	1.83

ТО15.006.200.002			
ИЗМ. ЛИСТ	№ ДОКУМ.	ПОДП.	ДАТА
РАЗРАБ. ПРОБ.	СТЯЖКОВА С.И.	С.И.	
И. КОНТР. ЧТВ.	ЯСТРЕБОВ К.И.	К.И.	
Стонка			
Уголок 63x63x6-Б-ГОСТ 8509-79 ВСтЗ сп2-Т-ГОСТ 535-79			
ГИПРОТЕХМОНТАЖ			



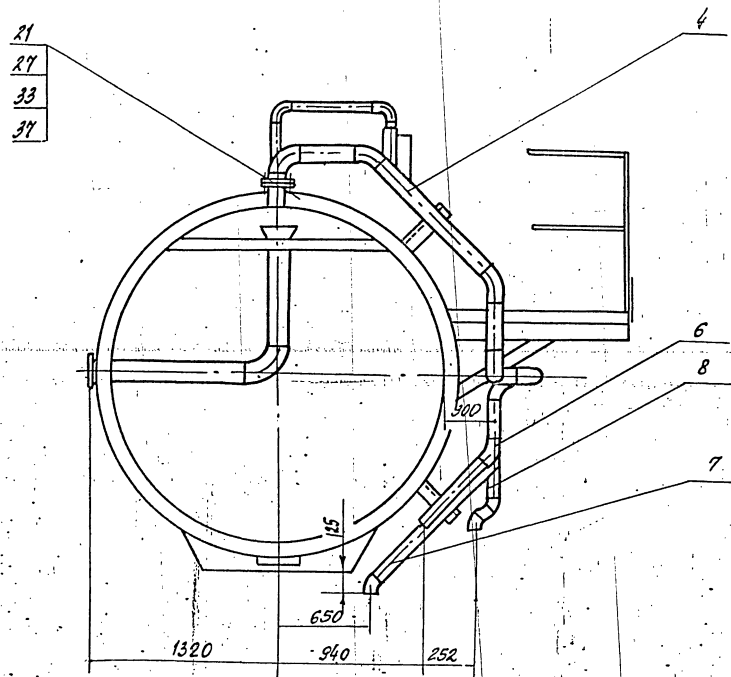
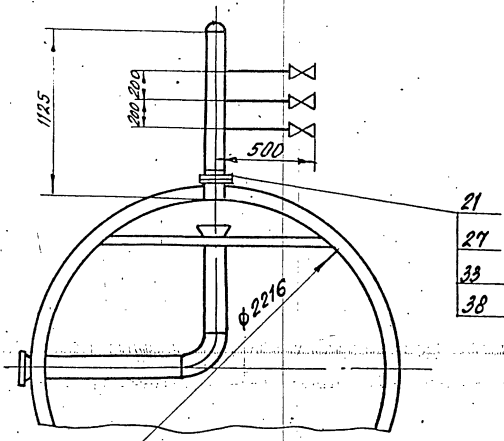
1. СВАРНЫЕ ШВЫ по ГОСТ 16037-80 для трубопроводов и по ГОСТ 5264-80 для металлоконструкции
 2. НЕУКАЗАННЫЕ ПРЕДЕЛЬНЫЕ ОТКЛОНЕНИЯ РАЗМЕРОВ $\pm \frac{t_2}{2}$
 3. РАЗМЕРЫ для справок.

				Т016 006 200 000 С5				
Изм.	Лист	№ докум.	Подп.	Дата	БЛОК ВЕРХНИЙ. БОРОЧНЫЙ ЧЕРТЕЖ	Лит.	Масса	Масшт.
РАЗР.	СНДРОВ	СНДРОВ	СНДРОВ				6146,3	1:25
ПРОВ.	СНДРОВ	СНДРОВ	СНДРОВ			Лист 1	Листов 2	
И.КОНТ.	ПСТРЕБИ	ПСТРЕБИ	ПСТРЕБИ			ГИПРОТЕХМОНТАЖ		



Г-Г лист 1

В-В лист 1



ИЗМ. ПОСЛОД.	ПОДП. И ДАТА	ВЗНН. ИЛИ. И.Р.	ИЛИ. ИЛИ. И.Р.	ПОДП. И ДАТА

Серия 5-903-11

Выпуск 1-6

Формат Зона	Лист	Обозначение	Наименование	Кол.	Примеч.																																	
			<u>Документация</u>																																			
А3		ТО16.006.201.000 СБ.	Сборочный чертеж																																			
			<u>Детали</u>																																			
А4	1	ТО16.006.201.001	Патрубок	1																																		
Б4	2	ТО16.006.201.002	Патрубок	1																																		
			Труба $\varnothing 159 \times 4,5$ ГОСТ 10704-76 В-ВСтЗсп ГОСТ 10705-80																																			
			$k = 1095 \pm 1,2$ мм	1	18,8 кг																																	
			<u>Стандартные изделия</u>																																			
	3		Отвод 90° $\varnothing 159 \times 4,5$ ГОСТ 17375-83	2																																		
	4		Переход К 273х7-159х4,5 ГОСТ 17378-83	1																																		
			Фланцы ГОСТ 12821-80																																			
			ВСтЗсп 2																																			
	5		1-250-5	1																																		
	6		1-250-16	2																																		
	7		Болт М 24-68х80,58 ГОСТ 7798-70	24																																		
	8		Гайка М 24-6Н 5 ГОСТ 5915-70	24																																		
<table border="1" style="width: 100%;"> <tr> <td>Изм.</td> <td>Лист</td> <td>№ докум.</td> <td>Подп.</td> <td>Дата</td> <td rowspan="2">ТО16.006.201.000</td> </tr> <tr> <td>Разраб.</td> <td>Эксперт</td> <td>Вед. пр.</td> <td></td> <td></td> </tr> <tr> <td>Проб.</td> <td>Профилев</td> <td></td> <td></td> <td></td> <td rowspan="2">Паропровод</td> </tr> <tr> <td>И. констр.</td> <td>Сидоров</td> <td></td> <td></td> <td></td> </tr> <tr> <td>И. контр.</td> <td>Молодцова</td> <td></td> <td></td> <td></td> <td rowspan="2">Гиротехмонтаж</td> </tr> <tr> <td>Учб.</td> <td>Материцкий</td> <td></td> <td></td> <td></td> </tr> </table>						Изм.	Лист	№ докум.	Подп.	Дата	ТО16.006.201.000	Разраб.	Эксперт	Вед. пр.			Проб.	Профилев				Паропровод	И. констр.	Сидоров				И. контр.	Молодцова				Гиротехмонтаж	Учб.	Материцкий			
Изм.	Лист	№ докум.	Подп.	Дата	ТО16.006.201.000																																	
Разраб.	Эксперт	Вед. пр.																																				
Проб.	Профилев				Паропровод																																	
И. констр.	Сидоров																																					
И. контр.	Молодцова				Гиротехмонтаж																																	
Учб.	Материцкий																																					
<table border="1" style="width: 100%;"> <tr> <td>Изм.</td> <td>Лист</td> <td>№ докум.</td> <td>Подп.</td> <td>Дата</td> <td rowspan="2">ТО16.006.201.000</td> </tr> <tr> <td>Разраб.</td> <td>Эксперт</td> <td>Вед. пр.</td> <td></td> <td></td> </tr> <tr> <td>Проб.</td> <td>Профилев</td> <td></td> <td></td> <td></td> <td rowspan="2">Паропровод</td> </tr> <tr> <td>И. констр.</td> <td>Сидоров</td> <td></td> <td></td> <td></td> </tr> <tr> <td>И. контр.</td> <td>Молодцова</td> <td></td> <td></td> <td></td> <td rowspan="2">Гиротехмонтаж</td> </tr> <tr> <td>Учб.</td> <td>Материцкий</td> <td></td> <td></td> <td></td> </tr> </table>						Изм.	Лист	№ докум.	Подп.	Дата	ТО16.006.201.000	Разраб.	Эксперт	Вед. пр.			Проб.	Профилев				Паропровод	И. констр.	Сидоров				И. контр.	Молодцова				Гиротехмонтаж	Учб.	Материцкий			
Изм.	Лист	№ докум.	Подп.	Дата	ТО16.006.201.000																																	
Разраб.	Эксперт	Вед. пр.																																				
Проб.	Профилев				Паропровод																																	
И. констр.	Сидоров																																					
И. контр.	Молодцова				Гиротехмонтаж																																	
Учб.	Материцкий																																					

формат А4

Формат Зона	Лист	Обозначение	Наименование	Кол.	Примеч.																																	
	9		Прокладка А-250-16 ГОСТ 15180-70	2																																		
	10		Шайба 24.01.08 КП ГОСТ 11371-78	24																																		
	11		Задвижка Ду 250 Ру 16 ЗСЧ ИЖ 1 ГОСТ 10194-78	1																																		
			<u>Прочие изделия</u>																																			
	12		Штуцер М 20х15-50 ЗКЧ-33-76	1	Сборник 23 Пл. ИИСС ССР																																	
	13		Колпачок М 20х15 ЗКЧ-31-75	1	Сборник 23 Пл. ИИСС ССР																																	
	14		Прокладка 18 ЗКЧ-36-70	1	Сборник 23 Пл. ИИСС ССР																																	
<table border="1" style="width: 100%;"> <tr> <td>Изм.</td> <td>Лист</td> <td>№ докум.</td> <td>Подп.</td> <td>Дата</td> <td rowspan="2">ТО16.006.201.000</td> </tr> <tr> <td>Разраб.</td> <td>Эксперт</td> <td>Вед. пр.</td> <td></td> <td></td> </tr> <tr> <td>Проб.</td> <td>Профилев</td> <td></td> <td></td> <td></td> <td rowspan="2">Паропровод</td> </tr> <tr> <td>И. констр.</td> <td>Сидоров</td> <td></td> <td></td> <td></td> </tr> <tr> <td>И. контр.</td> <td>Молодцова</td> <td></td> <td></td> <td></td> <td rowspan="2">Гиротехмонтаж</td> </tr> <tr> <td>Учб.</td> <td>Материцкий</td> <td></td> <td></td> <td></td> </tr> </table>						Изм.	Лист	№ докум.	Подп.	Дата	ТО16.006.201.000	Разраб.	Эксперт	Вед. пр.			Проб.	Профилев				Паропровод	И. констр.	Сидоров				И. контр.	Молодцова				Гиротехмонтаж	Учб.	Материцкий			
Изм.	Лист	№ докум.	Подп.	Дата	ТО16.006.201.000																																	
Разраб.	Эксперт	Вед. пр.																																				
Проб.	Профилев				Паропровод																																	
И. констр.	Сидоров																																					
И. контр.	Молодцова				Гиротехмонтаж																																	
Учб.	Материцкий																																					

Шиб № подл. Подл. и дата. Взам. инв. № инв. № подл. и дата.

формат А4

Формат Зона	Лист	Обозначение	Наименование	Кол.	Примеч.																																	
			<u>Документация</u>																																			
А3		ТО16.008.202.000 СБ.	Сборочный чертеж																																			
			<u>Детали</u>																																			
А4	1	ТО16.008.202.001	Патрубок	1																																		
			Патрубки																																			
			Труба $\varnothing 159 \times 4,5$ ГОСТ 10704-76 В-ВСтЗсп ГОСТ 10705-80																																			
Б4	2	ТО16.008.202.002	$k = 250 \pm 0,5$ мм	1	4,29 кг																																	
Б4	3	ТО16.008.202.003	$k = 350 \pm 0,8$ мм	1	6,00 кг																																	
Б4	4	ТО16.008.202.004	$k = 810 \pm 0,8$ мм	1	14,92 кг																																	
			<u>Стандартные изделия</u>																																			
	5		Отвод 90° $\varnothing 159 \times 4,5$ ГОСТ 17375-83	2																																		
	6		Фланец 1-150-16 ГОСТ 12821-80	2																																		
	7		Болт М 20-68 х 70-58 ГОСТ 7798-70	16																																		
	8		Гайка М 20-6Н 5 ГОСТ 5915-70	16																																		
	9		Прокладка А-150-16 ГОСТ 15180-70	2																																		
<table border="1" style="width: 100%;"> <tr> <td>Изм.</td> <td>Лист</td> <td>№ докум.</td> <td>Подп.</td> <td>Дата</td> <td rowspan="2">ТО16.006.202.000</td> </tr> <tr> <td>Разраб.</td> <td>Эксперт</td> <td>Вед. пр.</td> <td></td> <td></td> </tr> <tr> <td>Проб.</td> <td>Профилев</td> <td></td> <td></td> <td></td> <td rowspan="2">Паропровод</td> </tr> <tr> <td>И. констр.</td> <td>Сидоров</td> <td></td> <td></td> <td></td> </tr> <tr> <td>И. контр.</td> <td>Молодцова</td> <td></td> <td></td> <td></td> <td rowspan="2">Гиротехмонтаж</td> </tr> <tr> <td>Учб.</td> <td>Материцкий</td> <td></td> <td></td> <td></td> </tr> </table>						Изм.	Лист	№ докум.	Подп.	Дата	ТО16.006.202.000	Разраб.	Эксперт	Вед. пр.			Проб.	Профилев				Паропровод	И. констр.	Сидоров				И. контр.	Молодцова				Гиротехмонтаж	Учб.	Материцкий			
Изм.	Лист	№ докум.	Подп.	Дата	ТО16.006.202.000																																	
Разраб.	Эксперт	Вед. пр.																																				
Проб.	Профилев				Паропровод																																	
И. констр.	Сидоров																																					
И. контр.	Молодцова				Гиротехмонтаж																																	
Учб.	Материцкий																																					

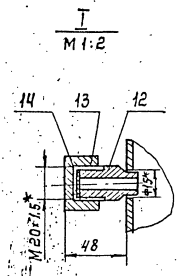
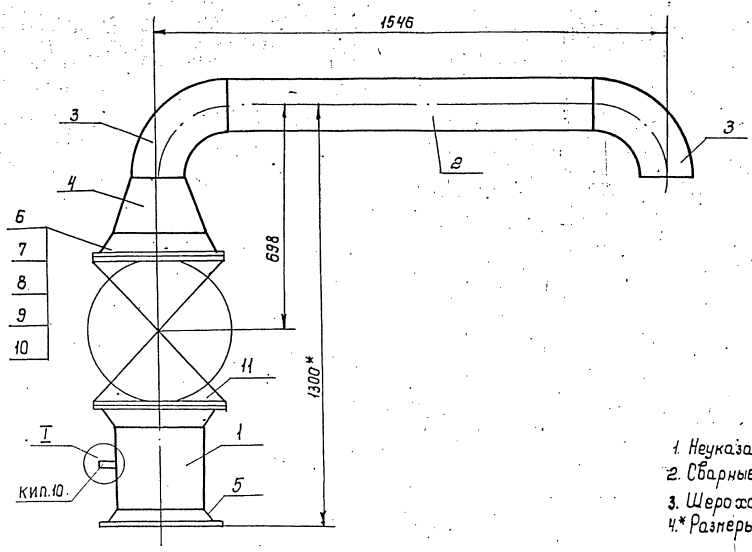
Шиб № подл. Подл. и дата. Взам. инв. № инв. № подл. и дата.

Формат Зона	Лист	Обозначение	Наименование	Кол.	Примеч.																																	
	10		Шайба 24.01.08 КП ГОСТ 11371-78	16																																		
	11		Задвижка Ду 150 Ру 16 ЗСЧ ИЖ 1 ГОСТ 10194-78	1																																		
			<u>Прочие изделия</u>																																			
	12		Клапан поворотный Ду 150 Ру 100. БС-9-3 ТУ 404-728-80	1																																		
	13		Штуцер М 20х15-50 ЗКЧ-33-76	1	Сборник 23 Пл. ИИСС ССР																																	
	14		Колпачок М 20х15 ЗКЧ-31-75	1	Сборник 23 Пл. ИИСС ССР																																	
	15		Прокладка 18 ЗКЧ-36-70	1	Сборник 23 Пл. ИИСС ССР																																	
<table border="1" style="width: 100%;"> <tr> <td>Изм.</td> <td>Лист</td> <td>№ докум.</td> <td>Подп.</td> <td>Дата</td> <td rowspan="2">ТО16.006.202.000</td> </tr> <tr> <td>Разраб.</td> <td>Эксперт</td> <td>Вед. пр.</td> <td></td> <td></td> </tr> <tr> <td>Проб.</td> <td>Профилев</td> <td></td> <td></td> <td></td> <td rowspan="2">Паропровод</td> </tr> <tr> <td>И. констр.</td> <td>Сидоров</td> <td></td> <td></td> <td></td> </tr> <tr> <td>И. контр.</td> <td>Молодцова</td> <td></td> <td></td> <td></td> <td rowspan="2">Гиротехмонтаж</td> </tr> <tr> <td>Учб.</td> <td>Материцкий</td> <td></td> <td></td> <td></td> </tr> </table>						Изм.	Лист	№ докум.	Подп.	Дата	ТО16.006.202.000	Разраб.	Эксперт	Вед. пр.			Проб.	Профилев				Паропровод	И. констр.	Сидоров				И. контр.	Молодцова				Гиротехмонтаж	Учб.	Материцкий			
Изм.	Лист	№ докум.	Подп.	Дата	ТО16.006.202.000																																	
Разраб.	Эксперт	Вед. пр.																																				
Проб.	Профилев				Паропровод																																	
И. констр.	Сидоров																																					
И. контр.	Молодцова				Гиротехмонтаж																																	
Учб.	Материцкий																																					

Шиб № подл. Подл. и дата. Взам. инв. № инв. № подл. и дата.

Серия 5.903-11 Выпуск 1-5

Т016.008.201.000 СБ

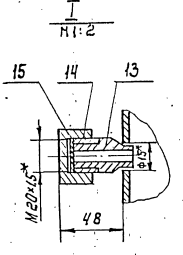
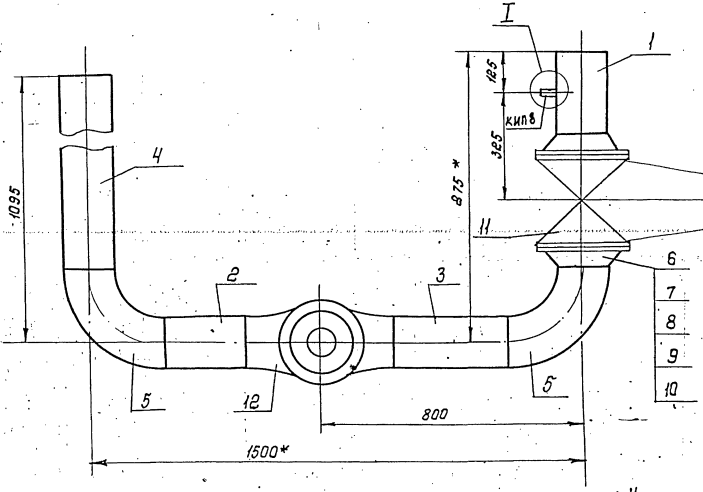


1. Неуказанные предельные отклонения размеров $\pm \frac{t}{2}$
2. Сварные швы - по ГОСТ 16037-80
3. Шероховатость детали поз. 2 по торцам $Rz160$
4. * Размеры для справок.

Ш.Б. № подл. Подп. и дата. Изм. № вкл. № Ш.Б. № подл. Подп. и дата.

				Т016.008.201.000 СБ.			Лист	Масса	Масшт.
Изм.	Лист	№ вкл.	Подп.	Дата	Паропровод Сборочный чертеж.			344,0	1:10
Разраб.	Ж.Сергеев	Кил.						Лист	Листов: 1
Проб.	Трофимов	Т.И.						Гипротехмонтаж Москва	
Констр.	Сидоров							Формат А3	
Н. контр.	Ястребов								
Утв.	Кагермазян								

Т016.006.202.000 СБ



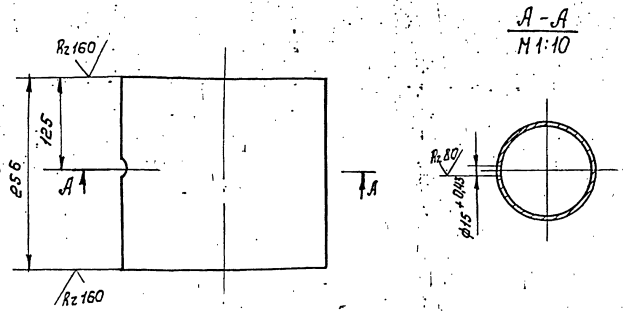
1. Неуказанные предельные отклонения размеров $\pm \frac{t}{2}$
2. Сварные швы по ГОСТ 16037-80
3. Шероховатость деталей поз. 2, 3, 4 по торцам $Rz160$
4. * Размеры для справок.

Ш.Б. № подл. Подп. и дата. Изм. № вкл. № Ш.Б. № подл. Подп. и дата.

				Т016.006.202.000 СБ.			Лист	Масса	Масшт.
Изм.	Лист	№ вкл.	Подп.	Дата	Паропровод Сборочный чертеж.			287,5	1:10
Разраб.	Ж.Сергеев	Кил.						Лист	Листов: 1
Проб.	Трофимов	Т.И.						Гипротехмонтаж Москва	
Констр.	Сидоров								
Н. контр.	Ястребов								
Утв.	Кагермазян								

100 102 900 910

(V) (V)



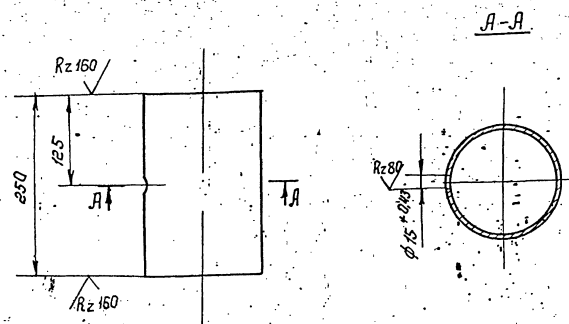
Неуказанные предельные отклонения размеров $\pm \frac{t_e}{2}$

Т 01Б. 006. 201. 001

Изм.	Лист	№ док-м.	Подп.	Дата	Патрубок	Лист	Масса	Листов
Разраб.	К. Сердюков	К.И.С.				8,46	1:5	
Проб.	Трошин Б.И.	И.И.С.				Лист	Листов	
И.контр.	Сидоров	И.И.С.				Труба 273x5 ГОСТ 10704-76 в-вст 3сп5 ГОСТ 10705-80	Гипротехмонтаж Москва	
Утв.	Молоткова	И.И.С.						ср.конт. 44

100 202 900 910

(V) (V)



Неуказанные предельные отклонения размеров $\pm \frac{t_e}{2}$

Т 01Б. 006. 202. 001

Изм.	Лист	№ док-м.	Подп.	Дата	Патрубок	Лист	Масса	Листов
Разраб.	К. Сердюков	К.И.С.				4,29	1:5	
Проб.	Трошин Б.И.	И.И.С.				Лист	Листов	
И.контр.	Сидоров	И.И.С.				Труба 159x4,5 ГОСТ 10704-76 в-вст 3сп5 ГОСТ 10705-80	Гипротехмонтаж Москва	
Утв.	Молоткова	И.И.С.						ср.конт. 44

Формат	Зона	Поз.	Обозначение	Наименование	Кол.	Примеч.
				Документация		
А4			Т 01Б. 006. 203. 000 СБ	Сборочный чертеж		
				Детали		
А4		1	Т 01Б. 006. 203. 001	Патрубок	1	
А4		2	Т 01Б. 006. 203. 002	Патрубок	3	
				Стандартные изделия		
		3		Фланец 1-100-6 ВСТ3сп2 ГОСТ 12821-80	1	
		4		Фланец 1-32-16 ВСТ3сп2 ГОСТ 12821-80	3	
		5		Болт М16-6д. 50.5.8 ГОСТ 7798-70	12	
		6		Гайки М16-6 Н.5 ГОСТ 5915-70	12	
		7		Шайба 16.01.08 кп ГОСТ 11371-78	12	
		8		Прокладка 1-32-16 ГОСТ 15180-70	3	
		9		Вентиль 15кч19п1 Ду32 Ру16 ГОСТ 18162-72	3	
		10		Заглушка 108x4 ГОСТ 17379-83	1	

Т 01Б. 006. 203. 000

Изм.	Лист	№ док-м.	Подп.	Дата	Трубопровод	Лист	Лист	Листов
Разраб.	К. Сердюков	К.И.С.				7		
Проб.	Трошин Б.И.	И.И.С.				Лист	Листов	
И.контр.	Сидоров	И.И.С.				Трубопровод	Гипротехмонтаж Москва	
Утв.	Молоткова	И.И.С.						

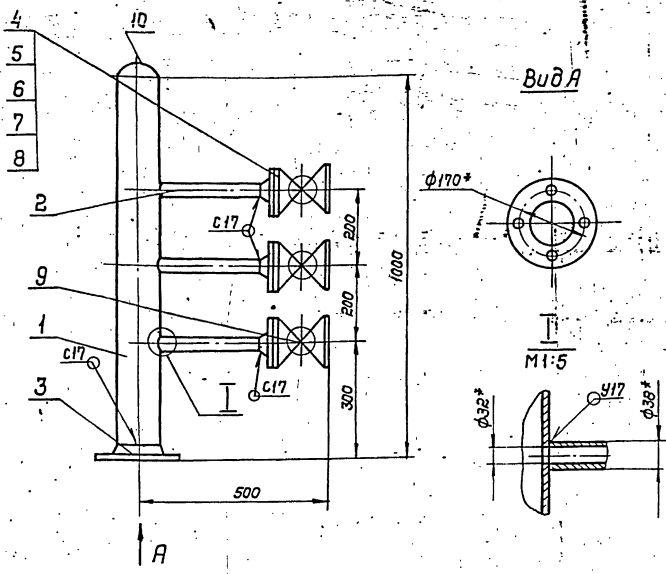
Формат	Зона	Поз.	Обозначение	Наименование	Кол.	Примеч.
				Документация		
А4			Т 01Б. 006. 205. 000 СБ	Сборочный чертеж		
				Детали		
Б4		1	Т 01Б. 006. 205. 001	Патрубок		
				Труба 57x3 ГОСТ 10704-76 в-вст 3сп5 ГОСТ 10705-80 Е-200-1	1	0,8 кг
				Стандартные изделия		
		2		Отвод 90° 57x3 ГОСТ 17375-83	1	
		3		Фланец 1-50-6 ВСТ3сп2 ГОСТ 12821-80	1	
		4		Фланец 1-50-16 ВСТ3сп2 ГОСТ 12821-80	1	
		5		Болты М16-6д. 50.5.8 ГОСТ 7798-70	4	
		6		Гайки М16-6 Н.5 ГОСТ 5915-70	4	
		7		Шайба 16.01.08 кп ГОСТ 11371-78	4	
		8		Прокладка 1-50-16 ГОСТ 15180-70	1	
		9		Задвижка 30ч6бр Ду50 Ру16 ГОСТ 8437-75	1	

Т 01Б. 006. 205. 000

Изм.	Лист	№ док-м.	Подп.	Дата	Трубопровод	Лист	Лист	Листов
Разраб.	К. Сердюков	К.И.С.				7		
Проб.	Трошин Б.И.	И.И.С.				Лист	Листов	
И.контр.	Сидоров	И.И.С.				Трубопровод	Гипротехмонтаж Москва	
Утв.	Молоткова	И.И.С.						

Серия 5.903-11 выпуск 1-6

Т015.006.203.000 СБ

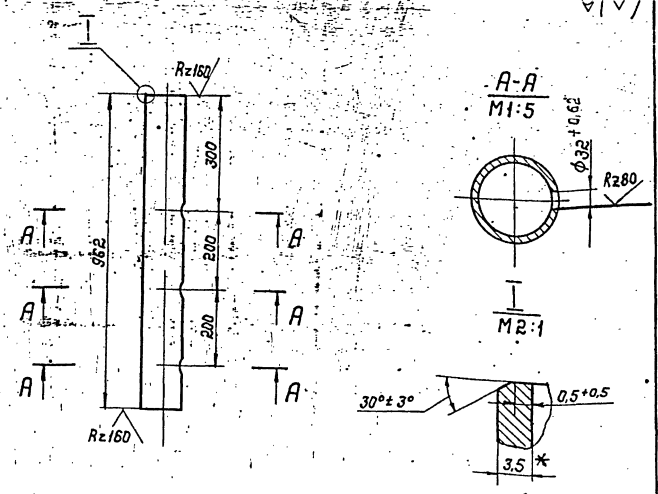


1. Неуказанные предельные отклонения размеров $\pm \frac{t_2}{2}$
2. Сварные швы по ГОСТ 16037-80
3. * Размеры для справок

Подпись и дата

Т015.006.203.000 СБ				Лит.	Масса	Масшт.
Изм.	Лист	И док.	Подп.	Дата	34	1:10
Разраб.	Котолова	Каш				
Проб.	Трофимов	Щура				
И.контр.	Сидоров				Лист	Листов 1
И.контр.	Молоткова	Мили			Гипротехмонтаж Москва	
Утв.	Калерманни				Формат А4	

Т015.006.203.001

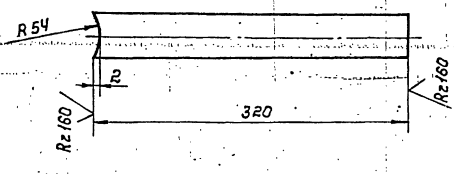


1. Неуказанные предельные отклонения размеров $\pm \frac{t_2}{2}$
2. * Размеры для справок.

Подпись и дата

Т015.006.203.001				Лит.	Масса	Масшт.
Изм.	Лист	И док.	Подп.	Дата		
Разраб.	Котолова	Каш			8,7	1:10
Проб.	Трофимов	Щура				
И.контр.	Сидоров				Лист	Листов 1
И.контр.	Молоткова	Мили			Труба 108x3,5 ГОСТ 10704-76 В-ВСгзсп ГОСТ 10705-80 Гипротехмонтаж Москва	
Утв.	Калерманни				Формат А4	

Т015.006.203.002

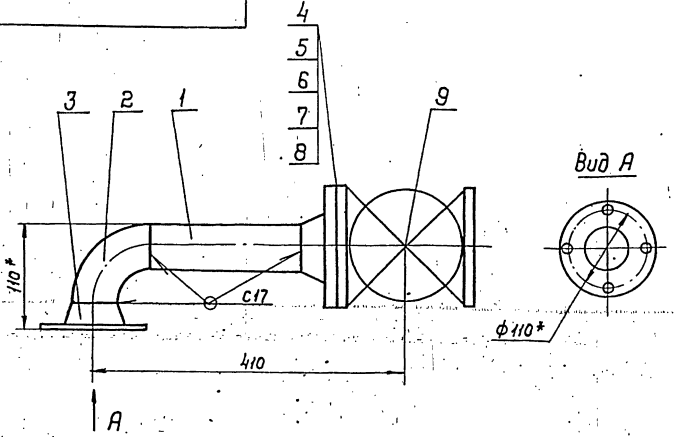


Неуказанные предельные отклонения размеров $\pm \frac{t_2}{2}$

Подпись и дата

Т015.006.203.002				Лит.	Масса	Масшт.
Изм.	Лист	И док.	Подп.	Дата	0,54	1:4
Разраб.	Котолова	Каш				
Проб.	Трофимов	Щура				
И.контр.	Сидоров				Лист	Листов 1
И.контр.	Молоткова	Мили			Труба 38x2 ГОСТ 10704-76 В-ВСгзсп ГОСТ 10705-80 Гипротехмонтаж Москва	
Утв.	Калерманни				Формат А4	

Т015.006.205.000 СБ



1. Неуказанные предельные отклонения размеров $\pm \frac{t_2}{2}$
2. Шероховатость детали поз.1 по торцам - R280
3. Сварные швы по ГОСТ 16037-80
4. * Размеры для справок.

Подпись и дата

Т015.006.205.000 СБ				Лит.	Масса	Масшт.
Изм.	Лист	И док.	Подп.	Дата	23	1:5
Разраб.	Котолова	Каш				
Проб.	Трофимов	Щура				
И.контр.	Сидоров				Лист	Листов 1
И.контр.	Молоткова	Мили			Трубопровод Сборочный чертеж Гипротехмонтаж Москва	
Утв.	Калерманни				Формат А4	

Формат	Зона	Лист	Обозначение	Наименование	Кол.	Примеч.
				Документация		
А3			ТО1Б.006 204 000 Б	Сборочный чертеж		
				Детали		
				Патрубки		
				Труба 108x3,5 ГОСТ 10704-76 В-Вст 3 сп ГОСТ 10705-80		
Б4	1		ТО1Б.006 204 001	L = 86 ± 0,3 мм	1	0,77 кг
Б4	2		ТО1Б.006 204 002	L = 288 ± 0,5 мм	1	2,60 кг
Б4	3		ТО1Б.006 204 003	L = 396 ± 0,8 мм	1	3,57 кг
Б4	4		ТО1Б.006 204 004	L = 412 ± 0,8 мм	1	3,72 кг
Б4	5		ТО1Б.006 204 005	L = 850 ± 0,8 мм	1	7,66 кг
Б4	6		ТО1Б.006 204 006	L = 890 ± 0,8 мм	1	8,03 кг
Б4	7		ТО1Б.006 204 007	L = 1007 ± 1,2 мм	1	9,08 кг
Б4	8		ТО1Б.006 204 008	L = 1650 ± 1,2 мм	1	16,69 кг
				Стандартные изделия		
				Отводы ГОСТ 17375-83		
		9		90° 108x4	6	
		10		45° 108x4	4	
		Н		Фланец 1-100-Б ГОСТ 12821-80 Вст 3 сп 2	1	

Изм	Лист	И докум.	Подп.	Дата	ТО1Б.006 204.000
Разраб.	Жерздева	Жуль			Трубопровод
Проб.	Трофимов	Жуль			Лит.
Л.контр.	Сидоров	Жуль			Лист
Н.контр.	Ястребов	Жуль			Листов
Утв.	Игорьтанин	Жуль			1
					Гипротехмонтаж Москва
					Формат А4

Формат	Зона	Лист	Обозначение	Наименование	Кол.	Примеч.
				Документация		
А3			ТО1Б.006 211 000 СБ	Сборочный чертеж		
				Детали		
А4	1		ТО1Б.006 211 001	Патрубок	1	
А4	2		ТО1Б.006 211 002	Патрубок	1	

Изм	Лист	И докум.	Подп.	Дата	ТО1Б.006 211.000
Разраб.	Сидорова	Жуль			Трубопровод в БХОП
Проб.	Трофимов	Жуль			Лит.
Л.контр.	Сидоров	Жуль			Лист
Н.контр.	Ястребов	Жуль			Листов
Утв.	Игорьтанин	Жуль			1
					Гипротехмонтаж Москва
					Формат А4

Шк. и табл. Подпись и дата. Взам. инв. и шк. и табл. Подпись и дата.

93000 204 900 000 СБ

Вид А

Вид Б

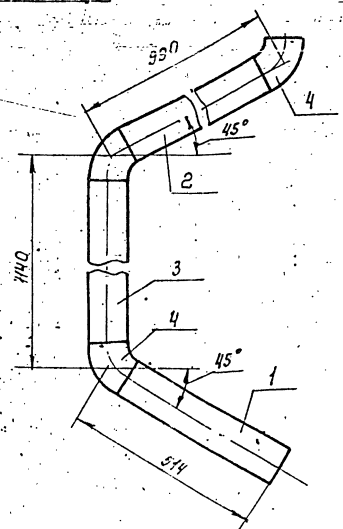
1. Предельные отклонения размеров ± $\frac{t_2}{2}$
2. Сварные швы по ГОСТ 16037-80
3. Шероховатость деталей по пп. 1, 2, 3, 4, 5 по торцам Rz160
- 4* Размеры для справок

Изм	Лист	И докум.	Подп.	Дата	ТО1Б.006 204.000 СБ
Разраб.	Жерздева	Жуль			Трубопровод
Проб.	Трофимов	Жуль			Сборочный чертеж
Л.контр.	Сидоров	Жуль			Лит.
Н.контр.	Малотыцкий	Жуль			Лист
Утв.	Игорьтанин	Жуль			Листов
					1
					Гипротехмонтаж Москва
					Формат А4

Масса	75,67
Мащт.	1:10

Серия 5 903-Н бытук. 1-8

1016 006 206 000 СБ



- 1. Предельные отклонения размеров $\pm \frac{t}{2}$
- 2. Сварные швы по ГОСТ 16037-80
- 3. Шероховатость деталей поз 1,2,3 по торцам Rz160

1016.006.206.000 СБ

Изм.	Лист	№ док-м	Подп.	Дата	Трубопровод	Лит	Масса	Масшт
Разраб.	Сергей	1016			Сборочный чертеж		31,05	1:10
Проб	Графин					Лист		Листов 1
Инж. констр.	Сидоров							
Инж. констр.	Сидоров							
Инж. констр.	Сидоров							
Инж. констр.	Сидоров							

Гипротехмонтаж
москба
Формат А4

Формат	Зона	Поз.	Обозначение	Наименование	кол	Примеч.
<u>Документация</u>						
А4			1016.006.206.000 СБ	Сборочный чертеж		
<u>Детали</u>						
<u>Патрубки</u>						
<u>Труба</u>						
				108 × 3,5 ГОСТ 10704-76		
				В-вексл-ГОСТ 10705-80		
Б4	1		1016.006.206.001	L=452 ± 0,8 мм	1	4,08 кг
Б4	2		1016.006.206.002	L=386 ± 0,8 мм	1	7,81 кг
Б4	3		1016.006.206.003	L=1016 ± 1,2 мм	1	9,16 кг
<u>Стандартные изделия</u>						
		4		Отвод 90° 108 × 4		
				ГОСТ 11375-83	4	

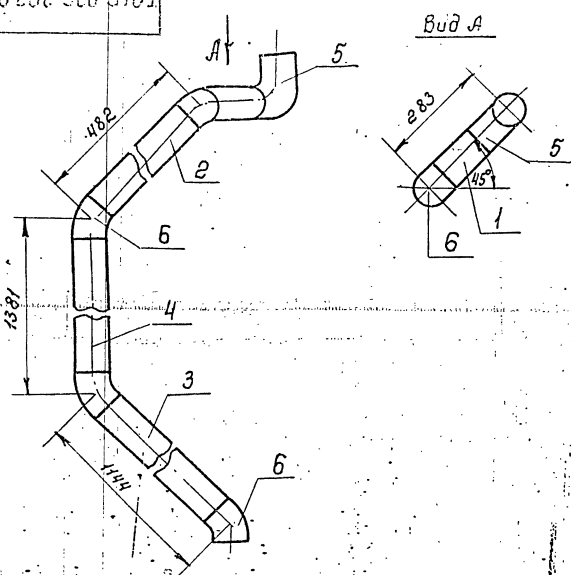
Изм. № подл. Подпись и дата. Изм. № док-м. Подп. и дата.

1016.006.206.000

Изм.	Лист	№ док-м	Подп.	Дата	Трубопровод	Лит	Масса	Масшт
Разраб.	Сергей	1016			Сборочный чертеж			
Проб	Графин					Лист		Листов 1
Инж. констр.	Сидоров							
Инж. констр.	Сидоров							
Инж. констр.	Сидоров							

Гипротехмонтаж
москба
Формат А4

1016 006 207 000 СБ



- 1. Предельные отклонения размеров $\pm \frac{t}{2}$
- 2. Сварные швы по ГОСТ 16037-80
- 3. Шероховатость деталей поз 1,2,3,4 по торцам Rz160

1016.006.207.000 СБ

Изм.	Лист	№ док-м	Подп.	Дата	Трубопровод	Лит	Масса	Масшт
Разраб.	Сергей	1016			Сборочный чертеж		22,14	1:10
Проб	Графин					Лист		Листов 1
Инж. констр.	Сидоров							
Инж. констр.	Сидоров							
Инж. констр.	Сидоров							

Гипротехмонтаж
москба

Изм. № подл. Подпись и дата. Изм. № док-м. Подп. и дата.

Формат	Зона	Поз.	Обозначение	Наименование	кол	Примеч.
<u>Документация</u>						
А4			1016.006.207.000 СБ	Сборочный чертеж		
<u>Детали</u>						
<u>Патрубки</u>						
<u>Труба</u>						
				89 × 3 ГОСТ 10704-76		
				В-вексл-ГОСТ 10705-80		
Б4	1		1016.006.207.001	L=113 ± 0,3 мм	1	0,72 кг
Б4	2		1016.006.207.002	L=382 ± 0,8 мм	1	2,43 кг
Б4	3		1016.006.207.003	L=1044 ± 1,2 мм	1	6,64 кг
Б4	4		1016.006.207.004	L=1281 ± 1,2 мм	1	8,15 кг
<u>Стандартные изделия</u>						
		5		Отводы ГОСТ 11375-83		
				90° 89 × 3,5	1	1,4
				45° 89 × 3,5	4	0,7

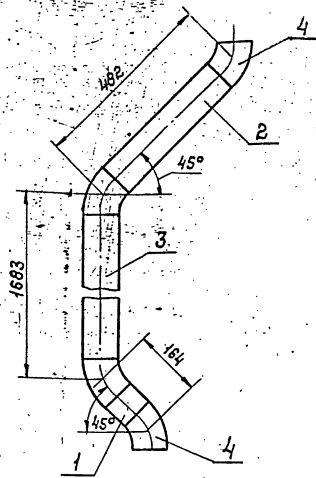
Изм. № подл. Подпись и дата. Изм. № док-м. Подп. и дата.

1016.006.207.000

Изм.	Лист	№ док-м	Подп.	Дата	Трубопровод	Лит	Масса	Масшт
Разраб.	Сергей	1016			Сборочный чертеж			
Проб	Графин					Лист		Листов 1
Инж. констр.	Сидоров							
Инж. констр.	Сидоров							
Инж. констр.	Сидоров							

Гипротехмонтаж
москба

93 000 208 900 9101



- 1. Предельные отклонения размеров $\pm \frac{t_2}{2}$
- 2. Сварные швы по ГОСТ 16037-80
- 3. Шероховатость деталей поз. 1, 2, 3 по торцам

Rz160

Т015.006 208.000 СБ

Изм. Лист	И докум.	Подп.	Дата	Лит.	Масса	Масшт.
Разроб.	Жерздева	ИИИ			18,51	1:10
Проб.	Трофимов	ИИИ		Лист	Листов	1
Т.контр.	Видаров			Гипротехмонтаж Москва		
И.контр.	Ястребов			Формат А4		
Утв.	Иатерманыц					

Трубопровод
Сборочный чертеж

Формат	Зона	Поз.	Обозначение	Наименование	Кол.	Примеч.
				Документация		
А4			Т015.006 208.000 СБ	Сборочный чертеж		
				Детали		
				Патрубки		
				Труба 89*3 ГОСТ 10704-76 В-ВСтЗсп ГОСТ 10705-80		
Б4	1		Т015.006 208.001	L = 64 ± 0,3 мм	1	0,41 кг
Б4	2		Т015.006 208.002	L = 382 ± 0,8 мм	1	2,43 кг
Б4	3		Т015.006 208.003	L = 1583 ± 1,2 мм	1	10,07 кг
				Стандартные изделия		
		4		Отвод 45° 89*3,5 ГОСТ 17375-83	4	

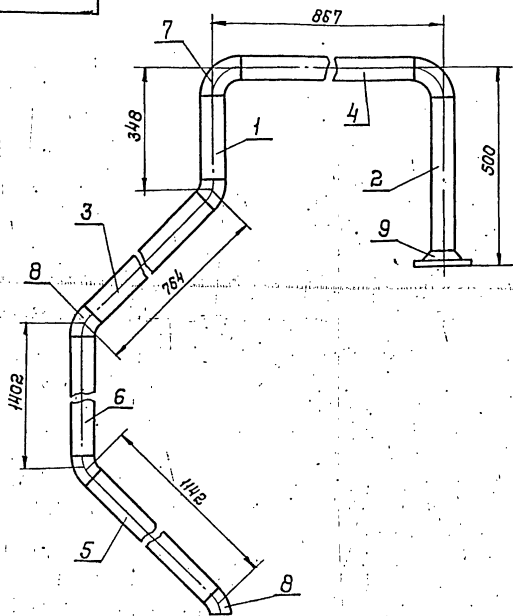
Изм. Лист Подп. и дата

Изм. Лист	И докум.	Подп.	Дата	Лит.	Лист	Листов
Разроб.	Жерздева	ИИИ				1
Проб.	Трофимов	ИИИ		Лит.	Лист	Листов
Т.контр.	Видаров			Гипротехмонтаж Москва		
И.контр.	Ястребов			Формат А4		
Утв.	Иатерманыц					

Т015.006 208.000

Трубопровод

93 000 209 900 9101



- 1. Предельные отклонения размеров $\pm \frac{t_2}{2}$
- 2. Сварные швы по ГОСТ 16037-80.
- 3. Шероховатость деталей поз. 1, 2, 3, 4, 5, 6 по торцам

Rz160

Т015.006 209.000 СБ

Изм. Лист	И докум.	Подп.	Дата	Лит.	Масса	Масшт.
Разроб.	Жерздева	ИИИ			21,63	1:10
Проб.	Трофимов	ИИИ		Лист	Листов	1
Т.контр.	Видаров			Гипротехмонтаж Москва		
И.контр.	Молодцова			Формат А4		
Утв.	Иатерманыц					

Трубопровод
Сборочный чертеж

Формат	Зона	Поз.	Обозначение	Наименование	Кол.	Примеч.
				Документация		
А4			Т015.006 209.000 СБ	Сборочный чертеж		
				Детали		
				Патрубки		
				Труба 57*3 ГОСТ 10704-76 В-ВСтЗсп ГОСТ 10705-80		
Б4	1		Т015.006 209.001	L = 243 ± 0,5 мм	1	0,97 кг
Б4	2		Т015.006 209.002	L = 387 ± 0,8 мм	1	1,55 кг
Б4	3		Т015.006 209.003	L = 704 ± 0,8 мм	1	2,81 кг
Б4	4		Т015.006 209.004	L = 717 ± 0,8 мм	1	2,87 кг
Б4	5		Т015.006 209.005	L = 1082 ± 1,2 мм	1	4,33 кг
Б4	6		Т015.006 209.006	L = 1342 ± 1,2 мм	1	5,37 кг
				Стандартные изделия		
				Отвод 30° 57*3	2	
		8		45° 57*3	4	
		9		Фланец 1-50-6 ГОСТ 12821-80 ВСтЗсп 2	1	

Изм. Лист Подп. и дата

Изм. Лист	И докум.	Подп.	Дата	Лит.	Лист	Листов
Разроб.	Жерздева	ИИИ				1
Проб.	Трофимов	ИИИ		Лит.	Лист	Листов
Т.контр.	Видаров			Гипротехмонтаж Москва		
И.контр.	Молодцова			Формат А4		
Утв.	Иатерманыц					

Т015.006 209.000

Трубопровод

ФОРМАТ	ЗОНА	КОД	ОБОЗНАЧЕНИЕ	НАИМЕНОВАНИЕ	КОЛ.	ПРИМЕЧ.
				ДОКУМЕНТАЦИЯ		
			Т01Б.006.210.000.СБ	СБОРОЧНЫЙ ЧЕРТЕЖ		А2
				ДЕТАЛИ		
Б4	1	Т01Б.006.210.001	БАЛКА	ШВЕЛЛЕР 16 ГОСТ 8240-72 ВСТ.3 КП.2 ГОСТ 11474-76 $\lambda = 6130 \pm 5.0$ мм	1	87.0 кг
Б4	2	Т01Б.006.210.002	ЭЛЕМЕНТ ОГРАЖДЕНИЯ	УГОЛОК 45x45x3 ГОСТ 8509-86 ВСТ.3 КП.2 ГОСТ 380-71 $\lambda = 1200 \pm 1.2$ мм	2	1.3 кг
Б4	3	Т01Б.006.210.003	РЕБРО ЖЕСТКОСТИ	ПОЛОСА 6.0 ГОСТ 103-76 ВСТ.3 КП.2 ГОСТ 380-71 80x1055	8	3.9 кг
Б4	4	Т01Б.006.210.004	РЕБРО ЖЕСТКОСТИ	ПОЛОСА 6.0 ГОСТ 103-76 ВСТ.3 КП.2 ГОСТ 380-71 80x750	2	2.8 кг
Б4	5	Т01Б.006.210.005	РЕБРО ЖЕСТКОСТИ	ПОЛОСА 6.0 ГОСТ 103-76 ВСТ.3 КП.2 ГОСТ 380-71 80x585	2	2.2 кг
Б4	6	Т01Б.006.210.006	ЭЛЕМЕНТ ОГРАЖДЕНИЯ	ПОЛОСА 4.0 ГОСТ 103-76 ВСТ.3 КП.2 ГОСТ 380-71 140x5060	1	22.2 кг
Б4	7	Т01Б.006.210.007	ЭЛЕМЕНТ ОГРАЖДЕНИЯ	ШВЕЛЛЕР НЕРАВНОПОЛОЧНЫЙ 850x40x12x2.5 ГОСТ 8281-80 ВСТ.3 КП.2 ГОСТ 11474-76 $\lambda = 1200 \pm 1.2$ мм	2	2.2 кг

Т01Б.006.210.000

ИЗМ.	ЛИСТ	№ ДОКУМ.	ПОДП.	ДАТА
РАЗРАБ.	РУЧКИНА		Руч	
ПРОВ.	КОТОВА		Кот	
ПР. КОНСТ.	СИДОРОВ		Сид	
Н. КОНТР.	ЯСТРЕБОВ		Яст	
УТВ.	КАТЕРМАНЯН		Кат	

МЕТАЛЛОКОНСТРУКЦИЯ

ГИПРОТЕХМОНТАЖ

ЛЕНИНГРАД 1987

ФОРМАТ А4

ФОРМАТ	ЗОНА	КОД	ОБОЗНАЧЕНИЕ	НАИМЕНОВАНИЕ	КОЛ.	ПРИМЕЧ.
А4	8	Т01Б.006.210.008	БАЛКА		2	
А4	9	Т01Б.006.210.009	БАЛКА		3	
А4	10	Т01Б.006.210.010	ПОДКОС		4	
А4	11	Т01Б.006.210.011	ПОДКОС		2	
А4	12	Т01Б.006.210.012	ЭЛЕМЕНТ ОГРАЖДЕНИЯ		1	
А4	13	Т01Б.006.210.013	КОСЫНКА		3	
А4	14	Т01Б.006.210.014	КОСЫНКА		4	
А4	15	Т01Б.006.210.015	КОСЫНКА		3	
А4	16	Т01Б.006.210.016	ЭЛЕМЕНТ ОГРАЖДЕНИЯ		1	
А4	17	Т01Б.006.210.017	ЭЛЕМЕНТ ОГРАЖДЕНИЯ		10	
А4	18	Т01Б.006.210.018	НАСТИЛ		1	
Б4	19	Т01Б.006.210.019	ПЛАСТИНА	ПОЛОСА 10.0 ГОСТ 103-76 ВСТ.3 КП.2 ГОСТ 380-71 95x70	6	0.45
			БАЛКА	ШВЕЛЛЕР 10 ГОСТ 8240-72 ВСТ.3 КП.2 ГОСТ 11474-76 $\lambda = 2000 \pm 2$ мм	1	17.2
Б4	20	Т01Б.006.210.020			1	17.2
Б4	21	Т01Б.006.210.021			1	20.6
Б4	22	Т01Б.006.210.022	ПЛАСТИНА	ЛИСТ 6-ПН-0-8 ГОСТ 19803-74 ВСТ.3 КП.2 ГОСТ 11474-76 140x140	4	1.23
Б4	23	Т01Б.006.210.023	СТОЙКА	ТРУБА 159x4.5 ГОСТ 10704-76 В ВСТ.3 КП.2 ГОСТ 11474-76 $\lambda = 420 \pm 0.5$	2	7.21
			СТАНДАРТНЫЕ ИЗДЕЛИЯ	ОПОРА 159-06.0СТ.34-42-622-84	2	
				БОЛТ М16-6Hx55-5B ГОСТ 7798-70	8	
				ГАЙКА М16-6H ГОСТ 5915-70	16	
				ШАЙБА 16.6H ГОСТ 11371-78	16	

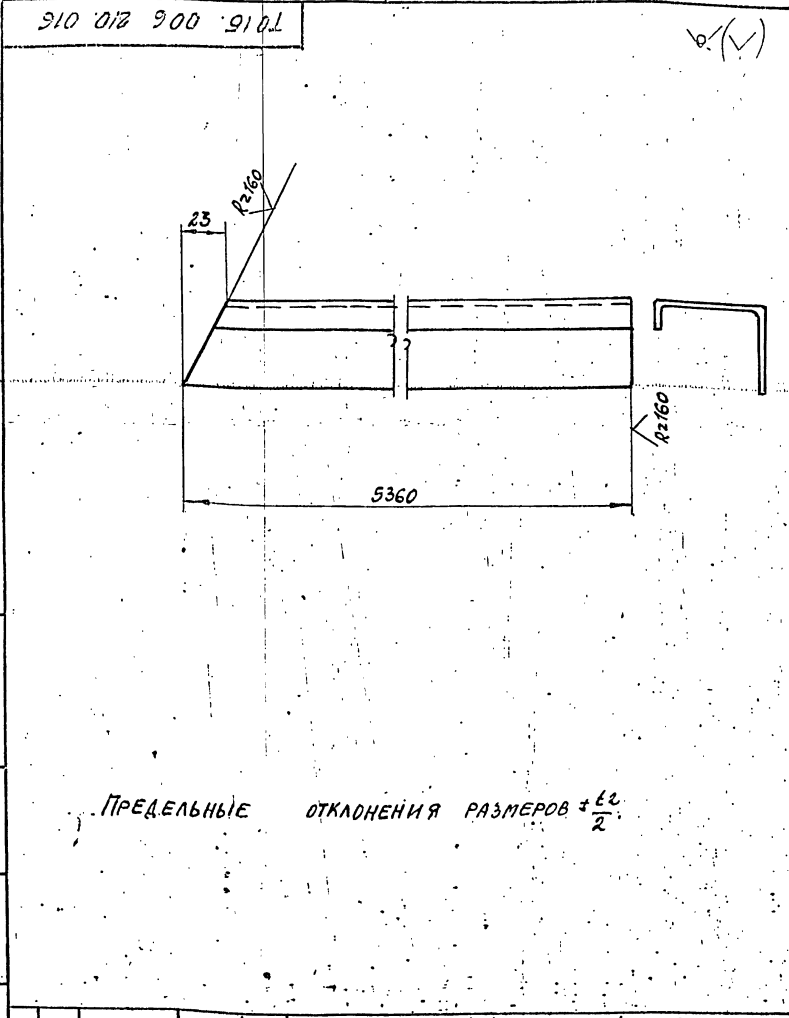
Т01Б.006.210.000

ИЗМ.	ЛИСТ	№ ДОКУМ.	ПОДП.	ДАТА
РАЗРАБ.	РУЧКИНА		Руч	
ПРОВ.	КОТОВА		Кот	
ПР. КОНСТ.	СИДОРОВ		Сид	
Н. КОНТР.	ЯСТРЕБОВ		Яст	
УТВ.	КАТЕРМАНЯН		Кат	

ГИПРОТЕХМОНТАЖ

ЛЕНИНГРАД 1987

ФОРМАТ А4



ПРЕДЕЛЬНЫЕ ОТКЛОНЕНИЯ РАЗМЕРОВ $\pm \frac{\epsilon_2}{2}$

Т01Б.006.210.016

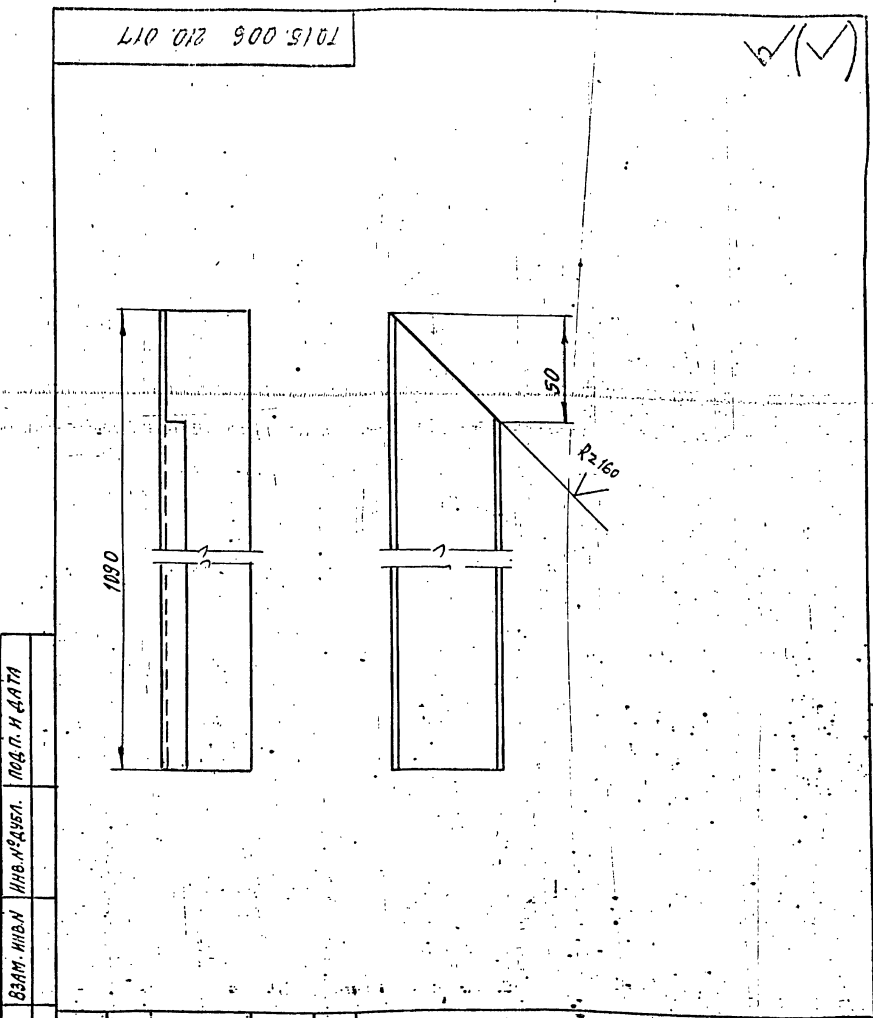
ИЗМ.	ЛИСТ	№ ДОКУМ.	ПОДП.	ДАТА
РАЗРАБ.	РУЧКИНА		Руч	
ПРОВ.	КОТОВА		Кот	
ПР. КОНСТ.	СИДОРОВ		Сид	
Н. КОНТР.	ЯСТРЕБОВ		Яст	
УТВ.	КАТЕРМАНЯН		Кат	

ЭЛЕМЕНТ ОГРАЖДЕНИЯ

ШВЕЛЛЕР НЕРАВНОПОЛОЧНЫЙ 850x40x12x2.5 ГОСТ 8281-80 ВСТ.3 КП.2 ГОСТ 11474-76

ГИПРОТЕХМОНТАЖ

ЛЕНИНГРАД 1987



Т01Б.006.210.017

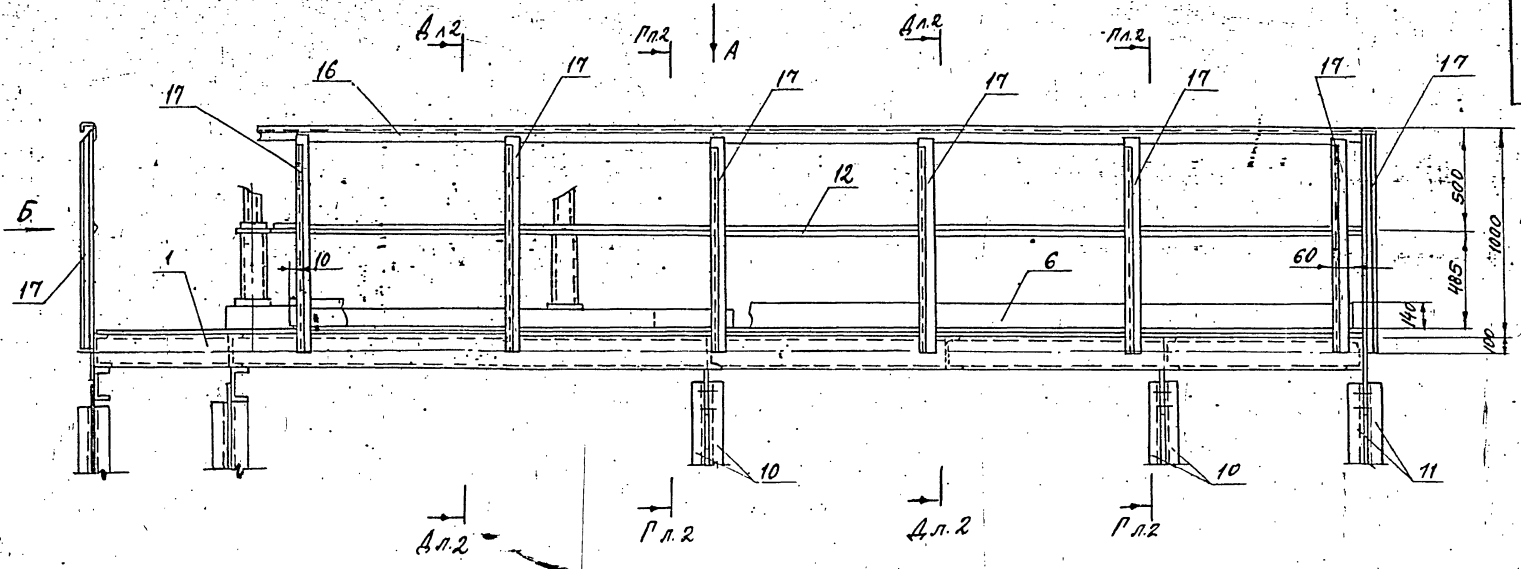
ИЗМ.	ЛИСТ	№ ДОКУМ.	ПОДП.	ДАТА
РАЗРАБ.	РУЧКИНА		Руч	
ПРОВ.	КОТОВА		Кот	
ПР. КОНСТ.	СИДОРОВ		Сид	
Н. КОНТР.	ЯСТРЕБОВ		Яст	
УТВ.	КАТЕРМАНЯН		Кат	

ЭЛЕМЕНТ ОГРАЖДЕНИЯ

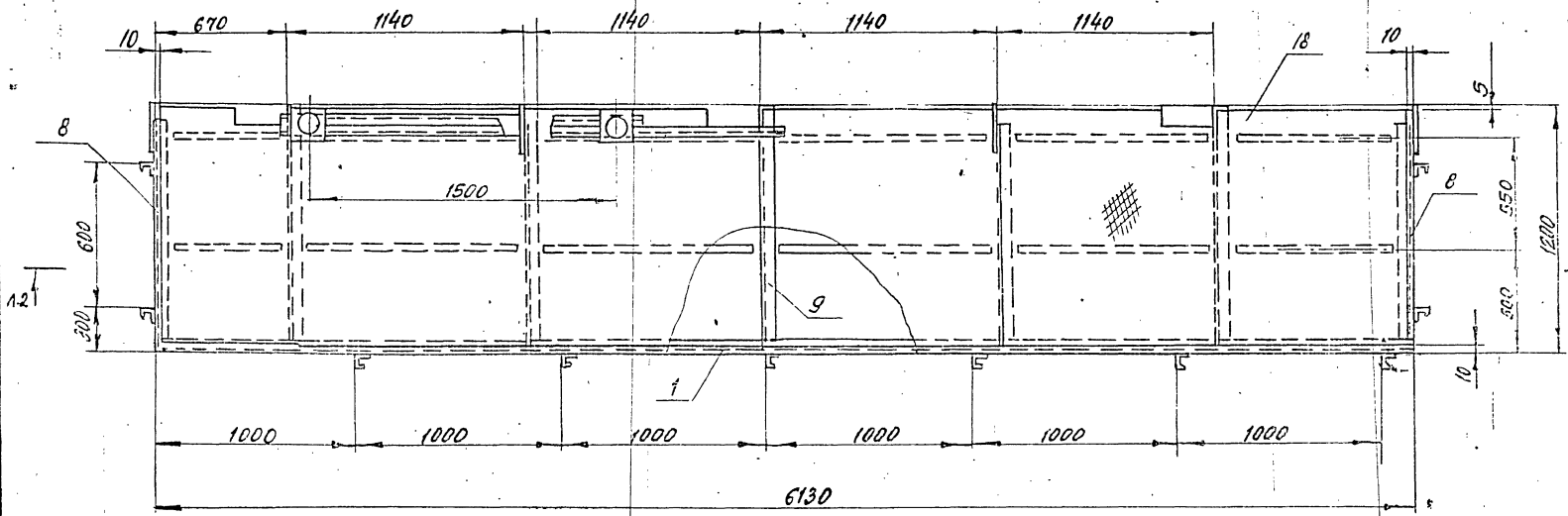
ШВЕЛЛЕР НЕРАВНОПОЛОЧНЫЙ 850x40x12x2.5 ГОСТ 8281-80 ВСТ.3 КП.2 ГОСТ 11474-76

ГИПРОТЕХМОНТАЖ

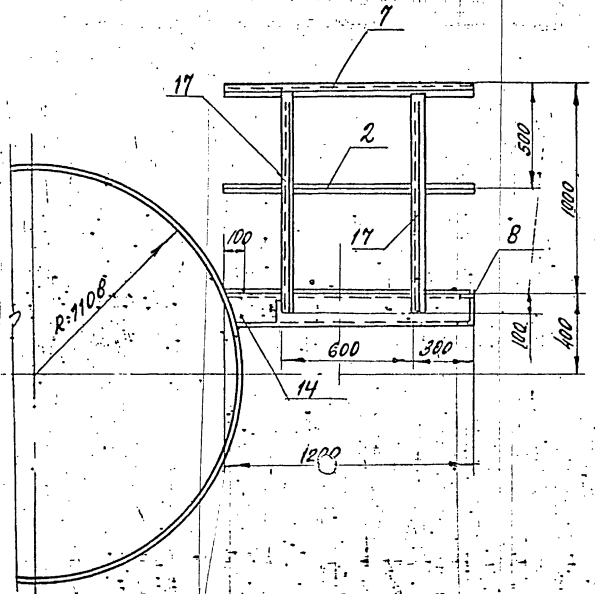
ЛЕНИНГРАД 1987



Вид А



Вид Б

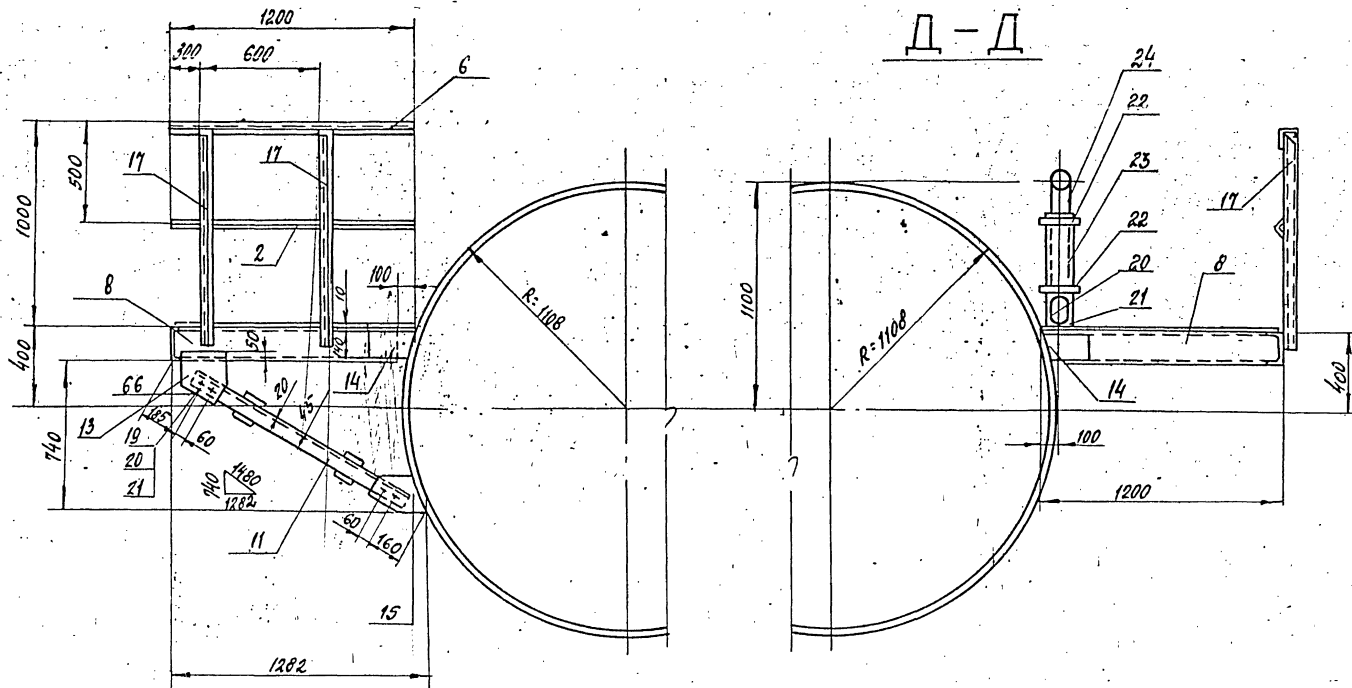


1. СВАРНЫЕ швы по ГОСТ 5264-80.
2. ЭЛЕКТРОДЫ Э-46, Э-50 ГОСТ 9467-75.
3. СВАРНЫЕ швы сплошные по контуру ПРИЛЕГАНИЯ СВАРИВАЕМЫХ ДЕТАЛЕЙ. КАТЕТ СВАРНЫХ швов по наименьшей ТОЛЩИНЕ СВАРИВАЕМЫХ ДЕТАЛЕЙ.
4. СВАРНЫЕ швы очистить от шлака и окалины. ШЕРОХОВАТОСТЬ СВАРНЫХ швов Rz 160.
5. НЕУКАЗАННЫЕ ПРЕДЕЛЬНЫЕ ОТКЛОНЕНИЯ РАЗМЕРОВ $\pm \frac{1}{2}$.

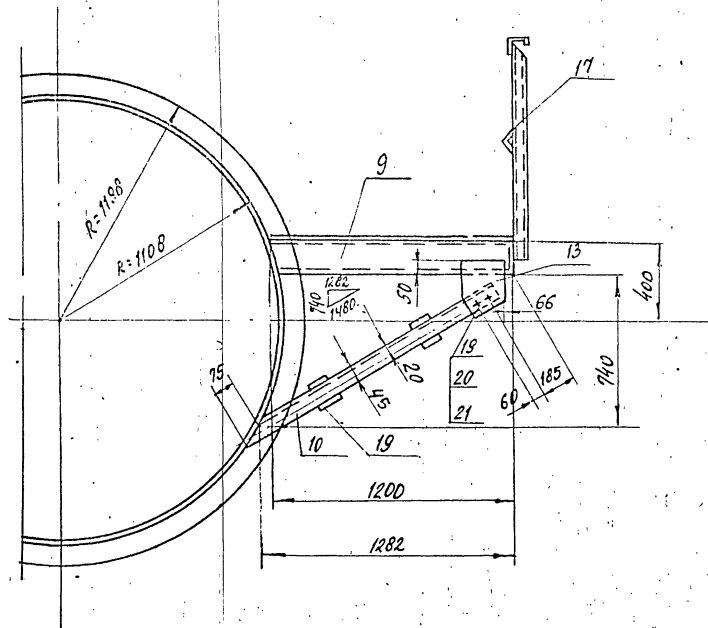
7016.006.210.000.СБ

				7016.006.210.000.СБ		ЛИТ.	МАССА	МАССА
ИЗМ.	Лист	№ ДОКУМ.	ПОДП.	ДАТА	МЕТАЛЛОКОНСТРУКЦИЯ			
РАЗРАБ.	РУЧЬИНА	ИЗМ.	ИЗМ.		СБОРОЧНЫЙ ЧЕРТЕЖ			631,6
ПРОВЕР.	ИТОВА	ИЗМ.	ИЗМ.					1,20
П.ИЗМ.	БИДОРОВ	ИЗМ.	ИЗМ.					Лист 1
И.КОНТР.	ЯСТРЕБОВ	ИЗМ.	ИЗМ.					Листов 2
					ГИПРОТЕХМОНТАЖ			
					АВТОМАТ			

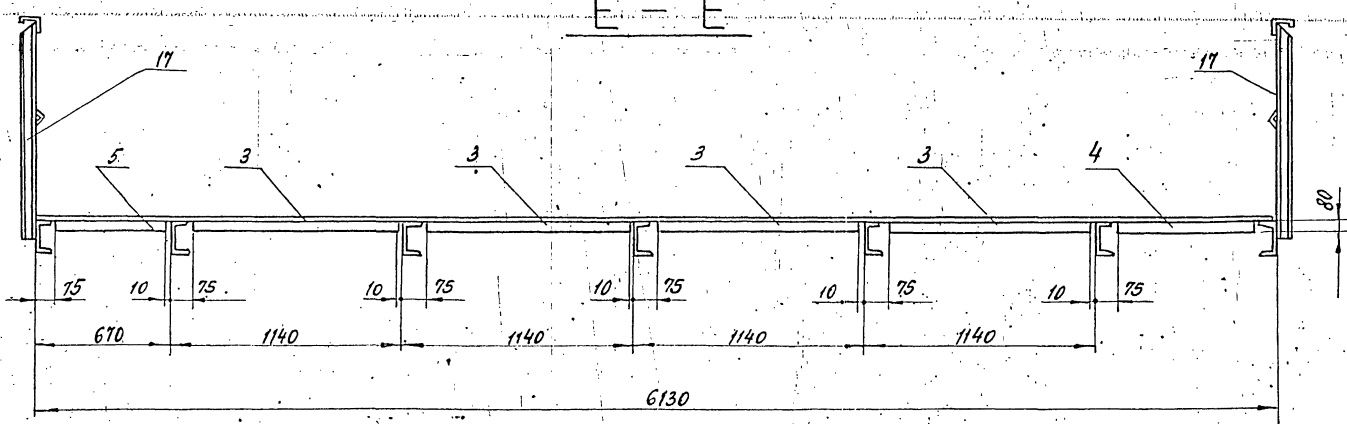
ВНА В



Г-Г



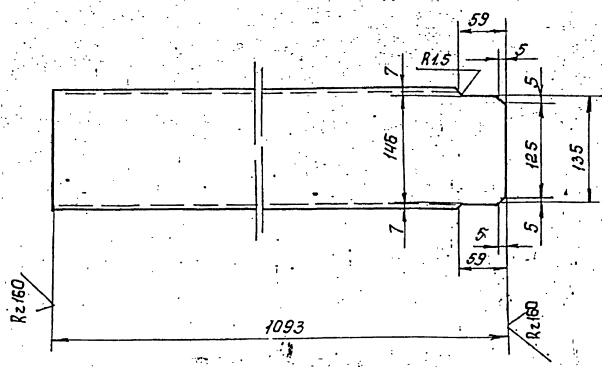
Е-Е



ИЗМ. ПОЯС. ПОДПИСЬ И ДАТА
 ПОДПИСЬ И ДАТА
 ДИМ. ИВАНОВ
 ДИМ. ИВАНОВ

Т01Б.006 210.008

(✓)



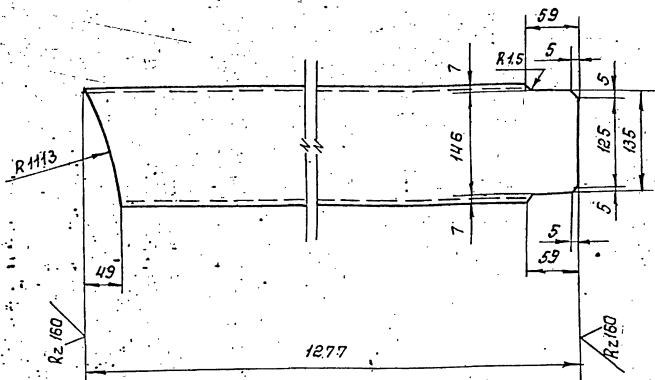
Предельные отклонения размеров $\pm \frac{t_2}{2}$

Т01Б.006 210.008

Изм.	Лист	№ докум.	Подп.	Дата	Лит.	Масса	Насит
Разраб.	Ручкина	Ручкина				15,5	1:5
Проб.	Котова	Котова					
И.контр.	Сидоров	Сидоров					
И.контр. Ястребов					Лист		Листов: 1
Утб. Катернянц					Швеллер 16 ГОСТ 8240-72		Гипротехмонтаж
					Вст 3 лс 6-17944-1-3023-80		формат А4

Т01Б.006 210.009

(✓)



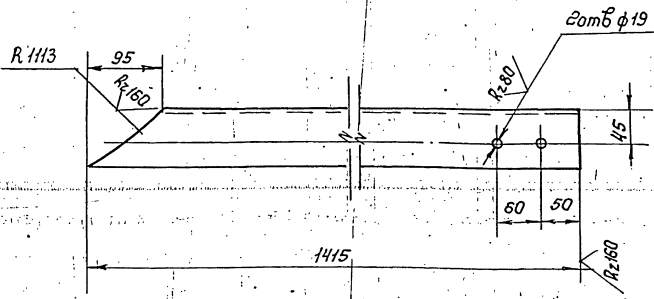
Предельные отклонения размеров $\pm \frac{t_2}{2}$

Т01Б.006 210.009

Изм.	Лист	№ докум.	Подп.	Дата	Лит.	Масса	Насит
Разраб.	Ручкина	Ручкина				18,2	1:5
Проб.	Котова	Котова					
И.контр.	Сидоров	Сидоров					
И.контр. Ястребов					Лист		Листов: 1
Утб. Катернянц					Швеллер 16 ГОСТ 8240-72		Гипротехмонтаж
					Вст 3 лс 6-17944-1-3023-80		формат А4

Т01Б.006 210.010

(✓)



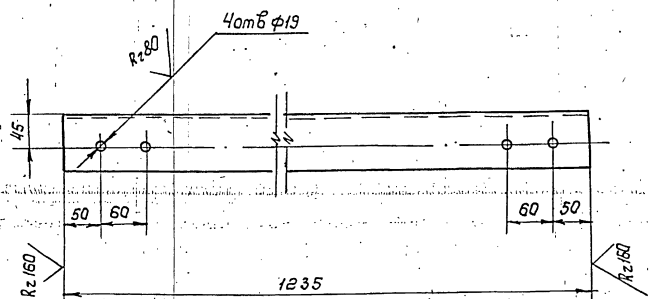
Предельные отклонения размеров отверстий $\pm 0,14$; остальных $\pm \frac{t_2}{2}$

Т01Б.006 210.010

Изм.	Лист	№ докум.	Подп.	Дата	Лит.	Масса	Насит
Разраб.	Ручкина	Ручкина				9,8	1:5
Проб.	Котова	Котова					
И.контр.	Сидоров	Сидоров					
И.контр. Ястребов					Лист		Листов: 1
Утб. Катернянц					Уголок 75x75x6 ГОСТ 8509-86		Гипротехмонтаж
					Вст 3 лс 6-17944-1-3023-80		формат А4

Т01Б.006 210.011

(✓)

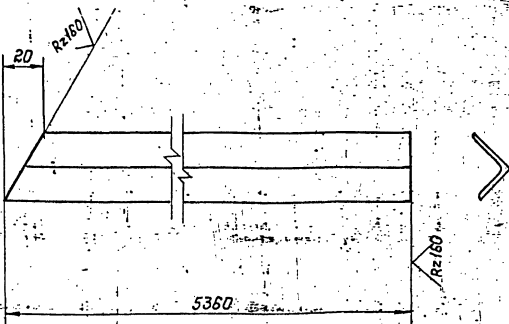


Предельные отклонения размеров отверстий $\pm 0,14$; остальных $\pm \frac{t_2}{2}$

Т01Б.006 210.011

Изм.	Лист	№ докум.	Подп.	Дата	Лит.	Масса	Насит
Разраб.	Ручкина	Ручкина				8,5	1:5
Проб.	Котова	Котова					
И.контр.	Сидоров	Сидоров					
И.контр. Ястребов					Лист		Листов: 1
Утб. Катернянц					Уголок 75x75x6 ГОСТ 8509-86		Гипротехмонтаж
					Вст 3 лс 6-17944-1-3023-80		формат А4

Т015.006 210.012



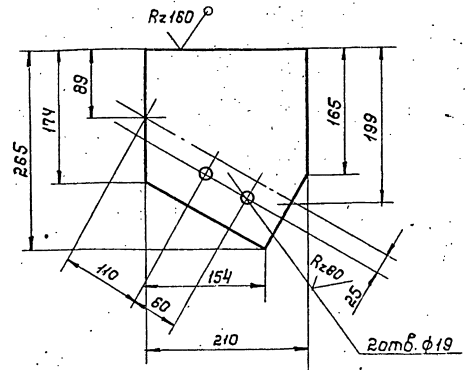
Предельные отклонения размеров $\pm \frac{t_2}{2}$

Т015.006 210.012

Изм.	Лист	№ докум.	Подп.	Дата	Элемент ограждения	Лист	Масса	Масшт.
								6,0
Разраб.	Ручкина	Ручкина				Лист	Листов 1	
Проб.	Котова	Котова						
П.контр.	Сидоров	Сидоров						
И.контр.	Ястребов	Ястребов			Уголок 25*25*36 ГОСТ 6509-66			Ипротехмонтаж
Утв.	Кагермания	Кагермания			ВСтЗпсБ ГОСТ 380-71			Москва

Формат А4

Т015.006 210.013



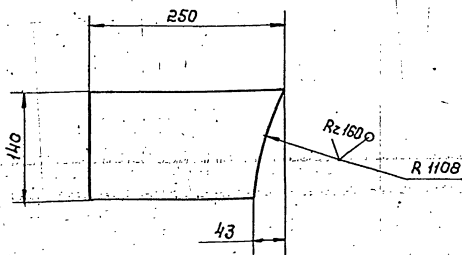
Предельные отклонения размеров
отверстий H14; остальных $\pm \frac{t_2}{2}$

Т015.006 210.013

Изм.	Лист	№ докум.	Подп.	Дата	Косынка	Лист	Масса	Масшт.
								2,6
Разраб.	Ручкина	Ручкина				Лист	Листов 1	
Проб.	Котова	Котова						
П.контр.	Сидоров	Сидоров						
И.контр.	Ястребов	Ястребов			Б-НН-0-10 ГОСТ 13903-74			Ипротехмонтаж
Утв.	Кагермания	Кагермания			ВСтЗпсБ-17У14-1-3023-80			Москва

Формат А4

Т015.006 210.014



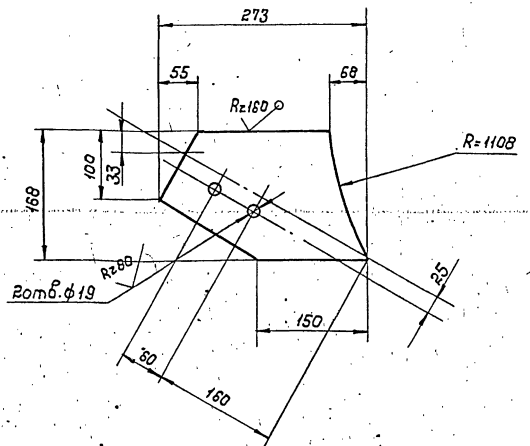
Предельные отклонения размеров $\pm \frac{t_2}{2}$

Т015.006 210.014

Изм.	Лист	№ докум.	Подп.	Дата	Косынка	Лист	Масса	Масшт.
								1,6
Разраб.	Ручкина	Ручкина				Лист	Листов 1	
Проб.	Котова	Котова						
П.контр.	Сидоров	Сидоров						
И.контр.	Ястребов	Ястребов			Б-НН-0-10 ГОСТ 13903-74			Ипротехмонтаж
Утв.	Кагермания	Кагермания			ВСтЗпсБ-17У14-1-3023-80			Москва

Формат А4

Т015.006 210.015



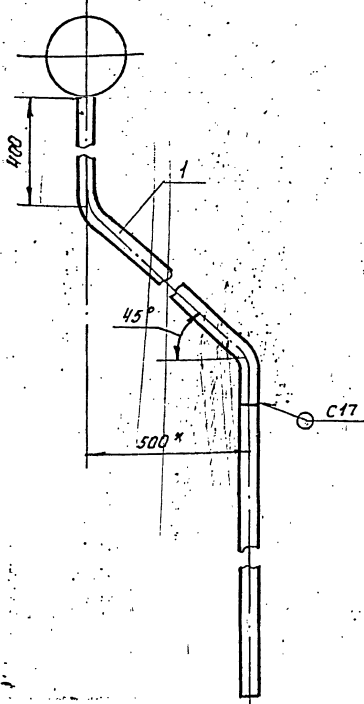
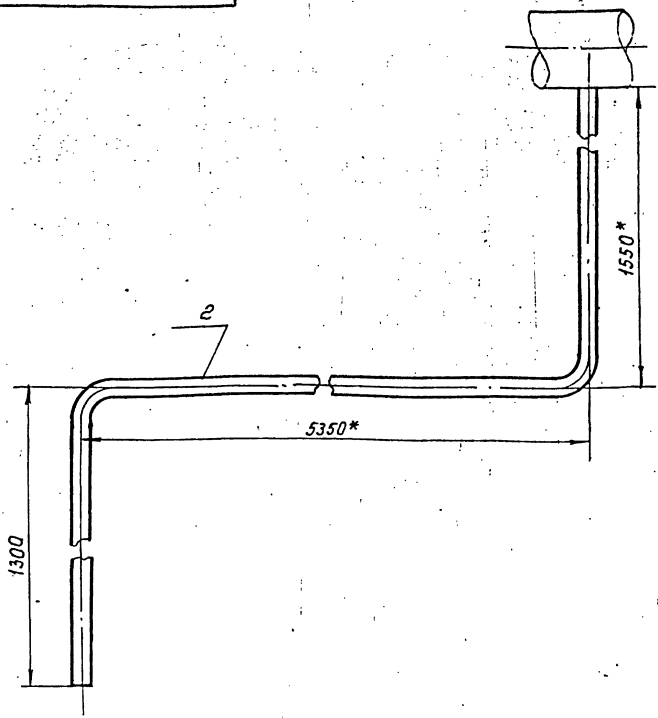
Предельные отклонения размеров
отверстий H14; остальных $\pm \frac{t_2}{2}$

Т015.006 210.015

Изм.	Лист	№ докум.	Подп.	Дата	Косынка	Лист	Масса	Масшт.
								2,2
Разраб.	Ручкина	Ручкина				Лист	Листов 1	
Проб.	Котова	Котова						
П.контр.	Сидоров	Сидоров						
И.контр.	Ястребов	Ястребов			Б-НН-0-10 ГОСТ 13903-74			Ипротехмонтаж
Утв.	Кагермания	Кагермания			ВСтЗпсБ-17У14-1-3023-80			Москва

Формат А4

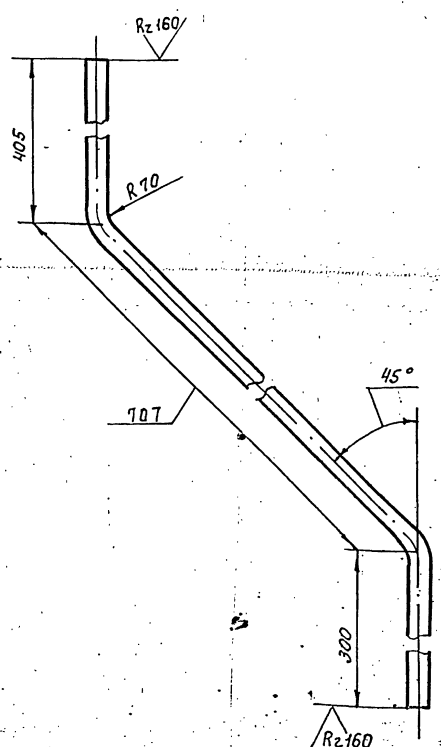
93 000 412 900 9101



1 Неуказанные предельные отклонения размеров $\pm \frac{t_2}{2}$
 2 Сварные швы по ГОСТ 16037-80.
 3 * Размеры для справок.

				Т016.006 211.000 СБ				
Изм	Лист	№ докум.	Подп.	Дата	Трубопровод в БХОП	Лист	Масса	Масшт
		Разраб. Сташкова	Степ		Сборочный чертеж		19,81	1:5
		Проб. Трофимов	Ильин	11/1997		Лист	Листов	1
		Л. констр. Сидоров				Гипротехмонтаж		
		И. контр. Ястребов				Формат А3		
		Утв. Кагерманянц						

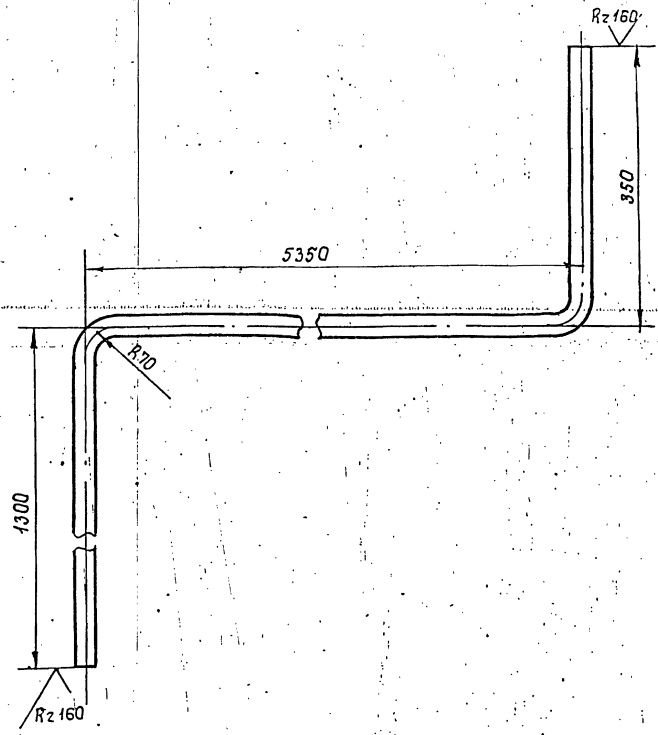
100 412 900 9101



1. Предельные отклонения размеров $\pm \frac{t_2}{2}$
 2. Длина трубной заготовки $L = 1352 \pm 12$ мм

				Т016.006 211.001				
Изм	Лист	№ докум.	Подп.	Дата	Патрубок	Лист	Масса	Масшт
		Разраб. Сташкова	Степ		Патрубок		3,23	1:5
		Проб. Трофимов	Ильин			Лист	Листов	1
		Л. констр. Сидоров				Труба 25,5x3 ГОСТ 3262-75		
		И. контр. Ястребов				Гипротехмонтаж		
		Утв. Кагерманянц				Формат А3		

200 412 900 9102

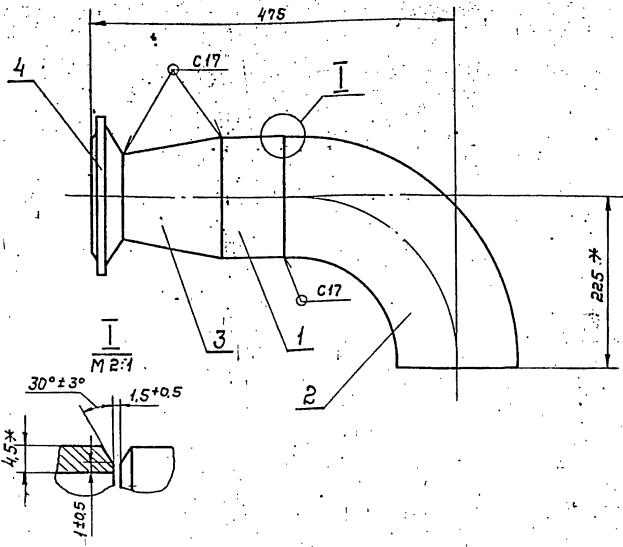


1. Предельные отклонения размеров $\pm \frac{t_2}{2}$
 2. Длина трубной заготовки $L = 6940 \pm 5,0$ мм

Изм. №, лист, подп. и дата, Изм. №, лист, подп. и дата

				Т016.006 211.002				
Изм	Лист	№ докум.	Подп.	Дата	Патрубок	Лист	Масса	Масшт
		Разраб. Сташкова	Ильин		Патрубок		16,58	1:5
		Проб. Трофимов	Ильин			Лист	Листов	1
		Л. констр. Сидоров				Труба 25,5x3 ГОСТ 3262-75		
		И. контр. Ястребов				Гипротехмонтаж		
		Утв. Кагерманянц				Формат А3		

ТО15.006.301.000.СБ



- Сварные швы по ГОСТ 16037-80
- Размеры для справок

ТО15.006.301.000.СБ

Трубопровод

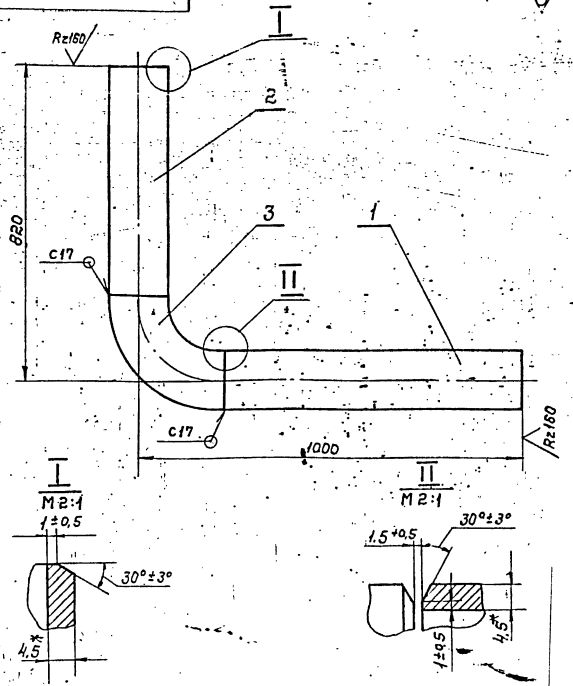
Сборочный чертеж

Лит.	Масса	Масшт.
	12.6	1:5
Лист Листов 1		
Гипротехмонтаж Москва		

Изм.	Лист	И докум.	Подп.	Дата
Разроб.	Резцова			
Проб.	Трофимов			
Л. констр.	Сидоров			
Н. контр.	Ястребов			
Утв.	Катерманни			

Формат А4

ТО15.006.302.000.СБ



- Неуказанные предельные отклонения размеров $\pm \frac{t_2}{2}$
- Сварные швы по ГОСТ 16037-80
- Размеры для справок

ТО15.006.302.000.СБ

Трубопровод

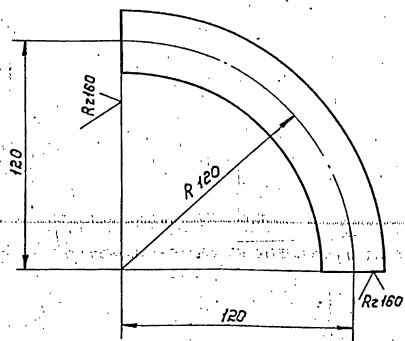
Сборочный чертеж

Лит.	Масса	Масшт.
	28.5	1:10
Лист Листов 1		
Гипротехмонтаж Москва		

Изм.	Лист	И докум.	Подп.	Дата
Разроб.	Резцова			
Проб.	Трофимов			
Л. констр.	Сидоров			
Н. контр.	Ястребов			
Утв.	Катерманни			

Формат А4

ТО15.006.300.001



- Неуказанные предельные отклонения размеров $\pm \frac{t_2}{2}$
- Длина трубной заготовки $L = 190 \pm 0.5 \text{ мм}$

ТО15.006.300.001

Отвод

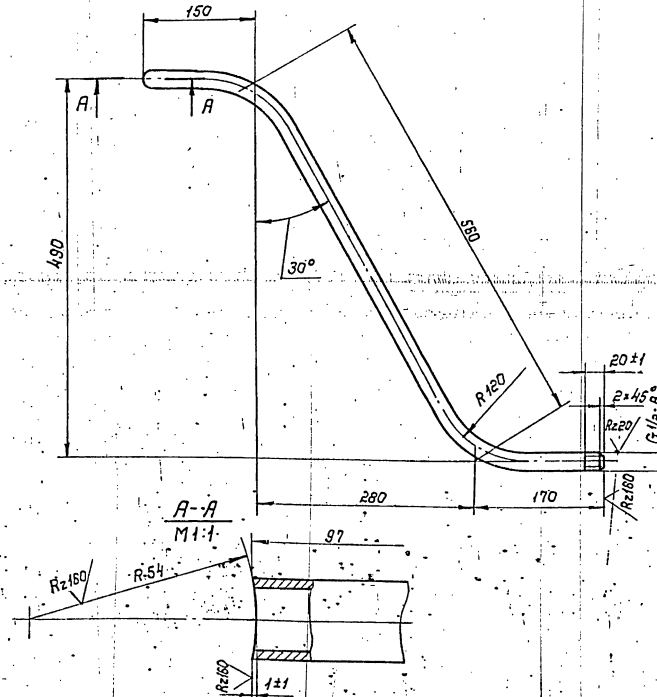
Отвод 90° 32x2.5
Сталь 20

Лит.	Масса	Масшт.
	0.45	1:2
Лист Листов 1		
Гипротехмонтаж Москва		

Изм.	Лист	И докум.	Подп.	Дата
Разроб.	Резцова			
Проб.	Трофимов			
Л. констр.	Сидоров			
Н. контр.	Ястребов			
Утв.	Катерманни			

Формат А4

ТО15.006.300.002



- Неуказанные предельные отклонения размеров $\pm \frac{t_2}{2}$
- Длина трубной заготовки $L = 827 \pm 0.8 \text{ мм}$

ТО15.006.300.002

Патрубок

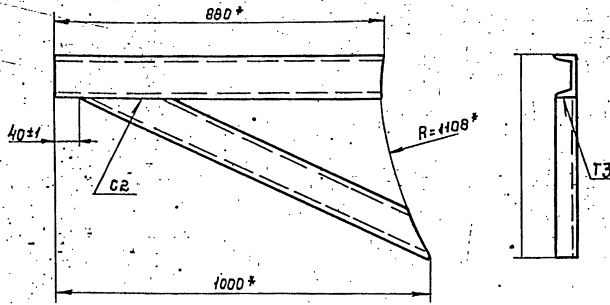
Труба 15x2.5 ГОСТ 3262-75

Лит.	Масса	Масшт.
	0.9	1:5
Лист Листов 1		
Гипротехмонтаж Москва		

Изм.	Лист	И докум.	Подп.	Дата
Разроб.	Резцова			
Проб.	Трофимов			
Л. констр.	Сидоров			
Н. контр.	Ястребов			
Утв.	Катерманни			

Формат А4

Т01Б.006 303 000 СБ



Т01Б.006 303 000-01 СБ-зеркальное отражение
остальное см. Т01Б.006 303 000 СБ

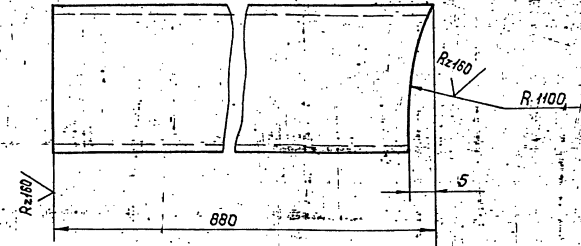


1. Сварные швы по ГОСТ 16037-80. Сварные швы сплошные по контуру прилегания. Катет шва 6 мм.
2. Размеры для справок

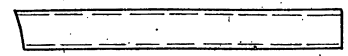
Т01Б.006 303 000 СБ

Изм.	Лист	И докум.	Подп.	Дата	Кронштейн	Лист	Масса	Масшт.
Разраб.	Комолова	Калин						
Проб.	Профитов	Шульц			Сборочный чертеж	Лист	Листов 1	Гипротехмонтаж Москва
Л.контр.	Сидоров	Шульц						
И.контр.	Молоткова	Шульц			Фармат АЧ			
Утв.	Иогерманни	Шульц						

Т01Б.006 303 001



Т01Б.006 303 001-01 зеркальное отражение
остальное см. Т01Б.006 303 001
М 1:10

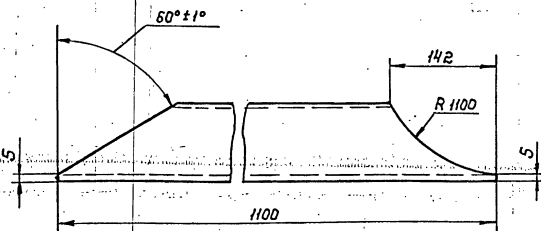


Неуказанные предельные отклонения размеров $\pm \frac{t_2}{2}$

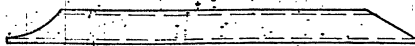
Т01Б.006 303 001

Изм.	Лист	И докум.	Подп.	Дата	Консоль	Лист	Масса	Масшт.
Разраб.	Комолова	Калин						
Проб.	Профитов	Шульц			Щбеллер	Лист	Листов 1	Гипротехмонтаж Москва
Л.контр.	Сидоров	Шульц						
И.контр.	Молоткова	Шульц			Фармат АЧ			
Утв.	Иогерманни	Шульц						

Т01Б.006 303 002



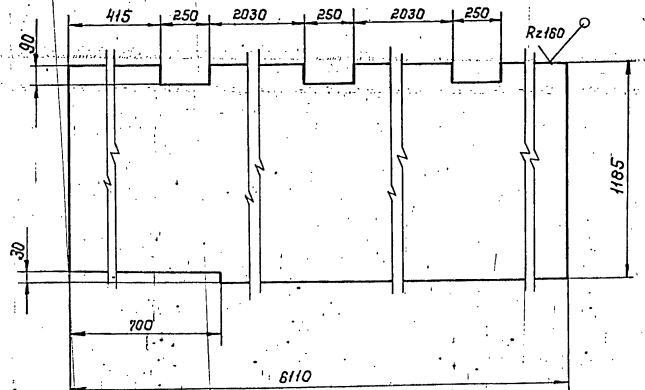
Т01Б.006 303 002-01-зеркальное отражение
остальное см. Т01Б.006 303 002
М 1:10



Т01Б.006 303 002

Изм.	Лист	И докум.	Подп.	Дата	Подкос	Лист	Масса	Масшт.
Разраб.	Комолова	Калин						
Проб.	Профитов	Шульц			Щбеллер	Лист	Листов 1	Гипротехмонтаж Москва
Л.контр.	Сидоров	Шульц						
И.контр.	Молоткова	Шульц			Фармат АЧ			
Утв.	Иогерманни	Шульц						

Т01Б.006 210 018



Изм.	Лист	И докум.	Подп.	Дата	Насти-л	Лист	Масса	Масшт.
Разраб.	Ручкина	Ручкина						
Проб.	Катаев	Кочетков			Щбеллер	Лист	Листов 1	Гипротехмонтаж Москва
Л.контр.	Сидоров	Кочетков						
И.контр.	Молоткова	Кочетков			Фармат АЧ			
Утв.	Иогерманни	Кочетков						

Серия 5.903-11 Выпуск 1-6

Имя, № подл. Подп. и дата. Взам. инв. № инв. № табл. Подп. и дата.

Форм. зона	Лист	№ док.	Подп.	Дата	Обозначение	Наименование	кол.	Примеч.
А4					ТО15.006.401.000 СБ.	Документация Сборочный чертеж		
						Сборочные единицы		
1	1.450.3-3.1	1.2.1.0 СБ			Марш лестницы, МЛХШ 60-30,6	серия 1.450.3-3 Выпуск 1 обрезать на 295 мм	1	
2	1.450.3-3.1	4.1.2.1.0 СБ			Ограждение лестничного марша ОГЛ МЛХШ 60-10.30	серия 1.450.3-3 Выпуск 1 обрезать на 295 мм.	1	
3	1.450.3-3.1	4.1.2.1.0 СБ			Ограждение лестничного марша ОГЛ МЛХШ 60-10.30	серия 1.450.3-3 Выпуск 1 обрезать на 295 мм.	1	

ТО15.006.401.000

Металлоконструкция

Гипротехмонтаж
Москва
Формат А4.

Форм. зона	Лист	№ док.	Подп.	Дата	Обозначение	Наименование	кол.	Примеч.
					ТО15.006.402.000 СБ	Документация Сборочный чертеж		А2
						Детали		
Б4	1	ТО15.006.402.001			Балка Швеллер 16 ГОСТ 8240-72 L = 118 ± 1,2 мм	1	16,8 кг	
Б4	2	ТО15.006.402.002			Балка Швеллер 16 ГОСТ 8240-72 L = 117,5 ± 1,2 мм	1	16,7 кг	
Б4	3	ТО15.006.402.003			Уголок Уголок 75x75 ГОСТ 8509-86 L = 140 ± 0,5 мм	3	1,0 кг	
Б4	4	ТО15.006.402.004			Уголок Уголок 75x75 ГОСТ 8509-86 L = 110 ± 0,3 мм	1	0,8 кг	
Б4	5	ТО15.006.402.005			Элемент ограждения Полоса 140x8320	1	10,2 кг	
Б4	6	ТО15.006.402.006			Настил Лист ролл К-А4-5x1180x3720 L = 1180 ± 3,720	1	160,7 кг	
А4	7	ТО15.006.402.007			Балка	1		

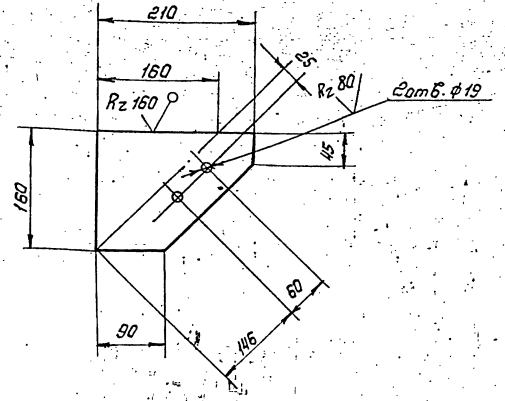
ТО15.006.402.000

Металлоконструкция

Гипротехмонтаж
Москва
Формат А4

ТО16.006.402.015

✓(✓)



Предельные отклонения размеров отберстий Н.14, остальных ± 0,2

Имя, № подл. Подп. и дата. Взам. инв. № инв. № табл. Подп. и дата.

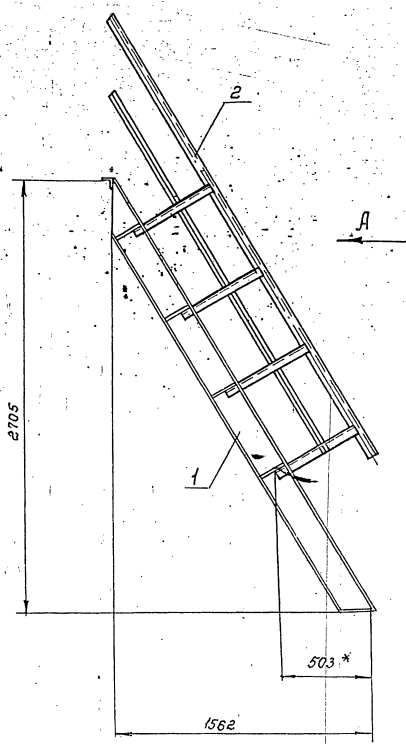
Имя	Лист	№ док.	Подп.	Дата	Обозначение	Лит.	Масса	Масшт
Л. Сидоров					ТО16.006.402.015 Косынка		1,5	1:5
И. Кондратьев						Лист		Листов: 1
И. Кондратьев					Лист Б. ДН-0-100 ГОСТ 19903-74 ВСТЗПС Б-1ТУ14-3023-80			Гипротехмонтаж Москва Формат А4

Имя, № подл. Подп. и дата. Взам. инв. № инв. № табл. Подп. и дата.

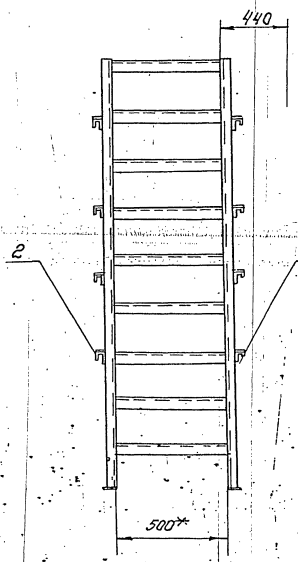
Форм. зона	Лист	№ док.	Подп.	Дата	Обозначение	Наименование	кол.	Примеч.
А4	8	ТО15.006.402.008			Балка	2		
А4	9	ТО15.006.402.009			Подкос	4		
А4	10	ТО15.006.402.010			Косынка	2		
А4	11	ТО15.006.402.011			Косынка	1		
А4	12	ТО15.006.402.012			Элемент ограждения	1		
А4	13	ТО15.006.402.013			Элемент ограждения	1		
А4	14	ТО15.006.402.014			Элемент ограждения	3		
А4	15	ТО15.006.402.015			Косынка	1		
					Стандартные изделия			
	16				Болт М16-Б9x55; 5.8 ГОСТ 7798-70	8		
	17				Пайка М16-5Н.5 ГОСТ 5915-70	16		
	18				Шайба 16.01.08.КП ГОСТ 11371-78	76		

ТО15.006.402.000

Лист 2

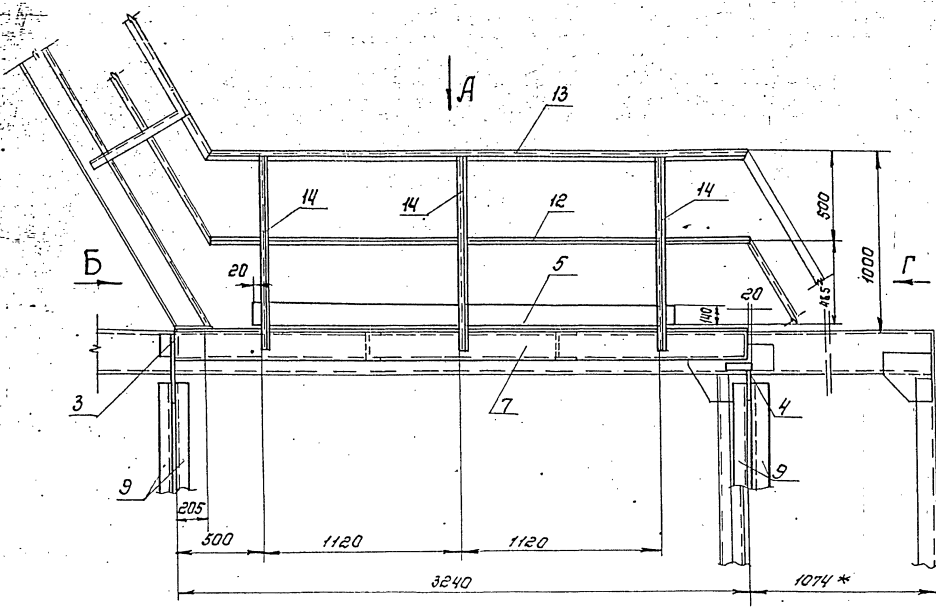


Вид А

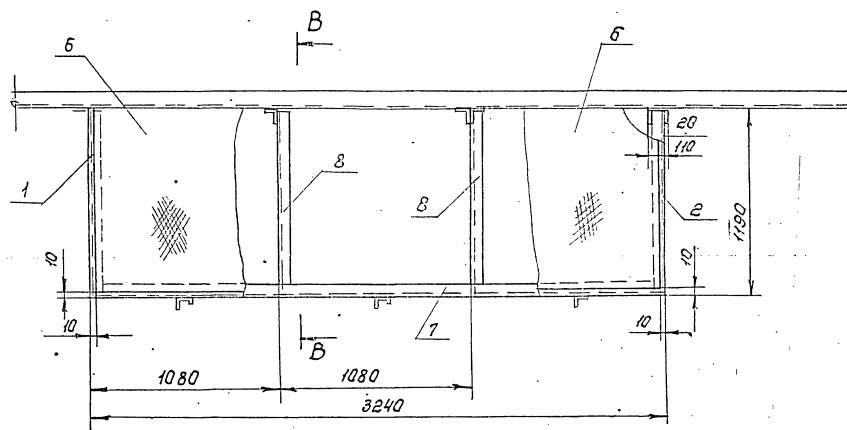


1. Сварные швы по ГОСТ 5264-80
2. Электроды Э-46; Э-50 ГОСТ 9467-75
3. Сварные швы сплошные по контуру прилегания свариваемых деталей. Катет сварных швов по наименьшей толщине свариваемых деталей.
4. Сварные швы очистить от шлака и окалины. Шероховатость сварных швов Rz 160.
5. Неуказанные предельные отклонения размеров $\pm \frac{t}{2}$
- 6 * Размеры для справок.

				Т01Б.006.401.000 СБ				
Изм.	Лист	К. обж.	Подп.	Дата	Металлоконструкция	Лист	Масса	Листов
						136		1:20
Разработчик	Ручкина	Ручкина			Сборочный чертеж	Лист	Листов: 1	
Проб.	Котова					Гипротехмонтаж		
Инж.	Сидоров							
И. контр.	Устрелов							
Утв.	Ватерлянд							

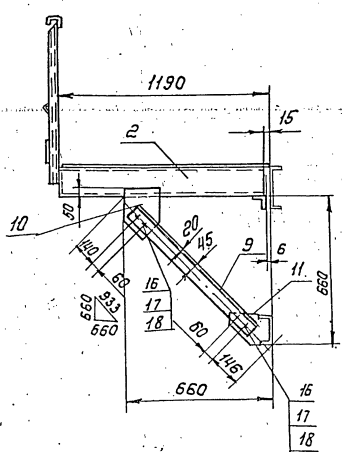
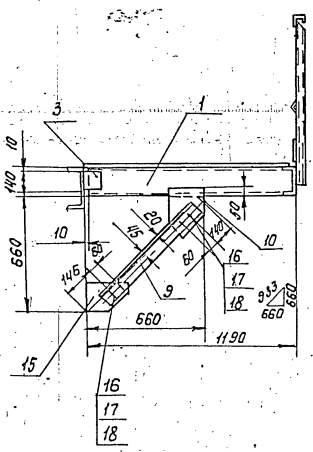


Вид А



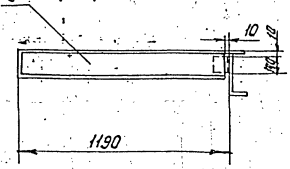
Вид Б

Вид Г



1. Сварные швы по ГОСТ 5264-80
2. Электроды Э-46; Э-350; ГОСТ 9467-75
3. Сварные швы сплошные по контуру прилегания сбариваемых деталей. Катет сварных швов по наименьшей толщине свариваемых деталей
4. Сварные швы очистить от шлака и окалины. Шероховатость сварных швов R_z160
5. Неуказанные предельные отклонения размеров ± $\frac{t}{2}$
- 6* Размер для справок

В-В

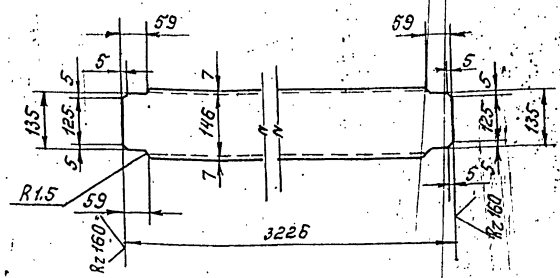


Шк. № подл. Подл. и дата. Изм. № подл. Подл. и дата.

				Т.01Б.006.402.000 СБ.		
Изм.	Лист	№ докум.	Подп.	Дата	Лист	Масса
		Разраб. Ручкина	Ручкина		323,8	1:20
		Провер. Котова	Сев		Металлоконструкция	
		И. кантр. Сидоров			Сборочный чертеж	
		И. контр. Ястребов			Лист 1 из 1	
		Утб. Кагермания			Гипротехмонтаж	
					Москва.	

ТО1Б.006.402.007

(✓)

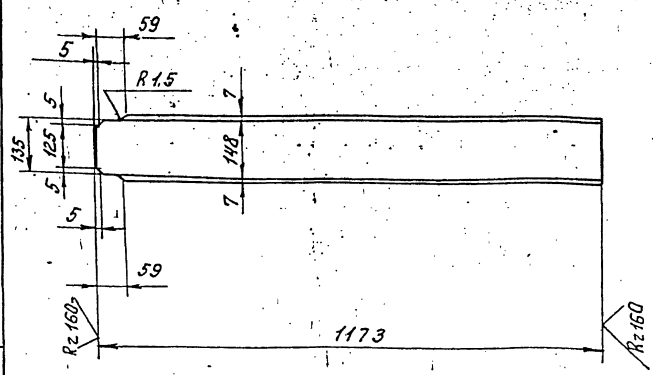


Предельные отклонения размеров $\pm \frac{t_2}{2}$

				ТО1Б.006.402.007		
Изм.	Лист	№ док. к.	Подп.	Дата	Лист	Масса
Разраб.	Ручкина	Ручкина			45,9	1:10
Проб.	Котова	Котова			Лист	Листов: 1
И. констр.	Сидоров					
И. контр.	Ястребов				Швеллер 16 ГОСТ 8240-72	
Утв.	Кагерляниц				ВСТЗ ПСБ-17914-1-3023-80 Москва	

ТО1Б.006.402.008

(✓)

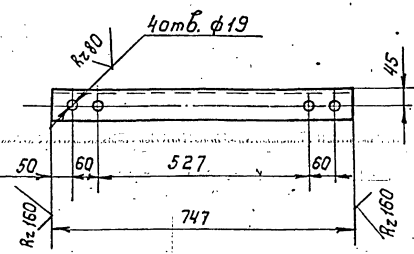


Предельные отклонения размеров $\pm \frac{t_2}{2}$

				ТО1Б.006.402.008		
Изм.	Лист	№ док. к.	Подп.	Дата	Лист	Масса
Разраб.	Ручкина	Ручкина			16,8	1:10
Проб.	Котова	Котова			Лист	Листов: 1
И. констр.	Сидоров					
И. контр.	Ястребов				Швеллер 16 ГОСТ 8240-72	
Утв.	Кагерляниц				ВСТЗ ПСБ-17914-1-3023-80 Москва	

ТО1Б.006.402.009

(✓)

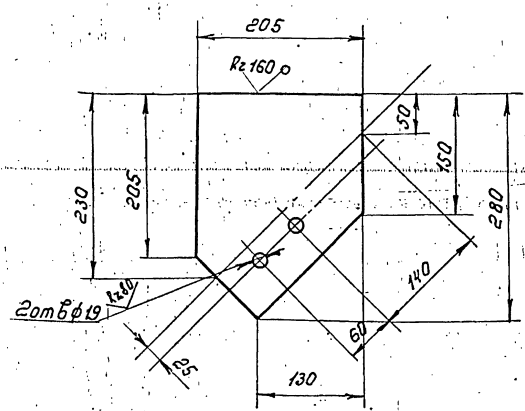


Предельные отклонения размеров
отверстий H14; остальных $\pm \frac{t_2}{2}$

				ТО1Б.006.402.009		
Изм.	Лист	№ док. к.	Подп.	Дата	Лист	Масса
Разраб.	Ручкина	Ручкина			5,1	1:10
Проб.	Котова	Котова			Лист	Листов: 1
И. констр.	Сидоров					
И. контр.	Ястребов				Уголок 75x75x6 ГОСТ 8509-86	
Утв.	Кагерляниц				ВСТЗ ПСБ-17914-1-3023-80	

ТО1Б.006.402.010

(✓)

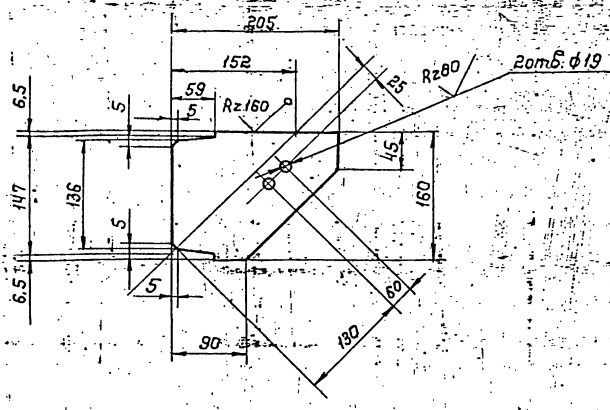


Предельные отклонения размеров
отверстий H14; остальных $\pm \frac{t_2}{2}$

				ТО1Б.006.402.010		
Изм.	Лист	№ док. к.	Подп.	Дата	Лист	Масса
Разраб.	Ручкина	Ручкина			2,7	1:5
Проб.	Котова	Котова			Лист	Листов: 1
И. констр.	Сидоров					
И. контр.	Ястребов				Лист Б-ПН-0-100 ГОСТ 19903-74	
Утв.	Кагерляниц				ВСТЗ ПСБ-17914-1-3023-80	

ТО15.006.402.011

✓(✓)

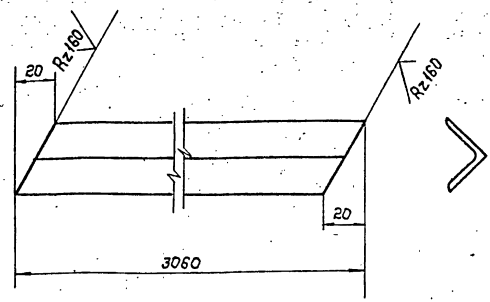


Предельные отклонения размеров $\pm \frac{t_2}{2}$

Изм.	Лист	И докум.	Подп.	Дата	ТО15.006.402.011	Лит.	Масса	Масшт.
Разраб.	Ручкина	Ручкина						
Проб.	Котова	Котова			Косынка		1,5	1:5
Гл. констр.	Сидоров	Сидоров			Лист	Листов 1		
И.контр.	Ястребов	Ястребов			Лист	Б-ПН-0-100 ГОСТ 19903-74 ВСТЗПСБ-1ТУЧ-1-3023-80		
Утв.	Кагерманянц	Кагерманянц			Гипротехмонтаж Москва Формат А4			

ТО15.006.402.012

✓(✓)

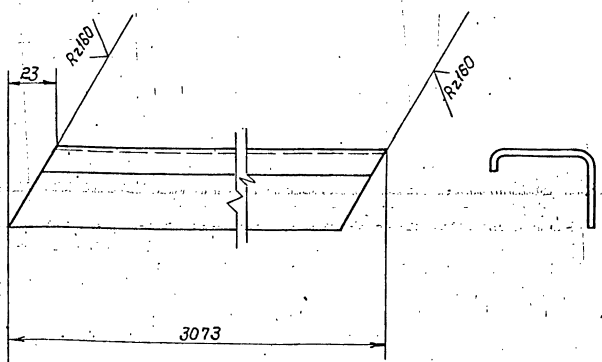


Предельные отклонения размеров $\pm \frac{t_2}{2}$

Изм.	Лист	И докум.	Подп.	Дата	ТО15.006.402.012	Лит.	Масса	Масшт.
Разраб.	Ручкина	Ручкина						
Проб.	Котова	Котова			Элемент ограждения		3,4	1:2
Гл. констр.	Сидоров	Сидоров			Лист	Листов 1		
И.контр.	Ястребов	Ястребов			Лист	Уголок 25*25*3-В ГОСТ 8509-80 ВСТЗКП2 ГОСТ 380-71		
Утв.	Кагерманянц	Кагерманянц			Гипротехмонтаж Москва Формат А4			

ТО15.006.402.013

✓(✓)

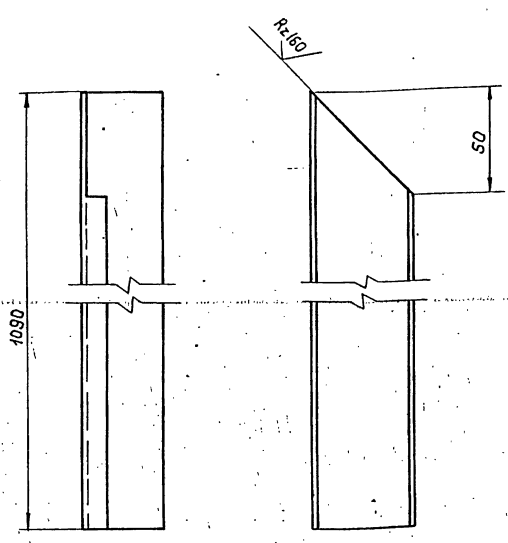


Предельные отклонения размеров $\pm \frac{t_2}{2}$

Изм.	Лист	И докум.	Подп.	Дата	ТО15.006.402.013	Лит.	Масса	Масшт.
Разраб.	Ручкина	Ручкина						
Проб.	Котова	Котова			Элемент ограждения		5,7	1:2
Гл. констр.	Сидоров	Сидоров			Лист	Листов 1		
И.контр.	Ястребов	Ястребов			Лист	Швеллер неравнополочный В 50*40*12*2,5 ГОСТ 2801-80 ВСТЗКП2 ГОСТ 11474-76		
Утв.	Кагерманянц	Кагерманянц			Гипротехмонтаж Москва			

ТО15.006.402.014

✓(✓)



Предельные отклонения размеров $\pm \frac{t_2}{2}$

Изм.	Лист	И докум.	Подп.	Дата	ТО15.006.402.014	Лит.	Масса	Масшт.
Разраб.	Ручкина	Ручкина						
Проб.	Котова	Котова			Элемент ограждения		2,0	1:2
Гл. констр.	Сидоров	Сидоров			Лист	Листов 1		
И.контр.	Ястребов	Ястребов			Лист	Швеллер неравнополочный В 50*40*12*2,5 ГОСТ 2801-80 ВСТЗКП2 ГОСТ 11474-76		
Утв.	Кагерманянц	Кагерманянц			Гипротехмонтаж Москва			

Серия 5.903-11 выпуск 1-6

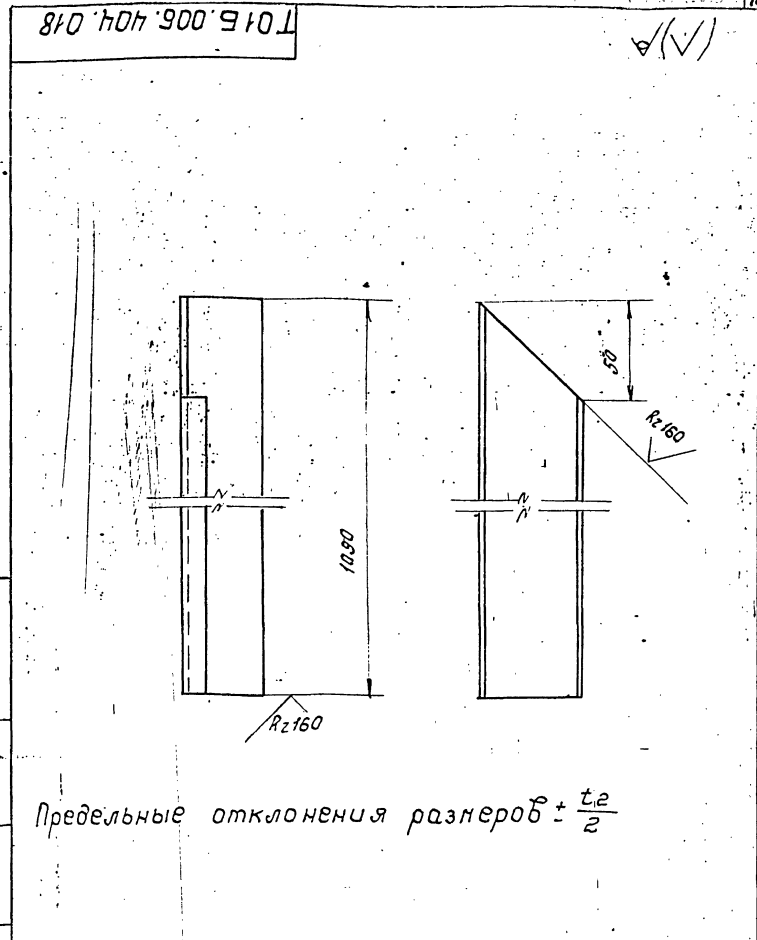
Формат Зона	Лист Поз.	Обозначение	Наименование	Кол	Примеч.
			Документация		
A4		Т01Б.006.403.000 СБ	Сборочный чертеж		
			Сборочные единицы		
	1	1.450.3-31 1.2.1.0.0 СБ	Марш лестничный МЛХ Ш60-24.6	1	серия 1.450.3-3 выпуск 1 обрезать на 95 мм.
	2	1.450.3-3.1 4.1.2.1.0 СБ	Ограждение лестничного марша ОГМ МЛХ-10.24		серия 1.450.3-3 выпуск 1 обрезать на 95 мм.
	3	1.450.3-3.1 4.1.2.1.0 СБ	Ограждение лестничного марша ОГМ МЛХ-10.24		серия 1.450.3-3 выпуск 1 обрезать на 95 мм.

Изм.		Лист	№ док-м.	Подп.	Дата	Т01Б.006.403.000	
Разраб.	Ручкина	Ручкина				Литер	Лист
Провер.	Котова	Котова				1	Листов
И.контр.	Сидоров	Сидоров				Металлоконструкция	
И.контр.	Чекалкина	Чекалкина				Гипротехмонтаж	
Утв.	Кагерманянц	Кагерманянц				Москва.	
Формат А4							

810 70H 900 91011

✓(✓)

Изм. №, подп. и дата. Взам. инв. №, инв. №, подп. и дата.



Т01Б.006.404.018					
Изм.	Лист	№ док-м.	Подп.	Дата	Лит
Разраб.	Ручкина	Ручкина			20
Провер.	Котова	Котова			1:2
И.контр.	Сидоров	Сидоров			Лист
И.контр.	Чекалкина	Чекалкина			Листов: 1
Утв.	Кагерманянц	Кагерманянц			Гипротехмонтаж
Москва.					
Формат А4					

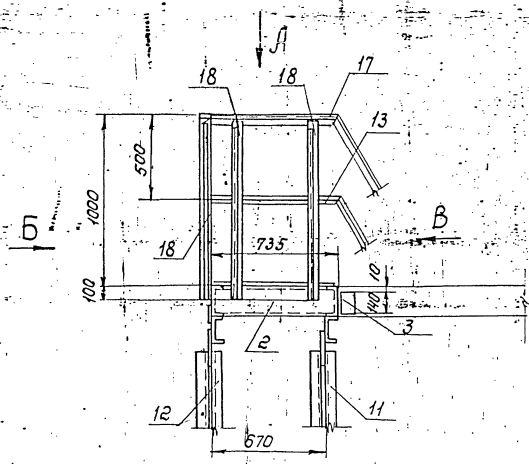
Формат Зона	Лист Поз.	Обозначение	Наименование	Кол	Примеч.
			Документация		
A2		Т01Б.006.404.000 СБ	Сборочный чертеж		
			Детали		
Б4	1	Т01Б.006.404.001	Балка Швеллер вст.эл.с.б-1744-1302-80 L = 1845 ± 12 мм	1	26,3 кг
Б4	2	Т01Б.006.404.002	Балка Швеллер вст.эл.с.б-1744-1302-80 L = 735 ± 0,8 мм	1	10,4 кг
Б4	3	Т01Б.006.404.003	Уголок Уголок вст.эл.с.б-1744-1302-80 L = 140 ± 0,5 мм	1	0,9 кг
Б4	4	Т01Б.006.404.004	Элемент ограждения Уголок вст.эл.с.б-1744-1302-80 L = 800 ± 0,8 мм	1	0,9 кг
Б4	5	Т01Б.006.404.005	Косынка Лист вст.эл.с.б-1744-1302-80 150 × 180	4	13 кг
Б4	6	Т01Б.006.404.006	Ребра жесткости Полоса вст.эл.с.б-1744-1302-80 80 × 585	1	2,2 кг
Б4	7	Т01Б.006.404.007	Элемент ограждения Швеллер неравнополочный вст.эл.с.б-1744-1302-80 L = 800 ± 0,8 мм	1	15 кг
Б4	8	Т01Б.006.404.008	Листранд к-пч-5273-Д10 ст 3в ГОСТ 8509-86	1	24,5 кг

Изм.		Лист	№ док-м.	Подп.	Дата	Т01Б.006.404.000	
Разраб.	Ручкина	Ручкина				Литер	Лист
Провер.	Котова	Котова				1	Листов
И.контр.	Сидоров	Сидоров				Металлоконструкция	
И.контр.	Чекалкина	Чекалкина				Гипротехмонтаж	
Утв.	Кагерманянц	Кагерманянц				Москва.	
Формат А4							

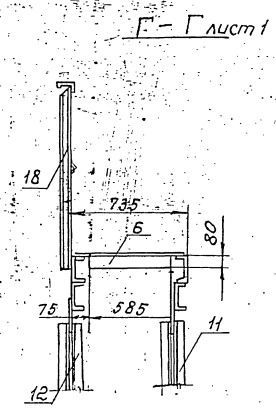
Формат Зона	Лист Поз.	Обозначение	Наименование	Кол	Примеч.
А4	9	Т01Б.006.404.009	Балка	1	
А4	10	Т01Б.006.404.010	Балка	2	
А4	11	Т01Б.006.404.011	Подкос	2	
А4	12	Т01Б.006.404.012	Подкос	2	
А4	13	Т01Б.006.404.013	Элемент ограждения	1	
А4	14	Т01Б.006.404.014	Косынка	2	
А4	15	Т01Б.006.404.015	Косынка	1	
А4	16	Т01Б.006.404.016	Косынка	1	
А4	17	Т01Б.006.404.017	Элемент ограждения	1	
А4	18	Т01Б.006.404.018	Элемент ограждения	4	
Стандартные изделия					
	19		Болт М16-Б9 × 55; 5.8 ГОСТ 7798-70	6	
	20		Гайка М16-БН; 5 ГОСТ 5915-70	12	
	21		Шайба 16.01.08 КП ГОСТ 11371-78	12	

Изм. №, подп. и дата. Взам. инв. №, инв. №, подп. и дата.

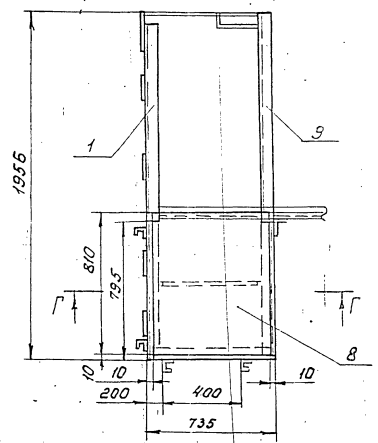
Т01Б.006.404.000					
Изм.	Лист	№ док-м.	Подп.	Дата	Лист
					2



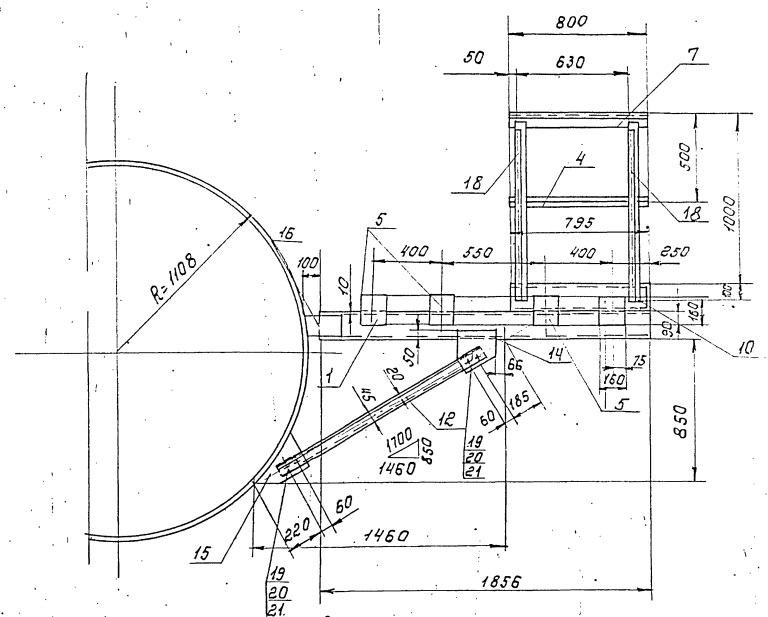
Вид А



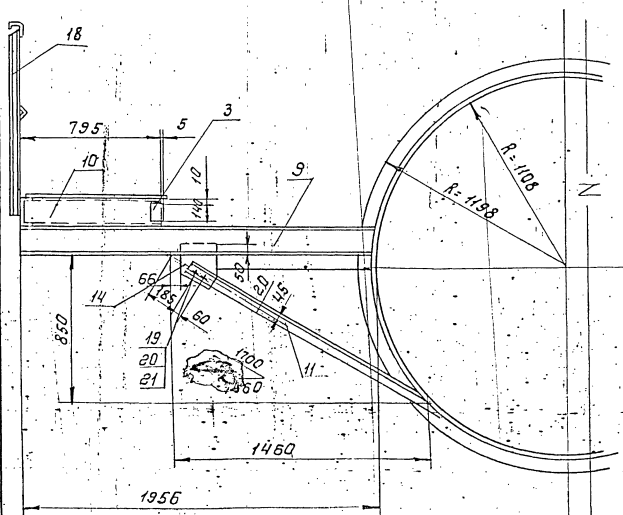
Вид Б



Вид В



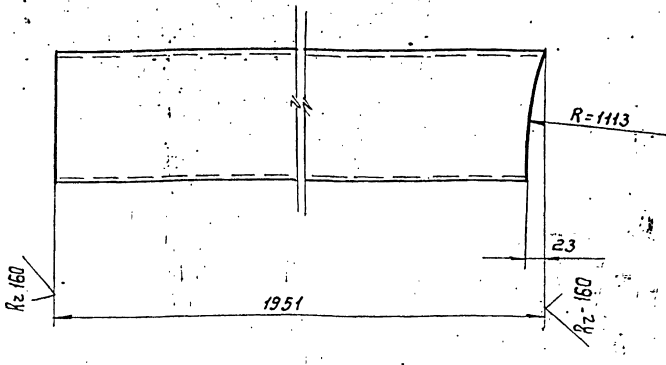
1. Сварные швы по ГОСТ 5264-80
2. Электроды Э-46; Э50-ГОСТ 9467-75.
3. Сварные швы сплошные по контуру прилегания свариваемых деталей. Катет сварных швов по наименьшей толщине свариваемых деталей
4. Сварные швы очистить от шлака и окалина шероховатость сварных швов $Rz \leq 160$
5. Неуказанные предельные отклонения размеров $\pm \frac{t}{2}$.



				ТО 16.006.404.000 СБ		
Изм.	Лист	№ докум.	проп. дата	Металлоконструкция	Лист	Масса
				Сборочный чертеж		167,7
						1:20
					Лист	Листов: 1
					Гипртехсмонтаж Носкба.	

60070H 900 910 L

(✓)



Предельные отклонения размеров $\pm \frac{t_2}{2}$

ТО1Б.00Б.404.009

Балка

Лист	Масса	Настит
1	2,7	1:5
Лист		Листов: 1

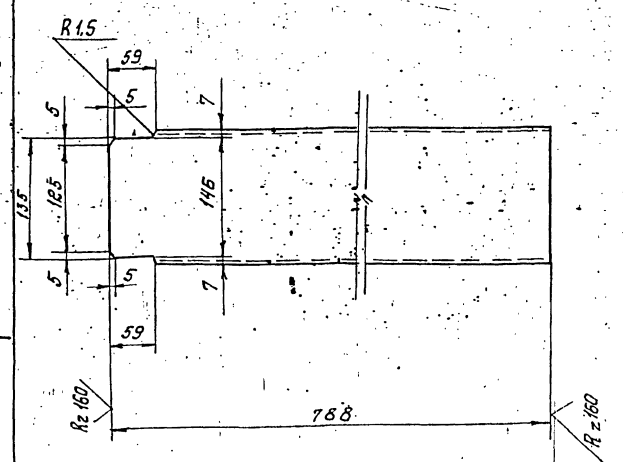
швеллер 16 ГОСТ 8240-72
ВСтЗпсБ-17У14-13023-80
Гипротехмонтаж
Поскба
Формат А4

Учб. № подл. Подп. и дата. Взам. инв. №. Учб. №. Форм. Подп. и дата.

Изм.	Лист	№ докум.	Подп.	Дата
Разраб.	Ручкина	Ручкина		
Проб.	Котова	Котова		
М. констр.	Сидоров	Сидоров		
Н. контр.	Ястребов	Ястребов		
Учб.	Кагерляниц	Кагерляниц		

010 70H 900 910 L

(✓)



Предельные отклонения размеров $\pm \frac{t_2}{2}$

ТО1Б.00Б.404.010

Балка

Лист	Масса	Настит
1	11,2	1:5
Лист		Листов: 1

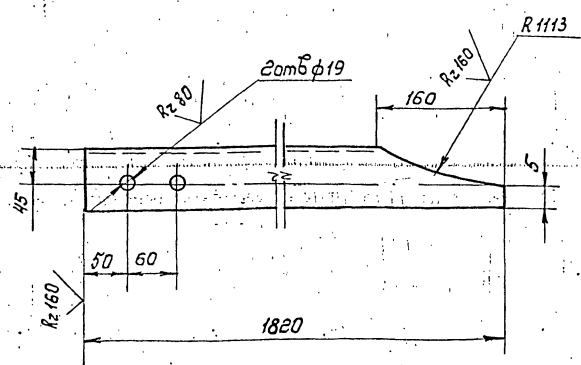
швеллер 16 ГОСТ 8240-72
ВСтЗпсБ-17У14-13023-80
Гипротехмонтаж
Поскба
Формат А4

Учб. № подл. Подп. и дата. Взам. инв. №. Учб. №. Форм. Подп. и дата.

Изм.	Лист	№ докум.	Подп.	Дата
Разраб.	Ручкина	Ручкина		
Проб.	Котова	Котова		
М. констр.	Сидоров	Сидоров		
Н. контр.	Ястребов	Ястребов		
Учб.	Кагерляниц	Кагерляниц		

100 70H 900 910 L

(✓)



Предельные отклонения размеров
отверстий Н-14; остальных $\pm \frac{t_2}{2}$

ТО1Б.00Б.404.011

Подкос

Лист	Масса	Настит
1	12,5	1:5
Лист		Листов: 1

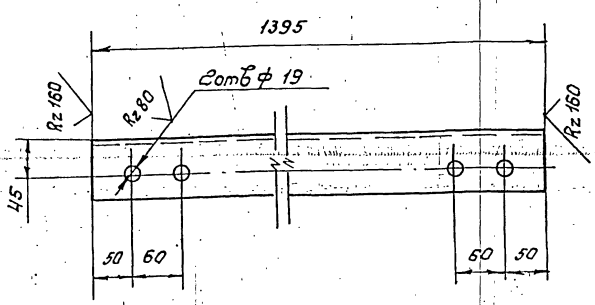
Уголок 75*75*6 ГОСТ 8509-86
ВСтЗпсБ-17У14-13023-80
Гипротехмонтаж
Поскба
Формат А4

Учб. № подл. Подп. и дата. Взам. инв. №. Учб. №. Форм. Подп. и дата.

Изм.	Лист	№ докум.	Подп.	Дата
Разраб.	Ручкина	Ручкина		
Проб.	Котова	Котова		
М. констр.	Сидоров	Сидоров		
Н. контр.	Ястребов	Ястребов		
Учб.	Кагерляниц	Кагерляниц		

210 70H 900 910 L

(✓)



Предельные отклонения размеров
отверстий Н-14; остальных $\pm \frac{t_2}{2}$

ТО1Б.00Б.404.012

Подкос

Лист	Масса	Настит
1	9,6	1:5
Лист		Листов: 1

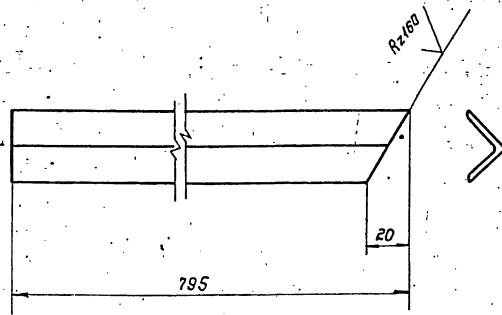
Уголок 75*75*6 ГОСТ 8509-86
ВСтЗпсБ-17У14-13023-80
Гипротехмонтаж
Поскба.

Учб. № подл. Подп. и дата. Взам. инв. №. Учб. №. Форм. Подп. и дата.

Изм.	Лист	№ докум.	Подп.	Дата
Разраб.	Ручкина	Ручкина		
Проб.	Котова	Котова		
М. констр.	Сидоров	Сидоров		
Н. контр.	Ястребов	Ястребов		
Учб.	Кагерляниц	Кагерляниц		

Т01Б.006 404.013

✓/✓



Предельные отклонения размеров $\pm \frac{t_2}{2}$

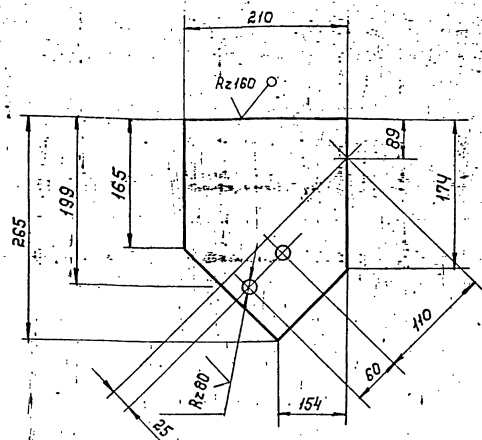
Т01Б.006 404.013

Изм.	Лист	И докум.	Подп.	Дата	Элемент ограждения	Лист	Масса	Масшт.
		Разроб.	Ручкина	Ручкина			0,9	1:2
		Проб.	Котова	Копиц				
		П.контр.	Сидоров					
		И.контр.	Ястребов		Уголок 25x25x3 ГОСТ 8509-86	Лист		Листов 1
		Утв.	Кисельман		ВСтЗпс 6-17 ГОСТ 535-79			
						Гипротехмонтаж Москва		

Формат А4

Т01Б.006 404.014

✓/✓



Предельные отклонения размеров отверстий НЧ, остальных $\pm \frac{t_2}{2}$

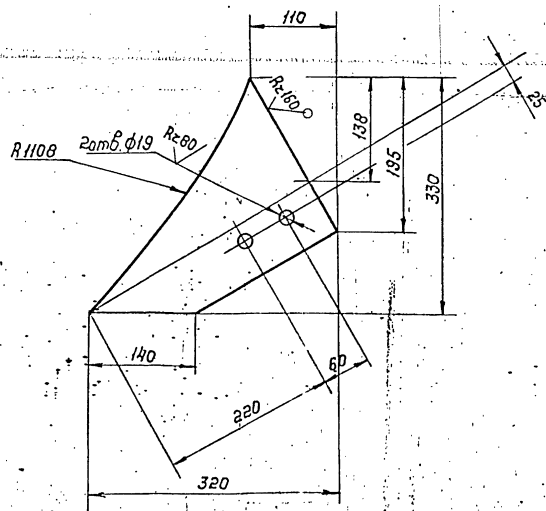
Т01Б.006 404.014

Изм.	Лист	И докум.	Подп.	Дата	Косынка	Лист	Масса	Масшт.
		Разроб.	Ручкина	Ручкина			2,6	1:5
		Проб.	Котова	Копиц				
		П.контр.	Сидоров					
		И.контр.	Ястребов		Лист Б-ПН-0-100 ГОСТ 19903-74	Лист		Листов 1
		Утв.	Кисельман		ВСтЗпс 6-17У14-1-3023-80			
						Гипротехмонтаж Москва		

Формат А4

Т01Б.006 404.015

✓/✓



Предельные отклонения размеров отверстий НЧ, остальных $\pm \frac{t_2}{2}$

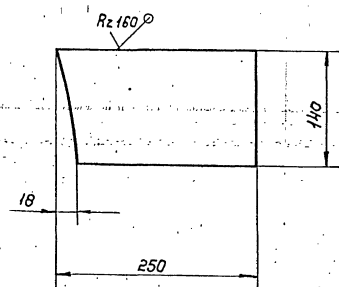
Т01Б.006 404.015

Изм.	Лист	И докум.	Подп.	Дата	Косынка	Лист	Масса	Масшт.
		Разроб.	Ручкина	Ручкина			4,5	1:5
		Проб.	Котова	Копиц				
		П.контр.	Сидоров					
		И.контр.	Ястребов		Лист Б-ПН-0-100 ГОСТ 19903-74	Лист		Листов 1
		Утв.	Кисельман		ВСтЗпс 6-17У14-1-3023-80			
						Гипротехмонтаж Москва		

Формат А4

Т01Б.006 404.016

✓/✓



Предельные отклонения размеров $\pm \frac{t_2}{2}$

Т01Б.006 404.016

Изм.	Лист	И докум.	Подп.	Дата	Косынка	Лист	Масса	Масшт.
		Разроб.	Ручкина	Ручкина			2,2	1:5
		Проб.	Котова	Копиц				
		П.контр.	Сидоров					
		И.контр.	Ястребов		Лист Б-ПН-0-100 ГОСТ 19903-74	Лист		Листов 1
		Утв.	Кисельман		ВСтЗпс 6-17У14-1-3023-80			
						Гипротехмонтаж Москва		

Формат А4

Серия 5.903-11 Выпуск 1-6

Уш. № подл. Подл. и дата. Взам. инв. № инв. № подл. Подл. и дата.

Форм. зона поз.	Обозначение	Наименование	Кол.	Примеч.
		Документация		
ВЗ	Т01Б.006.502.000 СБ.	Сборочный чертеж		
		Детали		
		Па тру бок		
		Труба 89x3.5 ГОСТ 10704-76 Б-ВСТЗСП ГОСТ 10705-80		
Б4	1 Т01Б.006.502.001.	$\lambda = 200 \pm 0,5 \text{ мм}$	1	1,476 кг
Б4	2 Т01Б.006.502.002.	$\lambda = 813 \pm 0,8 \text{ мм}$	1	5,99 кг
Б4	3 Т01Б.006.502.003.	$\lambda = 945 \pm 0,8 \text{ мм}$	1	6,974 кг
		Стандартные изделия		
	4	Отвод 90° 89x3.5 ГОСТ 17375-83	2	1,4
	5	Переход к 89x3.5-76x3.5 ГОСТ 17378-83	1	
	6	Фланец 1-80-10ВГЗСП2 ГОСТ 12821-80	2	
	7	Болт М16-6Дx55,58 Гост 7798-70	8	
	8	Гайка М16-6Н,5 ГОСТ 5915-70	8	
	9	Шайба 16.01.08 кп. ГОСТ 11371-78	2	

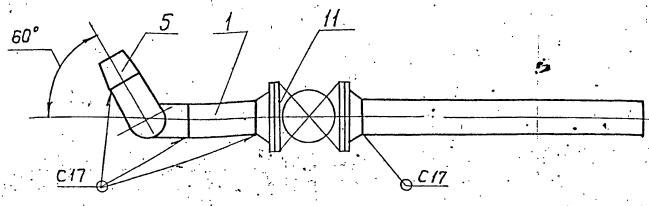
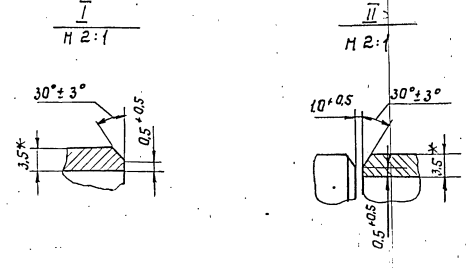
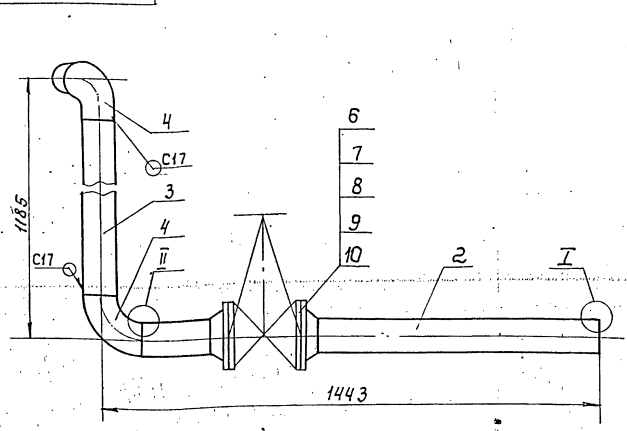
Т01Б.006.502.000				
УЗН	Лист	№ док.м.	Подп.	Дата
Разраб.	Стажкова	Стаж		
Проб.	Профилов	Л.П.		
И.контр.	Сидоров	Л.П.		
Утв.	Ястребов	Л.П.		
Трубопровод				
		Лит.	Лист	Листов
			1	2
Гипротехмонтаж Москва				
Формат А4				

Форм. зона поз.	Обозначение	Наименование	Кол.	Примеч.
		Прокладка Я-80-10		
		ГОСТ 15180-70	2	
		Задвижка 304 Ббр		
		Ду 80 Ру 10 ГОСТ 8437-75	1	

Уш. № подл. Подл. и дата. Взам. инв. № инв. № подл. Подл. и дата.

Т01Б.006.502.000				
УЗН	Лист	№ док.м.	Подп.	Дата
Трубопровод				
Лит.				
Лист				
Листов				
Гипротехмонтаж Москва				
Формат А4				

Т01Б.006.502.000 СБ



- 1 Неуказанные предельные отклонения размеров $\pm \frac{t_2}{2}$
- 2 Шероховатость деталей поз. 1,2,3 по торцам $Ra 160$
- 3 Сварные швы по гост 16037-80.
- 4 * Размеры для справок

Уш. № подл. Подл. и дата. Взам. инв. № инв. № подл. Подл. и дата.

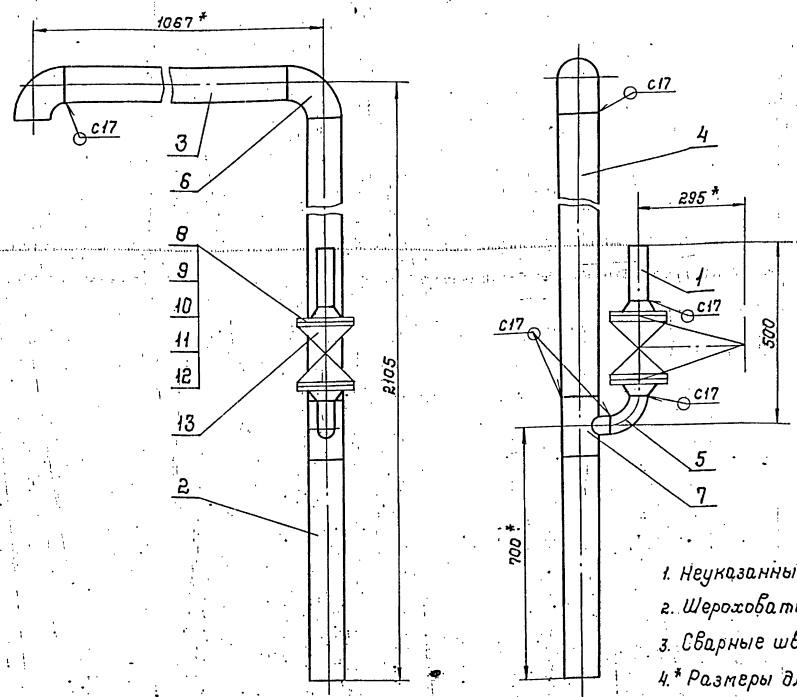
Т01Б.006.502.000 СБ				
УЗН	Лист	№ док.м.	Подп.	Дата
Разраб.	Стажкова	Стаж		
Проб.	Профилов	Л.П.		
И.контр.	Сидоров	Л.П.		
Утв.	Ястребов	Л.П.		
Трубопровод Сборочный чертеж				
		Лит.	Лист	Листов
			53,49	1-10
Гипротехмонтаж Москва				

Формат Зона	Лист	Обозначение	Наименование	Кол.	Примеч.
			Документация		
А3		Т01Б.006 503 000 СБ	Сборочный чертеж		
			Детали		
Б4	1	Т01Б.006 503 001	Патрубок Труба 57*3 ГОСТ 10704-76 В-ВСтЗсп ГОСТ 10705-80 L = 155 ± 0,5 мм	1	0,62 кг
			Патрубок Труба 89*3 ГОСТ 10704-76 В-ВСтЗсп ГОСТ 10705-80		
Б4	2	Т01Б.006 503 002	L = 620 ± 0,8 мм	1	3,94 кг
Б4	3	Т01Б.006 503 003	L = 827 ± 0,8 мм	1	5,258 кг
Б4	4	Т01Б.006 503 004	L = 1205 ± 2,0 мм	1	7,663 кг
			Стандартные изделия		
	5		Отводы ГОСТ 17375-83		
	5		90° 57*3	1	
	6		90° 89*3,5	2	
	7		Тройник 89*3,5-57*3		
			ГОСТ 17376-83	1	
	8		Фланец 1-50-10 ВСтЗсп2		
			ГОСТ 12621-80	2	
		Т01Б.006 503 000			
Изм.	Лист	И докум.	Подп.	Дата	
Разроб.	Стайкова	Стан			
Проб.	Профитов	ЭП/299			
И.контр.	Сидоров				
И.контр.	Ястребов				
Утв.	Игорь				
		Трубопровод		Лист	Листов
				1	2
		Ипротекмонтаж Москва			
Формат А4					

Формат Зона	Лист	Обозначение	Наименование	Кол.	Примеч.
	9		Болт М16 62* 50.58 ГОСТ 7798-70	8	
	10		Гайка М16- 6Н.5 ГОСТ 5915-70	8	
	11		Шайба 16.01.08 кп ГОСТ 11371-78	2	
	12		Прокладка А-50-10 ГОСТ 15180-70	2	
	13		Задвижка 304 Ббр Ду50 Ру10 ГОСТ 8437-75	1	
		Т01Б.006 503 000			
Изм.	Лист	И докум.	Подп.	Дата	
		Т01Б.006 503 000		Лист	2
Формат А4					

Шп.к.подл. Подпись и дата. Взам.инв.№. Шп.к.инв.№. Подпись и дата.

93 000 205 900 910 L



1. Неуказанные предельные отклонения размеров ± $\frac{t_2}{2}$
2. Шероховатость деталей поз. 1,2,3,4 по торцам - $Rz160$
3. Сварные швы по ГОСТ 16037-80
- 4.* Размеры для справок

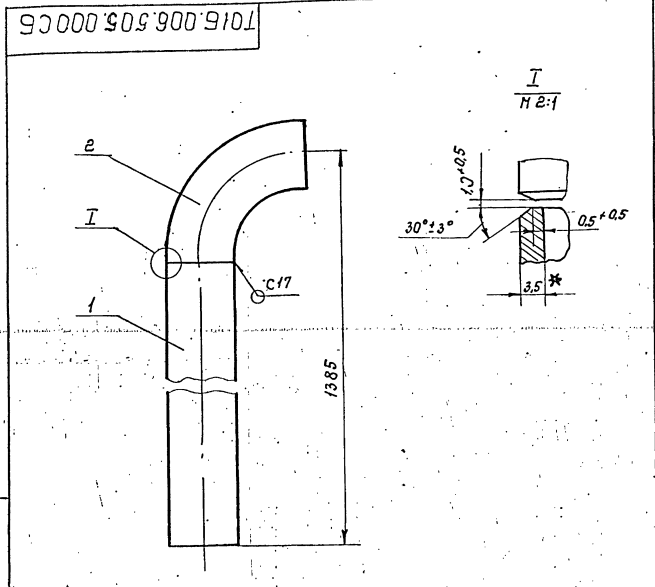
Т01Б.006 503 000 СБ					Лист	Масса	Масшт.
Изм.	Лист	И докум.	Подп.	Дата			
Разроб.	Стайкова	Стан				46,8	1:10
Проб.	Профитов	ЭП/299					
И.контр.	Сидоров						
И.контр.	Ястребов						
Утв.	Игорь						
Трубопровод					Лист	Листов	
Сборочный чертеж						1	
Ипротекмонтаж Москва							

Серия 5:903-И Выпуск 4-Б

Изм. №, подл. Подл. и дата. Имя, инициалы, № докум. Подл. и дата.

Формат	Зона	№ док.	Обозначение	Наименование	Кол.	Прим.
				<u>Документация</u>		
				<u>Документация</u>		
	А3		ТО16.006.505.000 СБ.	Сборочный чертеж		
				<u>Детали</u>		
	Б4	1	ТО16.006.505.001	Патрубок		
				Труба 108×3,5 ГОСТ 10704-76 в-встзсп ГОСТ 10705-80		
				L = 1335 ± 12 мм	1	1204 кг
				<u>Стандартные изделия</u>		
		2		Отвод 90° 108×4 ГОСТ 17375-83	1	

Изм.	Лист	№ док.	Подп.	Дата	ТО16.006.505.000		
Разраб.	Степкоба	Стаж			Лист	Лист	Листов
Проб.	Графинов	Сидоров			1	1	1
И. констр.	Сидоров	Ястребов			Гипротехнаж		
И. контр.	Ястребов	Кагерляниц			формат А4		
Утв.	Кагерляниц						

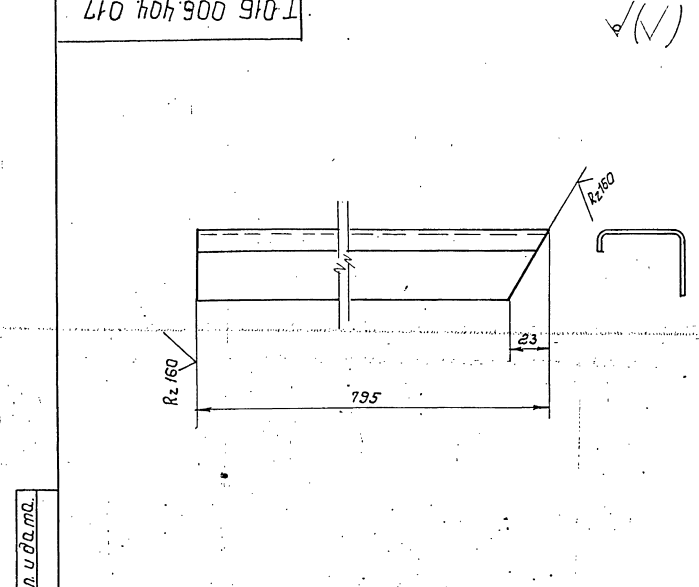


- 1 Неуказанные предельные отклонения размеров $\pm \frac{t_e}{2}$
- 2 Шероховатость детали поз. 1 по торцам - $Rz160$
- 3 Сварные швы по ГОСТ 16037-80.
- 4 *Размеры для справок.

ТО16.006.505.000 СБ.				
Трубопровод.				
Изм.	Лист	№ док.	Подп.	Дата
Разраб.	Степкоба	Стаж		
Проб.	Графинов	Сидоров		
И. констр.	Сидоров	Ястребов		
И. контр.	Ястребов	Кагерляниц		
Утв.	Кагерляниц			

Формат	Зона	№ док.	Обозначение	Наименование	Кол.	Примеч.
				<u>Документация</u>		
				<u>Документация</u>		
	А3		ТО16.006.508.000 СБ.	Сборочный чертеж		
				<u>Детали</u>		
	А3	1	ТО16.006.508.001	Патрубок	1	
				<u>Стандартные изделия</u>		
		2		Муфта 15 ГОСТ 8968-75	1	
		3		Контргайка 15 ГОСТ 8968-75	1	

Изм.	Лист	№ док.	Подп.	Дата	ТО16.006.508.000		
Разраб.	Степкоба	Стаж			Лист	Лист	Листов
Проб.	Графинов	Сидоров			1	1	1
И. констр.	Сидоров	Ястребов			Гипротехнаж		
И. контр.	Ястребов	Кагерляниц			формат А4		
Утв.	Кагерляниц						



- Предельные отклонения размеров $\pm \frac{t_e}{2}$

ТО16.006.404.017				
Элемент ограждения				
Изм.	Лист	№ док.	Подп.	Дата
Разраб.	Ручкина	Ромаш		
Проб.	Котова	Коч		
И. констр.	Сидоров	Ястребов		
И. контр.	Ястребов	Кагерляниц		
Утв.	Кагерляниц			

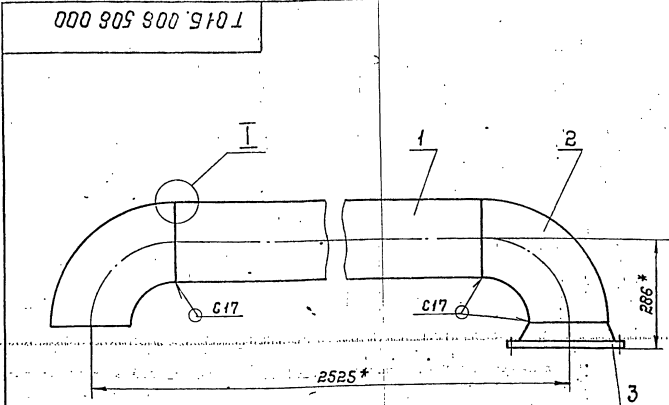
Формат	Зона	Лист	Обозначение	Наименование	Кол.	Примеч.
				<u>Документация</u>		
АЧ			ТО1Б.006 506 000	Сборочный чертеж		
				<u>Детали</u>		
БЧ	1	ТО1Б.006 506 000	Патрубок	Труба 219*6 ГОСТ 10704-76 В-ВСТЗсп ГОСТ 10705-80 L=2075 ± 0,8 мм	1	65,40 кг
				<u>Стандартные изделия</u>		
	2			Отвод 90° 219*6 ГОСТ 17375-83	2	
	3			Фланец 1-200-16ВСТЗсп2 ГОСТ 12021-80	1	
	4			Болт М20-6g*70.58 ГОСТ 7798-70	12	
	5			Гайка М20-6Н.5 ГОСТ 5915-70	12	
	6			Шайба 20.ди.08 КП ГОСТ 11371-78	1	
	7			Прокладка А-200-16 ГОСТ 15180-70	1	

Изм. Лист	И докум.	Подп.	Дата	ТО1Б.006.506.000	Лит.	Лист	Листов	
Разраб.	Спашкова	Спашк		Трубопровод			1	
Проб.	Трофимов	Троф			Гипротехмонтаж Москва			
П.контр.	Сидоров	Сид						
И.контр.	Ястребов	Ястр						
Утв.	Кагерманиц	Каг						

Формат	Зона	Лист	Обозначение	Наименование	Кол.	Примеч.
				<u>Документация</u>		
АЧ			ТО1Б.006 504 000 СБ	Сборочный чертеж		
				<u>Детали</u>		
БЧ	1	ТО1Б.006 504 001	Патрубок	Труба 89*3 ГОСТ 10704-76 В-ВСТЗсп ГОСТ 10705-80 L=1365 ± 1,2 мм	1	8,68 кг
				<u>Стандартные изделия</u>		
	2			Отвод 90° 89*3.5 ГОСТ 17375-83	1	
	3			Переход К 108*4-89*3,5 ГОСТ 17378-83	1	

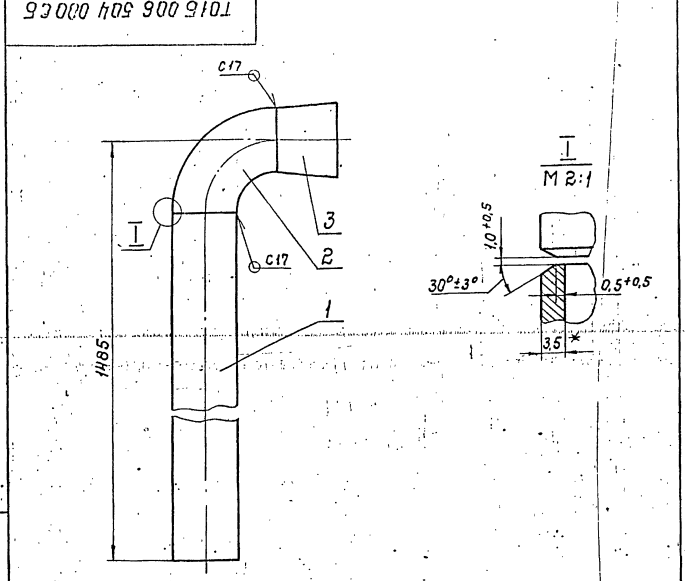
Изм. Лист	И докум.	Подп.	Дата	ТО1Б.006.504.000	Лит.	Лист	Листов	
Разраб.	Спашкова	Спашк		Трубопровод			1	
Проб.	Трофимов	Троф			Гипротехмонтаж Москва			
П.контр.	Сидоров	Сид						
И.контр.	Ястребов	Ястр						
Утв.	Кагерманиц	Каг						

Изм. и дата. Подпись и дата. Имя, инж. м. Инж. м. Инж. м.



1. Неуказанные предельные отклонения размеров $\pm \frac{t_2}{2}$
2. Шероховатость детали поз.1 по торцам - Rz160
3. Сварные швы по ГОСТ 16037-80
4. * Размеры для справок

Изм. Лист	И докум.	Подп.	Дата	ТО1Б.006.506.000 СБ	Лит.	Масса	Масшт.	
Разраб.	Спашкова	Спашк		Трубопровод		11,75	1:10	
Проб.	Трофимов	Троф			Сборочный чертеж	Лист	Листов 1	
П.контр.	Сидоров	Сид						
И.контр.	Ястребов	Ястр						
Утв.	Кагерманиц	Каг						



1. Неуказанные предельные отклонения размеров $\pm \frac{t_2}{2}$
2. Шероховатость детали поз.1 по торцам - Rz160
3. Сварные швы по ГОСТ 16037-80
4. * Размеры для справок

Изм. Лист	И докум.	Подп.	Дата	ТО1Б.006.504.000 СБ	Лит.	Масса	Масшт.	
Разраб.	Спашкова	Спашк		Трубопровод		11,08	1:5	
Проб.	Трофимов	Троф			Сборочный чертеж	Лист	Листов 1	
П.контр.	Сидоров	Сид						
И.контр.	Ястребов	Ястр						
Утв.	Кагерманиц	Каг						

Изм. и дата. Подпись и дата. Имя, инж. м. Инж. м. Инж. м.

Серия 5.903-11 выпуск 1-Б

Форм. зона	Поз.	Обозначение	Наименование	кол.	Примеч.
			Документация		
13		Т01Б.006.507.000 СБ.	Сборочный чертеж		
			Детали		
			Патрубок		
			Трубы 133x4 ГОСТ 10704-76		
			В-вст зсл ГОСТ 10105-80		
54	1	Т01Б.006.507.001.	$L = 110 \pm 0.3$ мм.	1	1,399 кг
54	2	Т01Б.006.507.002.	$L = 176 \pm 0.5$ мм.	1	2,238 кг
54	3	Т01Б.006.507.003.	$L = 405 \pm 0.8$ мм.	1	5,151 кг
54	4	Т01Б.006.507.004.	$L = 635 \pm 0.8$ мм.	1	8,077 кг
			Стандартные изделия		
			Отводы ГОСТ 17375-83		
	5		60° 133x4.0	1	
	6		90° 133x4.0	2	
	7		Фланец 1-125-10 ВСтЗок		
			ГОСТ 12821-80	2	
	8		Болт М 16-6d x 65.58		
			ГОСТ 7798-70	16	
	9		Гайка М 16-6H.5		
			ГОСТ 5915-70	16	
	10		Шайба 16.01.08 КП		
			ГОСТ 11371-78	2	

Изм. лист	№ докум.	Подп.	Дата	Т01Б.006.507.000
Разраб.	Сташкова	Слав		Трубопровод.
Проб.	Профинов	В.И.		Лист 1
Л. констр.	Сидоров	В.И.		Листов 2
И. контр.	Ястребов	В.И.		Гипротехмонтаж
Утв.	Кагерманян	И.И.		Поскба.
				Формат А4

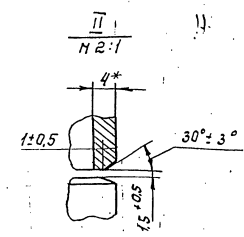
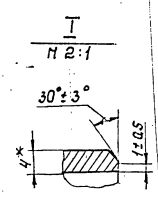
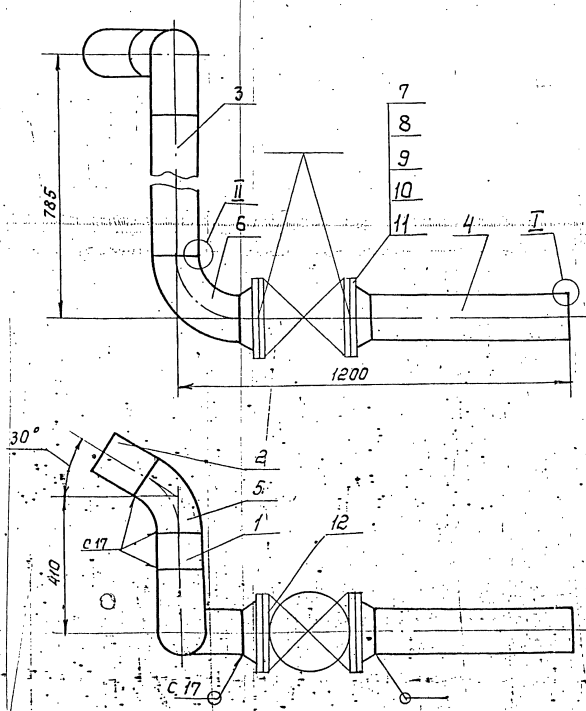
Форм. зона	Поз.	Обозначение	Наименование	кол.	Примеч.
	11		Прокладка 125-10		
			ГОСТ 15180-70	16	
	12		Задвижка 304 ББр		
			Дч 125 Ру 10 ГОСТ 8437-75	1	

Изм. лист	№ докум.	Подп.	Дата	Т01Б.006.507.000
				Формат А4
				Лист 2

Изм. № подл. Подл. и дата. Взам. инв. № инв. № докум. Подл. и дата.

Изм. № подл. Подл. и дата. Взам. инв. № инв. № докум. Подл. и дата.

Т01Б.006.507.000 СБ

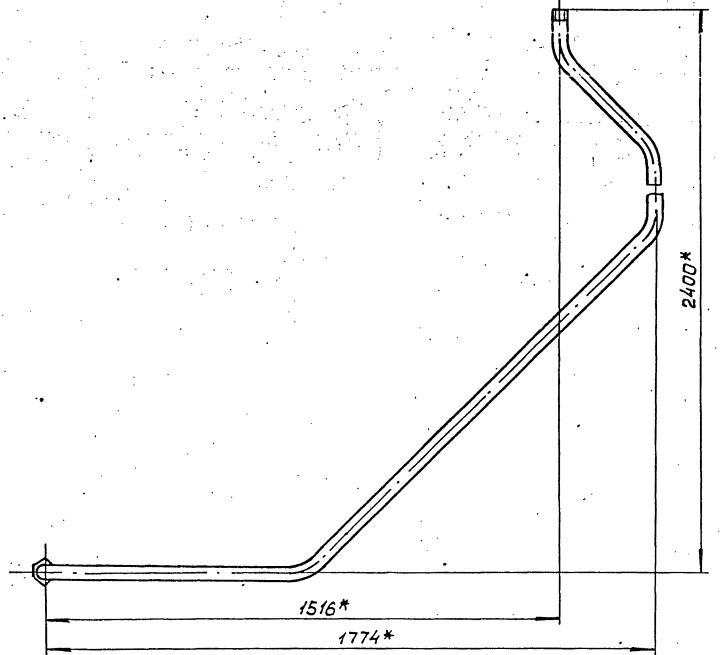
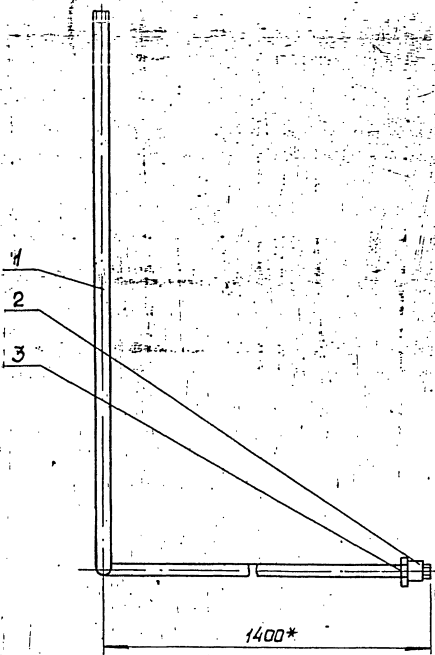


- 1 Неуказанные предельные отклонения размеров $\pm \frac{t_e}{2}$
- 2 Шероховатость деталей поз. 1, 2, 3, 4 по торцам R_{z160}
- 3 Сварные швы по ГОСТ 16037-80.
- 4 * Размеры для справок.

Изм. № подл. Подл. и дата. Взам. инв. № инв. № докум. Подл. и дата.

Изм. лист	№ докум.	Подп.	Дата	Т01Б.006.507.000 СБ
Разраб.	Сташкова	Слав		Трубопровод
Проб.	Профинов	В.И.		Сборочный чертеж
Л. констр.	Сидоров	В.И.		Лист 1
И. контр.	Ястребов	В.И.		Листов 2
Утв.	Кагерманян	И.И.		Гипротехмонтаж
				Поскба.

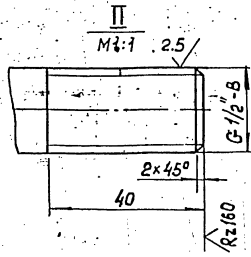
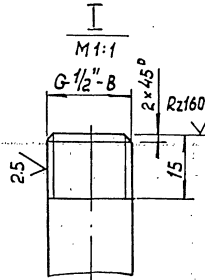
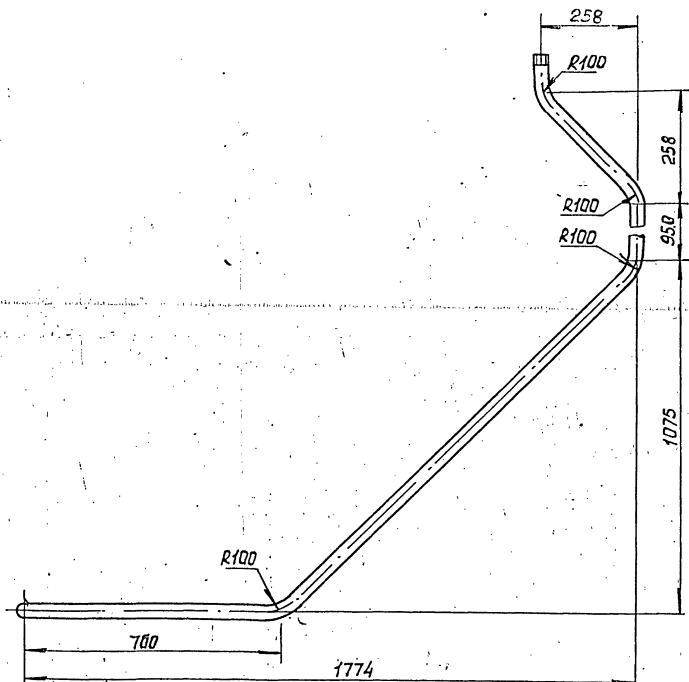
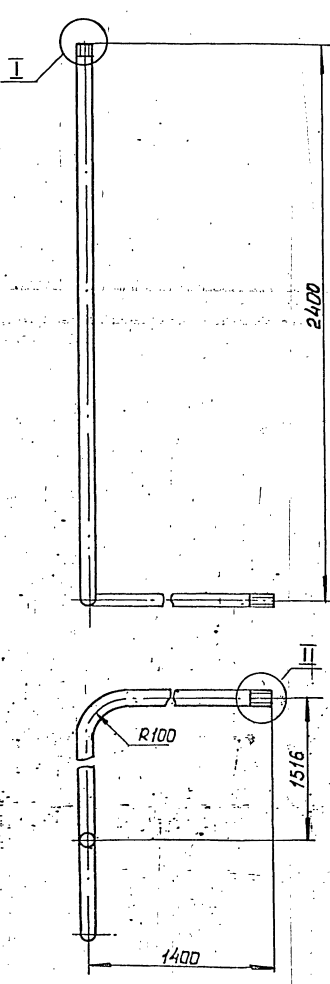
ТД1Б.006.508.000СБ



* Размеры для справок

				ТД1Б.006.508.000СБ		
Изм. Лист	№ вкл.	Подп.	Дата	Трубопровод		
Разраб.	Павлов	Павлов		Лит.	Масса	Масшт.
Пров.	Сидоров				7.0	1:1
П.конт.	Сидоров			Лист	Листов 1	
Н.контр.	Молоткова			Гипротехмонтаж		
Утв.	Кагерманянц			Москва		
				Формат А3		

ТД1Б.006.508.001



1. Неуказанные предельные отклонения размеров $\pm \frac{t_2}{2}$
2. Длина трубной заготовки L=4976мм

				ТД1Б.006.508.001		
Изм. Лист	№ вкл.	Подп.	Дата	Патрубок		
Разраб.	Павлов	Павлов		Лит.	Масса	Масшт.
Пров.	Сидоров				6.6	1:10
П.конт.	Сидоров			Лист	Листов 1	
Н.контр.	Молоткова			ГН протехмонтаж		
Утв.	Кагерманянц			г.Москва		
				Труба 22x2.8 ГОСТ 8734-75		
				Б20 ГОСТ 8733-74		
				920ЛС-ЖА 27		

Серия 5.903-11 выпуск 1-6

Инв. № подл. Подп. и дата. Взам. инв. №. Инв. № табл. Подпись и дата.

Формат	Зона	Поз.	Обозначение	Наименование	Кол.	Примечание
				<u>Документация</u>		
A2			A 12B 063.000СБ	Сборочный чертеж		
A2			A 12B 063.000СО	Схема автоматизации		
A2			A 12B 063.000-34	Схема электрических соединений		
				<u>Сборочные единицы</u>		
A4	1		A 12B 058.010	Статив	1	
A4	2		A 12B 058.030-02	Сочленение исполнительного механизма МЭО-100/25-0,25Р с регулирующим клапаном Т-33Б	1	
A4	3		A 12B 058.060-01	Сочленение исполнительного механизма МЭО-100/25-0,25Р с регулирующим клапаном	1	
A4	4		A 12B 059.010	Статив	1	
A4	5		A 12B 060.010-01	Сочленение исполнительного механизма МЭО-100/25-0,25Р с регулирующим клапаном	1	

A 12B 063.000

Изм.	Лист	№ докум.	Подп.	Дата	Крупноблочная деаэрационная питательная установка КБДПУ 100-114	Лист	Лист	Листов
РАЗРАБ.	ЧЕБОКСАРОВ				УСТАНОВКА ПРИБОРОВ КОНТРОЛЯ И АВТОМАТИЗАЦИИ	И	1	3
ПРОВ.	БРАДКИН							
РИС. ГР.	БРАДКИН							
И. КОМП.	ЛИТВАК							

Формат А4

Инв. № подл. Подп. и дата. Взам. инв. №. Инв. № табл. Подпись и дата.

Формат	Зона	Поз.	Обозначение	Наименование	Кол.	Примечание
				<u>Стандартное изделие</u>		
		6		Соеда уравнительный СУМ-63 ОСТ 25-1160-84	2	
				<u>Прочие изделия</u>		
		7		Установка В-16-80 манометра МТП 160x6 ТК4-3137-70	1	
		8		Установка В-16-225 манометра МТП 160x1 ТК4-3139-70	3	
		9		Установка Г-16-225 манометра МТП 160x6 ТК4-3138-70	1	
		10		Установка Г-16-225 манометра МТП 160x10 ТК4-3138-70	1	
		11		Установка Г-16-225 мановакуумметра МВТП 160x1,5 ТК4-3138-70	1	
		12		Установка В-200-450 мановакуумметра МВТП 160x1,5 ТК4-314-170	1	
		13		Установка датчика ДПЗ-1 ТМ4-113-74	4	

A 12B 063.000

Изм.	Лист	№ докум.	Подп.	Дата	Установка приборов контроля и автоматизации	Лист	Лист	Листов
					УСТАНОВКА ПРИБОРОВ КОНТРОЛЯ И АВТОМАТИЗАЦИИ	И	1	3

Формат А4

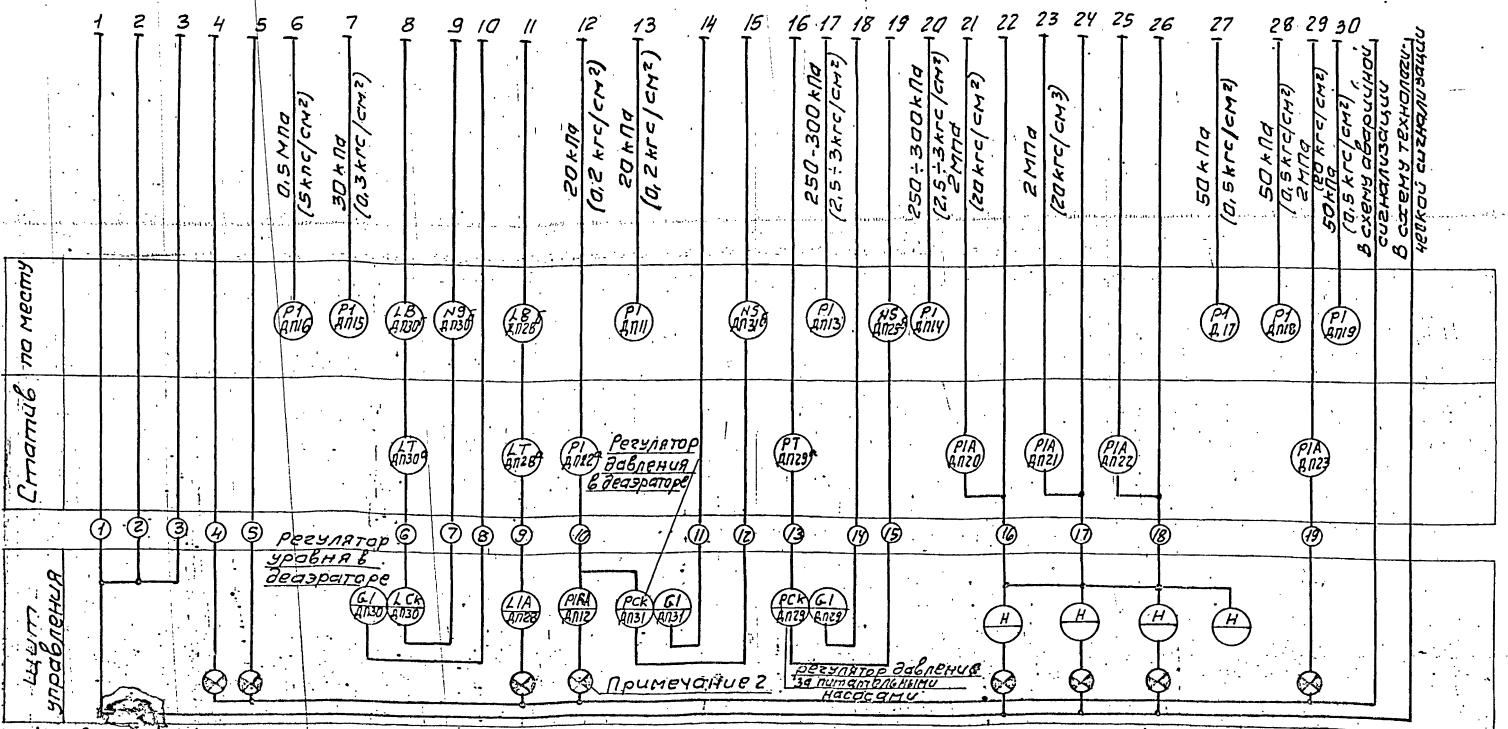
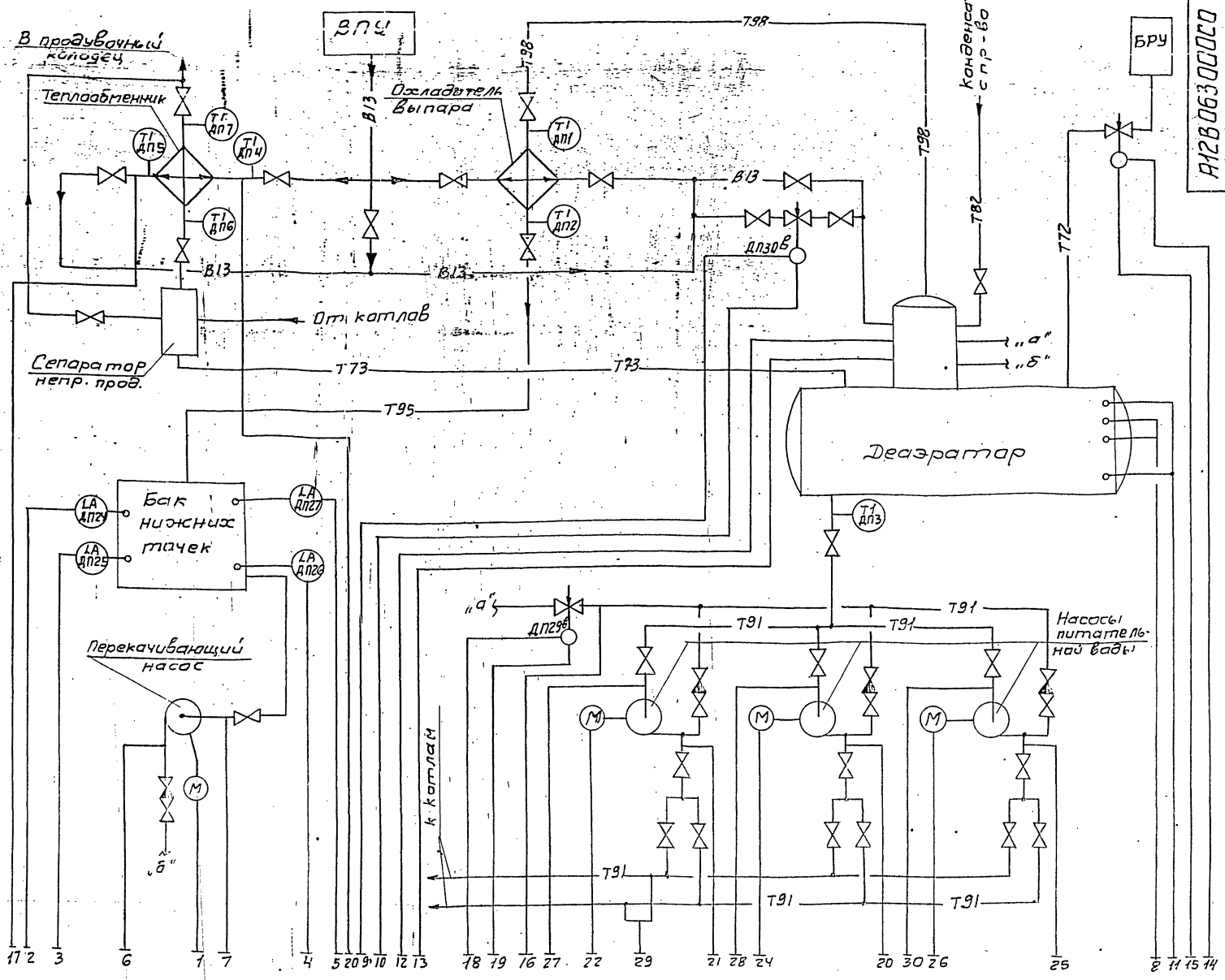
Формат	Зона	Поз.	Обозначение	Наименование	Кол.	Примечание
		14		Установка термометра П4 1240 668 оправа на Р46 кгс/см ² ТМ4-142-75	5	
		15		Установка термометра П5 1240 668 оправа на Р46 кгс/см ² ТМ4-142-75	1	
		16		Установка термометра П5 1240 163 в оправа на Р46 кгс/см ² ТМ4-142-75	1	
				<u>Материалы</u>		
		17		Труба 14x2 ГОСТ 8734-75 Д ГОСТ 8733-74	80 м	

Приборы контроля и автоматизации заказываются по заказной спецификации раздела автоматизации рабочего проекта котельной. Изделия, изготовляемые по типовым монтажным чертежам ТМ и отраслевым нормам, типовые конструкции поставляются Главмонтажавтоматизации Минмонтажспецстроя СССР.

A 12B 063.000

Изм.	Лист	№ докум.	Подп.	Дата	Установка приборов контроля и автоматизации	Лист	Лист	Листов
					УСТАНОВКА ПРИБОРОВ КОНТРОЛЯ И АВТОМАТИЗАЦИИ	И	1	3

Формат А4



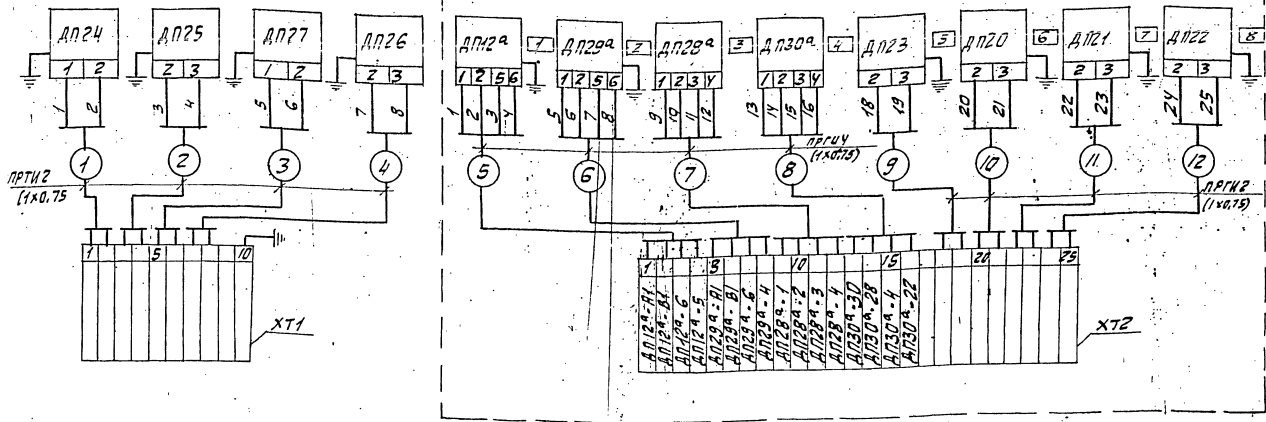
1. Основные обозначения приборов приняты по ГОСТ 21.404-85
2. Маркировка электроаппаратуры определяется по проекту автоматизации котельной.
3. Резервные буквы: Н - усилитель; В - сасуд.
4. Установка приборов с указанием их типа в приведена на листах ванного альбому.
5. Щит управления с установленными на нем приборами и аппаратурой с блоком не поставляет.

A12B 063.000 CO

Изм. лист	И.р.акум.	подл.	дата	Крупноблочная деаэрационная установка КБАПУ 100-114 Установка приборов контроля и автоматизации Схема автоматизации	Лист	Масса	Масшт.
Разр.	Назлп	Зав.			1		
Проб.	Этинжен	Пил					

Рук. зр. Назлп
Л. спец. Этинжен
Н. ком. Черных
Утв. Райерштейн

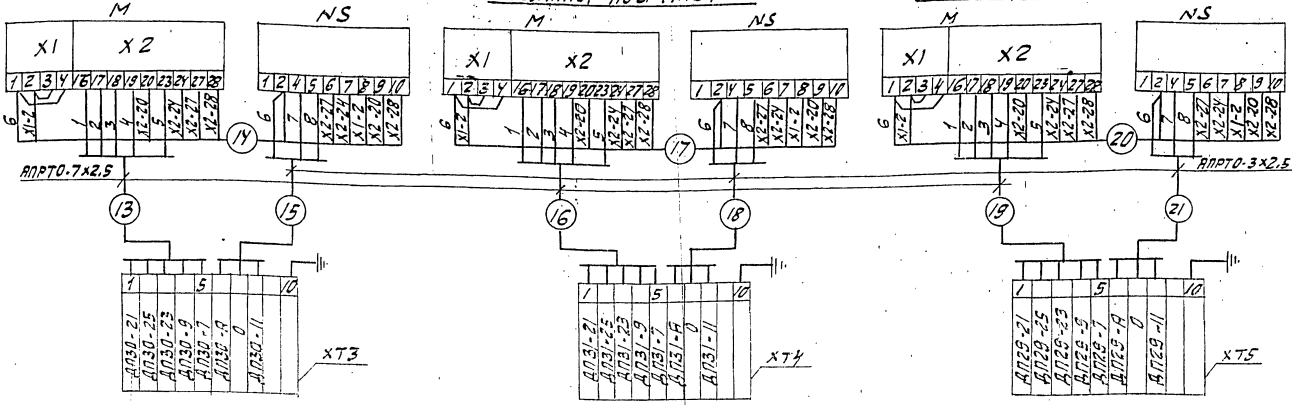
САМТЕХПРОЕКТ



Регулятор поз. ДП30

Регулятор поз. ДП31

Регулятор поз. ДП29



Перечень надписей в рамках

№ рамки	Текст надписи	к-во	Примеч.
1	Давление в деаэраторе	1	
2	Давление питательной воды	1	
3	Уровень в деаэраторе (контроль)	1	
4	Уровень в деаэраторе (регулирование)	1	
5	Давление в питательных магистралях	1	
6	Насос N 1	1	
7	Насос N 2	1	
8	Насос N 3	1	

Перечень элементов схемы

Обозн.	Наименование	Тип	к-во	Примеч.
ДП24, ДП25, ДП27, ДП26	Преобразователь	Сигнур РБД	2	
ДП29А, ДП29В, ДП29С, ДП23, ДП20, ДП21, ДП22	Дифманометр	ДМ	2	
ДП29А, ДП23	Манометр эл. контактный	ЭКМ	4	
ДП27	Датчик уровня поплавковый	ДПЭ	4	
XT2	Коробка соединительная	КС-25	1	
XT1, XT3, XT4	То же	КС-10-1	4	
М	Исполнительный механизм	МЭО	3	
NS	Усилитель	УЭ9	3	
—	Провод	ПРГУ-0,75		
—	Провод	АПРТО-3x2,5		
—	Провод	АПРТО-7x2,5		

1. Маркировка цепей дана условно. В нижней части соединительных коробок при монтаже проставляется отсутствующая маркировка в соответствии с реальным проектом.
2. Провод ПРГУ и АПРТО прокладывается в предусмотренном для этого металлорукаве.
3. В одном из кабелей подводимых к коробке от щита управления предусмотреть жилу для заземления статива.

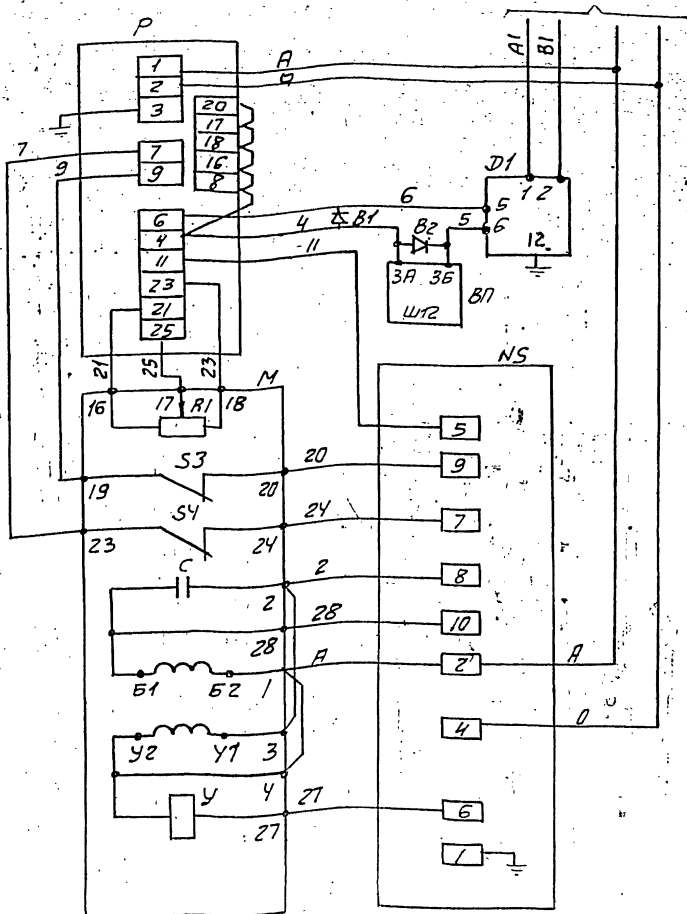
A12B 063.000.34

ИЗМ.	Лист	№ докум.	подп.	дата	Крупноблочная деаэрирующая питательная установка КДЛУ 100-114	Лист	Масса	Масшт.
Разр.	ДПЗ	ЭПЗ	ЭПЗ		Установка приборов контроля и автоматизации	И		
Проб.	ЭПЗ	ЭПЗ	ЭПЗ		Схема электрической связи	Лист 1		Листов 2
Рук. зр.	Назлы	ЭПЗ	ЭПЗ					
И.сп.и.	ЭПЗ	ЭПЗ	ЭПЗ					
Н.конт.	Чернык	ЭПЗ	ЭПЗ					
Утв.	Файзрахманов	ЭПЗ	ЭПЗ					

Шифр надписи, Подпись и дата, Дата, Имя, Фамилия, Имя, Фамилия, Подпись и дата

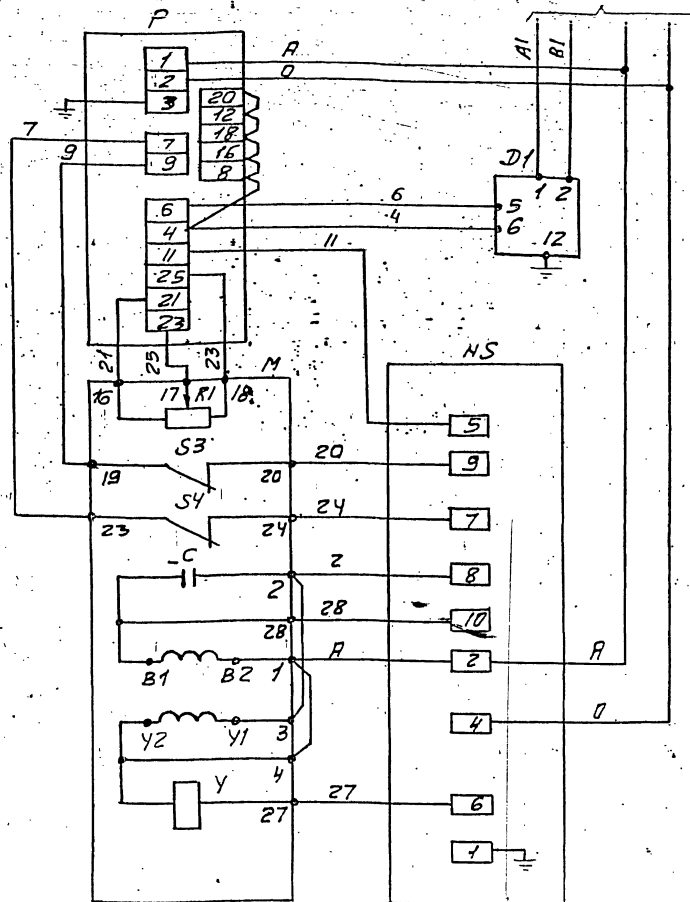
ДП31

Из схемы питания



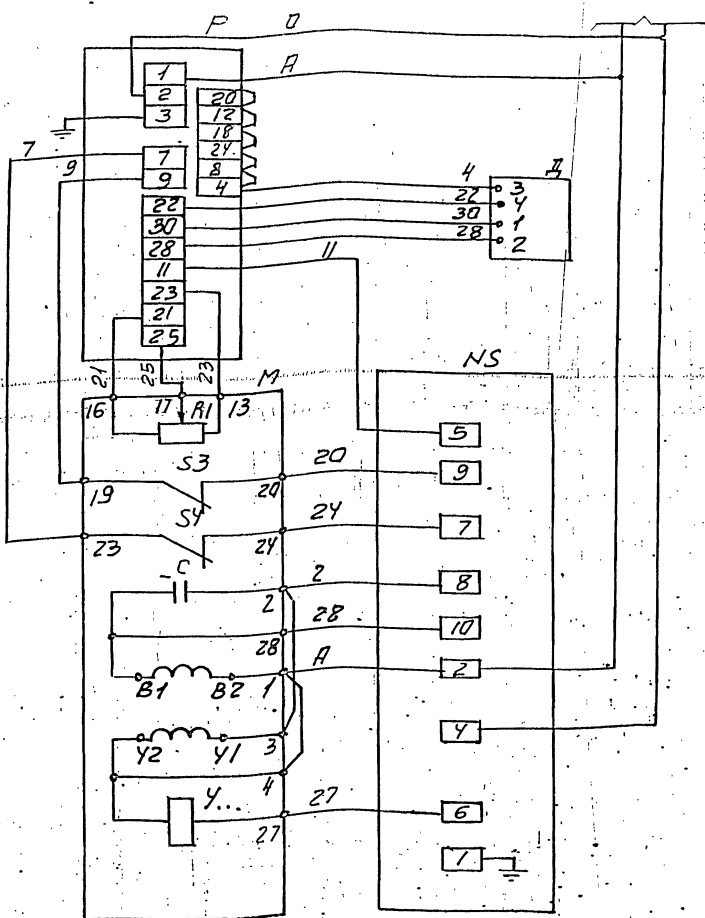
ДП29

Из схемы питания



ДП30

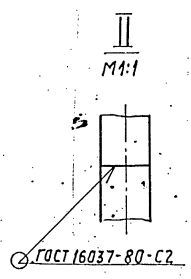
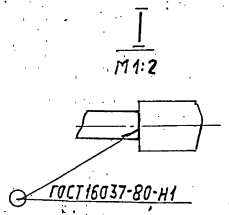
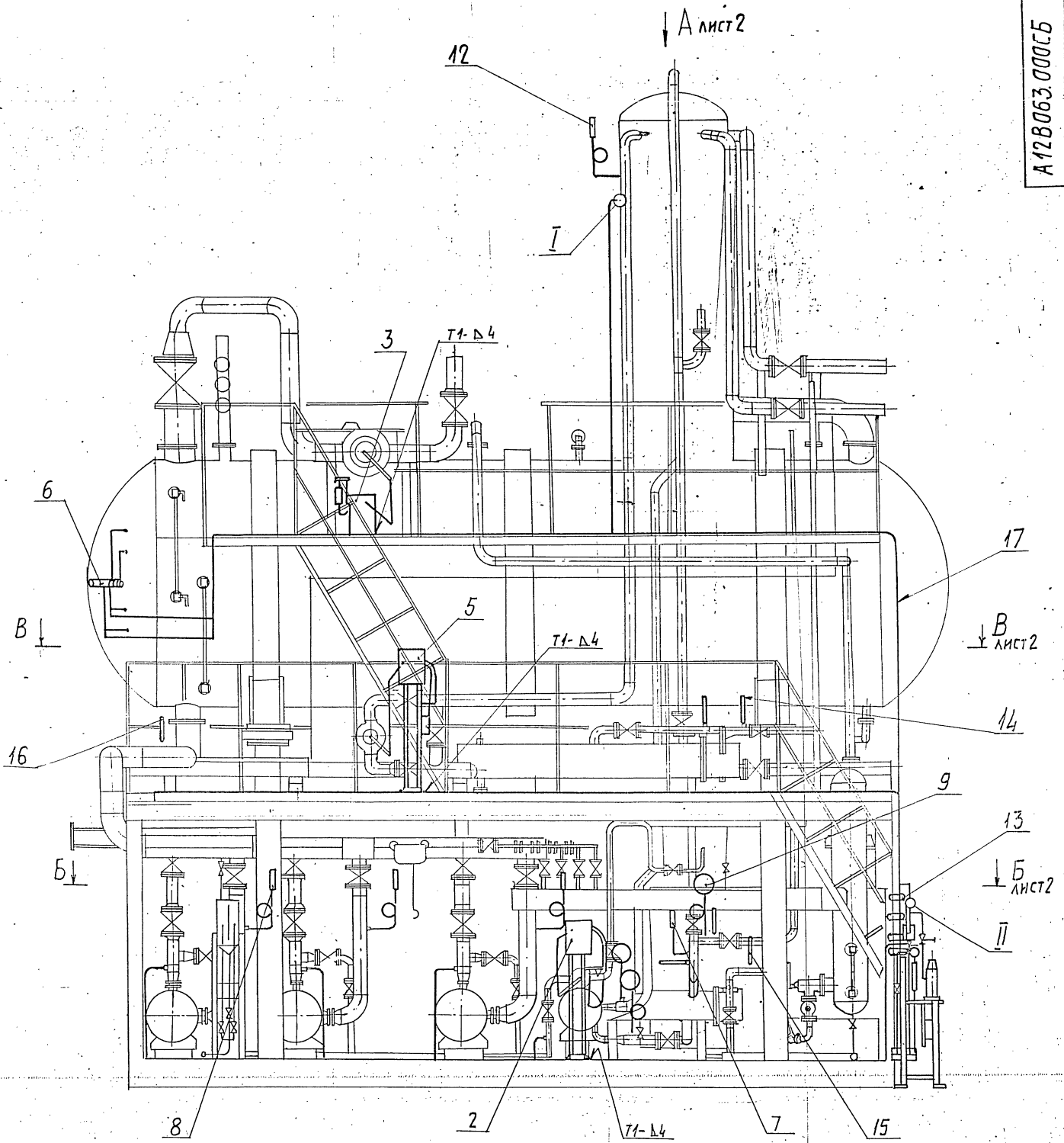
Из схемы питания



Перечень элементов схемы

Обозначение	Наименование	к-во	Примеч.
Аппаратура на щите управления			
P	Регулирующий прибор РС-29	1	
ВП	Вторичный прибор	1	
В1, В2	Защитное устройство В-01	2	
Аппаратура по месту			
М	Механизм электрический однооборотный МЭО	1	
Р1	Датчик реостатный	1	Комплект
S3, S4	Микропереключатель	2	исполнительного
У	Электромагнит	1	механизма
С	Конденсатор	1	
NS	Усилитель трехпозиционный У29.3	1	
А1	Датчик "Салфир"	1	
Д	Дифференциально-трансформаторный ватчик	1	

В схеме регулятора перед маркировкой жил поставить индекс, соответствующий позиции регулирующего прибора.

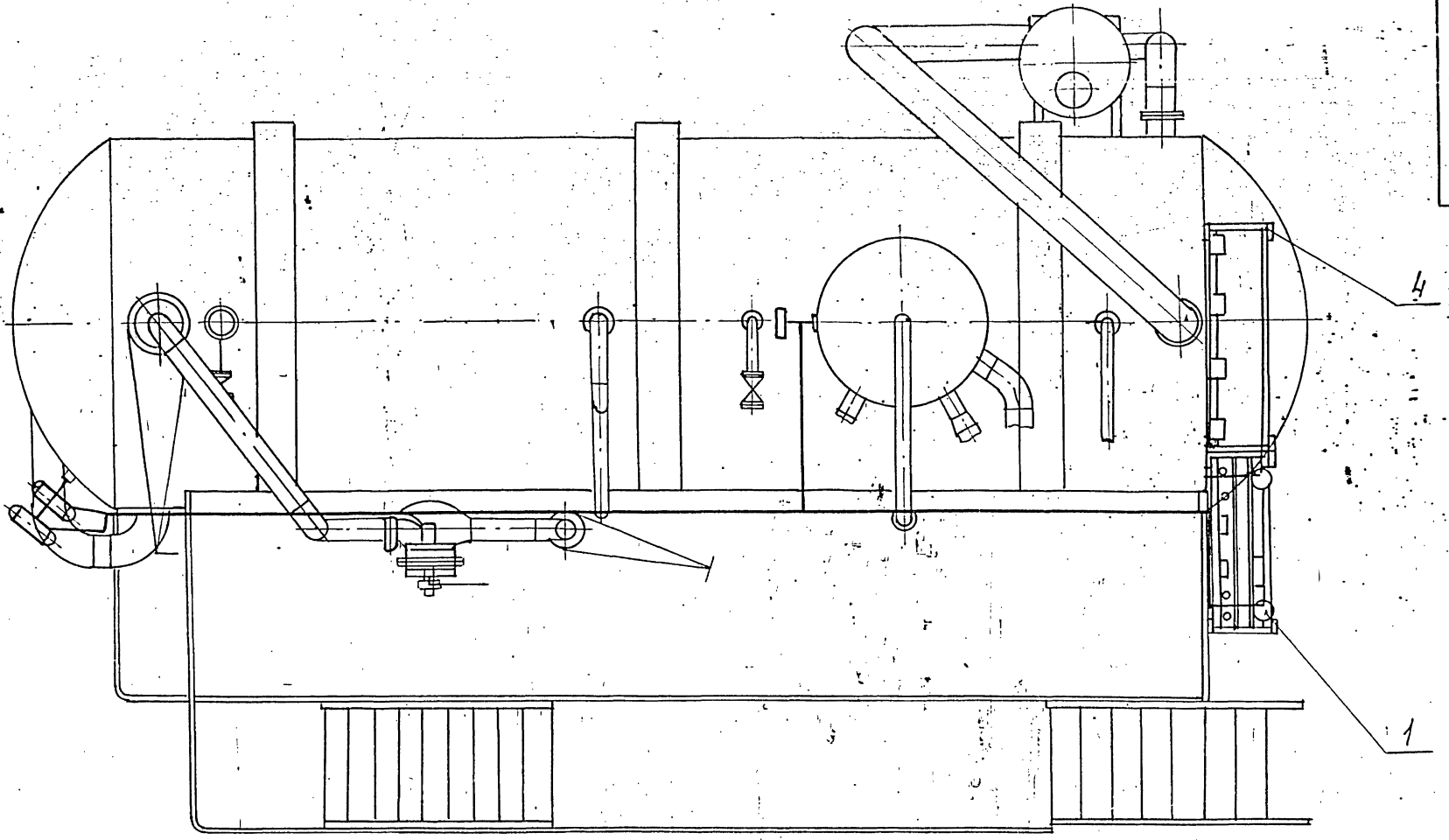


Сварные швы по ГОСТ 5264-80

Инв. № подл. Подп. и дата. Взам. инв. № Инв. № инв. Подп. и дата

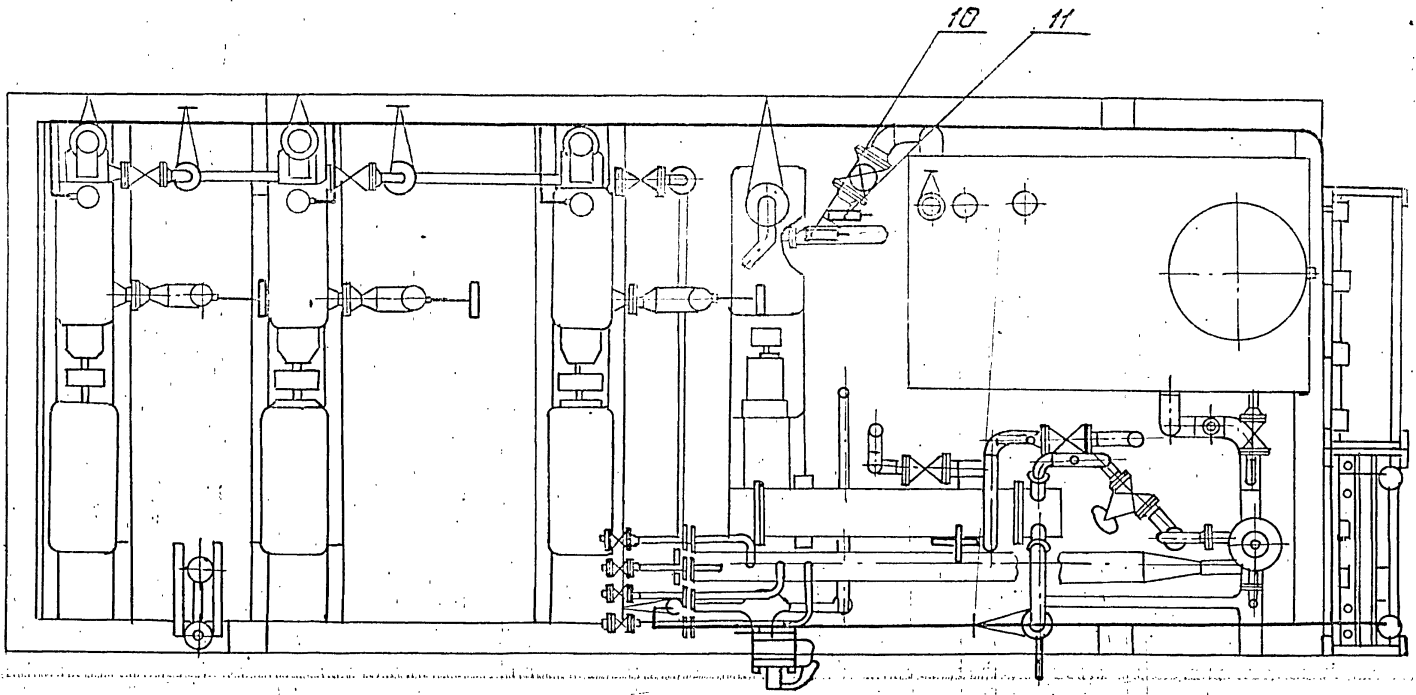
А12В063.000СБ				Лист	Масштаб
Крупнобабочная дезинфекционно-питательная установка КБДПУ-100-114. Установка приборов контроля и автоматизации.				И	1:25
Инв. № подл.	№ докум.	Подп.	Дата	Лист 1	Листов 2
Рязань	Чебоксары	А. Чумаков	87		
Пров.	Фрякки				
Рук. гр.	Фрякки				
Гл. спец.	Рябовский				
И. контр.	Литвак				
Утв.	Сливер				
САНТЕХПРОЕКТ					

Вид А

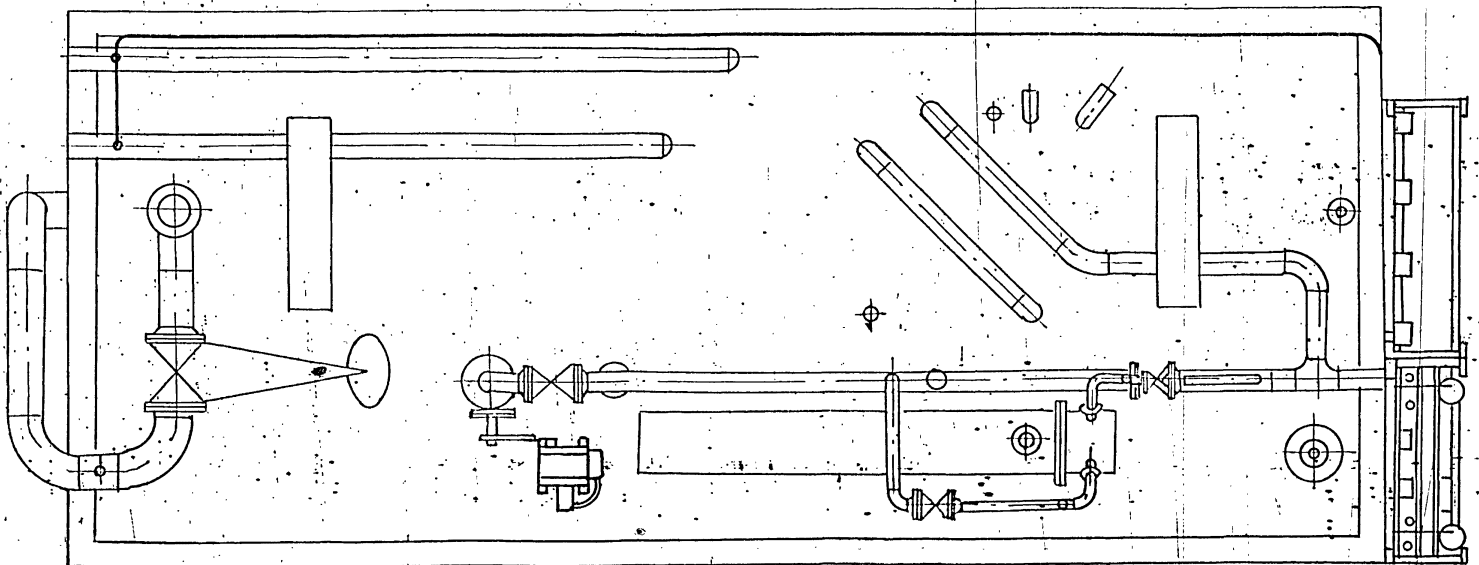


120
A12B 063.000 CB

Б-Б



В-В



Серия 5.903-11 выпуск 1-6

№№ по подг. подл. и дата. Взам. инв. № инв. № подл. подл. и дата.

Формат	Зона	Лист	Обозначение	Наименование	Кол.	Примечание
				Документация		
A2			A12B058.010CB	Сборочный чертёж		
				Стандартные изделия		
		1		Болт М6х25,36		
				ГОСТ 7798-70	4	
		2		Гайка М6,4		
				ГОСТ 5915-70	4	
		3		Шайба 6,02		
				ГОСТ 11371-78	4	
				Прочие изделия		
		4		Установка 1 диамет-		
				нометра ДМ		с одной
				модели 3583 перепад		обвязкой
				25кПа (0,25кгс/см²)		
				ТМЧ-390-86	1	
		5		Установка 1 диф-		
				манометра ДМ		с одной
				модели 3583 перепад		обвязкой
				4кПа (400кгс/см²)		
				ТМЧ-390-86	1	

A12B058.010

Статив

Копировал ФОРМАТ А4

Изм. лист	№ докум.	подп.	дата
разраб.	Меднова	ИИИИ	11-84
провер.	Фрадкин	ИИИИ	
рук. гр.	Фрадкин	ИИИИ	
Н.контр.	Литвак	ИИИИ	
Утв.	Синьков	ИИИИ	

Лит. Лист Листов

И 1 2

САНТЕХПРОЕКТ

№№ по подг. подл. и дата. Взам. инв. № инв. № подл. подл. и дата.

Формат	Зона	Лист	Обозначение	Наименование	Кол.	Примечание
		6		Установка 1 преобра-		
				зователя СДРФир		
				22ДУ-2150-02-УХЛ		
				3,1-0,5/25к Па-05		
				ТМЧ-411-86	1	
		7		Установка 1 преобра-		
				зователя СДРФир		
				22ДУ-2150-02-УХЛ		
				3,1-0,5/25кПа-05		
				ТМЧ-411-86	1	
		8		Установка 2 кол-		
				лектора КС-1100		
				ТМЧ-419-86	1	
		9		Рама РПП-2		
				ТМЧ-546-81	1	
		10		Коробка соединитель-		
				ная КСП-25		
				0,528.012ТУ	1	
				Материалы		
		11		Провод ПРГУ 1х0,75		
				ГОСТ 20520-80	16 м	
		12		Трубка ПВХ9х1		
				ТУ6-05-1342-76	4 м	

A12B058.010

Статив

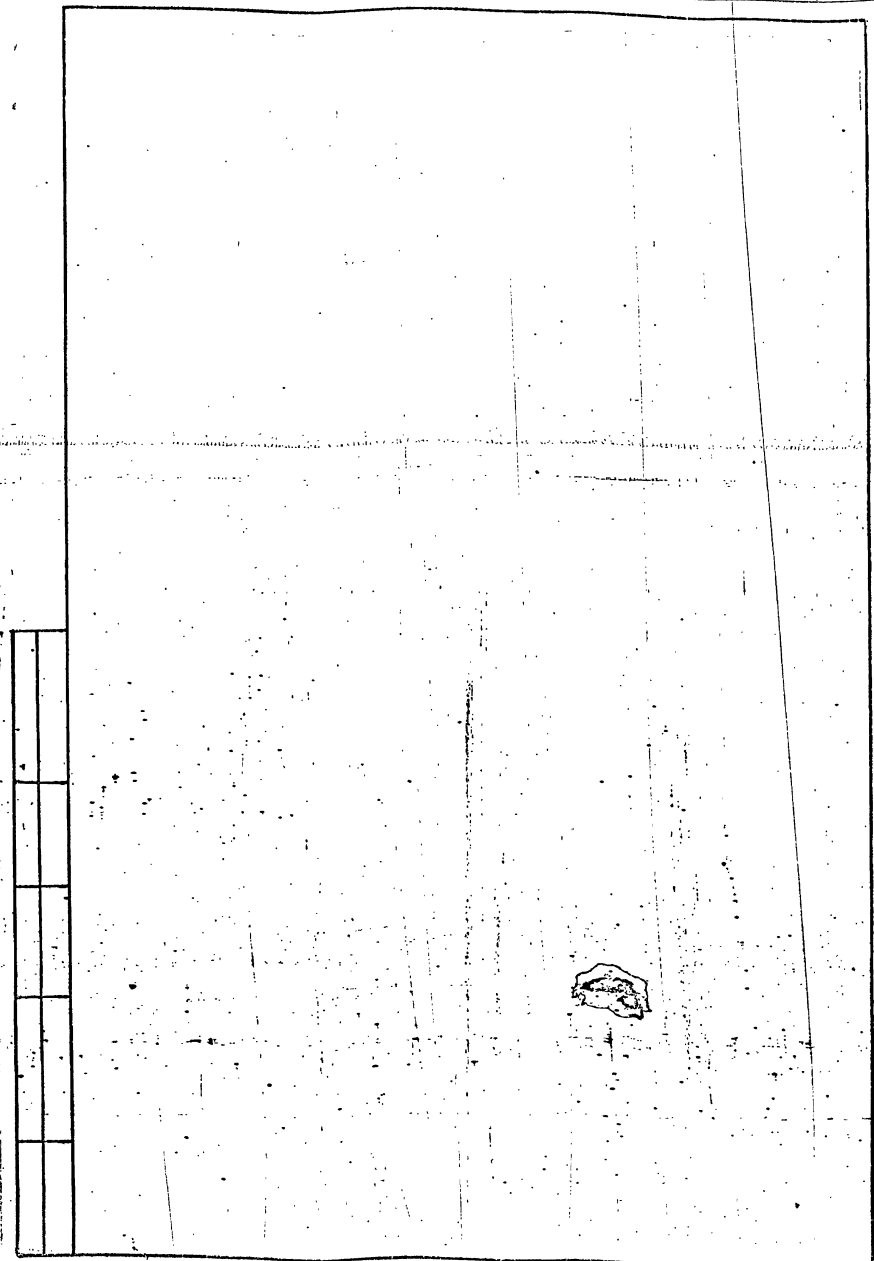
Копировал ФОРМАТ А4

Изм. лист	№ докум.	подп.	дата
разраб.	Меднова	ИИИИ	11-84
провер.	Фрадкин	ИИИИ	
рук. гр.	Фрадкин	ИИИИ	
Н.контр.	Литвак	ИИИИ	
Утв.	Синьков	ИИИИ	

Лит. Лист Листов

И 1 2

САНТЕХПРОЕКТ



Формат	Зона	Лист	Обозначение	Наименование	Кол.	Примечание
				Документация		
A2			A12B059.010CB	Сборочный чертёж		
				Прочие изделия		
		1		Установка 2 моно-		
				метра ЭКМ-160х14		
				ТМЧ-413-86	4	
		2		Установка 1 кол-		
				лектора КС-700		
				ТМЧ-419-86	2	
		3		Рама РПП-1		
				ТМЧ-546-81	2	

№№ по подг. подл. и дата. Взам. инв. № инв. № подл. подл. и дата.

A12B059.010

Статив

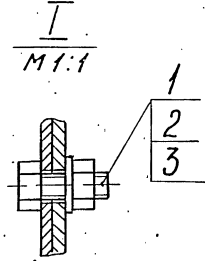
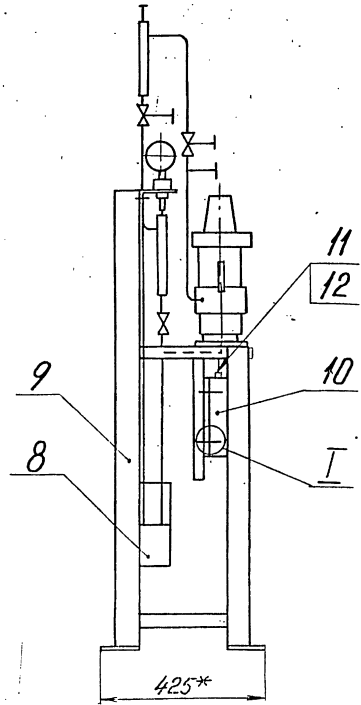
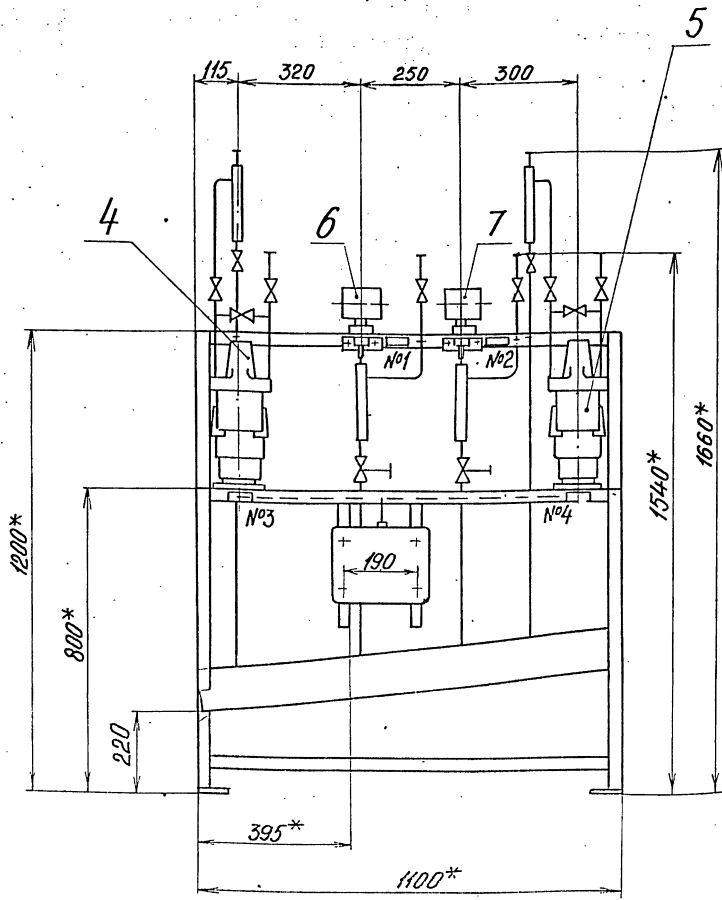
Копировал ФОРМАТ А4

Изм. лист	№ докум.	подп.	дата
разраб.	Меднова	ИИИИ	11-84
провер.	Фрадкин	ИИИИ	
рук. гр.	Фрадкин	ИИИИ	
Н.контр.	Литвак	ИИИИ	
Утв.	Синьков	ИИИИ	

Лит. Лист Листов

И 1 1

САНТЕХПРОЕКТ

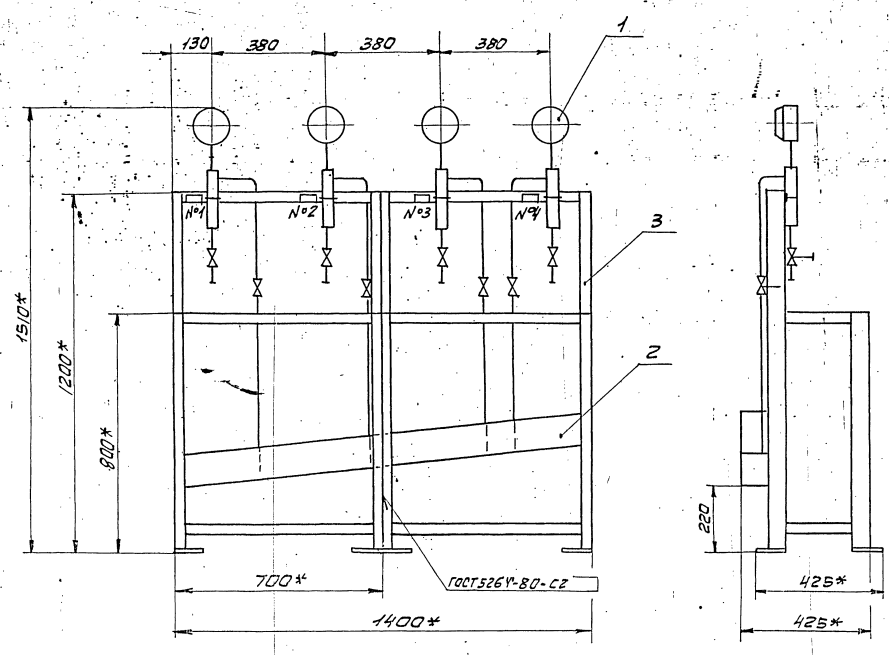


№ рамки	Текст надписи в рамке	Кол.	Примеч.
1	Давление в деаэраторе	1	
2	Давление питательной воды	1	
3	Уровень в деаэраторе (контроль)	1	
4	Уровень в деаэраторе (регулирование)	1	

1.*Размеры для справок.
 2. $\frac{+t_2}{2}$
 3. Провод (поз.11) прокладывать в трубах (поз.12)

				A12B058.010СБ				
Изм.	Дист.	№ док.	Подп.	Дата	Статив	Лист	Масса	Масштаб
Разраб.	Медников	Ильин				и	105	1:10
Пров.	Фрадкин	Ильин				лист	листо	
Рук.гр.	Фрадкин	Ильин						
Ин. спец.	Грановский							
Н.контр.	Литвак							
ЭТБ	Сивах							
						САНТЕХПРОЕКТ		

Серия 5.903-11 выпуск 1-5



№ рамки	Текст надписи в рамке	кол.	Примеч.
1	Давление в питательных магистралях	1	
2	Насос №1	1	
3	Насос №2	1	
4	Насос №3	1	

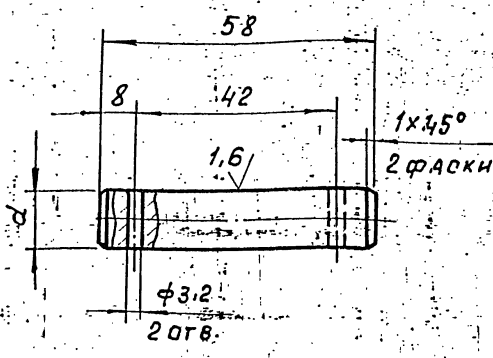
1* Размеры для справок.
2 ± $\frac{+2}{-2}$

Шкала, панель, прибор и ватты. В связи с тем, что шкала, прибор и ватты

А12В 059.010 СБ			Лист	Масса	Куски
Статив			И	75	110
Шкала, прибор, панель, ватты Газ, нефть, вода Пресс, гидравлика Пресс, гидравлика Пресс, гидравлика Шкала, прибор, ватты Шкала, прибор, ватты			Листов 1		
сдмтехпроект					

500 890 821 V
A128 058.005

6.3



Обозначение	d, мм	Масса, кг
A128 058.005	12	0,06
-01	15	0,08

Неуказанные предельные отклонения размеров: h_{14} ; h_{14} ; $\pm \frac{t_z}{2}$

A128.058.005

Изм.	Лист	№ докум.	Подп.	Дата	Лист	Масштаб
РАЗРАБ.	КОЛОДЧЕВА	5-87			1	1:1
ПРОВ.	ФЛОЯКИН					
Рук. гр.	МЕРЗЛЯКОВА					
Гл. спец.	ГРИНОВСКИЙ					
Н.контр.	ЛИТВАК					
Утв.	СПИБАК					

О с б
Ст. 3 ГОСТ 380-71 САНТЕХПРОЕКТ
Формат А4

Формат	Зона	Поз.	Обозначение	Наименование	Кол.	Примечание
				ШАЙБЫ ГОСТ 11371-78		
		10		6.02	4	
		11		12.02	2	
		12		16.02	2	
		13		ШПЛИНТ 3,2 x 2,2 ГОСТ 397-79	4	
				ПРОЧНЕ ИЗДЕЛИЯ		
		14		МЕХАНИЗМ ЭЛЕКТРИЧЕСКИЙ ИСПОЛНИТЕЛЬНЫЙ МЭО-100/25-0,25Р ТУ 25-02.191401-81	1	
		15		УСИЛИТЕЛЬ ТРЕХПОЗИЦИОННЫЙ Ч29.3 ТУ 25-02.(61)-84	1	
		16		КОРОБКА СОЕДИНИТЕЛЬНАЯ КО-10-1 ТУ 36.2568-83	1	
				МАТЕРИАЛЫ		
				ПРОВОДА ГОСТ 20520-80		
		17		АПРТО - 7 x 2,5	2,0 м	
		18		АПРТО - 3 x 2,5	0,5 м	

A128 058.030

Лист 2

Формат	Зона	Поз.	Обозначение	Наименование	Кол.	Примечание
				ДОКУМЕНТАЦИЯ		
		A2	A128 058.030 СБ	СБОРОЧНЫЙ ЧЕРТЕЖ		
				СБОРОЧНЫЕ ЕДИНИЦЫ		
		A4	1 A128 058.040	ОПОРА	1	
				ДЕТАЛИ		
		A4	2 A128 058.005	ОСЬ	1	
		3	-01	ОСЬ	1	
				СТАНДАРТНЫЕ ИЗДЕЛИЯ		
				БОЛТЫ ГОСТ 7798-70		
		4		M6 x 25; 36	4	
		5		M12 x 40; 36	4	
		6		ВИНТ M4 x 20; 36 ГОСТ 17473-80	4	
		7		ГАЙКИ ГОСТ 5915-70		
		8		M4.4	4	
		9		M6.4	4	
				M12.4	4	

Изм. Лист № докум. Подп. Дата
РАЗРАБ. КОЛОДЧЕВА 5-87
ПРОВ. ФЛОЯКИН
Рук. гр. МЕРЗЛЯКОВА
Гл. спец. ГРИНОВСКИЙ
Н.контр. ЛИТВАК
Утв. СПИБАК

A128 058.030

Изм.	Лист	№ докум.	Подп.	Дата	Лист	Листов
РАЗРАБ.	КОЛОДЧЕВА	5-87			1	3
ПРОВ.	ФЛОЯКИН					
Рук. гр.	МЕРЗЛЯКОВА					
Н.контр.	ЛИТВАК					
Утв.	СПИБАК					

СОЮЗНОЕ ИСПОЛНИТЕЛЬНОЕ МЕХАНИЗМА
МЭО-100/25-0,25Р
С РЕГУЛИРУЮЩИМ
КЛАПАНОМ Т-33Б
САНТЕХПРОЕКТ
Формат А4

Формат	Зона	Поз.	Обозначение	Наименование	Кол.	Примечание
				МЕТАЛЛОРУКАВ		
				ТУ 22-3988-77		
		19		РЗ-ЦХ-Ш ф 18 мм	0,5 м	
		20		РЗ-ЦХ-Ш ф 25 мм	1,5 м	
				ПЕРЕМЕННЫЕ ДАННЫЕ ДЛЯ ИСПОЛНЕНИЙ:		
				A128 058.030		
				СБОРОЧНЫЕ ЕДИНИЦЫ		
		A4	21 A128 058.050	ШТАНГА	1	
				A128 058.030-01		
				СБОРОЧНЫЕ ЕДИНИЦЫ		
		A4	21 A128 058.050-01	ШТАНГА	1	
				A128 058.030-02		
				СБОРОЧНЫЕ ЕДИНИЦЫ		
		A4	21 A128 058.050-02	ШТАНГА	1	

Изм. Лист № докум. Подп. Дата
РАЗРАБ. КОЛОДЧЕВА 5-87
ПРОВ. ФЛОЯКИН
Рук. гр. МЕРЗЛЯКОВА
Н.контр. ЛИТВАК
Утв. СПИБАК

A128 058.030

Лист 3

Серия 5.903-11 выпуск 1-6

ФОРМАТ	ЗОНА	ПОЗ.	ОБОЗНАЧЕНИЕ	НАИМЕНОВАНИЕ	КОЛ.	ПРИМЕЧАНИЕ
				ДОКУМЕНТАЦИЯ		
			A12B058.010 СБ	СБОРОЧНЫЙ ЧЕРТЕЖ		
				ДЕТАЛИ		
		БУ	1 A12B058.018	Уголок Уголок 50x50x5 ГОСТ 8509-88 в с. 3 ГОСТ 535-79	4	0,54 кг
		БУ	2 A12B058.019	Уголок Уголок 50x50x5 ГОСТ 8509-88 в с. 3 ГОСТ 535-79	2	0,68 кг
		БУ	3 A12B058.021	Уголок Уголок 50x50x5 ГОСТ 8509-88 в с. 3 ГОСТ 535-79	2	1,13 кг
		БУ	4 A12B058.022	Плита	1	
		БУ	5 A12B058.023	Полоса Полоса ПП-30 ТУ 36.1113-75 L=200-11	2	0,52 кг

A12B058.040

Опора

ЛИТ.	ЛИСТ	ЛИСТОВ
И	1	2

САНТЕХПРОЕКТ

ФОРМАТ БУ

ФОРМАТ	ЗОНА	ПОЗ.	ОБОЗНАЧЕНИЕ	НАИМЕНОВАНИЕ	КОЛ.	ПРИМЕЧАНИЕ
			6 A12B058.024	Швеллер Швеллер 8 ГОСТ 8240-72 в с. 3 ГОСТ 535-79	2	6,9 кг

ЛИТ.	ЛИСТ	ЛИСТОВ
И	1	2

САНТЕХПРОЕКТ

ФОРМАТ БУ

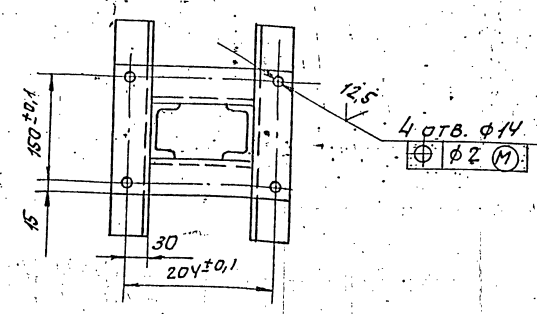
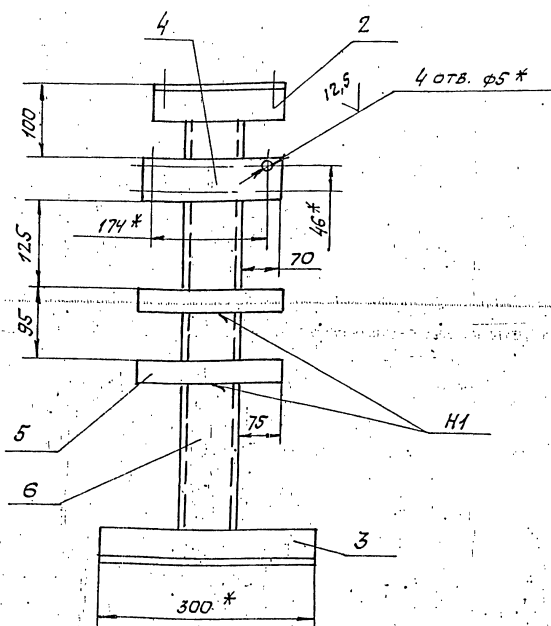
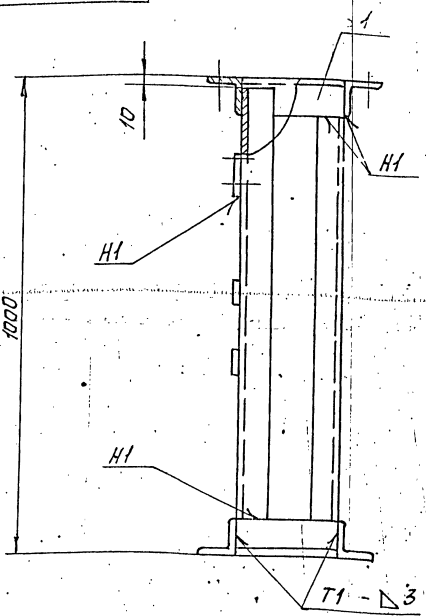
Лит. в листе Листов. И дата

Лит.	Лист	№ докум.	Подп.	Дата
И	1	И	И	9-87

РАЗРАБ. ВОЛОБУЕВА
ПРОБ. ФРАДКИН
РИС. ГР. МЕРЛЯКОВА
И. КОНТ. ЛИТВАК
УТВ. СПИВАК

Лит. в листе Листов. И дата

A12B058.040 СБ



- 1 * РАЗМЕР ДЛЯ СПРАВОК.
- 2. Н1; 174; ± 0,2
- 3. СВАРНЫЕ ШВЫ ПО ГОСТ 5264-80.

Лит. в листе Листов. И дата

A12B058.040 СБ

Лит.	Лист	№ докум.	Подп.	Дата
И	1	И	И	9-87

РАЗРАБ. ВОЛОБУЕВА
ПРОБ. ФРАДКИН
РИС. ГР. МЕРЛЯКОВА
И. КОНТ. ЛИТВАК
УТВ. СПИВАК

A12B058.040 СБ				
Лит.	Лист	Листов	Масса	Масштаб
И	1	1	См. табл.	

Опора

САНТЕХПРОЕКТ

ФОРМАТ	КОЛ-ВО	ПОЗ.	ОБОЗНАЧЕНИЕ	НАИМЕНОВАНИЕ	КОЛ.	ПРИМЕЧАНИЕ
				ДОКУМЕНТАЦИЯ		
73			A12B058.050C6	СБОРОЧНЫЙ ЧЕРТЕЖ		
				ДЕТАЛИ		
74	1		A12B032.008	УШКО	2	
	2		-01	УШКО	2	
74	3		A12B032.009	ВИНТ	1	
	4		-01	ВИНТ	1	
74	5		A12B032.011	ВТУЛКА	1	
	6		-01	ВТУЛКА	1	
74	7		A12B032.012	БОБЫШКА	2	
ПЕРЕМЕННЫЕ ДАННЫЕ ДЛЯ ИСПОЛНЕНИЙ						
			A12B058.050	ДЕТАЛИ		
54	8		A12B058.031	ТРУБА		
				Труба 32x4 ГОСТ 8734-75 Д ГОСТ 8733-74 L=290-1,3	1	0,8 кг
			A12B058.050-01	ДЕТАЛИ		
54	8		A12B058.032	ТРУБА		
				Труба L=300-1,3 32x4 ГОСТ 8734-75 Д ГОСТ 8733-74	1	0,83 кг
A12B058.050						
ИМ	Лист	№ ДОКУМ.	Подп.	Дата	Лит.	Лист
РАЗРАБ.	ВОЛОБУЕВА	СМ	3-82		И	1
ПРОБ.	ФРАДКИН	СМ			И	2
РИС. ГР.	МЕРЗЛЯКОВА	СМ			САНТЕХПРОЕКТ	
Ч. КОНТР.	ЛИТВАК	СМ			ФОРМАТ АУ	
УТВ.	СПИВАК	СМ				

ФОРМАТ	КОЛ-ВО	ПОЗ.	ОБОЗНАЧЕНИЕ	НАИМЕНОВАНИЕ	КОЛ.	ПРИМЕЧАНИЕ
				A12B058.050-02		
				ДЕТАЛИ		
54	8		A12B058.032	ТРУБА		
				Труба 32x4 ГОСТ 8734-75 Д ГОСТ 8733-74 L=250-1,3	1	0,69 кг
			A12B058.050-03	ДЕТАЛИ		
54	8		A12B058.033	ТРУБЫ		
				Труба 32x4 ГОСТ 8734-75 Д ГОСТ 8733-74 L=205-1,15	1	0,6 кг
			A12B058.050-04	ДЕТАЛИ		
54	8		A12B058.034	ТРУБА		
				Труба 32x4 ГОСТ 8734-75 Д ГОСТ 8733-74 L=430-1,55	1	1,2 кг
			A12B058.050-05	ДЕТАЛИ		
54	8		A12B058.035	ТРУБА		
				Труба 32x4 ГОСТ 8734-75 Д ГОСТ 8733-74 L=470	1	1,3 кг
A12B058.050						
ИМ	Лист	№ ДОКУМ.	Подп.	Дата	Лит.	Лист
					И	2
					САНТЕХПРОЕКТ	
					ФОРМАТ АУ	

A12B058.050C6

A-A
M 1:1

ГОСТ 11534-75 U1

ОБОЗНАЧЕНИЕ	L, мм	МАССА, кг
A12B058.050	540-1,75	1,95
-01	550-1,75	2,00
-02	500-1,75	1,85
-03	455-1,55	1,75
-04	680-2,0	2,35
-05	720-2,0	2,45

* РАЗМЕРЫ ДЛЯ СПРАВОК.

ИМ	Лист	№ ДОКУМ.	Подп.	Дата	Лит.	Масса	Масштаб
РАЗРАБ.	ВОЛОБУЕВА	СМ	3-82		И	СМ.	ТАБЛ.
ПРОБ.	ФРАДКИН	СМ			И		
РИС. ГР.	МЕРЗЛЯКОВА	СМ			И		
Ч. КОНТР.	ЛИТВАК	СМ			И		
УТВ.	СПИВАК	СМ			И		

A12B058.050C6

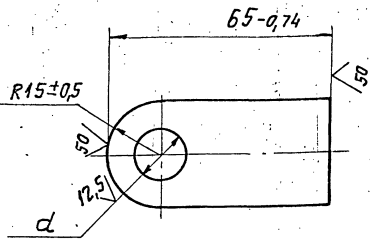
ШТАНГА

ИМ	Лист	№ ДОКУМ.	Подп.	Дата	Лит.	Масса	Масштаб
РАЗРАБ.	ВОЛОБУЕВА	СМ	3-82		И	СМ.	ТАБЛ.
ПРОБ.	ФРАДКИН	СМ			И		
РИС. ГР.	МЕРЗЛЯКОВА	СМ			И		
Ч. КОНТР.	ЛИТВАК	СМ			И		
УТВ.	СПИВАК	СМ			И		

САНТЕХПРОЕКТ

A12B032.008

(V) 12,5



ОБОЗНАЧЕНИЕ	d, мм	МАССА, КГ
A12B032.008	15 ^{+0,43}	0,11
-01	12 ^{+0,43}	0,12

A12B032.008

Ушко

ЛИСТ	МАССА	МАСШТ.
И	0,1	1:1
ЛИСТ	ЛИСТОВ	

Полоса 30x6-Б ГОСТ 103-76
В СтЗ-Т ГОСТ 535-79

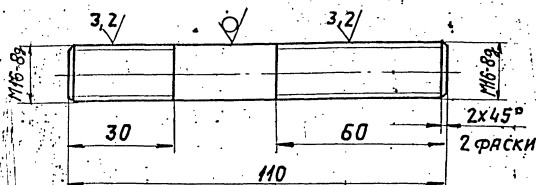
САНТЕХПРОЕКТ

КОПИРОВАЛ: ТУЖИЖИКИНА ФОРМАТ: А4

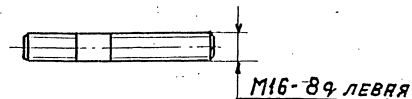
A12B032.009

(V) 12,5

A12B032.009



A12B032.009-01
ОСТАЛЬНОЕ - СМ. A12B032.009
M1:2



НЕУКАЗАННЫЕ ПРЕДЕЛЬНЫЕ ОТКЛОНЕНИЯ
РАЗМЕРОВ: h14; ± $\frac{E}{2}$.

A12B032.009

ВИНТ

ЛИСТ	МАССА	МАСШТ.
И	0,17	1:1
ЛИСТ	ЛИСТОВ	

Круг 16-В ГОСТ 2590-71
В СтЗ-Т ГОСТ 535-79

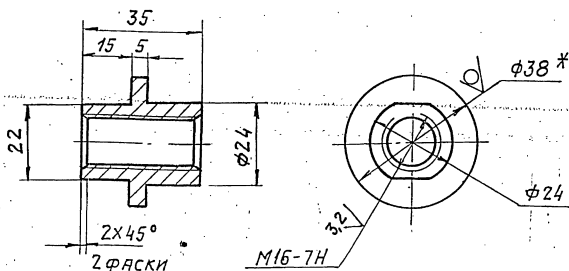
САНТЕХПРОЕКТ

КОПИРОВАЛ: ТУЖИЖИКИНА ФОРМАТ: А4

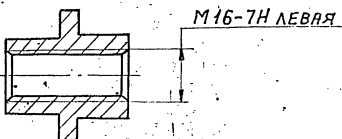
A12B032.011

(V) 12,5

A12B032.011



A12B032.011-01
ОСТАЛЬНОЕ - СМ. A12B032.011



1.* РАЗМЕР ДЛЯ СПРАВОК.
2. h14; ± $\frac{E}{2}$.

A12B032.011

Втулка

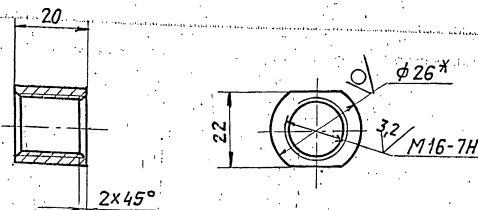
ЛИСТ	МАССА	МАСШТ.
И	0,1	1:1
ЛИСТ	ЛИСТОВ	

Круг 38-В ГОСТ 2590-71
В СтЗ-Т ГОСТ 535-79

САНТЕХПРОЕКТ

A12B032.012

(V) 12,5



1.* РАЗМЕР ДЛЯ СПРАВОК.
2. h14.

A12B032.012

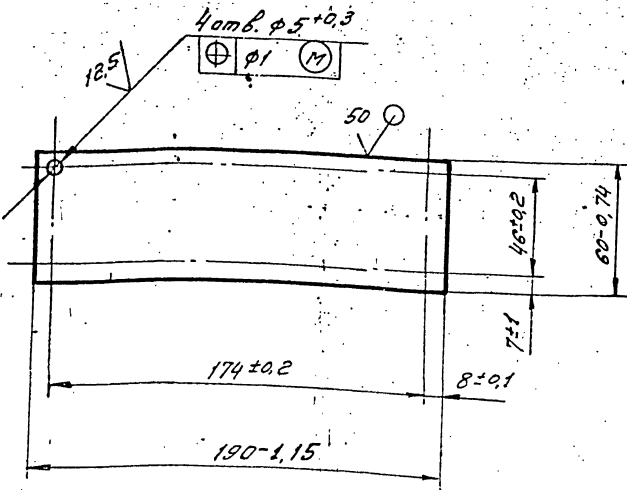
Бобышка

ЛИСТ	МАССА	МАСШТ.
И	0,07	1:1
ЛИСТ	ЛИСТОВ	

Круг 26-В ГОСТ 2590-71
В СтЗ-Т ГОСТ 535-79

САНТЕХПРОЕКТ

(M)



А12В058.022

Плита

Лист	Масса	Масштаб
И	0,28	1:2
Лист		Листов
Лист БЗ Гост 19903-74		1
4-й в.ст. ГОСТ 16523-70		

САНТЕХПРОЕКТ

копировал

Формат А4

Изм.	Лист	№ докум.	Подп.	Дата	Лист	Масса	Масштаб
		А12В058.022	Фролов	9-84	И	0,28	1:2
Лист БЗ Гост 19903-74							
4-й в.ст. ГОСТ 16523-70							
САНТЕХПРОЕКТ							
копировал							
Формат А4							
Изм.	Лист	№ докум.	Подп.	Дата	Лист	Масса	Масштаб
		А12В058.060	Фролов		И		
Лист БЗ Гост 19903-74							
4-й в.ст. ГОСТ 16523-70							
САНТЕХПРОЕКТ							
копировал							
Формат А4							
	11						
	12						
	13						
	14						
	15						
	16						
	17						
	18						
	19						

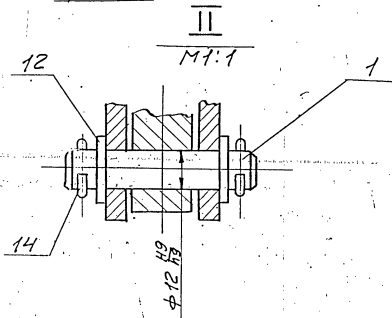
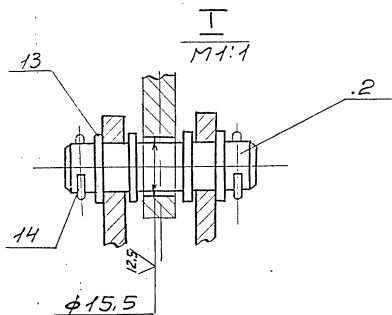
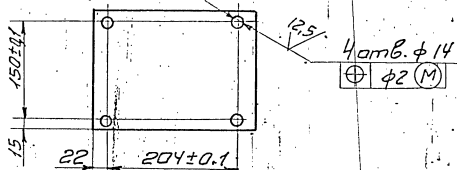
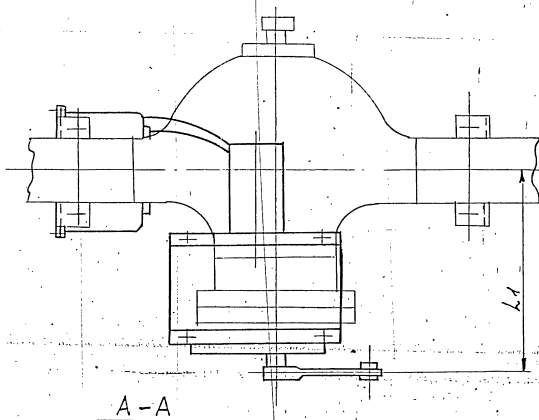
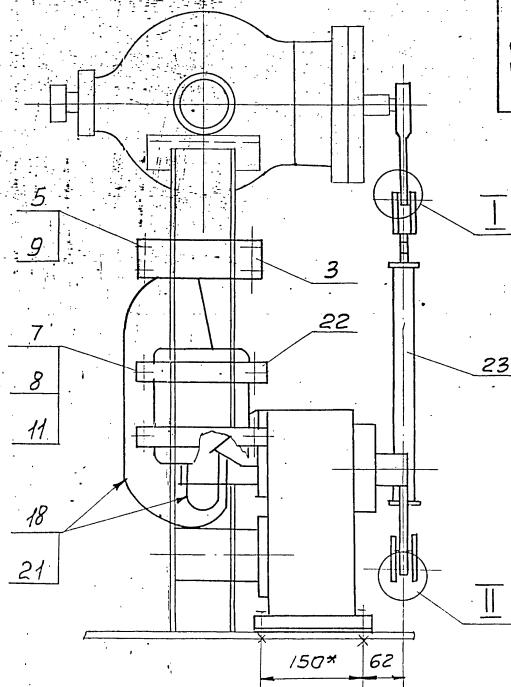
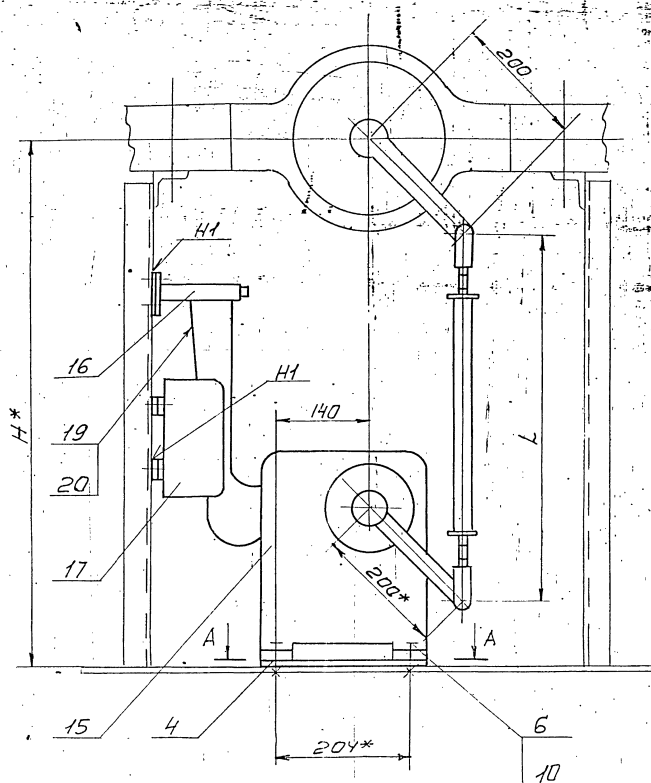
А12В058.060

Лист 2

Изм.	Лист	№ докум.	Подп.	Дата	Лист	Масса	Масштаб
		А12В058.060СБ	Фролов		И		
Лист БЗ Гост 19903-74							
в.ст. ГОСТ 14537-79							
180-1 * 248-1.15							
1,6 кг							
стандартные изделия							
болты Гост 7798-70							
5							
6							
7							
8							
9							
10							
А12В058.060							
Союзнаменное исполнение ного механизма МЗС-100/25-0,25Р с регулирующим клапаном							
САНТЕХПРОЕКТ							
копировал							
Формат А4							

Изм.	Лист	№ докум.	Подп.	Дата	Лист	Масса	Масштаб
		А12В058.060	Фролов		И		
Лист БЗ Гост 19903-74							
4-й в.ст. ГОСТ 16523-70							
САНТЕХПРОЕКТ							
копировал							
Формат А4							
	11						
	12						
	13						
	14						
	15						
	16						
	17						
	18						
	19						
	20						
	21						
	22						
	23						
	24						

Изм. Лист № докум. Подп. Дата Лист Масса Масштаб



- 1* Размеры для справок.
2. H14; h14; ± $\frac{1}{2}$.
3. Сварные швы по ГОСТ 5264-80.
4. Провода поз. 18. прикладывать в металлорукаве поз. 21; провода поз. 19. прикладывать в металлорукаве поз. 20.

Обозначение	Тип блока КВДПУ	Тип клапана	Размеры, мм			Масса, кг
			H*	L	L1	
A12B058.060	15-20	6с-9-1	800	555	302	36.0
	15-25					
	25-76					
	50-76	6с-9-2	700	455	333	35.7
	50-114					
-01	100-114	6с-9-3				
	100-120					
	100-180					

ИЗМ. Лист				Соединение исполнительного механизма регуляторным клапаном		Лист	Масса	Масшт.
№	Дatum	Подп.	Дата	Исполн.	Провер.	№	см.	1:5
1			8-81	И.В.В.	С.В.В.	11	табл.	
Разработчик: Волочев Ф.С. Проектировщик: Волочев Ф.С. Уж. гр. Проектировщик: Волочев Ф.С. Н.к.в. Проектировщик: Волочев Ф.С. Уж. гр. Проектировщик: Волочев Ф.С.						Лист 1		Листов 1
сантехпроект								

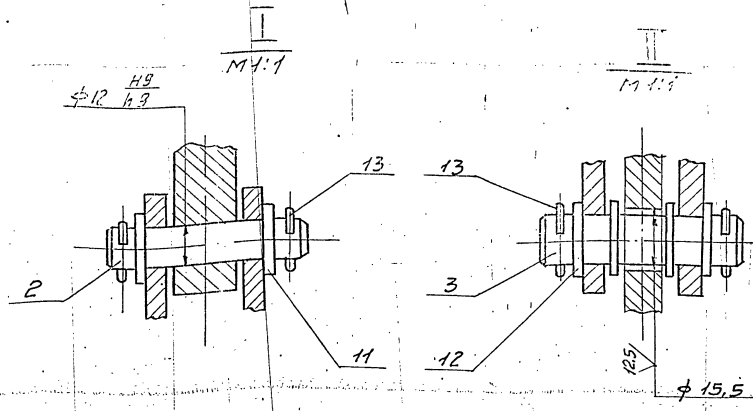
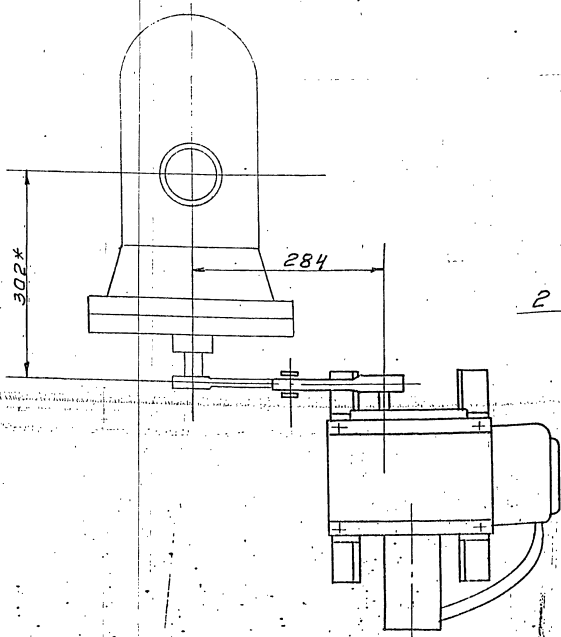
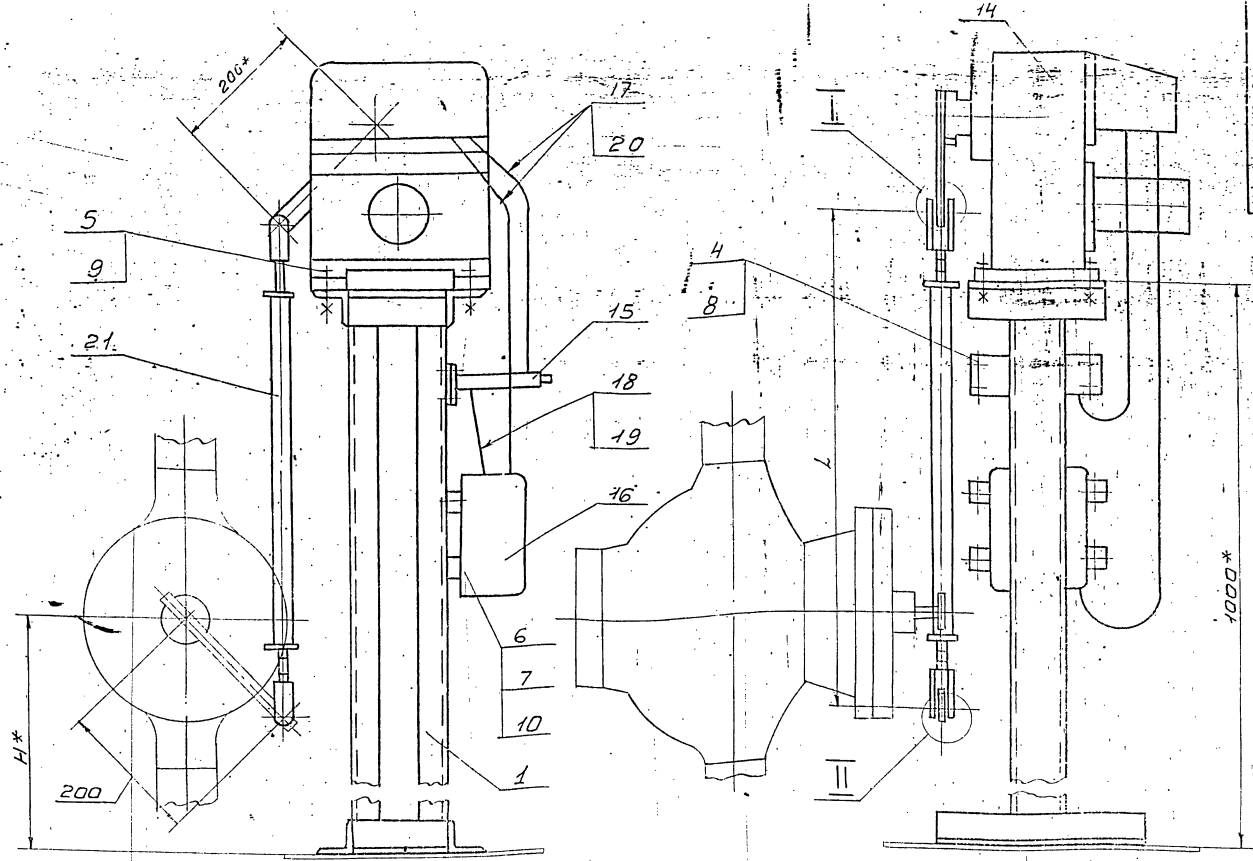
И.В.В. Волочев, С.В.В. Волочев, Ф.С. Волочев

ФОРМАТ	ФОНА	Поз.	ОБОЗНАЧЕНИЕ	НАИМЕНОВАНИЕ	КОЛ.	ПРИМЕЧАНИЕ
				Документация		
A2			A12B058.0C5	Сборочный чертёж		
				СБОРОЧНЫЕ ЕДИНИЦЫ		
A4	1		A12B058.040	Опора	1	
				ДЕТАЛИ		
A4	2		A12B058.005	Ось	1	
	3		- 01	Ось	1	
				СТАНДАРТНЫЕ ИЗДЕЛИЯ		
				Болты ГОСТ 7798-70		
	4			M6x25.36	4	
	5			M12x40.36	4	
	6			Винт M4x20.36		
				ГОСТ 17473-80	4	
	7			Гайки ГОСТ 5915-70		
	8			M4.4	4	
	8			M6.4	4	
	9			M12.4	4	

ФОРМАТ	ФОНА	Поз.	ОБОЗНАЧЕНИЕ	НАИМЕНОВАНИЕ	КОЛ.	ПРИМЕЧАНИЕ
				A12B060.010		
Изм	Лист	№ докум.	Подп.	Дата	СОЧЛЕНЕНИЕ ИСПОЛНИТЕЛЬНОГО МЕХАНИЗМА МЭО-100/25-0,25Р С РЕГУЛИРУЮЩИМ КЛАПАНОМ	
Разоб.	ВОЛОДУЕВА	ФУХ	9-84		Лист	Листов
Проб.	ФРАДКИН				1	3
Рис. гр.	МЕРЗЛЯКОВ				САНТЕХПРОЕКТ	
И. контр.	ЛЮБАР					
Чтв.	СИБЯК					

ФОРМАТ	ФОНА	Поз.	ОБОЗНАЧЕНИЕ	НАИМЕНОВАНИЕ	КОЛ.	ПРИМЕЧАНИЕ
				Шайбы ГОСТ 11371-78		
	10			6.02		
	11			12.02		
	12			16.02		
	13			Шплинт 3,2x2,2		
				ГОСТ 397-79		
				ПРОЧИЕ ИЗДЕЛИЯ		
	14			МЕХАНИЗМ ЭЛЕКТРИЧЕСКИЙ ИСПОЛНИТЕЛЬНЫЙ МЭО-100/25-0,25Р ТУ25-02.19401-81	1	
	15			УСИЛИТЕЛЬ ТРЕХПОЗИЦИОННЫЙ У29.3 ТУ25.02(61)-84	1	
	16			КОРОБКА СОЕДИНИТЕЛЬНАЯ КС-10-1 ТУ36.2568-83	1	
				МАТЕРИАЛЫ		
				Провода ГОСТ 20520-80		
	17			АПРГО-7x2,5	2,0 м	
	18			АПРГО-3x2,5	0,5 м	

ФОРМАТ	ФОНА	Поз.	ОБОЗНАЧЕНИЕ	НАИМЕНОВАНИЕ	КОЛ.	ПРИМЕЧАНИЕ
				МЕТАЛЛОУКАВ ТУ22-3988-77		
	19			P3-ЦХ-Ш ф 18 мм	0,5 м	
	20			P3-ЦХ-Ш ф 25 мм	1,5 м	
				ПЕРЕМЕННЫЕ ДАННЫЕ ДЛЯ ИСПОЛНЕНИЯ:		
				A12B060.010		
				СБОРОЧНЫЕ ЕДИНИЦЫ		
A4	21		A12B058.050-05	Штанга	1	
				A12B060.010-01		
				СБОРОЧНЫЕ ЕДИНИЦЫ		
A4	21		A12B058.050	Штанга	1	



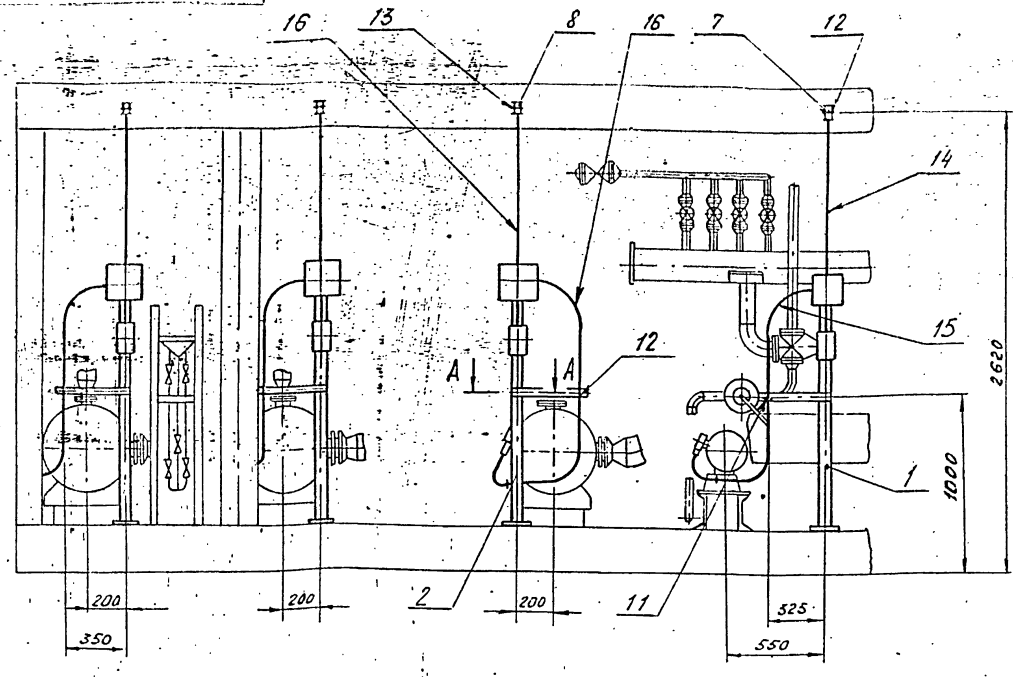
1* Размеры для справок.
 2. H14; h14; ± 1/2
 3. Провода поз. 17 прокладывать в металлорукаве поз. 20, провода поз. 18 прокладывать в металлорукаве поз. 19.

Обозначение	Тип блока КВДУ	Тип клапана	Размеры, мм	Масса кг
			H* L	
А12В060.010	25-76	6с-9-1	520 720	55.4
	50-76			
	50-114			
-01	700-114	6с-9-2	700 540	54.9
	100-120			
	100-180			

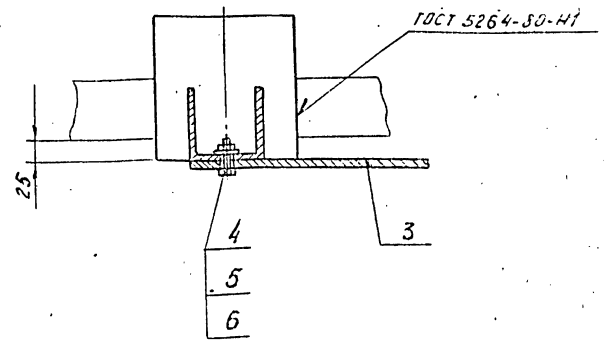
А12В060.010СБ				Лист	Масса	Масштаб
Изм.	Лист	И.В.Кум.	Подп.	Дата	Сечение исполнит.	см.
Разраб.	Волобуев	И.В.	9.87		МЭО-100/25-0, 25 Р	
Проб.	Фадкин	И.В.			с регулирующим клапаном	
Рук. гр.	Свердловск	С.С.				
Гл. свей.	Грановский	И.В.				
Н.Копре.	Литвин	И.В.				
Учтб.	Сивилев	И.В.				

Унв. и лавла. Подпись и дата. Взам. Инв. № или Инв. № подл. Подпись и дата.

A12B 052.000 СБ

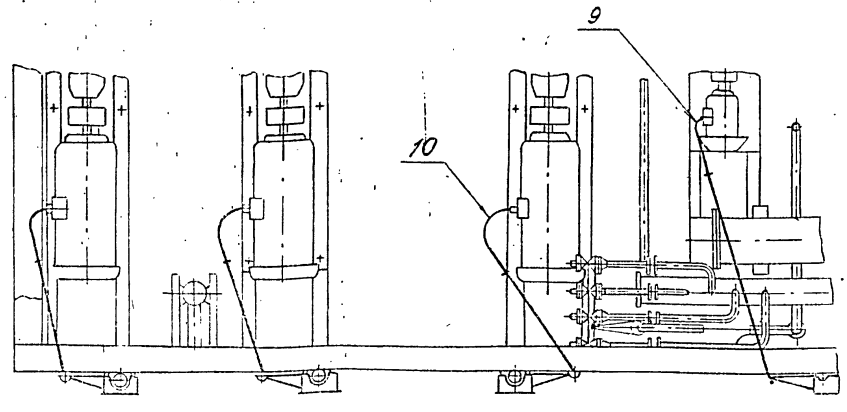


A-A
M1:5



$$1. \pm \frac{t_2}{2}$$

2. Минимальный радиус гибки труб R250 мм.



A12B 052.000 СБ				Лист	Масса	Масштаб		
ИЗМ.	Лист	№ док. ун.	ПОДП.	Дата	Крупноблочная дезаэрационно-питательная установка КБ АПУ-100-114.	И	91,25	1:25
РАЗРАБ.	ЧЕБОКСАРСКОЕ	6.05.77	И-51	И-51				
ПРОВ.	ФРАДКИН				Установка электрооборудования.	Лист	Листов	1
Рук. пр.	ФРАДКИН					САНТЕХПРОЕКТ		
ГЛАВ. ИНЖ.	ТРАНСВАСКИН							
И.О. ИНЖ.	АНТЕКА							
УТВ.	СПИВАК							

КОПИРОВАЛ:

ФОРМАТ А3

У-ОБЪЕКТ	Лист	Обозначение	Наименование	Кол.	Примечание
			<u>ДОКУМЕНТАЦИЯ</u>		
13		A12B 052.000 СБ	Сборочный чертёж		
			<u>СБОРОЧНЫЕ ЕДИНИЦЫ</u>		
4	1	A12B 043.010	Стойка	1	
4	2	A12B 047.010	Стойка	3	
			<u>ДЕТАЛИ</u>		
4	3	A12B 052.001	Полоса перфорированная 8к 106 ТУ 36-1447-77 L=445-155	4	0,94кг
			<u>СТАНДАРТНЫЕ ИЗДЕЛИЯ</u>		
4			Болт М8х30.36 ГОСТ 7798-70	4	
	5		Гайка М8.4 ГОСТ 5915-70	4	
	6		Шайба 8 ГОСТ.11371-78	4	
	7		Муфта короткая 32 ГОСТ.8954-75	1	
	8		Муфта короткая 50 ГОСТ.8954-75	3	

У-ОБЪЕКТ	Лист	Обозначение	Наименование	Кол.	Примечание
			<u>ПРОЧИЕ ИЗДЕЛИЯ</u>		
	9		Гибкий ввод К 1086УЗ ТУ 36-1684-81	1	
	10		Гибкий ввод К 1088УЗ ТУ 36-1684-81	3	
	11		Хомуты С 439У2 ТУ 36-1448-82	1	
	12		Хомуты С 440У2 ТУ 36-1448-82	4	
	13		Хомуты С 441У2 ТУ 36-1448-82	3	
			<u>МАТЕРИАЛЫ</u>		
	14		Труба 32х2,8 ГОСТ 3262-75	1 м	
	15		Труба 40х3,0 ГОСТ 3262-75	3 м	
	16		Труба 50х3,0 ГОСТ 3262-75	9 м	

ИЗМ.	Лист	№ док. ун.	ПОДП.	Дата	A12B 052.000		
РАЗРАБ.	ЧЕБОКСАРСКОЕ	6.05.77	И-51	И-51	Крупноблочная дезаэрационно-питательная установка КБ АПУ-100-114.	Лист	Листов
ПРОВ.	ФРАДКИН					1	2
УК. ПР.	ФРАДКИН				Установка электрооборудования.	САНТЕХПРОЕКТ	
КОНТР.	СПИВАК						
УТВ.	СПИВАК						

ИЗМ. № ПОДП. ПОДП. И ДАТА ВЗАМ. ИЛИ № ИЛИ № ИЛИ № ПОДП. И ДАТА

A12B 052.000

Формат	Штук	Лист	ОБОЗНАЧЕНИЕ	НАИМЕНОВАНИЕ	КОЛ.	ПРИМЕЧАНИЕ
				ДОКУМЕНТАЦИЯ		
А4			А12В043.010 СБ	СБОРОЧНЫЙ ЧЕРТЕЖ		
				ДЕТАЛИ		
Б4	1		А12В043.011	ТРУБА 15x2,5 ГОСТ 3262-75		
				L=230-1,15	1	0,27 кг
А4	2		А12В043.012	СКОБА	1	
Б4	3		А12В043.013	ШАЙБА		
				Лист 63.0 ГОСТ 19903-74		
				4-й-в ст-3 ГОСТ 16523-70		
				φ7-0,36 x φ22-0,52	1	0,01 кг
				СТАНДАРТНЫЕ ИЗДЕЛИЯ		
				Болт ГОСТ 7798-70		
4				М6 x 40-36	1	
5				М10 x 30-36	2	
6				Болт М5 x 30-36		
				ГОСТ 1491-72	2	
7				Гайки ГОСТ 5915-70		
8				М6-У	1	
9				М10-У	2	
				Шайба 10		
				ГОСТ 11371-78	2	

Изм.	Лист	№ докум.	Подп.	Дата
И	6,5	1:4		

САНТЕХПРОЕКТ

1. * Размеры для справок.
2. ± 0,2 / 2.

А12В043.010 СБ

Изм.	Лист	№ докум.	Подп.	Дата
И	6,5	1:4		

САНТЕХПРОЕКТ

Формат	Штук	Лист	ОБОЗНАЧЕНИЕ	НАИМЕНОВАНИЕ	КОЛ.	ПРИМЕЧАНИЕ
				ПРОЧЕЕ ИЗДЕЛИЯ		
		10		Стойка КЗ10М		
		11		ТУ36-22-88	1	
		12		Коробка 9995М УЗ	1	
				ТУ36-2415-81	1	
				Пост. Кнопочного		
				Управления		
				ПКУ15-21.111-40У3		
				ТУ16-526.333-83	1	

Изм.	Лист	№ докум.	Подп.	Дата
И	2			

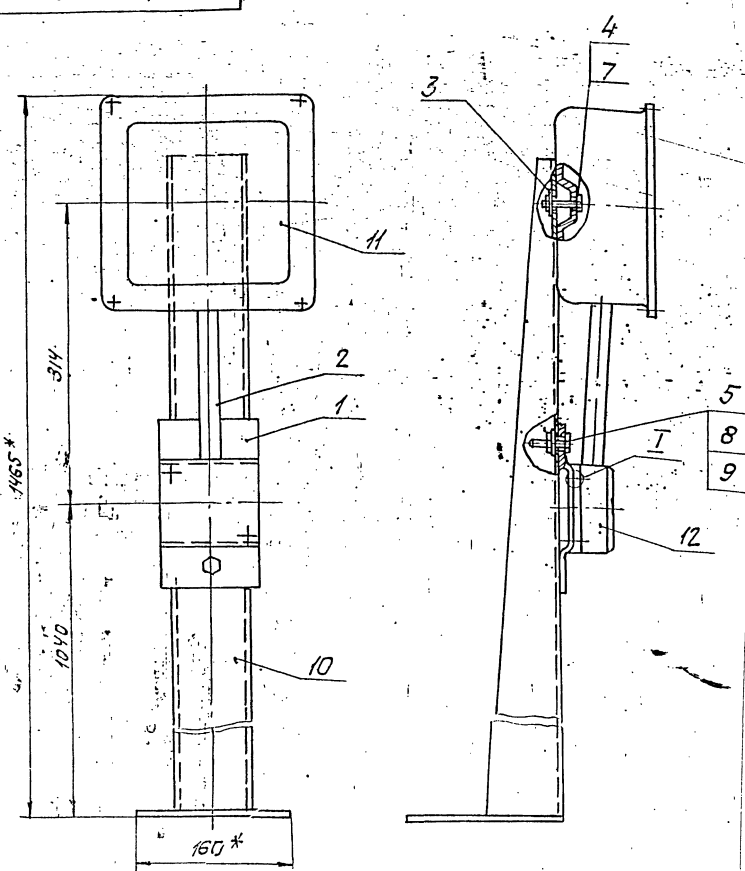
САНТЕХПРОЕКТ

Неуказанные предельные отклонения размеров: Н14; н14; ± 0,2 / 2.

А12В043.012

Изм.	Лист	№ докум.	Подп.	Дата
И	0,45	1:2		

САНТЕХПРОЕКТ



1.* РАЗМЕРЫ ДЛЯ СПРАВОК.
2.± $\frac{\pm 2}{2}$.

А12В047.010СБ			
СТОЙКА	Лит.	Мас-я	Мас-штаб
	И	7/2	А4
	Лист	Листов 1	
САНТЕХПРОЕКТ			

Формат	Лист	Обозначение	Наименование	Кол.	Примечание
			<u>ДОКУМЕНТАЦИЯ</u>		
А3		А12В047.010СБ	СБОРОЧНЫЙ ЧЕРТЕЖ		
			<u>ДЕТАЛИ</u>		
А4	1	А12В043.012	СКОБА	1	
Б4	2	А12В047.011	ТРУБА 15x2,5 ГОСТ 3262-75 L=205-1.15	1	0,24 кг
Б4	3	А12В047.012	ШАЙБА Лист 63,0 ГОСТ 19903-74 4-П-В ст-3 ГОСТ 16523-70 Ф7-0,36 x Ф22-0,52	1	0,01 кг
			<u>СТАНДАРТНЫЕ ИЗДЕЛИЯ</u>		
			Болт ГОСТ 7798-70		
4			М6x40,36	1	
5			М10x30,36	2	
6			Вит М5x30,36 ГОСТ 1491-72	2	
			Гайки ГОСТ 6915-70		
7			М6,4	1	
8			М10,4	2	
9			Шайба 10 ГОСТ 1371-78	2	
А12В047.010					
Имя	Лист	№ докум.	Подп.	Дата	
РАЗРАБ.	ЧЕБОКСАРОВА	Лист			
ПРОВ.	ФРАДКИН	Лист			
ЧК.ГР.	ФРАДКИН	Лист			
И.КОНТР.	ЛИТВАК	Лист			
УТВ.	СПИВАК	Лист			
СТОЙКА			Лит.	Лист	Листов
			И	1	2
САНТЕХПРОЕКТ					
ФОРМАТ А4					

Формат	Лист	Обозначение	Наименование	Кол.	Примечание
			<u>ПРОЧИЕ ИЗДЕЛИЯ</u>		
	10		Стойка КЗ10М		
			ТУ36-22-88	1	
	11		Коробка У996мУЗ		
			ТУ36-2415-81	1	
	12		Пост кнопочного управления		
			ПКУ45-21-111-У043		
			ТУ16-526-333-83	1	
А12В047.010					
Имя	Лист	№ докум.	Подп.	Дата	
САНТЕХПРОЕКТ					
ФОРМАТ А4					

Имя, Лист, Подп., Дата, № докум., Подп., Дата

Обозначение изолируемого оборудования и трубопровода	Наименование изолируемого оборудования трубопровода	Кол-во	РАЗМЕРЫ		Расположение	t теплоносителя °C	ТЕПЛОИЗОЛЯЦИОННАЯ КОНСТРУКЦИЯ			Поверхность	Объем теплоизоляции м³	Лист проекта обозначения основных или дополнительных документов	Примечание
			Наружный диаметр или размеры сечения мм	Длина или высота м			Назначение	Наименование основных элементов	Толщина мм				
1	2	3	4	5	6	7	8	9	10	11	12	13	14
Оборудование													
ТВ60500000С	БАК ДЕАЭРАТОРНЫЙ V=2,5 м³	1	φ2200	6,58	горизонт	104°	от теплопотерь	Изделия минераловатные с гофрированной структурой	2ИГС-100	120	0,0	7,903-9-3,08	вып.1 часть/
	Днище деаэратора	2	φ2200			104°	от теплопотерь	Изделия минераловатные с гофрированной структурой	2ИГС-100	120	0,715	7,903-9-3,08	вып.1 часть/
								Алюминиевое защитное покрытие		0,8	52,3	7,903-9-21-33	
Т.О.-419 СБ	Колонка деаэрационная ДА-100	1	φ1000	1,98	вертик.	104°	от теплопотерь	Изделия минераловатные с гофрированной структурой	2ИГС-100	120	1,03	7,903-9-3,08	вып.1 часть/
	Днище деаэрационной колонки ДА-100	1	φ1000			104°	от теплопотерь	Изделия минераловатные с гофрированной структурой	2ИГС 100	120	0,36	7,903-9-21-34	
								Алюминиевое защитное покрытие		0,8	6,6	7,903-9-21-34	
	Предохранительное устройство ДА-100	1	φ700	0,8	вертик.	104°	от теплопотерь	Изделия минераловатные с гофрированной структурой	2ИГС 100	120	0,5	7,903-9-3,08	вып.1 часть/
								Алюминиевое защитное покрытие		0,8	3,9	7,903-9-21-34	
	Охладитель выпара ОВА-В	1	φ325	2,55	гориз.	104°	от теплопотерь	Изделия минераловатные с гофрированной структурой	2ИГС 100	70	0,35	7,903-9-3,08	вып.1 часть/
								Алюминиевое защитное покрытие		0,5	4,6	7,903-9-21-34	
ОСТ4.638.11-78	Сепаратор непрерывной продувки ДУ 300	1	φ325	2,0	вертик.	104°	от теплопотерь	Изделия минераловатные с гофрированной структурой	2ИГС 100	70	0,33	7,903-9-3,08	вып.1 часть/
								Алюминиевое защитное покрытие		0,5	2,85	7,903-9-21-34	
ОСТ4.42.559-82	Бак нижних точек V=2,5 м³	1	φ1300	1220	2,0	вертик.	104°	от теплопотерь	Изделия минераловатные с гофрированной структурой	2ИГС 100	2,22	7,903-9-3,08	вып.1 часть/
	Подогреватель водосдающей G=20-40 т/ч	1	φ273	1,538	горизонт	104°	от теплопотерь	Изделия минераловатные с гофрированной структурой	2ИГС 100	70	0,25	7,903-9-21-34	
	Днище подогревателя водосдающей	2	φ273			104°	от теплопотерь	Изделия минераловатные с гофрированной структурой	2ИГС 100	70	0,08	7,903-9-21-34	
								Алюминиевое защитное покрытие		0,5	1,25	7,903-9-21-34	
Трубопроводы													
	Трубопровод		φ273	1	вертик.	165°	от теплопотерь	Изделия минераловатные с гофрированной структурой	2ИГС 100	120	0,237	7,903-9-3,08	вып.1 часть/
								Алюминиевое защитное покрытие		0,5	1,756	7,903-9-21-34	
	Трубопровод		φ219	4	горизонт.	165°	от теплопотерь	Изделия минераловатные с гофрированной структурой	2ИГС 100	120	0,62	7,903-9-3,08	вып.1 часть/
								Алюминиевое защитное покрытие		0,5	7,328	7,903-9-21-33	
	Трубопровод		φ219	10	вертик.	165°	от теплопотерь	Изделия минераловатные с гофрированной структурой	2ИГС 100	120	2,05	7,903-9-3,08	вып.1 часть/
								Алюминиевое защитное покрытие		0,5	15,82	7,903-9-21-34	
	Отвод 50°	2	φ219			165°	от теплопотерь	Изделия минераловатные с гофрированной структурой	2ИГС 100	120	0,401	7,903-9-3,08	вып.1 часть/
								Алюминиевое защитное покрытие		0,5	0,463	7,903-9-21-34	
	Трубопровод		φ219	5	горизонт.	104°	от теплопотерь	Изделия минераловатные с гофрированной структурой	2ИГС 100	60	0,425	7,903-9-3,08	вып.1 часть/
								Алюминиевое защитное покрытие		0,5	5,745	7,903-9-21-33	
	Трубопровод		φ219	1	вертик.	104°	от теплопотерь	Изделия минераловатные с гофрированной структурой	2ИГС 100	60	0,085	7,903-9-3,08	вып.1 часть/
								Алюминиевое защитное покрытие		0,5	1,149	7,903-9-21-34	

1. Теплоизоляцию крупноблочной деаэрационно-питательной установки КБДПУ-100-114 производить по ТИ.006.000.ТМВ-ТК.
2. Потребность в теплоизоляционных материалах на КБДПУ-100-114 см. ТИ.006.000.ТМВ-М.
3. Объем теплоизоляционных работ на КБДПУ-100-114 см. ТИ.006.000.ТМВ-ОР.
4. Штатпы привязки приведены в целях уточнения типа изоляции для конкретных условий монтажа.

Привязан

Илв. №

ТИ.006.000.ТМВ-ТК

КБДПУ-100-114
ВЕДОМОСТЬ
ТЕПЛОИЗОЛЯЦИОННЫХ
КОНСТРУКЦИЙ.

Лит.	Лист	Листов
	1	4

САНТЕХПРОЕКТ

2.3205-18 58

Формат А2

Исполнитель: [подпись] Дата: [подпись]

Обозначение изолируемого оборудования и трубопровода	Наименование изолируемого оборудования и трубопровода	Кол-во	Размеры		Расположение	± температура °С	Теплоизоляционная конструкция			Поверхность	Объем теплоизоляции м³	Лист основного комплекта обозначения срылочных или прилагаемых документов	Примечание
			Наружный диаметр или размеры сечения мм	Длина или высота м			Назв.	Наименование основных элементов	Толщина мм				
1	2	3	4	5	6	7	8	9	10	11	12	13	14
	Отвод 90°	5	φ219			104°	от тепло	Изделия минераловатные с гоф- рированной структурой ЭИГС 100	60		0,177	79039-3.08	Выпуск 1 часть
								Алюминиевое защитное штампованное покрытие.	0,5	2,81		3903-11.03	
	Трубопровод		φ159	8	гориз.	194°	от тепло	Изделия минераловатные с гоф- рированной структурой ЭИГС 100	120		0,246	79039-3.08	Выпуск 1 часть
								Алюминиевое защитное покрытие	0,5	5,28		79039-21-33	
	Трубопровод		φ159	2	гориз.	165°	от тепло	Изделия минераловатные с гоф- рированной структурой ЭИГС 100	120		0,164	79039-3.08	Выпуск 1 часть
								Алюминиевое защитное покрытие	0,5	3,52		79039-21-33	
	Трубопровод		φ159	2	вертик.	165°	от тепло	Изделия минераловатные с гоф- рированной структурой ЭИГС 100	120		0,164	79039-3.08	Выпуск 1 часть
								Алюминиевое защитное покрытие	0,5	3,52		79039-21-34	
	Отвод 90°	4	φ159			165°	от тепло	Изделия минераловатные с гоф- рированной структурой ЭИГС 100	120		0,234	79039-3.08	Выпуск 1 часть
								Алюминиевое защитное штампованное покрытие	0,5	2,48		3903-11.03	
	Трубопровод		φ159	5	гориз.	104°	от тепло	Изделия минераловатные с гоф- рированной структурой ЭИГС 100	60		0,205	79039-3.08	Выпуск 1 часть
								Алюминиевое защитное покрытие	0,5	4,4		79039-21-33	
	Трубопровод		φ159	17	вертик.	104°	от тепло	Изделия минераловатные с гоф- рированной структурой ЭИГС 100	60		0,691	79039-3.08	Выпуск 1 часть
								Алюминиевое защитное покрытие	0,5	14,96		79039-21-34	
	Отвод 90°	8	φ159			104°	от тепло	Изделия минераловатные с гоф- рированной структурой ЭИГС 100	60		0,117	79039-3.08	Выпуск 1 часть
								Алюминиевое защитное штампованное покрытие	0,5	2,48		3903-11.03	
	Трубопровод		φ133	8	гориз.	104°	от тепло	Изделия минераловатные с гоф- рированной структурой ЭИГС 100	60		0,288	79039-3.08	Выпуск 1 часть
								Алюминиевое защитное покрытие	0,5	6,4		79039-21-33	
	Трубопровод		φ133	2	гориз.	90°	от тепло	Изделия минераловатные с гоф- рированной структурой ЭИГС 100	60		0,072	79039-3.08	Выпуск 1 часть
								Алюминиевое защитное покрытие	0,5	1,6		79039-21-33	
	Трубопровод		φ133	2	вертик.	90°	от тепло	Изделия минераловатные с гоф- рированной структурой ЭИГС 100	60		0,072	79039-3.08	Выпуск 1 часть
								Алюминиевое защитное покрытие	0,5	1,6		79039-21-34	
	Отвод 90°	2	φ133			90°	от тепло	Изделия минераловатные с гоф- рированной структурой ЭИГС 100	60		0,022	79039-3.08	Выпуск 1 часть
								Алюминиевое защитное штампованное покрытие.	0,5	0,475		3903-11.03	
	Трубопровод		φ108	2	вертик.	160°	от тепло	Изделия минераловатные с гоф- рированной структурой ЭИГС 100	120		0,128	79039-3.08	Выпуск 1 часть
								Алюминиевое защитное покрытие	0,5	2,88		79039-21-34	
	Трубопровод		φ108	12	гориз.	104°	от тепло	Изделия минераловатные с гоф- рированной структурой ЭИГС 100	60		0,384	79039-3.08	Выпуск 1 часть
								Алюминиевое защитное покрытие	0,5	8,64		79039-21-33	
	Трубопровод		φ108	16	вертик.	104°	от тепло	Изделия минераловатные с гоф- рированной структурой ЭИГС 100	60		0,512	79039-3.08	Выпуск 1 часть
								Алюминиевое защитное покрытие	0,5	11,52		79039-21-34	
	Отвод 90°	14	φ108			104°	от тепло	Изделия минераловатные с гоф- рированной структурой ЭИГС 100	60		0,105	79039-3.08	Выпуск 1 часть
								Алюминиевое защитное штампованное покрытие.	0,5	2,37		3903-11.03	
	Отвод 45°	12	φ108			104°	от тепло	Изделия минераловатные с гоф- рированной структурой ЭИГС 100	60		0,036	79039-3.08	Выпуск 1 часть
								Алюминиевое защитное штампованное покрытие.	0,5	1,49		3903-11.03	

ПРИВЯЗАН

ИНВ N°

Лист № _____

Серия 5.903-11 выпуск 1-5

Обозначение изолируемого оборудования и трубопровода	Наименование оборудования и трубопровода	кол-во	РАЗМЕРЫ		расположение	t теплоносителя, °C	Теплоизоляционная конструкция			Поверхность	Объем теплоизоляционного слоя, м³	Лист основного комплекта обозначения с ссылочными документами	Примечание
			Диаметр или размеры, мм	высота, мм			назначение	Наименование основных элементов	Толщина, мм				
1	2	3	4	5	6	7	8	9	10	11	12	13	14
Трубопровод			Ø 89	7	гориз.	104°	от теп-лопотери	Холстопршивное полотно ХПС-Т5	70		0,243	7.903.9-21-11	
								Алюминиевое защитное покрытие	0,5	3,04		7.903.9-21-33	
Трубопровод			Ø 89	23	вертик.	104°	от тепло-потери	Холстопршивное полотно ХПС-Т5	70		0,805	7.903.9-21-12	
								Алюминиевое защитное покрытие	0,5	16,56		7.903.9-21-34	
Отвод 90°		15	Ø 89			104°	от тепло-потери	Холстопршивное полотно ХПС-Т5	70		0,1	7.903.9-21-11	
								Алюминиевое защитное покрытие	0,5	32		3.903-11.03	
Отвод 45°		45	Ø 89			104°	от тепло-потери	Холстопршивное полотно ХПС-Т5	70		0,089	7.903.9-21-11	
								Алюминиевое защитное покрытие	0,5	0,333		3.903-11.03	
Трубопровод			Ø 87	1	вертик.	150°	от тепло-потери	Холстопршивное полотно ХПС-Т5	60		0,017	7.903.9-21-12	
								Алюминиевое защитное покрытие	0,5	0,49		7.903.9-21-34	
Отвод 90°		1	Ø 87			150°	от тепло-потери	Холстопршивное полотно ХПС-Т5	60		0,006	7.903.9-21-11	
								Алюминиевое защитное покрытие	0,5	0,138		3.903-11.03	
Трубопровод			Ø 87	18	горизонт.	104°	от тепло-потери	Холстопршивное полотно ХПС-Т5	50		0,306	7.903.9-21-11	
								Алюминиевое защитное покрытие	0,5	0,62		7.903.9-21-34	
Трубопровод			Ø 87	21	вертик.	104°	от тепло-потери	Холстопршивное полотно ХПС-Т5	50		0,357	7.903.9-21-12	
								Алюминиевое защитное покрытие	0,5	0,29		7.903.9-21-34	
Отвод 90°		23	Ø 87			104°	от тепло-потери	Холстопршивное полотно ХПС-Т5	50		0,056	7.903.9-21-11	
								Алюминиевое защитное покрытие	0,5	2,6		3.903-11.03	
Трубопровод			Ø 88	3	горизонт.	150°	от тепло-потери	Холстопршивное полотно ХПС-Т5	60		0,054	7.903.9-21-11	
								Алюминиевое защитное покрытие	0,5	1,5		7.903.9-21-33	
Трубопровод			Ø 88	3	вертик.	150°	от тепло-потери	Холстопршивное полотно ХПС-Т5	60		0,054	7.903.9-21-12	
								Алюминиевое защитное покрытие	0,5	1,5		7.903.9-21-34	
Трубопровод			Ø 82	5	горизонт.	104°	от тепло-потери	Холстопршивное полотно ХПС-Т5	50		0,065	7.903.9-21-11	
								Алюминиевое защитное покрытие	0,5	2,05		7.903.9-21-33	
Трубопровод			Ø 82	10	вертик.	104°	от тепло-потери	Холстопршивное полотно ХПС-Т5	50		0,13	7.903.9-21-12	
								Алюминиевое защитное покрытие	0,5	0,1		7.903.9-21-34	
Отвод 90°		10	Ø 82			104°	от тепло-потери	Холстопршивное полотно ХПС-Т5	50		0,002	7.903.9-21-11	
								Алюминиевое защитное покрытие	0,5	0,46		3.903-11.03	
Трубопровод			Ø 25,8	3	гориз.	90°	от тепло-потери	Холстопршивное полотно ХПС-Т5	40		0,036	7.903.9-21-11	
								Алюминиевое защитное покрытие	0,5	1,17		7.903.9-21-33	
Трубопровод			Ø 25,8	3	вертик.	90°	от тепло-потери	Холстопршивное полотно ХПС-Т5	40		0,036	7.903.9-21-12	
								Алюминиевое защитное покрытие	0,5	1,17		7.903.9-21-34	
Трубопровод			Ø 25	3	гориз.	134°	от тепло-потери	Холстопршивное полотно ХПС-Т5	40		0,024	7.903.9-21-11	
								Алюминиевое защитное покрытие	0,5	0,99		7.903.9-21-33	
Трубопровод			Ø 25	3	вертик.	134°	от тепло-потери	Холстопршивное полотно ХПС-Т5	40		0,024	7.903.9-21-12	
								Алюминиевое защитное покрытие	0,5	0,99		7.903.9-21-34	
Отвод 90°			Ø 25			134°	от тепло-потери	Холстопршивное полотно ХПС-Т5	40		0,004	7.903.9-21-11	
								Алюминиевое защитное покрытие	0,5	0,13		3.903-11.03	
Трубопровод			Ø 21,3	10	гориз.	104°	от тепло-потери	Холстопршивное полотно ХПС-Т5	40		0,97	7.903.9-21-11	
								Алюминиевое защитное покрытие	0,5	31		7.903.9-21-33	
Трубопровод			Ø 21,3	20	вертик.	104°	от тепло-потери	Холстопршивное полотно ХПС-Т5	40		0,14	7.903.9-21-12	
								Алюминиевое защитное покрытие	0,5	6,2		7.903.9-21-34	
Отвод 90°		10	Ø 21,3			104°	от тепло-потери	Холстопршивное полотно ХПС-Т5	40		0,008	7.903.9-21-11	
								Алюминиевое защитное покрытие	0,5	0,33		3.903-11.03	

Инв. № подл. Подл. и дата. Взам. инв. № Инв. № подл. Подл. и дата.

Привязан:

Инв. №

Взам. инв. № Док. № Подл. и дата

ОБОЗНАЧЕНИЕ ИЗОЛИРУЕМОГО ОБОРУДОВАНИЯ И ТРУБОПРОВОДА	НАИМЕНОВАНИЕ ИЗОЛИРУЕМОГО ОБОРУДОВАНИЯ И ТРУБОПРОВОДА	КОЛ-ВО	РАЗМЕРЫ		РАСПОЛОЖЕНИЕ	t ТЕПЛО- НОСИТЕ- ЛЯ °C	ТЕПЛОИЗОЛЯЦИОННАЯ КОНСТРУКЦИЯ			ПОВЕР- ХНОСТЬ М ²	ОБЪЕМ ТЕПЛО- ИЗОЛЯ- ЦИОН- НОГО СЛОЯ М ³	ЛИСТ ОСНОВНОГО КОМПЛЕКТА ОБОЗНАЧЕНИЕ ССЫЛОЧНЫХ КАН- ПРИЛ. АБ- В СБ ДОКУМЕНТОВ	ПРИМЕ- ЧАНИЕ
			НАРУЖНЫЙ ДИАМЕТР ИЛИ РАЗМЕРЫ СЕЧЕНИЯ ДУ	ДЛИНА ИЛИ ВЫСО- ТА М			НАЗНА- ЧЕНИЕ	НАИМЕНОВАНИЕ ОСНОВНЫХ ЭЛЕМЕНТОВ	ТОЛЩИ- НА ММ				
1	2	3	4	5	6	7	8	9	10	11	12	13	14
Арматура	Арматура	1	φ250			165°		Матрацы минераловатные в об- кладке из стеклоткани	120		0,17	79039-22-06	
								Алюминиевое защитное покры- тие. Отделка торцов гофрирован- ными диафрагмами.	0,5	32		79039-22-112	
Арматура	Арматура	2	φ200			104°		Матрацы минераловатные в об- кладке из стеклоткани	60		0,19	79039-22-06	
								Алюминиевое защитное покрытие Отделка торцов гофрированны- ми диафрагмами	0,5	328		79039-22-112	79039-22-34
Арматура	Арматура	2	φ150			165°		Матрацы минераловатные в об- кладке из стеклоткани	120		0,3	79039-22-06	
								Алюминиевое защитное покрытие Отделка торцов гофрированны- ми диафрагмами	0,5	53		79039-22-112	79039-22-34
Арматура	Арматура	3	φ150			104°		Матрацы минераловатные в об- кладке из стеклоткани	60		0,23	79039-22-06	
								Алюминиевое защитное покрытие Отделка торцов гофрированными диафрагмами	0,5	396		79039-22-112	79039-22-34
Арматура	Арматура	1	φ125			90°		Матрацы минераловатные в об- кладке из стеклоткани	60		0,054	79039-22-06	
								Алюминиевое защитное покры- тие. Отделка торцов гофрированны- ми диафрагмами	0,5	1,18		79039-22-112	79039-22-34
Арматура	Арматура	18	φ100			104°		Матрацы минераловатные в об- кладке из стеклоткани	60		0,95	79039-22-06	
								Алюминиевое защитное покрытие Отделка торцов гофрированны- ми диафрагмами	0,5	19		79039-22-112	79039-22-34
Арматура	Арматура	9	φ80			104°		Матрацы минераловатные в об- кладке из стеклоткани	60		0,44	79039-22-06	
								Алюминиевое защитное покрытие Отделка торцов гофрированны- ми диафрагмами	0,5	6,1		79039-22-112	79039-22-34
Арматура	Арматура	15	φ50			104°		Матрацы минераловатные в об- кладке из стеклоткани	60		0,63	79039-22-06	
								Алюминиевое защитное покры- тие. Отделка торцов гофрирован- ными диафрагмами.	0,5	11,7		79039-22-112	79039-22-34
Арматура	Арматура	3	φ32			160°		Матрацы минераловатные в обкладке из стеклоткани	60		0,054	79039-22-06	
								Алюминиевое защитное покрытие Отделка торцов гофрирован. диаграм.	0,5	0,95		79039-22-112	79039-22-34
Арматура	Арматура	3	φ25			104°		Матрацы минераловатные в об- кладке из стеклоткани	50		0,033	79039-22-06	
								Алюминиевое защитное покрытие Отделка торцов гофриров. диаграм.	0,5	0,84		79039-22-112	79039-22-34
Арматура	Арматура	19	φ20			194°		Матрацы минераловатные в обкладке из стеклоткани	40		0,42	79039-22-06	
								Алюминиевое защитное покрытие Отделка торцов гофриров. диаграм.	0,5	4,4		79039-22-112	79039-22-34
Фланцевое соединение	Фланцевое соединение	1	φ50			104°		Матрацы минераловатные в обкладке из стеклоткани	60		0,027	79039-22-111	
								Алюминиевое защитное покрытие	0,5	0,55			
Фланцевое соединение	Фланцевое соединение	4	φ20			194°		Матрацы минераловатные в об- кладке из стеклоткани	40		0,04	79039-22-111	
								Алюминиевое защитное покрытие Разгружающее устройство	0,5	0,5		79039-22-111	79039-21-47
								Элемент разгружающего устрой- ства. Кольцо опорное					79039-21-48

ПРИВЯЗАН			

Серия 5.903-Н - выпуск 1-6

ИНВ. № ПОДП. И ДАТА
ВЗАМ. ИНВ. № ИНВ. № ДОК. ПОДП. И ДАТА
ПОДП. И ДАТА
ИНВ. № ДОК. ПОДП. И ДАТА

ИЗМЕРЕНИЯ	НАИМЕНОВАНИЕ МАТЕРИАЛА И ЕДИНИЦА ИЗМЕРЕНИЯ	КОД		КОЛ.	ПРИМЕЧАНИЕ										
		МАТЕРИАЛА	ЕД. ИЗМ.												
	ИЗДЕЛИЯ МИНЕРАЛОВАТНЫЕ СЛОИ РИРОВАННОЙ СТРУКТУРОЙ НА СИНТЕТИЧЕСКОМ СВЯЗУЮЩЕМ ТУ 36.16.22-8-86														
	2 ИГС-100 735000 500-60	576202		735											
	2 ИГС-100 30000 500 70	576202		30											
			М	006											
	МАТЫ МИНЕРАЛОВАТНЫЕ ПРОШИВНЫЕ 2М-100 ГОСТ 21880-76	576212													
			М ³	113	4										
	ХОЛОСТОПРОШИВНОЕ ПОЛОТНО ХПС-Т-5 ТУ 6-11-454-77	595280													
			М ³	113	3										
	АЛЮМИНИЕВОЕ ЗАЩИТНОЕ ПОКРЫТИЕ ГОСТ 21631-76 S=0,8	181110		95											
				252											
			М ²	055											
	ЭЛЕМЕНТ ПОКРЫТИЯ ШТАМПОВАННЫЙ ТУ-36-2427-81 S=0,5	181110													
			М ²	055	21										
ПРИВЯЗАН:															
ТМ. 006.000 ТМВ-М															
<table border="1" style="width: 100%;"> <tr> <td>ИЗМ.</td> <td>ЛИСТ</td> <td>№ ДОКУМ.</td> <td>ПОДП.</td> <td>ДАТА</td> </tr> <tr> <td></td> <td></td> <td></td> <td></td> <td></td> </tr> </table>						ИЗМ.	ЛИСТ	№ ДОКУМ.	ПОДП.	ДАТА					
ИЗМ.	ЛИСТ	№ ДОКУМ.	ПОДП.	ДАТА											
КПАУ - 100 - 114 ВЕДОМОСТЬ МАТЕРИАЛОВ ТЕПЛОИЗОЛЯЦИИ				ЛИСТ 7 4 САНТЕХПРОЕКТ											

Формат А4

ИНВ. № ДОК. ПОДП. И ДАТА
ВЗАМ. ИНВ. № ИНВ. № ДОК. ПОДП. И ДАТА
ПОДП. И ДАТА
ИНВ. № ДОК. ПОДП. И ДАТА

ИЗМЕРЕНИЯ	НАИМЕНОВАНИЕ МАТЕРИАЛА И ЕДИНИЦА ИЗМЕРЕНИЯ	КОД		КОЛ.	ПРИМЕЧАНИЕ										
		МАТЕРИАЛА	ЕД. ИЗМ.												
	ЛЕНТА 2x30 СТ 3 ПС	093500													
	ГОСТ 6009-74		КГ	116	1200										
	ЛЕНТА 3x30 СТ 3 ПС	093500													
	ГОСТ 6009-74		КГ	116	180										
	ЛЕНТА 0,8x20	181110													
	ТУ 48-21-636-79		КГ	116	100										
	ЛИСТ АД 1Н-1	090202													
	ГОСТ 21631-76		КГ	116	110										
	ЛИСТ АД 1Н-08	090202													
	ГОСТ 21631-76		КГ	116	640										
	ЛИСТ АД 1Н-0,5	090202													
	ГОСТ 21631-76		КГ	116	420										
	ЛИСТ Б-ПН-0-1,6	090202													
	ГОСТ 19901-74														
	20 ГОСТ 16523-70														
	L = 54 мм		КГ	116	0,5										
	КАРТОН АСБЕСТОВЫЙ КАОН 1-8	257631													
	ГОСТ 2850-80		КГ	116	11										
	ПРОВОЛОКА 3-0-4	121100													
	ГОСТ 3282-74		КГ	116	3										
	ПРОВОЛОКА 2-0-4	121100													
	ГОСТ 3282-74		КГ	116	200										
	ПРОВОЛОКА 0,8-0-4	121100													
	ГОСТ 3282-74		КГ	116	3,5										
ПРИВЯЗАН:															
ТМ. 006.000 ТМВ-М															
<table border="1" style="width: 100%;"> <tr> <td>ИЗМ.</td> <td>ЛИСТ</td> <td>№ ДОКУМ.</td> <td>ПОДП.</td> <td>ДАТА</td> </tr> <tr> <td></td> <td></td> <td></td> <td></td> <td></td> </tr> </table>						ИЗМ.	ЛИСТ	№ ДОКУМ.	ПОДП.	ДАТА					
ИЗМ.	ЛИСТ	№ ДОКУМ.	ПОДП.	ДАТА											
ТМ. 006.000 ТМВ-М				ЛИСТ 8											

Формат А4

ИНВ. № ДОК. ПОДП. И ДАТА
ВЗАМ. ИНВ. № ИНВ. № ДОК. ПОДП. И ДАТА
ПОДП. И ДАТА
ИНВ. № ДОК. ПОДП. И ДАТА

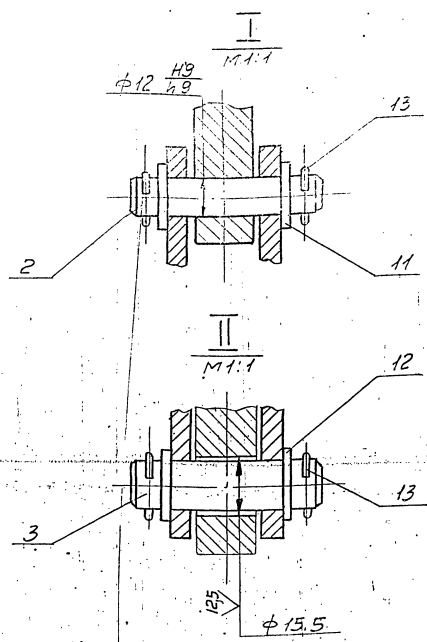
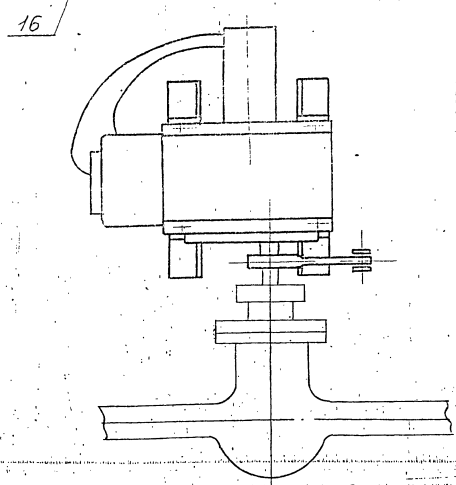
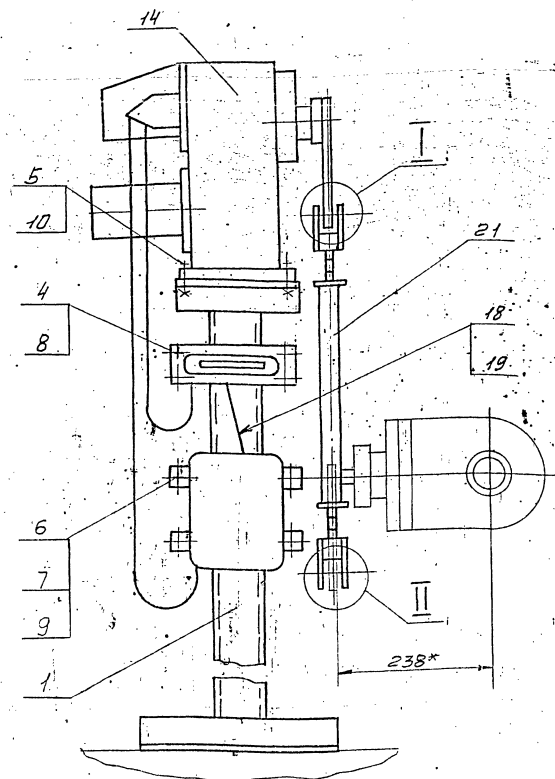
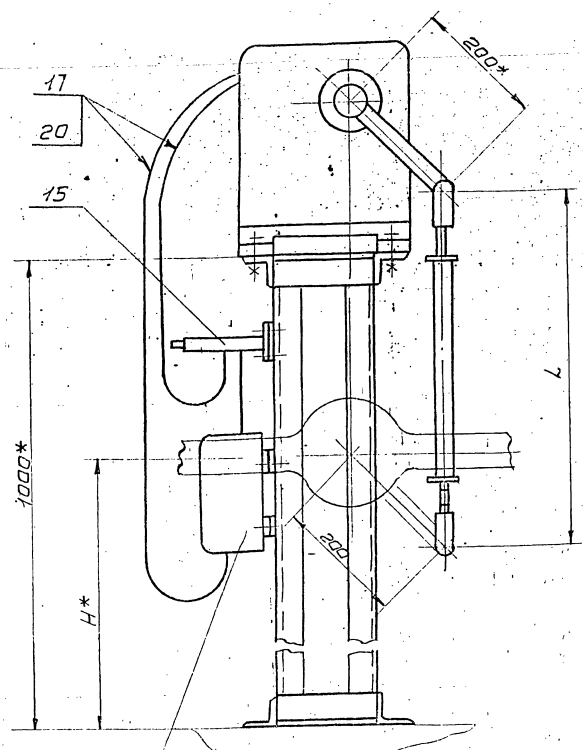
ИЗМЕРЕНИЯ	НАИМЕНОВАНИЕ МАТЕРИАЛА И ЕДИНИЦА ИЗМЕРЕНИЯ	КОД		КОЛ.	ПРИМЕЧАНИЕ										
		МАТЕРИАЛА	ЕД. ИЗМ.												
	ПРОВОЛОКА 4-0-4	121100													
	ГОСТ 3282-74														
	L = 115 мм		КГ	116	0,1										
	ПРЯЖКА ТИП I-A	181110													
	ТУ 36-1492-77		КГ	116	6,8										
	ПРЯЖКА ТИП II-A	181110													
	ТУ 36-1492-77		КГ	116	360										
	УГОЛОК 32x32 x3-Б	093200													
	ГОСТ 8509-72														
	L = 30		КГ	116	50										
	БОЛТ М8-30.36.019	128100													
	ГОСТ 7798-70		КГ	116	12										
	ГАЙКА М8.4.019	128100													
	ГОСТ 10621-80		КГ	116	7										
	ВИНТ 4x12.04.019	128401													
	ГОСТ 10621-80		КГ	116	10										
	ЗАКЛЕПКА 4x24.37	128500													
	ГОСТ 10299-80		КГ	116	0,1										
	ЗАКЛЕПКА КОМБИНИРОВАННАЯ	128500													
	СТА 985		КГ	116	8										
	ТУ 36-1598-77		ШТ	796	2000										
	ДИАФРАГМА ТИП II	181110		116	1										
	ТУ 36-2543-83		ШТ	796	310										
	НИТЬ СТЕКЛЯННАЯ КРУЧЕНАЯ КОМПЛЕКСНАЯ БС-10 160 x 1x3 (50)	595220													
ПРИВЯЗАН:															
ТМ. 006.000 ТМВ-М															
<table border="1" style="width: 100%;"> <tr> <td>ИЗМ.</td> <td>ЛИСТ</td> <td>№ ДОКУМ.</td> <td>ПОДП.</td> <td>ДАТА</td> </tr> <tr> <td></td> <td></td> <td></td> <td></td> <td></td> </tr> </table>						ИЗМ.	ЛИСТ	№ ДОКУМ.	ПОДП.	ДАТА					
ИЗМ.	ЛИСТ	№ ДОКУМ.	ПОДП.	ДАТА											
ТМ. 006.000 ТМВ-М				ЛИСТ 3											

Формат А4

ИНВ. № ДОК. ПОДП. И ДАТА
ВЗАМ. ИНВ. № ИНВ. № ДОК. ПОДП. И ДАТА
ПОДП. И ДАТА
ИНВ. № ДОК. ПОДП. И ДАТА

ИЗМЕРЕНИЯ	НАИМЕНОВАНИЕ МАТЕРИАЛА И ЕДИНИЦА ИЗМЕРЕНИЯ	КОД		КОЛ.	ПРИМЕЧАНИЕ										
		МАТЕРИАЛА	ЕД. ИЗМ.												
	ГОСТ 8325-78		КГ	116	0,06										
ПРИВЯЗАН:															
ТМ. 006.000 ТМВ-М															
<table border="1" style="width: 100%;"> <tr> <td>ИЗМ.</td> <td>ЛИСТ</td> <td>№ ДОКУМ.</td> <td>ПОДП.</td> <td>ДАТА</td> </tr> <tr> <td></td> <td></td> <td></td> <td></td> <td></td> </tr> </table>						ИЗМ.	ЛИСТ	№ ДОКУМ.	ПОДП.	ДАТА					
ИЗМ.	ЛИСТ	№ ДОКУМ.	ПОДП.	ДАТА											
ТМ. 006.000 ТМВ-М				ЛИСТ 4											

Формат А4

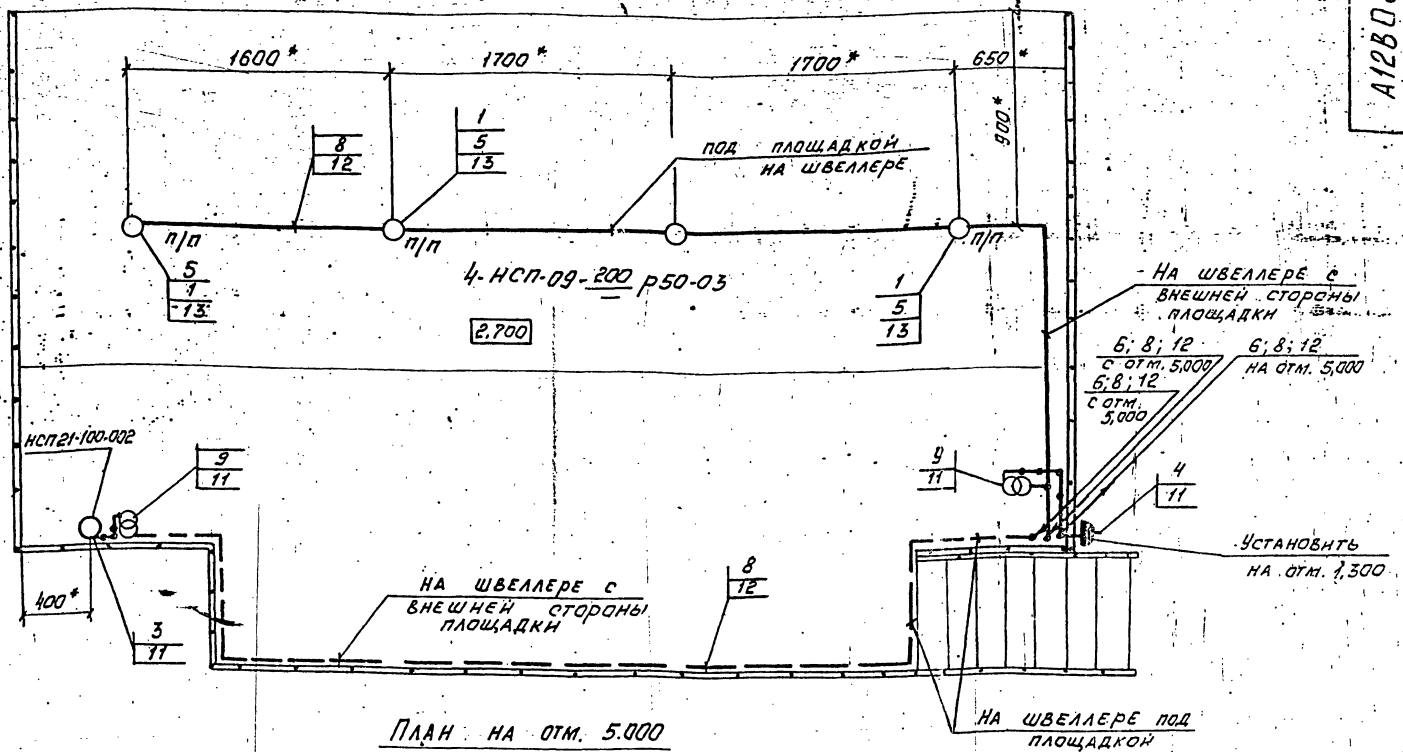


Обозначение	Тип блока КВР.ПУ	Размеры, мм		Масса, кг.
		H*	L	
A12B058.030	15-20	700	540	54,9
	15-30			
-01	25-76	690	550	54,95
	50-76			
	50-114			
	100-114	740	500	54,8
-02	100-120			
	100-180			

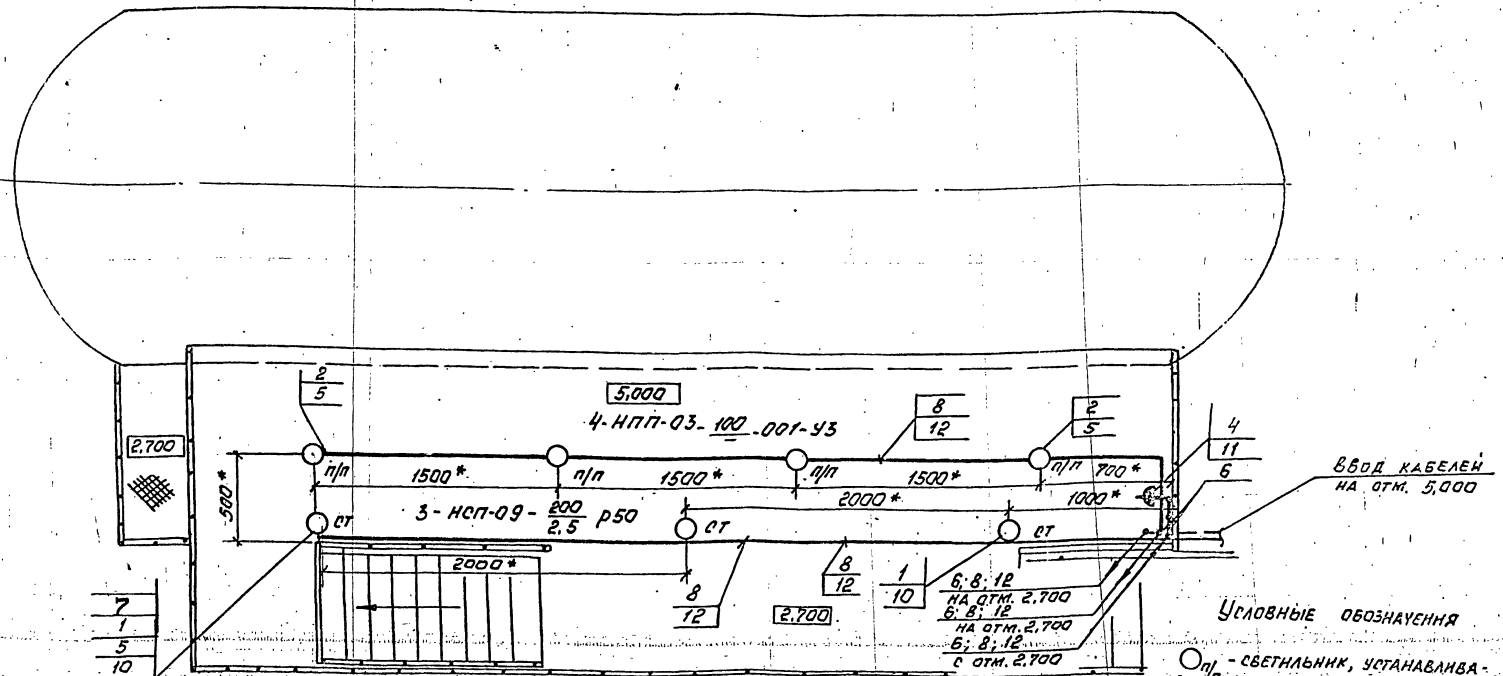
1.* Размеры для справок.
 2. H14; h14; ±0,2
 3. Провода поз. 17 прикладывает в металлической коробке поз. 20; провода поз. 18 прикладывает в металлической коробке поз. 19.

A12B 058 030.C5				Лист	Масса	Исполн.
Исполн.	Н. Вахун	Лист	Дата	Совлежение исполнительного механизма МЭО-400/125-0,25Р с регулирующим клапаном Т-335	с.м.	—
Разработчик	В. В. В. В.	Дата	И			
Проверщик	В. В. В. В.	Дата		лист	Мастер	1
Рис. эр.	М. В. В. В.	Дата		сантехпроект		
Ил. спец.	В. В. В. В.	Дата				
И-контр.	Л. В. В. В.	Дата				
Утв.	С. В. В. В.	Дата				

ПЛАН НА ОТМ. 2.700



ПЛАН НА ОТМ. 5.000



1. * Размеры уточняются при монтаже
2. Стойку (поз. 11) приварить к металлоконструкции блока швом Т1-Д3 Гост 5264-80
3. Швеллер (поз. 12) приварить к металлоконструкции блока швом Т1-Д3 50/150 Гост 5264-80
4. Крюки (поз. 13) приварить к нижней поверхности площадки швом Т1-Д3 Гост 5264-80
5. Изделия и материалы поз. 1...9 закрепляются по спецификации электротехнической части проекта "Котельной"

Условные обозначения
 ○ п/п - СВЕТЛЯНИК, УСТАНАВЛИВАЕМЫЙ ПОД ПЛОЩАДКОЙ
 ○ ст - СВЕТЛЯНИК, УСТАНАВЛИВАЕМЫЙ НА СТОЙКЕ

Марка, поз.	Обозначение	Наименование	Кол. ед.	Масса, кг	Примечание
1	2	3	4	5	6
1	НСП-09-200-03-03	Светильник подвесной для ламп накаливания	7		
2	НПП-03-100-001	Светильник потолочный для ламп накаливания	4		
3	НСП-21-100-002-03	Светильник местного освещения	1		
4	ТР43-010-10/42	Розетка штепсельная 2-х полюсная, ТР43	2		
5	КОР73	Коробка ответвительная	11		
6	КОР74	Коробка ответвительная	5		

1	2	3	4	5	6
7	АПВ-380-1x2,5	Провод Гост 6323-79	20м		
8	АВВГ-660-2x4	Кабель Гост 15442-80	45м		
9	АТЛ-0,25; 220/12В	Ящик с понижающим трансформатором	2		
10	К 987	Стойка	3	Крепление к перилам площад.	
11	К 310 м	Стойка	5	приварить	
12	К 347 92	Швеллер	20	приварить	
13	У 625 м	Крюк	4	приварить уголок для крепления для светильника	

A12B084.00037

Изм.	Лист	К док.	Прод.	Дата	Крупноблочная децентрализованно-плотельная установка КБДПУ-100-114 электроосвещение	Лист	Масса
РАЗРАБ.	НИКОШКОВА			87		Лист	Листов 1
ПРОВЕР.	НЕМЕЦ			87		САНТЕХПРОЕКТ	
Рук. гр.	НИКОШКОВА			87			
Гл. спец.	НЕМЕЦ			87			
Н. контр.	ГОХБОИМ			87			
УТВ.	РАЙСЕРГЕЙ			87			