

ТИПОВАЯ ДОКУМЕНТАЦИЯ НА КОНСТРУКЦИИ,
ИЗДЕЛИЯ И УЗЛЫ ЗДАНИЙ И СООРУЖЕНИЙ

СЕРИЯ 5.903-11

БЛОКИ ТЕПЛОМЕХАНИЧЕСКОГО ОБОРУДОВАНИЯ
ДЛЯ ПАРОВЫХ КОТЕЛЬНЫХ

ВЫПУСК 2-2

БЛОК ПОДОГРЕВАТЕЛЕЙ
СЕТЕВОЙ ВОДЫ С ПОДПИТКОЙ
БПСВ-5п

Часть 2
Стр. 52+102

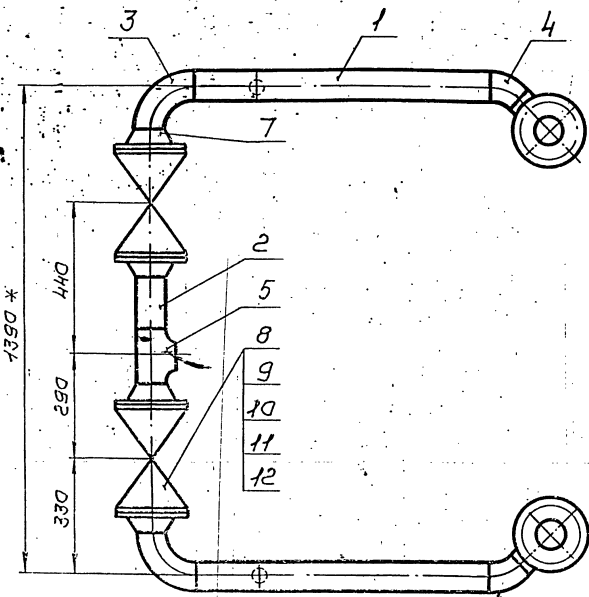
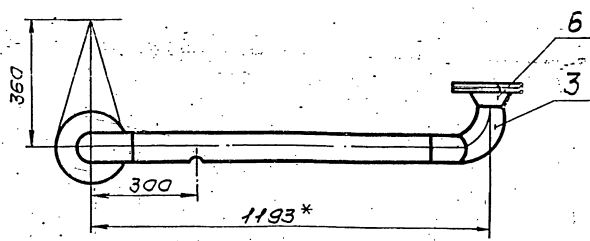
РАБОЧИЕ ЧЕРТЕЖИ

23205-25

ЦЕНА

Серия 5.903-11 выпуск 2.2

Т015.010260.000СБ



1. Предельные отклонения размеров $\pm \frac{t_2}{2}$
2. Шероховатость детали поз. 2 по торцам R_{a160}
3. Сварные швы С-17 по ГОСТ 16037-80
4. Размеры для справок.

Т015.010260.000СБ				Лист	Масштаб	Масштаб
Трубопровод				1	1:20	1:10
Сборочный чертеж				Лист	Листов 7	
ГИПРОТЕХМОНТАЖ				Москва		
Капираев Сиратина				Формат А3		

Центральный завод и детали

Код	Зона	Лист	Обозначение	Наименование	кол	Примеч.
				Документация		
43			Т015.010260.000СБ	Сборочный чертеж		
				Детали		
8У	1	1	Т015.010260.001	Патрубок	2	
8У	2	2	Т015.010260.002	Патрубок		
				Труба 89x3 ГОСТ 10704-76 В-8Ст3сп2 ГОСТ 8018-80 L = 150 ± 0,5 мм	1	0,95 кг
				Стандартные изделия		
				Отводы ГОСТ 17375-83		
		3		90° 89x3,5	4	
		4		45° 89x3,5	2	
		5		Тройник 89x3,5	1	
				ГОСТ 17376-83		
				Фланцы ГОСТ 18821-80		
				8Ст3сп2		
		6		1-80-10	2	
		7		1-80-16	4	
		8		Валт М16-62 x 55 58	16	
				ГОСТ 7198-70		
		9		Гайка М16-6Н5	16	
				ГОСТ 5915-70		

Код	Зона	Лист	Обозначение	Наименование	кол	Примеч.
		10		Шайба 16.01.08КП	16	
				ГОСТ 11371-78		
		11		Прокладка А-80-16	4	
				ГОСТ 15180-70		
		12		Вентиль фланцевый	2	
				Ду50 Ру25 15кч 16п1		
				ГОСТ 18163-72		

Центральный завод и детали

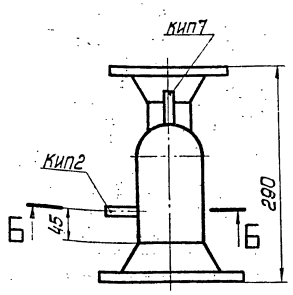
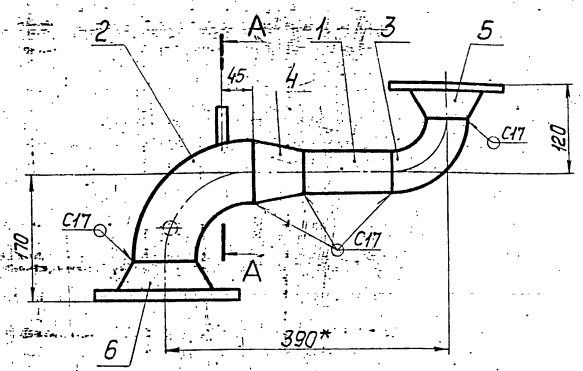
Т015.010260.000				Лист	Лист	Листов
Трубопровод				7	2	9
ГИПРОТЕХМОНТАЖ				Москва		
Капираев Сиратина				Формат А4		

Центральный завод и детали

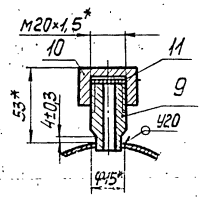
Т015.010260.000				Лист	Лист	Листов
Трубопровод				7	2	9
ГИПРОТЕХМОНТАЖ				Москва		
Капираев Сиратина				Формат А4		

ТО1Б.010270.000СБ

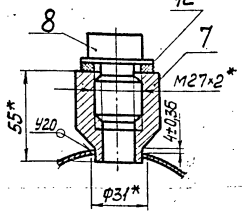
Серия 5.903-11 выпуск 2-2



А-А
М1:2



Б-Б повернуто
М1:2



1. Неуказанные предельные отклонения размеров $\pm t_2$.
2. Шероховатость детали поз.1 по торцам - V.
3. Сварные швы по ГОСТ 16037-80.
4. *Размеры для справок.

ТО1Б.010270.000СБ

Трубопровод
Сборочный чертеж

Лит.	Масса	Масштаб
	9,77	1:5
Лист	Листов	
ГИПРОТЕХМОНТАЖ Москва		

Копировал Стурнова

Формат А3

Формат	Лист	Листов	Обозначение	Наименование	Кол.	Примеч.
				Документация		
A3			ТО1Б.010270.000СБ	Сборочный чертеж		
				Детали		
B4	1		ТО1Б.010270.001	Патрубок Труба 57x3 ГОСТ10704-76 В-ВСтЗспГОСТ10705-80 L=120±0,30мм	1	0,48 кг
B4	2		ТО1Б.010270.002	Отвод		1,4 кг
				Стандартные изделия		
	3			Отвод 90° 57x3 ГОСТ17375-83	1	
	4			Переход К89x3,5-57x3 ГОСТ17378-83 Фланцы ГОСТ12821-80 ВСтЗсп2.	1	
	5			1-50-10	1	
	6			1-80-10	1	
	7			Бобышка БП1-М27-55 ОСТ36.7-74	1	

ТО1Б.010270.000

Трубопровод

Лит.	Лист	Листов
	1	2
ГИПРОТЕХМОНТАЖ Москва		

Копировал Стурнова

Формат А4

Формат	Лист	Листов	Обозначение	Наименование	Кол.	Примеч.
				Прочие изделия		
	8			Штуцер М20x1,5-50 ЗК4-33-76	1	Сборник №25 имее есср
	9			Пробка ПМ27x2 43 ТУЗБ.1144-83	1	
	10			Колпачок М20x1,5 ЗК4-34-75	1	Сборник №4 имее есср
	11			Прокладка ПП28x42	1	
	12			УХЛ2 ТУЗБ.1103-82 Прокладка 18 ЗК4-36-70	1	Сборник №5 имее есср

ТО1Б.010270.000

Копировал Стурнова 23205-25 3

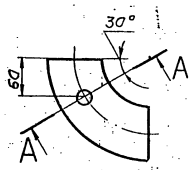
Формат А4

Шк. №10270.000СБ и дата

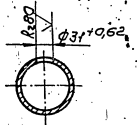
Шк. №10270.000СБ и дата

Т01Б010250002

1/1



А-А повернуто



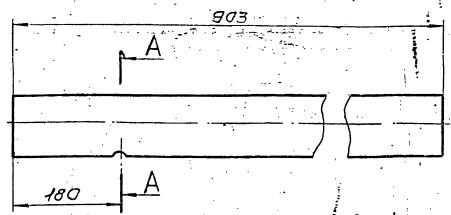
Неуказанные предельные отклонения размеров $\pm \frac{t_2}{2}$

Т01Б010250002

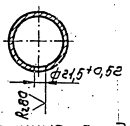
Изм.	Лист	№ докум.	Подп.	Дата	Лит.	Масштаб	Масштаб
		016001	Сидоров	1974	14	1:5	
Разработ.	Белоголовый	Провер.	Сидоров		Лист	Листов	1
Проект.	Сидоров	Исполн.	Сидоров		ГИПРОТЕХМОНТАЖ Москва		
Исполн.	Сидоров	Исполн.	Сидоров		016001 90° 89x35 ГОСТ 17375-83		
Удостоверен	Малюткина	Исполн.	Сидоров		Копировал Сидорина		
Удостоверен	Катеринянца	Исполн.	Сидоров		Формат А4		

Т01Б010260001

1/1



А-А



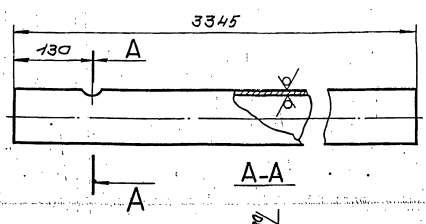
- 1 Неуказанные предельные отклонения размеров $\pm \frac{t_2}{2}$
- 2 Шероховатость детали по торцам R12.5

Т01Б 010 260001

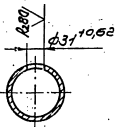
Изм.	Лист	№ докум.	Подп.	Дата	Лит.	Масштаб	Масштаб
		016001	Сидоров	1974	14	1:5	
Разработ.	Белоголовый	Провер.	Сидоров		Лист	Листов	1
Проект.	Сидоров	Исполн.	Сидоров		ГИПРОТЕХМОНТАЖ Москва		
Исполн.	Сидоров	Исполн.	Сидоров		016001 89x3 ГОСТ 10704-76 ГОСТ 17375-83		
Удостоверен	Малюткина	Исполн.	Сидоров		Копировал Сидорина		
Удостоверен	Катеринянца	Исполн.	Сидоров		Формат А4		

Т01Б010280001

1/1



А-А

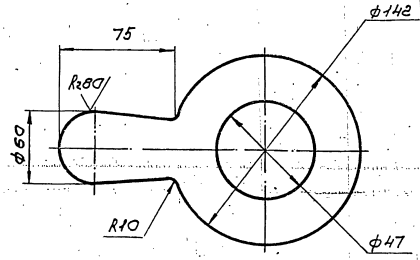


Неуказанные предельные отклонения размеров $\pm \frac{t_2}{2}$

Т01Б010280001

Изм.	Лист	№ докум.	Подп.	Дата	Лит.	Масштаб	Масштаб
		016001	Сидоров	1974	2,27	1:5	
Разработ.	Белоголовый	Провер.	Сидоров		Лист	Листов	1
Проект.	Сидоров	Исполн.	Сидоров		ГИПРОТЕХМОНТАЖ Москва		
Исполн.	Сидоров	Исполн.	Сидоров		016001 89x3 ГОСТ 10704-76 ГОСТ 17375-83		
Удостоверен	Малюткина	Исполн.	Сидоров		Копировал Сидорина		
Удостоверен	Катеринянца	Исполн.	Сидоров		Формат А4		

Т01Б010280002



Предельные отклонения размеров $\pm \frac{t_2}{2}$

Т01Б010280002

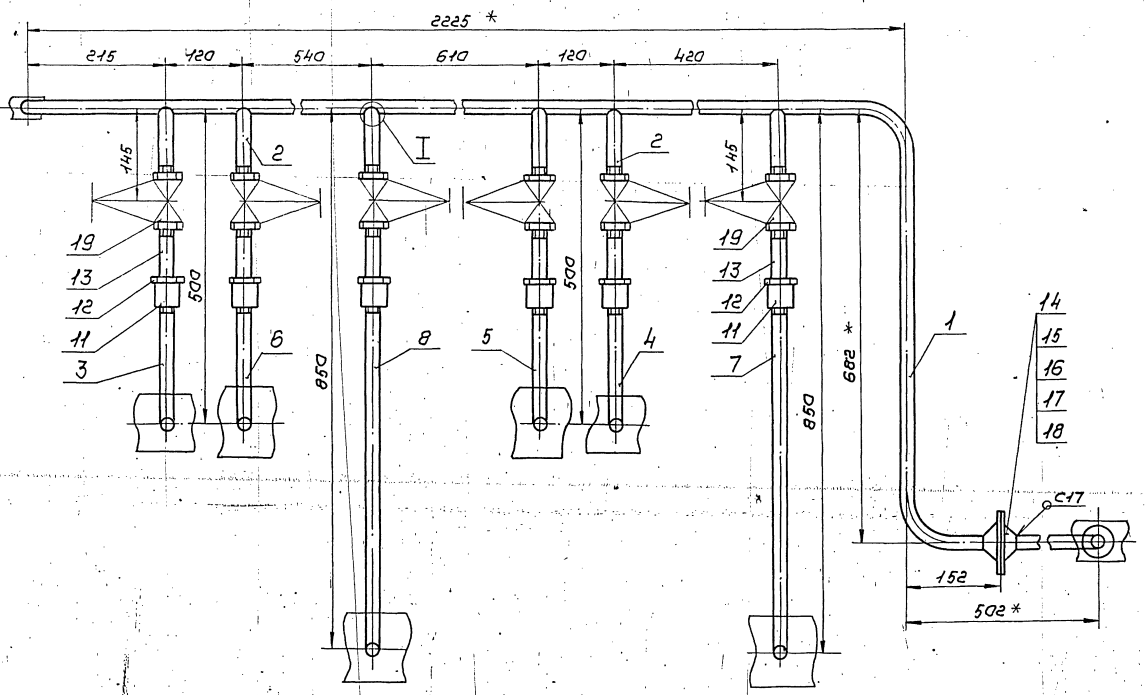
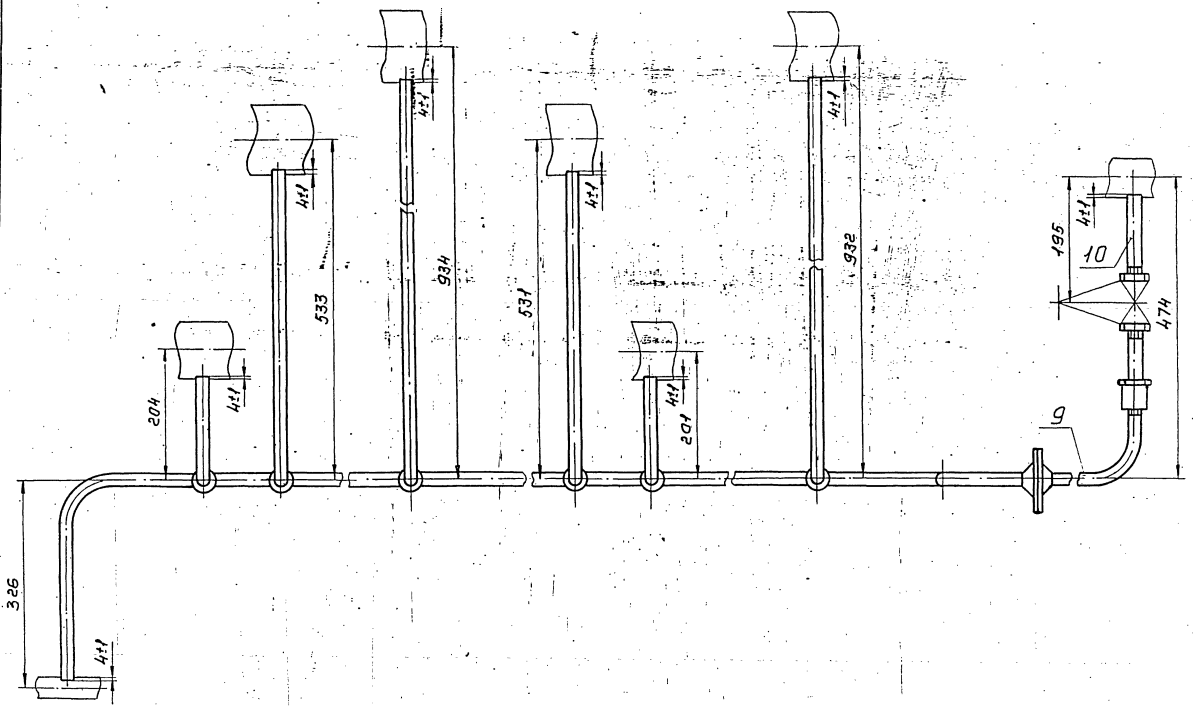
Изм.	Лист	№ докум.	Подп.	Дата	Лит.	Масштаб	Масштаб
		016001	Сидоров	1974	2,27	1:5	
Разработ.	Белоголовый	Провер.	Сидоров		Лист	Листов	1
Проект.	Сидоров	Исполн.	Сидоров		ГИПРОТЕХМОНТАЖ Москва		
Исполн.	Сидоров	Исполн.	Сидоров		016001 8.11.2 ГОСТ 19903-74 ГОСТ 17375-77 Ч.1-3023-80		
Удостоверен	Малюткина	Исполн.	Сидоров		Копировал Сидорина		
Удостоверен	Катеринянца	Исполн.	Сидоров		Формат А4		

Формат	Этап	Лист	Обозначение	Наименование	Кол.	Примеч.
				Документация		
A3			ТО15.010310.000СБ	Сборочный чертеж		
				Детали		
A3	1		ТО15.010310.001	Патрубок	1	
A4	2		ТО15.010310.002	Патрубок	6	
A4	3		ТО15.010310.003	Патрубок	1	
	4		ТО15.010310.003-01	Патрубок	1	
	5		ТО15.010310.003-02	Патрубок	1	
	6		ТО15.010310.003-03	Патрубок	1	
	7		ТО15.010310.003-04	Патрубок	1	
	8		ТО15.010310.003-05	Патрубок	1	
A4	9		ТО15.010310.004	Патрубок	1	
A4	10		ТО15.010310.005	Патрубок	1	
				Стандартные изделия		
	11			Муфта 15 ГОСТ 8966-75	7	
	12			Контргайка 15 ГОСТ 8968-75	7	
	13			Сгон 15 ГОСТ 8969-75	7	
	14			Фланец 1-15-10 ГОСТ 12821-80 ВСт-3сп2	2	
	15			Болт М12-6g×45.58	4	
	16			Гайка М12-6H.5	4	
			ТО15.010310.000			
Изм.	Лист	№ докум.	Подп.	Дата		
Разраб.	Баркова				Лист	Листов
Проб.	Орехова				1	2
Ил. констр.	Сидоров					
И. контр.	Ястребов					
Утв.	Исаев					
			Узел дренажный			
			ГИПРОТЕХМОНТАЖ Москва			
			Капировал Смирнова формат А4			

Формат	Этап	Лист	Обозначение	Наименование	Кол.	Примеч.
				Документация		
	17			Шайба 1201.08кп ГОСТ 11371-78	4	
	18			Прокладка А-15-10 ГОСТ 15180-70	1	
	19			Вентиль муфтовый Ду15 Ру16 15кч18п ГОСТ 18161-72 и ГОСТ 15761-74	7	
			ТО15.010310.000			
Изм.	Лист	№ докум.	Подп.	Дата		
Разраб.	Баркова				Лист	Листов
Проб.	Орехова				1	2
Ил. констр.	Сидоров					
И. контр.	Ястребов					
Утв.	Исаев					
			Узел дренажный			
			ГИПРОТЕХМОНТАЖ Москва			
			Капировал Смирнова формат А4			

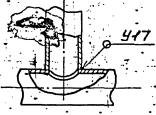
Формат	Этап	Лист	Обозначение	Наименование	Кол.	Примеч.
				Документация		
A3			ТО15.010320.000СБ	Сборочный чертеж		
				Детали		
A4	1		ТО15.010320.001	Патрубок	1	
A4	2		ТО15.010320.002	Патрубок	1	
				Стандартные изделия		
	3			Муфта 15 ГОСТ 8966-75	1	
	4			Контргайка 15 ГОСТ 8968-75	1	
	5			Сгон 15 ГОСТ 8969-75	1	
	6			Вентиль муфтовый Ду15 Ру16 15кч18п ГОСТ 18161-72 и ГОСТ 15761-74	1	
			ТО15.010320.000			
Изм.	Лист	№ докум.	Подп.	Дата		
Разраб.	Баркова				Лист	Листов
Проб.	Орехова				1	1
Ил. констр.	Сидоров					
И. контр.	Ястребов					
Утв.	Исаев					
			Узел дренажный			
			ГИПРОТЕХМОНТАЖ Москва			
			Капировал Смирнова формат А4			

Формат	Этап	Лист	Обозначение	Наименование	Кол.	Примеч.
				Документация		
A3			ТО15.010330.000СБ	Сборочный чертеж		
				Детали		
A4	1		ТО15.010330.001	Патрубок	1	
A4	2		ТО15.010330.002	Патрубок	1	
A4	3		ТО15.010330.003	Патрубок	1	
				Стандартные изделия		
	4			Муфта 15 ГОСТ 8966-75	1	
	5			Контргайка 15 ГОСТ 8968-75	1	
	6			Сгон 15 ГОСТ 8969-75	1	
	7			Вентиль муфтовый Ду15 Ру16 15кч18п ГОСТ 18161-72 и ГОСТ 15761-74	1	
	8			Звездочка 32x3 ГОСТ 11379-83	1	
			ТО15.010330.000			
Изм.	Лист	№ докум.	Подп.	Дата		
Разраб.	Баркова				Лист	Листов
Проб.	Орехова				1	1
Ил. констр.	Сидоров					
И. контр.	Ястребов					
Утв.	Исаев					
			Узел дренажный			
			ГИПРОТЕХМОНТАЖ Москва			
			Капировал Смирнова 23205-25 формат А4			



1. Неуказанные предельные отклонения размеров $\pm \frac{t_2}{2}$
2. Сварные швы по ГОСТ 16037-80.
3. *Размеры для справок.

I
М 1:2

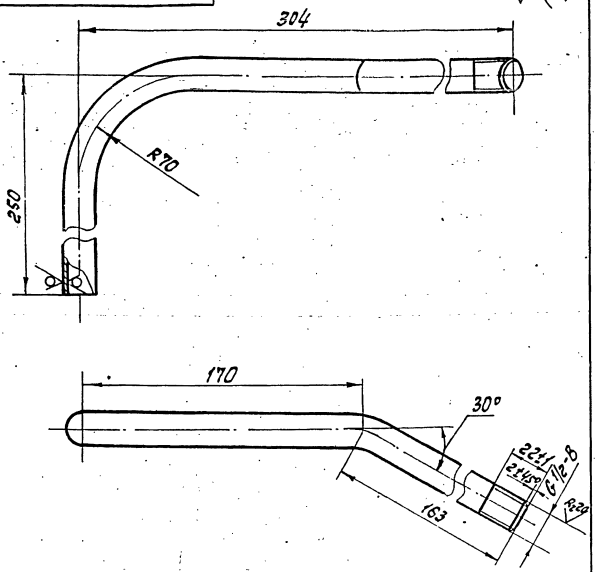


				ТО15010.310.0000СБ			
Лист	№ докум.	Подп.	Изд.	Узел фланцевый		Лит.	Масштаб
Разраб.	Белоусов			Сборочный чертеж		146	1:5
Проб.	Орехов					Лист	Листов 1
Инж.	Сидоров					ГИПРОТЕХМОНТАЖ	
Исполн.	Малоземлев					Москва	
УТВ.	Косарев					Специальное	

Исполнитель: [Name], Проверка: [Name], [Name]

ТО15010330.003

R_z160

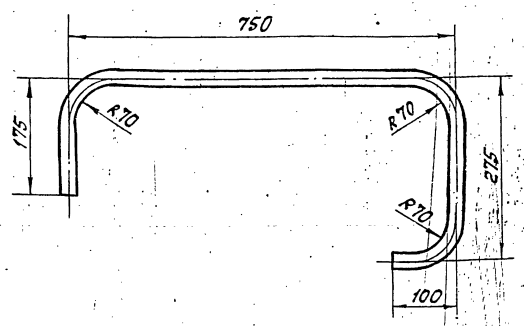


1. Неуказанные предельные отклонения размеров $\pm \frac{t_2}{2}$
2. Длина трубной заготовки $L = 524 \pm 0,8$ мм.

ТО15010330.003				Лит.	Масса	Масштаб
Патрубок					0,61	1:2
Изм.	Лист	№ докум.	Подп.	Дата	Лист Листов 1	
Разработ.	Баркова				Ипротехмонтаж Москва	
Проект.	Орехова				Копировал Ксенофонтова	
Инженер	Сидоров				формат А4	
Исполн.	Малюткина				Труба 15x2,5 ГОСТ 3262-75	
Утв.	Игорь				Копировал Ксенофонтова	

ТО15010340.001

R_z160



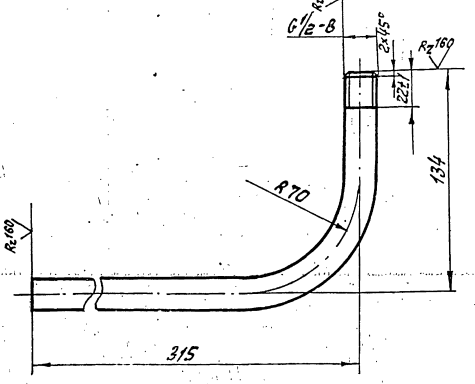
1. Предельные отклонения размеров $\pm \frac{t_2}{2}$
2. Шероховатость детали по торцам
3. Длина трубной заготовки $L = 1210 \pm 1,2$ мм.

Лист, Листов, Патр. и Дата, Копировал Ксенофонтова, Формат и Дата

ТО15010340.001				Лит.	Масса	Масштаб
Патрубок					1,36	1:5
Изм.	Лист	№ докум.	Подп.	Дата	Лист Листов 1	
Разработ.	Баркова				Ипротехмонтаж Москва	
Проект.	Орехова				Копировал Ксенофонтова	
Инженер	Сидоров				формат А4	
Исполн.	Малюткина				Труба 25x2 ГОСТ 3262-75	
Утв.	Игорь				Копировал Ксенофонтова	

ТО15010310.004

R_z160

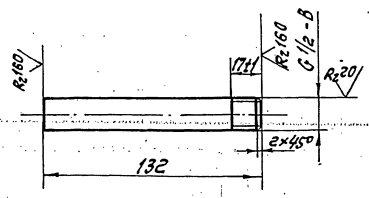


1. Неуказанные предельные отклонения размеров $\pm \frac{t_2}{2}$
2. Длина трубной заготовки $L = 419 \pm 0,8$ мм.

ТО15010310.004				Лит.	Масса	Масштаб
Патрубок					0,49	1:2
Изм.	Лист	№ докум.	Подп.	Дата	Лист Листов 1	
Разработ.	Баркова				Ипротехмонтаж Москва	
Проект.	Орехова				Копировал Ксенофонтова	
Инженер	Сидоров				формат А4	
Исполн.	Малюткина				Труба 15x2,5 ГОСТ 3262-75	
Утв.	Игорь				Копировал Ксенофонтова	

ТО15010310.005

R_z160



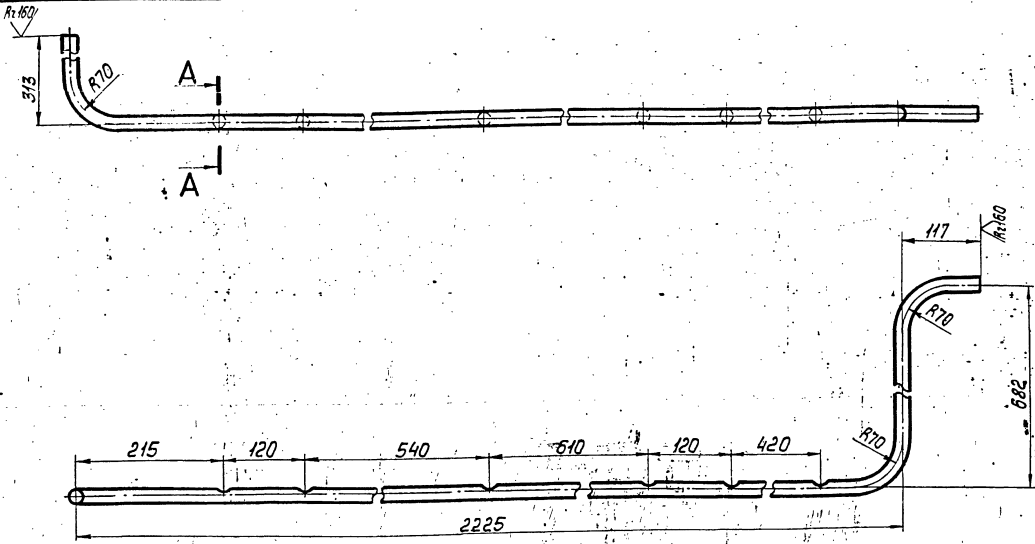
Неуказанные предельные отклонения размеров $\pm \frac{t_2}{2}$

Лист, Листов, Патр. и Дата, Копировал Ксенофонтова, Формат и Дата

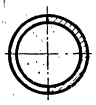
ТО15010310.005				Лит.	Масса	Масштаб
Патрубок					0,15	1:2
Изм.	Лист	№ докум.	Подп.	Дата	Лист Листов 1	
Разработ.	Баркова				Ипротехмонтаж Москва	
Проект.	Орехова				Копировал Ксенофонтова	
Инженер	Сидоров				формат А4	
Исполн.	Малюткина				Труба 15x2,5 ГОСТ 3262-75	
Утв.	Игорь				Копировал Ксенофонтова	

Серия 5.003-11 Выпуск 2-2

Т016.010310.000



А-А
1:1

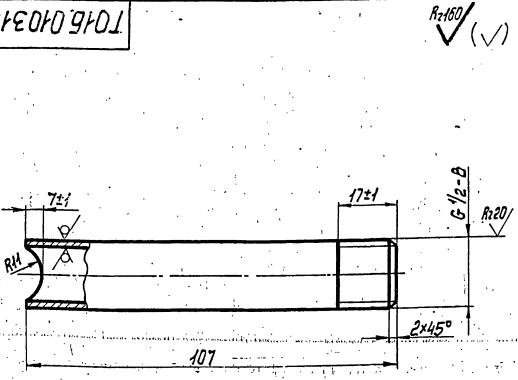


1. Предельные отклонения размеров $\pm \frac{t_2}{2}$
2. Длина трубной заготовки $L=3127 \pm 2,0$ мм.

Т016.010310.001				Лист	Масса	Масштаб
Патрубок					3,53	1:5
Труба 15*2,5 ГОСТ3262-75				Лист	Листов 1	
Исполнитель: Смирнова				ГИПРОТЕХМОНТАЖ Москва		

Лист № 001, Подп. и дата, Изм. № 01, Шиф. № 001

Т016.010310.002

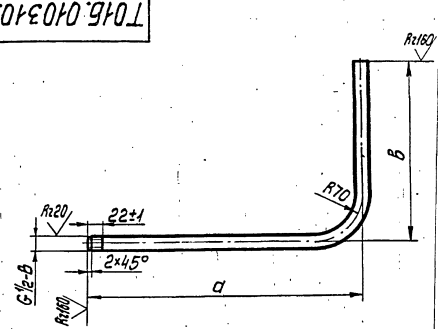


Неуказанные предельные отклонения размеров $\pm \frac{t_2}{2}$.

Т016.010310.002				Лист	Масса	Масштаб
Патрубок					0,12	1:1
Труба 15*2,5 ГОСТ3262-75				Лист	Листов 1	
Исполнитель: Смирнова				ГИПРОТЕХМОНТАЖ Москва		

Лист № 001, Подп. и дата, Изм. № 01, Шиф. № 001

Т016.010310.003



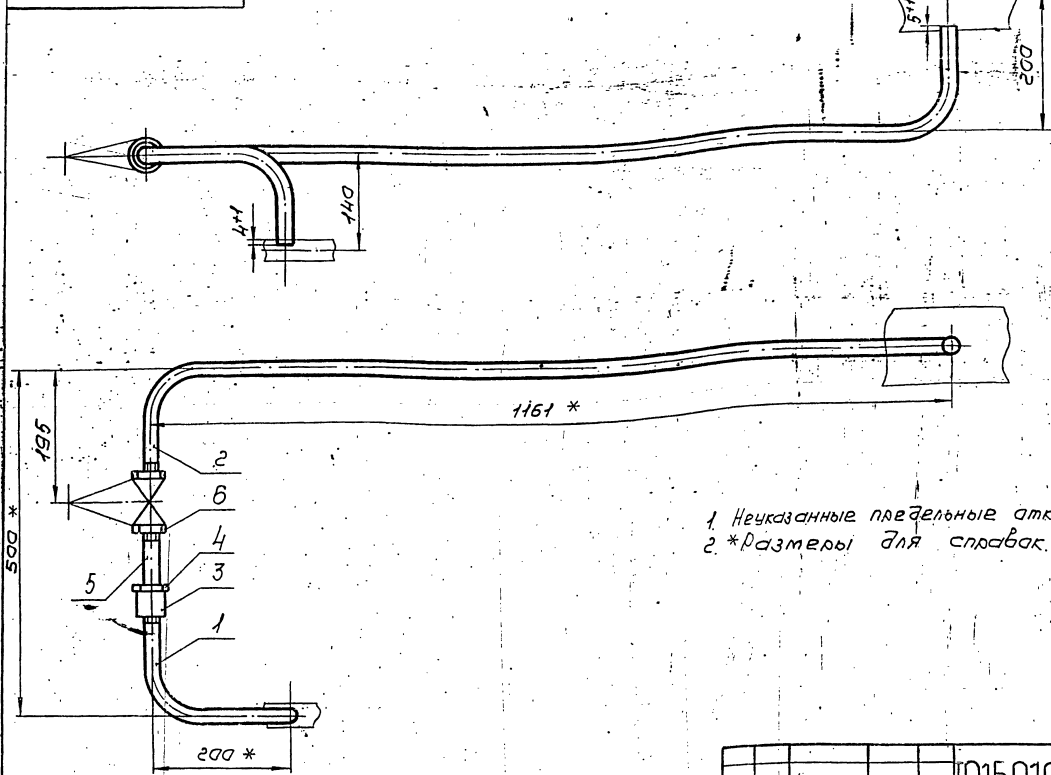
1. Неуказанные предельные отклонения размеров $\pm \frac{t_2}{2}$
2. *Длина трубной заготовки.

Обозначение	Размеры, мм			Масса, кг
	а	б	е*	
Т016.010310.003	210	164	344±0,8	0,40
Т016.010310.003-01	210	475	655±0,8	0,76
Т016.010310.003-02	560	876	1406±1,2	1,63
Т016.010310.003-03	210	473	653±0,8	0,76
Т016.010310.003-04	210	153	333±0,8	0,39
Т016.010310.003-05	560	874	1404±1,2	1,63

Т016.010310.003				Лист	Масса	Масштаб
Патрубок						
Труба 15*2,5 ГОСТ3262-75				Лист	Листов 1	
Исполнитель: Смирнова				ГИПРОТЕХМОНТАЖ Москва		

Лист № 001, Подп. и дата, Изм. № 01, Шиф. № 001

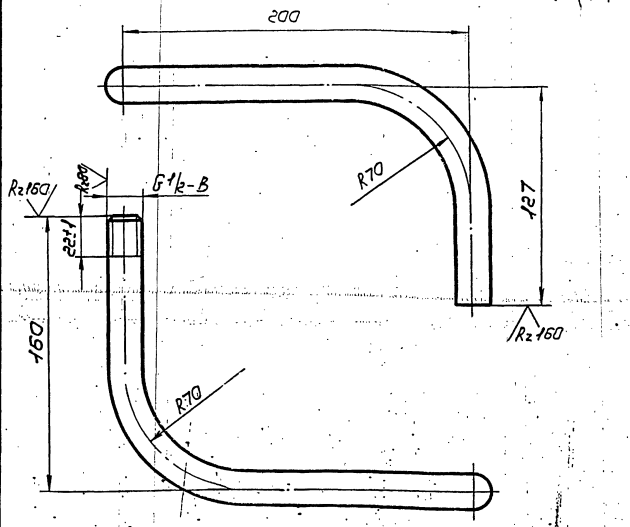
10150103200006



1 Неуказанные предельные отклонения размеров $\pm \frac{t_2}{2}$
 2 *размеры для справок.

				1015010320.000СБ			Лист	Масштаб	Масштаб
Изм.	Лист	№ докум.	Подп.	Дата	Узел дренажный				
Разраб.	Баркова				Сборочный чертеж			289	1:5
Проб.	Орехов							Лист	Листов
Инж.констр.	Сидоров								
Н.контр.	Молоткова							ГИПРОТЕХМОНТАЖ	
Чтв.	Катеринянц							МОСКВА	
				Копирован Сидоров			Формат А3		

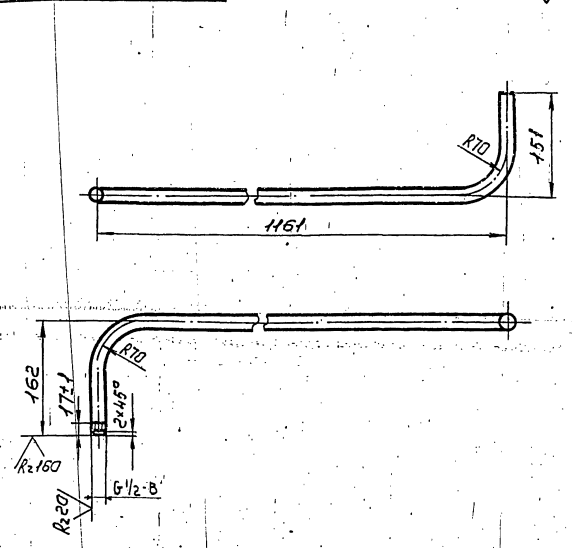
1015010320001



1. Неуказанные предельные отклонения размеров $\pm \frac{t_2}{2}$
 2. Длина трубной заготовки $L=427 \pm 0,8$ мм.

				1015010320.001			Лист	Масштаб	Масштаб
Изм.	Лист	№ докум.	Подп.	Дата	Патрубок				
Разраб.	Баркова				0,45			1:2	
Проб.	Орехов				Лист			Листов	
Инж.констр.	Сидоров								
Н.контр.	Молоткова				Труба 15x2,5 ГОСТ 3262-75			ГИПРОТЕХМОНТАЖ	
Чтв.	Катеринянц				МОСКВА				
				Копирован Сидоров					

1015010320002



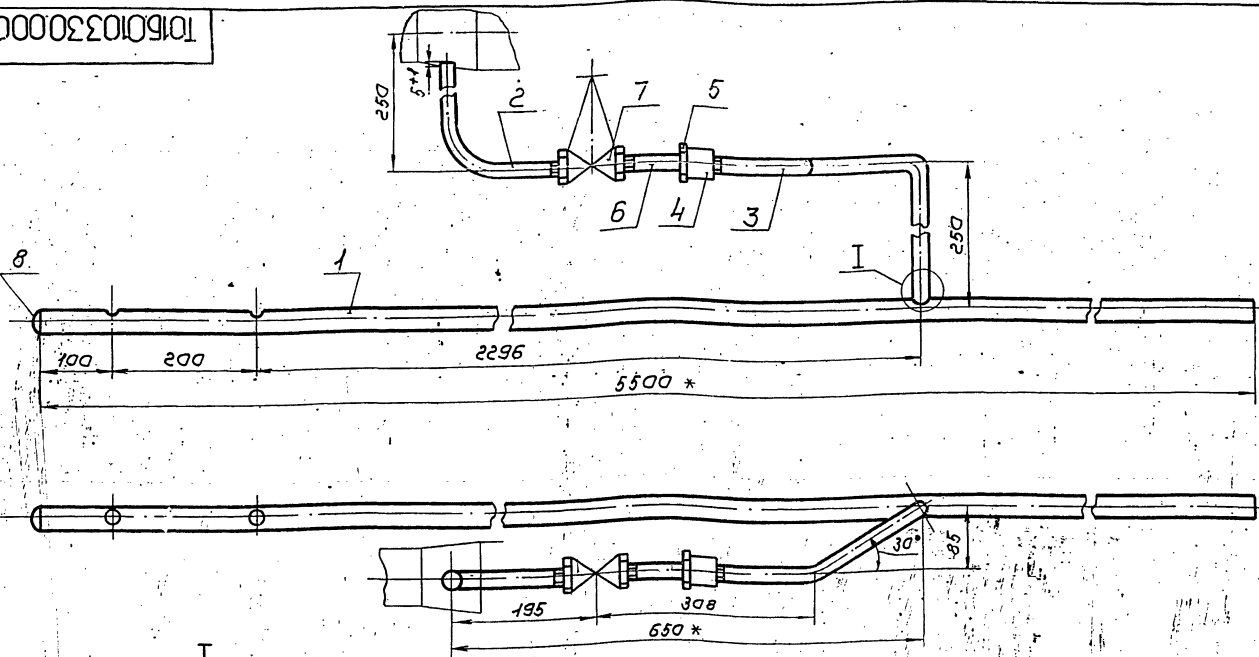
1. Неуказанные предельные отклонения размеров $\pm \frac{t_2}{2}$
 2. Длина трубной заготовки $L=1414 \pm 1,2$ мм.

Шифр докум. 1015010320.000СБ

				1015010320.002			Лист	Масштаб	Масштаб
Изм.	Лист	№ докум.	Подп.	Дата	Патрубок				
Разраб.	Баркова				1,54			1:5	
Проб.	Орехов				Лист			Листов	
Инж.констр.	Сидоров								
Н.контр.	Молоткова				Труба 15x2,5 ГОСТ 3262-75			ГИПРОТЕХМОНТАЖ	
Чтв.	Катеринянц				МОСКВА				
				Копирован Сидоров					

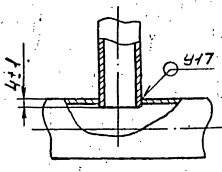
Серия 5.903-11 выпуск 2-2

ТО1Б01033000СБ



I
M 1:2

1. Предельные отклонения размеров $\pm \frac{t_2}{2}$
2. Сварные швы по ГОСТ 16037-80
3. * размеры для справок

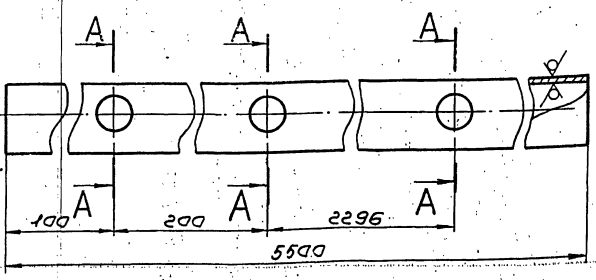


				ТО1Б010330.000СБ		
Изм.	Лист	№ докум.	Подп.	Дата	Узел дренажный	
Разраб.	Белкава				Лит.	Масса
Проб.	Орехов	30мм-1128				13,59
Листа	Сидоров				Лист	Листов
Исполн.	Молокова				ГИПРОТЕХМОНТАЖ	
УТВ.	Катерманни				МОСКВА	
				Копировал Сиротина		Формат А3

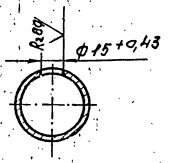
Инв. № подл. Подл. и дата Изм. № докум. Инв. № докум. Подл. и дата

ТО1Б010330001

Rz160 (M)



A-A повернуто



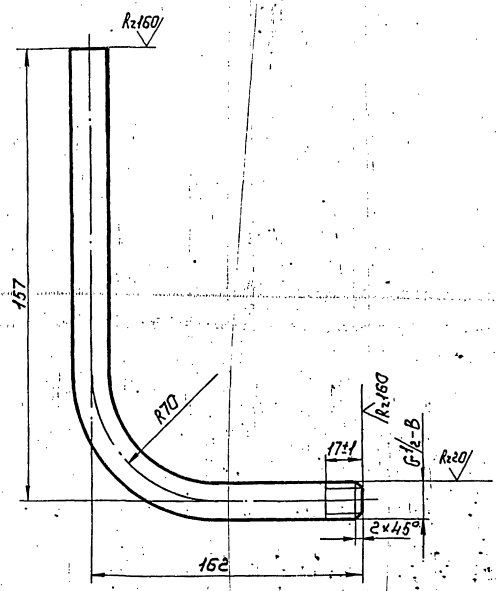
Неуказанные предельные отклонения размеров $\pm \frac{t_2}{2}$

				ТО1Б010330.001		
Изм.	Лист	№ докум.	Подп.	Дата	Патрубок	
Разраб.	Белкава				Лит.	Масса
Проб.	Орехов	30мм-1128				1,56
Листа	Сидоров				Лист	Листов
Исполн.	Молокова				ГИПРОТЕХМОНТАЖ	
УТВ.	Катерманни				МОСКВА	
				Копировал Сиротина		Формат А4

Инв. № подл. Подл. и дата Изм. № докум. Инв. № докум. Подл. и дата

ТО1Б010330002

(M)

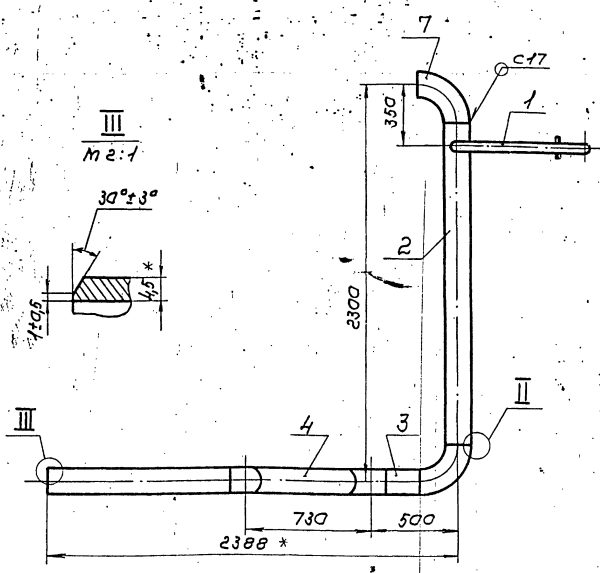
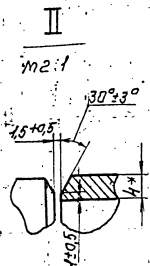
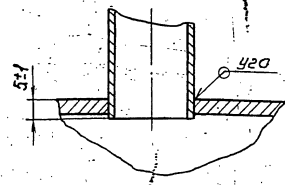
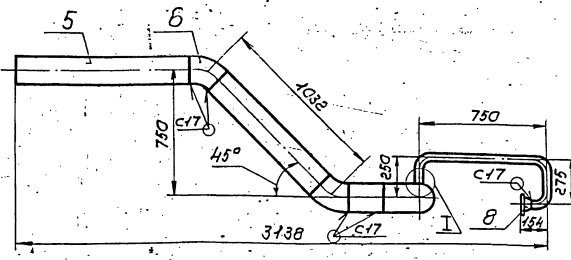


1. Неуказанные предельные отклонения размеров $\pm \frac{t_2}{2}$
2. Длина трубной заготовки L=289±0,5мм.

				ТО1Б010330.002		
Изм.	Лист	№ докум.	Подп.	Дата	Патрубок	
Разраб.	Белкава				Лит.	Масса
Проб.	Орехов	30мм-1128				0,32
Листа	Сидоров				Лист	Листов
Исполн.	Молокова				ГИПРОТЕХМОНТАЖ	
УТВ.	Катерманни				МОСКВА	
				Копировал Сиротина		Формат А4

ТО16.010340.000СБ

I
M 1:1



1. Неуказанные предельные отклонения размеров $\pm \frac{t_2}{2}$
2. Шероховатость деталей поз. 2, 3, 4 и 5 по таблице R_a160
3. Сварные швы по ГОСТ 16037-80
4. *Размеры для справок.

ТО16.010340.000СБ				Лист	Масштаб	Масштаб
Трубопровод				6703	1:20	
Сборочный чертеж				Лист	Листов	1
Исполн. Малозова И.И.				ГИПРОТЕХМОНТАЖ		
Чтв. Катергина И.И.				Москва		
Копировал Сиротина				Формат А3		

Ранг	Зона	Поз.	Обозначение	Наименование	Кол.	Примеч.
				Документация		
43			ТО16.010340.000СБ	Сборочный чертеж		
				Детали		
44	1		ТО16.010340.001	Патрубок	1	
44	2		ТО16.010340.002	Патрубок	1	
45	3		ТО16.010340.003	Патрубок		
				Труба 133×4 ГОСТ 10704-76		
				8-8СЗ по ГОСТ 10705-80		
				L = 231±0,5 мм	1	2,9 кг
46	4		ТО16.010340.004	Патрубок		
				Труба 133×4 ГОСТ 10704-76		
				8-8СЗ по ГОСТ 10705-80		
				L = 874±0,8 мм	1	11,2 кг
46	5		ТО16.010340.005	Патрубок		
				Труба 133×4 ГОСТ 10704-76		
				8-8СЗ по ГОСТ 10705-80		
				L = 1099±1,2 мм	1	13,98 кг
				Стандартные изделия		
				Сгоновы ГОСТ 17375-83		
		6		45° 133×4	2	
		7		90° 133×4	2	

Ранг	Зона	Поз.	Обозначение	Наименование	Кол.	Примеч.
		8		Фланец 2-20-63	1	
				ГОСТ 12821-80 Сталь 09Г10		

ТО16.010340.0000				Лист	Лист	Листов
Трубопровод				1	2	
Исполн. Малозова И.И.				ГИПРОТЕХМОНТАЖ		
Чтв. Катергина И.И.				Москва		
Копировал Сиротина				Формат А4		

ТО16.010340.000				Лист	Лист	Листов
23205-25				15	Копировал Сиротина	2
Копировал Сиротина				Формат А4		

Серия 5.903-11 выпуск 2-2

Инв. и подл. подписать и дата в зам. инв. и дубл. подписать и дата

Формат	Зона	Поз.	Обозначение	Наименование	Кол.	Примеч.
				<u>Документация</u>		
A2			T016.010.350.000 СБ	СБОРОЧНЫЙ ЧЕРТЕЖ		
				<u>СБОРОЧНЫЕ ЕДИНИЦЫ</u>		
A4	1		T016.010.360.000	МЕТАЛЛОКОНСТРУКЦИЯ	1	
A4	3		T016.010.380.000	КОЛЛЕКТОР	1	
A4	4		T016.010.390.000	ТРУБОПРОВОД	2	
A4	5		T016.010.400.000	УЗЕЛ КЛАПАНА РЕГУЛИРУЮЩЕГО Рс-3-3-2	1	
A4	6		T016.010.410.000	ТРУБОПРОВОД	1	
A4	7		T016.010.420.000	КОЛЛЕКТОР	1	
A4	8		T016.010.430.000	ТРУБОПРОВОД	2	
A4	9		T016.010.440.000	ТРУБОПРОВОД	2	
A4	10		T016.010.450.000	ТРУБОПРОВОД	1	
A4	11		T016.010.460.000	ТРУБОПРОВОД	1	
				<u>СТАНДАРТНЫЕ ИЗДЕЛИЯ</u>		
	12			СОЕДИНЕНИЕ ФЛАНЦЕВОЕ 0,6-50 010СТ34-42-756-85	1	
	13			ЗАДВИЖКА 3046 БР Ду50, Ру10 ГОСТ 8437-75	2	

T016.010.350.000

Изм.	Лист	№ докум.	Подп.	Дата	Лит.	Лист	Листов
РАЗРАБ.	БАРКОВА					1	2
ПРОВ.	ОРЕХОВА						
ГЛ. КОНСТ.	СИДОРОВ						
Н. КОНТР.	МОЛОТКОВА						
УТВ.	КАГЕРМАНЯЦ						

Узел подпиточный БПСВ-5п
ГИПРОТЕХМОНТАЖ Москва

Инв. и подл. подписать и дата в зам. инв. и дубл. подписать и дата

Формат	Зона	Поз.	Обозначение	Наименование	Кол.	Примеч.
		14		ЗАДВИЖКА 30с 41 нн 1 Ду50 Ру16 ГОСТ 10194-78	5	
		16		БОЛТЫ ГОСТ 7798-70 М 12-6g x 45.58	16	
		17		М 16-6g x 50.58	52	
		18		М 16-6g x 55.58	16	
		19		М 16-6g x 60.58	16	
		20		ГАЙКИ ГОСТ 5945-70 М 12-6H.5	16	
		21		М 16-6H.5	84	
		22		ШАЙБЫ ГОСТ 11371-78 12.04.08 КП	16	
		23		16.04.08 КП	84	
		24		ПРОКЛАДКА ГОСТ 15180-70 А-40-6	2	
		25		А-50-6	2	
		26		А-50-10	4	
		27		А-80-10	4	
		28		А-50-16	9	
		29		А-50-25	4	
				<u>Прочие изделия</u>		
		15		КЛАПАН 16с 13 нн Ду50, Ру40 ТУ26-07-1123-76	2	
		30		ПОДОГРЕВАТЕЛЬ ВОДОВОДЯНОЙ 6-89x4000-Р-1 ТУ 400-28-492-82 Е	1	
		31		НАСОС К20/30 с ЭЛЕКТРОДВИГАТЕЛЕМ 4А 10052 ТУ 26-06-807-73	2	

T016.010.350.000

Изм.	Лист	№ докум.	Подп.	Дата	Лит.	Лист	Листов
							2

Инв. и подл. подписать и дата в зам. инв. и дубл. подписать и дата

Формат	Зона	Поз.	Обозначение	Наименование	Кол.	Примеч.
				<u>Документация</u>		
A3			T016.010.390.000 СБ	СБОРОЧНЫЙ ЧЕРТЕЖ		
				<u>ДЕТАЛИ</u>		
-	1		T016.010.390.001	ПАТРУБОК		см. черт. Т016.010.390.000 СБ
				ТРУБА 45x2,5 ГОСТ 10704-76 В-ВСтЗсп ГОСТ 10705-80 L=100 ± 0,30 мм	1	0,28
				<u>СТАНДАРТНЫЕ ИЗДЕЛИЯ</u>		
	2			ПЕРЕХОД К57x4-45x2,5 ГОСТ 17378-83 Фланцы ГОСТ 12821-80 ВСтЗсп2	1	
	3			1-40-6	1	
	4			1-50-25	1	
				<u>Прочие изделия</u>		
	5			ШТУЦЕР М24x1,5-50-1 ЗКЧ-53-76	1	СБОРНИК 25 ММСС СССР
	6			КОЛПАЧОК М24x1,5 ЗКЧ-31-75	1	СБОРНИК 50 ММСС СССР
	7			ПРОКЛАДКА 22 ЗКЧ-36-70	1	СБОРНИК 25 ММСС СССР

T016.010.390.000

Изм.	Лист	№ докум.	Подп.	Дата	Лит.	Лист	Листов
РАЗРАБ.	БАРКОВА					1	
ПРОВ.	ОРЕХОВА						
ГЛ. КОНСТ.	СИДОРОВ						
Н. КОНТР.	МОЛОТКОВА						
УТВ.	КАГЕРМАНЯЦ						

Трубопровод
ГИПРОТЕХМОНТАЖ Москва

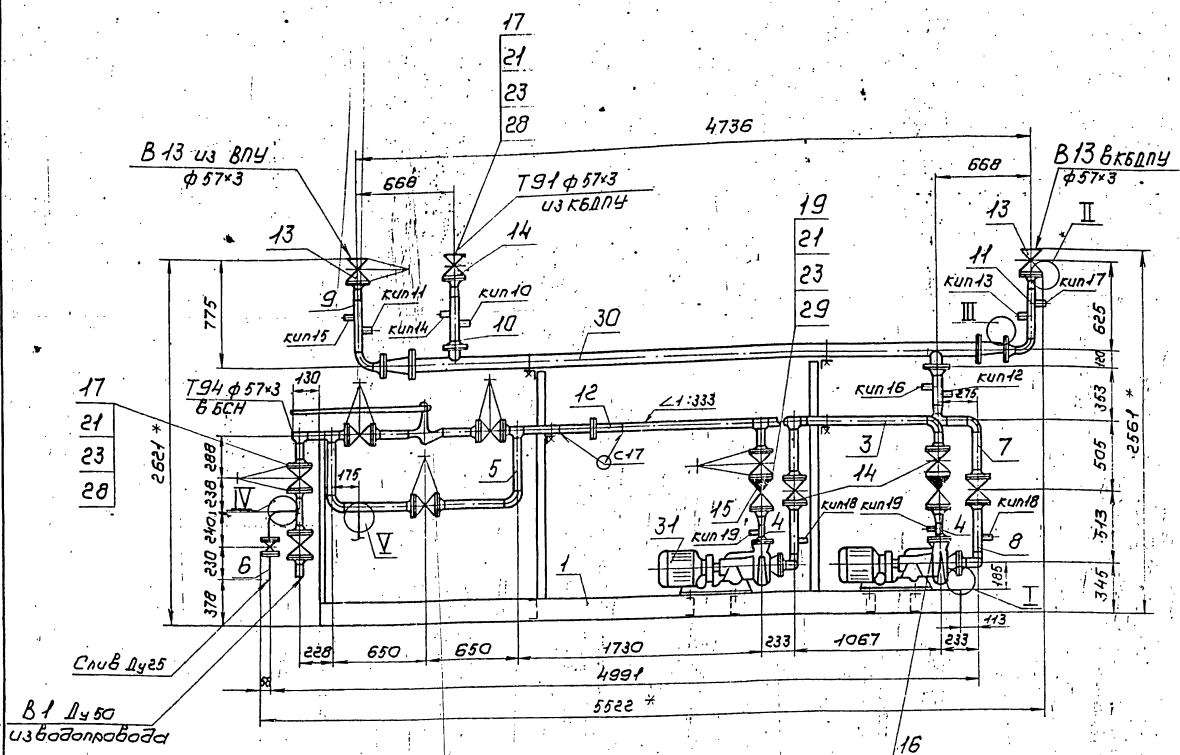
Инв. и подл. подписать и дата в зам. инв. и дубл. подписать и дата

Формат	Зона	Поз.	Обозначение	Наименование	Кол.	Примеч.
				<u>Документация</u>		
A3			T016.010.430.000 СБ	СБОРОЧНЫЙ ЧЕРТЕЖ		
				<u>ДЕТАЛИ</u>		
-	1		T016.010.430.001	ПАТРУБОК		см. черт. Т016.010.430.000 СБ
				ТРУБА 57x3 ГОСТ 10704-76 В-ВСтЗсп ГОСТ 10705-80 L=300 ± 0,5 мм	1	1,2
				<u>СТАНДАРТНЫЕ ИЗДЕЛИЯ</u>		
	2			ОТВОД 90° 57x3 ГОСТ 17375-83 Фланцы ГОСТ 12821-80 ВСтЗсп2	2	
	3			1-50-6	1	
	4			1-50-16	1	
				<u>Прочие изделия</u>		
	5			ШТУЦЕР М20x1,5-50 ЗКЧ-33-76	1	СБОРНИК 25 ММСС СССР
	6			КОЛПАЧОК М20x1,5 ЗКЧ-31-76	1	СБОРНИК 50 ММСС СССР
	7			ПРОКЛАДКА 18 ЗКЧ-36-70	1	СБОРНИК 25 ММСС СССР

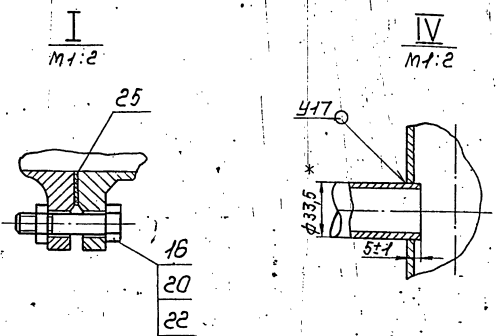
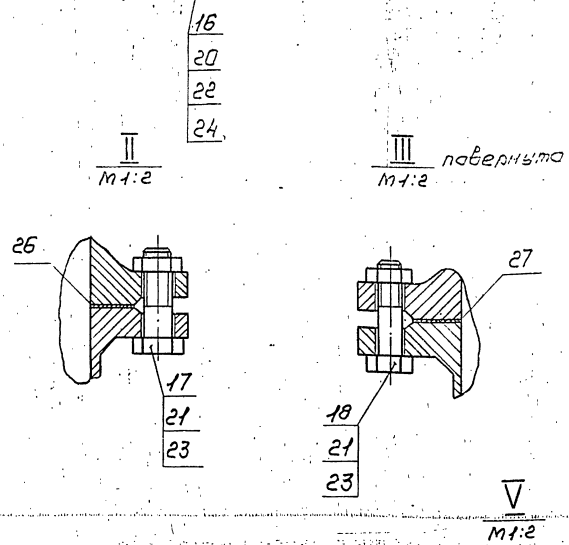
T016.010.430.000

Изм.	Лист	№ докум.	Подп.	Дата	Лит.	Лист	Листов
РАЗРАБ.	БАРКОВА					1	
ПРОВ.	ОРЕХОВА						
ГЛ. КОНСТ.	СИДОРОВ						
Н. КОНТР.	МОЛОТКОВА						
УТВ.	КАГЕРМАНЯЦ						

Трубопровод
ГИПРОТЕХМОНТАЖ Москва



№ табл. прибора	Защелочная конструкция	Наименование	Кол.	Примеч.
куп 1-5, 24	103К4-1-75	Бобышка	10	
куп 6, 15-18	3КУ-45-70	Штуцер	6	
куп 7-9, 14	13КУ-46-76	Штуцер	6	
куп 10-13	103К4-1-75	Бобышка	4	
куп 19	53К4-53-76	Штуцер	2	
куп 22	010С34-42-756-85	Фланцевое соединение	1	
куп 23	310С34-42-756-85	Фланцевое соединение	1	
куп 25	53К4-1-75	Штуцер	2	



1. Неуказанные предельные отклонения размеров $\pm \frac{t_2}{2}$
2. Сварные швы по ГОСТ 16037-80
3. Масса узла с изоляцией и водой - 1054 кг
4. *Размеры для справок

ТО15:010350.000СБ

Лист	№ докум.	Подп.	Дата	Узел подпиточный БПСВ-5П Сборочный чертеж	Лист	Масштаб	Масштаб
Ведущий	Белосава				911	1:25	
Др. авт.	Орекава	Фрун	11.88		Лист	Листов	1
В. экзп.	Сидоров				ГИПРОТЕХМОНТАЖ МОСКВА		
Исполн.	Илюков	Илюк					
Умб.	Кавалеридзе	Кавал					

Калибрвал Сиротин 23205-25 17 формат А2

Серия 5.903-11 - болты 2-2

Шк. лист № 20 экз. и 2 экз. в запасе. Шк. № 20 экз. и 2 экз. в запасе. Листы и детали

Кол.	Примеч.	Наименование	Обозначение	Лист
Документация				
A2		Сборочный чертеж	ТО1Б.010.360.000 СБ	
Детали				
A4	1	Швеллер	ТО1Б.010.360.001	
A4	2	Уголок	ТО1Б.010.360.002	
A4	3	- 01		
A4	4	Уголок	ТО1Б.010.360.003	
A4	5	Косынка	ТО1Б.010.360.004	
A4	6	Косынка	ТО1Б.010.360.005	
A4	7	Пластина	ТО1Б.010.360.006	
A4	8	Косынка	ТО1Б.010.360.007	
A4	9	Косынка	ТО1Б.010.360.008	
A4	10	Косынка	ТО1Б.010.360.009	
A4	11	Косынка	ТО1Б.010.360.010	
A4	12	Косынка	ТО1Б.010.360.011	
A4	13	Петля	ТО1Б.010.360.012	
A4	14	Уголок	ТО1Б.010.360.013	
A4	15	Швеллер	ТО1Б.010.360.014	
БV	16	Швеллер Швеллер 16 ГОСТ 8240-72 ВСЗ-16-1 ГОСТ 535-79 L = 4565 ± 3,0 мм	ТО1Б.010.360.015	1 64,8 кг
БV	17	Стык Швеллер 16 ГОСТ 8240-72 Швеллер 16-16-16 ГОСТ 535-79 L = 1767 ± 1,2 мм	ТО1Б.010.360.016	2 21,9 кг

ТО1Б.010.360.000

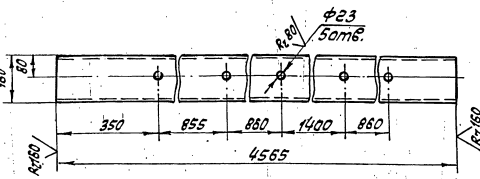
Металлоконструкция
Литер Лист 1 2
Исполнительная Москва
Копировал Ксенофантова формат А4

Кол.	Примеч.	Наименование	Обозначение	Лист
БV	18	Стык Швеллер 16 ГОСТ 8240-72 ВСЗ-16-1 ГОСТ 535-79 L = 1168 ± 1,2 мм	ТО1Б.010.360.017	1 14,5 кг
БV	19	Уголок Уголок 75x75x6-В ГОСТ 8509-86 ВСЗ-75-6-1 ГОСТ 535-79 L = 1960 ± 1,2 мм	ТО1Б.010.360.018	1 7,4 кг
БV	20	Уголок Уголок 75x75x6-В ГОСТ 8509-86 ВСЗ-75-6-1 ГОСТ 535-79 L = 1700 ± 1,2 мм	ТО1Б.010.360.019	1 6,4 кг
БV	21	Уголок Уголок 75x75x6-В ГОСТ 8509-86 ВСЗ-75-6-1 ГОСТ 535-79 L = 1025 ± 1,5 мм	ТО1Б.010.360.020	1 4,1 кг
БV	22	Уголок Уголок 75x75x6-В ГОСТ 8509-86 ВСЗ-75-6-1 ГОСТ 535-79 L = 2900 ± 2,0 мм	ТО1Б.010.360.021	1 8,7 кг
БV	23	Пластина Лист 70x70 ГОСТ 9801-79 70x70	ТО1Б.010.360.022	1 0,2
Стандартные изделия				
24		Опора П162-89 ГОСТ 14911-82		2
25		Опора О162-57 ГОСТ 14911-82		6

ТО1Б.010.360.000

Литер 2
Копировал Ксенофантова формат А4

100 096 010 101

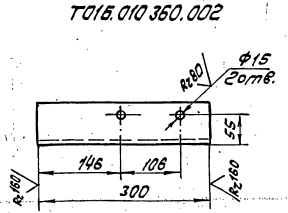


Предельные отклонения размеров:
отверстий H4, остальных ± $\frac{e_2}{2}$

ТО1Б.010.360.001

Швеллер
Лит. Масса Масса/м
64,8 1:10
Литер Листов 1
Исполнительная Москва
Копировал Ксенофантова формат А4

200 096 010 101



ТО1Б.010.360.002-01 - зеркальное отражение.
Остальное см. ТО1Б.010.360.002

M 1:10

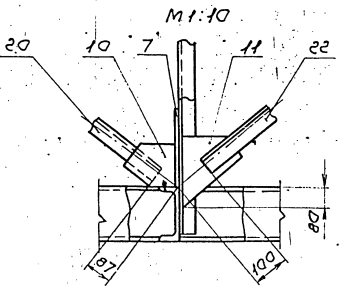
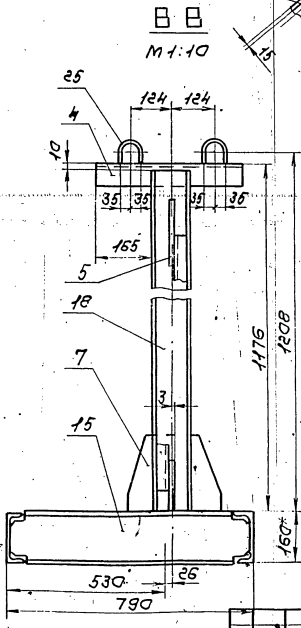
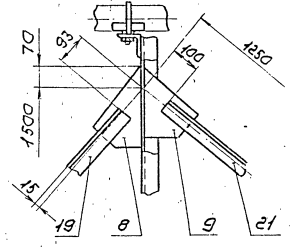
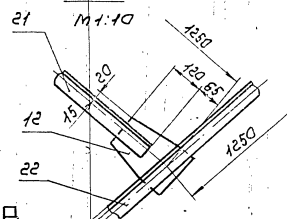
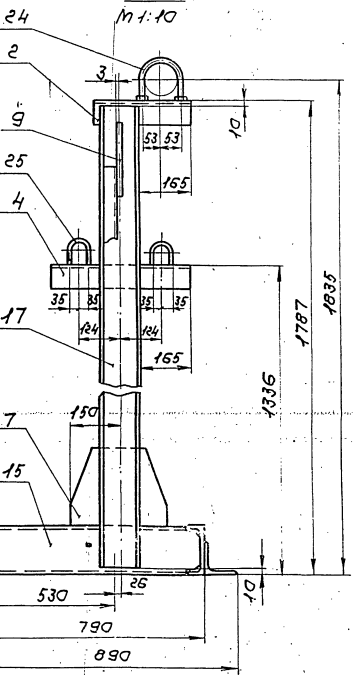
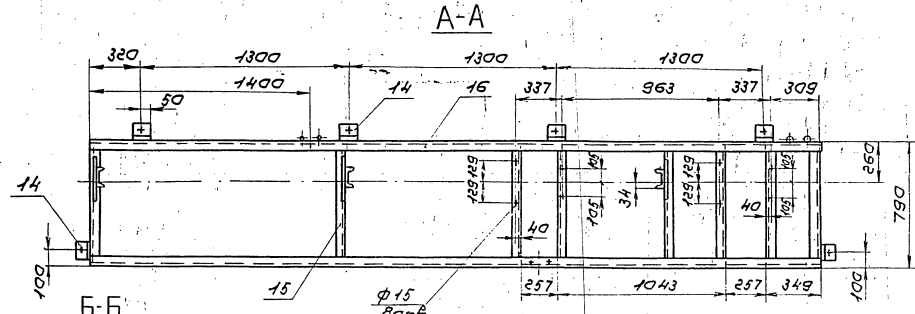
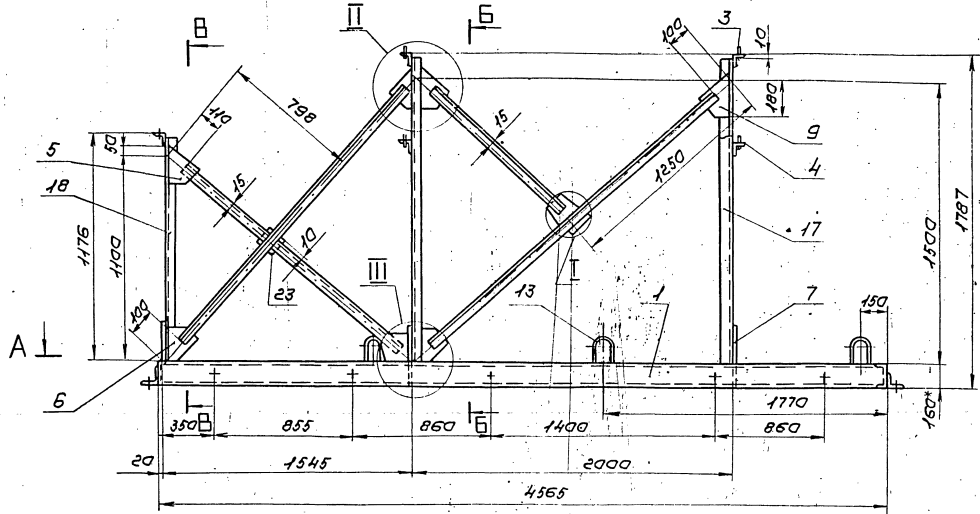
Предельные отклонения размеров:
отверстий H4, остальных ± $\frac{e_2}{2}$

ТО1Б.010.360.002

Уголок
Лит. Масса Масса/м
21 1:5
Литер Листов 1
Исполнительная Москва
Уголок 75x75x6-В ГОСТ 8509-86
ВСЗ-75-6-1 ГОСТ 535-79

Шк. лист № 20 экз. и 2 экз. в запасе. Шк. № 20 экз. и 2 экз. в запасе. Листы и детали

Шк. лист № 20 экз. и 2 экз. в запасе. Шк. № 20 экз. и 2 экз. в запасе. Листы и детали

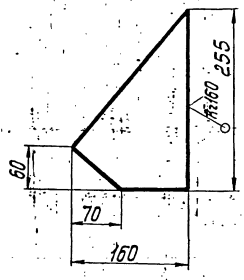


1. Сварные швы по ГОСТ 5264-80
2. Электроды МР-3-40-I ГОСТ 9466-75
3. Сварные швы стальные по контуру приложения свариваемых деталей
Катет сварных швов по наименьшей толщине свариваемых деталей.
4. Сварные швы очистить от шлака и окалины
Шероховатость сварных швов R_z 160
5. Контроль сварных швов внешним асманом и измерениями по ГОСТ 3242-79.
6. Отверстия φ15 в деталях поз. 15 сверлить в сборе
7. Предельные отклонения размеров $\pm \frac{1}{2}$
8. Шероховатость поверхностей реза дет. поз. 17-23 R_z 160.
9. * Размер для справок.

ТО 15.010360.00005			
Штукатурка	Краска	Пол	Водо
Резка	Толщина	Ширина	Высота
Лист	Длина	Ширина	Толщина
Лист	Сварка	Сварка	Сварка
Установка	Якоря	Якоря	Якоря
Стяжка	Катанка	Катанка	Катанка
Металлоконструкция Сборочный чертеж			
Лист	Изд.	Масштаб	344 1:20
ГИПРОТЕХМОНТАЖ МОСКВА			
Голубовская Суворовы 23205-25 19 Фосфорит А2			

T01B.010360.007

(✓) (✓)



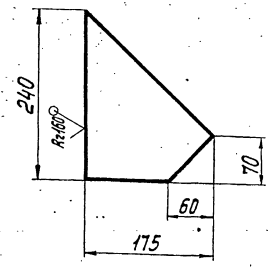
Предельные отклонения размеров $\pm \frac{t_2}{2}$

T01B.010360.007

Изм.	Лист	№ докум.	Подп.	Дата	Лист	Масса	Масштаб
						1,1	1:5
Косынка					Лист	Листов 1	
И.контр. Малюткова И.И.					Лист Б-ПН-0-6,0 ГОСТ 19903-74		
Утв. Киселевичкина И.И.					ВСТЗ кп2 ГОСТ 14637-79		
					ГИПРОТЕХМОНТАЖ		
					Москва		
Копировал Смирнова					формат А4		

T01B.010360.008

(✓) (✓)



Предельные отклонения размеров $\pm \frac{t_2}{2}$

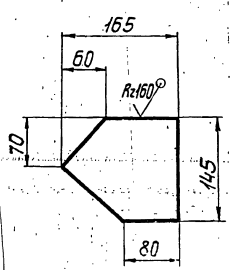
T01B.010360.008

Изм.	Лист	№ докум.	Подп.	Дата	Лист	Масса	Масштаб
						1,2	1:5
Косынка					Лист	Листов 1	
И.контр. Малюткова И.И.					Лист Б-ПН-0-6,0 ГОСТ 19903-74		
Утв. Киселевичкина И.И.					ВСТЗ кп2 ГОСТ 14637-79		
					ГИПРОТЕХМОНТАЖ		
					Москва		
Копировал Смирнова					формат А4		

Изм. и дата: Взам. инв. № Шифр. № докум. Подп. и дата

T01B.010360.009

(✓) (✓)



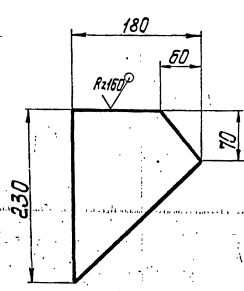
Предельные отклонения размеров $\pm \frac{t_2}{2}$

T01B.010360.009

Изм.	Лист	№ докум.	Подп.	Дата	Лист	Масса	Масштаб
						0,9	1:5
Косынка					Лист	Листов 1	
И.контр. Малюткова И.И.					Лист Б-ПН-0-6,0 ГОСТ 19903-74		
Утв. Киселевичкина И.И.					ВСТЗ кп2 ГОСТ 14637-79		
					ГИПРОТЕХМОНТАЖ		
					Москва		
Копировал Смирнова					формат А4		

T01B.010360.010

(✓) (✓)



Предельные отклонения размеров $\pm \frac{t_2}{2}$

T01B.010360.010

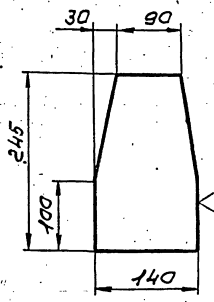
Изм.	Лист	№ докум.	Подп.	Дата	Лист	Масса	Масштаб
						1,1	1:5
Косынка					Лист	Листов 1	
И.контр. Малюткова И.И.					Лист Б-ПН-0-6,0 ГОСТ 19903-74		
Утв. Киселевичкина И.И.					ВСТЗ кп2 ГОСТ 14637-79		
					ГИПРОТЕХМОНТАЖ		
					Москва		
Копировал Смирнова					формат А4		

Изм. и дата: Взам. инв. № Шифр. № докум. Подп. и дата

Серия 5-903-11 выпуск 2-2

ГОСТ 10360-11

✓(✓)



Предельные отклонения размеров $\pm \frac{t_2}{2}$

ГОСТ 10360-11

Косынка

Лист	Масштаб	Масштаб
	1:4	1:5

Лист Листов 1
ГИПРОТЕХМОНТАЖ
Москва

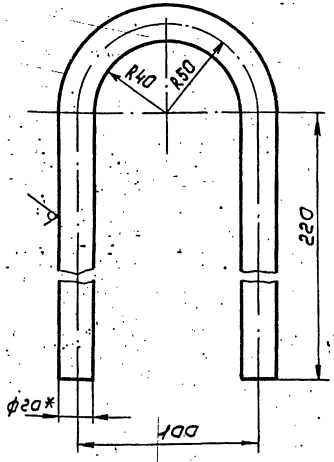
Б.ПН-0-50 ГОСТ 13903-74
Лист ВСтЗкл2 ГОСТ 14637-79

Калининград, Сургутин

Формат АУ

ГОСТ 10360-12

R.150 ✓(✓)



1. Предельные отклонения размеров $\pm \frac{t_2}{2}$
2. Длина разветки 597±0,8мм
3. * Размер для справок.

ГОСТ 10360-12

Петля

Лист	Масштаб	Масштаб
	1:5	1:2

Лист Листов 1
ГИПРОТЕХМОНТАЖ
Москва

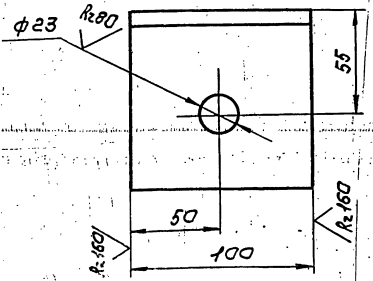
20-В ГОСТ 2590-71
Круг ВСтЗкл2 ГОСТ 635-79

Калининград, Сургутин

Формат АУ

ГОСТ 10360-13

✓(✓)



Предельные отклонения размеров отверстий и 14, остальных $\pm \frac{t_2}{2}$

ГОСТ 10360-13

Уголок

Лист	Масштаб	Масштаб
	0,1	1:2

Лист Листов 1
ГИПРОТЕХМОНТАЖ
Москва

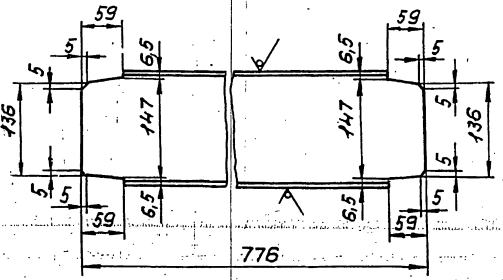
Уголок 100х100х7-В ГОСТ 8509-86
Лист ВСтЗкл6-1ТУУ-1-3023-80

Калининград, Сургутин

Формат АУ

ГОСТ 10360-14

R.150 ✓(✓)



Предельные отклонения размеров $\pm \frac{t_2}{2}$

ГОСТ 10360-14

Швеллер

Лист	Масштаб	Масштаб
	1:0	1:5

Лист Листов 1
ГИПРОТЕХМОНТАЖ
Москва

Швеллер 16 ГОСТ 8240-72
Лист ВСтЗкл6-1ТУУ-1-3023-80

Калининград, Сургутин

Формат АУ

Формат листа	№	Обозначение	Наименование	Кол.	Примеч.
			Документация		
А4		Т01Б.010380.000СБ	Сборочный чертеж		
			Детали		
Б4	1	Т01Б.010380.001	Патрубок Труба 57х3 ГОСТ 10704-76 В-ВСг3сп ГОСТ 10705-80 L=100±0,30мм	1	0,4 кг.
Б4	2	Т01Б.010380.002	Патрубок Труба 57х3 ГОСТ 10704-76 В-ВСг3сп ГОСТ 10705-80 L=130±0,5мм	1	0,52 кг.
Б4	3	Т01Б.010380.003	Патрубок Труба 57х3 ГОСТ 10704-76 В-ВСг3сп ГОСТ 10705-80 L=920±0,8мм	1	3,168 кг.
Б4	4	Т01Б.010380.004	Патрубок Труба 57х3 ГОСТ 10704-76 В-ВСг3сп ГОСТ 10705-80 L=1175±1,2мм	1	4,7 кг.
			Стандартные изделия		
	5		Отвод 90° 57х3 ГОСТ 17375-83	1	

Изм. лист № докум.		Подп.	Дата
Разраб. Баркова			
Проб. Орехова		И.О.Шир	11.12.17
Гл. констр. Сидоров			
Н.контр. Малоткова		И.О.Шир	
Итв. Казарманянц			

Т01Б.010380.000

Коллектор

Лист	1	2
Листов	1	2

ГИПРОТЕХМОНТАЖ
Москва

Копировал Смирнов
Формат А4

Формат листа	№	Обозначение	Наименование	Кол.	Примеч.
	6		Тройник 57х3 ГОСТ 17376-83	1	
	7		Фланец 1-50-16ВГ3сп2 ГОСТ 12821-80	2	

Изм. лист № докум.		Подп.	Дата
Разраб. Баркова			
Проб. Орехова		И.О.Шир	11.12.17
Гл. констр. Сидоров			
Н.контр. Малоткова		И.О.Шир	
Итв. Казарманянц			

Т01Б.010380.000

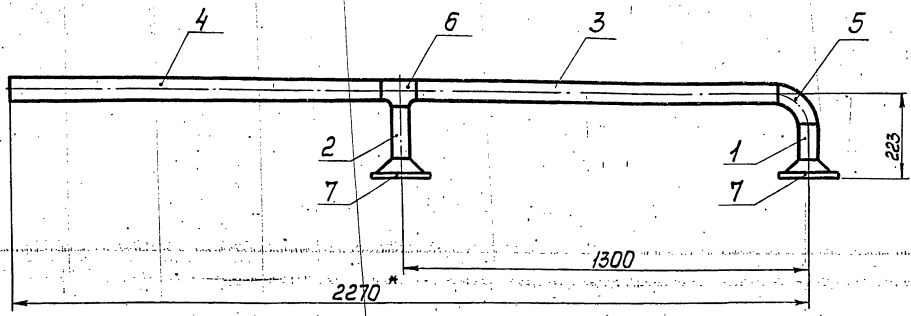
Коллектор

Лист	1	2
Листов	1	2

ГИПРОТЕХМОНТАЖ
Москва

Копировал Смирнов
Формат А4

Т01Б.010380.000СБ



1. Предельные отклонения размеров $\pm \frac{t}{2}$.
2. Шероховатость поверхности деталей по 1, 2, 3, 4 на торцах $\sqrt{1,6}$.
3. Сварные швы СП по ГОСТ 16037-80.
- 4* Размеры для справок.

Изм. лист № докум.		Подп.	Дата
Разраб. Баркова			
Проб. Орехова		И.О.Шир	11.12.17
Гл. констр. Сидоров			
Н.контр. Малоткова		И.О.Шир	
Итв. Казарманянц			

Т01Б.010380.000 СБ

Коллектор

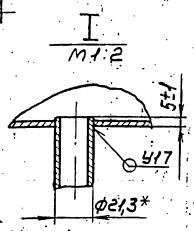
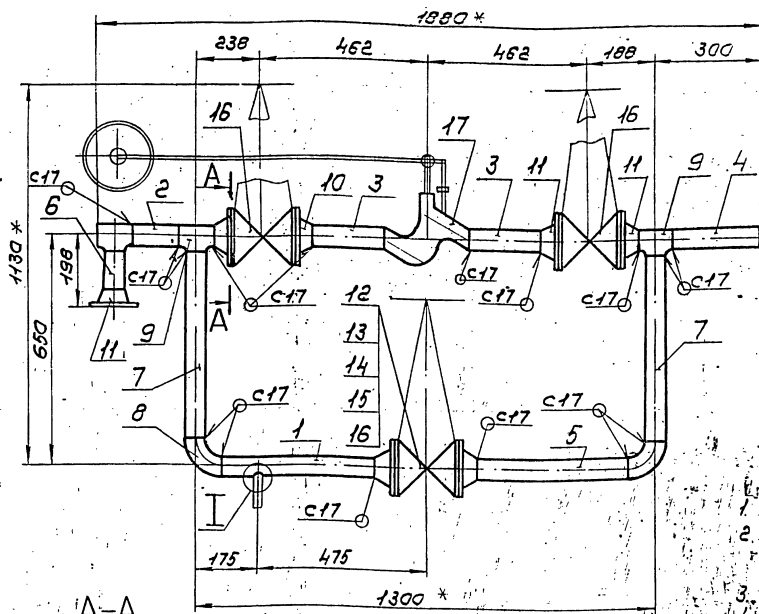
Сборочный чертеж

Лист	15,2	1:10
Листов	1	1

ГИПРОТЕХМОНТАЖ
Москва

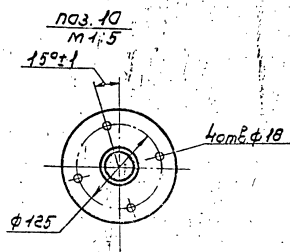
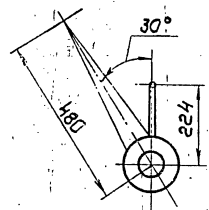
Копировал Смирнов 23205-25 23 формат А3

ТО15.010400.000СБ



1. Неуказанные предельные отклонения размеров $\pm \frac{t_2}{2}$
2. Шероховатость поверхности деталей поз. 2, 3, 4, 5, 6, 7 по таблицам
3. Сварные швы по Гост 15037-80
4. Размеры для справок.

A-A



ТО15.010400.000СБ				Узел клапана регули-	Лист	Масса	Масштаб
Изм.	Лист	№ докум.	Подп.	Дата	1373	1:10	
Разработ.	Беркова	Смет			Сборочный чертёж		
Проект.	Беркова	И.И.И.			Лист	Листов	7
Исполн.	Сидоров	И.И.И.			ГИПРОТЕХМОНТАЖ		
Исполн.	Молокова	И.И.И.			Москва		
Исполн.	Катрижанова	И.И.И.			Формат А3		

Формат	Лист	№ поз.	Обозначение	Наименование	кол.	Примеч.
				Документация		
A3			ТО15.010400.000СБ	Сборочный чертёж		
				Детали		
A4	1	ТО15.010400.001	Патрубок		1	1,94кг
A4	2	ТО15.010400.002	Патрубок Труба 57х3 ГОСТ 10704-76 В-ВСтЗсп ГОСТ 10705-80 L = 130 ± 0,5 мм		1	0,52кг
A4	3	ТО15.010400.003	Патрубок Труба 57х3 ГОСТ 10704-76 В-ВСтЗсп ГОСТ 10705-80 L = 204 ± 0,5 мм		2	0,82кг
A4	4	ТО15.010400.004	Патрубок Труба 57х3 ГОСТ 10704-76 В-ВСтЗсп ГОСТ 10705-80 L = 250 ± 0,5 мм		1	1,0кг
A4	5	ТО15.010400.005	Патрубок Труба 57х3 ГОСТ 10704-76 В-ВСтЗсп ГОСТ 10705-80 L = 437 ± 0,8		1	1,75кг
A4	6	ТО15.010400.006	Патрубок Труба 50х3 ГОСТ 3262-75 L = 100 ± 0,3 мм		1	0,4кг

Формат	Лист	№ поз.	Обозначение	Наименование	кол.	Примеч.
		7	ТО15.010400.007	Патрубок		
				Труба 57х3 ГОСТ 10704-76 В-ВСтЗсп ГОСТ 10705-80 L = 530 ± 0,8 мм	2	2,12 кг
				Стандартные изделия		
		8		Отвод 90° 57х3 Гост 17375-83	2	
		9		Тройник 57х3 Гост 17375-83	3	
		10		Фланец 150-168СтЗсп2 Гост 12821-80	2	
		11		Фланец 150-168СтЗсп2 Гост 12821-80	5	
		12		Болт М16-6g x 50,58 Гост 7798-70	28	
		13		Гайка М16-6Н.5 Гост 5915-70	28	
		14		Шайба 16х16х2,6 Гост 11371-78	28	
		15		Прокладка А-50-16 Гост 15180-70	7	
		16		Забивка 30x4mm Ду50, Р416 Гост 10194-78	3	
				Прочие изделия		
		17		Клапан 9с-3-3-2 Ду50, Р4100 ТЭ 404-728-80	1	

ТО15.010400.000				Узел клапана регули-	Лист	Лист	Листов
Изм.	Лист	№ докум.	Подп.	Дата	7	7	2
Разработ.	Беркова	Смет			ГИПРОТЕХМОНТАЖ		
Проект.	Беркова	И.И.И.			Москва		
Исполн.	Сидоров	И.И.И.			Формат А4		
Исполн.	Молокова	И.И.И.			Калининград Сургутин		
Исполн.	Катрижанова	И.И.И.			Формат А4		

ТО15.010400.000				Узел клапана регули-	Лист	Лист	Листов
Изм.	Лист	№ докум.	Подп.	Дата	7	7	2
Разработ.	Беркова	Смет			Калининград Сургутин 23205-25 25 Формат А4		

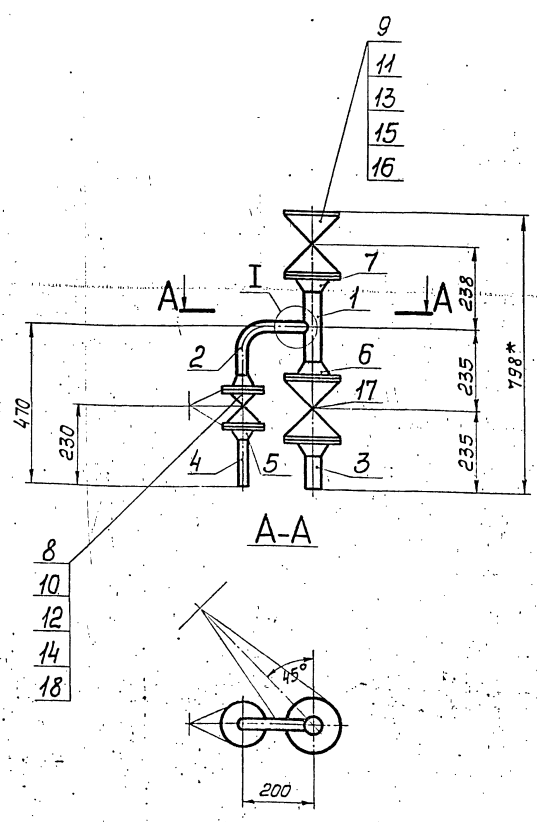
Серия 5-903-11 Выпуск 2-2

Изм. № 001 Лист 1 из 1

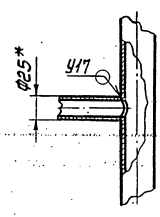
Изм. №	Лист	№ докум.	Подп.	Дата	Обозначение	Наименование	Кол.	Примеч.
						Документация		
						Сборочный чертеж		
						Детали		
44	1	Т01Б.010410.001			Патрубок	Труба 50x3 ГОСТ3262-75 L=200±0,5мм	1	0,64 кг
44	2	Т01Б.010410.002			Патрубок	Труба 25x2,8 ГОСТ3262-75 L=320±0,8мм	1	0,68 кг
51	3	Т01Б.010410.003			Патрубок	Труба 50x3 ГОСТ3262-75 L=100±0,30мм	1	0,42 кг
54	4	Т01Б.010410.004			Патрубок	Труба 25x2,8 ГОСТ3262-75 L=140±0,5 мм	1	0,29 кг
						Стандартные изделия		
						Фланцы ГОСТ12821-80 ВСт 3сп2		
						1-25-16	2	
						1-50-10	2	
						1-50-16	1	
					Т01Б.010410.000			
					Трубопровод			
					ГИПРОТЕХМОНТАЖ МОСКВА			
					Копировал Смирнова			

Изм. №	Лист	№ докум.	Подп.	Дата	Обозначение	Наименование	Кол.	Примеч.
						Болт ГОСТ 7198-70		
						M12-6φ x 45.58	8	
						M16-6φ x 50.58	4	
						Гайка ГОСТ 5915-70		
						M12-6Н.5	8	
						M16-6Н.5	16	
						Шайба ГОСТ 11371-78		
						12.01.08 КП	8	
						16.01.08 КП	16	
						Прокладка ГОСТ 15180-70		
						A-25-16	2	
						A-50-16	4	
						Задвижка 30с41нж1	1	
						Ду50 Ру16 ГОСТ 10194-78		
						Задвижка 30ч6бр	1	
						Ду 50, Ру10 ГОСТ 8437-75		
						Прочие изделия		
						Вентиль фланцевый	1	
						154 9бр Ду25 Ру16 ГОСТ 5761-74		
					Т01Б.010410.000			
					Трубопровод			
					ГИПРОТЕХМОНТАЖ МОСКВА			
					Копировал Смирнова			

Т01Б.010410.000СБ



I
M-5



1. Неуказанные предельные отклонения размеров $\pm \frac{t_2}{2}$
2. Шероховатость поверхности деталей поз. 1, 2, 3 и 4 по торцам ∇
3. Сварные швы С17 по ГОСТ 16037-80.
- 4* Размеры для справок.

Изм. № 001 Лист 1 из 1

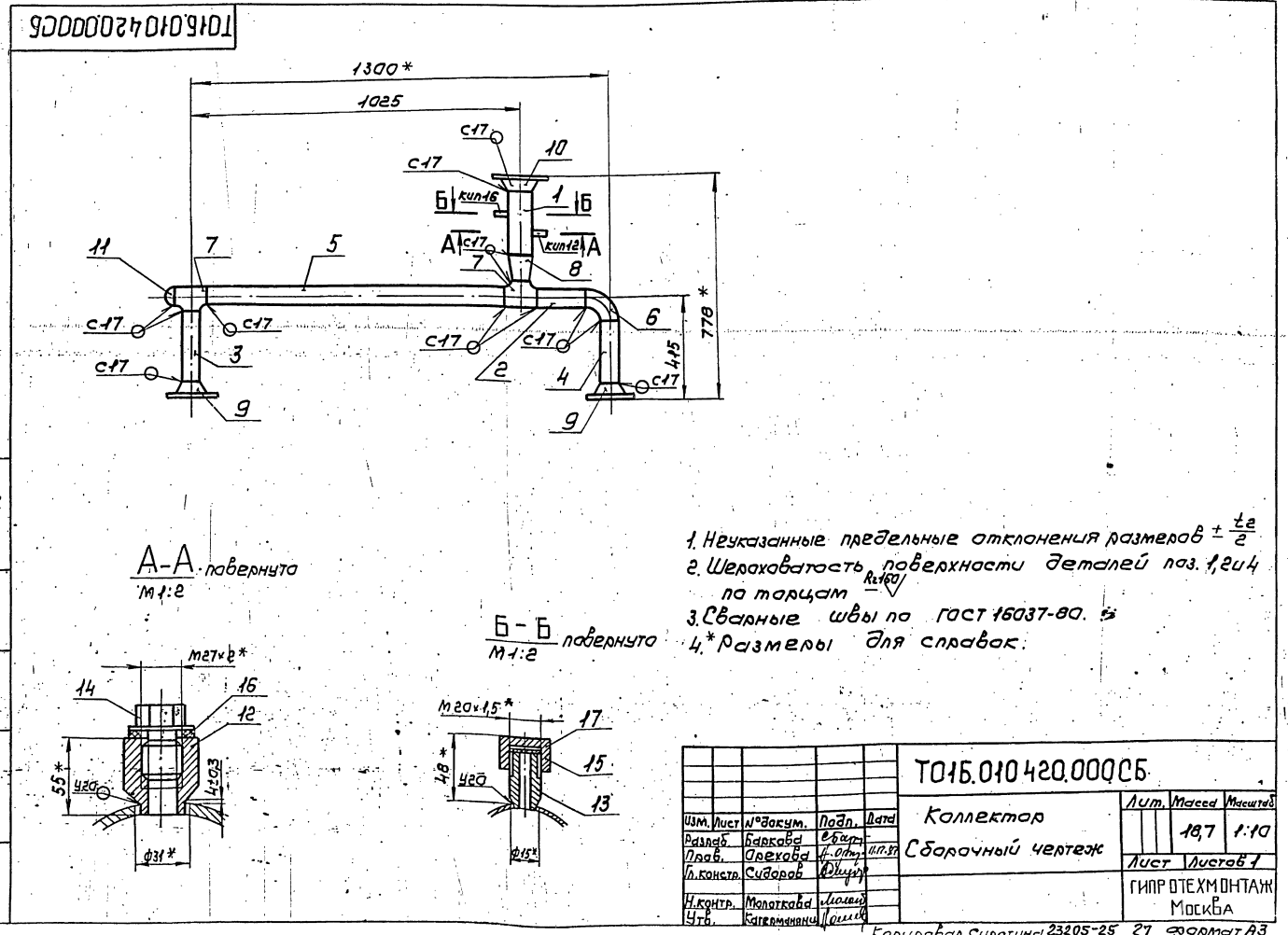
Изм. №	Лист	№ докум.	Подп.	Дата	Обозначение	Наименование	Кол.	Примеч.
						Т01Б.010410.000СБ		
						Трубопровод		
						Сборочный чертеж		
					ГИПРОТЕХМОНТАЖ МОСКВА			
					Копировал Смирнова 23205-25			

Лист	№ докум.	Подп.	Дата	Обозначение	Наименование	кол.	Примеч.
					Документация		
А3				ТО16.010420.000СБ	Сборочный чертеж		
					Детали		
А4	1	ТО16.010420.001			Патрубок	1	
Б4	2	ТО16.010420.002			Патрубок		
					Труба 57х3 ГОСТ 10704-76		
					В-8СЗсп ГОСТ 10703-80		
					L=150 ± 0,5 мм	1	0,6 кг
Б4	3	ТО16.010420.003			Патрубок		
					Труба 57х3 ГОСТ 10704-76		
					В-8СЗсп ГОСТ 10703-80		
					L=222 ± 0,5 мм	1	0,9 кг
Б4	4	ТО16.010420.004			Патрубок		
					Труба 57х3 ГОСТ 10704-76		
					В-8СЗсп ГОСТ 10703-80		
					L=222 ± 0,5 мм	1	1,17 кг
Б4	5	ТО16.010420.005			Патрубок		
					Труба 57х3 ГОСТ 10704-76		
					В-8СЗсп ГОСТ 10703-80		
					L=225 ± 0,8 мм	1	3,7 кг
					Стандартные изделия		
	6				Отвод 90° 57х3	1	
					ГОСТ 17375-83		

ТО16.010420.000			
Изм.	Лист	№ докум.	Подп.
Разраб.	Баркалов	Свар.	Свар.
Лист	1	Листов	2
Л.контр.	Сидоров	Монтаж	Монтаж
И.контр.	Молоткова	Москва	Москва
Утв.	Капирава С.В.	ГИПРОТЕХМОНТАЖ	ФОРМАТ А4

Лист	№ докум.	Подп.	Дата	Обозначение	Наименование	кол.	Примеч.
					Тройник 57х3	2	
					ГОСТ 17376-83		
					Переход К76х3,5-57х3	1	
					ГОСТ 17378-83		
					Фланцы ГОСТ 18811-80		
					1-50-16	2	
					1-85-10	1	
					Заглушка 57х3	1	
					ГОСТ 17379-83		
					Бобышка БП1-М27,55		
					ОСТ 36.7-74	1	
					Листовое изделие		
					Штуцер М20х1,5-50	1	Сборник №3 имеет сер.
					ЗКЧ-33-76		
					Пробка ПМ 27х243	1	
					ТУ 36.1144-83		
					Колпачок М20х1,5	1	Сборник №3 имеет сер.
					ЗКЧ-31-76		
					Прокладка ПМ 28х42х1,2	1	
					ТУ 36.1103-82		
					Прокладка 18	1	Сборник №3 имеет сер.
					ЗКЧ-36-70		

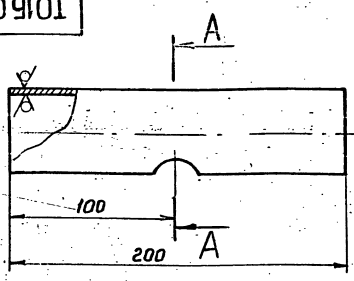
ТО16.010420.000			
Изм.	Лист	№ докум.	Подп.
Разраб.	Баркалов	Свар.	Свар.
Лист	1	Листов	2
Л.контр.	Сидоров	Монтаж	Монтаж
И.контр.	Молоткова	Москва	Москва
Утв.	Капирава С.В.	ГИПРОТЕХМОНТАЖ	ФОРМАТ А4



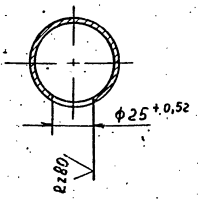
ТО16.010420.000СБ			
Изм.	Лист	№ докум.	Подп.
Разраб.	Баркалов	Свар.	Свар.
Лист	18,7	Листов	110
Л.контр.	Сидоров	Монтаж	Монтаж
И.контр.	Молоткова	Москва	Москва
Утв.	Капирава С.В.	ГИПРОТЕХМОНТАЖ	ФОРМАТ А3

Т01Б.010410.001

Rz160 ✓(✓)



A-A



1. Неуказанные предельные отклонения размеров $\pm \frac{t_2}{2}$

Т01Б.010410.001

Патрубок

Лит.	Масса	Масш.
	0,84	1:2
Лист	Листов 1	

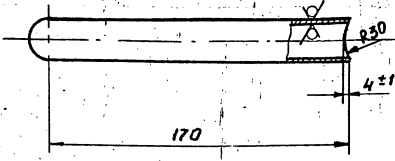
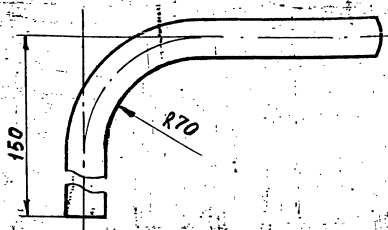
Труба 50x3 ГОСТ 3262-75

ГИПРОТЕХМОНТАЖ
Москва

Копировал Зверева Формат А4

Т01Б.010410.002

Rz160 70 ✓(✓)



1. Неуказанные предельные отклонения размеров $\pm \frac{t_2}{2}$
2. Длина трубной заготовки $L=320 \pm 0,8$ мм.

Т01Б.010410.002

Патрубок

Лит.	Масса	Масш.
	0,68	1:2
Лист	Листов 1	

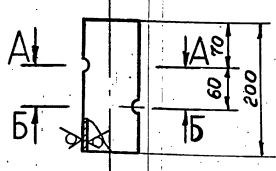
Труба 25x2,8 ГОСТ 3262-75

ГИПРОТЕХМОНТАЖ
Москва

Копировал Зверева Формат А4

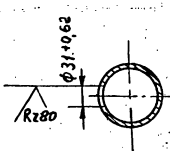
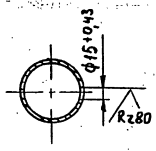
Т01Б.010420.001

Rz160 ✓(✓)



A-A повернуто

B-B повернуто



1. Неуказанные предельные отклонения размеров $\pm \frac{t_2}{2}$

Т01Б.010420.001

Патрубок

Лит.	Масса	Масш.
	1,08	1:5
Лист	Листов 1	

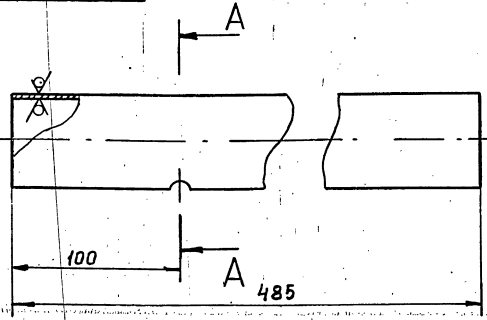
Труба 76x3 ГОСТ 10704-76
в-всгзсп ГОСТ 10705-80

ГИПРОТЕХМОНТАЖ
Москва

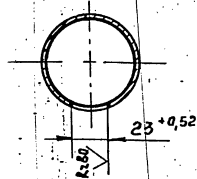
Копировал Зверева Формат А4

Т01Б.010400.001

Rz160 ✓(✓)



A-A



Неуказанные предельные отклонения размеров $\pm \frac{t_2}{2}$

Т01Б.010400.001

Патрубок

Лит.	Масса	Масш.
	1,94	1:2
Лист	Листов 1	

Труба 57x3 ГОСТ 10704-76
в-всгзсп ГОСТ 10705-80

ГИПРОТЕХМОНТАЖ
Москва

23205-25 28 Копировал Зверева Формат А4

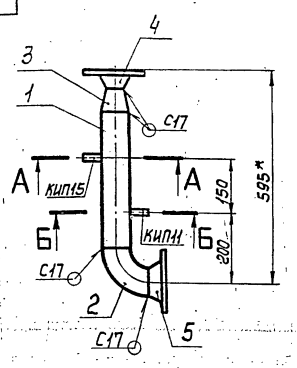
№ п/п	Обозначение	Наименование	Кол.	Примеч.
		Документация		
03	ТО1Б.010440.000СБ	Сборочный чертеж		
		Детали		
1	ТО1Б.010440.001	Патрубок Труба 76x3 ГОСТ 10704-76 в-всч3сп ГОСТ10705-80	1	см.черт. Т01Б.010440. 000СБ
		L=380±0,8 мм	1	2,05кг
		Стандартные изделия		
2		Отвод 90°76x3,5 ГОСТ17375-83	1	
		Переход 476x3,5-57x3 ГОСТ17378-83	1	
		Фланцы ГОСТ12821-80 всч3сп2		
		1-50-16	1	
		1-65-10	1	
6		Бобышка БП1-М22-55 ОСТ36.7-74	1	
		Прочие изделия		
7		Штуцер М20x1,5-50	1	Сборник№28 ммес всер

ТО1Б.010440.000			
Изм.	Лист	№ докум.	Подп.
Разраб.	Боркова	Прош.	Орехова
Л.контр.	Сидоров	И.контр.	Молодцова
И.контр.	Молодцова	И.контр.	Казарманян
И.контр.	Казарманян	И.контр.	Молодцова
Трубопровод			
ГИПРОТЕХМОНТАЖ			
Москва			
Формат А4			

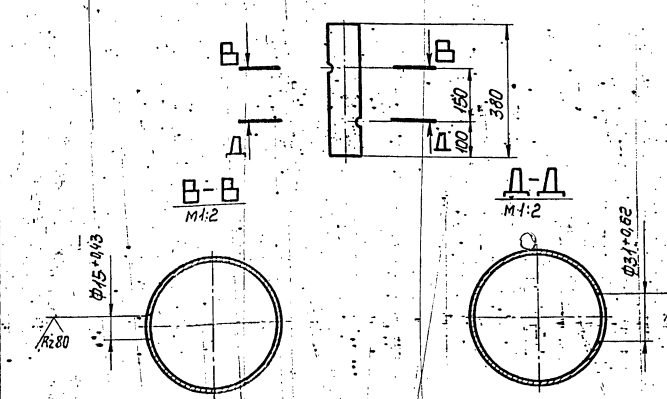
№ п/п	Обозначение	Наименование	Кол.	Примеч.
		ЗК4-33-76		
8		Колпачок М20x1,5	1	Сборник№28 ммес всер
		ЗК4-31-75		
9		Пробка ПМ27x2-УЗ	1	
		ТУЗБ.1144-83		
10		Прокладка 18	1	Сборник№50 ммес всер
		ЗК4-36-70		
11		Прокладка ППР8x42 УХЛ2	1	
		ТУЗБ.1103-82	1	

ТО1Б.010440.000			
Изм.	Лист	№ докум.	Подп.
Разраб.	Боркова	Прош.	Орехова
Л.контр.	Сидоров	И.контр.	Молодцова
И.контр.	Молодцова	И.контр.	Казарманян
И.контр.	Казарманян	И.контр.	Молодцова
Трубопровод			
ГИПРОТЕХМОНТАЖ			
Москва			
Формат А4			

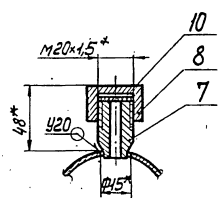
9.7000 017010 910.1



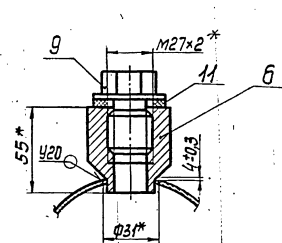
поз.1



A-A повернуто
м1:2



Б-Б повернуто
м1:2



1. Неуказанные предельные отклонения размеров $\pm \frac{t_2}{2}$
2. Сварные швы по ГОСТ 16037-80.
3. Шероховатость детали поз.1 по торцам $Ra 1,6$
- 4* Размеры для справок.

ТО1Б.010440.000СБ			
Изм.	Лист	№ докум.	Подп.
Разраб.	Боркова	Прош.	Орехова
Л.контр.	Сидоров	И.контр.	Молодцова
И.контр.	Молодцова	И.контр.	Казарманян
И.контр.	Казарманян	И.контр.	Молодцова
Трубопровод			
Сборочный чертеж			
Лист	Масса	Масштаб	
1-10	9,77	1:10	
ГИПРОТЕХМОНТАЖ			
Москва			
Формат А3			

Серия 5.903-11 Вилучек 2-2.

Формат Зона	№3	Обозначение	Наименование	кол.	Примеч.
			Документация		
А3		ТО1Б.010450.000СБ	Сборочный чертеж		
			Детали		
	1	ТО1Б.010450.001	Патрубок Труба 76x3 ГОСТ 10704-76 В-ВСтЗсп ГОСТ 10705-80 L=300±0,5mm	1	см. черт. ТО1Б.010450 000СБ
			Стандартные изделия		
	2		Переход 76x3,5-57x3 ГОСТ 17378-83 Фланцы ГОСТ 12082-80 ВСтЗсп 2	1	
	3		1-50-16	1	
	4		1-65-10	1	
	5		Бобышка ВПТ-М22-55 ОСТ 36.7-74	1	
			Прочие изделия		
	6		Колпачок М20x1,5 ЗКЧ-31-76	1	Сборник 50 ММСС СССР

ТО1Б.010450.000

Трубопровод

Лист 1 из 2
ГИПРОТЕХМОНТАЖ
МОСКВА

Копировал Сиватина

Формат А4

Формат Зона	№3	Обозначение	Наименование	кол.	Примеч.
	7		Штуцер М20x1,5-50 ЗКЧ-33-76	1	Сборник 28 ММСС СССР
	8		Пробка ПМ22x43 ТУ36.1144-83	1	
	9		Прокладка 18 ЗКЧ-36-70	1	Сборник 25 ММСС СССР
	10		Прокладка ПМ20x42x1x2 ТУ.1103-82	1	

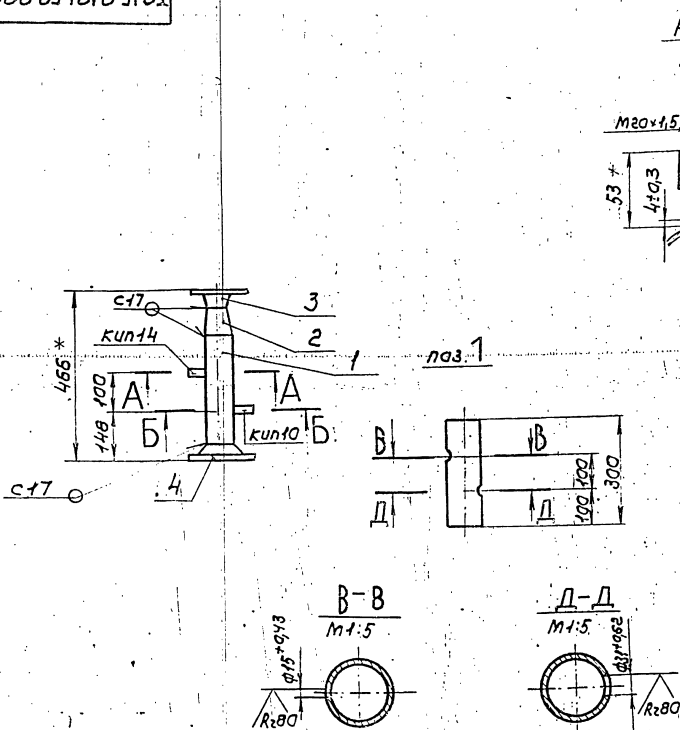
ТО1Б.010450.000

Лист 2

Копировал Сиватина

Формат А4

9500000540109101



A-A повернуто
М1:2

B-B повернуто
М1:2

1. Неуказанные предельные отклонения размеров $\pm \frac{1}{2}$
2. Сварные швы по ГОСТ 16037-80.
3. Шероховатость детали поз.1 по торцам R_{z160}
- 4.* Размеры для справок.

ТО1Б.010450.000СБ

Изм.	Лист	№ докум.	Подп.	Дата	Лист	Масштаб	Масштаб
						9,07	1:10
Разработ.	Баркова	Сиватина			Лист 1 из 2		
Провер.	Баркова	Сиватина			ГИПРОТЕХМОНТАЖ		
Исполн.	Сиватина	Сиватина			МОСКВА		
Н.Контр.	Молодцова	Молодцова					
Чтв.	Копировал	Сиватина					

Копировал Сиватина 23205-25 30 Формат А3

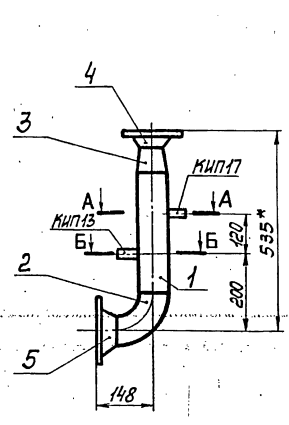
Формат	Зона	Лист	Обозначение	Наименование	Кол.	Примеч.
				Документация		
А3			Т01Б.010460.000СБ	Сборочный чертеж		
				Детали		
	1		Т01Б.010460.000	Патрубок	1	см. черт. Т01Б.010460.000СБ
				Труба 76x3 ГОСТ 10704-76 Б-БС-3сп ГОСТ 10705-80		
				L=320 ± 0,8 мм	1	1,73 кг
				Стандартные изделия		
	2			Отвод 90° 76x3,5	1	
				ГОСТ 17375-83		
	3			Переход 76x3,5-57x3	1	
				ГОСТ 17378-83		
				Фланцы ГОСТ 12821-80		
				БС-3сп2		
	4			1-50-16	1	
	5			1-65-10	1	
	6			Бобышка БП1-М22-55	1	
				ОСТ 36.7-74		
				Прочие изделия		
	7			Штуцер М20x1,5-50	1	Сборник №5 ммсв сср

Т01Б.010460.000			
Изм.	Лист	№ докум.	Подп.
Разраб.	Баркова		
Проб.	Орехова		
Т.контр.	Сидоров		
И.контр.	Милоткова		
Утв.	Исаерманян		
Трубопровод			
ГИПРОТЕХМОНТАЖ			
Москва			
Копировал Смирнова			

Формат	Зона	Лист	Обозначение	Наименование	Кол.	Примеч.
				ЗКЧ-33-76		
	8			Колпачок М20x1,5	1	Сборник №5 ммсв сср
				ЗКЧ-31-75		
	9			Пробка ПМ М27x2 УЗ	1	
				ТУЗБ.144-83		
	10			Прокладка 18	1	Сборник №5 ммсв сср
				ЗКЧ-36-70		
	11			Прокладка ПП28x42 УХЛ2	1	
				ТУЗБ.1103-82		

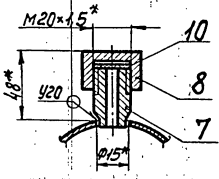
Т01Б.010460.000			
Изм.	Лист	№ докум.	Подп.
Разраб.	Баркова		
Проб.	Орехова		
Т.контр.	Сидоров		
И.контр.	Милоткова		
Утв.	Исаерманян		
Трубопровод			
ГИПРОТЕХМОНТАЖ			
Москва			
Копировал Смирнова			

92000 094010 94010

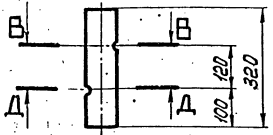
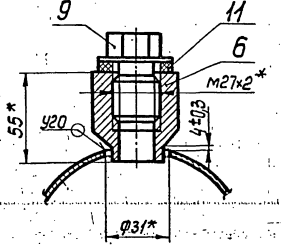


поз.1

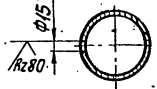
A-A повернуто
М1:2



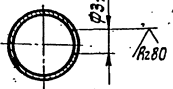
Б-Б повернуто
М1:2



В-В повернуто
М1:5



Д-Д повернуто
М1:5



1. Неуказанные предельные отклонения размеров $\pm \frac{t}{2}$.
2. Шероховатость поверхности детали поз.1 по торцам $\sqrt{1}$.
3. Сварные швы по ГОСТ 16037-80.
- 4.* Размеры для справок.

Т01Б.010460.000СБ			
Изм.	Лист	№ докум.	Подп.
Разраб.	Баркова		
Проб.	Орехова		
Т.контр.	Сидоров		
И.контр.	Милоткова		
Утв.	Исаерманян		
Трубопровод			
Сборочный чертеж			
Лист	Масса	Масштаб	
1	9,41	1:10	
ГИПРОТЕХМОНТАЖ			
Москва			
Копировал Смирнова			

Имя, Подп. Подпись и дата
Имя, Подп. Подпись и дата
Имя, Подп. Подпись и дата

Формат	Зона	Лист	Обозначение	Наименование	Кол.	Примечание
				Документация		
A2			A 12B 036.000 СБ	Сборочный чертеж	1	Л2, Л3
A2			A 12B 036.000 С0	Схема автоматизации		
A2			A 12B 036.000 34	Схема электрических соединений		
				Сборочные единицы		
A4	1		A 12B 036.010	Статив к блоку БПСВ-5п	1	
A4	2		A 12B 036.020	Сочленение исполнительного механизма МЭО-100/25-0,25 Р с регулирующим клапаном	1	
A4	3		A 12B 036.050	Сочленение исполнительного		

A 12B 036.000

Изм.	Лист	И.докум.	Подп.	Дата	Блок подогревателей сетевой воды БПСВ-5п Установка приборов контроля и автоматизации	Лист	Лист	Листов
Разраб.	В.Бинская	И.докум.	И.докум.			И	1	4
Проб.	Ф.А.К.И.Н.	И.докум.	И.докум.					
Рук.гр.	Ф.А.К.И.Н.	И.докум.	И.докум.					
И.докум.	Л.Е.Т.Е.С.	И.докум.	И.докум.					

САНТЕХПРОЕКТ
Формат А4

Формат	Зона	Лист	Обозначение	Наименование	Кол.	Примечание
				Механизма		
				МЭО-100/25-0,25 Р		
				с регулирующим клапаном	1	
				Стандартные изделия		
		4		Диафрагма камерная ДКС 0,6-50 ГОСТ 26969-86	1	
		5		Диафрагма камерная ДКС 10-150 ГОСТ 26969-86	1	
				Прочие изделия		
		6		Установка термометра П4124066 в опрае Рч 16 ТМ4-142-75	5	
		7		Установка термометра П51240103 в опрае Рч 16 ТМ4-142-75	7	

A 12B 036.000

Изм.	Лист	И.докум.	Подп.	Дата		Лист	Лист	Листов
------	------	----------	-------	------	--	------	------	--------

Формат А4

Имя, Подп. Подпись и дата
Имя, Подп. Подпись и дата
Имя, Подп. Подпись и дата

Формат	Зона	Лист	Обозначение	Наименование	Кол.	Примечание
		8		Установка термометра П6124066 в опрае Рч 16 ТМ4-142-75	2	
		9		Установка манометра МТП 160x1 ТК4-3139-70	4	
		10		Установка манометра МТП 160x6 ТК4-3138-70	2	
		11		Установка манометра МТП 160x6 ТК4-3139-70	2	
		12		Установка манометра МТП 160x10 ТК4-3139-70	1	
		13		Установка манометра МТП 160x16 ТК4-3138-70	1	
		14		Установка манометра МТП 160x16 ТК4-3139-70	2	

A 12B 036.000

Изм.	Лист	И.докум.	Подп.	Дата		Лист	Лист	Листов
------	------	----------	-------	------	--	------	------	--------

3

Формат А4

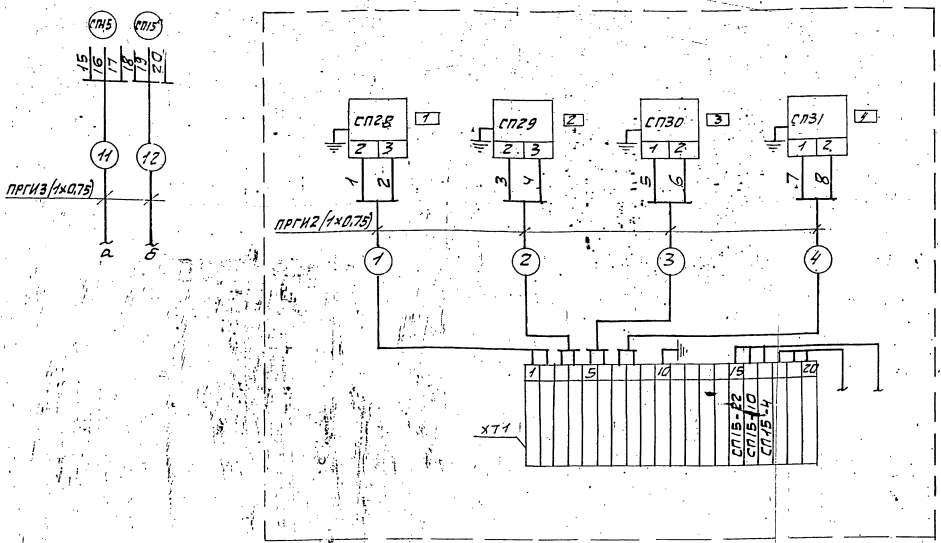
Формат	Зона	Лист	Обозначение	Наименование	Кол.	Примечание
		15		Установка 7 термометра П6124066 в опрае Рч 16 ТМ4-142-75	2	
		16		Швеллер 16-ГОСТ 8240-72	2	М
		17		Провод ВСт3-ГОСТ 535-79	2	М
		18		Трубка гибкая поливинилхлоридная 9x1 ТУ6-0,5-1342-76	60	М
		19		Труба 14-ГОСТ 8734-75 Д.ГОСТ 8733-74	20	М

Приборы контроля и средства автоматизации заказываются по заказной спецификации раздела автоматизации рабочего проекта котельной.
Изделия, изготавливаемые по типовым монтажным чертежам ТМ и отраслевым нормам, типовые конструкции ТК поставляются Главмонтажавтоматикой Минмонтажспецстроя СССР.

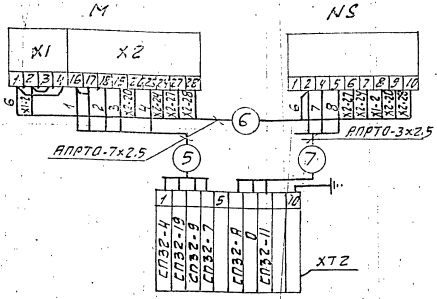
A 12B 036.000

Изм.	Лист	И.докум.	Подп.	Дата		Лист	Лист	Листов
------	------	----------	-------	------	--	------	------	--------

Статив



Регулятор поз. СПЭ2



Регулятор поз. СПЭ3

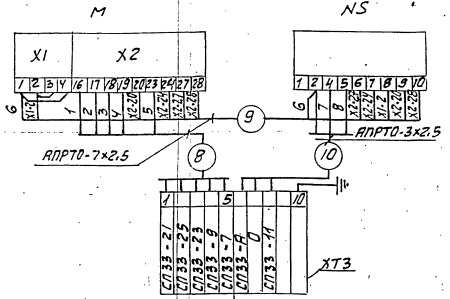


Таблица надписей в рамках

N п/п	Текст надписи	к-во	Примеч.
1	Вода в сеть	1	
2	Подпиточная вода	1	
3	Насос N1	1	
4	Насос N2	1	

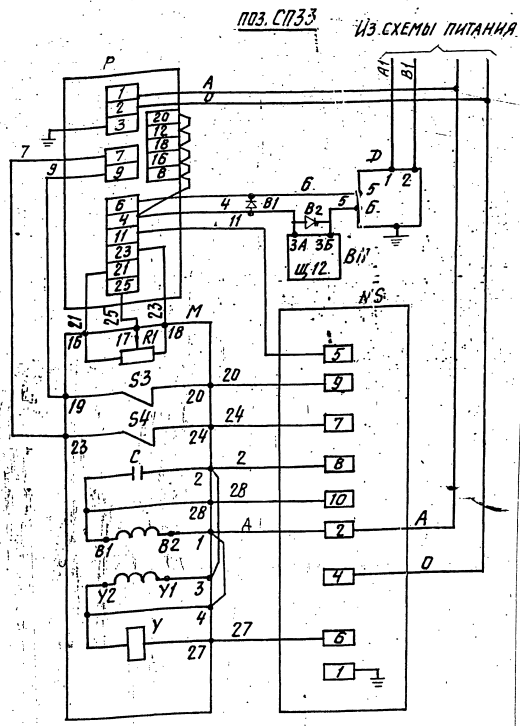
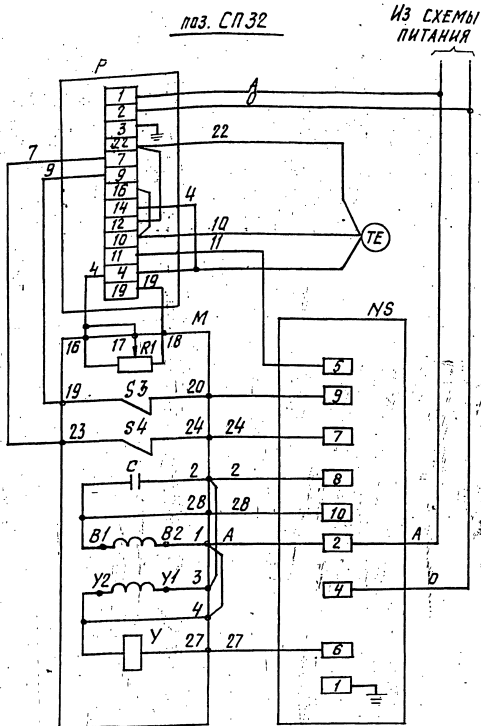
Перечень элементов схемы

Обозн.	Наименование	Тип	к-во	Примечан.
СПЭ5	Термопреобразователь со-	ТСМ	2	
СПЭ5	противления медный			
СПЭ8, СПЭ9	Датманометр сильфонный	ДСС	2	
СПЭ0, СПЭ1	Манометр электроконтактный	ЭКМ-19	2	
X1, X2	Коробка соединительная	КС-20-1	1	
X3, X4	То же	КС-10-1	2	
—	Провод	АРПТО-3x2,5		
—	Провод	АРПТО-7x2,5		
—	Провод	ПРГП-4x0,75		
M	Исполнительный механизм	ИЭИ-100/25	2	
		-0,25 P		
NS	Усилитель	У29.3	2	

1. Маркировка цепей дана условно. В нижней части соединительных коробок при монтаже проставляется отсутствующая маркировка в соответствии с реальным проектом.
2. Провод АРПТО и ПРГП прокладывается в предусмотренном для этого металлоручке.
3. В одном из кабелей подводимых к коробке от щита управления предусмотреть жилу для заземления статива.

A12B 036.00034

Изд. лист	№ докум.	Подп.	Дата	Блок разработателем сетей ВДБ (ПВ-5) Установки приборов контроля и автоматизации. Стена электрических соединений	Илит.	Масса	Масшт.
Разраб.	Назв.	Зав.			Илит.		
Проб.	Этп.	Этп.					
Исп. зр.	Назв.	Этп.					
Л. спец.	Этп.	Этп.					
А-инст.	Черный	Этп.					
Этп.	Черный	Этп.					

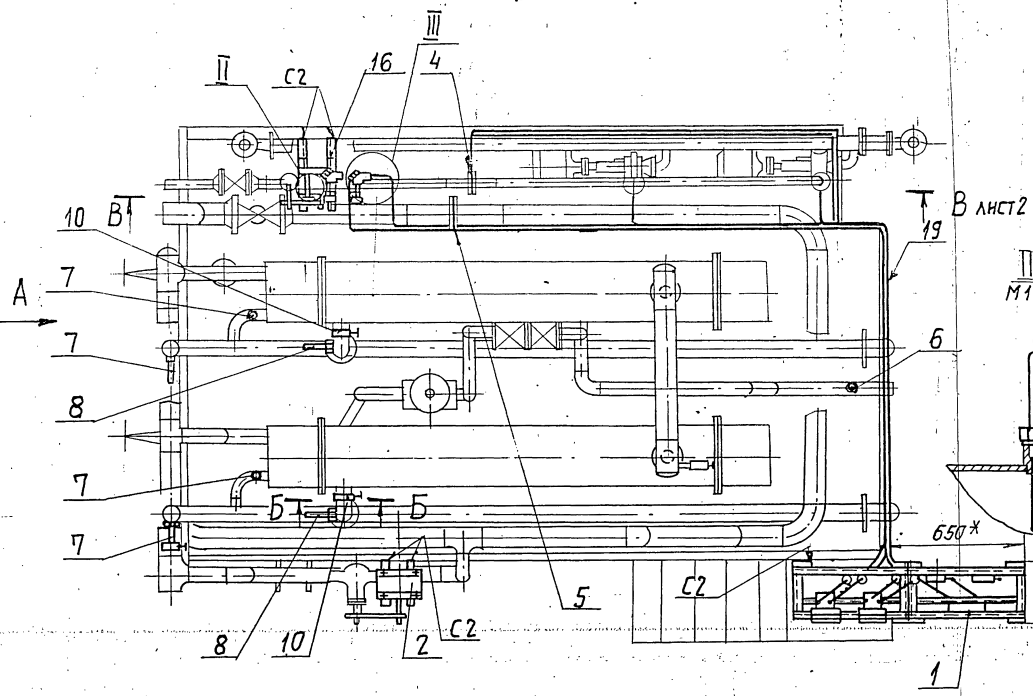
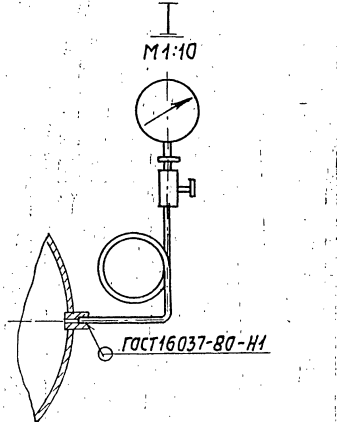
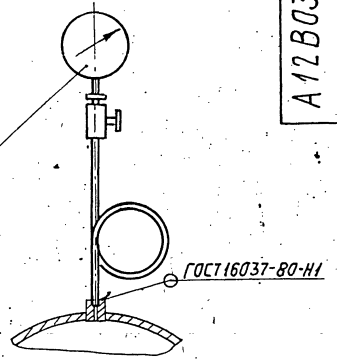
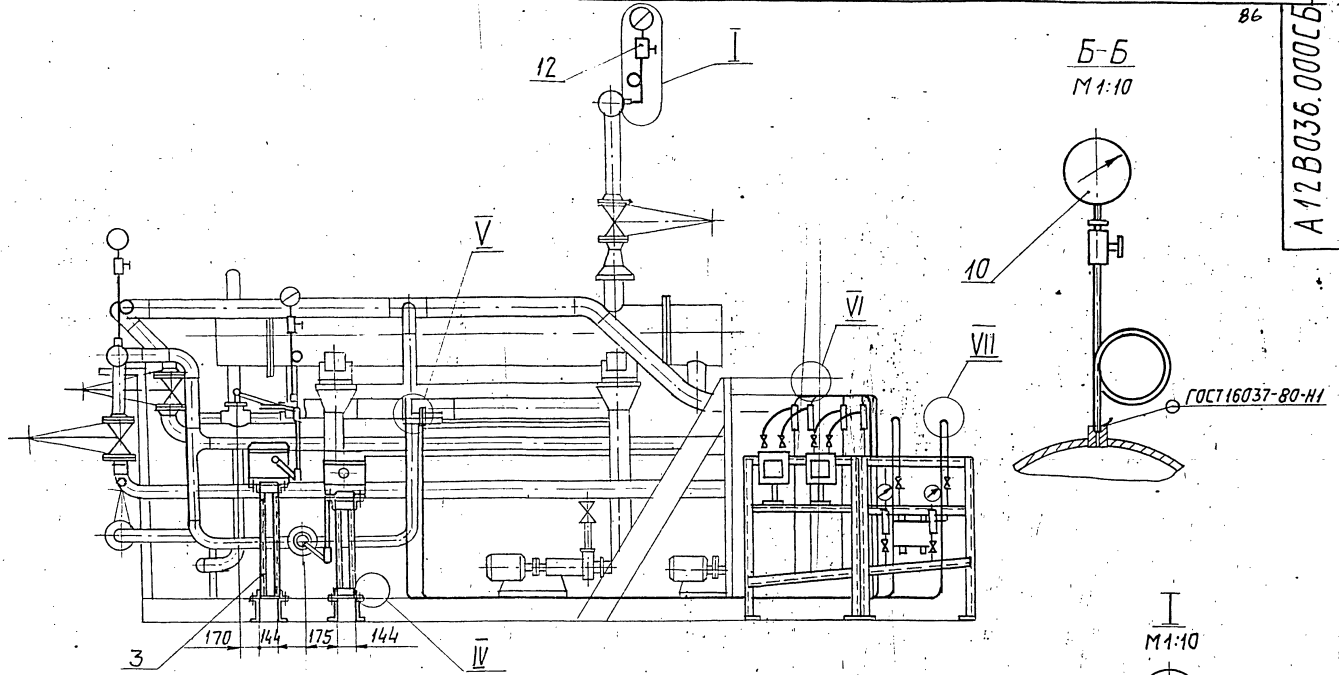


В схеме регулятора перед маркировкой жил поставить индекс, соответствующий позиции регулирующего прибора.

Перечень элементов схемы

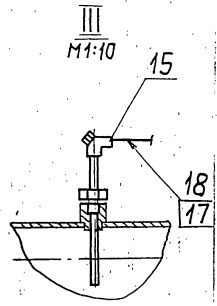
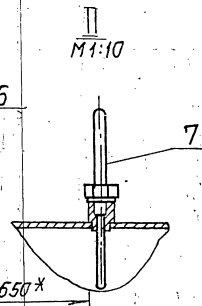
Обозначение	Наименование	К-во	Примечание
Аппаратура на щите управления.			
P	Регулирующий прибор РС-29	1	
B1	Вторичный прибор	1	
B1; B2	Защитное устройство В-01	2	
Аппаратура по месту			
M	Механизм электрический однооборотный МЭО	1	
R1	Датчик реостатный	1	Комплект исполнения механического механизма
S3; S4	Микропереключатель	2	
Y	Электромагнит	1	
C	Конденсатор	1	
NS	Усилитель трёхпозиционный У23.3	1	
A	Датчик „Сапфир“	1	
TE	Термопреобразователь сопротивления ТСМ	1	

Б-Б
М1:10

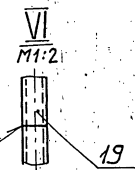
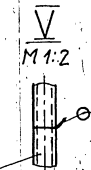
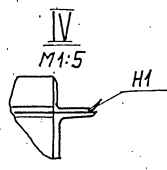
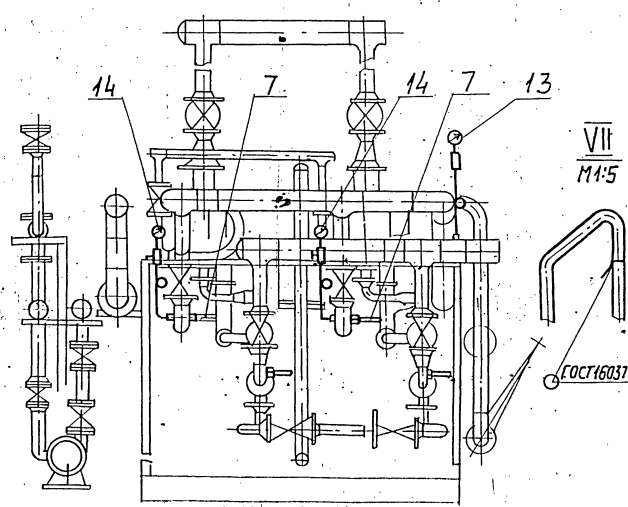


М1:10

М1:10



Вид А



- 1.* Размеры для справок.
- 2. $\pm \frac{t_2}{2}$
- 3. Неуказанные сварные швы по ГОСТ 5264-80.
- 4. Провода (поз.17) прокладываются в трубах (поз.18)

A12B036.000СБ

Изм.	Лист	№ докум.	подп.	дата	БЛОК ПОДОГРЕВАТЕЛЕЙ СЕТЕВОЙ ВОДЫ БПСВ-5П. УСТАНОВКА ПРИБОРОВ КОНТРОЛЯ И АВТОМАТИЗАЦИИ	Лист	Масштаб	Масштаб
		РЗРДРБ: РЫБИЦКАЯ			Н	270	1:25	
		Проб: ФРАЖКИН			Лист 1 из 2			
		Рук. гр. ФРАЖКИН			САИТЕХПРОЕКТ			
		Т. СПЕЦ. БАНОВСКИЙ						
		Н. КОНТР. ДЕНТЕС						
		Этв. СТАВАН						

ИЗВ. ПОДА. ПОДП. НАЧАЛ. ВЗЯТ. ИВМ. ИВМ. ИВМ. ПОДП. НАЧАЛ.

Формат	Экз.	Лист	Обозначение	Наименование	Кол.	Примечание
				<u>Документация</u>		
		2	A12B036.010CB	Ребрачные чертёж		
				<u>Прочие изделия</u>		
		1		Установка 1 дифманометра ДСС-711-ИН-2с [шкалы 0...125 м ³ /ч и 0...1,6 МПа (0...16 кгс/см ²)]		
				ТМЧ-398-86	1	
		2		Установка 1 дифманометра ДСС-711-ИН-2с [шкалы 0...2,5 м ³ /ч и 0...400 кПа (0...4 кгс/см ²)]		
				ТМЧ-398-86	1	
		3		Установка 1 манометра ЭКМ-14 [шкалы 0...0,6 МПа (0...6 кгс/см ²)]		
				Рама РПП-1		
				ТКЧ-548-81	2	

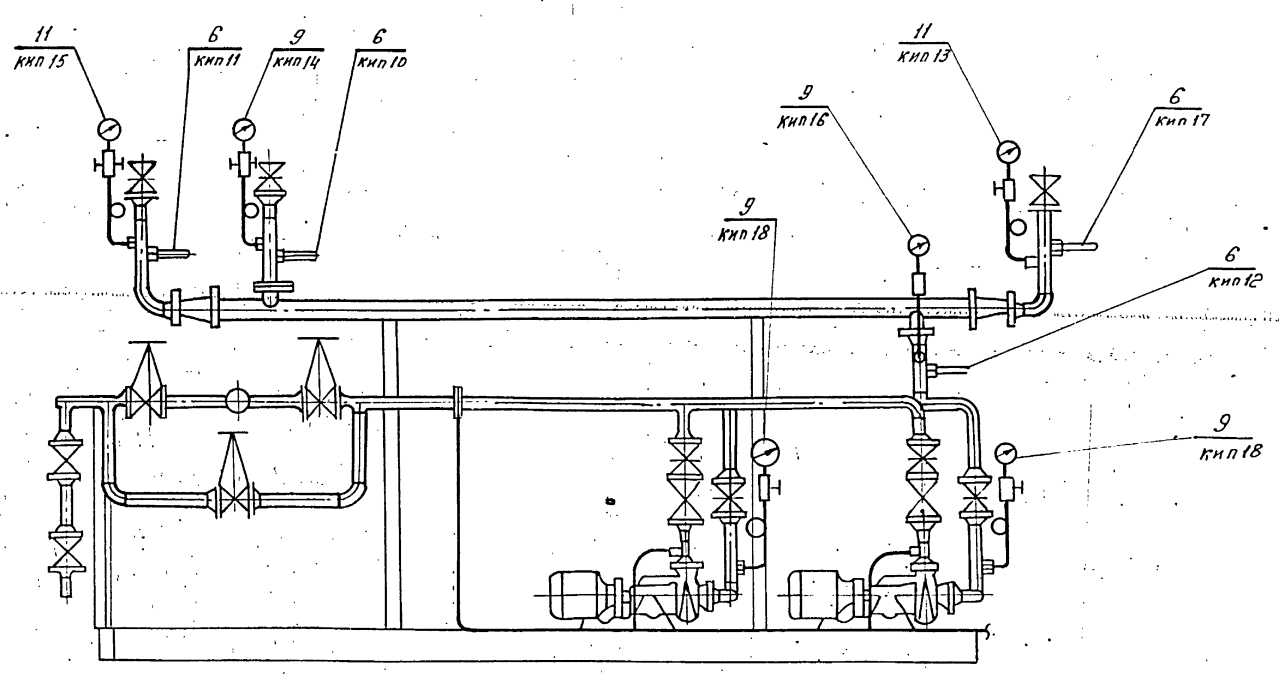
A12B036.010					
Изм.	Лист	№ докум.	Подп.	Дата	
Разр.	Рубинская	1/87			
Провер.	Фрошкин				
Экз. гр.	Фрошкин				
И. контр.	Лейтес	1/87			
Чтв.	Спибаск				
Статив			Лит.	Лист	Листов
К БЛОКУ БПСВ-5П			И	1	2
Копировал:			САНТЕХПРОЕКТ		
			Формат А4		

Формат	Экз.	Лист	Обозначение	Наименование	Кол.	Примечание
		5		Установка 4 коробки соединительной КС-20-1		
				ТМЧ-418-86	1	
		6		Установка 1 коллектора КС700		
				ТМЧ-418-86	2	
		7		Кран трехходовый ИЕ 188к, ДУ15		
				ТЧ 26-07-1061-73	2	
				Соединители ТЧ36-1104-75		
		8		НСВ 14хМ20	2	
		9		НСН 14хМ20	2	
				<u>Материалы</u>		
		11		Труба 14хгост 8734-75		
				В10гост 8733-74	15	М
		12		Провод АРГН 1х0,75		
				гост 20520-80	25	М
		13		Трубка ПЭВ 9х1		
				ТУ6-05-1342-76	4	М

A12B036.010				
Изм.	Лист	№ докум.	Подп.	Дата
Копировал:			Формат А4	
			Лист 2	

A12B036.000CB

B-B



A12B036.000CB				
Изм.	Лист	№ докум.	Подп.	Дата
Копировал:			Формат А4	
			Лист 2	

ФОРМАТ ЗОНА	Поз.	ОБОЗНАЧЕНИЕ	НАИМЕНОВАНИЕ	КОЛ.	ПРИМЕЧАНИЕ
			ДОКУМЕНТАЦИЯ		
A2		A12B036.020 СБ	СБОРОЧНЫЙ ЧЕРТЕЖ		
			СБОРОЧНЫЕ ЕДИНИЦЫ		
A4	1	A12B036.030	ШТАНГА	1	
A4	2	A12B036.040	ОПОРА	1	
			ДЕТАЛИ		
A4	3	A12B036.011	Ось	1	
	4	-01	Ось	1	
			СТАНДАРТНЫЕ ИЗДЕЛИЯ		
			Болты ГОСТ 7798-70		
5		M6 x 25.36		4	
6		M12 x 40.36		4	
7		Винт M4 x 20.36		4	
			ГОСТ 17473-80		

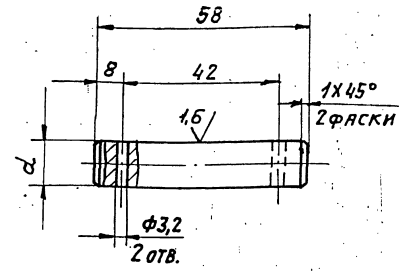
Изм. Лист		№ докум.	Подп.	Дата	СОСЛАНИЕ ИСПОЛНИТЕЛЬНОГО МЕХАНИЗМА МЭО-100/25-0,25 РС РЕГУЛИРУЮЩИМ КЛАПАНОМ	Лист	Лист	Листов
Проб.		ФРАККИН	Л.С.	9.8		Н	1	3
Р.З.Р.Б.		ВЛАДЫЦЕВА	Л.С.	9.8	САНТЕХПРОЕКТ			
Р.У.К. Г.Р.		ПЕРВАКОВА	Л.С.		Копировал: ТУЖИКИНА			
Н.КОНТ.Р.		ЛЕЙТЕС	Л.С.		Формат: А4			
УТВ.		СПИВАК	Л.С.					

ФОРМАТ ЗОНА	Поз.	ОБОЗНАЧЕНИЕ	НАИМЕНОВАНИЕ	КОЛ.	ПРИМЕЧАНИЕ
	8		Гайки ГОСТ 5915-70	4	
	9		M4.4	4	
	10		M6.4	4	
			M12.4	4	
	11		Шайбы ГОСТ 1371-78		
	12		6.02	4	
	13		12.02	2	
	14		16.02	4	
			Шплицт 3,2x2,2		
			ГОСТ 397-79	4	
			Прочие изделия		
15			МЕХАНИЗМ ЭЛЕКТРИЧЕСКИЙ ИСПОЛНИТЕЛЬНЫЙ МЭО-100/25-0,25 РС ТУ 25-02-191401-81	1	
16			УСИЛИТЕЛЬ ТРЕХПОЗИЦИОННЫЙ У29.3 ТУ 25.02(61)-84	1	
17			КОРОБКА СОЕДИНИТЕЛЬНАЯ КС-10-1 ТУ 36.2568-83	1	

Изм. Лист		№ докум.	Подп.	Дата	СОСЛАНИЕ ИСПОЛНИТЕЛЬНОГО МЕХАНИЗМА МЭО-100/25-0,25 РС РЕГУЛИРУЮЩИМ КЛАПАНОМ	Лист	Лист	Листов
Проб.		ФРАККИН	Л.С.	9.8		Н	1	3
Р.З.Р.Б.		ВЛАДЫЦЕВА	Л.С.	9.8	САНТЕХПРОЕКТ			
Р.У.К. Г.Р.		ПЕРВАКОВА	Л.С.		Копировал: ТУЖИКИНА			
Н.КОНТ.Р.		ЛЕЙТЕС	Л.С.		Формат: А4			
УТВ.		СПИВАК	Л.С.					

A12B036.011

6,3
✓ (V)



ОБОЗНАЧЕНИЕ	d, мм	МАССА, КГ
A12B036.011	12	0,06
-01	15	0,08

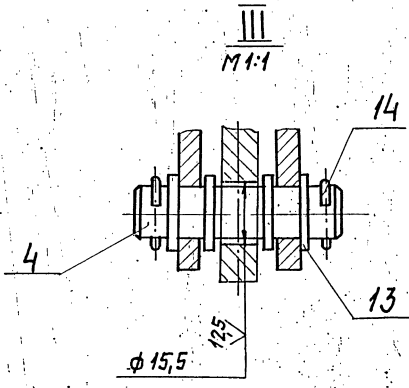
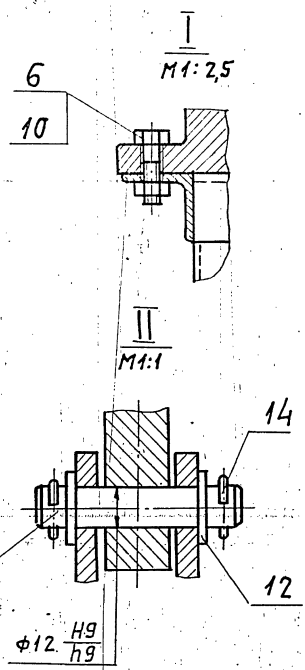
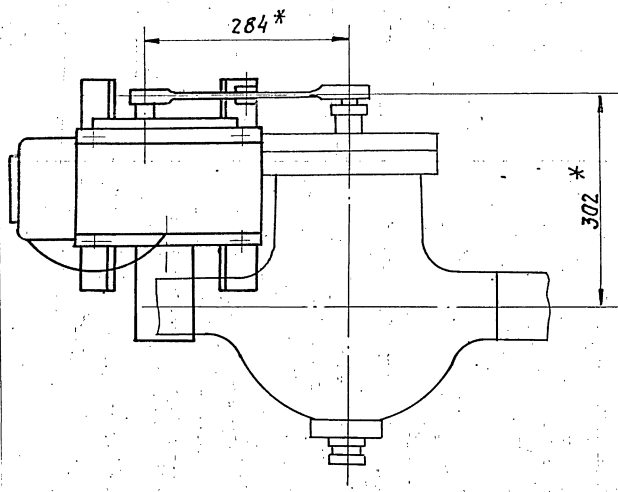
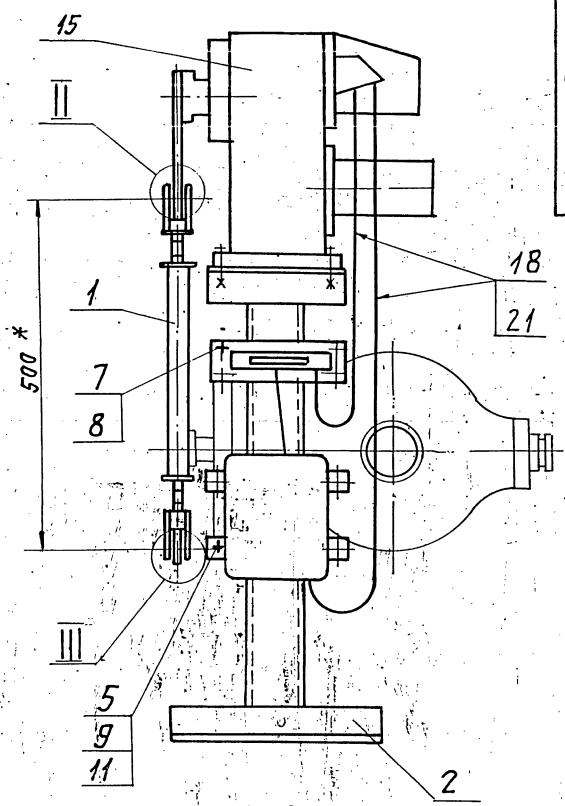
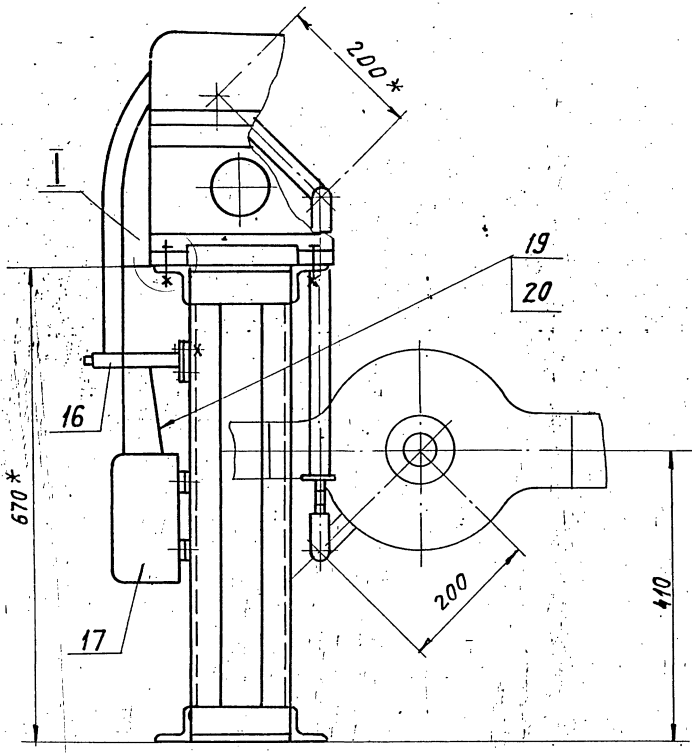
НЕУКАЗАНЫЕ ПРЕДЕЛЬНЫЕ ОТКЛОНЕНИЯ
РАЗМЕРОВ: H14; h14; ± $\frac{IT}{2}$

Изм. Лист		№ докум.	Подп.	Дата	СОСЛАНИЕ ИСПОЛНИТЕЛЬНОГО МЕХАНИЗМА МЭО-100/25-0,25 РС РЕГУЛИРУЮЩИМ КЛАПАНОМ	Лист	Лист	Листов
Проб.		ФРАККИН	Л.С.	9.8		Н	1	3
Р.З.Р.Б.		ВЛАДЫЦЕВА	Л.С.	9.8	САНТЕХПРОЕКТ			
Р.У.К. Г.Р.		ПЕРВАКОВА	Л.С.		Копировал: ТУЖИКИНА			
Н.КОНТ.Р.		ЛЕЙТЕС	Л.С.		Формат: А4			
УТВ.		СПИВАК	Л.С.					

ФОРМАТ ЗОНА	Поз.	ОБОЗНАЧЕНИЕ	НАИМЕНОВАНИЕ	КОЛ.	ПРИМЕЧАНИЕ
			МАТЕРИАЛЫ		
			Провода		
			ГОСТ 20520-80		
	18		АПРТО - 7x2,5	2,0 м	
	19		АПРТО - 3x2,5	0,5 м	
			МЕТАЛЛОРУКАВ		
			ТУ 22-3988-77		
	20		РЗ-ЦХ-Ш φ 18 мм	0,5 м	
	21		РЗ-ЦХ-Ш φ 25 мм	1,5 м	

Изм. Лист		№ докум.	Подп.	Дата	СОСЛАНИЕ ИСПОЛНИТЕЛЬНОГО МЕХАНИЗМА МЭО-100/25-0,25 РС РЕГУЛИРУЮЩИМ КЛАПАНОМ	Лист	Лист	Листов
Проб.		ФРАККИН	Л.С.	9.8		Н	1	3
Р.З.Р.Б.		ВЛАДЫЦЕВА	Л.С.	9.8	САНТЕХПРОЕКТ			
Р.У.К. Г.Р.		ПЕРВАКОВА	Л.С.		Копировал: ТУЖИКИНА			
Н.КОНТ.Р.		ЛЕЙТЕС	Л.С.		Формат: А4			
УТВ.		СПИВАК	Л.С.					

Серия 5.903-11 Выпуск 2-2



- 1. *РАЗМЕРЫ ДЛЯ СПРАВОК.
- 2. H14; h14; $\pm \frac{t_2}{2}$
- 3. Провода поз. 18 прокладывать в МЕТАЛЛУРКАВЕ поз. 21; провода поз. 19 прокладывать в МЕТАЛЛУРКАВЕ поз. 20

ИВБ ЛПСАД Подп. И.А.Дегтяр Взам. ИВБМ(ИВБ)МУСЕН Подп. И.В.Ртн

				A12B036.020C5			
ИЗДАТЕЛЬСТВО	ИЗДАЮЩИЙ ПОДП.	ДАТА	СОДЕРЖАНИЕ ИСПОЛНИТЕЛЬНОГО МЕХАНИЗМА	ЛИСТ	ИЗ ЛИСТОВ	МАСШ.	МАСШТ.
РАЗРАБ. ВОЛКОВЕВА	ПОДП.	9-79	М30-100/25 0,25 Р.С. РЕГУЛИРУЮЩИМ КЛАПАНОМ	И	430	1:5	
ПРОВ. Ф. РАДКИН	ИЗ			ЛИСТ	ЛИСТОВ	Г	
РЧК. Г.А. ИВЗЯКОВА	ИЗ			ГОССТРОЙ ССР			
Г.А. СПЕЦИАЛИСТОВ	ИЗ			САНТЕХПРОЕКТ			
Н. КОНТАЛЕИТЕС	ИЗ	11.82		г. МОСКВА			
УТВ. СПИВАНК	ИЗ						

ФОРМАТ ЗОНА	Лист	ОБОЗНАЧЕНИЕ	НАИМЕНОВАНИЕ	КОЛ.	ПРИМЕ- ЧАНИЕ
			ДОКУМЕНТАЦИЯ		
A3		A12B036.030 С6	СБОРОЧНЫЙ ЧЕРТЕЖ		
			ДЕТАЛИ		
A4	1	A12B032.008	Ушко	2	
	2	-01	Ушко	2	
A4	3	A12B032.009	ВИНТ	1	
	4	-01	ВИНТ	1	
A4	5	A12B032.011	ВТУЛКА	1	
	6	-01	ВТУЛКА	1	
A4	7	A12B032.012	БОБЫШКА	2	
ПЕРЕМЕННЫЕ ДАННЫЕ ДЛЯ ИСПОЛНЕНИЯ:					
A12B036.030					
ДЕТАЛИ					
Б4	8	A12B036.013	ТРУБА ТРУБА 32x4 ГОСТ 8734-75 d ГОСТ 8733-74 L=250-1,3	1	0,69 кг

ИЗМ. ЛИСТ	№ ДОКУМ.	ПОДП.	ДАТА	ЛИСТ	ЛИСТ	ЛИСТОВ
РАЗРАБ.	ВОЛБУЕВА	И.В.	9-87	1	1	2
ПРОВ.	ФРАЙКНИ	И.В.		САНТЕХПРОЕКТ		
РИС. ГР.	ИВАНОВА	И.В.				
И. КОМП.	ЛЕЙТЕС	И.В.				
УТВ.	СМЫКОВ	И.В.				

A12B036.030

ШТАНГА

КОПИРОВАЛ: ТУЖИЛКИНА ФОРМАТ: А4

ФОРМАТ ЗОНА	Лист	ОБОЗНАЧЕНИЕ	НАИМЕНОВАНИЕ	КОЛ.	ПРИМЕ- ЧАНИЕ
			A12B036.030-01		
			ДЕТАЛИ		
Б4	8	A12B036.014	ТРУБА ТРУБА 32x4 ГОСТ 8734-75 d ГОСТ 8733-74 L=194-1,15	1	0,54 кг
			A12B036.030-02		
			ДЕТАЛИ		
Б4	8	A12B036.015	ТРУБА ТРУБА 32x4 ГОСТ 8734-75 d ГОСТ 8733-74 L=257-1,3	1	0,71 кг
			A12B036.030-03		
			ДЕТАЛИ		
Б4	8	A12B036.016	ТРУБА ТРУБА 32x4 ГОСТ 8734-75 d ГОСТ 8733-74 L=495-1,55	1	1,36 кг

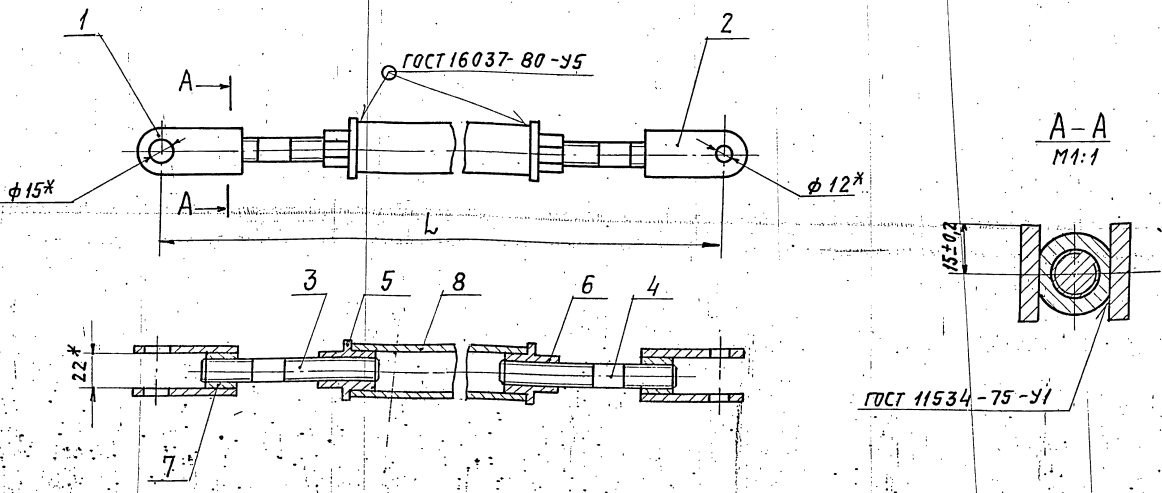
ИЗМ. ЛИСТ	№ ДОКУМ.	ПОДП.	ДАТА	ЛИСТ	ЛИСТ	ЛИСТОВ
РАЗРАБ.	ВОЛБУЕВА	И.В.	9-87	1	1	2
ПРОВ.	ФРАЙКНИ	И.В.		САНТЕХПРОЕКТ		
РИС. ГР.	ИВАНОВА	И.В.				
И. КОМП.	ЛЕЙТЕС	И.В.				
УТВ.	СМЫКОВ	И.В.				

A12B036.030

ШТАНГА

КОПИРОВАЛ: ТУЖИЛКИНА ФОРМАТ: А4

A12B036.030 С6



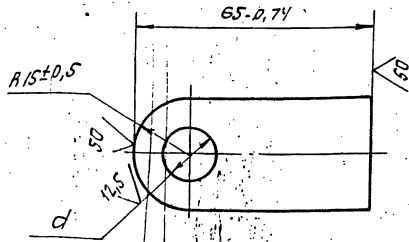
* РАЗМЕРЫ ДЛЯ СПРАВКИ.

ОБОЗНАЧЕНИЕ	L, мм	МАССА, кг
A12B036.030	500-1,75	1,6
-01	444-1,55	1,45
-02	507-1,75	1,62
-03	745-2,0	2,27

A12B036.030 С6						
ШТАНГА						
ИЗМ. ЛИСТ	№ ДОКУМ.	ПОДП.	ДАТА	ЛИСТ	МАССА	ЛИСТОВ
РАЗРАБ.	ВОЛБУЕВА	И.В.	9-87	1	СМ. 175В.	1
ПРОВ.	ФРАЙКНИ	И.В.		САНТЕХПРОЕКТ		
РИС. ГР.	ИВАНОВА	И.В.				
И. КОМП.	ЛЕЙТЕС	И.В.				
УТВ.	СМЫКОВ	И.В.				

А12В032.008

12,5 (V)



ОБОЗНАЧЕНИЕ	d, мм	Масса, кг
А12В032.008	15 ^{+0,30}	0,11
-01	12 ^{+0,43}	0,12

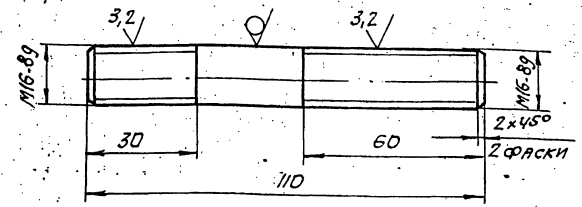
А12В032.008

Лист	№ докум.	Подп.	Дата	Лист	Масса	Масштаб
1	3016-Б	Волобуева	9-88	1	0,11	1:1
РАЗРАБ. ВОЛОБУЕВА				САНТЕХПРОЕКТ		
ПРОВ. ФРАДКИН				ФОРМАТ А4		
РИС. ГР. МЕРЗЛЯКОВА						
И. СПЕЦ. ГРАНОВСКИЙ						
И. КОНТР. ЛИТВАК						
УТВ. СЛИВАК						

А12В032.009

92 12,5 (V)

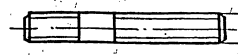
А12В032.009



А12В032.009-01

ОСТАЛЬНОЕ - см. А12В032.009

М1:2



М16-89 ЛЕВАЯ

НЕУКАЗАННЫЕ ПРЕДЕЛЬНЫЕ ОТКЛОНЕНИЯ
РАЗМЕРОВ: h14; ± $\frac{+2}{-2}$

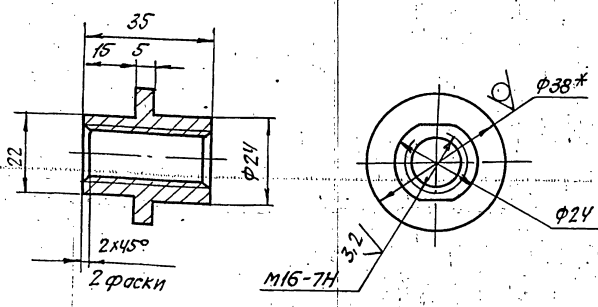
А12В032.009

Лист	№ докум.	Подп.	Дата	Лист	Масса	Масштаб
1	16-В	Волобуева	9-88	1	0,17	1:1
РАЗРАБ. ВОЛОБУЕВА				САНТЕХПРОЕКТ		
ПРОВ. ФРАДКИН				ФОРМАТ А4		
РИС. ГР. МЕРЗЛЯКОВА						
И. СПЕЦ. ГРАНОВСКИЙ						
И. КОНТР. ЛИТВАК						
УТВ. СЛИВАК						

А12В032.011

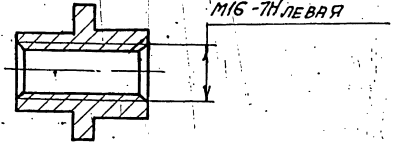
12,5 (V)

А12В032.011



А12В032.011-01

ОСТАЛЬНОЕ - см. А12В032.011



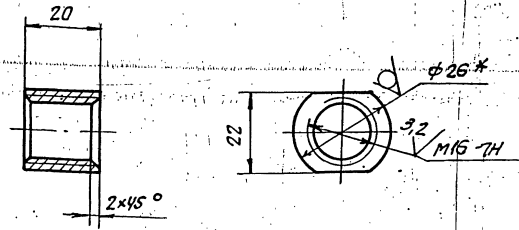
1. * РАЗМЕР ДЛЯ СПРАВОК.
2. h14; ± $\frac{+2}{-2}$.

А12В032.011

Лист	№ докум.	Подп.	Дата	Лист	Масса	Масштаб
1	38-В	Волобуева	9-88	1	0,1	1:1
РАЗРАБ. ВОЛОБУЕВА				САНТЕХПРОЕКТ		
ПРОВ. ФРАДКИН				ФОРМАТ А4		
РИС. ГР. МЕРЗЛЯКОВА						
И. СПЕЦ. ГРАНОВСКИЙ						
И. КОНТР. ЛИТВАК						
УТВ. СЛИВАК						

А12В032.012

25 (V)



1. * РАЗМЕР ДЛЯ СПРАВОК.
2. h14.

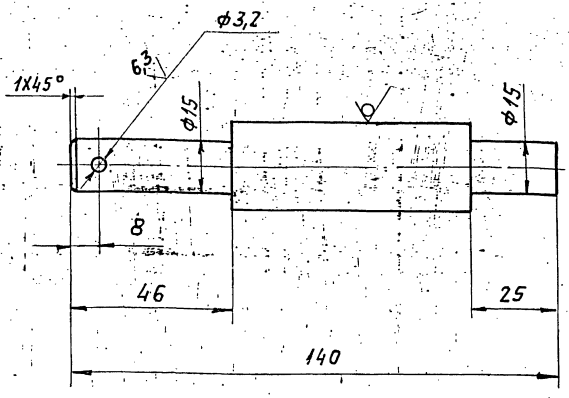
А12В032.012

Лист	№ докум.	Подп.	Дата	Лист	Масса	Масштаб
1	26-В	Волобуева	9-88	1	0,07	1:1
РАЗРАБ. ВОЛОБУЕВА				САНТЕХПРОЕКТ		
ПРОВ. ФРАДКИН				ФОРМАТ А4		
РИС. ГР. МЕРЗЛЯКОВА						
И. СПЕЦ. ГРАНОВСКИЙ						
И. КОНТР. ЛИТВАК						
УТВ. СЛИВАК						

Серия 5.003-11- Выпуск 2-2

A12B036.027

12,5
✓ (V)



НЕУКАЗАННЫЕ ПРЕДЕЛЬНЫЕ ОТКЛОНЕНИЯ
РАЗМЕРОВ: H14; h14; ± $\frac{IT}{2}$.

A12B036.027

Ось

Лист 1 из 1
Масштаб 1:1

25B ГОСТ 2590-71
В СЗ-ГОСТ 535-79
САНТЕХПРОЕКТ
г. Москва

Копировал: ТУЖИКИНА Формат: А4

Формат Зона Поз.	Обозначение	Наименование	Кол.	Примечание
10		Шайбы ГОСТ 11371-78		
11		Б. 02	4	
12		12. 02	2	
13		16. 02	1	
14		Шпайнт 3,2x22 ГОСТ 397-79	3	
		Прочие изделия		
15		Механизм Электрический Исполнительный МЭО-100/25-0,25P ТУ 25-02.191401-81	1	
16		Усилитель трехпо- зиционный У29.3 ТУ 25.02(61)-84	1	
17		Коробка соедини- тельная КС-10-1 ТУ 36.2568-83	1	
18		Материалы Провода ГОСТ 28520-80 АВРГО-7x2,5 АВРГО-3x2,5	2,0 м 0,5 м	

A12B036.050

Лист 2

9А 9Г

Формат Зона Поз.	Обозначение	Наименование	Кол.	Примечание
		Документация		
A2	A12B036.050 СБ	Сборочный чертеж		
		Сборочные единицы		
A4	1 A12B036.040-01	Опора	1	
		Детали		
A4	2 A12B036.011	Ось	1	
A4	3 A12B036.027	Ось	1	
		Стандартные изделия		
		Болты ГОСТ 7798-70 М6 x 25.36	4	
		М12 x 40.36	4	
		Викт М4x20.36 ГОСТ 17473-80	4	
		Гайки ГОСТ 5945-70 М4.4	4	
		М6.4	4	
		М12.4	4	

A12B036.050

Лист 1 из 1

Сочленение исполне-
тельного механизма
МЭО-100/25-0,25P с
регулирующим
карданом

САНТЕХПРОЕКТ
г. Москва

Копировал: ТУЖИКИНА Формат: А4

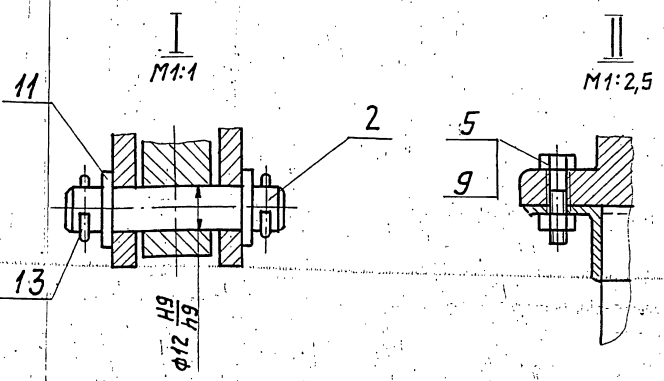
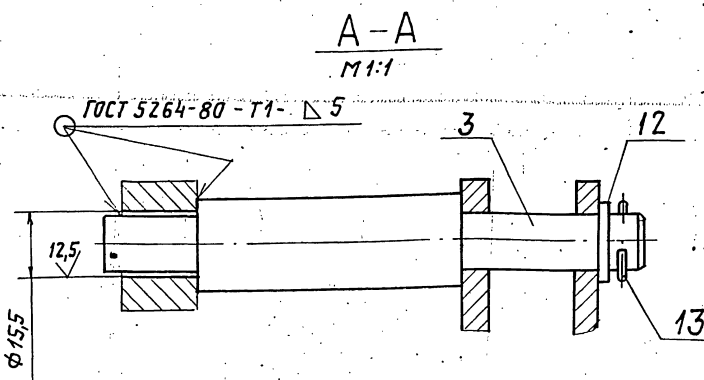
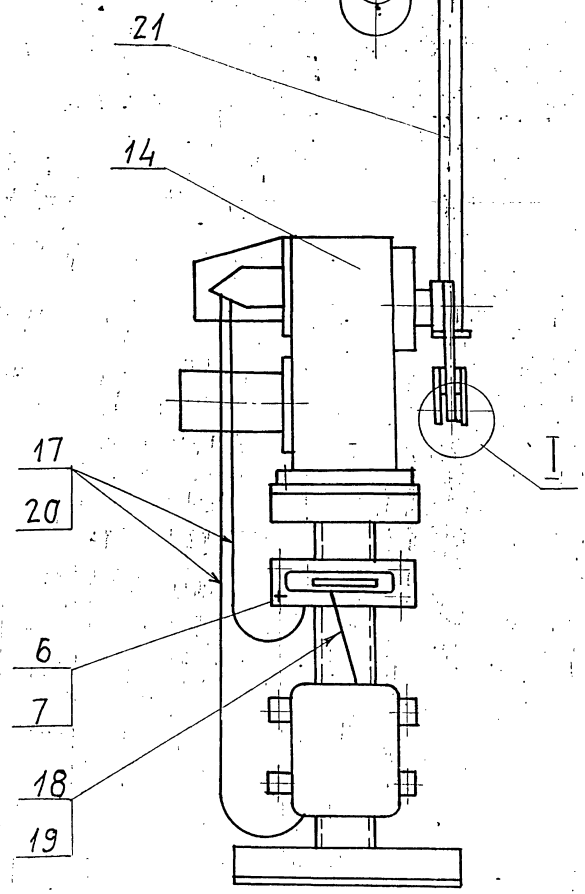
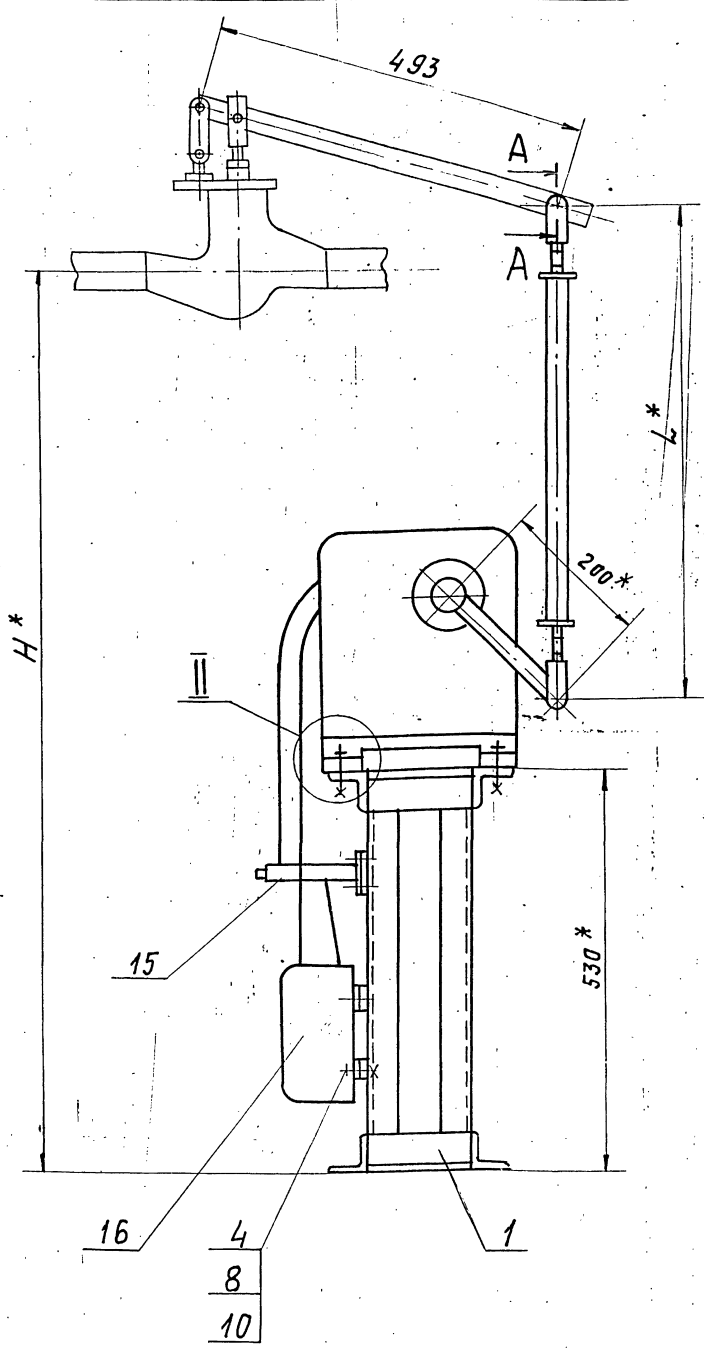
Формат Зона Поз.	Обозначение	Наименование	Кол.	Примечание
		Металлорукав ТУ 22-3988-77		
19		РЗ-ЦХ-Ш φ18 мм	0,5 м	
20		РЗ-ЦХ-Ш φ25 мм	1,5 м	
		Переменные данные для исполнений:		
		A12B036.050		
		Сборочные единицы		
A4	21 A12B036.030-01	Штанга	1	
		A12B036.050-01		
		Сборочные единицы		
A4	21 A12B036.030-02	Штанга	1	

A12B036.050

Лист 3

Серия 5.003-11- Выпуск 2-2

A12B036.050



1. * РАЗМЕРЫ ДЛЯ СПРАВКИ.
2. $H_{14}; \pm \frac{L_2}{2}$
3. Провода поз. 17 прокладывать в МЕТАЛЛУРКАВЕ поз. 20; провода поз. 18 прокладывать в МЕТАЛЛУРКАВЕ поз. 19

ОБОЗНАЧЕНИЕ	Тип КЛАПАНА	РАЗМЕРЫ, мм		МАССА, кг
		H*	L*	
A12B036.050	9с-3-3-2-1	1214	444	30,0
-01	9с-3-3-2	1277	507	30,5

				A12B036.050CB			
ИЗМ. Лист	№ ДОКУМ.	ПОДП.	ДАТА	СОУЩЕНОЕ ИСПОЛНИТЕЛЬНОГО МЕХАНИЗМА МЭО-100/25-0,25Р С РЕГУЛИРУЮЩИМ КЛАПАНОМ			
РАЗРАБ.	ВОЛОБУЕВА	СР/С	9-87				
ПРОВ.	ФРАДКИН	СР/С	10-87	ЛНТ	МАССА	ИЛЮСТРАЦИЯ	
РЪК. ГР.	ПЕРЯКОВА	СР/С	10-87	И	СМ. ТАБЛ.		
ГЛ. СПЕЦ.	ПАНОВСКИЙ	СР/С	10-87	ЛНТ	ЛНСТОВ	1	
Н. КОНТР.	ЛЕНТЕС	СР/С	10-87	САИТЕХПРОЕКТ			
ЭТБ.	СПИВАК	СР/С	10-87				

Серия 5-903-11 Выпуск 2-2

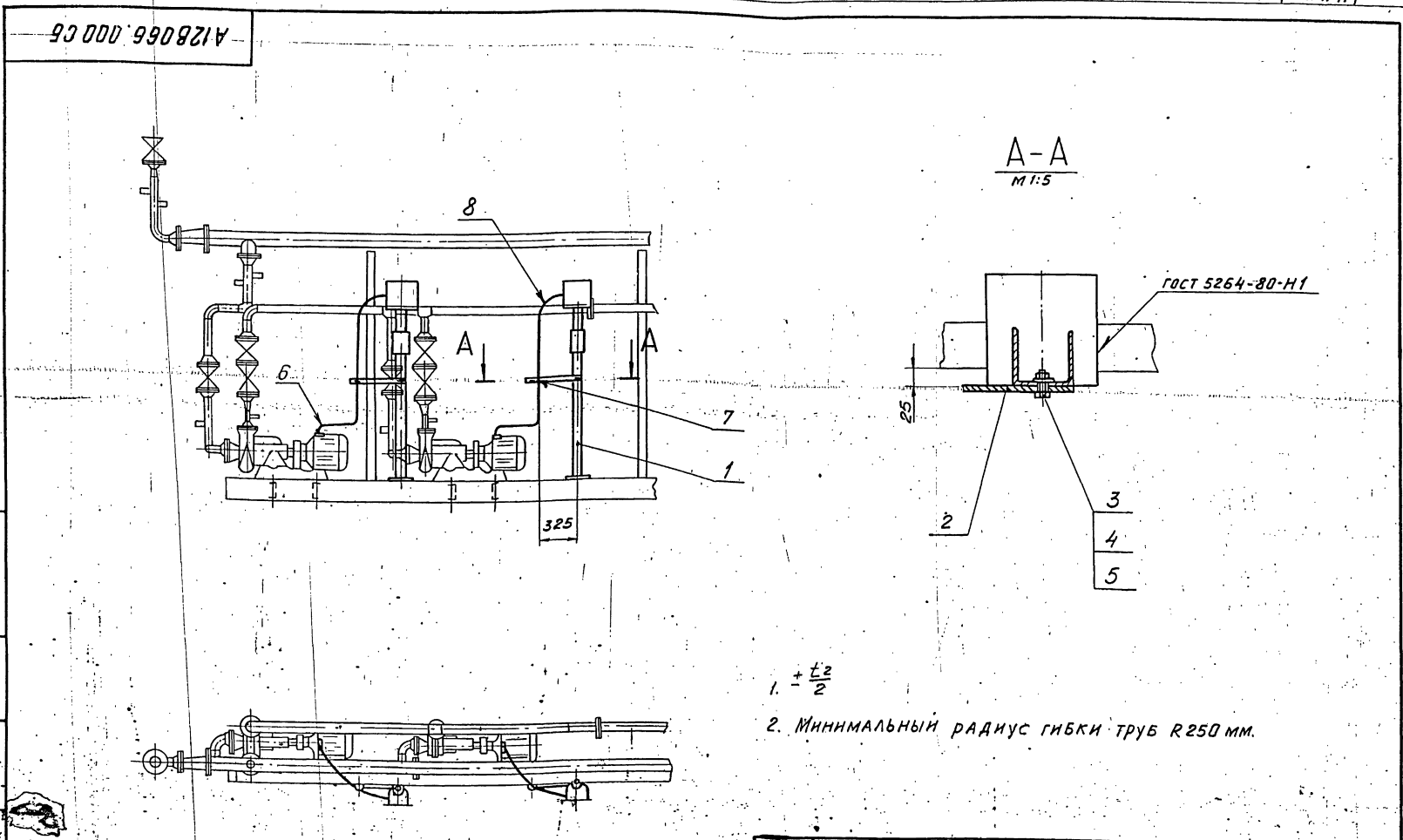
Изм. № подл. Подл. и дата Взам. инв. № инв. № вкл. Подл. и дата

Формат	Зона	Поз.	Обозначение	Наименование	Кол.	Примечание
				<u>Документация</u>		
				<u>Сборочный чертёж</u>		
				<u>Сборочные единицы</u>		
				<u>Детали</u>		
A3			A12B066.000 СБ	Сборочный чертёж		
A4	1		A12B047.010	Стойка	2	
				<u>Детали</u>		
		2		Полоса перфорированная 8x106 ТУ36-1447-77 L=445-Т35	2	0,94кг
				<u>Стандартные изделия</u>		
		3		Болт М8.30.36 ГОСТ 7798-70	2	
		4		Гайка М8.4 ГОСТ 5915-70	2	
		5		Шайба 8 ГОСТ 1371-78	2	
				<u>Прочие изделия</u>		
		6		Гибкий ввод К1088У3 ТУ36-1684-81	2	

Изм. лист			№ докум.			Подп.			Дата		
РАЗР.			СПИРИДОНЕНКО								
ПРОВ.			ФРАДКИН								
РУК. ГР.			ФРАДКИН								
Н. КОНТР.			ЛИТВАК								
УТВ.			СПИВАК								
A12B066.000											
Блок подогревателей сетевой воды БПСВ-5П						САИТЕХПРОЕКТ					
УСТАНОВКА ЭЛЕКТРООБОРУДОВАНИЯ						КОПИРОВАЛИ					
КОПИРОВАЛИ						ФОРМАТ А4					

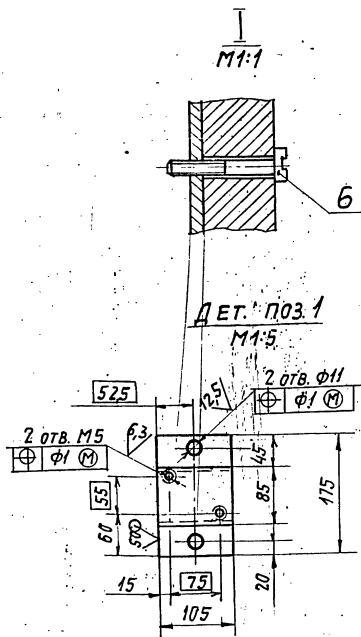
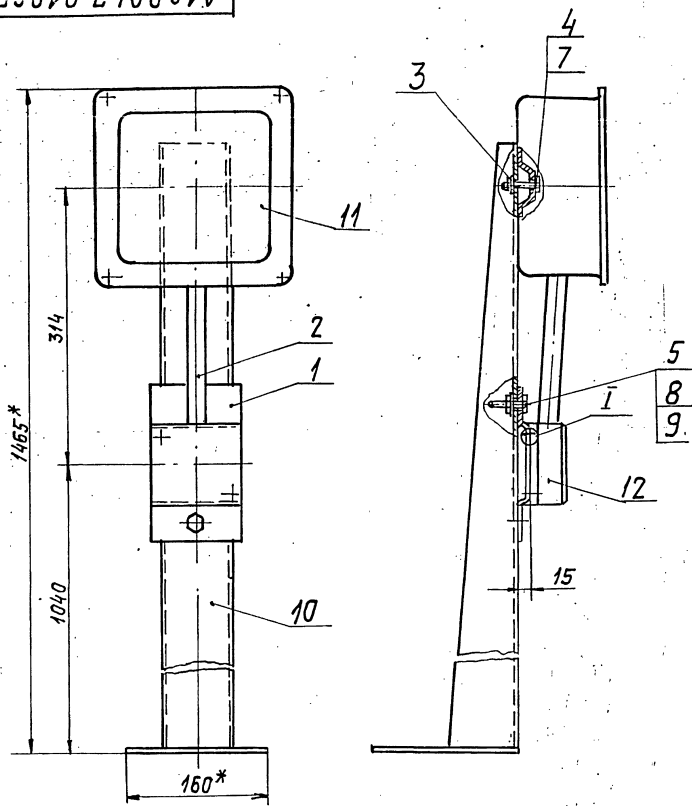
Формат	Зона	Поз.	Обозначение	Наименование	Кол.	Примечание
				<u>Электротехническое оборудование заказывается по заказной спецификации электрической части рабочего проекта котельной.</u>		
		7		Комутик С440У2 ТУ36-1448-82	2	
				<u>Материалы</u>		
		8		Труба 40x3.5 ГОСТ 3262-75	2 м	

Изм. лист			№ докум.			Подп.			Дата		
A12B066.000											
КОПИРОВАЛИ						ФОРМАТ А4					



Изм. № подл. Подл. и дата Взам. инв. № инв. № вкл. Подл. и дата

Изм. лист			№ докум.			Подп.			Дата		
РАЗР.			СПИРИДОНЕНКО								
ПРОВ.			ФРАДКИН								
РУК. ГР.			ФРАДКИН								
Г. СПЕЦ.			ГОЛАНОВСКИЙ								
Н. КОНТР.			ЛИТВАК								
УТВ.			СПИВАК								
A12B066.000 СБ											
Блок подогревателей сетевой воды БПСВ-5П						УСТАНОВКА ЭЛЕКТРООБОРУДОВАНИЯ.					
КОПИРОВАЛИ						ФОРМАТ А4					
КОПИРОВАЛИ						ФОРМАТ А4					



- 1.* РАЗМЕРЫ ДЛЯ СПРАВОК.
- 2. $H_{14}; h_{14}; \pm \frac{t_2}{2}$.
- 3. НЕУКАЗАННЫЕ РАДИУСЫ ГИБКИ R3MM

А12В047.010СБ			ЛИТ.	МАСШ.	МАСШТАБ
Стойка			И	7,2	1:4
			ЛИСТ	ЛИСТОВ 1	
			САНТЕХПРОЕКТ		

КОПИРОВАЛ: ТУЖИАНКИН ФОРМАТ: А3

ФОРМАТ	ЭТАП	ПОЗ.	ОБОЗНАЧЕНИЕ	НАИМЕНОВАНИЕ	КОЛ.	ПРИМЕЧАНИЕ
				ДОКУМЕНТАЦИЯ		
А3			А12В047.010СБ	СБОРОЧНЫЙ ЧЕРТЕЖ		
				ДЕТАЛИ		
БУ	1	А12В047.011	СКОБА	Лист БЗ ГОСТ 19903-74 4-IV-ВСТЗ ГОСТ 16523-70	1	0,45 кг
Б4	2	А12В047.012	ТРУБА	15x25 ГОСТ 3262-75 L=205-1,15	1	0,24 кг
Б4	3	А12В047.013	ШАЙБА	Лист БЗ ГОСТ 19903-74 4-IV-ВСТЗ ГОСТ 16523-70 Ф7-0,36x Ф22-0,52	1	0,01 кг
				СТАНДАРТНЫЕ ИЗДЕЛИЯ		
	4			Болт ГОСТ 7198-70 М6x40.36	1	
	5			М10x30.36	2	
	6			Винт М5x30.36 ГОСТ 1491-72	2	
				Гайки ГОСТ 5915-70		
	7			М6.4	1	
	8			М10.4	2	
	9			ШАЙБА 10 ГОСТ 11371-78	2	

А12В047.010			ЛИТ.	ЛИСТ	ЛИСТОВ
Стойка			И	1	2
			САНТЕХПРОЕКТ		

КОПИРОВАЛ: ТУЖИАНКИН

ФОРМАТ: А4

ФОРМАТ	ЭТАП	ПОЗ.	ОБОЗНАЧЕНИЕ	НАИМЕНОВАНИЕ	ПРИМЕЧАНИЕ
				ПРОЧНЕ ИЗДЕЛИЯ	
	10			Стойка К310М ТУ36-22-88	1
	11			Коробка У996М У3 ТУ36-2415-81	1
	12			Пост кнопочного управления ПКУ15-21.111-40У3 ТУ16-526.333-83	1

КОПИРОВАЛ: ТУЖИАНКИН

А12В047.010

ЛИСТ 2

КОПИРОВАЛ: ТУЖИАНКИН

Серия 5.903-11 Выпуск 2-2

Цифры в скобках указывают на количество листов

Обозначение изолируемого оборудования и трубопровода	Наименование изолируемого оборудования и трубопровода	Кол-во	Размеры		Расположение	t теплоносителя °C	Теплоизоляционная конструкция			Толщина мм	Плотность кг/м3	Объем теплоизоляции м3	Лист основного комплекта обозначение или прилагаемый документ	9В Примечание
			Коружный диаметр или размеры	Длина или высота			Назначение	Наименование основных элементов						
1	2	3	4	5	6	7	8	9	10	11	12	13	14	
Оборудование														
ИСТ 108.21.105-16	Подогреватель пароводяной ППГ-17-7-И	2	Ф426мм	7,5	горизонт	160	от теплопотерь	Изделия минераловатные с гофрированной структурой: 2НГС100	130		2,7	7.903.9-3.08 Выпуск 1 часть 1		
	Днище подогревателя ППГ-17-7-И	4	Ф426			160	"	Алюминиевое защитное покрытие	0,8	17,5		7.903.9-2.133		
								Изделия минераловатные с гофрированной структурой: 2НГС100	130		0,11	7.903.9-3.08 Выпуск 1 часть 1		
								Алюминиевое защитное покрытие	0,8	1,4		3.903-11.54		
ТУ 400-28-429-83Е	Подогреватель водоводяной В-14ЧМВ-Р2	2	Ф114	16	горизонт	160	"	Изделия минераловатные с гофрированной структурой: 2НГС100	120		1,4	7.903.9-3.08 Выпуск 1 часть 1		
								Алюминиевое защитное покрытие	0,5	26,0		7.903.9-2.1-33		
	Отвод 90° (для подогревателей)	4	Ф114			160	"	Изделия минераловатные с гофрированной структурой: 2НГС100	120		0,07	7.903.9-3.08 Выпуск 1 часть 1		
								Алюминиевое защитное штатное попанное покрытие	0,5	1,8		3.903-11.03		
	Подогреватель водоводяной В-9.400Р-1		Ф89	6		70		Хлоропршивное полотно ХПС-7.5	100		0,4	7.903.9-2.1-11		
								Алюминиевое защитное покрытие	0,5	5,4		7.903.9-2.1-33		
Трубопроводы														
	Трубопровод		Ф159	15	горизонт	160°	"	Изделия минераловатные с гофрированной структурой: 2НГС100	120		2,0	7.903.9-3.08 Выпуск 1 часть 1		
								Алюминиевое защитное покрытие	0,5	2,1		7.903.9-2.1-33		
	Трубопровод		Ф159	3	вертик	"	"	Изделия минераловатные с гофрированной структурой: 2НГС100	120		0,4	7.903.9-3.08 Выпуск 1 часть 1		
								Алюминиевое защитное покрытие	0,5	4,2		7.903.9-2.1-34		
	Трубопровод		Ф159	8	горизонт	70°-90°	"	Изделия минераловатные с гофрированной структурой: 2НГС100	60		0,5	7.903.9-3.08 Выпуск 1 часть 1		
								Алюминиевое защитное покрытие	0,5	6,4		7.903.9-2.1-33		
	Отвод 90°	9	Ф159			160°	"	Изделия минераловатные с гофрированной структурой: 2НГС100	120		0,6	7.903.9-3.08 Выпуск 1 часть 1		
								Алюминиевое защитное штатное попанное покрытие	0,5	7,0		3.903-11.03		
	Трубопровод		Ф108	7	горизонт	150°	"	Изделия минераловатные с гофрированной структурой: 2НГС100	120		0,5	7.903.9-3.08 Выпуск 1 часть 1		
								Алюминиевое защитное покрытие	0,5	8,3		7.903.9-2.1-33		
	Трубопровод		Ф108	3	вертик	150°	"	Изделия минераловатные с гофрированной структурой: 2НГС100	120		0,2	7.903.9-3.08 Выпуск 1 часть 1		
								Алюминиевое защитное покрытие	0,5	3,5		7.903.9-2.1-34		
	Трубопровод		Ф108	4	горизонт	70°	"	Изделия минераловатные с гофрированной структурой: 2НГС100	60		0,12	7.903.9-3.08 Выпуск 1 часть 1		
								Алюминиевое защитное покрытие	0,5	3,2		7.903.9-2.1-33		
	Трубопровод		Ф108	3	вертик	70°	"	Изделия минераловатные с гофрированной структурой: 2НГС100	60		0,09	7.903.9-3.08 Выпуск 1 часть 1		
								Алюминиевое защитное покрытие	0,5	2,1		7.903.9-2.1-34		
	Отвод	6	Ф108			150°	"	Изделия минераловатные с гофрированной структурой: 2НГС100	120		0,12	7.903.9-3.08 Выпуск 1 часть 1		
								Алюминиевое защитное штатное попанное покрытие	0,5	2,3		3.903-11.03		
	Трубопровод		Ф89	9	горизонт	90°	"	Хлоропршивное полотно ХПС-7.5	100		0,55	7.903.9-2.1-11		
								Алюминиевое защитное покрытие	0,5	8,1		7.903.9-2.1-33		
	Трубопровод		Ф89	6	вертик	90°	"	Хлоропршивное полотно ХПС-7.5	100		0,36	7.903.9-2.1-11		
								Алюминиевое защитное покрытие	0,5	5,4		7.903.9-2.1-34		
	Отвод	26	Ф89			90°	"	Хлоропршивное полотно ХПС-7.5	100		0,42	7.903.9-2.1-11		
								Алюминиевое защитное штатное попанное покрытие	0,5	6,3		3.903-11.03		
	Трубопровод		Ф76	4	горизонт	70°	"	Хлоропршивное полотно ХПС-7.5	80		0,16	7.903.9-2.1-11		
								Алюминиевое защитное покрытие	0,5	2,8		7.903.9-2.1-33		
	Отвод 90°	6	Ф76			70	"	Хлоропршивное полотно ХПС-7.5	80		0,1	7.903.9-2.1-11		
								Алюминиевое защитное штатное попанное покрытие	0,5	2,0		3.903-11.03		

1. ТЕПЛОИЗОЛЯЦИОННО БЛОКА ПОДОГРЕВАТЕЛЕЙ СЕТЕВЫХ АКСЕССОРОВ БПСВ-5П ПРОИЗВОДИТЬ ПОТРЕБИТЕЛЯМ
 2. ПОТРЕБНОСТИ В ТЕПЛОИЗОЛЯЦИОННЫХ МАТЕРИАЛАХ НА БПСВ-5П см. ТИ.010.000 Т148-И.
 3. ОБЪЕМ ТЕПЛОИЗОЛЯЦИОННЫХ РАБОТ ПО БПСВ-5П см. ТИ.010.000 ТМВ-ОР.
 4. ШТАМПЫ ПРИВЯЗКИ ПРИВЕДЕНЫ В ЦЕЛЯХ УТОЧНЕНИЯ ТИПА ИЗОЛЯЦИИ ДЛЯ КОНКРЕТНЫХ УСЛОВИЙ МОНТАЖА.

Изм. Лист	№ докум.	Подп.	Дата
Начальн. Кладов	Л.С.Печ.	Л.С.Печ.	Л.С.Печ.
Рук. гр. Сметыкова	В.М.		
Сп.инж. Бригадирова	Л.С.		
Начальн. Мамушкина	К.М.		

ТИ 010.000 ТМВ-ТК
БПСВ-5П

Ведомость теплоизоляционных конструкций

Лист 1 из 2
САНТЕХПРОЕК

Копировал: 09.04.2013 23:05:25 48

Лист №	Привязан:

Обозначение изолируемого оборудования и трубопровода	Наименование изолируемого оборудования и трубопровода	Размер Кал. во	Размер		Распо- ложе- ние	t темпе- ратура	Теплоизоляционная конструкция			Плот- ность	Объем тепло- изоля- цион- ного слоя м ³	Лист основного комплек- та обозна- чение ссо- ловных или прило- жений к документу	Приме- чание
			Наружный диаметр или размер сечения м	Длина или высота м			Назв.- чение	Наименование основных элементов	Толщи- на мм				
1	2	3	4	5	6	7	8	9	10	11	12	13	14
Трубопровод			φ57	15	горизонт	150	оттепло- потерь	Холстопршивное полотно ХПС-Т-5	60		0,5	7.903.9-2.1-11	
Трубопровод			φ57	8	вертик	150	"	Алюминиевое защитное покрытие Холстопршивное полотно ХПС-Т-5	0,5 60	9,0	0,94	7.903.9-2.1-33 7.903.9-2.1-12	
Отвод 90°			φ57			150	"	Алюминиевое защитное покрытие Холстопршивное полотно ХПС-Т-5	0,5 60	4,8	0,06	7.903.9-2.1-34 7.903.9-2.1-11	
Трубопровод			φ38	13	горизонт	150	"	Алюминиевое защитное покрытие Холстопршивное полотно ХПС-Т-5	0,5 60	1,5	0,23	3.903-11.03 7.903.9-2.1-11	
Трубопровод			φ38	7	вертик	150	"	Алюминиевое защитное покрытие Холстопршивное полотно ХПС-Т-5	0,5 60	6,5	0,13	7.903.9-2.1-33 7.903.9-2.1-12	
Арматура			φ38			150	"	Алюминиевое защитное покрытие Матрацы минераловатные в об- кладке из стеклоткани	0,5 60	2,0	0,084	7.903.9-2.2-12 7.903.9-2.2-34	
Арматура			φ57			70	"	Алюминиевое защитное покрытие Матрацы минераловатные в обкладке из стеклоткани	0,5 60	13,2	0,44	7.903.9-2.2-112 7.903.9-2.2-34	
Арматура			φ89			150	"	Алюминиевое защитное покрытие Матрацы минераловатные в обкладке из стеклоткани	0,5 100	5,9	0,32	7.903.9-2.2-112 7.903.9-2.2-34	
Арматура			φ108			150	"	Алюминиевое защитное покрытие Матрацы минераловатные в об- кладке из стеклоткани	0,5 100	9,03	0,49	7.903.9-2.2-112 7.903.9-2.2-34	
Арматура			φ108			70	"	Алюминиевое защитное покрытие Матрацы минераловатные в об- кладке из стеклоткани	0,5 60	2,0	0,06	7.903.9-2.2-112 7.903.9-2.2-34	
Арматура			φ159			160	"	Алюминиевое защитное покрытие Матрацы минераловатные в об- кладке из стеклоткани	0,5 100	1,64	0,093	7.903.9-2.2-112 7.903.9-2.2-34	
Фланцевое соединение			φ159			150	"	Алюминиевое защитное покрытие Матрацы минераловатные в обкладке из стеклоткани	0,5 100	1,2	0,05	7.903.9-2.2-112 7.903.9-2.2-34	
Фланцевое соединение			φ50			70	"	Алюминиевое защитное покрытие Матрацы минераловатные в обкладке из стеклоткани	0,5 60	0,55	0,017	7.903.9-2.2-112 7.903.9-2.2-34	
Насос							от шума	Элемент разгрузающего устройства Разгрузающее устройство Кольцо опорное				7.903.9-2.1-48 7.903.9-2.1-47 7.903.9-2.1-45	
Блок холодильника			φ133		вертик	150	аттепло- потерь	Издавли минераловатные с гаф- рированной структурой 2 НГС100 Алюминиевое защитное покрытие	120 0,5		0,07	7.903.9-3.08 Выпуск 1 часть 1 7.903.9-2.1-34	

Привязан:

Лист №	Изм. Лист	но до кум.	Подп.	Дата

