

ТИПОВАЯ ДОКУМЕНТАЦИЯ НА КОНСТРУКЦИИ,
ИЗДЕЛИЯ И УЗЛЫ ЗДАНИЙ И СООРУЖЕНИЙ

СЕРИЯ 5.903-11

БЛОКИ ТЕПЛОМЕХАНИЧЕСКОГО ОБОРУДОВАНИЯ
ДЛЯ ПАРОВЫХ КОТЕЛЬНЫХ

ВЫПУСК 2-Б

Б Л О К
ПОДГОРЕВАТЕЛЕЙ
СЕТЕВОЙ ВОДЫ С ПОДПИТКОЙ
Б П С В-14п

ЧАСТЬ II
СТР. 52 ÷ 101

Серия 5.903-11 Выпуск 2-6

Формат	Зона	Поз.	Обозначение	Наименование	Примечание
				Документация	
A3			T01B.014270.000 СБ	СБОРОЧНЫЙ ЧЕРТЕЖ	
				ДЕТАЛИ	
		1	T01B.014270.001	ПАТРУБОК ТРУБА 89x3 ГОСТ 10704-76 B-8Cm3cn ГОСТ 10705-80 L = 220±0,5 мм	см. черт. T01B.014270.000 СБ 1 1,4 кг
A4		2	T01B.014270.002	ПАТРУБОК	2 3,7 кг
				СТАНДАРТНЫЕ ИЗДЕЛИЯ	
		3		Птвод 90° 89x3,5 ГОСТ 17375-83	4
		4		ПЕРЕХОД К 159x4,5-89x3,5 ГОСТ 17378-83	2
				ФЛАНЦЫ ГОСТ 12821-80 Bcт3cn2	
		5		1- 150-10	2
		6		1- 80-25	4
		7		Болт М16-6g x 65.58 ГОСТ 7798-70	32
		8		Гайка М16-6Н.5 ГОСТ 5915-70	32

T01B.014270.000				
Изм.	Лист	№ докум.	Подп.	Дата
РАЗРАБ.	РАСПЕЧАТАЛ	Р.С.С.	Р.С.С.	11.2.87
ПРОВ.	ОРЕХОВА			
ГЛ. КОНСТ.	СИДОРОВ			
Н. КОНТР.	МОЛОТКОВА			
УТВ.	КАГАРМАНЯЦ			

Трубопровод
ГИПРОТЕХМОНТАЖ
Москва

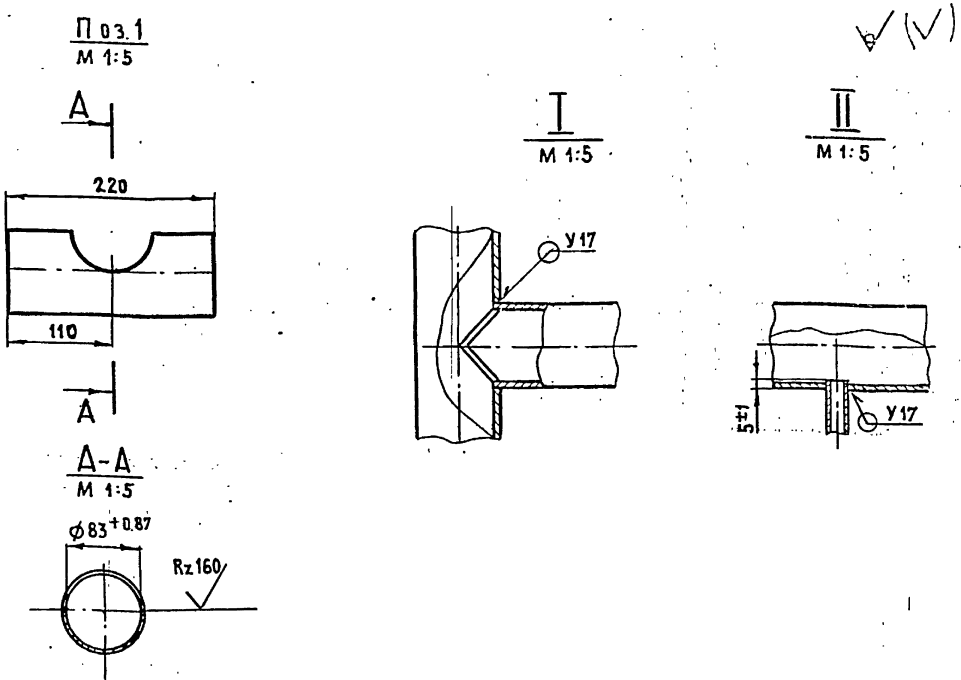
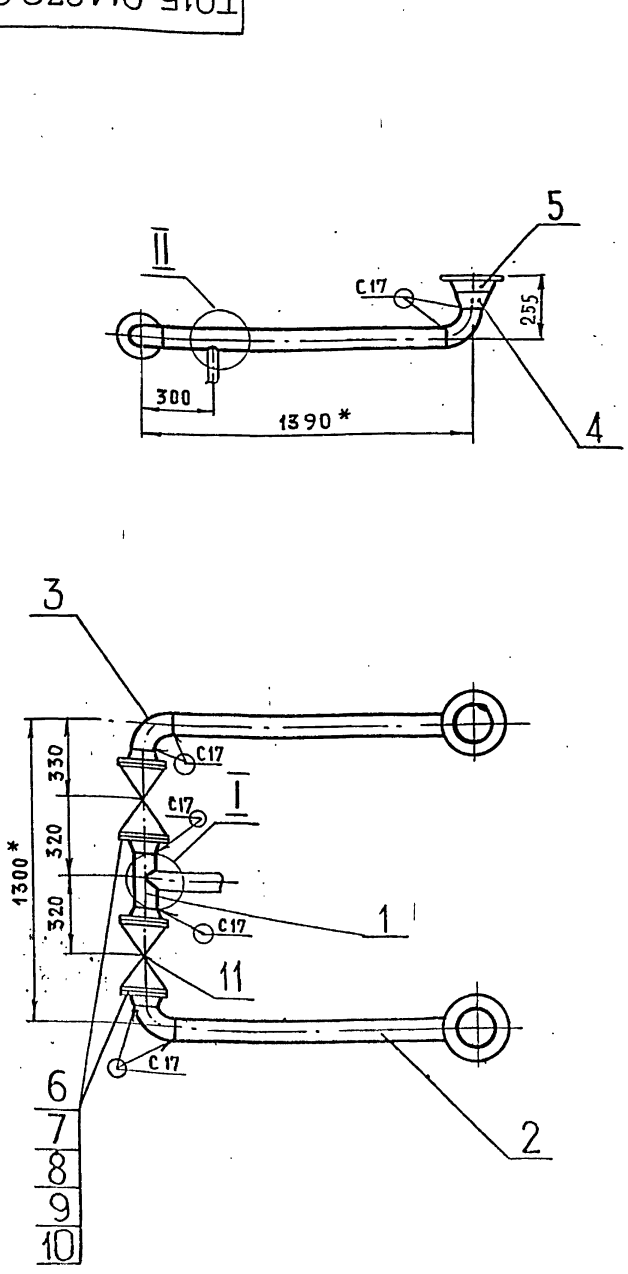
Копировал Трофимова Формат А4

Формат	Зона	Поз.	Обозначение	Наименование	Код	Примечание
		9		ПРОКЛАДКА А-80-25 ГОСТ 15180-70	4	
		10		ШАЙБА 16.01.08 КП. ГОСТ 11371-78	4	
		11		ВЕНТИЛЬ 15 КЧ 16 П1 Ду 80, Ру 25 ГОСТ 18163-76	2	

T01B.014270.000				
Изм.	Лист	№ докум.	Подп.	Дата

Копировал Трофимова Формат А4

T01B.014270.000 СБ



- 1 Неуказанные предельные отклонения размеров $\pm \frac{t_2}{2}$
- 2 Шероховатость поверхности деталей поз. 1, 2 по торцам $Rz 160$
- 3 Сварные швы по ГОСТ 16037-80.
- 4* Размеры для справок.

T01B.014270.000 СБ				
Изм.	Лист	№ докум.	Подп.	Дата
РАЗРАБ.	РАСПЕЧАТАЛ	Р.С.С.	Р.С.С.	11.2.87
ПРОВ.	ОРЕХОВА			
ГЛ. КОНСТ.	СИДОРОВ			
Н. КОНТР.	МОЛОТКОВА			
УТВ.	КАГАРМАНЯЦ			

Трубопровод
СБОРОЧНЫЙ ЧЕРТЕЖ
ГИПРОТЕХМОНТАЖ
Москва

Лист	Масса	Масштаб
1	122,0	1:20
Лист	Листов	
1	1	

ФОРМАТ	ЗОНА	ПОС.	ОБОЗНАЧЕНИЕ	НАИМЕНОВАНИЕ	КОД.	ПРИМЕЧАНИЕ
				ДОКУМЕНТИЦИЯ		
А4			Т015.014280.000 СБ	СБОРОЧНЫЙ ЧЕРТЕЖ		
				ДЕТАЛИ		
А4	1		Т015.014280.001	ОТВОД	1	
Б4	2		Т015.014280.002	ПАТРУБОК ТРУБА 89x3 ГОСТ 10704-76 8-Вот3, сн ГОСТ 10705-80 L=102 ± 0,3 мм	1	0,6 кг
				СТАНДАРТНЫЕ ИЗДЕЛИЯ		
	3			ОТВОД 90° 89x3,5 ГОСТ 17375-83	1	
	4			ПЕРЕХОД К159x4,5-89x3,5 ГОСТ 17378-83	1	
	5			ФЛАНЦЫ ГОСТ 12821-80 ВС33сн2 1-80-10	1	
	6			1-150-10	1	
	7			БОБЫШКА БП1-М27-55 ОСТ 36.7-74	1	
				ПРОЧИЕ ИЗДЕЛИЯ		
	8			ПРОСКА ПМ27x2 У3 ТУЗБ.1144-83	1	
			Т015.014280.000			
			Трубопровод			
			ГИПРОТЕХМОНТАЖ			
			Москва			

ФОРМАТ	ЗОНА	ПОС.	ОБОЗНАЧЕНИЕ	НАИМЕНОВАНИЕ	КОД.	ПРИМЕЧАНИЕ
		9		ПРОКЛАДКА П028x42 УХЛ2		
		10		ТУЗБ.1103-82	1	
				ШТУЦЕР М20x1,5-58		
				ЗКЧ-33-76	1	Сборник 25 ММСС СССР
		11		КОЛПАЧОК М20x1,5		
				ЗКЧ-31-76	1	Сборник 50 ММСС СССР
		12		ПРОКЛАДКА 18		
				ЗКЧ-36-70	1	Сборник 25 ММСС СССР
			Т015.014280.000			
			ОТВОД			
			ГИПРОТЕХМОНТАЖ			
			Москва			

Т015.014280.000 СБ

1. НЕУКАЗАННЫЕ ПРЕДЕЛЬНЫЕ ОТКЛОНЕНИЯ РАЗМЕРОВ $\pm \frac{t_2}{2}$.

2. ШЕРОХОВАТОСТЬ ПОВЕРХНОСТИ ДЕТАЛЕЙ ПОЗ.1 ПО ТОРЦАМ $Rz160$.

3. СВАРНЫЕ ШВЫ ПО ГОСТ 16037-80.

4. РАЗМЕРЫ ДЛЯ СПРАВОК.

Т015.014280.000 СБ

Трубопровод.
СБОРОЧНЫЙ ЧЕРТЕЖ.

ЛИТ.	МАССА	ЛИСТОВ
	23,0	1:10

ГИПРОТЕХМОНТАЖ
Москва

Т015.014280.001

НЕУКАЗАННЫЕ ПРЕДЕЛЬНЫЕ ОТКЛОНЕНИЯ РАЗМЕРОВ $\pm \frac{t_2}{2}$.

Т015.014280.001

ОТВОД

ЛИТ.	МАССА	ЛИСТОВ
	6,1	1:5

ГИПРОТЕХМОНТАЖ
Москва

Серия 5.903-11 Выпуск 2-6

ФОРМАТ	ЗОНА	ПОЗ.	ОБОЗНАЧЕНИЕ	НАИМЕНОВАНИЕ	КОЛ.	ПРИМЕЧАНИЕ
				ДОКУМЕНТАЦИЯ		
А4			ТО15.014.290.000 СБ	СБОРОЧНЫЙ ЧЕРТЕЖ		
				ДЕТАЛИ		
А4		1	ТО15.014.290.001	ТРОЙНИК	1	
А4		2	ТО15.014.290.002	ПАТРУБОК		
				ТРУБА 219x5 ГОСТ 10704-76 В-Вст3 сп ГОСТ 10705-80		
				L=600 ± 0,8 мм	1	16,0 кг
А4		3	ТО15.014.290.003	ПАТРУБОК		
				ТРУБА 273x5 ГОСТ 10704-76 В-Вст3 сп ГОСТ 10705-80		
				L=920 ± 0,8 мм	1	30,4
				СТАНДАРТНЫЕ ИЗДЕЛИЯ		
		4		ОТВОД 90° 219x6 ГОСТ 17375-83	2	
		5		ФЛАНЕЦ 1-200-16 ВСт3 сп2 ГОСТ 12821-80	2	
		6		ЗАГЛУШКА 273x8 ГОСТ 17379-83	1	
		7		ТРОЙНИК 273x8-219x6 ГОСТ 17376-83	1	
				ПРОЧИЕ ИЗДЕЛИЯ		
				ШТУЦЕР М20x1,5-50		

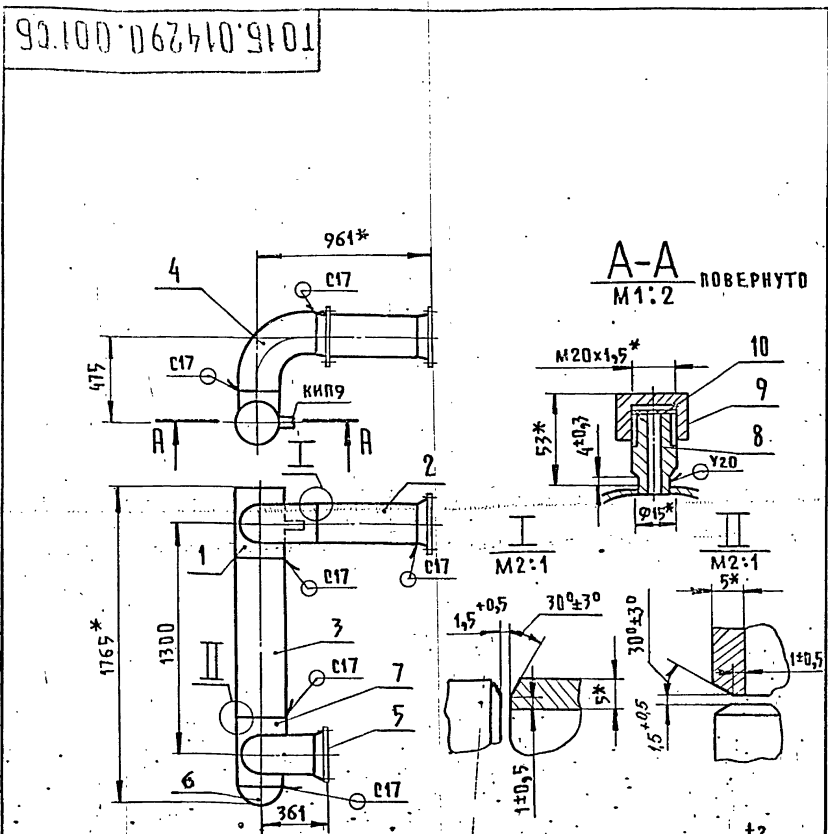
ТО15.014.290.000			
ИЗМ. ЛИСТ	ИЗДАЮЩИЙ	ПОДП.	ДАТА
РАЗР. РАСТЕГНЕВА	РАСЧ. РАСЧ.		12.87
ПРОВ. ОРЕХОВА			
ГЛАВ. КОНСТ. СИДОРОВ			
И. КОНТР. МОЛОТКОВА			
УТВ. КАТЕРМАНЯН			
КОЛЛЕКТОР		ГИПРОТЕХМОНТАЖ МОСКВА	
ЛИТ.	МАССА	МАСШТАБ	
1	161,0	1:25	
ЛИСТ		ЛИСТОВ 1	
ГИПРОТЕХМОНТАЖ		МОСКВА	

КОПИРОВАЛ ТРОФИМОВА ФОРМАТ А4

ФОРМАТ	ЗОНА	ПОЗ.	ОБОЗНАЧЕНИЕ	НАИМЕНОВАНИЕ	КОЛ.	ПРИМЕЧАНИЕ
				3КЧ-33-76	1	СБОРНИК 25 ММСС ССР
		9		КОЛПАЧОК М20x1,5	1	СБОРНИК 50 ММСС ССР
				3КЧ-34-76	1	СБОРНИК 50 ММСС ССР
		10		ПРОКЛАДКА 1Ф	1	СБОРНИК 25 ММСС ССР
				3КЧ-36-70	1	СБОРНИК 25 ММСС ССР

ТО15.014.290.000			
ИЗМ. ЛИСТ	ИЗДАЮЩИЙ	ПОДП.	ДАТА
РАЗР. РАСТЕГНЕВА	РАСЧ. РАСЧ.		12.87
ПРОВ. ОРЕХОВА			
ГЛАВ. КОНСТ. СИДОРОВ			
И. КОНТР. МОЛОТКОВА			
УТВ. КАТЕРМАНЯН			
КОЛЛЕКТОР		ГИПРОТЕХМОНТАЖ МОСКВА	
ЛИТ.	МАССА	МАСШТАБ	
2			

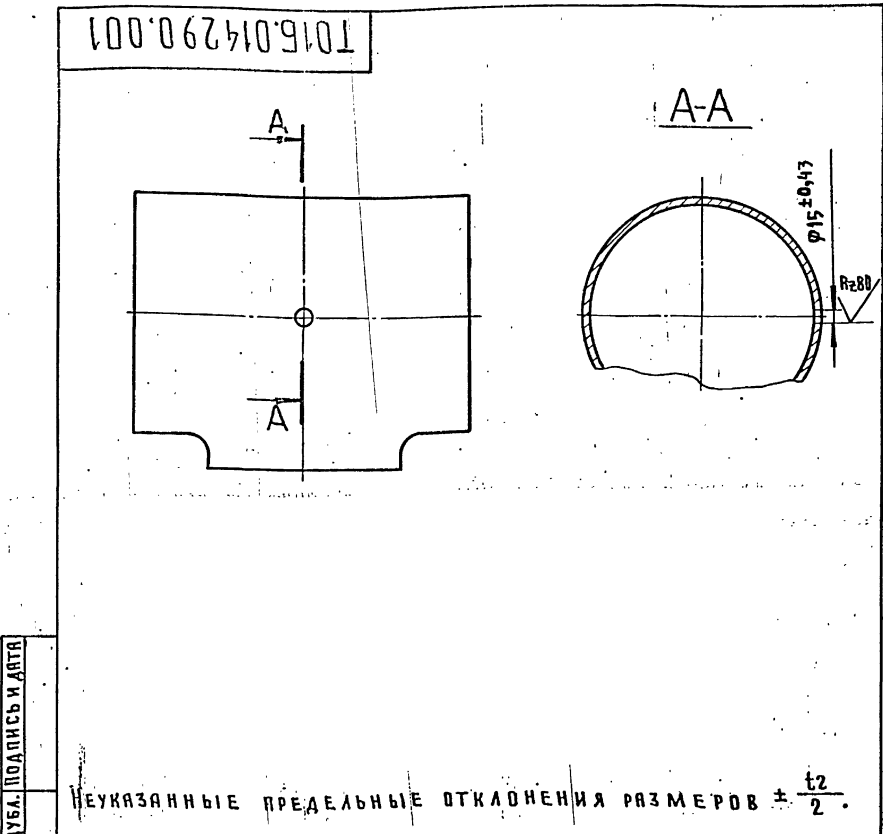
КОПИРОВАЛ ТРОФИМОВА ФОРМАТ А4



1. НЕУКАЗАННЫЕ ПРЕДЕЛЬНЫЕ ОТКЛОНЕНИЯ РАЗМЕРОВ ± $\frac{t_2}{2}$.
2. ШЕРОХОВАТОСТЬ ПОВЕРХНОСТИ ДЕТАЛЕЙ ПОЗ. 2,3 ПО ТРЦАМ - R_{z160} .
3. СВАРНЫЕ ШВЫ ПО ГОСТ 16037-80.
4. РАЗМЕРЫ ДЛЯ СПРАВОК.

ТО15.014.290.000 СБ			
ИЗМ. ЛИСТ	ИЗДАЮЩИЙ	ПОДП.	ДАТА
РАЗР. РАСТЕГНЕВА	РАСЧ. РАСЧ.		12.87
ПРОВ. ОРЕХОВА			
ГЛАВ. КОНСТ. СИДОРОВ			
И. КОНТР. МОЛОТКОВА			
УТВ. КАТЕРМАНЯН			
КОЛЛЕКТОР		ГИПРОТЕХМОНТАЖ МОСКВА	
ЛИТ.	МАССА	МАСШТАБ	
1	161,0	1:25	
ЛИСТ		ЛИСТОВ 1	
ГИПРОТЕХМОНТАЖ		МОСКВА	

КОПИРОВАЛ ТРОФИМОВА ФОРМАТ А4



1. НЕУКАЗАННЫЕ ПРЕДЕЛЬНЫЕ ОТКЛОНЕНИЯ РАЗМЕРОВ ± $\frac{t_2}{2}$.
2. ШЕРОХОВАТОСТЬ ПОВЕРХНОСТИ ДЕТАЛЕЙ ПОЗ. 2,3 ПО ТРЦАМ - R_{z160} .
3. СВАРНЫЕ ШВЫ ПО ГОСТ 16037-80.
4. РАЗМЕРЫ ДЛЯ СПРАВОК.

ТО15.014.290.001			
ИЗМ. ЛИСТ	ИЗДАЮЩИЙ	ПОДП.	ДАТА
РАЗР. РАСТЕГНЕВА	РАСЧ. РАСЧ.		12.87
ПРОВ. ОРЕХОВА			
ГЛАВ. КОНСТ. СИДОРОВ			
И. КОНТР. МОЛОТКОВА			
УТВ. КАТЕРМАНЯН			
ТРОЙНИК		ГИПРОТЕХМОНТАЖ МОСКВА	
ЛИТ.	МАССА	МАСШТАБ	
1	27,6	1:5	
ЛИСТ		ЛИСТОВ 1	
Тройник 273x8-219x6 ГОСТ 17376-83		ГИПРОТЕХМОНТАЖ МОСКВА	

КОПИРОВАЛ ТРОФИМОВА ФОРМАТ А4

Серия 5.903-И Выпуск 2-6

ИЗМ. И ПОДП. ПОДПИСЬ И АТЛ ВЗМ. И ВЗЛ. ИВБ. И ВЛБ. ПОДПИСЬ И АТЛ

Роль	Зона	Поз.	Обозначение	Наименование документация	Кол.	Примечание
И4			ТО15.014300.000СБ	СБОРОЧНЫЙ ЧЕРТЕЖ		
ДЕТАЛИ						
И4	1		ТО15.014300.000	ПАТРУБОК	1	
И4	1		ТО15.014300.000-01	ПАТРУБОК	1	
СТАНДАРТНЫЕ ИЗДЕЛИЯ						
	2			ОТВОД 90° 219×6		
				ГОСТ 17375-83	1	
	3			ПЕРЕХОД К273×7-219×6		
				ГОСТ 17378-83	1	
	4			ФЛАНЦЫ ГОСТ12821-80 ВСт3сп2		
				1-250-10	1	
	5			1-200-16	1	

ТО15.014300.000

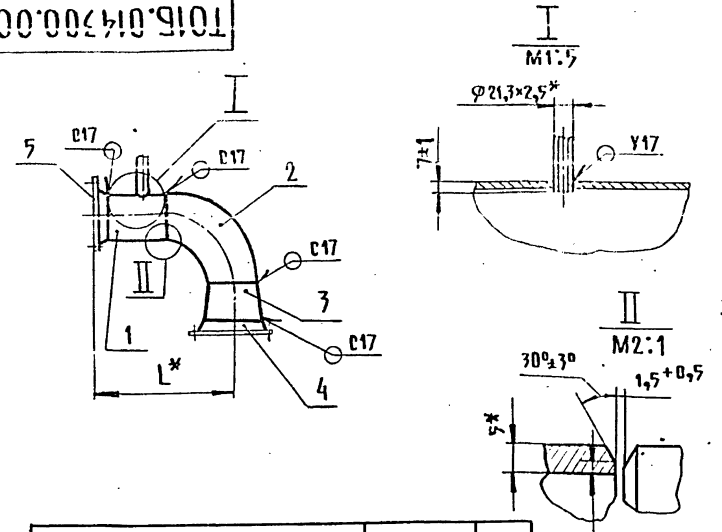
ТРУБОПРОВОД

ИЗМ. И ПОДП.	ИЗМ. И ПОДП.	ИЗМ. И ПОДП.	ИЗМ. И ПОДП.
ИЗМ. И ПОДП.	ИЗМ. И ПОДП.	ИЗМ. И ПОДП.	ИЗМ. И ПОДП.
ИЗМ. И ПОДП.	ИЗМ. И ПОДП.	ИЗМ. И ПОДП.	ИЗМ. И ПОДП.
ИЗМ. И ПОДП.	ИЗМ. И ПОДП.	ИЗМ. И ПОДП.	ИЗМ. И ПОДП.

ИПРТЕХМОНТАЖ
Москва

КОПИРОВАТЬ ТРОСНИМОВА ФОРМАТ А4

ТО15.014300.000СБ



Обозначение	L, мм	Масса
ТО15.014300.000	609	56,5
ТО15.014300.000-01	1209	72,4

1. Неуказанные предельные отклонения размеров $\pm \frac{t_2}{2}$ R_{z160}
2. Шероховатость поверхности деталей поз.1 по торцам $\sqrt{\quad}$
3. Сварные швы по ГОСТ 16037-80.
- 4* Размеры для справок.

ИЗМ. И ПОДП. ПОДПИСЬ И АТЛ ВЗМ. И ВЗЛ. ИВБ. И ВЛБ. ПОДПИСЬ И АТЛ

ТО15.014300.000СБ

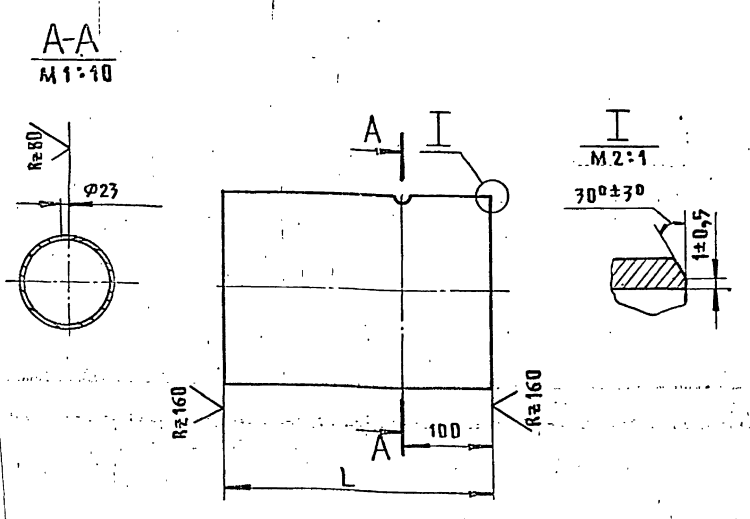
ТРУБОПРОВОД
СБОРОЧНЫЙ ЧЕРТЕЖ

ИЗМ. И ПОДП.	ИЗМ. И ПОДП.	ИЗМ. И ПОДП.	ИЗМ. И ПОДП.
ИЗМ. И ПОДП.	ИЗМ. И ПОДП.	ИЗМ. И ПОДП.	ИЗМ. И ПОДП.
ИЗМ. И ПОДП.	ИЗМ. И ПОДП.	ИЗМ. И ПОДП.	ИЗМ. И ПОДП.
ИЗМ. И ПОДП.	ИЗМ. И ПОДП.	ИЗМ. И ПОДП.	ИЗМ. И ПОДП.

ИПРТЕХМОНТАЖ
Москва

КОПИРОВАТЬ ТРОСНИМОВА ФОРМАТ А4

ТО15.014300.001



Обозначение	L, мм	Масса
ТО15.014300.001	248	6,5
ТО15.014300.001-01	848	22,4

Неуказанные предельные отклонения размеров $\pm \frac{t_2}{2}$

ИЗМ. И ПОДП. ПОДПИСЬ И АТЛ ВЗМ. И ВЗЛ. ИВБ. И ВЛБ. ПОДПИСЬ И АТЛ

ТО15.014300.001

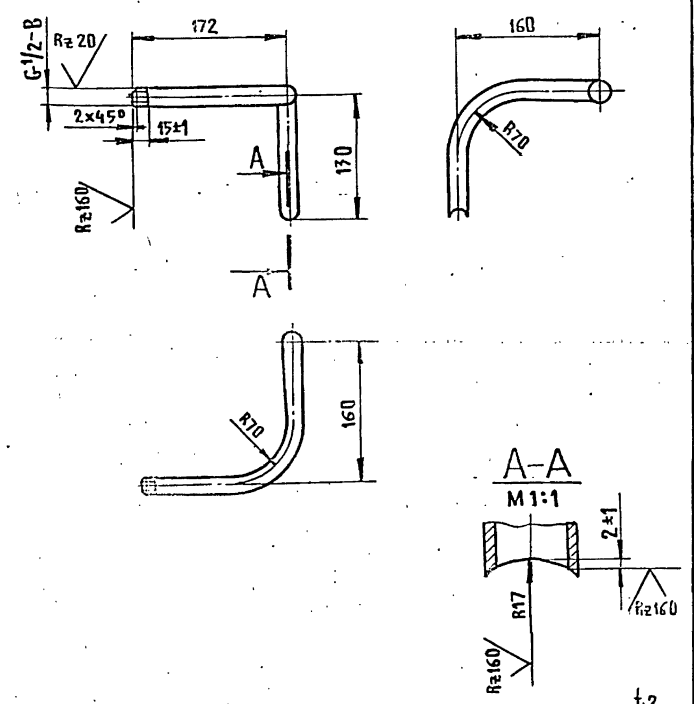
ПАТРУБОК

ИЗМ. И ПОДП.	ИЗМ. И ПОДП.	ИЗМ. И ПОДП.	ИЗМ. И ПОДП.
ИЗМ. И ПОДП.	ИЗМ. И ПОДП.	ИЗМ. И ПОДП.	ИЗМ. И ПОДП.
ИЗМ. И ПОДП.	ИЗМ. И ПОДП.	ИЗМ. И ПОДП.	ИЗМ. И ПОДП.
ИЗМ. И ПОДП.	ИЗМ. И ПОДП.	ИЗМ. И ПОДП.	ИЗМ. И ПОДП.

ИПРТЕХМОНТАЖ
Москва

КОПИРОВАТЬ ТРОСНИМОВА ФОРМАТ А4

ТО15.014340.001



1. Неуказанные предельные отклонения размеров $\pm \frac{t_2}{2}$
2. Длина трубной заготовки - L=410 мм.

ИЗМ. И ПОДП. ПОДПИСЬ И АТЛ ВЗМ. И ВЗЛ. ИВБ. И ВЛБ. ПОДПИСЬ И АТЛ

ТО15.014340.001

ПАТРУБОК

ИЗМ. И ПОДП.	ИЗМ. И ПОДП.	ИЗМ. И ПОДП.	ИЗМ. И ПОДП.
ИЗМ. И ПОДП.	ИЗМ. И ПОДП.	ИЗМ. И ПОДП.	ИЗМ. И ПОДП.
ИЗМ. И ПОДП.	ИЗМ. И ПОДП.	ИЗМ. И ПОДП.	ИЗМ. И ПОДП.
ИЗМ. И ПОДП.	ИЗМ. И ПОДП.	ИЗМ. И ПОДП.	ИЗМ. И ПОДП.

ИПРТЕХМОНТАЖ
Москва

КОПИРОВАТЬ ТРОСНИМОВА ФОРМАТ А4

Серия 5.903-11 Выпуск 2-6

ФОРМАТ ЗОНА ПОЗ.	ОБОЗНАЧЕНИЕ	НАИМЕНОВАНИЕ	КОЛ.	ПРИМЕЧ.
		ДОКУМЕНТАЦИЯ		
A2	Т01Б.014320.000 СБ	СБОРОЧНЫЙ ЧЕРТЕЖ		
		ДЕТАЛИ		
A4	1 Т01Б.014320.001	ПАТРУБОК	3	
A4	2 Т01Б.014320.002	ПАТРУБОК	1	
A4	3 Т01Б.014320.003	ПАТРУБОК	1	
A4	4 Т01Б.014320.004	ПАТРУБОК	1	
A4	5 Т01Б.014320.005	ПАТРУБОК	1	
A3	6 Т01Б.014320.006	ПАТРУБОК	1	
		СТАНДАРТНЫЕ ИЗДЕЛИЯ		
	7	Муфта 15 ГОСТ 8966-75	4	
	8	Конргайка 15 ГОСТ 8968-75	4	
	9	Сгон 15 ГОСТ 8969-75	4	
	10	Вентиль 15 кч 18 п Ду 15, Ру 16 ГОСТ 5761-74	4	

Т01Б.014320.000

Изм	Лист	№ ДОКУМ.	ПОДП.	ДАТА
РАЗРАБ.	РАСПЕТАЕВА	Росст	И.12.87	
ПРОГ.	ПРЕХОВА	И.12.87		
ЭКСП.	СИДОРОВ			
И. КОМП.	МОЛОТКОВА			
УТВ.	КАТЕРМАНЦ			

УЗЕЛ ДРЕНАЖНЫЙ

Лист	Лист	Листов
	1	1

ГИПРОТЕХМОНТАЖ
Москва

КОПИРОВАЛ: Трофимова ФОРМАТ А4

ФОРМАТ ЗОНА ПОЗ.	ОБОЗНАЧЕНИЕ	НАИМЕНОВАНИЕ	КОЛ.	ПРИМЕЧ.
		ДОКУМЕНТАЦИЯ		
A2	Т01Б.014340.000 СБ	СБОРОЧНЫЙ ЧЕРТЕЖ		
		ДЕТАЛИ		
A4	1 Т01Б.014340.001	ПАТРУБОК	1	
A4	2 Т01Б.014340.002	ПАТРУБОК	1	
	3 Т01Б.014340.003	ПАТРУБОК		СМ. ЧЕРТ. Т01Б.014340.000 СБ
		ТРУБА 45x2,5 ГОСТ 3262-75 L=356±0,8 мм	1	0,41 кг
		СТАНДАРТНЫЕ ИЗДЕЛИЯ		
	4	Заглушка 32x3 ГОСТ 17379-83	1	
	5	Муфта 15 ГОСТ 8966-75	1	
	6	Конргайка 15 ГОСТ 8968-75	1	
	7	Сгон 15 ГОСТ 8969-75	1	
	8	Вентиль 15 кч 18 п Ду 15, Ру 16 ГОСТ 5761-74	1	

Т01Б.014340.000

Изм	Лист	№ ДОКУМ.	ПОДП.	ДАТА
РАЗРАБ.	РАСПЕТАЕВА	Росст	И.12.87	
ПРОГ.	ПРЕХОВА	И.12.87		
ЭКСП.	СИДОРОВ			
И. КОМП.	МОЛОТКОВА			
УТВ.	КАТЕРМАНЦ			

УЗЕЛ ДРЕНАЖНЫЙ

Лист	Лист	Листов
	1	1

ГИПРОТЕХМОНТАЖ
Москва

КОПИРОВАЛ: Трофимова ФОРМАТ А4

ФОРМАТ ЗОНА ПОЗ.	ОБОЗНАЧЕНИЕ	НАИМЕНОВАНИЕ	КОЛ.	ПРИМЕЧ.
		ДОКУМЕНТАЦИЯ		
A2	Т01Б.014330.000 СБ	СБОРОЧНЫЙ ЧЕРТЕЖ		
		ДЕТАЛИ		
A4	1 Т01Б.014330.001	ПАТРУБОК	1	
A4	2 Т01Б.014330.002	ПАТРУБОК	1	
A4	3 Т01Б.014330.003	ПАТРУБОК	1	
A4	4 Т01Б.014330.004	ПАТРУБОК	1	
A4	5 Т01Б.014330.005	ПАТРУБОК	1	
A4	6 Т01Б.014330.006	ПАТРУБОК	1	
A4	7 Т01Б.014330.007	ПАТРУБОК	1	
A4	8 Т01Б.014330.008	ПАТРУБОК	1	
A4	9 Т01Б.014330.009	ПАТРУБОК	1	
		СТАНДАРТНЫЕ ИЗДЕЛИЯ		
	10	Муфта 15 ГОСТ 8966-75	4	
	11	Конргайка 15 ГОСТ 8968-75	4	
	12	Сгон 15 ГОСТ 8969-75	4	
	13	Фланец 1-15-10 ГОСТ 12821-80 ВСТ 3 СП 2	2	
	14	Болт М12-6х58 ГОСТ 1798-70	4	

Т01Б.014330.000

Изм	Лист	№ ДОКУМ.	ПОДП.	ДАТА
РАЗРАБ.	РАСПЕТАЕВА	Росст	И.12.87	
ПРОГ.	ПРЕХОВА	И.12.87		
ЭКСП.	СИДОРОВ			
И. КОМП.	МОЛОТКОВА			
УТВ.	КАТЕРМАНЦ			

УЗЕЛ ДРЕНАЖНЫЙ

Лист	Лист	Листов
	1	2

ГИПРОТЕХМОНТАЖ
Москва

КОПИРОВАЛ: Трофимова ФОРМАТ А4

ФОРМАТ ЗОНА ПОЗ.	ОБОЗНАЧЕНИЕ	НАИМЕНОВАНИЕ	КОЛ.	ПРИМЕЧ.
	15	Гайка М12-БН.5 ГОСТ 5915-70	4	
	16	Шайба 12.01.08 кп ГОСТ 11371-78	4	
	17	Прокладка А-15-10 ГОСТ 15180-70	1	
	18	Вентиль 15 кч 18 п Ду 15, Ру 16 ГОСТ 5761-74	4	

Т01Б.014330.000

Изм	Лист	№ ДОКУМ.	ПОДП.	ДАТА
РАЗРАБ.	РАСПЕТАЕВА	Росст	И.12.87	
ПРОГ.	ПРЕХОВА	И.12.87		
ЭКСП.	СИДОРОВ			
И. КОМП.	МОЛОТКОВА			
УТВ.	КАТЕРМАНЦ			

УЗЕЛ ДРЕНАЖНЫЙ

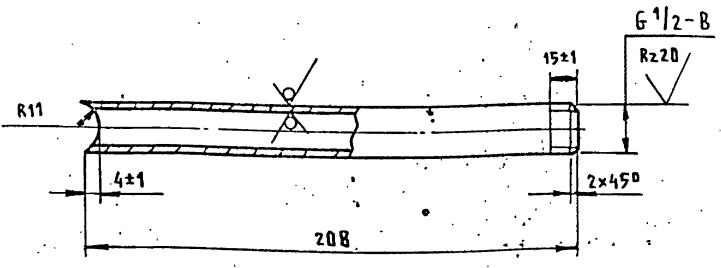
Лист	Лист	Листов
	2	2

ГИПРОТЕХМОНТАЖ
Москва

КОПИРОВАЛ: Трофимова ФОРМАТ А4

Т015.014320.001

Rz160



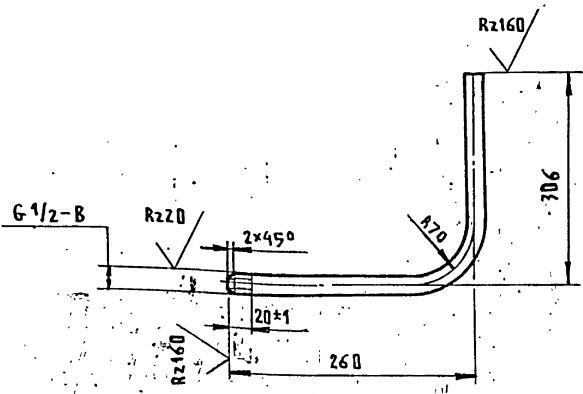
Неуказанные предельные отклонения размеров $\pm \frac{t_2}{2}$

Т015.014320.001

ИЗМ. ЛИСТ	№ ДОКУМ.	ПОДП.	ДАТА	ПАТРУБОК	ЛИСТ	МАССА	МАСШТАБ
РАЗРАБ.	РАСЧЕТЧЕВА	Росин	11.12.87			0,24	1:2
ПРОВ.	ОРЕХОВА	Иванов	11.12.87		ЛИСТ	ЛИСТОВ 1	
ГЛАВ. КОНСТР.	СНАДОРОВ	Иванов			ГИПРОТЕХМОНТАЖ МОСКВА		
И. КОНТР.	МОЛОТКОВА	Иванов		Труба 15x2,5 ГОСТ 3262-75			
УТВ.	КАТЕРМАНЯНЦ	Иванов		КОПИРОВАЯ ТРОФИМОВА	ФОРМАТ А4		

Т015.014320.002

Rz160



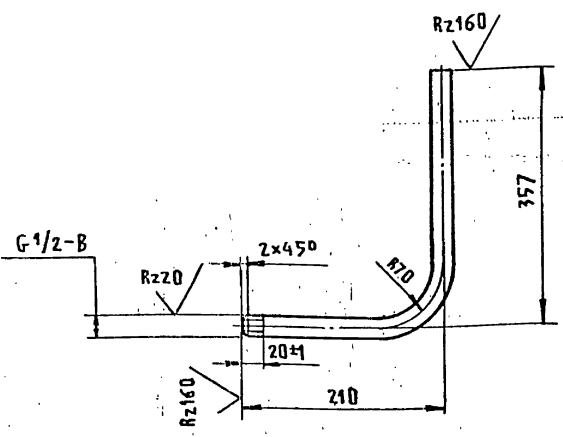
1. Неуказанные предельные отклонения размеров $\pm \frac{t_2}{2}$
2. Длина трубной заготовки L=540 мм.

Т015.014320.002

ИЗМ. ЛИСТ	№ ДОКУМ.	ПОДП.	ДАТА	ПАТРУБОК	ЛИСТ	МАССА	МАСШТАБ
РАЗРАБ.	РАСЧЕТЧЕВА	Росин	11.12.87			0,7	1:5
ПРОВ.	ОРЕХОВА	Иванов	11.12.87		ЛИСТ	ЛИСТОВ 1	
ГЛАВ. КОНСТР.	СНАДОРОВ	Иванов			ГИПРОТЕХМОНТАЖ МОСКВА		
И. КОНТР.	МОЛОТКОВА	Иванов		Труба 15x2,5 ГОСТ 3262-75			
УТВ.	КАТЕРМАНЯНЦ	Иванов		КОПИРОВАЯ ТРОФИМОВА	ФОРМАТ А4		

Т015.014320.003

Rz160



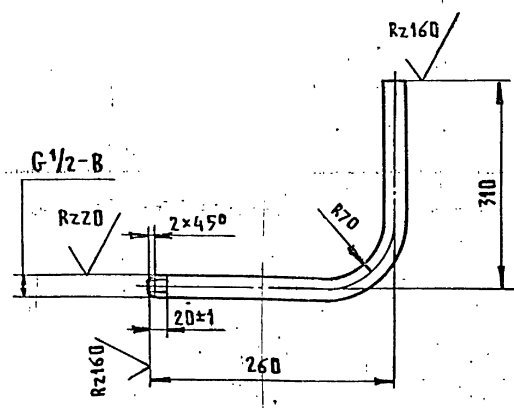
1. Неуказанные предельные отклонения размеров $\pm \frac{t_2}{2}$
2. Длина трубной заготовки L=541 мм.

Т015.014320.003

ИЗМ. ЛИСТ	№ ДОКУМ.	ПОДП.	ДАТА	ПАТРУБОК	ЛИСТ	МАССА	МАСШТАБ
РАЗРАБ.	РАСЧЕТЧЕВА	Росин	11.12.87			0,7	1:5
ПРОВ.	ОРЕХОВА	Иванов	11.12.87		ЛИСТ	ЛИСТОВ 1	
ГЛАВ. КОНСТР.	СНАДОРОВ	Иванов			ГИПРОТЕХМОНТАЖ МОСКВА		
И. КОНТР.	МОЛОТКОВА	Иванов		Труба 15x2,5 ГОСТ 3262-75			
УТВ.	КАТЕРМАНЯНЦ	Иванов		КОПИРОВАЯ ТРОФИМОВА	ФОРМАТ А4		

Т015.014320.004

Rz160



1. Неуказанные предельные отклонения размеров $\pm \frac{t_2}{2}$
2. Длина трубной заготовки L=544 мм.

Т015.014320.004

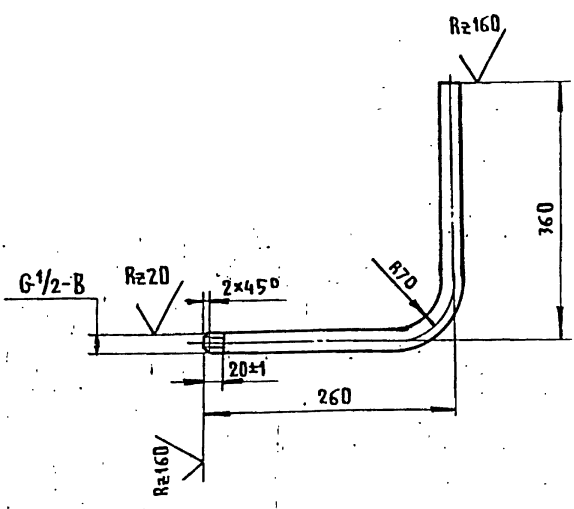
ИЗМ. ЛИСТ	№ ДОКУМ.	ПОДП.	ДАТА	ПАТРУБОК	ЛИСТ	МАССА	МАСШТАБ
РАЗРАБ.	РАСЧЕТЧЕВА	Росин	11.12.87			0,7	1:5
ПРОВ.	ОРЕХОВА	Иванов	11.12.87		ЛИСТ	ЛИСТОВ 1	
ГЛАВ. КОНСТР.	СНАДОРОВ	Иванов			ГИПРОТЕХМОНТАЖ МОСКВА		
И. КОНТР.	МОЛОТКОВА	Иванов		Труба 15x2,5 ГОСТ 3262-75			
УТВ.	КАТЕРМАНЯНЦ	Иванов		КОПИРОВАЯ ТРОФИМОВА	ФОРМАТ А4		

ТО15.014320.005

(M)

Серия 5.903-11 Выпуск 2-6

ИЗМ. ПОДПИСЬ И ДАТА
РАЗР. РАСТЕГРЕВА
ПРОВ. ПРЕХОВА
ГЛ. ИНЖ. СИДОРОВ
И. КОНТ. МАЛЮКОВА
УТВ. ИСГЕРМАНЦУ



1. Неуказанные предельные отклонения размеров $\pm \frac{t_2}{2}$.
2. Длина трубной заготовки - L=594 мм.

ТО15.014320.005

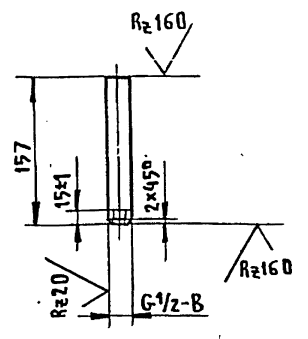
ИЗМ.	ЛИСТ	№ ДОКУМ.	ПОДП.	ДАТА
РАЗР.	РАСТЕГРЕВА	Роско	И.С.88	
ПРОВ.	ПРЕХОВА			
ГЛ. ИНЖ.	СИДОРОВ			
И. КОНТ.	МАЛЮКОВА			
УТВ.	ИСГЕРМАНЦУ			

ПАТРУБОК	Лист	Масса	Масштаб
		0,7	1:5
Труба 15x2,5 ГОСТ 3262-75		ГИПРОТЕХМОНТАЖ Москва	

КОПИРОВАЛ ТРОФИМОВА ФОРМАТ А4

ТО15.014330.001

(M)



1. Неуказанные предельные отклонения размеров $\pm \frac{t_2}{2}$.

ТО15.014330.001

ИЗМ.	ЛИСТ	№ ДОКУМ.	ПОДП.	ДАТА
РАЗР.	РАСТЕГРЕВА	Роско	И.С.88	
ПРОВ.	ПРЕХОВА			
ГЛ. ИНЖ.	СИДОРОВ			
И. КОНТ.	МАЛЮКОВА			
УТВ.	ИСГЕРМАНЦУ			

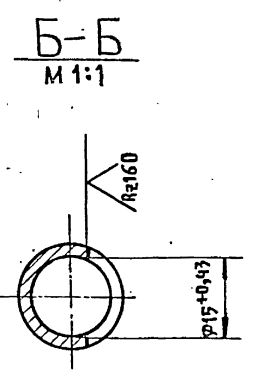
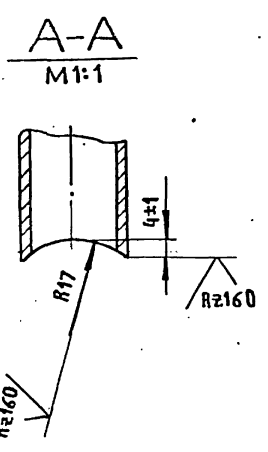
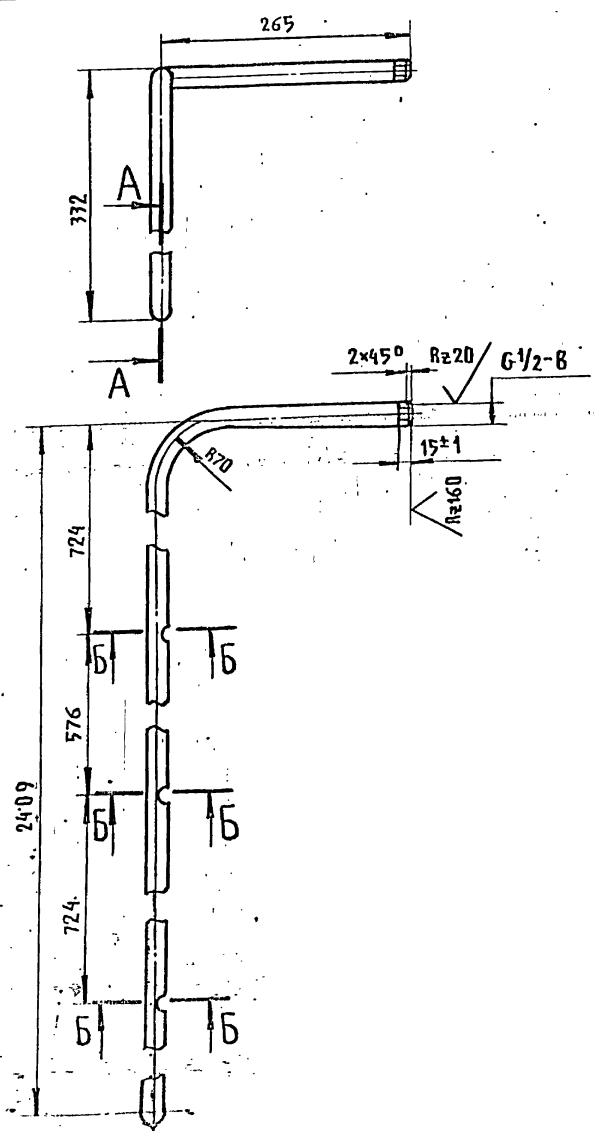
ПАТРУБОК	Лист	Масса	Масштаб
		0,2	1:5
Труба 15x2,5 ГОСТ 3262-75		ГИПРОТЕХМОНТАЖ Москва	

КОПИРОВАЛ ТРОФИМОВА ФОРМАТ А4

ТО15.014320.006

(M)

ИЗМ. ПОДПИСЬ И ДАТА
РАЗР. РАСТЕГРЕВА
ПРОВ. ПРЕХОВА
ГЛ. ИНЖ. СИДОРОВ
И. КОНТ. МАЛЮКОВА
УТВ. ИСГЕРМАНЦУ

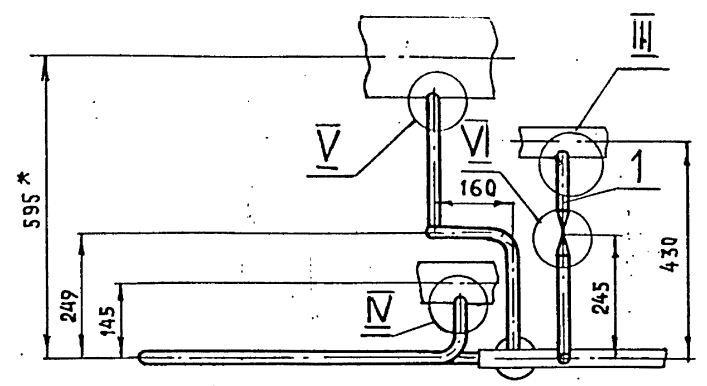


1. Неуказанные предельные отклонения размеров $\pm \frac{t_2}{2}$.
2. Длина трубной заготовки - L=2951 мм.

ТО15.014320.006

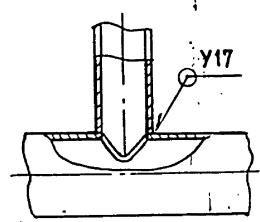
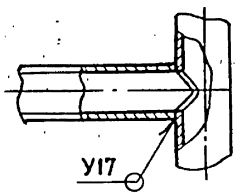
ИЗМ.	ЛИСТ	№ ДОКУМ.	ПОДП.	ДАТА
РАЗР.	РАСТЕГРЕВА	Роско	И.С.88	
ПРОВ.	ПРЕХОВА			
ГЛ. ИНЖ.	СИДОРОВ			
И. КОНТ.	МАЛЮКОВА			
УТВ.	ИСГЕРМАНЦУ			

ПАТРУБОК	Лист	Масса	Масштаб
		3,4	1:5
Труба 15x2,5 ГОСТ 3262-75		ГИПРОТЕХМОНТАЖ Москва	



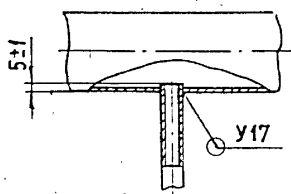
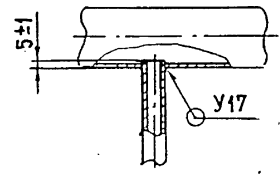
I
M 1:2

II
M 1:2

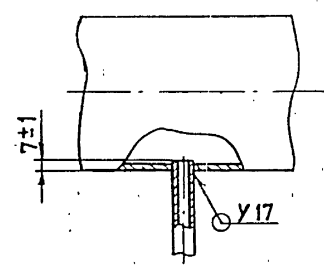


III
M 1:5

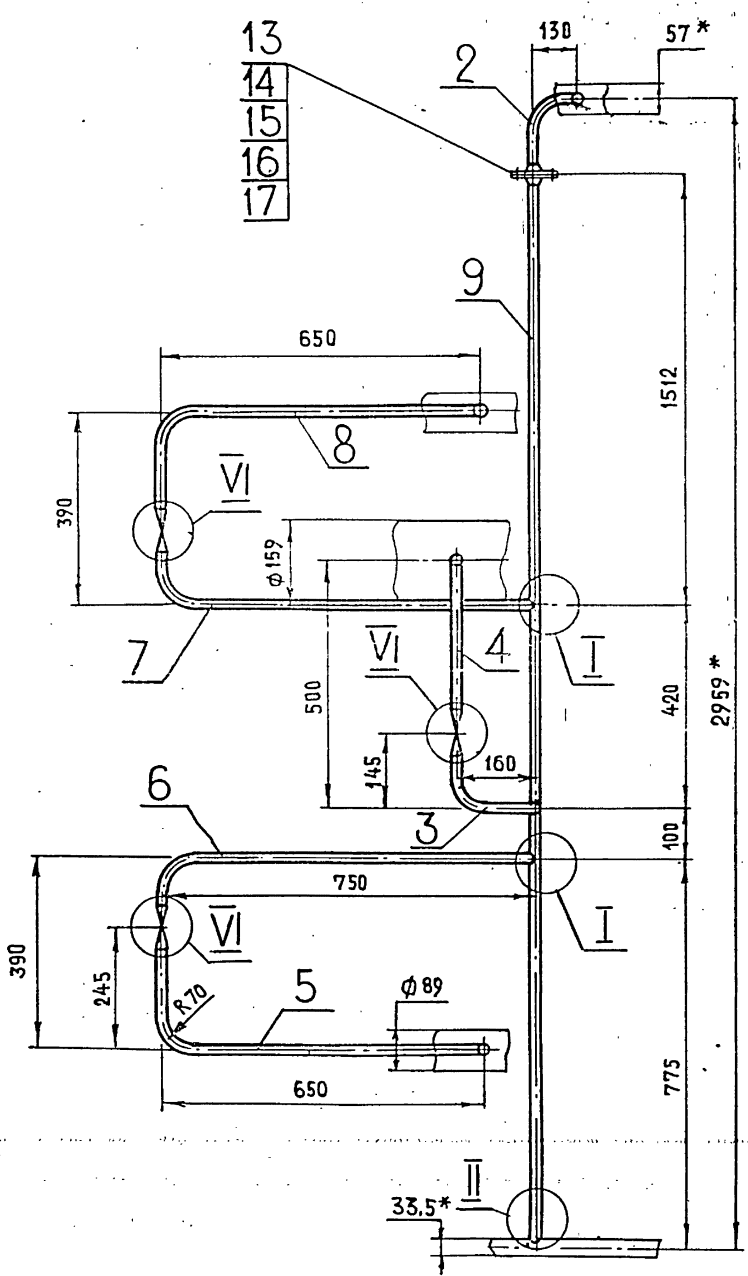
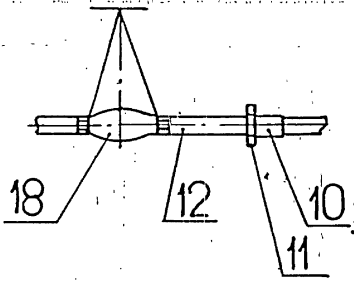
IV
M 1:5



V
M 1:5



VI
M 1:5



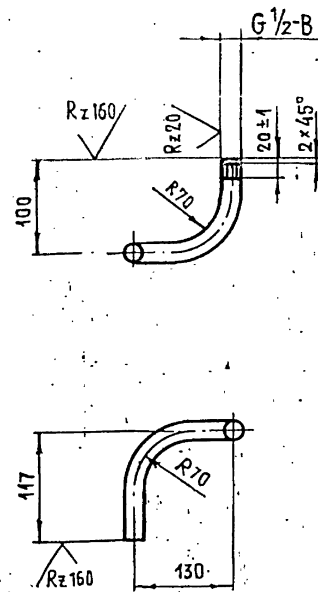
1. Неуказанные предельные отклонения размеров $\pm \frac{t_2}{2}$
2. Сварные швы по ГОСТ 16037-80
3. * Размеры для справок.

ИЗВ. № ПОДА. ПОДА. И ДАТА
 ВЗМ. ИЗВ. № ИЗВ. № ЛУБА. ПОДА. И ДАТА

				ТО15.014330.000СБ			
Изм.	Лист	№ ДОКУМ.	ПОДП.	ДАТА	Лист	МАССА	МАСШТАБ
		РАСР. РАСТЕГ. РАСС.	РАСС.	12.87		14,0	1:10
		ПРОВ. ПЕРЕХОД	РАСС.	12.87	СБОРОЧНЫЙ ЧЕРТЕЖ		
		ГЛ. КОМП. С. И. ДОРОВ	РАСС.	12.87			
		И. КОМП. МОЛОТКОВА	РАСС.		ГИПРОТЕХМОНТАЖ Москва		
		У ПО. КАТЕРМАНЦ	РАСС.				

ТО1Б.014330.002

Серия 5.903-11 Выпуск 2-б

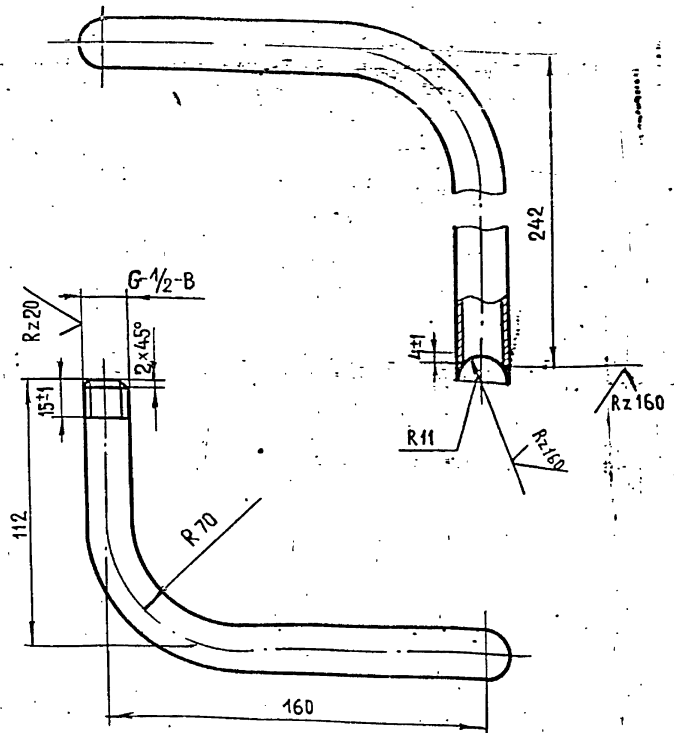


- 1. Неуказанные предельные отклонения размеров $\pm \frac{t_2}{2}$
- 2. Длина трубной заготовки L = 295 мм

Изм. лист	№ докум.	Подп.	Дата	ТО1Б.014330.002	Лист	Масса	Масштаб
РАЗРАБ.	РАСЧЕТАЕВА	Росса	11.12.87				
ПРОВ.	ОРЕХОВА	Игорь	11.12.87	Патрубок	0,3	1:5	Лист
ГЛА. КОНСТ.	СИДОРОВ	Игорь					
И. КОНТР.	МОЛОТКОВА	Ирина		Труба 15x2,5 ГОСТ 3262-75	ГИПРОТЕХМОНТАЖ		
УТВ.	КАГЕРМАНЯЦ	Ирина			Москва	Москва	

Копиредка: ТРОФИМОВА Формат: А4

ТО1Б.014330.003

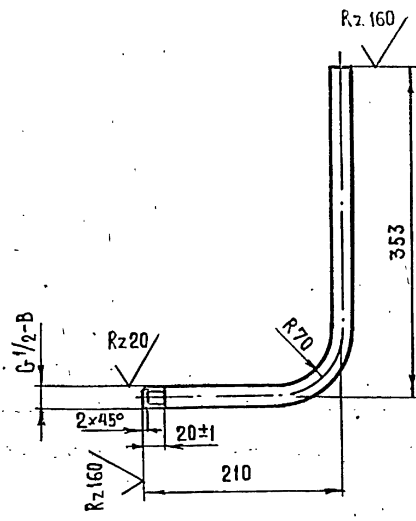


- 1. Неуказанные предельные отклонения размеров $\pm \frac{t_2}{2}$
- 2. Длина трубной заготовки L = 462 мм

Изм. лист	№ докум.	Подп.	Дата	ТО1Б.014330.003	Лист	Масса	Масштаб
РАЗРАБ.	РАСЧЕТАЕВА	Росса	11.12.87				
ПРОВ.	ОРЕХОВА	Игорь	11.12.87	Патрубок	0,5	1:2	Лист
ГЛА. КОНСТ.	СИДОРОВ	Игорь					
И. КОНТР.	МОЛОТКОВА	Ирина		Труба 15x2,5 ГОСТ 3262-75	ГИПРОТЕХМОНТАЖ		
УТВ.	КАГЕРМАНЯЦ	Ирина			Москва	Москва	

Копиредка: ТРОФИМОВА Формат: А4

ТО1Б.014330.004

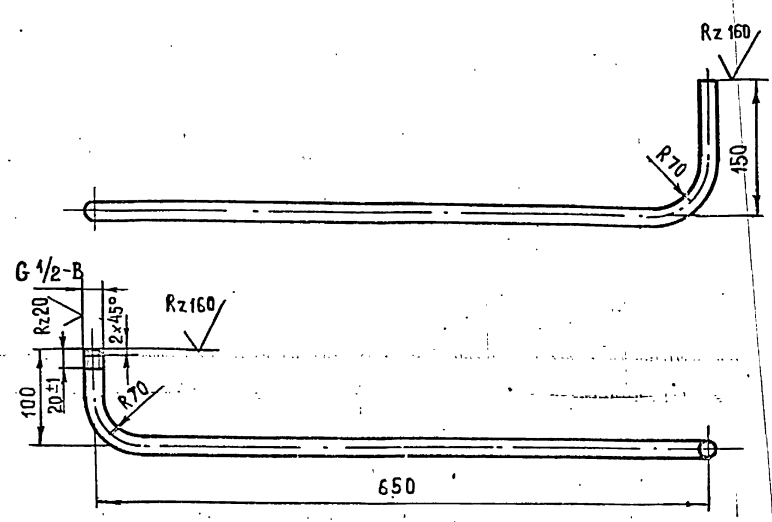


- 1. Неуказанные предельные отклонения размеров $\pm \frac{t_2}{2}$
- 2. Длина трубной заготовки L = 537 мм

Изм. лист	№ докум.	Подп.	Дата	ТО1Б.014330.004	Лист	Масса	Масштаб
РАЗРАБ.	РАСЧЕТАЕВА	Росса	11.12.87				
ПРОВ.	ОРЕХОВА	Игорь	11.12.87	Патрубок	0,6	1:5	Лист
ГЛА. КОНСТ.	СИДОРОВ	Игорь					
И. КОНТР.	МОЛОТКОВА	Ирина		Труба 15x2,5 ГОСТ 3262-75	ГИПРОТЕХМОНТАЖ		
УТВ.	КАГЕРМАНЯЦ	Ирина			Москва	Москва	

Копиредка: ТРОФИМОВА Формат: А4

ТО1Б.014330.005

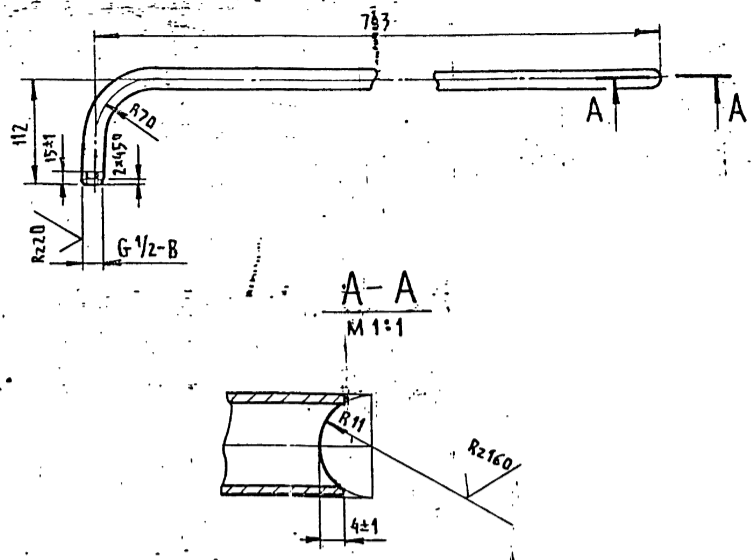


- 1. Неуказанные предельные отклонения размеров $\pm \frac{t_2}{2}$
- 2. Длина трубной заготовки L = 848 мм

Изм. лист	№ докум.	Подп.	Дата	ТО1Б.014330.005	Лист	Масса	Масштаб
РАЗРАБ.	РАСЧЕТАЕВА	Росса	11.12.87				
ПРОВ.	ОРЕХОВА	Игорь	11.12.87	Патрубок	1,0	1:5	Лист
ГЛА. КОНСТ.	СИДОРОВ	Игорь					
И. КОНТР.	МОЛОТКОВА	Ирина		Труба 15x2,5 ГОСТ 3262-75	ГИПРОТЕХМОНТАЖ		
УТВ.	КАГЕРМАНЯЦ	Ирина			Москва	Москва	

Копиредка: ТРОФИМОВА Формат: А4

Т016.014330.006



1. Неуказанные предельные отклонения размеров $\pm \frac{t_2}{2}$.
2. Длина трубной заготовки - L=836 мм.

Т016.014330.006

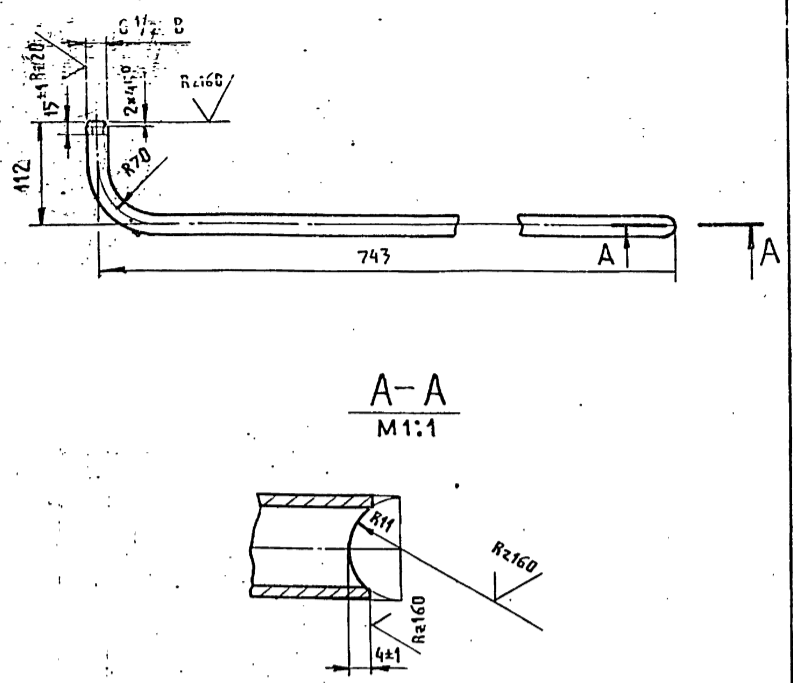
ЭЗ.	Лист	№ докум.	Подп.	Дата
Разр.	Б.	Растеглева	Росин	11.2.87
Проб.	Орехова	Игорь	11.2.87	
М. Констр.	Сидоров			
И. Контр.	Иванткова			
Утв.	Игорь			

Патрубок

Лит.	Масштаб
	1:5
Лист	Листов
	1
Гипротехмонтаж Москва	

Копирова Трофимова Формат А4

Т016.014330.007



1. Неуказанные предельные отклонения размеров $\pm \frac{t_2}{2}$.
2. Длина трубной заготовки - L=829 мм.

Т016.014330.007

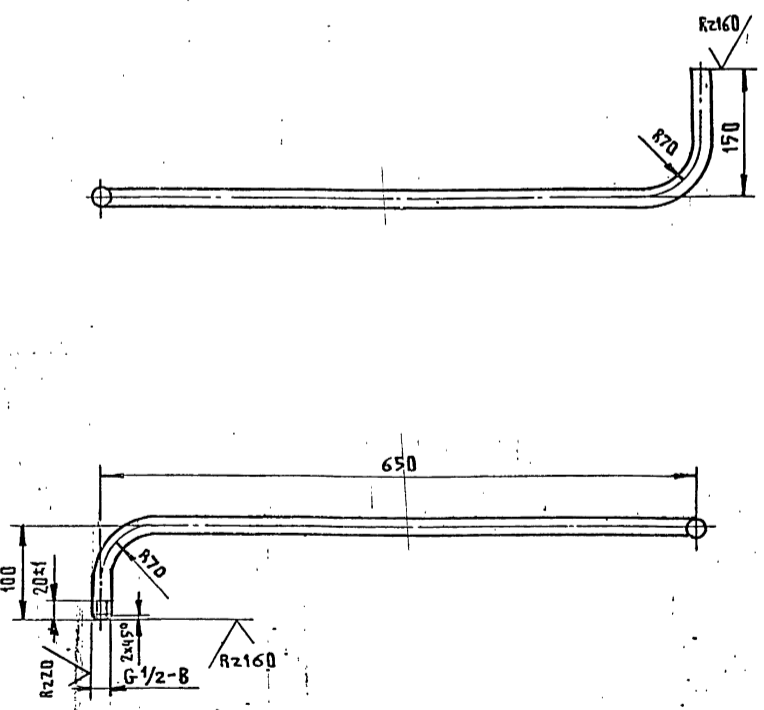
ЭЗ.	Лист	№ докум.	Подп.	Дата
Разр.	Б.	Растеглева	Росин	11.2.87
Проб.	Орехова	Игорь	11.2.87	
М. Констр.	Сидоров			
И. Контр.	Иванткова			
Утв.	Игорь			

Патрубок

Лит.	Масштаб
	1:5
Лист	Листов
	1
Гипротехмонтаж Москва	

Копирова Трофимова Формат А4

Т016.014330.008



1. Неуказанные предельные отклонения размеров $\pm \frac{t_2}{2}$.
2. Длина трубной заготовки L=848 мм

Т016.014330.008

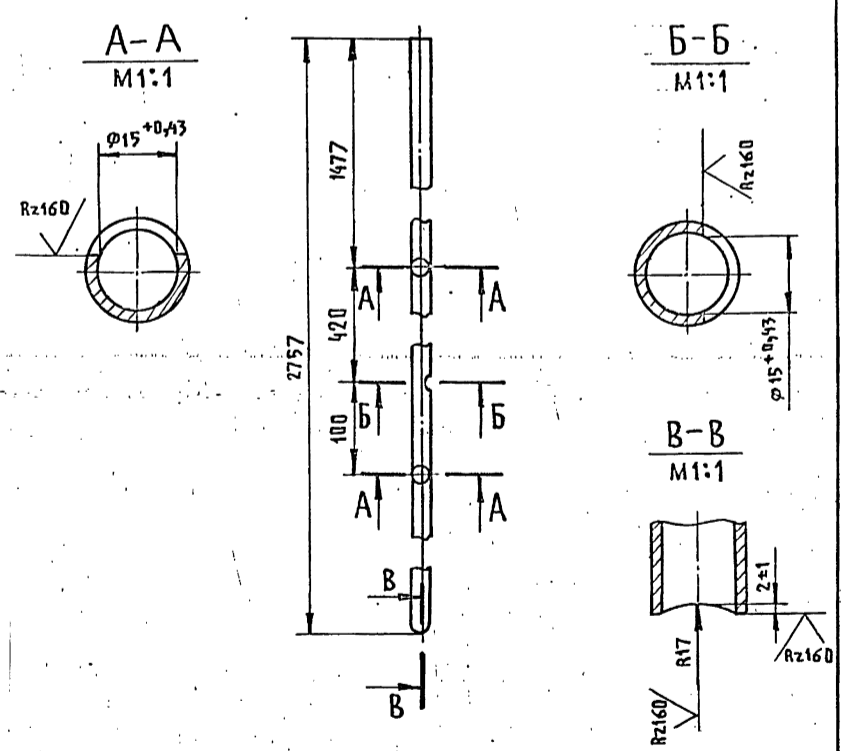
ЭЗ.	Лист	№ докум.	Подп.	Дата
Разр.	Б.	Растеглева	Росин	11.2.87
Проб.	Орехова	Игорь	11.2.87	
М. Констр.	Сидоров			
И. Контр.	Иванткова			
Утв.	Игорь			

Патрубок

Лит.	Масштаб
	1:5
Лист	Листов
	1
Гипротехмонтаж Москва	

Копирова Трофимова Формат А4

Т016.014330.009



- Неуказанные предельные отклонения размеров $\pm \frac{t_2}{2}$.

Т016.014330.009

ЭЗ.	Лист	№ докум.	Подп.	Дата
Разр.	Б.	Растеглева	Росин	11.2.87
Проб.	Орехова	Игорь	11.2.87	
М. Констр.	Сидоров			
И. Контр.	Иванткова			
Утв.	Игорь			

Патрубок

Лит.	Масштаб
	1:5
Лист	Листов
	1
Гипротехмонтаж Москва	

Копирова Трофимова Формат А4

Серия 5.903-11 выпуск 2-6

ИЗМ. ПОДЛ. ПОДЛ. И ДАТА

ФОРМАТ	ЗОНА	ПОЗ.	ОБОЗНАЧЕНИЕ	НАИМЕНОВАНИЕ	КОЛ.	ПРИМЕЧ.
				ДОКУМЕНТАЦИЯ		
А2			ТО16.014370.000 СБ	СБОРОЧНЫЙ ЧЕРТЕЖ		
				СБОРОЧНЫЕ ЕДИНИЦЫ		
А4	1		ТО16.014380.000	МЕТАЛЛОКОНСТРУКЦИЯ	1	
А4	3		ТО16.014400.000	КОЛЛЕКТОР	1	
А4	4		ТО16.014410.000	ТРУБОПРОВОД	2	
А4	5		ТО16.014420.000	УЗЕЛ КЛАПАНА РЕГУЛИРУЮЩЕГО Т-336	1	
А4	6		ТО16.014430.000	ТРУБОПРОВОД	1	
А4	7		ТО16.014440.000	КОЛЛЕКТОР	1	
А4	8		ТО16.014450.000	ТРУБОПРОВОД	2	
А4	9		ТО16.014460.000	ТРУБОПРОВОД	1	
А4	10		ТО16.014470.000	ТРУБОПРОВОД	1	
А4	11		ТО16.014480.000	ТРУБОПРОВОД	1	
				СТАНДАРТНЫЕ ИЗДЕЛИЯ		
		12		СОЕДИНЕНИЕ ФЛАНЦЕВОЕ 0,6-50		
				01 ОСТ 34-42-756-89	1	
		13		ЗАДВИЖКА ЗОЧ 6 БР		
				АУ50,РУ10 ГОСТ 8437-75	2	
		14		ЗАДВИЖКА ЗОС 41 НН 1		
				АУ50,РУ16 ГОСТ 10194-78	5	
			ТО16.014370.000			
			ИЗМ. ПОДЛ. ПОДЛ. И ДАТА	ИЗМ. ПОДЛ. ПОДЛ. И ДАТА		
			РАЗРАБ. РАСТЕГРЕВА	РАСЧ. РАСТЕГРЕВА	ИЗМ. ПОДЛ. ПОДЛ. И ДАТА	
			ПРОФ. ПР. ХОВА	ПРОФ. ПР. ХОВА	ИЗМ. ПОДЛ. ПОДЛ. И ДАТА	
			КА. КОИСТ. СКАДРОВ	КА. КОИСТ. СКАДРОВ	ИЗМ. ПОДЛ. ПОДЛ. И ДАТА	
			И. КОИСТ. ЗАВЯТКОВА	И. КОИСТ. ЗАВЯТКОВА	ИЗМ. ПОДЛ. ПОДЛ. И ДАТА	
			УТВ. КАТЕРЛАНЕВ	УТВ. КАТЕРЛАНЕВ	ИЗМ. ПОДЛ. ПОДЛ. И ДАТА	
				ЛИТ. ЛИСТ ЛИСТОВ		
				1 2		
			УЗЕЛ ПОДПЛОТНЫЙ БРБВ-14 П			
			ГИПРОТЕХМОНТАЖ			
			МОСКВА			
			КОПИРОВАЛ ТРИФИМОВА			
			ФОРМАТ А4			

ФОРМАТ	ЗОНА	ПОЗ.	ОБОЗНАЧЕНИЕ	НАИМЕНОВАНИЕ	КОЛ.	ПРИМЕЧ.
		15		КЛАПАН 16С13НН		
				АУ50,РУ40 ГОСТ 20770-75	2	
		16		БОЛТЫ ГОСТ 7798-70		
				М12-6g x 45g x 8	16	
		17		М16-6g x 50.58	52	
		18		М16-6g x 55.58	16	
		19		М16-6g x 60.58	16	
				ГАЙКИ ГОСТ 5915-70		
		20		М12-6н.5	16	
		21		М16-6н.5	84	
				ШАЙБЫ ГОСТ 11371-78		
		22		12.01.08 КП	16	
		23		16.01.08 КП	84	
				ПРОКЛАДКИ ГОСТ 15180-70		
		24		А-40-6	2	
		25		А-50-6	2	
		26		А-50-10	4	
		27		А-80-10	4	
		28		А-50-16	9	
		29		А-50-25	4	
				ПРОЧИЕ ИЗДЕЛИЯ		
		30		ПОДОГРЕВАТЕЛЬ ВОДОВОДАНОЙ 8-114 x 4000-Р-1		
				ТУ400-28-492-82Е И=3,54 м ²	1	
		31		НАСОС К20/30 С ЗА. ДВИГ. 4А100S2, N=4 кВт		
				ТУ26-06-807-73	2	
			ТО16.014370.000			
			ИЗМ. ПОДЛ. ПОДЛ. И ДАТА	ИЗМ. ПОДЛ. ПОДЛ. И ДАТА		
			РАЗРАБ. РАСТЕГРЕВА	РАСЧ. РАСТЕГРЕВА	ИЗМ. ПОДЛ. ПОДЛ. И ДАТА	
			ПРОФ. ПР. ХОВА	ПРОФ. ПР. ХОВА	ИЗМ. ПОДЛ. ПОДЛ. И ДАТА	
			КА. КОИСТ. СКАДРОВ	КА. КОИСТ. СКАДРОВ	ИЗМ. ПОДЛ. ПОДЛ. И ДАТА	
			И. КОИСТ. ЗАВЯТКОВА	И. КОИСТ. ЗАВЯТКОВА	ИЗМ. ПОДЛ. ПОДЛ. И ДАТА	
			УТВ. КАТЕРЛАНЕВ	УТВ. КАТЕРЛАНЕВ	ИЗМ. ПОДЛ. ПОДЛ. И ДАТА	
				ЛИТ. ЛИСТ ЛИСТОВ		
				1 2		
			КОЛЛЕКТОР			
			ГИПРОТЕХМОНТАЖ			
			МОСКВА			
			КОПИРОВАЛ ТРИФИМОВА			
			ФОРМАТ А4			

ИЗМ. ПОДЛ. ПОДЛ. И ДАТА

ФОРМАТ	ЗОНА	ПОЗ.	ОБОЗНАЧЕНИЕ	НАИМЕНОВАНИЕ	КОЛ.	ПРИМЕЧ.
				ДОКУМЕНТАЦИЯ		
А4			ТО16.014400.000 СБ	СБОРОЧНЫЙ ЧЕРТЕЖ		
				ДЕТАЛИ		
Б4	1		ТО16.014400.001	ПАТРУБОК		
				ТРУБА 57x3 ГОСТ 10704-76		
				В-ВСТ3сп ГОСТ 10705-80		
				Л=100±0,3 мм	1	0,4 кг
Б4	2		ТО16.014400.002	ПАТРУБОК		
				ТРУБА 57x3 ГОСТ 10704-76		
				В-ВСТ3сп ГОСТ 10705-80		
				Л=130±0,5 мм	1	0,5 кг
Б4	3		ТО16.014400.003	ПАТРУБОК		
				ТРУБА 57x3 ГОСТ 10704-76		
				В-ВСТ3сп		
				Л=1010±1,2 мм	1	4,04 кг
Б4	4		ТО16.014400.004	ПАТРУБОК		
				ТРУБА 57x3 ГОСТ 10704-76		
				В-ВСТ3сп ГОСТ 10705-80		
				Л=1175±1,2 мм	1	4,7 кг
				СТАНДАРТНЫЕ ИЗДЕЛИЯ		
		5		ВТВОД-90° 57x3		
				ГОСТ 17375-83		
			ТО16.014400.000			
			ИЗМ. ПОДЛ. ПОДЛ. И ДАТА	ИЗМ. ПОДЛ. ПОДЛ. И ДАТА		
			РАЗРАБ. РАСТЕГРЕВА	РАСЧ. РАСТЕГРЕВА	ИЗМ. ПОДЛ. ПОДЛ. И ДАТА	
			ПРОФ. ПР. ХОВА	ПРОФ. ПР. ХОВА	ИЗМ. ПОДЛ. ПОДЛ. И ДАТА	
			КА. КОИСТ. СКАДРОВ	КА. КОИСТ. СКАДРОВ	ИЗМ. ПОДЛ. ПОДЛ. И ДАТА	
			И. КОИСТ. ЗАВЯТКОВА	И. КОИСТ. ЗАВЯТКОВА	ИЗМ. ПОДЛ. ПОДЛ. И ДАТА	
			УТВ. КАТЕРЛАНЕВ	УТВ. КАТЕРЛАНЕВ	ИЗМ. ПОДЛ. ПОДЛ. И ДАТА	
				ЛИТ. ЛИСТ ЛИСТОВ		
				1 2		
			КОЛЛЕКТОР			
			ГИПРОТЕХМОНТАЖ			
			МОСКВА			
			КОПИРОВАЛ ТРИФИМОВА			
			ФОРМАТ А4			

ИЗМ. ПОДЛ. ПОДЛ. И ДАТА

ФОРМАТ	ЗОНА	ПОЗ.	ОБОЗНАЧЕНИЕ	НАИМЕНОВАНИЕ	КОЛ.	ПРИМЕЧ.
		6		ТРОЙНИК 57x3		
				ГОСТ 17376-83	1	
		7		ФЛАНЕЦ 1-150-16 ВСТ3сп2		
				ГОСТ 12821-80	2	
			ТО16.014400.000			
			ИЗМ. ПОДЛ. ПОДЛ. И ДАТА	ИЗМ. ПОДЛ. ПОДЛ. И ДАТА		
			РАЗРАБ. РАСТЕГРЕВА	РАСЧ. РАСТЕГРЕВА	ИЗМ. ПОДЛ. ПОДЛ. И ДАТА	
			ПРОФ. ПР. ХОВА	ПРОФ. ПР. ХОВА	ИЗМ. ПОДЛ. ПОДЛ. И ДАТА	
			КА. КОИСТ. СКАДРОВ	КА. КОИСТ. СКАДРОВ	ИЗМ. ПОДЛ. ПОДЛ. И ДАТА	
			И. КОИСТ. ЗАВЯТКОВА	И. КОИСТ. ЗАВЯТКОВА	ИЗМ. ПОДЛ. ПОДЛ. И ДАТА	
			УТВ. КАТЕРЛАНЕВ	УТВ. КАТЕРЛАНЕВ	ИЗМ. ПОДЛ. ПОДЛ. И ДАТА	
				ЛИТ. ЛИСТ ЛИСТОВ		
				1 2		
			КОЛЛЕКТОР			
			ГИПРОТЕХМОНТАЖ			
			МОСКВА			
			КОПИРОВАЛ ТРИФИМОВА			
			ФОРМАТ А4			

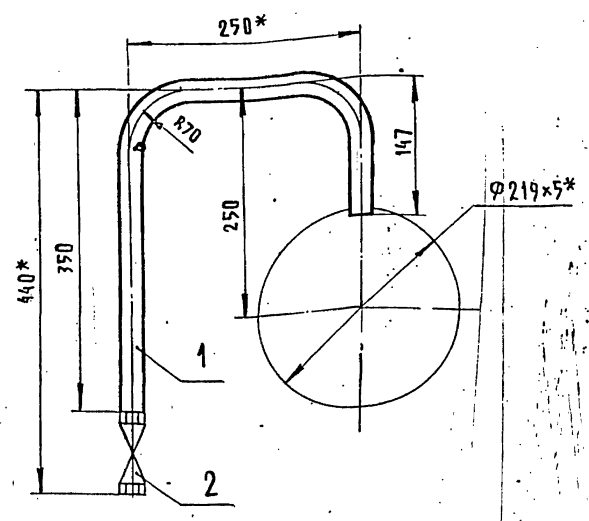
Серия 5.903-11 Выпуск 2-6

ИЗМ. ПОДАЛ. ПОДПИСЬ И ДАТА ВЗМ. ИМВ. И ТИП В. НАУБ. ПОДПИСЬ И ДАТА

ФОРМАТ	ЗНАЧ.	ВЕС.	ОБОЗНАЧЕНИЕ	НАИМЕНОВАНИЕ	КОЛ.	ПРИМ. ЧАСТИ
				ДОКУМЕНТАЦИЯ		
A4			ТО15.014350.000 СБ	СБОРОЧНЫЙ ЧЕРТЕЖ		
				ДЕТАЛИ		
A4	1		ТО15.014350.001	ПАТРУБОК	1	
				СТАНДАРТНЫЕ ИЗДЕЛИЯ		
	2			ВЕНТИЛЬ 15КЧ 18П		
				Ду15, Ру16		
				ГОСТ 18161-72	1	

ТО15.014350.000				ЛИТ.	ЛИСТ	ЛИСТОВ
Трубопровод					1	1
ГИПРОТЕХМОНТАЖ				МОСКВА		
Копировала Трофимова				ФОРМАТ А4		

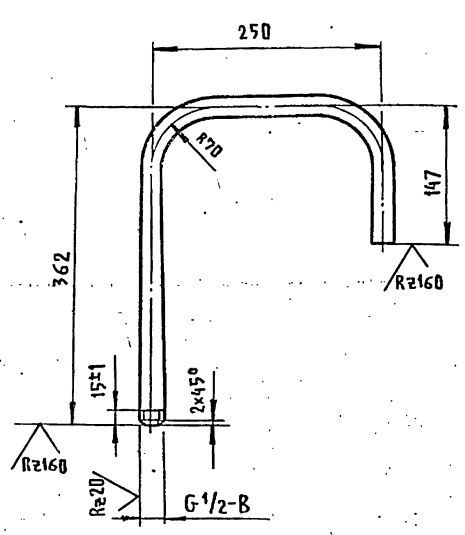
ТО15.014350.000 СБ



1. НЕУКАЗАННЫЕ ПРЕДЕЛЬНЫЕ ОТКЛОНЕНИЯ РАЗМЕРОВ $\pm \frac{t2}{2}$.
 2.* РАЗМЕРЫ ДЛЯ СПРАВОК.

ТО15.014350.000 СБ				ЛИТ.	МАССА	МАСШТАБ
Трубопровод. Сборочный чертеж.					1,5	1:5
ГИПРОТЕХМОНТАЖ				МОСКВА		
Копировала Трофимова				ФОРМАТ А4		

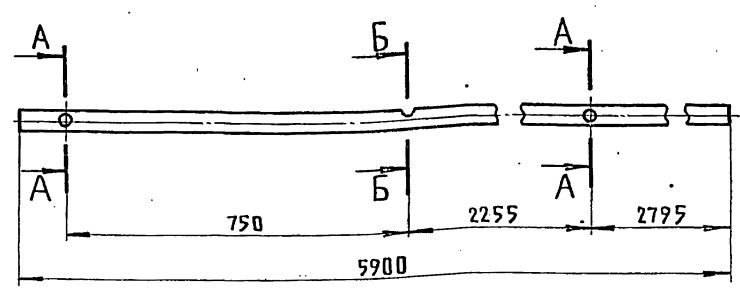
ТО15.014350.001



1. НЕУКАЗАННЫЕ ПРЕДЕЛЬНЫЕ ОТКЛОНЕНИЯ РАЗМЕРОВ $\pm \frac{t2}{2}$.
 2. ДЛИНА ТРУБНОЙ ЗАГОТОВКИ - L=707 ММ.

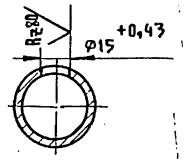
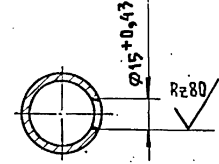
ТО15.014350.001				ЛИТ.	МАССА	МАСШТАБ
Патрубок					0,8	1:5
Труба 15x2,5 ГОСТ 3262-75				ГИПРОТЕХМОНТАЖ		
МОСКВА				ФОРМАТ А4		

ТО15.014340.002



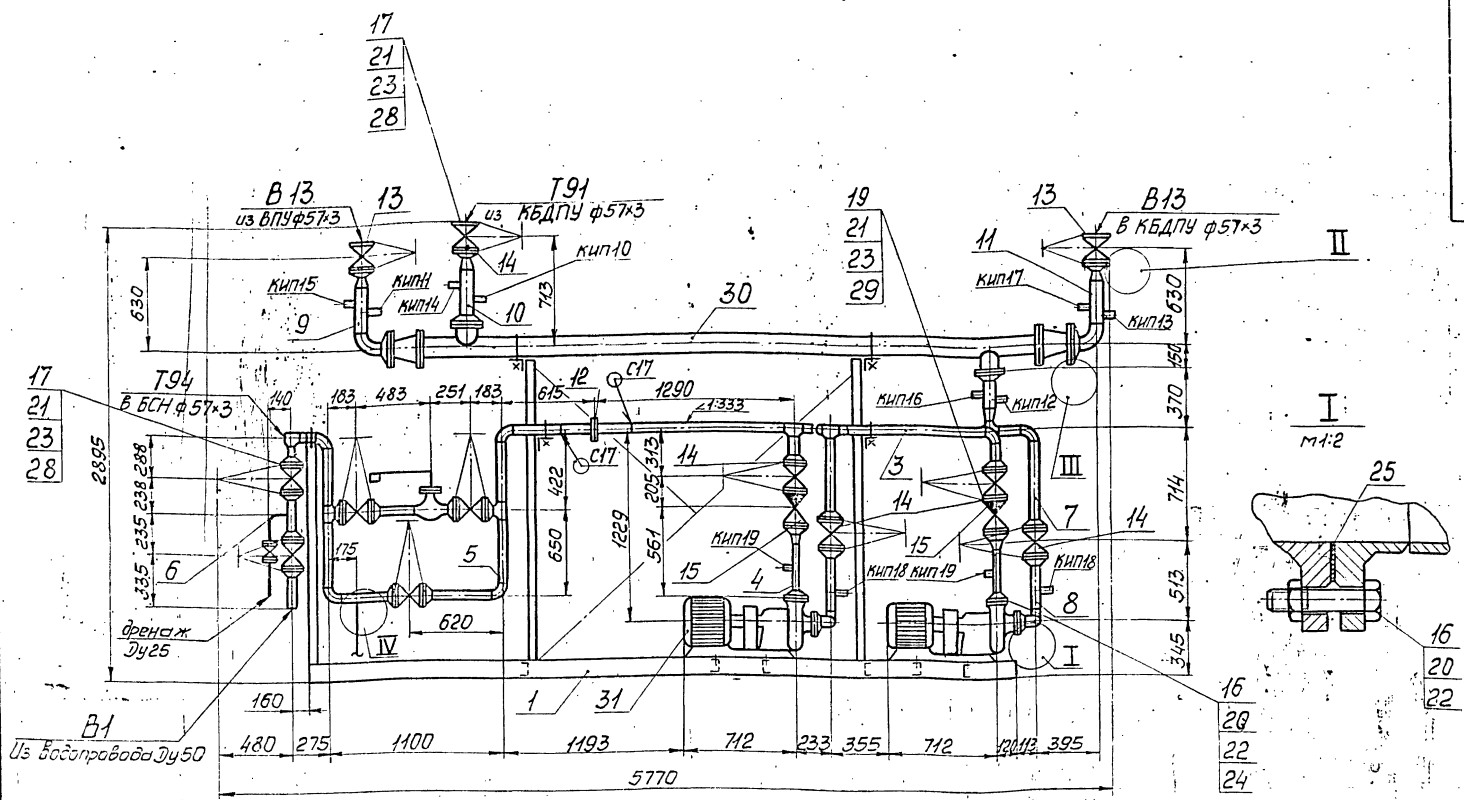
A-A
M1:2

Б-Б
M1:2

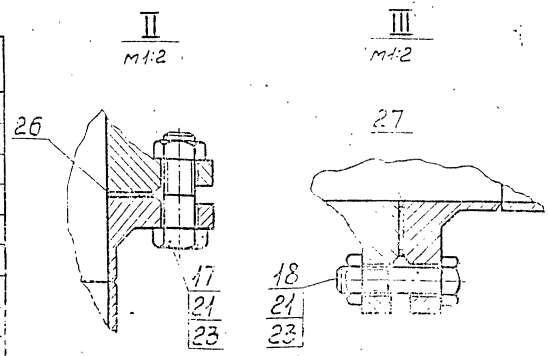


НЕУКАЗАННЫЕ ПРЕДЕЛЬНЫЕ ОТКЛОНЕНИЯ РАЗМЕРОВ $\pm \frac{t2}{2}$.

ТО15.014340.002				ЛИТ.	МАССА	МАСШТАБ
Патрубок					7,0	1:10
Труба 25x2,8 ГОСТ 3262-75				ГИПРОТЕХМОНТАЖ		
МОСКВА				ФОРМАТ А4		



Номер прибора	Закладная конструкция	Наименование	кол.	Примеч.
КИП1-5,24	103К4-1-75	Бобышка	10	
КИП6,15-18	3К4-45-70	Штицер	6	
КИП7,8,9,14	13К4-46-75	Штицер	6	
КИП10-13	103К4-1-75	Бобышка	4	
КИП19	53К4-53-76	Штицер	2	
КИП22	010С134-42-756-85	Фланцевое соединение	1	
КИП23	320С134-42-756-85	Фланцевое соединение	1	
КИП25	53К4-1-75	Бобышка	2	



Обозначение трубопровода	Назначение трубопровода	Диаметр выходя
T11	Прямая сетевая вода P=8 кгс/см ² ; t=150°C	200
T22	Обратная сетевая вода после насосов P=1 кгс/см ² ; t=150°C	200
T72	Пар P=6-7 кгс/см ²	250
T83	Конденсат P=3 кгс/см ² ; t=90°C	80
T97	Паровоздушная смесь	50
T96	Свободный дренаж	20
T91	Деаэрированная вода t=104°C	50
T94	Подпиточная вода P=2 кгс/см ² ; t=80°C	50
B1	Водопровод P=3 кгс/см ² ; t=5°C	50
B13	Химочищенная вода P=3 кгс/см ² ; t=25°C	50
T21	Обратная сетевая вода P=2 кгс/см ² ; t=70°C	20

1. Неуказанные предельные отклонения размеров $\pm \frac{1}{2}$.
2. Сварные швы по ГОСТ 16037-80.
3. Масса узла с изоляцией и водой — 1096,0 кг.
- * Размеры для справок

ТО15.014370.0000СБ

Узел подпиточный БПГВ-44П

Сборочный чертеж

Лист 1 из 1

Масса 1:25

ГИПРОТЕХНИКАТЭК Москва

Лист 1 из 1. Изготовлено в ЦНТИ. Проверено: [подпись]

Выпуск 2-6
Серия 5.903-И

Код	Примеч.	Наименование	Обозначение
		Документация	
A2		СБОРОЧНЫЙ ЧЕРТЕЖ	Т01Б.014.380.000 СБ
		ДЕТАЛИ	
A4	1	ШВЕЛЛЕР	Т01Б.014.380.001
A4	2	УГОЛОК	Т01Б.014.380.002
	3	УГОЛОК - 01	
A4	4	УГОЛОК	Т01Б.014.380.003
A4	5	КОСЫНКА	Т01Б.014.380.004
A4	6	КОСЫНКА	Т01Б.014.380.005
A4	7	ПЛАСТИНА	Т01Б.014.380.006
A4	8	КОСЫНКА	Т01Б.014.380.007
A4	9	КОСЫНКА	Т01Б.014.380.008
A4	10	КОСЫНКА	Т01Б.014.380.009
A4	11	КОСЫНКА	Т01Б.014.380.010
A4	12	КОСЫНКА	Т01Б.014.380.011
A4	13	ПЕТЛЯ	Т01Б.014.380.012
A4	14	УГОЛОК	Т01Б.014.380.013
A4	15	ШВЕЛЛЕР	Т01Б.014.380.014
B4	16	ШВЕЛЛЕР	Т01Б.014.380.015
		ШВЕЛЛЕР 16 ГОСТ 8240-72 ВСТЗ псб-1 ТУ 14-1-3023-80	
		L = 4540 ± 3,0 мм	1 64,5 кг
B4	17	Стойка	Т01Б.014.380.016
		ШВЕЛЛЕР 12 ГОСТ 8240-72 ВСТЗ кп2-1 ГОСТ 535-79	
		L = 2010 ± 2,0 мм	2 20,9 кг

Т01Б.014.380.000

Изм.	Лист	№ докум.	Подп.	Дата
РАЗРАБ.	ТИШУК		Тышук	11.287
ПРОВ.	СИДОРОВ			
Гл. констр.	СИДОРОВ			
И. контр.	МОЛОТКОВА			
Упр.	КАТЕРМАНЬ			

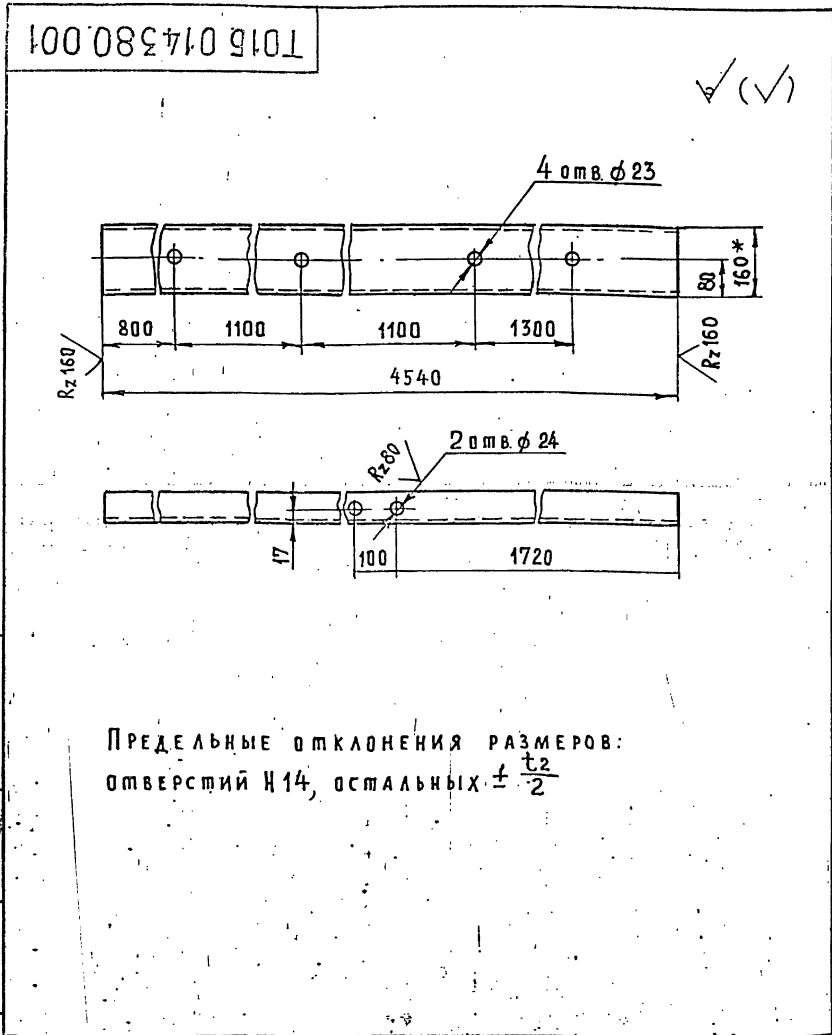
Металлоконструкция
ГИПРОТЕХМОНТАЖ
Москва
Копировала: Трофимова
Формат А4

Код	Примеч.	Наименование	Обозначение
B4	18	Стойка	Т01Б.014.380.017
		ШВЕЛЛЕР 12 ГОСТ 8240-72 ВСТЗ кп2-1 ГОСТ 535-79	
		L = 1368 ± 1,2 мм	1 14,2 кг
B4	19	УГОЛОК	Т01Б.014.380.018
		УГОЛОК 50x50x5-В ГОСТ 8509-86 ВСТЗ кп2-1 ГОСТ 535-79	
		L = 2090 ± 2,0 мм	1 7,9 кг
B4	20	УГОЛОК	Т01Б.014.380.019
		УГОЛОК 50x50x5-В ГОСТ 8509-86 ВСТЗ кп2-1 ГОСТ 535-79	
		L = 1780 ± 2,0 мм	1 6,7 кг
B4	21	УГОЛОК	Т01Б.014.380.020
		УГОЛОК 50x50x5-В ГОСТ 8509-86 ВСТЗ кп2-1 ГОСТ 535-79	
		L = 1150 ± 1,2 мм	1 4,3 кг
B4	22	УГОЛОК	Т01Б.014.380.021
		УГОЛОК 50x50x5-В ГОСТ 8509-86 ВСТЗ кп2-1 ГОСТ 535-79	
		L = 2420 ± 2,0 мм	1 9,1 кг
B4	23	ПЛАСТИНА	Т01Б.014.380.022
		Лист 6-ПН-0-6.0 ГОСТ 19903-74 ВСТЗ кп2-1 ГОСТ 14637-79	
		70 x 70	1 0,2 кг
		Стандартные изделия	
	24	Опора ОПБ2-114	2
		ГОСТ 14941-82	
	25	Опора ОПБ2-57	6
		ГОСТ 14941-82	

Т01Б.014.380.000

Изм.	Лист	№ докум.	Подп.	Дата
РАЗРАБ.	ТИШУК		Тышук	11.287
ПРОВ.	СИДОРОВ			
Гл. констр.	СИДОРОВ			
И. контр.	МОЛОТКОВА			
Упр.	КАТЕРМАНЬ			

Металлоконструкция
ГИПРОТЕХМОНТАЖ
Москва
Копировала: Трофимова
Формат А4

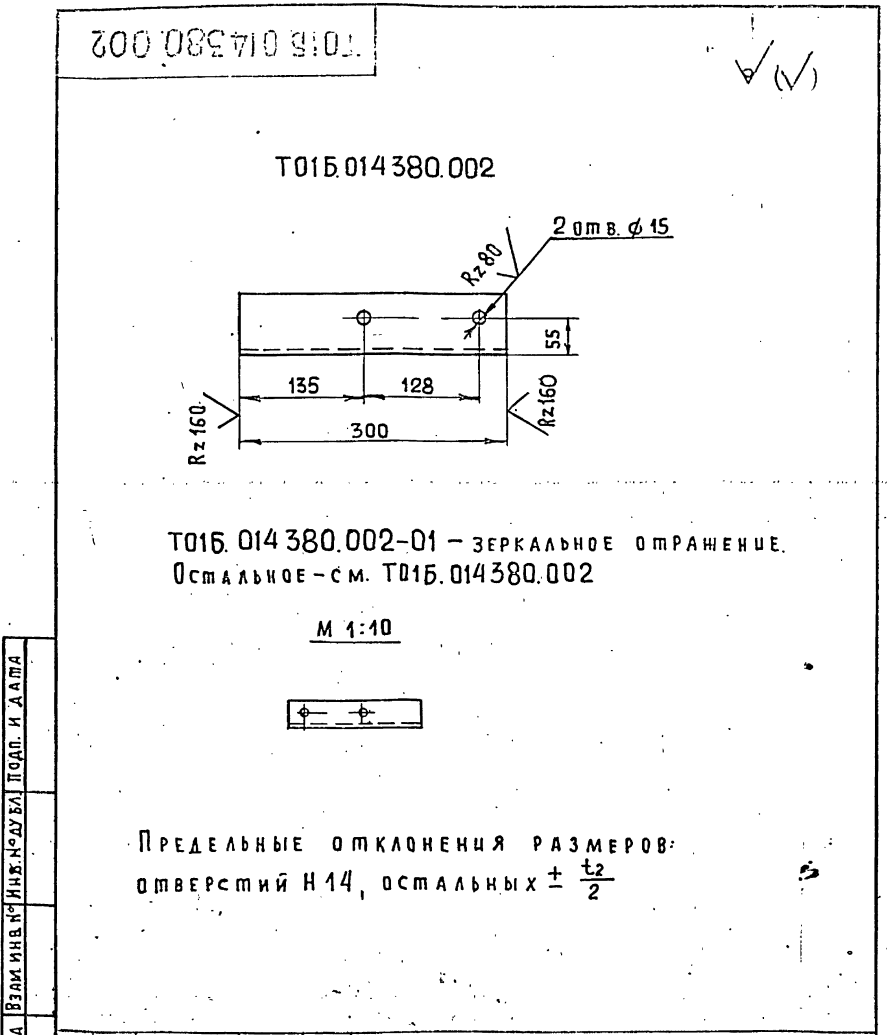


Пределные отклонения размеров:
отверстий H14, остальных $\pm \frac{t_2}{2}$

Т01Б.014.380.001

Изм.	Лист	№ докум.	Подп.	Дата
РАЗРАБ.	ТИШУК		Тышук	11.287
ПРОВ.	СИДОРОВ			
Гл. констр.	СИДОРОВ			
И. контр.	МОЛОТКОВА			
Упр.	КАТЕРМАНЬ			

ШВЕЛЛЕР
16 ГОСТ 8240-72
ВСТЗ псб-1 ТУ 14-1-3023-80
ГИПРОТЕХМОНТАЖ
Москва
Копировала: Трофимова
Формат А4

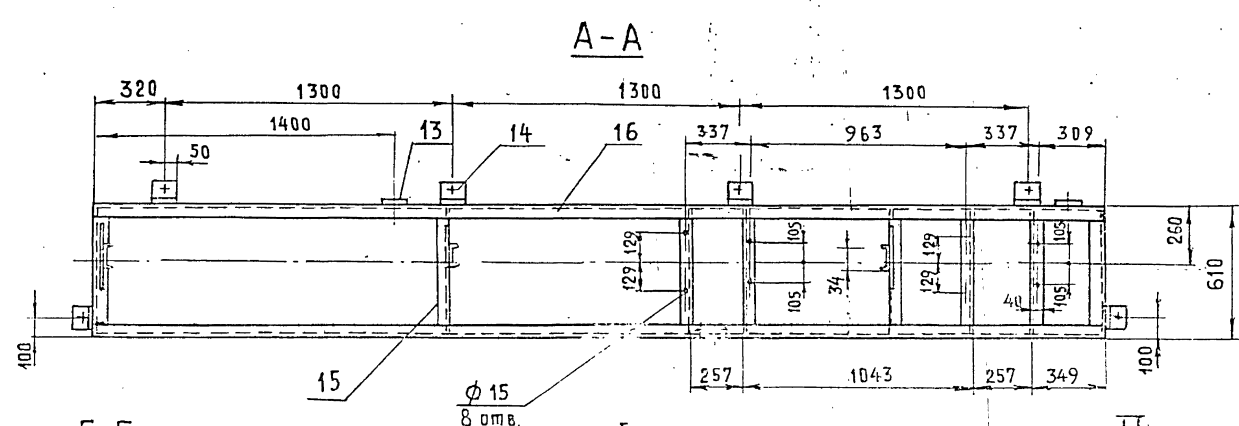
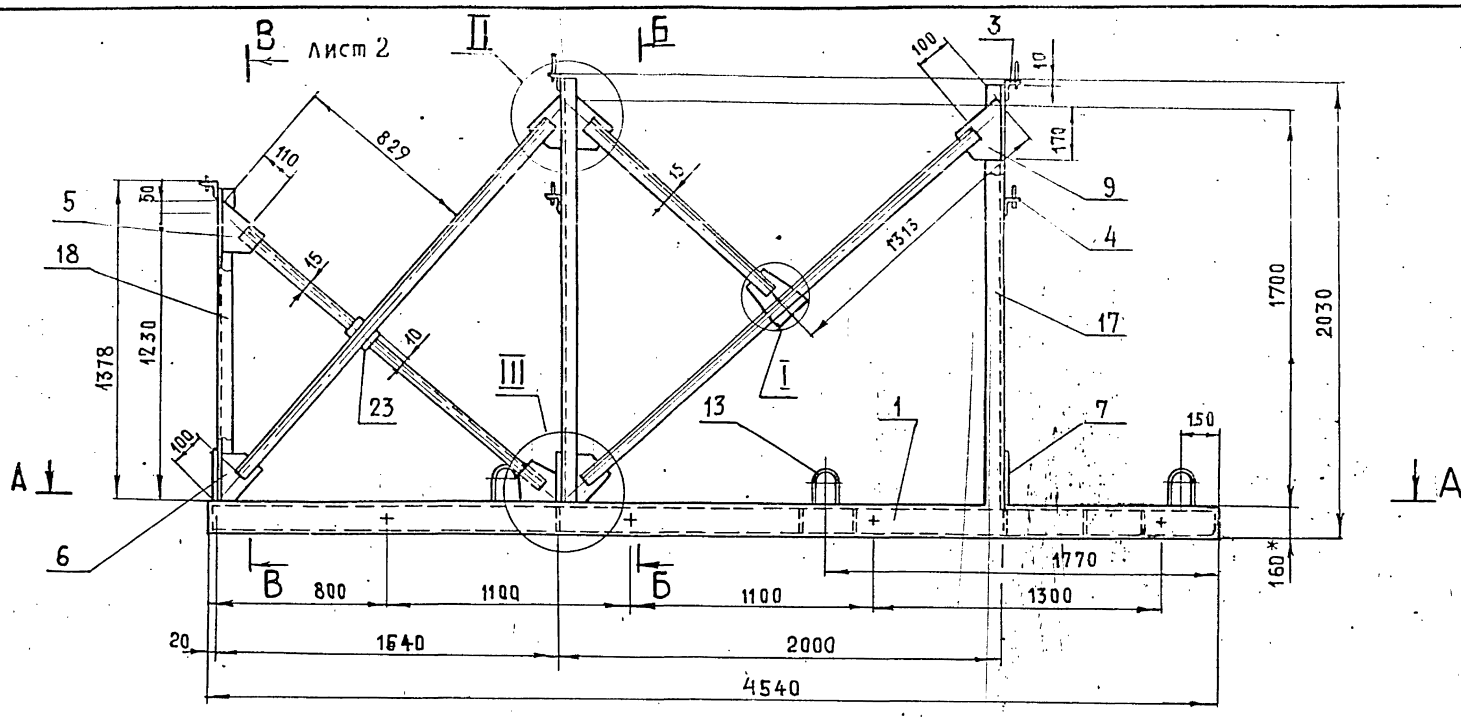


Пределные отклонения размеров:
отверстий H14, остальных $\pm \frac{t_2}{2}$

Т01Б.014.380.002

Изм.	Лист	№ докум.	Подп.	Дата
РАЗРАБ.	ТИШУК		Тышук	11.287
ПРОВ.	СИДОРОВ			
Гл. констр.	СИДОРОВ			
И. контр.	МОЛОТКОВА			
Упр.	КАТЕРМАНЬ			

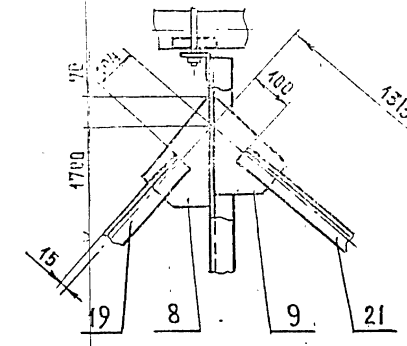
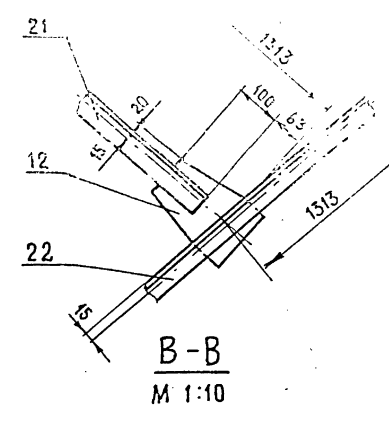
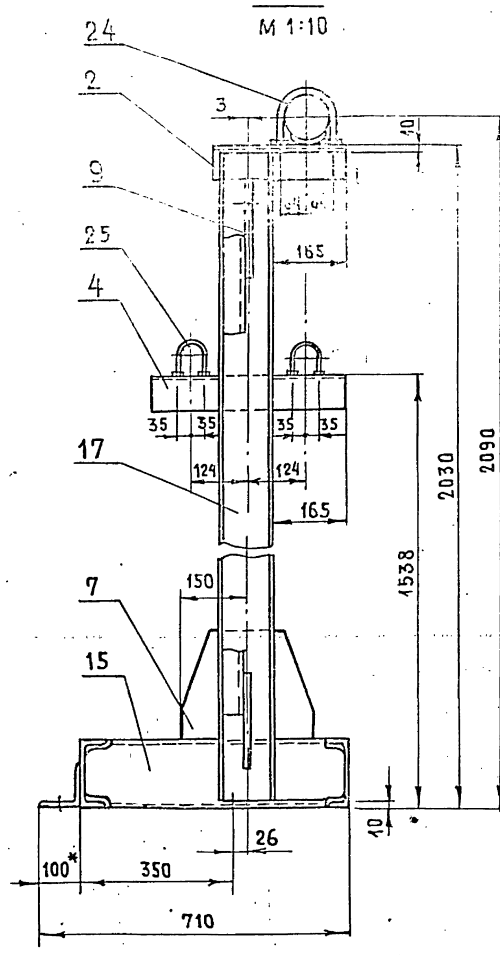
УГОЛОК
75x75x6-В ГОСТ 8509-86
ВСТЗ псб-1 ТУ 14-1-3023-80
ГИПРОТЕХМОНТАЖ
Москва
Копировала: Трофимова
Формат А4



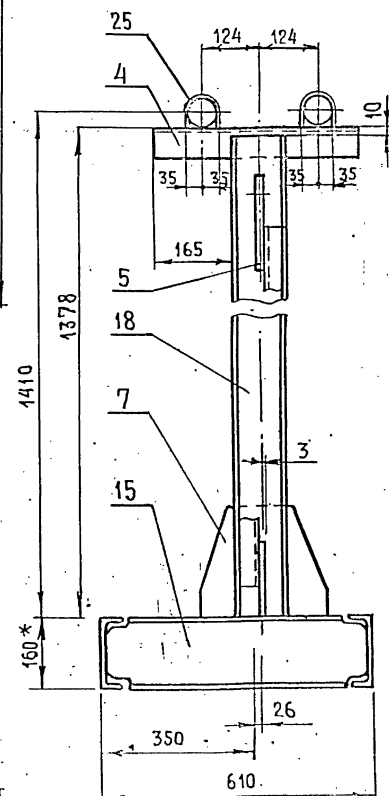
Б-Б
М 1:10

И
М 1:10

II
М 1:10



В-В
М 1:10

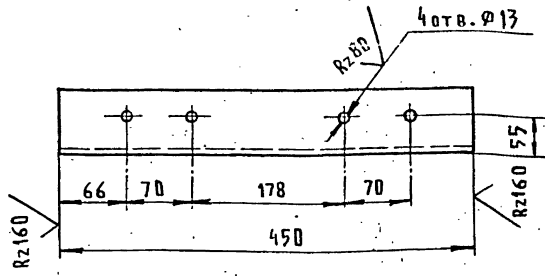


III
М 1:10

1. Сварные швы по ГОСТ 5264-80
2. Сварные швы сплошные по контуру прилегания свариваемых деталей.
- Катет сварных швов по наименьшей толщине свариваемых деталей.
3. Сварные швы очистить от шлака и окалины. Шероховатость сварных швов Rz 160.
4. Отверстия $\phi 15$ в деталях поз. 15 сверлить в сборе.
5. Предельные отклонения размеров $\pm \frac{t_2}{2}$.
6. Шероховатость поверхностей реза дет. поз. 17-23 Rz 160.
7. * - РАЗМЕР ДЛЯ СПРАВОК.

ТО15.014380.000С5				ДИМЕРА	МАССА	МАСШТАБ
Изм/Лист	№ докум	Подпись	Дата		325	1:20
РАЗРАБ.	И.И.ШУК	Мещ	18.08	МЕТАЛЛОКОНСТРУКЦИЯ		
ПРОВ.	С.И.ДОРОВ			СБОРОЧНЫЙ ЧЕРТЕЖ		
ГЛ. КОНСТР.	С.И.ДОРОВ			Лист	Листов 1	
И.КОНСТР.	М.И.И.И.И.И.	Мещ		ГИПРОТЕХМОНТАЖ		
УТВ.	И.И.И.И.И.			МОСКВА		

ТО16.014380.003



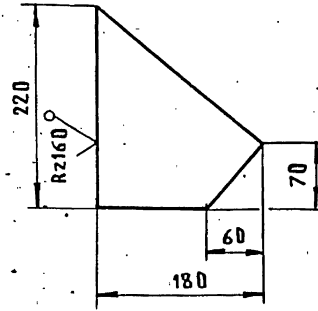
ПРЕДЕЛЬНЫЕ ОТКЛОНЕНИЯ РАЗМЕРОВ:
ОТВЕРСТИЙ Н14, СТАЛЬНЫХ $\pm \frac{t_2}{2}$.

ТО16.014 380.003

ИЗМ.	АНСТ	ИЗДАЮМ.	ПОДП.	ДАТА	ЛИТ.	МАССА	МАСШТАБ
РАЗР.	ТИШУК	ТИШУК	И.И.С.	11.12.87		3,1	1:5
ПРОВ.	СНДОРОВ	СНДОРОВ			ЛИСТ	ЛИСТОВ 1	
И.КОНТР.	МЕЛОТКОВА	МЕЛОТКОВА			АНСТ Б-ПН-0-6,0 ГОСТ 19903-74		
УТВ.	КАГЕРМАНОВ	КАГЕРМАНОВ			ВСтЗ кп2 ГОСТ 14637-79		

КОПИРОВАЛ ТРОФИМОВА ФОРМАТ А4

ТО16.014380.004



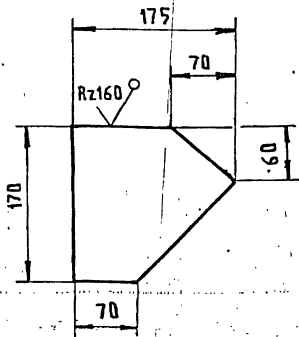
ПРЕДЕЛЬНЫЕ ОТКЛОНЕНИЯ РАЗМЕРОВ $\pm \frac{t_2}{2}$.

ТО16.014 380.004

ИЗМ.	АНСТ	ИЗДАЮМ.	ПОДП.	ДАТА	ЛИТ.	МАССА	МАСШТАБ
РАЗР.	ТИШУК	ТИШУК	И.И.С.	11.12.87		1,0	1:5
ПРОВ.	СНДОРОВ	СНДОРОВ			АНСТ	АНСТОВ 1	
И.КОНТР.	МЕЛОТКОВА	МЕЛОТКОВА			АНСТ Б-ПН-0-6,0 ГОСТ 19903-74		
УТВ.	КАГЕРМАНОВ	КАГЕРМАНОВ			ВСтЗ кп2 ГОСТ 14637-79		

КОПИРОВАЛ ТРОФИМОВА ФОРМАТ А4

ТО16.014380.005



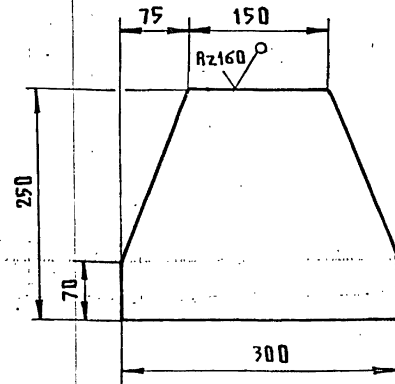
ПРЕДЕЛЬНЫЕ ОТКЛОНЕНИЯ РАЗМЕРОВ $\pm \frac{t_2}{2}$.

ТО16.014 380.005

ИЗМ.	АНСТ	ИЗДАЮМ.	ПОДП.	ДАТА	ЛИТ.	МАССА	МАСШТАБ
РАЗР.	ТИШУК	ТИШУК	И.И.С.	11.12.87		1,0	1:5
ПРОВ.	СНДОРОВ	СНДОРОВ			ЛИСТ	ЛИСТОВ 1	
И.КОНТР.	МЕЛОТКОВА	МЕЛОТКОВА			АНСТ Б-ПН-0-6,0 ГОСТ 19903-74		
УТВ.	КАГЕРМАНОВ	КАГЕРМАНОВ			ВСтЗ кп2 ГОСТ 14637-79		

КОПИРОВАЛ ТРОФИМОВА ФОРМАТ А4

ТО16.014380.006



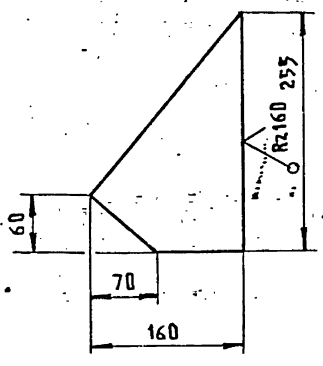
ПРЕДЕЛЬНЫЕ ОТКЛОНЕНИЯ РАЗМЕРОВ $\pm \frac{t_2}{2}$.

ТО16.014 380.006

ИЗМ.	АНСТ	ИЗДАЮМ.	ПОДП.	ДАТА	ЛИТ.	МАССА	МАСШТАБ
РАЗР.	ТИШУК	ТИШУК	И.И.С.	11.12.87		2,7	1:5
ПРОВ.	СНДОРОВ	СНДОРОВ			АНСТ	АНСТОВ 1	
И.КОНТР.	МЕЛОТКОВА	МЕЛОТКОВА			АНСТ Б-ПН-0-6,0 ГОСТ 19903-74		
УТВ.	КАГЕРМАНОВ	КАГЕРМАНОВ			ВСтЗ кп2 ГОСТ 14637-79		

КОПИРОВАЛ ТРОФИМОВА ФОРМАТ А4

1015.014 380.007



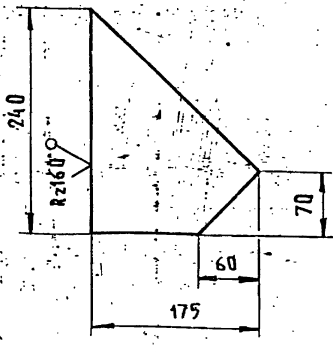
Пределные отклонения размеров $\pm \frac{t_2}{2}$.

1015.014 380.007

ИЗМ.	ЛИСТ	№ ДОКУМ.	ПОДП.	ДАТА	ЛИСТ	МАССА	МАСШТАБ
		ТИШУК	ИИ	11.287	Косынка	1,1	1:5
РАЗР.	СНДОРОВ				ЛИСТ	ЛИСТОВ 1	
ПРОВ.	СНДОРОВ				ГИПРОТЕХМОНТАЖ		
СА.КОНСТ.	СНДОРОВ				Москва		
И.КОНТ.	МОЛОТКОВА				Лист Б-ПН-0-6,0 ГОСТ 19903-74		
УТВ.	КАГЕРМАНЦЕВ				ВСТ 3 кп 2 ГОСТ 14637-79		

КОПИРОВАЛ ТРОФИМОВ ФОРМАТ А4

1015.014 380.008



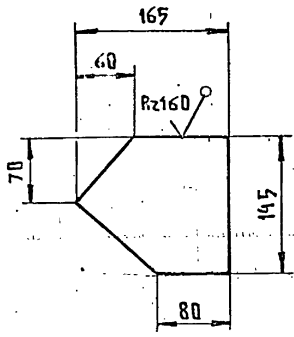
Пределные отклонения размеров $\pm \frac{t_2}{2}$.

1015.014 380.008

ИЗМ.	ЛИСТ	№ ДОКУМ.	ПОДП.	ДАТА	ЛИСТ	МАССА	МАСШТАБ
		ТИШУК	ИИ	11.287	Косынка	1,2	1:5
РАЗР.	СНДОРОВ				ЛИСТ	ЛИСТОВ	
ПРОВ.	СНДОРОВ				ГИПРОТЕХМОНТАЖ		
СА.КОНСТ.	СНДОРОВ				Москва		
И.КОНТ.	МОЛОТКОВА				Лист Б-ПН-0-6,0 ГОСТ 19903-74		
УТВ.	КАГЕРМАНЦЕВ				ВСТ 3 кп 2 ГОСТ 14637-79		

КОПИРОВАЛ ТРОФИМОВ ФОРМАТ А4

1015.014 380.009



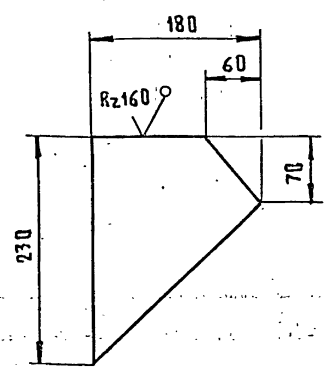
Пределные отклонения размеров $\pm \frac{t_2}{2}$.

1015.014 380.009

ИЗМ.	ЛИСТ	№ ДОКУМ.	ПОДП.	ДАТА	ЛИСТ	МАССА	МАСШТАБ
		ТИШУК	ИИ	11.287	Косынка	0,9	1:5
РАЗР.	СНДОРОВ				ЛИСТ	ЛИСТОВ 1	
ПРОВ.	СНДОРОВ				ГИПРОТЕХМОНТАЖ		
СА.КОНСТ.	СНДОРОВ				Москва		
И.КОНТ.	МОЛОТКОВА				Лист Б-ПН-0-6,0 ГОСТ 19903-74		
УТВ.	КАГЕРМАНЦЕВ				ВСТ 3 кп 2 ГОСТ 14637-79		

КОПИРОВАЛ ТРОФИМОВ ФОРМАТ А4

1015.014 380.010



Пределные отклонения размеров $\pm \frac{t_2}{2}$.

1015.014 380.010

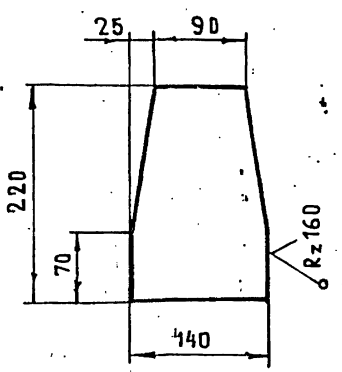
ИЗМ.	ЛИСТ	№ ДОКУМ.	ПОДП.	ДАТА	ЛИСТ	МАССА	МАСШТАБ
		ТИШУК	ИИ	11.287	Косынка	1,1	1:5
РАЗР.	СНДОРОВ				ЛИСТ	ЛИСТОВ 1	
ПРОВ.	СНДОРОВ				ГИПРОТЕХМОНТАЖ		
СА.КОНСТ.	СНДОРОВ				Москва		
И.КОНТ.	МОЛОТКОВА				Лист Б-ПН-0-6,0 ГОСТ 19903-74		
УТВ.	КАГЕРМАНЦЕВ				ВСТ 3 кп 2 ГОСТ 14637-79		

23205-31 21 КОПИРОВАЛ ТРОФИМОВ ФОРМАТ А4

ТО15.014380.011

(✓) (✓)

Серия 5.903-11 Выпуск 2-6



ПРЕДЕЛЬНЫЕ ОТКЛОНЕНИЯ РАЗМЕРОВ $\pm \frac{t_2}{2}$

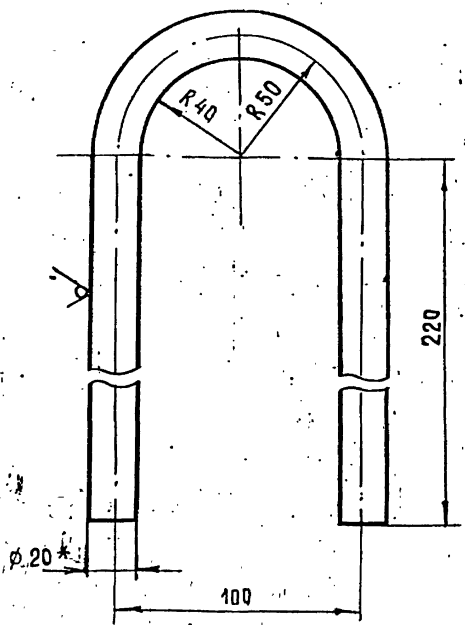
ТО15.014380.011

Изм.	Лист	№ ДОКУМ.	ПОДП.	ДАТА	Косынка	Лист	Масса	Масштаб
РАЗРАБ.	ТИШУК	ТИШУК	ТИШУК	11.12.87		1.3	1:5	
ПРОВ.	СИДОРОВ	СИДОРОВ	СИДОРОВ		Листов 1			
ГЛ. КОНСТР.	СИДОРОВ							
И. КОНТР.	МОЛОШКОВА	МОЛОШКОВА	МОЛОШКОВА		Лист 5-ПН-0-6.0 ГОСТ 19903-74		ГИПРОТЕХМОНТАЖ Москва	
УТВ.	КАТЕРМАНЯЦ	КАТЕРМАНЯЦ	КАТЕРМАНЯЦ		Лист ВСтЗ кп2 ГОСТ 14637-79			

Копиреал: Формат А4

ТО15.014380.012

Rz150 (✓) (✓)



1. ПРЕДЕЛЬНЫЕ ОТКЛОНЕНИЯ РАЗМЕРОВ $\pm \frac{t_2}{2}$
2. ДЛИНА РАЗВЕРТКИ 597 $\pm 0,8$ мм.
3. * РАЗМЕР ДЛЯ СПРАВОК.

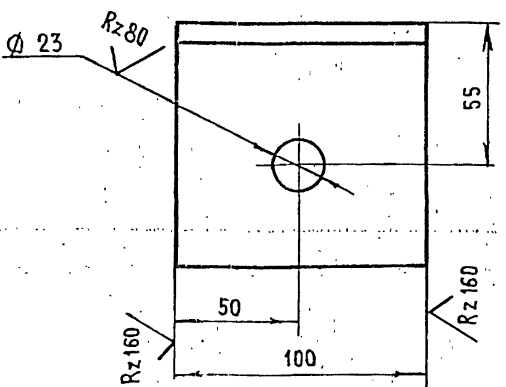
ТО15.014380.012

Изм.	Лист	№ ДОКУМ.	ПОДП.	ДАТА	Петля	Лист	Масса	Масштаб
РАЗРАБ.	ТИШУК	ТИШУК	ТИШУК	11.12.87		1.5	1:2	
ПРОВ.	СИДОРОВ	СИДОРОВ	СИДОРОВ		Листов 1			
ГЛ. КОНСТР.	СИДОРОВ							
И. КОНТР.	МОЛОШКОВА	МОЛОШКОВА	МОЛОШКОВА		Круг 20-В ГОСТ 2590-71		ГИПРОТЕХМОНТАЖ Москва	
УТВ.	КАТЕРМАНЯЦ	КАТЕРМАНЯЦ	КАТЕРМАНЯЦ		Лист ВСтЗ кп2-1 ГОСТ 535-79			

Копиреал: Формат А4

ТО15.014380.013

(✓) (✓)



ПРЕДЕЛЬНЫЕ ОТКЛОНЕНИЯ РАЗМЕРОВ ОТВЕРСТИЙ Н14, ОСТАЛЬНЫХ $\pm \frac{t_2}{2}$

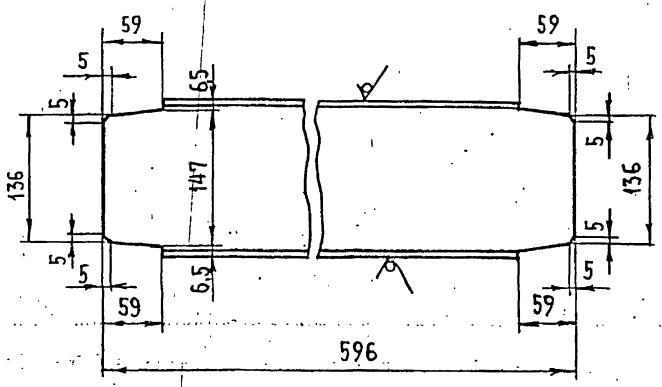
ТО15.014380.013

Изм.	Лист	№ ДОКУМ.	ПОДП.	ДАТА	Уголок	Лист	Масса	Масштаб
РАЗРАБ.	ТИШУК	ТИШУК	ТИШУК	11.12.87		1.1	1:2	
ПРОВ.	СИДОРОВ	СИДОРОВ	СИДОРОВ		Листов 1			
ГЛ. КОНСТР.	СИДОРОВ							
И. КОНТР.	МОЛОШКОВА	МОЛОШКОВА	МОЛОШКОВА		Уголок 100x100x7-В ГОСТ 8509-86		ГИПРОТЕХМОНТАЖ Москва	
УТВ.	КАТЕРМАНЯЦ	КАТЕРМАНЯЦ	КАТЕРМАНЯЦ		Лист ВСтЗ кпБ-1ТЗ14-1-3023-80			

Копиреал: Формат А4

ТО15.014380.014

Rz150 (✓) (✓)



ПРЕДЕЛЬНОЕ ОТКЛОНЕНИЕ РАЗМЕРОВ $\pm \frac{t_2}{2}$

ТО15.014380.014

Изм.	Лист	№ ДОКУМ.	ПОДП.	ДАТА	ШВЕЛЕР	Лист	Масса	Масштаб
РАЗРАБ.	ТИШУК	ТИШУК	ТИШУК	11.12.87		8.3	1:5	
ПРОВ.	СИДОРОВ	СИДОРОВ	СИДОРОВ		Листов 1			
ГЛ. КОНСТР.	СИДОРОВ							
И. КОНТР.	МОЛОШКОВА	МОЛОШКОВА	МОЛОШКОВА		ШВЕЛЕР 16 ГОСТ 8240-72		ГИПРОТЕХМОНТАЖ Москва	
УТВ.	КАТЕРМАНЯЦ	КАТЕРМАНЯЦ	КАТЕРМАНЯЦ		Лист ВСтЗ кпБ-1ТУ141-3023-80			

Копиреал: Формат А4

ФОРМАТ	ЗОНА	ПОЗ.	ОБОЗНАЧЕНИЕ	НАИМЕНОВАНИЕ	КОЛ.	ПРИМЕЧАНИЕ
				ДОКУМЕНТАЦИЯ		
		13	Т016.014420.000С6	СБОРОЧНЫЙ ЧЕРТЕЖ		
				ДЕТАЛИ		
		1	Т016.014420.001	ПАТРУБОК		СМ. ЧЕРТ. Т016.014420.000С6
				Труба 57x3 ГОСТ 3262-75 В-Вст3сп ГОСТ 10705-80	1	1,1 кг
		64	2	Т016.014420.002	ПАТРУБОК	
				Труба 57x3 ГОСТ 10704-76 В-Вст3сп ГОСТ 10705-80	1	0,4 кг
		64	3	Т016.014420.003	ПАТРУБОК	
				Труба 57x3 ГОСТ 10704-76 В-Вст3сп ГОСТ 10705-80	1	0,6 кг
		64	4	Т016.014420.004	ПАТРУБОК	
				Труба 57x3 ГОСТ 10704-76 В-Вст3сп ГОСТ 10705-80	1	0,9 кг
		64	5	Т016.014420.005	ПАТРУБОК	
				Труба 57x3 ГОСТ 10704-76 В-Вст3сп ГОСТ 10705-80	1	1,2 кг

Т016.014420.000			
ИЗМ. ЛИСТ	№ ДОКУМ.	ПОДП.	ДАТА
РАЗРАБ.	РАСТЕГАНОВА	Р.С.	11.87
ПРОВ.	ПРЕХОВА	П.П.	11.87
ТЕХ. КОНТР.	СИДОРОВ	С.	
УТВ.	КАТЕРИНАНИ		

ИЗДАНИЕ КЛАПАНА РЕГУЛИРУЮЩЕГО Т-336

ГИПРОТЕХМОНТАЖ
МОСКВА

ФОРМАТ	ЗОНА	ПОЗ.	ОБОЗНАЧЕНИЕ	НАИМЕНОВАНИЕ	КОЛ.	ПРИМЕЧАНИЕ
		64	6	Т016.014420.006	ПАТРУБОК	
				Труба 57x3 ГОСТ 10704-76 В-Вст3сп ГОСТ 10705-80	2	1,6 кг
		64	7	Т016.014420.007	ПАТРУБОК	
				Труба 57x3 ГОСТ 10704-76 В-Вст3сп ГОСТ 10705-80	1	1,6 кг
		64	8	Т016.014420.008	ПАТРУБОК	
				Труба 57x3 ГОСТ 10704-76 В-Вст3сп ГОСТ 10705-80	2	1,7 кг
				СТАНДАРТНЫЕ ИЗДЕЛИЯ		
			9	Отвод 90° 57x3 ГОСТ 17375-83	4	
			10	Тройник 57x3 ГОСТ 17376-83	3	
			11	Фланец 1-50-16 В-Вст3сп2 ГОСТ 12821-80	7	
			12	Болт М16-6gx50.58 ГОСТ 7798-70	24	
			13	Гайка М16-6H.5 ГОСТ 5915-70	24	
			14	Шайба 16.01.08кп ГОСТ 11371-78	24	
			15	Прокладка А-50-16 ГОСТ 15180-70	5	
			16	Задвижка ЗУБ 41 НК1 ДУ50, Ру16 ГОСТ 11194-76	3	

Т016.014420.000			
ИЗМ. ЛИСТ	№ ДОКУМ.	ПОДП.	ДАТА
РАЗРАБ.	РАСТЕГАНОВА	Р.С.	11.87
ПРОВ.	ПРЕХОВА	П.П.	11.87
ТЕХ. КОНТР.	СИДОРОВ	С.	
УТВ.	КАТЕРИНАНИ		

ИЗДАНИЕ КЛАПАНА РЕГУЛИРУЮЩЕГО Т-336

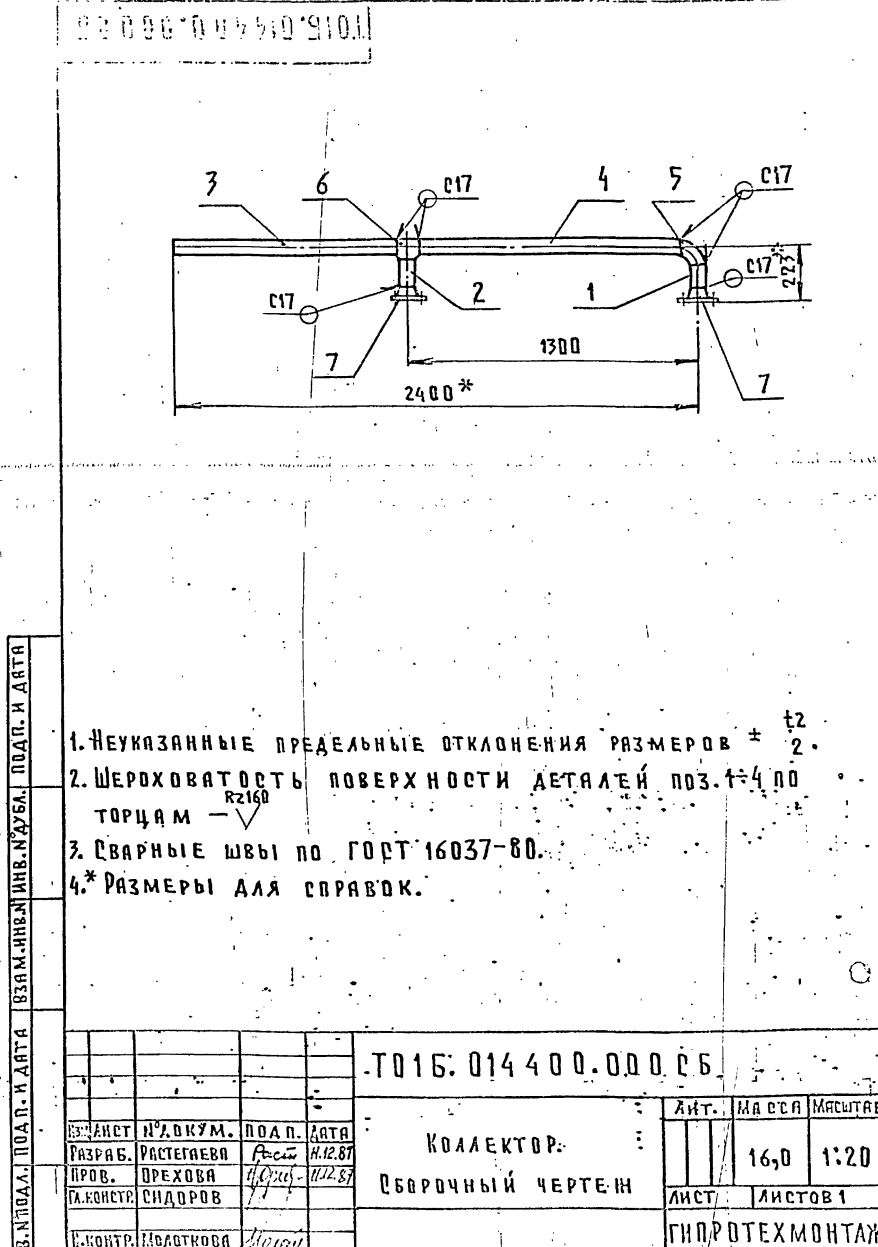
ГИПРОТЕХМОНТАЖ
МОСКВА

ФОРМАТ	ЗОНА	ПОЗ.	ОБОЗНАЧЕНИЕ	НАИМЕНОВАНИЕ	КОЛ.	ПРИМЕЧАНИЕ
				ПРОЧИЕ ИЗДЕЛИЯ		
		17		Клапан Т-336 Ду50, Ру100	1	
		18		Штуцер М24x1,5-50-1 ЗКЧ-53-75	1	Сборник 25 ммСС СССР
		19		Клапанчик М24x1,5 ЗКЧ-31-75	1	Сборник 50 ммСС СССР
		20		Прокладка 22 ЗКЧ-36-70	1	Сборник 25 ммСС СССР

Т016.014420.000			
ИЗМ. ЛИСТ	№ ДОКУМ.	ПОДП.	ДАТА
РАЗРАБ.	РАСТЕГАНОВА	Р.С.	11.87
ПРОВ.	ПРЕХОВА	П.П.	11.87
ТЕХ. КОНТР.	СИДОРОВ	С.	
УТВ.	КАТЕРИНАНИ		

ИЗДАНИЕ КЛАПАНА РЕГУЛИРУЮЩЕГО Т-336

ГИПРОТЕХМОНТАЖ
МОСКВА



Т016.014400.000С6			
ИЗМ. ЛИСТ	№ ДОКУМ.	ПОДП.	ДАТА
РАЗРАБ.	РАСТЕГАНОВА	Р.С.	11.87
ПРОВ.	ПРЕХОВА	П.П.	11.87
ТЕХ. КОНТР.	СИДОРОВ	С.	
УТВ.	КАТЕРИНАНИ		

ИЗДАНИЕ КЛАПАНА РЕГУЛИРУЮЩЕГО Т-336

ГИПРОТЕХМОНТАЖ
МОСКВА

- НЕУКАЗАННЫЕ ПРЕДЕЛЬНЫЕ ОТКЛОНЕНИЯ РАЗМЕРОВ ± 2.
- ШЕРОХАТОСТЬ ПОВЕРХНОСТИ ДЕТАЛЕЙ ПОЗ. 1-4 ПО ТОРЦАМ R_{z160}
- СВАРНЫЕ ШВЫ ПО ГОСТ 16037-80.
- * РАЗМЕРЫ ДЛЯ СПРАВОК.

Т016.014400.000С6			
ИЗМ. ЛИСТ	№ ДОКУМ.	ПОДП.	ДАТА
РАЗРАБ.	РАСТЕГАНОВА	Р.С.	11.87
ПРОВ.	ПРЕХОВА	П.П.	11.87
ТЕХ. КОНТР.	СИДОРОВ	С.	
УТВ.	КАТЕРИНАНИ		

ИЗДАНИЕ КЛАПАНА РЕГУЛИРУЮЩЕГО Т-336

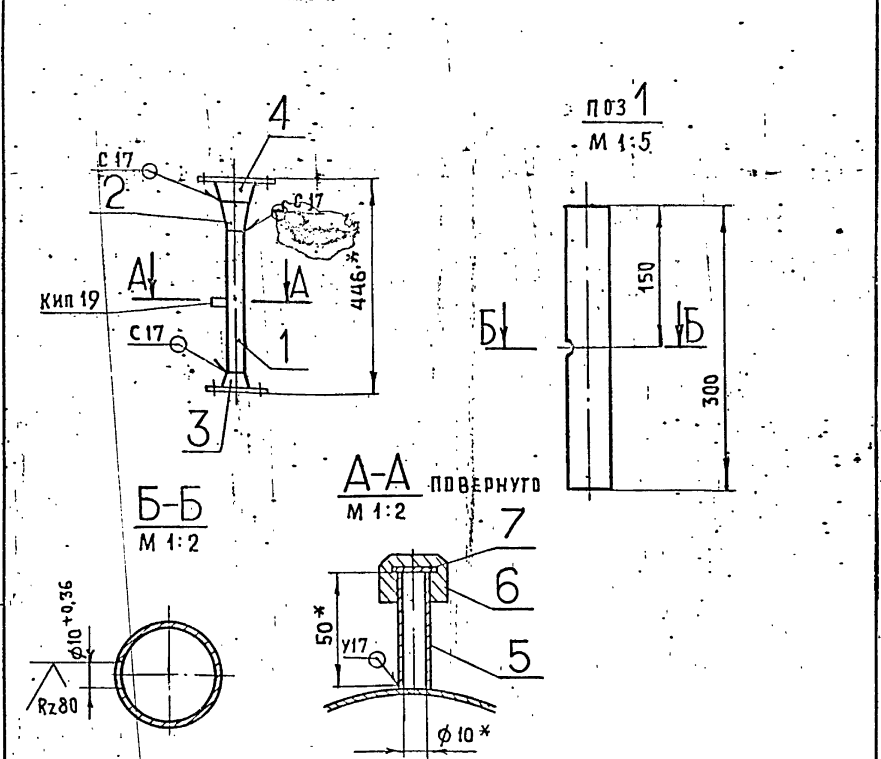
ГИПРОТЕХМОНТАЖ
МОСКВА

ФОРМАТ	ЗОНА	ПОС.	ОБОЗНАЧЕНИЕ	НАИМЕНОВАНИЕ	КВА.	ПРИМЕЧАНИЕ
				Документация		
A4			ТО1Б.014410.000СБ	СБОРОЧНЫЙ ЧЕРТЕЖ		
				ДЕТАЛИ		
		1	ТО1Б.014410.001	ПАТРУБОК	см. черт. ТО1Б.014410.000СБ	
				ТРУБА 45x2,5 ГОСТ 10704-76 В-ВСТ3сн ГОСТ 10705-80		
				L = 300 ± 0,5 мм	1	0,8 кг
				СТАНДАРТНЫЕ ИЗДЕЛИЯ		
		2		ПЕРЕХОД К 57x4-45x2,5		
				ГОСТ 17378-83	1	
				ФЛАНЦЫ ГОСТ 12821-80 ВСтЗсн2		
		3		1-40-6	1	
		4		1-50-25	1	
				ПРОЧИЕ ИЗДЕЛИЯ		
		5		ШТУЦЕР М24x1,5-50-1		
				3 КЧ-53-76	1	Сборник 25 ММС ССРС
		6		КОЛПАЧОК М24x1,5		
				3 КЧ-31-75	1	Сборник 50 ММС ССРС
		7		ПРОКЛАДКА 22		
				3 КЧ-36-70	1	Сборник 25 ММС ССРС

ТО1Б.014410.000			
Лист	№ ДОКУМ.	Подп.	Дата
РАЗРАБ.	РАСТЕГАЕВА	Растегаева	11.12.87
ПРОВ.	ОРЕХОВА	Орехова	11.12.87
ГЛ. КОНСТР.	СИДОРОВ	Сидоров	
Н. КОНСТР.	МОЛОТКОВА	Молоткова	
УТВ.	КАГЕРМАНЯЦ	Кагерманяц	

Копировал Трофимова ФОРМАТ А4

ТО1Б014410000СБ

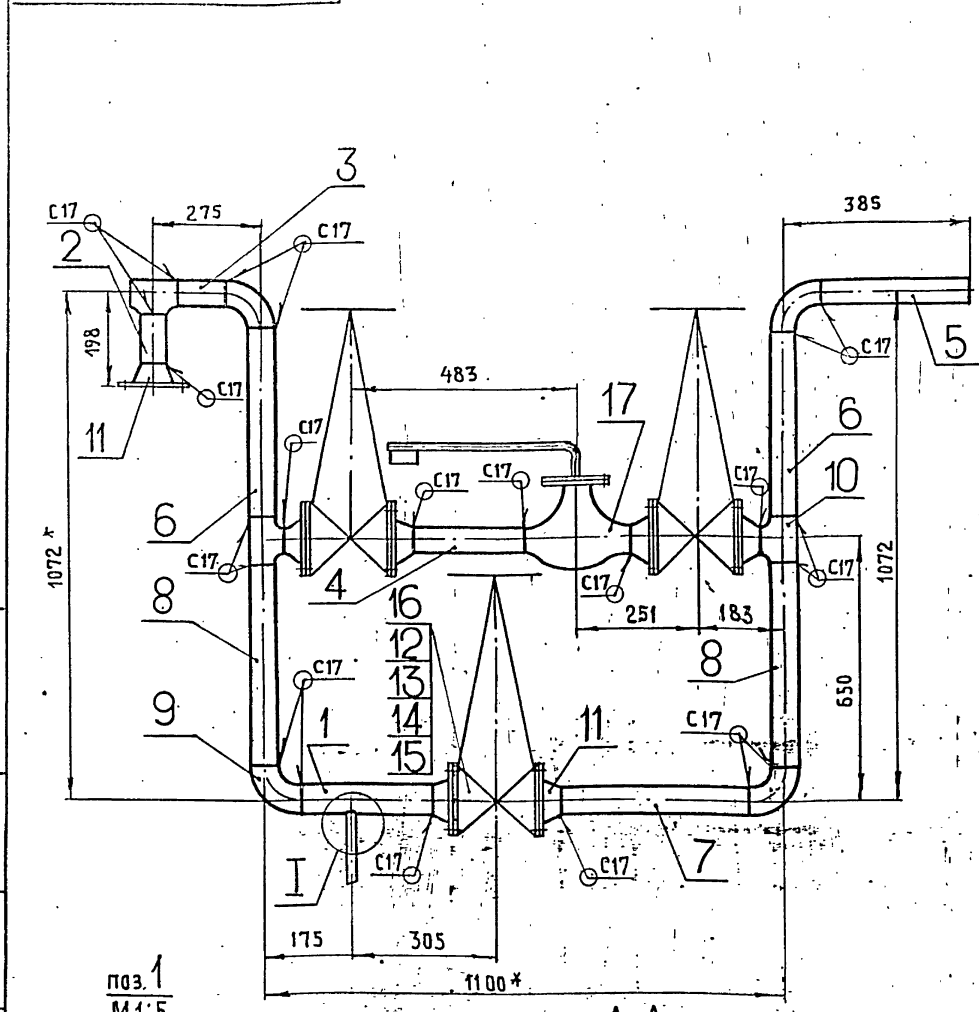


1. НЕУКАЗАННЫЕ ПРЕДЕЛЬНЫЕ ОТКЛОНЕНИЯ РАЗМЕРОВ $\pm \frac{t_2}{2}$
2. ШЕРОХОВАТОСТЬ ПОВЕРХНОСТИ ДЕТАЛЕЙ ПОЗ. 1 ПО ТОРЦАМ - Rz160
3. СВАРНЫЕ ШВЫ ПО ГОСТ 16037-80.
4. * РАЗМЕРЫ ДЛЯ СПРАВОК.

ТО1Б.014410.000СБ			
Лист	№ ДОКУМ.	Подп.	Дата
РАЗРАБ.	РАСТЕГАЕВА	Растегаева	11.12.87
ПРОВ.	ОРЕХОВА	Орехова	11.12.87
ГЛ. КОНСТР.	СИДОРОВ	Сидоров	
Н. КОНСТР.	МОЛОТКОВА	Молоткова	
УТВ.	КАГЕРМАНЯЦ	Кагерманяц	

Копировал Трофимова ФОРМАТ А4

ТО1Б014420000СБ



1. НЕУКАЗАННЫЕ ПРЕДЕЛЬНЫЕ ОТКЛОНЕНИЯ РАЗМЕРОВ $\pm \frac{t_2}{2}$
2. ШЕРОХОВАТОСТЬ ПОВЕРХНОСТИ ДЕТАЛЕЙ ПОЗ. 1-8 ПО ТОРЦАМ - Rz160
3. СВАРНЫЕ ШВЫ ПО ГОСТ 16037-80.
4. * РАЗМЕРЫ ДЛЯ СПРАВОК.

ТО1Б.014420.000СБ			
Лист	№ ДОКУМ.	Подп.	Дата
РАЗРАБ.	РАСТЕГАЕВА	Растегаева	11.12.87
ПРОВ.	ОРЕХОВА	Орехова	11.12.87
ГЛ. КОНСТР.	СИДОРОВ	Сидоров	
Н. КОНСТР.	МОЛОТКОВА	Молоткова	
УТВ.	КАГЕРМАНЯЦ	Кагерманяц	

Копировал Трофимова ФОРМАТ А4

Серия 3.903-11 Выпуск 2-6

ВЗАИМНОЕ № 1 ИВ. № 206А ПОД. И. ДАТА

Лист	№ док.	Подп.	Дата
9			
10			
11			
12			
13			
14			
15			
16			
17			
18			

Обозначение	Наименование	Кол.	Примечание
<u>ДОКУМЕНТАЦИЯ</u>			
А2	Т01Б.014430.000СБ		СБОРОЧНЫЙ ЧЕРТЕЖ
<u>ДЕТАЛИ</u>			
А4	1. Т01Б.014430.001	1	Патрубок
А4	2. Т01Б.014430.002	1	Патрубок
Б4	3. Т01Б.014430.003		Патрубок Труба 25×2,8 ГОСТ 3262-75 L=200±0,5 мм
Б4	4. Т01Б.014430.004		Патрубок Труба 50×3 ГОСТ 3262-75 L=200±0,5 мм
<u>Стандартные изделия</u>			
	Фланцы ГОСТ 12821-80 ВСт3сп2		
5	1-50-10	2	
6	1-25-16	2	
7	1-50-16	1	
	Болты ГОСТ 7798-70		
8	M12-6g×45.58	8	

Т01Б.014430.000

ШРУЕПРОВОД

ГИПРОТЕХМОНТАЖ

МОСКВА

Копирова Л. Трофимова

Формат А4

ВЗАИМНОЕ № 1 ИВ. № 206А ПОД. И. ДАТА

Обозначение	Наименование	Кол.	Примечание
9	M16-6g×50.58	16	
	Гайки ГОСТ 5915-70		
10	M12-6H.5	8	
11	M16-6H.5	16	
	Шайбы ГОСТ 11371-78		
12	12.01.08 кл	8	
13	16.01.08 кл	16	
	Прокладки ГОСТ 15180-70		
14	A-25-16	2	
15	A-50-16	4	
16	Задвижка 30 с 41 нн 1		
	Ду 50, Ру 16 ГОСТ 10194-78		
17	Задвижка 30 ч 6 бр		
	Ду 50, Ру 10 ГОСТ 8437-75		
<u>Прочие изделия</u>			
18	Вентиль 15ч 9 бр		
	Ду 25, Ру 16	1	

Т01Б.014430.000

ШРУЕПРОВОД

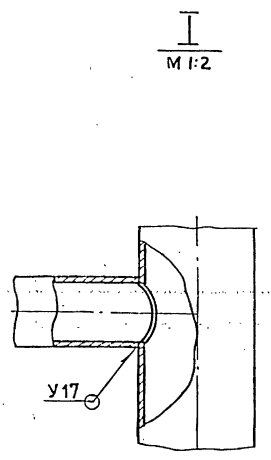
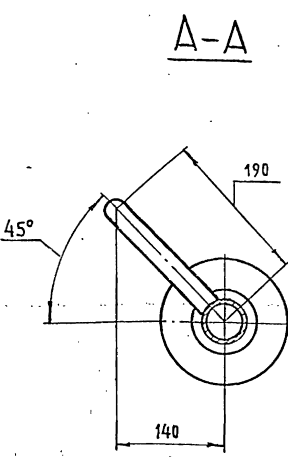
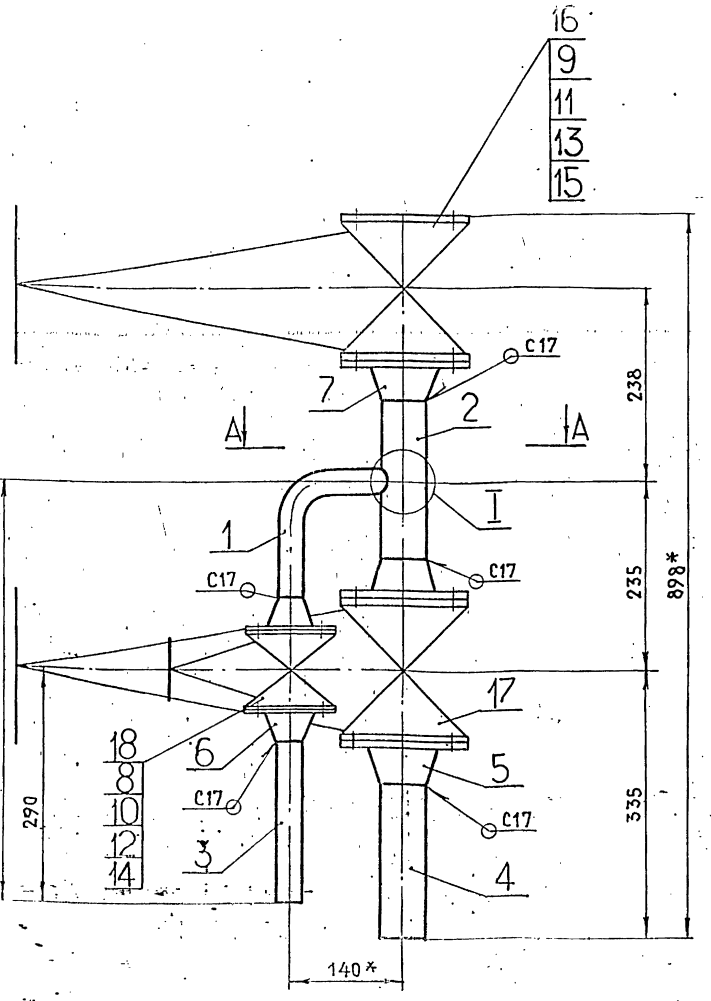
ГИПРОТЕХМОНТАЖ

МОСКВА

Копирова Л. Трофимова

Формат А4

Т01Б.014430.000СБ



1. Неуказанные предельные отклонения размеров $\pm \frac{t_2}{2}$.
2. Шероховатость поверхности деталей поз. 1-3 по торцам $Rz160$.
3. Сварные швы по ГОСТ 16037-80.
4. * Размеры для справок.

ВЗАИМНОЕ № 1 ИВ. № 206А ПОД. И. ДАТА

Т01Б.014430.000СБ

ШРУЕПРОВОД

СБОРОЧНЫЙ ЧЕРТЕЖ

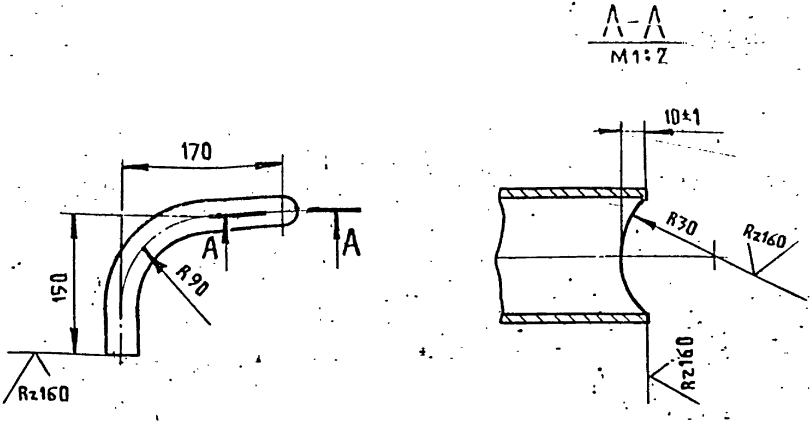
ГИПРОТЕХМОНТАЖ

МОСКВА

Копирова Л. Трофимова

Формат А4

100.014430.001



A-A
M 1:2

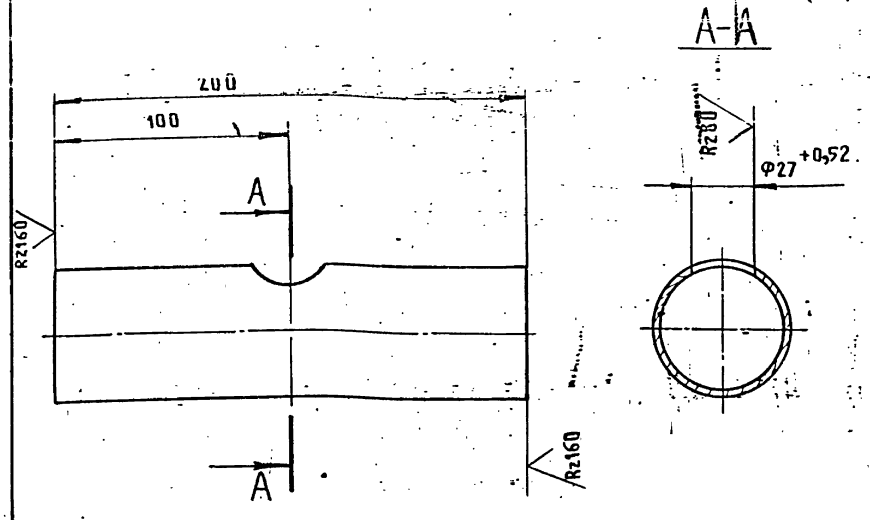
Неуказанные предельные отклонения размеров ± t2 / 2

ТО15.014430.001

ИЗМ.	ЛИСТ	№ ДОКУМ.	ПОДП.	ДАТА	ЛИТ.	МАССА	МАСШТАБ
РАЗРАБ.	РАСТЕГАЕВА	Росин	11.12.87			0,6	1:5
ПРОВ.	ОРЕХОВА	Ильин	11.12.87		ЛИСТ		ЛИСТОВ 1
ГЛАВ. КОНСТР.	СКОДРОВ				ПАТРУБОК		
И.КОНТР.	МОЛОТКОВА	Ильин			ТРУБА 25×2,8 ГОСТ 3262-75		
УТВ.	КАТЕРМАНЯНЦ				ГИПРОТЕХМОНТАЖ МОСКВА		

Копировал Трофимова ФОРМАТ А4

200.014430.002



Неуказанные предельные отклонения размеров ± t2

ТО15.014430.002

ИЗМ.	ЛИСТ	№ ДОКУМ.	ПОДП.	ДАТА	ЛИТ.	МАССА	МАСШТАБ
РАЗРАБ.	РАСТЕГАЕВА	Росин	11.12.87			0,8	1:2
ПРОВ.	ОРЕХОВА	Ильин	11.12.87		ЛИСТ		ЛИСТОВ 1
ГЛАВ. КОНСТР.	СКОДРОВ				ПАТРУБОК		
И.КОНТР.	МОЛОТКОВА	Ильин			ТРУБА 50×3 ГОСТ 3262-75		
УТВ.	КАТЕРМАНЯНЦ				ГИПРОТЕХМОНТАЖ МОСКВА		

Копировал Трофимова ФОРМАТ А4

ФОРМАТ	ЗОНА	ПОЗ.	ОБЪЕДИНЕНИЕ	НАИМЕНОВАНИЕ	КОЛ.	ПРИМЕЧ.
				ДОКУМЕНТАЦИЯ		
A3			ТО15.014440.000СБ	СБОРЧНЫЙ ЧЕРТЕЖ		
				ДЕТАЛИ		
		1	ТО15.014440.001	ПАТРУБОК		СМ. ЧЕРТ. ТО15.014440.000СБ
				ТРУБА 89×3 ГОСТ 10704-76		
				В-ВСТЗсп ГОСТ 10705-80		
				L=200±0,5 мм	1	1,3 кг
Б4		2	ТО15.014440.002	ПАТРУБОК		
				ТРУБА 57×3 ГОСТ 10704-76		
				В-ВСТЗсп ГОСТ 10705-80		
				L=531±0,8 мм	1	2,1 кг
Б4		3	ТО15.014440.003	ПАТРУБОК		
				ТРУБА 57×3 ГОСТ 10704-76		
				В-ВСТЗсп ГОСТ 10705-80		
				L=925±0,8 мм	1	3,7 кг
Б4		4	ТО15.014440.004	ПАТРУБОК		
				ТРУБА 57×3 ГОСТ 10704-76		
				В-ВСТЗсп ГОСТ 10705-80		
				L=501±0,8 мм	1	2,0 кг
				СТАНДАРТНЫЕ ИЗДЕЛИЯ		
		5		ОТВОД 90° 57×3		
				ГОСТ 17375-83	1	
		6		ТРОЙНИК 57×3		

ТО15.014440.000

ИЗМ.	ЛИСТ	№ ДОКУМ.	ПОДП.	ДАТА	ЛИТ.	ЛИСТ	ЛИСТОВ
РАЗРАБ.	РАСТЕГАЕВА	Росин	11.12.87			1	2
ПРОВ.	ОРЕХОВА	Ильин	11.12.87		КОЛЛЕКТОР		
ГЛАВ. КОНСТР.	СКОДРОВ				ГИПРОТЕХМОНТАЖ МОСКВА		
И.КОНТР.	МОЛОТКОВА	Ильин					
УТВ.	КАТЕРМАНЯНЦ						

Копировал Трофимова ФОРМАТ А4

ФОРМАТ	ЗОНА	ПОЗ.	ОБЪЕДИНЕНИЕ	НАИМЕНОВАНИЕ	КОЛ.	ПРИМЕЧ.
				ГОСТ 17376-83	2	
		7		ПЕРЕХОД К89×3,5-57×3		
				ГОСТ 17378-83	1	
				ФЛАНЦЫ ГОСТ 12821-80 ВСТЗсп2		
		8		1-80-10	1	
		9		1-50-16	2	
		10		ЗАГЛУШКА 89×3,5		
				ГОСТ 17379-83	1	
		11		БОБЫШКА БП1-М27.55		
				ОСТ 36.7-74	1	
				ПРОЧИЕ ИЗДЕЛИЯ		
		12		ПРОБКА ПМ27×2 У3		
				ТУ 36.1144-83	1	
		13		ПРОКЛАДКА ПП28×42 УХЛ2		
				ТУ 35.1103-82	1	
		14		ШТУЦЕР М20×1,5-50		
				ЗКЧ-33-76	1	Сборник 25 ММС СССР
		15		КОПАЧОК М20×1,5		
				ЗКЧ-31-76	1	Сборник 50 ММС СССР
		16		ПРОКЛАДКА 18		
				ЗКЧ-36-70	1	Сборник 25 ММС СССР

ТО15.014440.000

ИЗМ.	ЛИСТ	№ ДОКУМ.	ПОДП.	ДАТА	ЛИТ.	ЛИСТ	ЛИСТОВ
							2

Формат	Зона	Поз.	Обозначение	Наименование	Кол.	Примечан.
				Документация		
			ТО1Б.014460.000СБ	СБОРОЧНЫЙ ЧЕРТЕЖ		
				ДЕТАЛИ		
	1		ТО1Б.014460.001	ПАТРУБОК		СМ. ЧЕРТ.
				ТРУБА 89x3 ГОСТ 10704-76		ТО1Б.014460
				В-Вст3сп ГОСТ 10705-80		000СБ
				L = 300 ± 0,5 мм	1	2,0 кг
				СТАНДАРТНЫЕ ИЗДЕЛИЯ		
	2			Отвод 90° 89 x 3,5	1	
				ГОСТ 17375-83		
	3			Переход К89x3,5-57x3		
				ГОСТ 17378-83		
				Фланцы ГОСТ 12821-80 ВСт3сп2		
	4			1-50-10	1	
	5			1-80-10	1	
	9			Бобышка Б01-М27.55		
				ГОСТ 36.7-74	1	
				ПРОЧЕЕ ИЗДЕЛИЯ		
	6			Штуцер М20x1,5-50		
				ЗКЧ-33-76	1	Сборник 25 ММСС СССР
	7			Колпачок М20 x 1,5	1	

Формат	Зона	Поз.	Обозначение	Наименование	Кол.	Примечан.
				ЗКЧ-31-76	1	Сборник 50 ММСС СССР
				Прокладка 18		
				ЗКЧ-36-70	1	Сборник 25, ММСС СССР
				Пробка ЛМ27x2 УЗ		
				ТУЗБ. 1103-82	1	
				Прокладка ПП 28x42 УХЛ2		
				ТУЗБ. 1103-82	1	

Изм. № подл. Подпись и дата. Взам. инв. №. Инв. № дубл. Подп. и дата

Изм. № подл. Подпись и дата. Взам. инв. №. Инв. № дубл. Подп. и дата

ТО1Б.014460.000

Изм.	Лист	№ докум.	Подп.	Дата
РАЗРАБ.	РАСЧЕТА	Расс	11.12.87	
ПРОВ.	ОРЕХОВА	11.12.87		
ГЛ. КОНСТ.	СИДОРОВ			
И. КОНТР.	МОЛОТКОВА			
УТВ.	КАТЕРМАН			

ИЗМ. ЛИСТ ЛИСТОВ
1 4 2

ГИПРОТЕХМОНТАЖ
МОСКВА

КОПИРОВАЛ: ТРОФИМОВА ФОРМАТ А4

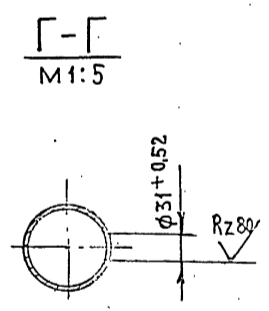
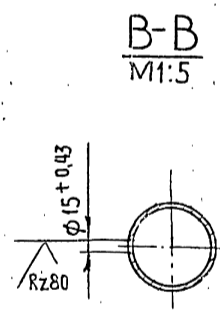
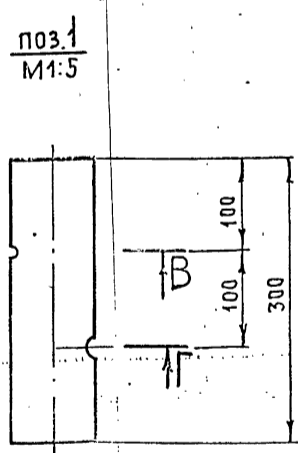
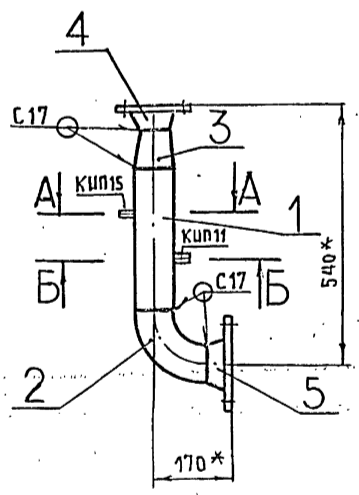
ТО1Б.014460.000

Изм.	Лист	№ докум.	Подп.	Дата

ИЗМ. ЛИСТ ЛИСТОВ
2

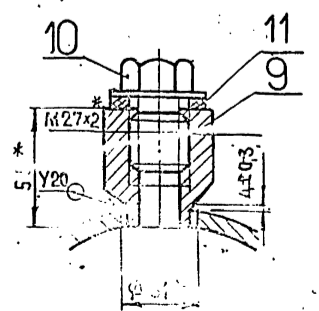
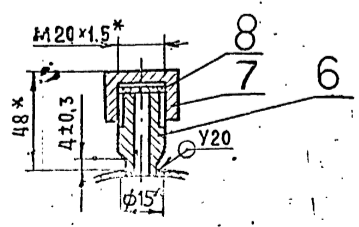
КОПИРОВАЛ: ТРОФИМОВА ФОРМАТ А4

ТО1Б.014460.000СБ



A-A повернуто
М1:2

B-B повернуто
М1:2



1. Неуказанные предельные отклонения размеров $\pm \frac{t_2}{2}$.
2. Шероховатость поверхности деталей поз. 1 по торцам $\sqrt{Rz160}$.
3. Сварные швы по ГОСТ 16037-80.
4. РАЗМЕРЫ ПРАВЫЕ.

Изм. № подл. Подпись и дата. Взам. инв. №. Инв. № дубл. Подп. и дата

ТО1Б.014460.000СБ

Изм.	Лист	№ докум.	Подп.	Дата	Лист	Масса	Масштаб
РАЗРАБ.	РАСЧЕТА	Расс	11.12.87		1	12,2	1:10
ПРОВ.	ОРЕХОВА	11.12.87					
ГЛ. КОНСТ.	СИДОРОВ						
И. КОНТР.	МОЛОТКОВА						
УТВ.	КАТЕРМАН						

ИЗМ. ЛИСТ ЛИСТОВ
1 4 2

ГИПРОТЕХМОНТАЖ
МОСКВА

КОПИРОВАЛ: ТРОФИМОВА ФОРМАТ А4

№ докум. лист	Поз.	Обозначение	Наименование	Кол.	Примеч.
			Аннотация		
А3		ТО16.014480.000СБ	Сборочный чертеж		
			Детали		
1		ТО16.014480.001	Патрубок	1	см. черт
			Труба 89×3 ГОСТ 10704-76	1	ТО16.014480.000СБ
			В-В ГОСТ 10705-80	1	2,0 кг
			L=300±0,5 мм		
			Стандартные изделия		
2			Отвод 90° 89×3,5	1	
			ГОСТ 17375-83		
3			Переход К89×3,5-57×3	1	
			ГОСТ 17378-83		
			Фланцы ГОСТ 12821-80 ВСтЗсп2		
4			1-50-10	1	
5			1-80-10	1	
6			Бобышка БП1-М27.55	1	
			ОСТ 36.7-74		
			Прочие изделия		
7			Штуцер М20×1,5-50	1	Сварник №5
			ЗКЧ-35-76		мисс. весп.
8			Колпачок М20×1,5	1	Сварник №5
					мисс. весп.

Исполн.	Разработ.	Провер.	Утвержд.	Дата	Лист	№ докум.	Подп.	Дата
И.Клименко	Сидоров	Сидоров	И.Клименко	1987	2	ТО16.014480.000	И.Клименко	1987
Утв.	Казерман							

Трубопровод

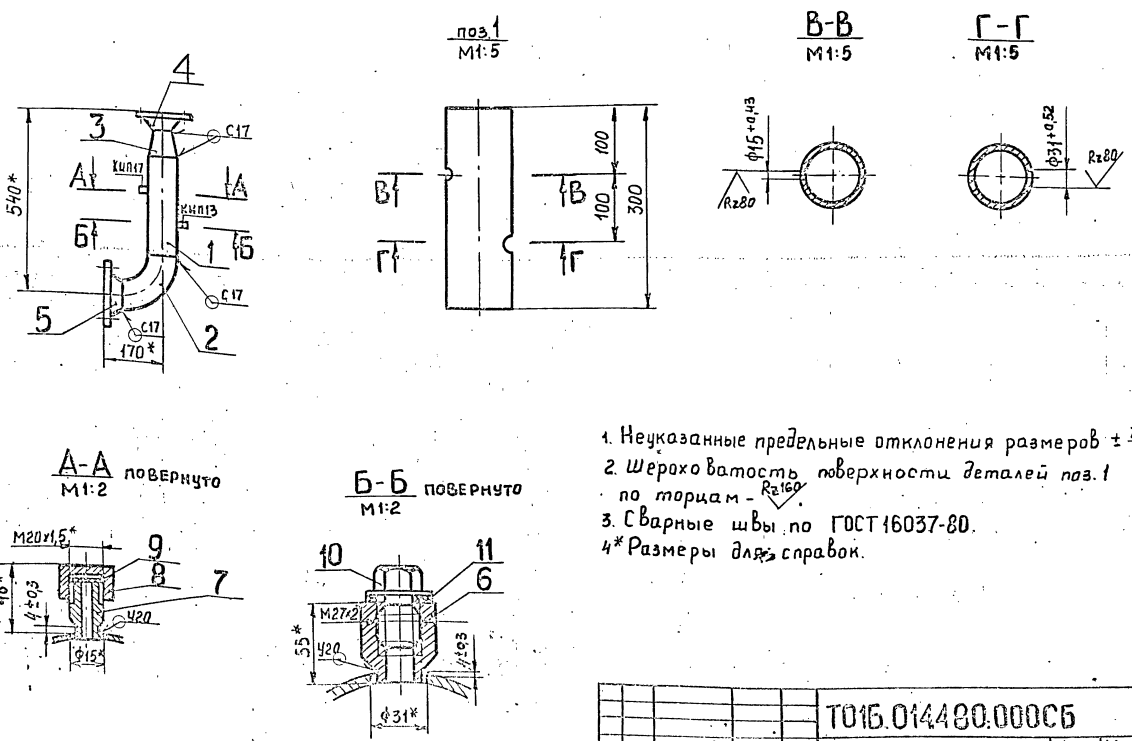
Копировать без переделки

№ докум. лист	Поз.	Обозначение	Наименование	Кол.	Примеч.
			ЗКЧ-31-76	1	
9			Прокладка 18	1	Сварник №5
			ЗКЧ-36-70	1	мисс. весп.
10			Пробка ПМ27×2 УЗ	1	
			ТУЗБ.1144-83		
11			Прокладка ПП28×42УХЛ2	1	
			ТУЗБ.1103-82		

Исполн.	Разработ.	Провер.	Утвержд.	Дата	Лист	№ докум.	Подп.	Дата
И.Клименко	Сидоров	Сидоров	И.Клименко	1987	2	ТО16.014480.000	И.Клименко	1987

Копировать без переделки

ТО16.014480.000СБ



1. Неуказанные предельные отклонения размеров $\pm \frac{1}{2}$.
2. Шероховатость поверхности деталей поз. 1 по торцам - R_{a160} .
3. Сварные швы по ГОСТ 16037-80.
- 4* Размеры для справок.

ТО16.014480.000СБ

ТО16.014480.000СБ								
Исполн.	Разработ.	Провер.	Утвержд.	Дата	Лист	№ докум.	Подп.	Дата
И.Клименко	Сидоров	Сидоров	И.Клименко	1987	1	ТО16.014480.000СБ	И.Клименко	1987
Трубопровод					Масса	1,2	Масштаб	1:40
Сборочный чертеж					Лист 1 из 1			
					ГИПРОТЕХПРОЕКТИНЖ			
					Москва			

Серия 5.903-11 Выпуск 2-6

Форм. Знач. 1753	Обозначение	Наименование	Кол.	Примеч.
		Документация		
A2	A12B.03B.000CB	Сборочный чертеж		
A2	A12B.03B.000CC	Схема автоматизации		
A2	A12B.03B.000CY	Схема электрических соединений		
		Сборочные единицы		
AУ	1 A12B.03B.020	Соединение исполнительного механизма МЭ0-100/25-0,25Р с регулирующим клапаном	1	
AУ	2 A12B.03B.050	Соединение исполнительного механизма МЭ0-100/25-0,25Р с регулирующим клапаном	1	
AУ	3 A12B.03B.010	Статив к блоку БПСВ-1УР	1	
		Стандартные изделия		
	4	Диафрагма камерная ДКС 0,6-50 ГОСТ 26369-86	1	
A12B.03B.000				
Изм.	Исполн.	Дата	Лист	из
1	И.И.И.	1980	1	3

Форм. Знач. 1753	Обозначение	Наименование	Кол.	Примеч.
5		Диафрагма камерная ДКС 10-200 ГОСТ 26369-86	1	
		Прочие изделия		
6		Установка термометра П4124066 в опрае на Ру 16 ТМ4-142-75	5	
7		Установка термометра П51240103 в опрае на Ру 16 ТМ4-142-75	7	
8		Установка термометра П6124066 в опрае на Ру 16 ТМ4-142-75	2	
9		Установка манометра МТП160x1 ТКЧ-3139-70	4	
10		Установка манометра МТП160x6 ТКЧ-3138-70	2	
11		Установка манометра МТП160x6 ТКЧ-3139-70	2	
12		Установка манометра МТП160x10 ТКЧ-3139-70	1	
13		Установка манометра МТП160x16 ТКЧ-3138-70	1	
14		Установка манометра МТП160x16 ТКЧ-3139-70	2	
A12B.03B.000				
Изм.	Исполн.	Дата	Лист	из
1	И.И.И.	1980	1	3

Шифр и обозн. Листы и детали. Шифр и обозн. Листы и детали.

серия 01 АУ

серия 01 АУ

Форм. Знач. 1753	Обозначение	Наименование	Кол.	Примеч.
		Установка 7 термопреобразователя сопротивления ТМЧ-0819 5Ц2.821.425-28	2	
		Материалы		
16		Швеллер 16 ГОСТ 8240-72 Ст 3-Г ГОСТ 535-79	2 м	
17		Провод ПРГН 1x0,75 ГОСТ 20520-80	120 м	
18		Трубка гибкая поливинилхлоридная 9x1 ТУБ-05-1342-76	40 м	
19		Труба 14x2 ГОСТ 8732-75 д. ГОСТ. В733-7У	20 м	
<p>Приборы контроля и автоматизации заказываются по заказной спецификации раздела автоматизации рабочего проекта котельной.</p> <p>Изделия, изготавливаемые по типовым монтажным чертежам ТМ и отраслевым нормам; типовые конструкции ТК поставляются Главмонтажавтоматикой Минмонтажспецстроя СССР</p>				
A12B.03B.000				
Изм.	Исполн.	Дата	Лист	из
1	И.И.И.	1980	1	3

Шифр и обозн. Листы и детали. Шифр и обозн. Листы и детали.

серия 01 АУ

6,3

✓ (M)

Обозначение	d, мм	Масса, кг
A12B.03B.011	12	0,06
-01	15	0,08

Неуказанные предельные отклонения размеров: H14; h14; ± $\frac{E}{2}$

A12B.03B.011

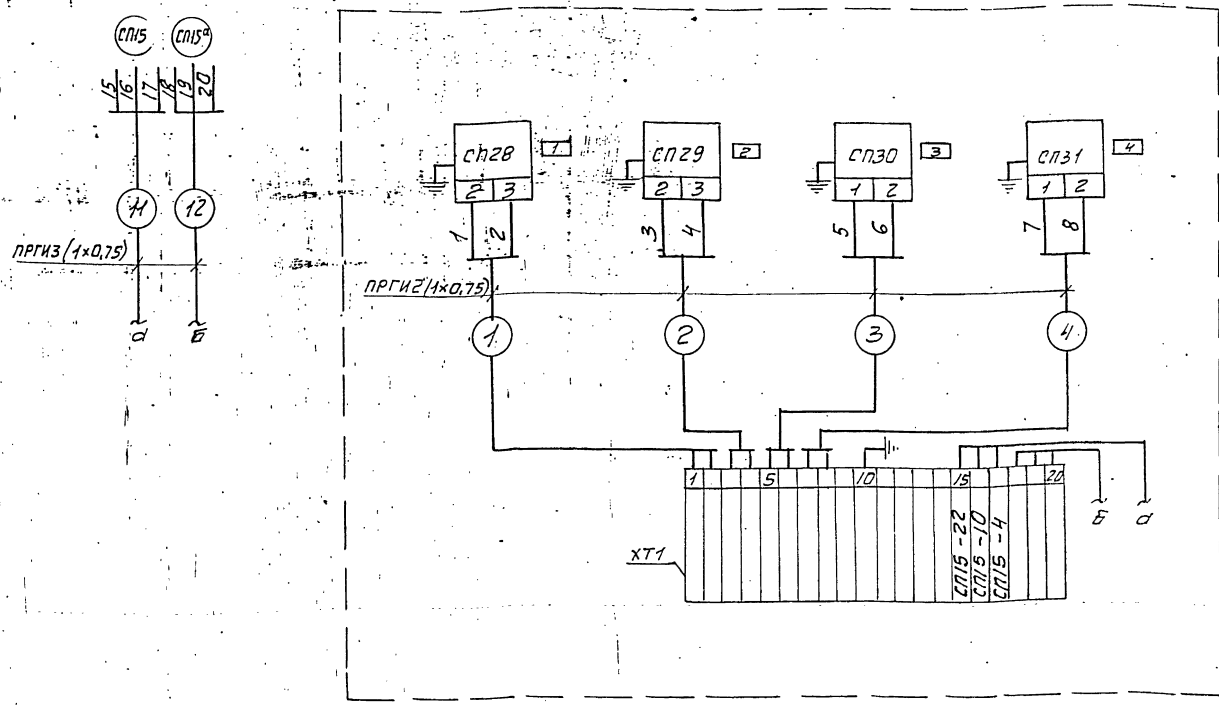
Ось

Ст. 3 ГОСТ 380-71

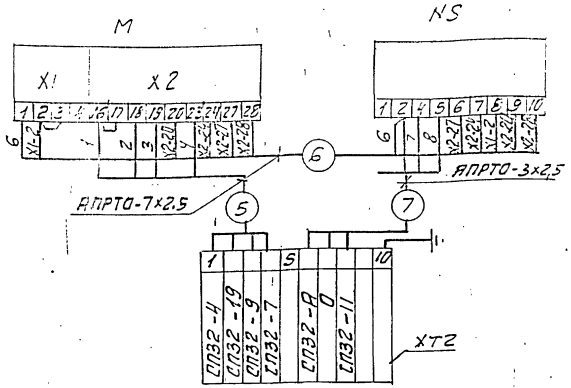
Изм.	Исполн.	Дата	Лист	из
1	И.И.И.	1980	1	3

Шифр и обозн. Листы и детали. Шифр и обозн. Листы и детали.

Статив



Регулятор поз. СП32



Регулятор поз. СП33

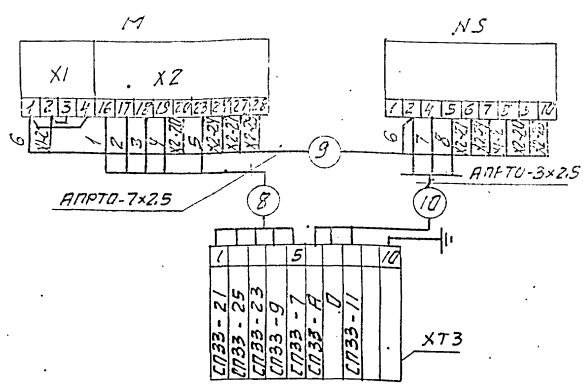


Таблица надписей в рамках

№ п/п	Текст надписи	к-во	Примечание
1	Вода в сеть	1	
2	Подпиточная вода	1	
3	Насос N1	1	
4	Насос N2	1	

Перечень элементов схемы

Обозн.	Наименование	Тип	к-во	Примечание
СП15	Термопреобразователь со-	ГОМ	2	
СП15а	противления медный			
СП30, СП31	Дифманометр сильфонный	ДСС	2	
СП28, СП29	Манометр электроконтактный	ЭКМ-19	2	
XT1	Коробка соединительная	КС-20-1	1	
XT2, XT3	То же	КС-10-1	2	
—	Провод	АПРТО-3x2,5		
—	Провод	АПРТО-7x2,5		
—	Провод	ПРГИ3-1x0,75		
М	Цепной исполнительный механизм	МЭО-100/25	2	
NS	Усилитель	-0,25P У29.3	2	

1. Маркировка цепей дана условно. В нижней части соединительных коробок при монтаже проставляется отсутствующая маркировка в соответствии с реальным проектом.
2. Провод АПРТО и ПРГИ прокладывается в предусмотренном для этого металлоручке.
3. В одном из кабелей подводимых к коробке от щита управления предусмотреть жилу для заземления статива.

А12В038.00034

№ лист	№ докум.	Лист	Дата	Блок подогревателей сетевой воды ВЛСВ-100	Лист	Масса	Масшт.
				Установка приборов контроля и автоматизация системы электрических соединений	1		
Разраб.	Нагли	Эбб					
Проб.	Этинген	Эбб					
Рук. пр.	Нагли	Эбб					
Спец.	Этинген	Эбб					
Н-контр.	Черных	Эбб					
Утв.	Райзштейн	Эбб					

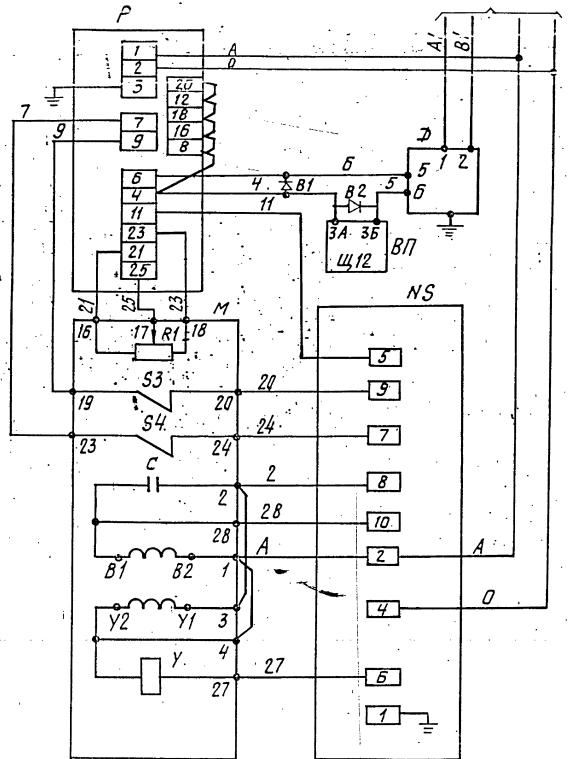
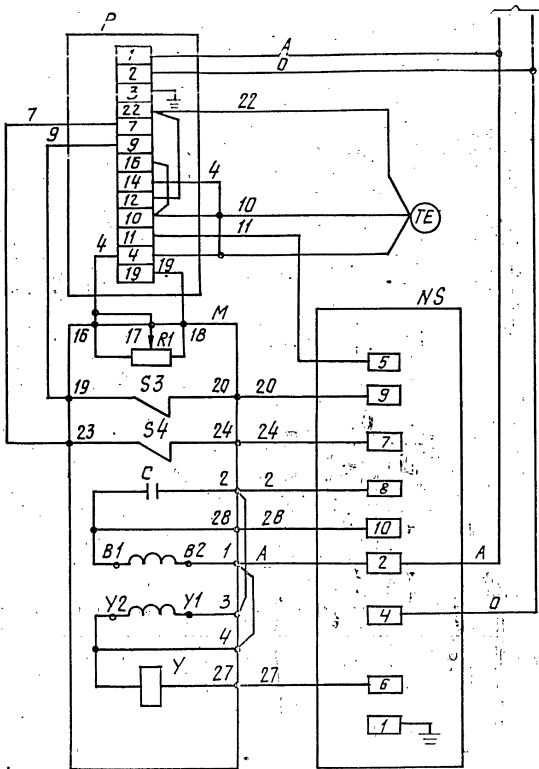
Лист 1 из 1

СП 32

ИЗ СХЕМЫ ПИТАНИЯ

СП 33

ИЗ СХЕМЫ ПИТАНИЯ



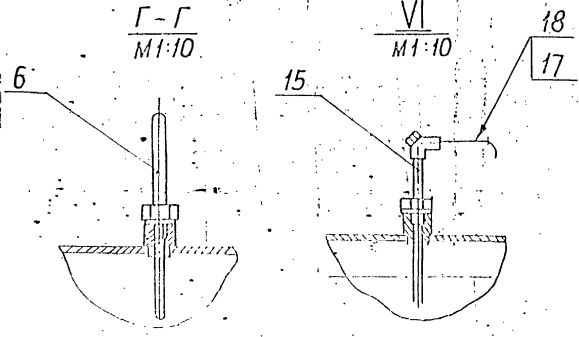
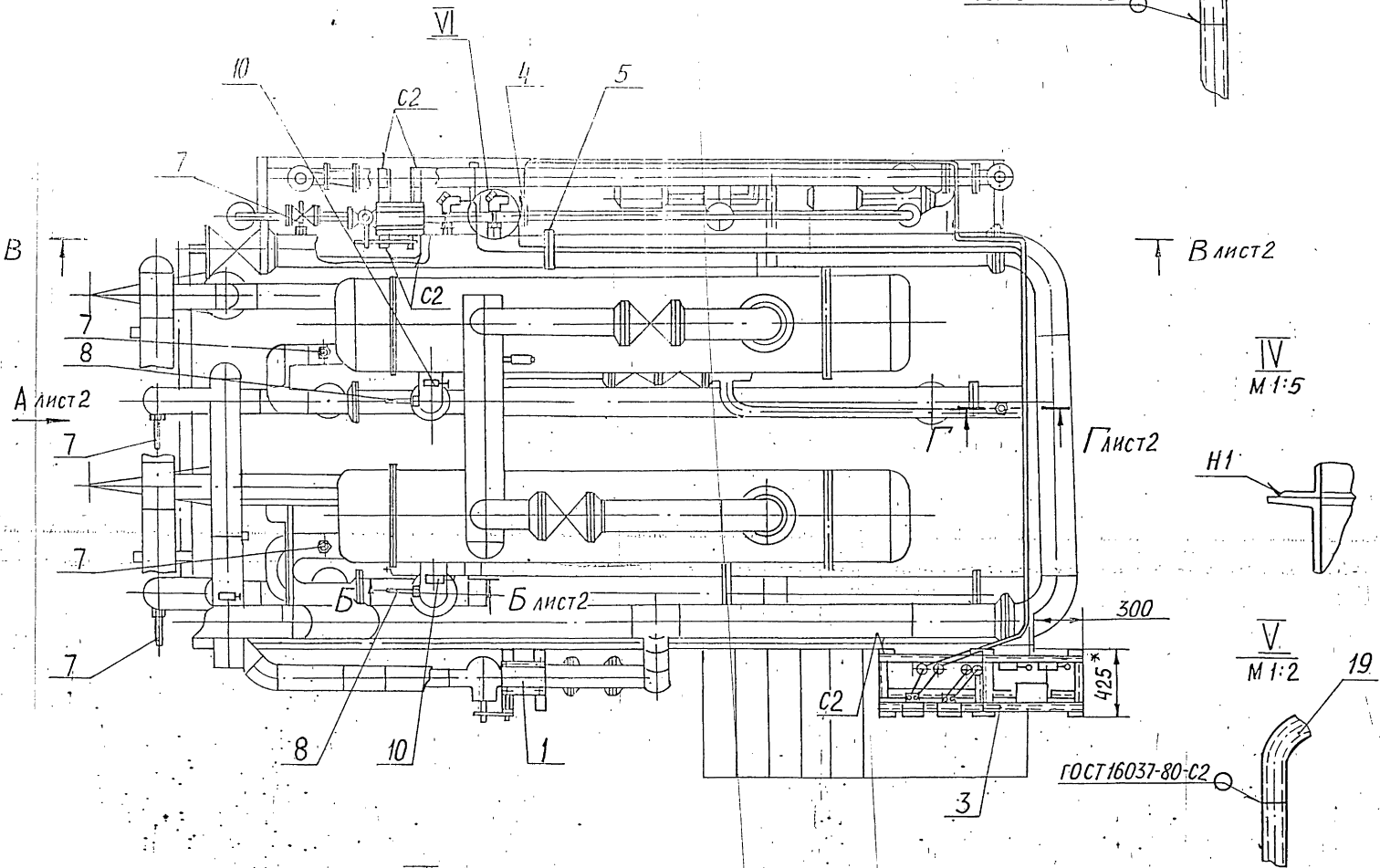
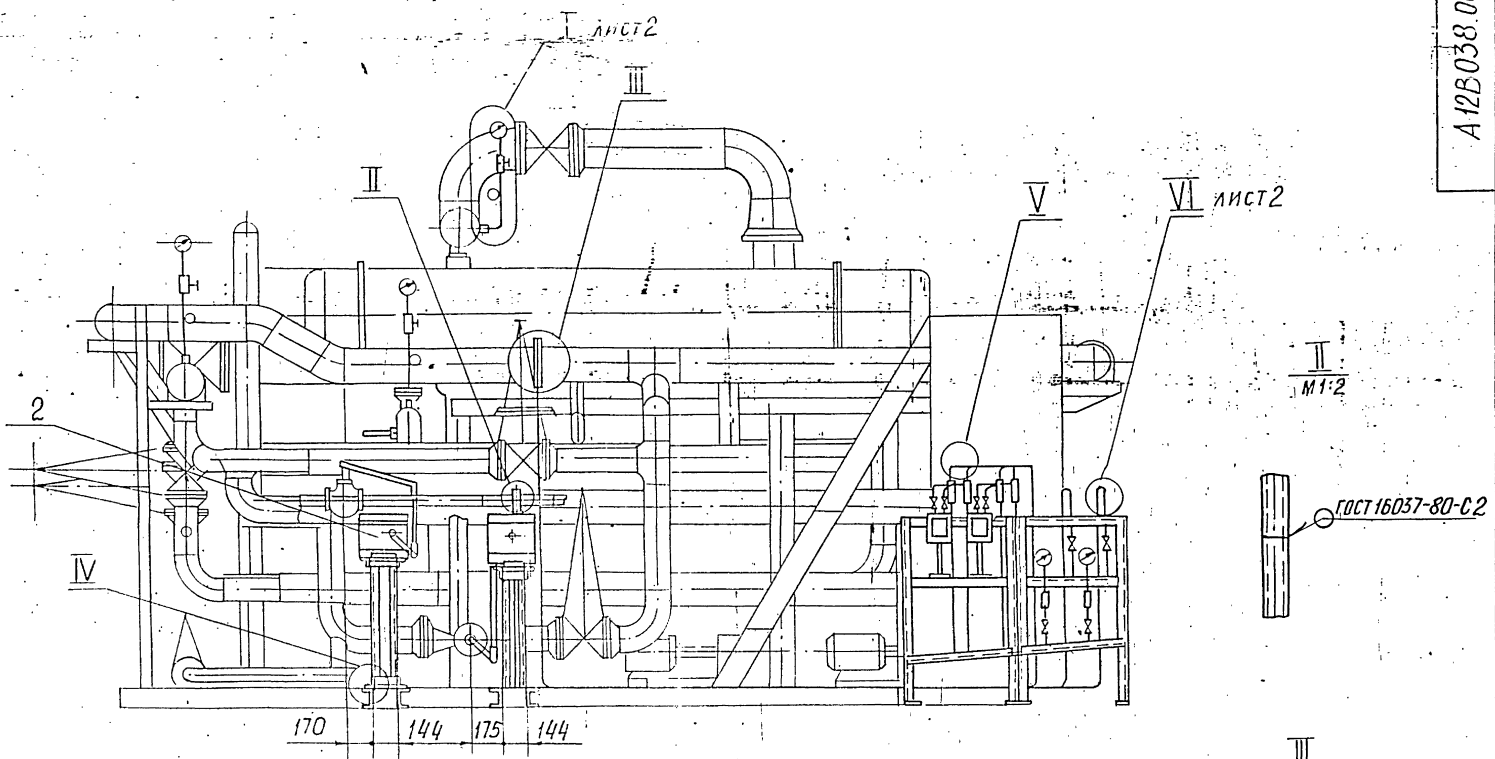
А12В 038.00034

Перечень элементов схемы

В схеме регулятора перед маркировкой ЖИИ поставить индекс, соответствующий позиции регулирующего прибора.

Обозначение	Наименование	К-во	Примечание
Аппаратура на щите управления.			
P	Регулирующий прибор РС-29.	1	
ВП	Вторичный прибор	1	
В1, В2	Защитное устройство В-01.	2	
Аппаратура по месту			
M	Механизм электрический однооборотный МЭО	1	
R1	Датчик реостатный	1	Комплект исполнительного механизма
S3, S4	Микропереключатель	2	
Y	Электромагнит	1	
C	Конденсатор	1	
NS	Усилитель трехпозиционный Ч29.3	1	
A	Датчик "Сапфир"	1	
TE	Термопреобразователь сопротивления ТСМ	1	

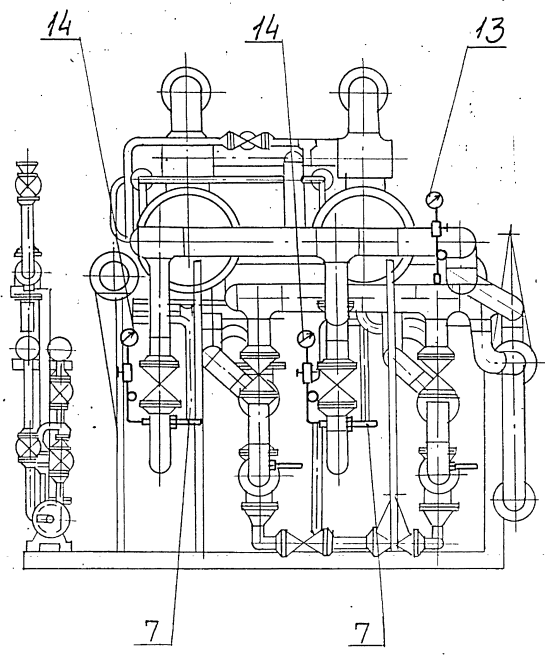
ИЗМ. ПОДП. ПОДП. И ДАТА



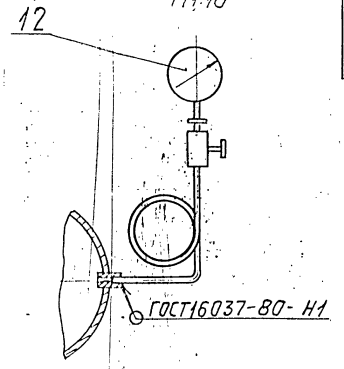
- 1* РАЗМЕР ДЛЯ СПРАВОК
- 2. $\pm t_2$
- 3. НЕУКАЗАННЫЕ СВАРНЫЕ ШВЫ ПО ГОСТ 5264-80
- 4. ПРОВОДА (ПОЗ 17) ПРОКЛАДЫВАЮТСЯ В ТРУБКАХ (ПОЗ 18)

				A12B038.000C5				
Изм.	Лист	№ докум.	Подп.	Дата	Блок подогревателей сетевой воды БПСВ-14п	Авт.	Масса	Масштаб
		Рубинская	Инт		УСТАНОВКА ПРИБОРОВ	И	290	1:25
		Пров. Фрадкин			КОНТРОЛЯ И			
		Руч. гр. Фрадкин			АВТОМАТИЗАЦИИ			
		Гл. спец. Грановский				Лист 1	Листов 2	
		Н.контр. Лейтес				САНТЕХПРОЕКТ		
		Утв. Спивак						

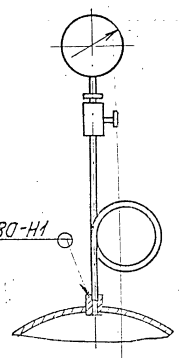
Вид А лист 1



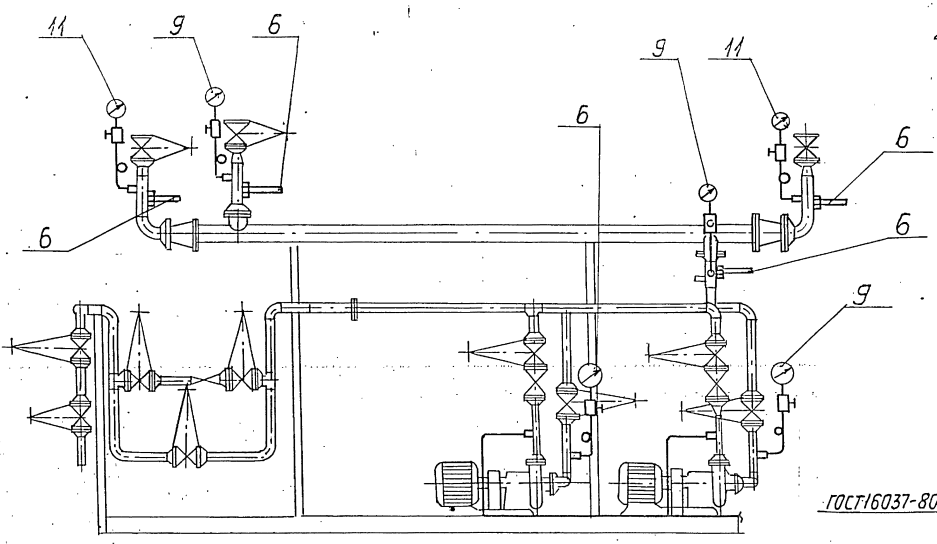
I лист 1
М1:10



Б-Б лист 1
М1:10

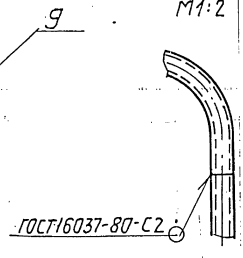


В-В лист 1



ГОСТ 16037-80-Н1

VI лист 1
М1:2



Серия 5.903-11 выпуск 2-5

ФОРМАТ	ЗОНА	ПОЗ.	ОБОЗНАЧЕНИЕ	НАИМЕНОВАНИЕ	КОЛ.	ПРИМЕЧАНИЕ
				<u>Документация</u>		
A2			A 12B 038.010 СБ	СБОРОЧНЫЙ ЧЕРТЕЖ		
				<u>Прочие изделия</u>		
		1		Установка 1 дифманометра ДСС-711-ИИ-2с [шкалы 0...200 м³/ч и 0-1,6 МПа (0...4 кгс/см²)] ТМ4-398-86	1	
		2		Установка 1 дифманометра ДСС-711-ИИ-2с [шкалы 0...6,3 м³/ч и 0...40 кПа (0...4 кгс/см²)] ТМ4-398-86	1	
		3		Установка 1 манометра ЭКМ-1У [шкала 0...0,6 МПа (0...6 кгс/см²)] ТМ-413-86	2	
		4		РАМА РПП-1 ТКЧ-546-81	2	

A 12B 038.010

Изм.	Исполн.	Подп.	Дата
Рис.	С.И.Иванов	УИ	
Пр.	С.И.Иванов	УИ	
Исполн.	С.И.Иванов	УИ	
Исполн.	С.И.Иванов	УИ	
Исполн.	С.И.Иванов	УИ	

СТАТИВ
КЕЛОКУ БПС-14П

Лист	Лист	Листов
1	1	2

САНТЕХПРОЕКТ

ФОРМАТ А4

ФОРМАТ	ЗОНА	ПОЗ.	ОБОЗНАЧЕНИЕ	НАИМЕНОВАНИЕ	КОЛ.	ПРИМЕЧАНИЕ
		5		Установка 4 коробки соединительной КС-20-1 ТМ4-416-86	1	
		6		Установка 1 коллектора КС700 ТМ4-419-86	2	
		7		Кран трехходовой 115 18 бк Дч15 ТУ 26-07-1061-73	2	
		8		Соединители ТУ36-1104-75		
		9		НСВ 14x M20 НСН 14x M20	2	
				<u>МАТЕРИАЛЫ</u>		
		10		Труба 14x2 ГОСТ 8734-75 В 10 ГОСТ 8733-74	15	М
		11		Привод ПРН1 x 0,75 ГОСТ 28520-80	25	М
		12		ТРУБКА ПХВ 9x1 ТУ6-05-1342-76	5	М

A 12B 038.010

Изм.	Исполн.	Подп.	Дата
Рис.	С.И.Иванов	УИ	
Пр.	С.И.Иванов	УИ	
Исполн.	С.И.Иванов	УИ	
Исполн.	С.И.Иванов	УИ	
Исполн.	С.И.Иванов	УИ	

СТАТИВ
КЕЛОКУ БПС-14П

Лист	Лист	Листов
1	1	2

САНТЕХПРОЕКТ

ФОРМАТ А4

ВЗАИМНОСТЬ ИМБ И АУБЛ. ПОДП. И ДАТА

ВЗАИМНОСТЬ ИМБ И АУБЛ. ПОДП. И ДАТА

ВЗАИМНОСТЬ ИМБ И АУБЛ. ПОДП. И ДАТА

ВЗАИМНОСТЬ ИМБ И АУБЛ. ПОДП. И ДАТА

ФОРМАТ	ЗОНА	ПОЗ.	ОБОЗНАЧЕНИЕ	НАИМЕНОВАНИЕ	КОЛ.	ПРИМЕЧАНИЕ
				<u>Документация</u>		
A2			A 12B 036.020 СБ	СБОРОЧНЫЙ ЧЕРТЕЖ		
				<u>СБОРОЧНЫЕ ЕДИНИЦЫ</u>		
A4		1	A 12B 036.030	ШТАНГА	1	
A4		2	A 12B 036.040	Опора	1	
				<u>ДЕТАЛИ</u>		
A4		3	A 12B 036.011	ось	1	
		4	-01	ось	1	
				<u>СТАНДАРТНЫЕ ИЗДЕЛИЯ</u>		
		5		Болты ГОСТ 7798-70 М6 x 25.36	4	
		6		М12 x 40.36	4	
		7		Винт М4 x 20.36 ГОСТ 17473-80	4	
		8		Гайки ГОСТ 5915-70 М4.4	4	
		9		М6.4	4	
		10		М12.4	4	

A 12B 036.020

Изм.	Исполн.	Подп.	Дата
Рис.	С.И.Иванов	УИ	
Пр.	С.И.Иванов	УИ	
Исполн.	С.И.Иванов	УИ	
Исполн.	С.И.Иванов	УИ	
Исполн.	С.И.Иванов	УИ	

СОСЛАНИЕ ИСПОЛНИТЕЛЬНОГО МЕХАНИЗМА МЭО-100/25-0,25Р С РЕГУЛИРУЮЩИМ КЛАПАНОМ

Лист	Лист	Листов
1	1	2

САНТЕХПРОЕКТ

ФОРМАТ А4

ФОРМАТ	ЗОНА	ПОЗ.	ОБОЗНАЧЕНИЕ	НАИМЕНОВАНИЕ	КОЛ.	ПРИМЕЧАНИЕ
		11		Шайбы ГОСТ 11371-78 6.02	4	
		12		12.02	2	
		13		16.02	4	
		14		Шпунт 3,2x22 ГОСТ 397-79	4	
				<u>Прочие изделия</u>		
		15		МЕХАНИЗМ ЭЛЕКТРИЧЕСКИЙ ИСПОЛНИТЕЛЬНЫЙ МЭО-100/25-0,25Р ТУ 25-02.1914-01-81	1	
		16		УСИЛИТЕЛЬ ТРЕХПОЗИЦИОННЫЙ У29.3 ТУ 25.02(61)-84	1	
		17		Коробка соединительная КС-10-1 ТУ 36.2568-83	1	
				<u>МАТЕРИАЛЫ</u>		
		18		Провода ГОСТ 20520-80 АПРТО-7x2,5	20	М
		19		АПРТО-3x2,5	0,5	М
				<u>МЕТАЛЛОРУКАВ</u>		
		20		ТУ 22-3988-77 РЗ-ЦХ-Ш ф 18 мм	0,5	М
		21		РЗ ЦХ-Ш ф 25 мм	1,5	М

A 12B 036.020

Изм.	Исполн.	Подп.	Дата
Рис.	С.И.Иванов	УИ	
Пр.	С.И.Иванов	УИ	
Исполн.	С.И.Иванов	УИ	
Исполн.	С.И.Иванов	УИ	
Исполн.	С.И.Иванов	УИ	

СОСЛАНИЕ ИСПОЛНИТЕЛЬНОГО МЕХАНИЗМА МЭО-100/25-0,25Р С РЕГУЛИРУЮЩИМ КЛАПАНОМ

Лист	Лист	Листов
1	1	2

САНТЕХПРОЕКТ

ФОРМАТ А4

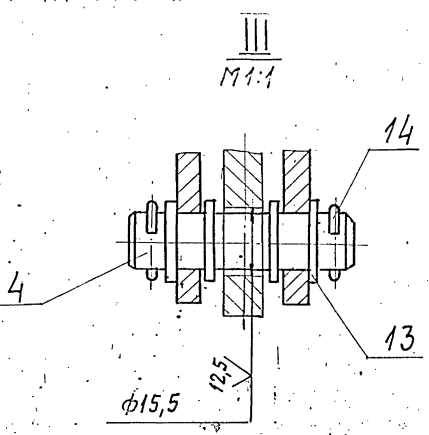
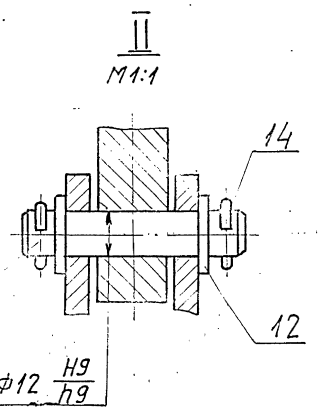
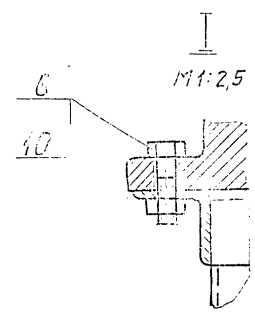
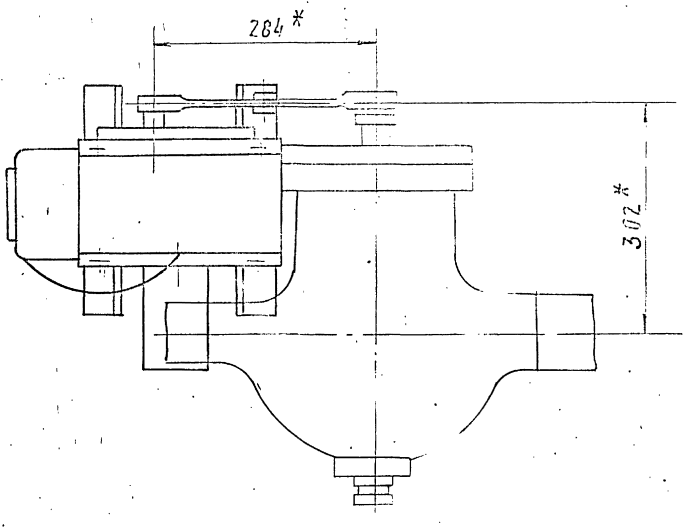
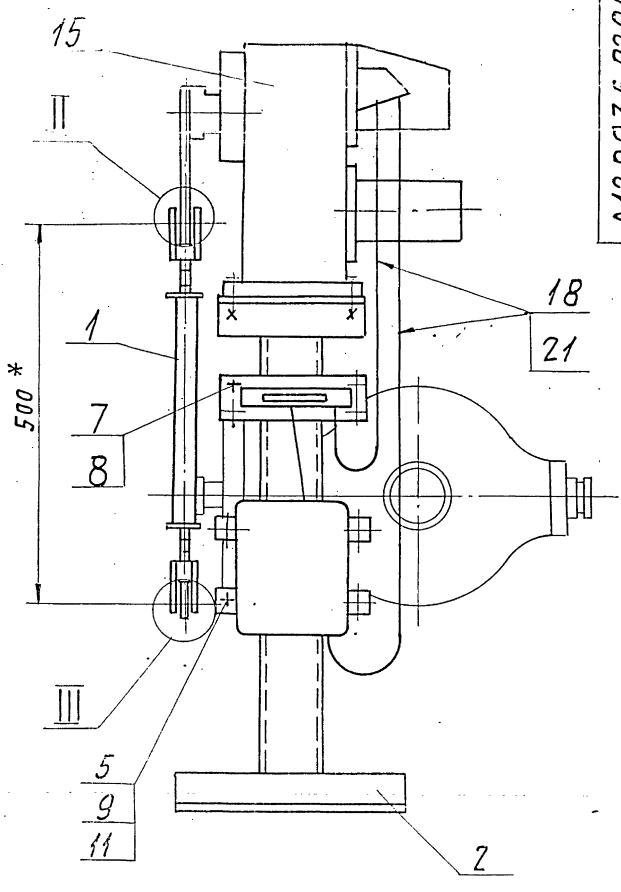
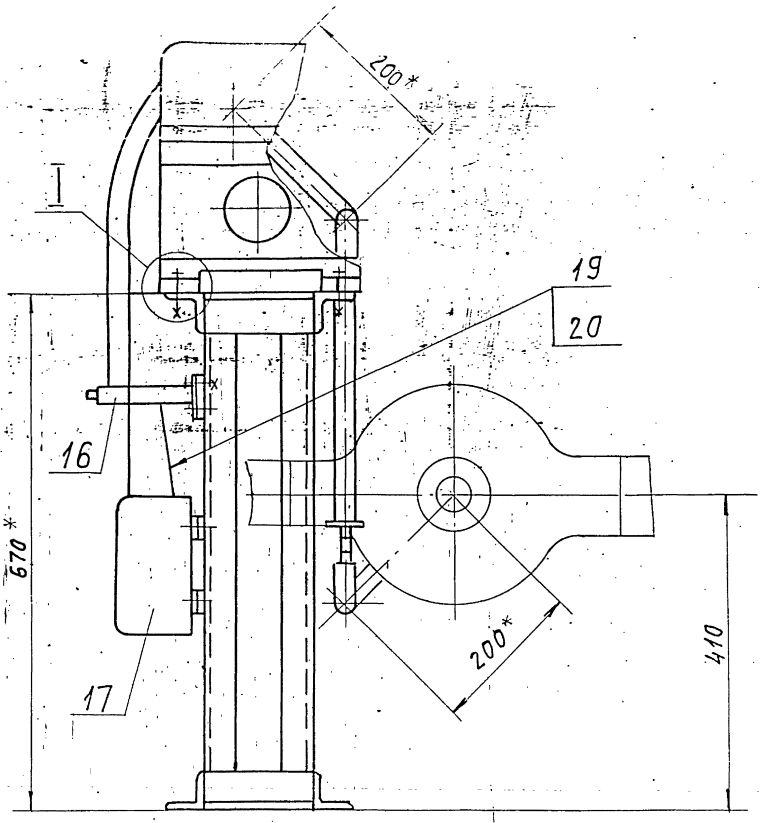
ВЗАИМНОСТЬ ИМБ И АУБЛ. ПОДП. И ДАТА

ВЗАИМНОСТЬ ИМБ И АУБЛ. ПОДП. И ДАТА

ВЗАИМНОСТЬ ИМБ И АУБЛ. ПОДП. И ДАТА

ВЗАИМНОСТЬ ИМБ И АУБЛ. ПОДП. И ДАТА

Серия 5.903-11 Выпуск 2-6



- 1* РАЗМЕРЫ ДЛЯ СПРАВОК.
- 2. H14; h14; $\pm \frac{t_2}{2}$.
- 3. Провода поз. 18 прокладывать в металло-рукаве, поз. 21; провода поз. 19 проклады-вать в металлорукаве поз. 20

				A12B036.020C6		Лист	Масштаб
ИЗР. Лист	№ докум.	Подп.	Дата	СОУЛЕНЕНИЕ ИСПОЛНИ- ТЕЛЬНОГО МЕХАНИЗМА 1730-100/25-0,25 P с РЕГУЛИРУЮЩИМ КЛАВНОМ		№	430 1:5
РАЗРАБ.	ВОЛКОВЕВА	ИЗВ	7-8			Лист	Листов 1
Пров.	ВРЯЖКИ					ГОСТРОЙ ССР	
Рук. гр.	ПЕРВОНКИ					САНТЕХПРОЕКТ	
Гл. спейс	ПЕРВОНКИ					г. Москва	
Н. контр.	ЛЕНТЭС						
УТВ.	СЛОВАК						

ФОРМА	ЗОНА	ПОЗ.	ОБОЗНАЧЕНИЕ	НАИМЕНОВАНИЕ	КОЛ.	ПРИМЕЧАНИЕ
				ДОКУМЕНТАЦИЯ		
A3			A12B036.030 СБ	СБОРОЧНЫЙ ЧЕРТЕЖ		
				ДЕТАЛИ		
A4	1		A12B.032.008	УШКО	2	
	2		-01	УШКО	2	
A4	3		A12B032.009	ВИНТ	1	
	4		-01	ВИНТ	1	
A4	5		A12B032.011	ВТУЛКА	1	
	6		-01	ВТУЛКА	1	
A4	7		A12B032.012	БОБЫШКА	2	
ПЕРЕМЕННЫЕ ДАННЫЕ ДЛЯ ИСПОЛНЕНИЯ:						
A12B036.030						
ДЕТАЛИ						
B4	8		A12B036.013	ТРУБА ТРУБА 32x4 ГОСТ 8734-75 Д ГОСТ 8733-74 L=250-1,3	1	0,69 кг

A12B036.030

ШТАНГА

САНТЕХПРОЕКТ

КОМПРОБА: ТУ ЖИКНИИ

СОБРАТ: А4

ФОРМА	ЗОНА	ПОЗ.	ОБОЗНАЧЕНИЕ	НАИМЕНОВАНИЕ	КОЛ.	ПРИМЕЧАНИЕ	
				A12B036.030-01			
				ДЕТАЛИ			
B4	8		A12B036.014	ТРУБА ТРУБА 32x4 ГОСТ 8734-75 Д ГОСТ 8733-74 L=194-1,15	1	0,54 кг	
				A12B036.030-02			
				ДЕТАЛИ			
B4	8		A12B036.015	ТРУБА ТРУБА 32x4 ГОСТ 8734-75 Д ГОСТ 8733-74 L=257-1,3	1	0,71 кг	
				A12B036.030-03			
				ДЕТАЛИ			
			8	A12B036.016	ТРУБА ТРУБА 32x4 ГОСТ 8734-75 Д ГОСТ 8733-74 L=495-1,55	1	1,36 кг

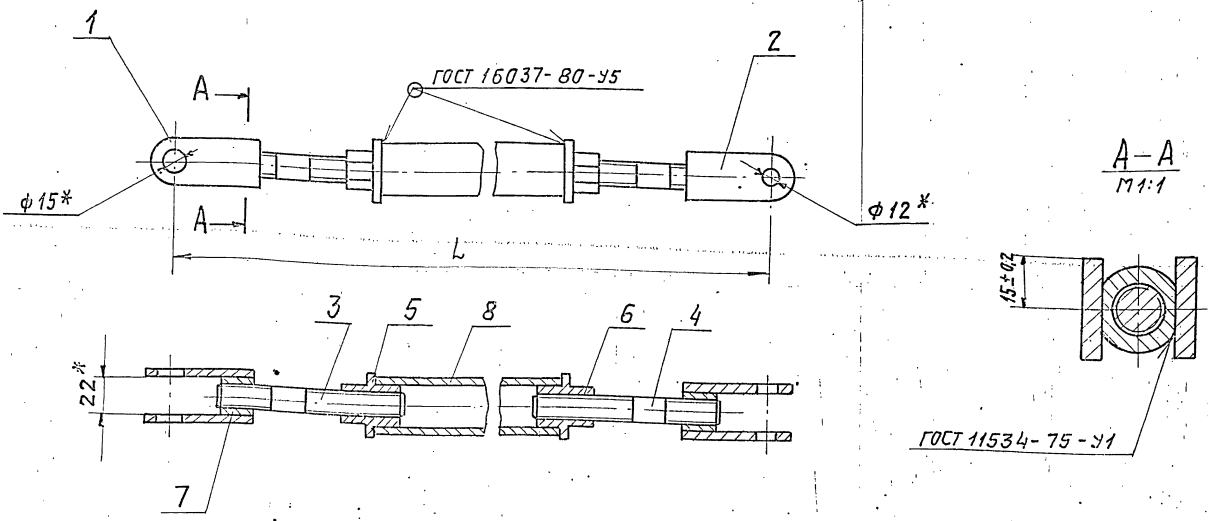
A12B036.030

Лист 2

КОМПРОБА: ТУ ЖИКНИИ

СОБРАТ: А4

A12B036.030 СБ



* РАЗМЕРЫ ДЛЯ СПРАВОК

ОБОЗНАЧЕНИЕ	L, мм	МАССА, кг
A12B036.030.	500-1,75	1,6
-01	444-1,55	1,45
-02	507-1,75	1,62
-03	745-2,0	2,27

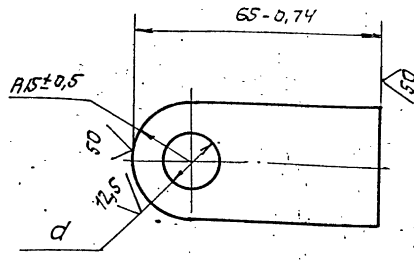
A12B036.030 СБ

ШТАНГА

ИЗДАНИЕ	ИЛЛЮСТРАЦИЯ	ПОДПИСЬ	ДАТА	ЛИСТ	МАССА	МАССА ЧИСТАЯ
				1	СМ.	-
				2	ТРАБА.	-
					ЛИСТ	ИЛЛЮСТРАЦИЯ
					САНТЕХПРОЕКТ	

А12В032.008

12,5 (V)



ОБОЗНАЧЕНИЕ	d, мм	МАССА, кг
А12В032.008	15 ± 0.43	0,11
-01	12 ± 0.43	0,12

А12В032.008

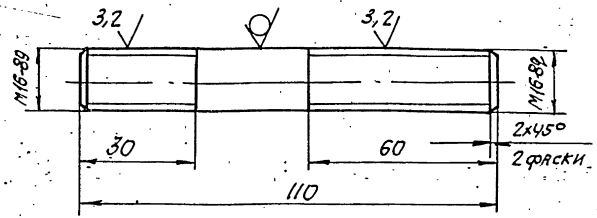
Ушко

Изм.	Лист	№ докум.	Подп.	Дата	Лит.	Масса	Масштаб
1	1	А12В032.008	В.А.С.	9-83	И	0,11	1:1
Изм. Лист № докум. Подп. Дата Разраб. БОЛОВУЕВА В.А. 9-83 Проек. ФРАДКИН В.К. ГР. МЕЗЯКИН И.С.О.ЕЦ. ДАНОСЯКИН Н.КОНТ. ЛИТВАК Угв. СПИВАК					Лист Листов 1 1 Сантехпроект ФОРМАТ АУ		

А12В032.009

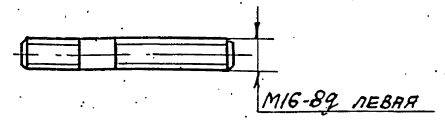
12,5 (V)

А12В032.009



А12В032.009-01

Остальное - см. А12В032.009
М1:2



НЕУКАЗАННЫЕ ПРЕДЕЛЬНЫЕ ОТКЛОНЕНИЯ
РАЗМЕРОВ: h14; ± $\frac{t_2}{2}$

А12В032.009

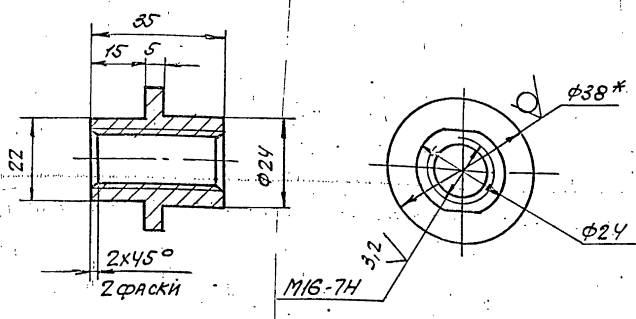
Винт

Изм.	Лист	№ докум.	Подп.	Дата	Лит.	Масса	Масштаб
1	1	А12В032.009	В.А.С.	9-83	И	0,17	1:1
Изм. Лист № докум. Подп. Дата Разраб. БОЛОВУЕВА В.А. 9-83 Проек. ФРАДКИН В.К. ГР. МЕЗЯКИН И.С.О.ЕЦ. ДАНОСЯКИН Н.КОНТ. ЛИТВАК Угв. СПИВАК					Лист Листов 1 1 Сантехпроект ФОРМАТ АУ		

А12В032.011

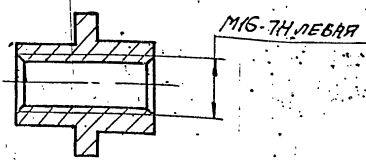
12,5 (V)

А12В032.011



А12В032.011-01

Остальное - см. А12В032.011



1.* РАЗМЕР ДЛЯ СПРАВКИ
2. h14; ± $\frac{t_2}{2}$

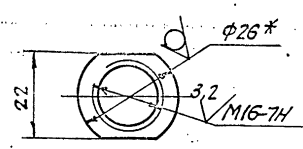
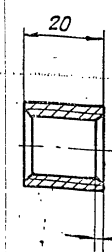
А12В032.011

Втулка

Изм.	Лист	№ докум.	Подп.	Дата	Лит.	Масса	Масштаб
1	1	А12В032.011	В.А.С.	9-83	И	0,11	1:1
Изм. Лист № докум. Подп. Дата Разраб. БОЛОВУЕВА В.А. 9-83 Проек. ФРАДКИН В.К. ГР. МЕЗЯКИН И.С.О.ЕЦ. ДАНОСЯКИН Н.КОНТ. ЛИТВАК Угв. СПИВАК					Лист Листов 1 1 Сантехпроект ФОРМАТ АУ		

А12В032.012

25 (V)



1.* РАЗМЕР ДЛЯ СПРАВКИ.
2. h14.

А12В032.012

Втулка

Изм.	Лист	№ докум.	Подп.	Дата	Лит.	Масса	Масштаб
1	1	А12В032.012	В.А.С.	9-83	И	0,07	1:1
Изм. Лист № докум. Подп. Дата Разраб. БОЛОВУЕВА В.А. 9-83 Проек. ФРАДКИН В.К. ГР. МЕЗЯКИН И.С.О.ЕЦ. ДАНОСЯКИН Н.КОНТ. ЛИТВАК Угв. СПИВАК					Лист Листов 1 1 Сантехпроект ФОРМАТ АУ		

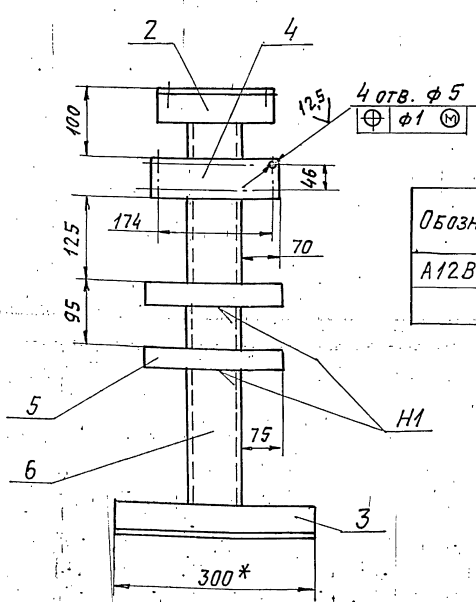
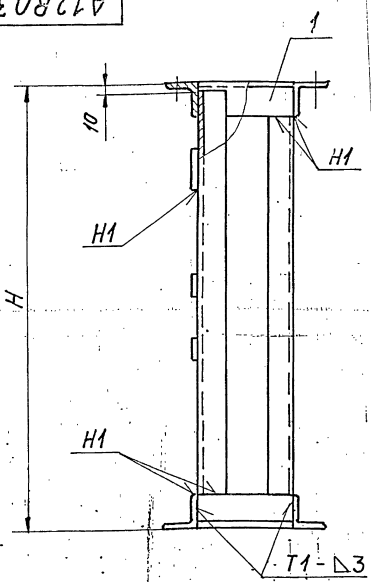
СЛОВА	Лист	ОБОЗНАЧЕНИЕ	НАИМЕНОВАНИЕ	КОЛ.	ПРИМЕЧАНИЕ
			ДОКУМЕНТАЦИЯ		
А3		A12B036.040 СБ	СБОРОЧНЫЙ ЧЕРТЕЖ		
			ДЕТАЛИ		
Б4	1	A12B036.018	УГОЛОК Уголок 50x50x5-Б ГОСТ 8509-85 В СтЗ-Т ГОСТ 535-79 L = 144-1,0	4	0,54 кг
Б4	2	A12B036.019	УГОЛОК Уголок 50x50x5-Б ГОСТ 8509-85 В СтЗ-Т ГОСТ 535-79 L = 180-1,0	2	0,68 кг
Б4	3	A12B036.021	УГОЛОК Уголок 50x50x5-Б ГОСТ 8509-85 В СтЗ-Т ГОСТ 535-79 L = 300-1,3	2	1,13 кг
Б4	4	A12B036.022	ПЛИТА Лист 63 ГОСТ 19903-74 4-й-В-63 ГОСТ 15523-70 60-0,74 x 190-1,15	1	0,27 кг
Б4	5	A12B036.023	ПОЛОСА Полоса ПП-30 ТУ 36.1113-75 b = 200-1,15	2	0,52 кг

СЛОВА	Лист	ОБОЗНАЧЕНИЕ	НАИМЕНОВАНИЕ	КОЛ.	ПРИМЕЧАНИЕ
			ПЕРЕМЕННЫЕ ДАННЫЕ ДЛЯ ИСПОЛНЕНИЯ:		
			A12B036.040 ДЕТАЛИ		
Б4	6	A12B036.024	ШВЕЛЛЕР Швеллер 8 ГОСТ 8240-72 В СтЗ-Т ГОСТ 535-79 L = 650-2,0	2	4,6 кг
			A12B036.040-01 ДЕТАЛИ		
Б4	6	A12B036.025	ШВЕЛЛЕР Швеллер 8 ГОСТ 8240-72 В СтЗ-Т ГОСТ 535-79 L = 510-1,75	2	3,6 кг

A12B036.040			
Изм. Лист	№ докум.	Подп.	Дата
Разраб. Волобуева	Фрадкин	9-82	
Пров. Фрадкин			
Рук. гр. Чернышова			
Н. контр. Демидов			
Утв. Сивбак			
Опора		САНТЕХПРОЕКТ	
Копирова: ТУЖИЖКИНА		ФОРМАТ: А4	

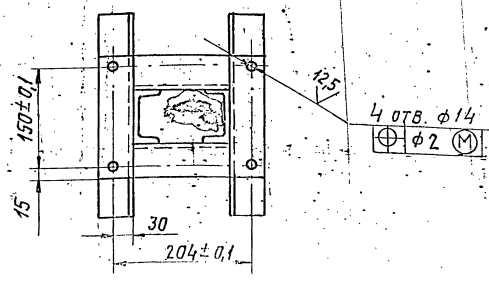
A12B.036.040			
Изм. Лист	№ докум.	Подп.	Дата
Разраб. Волобуева	Фрадкин	9-82	
Пров. Фрадкин			
Рук. гр. Чернышова			
Н. контр. Демидов			
Утв. Сивбак			
Опора		САНТЕХПРОЕКТ	
Копирова: ТУЖИЖКИНА		ФОРМАТ: А4	

A12B036.040СБ



ОБОЗНАЧЕНИЕ	H, мм	Масса, кг
A12B036.040	670	16,3
-01	530	14,3

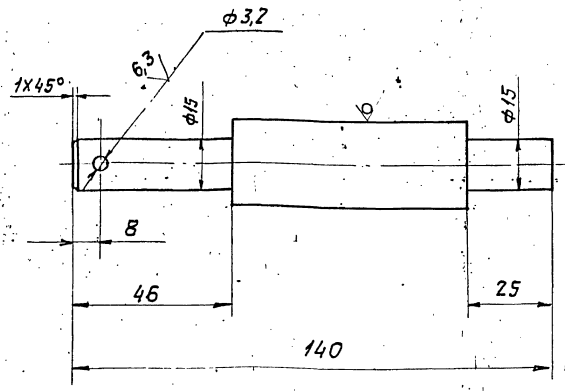
- * РАЗМЕР ДЛЯ СПРАВОК.
- H 14; h 14; ± t/2.
- СВАРНЫЕ ШВЫ ПО ГОСТ 5264-80



A12B036.040СБ			
Опора		САНТЕХПРОЕКТ	
Изм. Лист	№ докум.	Подп.	Дата
Разраб. Волобуева	Фрадкин	9-82	
Пров. Фрадкин			
Рук. гр. Чернышова			
Н. контр. Демидов			
Утв. Сивбак			
Лист	Масса	Листов	Табл.
1	—	1	—

A12B036.027

12,5
✓(M)



Неуказанные предельные отклонения размеров: $h14; h14; \pm t2/2$

A12B036.027

Ось

Лист 037 4:1

25B ГОСТ 2590-71
БСТЗ-1 ГОСТ 535-79

Копировал: ТУЖИЛКНИК ФОРМАТ: А4

Серия 5.303-11 Выпуск 2-6

Лист 037 4:1

ФОРМАТ	КОЛ.	ПРИМЕЧАНИЕ
		ДОКУМЕНТАЦИЯ
A2		A12B 036. 050. СБ СБОРОЧНЫЙ ЧЕРТЕЖ
		СБОРОЧНЫЕ ЕДИНИЦЫ
A4	1	A12B 036. 040-01 ОПОРА 1
		ДЕТАЛИ
A4	2	A12B 036. 011 Ось 1
A4	3	A12B 036. 027 Ось 1
		СТАНДАРТНЫЕ ИЗДЕЛИЯ
		БОЛТЫ ГОСТ 7798-70
4		M6 X 25. 36 4
5		M12 X 40. 36 4
6		ВИНТ M4 X 20. 36 ГОСТ 17473-80 4
		ГАЙКИ ГОСТ 5915-70
7		M4. 4 4
8		M6. 4 4
9		M12. 4 4

Лист 037 4:1

A12B036.050

Лист	Листов	Листов
И	1	3

СОМНЕНИЕ ИСПОЛНЕНИЯ МЕХАНИЗМА МЭО-100/25-0,25 Р С РЕГУЛИРУЮЩИМ КЛАПАНОМ

Копировал: ТУЖИЛКНИК ФОРМАТ: А4

ФОРМАТ	КОЛ.	ПРИМЕЧАНИЕ
		ШАЙБЫ ГОСТ 11371-78
10	4	6. 02
11	2	12. 02
12	1	16. 02
13	3	ШПЛИНТ 3,2x22 ГОСТ 397-79
		ПРОЧИЕ ИЗДЕЛИЯ
14	1	МЕХАНИЗМ ЭЛЕКТРИЧЕСКИЙ ИСПОЛНИТЕЛЬНЫЙ МЭО-100/25-0,25 Р ТУ 25-02.191401-81
15	1	УСИЛИТЕЛЬ ТРЕХПОЗИЦИОННЫЙ У29.3 ТУ 25. 02(61)-84
16	1	КОРБОЧКА СОЕДИНИТЕЛЬНАЯ КС-10-1 ТУ 36. 2568-83
		МАТЕРИАЛЫ
		ПРОВОД ГОСТ 20520-80
17	2,0 м	АПРТО-7x2,5
18	0,5 м	АПРТО-3x2,5

A12B036.050

Лист 2

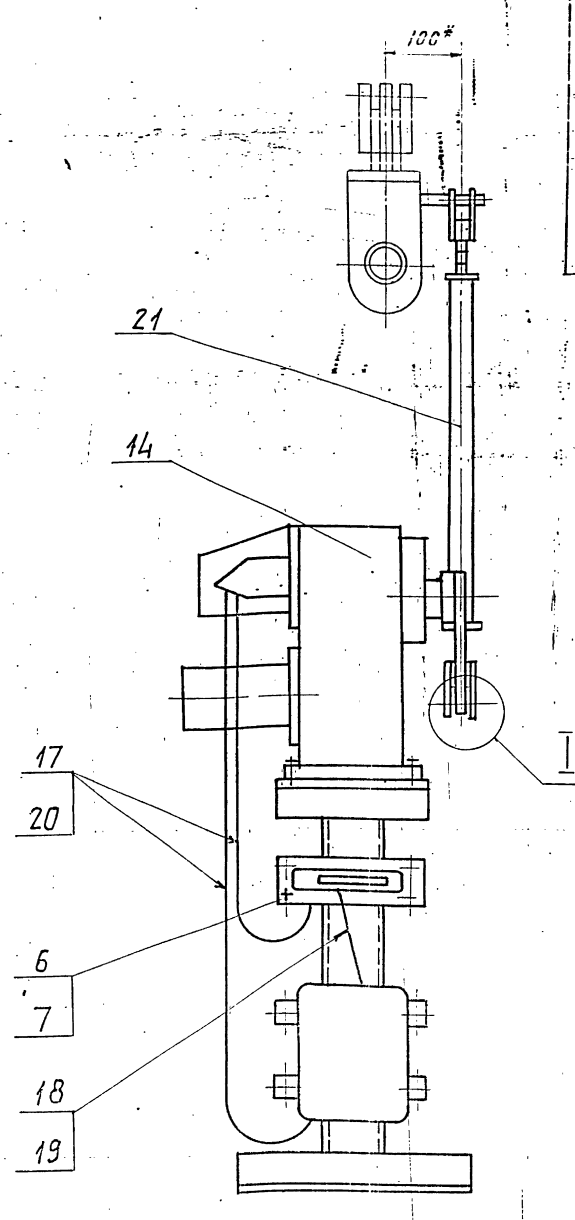
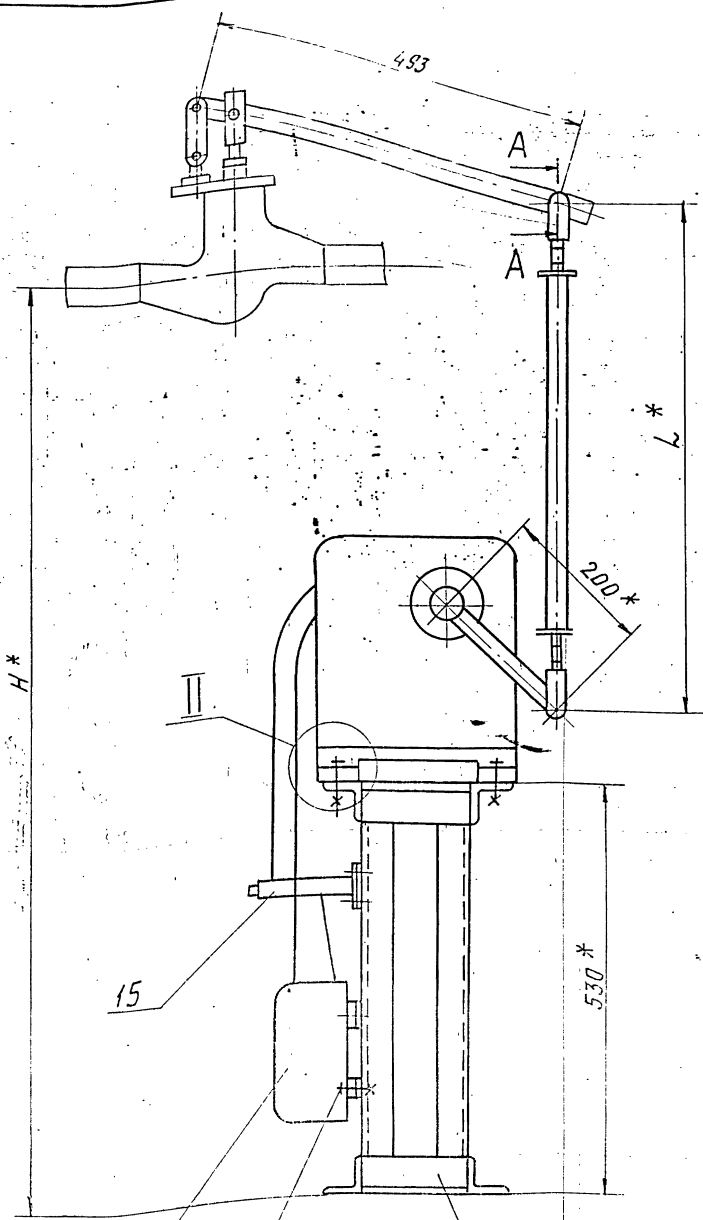
ФОРМАТ	КОЛ.	ПРИМЕЧАНИЕ
		МЕТАЛЛОПРУЖАВ ТУ 22-3988-77
19	0,5 м	РЗ-ЦХ-Ш Ф18 мм
20	1,5 м	РЗ-ЦХ-Ш Ф25 мм
		ПЕРЕМЕННЫЕ ДАННЫЕ ДЛЯ ИСПОЛНЕНИЯ
		A12B036.050
		СБОРОЧНЫЕ ЕДИНИЦЫ
A4	1	A12B036.030-01 ШТАНГА
		A12B036.050-01
		СБОРОЧНЫЕ ЕДИНИЦЫ
A4	1	A12B036.030-02 ШТАНГА

A12B036.050

Лист 3

Лист 037 4:1

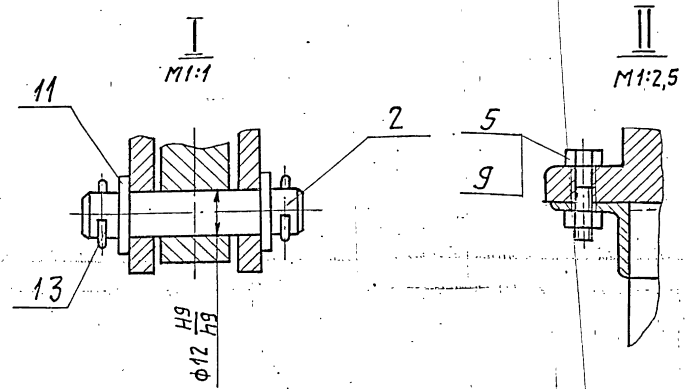
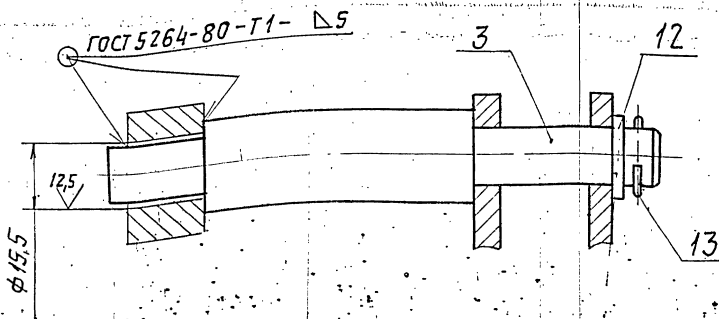
Лист 037 4:1



- 4
- 8
- 10

- 17
- 20
- 6
- 7
- 18
- 19

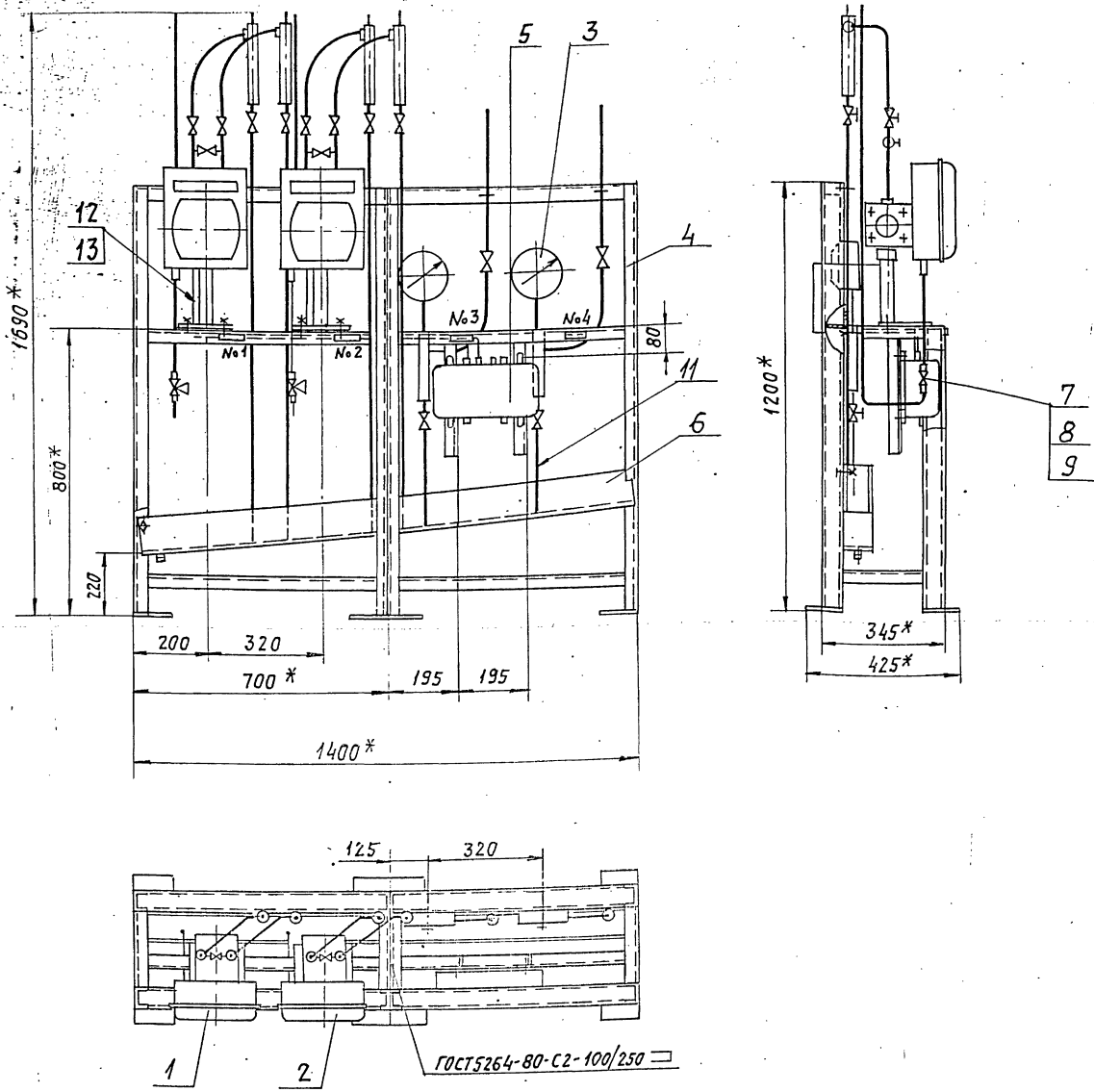
A-A
M1:1



1. * РАЗМЕРЫ ДЛЯ СПРАВКИ.
2. H14; ± $\frac{t_2}{2}$.
3. Провода поз.17 прокладывать в МЕТАЛЛУРКАВЕ поз.20; провода поз.18 прокладывать в МЕТАЛЛУРКАВЕ поз.19.

ОБОЗНАЧЕНИЕ	ТИП КЛАПАНА	РАЗМЕРЫ, ММ		МАССА, КГ
		H*	L*	
A12B036.050	9с-3-3-2-1	1214	444	30,0
-01	9с-3-3-2	1277	507	30,5

A12B036.050.C6				ЛИСТ	МАССА	МАССА/ТАБЛ.
Изм.	Лист	№ докум.	Подп.	Дата	СОЧЛЕНЕНИЕ ИСПОЛНИТЕЛЬ-НОГО МЕХАНИЗМА №30-100/25-0,25Р с РЕГУЛИРУЮЩИМ КЛАПАНОМ	—
		БОЛОВУЕВА	9-82			
		ФРАДКН				
		УЗЯКОВ				
		БРЯНОВСКИЙ				
И.С.С.С.Р.	Л.С.С.С.Р.	ЛЕНТЭС			ЛИСТ	ЛИСТОВ 1
И.С.С.С.Р.	С.С.С.С.Р.	САНТЕХПРОЕКТ			г. Москва	



- 1.* Размеры для справок.
- 2. H14; ± $\frac{t_2}{2}$.
- 3. Провода (поз.12) прокладывать в трубках (поз.13)

№ РЯМКИ	ТЕКСТ НАДПИСИ В РЯМКЕ
1	ВОДА В СЕТЬ
2	ПОДПИТОЧНАЯ ВОДА
3	НАСОС №1
4	НАСОС №2

Изд. 1.000шт. Подп. на д. в. г. т. а. Взята на хранение (на 10.05.80) Подп. И. В. Г. Т. А.

				A12B038.010СБ		
Получен	№ док. см.	Дата	Дата	СТАТИВ К БЛОКУ БПСВ-14П	Лист	Масштаб
Разраб.	Гулянская	1979			И	125
Проб.	Фрайкин			Листов 1		
Рук. гр.	Фрайкин			СПНТЕХПРОЕКТ		
Гл. инж.	Григорьевский					
Инж.пр.	Лентес					
ЭВБ.	Синьвак					

Серия 5.903-11 Выпуск 2-6

ИЗМ. Лист № докум. Подп. Дата

Формат	Зона	Лист	Обозначение	Наименование	Примечание
				Документация	
A3			A128068.000.СБ	Сборочный чертёж	
				Сборочные единицы	
A4	1	A128047.010	Стойка	2	
				Детали	
B4	2		Полоса перфорированная 8x106 ТУЗБ-1447-77 L=445-1.55	2	0.94
				Стандартные изделия	
	3		Болт М8.30.36 Гост 7798-70	2	
	4		Гайка М8.4 Гост 5915-70	2	
	5		Шайба 8 Гост 11371-78	2	
				Прочие изделия	
	6		Гибкий ввод К108843 ТУЗБ-1684-81	2	

A128068.000

Изм.	Лист	№ докум.	Подп.	Дата
РАЗРАБ.	СПИРИДОНЕНКО	01.01.77		
ПРОВ.	ФРАДКИН			
РУК. ГР.	ФРАДКИН			
Н. Контр.	Литвак			
УТВ.	Спнбак			

Блок подогревателей сетевой воды БПСВ-14п
Установка электро-оборудования

САНТЕХПРОЕКТ

Копировал: _____ Формат А4

Формат	Зона	Лист	Обозначение	Наименование	Кол.	Примечание
		7		Хомуты С44042 ТУЗБ-1448-82	2	
				Материалы		
		8		Труба 40x3.5 Гост 3262-75	2 м	
Электротехническое оборудование заказывается по заказной спецификации электротехнической части рабочего проекта котельной						

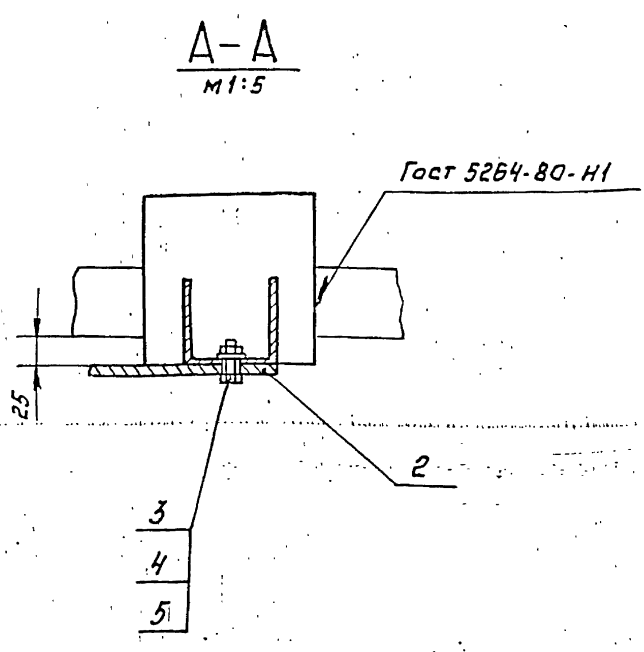
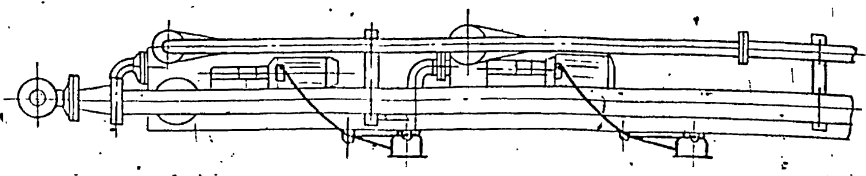
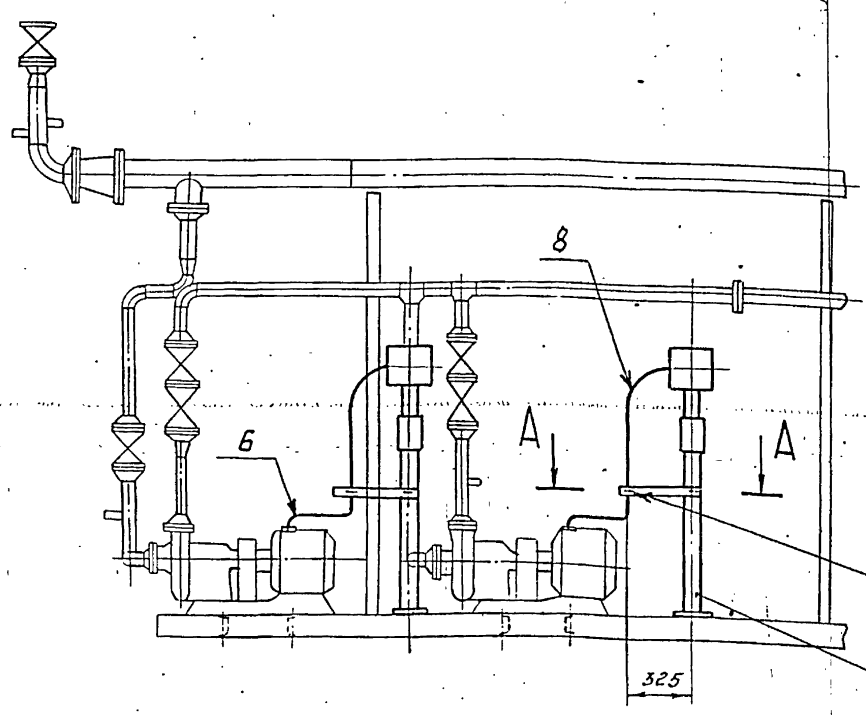
A128068.000

Изм.	Лист	№ докум.	Подп.	Дата

САНТЕХПРОЕКТ

Копировал: _____ Формат А4

A128068.000.СБ



- $\pm \frac{L}{2}$
- Минимальный радиус гибки трубы 250мм

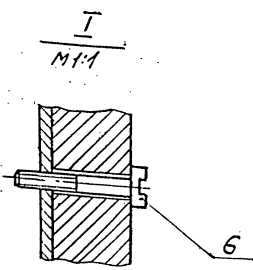
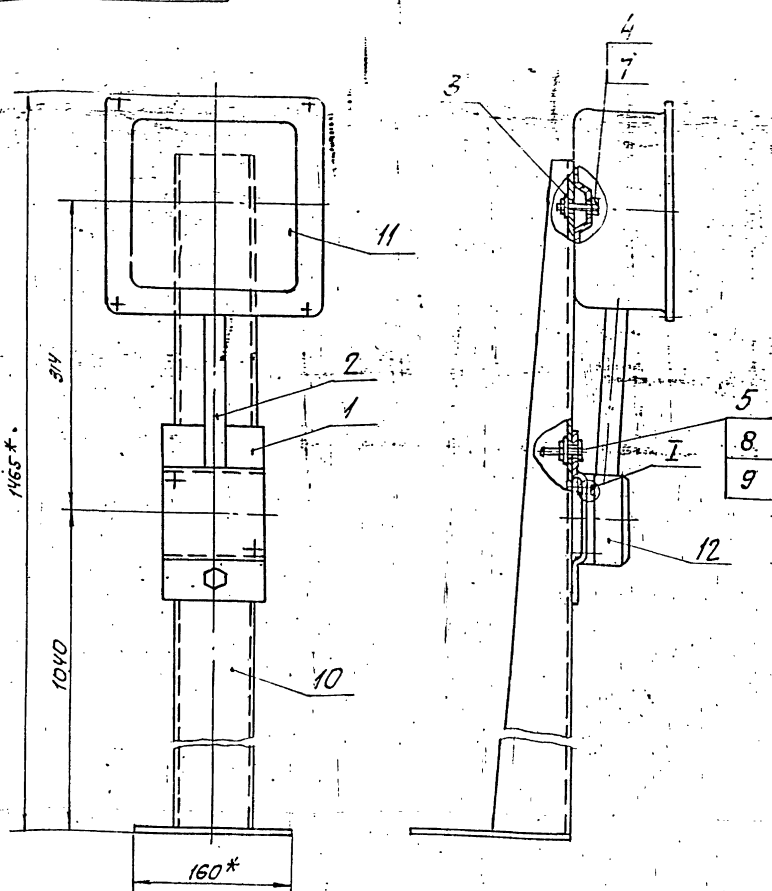
A128068.000.СБ

Изм.	Лист	№ докум.	Подп.	Дата	Лист	Масса	Масштаб
РАЗРАБ.	СПИРИДОНЕНКО	01.01.77			1	27.0	1:25
ПРОВ.	ФРАДКИН						
РУК. ГР.	ФРАДКИН						
П. спец.	Грановский						
Н. контр.	Литвак						
УТВ.	Спнбак						

Блок подогревателей сетевой воды БПСВ-14п
Установка электро-оборудования

САНТЕХПРОЕКТ

ИЗМ. Лист № докум. Подп. Дата



1. X РАЗМЕРЫ ДЛЯ СПРАВОК.
2. ± ε2
2.

Лист № подл. Подп. и Дата
Взам. инв. № (инв. №) Подп. и Дата

				А12В047.010СБ			
Взм. Лист	№ ДОКУМ.	ПОДП.	ДАТА	СТОЙКА	Лист	МАССА	МАТЕРИАЛ
РАЗРАБ.	УБЕКОВА	В.С.	11-87		И	7,2	Л4У
ПРОВ.	ФРАДКИН				Лист		Листов 1 -
ЧЕК. ГР.	ФРАДКИН				САНТЕХПРОЕКТ		
Гл. спец.	ГРЯНОВСКИЙ						
Н. КОНТР.	ЛИТВАК						
УТВ.	СПИВАК						

Формат	Зона	Лист	ОБОЗНАЧЕНИЕ	НАИМЕНОВАНИЕ	КОЛ.	ПРИМЕЧАНИЕ
				ДОКУМЕНТАЦИЯ		
A3			А12В047.010СБ	СБОРОЧНЫЙ ЧЕРТЕЖ		
				ДЕТАЛИ		
A4	1	A12В043.012	СКОБА	1		
B4	2	A12В047.011	ТРУБА 15x2,5 ГОСТ 3262-75 L=205-1,15	1	0,24 кг	
B4	3	A12В047.012	ШАЙБА 53,0 ГОСТ 19903-74 лист 4-Г-В Ст. 3 ГОСТ 16523-70 φ 7-0,36 х φ 22-0,52	1	0,01 кг	
				СТАНДАРТНЫЕ ИЗДЕЛИЯ		
	4		БОЛТ ГОСТ 7798-70 М6 x 40.36	1		
	5		М10 x 30.36	2		
	6		ВИНТ М5 x 30.36 ГОСТ 1491-72	2		
	7		ГАЙКИ ГОСТ 5915-70 М6.У	1		
	8		М10.У	2		
	9		ШАЙБА 10 ГОСТ 11371-78	2		

Формат	Зона	Лист	ОБОЗНАЧЕНИЕ	НАИМЕНОВАНИЕ	КОЛ.	ПРИМЕЧАНИЕ
				ПРОЧНЕ ИЗДЕЛИЯ		
	10			СТОЙКА КЗ10М		
	11			ТУ36-22-88	1	
				КОРДЕКА У996МУЗ		
	12			ТУ36-2415-81	1	
				ПОСТ КНОПОВОГО УПРАВЛЕНИЯ ПКУА5-21.ИИ-У0У3 ТУ16-526-333-83	1	

Лист № подл. Подп. и Дата
Взам. инв. № (инв. №) Подп. и Дата

Лист № подл. Подп. и Дата
Взам. инв. № (инв. №) Подп. и Дата

А12В047.010						
Взм. Лист	№ ДОКУМ.	ПОДП.	ДАТА	СТОЙКА	Лист	Листов
РАЗРАБ.	УБЕКОВА	В.С.	11-87		И	2
ПРОВ.	ФРАДКИН				САНТЕХПРОЕКТ	
ЧЕК. ГР.	ФРАДКИН					
Гл. спец.	ГРЯНОВСКИЙ					
Н. КОНТР.	ЛИТВАК					
УТВ.	СПИВАК					

А12В047.010						
Взм. Лист	№ ДОКУМ.	ПОДП.	ДАТА		Лист	Листов
					И	2

Серия 5.903-11 Выпуск 2-Б

ОСОБЛИЧНЫЕ ИЗОЛИРУЕМОГО ОБОРУДОВАНИЯ И ТРУБОПРОВОДА	НАИМЕНОВАНИЕ ИЗОЛИРУЕМОГО ОБОРУДОВАНИЯ И ТРУБОПРОВОДА	КОЛ- ВО	РАЗМЕРЫ		РАСПОЛО- ЖЕНИЕ	t ТЕПЛО- ПЛОТНО- СТЬ °C	ТЕПЛОИЗОЛЯЦИОННАЯ КОНСТРУКЦИЯ			ПОВЕР- ХНОСТЬ	ОБЪЕМ ТЕПЛО- ИЗОЛЯ- ЦИОН- НОГО СЛОЯ м³	ЛИСТ ОСНОВНОГО ЭЛЕМЕНТА ОБЪЕМНОГО ИЛИ ПРИЛГАЕМЫЙ ДОКУМЕНТ	ПРИМЕ- ЧАНИЕ
			НАГЛЯДНОЙ ДИАМЕТР ИЛИ РАЗМЕРЫ СЕТКИ	ДИНА ИЛИ ВЫСО- ТА, М			НАЗНА- ЧЕНИЕ	НАИМЕНОВАНИЕ ОСНОВНЫХ ЭЛЕМЕНТОВ	ТОЛЩИ- НА мм				
1	2	3	4	5	6	7	8	9	10	11	12	13	14
ОБОРУДОВАНИЕ													
ОСТ108.27.105-76	Подогреватель пароводяной ПП-53-7-IV	2	φ630мм	8,0	горизонт.	160	от тепло- потерь	ИЗДЕЛИЯ МИНЕРАЛОВАТНЫЕ С ГОФ- РИРОВАННОЙ СТРУКТУРОЙ 2ИГС-100	140		3,2	7.903.9-3.08	Выпуск 1, ч.1
	ДНЦЕ ПОДОГРЕВАТЕЛЯ ПП-53-7-IV	4	φ630			160	"	Алюминиевое защитное покрытие	0,8	23,0		7.903.9-2.1-33	
								ИЗДЕЛИЯ МИНЕРАЛОВАТНЫЕ С ГОФРИ- РОВАННОЙ СТРУКТУРОЙ 2ИГС 100	140		0,13	7.903.9-3.08	Выпуск 1, ч.1
								Алюминиевое защитное покрытие	0,8	4,8		3.903-11.54	
ТУ400-28-429-82Е	Подогреватель водоводяной 12-219x4000-Р2	2	φ219	16	горизонт.	160	"	ИЗДЕЛИЯ МИНЕРАЛОВАТНЫЕ С ГОФ- РИРОВАННОЙ СТРУКТУРОЙ 2ИГС 100	120		3,2	7.903.9-3.08	Выпуск 1, ч.1
								Алюминиевое защитное покрытие	0,5	23,1		7.903.9-2.1-33	
	Отвод 90° (для подогревателей)	4	φ219			160	"	ИЗДЕЛИЯ МИНЕРАЛОВАТНЫЕ С ГОФ- РИРОВАННОЙ СТРУКТУРОЙ 2ИГС 100	120		0,12	7.903.9-3.08	Выпуск 1, ч.1
								Алюминиевое защитное покрытие	0,5	0,87		3.903-11.03	
ТУ400-28-429-82Е	Подогреватель водоводяной 8-114x4000-Р-1	1	φ114	4,5	горизонт.	100	"	ИЗДЕЛИЯ МИНЕРАЛОВАТНЫЕ С ГОФ- РИРОВАННОЙ СТРУКТУРОЙ 2ИГС 100	120		0,28	7.903.9-3.08	Выпуск 1, ч.1
								Алюминиевое защитное покрытие	0,5	6,5		7.903.9-2.1-33	
	Трубопроводы												
	Трубопровод		φ273	3	горизонт.	160°	"	ИЗДЕЛИЯ МИНЕРАЛОВАТНЫЕ С ГОФРИ- РОВАННОЙ СТРУКТУРОЙ 2ИГС 100	130		0,75	7.903.9-3.08	Выпуск 1, ч.1
								Алюминиевое защитное покрытие	0,5	5,4		7.903.9-2.1-33	
	Трубопровод		φ219	10	горизонт.	"	"	ИЗДЕЛИЯ МИНЕРАЛОВАТНЫЕ С ГОФ- РИРОВАННОЙ СТРУКТУРОЙ 2ИГС 100	120		2,0	7.903.9-3.08	Выпуск 1, ч.1
								Алюминиевое защитное покрытие	0,5	15,8		7.903.9-2.1-33	
	Трубопровод		φ219	6	вертик.	160°	"	ИЗДЕЛИЯ МИНЕРАЛОВАТНЫЕ С ГОФ- РИРОВАННОЙ СТРУКТУРОЙ 2ИГС 100	120		1,2	7.903.9-3.08	Выпуск 1, ч.1
								Алюминиевое защитное покрытие	0,5	9,5		7.903.9-2.1-34	
	Отвод 90°		φ219			160°	"	ИЗДЕЛИЯ МИНЕРАЛОВАТНЫЕ С ГОФРИ- РОВАННОЙ СТРУКТУРОЙ 2ИГС 100	120		1,2	7.903.9-3.08	Выпуск 1, ч.1
								Алюминиевое защитное покрытие	0,5	9,5		3.903-11.03	
	Трубопровод		φ159	12	горизонт.	160°	"	ИЗДЕЛИЯ МИНЕРАЛОВАТНЫЕ С ГОФ- РИРОВАННОЙ СТРУКТУРОЙ 2ИГС 100	120		1,6	7.903.9-3.08	Выпуск 1, ч.1
								Алюминиевое защитное покрытие	0,5	16,8		7.903.9-2.1-33	
	Трубопровод		φ159	6	вертик.	150°	"	ИЗДЕЛИЯ МИНЕРАЛОВАТНЫЕ С ГОФРИ- РОВАННОЙ СТРУКТУРОЙ 2ИГС 100	120		0,8	7.903.9-3.08	Выпуск 1, ч.1
								Алюминиевое защитное покрытие	0,5	8,4		7.903.9-2.1-34	
	Трубопровод		φ159	14	горизонт.	70°	"	ИЗДЕЛИЯ МИНЕРАЛОВАТНЫЕ С ГОФРИ- РОВАННОЙ СТРУКТУРОЙ 2ИГС 100	60		0,84	7.903.9-3.08	Выпуск 1, ч.1
								Алюминиевое защитное покрытие	0,5	13,3		7.903.9-2.1-33	
	Трубопровод		φ159	4	вертик.	70°	"	ИЗДЕЛИЯ МИНЕРАЛОВАТНЫЕ С ГОФРИ- РОВАННОЙ СТРУКТУРОЙ 2ИГС 100	60		0,24	7.903.9-3.08	Выпуск 1, ч.1
								Алюминиевое защитное покрытие	0,5	2,1		7.903.9-2.1-34	
	Отвод		φ159			150°	"	ИЗДЕЛИЯ МИНЕРАЛОВАТНЫЕ С ГОФРИ- РОВАННОЙ СТРУКТУРОЙ 2ИГС 100	120		3,3	7.903.9-3.08	Выпуск 1, ч.1
								Алюминиевое защитное покрытие	0,5	34,5		3.503-11.03	
	Трубопровод		φ89	11	горизонт.	90°	"	Холстопршивное полотно ХПС-Т-5	100		0,85	7.903.9-2.1-11	
								Алюминиевое защитное покрытие	0,5	9,8		7.903.9-2.1-33	
	Трубопровод		φ89	6	вертик.	90°	"	Холстопршивное полотно ХПС-Т-5	100		0,36	7.903.9-2.1-12	
								Алюминиевое защитное покрытие	0,5	3,4		7.903.9-2.1-34	
	Отвод		φ89			90°	"	Холстопршивное полотно ХПС-Т-5	100		0,52	7.903.9-2.1-11	
								Алюминиевое защитное покрытие	0,5	6,8		3.903-11.03	

1. Теплоизоляцию блока подогревателей сетевых насосов ТПСВ-14П проэктовать по ТИ.014.000.ТМБ-ТК
2. Проверить в теплоизоляционных материалах на БПСВ-14 см. ТИ.014.000.ТМБ-ТК
3. Объем теплоизоляционных работ по БПСВ-14П см. ТИ.014.000.ТМБ-ОР
4. Штампы приведены в целях уточнения типа изоляции для конкретных условий монтажа.

ПРИВЯЗАН:

ИНВ.№

Изм. Инст. М.докум. Подп. Дата

Ильин О.А. Калдов Илья

Гл. спец. Дурье Илья

Рук. гр. Сиделькова Ольга

С. инж. Григорьев Вадим

И. контр. Крыжанина Елена

ТИ 014.000.ТМБ-ТК

БПСВ-14П.

Ведомость теплоизоляцион-
ных конструкций

Лит. Лист Листов

1 1 2

САНТЕХПРОЕКТ

23205-31 97

Изм. и подл. Листы 1, 2, 3, 4, 5, 6, 7, 8, 9, 10, 11, 12, 13, 14, 15, 16, 17, 18, 19, 20, 21, 22, 23, 24, 25, 26, 27, 28, 29, 30, 31, 32, 33, 34, 35, 36, 37, 38, 39, 40, 41, 42, 43, 44, 45, 46, 47, 48, 49, 50, 51, 52, 53, 54, 55, 56, 57, 58, 59, 60, 61, 62, 63, 64, 65, 66, 67, 68, 69, 70, 71, 72, 73, 74, 75, 76, 77, 78, 79, 80, 81, 82, 83, 84, 85, 86, 87, 88, 89, 90, 91, 92, 93, 94, 95, 96, 97, 98, 99, 100

Обозначение изолируемого оборудования и трубопровода	Наименование изолируемого оборудования и трубопровода	Кол-во	РАЗМЕРЫ		Расположение	± температура, °С	ТЕПЛОИЗОЛЯЦИОННАЯ КОНСТРУКЦИЯ			Толщина, мм	Плотность, кг/м³	Объем теплоизоляционного слоя, м³	Листовой материал или наименование документов	Примечание
			Диаметр или размеры сечения	Глубина или высота, м			Изна-ченне	Наименование основных элементов						
1	2	3	4	5	6	7	8	9	10	11	12	13	14	
Трубопровод			φ57	10	горизонт.	150	от тепло-потерь	Холстопршивное полотно ХПС-Т-5	60		0,6	7.903.9-2.1-11		
Трубопровод			φ57	4	вертик.	150	"	Алюминиевое защитное покрытие	0,5	9,0		7.903.9-2.1-33		
Отвод 90°		10	φ57			150	"	Холстопршивное полотно ХПС-Т-5	60	2,5	0,08	7.903.9-2.1-12		
								Алюминиевое защитное покрытие	0,5			7.903.9-2.1-34		
								Алюминиевое защитное штампованное покрытие	0,5	1,2		7.903.9-2.1-11		
Трубопровод			φ38	16	горизонт.	150	"	Холстопршивное полотно ХПС-Т-5	60		0,32	7.903.9-2.1-11		
								Алюминиевое защитное покрытие	0,5	8,0		7.903.9-2.1-33		
Трубопровод			φ38	8	вертик.	150	"	Холстопршивное полотно ХПС-Т-5	60		0,16	7.903.9-2.1-12		
								Алюминиевое защитное покрытие	0,5	4,0		7.903.9-2.1-34		
Арматура		6	φ38			150	"	Матрацы минераловатные в обкладке из стеклоткани.	60		0,12	7.903.9-2.2-06		
								Алюминиевое защитное покрытие	0,5	2,9		7.903.9-2.2-11/2		
								Отделка торцов гофрированными диафрагмами				7.903.9-2.2-34		
Арматура		17	φ57			150	"	Матрацы минераловатные в обкладке из стеклоткани.	60		0,5	7.903.9-2.2-06		
								Алюминиевое защитное покрытие	0,5	13,3		7.903.9-2.2-11/2		
								Отделка торцов гофрированными диафрагмами.				7.903.9-2.2-34		
Арматура		5	φ89			150	"	Матрацы минераловатные в обкладке из стеклоткани.	100		0,32	7.903.9-2.2-06		
								Алюминиевое защитное покрытие	0,5	5,9		7.903.9-2.2-11/2		
								Отделка торцов гофрированными диафрагмами.				7.903.9-2.2-34		
Арматура		1	φ108			150	"	Матрацы минераловатные в обкладке из стеклоткани.	100		0,08	7.903.9-2.2-06		
								Алюминиевое защитное покрытие	0,5	1,3		7.903.9-2.2-11/2		
								Отделка торцов гофрированными диафрагмами.				7.903.9-2.2-34		
Арматура		5	φ159			70	"	Матрацы минераловатные в обкладке из стеклоткани.	60		0,3	7.903.9-2.2-06		
								Алюминиевое защитное покрытие	0,5	4,4		7.903.9-2.2-11/2		
								Отделка торцов гофрированными диафрагмами.				7.903.9-2.2-34		
Арматура		2	φ159			160	"	Матрацы минераловатные в обкладке из стеклоткани.	100		0,12	7.903.9-2.2-06		
								Алюминиевое защитное покрытие	0,5	1,67		7.903.9-2.2-11/2		
								Отделка торцов гофрированными диафрагмами.				7.903.9-2.2-34		
Арматура		3	φ219			150	"	Матрацы минераловатные в обкладке из стеклоткани.	100		0,5	7.903.9-2.2-06		
								Алюминиевое защитное покрытие.	0,5	4,0		7.903.9-2.2-11/2		
								Отделка торцов гофрированными диафрагмами.				7.903.9-2.2-34		
Фланцевое соединение		1	φ219			150	"	Матрацы минераловатные в обкладке из стеклоткани.	100		0,12	7.903.9-2.2-06		
								Алюминиевое защитное покрытие	0,5	1,4		7.903.9-2.2-11/2		
Фланцевое соединение		1	φ57			70	"	Матрацы минераловатные в обкладке из стеклоткани.	60		0,07	7.903.9-2.2-06		
								Алюминиевое защитное покрытие	0,5	0,55		7.903.9-2.1-48		
								Элемент разгружающего устройства				7.903.9-2.1-45		
								Кольцо опорное				7.903.9-2.1-47		
Насос		2					от шума	Вибродефилирующая масса ВД-17-59	40	2				
Блок холодильника		1	φ133		вертик.	150	от тепло-потерь	Изделия минераловатные с гофрированной структурой 2 ИГС-100.	120		0,07	7.903.9-3-08		
								Алюминиевое защитное покрытие	0,5	0,5		7.903.9-2.1-34		

ПРИВЯЗАН:

Изм. №	Изм. Лист № докум.	Подп.	Дата

ТИ 014 000 ТМВ-ТК

Серия 5.903-И выпуск 2-6

Материал	Наименование материала и единица измерения	Код		Кол.	Примечание
		Материала	Ед. изм.		
	Изделия минераловатные с гофрированной структурой на синтетическом связующем				
	ЗИГС 100-100.000.500.70 м	57 6202	006	100	
	ЗИГС 100-500.000.500.60 м		006	500	
	Маты минераловатные прошивные 2М-100, ГОСТ 21880-76	57 6212			
	м ³		113	2,5	
	Холстопршивное полотно ХПС-Т-5 ТУ6-11-454-77	59 5280			
	м ³		113	5,0	
	Крючок. ОСТ 17-165-72 кг		116	1,0	
	Алюминиевое защитное покрытие ГОСТ 21631-76, $\sigma = 0,8 \text{ м}^2$	18 1110	055	40	
	$\sigma = 0,5 \text{ м}^2$		055	260	
	Ткань из стеклянных крученых нитей ТВ ГОСТ 19170-73	59 5246			
	м ²		055	80	
	Лента АД1-08х20ТУ48-21-636-79 кг	18 1110	116	25	
	Элемент покрытия штампованный ТУ36-2427-81 $\sigma = 0,5 \text{ м}^2$	18 1110	055	45	
ПРИВЯЗАН:					
ИНВ. №					
ТИ 014.000.ТМВ-М					
Изм. лист	Докум.	Подп.	Дата		
Нач. отд.	Кладовое			Лист	Листов
Гл. спец.	Азарье			1	3
Рук. гр.	Святкоба				
Ст. инж.	Рыгорьева				
Н. контр.	Степанович				
БПСБ-14П				САНТЕХПРОЕКТ	
Ведомость материалов				ТЕПЛОИЗОЛЯЦИИ	

1.32

Материал	Наименование материала и единица измерения	Код		Кол.	Примечание
		Материала	Ед. изм.		
	ПРЯЖКА ТИП I-A; ТУ36-1492-77	18 1110			
	кг		116	18	
	ПРЯЖКА ТИП II-A; ТУ36-1492-77	18 1110			
	кг		116	1,2	
	Лист Б-ПН-0-1,6; ГОСТ 19903-74	09 0202			
	кг		116	16,0	
	ЛЕНТА 2Х30; ГОСТ 6009-74	09 3500	116	42,0	
	ЛЕНТА 3Х30; ГОСТ 6009-74	09 3500	116	25	
	Нить стеклянная крученая БС10-160Х1Х3(50); ГОСТ 8325-78	59 5220			
	кг		116	1,2	
	Проволока 5; ГОСТ 3282-74	12 1100	116	0,8	
	Проволока 4; ГОСТ 3282-74	12 1100	116	1,2	
	Проволока 3; ГОСТ 3282-74	12 1100	116	7,0	
	Проволока 2; ГОСТ 3282-74	12 1100	116	90	
	Проволока 08; ГОСТ 3282-74	12 1100	116	80	
	Заклепка СТД 985ТУ36-1598-77	12 8500			
	шт.		796	500	
	Заклепка 4х24; ГОСТ 10299-80	12 8500			
	кг		116	3,0	
ПРИВЯЗАН:					
ИНВ. №					
ТИ 014.000.ТМВ-М					
Изм. лист	Докум.	Подп.	Дата		
БПСБ-14П				САНТЕХПРОЕКТ	
Ведомость материалов				ТЕПЛОИЗОЛЯЦИИ	

ИНВ. ПОСЛ. ПОДПИСЬ НА ДАТУ ВЗЯТИЯ ИНВ. ИЛИ ДОК. ПОДПИСЬ НА ДАТУ

ИНВ. ПОСЛ. ПОДПИСЬ НА ДАТУ ВЗЯТИЯ ИНВ. ИЛИ ДОК. ПОДПИСЬ НА ДАТУ

Материал	Наименование материала и единица измерения	Код		Кол.	Примечание
		Материала	Ед. изм.		
	Заклепка 4х10; ГОСТ 10299-80	12 8500			
	кг		116	0,5	
	Уголок 32х32х3; ГОСТ 8509-72	09 3200			
	м		006	40	
	кг		116	72	
	Уголок 20х20х2; ГОСТ 8509-72	09 3200			
	м		006	40	
	кг		116	40,8	
	Болт М8х30; ГОСТ 7798-70	12 8100			
	шт.		796	100	
	кг		116	1,7	
	Гайка М8; ГОСТ 5915-70	12 8100			
	шт.		796	100	
	кг		116	1,0	
	Винт 4х12; ГОСТ 10621-80	12 8401			
	кг		116	0,8	
	Лист АД1Н ГОСТ 21631-76	18 1110	116	3,5	
	Картон асбестовый КАОН-В	25 7631			
	ГОСТ 2850-80		116	4,0	
	Внедродемпфирующая мастика ВД-17-59		116	35,5	
	Диафрагма тип II ТУ-36-2543-83	18 1110			
	кг		116	3,0	
ПРИВЯЗАН:					
ИНВ. №					
ТИ 014.000.ТМВ-М					
Изм. лист	Докум.	Подп.	Дата		
БПСБ-14П				САНТЕХПРОЕКТ	
Ведомость материалов				ТЕПЛОИЗОЛЯЦИИ	

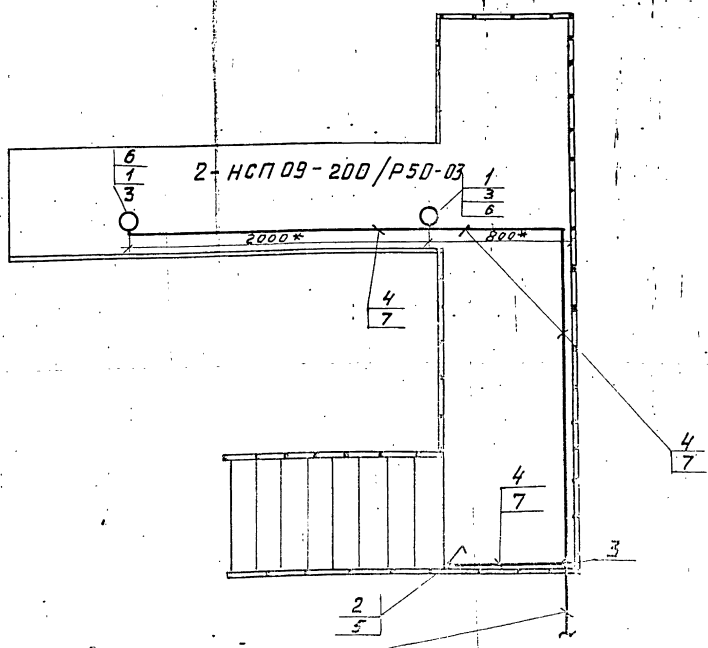
ИНВ. ПОСЛ. ПОДПИСЬ НА ДАТУ ВЗЯТИЯ ИНВ. ИЛИ ДОК. ПОДПИСЬ НА ДАТУ

ИНВ. ПОСЛ. ПОДПИСЬ НА ДАТУ ВЗЯТИЯ ИНВ. ИЛИ ДОК. ПОДПИСЬ НА ДАТУ

Лист 2

Лист 3

ПЛАН НА ОТМ. 2,400



ВВОД КАБЕЛЕЙ
НА ОТМ. 4,5

- 1* Размеры уточняются при монтаже.
2. Светильники (поз.1) устанавливаются под площадкой.
3. Стойку (поз.5) приварить к ограждению лестницы швом Т-ДЗ 50/150 ГОСТ 5264-80.
4. Швеллер (поз.6) приварить к нижней поверхности площадки швом Т-ДЗ 50/150 ГОСТ 5264-80.
5. Крюки (поз.7) приварить к нижней поверхности площадки швом Т-ДЗ ГОСТ 5264-80.
6. Изделия и материалы поз.1...4 заказываются по спецификации электротехнической части проекта котельной.

МАРКА, ПОЗ.	ОБЪЯЗНАНИЕ	НАИМЕНОВАНИЕ	КОЛ	МАССА ЕД, КГ	ПРИМЕЧАНИЕ
1	КСП 09-200/Р50-03	СВЕТИЛЬНИК ПОДВЕСНОЙ ДЛЯ ЛАМП НАКАЛИВАНИЯ.	2		
2	0-4-1Р44-01-6/220 ГОСТ 1397-76	ВЫКЛЮЧАТЕЛЬ 220В. БА, ПОВОРОТНЫЙ, ОДНОПОЛЮСНЫЙ ДЛЯ ОТКРЫТОЙ УСТАНОВКИ	1		
3	КОР 73	КОРОБКА ОТВЕТВЯТЕЛЬНАЯ	5		
4	АВВГ-660-2x4	КАБЕЛЬ ГОСТ 16442-80	20	М	
5	КЗ10М	СТОЙКА	1		
6	У625М	КРЮК	2		
7	КЗ47У2	ШВЕЛЛЕР	10		

А12В 078. 000.37

БЛОК ПОДОГРЕВАТЕЛЕЙ С ПОДПИТКОЙ БПСВ-14П. ЭЛЕКТРООСВЕЩЕНИЕ

ИЗМ. ИМЕТ.	Н. ДОКУМ.	ПОДП.	ДАТА	ЛИТ.	МАССА	МАСШТ.
РАЗРАБ.	НИКОШКОВ	Н.С.	87	1		1:25
ПРОБЕР.	НЕМЕЦ	Н.С.	87	1		
Р.У.К. Г.Р.	НИКОШКОВ	Н.С.	87	1		
ГЛ. СПЕЦ.	НЕМЕЦ	Н.С.	87	1		
Н. КОНТР.	ГОХБОИМ	Н.С.	87	1		
УТВ.	САДЕНКО	Н.С.	87	1		

ЛИСТ 1 ЛИСТОВ 1

САНТЕХПРОЕКТ