

ТИПОВАЯ ДОКУМЕНТАЦИЯ НА КОНСТРУКЦИИ, ИЗДЕЛИЯ
И ЧЛЫ ЗДАНИЙ И СООРУЖЕНИЙ

СЕРИЯ 5.903-11

БЛОКИ ТЕПЛОМЕХАНИЧЕСКОГО ОБОРУДОВАНИЯ
ДЛЯ ПАРОВЫХ КОТЕЛЬНЫХ

ВЫПУСК 2-12

БЛОК ПОДОГРЕВАТЕЛЕЙ
СЕТЕВОЙ ВОДЫ

БПСВ - 21

ЧАСТЬ 2
СТР. 51-108

РАБОЧИЕ ЧЕРТЕЖИ

ФОРМАТ	ЗОНА	ПОЗ.	ОБОЗНАЧЕНИЕ	НАИМЕНОВАНИЕ	КОЛ.	ПРИМЕЧАНИЕ
				<u>Документация</u>		
А4			Т01Б.034124.000 СБ	СБОРОЧНЫЙ ЧЕРТЕЖ		
				<u>ДЕТАЛИ</u>		
А4	1		Т01Б.034124.001	ПАТРУБОК	1	
				<u>СТАНДАРТНЫЕ ИЗДЕЛИЯ</u>		
	2			ФЛАНЕЦ 1-25-16 ВСТ3сп2 ГОСТ 12821-80	1	

Т01Б.034124.000

Трубопровод

Лит. Лист Листов
Гипротехмонтаж
Москва

ФОРМАТ А4

ИНВ. № ПОДЛ. ПОДП. И ДАТА
ВЗАМ. ИНВ. № ИНВ. № ДУБЛ. ПОДП. И ДАТА

Изм.	Лист	№ ДОКУМ.	ПОДП.	ДАТА
РАЗРАБ.	РАСТЕГАЕВА		<i>Раст</i>	
ПРОВ.	ОРЕХОВА		<i>Орех</i>	
ГЛ. КОНСТ.	САМОХВАЛОВ		<i>Сам</i>	
Н. КОНТР.	ЯСТРЕБОВ		<i>Ястр</i>	
УТВ.	КАТЕРМАНЯН		<i>Кат</i>	

ФОРМАТ	ЗОНА	ПОЗ.	ОБОЗНАЧЕНИЕ	НАИМЕНОВАНИЕ	КОЛ.	ПРИМЕЧАНИЕ
				<u>Документация</u>		
А4			Т01Б.034125.000 СБ	СБОРОЧНЫЙ ЧЕРТЕЖ		
				<u>ДЕТАЛИ</u>		
А4	1		Т01Б.034125.001	ПАТРУБОК	1	
				<u>СТАНДАРТНЫЕ ИЗДЕЛИЯ</u>		
	2			ФЛАНЕЦ 1-25-16 ВСТ3сп2 ГОСТ 12821-80		

Т01Б.034125.000

Трубопровод

Лит. Лист Листов
Гипротехмонтаж
Москва

ФОРМАТ А4

ИНВ. № ПОДЛ. ПОДП. И ДАТА
ВЗАМ. ИНВ. № ИНВ. № ДУБЛ. ПОДП. И ДАТА

Изм.	Лист	№ ДОКУМ.	ПОДП.	ДАТА
РАЗРАБ.	РАСТЕГАЕВА		<i>Раст</i>	
ПРОВ.	ОРЕХОВА		<i>Орех</i>	
ГЛ. КОНСТ.	САМОХВАЛОВ		<i>Сам</i>	
Н. КОНТР.	ЯСТРЕБОВ		<i>Ястр</i>	
УТВ.	КАТЕРМАНЯН		<i>Кат</i>	

ФОРМАТ	ЗОНА	ПОЗ.	ОБОЗНАЧЕНИЕ	НАИМЕНОВАНИЕ	КОЛ.	ПРИМЕЧАНИЕ
				<u>Документация</u>		
А4			Т01Б.034126.000 СБ	СБОРОЧНЫЙ ЧЕРТЕЖ		
				<u>ДЕТАЛИ</u>		
А4	1		Т01Б.034126.001	ПАТРУБОК	1	
				<u>СТАНДАРТНЫЕ ИЗДЕЛИЯ</u>		
	2			ФЛАНЕЦ 1-25-16 ВСТ3сп2 ГОСТ 12821-80	1	

Т01Б.034126.000

Трубопровод

Лит. Лист Листов
Гипротехмонтаж
Москва

ФОРМАТ А4

ИНВ. № ПОДЛ. ПОДП. И ДАТА
ВЗАМ. ИНВ. № ИНВ. № ДУБЛ. ПОДП. И ДАТА

Изм.	Лист	№ ДОКУМ.	ПОДП.	ДАТА
РАЗРАБ.	РАСТЕГАЕВА		<i>Раст</i>	
ПРОВ.	ОРЕХОВА		<i>Орех</i>	
ГЛ. КОНСТ.	САМОХВАЛОВ		<i>Сам</i>	
Н. КОНТР.	ЯСТРЕБОВ		<i>Ястр</i>	
УТВ.	КАТЕРМАНЯН		<i>Кат</i>	

ФОРМАТ	ЗОНА	ПОЗ.	ОБОЗНАЧЕНИЕ	НАИМЕНОВАНИЕ	КОЛ.	ПРИМЕЧАНИЕ
				<u>Документация</u>		
А4			Т01Б.034127.000 СБ	СБОРОЧНЫЙ ЧЕРТЕЖ		
				<u>ДЕТАЛИ</u>		
А4	1		Т01Б.034127.001	ПАТРУБОК	1	
				<u>СТАНДАРТНЫЕ ИЗДЕЛИЯ</u>		
	2			ФЛАНЕЦ 1-25-16 ВСТ3сп2 ГОСТ 12821-80	1	

Т01Б.034127.000

Трубопровод

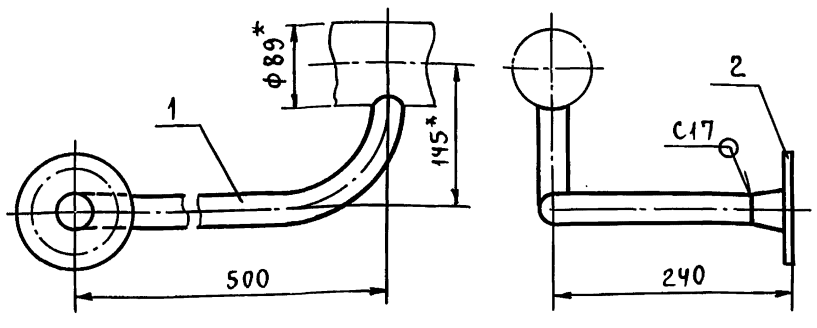
Лит. Лист Листов
Гипротехмонтаж
Москва

ФОРМАТ А4

ИНВ. № ПОДЛ. ПОДП. И ДАТА
ВЗАМ. ИНВ. № ИНВ. № ДУБЛ. ПОДП. И ДАТА

Изм.	Лист	№ ДОКУМ.	ПОДП.	ДАТА
РАЗРАБ.	РАСТЕГАЕВА		<i>Раст</i>	
ПРОВ.	ОРЕХОВА		<i>Орех</i>	
ГЛ. КОНСТ.	САМОХВАЛОВ		<i>Сам</i>	
Н. КОНТР.	ЯСТРЕБОВ		<i>Ястр</i>	
УТВ.	КАТЕРМАНЯН		<i>Кат</i>	

Т01Б.034125.000СБ

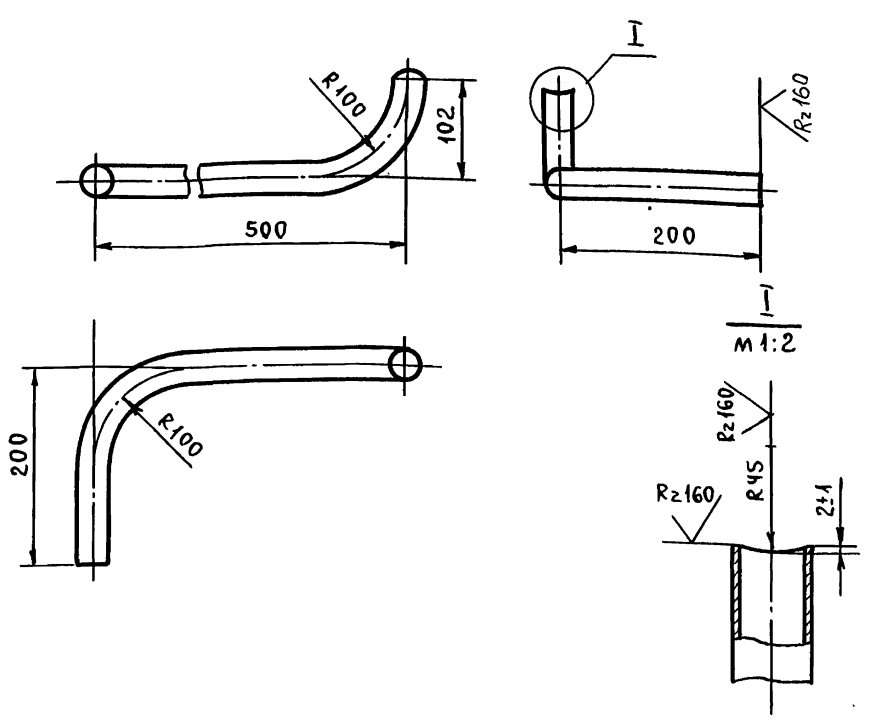


- 1. *РАЗМЕРЫ ДЛЯ СПРАВОК.
- 2. СВАРНЫЕ ШВЫ ПО ГОСТ 16037-80.
- 3. $\pm \frac{t_2}{2}$.

ИНВ. И ПОДП. ПОДП. И ДАТА ВЗАМ. ИНВ. ИЛИ ИНВ. ИЛИ ИНВ. ПОДП. И ДАТА

				Т01Б.034125.000СБ			
Изм.	Лист	№ докум.	Подп.	Дата	Лит.	Масса	Масштаб
РАЗРАБ.	РАСТЕГАЕВА	Раст				3,0	1:5
Пров.	ОРЕХОВА	Ор			Лист	Листов	1
Гл. конст.	САМОХВАЛОВ	Сам			ГИПРОТЕХМОНТАЖ Москва		
Н. контр.	ЯСТРЕБОВ	Яст			ФОРМАТ А4		
УТВ.	КАГЕРМАНЯЦ	Кег					

Т01Б.034125.001

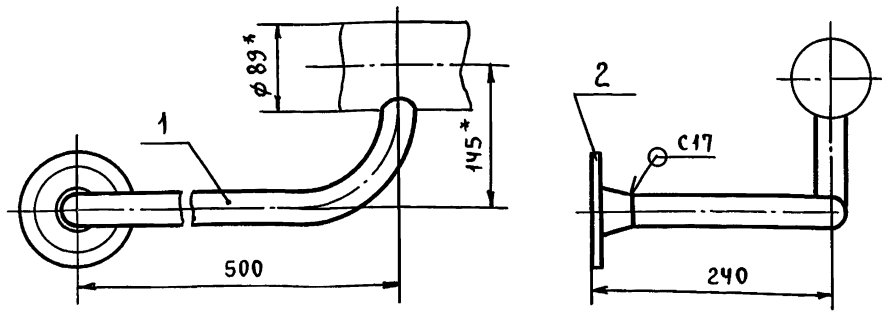


- 1. НЕУКАЗАННЫЕ ПРЕДЕЛЬНЫЕ ОТКЛОНЕНИЯ РАЗМЕРОВ $\pm \frac{t_2}{2}$.
- 2. ДЛИНА ТРУБНОЙ ЗАГОТОВКИ $L = 716 \pm 0,8$ мм.

ИНВ. И ПОДП. ПОДП. И ДАТА ВЗАМ. ИНВ. ИЛИ ИНВ. ИЛИ ИНВ. ПОДП. И ДАТА

				Т01Б.034125.001			
Изм.	Лист	№ докум.	Подп.	Дата	Лит.	Масса	Масштаб
РАЗРАБ.	РАСТЕГАЕВА	Раст				1,8	1:5
Пров.	ОРЕХОВА	Ор			Лист	Листов	1
Гл. конст.	САМОХВАЛОВ	Сам			ГИПРОТЕХМОНТАЖ Москва		
Н. контр.	ЯСТРЕБОВ	Яст			ФОРМАТ А4		
УТВ.	КАГЕРМАНЯЦ	Кег					

Т01Б.034126.000СБ

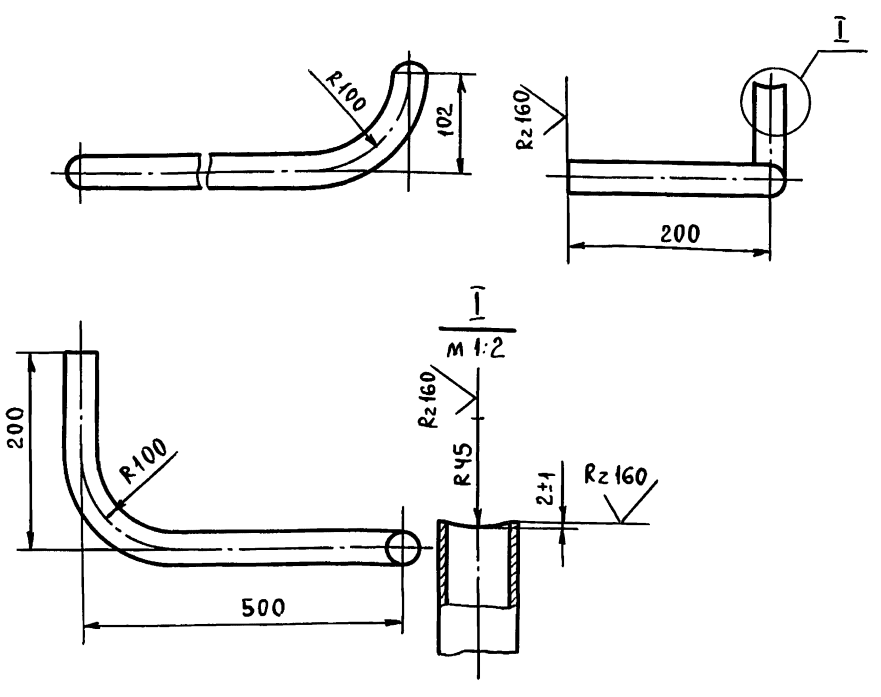


- 1. *РАЗМЕРЫ ДЛЯ СПРАВОК.
- 2. СВАРНЫЕ ШВЫ ПО ГОСТ 16037-80.
- 3. $\pm \frac{t_2}{2}$.

ИНВ. И ПОДП. ПОДП. И ДАТА ВЗАМ. ИНВ. ИЛИ ИНВ. ИЛИ ИНВ. ПОДП. И ДАТА

				Т01Б.034126.000СБ			
Изм.	Лист	№ докум.	Подп.	Дата	Лит.	Масса	Масштаб
РАЗРАБ.	РАСТЕГАЕВА	Раст				3,0	1:5
Пров.	ОРЕХОВА	Ор			Лист	Листов	1
Гл. конст.	САМОХВАЛОВ	Сам			ГИПРОТЕХМОНТАЖ Москва		
Н. контр.	ЯСТРЕБОВ	Яст			ФОРМАТ А4		
УТВ.	КАГЕРМАНЯЦ	Кег					

Т01Б.034126.001



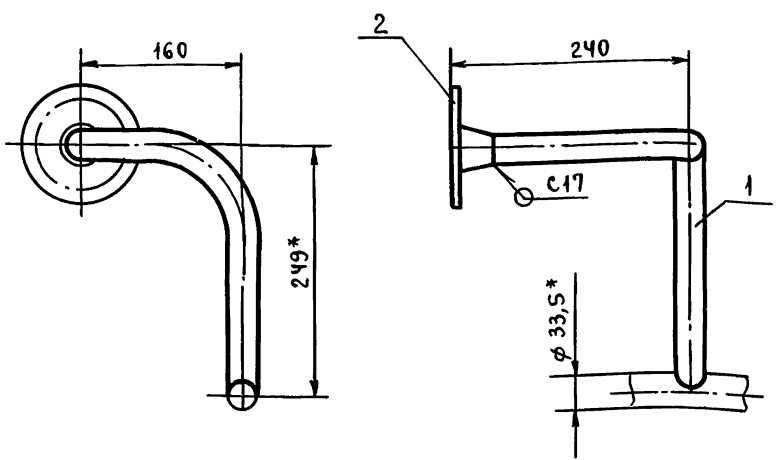
- 1. НЕУКАЗАННЫЕ ПРЕДЕЛЬНЫЕ ОТКЛОНЕНИЯ РАЗМЕРОВ $\pm \frac{t_2}{2}$.
- 2. ДЛИНА ТРУБНОЙ ЗАГОТОВКИ $L = 866 \pm 0,8$ мм.

ИНВ. И ПОДП. ПОДП. И ДАТА ВЗАМ. ИНВ. ИЛИ ИНВ. ИЛИ ИНВ. ПОДП. И ДАТА

				Т01Б.034126.001			
Изм.	Лист	№ докум.	Подп.	Дата	Лит.	Масса	Масштаб
РАЗРАБ.	РАСТЕГАЕВА	Раст				1,8	1:5
Пров.	ОРЕХОВА	Ор			Лист	Листов	1
Гл. конст.	САМОХВАЛОВ	Сам			ГИПРОТЕХМОНТАЖ Москва		
Н. контр.	ЯСТРЕБОВ	Яст			ФОРМАТ А4		
УТВ.	КАГЕРМАНЯЦ	Кег					

СЕРИЯ 5.903-11 ВЫПУСК 2-12 ЧАСТЬ 2

ТО16.034.127.000СБ



- 1. * РАЗМЕРЫ ДЛЯ СПРАВОК.
- 2. СВАРНЫЕ ШВЫ ПО ГОСТ 16037-80.
- 3. $\pm \frac{t_2}{2}$.

ИЗМ.	ЛИСТ	№ ДОКУМ.	ПОДП.	ДАТА
РАЗРАБ.	РАСТЕГАЕВА	Раст		
ПРОВ.	ОРЕХОВА	Орех		
ГЛ. КОНСТ.	САМОХВАЛОВ	Сам		
Н. КОНТР.	ЯСТРЕБОВ	Ястр		
УТВ.	КАГЕРМАНИЦ	Кег		

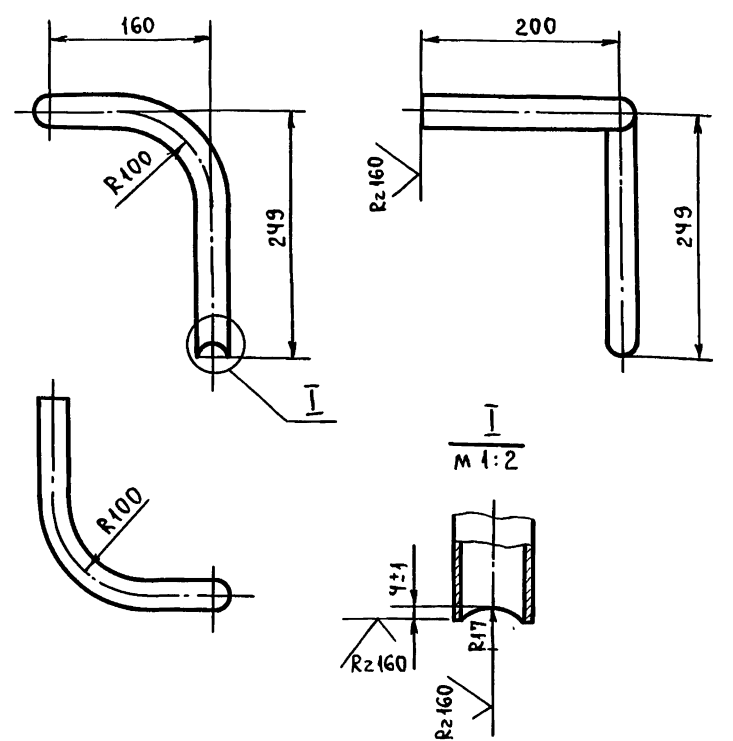
ТО16.034.127.000СБ

ИЗМ.	ЛИСТ	№ ДОКУМ.	ПОДП.	ДАТА
РАЗРАБ.	РАСТЕГАЕВА	Раст		
ПРОВ.	ОРЕХОВА	Орех		
ГЛ. КОНСТ.	САМОХВАЛОВ	Сам		
Н. КОНТР.	ЯСТРЕБОВ	Ястр		
УТВ.	КАГЕРМАНИЦ	Кег		

ЛИТ.	МАССА	МАСШТАБ
	2,2	1:5
ЛИСТ	ЛИСТОВ	1

ТРУБОПРОВОД.
СБОРОЧНЫЙ ЧЕРТЕЖ.
ГИПРОТЕХМОНТАЖ
МОСКВА
ФОРМАТ А4

ТО16.034.127.001



- 1. НЕУКАЗАННЫЕ ПРЕДЕЛЬНЫЕ ОТКЛОНЕНИЯ РАЗМЕРОВ $\pm \frac{t_2}{2}$.
- 2. ДЛИНА ТРУБНОЙ ЗАГОТОВКИ $L=523 \pm 0,8$ мм.

ИЗМ.	ЛИСТ	№ ДОКУМ.	ПОДП.	ДАТА
РАЗРАБ.	РАСТЕГАЕВА	Раст		
ПРОВ.	ОРЕХОВА	Орех		
ГЛ. КОНСТ.	САМОХВАЛОВ	Сам		
Н. КОНТР.	ЯСТРЕБОВ	Ястр		
УТВ.	КАГЕРМАНИЦ	Кег		

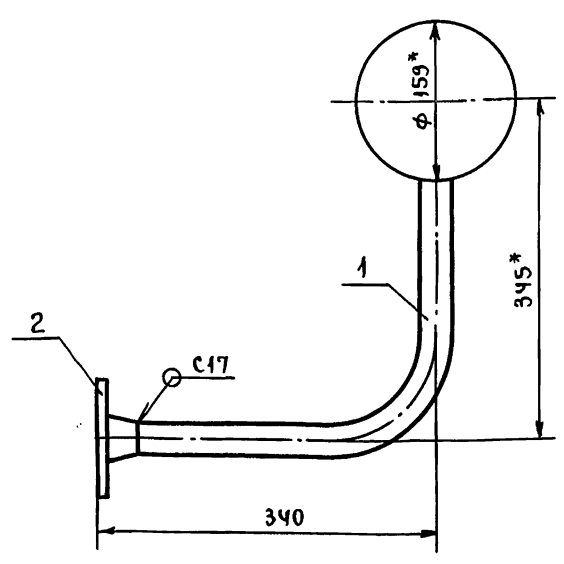
ТО16.034.127.001

ИЗМ.	ЛИСТ	№ ДОКУМ.	ПОДП.	ДАТА
РАЗРАБ.	РАСТЕГАЕВА	Раст		
ПРОВ.	ОРЕХОВА	Орех		
ГЛ. КОНСТ.	САМОХВАЛОВ	Сам		
Н. КОНТР.	ЯСТРЕБОВ	Ястр		
УТВ.	КАГЕРМАНИЦ	Кег		

ЛИТ.	МАССА	МАСШТАБ
	1,1	1:5
ЛИСТ	ЛИСТОВ	1

ПАТРУБОК
ТРУБА 25x2,8 ГОСТ 3262-75
ГИПРОТЕХМОНТАЖ
МОСКВА
ФОРМАТ А4

ТО16.034.128.000СБ



- 1. * РАЗМЕРЫ ДЛЯ СПРАВОК.
- 2. СВАРНЫЕ ШВЫ ПО ГОСТ 16037-80.
- 3. $\pm \frac{t_2}{2}$.

ИЗМ.	ЛИСТ	№ ДОКУМ.	ПОДП.	ДАТА
РАЗРАБ.	РАСТЕГАЕВА	Раст		
ПРОВ.	ОРЕХОВА	Орех		
ГЛ. КОНСТ.	САМОХВАЛОВ	Сам		
Н. КОНТР.	ЯСТРЕБОВ	Ястр		
УТВ.	КАГЕРМАНИЦ	Кег		

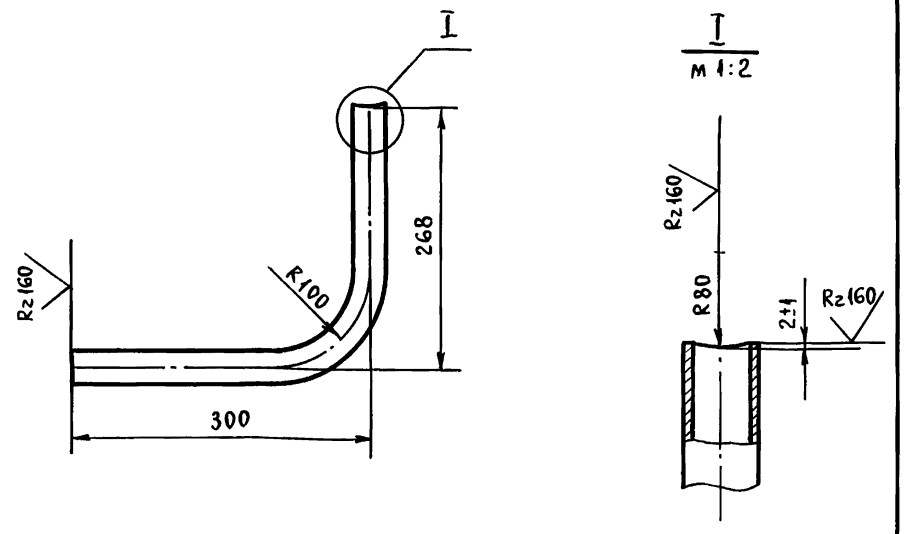
ТО16.034.128.000СБ

ИЗМ.	ЛИСТ	№ ДОКУМ.	ПОДП.	ДАТА
РАЗРАБ.	РАСТЕГАЕВА	Раст		
ПРОВ.	ОРЕХОВА	Орех		
ГЛ. КОНСТ.	САМОХВАЛОВ	Сам		
Н. КОНТР.	ЯСТРЕБОВ	Ястр		
УТВ.	КАГЕРМАНИЦ	Кег		

ЛИТ.	МАССА	МАСШТАБ
	2,2	1:5
ЛИСТ	ЛИСТОВ	1

ТРУБОПРОВОД.
СБОРОЧНЫЙ ЧЕРТЕЖ.
ГИПРОТЕХМОНТАЖ
МОСКВА

ТО16.034.128.001



- 1. НЕУКАЗАННЫЕ ПРЕДЕЛЬНЫЕ ОТКЛОНЕНИЯ РАЗМЕРОВ $\pm \frac{t_2}{2}$.
- 2. ДЛИНА ТРУБНОЙ ЗАГОТОВКИ $L=525 \pm 0,8$ мм.

ИЗМ.	ЛИСТ	№ ДОКУМ.	ПОДП.	ДАТА
РАЗРАБ.	РАСТЕГАЕВА	Раст		
ПРОВ.	ОРЕХОВА	Орех		
ГЛ. КОНСТ.	САМОХВАЛОВ	Сам		
Н. КОНТР.	ЯСТРЕБОВ	Ястр		
УТВ.	КАГЕРМАНИЦ	Кег		

ТО16.034.128.001

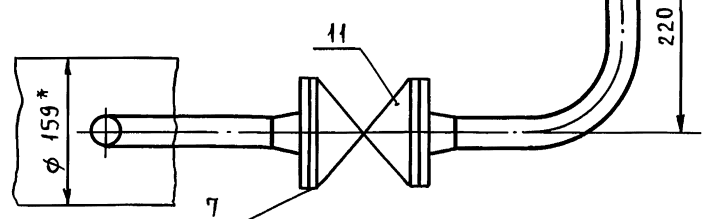
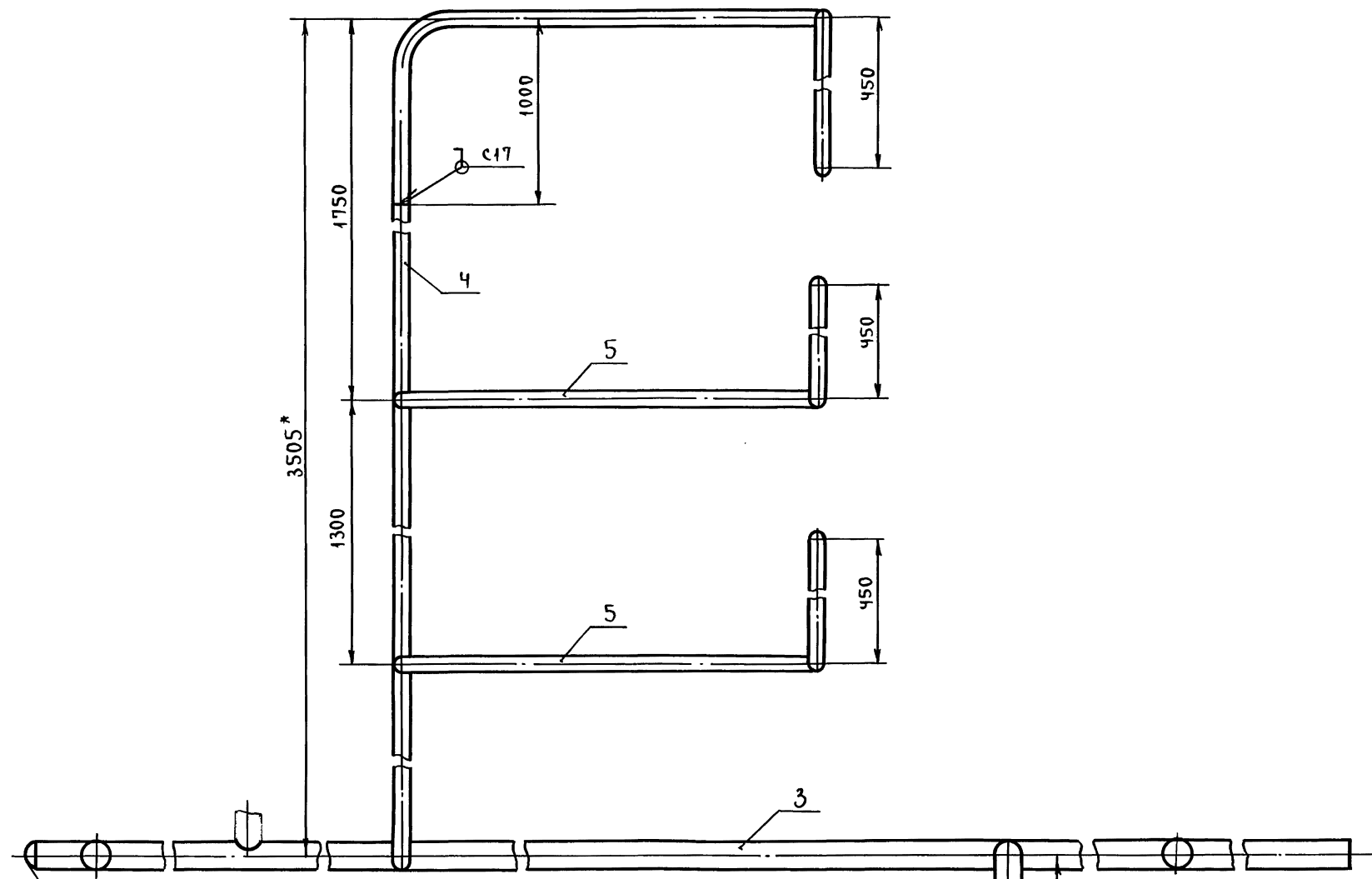
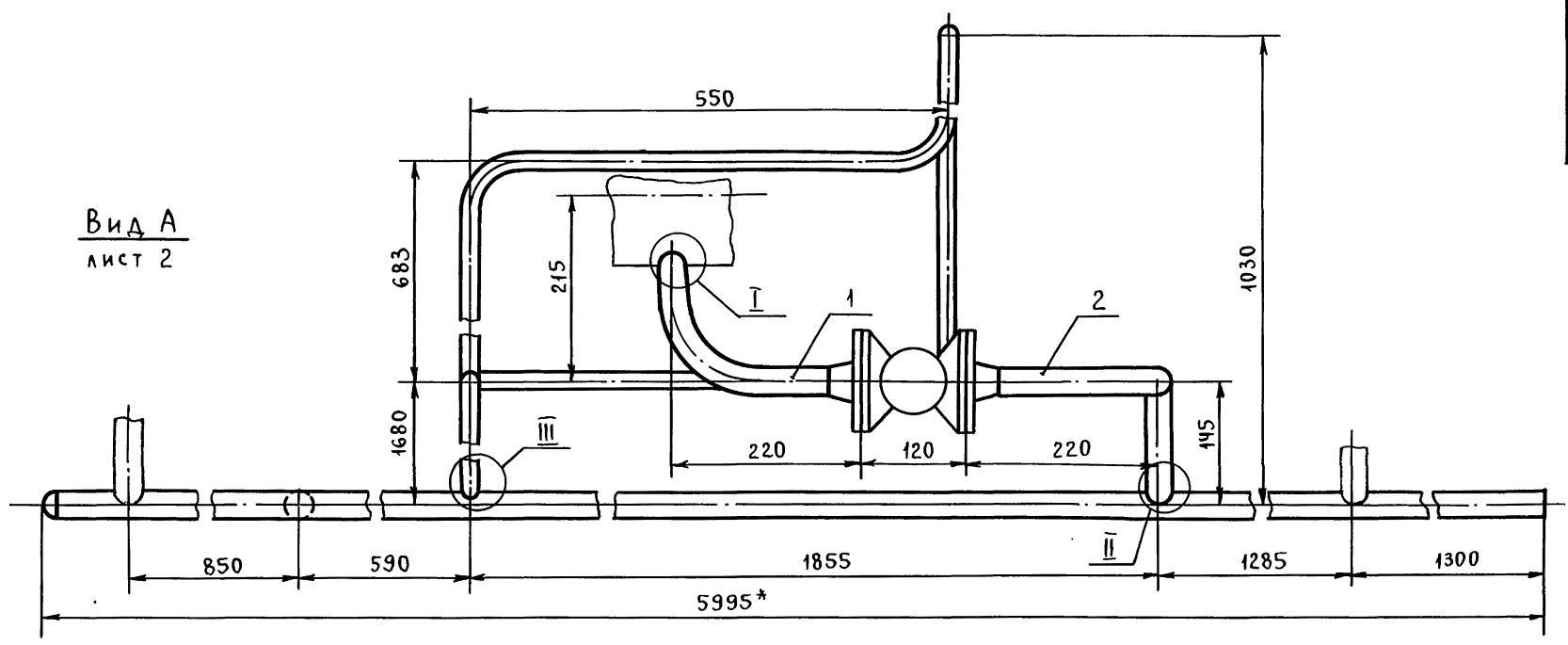
ИЗМ.	ЛИСТ	№ ДОКУМ.	ПОДП.	ДАТА
РАЗРАБ.	РАСТЕГАЕВА	Раст		
ПРОВ.	ОРЕХОВА	Орех		
ГЛ. КОНСТ.	САМОХВАЛОВ	Сам		
Н. КОНТР.	ЯСТРЕБОВ	Ястр		
УТВ.	КАГЕРМАНИЦ	Кег		

ЛИТ.	МАССА	МАСШТАБ
	1,1	1:5
ЛИСТ	ЛИСТОВ	1

ПАТРУБОК
ТРУБА 25x2,8 ГОСТ 3262-75
ГИПРОТЕХМОНТАЖ
МОСКВА

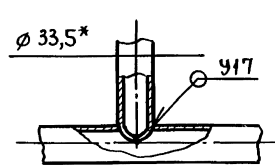
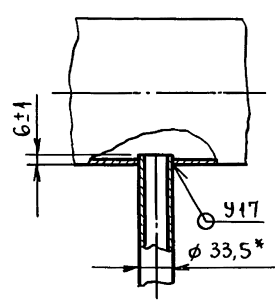
СЕРИЯ 5.903-11 ВЫПУСК 2-12 ЧАСТЬ 2

Вид А
Лист 2



I

II



- 1. * РАЗМЕРЫ ДЛЯ СПРАВОК.
- 2. СВАРНЫЕ ШВЫ ПО ГОСТ 16037-80.
- 3. $\pm \frac{t_2}{2}$.

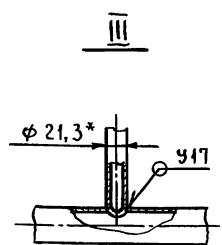
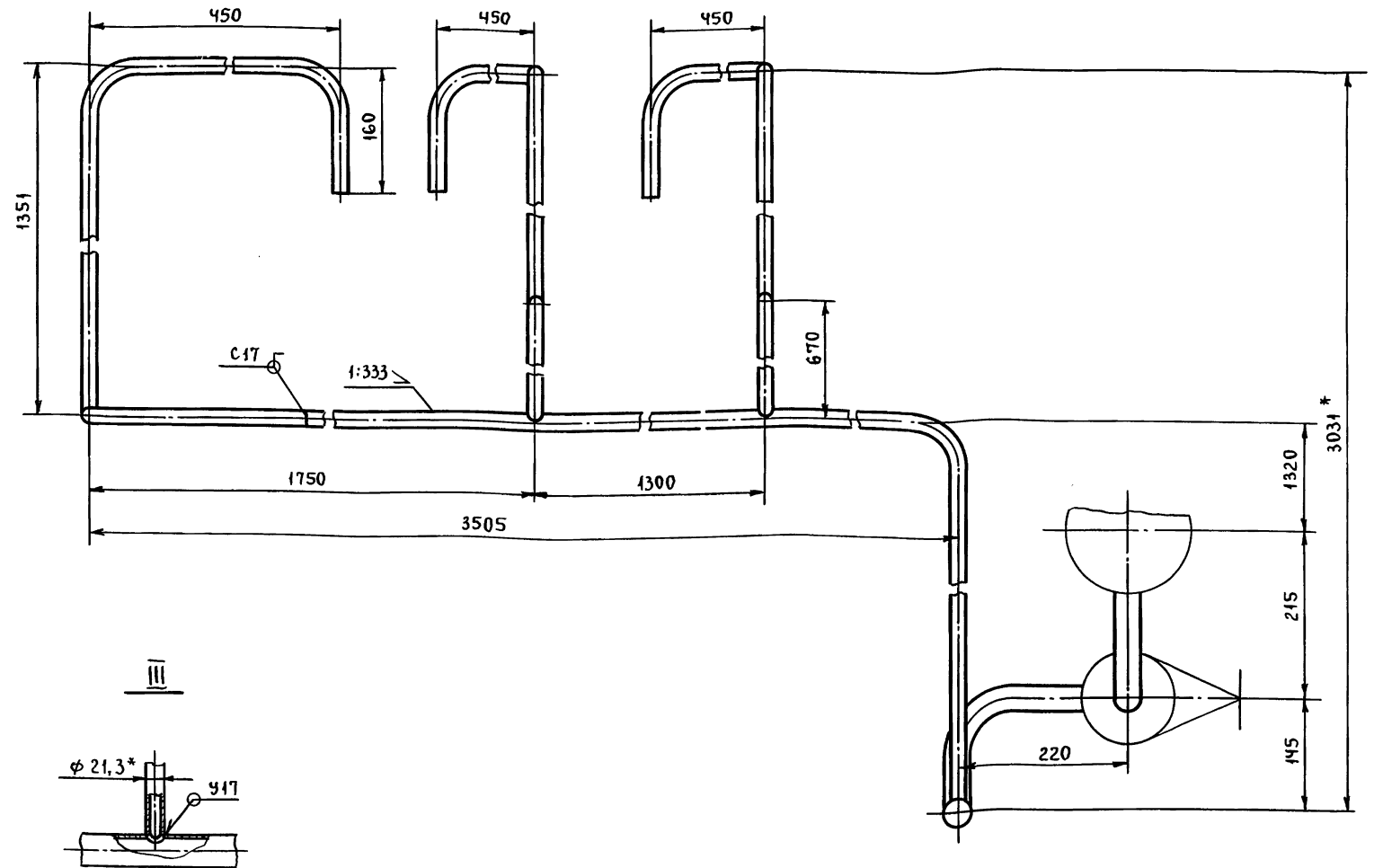
ИЗМ.	ЛИСТ	№ ДОКУМ.	ПОДП.	ДАТА
РАЗРАБ.	РАСТЕГАЕВА	РАС		
ПРОВ.	ОРЕХОВА	О		
ГЛ. КОНСТ.	САМОХВАЛОВ	С		
Н. КОНТР.	ЯСТРЕБОВ	Я		
УТВ.	КАГЕРМАНЯН	К		

ТО16.034129.000СБ				
УЗЕЛ ДРЕНАЖНЫЙ.				
СБОРОЧНЫЙ ЧЕРТЕЖ.				
ЛИТ.	МАССА	МАСШТАБ		
	38,0	1:5		
Лист 1		Листов 2		
ГИПРОТЕХМОНТАЖ МОСКВА				

ИНВ. Л. ПОДЛ. И ДАТА ВЗАМ. ИНВ. Л. ПОДЛ. И ДАТА
 СЕРИЯ 5.903-11 ВЫПУСК 2-12 ЧАСТЬ 2

T016.034129.000СБ

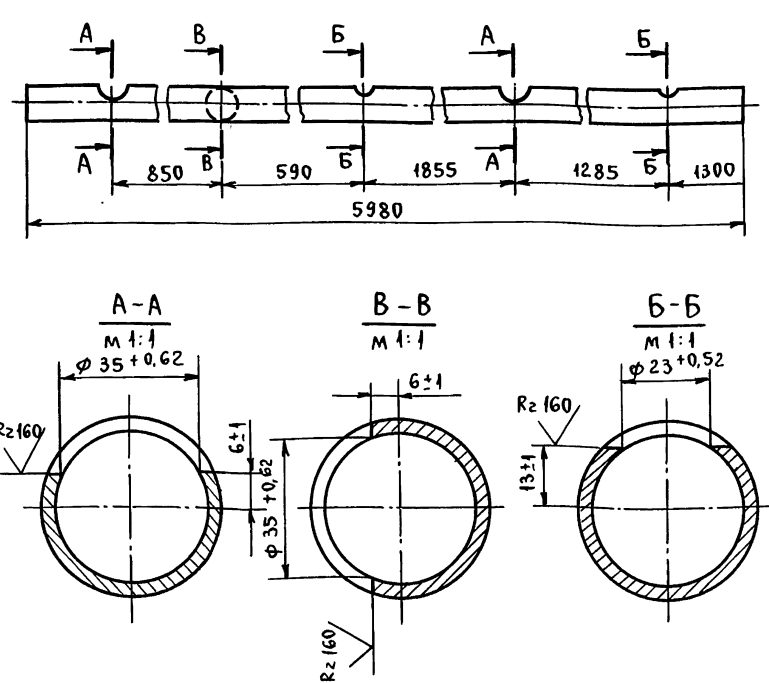
Вид А
Лист 1



Изм.	Лист	№ докум.	Подп.	Дата	T016.034129.000СБ	Лист
						2

Формат А2

T016.034129.001

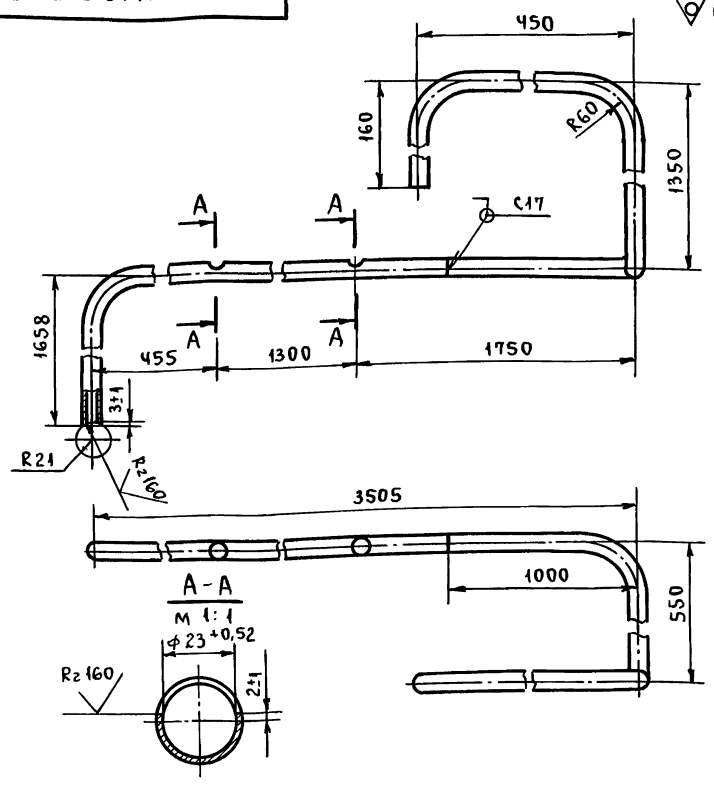


1. Неуказанные предельные отклонения размеров $\pm \frac{t_2}{2}$.
2. Длина трубной заготовки $L = 5980 \pm 5,0$ мм.

T016.034129.001

Изм.	Лист	№ докум.	Подп.	Дата	ПАТРУБОК	Лит	Масса	Масштаб
							16,1	1:5
РАЗРАБ.	ОРЕХОВА		РАСЧЕТ	РАСЧЕТ				
ПРОВ.	ОРЕХОВА		САМОХВАЛОВ	САМОХВАЛОВ				
ГЛ. КОНСТ.	САМОХВАЛОВ		САМОХВАЛОВ	САМОХВАЛОВ				
Н. КОНТР.	ЯСТРЕБОВ		КАГЕРМАНИЦ	КАГЕРМАНИЦ				
УТВ.	КАГЕРМАНИЦ		КАГЕРМАНИЦ	КАГЕРМАНИЦ				
ТРУБА 40x2,8 ГОСТ 3262-75						ГИПРОТЕХМОНТАМ Москва		

T016.034129.002

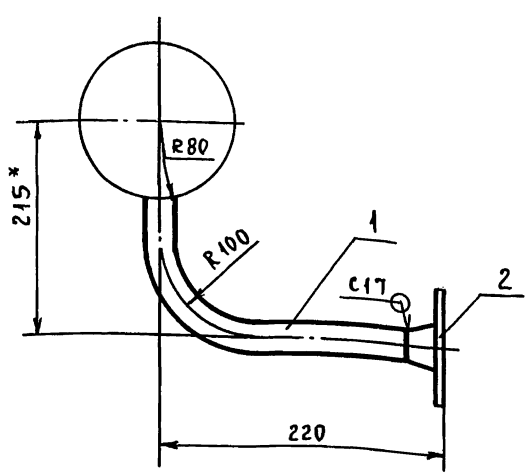


1. Неуказанные предельные отклонения размеров $\pm \frac{t_2}{2}$.
2. Длина трубной заготовки $L = 7544 \pm 5,0$.

T016.034129.002

Изм.	Лист	№ докум.	Подп.	Дата	ПАТРУБОК	Лит	Масса	Масштаб
							8,8	1:5
РАЗРАБ.	ОРЕХОВА		РАСЧЕТ	РАСЧЕТ				
ПРОВ.	ОРЕХОВА		САМОХВАЛОВ	САМОХВАЛОВ				
ГЛ. КОНСТ.	САМОХВАЛОВ		САМОХВАЛОВ	САМОХВАЛОВ				
Н. КОНТР.	ЯСТРЕБОВ		КАГЕРМАНИЦ	КАГЕРМАНИЦ				
УТВ.	КАГЕРМАНИЦ		КАГЕРМАНИЦ	КАГЕРМАНИЦ				
ТРУБА 15x2,5 ГОСТ 3262-75						ГИПРОТЕХМОНТАМ Москва		

ТО16.034130.000СБ



- *РАЗМЕРЫ ДЛЯ СПРАВОК.
- СВАРНЫЕ ШВЫ ПО ГОСТ 16037-80.
- $\pm \frac{t_2}{2}$.

ТО16.034 130.000СБ

ТРУБОПРОВОД.
СБОРОЧНЫЙ ЧЕРТЕЖ.

ЛИТ.	МАССА	МАСШТАБ
	1,65	1:5
ЛИСТ	ЛИСТОВ 1	

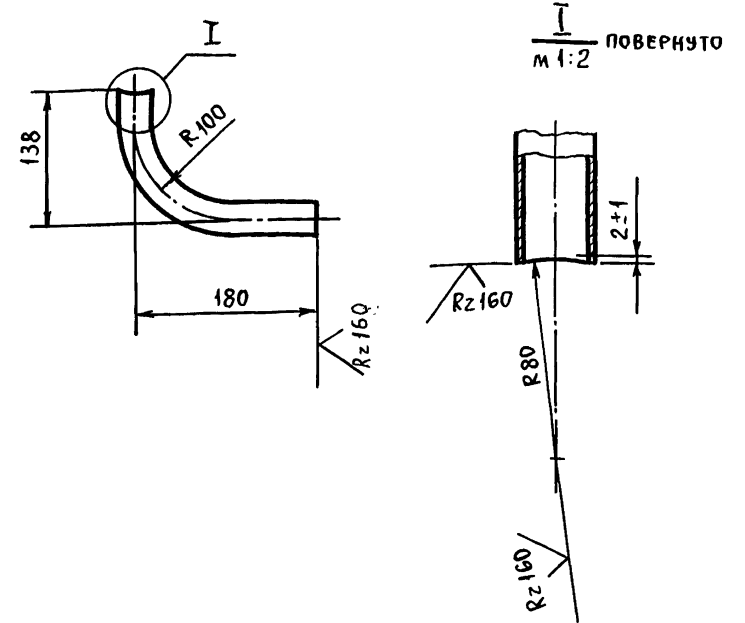
ГИПРОТЕХМОНТАЖ
МОСКВА

ФОРМАТ А4

ИЗМ.	ЛИСТ	№ ДОКУМ.	ПОДП.	ДАТА
РАЗРАБ.	РАСТЕГАЕВА	Раств		
ПРОВ.	ОРЕХОВА	Ор		
ГЛ. КОНСТ.	САМОХВАЛОВ	Сам		
Н. КОНТР.	ЯСТРЕБОВ	Яс		
УТВ.	КАГЕРМАНЯН	Кс		

ТО16.034130.001

(V) (V)



- $\pm \frac{t_2}{2}$.
- ДЛИНА ТРУБНОЙ ЗАГОТОВКИ L = 275 ± 0,5 мм.

ТО16.034 130.001

ПАТРУБОК

ЛИТ.	МАССА	МАСШТАБ
	0,6	1:5
ЛИСТ	ЛИСТОВ 1	

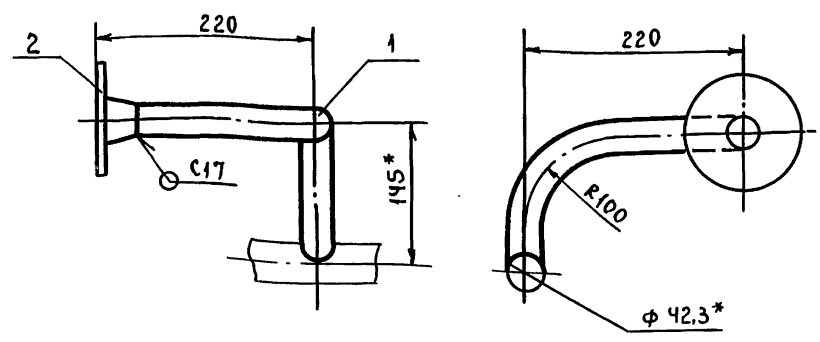
ГИПРОТЕХМОНТАЖ
МОСКВА

ФОРМАТ А4

ИЗМ.	ЛИСТ	№ ДОКУМ.	ПОДП.	ДАТА
РАЗРАБ.	РАСТЕГАЕВА	Раств		
ПРОВ.	ОРЕХОВА	Ор		
ГЛ. КОНСТ.	САМОХВАЛОВ	Сам		
Н. КОНТР.	ЯСТРЕБОВ	Яс		
УТВ.	КАГЕРМАНЯН	Кс		

ТРУБА 25×2,8 ГОСТ 3262-75

ТО16.034131.000СБ



- *РАЗМЕРЫ ДЛЯ СПРАВОК.
- СВАРНЫЕ ШВЫ ПО ГОСТ 16037-80.
- $\pm \frac{t_2}{2}$.

ТО16.034 131.000СБ

ТРУБОПРОВОД.
СБОРОЧНЫЙ ЧЕРТЕЖ.

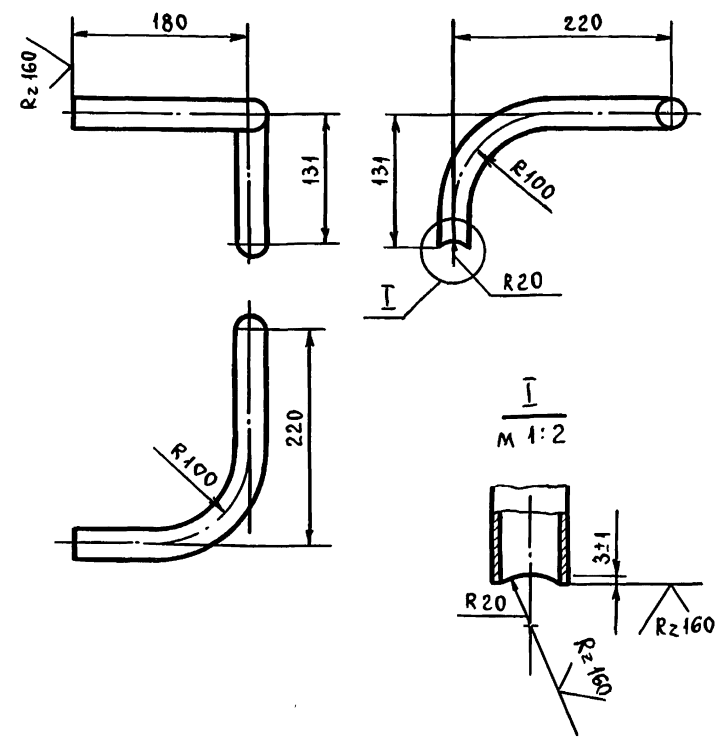
ЛИТ.	МАССА	МАСШТАБ
	2,2	1:5
ЛИСТ	ЛИСТОВ 1	

ГИПРОТЕХМОНТАЖ
МОСКВА

ИЗМ.	ЛИСТ	№ ДОКУМ.	ПОДП.	ДАТА
РАЗРАБ.	РАСТЕГАЕВА	Раств		
ПРОВ.	ОРЕХОВА	Ор		
ГЛ. КОНСТ.	САМОХВАЛОВ	Сам		
Н. КОНТР.	ЯСТРЕБОВ	Яс		
УТВ.	КАГЕРМАНЯН	Кс		

ТО16.034131.001

(V) (V)



- $\pm \frac{t_2}{2}$.
- ДЛИНА ТРУБНОЙ ЗАГОТОВКИ L = 531 ± 0,8 мм.

ТО16.034 131.001

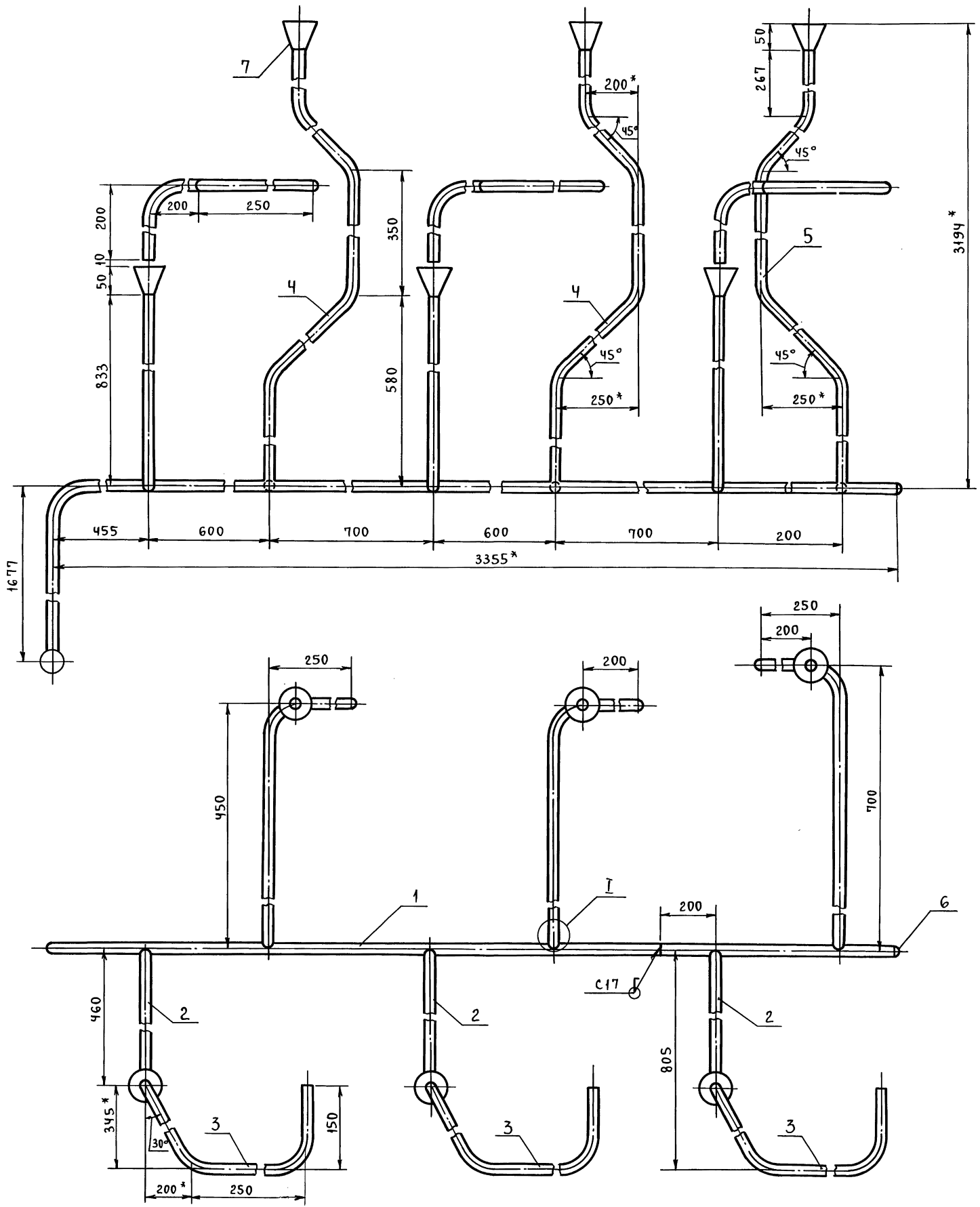
ПАТРУБОК

ЛИТ.	МАССА	МАСШТАБ
	1,13	1:5
ЛИСТ	ЛИСТОВ 1	

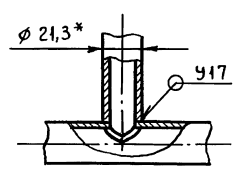
ГИПРОТЕХМОНТАЖ
МОСКВА

ИЗМ.	ЛИСТ	№ ДОКУМ.	ПОДП.	ДАТА
РАЗРАБ.	РАСТЕГАЕВА	Раств		
ПРОВ.	ОРЕХОВА	Ор		
ГЛ. КОНСТ.	САМОХВАЛОВ	Сам		
Н. КОНТР.	ЯСТРЕБОВ	Яс		
УТВ.	КАГЕРМАНЯН	Кс		

ТРУБА 25×2,8 ГОСТ 3262-75



I
м 1:2



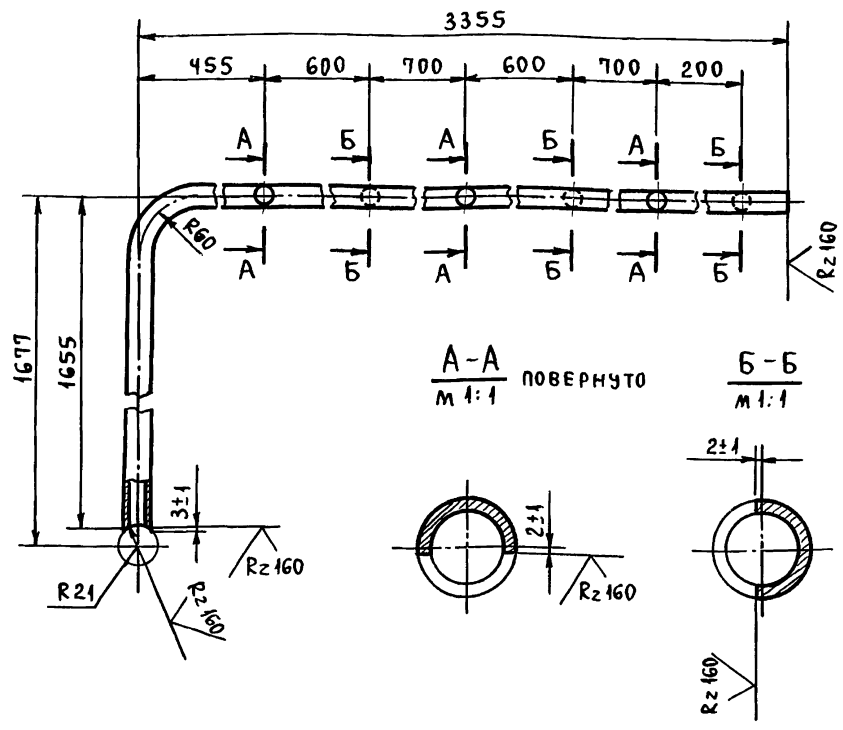
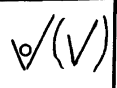
- * Размеры для справок.
- Сварные швы по ГОСТ 16037-80.
- $\pm \frac{t_2}{2}$.

Имя, № подл. Подпись и дата / Взам. инв. № / Инв. № докум. Подпись и дата

ТО16.034132.000СБ						Лист	Масса	Масштаб
Изм.	Лист	№ док.м.	Подп.	Дата	Узел дренажный.	22,3	1:5	
РАЗРАБ.	РАСТЕГАЕВА				СБОРОЧНЫЙ ЧЕРТЕЖ.	Лист	Листов 1	
ПР.В.	ОРЕХОВА					ГИПРОТЕХМОНТАЖ		
ГЛ. КОНСТ.	САМОХВАЛОВ					Москва		
Н. КОНТР.	ЯСТРЕБОВ							
УТВ.	КАГЕРМАНИН							

СЕРИЯ 5.903-11 ВЫПУСК 2-12 ЧАСТЬ 1

ТО16.034.132.001

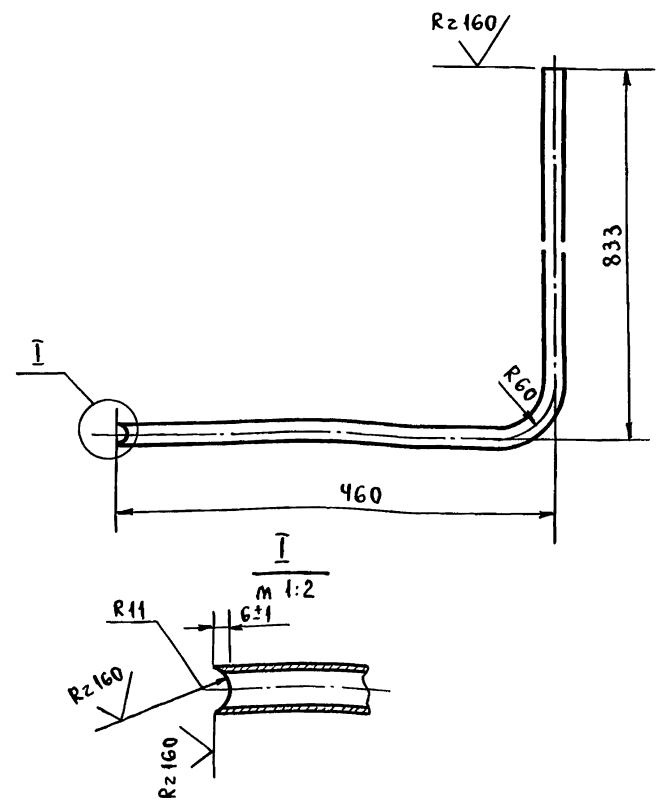
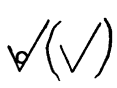


1. Неуказанные предельные отклонения размеров $\pm \frac{t_2}{2}$.
2. Длина трубной заготовки $L = 4984 \pm 3,0$ мм.

ТО16.034.132.001

Изм.	Лист	№ докум.	Подп.	Дата	ПАТРУБОК	Лит.	Масса	Масштаб
РАЗРАБ.	РАСТЕГАЕВА	Раст					6,0	1:5
Пров.	ОРЕХОВА	Ор			Лист	Листов 1		
Гл. конст.	САМОХВАЛОВ	СХ			Труба 15×2,5 ГОСТ 3262-75		ГИПРОТЕХМОНТАЖ Москва	
Н. контр.	ЯСТРЕБОВ	Яс			ФОРМАТ А4			
Утв.	КАГЕРМАНЯН	КК						

ТО16.034.132.002

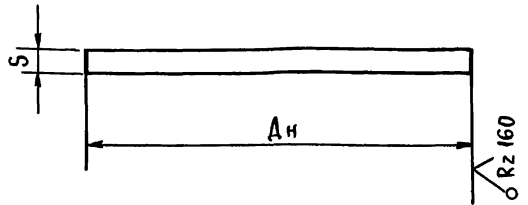
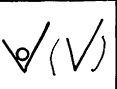


1. Неуказанные предельные отклонения размеров $\pm \frac{t_2}{2}$.
2. Длина трубной заготовки $L = 1267 \pm 1,2$ мм.

ТО16.034.132.002

Изм.	Лист	№ докум.	Подп.	Дата	ПАТРУБОК	Лит.	Масса	Масштаб
РАЗРАБ.	РАСТЕГАЕВА	Раст					1,5	1:5
Пров.	ОРЕХОВА	Ор			Лист	Листов 1		
Гл. конст.	САМОХВАЛОВ	СХ			Труба 15×2,5 ГОСТ 3262-75		ГИПРОТЕХМОНТАЖ Москва	
Н. контр.	ЯСТРЕБОВ	Яс			ФОРМАТ А4			
Утв.	КАГЕРМАНЯН	КК						

ТО16.034.132.006



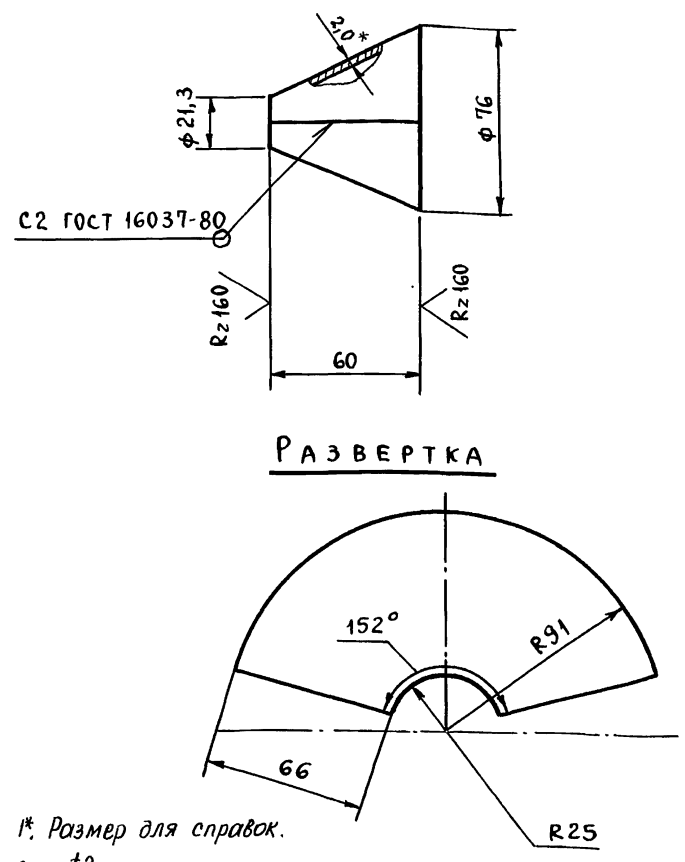
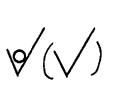
УСЛОВНЫЕ ОБОЗНАЧЕНИЯ	УСЛОВНЫЙ ПРОХОД ПРИСОЕДИНЯЕМОГО ТРУБОПРОВОДА, Ду	ДИАМЕТР ЗАГЛУШКИ, Dн	S	МАССА, кг
ТО16.034.132.006	15	28	3	0,1
ТО16.034.132.006-01	40	50	3	0,1

ТО16.034.132.006

СЕРИЯ 5.903-11 ВЫПУСК 2-12 ЧАСТЬ 1

Изм.	Лист	№ докум.	Подп.	Дата	ЗАГЛУШКА	Лит.	Масса	Масштаб
РАЗРАБ.	РАСТЕГАЕВА	Раст					см. табл.	—
Пров.	ОРЕХОВА	Ор			Лист	Листов 1		
Гл. конст.	САМОХВАЛОВ	СХ			Б-ПН-3 ГОСТ 19903-74		ГИПРОТЕХМОНТАЖ Москва	
Н. контр.	ЯСТРЕБОВ	Яс			Лист Вст. 3 пс 6 ГОСТ 16523-70			
Утв.	КАГЕРМАНЯН	КК						

ТО16.034.132.007

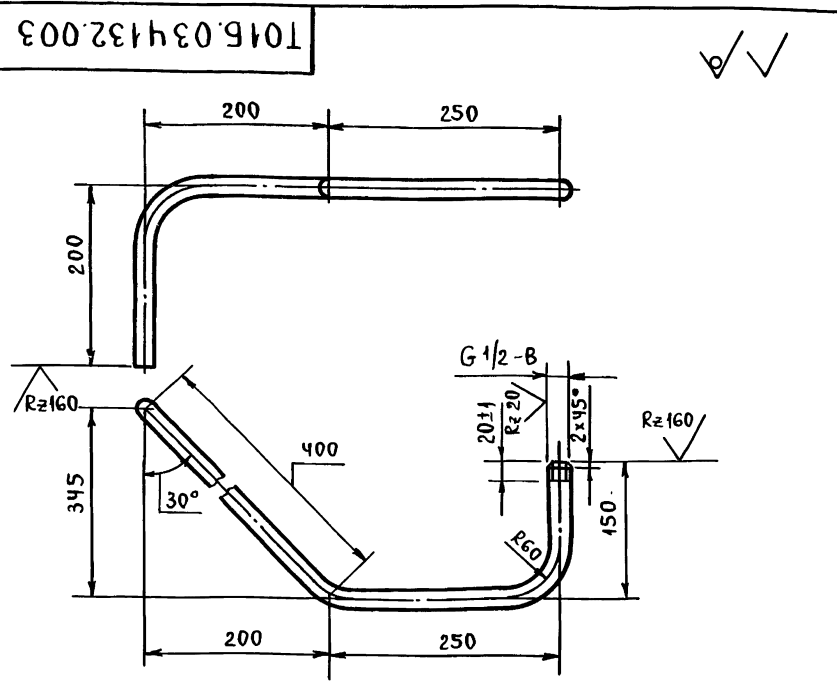


- * Размер для справок.
2. $\pm \frac{t_2}{2}$

ТО16.034.132.007

СЕРИЯ 5.903-11 ВЫПУСК 2-12 ЧАСТЬ 1

Изм.	Лист	№ докум.	Подп.	Дата	ВОРОНКА	Лит.	Масса	Масштаб
РАЗРАБ.	РАСТЕГАЕВА	Раст					0,5	1:2
Пров.	ОРЕХОВА	Ор			Лист	Листов 1		
Гл. конст.	САМОХВАЛОВ	СХ			Б-ПН-2 ГОСТ 19903-74		ГИПРОТЕХМОНТАЖ Москва	
Н. контр.	ЯСТРЕБОВ	Яс			Лист Ч-IV Вст 3 ГОСТ 16523-80			
Утв.	КАГЕРМАНЯН	КК						

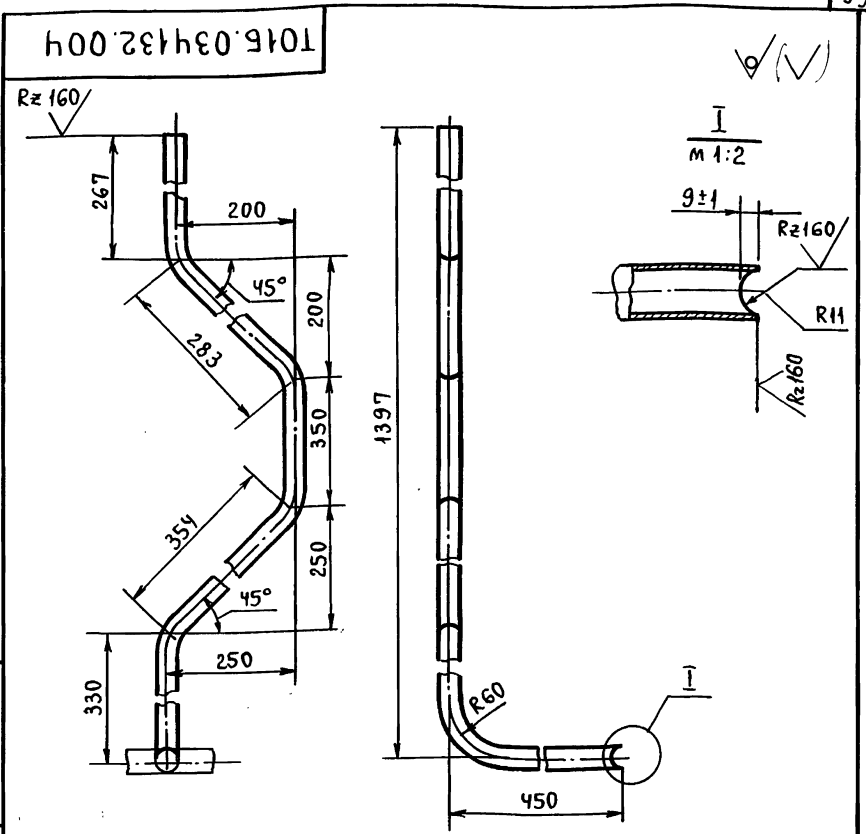


- $\pm \frac{t_2}{2}$
- Длина трубной заготовки $L=948 \pm 0,8$ мм.

ИНВ. Л. ПОДЛ. ПОДП. И ДАТА

Т015.034132.003				ЛИТ.	МАССА	МАСШТАБ
ПАТРУБОК					1,1	1:5
ИЗМ.	ЛИСТ	№ ДОКУМ.	ПОДП.	ДАТА		
РАЗРАБ.	РАСТЕГАЕВА	Раст				
ПРОВ.	ОРЕХОВА	Ор				
ГЛ. КОНСТ.	САМОХВАЛОВ	Сам				
И. КОНТР.	ЯСТРЕБОВ	Яс				
УТВ.	КАГЕРМАНИН	Каг				
Труба 15x2,5 ГОСТ 3262-75				ЛИСТ	ЛИСТОВ	1
				ГИПРОТЕХМОНТАЖ МОСКВА		

ФОРМАТ А4

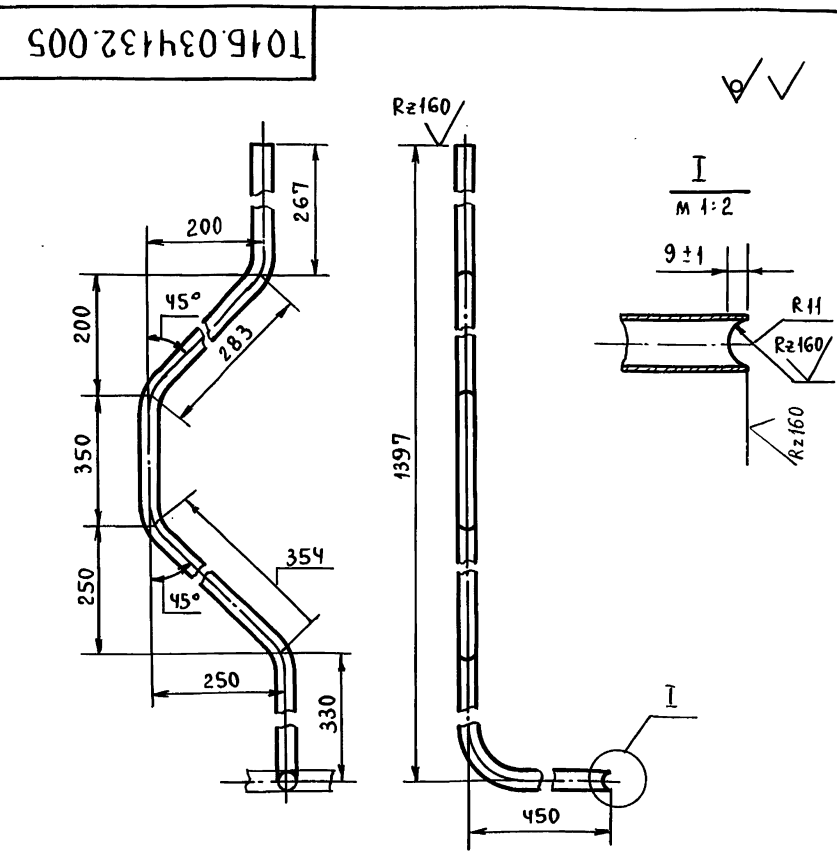


- $\pm \frac{t_2}{2}$
- Длина трубной заготовки $L=1558 \pm 1,2$ мм.

ИНВ. Л. ПОДЛ. ПОДП. И ДАТА

Т015.034132.004				ЛИТ.	МАССА	МАСШТАБ
ПАТРУБОК					1,8	1:5
ИЗМ.	ЛИСТ	№ ДОКУМ.	ПОДП.	ДАТА		
РАЗРАБ.	РАСТЕГАЕВА	Раст				
ПРОВ.	ОРЕХОВА	Ор				
ГЛ. КОНСТ.	САМОХВАЛОВ	Сам				
И. КОНТР.	ЯСТРЕБОВ	Яс				
УТВ.	КАГЕРМАНИН	Каг				
Труба 15x2,5 ГОСТ 3262-75				ЛИСТ	ЛИСТОВ	1
				ГИПРОТЕХМОНТАЖ МОСКВА		

ФОРМАТ А4

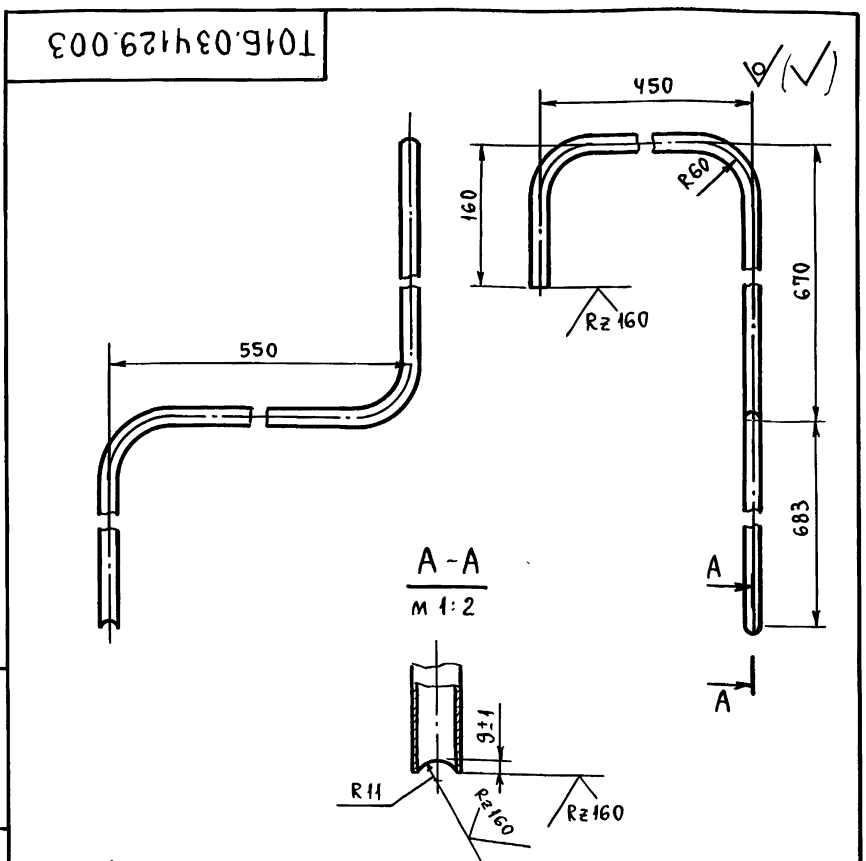


- $\pm \frac{t_2}{2}$
- Длина трубной заготовки $L=1558 \pm 1,2$ мм.

ИНВ. Л. ПОДЛ. ПОДП. И ДАТА

Т015.034132.005				ЛИТ.	МАССА	МАСШТАБ
ПАТРУБОК					1,8	1:5
ИЗМ.	ЛИСТ	№ ДОКУМ.	ПОДП.	ДАТА		
РАЗРАБ.	РАСТЕГАЕВА	Раст				
ПРОВ.	ОРЕХОВА	Ор				
ГЛ. КОНСТ.	САМОХВАЛОВ	Сам				
И. КОНТР.	ЯСТРЕБОВ	Яс				
УТВ.	КАГЕРМАНИН	Каг				
Труба 15x2,5 ГОСТ 3262-75				ЛИСТ	ЛИСТОВ	1
				ГИПРОТЕХМОНТАЖ МОСКВА		

ФОРМАТ А4



- $\pm \frac{t_2}{2}$
- Длина трубной заготовки $L=2409 \pm 2,0$ мм.

ИНВ. Л. ПОДЛ. ПОДП. И ДАТА

Т015.034129.003				ЛИТ.	МАССА	МАСШТАБ
ПАТРУБОК					2,8	1:5
ИЗМ.	ЛИСТ	№ ДОКУМ.	ПОДП.	ДАТА		
РАЗРАБ.	РАСТЕГАЕВА	Раст				
ПРОВ.	ОРЕХОВА	Ор				
ГЛ. КОНСТ.	САМОХВАЛОВ	Сам				
И. КОНТР.	ЯСТРЕБОВ	Яс				
УТВ.	КАГЕРМАНИН	Каг				
Труба 15x2,5 ГОСТ 3262-75				ЛИСТ	ЛИСТОВ	1
				ГИПРОТЕХМОНТАЖ МОСКВА		

ФОРМАТ А4

ФОРМАТ	ЗОНА	ПОЗ.	ОБОЗНАЧЕНИЕ	НАИМЕНОВАНИЕ	КОЛ.	ПРИМЕЧАНИЕ
				<u>ДОКУМЕНТАЦИЯ</u>		
A2			T016.034134.000СБ	СБОРОЧНЫЙ ЧЕРТЕЖ		
				<u>ДЕТАЛИ</u>		
AУ	1		T016.034134.001	КОСЫНКА	4	
AУ	2		T016.034134.002	КОСЫНКА	2	
AУ	3		T016.034134.003	КОСЫНКА	4	
AУ	4		T016.034134.004	БАЛКА	2	
AУ	5		T016.034134.005	БАЛКА	2	
AУ	6		T016.034134.006	БАЛКА	2	
AУ	7		T016.034134.007	ПОДКОС	2	
AУ	8		T016.034134.008	ПОДКОС	2	
AУ	9		T016.034134.009	КОНСОЛЬ	1	
	10		-01	КОНСОЛЬ	1	
AУ	11		T016.034134.010	КОНСОЛЬ	1	
	12		-01	КОНСОЛЬ	1	
AУ	13		T016.034134.011	РЕБРО	1	
AУ	14		T016.034134.012	УГОЛОК	8	
AУ	15		T016.034134.013	ОПОРА	1	
AУ	16		T016.034134.014	ОПОРА	2	
AУ	17		T016.034134.015	ПОДВЕСКА	4	
AУ	18		T016.034134.016	ПОДВЕСКА	4	
AУ	19		T016.034134.017	СВЯЗЬ	2	
AУ	20		T016.034134.018	КОСЫНКА	8	
AУ	21		T016.034134.019	ПЛАСТИНА	2	
AУ	22		T016.034134.020	БАЛКА	3	

T016.034134.000

ИЗМ.	ЛИСТ	№ ДОКУМ.	ПОДП.	ДАТА
РАЗРАБ.	ЛОГУНОВА			
ПРОВ.	САМОХВАЛОВ			
ГЛ. КОНСТР.	САМОХВАЛОВ			
И. КОНТР.	ЯСТРЕБОВ			
УТВ.	КАГЕРМАЯН			

МЕТАЛЛОКОНСТРУКЦИЯ

ЛИТ	ЛИСТ	ЛИСТОВ
	1	7

ГИПРОТЕХМОНТАЖ
МОСКВА

ФОРМАТ А4

ФОРМАТ	ЗОНА	ПОЗ.	ОБОЗНАЧЕНИЕ	НАИМЕНОВАНИЕ	КОЛ.	ПРИМЕЧАНИЕ
AУ	23		T016.034134.021	БАЛКА	1	
AУ	24		T016.034134.022	БАЛКА	1	
AУ	25		T016.034134.023	ПЛАТА	4	
AУ	26		T016.034134.024	РЕБРО	2	
AУ	27		T016.034134.025	КОСЫНКА	2	
AУ	28		T016.034134.026	КОСЫНКА	2	
AУ	29		T016.034134.027	КОСЫНКА	2	
AУ	30		T016.034134.028	КОСЫНКА	1	
AУ	31		T016.034134.029	КОСЫНКА	1	
AУ	32		T016.034134.030	РЕБРО	1	
AУ	33		T016.034134.031	СТОЛИК	2	
AУ	34		T016.034134.032	СТОЛИК	2	
AУ	35		T016.034134.033	БАЛКА	3	
AУ	36		T016.034134.034	ПЕЛЯ	4	
Б4	37		T016.034134.035	БАЛКА		
				ШВЕЛЛЕР 16 ГОСТ 8240-72 ВСтЗсп5-ТГОСТ535-79		
				L = 5590 ± 5,0	4	79,4 кг
Б4	38		T016.034134.036	БАЛКА		
				ШВЕЛЛЕР 16 ГОСТ 8240-72 ВСтЗсп5-ТГОСТ535-79		
				L = 2600 ± 2,0	4	37,0 кг
Б4	39		T016.034134.037	СВЯЗЬ		
				ШВЕЛЛЕР 16 ГОСТ 8240-72 ВСтЗсп5-ТГОСТ535-79		
				L = 2340 ± 2,0	4	35,0 кг
Б4	40		T016.034134.038	БАЛКА		
				ШВЕЛЛЕР 16 ГОСТ 8240-72 ВСтЗсп5-ТГОСТ535-79		
				L = 2640 ± 2,0	2	37,0 кг

T016.034134.000

ИЗМ.	ЛИСТ	№ ДОКУМ.	ПОДП.	ДАТА
------	------	----------	-------	------

ФОРМАТ А4

ФОРМАТ	ЗОНА	ПОЗ.	ОБОЗНАЧЕНИЕ	НАИМЕНОВАНИЕ	КОЛ.	ПРИМЕЧАНИЕ
Б4	41		T016.034134.039	СТОЙКА		
				ШВЕЛЛЕР 16 ГОСТ 8240-72 ВСтЗсп5-ТГОСТ535-79		
				L = 2085 ± 2,0	2	41,0 кг
Б4	42		T016.034134.040	СТОЙКА		
				ШВЕЛЛЕР 16 ГОСТ 8240-72 ВСтЗсп5-ТГОСТ535-79		
				L = 1755 ± 1,2	8	25,0 кг
Б4	43		T016.034134.041	СТОЙКА		
				ШВЕЛЛЕР 16 ГОСТ 8240-72 ВСтЗсп5-ТГОСТ535-79		
				L = 900 ± 0,8	2	13,0 кг
Б4	44		T016.034134.042	БАЛКА		
				ШВЕЛЛЕР 16 ГОСТ 8240-72 ВСтЗсп5-ТГОСТ535-79		
				L = 330 ± 0,8	2	4,8 кг
Б4	45		T016.034134.043	ОПОРА		
				ШВЕЛЛЕР 16 ГОСТ 8240-72 ВСтЗсп5-ТГОСТ535-79		
				L = 180 ± 0,5	1	2,0 кг
Б4	46		T016.034134.044	БАЛКА		
				ШВЕЛЛЕР 10 ГОСТ 8240-72 ВСтЗсп5-ТГОСТ535-79		
				L = 2600 ± 2,0	2	22,4 кг
Б4	47		T016.034134.045	ОПОРА		
				ШВЕЛЛЕР 6,5 ГОСТ 8240-72 ВСтЗсп5-ТГОСТ535-79		
				L = 360 ± 0,8	4	2,0 кг
Б4	48		T016.034134.046	СТОЙКА		
				УГОЛОК 63×63×5-В ГОСТ 8509-86 ВСтЗсп5-ТГОСТ535-79		
				L = 1650 ± 1,2	8	7,9 кг

T016.034134.000

ИЗМ.	ЛИСТ	№ ДОКУМ.	ПОДП.	ДАТА
------	------	----------	-------	------

ФОРМАТ А4

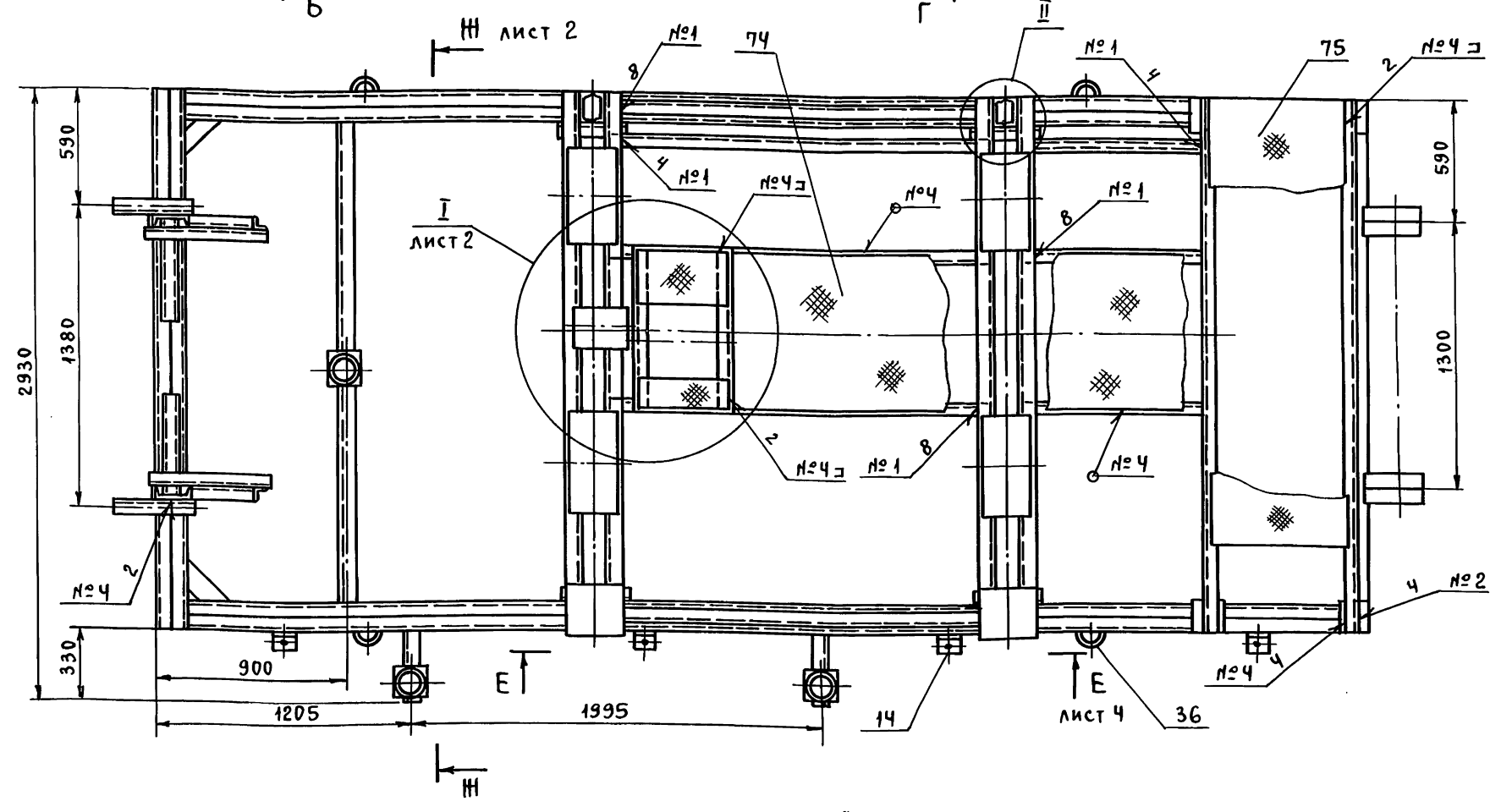
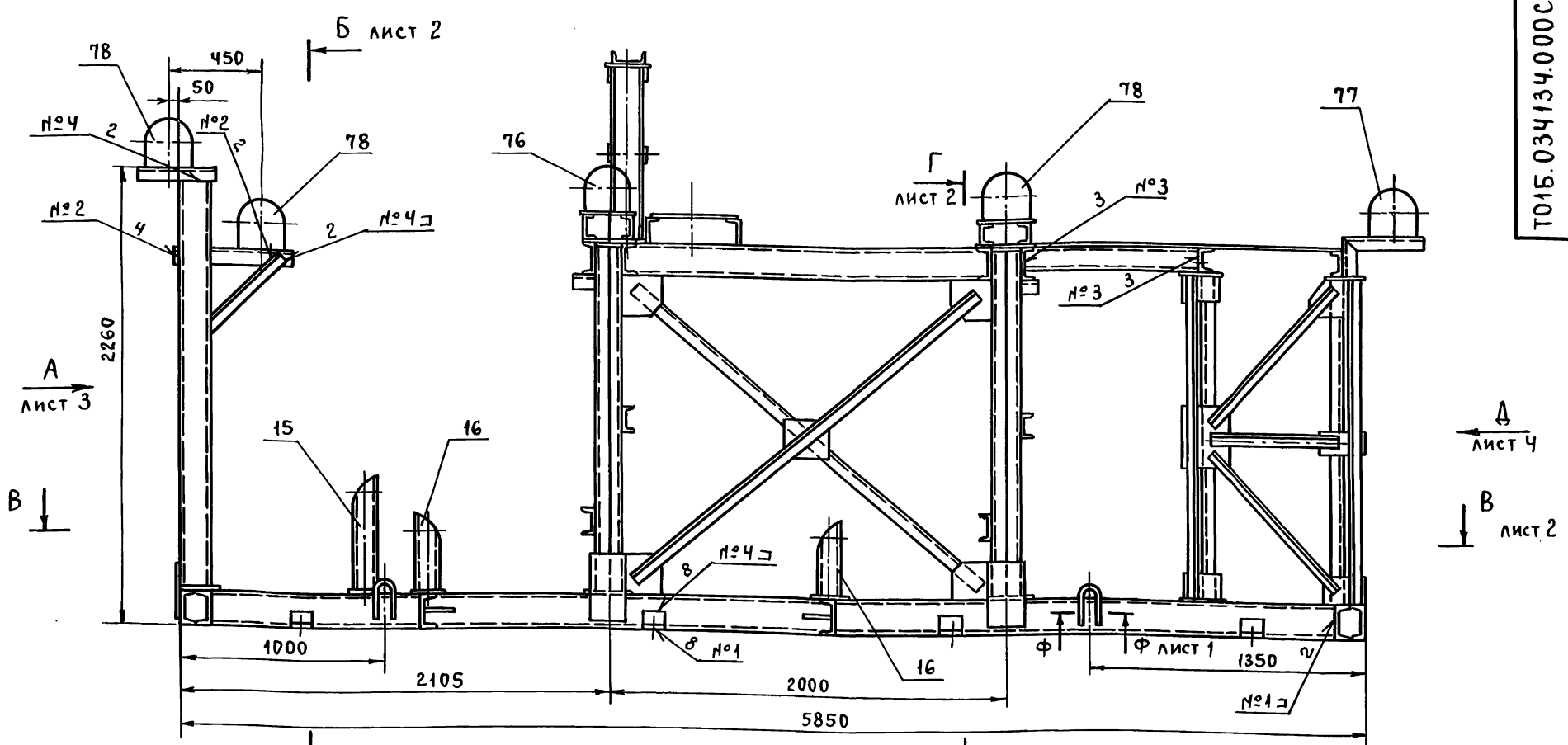
ФОРМАТ	ЗОНА	ПОЗ.	ОБОЗНАЧЕНИЕ	НАИМЕНОВАНИЕ	КОЛ.	ПРИМЕЧАНИЕ
Б4	49		T016.034134.047	СВЯЗЬ		
				УГОЛОК 63×63×5-В ГОСТ 8509-86 ВСтЗсп5-ТГОСТ535-79		
				L = 2262 ± 2,0	4	10,8 кг
Б4	50		T016.034134.048	ПОДКОС		
				УГОЛОК 63×63×5-В ГОСТ 8509-86 ВСтЗсп5-ТГОСТ535-79		
				L = 870 ± 0,8	2	4,2 кг
Б4	51		T016.034134.049	СВЯЗЬ		
				УГОЛОК 50×50×5-В ГОСТ 8509-86 ВСтЗсп5-ТГОСТ535-79		
				L = 960 ± 0,8	4	3,6 кг
Б4	52		T016.034134.050	СВЯЗЬ		
				УГОЛОК 50×50×5 ГОСТ 8509-86 ВСтЗсп5-ТГОСТ535-79		
				L = 740 ± 0,8	2	2,8 кг
Б4	53		T016.034134.051	СТОЙКА		
				УГОЛОК 50×50×5-В ГОСТ 8509-86 ВСтЗсп5-ТГОСТ535-79		
				L = 1070 ± 1,2	3	3,7 кг
Б4	54		T016.034134.052	ПОРУЧЕЬ		
				УГОЛОК 50×50×5-В ГОСТ 8509-86 ВСтЗсп5-ТГОСТ535-79		
				L = 1350 ± 1,2	1	5,1 кг
Б4	55		T016.034134.053	УПОР		
				УГОЛОК 25×25×3-В ГОСТ 8509-86 ВСтЗсп5-ТГОСТ535-79		
				L = 1350 ± 1,2	1	1,5 кг
Б4	56		T016.034134.054	СТОЛИК		
				УГОЛОК 63×63×5-В ГОСТ 8509-86 ВСтЗсп5-ТГОСТ535-79		
				L = 260 ± 0,5	4	1,3 кг

T016.034134.000

ИЗМ.	ЛИСТ	№ ДОКУМ.	ПОДП.	ДАТА
------	------	----------	-------	------

ФОРМАТ А4

СЕРИЯ 5.903-11 ВЫПУСК 2-12 ЧАСТЬ 2



ШВЫ СВАРНЫХ СОЕДИНЕНИЙ

НОМЕР ШВА	ОБОЗНАЧЕНИЕ ШВА	КОЛ. ШВОВ
1	ГОСТ 5264-80-С2-Д5	76
2	ГОСТ 5264-80-Т1-Д4	157
3	ГОСТ 5264-80-Т3-Д4	62
4	ГОСТ 5264-80-Н1-Д4	217
5	ГОСТ 11534-75-Т15-Д4	10

- * РАЗМЕРЫ ДЛЯ СПРАВОК.
- СВАРКА РУЧНАЯ ЭЛЕКТРОДУГОВАЯ.
ШВЫ №1 ÷ №4 ВЫПОЛНИТЬ ПО ГОСТ 5264-80.
ТИПЫ ШВОВ СМ. ТАБЛИЦУ.
ШВЫ №5 ВЫПОЛНИТЬ ПО ГОСТ 11634-75 (СМ. ТАБЛИЦУ).
ЭЛЕКТРОДЫ ТИПА Э-46, Э-50 ГОСТ 9467-75.
- СВАРНЫЕ ШВЫ ОЧИСТИТЬ ОТ ШЛАКА И ОКАЛИНЫ.
ШЕРОХОВАТОСТЬ СВАРНЫХ ШВОВ $Rz160$.
- КОНТРОЛЬ СВАРНЫХ СОЕДИНЕНИЙ ПРОИЗВОДИТЬ ВНЕШНИМ ОСМОТРОМ И ВЫБОРОЧНЫМИ ЗАМЕРАМИ ШВОВ С ПРИМЕНЕНИЕМ МЕРИТЕЛЬНОГО ИНСТРУМЕНТА И ШАБЛОНОВ.
- ШЕРОХОВАТОСТЬ ПОВЕРХНОСТИ РЕЗА ДЕТАЛЕЙ $Rz160$.
- $H14; \pm \frac{t_2}{2}$.

- НА ВИДЕ СВЕРХУ ОПОРЫ ПОЗ. 76 И 77 И СВЯЗИ УСЛОВНО НЕ ПОКАЗАНЫ.
- ГРУНТОВАТЬ ГРУНТОВКОЙ ГФ-020 ГОСТ 9825-73 В ДВА СЛОЯ.

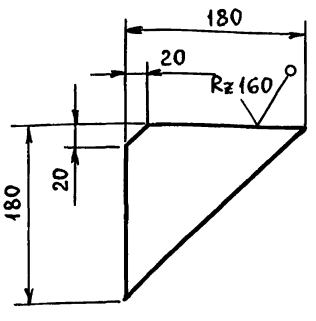
				ТО1Б.034134.000СБ			
ИЗМ. ЛИСТ	№ ДОКУМ.	ПОДП.	ДАТА	МЕТАЛЛОКОНСТРУКЦИЯ.	ЛИТ.	МАССА	МАСШТАБ
РАЗРАБ.	ЛОГУНОВА					2053	1:20
ПРОВ.	САМОХВАЛОВ			СБОРОЧНЫЙ ЧЕРТЕЖ.	ЛИСТ 1	ЛИСТОВ 4	
ГЛ. КОНСТ.	САМОХВАЛОВ				ГИПРОТЕХМОНТАЖ МОСКВА		
Н. КОНТР.	ЯСТРЕБОВ						
УТВ.	КАГЕРМАНЯН						

ИНВ. И ПОДАЛ. ПОДП. И ДАТА ВЗАМ. ИНВ. ИЛИ В. ЛАБЕЛ. ПОДП. И ДАТА

СЕРИЯ 5.903-11 ВЫПУСК 2-12 ЧАСТЬ 2

ТО16.034.134.001

(✓) (✓)



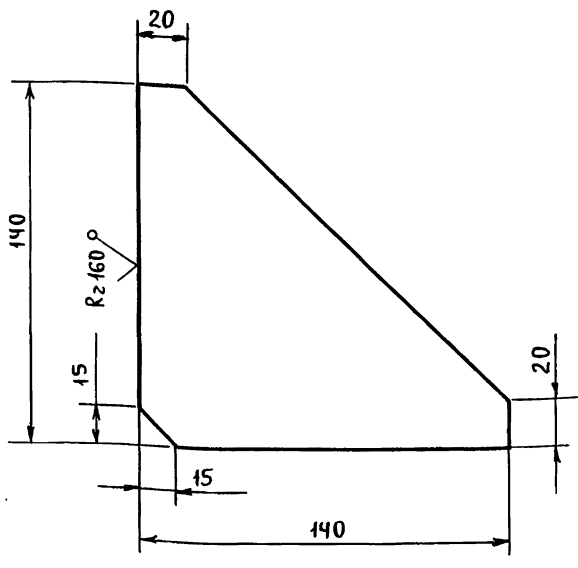
ПРЕДЕЛЬНЫЕ ОТКЛОНЕНИЯ РАЗМЕРОВ $\pm \frac{t_2}{2}$.

ИНВ. № ПОДЛ. ПОДП. И ДАТА ВЗАМ. ИНВ. № ДЗБЛ. ПОДП. И ДАТА

				ТО16.034.134.001			
Изм.	Лист	№ ДОКУМ.	ПОДП.	ДАТА	Лит.	МАССА	МАСШТАБ
РАЗРАБ.	ЛОГУНОВА					1,9	1:5
ПРОВ.	САМОХВАЛОВ				Лист	Листов	1
ГЛ. КОНСТ.	САМОХВАЛОВ				Лист 5-ПН-0-8 ГОСТ 19903-74		
И. КОНТР.	ЯСТРЕБОВ				ГИПРОТЕХМОНТАЖ		
УТВ.	КАГЕРМАНЯН				Москва		
ФОРМАТ А4							

ТО16.034.134.002

(✓) (✓)



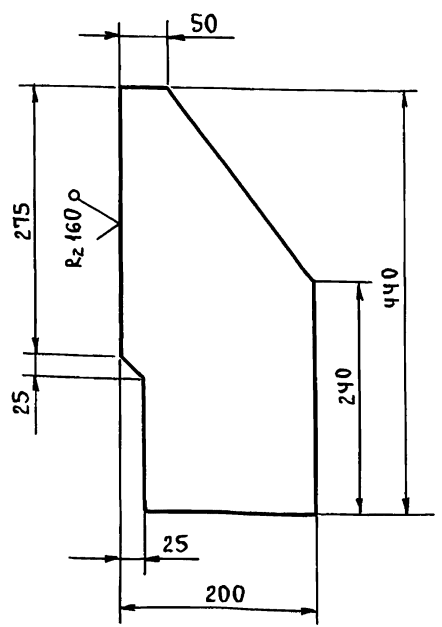
ПРЕДЕЛЬНЫЕ ОТКЛОНЕНИЯ РАЗМЕРОВ $\pm \frac{t_2}{2}$.

ИНВ. № ПОДЛ. ПОДП. И ДАТА ВЗАМ. ИНВ. № ДЗБЛ. ПОДП. И ДАТА

				ТО16.034.134.002			
Изм.	Лист	№ ДОКУМ.	ПОДП.	ДАТА	Лит.	МАССА	МАСШТАБ
РАЗРАБ.	ЛОГУНОВА					1,0	1:2
ПРОВ.	САМОХВАЛОВ				Лист	Листов	1
ГЛ. КОНСТ.	САМОХВАЛОВ				Лист 5-ПН-0-10 ГОСТ 19903-74		
И. КОНТР.	ЯСТРЕБОВ				ГИПРОТЕХМОНТАЖ		
УТВ.	КАГЕРМАНЯН				Москва		
ФОРМАТ А4							

ТО16.034.134.003

(✓) (✓)



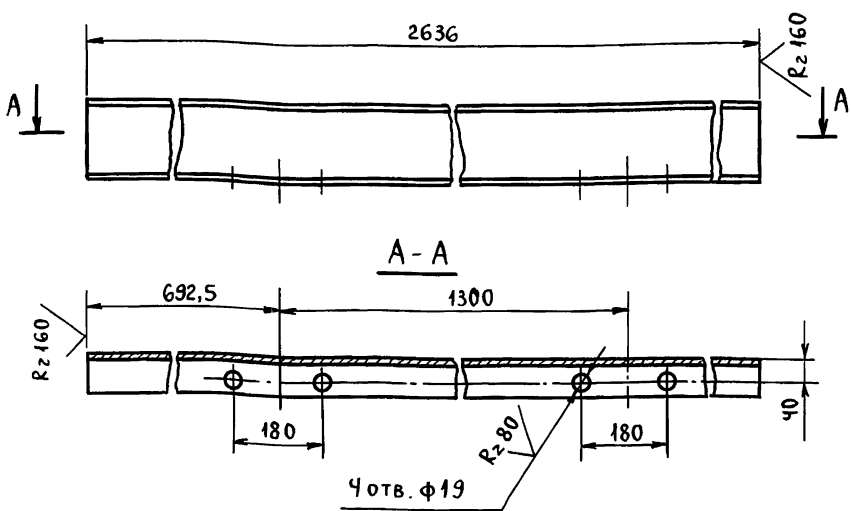
ПРЕДЕЛЬНЫЕ ОТКЛОНЕНИЯ РАЗМЕРОВ $\pm \frac{t_2}{2}$.

ИНВ. № ПОДЛ. ПОДП. И ДАТА ВЗАМ. ИНВ. № ДЗБЛ. ПОДП. И ДАТА

				ТО16.034.134.003			
Изм.	Лист	№ ДОКУМ.	ПОДП.	ДАТА	Лит.	МАССА	МАСШТАБ
РАЗРАБ.	ЛОГУНОВА					2,5	1:5
ПРОВ.	САМОХВАЛОВ				Лист	Листов	1
ГЛ. КОНСТ.	САМОХВАЛОВ				Лист 5-ПН-0-8 ГОСТ 19903-74		
И. КОНТР.	ЯСТРЕБОВ				ГИПРОТЕХМОНТАЖ		
УТВ.	КАГЕРМАНЯН				Москва		
ФОРМАТ А4							

ТО16.034.134.004

(✓) (✓)

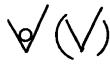


ПРЕДЕЛЬНЫЕ ОТКЛОНЕНИЯ РАЗМЕРОВ:
ОТВЕРСТИЙ Н14, ОСТАЛЬНЫХ $\pm \frac{t_2}{2}$.

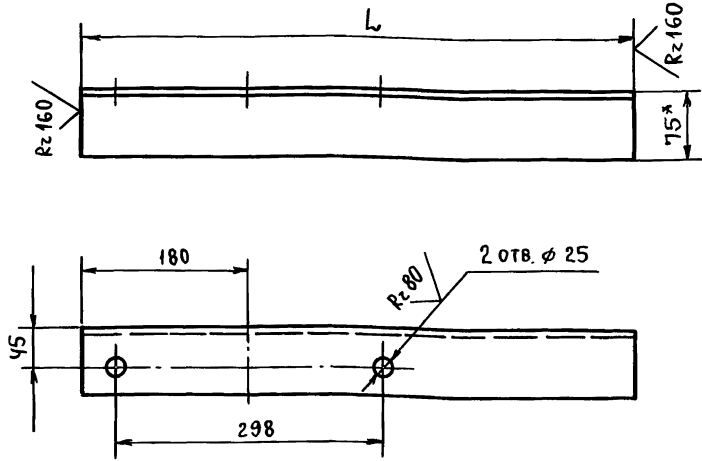
ИНВ. № ПОДЛ. ПОДП. И ДАТА ВЗАМ. ИНВ. № ДЗБЛ. ПОДП. И ДАТА

				ТО16.034.134.004			
Изм.	Лист	№ ДОКУМ.	ПОДП.	ДАТА	Лит.	МАССА	МАСШТАБ
РАЗРАБ.	ЛОГУНОВА					37,5	1:10
ПРОВ.	САМОХВАЛОВ				Лист	Листов	1
ГЛ. КОНСТ.	САМОХВАЛОВ				Лист ШВЕЛЛЕР 16 ГОСТ 8240-72		
И. КОНТР.	ЯСТРЕБОВ				ВСТ 3 ел 5-ГОСТ 535-79		
УТВ.	КАГЕРМАНЯН				ГИПРОТЕХМОНТАЖ		
Москва							

Т01Б.034.134.009



Серия 5.903-11 выпуск 2-12 часть 2



ОБОЗНАЧЕНИЕ	L, мм	МАССА, кг
Т01Б.034.220.009	600	4,0
-01	410	3,1

- * РАЗМЕР ДЛЯ СПРАВОК.
- H14; $\pm \frac{t_2}{2}$.

Т01Б.034.134.009

Консоль

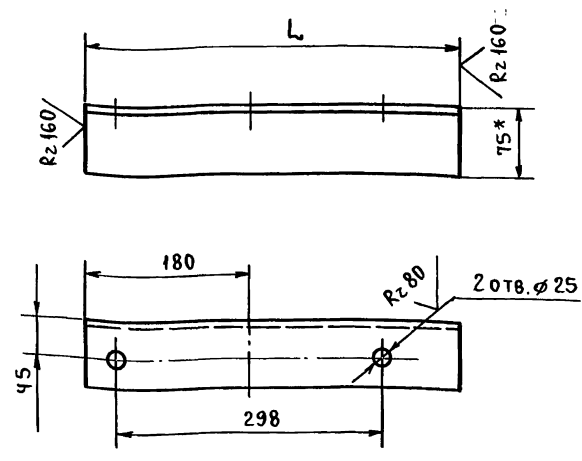
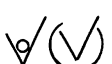
ЛИТ.	МАССА	МАСШТАБ
	см. табл.	1:5
ЛИСТ	ЛИСТОВ 1	

УГОЛОК 75x75x6-В ГОСТ 8509-86
 ВСтЗпс6-І ГОСТ 535-79

Формат А4

ИНВ. Л. ПОДЛ.	ПОДП. И ДАТА	ВЗАМ. ИНВ. Л. ИНВ. Л. ЧУБЛ.	ПОДП. И ДАТА
Изм. Лист	№ ДОКУМ.	ПОДП.	ДАТА
РАЗРАБ.	ЛОГУНОВА		
ПРОВ.	САМОХВАЛОВ		
ГЛ. КОНСТР.	САМОХВАЛОВ		
Н. КОНТР.	ЯСТРЕБОВ		
УТВ.	КАГЕРМАНЯН		

Т01Б.034.134.010



ОБОЗНАЧЕНИЕ	L, мм	МАССА, кг
Т01Б.034.220.010	600	4,0
-01	410	3,1

- * РАЗМЕР ДЛЯ СПРАВОК.
- H14; $\pm \frac{t_2}{2}$.

Т01Б.034.134.010

Консоль

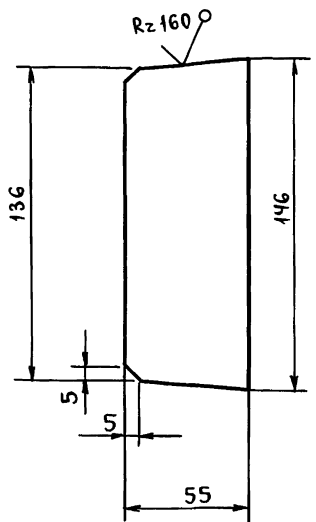
ЛИТ.	МАССА	МАСШТАБ
	см. табл.	1:5
ЛИСТ	ЛИСТОВ 1	

УГОЛОК 75x75x6-В ГОСТ 8509-86
 ВСтЗпс6-І ГОСТ 535-79

Формат А4

ИНВ. Л. ПОДЛ.	ПОДП. И ДАТА	ВЗАМ. ИНВ. Л. ИНВ. Л. ЧУБЛ.	ПОДП. И ДАТА
Изм. Лист	№ ДОКУМ.	ПОДП.	ДАТА
РАЗРАБ.	ЛОГУНОВА		
ПРОВ.	САМОХВАЛОВ		
ГЛ. КОНСТР.	САМОХВАЛОВ		
Н. КОНТР.	ЯСТРЕБОВ		
УТВ.	КАГЕРМАНЯН		

Т01Б.034.134.011



ПРЕДЕЛЬНЫЕ ОТКЛОНЕНИЯ РАЗМЕРОВ $\pm \frac{t_2}{2}$.

Т01Б.034.134.011

РЕБРО

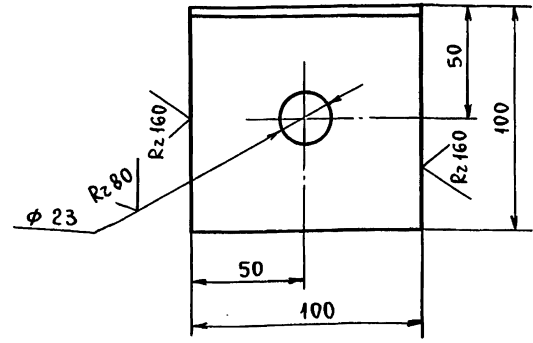
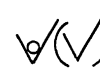
ЛИТ.	МАССА	МАСШТАБ
	0,4	1:2
ЛИСТ	ЛИСТОВ 1	

Лист Б-ПН-0-6 ГОСТ 19903-79
 ВСтЗпс6 ГОСТ 14637-79

Формат А4

ИНВ. Л. ПОДЛ.	ПОДП. И ДАТА	ВЗАМ. ИНВ. Л. ИНВ. Л. ЧУБЛ.	ПОДП. И ДАТА
Изм. Лист	№ ДОКУМ.	ПОДП.	ДАТА
РАЗРАБ.	МАКСИМОВА		
ПРОВ.	ЛОГУНОВА		
ГЛ. КОНСТР.	САМОХВАЛОВ		
Н. КОНТР.	ЯСТРЕБОВ		
УТВ.	КАГЕРМАНЯН		

Т01Б.034.134.012



H14; $\pm \frac{t_2}{2}$.

Т01Б.034.134.012

УГОЛОК

ЛИТ.	МАССА	МАСШТАБ
	4,0	1:2
ЛИСТ	ЛИСТОВ 1	

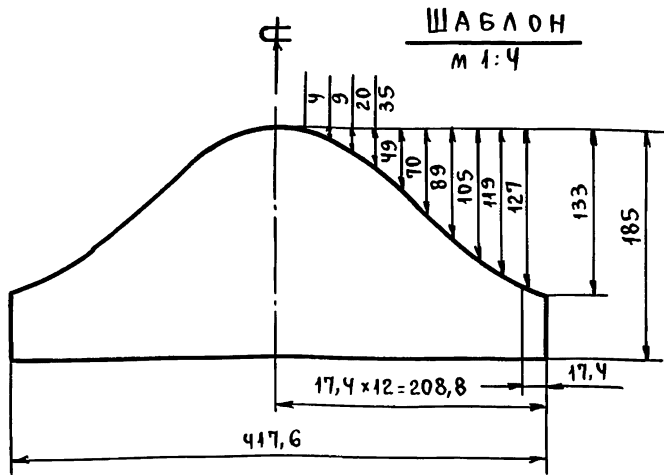
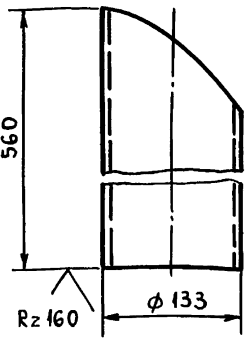
УГОЛОК 100x100x7 ГОСТ 8509-86
 ВСтЗпс6-І ГОСТ 535-79

Формат А4

ИНВ. Л. ПОДЛ.	ПОДП. И ДАТА	ВЗАМ. ИНВ. Л. ИНВ. Л. ЧУБЛ.	ПОДП. И ДАТА
Изм. Лист	№ ДОКУМ.	ПОДП.	ДАТА
РАЗРАБ.	ЛОГУНОВА		
ПРОВ.	САМОХВАЛОВ		
ГЛ. КОНСТР.	САМОХВАЛОВ		
Н. КОНТР.	ЯСТРЕБОВ		
УТВ.	КАГЕРМАНЯН		

ТО16.034.134.013

(✓) (✓)



ПРЕДЕЛЬНЫЕ ОТКЛОНЕНИЯ РАЗМЕРОВ $\pm \frac{t_2}{2}$.

ТО16.034.134.013

ОПОРА

ЛИТ.	МАССА	МАСШТАБ
	7,9	1:5

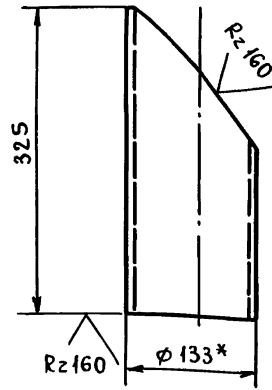
ТРУБА 133x4,5 ГОСТ 10704-76
В-ВСТЗсп ГОСТ10705-80

ГИПРОТЕХМОНТАЖ
Москва

ФОРМАТ А4

ТО16.034.134.014

(✓) (✓)



- *РАЗМЕР ДЛЯ СПРАВОК.
- $\pm \frac{t_2}{2}$.
- ШАБЛОН СМ. ЧЕРТ. ТО16.034.134.013.

ТО16.034.134.014

ОПОРА

ИЗМ.	ЛИСТ	№ ДОКУМ.	ПОДП.	ДАТА
РАЗРАБ.	МАКСИМОВА			
ПРОВ.	ЛОГУНОВА			
ГЛ. КОНСТ.	САМОХВАЛОВ			
Н. КОНТР.	ЯСТРЕБОВ			
УТВ.	КАГЕРМАНЯН			

ЛИТ.	МАССА	МАСШТАБ
	4,5	1:5

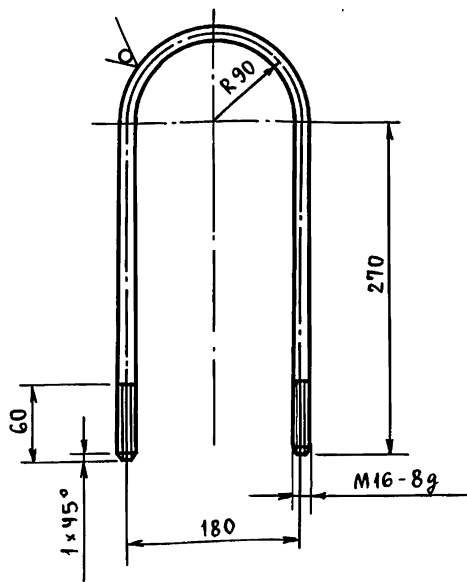
ТРУБА 133x4,5 ГОСТ 10704-76
В-ВСТЗсп ГОСТ10705-80

ГИПРОТЕХМОНТАЖ
Москва

ФОРМАТ А4

ТО16.034.134.015

Rz 80 (✓) (✓)



- $\pm \frac{t_2}{2}$.
- ДЛИНА РАЗВЕРТКИ $L = 823 \pm 0,8$ мм.

ТО16.034.134.015

ПОДВЕСКА

ЛИТ.	МАССА	МАСШТАБ
	4,3	1:5

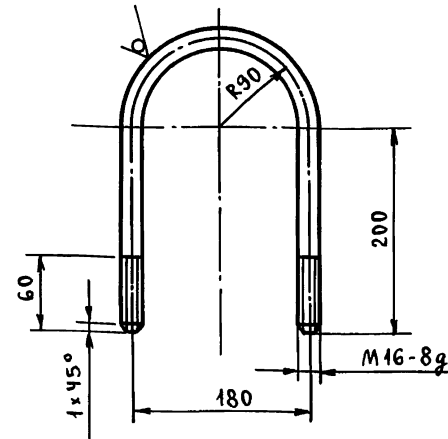
КРУГ 16-В ГОСТ 2590-88
ВСТЗсп 3-1 ГОСТ535-79

ГИПРОТЕХМОНТАЖ
Москва

ФОРМАТ А4

ТО16.034.134.016

Rz 80 (✓) (✓)



- $\pm \frac{t_2}{2}$.
- ДЛИНА РАЗВЕРТКИ $L = 683 \pm 0,8$ мм.

ТО16.034.134.016

ПОДВЕСКА

ИЗМ.	ЛИСТ	№ ДОКУМ.	ПОДП.	ДАТА
РАЗРАБ.	МАКСИМОВА			
ПРОВ.	ЛОГУНОВА			
ГЛ. КОНСТ.	САМОХВАЛОВ			
Н. КОНТР.	ЯСТРЕБОВ			
УТВ.	КАГЕРМАНЯН			

ЛИТ.	МАССА	МАСШТАБ
	1,1	1:5

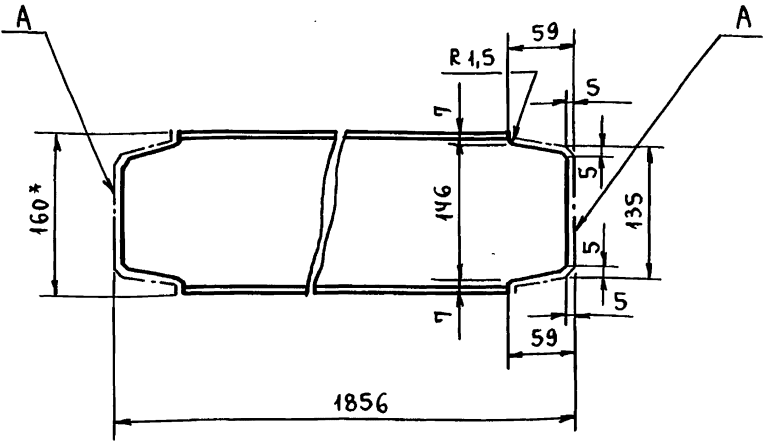
КРУГ 16-В ГОСТ 2590-88
ВСТЗсп 3-1 ГОСТ535-79

ГИПРОТЕХМОНТАЖ
Москва

ФОРМАТ А4

ТО1Б.034.134.017

(✓/✓)



- * РАЗМЕРЫ ДЛЯ СПРАВОК.
- $\pm \frac{t_2}{2}$.
- ШЕРОХОВАТОСТЬ ПОВЕРХНОСТИ А $Rz 160$.

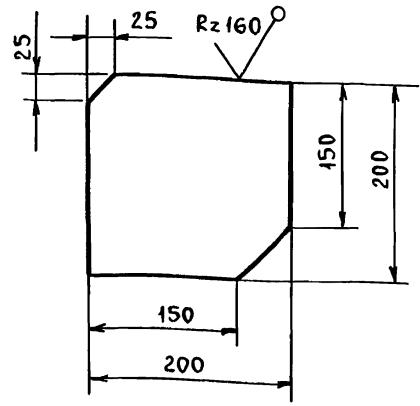
ТО1Б.034.134.017

Изм.	Лист	№ ДОКУМ.	ПОДП.	ДАТА	ЛИТ.	МАССА	МАСШТАБ
РАЗРАБ.	МАКСИМОВА					26,4	1:5
ПРОВ.	ЛОГУНОВА						
ГЛ. КОНСТ.	САМОХВАЛОВ				Лист	Листов	1
Н. КОНТР.	ЯСТРЕБОВ				ШВЕЛЕР 16 ГОСТ 8240-72		
УТВ.	КАГЕРМАНЯН				ВСтЗсп 5-1 ГОСТ 535-79		

ГИПРОТЕХМОНТАЖ
Москва
ФОРМАТ А4

ТО1Б.034.134.018

(✓/✓)



ПРЕДЕЛЬНЫЕ ОТКЛОНЕНИЯ РАЗМЕРОВ $\pm \frac{t_2}{2}$.

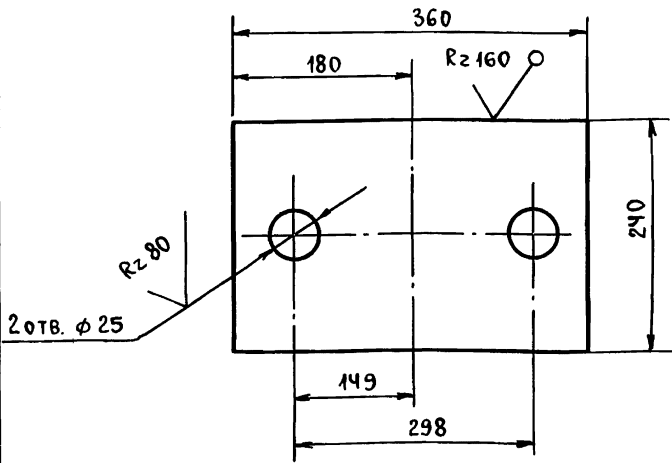
ТО1Б.034.134.018

Изм.	Лист	№ ДОКУМ.	ПОДП.	ДАТА	ЛИТ.	МАССА	МАСШТАБ
РАЗРАБ.	МАКСИМОВА					1,8	1:5
ПРОВ.	ЛОГУНОВА						
ГЛ. КОНСТ.	САМОХВАЛОВ				Лист	Листов	1
Н. КОНТР.	ЯСТРЕБОВ				Лист Б-ПН-0-6 ГОСТ 19903-74		
УТВ.	КАГЕРМАНЯН				ВСтЗ сп 6 ГОСТ 14637-79		

ГИПРОТЕХМОНТАЖ
Москва
ФОРМАТ А4

ТО1Б.034.134.019

(✓/✓)



ПРЕДЕЛЬНЫЕ ОТКЛОНЕНИЯ РАЗМЕРОВ
ОТВЕРСТИЙ Н14, ОСТАЛЬНОЕ $\pm \frac{t_2}{2}$.

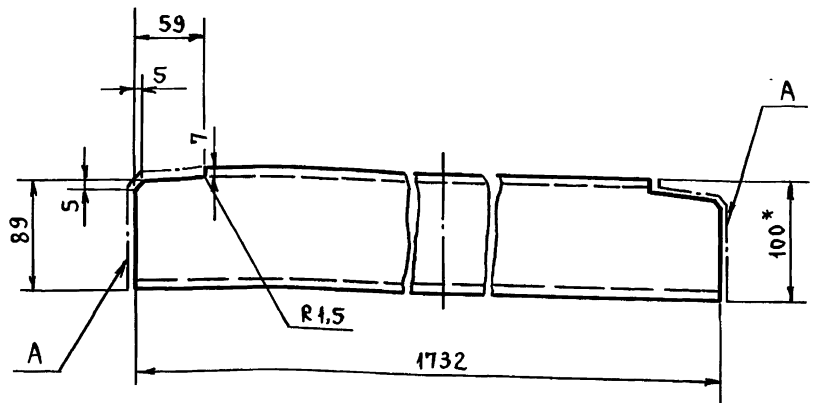
ТО1Б.034.134.019

Изм.	Лист	№ ДОКУМ.	ПОДП.	ДАТА	ЛИТ.	МАССА	МАСШТАБ
РАЗРАБ.	МАКСИМОВА					4,1	1:5
ПРОВ.	ЛОГУНОВА						
ГЛ. КОНСТ.	САМОХВАЛОВ				Лист	Листов	1
Н. КОНТР.	ЯСТРЕБОВ				Лист Б-ПН-0-6 ГОСТ 19903-74		
УТВ.	КАГЕРМАНЯН				ВСтЗ сп 6 ГОСТ 14637-79		

ГИПРОТЕХМОНТАЖ
Москва
ФОРМАТ А4

ТО1Б.034.134.020

(✓/✓)



- * РАЗМЕР ДЛЯ СПРАВОК.
- Н14; $\pm \frac{t_2}{2}$.
- ШЕРОХОВАТОСТЬ ПОВЕРХНОСТИ А $Rz 160$.

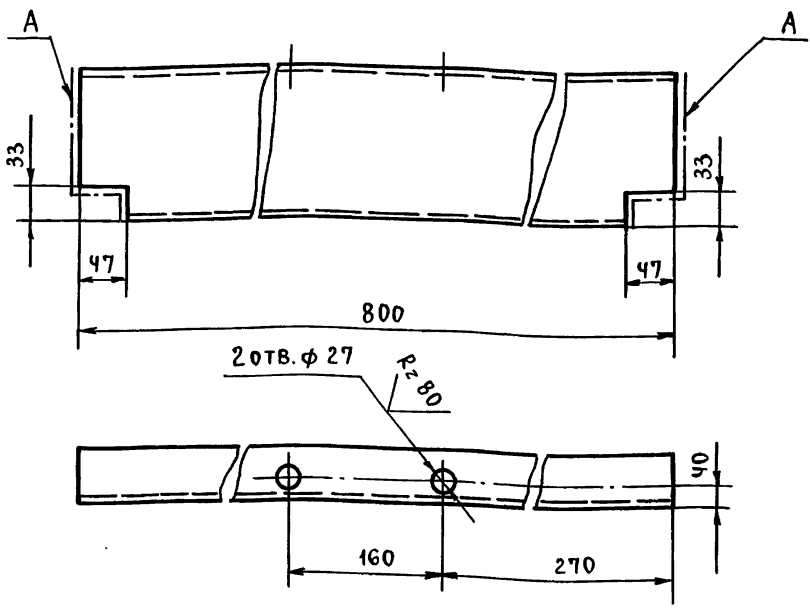
ТО1Б.034.134.020

Изм.	Лист	№ ДОКУМ.	ПОДП.	ДАТА	ЛИТ.	МАССА	МАСШТАБ
РАЗРАБ.	ЛОГУНОВА					14,9	1:4
ПРОВ.	САМОХВАЛОВ						
ГЛ. КОНСТ.	САМОХВАЛОВ				Лист	Листов	1
Н. КОНТР.	ЯСТРЕБОВ				ШВЕЛЕР 10 ГОСТ 8240-72		
УТВ.	КАГЕРМАНЯН				ВСтЗ сп 6 ГОСТ 535-79		

ГИПРОТЕХМОНТАЖ
Москва

Т01Б.034.134.021

(✓) (✓)



1. Н14; $\pm \frac{t_2}{2}$.
2. ШЕРОХОВАТОСТЬ ПОВЕРХНОСТИ А $Rz 160$.

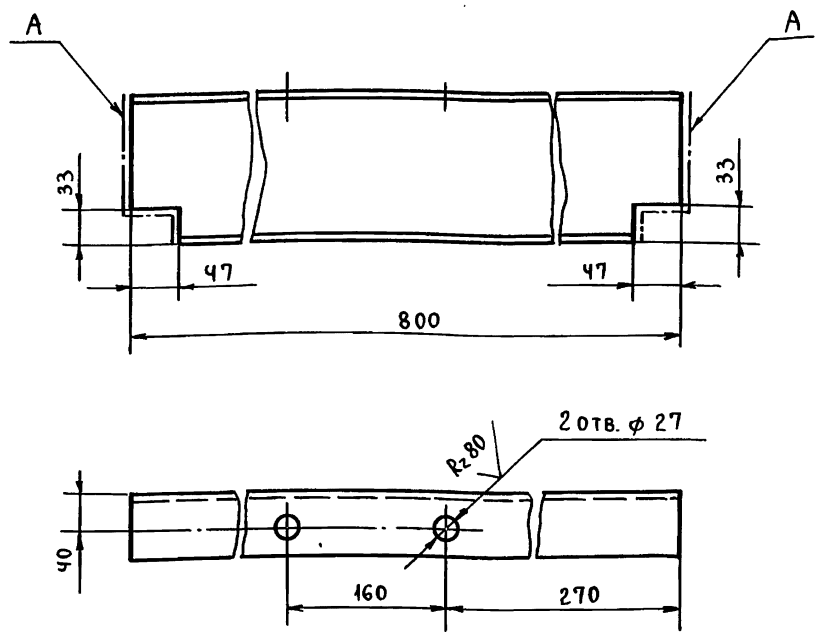
Т01Б.034.134.021

Изм.	Лист	№ докум.	Подп.	Дата	Лит.	Масса	Масштаб
РАЗРАБ.	МАКСИМОВА					11,4	1:5
ПРОВ.	ЛОГУНОВА						
Гл. конст.	САМОХВАЛОВ				Лист	Листов	1
Н. контр.	ЯСТРЕБОВ				ШВЕЛЛЕР 16 ГОСТ 8240-72		ГИПРОТЕХМОНТАЖ
УТВ.	КАГЕРМАНЯН				ВСтЗсп5-Г0СТ535-79		Москва

ФОРМАТ А4

Т01Б.034.134.022

(✓) (✓)



1. Н14; $\pm \frac{t_2}{2}$.
2. ШЕРОХОВАТОСТЬ ПОВЕРХНОСТИ А $Rz 160$.

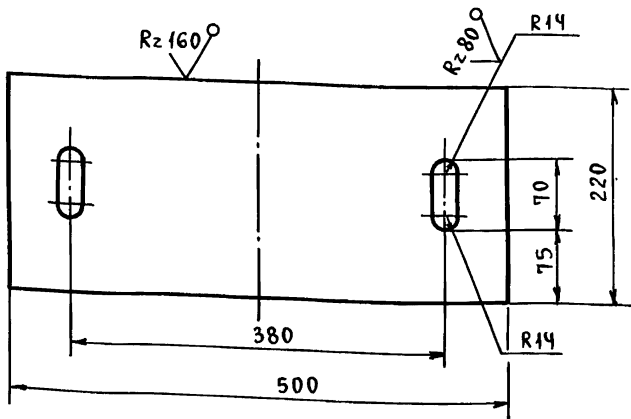
Т01Б.034.134.022

Изм.	Лист	№ докум.	Подп.	Дата	Лит.	Масса	Масштаб
РАЗРАБ.	ЛОГУНОВА					11,4	1:5
ПРОВ.	САМОХВАЛОВ						
Гл. конст.	САМОХВАЛОВ				Лист	Листов	1
Н. контр.	ЯСТРЕБОВ				ШВЕЛЛЕР 16 ГОСТ 8240-72		ГИПРОТЕХМОНТАЖ
УТВ.	КАГЕРМАНЯН				ВСтЗсп5-Г0СТ535-79		Москва

ФОРМАТ А4

Т01Б.034.134.023

(✓) (✓)



ПРЕДЕЛЬНЫЕ ОТКЛОНЕНИЯ РАЗМЕРОВ ОТВЕРСТИЙ Н14, ОСТАЛЬНОЕ $\pm \frac{t_2}{2}$.

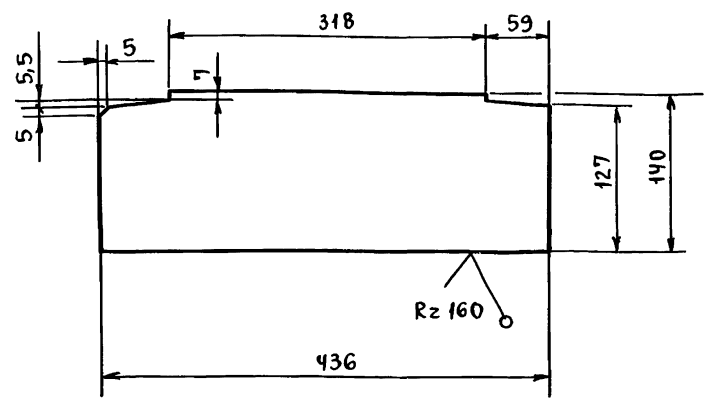
Т01Б.034.134.023

Изм.	Лист	№ докум.	Подп.	Дата	Лит.	Масса	Масштаб
РАЗРАБ.	ЛОГУНОВА					7,0	1:10
ПРОВ.	САМОХВАЛОВ						
Гл. конст.	САМОХВАЛОВ				Лист	Листов	1
Н. контр.	ЯСТРЕБОВ				Лист Б-ПН-0-8 ГОСТ 19903-74		ГИПРОТЕХМОНТАЖ
УТВ.	КАГЕРМАНЯН				ВСтЗсп6 ГОСТ 14637-79		Москва

ФОРМАТ А4

Т01Б.034.134.024

(✓) (✓)



ПРЕДЕЛЬНЫЕ ОТКЛОНЕНИЯ РАЗМЕРОВ $\pm \frac{t_2}{2}$.

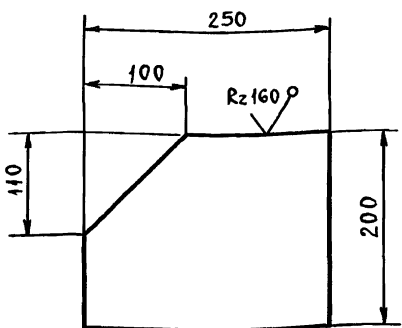
Т01Б.034.134.024

Изм.	Лист	№ докум.	Подп.	Дата	Лит.	Масса	Масштаб
РАЗРАБ.	ЛОГУНОВА					2,6	1:5
ПРОВ.	САМОХВАЛОВ						
Гл. конст.	САМОХВАЛОВ				Лист	Листов	1
Н. контр.	ЯСТРЕБОВ				Лист Б-ПН-0-6 ГОСТ 19903-74		ГИПРОТЕХМОНТАЖ
УТВ.	КАГЕРМАНЯН				ВСтЗсп6 ГОСТ 14637-79		Москва

ФОРМАТ А4

ТО1Б.034.134.025

(✓) (✓)



ПРЕДЕЛЬНЫЕ ОТКЛОНЕНИЯ РАЗМЕРОВ $\pm \frac{t_2}{2}$.

ТО1Б.034.134.025

Изм.	Лист	№ ДОКУМ.	ПОДП.	ДАТА
РАЗРАБ.		ЛОГУНОВА		
ПРОВ.		САМОХВАЛОВ		
ГЛ. КОНСТ.		САМОХВАЛОВ		
Н. КОНТР.		ЯСТРЕБОВ		
УТВ.		КАГЕРМАНЯН		

Косынка

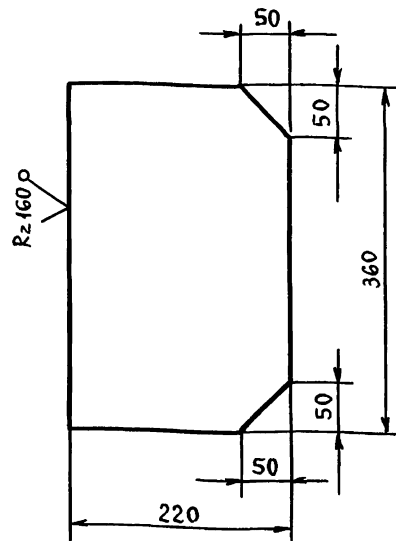
Лит.	Масса	Масштаб
	2,1	1:5

Лист Листов 1
Лист Б-ПН-0-6 ГОСТ 19903-74
ВСтЗпс 6 ГОСТ 14637-79
ГИПРОТЕХМОНТАЖ
Москва

ФОРМАТ А4

ТО1Б.034.134.026

(✓) (✓)



ПРЕДЕЛЬНЫЕ ОТКЛОНЕНИЯ РАЗМЕРОВ $\pm \frac{t_2}{2}$.

ТО1Б.034.134.026

Изм.	Лист	№ ДОКУМ.	ПОДП.	ДАТА
РАЗРАБ.		ЛОГУНОВА		
ПРОВ.		САМОХВАЛОВ		
ГЛ. КОНСТ.		САМОХВАЛОВ		
Н. КОНТР.		ЯСТРЕБОВ		
УТВ.		КАГЕРМАНЯН		

Косынка

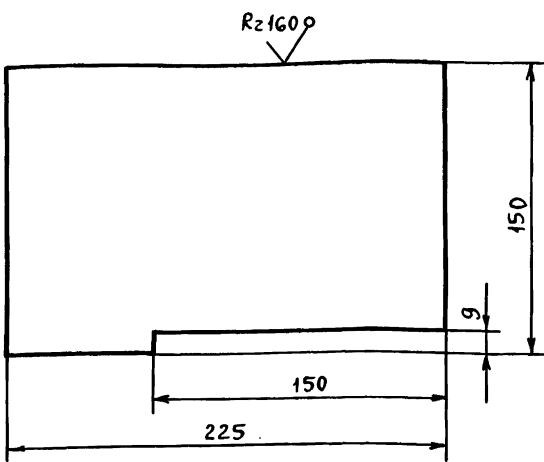
Лит.	Масса	Масштаб
	4,0	1:5

Лист Листов 1
Лист Б-ПН-0-6 ГОСТ 19903-74
ВСтЗпс 6 ГОСТ 14637-79
ГИПРОТЕХМОНТАЖ
Москва

ФОРМАТ А4

ТО1Б.034.134.027

(✓) (✓)



ПРЕДЕЛЬНЫЕ ОТКЛОНЕНИЯ РАЗМЕРОВ $\pm \frac{t_2}{2}$.

ТО1Б.034.134.027

Изм.	Лист	№ ДОКУМ.	ПОДП.	ДАТА
РАЗРАБ.		ЛОГУНОВА		
ПРОВ.		САМОХВАЛОВ		
ГЛ. КОНСТ.		САМОХВАЛОВ		
Н. КОНТР.		ЯСТРЕБОВ		
УТВ.		КАГЕРМАНЯН		

Косынка

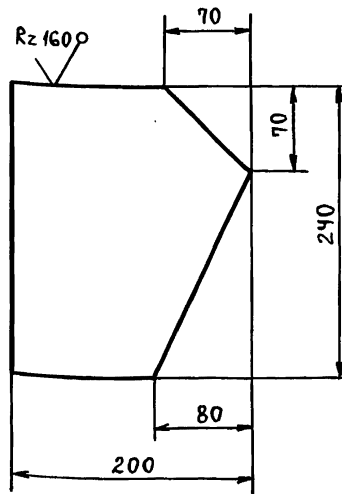
Лит.	Масса	Масштаб
	1,5	1:5

Лист Листов 1
Лист Б-ПН-0-6 ГОСТ 19903-74
ВСтЗпс 6 ГОСТ 14637-79
ГИПРОТЕХМОНТАЖ
Москва

ФОРМАТ А4

ТО1Б.034.134.028

(✓) (✓)



ПРЕДЕЛЬНЫЕ ОТКЛОНЕНИЯ РАЗМЕРОВ $\pm \frac{t_2}{2}$.

ТО1Б.034.134.028

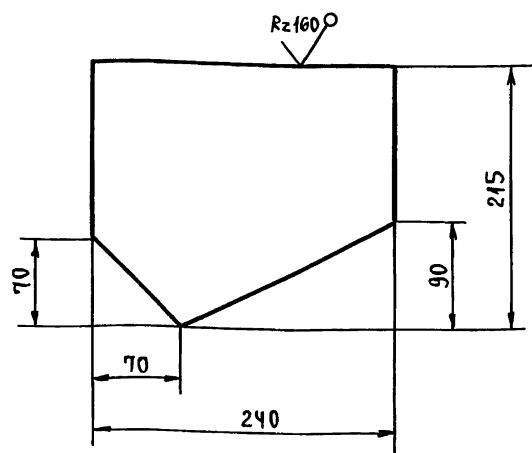
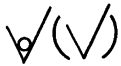
Изм.	Лист	№ ДОКУМ.	ПОДП.	ДАТА
РАЗРАБ.		ЛОГУНОВА		
ПРОВ.		САМОХВАЛОВ		
ГЛ. КОНСТ.		САМОХВАЛОВ		
Н. КОНТР.		ЯСТРЕБОВ		
УТВ.		КАГЕРМАНЯН		

Косынка

Лит.	Масса	Масштаб
	1,9	1:4

Лист Листов 1
Лист Б-ПН-0-6 ГОСТ 19903-74
ВСтЗпс 6 ГОСТ 14637-79
ГИПРОТЕХМОНТАЖ
Москва

ТО1Б.034.134.029



ПРЕДЕЛЬНЫЕ ОТКЛОНЕНИЯ РАЗМЕРОВ $\pm \frac{t_2}{2}$.

ТО1Б.034.134.029

КОСЫНКА

ЛИТ.	МАССА	МАСШТАБ
	1,9	1:4
Лист	Листов 1	

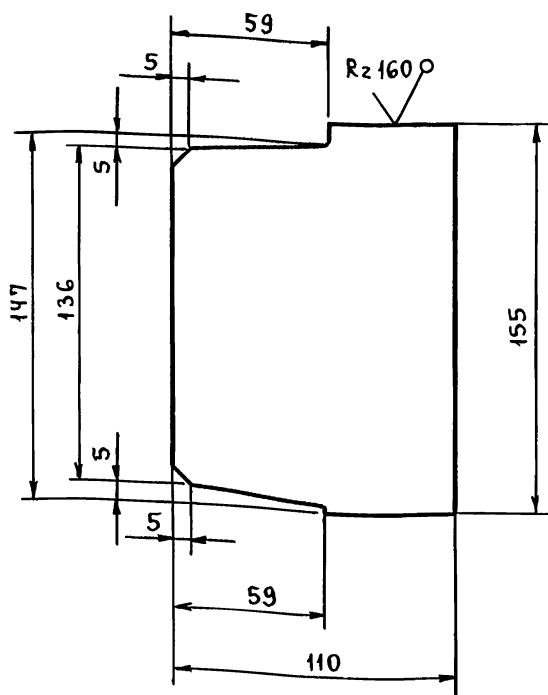
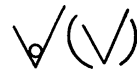
Лист Б-ПН-0-6 ГОСТ 19903-74
ВСТЗ пс 6 ГОСТ 14637-79

ГИПРОТЕХМОНТАМ
Москва
ФОРМАТ А4

ИНВ. И ПОДЛ. ПОДП. И ДАТА ВЗАМ. ИНВ. И ИНВ. Л. ДУБЛ. ПОДП. И ДАТА

ИЗМ. ЛИСТ	№ ДОКУМ.	ПОДП.	ДАТА
РАЗРАБ.	ЛОГУНОВА	<i>Логунова</i>	
ПРОВ.	САМОХВАЛОВ	<i>Смохвалов</i>	
ГЛ. КОНСТ.	САМОХВАЛОВ	<i>Смохвалов</i>	
Н. КОНТР.	ЯСТРЕБОВ	<i>Ястребов</i>	
УТВ.	КАГЕРМАНЯЦ	<i>Кагерманянц</i>	

ТО1Б.034.134.030



ПРЕДЕЛЬНЫЕ ОТКЛОНЕНИЯ РАЗМЕРОВ $\pm \frac{t_2}{2}$.

ТО1Б.034.134.030

РЕБРО

ЛИТ.	МАССА	МАСШТАБ
	1,0	1:2
Лист	Листов 1	

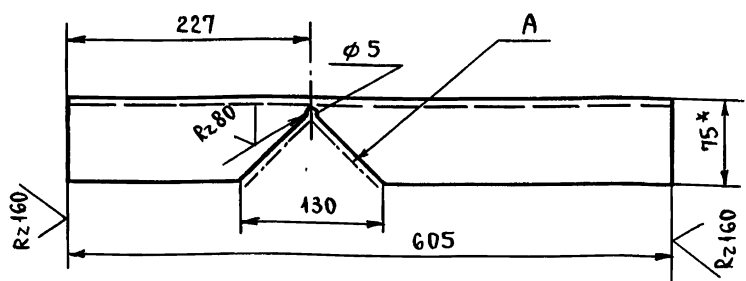
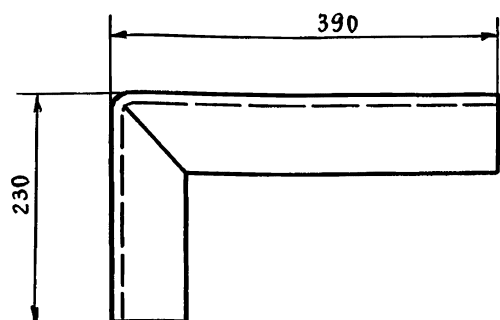
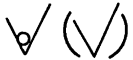
Лист Б-ПН-0-6 ГОСТ 19903-74
ВСТЗ пс 6 ГОСТ 14637-79

ГИПРОТЕХМОНТАМ
Москва
ФОРМАТ А4

ИНВ. И ПОДЛ. ПОДП. И ДАТА ВЗАМ. ИНВ. И ИНВ. Л. ДУБЛ. ПОДП. И ДАТА

ИЗМ. ЛИСТ	№ ДОКУМ.	ПОДП.	ДАТА
РАЗРАБ.	МАКСИМОВА	<i>Максимова</i>	
ПРОВ.	ЛОГУНОВА	<i>Логунова</i>	
ГЛ. КОНСТ.	САМОХВАЛОВ	<i>Смохвалов</i>	
Н. КОНТР.	ЯСТРЕБОВ	<i>Ястребов</i>	
УТВ.	КАГЕРМАНЯЦ	<i>Кагерманянц</i>	

ТО1Б.034.134.031



- * РАЗМЕРЫ ДЛЯ СПРАВОК.
- $\pm \frac{t_2}{2}$.
- ШЕРОХОВАТОСТЬ ПОВЕРХНОСТИ А $Rz160$

ТО1Б.034.134.031

СТОЛИК

ЛИТ.	МАССА	МАСШТАБ
	4,0	1:5
Лист	Листов 1	

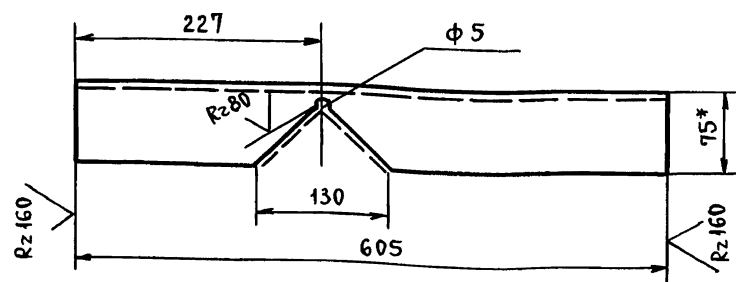
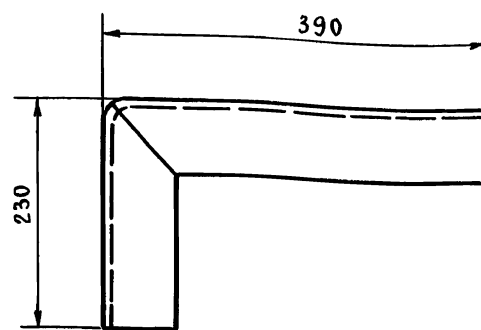
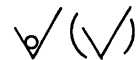
УГОЛОК 75x75x6-В ГОСТ 8509-86
ВСТЗ пс 6-1 ГОСТ 535-79

ГИПРОТЕХМОНТАМ
Москва
ФОРМАТ А4

ИНВ. И ПОДЛ. ПОДП. И ДАТА ВЗАМ. ИНВ. И ИНВ. Л. ДУБЛ. ПОДП. И ДАТА

ИЗМ. ЛИСТ	№ ДОКУМ.	ПОДП.	ДАТА
РАЗРАБ.	МАКСИМОВА	<i>Максимова</i>	
ПРОВ.	ЛОГУНОВА	<i>Логунова</i>	
ГЛ. КОНСТ.	САМОХВАЛОВ	<i>Смохвалов</i>	
Н. КОНТР.	ЯСТРЕБОВ	<i>Ястребов</i>	
УТВ.	КАГЕРМАНЯЦ	<i>Кагерманянц</i>	

ТО1Б.034.134.032



- * РАЗМЕР ДЛЯ СПРАВОК.
- $\pm \frac{t_2}{2}$.
- ШЕРОХОВАТОСТЬ ПОВЕРХНОСТИ А $Rz160$

ТО1Б.034.134.032

СТОЛИК

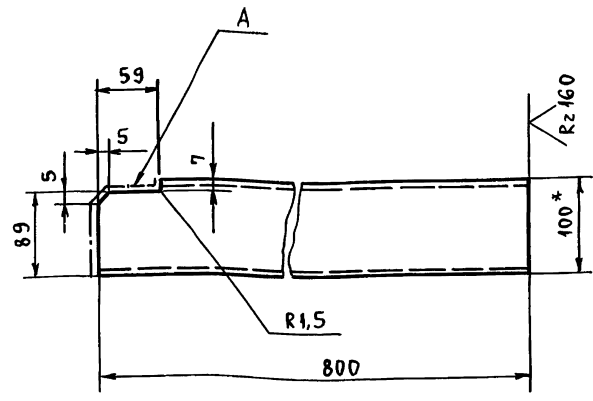
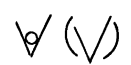
ЛИТ.	МАССА	МАСШТАБ
	4,0	1:5
Лист	Листов 1	

УГОЛОК 75x75x6-В ГОСТ 8509-86
ВСТЗ пс 6 ГОСТ 535-79

ИНВ. И ПОДЛ. ПОДП. И ДАТА ВЗАМ. ИНВ. И ИНВ. Л. ДУБЛ. ПОДП. И ДАТА

ИЗМ. ЛИСТ	№ ДОКУМ.	ПОДП.	ДАТА
РАЗРАБ.	МАКСИМОВА	<i>Максимова</i>	
ПРОВ.	ЛОГУНОВА	<i>Логунова</i>	
ГЛ. КОНСТ.	САМОХВАЛОВ	<i>Смохвалов</i>	
Н. КОНТР.	ЯСТРЕБОВ	<i>Ястребов</i>	
УТВ.	КАГЕРМАНЯЦ	<i>Кагерманянц</i>	

ТО16.034.134.033



- *РАЗМЕР ДЛЯ СПРАВОК.
- ШЕРОХОВАТОСТЬ ПОВЕРХНОСТИ A $Rz160$
- $\pm \frac{t_2}{2}$

ТО16.034.134.033

БАЛКА

ЛИТ.	МАССА	МАСШТАБ
	6,8	1:5
ЛИСТ	ЛИСТОВ 1	

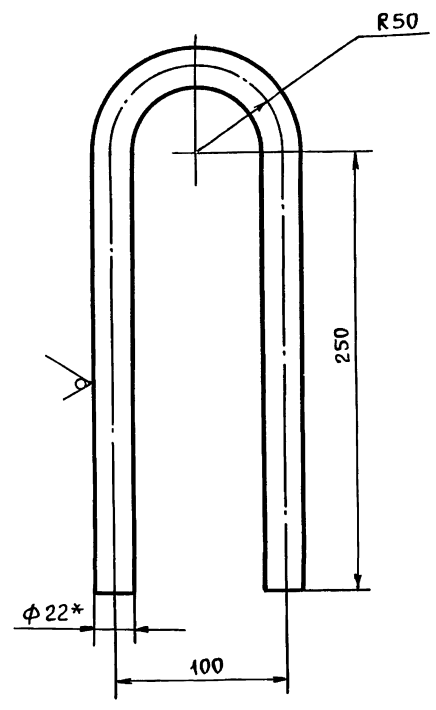
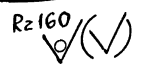
ИЗМ. ЛИСТ № ДОКУМ. ПОДП. ДАТА
 РАЗРАБ. МАКСИМОВА
 ПРОВ. ЛОГУНОВА
 ГЛ. КОНСТ. САМОХВАЛОВ
 И. КОНТР. ЯСТРЕБОВ
 УТВ. КАГЕРМАНЯНЦ

ШВЕЛЛЕР 10 ГОСТ 8240-72
 ВстЗпс 5-ГОСТ 535-79

ГИПРОТЕХМОНТАЖ
 Москва

ФОРМАТ А4

ТО16.034.134.034



- *РАЗМЕР ДЛЯ СПРАВОК.
- $\pm \frac{t_2}{2}$

ТО16.034.134.034

ПЕТЛЯ

ЛИТ.	МАССА	МАСШТАБ
	1,7	1:2,5
ЛИСТ	ЛИСТОВ 1	

ИЗМ. ЛИСТ № ДОКУМ. ПОДП. ДАТА
 РАЗРАБ. МАКСИМОВА
 ПРОВ. ЛОГУНОВА
 ГЛ. КОНСТ. САМОХВАЛОВ
 И. КОНТР. ЯСТРЕБОВ
 УТВ. КАГЕРМАНЯНЦ

КРУГ 22-8 ГОСТ 2590-71
 Вст.Зпс 3-ГОСТ 535-79

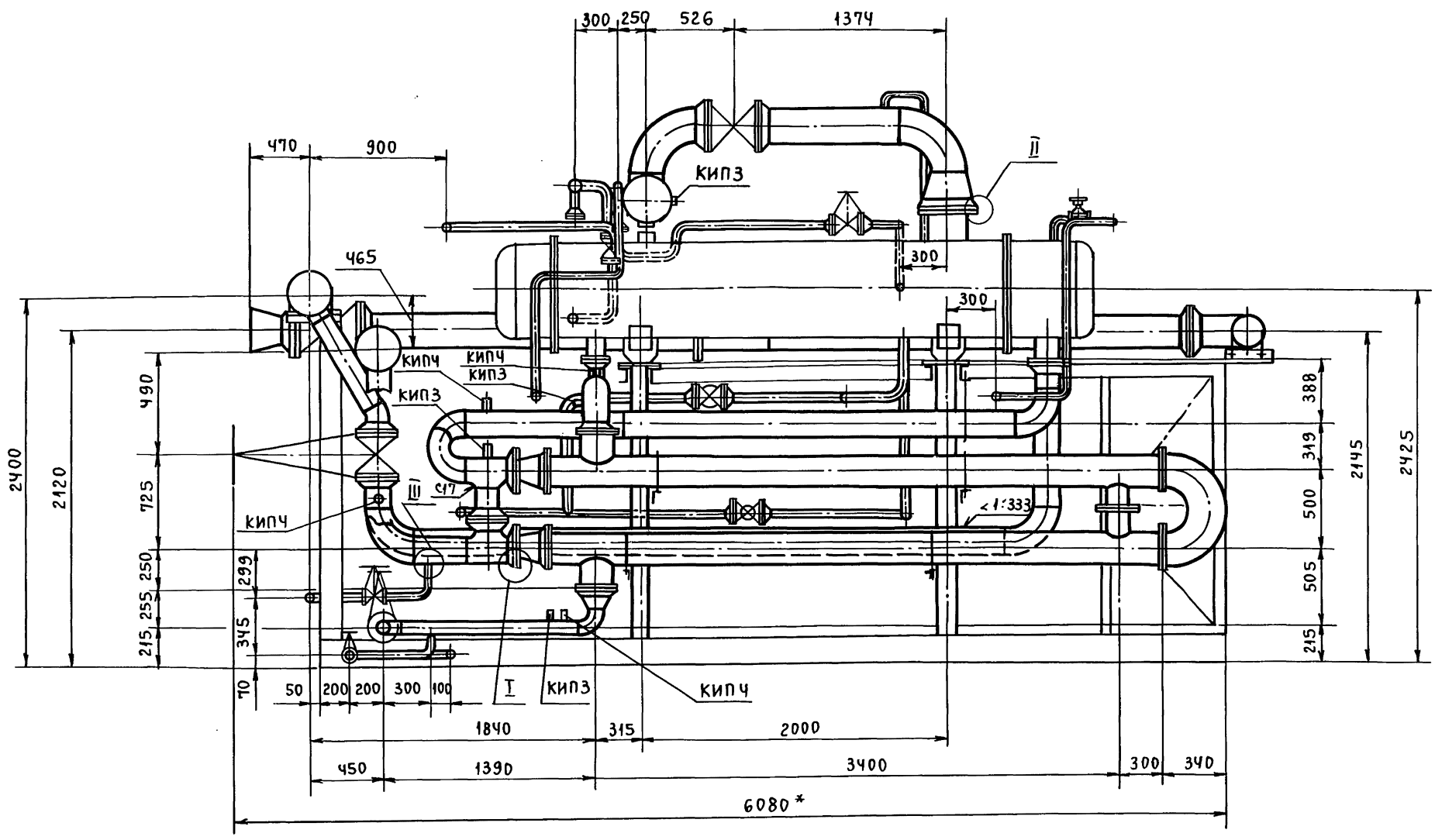
ГИПРОТЕХМОНТАЖ
 Москва

ФОРМАТ А4

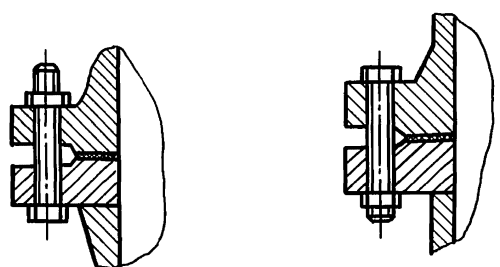
ФОРМАТ	ЗОНА	ПОЗ.	ОБОЗНАЧЕНИЕ	НАИМЕНОВАНИЕ	КОЛ.	ПРИМЕЧАНИЕ
				<u>ДОКУМЕНТАЦИЯ</u>		
A2			ТО16.034.200.000СБ	СБОРОЧНЫЙ ЧЕРТЕЖ		
				<u>СБОРОЧНЫЕ ЕДИНИЦЫ</u>		
AУ	1		ТО16.034.201.000	КОЛЛЕКТОР	1	
AУ	2		ТО16.034.106.000	ТРУБОПРОВОД	1	
AУ	3		ТО16.034.202.000	ТРУБОПРОВОД	1	
AУ	4		ТО16.034.203.000	ТРУБОПРОВОД	1	
AУ	5		ТО16.034.204.000	ТРУБОПРОВОД	1	
AУ	6		ТО16.034.109.000	ТРУБОПРОВОД	1	
AУ	7		ТО16.034.110.000	ТРУБОПРОВОД	1	
AУ	8		ТО16.034.111.000	ТРУБОПРОВОД	1	
AУ	9		ТО16.034.205.000	ТРУБОПРОВОД	1	
AУ	10		ТО16.034.117.000	ТРУБОПРОВОД	1	
AM	11		ТО16.034.206.000	ТРУБОПРОВОД	1	
AУ	12		ТО16.034.207.000	ТРУБОПРОВОД	1	
AУ	13		ТО16.034.208.000	ТРУБОПРОВОД	1	
AУ	14		ТО16.034.101.000	УЗЕЛ РЕГУЛЯТОРА ПЕРЕЛИВА	1	
AУ	15		ТО16.034.118.000	УЗЕЛ ДРЕНАЖНЫЙ	1	
AУ	16		ТО16.034.122.000	УЗЕЛ ДРЕНАЖНЫЙ	1	
AУ	17		ТО16.034.129.000	УЗЕЛ ДРЕНАЖНЫЙ	1	
AУ	18		ТО16.034.132.000	УЗЕЛ ДРЕНАЖНЫЙ	1	
AУ	19		ТО16.034.210.000	МЕТАЛЛОКОНСТРУКЦИЯ	1	
				<u>СТАНДАРТНЫЕ ИЗДЕЛИЯ</u>		
				Задвижка 30 с 41 мм 1		
				Ду150, Ру16 ГОСТ 10194-78	2	
ТО16.034.200.000						
ИЗМ. ЛИСТ	№ ДОКУМ.	ПОДП.	ДАТА			
РАЗРАБ. РАСТЕГАЕВА				ЛИТ.	ЛИСТ	ЛИСТОВ
ПРОВ. ОРЕХОВА					1	2
ГЛ. КОНСТ. САМОХВАЛОВ				ГИПРОТЕХМОНТАЖ		
И. КОНТР. ЯСТРЕБОВ				Москва		
УТВ. КАГЕРМАНЯНЦ						

ФОРМАТ	ЗОНА	ПОЗ.	ОБОЗНАЧЕНИЕ	НАИМЕНОВАНИЕ	КОЛ.	ПРИМЕЧАНИЕ
		21		Задвижка 30 с 41 мм 1 Ду 200, Ру 16 ГОСТ 10194-78	1	
		22		Болты ГОСТ 7798-70		
		23		M16-6g x 50.58	4	
		24		M16-6g x 55.58	4	
		25		M20-6g x 70.58	72	
		26		Гайки ГОСТ 5915-70		
		27		M16-6h.5	8	
		28		M20-6h.5	72	
		29		Шайбы ГОСТ 11371-78		
		30		16.01.08 кп	8	
		31		20.01.08 кп	72	
		32		Прокладки ГОСТ 15180-86		
		33		А-80-10 ПОИ	1	
		34		А-150-10 ПОИ	6	
		35		А-150-16 ПОИ	4	
		36		А-200-16 ПОИ	3	
				А-250-10 ПОИ	1	
				Б-20-63 ПОИ	1	
				Подогреватель ПП1-53-7-IV		
				ОСТ 108.271.105-76	1	
				<u>ПРОЧИЕ ИЗДЕЛИЯ</u>		
				Подогреватель		
				12-219x4000-P-2		
				ТУ 400-28-429-82Е	1	
ТО16.034.200.000						
ИЗМ. ЛИСТ	№ ДОКУМ.	ПОДП.	ДАТА			
РАЗРАБ. РАСТЕГАЕВА				ЛИТ.	ЛИСТ	ЛИСТОВ
ПРОВ. ОРЕХОВА					1	2
ГЛ. КОНСТ. САМОХВАЛОВ				ГИПРОТЕХМОНТАЖ		
И. КОНТР. ЯСТРЕБОВ				Москва		
УТВ. КАГЕРМАНЯНЦ						

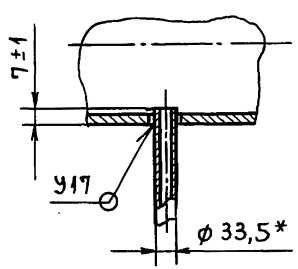
А ЛИСТ 2



I повернуто м 1:2,5
II м 1:2,5



III м 1:5



- *РАЗМЕРЫ ДЛЯ СПРАВОК.
- СВАРНЫЕ ШВЫ ПО ГОСТ 16037-80 ДЛЯ ТРУБОПРОВОДОВ И ГОСТ 5264-80 ДЛЯ МЕТАЛЛОКОНСТРУКЦИИ.
- НЕУКАЗАННЫЕ ПРЕДЕЛЬНЫЕ ОТКЛОНЕНИЯ РАЗМЕРОВ $\pm \frac{t_2}{2}$.
- УЧАСТОК ТРУБОПРОВОДА ПОЗ. 3 СНЯТЬ ПЕРЕД ВЫЕМКОЙ ТРУБНОЙ СИСТЕМЫ ПАРОВОДЯНЫХ ПОДОГРЕВАТЕЛЕЙ.

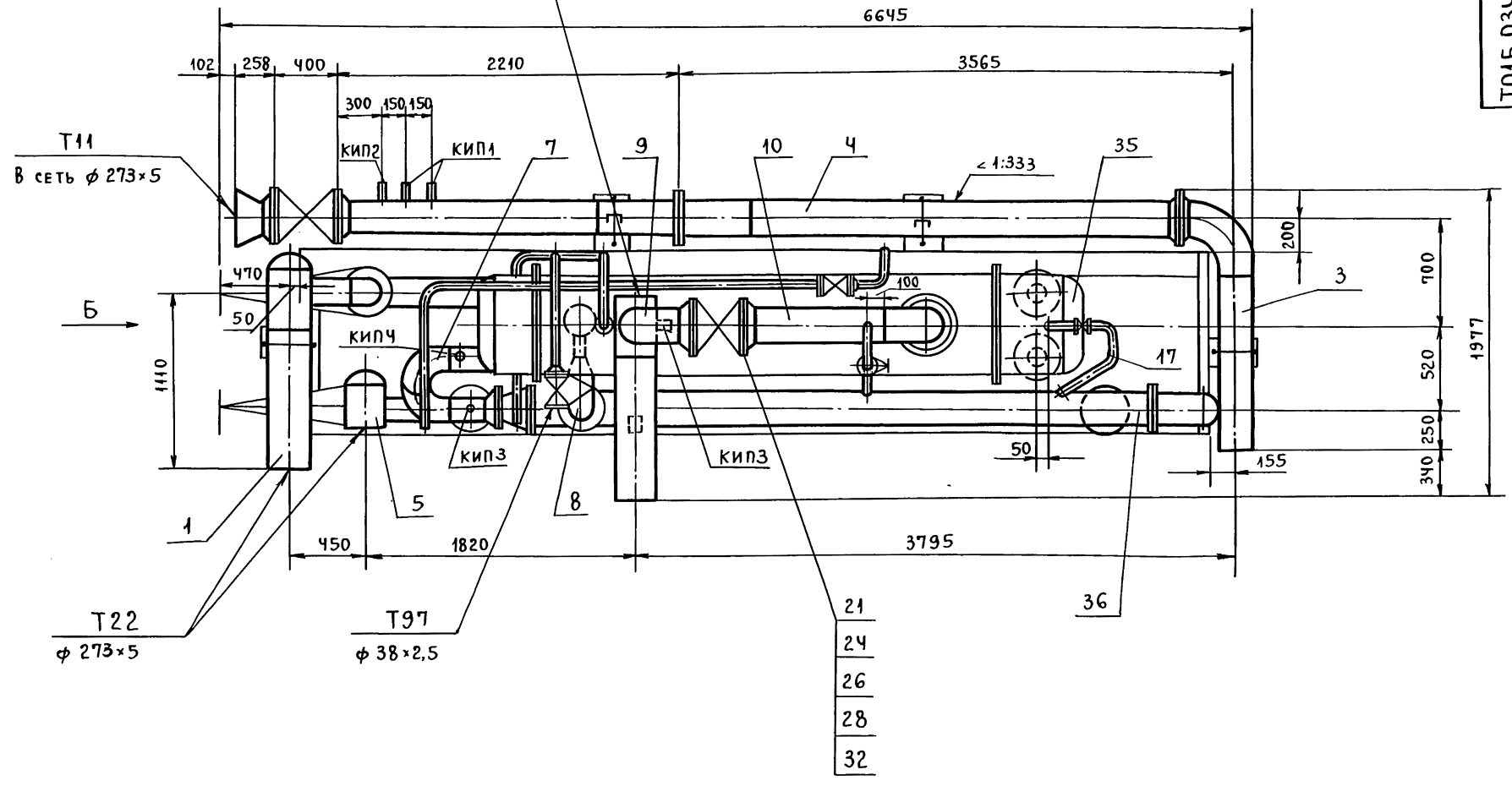
ИЗМ. И ПОДП. И ДАТА
ИЗМ. И ПОДП. И ДАТА
ИЗМ. И ПОДП. И ДАТА

				ТО1Б.034.200.000СБ				
ИЗМ.	ЛИСТ	№ ДОКУМ.	ПОДП.	ДАТА	Блок подогревателей.	ЛИТ.	МАССА	МАСШТАБ
					СБОРОЧНЫЙ ЧЕРТЕЖ.		5440	1:25
РАЗРАБ.	АНИКИНА					ЛИСТ 1	ЛИСТОВ 2	
ПРОВ.	ОРЕХОВА					ГИПРОТЕХМОНТАЖ		
ГЛ. КОНСТ.	САМОХВАЛОВ					Москва		
Н. КОНТР.	ЯСТРЕБОВ							
УТВ.	КАГЕРМАНЯЦ							

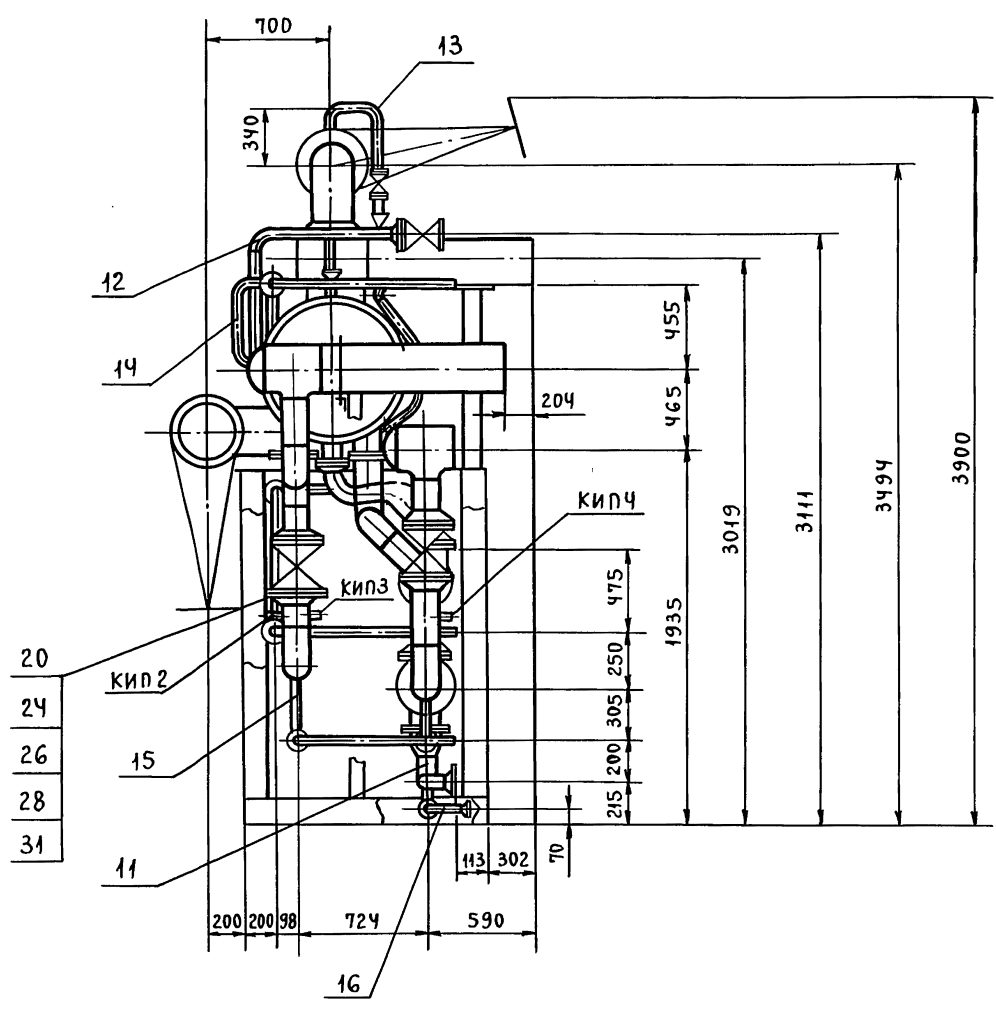
Вид А лист 1

Т 72

От паропровода $\phi 273 \times 5$



Вид Б



Серия 5.903-11 выпуск 2-12 часть 2

ИНВ. ПОДЛ. ПОДП. И ДАТА ВЗАИМ. ИНВ. И ИНВ. ДУБЛ. ПОДП. И ДАТА

Изм.	Лист	№ Док. Ум.	Подп.	Дата

Т01Б.034 200.000 СБ

ФОРМАТ	ЗОНА	ПОЗ.	ОБОЗНАЧЕНИЕ	НАИМЕНОВАНИЕ	КОЛ.	ПРИМЕЧАНИЕ
				<u>ДОКУМЕНТАЦИЯ</u>		
А4			Т01Б.034 201.000 СБ	СБОРОЧНЫЙ ЧЕРТЕЖ		
				<u>ДЕТАЛИ</u>		
Б4	1		Т01Б.034 201.001	ПАТРУБОК		
			ТРУБА 159x4,5 ГОСТ 10704-76			
			В-ВСтЗсп ГОСТ 10705-80	1	17,0 кг	
			L=595±0,8 мм.			
Б4	2		Т01Б.034 201.002	ПАТРУБОК		
			ТРУБА 273x5 ГОСТ 10704-76			
			В-ВСтЗсп ГОСТ 10705-80	1		
			L=980±0,8 мм		30,5 кг	
				<u>СТАНДАРТНЫЕ ИЗДЕЛИЯ</u>		
				ОТВОД ГОСТ 17375-83		
		3	30° 159x4,5	1		ГОТОВИТЬ ИЗ ОТВОДА 60° ГОСТ 17375-83
		4	Тройник 273x8-159x4,5			
			ГОСТ 17376-83	1		
		5	Фланец 1-150-16			
			ВСтЗсп 2 ГОСТ 12821-80	1		
		6	Заглушка 273x8			
			ГОСТ 17379-83	1		

ИЗМ. ПОДЛ. ПОДП. И ДАТА

ИЗМ. ЛИСТ			№ ДОКУМ.			ПОДП.			ДАТА		
РАЗРАБ.	РАСТЕГАЕВА	Рост	Трубопровод			Лит.	Лист	Листов			
ПРОВ.	ОРЕХОВА	Юм						1			
ГЛ. КОНСТ.	САМОХВАЛОВ	Юм				ГИПРОТЕХМОНТАЖ			Москва		
Н. КОНТР.	ЯСТРЕБОВ	Юм									
УТВ.	КАГЕРМАНЯН	Юм									

ИЗМ. ПОДЛ. ПОДП. И ДАТА

ФОРМАТ	ЗОНА	ПОЗ.	ОБОЗНАЧЕНИЕ	НАИМЕНОВАНИЕ	КОЛ.	ПРИМЕЧАНИЕ
				<u>ДОКУМЕНТАЦИЯ</u>		
А3			Т01Б.034 203.000 СБ	СБОРОЧНЫЙ ЧЕРТЕЖ		
				<u>ДЕТАЛИ</u>		
А3	1		Т01Б.034 203.001	ПАТРУБОК	1	
Б4	2		Т01Б.034 203.002	ПАТРУБОК		
			ТРУБА 219x5 ГОСТ 10704-76			
			В-ВСтЗсп ГОСТ 10705-80			
			L=2683±2 мм	1	70,8 кг	
				<u>СТАНДАРТНЫЕ ИЗДЕЛИЯ</u>		
		3	Переход К 273x7-219x6			
			ГОСТ 17378-83	1		
			Фланцы ГОСТ 12821-80 ВСтЗсп 2			
		4	1-200-16	1		
		5	1-200-25	2		
		6	Болты ГОСТ 7798-70			
			M 20-6g x 70.58	12		
		7	M 24-6g x 80.58	24		
			Гайки ГОСТ 5915-70			
		8	M 20-6H.5	12		
		9	M 24-6H.5	24		

ИЗМ. ПОДЛ. ПОДП. И ДАТА

ИЗМ. ЛИСТ			№ ДОКУМ.			ПОДП.			ДАТА		
РАЗРАБ.	АНИКИНА	Юм	Трубопровод			Лит.	Лист	Листов			
ПРОВ.	ОРЕХОВА	Юм						1	2		
ГЛ. КОНСТ.	САМОХВАЛОВ	Юм				ГИПРОТЕХМОНТАЖ			Москва		
Н. КОНТР.	ЯСТРЕБОВ	Юм									
УТВ.	КАГЕРМАНЯН	Юм									

ФОРМАТ	ЗОНА	ПОЗ.	ОБОЗНАЧЕНИЕ	НАИМЕНОВАНИЕ	КОЛ.	ПРИМЕЧАНИЕ
				<u>ДОКУМЕНТАЦИЯ</u>		
А4			Т01Б.034 202.000 СБ	СБОРОЧНЫЙ ЧЕРТЕЖ		
				<u>ДЕТАЛИ</u>		
Б4	1		Т01Б.034 202.001	ПАТРУБОК		
			ТРУБА 219x5 ГОСТ 10704-76			
			В-ВСтЗсп ГОСТ 10705-80	1	30,9 кг	
			L=1170±1,2 мм			
				<u>СТАНДАРТНЫЕ ИЗДЕЛИЯ</u>		
		2	Отвод 90° 219x6			
			ГОСТ 17375-83	1		
		3	Фланец 1-200-16 ВСтЗсп 2			
			ГОСТ 12821-80	1		

ИЗМ. ПОДЛ. ПОДП. И ДАТА

ИЗМ. ЛИСТ			№ ДОКУМ.			ПОДП.			ДАТА		
РАЗРАБ.	РАСТЕГАЕВА	Рост	Трубопровод			Лит.	Лист	Листов			
ПРОВ.	ОРЕХОВА	Юм						1			
ГЛ. КОНСТ.	САМОХВАЛОВ	Юм				ГИПРОТЕХМОНТАЖ			Москва		
Н. КОНТР.	ЯСТРЕБОВ	Юм									
УТВ.	КАГЕРМАНЯН	Юм									

ФОРМАТ	ЗОНА	ПОЗ.	ОБОЗНАЧЕНИЕ	НАИМЕНОВАНИЕ	КОЛ.	ПРИМЕЧАНИЕ
				ПРОКЛАДКИ ГОСТ 15780-86		
		10	A-200-16 ПОМ		1	
		11	A-200-25 ПОМ		2	
			Шайбы ГОСТ 11371-78			
		12	20.01.08 КП		12	
		13	24.01.08 КП		24	
		14	Задвижка 30с 65 мм			
			Ду 200, Ру 25		1	
			ГОСТ 5762-74			
		15	Соединение фланцевое			
			16-200 33 ОСТ 34-42-756-85		1	
		16	Бобышка БП1-М20x1,5-100			
			ОСТ 36.7-74		2	
		19	Бобышка БП1-М27x2-100			
			ОСТ 36.7-76		1	
				<u>ПРОЧИЕ ИЗДЕЛИЯ</u>		
		17	Прокладка ПП 21x32 УХЛ2			
			ТУ 36.1103-82		2	
		18	Пробка ПМ 20x1,5 У3			
			ТУ 36-1144-83		2	
		20	Прокладка ПП 28x42 УХЛ2			
			ТУ 36.1103-82		1	
		21	Пробка ПМ 27x2 У3			
			ТУ 36-1144-83		1	

ИЗМ. ПОДЛ. ПОДП. И ДАТА

ИЗМ. ЛИСТ			№ ДОКУМ.			ПОДП.			ДАТА		
РАЗРАБ.	АНИКИНА	Юм	Трубопровод			Лит.	Лист	Листов			
ПРОВ.	ОРЕХОВА	Юм						1	2		
ГЛ. КОНСТ.	САМОХВАЛОВ	Юм				ГИПРОТЕХМОНТАЖ			Москва		
Н. КОНТР.	ЯСТРЕБОВ	Юм									
УТВ.	КАГЕРМАНЯН	Юм									

ФОРМАТ	ЗОНА	ПОЗ.	ОБОЗНАЧЕНИЕ	НАИМЕНОВАНИЕ	КОЛ.	ПРИМЕЧАНИЕ
				<u>ДОКУМЕНТАЦИЯ</u>		
A4			T016.034204.000СБ	СБОРОЧНЫЙ ЧЕРТЕЖ		
				<u>ДЕТАЛИ</u>		
Б4	1		T016.034204.001	ПАТРУБОК	1	2,0 кг
				ТРУБА 159x4,5 ГОСТ 10704-76 В-ВСтЗсп ГОСТ 10705-80 L = 115 ± 0,3 мм		
				<u>СТАНДАРТНЫЕ ИЗДЕЛИЯ</u>		
	2			Тройник 273x8-159x4,5 ГОСТ 17376-83	1	
	3			Фланец 1-150-16 ВСтЗсп2 ГОСТ 12821-80	1	
	4			ЗАГЛУШКА 273x8 ГОСТ 17379-83	1	
			T016.034204.000			
			Трубопровод			
			ГИПРОТЕХМОНТАЖ Москва			
			ФОРМАТ А4			

ИЗМ. ЛИСТ № ДОКУМ. ПОДП. ДАТА
РАЗРАБ. РАСТЕГАЕВА
ПРОВ. ОРЕХОВА
ГЛ. КОНСТ. САМОХВАЛОВ
Н. КОНТР. ЯСТРЕБОВ
УТВ. КАГЕРМАНЯН

Изм. Лист	№ ДОКУМ.	ПОДП.	ДАТА
Лит.	Лист	Листов	
		1	

ФОРМАТ	ЗОНА	ПОЗ.	ОБОЗНАЧЕНИЕ	НАИМЕНОВАНИЕ	КОЛ.	ПРИМЕЧАНИЕ
				<u>ДОКУМЕНТАЦИЯ</u>		
A3			T016.034206.000СБ	СБОРОЧНЫЙ ЧЕРТЕЖ		
				<u>ДЕТАЛИ</u>		
A4	1		T016.034206.001	ПАТРУБОК	1	
				<u>СТАНДАРТНЫЕ ИЗДЕЛИЯ</u>		
	2			Отвод 90° 89x3,5 ГОСТ 17375-83	2	
	3			Переход K159x4,5-89x3,5 ГОСТ 17378-83	1	
	4			Фланцы ГОСТ 12821-80 ВСтЗсп2 1-150-10	1	
	5			1-80-25	1	
				<u>ПРОЧИЕ ИЗДЕЛИЯ</u>		
	6			ШТУЦЕР М20x1,5-100 ЗКЧ-33-76	1	СБОРНИК 25 ММСС СССР
	7			КОЛПАЧОК М20x1,5 ЗКЧ-31-75	1	СБОРНИК 50 ММСС СССР
	8			ПРОКЛАДКА 18 ЗКЧ-36-70	1	СБОРНИК 25 ММСС СССР
	9			БОБЫШКА БП1-М27x2-55 УХЛЗ ТУ36.1097-85	1	
	10			ПРОКЛАДКА ПП28x42 УХЛ2 ТУ 36.1103-82	1	
	11			ПРОБКА ПМ 27x2 У3 ТУ 36.1144-83	1	
			T016.034206.000			
			Трубопровод			
			ГИПРОТЕХМОНТАЖ Москва			
			ФОРМАТ А4			

ИЗМ. ЛИСТ № ДОКУМ. ПОДП. ДАТА
РАЗРАБ. РАСТЕГАЕВА
ПРОВ. ОРЕХОВА
ГЛ. КОНСТ. САМОХВАЛОВ
Н. КОНТР. ЯСТРЕБОВ
УТВ. КАГЕРМАНЯН

Изм. Лист	№ ДОКУМ.	ПОДП.	ДАТА
Лит.	Лист	Листов	
		1	

ФОРМАТ	ЗОНА	ПОЗ.	ОБОЗНАЧЕНИЕ	НАИМЕНОВАНИЕ	КОЛ.	ПРИМЕЧАНИЕ
				<u>ДОКУМЕНТАЦИЯ</u>		
A4			T016.034207.000 СБ	СБОРОЧНЫЙ ЧЕРТЕЖ		
				<u>ДЕТАЛИ</u>		
A4	1		T016.034207.001	ПАТРУБОК	1	
				<u>СТАНДАРТНЫЕ ИЗДЕЛИЯ</u>		
	2			Фланец 1-32-25 ВСтЗсп2 ГОСТ 12821-80	1	
	3			Болт М16-6g x 55.58 ГОСТ 7798-70	8	
	4			Гайка М16-6Н.5 ГОСТ 5915-70	8	
	5			Шайба 16.01.08 кп ГОСТ 11371-78	16	
	6			Прокладка А-32-25 ГОСТ 15180-86	2	
	7			Вентиль 15кч 16п1 ДУ 32, Ру 25 ГОСТ 18163-72	1	
			T016.034207.000			
			Трубопровод			
			ГИПРОТЕХМОНТАЖ Москва			
			ФОРМАТ А4			

ИЗМ. ЛИСТ № ДОКУМ. ПОДП. ДАТА
РАЗРАБ. АНИКИНА
ПРОВ. ОРЕХОВА
ГЛ. КОНСТ. САМОХВАЛОВ
Н. КОНТР. ЯСТРЕБОВ
УТВ. КАГЕРМАНЯН

Изм. Лист	№ ДОКУМ.	ПОДП.	ДАТА
Лит.	Лист	Листов	
		1	

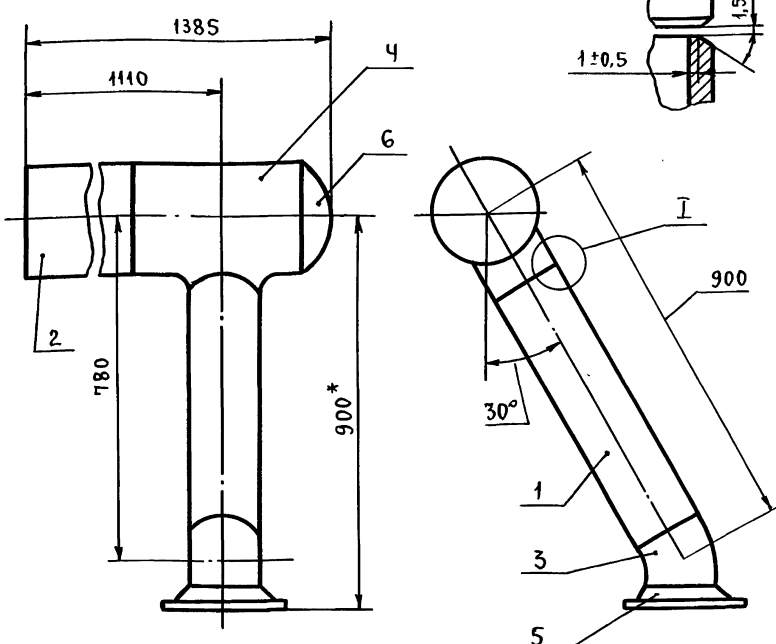
ФОРМАТ	ЗОНА	ПОЗ.	ОБОЗНАЧЕНИЕ	НАИМЕНОВАНИЕ	КОЛ.	ПРИМЕЧАНИЕ
				<u>ДОКУМЕНТАЦИЯ</u>		
A3			T016.034205.000СБ	СБОРОЧНЫЙ ЧЕРТЕЖ		
				<u>ДЕТАЛИ</u>		
A4	1		T016.034205.001	Тройник	1	
Б4	2		T016.034205.002	ПАТРУБОК	1	
				ТРУБА 219x5 ГОСТ 10704-76 В-ВСтЗсп ГОСТ 10705-80 L = 600 ± 0,8 мм	1	
Б4	3		T016.034205.003	ПАТРУБОК	1	
				ТРУБА 273x5 ГОСТ 10704-76 В-ВСтЗсп ГОСТ 10705-80 L = 920 ± 0,8 мм	1	
				<u>СТАНДАРТНЫЕ ИЗДЕЛИЯ</u>		
	4			Отвод 90° 219x6 ГОСТ 17375-83	1	
	5			Фланец 1-200-16 ВСтЗсп 2 ГОСТ 12821-80	1	
				<u>ПРОЧИЕ ИЗДЕЛИЯ</u>		
	6			ШТУЦЕР М20x1,5-50 ЗКЧ-33-76	1	СБОРНИК 25 ММСС СССР
	7			КОЛПАЧОК М20x1,5 ЗКЧ-31-75	1	СБОРНИК 50 ММСС СССР
	8			ПРОКЛАДКА 18 ЗКЧ-36-70	1	СБОРНИК 25 ММСС СССР
			T016.034205.000			
			Трубопровод			
			ГИПРОТЕХМОНТАЖ Москва			
			ФОРМАТ А4			

ИЗМ. ЛИСТ № ДОКУМ. ПОДП. ДАТА
РАЗРАБ. АНИКИНА
ПРОВ. ОРЕХОВА
ГЛ. КОНСТ. САМОХВАЛОВ
Н. КОНТР. ЯСТРЕБОВ
УТВ. КАГЕРМАНЯН

Изм. Лист	№ ДОКУМ.	ПОДП.	ДАТА
Лит.	Лист	Листов	
		1	

СЕРИЯ 5.903-11 ВЫПУСК 2-12 ЧАСТЬ 2

ТО1Б.034201.000СБ

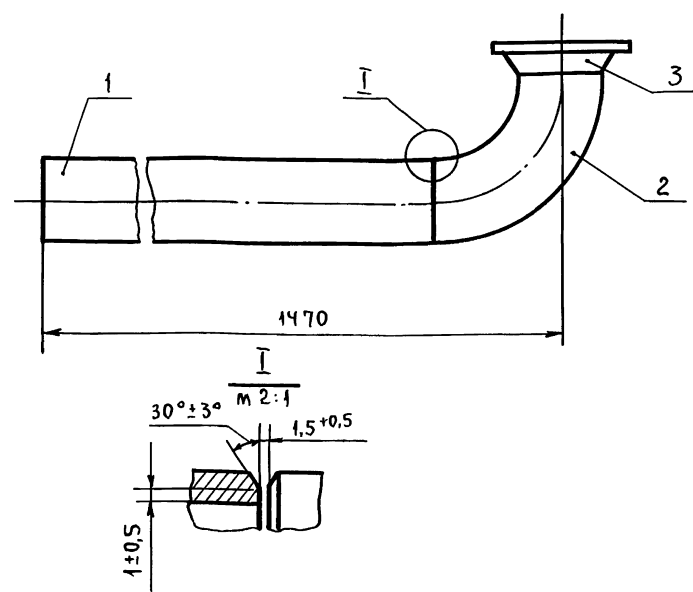


1. *РАЗМЕРЫ ДЛЯ СПРАВОК.
2. СВАРНЫЕ ШВЫ С17 по ГОСТ 16037-80.
3. $\pm \frac{t_2}{2}$.
4. ШЕРОХОВАТОСТЬ ПОВЕРХНОСТИ ДЕТАЛЕЙ ПОЗ.1,2 по торцам $Rz160$.

ТО1Б.034201.000СБ

Изм. Лист	№ ДОКУМ.	ПОДП.	ДАТА	КОЛЛЕКТОР. СБОРОЧНЫЙ ЧЕРТЕЖ.	Лит.	МАССА	МАСШТАБ
РАЗРАБ.	РАСТЕГАЕВА	Рос				86,6	1:10
ПРОВ.	ОРЕХОВА	Орм		Лист	Листов 1		
ГЛ. КОНСТ.	САМОХВАЛОВ	Сам		ГИПРОТЕХМОНТАЖ Москва			
Н.КОНТР.	ЯСТРЕБОВ	Яст		ФОРМАТ А4			
УТВ.	КАГЕРМАНЯЦ	Кас					

ТО1Б.034202.000СБ

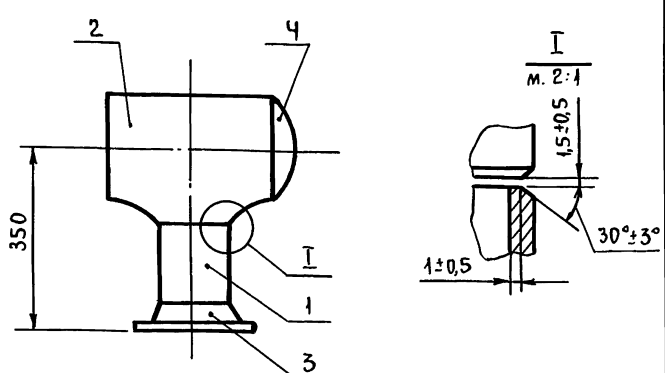


1. $\pm \frac{t_2}{2}$.
2. СВАРНЫЕ ШВЫ С17 по ГОСТ 16037-80.
3. ШЕРОХОВАТОСТЬ ПОВЕРХНОСТИ ДЕТАЛИ ПОЗ.1 по торцам $Rz160$.

ТО1Б.034202.000СБ

Изм. Лист	№ ДОКУМ.	ПОДП.	ДАТА	ТРУБОПРОВОД. СБОРОЧНЫЙ ЧЕРТЕЖ.	Лит.	МАССА	МАСШТАБ
РАЗРАБ.	РАСТЕГАЕВА	Рос				57,6	1:10
ПРОВ.	ОРЕХОВА	Орм		Лист	Листов 1		
ГЛ. КОНСТ.	САМОХВАЛОВ	Сам		ГИПРОТЕХМОНТАЖ Москва			
Н.КОНТР.	ЯСТРЕБОВ	Яст		ФОРМАТ А4			
УТВ.	КАГЕРМАНЯЦ	Кас					

ТО1Б.034204.000СБ

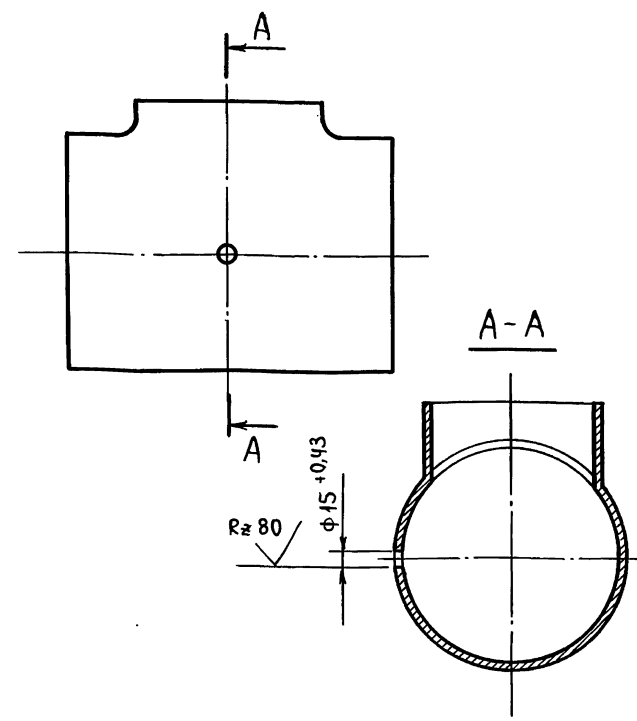


1. *РАЗМЕРЫ ДЛЯ СПРАВОК.
2. $\pm \frac{t_2}{2}$.
3. ШЕРОХОВАТОСТЬ ПОВЕРХНОСТИ ДЕТАЛИ ПОЗ.1 по торцам $Rz160$.
4. СВАРНЫЕ ШВЫ С17 по ГОСТ 16037-80.

ТО1Б.034204.000СБ

Изм. Лист	№ ДОКУМ.	ПОДП.	ДАТА	ТРУБОПРОВОД. СБОРОЧНЫЙ ЧЕРТЕЖ.	Лит.	МАССА	МАСШТАБ
РАЗРАБ.	РАСТЕГАЕВА	Рос				39,0	1:10
ПРОВ.	ОРЕХОВА	Орм		Лист	Листов 1		
ГЛ. КОНСТ.	САМОХВАЛОВ	Сам		ГИПРОТЕХМОНТАЖ Москва			
Н.КОНТР.	ЯСТРЕБОВ	Яст		ФОРМАТ А4			
УТВ.	КАГЕРМАНЯЦ	Кас					

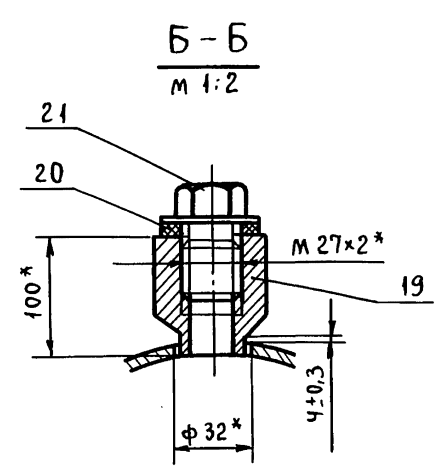
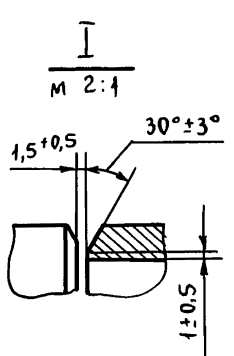
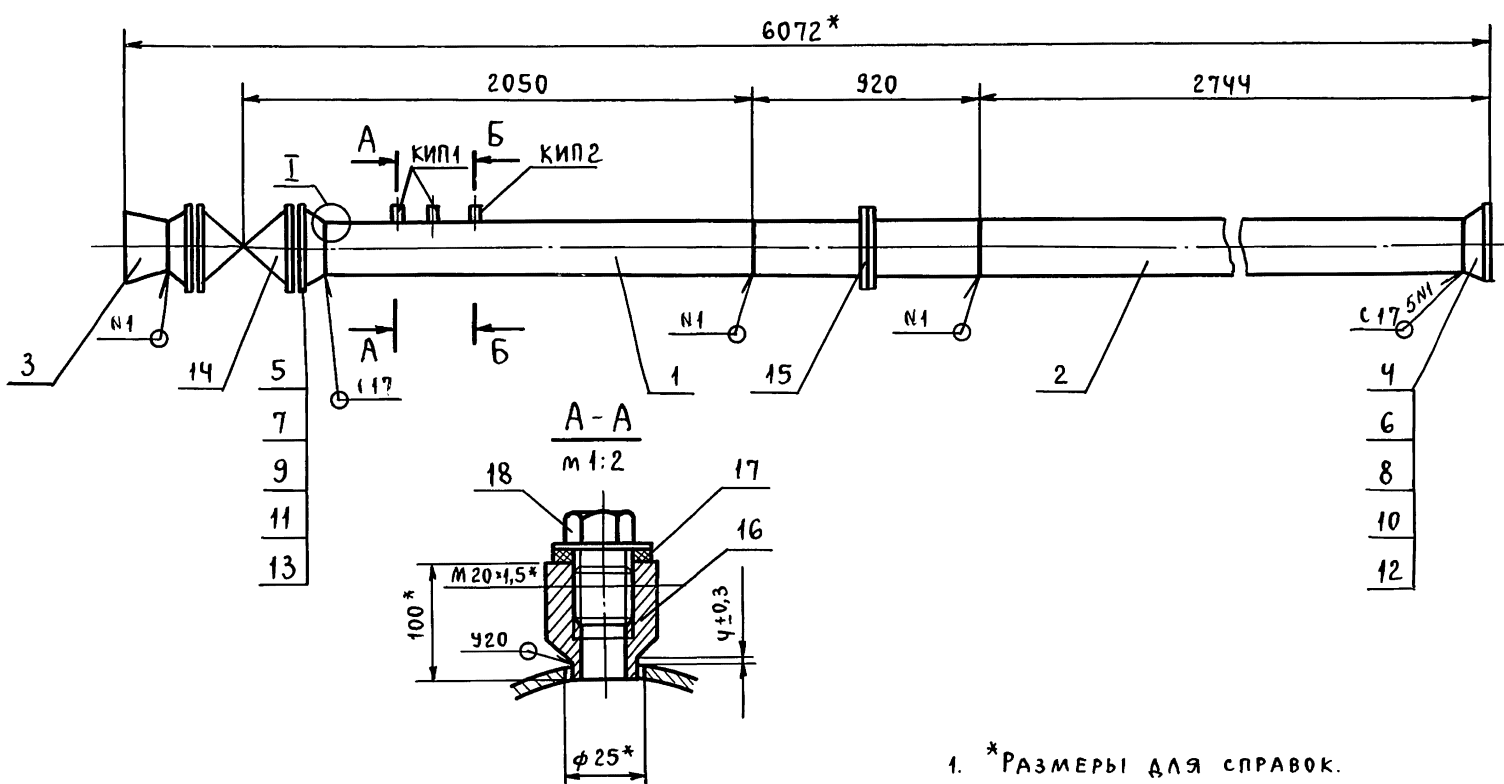
ТО1Б.034205.001



ТО1Б.034205.001

Изм. Лист	№ ДОКУМ.	ПОДП.	ДАТА	ТРОЙНИК	Лит.	МАССА	МАСШТАБ
РАЗРАБ.	АНИКИНА	Ан				27,6	1:5
ПРОВ.	ОРЕХОВА	Орм		Лист	Листов 1		
ГЛ. КОНСТ.	САМОХВАЛОВ	Сам		Тройник 273×8 - 219×6 ГОСТ 17376 - 83			
Н.КОНТР.	ЯСТРЕБОВ	Яст		ГИПРОТЕХМОНТАЖ Москва			
УТВ.	КАГЕРМАНЯЦ	Кас		ФОРМАТ А4			

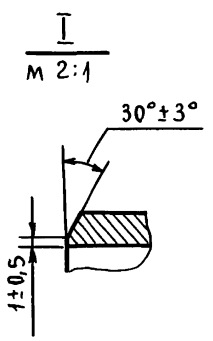
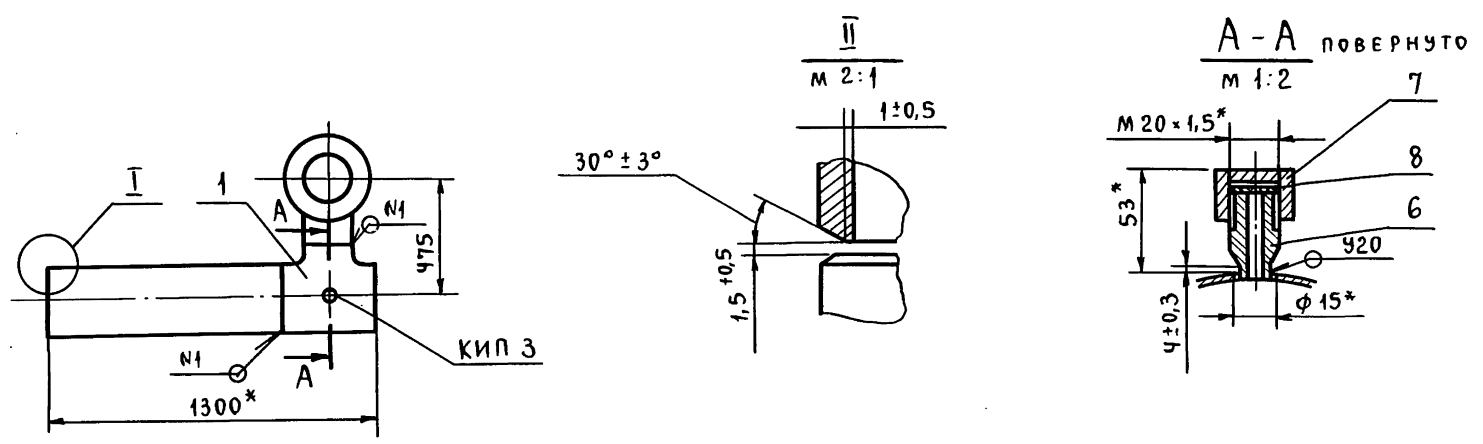
ТО1Б.034203.000СБ



- * РАЗМЕРЫ ДЛЯ СПРАВОК.
- СВАРНЫЕ ШВЫ ПО ГОСТ 16037-80.
- $\pm \frac{t_2}{2}$.
- ШЕРОХОВАТОСТЬ ПОВЕРХНОСТИ ДЕТАЛИ ПОЗ. 2 ПО ТОРЦАМ $Rz 160$.

				ТО1Б.034203.000СБ				
Изм.	Лист	№ док.	Подп.	Дата	Трубопровод.	Лит.	Масса	Масштаб
					СБОРОЧНЫЙ ЧЕРТЕЖ.		470,0	1:20
РАЗРАБ.	ОРЕХОВА	САМОХВАЛОВ	ЯСТРЕБОВ	КАГЕРМАНЯК		Лист	Листов	1
						ГИПРОТЕХМОНТАЖ МОСКВА		
						ФОРМАТ А3		

ТО1Б.034205.000СБ

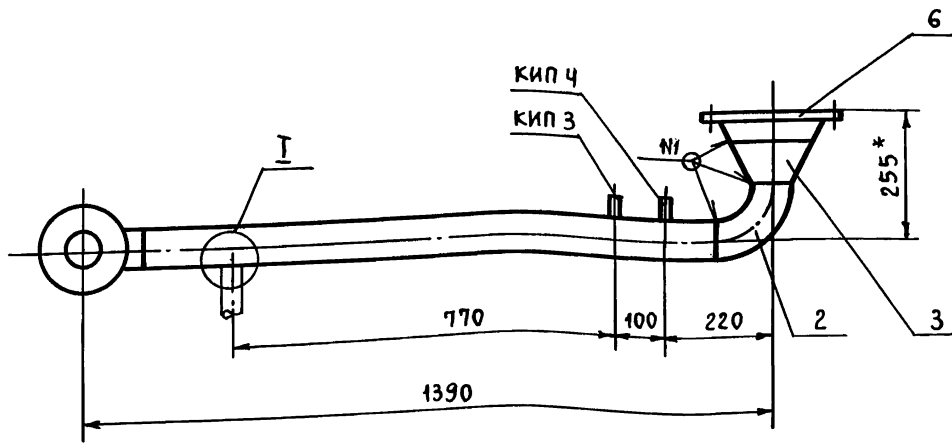


- * РАЗМЕРЫ ДЛЯ СПРАВОК.
- $\pm \frac{t_2}{2}$.
- СВАРНЫЕ ШВЫ ПО ГОСТ 16037-80.
- ШЕРОХОВАТОСТЬ ПОВЕРХНОСТИ ДЕТАЛЕЙ ПОЗ. 1, 2 ПО ТОРЦАМ $Rz 160$.

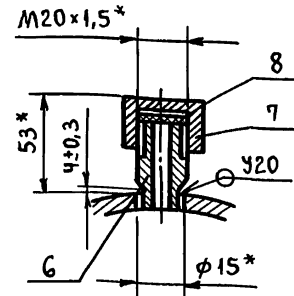
				ТО1Б.034205.000СБ				
Изм.	Лист	№ док.	Подп.	Дата	Трубопровод.	Лит.	Масса	Масштаб
					СБОРОЧНЫЙ ЧЕРТЕЖ.		91,9	1:20
РАЗРАБ.	ОРЕХОВА	САМОХВАЛОВ	ЯСТРЕБОВ	КАГЕРМАНЯК		Лист	Листов	1
						ГИПРОТЕХМОНТАЖ МОСКВА		

ТО15.034206.000СБ

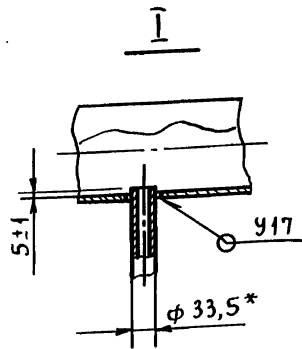
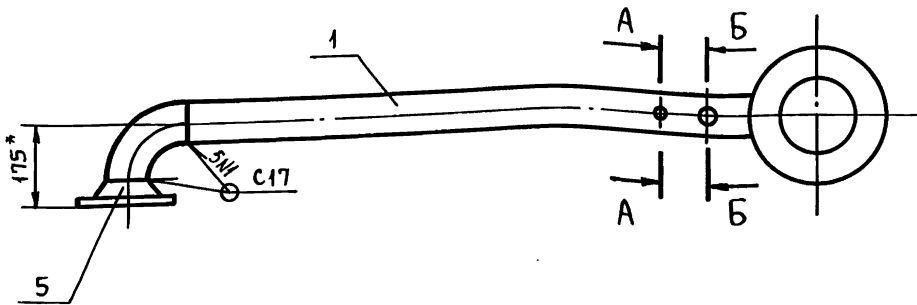
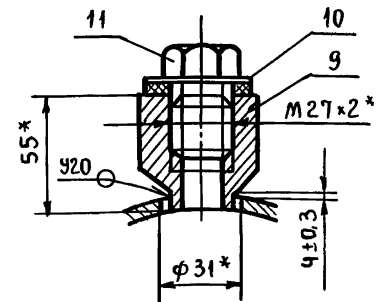
Серия 5.903-11 выпуск 2-12 часть 2



A-A повернуто
M 1:2



Б-Б повернуто
M 1:2



- * РАЗМЕРЫ ДЛЯ СПРАВОК.
- $\pm \frac{t_2}{2}$.
- СВАРНЫЕ ШВЫ ПО ГОСТ 16037-80.

ИНВ. И ПОДЛ. ПОДП. И ДАТА

ВЗАМ. ИНВ. И ПОДП. И ДАТА

ТО15.034206.000 СБ

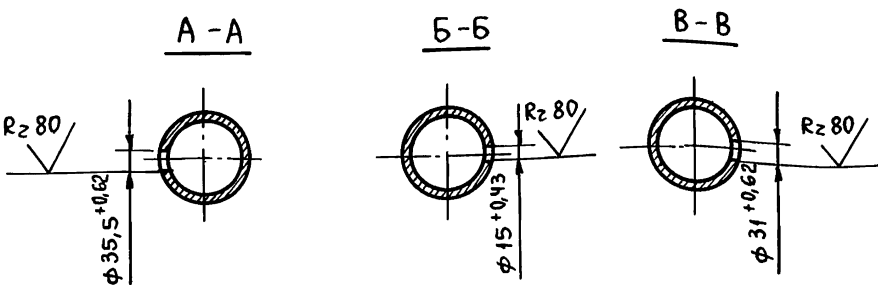
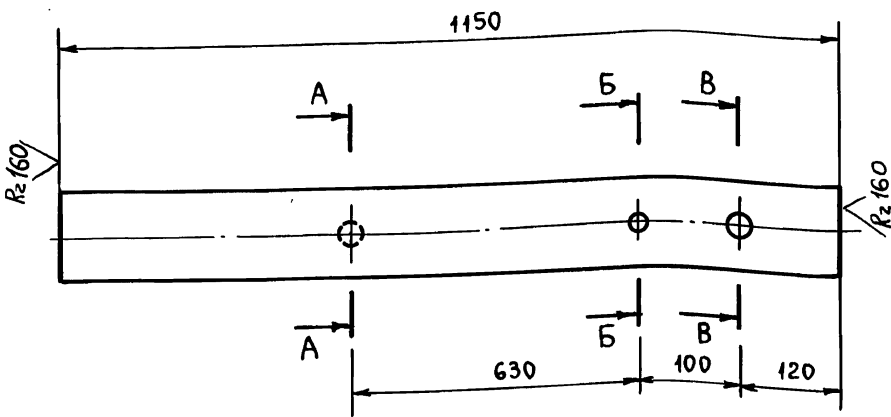
Изм.	Лист	№ докум.	Подп.	Дата
РАЗРАБ.	РАСТЕГАЕВА	Раст		
ПРОВ.	ОРЕХОВА	Ор		
ГЛ. КОНСТ.	САМОХВАЛОВ	Сам		
И. КОНТР.	ЯСТРЕБОВ	Яст		
УТВ.	КАГЕРМАНЯН	Кег		

ТРУБОПРОВОД.
СБОРОЧНЫЙ ЧЕРТЕЖ.

ЛИТ.	МАССА	МАСШТАБ
	25,3	1:10
ЛИСТ	ЛИСТОВ: 1	
ГИПРОТЕХМОНТАЖ МОСКВА		

ТО15.034206.001

✓(✓)



НЕУКАЗАННЫЕ ПРЕДЕЛЬНЫЕ ОТКЛОНЕНИЯ РАЗМЕРОВ $\pm \frac{t_2}{2}$.

ТО15.034206.001

Изм.	Лист	№ докум.	Подп.	Дата
РАЗРАБ.	РАСТЕГАЕВА	Раст		
ПРОВ.	ОРЕХОВА	Ор		
ГЛ. КОНСТ.	САМОХВАЛОВ	Сам		
И. КОНТР.	ЯСТРЕБОВ	Яст		
УТВ.	КАГЕРМАНЯН	Кег		

ПАТРУБОК
Труба 89x3 ГОСТ 10704-76
В-ВстЭсп ГОСТ 10705-80

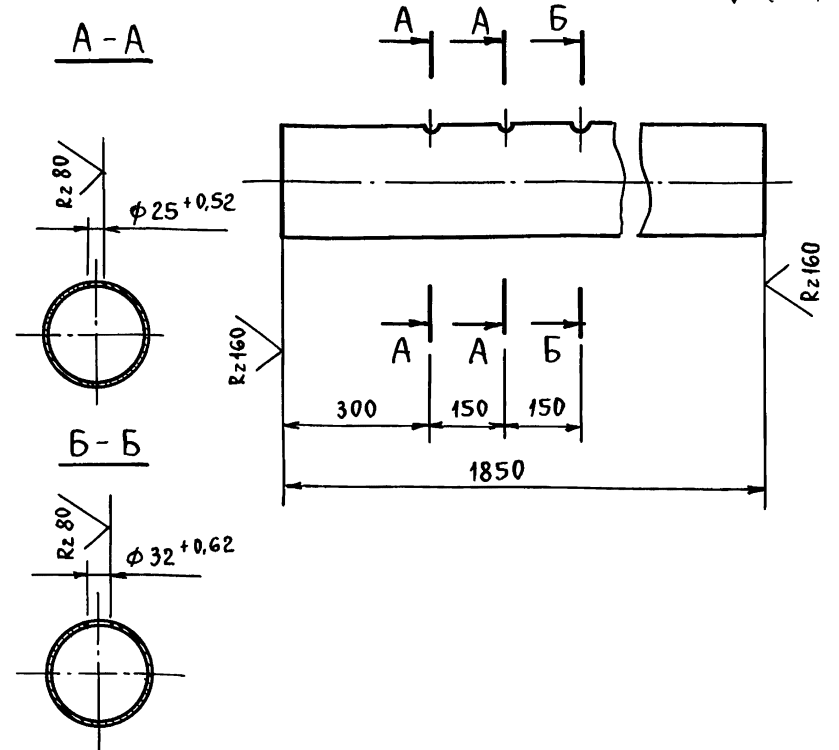
ЛИТ.	МАССА	МАСШТАБ
	7,32	1:5
ЛИСТ	ЛИСТОВ: 1	
ГИПРОТЕХМОНТАЖ МОСКВА		

ИНВ. И ПОДЛ. ПОДП. И ДАТА

ВЗАМ. ИНВ. И ПОДП. И ДАТА

ТО15.034203.001

✓(✓)



НЕУКАЗАННЫЕ ПРЕДЕЛЬНЫЕ ОТКЛОНЕНИЯ РАЗМЕРОВ $\pm \frac{t_2}{2}$.

ТО15.034203.001

Изм.	Лист	№ докум.	Подп.	Дата
РАЗРАБ.	АНИКИНА	Ан		
ПРОВ.	ОРЕХОВА	Ор		
ГЛ. КОНСТ.	САМОХВАЛОВ	Сам		
И. КОНТР.	ЯСТРЕБОВ	Яст		
УТВ.	КАГЕРМАНЯН	Кег		

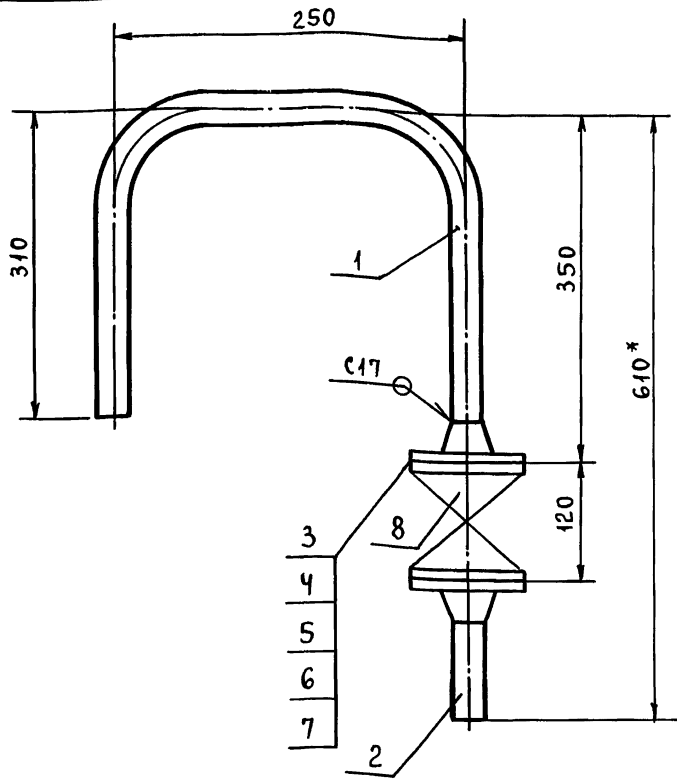
ПАТРУБОК
Труба 219x5 ГОСТ 10704-76
В-ВстЭсп ГОСТ 10705-80

ЛИТ.	МАССА	МАСШТАБ
	48,8	1:10
ЛИСТ	ЛИСТОВ: 1	
ГИПРОТЕХМОНТАЖ МОСКВА		

ИНВ. И ПОДЛ. ПОДП. И ДАТА

ВЗАМ. ИНВ. И ПОДП. И ДАТА

ТО1Б.034 208.000 СБ



- *РАЗМЕРЫ ДЛЯ СПРАВОК.
- СВАРНЫЕ ШВЫ ПО ГОСТ 16037-80.
- $\pm \frac{t_2}{2}$.

ТО1Б.034 208.000 СБ

ТРУБОПРОВОД.
СБОРОЧНЫЙ ЧЕРТЕЖ

ЛИТ.	МАССА	МАСШТАБ
	6,8	1:5

ЛИСТ ЛИСТОВ 1
ГИПРОТЕХМОНТАЖ
МОСКВА

ФОРМАТ А4

ФОРМАТ	ЗОНА	ПОР.	ОБОЗНАЧЕНИЕ	НАИМЕНОВАНИЕ	КОЛ.	ПРИМЕЧАНИЕ
				<u>ДОКУМЕНТАЦИЯ</u>		
А4			ТО1Б.034 208.000 СБ	СБОРОЧНЫЙ ЧЕРТЕЖ		
				<u>ДЕТАЛИ</u>		
А4	1		ТО1Б.034 208.001	ПАТРУБОК	1	
Б4	2		ТО1Б.034 208.002	ПАТРУБОК		
				ТРУБА 25x2,8 ГОСТ 3262-75		
				L=100 ± 0,3 мм	1	0,2 кг
				<u>СТАНДАРТНЫЕ ИЗДЕЛИЯ</u>		
		3		ФЛАНЕЦ 1-25-16 ВСтЗсп2		
				ГОСТ 12821-80	2	
		4		БОЛТ М12-6g x 45.58		
				ГОСТ 7798-70	8	
		5		ГАЙКА М12-6н.5		
				ГОСТ 5915-70	8	
		6		ШАЙБА 16.01.08 кп		
				ГОСТ 11371-78	8	
		7		ПРОКЛАДКА А-25-16 ПОИ		
				ГОСТ 15180-86	2	

ТО1Б.034 208.000

ТРУБОПРОВОД

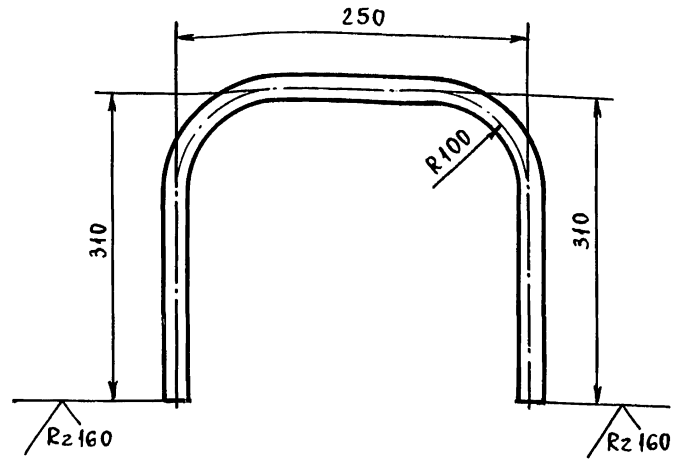
ЛИТ	ЛИСТ	ЛИСТОВ
	1	2

ГИПРОТЕХМОНТАЖ
МОСКВА

ФОРМАТ А4

ИЗМ.	ЛИСТ	№ ДОКУМ.	ПОДП.	ДАТА
РАЗРАБ.	РАСТЕГАЕВА	Раст		
ПРОВ.	ОРЕХОВА	Ор		
ГЛ. КОНСТ.	САМОХВАЛОВ	Сам		
Н. КОНТР.	ЯСТРЕБОВ	Яс		
УТВ.	КАГЕРМАНЯН	Каг		

ТО1Б.034 208.001



- $\pm \frac{t_2}{2}$.
- ДЛИНА ТРУБНОЙ ЗАГОТОВКИ L=784 ± 0,8 мм.

ТО1Б.034 208.001

ПАТРУБОК

ЛИТ.	МАССА	МАСШТАБ
	1,7	1:5

ЛИСТ ЛИСТОВ 1
ГИПРОТЕХМОНТАЖ
МОСКВА

ФОРМАТ А4

ФОРМАТ	ЗОНА	ПОР.	ОБОЗНАЧЕНИЕ	НАИМЕНОВАНИЕ	КОЛ.	ПРИМЕЧАНИЕ
		8		ВЕНТИЛЬ 15кч 19п1		
				Ду 25 Ру 16		
				ГОСТ 18163-72	1	

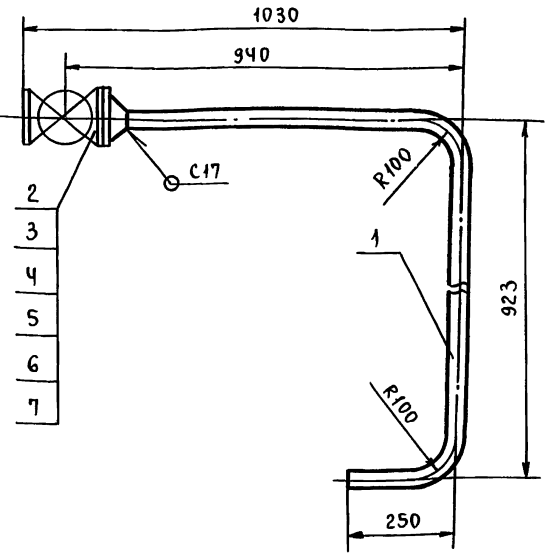
ТО1Б.034 208.000

ИЗМ.	ЛИСТ	№ ДОКУМ.	ПОДП.	ДАТА

ЛИСТ 2

СЕРИЯ 5.903-11 ВЫПУСК 2-12 ЧАСТЬ 2

ТО16.034.207.000 СБ



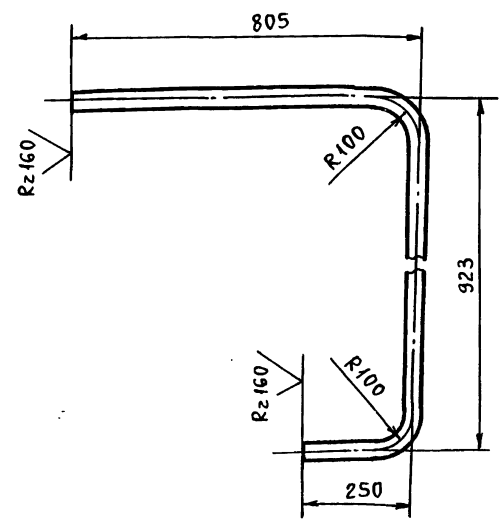
1. * РАЗМЕРЫ ДЛЯ СПРАВОК.
2. СВАРНЫЕ ШВЫ ПО ГОСТ 16037-80.
3. $\pm \frac{t_2}{2}$.

ТО16.034.207.000 СБ

Изм. Лист	№ ДОКУМ.	ПОДП.	ДАТА	Трубопровод.	Лит.	МАССА	МАСШТАБ
РАЗРАБ.	АНИКИНА	<i>[Signature]</i>				17,2	1:10
Пров.	ОРЕХОВА	<i>[Signature]</i>		СБОРОЧНЫЙ ЧЕРТЕЖ.	Лист	Листов 1	
Гл. конст.	САМОХВАЛОВ	<i>[Signature]</i>			ГИПРОТЕХМОНТАЖ Москва		
Н. контр.	ЯСТРЕБОВ	<i>[Signature]</i>		ФОРМАТ А4			
УТВ.	КАГЕРМАНЯН	<i>[Signature]</i>					

ТО16.034.207.001

(V) (V)



1. $\pm \frac{t_2}{2}$.
2. ДЛИНА ТРУБНОЙ ЗАГОТОВКИ $L = 1898 \pm 1,2$ мм.

ТО16.034.207.001

Изм. Лист	№ ДОКУМ.	ПОДП.	ДАТА	Патрубок	Лит.	МАССА	МАСШТАБ
РАЗРАБ.	АНИКИНА	<i>[Signature]</i>				4,2	1:10
Пров.	ОРЕХОВА	<i>[Signature]</i>		Труба 38x2,5 ГОСТ 10704-76 Б-ВСтЗсп ГОСТ 10705-80	Лист	Листов 1	
Гл. конст.	САМОХВАЛОВ	<i>[Signature]</i>			ГИПРОТЕХМОНТАЖ Москва		
Н. контр.	ЯСТРЕБОВ	<i>[Signature]</i>		ФОРМАТ А4			
УТВ.	КАГЕРМАНЯН	<i>[Signature]</i>					

ФОРМАТ	ЗОНА	Поз.	ОБОЗНАЧЕНИЕ	НАИМЕНОВАНИЕ	КОЛ.	ПРИМЕЧАНИЕ
				<u>ДОКУМЕНТАЦИЯ</u>		
A2			ТО16.034.210.000 СБ	СБОРОЧНЫЙ ЧЕРТЕЖ		
				<u>ДЕТАЛИ</u>		
A4	1		ТО16.034.134.001	КОСЫНКА	4	
A4	2		ТО16.034.134.003	КОСЫНКА	4	
A4	3		ТО16.034.210.001	БАЛКА	2	
A4	4		ТО16.034.210.002	БАЛКА	2	
A4	5		ТО16.034.210.003	БАЛКА	2	
A4	6		ТО16.034.134.007	ПОДКОС	1	
A4	7		ТО16.034.134.010-01	КОНСОЛЬ	1	
A4	8		ТО16.034.134.012	УГОЛОК	6	
A4	9		ТО16.034.134.015	ПОДВЕСКА	2	
A4	10		ТО16.034.134.016	ПОДВЕСКА	2	
A4	11		ТО16.034.134.017	СВЯЗЬ	2	
A4	12		ТО16.034.134.018	КОСЫНКА	8	
A4	13		ТО16.034.210.004	ПЛАСТИНА	2	
A4	14		ТО16.034.134.020	БАЛКА	1	
A4	15		ТО16.034.134.023	ПЛИТА	2	
A4	16		ТО16.034.134.030	РЕБРО	1	
A4	17		ТО16.034.134.031	СТОЛИК	1	
A4	18		ТО16.034.134.032	СТОЛИК	1	
A4	19		ТО16.034.134.033	БАЛКА	1	
A4	20		ТО16.034.134.029	КОСЫНКА	2	
A4	21		ТО16.034.210.005	КОСЫНКА	2	

ТО16.034.210.000

Изм. Лист	№ ДОКУМ.	ПОДП.	ДАТА	Металлоконструкция	Лит.	Лист	Листов
РАЗРАБ.	ЛОГУНОВА	<i>[Signature]</i>				1	6
Пров.	САМОХВАЛОВ	<i>[Signature]</i>		ГИПРОТЕХМОНТАЖ Москва			
Гл. конст.	САМОХВАЛОВ	<i>[Signature]</i>					
Н. контр.	ЯСТРЕБОВ	<i>[Signature]</i>					
УТВ.	КАГЕРМАНЯН	<i>[Signature]</i>					

ФОРМАТ	ЗОНА	Поз.	ОБОЗНАЧЕНИЕ	НАИМЕНОВАНИЕ	КОЛ.	ПРИМЕЧАНИЕ
A4	22		ТО16.034.134.034	ПЕЛЯ	4	
B4	23		ТО16.034.210.006	БАЛКА		
				ШВЕЛЛЕР 16 ГОСТ 8240-72 ВСтЗсп5-Г ГОСТ 535-79		
				L = 5590 ± 5,0	4	79,4 кг
B4	24		ТО16.034.210.007	БАЛКА		
				ШВЕЛЛЕР 16 ГОСТ 8240-72 ВСтЗсп5-Г ГОСТ 535-79		
				L = 1310 ± 1,2	4	18,6 кг
B4	25		ТО16.034.210.008	БАЛКА		
				ШВЕЛЛЕР 16 ГОСТ 8240-72 ВСтЗсп5-Г ГОСТ 535-79		
				L = 1054 ± 1,2	2	16,0 кг
B4	26		ТО16.034.210.009	БАЛКА		
				ШВЕЛЛЕР 16 ГОСТ 8240-72 ВСтЗсп5-Г ГОСТ 535-79		
				L = 1650 ± 1,2	2	23,5 кг
B4	27		ТО16.034.210.010	СТОЙКА		
				ШВЕЛЛЕР 16 ГОСТ 8240-72 ВСтЗсп5-Г ГОСТ 535-79		
				L = 2085 ± 2,0	1	41,0 кг
B4	28		ТО16.034.210.011	СТОЙКА		
				ШВЕЛЛЕР 16 ГОСТ 8240-72 ВСтЗсп5-Г ГОСТ 535-79		
				L = 1755 ± 1,2	8	25,0 кг
B4	29		ТО16.034.210.012	СТОЙКА		
				ШВЕЛЛЕР 16 ГОСТ 8240-72 ВСтЗсп5-Г ГОСТ 535-79		
				L = 900 ± 0,8	2	13,0

ТО16.034.210.000

Изм. Лист	№ ДОКУМ.	ПОДП.	ДАТА	Металлоконструкция	Лит.	Лист	Листов
РАЗРАБ.	ЛОГУНОВА	<i>[Signature]</i>				1	6
Пров.	САМОХВАЛОВ	<i>[Signature]</i>		ГИПРОТЕХМОНТАЖ Москва			
Гл. конст.	САМОХВАЛОВ	<i>[Signature]</i>					
Н. контр.	ЯСТРЕБОВ	<i>[Signature]</i>					
УТВ.	КАГЕРМАНЯН	<i>[Signature]</i>					

СЕРИЯ 5.903-11 ВЫПУСК 2-12 ЧАСТЬ 2

ИНВ. № ПОДЛ. ПОДП. И ДАТА ВЗАМ. ИНВ. № ИНВ. № ДУБЛ. ПОДП. И ДАТА

ФОРМАТ	ЗОНА	ПОЗ.	ОБОЗНАЧЕНИЕ	НАИМЕНОВАНИЕ	КОЛ.	ПРИМЕЧАНИЕ
Б4	30		T016.034.210.013	ОПОРА ШВЕЛЛЕР 16 ГОСТ 8240-72 ВСтЗсп5-І ГОСТ 535-79 L = 180 ± 0,5	1	2,0 кг
Б4	31		T016.034.210.014	БАЛКА ШВЕЛЛЕР 10 ГОСТ 8240-72 ВСтЗсп5-І ГОСТ 535-79 L = 1310 ± 1,2	2	11,3 кг
Б4	32		T016.034.210.015	ОПОРА ШВЕЛЛЕР 8 ГОСТ 8240-72 ВСтЗсп5-І ГОСТ 535-79 L = 280 ± 0,5	4	2,0 кг
Б4	33		T016.034.210.016	СТОЙКА УГОЛОК 63×63×5-В ГОСТ 8509-86 ВСтЗсп6-І ГОСТ 535-79 L = 1650 ± 1,2	8	7,9 кг
Б4	34		T016.034.210.017	СВЯЗЬ УГОЛОК 63×63×5-В ГОСТ 8509-86 ВСтЗсп6-І ГОСТ 535-79 L = 2262 ± 2,0	4	10,8
Б4	35		T016.034.210.018	СВЯЗЬ УГОЛОК 50×50×5-В ГОСТ 8509-86 ВСтЗсп6-І ГОСТ 535-79 L = 960 ± 0,8	2	3,6 кг
Б4	36		T016.034.210.019	СВЯЗЬ УГОЛОК 50×50×5-В ГОСТ 8509-86 ВСтЗсп6-І ГОСТ 535-79 L = 740 ± 0,8	2	2,8 кг
Б4	37		T016.034.210.020	СТОЛИК УГОЛОК 63×63×5-В ГОСТ 8509-86 ВСтЗсп6-І ГОСТ 535-79 L = 260 ± 0,5	4	1,3 кг
T016.034.210.000						Лист 3

ФОРМАТ А4

ИНВ. № ПОДЛ. ПОДП. И ДАТА ВЗАМ. ИНВ. № ИНВ. № ДУБЛ. ПОДП. И ДАТА

ФОРМАТ	ЗОНА	ПОЗ.	ОБОЗНАЧЕНИЕ	НАИМЕНОВАНИЕ	КОЛ.	ПРИМЕЧАНИЕ
Б4	46		T016.034.210.029	КОСЫНКА Лист Б-ПН-0-6 ГОСТ 19903-74 ВСтЗсп6 ГОСТ 14637-79 (100 ± 0,3) × (220 ± 0,5)	2	1,0 кг
Б4	47		T016.034.210.030	ПЛАСТИНА Лист Б-ПН-0-6 ГОСТ 19903-74 ВСтЗсп6 ГОСТ 14637-79 (100 ± 0,3) × (140 ± 0,5)	8	0,7 кг
Б4	48		T016.034.210.031	ПЛАСТИНА Лист Б-ПН-0-6 ГОСТ 19903-74 ВСтЗсп6 ГОСТ 14637-79 (150 ± 150) ± 0,5	6	1,0 кг
Б4	49		T016.034.210.032	ПЛАСТИНА Лист Б-ПН-0-6 ГОСТ 19903-74 ВСтЗсп6 ГОСТ 14637-79 (150 ± 150) ± 0,5	8	1,4 кг
Б4	50		T016.034.210.033	ПЛАСТИНА Лист Б-ПН-0-6 ГОСТ 19903-74 ВСтЗсп6 ГОСТ 14637-79 (120 ± 0,3) × (200 ± 0,5)	2	1,7 кг
Б4	51		T016.034.210.034	НАСТИЛ Лист ромб. К-ПУ-5,0 × 270 × 320 БСтЗсп ГОСТ 8568-77	1	3,6 кг
Б4	52		T016.034.210.035	НАСТИЛ Лист ромб. К-ПУ-5,0 × 780 × 1300 БСтЗсп ГОСТ 8568-77	1	2,2 кг
Б4	53		T016.034.210.036	СТОЙКА УГОЛОК 50×50×5-В ГОСТ 8509-86 ВСтЗсп6-І ГОСТ 535-79 L = 1070 ± 1,2	5	3,7 кг
T016.034.210.000						Лист 5

ФОРМАТ А4

ИНВ. № ПОДЛ. ПОДП. И ДАТА ВЗАМ. ИНВ. № ИНВ. № ДУБЛ. ПОДП. И ДАТА

ФОРМАТ	ЗОНА	ПОЗ.	ОБОЗНАЧЕНИЕ	НАИМЕНОВАНИЕ	КОЛ.	ПРИМЕЧАНИЕ
Б4	38		T016.034.210.021	ПЛАСТИНА Лист Б-ПН-0-6 ГОСТ 19903-74 ВСтЗсп6 ГОСТ 14637-79 (120 × 170) ± 0,5	1	0,9 кг
Б4	39		T016.034.210.022	ПЛАСТИНА Лист Б-ПН-0-6 ГОСТ 19903-74 ВСтЗсп6 ГОСТ 14637-79 (160 × 175) ± 0,5	4	1,3 кг
Б4	40		T016.034.210.023	ПЛАСТИНА Лист Б-ПН-0-6 ГОСТ 19903-74 ВСтЗсп6 ГОСТ 14637-79 (240 ± 0,5) × (360 ± 0,8)	2	4,1 кг
Б4	41		T016.034.210.024	КОСЫНКА Лист Б-ПН-0-6 ГОСТ 19903-74 ВСтЗсп6 ГОСТ 14637-79 (200 × 250) ± 0,5	2	2,3 кг
Б4	42		T016.034.210.025	НАКЛАДКА Лист Б-ПН-0-6 ГОСТ 19903-74 ВСтЗсп6 ГОСТ 14637-79 (160 ± 0,5) × (350 ± 0,8)	2	2,6 кг
Б4	43		T016.034.210.026	ПЛАСТИНА Лист Б-ПН-0-6 ГОСТ 19903-74 ВСтЗсп6 ГОСТ 14637-79 (200 × 280) ± 0,5	1	3,0 кг
Б4	44		T016.034.210.027	ПЛАСТИНА Лист Б-ПН-0-8 ГОСТ 19903-74 ВСтЗсп6 ГОСТ 14637-79 (190 × 190) ± 0,5	1	2,0 кг
Б4	45		T016.034.210.028	НАКЛАДКА Лист Б-ПН-0-6 ГОСТ 19903-74 ВСтЗсп6 ГОСТ 14637-79 (100 ± 0,3) × (150 ± 0,5)	6	0,7 кг
T016.034.210.000						Лист 4

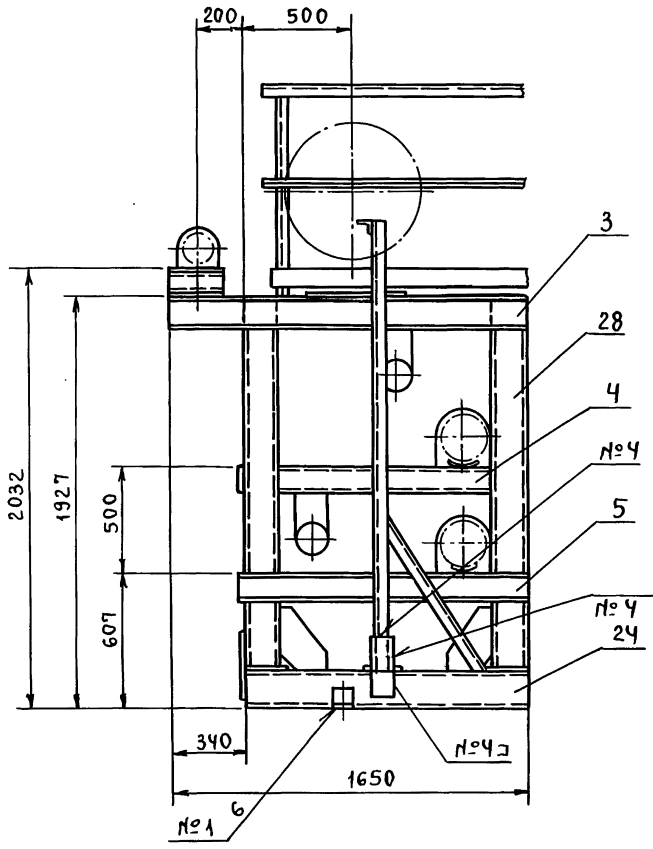
ФОРМАТ А4

ИНВ. № ПОДЛ. ПОДП. И ДАТА ВЗАМ. ИНВ. № ИНВ. № ДУБЛ. ПОДП. И ДАТА

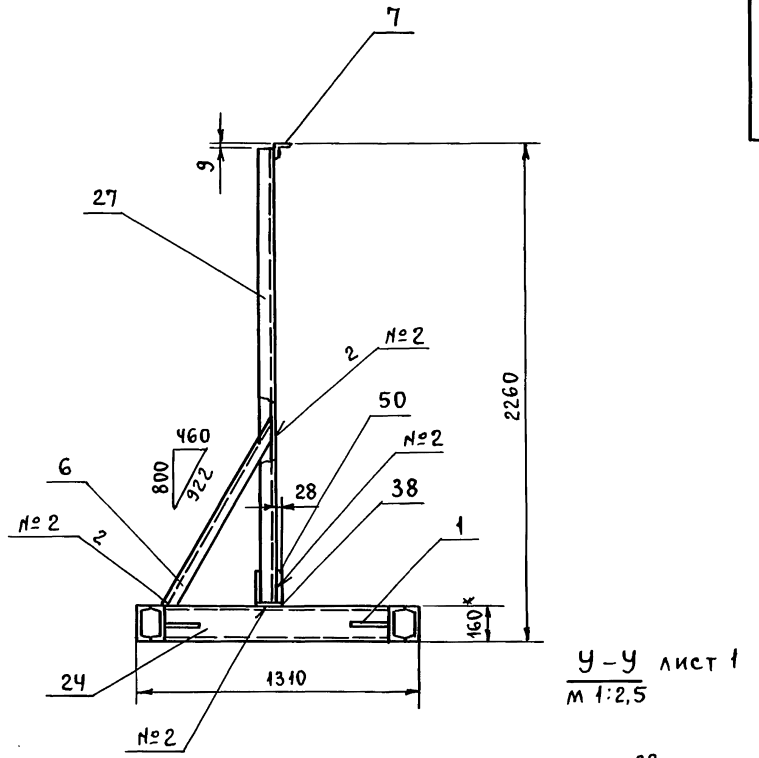
ФОРМАТ	ЗОНА	ПОЗ.	ОБОЗНАЧЕНИЕ	НАИМЕНОВАНИЕ	КОЛ.	ПРИМЕЧАНИЕ
Б4	54		T016.034.210.037	ПОРУЧЕНЬ УГОЛОК 50×50×5-В ГОСТ 8509-86 ВСтЗсп6-І ГОСТ 535-79 L = 1460 ± 1,2	1	5,5 кг
Б4	55		T016.034.210.038	УПОР УГОЛОК 25×25×3-В ГОСТ 8509-86 ВСтЗсп6-І ГОСТ 535-79 L = 1460 ± 1,2	1	1,6 кг
Б4	56		T016.034.210.039	УПОР Лист Б-ПН-3 ГОСТ 19903-74 ВСтЗсп6 ГОСТ 16523-70 (120 ± 0,3) × (1460 ± 1,2)	1	4,1 кг
СТАНДАРТНЫЕ ИЗДЕЛИЯ						
		57		ОПОРА ОПБ2-219 ГОСТ 14911-82	7	
		58		ОПОРА ОПБ2-273 ГОСТ 14911-82	1	
T016.034.210.000						Лист 6

ФОРМАТ А4

Вид А лист 1

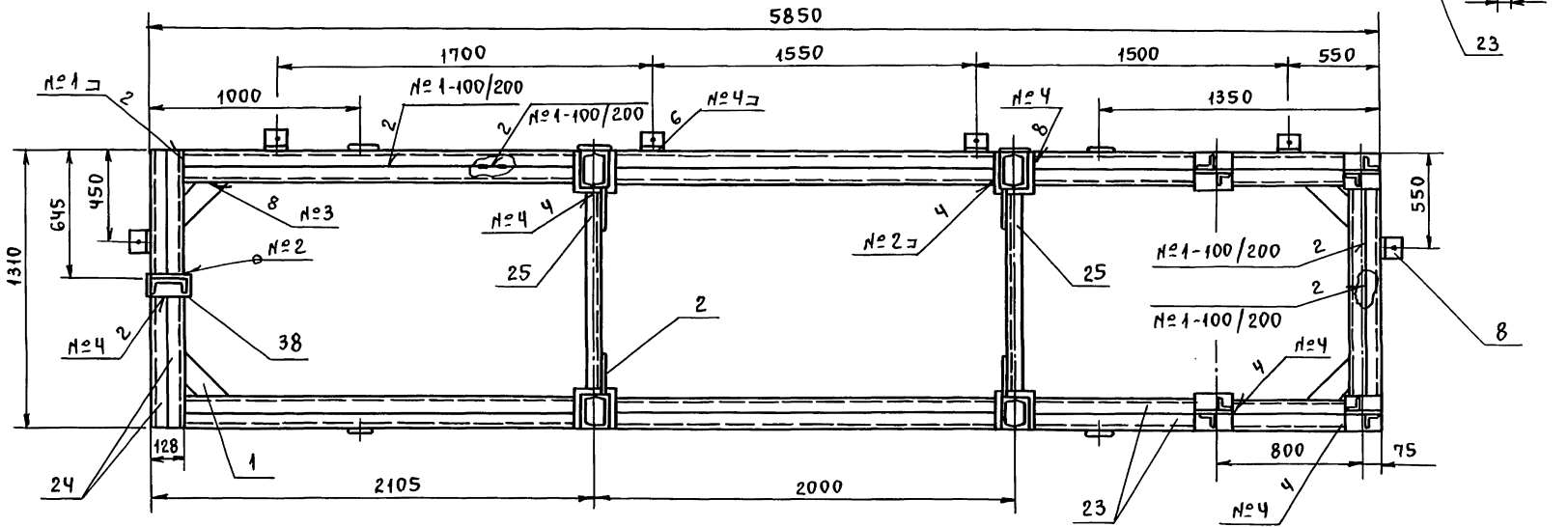


В-В лист 1

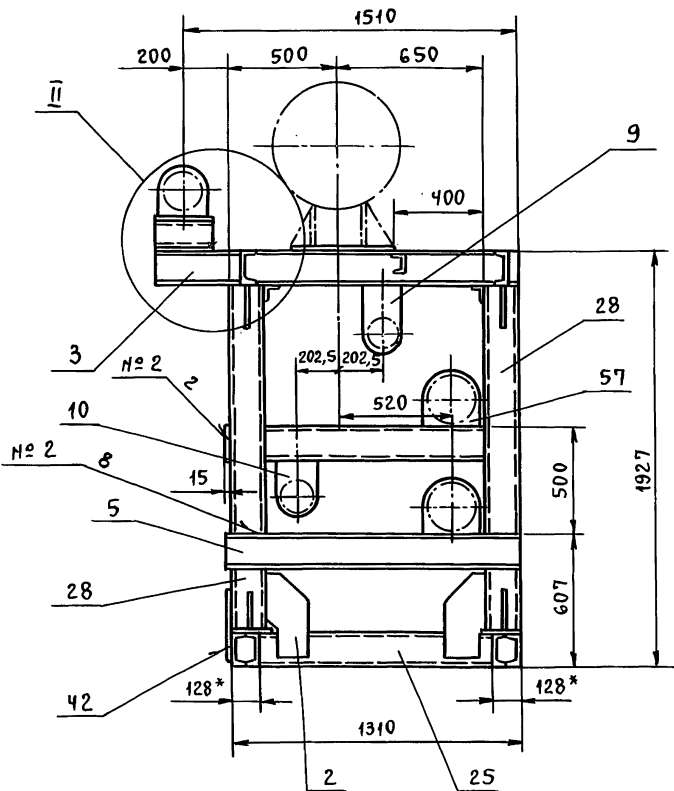


У-У лист 1
М 1:2,5

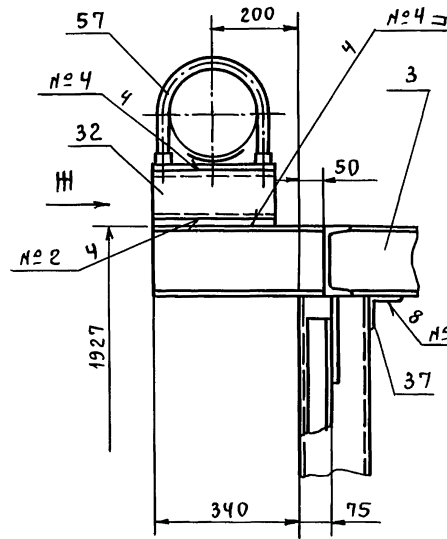
Б-Б лист 1



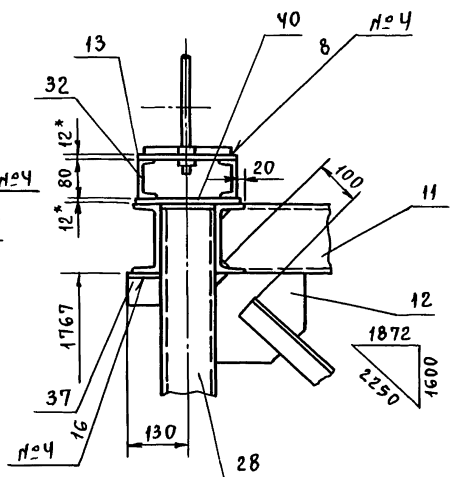
Г-Г лист 1



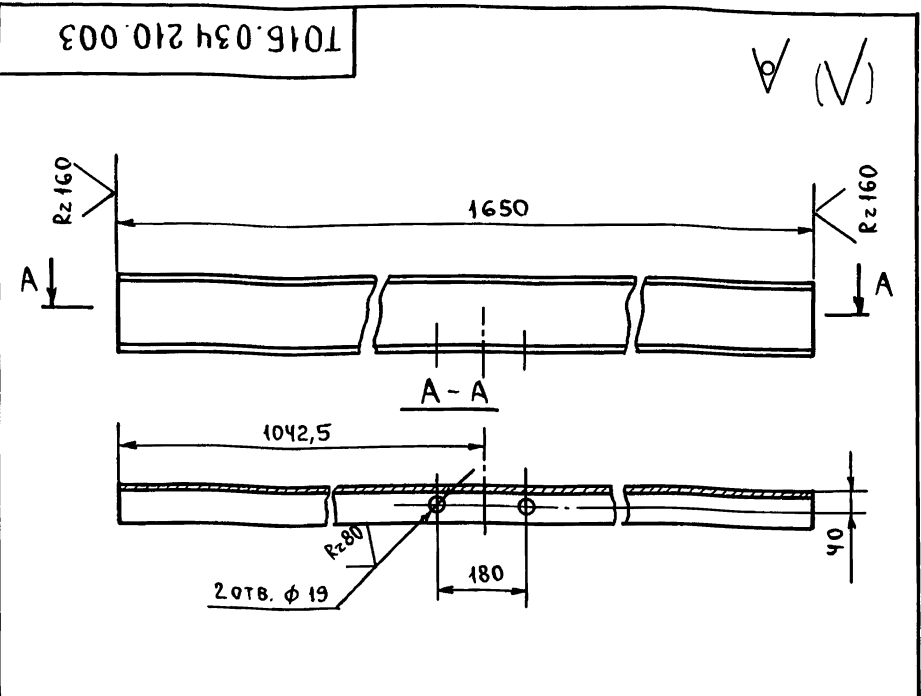
II
М 1:10



Вид III
М 1:10

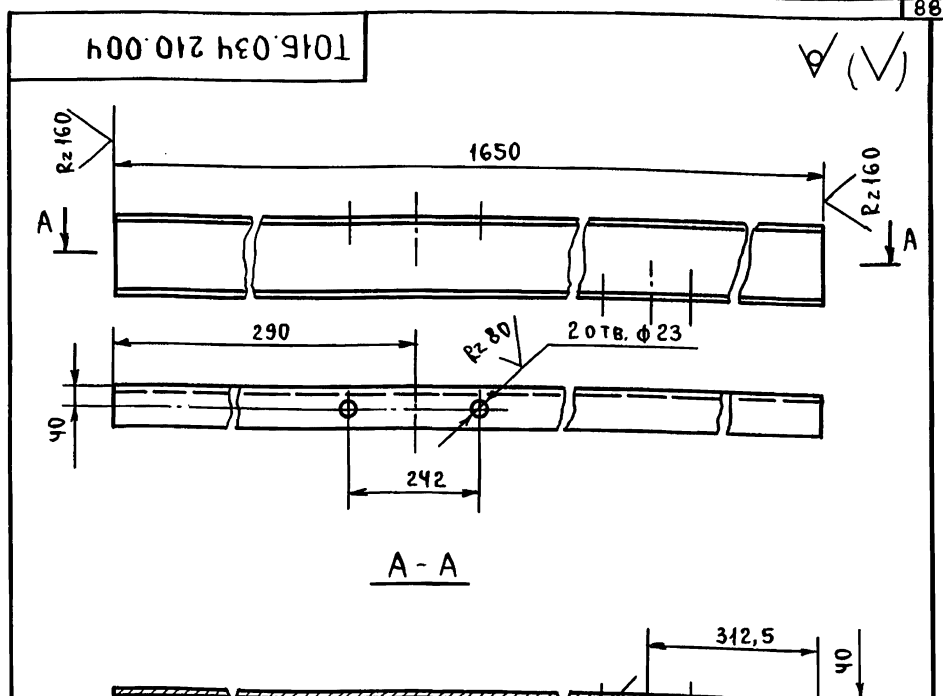


Серия 5.903-11 выпуск 2-12 часть 2



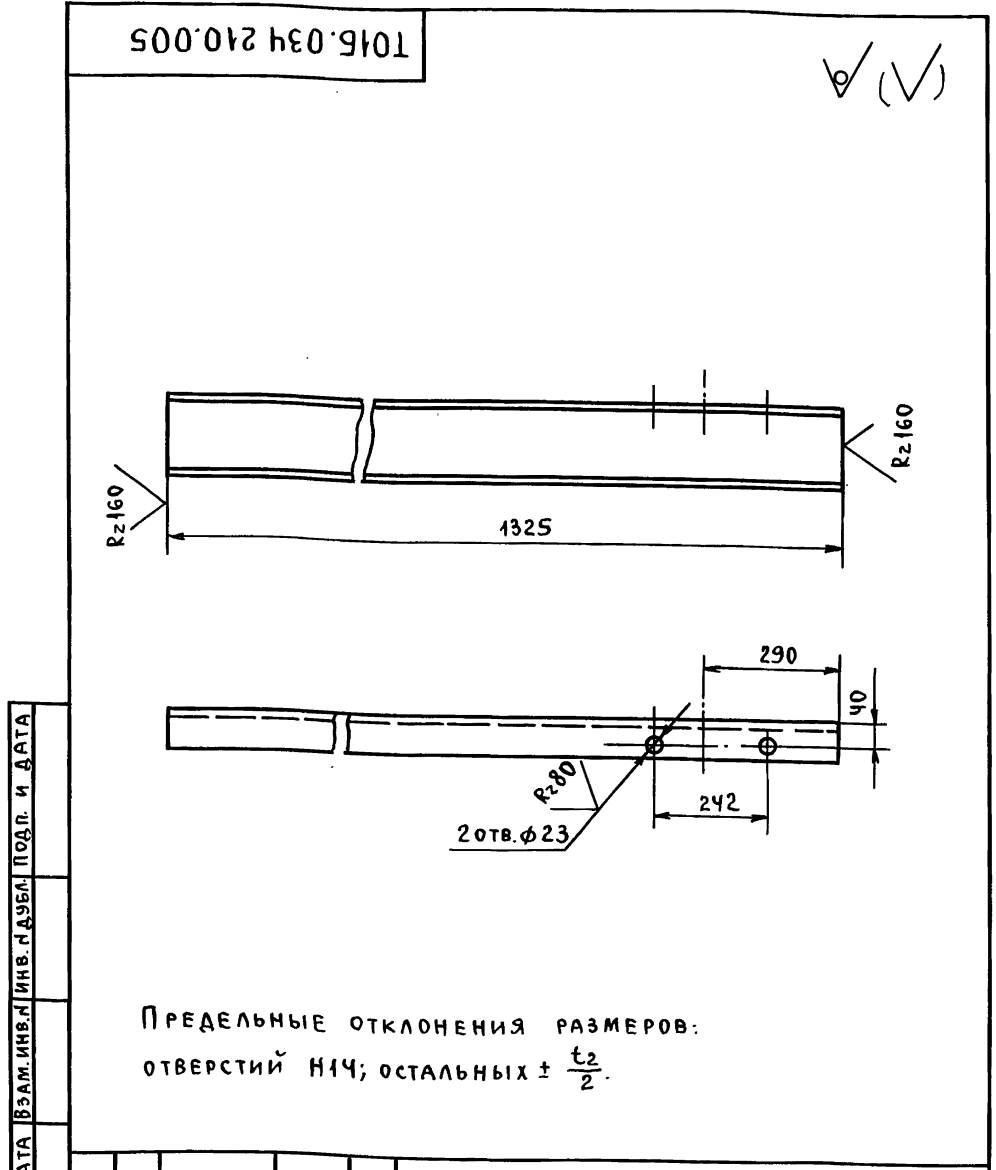
ПРЕДЕЛЬНЫЕ ОТКЛОНЕНИЯ РАЗМЕРОВ:
ОТВЕРСТИЙ Н14; остальных $\pm \frac{t_2}{2}$.

ИЗМ.	ЛИСТ	№ ДОКУМ.	ПОДП.	ДАТА	Т01Б.034 210.001		
РАЗРАБ.	МАКСИМОВА	Логунова			ЛИТ.	МАССА	МАСШТАБ
ПРОВ.	ЛОГУНОВА	Логунова				23,6	1:10
ГЛ. КОНСТ.	САМОХВАЛОВ	Самохвалов			ЛИСТ	ЛИСТОВ 1	
И. КОНТР.	ЯСТРЕБОВ	Ястребов			ШВЕЛЛЕР 16 ГОСТ 8240-72		
УТВ.	КАГЕРМАНЯН	Кагерманиян			ВСТЗпс5-1 ГОСТ 535-79		
					ГИПРОТЕХМОНТАЖ		
					Москва		
					ФОРМАТ А4		



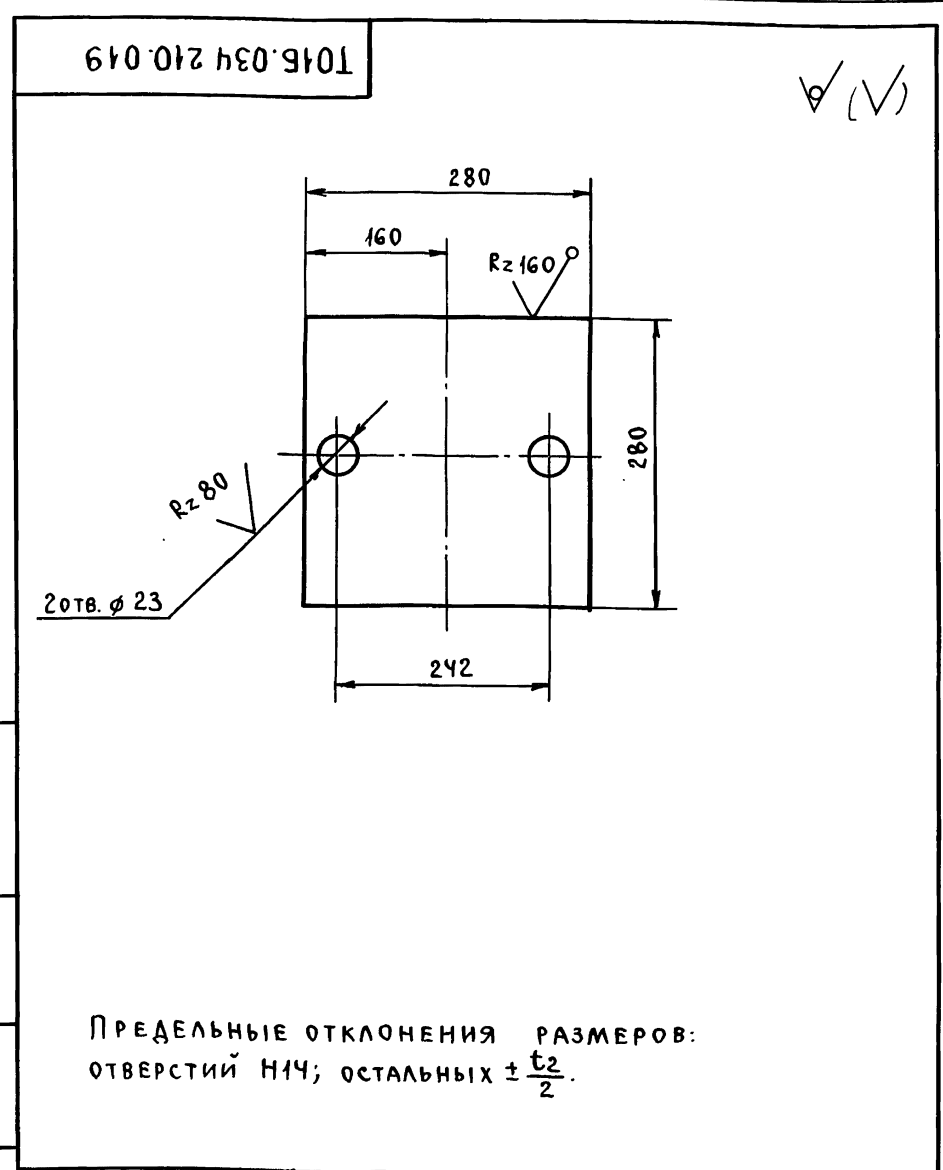
ПРЕДЕЛЬНЫЕ ОТКЛОНЕНИЯ РАЗМЕРОВ:
ОТВЕРСТИЙ Н14; остальных $\pm \frac{t_2}{2}$.

ИЗМ.	ЛИСТ	№ ДОКУМ.	ПОДП.	ДАТА	Т01Б.034 210.002		
РАЗРАБ.	МАКСИМОВА	Логунова			ЛИТ.	МАССА	МАСШТАБ
ПРОВ.	ЛОГУНОВА	Логунова				23,6	1:10
ГЛ. КОНСТ.	САМОХВАЛОВ	Самохвалов			ЛИСТ	ЛИСТОВ 1	
И. КОНТР.	ЯСТРЕБОВ	Ястребов			ШВЕЛЛЕР 16 ГОСТ 8240-72		
УТВ.	КАГЕРМАНЯН	Кагерманиян			ВСТЗпс5-1 ГОСТ 535-79		
					ГИПРОТЕХМОНТАЖ		
					Москва		
					ФОРМАТ А4		



ПРЕДЕЛЬНЫЕ ОТКЛОНЕНИЯ РАЗМЕРОВ:
ОТВЕРСТИЙ Н14; остальных $\pm \frac{t_2}{2}$.

ИЗМ.	ЛИСТ	№ ДОКУМ.	ПОДП.	ДАТА	Т01Б.034 210.003		
РАЗРАБ.	МАКСИМОВА	Логунова			ЛИТ.	МАССА	МАСШТАБ
ПРОВ.	ЛОГУНОВА	Логунова				18,8	1:10
ГЛ. КОНСТ.	САМОХВАЛОВ	Самохвалов			ЛИСТ	ЛИСТОВ 1	
И. КОНТР.	ЯСТРЕБОВ	Ястребов			ШВЕЛЛЕР 16 ГОСТ 8240-72		
УТВ.	КАГЕРМАНЯН	Кагерманиян			ВСТЗпс5-1 ГОСТ 535-79		
					ГИПРОТЕХМОНТАЖ		
					Москва		
					ФОРМАТ А4		



ПРЕДЕЛЬНЫЕ ОТКЛОНЕНИЯ РАЗМЕРОВ:
ОТВЕРСТИЙ Н14; остальных $\pm \frac{t_2}{2}$.

ИЗМ.	ЛИСТ	№ ДОКУМ.	ПОДП.	ДАТА	Т01Б.034 210.004		
РАЗРАБ.	МАКСИМОВА	Логунова			ЛИТ.	МАССА	МАСШТАБ
ПРОВ.	ЛОГУНОВА	Логунова				3,9	1:5
ГЛ. КОНСТ.	САМОХВАЛОВ	Самохвалов			ЛИСТ	ЛИСТОВ 1	
И. КОНТР.	ЯСТРЕБОВ	Ястребов			Лист 6-ПН-0-6 ГОСТ 19903-74		
УТВ.	КАГЕРМАНЯН	Кагерманиян			ВСТЗпс6 ГОСТ 14637-79		
					ГИПРОТЕХМОНТАЖ		
					Москва		
					ФОРМАТ А4		

Серия 5.903-11 выпуск 2-12 часть 2

ИНВ. Л. ПОДЛ. ПОДП. И ДАТА

ФОРМАТ	ЗОНА	ПОЗ.	ОБОЗНАЧЕНИЕ	НАИМЕНОВАНИЕ	КОЛ.	ПРИМЕЧАНИЕ
				<u>Документация</u>		
A2			T016.034300.000СБ	СБОРОЧНЫЙ ЧЕРТЕЖ		
				<u>ДЕТАЛИ</u>		
A4	1		T016.034300.001	КОСОУР	1	
		2	-01	КОСОУР	1	
A4	3		T016.034300.002	СТУПЕНЬ	8	
A4	4		T016.034300.003	БАЛКА	2	
A4	5		T016.034300.004	БАЛКА	2	
A4	6		T016.034300.005	НАКЛАДКА	2	
A4	7		T016.034300.006	КОСОУР	1	
		8	-01	КОСОУР	1	
A4	9		T016.034300.007	ПОДКЛАДКА	2	
A4	10		T016.034300.008	СВЯЗЬ	1	
A4	11		T016.034300.009	НАКЛАДКА	2	
A4	12		T016.034300.010	СВЯЗЬ	2	
A4	13		T016.034300.011	НАКЛАДКА	2	
A4	14		T016.034300.012	ПЕРИЛА	1	
		15	-01	ПЕРИЛА	1	
		16				
B4	17		T016.034300.013	СТОЙКА		
				ШВЕЛЛЕР 10 ГОСТ 8240-72 ВСтЗпс5-І ГОСТ 535-79		
				L = 2500 ± 2,0	2	21,5 кг
T016.034300.000						
Изм.	Лист	№ докум.	Подп.	Дата		
РАЗРАБ.	ЛОГУНОВА				Лист	Лист
ПРОВ.	САМОХВАЛОВ				1	5
ГЛ. КОНСТ.	САМОХВАЛОВ				ГИПРОТЕХМОНТАЖ	
Н. КОНТР.	ЯСТРЕБОВ				МОСКВА	
УТВ.	КАГЕРМАНИЦА				ФОРМАТ А4	

ИНВ. Л. ПОДЛ. ПОДП. И ДАТА

ФОРМАТ	ЗОНА	ПОЗ.	ОБОЗНАЧЕНИЕ	НАИМЕНОВАНИЕ	КОЛ.	ПРИМЕЧАНИЕ
B4	18		T016.034300.014	БАЛКА		
				ШВЕЛЛЕР 10 ГОСТ 8240-72 ВСтЗпс5-І ГОСТ 535-79		
				L = 690 ± 0,8	1	5,9 кг
B4	19		T016.034300.015	СТОЙКА		
				ШВЕЛЛЕР 10 ГОСТ 8240-72 ВСтЗпс5-І ГОСТ 535-79		
				L = 660 ± 0,8	2	4,8 кг
B4	20		T016.034300.016	СВЯЗЬ		
				УГОЛОК 75x75x6-В ГОСТ 8509-86 ВСтЗпс5-І ГОСТ 535-79		
				L = 700 ± 0,8	1	4,9 кг
B4	21		T016.034300.017	СВЯЗЬ		
				УГОЛОК 50x50x4-В ГОСТ 8509-86 ВСтЗпс5-І ГОСТ 535-79		
				L = 700 ± 0,8	7	2,1 кг
B4	22		T016.034300.018	СВЯЗЬ		
				УГОЛОК 50x50x4-В ГОСТ 8509-86 ВСтЗпс5-І ГОСТ 535-79		
				L = 640 ± 0,2	1	2,0 кг
B4	23		T016.034300.019	СТОЙКА		
				УГОЛОК 50x50x4-В ГОСТ 8509-86 ВСтЗпс5-І ГОСТ 535-79		
				L = 1070 ± 1,2	10	3,3 кг
B4	24		T016.034300.020	СТОЙКА		
				УГОЛОК 50x50x4-В ГОСТ 8509-86 ВСтЗпс5-І ГОСТ 535-79		
				L = 750 ± 0,8	8	2,2 кг
B4	25		T016.034300.021	ПЕРИЛА		
				УГОЛОК 50x50x4-В ГОСТ 8509-86 ВСтЗпс5-І ГОСТ 535-79		
				L = 860 ± 0,8	1	2,7 кг
T016.034300.000						
Изм.	Лист	№ докум.	Подп.	Дата		
					Лист	2
ФОРМАТ А4						

ИНВ. Л. ПОДЛ. ПОДП. И ДАТА

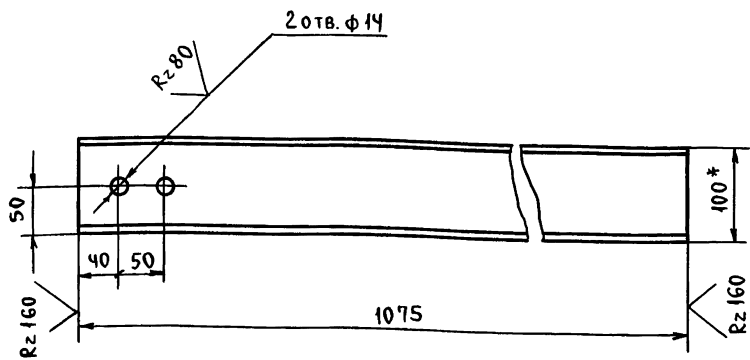
ФОРМАТ	ЗОНА	ПОЗ.	ОБОЗНАЧЕНИЕ	НАИМЕНОВАНИЕ	КОЛ.	ПРИМЕЧАНИЕ
B4	26		T016.034300.021	ПЕРИЛА		
				УГОЛОК 50x50x4-В ГОСТ 8509-86 ВСтЗпс5-І ГОСТ 535-79		
				L = 2900 ± 2,0	2	8,8 кг
B4	27		T016.034300.022	ОГРАЖДЕНИЕ		
				УГОЛОК 25x25x3-В ГОСТ 8509-86 ВСтЗпс5-І ГОСТ 535-79		
				L = 860 ± 0,8	1	1,0 кг
B4	28		T016.034300.023	ОГРАЖДЕНИЕ		
				УГОЛОК 25x25x3-В ГОСТ 8509-86 ВСтЗпс5-І ГОСТ 535-79		
				L = 2250 ± 2,0	2	2,5 кг
B4	29		T016.034300.024	ОГРАЖДЕНИЕ		
				УГОЛОК 25x25x3-В ГОСТ 8509-86 ВСтЗпс5-І ГОСТ 535-79		
				L = 1120 ± 1,2	1	1,3 кг
B4	30		T016.034300.025	ОГРАЖДЕНИЕ		
				УГОЛОК 25x25x3-В ГОСТ 8509-86 ВСтЗпс5-І ГОСТ 535-79		
				L = 400 ± 0,8	2	0,5 кг
B4	31		T016.034300.026	ОГРАЖДЕНИЕ		
				УГОЛОК 25x25x3-В ГОСТ 8509-86 ВСтЗпс5-І ГОСТ 535-79		
				L = 560 ± 0,8	1	0,7 кг
B4	32		T016.034300.027	НАКЛАДКА		
				Лист Б-ПН-0-6 ГОСТ 19903-74 ВСтЗпс5 ГОСТ 14637-79		
				(120 ± 0,5) × (70 ± 0,3)	7	0,3 кг
B4	33		T016.034300.028	НАКЛАДКА		
				Лист Б-ПН-0-6 ГОСТ 19903-74 ВСтЗпс5 ГОСТ 14637-79		
				(180 ± 0,5) × (120 ± 0,5)	2	0,85 кг
T016.034300.000						
Изм.	Лист	№ докум.	Подп.	Дата		
					Лист	3
ФОРМАТ А4						

ИНВ. Л. ПОДЛ. ПОДП. И ДАТА

ФОРМАТ	ЗОНА	ПОЗ.	ОБОЗНАЧЕНИЕ	НАИМЕНОВАНИЕ	КОЛ.	ПРИМЕЧАНИЕ
B4	34		T016.034300.029	НАКЛАДКА		
				Лист Б-ПН-0-6 ГОСТ 19903-74 ВСтЗпс5 ГОСТ 14637-79		
				(170 ± 0,5) × (80 ± 0,3)	6	0,7 кг
B4	35		T016.034300.030	ПОДКЛАДКА		
				Лист Б-ПН-0-6 ГОСТ 19903-74 ВСтЗпс5 ГОСТ 14637-79		
				(220 ± 0,5) × (100 ± 0,3)	2	1,1 кг
B4	36		T016.034300.031	ПОЛОСА		
				Лист Б-ПН-3 ГОСТ 19903-74 ВСтЗпс5 ГОСТ 146523-70		
				(820 ± 0,8) × (120 ± 0,6)	1	2,5 кг
B4	37		T016.034300.032	ПОЛОСА		
				Лист Б-ПН-3 ГОСТ 19903-74 ВСтЗпс5 ГОСТ 146523-70		
				(1120 ± 1,2) × (120 ± 0,5)	1	3,2 кг
B4	38		T016.034300.033	ПОЛОСА		
				Лист Б-ПН-3 ГОСТ 19903-74 ВСтЗпс5 ГОСТ 146523-70		
				(560 ± 0,8) × (120 ± 0,5)	1	1,6 кг
B4	39		T016.034300.034	НАСТИЛ		
				Лист ромб. К-ПУ-40 820 × 1050 БСтЗпс ГОСТ 8568-77	1	27,0 кг
СТАНДАРТНЫЕ ДЕТАЛИ						
			40	БОЛТ М12-6g × 50,58 ГОСТ 7798-70	18	
T016.034300.000						
Изм.	Лист	№ докум.	Подп.	Дата		
					Лист	4

ТО1Б.034.300.003

(✓) (✓)



- * РАЗМЕР ДЛЯ СПРАВОК.
- Н14, ± $\frac{t_2}{2}$.

ТО1Б.034.300.003

БАЛКА

ЛИТ.	МАССА	МАСШТАБ
	9,2	1:5

Лист Листов 1

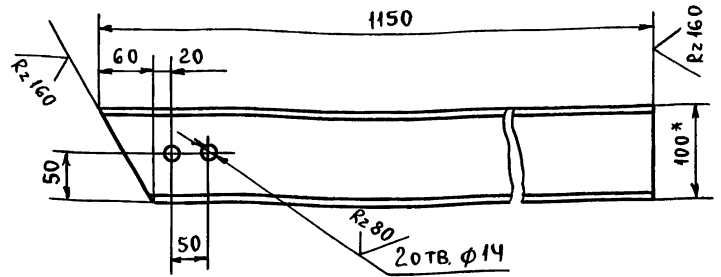
ШВЕЛЛЕР 10 ГОСТ 8240-72
В Ст 3 сп 5-1 ГОСТ 535-79

ГИПРОТЕХМОНТАЖ
г. Москва

ФОРМАТ А4

ТО1Б.034.300.004

(✓) (✓)



- * РАЗМЕР ДЛЯ СПРАВОК.
- Н14, ± $\frac{t_2}{2}$.

ТО1Б.034.300.004

БАЛКА

ЛИТ.	МАССА	МАСШТАБ
	9,9	1:5

Лист Листов 1

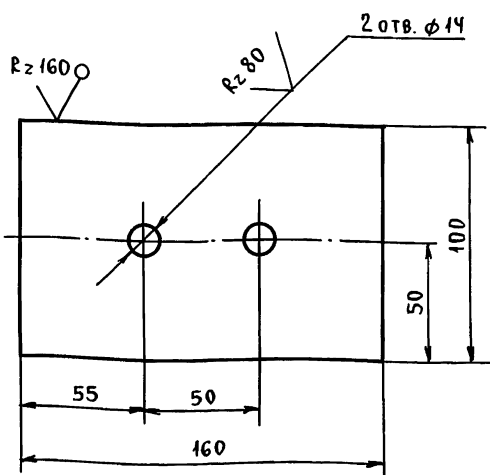
ШВЕЛЛЕР 10 ГОСТ 8240-72
В Ст 3 сп 5-1 ГОСТ 535-79

ГИПРОТЕХМОНТАЖ
Москва

ФОРМАТ А4

ТО1Б.034.300.005

(✓) (✓)



ПРЕДЕЛЬНЫЕ ОТКЛОНЕНИЯ РАЗМЕРОВ
ОТВЕРСТИЙ Н14, ОСТАЛЬНЫХ ± $\frac{t_2}{2}$.

ТО1Б.034.300.005

НАКЛАДКА

ЛИТ.	МАССА	МАСШТАБ
	0,75	1:2

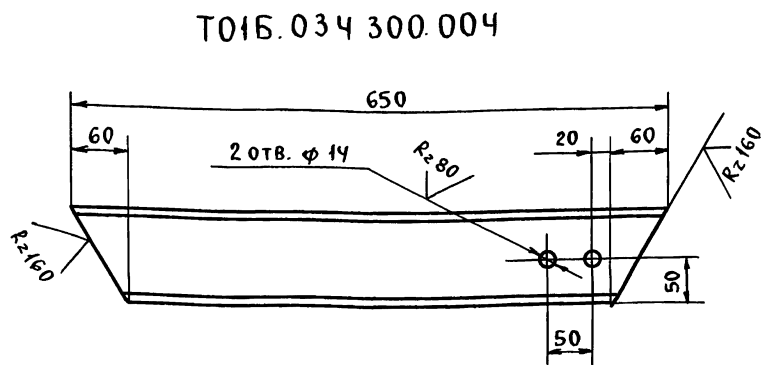
Лист Листов 1

ШВЕЛЛЕР 10 ГОСТ 8240-72
В Ст 3 сп 5-1 ГОСТ 14637-79

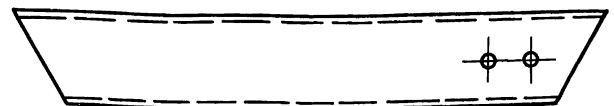
ГИПРОТЕХМОНТАЖ
Москва

ТО1Б.034.300.006

(✓) (✓)



ТО1Б.034.300.004-01 - ЗЕРКАЛЬНОЕ ОТРАЖЕНИЕ
ОСТАЛЬНОЕ СМ. ТО1Б.034.300.004



ПРЕДЕЛЬНЫЕ ОТКЛОНЕНИЯ РАЗМЕРОВ
ОТВЕРСТИЙ Н14, ОСТАЛЬНЫХ ± $\frac{t_2}{2}$.

ТО1Б.034.300.006

КОСОУР

ЛИТ.	МАССА	МАСШТАБ
	1,8	1:5

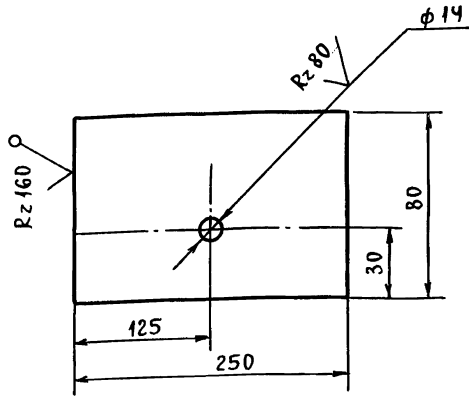
Лист Листов 1

ШВЕЛЛЕР 10 ГОСТ 8240-72
В Ст 3 сп 5-1 ГОСТ 535-79

ГИПРОТЕХМОНТАЖ
Москва

ТО1Б.034 300.007

(✓)✓



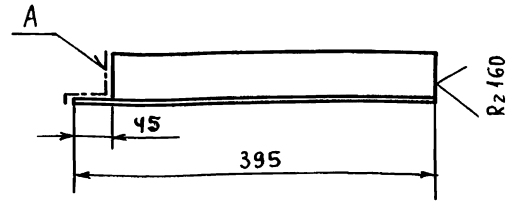
ПРЕДЕЛЬНЫЕ ОТКЛОНЕНИЯ РАЗМЕРОВ:
 ОТВЕРСТИЙ Н14, ОСТАЛЬНЫХ $\pm \frac{t_2}{2}$.

ИНВ. И ПОДЛ.	ПОДЛ. И ДАТА	ВЗАИМ. ИНВ. И ПОДЛ.	ПОДЛ. И ДАТА	ТО1Б.034 300.007			
ИЗМ.	ЛИСТ	№ ДОКУМ.	ПОДП.	ДАТА	ЛИТ.	МАССА	МАСШТАБ
РАЗРАБ.	МАКСИМОВА	Лаш				1,0	1:2
ПРОВ.	ЛОГУНОВА	Лш			ЛИСТ	ЛИСТОВ	1
ГЛ. КОНСТ.	САМОХВАЛОВ	Лш			ЛИСТ 5-ПН-0-6 ГОСТ 19903-74		
И. КОНТР.	ЯСТРЕБОВ	Лш			ГИПРОТЕХМОНТАЖ		
УТВ.	КАГЕРМАНЯНЦ	Лш			Москва		

ФОРМАТ А4

ТО1Б.034 300.008

(✓)✓



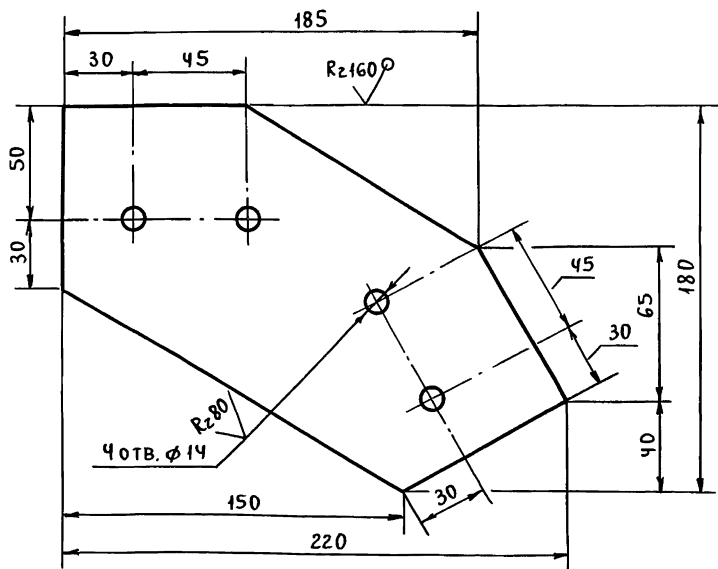
- ШЕРОХОВАТОСТЬ ПОВЕРХНОСТИ А Rz160/✓.
- $\pm \frac{t_2}{2}$.

ИНВ. И ПОДЛ.	ПОДЛ. И ДАТА	ВЗАИМ. ИНВ. И ПОДЛ.	ПОДЛ. И ДАТА	ТО1Б.034 300.008			
ИЗМ.	ЛИСТ	№ ДОКУМ.	ПОДП.	ДАТА	ЛИТ.	МАССА	МАСШТАБ
РАЗРАБ.	МАКСИМОВА	Лаш				0,95	1:5
ПРОВ.	ЛОГУНОВА	Лш			ЛИСТ	ЛИСТОВ	1
ГЛ. КОНСТ.	САМОХВАЛОВ	Лш			ЛИСТ 50x50x4-В ГОСТ 8509-86		
И. КОНТР.	ЯСТРЕБОВ	Лш			УГОЛОК		
УТВ.	КАГЕРМАНЯНЦ	Лш			Вст 3 пс 6-1 ГОСТ 535-79		

ФОРМАТ А4

ТО1Б.034 300.009

(✓)✓



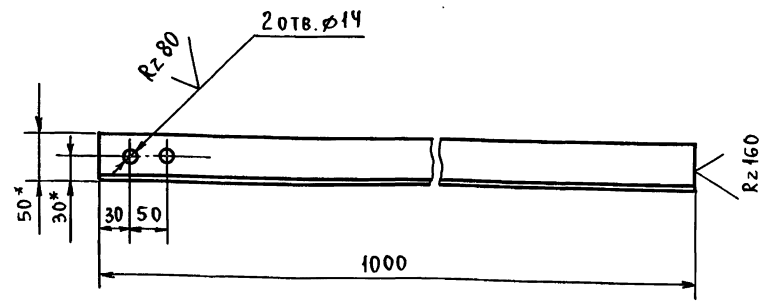
ПРЕДЕЛЬНЫЕ ОТКЛОНЕНИЯ РАЗМЕРОВ:
 ОТВЕРСТИЙ Н14, ОСТАЛЬНЫХ $\pm \frac{t_2}{2}$.

ИНВ. И ПОДЛ.	ПОДЛ. И ДАТА	ВЗАИМ. ИНВ. И ПОДЛ.	ПОДЛ. И ДАТА	ТО1Б.034 300.009			
ИЗМ.	ЛИСТ	№ ДОКУМ.	ПОДП.	ДАТА	ЛИТ.	МАССА	МАСШТАБ
РАЗРАБ.	МАКСИМОВА	Лаш				1,5	1:2,5
ПРОВ.	ЛОГУНОВА	Лш			ЛИСТ	ЛИСТОВ	1
ГЛ. КОНСТ.	САМОХВАЛОВ	Лш			ЛИСТ 5-ПН-0-6 ГОСТ 19903-74		
И. КОНТР.	ЯСТРЕБОВ	Лш			ГИПРОТЕХМОНТАЖ		
УТВ.	КАГЕРМАНЯНЦ	Лш			Москва		

ФОРМАТ А4

ТО1Б.034 300.010

(✓)✓



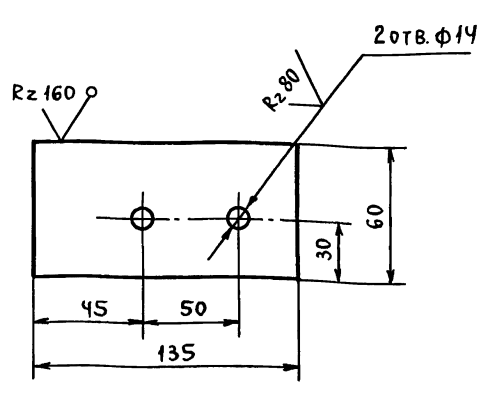
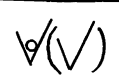
- * РАЗМЕРЫ ДЛЯ СПРАВОК.
- Н14; $\pm \frac{t_2}{2}$.

ИНВ. И ПОДЛ.	ПОДЛ. И ДАТА	ВЗАИМ. ИНВ. И ПОДЛ.	ПОДЛ. И ДАТА	ТО1Б.034 300.010			
ИЗМ.	ЛИСТ	№ ДОКУМ.	ПОДП.	ДАТА	ЛИТ.	МАССА	МАСШТАБ
РАЗРАБ.	МАКСИМОВА	Лаш				3,1	1:5
ПРОВ.	ЛОГУНОВА	Лш			ЛИСТ	ЛИСТОВ	1
ГЛ. КОНСТ.	САМОХВАЛОВ	Лш			ЛИСТ 50x50x4-В ГОСТ 8509-86		
И. КОНТР.	ЯСТРЕБОВ	Лш			УГОЛОК		
УТВ.	КАГЕРМАНЯНЦ	Лш			Вст 3 пс 6-1 ГОСТ 535-79		

ФОРМАТ А4

Серия 5.903-11 Выпуск 2-12 часть 2

Т01Б.034.300.009



ПРЕДЕЛЬНЫЕ ОТКЛОНЕНИЯ РАЗМЕРОВ
 ОТВЕРСТИЙ $\phi 14$, ОСТАЛЬНЫХ $\pm \frac{t_2}{2}$.

ИЗМ.	ЛИСТ	№ ДОКУМ.	ПОДП.	ДАТА
РАЗРАБ.	МАКСИМОВА			
ПРОВ.	ЛОГУНОВА			
ГЛ. КОНСТ.	САМОХВАЛОВ			
И. КОНТР.	ЯСТРЕБОВ			
УТВ.	КАГЕРМАНЯН			

Т01Б.034.300.011

НАКЛАДКА

ЛИТ.	МАССА	МАСШТАБ
	0,3	1:2
ЛИСТ	ЛИСТОВ 1	

Лист Б-ПН-0-6 ГОСТ 19903-79
 Вст 3 пс 5 ГОСТ 14637-79
 ГИПРОТЕХМОНТАЖ
 Москва

ФОРМАТ А4

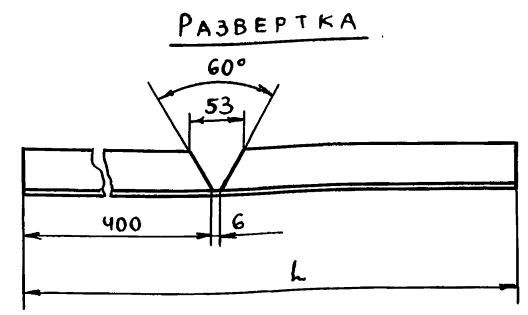
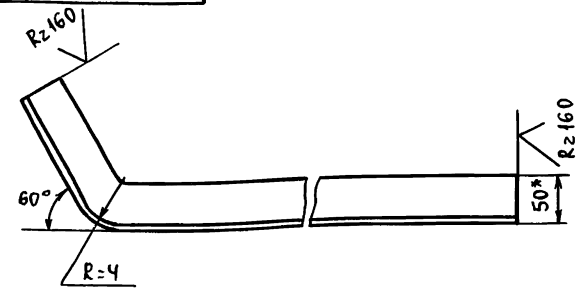
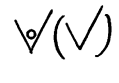
ИЗМ.	ЛИСТ	№ ДОКУМ.	ПОДП.	ДАТА
РАЗРАБ.				
ПРОВ.				
ГЛ. КОНСТ.				
И. КОНТР.				
УТВ.				

ИЗМ.	ЛИСТ	№ ДОКУМ.	ПОДП.	ДАТА
РАЗРАБ.				
ПРОВ.				
ГЛ. КОНСТ.				
И. КОНТР.				
УТВ.				

ЛИТ.	МАССА	МАСШТАБ
ЛИСТ	ЛИСТОВ	

ГИПРОТЕХМОНТАЖ
 Москва

Т01Б.034.300.012



ОБОЗНАЧЕНИЕ	L, мм	МАССА, кг
Т01Б.034.300.012	1482	4,5
-01	956	2,9

- * РАЗМЕР ДЛЯ СПРАВОК.
- $\pm \frac{t_2}{2}$.

ИЗМ.	ЛИСТ	№ ДОКУМ.	ПОДП.	ДАТА
РАЗРАБ.	МАКСИМОВА			
ПРОВ.	ЛОГУНОВА			
ГЛ. КОНСТ.	САМОХВАЛОВ			
И. КОНТР.	ЯСТРЕБОВ			
УТВ.	КАГЕРМАНЯН			

Т01Б.034.300.012

Перила

ЛИТ.	МАССА	МАСШТАБ
	см. ТАБЛ.	1:5
ЛИСТ	ЛИСТОВ 1	

Лист 50x50x4 ГОСТ 8509-86
 Уголок Вст 3 пс 5 ГОСТ 14637-79
 ГИПРОТЕХМОНТАЖ
 Москва

ФОРМАТ А4

ИЗМ.	ЛИСТ	№ ДОКУМ.	ПОДП.	ДАТА
РАЗРАБ.				
ПРОВ.				
ГЛ. КОНСТ.				
И. КОНТР.				
УТВ.				

ИЗМ.	ЛИСТ	№ ДОКУМ.	ПОДП.	ДАТА
РАЗРАБ.				
ПРОВ.				
ГЛ. КОНСТ.				
И. КОНТР.				
УТВ.				

ЛИТ.	МАССА	МАСШТАБ
ЛИСТ	ЛИСТОВ	

ГИПРОТЕХМОНТАЖ
 Москва

Серия 5.903-11 выпуск 2-12 часть 2

Взам. инв. № инв. № дубл. подл. и дата

Формат	Зона	Поз.	обозначение.	наименование.	кол.	Примечание.
				<u>Документация.</u>		
A2			Т01Б.034А010.000СБ	Сборочный чертеж.		
				<u>Сборочные единицы.</u>		
A4	1		Т01Б.034А 020.000	Стойка	1	
A4	2		Т01Б.034А 030.000	Штанга	1	
				<u>Детали</u>		
A4	3		Т01Б.034А 010.001	Ось	2	
				<u>Стандартные изделия.</u>		
		4		Болт М6х25.36 ГОСТ 7798-70	4	
		5		Болт М12х40.36 ГОСТ 7798-70	4	
		6		Винт М4х20.36 ГОСТ 17473-80	4	
				Гайки ГОСТ 5915-70		
		7		М4.4	4	
		8		М6.4	4	
		9		М12.4	4	
		10		Шайба 6.02 ГОСТ 11371-78	4	
Т01Б.034А 010.000						
Изм.	Лист	№ докум.	подп.	дата	Лит. Лист Листов	
Разраб.	Комиссаров				1	2
Проб.	Литвак					
Нач.зр.	Литвак					
Н.контр.	Фрадкин					
Утв.	Сливак					
					Сочленение исполнительного механизма МЭ0-100/25-0.25р с регулирующим клапаном Т35б.	
					ГИПРОТЕХМОНТАЖ МОСКВА.	
Формат А4						

Взам. инв. № инв. № дубл. подл. и дата

Формат	Зона	Поз.	обозначение.	наименование.	кол.	Примечание.
		11		Шайба 12.02 ГОСТ 11371-78	4	
		12		Шплицт 3.2х22 ГОСТ 397-79	4	
				<u>Прочие изделия.</u>		
		13		Механизм МЭ0-100/25-0.25р ТУ25-02.191401-81	1	
		14		Усилитель трехпозиционный У29.3 ТУ 25.02(61)-84	1	
		15		Коробка соединительная КС-10-1 ТУ 36.2568-83	1	
				<u>Материалы.</u>		
		16		Провод АПВ 1х2.5 ГОСТ 6323-79	12 м.	
		17		Металлорукав РЗ-ЦХ-Ш-18 ТУ 22-3988-77	0.5 м	
		18		Металлорукав РЗ-ЦХ-Ш-25 ТУ 22-3988-77	2.0 м	
Т01Б.034А 010.000						
Изм.	Лист	№ докум.	подп.	дата	Лит. Лист Листов	
Формат А4						

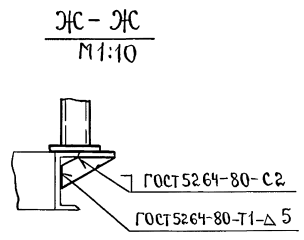
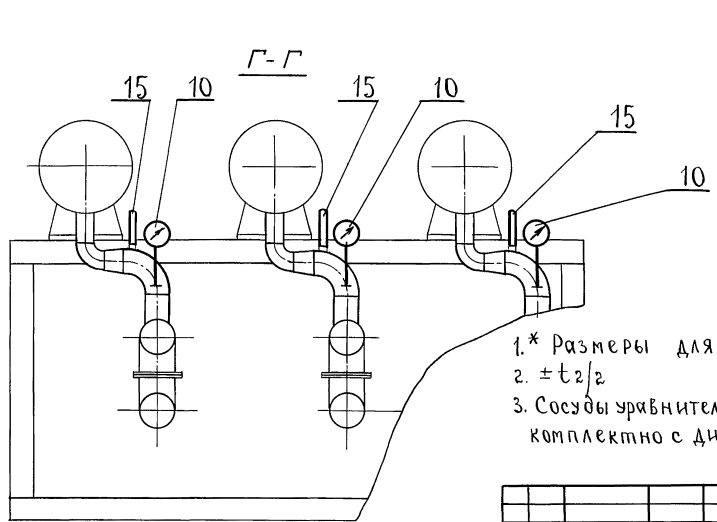
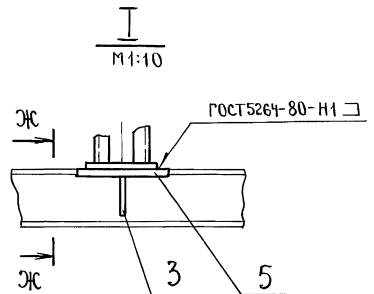
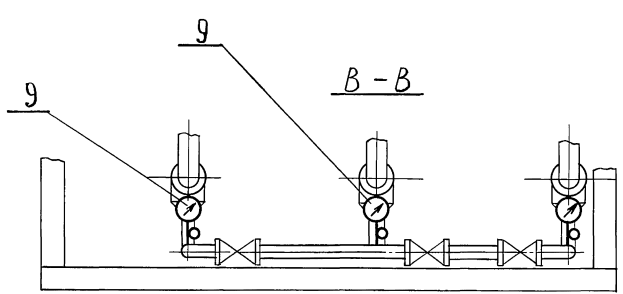
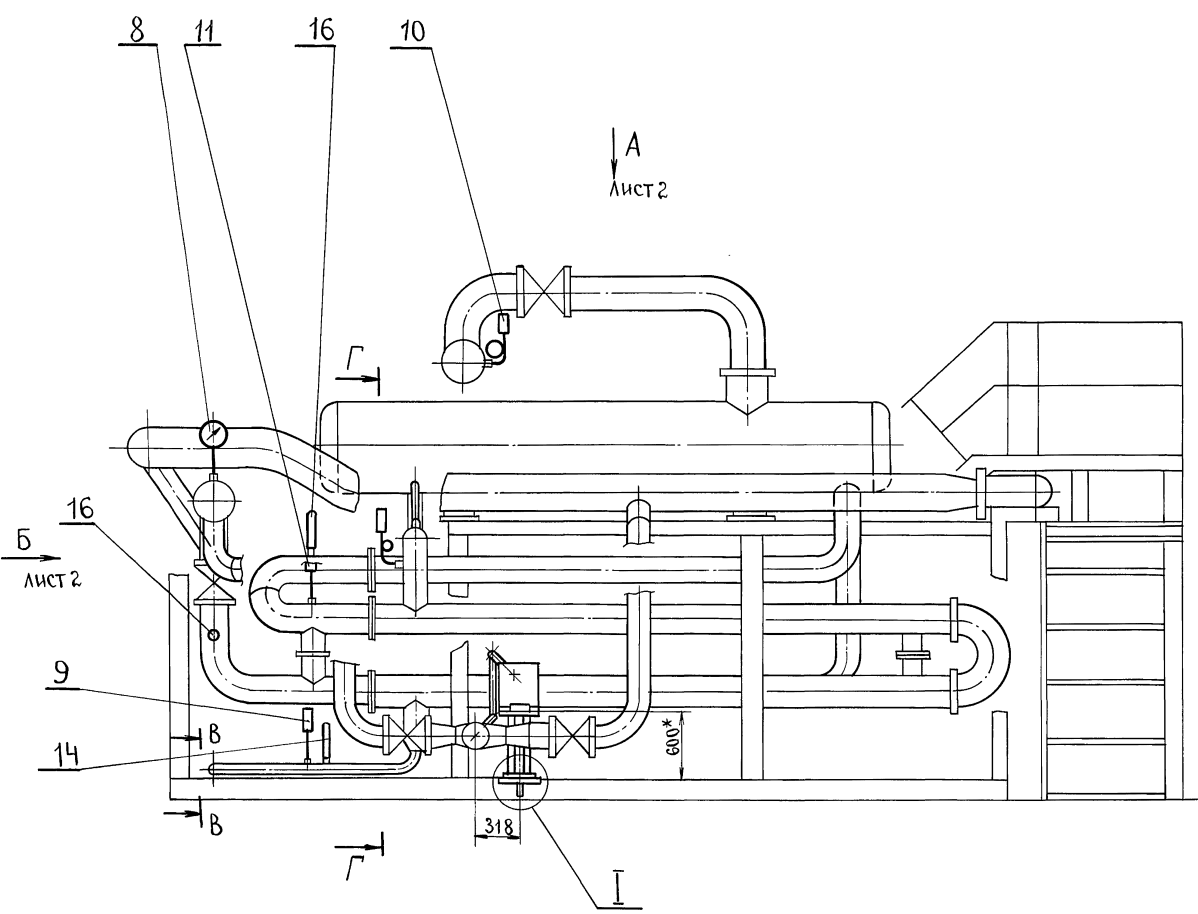
Взам. инв. № инв. № дубл. подл. и дата

Формат	Зона	Поз.	обозначение.	наименование.	кол.	Примечание.
				<u>Документация.</u>		
A2			Т01Б.034А 000.000 СБ	Сборочный чертеж		
A2			Т01Б.034А 000.000 СО	Схема автоматизации		
				Схема электрических соединений		
				<u>Сборочные единицы.</u>		
A4	1		Т01Б.034А 010.000	Сочленение исполнительного механизма МЭ0-100/25-0.25р с регулирующим клапаном Т35б	1	
A4	2		Т01Б.034А 040.000	Статив.	1	
				<u>Детали.</u>		
A4	3		Т01Б.034А.000.001	Косынка	1	
		4	-01	Косынка	1	
				Лист		
				Лист 55.0 ГОСТ 19903-74 вст.3 ГОСТ 14637-79		
B4	5		Т01Б.034А 000.002	100-2 x 250-2	1	1.0кг
B4	6		Т01Б.034А 000.003	400-2 x 400-2	1	6.3кг.
				<u>Прочие изделия.</u>		
		8		Установка Г-16-80 манометра МПЧ-Ух1.6 ТК43136-70	1	
		9		Установка Г-16-225 манометра МПЧ-Ух1.0 ТК43138-70	3	
		10		Установка КВ-16-225 манометра МПЧ-Ух1.0 ТК43139-70	4	
		11		Установка Г-16-225 манометра МПЧ-Ух1.6 ТК43138-70	3	
		12		Установка В-16-225 манометра МПЧ-Ух1.6 ТК43139-70.	3	
Т01Б.034А.000.000.						
Изм.	Лист	№ докум.	подп.	дата	Лит. Лист Листов	
Разраб.	Комиссаров				1	2
Проб.	Литвак					
Нач.зр.	Литвак					
Н.контр.	Фрадкин					
Утв.	Сливак					
					Блок подогревателей сетевой воды БПСВ-21. Установка приборов контроля и автоматизации.	
					ГИПРОТЕХМОНТАЖ МОСКВА.	
Формат А4						

Взам. инв. № инв. № дубл. подл. и дата

Формат	Зона	Поз.	обозначение.	наименование.	кол.	Примечание.
		13		Термопреобразователь сопротивления ТСП-0879 5Ц2. 821 426-00		
		14		ТМЧ-147-87. Установка 38	2	
				Термометр ПЧ1 240103		
				В опрае ТМЧ-142-87		
				Установка 1	3	
		15		Термометр П61 240 163		
				В опрае ТМЧ-142-87		
				Установка 1.	3	
		16		Термометр ПЧ1 240163		
				В опрае ТМЧ-142-87		
				Установка 3	6	
		17		Термометр П51 240 163		
				В опрае ТМЧ-142-87		
				Установка 12	3	
		18		Термометр П51 240 163		
				В опрае. ТМЧ-142-87		
				Установка 13	1	
				<u>Материалы.</u>		
		25		ТРУБА 14x2 ГОСТ 8734-75 Д ГОСТ 8733-87	4 м.	
		26		Провод ПВ3.1 x 0.75 ГОСТ 6323-79	9 м	
		27		Металлорукав РЗ-ЦХ-Ш-18 ТУ 22-3988-77	3 м	
Т01Б.034А.000.000						
Изм.	Лист	№ докум.	подп.	дата	Лит. Лист Листов	
Формат А4						

Приборы контроля и средства автоматизации заказываются по заказной спецификации раздела автоматизации рабочего проекта котельной.

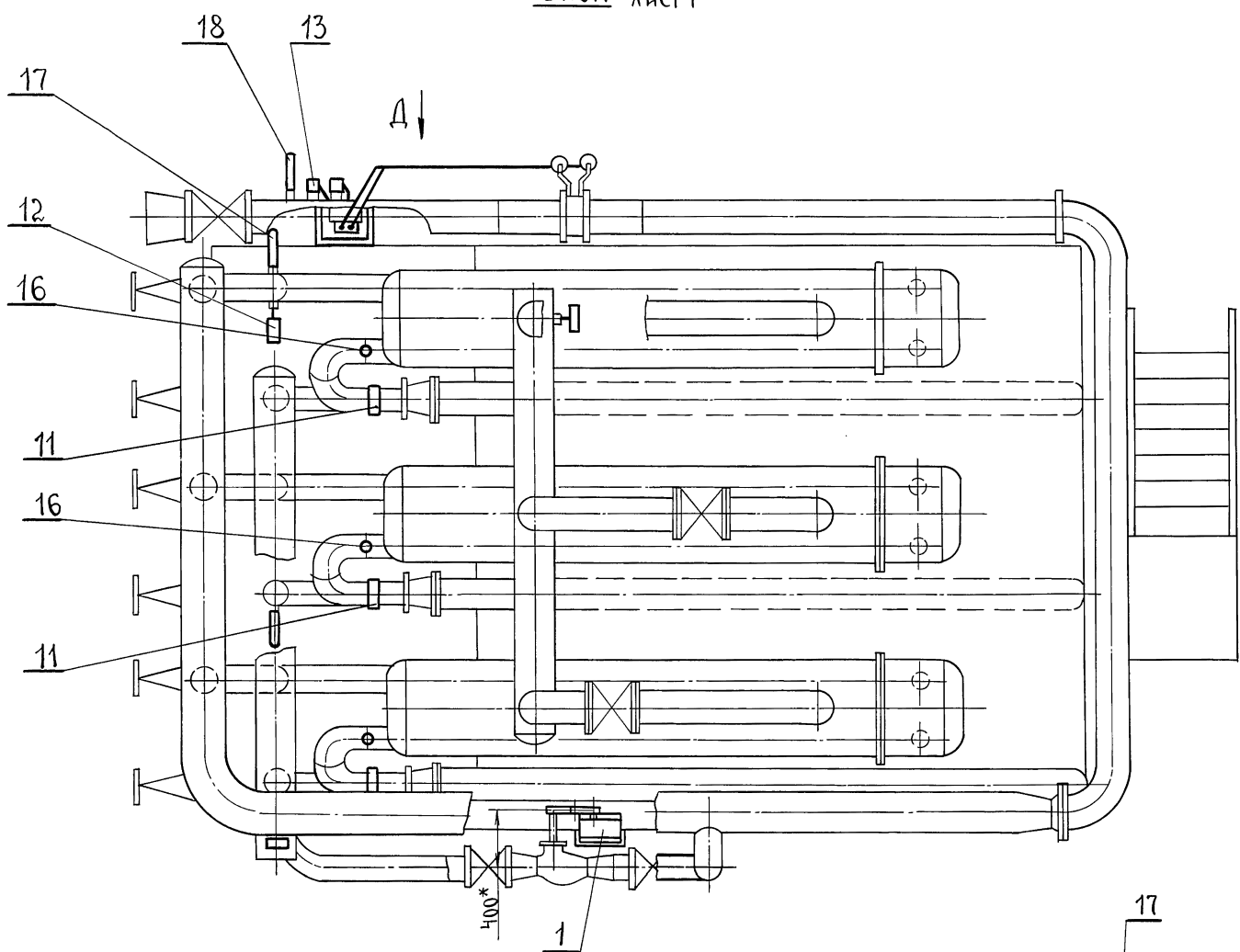


- 1.* Размеры для справок.
- 2. $\pm t_2/2$
- 3. Сосуды уравнилельные-конденсационные поставляются комплектно с диафрагмой (сужающим устройством).

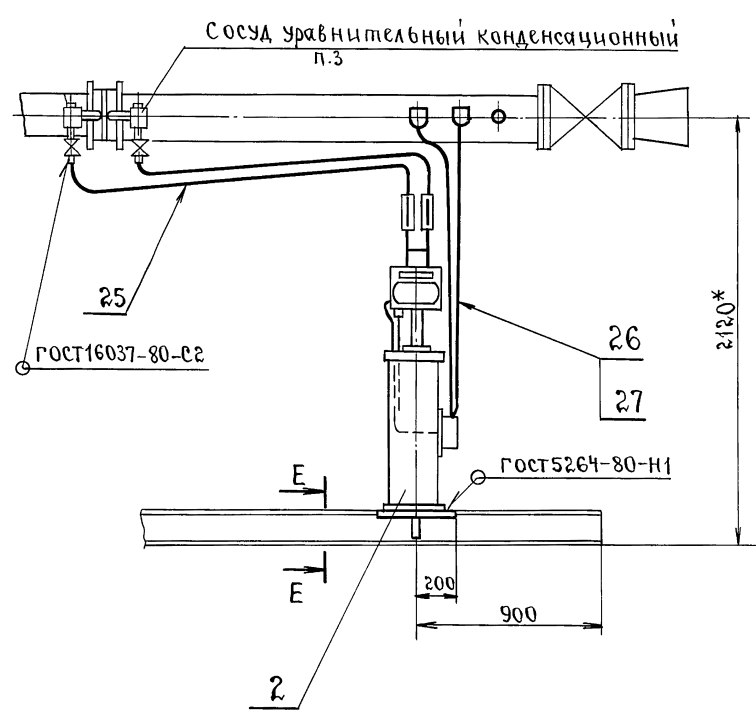
ИНВ. № ПОДЛ. И ДАТА.	ПОДЛ. И ДАТА.
ВЗН. ИНВ. №	ИНВ. № АЗБЛ.

ТО1Б.03ЧА.000.000 СБ				Блок подогревателей сетевой воды блсв-21.		ЛИТ.	МАССА	МАСШТАБ
ИЗМ.	ЛИСТ	№ ДОКУМ.	ПОДП.	ДАТА	Установка приборов контроля и автоматизации. Сборочный чертёж.		120	1:25
РАЗРАБ.	КОМИССАРОВ					Лист 1	Листов 2	
ПРОВ.	ЛИТВАК					ГИПРОТЕХМОНТАЖ МОСКВА.		
Т.КОНТР.	ГРАНОВСКИЙ							
Н.КОНТР.	ФРАДИКИН							
УТВ.	СЛИВАК							

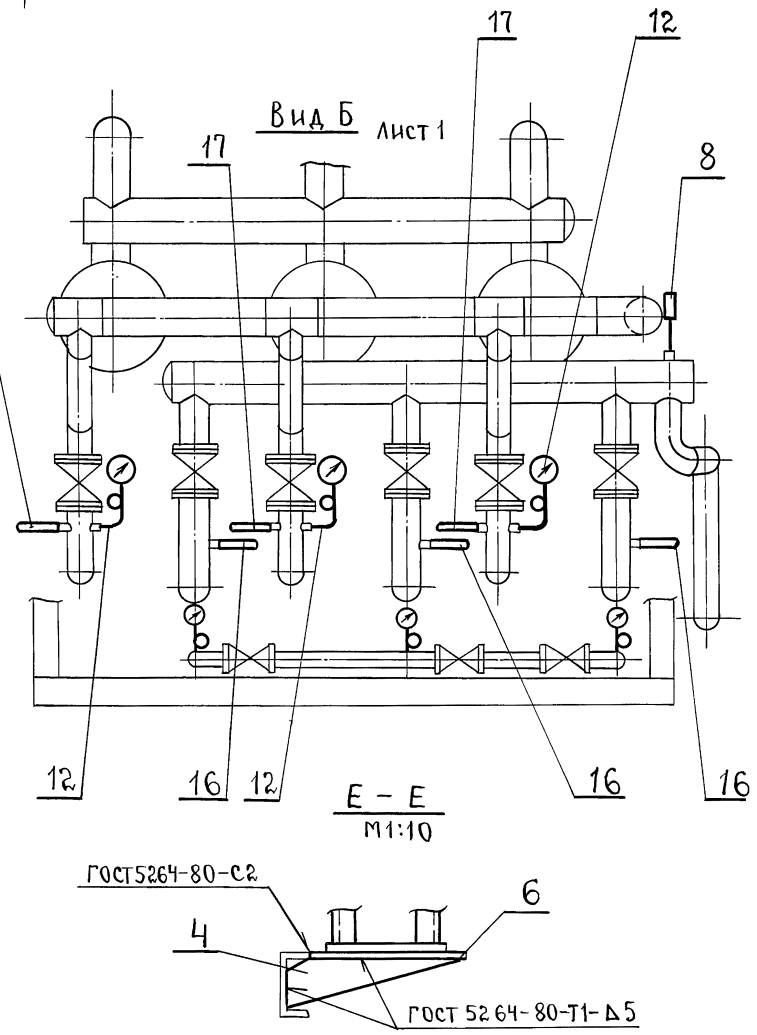
Вид А лист 1



Вид А
М1:20



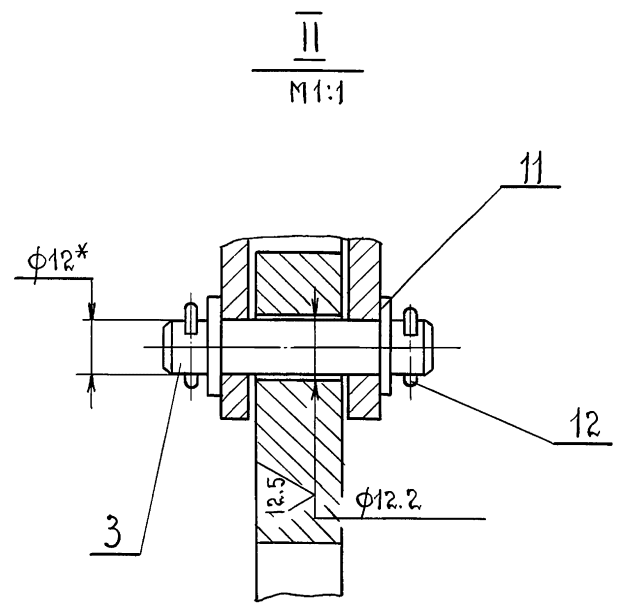
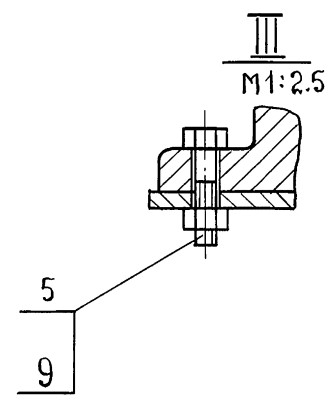
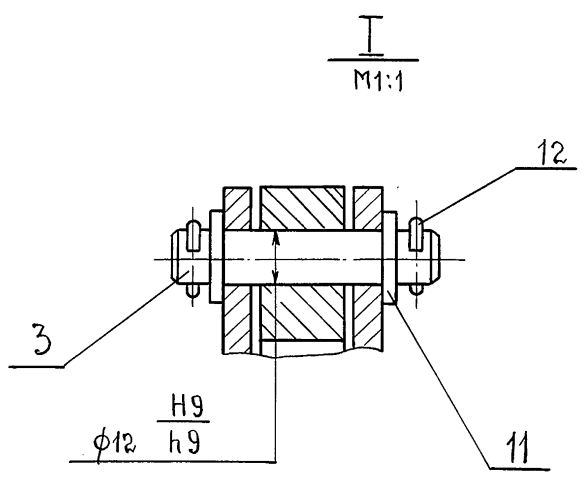
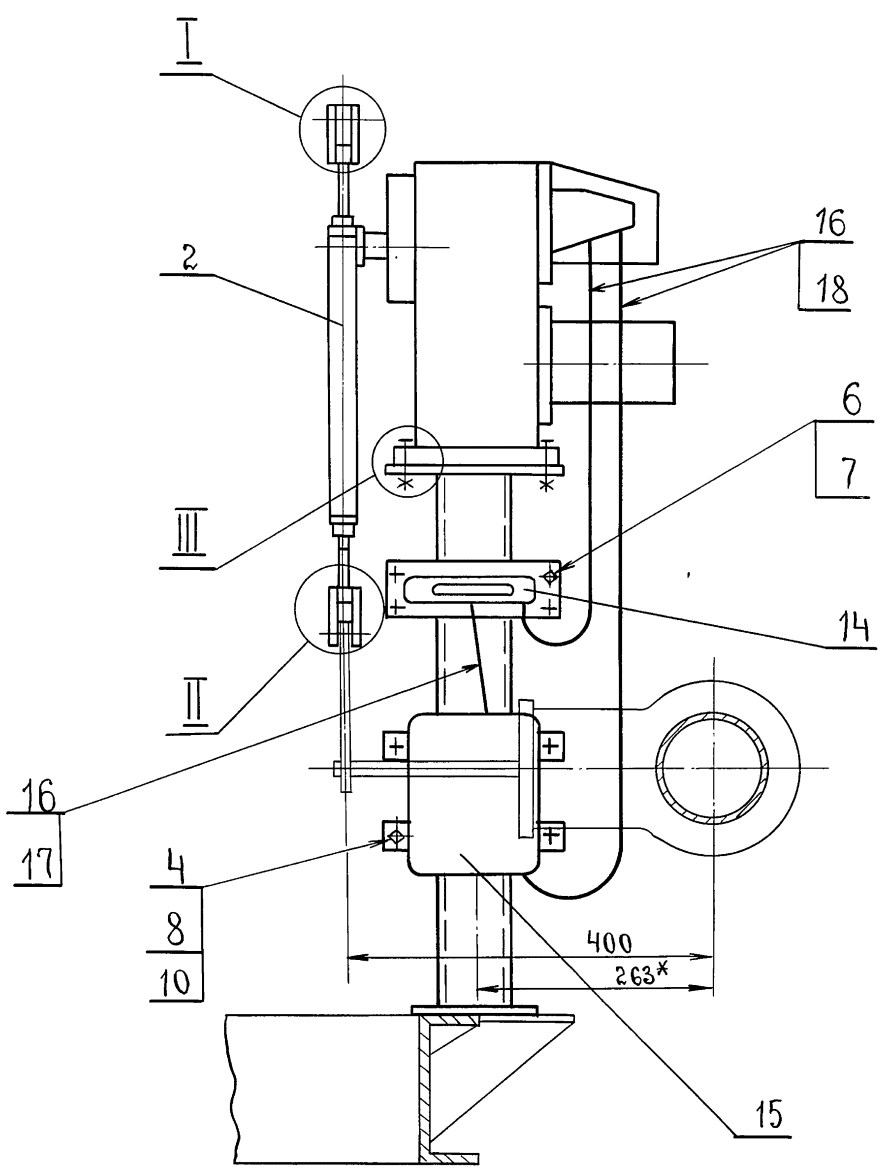
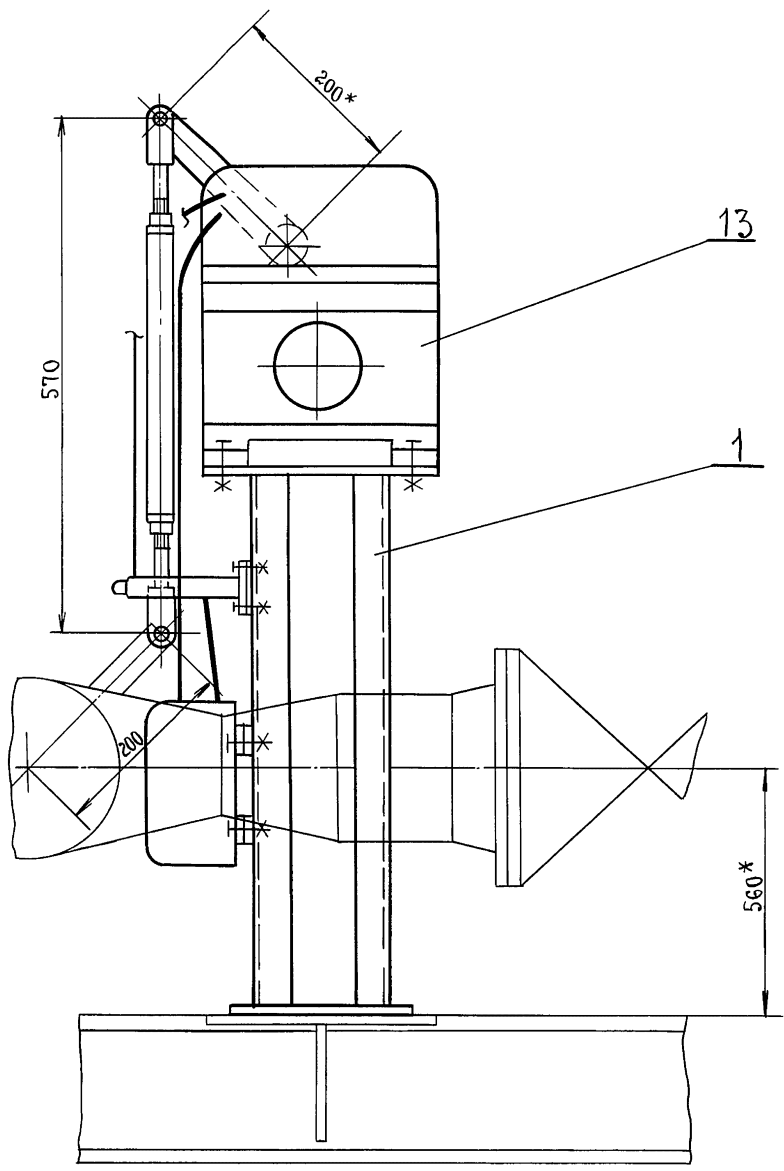
Вид Б лист 1



ИНВ. № ПОДА.	ПОДП. И. ДАТА
ИНВ. № ДЗЛ.	ПОДП. И. ДАТА
ИНВ. № АЗБ.	ПОДП. И. ДАТА
ИНВ. № АЗБ.	ПОДП. И. ДАТА

ИЗМ. ЛИСТ	№ ДОКУМ.	ПОДП.	ДАТА	ТО15.034А 000.000 СБ	Лист 2
-----------	----------	-------	------	----------------------	--------

серия 5.903-11 белуск 2-12 частъ 2



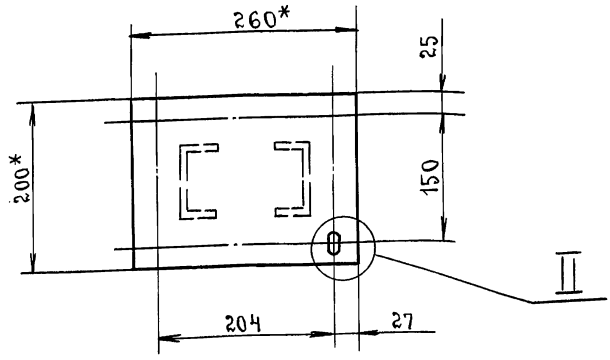
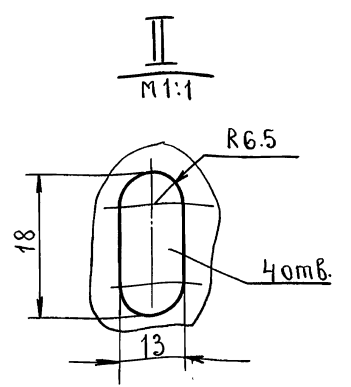
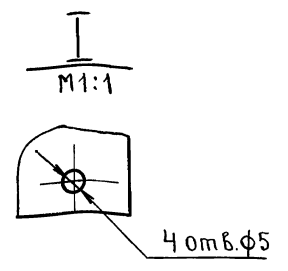
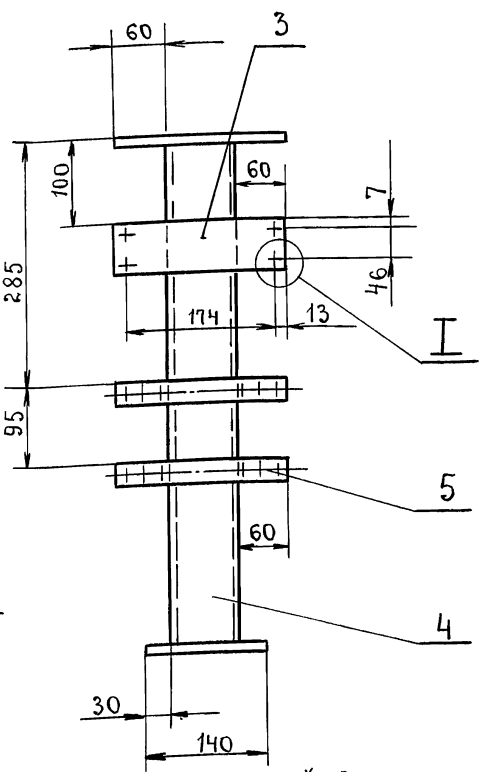
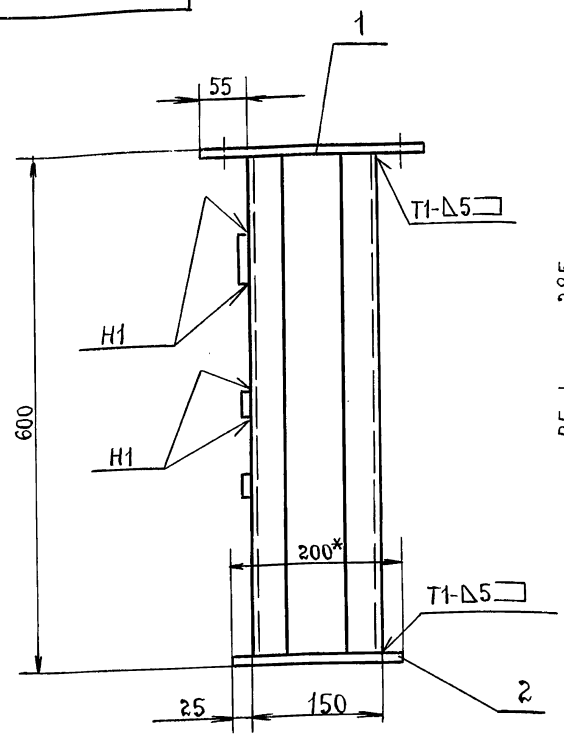
- 1.* Размеры для справок.
- 2. H14; $\pm t_2/2$.
- 3. Провода поз. 16 прокладывают в металлорукаве поз. 17, 18.

ИНВ. № ПОДА.	ПОДА. И ДАТА	ВЗЯТ. ИНВ. №	ИНВ. № ДЗБА.	ПОДА. И ДАТА
--------------	--------------	--------------	--------------	--------------

ТО1Б.03ЧА 010.000 СБ					Лит.	Масса	Масштаб
Изм	Лист	№ докум.	подп.	дата	Сочленение исполнительного механизма МЭО-100/25-0.25Р с регулирующим клапаном Т35Б. Сборочный чертеж.		
Разраб.	Комиссаров				50	1:5	
Пров.	Литвак				Лист Листов 1		
Т.контр.	Грановский				ГИПРОТЕХМОНТАЖ МОСКВА.		
Н.контр.	Фрадкин						
Утв.	Спивак						

серия 5.903-11 выпуск 2-12 часть 2

ТО15.034А 020.000 СБ



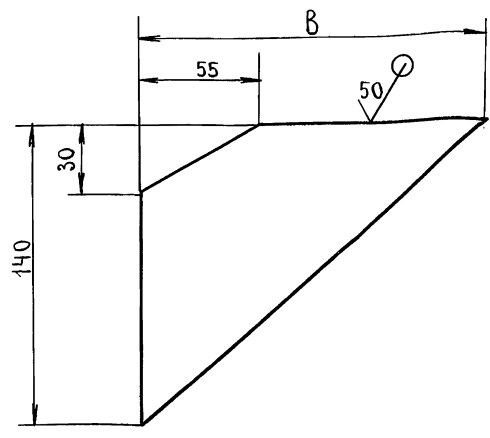
- 1.* Размеры для справок.
- 2. H14; h14; ±t2/2.
- 3. Сварные швы по ГОСТ 5264-80

				ТО15.034А 020.000 СБ		
Изм. Лист	№ докум.	подп.	Дата	Лит.	Масса	Масштаб
Разраб.	Комиссаров	<i>[Signature]</i>			15.0	1:5
Проб.	Литвяк	<i>[Signature]</i>		Лист	Листов 1	
Т.контр.	Грановский	<i>[Signature]</i>		ГИПРОТЕХМОНТАЖ МОСКВА.		
Н.контр.	Фрядкин	<i>[Signature]</i>		Формат А3		
Утв.	Сливяк	<i>[Signature]</i>				

Формат	Зона	Поз.	Обозначение.	Наименование.	Кол.	Примечание.
				Документация.		
А3			ТО15.034А 020.000 СБ	Сборочный чертеж		
				<u>Детали.</u>		
				Лист		
				Лист 63.0 ГОСТ 19903-74 вст.3 ГОСТ 14637-79		
Б4		1	ТО15.034А 020.001	200-1 x 260-1	1	3.3 кг.
Б4		2	ТО15.034А 020.002	140-1 x 200-1	1	1.75 кг.
Б4		3	ТО15.034А 020.003	Лист		
				Лист 63.0 ГОСТ 19903-74 4-й вст.3 ГОСТ 16523-70		
Б4		4	ТО15.034А 020.004	60-1 x 200-1 Стойка	1	0.28 кг.
				Швеллер 8 ГОСТ 8240-72 вст.3-1 ГОСТ 535-79		
				ℓ=584-2	2	4.2 кг.
				<u>Прочие изделия</u>		
		5		Полоса ПП30 ТУ36.113-75 ℓ=200-2	2	0.5 кг.
ТО15.034А 020.000.						
				Лит.	Лист	Листов
					1	
				ГИПРОТЕХМОНТАЖ МОСКВА.		
Формат А4						

ТО15.034А 000.001

✓(✓)

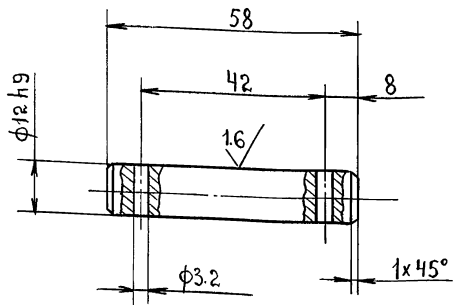


Обозначение	В, мм	Масса, кг
ТО15.034А.000.001	160-1	0.44
-01	460-1	1.45

				ТО15.034А.000.001		
Изм. Лист	№ докум.	подп.	Дата	Лит.	Масса	Масштаб
Разраб.	Комиссаров	<i>[Signature]</i>			см.	-
Проб.	Литвяк	<i>[Signature]</i>		Лист	Листов 1	
Т.контр.	Грановский	<i>[Signature]</i>		ГИПРОТЕХМОНТАЖ МОСКВА.		
Н.контр.	Фрядкин	<i>[Signature]</i>		Лист	5.0 ГОСТ 19903-74 вст.3 ГОСТ 14637-79	
Утв.	Сливяк	<i>[Signature]</i>		Формат А4		

ТО1Б.034А.010.001

6.3 (✓)



H14; h 14; ± t₂/2.

ТО1Б.034А.010.001

осб.

Лит.	Масса	Масштаб
	0.08	1:1
Лист	Листов 1	

Круг 15-В ГОСТ 2590-71
В.Ст.3-1 ГОСТ 535-79

ГИПРОТЕХМОНТАЖ
МОСКВА.

ФОРМАТ А4

ФОРМАТ	ЗОНА	ПОЗ.	Обозначение.	Наименование.	Кол.	Приме-чание.
				Документация.		
A3			ТО1Б.034А.030.000 СБ	Сборочный чертеж.		
				Детали.		
A4	1		ТО1Б.034А.030.001	Ушко	4	
A4	2		ТО1Б.034А.030.002	Винт	1	
	3		-01	Винт	1	
A4	4		ТО1Б.034А.030.003	Втулка	1	
	5		-01	Втулка	1	
A4	6		ТО1Б.034А.030.004	Бобышка	2	
B4	7		ТО1Б.034А.030.005	ТРУБА		
				Труба 32x4 ГОСТ 8734-75 Д ГОСТ 8733-87 С=320-2	1	0.87кг

ИЗМ. ЛИСТ № ДОКУМ. ПОДП. ДАТА
РАЗРАБ. КОМИССАРОВ
ПРОВ. ЛИТВАК
Т. КОНТР. ГРЯНОВСКИЙ
И. КОНТР. ФРАДКИН
УТВ. СЛИВЯК

ТО1Б.034А.030.000

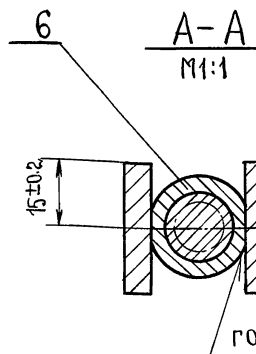
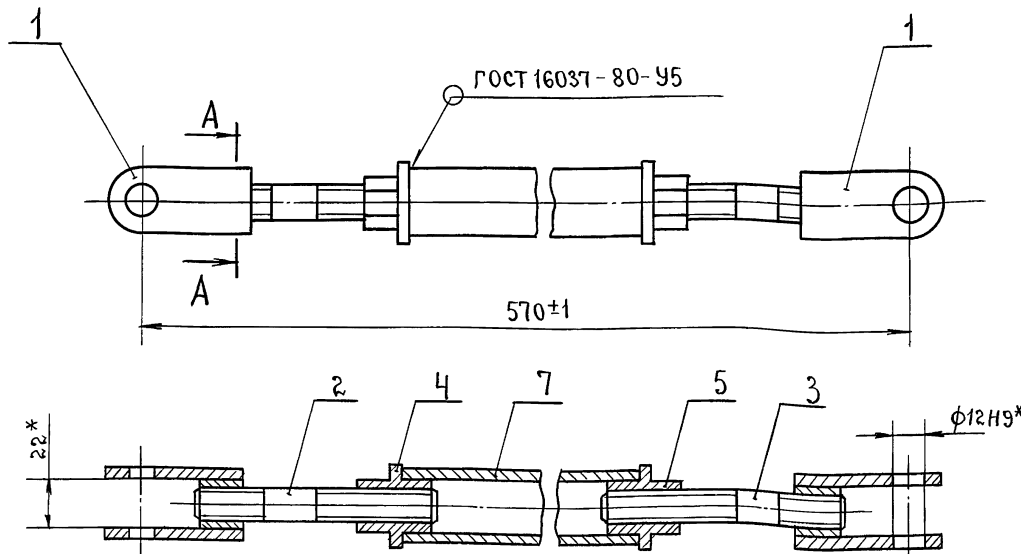
Штанга.

Лит.	Лист	Листов
	1	1

ГИПРОТЕХМОНТАЖ
МОСКВА.

ФОРМАТ А4

ТО1Б.034А.030.000 СБ



* Размеры для справок.

ТО1Б.034А.030.000 СБ

Штанга.
Сборочный чертеж.

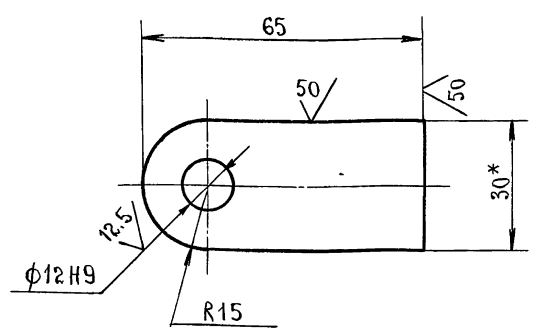
Лит.	Масса	Масштаб
	2.1	1:2
Лист	Листов 1	

ГИПРОТЕХМОНТАЖ
МОСКВА.

серия 5.903-11 выпуск 2-12 часть 2

ТО15.034.030.001

12.5/ (✓)



h14; ±t2/2.

ТО15.034.030.001

Изм	Лист	№ докум.	Подп.	Дата
Разраб.	Комиссаров			
Проб.	Литвак			
Т.контр.	Грановский			
И.контр.	Фрадкин			
Утв.	Сливак			

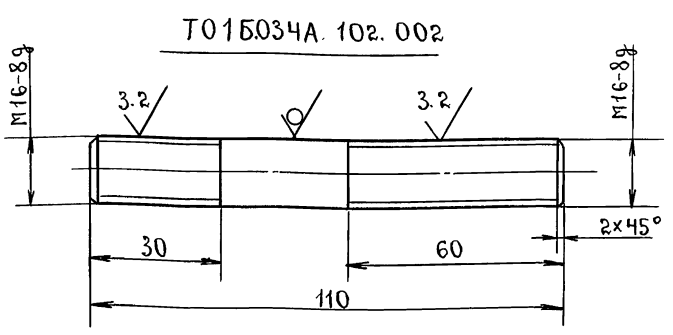
Ушко.
Лит. Масса Масштаб
0.12 1:1
Лист Листов 1
Полоса 30x6-Б ГОСТ 103-76
Вст.3-Г ГОСТ 535-79

Лит.	Масса	Масштаб
	0.12	1:1
Лист	Листов 1	
ГИПРОТЕХМОНТАЖ МОСКВА.		

Формат А4

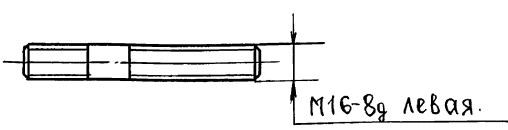
ТО15.034.030.002

12.5/ (✓)



h14; ±t2/2.

ТО15.034.102.002-01
Остальное-см. ТО15.034.102.002



ТО15.034.030.002

Изм	Лист	№ докум.	Подп.	Дата
Разраб.	Комиссаров			
Проб.	Литвак			
Т.контр.	Грановский			
И.контр.	Фрадкин			
Утв.	Сливак			

Винт.
Лит. Масса Масштаб
0.17 1:1
Лист Листов
Круг 16-В ГОСТ 2590-71
Вст.3-Г ГОСТ 535-79

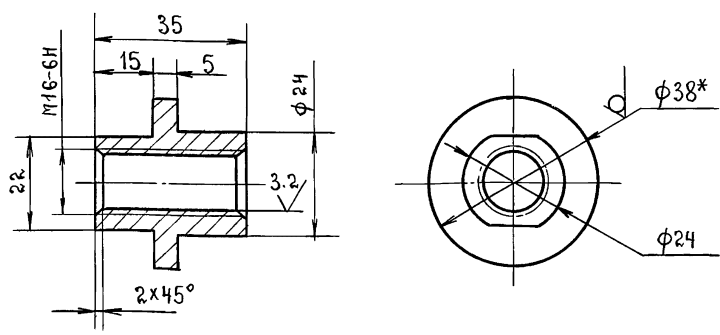
Лит.	Масса	Масштаб
	0.17	1:1
Лист	Листов	
ГИПРОТЕХМОНТАЖ МОСКВА.		

Формат А4

ТО15.034.102.003

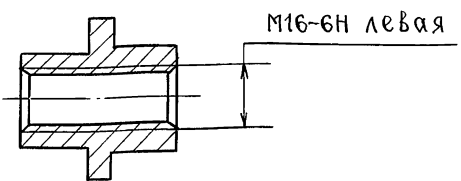
12.5/ (✓)

ТО15.034.102.003



1.* Размер для справок.
2. h14; ±t2/2.

ТО15.034.102.003-01
Остальное-см. ТО15.034.102.003



ТО15.034.030.003

Изм	Лист	№ докум.	Подп.	Дата
Разраб.	Комиссаров			
Проб.	Литвак			
Т.контр.	Грановский			
И.контр.	Фрадкин			
Утв.	Сливак			

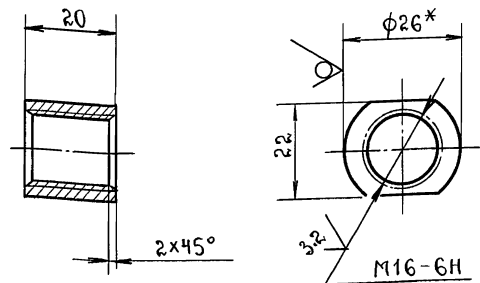
Втулка.
Лит. Масса Масштаб
0.1 1:1
Лист Листов 1
Круг 38-В ГОСТ 2590-71
Вст.3-Г ГОСТ 535-79

Лит.	Масса	Масштаб
	0.1	1:1
Лист	Листов 1	
ГИПРОТЕХМОНТАЖ МОСКВА.		

Формат А4

ТО15.034.030.004

25/ (✓)



1.* Размер для справок.
2. h14; ±t2/2.

ТО15.034.030.004

Изм	Лист	№ докум.	Подп.	Дата
Разраб.	Комиссаров			
Проб.	Литвак			
Т.контр.	Грановский			
И.контр.	Фрадкин			
Утв.	Сливак			

Бобышка.
Лит. Масса Масштаб
0.07 1:1
Лист Листов 1
Круг 26-В ГОСТ 2590-71
Вст.3-Г ГОСТ 535-79

Лит.	Масса	Масштаб
	0.07	1:1
Лист	Листов 1	
ГИПРОТЕХМОНТАЖ МОСКВА.		

Формат А4

Серия 5.903-11 выпуск 2-12 часть 2

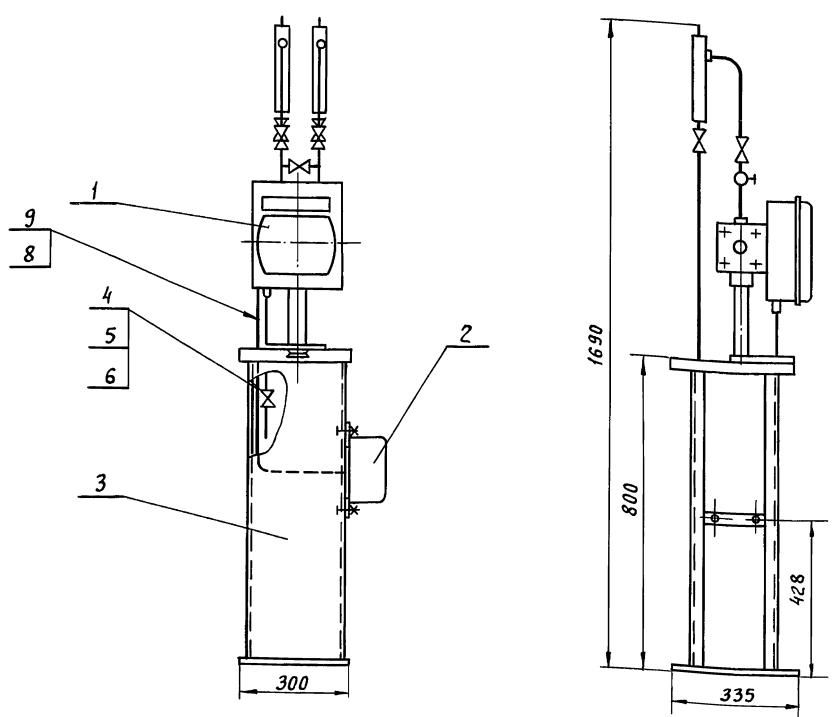
Инв. № подл. Подп. и дата. Взам. инв. №. Инв. № дубл. Подпись и дата.

Формат	Этап	Лист	Обозначение	Наименование	Кол.	Примечание
				Документация		
A3			Т01Б.034А 040.000	Сборочный чертеж		
				Прочие изделия		
		1		Установка 1 дифма- номера ДСС-7Н-ин-2с ТМЧ-398-86	1	
		2		Установка 3 коробки соединительной КС-10-1 ТМЧ-416-86	1	
		3		Стойка СП-1 ТКЧ-550-83	1	
		4		Соединитель НСН 14xM20 ТУЗБ-1104-75	1	
		5		Кран трехходовой НБ 18БК Ду 15 ТУЗБ-07-1061-73	1	
		6		Соединитель НСВ 14xM20 ТУЗБ-1104-75	1	
Т01Б.034А 040.000						
Изм.	Лист	№ докум.	Подп.	Дата		
Разраб.	Комиссаров				Лит.	Лист
Пров.	Литвак				И	1
Р.к. группы	Литвак				ГИПРОТЕХМОНТАЖ	
Н.контр.	Фрадкин				Москва	
Утв.	Сливак					

Инв. № подл. Подп. и дата. Взам. инв. №. Инв. № дубл. Подпись и дата.

Формат	Этап	Лист	Обозначение	Наименование	Кол.	Примечание
				Материалы		
		8		Провод ПВЗ.1x0.75 ГОСТ 6323-79	30	м
		9		Металлорукав РЗ-ЦХ-Ш-18 ТУ22-3988-77	10	м
Т01Б.034А 040.000						
Изм.	Лист	№ докум.	Подп.	Дата		
Т01Б.034А 040.000						
						Лист
						2

Т01Б.034А 040.000 СБ



1. Размеры для справок.
2. Текст надписи в рамке "Вода в сеть".
3. Провода (поз.8) прокладываются в металлорукаве (поз.9).

Инв. № подл. Подп. и дата. Взам. инв. №. Инв. № дубл. Подпись и дата.

Т01Б.034А 040.000 СБ					Лит.	Масса	Масштаб
Изм.	Лист	№ докум.	Подп.	Дата			
Разраб.	Комиссаров					35	1:10
Пров.	Литвак				Лист	Листов 1	
Т.контр.	Грановский				ГИПРОТЕХМОНТАЖ		
Н.контр.	Фрадкин				Москва.		
Утв.	Сливак						

Выпуск 2-12 часть 2

Серия 5.303-И

Обозначение изолируемого оборудования и трубопровода	Наименование изолируемого оборудования и трубопровода	Кол.	Размеры		Расположение	t теплоносителя °С	Теплоизоляционная конструкция			Площадь м ²	Объем теплоизоляционного слоя м ³	Лист основного комплекта, обозначение или прилаг. документ	Примечание
			наружный диаметр или размеры сечения	длина или высота			Назначение	Наименование основных элементов	Толщ. мм				
Трубопровод		-	φ 38	28,7	гориз.	158	от теплопалатеры	Палатно халстпрошивное ХПС-Т-5.	40	0,287	7,903.9-21-11		
								Покрытие защитное из алюминиевого листа с креплением бандажими	0,3	10,62	7,903.9-2,1-33		
Трубопровод		-	φ 38	4,5	верт.	158	"	Палатно халстпрошивное ХПС-Т-5	40	0,045	7,903.9-21-12		
								Покрытие защитное из алюминиевого листа с креплением бандажими.	0,3	1,66	7,903.9-2,1-34		
Отвод 90°		40	φ 38	-	-	158	"	Палатно халстпрошивное ХПС-Т-5.	40	0,032	7,903.9-2,1-11		
								Покрытие защитное из алюминиевого листа с креплением бандажими	0,3	1,18	3,903-11-03		
Трубопровод		-	φ 57	1,7	гориз.	158	"	Палатно халстпрошивное ХПС-Т-5	40	0,02	7,903.9-2,1-11		
								Покрытие защитное из алюминиевого листа с креплением бандажими	0,3	0,75	7,903.9-2,1-33		
Трубопровод		-	φ 89	6,0	гориз.	90	"	Палатно халстпрошивное ХПС-Т-5	40	0,1	7,903.9-2,1-11		
								Покрытие защитное из алюминиевого листа с креплением бандажими.	0,3	3,18	7,903.9-2,1-33		
Трубопровод		-	φ 80	0,5	верт.	90	"	Палатно халстпрошивное ХПС-Т-5.	40	0,01	7,903.9-2,1-12		
								Покрытие защитное из алюминиевого листа с креплением бандажими	0,3	0,3	7,903.9-2,1-34		
Отвод 90°		16	φ 89	-	-	90°		Палатно халстпрошивное ХПС-Т-5	40	0,051	7,903.9-2,1-11		
								Покрытие защитное из алюминиевого листа с креплением бандажими	0,3	1,7	3,903-11-03		
Трубопровод			φ 108	3,25	гориз.	90	от теплопотерь	Изделия минераловатные с гофрированной структурой 2ИГС-100.	60	0,104	7,903.9-31-08; ч.1 в.1		
								Покрытие защитное из алюминиевого листа с креплением бандажими	0,3	3,15	7,903.9-2,1-33		
Трубопровод			φ 108	0,75	верт.	90	"	Изделия минераловатные с гофрированной структурой 2ИГС-100.	60	0,024	7,903.9-31-08		
								Покрытие защитное из алюминиевого листа с креплением бандажими	0,3	0,73	7,903.9-2,1-34		

Инв. № табл. Подп. и дата. Взам. инв. №. Инв. № док. Подп. и дата.

Т01Б. 034000. 000. ТИК

Изм.	Лист	№ докум.	Подп.	Дата
Разработ.	Давыдова	Иван		
Провер.	Сатарина	Иван		
Нач. гр.	Качалов	Иван		
Н. контрол.	Якинский	Иван		
Учб.	Волков	Иван		

Блок подогревателей сестевой воды БПСВ-21. Ведомость теплоизоляционных конструкций

Лист 1 из 3

САНТЕХНИПРОЕКТ

22205-51 55 Формат А2

Серия 5.903-11 выпуск 2-12 часть 2

Обозначение изолируемого оборудования и трубопровода	Наименование изолируемого оборудования и трубопровода	Кол.	Размеры		Расположение	t температура °С	Теплоизоляционная конструкция			Объем теплоизоляционного слоя м³	Лист основного комплекта, обозначение или приложения, документ	Примечание
			Наружный диаметр или размер сечения	Длина или высота			Назначение	Наименование основных элементов	Толщ. мм			
	Отвод 90°	5	φ 108	—	—	90	Из теплопотери	Изделия минераловатные с гофрированной структурой 2ИГС-100.	60	0,04	7,903,9-3,1-08	
								Покрытие защитное из алюминиевого листа с креплением бандажими.	0,3	1,17	3,903-11-03	
	Трубопровод		φ 159	27,0	гориз.	150,90	"	Изделия минераловатные с гофрированной структурой 2ИГС-100.	60	1,11	7,903,9-3,1-08	
								Покрытие защитное из алюминиевого листа с креплением и бандажими	0,3	25,8	7,903,9-2,1-33	
	Трубопровод		φ 159	18,2	верт.	150,90	"	Изделия минераловатные с гофрированной структурой 2ИГС-100.	60	0,75	7,903,9-3,1-08	
								Покрытие защитное из алюминиевого листа с креплением бандажими.	0,3	17,4	7,903,9-2,1-34	
	Отвод 90°	21	φ 159	—	—	150,90	"	Изделия минераловатные с гофрированной структурой 2ИГС-100.	60	0,3	7,903,9-3,1-08	
								Покрытие защитное из алюминиевого листа с креплением бандажими.	0,3	7,05	3,903-11-03	
	Трубопровод		φ 219	12,9	гориз.	164,150	"	Изделия минераловатные с гофрированной структурой 2ИГС-100.	60	0,68	7,903,9-3,1-08	
								Покрытие защитное из алюминиевого листа с креплением бандажими.	0,3	14,82	7,903,9-2,1-33	
	Отвод 90°	8	φ 219	—	—	164,150	"	Изделия минераловатные с гофрированной структурой 2ИГС-100.	60	0,20	7,903,9-3,1-08	
								Покрытие защитное из алюминиевого листа с креплением бандажими	0,3	4,4	7,903,9-2,1-33	

Имя, Фамилия, Подп. и дата

Обозначение изолируемого оборудования и тру- бопровода	Наименование изолируемого оборудования и трубопровода	Кол	Размеры		Распо- ложе- ние	t теп- лона- сите- ля °C	Теплоизоляционная конструкция		Толщ. мм	Площ. м ²	Объем тепло- изоля- цион- ного слоя м ³	Лист набл- ного комп- лекта обо- значения или прокл. гаем. док.м	Примеча- ние
			Наруж- ный ди- аметр или раз- мер се- чения	Дли- на или высо- та м			Назна- чение	Наименование основных элементов					
Трубопровод		-	φ 273	15,5	гориз	164;150	от теп- лопотери	Изделия минераловатные с гофрированной структу- рой 2ИГС-100.	60		0,98	7.903.9- -3.1-08	
								Покрытие защитное из алюминиевого листа с креплением бандажными	0,3	16,43		7.903.9- 2.1-33	
Отвод 90°		1	φ 273	-	-	164	"	Изделия минераловатные с гофрированной струк- турой 2ИГС-100.	60		0,04	7.903.9- -3.1-08	
								Покрытие защитное из алюминиевого листа с креплением бандажными	0,3	0,64		3.903-11 -03	
Арматура						158	"	Палатка холстпрошивная ХПС-7-5.	40		0,162	7.903.9- -2.2-03	
								Покрытие защитное из алюминиевого листа АД1Н-0,8	0,8	4,05		7.903.9- -2.2-11,12	
								Отделка торцов гофриро- ванными диафрагмами	2,0	1,1		7.903.9- -2.2-34	
Арматура		5	φ 80	-	-	90	"	Матрацы минераловатные в обкладке из стеклоткани	40		0,15	7.903.9- -2.2-06	
								Покрытие защитное из алю- миниевого листа АД1Н-0,8	0,8	4,5		7.903.9- -2.2-11,12	
								Отделка торцов гофриро- ванными диафрагмами	2,0	0,7		7.903.9- -2.2-34	
Арматура		6	φ 150	-	-	150,90	"	Матрацы минераловат- ные в обкладке из стеклоткани	60		0,282	7.903.9-22 -06	
								Покрытие защитное из алю- миниевого листа АД1Н-0,8	0,8	7,92		7.903.9-22 -11.12	
								Отделка торцов гофриро- ванными диафрагмами.	2,0	1,74		7.903.9-22 -34	
Арматура		4	φ 200	-	-	164;150	"	Матрацы минераловатные в обкладке из стеклоткани	60		0,24	7.903.9- -2.2-06	
								Покрытие защитное из алюминиевого листа АД1Н-0,8	0,8	6,56		7.903.9- 2.2-11,12	
								Отделка торцов гофриро- ванными диафрагмами.	2,0	1,31		7.903.9- -2.2-34	
74400-28- -429-82E	Подогреватель водоводяной 12-219-4000-Р-2	3	φ 219	-	-	70;90		Изделия минераловат- ные с гофрированной структурой 2ИГС-100	60		1,8	7.903.9- 3.1-08	
								Покрытие защитное из алюминиевого листа с креплением бандажными	0,5	30,0		7.903.9- -2.1-33	
ОСТ 108.271. 105-76	Подогреватель пароводяной ПП1-63-7-IV.	3	φ 630	-	-	158	"	Мат минераловатный прошивной 2М-100 в обкладках.	100		29	7.903.9- -2.1-23	
								Покрытие защитное из алю- миниевого листа с крепле- нием винтами.	0,8	28,5		7.903.9- -2.1-35	
Трубопровод		-	φ 42,3	25	-	-	от кор- розии	Окраска краской БТ-177 за 2 раза	-	3,5		ОСТ 6-10- -426-78	

Имя, № прол. Подп. и дата
Имя, № прол. Подп. и дата
Имя, № прол. Подп. и дата

Серия 5. 903-11 выпуск 2-12 чл. 2.6

Шифр № табл. Подл. и дата. Взам. инв. № (Шифр) Подл. и дата.

№ строки	Наименование вида работ	Код		Кол-во
		Ед. изм.	Ед. изм.	
1	Изоляция трубопроводов изде- лиями минераловатными с гофрчужанной структурой 2 ИГС-100	м ³	113	6,05
2	Изоляция трубопроводов полот- ном холсталпрошивным ХПС-Т-5	м ³	113	0,71
3	Изоляция оборудования ма- тами минераловатными прошивными 2М-100 в обклад- ках	м ³	113	2,95
4	Изоляция арматуры матраца- ми минераловатными в обклад- ках из стеклоткани	м ³	113	0,68
5	Покрытие поверхности изоля- ции трубопроводов и армату- ры алюминиевым защитным покрытием	м ²	055	157,2
6	Покрытие поверхности изоля- ции отбойки алюминиевым защитным покрытием	м ²	055	16,2
7	Покрытие поверхности трубо- проводов краской БТ-177 за 2 раза	м ²	055	3,5

Т 016. 034000.000 ТОР

Изм. Лист № докум. Подл. Дата
Разработано: 1988 г. 11/12
Проект: Сантехнипроект
Качество: Качественно
И. КОМАНДИР: [подпись]
Знак. Волков [подпись]

Блок подогревателей се-
тевой воды БПСВ-21.
Лит. Лист Листов
1 1

Ведомость объемов работ.
САНТЕХНИПРОЕКТ
ФОРМАТ А4

№ строки	Наименование материала и единица измерения	Код		Кол.	Примечание
		Материала	Ед. изм.		
	Проволока стальная обычная высокого качества	12 1000			
	Проволока 0,8 гост 3282-74*	12 1110	116	0,5	
	Проволока 2,0 гост 3282-74*	12 1110	116	6,5	
	Лента стальная холодно- катаная	12 3000			
	Лента стальная чл. арабо- вая 0,7*20, гост 3560-73* кг	12 3001	116	41,5	
	Изделия крепежные Защелка СД. 385	12 8000			
	ТУ 36-1538-77	кг	12 8500	116	0,7
	Винт 4*12, гост 10621-80*, кг	12 8401	116	0,5	
	Прокат алюминиевый Алюминиевое защитное покрытие, δ=0,3 мм, кг	18 1000			
	гост 21631-76*	18 1110	116	114,2	
	Лист АД11Н-08, гост 21631-76*	18 1110	055	140,9	
	Лист АД11Н-10, гост 21631-76*	18 1110	055	52,6	
	Пряжка тип II-A	18 1110	055	1,0	
	ТУ 36-1492-77	кг	18 1110	116	0,1
	Лента 0,8*20				
	ТУ 48-21-636-79, кг	18 1110	116	13,5	

Т 016. 034000.000 ТВМ

Изм. Лист № докум. Подл. Дата
Разработано: 1988 г. 11/12
Проект: Сантехнипроект
Качество: Качественно
И. КОМАНДИР: [подпись]
Знак. Волков [подпись]

Блок подогревателей се-
тевой воды
БПСВ-21
Лит. Лист Листов
1 1

Ведомость материалов.
САНТЕХНИПРОЕКТ
ФОРМАТ А4

№ строки	Наименование материала и единица измерения	Код		Кол.	Примечание	
		Материала	Ед. изм.			
	Лакофрега тип II ТУ 36-2543-83,	кг	18 1110	116	10,0	
	Пряжка тип I-0 ТУ 36-1492-77	кг	18 1110	116	1,2	
	Материалы лакокрасоч- ные	23 1000				
	Краска БТ-177 ОСТБ-10-426-79,	кг	23 1000	116	1,0	
	Материалы тепло- и звукоизоляционные	57 6000				
	Изделия минераловат- ные с гофрчужанной структурой на синтетич- еском связующем 2 ИГС-100	ТУ 36-1622-8-86,	м ³	57 6202	113	6,05
		кг	57 6202	116	60,5	
	Маты минераловатные прошивные 2М-100 в обкладках	гост 21880-86	м ³	57 6212	113	2,95
		кг	57 62 12	116	29,5	

Т 016. 034000.000 ТВМ

Изм. Лист № докум. Подл. Дата
2

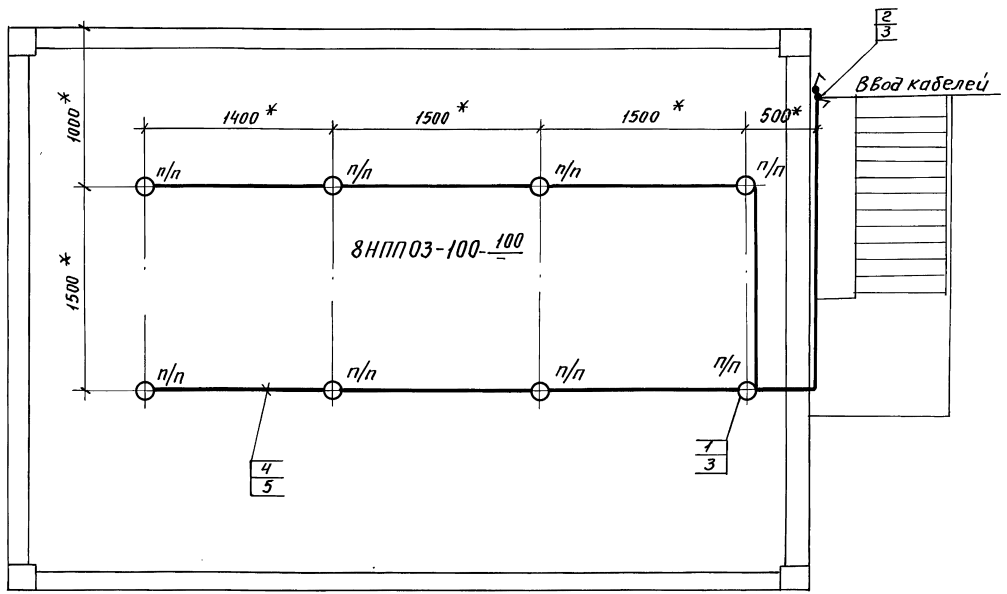
ФОРМАТ А4

№ строки	Наименование материала и единица измерения	Код		Кол.	Примечание
		Материала	Ед. изм.		
	Матрацы минераловатные прошивные 2М-100				
	гост 21880-86,	м ³	57 6212	113	0,68
		кг	57 62 12	116	68,0
	Стеклоболокно и изде- лия из него	59 5000			
	Литье стеклянная кру- ченая БСЮ-160*1*3 (50) гост 8325-78*, кг	59 5220	116	0,26	
	Ткань из стеклянных крученых нитей Т13 гост 19170-73,	м ²	59 5246	055	36,5
	Полотно холсталпрошивное ХПС-Т-5, ТУ 6-11-454-74;	м ³	59 5280	113	0,31
		кг	59 52 80	116	62,0
	Сортной прокат обыкно- венного качества	09 3000			
	Лента 2*30, гост 6009-74*, кг	09 3500	116	0,6	

Т 016. 034000.000 ТВМ

Изм. Лист № докум. Подл. Дата
3

ФОРМАТ А4



Марка, поз.	Обозначение	Наименование	Кол.	Масса, ед. кг	Примечание
1	НПП03-100	Светильник подвесной для ламп накаливания	8		
2	0-4-Тр44-01-6/220 ГОСТ 1397-76	Выключатель 220 В, 6А, поворотный для открытой установки	2		
3	КОР 73	Коробка ответвленная	10		
4	ЛВВГ-660-2х4	Кабель силовой ГОСТ 16442-80	30м		
5	КЗ4742	Швеллер	8шт.		

- * Размеры уточняются при монтаже.
- Светильники (поз.1) устанавливаются под площадкой.
- Швеллер (поз.5) приварить под площадкой швотТ-БЗ-50/50ГОСТ5264-80.
- Изделия и материалы (поз. 1-4) заказываются по спецификациям электротехнической части проекта.

Шел. и подл. Подпись и дата. Взам.инв.№. Шел.инв.№. Подп. и дата

				ТО1Б.034 000.000 37	
Изм.	Лист	№ докум.	Подп.	Дата	Блок подогревателей сетевой воды БПСВ-21 Электроосвещение
Разраб.	Архипова	Дрица			
Провер.	Нетеч	Виноградова			
Нач. гр.	Никошкова	Виноградова			
Гл. спец.	Нетеч	Виноградова			
И.контр.	Гохбойм	Виноградова			
Утв.	Федерштейн	Виноградова			
				Лист	Масса
				Лист 1	Листов 1
				САНТЕХНИИПРОЕКТ	