

ТИПОВАЯ ДОКУМЕНТАЦИЯ НА КОНСТРУКЦИИ, ИЗДЕЛИЯ
И УЗЛЫ ЗДАНИЙ И СООРУЖЕНИЙ

СЕРИЯ 5.903-11

БЛОКИ ТЕПЛОМЕХАНИЧЕСКОГО ОБОРУДОВАНИЯ
ДЛЯ ПАРОВЫХ КОТЕЛЬНЫХ

выпуск 3-9

Крупноблочная установка горячего
водоснабжения (с вакуумной деаэрацией)

КБУГВ-150

ЧАСТЬ 2
СТР. 62-122

РАБОЧИЕ ЧЕРТЕЖИ

Серия 5903-И ВЫПУСК 3-9 часть 2

Изм. Лист № докум. Подп. Дата. Взам. инв. Инв. № суб. Инв. № уч. Подп. и дата.

Формат	Зона	Поз.	Обозначение	Наименование	Кол.	Примечание
				Документация		
A3			ТО1Б.039 210.000 СБ	Сборочный чертеж		
				Детали		
A4	1		ТО1Б.039 210.001	Патрубок	1	
B4	2		ТО1Б.039 210.002	Патрубок		
				Труба 108x3,5 ГОСТ 10704-76 В-ВСтЗсп ГОСТ 10705-80 L = 820 ± 0,8 мм.	1	7,4 кг.
				Стандартные изделия		
		3		Отвод 90° 108x4 ГОСТ 17375-83	2	
		4		Переход К 219x6-108x4 ГОСТ 17378-83	1	
		5		Фланец 1-200-10 ВСтЗсп2 ГОСТ 12821-80	1	

ТО1Б.039 210.000

ТРУБОПРОВОД

Изм.	Лист	№ докум.	Подп.	Дата
Разраб.	АНИКИНА			
Пров.	ОРЕХОВА			
Гл. констр.	САМОХВАЛОВ			
Н. контр.	Ястребов			
Утв.	КАТЕРМАННИ			

Лист	1	2

ГИПРОТЕХМОНТАЖ
МОСКВА

Изм. Лист № докум. Подп. Дата. Взам. инв. Инв. № суб. Инв. № уч. Подп. и дата.

Формат	Зона	Поз.	Обозначение	Наименование	Кол.	Примечание
				Документация		
A2			ТО1Б.039 211.000 СБ	Сборочный чертеж		
				Детали		
A4	1		ТО1Б.039 211.001	Патрубок	1	
				Патрубки		
				Труба 108x3,5 ГОСТ 10704-76 В-ВСтЗсп ГОСТ 10705-80 L = 796 ± 0,8 мм.	1	7,2 кг.
B4	2		ТО1Б.039 211.002	L = 500 ± 0,8 мм.	1	5,4 кг.
B4	3		ТО1Б.039 211.003	L = 94 ± 0,3 мм.	2	0,8 кг.
B4	4		ТО1Б.039 211.004	ПАТРУБОК		
				Труба 159x4,5 ГОСТ 10704-76 В-ВСтЗсп ГОСТ 10705-80 L = 400 ± 0,3 мм.	2	1,7 кг.
				Стандартные изделия		
		6		Отвод 90° 108x4 ГОСТ 17375-83	2	
		7		Тройник 159x4,5-108x4 ГОСТ 17376-83	2	

ТО1Б.039 211.000

ТРУБОПРОВОД

Изм.	Лист	№ докум.	Подп.	Дата
Разраб.	АНИКИНА			
Пров.	ОРЕХОВА			
Гл. констр.	САМОХВАЛОВ			
Н. контр.	Ястребов			
Утв.	КАТЕРМАННИ			

Лист	1	2

ГИПРОТЕХМОНТАЖ
МОСКВА

Изм. Лист № докум. Подп. Дата. Взам. инв. Инв. № суб. Инв. № уч. Подп. и дата.

Формат	Зона	Поз.	Обозначение	Наименование	Кол.	Примечание
				Прочие изделия		
		6		Бобышка БМ-М27x2-55УХЛ3 ТУ 36.1097-85	1	
		7		Прокладка ПП28x42 УХЛ2 ТУ 36.1103-82	1	
		8		Провка ПМ27x2 УЗ ТУ 36.1144-83	1	

ТО1Б.039 210.000

Лист 2

Изм. Лист № докум. Подп. Дата. Взам. инв. Инв. № суб. Инв. № уч. Подп. и дата.

Формат	Зона	Поз.	Обозначение	Наименование	Кол.	Примечание
		8		Переход К159x4,5-108x4 ГОСТ 17378-83	3	
		9		Фланец 1-150-25 ВСтЗсп2 ГОСТ 12821-80	4	
		10		Болт М24-6x85,58 ГОСТ 7798-70	32	
		11		Гайка М24-64,5 ГОСТ 5915-70	32	
		12		Прокладка 1-150-25 пон ГОСТ 15180-86	4	
		13		Шайба 24.01.08 кп ГОСТ 11371-78	32	
				Прочие изделия		
		14		Задвижка 30с 65 нж Ду 150, Ру 25 ТУ 26-07-1215-79	2	
		15		Задвижка 30с 82 нж Ду 100, Ру 25 ТУ 26-07-1128-76	1	
		16		Клапан 6с-9-2 Ду 100, Ру 100 ТУ 404-728-80	1	

ТО1Б.039 211.000

Лист 2

Серия 5.903-41 выпуск 3-9 часть 2

Формат Зона	Поз.	Обозначение	Наименование	кол.	Приме- чание
			<u>Документация</u>		
A2		ТО15.039212.000СБ	Сборочный чертёж		
			<u>Детали</u>		
Б4	1	ТО15.039212.001	ПАТРУБОК		
			ТРУБА 219x5 ГОСТ10704-76	1	см. черт. 7015.039
			В-8Ст3сп ГОСТ10705-80	1	212.000СБ
			L=100 ± 0,3мм.	1	2,6 кг.
			ПАТРУБКИ		
			ТРУБА 108x3,5 ГОСТ10704-76		
			В-8Ст3сп ГОСТ10705-80		
			L = 334 ± 0,5мм.	1	3,0 кг.
Б4	3		L = 287 ± 0,5мм.	1	2,6 кг.
Б4	4		L = 150 ± 0,5мм.	1	1,4 кг.
Б4	5		L = 104 ± 0,3мм.	1	0,9 кг.
Б4	6		L = 100 ± 0,3мм.	1	0,9 кг.
			<u>Стандартные изделия</u>		
	7		Отвод 90° 108x4	2	
			ГОСТ 17375-83		
	8		Переход К219x6-108x4,0	1	
			ГОСТ 17378-83		
	9		Тройник 108x4	1	
			ГОСТ 17375-83		

ТО15.039212.000

Трубопровод
Ипротехмонтаж
Москва.

Изм. Лист № докум. Подп. Дата
Разраб. АНИКИНА
Пров. ПРЕХОВА
ГЛАВ. КОМП. САМОХВАЛОВ
И. КОМП. ЯСТРЕБОВ
Утв. КАГЕРМАНЯЦ

Формат Зона	Поз.	Обозначение	Наименование	кол.	Приме- чание
			<u>Документация</u>		
A3		ТО15.039213.000СБ	Сборочный чертёж		
			<u>Детали</u>		
А4	1	ТО15.039213.001	ПАТРУБОК	1	
Б4	2	ТО15.039213.002	ПАТРУБОК		
			ТРУБА 108x3,5 ГОСТ10704-76		
			В-8Ст3сп ГОСТ10705-80		
			L=463 ± 0,8мм.	1	4,2 кг.
			<u>Стандартные изделия</u>		
	3		Отводы ГОСТ17375-83		
			90° 108x4	1	
	4		60° 108x4	1	
	5		Переход К219x6-108x4	1	
			ГОСТ 17378-83		
	6		Фланец 1-200-10 ВСт3сп2	1	
			ГОСТ 12821-80		

ТО15.039213.000

Трубопровод
Ипротехмонтаж
Москва.

Изм. Лист № докум. Подп. Дата
Разраб. АНИКИНА
Пров. ПРЕХОВА
ГЛАВ. КОМП. САМОХВАЛОВ
И. КОМП. ЯСТРЕБОВ
Утв. КАГЕРМАНЯЦ

Формат Зона	Поз.	Обозначение	Наименование	кол.	Приме- чание
	10		Фланец 1-200-10 ВСт3сп2	1	
			ГОСТ 12821-80		
			<u>Прочие изделия</u>		
	11		Задвижка 30с82 нж		
			Ду 100, Ру 25		
			ТУ 26-07-1128-76	2	
	12		Бобышка БПМ-М27x2-55УХЛ3	1	
			ТУ 36.1097-85		
	13		Прокладка ПП28x42 УХЛ2	1	
			ТУ 36.1103-82		
	14		Пробка ПМ27x2 ЧЗ	1	
			ТУ 36.1144-83		

ТО15.039212.000

Лист 2

Изм. Лист № докум. Подп. Дата

Формат Зона	Поз.	Обозначение	Наименование	Приме- чание
			<u>Прочие изделия</u>	
	7		Бобышка БПМ-М27x2-55 УХЛ3	1
			ТУ 36.1097-85	
	8		Прокладка ПП28x42 УХЛ2	1
			ТУ 36.1103-82	
	9		Пробка ПМ27x2 ЧЗ	1
			ТУ 36.1144-83	

ТО15.039213.000

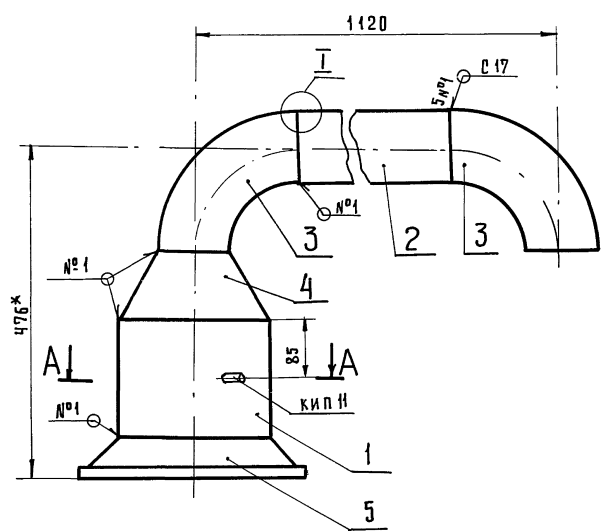
Лист 2

Изм. Лист № докум. Подп. Дата

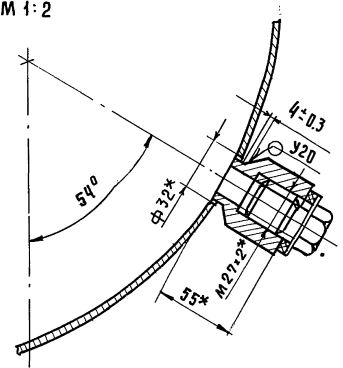
ИЗВ. № ПОДА. ПОДА. И. Д. А. П. А. ВЗАИМ. ИВ. № РАЗРА. ПОДА. И. Д. А. П. А.

СЕРИЯ 5.903-11 ВЫПУСК 3-9 ЧАСТЬ 2

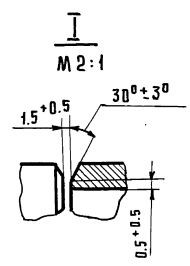
ТО16.039 2 10.000 СБ



A-A
М 1:2

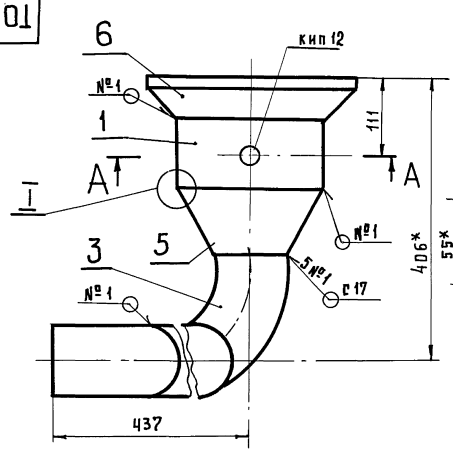


- 1. * Размеры для справок.
- 2. Сварные швы по ГОСТ 16037-80.
- 3. $\pm \frac{t}{2}$
- 4. Шероховатость поверхности детали поз. 2 по торцам $Rz 160$

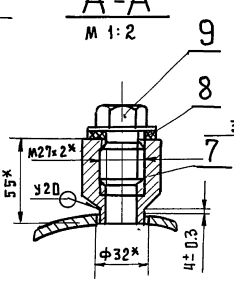


ТО16.039 2 10.000 СБ				ЛИТ.	МАССА	МАСШТ.
ИЗМ. ЛИСТ	№ ДОКУМ.	ПОДП.	ДАТА		31,7	1:5
РАЗРАБ.	АНИКИНА			Трубопровод. Сборочный чертёж		
ПРОВ.	ПРЕХОВА			ЛИСТ	ЛИСТОВ 1	
ГЛАВ. ИНЖ.	САМОХВАЛОВ			ГИПРОТЕХМОНТАЖ МОСКВА		
И. КОНТР.	ЯТРЕБОВ					
УТВ.	КАТЕРМАЯН					

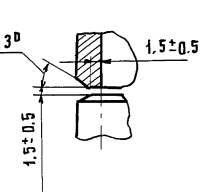
ТО16.039 2 13.000 СБ



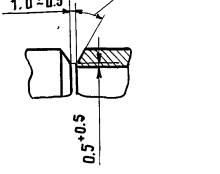
A-A
М 1:2



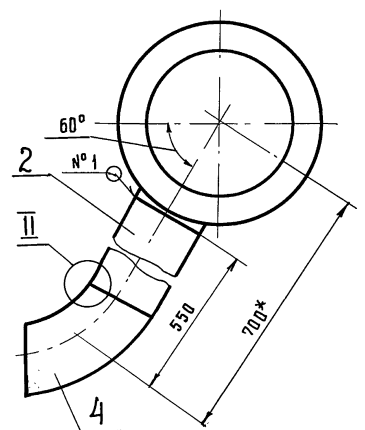
I
М 2:1



II повернуто
М 2:1

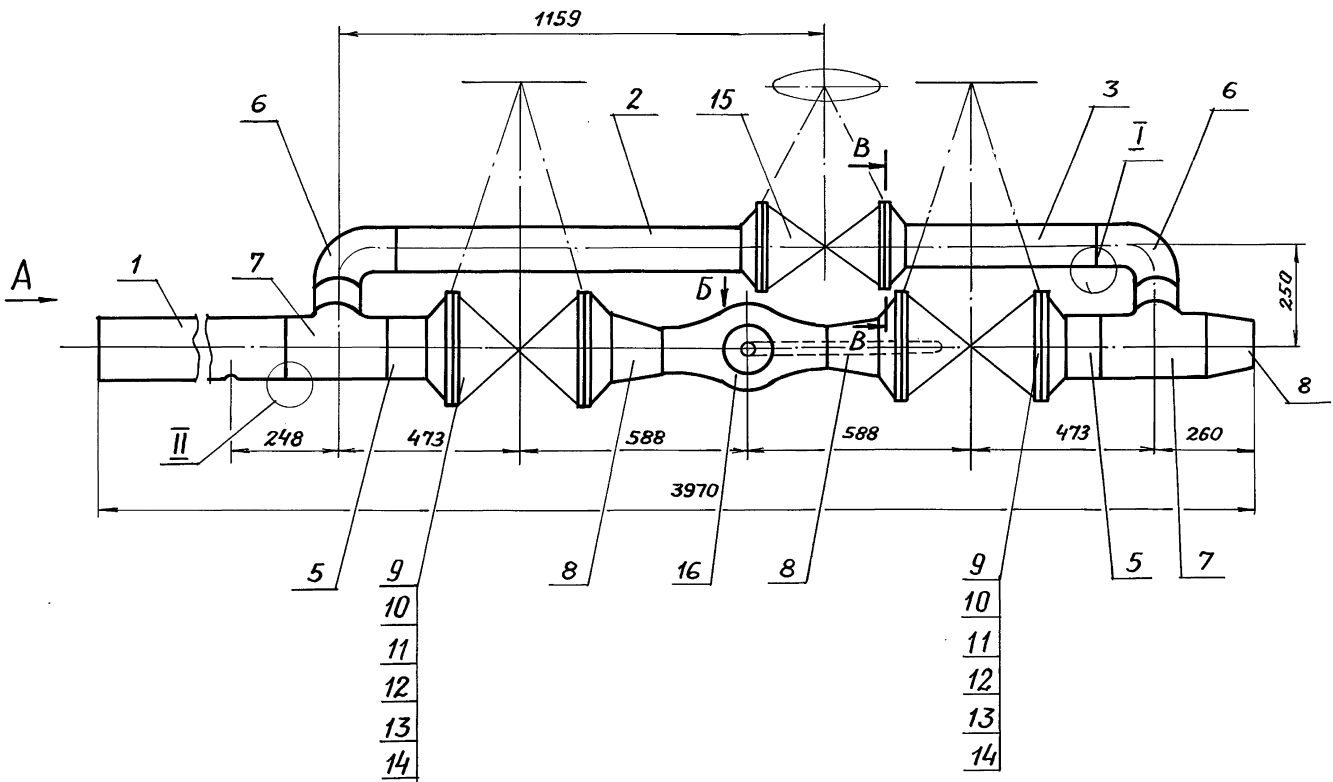


- 1. * Размеры для справок.
- 2. Сварные швы по ГОСТ 16037-80.
- 3. $\pm \frac{t}{2}$
- 4. Шероховатость поверхности детали поз. 2 по торцам $Rz 160$



ТО16.039 2 13.000 СБ				ЛИТ.	МАССА	МАСШТ.
ИЗМ. ЛИСТ	№ ДОКУМ.	ПОДП.	ДАТА		25,8	1:5
РАЗРАБ.	АНИКИНА			Трубопровод. Сборочный чертёж		
ПРОВ.	ПРЕХОВА			ЛИСТ	ЛИСТОВ 1	
ГЛАВ. ИНЖ.	САМОХВАЛОВ			ГИПРОТЕХМОНТАЖ МОСКВА		
И. КОНТР.	ЯТРЕБОВ					
УТВ.	КАТЕРМАЯН					

ИЗВ. № ПОДА. ПОДА. И. Д. А. П. А. ВЗАИМ. ИВ. № РАЗРА. ПОДА. И. Д. А. П. А.

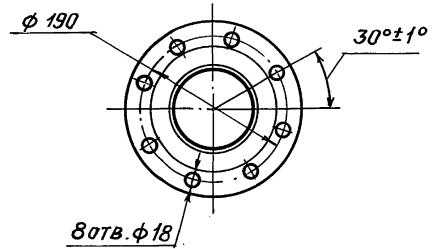
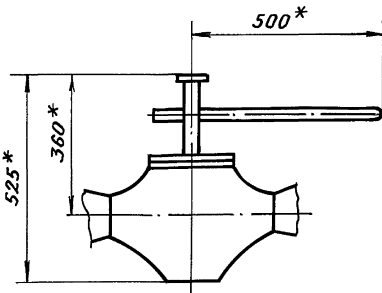
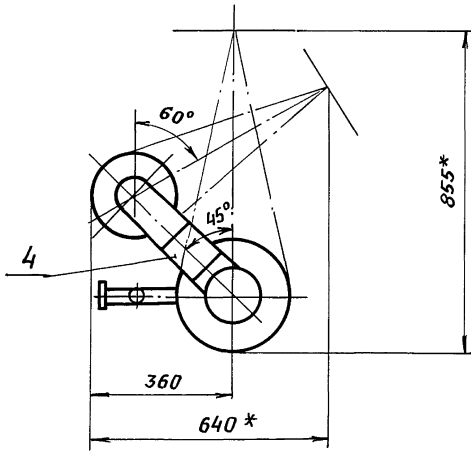


Вид А

Вид Б

Вид В

М 1:5

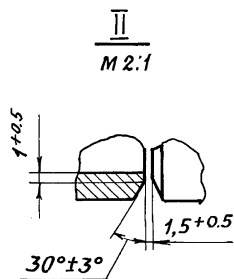
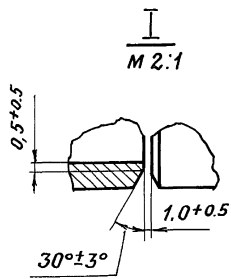


1. * РАЗМЕРЫ ДЛЯ СПРАВОК.

2. СВАРНЫЕ ШВЫ С17 ПО ГОСТ 16037-80-18 ШТ.

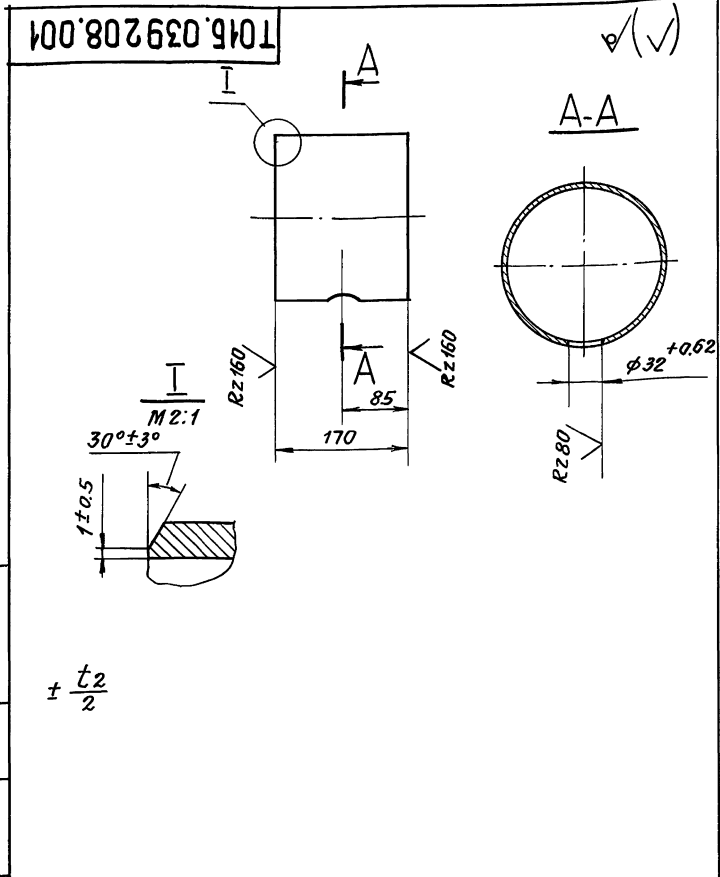
3. $\pm \frac{t_2}{2}$

4. ШЕРОХАТОСТЬ ПОВЕРХНОСТИ ДЕТАЛЕЙ ПОЗ.2-5 ПО ТОРЦАМ $Rz160$

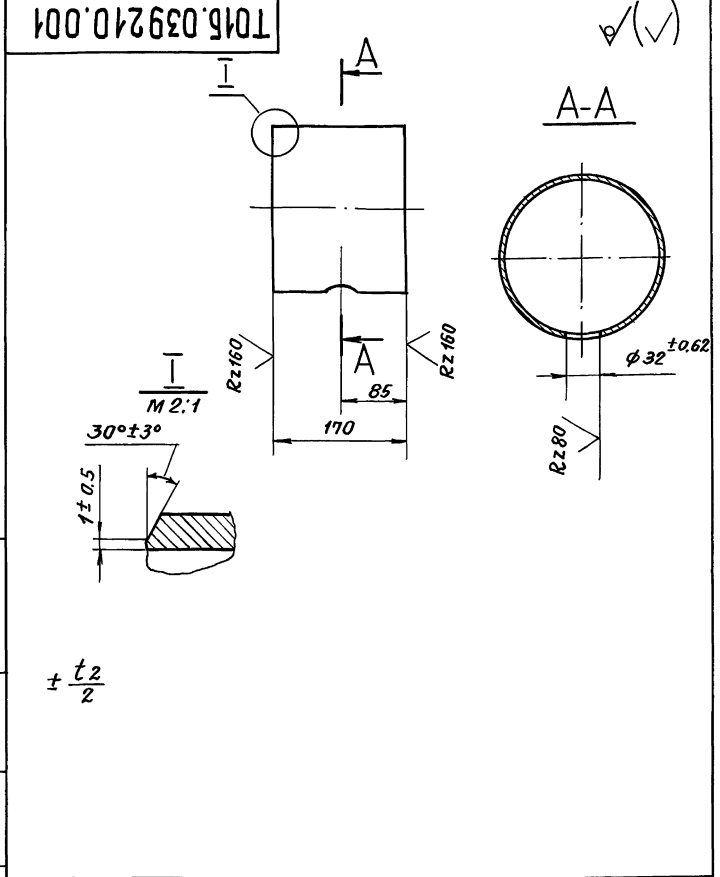


Имя, № листа Подпись и дата Взам. инв. № Инв. № докум. Подпись и дата

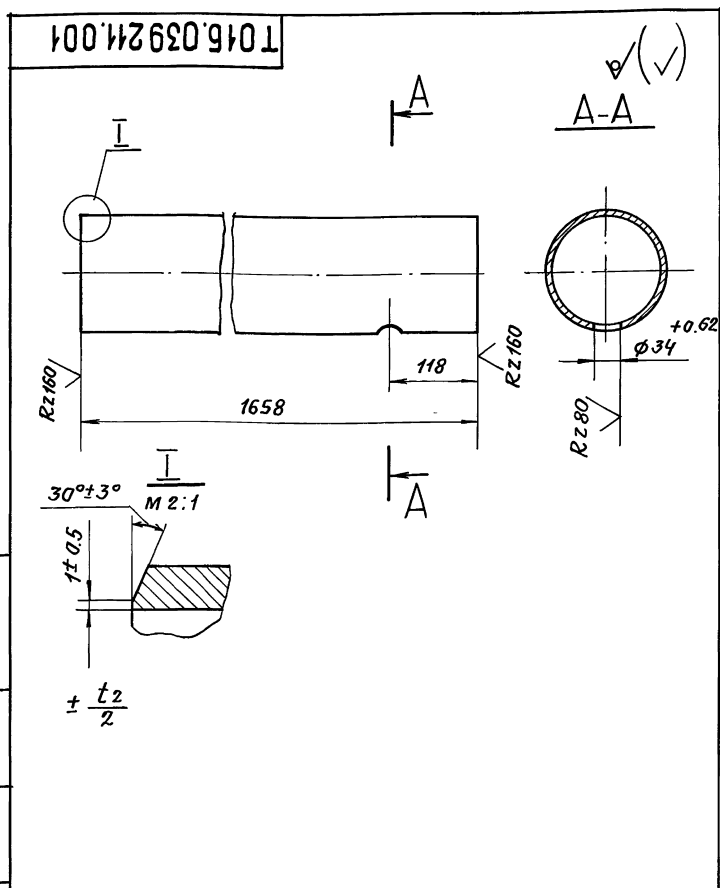
Т015.039 211.000 С6				ЛСТ	ЛСТ	ЛСТ	ЛСТ
ИЗМ	ЛСТ	№ ДОКУМ.	ПОДП.	ДАТА	ЛСТ	ЛСТ	ЛСТ
РАЗРАБ.	ЛАНКИНА				428.0	1:10	
ПРОВ.	ОРЕХОВА				ЛСТ	ЛСТ	ЛСТ
ГЛ. КОНСТ.	САМОХВАЛОВ				ГИПРОТЕХМОНТАН		
И. КОНТР.	ЯТРЕБОВ				МОСКВА		
УТВ.	КАРМАННИК						



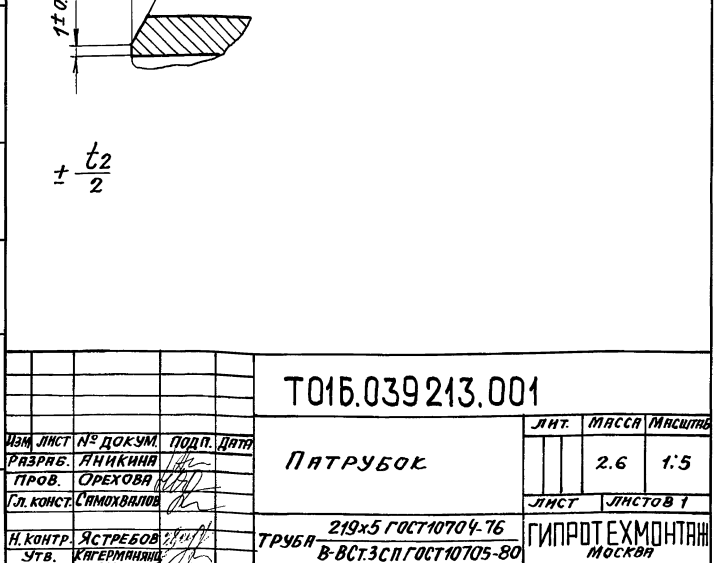
T015.039208.001			ЛИТ.	МЯСЯ	МАСШТАБ
ИЗМ. ЛИСТ	№ ДОКУМ.	ПОДП.	ДАТА		
РАЗРЯБ.	ЯНИКИНА			4.5	1:5
ПРОВ.	ОРЕХОВА				
ГЛ. КОНСТ.	САМОХВАЛОВ			ЛИСТ	ЛИСТОВ 1
И. КОНТР.	ЯСТРЕБОВ			ТРУБА 219x5 ГОСТ 10704-76 ГИПРОТЕХМОНТАЖ	
УТВ.	КАГЕРМАНИАН			В-ВСТ.ЗСП ГОСТ 10705-80 Москва	



T015.039210.001			ЛИТ.	МЯСЯ	МАСШТАБ
ИЗМ. ЛИСТ	№ ДОКУМ.	ПОДП.	ДАТА		
РАЗРЯБ.	ЯНИКИНА			4.5	1:5
ПРОВ.	ОРЕХОВА				
ГЛ. КОНСТ.	САМОХВАЛОВ			ЛИСТ	ЛИСТОВ 1
И. КОНТР.	ЯСТРЕБОВ			ТРУБА 219x5 ГОСТ 10704-76 ГИПРОТЕХМОНТАЖ	
УТВ.	КАГЕРМАНИАН			В-ВСТ.ЗСП ГОСТ 10705-80 Москва	



T015.039211.001			ЛИТ.	МЯСЯ	МАСШТАБ
ИЗМ. ЛИСТ	№ ДОКУМ.	ПОДП.	ДАТА		
РАЗРЯБ.	ЯНИКИНА			25.0	1:5
ПРОВ.	ОРЕХОВА				
ГЛ. КОНСТ.	САМОХВАЛОВ			ЛИСТ	ЛИСТОВ 1
И. КОНТР.	ЯСТРЕБОВ			ТРУБА 159x4.5 ГОСТ 10704-76 ГИПРОТЕХМОНТАЖ	
УТВ.	КАГЕРМАНИАН			В-ВСТ.ЗСП ГОСТ 10705-80 Москва	



T015.039213.001			ЛИТ.	МЯСЯ	МАСШТАБ
ИЗМ. ЛИСТ	№ ДОКУМ.	ПОДП.	ДАТА		
РАЗРЯБ.	ЯНИКИНА			2.6	1:5
ПРОВ.	ОРЕХОВА				
ГЛ. КОНСТ.	САМОХВАЛОВ			ЛИСТ	ЛИСТОВ 1
И. КОНТР.	ЯСТРЕБОВ			ТРУБА 219x5 ГОСТ 10704-76 ГИПРОТЕХМОНТАЖ	
УТВ.	КАГЕРМАНИАН			В-ВСТ.ЗСП ГОСТ 10705-80 Москва	

ФОРМАТ	ЗОНА	ПОЗ.	ОБОЗНАЧЕНИЕ	НАИМЕНОВАНИЕ	КОЛ.	ПРИМЕЧАНИЕ
				<u>Документация</u>		
А3			ТО1Б.039 214.000 СБ	Сборочный чертёж		
				<u>Детали</u>		
А4	1		ТО1Б.039 214.001	ПАТРУБОК	1	
				<u>СТАНДАРТНЫЕ ИЗДЕЛИЯ</u>		
				ПАТРУБКИ		
				ТРУБА 108×3.5 ГОСТ 10704-76 в. в. Ст. 3 СП ГОСТ 10705-80		
Б4	2		ТО1Б.039 214.002	L = 180 ± 0.5 мм.	1	1.6 кг.
Б4	3		ТО1Б.039 214.003	L = 331 ± 3.0 мм.	1	29.5 кг.
				<u>Прочие изделия</u>		
		4		Отвод 90° 108×4 ГОСТ 17375-83	4	
		5		Фланец 1-100-10 в Ст 3сп2 Гост 12821-80	1	
		6		Бобышка БП1-М27×255УХ13 ТУЗБ 1097-85	1	

ТО1Б.039 214.000

Трубопровод

Лист 1 из 2
ГИПРОТЕХМОНТАЖ
Москва

ФОРМАТ	ЗОНА	ПОЗ.	ОБОЗНАЧЕНИЕ	НАИМЕНОВАНИЕ	КОЛ.	ПРИМЕЧАНИЕ
				<u>Документация</u>		
А3			ТО1Б.039 215.000 СБ	Сборочный чертёж		
				<u>Детали</u>		
А4	1		ТО1Б.039 215.001	ПАТРУБОК	1	
				<u>СТАНДАРТНЫЕ ИЗДЕЛИЯ</u>		
		2		Отвод 90° 108×4 ГОСТ 17375-83	2	
		3		Фланец 1. 100. 10 в Ст 3сп2 ГОСТ 12821-80	1	
				<u>Прочие изделия</u>		
		4		Штуцер М 20×1.5-50 ЗКЧ-33-76	1	Сборник №25 ММСС СССР
		5		Колпачок М20×1.5 ЗКЧ-31-76	1	Сборник №50 ММСС СССР
		6		Прокладка 18 ЗКЧ-36-70	1	Сборник №25 ММСС СССР

ТО1Б.039 215.000

Трубопровод

Лист 1 из 2
ГИПРОТЕХМОНТАЖ
Москва

ФОРМАТ	ЗОНА	ПОЗ.	ОБОЗНАЧЕНИЕ	НАИМЕНОВАНИЕ	КОЛ.	ПРИМЕЧАНИЕ
		7		ПРОКЛАДКА ПП28×42УХ12 ТУЗБ. 1103-82	1	
		8		Пробка ПМ 27×2 УЗ ТУЗБ. 1144-83	1	
		9		ШТУЦЕР М20×1.5-50 ЗКЧ-33-76	1	Сборник №25 ММСС СССР
		10		Колпачок М20×1.5 ЗКЧ-31-76	1	Сборник №50 ММСС СССР
		11		Прокладка 18 ЗКЧ-36-70	1	Сборник №25 ММСС СССР

ТО1Б.039 214.000

Лист 2

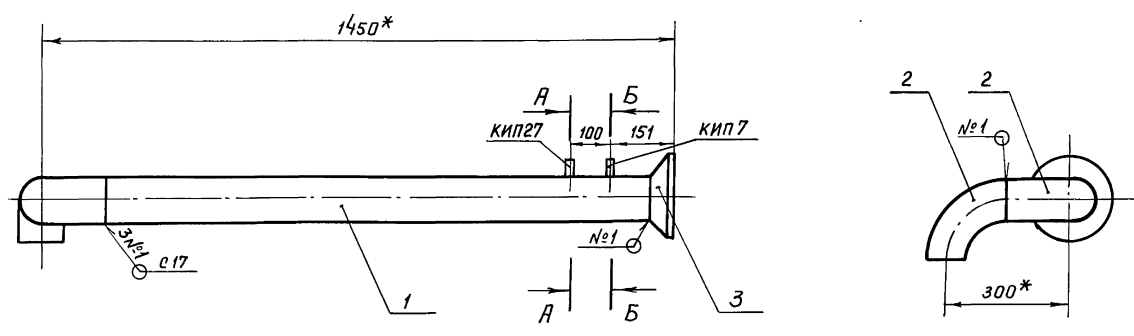
ФОРМАТ	ЗОНА	ПОЗ.	ОБОЗНАЧЕНИЕ	НАИМЕНОВАНИЕ	КОЛ.	ПРИМЕЧАНИЕ
		7		Бобышка БП1-М27×255УХ13 ТУЗБ. 1097-85	1	
		8		ПРОКЛАДКА ПП28×42УХ12 ТУЗБ. 1103-82	1	
		9		Пробка ПМ 27×2 УЗ ТУЗБ. 1144-83	1	

ТО1Б.039 215.000

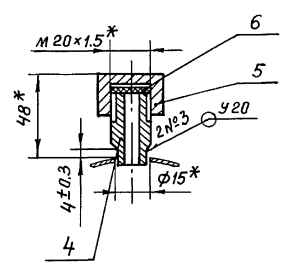
Лист 2

ТО1Б.039 215.000 СБ

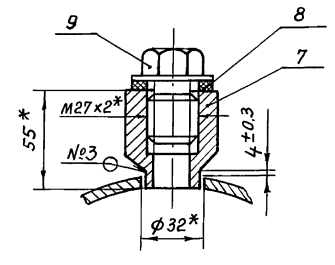
Серия С.903-11 Выпуск 3-9 Часть 2



А - А
М 1:2



Б - Б
М 1:2



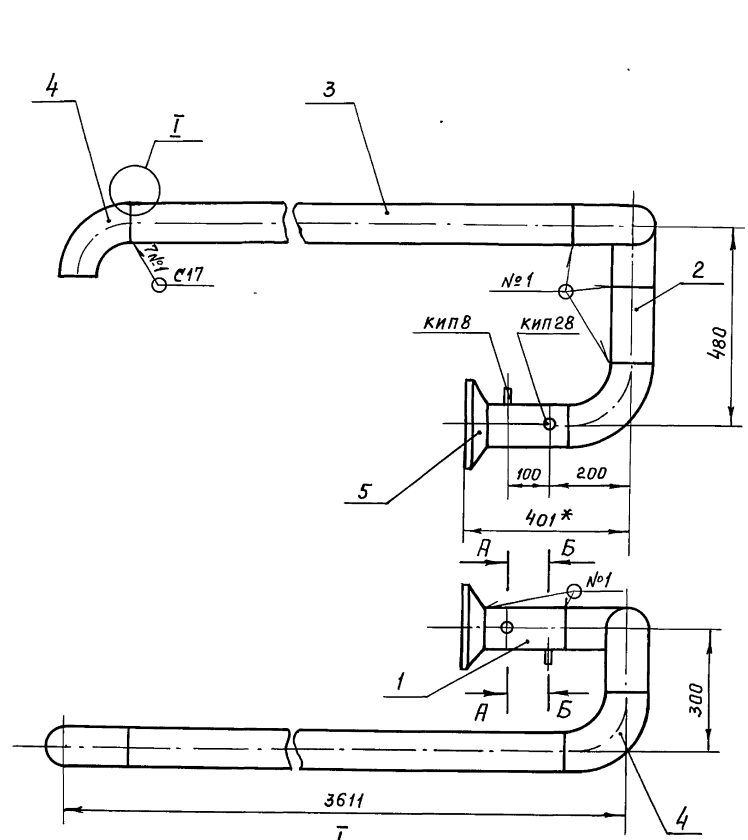
- * Размеры для справок.
- Сварные швы по ГОСТ 16037-80.
- $\pm \frac{t_2}{2}$.

Шифр листа, Подп. и дата
Шифр изделия, № Шифр докум. Подп. и дата
Шифр чертежа, Подп. и дата

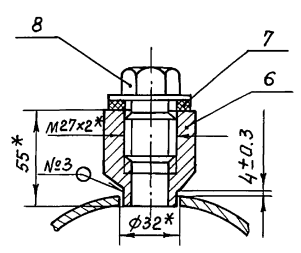
ТО1Б.039 215.000 СБ					Лит.	Масса	Масштаб
Изм.	Лист	№ докум.	Подп.	Дата	Трубопровод		
						22.8	1:10
Разраб. Яникина					Сборочный чертеж		
Пров. Орехова					Лист	Листов 1	
Гл. констр. Самохвалов					ГИПРОТЕХМОНТАЖ		
И.контр. Ястребов					Москва		
Утв. Кагерманыч							

ТО1Б.039 214.000 СБ

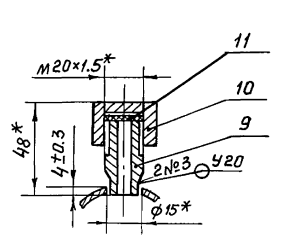
Шифр листа, Подп. и дата
Шифр изделия, № Шифр докум. Подп. и дата
Шифр чертежа, Подп. и дата



А - А повернуто
М 1:2



Б - Б повернуто
М 1:2

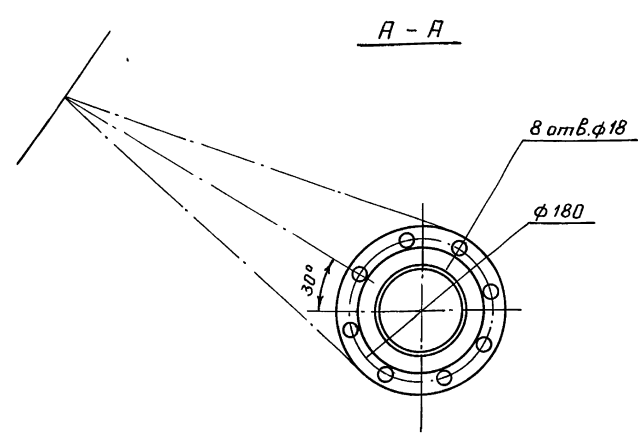
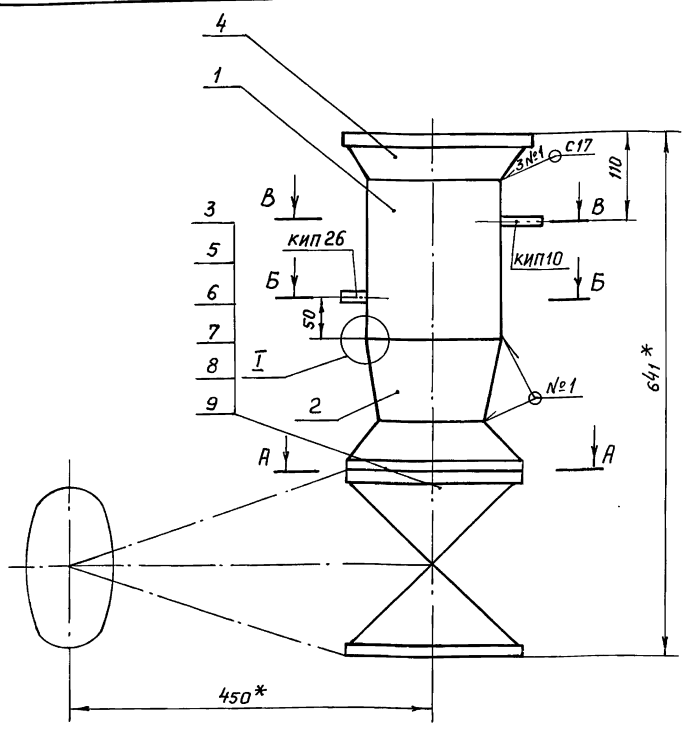


- * Размеры для справок.
- Сварные швы по ГОСТ 16037-80.
- $\pm \frac{t_2}{2}$.
- Шероховатость поверхности деталей поз. 2,3 по тарцам $Rz160$.

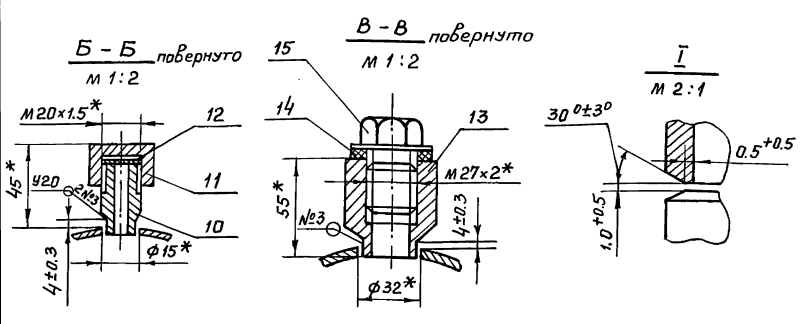
ТО1Б.039 214.000 СБ					Лит.	Масса	Масштаб
Изм.	Лист	№ докум.	Подп.	Дата	Трубопровод		
						48.4	1:10
Разраб. Яникина					Сборочный чертеж		
Пров. Орехова					Лист	Листов 1	
Гл. констр. Самохвалов					ГИПРОТЕХМОНТАЖ		
И.контр. Ястребов					Москва		
Утв. Кагерманыч							

ГОСТ 216.039.000

Серия 5.903-11 Выпуск 3-9 Часть 2



- 1. * Размеры для справок.
- 2. Сварные швы по ГОСТ 16037-80.
- 3. $\pm \frac{t_2}{2}$.



ГОСТ 216.039.000 СБ				Лист	Масса	Масштаб
Трубопровод					56.7	1:1
Сборочный чертеж				Лист	Листов 1	
				ГИПРОТЕХМОНТАЖ		
				Москва		

Шифр, № подл., Подп. и дата

Формат	Зона	Поз.	Обозначение	Наименование	Кол.	Примечание
				<u>Документация</u>		
A3			ГОСТ 216.039.000 СБ	Сборочный чертеж		
				<u>Детали</u>		
A4	1		ГОСТ 216.039.001	Патрубок	1	
				<u>Стандартные изделия</u>		
	2			Переход К 133x5-108x4 ГОСТ 17378-83	1	
				Фланцы ГОСТ 12821-80 В Ст3 сп 2		
	3			1-100-10	1	
	4			1-125-10	1	
	5			Болт М16-6gх60.58 ГОСТ 7798-70	8	
	6			Гайка М16-6Н.5 ГОСТ 5915-70	8	
	7			Шайба 16.01.08 кп ГОСТ 11371-78	8	

ГОСТ 216.039.000				Лист	Лист	Листов
Трубопровод					1	2
				ГИПРОТЕХМОНТАЖ		
				Москва		

Шифр, № подл., Подп. и дата

Формат	Зона	Поз.	Обозначение	Наименование	Кол.	Примечание
		8		Прокладка А-100-10 ПОН ГОСТ 15180-86	1	
				<u>Прочие изделия</u>		
		9		Задвижка 3046 бр Ду 100, Ру 10 ТУ 26.07.1399-86		
		10		Штуцер М 20x1.5-50 ЗКЧ-33-76	1	Сборник N25 ММСС СССР
		11		Колпачок М 20x1.5 ЗКЧ-31-75	1	Сборник N50 ММСС СССР
		12		Прокладка 18 ЗКЧ-36-70	1	Сборник N25 ММСС СССР
		13		Бобышка БП1-М27x2-55УХЛ3 ТУ 36.1097-85	1	
		14		Прокладка ПП28x42 УХЛ2 ТУ 36.1103-82	1	
		15		Пробка ПМ 27x2 У3 ТУ 36.1144-83	1	

ГОСТ 216.039.000				Лист	2	
				ГИПРОТЕХМОНТАЖ		
				Москва		

Шифр, № подл., Подп. и дата

Серия 5.903-11 Выпуск 3-9 часть 2

Формат Зона	Поз.	Обозначение	Наименование	Кол.	Примечание
			<u>Документация</u>		
А3		Т01Б.039 217.000 СБ	Сборочный чертеж		
			<u>Детали</u>		
			Патрубки		
			Труба 219x5 ГОСТ 10704-76 В-ВСтЗсп ГОСТ 10705-80		
Б4	1	Т01Б.039 217.001	L = 1100 ± 1.2 мм	1	29.7 кг
Б4	2	Т01Б.039 217.002	L = 426 ± 0.8 мм	1	11.2 кг
Б4	3	Т01Б.039 217.003	L = 318 ± 0.8 мм	1	8.4 кг
Б4	4	Т01Б.039 217.004	L = 498 ± 8.0 мм	1	13.1 кг
Б4	5	Т01Б.039 217.005	L = 200 ± 0.5 мм	1	6.34 кг
			<u>Стандартные изделия</u>		
			Отводы ГОСТ 17375-83		
	6		90° 219x6	2	
	7		45° 219x6	2	

Ш.№, № подл., Подп. и дата

Изм.	Лист	№ докум.	Подп.	Дата	Т01Б.039 217.000		
Разраб.	Аникина				Лит.	Лист	Листов
Пров.	Орехова						1
Гл. констр.	Самохвалов				ГИПРОТЕХМОНТАЖ		
Н. контр.	Ястребов				Москва		
Утв.	Казерманянц						

Формат Зона	Поз.	Обозначение	Наименование	Кол.	Примечание
			<u>Документация</u>		
А3		Т01Б.039 218.000 СБ	Сборочный чертеж		
			<u>Детали</u>		
А4	1	Т01Б.039 218.001	Патрубок	1	
А4	2	Т01Б.039 218.002	Патрубок	1	
Б4	3	Т01Б.039 218.003	Патрубок		
			Труба 159x4.5 ГОСТ 10704-76 В-ВСтЗсп ГОСТ 10705-80		
			L = 100 ± 0.3 мм	1	
			<u>Стандартные изделия</u>		
	4		Отвод 90° 159x4.5		
			ГОСТ 17375-83	2	
	5		Переход К 159x4.5-133x4		
			ГОСТ 17378-83	1	
			Фланцы ГОСТ 12821-80		
			ВСтЗсп 2		
	6		1-125-10	1	
	7		1-150-10	2	
	8		Болт М20-6gX70.58		
			ГОСТ 7798-10	16	

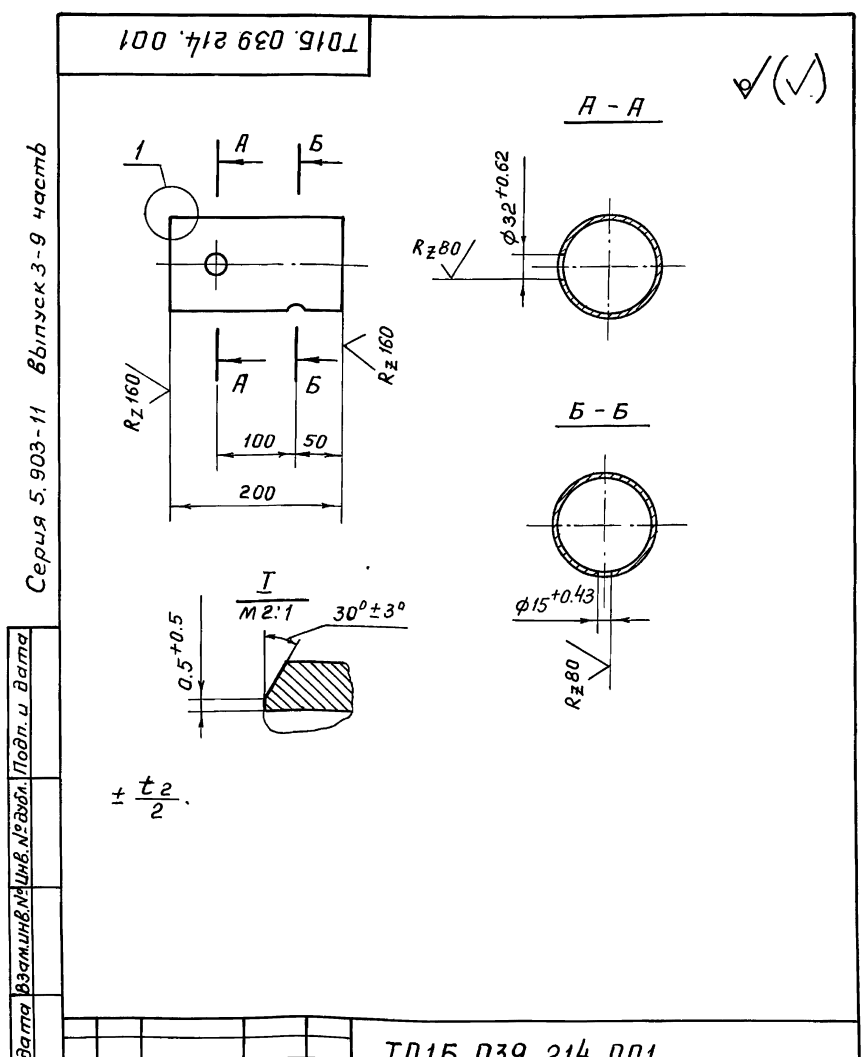
Ш.№, № подл., Подп. и дата

Изм.	Лист	№ докум.	Подп.	Дата	Т01Б.039 218.000		
Разраб.	Аникина				Лит.	Лист	Листов
Пров.	Орехова						2
Гл. констр.	Самохвалов				ГИПРОТЕХМОНТАЖ		
Н. контр.	Ястребов				Москва		
Утв.	Казерманянц						

Формат Зона	Поз.	Обозначение	Наименование	Кол.	Примечание
	9		Гайка М20-6Н.5 ГОСТ 5915-70	16	
	10		Прокладка А-150-10 ПОИ ГОСТ 15180-86	2	
	11		Шайба 20.01.08 кл ГОСТ 11371-78	16	
			<u>Прочие изделия</u>		
	12		Задвижка 3046 др Ду 150, Ру 10 ТУ 26-07-1399-86	1	
			<u>Бобышки ТУ36.1091-85</u>		
	13		БП1-М 27x2-55 УХЛ 3	1	
	14		БП1-М 20x1.5-55 УХЛ 3	1	
			<u>Прокладки ТУ36.1103-82</u>		
	15		ПП 28x42 УХЛ 2	1	
	16		ПП 21x32 УХЛ 2	1	
			<u>Пробки ТУ36.1144-83</u>		
	17		ПМ 27x2 У3	1	
	18		ПМ 20x1.5 У3	1	

Ш.№, № подл., Подп. и дата

Изм.	Лист	№ докум.	Подп.	Дата	Т01Б.039 218.000		
					Лист 2		

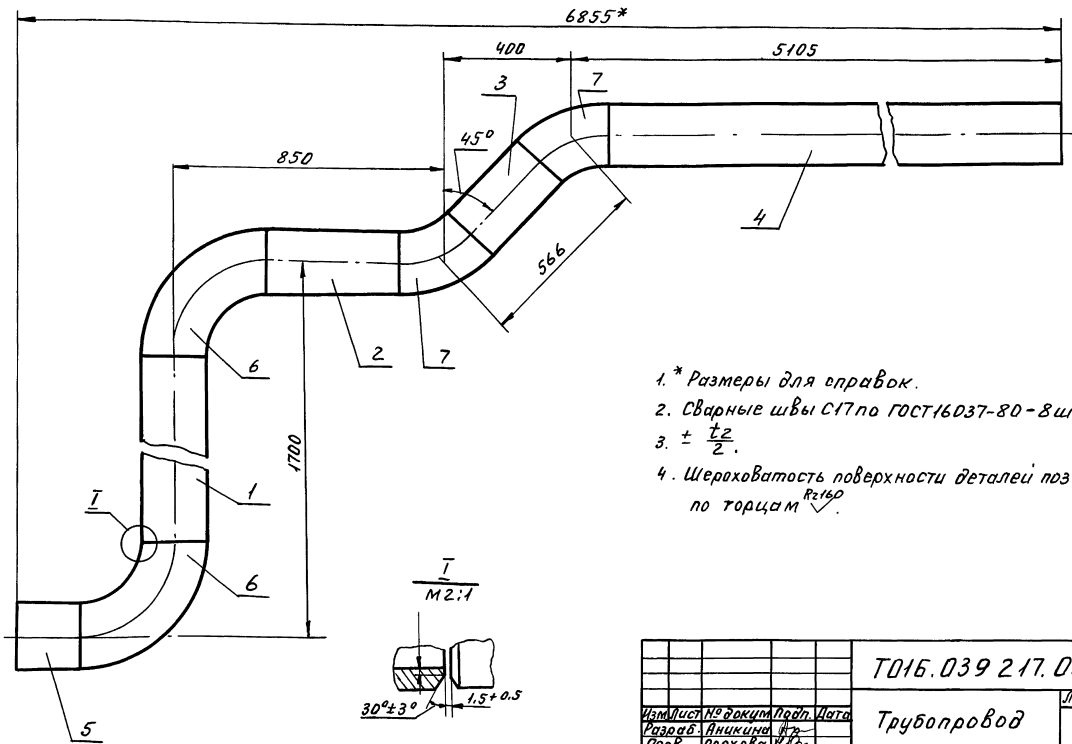


Ш.№, № подл., Подп. и дата

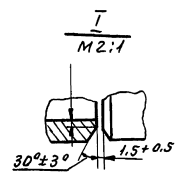
Изм.	Лист	№ докум.	Подп.	Дата	Т01Б.039 214.001		
Разраб.	Аникина				Лит.	Масса	Масштаб
Пров.	Орехова					1.8	1:5
Гл. констр.	Самохвалов				Лист	Листов 1	
Н. контр.	Ястребов				Труба 108x3.5 ГОСТ 10704-75		
Утв.	Казерманянц				В-ВСтЗсп ГОСТ 10705-80		
					ГИПРОТЕХМОНТАЖ		
					Москва		

Серия 5.903-11 Выпуск 3-9 часть 2

Т016.039 217.000 СБ

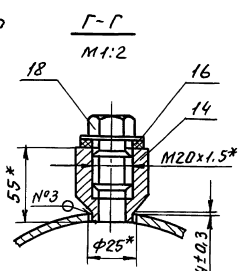
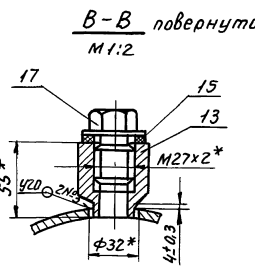
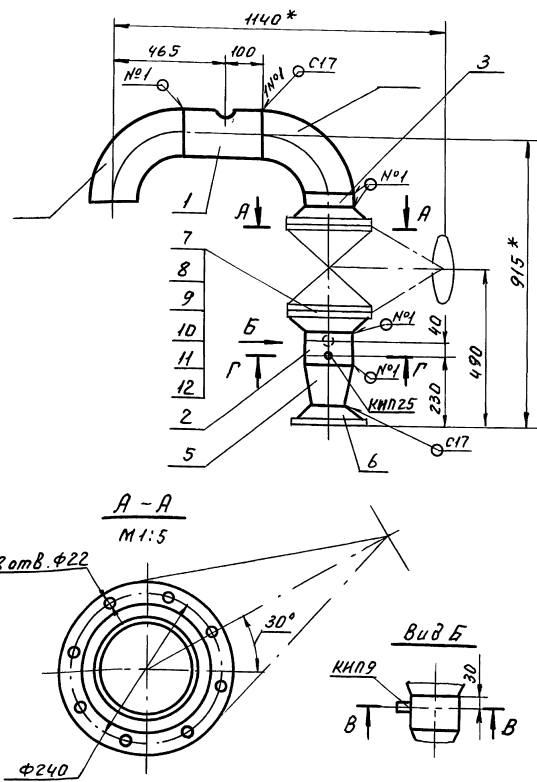


- 1. * Размеры для справок.
- 2. Сварные швы С17 по ГОСТ 16037-80 - 8 шт.
- 3. $\pm \frac{t_2}{2}$.
- 4. Шероховатость поверхности деталей поз. 1, 2, 3, 4, 5 по торцам R_{z160} .



				Т016.039 217.000 СБ				
Изм.	Лист	№ докум.	Подп.	Дата	Трубопровод	Лит.	Масса	Масшт.
					Сборочный чертёж		107,2	1:10
				Лист	Листов			
				ГИПРОТЕХМОНТАН Москва				

Т016.039 218.000 СБ



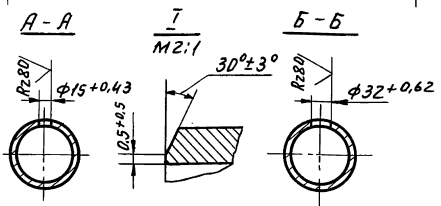
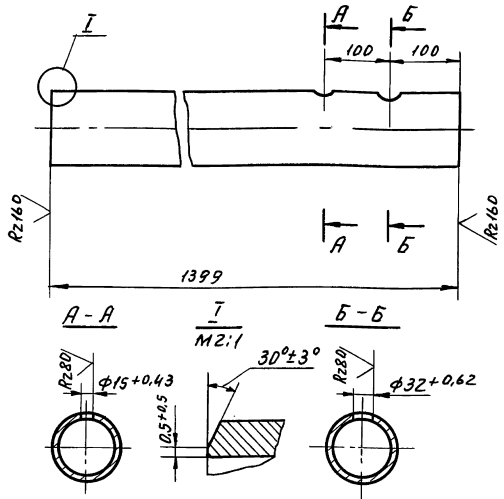
- 1. * Размеры для справок.
- 2. Сварные швы по ГОСТ 16037-80.
- 3. $\pm \frac{t_2}{2}$.
- 4. Шероховатость поверхности детали поз. 3 по торцам R_{z160} .

				Т016.039 218.000 СБ				
Изм.	Лист	№ докум.	Подп.	Дата	Трубопровод	Лит.	Масса	Масшт.
					Сборочный чертёж		122,8	1:10
				Лист	Листов			
				ГИПРОТЕХМОНТАН Москва				

Серия 5.903-11 Выпуск 3-9 часть 2

100.039.215.001

(✓)(✓)



$\pm \frac{t_2}{2}$

100.039.215.001

Патрубок

Лист	Масса	Масшт.
	12,3	1:5
Лист	Листов 1	

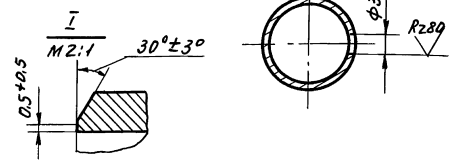
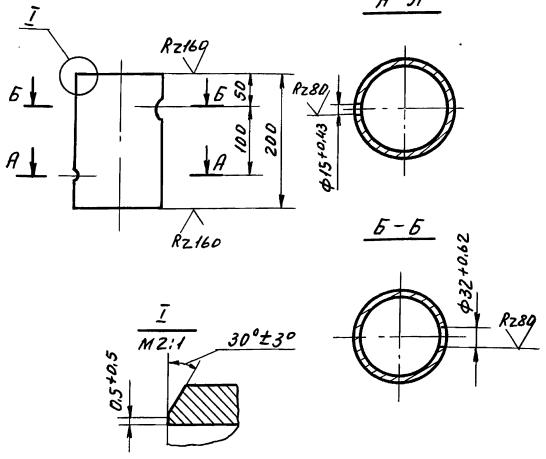
Труба 108x3,5 ГОСТ 10704-76
В-ВСтЗсп ГОСТ 10705-80

ГИПРОТЕХМОНТАЖ
Москва

Изм.	Лист	№ докум.	Подп.	Дата
	Разраб.	Аникина		
	Пров.	Орехова		
	П.контр.	Смохвалов		
	Н.контр.	Ястребов		
	Чтв.	Кагерманиян		

100.039.216.001

(✓)(✓)



$\pm \frac{t_2}{2}$

100.039.216.001

Патрубок

Лист	Масса	Масшт.
	2,2	1:5
Лист	Листов 1	

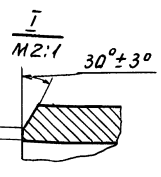
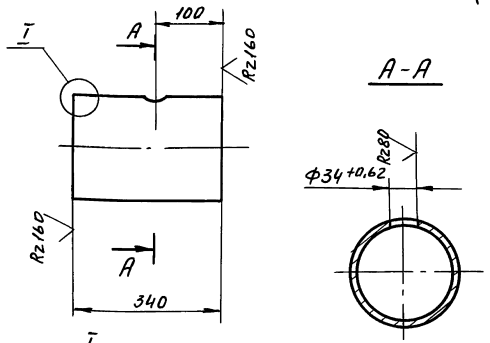
Труба 108x3,5 ГОСТ 10704-76
В-ВСтЗсп ГОСТ 10705-80

ГИПРОТЕХМОНТАЖ
Москва

Изм.	Лист	№ докум.	Подп.	Дата
	Разраб.	Аникина		
	Пров.	Орехова		
	П.контр.	Смохвалов		
	Н.контр.	Ястребов		
	Чтв.	Кагерманиян		

100.039.218.001

(✓)(✓)



$\pm \frac{t_2}{2}$

100.039.218.001

Патрубок

Лист	Масса	Масшт.
	3,9	1:5
Лист	Листов 1	

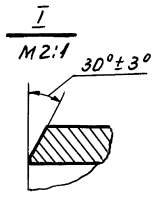
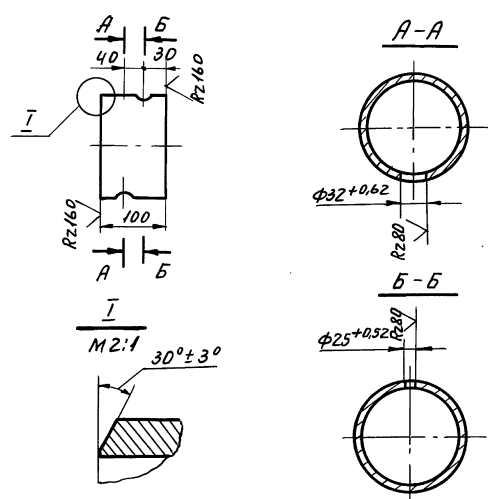
Труба 159x4,5 ГОСТ 10704-76
В-ВСтЗсп ГОСТ 10705-80

ГИПРОТЕХМОНТАЖ
Москва

Изм.	Лист	№ докум.	Подп.	Дата
	Разраб.	Аникина		
	Пров.	Орехова		
	П.контр.	Смохвалов		
	Н.контр.	Ястребов		
	Чтв.	Кагерманиян		

200.039.218.002

(✓)(✓)



$\pm \frac{t_2}{2}$

100.039.218.002

Патрубок

Лист	Масса	Масшт.
	1,7	1:5
Лист	Листов 1	

Труба 159x4,5 ГОСТ 10704-76
В-ВСтЗсп ГОСТ 10705-80

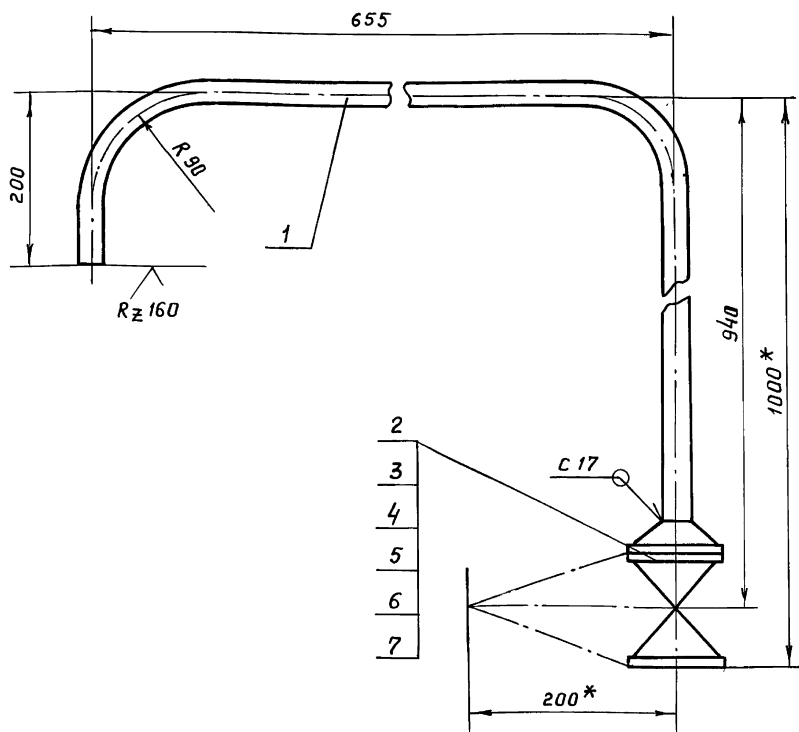
ГИПРОТЕХМОНТАЖ
Москва

Изм.	Лист	№ докум.	Подп.	Дата
	Разраб.	Аникина		
	Пров.	Орехова		
	П.контр.	Смохвалов		
	Н.контр.	Ястребов		
	Чтв.	Кагерманиян		

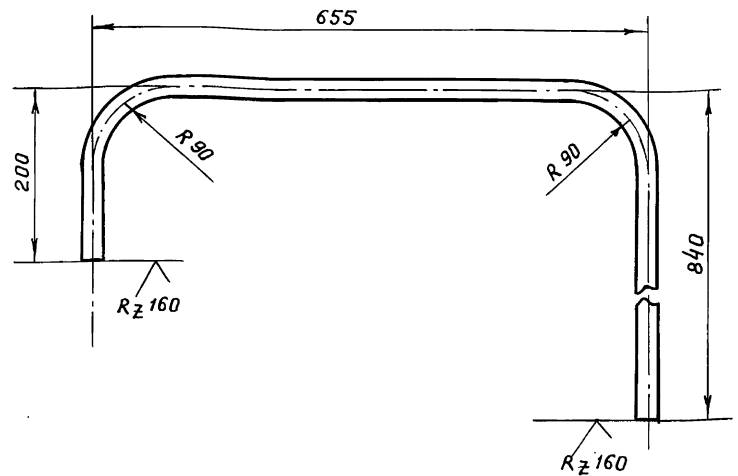
Формат	Этаж	Поз.	Обозначение	Наименование	Кол.	Примечание
				Документация		
				РЗ		
			Т01Б.039 219.000 СБ	Сборочный чертеж		
				Детали		
				Б4		
		1	Т01Б.039 219.001	Патрубок		см. черт.
				Труба 32x2 ГОСТ10704-76		Т01Б.039 219.000 СБ
				В-ВСтЗсп ГОСТ10705-80		
				L = 1618 ± 1.2 мм	1	2.4 кг
				Стандартные изделия		
		2		Фланец 1-25-16 ВСтЗсп2		
				ГОСТ 12821-80	1	
		3		Болт М12-6gx45.58.		
				ГОСТ 7798-70	4	
		4		Гайка М12-6Н.5		
				ГОСТ 5915-70	4	
		5		Шайба 12.01.08 кп		
				ГОСТ 11371-78	4	
		6		Прокладка А-25-16 ПОН		
				ГОСТ 15180-86	1	
			Т01Б.039 219.000			
Изм	Лист	№ докум.	Подп.	Дата		
Разраб.	Яникина				Лист	Листов
Пров.	Прехова				1	2
Гл. констр.	Самохвалов				ГИПРОТЕХМОНТАЖ	
И.контр.	Ястребов				Москва	
Утв.	Касермонянц					

Формат	Этаж	Поз.	Обозначение	Наименование	Кол.	Примечание
				7		
				Вентиль 15 кч 19 п 2		
				Ду 25, Ру 16		
				ГОСТ 18162-72	1	
			Т01Б.039 219.000			
Изм	Лист	№ докум.	Подп.	Дата		
					Лист	2

Т01Б.039 219.000 СБ



Поз. 1



- * Размеры для справок.
- Сварные швы с 17 по ГОСТ 16037-80.
- $\pm \frac{t_2}{2}$
- Длина трубной заготовки детали поз. 1 $L = 1618 \pm 1.2$ мм.

Т01Б.039 219.000 СБ.					Лист	Масса	Масштаб
Изм	Лист	№ докум.	Подп.	Дата		6.4	1:5
Разраб.	Яникина				Лист	Листов 1	
Пров.	Прехова				ГИПРОТЕХМОНТАЖ		
Гл. констр.	Самохвалов				Москва		
И.контр.	Ястребов						
Утв.	Касермонянц						

Серия 5.903-11 Выпуск 3-9 часть 2

Изм. №, год, подп. и дата взыскания № докум. Подп. и дата

Форм. зона	Поз.	Обозначение	Наименование	Кол.	Примечание
			<u>Документация</u>		
АЧ		ТО1Б.039 220.000 СБ	Сборочный чертёж		
			<u>Детали</u>		
			Патрубок		
БЧ	1	ТО1Б.039 220.001	Труба 32x2 ГОСТ10704-76 В-ВСтЗсп ГОСТ10705-80 L=160±0.5 мм	1	0,2 кг
			<u>Стандартные изделия</u>		
	2		Фланец f-25-16 ВСтЗсп2 ГОСТ12821-80	1	
	3		Болт М12-6x45.58 ГОСТ 7798-70	4	
	4		Гайка М12-6Н.5 ГОСТ 5915-70	4	
	5		Шайба 12.01.08 кп ГОСТ 11371-78	4	
		ТО1Б.039 220.000			
Изм. Лист № докум. Подп. Дата		ТО1Б.039 220.000			
Разраб. Аникина		Трубопровод		Лит. Лист Листов	
Пров. Орехова				1 2	
П.контр. Самохвалов				ГИПРОТЕХМОНТАН	
И.контр. Стрельбов				Москва	
Чтв. Игерманьян					

Изм. №, год, подп. и дата взыскания № докум. Подп. и дата

Форм. зона	Поз.	Обозначение	Наименование	Кол.	Примечание
	6		Прокладка А-25-16 ПОМ ГОСТ 15180-86	1	
	7		Вентиль 15кч 19п2 Ду25, Ру16 ГОСТ 18162-72	1	
		ТО1Б.039 220.000			
Изм. Лист № докум. Подп. Дата		ТО1Б.039 220.000		Лист 2	

Изм. №, год, подп. и дата взыскания № докум. Подп. и дата

Форм. зона	Поз.	Обозначение	Наименование	Кол.	Примечание
			<u>Документация</u>		
АЧ		ТО1Б.039 221.000 СБ	Сборочный чертёж		
			<u>Детали</u>		
			Патрубок		см. черт.
БЧ	1	ТО1Б.039 221.001	Труба 32x2 ГОСТ10704-76 В-ВСтЗсп ГОСТ10705-80 L=1680±1.2 мм	1	ТО1Б.039 221.000 СБ 2,5 кг
			<u>Стандартные изделия</u>		
	2		Фланец f-25-16 ВСтЗсп2 ГОСТ12821-80	1	
	3		Болт М12-6x45.58 ГОСТ 7798-70	4	
	4		Гайка М12-6Н.5 ГОСТ 5915-70	4	
	5		Шайба 12.01.08 кп ГОСТ 11371-78	4	
	6		Прокладка А-25-16 ПОМ ГОСТ 15180-86	1	
		ТО1Б.039 221.000			
Изм. Лист № докум. Подп. Дата		ТО1Б.039 221.000		Лит. Лист Листов	
Разраб. Аникина		Трубопровод		1 2	
Пров. Орехова				ГИПРОТЕХМОНТАН	
П.контр. Самохвалов				Москва	
И.контр. Стрельбов					
Чтв. Игерманьян					

Изм. №, год, подп. и дата взыскания № докум. Подп. и дата

Форм. зона	Поз.	Обозначение	Наименование	Кол.	Примечание
	7		Вентиль 15кч 19п2 Ду25, Ру16 ГОСТ 18162-72	1	
		ТО1Б.039 221.000			
Изм. Лист № докум. Подп. Дата		ТО1Б.039 221.000		Лист 2	

Формат	Зона	Поз.	Обозначение	Наименование	Кол.	Примечание
				<u>Документация</u>		
А3			Т01Б.039 222.000 СБ	Сборочный чертеж		
				<u>Детали</u>		
Б4	1	1	Т01Б.039 222.001	Патрубок		см. черт.
				Труба 32x2 ГОСТ10704-76		Т01Б.039 222
				В-ВСтЗсп ГОСТ10705-80		000 СБ
				L = 1268 ± 1.2 мм	1	1.9 кг
				<u>Стандартные изделия</u>		
		2		Фланец 1-25-16 ВСтЗсп 2		
				ГОСТ 12821-80	1	
		3		Болт М12-6x45.58.		
				ГОСТ 7798-70	4	
		4		Гайка М12-6Н.5		
				ГОСТ 5915-70	4	
		5		Шайба 12.01.08 кг		
				ГОСТ 11371-78	4	
		6		Прокладка А-25-16 ПОН		
				ГОСТ 15180-86	1	

Т01Б.039 222.000

Изм	Лист	№ докум.	Подп.	Дата
Разраб.	Аникина			
Проб.	Орехова			
Гл. констр.	Самохвалов			
Н. контр.	Ястребов			
Утв.	Касерманыц			

Трубопровод

Лит.	Лист	Листов
	1	2

ГИПРОТЕХМОНТАЖ
Москва

Изм. № подл. Подп. и дата

Изм. № подл. Подп. и дата

Формат	Зона	Поз.	Обозначение	Наименование	Кол.	Примечание
		7		Вентиль 15 кч 19п 2		
				Ду 25, Ру 16		
				ГОСТ 18162-72	1	

Т01Б.039 222.000

Изм	Лист	№ докум.	Подп.	Дата
Разраб.	Аникина			
Проб.	Орехова			
Гл. констр.	Самохвалов			
Н. контр.	Ястребов			
Утв.	Касерманыц			

Трубопровод

Лит.	Лист	Листов
		1

ГИПРОТЕХМОНТАЖ
Москва

Изм. № подл. Подп. и дата

Формат	Зона	Поз.	Обозначение	Наименование	Кол.	Примечание
				<u>Документация</u>		
А3			Т01Б.039 223.000 СБ	Сборочный чертеж		
				<u>Детали</u>		
Б4	1	1	Т01Б.039 223.001	Патрубок		см. черт.
				Труба 32x2 ГОСТ10704-76		Т01Б.039 223
				В-ВСтЗсп ГОСТ10705-80		000 СБ
				L = 352 ± 0.8 мм	1	1.5 кг
				<u>Стандартные изделия</u>		
		2		Фланец 1-25-16 ВСтЗсп 2		
				ГОСТ 12821-80	1	
		3		Болт М12-6x45.58		
				ГОСТ 7798-70	4	
		4		Гайка М12-6Н.5		
				ГОСТ 5915-70	4	
		5		Шайба 12.01.08 кг		
				ГОСТ 11371-78	4	
		6		Прокладка А-25-16 ПОН		
				ГОСТ 15180-86	1	
		7		Вентиль 15 кч 19п 2		
				Ду 25, Ру 16		
				ГОСТ 18162-72	1	

Т01Б.039 223.000

Изм	Лист	№ докум.	Подп.	Дата
Разраб.	Аникина			
Проб.	Орехова			
Гл. констр.	Самохвалов			
Н. контр.	Ястребов			
Утв.	Касерманыц			

Трубопровод

Лит.	Лист	Листов
		1

ГИПРОТЕХМОНТАЖ
Москва

Изм. № подл. Подп. и дата

Изм. № подл. Подп. и дата

Формат	Зона	Поз.	Обозначение	Наименование	Кол.	Примечание
				<u>Документация</u>		
А3			Т01Б.039 224.000 СБ	Сборочный чертеж		
				<u>Детали</u>		
Б4	1	1	Т01Б.039 224.001	Патрубок		см. черт.
				Труба 32x2 ГОСТ 10704-76		Т01Б.039 224
				В-ВСтЗсп ГОСТ10705-80		000 СБ
				L = 377 ± 0.8 мм	1	1.6 кг
				<u>Стандартные изделия</u>		
		2		Фланец 1-25-16 ВСтЗсп 2		
				ГОСТ 12821-80	1	
		3		Болт М12-6x45.58		
				ГОСТ 7798-70	4	
		4		Гайка М12-6Н.5		
				ГОСТ 5915-70	4	
		5		Шайба 12.01.08 кг		
				ГОСТ 11371-78	4	
		6		Прокладка А-25-16 ПОН		
				ГОСТ 15180-86	1	
		7		Вентиль 15 кч 19п 2		
				Ду 25, Ру 16		
				ГОСТ 18162-72	1	

Т01Б.039 224.000

Изм	Лист	№ докум.	Подп.	Дата
Разраб.	Аникина			
Проб.	Орехова			
Гл. констр.	Самохвалов			
Н. контр.	Ястребов			
Утв.	Касерманыц			

Трубопровод

Лит.	Лист	Листов
		1

ГИПРОТЕХМОНТАЖ
Москва

Изм. № подл. Подп. и дата

Серия 5.903-11 выпуск 3-9 часть 2

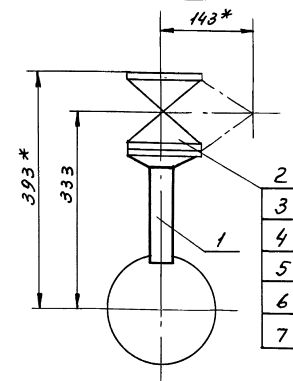
Форм. Зона	Поз.	Обозначение	Наименование	Кол.	Примечание
			<u>Документация</u>		
А3		ТО1Б.039.225.000 СБ	Сборочный чертёж		
			<u>Детали</u>		
Б4	1	ТО1Б.039.225.001	Патрубок		см. черт.
			Трубы 32x2 ГОСТ10704-76		ТО1Б.039.225.000 СБ
			В-ВСТ ГОСТ10705-80		
			L=377±0,8 мм	1	1,6
			<u>Стандартные изделия</u>		
	2		Фланец 1-25-16 ВСТЭП2		
			ГОСТ12821-80	1	
	3		Болт М12-6у x45.58		
			ГОСТ7798-70	4	
	4		Гайка М12-6Н.5		
			ГОСТ5915-70	4	
	5		Шайба 12.01.08 кп		
			ГОСТ1371-78	4	
	6		Прокладка А-25-16 пом		
			ГОСТ15180-86	1	
	7		Вентиль 15кч19п2		
			Ду 25, Ру 16		
			ГОСТ18162-72	1	

ТО1Б.039.225.000

Трубопровод.

Лит Лист Листов
ГИПРОТЕХМОНТАЖ
Москва

ТО1Б.039.225.000 СБ



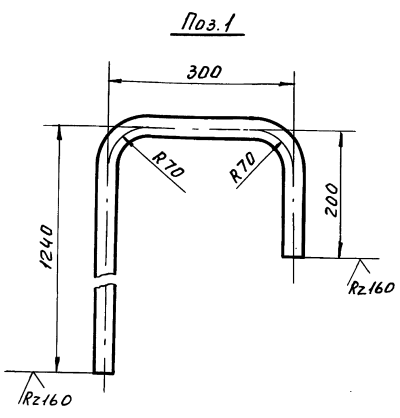
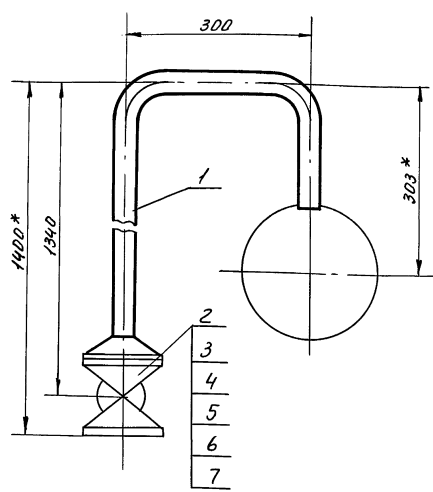
- * Размеры для справок.
- Сварные швы С17 по ГОСТ 16037-80.
- $\pm \frac{L}{2}$.
- Шероховатость поверхности детали поз.1 по торцам $\sqrt{Rz160}$.

ТО1Б.039.225.000 СБ

Трубопровод
Сборочный чертёж

Лит Масса Массыт
4,2 1:5
Лит Листов
ГИПРОТЕХМОНТАЖ
Москва

ТО1Б.039.221.000 СБ



- * Размеры для справок.
- Сварные швы С17 по ГОСТ 16037-80.
- $\pm \frac{L}{2}$.
- Длина трубной заготовки поз.1 L=1710±1,2 мм.

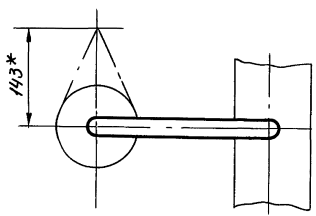
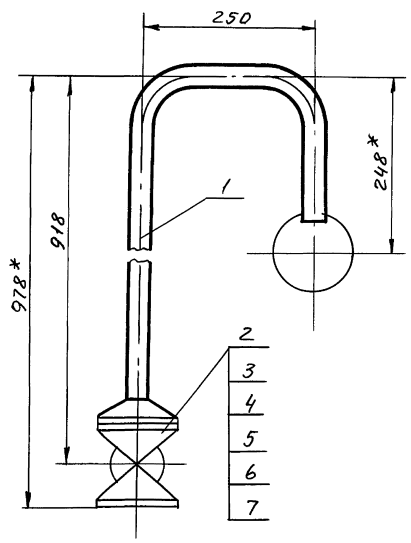
ТО1Б.039.221.000 СБ

Трубопровод
Сборочный чертёж

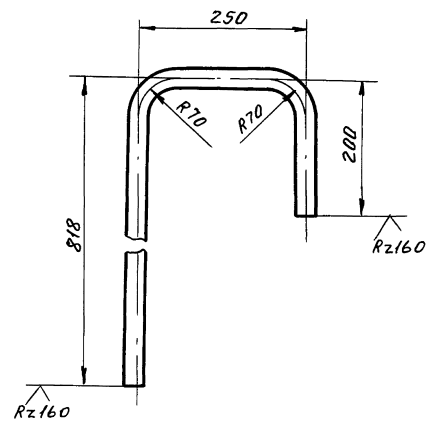
Лит Масса Массыт
6,5 1:5
Лит Листов
ГИПРОТЕХМОНТАЖ
Москва

ТО16.039222.000СБ

Серия 5.903-11 Выпуск 3-9 часть 2



Поз.1



- 1.* Размеры для справок.
- 2. Сварные швы С17 по ГОСТ 16037-80.
- 3 $\pm \frac{L}{2}$.
- 4. Длина трубной заготовки поз.1 $L=1238 \pm 1,2$ мм.

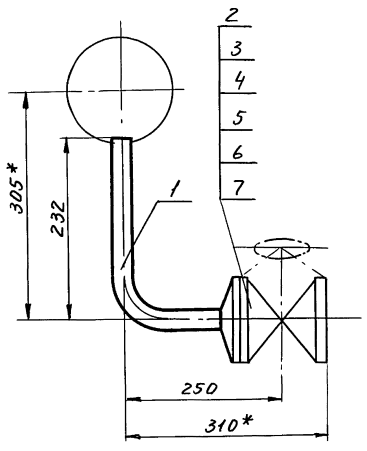
				ТО16.039222.000СБ				
Изм.	Лист	№ докум.	Подп.	Дата	Трубопровод	Лит.	Масса	Масшт.
			Ястребов		Сборочный чертёж		5,9	1:5
Разработ.	Провер.	Исп. конст.	Самодвалов			Лист	Листов 1	
Н. контр.	Утв.	Ястребов	Игорь			ГИПРОТЕХМОНТАН Москва		

✓(✓)

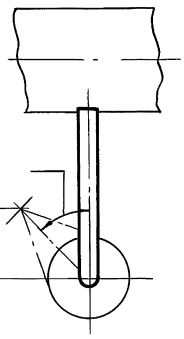
Число листов Подл. и дата Взам.инв.№ Инв.№ докум. Подп. и дата

ТО16.039223.000СБ

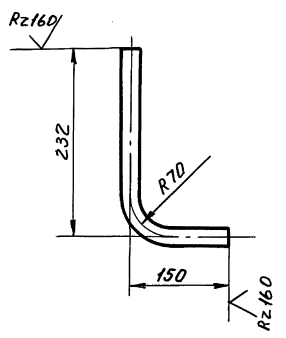
Число листов Подл. и дата Взам.инв.№ Инв.№ докум. Подп. и дата



Поз.1



- 1.* Размеры для справок.
- 2. Сварные швы С17 по ГОСТ 16037-80.
- 3. $\pm \frac{L}{2}$.
- 4. Длина трубной заготовки поз.1 $L=352 \pm 0,8$ мм.



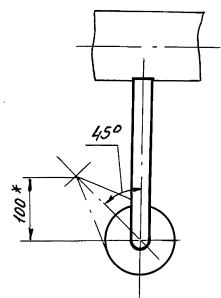
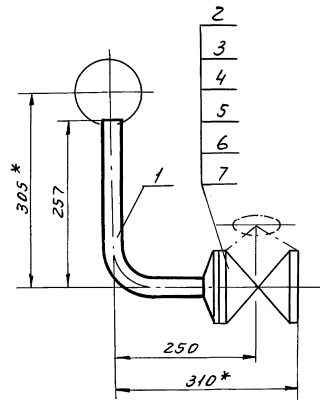
				ТО16.039223.000СБ				
Изм.	Лист	№ докум.	Подп.	Дата	Трубопровод	Лит.	Масса	Масшт.
			Ястребов		Сборочный чертёж		5,5	1:5
Разработ.	Провер.	Исп. конст.	Самодвалов			Лист	Листов 1	
Н. контр.	Утв.	Ястребов	Игорь			ГИПРОТЕХМОНТАН Москва		

✓(✓)

✓(✓)

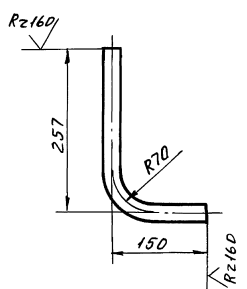
ТО16 039 224.000 СБ

Серия 5.903-11 Выпуск 3-9 Часть 2



1. Размеры для справок.
2. Сварные швы С17 по ГОСТ 16037-80.
3. $\pm \frac{t_2}{2}$.
4. Длина трубной заготовки поз.1 $L = 377 \pm 0,8$ мм.

Поз.1

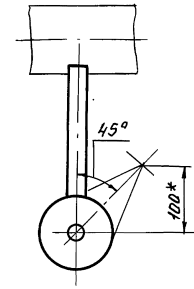
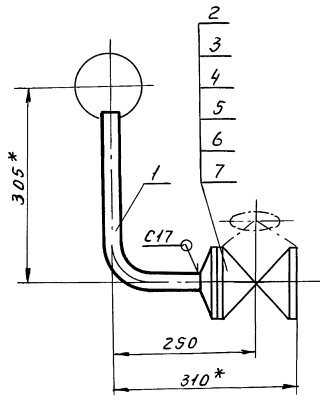


				ТО16 039 224.000 СБ		
Изм/Лист	№ док.м.	Подп.	Дата	Трубопровод	Лит.	Масштаб
Разработ	Аникина	ИИ		Сборочный чертёж.	5,6	1:5
Пров.	Орехова	ИИ		Лист	Листов 1	
Гл. конст.	Симохвалов	ИИ		ГИПРОТЕХМОНТАН Москва		
Н. контр.	Ястребов	ИИ				
Итв.	Когерманян	ИИ				

Изм. №, подп. Подп. и дата. Взам. инв. №. Инв. №. Подп. и дата.

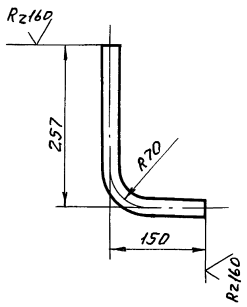
ТО16 039 225.000 СБ

✓(✓)



1. * Размеры для справок.
2. Сварные швы С17 по ГОСТ 16037-80.
3. $\pm \frac{t_2}{2}$.
4. Длина трубной заготовки поз.1 $L = 377 \pm 0,8$ мм.

Поз.1



				ТО16 039 225.000 СБ		
Изм/Лист	№ док.м.	Подп.	Дата	Трубопровод	Лит.	Масштаб
Разработ	Аникина	ИИ		Сборочный чертёж	5,6	1:5
Пров.	Орехова	ИИ		Лист	Листов 1	
Гл. конст.	Симохвалов	ИИ		ГИПРОТЕХМОНТАН Москва		
Н. контр.	Ястребов	ИИ				
Итв.	Когерманян	ИИ				

Изм. №, подп. Подп. и дата. Взам. инв. №. Инв. №. Подп. и дата.

Серия 5.903-Н выпуск 3-9 часть 2

Имя, № подл. Подп. и дата

Форм. Зона	Поз.	Обозначение	Наименование	Кол.	Примечание
			<u>Документация</u>		
A2		ТО1Б.039.226.000 СБ	Сборочный чертёж		
			<u>Детали</u>		
A4	1	ТО1Б.039.226.001	Балка	1	
A4	2	ТО1Б.039.226.002	Балка	3	
	3	-01	Балка	1	
	4	-02	Балка	1	
A4	5	ТО1Б.039.226.003	Балка	1	
A4	6	ТО1Б.039.226.004	Балка	1	
	7	-01	Балка	1	
A4	8	ТО1Б.039.226.005	Балка	1	
	9	-01	Балка	1	
A4	10	ТО1Б.039.226.006	Балка	4	
A4	11	ТО1Б.039.226.007	Балка	1	
A4	12	ТО1Б.039.226.008	Балка	1	
A4	13	ТО1Б.039.226.009	Кронштейн	1	
	14	-01	Кронштейн	2	
A4	15	ТО1Б.039.226.010	Консоль	2	
	16	-01	Консоль	2	
A4	17	ТО1Б.039.226.011	Консоль	1	
A4	18	ТО1Б.039.226.012	Балка	1	
A4	19	ТО1Б.039.226.013	Балка	1	
	20	-01	Балка	2	

ТО1Б.039.226.000

Имя, № подл. Подп. и дата	Лист	№ докум.	Подп.	Дата	Литера	Лист	Листов
Разраб. Агеева	3		Агеева			1	6
Пр. конт. Н. Конт. Ястребов			Иванов				
ИТВ. Катеринич			Иванов				

Металлоконструкция ГИПРОТЕХМОНТАЖ Москва

Имя, № подл. Подп. и дата

Форм. Зона	Поз.	Обозначение	Наименование	Кол.	Примечание
A4	21	ТО1Б.039.226.014	Подкос	2	
A4	22	ТО1Б.039.226.015	Планка	16	
A4	23	ТО1Б.039.226.016	Планка	10	
A4	24	ТО1Б.039.226.017	Балка	2	
A4	25	ТО1Б.039.226.018	Петля	4	
A4	26	ТО1Б.039.226.019	Планка	1	
	27	-01	Планка	1	
	28	-02	Планка	2	
A4	29	ТО1Б.039.226.020	Подвеска	1	
	30	-01	Подвеска	2	
A4	31	ТО1Б.039.226.021	Ребро	1	
	32	-01	Ребро	2	
	33	-02	Ребро	1	
B4	34	ТО1Б.039.226.022	Балка		
			Швеллер 16 ГОСТ 8240-72 ВСтЗпс5-І ГОСТ 535-79 L = 6405 ± 5,0 мм	4	90,95 кг
B4	35	ТО1Б.039.226.023	Стойка		
			Уголок 100x100x7-В ГОСТ 8509-86 ВСтЗпс5-І ГОСТ 535-79 L = 2128 ± 20 мм	22	23,0 кг
B4	36	ТО1Б.039.226.024	СВЯЗЬ		
			Уголок 75x75x6-В ГОСТ 8509-86 ВСтЗпс5-І ГОСТ 535-79 L = 2660 ± 2,0 мм	2	18,3 кг
B4	37	ТО1Б.039.226.025	СВЯЗЬ		
			Уголок 75x75x6-В ГОСТ 8509-86 ВСтЗпс5-І ГОСТ 535-79 L = 2380 ± 2,0 мм	2	16,4 кг

ТО1Б.039.226.000

Имя, № подл. Подп. и дата	Лист	№ докум.	Подп.	Дата	Литера	Лист	Листов
	2						

Имя, № подл. Подп. и дата

Форм. Зона	Поз.	Обозначение	Наименование	Кол.	Примечание
B4	38	ТО1Б.039.226.026	СВЯЗЬ		
			Уголок 75x75x6-В ГОСТ 8509-86 ВСтЗпс5-І ГОСТ 535-79 L = 3560 ± 3,0 мм	1	24,5 кг
B4	39	ТО1Б.039.226.027	СВЯЗЬ		
			Уголок 75x75x6-В ГОСТ 8509-86 ВСтЗпс5-І ГОСТ 535-79 L = 1680 ± 1,2 мм	2	11,6 кг
B4	40	ТО1Б.039.226.028	Стойка		
			Уголок 75x75x6-В ГОСТ 8509-86 ВСтЗпс5-І ГОСТ 535-79 L = 1530 ± 1,2 мм	1	10,54 кг
B4	41	ТО1Б.039.226.029	Стойка		
			Уголок 100x100x7-В ГОСТ 8509-86 ВСтЗпс5-І ГОСТ 535-79 L = 1128 ± 1,2 мм	1	12,2 кг
B4	42	ТО1Б.039.226.030	Стойка		
			Уголок 75x75x6-В ГОСТ 8509-86 ВСтЗпс5-І ГОСТ 535-79 L = 650 ± 0,8 мм	1	4,5 кг
B4	43	ТО1Б.039.226.031	Стойка		
			Уголок 100x100x7-В ГОСТ 8509-86 ВСтЗпс5-І ГОСТ 535-79 L = 1149 ± 1,2 мм	1	12,4 кг
B4	44	ТО1Б.039.226.032	Подставка		
			Швеллер 8-ГОСТ 8240-72 ВСтЗпс5-І ГОСТ 535-79 L = 120 ± 0,5 мм	3	0,84 кг
B4	45	ТО1Б.039.226.033	Подставка		
			Швеллер 10-ГОСТ 8240-72 ВСтЗпс5-І ГОСТ 535-79 L = 120 ± 0,5 мм	5	1,03 кг

ТО1Б.039.226.000

Имя, № подл. Подп. и дата	Лист	№ докум.	Подп.	Дата	Литера	Лист	Листов
	3						

Имя, № подл. Подп. и дата

Форм. Зона	Поз.	Обозначение	Наименование	Кол.	Примечание
B4	46	ТО1Б.039.226.034	Ребро жесткости		
			Уголок 75x75x6-В ГОСТ 8509-86 ВСтЗпс5-І ГОСТ 535-79 L = 880 ± 0,8 мм	1	6,1 кг
B4	47	ТО1Б.039.226.035	Ребро жесткости		
			Уголок 75x75x6-В ГОСТ 8509-86 ВСтЗпс5-І ГОСТ 535-79 L = 1160 ± 1,2 мм	2	8,0 кг
B4	48	ТО1Б.039.226.036	Ребро жесткости		
			Уголок 75x75x6-В ГОСТ 8509-86 ВСтЗпс5-І ГОСТ 535-79 L = 1790 ± 2,0 мм	1	12,3 кг
B4	49	ТО1Б.039.226.037	Ребро жесткости		
			Уголок 75x75x6-В ГОСТ 8509-86 ВСтЗпс5-І ГОСТ 535-79 L = 767 ± 0,8 мм	1	5,3 кг
B4	50	ТО1Б.039.226.038	Ребро жесткости		
			Уголок 75x75x6-В ГОСТ 8509-86 ВСтЗпс5-І ГОСТ 535-79 L = 1130 ± 1,2 мм	2	7,8 кг
B4	51	ТО1Б.039.226.039	Ребро жесткости		
			Уголок 75x75x6-В ГОСТ 8509-86 ВСтЗпс5-І ГОСТ 535-79 L = 920 ± 0,8 мм	2	6,3 кг
B4	52	ТО1Б.039.226.040	Ребро жесткости		
			Уголок 75x75x6-В ГОСТ 8509-86 ВСтЗпс5-І ГОСТ 535-79 L = 1350 ± 1,2 мм	1	9,3 кг
B4	53	ТО1Б.039.226.041	Ребро жесткости		
			Уголок 75x75x6-В ГОСТ 8509-86 ВСтЗпс5-І ГОСТ 535-79 L = 878 ± 0,8 мм	1	6,04 кг

ТО1Б.039.226.000

Имя, № подл. Подп. и дата	Лист	№ докум.	Подп.	Дата	Литера	Лист	Листов
	4						

Серия 5.903-Н Выпуск 3-9 часть 2

Форм. зона	Поз.	Обозначение	Наименование	кол.	Примечание
Б4	54	Т01Б.039 226.042	Ребро жесткости Уголок 75x75x60 ГОСТ8509-86 ВСтЗкп2I ГОСТ535-79 L = 176,5 ± 1,2 мм	1	12,2 кг
Б4	55	Т01Б.039 226.043	Ребро жесткости Уголок 75x75x60 ГОСТ8509-86 ВСтЗкп2I ГОСТ535-79 L = 82,0 ± 0,8 мм	1	5,6 кг
Б4	56	Т01Б.039 226.044	Ребро жесткости Уголок 75x75x60 ГОСТ8509-86 ВСтЗкп2I ГОСТ535-79 L = 112,0 ± 1,2 мм	1	7,7 кг
Б4	57	Т01Б.039 226.045	Планка Лист Б-ПН-8,0 ГОСТ19903-74 ВСтЗпс5 ГОСТ14637-79 (130x130) ± 0,5	1	0,6 кг
Б4	58	Т01Б.039 226.046	Планка Лист Б-ПН-8,0 ГОСТ19903-74 ВСтЗпс5 ГОСТ14637-79 (160x160) ± 0,5	6	1,3 кг
Б4	59	Т01Б.039 226.047	Планка Лист Б-ПН-6,0 ГОСТ19903-74 ВСтЗпс5 ГОСТ14637-79 (120x120) ± 0,5	3	0,5 кг
Б4	60	Т01Б.039 226.048	Планка Лист Б-ПН-8,0 ГОСТ19903-74 ВСтЗпс5 ГОСТ14637-79 (120x120) ± 0,5	8	0,62 кг
Б4	61	Т01Б.039 226.049	Планка Лист Б-ПН-8,0 ГОСТ19903-74 ВСтЗпс5 ГОСТ14637-79 (120x140) ± 0,5	12	0,63 кг
Изм. Лист № докум. Подп. Дата					Лист 5
Т01Б.039 226.000					

Изм. № подл. и дата. Взам. инв. №. Инв. № докум. Подп. и дата

Изм. № подл. и дата. Взам. инв. №. Инв. № докум. Подп. и дата

Форм. зона	Поз.	Обозначение	Наименование	кол.	Примечание
Б4	62	Т01Б.039 226.050	Планка Лист Б-ПН-8,0 ГОСТ19903-74 ВСтЗпс5 ГОСТ14637-79 (140x140) ± 0,5	4	0,64 кг
Б4	63	Т01Б.039 226.051	Косынка Лист Б-ПН-8,0 ГОСТ19903-74 ВСтЗпс5 ГОСТ14637-79 (120 ± 0,5) x (360 ± 0,8)	1	2,5 кг
Б4	64	Т01Б.039 226.052	Опора Труба 108x5 ГОСТ10704-76 В-ВСтЗсп ГОСТ10705-80 L = 441 ± 0,8 мм	1	5,6 кг
Б4	65	Т01Б.039 226.053	Опора Труба 57x3 ГОСТ10704-76 В-ВСтЗсп ГОСТ10705-80 L = 75 ± 0,3 мм	1	0,3 кг
Б4	66	Т01Б.339 226.054	Опора Труба 133x5 ГОСТ10704-76 В-ВСтЗсп ГОСТ10705-80 L = 479 ± 0,8 мм	2	7,6 кг
Б4	67	Т01Б.039 226.055	Опора Труба 133x5 ГОСТ10704-76 В-ВСтЗсп ГОСТ10705-80 L = 511 ± 0,8 мм	1	8,1 кг
Б4	68	Т01Б.039 226.056	Опора Труба 133x5 ГОСТ10704-76 В-ВСтЗсп ГОСТ10705-80 L = 170 ± 0,5 мм	1	2,7 кг
Б4	69	Т01Б.039 226.057	Настил Лист ромб. К-ПЧ-4,0 x x 636,5 x 306,0 Б СтЗсп ГОСТ 8568-77	1	650,3 кг
Изм. Лист № докум. Подп. Дата					Лист 6
Т01Б.039 226.000					

Изм. № подл. и дата. Взам. инв. №. Инв. № докум. Подп. и дата

Форм. зона	Поз.	Обозначение	Наименование	кол.	Примечание
Стандартные изделия					
			Опоры ГОСТ14911-82		
	70		ОПБ2-108	8	
	71		ОПБ2-159	6	
	72		ОПБ2-219	5	
	73		ОПБ2-273	12	
			Опоры ОСТ34-42-615-84		
	74		159У 07	3	
	75		219У 09	2	
	76		Опора 108		
			16 ОСТ34-42-622-84	4	
	77		Гайка М12-6Н.5 ГОСТ5915-70	6	
Изм. Лист № докум. Подп. Дата					Лист 7
Т01Б 039 226.000					

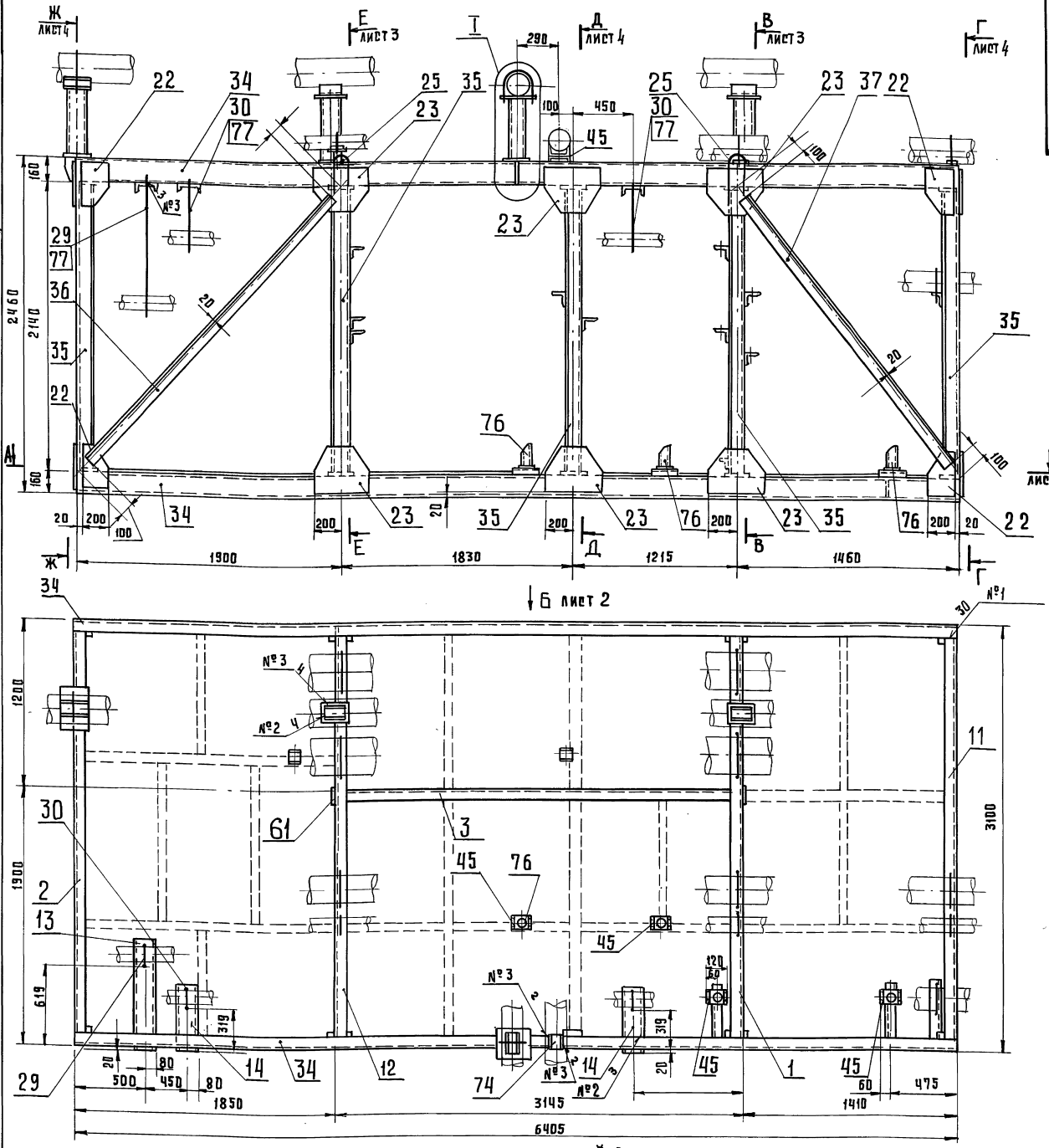
Т01Б.039 226.001

1. * Размер для справок.
2. H14; ± 1/2.
3. Шероховатость поверхностей Б - Rz160

Изм. Лист № докум. Подп. Дата		Т01Б 039 226.001	
Разработчик	Агеева	Лист	Масса
Пров.			43,8
Ин. конст.	Смохвалов	Листов	1:10
Н. контр.	Ястребов	Лист	Листов 1
Утв.	Когерманян	Швеллер 16 ГОСТ8240-72	ГИПРОТЕХМОНТАЖ
		ВСтЗпс5-I ГОСТ535-79	Москва

Коп. 5 шт. - 23205-57 21

Изм. № подл. и дата. Взам. инв. №. Инв. № докум. Подп. и дата



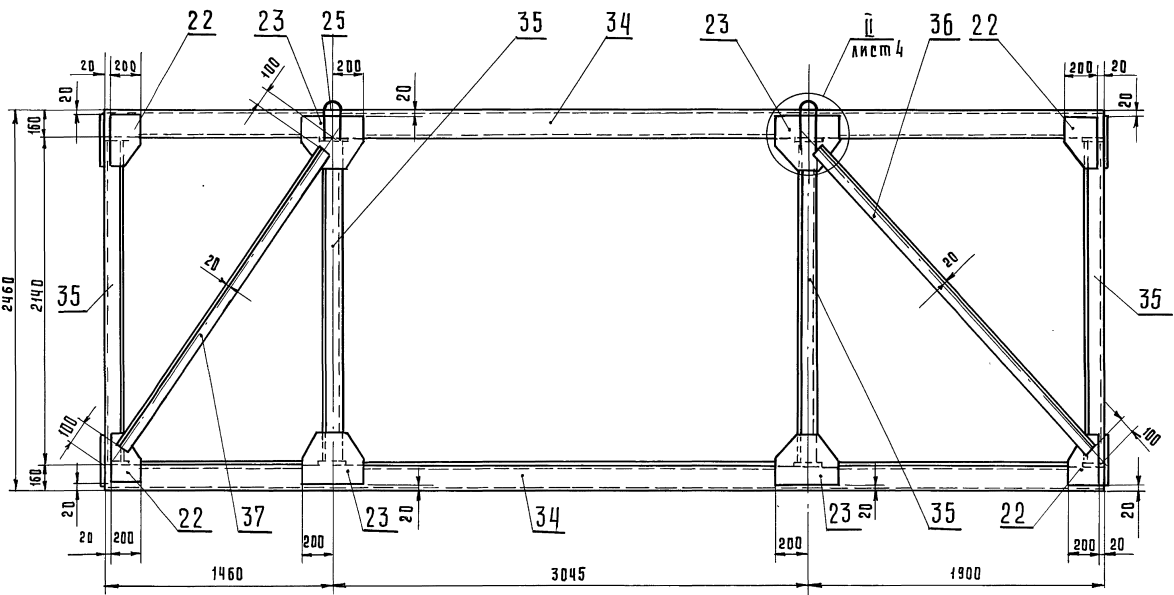
Швы сварных соединений

Номер шва	Обозначение шва	кол. швов
1	ГОСТ 5264-80-В 2-Δ 5	49
2	ГОСТ 5264-80-Н1-Δ 4	141
3	ГОСТ 5264-80-Т1-Δ 4	85
4	ГОСТ 5264-80-Т3-Δ 4	19
5	ГОСТ 5264-80-У5-Δ 4	30

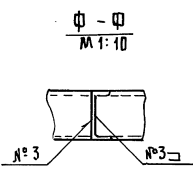
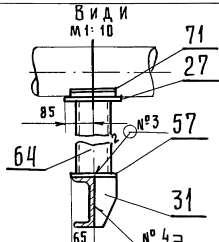
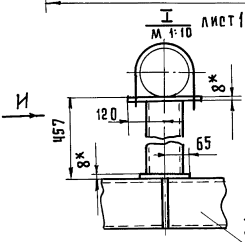
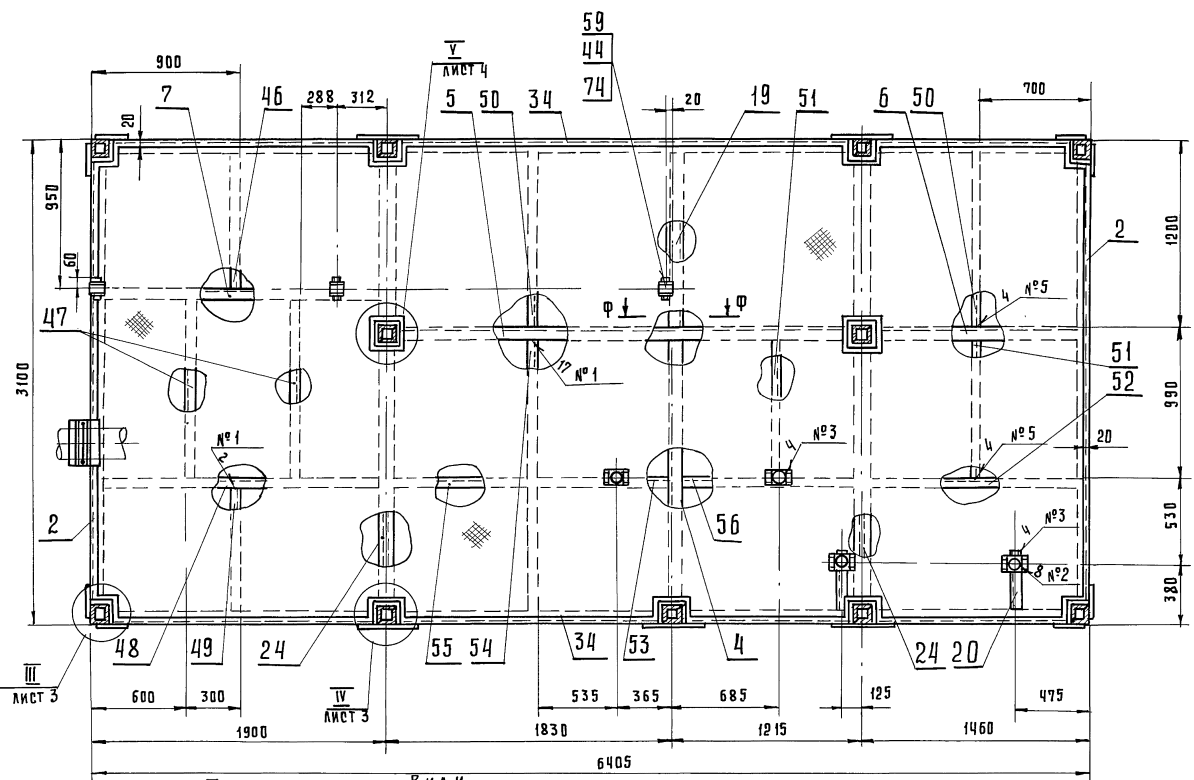
- 1* Размеры для справок.
- 2 Свака ручная электродуговая тиглы швов см. таблицу. Приварку петель поз. 25 выполнить в соответствии с сечением У-У (лист 4). Электроды типа Э-46, Э-50 гост 9467-75.
- 3 Сварные швы очистить от шлака и окислы. Шероховатость сварных швов $Rz160$.
- 4 Контроль сварных соединений производить внешним осмотром и выборочными замерами швов с применением мерительного инструмента и шаблонов.
- 5 Шероховатость поверхностей реза деталей б.ч. - $Rz160$.
- 6 Н14; $E^2/2$
- 7 Грунтовать грунтовкой ГФ-020 гост 9825-73 в два слоя.

ИЗМ. ЛИСТ		№ ДОКУМ.	ПОДАТ	ДАТА	Т01Б. 039226. 000СБ		Металлоконструкция
							Сборочный чертёж
РАЗР. АВ. АГЕЕ В А						ЛИСТ	МАСШТАБ
Пров.						2803.5	1:20
Л. КОИТЕЛ. САНДХВАДИ						Лист 1 из листов 4	
И. КОИТ. ЯСТРЕБОВ						ГИПРОТЕХМОНТАЖ	
УТВ. КАСТЕРМАНЦ						МОСКВА	

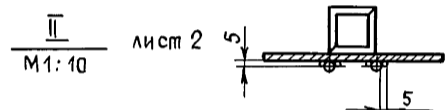
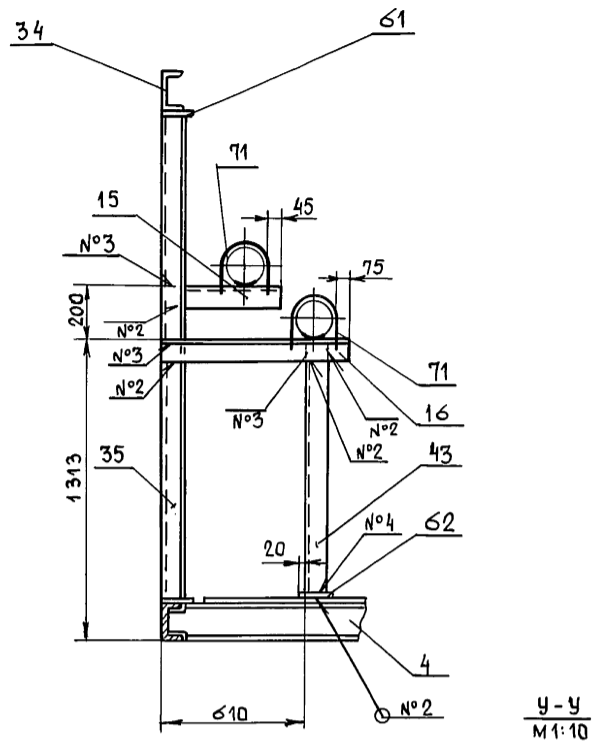
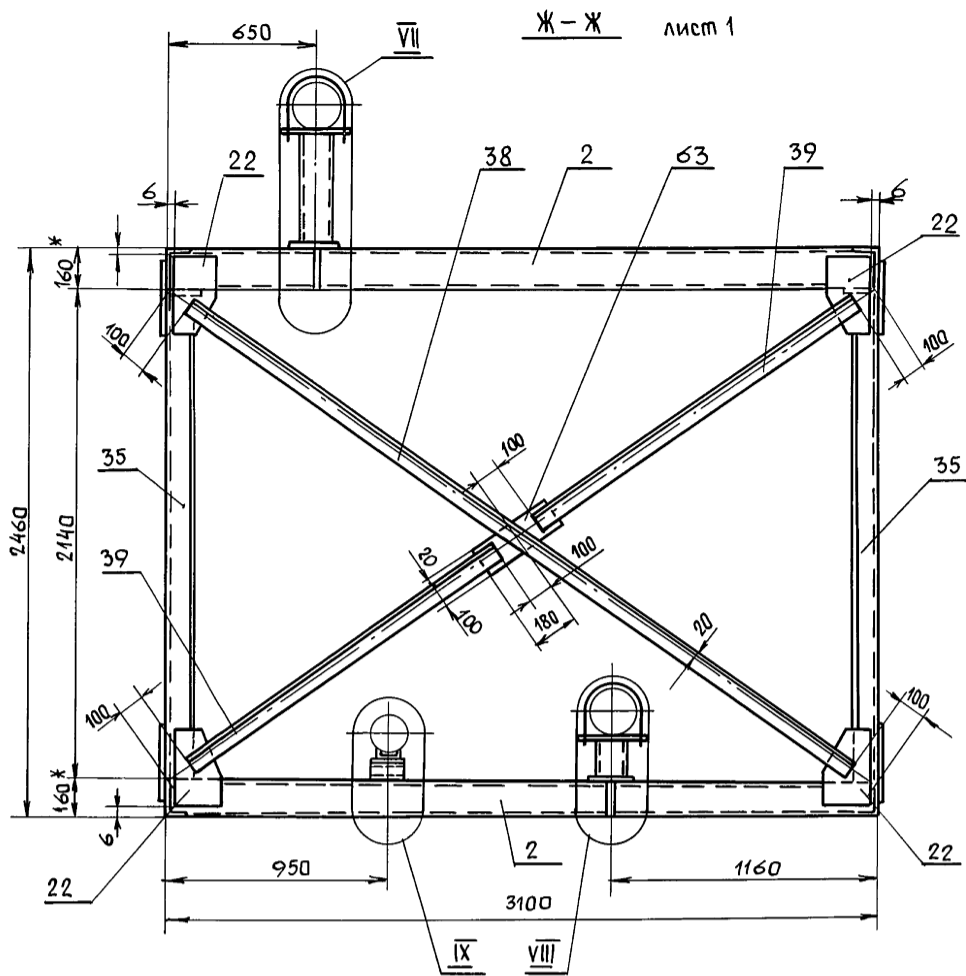
Вид Б лист 1



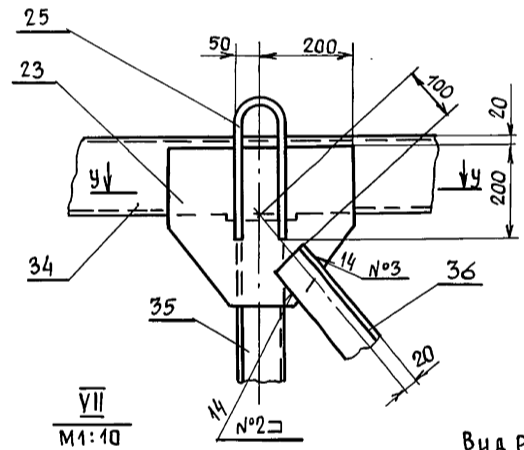
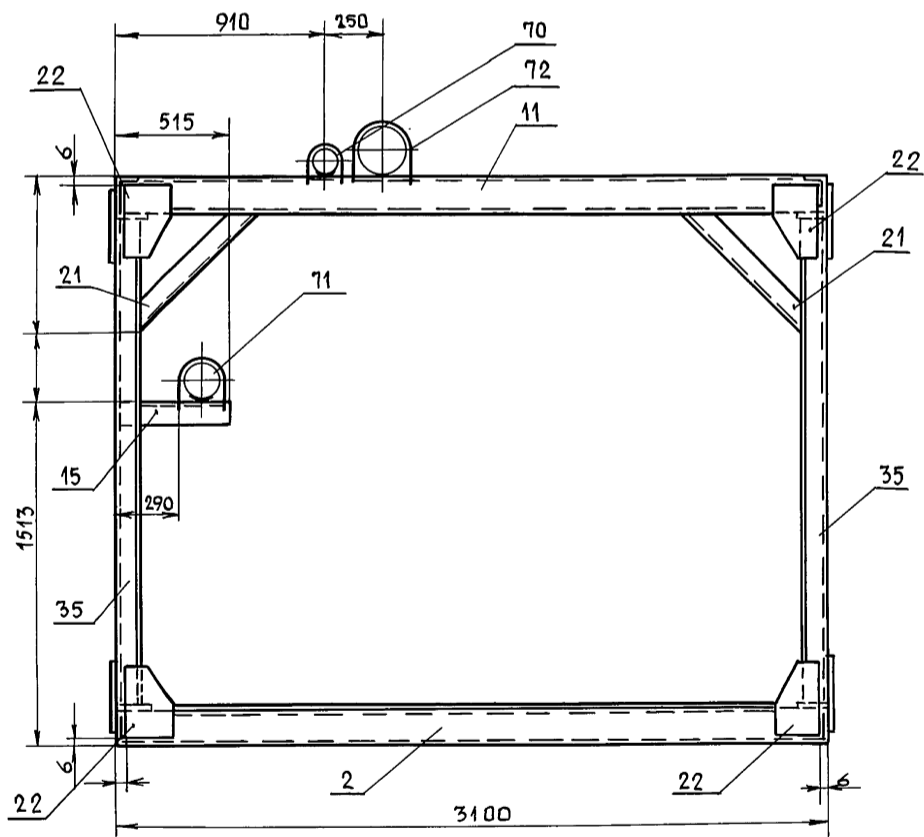
А-А лист 1



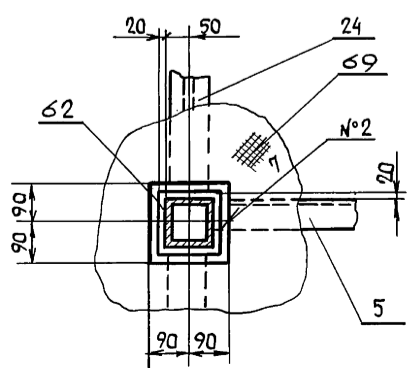
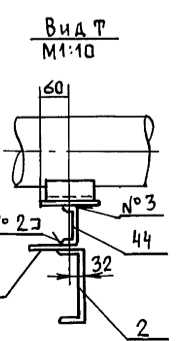
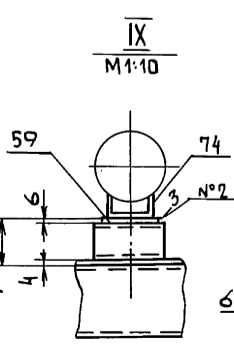
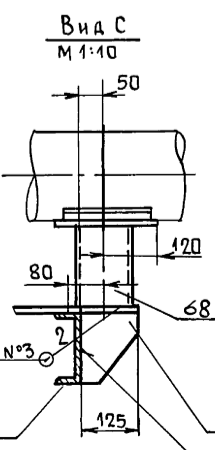
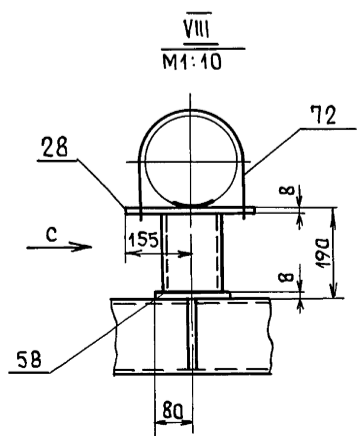
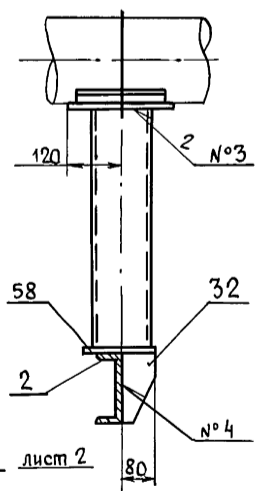
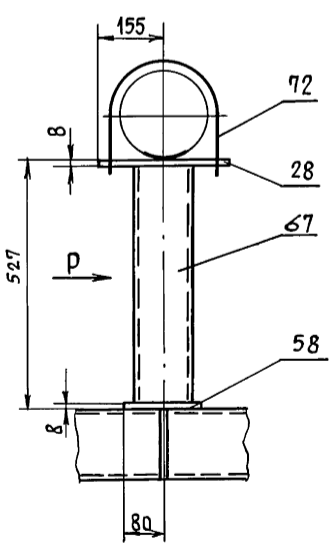
ИЗМ.	ЛИСТ	№ ДОКУМ.	ПОДП.	ДАТА



Г-Г лист 1



Вид Р
М1:10

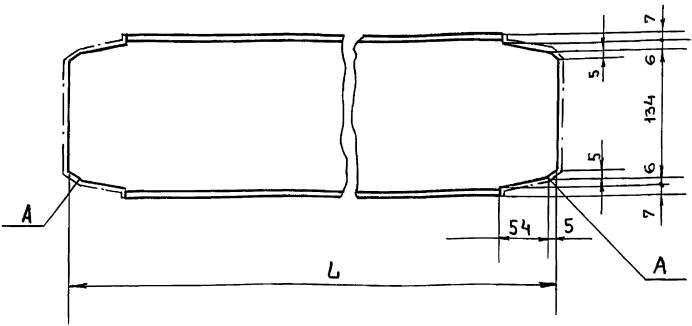


Изм. №1044. Подпись и дата. Взам. инв. № 1196. № дубл. Подпись и дата

Серия 5.903-11 выпуск 3-9 часть 2

ТО1Б.039226.002

(✓)



Обозначение	L, мм.	Масса, кг.
ТО1Б.039226.002	3086	43,8
-01	3131	44,5
-02	1886	26,8

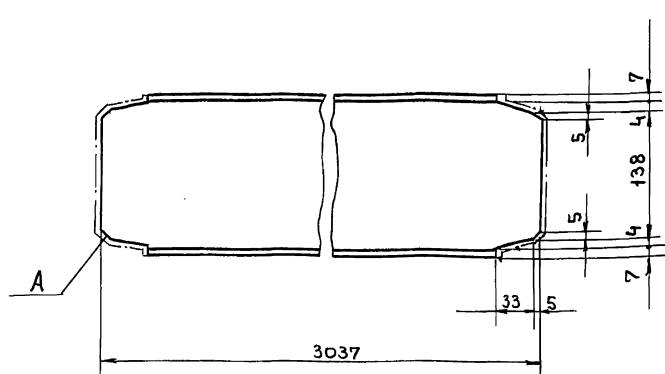
1. H14; $\pm \frac{t_2}{2}$
 2. Шероховатость поверхностей А- $Rz160$

ТО1Б.039226.002

Изм.	Лист	№ докум.	Подп.	Дата	Лит.	Масса	Масштаб
Разраб.	Агеева						
Пров.	Самохвалов				Лист	Листов	1
Гл. констр.	Самохвалов				Швеллер 16 ГОСТ 8240-72		
Н. контр.	Ястребов				ГИПРОТЕХМОНТАЖ		
Утв.	Катерманянц				МОСКВА		

ТО1Б.039226.003

(✓)



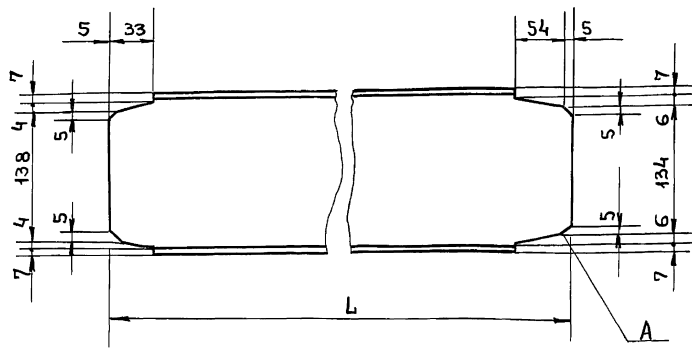
1. H14; $\pm \frac{t_2}{2}$
 2. Шероховатость поверхностей А- $Rz160$

ТО1Б.039226.003

Изм.	Лист	№ докум.	Подп.	Дата	Лит.	Масса	Масштаб
Разраб.	Агеева						
Пров.	Самохвалов				Лист	Листов	1
Гл. констр.	Самохвалов				Швеллер 16 ГОСТ 8240-72		
Н. контр.	Ястребов				ГИПРОТЕХМОНТАЖ		
Утв.	Катерманянц				МОСКВА		

ТО1Б.039226.004

(✓)



Обозначение	L, мм.	Масса, кг.
ТО1Б.039226.004	1449	20,6
-01	1889	26,8

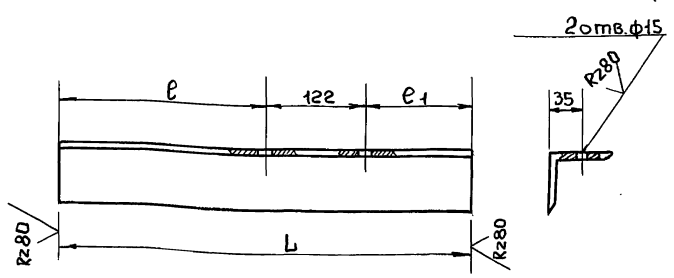
1. H14; $\pm \frac{t_2}{2}$
 2. Шероховатость поверхностей А- $Rz160$

ТО1Б.039226.004

Изм.	Лист	№ докум.	Подп.	Дата	Лит.	Масса	Масштаб
Разраб.	Агеева						
Пров.	Самохвалов				Лист	Листов	1
Гл. констр.	Самохвалов				Швеллер 16 ГОСТ 8240-72		
Н. контр.	Ястребов				ГИПРОТЕХМОНТАЖ		
Утв.	Катерманянц				МОСКВА		

ТО1Б.039226.005

(✓)



Обозначение	e	e1	L	Масса, кг.
ТО1Б.039226.005	319	134	575	3,96
-01	300	83	505	3,5

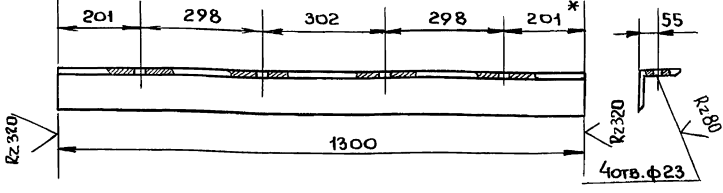
H14; $\pm \frac{t_2}{2}$

ТО1Б.039226.005

Изм.	Лист	№ докум.	Подп.	Дата	Лит.	Масса	Масштаб
Разраб.	Агеева						
Пров.	Самохвалов				Лист	Листов	1
Гл. констр.	Самохвалов				Уголок 75x75x6-ГОСТ 8509-86		
Н. контр.	Ястребов				ГИПРОТЕХМОНТАЖ		
Утв.	Катерманянц				МОСКВА		

Т01Б.039226.006

(/)(/)



- 1. * Размер для справок
- 2. H14; ± $\frac{t_2}{2}$

Т01Б.039226.006

Балка

Лист	Масса	Масштаб
	14,1	1:10
Лист	Листов 1	

Уголок 100x100x7-В ГОСТ 8504-86
 ВСтЗпс5-І ГОСТ 535-79

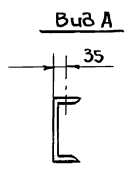
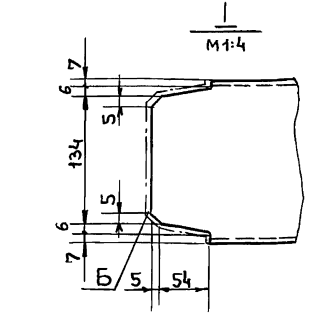
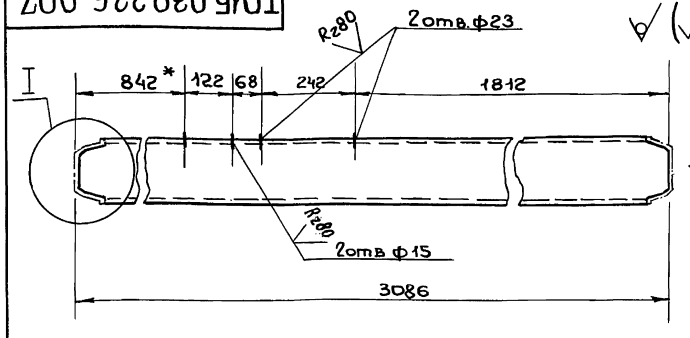
ГИПРОТЕХМОНТАЖ
 Москва

Серия С.903-Н выпуск 3-9 часть 2

Изм./Лист	№ докум.	Подп.	Дата
Разраб. Агеева			
Пров. Самохвалов			
Гл.констр. Самохвалов			
Н.контр. Ястребов			
Утв. Катерманянц			

Т01Б.039226.007

(/)(/)



- 1. * Размер для справок.
- 2. H14; ± $\frac{t_2}{2}$
- 3. Шероховатость поверхностей Б- R2160

Т01Б.039226.007

Балка

Лист	Масса	Масштаб
	43,8	1:10
Лист	Листов 1	

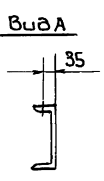
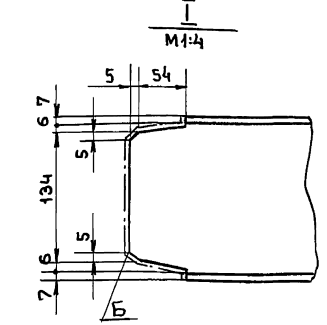
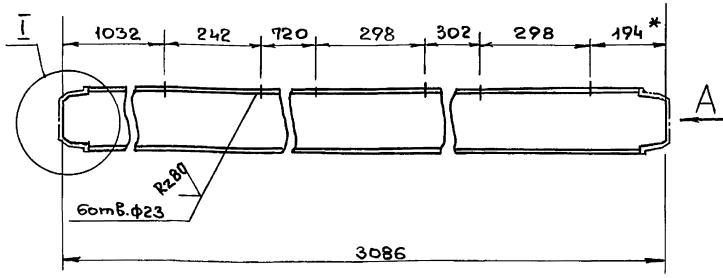
Швеллер 16 ГОСТ 8240-72
 ВСтЗпс5-І ГОСТ 535-79

ГИПРОТЕХМОНТАЖ
 Москва

Изм./Лист, № докум., Подп., Дата, Разраб., Пров., Гл.констр., Н.контр., Утв.

Т01Б.039226.008

(/)(/)



- 1. * Размер для справок
- 2. H14; ± $\frac{t_2}{2}$
- 3. Шероховатость поверхностей Б- R2160

Т01Б.039226.008

Балка

Лист	Масса	Масштаб
	43,8	1:10
Лист	Листов 1	

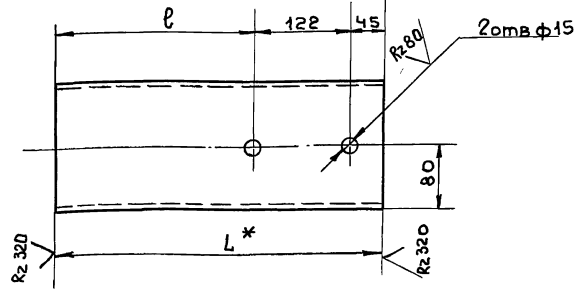
Швеллер 16 ГОСТ 8240-72
 ВСтЗпс5-І ГОСТ 535-79

ГИПРОТЕХМОНТАЖ
 Москва

Изм./Лист	№ докум.	Подп.	Дата
Разраб. Агеева			
Пров. Самохвалов			
Гл.констр. Самохвалов			
Н.контр. Ястребов			
Утв. Катерманянц			

Т01Б.039226.009

(/)(/)



Обозначение	l, мм.	L, мм.	Масса кг.
Т01Б.039226.009	453	620	8.8
-01	153	320	4.5

- 1. * Размер для справок
- 2. H14; ± $\frac{t_2}{2}$

Т01Б.039226.009

Кронштейн

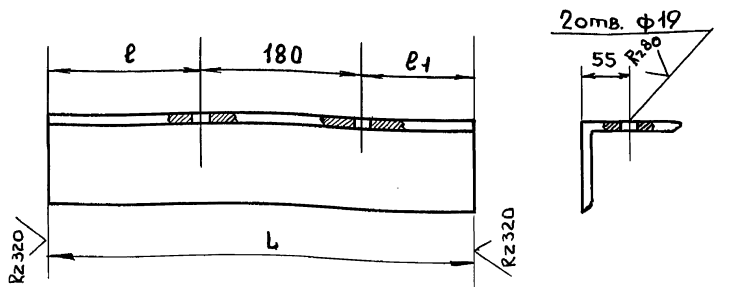
Лист	Масса	Масштаб
См. табл.	-	-
Лист	Листов 1	

Швеллер 16-ГОСТ 8240-72
 ВСтЗпс5-І ГОСТ 535-79

ГИПРОТЕХМОНТАЖ
 Москва

Изм./Лист, № докум., Подп., Дата, Разраб., Пров., Гл.констр., Н.контр., Утв.

ТО1Б.039226.010



Обозначение	e, мм.	e1, мм.	L, мм.	Масса, кг.
ТО1Б.039 226.010	45	290	515	5,6
-01	570	45	795	8,6

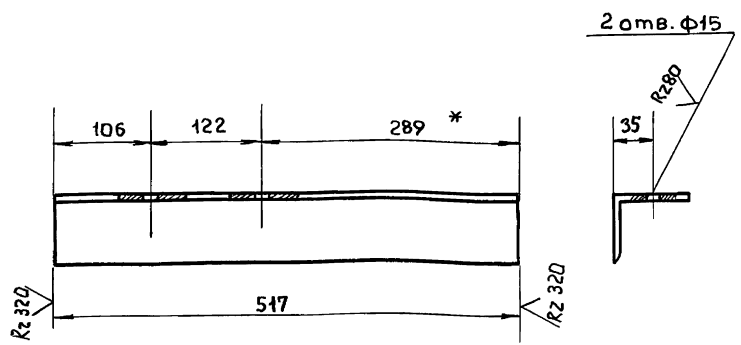
1. $H_{14} \pm \frac{t_2}{2}$

Изм. Лист				№ докум.				Подп.				Дата			
Разраб. Агеева				Пров. Самохвалов				Лит. С.М. табл.				Масштаб -			
Т.А. Констр. Самохвалов				Лист				Листов 1				Уголок 100x100x7-В ГОСТ 8509-86			
Н.Контр. Ястребов				Угол. ВСтЗпс5-Г ГОСТ 535-79				Лит. ГИПРОТЕХМОНТАЖ				Москва			
Чтв. Катерманянц															

ТО1Б.039 226. 010

Консоль

ТО1Б.039226.011



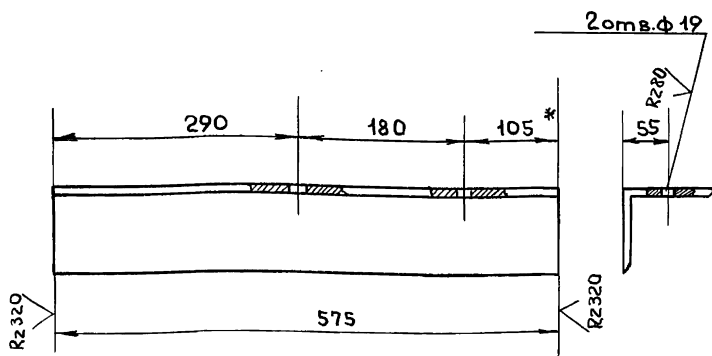
- 1. * Размер для справок
- 2. $H_{14} \pm \frac{t_2}{2}$

Изм. Лист				№ докум.				Подп.				Дата			
Разраб. Агеева				Пров. Самохвалов				Лит. С.М. табл.				Масштаб 1:5			
Т.А. Констр. Самохвалов				Лист				Листов 1				Уголок 75x75x6-В ГОСТ 8509-86			
Н.Контр. Ястребов				Угол. ВСтЗпс5-Г ГОСТ 535-79				Лит. ГИПРОТЕХМОНТАЖ				Москва			
Чтв. Катерманянц															

ТО1Б.039 226. 011

Консоль

ТО1Б.039226.012



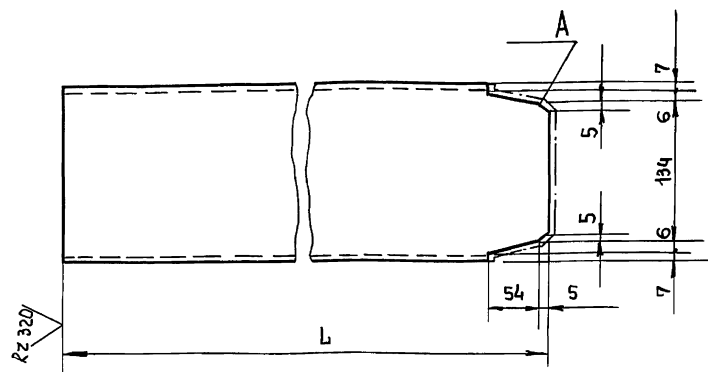
- 1. * Размер для справок
- 2. $H_{14} \pm \frac{t_2}{2}$

Изм. Лист				№ докум.				Подп.				Дата			
Разраб. Агеева				Пров. Самохвалов				Лит. С.М. табл.				Масштаб 1:5			
Т.А. Констр. Самохвалов				Лист				Листов 1				Уголок 100x100x7-В ГОСТ 8509-86			
Н.Контр. Ястребов				Угол. ВСтЗпс5-Г ГОСТ 535-79				Лит. ГИПРОТЕХМОНТАЖ				Москва			
Чтв. Катерманянц															

ТО1Б.039 226. 012

Балка

ТО1Б.039226.013



Обозначение	L, мм	Масса, кг.
ТО1Б.039 226.013	1193	16,9
-01	473	6,7

- 1. $H_{14} \pm \frac{t_2}{2}$
- 2. Шероховатость поверхности А- $Rz160$

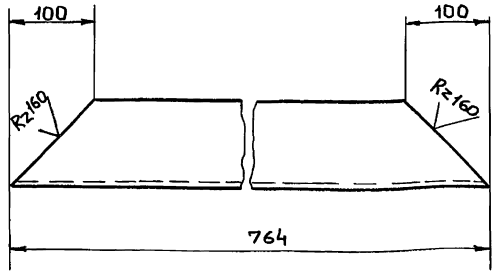
Изм. Лист				№ докум.				Подп.				Дата			
Разраб. Агеева				Пров. Самохвалов				Лит. С.М. табл.				Масштаб -			
Т.А. Констр. Самохвалов				Лист				Листов 1				Швеллер 16 ГОСТ 8240-72			
Н.Контр. Ястребов				Угол. ВСтЗпс5-Г ГОСТ 535-79				Лит. ГИПРОТЕХМОНТАЖ				Москва			
Чтв. Катерманянц															

ТО1Б.039 226. 013

Балка

ТО15.039.226.014

(V) (V)

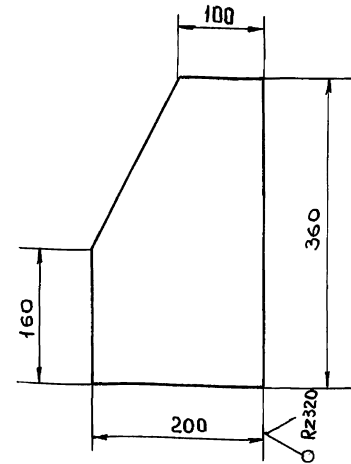


$\pm \frac{t_2}{2}$

Изм.	Лист	№ докум.	Подп.	Дата	ТО15.039.226.014	Лист	Масса	Масштаб
Разраб.	Агеева					Подкос	7,2	1:5
Пров.	Самохвалов				Лист	Листов 1		
Гл. констр.	Самохвалов				УГОЛОК 100x100x7 В ГОСТ 8509-86		ГИПРОТЕХМОНТАЖ	
И. контр.	Ястребов				В СтЗпс 5-1 ГОСТ 535-79		МОСКВА	
Утв.	Катерманян							

ТО15.039.226.015

(V) (V)

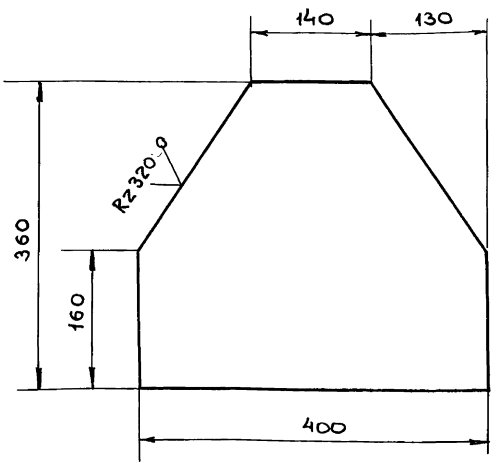


$\pm \frac{t_2}{2}$

Изм.	Лист	№ докум.	Подп.	Дата	ТО15.039.226.015	Лист	Масса	Масшт.
Разраб.	Агеева					Планка	4,5	1:5
Пров.	Самохвалов				Лист	Листов 1		
Гл. констр.	Самохвалов				Лист Б-ПН-8,0 ГОСТ 19903-74		ГИПРОТЕХМОНТАЖ	
И. контр.	Ястребов				В СтЗпс 5 ГОСТ 4637-79		МОСКВА	
Утв.	Катерманян							

ТО15.039.226.016

(V) (V)

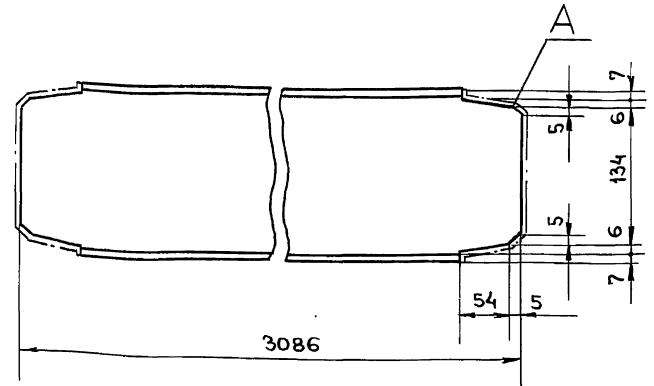


$\pm \frac{t_2}{2}$

Изм.	Лист	№ докум.	Подп.	Дата	ТО15.039.226.016	Лист	Масса	Масштаб
Разраб.	Агеева					Планка	9,0	1:5
Пров.	Самохвалов				Лист	Листов 1		
Гл. констр.	Самохвалов				Лист Б-ПН-8,0 ГОСТ 19903-74		ГИПРОТЕХМОНТАЖ	
И. контр.	Ястребов				В СтЗпс 5-1 ГОСТ 4637-79		МОСКВА	
Утв.	Катерманян							

ТО15.039.226.017

(V) (V)

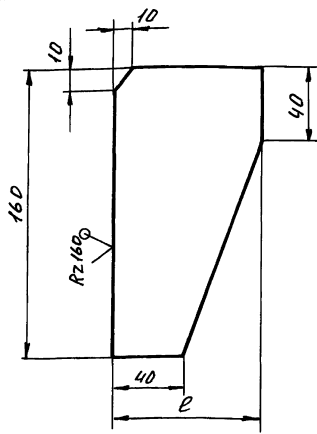


1. $\pm \frac{t_2}{2}$

2. Шероховатость поверхности A - $\sqrt{\quad}$

Изм.	Лист	№ докум.	Подп.	Дата	ТО15.039.226.017	Лист	Масса	Масштаб
Разраб.	Агеева					Балка	49,1	1:4
Пров.	Самохвалов				Лист	Листов 1		
Гл. констр.	Самохвалов				Лист Двуглав 16-ГОСТ-8239-72		ГИПРОТЕХМОНТАЖ	
И. контр.	Ястребов				В СтЗпс 5-1 ГОСТ 535-79		МОСКВА	
Утв.	Катерманян							

ТО16.039226.021



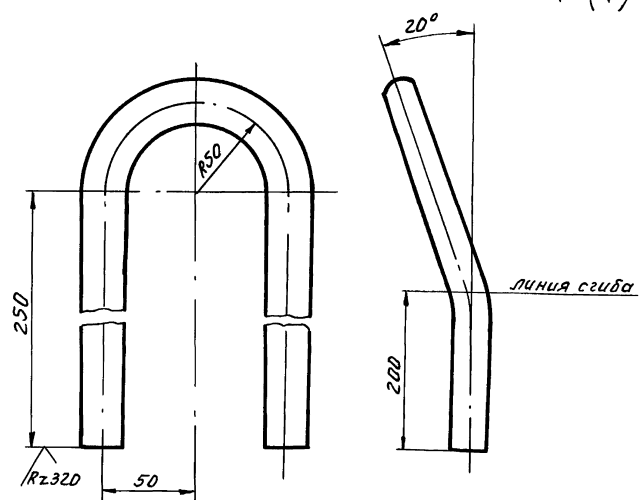
Обозначение	l, мм	Масса, кг
ТО16.039226.021	65	0,4
-01	80	0,47
-02	125	0,5

$\pm \frac{t_2}{2}$

ТО16.039226.021

Изм. Лист № докум. Подп. Дата	Разраб. Агеева	Лит.	Масса	Масшт.	Лист	Листов	Дата
Ребро							6-ИИ-6,0 ГОСТ 19903-74 ВСТ 3 пс 5 ГОСТ 14637-79
Лист							ГИПРОТЕХМОНТАН Москва

ТО16.039226.018

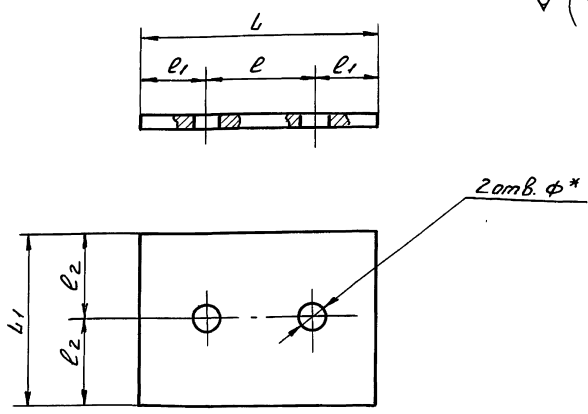


- $\pm \frac{t_2}{2}$
- 4 развертки 657 мм.

ТО16.039226.018

Изм. Лист № докум. Подп. Дата	Разраб. Агеева	Лит.	Масса	Масшт.	Лист	Листов	Дата
Петля							24-В ГОСТ 2590-71 ВСТ 3 кп 2-1 ГОСТ 535-79
Лист							ГИПРОТЕХМОНТАН Москва

ТО16.039226.019



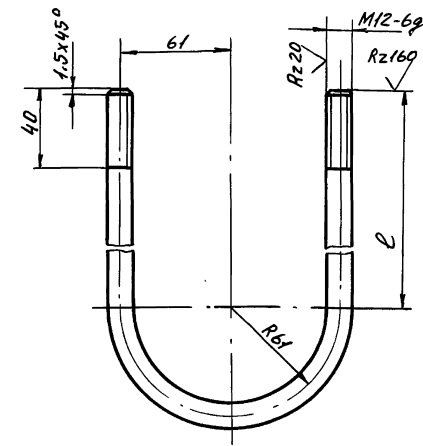
Обозначение	L, мм	L1, мм	l, мм	l1, мм	l2, мм	ф* отв.	Масса, кг
ТО16.039226.019	180	140	122	29	70	16	1,26
-01	240	170	180	30	85	19	2,5
-02	310	240	242	34	120	23	4,4

$\pm \frac{t_2}{2}$

ТО16.039226.019

Изм. Лист № докум. Подп. Дата	Разраб. Агеева	Лит.	Масса	Масшт.	Лист	Листов	Дата
Планка							6-ИИ-8,0 ГОСТ 19903-74 ВСТ 3 пс 5 ГОСТ 14637-79
Лист							ГИПРОТЕХМОНТАН Москва

ТО16.039226.020



Обозначение	Длина заготовки l, мм	l, мм	Масса, кг
ТО16.039226.020	2040	925	1,8
-01	1080	445	0,95

$\pm \frac{t_2}{2}$

ТО16.039226.020

Изм. Лист № докум. Подп. Дата	Разраб. Агеева	Лит.	Масса	Масшт.	Лист	Листов	Дата
Подвеска							В12 ГОСТ 2590-71 ВСТ 3 кп 2-1 ГОСТ 535-79
Лист							ГИПРОТЕХМОНТАН Москва

ФОРМАТ	ЗОНА	ПОЗ.	Обозначение	Наименование	КОЛ.	Примечание
				Документация		
A2			ТО1Б.039300.000 СБ	Сборочный чертеж		
				Сборочные единицы		
A4	1		ТО1Б.039301.000	Трубопровод	1	
A4	2		ТО1Б.039302.000	Трубопровод	1	
A4	3		ТО1Б.039303.000	Трубопровод	1	
A4	4		ТО1Б.039304.000	Трубопровод	1	
A4	5		ТО1Б.039305.000	Трубопровод	1	
A4	6		ТО1Б.039306.000	Металлоконструкция	1	
				Детали		
A4	7		ТО1Б.039300.001	Патрубок	1	
A4	8		ТО1Б.039300.002	Воронка	1	
A4	9		ТО1Б.039300.003	Патрубок	1	
Б4	10		ТО1Б.039300.004	Патрубок		
				Труба 219-5 гост 10704-76 В-Вст 3ел гост 10705-80 L = 338 ± 0.8 мм	1	
				Стандартные изделия		
				Бак рабочей воды V = 10 м³ ост 34-42-560-82	1	

ТО1Б.039300.000

ИЗМ. Лист № ДОКУМ. ПОДП. ДАТА
 РАЗР. АГЕЕВА
 ПРОВ. ОРЕХОВА
 ГЛ. КОНСТ. САМОХВАНОВ
 И. КОНТР. ЯСТРЕБОВ
 УТВ. КАЧЕРМАНИН

КБУГВ - 150

Листов 1

ГИПРОТЕХМОНТАЖ
МОСКВА

ФОРМАТ	ЗОНА	ПОЗ.	Обозначение	Наименование	КОЛ.	Примечание
				Документация		
A3			ТО1Б.039302.000 СБ	Сборочный чертеж		
				Детали		
A4	1		ТО1Б.039302.001	Патрубок	1	
A4	2		ТО1Б.039302.002	Патрубок	1	
				Стандартные изделия		
				Фланец 1-32-25 Вст 3 ел 2 гост 12821-80	2	
				Вентиль 15кч 16п1 Ду32, Ру25 гост 5761-74 и гост 18163-72	1	
				Болт М16-6g x 55.58 гост 7798-70	8	
				Гайка М16-6Н.5 гост 5915-70	8	
				Прокладка А-32-25 пон гост 15180-86	2	
				Шайба 16.01.08 кл гост 11371-78	8	

ТО1Б.039302.000

ИЗМ. Лист № ДОКУМ. ПОДП. ДАТА
 РАЗР. АГЕЕВА
 ПРОВ. ОРЕХОВА
 ГЛ. КОНСТ. САМОХВАНОВ
 И. КОНТР. ЯСТРЕБОВ
 УТВ. КАЧЕРМАНИН

Трубопровод

Листов 1

ГИПРОТЕХМОНТАЖ
МОСКВА

ФОРМАТ	ЗОНА	ПОЗ.	Обозначение	Наименование	КОЛ.	Примечание
				Документация		
A3			ТО1Б.039301.000 СБ	Сборочный чертеж	1	
				Детали		
Б4	1		ТО1Б.039301.002	Патрубок Труба 38-2 гост 10704-76 В-Вст 3ел гост 10705-80 L = 400 ± 0.8 мм	1	0.71 кг
				Стандартные изделия		
				Фланец 1-32-25 Вст 3 ел 2 гост 12821-80	1	
				Вентиль 15кч 16п1 Ду32, Ру25 гост 5761-74 гост 18163-72	1	
				Болт М16-6g x 55.58 гост 7798-70	4	
				Гайка М16-6Н.5 гост 5915-70	4	
				Прокладка А-32-25 пон гост 15180-86	4	
				Шайба 16.01.08 кл гост 11371-78	4	

ТО1Б.039301.000

ИЗМ. Лист № ДОКУМ. ПОДП. ДАТА
 РАЗР. АГЕЕВА
 ПРОВ. ОРЕХОВА
 ГЛ. КОНСТ. САМОХВАНОВ
 И. КОНТР. ЯСТРЕБОВ
 УТВ. КАЧЕРМАНИН

Трубопровод

Листов 1

ГИПРОТЕХМОНТАЖ
МОСКВА

ФОРМАТ	ЗОНА	ПОЗ.	Обозначение	Наименование	КОЛ.	Примечание
				Документация		
A4			ТО1Б.039303.000 СБ	Сборочный чертеж		
				Детали		
Б4	1		ТО1Б.039303.001	Патрубок Труба 57-3 гост 10704-76 В-Вст 3ел гост 10705-80 L = 329 ± 0.8 мм	1	1.3 кг
Б4	2		ТО1Б.039303.002	Патрубок Труба 57-3 гост 10704-76 В-Вст 3ел гост 10705-80 L = 100 ± 0.3 мм	1	0.4 кг
				Стандартные изделия		
				Отвод 90° 57-3 гост 17375-83	1	

ТО1Б.039303.000

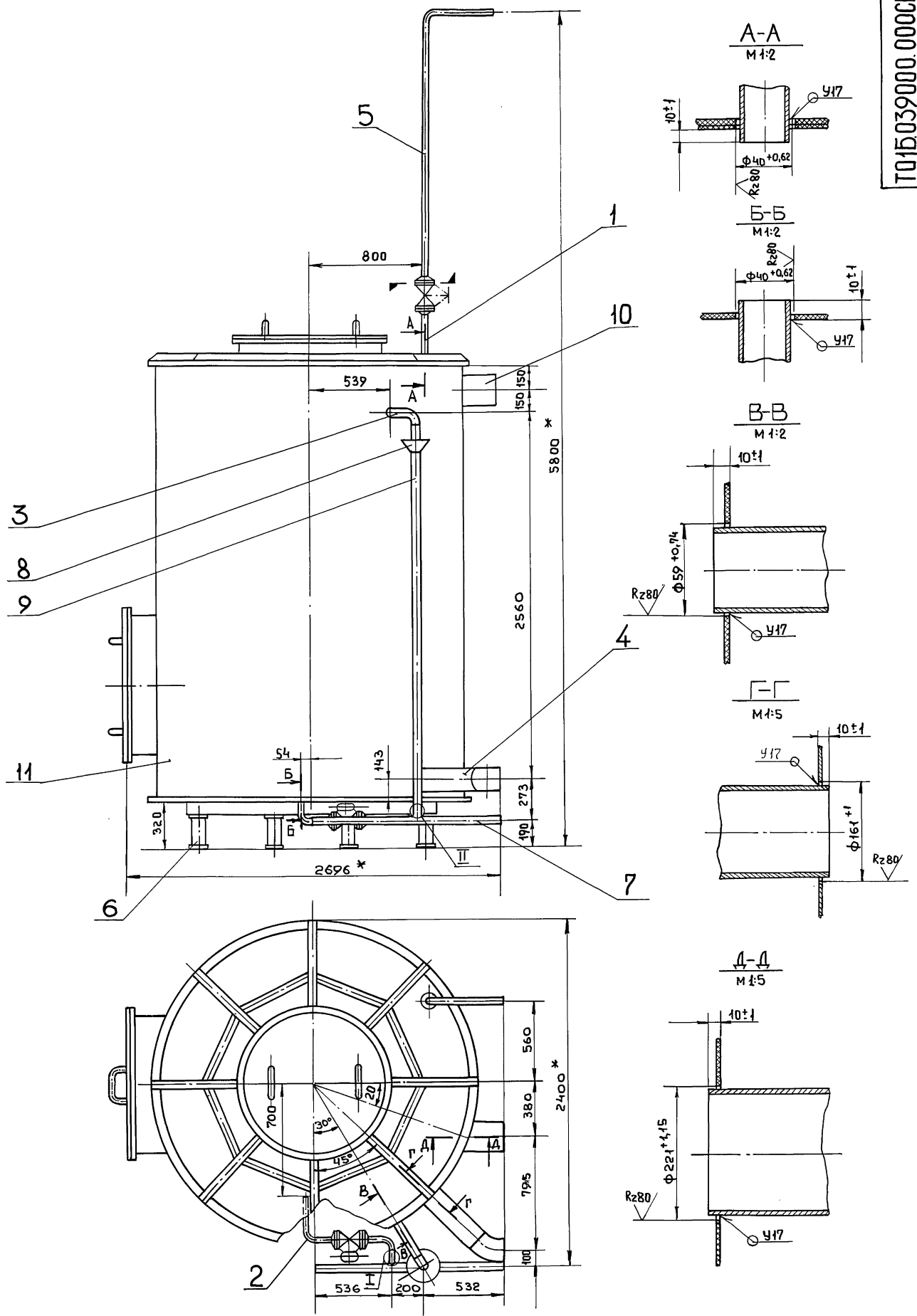
ИЗМ. Лист № ДОКУМ. ПОДП. ДАТА
 РАЗР. АГЕЕВА
 ПРОВ. ОРЕХОВА
 ГЛ. КОНСТ. САМОХВАНОВ
 И. КОНТР. ЯСТРЕБОВ
 УТВ. КАЧЕРМАНИН

Трубопровод

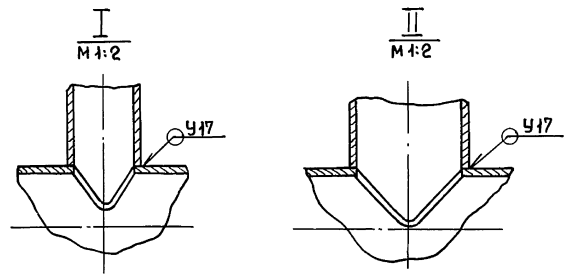
Листов 1

ГИПРОТЕХМОНТАЖ
МОСКВА

Серия 5903-11 Выпуск 3-9 часть 2

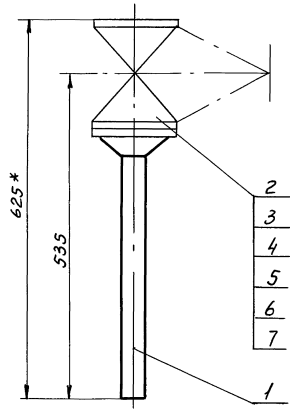


- 1.* Размеры для справок.
- 2. Сварные швы по ГОСТ 16037-80 для трубопроводов и ГОСТ 5264-80 для металлоконструкции.
- 3. $\pm \frac{t_2}{2}$
- 4. При транспортировке блока участок поз.5 снять.



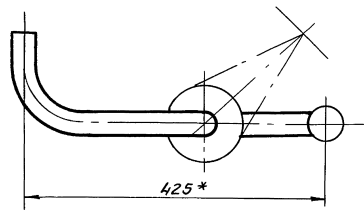
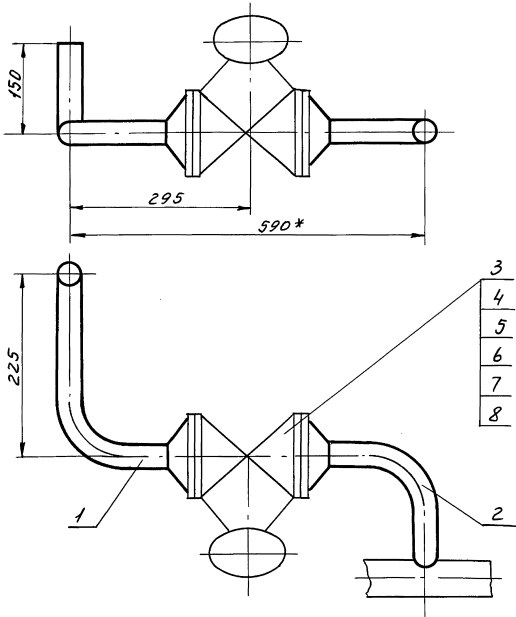
ТО15.039300.000СБ			
КБУГВ-150		Лист	Масса
Блок бака		1204,0	1:20
Сборочный чертеж.		Лист	Листов 1
ГИПРОТЕХМОНТАЖ			
Москва.			

Шифр, № подл., Подп. и дата. Шифр, № подл., Подп. и дата. Шифр, № подл., Подп. и дата.



- 1* Размеры для справок.
2. Сварные швы С17 по ГОСТ 16037-80.
3. $\pm \frac{t_2}{2}$.
4. Шероховатость поверхности детали поз. 1 по торцам $Rz=14,9$ ✓

					ТД1Б.039.301.000СБ		
Изм.	Лист	№ докум.	Подп.	Дата	Трубопровод		
Разраб.	Игеева	Игеева	Игеева	Игеева	Лит.	Масса	Масштаб
Пров.	Орехова	Орехова	Орехова	Орехова		16,0	1:5
Инж. контр.	Синюва	Синюва	Синюва	Синюва	Сборочный чертёж		
					Лист	Листов 1	
					ГИПРОТЕХМОНТАЖ Москва		



- 1* Размеры для справок.
2. Сварные швы С17 по ГОСТ 16037-80.
3. $\pm \frac{t_2}{2}$.

					ТД1Б.039.302.000СБ		
Изм.	Лист	№ докум.	Подп.	Дата	Трубопровод		
Разраб.	Игеева	Игеева	Игеева	Игеева	Лит.	Масса	Масштаб
Пров.	Орехова	Орехова	Орехова	Орехова		14,2	1:5
Инж. контр.	Синюва	Синюва	Синюва	Синюва	Сборочный чертёж		
					Лист	Листов 1	
					ГИПРОТЕХМОНТАЖ Москва		

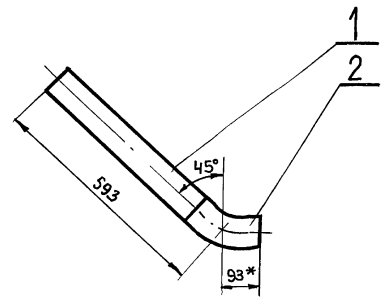
Формат	Зона	Лист	Обозначение	Наименование	Кол.	Примечание
				Документация		
			ТО1Б.039 304.000 СБ	Оборочный чертеж		
				Детали		
Б4	1	ТО1Б.039 304.001	Патрубок			
			Труба 159x4,5 ГОСТ 10704-76 В-ВСтЗсп ГОСТ 10705-80			
			L = 500 ± 0,8 мм.	1	8,6 кг.	
			Стандартные изделия			
			Отвод 45° 159x4,5 ГОСТ 17315-83	1		

ТО1Б.039 304.000		
Лист	Лист	Листов
		1
Трубопровод		
ГИПРОТЕХМОНТАЖ МОСКВА		

Формат	Зона	Лист	Обозначение	Наименование	Кол.	Примечание
				Документация		
А4			ТО1Б.039 305.000 СБ	Оборочный чертеж	1	
				Детали		
А4	1	ТО1Б.039 305.001	Патрубок		1	
			Стандартные изделия			
	2		Фланец 1-32-25 верзеп2 ГОСТ 12821-80	1		
	3		Болт М16-6х55,58 ГОСТ 7798-70	4		
	4		Гайка М16-6Н.5 ГОСТ 5915-70	4		
	5		Прокладка А32-25 ПОМ ГОСТ 15180-86	4		
	6		Шайба 16.01.08 кп ГОСТ 11374-78	4		

ТО1Б.039 305 000		
Лист	Лист	Листов
		1
Трубопровод		
ГИПРОТЕХМОНТАЖ МОСКВА		

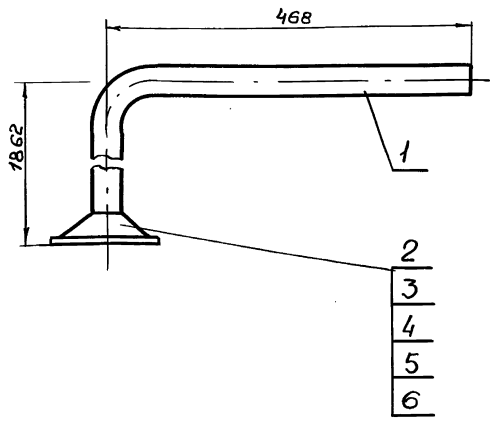
ТО1Б.039 304.000 СБ



- * Размеры для справок
- Сварные швы С17 по ГОСТ 16037-80
- $\pm \frac{\pm}{2}$
- Шероховатость поверхности детали поз.1

ТО1Б.039 304.000 СБ		
Лист	Лист	Листов
		1
Трубопровод		
Оборочный чертеж		
Лист	Лист	Листов
		1
ГИПРОТЕХМОНТАЖ МОСКВА		

ТО1Б.039 305.000 СБ

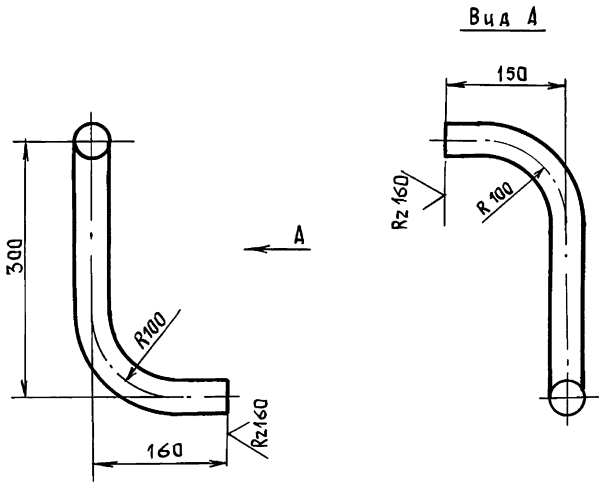


- Размеры для справок
- Сварные швы С17 по ГОСТ 16037-80
- $\pm \frac{\pm}{2}$

ТО1Б.039 305.000 СБ		
Лист	Лист	Листов
		1
Трубопровод		
Оборочный чертеж		
Лист	Лист	Листов
		1
ГИПРОТЕХМОНТАЖ МОСКВА		

ТД15.039302.001

(✓) (✓)



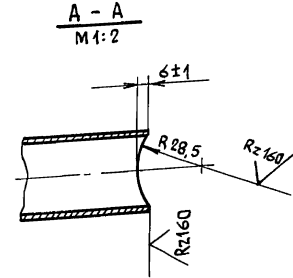
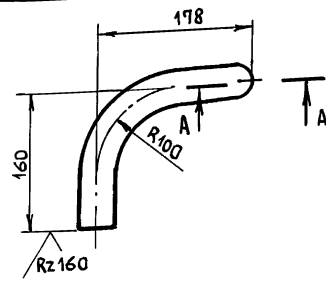
- $\pm \frac{t_2}{2}$
- Длина трубной заготовки $L = 524 \pm 0,8$ мм.

ТД15.039302.001

Изм.	Лист	№ докум.	Подп.	Дата	Лист	Масса	Масштаб
Разраб.	Орехова	Агеева				0,9	1:5
Пров.	Орехова				Лист		Листов 1
Гл. констр.	Самохвалов				Труба 38x2 ГОСТ 10704-76 В-ВСтЗсп ГОСТ 10705-80		
Н. контр.	Ястребов				ГИПРОТЕХМОНТАЖ Москва		
Утв.	Кагерманияц						

ТД15.039302.002

(✓) (✓)



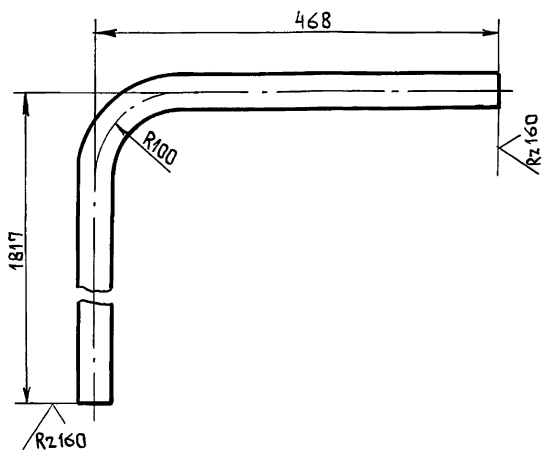
- $\pm \frac{t_2}{2}$
- Длина трубной заготовки $L = 295 \pm 0,5$ мм.

ТД15.039302.002

Изм.	Лист	№ докум.	Подп.	Дата	Лист	Масса	Масштаб
Разраб.	Орехова	Агеева				0,5	1:5
Пров.	Орехова				Лист		Листов 1
Гл. констр.	Самохвалов				Труба 38x2 ГОСТ 10704-76 В-ВСтЗсп ГОСТ 10705-80		
Н. контр.	Ястребов				ГИПРОТЕХМОНТАЖ Москва		
Утв.	Кагерманияц						

ТД15.039305.001

(✓) (✓)



- $\pm \frac{t_2}{2}$
- Длина трубной заготовки $L = 2242 \pm 2,0$ мм.

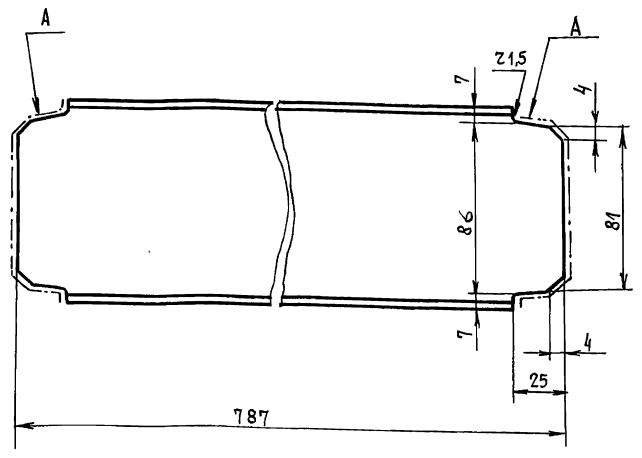
ТД15.039305.001

Изм.	Лист	№ докум.	Подп.	Дата	Лист	Масса	Масштаб
Разраб.	Орехова	Агеева				4,0	1:5
Пров.	Орехова				Лист		Листов 1
Гл. констр.	Самохвалов				Труба 38x2 ГОСТ 10704-76 В-ВСтЗсп ГОСТ 10705-80		
Н. контр.	Ястребов				ГИПРОТЕХМОНТАЖ Москва		
Утв.	Кагерманияц						

Серия 5.903-11 выпуск 3-9 часть 2

100'90E 6E0'910J

√(√)



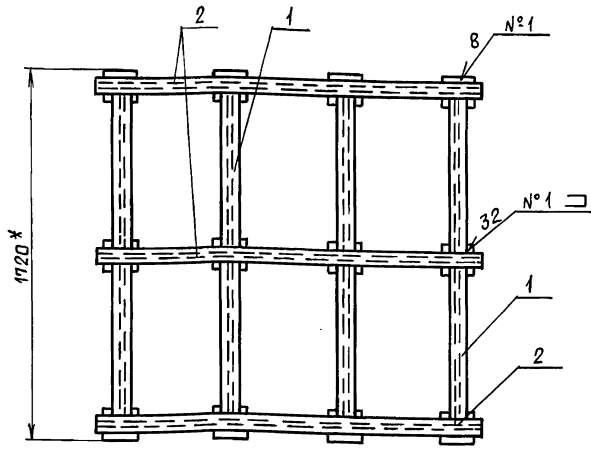
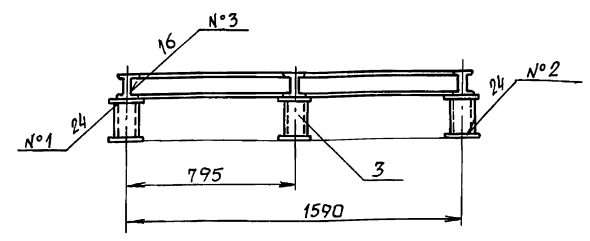
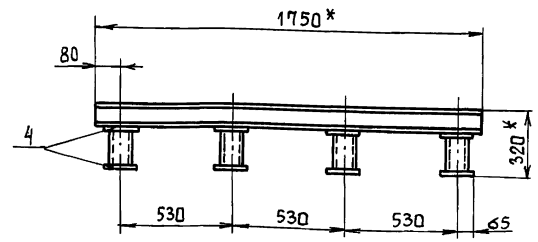
1. Шероховатость поверхности A — $Rz160$
2. $\pm \frac{\pm 2}{2}$

Име. № подл.		Подп. и дата		Взам. инв. №		Име. № куб.		Подп. и дата		Т 01 Б. 039 306. 001		
Име. Лист	№ докум.	Подп.	Дата	Лит.	Масса	Масштаб		Балка				
Разраб.	Стрелова				7,4	1:2						
Проб.	Логунова			Лист		Листов 1						
Гл. констр.	Самохвалов			Двутавр		10 ГОСТ 8239-72		ГИПРОТЕХМОНТАЖ				
И. контр.	Ястребов			ВСтЗпс 5-I		ГОСТ 535-79						
Утв.	Самохвалов											

Формат	Зона	Поз.	Обозначение	Наименование	Кол.	Примеч.
				Документация		
A3			Т 01 Б. 039 306. 000 С Б	Сварочный чертёж		
				Детали		
A4	1		Т 01 Б. 039 306. 001	Балка	8	
B4	2		Т 01 Б. 039 306. 002	Балка		
				Двутавр 10 ГОСТ 8239-72		
				ВСтЗпс 5-I ГОСТ 535-79		
				$l = 1750 \pm 1,2 \text{ мм}$	3	16,6 кг
B4	3		Т 01 Б. 039 306. 003	Опора		
				Труба 108x4 ГОСТ 10704-76		
				В-ВСтЗсп ГОСТ 10705-80		
				$l = 204 \pm 0,5 \text{ мм}$	12	2,1 кг
B4	4		Т 01 Б. 039 306. 004	Пластина		
				Лист Б-ПН-0-8,0 ГОСТ 19903-74		
				ВСтЗпс 5 ГОСТ 14637-79		
				$(130 \times 130) \pm 0,5$	24	1,1 кг

Име. № подл.		Подп. и дата		Взам. инв. №		Име. № куб.		Подп. и дата		Т 01 Б. 039 306. 000		
Име. Лист	№ докум.	Подпись	Дата	Лит.	Масса	Масштаб		Металлоконструкция				
Разраб.	Стрелова					1:2						
Проб.	Логунова			Лист		Листов 1						
Гл. констр.	Самохвалов			Двутавр		10 ГОСТ 8239-72		ГИПРОТЕХМОНТАЖ				
И. контр.	Ястребов			ВСтЗпс 5-I		ГОСТ 535-79		Москва				
Утв.	Самохвалов											

1015. 039306.000СБ



- * Размеры для справок.
- Сварка ручная электродуговая. Типы швов см. таблицу. Электроды типа Э-46, Э-50 ГОСТ 9467-75.
- Сварные швы очистить от окислы и шлака. Шероховатость сварных швов — $Rz160$.
- Контроль сварных соединений производить внешним осмотром и выбарочными замерами швов с применением мерительного инструмента и шаблонов.
- Шероховатость поверхностей реза деталей $Rz160$.
- Н14; $\pm 2/2$.
- Грунтовать грунтовкой ГФ-020 ГОСТ 9825-73 в два слоя.

Швы сварных соединений

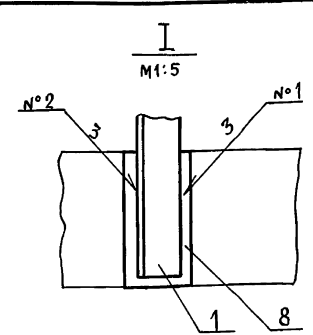
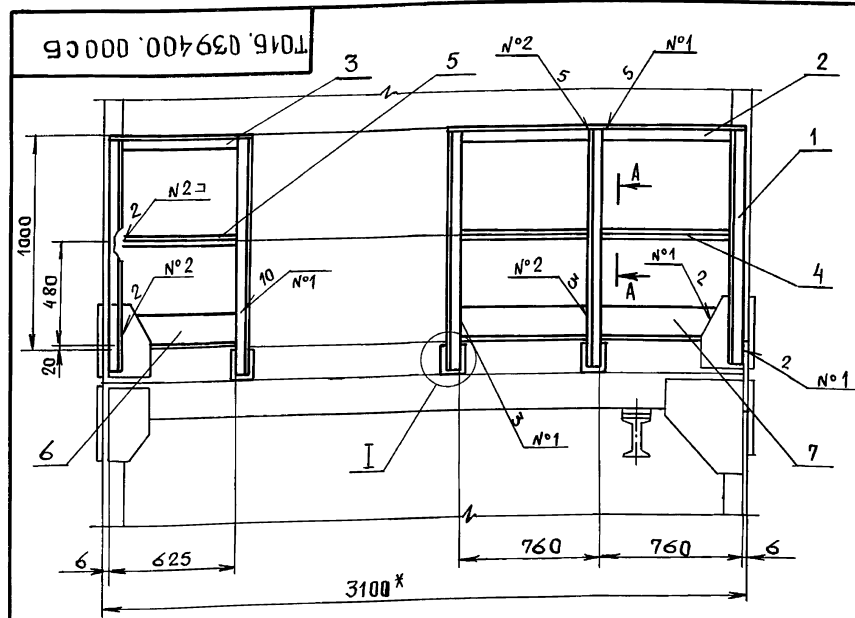
Номер шва	Обозначение шва	Кол. швов
1	ГОСТ 5264-80-Н1 Δ 4	64
2	ГОСТ 5264-80-Т1 Δ 4	24
3	ГОСТ 5264-80-Т3 Δ 4	16

Име. № подл.		Подпись и дата		Взам. инв. №		Име. № куб.		Подп. и дата		Т 01 Б. 039 306. 000 С Б		
Име. Лист	№ докум.	Подпись	Дата	Лит.	Масса	Масштаб		Металлоконструкция				
Разраб.	Стрелова				163,0	1:20						
Проб.	Логунова			Лист		Листов 1						
Гл. констр.	Самохвалов			Двутавр		10 ГОСТ 8239-72		ГИПРОТЕХМОНТАЖ				
И. контр.	Ястребов			ВСтЗпс 5-I		ГОСТ 535-79		Москва				
Утв.	Самохвалов											

Серия 5.903-11 выпуск 3-9 часть 2

Формат	Зона	Поз.	Обозначение	Наименование	Кол.	Примеч.
				Документация		
A3			T01B.039400.000CB	Сборочный чертеж		
				Детали		
Б4	1		T01B.039400.001	Стойка		
				Уголок 50x50x4-В ГОСТ 8509-86 Вст 3 пс 5-1 ГОСТ 535-79	5	3,44 кг
				L = 1130 ± 1,2		
Б4	2		T01B.039400.002	Перила		
				Уголок 50x50x4-В ГОСТ 8509-86 Вст 3 пс 5-1 ГОСТ 535-79	1	4,78 кг
				L = 1570 ± 1,2		
Б4	3		T01B.039400.003	Перила		
				Уголок 50x50x4-В ГОСТ 8509-86 Вст 3 пс 5-1 ГОСТ 535-79	1	2,1 кг
				L = 675 ± 0,8		
Б4	4		T01B.039400.004	Ограждение		
				Уголок 25x25x3-В ГОСТ 8509-86 Вст 3 пс 5-1 ГОСТ 535-79	1	1,8 кг
				L = 1615 ± 1,2		
Б4	5		T01B.039400.005	Ограждение		
				Уголок 25x25x3-В ГОСТ 8509-86 Вст 3 пс 5-1 ГОСТ 535-79	1	0,8 кг
				L = 720 ± 0,8		
T01B.039400.000						
Изм.	Лист	№ докум.	Подп.	Дата	Лит.	Лист
Разраб.	Агеева				1	2
Пров.	Логчинова					
Гл. констр.	Самохвалов					
Н. контр.	Ястребов					
Утв.						
Ограждение					ГИПРОТЕХМОНТАЖ Москва	

Формат	Зона	Поз.	Обозначение	Наименование	Кол.	Примеч.
Б4	6		T01B.039400.006	Ограждение		
				Лист Б-ПН-0-4 ГОСТ 19904-74 Вст 3 пс 5 ГОСТ 16523-79	1	2,5 кг
				(575 ± 0,8) x (140 ± 0,5)		
Б4	7		T01B.039400.007	Ограждение		
				Лист Б-ПН-0-4 ГОСТ 19904-74 Вст 3 пс 5 ГОСТ 16523-79	1	6,3 кг
				(1470 ± 1,2) x (140 ± 0,5)		
Б4	8		T01B.039400.008	Накладка		
				Лист Б-ПН-0-6 ГОСТ 19903-74 Вст 3 пс 5 ГОСТ 14637-79	3	0,6 кг
				(160 ± 0,5) x (80 ± 0,3)		
T01B.039400.000						
Изм.	Лист	№ докум.	Подп.	Дата	Лит.	Лист
						2
Ограждение					ГИПРОТЕХМОНТАЖ Москва	



- *Размеры для справок.
- Сварка ручная электродуговая. Типы швов см. таблицу. Электроды типа Э-46, Э-50 ГОСТ 9467-75.
- Сварные швы очистить от шлака и окалины. Шероховатость сварных швов Rz160.
- Контроль сварных соединений производить внешним осмотром и выборочными замерами швов с применением мерительного инструмента и шаблонов.
- Шероховатость поверхности реза деталей Rz160.
- Н14; ± 1/2.
- Грунтовать грунтовкой ГФ-020 ГОСТ 9825-73 в два слоя.

Таблица сварных швов

Номер шва	Обозначение шва	Кол. швов
1	ГОСТ 5264-80-Н1 Δ4	25
2	ГОСТ 5264-80-Т1 Δ4	15
3	ГОСТ 5264-80-Т14 Δ3	3

T01B.039400.000CB				
Изм.	Лист	№ докум.	Подп.	Дата
Разраб.	Агеева			
Пров.	Логчинова			
Гл. констр.	Самохвалов			
Н. контр.	Ястребов			
Утв.	Самохвалов			
Ограждение Сборочный чертеж				
		Лит.	Масса	Масшт.
			36,3 кг	1:20
		Лист	Листов 1	
ГИПРОТЕХМОНТАЖ Москва				

Изм. № подл. Подп. и дата. Взам. инв. № Инв. № дубл. Подп. и дата.

Серия 5.903-11 выпуск 3-9 часть 2

Формат	Зона	Пос.	Обозначение	Наименование	Кол.	Примеч.
				<u>Документация</u>		
A2			T01B.039500.000 СБ	Сборочный чертеж		
				<u>Детали</u>		
A4	1		T01B.039500.001	Косоур	1	
	2		-01	Косоур	1	
A4	3		T01B.039500.002	Ступень	9	
B4	4		T01B.039500.003	Стойка Уголок 50x50x4-В ГОСТ 8509-86 ВСтЗпс5-І ГОСТ 535-79 $L = 750 \pm 0,8$	6	2,3 кг
B4	5		T01B.039500.004	Перила Уголок 50x50x4-В ГОСТ 8509-86 ВСтЗпс5-І ГОСТ 535-79 $L = 3400 \pm 2,0$	2	10,4 кг
B4	6		T01B.039500.005	Ограждение Уголок 25x25x3-В ГОСТ 8509-86 ВСтЗпс5-І ГОСТ 535-79 $L = 3000 \pm 2,0$	2	3,2 кг
T01B.039500.000						
Изм. Лист			№ докум.	Подп.	Дата	
РАЗРАБ.			Агеева			
Пров.			Самохвалов			
Гл. констр.			Самохвалов			
Н. контр.			Ястребов			
Утв.			Катерманыч			
Лестница				ГИПРОТЕХМОНТАЖ Москва		

Формат	Зона	Пос.	Обозначение	Наименование	Кол.	Примеч.
B4	7		T01B.039500.006	НАКЛАДКА Лист Б-ПН-0-6 ГОСТ 19903-74 ВСтЗпс5 ГОСТ 14637-79 (180±0,5) x (80±0,30)	6	0,7 кг
B4	8		T01B.039500.007	Пластина Лист Б-ПН-0-6 ГОСТ 19903-74 ВСтЗпс5 ГОСТ 14637-79 (220±0,5) x (100±0,30)	2	1,0 кг
T01B.039500.000						
Изм. Лист			№ докум.	Подп.	Дата	
РАЗРАБ.			Жигарева			
Пров.			Логанова			
Гл. констр.			Самохвалов			
Н. контр.			Ястребов			
Утв.			Катерманыч			
Лист				Листов 2		

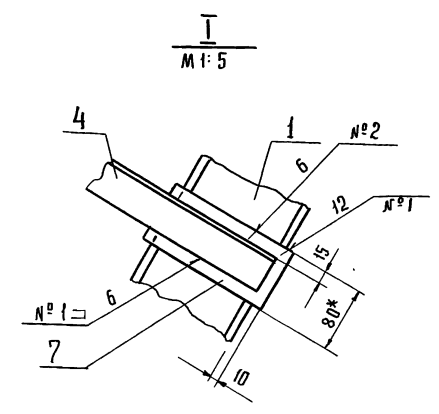
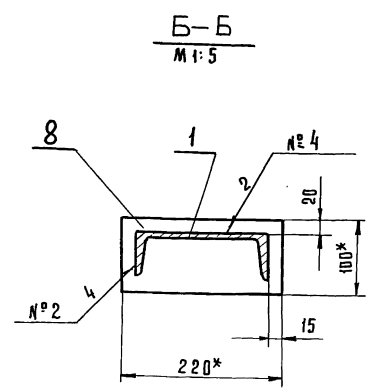
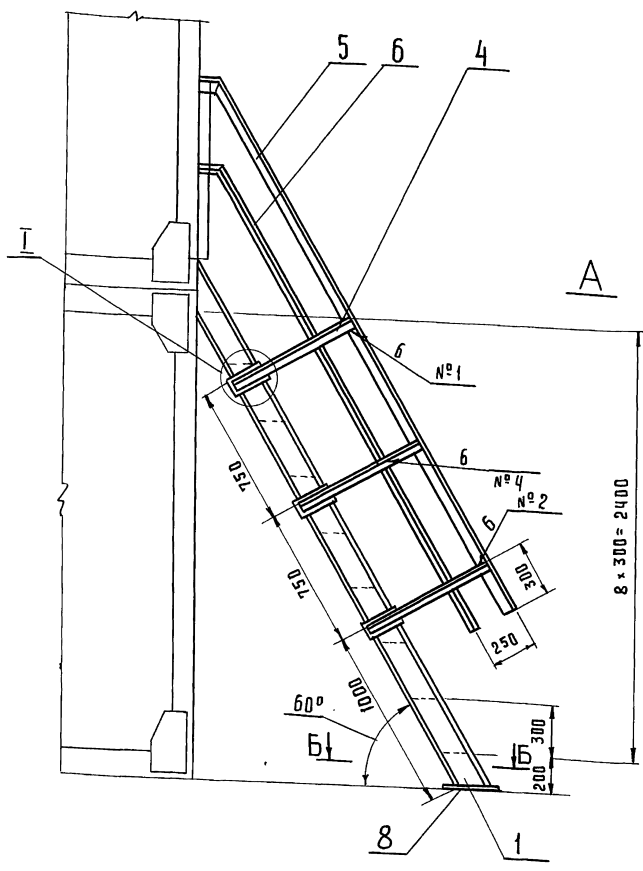
T01B.039500.001 ✓(✓)

T01B.039500.001-01 - зеркальное отражение
остальное см. T01B.039500.001

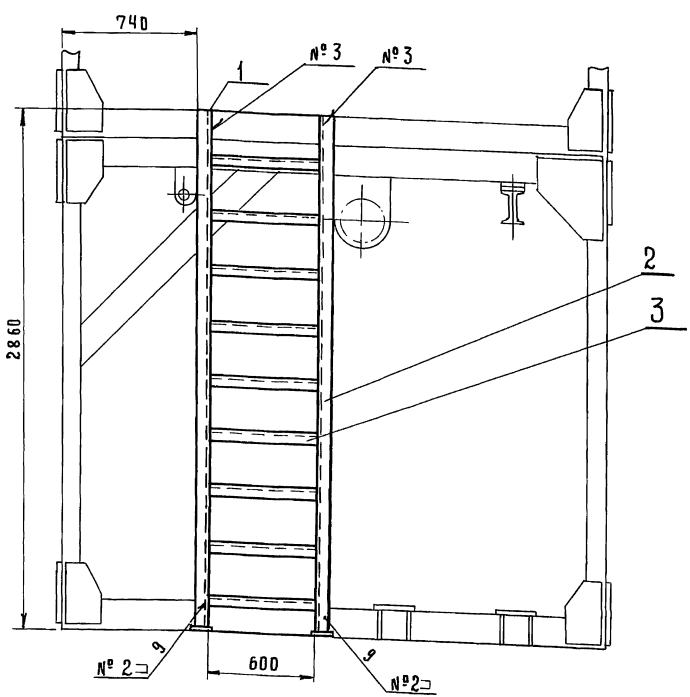
T01B.039500.001			
Изм. Лист	№ докум.	Подп.	Дата
РАЗРАБ.	Жигарева		
Пров.	Логанова		
Гл. констр.	Самохвалов		
Н. контр.	Ястребов		
Утв.	Катерманыч		
Косоур		Лист	Листов 1
Швеллер 16 ГОСТ 8240-72		ГИПРОТЕХМОНТАЖ Москва	
ВСт. Зпс5-І ГОСТ 535-79			

T01B.039500.002 ✓(✓)

T01B.039500.002			
Изм. Лист	№ докум.	Подп.	Дата
РАЗРАБ.	Жигарева		
Пров.	Логанова		
Гл. констр.	Самохвалов		
Н. контр.	Ястребов		
Утв.	Катерманыч		
Ступень		Лист	Листов 1
Лист рамб. К-ПУ-4,0		ГИПРОТЕХМОНТАЖ Москва	
ВСт-ЗКП ГОСТ 8568-77			



Вид А



1. * Размеры для справок.
2. Сварка ручная электродуговая тигельных швов см. таблицы.
Электроды типа Э-46, Э-50 гост 9467-75
3. Сварные швы очистить от шлака и окислы. Шероховатость сварных швов $Rz 160$
4. Контроль сварных соединений производить внешним осмотром и выборочными замерами швов с применением мерительного инструмента и шаблонов.
5. Шероховатость поверхности реза деталей $Rz 160$
6. $\eta 14; \pm \frac{1}{2}$
7. Грунтовать грунтовкой ГФ-020 гост 9825-73 в два слоя
8. На виде А ограждения условно не показаны

Швы сварных соединений

Номер шва	Обозначение шва	Кол. швов
1	гост 5264-80-н1 $\Delta 4$	24
2	гост 5264-80-т1 $\Delta 4$	34
3	гост 5264-80-т3 $\Delta 4$	2
4	гост 11534-75-т14 $\Delta 3$	8

ИВ. № ПОДА. ПОДА. И ДАТА ВЗАМ. ИВ. ЧИВ. № РАЗВЕЛ. ПОДА. И ДАТА

T016.039500.00006			
ИЗМ. ЛИСТ	№ ДОКУМ.	ПОДА.	ДАТА
РАЗРАБ.	АГЕЕВА		
ПРОВ.	АВГУНОВА		
ГЛАВ. ИНЖ.	САМОХВАЛ		
И. КОНТР.	ЯСТРЕБОВ		
УТВ.	КАГЕРМАНИНА		
Лестница. Сборочный чертеж		Лист	МЕСЯЦ
		1733	1:20
		Листов	1
ГИПРОТЕХМОНТАЖ МОСКВА			

Формат	Зона	Поз.	Обозначение	Наименование	Кол.	Примечание
				Документация		
A2			ТО16.039 А 000.000 СБ	Сборочный чертёж		
A2			ТО16.039 А 000.000 СО	Схема автоматизации		
A2			ТО16.039 А 000.000 Э4	Схема электрических соединений		
				Сборочные единицы		
A4	1		ТО16.039 А.010.000	Сочленение исполнительного механизма МЭ0-100/25-0,25р с регулирующим клапаном БС-9-2	1	
A4	2		ТО16.039 А 040.000	Сочленение исполнительного механизма МЭ0-100/25-0,25р с регулирующим клапаном БС-9-2	1	
A4	3		ТО16.039 А.050.000	Сочленение исполнительного механизма МЭ0-100/25-0,25р с регулирующим клапаном ТЗБ	1	
A4	4		ТО16.039 А 060.000	Сочленение исполнительного механизма МЭ0-100/25-0,25р с регулирующим клапаном ТЗБ	1	
A4	5		ТО16.039 А 070.000	Статив ГСТ	1	
				Детали		

ТО16.039 А 000.000

Изм/Лист	№ докум.	Подп.	Дата	Лит.	Лист	Листов
Разраб. Комиссаров					1	3
Проб. Литвак						
Нач.вр. Литвак						
И.контр. Фрадкин						
Утв. Сливак						

Крупноблочная установка горячего водоснабжения (с вакуумной деаэрацией) К6УГВ-150
Установка приборов контроля и автоматизации
Гипротехмонтаж Москва

Формат	Зона	Поз.	Обозначение	Наименование	Кол.	Примечание
				ТМЧ-147-87. Установка 8	1	
		26		Термометр П21240163 в опра- вке ТМЧ-142-87. Установка 1	4	
		27		Термометр П41240163 в опра- вке ТМЧ-142-87. Установка 1.	5	
		28		Термометр П41240163 в опра- вке ТМЧ-142-87. Установка 3	1	
		29		Термометр П51240163 в опра- вке ТМЧ-142-87. Установка 1	2	
		30		Термометр П61240163 в опра- вке ТМЧ-142-87. Установка 1	2	
		31		Установка датчика ДПЗ-1 ТМЧ-113-74	2	
		32		Установка 2 отборного уст- ройства 16-200 ТМЧ-226-76	5	
				Материалы		
		33		Труба 14x2 ГОСТ 8734-75 Д ГОСТ 8733-87	60 м	
		34		Провод ПВЗ 1x0,75 ГОСТ 6323-79	300 м	
		35		Металлоручав РЗ-ЦХ-Ш-18 ТУ 22-3988-77	70 м	
				Приборы контроля и средства автоматиза- ции заказываются по заказной специфи- кации раздела автоматизации рабочего проекта котельной		

ТО16.039 А 000.000

Изм/Лист	№ докум.	Подп.	Дата	Лит.	Лист	Листов
					3	

Формат	Зона	Поз.	Обозначение	Наименование	Кол.	Примечание
				швеллер		
				швеллер 16 ГОСТ 8240-72 в ст. 3-1 ГОСТ 535-79		
Б4	7		ТО16.039 А 000.001	В=250-2	1	3,6 кг
Б4	8		ТО16.039 А 000.002	В=400-2	1	5,7 кг
Б4	9		ТО16.039 А.000.003	В=1000-2	1	14,2 кг
Б4	10		ТО16.039 А.000.004	В=1500-2	1	21,3 кг
				Прочие изделия		
		15		Установка Г-16-80 манометра МП4-У-1 ТК43136-70	3	
		16		Установка Г-16-80 манометра МП4-Ух1,6 ТК43136-70	4	
		17		Установка Г-16-80 манометра МП4-Ух6 ТК43136-70	2	
		18		Установка Г-16-80 манометра МП4-Ух6 ТК43137-70	2	
		19		Установка Г-16-80 манометра МП4-Ух1,6 ТК43137-70	5	
		20		Установка Г-16х225 манометра МП4-Ух6 ТК43138-70	2	
		21		Установка Г-16-225 манометра МП4-У-10 ТК43138-70	1	
		22		Установка Г-16х225 манометра МП4-У-16 ТК43139-70	1	
		23		Термопреобразователь сопротив- ления ТСП-0879 542,821425-48	1	
		24		ТМЧ-147-87 Установка 5 Термопреобразователь сопротив- ления ТСП-0879 542,821425-48	1	
		25		ТМЧ-147-87. Установка 6 Термопреобразователь сопротив- ления ТСП-0879 542,821425-48	2	

ТО16.039 А.000.000

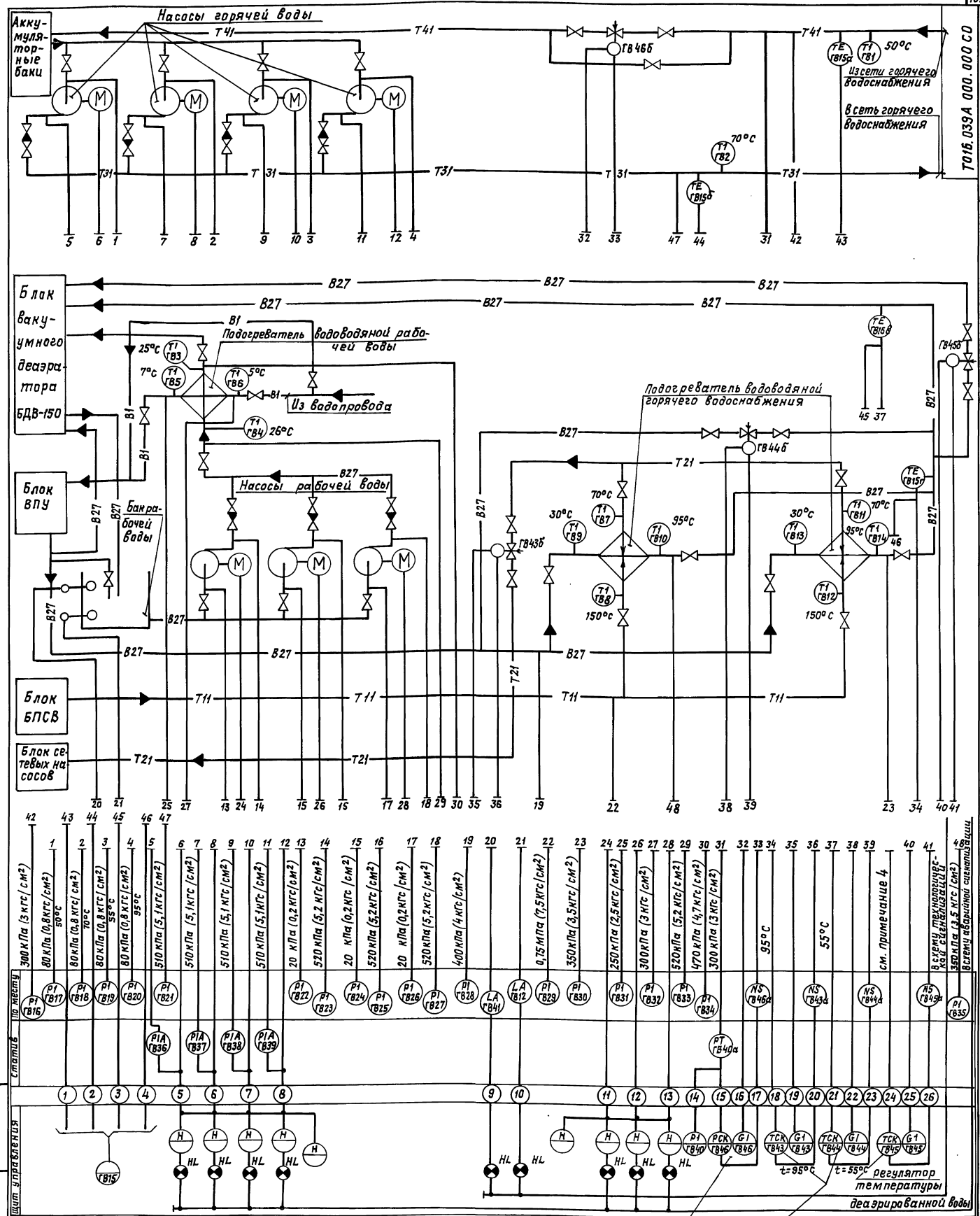
Изм/Лист	№ докум.	Подп.	Дата	Лит.	Лист	Листов
					2	

Формат	Зона	Поз.	Обозначение	Наименование	Кол.	Примечание
				Документация		
A2			ТО16039 А.010.000 СБ	Сборочный чертёж		
				Сборочные единицы		
A4	1		ТО16039 А.020.000	Стойка	1	
A4	2		ТО16039 А.030.000	Штанга	1	
				Детали		
A4	3		ТО16039 А.010.001	Ось	2	
				Стандартные изделия		
		4		Болт М6х25 ГОСТ 7798-70	4	
		5		Болт М12х40,36 ГОСТ 7798-70	4	
		6		Винт М4х20,36 ГОСТ 17473-80	4	
				Гайки ГОСТ 5915-70		
		7		М 4.4	4	
		8		М 6.4	4	
		9		М 12.4	4	
		10		Шайба 6.02 ГОСТ 11371-78	4	
		11		Шайба 12.02 ГОСТ 11371-78	4	
		12		Шплинт 3,2х22 ГОСТ 397-79	4	

ТО16039 А 010.000

Изм/Лист	№ докум.	Подп.	Дата	Лит.	Лист	Листов
Разраб. Комиссаров					1	2
Проб. Литвак						
Нач.вр. Литвак						
И.контр. Фрадкин						
Утв. Сливак						

Сочленение исполнительного механизма МЭ0-100/25-0,25р с регулирующим клапаном БС-9-2
Гипротехмонтаж Москва

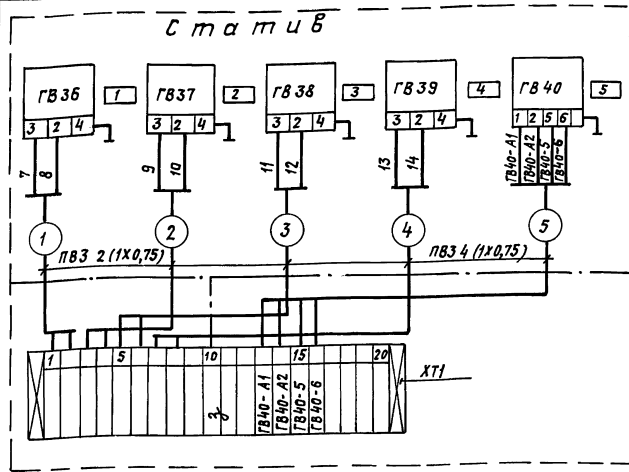


1. Маркировка электроаппаратуры определяется по проекту автоматизации котельной.
2. Установка приборов с указанием их типов приведена на листах данного объема.
3. Щит управления с установленными на нем приборами и аппаратурой с блоком не поставляется.
4. Импульс на регулятор поступает по температуре деаэрированной воды на трубопроводе, не входящем в технологические блоки (при разработке конкретного проекта).
5. Учет расхода прямой и обратной воды системы ГВС осуществляется приборами, не входящими в технологические блоки.

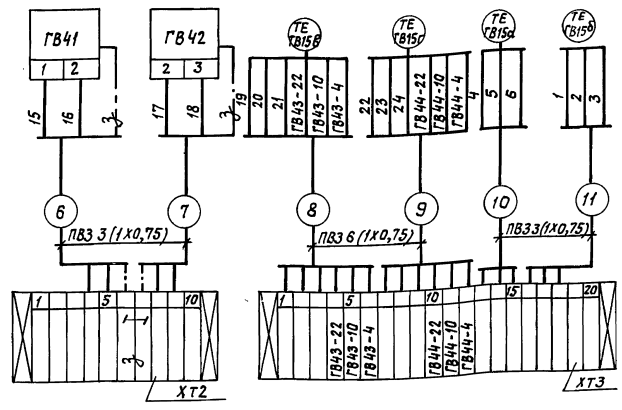
Регулятор давления воды из сети горячего водоснабжения

Регулятор температуры химической воды

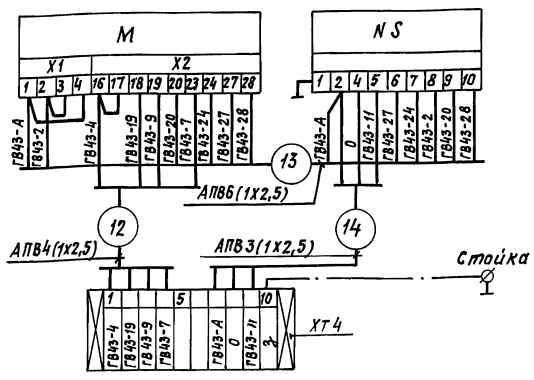
Т01Б.039А 000.000 С0					
Изм.	Ишт.	№ док.	Подпись	Дата	Крупноблочная установка горячего водоснабжения (с вакуумной деаэрацией) КВТГ-150. Установка приборов контроля и автоматизации. Схема автоматизации.
Разраб.	Горностав				
Пробер.	Этинген				
Нач. гр.	Горностав				
Л. спец.	Этинген				
Норм. код					Сантехпроект Москва
Утвер.	Вайерштейн				Лист Листов



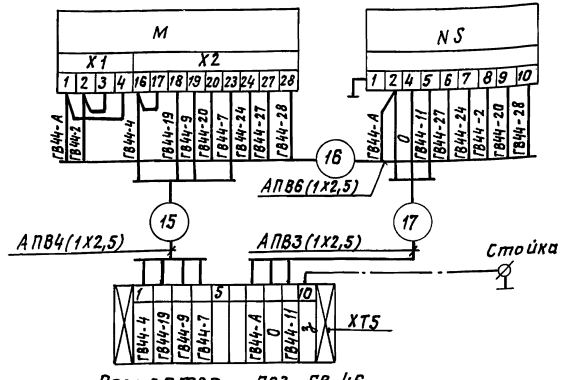
регулятор поз. ГВ 43



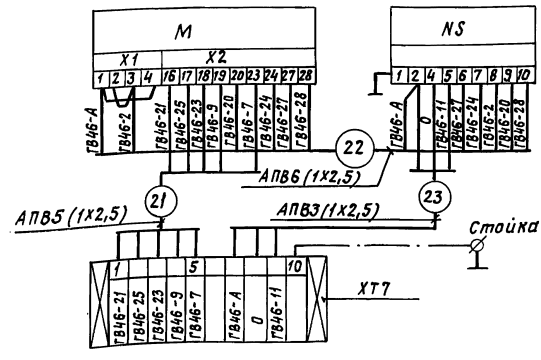
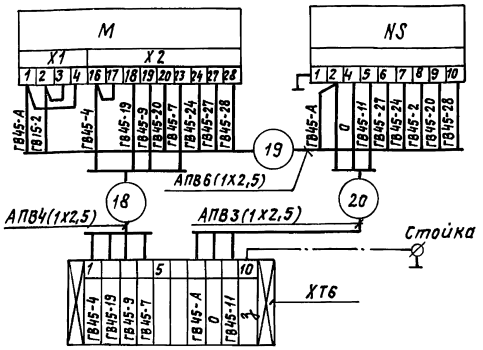
регулятор поз. ГВ 44



регулятор поз. ГВ 45



регулятор поз. ГВ 46



Перечень надписей в рамках

Перечень элементов схемы

№ рамки	Текст надписи	кол-во	Примечание
1	Насос горячего водоснабжения №1	1	
2	Насос горячего водоснабжения №2	1	
3	Насос горячего водоснабжения №3	1	
4	Насос горячего водоснабжения №4	1	
5	Давление воды в обратном трубопроводе горячего водоснабжения	1	

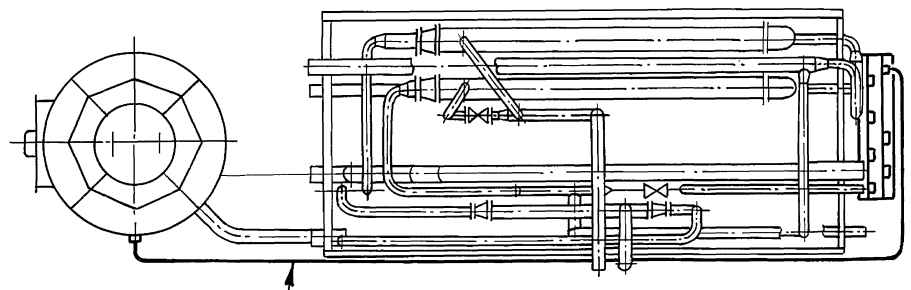
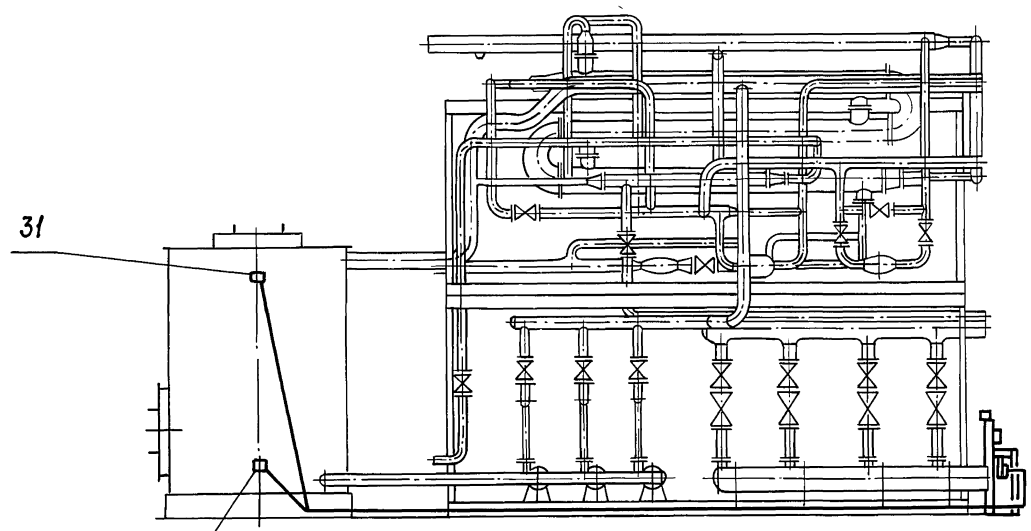
Обозначение	Наименование	Тип	Кол-во	Примечание
ГВ 36... ГВ 39	Манометр электроконтактный	ЭКМ	4	
ГВ 40	Преобразователь	САПВР 22 ДИ	1	
ГВ 15Г	Термопреобразователь сопротивления двойной	ТСП-0879	2	
ГВ 15А	термопреобразователь сопротивления одинарный	ТСП-0879	2	
ГВ 41, ГВ 42	Датчик уровня	ДПЭ-1	2	
ХТ1, ХТ3	Коробка соединительная	КС-20-1	2	
ХТ2; ХТ4... ХТ7	Коробка соединительная	КС-10-1	5	
М	Исполнительный механизм	МЭО	4	
NS	Усилитель	У29	4	
-	Провод	АПВ(1х2,5)		
-	Провод	ПВЗ(1х0,75)		

- Маркировка цепей дана условно. в соединительных коробках при монтаже проставляется отсутствующая маркировка в соответствии с реальным проектом.
- Провод АПВ и ПВЗ прокладывается в предусмотренной для этого трубке ПВХ.
- Схема автоматизации блока дана на листе.

ТО16039А 000.000 34

Изм. Лист	№ докум.	Подпись	Дата	Крупноблочная установка горячего водоснабжения (с вакуумной деаэрацией) к сумм. в-150. Установка приборов контроля и автоматизации. схема электрических соединений	Лит.	Масса	Масштаб
Разраб.	Горностав	Этинген			Лист		
Провер.	Этинген	Этинген			Листов		
Науч.р.	Горностав	Этинген					
Ин.спец.	Этинген						
Нов.конт.							
Утв.	Каширштейн						

САНТЕХНИИПРОЕКТ



↑ А
Лист 2

34
35

Неуказанные предельные отклонения размеров $\pm t/2$

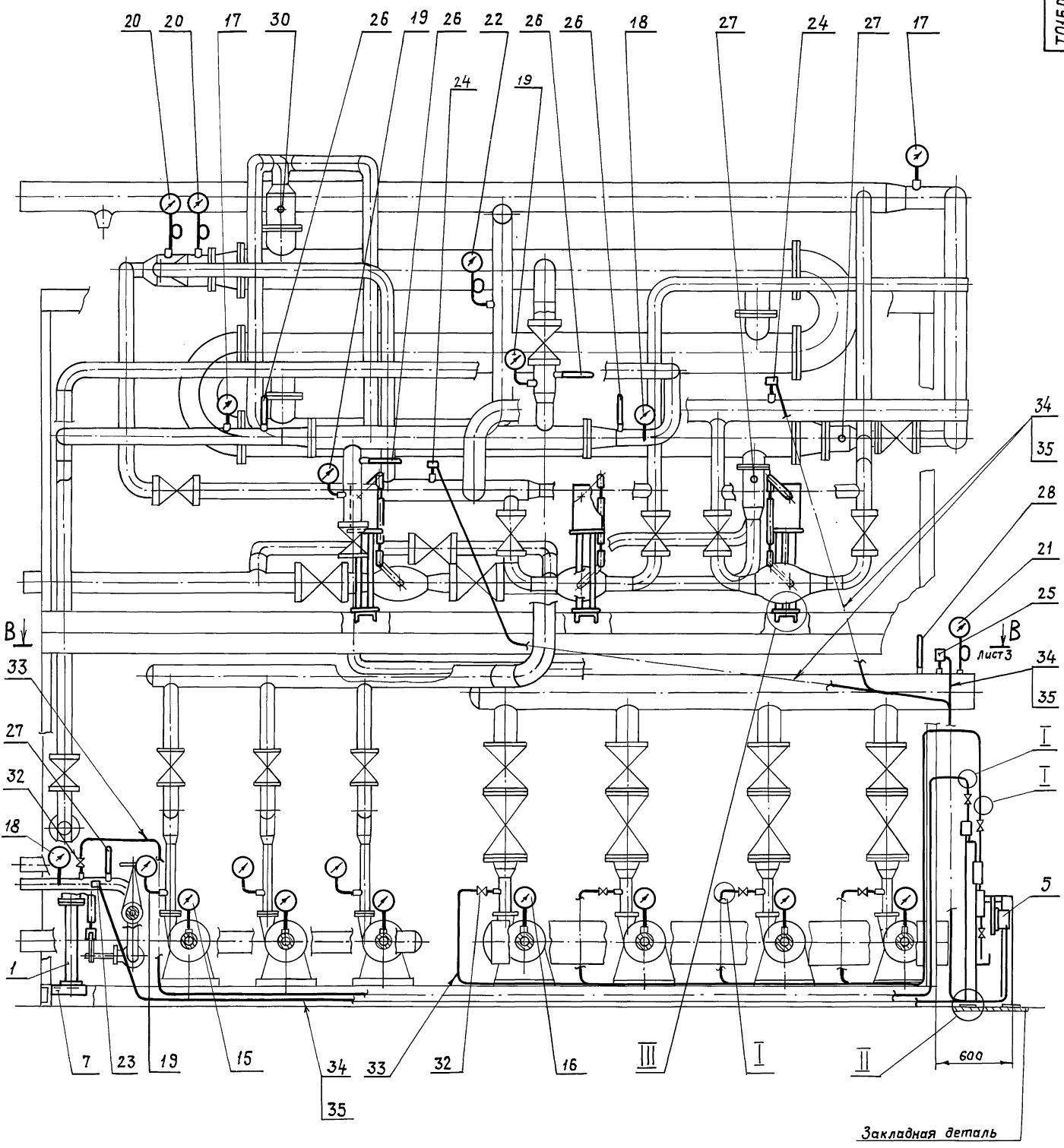
Изм. № подл. Подп. и дата
Изм. № доп. № Изм. № доп. Подп. и дата

Т016.039А 000.000 СБ					Лит.	Масса	Масштаб	
Изм.	Лист	№ док.м.	Подп.	Дата	Крупноблочная установка горячего водоснабжения (с вакуумной деаэрацией) КВУГ-150. Установка приборов контроля и автоматизации. Сборочный чертеж.	360	1:50	
Разраб.	Комиссаров			Лист 1				Листов 3
Проб.	Литвак							
Т. контр.	Грановский							
Н. контр.	Фрадкин				Гипротехмонтаж			
Этб.	Спивак				Москва			

Вид А лист 1
М1:20

Б
лист 3

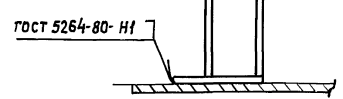
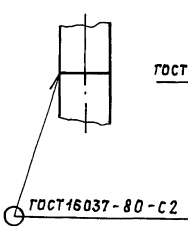
Серия 5.903-11 Выпуск 3-9 часть 2



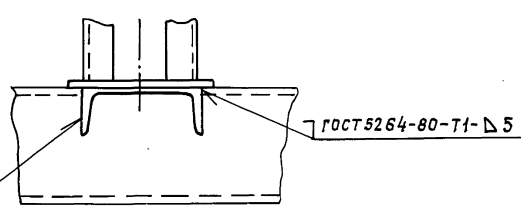
I
М1:1

II
М1:5

III
М1:5



ГОСТ 5264-80-Т1-Δ5



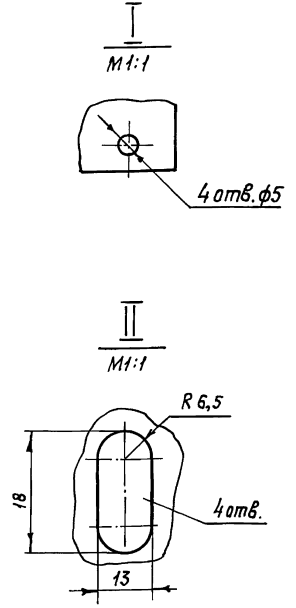
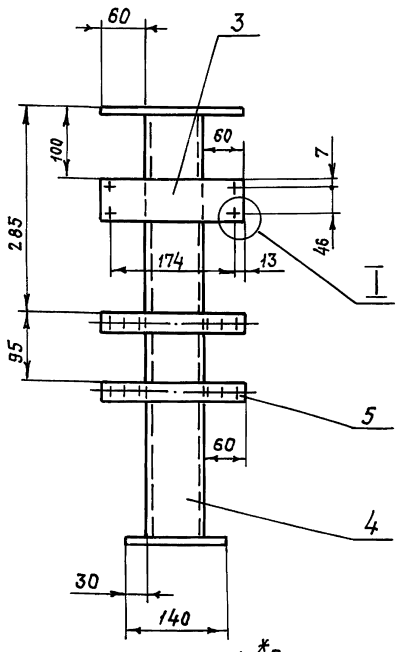
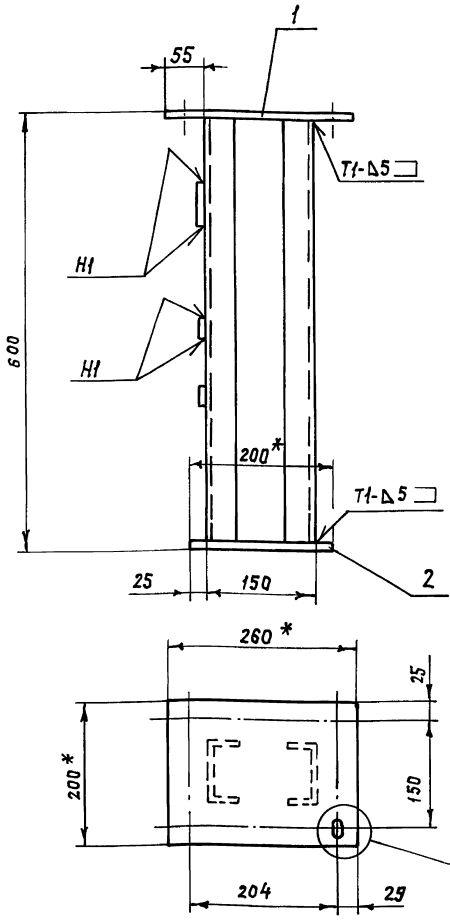
Шк.№ подл. Подп. и дата. Взам.инв.№ Шк.№ подл. Подп. и дата

Шк.№ подл.	Подп.	Дата

ТО16.039А 000.000 СБ

ТО16.039А.020.000 СБ

Серия 5.903-11 выпуск 3-9 Часть 2



1. *размеры для справок
2. Н14; h14; ± t2 /2.
3. Сварные швы по ГОСТ 5264-80.

				ТО16.039А.020.000 СБ				
Изм.	Лист	№ докум.	Подп.	Дата	Стойка Сборочный чертёж	Лит.	Масса	Масштаб
Разраб.	Литвак	Комиссаров				Лист	15,0	1:5
Проб.	Литвак	Литвак				Листов	1	
Т.контр.	Литвак	Литвак				Гипротехмонтаж Москва		
И.контр.	Литвак	Литвак			формат А3			

Инв. № подл. Подп. и дата Взам. инв. № Шиф. № дубл. Подп. и дата

Формат	Зона	Поз.	Обозначение	Наименование	Кол.	Примечание
				Документация		
		3	ТО16.039А.020.000 СБ	Сборочный чертёж		
				<u>Детали</u>		
				Лист		
				Лист 58,0 ГОСТ 19903-74 В Ст.3 ГОСТ 14637-79		
54	1		ТО16.039А.020.001	200-1 х 260-1	1	3,3 кг
54	2		ТО16.039А.020.002	140-1 х 200-1	1	1,75 кг
54	3		ТО16.039А.020.003	Лист		
				Лист 53,0 ГОСТ 19903-74 4-IV-В Ст.3 ГОСТ 16523-70		
				60-1 х 200-1	1	0,28 кг
54	4		ТО16.039А.020.004	Стойка		
				В ГОСТ 8240-72 Швеллер В Ст.3 ГОСТ 1535-79		
				В=584-2	2	4,2 кг
				<u>Прочие изделия</u>		
		5		Полоса ПП30 ТУ 36.1113-75		
				В=200-2	2	0,5 кг

Формат	Зона	Поз.	Обозначение	Наименование	Кол.	Примечание
				Прочие изделия		
		13		Механизм МЭ0-100/25-0,25р ТУ 25-02.1914 01-81	1	
		14		Усилитель трехпозицион- ный У29,3 ТУ 25.02 (61)-84	1	
		15		Коробка соединительная КС-10-1 ТУ 36.2568-83	1	
		16		Провод АПВ 1х2,5 ГОСТ 6323-79	12	м
		17		Металлоручка рз-цх-ш-18 ТУ 22-3988-77	0,5	м
		18		Металлоручка рз-цх-ш-25 ТУ 22-3988-77	2,0	м

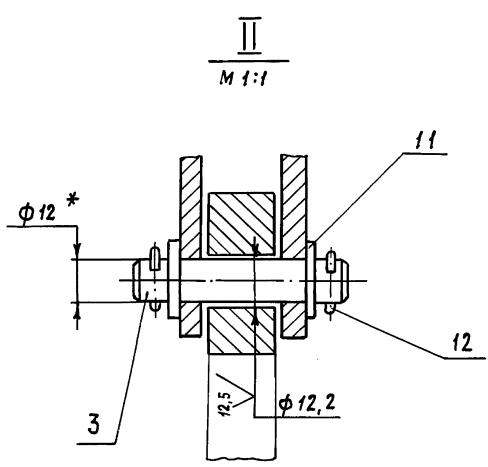
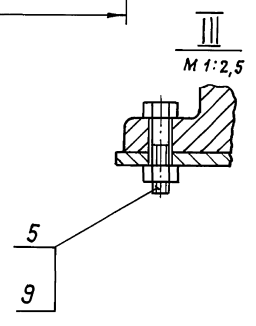
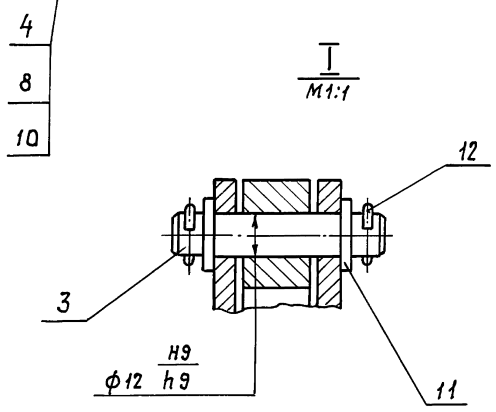
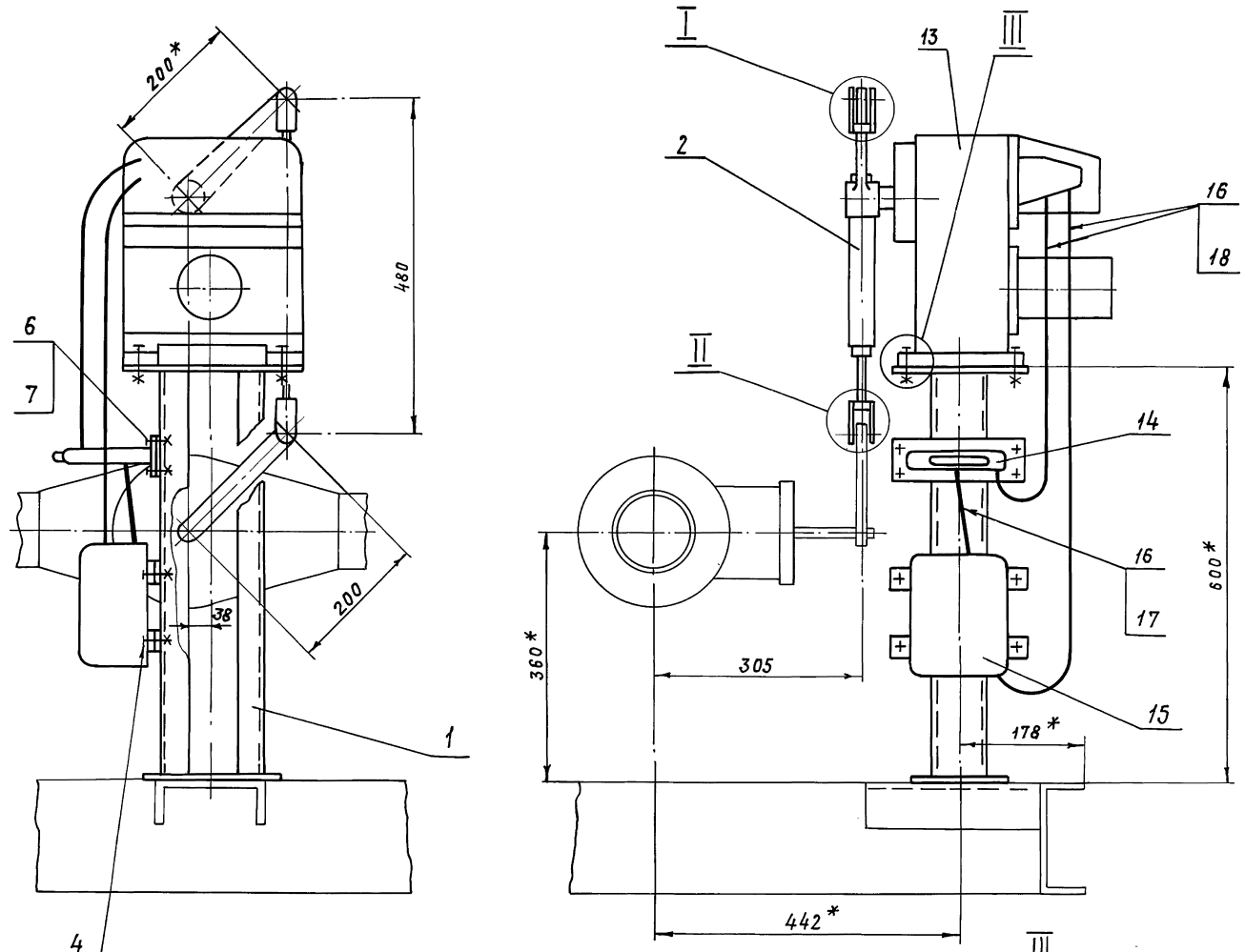
Инв. № подл. Подп. и дата Взам. инв. № Шиф. № дубл. Подп. и дата

Инв. № подл. Подп. и дата Взам. инв. № Шиф. № дубл. Подп. и дата

ТО16.039 А 020.000						
Изм.	Лист	№ докум.	Подп.	Дата		
Разраб.	Литвак	Комиссаров				
Проб.	Литвак	Литвак				
И.контр.	Литвак	Литвак				
Утв.	Литвак	Литвак				
Стойка				Лит.	Лист	Листов
Гипротехмонтаж Москва					1	

ТО16.039А.010.000						
Изм.	Лист	№ докум.	Подп.	Дата		
Стойка				Лит.	Лист	Листов
Гипротехмонтаж Москва					2	

Серия 5.903-И выпуск 3-9 часть 2



1. * Размеры для справок.
2. H14; ± t₂ / 2
3. Провода поз.16 прокладывать в металлорукаве поз.17,18.

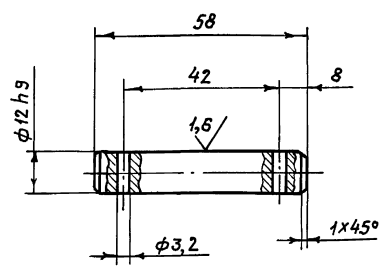
Инж. № подл. Подп. и дата
Инж. № подл. Подп. и дата
Инж. № подл. Подп. и дата

Т016.039А 010.000 СБ				Лит.	Масса	Масштаб
Изм./Лист	№ докум.	Подп.	Дата	Сочленение исполнительного механизма МЭ0-100/25-0,25р с регулирующим клапаном БС-3-2.		
Разраб.	Комиссаров			50		1:5
Пров.	Литбак			Сборочный чертёж		
Т.контр.	Грановский			Лист	Листов 7	
Н.контр.	Фрадкин			Гипротех монтаж		
Утв.	Сливак			Москва		

Серия 5.903-11 выпуск 3-9 часть 2

1015 039 А 010 001

6.3 (✓)



Неуказанные предельные отклонения размеров - H14; h14; ±t2/2

ТО15.039 А. 010.001

Изм.	Лист	№ докум.	Подп.	Дата	Ось	Лит.	Масса	Масштаб
Разраб.	Комиссаров	Литвак	Литвак	Литвак		0,08	1:1	
Проб.	Литвак	Литвак	Литвак	Литвак	Круг 15-В ГОСТ 2590-71 Вст.3-1 ГОСТ 535-79	Лист	Листов	1
Т.контр.	Грановский	Грановский	Грановский	Грановский		Литвак	Литвак	Литвак
Н.контр.	Фрадкин	Фрадкин	Фрадкин	Фрадкин				
Утв.	Сливак	Сливак	Сливак	Сливак				

формат А4

Формат	Зона	Поз.	Обозначение	Наименование	Кол.	Примечание
				Документация		
A3			ТО15.039 А. 030.000СБ	Сборочный чертеж		
				Детали		
A4	1		ТО15.039 А 030.001	Ушко	4	
A4	2		ТО15.039 А 030.002	Винт	1	
	3		-01	Винт	1	
A4	4		ТО15.039 А. 030.003	Втулка	1	
	5		-01	Втулка	1	
A4	6		ТО15.039 А. 030.004	Бабышка	2	
			Переменные данные	для исполнения		
				ТО15039А.030.000		
				Детали		
B4	7		ТО15039 А.030.005	Труба e=230-1		
				Труба 32x4 ГОСТ 8734-75 д ГОСТ 8733-87	1	0,63кг
				ТО15.039 А. 030.000-01		
				Детали		
B4	7		ТО15 039 А.030.006	Труба e=390-1		
				Труба 32x4 ГОСТ 8734-75 д ГОСТ 8733-87	1	1,1кг

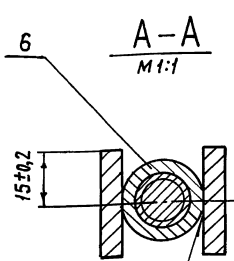
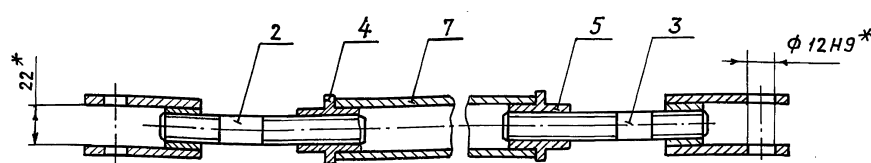
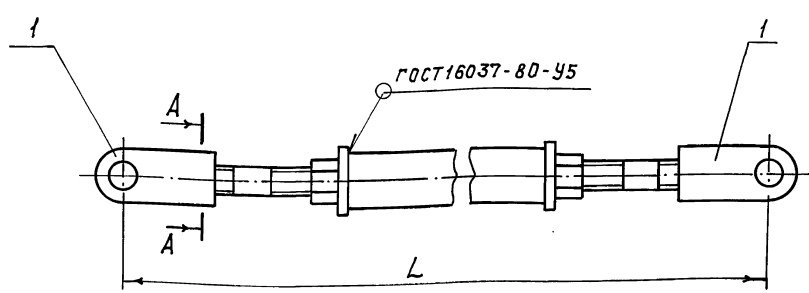
Изм. Лист № докум. Подп. Дата

ТО15039 А 030.000

Изм.	Лист	№ докум.	Подп.	Дата	Штанга	Лит.	Лист	Листов
Разраб.	Комиссаров	Литвак	Литвак	Литвак		1		
Проб.	Литвак	Литвак	Литвак	Литвак	Гипротехмонтаж Москва	Литвак	Литвак	Литвак
Т.контр.	Грановский	Грановский	Грановский	Грановский		Литвак	Литвак	Литвак
Н.контр.	Фрадкин	Фрадкин	Фрадкин	Фрадкин				
Утв.	Сливак	Сливак	Сливак	Сливак				

формат А4

ТО15.039 А 030.000СБ



Обозначение	L, мм	Масса, кг
ТО15 039 А. 030.000	480±1	1,9
-01	640±1	2,3

* Размеры для справок

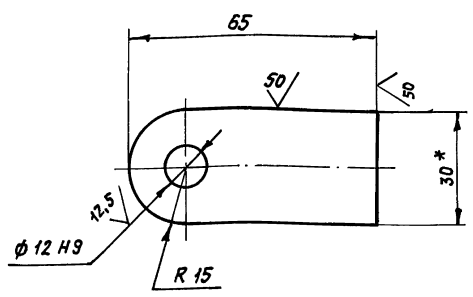
ТО15.039 А 030.000СБ

Изм.	Лист	№ докум.	Подп.	Дата	Штанга	Лит.	Масса	Масштаб
Разраб.	Комиссаров	Литвак	Литвак	Литвак		См. табл.	1:2	
Проб.	Литвак	Литвак	Литвак	Литвак	Сборочный чертеж	Литвак	Литвак	Литвак
Т.контр.	Грановский	Грановский	Грановский	Грановский		Литвак	Литвак	Литвак
Н.контр.	Фрадкин	Фрадкин	Фрадкин	Фрадкин				
Утв.	Сливак	Сливак	Сливак	Сливак				

Гипротехмонтаж Москва

Т01Б039А.030.001

12,5 (✓)



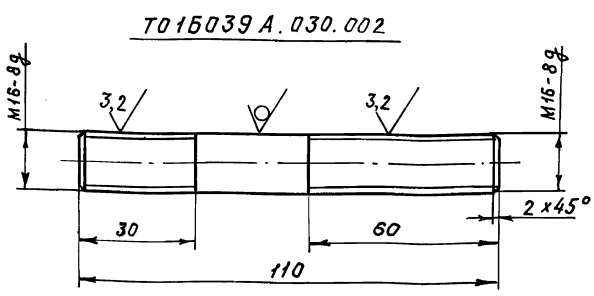
Неуказанные предельные отклонения размеров - $h14; \pm t2/2$

Т01Б.039 А 030.001

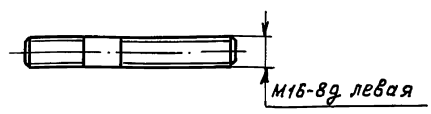
Изм.	Лист	№ докум.	Подп.	Дата	Лит.	Масса	Масштаб
Разраб.	Комиссаров				0,12	1:1	
Проб.	Литвак				Лист	Листов	1
Т.контр.	Грановский				Полоса 30х6-Б ГОСТ 103-76 в Ст.3-Г ГОСТ 535-79		
Н.контр.	Фрадкин				Гипротехмонтаж Москва		
Утв.	Спивак				формат А4		

Т01Б039А.030.002

12,5 (✓)



Т01Б039.А.030.002-01
Остальное-см. Т01Б039 А. 030.002



Неуказанные предельные отклонения размеров - $h14; \pm t2/2$

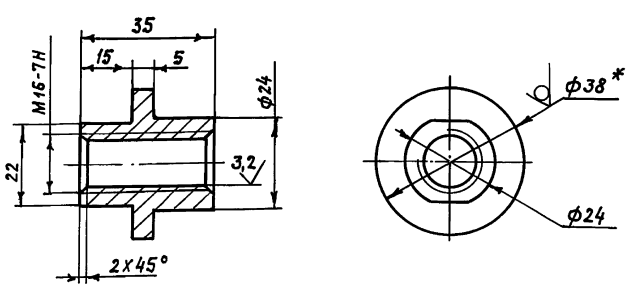
Т01Б.039 А.030.002

Изм.	Лист	№ докум.	Подп.	Дата	Лит.	Масса	Масштаб
Разраб.	Комиссаров				0,17	1:1	
Проб.	Литвак				Лист	Листов	1
Т.контр.	Грановский				Круг 16-В ГОСТ 2590-71 в Ст.3-Г ГОСТ 535-79		
Н.контр.	Фрадкин				Гипротехмонтаж Москва		
Утв.	Спивак				формат А4		

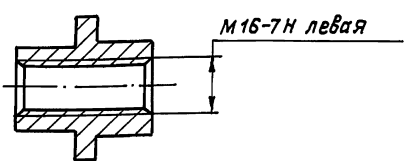
Т01Б039А.030.003

12,5 (✓)

Т01Б.039 А 030.003



Т01Б.039 А 030.003-01
Остальное-см.Т01Б039А 030.003



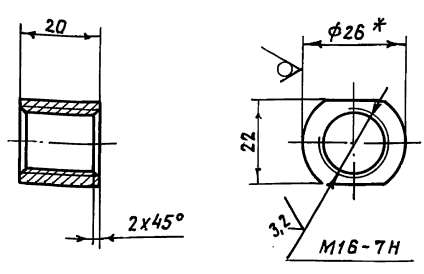
1. * Размер для справок
2. $h14; \pm t2/2$

Т01Б.039 А 030.003

Изм.	Лист	№ докум.	Подп.	Дата	Лит.	Масса	Масштаб
Разраб.	Комиссаров				0,1	1:1	
Проб.	Литвак				Лист	Листов	1
Т.контр.	Грановский				Круг 38-В ГОСТ 2590-71 в Ст.3-Г ГОСТ 535-79		
Н.контр.	Фрадкин				Гипротехмонтаж Москва		
Утв.	Спивак				формат А4		

Т01Б.039А030.004

25 (✓)



1. * Размер для справок.
2. $h14; \pm t2/2$

Т01Б.039 А 030.004

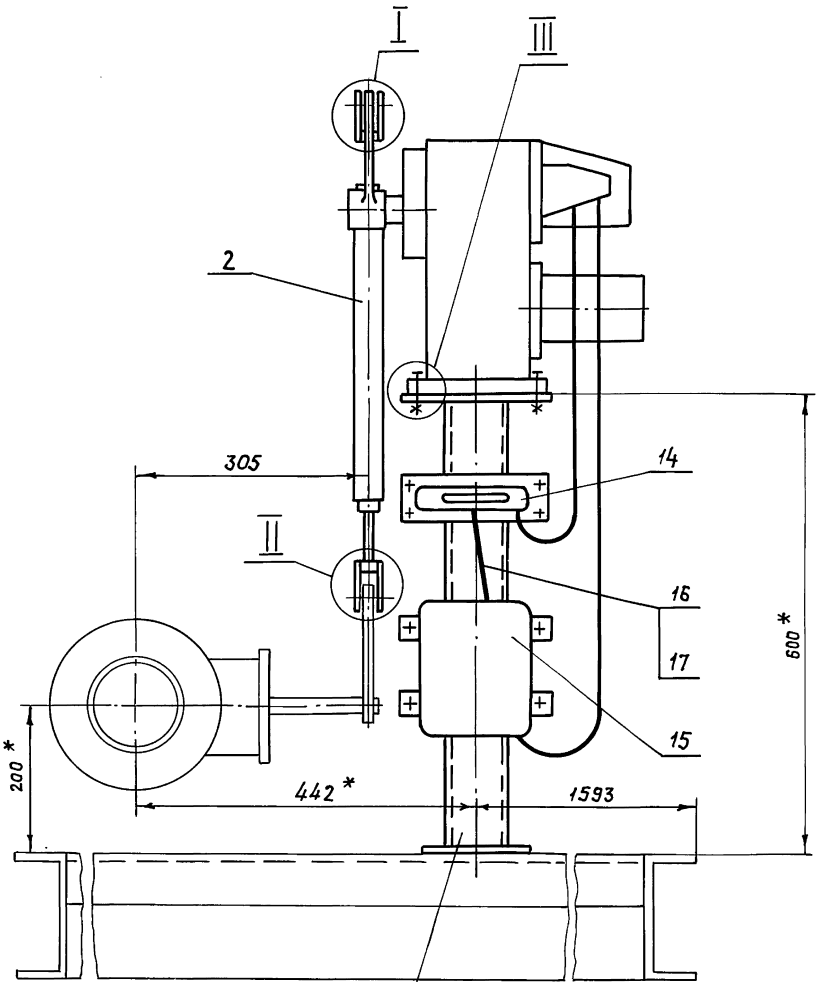
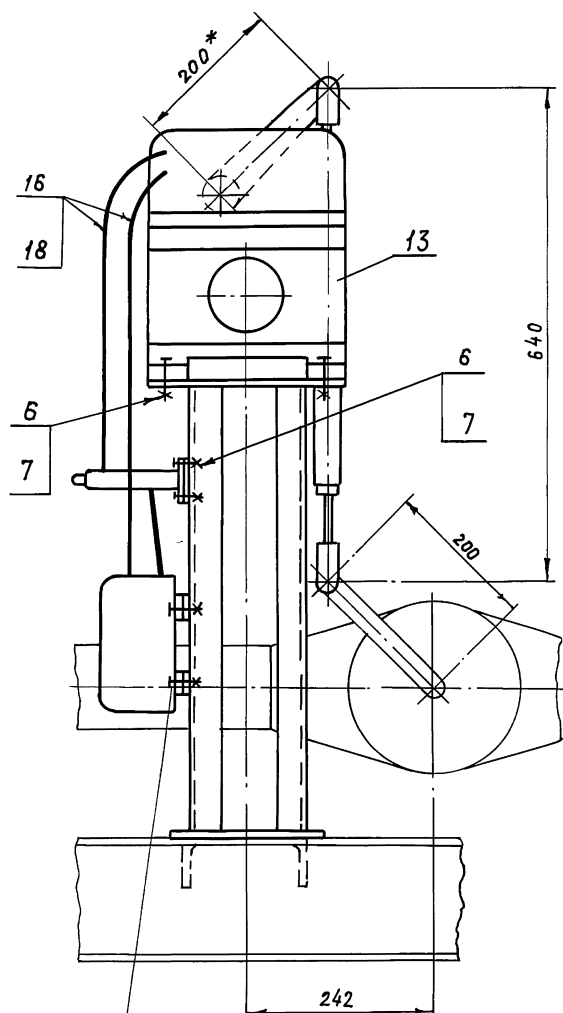
Изм.	Лист	№ докум.	Подп.	Дата	Лит.	Масса	Масштаб
Разраб.	Комиссаров				0,07	1:1	
Проб.	Литвак				Лист	Листов	1
Т.контр.	Грановский				Круг 26-В ГОСТ 2590-71 в Ст.3-Г ГОСТ 535-79		
Н.контр.	Фрадкин				Гипротехмонтаж Москва		
Утв.	Спивак				формат А4		

Формат	Зона	Лист	Обозначение	Наименование	Кол.	Примечание
				<u>Документация</u>		
A2			ТО16.039А.040.000 СБ	Сборочный чертёж		
				<u>Сборочные единицы</u>		
A4	1		ТО16.039А 020.000	Стойка	1	
A4	2		ТО16.039А 030.000-01	Штанга	1	
				<u>Детали</u>		
A4	3		ТО16.039А 010.001	Ось	2	
				<u>Стандартные изделия</u>		
	4			Болт М6х25,36 ГОСТ 7798-70	4	
	5			Болт М12х40,36 ГОСТ 7798-70	4	
	6			Винт М4х20,36 ГОСТ 17473-80	4	
				Гайки ГОСТ 5915-70		
	7			М 4.4	4	
	8			М 6.4	4	
	9			М 12.4	4	
	10			Шайба 6.02 ГОСТ 11371-78	4	
	11			Шайба 12.02 ГОСТ 11371-78	4	
	12			Шплинт 3,2х2,2 ГОСТ 397-79	4	
ТО16.039А.040.000						
Изм.	Лист	№ докум.	Подп.	Дата		
Разраб.	Литвак	Комиссаров			Лит.	Лист
Проб.	Литвак				1	2
Нач. зр.	Литвак					
Н.контр.	Фрадкин					
Утв.	Сливак					
Сочленение исполнительного механизма МЭ0-100/25-0,25р с регулирующим клапаном БС-9-2					Гипротехмонтаж Москва	
формат А4						

Формат	Зона	Лист	Обозначение	Наименование	Кол.	Примечание
				<u>Прочие изделия</u>		
		13		Механизм МЭ0-100/25-0,25р ТУ 25-02.191401-81	1	
		14		Усилитель трехпозицион- ный У29.3 ТУ 25.02(61)-84	1	
		15		Коробка соединительная КС-10-1 ТУ 36.2568-83	1	
				<u>Материалы</u>		
		16		Провод АПВ 1х2,5 ГОСТ 6323-79	12 м	
		17		Металлорукав РЗ-ЦХ-Ш-18 ТУ 22-3988-77	0,5 м	
		18		Металлорукав РЗ-ЦХ-Ш-25 ТУ 22-3988-77	2,0 м	
ТО16.039А.040.000						
Изм.	Лист	№ докум.	Подп.	Дата		
формат А4						

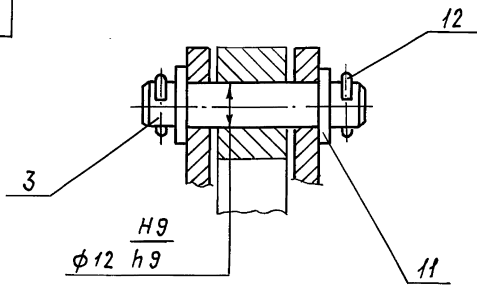
Формат	Зона	Лист	Обозначение	Наименование	Кол.	Примечание
				<u>Документация</u>		
A2			ТО16.039А 050.000 СБ	Сборочный чертёж		
				<u>Сборочные единицы</u>		
A4	1		ТО16.039А 020.000	Стойка	1	
A4	2		ТО16.039А 030.000-01	Штанга	1	
				<u>Детали</u>		
A4	3		ТО16.039А 010.001	Ось	2	
				<u>Стандартные изделия</u>		
	4			Болт М6х25,36 ГОСТ 7798-70	4	
	5			Болт М12х40,36 ГОСТ 7798-70	4	
	6			Винт М4х20,36 ГОСТ 17473-80	4	
				Гайки ГОСТ 5915-70		
	7			4.4	4	
	8			6.4	4	
	9			12.4	4	
	10			Шайба 6.02 ГОСТ 11371-78	4	
	11			Шайба 12.02 ГОСТ 11371-78	4	
	12			Шплинт 3,2х2,2 ГОСТ 397-79	4	
ТО16.039А 050.000						
Изм.	Лист	№ докум.	Подп.	Дата		
Разраб.	Литвак	Комиссаров			Лит.	Лист
Проб.	Литвак				1	2
Нач. зр.	Литвак					
Н.контр.	Фрадкин					
Утв.	Сливак					
Сочленение исполнительного механизма МЭ0-100/25-0,25р с регулирующим клапаном Т 35 Б					Гипротехмонтаж Москва	
формат А4						

Формат	Зона	Лист	Обозначение	Наименование	Кол.	Примечание
				<u>Прочие изделия</u>		
		13		Механизм МЭ0-100/25-0,25р ТУ 25-02.191401-81	1	
		14		Усилитель трехпозицион- ный У29.3 ТУ 25.02(61)-84	1	
		15		Коробка соединительная КС-10-1 ТУ 36.2568-83	1	
				<u>Материалы</u>		
		16		Провод АПВ 1х2,5 ГОСТ 6323-79	12 м	
		17		Металлорукав РЗ-ЦХ-Ш-18 ТУ 22-3988-77	0,5 м	
		18		Металлорукав РЗ-ЦХ-Ш-25 ТУ 22-3988-77	2,0 м	
ТО16.039А 050.000						
Изм.	Лист	№ докум.	Подп.	Дата		
формат А4						

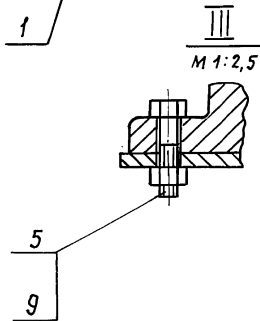


4
8
10

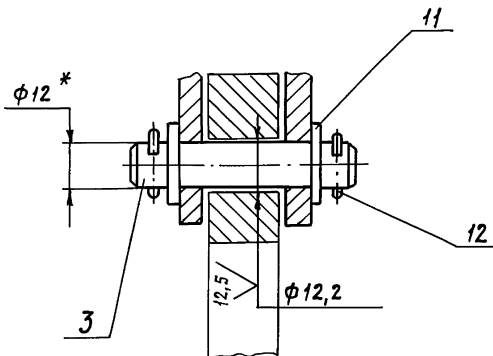
М 1:1



М 1:2,5



М 1:1

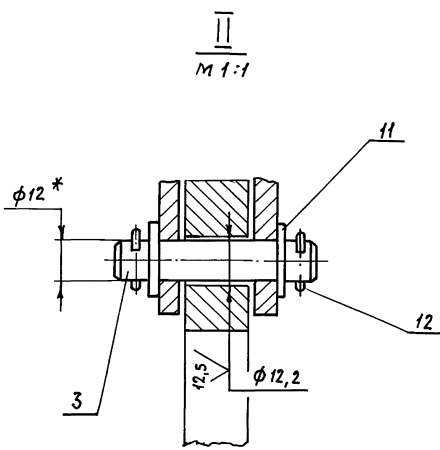
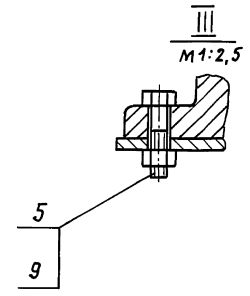
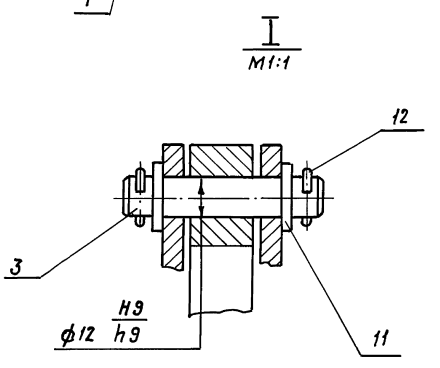
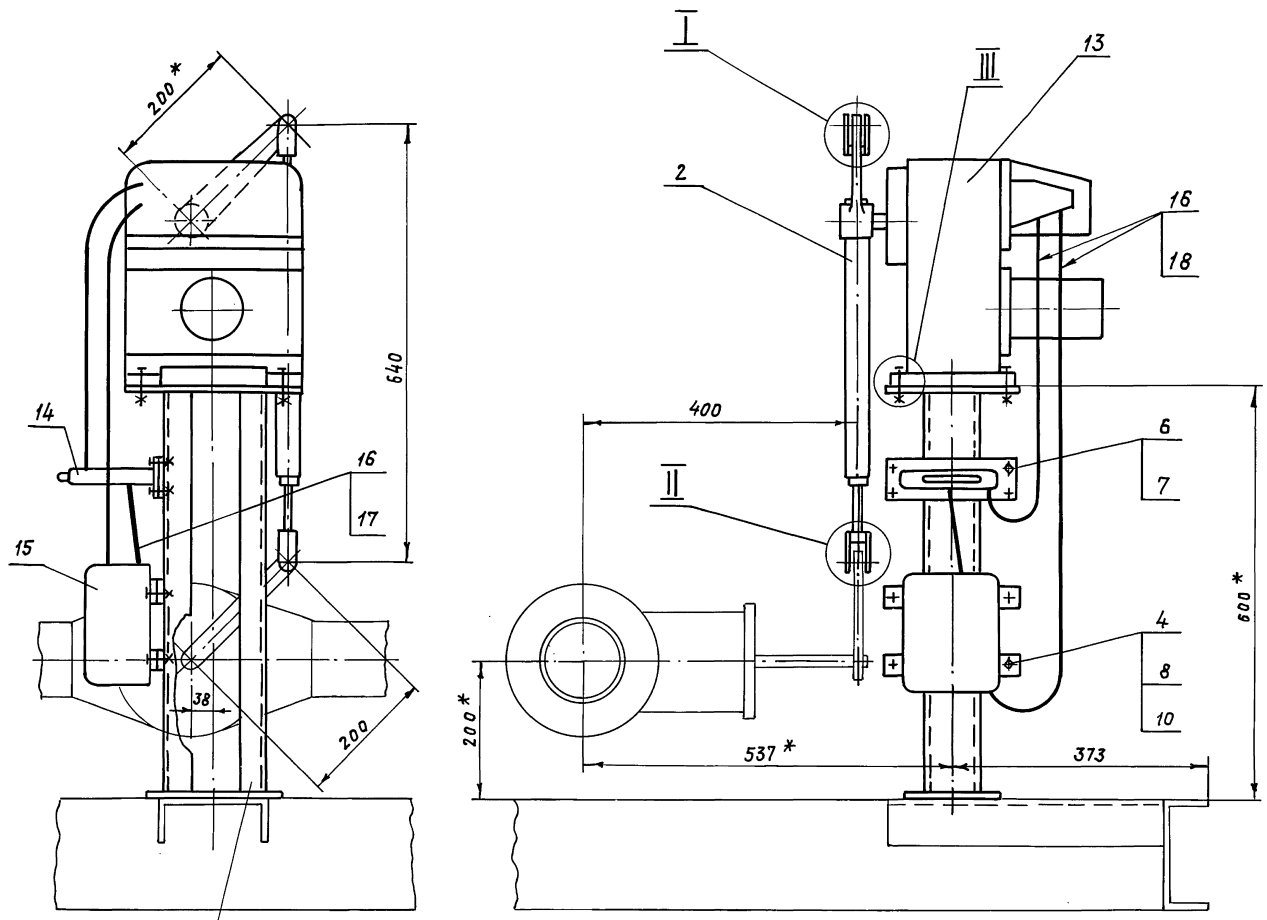


1. * Размеры для справок.
2. H14; ± t₂ / 2
3. Провода поз. 16 прикладывать в металлорукаве поз. 17,18.

				Т01Б.039А 040.000 СБ		
Изм	Лист	№ док-м.	Подп.	Дата	Лист	Масса
					50	1:5
Сочленение исполнительного механизма МЭ0-100/25-0,25 р с регулирующим клапаном					Лист	Листов 7
6С-3-2. Сборочный чертёж					Гипротехмонтаж	
И. контр. Фрайдман					Москва	
Утв. Сливак						

Ш.№ по подл. Подп. и дата Вып. ш.№ по Ш.№. № з/убл. Подп. и дата

Серия 5.903-11 выпуск 3-9 часть 2



- 1. * размеры для справок
- 2. H14; $\pm t_2/2$.
- 3. Провода поз.16 прикладывают в металлорукаве поз.17,18

Шк. Л. Проф. Лодт. и дата. Взам.инв.№ Шп.по дубл. Лодт. и дата

				Т016.039А 050.000 СБ				
Изм.	Лист	№ докум.	Подр.	Дата	Соединение исполнительного механизма МЭ0-100/25-0,25р с регулирующим клапаном Т.35°. Сборочный чертёж	Лит.	Масса	Масштаб
Разраб.	Литвак	Комиссаров				50	1:5	
Т.контр.	Грановский	Грановский			Лист	Листов		
Н.контр.	Фрадкин				Гипротехмонтаж Москва			
Утв.	Спибак							

Формат	Зона	Поз.	Обозначение	Наименование	Кол.	Примечание
				<u>Документация</u>		
A2			ТО16.039 А 060.000 СБ	Сборочный чертеж		
				<u>Сборочные единицы</u>		
A4	1		ТО16.039 А.020.000	Стойка	1	
A4	2		ТО16.039 А.030.000-01	Штанга	1	
				<u>Детали</u>		
A4	3		ТО16.039 А.010.001	Ось	2	
				<u>Стандартные изделия</u>		
		4		Болт М6х25,36 ГОСТ 7798-70	4	
		5		Болт М12х40,36 ГОСТ 7798-70	4	
		6		Винт М4х20,36 ГОСТ 17473-80	4	
				Гайки ГОСТ 5915-70		
		7		4, 4	4	
		8		6, 4	4	
		9		12, 4	4	
		10		Шайба 6,02 ГОСТ 11371-78	4	
		11		Шайба 12,02 ГОСТ 11371-78	4	
		12		Шплинт 3,2х22		
				ГОСТ 397-79	4	

ТО16.039 А 060.000

Изм.	Лист	№ докум.	Подп.	Дата	Лит.	Лист	Листов
Разраб.	10	Калисаров				1	2
Проб.		Литвак					
Нач. гр.		Литвак					
Н. контр.		Фрадкин					
Утв.		Сливак					

Сочленение исполнительного механизма МЭ0-100/25-0,25р с регулирующим клапаном ТЗБ Э

Гипротехмонтаж Москва

формат А

Формат	Зона	Поз.	Обозначение	Наименование	Кол.	Примечание
				<u>Прочие изделия</u>		
		13		Механизм МЭ0-100/25-0,25р		
				ТУ 25-02.191401-81	1	
		14		Усилитель трехпозиционный У29.3		
				ТУ 25.02 (81)-84	1	
		15		Коробка соединительная КС-10-1 ТУ 36.2568-83	1	
				<u>Материалы</u>		
		16		Провод АПВ 1х2,5		
				ГОСТ 6323-79	12 м	
		17		Металлорукав РЗ-ЦХ-Ш-18		
				ТУ 22-39 88-77	0,5 м	
		18		Металлорукав РЗ-ЦХ-Ш-25		
				ТУ 22-39 88-77	2,0 м	

ТО16.039 А 060.000

Изм.	Лист	№ докум.	Подп.	Дата	Лит.	Лист	Листов
						2	

формат А4

Формат	Зона	Поз.	Обозначение	Наименование	Кол.	Примечание
				<u>Документация</u>		
A2			ТО16.039 А 070.000 СБ	Сборочный чертеж		
				<u>Детали</u>		
Б4	1		ТО16.039 А 070.001	Уголок УП35 х35		
				ТК 4-2218-74		
				L=350 -1,4	2	0,5кг
				<u>Прочие изделия</u>		
		2		Установка 1 преобразователя Сапфир 22 ДИ-2150		
				ТМ 4-411-86	1	
		3		Установка 1 манометра ЭКМ-1У		
				ТМ 4-413-86	4	
		4		Установка 3 коробки КС-10-1		
				ТМ 4-416-86	1	

ТО16.039 А 070.000

Статив ГСТ

Изм.	Лист	№ докум.	Подп.	Дата	Лит.	Лист	Листов
Разраб.		Чибоксаров				1	2
Проб.		Фрадкин					
Нач. гр.		Фрадкин					
Н. контр.		Литвак					
Утв.		Сливак					

Гипротехмонтаж Москва

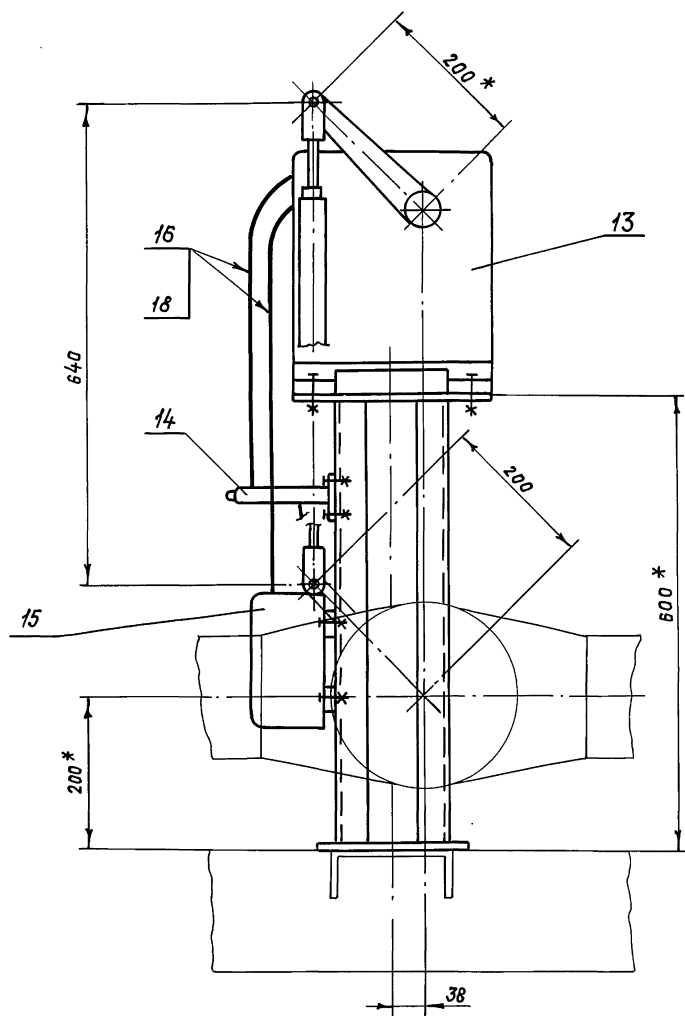
формат А4

Формат	Зона	Поз.	Обозначение	Наименование	Кол.	Примечание
		5		Установка 4 коробки КС-20-1		
				ТМ 4-416-86	2	
		6		Установка 1 коллектора КС-700		
				ТМ 4-419-86	1	
		7		Установка 2 коллектора КС-1100		
				ТМ 4-419-86	1	
		8		рама РПП-1		
				ТК 4-546-86	1	
		9		рама РПП-2		
				ТК 4-546-86	1	
		10		Рамка РПМ 66 х26		
				ТУ 36-1130-83	5	
				<u>Материалы</u>		
		11		Провод ПВЗ 1х0,75		
				ГОСТ 6323-79	19 м	
		12		Провод АПВ 1х2,5		
				ГОСТ 6323-79	1,5 м	
		13		Металлорукав РЗ-ЦХ-Ш-18		
				ТУ 22-39 88-77	9 м	

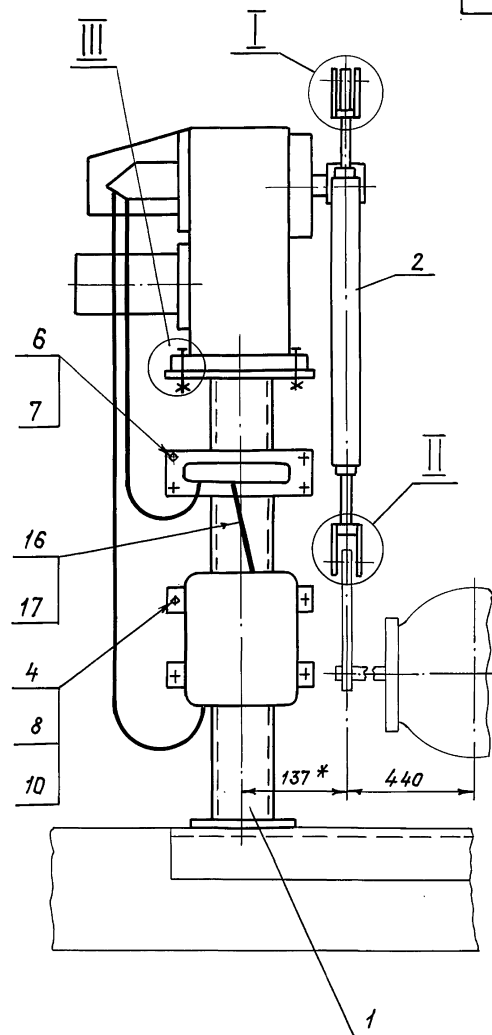
ТО16.039 А 070.000

Изм.	Лист	№ докум.	Подп.	Дата	Лит.	Лист	Листов
						2	

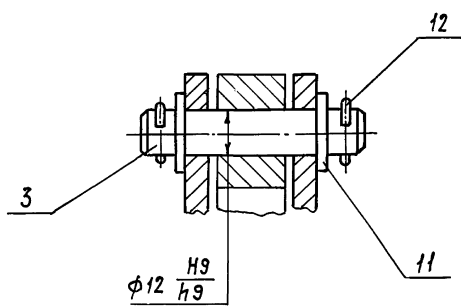
формат А4



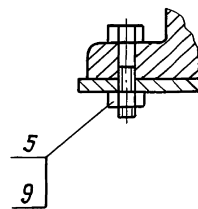
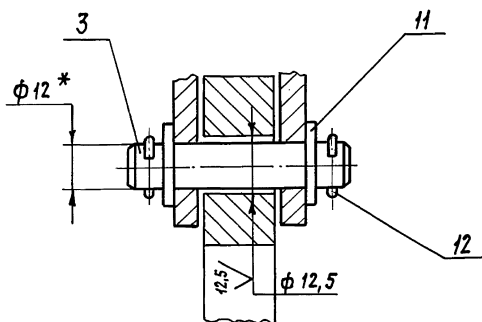
I
M 1:1



III
M 1:2,5

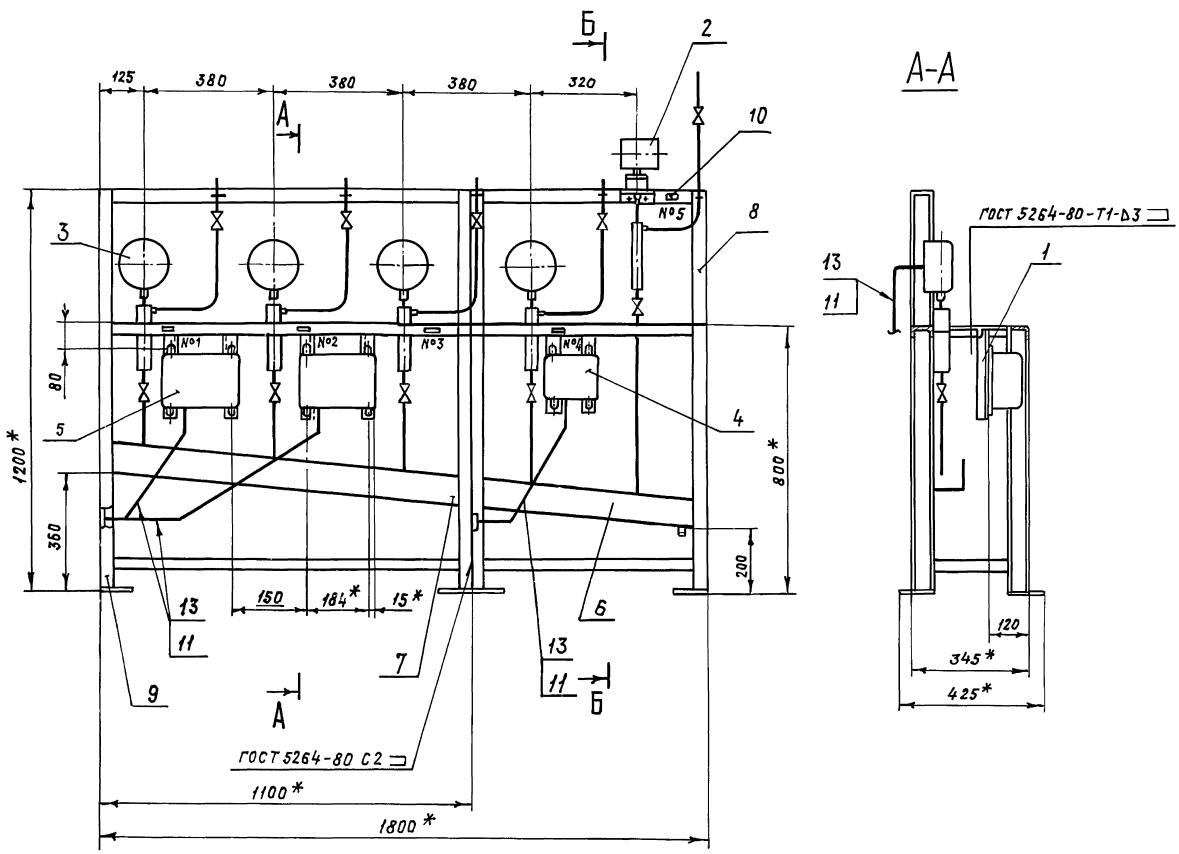


II
M 1:1

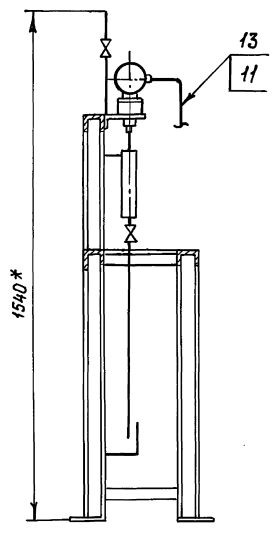


1. * Размеры для справок
2. $H14; \pm t_2/2$.
3. Провода поз.16 прокладывать в металлорукаве поз.17,18;

				Т016.039А 060.000СБ			
Изм. Лист	№ докум.	Подп.	Дата	Соединение исполнительного механизма МЭ0-100/25-0,25р с регулирующим клапаном МТЗ6 в сборочный чертёж	Лит.	Масса	Масштаб
Разраб.	Котиссаров	<i>[Signature]</i>				50	1:5
Проб.	Литвак	<i>[Signature]</i>			Лист	Листов 1	
Т.контр.	Грановский	<i>[Signature]</i>			Гипротехмонтаж Москва		
Н.контр.	Фрадлин	<i>[Signature]</i>					
Утв.	Сливак	<i>[Signature]</i>					



Б-Б

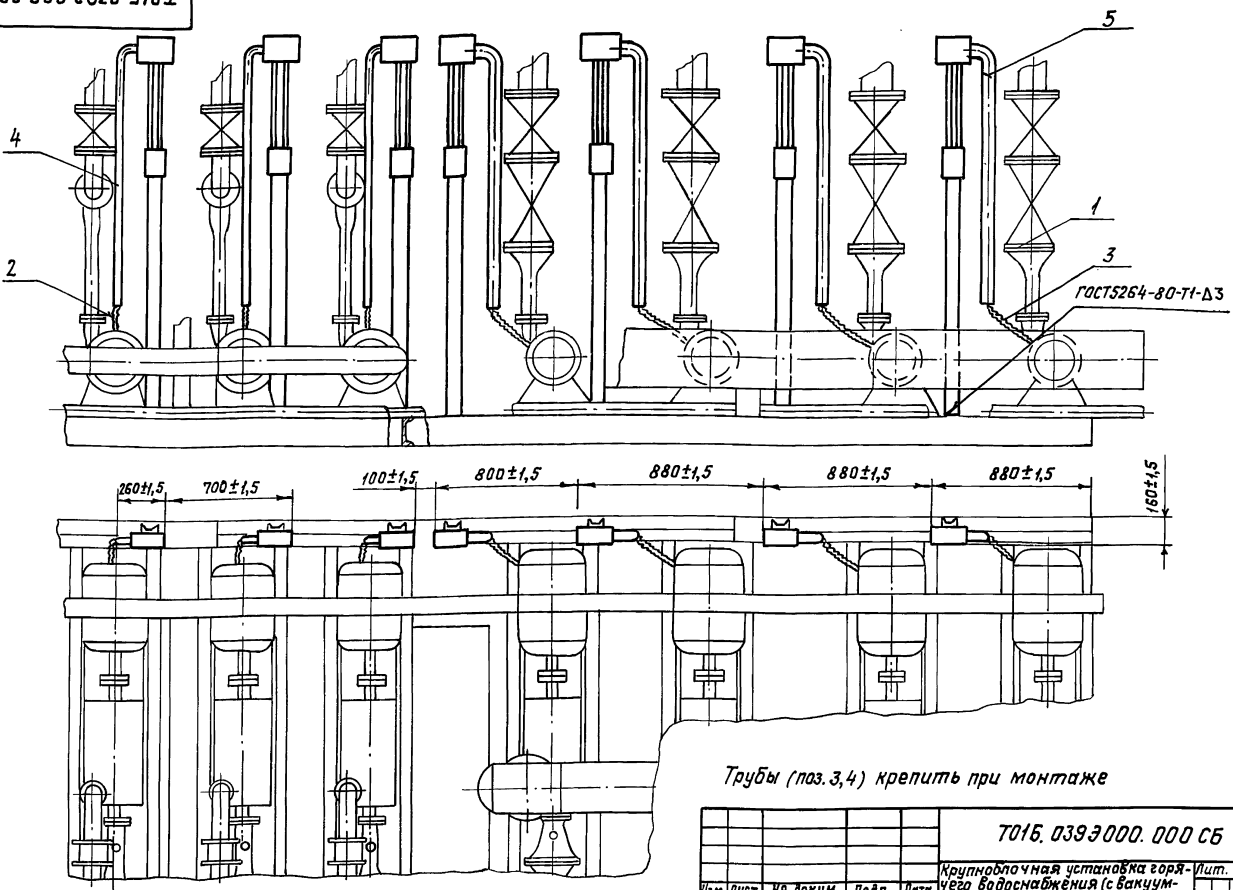


Номер рамки	Текст надписи в рамке
1	Насос №1
2	Насос №2
3	Насос №3
4	Насос №4
5	Давление воды из сети горячего водоснабжения (регулирование)

- 1.* Р размеры для справок
- 2. ± $\frac{t_2}{2}$
- 3. Провода (поз.11) прокладывать в металлорукаве (поз.13)
- 4. Масса стativa приведена без учета массы приборов.
- 5. Провода АПВ 1х2,5 (поз.12), прокладываемые в металлорукаве (поз.13), служащие для заземления датчиков преобразователя Сапфир-22, не показаны на чертеже.

				ТО16.039А 070.000СБ				
Изм.	Лист	№ докум.	Подп.	Дата	Статив гст Сборочный чертеж	Лит.	Масса	Масштаб
Разраб.	Чевонсаров					И	65	1:10
Пров.	Фараджин					Лист	Листов	1
Нач. гр.	Фараджин				Гипротехмонтаж Москва			
Л. спец.	Григорьевский							
И. контр.	Литвак							
Утв.	Сливак							

ГОСТ 5264-80 ТТ-ДЗ

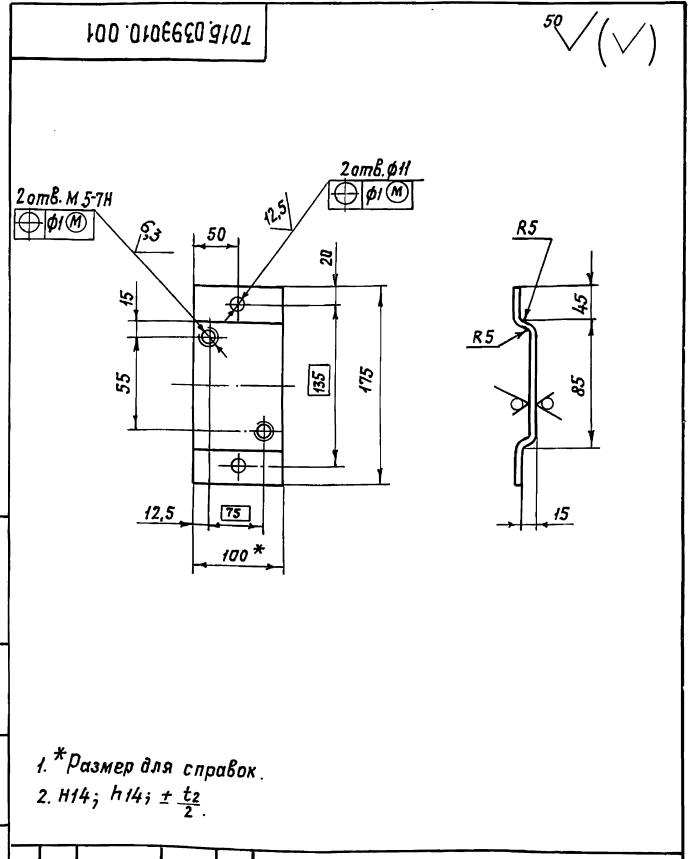


Трубы (ноз. 3,4) крепить при монтаже

				ГОСТ 5264-80 ТТ-ДЗ			
				ГОТБ.039Э.000.000 СБ			
Изм. Лист	№ докум.	Подп.	Дата	Крупноблочная установка горячего водоснабжения (с вакуумной деаэрацией) КБУГВ-150 Установка электрооборудования. Сборочный чертёж.	Лит.	Масса	Масштаб
Разраб.	Сысоева	Сы				160	1:20
Проб.	Литвак	Лит			Лист	Листов 1	
Т.контр.	Литвак	Лит			Гипротехмонтаж Москва		
Н.контр.	Фрадкин	Фр					формат А3
Утв.	Сливак	Сл					

Формат	Зона	Поз.	Обозначение	Наименование	Кол.	Примечание
<u>Документация</u>						
43			ГОТБ.039Э.000.000 СБ	Сборочный чертёж		
<u>Сборочные единицы</u>						
44	1		ГОТБ.039Э.010.000	Стойка	7	
<u>Прочие изделия</u>						
	2			Гибкий ввод К1087УЗ		
				ТУЗБ-1684-81	3	
	3			Гибкий ввод К1088УЗ		
				ТУЗБ-1684-81	4	
<u>Материалы</u>						
	4			Труба 48x2 ГОСТ10704-76 Д ГОСТ10705-80	5	м
	5			Труба 60x2 ГОСТ10705-76 Д ГОСТ10705-80	7	м

				ГОТБ.039Э.000.000			
Изм. Лист	№ докум.	Подп.	Дата	Крупноблочная установка горячего водоснабжения (с вакуумной деаэрацией) КБУГВ-150. Установка электрооборудования.	Лит.	Лист	Листов
Разраб.	Сысоева	Сы					1
Проб.	Литвак	Лит			Гипротехмонтаж Москва		
Т.контр.	Литвак	Лит					
Н.контр.	Фрадкин	Фр					формат А3
Утв.	Сливак	Сл					



1. *Размер для справок.
2. H14; h14; ± t/2.

				ГОТБ.039Э.010.001			
				Стойка			
Изм. Лист	№ докум.	Подп.	Дата	Стойка	Лит.	Масса	Масштаб
Разраб.	Сысоева	Сы				0,45	1:4
Проб.	Литвак	Лит			Лист	Листов 1	
Т.контр.	Литвак	Лит			Гипротехмонтаж Москва		
Н.контр.	Фрадкин	Фр					формат А3
Утв.	Сливак	Сл					

Серия 5.903-11 Выпуск 3-9 часть 2

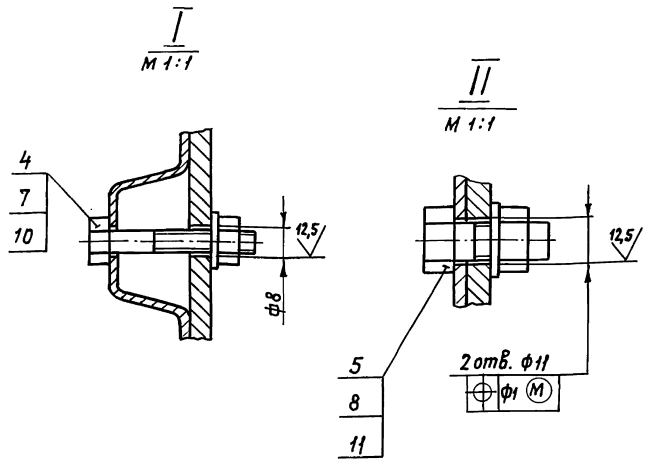
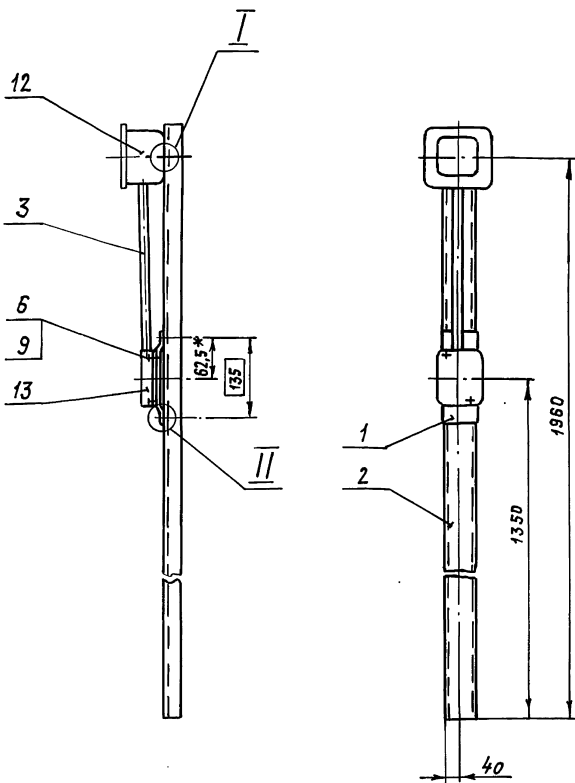
Циф. № подл. Подпись и дата

Формат	Зона	Поз.	Обозначение	Наименование	Кол.	Примечание	
				<u>Документация</u>			
A3			T01B.039Э 010.000 СБ	Сборочный чертеж			
				<u>Детали</u>			
44	1		T01B.039Э 0.10.001	Скоба	1		
64	2		T01B.039Э 010.002	Стойка			
				8-ГОСТ 8240-72 Швеллер 8 Ст3-ГОСТ 535-79			
				L=2050-4,4	1	14,5 кг	
84	3		T01B.039Э 010.003	Труба 25x1,8 ГОСТ 10704-76 8-ВСтЗсп. ГОСТ 10705-80			
				L=500-1,55	1	0,33 кг	
				<u>Стандартные изделия</u>			
				Болты ГОСТ 7798-70			
	4			M6x40.36	1		
	5			M10x30.36	2		
	6			Винт M5x30.48 ГОСТ 1491-80	2		
				Гайки ГОСТ 5915-70			
	7			M6.4	1		
	8			M10.4	2		
			T01B.039Э 010.000	Стойка			
Изм.	Лист	№ докум.	Подп.	Дата	Лит.	Лист	Листов
Разраб.	Меднова					1	2
Проб.	Фрадкин						
Рук.гр.	Фрадкин						
Н.контр.	Литвак						
Утв.	Спибак						
				Гипротехмонтаж Москва			
				формат А4			

Циф. № подл. Подпись и дата

Формат	Зона	Поз.	Обозначение	Наименование	Кол.	Примечание	
				Шайбы ГОСТ 11371-78			
	9			Шайба 5	2		
	10			Шайба 6	1		
	11			Шайба 10	2		
				<u>Прочие изделия</u>			
				Коробка У995м УЗ			
	12			ТУЗБ-2415-81	1		
	13			Пост кнопочного управления ПКУ15-21.111-40УЗ			
				ТУ16-525.333-83	1		
			T01B.039Э 010.000				
Изм.	Лист	№ докум.	Подп.	Дата	Лит.	Лист	Листов
				Гипротехмонтаж Москва			
				формат А4			

T01B.039Э 010.000 СБ



1.* Размер для справок.
 2. H14; ± $\frac{t_2}{2}$

Циф. № подл. Подпись и дата

Изм.	Лист	№ докум.	Подп.	Дата	Лит.	Масса	Масштаб
Разраб.	Меднова					17,5	1:10
Проб.	Фрадкин						
Рук.гр.	Фрадкин						
Гл. спец.	Грановский						
Н.контр.	Литвак						
Утв.	Спибак						
					Лист	Листов	
					Гипротехмонтаж Москва		

Серия 5.903-11 Выпуск 3-9

Обозначение изделия оборудования и трубопровода	Наименование оборудования и трубопровода	Кали- бри- че- ста	Размеры		Распа- лане- ние	t тепла насы- щения, °C	Теплоизоляционная конструкция		Толщи- на мм	Площа- дь м ²	Объем тепло- изоля- цион- ного слоя, м ³	Лист оснабже- ния оборудо- вания или прилагае- мых документов	Приме- чание
			Наружный диаметр или размеры сечения	Внутрен- ний диаметр или высо- та, м			Назна- чение	Наименование основных элементов					
Оборудование													
ТУ 40028-429-82	Подогреватель валядаваяной 14-273x400-Р-3	2	φ 273	14,2	горизонт	30	от теп- лотера	Изделия минераловатные с гор- рированной структурой: 2ИГС 100	60		1,1	7903.9-3.08 вып. 1 ч. 1	
								Алюминиевое защитное покрытие	0,5	19,4		7903.9-21.33.34	
	Отвод 90° (для подогревателей)	8	φ 273					Изделия минераловатные с горри- рованной структурой: 2ИГС 100.	60		0,3	7903.9-3.08 вып. 1 ч. 1	
								Алюминиевое защитное штампо- ванное покрытие	0,5	6		3.903-11.03	
ТУ 40028-429-82	Подогреватель валядаваяной 9-168x2000-Р-1	1	φ 168	2,8	"	"	"	Изделия минераловатные с гор- рированной структурой: 2ИГС 100	60		0,2	7903.9-3.08 вып. 1 ч. 1	
								Алюминиевое защитное покрытие	0,5	3,3		7903.9-21.33.34	
Трубопроводы													
	Трубопровод		φ 57	1,4	горизонт и вертика	150-30	от теп- лотера	Полотно холоднопрошивное ХПС-Т-5	60		0,03	7903.9-21-11,12	
								Алюминиевое защитное покрытие	0,5	1		7903.9-21.33.34	
	Трубопровод		φ 76	1	"	"	"	Полотно холоднопрошивное ХПС-Т-5	60		0,03	7903.9-21-11,12	
								Алюминиевое защитное покрытие	0,5	0,7		7903.9-21.33.34	
	Трубопровод		φ 89	4	"	"	"	Полотно холоднопрошивное ХПС-Т-5	60		0,1	7903.9-21-11,12	
								Алюминиевое защитное покрытие	0,5	3		7903.9-21.33.34	
	Трубопровод		φ 108	4,3	"	"	"	Изделия минераловатные с горри- рованной структурой: 2ИГС 100.	60		2	7903.9-3.08 вып. 1 ч. 1	
								Алюминиевое защитное покрытие	0,5	34		7903.9-21.33.34	
	Трубопровод		φ 133	0,5	"	"	"	Изделия минераловатные с горри- рованной структурой: 2ИГС 100.	60		0,03	7903.9-3.08 вып. 1 ч. 1	
								Алюминиевое защитное покрытие	0,5	0,5		7903.9-21.33.34	
	Трубопровод		φ 159	19,5	"	"	"	Изделия минераловатные с горри- рованной структурой: 2ИГС 100.	60		1,1	7903.9-3.08 вып. 1 ч. 1	
								Алюминиевое защитное покрытие	0,5	19		7903.9-21.33.34	
	Трубопровод		φ 219	10,1	"	"	"	Изделия минераловатные с горри- рованной структурой: 2ИГС 100.	60		0,7	7903.9-3.08 вып. 1 ч. 1	
								Алюминиевое защитное покрытие	0,5	12		7903.9-21.33.34	
	Трубопровод		φ 273	2,5	"	"	"	Изделия минераловатные с горри- рованной структурой: 2ИГС 100.	60		0,2	7903.9-3.08 вып. 1 ч. 1	
								Алюминиевое защитное покрытие	0,5	3,5		7903.9-21.33.34	
	Трубопровод		φ 325	2,5	"	"	"	Изделия минераловатные с горри- рованной структурой: 2ИГС 100.	70		0,3	7903.9-3.08 вып. 1 ч. 1	
								Алюминиевое защитное покрытие	0,5	4		7903.9-21.33.34	
	Отвод 90°	4	φ 89		"	"	"	Полотно холоднопрошивное ХПС-Т-5	60		0,02	7903.9-21-11,12	
								Алюминиевое защитное штампо- ванное покрытие.	0,5	0,5		3.903-11.03	
	Отвод 90°	39	φ 108		"	"	"	Изделия минераловатные с горри- рованной структурой: 2ИГС 100	60		0,3	7903.9-3.08 вып. 1 ч. 1	
								Алюминиевое защитное штам- пованное покрытие.	0,5	6,6		3.903-11.03	
	Отвод 90°	10	φ 159		"	"	"	Изделия минераловатные с гор- рированной структурой: 2ИГС 100	60		0,2	7903.9-3.08 вып. 1 ч. 1	
								Алюминиевое защитное штам- пованное покрытие.	0,5	3,1		3.903-11.03	
	Отвод 90°	3	φ 219		"	"	"	Изделия минераловатные с горри- рованной структурой: 2ИГС 100	60		0,1	7903.9-3.08 вып. 1 ч. 1	
								Алюминиевое защитное штам- пованное покрытие.	0,5	1,5		3.903-11.03	

Инв. № подл. Подп. и дата. Взам. инв. №. Инв. №. Подп. и дата.

Изм. Лист				№ док. №				Подп. Дата			
Разраб. Овдовва				Образ.				Крупноблочная установка горячего водоснабжения (с вакуумной деаэрацией)			
Провер. Романов				20.12.89				Ведомость теплоизоляционных конструкций.			
Нач. отд. Григоренко				12.89				САНТЕХНИПРОЕКТ			
Н. контр. Спалодова				12.89							
Утв. Кладов				12.89							

ТО16.039000.000 ТИК

Серия 5.903-11 Выпуск 3-9

Обозначение изолируемого оборудования и трубопровода	Наименование изолируемого оборудования и трубопровода	Кол-во	Размеры		Распаложение	t теплоносителя, °C	Теплоизоляционная конструкция			Объем теплоизоляционного слоя, м³	Лист основного комплекта обозначения или прилагаемых документов	Примечание
			Наружный диаметр или размер сечения	Длина или высота			Название	Наименование основных элементов	Толщина, мм			
	Отвод 60°	1	φ 108			150:30	от теплопотери	Изделия минераловатные с гофрированной структурой: 2ИГС 100	60	0,01	7903.9-3.08	вып. 1 ч. 1
								Алюминиевое защитное штатпованное покрытие.	0,5	0,1	3903-11.03	
	Отвод 45°	1	φ 159			"	"	Изделия минераловатные с гофрированной структурой: 2ИГС 100	60	0,01	7903.9-3.08	вып. 1 ч. 1
								Алюминиевое защитное штатпованное покрытие.	0,5	0,2	3903-11.03	
	Арматура	2	φ 32			"	"	Матрацы минераловатные в обкладке из стеклоткани.	50	0,05	7903.9-22-06	
								Алюминиевое защитное покрытие	0,5	1	7903.9-22-112	
								Отделка торцов гофрированными диафрагмами.			7903.9-22-34	
	Арматура	1	φ 80			"	"	Матрацы минераловатные в обкладке из стеклоткани.	60	0,04	7903.9-22-06	
								Алюминиевое защитное покрытие	0,5	0,3	7903.9-22-112	
								Отделка торцов гофрированными диафрагмами.			7903.9-22-34	
	Арматура	30	φ 100			"	"	Матрацы минераловатные в обкладке из стеклоткани.	60	1,2	7903.9-22-06	
								Алюминиевое защитное покрытие	0,5	8	7903.9-22-112	
								Отделка торцов гофрированными диафрагмами.			7903.9-22-34	
	Арматура	15	φ 150			"	"	Матрацы минераловатные в обкладке из стеклоткани	60	1	7903.9-22-06	
								Алюминиевое защитное покрытие	0,5	5,3	7903.9-22-112	
								Отделка торцов гофрированными диафрагмами.			7903.9-22-34	

Имя, № табл. Подп. и дата (вместо инициалов) Имя, № табл. Подп. и дата

Серия Б. 903-11 Выпуск 3-9

№ строки	Наименование материала и единица измерения	Код		Кол.	Примеч.		
		материала	Ед. изм.				
1	Изделия минераловатные гофрированной структурой на синтетическом связующем: 2ИГС100 500x50 м	57 6202	006	220			
2	Холстпрошивное полотно ХПС-Т-5 ТУ6-11-454-77 б=60 м ³	59 5280	113	0,2			
3	Маты минераловатные прошивные 2М-100 ГОСТ 21880-86 б=60 м ³	57 6212	113	2,3			
4	Алюминиевое защитное покрытие ГОСТ 21631-76 б=0,5 м ²	18 1110	055	115			
5	Элемент покрытия штампаванный ТУ36-2427-81 б=0,5 м ²	18 1110	055	24			
6	Лента 0,7x20 ГОСТ 3560-73 кг	09 3500	116	32,5			
7	Лента АД1 0,8x20 ТУ48-21-636-79 кг	18 1110	116	18,5			
8	Лента 2x30 ст.3 сп ГОСТ 6009-74 кг	09 3500	116	164			
9	Лист АД1Н-0,8 ГОСТ 21631-76 кг	18 1110	116	1726			
10	Лист АД1Н-1 ГОСТ 21631-76 кг	18 1110	116	869,7			
ТО16. 039. 000. 000. ТВМ							
Изм. №	Лист	№ докум.	Подп.	Дата	Лит.	Лист	Листов
Разраб.	Ташпматов	Штамп				1	3
Пробер.	Лотарева	Штамп					
Нач. гр.	Пригоренко	Штамп		12.89			
Н.контр.	Слоухов	Штамп		12.89			
Утв.	Кладов	Штамп		12.89			
Крупноблочная установка горячего водоснабжения (с вакуумной деаэрацией) б=478-150						Ведомость материалов.	
САНТЕХНИИПРОЕКТ							

Изм. № подл. Подп. и дата Взам. инв. № Инв. № выд. Подп. и дата

№ строки	Наименование материала и единица измерения	Код		Кол.	Примечан.		
		материала	Ед. изм.				
11	Лист Б-ПН-0-1,6 ГОСТ 19904-74 кг	09 0202	116	14,4			
12	Диафрагма тип I ТУ36-2543-83 м ²	18 1110	055	1,8			
13	Проволока 2-0-4 ГОСТ 3282-74 кг	12 1100	116	0,3			
14	Проволока 0,8-0-4 ГОСТ 3282-74 кг	12 1100	116	0,9			
15	Проволока 4-0-4 ГОСТ 3282-74 кг	12 1100	116	2,7			
16	Проволока 3-0-4 ГОСТ 3282-74 кг	12 1100	116	0,6			
17	Пряжка тип I-A ТУ36-1492-77 кг	18 1110	116	3,1			
18	Пряжка тип II-A ТУ36-1492-77 кг	18 1110	116	0,3			
19	Нить стеклянная крученая комплексная БС 10-160x1x3(50) ГОСТ 8325-78. кг	59 5220	116	0,1			
20	Картон асбестовый КАОН-8 ГОСТ 2850-80 кг	25 7631	116	3,1			
21	Заклепка комбинированная СТД 985 ТУ36-1598-77. шт	12 8500	796	564			
22	Заклепка 4x24,37 ГОСТ 10299-80 шт	12 8500	796	240			
23	Болт М8x30 ГОСТ 7798-70 шт	12 81110	796	2			
		кг	116	0,03			
ТО16. 039. 000. 000. ТВМ							
Изм. №	Лист	№ докум.	Подп.	Дата	Лит.	Лист	Листов
Разраб.	Ташпматов	Штамп				1	1
Пробер.	Лотарева	Штамп					
Нач. гр.	Пригоренко	Штамп		12.89			
Н.контр.	Слоухов	Штамп		12.89			
Утв.	Кладов	Штамп		12.89			
Крупноблочная установка горячего водоснабжения (с вакуумной деаэрацией) б=478-150						Ведомость объема работ.	
САНТЕХНИИПРОЕКТ							

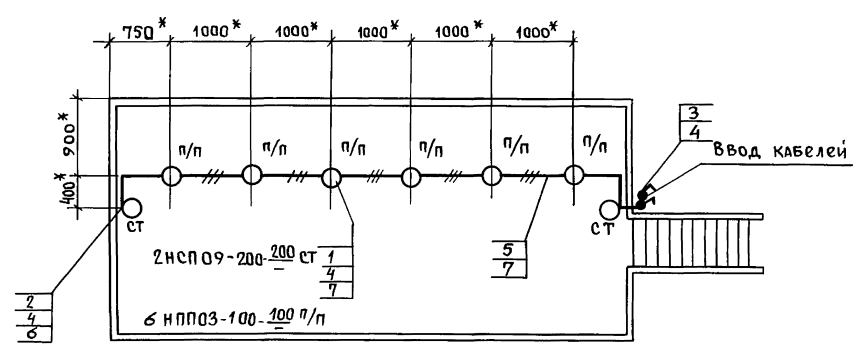
Изм. № подл. Подп. и дата Взам. инв. № Инв. № выд. Подп. и дата

№ строки	Наименование материала и единица измерения	Код		Кол.	Примечан.		
		Материала	Ед. изм.				
24	Гайка М8 ГОСТ 5915-70 шт	12 8100	796	2			
		кг	116	0,01			
25	Винт 4x12 ГОСТ 10621-80 шт	12 8401	796	477			
		кг	116	0,5			
26	вибродемпфирующая мастика ВД-17-59 кг		116	71			
ТО16. 039. 000. 000. ТВМ							
Изм. №	Лист	№ докум.	Подп.	Дата	Лит.	Лист	Листов
Разраб.	Ташпматов	Штамп				1	1
Пробер.	Лотарева	Штамп					
Нач. гр.	Пригоренко	Штамп		12.89			
Н.контр.	Слоухов	Штамп		12.89			
Утв.	Кладов	Штамп		12.89			
Крупноблочная установка горячего водоснабжения (с вакуумной деаэрацией) б=478-150						Ведомость объема работ.	
САНТЕХНИИПРОЕКТ							

Изм. № подл. Подп. и дата Взам. инв. № Инв. № выд. Подп. и дата

№ строки	Наименование вида работ	Ед. изм.	Код		Количество		
			Вид работ	Ед. изм.			
1	Изоляция трубопроводов и оборудования изделиями минераловатными с гофрированной структурой: 2ИГС100.	м ³		113	7,0		
2	Изоляция трубопроводов холстпрошивным полотно ХПС-Т-5.	м ³		113	0,2		
3	Изоляция арматуры матрицами минераловатными в обкладке из стеклоткани.	м ³		113	2,3		
4	Покрытие поверхности изоляции трубопроводов оборудования и арматуры алюминиевым защитным покрытием.	м ²		055	115		
5	Покрытие поверхности изоляции отводов алюминиевым защитным штампаванным покрытием.	м ²		055	115		
6	Покрытие поверхности оборудования вибродемпфирующей мастикой ВД-17-59.	м ²		055	4		
ТО16. 039. 000. 000. ТОР							
Изм. №	Лист	№ докум.	Подп.	Дата	Лит.	Лист	Листов
Разраб.	Ташпматов	Штамп				1	1
Пробер.	Лотарева	Штамп					
Нач. гр.	Пригоренко	Штамп		12.89			
Н.контр.	Слоухов	Штамп		12.89			
Утв.	Кладов	Штамп		12.89			
Крупноблочная установка горячего водоснабжения (с вакуумной деаэрацией) б=478-150						Ведомость объема работ.	
САНТЕХНИИПРОЕКТ							

Изм. № подл. Подп. и дата Взам. инв. № Инв. № выд. Подп. и дата



Марка, поз.	Обозначение	Наименование	Кол.	Масса, ед. кг	Примечание
1	НПОЗ-100	Светильник подвесной для ламп накаливания	6		
2	НСПО9-200	Светильник для ламп накаливания	2		
3	0-4-Тр 44-01-6/220 ГОСТ 1397-76	Выключатель 220 В, 6А, поворотный для открытой установки	2		
4	КОР 73	Коробка ответвительная	10		
5	АВВГ-660-2х4	Кабель силовой ГОСТ 16442-80	20 м		
6	К 987 У3	Стойка	2 шт.		
7	К 347 У2	Швеллер	5 шт.		

- * Размеры уточняются при монтаже.
- Светильники (поз. 1) устанавливаются под площадкой.
- Светильники (поз. 2) устанавливаются на стойках (поз. 6).
- Стойки (поз. 6) приварить к ограждению швом Т1-В3 ГОСТ 5264-80.
- Швеллер (поз. 7) приварить под площадкой швом Т1-В3-50/150 ГОСТ 5264-80.
- Изделия и материалы (поз. 1÷5) заказываются по спецификациям электротехнической части проекта.

Инв. л. подл. Подпись и дата. Инв. л. подл. Подпись и дата. Инв. л. подл. Подпись и дата.

				ГО1Б.0390.000.000 Э7				
Изм.	Лист	И докум.	Подп.	Дата	Крупноблочная установка горячего водоснабжения (с вакуумной деаэрацией) КБУВ-150	Лист	Масса	Масштаб
		Разраб. Архипова	<i>Архипова</i>	11.89	Электроосвещение	Листов f		
		Провер. Немец	<i>Немец</i>	11.89				
		Л. спец. Немец	<i>Немец</i>					
		Нач. гр. Николшкова	<i>Николшкова</i>	11.89				
		Н. контр. Гохбойм	<i>Гохбойм</i>					
		Утв. Файерштейн	<i>Файерштейн</i>		САНТЕХНИИПРОЕКТ			