

ТИПОВАЯ ДОКУМЕНТАЦИЯ
НА КОНСТРУКЦИИ, ИЗДЕЛИЯ
И УЗЛЫ ЗДАНИЙ И СООРУЖЕНИЙ

СЕРИЯ 5.903-11

БЛОКИ ТЕПЛОМЕХАНИЧЕСКОГО
ОБОРУДОВАНИЯ
ДЛЯ ПАРОВЫХ КОТЕЛЬНЫХ

ВЫПУСК 3-10

КРУПНОБЛОЧНАЯ УСТАНОВКА
ГОРЯЧЕГО ВОДОСНАБЖЕНИЯ

КБУГВ-50-1

ЧАСТЬ 2 стр 35-88

ФОРМАТ	ЗОНА	ПОЗ.	ОБОЗНАЧЕНИЕ	НАИМЕНОВАНИЕ	КОЛ.	ПРИМЕЧ.
				<u>ДОКУМЕНТАЦИЯ</u>		
A2			T01B.040.200.000СБ	СБОРОЧНЫЙ ЧЕРТЕЖ		
				<u>СБОРОЧНЫЕ ЕДИНИЦЫ</u>		
A4	1		T01B.040.201.000	УЗЕЛ КЛАПАНА РЕГУЛИРУЮЩЕГО ТЗ5 ^Б	1	
A4	2		T01B.040.202.000	ТРУБОПРОВОД	1	
A4	3		T01B.040.203.000	ТРУБОПРОВОД	1	
A4	4		T01B.040.204.000	ТРУБОПРОВОД	1	
A4	5		T01B.040.205.000	УЗЕЛ СЧЕТЧИКА СТБГ-65	1	
A4	6		T01B.040.206.000	ТРУБОПРОВОД	1	
A4	7		T01B.040.207.000	УЗЕЛ КЛАПАНА РЕГУЛИРУЮЩЕГО 6с-9-2	1	
A4	8		T01B.040.208.000	ТРУБОПРОВОД	1	
A4	9		T01B.040.209.000	ТРУБОПРОВОД	1	
A4	10		T01B.040.210.000	ТРУБОПРОВОД	1	
A4	11		T01B.040.211.000	ТРУБОПРОВОД	1	
A4	12		T01B.040.212.000	ТРУБОПРОВОД	1	
A4	13		T01B.040.213.000	ТРУБОПРОВОД	1	
A4	14		T01B.040.214.000	ТРУБОПРОВОД	1	
A4	15		T01B.040.215.000	ТРУБОПРОВОД	1	
A4	16		T01B.040.216.000	МЕТАЛЛОКОНСТРУКЦИЯ	1	
A4	17		T01B.040.217.000	ОГРАЖДЕНИЕ ВЕРХНЕГО БЛОКА	1	

T01B.040.200.000

КБУГВ-50-1
БЛОК ВЕРХНИЙ

ЛИТ	ЛИСТ	ЛИСТОВ
	1	2

ГИПРОТЕХМОНТАЖ
МОСКВА

Формат А4

ИЗМ.	ЛИСТ	№ ДОКУМ.	ПОДП.	ДАТА
РАЗРАБ.	АГЕЕВА			
ПРОВ.	ОРЕХОВА			
П.КОНСТ.	САМОХВАЛОВ			
Н.КОНТР.	ЯСТРЕБОВ			
УТВ.	КАГЕРМАНЯЦ			

ФОРМАТ	ЗОНА	ПОЗ.	ОБОЗНАЧЕНИЕ	НАИМЕНОВАНИЕ	КОЛ.	ПРИМЕЧ.
				<u>ДЕТАЛИ</u>		
A4	18		T01B.040.200.001	ПАТРУБОК	1	
				<u>СТАНДАРТНЫЕ ИЗДЕЛИЯ</u>		
	19			ПОДОГРЕВАТЕЛЬ ПАРОВОДЯНОЙ ПП2-Н-2-И		
				ОСТ 108.271.105-76	1	
				БОЛТЫ ГОСТ 7798-70		
	20			M16-6g x 50.58	4	
	21			M16-6g x 65.58	16	
	22			M20-6g x 70.58	8	
				ГАЙКИ ГОСТ 5915-70		
	23			M16-6H.5	20	
	24			M20-6H.5	8	
				ШАЙБЫ ГОСТ 11371-78		
	25			16.01.08кп	20	
	26			20.01.08кп	8	
				ПРОКЛАДКИ ГОСТ 15180-86		
	27			A-50-10 ПОН	1	
	28			A-125-10 ПОН	2	
	29			A-150-10 ПОН	1	

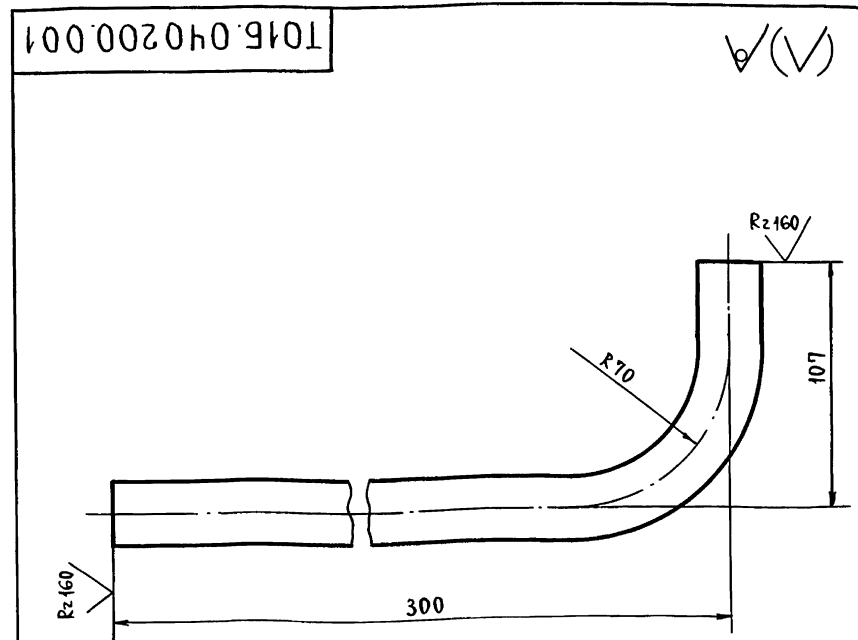
T01B.040.200.000

ЛИСТ
2

Формат А4

ИЗМ. ПОДП. ПОДП. И ДАТА

ИЗМ.	ЛИСТ	№ ДОКУМ.	ПОДП.	ДАТА



- $\pm \frac{t_2}{2}$
- Длина трубной заготовки $L = 0,377 \pm 0,8$ мм.

T01B.040.200.001

ПАТРУБОК

ЛИТ	МАССА	МАСШТАБ
	0,56	1:2

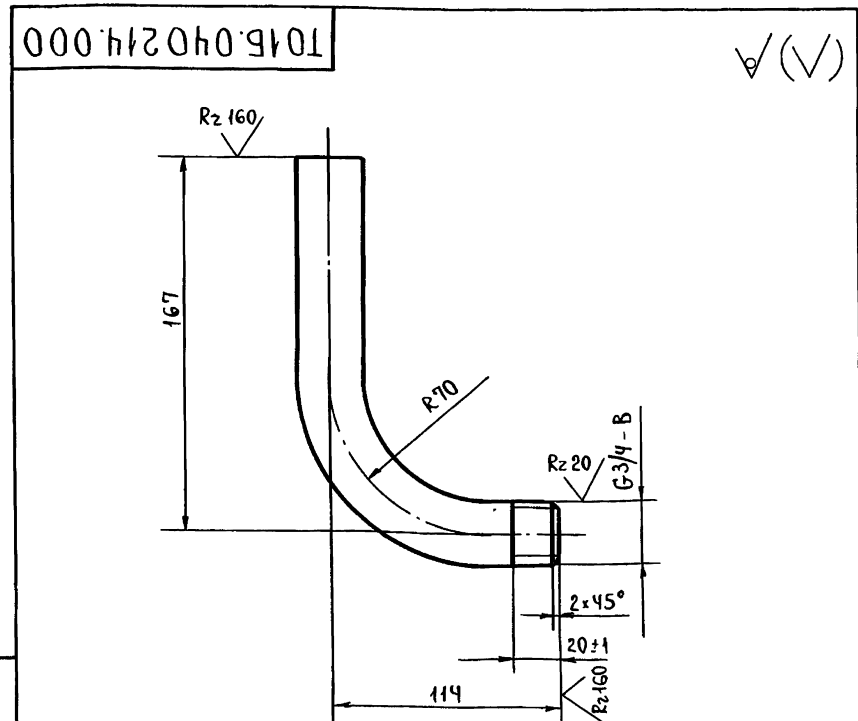
ЛИСТ ЛИСТОВ: 1

ТРУБА 20x2,5 ГОСТ 3262-75

ГИПРОТЕХМОНТАЖ
МОСКВА

Формат А4

ИЗМ.	ЛИСТ	№ ДОКУМ.	ПОДП.	ДАТА
РАЗРАБ.	РЕЗЦОВА			
ПРОВ.	ОРЕХОВА			
П.КОНСТ.	САМОХВАЛОВ			
Н.КОНТР.	ЯСТРЕБОВ			
УТВ.	КАГЕРМАНЯЦ			



- $\pm \frac{t_2}{2}$
- Длина трубной заготовки $L = 0,251 \pm 0,5$ мм.

T01B.040.214.001

ПАТРУБОК

ЛИТ	МАССА	МАСШТАБ
	0,38	1:2

ЛИСТ ЛИСТОВ: 1

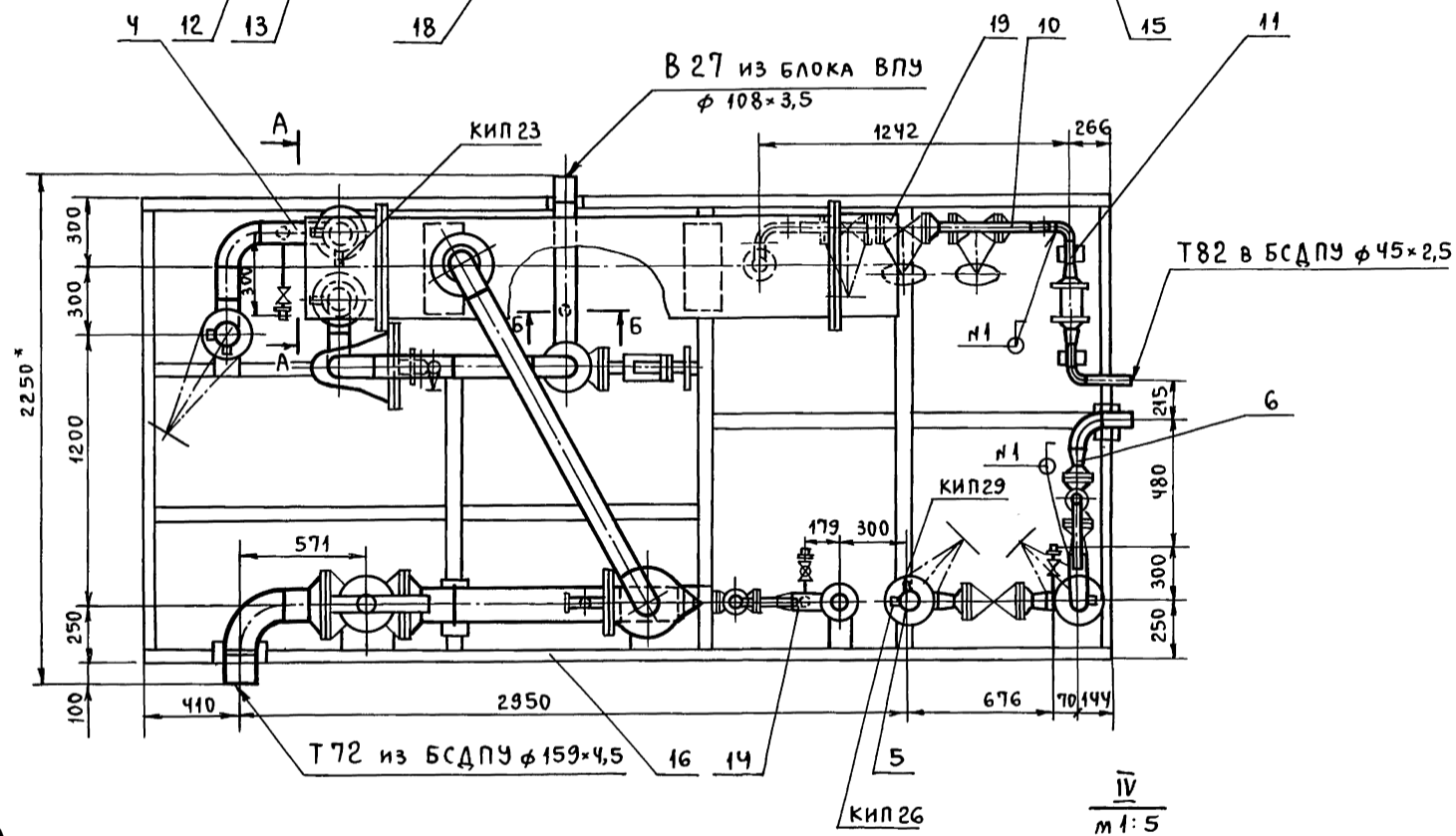
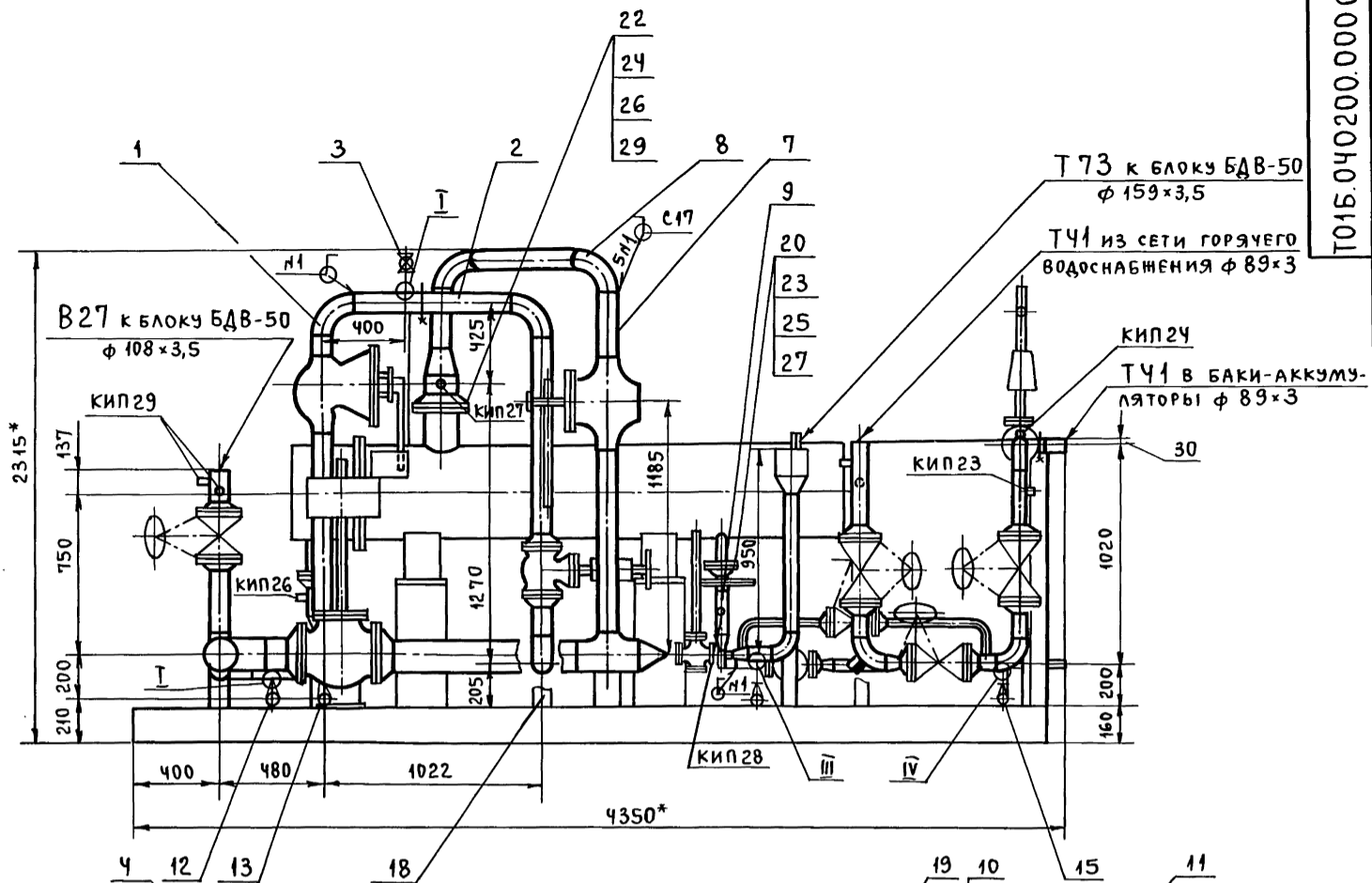
ТРУБА 20x2,5 ГОСТ 3262-75

ГИПРОТЕХМОНТАЖ
МОСКВА

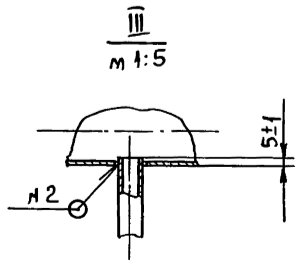
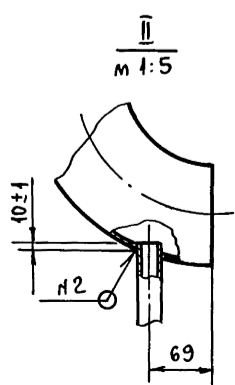
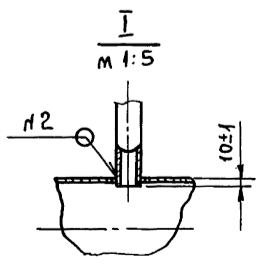
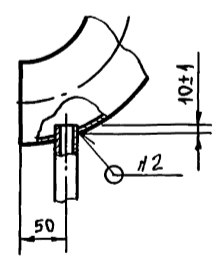
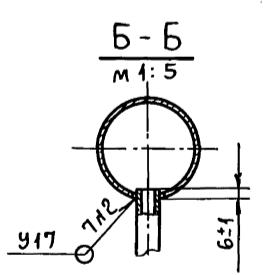
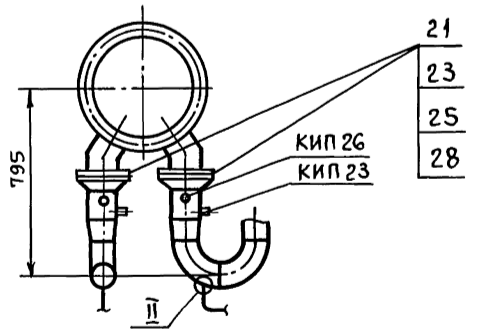
Формат А4

ИЗМ. ПОДП. ПОДП. И ДАТА

ИЗМ.	ЛИСТ	№ ДОКУМ.	ПОДП.	ДАТА
РАЗРАБ.	РЕЗЦОВА			
ПРОВ.	ОРЕХОВА			
П.КОНСТ.	САМОХВАЛОВ			
Н.КОНТР.	ЯСТРЕБОВ			
УТВ.	КАГЕРМАНЯЦ			



A-A



1. * РАЗМЕРЫ ДЛЯ СПРАВОК.
2. СВАРНЫЕ ШВЫ ПО ГОСТ 16037-80 ДЛЯ ТРУБОПРОВОДОВ И ГОСТ 5264-80 ДЛЯ МЕТАЛЛОКОНСТРУКЦИИ.
3. $\pm \frac{t_2}{2}$.

ИНВ. ПОДП. И ДАТА | ВЗАМ. ИНВ. И ДАТА | ПОДП. И ДАТА

ТО15.040 200.000СБ				ЛИТ.	МАССА	МАСШТАБ	
ИЗМ.	ЛИСТ	ИЗ ДОКУМ.	ПОДП.	ДАТА	КБУГВ-50-1. Блок верхний. СБОРОЧНЫЙ ЧЕРТЕЖ.	2498,4	1:20
РАЗРАБ.	ОРЕХОВА	АГЕЕВА	А				
ГЛ. КОНСТ.	САМОХВАТОВ	САМОХВАТОВ	А				
Н. КОНТР.	ЯСТРЕБОВ	ЯСТРЕБОВ	А		ЛИСТ	ЛИСТОВ	1
УТВ.	КАГЕРМАЯ	КАГЕРМАЯ	А		ГИПРОТЕХМОНТАН МОСКВА		

Серия 5.903-11 выпуск 3-10 часть 2

Изм. Лист № докум. Подп. и дата
Изм. Лист № докум. Подп. и дата
Изм. Лист № докум. Подп. и дата
Изм. Лист № докум. Подп. и дата

ФОРМАТ	ЗОНА	ПОЗ.	ОБОЗНАЧЕНИЕ	НАИМЕНОВАНИЕ	КОЛ.	ПРИМЕЧ.
				<u>ДОКУМЕНТАЦИЯ</u>		
	А3		Т01Б.040201.000СБ	СБОРОЧНЫЙ ЧЕРТЕЖ		
				<u>ДЕТАЛИ</u>		
	А4	1	Т01Б.040201.001	ПАТРУБОК	1	
	А4	2	Т01Б.040201.002	ОТВОД	1	
				ПАТРУБКИ		
				ТРУБА 108×3,5 ГОСТ10704-76 В-ВСт3сп ГОСТ10705-80		
	Б4	3	Т01Б.040201.003	L = 945 ± 0,8 мм	1	8,53 кг
	Б4	4	Т01Б.040201.004	L = 100 ± 0,3 мм	1	0,9 кг
				<u>СТАНДАРТНЫЕ ИЗДЕЛИЯ</u>		
		5		ОТВОД 90° 108×4 ГОСТ 17375-83	2	
		6		ПЕРЕХОД К133×5-108×4 ГОСТ 17378-83	1	
		7		ФЛАНЕЦ 1-125-10 ВСт3сп2 ГОСТ 12821-80	1	
				<u>ПРОЧИЕ ИЗДЕЛИЯ</u>		
		8		КЛАПАН Т35 ^б Ду100, Ру100 ТУ108.21.272-83	1	

Изм. Лист № докум. Подп. и дата			Т01Б.040201.000		
РАЗРАБ.	РЕЗЦОВА	<i>Резцова</i>	ЛИТ	ЛИСТ	ЛИСТОВ
ПРОВ.	ОРЕХОВА	<i>Орехова</i>	1	1	2
ГЛ. КОНСТ.	САМОХВАЛОВ	<i>Самохвалов</i>	ГИПРОТЕХМОНТАЖ		
Н. КОНТР.	ЯСТРЕБОВ	<i>Ястребов</i>	МОСКВА		
УТВ.	КАТЕРМАНЯН	<i>Катерманян</i>	Формат А4		
Узел клапана регулирующего Т35 ^б					

ФОРМАТ	ЗОНА	ПОЗ.	ОБОЗНАЧЕНИЕ	НАИМЕНОВАНИЕ	КОЛ.	ПРИМЕЧ.
		9		ШТУЦЕР М20×1,5-50		
				ЗКЧ-33-76	1	СБОРНИК 25 ММСС СССР
		10		КОЛПАЧОК М20×1,5		
				ЗКЧ-31-76	1	СБОРНИК 50 ММСС СССР
		11		ПРОКЛАДКА 18		
				ЗКЧ-36-70	1	СБОРНИК 25 ММСС СССР
		12		БОБЫШКА БП1-М27×2-55УХЛ3		
				ТУ36.1097-85	1	
		13		ПРОКЛАДКА ПП28×42 УХЛ2		
				ТУ36.1103-81	1	
		14		ПРОБКА ПМ27×2 У3		
				ТУ36.1144-83	1	

Изм. Лист № докум. Подп. и дата
Изм. Лист № докум. Подп. и дата
Изм. Лист № докум. Подп. и дата
Изм. Лист № докум. Подп. и дата

Изм. Лист № докум. Подп. и дата			Т01Б.040201.000		
			Лист 2		
			Формат А4		

Изм. Лист № докум. Подп. и дата
Изм. Лист № докум. Подп. и дата
Изм. Лист № докум. Подп. и дата
Изм. Лист № докум. Подп. и дата

ФОРМАТ	ЗОНА	ПОЗ.	ОБОЗНАЧЕНИЕ	НАИМЕНОВАНИЕ	КОЛ.	ПРИМЕЧ.
				<u>ДОКУМЕНТАЦИЯ</u>		
	А3		Т01Б.040202.000СБ	СБОРОЧНЫЙ ЧЕРТЕЖ		
				<u>ДЕТАЛИ</u>		
	А4	1	Т01Б.040202.001	ПАТРУБОК	1	
	А4	2	Т01Б.040202.002	ПАТРУБОК	1	
				ПАТРУБКИ		
				ТРУБА 108×3,5 ГОСТ10704-76 В-ВСт3сп ГОСТ10705-80		
	Б4	3	Т01Б.040202.003	L = 913 ± 0,8 мм	1	2,23 кг
	Б4	4	Т01Б.040202.004	L = 150 ± 0,5 мм	1	1,35 кг
				<u>СТАНДАРТНЫЕ ИЗДЕЛИЯ</u>		
		5		ОТВОД 90° 108×4 ГОСТ 17375-83	2	
		6		ФЛАНЕЦ 1-100-10 ВСт3сп2 ГОСТ 12821-80	2	
		7		БОЛТ М16-6g × 60.58 ГОСТ 7798-70	16	
		8		ГАЙКА М16-6Н.5 ГОСТ 5915-70	16	
		9		ШАЙБА 16.01.08 кп ГОСТ 11371-78	16	

Изм. Лист № докум. Подп. и дата			Т01Б.040202.000		
РАЗРАБ.	РЕЗЦОВА	<i>Резцова</i>	ЛИТ	ЛИСТ	ЛИСТОВ
ПРОВ.	ОРЕХОВА	<i>Орехова</i>	1	1	2
ГЛ. КОНСТ.	САМОХВАЛОВ	<i>Самохвалов</i>	ГИПРОТЕХМОНТАЖ		
Н. КОНТР.	ЯСТРЕБОВ	<i>Ястребов</i>	МОСКВА		
УТВ.	КАТЕРМАНЯН	<i>Катерманян</i>	Формат А4		
Трубопровод					

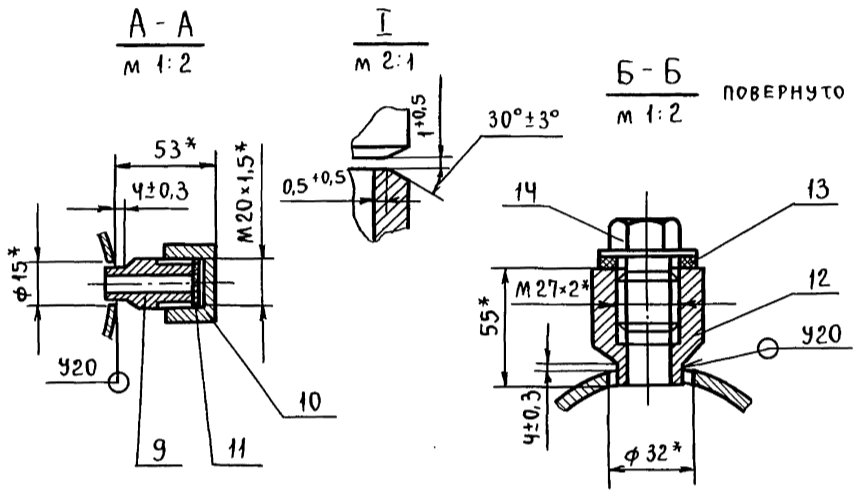
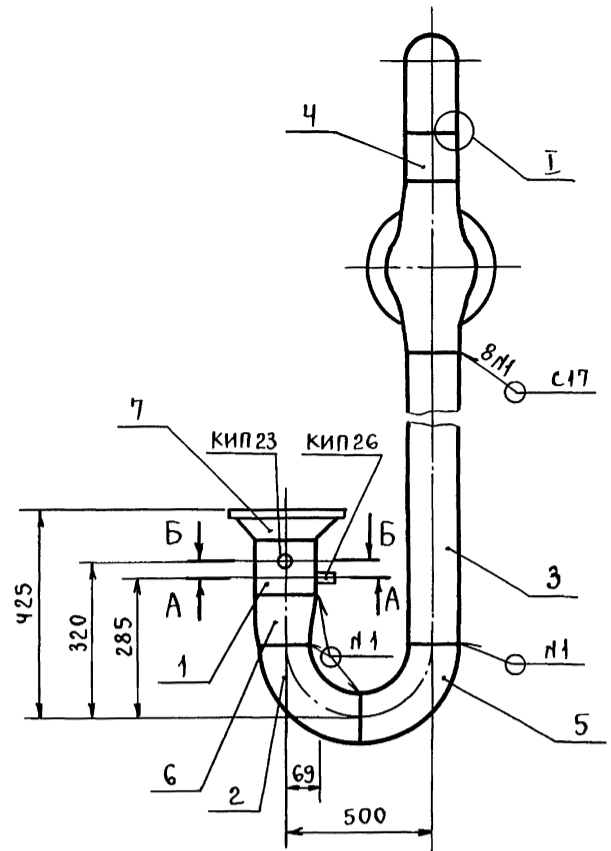
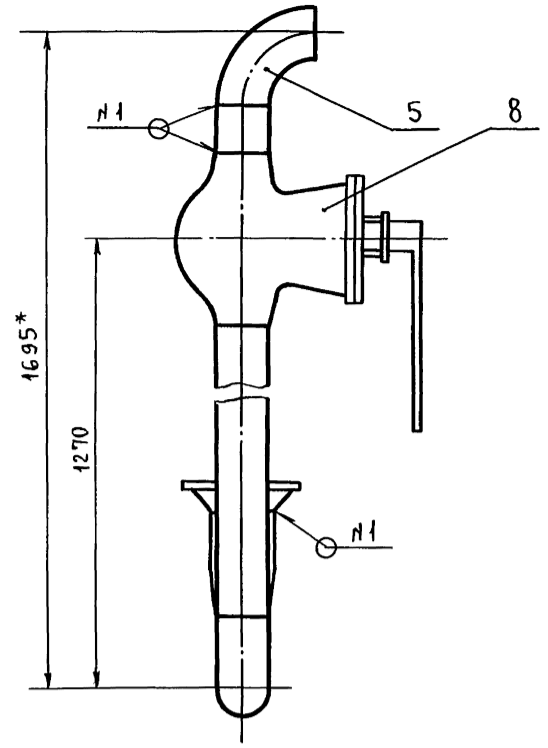
Изм. Лист № докум. Подп. и дата
Изм. Лист № докум. Подп. и дата
Изм. Лист № докум. Подп. и дата
Изм. Лист № докум. Подп. и дата

ФОРМАТ	ЗОНА	ПОЗ.	ОБОЗНАЧЕНИЕ	НАИМЕНОВАНИЕ	КОЛ.	ПРИМЕЧ.
		10		ПРОКЛАДКА А-100-10 ПОН ГОСТ 15180-86	2	
				<u>ПРОЧИЕ ИЗДЕЛИЯ</u>		
		11		ЗАДВИЖКА 314 906 мм Ду100, Ру10 ТУ26-07-1249-80	1	

Изм. Лист № докум. Подп. и дата			Т01Б.040202.000		
			Лист 2		
			Формат А4		

Т01Б.040201.000СБ

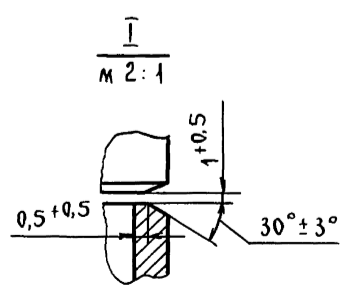
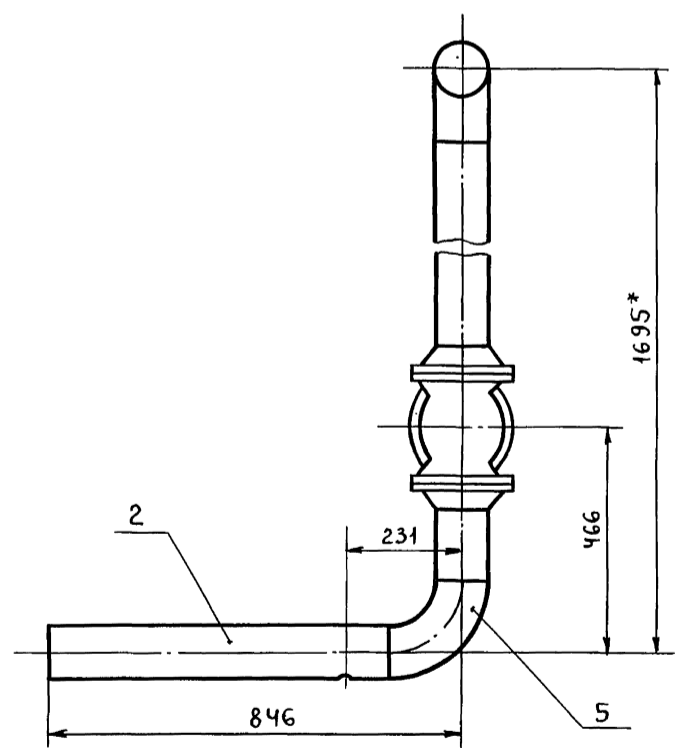
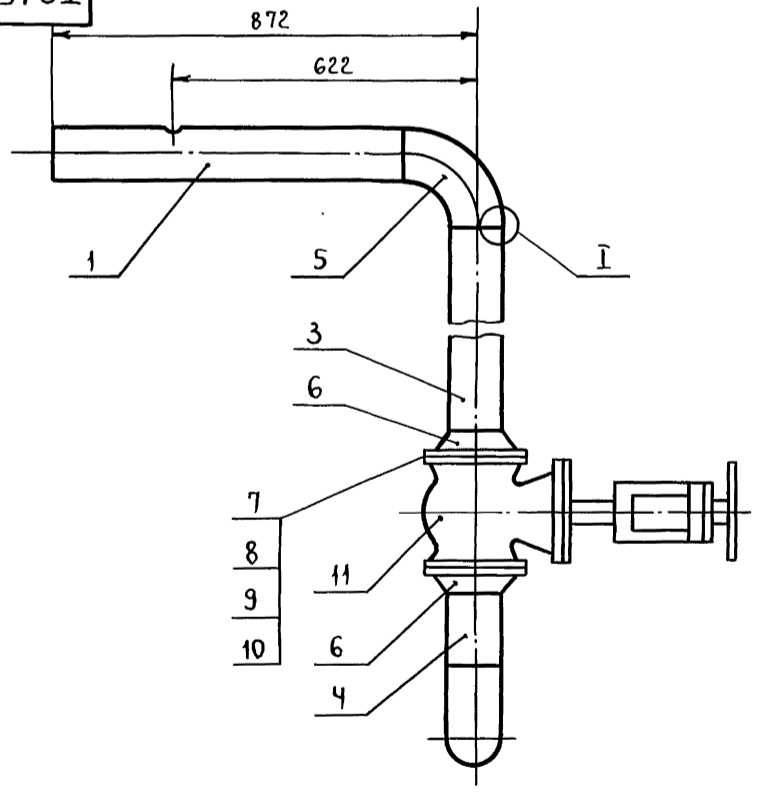
СЕРИЯ 5.903-11 ВЫПУСК 3-10 ЧАСТЬ 2



- *РАЗМЕРЫ ДЛЯ СПРАВОК.
- СВАРНЫЕ ШВЫ ПО ГОСТ 16037-80.
- $\pm \frac{t_2}{2}$.
- ШЕРОХОВАТОСТЬ ПОВЕРХНОСТИ ДЕТАЛЕЙ ПОЗ. 3 И 4 ПО ТОРЦАМ $Rz 160$

Т01Б.040201.000СБ				ЛИТ.	МАССА	МАСШТАБ
Изм.	Лист	№ докум.	Подп.	Дата	Узел клапана регулирующего Т35 ^б	
РАЗРАБ.	РЕЗЦОВА				118,5	1:10
ПРОВ.	ОРЕХОВА				СБОРОЧНЫЙ ЧЕРТЕЖ.	
Л.КОНСТ.	САМОХВАЛОВ				Лист	Листов: 1
Н.КОНТР.	ЯСТРЕБОВ				ГИПРОТЕХМОНТАЖ	
УТВ.	КАГЕРМАНЯНИ				МОСКВА	
Формат А3						

Т01Б.040202.000СБ



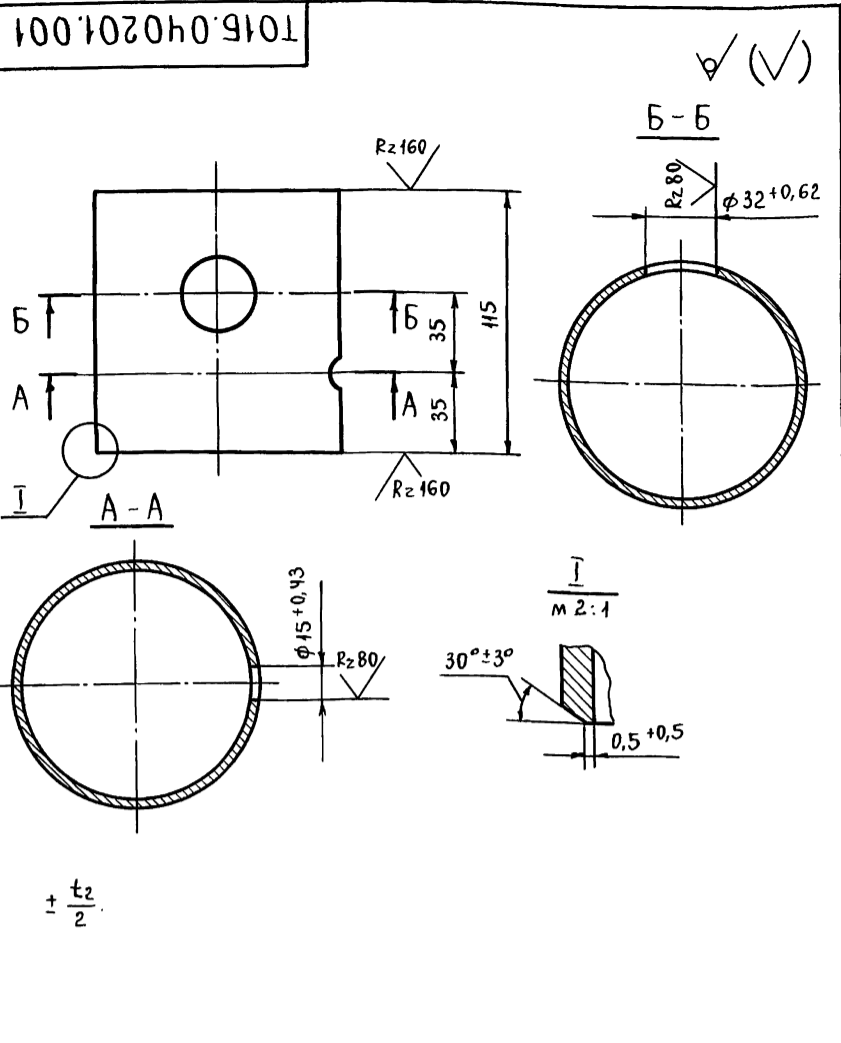
- *РАЗМЕРЫ ДЛЯ СПРАВОК.
- СВАРНЫЕ ШВЫ С17 ПО ГОСТ 16037-80 - 6шт.
- $\pm \frac{t_2}{2}$.
- ШЕРОХОВАТОСТЬ ПОВЕРХНОСТИ ДЕТАЛЕЙ ПОЗ. 3 И 4 ПО ТОРЦАМ $Rz 160$

Т01Б.040202.000СБ				ЛИТ.	МАССА	МАСШТАБ
Изм.	Лист	№ докум.	Подп.	Дата	Трубопровод.	
РАЗРАБ.	РЕЗЦОВА				102,5	1:10
ПРОВ.	ОРЕХОВА				СБОРОЧНЫЙ ЧЕРТЕЖ.	
Л.КОНСТ.	САМОХВАЛОВ				Лист	Листов: 1
Н.КОНТР.	ЯСТРЕБОВ				ГИПРОТЕХМОНТАЖ	
УТВ.	КАГЕРМАНЯНИ				МОСКВА	

ИНВ. И ПОДП. ПОДП. И ДАТА ВЗАМ. ИНВ. И ИНВ. И ДАТА ПОДП. И ДАТА

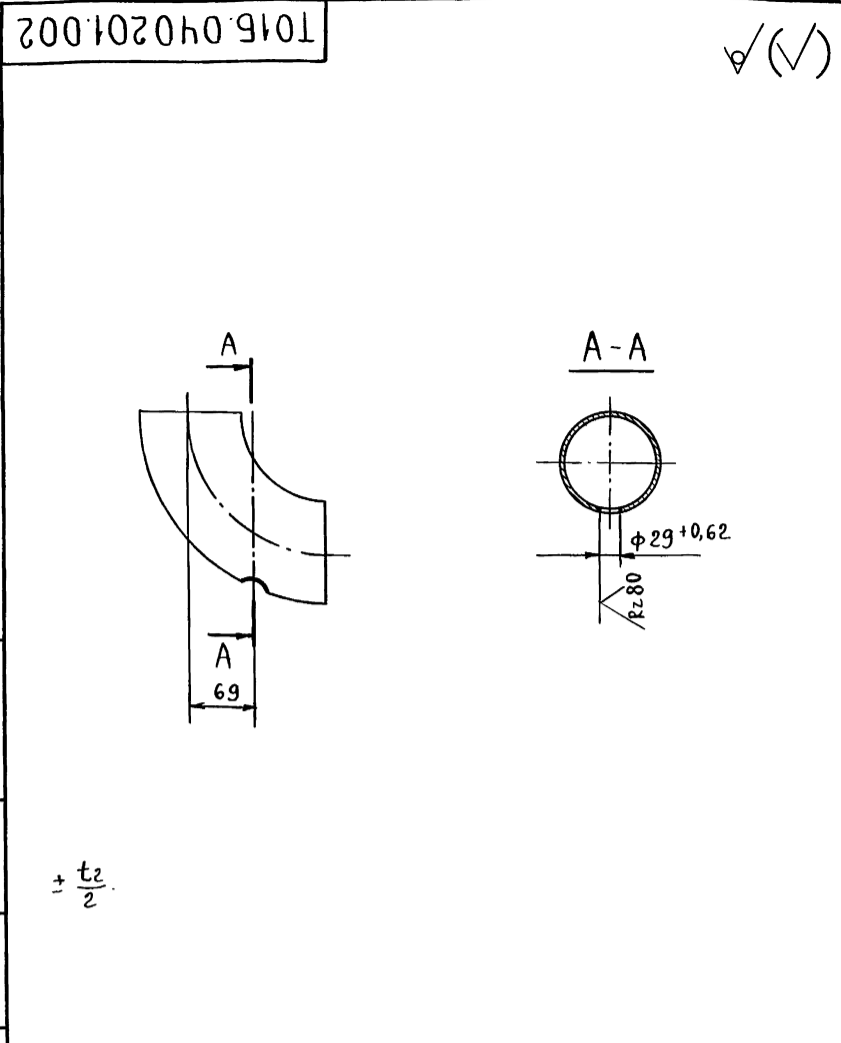
ИНВ. И ПОДП. ПОДП. И ДАТА ВЗАМ. ИНВ. И ИНВ. И ДАТА ПОДП. И ДАТА

СЕРИЯ 5.903-11 ВЫПУСК 3-10 ЧАСТЬ 2



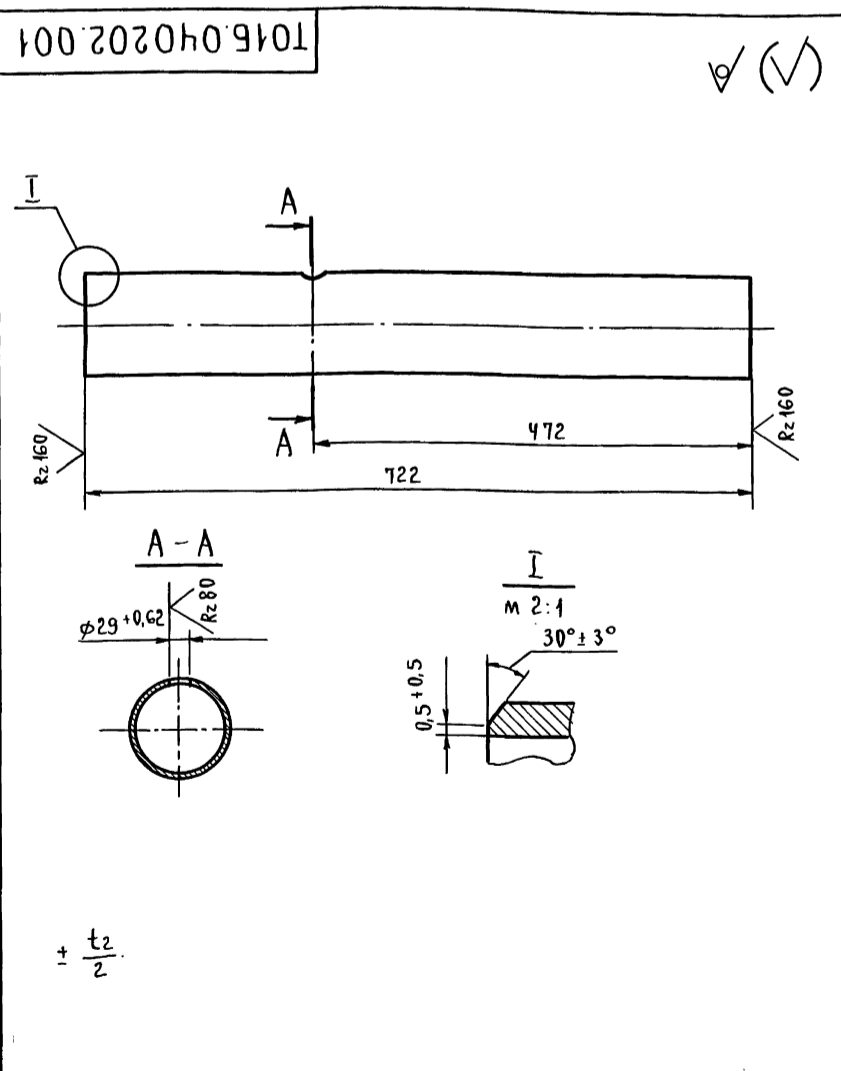
ИЗМ. ПОДА. ПОДА. И ДАТА ВЗАМ. ИВ. Л ИВ. Л ДУБЛ. ПОДА. И ДАТА

ТО15.040201.001				Лит.	Масса	Масштаб
Изм.	Лист	№ докум.	Подп.	Дата		
РАЗРАБ.	РЕЗЦОВА				1,3	1:2
ПРОВ.	ОРЕХОВА					
П.КОНСТ.	САМОХВАЛОВ				Лист	Листов: 1
Н.КОНТР.	ЯСТРЕБОВ				Труба 133×3,5 ГОСТ 10704-76	
УТВ.	КАГЕРМАНЯН				8-ВСт3сп ГОСТ 10705-80	
				ГИПРОТЕХМОНТАЖ Москва		
Формат А4						



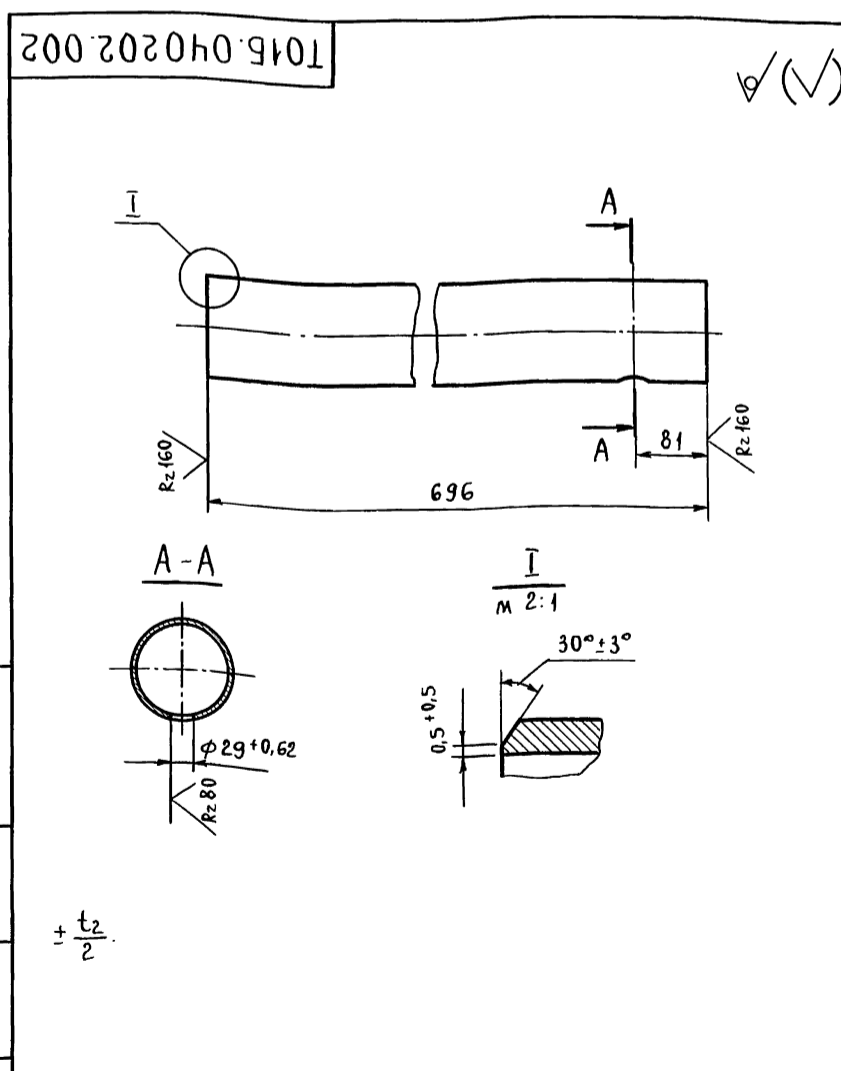
ИЗМ. ПОДА. ПОДА. И ДАТА ВЗАМ. ИВ. Л ИВ. Л ДУБЛ. ПОДА. И ДАТА

ТО15.040201.002				Лит.	Масса	Масштаб
Изм.	Лист	№ докум.	Подп.	Дата		
РАЗРАБ.	РЕЗЦОВА				2,5	1:5
ПРОВ.	ОРЕХОВА					
П.КОНСТ.	САМОХВАЛОВ				Лист	Листов: 1
Н.КОНТР.	ЯСТРЕБОВ				Отвод 90° 108×4	
УТВ.	КАГЕРМАНЯН				ГОСТ 17375-83	
				ГИПРОТЕХМОНТАЖ Москва		
Формат А4						



ИЗМ. ПОДА. ПОДА. И ДАТА ВЗАМ. ИВ. Л ИВ. Л ДУБЛ. ПОДА. И ДАТА

ТО15.040202.001				Лит.	Масса	Масштаб
Изм.	Лист	№ докум.	Подп.	Дата		
РАЗРАБ.	РЕЗЦОВА				6,51	1:5
ПРОВ.	ОРЕХОВА					
П.КОНСТ.	САМОХВАЛОВ				Лист	Листов: 1
Н.КОНТР.	ЯСТРЕБОВ				Труба 108×3,5 ГОСТ 10704-76	
УТВ.	КАГЕРМАНЯН				8-ВСт3сп ГОСТ 10705-80	
				ГИПРОТЕХМОНТАЖ Москва		
Формат А4						



ИЗМ. ПОДА. ПОДА. И ДАТА ВЗАМ. ИВ. Л ИВ. Л ДУБЛ. ПОДА. И ДАТА

ТО15.040202.002				Лит.	Масса	Масштаб
Изм.	Лист	№ докум.	Подп.	Дата		
РАЗРАБ.	РЕЗЦОВА				6,3	1:5
ПРОВ.	ОРЕХОВА					
П.КОНСТ.	САМОХВАЛОВ				Лист	Листов: 1
Н.КОНТР.	ЯСТРЕБОВ				Труба 108×3,5 ГОСТ 10704-76	
УТВ.	КАГЕРМАНЯН				8-ВСт3сп ГОСТ 10705-80	
				ГИПРОТЕХМОНТАЖ Москва		
Формат А4						

Серия 5.903-11 выпуск 3-10 часть 2

Инв. л. подл. подп. и дата / Инв. л. дубл. подп. и дата

Формат	Зона	Поз.	Обозначение	Наименование	Кол.	Примеч.
				<u>Документация</u>		
А4			Т01Б.040.203.000СБ	СБОРОЧНЫЙ ЧЕРТЕЖ		
				<u>ДЕТАЛИ</u>		
А4	1		Т01Б.040.203.001	ПАТРУБОК	1	
				<u>СТАНДАРТНЫЕ ИЗДЕЛИЯ</u>		
	2			ВЕНТИЛЬ 15кч 18п Ду 20, Ру 16 ГОСТ 18161-72	1	

Т01Б.040.203.000

Трубопровод

Лит. Лист Листов
1
ГИПРОТЕХМОНТАЖ
Москва

Формат А4

Формат	Зона	Поз.	Обозначение	Наименование	Кол.	Примеч.
		11		ГАЙКА М16-6Н.5 ГОСТ 5915-70	16	
		12		ШАЙБА 16.04.08 кп ГОСТ 11371-78	16	
		13		ПРОКЛАДКА А-100-10 ПОИ ГОСТ 15180-85	2	
				<u>ПРОЧИЕ ИЗДЕЛИЯ</u>		
		14		ЗАДВИНКА 30ч 6БР Ду 100, Ру 10 ТУ 26.07.1399-86	1	
		15		БОБЫШКА БП1-М27*2-55УХЛ3 ТУ 36.1097-85	1	
		16		ПРОКЛАДКА ПП 28*42 УХЛ2 ТУ 36.1103-81	1	
		17		ПРОБКА ПМ 27*2 У3 ТУ 36.1144-83	1	
		18		ШТУЦЕР М 20*4,5-50 ЗКЧ-33-76	1	СБОРНИК 25 ММСС СССР
		19		КОЛПАЧОК М20*4,5 ЗКЧ-31-76	1	СБОРНИК 50 ММСС СССР
		20		ПРОКЛАДКА 18 ЗКЧ-36-70	1	СБОРНИК 25 ММСС СССР
		21		БОБЫШКА БП1-М20*4,5-55УХЛ3 ТУ 36.1097-85	2	
		22		ПРОКЛАДКА ПП 21*32 УХЛ2 ТУ 36.1103-81	2	
		23		ПРОБКА ПМ 20*4,5 У3 ТУ 36.1144-83	2	

Т01Б.040.204.000

Формат А4

Инв. л. подл. подп. и дата / Инв. л. дубл. подп. и дата

Формат	Зона	Поз.	Обозначение	Наименование	Кол.	Примеч.
				<u>Документация</u>		
А3			Т01Б.040.204.000СБ	СБОРОЧНЫЙ ЧЕРТЕЖ		
				<u>ДЕТАЛИ</u>		
А4	1		Т01Б.040.204.001	ПАТРУБОК	1	
А4	2		Т01Б.040.204.002	ПАТРУБОК	1	
А4	3		Т01Б.040.204.003	ПАТРУБОК	1	
				ПАТРУБКИ		
				ТРУБА 108*3,5 ГОСТ 10704-76 В-ВСтЗсп ГОСТ 10705-80		
Б4	4		Т01Б.040.204.004	L = 300 ± 0,5 мм	1	2,71 кг
Б4	5		Т01Б.040.204.005	L = 146 ± 0,5 мм	1	1,32 кг
				<u>СТАНДАРТНЫЕ ИЗДЕЛИЯ</u>		
	6			ОТВОД 90° 108*4 ГОСТ 17375-83	3	
	7			ПЕРЕХОД К 133*5-108*4 ГОСТ 17378-83	1	
				ФЛАНЦЫ ГОСТ 12821-80 ВСтЗсп 2		
	8			1-100-10	2	
	9			1-125-10	1	
	10			БОЛТ М16-6g * 60,58 ГОСТ 7798-70	16	

Т01Б.040.204.000

Трубопровод

Лит. Лист Листов
1 2
ГИПРОТЕХМОНТАЖ
Москва

Формат А4

Инв. л. подл. подп. и дата / Инв. л. дубл. подп. и дата

Формат	Зона	Поз.	Обозначение	Наименование	Кол.	Примеч.
				<u>Документация</u>		
А3			Т01Б.040.208.000СБ	СБОРОЧНЫЙ ЧЕРТЕЖ		
				<u>ДЕТАЛИ</u>		
А4	1		Т01Б.040.208.001	ПАТРУБОК	1	
				ПАТРУБКИ		
				ТРУБА 108*3,5 ГОСТ 10704-76 В-ВСтЗсп ГОСТ 10705-80		
Б4	2		Т01Б.040.208.002	L = 247 ± 0,5 мм	1	2,23 кг
Б4	3		Т01Б.040.208.003	L = 1380 ± 1,2 мм	1	12,45 кг
				<u>СТАНДАРТНЫЕ ИЗДЕЛИЯ</u>		
	4			ОТВОД 90° 108*4 ГОСТ 17375-83	2	
	5			ПЕРЕХОД К 159*4,5-108*4 ГОСТ 17378-83	1	
	6			ФЛАНЦЫ 1-150-108 ВСтЗсп 2 ГОСТ 12821-80	1	
				<u>ПРОЧИЕ ИЗДЕЛИЯ</u>		
	7			ШТУЦЕР М 20*4,5-100 ЗКЧ-33-76	1	СБОРНИК 25 ММСС СССР
	8			КОЛПАЧОК М20*4,5 ЗКЧ-31-75	1	СБОРНИК 50 ММСС СССР
	9			ПРОКЛАДКА 18 ЗКЧ-36-70	1	СБОРНИК 25 ММСС СССР

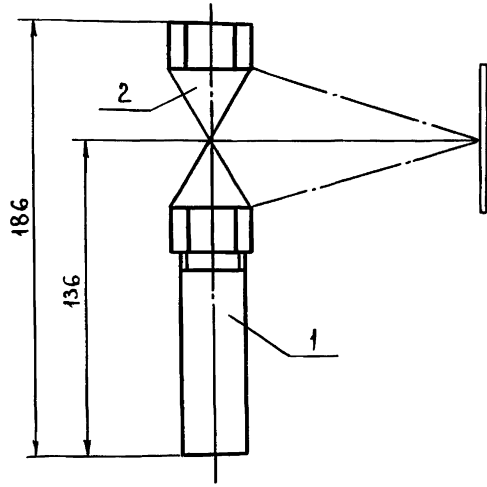
Т01Б.040.208.000

Трубопровод

Лит. Лист Листов
1
ГИПРОТЕХМОНТАЖ
Москва

Формат А4

ТО15.040203.000СБ



$\pm \frac{t_2}{2}$

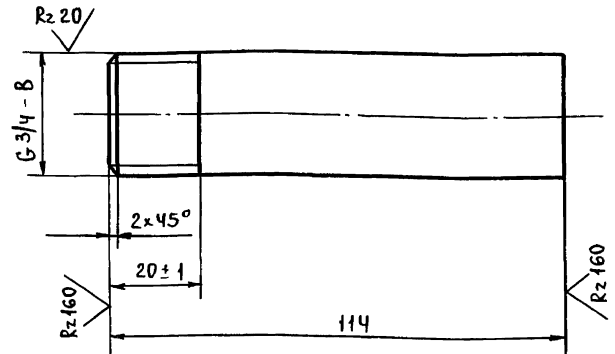
ТО15.040203.000СБ

ТРУБОПРОВОД
СБОРОЧНЫЙ ЧЕРТЕЖ

Лит.	МАССА	МАСШТАБ
	1,07	1:2
Лист		Листов: 1
ГИПРОТЕХМОНТАЖ Москва		
Формат А4		

Изм.	Лист	№ ДОКУМ.	ПОДП.	ДАТА
РАЗРАБ.	РЕЗЦОВА			
ПРОВ.	ОРЕХОВА			
ГЛ. КОНСТ.	САМОХВАЛОВ			
Н. КОНТР.	ЯСТРЕБОВ			
УТВ.	КАГЕРМАНЯН			

ТО15.040203.001



$\pm \frac{t_2}{2}$

ТО15.040203.001

ПАТРУБОК

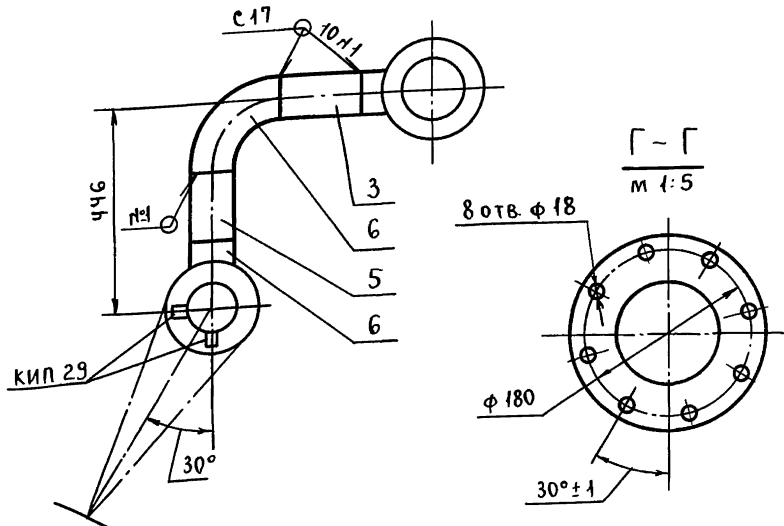
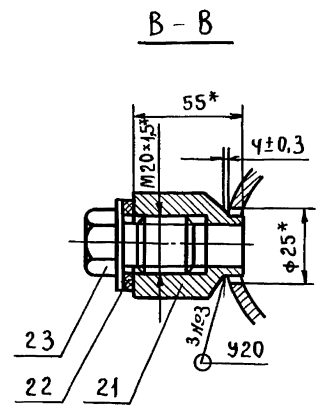
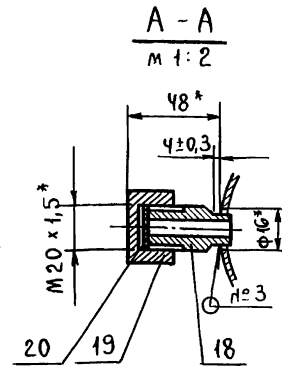
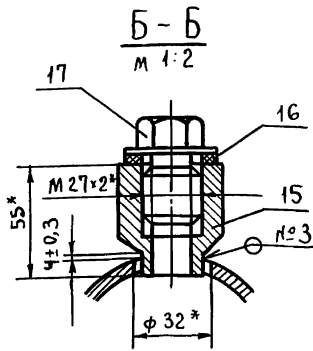
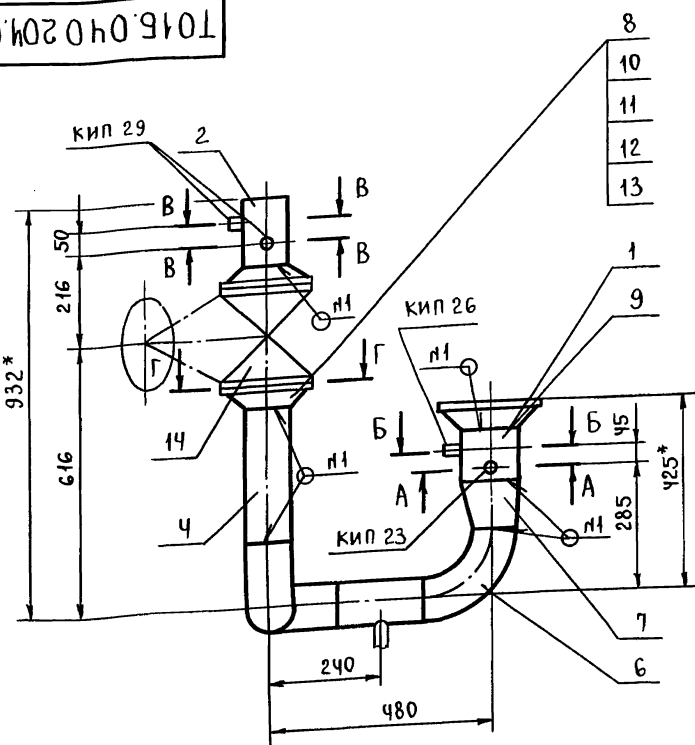
Изм.	Лист	№ ДОКУМ.	ПОДП.	ДАТА
РАЗРАБ.	РЕЗЦОВА			
ПРОВ.	ОРЕХОВА			
ГЛ. КОНСТ.	САМОХВАЛОВ			
Н. КОНТР.	ЯСТРЕБОВ			
УТВ.	КАГЕРМАНЯН			

Лит.	МАССА	МАСШТАБ
	0,17	1:1
Лист		Листов: 1
ГИПРОТЕХМОНТАЖ Москва		
Формат А4		

Изм.	Лист	№ ДОКУМ.	ПОДП.	ДАТА
Н. КОНТР.	ЯСТРЕБОВ			
УТВ.	КАГЕРМАНЯН			

ТРУБА 20x2,5 ГОСТ3262-75

ТО15.040204.000СБ



- * РАЗМЕРЫ ДЛЯ СПРАВОК.
- СВАРНЫЕ ШВЫ ПО ГОСТ 16037-80.
- $\pm \frac{t_2}{2}$.
- ШЕРОХОВАТОСТЬ ПОВЕРХНОСТИ ДЕТАЛЕЙ ПОЗ. 3, 4 И 5 ПО ТОРЦАМ Rz160

ТО15.040204.000СБ

ТРУБОПРОВОД
СБОРОЧНЫЙ ЧЕРТЕЖ

Изм.	Лист	№ ДОКУМ.	ПОДП.	ДАТА
РАЗРАБ.	АГЕЕВА			
ПРОВ.	ОРЕХОВА			
ГЛ. КОНСТ.	САМОХВАЛОВ			
Н. КОНТР.	ЯСТРЕБОВ			
УТВ.	КАГЕРМАНЯН			

Лит.	МАССА	МАСШТАБ
	77,4	1:10
Лист		Листов: 1
ГИПРОТЕХМОНТАЖ Москва		

Серия 5.903-11 выпуск 3-10 часть 2

Формат	Зона	Поз.	Обозначение	Наименование	Кол.	Примеч.
				<u>Документация</u>		
А3			Т01Б.040 205.000СБ	СБОРОЧНЫЙ ЧЕРТЕЖ		
				<u>ДЕТАЛИ</u>		
А4	1		Т01Б.040 205.001	ПАТРУБОК	1	
А4	2		Т01Б.040 205.002	ПАТРУБОК	1	
А4	3		Т01Б.040 205.003	ОТВОД	1	
Б4	4		Т01Б.040 205.004	ПАТРУБОК		
				Труба 89×3 ГОСТ 10704-76 В-Вст3сп ГОСТ 10705-80 L = 100 ± 0,3 мм	2	1,27 кг
				<u>СТАНДАРТНЫЕ ИЗДЕЛИЯ</u>		
	5			Отвод 90° 89×3,5 ГОСТ 17375-83	2	
	6			Переход К 89×3,5-76×35 ГОСТ 17378-83	2	
				Фланцы ГОСТ 12821-80 Вст3сп 2		
	7			1-65-10	2	
	8			1-80-25	4	
	9			Болты ГОСТ 7798-70 М16-6g × 55.58	8	
	10			М16-6g × 65.58	16	

Т01Б.040205.000

Узел счетчика СТБГ-65

Лит. Лист Листов
1 1 2
ГИПРОТЕХМОНТАЖ
Москва

Формат А4

Изм. Лист № докум. Подп. Дата

Изм. Лист	№ докум.	Подп.	Дата
РАЗРАБ.	РЕЗЦОВА		
ПРОВ.	ОРЕХОВА		
Гл. конст.	САМОХВАЛ		
Н. контр.	ЯСТРЕБОВ		
Утв.	КАГЕРМАНЯ		

Формат	Зона	Поз.	Обозначение	Наименование	Кол.	Примеч.
		11		Гайка М16-6Н.5		
				ГОСТ 5915-70	24	
		12		Шайба 16.01.08 кп		
				ГОСТ 11371-78	24	
				Прокладки ГОСТ 15180-86		
		13		А-65-10 ПОН	2	
		14		А-80-25 ПОН	4	
		15		Вентиль 15кч16п1		
				Ду80, Ру25 ГОСТ 18163-72	2	
				<u>Прочие изделия</u>		
		16		Счетчик СТБГ-65		
				Ду65, Ру10		
				ТУ25-7356.019-86	1	
		17		Штуцер М20×1,5-50		
				ЗКЧ-33-76	1	Сборник 25 ММСС СССР
		18		Колпачок М20×1,5		
				ЗКЧ-31-76	1	Сборник 50 ММСС СССР
		19		Прокладка 18		
				ЗКЧ-36-70	1	Сборник 25 ММСС СССР
		20		Бобышка БП-М27×2-55УХЛ3		
				ТУ36.1097-85	1	
		21		Прокладка ПП28×42 УХЛ2		
				ТУ36.1103-81	1	
		22		Пробка ПМ27×2 УЗ		
				ТУ36.1144-83	1	
		23		Бобышка БП-М20×1,5-55УХЛ3		
				ТУ36.1097-85	1	
		24		Прокладка ПП21×32 УХЛ2		
				ТУ36.1103-81	1	
		25		Пробка ПМ20×1,5 УЗ		
				ТУ36.1144-83	1	

Т01Б.040 205.000

Лист 2

Формат А4

Изм. Лист № докум. Подп. Дата

Изм. Лист	№ докум.	Подп.	Дата
РАЗРАБ.	РЕЗЦОВА		
ПРОВ.	ОРЕХОВА		
Гл. конст.	САМОХВАЛ		
Н. контр.	ЯСТРЕБОВ		
Утв.	КАГЕРМАНЯ		

Изм. Лист № докум. Подп. Дата

Формат	Зона	Поз.	Обозначение	Наименование	Кол.	Примеч.
				<u>Документация</u>		
А3			Т01Б.040 206.000СБ	СБОРОЧНЫЙ ЧЕРТЕЖ		
				<u>ДЕТАЛИ</u>		
А4	1		Т01Б.040 206.001	ПАТРУБОК	1	
Б4	2		Т01Б.040 206.002	ПАТРУБОК		
				Труба 89×3 ГОСТ 10704-76 В-Вст3сп ГОСТ 10705-80 L = 124 ± 0,5 мм	1	0,8 кг
				<u>СТАНДАРТНЫЕ ИЗДЕЛИЯ</u>		
	3			Отвод 90° 89×3,5 ГОСТ 17375-83	1	
	4			Переход К 89×3,5-45×2,5 ГОСТ 17378-83	1	
	5			Фланец 1-40-16 Вст3сп2		
				ГОСТ 12821-80	2	
	6			Болт М16-6g × 50.58 ГОСТ 7798-70	8	
	7			Гайка М16-6Н.5		
				ГОСТ 5915-70	8	
	8			Шайба 16.01.08 кп		
				ГОСТ 11371-78	8	
	9			Прокладка А-40-16 ПОН		
				ГОСТ 15180-86	2	

Т01Б.040 206.000

Трубопровод

Лит. Лист Листов
1 1 2
ГИПРОТЕХМОНТАЖ
Москва

Формат А4

Изм. Лист № докум. Подп. Дата

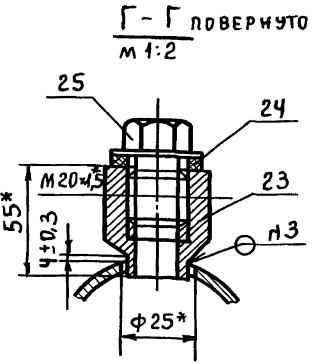
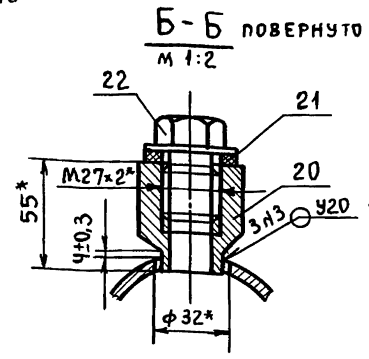
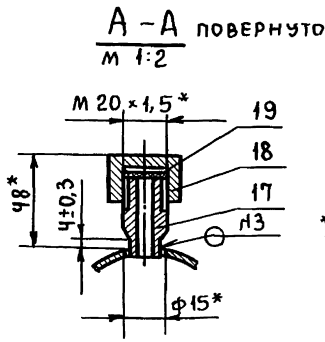
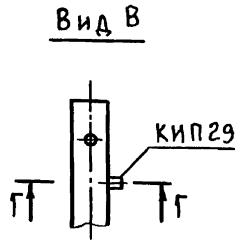
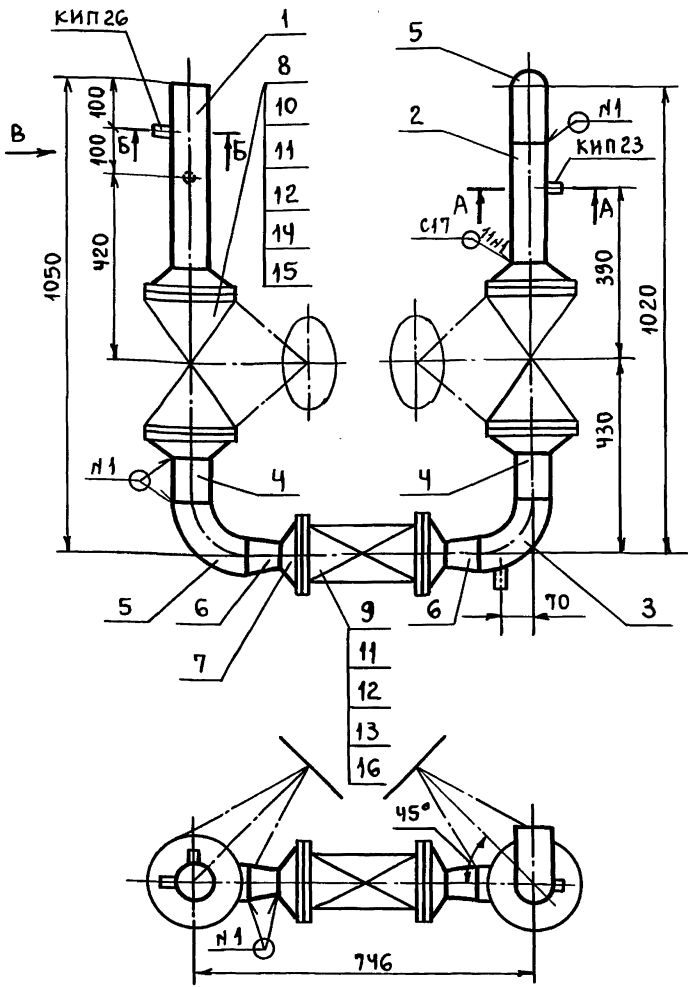
Формат	Зона	Поз.	Обозначение	Наименование	Кол.	Примеч.
				<u>Прочие изделия</u>		
		10		Клапан 25ч940 НН		
				Ду40 Ру16		
				ТУ26-07-296-82	1	
		11		Штуцер М24×1,5-50-1		
				ЗКЧ-53-76	1	Сборник 25 ММСС СССР
		12		Колпачок М24×1,5		
				ЗКЧ-31-75	1	Сборник 50 ММСС СССР
		13		Прокладка 22		
				ЗКЧ-36-70	1	Сборник 25 ММСС СССР

Т01Б.040 206.000

Лист 2

ТО16.040205.000СБ

СЕРИЯ 5.903-11 ВЫПУСК 3-10 ЧАСТЬ 2



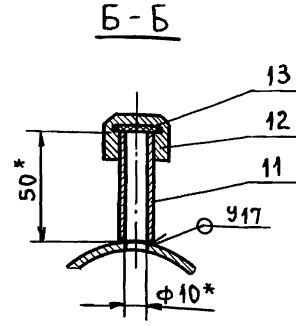
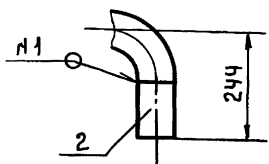
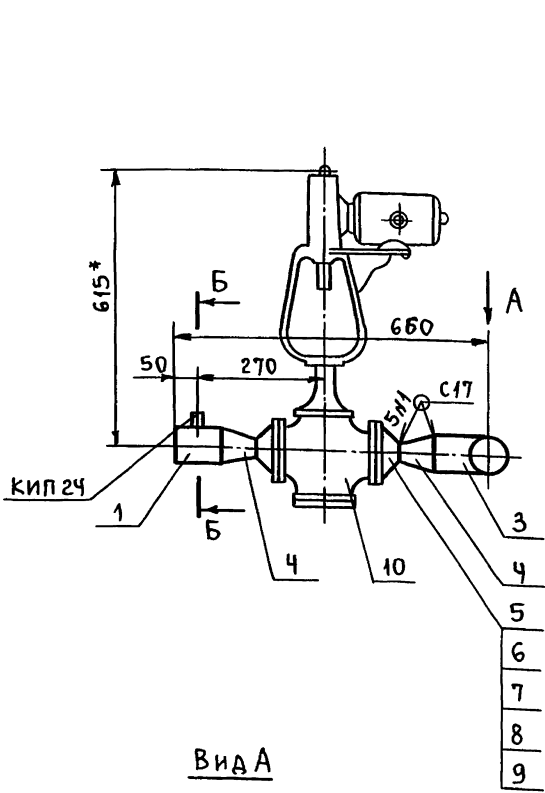
- 1. *РАЗМЕРЫ ДЛЯ СПРАВОК.
- 2. СВАРНЫЕ ШВЫ ПО ГОСТ 16037-80.
- 3. $\pm \frac{t_2}{2}$.
- 4. ШЕРОХАТОСТЬ ПОВЕРХНОСТИ ДЕТАЛИ ПОЗ. 4 ПО ТОРЦАМ $Rz160$

ИНВ. Л. ПОДП. ПОДПИСЬ И ДАТА ВЗАМ. ИНВ. Л. ДУБЛ. ПОДП. И ДАТА

					ТО16.040205.000СБ			
ИЗМ.	ЛИСТ	№ ДОКУМ.	ПОДП.	ДАТА	Узел счетчика СТБГ-65. СБОРОЧНЫЙ ЧЕРТЕЖ.	ЛИТ.	МАССА	МАСШТ.
РАЗРАБ.	АГЕЕВА	<i>Агеева</i>					129,4	1:10
ПРОВ.	ОРЕХОВА	<i>Орехова</i>				ЛИСТ	ЛИСТОВ: 1	
ГЛ. КОНСТ.	САМОХВАЛ	<i>Самохвал</i>			ГИПРОТЕХМОНТАЖ МОСКВА			
И. КОНТР.	ЯСТРЕБОВ	<i>Ястребов</i>						
УТВ.	КАГЕРМАНЯ	<i>Кагерманя</i>			Формат А3			

ТО16.040206.000СБ

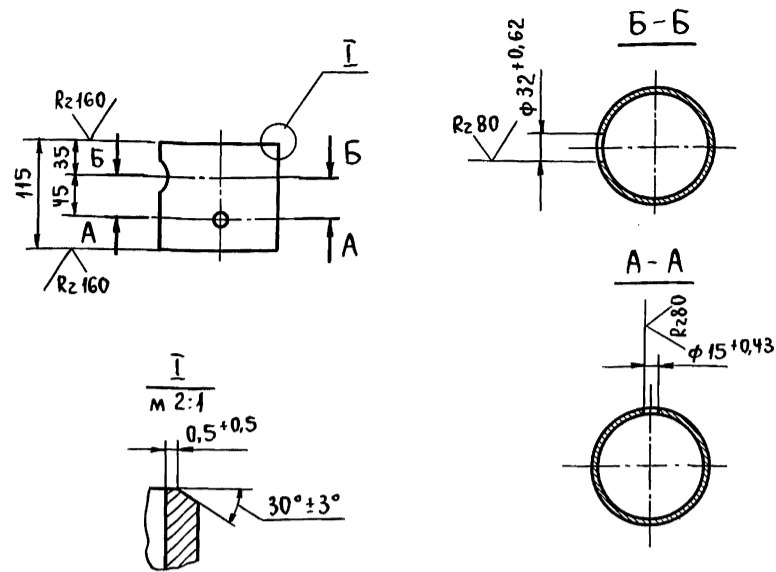
ИНВ. Л. ПОДП. ПОДПИСЬ И ДАТА ВЗАМ. ИНВ. Л. ДУБЛ. ПОДП. И ДАТА



- 1. *РАЗМЕРЫ ДЛЯ СПРАВОК.
- 2. СВАРНЫЕ ШВЫ ПО ГОСТ 16037-80.
- 3. $\pm \frac{t_2}{2}$.
- 4. ШЕРОХАТОСТЬ ПОВЕРХНОСТИ ДЕТАЛИ ПОЗ. 2 ПО ТОРЦАМ $Rz160$

					ТО16.040206.000СБ			
ИЗМ.	ЛИСТ	№ ДОКУМ.	ПОДП.	ДАТА	Трубопровод. СБОРОЧНЫЙ ЧЕРТЕЖ.	ЛИТ.	МАССА	МАСШТАБ
РАЗРАБ.	АГЕЕВА	<i>Агеева</i>					45,7	1:10
ПРОВ.	ОРЕХОВА	<i>Орехова</i>				ЛИСТ	ЛИСТОВ: 1	
ГЛ. КОНСТ.	САМОХВАЛ	<i>Самохвал</i>			ГИПРОТЕХМОНТАЖ МОСКВА			
И. КОНТР.	ЯСТРЕБОВ	<i>Ястребов</i>						
УТВ.	КАГЕРМАНЯ	<i>Кагерманя</i>						

1016.040204.001



1016.040204.001

ПАТРУБОК

Лист	Масса	Масштаб
1	1,04	1:5
Лист		Листов: 1

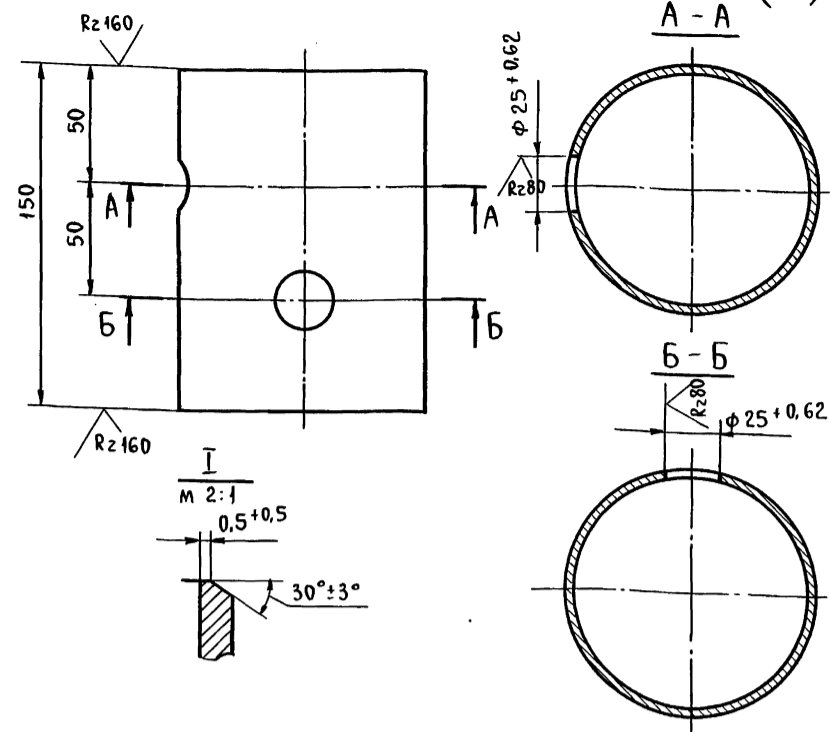
Труба 108×3,5 ГОСТ 10704-76
В-ВСтЗсп ГОСТ 10705-80

ГИПРОТЕХМОНТАЖ
Москва

Формат А4

Изм.	Лист	№ докум.	Подп.	Дата
РАЗРАБ.	РЕЗЦОВА			
ПРОВ.	ОРЕХОВА			
ГЛ. КОНСТ.	САМОХВАЛОВ			
И. КОНТР.	ЯСТРЕБОВ			
УТВ.	КАГЕРМАНЯН			

1016.040204.002



1016.040204.002

ПАТРУБОК

Лист	Масса	Масштаб
1	1,68	1:2
Лист		Листов: 1

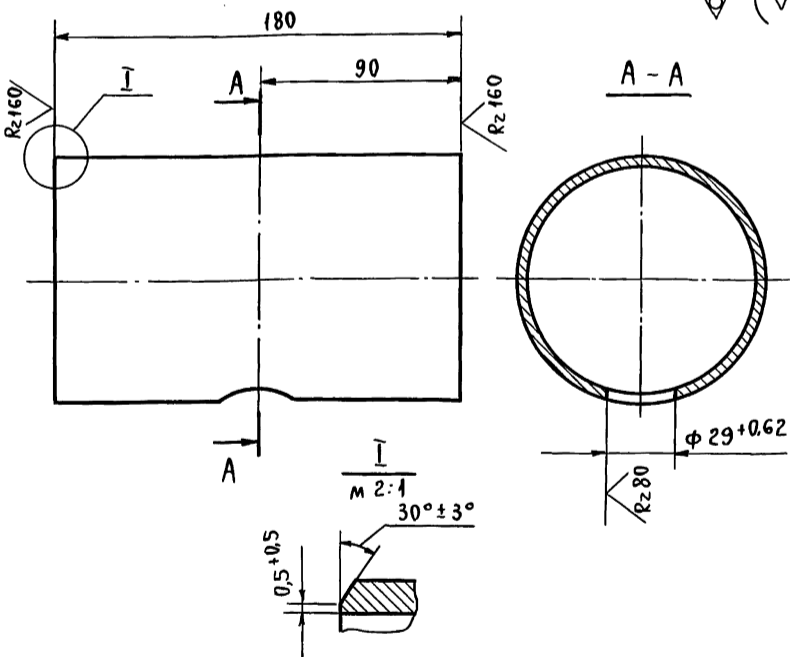
Труба 133×3,5 ГОСТ 10704-76
В-ВСтЗсп ГОСТ 10705-80

ГИПРОТЕХМОНТАЖ
Москва

Формат А4

Изм.	Лист	№ докум.	Подп.	Дата
РАЗРАБ.	РЕЗЦОВА			
ПРОВ.	ОРЕХОВА			
ГЛ. КОНСТ.	САМОХВАЛОВ			
И. КОНТР.	ЯСТРЕБОВ			
УТВ.	КАГЕРМАНЯН			

1016.040204.003



1016.040204.003

ПАТРУБОК

Лист	Масса	Масштаб
1	1,62	1:2
Лист		Листов: 1

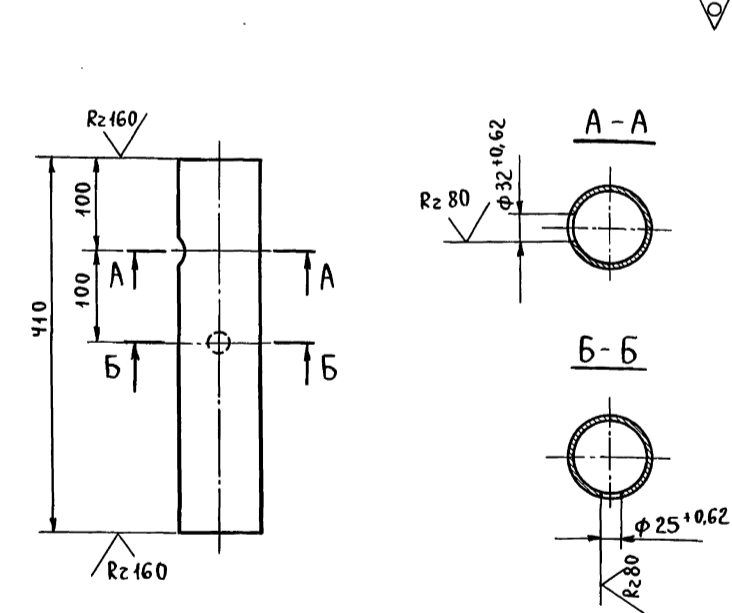
Труба 108×3,5 ГОСТ 10704-76
В-ВСтЗсп ГОСТ 10705-80

ГИПРОТЕХМОНТАЖ
Москва

Формат А4

Изм.	Лист	№ докум.	Подп.	Дата
РАЗРАБ.	РЕЗЦОВА			
ПРОВ.	ОРЕХОВА			
ГЛ. КОНСТ.	САМОХВАЛОВ			
И. КОНТР.	ЯСТРЕБОВ			
УТВ.	КАГЕРМАНЯН			

1016.040205.001



1016.040205.001

ПАТРУБОК

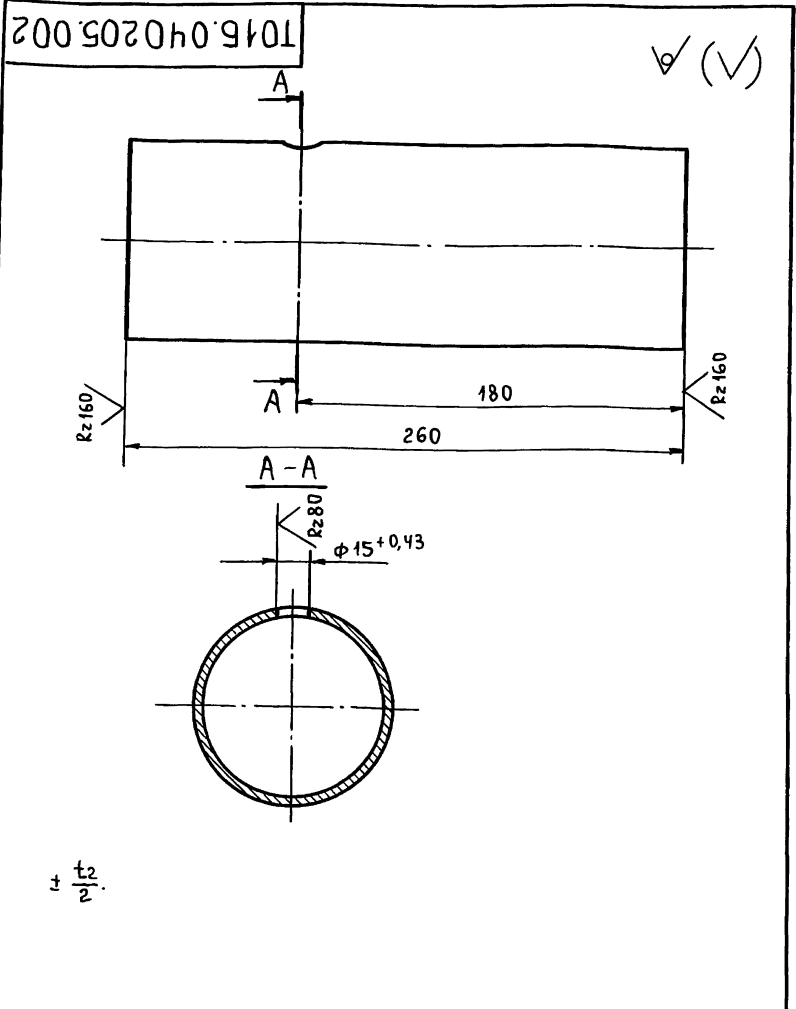
Лист	Масса	Масштаб
1	2,61	1:5
Лист		Листов: 1

Труба 89×3 ГОСТ 10704-76
В-ВСтЗсп ГОСТ 10705-80

ГИПРОТЕХМОНТАЖ
Москва

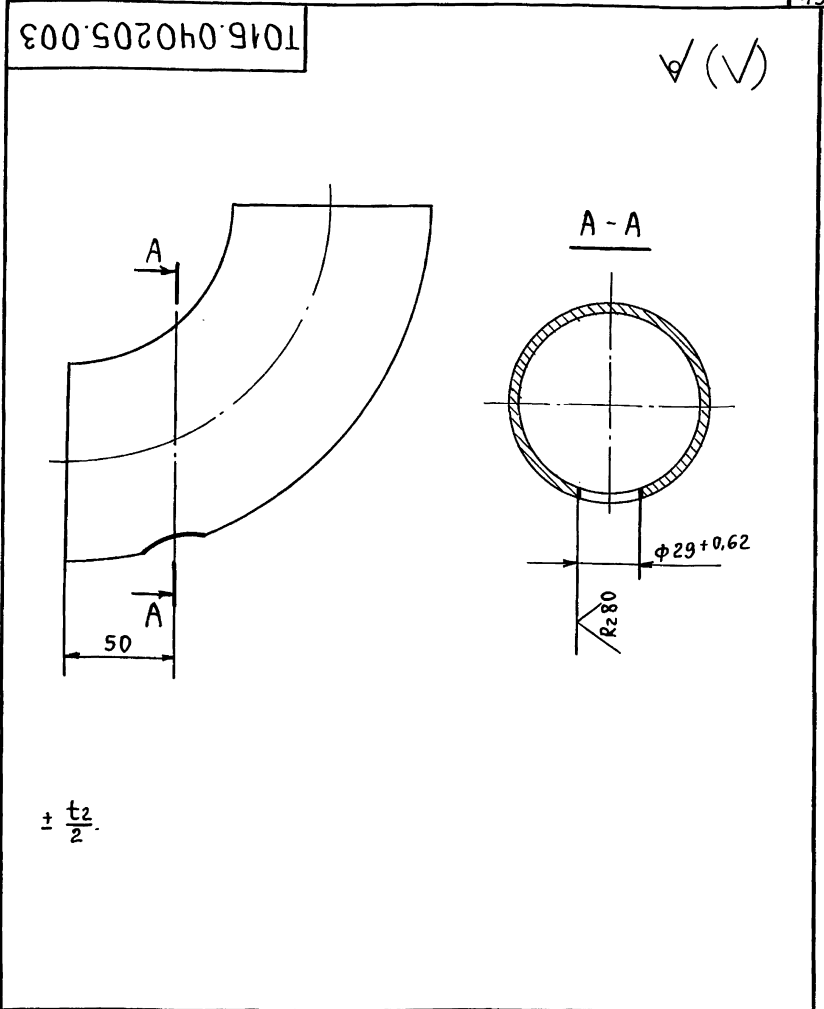
Изм.	Лист	№ докум.	Подп.	Дата
РАЗРАБ.	РЕЗЦОВА			
ПРОВ.	ОРЕХОВА			
ГЛ. КОНСТ.	САМОХВАЛОВ			
И. КОНТР.	ЯСТРЕБОВ			
УТВ.	КАГЕРМАНЯН			

СЕРИЯ 5.903-11 ВЫПУСК 3-10 ЧАСТЬ 2



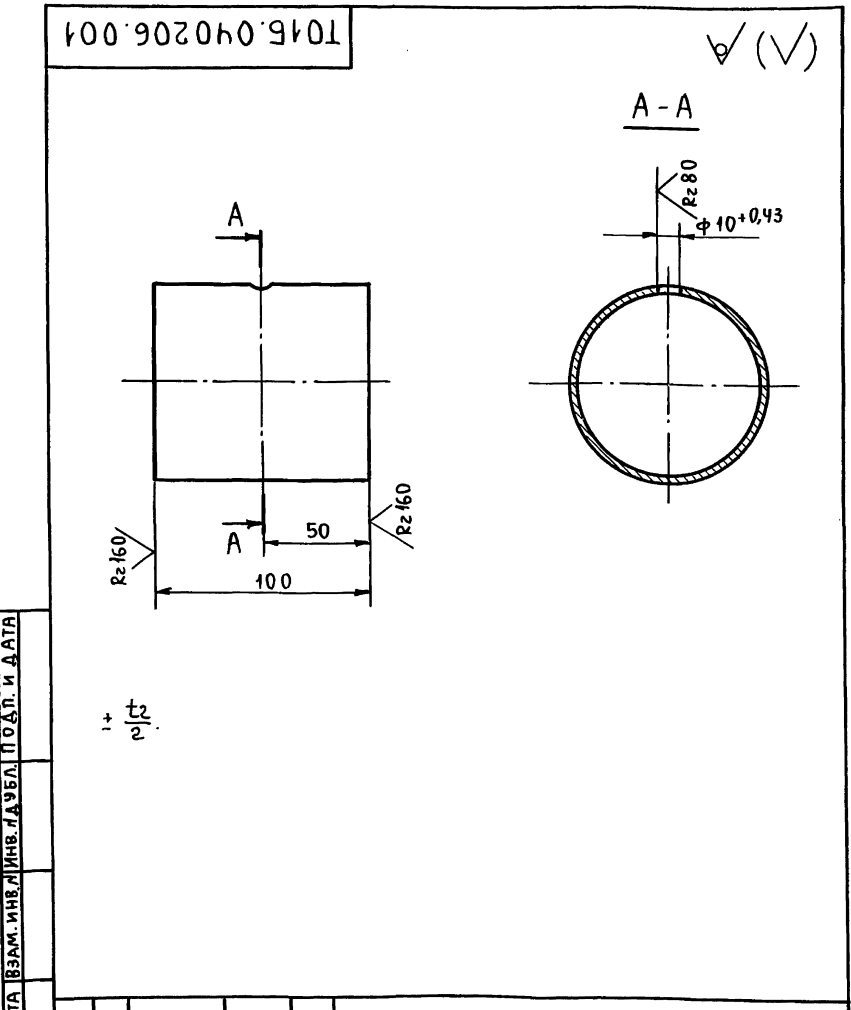
T015.040205.002			ЛИТ.	МАССА	МАСШТАБ
ПАТРУБОК				1,65	1:2
ТРУБА 89x3 ГОСТ 10704-76 В-ВСтЗсп ГОСТ 10705-80			ГИПРОТЕХМОНТАЖ Москва		
Изм/Лист	№ док.ум.	Подп.	Дата		
РАЗРАБ.	РЕЗЦОВА	<i>[Signature]</i>			
ПРОВ.	ОРЕХОВА	<i>[Signature]</i>			
ГЛ. КОНСТ.	САМОХВАЛОВ	<i>[Signature]</i>			
И. КОНТР.	ЯСТРЕБОВ	<i>[Signature]</i>			
УТВ.	КАГЕРМАНЯН	<i>[Signature]</i>			

Формат А4



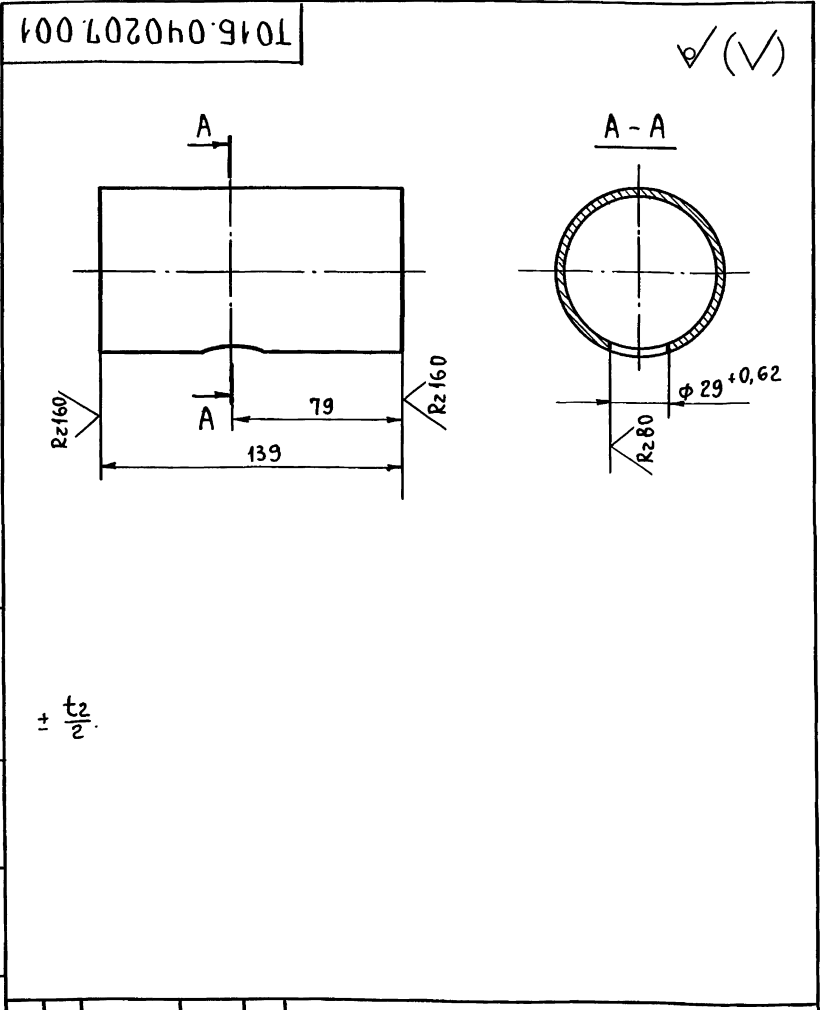
T015.040205.003			ЛИТ.	МАССА	МАСШТАБ
ОТВОД				1,4	1:2
ОТВОД 90° 89x3,5 ГОСТ 17375-83			ГИПРОТЕХМОНТАЖ Москва		
Изм/Лист	№ док.ум.	Подп.	Дата		
РАЗРАБ.	РЕЗЦОВА	<i>[Signature]</i>			
ПРОВ.	ОРЕХОВА	<i>[Signature]</i>			
ГЛ. КОНСТ.	САМОХВАЛОВ	<i>[Signature]</i>			
И. КОНТР.	ЯСТРЕБОВ	<i>[Signature]</i>			
УТВ.	КАГЕРМАНЯН	<i>[Signature]</i>			

Формат А4



T015.040206.001			ЛИТ.	МАССА	МАСШТАБ
ПАТРУБОК				0,64	1:2
ТРУБА 89x3 ГОСТ 10704-76 В-ВСтЗсп ГОСТ 10705-80			ГИПРОТЕХМОНТАЖ Москва		
Изм/Лист	№ док.ум.	Подп.	Дата		
РАЗРАБ.	РЕЗЦОВА	<i>[Signature]</i>			
ПРОВ.	ОРЕХОВА	<i>[Signature]</i>			
ГЛ. КОНСТ.	САМОХВАЛОВ	<i>[Signature]</i>			
И. КОНТР.	ЯСТРЕБОВ	<i>[Signature]</i>			
УТВ.	КАГЕРМАНЯН	<i>[Signature]</i>			

Формат А4



T015.040207.001			ЛИТ.	МАССА	МАСШТАБ
ПАТРУБОК				0,75	1:2
ТРУБА 76x3 ГОСТ 10704-76 В-ВСтЗсп ГОСТ 10705-80			ГИПРОТЕХМОНТАЖ Москва		
Изм/Лист	№ док.ум.	Подп.	Дата		
РАЗРАБ.	РЕЗЦОВА	<i>[Signature]</i>			
ПРОВ.	ОРЕХОВА	<i>[Signature]</i>			
ГЛ. КОНСТ.	САМОХВАЛОВ	<i>[Signature]</i>			
И. КОНТР.	ЯСТРЕБОВ	<i>[Signature]</i>			
УТВ.	КАГЕРМАНЯН	<i>[Signature]</i>			

Формат А4

ИНВ. Л. ПОДП. ПОДП. И. ДАТА ВЗАМ. ИНВ. Л. ИНВ. Л. ПОДП. И. ДАТА

ИНВ. Л. ПОДП. ПОДП. И. ДАТА ВЗАМ. ИНВ. Л. ИНВ. Л. ПОДП. И. ДАТА

ИНВ. Л. ПОДП. ПОДП. И. ДАТА ВЗАМ. ИНВ. Л. ИНВ. Л. ПОДП. И. ДАТА

ИНВ. Л. ПОДП. ПОДП. И. ДАТА ВЗАМ. ИНВ. Л. ИНВ. Л. ПОДП. И. ДАТА

Изм. Лист № докум. Подп. Дата

Формат	Зона	Поз.	Обозначение	Наименование	Кол.	Примечание
				<u>Документация</u>		
A2			T016.040 207.000 СБ	СБОРОЧНЫЙ ЧЕРТЕЖ		
				<u>ДЕТАЛИ</u>		
A4	1		T016.040 207.001	ПАТРУБОК	1	
B4	2		T016.040 207.002	ПАТРУБОК		
			Труба 76x3 ГОСТ 10704-76			
			В-Вст3сп ГОСТ 10705-80			
			L = 625 ± 0,8 мм	1	3,37 кг	
			ПАТРУБКИ			
			Труба 108x3,5 ГОСТ 10704-76			
			В-Вст3сп ГОСТ 10705-80			
B4	3		T016.040 207.003	L = 300 ± 0,5 мм	1	2,71 кг
B4	4		T016.040 207.004	L = 860 ± 0,8 мм	1	7,76 кг
			ПАТРУБКИ			
			Труба 159x4,5 ГОСТ 10704-76			
			В-Вст3сп ГОСТ 10705-80			
			L = 863 ± 0,8 мм	1	14,8 кг	
B4	6		T016.040 207.006	L = 100 ± 0,3 мм	1	1,71 кг
B4	7		T016.040 207.007	L = 125 ± 0,5 мм	1	2,2 кг
B4	8		T016.040 207.008	ПАТРУБОК		
			Труба 159x3,5 ГОСТ 10704-76			
			В-Вст3сп ГОСТ 10705-80			
			L = 150 ± 0,5 мм	1	2,01 кг	

T016.040 207.000

Узел клапана регулирующего 6с-9-2

Лит. Лист Листов
1 1 3
ГИПРОТЕХМОНТАЖ
Москва

Формат А4

Формат	Зона	Поз.	Обозначение	Наименование	Кол.	Примечание
				<u>Прочие изделия</u>		
		26		ЗАДВИЖКА 30с 997 мм		
				Ду 150, Ру 25 ТУ 26-07-184-80	1	
		27		Клапан 25с 201 мм		
				Ду 25, Ру 40 ТУ 26-07-280-80	1	
		28		Клапан 6с-9-2		
				Ду 100, Ру 100 ТУ 404-728-80	1	

T016.040 207.000

Лист 3

Формат А4

Изм. Лист № докум. Подп. Дата

Формат	Зона	Поз.	Обозначение	Наименование	Кол.	Примечание
				<u>Стандартные изделия</u>		
				Отводы ГОСТ 17375-80		
		9		90° 76x3,5	1	
		10		90° 159x4,5	1	
		11		Тройник 159x4,5-108x4		
				ГОСТ 17376-83	1	
				Переходы ГОСТ 17378-83		
		12		K57x4-32x2	2	
		13		K76x3,5-57x3	1	
		14		K159x4,5-57x3	1	
		15		K159x4,5-76x3,5	1	
				Фланцы ГОСТ 12821-80		
				ВСт3сп 2		
		16		1-150-25	2	
		17		4-25-25	2	
				Болты ГОСТ 7798-70		
		18		M12-6g x 50.58	8	
		19		M24-6g x 85.58	16	
				Гайки ГОСТ 5915-70		
		20		M12-6H.5	8	
		21		M24-6H.5	16	
				Шайбы ГОСТ 11371-78		
		22		12.01.08 кп	8	
		23		24.01.08 кп	16	
				Прокладки ГОСТ 15180-86		
		24		В-25-25 ПОН	2	
		25		A-150-25 ПОН	2	

T016.040 207.000

Лист 2

Формат А4

Изм. Лист № докум. Подп. Дата

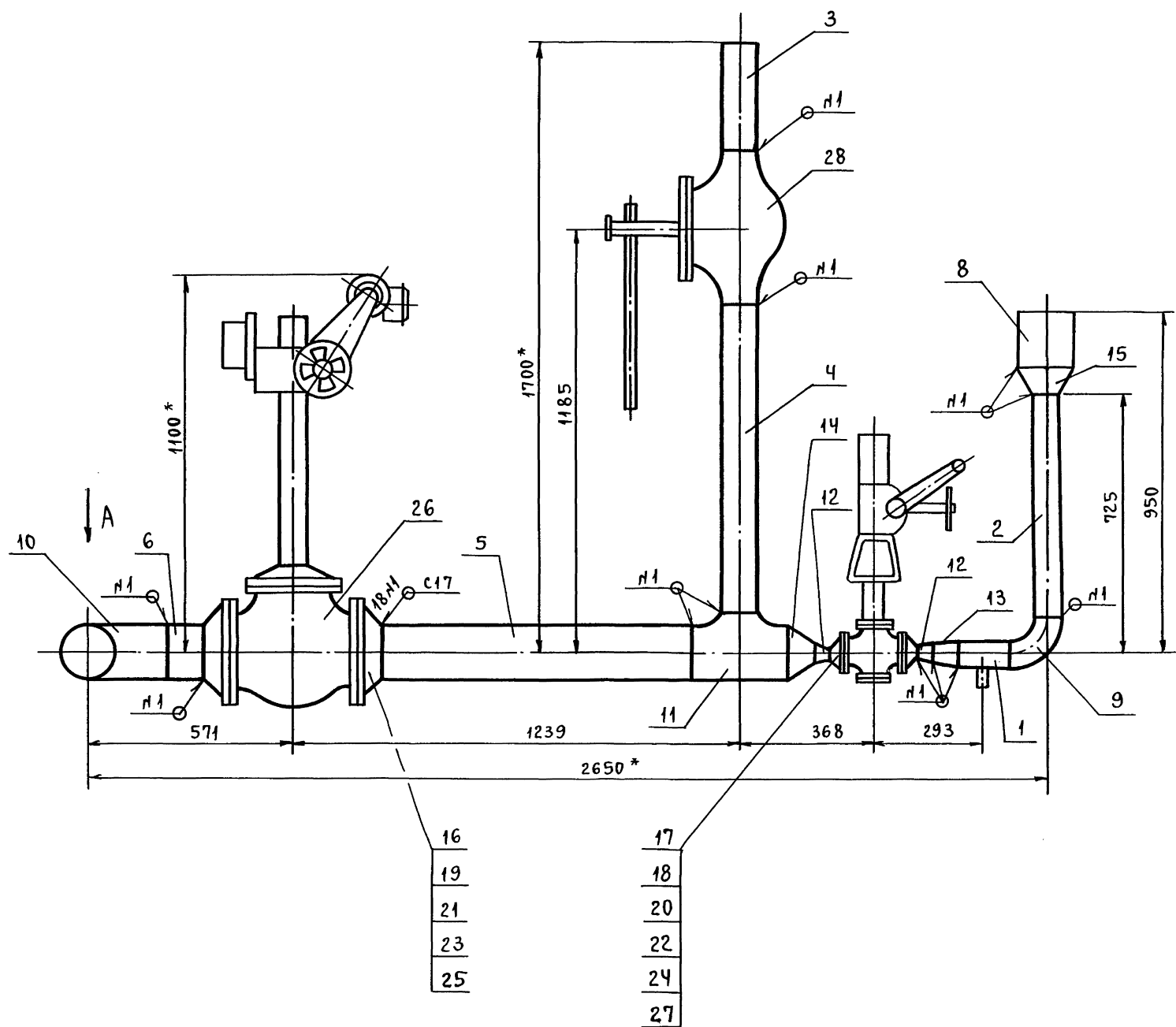
Формат	Зона	Поз.	Обозначение	Наименование	Кол.	Примечание
				<u>Документация</u>		
A4			T016.040 211.000 СБ	СБОРОЧНЫЙ ЧЕРТЕЖ		
				<u>ДЕТАЛИ</u>		
B4	1		T016.040 211.001	ПАТРУБОК		
			Труба 45x2,5 ГОСТ 10704-76			
			В-Вст3сп ГОСТ 10705-80			
			L = 110 ± 0,3 мм	2	0,28 кг	
B4	2		T016.040 211.002	ПАТРУБОК		
			Труба 45x2,5 ГОСТ 10704-76			
			В-Вст3сп ГОСТ 10705-80			
			L = 306 ± 0,5 мм	1	0,8 кг	
				<u>Стандартные изделия</u>		
		3		Отвод 90° 45x2,5		
				ГОСТ 17375-83	2	
		4		Переход K57x4-45x2,5		
				ГОСТ 17378-83	2	
				<u>Прочие изделия</u>		
		5		Клапан 19с 38 мм		
				Ду 50, Ру 63		
				ТУ 26-07-1192-78	1	

T016.040 211.000

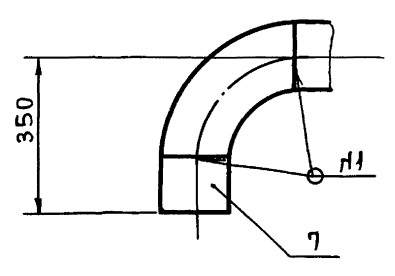
Трубопровод

Лит. Лист Листов
1 1 1
ГИПРОТЕХМОНТАЖ
Москва

Формат А4



Вид А



1. *РАЗМЕРЫ ДЛЯ СПРАВОК.
2. СВАРНЫЕ ШВЫ ПО ГОСТ 16037-80.
3. $\pm \frac{t_2}{2}$.
4. ШЕРОХОВАТОСТЬ ПОВЕРХНОСТИ ДЕТАЛЕЙ ПОЗ. 2,3,4,5,6,7 И 8 ПО ТОРЦАМ $Rz160$.

ИНВ. ПОДП. ПОДП. И ДАТА ВЗАМ. ИНВ. Ч. ИНВ. ЧАСТИ ПОДП. И ДАТА

				ТО1Б.040207.000СБ				
Изм	Лист	№ докум.	Подп.	Дата	Узел клапана регули-	Лит.	Масса	Масштаб
		РАЗРАБ. АГЕЕВА	<i>Агеева</i>		рующего 6с-9-2.		402,2	1:10
		ПРОВ. ОРЕХОВА	<i>Орехова</i>		СБОРОЧНЫЙ ЧЕРТЕЖ.	Лист	Листов	1
		ГЛ. КОНСТ. САМОХВАЛОВ	<i>Самохвалов</i>			ГИПРОТЕХМОНТАЖ		
		И. КОНТР. ЯСТРЕБОВ	<i>Ястребов</i>			Москва		
		УТВ. КАГЕРМАНИЯ	<i>Кагермания</i>					

ИНВ. Л. ПОДЛ. ПОДП. И ДАТА ВЗАИМ. ИНВ. Л. ИНВ. Л. ДУБЛ. ПОДП. И ДАТА

ФОРМАТ	ЗОНА	ПОЗ.	ОБОЗНАЧЕНИЕ	НАИМЕНОВАНИЕ	КОЛ.	ПРИМЕЧАНИЕ
				<u>ДОКУМЕНТАЦИЯ</u>		
	A3		T016.040.209.000 СБ	СБОРОЧНЫЙ ЧЕРТЕЖ		
				<u>ДЕТАЛИ</u>		
	A4	1	T016.040.209.001	ПАТРУБОК	1	
	Б4	2	T016.040.209.002	ПАТРУБОК		
				ТРУБА 45x2,5 ГОСТ10704-76 В-Вст3сп ГОСТ10705-80 L=50±0,3мм	1	0,13 кг
				<u>СТАНДАРТНЫЕ ИЗДЕЛИЯ</u>		
		3		ОТВОД 90° 45x2,5 ГОСТ 17375-83	2	
		4		ПЕРЕХОД К76x3,5-45x2,5 ГОСТ 17378-83	1	
		5		ПЕРЕХОД К76x3,5-57x3 ГОСТ 17378-83	1	
		6		ФЛАНЕЦ 1-50-10 Вст3сп2 ГОСТ 12821-80	1	

T016.040209.000

ТРУБОПРОВОД

ИЗМ.	ЛИСТ	№ ДОКУМ.	ПОДП.	ДАТА
РАЗРАБ.	АНИКИНА		<i>Аникина</i>	
ПРОВ.	ОРЕХОВА		<i>Орехова</i>	
ГЛ. КОНСТ.	САМОХВАЛОВ		<i>Смохвалов</i>	
Н. КОНТР.	ЯСТРЕБОВ		<i>Ястребов</i>	
УТВ.	КАГЕРМАНЯК		<i>Кагерманянц</i>	

ГИПРОТЕХМОНТАЖ
Москва
Формат А4

ИНВ. Л. ПОДЛ. ПОДП. И ДАТА ВЗАИМ. ИНВ. Л. ИНВ. Л. ДУБЛ. ПОДП. И ДАТА

ФОРМАТ	ЗОНА	ПОЗ.	ОБОЗНАЧЕНИЕ	НАИМЕНОВАНИЕ	КОЛ.	ПРИМЕЧАНИЕ
				<u>ПРОЧИЕ ИЗДЕЛИЯ</u>		
		7		БОБЫШКА БПМ-М27x2-55 УХЛ3 ТУ 36.1097-85	1	
		8		ПРОКЛАДКА ПП28x48 УХЛ2 ТУ 36.1103-81	1	
		9		ПРОБКА ПМ 27x2 У3 ТУ 36.1144-83	1	

T016.040209.000

Лист 2

Формат А4

ИНВ. Л. ПОДЛ. ПОДП. И ДАТА ВЗАИМ. ИНВ. Л. ИНВ. Л. ДУБЛ. ПОДП. И ДАТА

ФОРМАТ	ЗОНА	ПОЗ.	ОБОЗНАЧЕНИЕ	НАИМЕНОВАНИЕ	КОЛ.	ПРИМЕЧАНИЕ
				<u>ДОКУМЕНТАЦИЯ</u>		
	A3		T016.040.210.000 СБ	СБОРОЧНЫЙ ЧЕРТЕЖ		
				<u>ДЕТАЛИ</u>		
				ПАТРУБКИ		
				ТРУБА 45x2,5 ГОСТ10704-76 В-Вст3сп ГОСТ10705-80 L=50±0,3мм	1	0,18 кг
	Б4	1	T016.040.210.001	L=100±0,3мм	2	0,26 кг
	Б4	2	T016.040.210.002	L=313±0,5мм	2	0,40 кг
	Б4	3	T016.040.210.003			
				<u>СТАНДАРТНЫЕ ИЗДЕЛИЯ</u>		
		4		ОТВОД 90° 45x2,5 ГОСТ 17375-83	2	
		5		ТРОЙНИК 45x2,5 ГОСТ 17376-83	2	
		6		ПЕРЕХОД К57x4-45x2,5 ГОСТ 17378-83	2	
		7		ФЛАНЕЦ 1-40-25 Вст3сп2 ГОСТ 12821-80	6	
		8		БОЛТ М16-6g x 65 ГОСТ 7798-70	24	
		9		ГАЙКА М16-6Н.5 ГОСТ 5915-70	24	

T016.040.210.000

ТРУБОПРОВОД

ИЗМ.	ЛИСТ	№ ДОКУМ.	ПОДП.	ДАТА
РАЗРАБ.	АНИКИНА		<i>Аникина</i>	
ПРОВ.	ОРЕХОВА		<i>Орехова</i>	
ГЛ. КОНСТ.	САМОХВАЛОВ		<i>Смохвалов</i>	
Н. КОНТР.	ЯСТРЕБОВ		<i>Ястребов</i>	
УТВ.	КАГЕРМАНЯК		<i>Кагерманянц</i>	

ГИПРОТЕХМОНТАЖ
Москва
Формат А4

ИНВ. Л. ПОДЛ. ПОДП. И ДАТА ВЗАИМ. ИНВ. Л. ИНВ. Л. ДУБЛ. ПОДП. И ДАТА

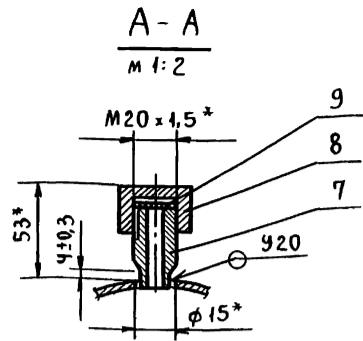
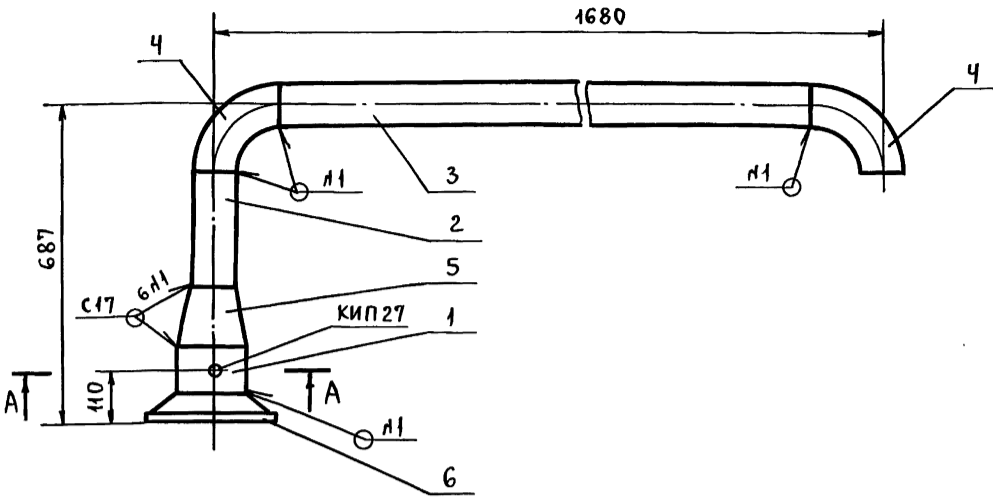
ФОРМАТ	ЗОНА	ПОЗ.	ОБОЗНАЧЕНИЕ	НАИМЕНОВАНИЕ	КОЛ.	ПРИМЕЧАНИЕ
		10		ШАЙБА 16.01.08 кп ГОСТ 11371-78	24	
		11		ПРОКЛАДКА А-40-25 ПОИ ГОСТ 15180-86	6	
				<u>ПРОЧИЕ ИЗДЕЛИЯ</u>		
		12		ВЕНТИЛЬ 15с 22мм Ду 40, Ру 40 ТУ 26-07-1248-80	3	
		13		КОНДЕНСАТООТВОДЧИК 45с 13мм Ду 50, Ру 40 ТУ 26-07-1138-76	1	

T016.040.210.000

Лист

ТО1Б.040208.000СБ

СЕРИЯ 5.903-11 ВЫПУСК 3-10 ЧАСТЬ 2



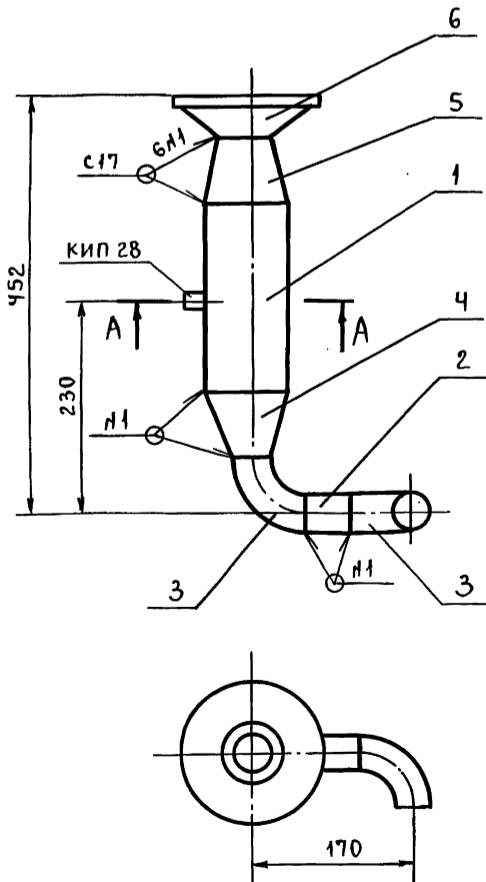
- 1. * РАЗМЕРЫ ДЛЯ СПРАВОК.
- 2. СВАРНЫЕ ШВЫ ПО ГОСТ 16037-80.
- 3. $\pm \frac{t_2}{2}$.
- 4. ШЕРОХОВАТОСТЬ ПОВЕРХНОСТИ ДЕТАЛЕЙ ПОЗ. 2 И 3 ПО ТОРЦАМ $Rz 160$.

ИНВ. Л. ПОДА. ПОДП. И ДАТА ВЗАМ. ИНВ. Л. ИНВ. Л. ДУБЛ. ПОДП. И ДАТА

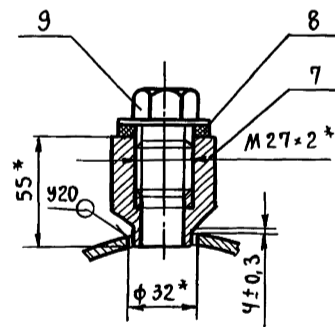
				ТО1Б.040208.000СБ				
Изм.	Лист	№ ДОКУМ.	ПОДП.	ДАТА	ТРУБОПРОВОД.	Лит.	Масса	Масштаб
		РАЗРАБ. АГЕЕВА	Агеев		СБОРОЧНЫЙ ЧЕРТЕЖ.		32,15	1:10
		ПРОВ. ОРЕХОВА	Орехов			Лист	Листов: 1	
		Гл. конст. САМОХВАЛОВ	Самохвалов			ГИПРОТЕХМОНТАЖ		
		И. КОНТР. ЯСТРЕБОВ	Ястребов			Москва		
		УТВ. КАГЕРМАНЯН	Кагерманиян			Формат А3		

ТО1Б.040209.000СБ

ИНВ. Л. ПОДА. ПОДП. И ДАТА ВЗАМ. ИНВ. Л. ИНВ. Л. ДУБЛ. ПОДП. И ДАТА



A-A ПОВЕРНУТО



- 1. * РАЗМЕРЫ ДЛЯ СПРАВОК.
- 2. СВАРНЫЕ ШВЫ ПО ГОСТ 16037-80.
- 3. $\pm \frac{t_2}{2}$.
- 4. ШЕРОХОВАТОСТЬ ПОВЕРХНОСТИ ДЕТАЛИ ПОЗ. 2 ПО ТОРЦАМ $Rz 160$.

				ТО1Б.040209.000СБ				
Изм.	Лист	№ ДОКУМ.	ПОДП.	ДАТА	ТРУБОПРОВОД.	Лит.	Масса	Масштаб
		РАЗРАБ. АГЕЕВА	Агеев		СБОРОЧНЫЙ ЧЕРТЕЖ.		5,2	1:5
		ПРОВ. ОРЕХОВА	Орехов			Лист	Листов: 1	
		Гл. конст. САМОХВАЛОВ	Самохвалов			ГИПРОТЕХМОНТАЖ		
		И. КОНТР. ЯСТРЕБОВ	Ястребов			Москва		
		УТВ. КАГЕРМАНЯН	Кагерманиян					

ИНВ. Л. ПОДЛ. ПОДП. И ДАТА
ВЗАМ. ИНВ. Л. ИНВ. Л. ДУБЛ. ПОДП. И ДАТА

ФОРМАТ	ЗОНА	ПОЗ.	ОБОЗНАЧЕНИЕ	НАИМЕНОВАНИЕ	КОЛ.	ПРИМЕЧАНИЕ
				<u>ДОКУМЕНТАЦИЯ</u>		
А4			Т01Б.040212.000СБ	СБОРОЧНЫЙ ЧЕРТЕЖ		
				<u>ДЕТАЛИ</u>		
А4	1		Т01Б.040212.001	ПАТРУБОК	1	
				<u>СТАНДАРТНЫЕ ИЗДЕЛИЯ</u>		
	2			МУФТА 20		
				ГОСТ 8966-75	1	
	3			КОНТРГАЙКА 20		
				ГОСТ 8968-75	1	
	4			СГОН 20		
				ГОСТ 8969-75	1	
	5			ВЕНТИЛЬ 15кч 18п		
				Ду 20, Ру 16		
				ГОСТ 18161-72	1	

Т01Б.040212.000

ТРУБОПРОВОД

ЛИТ. ЛИСТ ЛИСТОВ
ГИПРОТЕХМОНТАЖ
МОСКВА
Формат А4

Изм. Лист № докум. Подп. Дата
РАЗРАБ. РЕЗЦОВА
ПРОВ. ОРЕХОВА
ГЛ. КОНСТ. САМОХВАЛОВ
Н. КОНТР. ЯСТРЕБОВ
УТВ. КАГЕРМАНЯЦ

ИНВ. Л. ПОДЛ. ПОДП. И ДАТА
ВЗАМ. ИНВ. Л. ИНВ. Л. ДУБЛ. ПОДП. И ДАТА

ФОРМАТ	ЗОНА	ПОЗ.	ОБОЗНАЧЕНИЕ	НАИМЕНОВАНИЕ	КОЛ.	ПРИМЕЧАНИЕ
				<u>ДОКУМЕНТАЦИЯ</u>		
А4			Т01Б.040213.000СБ	СБОРОЧНЫЙ ЧЕРТЕЖ		
				<u>ДЕТАЛИ</u>		
А4	1		Т01Б.040213.001	ПАТРУБОК	1	
				<u>СТАНДАРТНЫЕ ИЗДЕЛИЯ</u>		
	2			МУФТА 20		
				ГОСТ 8966-75	1	
	3			КОНТРГАЙКА 20		
				ГОСТ 8968-75	1	
	4			СГОН 20		
				ГОСТ 8969-75	1	
	5			ВЕНТИЛЬ 15кч 18п		
				Ду 20, Ру 16		
				ГОСТ 18161-72	1	

Т01Б.040213.000

ТРУБОПРОВОД

ЛИТ. ЛИСТ ЛИСТОВ
ГИПРОТЕХМОНТАЖ
МОСКВА
Формат А4

Изм. Лист № докум. Подп. Дата
РАЗРАБ. РЕЗЦОВА
ПРОВ. ОРЕХОВА
ГЛ. КОНСТ. САМОХВАЛОВ
Н. КОНТР. ЯСТРЕБОВ
УТВ. КАГЕРМАНЯЦ

ИНВ. Л. ПОДЛ. ПОДП. И ДАТА
ВЗАМ. ИНВ. Л. ИНВ. Л. ДУБЛ. ПОДП. И ДАТА

ФОРМАТ	ЗОНА	ПОЗ.	ОБОЗНАЧЕНИЕ	НАИМЕНОВАНИЕ	КОЛ.	ПРИМЕЧАНИЕ
				<u>ДОКУМЕНТАЦИЯ</u>		
А4			Т01Б.040214.000СБ	СБОРОЧНЫЙ ЧЕРТЕЖ		
				<u>ДЕТАЛИ</u>		
А4	1		Т01Б.040214.001	ПАТРУБОК	1	
				<u>СТАНДАРТНЫЕ ИЗДЕЛИЯ</u>		
	2			МУФТА 20		
				ГОСТ 8966-75	1	
	3			КОНТРГАЙКА 20		
				ГОСТ 8968-75	1	
	4			СГОН 20		
				ГОСТ 8969-75	1	
	5			ВЕНТИЛЬ 15кч 18п		
				Ду 20, Ру 16		
				ГОСТ 18161-72	1	

Т01Б.040214.000

ТРУБОПРОВОД

ЛИТ. ЛИСТ ЛИСТОВ
ГИПРОТЕХМОНТАЖ
МОСКВА
Формат А4

Изм. Лист № докум. Подп. Дата
РАЗРАБ. РЕЗЦОВА
ПРОВ. ОРЕХОВА
ГЛ. КОНСТ. САМОХВАЛОВ
Н. КОНТР. ЯСТРЕБОВ
УТВ. КАГЕРМАНЯЦ

ИНВ. Л. ПОДЛ. ПОДП. И ДАТА
ВЗАМ. ИНВ. Л. ИНВ. Л. ДУБЛ. ПОДП. И ДАТА

ФОРМАТ	ЗОНА	ПОЗ.	ОБОЗНАЧЕНИЕ	НАИМЕНОВАНИЕ	КОЛ.	ПРИМЕЧАНИЕ
				<u>ДОКУМЕНТАЦИЯ</u>		
А4			Т01Б.040215.000СБ	СБОРОЧНЫЙ ЧЕРТЕЖ		
				<u>ДЕТАЛИ</u>		
А4	1		Т01Б.040215.001	ПАТРУБОК	1	
				<u>СТАНДАРТНЫЕ ИЗДЕЛИЯ</u>		
	2			МУФТА 20		
				ГОСТ 8966-75	1	
	3			КОНТРГАЙКА 20		
				ГОСТ 8968-75	1	
	4			СГОН 20		
				ГОСТ 8969-75	1	
	5			ВЕНТИЛЬ 15кч 18п		
				Ду 20, Ру 16		
				ГОСТ 18161-72	1	

Т01Б.040215.000

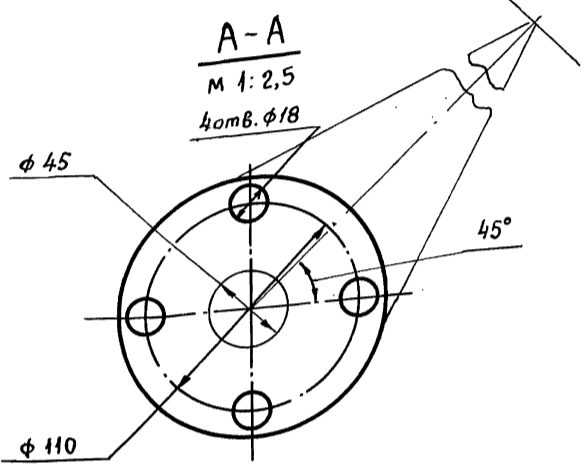
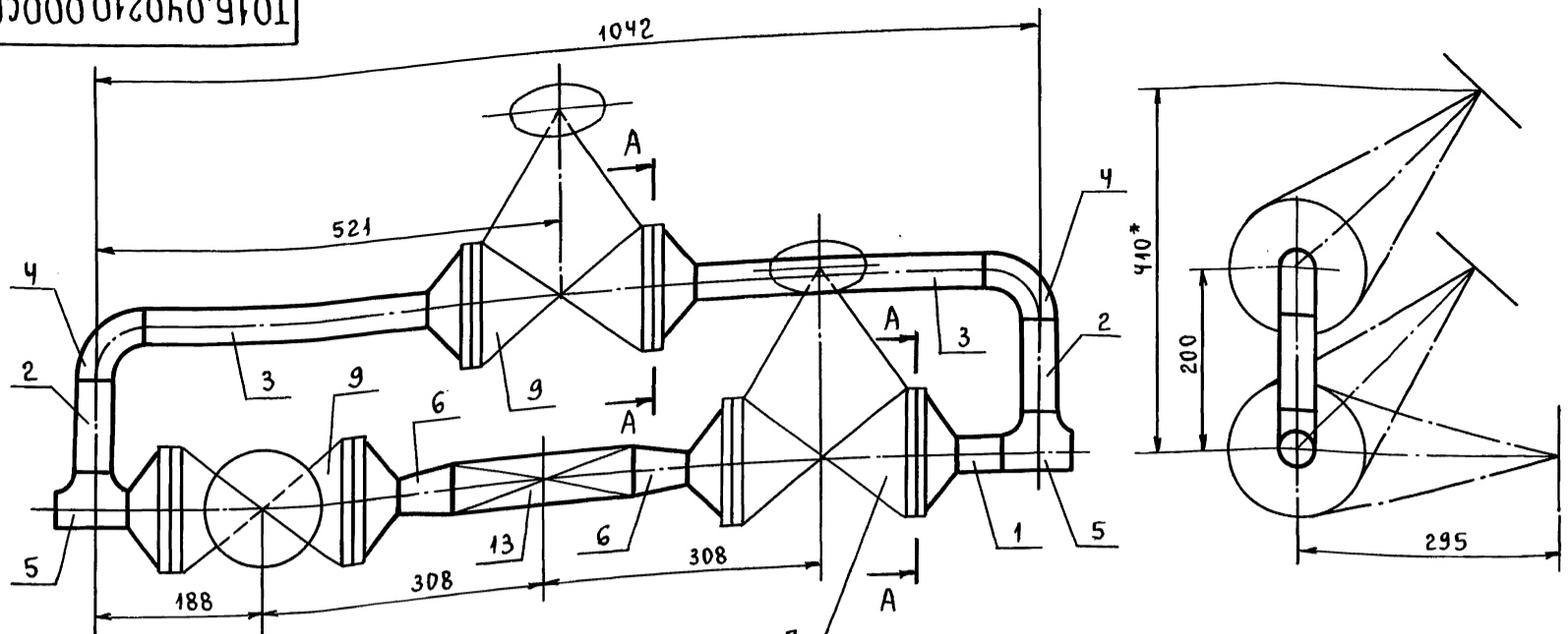
ТРУБОПРОВОД

ЛИТ. ЛИСТ ЛИСТОВ
ГИПРОТЕХМОНТАЖ
МОСКВА
Формат А4

Изм. Лист № докум. Подп. Дата
РАЗРАБ. РЕЗЦОВА
ПРОВ. ОРЕХОВА
ГЛ. КОНСТ. САМОХВАЛОВ
Н. КОНТР. ЯСТРЕБОВ
УТВ. КАГЕРМАНЯЦ

СЕРИЯ 5.903-11 ВЫПУСК 3-10 ЧАСТЬ 2

ТО1Б.040210.000СБ



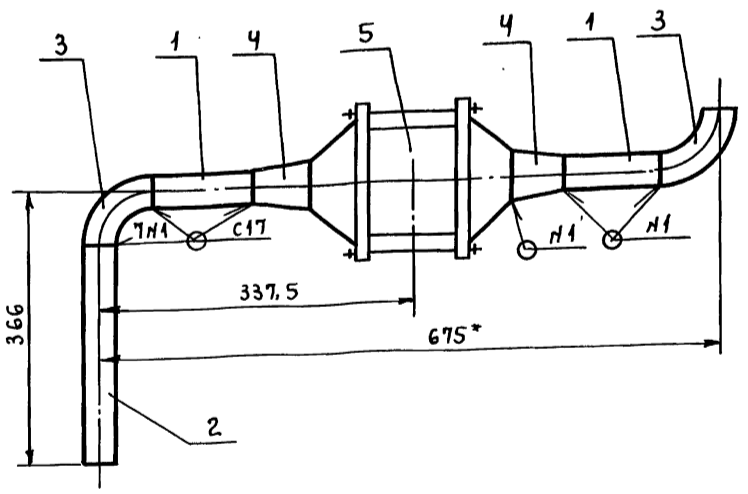
- 7
- 8
- 9
- 10
- 11
- 12

1. *РАЗМЕРЫ ДЛЯ СПРАВОК.
2. СВАРНЫЕ ШВЫ С17 по ГОСТ 16037-80 - 15шт.
3. $\pm \frac{t_2}{2}$.
4. ШЕРОХОВАТОСТЬ ПОВЕРХНОСТИ ДЕТАЛЕЙ ПОЗ. 1, 2 и 3 по торцам $Rz160$

				ТО1Б.040210.000СБ			
Изм.	Лист	№ ДОКУМ.	ПОДП.	ДАТА	Лит.	МАССА	МАСШТАБ
РАЗРАБ.	АГЕЕВА	Агеева				72,2	1:5
ПРОВ.	ОРЕХОВА	Орехова					
Гл. конст.	САМОХВАЛ	Самохвалов			Лист	Листов: 1	
Н.КОНТР.	ЯСТРЕБОВ	Ястребов			ГИПРОТЕХМОНТАЖ		
УТВ.	КАГЕРМАНА	Кагерманя			Москва		
Формат А3							

ИНВ. Л ПОДЛ. ПОДП. И ДАТА ВЗАМ. ИНВ. Л ИНВ. ЛАЗЕЛ. ПОДП. И ДАТА

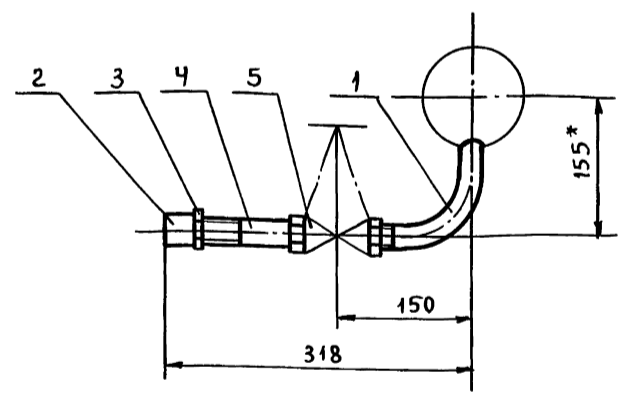
ТО1Б.040211.000СБ



1. *РАЗМЕРЫ ДЛЯ СПРАВОК.
2. СВАРНЫЕ ШВЫ по ГОСТ 16037-80.
3. $\pm \frac{t_2}{2}$.
4. ШЕРОХОВАТОСТЬ ПОВЕРХНОСТИ ДЕТАЛИ ПОЗ. 1, 2 по торцам $Rz160$

				ТО1Б.040211.000СБ			
Изм.	Лист	№ ДОКУМ.	ПОДП.	ДАТА	Лит.	МАССА	МАСШТАБ
РАЗРАБ.	АГЕЕВА	Агеева				16,0	1:5
ПРОВ.	ОРЕХОВА	Орехова			Лист	Листов: 1	
Гл. конст.	САМОХВАЛ	Самохвалов			ГИПРОТЕХМОНТАЖ		
Н.КОНТР.	ЯСТРЕБОВ	Ястребов			Москва		
УТВ.	КАГЕРМАНА	Кагерманя			Формат А4		

ТО1Б.040212.000СБ

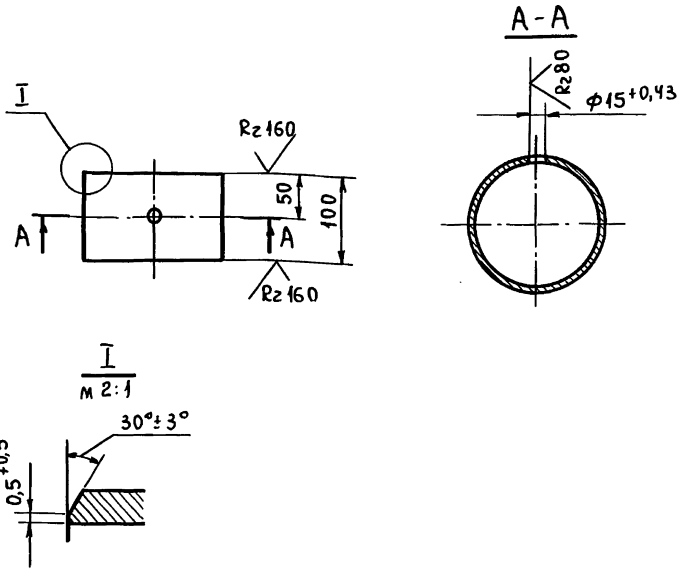


1. РАЗМЕРЫ ДЛЯ СПРАВОК.
2. $\pm \frac{t_2}{2}$.

ИНВ. Л ПОДЛ. ПОДП. И ДАТА ВЗАМ. ИНВ. Л ИНВ. ЛАЗЕЛ. ПОДП. И ДАТА

				ТО1Б.040212.000СБ			
Изм.	Лист	№ ДОКУМ.	ПОДП.	ДАТА	Лит.	МАССА	МАСШТАБ
РАЗРАБ.	РЕЗЦОВА	Резцова				1,5	1:5
ПРОВ.	ОРЕХОВА	Орехова			Лист	Листов: 1	
Гл. конст.	САМОХВАЛ	Самохвалов			ГИПРОТЕХМОНТАЖ		
Н.КОНТР.	ЯСТРЕБОВ	Ястребов			Москва		
УТВ.	КАГЕРМАНА	Кагерманя			Формат А4		

10016.040208.001

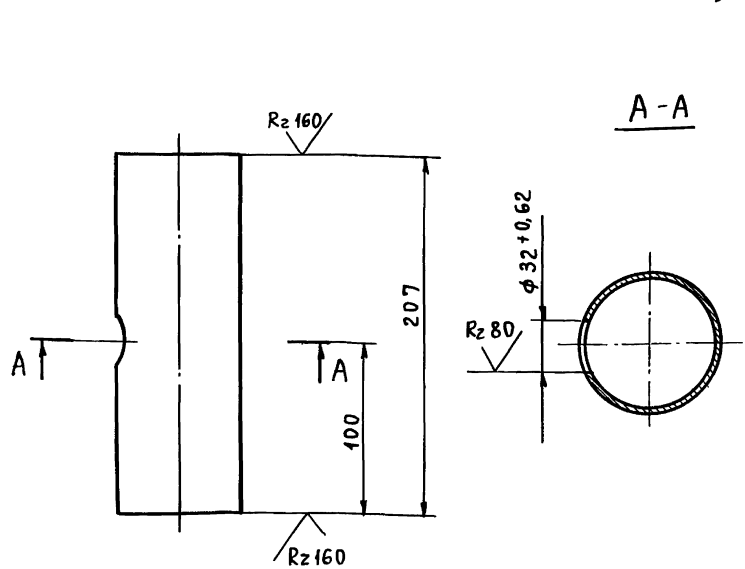


$\pm \frac{t_2}{2}$

ИНВ. Л. ПОДЛ. ПОДП. И ДАТА	ВЗАМ. ИНВ. Л. ПОДП. И ДАТА	ПОДП. И ДАТА	ТО16.040208.001		
ИЗМ. ЛИСТ	№ ДОКУМ.	ПОДП. ДАТА	ЛИТ.	МАССА	МАСШТАБ
РАЗРАБ.	РЕЗЦОВА	<i>[Signature]</i>		1,71	1:5
ПРОВ.	ОРЕХОВА	<i>[Signature]</i>	Лист Листов: 1		
ГЛ. КОНСТ.	САМОУВАЛО	<i>[Signature]</i>	ТРУБА 159×4,5 ГОСТ 10704-76 ГИПРОТЕХМОНТАЖ		
Н. КОНТР.	ЯСТРЕБОВ	<i>[Signature]</i>	Москва		
УТВ.	КАГЕРМАНЯН	<i>[Signature]</i>	В-ВстЗен ГОСТ 10705-80		

формат А4

10016.040209.001

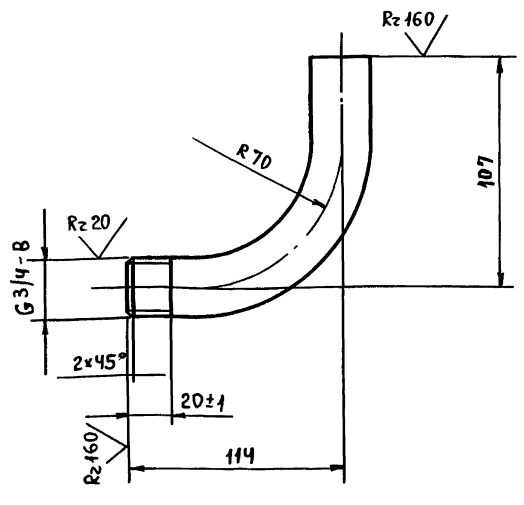


$\pm \frac{t_2}{2}$

ИНВ. Л. ПОДЛ. ПОДП. И ДАТА	ВЗАМ. ИНВ. Л. ПОДП. И ДАТА	ПОДП. И ДАТА	ТО16.040209.001		
ИЗМ. ЛИСТ	№ ДОКУМ.	ПОДП. ДАТА	ЛИТ.	МАССА	МАСШТАБ
РАЗРАБ.	АНИКИНА	<i>[Signature]</i>		1,0	1:2,5
ПРОВ.	ОРЕХОВА	<i>[Signature]</i>	Лист Листов: 1		
ГЛ. КОНСТ.	САМОУВАЛО	<i>[Signature]</i>	ТРУБА 76×3 ГОСТ 10704-76 ГИПРОТЕХМОНТАЖ		
Н. КОНТР.	ЯСТРЕБОВ	<i>[Signature]</i>	Москва		
УТВ.	КАГЕРМАНЯН	<i>[Signature]</i>	В-ВстЗен ГОСТ 10705-80		

формат А4

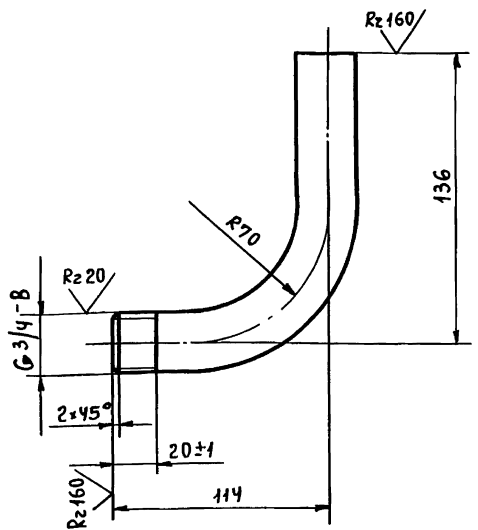
10016.040212.001



- $\pm \frac{t_2}{2}$
- Длина трубной заготовки $L = 0,191 \pm 0,5$ мм.

ИНВ. Л. ПОДЛ. ПОДП. И ДАТА	ВЗАМ. ИНВ. Л. ПОДП. И ДАТА	ПОДП. И ДАТА	ТО16.040212.001		
ИЗМ. ЛИСТ	№ ДОКУМ.	ПОДП. ДАТА	ЛИТ.	МАССА	МАСШТАБ
РАЗРАБ.	РЕЗЦОВА	<i>[Signature]</i>		0,3	1:2
ПРОВ.	ОРЕХОВА	<i>[Signature]</i>	Лист Листов: 1		
ГЛ. КОНСТ.	САМОУВАЛО	<i>[Signature]</i>	ТРУБА 20×2,5 ГОСТ 3262-75 ГИПРОТЕХМОНТАЖ		
Н. КОНТР.	ЯСТРЕБОВ	<i>[Signature]</i>	Москва		
УТВ.	КАГЕРМАНЯН	<i>[Signature]</i>			

10016.040213.001

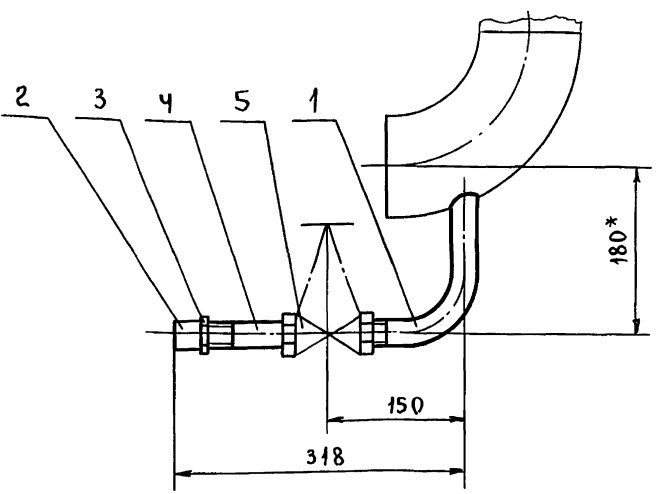


- $\pm \frac{t_2}{2}$
- Длина трубной заготовки $L = 0,220 \pm 0,5$ мм.

ИНВ. Л. ПОДЛ. ПОДП. И ДАТА	ВЗАМ. ИНВ. Л. ПОДП. И ДАТА	ПОДП. И ДАТА	ТО16.040213.001		
ИЗМ. ЛИСТ	№ ДОКУМ.	ПОДП. ДАТА	ЛИТ.	МАССА	МАСШТАБ
РАЗРАБ.	РЕЗЦОВА	<i>[Signature]</i>		0,33	1:2
ПРОВ.	ОРЕХОВА	<i>[Signature]</i>	Лист Листов: 1		
ГЛ. КОНСТ.	САМОУВАЛО	<i>[Signature]</i>	ТРУБА 20×2,5 ГОСТ 3262-75 ГИПРОТЕХМОНТАЖ		
Н. КОНТР.	ЯСТРЕБОВ	<i>[Signature]</i>	Москва		
УТВ.	КАГЕРМАНЯН	<i>[Signature]</i>			

СЕРИЯ 5.903-11 ВЫПУСК 3-10 ЧАСТЬ 2

ТО1Б.040213.000СБ

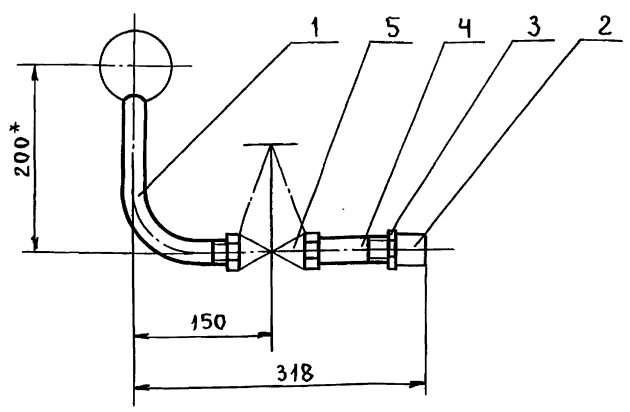


- 1. * РАЗМЕРЫ ДЛЯ СПРАВОК.
- 2. $\pm \frac{t_2}{2}$.

ИЗМ.	ЛИСТ	№ ДОКУМ.	ПОДП.	ДАТА
РАЗРАБ.	РЕЗЦОВА			
ПРОВ.	ОРЕХОВА			
ГЛ. КОНСТ.	САМОХВАЛОВ			
Н. КОНТР.	ЯСТРЕБОВ			
УТВ.	КАГЕРМАНЯН			

ТО1Б.040213.000СБ		
ТРУБОПРОВОД. СБОРОЧНЫЙ ЧЕРТЕЖ.		
ЛИТ.	МАССА	МАСШТАБ
1	1,5	1:5
ЛИСТ ЛИСТОВ: 1		
ГИПРОТЕХМОНТАЖ МОСКВА		
Формат А4		

ТО1Б.040214.000СБ



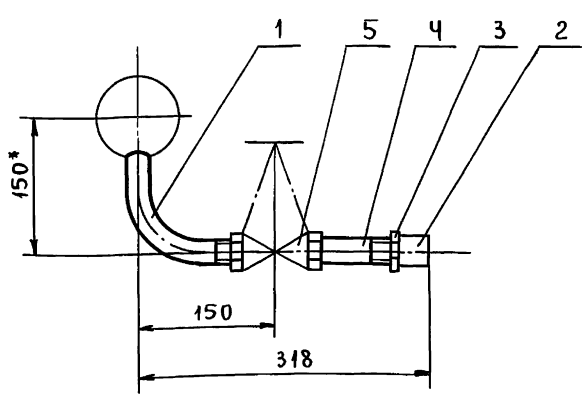
- 1. * РАЗМЕРЫ ДЛЯ СПРАВОК.
- 2. $\pm \frac{t_2}{2}$.

ИЗМ.	ЛИСТ	№ ДОКУМ.	ПОДП.	ДАТА
РАЗРАБ.	РЕЗЦОВА			
ПРОВ.	ОРЕХОВА			
ГЛ. КОНСТ.	САМОХВАЛОВ			
Н. КОНТР.	ЯСТРЕБОВ			
УТВ.	КАГЕРМАНЯН			

ТО1Б.040214.000СБ		
ТРУБОПРОВОД. СБОРОЧНЫЙ ЧЕРТЕЖ.		
ЛИТ.	МАССА	МАСШТАБ
1	1,6	1:5
ЛИСТ ЛИСТОВ: 1		
ГИПРОТЕХМОНТАЖ МОСКВА		
Формат А4		

ИЗМ.	ЛИСТ	№ ДОКУМ.	ПОДП.	ДАТА
РАЗРАБ.	РЕЗЦОВА			
ПРОВ.	ОРЕХОВА			
ГЛ. КОНСТ.	САМОХВАЛОВ			
Н. КОНТР.	ЯСТРЕБОВ			
УТВ.	КАГЕРМАНЯН			

ТО1Б.040215.000СБ

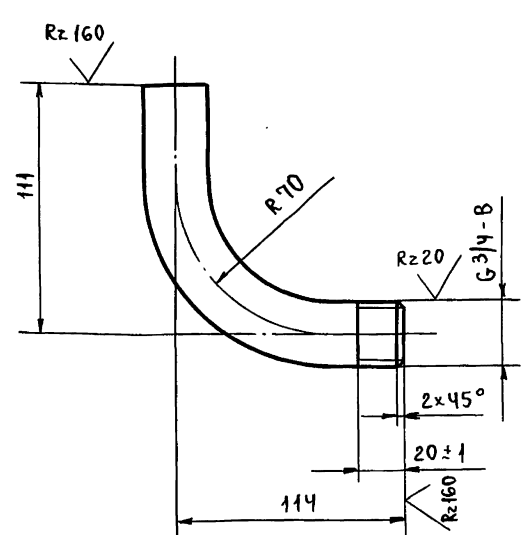


- 1. * РАЗМЕРЫ ДЛЯ СПРАВОК.
- 2. $\pm \frac{t_2}{2}$.

ТО1Б.040215.000СБ		
ТРУБОПРОВОД. СБОРОЧНЫЙ ЧЕРТЕЖ.		
ЛИТ.	МАССА	МАСШТАБ
1	1,5	1:5
ЛИСТ ЛИСТОВ: 1		
ГИПРОТЕХМОНТАЖ МОСКВА		
Формат А4		

ИЗМ.	ЛИСТ	№ ДОКУМ.	ПОДП.	ДАТА
РАЗРАБ.	РЕЗЦОВА			
ПРОВ.	ОРЕХОВА			
ГЛ. КОНСТ.	САМОХВАЛОВ			
Н. КОНТР.	ЯСТРЕБОВ			
УТВ.	КАГЕРМАНЯН			

ТО1Б.040215.001



- 1. $\pm \frac{t_2}{2}$.
- 2. ДЛИНА ТРУБНОЙ ЗАГОТОВКИ $L = 0,195 \pm 0,5$ мм.

ТО1Б.040215.001		
ПАТРУБОК		
ЛИТ.	МАССА	МАСШТ.
1	0,3	1:2
ЛИСТ ЛИСТОВ: 1		
ГИПРОТЕХМОНТАЖ МОСКВА		
ТРУБА 20x2,5 ГОСТ 3262-75		

Серия 5.903-И выпуск 3-10 часть 2

Инв. л. подл. подп. и дата. Взам. инв. л. инв. л. дубл. подп. и дата.

Формат	Зона	Поз.	Обозначение	Наименование	Кол.	Примеч.
				<u>Документация</u>		
A2			T016.040 216.000 СБ	СБОРОЧНЫЙ ЧЕРТЕЖ		
				<u>ДЕТАЛИ</u>		
A4	1		T016.040 216.001	БАЛКА	5	
A4	2		T016.040 216.002	СВЯЗЬ	1	
A4	3		-01	СВЯЗЬ	1	
A4	4		T016.040 216.003	СВЯЗЬ	1	
A4	5		-01	СВЯЗЬ	1	
A4	6		-02	СВЯЗЬ	1	
A4	7		T016.040 216.004	СВЯЗЬ	1	
A4	8		T016.040 216.005	ПЛИТА	2	
A4	9		T016.040 216.006	РЕБРО	8	
A4	10		T016.040 216.007	РЕБРО	4	
A4	11		T016.040 216.008	РЕБРО	2	
A4	12		T016.040 216.009	РЕБРО	1	
A4	13		-01	РЕБРО	1	
A4	14		T016.040 216.010	ОПОРА	2	
A4	15		T016.040 216.011	ПОДКЛАДКА	2	
A4	16		T016.040 216.012	ОПОРА	1	
A4	17		-01	ОПОРА	1	
A4	18		T016.040 216.013	ПОДКЛАДКА	2	
A4	19		T016.040 216.014	ОПОРА	1	
A4	20		T016.040 216.015	ОПОРА	3	
A4	21		T016.040 112.012	ПЕТЛЯ	4	
A4	22		T016.040 216.016	НАСТИЛ	1	

T016.040 216.000

Изм.	Лист	№ докум.	Подп.	Дата
РАЗРАБ.	ЛОГУНОВА			
ПРОВ.	САМОХВАЛОВ			
ГЛ. КОНСТ.	САМОХВАЛОВ			
Н. КОНТР.	ЯСТРЕБОВ			
УТВ.	КАГЕРМАНЯН			

ЛИТ. Лист Листов
1 4
МЕТАЛЛОКОНСТРУКЦИЯ
ГИПРОТЕХМОНТАМ
МОСКВА
Формат А4

Инв. л. подл. подп. и дата. Взам. инв. л. инв. л. дубл. подп. и дата.

Формат	Зона	Поз.	Обозначение	Наименование	Кол.	Примеч.
B4	31		T016.040 216.025	НАКЛАДКА Лист Б-ПН-0-6 ГОСТ 19903-74 ВСтЗпс5 ГОСТ 14637-79 (180x180)±0,5	3	1,6 кг
B4	32		T016.040 216.026	ПОДКЛАДКА Лист Б-ПН-0-6 ГОСТ 19903-74 ВСтЗпс5 ГОСТ 14637-79 (100x100)±0,3	6	0,5 кг
B4	33		T016.040 216.027	ПОДКЛАДКА Лист Б-ПН-0-6 ГОСТ 19903-74 ВСтЗпс5 ГОСТ 14637-79 (220±0,5) x (100±0,3)	1	1,1 кг
B4	34		T016.040 216.028	ПОДКЛАДКА Лист Б-ПН-0-6 ГОСТ 19903-74 ВСтЗпс5 ГОСТ 14637-79 (260±0,5) x (80±0,3)	2	1,0 кг
B4	35		T016.040 216.029	ПОДКЛАДКА Лист Б-ПН-0-6 ГОСТ 19903-74 ВСтЗпс5 ГОСТ 14637-79 (80x80)±0,3	5	0,3 кг
B4	36		T016.040 216.030	ОПОРА Труба 159x4,5 ГОСТ 10704-76 В-ВСтЗсп ГОСТ 10705-80 L=636±0,8	2	11,0 кг
B4	37		T016.040 216.031	ОПОРА Труба 159x4,5 ГОСТ 10704-76 В-ВСтЗсп ГОСТ 10705-80 L=120±0,5	1	2,1 кг
B4	38		T016.040 216.032	ОПОРА Труба 76x4,5 ГОСТ 10704-76 В-ВСтЗсп ГОСТ 10705-80 L=136±0,5	1	1,1 кг

T016.040 216.000

Изм.	Лист	№ докум.	Подп.	Дата

Формат А4

27

Инв. л. подл. подп. и дата. Взам. инв. л. инв. л. дубл. подп. и дата.

Формат	Зона	Поз.	Обозначение	Наименование	Кол.	Примеч.
A4	23		T016.040 216.017	НАСТИЛ	1	
B4	24		T016.040 216.018	БАЛКА ШВЕЛЛЕР 16 ГОСТ 8240-72 ВСтЗпс5 ГОСТ 535-79 L=4250±8,0	2	60,4 кг
B4	25		T016.040 216.019	СТОЙКА ШВЕЛЛЕР 16 ГОСТ 8240-72 ВСтЗпс5 ГОСТ 535-79 L=1830±1,2	1	26,0 кг
B4	26		T016.040 216.020	СТОЙКА ШВЕЛЛЕР 16 ГОСТ 8240-72 ВСтЗпс5 ГОСТ 535-79 L=1160±1,2	1	16,5 кг
B4	27		T016.040 216.021	СВЯЗЬ УГОЛОК 50x50x5-В ГОСТ 8509-86 ВСтЗпс5 ГОСТ 535-79 L=340±0,8	1	1,3 кг
B4	28		T016.040 216.022	СВЯЗЬ УГОЛОК 50x50x5-В ГОСТ 8509-86 ВСтЗпс5 ГОСТ 535-79 L=1060±1,2	1	4,0 кг
B4	29		T016.040 216.023	КОСЫНКА Лист Б-ПН-0-6 ГОСТ 19903-74 ВСтЗпс5 ГОСТ 14637-79 (70x70)±0,3	2	0,3 кг
B4	30		T016.040 216.024	НАКЛАДКА Лист Б-ПН-0-6 ГОСТ 19903-74 ВСтЗпс5 ГОСТ 14637-79 (180±0,5) x (80±0,3)	3	0,7 кг

T016.040 216.000

Изм.	Лист	№ докум.	Подп.	Дата

Формат А4

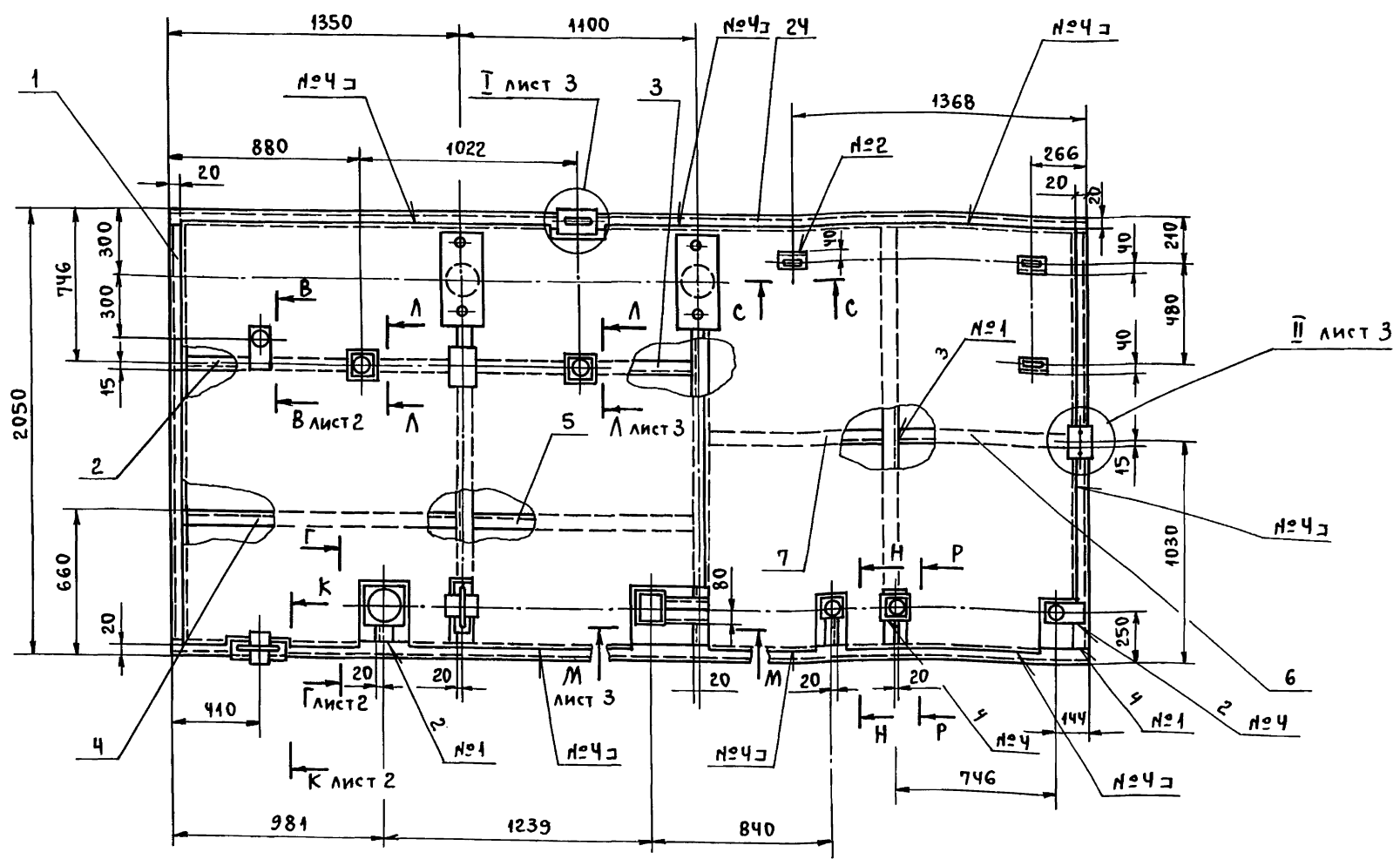
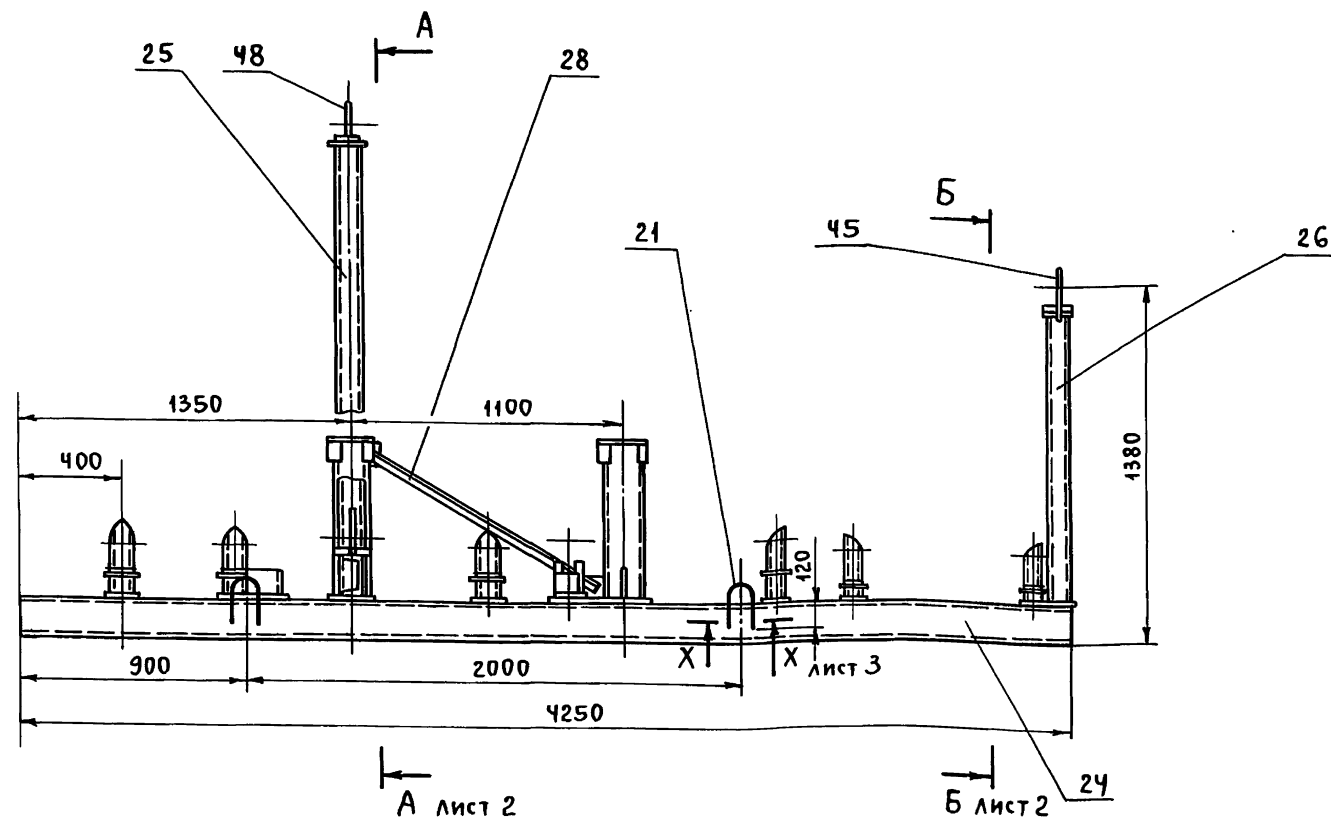
Инв. л. подл. подп. и дата. Взам. инв. л. инв. л. дубл. подп. и дата.

Формат	Зона	Поз.	Обозначение	Наименование	Кол.	Примеч.
B4	39		T016.040 216.033	ОПОРА Труба 76x4,5 ГОСТ 19903-74 ВСтЗпс5 ГОСТ 14637-79 L=40±0,3	3	0,3 кг
B4	40		T016.040 216.034	ОПОРА Труба 57x3,5 ГОСТ 19903-74 ВСтЗпс5 ГОСТ 14637-79 L=100±0,3	1	0,5 кг
B4	41		T016.040 216.035	ОПОРА Труба 57x3,5 ГОСТ 19903-74 ВСтЗпс5 ГОСТ 14637-79 L=44±0,3	2	0,3 кг
			42	T016.040 216.036		
			43	ОПОРА ОПБ 2-159 ГОСТ 14911-82	2	
			44	ОПОРА ОПБ 2-108 ГОСТ 14911-82	1	
			45	ОПОРА ОПБ 2-89 ГОСТ 14911-82	1	
			46	ОПОРА ОПБ 2-45 ГОСТ 14911-82	3	
			47	ОПОРА 108-04 ОСТ 34-42-622-84	3	
			48	ОПОРА 89-03 ОСТ 34-42-622-84	2	
			49	ОПОРА 76-02 ОСТ 34-42-622-84	1	
			50	ОПОРА 159 У25 ОСТ 34-42-616-84	1	

T016.040 216.000

Изм.	Лист	№ докум.	Подп.	Дата

23205-59 27 Формат А4



ШВЫ СВАРНЫХ СОЕДИНЕНИЙ

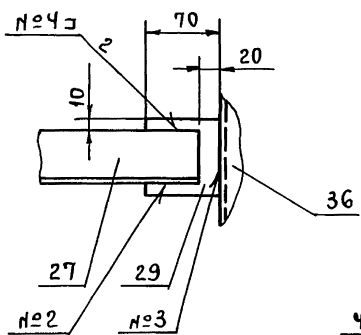
НОМЕР ШВА	ОБОЗНАЧЕНИЕ ШВА	КОЛ. ШВОВ
1	ГОСТ 5264-80-С2-Δ5	13
2	ГОСТ 5264-80-Т1-Δ4	42
3	ГОСТ 5264-80-Т3-Δ4	54
4	ГОСТ 5264-80-Н1-Δ4	43

1. *РАЗМЕРЫ ДЛЯ СПРАВОК.
2. СВАРКА РУЧНАЯ ЭЛЕКТРОДУГОВАЯ. ШВЫ ВЫПОЛНИТЬ ПО ГОСТ 5264-80. ТИПЫ ШВОВ СМ. ТАБЛИЦУ.
ЭЛЕКТРОДЫ ТИПА Э-46, Э-50 ГОСТ 9467-75.
3. СВАРНЫЕ ШВЫ ОЧИСТИТЬ ОТ ШЛАКА И ОКАЛИНЫ. ШЕРОХОВАТОСТЬ СВАРНЫХ ШВОВ R_z160.
4. КОНТРОЛЬ СВАРНЫХ СОЕДИНЕНИЙ ПРОИЗВОДИТЬ ВНЕШНИМ ОСМОТРОМ И ВЫБОРОЧНЫМИ ЗАМЕРАМИ ШВОВ С ПРИМЕНЕНИЕМ МЕРИТЕЛЬНОГО ИНСТРУМЕНТА И ШАБЛОНОВ.
5. ШЕРОХОВАТОСТЬ ПОВЕРХНОСТЕЙ РЕЗА ДЕТАЛЕЙ R_z160.
6. H14; ± $\frac{t_2}{2}$.
7. ГРУНТОВАТЬ ГРУНТОВКОЙ ГФ-020 ГОСТ 9825-73 В ДВА СЛОЯ.

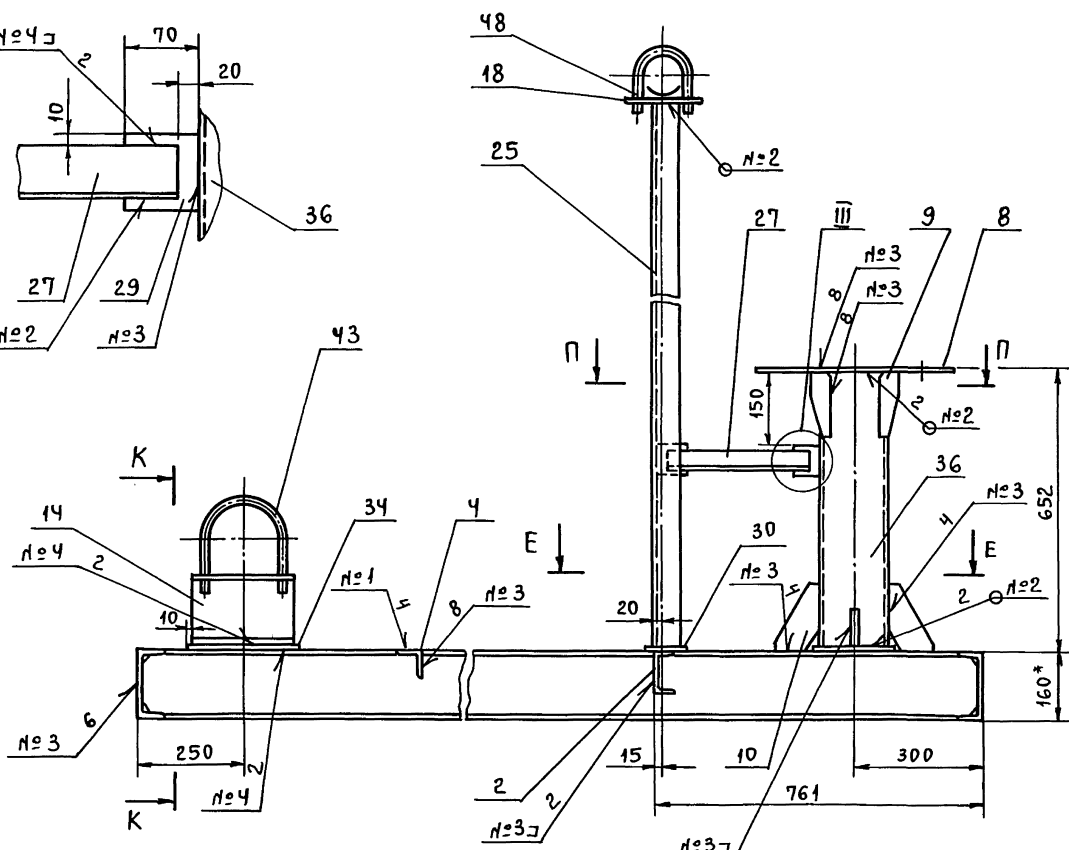
ИНВ. ПОДЛ. ПОДЛ. И ДАТА | ВЗАМ. ИНВ. | ИНВ. ПОДЛ. И ДАТА

ТО1Б.040216.000СБ				
Изм.	Лист	№ докум.	ПОДП.	ДАТА
РАЗРАБ.		ЛОГУНОВА		
ПРОВ.		САМОХВАЛОВ		
ГЛ. КОНСТ.		САМОХВАЛОВ		
Н. КОНТР.		ЯСТРЕБОВ		
УТВ.		КАГЕРМАНЯЦ		
МЕТАЛЛОКОНСТРУКЦИЯ. СБОРОЧНЫЙ ЧЕРТЕЖ.				Лит. МАССА МАСШТАБ
				819,5 1:20
Лист 1				Листов 3
ГИПРОТЕХМОНТАЖ МОСКВА				29205-59 22
				Формат А2

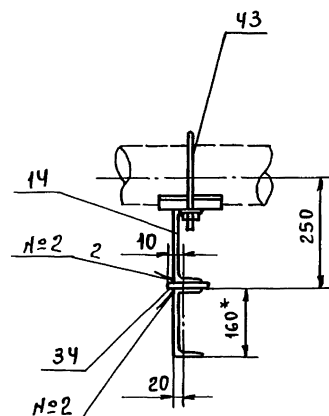
III
м 1:4



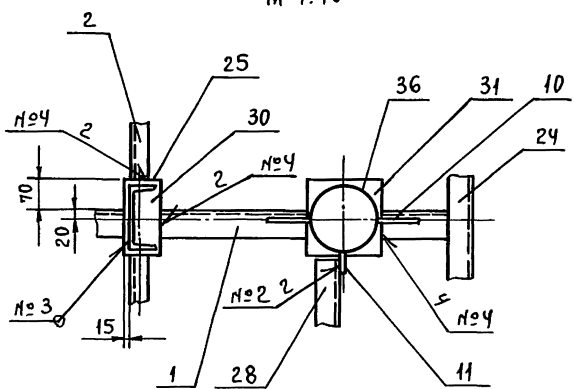
A - A ЛИСТ 1 ПОВЕРНУТО
м 1:10



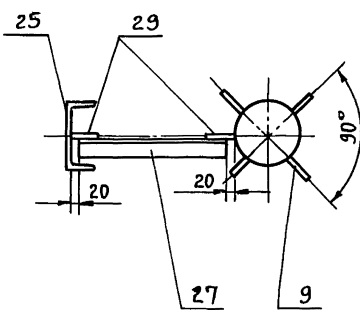
K - K
м 1:10



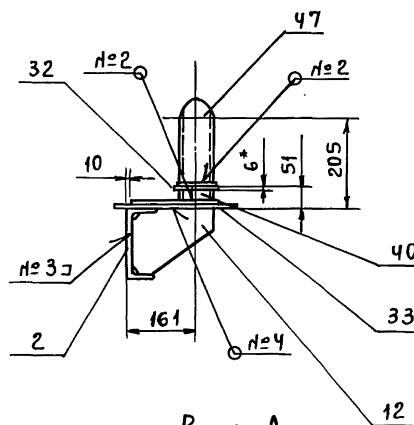
E - E
м 1:10



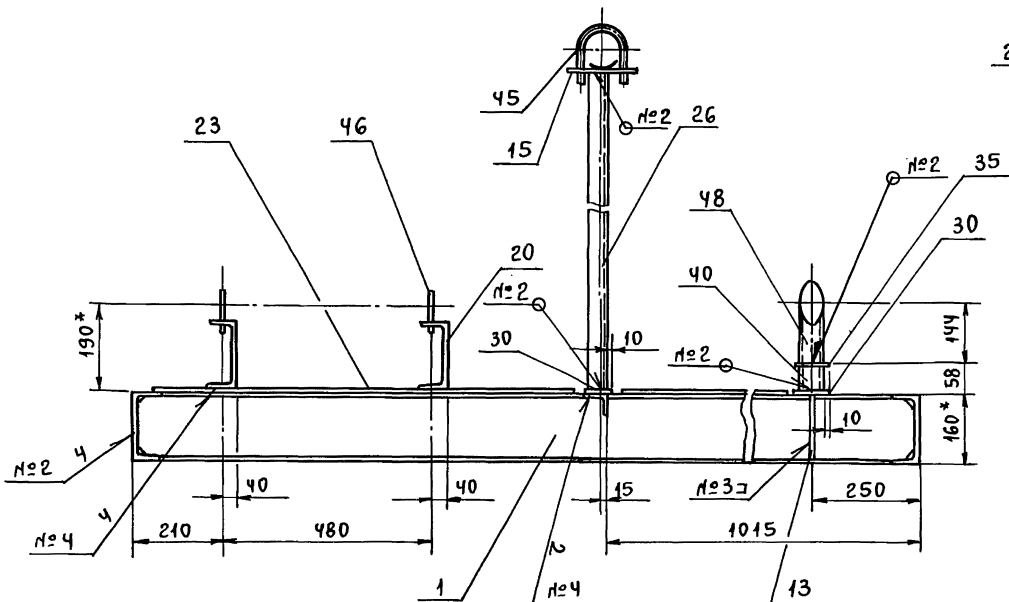
П - П
м 1:10



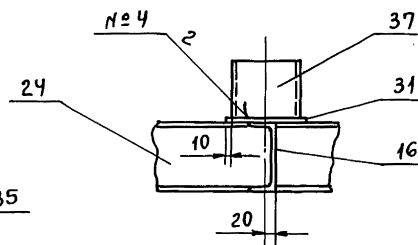
B - B (ЛИСТ 1) ПОВЕРНУТО
м 1:10



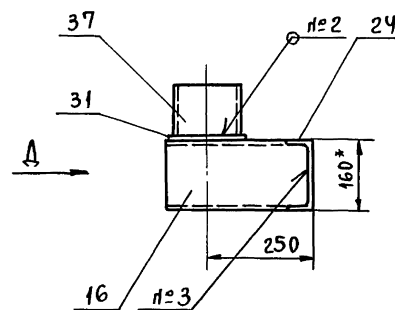
Б - Б ЛИСТ 1
м 1:10



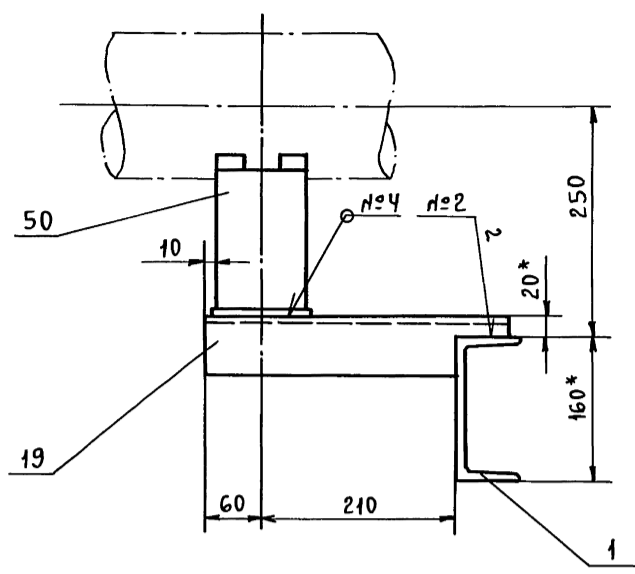
Вид А
м 1:10



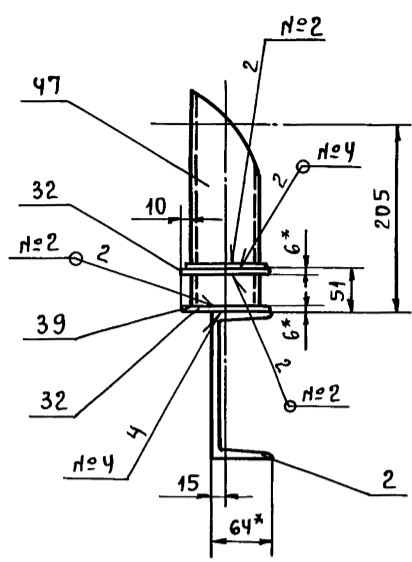
Г - Г (ЛИСТ 1) ПОВЕРНУТО
м 1:10



М-М лист 1
м 1:5

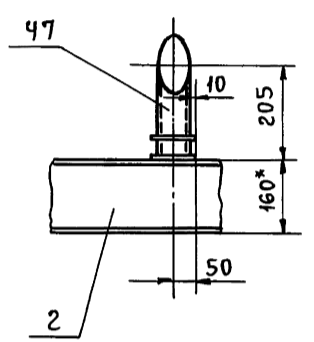


Л-Л лист 1 ПОВЕРНУТО
м 1:5

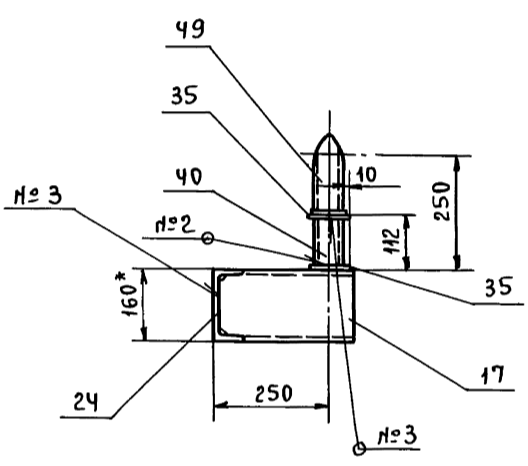


У

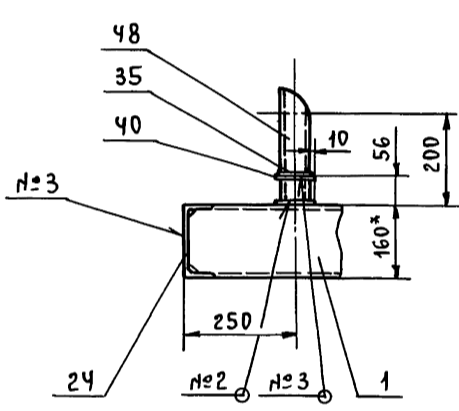
Вид У
м 1:10



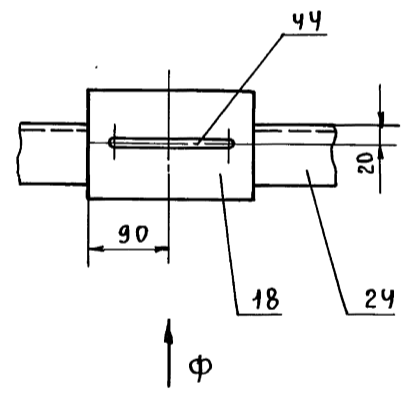
Н-Н ПОВЕРНУТО
м 1:10



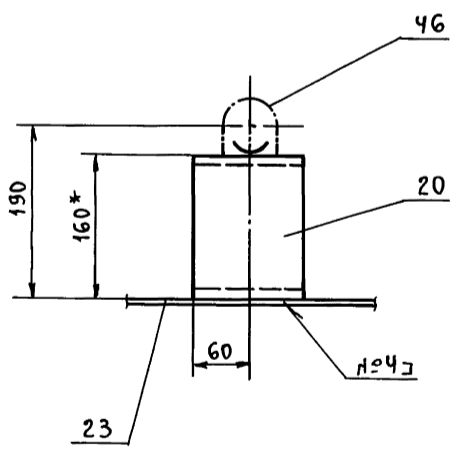
Р-Р ПОВЕРНУТО
м 1:10



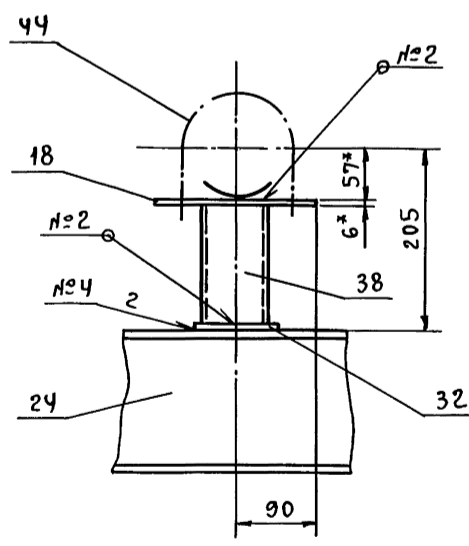
I лист 1
м 1:5



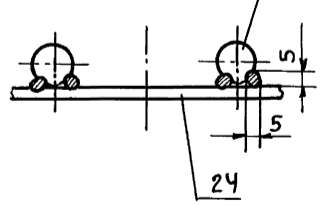
С-С лист 1
м 1:5



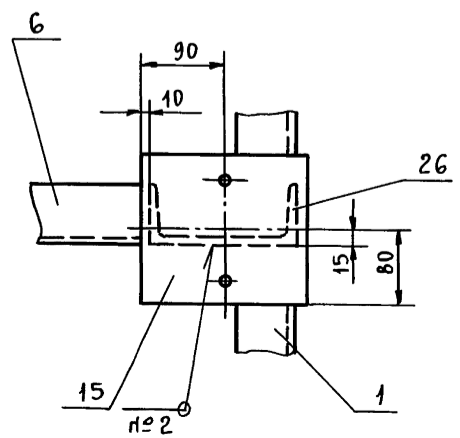
Вид Ф
м 1:5



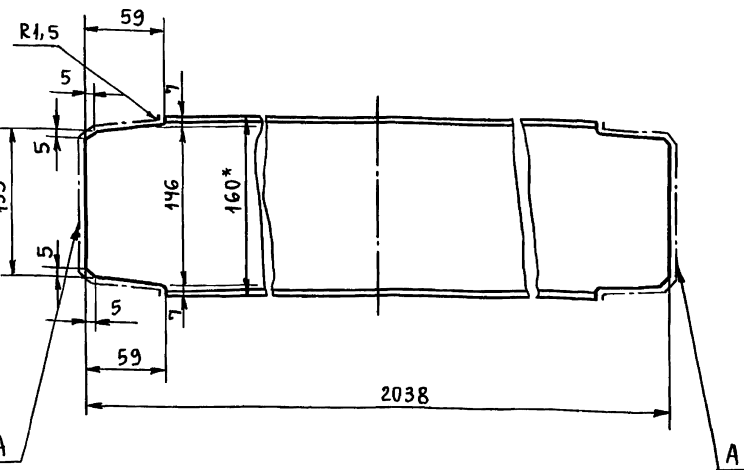
Х-Х лист 1
м 1:2,5



II лист 1
м 1:5



Изм.	Лист	№ докум.	Подп.	Дата



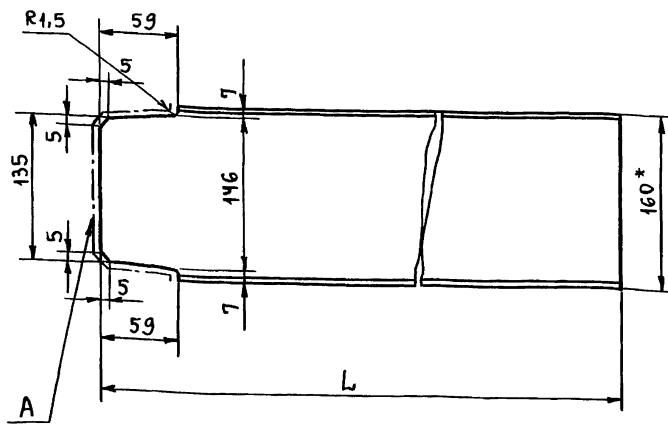
- * РАЗМЕР ДЛЯ СПРАВОК.
- ШЕРОХОВАТОСТЬ ПОВЕРХНОСТИ А $Rz160$ ✓
- $\pm \frac{t_2}{2}$.

Т01Б.040216.001

ИЗМ.	ЛИСТ	№ ДОКУМ.	ПОДП.	ДАТА	ЛИТ.	МАССА	МАСШТ.
РАЗРАБ.	МАКСИМОВА					28,6	1:4
ПРОВ.	ЛОГУНОВА						
ГЛ. КОНСТ.	САМОХВАЛОВ						
Н. КОНТР.	ЯСТРЕБОВ				Лист	Листов: 1	
УТВ.	КАТЕРМАНЯ				ШВЕЛЛЕР 16 ГОСТ 8240-72		ГИПРОТЕХМОНТАЖ
					ВСтЗсп5-І ГОСТ 535-79		Москва

Формат А4

Т01Б.040216.002



- * РАЗМЕР ДЛЯ СПРАВОК.
- ШЕРОХОВАТОСТЬ ПОВЕРХНОСТИ А $Rz160$ ✓
- $\pm \frac{t_2}{2}$.

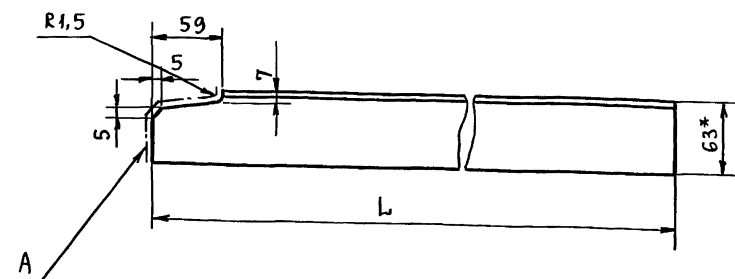
ОБОЗНАЧЕНИЕ	L, мм	МАССА, кг
Т01Б.040216.002	1324	18,5
-01	1094	15,4

Т01Б.040216.002

ИЗМ.	ЛИСТ	№ ДОКУМ.	ПОДП.	ДАТА	ЛИТ.	МАССА	МАСШТАБ
РАЗРАБ.	МАКСИМОВА						см. ТАБЛ. -
ПРОВ.	ЛОГУНОВА						
ГЛ. КОНСТ.	САМОХВАЛОВ						
Н. КОНТР.	ЯСТРЕБОВ				Лист	Листов: 1	
УТВ.	КАТЕРМАНЯ				ШВЕЛЛЕР 16 ГОСТ 8240-72		ГИПРОТЕХМОНТАЖ
					ВСтЗсп5-І ГОСТ 535-79		Москва

Формат А4

Т01Б.040216.003



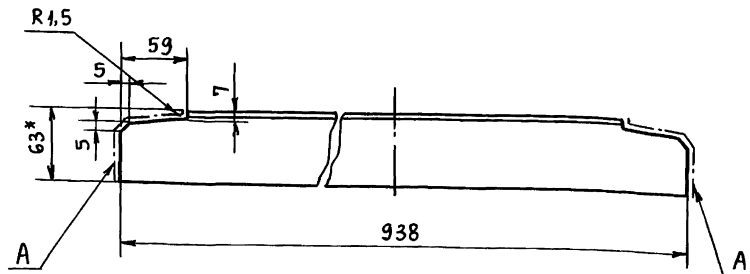
- * РАЗМЕР ДЛЯ СПРАВОК.
- ШЕРОХОВАТОСТЬ ПОВЕРХНОСТИ А $Rz160$ ✓
- $\pm \frac{t_2}{2}$.

ОБОЗНАЧЕНИЕ	L, мм	МАССА, кг
Т01Б.040216.003	1324	6,2
-01	1094	5,2
-02	864	4,1

Т01Б.040216.003

ИЗМ.	ЛИСТ	№ ДОКУМ.	ПОДП.	ДАТА	ЛИТ.	МАССА	МАСШТАБ
РАЗРАБ.	МАКСИМОВА						см. ТАБЛ. -
ПРОВ.	ЛОГУНОВА						
ГЛ. КОНСТ.	САМОХВАЛОВ						
Н. КОНТР.	ЯСТРЕБОВ				Лист	Листов: 1	
УТВ.	КАТЕРМАНЯ				Уголок 63x63x5-В ГОСТ 8509-86		ГИПРОТЕХМОНТАЖ
					ВСтЗсп5-І ГОСТ 535-79		Москва

Т01Б.040216.004



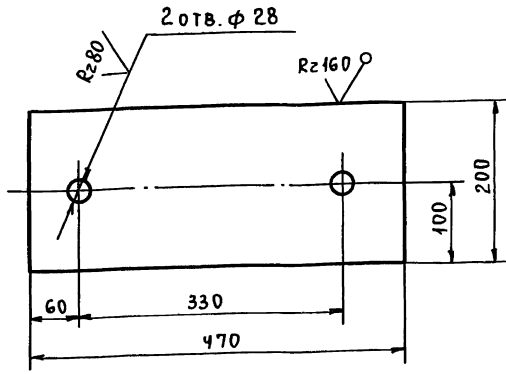
- * РАЗМЕР ДЛЯ СПРАВОК.
- ШЕРОХОВАТОСТЬ ПОВЕРХНОСТИ А $Rz160$ ✓
- $\pm \frac{t_2}{2}$.

Т01Б.040216.004

ИЗМ.	ЛИСТ	№ ДОКУМ.	ПОДП.	ДАТА	ЛИТ.	МАССА	МАСШТАБ
РАЗРАБ.	МАКСИМОВА					4,5	1:4
ПРОВ.	ЛОГУНОВА						
ГЛ. КОНСТ.	САМОХВАЛОВ						
Н. КОНТР.	ЯСТРЕБОВ				Лист	Листов: 1	
УТВ.	КАТЕРМАНЯ				Уголок 63x63x5-В ГОСТ 8509-86		ГИПРОТЕХМОНТАЖ
					ВСтЗсп5-І ГОСТ 535-79		Москва

Т01Б.040216.005

(✓) (✓)



$\pm \frac{t_2}{2}$

Т01Б.040216.005

ПЛИТА

Лит. МАССА МАСШТАБ

7,4 1:5

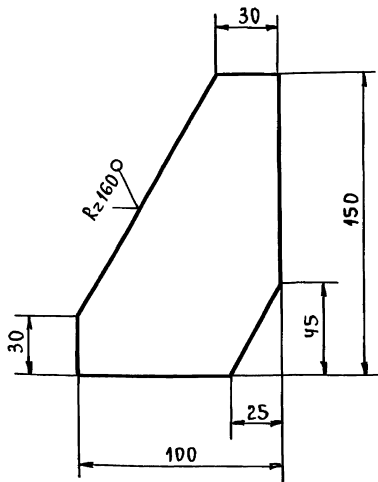
Лист Листов: 1

Лист Б-ПН-0-10 ГОСТ 19903-74 ГИПРОТЕХМОНТАЖ
ВСтЗ пс 5 ГОСТ 14637-79 Москва

Формат А4

Т01Б.040216.007

(✓) (✓)



$\pm \frac{t_2}{2}$

Т01Б.040216.007

РЕБРО

Лит. МАССА МАСШТАБ

0,5 1:2

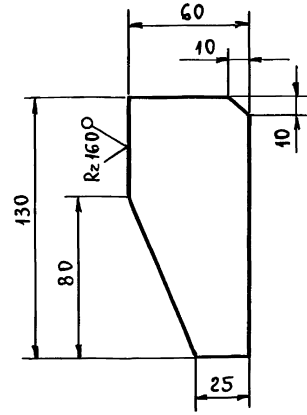
Лист Листов: 1

Лист Б-ПН-0-6 ГОСТ 19903-74 ГИПРОТЕХМОНТАЖ
ВСтЗ пс 5 ГОСТ 14637-79 Москва

Формат А4

Т01Б.040216.006

(✓) (✓)



$\pm \frac{t_2}{2}$

Т01Б.040216.006

РЕБРО

Лит. МАССА МАСШТАБ

0,3 1:2

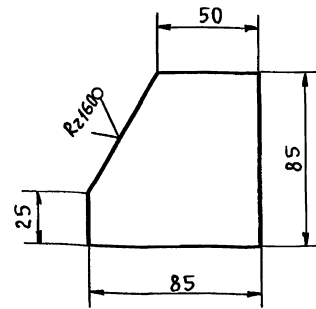
Лист Листов: 1

Лист Б-ПН-0-6 ГОСТ 19903-74 ГИПРОТЕХМОНТАЖ
ВСтЗ пс 5 ГОСТ 14637-79 Москва

Формат А4

Т01Б.040216.008

(✓) (✓)



$\pm \frac{t_2}{2}$

Т01Б.040216.008

КОСЫНКА

Лит. МАССА МАСШТАБ

0,3 1:2

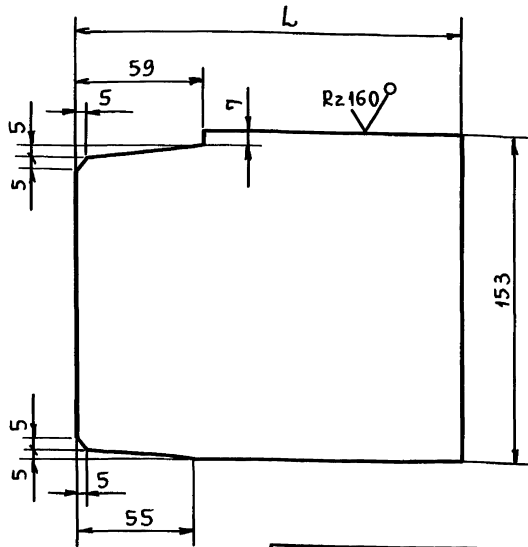
Лист Листов: 1

Лист Б-ПН-0-6 ГОСТ 19903-74 ГИПРОТЕХМОНТАЖ
ВСтЗ пс 5 ГОСТ 14637-79 Москва

Формат А4

600 912016 009

✓ (✓)



ОБОЗНАЧЕНИЕ	L	МАССА, КГ
Т01Б.040216.009	210	1,5
-01	180	1,3

$\pm \frac{t_2}{2}$

Т01Б.040216.009

РЕБРО

ЛИТ.	МАССА	МАСШТАБ
	см. табл.	—

Лист Листов: 1

Лист Б-ПН-0-6 ГОСТ 19903-74
ВСтЗпс5 ГОСТ 14637-79

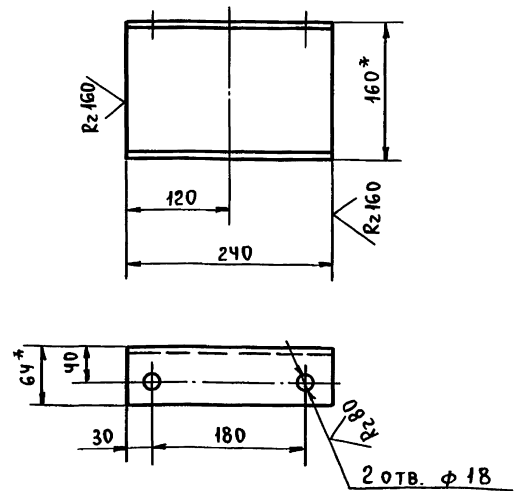
ГИПРОТЕХМОНТАЖ
Москва

Формат А4

ИЗМ. Лист № ДОКУМ. ПОДП. ДАТА
РАЗРАБ. ЛОГУНОВА
ПРОВ. САМОХВАЛОВ
ГЛ. КОНСТ. САМОХВАЛОВ
И. КОНТР. ЯСТРЕБОВ
УТВ. КАГЕРМАНИЯ

Т01Б.040216.010

✓ (✓)



H14, $\pm \frac{t_2}{2}$

Т01Б.040216.010

ОПОРА

ЛИТ.	МАССА	МАСШТАБ
	3,4	1:5

Лист Листов: 1

Лист ШВЕЛЛЕР 16 ГОСТ 8240-72
ВСтЗпс5-1 ГОСТ 535-79

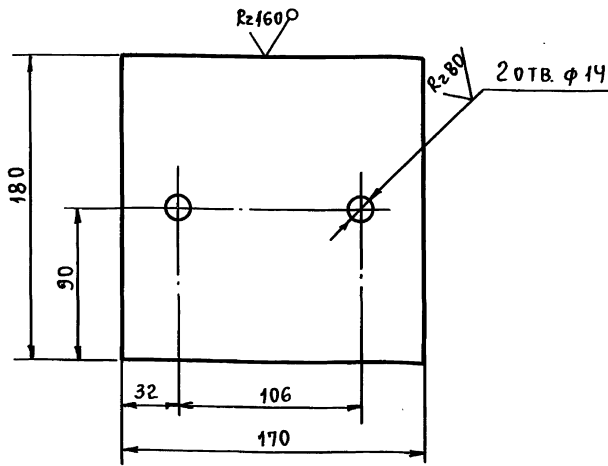
ГИПРОТЕХМОНТАЖ
Москва

Формат А4

ИЗМ. Лист № ДОКУМ. ПОДП. ДАТА
РАЗРАБ. ЛОГУНОВА
ПРОВ. САМОХВАЛОВ
ГЛ. КОНСТ. САМОХВАЛОВ
И. КОНТР. ЯСТРЕБОВ
УТВ. КАГЕРМАНИЯ

Т01Б.040216.011

✓ (✓)



H14, $\pm \frac{t_2}{2}$

Т01Б.040216.011

ПОДКЛАДКА

ЛИТ.	МАССА	МАСШТАБ
	1,4	1:2,5

Лист Листов: 1

Лист Б-ПН-0-6 ГОСТ 19903-74
ВСтЗпс5 ГОСТ 14637-79

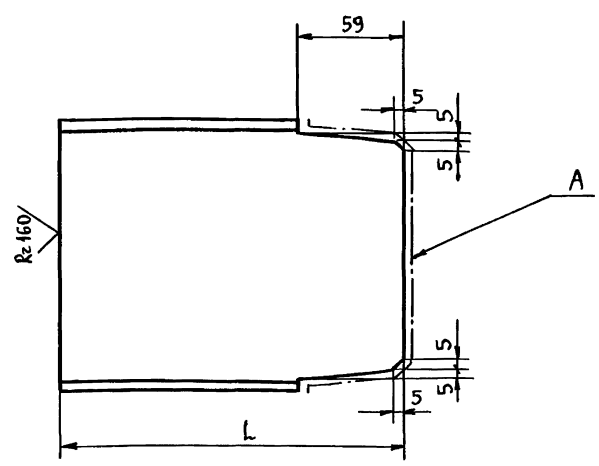
ГИПРОТЕХМОНТАЖ
Москва

Формат А4

ИЗМ. Лист № ДОКУМ. ПОДП. ДАТА
РАЗРАБ. ЛОГУНОВА
ПРОВ. САМОХВАЛОВ
ГЛ. КОНСТ. САМОХВАЛОВ
И. КОНТР. ЯСТРЕБОВ
УТВ. КАГЕРМАНИЯ

Т01Б.040216.012

✓ (✓)



ОБОЗНАЧЕНИЕ	L	МАССА, КГ
Т01Б.040216.012	350	4,8
-01	300	4,1

- ШЕРОХОВАТОСТЬ ПОВЕРХНОСТИ А - R2160.
- $\pm \frac{t_2}{2}$.

Т01Б.040216.012

ОПОРА

ЛИТ.	МАССА	МАСШТАБ
	см. табл.	—

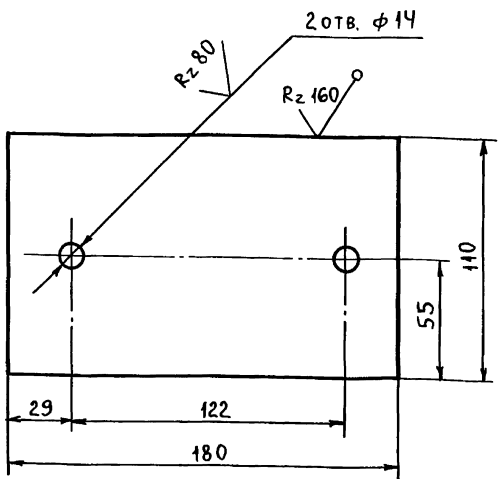
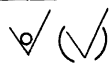
Лист Листов: 1

Лист ШВЕЛЛЕР 16 ГОСТ 8240-72
ВСтЗпс5-1 ГОСТ 535-79

ГИПРОТЕХМОНТАЖ
Москва

ИЗМ. Лист № ДОКУМ. ПОДП. ДАТА
РАЗРАБ. ЛОГУНОВА
ПРОВ. САМОХВАЛОВ
ГЛ. КОНСТ. САМОХВАЛОВ
И. КОНТР. ЯСТРЕБОВ
УТВ. КАГЕРМАНИЯ

ТО15.040216.013



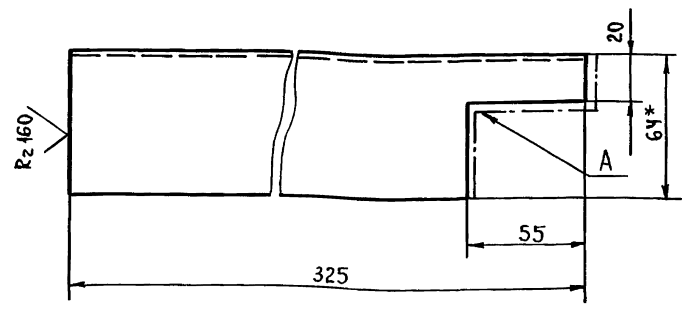
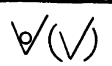
$H14; \pm \frac{t_2}{2}$

ТО15.040216.013

ИЗМ.	ЛИСТ	№ ДОКУМ.	ПОДП.	ДАТА	ЛИТ.	МАССА	МАСШТАБ
РАЗРАБ.	МАКСИМОВА	Лилия				0,9	1:2
ПРОВ.	ЛОГУНОВА						
ГЛ. КОНСТ.	САМОХВАЛОВ	Александр			ЛИСТ	ЛИСТОВ:	1
И. КОНТР.	ЯСТРЕБОВ	Александр			Лист Б-ПН-0-6 ГОСТ 19903-74 ГИПРОТЕХМОНТАЖ		
УТВ.	КАГЕРМАНЯН	Александр			ВСт 3 сп 5 ГОСТ 14637-79 Москва		

Формат А4

ТО15.040216.014



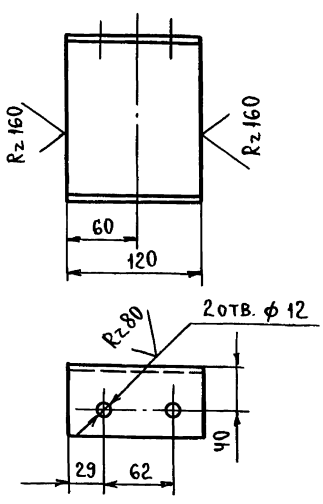
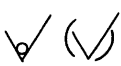
- * РАЗМЕР ДЛЯ СПРАВОК.
- ШЕРОХОВАТОСТЬ ПОВЕРХНОСТИ А - $Rz 160$
- $\pm \frac{t_2}{2}$

ТО15.040216.014

ИЗМ.	ЛИСТ	№ ДОКУМ.	ПОДП.	ДАТА	ЛИТ.	МАССА	МАСШТАБ
РАЗРАБ.	МАКСИМОВА	Лилия				4,6	1:2
ПРОВ.	ЛОГУНОВА						
ГЛ. КОНСТ.	САМОХВАЛОВ	Александр			ЛИСТ	ЛИСТОВ:	1
И. КОНТР.	ЯСТРЕБОВ	Александр			Лист Опора 16 ГОСТ 8240-72 ГИПРОТЕХМОНТАЖ		
УТВ.	КАГЕРМАНЯН	Александр			ВСт 3 сп 5 ГОСТ 535-79 Москва		

Формат А4

ТО15.040216.015



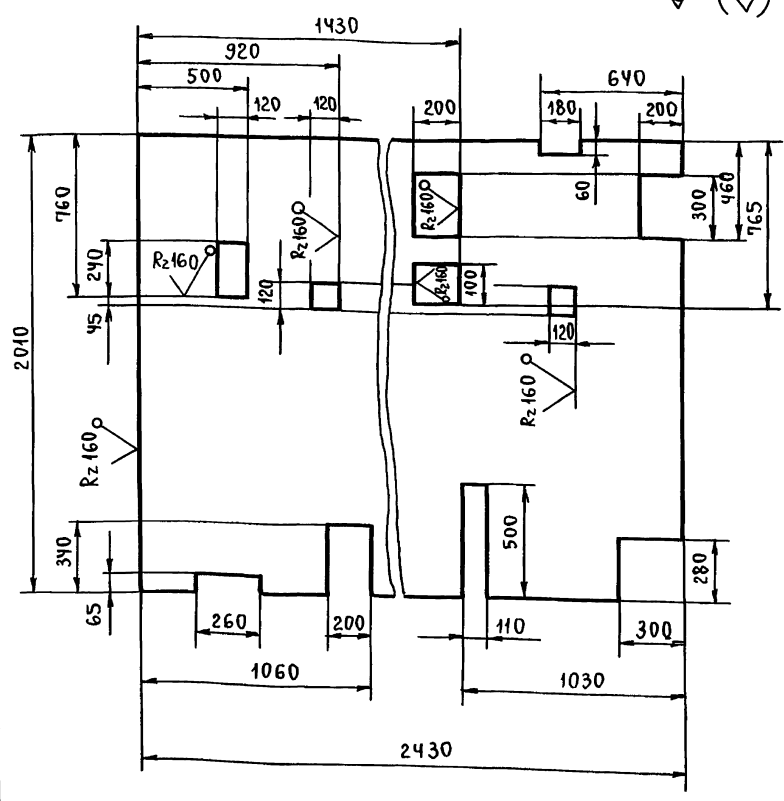
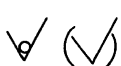
$H14; \pm \frac{t_2}{2}$

ТО15.040216.015

ИЗМ.	ЛИСТ	№ ДОКУМ.	ПОДП.	ДАТА	ЛИТ.	МАССА	МАСШТАБ
РАЗРАБ.	МАКСИМОВА	Лилия				1,7	1:4
ПРОВ.	ЛОГУНОВА						
ГЛ. КОНСТ.	САМОХВАЛОВ	Александр			ЛИСТ	ЛИСТОВ:	1
И. КОНТР.	ЯСТРЕБОВ	Александр			Лист Опора ШВЕЛЛЕР 16 ГОСТ 8240-72 ГИПРОТЕХМОНТАЖ		
УТВ.	КАГЕРМАНЯН	Александр			ВСт 3 сп 5 ГОСТ 535-79 Москва		

Формат А4

ТО15.040216.016



$\pm \frac{t_2}{2}$

ТО15.040216.016

ИЗМ.	ЛИСТ	№ ДОКУМ.	ПОДП.	ДАТА	ЛИТ.	МАССА	МАСШТАБ
РАЗРАБ.	МАКСИМОВА	Лилия				148,7	1:20
ПРОВ.	ЛОГУНОВА						
ГЛ. КОНСТ.	САМОХВАЛОВ	Александр			ЛИСТ	ЛИСТОВ:	1
И. КОНТР.	ЯСТРЕБОВ	Александр			Лист ромб. К-ПУ-4,0 ШВЕЛЛЕР 16 ГОСТ 8240-72 ГИПРОТЕХМОНТАЖ		
УТВ.	КАГЕРМАНЯН	Александр			ВСт 3 сп ГОСТ 8568-79 Москва		

Изм. Лист № докум. Подп. Дата

Формат	Зона	Поз.	Обозначение	Наименование	Кол.	Примеч.
				Документация		
A2			T01B.040 217.000CB	СБОРОЧНЫЙ ЧЕРТЕЖ		
				ДЕТАЛИ		
Б4		1	T01B.040 217.001	СТОЙКА		
				УГОЛОК 50x50x4-В ГОСТ 8509-86 ВСтЗпс 5-І ГОСТ 535-79		
				L = 1095 ± 1,2	11	3,1 кг
Б4		2	T01B.040 217.002	ПЕРИЛА		
				УГОЛОК 50x50x4-В ГОСТ 8509-86 ВСтЗпс 5-І ГОСТ 535-79		
				L = 4300 ± 3,0	1	13,2 кг
Б4		3	T01B.040 217.003	ПЕРИЛА		
				УГОЛОК 50x50x4-В ГОСТ 8509-86 ВСтЗпс 5-І ГОСТ 535-79		
				L = 1015 ± 1,2	1	3,1 кг
Б4		4	T01B.040 217.004	ПЕРИЛА		
				УГОЛОК 50x50x4-В ГОСТ 8509-86 ВСтЗпс 5-І ГОСТ 535-79		
				L = 1010 ± 1,2	1	3,1 кг
Б4		5	T01B.040 217.005	ПЕРИЛА		
				УГОЛОК 50x50x4-В ГОСТ 8509-86 ВСтЗпс 5-І ГОСТ 535-79		
				L = 960 ± 0,8	1	2,9 кг

T01B.040 217.000

ОГРАЖДЕНИЕ
ВЕРХНЕГО БЛОКА

Лит. Лист Листов
1 2
ГИПРОТЕХМОНТАЖ
Москва

Формат А4

Изм. Лист № докум. Подп. Дата

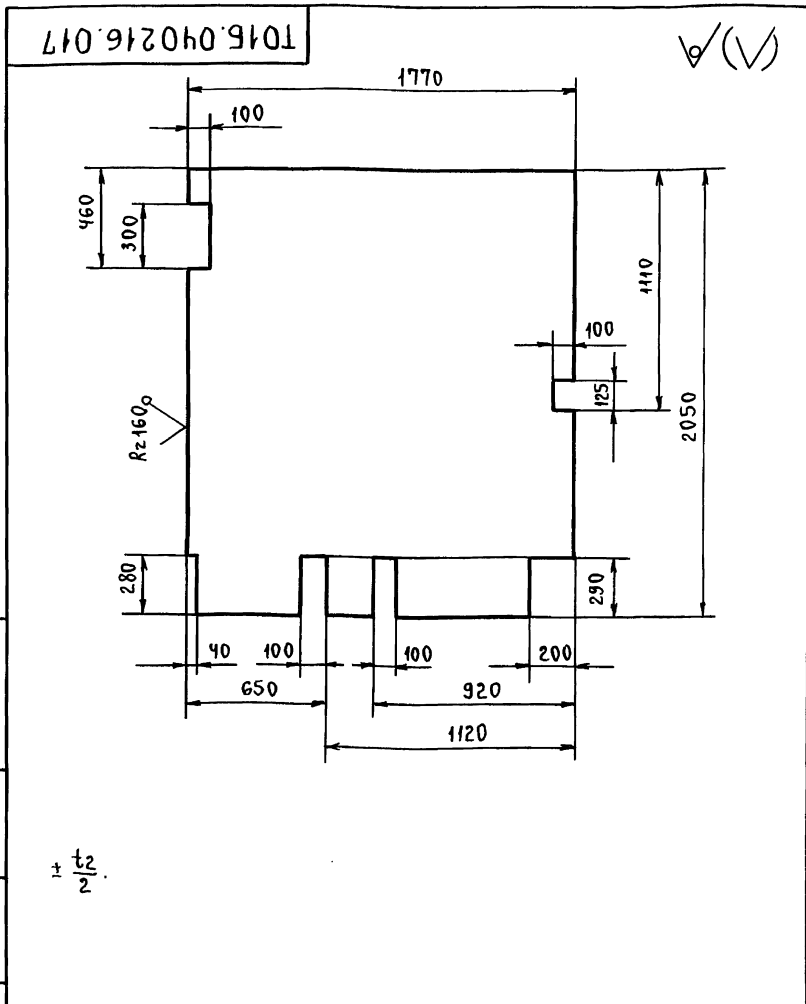
Формат	Зона	Поз.	Обозначение	Наименование	Кол.	Примеч.
Б4		6	T01B.040 217.006	ПЕРИЛА		
				УГОЛОК 50x50x4-В ГОСТ 8509-86 ВСтЗпс 5-І ГОСТ 535-79		
				L = 1150 ± 1,2	1	3,5 кг
Б4		7	T01B.040 217.007	ПЕРИЛА		
				УГОЛОК 50x50x4-В ГОСТ 8509-86 ВСтЗпс 5-І ГОСТ 535-79		
				L = 760 ± 0,8	1	2,4 кг
Б4		8	T01B.040 217.008	ОГРАЖДЕНИЕ		
				УГОЛОК 25x25x3-В ГОСТ 8509-86 ВСтЗпс 5-І ГОСТ 535-79		
				L = 4250 ± 3,0	1	4,8 кг
Б4		9	T01B.040 217.009	ОГРАЖДЕНИЕ		
				УГОЛОК 25x25x3-В ГОСТ 8509-86 ВСтЗпс 5-І ГОСТ 535-79		
				L = 1000 ± 1,2	2	1,1 кг
Б4		10	T01B.040 217.010	ОГРАЖДЕНИЕ		
				УГОЛОК 25x25x3-В ГОСТ 8509-86 ВСтЗпс 5-І ГОСТ 535-79		
				L = 900 ± 0,8	1	1,0 кг
Б4		11	T01B.040 217.011	ОГРАЖДЕНИЕ		
				УГОЛОК 25x25x3-В ГОСТ 8509-86 ВСтЗпс 5-І ГОСТ 535-79		
				L = 1130 ± 1,2	1	1,3 кг
Б4		12	T01B.040 217.012	ОГРАЖДЕНИЕ		
				УГОЛОК 25x25x3-В ГОСТ 8509-86 ВСтЗпс 5-І ГОСТ 535-79		
				L = 700 ± 0,8	1	0,8 кг

T01B.040 217.000

Лист 2

Формат А4

Изм. Лист № докум. Подп. Дата



T01B.040 216.017

НАСТИЛ

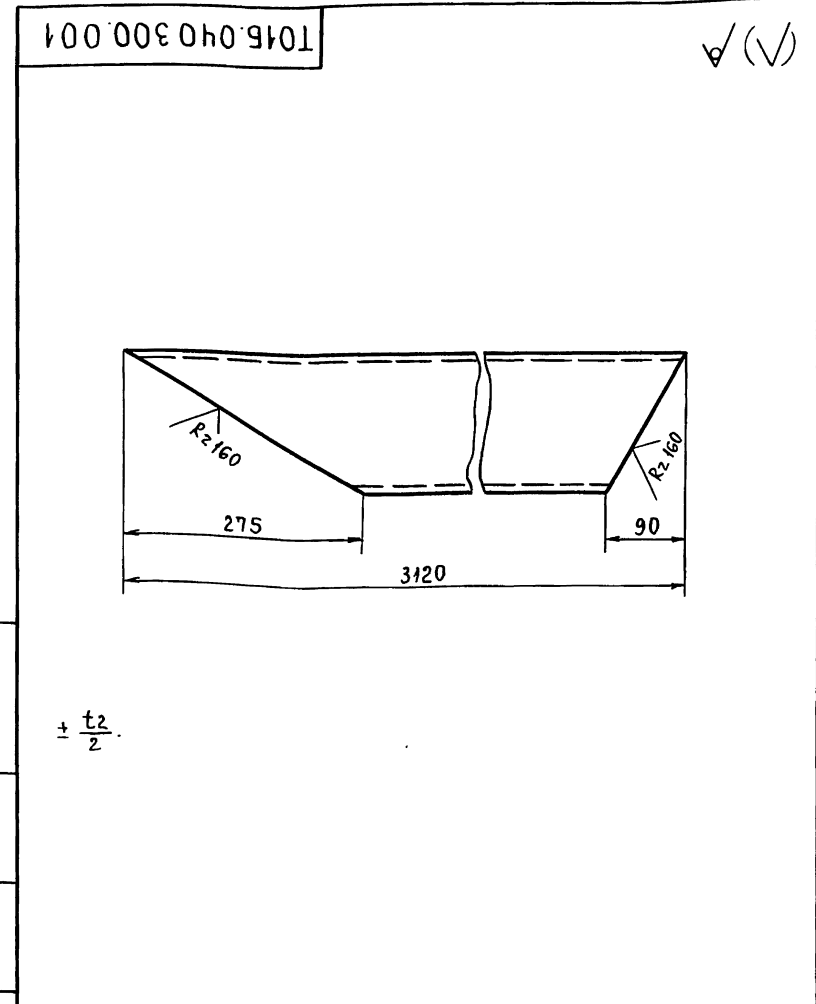
Лист ромб. К-ЛУ-4.0
Б Ст 3сп ГОСТ 8568-77

Лит. Масса Масштаб
115,6 1:20
Лист Листов: 1

ГИПРОТЕХМОНТАЖ
Москва

Формат А4

Изм. Лист № докум. Подп. Дата



T01B.040 300.001

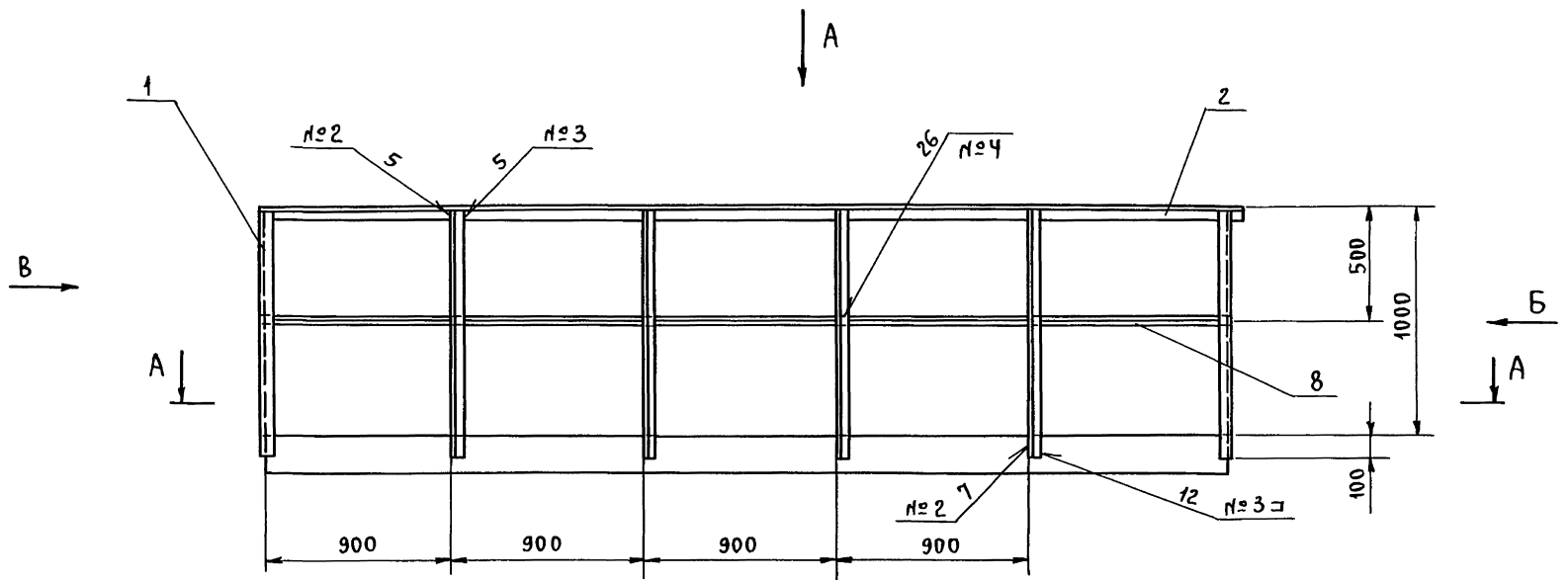
КОСОУР

16 ГОСТ 8240-72
ВСт 3ен 5-І ГОСТ 535-79

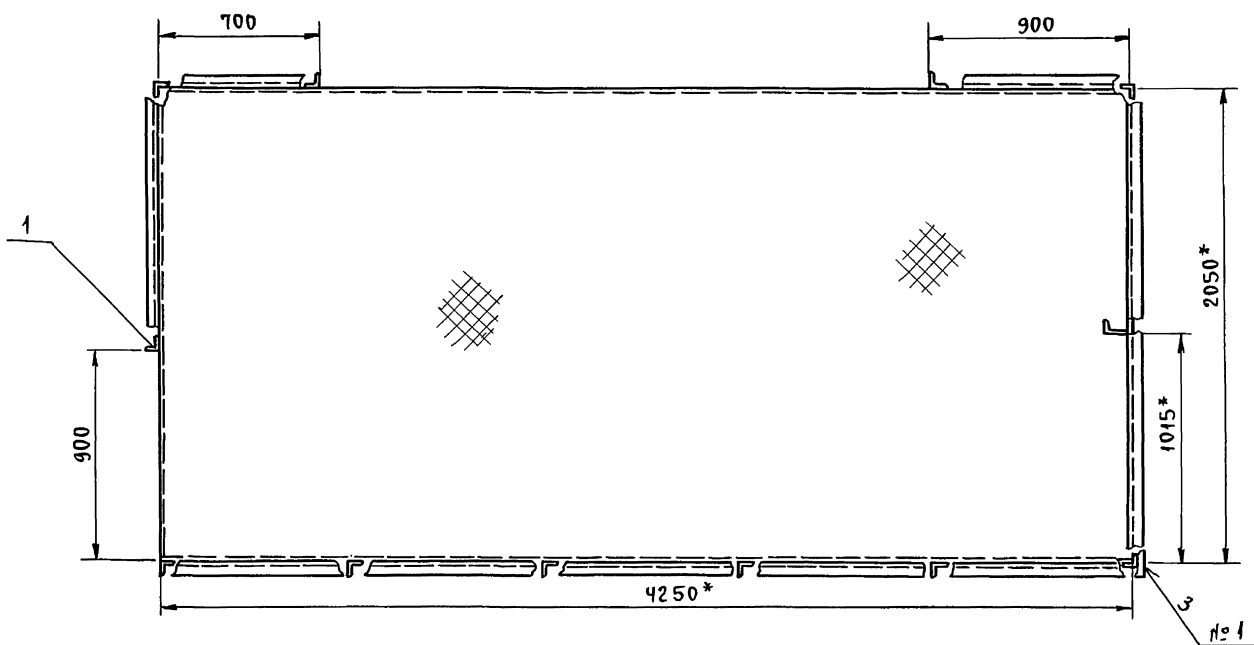
Лит. Масса Масштаб
42,3 1:5
Лист Листов: 1

ГИПРОТЕХМОНТАЖ
Москва

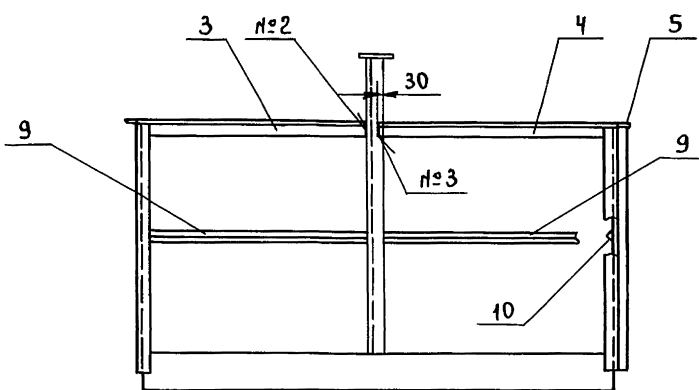
Формат А4



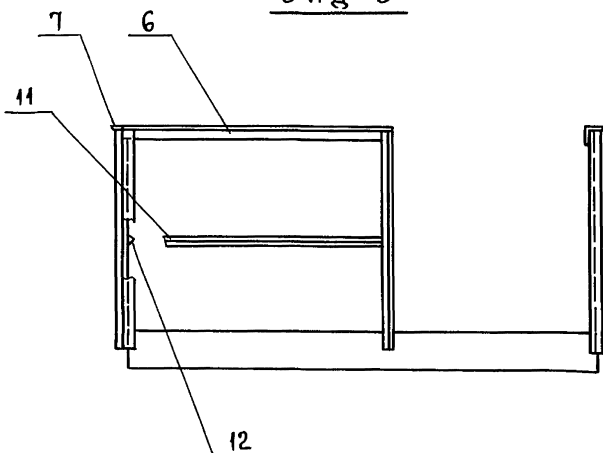
Вид А



Вид Б



Вид В



ШВЫ СВАРНЫХ СОЕДИНЕНИЙ

НОМЕР ШВА	ОБОЗНАЧЕНИЕ ШВА	КОЛ-ВО ШВОВ
1	ГОСТ 5264-80-С2-Д3	3
2	ГОСТ 5264-80-Т1-Д3	13
3	ГОСТ 5264-80-Н1-Д3	18
4	ГОСТ 11534-75-Т15-Д3	26

- * РАЗМЕРЫ ДЛЯ СПРАВОК.
- СВАРКА РУЧНАЯ ЭЛЕКТРОДУГОВАЯ.
Швы №1÷№3 выполнить по ГОСТ 5264-80. Швы №4 выполнить по ГОСТ 11534-75. Типы швов см. таблицу. Электроды типа Э-46, Э-50 ГОСТ 9467-75.
- СВАРНЫЕ ШВЫ ОЧИСТИТЬ ОТ ШЛАКА И ОКАЛИНЫ.
ШЕРОХОВАТОСТЬ СВАРНЫХ ШВОВ R_{z160}
- КОНТРОЛЬ СВАРНЫХ СОЕДИНЕНИЙ ПРОИЗВОДИТЬ ВНЕШНИМ ОСМОТРОМ И ВЫБОРОЧНЫМИ ЗАМЕРАМИ ШВОВ С ПРИМЕНЕНИЕМ МЕРИТЕЛЬНОГО ИНСТРУМЕНТА И ШАБЛОНОВ.
- ШЕРОХОВАТОСТЬ ПОВЕРХНОСТЕЙ РЕЗА ДЕТАЛЕЙ R_{z160}
- Н14; $\pm \frac{t_2}{2}$.
- ГРУНТОВАТЬ ГРУНТОВКОЙ ГФ-020 ГОСТ 9825-73 В ДВА СЛОЯ.

ИНВ. ПОДЛ. ПОДП. И ДАТА | ВЗАМ. ИНВ. И ИНВ. ПОДП. И ДАТА

				ТО15.040217.000СБ			
				ОГРАЖДЕНИЕ ВЕРХНЕГО БЛОКА			
ИЗМ.	ЛИСТ	№ ДОКУМ.	ПОДП.	ДАТА	ЛИТ.	МАССА	МАСШТАБ
						79,6	1:20
РАЗРАБ.	ЛОГУНОВА						
ПРОВ.	САМОУВАЛОВ						
ГЛАВ. КОНСТ.	САМОУВАЛОВ						
Н. КОНТР.	ЯСТРЕБОВ						
УТВ.	КАГЕРМАНЯН						
					ЛИСТ		ЛИСТОВ 1
					ГИПРОТЕХМОНТАЖ МОСКВА		

Серия 5.903-11 выпуск 3-10 часть 2

Формат	Зона	Поз.	Обозначение	Наименование	Кол.	Примеч.
			<u>Документация</u>			
	A2		T016.040.300.000СБ	СБОРОЧНЫЙ ЧЕРТЕЖ		
			<u>Детали</u>			
	A4	1	T016.040.300.001	КОСОУР	1	
	A4	2	T016.040.300.002	КОСОУР	1	
	A4	3	T016.040.300.003	СТУПЕНЬ	8	
	A4	4	T016.040.300.004	СВЯЗЬ	2	
	Б4	5	T016.040.300.005	БАЛКА		
				ШВЕЛЕР 16 ГОСТ 8240-72 ВСт3пс5-I ГОСТ 535-79		
				L = 900 ± 0,8	2	12,7 кг
	Б4	6	T016.040.300.006	СВЯЗЬ		
				УГОЛОК 50x50x5-B ГОСТ 8509-86 ВСт3пс5-I ГОСТ 535-79		
				L = 730 ± 0,8	1	2,8 кг
	Б4	7	T016.040.300.007	СТОЙКА		
				УГОЛОК 50x50x4-B ГОСТ 8509-86 ВСт3пс5-I ГОСТ 535-79		
				L = 1100 ± 1,2	2	3,6 кг
	Б4	8	T016.040.300.008	СТОЙКА		
				УГОЛОК 50x50x4-B ГОСТ 8509-86 ВСт3пс5-I ГОСТ 535-79		
				L = 1050 ± 1,2	2	3,2 кг

ИНВ. Л ПОДЛ. ПОДП. И ДАТА

Изм. Лист		№ ДОКУМ.	ПОДП.	ДАТА		
РАЗР.	ЛОГУНОВА					
ПРОВ.	САМОХВАЛОВ					
Т.КОНТ.	САМОХВАЛОВ					
Н.КОНТ.	ЯСТРЕБОВ					
УТВ.	КАГЕРМАНЯН					

T016.040.300.000

Лестница-площадка

Лит.	Лист	Листов
	1	3

ГИПРОТЕХМОНТАЖ
Москва

Формат А4

Формат	Зона	Поз.	Обозначение	Наименование	Кол.	Примеч.
	Б4	9	T016.040.300.009	СТОЙКА		
				УГОЛОК 50x50x4-B ГОСТ 8509-86 ВСт3пс5-I ГОСТ 535-79		
				L = 750 ± 0,8	8	2,3 кг
	Б4	10	T016.040.300.010	ПОРУЧЕНЬ		
				УГОЛОК 50x50x4-B ГОСТ 8509-86 ВСт3пс5-I ГОСТ 535-79		
				L = 3500 ± 3,0	2	10,7 кг
	Б4	11	T016.040.300.011	ПОРУЧЕНЬ		
				УГОЛОК 50x50x4-B ГОСТ 8509-86 ВСт3пс5-I ГОСТ 535-79		
				L = 900 ± 0,8	1	2,7 кг
	Б4	12	T016.040.300.012	ПОРУЧЕНЬ		
				УГОЛОК 50x50x4-B ГОСТ 8509-86 ВСт3пс5-I ГОСТ 535-79		
				L = 780 ± 0,8	1	2,4 кг
	Б4	13	T016.040.300.013	ОГРАЖДЕНИЕ		
				УГОЛОК 25x25x3-B ГОСТ 8509-86 ВСт3пс5-I ГОСТ 535-79		
				L = 3000 ± 2,0	2	3,4 кг
	Б4	14	T016.040.300.014	ОГРАЖДЕНИЕ		
				УГОЛОК 25x25x3-B ГОСТ 8509-86 ВСт3пс5-I ГОСТ 535-79		
				L = 910 ± 0,8	1	1,0 кг
	Б4	15	T016.040.300.015	ОГРАЖДЕНИЕ		
				УГОЛОК 25x25x3-B ГОСТ 8509-86 ВСт3пс5-I ГОСТ 535-79		
				L = 740 ± 0,8	1	0,8 кг
	Б4	16	T016.040.300.016	НАКЛАДКА		
				Лист Б-ПН-0-6 ГОСТ 19903-74 ВСт3пс5 ГОСТ 14637-79		
				(170 ± 0,5) x (80 ± 0,3)	8	0,7 кг

ИНВ. Л ПОДЛ. ПОДП. И ДАТА

Изм. Лист		№ ДОКУМ.	ПОДП.	ДАТА		
-----------	--	----------	-------	------	--	--

T016.040.300.000

Лист
2

Формат А4

Формат	Зона	Поз.	Обозначение	Наименование	Кол.	Примеч.
	Б4	17	T016.040.300.017	ПОДКЛАДКА		
				Лист Б-ПН-0-6 ГОСТ 19903-74 ВСт3пс5 ГОСТ 14637-79		
				(250 ± 0,5) x (80 ± 0,3)	2	1,0 кг
	Б4	18	T016.040.300.018	ПОЛОСА		
				Лист Б-ПН-3 ГОСТ 19903-74 ВСт3пс5 ГОСТ 16523-70		
				(320 ± 0,8) x (120 ± 0,5)	1	2,6 кг
	Б4	19	T016.040.300.019	ПОЛОСА		
				Лист Б-ПН-3 ГОСТ 19903-74 ВСт3пс5 ГОСТ 16523-70		
				(150 ± 0,8) x (120 ± 0,5)	1	2,1 кг
	Б4	20	T016.040.300.020	НАСТИЛ		
				Лист ромб. К-ПН-Ч, 0 880x710 ВСт3пс5 ГОСТ 8568-77	1	20,9 кг

ИНВ. Л ПОДЛ. ПОДП. И ДАТА

Изм. Лист		№ ДОКУМ.	ПОДП.	ДАТА		
-----------	--	----------	-------	------	--	--

T016.040.300.000

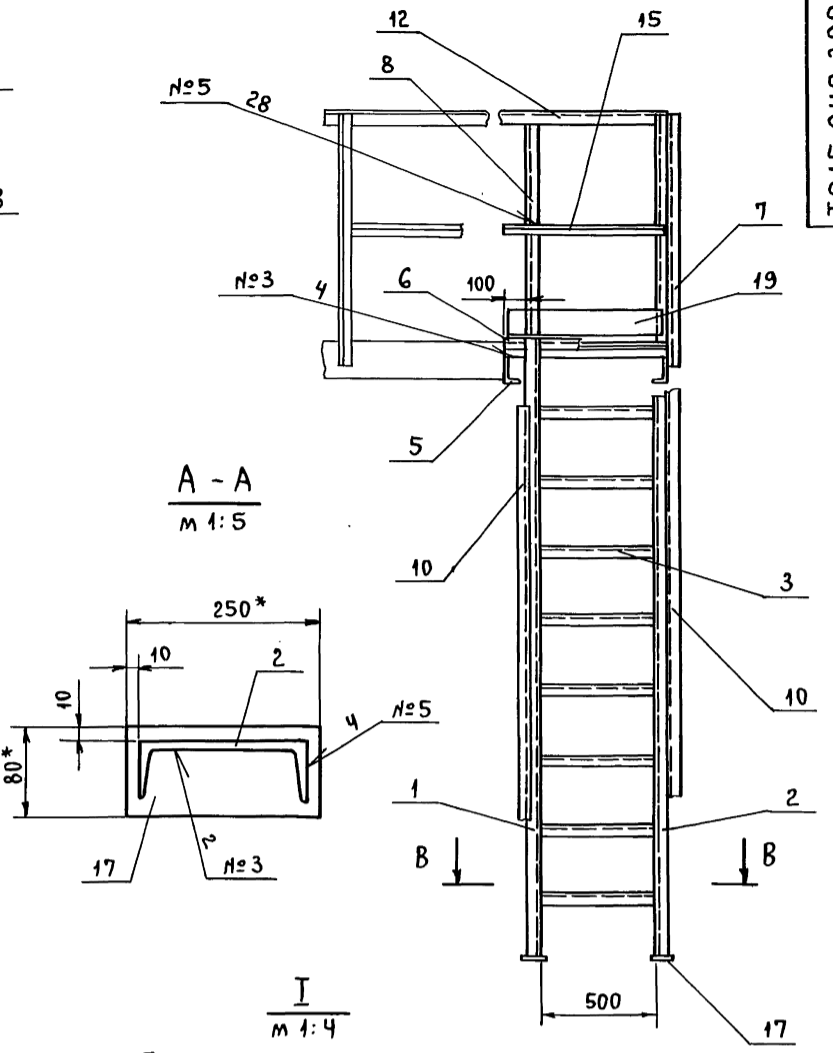
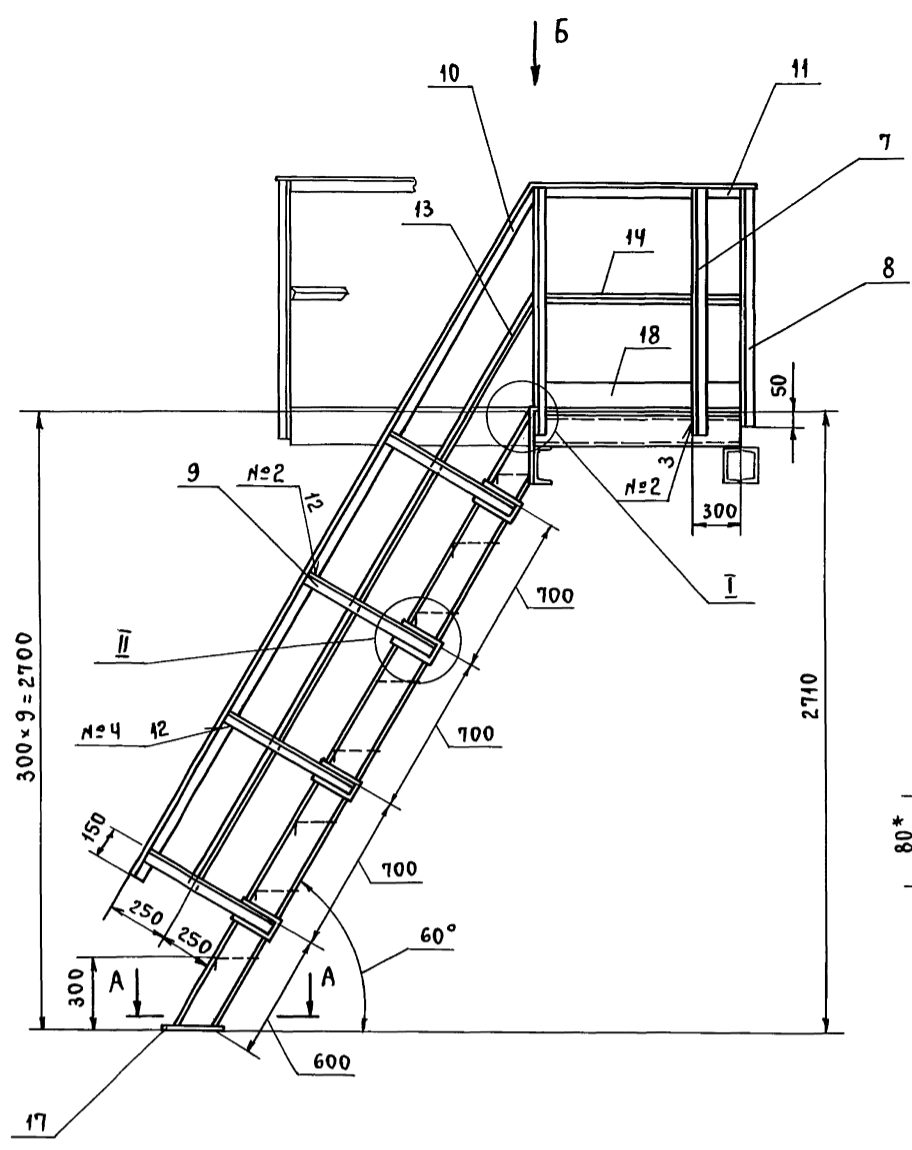
Лист
3

Формат А4

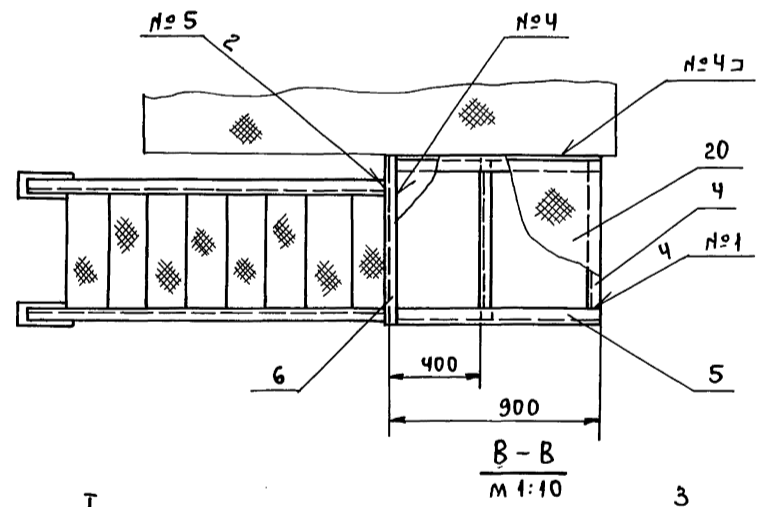
Формат	Зона	Поз.	Обозначение	Наименование	Кол.	Примеч.

ИНВ. Л ПОДЛ. ПОДП. И ДАТА

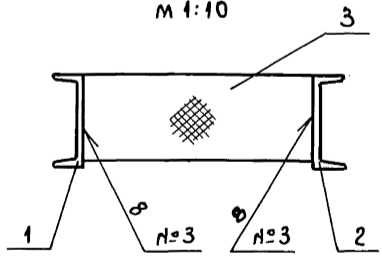
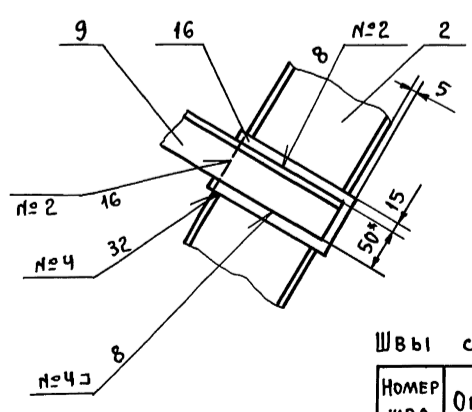
СЕРИЯ 5.903-11 ВЫПУСК 3-10 ЧАСТЬ 2



Вид Б



I
М 1:5



- * Размеры для справок.
- Сварка ручная электродуговая. Швы №1 ÷ №4 выполнить по ГОСТ 5264-80. Типы швов см. таблицу. Швы №5 выполнить по ГОСТ 11534-75 (см. таблицу). Электроды Э-46, Э-50 ГОСТ 9467-75.
- Сварные швы очистить от шлака и окалины. Шероховатость сварных швов $Rz160$.
- Контроль сварных соединений производить внешним осмотром и выборочными замерами швов с применением мерительного инструмента и шаблонов.
- Шероховатость поверхности реза деталей $Rz160$.
- Н14, $\pm \frac{t_2}{2}$.
- На виде Б ограждения условно не показаны.
- Грунтовать грунтовкой ГФ-020 ГОСТ 9825-73 в два слоя.

Швы сварных соединений

Номер шва	Обозначение шва	Кол. швов
1	ГОСТ 5264-80-С2-Д4	6
2	ГОСТ 5264-80-Т1-Д4	39
3	ГОСТ 5264-80-Т3-Д4	22
4	ГОСТ 5264-80-Н1-Д4	58
5	ГОСТ 11534-75-Т-15-Д4	34

ТО1Б.040300.000СБ

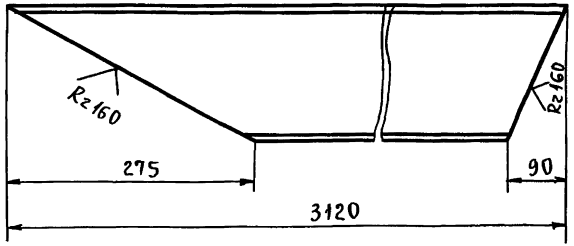
Изм. Лист				№ докум.		Подп. Дата		Лестница-площадка. Сборочный чертёж.	Лит.	Масса	Масштаб
РАЗРАБ.				ЛОГУНОВА							
ПРОВ.				САМОХВАЛОВ				ГИПРОТЕХМОНТАЖ	Москва		
Гл. конст.				САМОХВАЛОВ							
Н. контр.				ЯСТРЕБОВ							
И. отв.				КАГЕРМАНИН							

ИНВ. ПОДЛ. ПОДЛ. И ДАТА ВЗАМ. ИНВ. ИЛИ ИМБ. ПОДЛ. ПОДЛ. И ДАТА

СЕРИЯ 5.903-11 ВЫПУСК 3-10 ЧАСТЬ 2

ТО1Б.040300.002

✓(✓)



$\pm \frac{t_2}{2}$

ИЗМ. ПОДП. И ДАТА ВЗАМ. ИЛИ ИНВ. ЛИН. ЛАЗЕР. ПОДП. И ДАТА

ТО1Б.040300.002

ИЗМ.	ЛИСТ	№ ДОКУМ.	ПОДП.	ДАТА
РАЗРАБ.	МАКСИМОВА	Лазер		
ПРОВ.	ЛОГУНОВА			
ГЛ. КОНСТ.	САМОХВАЛОВ	Лазер		
И. КОНТР.	ЯСТРЕБОВ	Лазер		
УТВ.	КАГЕРМАНЯЦ	Лазер		

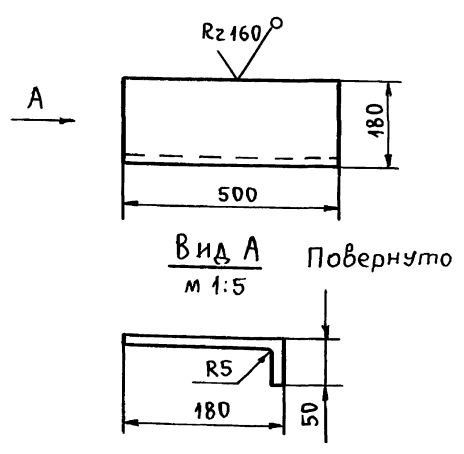
Косоур
16 ГОСТ 8240-72
ВСтЗ сп 5-1 ГОСТ 535-79

ЛИТ.	МАССА	МАСШТАБ
	42,3	1:5
ЛИСТ	ЛИСТОВ: 1	
ГИПРОТЕХМОНТАЖ		
Москва		

Формат А4

ТО1Б.040300.003

✓(✓)



$\pm \frac{t_2}{2}$

ИЗМ. ПОДП. И ДАТА ВЗАМ. ИЛИ ИНВ. ЛИН. ЛАЗЕР. ПОДП. И ДАТА

ТО1Б.040300.003

ИЗМ.	ЛИСТ	№ ДОКУМ.	ПОДП.	ДАТА
РАЗРАБ.	МАКСИМОВА	Лазер		
ПРОВ.	ЛОГУНОВА			
ГЛ. КОНСТ.	САМОХВАЛОВ	Лазер		
И. КОНТР.	ЯСТРЕБОВ	Лазер		
УТВ.	КАГЕРМАНЯЦ	Лазер		

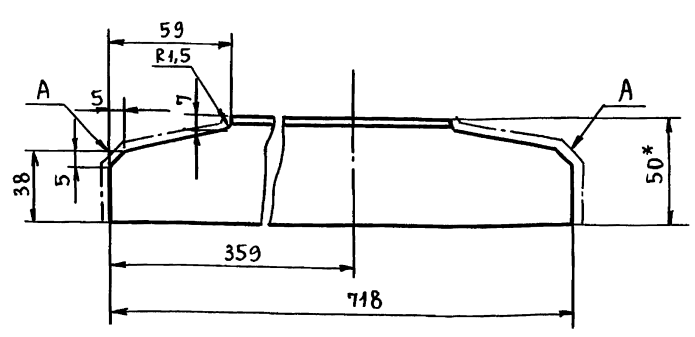
Ступень
Лист ромб К-ПУ-4,0
ВСтЗ сп ГОСТ 8568-77

ЛИТ.	МАССА	МАСШТАБ
	0,8	1:10
ЛИСТ	ЛИСТОВ: 1	
ГИПРОТЕХМОНТАЖ		
Москва		

Формат А4

ТО1Б.040300.004

✓(✓)



- * РАЗМЕР ДЛЯ СПРАВОК.
- ШЕРОХОВАТОСТЬ ПОВЕРХНОСТИ А Rz160
- $\pm \frac{t_2}{2}$

ИЗМ. ПОДП. И ДАТА ВЗАМ. ИЛИ ИНВ. ЛИН. ЛАЗЕР. ПОДП. И ДАТА

ТО1Б.040.300.004

ИЗМ.	ЛИСТ	№ ДОКУМ.	ПОДП.	ДАТА
РАЗРАБ.	МАКСИМОВА	Лазер		
ПРОВ.	ЛОГУНОВА			
ГЛ. КОНСТ.	САМОХВАЛОВ	Лазер		
И. КОНТР.	ЯСТРЕБОВ	Лазер		
УТВ.	КАГЕРМАНЯЦ	Лазер		

Связь
УГОЛОК
50x50x5-В ГОСТ 8509-86
ВСтЗ сп 5-1 ГОСТ 535-79

ЛИТ.	МАССА	МАСШТАБ
	2,3	1:2
ЛИСТ	ЛИСТОВ: 1	
ГИПРОТЕХМОНТАЖ		
Москва		

ИЗМ. ПОДП. И ДАТА ВЗАМ. ИЛИ ИНВ. ЛИН. ЛАЗЕР. ПОДП. И ДАТА

ИЗМ.	ЛИСТ	№ ДОКУМ.	ПОДП.	ДАТА
РАЗРАБ.				
ПРОВ.				
ГЛ. КОНСТ.				
И. КОНТР.				
УТВ.				

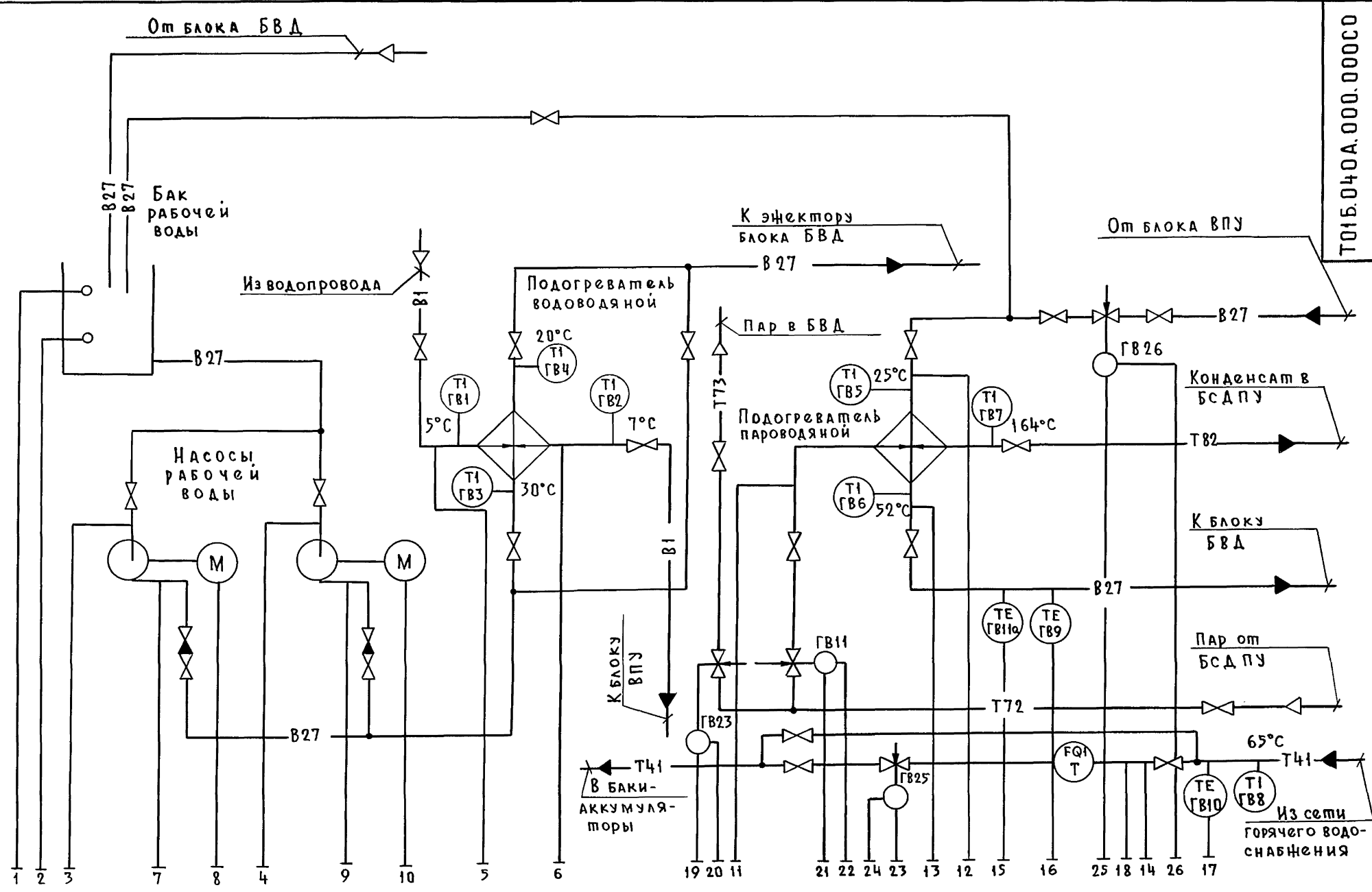
ЛИТ.	МАССА	МАСШТАБ
ЛИСТ	ЛИСТОВ	
ГИПРОТЕХМОНТАЖ		
Москва		

Инв. № подл.	Подп. и дата	Взам. инв. №	Инв. № узла	Подп. и дата	Обозначение	Наименование	Кол.	Примечание
						<u>Документация</u>		
A2					ТО1Б040А 000.000 СБ	Сборочный чертеж		
A2					ТО1Б040А 000.000 СО	Схема автоматизации		
A2					ТО1Б040А 000.000 ЭЧ	Схема электрических соединений		
						<u>Сборочные единицы</u>		
A4	1				ТО1Б040А 010.000	Сочленение исполнительного механизма МЭО-100/25-0,25 р с регулирующим клапаном Бс-9-2	1	
A4	2				ТО1Б040А 040.000	Сочленение исполнительного механизма МЭО-100/25-0,25 р с регулирующим клапаном Т 35 Б	1	
A4	3				ТО1Б040А 050.000	Стойка	2	
A4	4				ТО1Б040А 060.000	Статив	1	
						<u>Детали</u>		
						Швеллер		
						Швеллер 16 ГОСТ 8240-72		
						Вст.3-Г ГОСТ 535-79		
Б4	5				ТО1Б040А 000.001	Л = 600-2	3	4,2 кг
Б4	6				ТО1Б040А 000.002	Л = 800-2	1	5,6 кг
					ТО1Б.040А.000.000			
Изм	Лист	№ докум.	Подп.	Дата				
Разраб.	Комиссаров				Крупноблочная установка горячего водоснабжения КБУ ГВ-50-1	Лист	Лист	Листов
Пров.	Липвак				Установка приборов контроля и автоматизации	1	1	3
Нач. гр.	Липвак				ГИПРОТЕХМОНТАЖ Москва			
И. контр.	Фрадкин							
Утв.	Спивак							

Инв. № подл.	Подп. и дата	Взам. инв. №	Инв. № узла	Подп. и дата	Обозначение	Наименование	Кол.	Примечание
						<u>Прочие изделия</u>		
			10			Установка Г-16-80 манометра МПЧ-Ух1 ТКЧ 3136-70	2	
			11			Установка В-16-80 манометра МПЧ-У 4 ТКЧ 3137-70	2	
			12			Установка В-16-80 манометра МПЧ-У6 ТКЧ 3137-70	3	
			13			Установка В-16-80 манометра МПЧ-Ух10 ТКЧ 3137-70	2	
			14			Установка В-16-225 манометра МПЧ-Ух10 ТКЧ-3139-70	1	
			15			Терморегулятор сопротивления ТСМ-0879 5Ц2.821.425-28		
			16			ТМЧ-147-87 Установка 5	3	
						Термометр П21 240 63 в опрае ТМЧ-142-87		
						Установка 1	2	
			17			Термометр П21 240 103 в опрае ТМЧ-142-87		
						Установка 1	1	
			18			Термометр ПЧ1 240 63 в опрае ТМЧ-142-87		
						Установка 1	1	
			19			Термометр ПЧ1 240 103 в опрае ТМЧ-142-87		
						Установка 1	1	
					ТО1Б.040А 000:000			
Изм	Лист	№ докум.	Подп.	Дата				
					Лист	2		

Инв. № подл.	Подп. и дата	Взам. инв. №	Инв. № узла	Подп. и дата	Обозначение	Наименование	Кол.	Примечание
			20			Термометр П21 240 103 в опрае ТМЧ-143-87	2	Установка 1
			21			Термометр П51 240 103 в опрае ТМЧ-143-87	1	Установка 1
			22			Установка 1 датчика ДПЭ-1 ТМЧ-113-74	2	
			23			Установка 2 отборного устройства 16-200 ТМЧ-226-76	1	
						<u>Материалы</u>		
			25			Труба 14x2 ГОСТ 8734-75 Д ГОСТ 8733-87	5	м
			26			Провод АПВ1x2,5 ГОСТ 6323-79	60	м
			27			Провод ПВ31x0,75 ГОСТ 6323-79	80	м
			28			Металлорукав РЗ-ЦХ-Ш-18 ТУ 22-3988-77	40	м
			29			Металлорукав РЗ-ЦХ-Ш-25 ТУ 22-3988-77	6	м
					Приборы контроля и средства автоматизации заказываются по заказной спецификации раздела автоматизации рабочей проектной котельной.			
					ТО1Б.040А.000.000			
Изм	Лист	№ докум.	Подп.	Дата				
					Лист	3		

Инв. № подл.	Подп. и дата	Взам. инв. №	Инв. № узла	Подп. и дата	Обозначение	Наименование	Кол.	Примечание
						<u>Документация</u>		
A3					ТО1Б040А 060.000 СБ	Сборный чертеж		
						<u>Сборочные единицы</u>		
A4	1				ТО1Б040А 070.000	Воронка	1	
						<u>Детали</u>		
Б4	2				ТО1Б040А 060.001	Швеллер 8-ГОСТ 8240-72 Швеллер Вст.3-Г-ГОСТ 535-79	1	8,22 кг
A4	3				ТО1Б040А 060.002	Планка	1	
A4	4				ТО1Б040А 060.003	Планка	1	
Б4	5				ТО1Б040А 060.004	Плита Лист Б5.0 ГОСТ 19903-74 Вст.3 ГОСТ 14637-79 120-1.0x80-0,87	1	0,31 кг
					ТО1Б.040А 060.000			
Изм	Лист	№ докум.	Подп.	Дата				
Разраб.	Чебоксаров				Статив	Лист	Лист	Листов
Пров.	Фрадкин				1	1	2	
Нач. гр.	Фрадкин				ГИПРОТЕХМОНТАЖ Москва			
И. контр.	Липвак							
Утв.	Спивак							



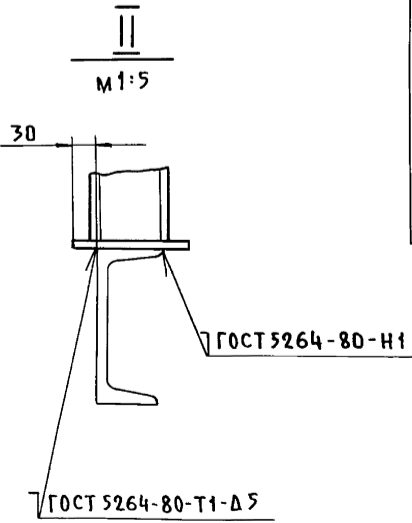
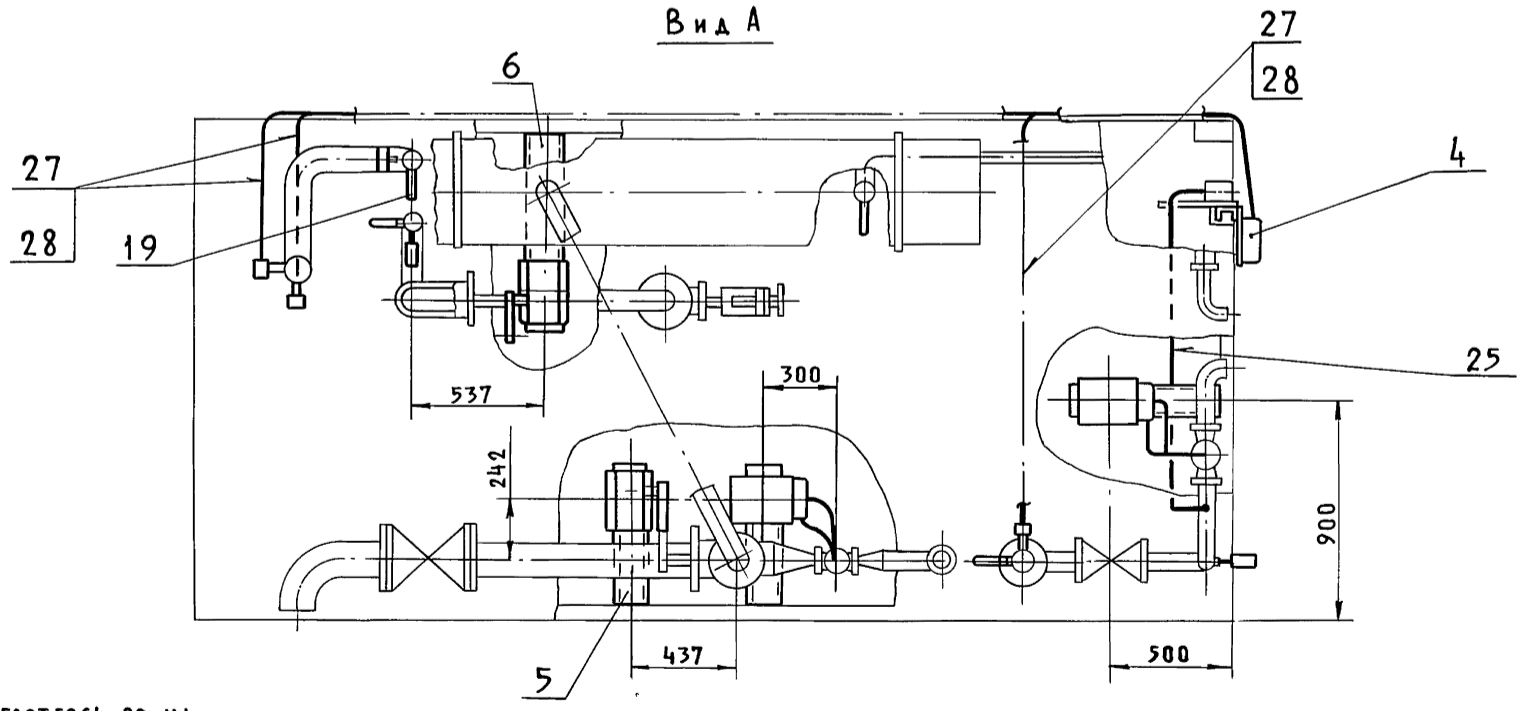
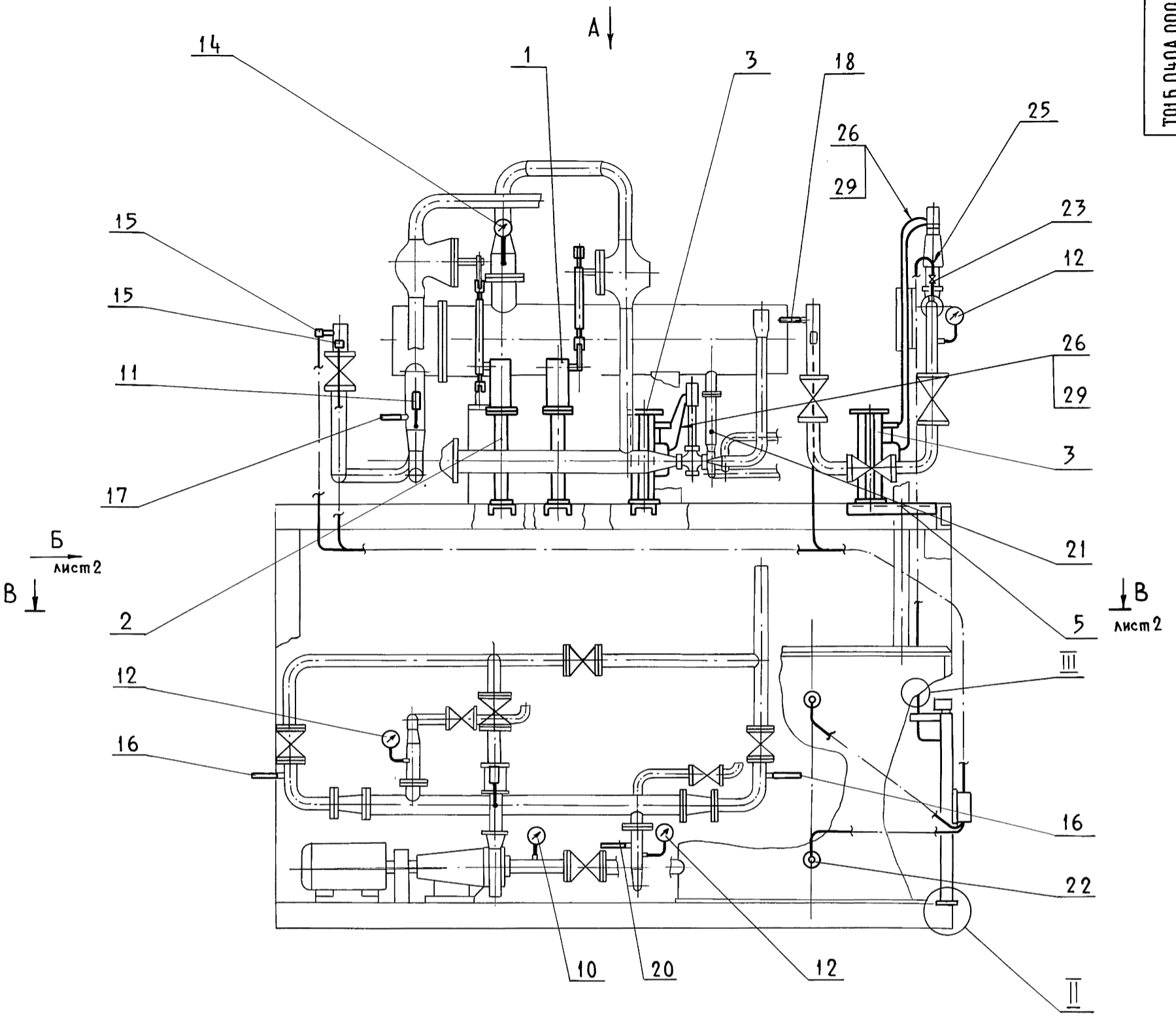
	1	2	3	4	5	6	7	8	9	10	11	12	13	14	15	16	17	18	19	20	21	22	23	24	25	26
Приборы по месту	ЛА ГВ27	ЛА ГВ28	Р1 ГВ12	Р1 ГВ13	Р1 ГВ14	Р1 ГВ15	Р1 ГВ20		Р1 ГВ21	Р1 ГВ16	Р1 ГВ17	Р1 ГВ18	Р1 ГВ19					НС ГВ23а	НС ГВ11б	НС ГВ25б					НС ГВ26а	
Сп штив																		НС ГВ25а								
	1	2	3	4	5	6	7	8	9	10	11	12	13	14	15	16	17	18	19	20	21	22	23	24	25	26
			50 кПа	50 кПа	0,4 МПа	0,35 МПа	0,6 МПа		0,6 МПа	0,6 МПа	300 кПа	270 кПа	0,4 МПа	52°C	52°C	65°C	400 кПа									

1. Прибор поз. "Т" заказывается в тепломеханической части проекта.

2. Резервная буква: "Н" - усилитель.

ИНВ. И ПОДЛ. ПОДП. И ДАТА
 ВЗАМ. ИНВ. И ПОДП. И ДАТА
 ИНВ. И ДАТА
 ПОДП. И ДАТА

				ТО1Б.040А.000.000СО			Лит.	Масса	Масшт.
Изм.	Лист	№ докум.	Подп.	Дата	Крупноблочная установка горячего водоснабжения КБУГВ-50-1 Установка приборов контроля автоматизации. Схема автоматизации.				
РАЗРАБ.	САКУН				И				
ПРОВ.	ДРАКИНА				Лист	Листов 1			
РУК. ГР.	КОГАНОВ				САНТЕХНИПРОЕКТ				
ГЛ. СПЕЦ.	ЭТИНГЕН								
И. КОНТР.	СОКОЛОВА								
УТВ.	ФАЙЕРШТЕЙН								



ГОСТ 16037-80-С2

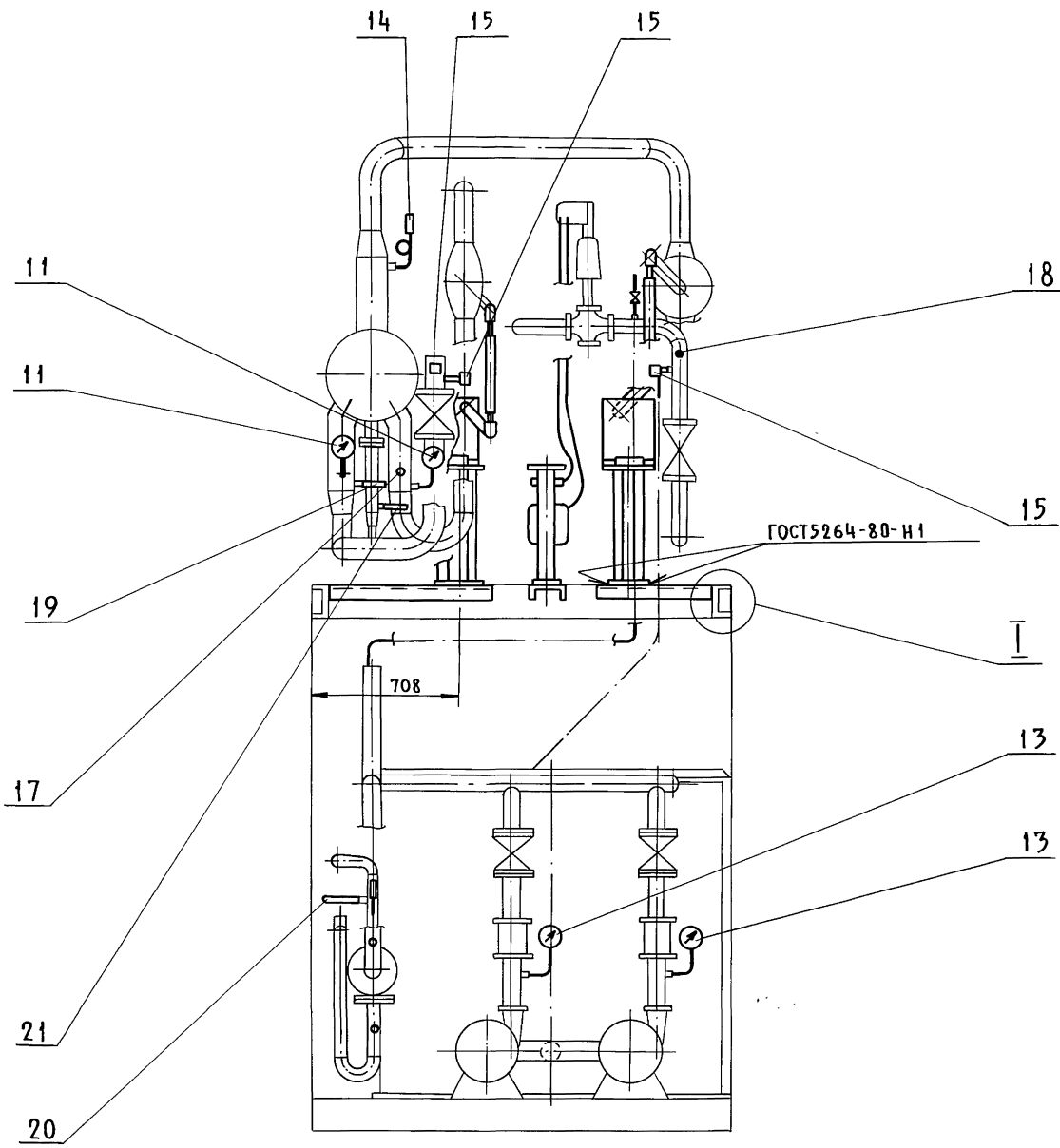
$$+ \frac{t_2}{2}$$

$$- \frac{t_2}{2}$$

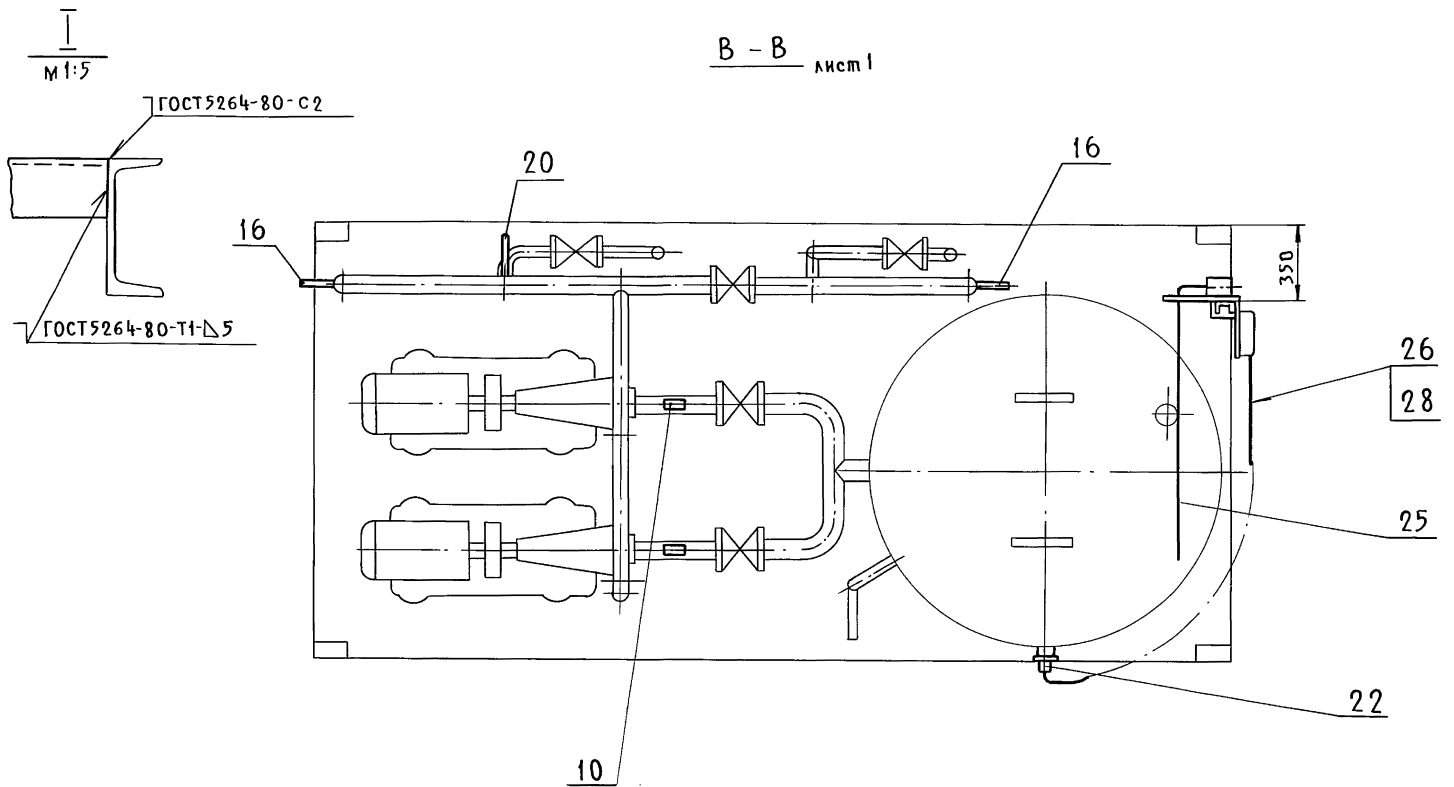
ТО1Б.040А.000.000СБ					
Изм	Лист	№ док-м.	Подп.	Дата	Лит.
Крупноблочная установка горячего водоснабжения КБУГВ-50-1 Установка приборов контроля и автоматизации Сборочный чертеж					Масса 180
					Масшт. 1:20
					Лист 1
					Листов 2
И. контр. ФРАКЦИ Утв. СПИВАК					ГИПРОТЕХМОНТАЖ МОСКВА

Инв. № подл. Подп. и дата
Инв. № в н. Инв. № в н. Инв. № в н. Подп. и дата

В и д Б лист 1



В - В лист 1



Инв. л. подл.	Подп. и дата	Взам. инв. л.	Инв. л. дубл.	Подп. и дата
---------------	--------------	---------------	---------------	--------------

Изм.	Лист	№ док. №	Подп.	Дата
------	------	----------	-------	------

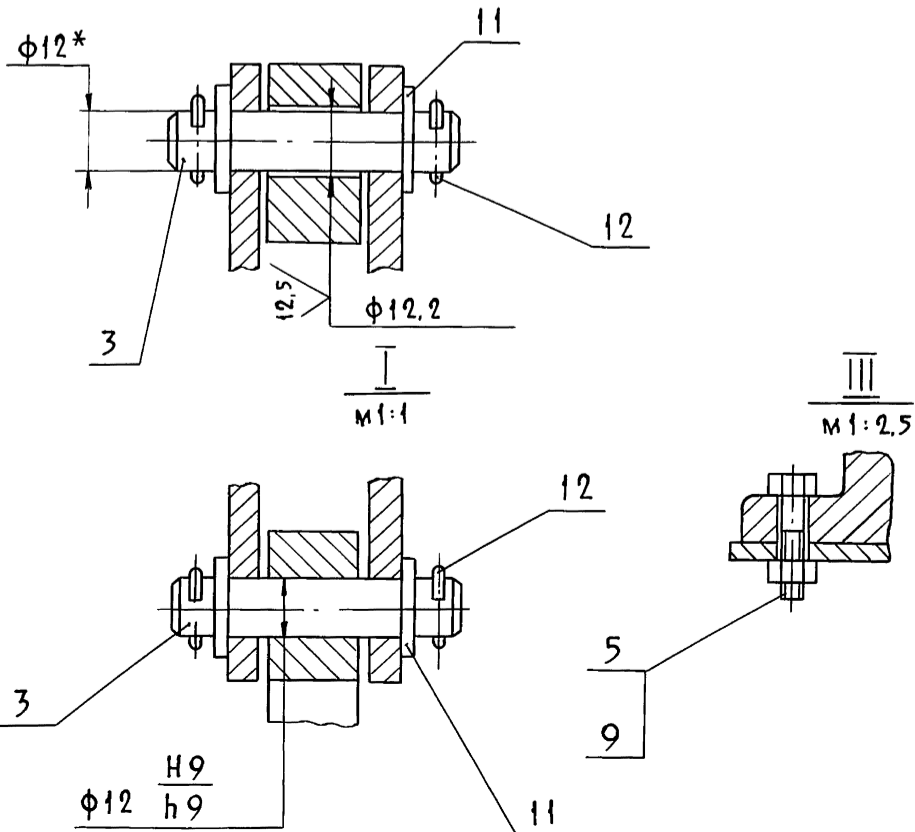
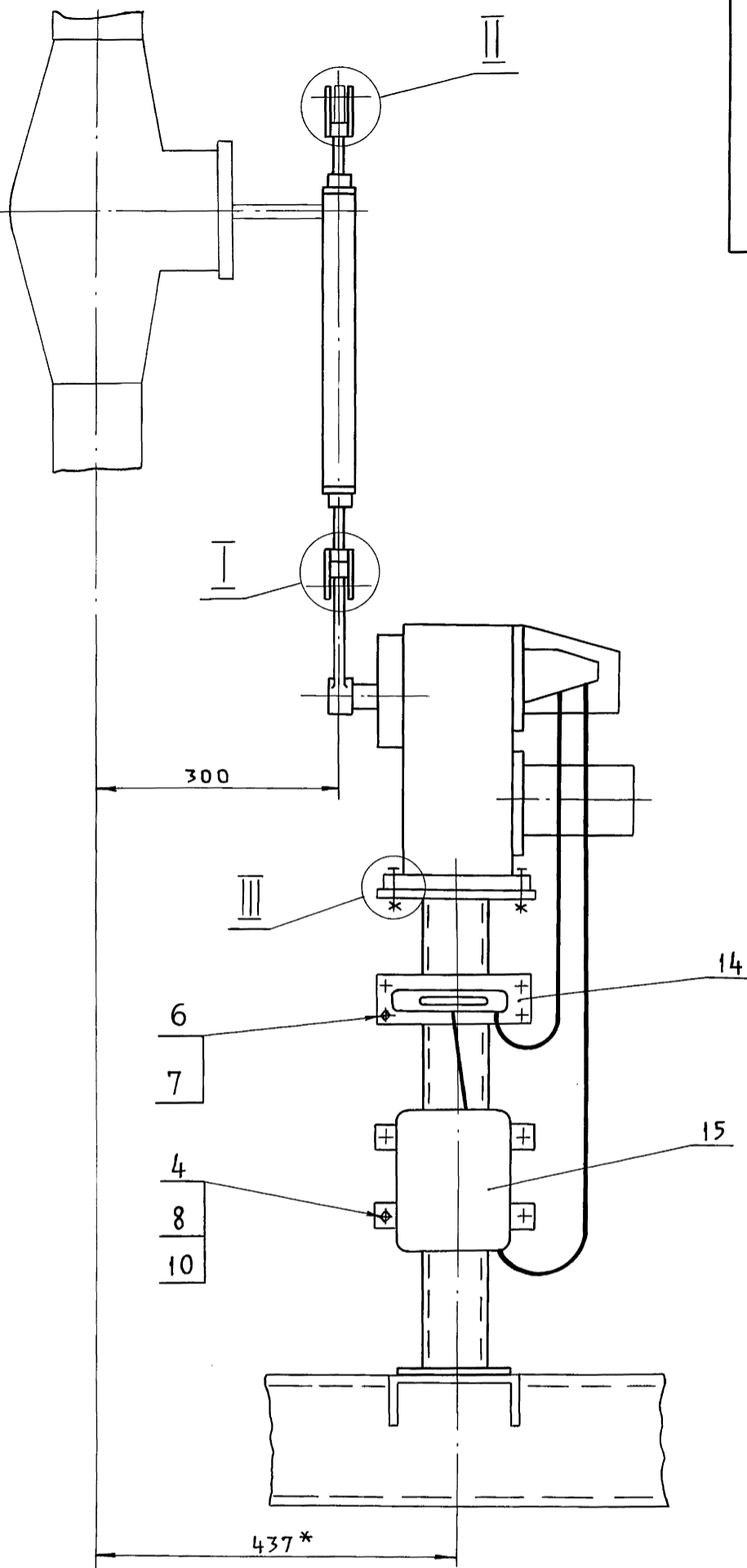
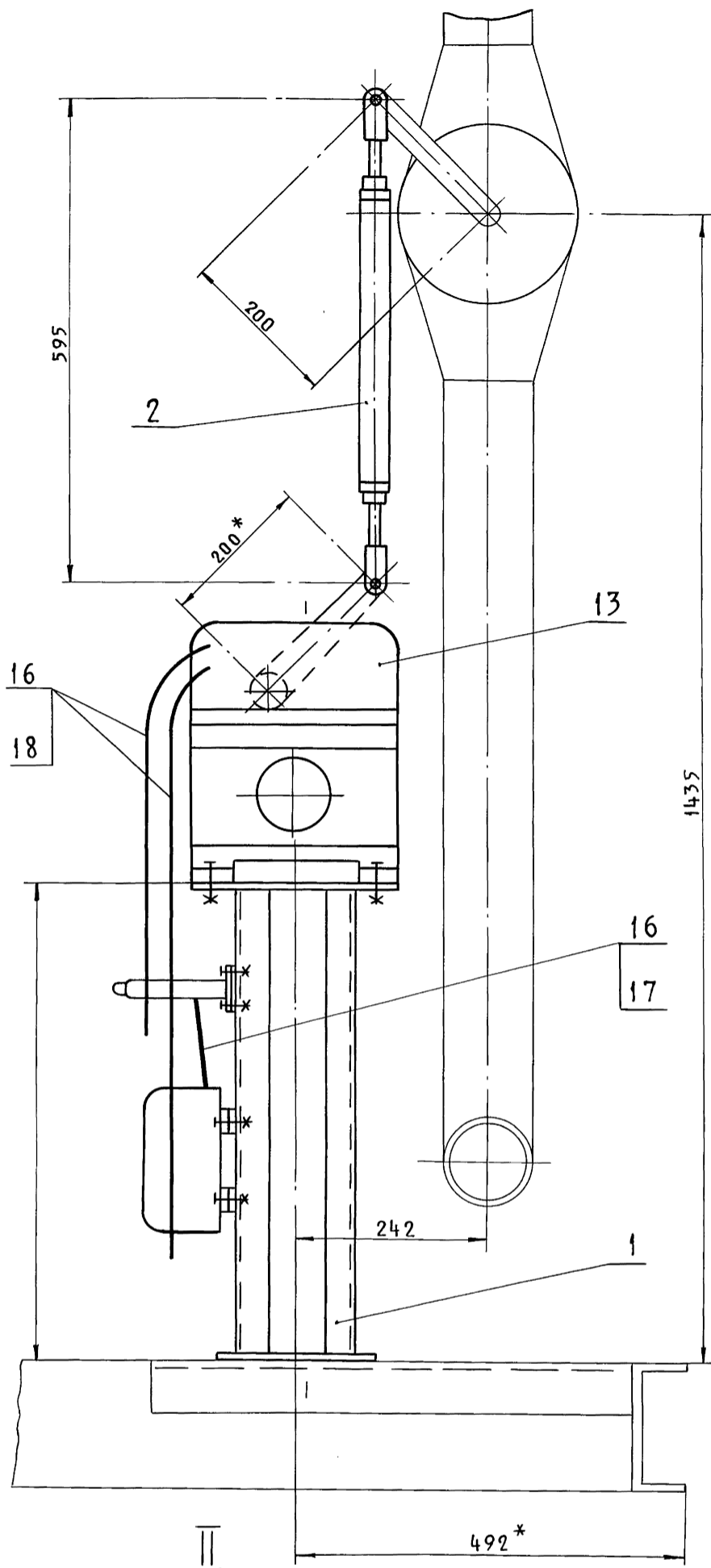
ТО1Б.040А.000.000СБ

Формат	Зона	Поз.	Обозначение	Наименование	Кол.	Примечание
				<u>Документация</u>		
A2			ТО1Б040А 040.000СБ	Сборочный чертёж		
				<u>Сборочные единицы</u>		
A4	1		ТО1Б040А 020.000	Стойка	1	
A4	2		ТО1Б040А 030.000-01	Штанга	1	
				<u>Детали</u>		
A4	3		ТО1Б040А 010.001	Ось	2	
				<u>Стандартные изделия</u>		
		4		Болт М6×25,36 ГОСТ 7798-70	4	
		5		Болт М12×40,36 ГОСТ 7798-70	4	
		6		Винт М4×20,36 ГОСТ 17473-80	4	
				Гайки ГОСТ 5915-70		
		7		М 4.4	4	
		8		М 6.4	4	
		9		М 12.4	4	
		10		Шайба 6.02 ГОСТ 11371-78	4	
		11		Шайба 12.02 ГОСТ 11371-78	4	
		12		Шплицт 32×22 ГОСТ 397-79	4	
ТО1Б.040А 040.000						
Изм	Лист	№ док-м.	Подп.	Дата		
РАЗРАБ.	Комиссаров		<i>Комиссаров</i>		Лист	Листов
ПРОВ.	Литвак		<i>Литвак</i>		1	2
НАЧ. ГР.	Литвак		<i>Литвак</i>			
И. КОМП.	Фрадкин		<i>Фрадкин</i>			
УТВ.	Спивак		<i>Спивак</i>			
Сочленение исполнительного механизма МЭ0-100/25-0,25р с регулирующим клапаном Т 35 Б					ГИПРОТЕХМОНТАЖ Москва	

Формат	Зона	Поз.	Обозначение	Наименование	Кол.	Примечание
				<u>Прочие изделия</u>		
		13		Механизм исполнительный МЭ0-100/25-0,25р ТУ 25-02.191401-81	1	
		14		Усилитель трехпозиционный У 29.3 ТУ 25.02(61)-84	1	
		15		Коробка соединительная КС-10-1 ТУ 36.2568-83	1	
				<u>Материалы</u>		
		16		Провод АПВ 1×2,5 ГОСТ 6323-79	12 м	
		17		Металлорукав РЗ-ЦХ-Ш-18 ТУ 22-3988-77	0,5 м	
		18		Металлорукав РЗ-ЦХ-Ш-25 ТУ 22-3988-77	2,0 м	
ТО1Б.040А 040.000						
Изм	Лист	№ док-м.	Подп.	Дата		
ГИПРОТЕХМОНТАЖ Москва						

Формат	Зона	Поз.	Обозначение	Наименование	Кол.	Примечание
				<u>Документация</u>		
A2			ТО1Б.040А 010.000СБ	Сборочный чертёж		
				<u>Сборочные единицы</u>		
A4	1		ТО1Б040А 020.000	Стойка	1	
A4	2		ТО1Б040А 030.000	Штанга	1	
				<u>Детали</u>		
A4	3		ТО1Б040А 010.001	Ось	2	
				<u>Стандартные изделия</u>		
		4		Болт М6×25,36 ГОСТ 7798-70	4	
		5		Болт М12×40,36 ГОСТ 7798-70	4	
		6		Винт М4×20,36 ГОСТ 17473-80	4	
				Гайки ГОСТ 5915-70		
		7		М 4.4	4	
		8		М 6.4	4	
		9		М 12.4	4	
		10		Шайба 6.02 ГОСТ 11371-78	4	
		11		Шайба 12.02 ГОСТ 11371-78	4	
		12		Шплицт 32×22 ГОСТ 397-79	4	
ТО1Б.040А 010.000						
Изм	Лист	№ док-м.	Подп.	Дата		
РАЗРАБ.	Комиссаров		<i>Комиссаров</i>		Лист	Листов
ПРОВ.	Литвак		<i>Литвак</i>		1	2
НАЧ. ГР.	Литвак		<i>Литвак</i>			
И. КОМП.	Фрадкин		<i>Фрадкин</i>			
УТВ.	Спивак		<i>Спивак</i>			
Сочленение исполнительного механизма МЭ0-100/25-0,25р с регулирующим клапаном Бс-9-2					ГИПРОТЕХМОНТАЖ Москва	

Формат	Зона	Поз.	Обозначение	Наименование	Кол.	Примечание
				<u>Прочие изделия</u>		
		13		Механизм исполнительный МЭ0-100/25-0,25р ТУ 25-02.191401-81	1	
		14		Усилитель трехпозиционный У 29.3 ТУ 25.02(61)-84	1	
		15		Коробка соединительная КС-10-1 ТУ 36.2568-83	1	
				<u>Материалы</u>		
		16		Провод АПВ 1×2,5 ГОСТ 6323-79	12 м	
		17		Металлорукав РЗ-ЦХ-Ш-18 ТУ 22-3988-77	0,5 м	
		18		Металлорукав РЗ-ЦХ-Ш-25 ТУ 22-3988-77	2,0 м	
ТО1Б.040А 010.000						
Изм	Лист	№ док-м.	Подп.	Дата		
ГИПРОТЕХМОНТАЖ Москва						

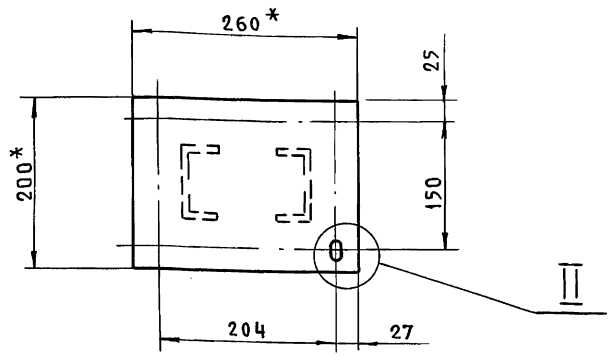
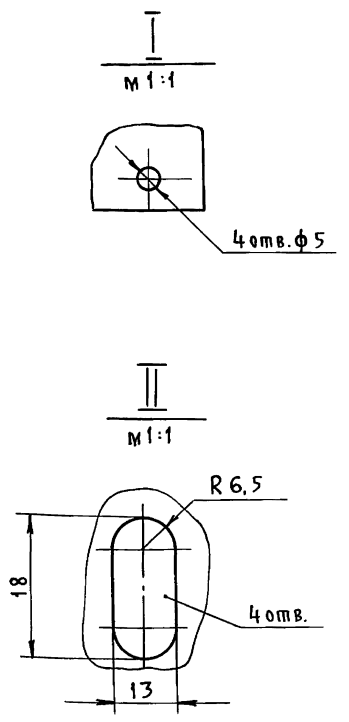
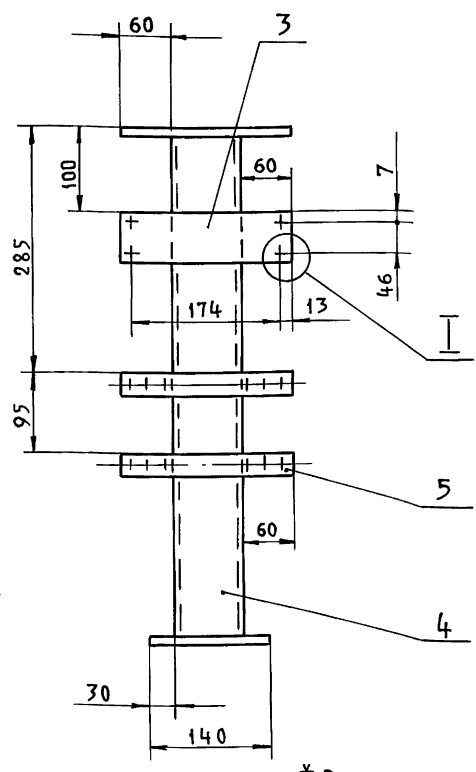
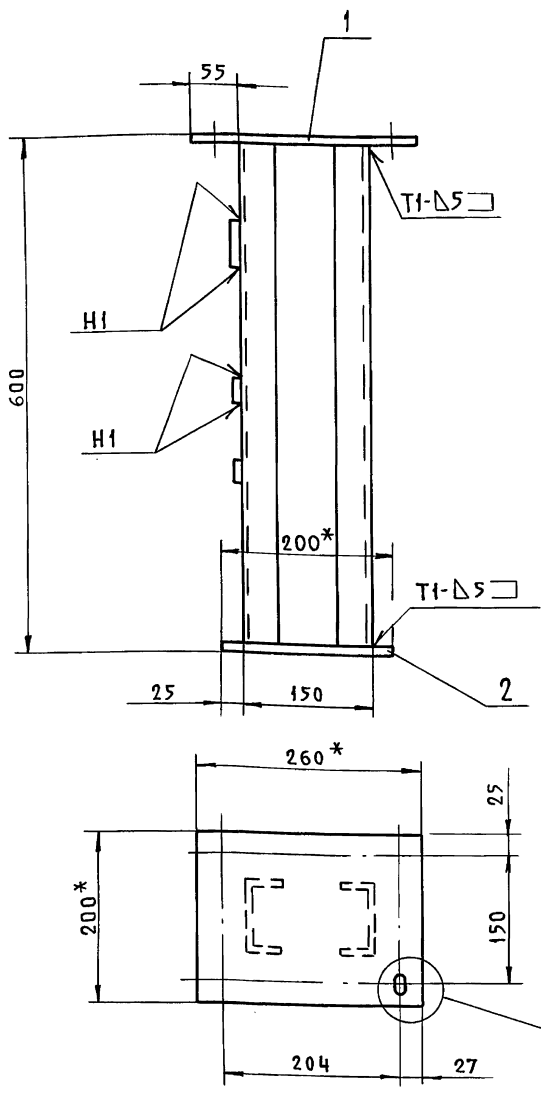


- 1.* Размеры для справок.
- 2. H14; ±t₂/2.
- 3. Провода поз.16 прокладывать в металлорукаве поз.17,18.

Инв.№ подл.	Подп. и дата	Взам. инв.№	Инв.№ дубл.	Подп. и дата
-------------	--------------	-------------	-------------	--------------

Т01Б.040А.010.000СБ				
Изм.	Лист	№ докум.	Подп.	Дата
			Комиссаров	
Сочащение исполнительного механизма МЭ0-100 25-0,250 с регулирующим клапаном БС-9-2				
СБОРОЧНЫЙ ЧЕРТЕЖ				
Лит.	Масса	Масшт.		
	50	1:5		
Лист				Листов 1
ГИПРОТЕХМОНТАЖ Москва				

ТО1Б.040.020.000СБ



- 1.* Размеры для справок.
- 2. H14; h14; ±t2/2.
- 3. Сварные швы по ГОСТ 5264-80.

				ТО1Б.040А.020.000СБ				
Изм	Лист	№ докум.	Подп.	Дата	Стойка Сборочный чертёж	Лист	Масса	Масшт
РАЗРАБ.	КОМИССАРОВ						15,0	1:5
ПРОВ.	ЛИПВАК					Лист	Листов	
И.КОНТР.	ГРАНОВСКИЙ					ГИПРОТЕХМОНТАЖ Москва		
И.КОНТР.	ФРАДКИН							
УТВ.	СПИВАК							

Изм. № ПОЛП. ПОДП. И ДАТА

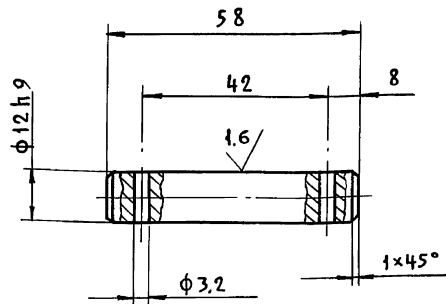
Формат	Зона	Поз.	Обозначение	Наименование	Кол.	Примечание
				Документация		
A3			ТО1Б040А.020.000СБ	Сборочный чертёж		
				Детали		
				Лист		
				Лист Б 8.0 ГОСТ 19903-74		
				Вст. 3 ГОСТ 14637-79		
Б4	1		ТО1Б040А.020.001	200-1 x 260-1	1	3,3 кг
Б4	2		ТО1Б040А.020.002	140-1 x 200-1	1	1,75 кг
Б4	3		ТО1Б040А.020.003	Лист		
				Лист Б 3.0 ГОСТ 19903-74		
				4-IV-Вст 3 ГОСТ 16523-70		
Б4	4		ТО1Б040.020.004	60-1 x 200-1	1	0,28 кг
				Стойка		
				Швеллер 8 ГОСТ 8240-72		
				Вст. 3-1 ГОСТ 535-79		
				е=584-2	2	4,2 кг
				Прочие изделия		
				Полоса ППЗ0		
				ТУЗ6.1113-75		
				е=200-2	2	0,5 кг
ТО1Б.040А.020.000						
				Стойка		
				ГИПРОТЕХМОНТАЖ Москва		
Изм	Лист	№ докум.	Подп.	Дата		
РАЗРАБ.	КОМИССАРОВ				Лист	Листов
ПРОВ.	ЛИПВАК				1	
И.КОНТР.	ФРАДКИН					
УТВ.	СПИВАК					

Формат	Зона	Поз.	Обозначение	Наименование	Кол.	Примечание
				Стандартные изделия		
		7		Болт М6 x 20,36 ГОСТ 7798-70	1	
		8		Гайка М6,4 ГОСТ 5915-70	1	
		9		Шайба 6,4 ГОСТ 11371-68	1	
		10		Шайба 6,4 ГОСТ 10906-78	1	
				Прочие изделия		
		12		Установка 1 преобразователя сапфир 22 ДИ-2150		
				ТМЧ-411-86	1	
		13		Установка 4 коробки КС-20-1		
				ТМЧ-416-86	1	
		14		Рамка РПМ 66x26		
				ТУЗ6-1130-83	1	
				Материалы		
		16		Провод ПВЗ 1 x 0,75		
				ГОСТ 6323-79	2	м
		17		Провод АПВ 1 x 2,5		
				ГОСТ 6323-79	1,5	м
		18		Металлоручав		
				РЗ-ЦХ-Ш-18		
				ТУ22-3988-77	2,5	м
ТО1Б.040А.060.000						
				Стойка		
				ГИПРОТЕХМОНТАЖ Москва		
Изм	Лист	№ докум.	Подп.	Дата		
ТО1Б.040А.060.000						

Изм. № ПОЛП. ПОДП. И ДАТА

6.3 (✓)

ТО1Б040А.010.001



Неуказанные предельные отклонения размеров -
- H14; h14; ±tz/2.

ТО1Б.040А.010.001

Ось

Лит. Масса Масшт

0,08 1:1

Инв. № подл.	Подп. и дата	Инв. № дэбл.	Подп. и дата	Инв. № подл.	Подп. и дата	Инв. № дэбл.	Подп. и дата		
Изм	Лист	№ докум.	Подп.	Дата	Лит.			Масса	Масшт
РАЗРАБ.	КОМИССАРОВ							0,08	1:1
ПРОВ.	ЛИТВАК				Лист				Листов 1
Т.КОНТР.	ГРАНОВСКИЙ				Лист				Листов 1
И.КОНТР.	ФРАДКИН				Круг				15-В ГОСТ 2590-71
УТВ.	СПИВАК				Круг				Вст.3-1 ГОСТ 535-79
					ГИПРОТЕХМОНТАЖ		Москва		

Формат	Зона	Поз.	Обозначение	Наименование	Кол.	Примечание
				Документация		
A3			ТО1Б040А 030.000СБ	Сборочный чертёж		
				Детали		
A4	1		ТО1Б040А.030.001	Ушко	4	
A4	2		ТО1Б040А.030.002	Винт	1	
	3		-01	Винт	1	
A4	4		ТО1Б040А.030.003	Втулка	1	
	5		-01	Втулка	1	
A4	6		ТО1Б040А.030.004	Бобышка	2	
Переменные данные для исполнений						
				ТО1Б040А.030.000		
				Детали		
B4	7		ТРУБА			
				Труба 32x4 ГОСТ 8734-75		
				Д ГОСТ 8733-87		
				ℓ=345-1	1	0,95 кг
				ТО1Б040А.030.000-01		
				Детали		
B4	7		ТРУБА			
				Труба 32x4 ГОСТ 8734-75		
				Д ГОСТ 8733-87		
				ℓ=430-1	1	1,2 кг

ТО1Б.040А 030.000

Штанга

Лит. Лист Листов

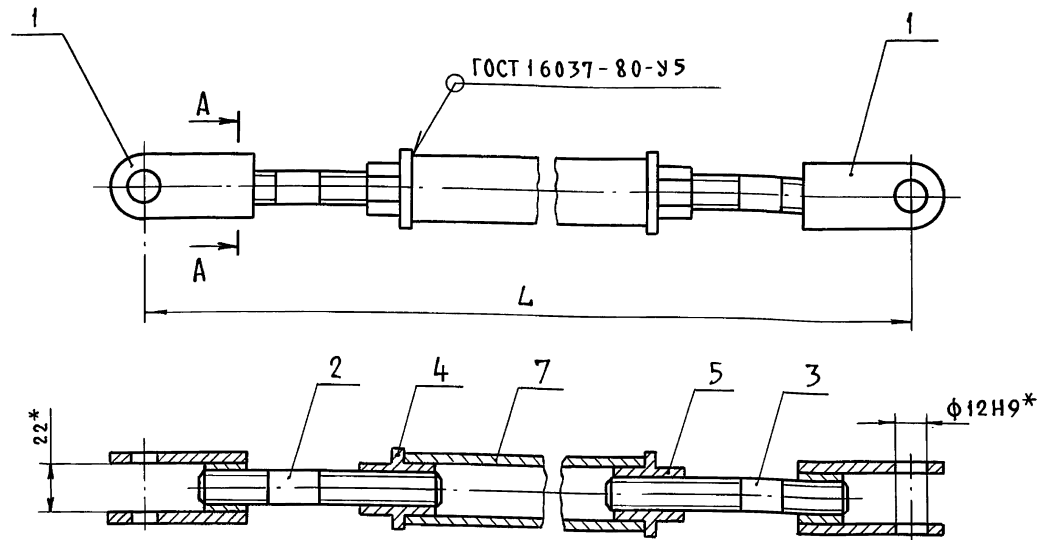
1

ГИПРОТЕХМОНТАЖ Москва

Инв. № подл.	Подп. и дата	Инв. № дэбл.	Подп. и дата	Инв. № подл.	Подп. и дата	Инв. № дэбл.	Подп. и дата		
Изм	Лист	№ докум.	Подп.	Дата	Лит.			Масса	Масшт
РАЗРАБ.	КОМИССАРОВ								
ПРОВ.	ЛИТВАК				Лист				Листов 1
Т.КОНТР.	ГРАНОВСКИЙ				Лист				Листов 1
И.КОНТР.	ФРАДКИН				Круг				15-В ГОСТ 2590-71
УТВ.	СПИВАК				Круг				Вст.3-1 ГОСТ 535-79
					ГИПРОТЕХМОНТАЖ		Москва		

Инв. № подл.	Подп. и дата	Инв. № дэбл.	Подп. и дата	Инв. № подл.	Подп. и дата	Инв. № дэбл.	Подп. и дата		
Изм	Лист	№ докум.	Подп.	Дата	Лит.			Масса	Масшт
РАЗРАБ.	КОМИССАРОВ								
ПРОВ.	ЛИТВАК				Лист				Листов 1
Т.КОНТР.	ГРАНОВСКИЙ				Лист				Листов 1
И.КОНТР.	ФРАДКИН				Штанга				
УТВ.	СПИВАК				Штанга				
					ГИПРОТЕХМОНТАЖ		Москва		

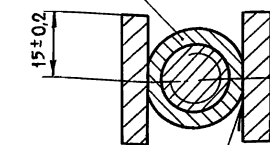
ТО1Б.040А.030.000СБ



Обозначение	ℓ, мм	Масса, кг
ТО1Б040А.030.000	595±1	2,2
-01	680±1	2,4

* Размеры для справок.

6 A-A
M1:1



ГОСТ 11534-75-У1

Инв. № подл.	Подп. и дата	Инв. № дэбл.	Подп. и дата	Инв. № подл.	Подп. и дата	Инв. № дэбл.	Подп. и дата		
Изм	Лист	№ докум.	Подп.	Дата	Лит.			Масса	Масшт.
РАЗРАБ.	КОМИССАРОВ								
ПРОВ.	ЛИТВАК				Лист				Листов 1
Т.КОНТР.	ГРАНОВСКИЙ				Лист				Листов 1
И.КОНТР.	ФРАДКИН				Штанга				
УТВ.	СПИВАК				Штанга				
					ГИПРОТЕХМОНТАЖ		Москва		

ТО1Б.040А 030.000СБ

Штанга

Сборочный чертёж

Лит. Масса Масшт.

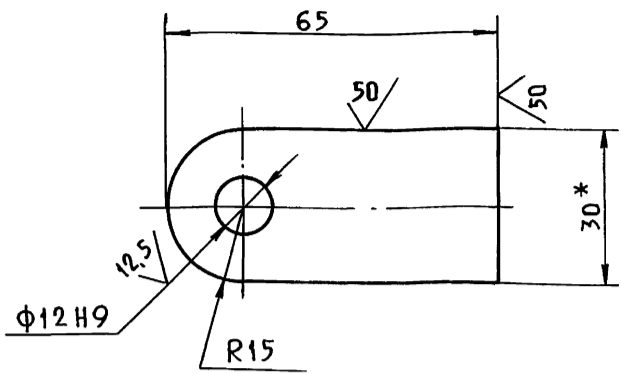
см. табл. 1:2

Лист Листов 1

ГИПРОТЕХМОНТАЖ Москва

1001.040A.030.001

(✓) (✓)



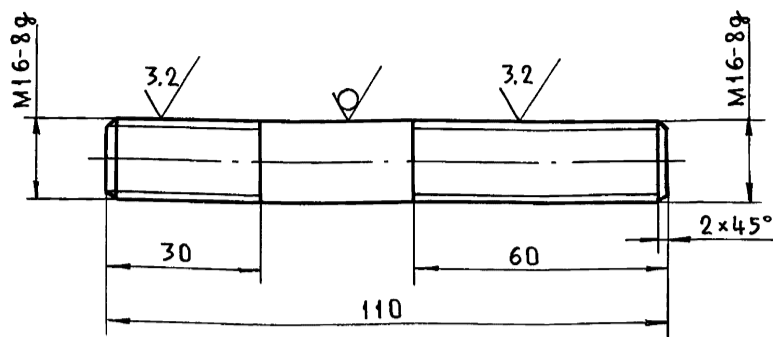
- *Размер для справок.
- $h14; +\frac{t2}{2}$

Инв. № подл.	Подп. и дата	Взам. инв. №	Инв. № докум.	Подп. и дата	Т01Б.040А.030.001		
Изм.	Лист	№ докум.	Подп.	Дата	Лит.	Масса	Масшт.
РАЗРАБ.	КОМИССАРОВ	В.И.				0.12	1:1
ПРОВ.	ЛИТВАК	В.И.			Лист	Листов 1	
Т.КОНТР.	ГРАНОВСКИЙ	В.И.			Полоса 30x6-Б ГОСТ 103-76 Вст.3-І ГОСТ 535-79		
И.КОНТР.	ФРАДКИН	В.И.			ГИПРОТЕХМОНТАЖ Москва		
УТВ.	СПИВАК	В.И.					

1002.040A.030.002

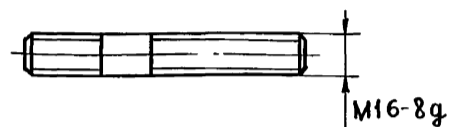
12.5/ (✓) (✓)

Т01Б.040А.030.002



Т01Б.040А.030.002-01

Остальное - см. Т01Б.040А.030.002



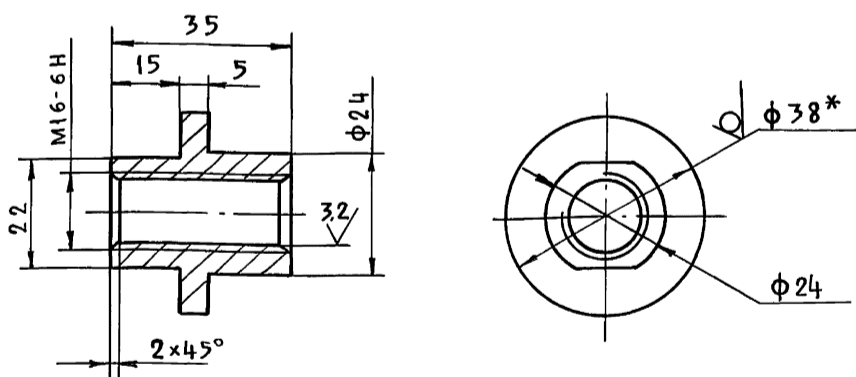
$+\frac{t2}{2}$

Инв. № подл.	Подп. и дата	Взам. инв. №	Инв. № докум.	Подп. и дата	Т01Б.040А.030.002		
Изм.	Лист	№ докум.	Подп.	Дата	Лит.	Масса	Масшт.
РАЗРАБ.	КОМИССАРОВ	В.И.				0.17	1:1
ПРОВ.	ЛИТВАК	В.И.			Лист	Листов 1	
Т.КОНТР.	ГРАНОВСКИЙ	В.И.			Круг 16-В ГОСТ 2590-71 Вст.3-І ГОСТ 535-79		
И.КОНТР.	ФРАДКИН	В.И.			ГИПРОТЕХМОНТАЖ Москва		
УТВ.	СПИВАК	В.И.					

1003.040A.030.003

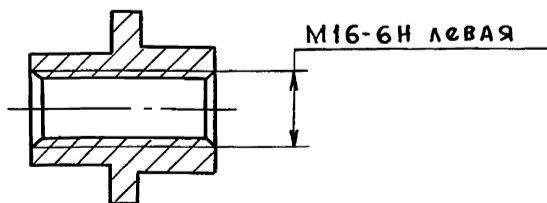
12.5/ (✓) (✓)

Т01Б.040А.030.003



Т01Б.040А.030.003-01

Остальное - см. Т01Б.040А.030.003

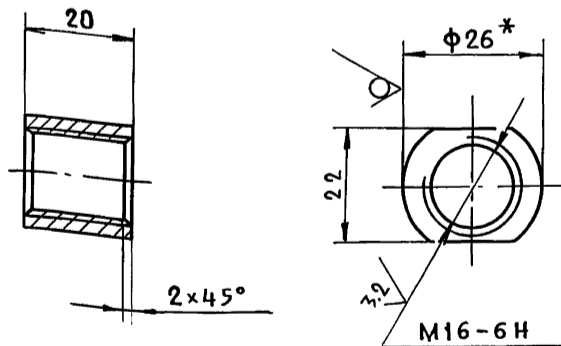


- *Размер для справок.
- $h14; \pm t2/2$

Инв. № подл.	Подп. и дата	Взам. инв. №	Инв. № докум.	Подп. и дата	Т01Б.040А.030.003		
Изм.	Лист	№ докум.	Подп.	Дата	Лит.	Масса	Масшт.
РАЗРАБ.	КОМИССАРОВ	В.И.				0.1	1:1
ПРОВ.	ЛИТВАК	В.И.			Лист	Листов 1	
Т.КОНТР.	ГРАНОВСКИЙ	В.И.			Круг 38-В ГОСТ 2590-71 Вст.3-І ГОСТ 535-79		
И.КОНТР.	ФРАДКИН	В.И.			ГИПРОТЕХМОНТАЖ Москва		
УТВ.	СПИВАК	В.И.					

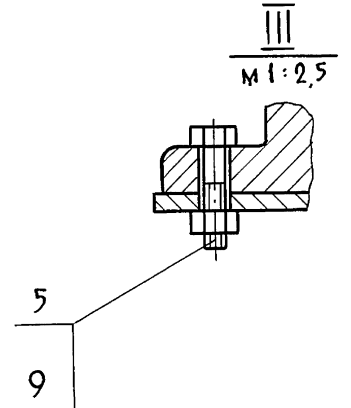
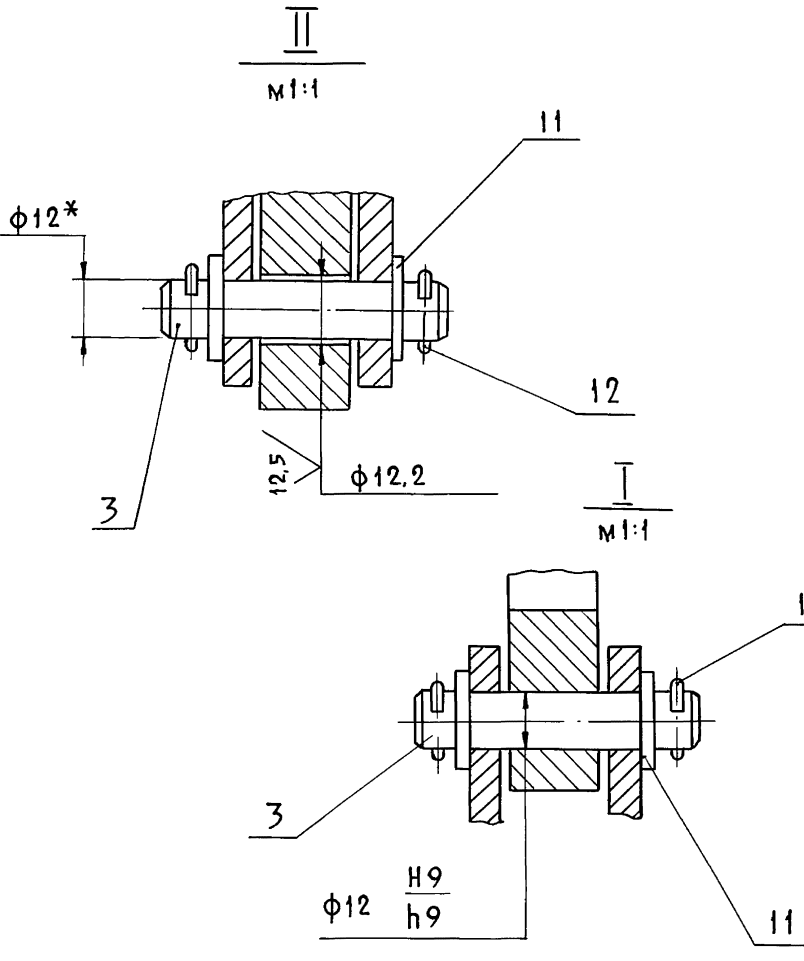
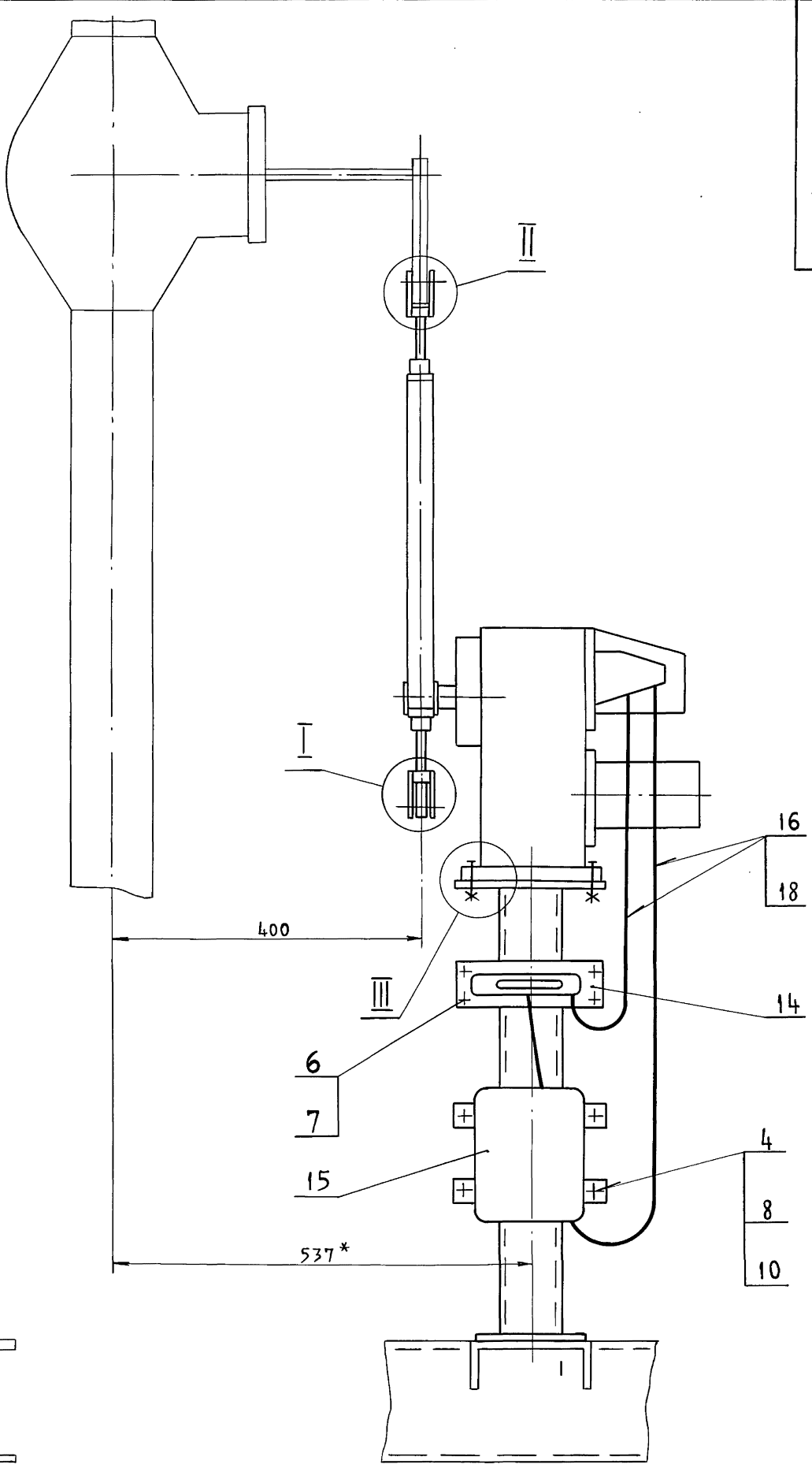
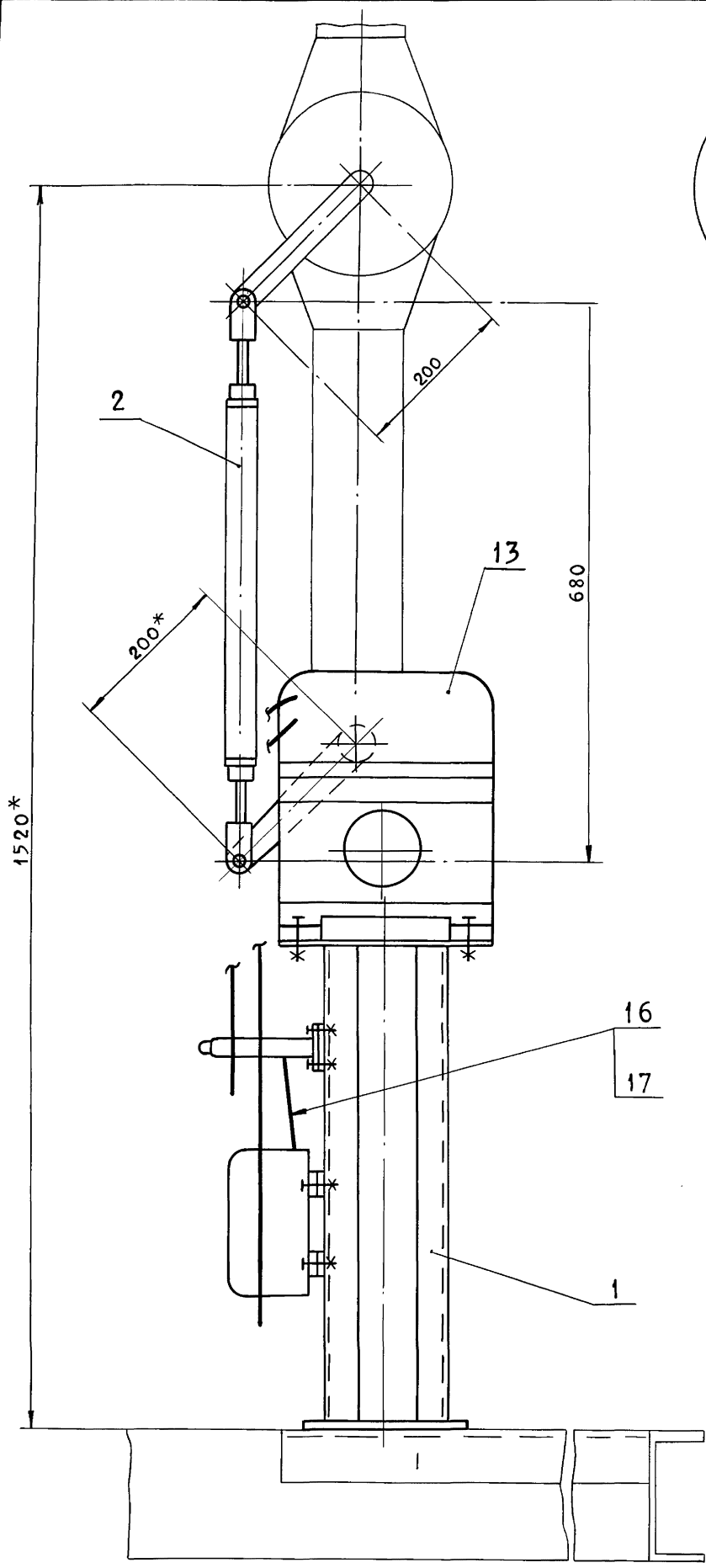
1004.040A.030.004

2.5/ (✓) (✓)



- *Размер для справок.
- $h14; \pm t2/2$

Инв. № подл.	Подп. и дата	Взам. инв. №	Инв. № докум.	Подп. и дата	Т01Б.040А.030.004		
Изм.	Лист	№ докум.	Подп.	Дата	Лит.	Масса	Масшт.
РАЗРАБ.	КОМИССАРОВ	В.И.				0.07	1:1
ПРОВ.	ЛИТВАК	В.И.			Лист	Листов 1	
Т.КОНТР.	ГРАНОВСКИЙ	В.И.			Круг 26-В ГОСТ 2590-71 Вст.3-І ГОСТ 535-79		
И.КОНТР.	ФРАДКИН	В.И.			ГИПРОТЕХМОНТАЖ Москва		
УТВ.	СПИВАК	В.И.					



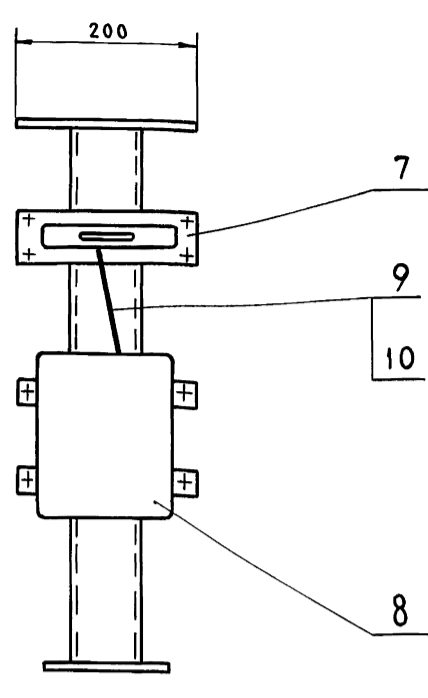
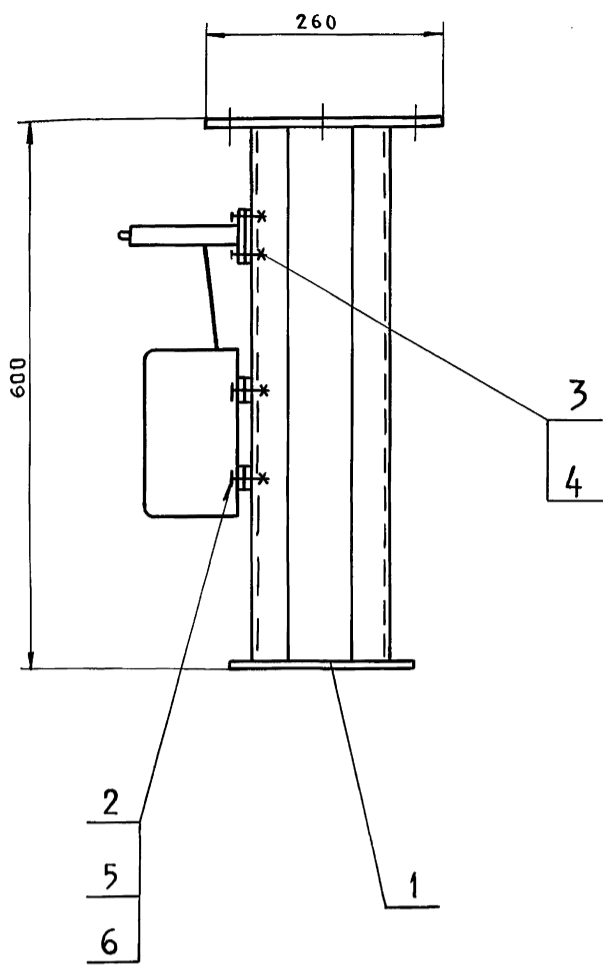
- 1. * Размеры для справок.
- 2. Н14; $\pm t_2/2$.
- 3. Провода поз.16 прокладывают в металлорычаге поз.17,18.

				ТО1Б.040А.040.000СБ				
Изм	Лист	№ докум.	Подп.	Дата	Сочленение исполнительного механизма МЭО-100/25-0,25 р с регулирующим клапаном Т35 ^Б . Сборочный чертёж	Лист	Масса	Масшт.
							50	1:5
РАЗРАБ.	КОМИССАРОВ					Лист	Листов 1	
ПРОВ.	ЛИТВАК					ГИПРОТЕХМОНТАЖ МОСКВА		
Т.КОНТР.	ГРАНОВСКИЙ							
И.КОНТР.	ФРАДКИН							
УТВ.	СПИВАК							

ИВБ.№ ПОДА. ПОДА. И ДАТА | ВЗАМ.ИВБ.№ | ИВБ.№ ДАТА | ПОДА. И ДАТА

ТО1Б.040А.050.000СБ

Серия 5.903-11 выпуск 3-10 часть 2



1. Размеры для справок.
2. Провод - поз. 9, проложить в металлорукаве - поз. 10.

Инв.№ подл. Подл. и дата Инв.№ узла Инв.№ докум. Подл. и дата

				ТО1Б.040А.050.000СБ				
Изм	Лист	№ докум.	Подп.	Дата	Стойка Сборочный чертёж	Лист	Масса	Масшт.
РАЗРАБ.	КОМИССАРОВ					16,0	1:5	
Пров.	ЛИТВАК					Лист	Листов	
Т.контр.	ГРАНОВСКИЙ					ГИПРОТЕХМОНТАЖ Москва		
Н.контр.	ФРАДКИН							
Утв.	СПИВАК							

Инв.№ подл. Подл. и дата Инв.№ узла Инв.№ докум. Подл. и дата

Формат	Зона	Поз.	Обозначение	Наименование	Кол.	Примечание
				Документация		
A3			ТО1Б040А 050.000СБ	Сборочный чертёж Сборочные единицы		
A4	1		ТО1Б040А 020.000	Стойка	1	
				Стандартные изделия		
	2			Болт М6×25.36 ГОСТ 7798-70	4	
	3			Винт М4×20.36 ГОСТ 17473-80	4	
	4			Гайки ГОСТ 5915-70 М4.4	4	
	5			М6.4	4	
	6			Шайба 6.02 ст.3 ГОСТ 11371-78	4	
				Прочие изделия		
	7			Усилитель трехпози- ционный У29.3 ТУ 25 02(61)-84	1	

				ТО1Б.040А 050.000		
Изм	Лист	№ докум.	Подп.	Дата	Лист	Листов
РАЗРАБ.	КОМИССАРОВ				1	2
Пров.	ЛИТВАК					
Н.контр.	ФРАДКИН					
Утв.	СПИВАК					
				Стойка		
				ГИПРОТЕХМОНТАЖ Москва		

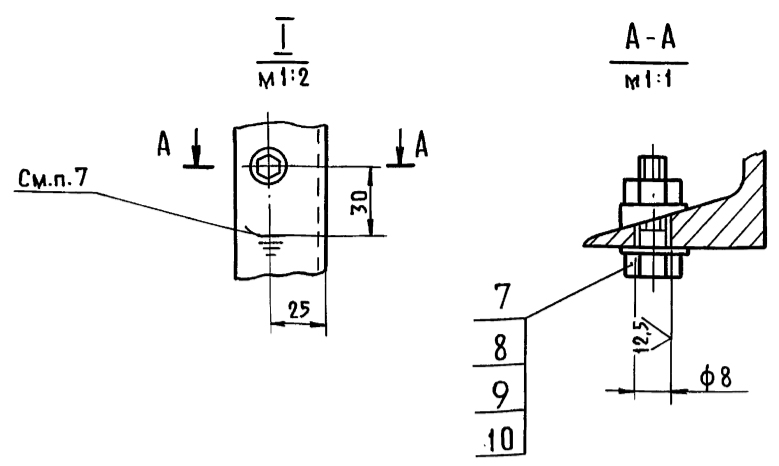
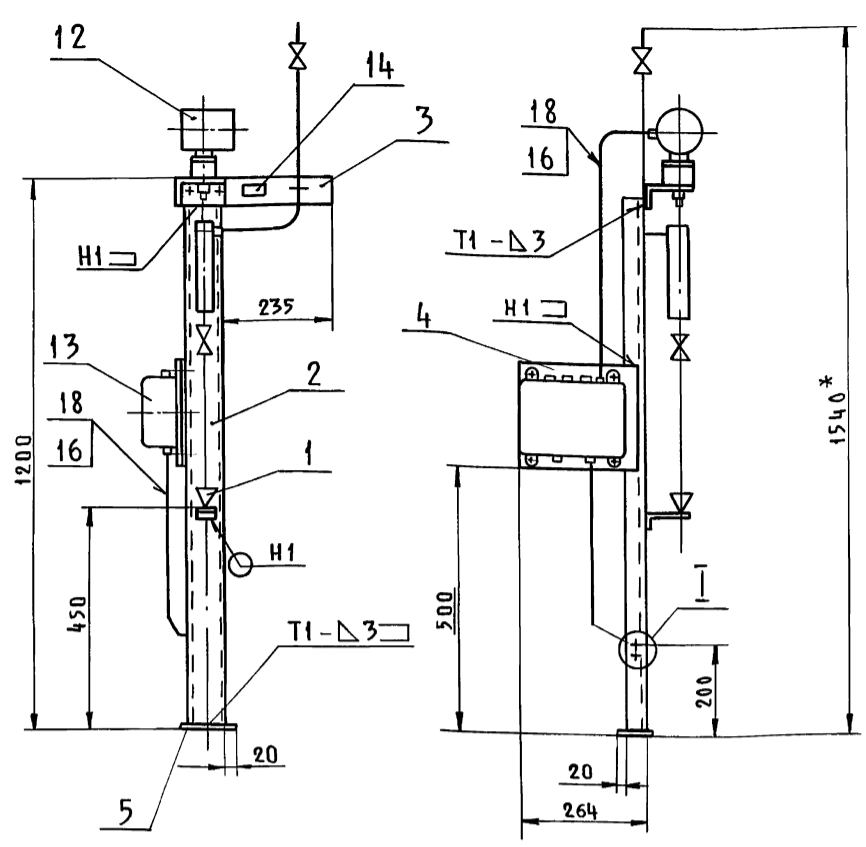
Формат	Зона	Поз.	Обозначение	Наименование	Кол.	Примечание
		8		Коробка соединитель- ная КС-10-1 ТУЗ6.2568-83	1	
				Материалы		
		9		Провод АПВ 1×2,5 ГОСТ 6323-79	1,5	м
		10		Металлорукав РЗ-УХ-Ш φ18 мм ТУ 22-3988-77	0,5	м

Инв.№ подл. Подл. и дата Инв.№ узла Инв.№ докум. Подл. и дата

				ТО1Б.040А.050.000		
Изм	Лист	№ докум.	Подп.	Дата	Лист	Листов
				2		
				ТО1Б.040А.050.000		
				2		

Серия 5-903-11 выпуск 3-10 часть 2.

ТО1Б.040А.060.000СБ

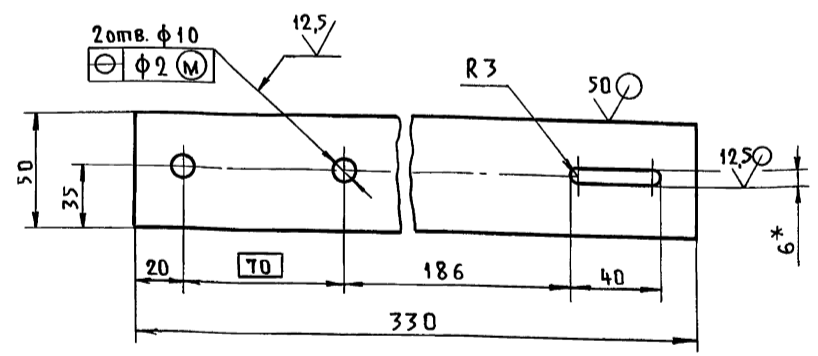


- 1.* Размеры для справок.
- 2. $h14; \pm \frac{t_2}{2}$.
- 3. Сварные швы по ГОСТ 5264-80.
- 4. Провода (поз.16) прокладывают в металлорукаве (поз.18).
- 5. Масса статива приведена без учета массы приборов.
- 6. Провода АПВ 1x2,5 (поз.17), прокладываемые в металлорукаве (поз.18), служащие для заземления датчиков преобразователя Сафир-22 не показаны на чертеже.
- 7. Знак заземления У058-4 ГОСТ 2930-62 выполнить эмалью НЦ-132П красная III У2.

Изм. № ПОДП. И ДАТА ПОДП. И ДАТА ИМВ. № ИМВ. № ВЗАМ. ИМВ. № ИМВ. № ДАТА ПОДП. И ДАТА

				ТО1Б.040А.060.000СБ				
Изм	Лист	№ док. ум.	Подп.	Дата	Статив Сборочный чертёж	Лит.	Масса	Масшт.
РАЗРАБ.	ЧЕБОКСАРОВ					И	17,73	1:10
ПРОВ.	ФРАДКИН				Лист		Листов 1	
НАЧ. ГР.	ФРАДКИН				ГИПРОТЕХМОНТАЖ Москва			
ГЛ. СПЕЦ.	ГРАНОВСКИЙ							
Н. КОНТР.	ЛИТВАК							
УТВ.	СПИВАК							

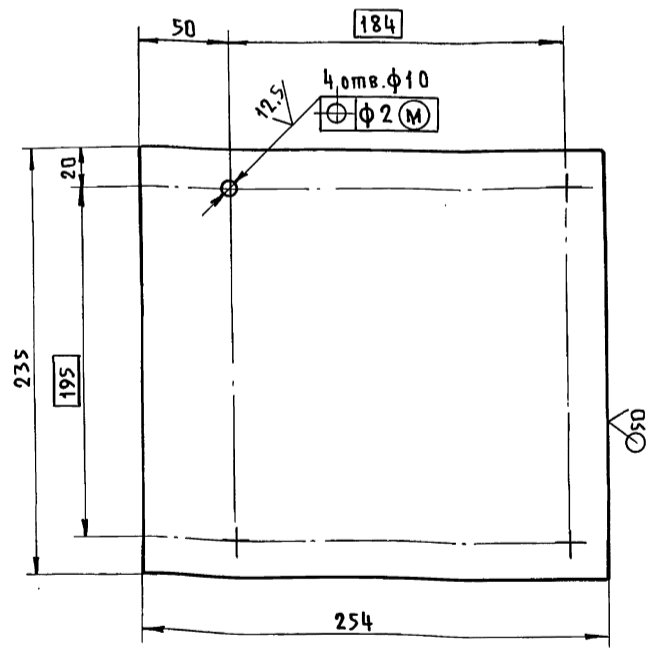
ТО1Б.040А.060.002



- 1.* Размеры для справок.
- 2. $h14; h14; \pm \frac{t_2}{2}$.

Изм. № ПОДП. И ДАТА ПОДП. И ДАТА ИМВ. № ИМВ. № ВЗАМ. ИМВ. № ИМВ. № ДАТА ПОДП. И ДАТА

ТО1Б.040А.060.003

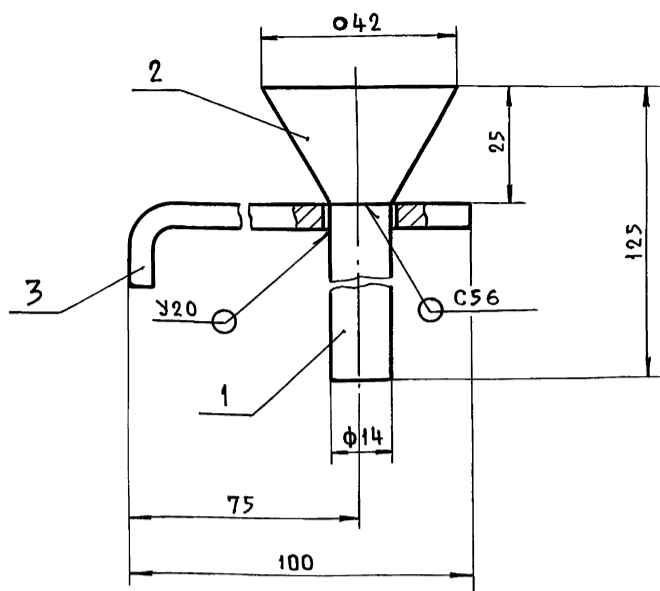


- $h14; \pm \frac{t_2}{2}$.

Изм. № ПОДП. И ДАТА ПОДП. И ДАТА ИМВ. № ИМВ. № ВЗАМ. ИМВ. № ИМВ. № ДАТА ПОДП. И ДАТА

				ТО1Б.040А.060.003				
Изм	Лист	№ док. ум.	Подп.	Дата	Планка	Лит.	Масса	Масшт.
РАЗРАБ.	ЧЕБОКСАРОВ					И	2,35	1:2,5
ПРОВ.	ФРАДКИН				Лист		Листов 1	
НАЧ. ГР.	ФРАДКИН				ГИПРОТЕХМОНТАЖ Москва			
ГЛ. СПЕЦ.	ГРАНОВСКИЙ							
Н. КОНТР.	ЛИТВАК							
УТВ.	СПИВАК							

ТО1Б.040А.070.000СБ

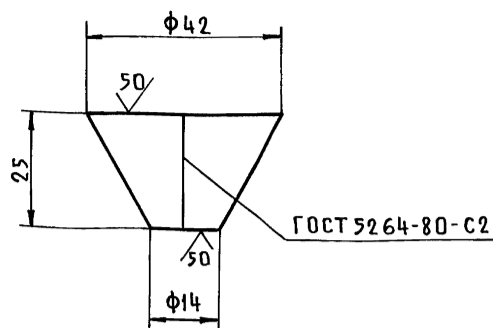


1. Размеры для справок.
2. Сварные швы по ГОСТ 16037-80.

ТО1Б.040А.070.000СБ

Изм	Лист	№ докум.	Подп.	Дата	Лист	Масса	Масшт.
РАЗРАБ.	ЧЕБОКСАРОВ	Ильин					
ПРОВ.	ФРАКИН	Фрун			Воронка		
НАЧ.ГР.	ФРАКИН	Фрун			Сборочный чертеж		
ГЛА.СПЕЦ.	ГРАНОВСКИЙ	Фрун			ГИПРОТЕХМОНТАЖ		
И.КОНТР.	ЛИТВАК	Фрун			Москва		
УТВ.	СПИВАК	Фрун					

ТО1Б.040А.070.002

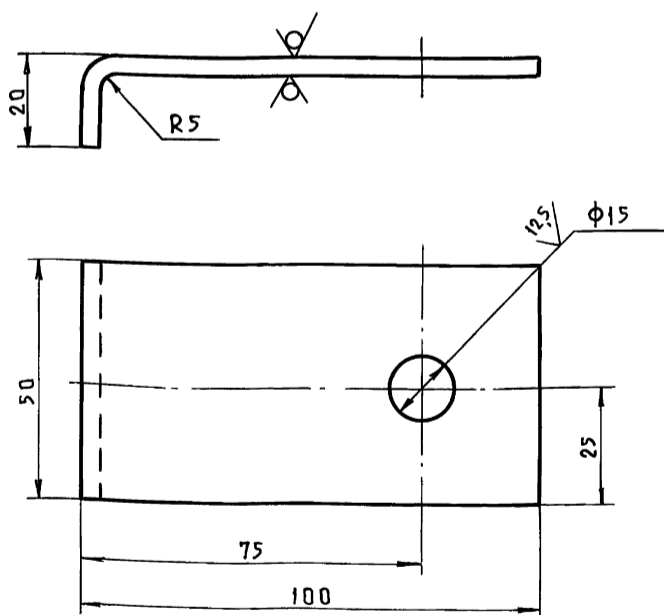


h14.

ТО1Б.040А.070.002

Изм	Лист	№ докум.	Подп.	Дата	Лист	Масса	Масшт.
РАЗРАБ.	ЧЕБОКСАРОВ	Ильин					
ПРОВ.	ФРАКИН	Фрун			Воронка		
НАЧ.ГР.	ФРАКИН	Фрун			Лист		
ГЛА.СПЕЦ.	ГРАНОВСКИЙ	Фрун			Лист		
И.КОНТР.	ЛИТВАК	Фрун			Лист		
УТВ.	СПИВАК	Фрун			Лист		

ТО1Б.040А.070.003



$$h14; h14 + \frac{t2}{2}$$

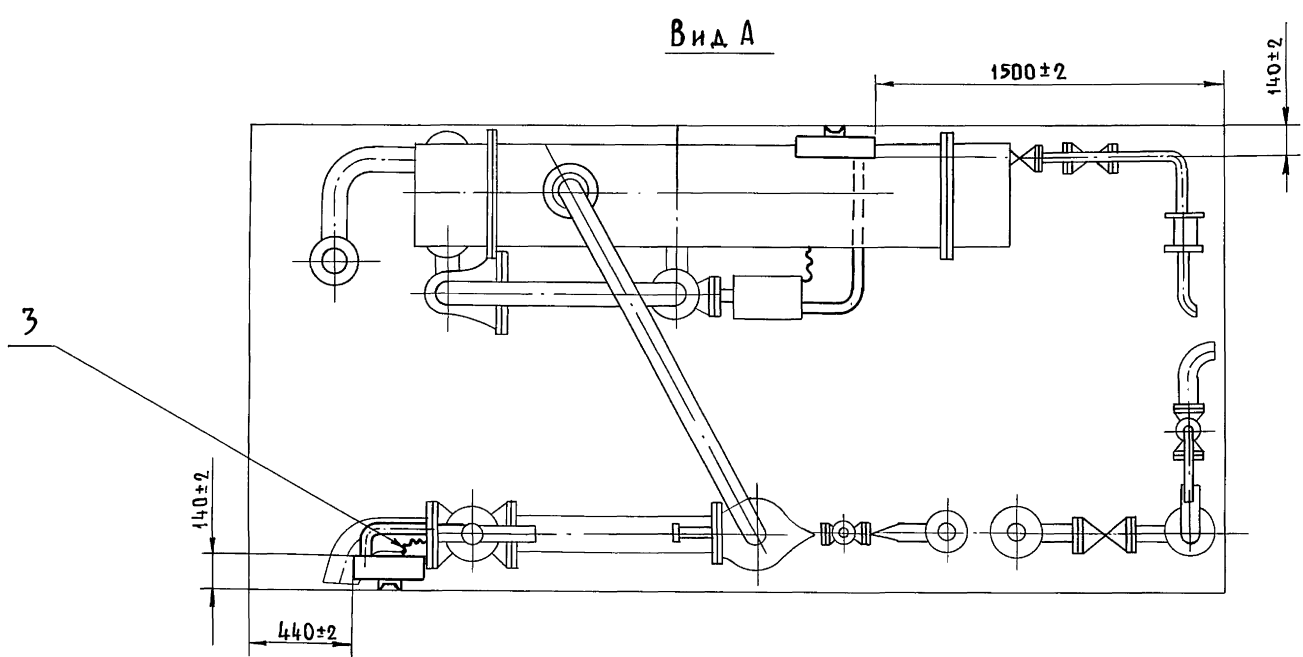
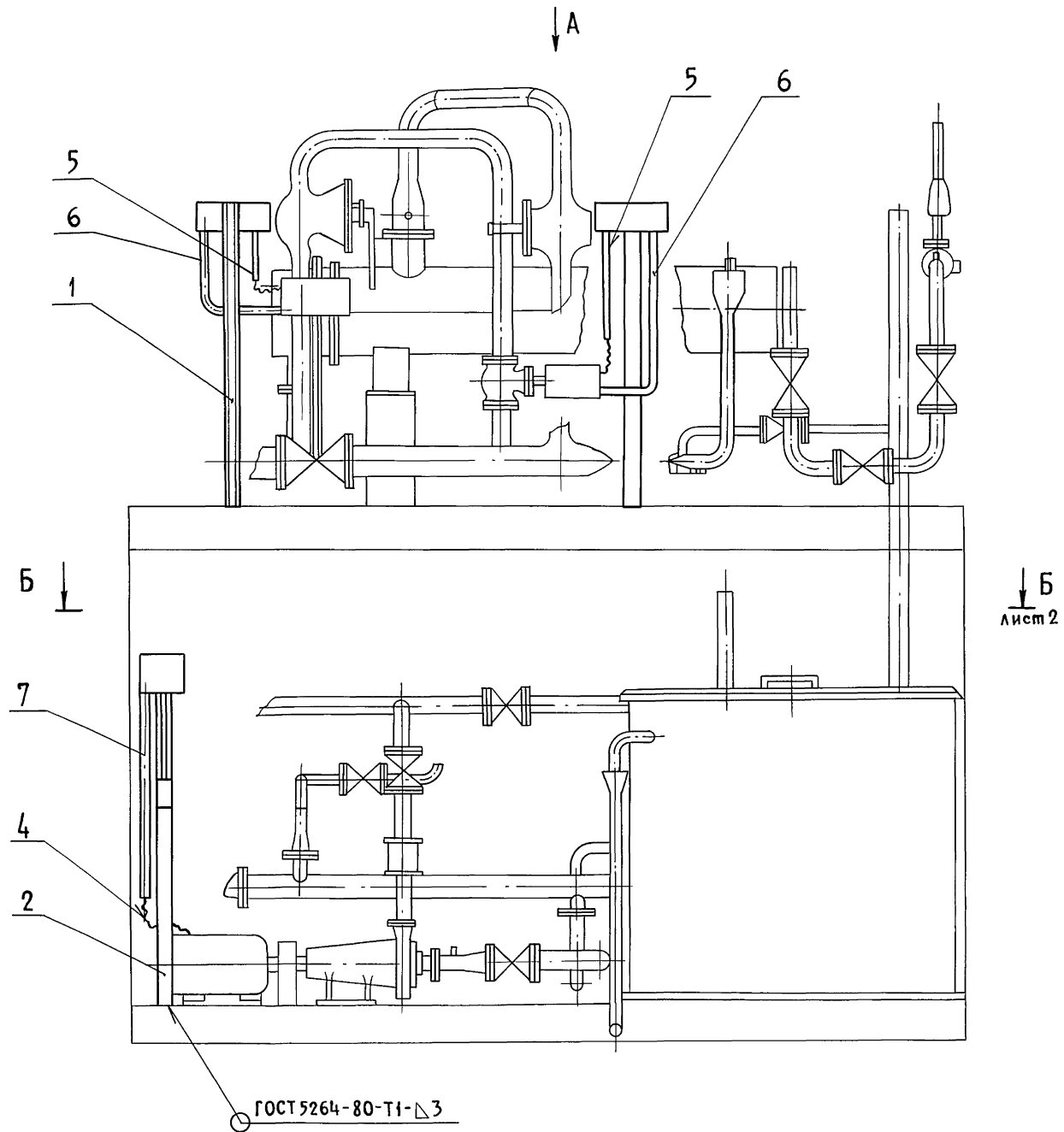
ТО1Б.040А.070.003

Изм	Лист	№ докум.	Подп.	Дата	Лист	Масса	Масшт.
РАЗРАБ.	ЧЕБОКСАРОВ	Ильин					
ПРОВ.	ФРАКИН	Фрун			Стойка		
НАЧ.ГР.	ФРАКИН	Фрун			Лист		
ГЛА.СПЕЦ.	ГРАНОВСКИЙ	Фрун			Лист		
И.КОНТР.	ЛИТВАК	Фрун			Лист		
УТВ.	СПИВАК	Фрун			Лист		

ТО1Б.040А.070.000

Изм	Лист	№ докум.	Подп.	Дата	Лист	Масса	Масшт.
РАЗРАБ.	ЧЕБОКСАРОВ	Ильин					
ПРОВ.	ФРАКИН	Фрун			Воронка		
НАЧ.ГР.	ФРАКИН	Фрун			Лист		
ГЛА.СПЕЦ.	ГРАНОВСКИЙ	Фрун			Лист		
И.КОНТР.	ЛИТВАК	Фрун			Лист		
УТВ.	СПИВАК	Фрун			Лист		

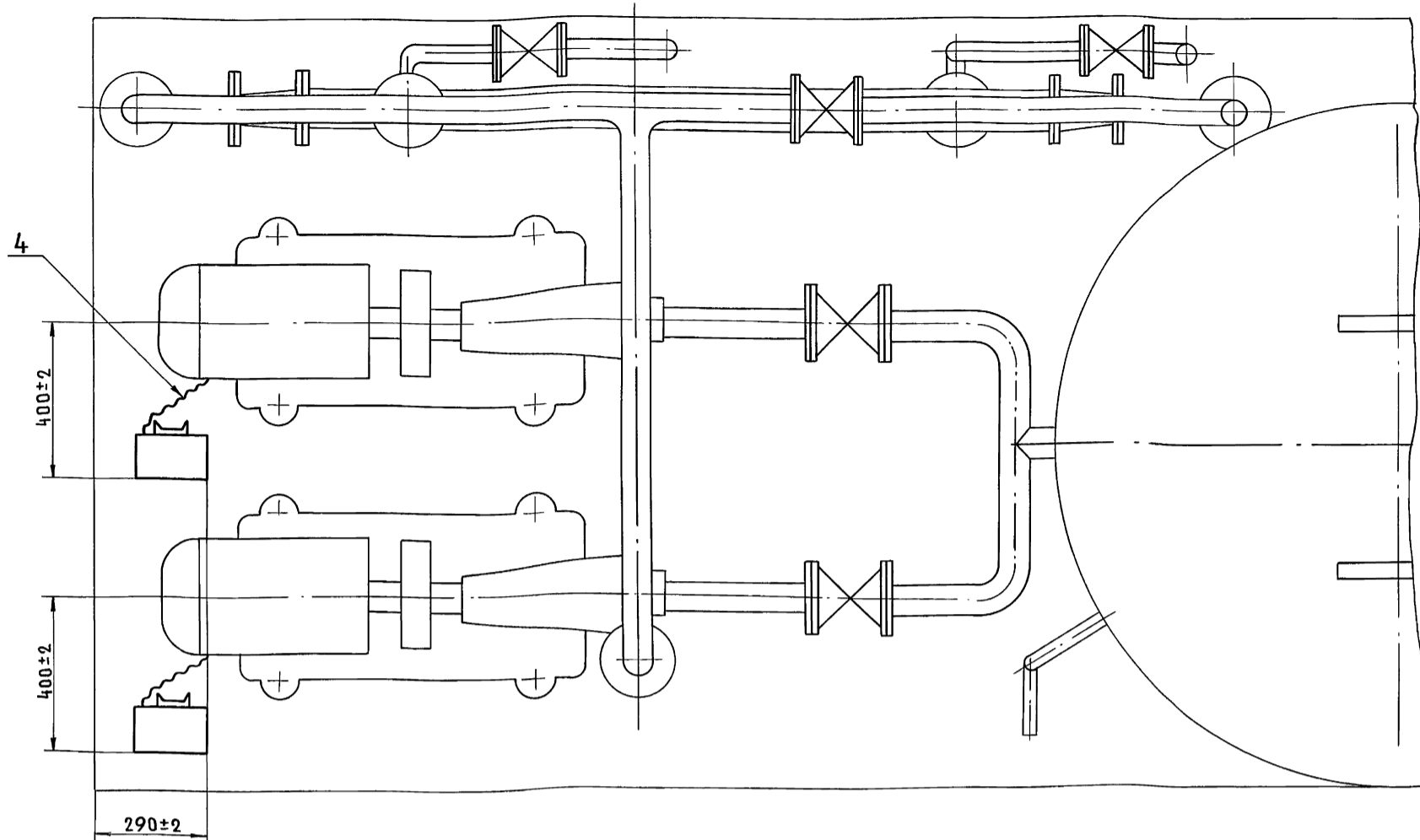
Формат	Зона	Поз.	Обозначение	Наименование	Кол.	Примечание
				Документация		
А4			ТО1Б.040А.070.000СБ	Сборочный чертеж		
				Детали		
Б4	1		ТО1Б.040А.070.001	Труба		
				Труба 14x2 ГОСТ 8734-75		
				Д20 ГОСТ 8733-87		
				L=100-0.87	1	0.06 кг
А4	2		ТО1Б.040А.070.002	Воронка	1	
А4	3		ТО1Б.040А.070.003	Стойка	1	



Трубы (поз. 5, 6, 7) крепить при монтаже.

Инв. и дата	Подп. и дата	Взам. инв. и дата	Инв. и дата	Подп. и дата

				Т01Б.0403.000.000СБ				
Изм.	Лист	№ докум.	Подп.	Дата	Крупноблочная установка горячего водоснабжения КБУГВ-50-1	Лит.	Масса	Масшт.
					Установка электрооборудования. Сборочный чертёж		82	1:20
Разраб.		Сысоева				Лист 1	Листов 3	
Пров.		Литвак				ГИПРОТЕХМОНТАЖ		
Нач. гр.		Литвак				Москва		
Т. спец.		Грановский						
Н. контр.		Фрадкин						
Утв.		Спивак						



Инв.№ подл. Подл. и дата. Взам.инв.№ Инв.№ дубл. Подл. и дата.

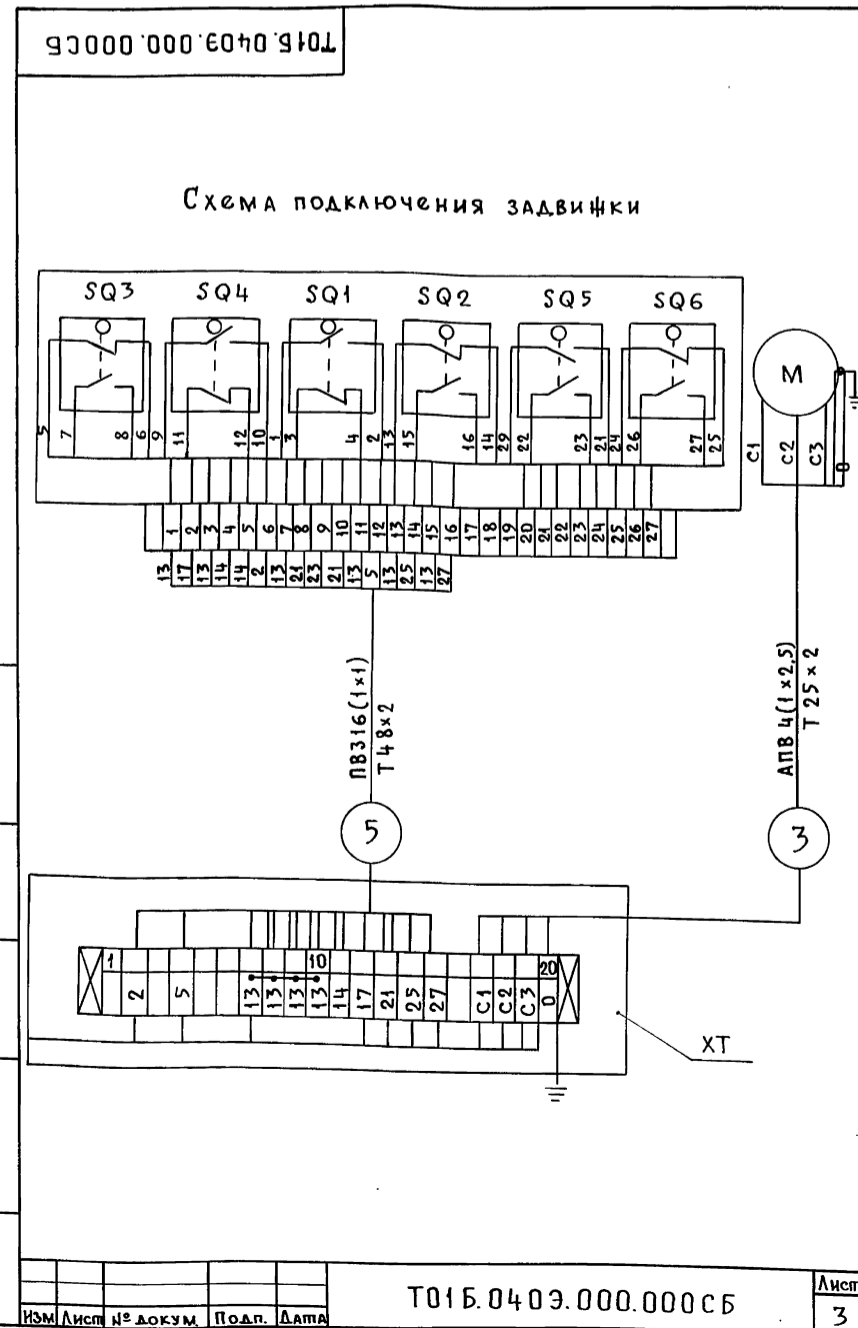
ТО1Б.0403.000.000СБ Лист 2

Формат	Зона	Поз.	Обозначение	Наименование	Кол.	Примечание
<u>Документация</u>						
*			ТО1Б.0403.000.000СБ	Сборочный чертёж		А4; А3; А2
<u>Сборочные единицы</u>						
А4	1		ТО1Б.0403.010.000	Стойка	2	
А4	2		ТО1Б.0403.030.000	Стойка	2	
<u>Прочие изделия</u>						
	3			Гибкий ввод ТУ 36-1684-81		
	4			К108 2 УЗ	2	
	4			К108 8 УЗ	2	
<u>Материалы</u>						
	5			Труба 25x2 ГОСТ 10704-76 Д ГОСТ 10705-80	3,5	м
	6			Труба 48x2 ГОСТ 10704-76 Д ГОСТ 10705-80	3	м
	7			Труба 60x2 ГОСТ 10704-76 Д ГОСТ 10705-80	2	м
<p>Электрооборудование заказывается по заказной спецификации электротехнической части рабочего проекта котельной</p>						

Инв.№ подл. Подл. и дата. Взам.инв.№ Инв.№ дубл. Подл. и дата.

ТО1Б.0403.000.000

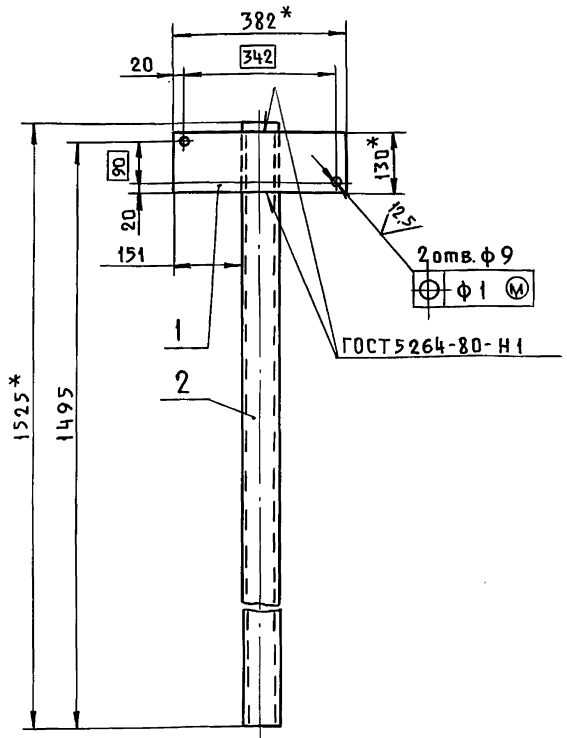
Разраб. Сисоева	Лит.	Лист	Листов
Пров. Дитвак			1
Рук.гр. Дитвак	Крупноблочная установка горячего водоснабжения КБУГВ-50-1		
Н.контр. Фрадкин	Установка электрооборудования		
Упр. Спивак	ГИПРОТЕХМОНТАЖ Москва		



Инв.№ подл. Подл. и дата. Взам.инв.№ Инв.№ дубл. Подл. и дата.

ТО1Б.0403.000.000СБ Лист 3

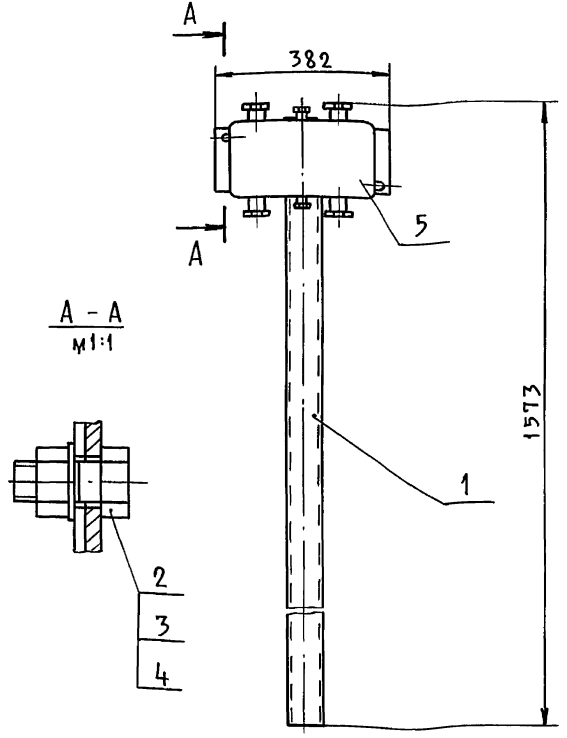
ТО1Б.0403.020.000СБ



1.* Размеры для справок.
2. $\frac{+t_2}{2}$.

Инв. и подл.	Подл. и дата	Взам. инв. и дата	Инв. № докум.	Подл. и дата	ТО1Б.0403.020.000СБ	Лист	Масса	Масшт.
Изм	Лист	№ докум.	Подп.	Дата	Стойка Сборочный чертёж	И	11,6	1:10
РАЗРАБ.	ЧЕБОКСАРОВА	<i>Ильин</i>				Лист	Листов 1	
ПРОВ.	ФРАДКИН	<i>Фм</i>				ГИПРОТЕХМОНТАЖ Москва		
НАЧ. ГР.	ФРАДКИН	<i>Фм</i>						
И. КОНТР.	ЛИТВАК	<i>Лм</i>						
УТВ.	СПИВАК	<i>См</i>						

ТО1Б.0403.010.000СБ



1. Размеры для справок.

Инв. и подл.	Подл. и дата	Взам. инв. и дата	Инв. № докум.	Подл. и дата	ТО1Б.0403.010.000СБ	Лист	Масса	Масшт.
Изм	Лист	№ докум.	Подп.	Дата	Стойка Сборочный чертёж	И	15,9	1:10
РАЗРАБ.	ЧЕБОКСАРОВА	<i>Ильин</i>				Лист	Листов 1	
ПРОВ.	ФРАДКИН	<i>Фм</i>				ГИПРОТЕХМОНТАЖ Москва		
НАЧ. ГР.	ФРАДКИН	<i>Фм</i>						
И. КОНТР.	ЛИТВАК	<i>Лм</i>						
УТВ.	СПИВАК	<i>См</i>						

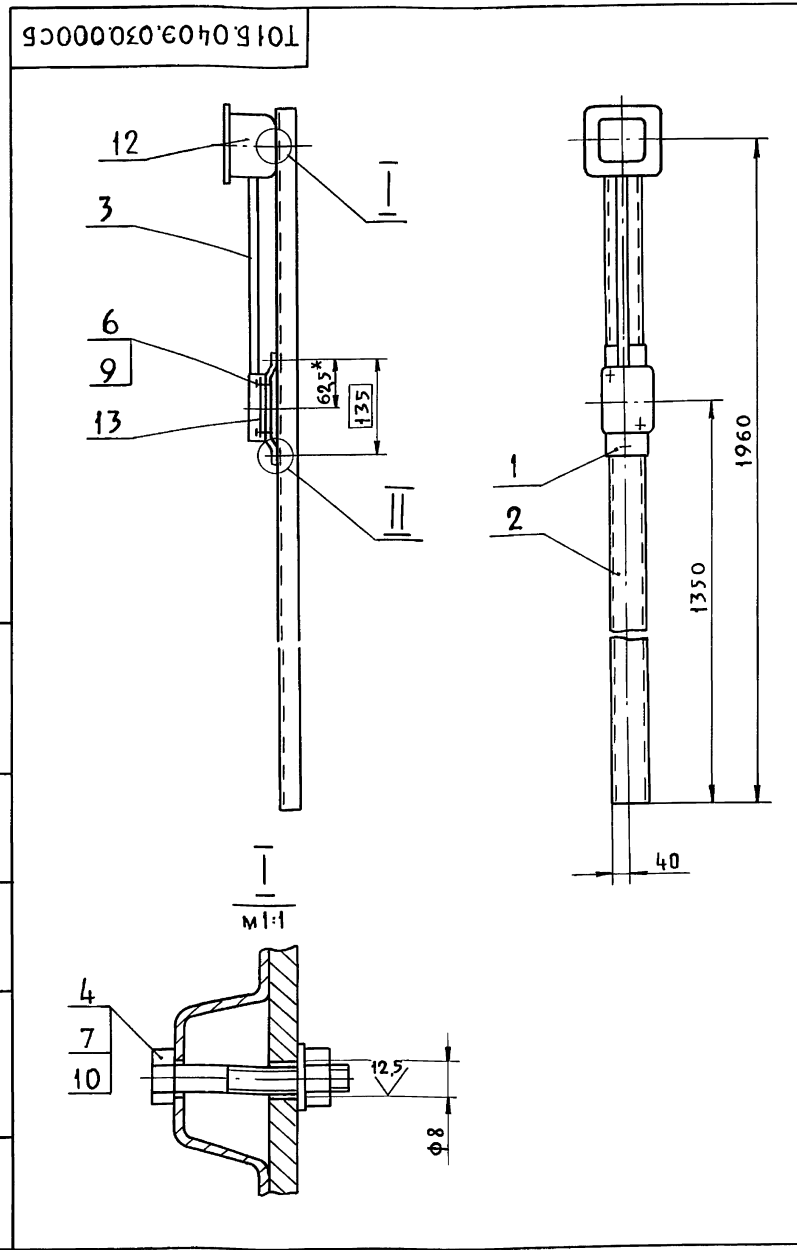
Формат	Зона	Поз.	Обозначение	Наименование	Кол.	Примечание
				Документация		
АЧ			ТО1Б.0403.020.000СБ	Сборочный чертёж		
				Детали		
БЧ	1		ТО1Б.0403.020.001	Пластина БЛН2.0 ГОСТ 19903-74 Лист Вст. 3 ГОСТ 16523-70 130-1.0 x 382-1.4	1	0,8 кг
БЧ	2		ТО1Б.0403.020.002	Стойка 8-ГОСТ 8240-72 Швеллер Вст. 3-1-ГОСТ 535-79 L=1525-3,1	1	10,8 кг

Инв. и подл.	Подл. и дата	Взам. инв. и дата	Инв. № докум.	Подл. и дата	ТО1Б.0403.020.000	Лист	Лист	Листов
Изм	Лист	№ докум.	Подп.	Дата	Стойка	И		1
РАЗРАБ.	ЧЕБОКСАРОВА	<i>Ильин</i>				ГИПРОТЕХМОНТАЖ Москва		
ПРОВ.	ФРАДКИН	<i>Фм</i>						
НАЧ. ГР.	ФРАДКИН	<i>Фм</i>						
И. КОНТР.	ЛИТВАК	<i>Лм</i>						
УТВ.	СПИВАК	<i>См</i>						

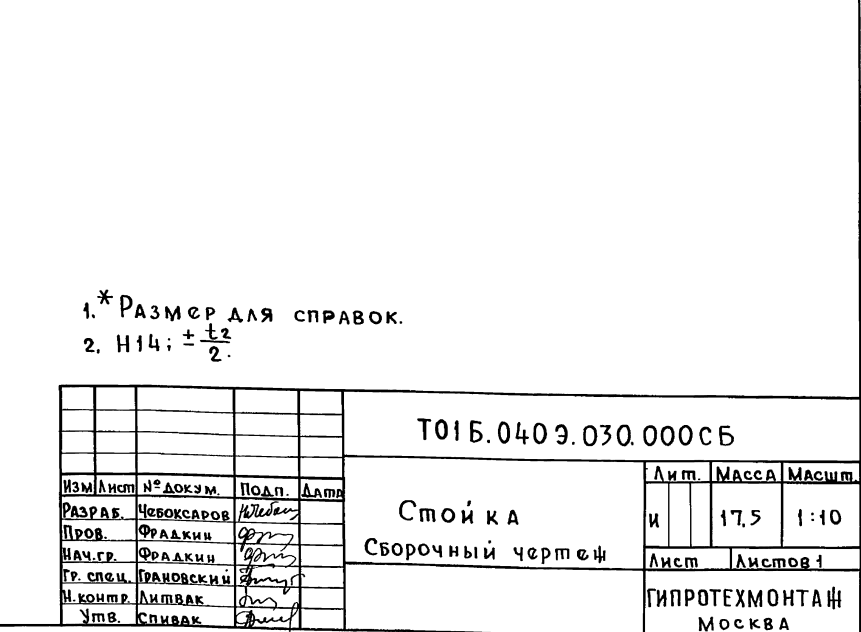
Формат	Зона	Поз.	Обозначение	Наименование	Кол.	Примечание
				Документация		
АЧ			ТО1Б.0403.010.000СБ	Сборочный чертёж		
				Сборочные единицы		
АЧ	1		ТО1Б.0403.020.000	Стойка	1	
				Стандартные изделия		
	2			Болт М8 x 25.36 ГОСТ 7798-70	2	
	3			Гайка М8.4 ГОСТ 5915-70	2	
	4			Шайба 8 ГОСТ 11371-18	2	
				Прочие изделия		
	5			Коробка У615А ТУ 36-12-80	1	

Инв. и подл.	Подл. и дата	Взам. инв. и дата	Инв. № докум.	Подл. и дата	ТО1Б.0403.010.000	Лист	Лист	Листов
Изм	Лист	№ докум.	Подп.	Дата	Стойка	И		1
РАЗРАБ.	ЧЕБОКСАРОВА	<i>Ильин</i>				ГИПРОТЕХМОНТАЖ Москва		
ПРОВ.	ФРАДКИН	<i>Фм</i>						
НАЧ. ГР.	ФРАДКИН	<i>Фм</i>						
И. КОНТР.	ЛИТВАК	<i>Лм</i>						
УТВ.	СПИВАК	<i>См</i>						

Формат	Зона	Поз.	Обозначение	Наименование	Кол.	Примечание
				Документация		
A3			ТО1Б.0409.030.000СБ	Сборочный чертеж		
				Детали		
B4	1		ТО1Б.0409.030.001	СКОБА		
				Лист БЗ.ГОСТ19903-74 4-й Всп.ГОСТ16523-70	1	0,45 кг
B4	2		ТО1Б.0409.030.002	Стойка		
				Швеллер 8-ГОСТ8240-72 Всп.3-ГОСТ535-79		
				L = 2050-н.ч	1	14,5 кг
B4	3		ТО1Б.0409.030.003	Труба		
				25x1,6 ГОСТ10704-76 Всп.ГОСТ10705-80		
				L = 500-1,55	1	0,33 кг
				Стандартные изделия		
				Болты ГОСТ 7798-70		
	4			M6x40.36	1	
	5			M10x30.36	2	
	6			Винт M5x30.48 ГОСТ 1491-80	2	
ТО1Б.0409.030.000						
Изм	Лист	№ докум.	Подп.	Дата		
РАЗРАБ.	ЧЕБОКСАРОВ		Ильин		Лист	Листов
ПРОВ.	ФРАКИН		Фрм		и	1 2
НАЧ. ГР.	ФРАКИН				ГИПРОТЕХМОНТАЖ	
Н. КОНТР.	ЛИТВАК				Москва	
УТВ.	СПИВАК		Фрм			



Формат	Зона	Поз.	Обозначение	Наименование	Кол.	Примечание
				Гайки ГОСТ 5915-70		
		7		M6.4	1	
		8		M10.4	2	
				Шайбы ГОСТ11371-78		
		9		Шайба 5	2	
		10		Шайба 6	1	
		11		Шайба 10	2	
				Прочие изделия		
		12		Коробка У995 м Уз		
				ТУЗ6-2415-81	1	
		13		Пост кнопочного управления		
				ПКУ15-21.111-40УЗ		
				ТУ16-526.333-83	1	
ТО1Б.0409.030.000						
Изм	Лист	№ докум.	Подп.	Дата		
					Лист	Листов
					и	1 2
ГИПРОТЕХМОНТАЖ Москва						



1.* РАЗМЕР ДЛЯ СПРАВОК.
2. Н14: ± $\frac{1.2}{2}$.

ТО1Б.0409.030.000СБ				
Изм	Лист	№ докум.	Подп.	Дата
РАЗРАБ.	ЧЕБОКСАРОВ		Ильин	
ПРОВ.	ФРАКИН		Фрм	
НАЧ. ГР.	ФРАКИН			
ГР. СПЕЦ.	ФРАНОВСКИЙ		Фрм	
Н. КОНТР.	ЛИТВАК			
УТВ.	СПИВАК		Фрм	
Стойка				
Сборочный чертеж				
Лист	и	Масса	Масштаб	
		17,5	1:10	
ГИПРОТЕХМОНТАЖ Москва				

СЕРИЯ 5.903.11 Выпуск 3-10 часть 2

Обозначение изолируемого оборудования и трубопровода	Наименование изолируемого оборудования и трубопровода	Кол.	РАЗМЕРЫ		Расположение	t теплоносителя °C	ТЕПЛОИЗОЛЯЦИОННАЯ КОНСТРУКЦИЯ			Объем теплоизоляционного слоя м3	Лист основного листа, обозначение или прил. докум.	Примечание		
			Наружный диаметр или размер сечения	Длина на метр			Назначение	Наименование основных элементов	Толщ. мм				Поверхность м2	
Трубопровод			φ45	2,8	гориз.	164	от теплопотерь	Полотно холоднопрошивное			0,032	7.903.9-21-	-11	
								ХПС-Т-5						60
								Покрытие защитное из алюминиевого листа с креплением бандажами						0,3
Трубопровод			φ45	0,8	верт.	164	"	Полотно холоднопрошивное			0,016	7.903.9-21-	-12	
								ХПС-Т-5						60
								Покрытие защитное из алюминиевого листа с креплением бандажами						0,3
Отвод 90°		6	φ45	-	-	164	"	Полотно холоднопрошивное			0,012	7.903.9-21-	-11	
								ХПС-Т-5						60
								Покрытие защитное из алюминиевого листа с креплением бандажами						0,3
Трубопровод			φ76	0,2	гориз.	164	"	Полотно холоднопрошивное			0,005	7.903.9-21-	-11	
								ХПС-Т-5						60
								Покрытие защитное из алюминиевого листа с креплением бандажами						0,3
Трубопровод			φ76	0,6	верт.	164	"	Полотно холоднопрошивное			0,016	7.903.9-21-	-12	
								ХПС-Т-5						60
								Покрытие защитное из алюминиевого листа с креплением бандажами						0,3
Отвод 90°		1	φ76	-	-	164	"	Полотно холоднопрошивное			0,004	7.903.9-21-	-11	
								ХПС-Т-5						60
								Покрытие защитное из алюминиевого листа с креплением бандажами						0,3
Трубопровод			φ89	0,5	гориз.	65	"	Полотно холоднопрошивное			0,014	7.903.9-21-	-11	
								ХПС-Т-5						60
								Покрытие защитное из алюминиевого листа с креплением бандажами						0,3
Трубопровод			φ89	0,8	верт.	65	"	Полотно холоднопрошивное			0,023	7.903.9-21-	-12	
								ХПС-Т-5						60
								Покрытие защитное из алюминиевого листа с креплением бандажами						0,3
Отвод 90°		4	φ89	-	-	65	"	Полотно холоднопрошивное			0,023	7.903.9-21-	-11	
								ХПС-Т-5						60
								Покрытие защитное из алюминиевого листа с креплением бандажами						0,3
Трубопровод			φ108	2,0	гориз.	53,164	"	Изделия минераловатные с гофрированной структурой			0,084	7.903.9-3.1-	-08	
								2 ИГС-100						60
								Покрытие защитное из алюминиевого листа с креплением бандажами						0,3
Трубопровод			φ108	2,6	верт.	53,164	"	Изделия минераловатные с гофрированной структурой			0,084	7.903.9-3.1-	-08	
								2 ИГС-100						60
								Покрытие защитное из алюминиевого листа с креплением бандажами						0,3

ИЗМ. ПО ПОДАЧ. ПОДП. И ДАТА

Т 016.040000.000 ТИК

Изм. лист	№ докум.	Подп.	Дата
РАЗРАБ. ДАВЫДОВА	1982	1982	Крупноблочная установка
ПРОВЕР. САМАРНА	1982	1982	горячего водоснабжения
НАЧ. ГР. КАЧАЛОВ	1982	1982	КБУГВ-50-1
И. КОНТР. ЯХИНСКИЙ	1982	1982	ведомость теплоизоляцион-
УТВ. ВОЛКОВ	1982	1982	ных конструкций

САНТЕХНИИ ПРОЕКТ

23205-59 52 Копировал: КРАЙЛИНА ФОРМАТ: А2

Серия 5.903.11 Выпуск 3-10 часть 2

Обозначение изолируемого оборудования и трубопровода	Наименование изолируемого оборудования и трубопровода	Кол.	Размеры наруж-ный ди-аметр или раз-меры се-сота, мм	Дли-на или раз-меры се-сота, м	Располо-жение	t° тепло-носителя °С	Теплоизоляционная конструкция			Объем тепло-изоля-ционного слоя м³	Лист осно-вного комп-лекта, обозна-чение сылко-вых или прилаг.докум.	Приме-чание
							Назна-чение	Наименование основных элементов	Толщ. мм			
	Отвод 90°	5	φ108	-	-	53,164	от тепло-потерь	Изделия минераловатные с гофрированной структурой 2 ИГС-100	60	0,04	7.903.9-3.1-08	
								Покрытие защитное из алю-миниевого листа с крепе-нием бандажими	0,3	0,95	7.903.9-2.1-33	
	Арматура	5	φ40	-	-	53,85; 164	"	Полотно холстопрошивное ХПС-Т-5	60	0,105	7.903.9-2.2-03	
								Покрытие защитное из алю-миниевого листа АД1Н-0,8	0,8	2,40	7.903.9-2.2-11,12	
								Отделка торцов гофрирован-ными диафрагмами	2,0	0,30	7.903.9-2.2-34	
	Арматура	1	φ65	-	-	65	"	Матрацы минераловатные в обкладке из стеклоткани	60	0,028	7.903.9-2.2-06	
								Покрытие защитное из алюминиевого листа АД1Н-0,8	0,8	0,88	7.903.9-2.2-11,12	
								Отделка торцов гофриро-ванными диафрагмами	2,0	0,07	7.903.9-2.2-34	
	Арматура	2	φ80	-	-	65	"	Матрацы минераловат-ные в обкладке из стеклоткани.	60	0,06	7.903.9-2.2-06	
								Покрытие защитное из алю-миниевого листа АД1Н-0,8	0,8	1,8	7.903.9-2.2-11,12	
								Отделка торцов гофрирован-ными диафрагмами	2,0	0,07	7.903.9-2.2-34	
	Арматура	2	φ100	-	-	53,164	"	Матрацы минераловатные в обкладке из стеклоткани	60	0,066	7.903.9-2.2-06	
								Покрытие защитное из алю-миниевого листа АД1Н-0,8	0,8	2,0	7.903.9-2.2-11,12	
								Отделка торцов гофрирован-ными диафрагмами	2,0	0,44	7.903.9-2.2-34	
	Арматура	1	φ150	-	-	164	"	Матрацы минераловатные в обкладке из стеклоткани	60	0,047	7.903.9-2.2-06	
								Покрытие защитное из алю-миниевого листа АД1Н-0,8	0,8	1,32	7.903.9-2.2-11,12	
								Отделка торцов гофрирован-ными диафрагмами	2,0	0,29	7.903.9-2.2-34	
ОСТ108.271.105-76	Подогреватель пароводяной ПП2-11-2-И	1	φ426	-	-	164	"	Изделия минераловатные с гофрированной структурой 2 ИГС-100	60	0,4	7.903.9-3.1-08	
								Покрытие защитное из алю-миниевого листа с крепе-нием бандажими	0,8	5,52	7.903.9-2.1-33	
	Насос К 80-50-200	2	-	-	-	-	от шума	Вибродемпфирующая масти-ка ВД-17-63	10	1,2	ИНСР № 117-87-018 ИИ-7А и ГИ-ФОНИИИИИИ-ПРОИИ	
	Трубопровод		φ26,8	15,0	-	-	от корро-зии	Окраска краской	-	1,5	ОСТ6-10-	
	То же		φ 87	6,0	-	-	"	БТ-177 за 2 раза	-	1,1	- 426-78	
	"		φ 89	10,0	-	-	"	То же	-	2,8	"	
	"		φ 108	14,0	-	-	"	"	-	4,8	"	
ОСТ34-42-560-82	Бак (внутри и снаружи) V=2,5 м³	1	φ1680	-	-	-	"	"	-	2,50	"	
ТУ400-28-429-82Е	Подогреватель водоводяной 7-114-2000-Р-1	1	φ114	-	-	-	"	"	-	1,96	"	

ИЗМ. ЛИСТ № ДОКУМ. ПОДП. ДАТА

№ строки	Наименование вида работ	Ед. изм.	Код		Количество
			Вид работ	Ед. изм.	
1	Изоляция трубопроводов изделями минераловатными с гофрированной структурой 2 ИГС-100.	м ³		113	0,3
2	Изоляция трубопроводов арматуры палатнам хлостпрошивным ХПС-Т-5.	м ³		113	0,3
3	Изоляция арматуры матрацами минераловатными в обкладках из стеклоткани.	м ³		113	0,21
4	Покрытие поверхности изоляции трубопроводов и арматуры алюминиевым защитным покрытием.	м ²		055	14,7
5	Покрытие поверхности изоляции отводов алюминиевым защитным покрытием.	м ²		055	2,7
6	Покрытие поверхности оборудования вибродемпфирующей мастикой ВД-17-63.	м ²		055	1,2
7	Покрытие поверхности трубопроводов краской БТ-177 за 2 раза	м ²		055	11,5

ТО16.040000.000 ТОР

Изм.	Лист	№ докум.	Подп.	Дата	Лит.	Лист	Листов
Разработ.	Давыдов	1989					1
Провер.	Самарино	1989					1
Нач. гр.	Качалов	1989					1
Н.контр.	Якшинский	1989					1
Утв.	Валков	1989					1

Крупноблочная установка горячего водоснабжения КБУГВ-50-1.
ВЕДАМАСТЬ ОБЪЕМА РАБОТ
САНТЕХНИПРОЕКТ

№ строки	Наименование материала и единицы измерения	Код		Кол.	Примечан.
		Материала	Ед. изм.		
	Проволока стальная обыкновенного качества	12 1000			
	Проволока 0,8 ГОСТ 3282-74	12 1110	116	0,2	
	Проволока 2,0 ГОСТ 3282-74	12 1110	116	1,0	
	Лента стальная холоднокатаная.	12 3000			
	Лента стальная упаковочная 0,7x20; ГОСТ 3560-73	12 3001	116	3,0	
	Изделия крепежные	12 8000			
	Защелка СТД 985				
	ТУ36-1598-77	кг	12,8500	116	0,3
	Винт 4x12, ГОСТ 10621-80	кг	12,8401	116	0,1
	Прокат алюминиевый	18 1000			
	Алюминиевое защитное покрытие, δ=0,3мм; КГ	18 1110	116	8,5	
	ГОСТ 21631-76	м ²	18 1110	055	10,5
	Лист АД1Н-0,8	кг	18 1110	116	14,7
	ГОСТ 21631-76	м ²	18 1110	055	6,5
	Пряжка тип II-A				
	ТУ36-1492-77	кг	18 1110	116	0,1
	Лента 0,8x20				
	ТУ48-21-636-79	кг	18 1110	116	2,5

ТО16.040000.000 ТВМ

Изм.	Лист	№ докум.	Подп.	Дата	Лит.	Лист	Листов
Разработ.	Давыдов	1989					1
Провер.	Самарино	1989					1
Нач. гр.	Качалов	1989					1
Н.контр.	Якшинский	1989					1
Утв.	Валков	1989					1

Крупноблочная установка горячего водоснабжения КБУГВ-50-1
ВЕДАМАСТЬ МАТЕРИАЛОВ
САНТЕХНИПРОЕКТ

№ строки	Наименование материала и единица измерения	Код		Кол.	Примечан.
		материала	Ед. изм.		
	Диафрагма тип II ТУ36-25-43-83;	кг	18 1110	116	4,5
	Пряжка тип I-A ТУ36-1492-77,	кг	18 1110	116	0,5
	Пластмассы, материалы и полуфабрикаты на основе полимеризационных смол	224000			
	Вибродемпфирующая мастика ВД-17-63, кг инстр. № 117-87-018 ин-та "Гипрониавиапром"	224151	116	25,0	
	Материалы лакокрасочные	23 1000			
	Краска БТ-177				
	ОСТ6-10-426-79,	кг	23 1000	116	2,6
	Материалы тепло- и звукоизоляционные	57 6000			
	Изделия минераловатные с гофрированной структурой на синтетическом связующем				
	2 ИГС-100				
	ТУ36-1622-8-86,	м ³	57 6202	113	0,3
		кг	57 6202	116	30,0

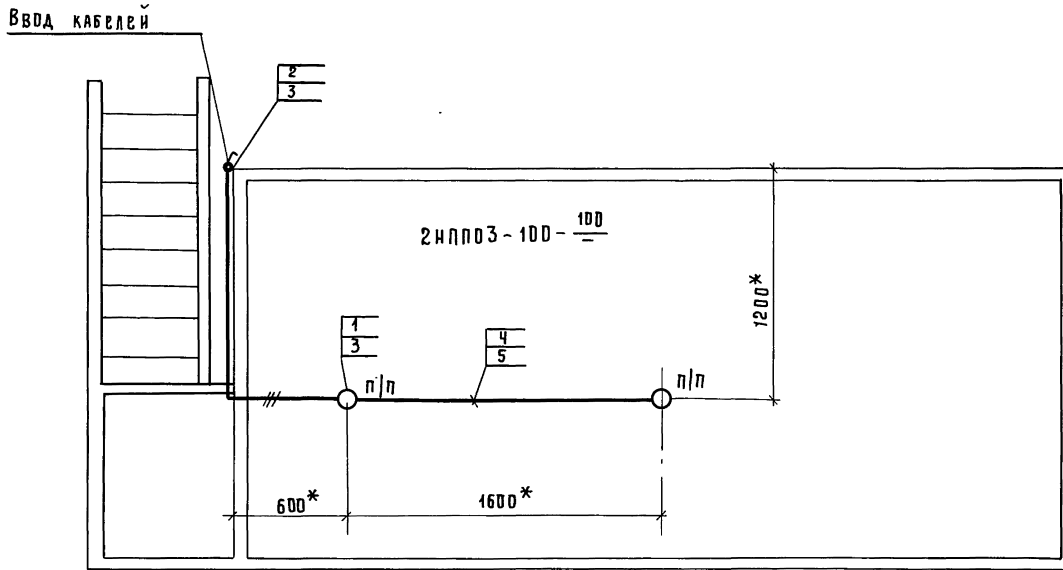
ТО16.040000.000 ТВМ

Изм.	Лист	№ докум.	Подп.	Дата	Лит.	Лист	Листов
							2

№ строки	Наименование материала и единица измерения	Код		Кол.	Примечан.
		Материала	Ед. изм.		
	Матрацы минераловатные прошивные 2М-100				
	ГОСТ 21880-86,	м ³	57 6212	113	0,21
		кг	57 6212	116	24,0
	Стекловолокно и изделия из него	59 5000			
	Нить стеклянная крученая БС10-160x1x3 (50)				
	ГОСТ 8325-78,*	кг	59 5220	116	0,15
	Ткань из стеклянных крученых нитей Т13				
	ГОСТ 19170-73,*	м ²	59 5246	055	12,0
	Полотно холстопршивное ХПС-Т-5; ТУ6-11-454-74;	м ³	59 5280	113	0,3
		кг	59 5280	116	60,0
	Сортавой прокат обыкновенного качества	09 3000			
	Лента 2x30, ГОСТ 6009-74,*				
		кг	09 3500	116	0,8

ТО16.040000.000 ТВМ

Изм.	Лист	№ докум.	Подп.	Дата	Лит.	Лист	Листов
							3



МАРКА ПОЗ.	ОБОЗНАЧЕНИЕ	НАИМЕНОВАНИЕ	КОЛ.	МАССА ЕД.КГ	ПРИМЕЧАНИЕ
1	НЛПОЗ-100	Светильник подвесной для ламп накаливания	2		
2	0-4-1р 44-01-6/220 ГОСТ 1397-76	Выключатель 220В, ВА, поворотный для открытой установки	1		
3	КОР 73	Коробка ответвительная	3		
4	АВВГ-660-2x4	Кабель силовой	8м		
5	К 347У2	Швеллер	2шт.		

- 1* Размеры уточняются при монтаже.
- 2. Светильники (поз.1) устанавливаются под площадкой.
- 3. Швеллер (поз.5) приварить под площадкой швом Т-ДЗ-50(150) ГОСТ 5264-80.
- 4. Изделия и материалы (поз. 1÷4) заказываются по спецификациям электротехнической части проекта.

ИНВ. ПЛАТ. ПОДАТЬ ИЛИ ПЛАТ. ОБЪЕМ. ИНВ. № ИНВ. № ДУБЛ. ПОДАТЬ ИЛИ ДАТА

				ТО16.0400.000.000.37			
ИЗМ.	ЛИСТ	И ДОКУМ.	ПОДП.	ДАТА	Крупноблочная установка горячего водоснабжения КБУГВ-50-1	Лист 1	Листов 1
РАЗРАБ.	АРХИПОВА				Электросвещение		
ПРОВЕР.	НЕМЕЦ						
НАЧ. ГР.	НИКОШКОВА						
ГЛ. СПЕЦ.	НЕМЕЦ						
Н. КОНТР.	ГОХБОЙМ						
УТВ.	ФАЙЕРШТЕЙН						

САНТЕХНИИ ПРЕДК Т