

ТИПОВАЯ ДОКУМЕНТАЦИЯ НА КОНСТРУКЦИИ, ИЗДЕЛИЯ И
УЗЛЫ ЗДАНИЙ И СООРУЖЕНИЙ

СЕРИЯ
5.903-11

БЛОКИ
ТЕПЛОМЕХАНИЧЕСКОГО ОБОРУДОВАНИЯ
ДЛЯ ПАРОВЫХ КОТЕЛЬНЫХ
Выпуск 3-1
КРУПНОБЛОЧНАЯ УСТАНОВКА
ГОРЯЧЕГО ВОДОСНАБЖЕНИЯ
КБУГВ-15

ЧАСТЬ 2
СТР 50-111

23104_02

Выпуск 3-1

Эксп. 5-303-71

Листы и детали

Листы и детали

Листы и детали

Листы и детали

Листы и детали

Листы и детали

Листы и детали

Листы и детали

Листы и детали

Листы и детали

Листы и детали

Листы и детали

Листы и детали

Листы и детали

Листы и детали

Листы и детали

Листы и детали

Листы и детали

Листы и детали

Листы и детали

Листы и детали

Листы и детали

Формат	Лист	Обозначение	Наименование	Кол.	Примеч.
			Документация		
A2		Т01Б.020200.000СБ	Сборочный чертёж		
			Сборочные единицы		
A4	1	Т01Б.020201.000	Трубопровод	1	
A4	2	Т01Б.020202.000	Трубопровод	1	
A4	3	Т01Б.020203.000	Трубопровод	1	
A4	4	Т01Б.020204.000	Трубопровод	1	
A4	5	Т01Б.020205.000	Трубопровод	1	
A4	6	Т01Б.020206.000	Трубопровод	1	
A4	7	Т01Б.020207.000	Узел клапана регулир- ющего бс-9-2	1	
A4	8	Т01Б.020208.000	Трубопровод	1	
A4	9	Т01Б.020209.000	Трубопровод	1	
A4	10	Т01Б.020210.000	Узел клапана регули- рующего бс-9-2	1	
A4	11	Т01Б.020211.000	Трубопровод	1	
A4	12	Т01Б.020212.000	Трубопровод	1	
A4	13	Т01Б.020213.000	Трубопровод	1	
A4	14	Т01Б.020214.000	Трубопровод	1	
A4	15	Т01Б.020215.000	Узел клапана регулир- ющего бс-9-1	1	
A4	16	Т01Б.020216.000	Трубопровод	1	
A4	17	Т01Б.020217.000	Трубопровод	1	
A4	18	Т01Б.020218.000	Трубопровод	1	

Т01Б.020200.000
КБУГВ-15
Блок верхний
Исполнитель: Смирнова
формат А4

Лист	Лист	Листов
1	3	

ГИПРОТЕХМОНТАЖ
Москва

Формат	Лист	Обозначение	Наименование	Кол.	Примеч.
A4	19	Т01Б.020230.000СБ	Металлоконструкция		
			Детали		
B4	20	Т01Б.020200.001	Потрубак 57х3 ГОСТ10704-78 8-ВС73сп ГОСТ10705-80 L=1680±1,2мм	1	6,72кг
			Стандартные изделия		
	21		болты ГОСТ7198-70 М16-6g x 50,58	20	
	22		М16-6g x 55,58	32	
	23		М16-6g x 60,58	8	
	24		Гайки М16-6H5 ГОСТ5915-70	60	
	25		Шайбы 16.04.08 кг ГОСТ14374-78	60	
	26		Прокладки ГОСТ15180-70		
	27		А-40-25	2	
	28		А-50-10	4	
	29		А-50-16	1	
			А-65-10	8	

Т01Б.020200.000
Исполнитель: Смирнова
формат А4

Формат	Лист	Обозначение	Наименование	Кол.	Примеч.
			Прочие изделия		
			Подогреватели водо- водяные		
	30		ТУ400-28-429-82Е		
	31		6-89х4000-Р-3	2	
			3-76х2000-Р-1	1	

Т01Б.020200.000
Исполнитель: Смирнова
формат А4

Т01Б.020230.040

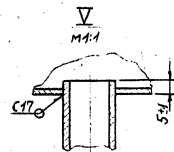
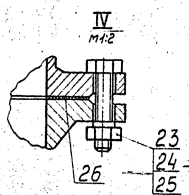
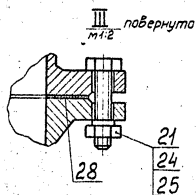
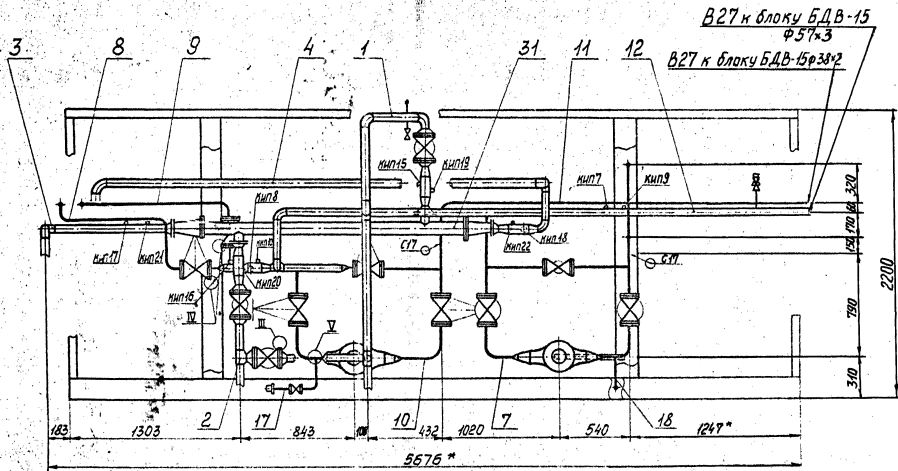
Предельные отклонения размеров $\pm \frac{1}{2}$

Т01Б.020130.040
Косынка
Исполнитель: Смирнова
формат А4

Лист	Листов
0,3	1,5

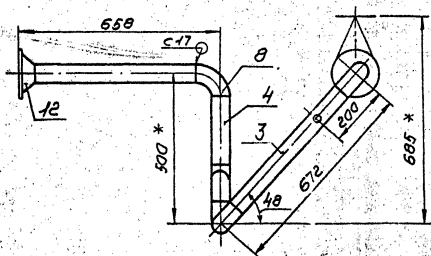
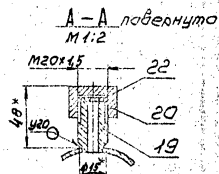
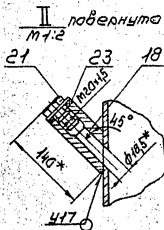
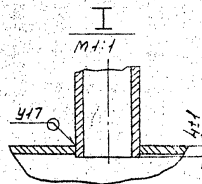
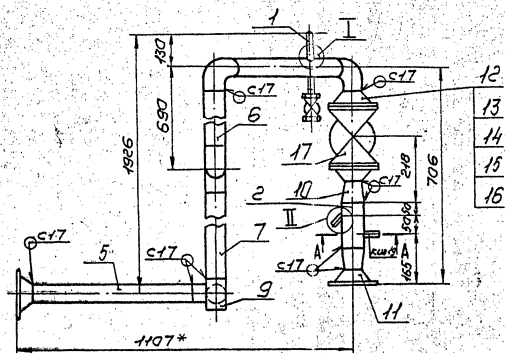
ГИПРОТЕХМОНТАЖ
Москва

Б-6 лист 2



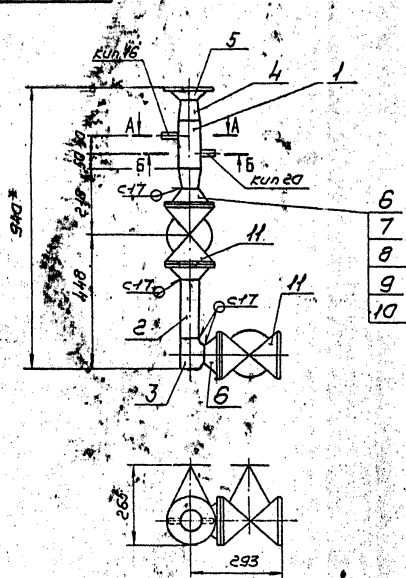
Изм.	Вмест.	№	Формулы	Изд.	Дата

Т015.020200.000015

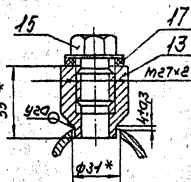


1. Предельные отклонения размеров $\pm \frac{t}{2}$
2. Сварные швы по ГОСТ 16037-80
3. Шероховатость деталей поз. 3, 4, 6, 7 по таблицам R_{160}
- 4.* Размеры для справок.

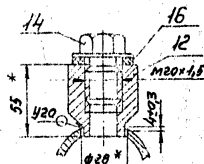
				ТО16.020 201.000 СБ			
Изм.	Лист	№ докум.	Подп.	Дата	Трубопровод	Лист	Итого листов
					Сварочный чертеж	35,8	1:10
Исполн.	Провер.	Составл.	Утверд.			Лист	Листов
Исполн. Малахова И.И.						ГИПРОТЕХМОНТАЖ	
Итв. Верагинский В.И.						МОСКВА	
						Листов 13	



A-A поперечно M1:2



B-B поперечно M1:2

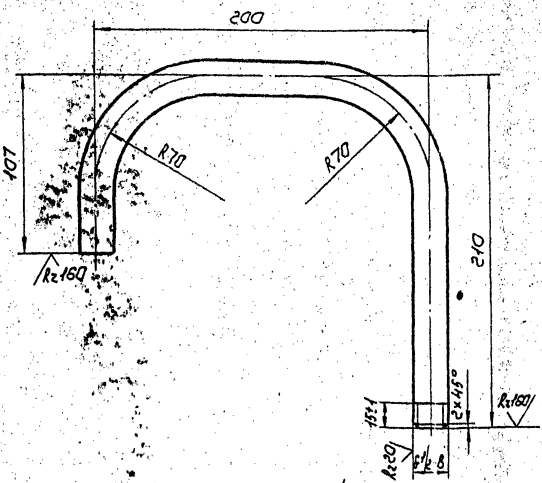


1. Неуказанные предельные отклонения размеров $\pm \frac{t}{2}$
2. Сварные швы по ГОСТ 16037-80
3. Шероховатость детали поз. 2 по таблицам R_{160}
- 4.* Размеры для справок.

				ТО16.020 202.000 СБ			
Изм.	Лист	№ докум.	Подп.	Дата	Трубопровод	Лист	Итого листов
					Сварочный чертеж	37,1	1:10
Исполн.	Провер.	Составл.	Утверд.			Лист	Листов
Исполн. Малахова И.И.						ГИПРОТЕХМОНТАЖ	
Итв. Верагинский В.И.						МОСКВА	
						Листов 13	

1001020209101

✓(✓)



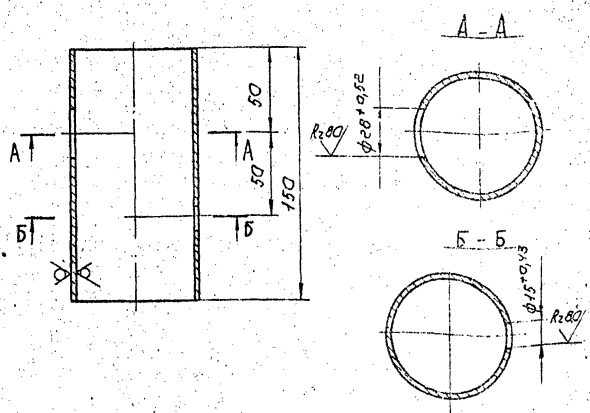
1. Неуказанные предельные отклонения размеров $\pm \frac{t_2}{2}$
 2. Длина трубной заготовки $L = 457 \pm 0,8$ мм.

ТО1Б.020201.001

Изм.	Лист	№ докум.	Пап.	Дата	Лист	Масса	Масштаб
					1	0,53	1:1
Патрубок Труба 15x2,5 ГОСТ 3262-75					ГИПРОТЕХМОНТАЖ Москва		
Исполн. Сидорова Проверил. Сидорова					Лист 1 из 1 Стандарт АУ		

2001020209102

R2160 ✓(✓)



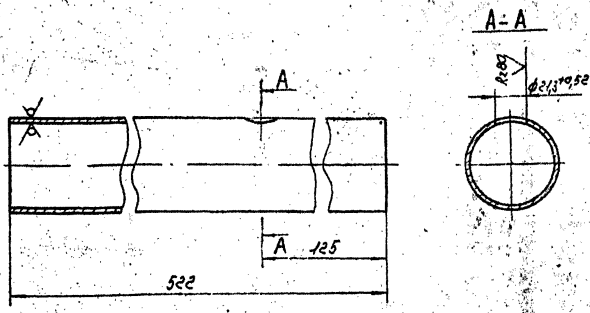
Неуказанные предельные отклонения размеров $\pm \frac{t_2}{2}$

ТО1Б.020201.002

Изм.	Лист	№ докум.	Пап.	Дата	Лист	Масса	Масштаб
					1	0,81	1:2
Патрубок Труба 76x3 ГОСТ 10704-76					ГИПРОТЕХМОНТАЖ Москва		
Исполн. Сидорова Проверил. Сидорова					Лист 1 из 1 Стандарт АУ		

2001020209101

R2160 ✓(✓)



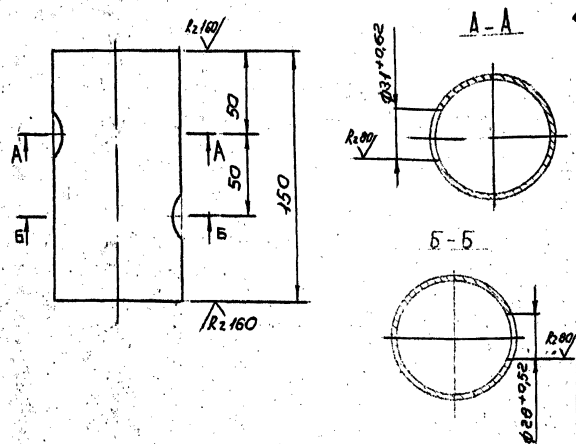
Неуказанные предельные отклонения размеров $\pm \frac{t_2}{2}$

ТО1Б.020201.003

Изм.	Лист	№ докум.	Пап.	Дата	Лист	Масса	Масштаб
					1	0,09	1:2
Патрубок Труба 57x3 ГОСТ 10704-76					ГИПРОТЕХМОНТАЖ Москва		
Исполн. Сидорова Проверил. Сидорова					Лист 1 из 1 Стандарт АУ		

1001020209101

✓(✓)



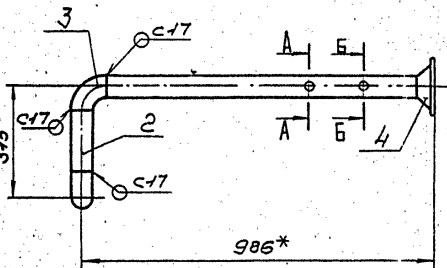
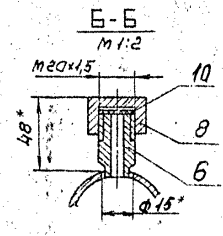
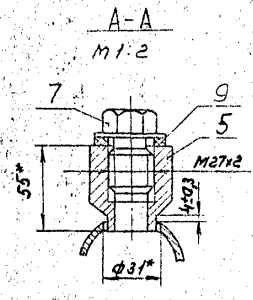
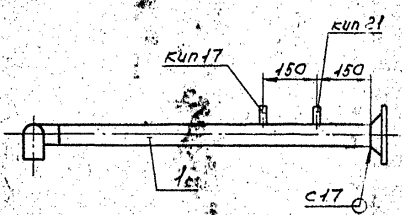
Неуказанные предельные отклонения размеров $\pm \frac{t_2}{2}$

ТО1Б.020202.001

Изм.	Лист	№ докум.	Пап.	Дата	Лист	Масса	Масштаб
					1	0,81	1:2
Патрубок Труба 76x3 ГОСТ 10704-76					ГИПРОТЕХМОНТАЖ Москва		
Исполн. Сидорова Проверил. Сидорова					Лист 1 из 1 Стандарт АУ		

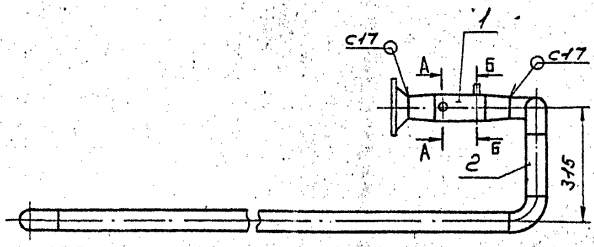
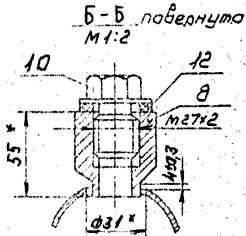
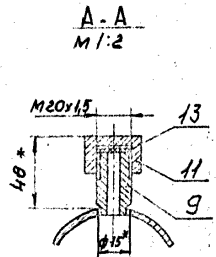
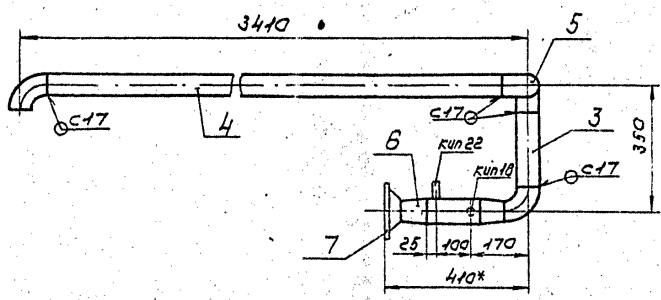
Серия 5.903-11

Выпуск 3-1



1. Неуказанные предельные отклонения размеров $\pm \frac{t_2}{2}$
2. Сварные швы по ГОСТ 16037-80.
3. Шероховатость детали поз.2 по толщине $\sqrt{Ra160}$
- 4.* Размеры для справок.

				ТО15.020203.000СБ				
Изм.	Лист	№ докум.	Подп.	Дата	Трубопровод	Лист	Масса	Масштаб
					Сборочный чертеж		4,88	1:10
Разработ.	Железобетон	И.И.И.				Лист	Листов	
Проектант.	Сварочник	И.И.И.				ГИПРОТЕХМОНТАЖ		
Инженер.	Сварочник	И.И.И.				МОСКВА		
Утв.	Инженер	И.И.И.			Копирован С.В.Титин	Формат А3		



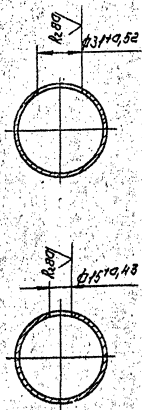
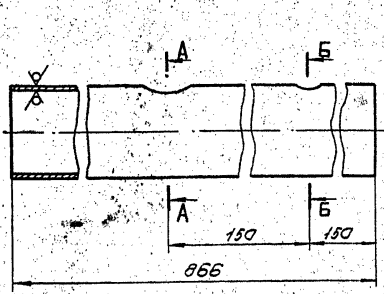
1. Неуказанные предельные отклонения размеров $\pm \frac{t_2}{2}$
2. Сварные швы по ГОСТ 16037-80.
3. Шероховатость деталей поз.2,3,4 по толщине $\sqrt{Ra160}$
- 4.* Размеры для справок.

				ТО15.020204.000СБ				
Изм.	Лист	№ докум.	Подп.	Дата	Трубопровод	Лист	Масса	Масштаб
					Сборочный чертеж		2,13	1:10
Разработ.	Железобетон	И.И.И.				Лист	Листов	
Проектант.	Сварочник	И.И.И.				ГИПРОТЕХМОНТАЖ		
Инженер.	Сварочник	И.И.И.				МОСКВА		
Утв.	Инженер	И.И.И.			Копирован С.В.Титин 23.104.02 11 формат А3			

Серия 5.203-11 выпуск 3-1

Т016.020203.001

R2150 (✓)



Неуказанные предельные отклонения размеров $\pm \frac{t_2}{2}$

Т016.020203.001

Патрубок

Лист Массел/Маселов

3,46 1:2

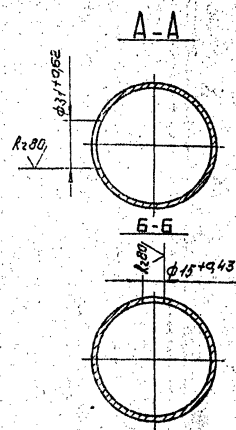
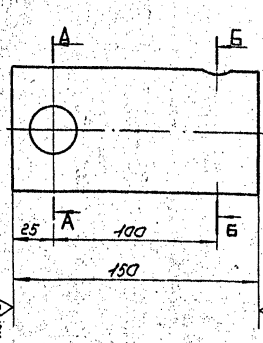
Лист Муселов 7

Труба 57x3 ГОСТ 10704-76
8-ВСтЗС ГОСТ 10705-80
Калибрная Сувалкина

ГИПРОТЕХМОНТАЖ
МОСКВА
Формат А4

Т016.020204.001

(✓)



Неуказанные предельные отклонения размеров $\pm \frac{t_2}{2}$

Т016.020204.001

Патрубок

Лист Массел/Маселов

0,81 1:2

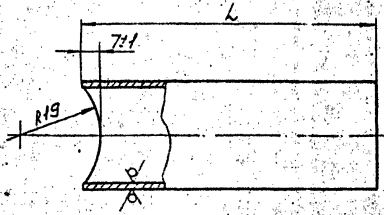
Лист Муселов 7

Труба 76x3 ГОСТ 10704-76
8-ВСтЗС ГОСТ 10705-80
Калибрная Сувалкина

ГИПРОТЕХМОНТАЖ
МОСКВА
Формат А4

Т016.020207.001

R2150 (✓)



Обозначение	L, мм	массел
Т016.020207.001	1081,95	0,878
Т016.020207.001.01	536,978	0,822

Неуказанные предельные отклонения размеров $\pm \frac{t_2}{2}$

Т016.020207.001

Патрубок

Лист Массел/Маселов

1:1

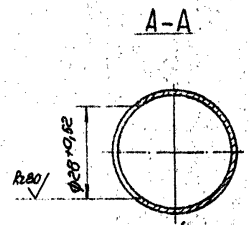
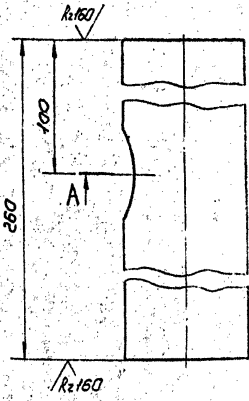
Лист Муселов 7

Труба 32x2 ГОСТ 10704-76
8-ВСтЗС ГОСТ 10705-80

ГИПРОТЕХМОНТАЖ
МОСКВА

Т016.020207.003

(✓)



Неуказанные предельные отклонения размеров $\pm \frac{t_2}{2}$

Т016.020207.003

Патрубок

Лист Массел/Маселов

0,46 1:1

Лист Муселов 7

Труба 38x2 ГОСТ 10704-76
8-ВСтЗС ГОСТ 10705-80

ГИПРОТЕХМОНТАЖ
МОСКВА

Серия 5903-11 выпуск 3-7

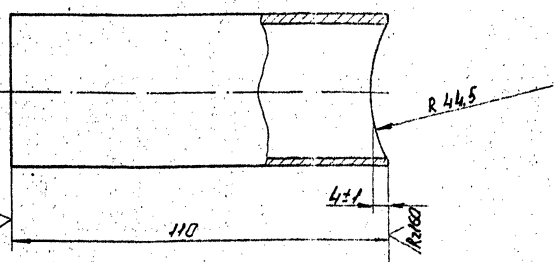
Кол. листов	№ докум.	Позн.	Дата	Обозначение	Наименование	кол.	Примеч.
					Документация		
43				ТО16.020205.000.СБ	Оборачивный чертеж		
					Детали		
44	1			ТО16.020205.001	Патрубок	1	
44	2			ТО16.020205.002	Патрубок	1	
44	3			ТО16.020205.003	Патрубок	1	
					Стандартные изделия		
4					Вентиль запорный муфтабный Ду15 Ру16 15кч 19п ГОСТ 5761-74 и ГОСТ 18161-75	1	
					Прочие изделия		
5					Штуцер медн 1,5-50 ЗКУ-33-76	1	сборник 25 мм СССР
6					Колпачок медн 15 ЗКУ-31-75	1	сборник 20 мм СССР
7					Поклодка 18 ЗКУ-36-73	1	сборник 25 мм СССР

ТО16.020205.000			
Лист	Масса	Масштаб	
1	0,29	1:1	
Трубопровод		ГИПРОТЕХМОНТАЖ МОСКВА	
Копирован Суворова		Формат А4	

ТО16.020206.001

✓(✓)

Лист № 1 из 1

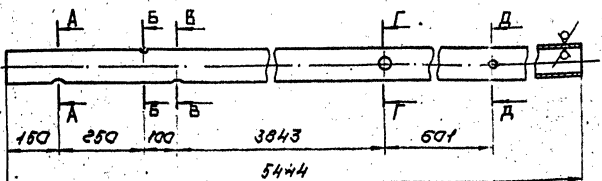


Неуказанные предельные отклонения размеров $\pm \frac{t_2}{2}$

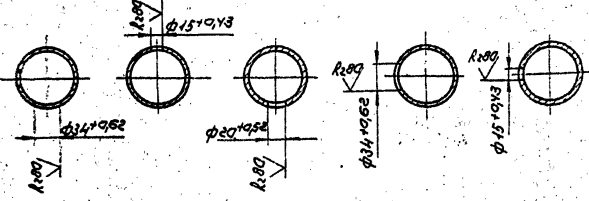
ТО16.020206.003			
Лист	Масса	Масштаб	
1	0,29	1:1	
Патрубок		ГИПРОТЕХМОНТАЖ МОСКВА	
Труба 8-8С ГОСТ 10705-80		Формат А4	

ТО16.020205.003

Re160j ✓(✓)



А-А М 1:5 Б-Б М 1:5 В-В М 1:5 Г-Г М 1:5 Д-Д М 1:5



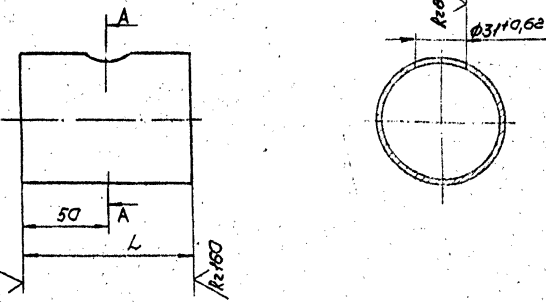
Неуказанные предельные отклонения размеров $\pm \frac{t_2}{2}$

ТО16.020205.003			
Лист	Масса	Масштаб	
1	3,62	1:10	
Патрубок		ГИПРОТЕХМОНТАЖ МОСКВА	
Труба 89x3 ГОСТ 10704-76 А-В Ст 3п ГОСТ 10705-80		Формат А4	

ТО16.020206.001

✓(✓)

Лист № 1 из 1

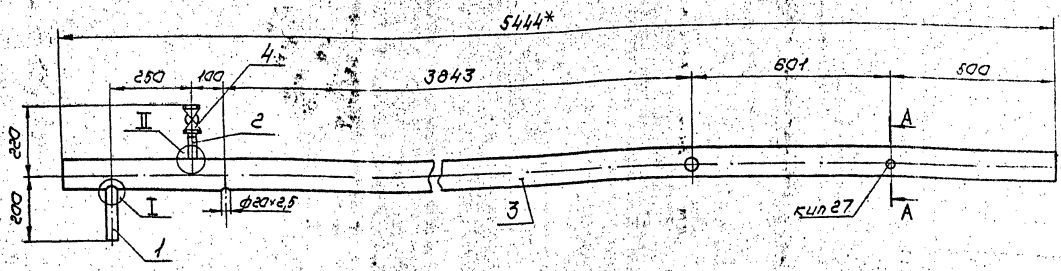


Неуказанные предельные отклонения размеров $\pm \frac{t_2}{2}$

Обозначение	L, мм	Масса, кг
ТО16.020206.001	100±0,3	0,54
ТО16.020206.001А	190±0,5	1,02

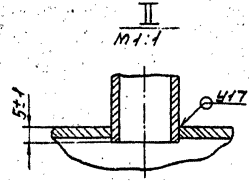
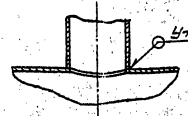
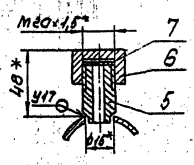
ТО16.020206.001			
Лист	Масса	Масштаб	
1	1,2	1:2	
Патрубок		ГИПРОТЕХМОНТАЖ МОСКВА	
Труба 76x3 ГОСТ 10704-76 8-8С ГОСТ 10705-80		Формат А4	

Серия 5.905-11 Выпуск 3-1



A-A поварнута
M 1:2

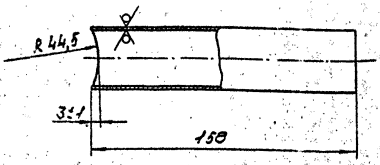
I поварнута
M 1:2



- 1. Предельные отклонения размеров $\pm \frac{t_2}{2}$.
- 2. Сварные швы по ГОСТ 17037-80.
- 3* Размеры для справок.

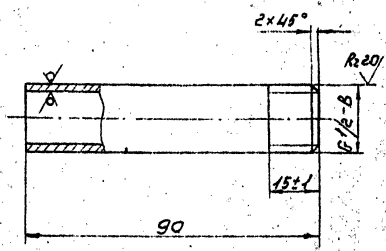
Т015.020205.000 СБ				Трубопровод			Лист	Масса	Масштаб
Изм/Лист	№ докум.	Подп.	Дата	Сборочный чертеж			36/87	1:10	
Разработ	И.С.Завьялов	И.С.Завьялов	10.11.87				Лист 1 из 1		
Проект	С.В.Савельев	С.В.Савельев	10.11.87				ГИПРОТЕХМОНТАЖ		
Исполн	М.А.Савельев	М.А.Савельев	10.11.87				МОСКВА		
Чит.Б.	К.В.Савельев	К.В.Савельев	10.11.87	Копировать Сурович			Фабрика АЗ		

Rz 160 (✓)



Неуказанные предельные отклонения размеров $\pm \frac{t_2}{2}$

Rz 150 (✓)



Неуказанные предельные отклонения размеров $\pm \frac{t_2}{2}$

Патрубок

Лист	Масса	Масштаб
1	0,28	1:2
Лист 1 из 1		
ГИПРОТЕХМОНТАЖ		
МОСКВА		

Труба 38x2 ГОСТ 10704-76
8-8С73сп ГОСТ 10705-80

Патрубок

Лист	Масса	Масштаб
104	1:1	
Лист 1 из 1		
ГИПРОТЕХМОНТАЖ		
МОСКВА		

Труба 15x2,5 ГОСТ 3252-75

Лист 1 из 1

Лист 1 из 1

Код	Зона	Поз.	Обозначение	Наименование	кол.	Примеч.
				<u>Документация</u>		
				Оборочный чертеж		
				<u>Детали</u>		
AY		1	Т016.020206.001	Патрубок	1	
AY		2	Т016.020206.001-01	Патрубок	1	
AY		3	Т016.020206.003	Патрубок	1	
				Патрубки		
				89-3 ГОСТ 1704-76		
				Труба В-8 ГОСТ 10681-80		
BY		4	Т016.020206.004	L: 285 ± 0,5mm	1	4,17кг
BY		5	Т016.020206.00	L: 345 ± 0,8mm	1	2,19кг
BY		6	Т016.020206.006	L: 560 ± 0,8mm	1	3,56кг
				<u>Стандартные изделия</u>		
				Отводы ГОСТ 17375-83		
		7		90° 45×2,5	1	
		8		90° 89×3,5	3	
				Переходы ГОСТ 17378-83		
		9		K 76×3,5-45×2,5	2	
		10		K 89×3,5-45×2,5	1	
				Фланцы ГОСТ 10821-80		
		11		1-65-10	2	
		12		1-40-85	4	

Т016.020206.000

Изм. Лист № докум. Подп. Дата
 Изд. 1 Железняк В.И. 10.03.85
 Лист 1 из 2
 Состав: Сидоров В.И., Мухоморов В.И., Мухоморова В.И., Мухоморова В.И.
 УТВ. Копылов В.И.

Трубопровод

Лит. Лист Листов
 1 7 2
 ПИПРОТЕХМОНТАЖ
 Москва
 Формат А4

Код	Зона	Поз.	Обозначение	Наименование	кол.	Примеч.
		13		Болт М 16-6g x 60.88		
				ГОСТ 7798-70	16	
		14		Гайка М 16-6H ГОСТ 5975-70	16	
		15		Прокладка А-10-25 ГОСТ 15870	4	
		16		Шайба 16.08.01 ГОСТ 11374-78	16	
		17		Вентиль запорный фланцевый Ду 40 Ру 40 15С-22мм		
				ГОСТ 18163-72	2	
		18		Бобышка БН-М29-55		
				ОСТ 36.7-74	2	
				<u>Прочие изделия</u>		
		19		Прокка ПМ 27x2 43		
				ТУ 36.1144-83	2	
		20		Прокладка ПМ 28x42 мм		
				ТУ 36.1103-82	2	

Т016.020206.000

Изм. Лист № докум. Подп. Дата
 Изд. 1
 Состав: Сидоров В.И., Мухоморов В.И., Мухоморова В.И., Мухоморова В.И.
 УТВ. Копылов В.И.

Лит. Лист Листов
 1 7 2
 ПИПРОТЕХМОНТАЖ
 Москва
 Формат А4

Код	Зона	Поз.	Обозначение	Наименование	кол.	Примеч.
				<u>Документация</u>		
AY			Т016.020207.000СБ	Оборочный чертеж	1	
				<u>Детали</u>		
AY		1	Т016.020207.001	Патрубок	1	
AY		2	Т016.020207.001-01	Патрубок	1	
AY		3	Т016.020207.003	Патрубок	1	
AY		4	Т016.020207.004	Патрубок	1	
AY		5	Т016.020207.005	Патрубок	1	
AY		6	Т016.020207.006	Патрубок	1	
				<u>Стандартные изделия</u>		
				Переходы ГОСТ 17378-83		
		7		K 57×4-3ex2	2	
		8		K 108×4-57x3	2	
				Фланцы ГОСТ 10821-80		
		9		2-25-63	2	
		10		2-32-63	4	
				Шпильки ГОСТ 9066-75		
		11		AM 16-6g x 85.32.35 II-2	8	
		12		AM 20-6g x 95.40.35 II-2	16	
				Гайки ГОСТ 9064-75		
		13		AM 16-6H 25 II 2	16	
		14		AM 20-6H 25 II 2	32	

Т016.020207.000

Изм. Лист № докум. Подп. Дата
 Изд. 1
 Состав: Сидоров В.И., Мухоморов В.И., Мухоморова В.И., Мухоморова В.И.
 УТВ. Копылов В.И.

Узел клапана регулирующий
 цсго 6с-9-1

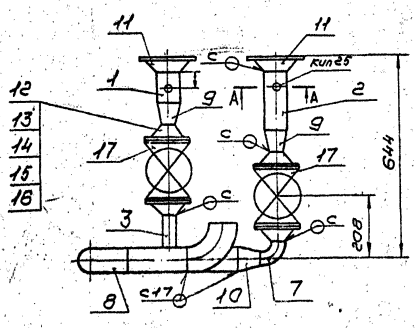
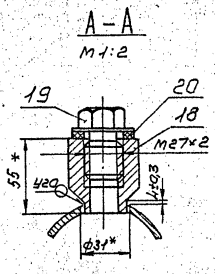
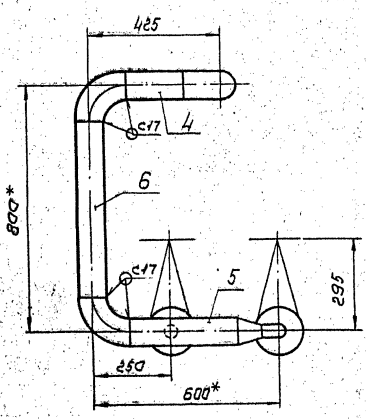
Лит. Лист Листов
 1 7 2
 ПИПРОТЕХМОНТАЖ
 Москва
 Формат А4

Код	Зона	Поз.	Обозначение	Наименование	кол.	Примеч.
		15		Шайбы ГОСТ 11374-78		
				10.01.08кп	16	
		16		20.01.08кп	32	
		17		Прокладки ГОСТ 15180-70		
				Б-25-63	2	
		18		Б-32-63	2	
				<u>Прочие изделия</u>		
				Вентиль запорный проходной фланцевый 15С21мм		
		9		Ду 25 Ру 64	1	
		10		Ду 32 Ру 64	2	
				ТУ 26-03-1221-79		
				Клапан регулирующий Бс-9-2 Ду 100 Ру 100		
				ТУ 404-728-80	1	

Т016.020207.000

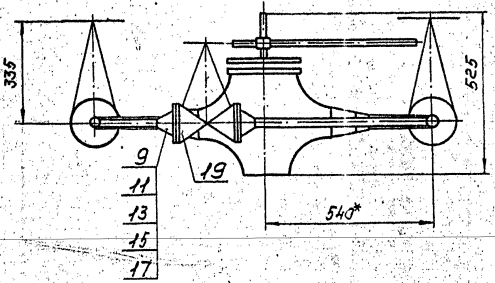
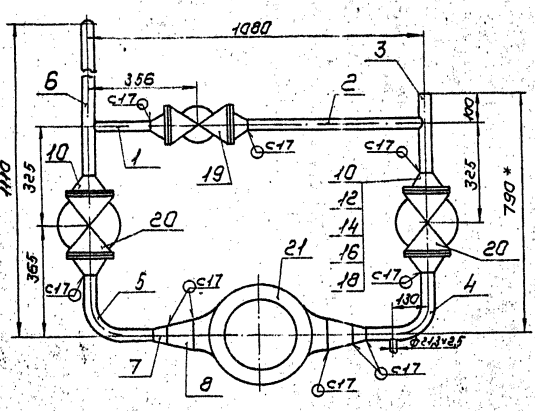
Изм. Лист № докум. Подп. Дата
 Изд. 1
 Состав: Сидоров В.И., Мухоморов В.И., Мухоморова В.И., Мухоморова В.И.
 УТВ. Копылов В.И.

Лит. Лист Листов
 1 7 2
 ПИПРОТЕХМОНТАЖ
 Москва
 Формат А4



1. Неуказанные предельные отклонения размеров $\pm \frac{t_2}{2}$.
2. Сварные швы по ГОСТ 15037-80.
3. Шероховатость деталей поз. 4, 5 по таблицам R_{a100} .
4. *Размеры для справок.

Т 01Б.020 206000 СБ				Лист	Масштаб	Максимум
Трубопровод				59,04	1:10	
Сборочный чертеж				Лист	Листов	7
ГИПРОТЕХМОНТАЖ				МОСКВА		
Калининград Сиватина				Формат А3		



1. Неуказанные предельные отклонения размеров $\pm \frac{t_2}{2}$.
2. Сварные швы по ГОСТ 15037-80.
3. *Размеры для справок.

Т 01Б.020 207.000 СБ				Лист	Масштаб	Максимум
Узел клапана регулятора				186,36	1:10	
щета БС-9-2.				Лист	Листов	7
Сборочный чертеж				ГИПРОТЕХМОНТАЖ		
МОСКВА				Формат А3		

Серия 5.903-11 выпуск 3-1

Шифр чертежа: 016.020.208.000.001

Рядовая зона	Поз.	Обозначение	Наименование	кол.	Примеч.
<u>Документация</u>					
03		Т016.020.208.000.005Б	Оборудочный чертеж		
<u>Детали</u>					
44	1	Т016.020.208.001	Патрубок	1	
Патрубки:					
Труба 45x2,5 ГОСТ 10375-76					
8.8 Ст3сп ГОСТ 10375-80					
6Y	2	Т016.020.208.002	L = 175 ± 0,5 мм	1	0,46 кг
6Y	3	Т016.020.208.003	L = 261 ± 0,5 мм	1	0,68 кг
6Y	4	Т016.020.208.004	L = 680 ± 0,5 мм	1	1,78 кг
6Y	5	Т016.020.208.005	L = 4380 ± 1,2 мм	1	4,62 кг
<u>Стандартные изделия</u>					
6			Отвод 90° 45x2,5 ГОСТ 1375-83	5	
7			Переход к 76x3,5-45x2,5		
			ГОСТ 17378-83	1	
			Фланцы ГОСТ 1282-1-80		
			Ст3сп 2		
8			1-65-10	1	
9			1-40-25	1	
10			болт М16-6g x 60,5		
			ГОСТ 7798-70	8	

Т016.020.208.000

Трубопровод

Лист	Извест	Измен
1	1	2
ТИПРОТЕХМОНТАЖ МОСКВА		
Калининград Свариник		

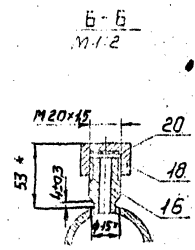
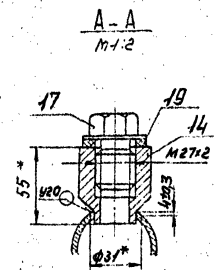
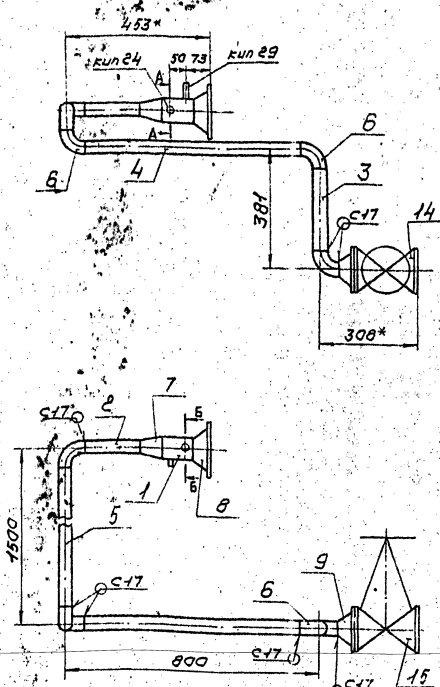
Рядовая зона	Поз.	Обозначение	Наименование	кол.	Примеч.
11			Шайба М16.Вн.ГОСТ 15915-70	8	
12			Прокладка А-40-25		
			ГОСТ 15180-70	2	
13			Шайба 16.01.08кл		
			ГОСТ 11374-78	8	
14			Бобышка БП-М21-55		
			ОСТ 35.7-74	1	
<u>Прочие изделия</u>					
15			Вентиль запорный фланцевый 15с 22ж Ду40 Ру40		
			ТУ 26-07-1248-80	1	
16			Штуцер М20x1,5-50		
			ЗКЧ-33-76	1	Сварник 65 МКС ССР
17			Пробка ПМ 27x2 43		
			ТУ 36.1144-83	1	
18			Колпачок М20x1,5		
			ЗКЧ-31-75	1	Сварник 60 МКС ССР
19			Прокладка ПП 28x48-812		
			ТУ 36.1103-82	1	
20			Прокладка 18 ЗКЧ-3670		
				1	Сварник 65 МКС ССР

Т016.020.208.000

Калининград Свариник

Формат А4

Т016.020.208.000.001



1. Неуказанные предельные отклонения размеров ± 1/2
2. Сварные швы по ГОСТ 16037-80.
3. Шероховатость деталей поз. 2, 3, 4, 5 по терцам R 160
- 4 * Размеры для справок.

Т016.020.208.000 СБ

Трубопровод
Сборочный чертеж

Лист	Извест	Измен
29,93	1:10	
ТИПРОТЕХМОНТАЖ МОСКВА		

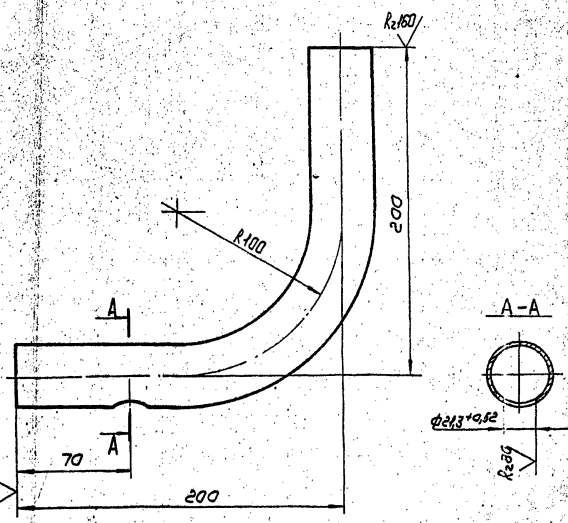
Лист	Извест	Измен
10	11	12
ТИПРОТЕХМОНТАЖ МОСКВА		

Шифр чертежа: 016.020.208.000.001

Серия 5.903-11 выпуск 3-1

Т015.020207.004

✓(✓)



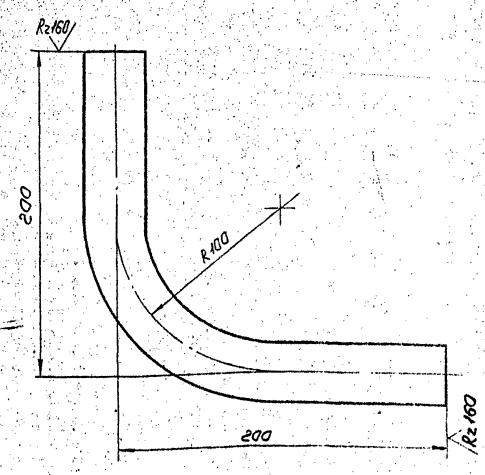
- 1. Неуказанные предельные отклонения размеров $\pm \frac{t_2}{2}$
- 2. Длина трубной заготовки $L = 357 \pm 0,8 \text{ мм}$.

Т015.020207.004

Изм	Лист	№ докум	Дата	Исполн	Провер	Лист	Масса	Масштаб
						1	0,535	1:2
Труба 38x2 ГОСТ 10704-76				ГИПРОТЕХМОНТАЖ				
Труба 8-8СЗсн ГОСТ 10705-80				МОСКВА				
Калибрная Сувалкина				Формат А4				

Т015.020207.005

✓(✓)



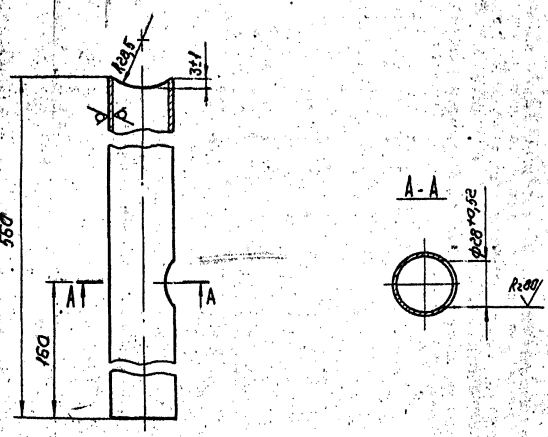
- 1. Предельные отклонения размеров $\pm \frac{t_2}{2}$
- 2. Длина трубной заготовки $L = 357 \pm 0,8 \text{ мм}$.

Т015.020207.005

Изм	Лист	№ докум	Дата	Исполн	Провер	Лист	Масса	Масштаб
						1	0,535	1:2
Труба 38x2 ГОСТ 10704-76				ГИПРОТЕХМОНТАЖ				
Труба 8-8СЗсн ГОСТ 10705-80				МОСКВА				
Калибрная Сувалкина				Формат А4				

Т015.020207.006

✓(✓)



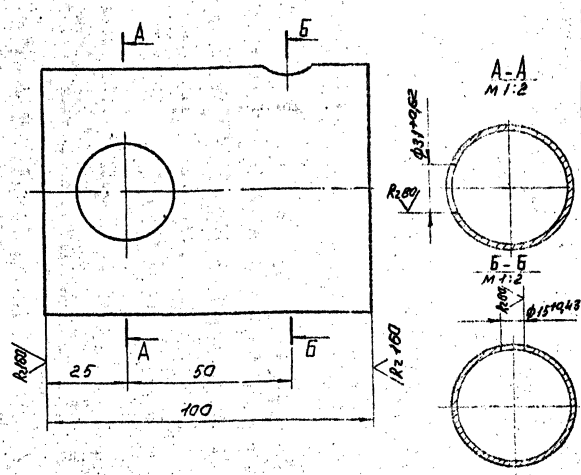
Неуказанные предельные отклонения размеров $\pm \frac{t_2}{2}$.

Т015.020207.006

Изм	Лист	№ докум	Дата	Исполн	Провер	Лист	Масса	Масштаб
						1	1,00	1:2
Труба 38x2 ГОСТ 10704-76				ГИПРОТЕХМОНТАЖ				
Труба 8-8СЗсн ГОСТ 10705-80				МОСКВА				
Калибрная Сувалкина				Формат А4				

Т015.020208.001

✓(✓)



Неуказанные предельные отклонения размеров $\pm \frac{t_2}{2}$.

Т015.020208.001

Изм	Лист	№ докум	Дата	Исполн	Провер	Лист	Масса	Масштаб
						1	0,54	1:1
Труба 76x3 ГОСТ 10704-76				ГИПРОТЕХМОНТАЖ				
Труба 8-8СЗсн ГОСТ 10705-80				МОСКВА				
Калибрная Сувалкина				Формат А4				

Серия 5.003-11 выпуск 3-1

Идентификация	Обозначение	Наименование	Кол.	Примеч.
		Документация		
13	ТО1Б.020209.000СБ	Сборочный чертеж		
		Детали		
14	1 ТО1Б.020209.001	Патрубок	1	
		Патрубки:		
		Трубы 45x2,5 ГОСТ10704-76		
		в.в.с.ст ГОСТ10705-80		
14	2 ТО1Б.020209.002	Л=971±0,8мм	1	2,54кг
14	3 ТО1Б.020209.003	Л=1030±1,2мм	1	2,70кг
		Стандартные изделия		
4		Отвод 90° 45x2,5 ГОСТ1375-83	3	
5		Переход К76x3,5-45x2,5		
		ГОСТ1788-83	1	
		Фланцы ГОСТ12821-80 85x50x2		
6		Л=85-10	1	
7		Л=40-25	1	
8		болт М16-6Фx65,58		
		ГОСТ1788-70	8	
9		гайка М16-6Н.5 ГОСТ5915-70	8	
10		Прокладка А-40-25		
		ГОСТ115180-70	2	

ТО1Б.020209.000

Трубопровод

ГИПРОТЕХМОНТАЖ
МОСКВА
Формат А4

Изм. Лист № докум. Подп. Дата
Разраб. Жерздева И.И. 11.81
Проб. Овчинникова А.И. 11.81
Лектор Сидоров А.И.
И.контр. Сидоров А.И.
И.тб. Косовкина И.И.

Идентификация	Обозначение	Наименование	Кол.	Примеч.
11		Шайба 16.01.08 лп		
		ГОСТ1374-78	8	
12		Бобышка БП1-М27-55		
		ОСТ36.7-74	1	
		Прочие изделия		
13		Вентиль запорный фланцевый Ду40 Ру40 15с22мж		
		ТУ26-07-1248-80	1	
14		Штуцер М20x1,5-50		
		ЗК4-33-76	1	Сборник 25 МКС СССР
15		Прокка М27x2 43		
		ТУ36.1144-83	1	
16		Колпачок М20x1,5		
		ЗК4-34 75	1	Сборник 50 МКС СССР
17		Прокладка ПП28x42УХЛ2		
		ТУ36.1103-82	1	
18		Прокладка 18 ЗК4-36-70	1	Сборник 25 МКС СССР

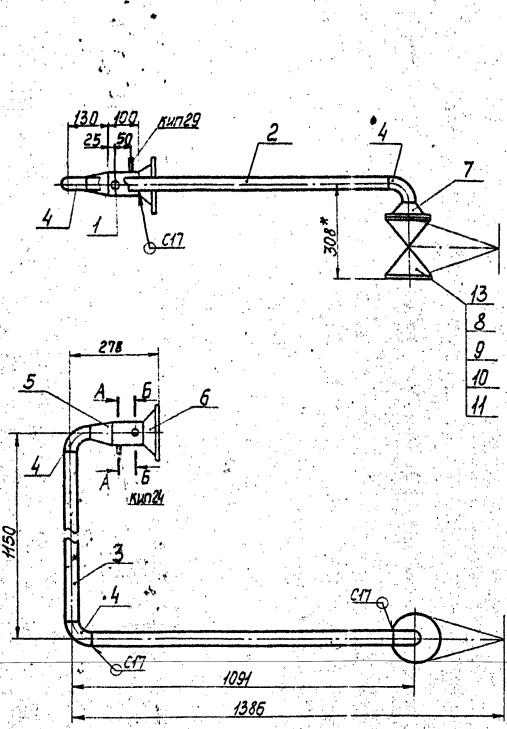
Изм. Лист № докум. Подп. Дата
Разраб. Жерздева И.И. 11.81
Проб. Овчинникова А.И. 11.81
Лектор Сидоров А.И.
И.контр. Сидоров А.И.
И.тб. Косовкина И.И.

ТО1Б.020209.000

Трубопровод

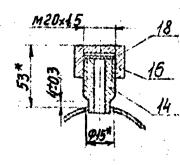
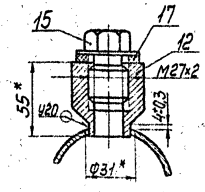
ГИПРОТЕХМОНТАЖ
МОСКВА
Формат А4

ТО1Б.020209.000СБ



A-A повернуто
М1:2

Б-Б
М1:2



1. Неуказанные предельные отклонения размеров ±1/2.
2. Сварные швы по ГОСТ 16037-80.
3. Шероховатость деталей по 2,3 по торцам.
4. * Размеры для справок.

ТО1Б.020209.000СБ

Трубопровод
Сборочный чертеж

Изм. Лист № докум. Подп. Дата
Разраб. Жерздева И.И. 11.81
Проб. Овчинникова А.И. 11.81
Лектор Сидоров А.И.
И.контр. Сидоров А.И.
И.тб. Косовкина И.И.

Масса 29,43
Масштаб 1:10
Лист 1 из 1
ГИПРОТЕХМОНТАЖ
МОСКВА

Ранг	Звание	Пол.	Обозначение	Наименование	кол.	Примеч.
Документация						
AS			Т015.020210.000.001	Обложный чертеж		
Детали						
AY	1		Т015.020210.000.001	Патрубок	1	
AY	2		Т015.020210.000.002	Патрубок	1	
AY	3		Т015.020210.000.003	Патрубок	1	
AY	4		Т015.020210.000.004	Патрубок	1	
AY	5		Т015.020210.000.005	Патрубок	1	
AY	6		Т015.020210.000.006	Патрубок	1	
AY	7		Т015.020210.000.007	Патрубок	1	
AY	8		Т015.020210.000.008	Патрубок	1	

Труба 4х3 ГОСТ 10704-76
88С3п2 ГОСТ 10705-80
L = 100 ± 0,3 мм 1 шт. кг

Стандартные изделия

Трубка 57х4х2 ГОСТ 10705-83 1 шт.
Переходы ГОСТ 10705-83 1 шт.
К 57х4-30х2 2 шт.
К 57х4-45х2 1 шт.
К 76х3,5-57х3 2 шт.
К 108х4-57х3 2 шт.

Т015.020210.000

Имя, Фамилия, Подпись, Дата
Лист 1 из 3
Копирован Суватица

Ранг	Звание	Пол.	Обозначение	Наименование	кол.	Примеч.
Фланцы ГОСТ 9066-75						
15			1-40-25		2	
16			2-25-63		2	
17			2-32-63		4	
Шпильки ГОСТ 9066-75						
18			АМ16-69х45.32.35П2		8	
19			АМ20-69х45.40.35П2		16	
Гайки ГОСТ 9064-75						
20			АМ16-6Н.25П2		16	
21			АМ20-6Н.25П2		32	
Прокладки ГОСТ 15100-70						
22			Б-25-63		2	
23			Б-32-63		4	
Шайбы ГОСТ 11374-70						
24			ШШ108х10		16	
25			ШШ108х10		32	
Бобышки ГОСТ 36-7-74						
29			БС1 - М20 - Н15		1	
30			БП1 - М27 - 55		1	
Прочие изделия						
26			Вентиль 150 27 мм. 1		1	
27			Ду 25 Ру 64		2	
28			Ду 32 Ру 64		2	
Классификация						
28			Классификация		1	
65-9-2 Ду 100 Ру 100						
Т1404-720-00						

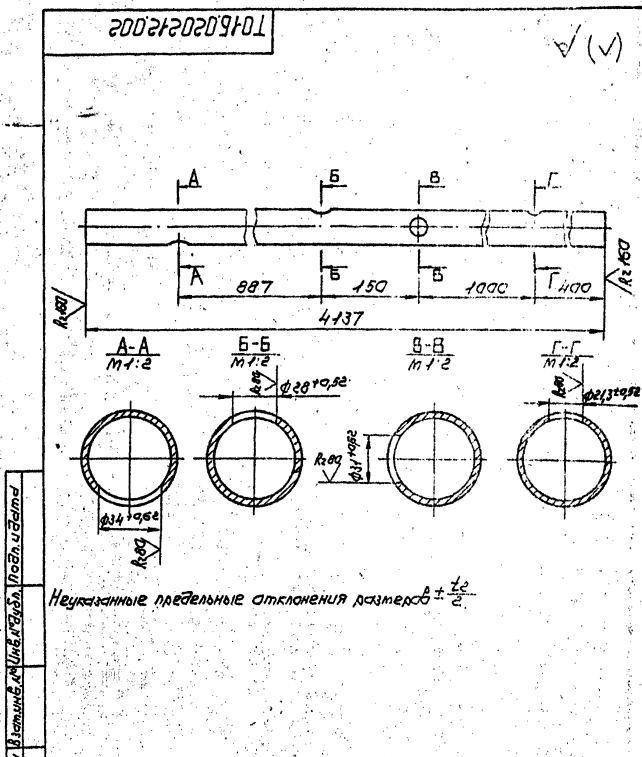
Т015.020210.000

Имя, Фамилия, Подпись, Дата
Лист 2 из 3
Копирован Суватица

Ранг	Звание	Пол.	Обозначение	Наименование	кол.	Примеч.
31			Пробка П-М20х15 ТК4-289-69		1	
32			Пробка ПМ27х243		1	
33			Прокладка 21х32		1	
34			Прокладка ПП20х42 УХЛ2		1	

Т015.020210.000

Имя, Фамилия, Подпись, Дата
Лист 3 из 3
Копирован Суватица



Т015.020212.002

Имя, Фамилия, Подпись, Дата
Лист 1 из 1
Копирован Суватица

Патрубок

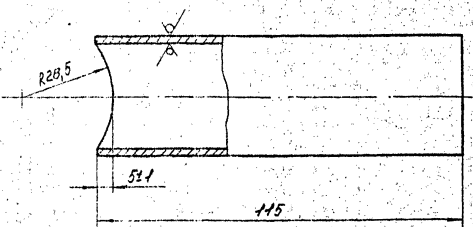
Труба 57х3 ГОСТ 10704-76
8-8С3п2 ГОСТ 10705-80

Имя, Фамилия, Подпись, Дата
Лист 20 из 20
Копирован Суватица

Серия 5-903-11 Выпуск 3-1

ТО16.020210.002

R_z160



Неуказанные предельные отклонения размеров $\pm \frac{t_2}{2}$

ТО16.020210.002

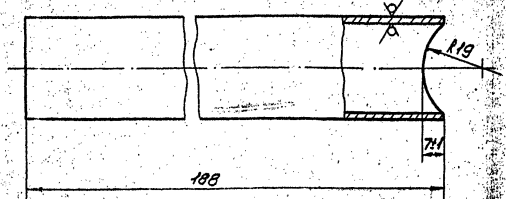
Патрубок

Лист	Масштаб	Масштаб
	1:1	
Лист	Листов	7

Труба 38x2 ГОСТ 10704-76
 8-8Сн ГОСТ 10705-80
 Калибр Сиверина
 Формат А4

ТО16.020210.003

R_z160



Неуказанные предельные отклонения размеров $\pm \frac{t_2}{2}$

ТО16.020210.003

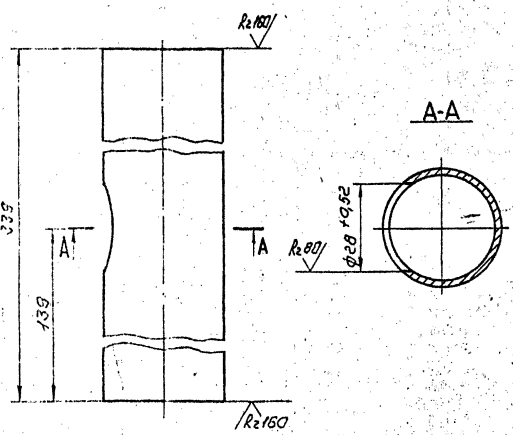
Патрубок

Лист	Масштаб	Масштаб
	1:1	
Лист	Листов	7

Труба 32x2 ГОСТ 10704-76
 8-8Сн ГОСТ 10705-80
 Калибр Сиверина
 Формат А4

ТО16.020210.004

R_z160



Неуказанные предельные отклонения размеров $\pm \frac{t_2}{2}$

ТО16.020210.004

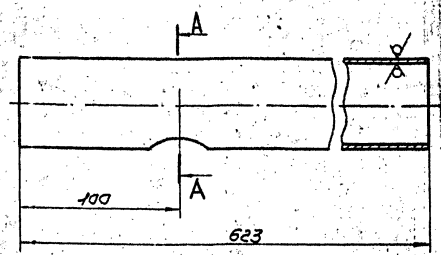
Патрубок

Лист	Масштаб	Масштаб
	1:1	
Лист	Листов	7

Труба 38x2 ГОСТ 10704-76
 8-8Сн ГОСТ 10705-80
 Калибр Сиверина
 Формат А4

ТО16.020210.007

R_z160



Неуказанные предельные отклонения размеров $\pm \frac{t_2}{2}$

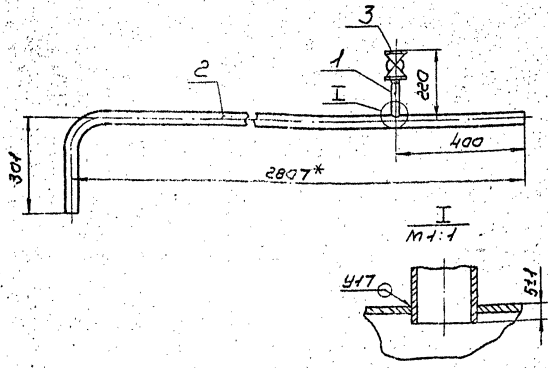
ТО16.020210.007

Патрубок

Лист	Масштаб	Масштаб
	1:2	
Лист	Листов	7

Труба 57x3 ГОСТ 10704-76
 8-8Сн ГОСТ 10705-80
 Калибр Сиверина
 Формат А4

ГОСТ 10150-82

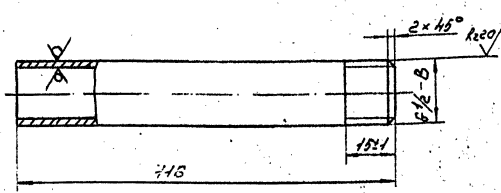


- 1. Предельные отклонения размеров $\pm \frac{t_2}{2}$
- 2. Сварные швы по ГОСТ 16037-80
- 3* Размеры для справок.

Т01Б.020211.000СБ			
Изм.	Лист	№ докум.	Изд.
Трубопровод			
Сборочный чертеж			
Лист	Листов	Масса	Масштаб
	63	1:10	
ГИПРОТЕХМОНТАЖ			
Москва			
Калининград Судостроительный завод			

Рисунки	Листы	Обозначение	Наименование	кол.	Примеч.
			Документация		
44		Т01Б.020211.000СБ	Сборочный чертеж		
			Листов		
44	1	Т01Б.020211.0001	Патрибок	1	
44	2	Т01Б.020211.0002	Патрибок	1	
			Стандартные изделия		
	3		Вентиль запорный муфта болт Ду150x16 15x110п ГОСТ 5764-74 ГОСТ 18161-72	1	

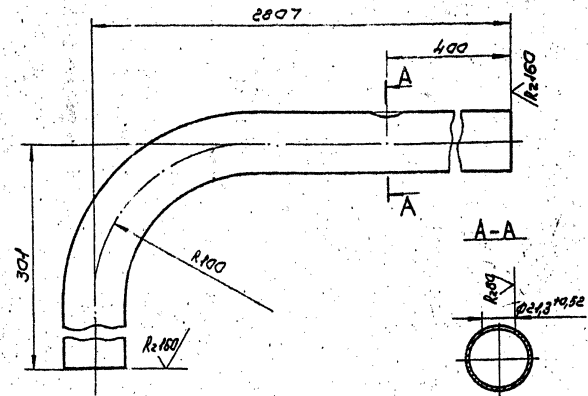
ГОСТ 10150-82



Неуказанные предельные отклонения размеров $\pm \frac{t_2}{2}$

Т01Б.020211.001			
Изм.	Лист	№ докум.	Изд.
Патрибок			
Лист	Листов	Масса	Масштаб
	9,134	1:1	
ГИПРОТЕХМОНТАЖ			
Москва			
Труба 38x2 ГОСТ 10704-76			
Калининград Судостроительный завод			

ГОСТ 10150-82



- 1. Неуказанные предельные отклонения размеров $\pm \frac{t_2}{2}$.
- 2. Длина трубной заготовки L = 3065 ± 20 мм.

Т01Б.020211.002			
Изм.	Лист	№ докум.	Изд.
Патрибок			
Лист	Листов	Масса	Масштаб
	5,465	1:2	
ГИПРОТЕХМОНТАЖ			
Москва			
Труба 38x2 ГОСТ 10704-76			
В-В СЗДел. ГОСТ 16037-80			
Калининград Судостроительный завод			

Серия 5.303-11 Выпуск 3-1

Изм. №1, 2, 3, 4, 5, 6, 7, 8, 9, 10, 11, 12, 13, 14, 15, 16, 17, 18, 19, 20, 21, 22, 23, 24, 25, 26, 27, 28, 29, 30, 31, 32, 33, 34, 35, 36, 37, 38, 39, 40, 41, 42, 43, 44, 45, 46, 47, 48, 49, 50, 51, 52, 53, 54, 55, 56, 57, 58, 59, 60, 61, 62, 63, 64, 65, 66, 67, 68, 69, 70, 71, 72, 73, 74, 75, 76, 77, 78, 79, 80, 81, 82, 83, 84, 85, 86, 87, 88, 89, 90, 91, 92, 93, 94, 95, 96, 97, 98, 99, 100, 101, 102, 103, 104, 105, 106, 107, 108, 109, 110, 111, 112, 113, 114, 115, 116, 117, 118, 119, 120, 121, 122, 123, 124, 125, 126, 127, 128, 129, 130, 131, 132, 133, 134, 135, 136, 137, 138, 139, 140, 141, 142, 143, 144, 145, 146, 147, 148, 149, 150, 151, 152, 153, 154, 155, 156, 157, 158, 159, 160, 161, 162, 163, 164, 165, 166, 167, 168, 169, 170, 171, 172, 173, 174, 175, 176, 177, 178, 179, 180, 181, 182, 183, 184, 185, 186, 187, 188, 189, 190, 191, 192, 193, 194, 195, 196, 197, 198, 199, 200, 201, 202, 203, 204, 205, 206, 207, 208, 209, 210, 211, 212, 213, 214, 215, 216, 217, 218, 219, 220, 221, 222, 223, 224, 225, 226, 227, 228, 229, 230, 231, 232, 233, 234, 235, 236, 237, 238, 239, 240, 241, 242, 243, 244, 245, 246, 247, 248, 249, 250, 251, 252, 253, 254, 255, 256, 257, 258, 259, 260, 261, 262, 263, 264, 265, 266, 267, 268, 269, 270, 271, 272, 273, 274, 275, 276, 277, 278, 279, 280, 281, 282, 283, 284, 285, 286, 287, 288, 289, 290, 291, 292, 293, 294, 295, 296, 297, 298, 299, 300, 301, 302, 303, 304, 305, 306, 307, 308, 309, 310, 311, 312, 313, 314, 315, 316, 317, 318, 319, 320, 321, 322, 323, 324, 325, 326, 327, 328, 329, 330, 331, 332, 333, 334, 335, 336, 337, 338, 339, 340, 341, 342, 343, 344, 345, 346, 347, 348, 349, 350, 351, 352, 353, 354, 355, 356, 357, 358, 359, 360, 361, 362, 363, 364, 365, 366, 367, 368, 369, 370, 371, 372, 373, 374, 375, 376, 377, 378, 379, 380, 381, 382, 383, 384, 385, 386, 387, 388, 389, 390, 391, 392, 393, 394, 395, 396, 397, 398, 399, 400, 401, 402, 403, 404, 405, 406, 407, 408, 409, 410, 411, 412, 413, 414, 415, 416, 417, 418, 419, 420, 421, 422, 423, 424, 425, 426, 427, 428, 429, 430, 431, 432, 433, 434, 435, 436, 437, 438, 439, 440, 441, 442, 443, 444, 445, 446, 447, 448, 449, 450, 451, 452, 453, 454, 455, 456, 457, 458, 459, 460, 461, 462, 463, 464, 465, 466, 467, 468, 469, 470, 471, 472, 473, 474, 475, 476, 477, 478, 479, 480, 481, 482, 483, 484, 485, 486, 487, 488, 489, 490, 491, 492, 493, 494, 495, 496, 497, 498, 499, 500, 501, 502, 503, 504, 505, 506, 507, 508, 509, 510, 511, 512, 513, 514, 515, 516, 517, 518, 519, 520, 521, 522, 523, 524, 525, 526, 527, 528, 529, 530, 531, 532, 533, 534, 535, 536, 537, 538, 539, 540, 541, 542, 543, 544, 545, 546, 547, 548, 549, 550, 551, 552, 553, 554, 555, 556, 557, 558, 559, 560, 561, 562, 563, 564, 565, 566, 567, 568, 569, 570, 571, 572, 573, 574, 575, 576, 577, 578, 579, 580, 581, 582, 583, 584, 585, 586, 587, 588, 589, 590, 591, 592, 593, 594, 595, 596, 597, 598, 599, 600, 601, 602, 603, 604, 605, 606, 607, 608, 609, 610, 611, 612, 613, 614, 615, 616, 617, 618, 619, 620, 621, 622, 623, 624, 625, 626, 627, 628, 629, 630, 631, 632, 633, 634, 635, 636, 637, 638, 639, 640, 641, 642, 643, 644, 645, 646, 647, 648, 649, 650, 651, 652, 653, 654, 655, 656, 657, 658, 659, 660, 661, 662, 663, 664, 665, 666, 667, 668, 669, 670, 671, 672, 673, 674, 675, 676, 677, 678, 679, 680, 681, 682, 683, 684, 685, 686, 687, 688, 689, 690, 691, 692, 693, 694, 695, 696, 697, 698, 699, 700, 701, 702, 703, 704, 705, 706, 707, 708, 709, 710, 711, 712, 713, 714, 715, 716, 717, 718, 719, 720, 721, 722, 723, 724, 725, 726, 727, 728, 729, 730, 731, 732, 733, 734, 735, 736, 737, 738, 739, 740, 741, 742, 743, 744, 745, 746, 747, 748, 749, 750, 751, 752, 753, 754, 755, 756, 757, 758, 759, 760, 761, 762, 763, 764, 765, 766, 767, 768, 769, 770, 771, 772, 773, 774, 775, 776, 777, 778, 779, 780, 781, 782, 783, 784, 785, 786, 787, 788, 789, 790, 791, 792, 793, 794, 795, 796, 797, 798, 799, 800, 801, 802, 803, 804, 805, 806, 807, 808, 809, 810, 811, 812, 813, 814, 815, 816, 817, 818, 819, 820, 821, 822, 823, 824, 825, 826, 827, 828, 829, 830, 831, 832, 833, 834, 835, 836, 837, 838, 839, 840, 841, 842, 843, 844, 845, 846, 847, 848, 849, 850, 851, 852, 853, 854, 855, 856, 857, 858, 859, 860, 861, 862, 863, 864, 865, 866, 867, 868, 869, 870, 871, 872, 873, 874, 875, 876, 877, 878, 879, 880, 881, 882, 883, 884, 885, 886, 887, 888, 889, 890, 891, 892, 893, 894, 895, 896, 897, 898, 899, 900, 901, 902, 903, 904, 905, 906, 907, 908, 909, 910, 911, 912, 913, 914, 915, 916, 917, 918, 919, 920, 921, 922, 923, 924, 925, 926, 927, 928, 929, 930, 931, 932, 933, 934, 935, 936, 937, 938, 939, 940, 941, 942, 943, 944, 945, 946, 947, 948, 949, 950, 951, 952, 953, 954, 955, 956, 957, 958, 959, 960, 961, 962, 963, 964, 965, 966, 967, 968, 969, 970, 971, 972, 973, 974, 975, 976, 977, 978, 979, 980, 981, 982, 983, 984, 985, 986, 987, 988, 989, 990, 991, 992, 993, 994, 995, 996, 997, 998, 999, 1000

Рисунки	Зона	Лист	Обозначение	Наименование	кол.	Примеч.
				Документация		
АВ			Т01Б.020212.000СБ	Сборочный чертеж		
				Детали:		
1			Т01Б.020212.001	Патрубок		см. черт. отборные размеры
				Труба 57х3 ГОСТ3852-75	1	0,121кг
				к = 105±0,3мм		
А4			Т01Б.020212.002	Патрубок	1	
				Труба 57х3 ГОСТ10704-76		
				8 8х12х1 ГОСТ10705-80		
Б4			Т01Б.020212.003	Патрубок к = 291±0,5мм	1	1,16кг
Б4			Т01Б.020212.004	Патрубок к = 330±0,6мм	1	1,32кг
				Стандартные изделия		
				Патрубок 57х3 ГОСТ1375-83	2	
				Вентиль запорный муфта-баша Ду15 Ру15 15х110н		
				ГОСТ5761-74 и ГОСТ18151-72	1	
				Бобышка БСТ-М27-М5		
				ОСТ36.7-74	1	
				Бобышка БСТ-М27-55		
				ОСТ36.7-74	1	

Изм. №1, 2, 3, 4, 5, 6, 7, 8, 9, 10, 11, 12, 13, 14, 15, 16, 17, 18, 19, 20, 21, 22, 23, 24, 25, 26, 27, 28, 29, 30, 31, 32, 33, 34, 35, 36, 37, 38, 39, 40, 41, 42, 43, 44, 45, 46, 47, 48, 49, 50, 51, 52, 53, 54, 55, 56, 57, 58, 59, 60, 61, 62, 63, 64, 65, 66, 67, 68, 69, 70, 71, 72, 73, 74, 75, 76, 77, 78, 79, 80, 81, 82, 83, 84, 85, 86, 87, 88, 89, 90, 91, 92, 93, 94, 95, 96, 97, 98, 99, 100, 101, 102, 103, 104, 105, 106, 107, 108, 109, 110, 111, 112, 113, 114, 115, 116, 117, 118, 119, 120, 121, 122, 123, 124, 125, 126, 127, 128, 129, 130, 131, 132, 133, 134, 135, 136, 137, 138, 139, 140, 141, 142, 143, 144, 145, 146, 147, 148, 149, 150, 151, 152, 153, 154, 155, 156, 157, 158, 159, 160, 161, 162, 163, 164, 165, 166, 167, 168, 169, 170, 171, 172, 173, 174, 175, 176, 177, 178, 179, 180, 181, 182, 183, 184, 185, 186, 187, 188, 189, 190, 191, 192, 193, 194, 195, 196, 197, 198, 199, 200, 201, 202, 203, 204, 205, 206, 207, 208, 209, 210, 211, 212, 213, 214, 215, 216, 217, 218, 219, 220, 221, 222, 223, 224, 225, 226, 227, 228, 229, 230, 231, 232, 233, 234, 235, 236, 237, 238, 239, 240, 241, 242, 243, 244, 245, 246, 247, 248, 249, 250, 251, 252, 253, 254, 255, 256, 257, 258, 259, 260, 261, 262, 263, 264, 265, 266, 267, 268, 269, 270, 271, 272, 273, 274, 275, 276, 277, 278, 279, 280, 281, 282, 283, 284, 285, 286, 287, 288, 289, 290, 291, 292, 293, 294, 295, 296, 297, 298, 299, 300, 301, 302, 303, 304, 305, 306, 307, 308, 309, 310, 311, 312, 313, 314, 315, 316, 317, 318, 319, 320, 321, 322, 323, 324, 325, 326, 327, 328, 329, 330, 331, 332, 333, 334, 335, 336, 337, 338, 339, 340, 341, 342, 343, 344, 345, 346, 347, 348, 349, 350, 351, 352, 353, 354, 355, 356, 357, 358, 359, 360, 361, 362, 363, 364, 365, 366, 367, 368, 369, 370, 371, 372, 373, 374, 375, 376, 377, 378, 379, 380, 381, 382, 383, 384, 385, 386, 387, 388, 389, 390, 391, 392, 393, 394, 395, 396, 397, 398, 399, 400, 401, 402, 403, 404, 405, 406, 407, 408, 409, 410, 411, 412, 413, 414, 415, 416, 417, 418, 419, 420, 421, 422, 423, 424, 425, 426, 427, 428, 429, 430, 431, 432, 433, 434, 435, 436, 437, 438, 439, 440, 441, 442, 443, 444, 445, 446, 447, 448, 449, 450, 451, 452, 453, 454, 455, 456, 457, 458, 459, 460, 461, 462, 463, 464, 465, 466, 467, 468, 469, 470, 471, 472, 473, 474, 475, 476, 477, 478, 479, 480, 481, 482, 483, 484, 485, 486, 487, 488, 489, 490, 491, 492, 493, 494, 495, 496, 497, 498, 499, 500, 501, 502, 503, 504, 505, 506, 507, 508, 509, 510, 511, 512, 513, 514, 515, 516, 517, 518, 519, 520, 521, 522, 523, 524, 525, 526, 527, 528, 529, 530, 531, 532, 533, 534, 535, 536, 537, 538, 539, 540, 541, 542, 543, 544, 545, 546, 547, 548, 549, 550, 551, 552, 553, 554, 555, 556, 557, 558, 559, 560, 561, 562, 563, 564, 565, 566, 567, 568, 569, 570, 571, 572, 573, 574, 575, 576, 577, 578, 579, 580, 581, 582, 583, 584, 585, 586, 587, 588, 589, 590, 591, 592, 593, 594, 595, 596, 597, 598, 599, 600, 601, 602, 603, 604, 605, 606, 607, 608, 609, 610, 611, 612, 613, 614, 615, 616, 617, 618, 619, 620, 621, 622, 623, 624, 625, 626, 627, 628, 629, 630, 631, 632, 633, 634, 635, 636, 637, 638, 639, 640, 641, 642, 643, 644, 645, 646, 647, 648, 649, 650, 651, 652, 653, 654, 655, 656, 657, 658, 659, 660, 661, 662, 663, 664, 665, 666, 667, 668, 669, 670, 671, 672, 673, 674, 675, 676, 677, 678, 679, 680, 681, 682, 683, 684, 685, 686, 687, 688, 689, 690, 691, 692, 693, 694, 695, 696, 697, 698, 699, 700, 701, 702, 703, 704, 705, 706, 707, 708, 709, 710, 711, 712, 713, 714, 715, 716, 717, 718, 719, 720, 721, 722, 723, 724, 725, 726, 727, 728, 729, 730, 731, 732, 733, 734, 735, 736, 737, 738, 739, 740, 741, 742, 743, 744, 745, 746, 747, 748, 749, 750, 751, 752, 753, 754, 755, 756, 757, 758, 759, 760, 761, 762, 763, 764, 765, 766, 767, 768, 769, 770, 771, 772, 773, 774, 775, 776, 777, 778, 779, 780, 781, 782, 783, 784, 785, 786, 787, 788, 789, 790, 791, 792, 793, 794, 795, 796, 797, 798, 799, 800, 801, 802, 803, 804, 805, 806, 807, 808, 809, 810, 811, 812, 813, 814, 815, 816, 817, 818, 819, 820, 821, 822, 823, 824, 825, 826, 827, 828, 829, 830, 831, 832, 833, 834, 835, 836, 837, 838, 839, 840, 841, 842, 843, 844, 845, 846, 847, 848, 849, 850, 851, 852, 853, 854, 855, 856, 857, 858, 859, 860, 861, 862, 863, 864, 865, 866, 867, 868, 869, 870, 871, 872, 873, 874, 875, 876, 877, 878, 879, 880, 881, 882, 883, 884, 885, 886, 887, 888, 889, 890, 891, 892, 893, 894, 895, 896, 897, 898, 899, 900, 901, 902, 903, 904, 905, 906, 907, 908, 909, 910, 911, 912, 913, 914, 915, 916, 917, 918, 919, 920, 921, 922, 923, 924, 925, 926, 927, 928, 929, 930, 931, 932, 933, 934, 935, 936, 937, 938, 939, 940, 941, 942, 943, 944, 945, 946, 947, 948, 949, 950, 951, 952, 953, 954, 955, 956, 957, 958, 959, 960, 961, 962, 963, 964, 965, 966, 967, 968, 969, 970, 971, 972, 973, 974, 975, 976, 977, 978, 979, 980, 981, 982, 983, 984, 985, 986, 987, 988, 989, 990, 991, 992, 993, 994, 995, 996, 997, 998, 999, 1000						
Исполн. И.С.Савин				Т01Б.020212.000		Лист 1
Провер. В.И.Савин				Трубопровод		Лист 2
Исполн. И.С.Савин				ГИПРОТЕХМОНТАЖ		
Исполн. И.С.Савин				МОСКВА		
Исполн. И.С.Савин				Калининград Сувальск		
Исполн. И.С.Савин				Формат А4		

Рисунки	Зона	Лист	Обозначение	Наименование	кол.	Примеч.
				Прочие изделия		
				Патрубок П-120-45 ТК4-229-69	1	
				Патрубок ПМ27-2 43		
				ТЧ36.1144-93	1	
				Патрубок 21-32		
				ТК4-265-69	1	
				Патрубок ПМ27-42 УМ2		
				ТЧ36.1103-82	1	

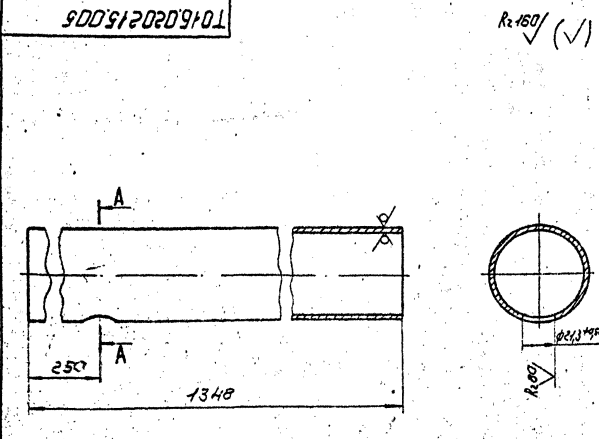
Изм. №1, 2, 3, 4, 5, 6, 7, 8, 9, 10, 11, 12, 13, 14, 15, 16, 17, 18, 19, 20, 21, 22, 23, 24, 25, 26, 27, 28, 29, 30, 31, 32, 33, 34, 35, 36, 37, 38, 39, 40, 41, 42, 43, 44, 45, 46, 47, 48, 49, 50			
---	--	--	--

Кол.	Обозначение	Наименование	Кол.	Примеч.
		Документация		
13	ТО15.020213.000СБ	Сборочный чертёж		
		Детали		
14	1 ТО15.020213.001	Патрубок	2	
14	2 ТО15.020213.002	Патрубок	1	
14	3 ТО15.020213.003	Патрубок	1	
14	4 ТО15.020213.004	Патрубок	1	
14	5 ТО15.020213.005	Патрубок	1	
14	6 ТО15.020213.006	Патрубок		
		Труба 57х3 ГОСТ 10704-76		
		8-ВСтЗсп ГОСТ 10705-80		
		L = 339±0,8мм	1	3,8кг
		Стандартные изделия		
		Отвёрт 91 57х3 ГОСТ 11375-83	2	
		Переходк 57х4-38х2 ГОСТ 11376-83	1	
		Переходк 76х35-38х2 ГОСТ 11377-83	2	
		Фланцы ГОСТ 12021-80 8СДх38х2		
		1-65-10	2	
		2-32-63	4	
		Шпильки АМ20-6q×95 А0 35П2		
		ГОСТ 9066-75	16	
		Гайки АМ20-6Н.25.П2		
		ГОСТ 9064-75	32	

Изм. лист	№ докум.	Подп.	Дата	ТО15.020213.000
Разработ	Железняк	Кли	11.11	
Проб.	Свириденко	Кли	11.11	
Инженер	Свириденко	Кли	11.11	
Мастер	Малаткина	Кли	11.11	
М.б.	Колесниченко	Кли	11.11	
Трубопровод				ГИПРОТЕХМОНТАЖ МОСКВА
Калужская обл. Суворовский				Формат А4

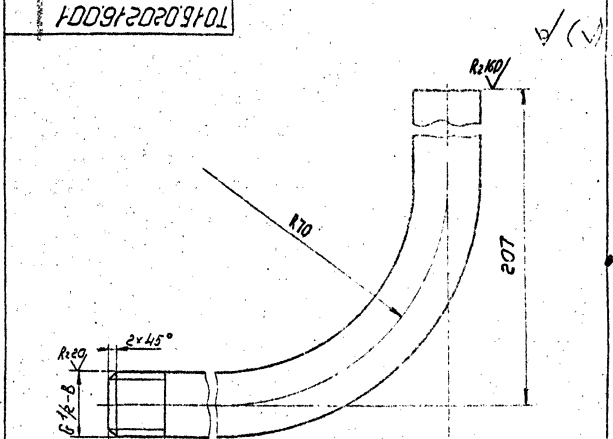
Кол.	Обозначение	Наименование	Кол.	Примеч.
14		Прокладка 6-32-63		
		ГОСТ 15180-70	4	
15		Шайбы 200108кп	32	
17		Бобышка БП1-Н27-55		
		ОСТ 36.7-74	2	
		Прочие изделия		
18		Вентиль 2У32 Р464		
		18С27МЖ 17У26-03-121-79	2	
18		Штуцер М20×1,5-50		
		3К4-33-75	2	сборник ЗС ММСС СССР
19		Пробка ПМ27×2.43		
		ТУ 36.1144-83	2	
20		Колпачок М20х3К4-34-75	2	сборник ЗС ММСС СССР
21		Прокладка 183К4-36-70	2	сборник ЗС ММСС СССР
22		Прокладка М20х1,5х12		
		ТУ 36.1103-82	2	

Изм. лист	№ докум.	Подп.	Дата	ТО15.020213.000
Калужская обл. Суворовский				Формат А4



Неуказанные предельные отклонения размеров $\pm \frac{t_2}{2}$

Изм. лист	№ докум.	Подп.	Дата	ТО15.020215.005
Патрубок				ГИПРОТЕХМОНТАЖ МОСКВА
Труба 57х3 ГОСТ 10704-76				Формат А4
8-ВСтЗсп ГОСТ 10705-80				

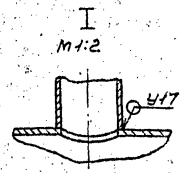
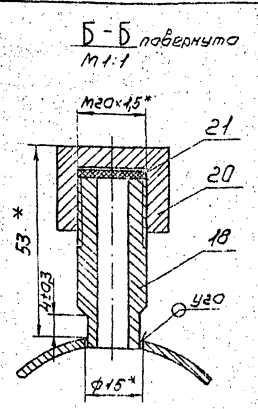
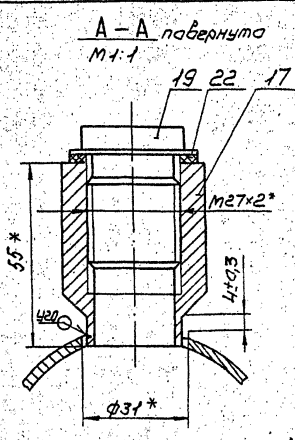
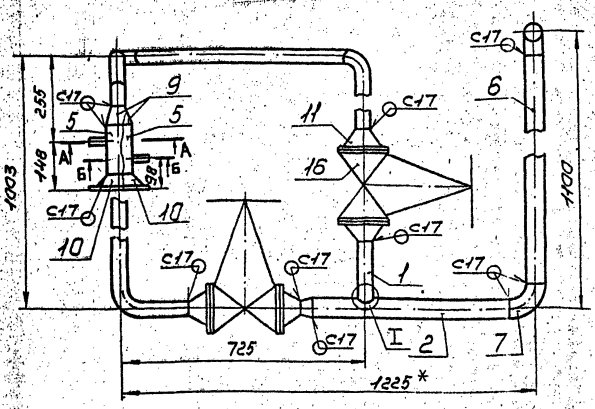


1. Неуказанные предельные отклонения размеров $\pm \frac{t_2}{2}$
 2. Длина трубной заготовки L = 339±0,8мм

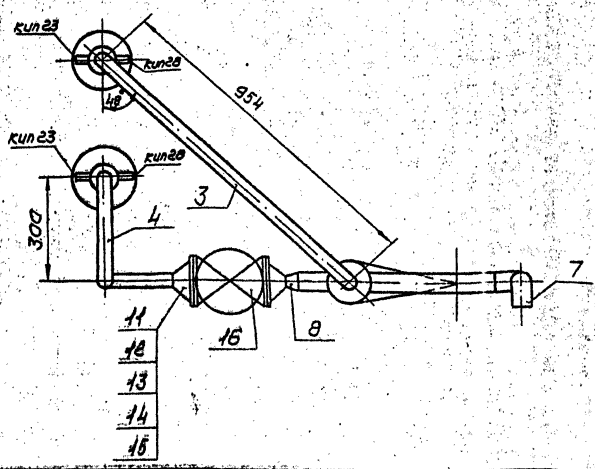
Изм. лист	№ докум.	Подп.	Дата	ТО15.020216.001
Патрубок				ГИПРОТЕХМОНТАЖ МОСКВА
Труба 15х2,5 ГОСТ 3262-75				

Серия 5.903-11 выпуск 3-1

ТО16.020213.000СБ



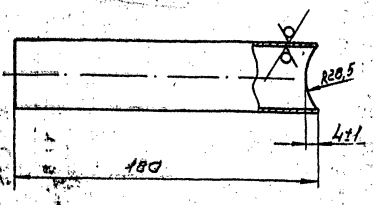
1. Неуказанные предельные отклонения размеров $\pm \frac{1}{2}$.
2. Сварные швы по ГОСТ 16037-80.
3. Шероховатость детали поз. 6 по толщине R_{a160} .
4. * Размеры для справок.



ТО16.020213.000 СБ			
Изм.	Лист	№ докум.	Подп.
Трубопровод			Лист
Сборочный чертеж.			Масштаб
			1:10
			Лист
			Листов
			7
			ГИПРОТЕХМОНТАЖ
			Москва
			Формат А3

Лист № 1 из 7 Листы в сборе Листы в сборе Листы в сборе Листы в сборе Листы в сборе

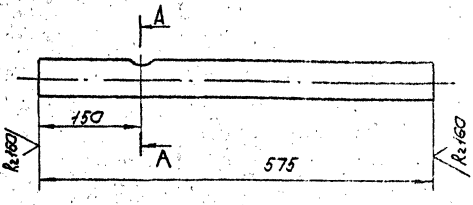
ТО16.020213.001



Предельные отклонения размеров $\pm \frac{1}{2}$

ТО16.020213.001			
Изм.	Лист	№ докум.	Подп.
Патрубок			Лист
			Масштаб
			1:2
			Лист
			Листов
			7
			ГИПРОТЕХМОНТАЖ
			Москва
			Формат А4

ТО16.020213.002



Неуказанные предельные отклонения размеров $\pm \frac{1}{2}$

Лист № 1 из 7 Листы в сборе Листы в сборе Листы в сборе Листы в сборе Листы в сборе

ТО16.020213.002			
Изм.	Лист	№ докум.	Подп.
Патрубок			Лист
			Масштаб
			1:5
			Лист
			Листов
			7
			ГИПРОТЕХМОНТАЖ
			Москва
			Формат А4

Рядовой Значит Поз.	Обозначение	Наименование	кол.	Примеч.
		Документация		
А3	Т01Б.020214.000СБ	Сборочный чертеж		
		Детали		
А4	1 Т01Б.020214.001	Патрубок	2	
А4	2 Т01Б.020214.002	Патрубок	1	
А4	3 Т01Б.020214.003	Патрубок	1	
А4	4 Т01Б.020214.004	Патрубок	1	
А4	5 Т01Б.020214.005	Патрубок	1	
Б4	6 Т01Б.020214.006	Патрубок		
		38-гост104-75		
		Труба 8-всост104-75-80		
		L=225±0,5mm	1	0,4кг
		Гладкий конец		
		Переходы104-75		
		К57х4-38х2	1	
		К76х3,5-38х2,5	2	
		Фланцы104-75		
		1.63-10	2	
		2.32-63	4	
		Штычки120-6х95-40351/2		
		Гост 9066-75	16	
		Гайки АМ20-БН.251/2		
		Гост 9064-75	32	

Т01Б.020214.000

Трубопровод

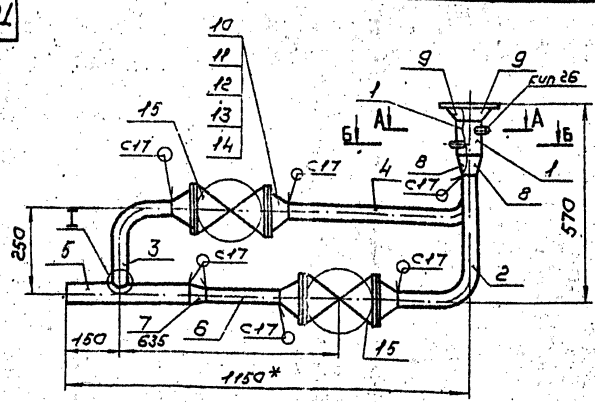
Лист 1 из 2
ГИПРОТЕХМОНТАЖ
Москва
Формат А4

Рядовой Значит Поз.	Обозначение	Наименование	кол.	Примеч.
		Прокладка 6-32-63		
		Гост 15180-70	4	
		Шайба20-шайба104-75	32	
		Бобышка БП1-М27-57		
		ОСТ 36.7-74	2	
		Прочие изделия		
		Вентиль запорный прокладочный фланцевый ДУ32Руб4		
		150-2ТМК1Т425-03-1221-75	2	
		Штычек 120-1,5-50		
		3К1-33-75	2	Сборник 25 ИМС СССР
		Прокладка ПМ 27х2 43		
		ТУ35-1103-83	2	
		Колпачок 120х1,5		
		3К1-33-75	2	Сборник 50 ИМС СССР
		Прокладка ПМ 27х2 43	2	Сборник 25 ИМС СССР
		Прокладка ПМ 27х2 43		
		ТУ35-1103-75	2	

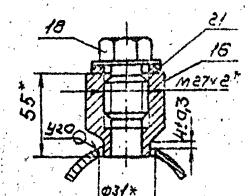
Т01Б.020 214.000

Лист 2 из 2
ГИПРОТЕХМОНТАЖ
Москва
Формат А4

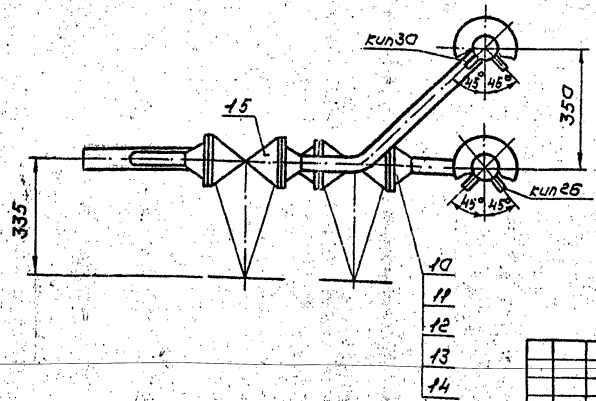
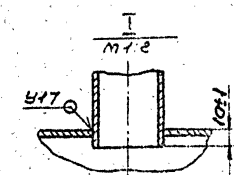
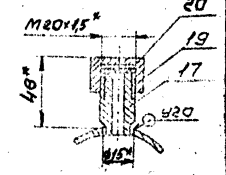
Т01Б.020214.000СБ



А-А лобовым cuts
М 1:2



Б-Б лобовым cuts
М 1:2



1. Неуказанные предельные отклонения размеров ± $\frac{t_2}{2}$
2. Сварные швы по гост 16037-80 R1501
3. Шероховатость детали по зб на торцах - ✓
4. * Размеры для справок.

Т 01Б.020214.000СБ

Лист 1 из 2	Трубопровод	Лист 1 из 2
Разработчик	Сборочный чертеж	6,26 1:10
Проверенный		
Удостоверенный		
Исполнитель	ГИПРОТЕХМОНТАЖ	
Итого	Москва	

Копирован Суратына 23/04-02 Р.В. Формат А4

Серия 5.903-И - выпуск 3-1

Шифр листа Подпись и дата Взам. инв. № Шифр и дата Подпись и дата

Формат	Лист	Поз.	Обозначение	Наименование	Кол.	Примечание
				Документация		
А3			Т01Б.020215.000СБ	Сборочный чертеж		
				Детали		
				Патрубки:		
				Труба 45x2,5 ГОСТ 10704-76		
				В-всзсп ГОСТ 10705-76		
БУ	1		Т01Б.020215.001	L = 345 ± 0,8 мм	2	0,90 кг
БУ	2		Т01Б.020215.002	L = 350 ± 0,8 мм	1	0,92 кг
БУ	3		Т01Б.020215.003	L = 1036 ± 1,2 мм	1	2,714
БУ	4		Т01Б.020215.004	Патрубок		
				Труба БУ x 3,5 ГОСТ 10704-76		
				В-всзсп ГОСТ 10705-76		
				L = 250 ± 0,5 мм	1	1,0 кг
АУ	5		Т01Б.020215.005	Патрубок	1	
				Стандартные изделия		
				Отвод эд 45x2,5 ГОСТ 17375-83	2	
				Тройник 57x3-45x2,5 ГОСТ 17375-83	2	
				Переход К80x3,5-57x3 ГОСТ 17375-83	2	
				Фланцы ГОСТ 12821-80 ВСУЗСП		
				1-40-25	2	
				1-50-25	4	
				Болт М16-6g x 60.58		
				ГОСТ 7798-70	24	

Т01Б.020215.000

Изм.	Лист	№ докум.	Подп.	Дата	Лит.	Лист	Листов
Разраб.	Жерздева	Т01Б.020215.000	Л.П.И.			2	
Проб.	Сидоров						
Гл. констр.	Сидоров						
И. контр.	Молодцова						
Чтв.	Казарманов						

Узел клапана регулирующего БС-9-1
ГИПРОТЕХМОНТАЖ
Москва

Копировал Липович Формат А4

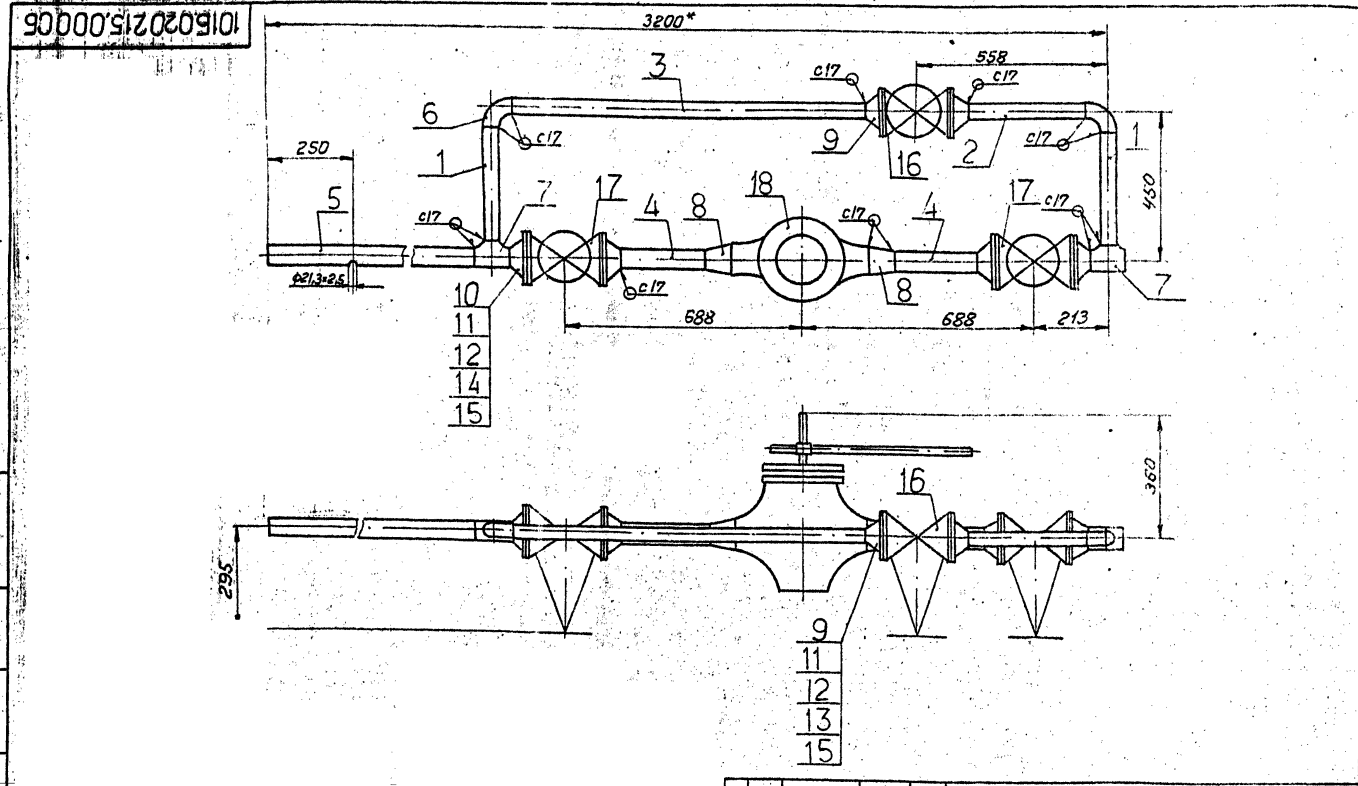
Формат	Лист	Поз.	Обозначение	Наименование	Кол.	Примечание
		12		Гайка М16-6H.5 ГОСТ 591570	24	
		13		Прокладки ГОСТ 15180-70		
		14		А-40-25	2	
		15		А-50-25	4	
				Шайба 16.01.08 КП		
				ГОСТ 11371-78	24	
				Прочие изделия		
				Вентили 15с 27 нж		
				ТУ26-07-1248-80		
		16		Ду 40 Ру 40	1	
		17		Ду 50 Ру 40	2	
		18		Клапан Ду80 Ру100		
				БС-9-1		
				ТУ 404-728-80	1	

Шифр листа Подпись и дата Взам. инв. № Шифр и дата Подпись и дата

Изм.	Лист	№ докум.	Подп.	Дата	Лит.	Лист	Листов
						2	

Т01Б.020215.000

Копировал Липович Формат А4



- Предельные отклонения размеров $\pm \frac{t_2}{2}$
 - Сварные швы по ГОСТ 16037-80
 - Шероховатость деталей поз. 1,2,3,4,5 по торцам
 - Размеры для справок.
- Копировал Липович Формат А4

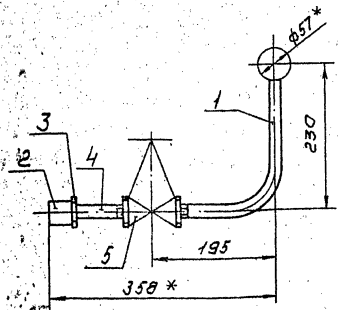
Т01Б.020215.000СБ					Лит.	Масса	Масштаб
Изм.	Лист	№ докум.	Подп.	Дата			
Разраб.	Жерздева	Т01Б.020215.000	Л.П.И.			182,66	1:10
Проб.	Сидоров						
Гл. констр.	Сидоров						
И. контр.	Молодцова						
Чтв.	Казарманов						

Узел клапана регулирующего БС-9-1
Сборочный чертеж
ГИПРОТЕХМОНТАЖ
Москва

Копировал Липович 23.04-02 Формат А4

Серия 5-903-11 Выпуск 3-1

ГОСТ 15.020216.000СБ



1. Предельные отклонения размеров $\pm \frac{t_2}{2}$
 2. Размеры для справок.

Т015.020216.000СБ

Изм.	Лист	№ докум.	Подп.	Дата

Трубопровод
 Сборочный чертеж

Лит.	М.тссс	Масштаб
	1,29	1:5
Лист	Листов 7	
ГИПРОТЕХМОНТАЖ		
Москва		

Копирован Сироткин
 Формат А4

Код докум.	Лист	Обозначение	Наименование	Кол.	Примеч.
			Документация		
А4		Т015.020216.000СБ	Сборочный чертеж		
			Детали		
А4	1	Т015.020216.001	Патрубок	1	
			Стандартные изделия		
	2		Муфта 15 Гост 8966-75	1	
	3		Контройка 15 Гост 8968-75	1	
	4		Сгон 15 Гост 8969-75	1	
	5		Вентиль муфтовый Ду 15 Ру 16 15кч 18п Гост 18161-72 и Гост 5161-74	1	

Изм. №, лист, № докум., подп., дата

Т015.020216.000

Изм.	Лист	№ докум.	Подп.	Дата

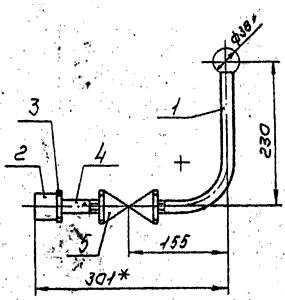
Трубопровод

Лит.	Лист	Листов
		7
ГИПРОТЕХМОНТАЖ		
Москва		

Копирован Сироткин
 Формат А4

Серия 5-903-11 Выпуск 3-1

ГОСТ 15.020217.000СБ



1. Предельные отклонения размеров $\pm \frac{t_2}{2}$
 2. Размеры для справок.

Т015.020217.000СБ

Изм.	Лист	№ докум.	Подп.	Дата

Трубопровод
 Сборочный чертеж

Лит.	М.тссс	Масштаб
	1,25	1:5
Лист	Листов 7	
ГИПРОТЕХМОНТАЖ		
Москва		

Копирован Сироткин
 Формат А4

Код докум.	Лист	Обозначение	Наименование	Кол.	Примеч.
			Документация		
А4		Т015.020217.000СБ	Сборочный чертеж		
			Детали		
А4	1	Т015.020217.001	Патрубок	1	
			Стандартные изделия		
	2		Муфта 15 Гост 8966-75	1	
	3		Контройка 15 Гост 8968-75	1	
	4		Сгон 15 Гост 8969-75	1	
	5		Вентиль муфтовый Ду 15 Ру 16 15кч 18п Гост 18161-72 и Гост 5161-74	1	

Изм. №, лист, № докум., подп., дата

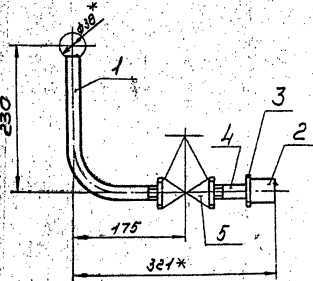
Т015.020217.000

Изм.	Лист	№ докум.	Подп.	Дата

Трубопровод

Лит.	Лист	Листов
		7
ГИПРОТЕХМОНТАЖ		
Москва		

Т015.020218.000СБ



1. Предельные отклонения размеров $\pm \frac{L_2}{2}$
 2. Размеры для справок.

Т015.020218.000СБ

Трубопровод:
Сборочный чертеж

Лист	Масса	Масштаб
128	1.5	
Лист Листов 1		
ГИПРОТЕХМОНТАЖ		
МОСКВА		

Копирован Сиватина

Формат А4

Вид	Лист	Листов	Обозначение	Наименование	Кол	Примеч.
				Документация		
А4			Т015.020218.000СБ	Сборочный чертеж		
				Детали		
А4	1		Т015.020218.001	Патрубок	1	
				Стандартные изделия		
	2			Мундштук		
				гост 8966-75	1	
	3			Контргайка 15		
				гост 8968-75	1	
	4			Сгон 15		
				гост 8969-75	1	
	5			Вентиль муфтавый		
				Ду 15 Ру 15 15х107		
				гост 1816-75 и		
				гост 1751-74	1	

Т015.020218.000

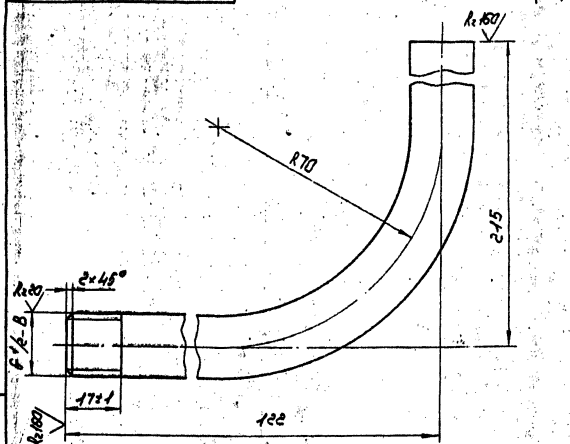
Трубопровод

Лист	Масса	Масштаб
Лист Листов 1		
ГИПРОТЕХМОНТАЖ		
МОСКВА		

Копирован Сиватина

Формат А4

Т015.020217.001



1. Неуказанные предельные отклонения размеров $\pm \frac{L_2}{2}$
 2. Длина трубной заготовки $L = 307 \pm 0,8$ мм.

Т015.020217.001

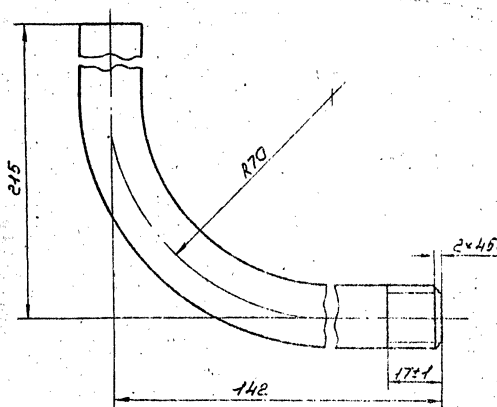
Патрубок

Лист	Масса	Масштаб
336	1.1	
Лист Листов 1		
ГИПРОТЕХМОНТАЖ		
МОСКВА		

Копирован Сиватина

Формат А4

Т015.020218.001



1. Неуказанные предельные отклонения размеров $\pm \frac{L_2}{2}$
 2. Длина трубной заготовки $L = 321 \pm 0,8$ мм.

Т015.020218.001

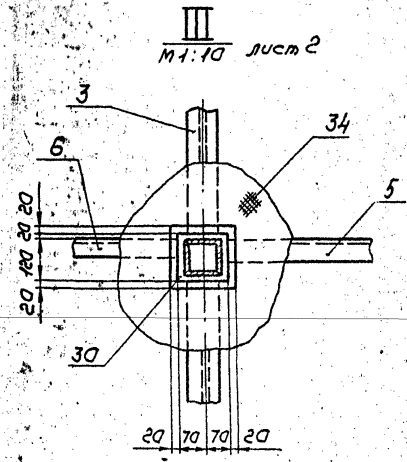
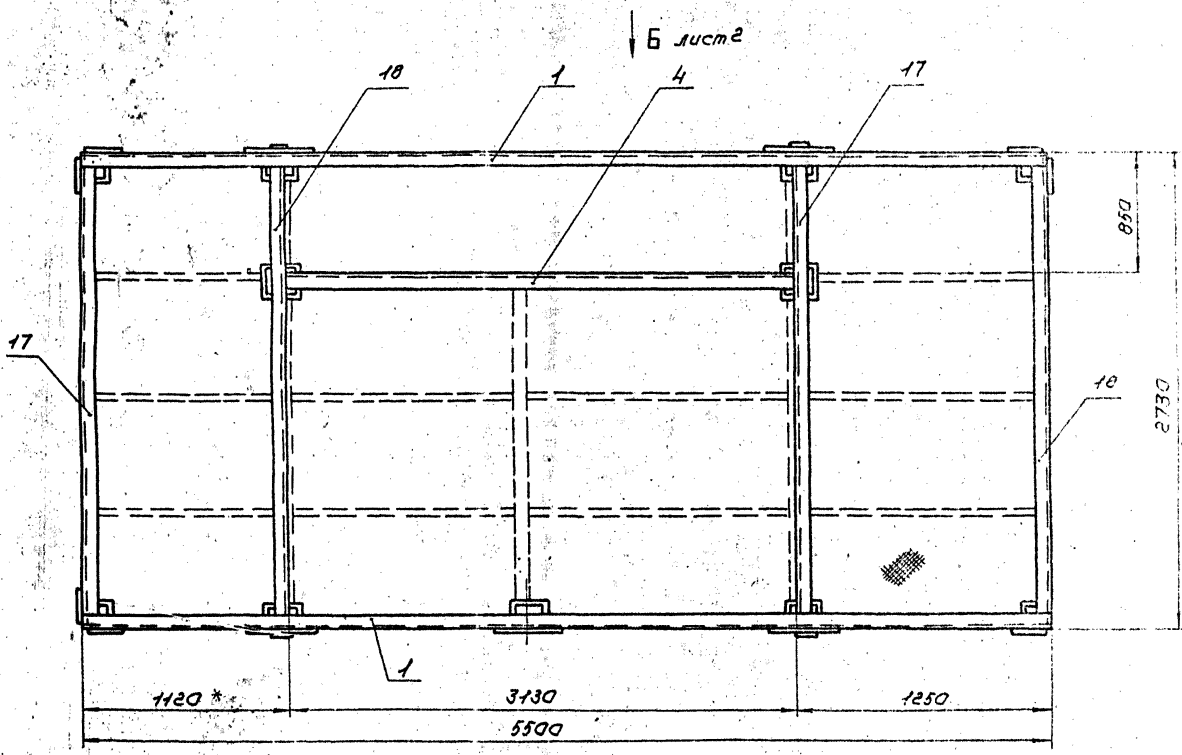
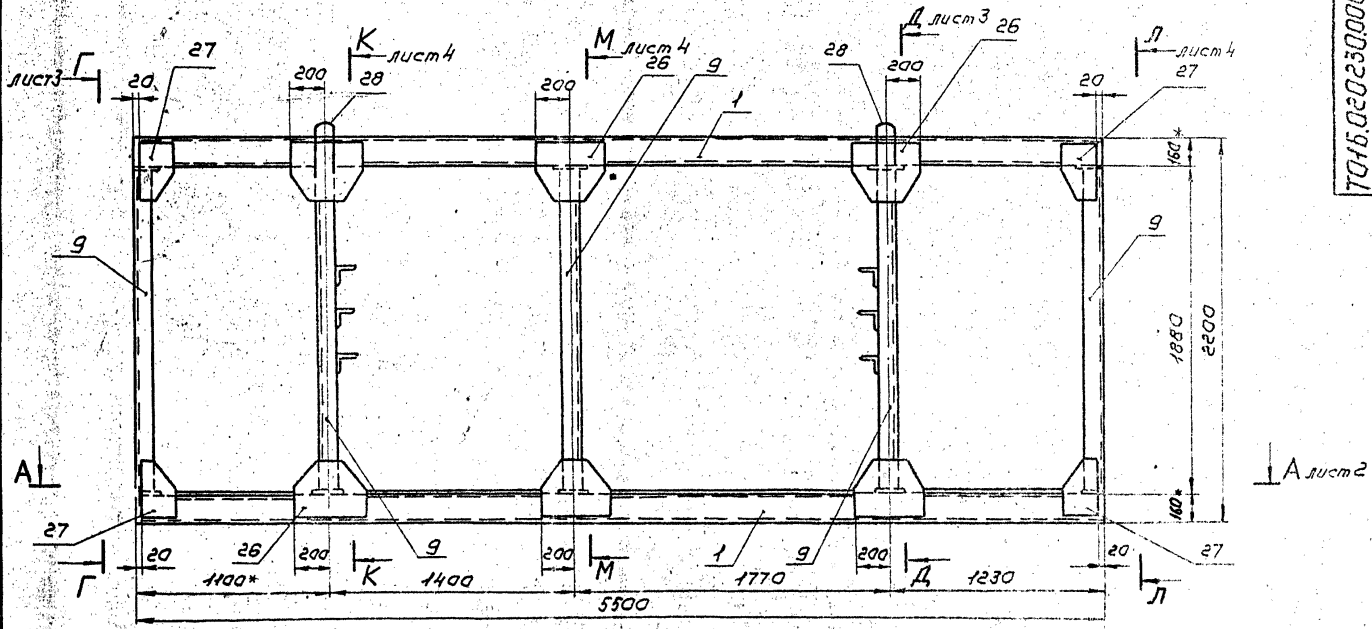
Патрубок

Лист	Масса	Масштаб
338	1.1	
Лист Листов 1		
ГИПРОТЕХМОНТАЖ		
МОСКВА		

Копирован Сиватина

Формат А4

Серия 5.903-11 Выпуск 3-1

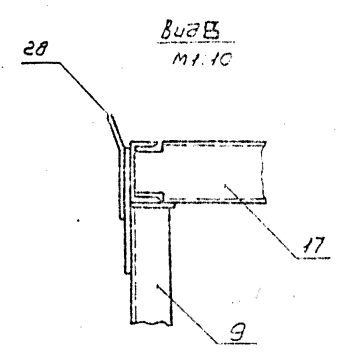
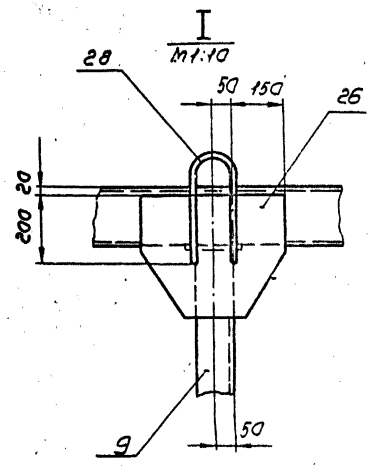
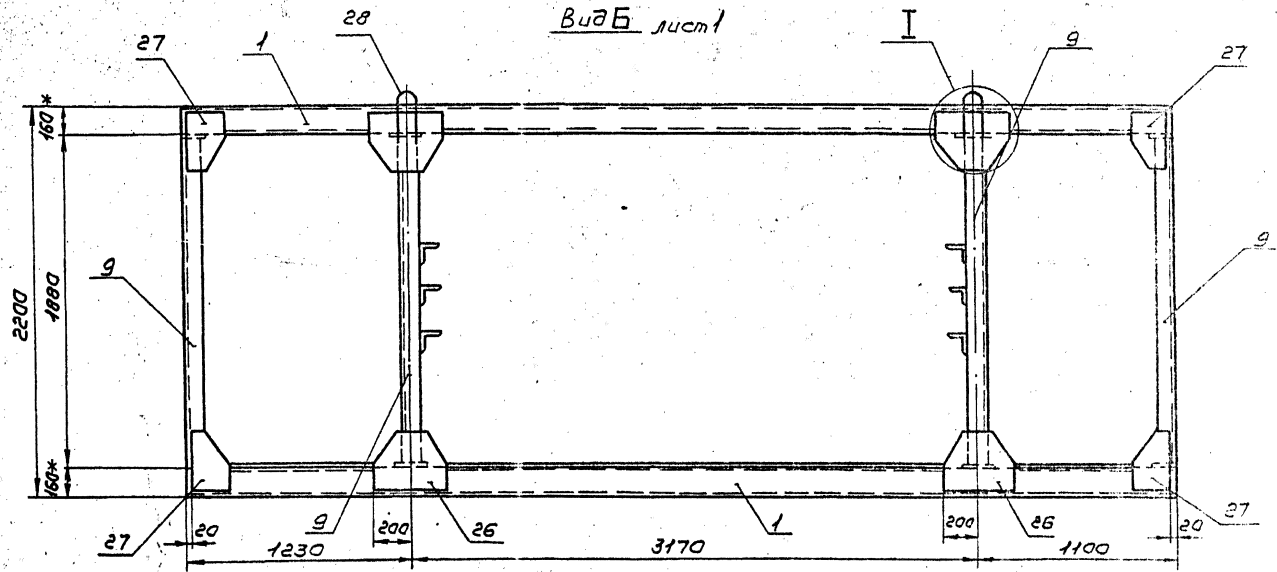


1. Сварные швы по ГОСТ 5264-80
2. Электроды типа Э-46, Э-50 ГОСТ 9467-75
3. Сварные швы сплошные по контуру прилегающих деталей, катет сварных швов по наименьшей толщине свариваемых деталей.
4. Сварные швы очистить от шлака и окислы. Шероховатость сварных швов R_a150.
5. Неучтенные предельные отклонения размеров ± 1/2
6. Шероховатость поверхности между деталями 6,4- R_a160
7. *Размер для справок.

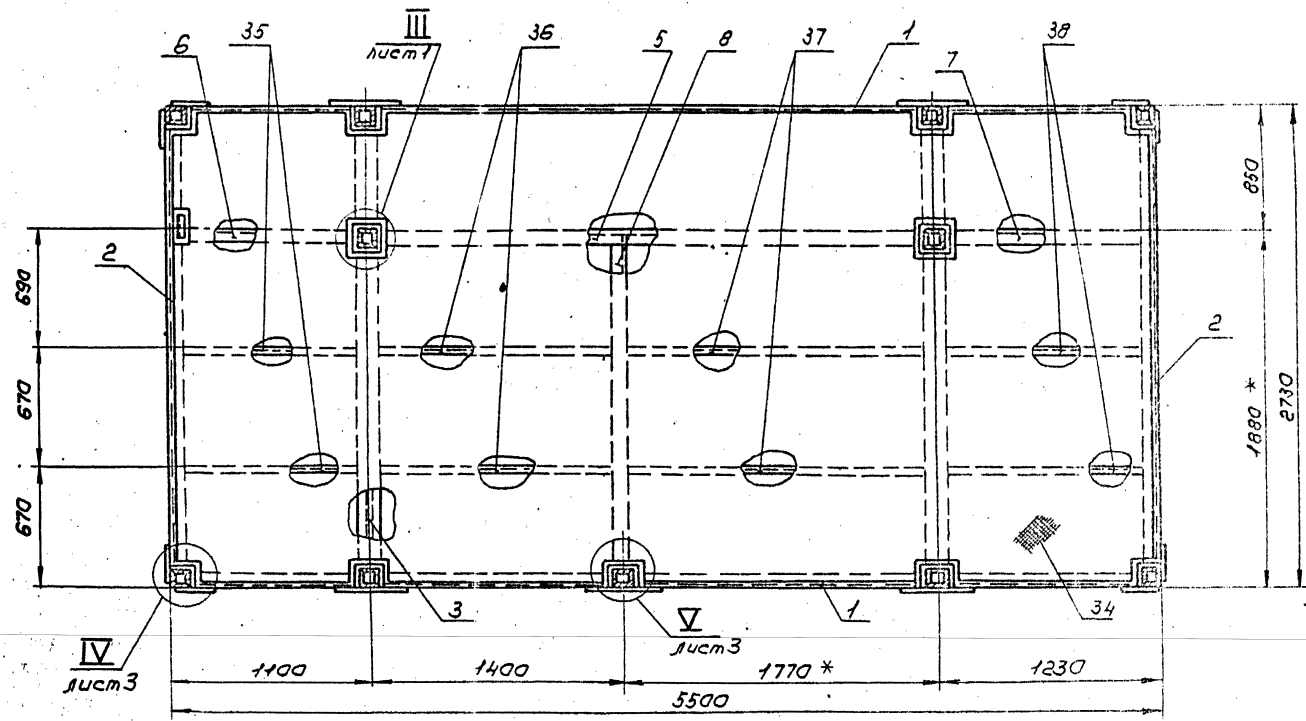
				7016.020230.000005		
Изм.	Лист	и° докум.	Подп.	Дата	Металлоконструкция	Лит.
					Сборочный чертеж	2356 1:20
Лист	Листов	Лист	Лист	Лист	Лист	Лист
Лист	Лист	Лист	Лист	Лист	Лист	Лист
ГИПРОТЕХМОНТАЖ						
МОСКВА						
Копирован Сидорова 2014-02 34 формат А4						

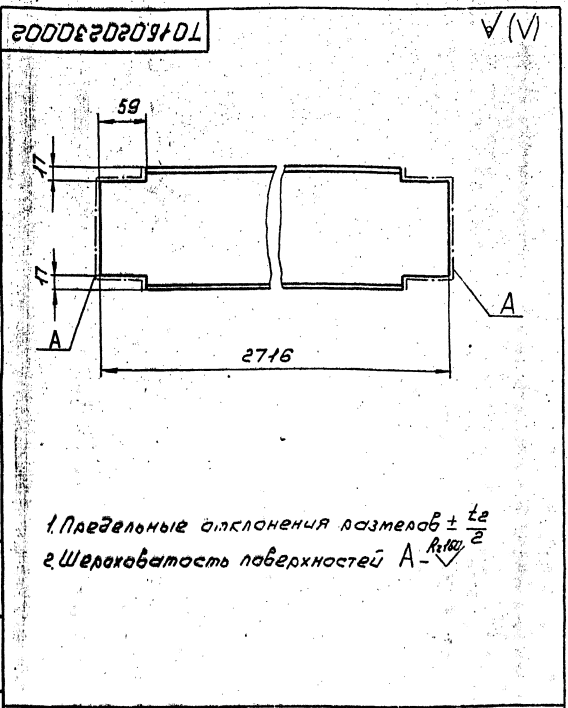
7016.020230.00005

Вид Б лист



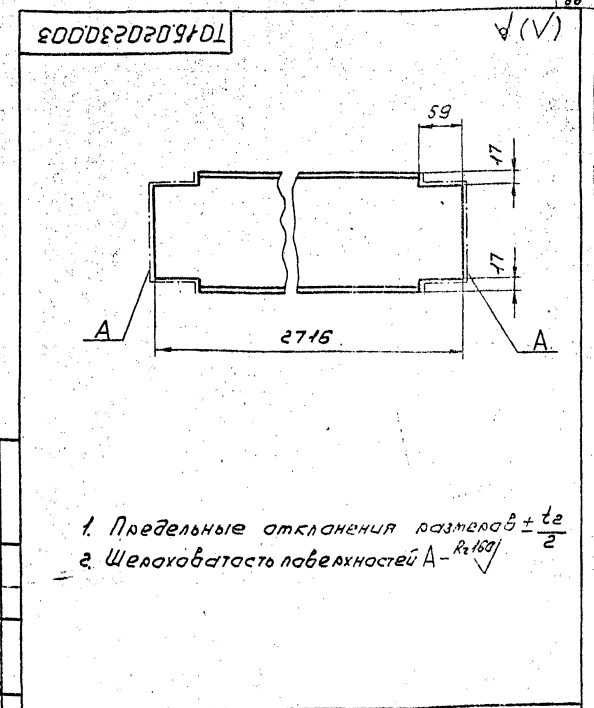
A-A лист





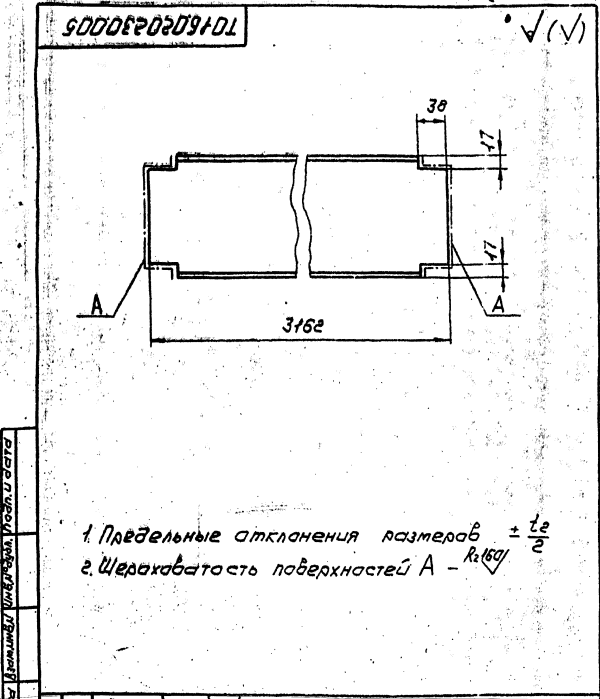
1. Предельные отклонения размеров $\pm \frac{t_2}{2}$
 2. Шероховатость поверхностей A - R_{z160}

Т016.020230.002		Лист	Масштаб	Материал
Балка		38,6	1:4	
Швеллер 16-ГОСТ 8240-72		Листов		Листов 2
Исполн. Чернышова И.И.		ГИПРОТЕХМОНТАЖ		
М.П. Копылова		Москва		
Копирован Суватица		500ммх700мм АУ		



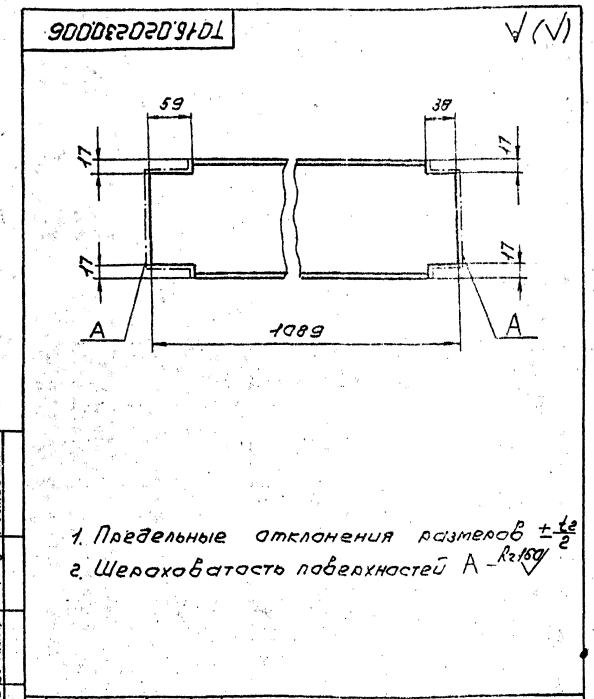
1. Предельные отклонения размеров $\pm \frac{t_2}{2}$
 2. Шероховатость поверхностей A - R_{z160}

Т016.020230.003		Лист	Масштаб	Материал
Балка		43,2	1:4	
Швеллер 16-ГОСТ 8240-72		Листов		Листов 7
Исполн. Чернышова И.И.		ГИПРОТЕХМОНТАЖ		
М.П. Копылова		Москва		
Копирован Суватица		500ммх700мм АУ		



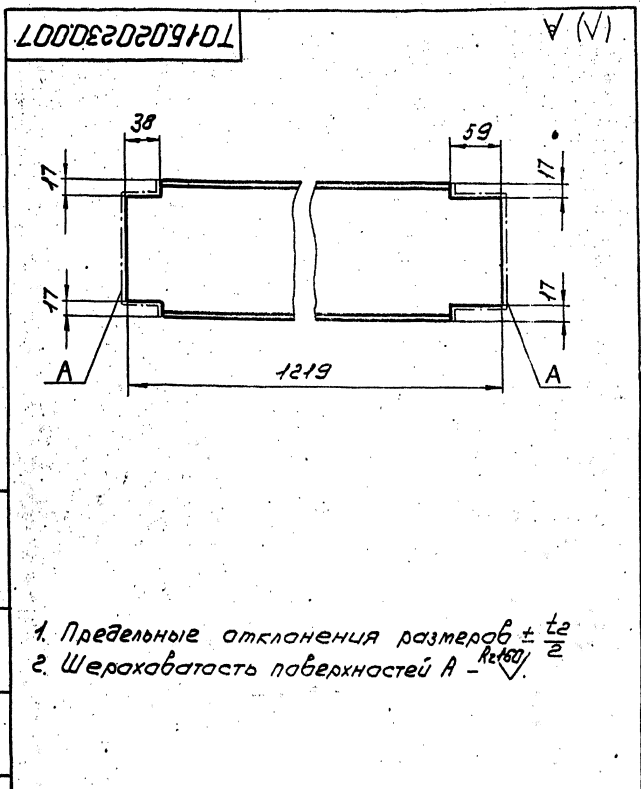
1. Предельные отклонения размеров $\pm \frac{t_2}{2}$
 2. Шероховатость поверхностей A - R_{z160}

Т016.020230.005		Лист	Масштаб	Материал
Балка		50,3	1:4	
Швеллер 16-ГОСТ 8240-72		Листов		Листов 7
Исполн. Чернышова И.И.		ГИПРОТЕХМОНТАЖ		
М.П. Копылова		Москва		
Копирован Суватица		500ммх700мм АУ		



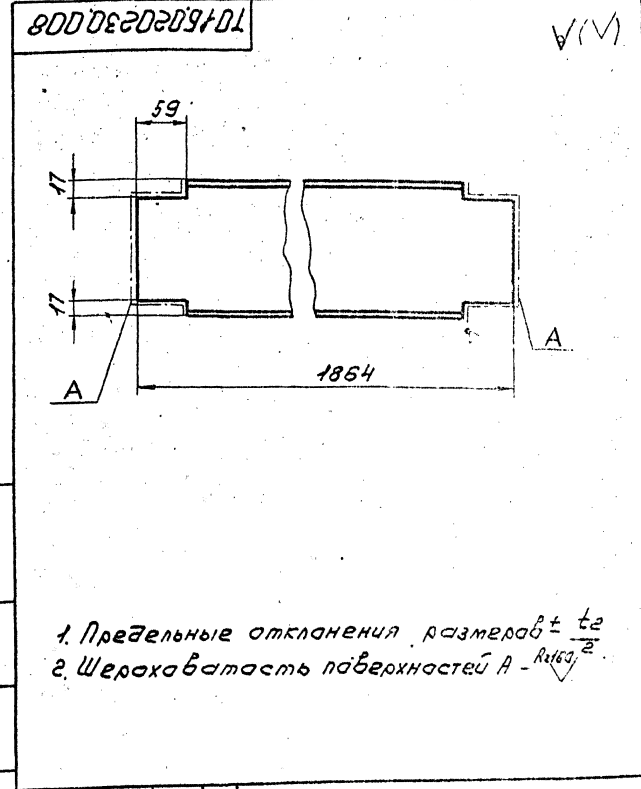
1. Предельные отклонения размеров $\pm \frac{t_2}{2}$
 2. Шероховатость поверхностей A - R_{z160}

Т016.020230.006		Лист	Масштаб	Материал
Балка		15,5	1:4	
Швеллер 16-ГОСТ 8240-72		Листов		Листов 7
Исполн. Чернышова И.И.		ГИПРОТЕХМОНТАЖ		
М.П. Копылова		Москва		
Копирован Суватица		500ммх700мм АУ		



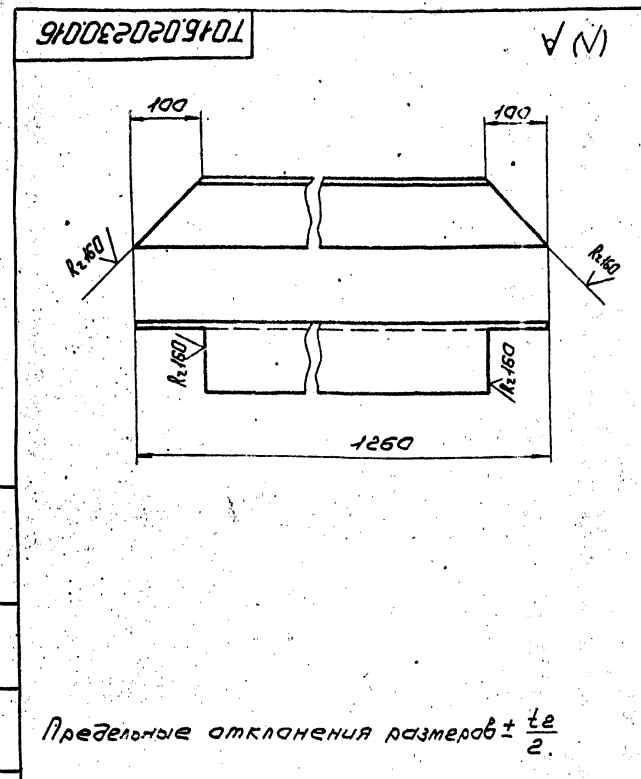
- 1. Предельные отклонения размеров $\pm \frac{t_2}{2}$
- 2. Шероховатость поверхностей А - $Rz160$

Т016.020230.007		Лист	Масштаб	Число листов
Балка		173	1:4	
Швеллер 15-ГОСТ8240-72		ГИПРОТЕХМОНТАЖ МОСКВА		
8стЗлсБ-ПТУН-П3023-80		Калиравап Суватица		



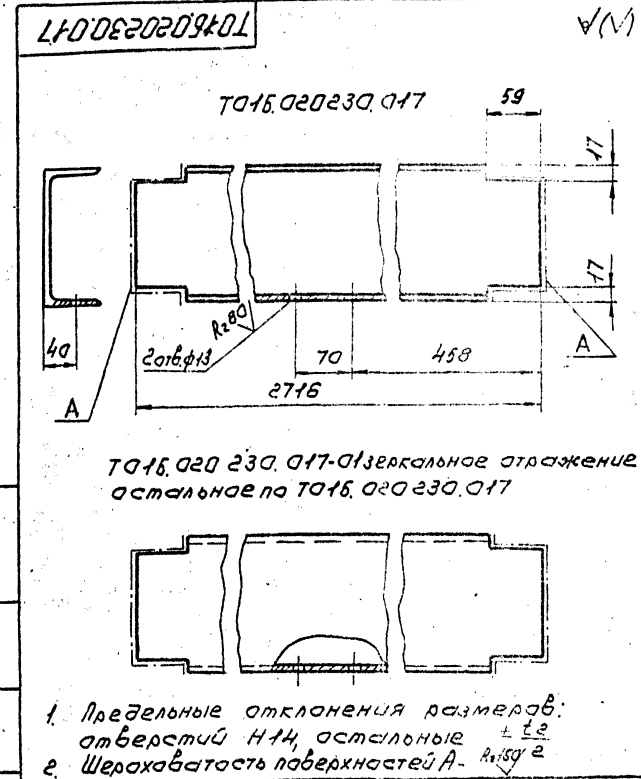
- 1. Предельные отклонения размеров $\pm \frac{t_2}{2}$
- 2. Шероховатость поверхностей А - $Rz160$

Т016.020230.008		Лист	Масштаб	Число листов
Балка		265	1:4	
Швеллер 15-ГОСТ8240-72		ГИПРОТЕХМОНТАЖ МОСКВА		
8стЗлсБ-ПТУН-П3023-80		Калиравап Суватица		



- Предельные отклонения размеров $\pm \frac{t_2}{2}$

Т016.020230.016		Лист	Масштаб	Число листов
Подкос		13,1	1:5	
Швеллер 15-ГОСТ8240-72		ГИПРОТЕХМОНТАЖ МОСКВА		
8стЗлсБ-ПТУН-П3023-80		Калиравап Суватица		

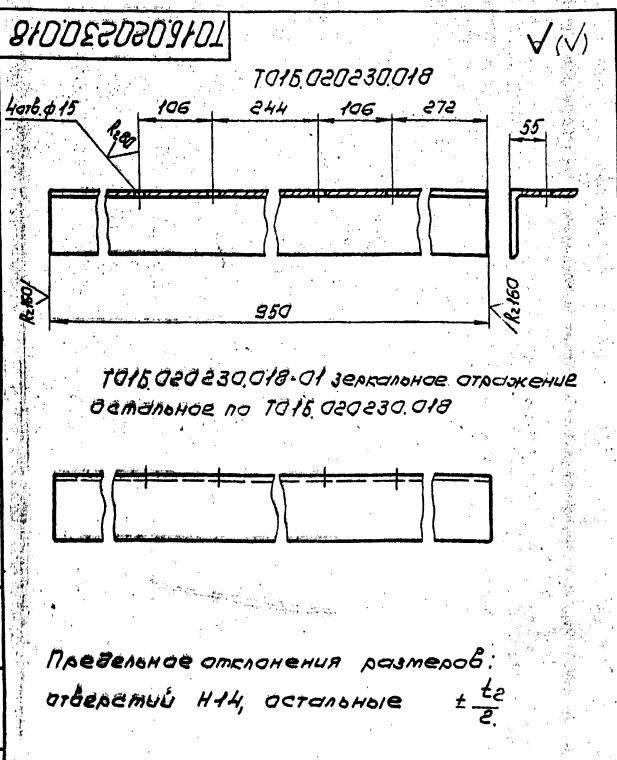


Т016.020230.017-01 зеркальное отражение остальное по Т016.020230.017

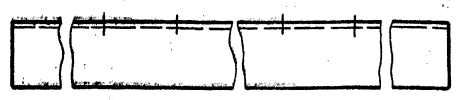
- 1. Предельные отклонения размеров: отверстий Н14, остальное $\pm \frac{t_2}{2}$
- 2. Шероховатость поверхностей А - $Rz150$

Т016.020230.017		Лист	Масштаб	Число листов
Балка		306	1:4	
Швеллер 15-ГОСТ8240-72		ГИПРОТЕХМОНТАЖ МОСКВА		
8стЗлсБ-ПТУН-П3023-80		Калиравап Суватица		

Серия 5-903-11. Выпуск 3-1

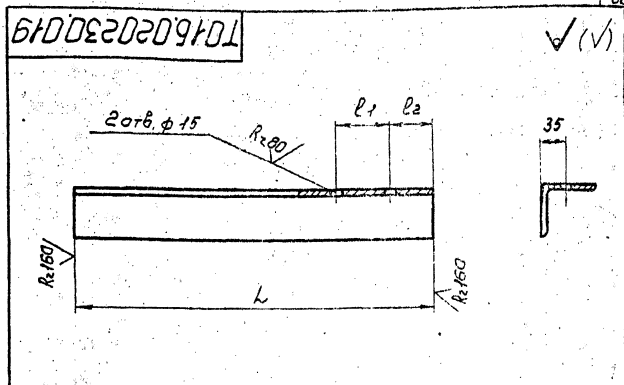


Т01Б.020230018-01 зеркальное отражение
датского по Т01Б.020230.018



Предельные отклонения размеров:
отверстий Н14, остальные $\pm \frac{t_2}{2}$

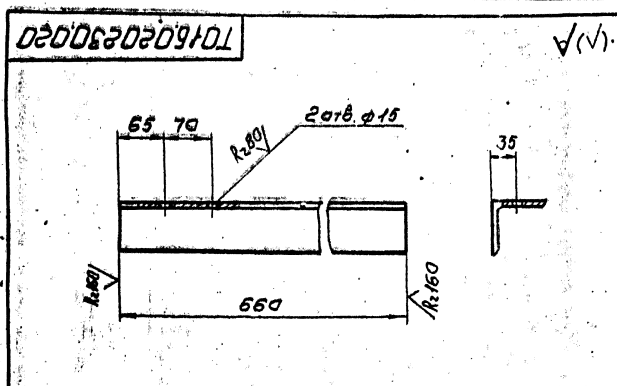
Т01Б.020230018				Лит.	Масса	Измерен
Опорный уголок					9,9	1,5
Узелок 100x100x7-8 ГОСТ 8509-85				ГИПРОТЕХМОНТАЖ МОСКВА		
Калиброван Сургутин				Формат А4		



Обозначение	Размеры, мм			Масса, кг
	B1	B2	L	
Т01Б.020230019	90	55	660	4,5
-01	70	65	565	3,9
-02	70	65	320	2,2

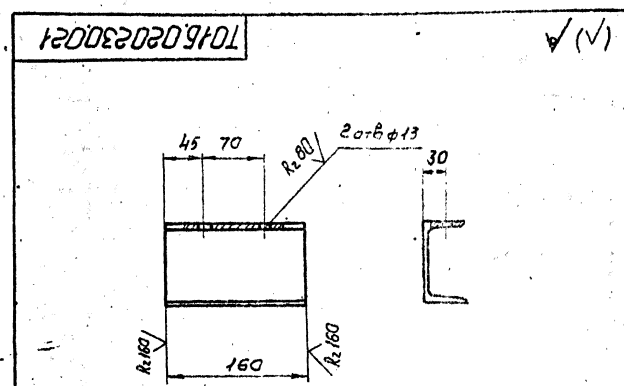
Предельные отклонения размеров:
отверстий Н14, остальные $\pm \frac{t_2}{2}$

Т01Б.020230019				Лит.	Масса	Измерен
Кронштейн						
Узелок 75x75x6-8 ГОСТ 8509-85				ГИПРОТЕХМОНТАЖ МОСКВА		
Калиброван Сургутин				Формат А4		



Предельные отклонения размеров:
отверстий Н14, остальные $\pm \frac{t_2}{2}$

Т01Б.020230020				Лит.	Масса	Измерен
Кронштейн					4,5	1,5
Узелок 75x75x6-8 ГОСТ 8509-85				ГИПРОТЕХМОНТАЖ МОСКВА		
Калиброван Сургутин				Формат А4		



Предельные отклонения размеров:
отверстий Н14, остальные $\pm \frac{t_2}{2}$

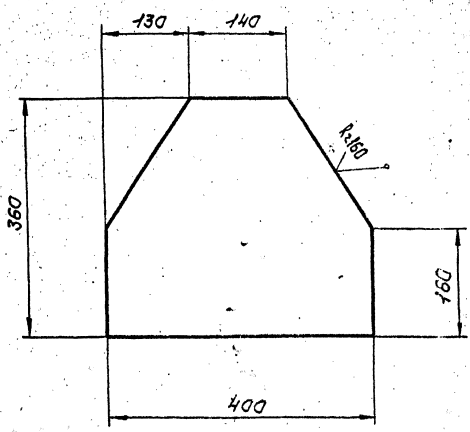
Т01Б.020230021				Лит.	Масса	Измерен
Кронштейн					1,4	1,4
Узелок 10-ГОСТ 8240-72				ГИПРОТЕХМОНТАЖ МОСКВА		
Калиброван Сургутин				Формат А4		

Серия 5.903-11 Выпуск 3-1

Лист № 1 из 1 Лист № 1 из 1 Лист № 1 из 1 Лист № 1 из 1 Лист № 1 из 1

ТО15.020230.022

(√) A



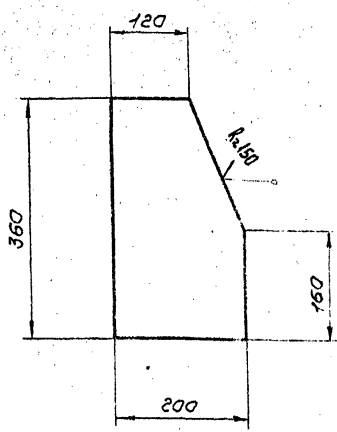
Предельные отклонения размеров $\pm \frac{t_2}{2}$

ТО15.020230.022

Изм	Лист	№ докум	Подп.	Дата	Лит	Масса	Масштаб
		Накладка			9,0	1:5	
Лист	Листов	ГИПРОТЕХМОНТАЖ					
Лист	Листов	МОСКВА					
Исполн	Чеканкина	Лист	5-ПН-90 ГОСТ 19903-74				
Упр	Короганкина	Упр	Вст Зпк 2-Т ГОСТ 535-79				
		Калибратор Сиваров			Формат А4		

ТО15.020230.023

(√) A



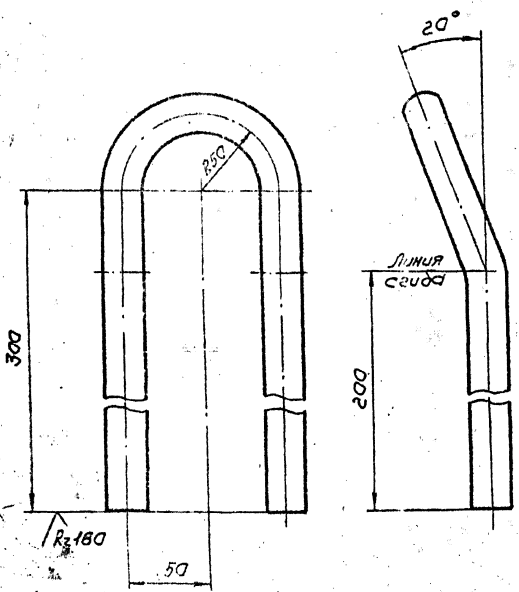
Предельные отклонения размеров $\pm \frac{t_2}{2}$

ТО15.020230.023

Изм	Лист	№ докум	Подп.	Дата	Лит	Масса	Масштаб
		Накладка			4,5	1:5	
Лист	Листов	ГИПРОТЕХМОНТАЖ					
Лист	Листов	МОСКВА					
Исполн	Чеканкина	Лист	5-ПН-90 ГОСТ 19903-74				
Упр	Короганкина	Упр	Вст Зпк 2-Т ГОСТ 535-79				
		Калибратор Сиваров			Формат А4		

ТО15.020230.024

(√) A



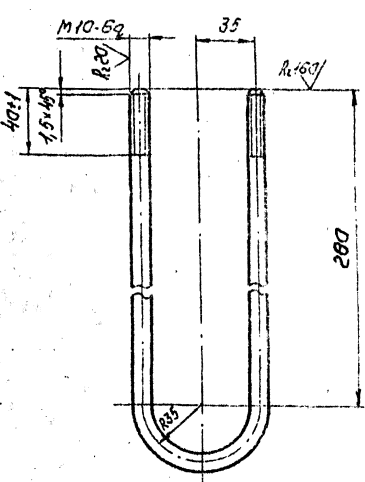
1. Предельные отклонения размеров $\pm \frac{t_2}{2}$
2. Длина заготовки $770 \pm 0,9$ мм.

ТО15.020230.024

Изм	Лист	№ докум	Подп.	Дата	Лит	Масса	Масштаб
		Петля			2,4	1:2	
Лист	Листов	ГИПРОТЕХМОНТАЖ					
Лист	Листов	МОСКВА					
Исполн	Чеканкина	Лист	24-В ГОСТ 2590-71				
Упр	Короганкина	Упр	Круг Вст Зпк 2-Т ГОСТ 535-79				
		Калибратор Сиваров			Формат А4		

ТО15.020230.029

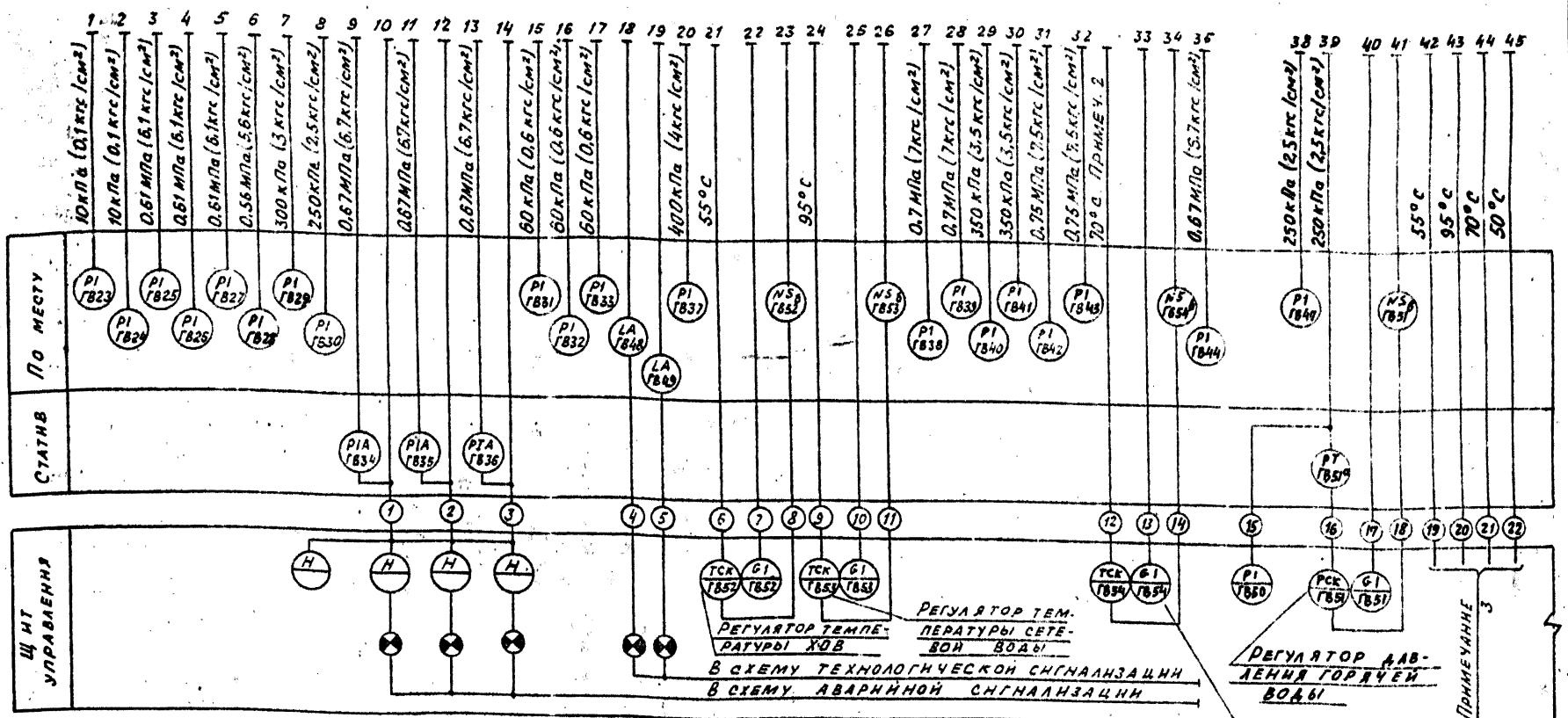
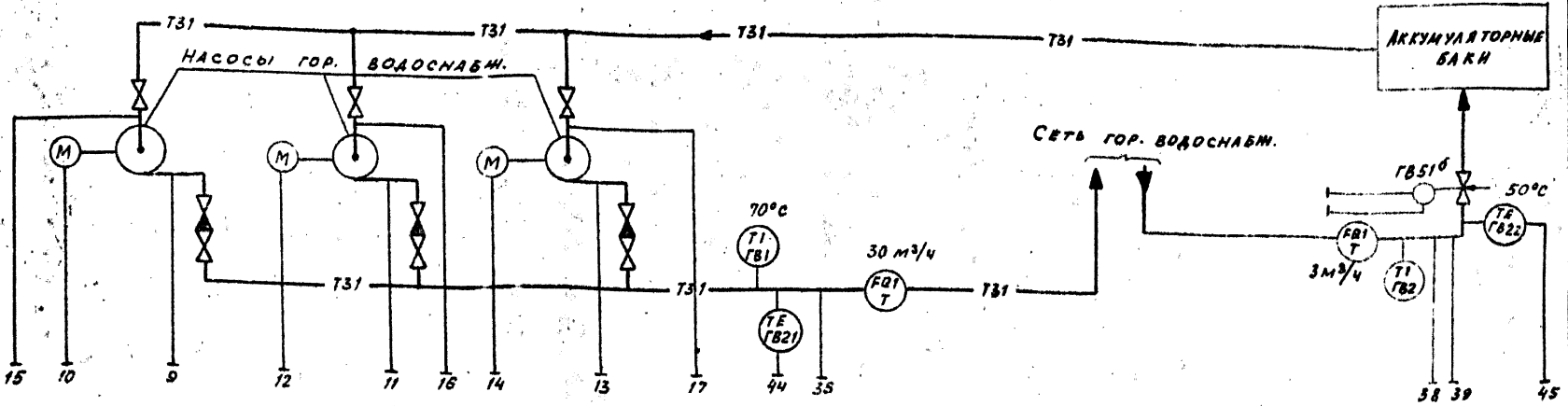
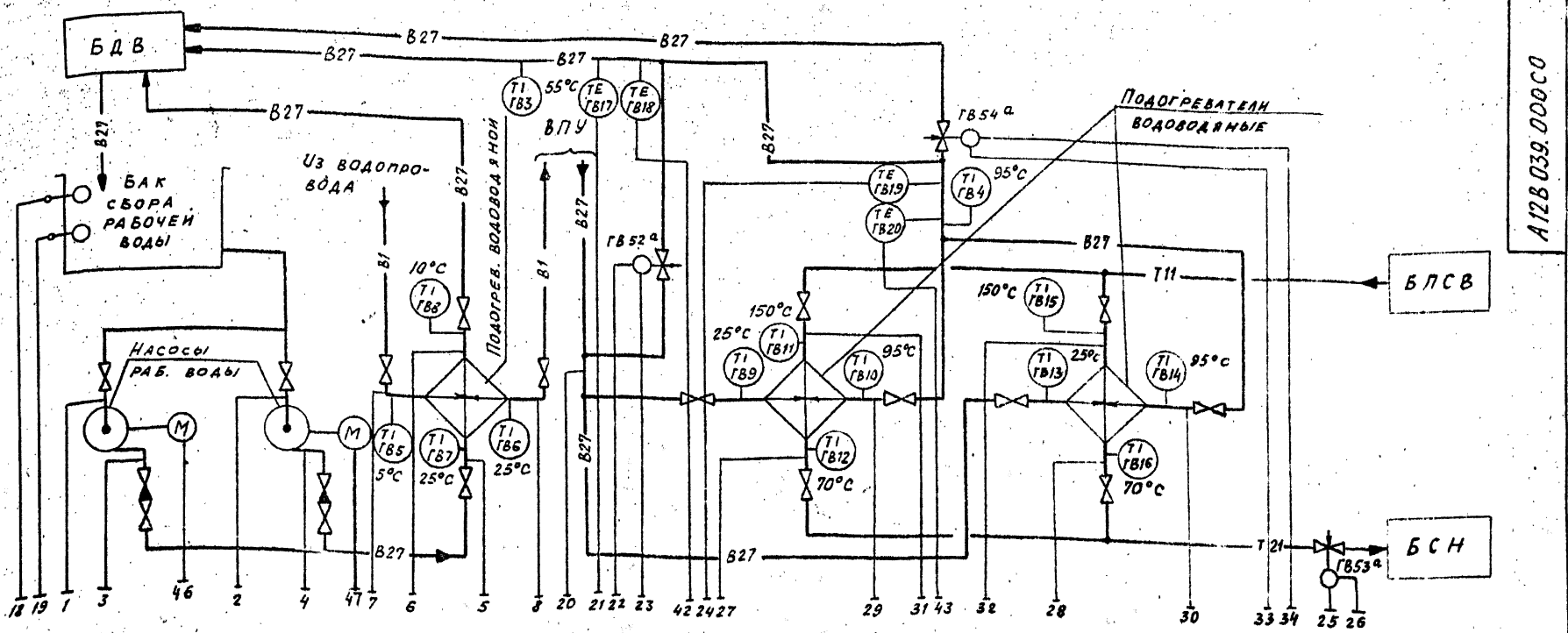
(√) A



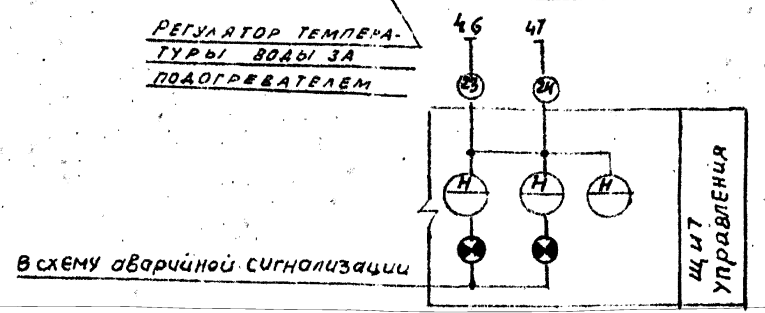
1. Предельные отклонения размеров $\pm \frac{t_2}{2}$
2. Длина заготовки $670 \pm 0,9$ мм

ТО15.020230.029

Изм	Лист	№ докум	Подп.	Дата	Лит	Масса	Масштаб
		Подвеска			0,4	1:2	
Лист	Листов	ГИПРОТЕХМОНТАЖ					
Лист	Листов	МОСКВА					
Исполн	Чеканкина	Лист	10-В ГОСТ 2590-71				
Упр	Короганкина	Упр	Круг Вст Зпк 2-Т ГОСТ 535-79				
		Калибратор Сиваров			Формат А4		

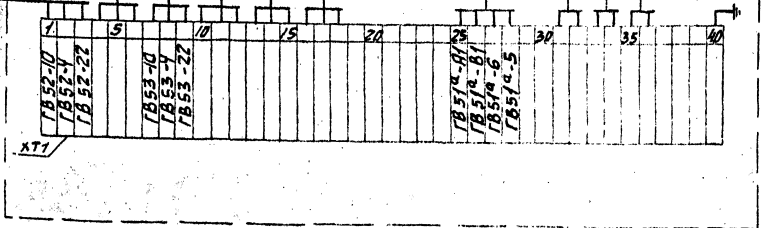
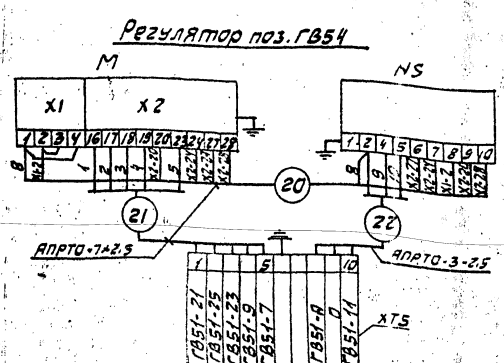
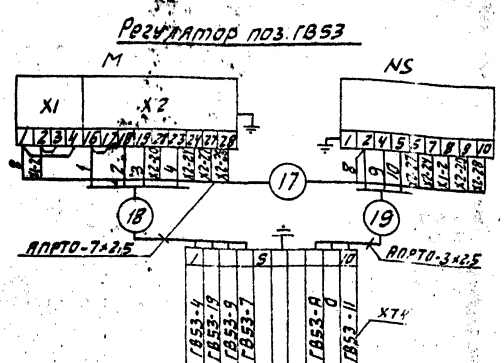
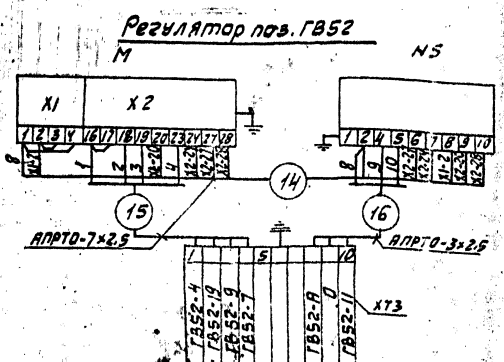
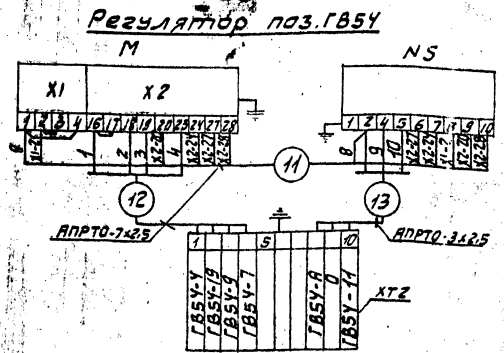
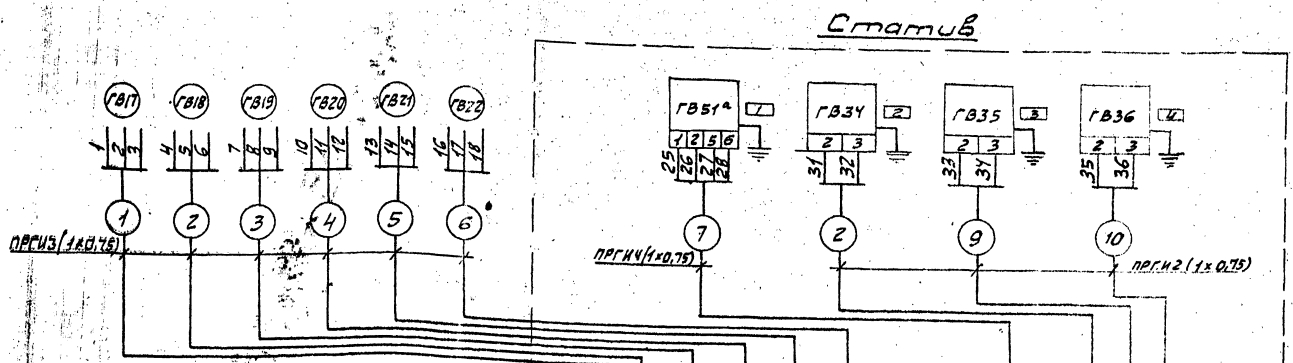


- Условные обозначения приборов приняты по ГОСТ 21.404-85.
- Импульс на регулятор поступает от датчика температуры воды в вакуумном деаэраторе.
- Рекомендуется использовать многоточечный прибор с целью регистрации температур сред в соответствии со СНиП II-35/76.
- Приборы по поз. "Т" заказываются в тепломеханической части проекта.
- Маркировка электроаппаратуры определяются по проекту автоматизации котельной.
- Тип вторичного прибора определяется при выполнении проекта автоматизации.
- Установка прибора с указанием их типов приведена на листах данного альбома.
- Щит управления с установленными на нем приборами и аппаратурой с блоком не поставляется.



A12B 039.000000				ЛИТ.	МАССА	МАСШТ.
Изм.	Инст.	И.Р.ДОКУМ.	Подп.	Дата	Крупноблочная установка горячего водоснабжения КБУВ-15. Установка приборов контроля и автоматизации. СХЕМА АВТОМАТИЗАЦИИ.	ЛИСТ 1 ЛИСТОВ 1
		РАЗРАБ.	НАГЛ.			
		Пров.	ЭТИНГЕН			
		Рук. гр.	НАГЛ.			
		И.СПЕЦ.	ЭТИНГЕН			
		Н.КОНТ.	ЧЕРНЫХ			
		УТВ.	ФАНЕРШТЕЙН			
САИТЕХПРОЕКТ						

А12В039.000034



Перечень элементов схемы

Обозн.	Наименование	Тип	к-во	Примечан.
ГВ17...	Термопреобразователь	ТСМ	6	
ГВ22	сопротивления медный			
ГВ34...	Манометр электрокон-	ЭКМ14x10	3	
ГВ36	тактовый			
ГВ51 ^а	Преобразователь	сапфир 22x11	1	
ХТ1	коробка соединительная	КС-40-1	1	
ХТ2, ХТ5	То же	КС-10-1	4	
М	Исполнительный механизм	МЭО-100/25 -0,25Р	4	
NS	Усилитель	У29,3	4	
—	Провод	АПРТО-7x2,5		
—	Провод	АПРТО-3x2,5		
—	Провод	ПРГМ-1x0,75		

Таблица надписей в рамках

№ п/п	Текст надписи	к-во примеч.
1	Давление в обратной линии 2/в	1
2	Насос №1	1
3	Насос №2	1
4	Насос №3	1

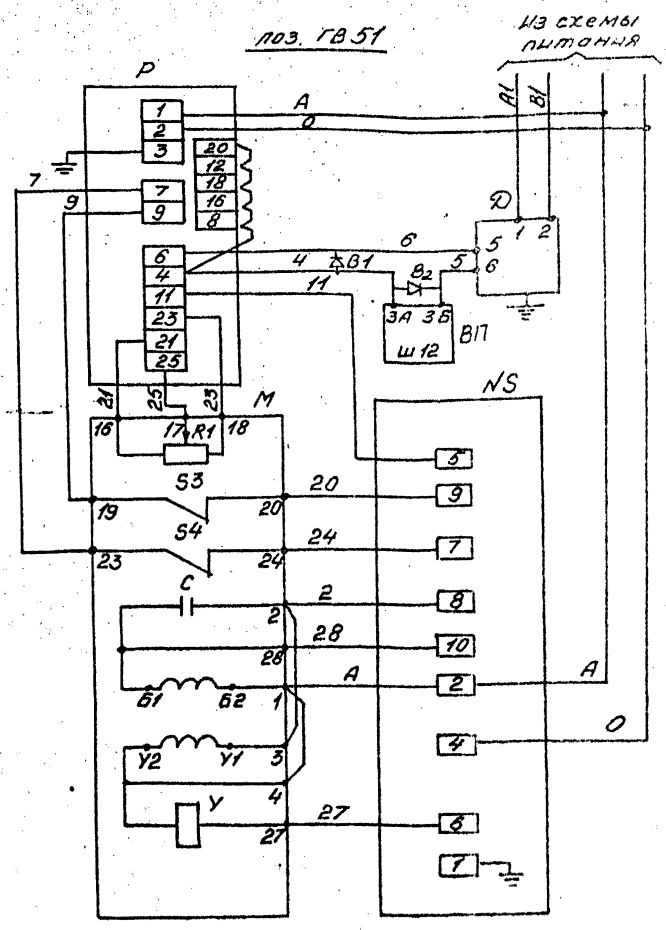
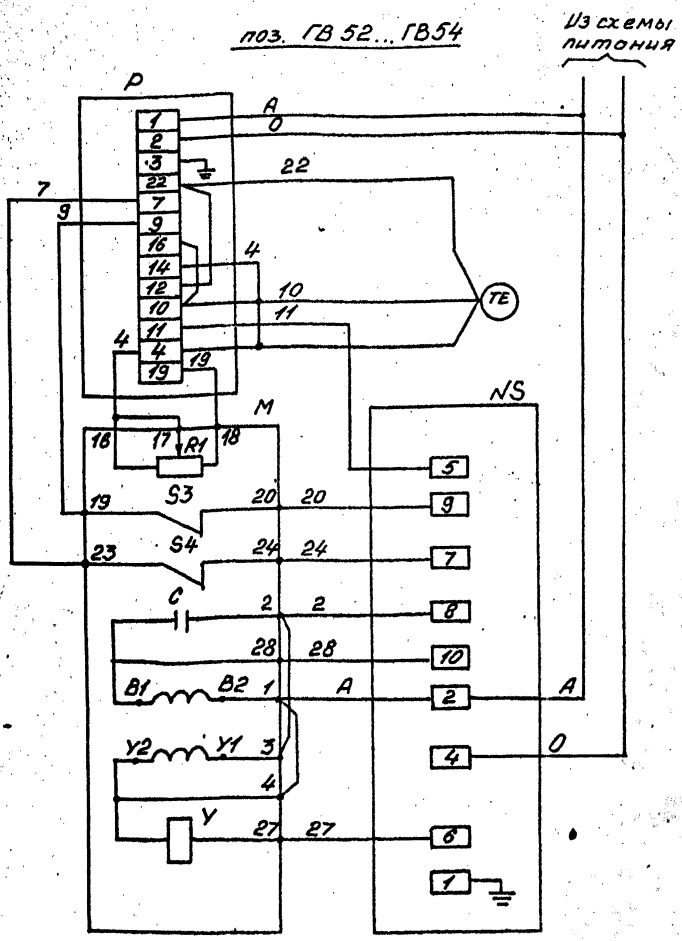
1. Маркировка цепей дана условно в нижней части соединительных коробок при монтаже проставляется отсутствующая маркировка в соответствии с реальным проектом.
2. Провод АПРТО и ПРГМ прокладывается в предусмотренном для этого металлорукаве.
3. В одном из кабелей подводимых к коробке от щита управления предусмотреть жилу для заземления статива.

А12В039.000034

Крупно-облучная установка горячего водоснабжения		Лист	Масса	Масшт.
Изм.	Лист	№ докум.	Лист	Дата
Разраб.	Наз. экз.	Экз.	Экз.	Экз.
Проект.	Экз.	Экз.	Экз.	Экз.
Экз. экз.	Наз. экз.	Экз.	Экз.	Экз.
Листов	Экз.	Экз.	Экз.	Экз.
И.в.в.в.	Экз.	Экз.	Экз.	Экз.
Экз.	Экз.	Экз.	Экз.	Экз.

сантехпроект

ЦЕРИЯ 5.203-11, ВВП.3-1

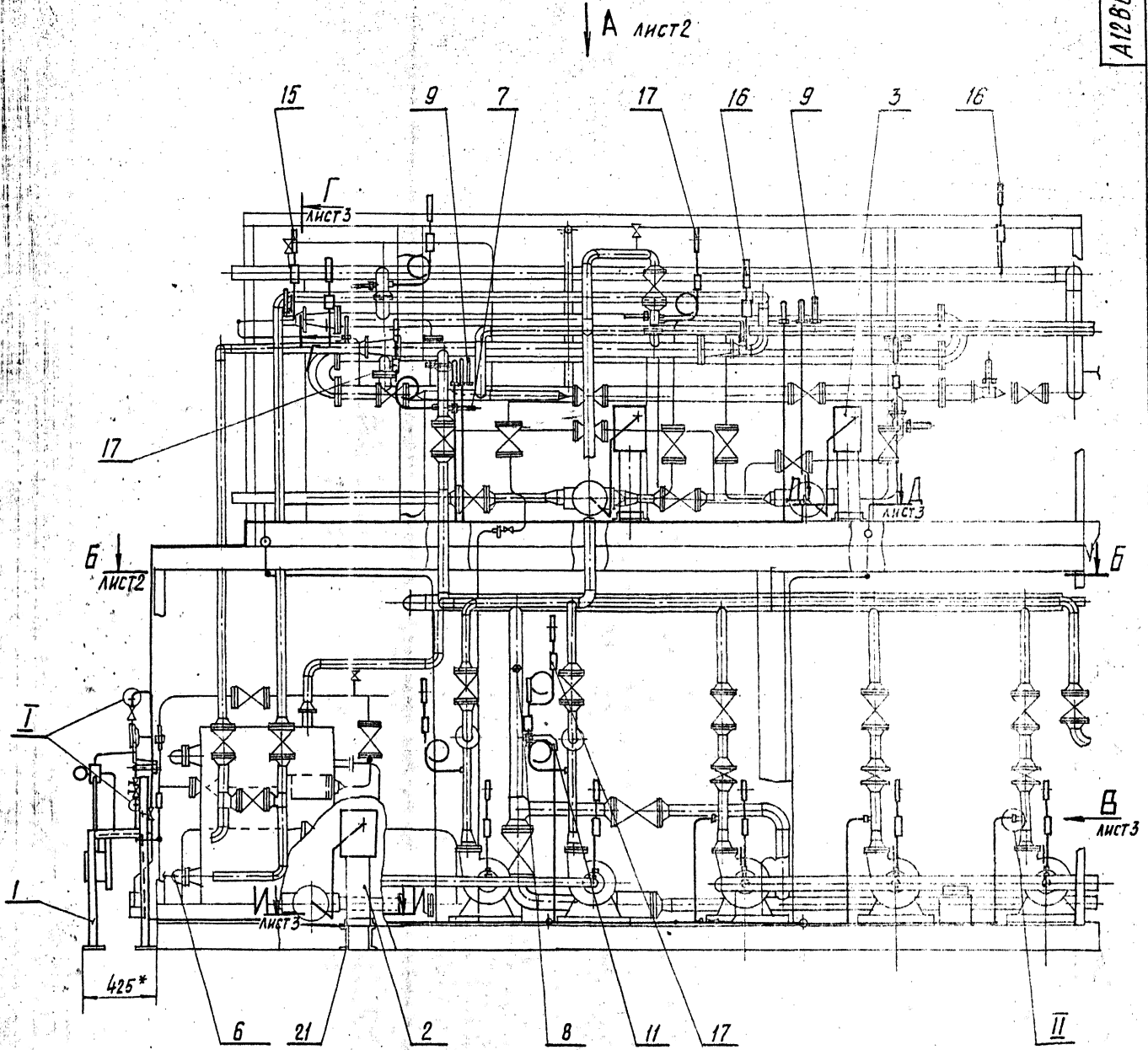


В схеме регулятора перед маркировкой жил поставить индекс, соответствующий позиции регулирующего прибора.

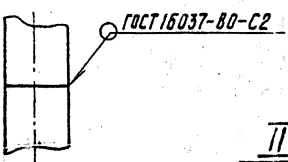
Перечень элементов схемы.

Позиционный обозначение	Наименование	к-во	Примечание
Аппаратура на щите управления:			
P	Регулирующий прибор РС-29	1	
ВП	Вторичный прибор	1	
B1; B2	Защитное устройство В-01	2	
Аппаратура по месту			
M	Механизм электрический однооборотный МЭО	1	
R1	Датчик релактанный	1	Комплект
S3; S4	Микропереключатель	2	исполни-
Y	Электромагнит	1	тального
C	Конденсатор	1	механиз-
NS	Усилитель трёхпозиционный У29.3	1	ма
A	Датчик «Солсир»	1	
TE	Термопреобразователь сопротивления ТСМ	1	

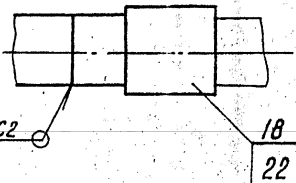
ФЕРМ 5.903-11, ВЫП. 3-1



I
M1:1



II
M1:1



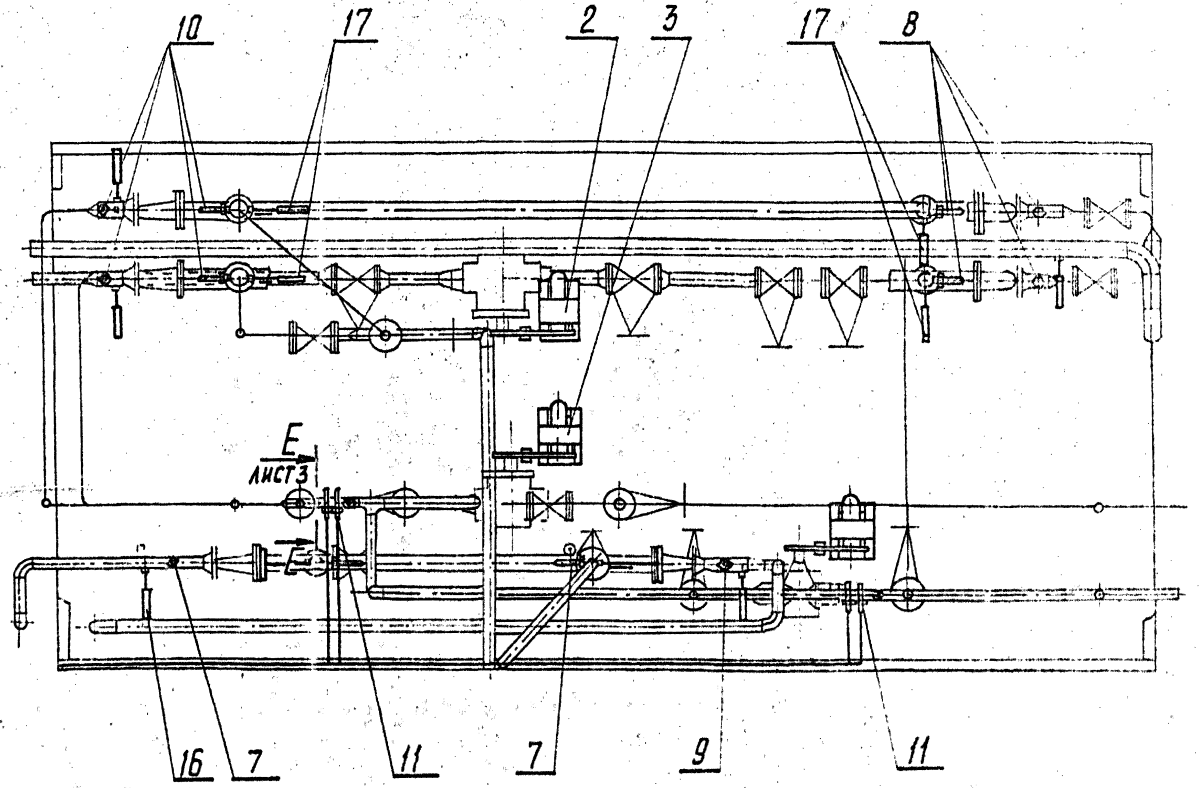
- 1.* РАЗМЕРЫ ДЛЯ СПРАВОК.
- 2. $\pm \frac{t_2}{2}$; h14.
- 3. Провод (поз.23) прокладывается в МЕТАЛЛУРКАВЕ (поз.24)

				A12B 039.000СБ				
ИЗМ.	ЛИСТ	ИЗМЕНЕНИЯ	ПОДП.	ДАТА	Крупноблочная установка горячего водоснабжения КБУГВ-15	Лист	Масса	Масштаб
					Установка приборов контроля и автоматизации	И	390	1:20
						Лист 1		Листов 3
						САНТЕХПРОЕКТ		
						23/04-02/46 Копирова Кузолькина ФОРМАТ А2		

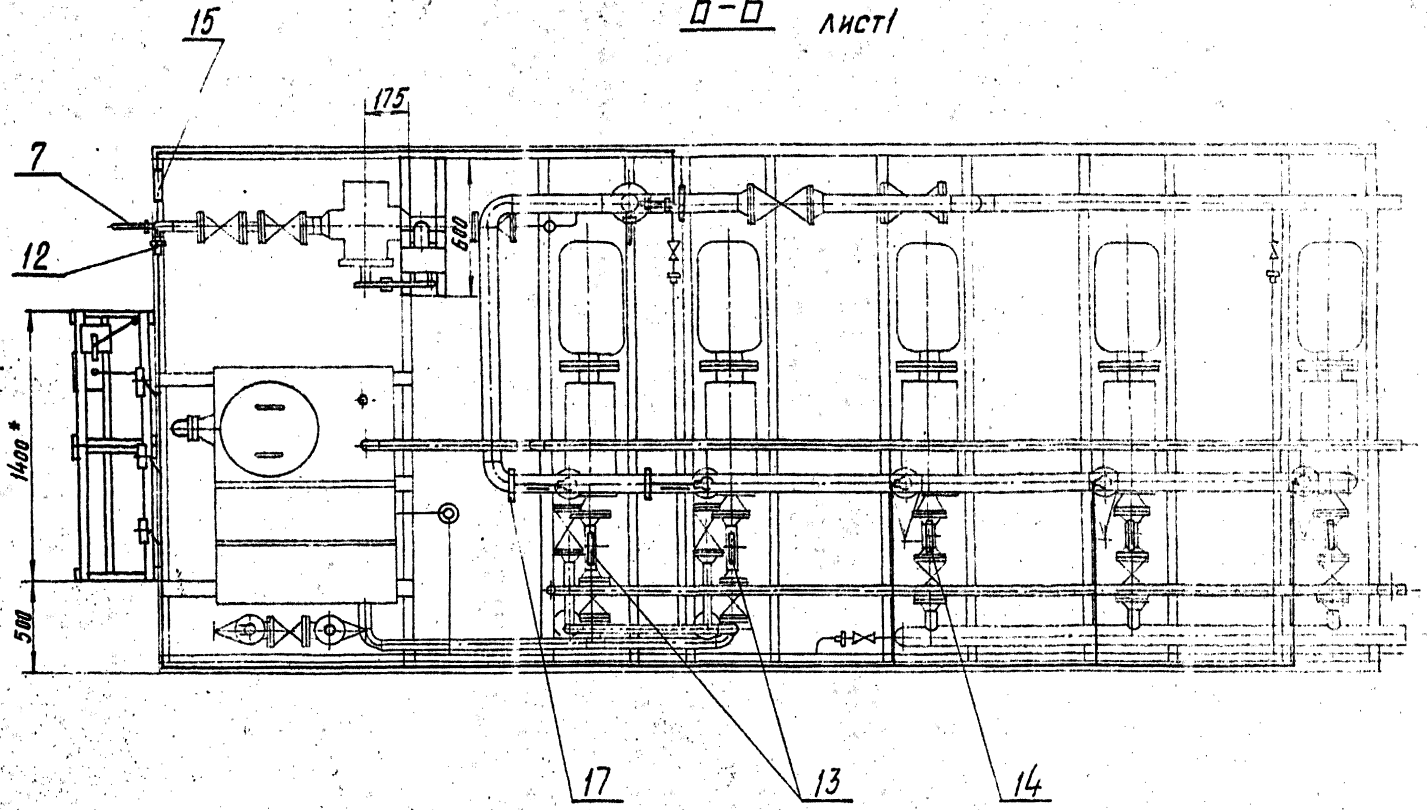
Имя и Фамилия Проектанта

СЕРИЯ 5.903-11, ВАР. 3-1

Вид А лист 1



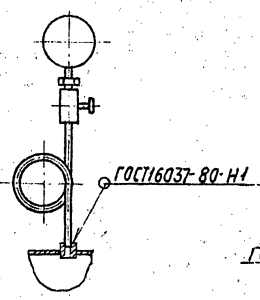
Б-Б лист 1



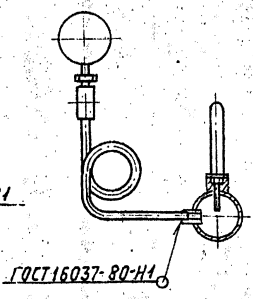
A12B039.000C5

СЕРИЯ 3.905-11, В/ИЗ. 3-1

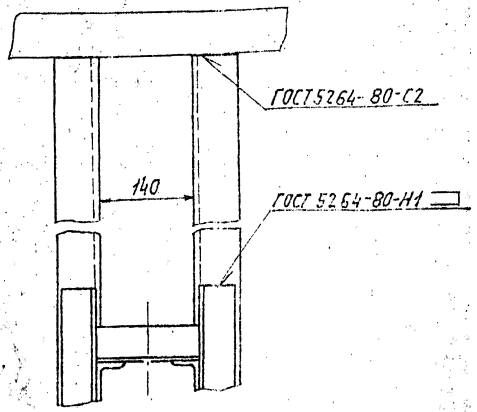
Вид В лист 1
М 1:10



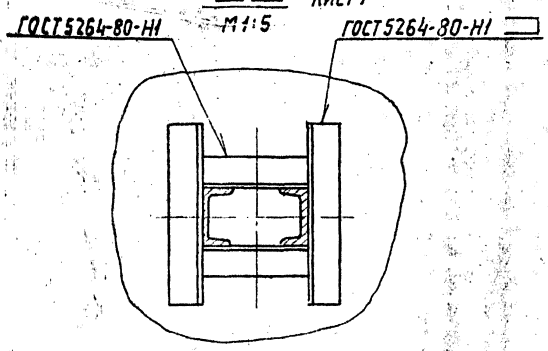
Г-Г лист 1
М 1:10



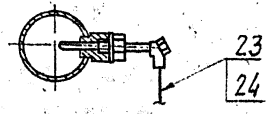
И-И лист 1
М 1:5



Д-Д лист 1
М 1:5



Е-Е лист 2
М 1:10



ИЗМ. ЛИСТ № ДОКУМ. ПОДП. ДАТА
A12B039.000C5
КОПИРОВАЛ: ТУЖИЖКИНА
ФОРМАТ: А3
ЛИСТ 3

ФОРМАТ ЗОНА ПОЗ.	ОБОЗНАЧЕНИЕ	НАИМЕНОВАНИЕ	КОЛ.	ПРИМЕ- ЧАНИЕ
		ДОКУМЕНТАЦИЯ		
A2	A12B039.010C5	СБОРОЧНЫЙ ЧЕРТЕЖ		
		ПРОЧИЕ ИЗДЕЛИЯ		
1		УСТАНОВКА 1 ПРЕОБРАЗОВАТЕЛЯ СЯПФИР-22ДИ-2140 ТМ4-410-86	1	
2		УСТАНОВКА 2 МАНОМЕТРА ЭКМ-1У ШКАЛА 0...1 МПа (0... 10 кгс/см ²) ТМ4-413-86	3	
3		УСТАНОВКА 6 КОРАБКИ СОЕДИНИТЕЛЬНОЙ КС-40-1 ТМ4-416-86	1	
4		УСТАНОВКА 1 КОЛЛЕКТОРА КС 700 ТМ4-419-86	2	
5		РАМА РПП-1 ТК4-546-81	2	

ФОРМАТ ЗОНА ПОЗ.	ОБОЗНАЧЕНИЕ	НАИМЕНОВАНИЕ	КОЛ.	ПРИМЕ- ЧАНИЕ
		МАТЕРИАЛЫ		
7		Провод ПРГМ 1x0,75 ГОСТ 20520-80	25 м	
8		ТРУБКА ПВХ 3x1 ТУ6-05-1342-76	4 м	

ИЗМ. ЛИСТ № ДОКУМ. ПОДП. ДАТА

ИЗМ. ЛИСТ № ДОКУМ. ПОДП. ДАТА

A12B039.010

СТАТИВ

ЛИТ. ЛИСТ ЛИСТОВ
И 1 2

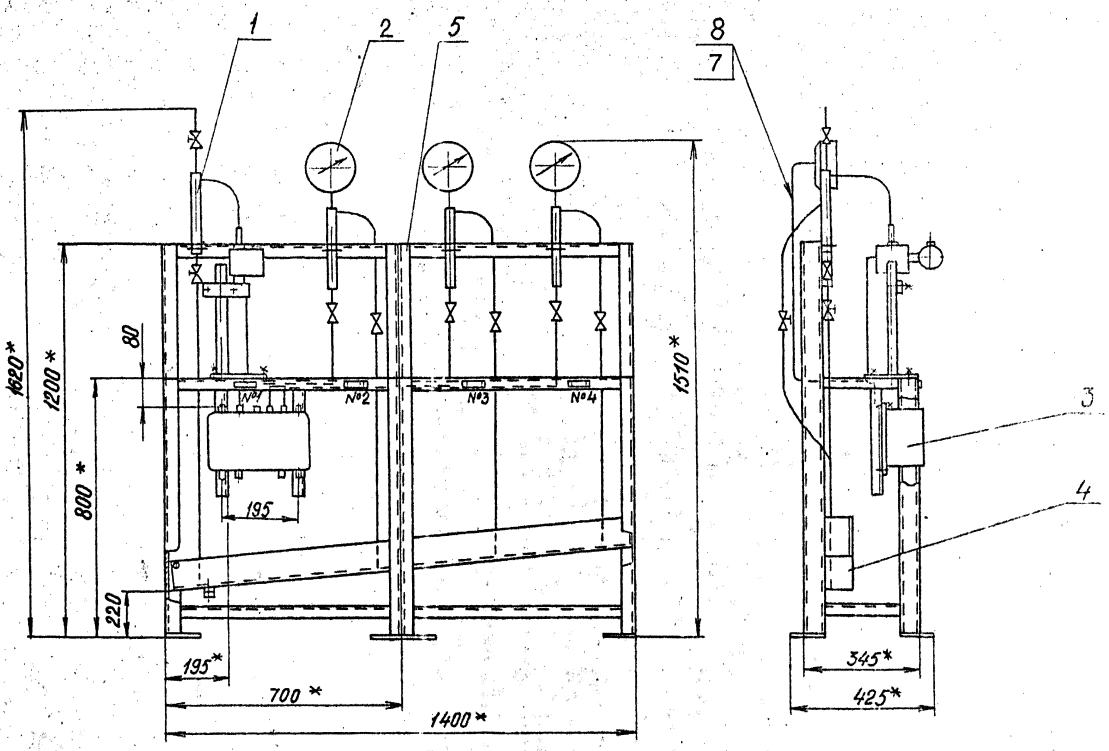
САНТЕХПРОЕКТ

КОПИРОВАЛ: ТУЖИЖКИНА
ФОРМАТ: А4

A12B039.010

КОПИРОВАЛ: ТУЖИЖКИНА 23.10.04-02 48 ФОРМАТ: А4
ЛИСТ 2

СЕРИЯ 5.903-М, 86/п. 3-1



ГОСТ 5264-80-С2 - 100/250

№ рамки	Текст надписи	Количество	Примеч.
1	Давление в обратной линии г/в.	1	
2	Насос №1	1	
3	Насос №2	1	
4	Насос №3	1	

1* Размеры для справок

2. Н14; $\pm \frac{t_2}{2}$

3. Провода (поз. 7) прокладывать в трубах (поз. 8)

A12B039.010СБ

Изм.	Лист	№ докум.	Подр.	Дата
Разраб.	Рубицкий	З.И.		
Проб.	Фролкин			
Рук. гр.	Фролкин			
Тех. спец.	Грановский			
Н. контр.	Литвак			
Итв.	Степанов			

Статив

Лит.	Масса	Масш.
И	80	1:10

Лист 1 из 1

САНТЕХПРОЕКТ

Серия 3-903-1, вып. 3-1

Проект	Элемент	№	Обозначение	Наименование	Кол.	Прим.
				<u>Документация</u>		
				<u>Сборочный чертеж</u>		
				<u>Сборочные единицы</u>		
				<u>Детали</u>		
				<u>Стандартные изделия</u>		
				Болты ГОСТ 7798-70		
				М6×25.36	4	
				М12×40.36	4	
				Винт М4×20.36		
				ГОСТ 17473-80	4	
				Гайка М4.4		
				ГОСТ 5915-70	4	

ИЗМ. Лист № докум. Подп. Дата			А12В039.020		
Разр.	Выполн.	Провер.	Составитель	Лист	Листов
			МЭО-100/25-025р с регулятором клапаном Вс-9-1	1	3
Исполн. Проект			сантехпроект		
УТВ. Служба			ФОРМАТ А4		

Проект	Элемент	№	Обозначение	Наименование	Кол.	Примеч.
				Гайки ГОСТ 5915-70		
				М6.4	4	
				М12.4	4	
				Шайбы ГОСТ 11371-78		
				6.02	4	
				18.02	2	
				16.02	4	
				Шплицы 3.2×22		
				ГОСТ 397-79	4	
				<u>Прочие изделия</u>		
				Механизм электрический исполнительный МЭО-100/25-0,26р		
				ТУ 25-02.191401-81	1	
				Усилитель трехпозиционный У29.3		
				ТУ 25.02 (61)-84	1	
				Коробка соединительная КС-10-1		
				ТУ 36.25.68-83	1	
				<u>Материалы</u>		
				Провода ГОСТ 20524-80		
				АПРТО-7×2.5	2.0 м	
				АПРТО-3×2.5	0.5 м	

ИЗМ. Лист № докум. Подп. Дата			А12В039.020		
Исполн. Проект			сантехпроект		
УТВ. Служба			ФОРМАТ А4		

ИЗМ. Лист № докум. Подп. Дата

Проект	Элемент	№	Обозначение	Наименование	Кол.	Примеч.
				<u>Металлоручка</u>		
				ТУ 22-398.3-77		
				РЗ-ЦХ-Ш ф18мм	0.5 м	
				РЗ-ЦХ-Ш ф25мм	1.5 м	
				<u>Переменные данные для исполнения</u>		
				<u>Сборочные единицы</u>		
				Штанга	1	
				<u>Сборочные единицы</u>		
				Штанга	1	

ИЗМ. Лист № докум. Подп. Дата			А12В039.020		
Исполн. Проект			сантехпроект		
УТВ. Служба			ФОРМАТ А4		

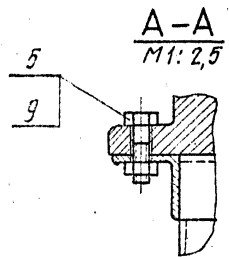
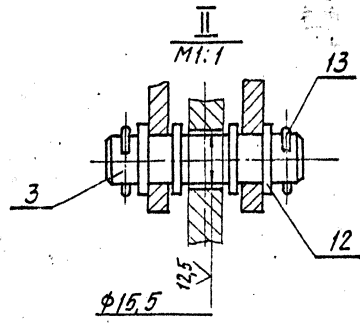
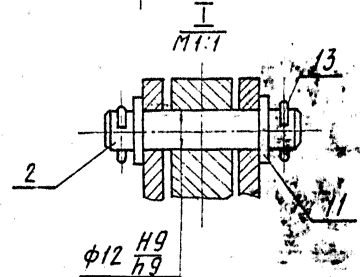
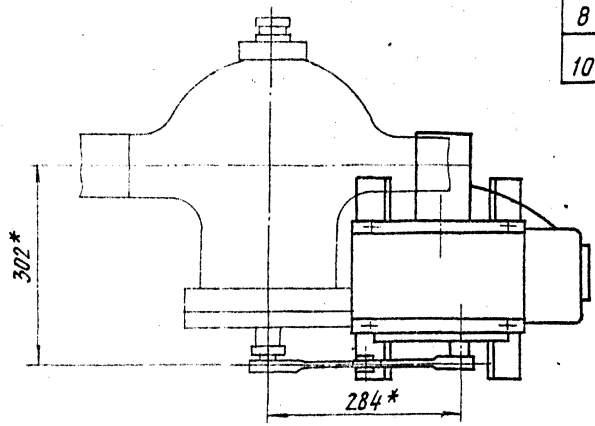
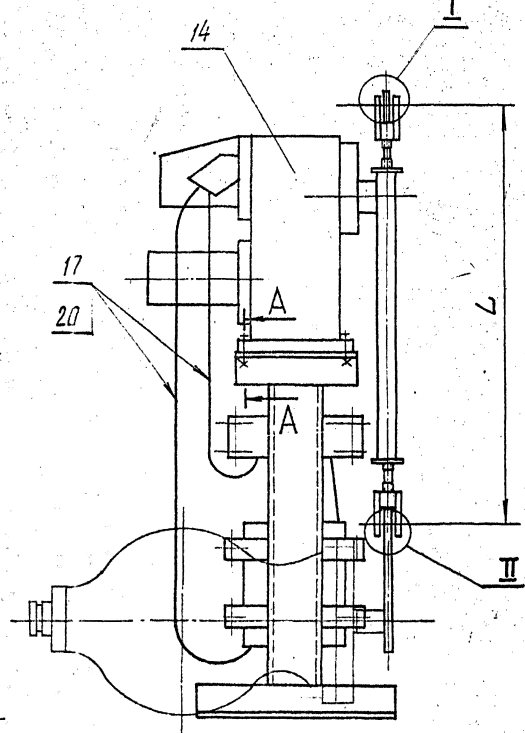
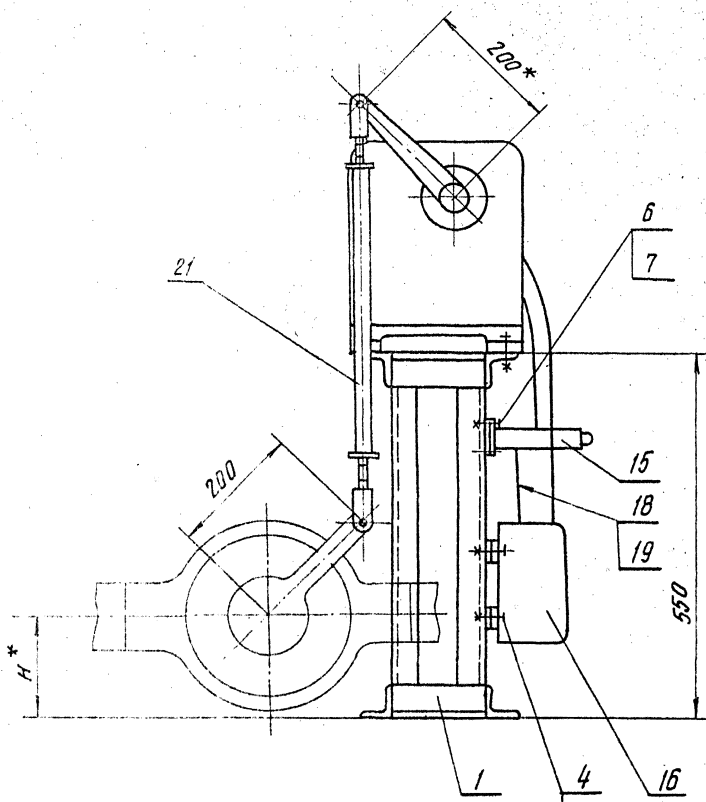
А12В032.008

✓(M)

Обозначение	d мм	масса, кг
А12В032.008	15±0.13	0.11
-01	12±0.13	0.12

ИЗМ. Лист № докум. Подп. Дата			А12В032.008		
Разр.	Выполн.	Провер.	Составитель	Лист	Листов
			Ушко	1	1
Исполн. Проект			сантехпроект		
УТВ. Служба			ФОРМАТ А4		

ИЗМ. Лист № докум. Подп. Дата



- 1.* РАЗМЕРЫ ДЛЯ СПРАВОК.
2. $H14; h14; \pm \frac{\pm 2}{2}$
3. ПРОВОДА ПОЗ.17 ПРОКЛАДЫВАТЬ В МЕТАЛЛОРУКАВЕ ПОЗ.20; ПРОВОДА ПОЗ.18 ПРОКЛАДЫВАТЬ В МЕТАЛЛОРУКАВЕ ПОЗ.19.

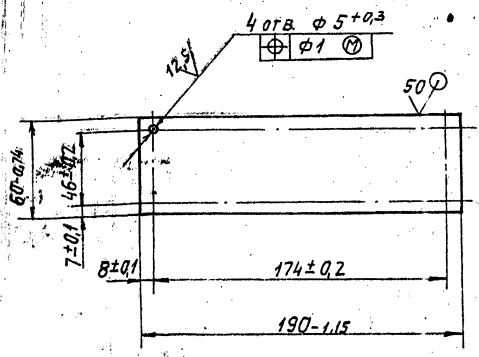
ОБОЗНАЧЕНИЕ	РАЗМЕРЫ, ММ		МАССА, КГ
	H*	L	
A12B.039.020	150	640	49,9
-01	84	706	50,0

				A12B.039.020.C6			
ИЗМ. ЛИСТ	№ ДОКУМ.	ПОДП.	ДАТА	СОГЛАСИЕ ИСПОЛНИТЕЛЯ	ЛИТ.	МАССА	УМАСИТАБ
РАЗРАБ.	ДОЛБОВЕР	СЛ	9-92	НОГО МЕХАНИЗМА	И	СМ.	1:5
ПРОВ.	ФЕДЯКИН	С		МЭО-100/25-0,25РС	ТАБЛ.		
РИС. ГР.	МЕРЗАКОВА	С		С РЕГУЛИРУЮЩИМ	ЛИСТ	ЛИСТОВ	
Д. СВЕЦ	УРАКОВСКИЙ	С		КЛАПАНОМ 6С-9-1	САНТЕХПРОЕКТ		
Н. КОНТР.	ЛИТВАК	С					
УТВ.	СЛИВАК	С					

ФЕРМЫ 5-203-11, ВЕРХ. З-1

A12B.039.015

(L) A



A12B039.015

ПЛИТА

ЛНТ. МАССА МАСШТ.

И 0,27 1:2

ЛНСТ ЛНСТОВ 1

ЛНСТ 53 ГОСТ 19903-74
4-У-В СТЗ ГОСТ 16523-70

САНТЕХПРОЕКТ

КОПИРОВАЛ: ТУЖИКИНА

ФОРМАТ: А4

ФОРМАТ	ЗОНА	Пос.	ОБОЗНАЧЕНИЕ	НАИМЕНОВАНИЕ	КОЛ.	ПРИМЕЧАНИЕ
				ДОКУМЕНТАЦИЯ		
A3			A12B039.030СБ	СБОРОЧНЫЙ ЧЕРТЕЖ		
				ДЕТАЛИ		
Б4	1	A12B039.011	УГОЛОК	УГОЛОК 50x50x5-6 ГОСТ 8509-88 ВГЗ-Т ГОСТ 535-79 L=144-1,0	4	0,54 кг
Б4	2	A12B039.012	УГОЛОК	УГОЛОК 50x50x5-6 ГОСТ 8509-88 ВГЗ-Т ГОСТ 535-79 L=180-1,0	2	0,68 кг
Б4	3	A12B039.013	УГОЛОК	УГОЛОК 50x50x5-6 ГОСТ 8509-88 ВГЗ-Т ГОСТ 535-79 L=300-1,3	2	1,13 кг
Б4	4	A12B039.014	ШВЕЛЛЕР	ШВЕЛЛЕР 8 ГОСТ 8240-72 8ГЗ-Т ГОСТ 535-79 L=530-1,75	2	3,8 кг
А4	5	A12B039.015	ПЛИТА		1	
Б4	6	A12B039.016	ПОЛОСА	ПОЛОСА ПП-30 ТУЗБ. 1113-75 B=200-1,15	2	0,52 кг

A12B039.030

ОПОРА

ЛНТ. ЛНСТ ЛНСТОВ

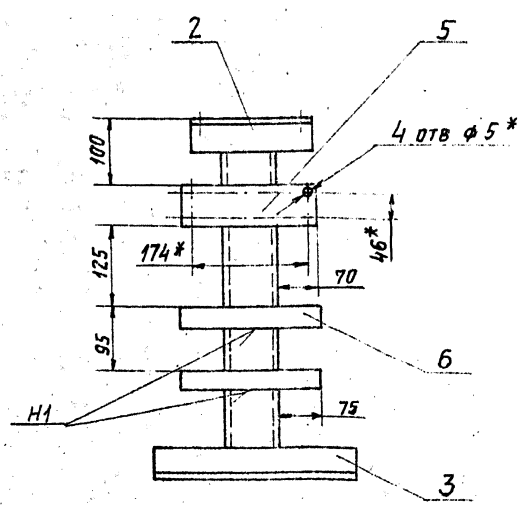
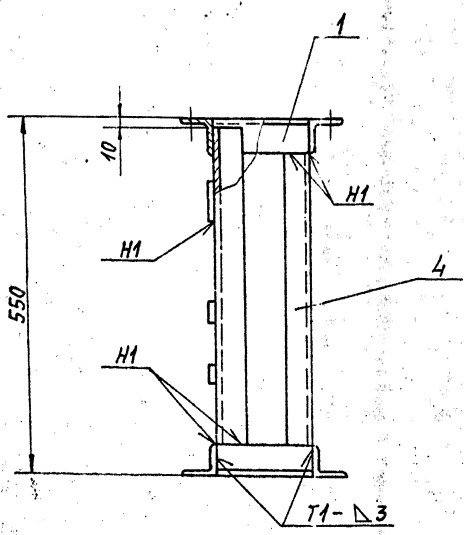
И 1 7

САНТЕХПРОЕКТ

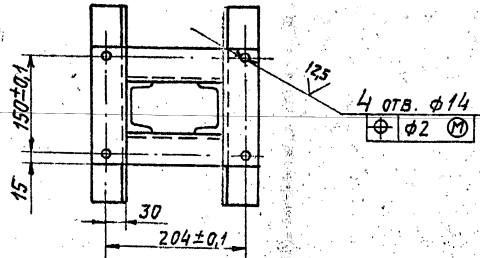
КОПИРОВАЛ: ТУЖИКИНА

ФОРМАТ: А4

A12B039.030СБ



- 1. * РАЗМЕРЫ ДЛЯ СПРАВОК.
- 2. Н14; н14; ± 0,3/2
- 3. СВАРНЫЕ ШВЫ ПО ГОСТ 5264-80



A12B039.030СБ

ОПОРА

ЛНТ. МАССА МАСШТАБ

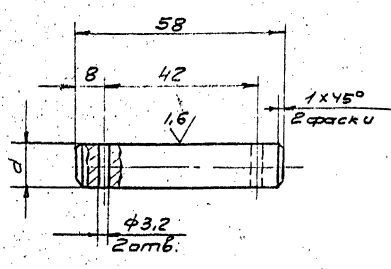
И 14,7 1:5

ЛНСТ ЛНСТОВ 1

САНТЕХПРОЕКТ

КОПИРОВАЛ: ТУЖИКИНА

ФОРМАТ: А4

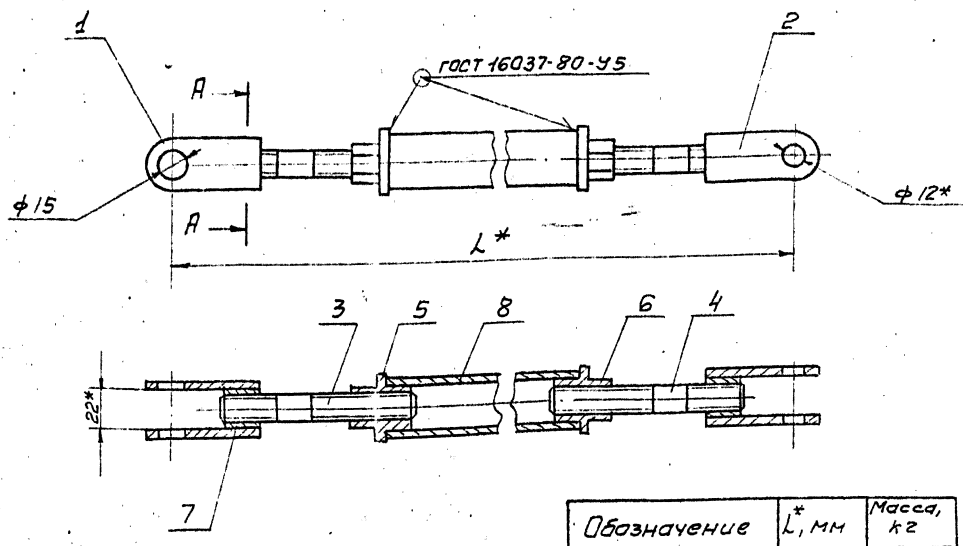


Обозначение	d, мм	Масса, кг
А12В039.005	12	0.65
-01	15	0.08

Неуказанные предельные отклонения размеров: Н14; н14; ± $\frac{1}{2}$.

А12.В.039.005		Лит.	Масса	Масштаб
Осб		И	см.	табл. 1:1
Ст.3 ГОСТ 380-71		Лист Листов 1		
сантехпроект		формат А4		

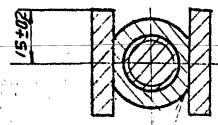
Формат	Зона	Лист	Обозначение	Наименование	Кол.	Примеч.
Документация						
А3			А12В039.040СБ	Сборочный чертеж		
Детали						
А4	1		А12В032.008	Ушко	1	
			-01	Ушко	1	
А4	3		А12В032.009	Винт	1	
			-01	Винт	1	
А4	5		А12В032.011	Втулка	1	
			-01	Втулка	1	
А4	7		А12В032.012	Бабышка	2	
Переменные данные для исполнений:						
А12В039.040						
Детали						
Б4	8		А12В039.018	Труба		
				Труба 32x4 ГОСТ 8734-75		
				Д ГОСТ 8733-74		
				ε = 390 - 1.4	1	4.2 кг
А12В039.040-01						
Детали						
Б4	8		А12В039.019	Труба		
				Труба 32x4 ГОСТ 8734-75		
				Д ГОСТ 8733-74		
				ε = 456 - 1.55	1	1.3 кг
А12В039.040						
Штанга						
сантехпроект						
формат А4						



A-A
M4:1

Обозначение	L*, мм	Масса, кг
А12В039.040	640	2.1
-01	706	2.2

* Размеры для справок



ГОСТ 11534-75 У1

А12В039.040СБ		Лит.	Масса	Масштаб
Штанга		И	1.85	1:2
сантехпроект		Лист Листов 1		
формат А3		23104-02 5.3		

СЕРИЯ С. 303-11, ВЫП. 3-1

ФОРМАТ	ЗОНА	ПОЗ.	ОБОЗНАЧЕНИЕ	НАИМЕНОВАНИЕ	КОЛ.	ПРИМЕЧАНИЕ
				ДОКУМЕНТАЦИЯ		
A2			A12B039.050 СБ	СБОРОЧНЫЙ ЧЕРТЕЖ		
				СБОРОЧНЫЕ ЕДИНИЦЫ		
A4	1		A12B039.030	ОПОРА		
A4	2		A12B039.040	ШТАНГА		
				ДЕТАЛИ		
A4	3		A12B039.005	Ось	1	
	4		-01	Ось	1	
				СТАНДАРТНЫЕ ИЗДЕЛИЯ		
				БОЛТЫ ГОСТ 7798-70		
	5		M6*25.36		4	
	6		M12*40.36			
	7		ВИНТ M4*20.36			
			ГОСТ 17473-80		4	
	8		ГАЙКА M4.4			
			ГОСТ 5915-70		4	
A12B039.050						
ИЗМ. ЛИСТ		№ ДОКУМ.		ПОДП.		ДАТА
РАЗРАБ.		ВОЛОБУЕВА		ИЛР		ИЛР
ПРОВ.		ФРАДКИН		ИЛР		ИЛР
УК. ГР.		МЕРЗЛЯКОВА		ИЛР		ИЛР
И. КОНТР.		ЛИТВАК		ИЛР		ИЛР
УТВ.		СИНВАК		ИЛР		ИЛР
				СОМНЕНИЕ ИСПОЛНИТЕЛЬ		ЛСТ
				НОГО МЕХАНИЗМА		ЛСТ
				M30-100/25-0,25		ЛСТОВ
				С РЕГУЛИРУЮЩИМ		3
				КЛАПАНОМ БС-9-2		
САНТЕХПРОЕКТ						

ИЗМ. ЛИСТ ПОДП. И ДАТА
ИЗМ. ЛИСТ ПОДП. И ДАТА
ИЗМ. ЛИСТ ПОДП. И ДАТА
ИЗМ. ЛИСТ ПОДП. И ДАТА

ФОРМАТ	ЗОНА	ПОЗ.	ОБОЗНАЧЕНИЕ	НАИМЕНОВАНИЕ	КОЛ.	ПРИМЕЧАНИЕ
				ГАЙКИ ГОСТ 5915-70		
	9		M6-4		4	
	10		M12-4		4	
				ШАЙБЫ ГОСТ 11371-78		
	11		Б.02		4	
	12		12.02		2	
	13		16.02		4	
	14		ШПАНТ 3.2*22			
				ГОСТ 397-79	4	
				ПРОЧНЕ ИЗДЕЛИЯ		
	15			МЕХАНИЗМ		
				ЭЛЕКТРИЧЕСКИЙ		
				ИСПОЛНИТЕЛЬНЫЙ		
				M30-100/25-0,25 P		
				TU 25-02.19/401-81	1	
	16			УСИЛИТЕЛЬ ТРЕХПОЗИ-		
				ЦИОННЫЙ ЧЗР.3		
				TU 25.02(61)-84	1	
	17			КОРДЕКА СОЕДИНИ-		
				ТЕЛЬНАЯ КС-10-1		
				TU 36.2568-83	1	
A12B039.050						
ИЗМ. ЛИСТ		№ ДОКУМ.		ПОДП.		ДАТА
РАЗРАБ.		ВОЛОБУЕВА		ИЛР		ИЛР
ПРОВ.		ФРАДКИН		ИЛР		ИЛР
УК. ГР.		МЕРЗЛЯКОВА		ИЛР		ИЛР
И. КОНТР.		ЛИТВАК		ИЛР		ИЛР
УТВ.		СИНВАК		ИЛР		ИЛР
САНТЕХПРОЕКТ						Лист 2

ИЗМ. ЛИСТ ПОДП. И ДАТА
ИЗМ. ЛИСТ ПОДП. И ДАТА
ИЗМ. ЛИСТ ПОДП. И ДАТА
ИЗМ. ЛИСТ ПОДП. И ДАТА

ФОРМАТ	ЗОНА	ПОЗ.	ОБОЗНАЧЕНИЕ	НАИМЕНОВАНИЕ	КОЛ.	ПРИМЕЧАНИЕ
				МАТЕРИАЛЫ		
				ПРОВОДА		
				ГОСТ 20520-80		
	18		АПРТО-7*2,5		2,0 м	
	19		АПРТО-3*2,5		0,5 м	
				МЕТАЛЛУРКАВ		
				TU 22-3988-77		
	20		P3-ЦХ-Ш Ф10мм		0,5 м	
	21		P3-ЦХ-Ш Ф25мм		1,5 м	
A12B039.050						
ИЗМ. ЛИСТ		№ ДОКУМ.		ПОДП.		ДАТА
РАЗРАБ.		ВОЛОБУЕВА		ИЛР		ИЛР
ПРОВ.		ФРАДКИН		ИЛР		ИЛР
УК. ГР.		МЕРЗЛЯКОВА		ИЛР		ИЛР
И. КОНТР.		ЛИТВАК		ИЛР		ИЛР
УТВ.		СИНВАК		ИЛР		ИЛР
САНТЕХПРОЕКТ						Лист 3

ИЗМ. ЛИСТ ПОДП. И ДАТА
ИЗМ. ЛИСТ ПОДП. И ДАТА
ИЗМ. ЛИСТ ПОДП. И ДАТА
ИЗМ. ЛИСТ ПОДП. И ДАТА

12,5
✓ (✓)

A12B032.009

A12B032.009 - 01

ОСТАЛЬНОЕ - СМ. A12B032.009

M1:2

M16-89 ЛЕВАЯ

НЕУКАЗАННЫЕ ПРЕДЕЛЬНЫЕ ОТКЛОНЕНИЯ РАЗМЕРОВ: h14; ± 1/2

A12B032.009

ИЗМ. ЛИСТ	№ ДОКУМ.	ПОДП.	ДАТА
РАЗРАБ.	ВОЛОБУЕВА	ИЛР	ИЛР
ПРОВ.	ФРАДКИН	ИЛР	ИЛР
УК. ГР.	МЕРЗЛЯКОВА	ИЛР	ИЛР
И. КОНТР.	ЛИТВАК	ИЛР	ИЛР
УТВ.	СИНВАК	ИЛР	ИЛР

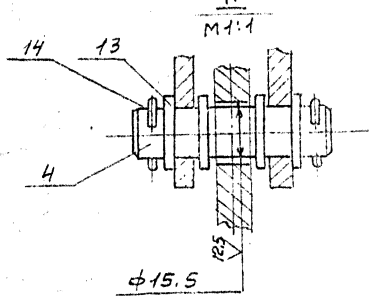
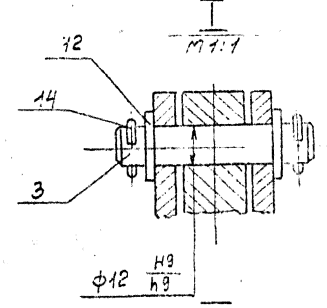
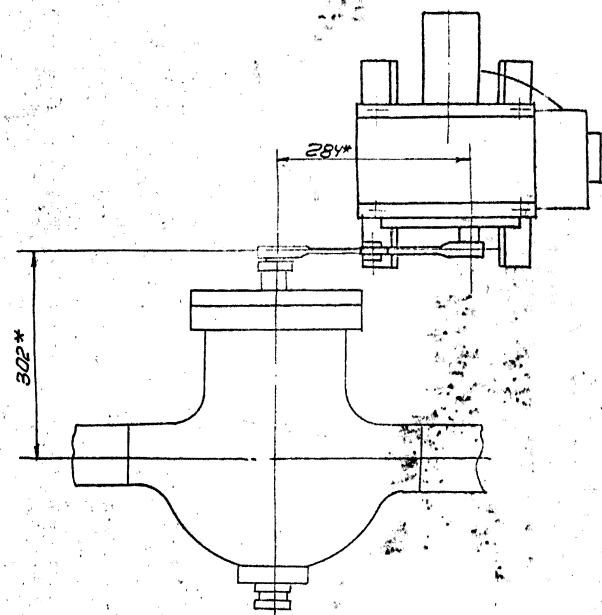
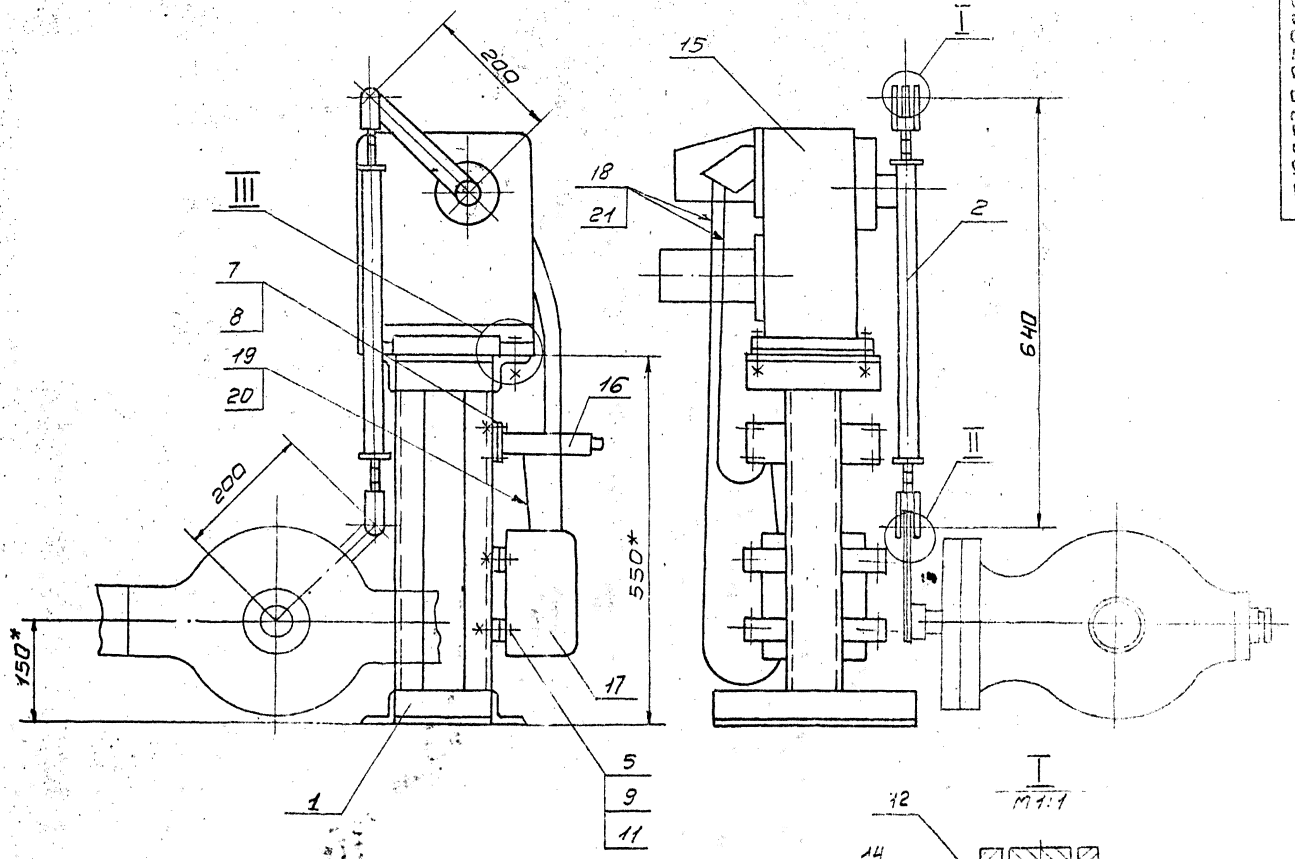
ВИНТ

ЛСТ	МАССА	МАСШТ
И	0,17	1:1

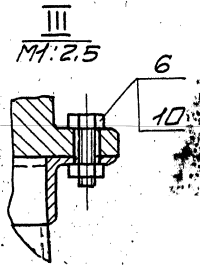
Круг 16-В ГОСТ 2590-71
ВСМ3-ГОСТ 535-79

САНТЕХПРОЕКТ

Колдобал 23104-02 54 ФОРМАТ А4



- 1.* Размеры для справок.
2. H14; h14 ± 0.05
3. Провода паз.17 протраивать в металлорукаве паз.20, провода паз.18 протраивать в металлорукаве паз.19



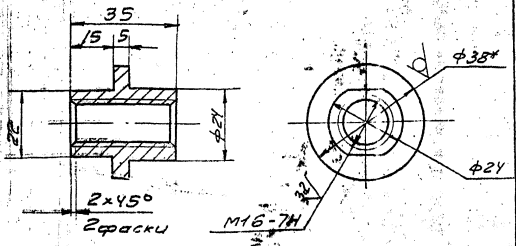
				A12B.039.050C5		Лист	Масштаб	
Иван	Лист	№	Дата	Получение исполнителем		И	48,9	1:5
Разр.	Валовый	Лист	9.57	назад механизма				
Проб.	Пробитый	Лист		M30-100/25-0,25p				
Рук.зр.	Пробитый	Лист		с регулировкой		Лист	Лист	Лист
Л.сп.	Пробитый	Лист		к станком 6С-9-2				
Н-кон	Лист	Лист						
Утв.	Справка	Лист						

СЕРИЯ 5-903-71, ВЫП. 3-1

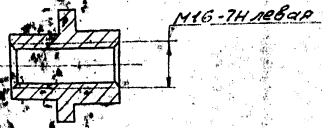
А12В032.011

12,5
✓ (✓)

А12В032.011



А12В032.011-01
Остальное см. А12В032.011



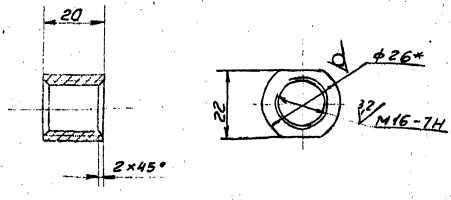
1.* Размер для справок
2. h 14; ± 0,2

А12В032.011

Изм.	Лист	И. Док. И.	Листов	Дата
1	1	Втулка	1	
Лист		Масса	Масшт	
1		0,1	1:1	
Лист		Листов	1	
Круг 38 - в ГОСТ 530-71		сантехпроект		
В Ст 3-й ГОСТ 535-79		формат А4		

А12В032.012

25
✓ (✓)



1.* Размер для справок
2. h 14.

А12В.032.012

Изм.	Лист	И. Док. И.	Листов	Дата
1	1	Бобылка	1	
Лист		Масса	Масшт	
1		0,07	1:1	
Лист		Листов	1	
Круг 26 - в ГОСТ 530-71		сантехпроект		
В Ст 3-й ГОСТ 535-79		формат А4		

Формат	Этаж	Поз.	Обозначение	Наименование	Кол.	Прим.
				Документация		
				Сборочный чертёж		
				Сборочные единицы		
А4		1	А12В043.010	Стойки	5	
				Детали		
Б4		2	А12В043.001	Полоса перфорированная ВК 106 ТУ 36-1447-77 L: 420-155	5	
				Стандартные изделия		
		3		Болт М8х30х6° ГОСТ 7798-70	5	
		4		Гайка М8.4	5	
		5		Шайба 8 ГОСТ 11371-78	5	
		6		Муфта короткая 40 ГОСТ 8954-75	5	

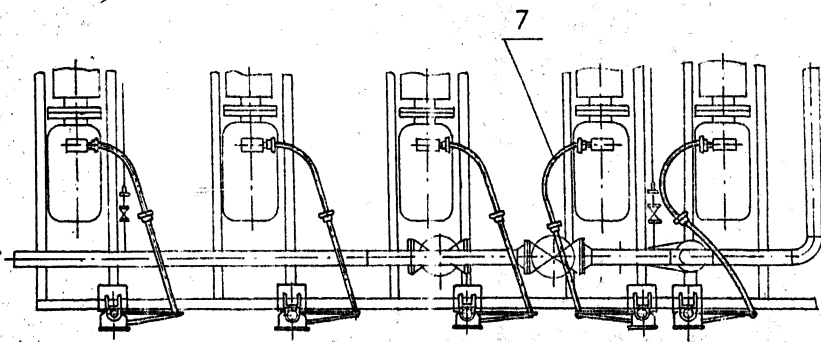
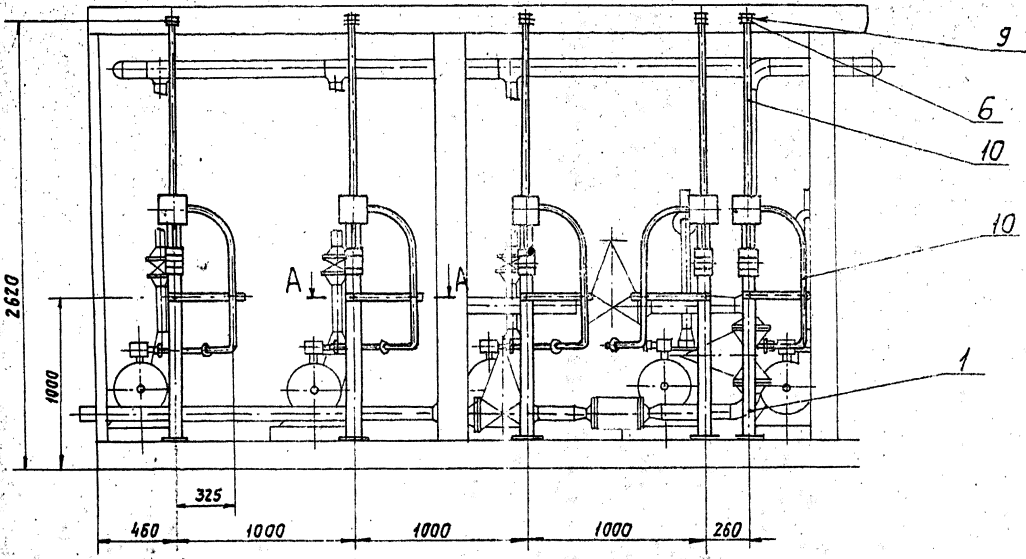
А12В043.000

Изм.	Лист	И. Док. И.	Листов	Дата
1	1	Крутилообразная установка горячего водоснабжения КРУГВ-15	1	
Лист		Масса	Масшт	
1				
Лист		Листов	1	
Установка электроварильной		сантехпроект		
		формат А4		

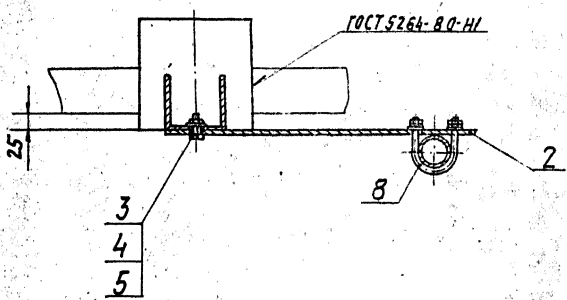
Формат	Этаж	Поз.	Обозначение	Наименование	Кол.	Прим.
				Прочие изделия		
		7		Гибкий впуск 108х50		
		8		ТУ 36-1631-81	5	
				Хомутик 0439.42		
		9		ТУ 36-1448-82	5	
				Хомутик 0444.42		
				ТУ 36-1448-82	5	
				Материалы		
		10		Труба 40х3,5 ГОСТ 3262-75	14	н

А12В.043.000

Изм.	Лист	И. Док. И.	Листов	Дата
1	1	Крутилообразная установка горячего водоснабжения КРУГВ-15	1	
Лист		Масса	Масшт	
1				
Лист		Листов	1	
Установка электроварильной		сантехпроект		
		формат А4		



A-A
M1:5



- 1. ± $\frac{t_2}{2}$.
- 2. Минимальный радиус гибки трубы R250мм

			A12B043.000СБ			
ИЗМ. ЛИСТ	№ ДОКУМ.	ПОДП. ДАТА	Крупноблочная установка горячего водоснабжения КБЭГВ-75. Установка электрооборудования.	ЛИСТ	ИЗ ЧИСЛА	МЕСЯЦА
РАЗРАБ.	ЧЕБОКСАРОВ	1987		И	862	1-20
ПРОВ.	ФРАДКИН			ЛИСТ ЛАСТОВ 3		
РЭЖ. ГР.	ФРАДКИН			САНТЕХПРОЕКТ		
ГЛА СПЕЦ.	ФЯНОВСКИЙ					
Н. КОНТР.	ЛИТВАК					
УТВ.	СПИВЯК					

СЕРИЯ 5 303-11, ВИД 3-1

Кол.	Примечание	Наименование	Обозначение	Мат. №	Мат. №
		<u>Документация</u>			
44		СБОРОЧНЫЙ ЧЕРТЕЖ	A12B043.010C6		
		<u>ДЕТАЛИ</u>			
44	1	Труба 15x2,5 ГОСТ 3262-75 L=230-115	A12B 043.011	1	0,27 кг
44	2	Скоба	A12B 043.012	1	
64	3	Шайба Лист 63.0 ГОСТ 19903-74 4-И-В.С.3 ГОСТ 16523-70 Ф7-0,36xФ22-0,52	A12B 043.013	1	0,01 кг
		<u>СТАНДАРТНЫЕ ИЗДЕЛИЯ</u>			
		Болт ГОСТ 1798-70			
4		М6x40.36		1	
5		М10x30.36		2	
6		Винт М5x30.36			
		ГОСТ 1491-72		2	
		Гайки ГОСТ 5915-70			
7		М6.4		1	
8		М10.4		2	
9		Шайба 10 ГОСТ 11371-78		2	

A12B 043.010

Стойка

САНТЕХПРОЕКТ

КОПИРОВАЛ: КУЛЬБАКИНА ФОРМАТ: А4

ИЗМ.	ЛИСТ	№ ДОКУМ.	ПОДП.	ДАТА
РАЗРАБ.	ЧЕРТЕЖНИК	САМ. ПР. ПРОЕКТИР.	И. КОНТР.	ИЗДАВ.

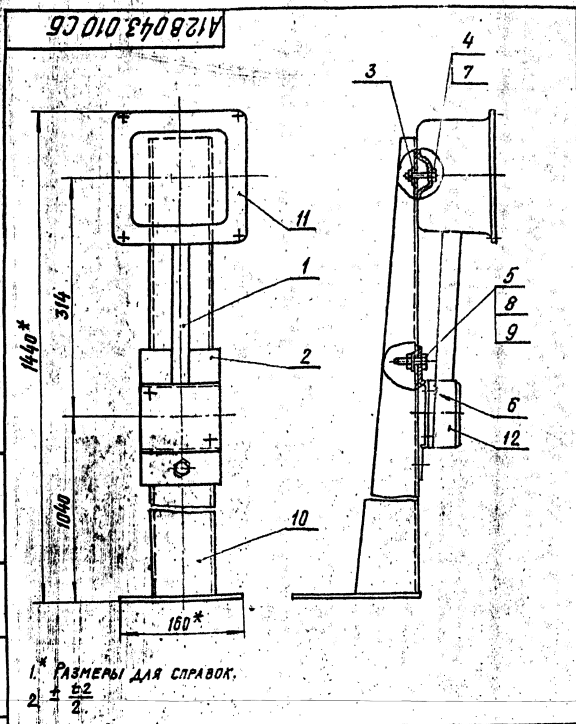
Кол.	Примечание	Наименование	Обозначение	Мат. №	Мат. №
		<u>Прочие изделия</u>			
10		Стойка К310М ГУ36-22-88		1	
11		Коробка 4995М 43 ГУ36-2415-81		1	
12		Паст. кнопочного управления ПКУ 15-21.111-4043 ГУ16-528.333-83		1	

A12B 043.010

Лист 2

ИЗМ.	ЛИСТ	№ ДОКУМ.	ПОДП.	ДАТА
РАЗРАБ.	ЧЕРТЕЖНИК	САМ. ПР. ПРОЕКТИР.	И. КОНТР.	ИЗДАВ.

КОПИРОВАЛ: КУЛЬБАКИНА ФОРМАТ: А4



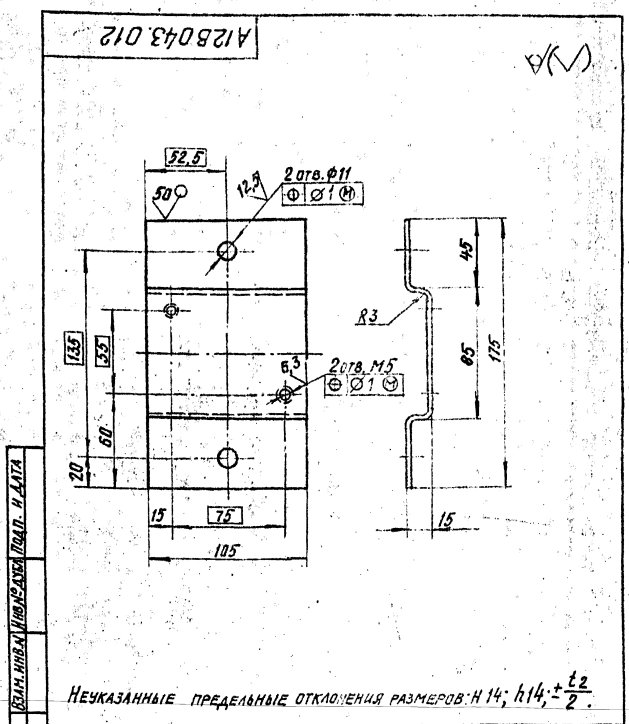
A12B 043.010 C6

Стойка

Лист 1 из 1

САНТЕХПРОЕКТ

ИЗМ.	ЛИСТ	№ ДОКУМ.	ПОДП.	ДАТА
РАЗРАБ.	ЧЕРТЕЖНИК	САМ. ПР. ПРОЕКТИР.	И. КОНТР.	ИЗДАВ.



A12B 043.012

Скоба

Лист 1 из 1

САНТЕХПРОЕКТ

ИЗМ.	ЛИСТ	№ ДОКУМ.	ПОДП.	ДАТА
РАЗРАБ.	ЧЕРТЕЖНИК	САМ. ПР. ПРОЕКТИР.	И. КОНТР.	ИЗДАВ.

Лист 63.0 ГОСТ 19903-74
4-И-В.С.3 ГОСТ 16523-70

НЕУКАЗАННЫЕ ПРЕДЕЛЬНЫЕ ОТКЛОНЕНИЯ РАЗМЕРОВ: H 14; h 14; ± t/2

СЕРИЯ 5.903-11.0610.3-1

Обозначение изолируемого оборудования и трубопровода	Наименование оборудования и трубопровода	Кол-во штук	Размеры Арматурный диаметр или размеры сечения	Размеры или высо- та, м	Располо- жение	t теплоносителя °C	Теплоизоляционная конструкция			Объем тепло- изоляции по слою м³	Объем тепло- изоляции по слою м²	Лист основного комплекта обозначение ссылочных или применяемых документов	Приме- чание
							Назва- ние	Наименование основных элементов	Толщи- на, мм				
Оборудование													
УЗ-24-42-82	Подогреватель водоводяной 6-89х4000-Р-3	2	φ 89	24,8	горизонтально	25	от теплопотерь	Полотно холстопрощивное ХПС-Т-5	60	2,3	7.903.9-2.1-11		
	Отвод 90° (для подогревателей)	8	φ 89					Алюминиевое защитное покрытие	0,5	3,6	7.903.9-2.1-33		
								Полотно холстопрощивное ХПС-Т-5	60	0,4	7.903.9-2.1-11		
								Алюминиевое защитное штампованное покрытие	0,5	6	3.903-11.03		
УЗ-24-42-82	Подогреватель водоводяной 3-76х2000-Р-1	1	φ 76	4,4	горизонтально	95	"	Полотно холстопрощивное ХПС-Т-5	60	0,2	7.903.9-2.1-11		
	Отвод 90° (для подогревателей)	2	φ 76					Алюминиевое защитное покрытие	0,5	3	7.903.9-2.1-33		
								Полотно холстопрощивное ХПС-Т-5	60	0,1	7.903.9-2.1-11		
								Алюминиевое защитное штампованное покрытие	0,5	1,4	3.903-11.03		
Трубопроводы													
	Трубопровод		φ 15	13,4	горизонтально и вертикально	95±25	от теплопотерь	Полотно холстопрощивное ХПС-Т-5	40	0,1	7.903.9-2.1-11		
								Алюминиевое защитное покрытие	0,5	5	7.903.9-2.1-33		
	Трубопровод		φ 20	5	"	"	"	Полотно холстопрощивное ХПС-Т-5	40	0,04	7.903.9-2.1-11		
								Алюминиевое защитное покрытие	0,5	2	7.903.9-2.1-33		
	Трубопровод		φ 32	13	"	"	"	Полотно холстопрощивное ХПС-Т-5	50	0,2	7.903.9-2.1-11		
								Алюминиевое защитное покрытие	0,5	6	7.903.9-2.1-33		
	Трубопровод		φ 38	20	"	"	"	Полотно холстопрощивное ХПС-Т-5	60	0,3	7.903.9-2.1-11		
								Алюминиевое защитное покрытие	0,5	10	7.903.9-2.1-33		
	Трубопровод		φ 45	7	"	"	"	Полотно холстопрощивное ХПС-Т-5	60	0,2	7.903.9-2.1-11		
								Алюминиевое защитное покрытие	0,5	4,1	7.903.9-2.1-33		
	Трубопровод		φ 57	45	"	"	"	Полотно холстопрощивное ХПС-Т-5	60	2	7.903.9-2.1-11		
								Алюминиевое защитное покрытие	0,5	28	7.903.9-2.1-33		
	Трубопровод		φ 76	3	"	"	"	Полотно холстопрощивное ХПС-Т-5	60	0,13	7.903.9-2.1-11		
								Алюминиевое защитное покрытие	0,5	2,1	7.903.9-2.1-33		
	Трубопровод		φ 89	19	"	"	"	Полотно холстопрощивное ХПС-Т-5	60	1	7.903.9-2.1-11		
								Алюминиевое защитное покрытие	0,5	14	7.903.9-2.1-33		
	Трубопровод		φ 108	3	"	"	"	Изделия минераловатные с гофрированной структурой, ЗИГС 100	60	0,2	вып. 1 ч. 1		
								Алюминиевое защитное покрытие	0,5	2,5	7.903.9-2.1-33		
	Отвод 90°	10	φ 45		"	"	"	Полотно холстопрощивное ХПС-Т-5	60	0,2	7.903.9-2.1-11		
								Алюминиевое защитное штампованное покрытие	0,5	6	3.903-11.03		
	Отвод 90°	32	φ 57		"	"	"	Полотно холстопрощивное ХПС-Т-5	60	1,2	7.903.9-2.1-11		
								Алюминиевое защитное штампованное покрытие	0,5	6,2	3.903-11.03		
	Отвод 90°	8	φ 89		"	"	"	Полотно холстопрощивное ХПС-Т-5	60	0,4	7.903.9-2.1-11		
								Алюминиевое защитное штампованное покрытие	0,5	6	3.903-11.03		
	Арматура	11	φ 15		"	"	"	Матрицы минераловатные в обкладке из стеклоткани	40	0,1	7.903.9-2.1-05		
								Алюминиевое защитное покрытие	0,5	3,5	7.903.9-2.1-11		
								Отделка торцов гофрированными диафрагмами			7.903.9-2.2-34		
	Арматура	2	φ 20		"	"	"	Матрицы минераловатные в обкладке из стеклоткани	40	0,02	7.903.9-2.2-06		
								Алюминиевое защитное покрытие	0,5	1	7.903.9-2.2-11		
								Отделка торцов гофрированными диафрагмами			7.903.9-2.2-34		
	Арматура	4	φ 25		"	"	"	Матрицы минераловатные в обкладке из стеклоткани	40	0,4	7.903.9-2.2-06		
								Алюминиевое защитное покрытие	0,5	1,3	7.903.9-2.2-11		
								Отделка торцов гофрированными диафрагмами			7.903.9-2.2-34		

1. Теплоизоляцию вращающейся установки горячего водоснабжения КБУГВ-15 производить по э.л. 020.000 ТМВ-ТК
 2. Погрешность в теплоизоляционных материалах на КБУГВ-15 см. тл. 020.000 ТМВ-М.
 3. Объем теплоизоляционных работ по КБУГВ-15 см. тл. 020.000 ТМВ-ОР.

4. Штампы привязки приведены в целях уточнения типа изоляции для конкретных условий монтажа

ИНВ №	
-------	--

ПРИВЯЗКА:	
-----------	--

ИЗ ЛИСТА № ДОКУМ.	Полн.	ЗНАЧ.
ИЗ ЛИСТА № ДОКУМ.	ИЗМ.	ЗНАЧ.
П.С. СЛЕД. Л.Р.Д.	ИЗМ.	ЗНАЧ.
Д.К. Г.Р. ГОРЮБЕНКО	ИЗМ.	ЗНАЧ.
Е.С. П.Л. ЖУРАВЛЕВ	ИЗМ.	ЗНАЧ.
И.С. П.Л. КАМУШКИНА	ИЗМ.	ЗНАЧ.

ТИ 020 000 ТМВ-ТК

Блок КБУГВ-15.
 ВЕДОМОСТЬ ТЕПЛОИЗОЛЯЦИОННЫХ КОНСТРУКЦИЙ
 ЛИТ. ЛИСТ ЛИСТОВ
 1 2
 САНТЕХПРОЕКТ

СЕРИЯ 5.903-14. В.П. 3-1

Обозначение изолируемого оборудования и трубопровода	Наименование изолируемого оборудования и трубопровода	Кол-во	РАЗМЕРЫ		Располо- жение	t ТЕПЛО- НОСИТЕ- ЛЯ, °С	ТЕПЛОИЗОЛЯЦИОННАЯ КОНСТРУКЦИЯ				Объем ТЕПЛО- ИЗОЛЯ- ЦИОННО- ГО СЛОЯ, м ³	Лист основного комплекта обозначение ссылочных и примечаний документов	ПРИМЕ- ЧАНИЕ
			Диаметр или размеры сечения	Длина или высота			Назна- чение	Наименование основных элементов	Толщи- на мм	ПовЕР- ХНОСТЬ м ²			
Арматура		13	φ 32			25-95	от тепло потерь	Матрацы минераловатные в обкладке из стеклоткани	50		0,3	7.903.9-2.2-06	
								Алюминиевое защитное покрытие	0,5	6		7.903.9-2.1-112	
								Отделка торцов гофрированными диафрагмами				7.903.9-2.2-34	
Арматура		5	φ 40			"	"	Матрацы минераловатные в об- кладке из стеклоткани	60		0,1	7.903.9-2.2-06	
								Алюминиевое защитное покрытие	0,5	2,4		7.903.9-2.2-112	
								Отделка торцов гофрированными диафрагмами				7.903.9-2.2-34	
Арматура		19	φ 50			"	"	Матрацы минераловатные в об- кладке из стеклоткани	60		0,6	7.903.9-2.2-06	
								Алюминиевое защитное покрытие	0,5	15		7.903.9-2.2-112	
								Отделка торцов гофрированными диафрагмами				7.903.9-2.2-34	
Арматура		2	φ 65			"	"	Матрацы минераловатные с об- кладкой из стеклоткани	60		0,1	7.903.9-2.2-06	
								Алюминиевое защитное покрытие	0,5	2		7.903.9-2.2-112	
								Отделка торцов гофрированными диафрагмами				7.903.9-2.2-34	
Арматура		7	φ 80			"	"	Матрацы минераловатные с об- кладкой из стеклоткани	60		0,3	7.903.9-2.2-06	
								Алюминиевое защитное покрытие	0,5	6,3		7.903.9-2.2-112	
								Отделка торцов гофрированными диафрагмами				7.903.9-2.2-34	
Арматура		2	φ 100			"	"	Матрацы минераловатные с об- кладкой из стеклоткани	60		0,1	7.903.9-2.2-06	
								Алюминиевое защитное покрытие	0,5	2		7.903.9-2.2-112	
								Отделка торцов гофрированными диафрагмами				7.903.9-2.2-34	
								Разгружающее устройство				7.903.9-2.1-47	
								Кольцо опорное				7.903.9-2.1-48	

ПРИВЯЗАН

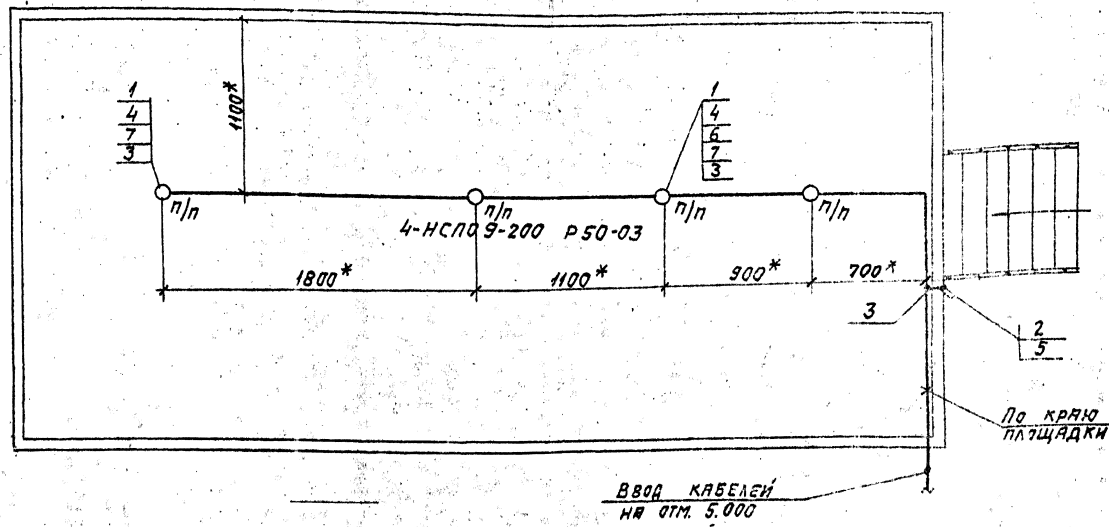
№ строки	Наименование материала и единица измерения	Код		Количество Т80	Примечание
		материала	Ед. изм.		
1	Холстопробивное полотно ХПС-7-5 δ=60 ТУ6-11-454-77М	59 5280	113	8,5	
	δ=50 М ³	59 5280	113	0,2	
	δ=40 М ³	59 5280	113	0,2	
2	Маты минераловатные пробивные 2М-100 ГОСТ21880-76	М ³	57 6212	113	2
3	Алюминиевое защитное покрытие ГОСТ21631 δ=0,5	М ²	18 1110	055	147
4	Элемент покрытия штампованный ТУ36-2427-81 δ=0,5	М ²	18 1110	055	24
5	Изделия минераловатные с гофрированной структурой на синтетическом связующем ЭПС100 500×60 М	57 6202	006	0,2	
6	Лента 2×30 ГОСТ 6009-74 кг	09 3500	116	280	
7	Лента 08×20 ТУ48-21-636-79 кг	18 1110	116	15	
Привязан					
Изм. №					
ТН. 020. 000 ТМБ-М					
Блок КБУГВ-15					
Ведомость материалов ТЕПЛОИЗОЛЯЦИИ.					
САНТЕХПРОЕКТ					
Изм. №					
Лист 3					

№ строки	Наименование материала и единица измерения	Код		Количество Т80	Примечание
		материала	Ед. изм.		
8	Лента АД1 0,8×20 ТУ48-21-636-79	кг	18 1110	116	14
9	Лист АД1Н-1 ГОСТ21631-76	кг	18 1110	116	320
10	Лист Б-ПН-0-16 ГОСТ19904-74	кг	09 0202	116	20
11	Диафрагма тип II ТУ36-2543-83	М ²	18 1110	055	20
12	Пряжка тип I А ТУ36-1492-77	кг	18 1110	116	8
13	Пряжка тип II А ТУ36-1492-77	кг	18 1110	116	1
14	Проволока 2-0-4 ГОСТ3282-74	кг	12 1107	116	70
15	Проволока 3-0-4 ГОСТ3282-74	кг	12 1107	116	0,8
16	Проволока 4-0-4 ГОСТ3282-74	кг	12 1107	116	4
Привязан					
Изм. №					
ТН. 020. 000 ТМБ-М					
Изм. №					
Лист 2					

№ строки	Наименование материала и единица измерения	Код		Количество Т80	Примечание
		материала	Ед. изм.		
17	Проволока 0,8-0-4 ГОСТ3282-74	кг	12 1100	116	2
18	Картон асбестовый КАС-4-8 ГОСТ2850-80	кг	25 7631	116	4,2
19	Нить стеклянная крученая комплексная БС10-160×1,3(160) ГОСТ3325-78	кг	59 5220	116	0,7
20	Защелка комбинированная СД4985 ТУ36-1538-77 шт	шт	12 8500	796	1040
21	Защелка 4×24,37 ГОСТ10299-80	кг	12 8500	116	5
22	Болт М8×30 ГОСТ7798-70	шт	12 8100	796	110
		кг		116	7
23	Гайка М8 ГОСТ5915-70	шт	12 8100	796	110
		кг	12 8100	116	2
Привязан					
Изм. №					
ТН. 020. 000 ТМБ-М					
Изм. №					
Лист 3					

№ строки	Наименование материала и единица измерения	Код		Количество Т80	Примечание
		материала	Ед. изм.		
24	Винт 4×12 ГОСТ10621-80	шт	12 8401	796	1100
		кг		116	0,5
25	Выводемпфированная мастика ВД-17-59 δ=0,01	кг		116	7,7
26	Лист АД1Н-0,8 ГОСТ21631-76	кг	18 1110	116	325
27	Ткань конструкционная из стеклянных комплексных нитей Т-В ГОСТ19170-73	М ²	59 5246	055	111
Привязан					
Изм. №					
ТН. 020. 000 ТМБ-М					
Изм. №					
Лист 4					

ПЛАН НА ОТМ. 2.860



○ п/п - СВЕТИЛЬНИК УСТАНОВЛИВАЕТСЯ ПОД ПЛОЩАДКОЙ

1. *РАЗМЕРЫ УТОЧНЯЮТСЯ ПРИ МОНТАЖЕ.
2. СВЕТИЛЬНИКИ (ПОЗ.1) УСТАНОВЛИВАЮТСЯ ПОД ПЛОЩАДКОЙ.
3. СТОЙКУ (ПОЗ.5) ПРИВАРИТЬ К ОГРАЖДЕНИЮ ЛЕСТНИЦЫ ШВОМ ГОСТ 5264-80.
4. ШВЕЛЛЕР (ПОЗ.6) ПРИВАРИТЬ ПОД ПЛОЩАДКОЙ ШВОМ Т1-Д3 50/150 ГОСТ 5264-80.
5. КРЮКИ (ПОЗ.7) ПРИВАРИТЬ К НИЖНЕЙ ПОВЕРХНОСТИ ПЛОЩАДКИ ШВОМ Т1-Д3 ГОСТ 5264-80.
6. ИЗДЕЛИЯ И МАТЕРИАЛЫ ПОЗ.1....4 ЗАКАЗЫВАЮТСЯ ПО СПЕЦИФИКАЦИИ ЭЛЕКТРОТЕХНИЧЕСКОЙ ЧАСТИ ПРОЕКТА КОТЕЛЬНОЙ.

МЯРКА, ПОЗ.	ОБОЗНАЧЕНИЕ	НАИМЕНОВАНИЕ	КОЛ.	ГРЕСС, ЕД. ИЗМ.	ПРИМЕЧАНИЕ
1	НСНО9-200/Р50-03	СВЕТИЛЬНИК ПОДВЕСНОЙ ДЛЯ ЛАМП НАКЛОНЯЮЩАЯСЯ	4		
2	0-4-ТР44-01-6/220 ГОСТ 1397-76	ВЫКЛЮЧАТЕЛЬ 220В/6А; ПОВОРОТНЫЙ ОДНОПОЛЮСНЫЙ ДЛЯ ОТКРЫТОЙ УСТАНОВКИ	1		
3	КОР 73	КОРОбКА ОТВЕТВ-Тельная	8		
4	АВВГ-660-2х4	КАБЕЛЬ ГОСТ 16442-80	20м		
5	К 310М	Стойка	1		
6	К 347У2	ШВЕЛЛЕР	10		
7	У 625М	Крюк	4		

A12B069.000 37

ИСП. АНЧЕВ И ДОК. СМ.	ПРОЕКТ	КРУПНОБЛОЧНАЯ УСТАНОВКА ГОРЯЧЕГО ВОДОСНАБЖЕНИЯ КБЭГВ-15.	ЛИСТ	МАССА	МАСШТАБ
ПРОЕКТ. НИКОШКОВА	ЧЕРТ.	ЭЛЕКТРОСВЕЩЕНИЕ.			1:20
ПРОВЕР. НЕМЦА	ИЗМ.		ЛИСТ 1	ЛИСТОВ 1	
ВЫК. ГР. НИКОШКОВА	ИЗМ.		САНТЕХПРОЕКТ		
И. СПЕЦ. НЕМЦА	ИЗМ.				
И. КОНТР. ГОРЬБОМ	ИЗМ.				
Угв. ФЛЕРШТЕЙН	ИЗМ.				

КОПИРОВАЛ: 23704-02 (63) ФОРМАТ: А2