

ТИПОВАЯ ДОКУМЕНТАЦИЯ НА КОНСТРУКЦИИ ИЗДЕЛИЯ  
И УЗЛЫ ЗДАНИЙ И СООРУЖЕНИЙ

СЕРИЯ 5.903-11

БЛОКИ ТЕПЛОМЕХАНИЧЕСКОГО ОБОРУДОВАНИЯ  
ДЛЯ ПАРОВЫХ КОТЕЛЬНЫХ

ВЫПУСК 2 - 17

УСТАНОВКА КРУПНОБЛОЧНАЯ  
ПИТАНИЯ И ПОДПИТКИ

КБУПП - 15-1

РАБОЧИЕ ЧЕРТЕЖИ  
ЧАСТЬ 2 СТР. 64...129



Серия 5.903-11 Выпуск 2-17 часть 2

Изм. № подл. Подл. и дата. Изм. № подл. Подл. и дата. Взам. инв. № Инв. № подл. Подл. и дата.

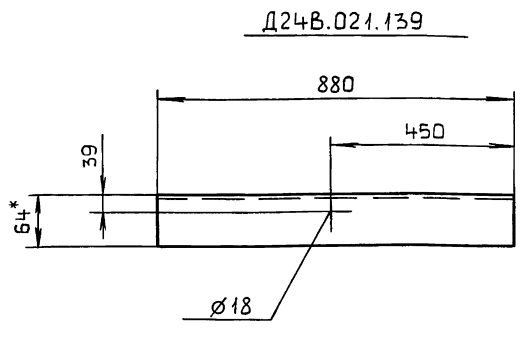
Формат	Зона	Поз.	Обозначение	Наименование	Кол.	Примечание
Б4	А3	50	Д24В.021.172	Уголок		
				Уголок 63×63×5-Б ГОСТ 8509-86		
				ВСт 3сп ГОСТ 535-79		
				L=219 h16 $\sqrt{25}$	1	1,05 кг
Б4	В10	51	Д24В.021.173	Уголок		
				Уголок 63×63×5-Б ГОСТ 8509-86		
				ВСт 3сп ГОСТ 535-79		
				L=419 h16 $\sqrt{25}$	1	2,01 кг
А4	В13	52	Д24В.021.154-02	Уголок	1	
А4	А13	53	Д24В.021.154-06	Уголок	1	
А4	А13	54	Д24В.021.174	Уголок	1	
Б4	А14	55	Д24В.021.175	Уголок		
				Уголок 50×50×5-Б ГОСТ 8509-86		
				ВСт 3сп ГОСТ 535-79		
				L=172 h16 $\sqrt{25}$	1	0,65 кг
А4	В1	56	Д24В.021.176	Косынка	1	
				Стандартные изделия		
				Опора ГОСТ 14911-82		
	В12	58		ОПБ2-26,8	2	
	А4	59		ОПБ2-38	13	
	А10	60		ОПБ2-45	2	
	В11	61		ОПБ2-57	2	
	А10	62		ОПБ2-89	6	

Д24В.021.290

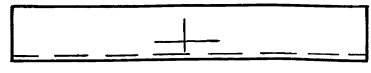
Лист 5

Формат А4

Д24В.021.139



Д24В.021.139-01  
зеркальное отражение  
остальное см. Д24В.021.139



1\* Размеры для справок.  
2.  $\pm \frac{IT16}{2}$

Д24В.021.139

Швеллер

Лист 1 Масса 12,5 Масштаб 1:10

Швеллер 16 ГОСТ 8240-72 ГПИ Горьковский  
ВСт 3сп ГОСТ 535-79 САНТЕХПРОЕКТ  
Формат А4

Изм. № подл. Подл. и дата. Изм. № подл. Подл. и дата. Взам. инв. № Инв. № подл. Подл. и дата.

Изм.	Лист	№ докум.	Подл.	Дата
	и			25.10.89

Изм. № подл. Подл. и дата. Изм. № подл. Подл. и дата. Взам. инв. № Инв. № подл. Подл. и дата.

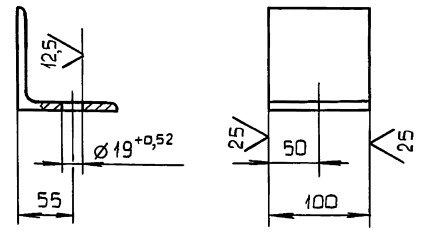
Формат	Зона	Поз.	Обозначение	Наименование	Кол.	Примечание
				Болт ГОСТ 7798-70		
А11	65			M16×60.36	4	
А11	66			M16×130.36	16	
А11	67			Гайка M16.4		
				ГОСТ 5915-70	20	
А11	68			Шайба 16.01		
				ГОСТ 11371-78	4	
А11	69			Шайба 16.01		
				ГОСТ 10906-78	16	

Д24В.021.290

Лист 6

Формат А4

Д24В.021.141



1\* Размеры для справок.  
2.  $\pm \frac{IT16}{2}$

Д24В.021.141

Уголок

Лист 1 Масса 1,1 Масштаб 1:4

Уголок 100×100×7-Б ГОСТ 8509-86 ГПИ Горьковский  
ВСт 3сп ГОСТ 535-79 САНТЕХПРОЕКТ  
Формат А4

Изм. № подл. Подл. и дата. Изм. № подл. Подл. и дата. Взам. инв. № Инв. № подл. Подл. и дата.

Изм.	Лист	№ докум.	Подл.	Дата
	и			25.10.89

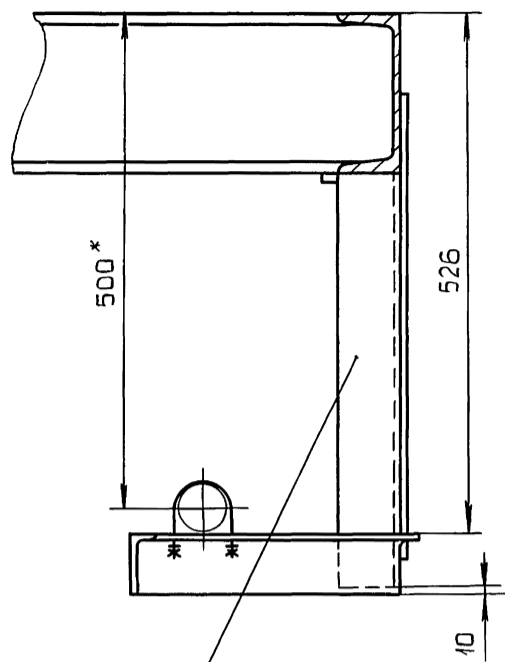






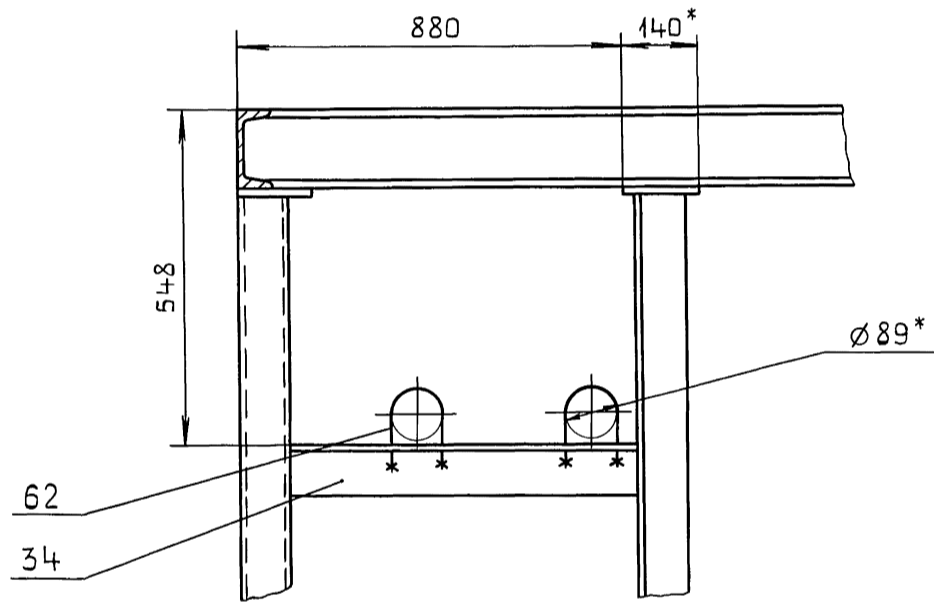


$\Lambda-\Lambda$  лист 7  
М 1:5



51

$K-K$  лист 3

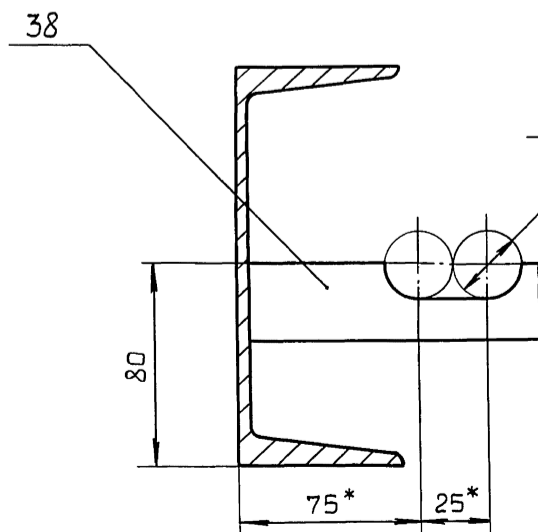


$\varnothing 89^*$

62

34

$H-H$  лист 3  
М 1:2



38

80

75\*

25\*

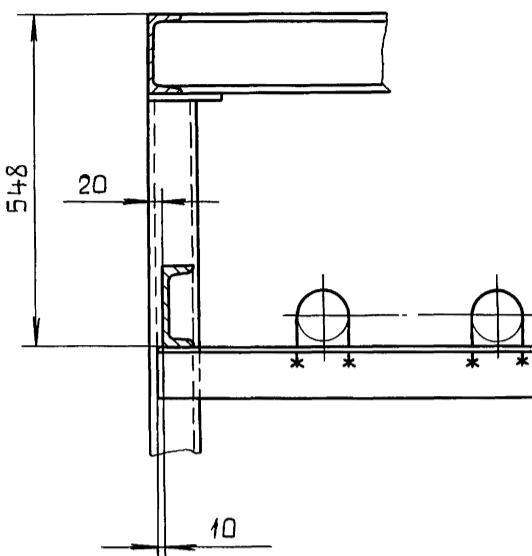
$\varnothing 25^*$

60

62

$\varnothing 45^*$

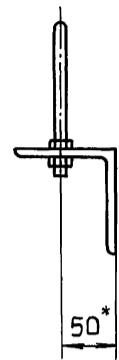
$И-И$  лист 1



10

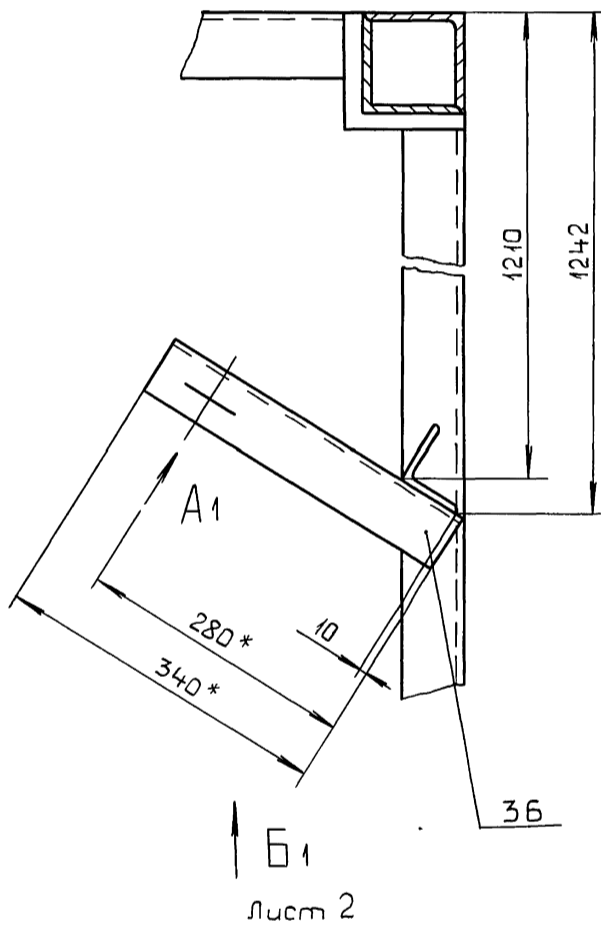
$\text{Ж}$

Вид  $\text{Ж}$   
М 1:5



50\*

$\text{IV}$  лист 3  
М 1:5



A1

280\*

340\*

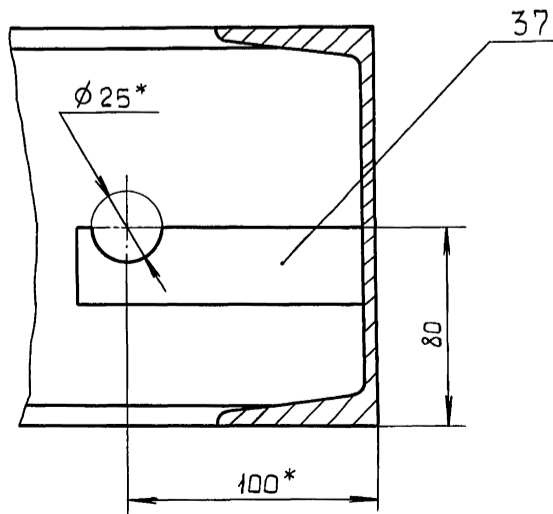
$\text{Б}_1$

лист 2

36

Вид  $A_1$   
М 1:2

$M-M$  лист 3  
М 1:2



$\varnothing 25^*$

80

100\*

37

ИЗМ.	Лист	№ докум.	Подп.	Дата

Д24В.021.290 СБ

Лист  
5



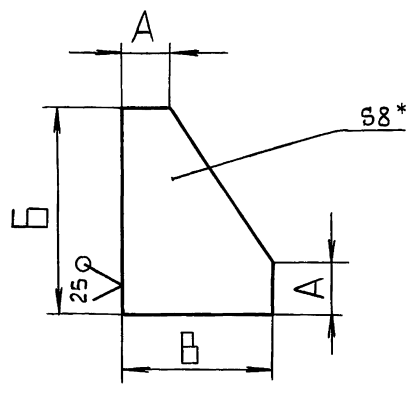




Серия 5.903-11 выпуск 2-17 часть 2

Д24В.021.143

✓(✓)



Обозначение	Размеры, мм			Масса, кг
	A	B	B	
Д24В.021.143	50	160	105	0,86
-01	100	470	350	7,42
-02	200	400	400	8,79

1\* Размеры для справок.  
 2 ± IT16/2

Д24В.021.143

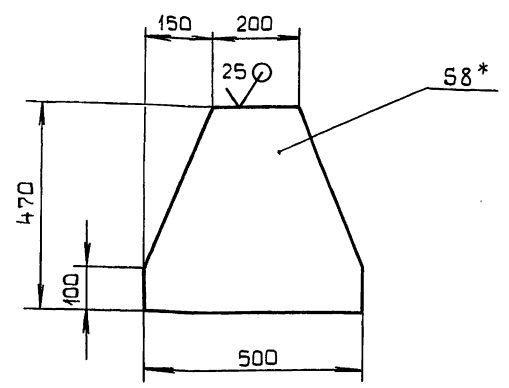
Косынка

Лист	Масса	Масштаб
и	См. табл.	-
Лист Листов 1		
Б-ПН-8 ГОСТ 19903-74 ГПИ Горьковский		
В Ст 3сп ГОСТ 14637-79 САНТЕХПРОЕКТ		
Формат А4		

Изм/Лист	№ док.ум.	Подп.	Дата
Разраб.	Мюнтер	Лш	24.10.88
Проб.	Мюнтер	Лш	
Т.контр.			
И.контр.	Мюнтер	Лш	
Утв.			

Д24В.021.145

✓(✓)



1\* Размеры для справок.  
 2 ± IT16/2

Д24В.021.145

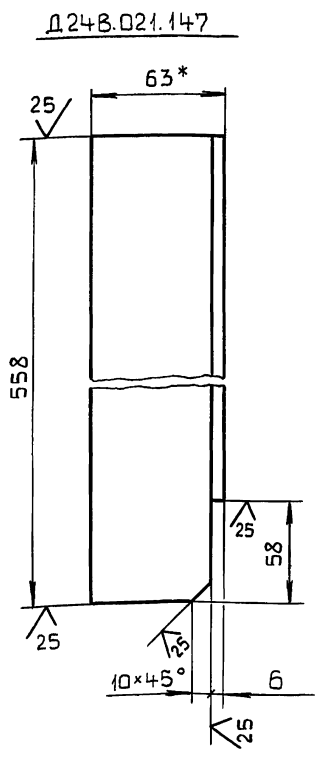
Косынка

Лист	Масса	Масштаб
и	11,27	1:10
Лист Листов 1		
Б-ПН-8 ГОСТ 19903-74 ГПИ Горьковский		
В Ст 3сп ГОСТ 14637-79 САНТЕХПРОЕКТ		
Формат А4		

Изм/Лист	№ док.ум.	Подп.	Дата
Разраб.	Мюнтер	Лш	24.10.88
Проб.	Мюнтер	Лш	
Т.контр.			
И.контр.	Мюнтер	Лш	
Утв.			

Д24В.021.147

✓(✓)



Д24В.021.147-01-  
 - зеркальное отражение  
 Остальное см. Д24В.021.147

1\* Размеры для справок.  
 2 ± IT16/2

Д24В.021.147

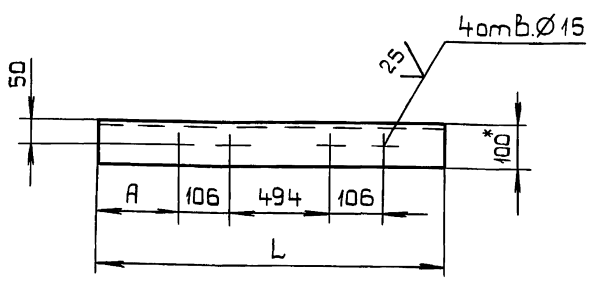
Уголок

Лист	Масса	Масштаб
и	2,68	1:2
Лист Листов 1		
Уголок 63x63x5-Б ГОСТ 8509-86 ГПИ Горьковский		
В Ст 3сп ГОСТ 535-79 САНТЕХПРОЕКТ		
Формат А4		

Изм/Лист	№ док.ум.	Подп.	Дата
Разраб.	Мюнтер	Лш	24.10.88
Проб.	Мюнтер	Лш	
Т.контр.			
И.контр.	Мюнтер	Лш	
Утв.			

Д24В.021.149

✓(✓)



1\* Размеры для справок.  
 2 ± IT16/2

Д24В.021.149

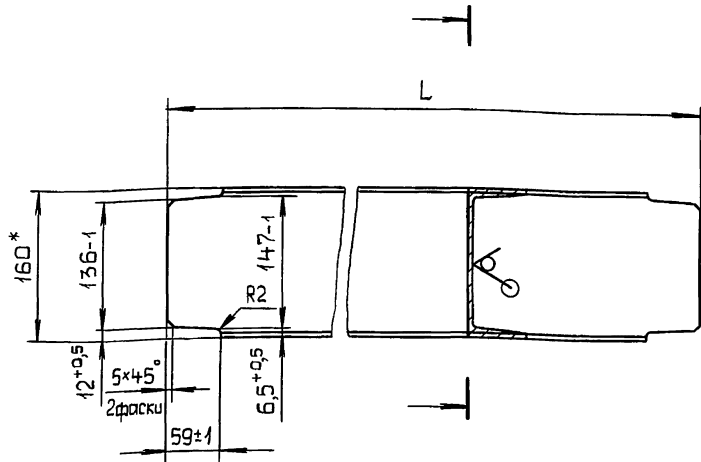
Уголок

Лист	Масса	Масштаб
и	8,6	-
Лист Листов 1		
Уголок 100x100x7-Б ГОСТ 8509-86 ГПИ Горьковский		
В Ст 3сп ГОСТ 535-79 САНТЕХПРОЕКТ		
Формат А4		

Изм/Лист	№ док.ум.	Подп.	Дата
Разраб.	Мюнтер	Лш	24.10.88
Проб.	Мюнтер	Лш	
Т.контр.			
И.контр.	Мюнтер	Лш	
Утв.			

Д24В.021.152

25 ✓(✓)



Обозначение	L, мм	Масса, кг
Д24В.021.152	1486	21,1
-01	2926	41,5

1\* Размеры для справок.

2.  $\pm \frac{IT16}{2}$

Д24В.021.152

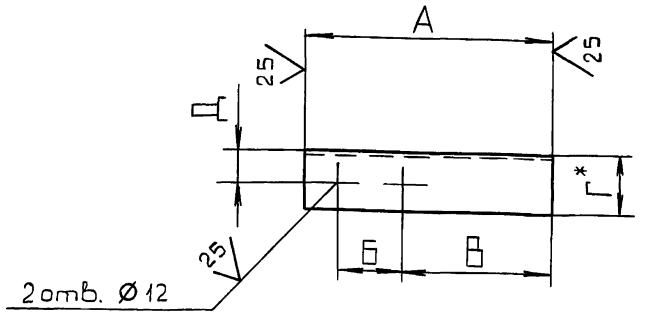
Связь

Изм	Лист	№ докум.	Подп.	Дата	Лист	Масса	Масштаб
Разраб.	Мюнтер	Ильин	25.10.89		И	См. табл.	-
Проб.	Мюнтер	Ильин			Лист Листов 1		
Т.контр.							
Н.контр.	Мюнтер	Ильин			Швеллер 16 ГОСТ 8240-72 ГПИ Горьковский		
Утв.					ВСт 3сп ГОСТ 535-79 САНТЕХПРОЕКТ		

Ильин, Подп. и дата, Взам.Ильин, Ильяшев, Подп. и дата

Д24В.021.154

25 ✓(✓)



Обозначение	Размеры, мм						Масса, кг
	A	B	B	Г	Д	С	
Д24В.021.154	135	38	18	50	30		0,5
-01	235	70	130				1,13
-02	277	62	186				1,33
-03	300	44	228	63	35	5	1,44
-04			28				1,44
-05	340	62	249				1,63
-06	1400	70	347	100	50	7	15,1

1\* Размеры для справок.

2.  $\pm \frac{IT16}{2}$

Д24В.021.154

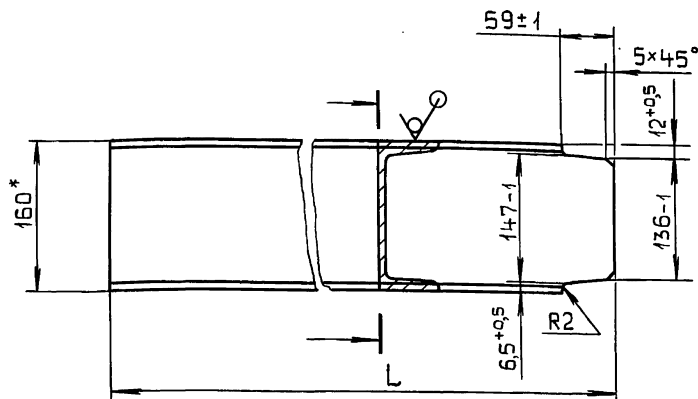
Уголок

Изм	Лист	№ докум.	Подп.	Дата	Лист	Масса	Масштаб
Разраб.	Мюнтер	Ильин	25.10.89		И	См. табл.	-
Проб.	Мюнтер	Ильин			Лист Листов 1		
Т.контр.							
Н.контр.	Мюнтер	Ильин			Уголок ГxГx5-Б ГОСТ 8509-86 ГПИ Горьковский		
Утв.					ВСт 3сп ГОСТ 535-79 САНТЕХПРОЕКТ		

Ильин, Подп. и дата, Взам.Ильин, Ильяшев, Подп. и дата

Д24В.021.155

25 ✓(✓)



Обозначение	L	Масса, кг
Д24В.021.155	543	7,7
-01	893	12,6
-02	1516	21,5

1\* Размеры для справок.

2.  $\pm \frac{IT16}{2}$

Д24В.021.155

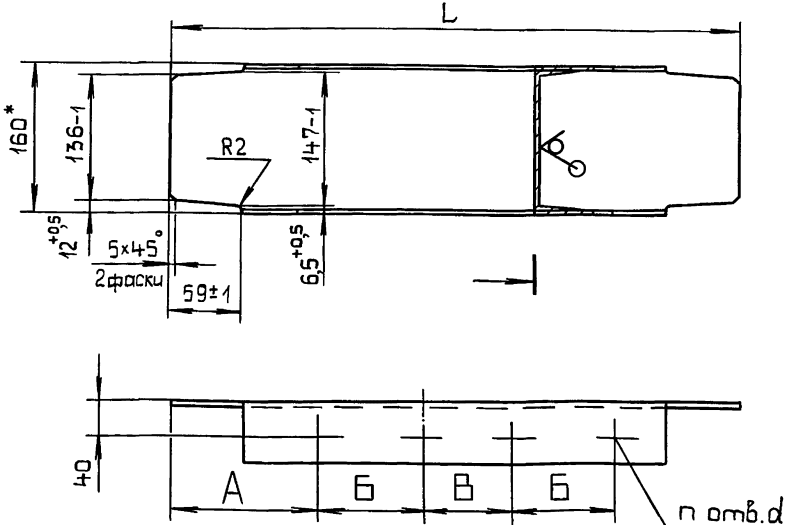
Швеллер

Изм	Лист	№ докум.	Подп.	Дата	Лист	Масса	Масштаб
Разраб.	Мюнтер	Ильин	25.10.89		И	См. табл.	-
Проб.	Мюнтер	Ильин			Лист Листов 1		
Т.контр.							
Н.контр.	Мюнтер	Ильин			Швеллер 16 ГОСТ 8240-72 ГПИ Горьковский		
Утв.					ВСт 3сп ГОСТ 535-79 САНТЕХПРОЕКТ		

Ильин, Подп. и дата, Взам.Ильин, Ильяшев, Подп. и дата

Д24В.021.156

25 ✓(✓)



Обозначение	Размеры, мм					n кол.	Масса, кг
	A	B	B	L	d		
Д24В.021.156	164,5	257	543	1486	14	4	21
-01	264,5						21
-02	928	600		2926	19	2	41,5
-03	1398						41,5

1\* Размеры для справок.

2.  $\pm \frac{IT16}{2}$

Д24В.021.156

Швеллер

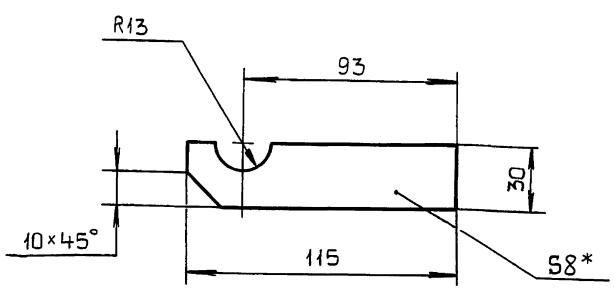
Изм	Лист	№ докум.	Подп.	Дата	Лист	Масса	Масштаб
Разраб.	Мюнтер	Ильин	25.10.89		И	См. табл.	-
Проб.	Мюнтер	Ильин			Лист Листов 1		
Т.контр.							
Н.контр.	Мюнтер	Ильин			Швеллер 16 ГОСТ 8240-72 ГПИ Горьковский		
Утв.					ВСт 3сп ГОСТ 535-79 САНТЕХПРОЕКТ		

Ильин, Подп. и дата, Взам.Ильин, Ильяшев, Подп. и дата

Серия 5.903-11 Выпуск 2-17 часть 2

Д24В.021.161

25/✓(✓)



1\* Размеры для справок.

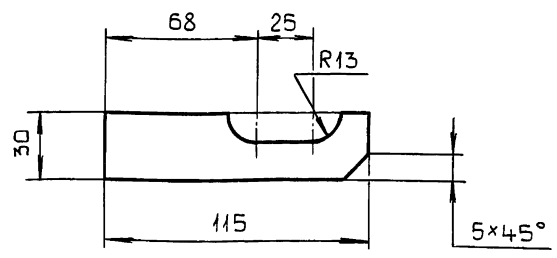
2. ± IT16 / 2

Д24В.021.161

Изм	Лист	№ докум.	Подп.	Дата	Кронштейн	Лист	Масса	Масштаб
Разр.	Монтаж	Ильин	24.10.89			и	0,22	1:2
Проб.	Монтаж	Ильин			Лист	Листов 1		
Т.контр.					Лист	Листов 1		
И.контр.	Монтаж	Ильин			Лист	Б-ПН-8 ГОСТ 19903-74		
Утв.						ВСт 3сп ГОСТ 14637-79		
					ГПИ Горьковский САНТЕХПРОЕКТ			
					Формат А4			

Д24В.021.162

25/✓(✓)



1\* Размеры для справок.

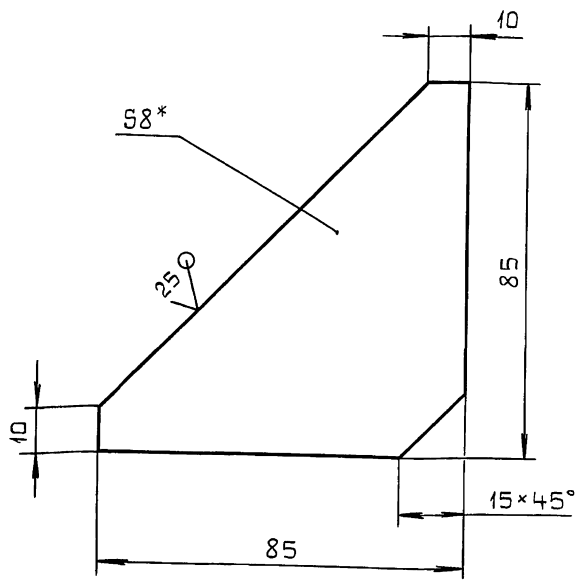
2. ± IT16 / 2

Д24В.021.162

Изм	Лист	№ докум.	Подп.	Дата	Кронштейн	Лист	Масса	Масштаб
Разр.	Монтаж	Ильин	24.10.89			и	0,22	1:2
Проб.	Монтаж	Ильин			Лист	Листов 1		
Т.контр.					Лист	Листов 1		
И.контр.	Монтаж	Ильин			Лист	Б-ПН-8 ГОСТ 19903-74		
Утв.						ВСт 3сп ГОСТ 14637-79		
					ГПИ Горьковский САНТЕХПРОЕКТ			
					Формат А4			

Д24В.021.163

25/✓(✓)



1\* Размеры для справок.

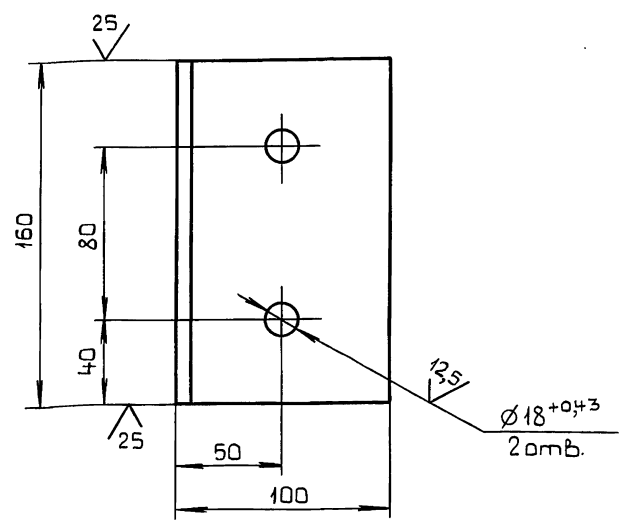
2. ± IT16 / 2

Д24В.021.163

Изм	Лист	№ докум.	Подп.	Дата	Косынка	Лист	Масса	Масштаб
Разр.	Монтаж	Ильин	24.10.89			и	0,25	1:1
Проб.	Монтаж	Ильин			Лист	Листов 1		
Т.контр.					Лист	Листов 1		
И.контр.	Монтаж	Ильин			Лист	Б-ПН-8 ГОСТ 19903-74		
Утв.						ВСт 3сп ГОСТ 14637-79		
					ГПИ Горьковский САНТЕХПРОЕКТ			
					Формат А4			

Д24В.021.164

25/✓(✓)



1\* Размеры для справок.

2. ± IT16 / 2

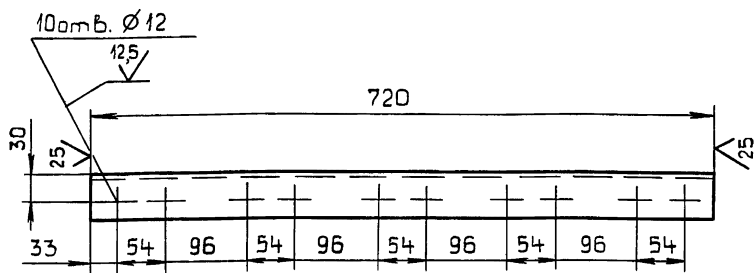
Д24В.021.164

Изм	Лист	№ докум.	Подп.	Дата	Упор	Лист	Масса	Масштаб
Разр.	Монтаж	Ильин	24.10.89			и	1,7	1:2
Проб.	Монтаж	Ильин			Лист	Листов 1		
Т.контр.					Лист	Листов 1		
И.контр.	Монтаж	Ильин			Уголок	100x100x7-Б ГОСТ 8509-86		
Утв.						Ст 3сп ГОСТ 535-79		
					ГПИ Горьковский САНТЕХПРОЕКТ			
					Формат А4			



Д24В.021.174

(✓) (✓)



$\pm \frac{IT16}{2}$

Д24В.021.174

Уголок

Лист	Масса	Масштаб
и	2,71	1:5
Листов 1		

Уголок 50x50x5-Б ГОСТ 8509-86  
В Ст 3сп ГОСТ 535-79

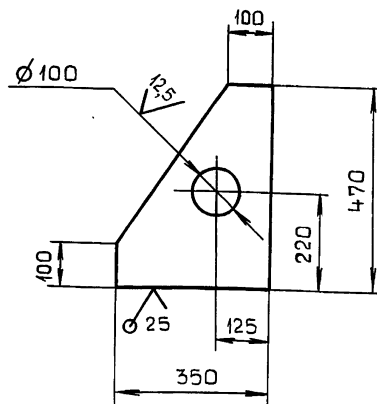
ГПИ Горьковский  
САНТЕХПРОЕКТ

Формат А4

Изм	Лист	не док.ум.	Подп.	Дата
Разраб.	Мюнтер	Иль		25.10.89
Проб.	Мюнтер	Иль		
Т.контр.				
И.контр.	Мюнтер	Иль		
Утв.				

Д24В.021.176

(✓) (✓)



$\pm \frac{IT16}{2}$

Д24В.021.176

Косынка

Лист	Масса	Масштаб
и	6,92	1:10
Листов 1		

Лист Б-ПН-8 ГОСТ 19903-74  
В Ст 3сп ГОСТ 14637-79

ГПИ Горьковский  
САНТЕХПРОЕКТ

Формат А4

Изм	Лист	не док.ум.	Подп.	Дата
Разраб.	Мюнтер	Иль		25.10.89
Проб.	Мюнтер	Иль		
Т.контр.				
И.контр.	Мюнтер	Иль		
Утв.				

Формат	Зона	Поз.	Обозначение	Наименование	Кол.	Примечание
				Документация		
А2			Д24В.021.300 СБ	Сборочный чертеж		
				Сборочные единицы		
В7	1		Д24В.021.310	Узел охладителя выпара ОВА-2	1	
В7	2		Д24В.021.320	Узел клапана	1	
В7	3		Д24В.021.330	Трубопровод умяг- ченной воды	1	
А7	4		Д24В.021.340	Трубопровод сконден- сированного выпара	1	
А7	5		Д24В.021.350	Трубопровод	1	
А10	6		Д24В.021.360	Трубопровод на деаэра- тор питательной воды	1	
А9	7		Д24В.021.370	Трубопровод	1	
А3	8		Д24В.021.380	Трубопровод	1	
А2	9		Д24В.021.390	Узел охладителя выпара деаэриро- ванной воды	1	

Д24В.021.300

Блок верхний

Лист	Лист	Листов
и	1	2

ГПИ Горьковский  
САНТЕХПРОЕКТ

Формат А4

Изм	Лист	не док.ум.	Подп.	Дата
Разраб.	Мюнтер	Иль		25.10.89
Проб.	Мюнтер	Иль		
И.контр.	Мюнтер	Иль		
Утв.				

Формат	Зона	Поз.	Обозначение	Наименование	Кол.	Примечание
В9	10		Д24В.021.400	Трубопровод деаэрирован- ной воды на подпитку	1	
В3	11		Д24В.021.410	Трубопровод	1	
В1	12		Д24В.021.420	Паропровод от сепаратора	1	
А7	13		Д24В.021.430	Узел вентилля	1	
А1	14		Д24В.021.440	Трубопровод	1	
А3	15		Д24В.021.450	Отвод	1	
В8	16		Д24В.021.460	Трубопровод	1	
В3	17		Д24В.021.470	Рама	1	
				Стандартные изделия		
				Прокладка ГОСТ 15180-86		
А4	20			А-25-10	2	
А3	21			А-40-10	4	
А9	22			А-50-6	1	
А10	23			А-50-10	5	
				Болт ГОСТ 7798-70		
А4	25			М12x50.36	8	
А4	26			М16x55.36	8	
А10	27			М16x60.36	20	
А4	28			Гайка М12.4 ГОСТ 5915-70	8	
А4	29			Гайка М16.4 ГОСТ 5915-70	28	
А4	30			Шайба 12.01 ГОСТ 11371-78	8	
А4	31			Шайба 16.01 ГОСТ 11371-78	28	

Д24В.021.300

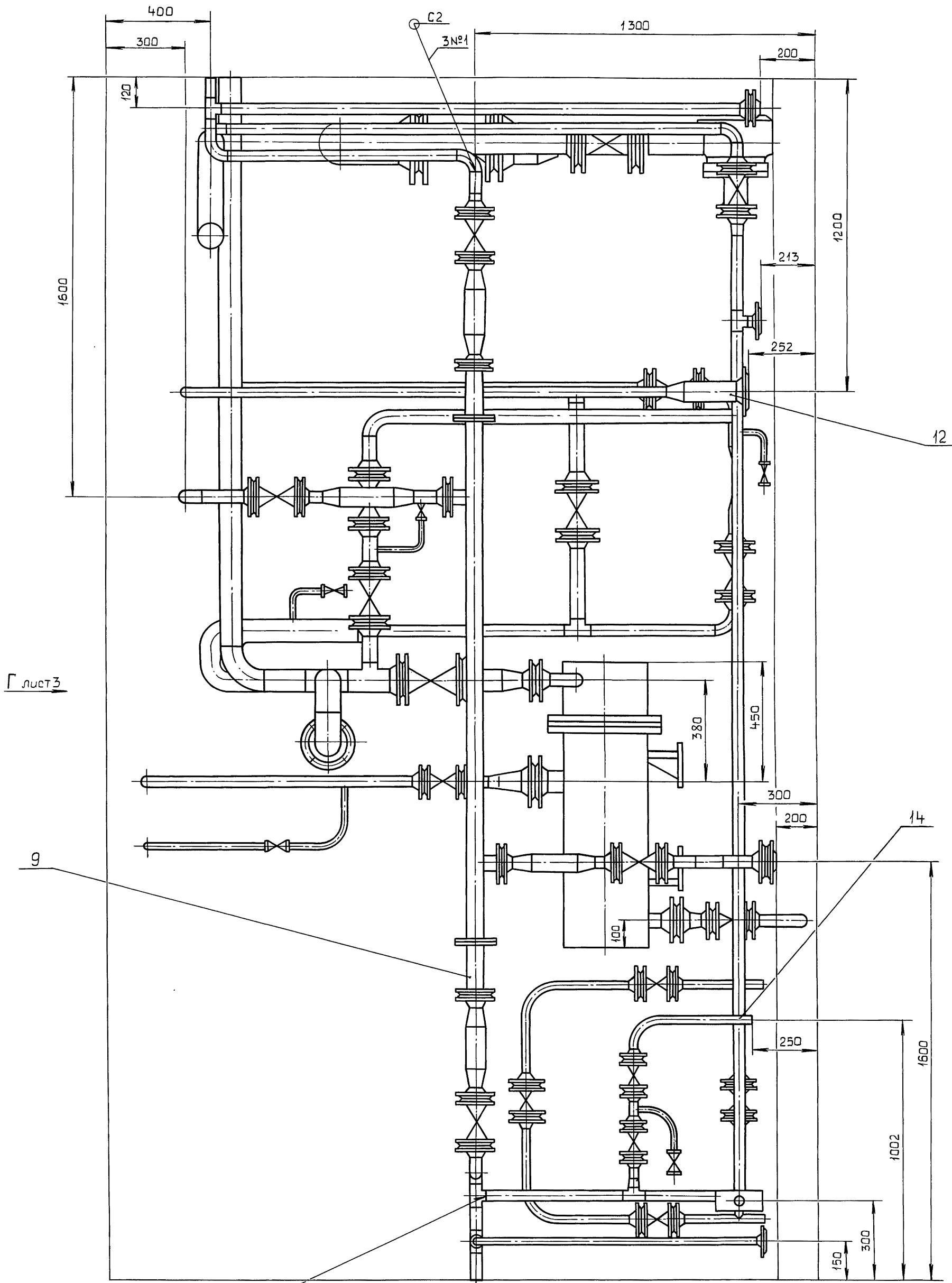
Лист 2

Изм	Лист	не док.ум.	Подп.	Дата
Разраб.	Мюнтер	Иль		25.10.89
Проб.	Мюнтер	Иль		
И.контр.	Мюнтер	Иль		
Утв.				

23205-38 15

Копировал: Костерина

Формат А4



Г лист 3

№1

1. Размеры для справок.

2. Сварные швы по ГОСТ 16037-80.

В  
лист 2

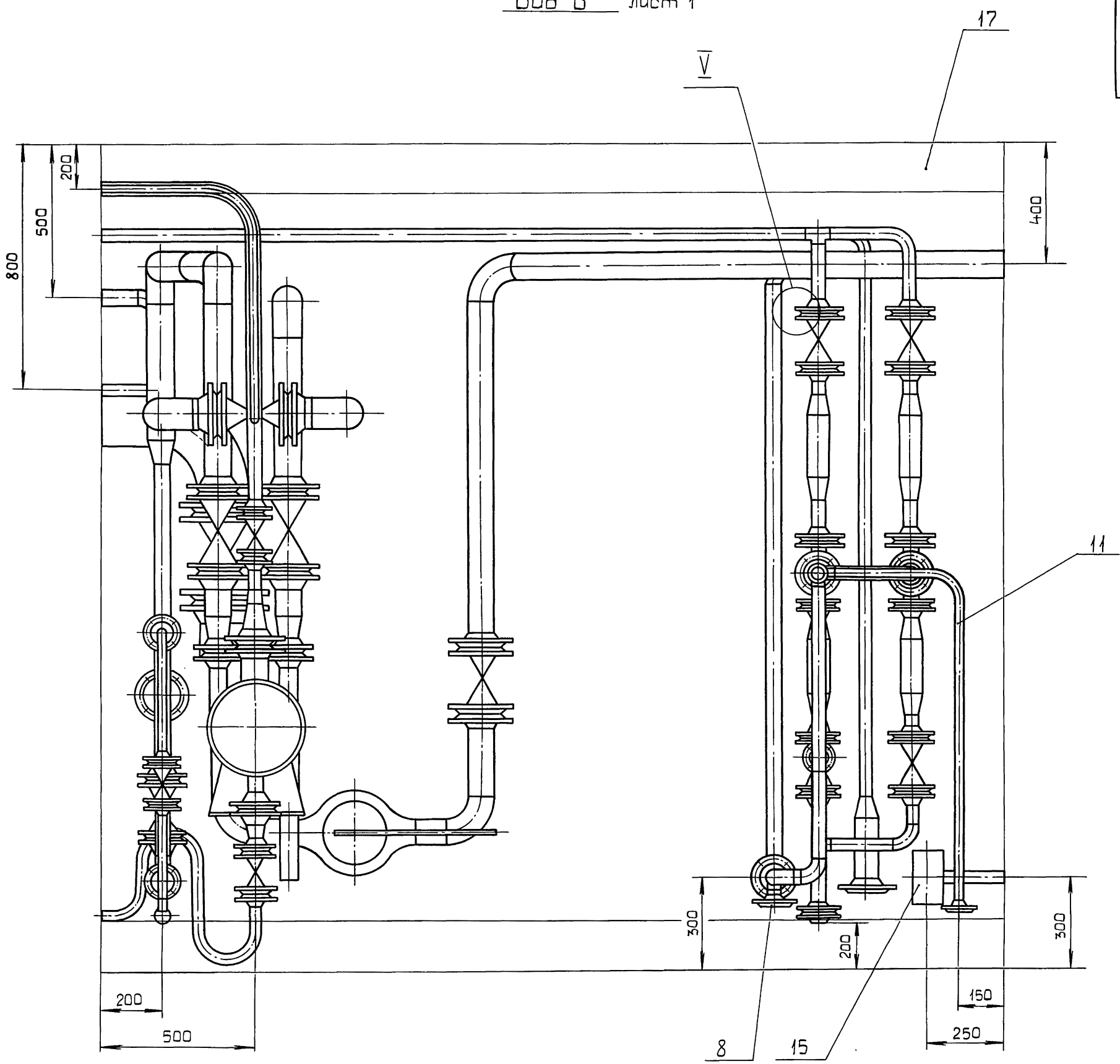
Изм. № подл. Подп. и дата  
Изм. № инв. № инв. № дубл. Подп. и дата

				<b>Д24В.021.300 С6</b>		
Изм.	Лист	№ докум.	Подп.	Дата	<b>Блок верхний</b>	
Разраб.	Мянтёр	Шш	24.10.84			
Проб.	Мянтёр	Шш			Лист 1	Листов 5
Т.контр.					ГПИ Горьковский САНТЕХПРОЕКТ	
Нач.отд.	Вальский	РК				
Н.контр.	Мянтёр	Шш				
Утв.						



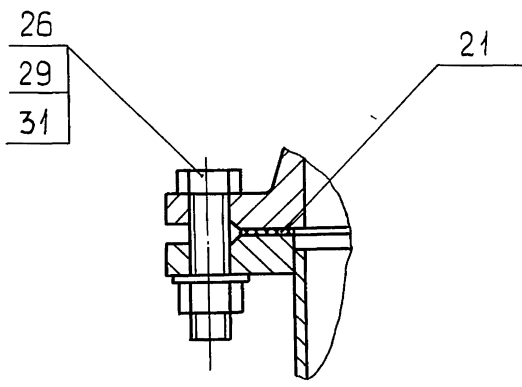
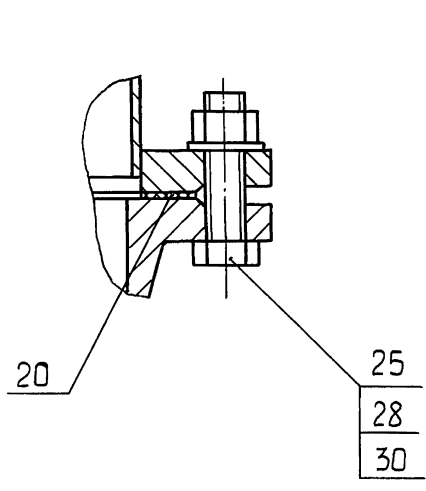
Вид В лист 1

79  
Д24В.021.300СБ



IV лист 4  
M1:2

V лист 3  
M1:2

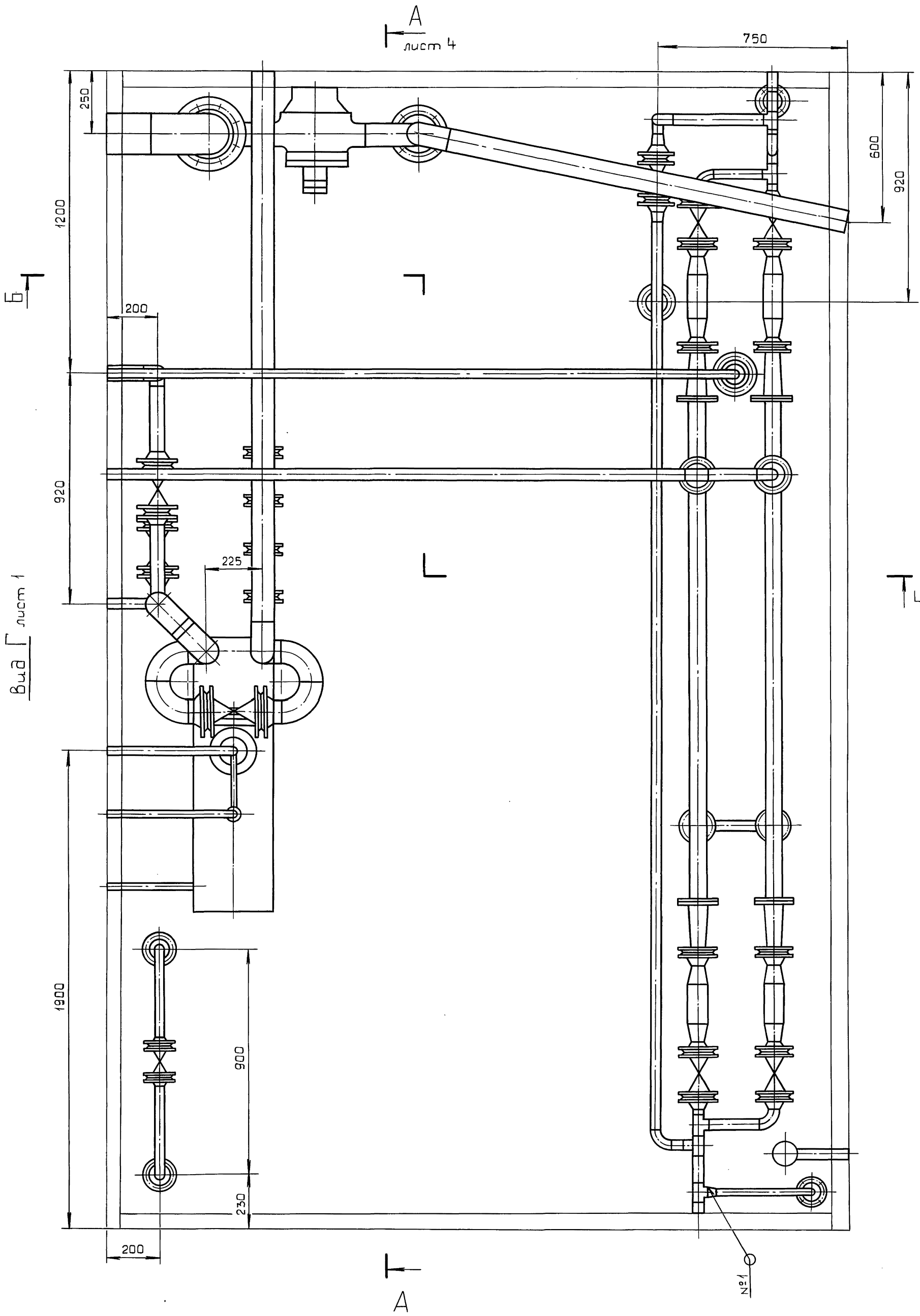


Изм.	Лист	№ докум.	Подп.	Дата

Изм.	Лист	№ докум.	Подп.	Дата

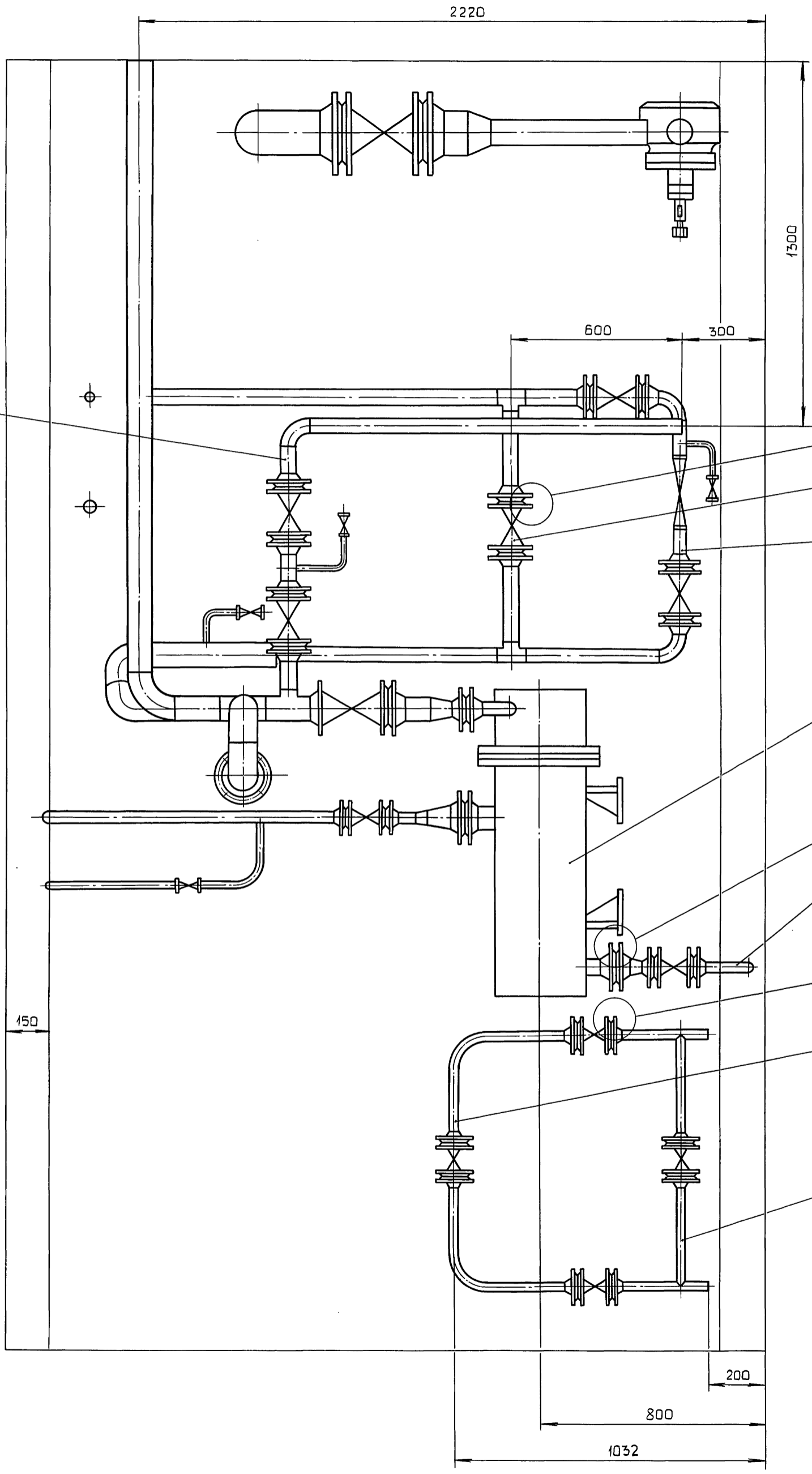
Д24В.021.300СБ

Лист 2



A - A лист 3

16



1300

2220

600

300

150

1032

800

200

1 лист 5

3

2

1

5 лист 5

4

IV лист 2

5

13

Б

А

8

Лист 4

Д 248.021.300 СБ

Изм.	Лист	№ докум.	Подп.	Дата

Д 248.021.300 СБ

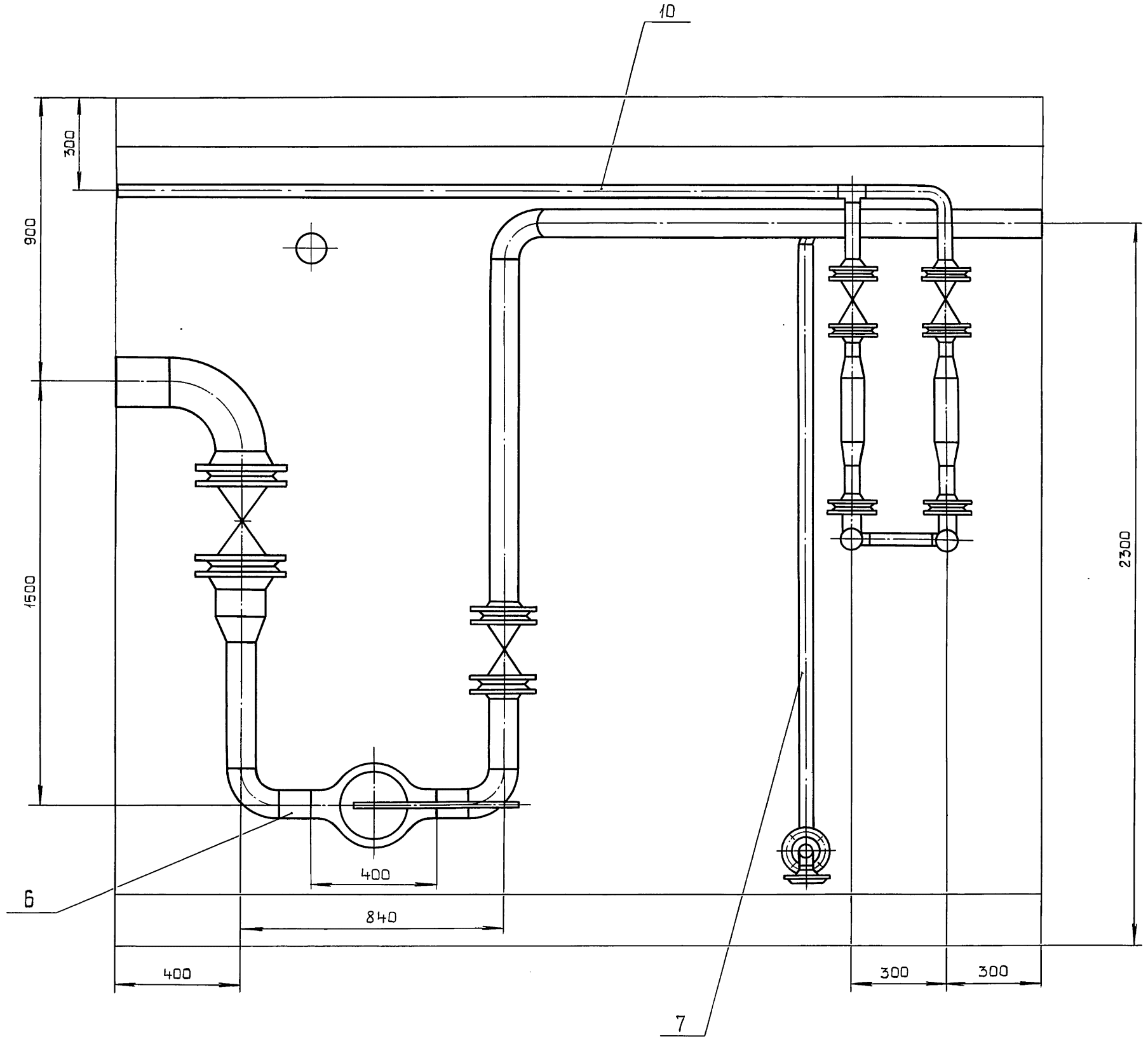
В

А

Изм. вкл. Подл. и дата  
Изм. вкл. не вкл. в сборку Подл. и дата  
Изм. вкл. Подл. и дата

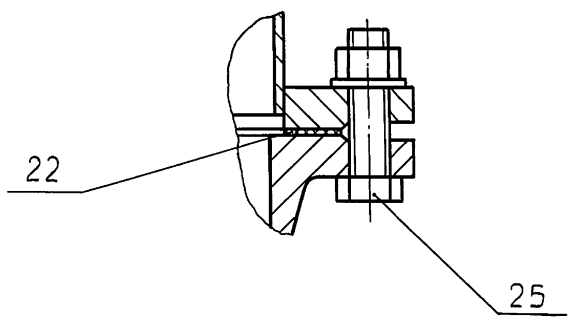
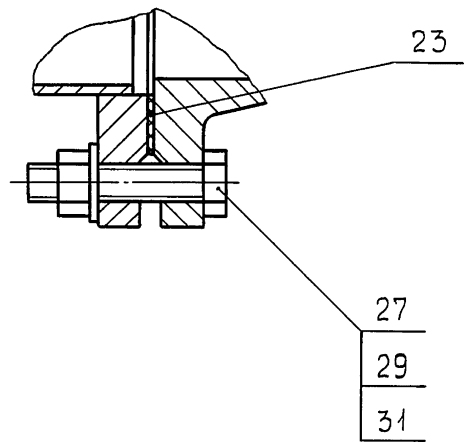
Б-Б лист 3

82  
Д 24В. 021. 300 СБ



I лист 4  
M 1:2

III лист 4  
M 1:2



Изм.	Лист	№ докум.	Подл.	Дата

Д 24В. 021. 300 СБ

Лист  
5

Серия 5.903-11 выпуск 2-17 часть 2

Формат	Зона	Поз.	Обозначение	Наименование	Кол.	Примечание
				<u>Документация</u>		
*			Д24В.021.310 СБ	Сборочный чертеж		* А3, А2
				<u>Детали</u>		
А4	1		Д24В.021.181	Патрубок	1	
А4	2		Д24В.021.181-01	Патрубок	1	
А4	3		Д24В.021.182	Патрубок	1	
А4	4		Д24В.021.181-02	Патрубок	1	
Б4	5		Д24В.021.183	Патрубок		
				Труба 25x2,8 ГОСТ3262-75		
				L=83 h16 $\sqrt{25}$	1	0,17 кг
Б4	6		Д24В.021.184	Патрубок		
				Труба 38x2 ГОСТ10704-76		
				Д ГОСТ 10705-80		
				L=94 h16 $\sqrt{25}$	1	0,16 кг
				Патрубок		
				Труба 57x3 ГОСТ10704-76		
				Д ГОСТ 10705-80		
Б4	7		Д24В.021.185	L=103 h16 $\sqrt{25}$	1	0,41 кг
Б4	8		Д24В.021.186	L=278 h16 $\sqrt{25}$	1	1,11 кг
<b>Д24В.021.310</b>						
Изм.	Лист	№ докум.	Подп.	Дата		
Разраб.	Мюнтер			9.11.99		
Проб.	Мюнтер					
Н.контр.	Мюнтер					
Утв.						
<b>Узел охладителя</b>					Лист	Листов
<b>выпара ОВА-2</b>					1	4
ГПИ Горьковский						
САНТЕХПРОЕКТ						
Формат А4						

Инв.неподл. Подл. и дата. Инв.неподл. Подл. и дата. Инв.неподл. Подл. и дата.

Формат	Зона	Поз.	Обозначение	Наименование	Кол.	Примечание
Б4	9		Д24В.021.187	L=59	1	0,24 кг
Б4	10		Д24В.021.188	L=473 h16 $\sqrt{25}$	1	1,892 кг
Б4	11		Д24В.021.189	L=722 h16 $\sqrt{25}$	1	2,89 кг
				<u>Патрубок</u>		
				Труба 89x3 ГОСТ10704-76		
				Д ГОСТ 10705-80		
Б4	12		Д24В.021.191	L=23 h16 $\sqrt{25}$	1	0,15 кг
Б4	13		Д24В.021.192	L=50 h16 $\sqrt{25}$	1	0,32 кг
Б4	14		Д24В.021.193	L=148 h16 $\sqrt{25}$	1	0,94 кг
Б4	15		Д24В.021.194	L=157 h16 $\sqrt{25}$	1	1 кг
Б4	16		Д24В.021.195	L=268 h16 $\sqrt{25}$	1	1,7 кг
Б4	17		Д24В.021.196	L=558 h16 $\sqrt{25}$	1	3,55 кг
Б4	18		Д24В.021.197	L=2199 h16 $\sqrt{25}$	1	13,99 кг
				<u>Стандартные изделия</u>		
		19		Вентиль 15 кч18 п2		
				Ду15; Ру16		
				ГОСТ 5761-74	2	
		20		Вентиль 15ч9р2		
				Ду32; Ру16		
				ГОСТ 5761-74	1	
		21		Задвижка 30ч6бр		
				Ду80; Ру10		
				ГОСТ 8437-75	3	
				Фланец ГОСТ12821-80		
				1-32-10Ст 25	2	
<b>Д24В.021.310</b>						
Изм.	Лист	№ докум.	Подп.	Дата		
Формат А4						

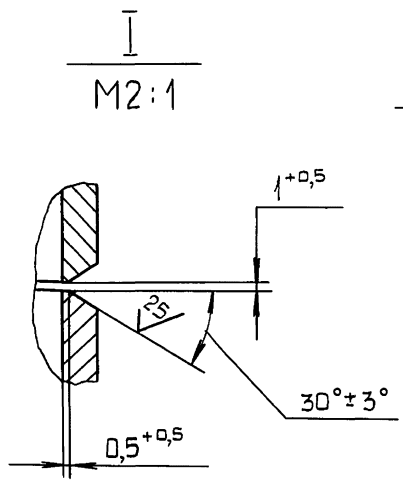
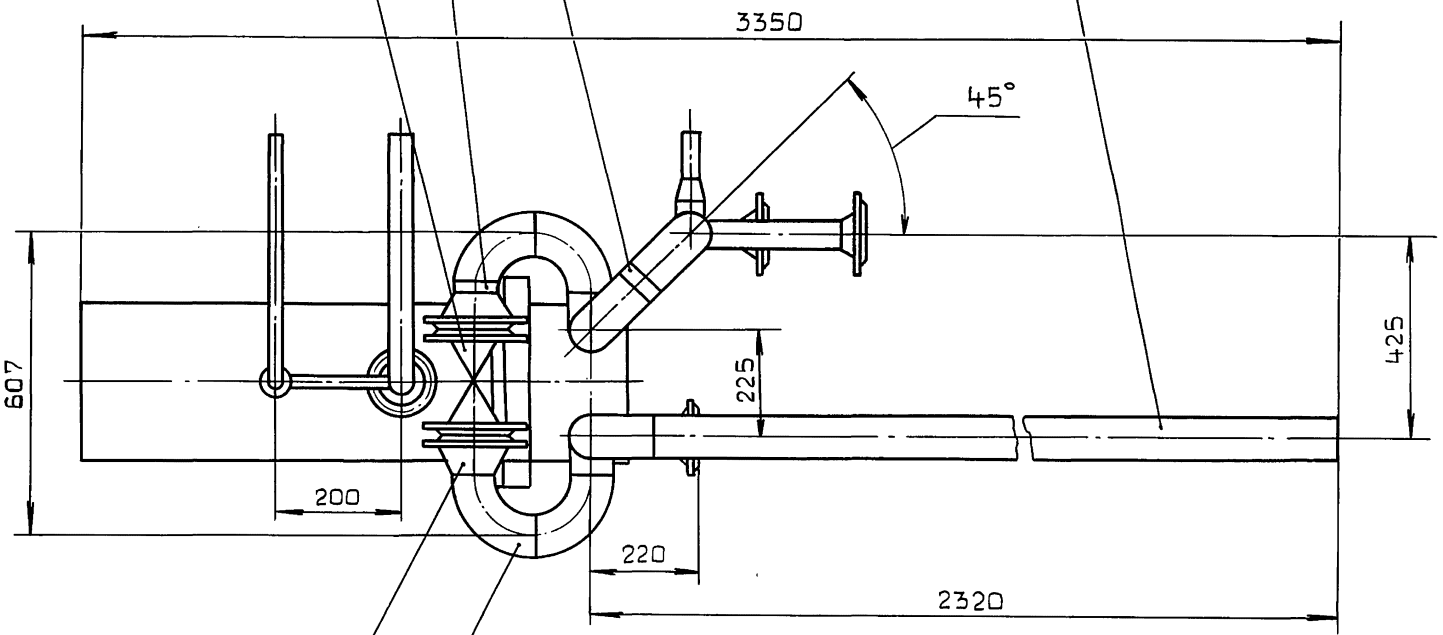
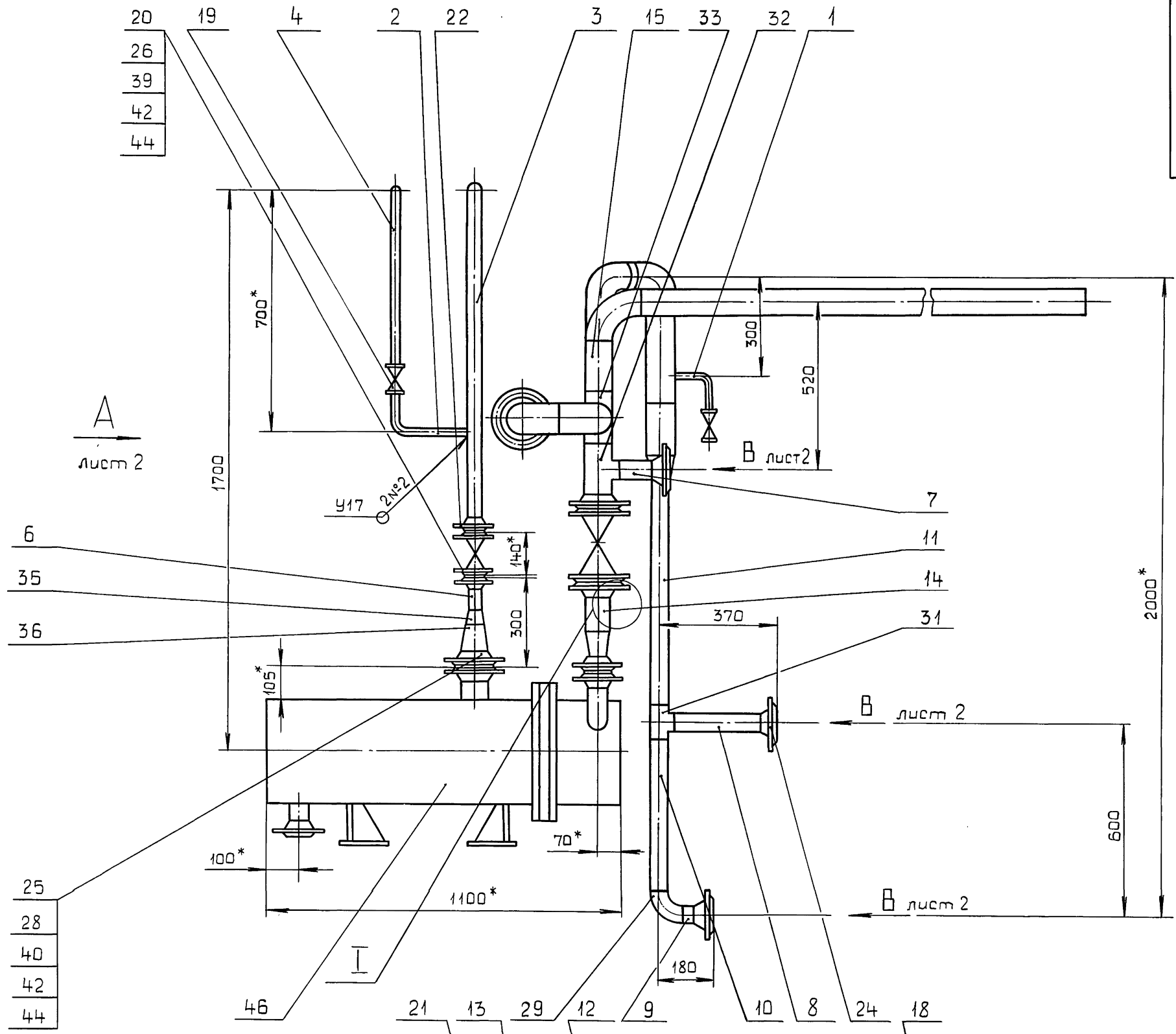
Инв.неподл. Подл. и дата. Инв.неподл. Подл. и дата. Инв.неподл. Подл. и дата.

Формат	Зона	Поз.	Обозначение	Наименование	Кол.	Примечание
		23		1-50-6 Ст 25	2	
		24		1-50-10 Ст 25	3	
		25		1-80-10 Ст 25	7	
				Прокладка ГОСТ15180-86		
		26		А-32-10	2	
		27		А-50-6	2	
		28		А-80-10	7	
				Отвод 90° ГОСТ17375-83		
		29		57x3	1	
		30		89x3,5	7	
				Тройник ГОСТ17376-83		
		31		57x3	1	
		32		89x3,5-57x3	2	
		33		89x3,5	2	
				Переход ГОСТ17378-83		
		34		К57x4-32x2	1	
		35		К57x4-38x2	1	
		36		К89x3,5-57x3	4	
				Болты ГОСТ 7798-70		
		38		М12x50.36	8	
		39		М16x50.36	8	
		40		М16x65.36	42	
				Гайки ГОСТ 5915-70		
		41		М12.4	8	
		42		М16.4	50	
<b>Д24В.021.310</b>						
Изм.	Лист	№ докум.	Подп.	Дата		
					Лист	3
Формат А4						

Инв.неподл. Подл. и дата. Инв.неподл. Подл. и дата. Инв.неподл. Подл. и дата.

Формат	Зона	Поз.	Обозначение	Наименование	Кол.	Примечание
				Шайбы ГОСТ11371-78		
		43		12.01	8	
		44		16.01	50	
		45		Бобышка БП-1-М27-55		
				ОСТ 36.7-74	1	
				<u>Прочие изделия</u>		
		46		Охладитель выпара		
				ОВА-2 Н=2м <sup>2</sup>		
				ТУ 24-3-14-70-68	1	
<b>Д24В.021.310</b>						
Изм.	Лист	№ докум.	Подп.	Дата		
					Лист	4
Формат А4						

Инв.неподл. Подл. и дата. Инв.неподл. Подл. и дата. Инв.неподл. Подл. и дата.



- 1.\* Размеры для справок.
- 2.  $\pm \frac{IT16}{2}$ .
- 3. Сварные швы по ГОСТ 16037-80.
- 4. Неуказанные сварные швы С17.

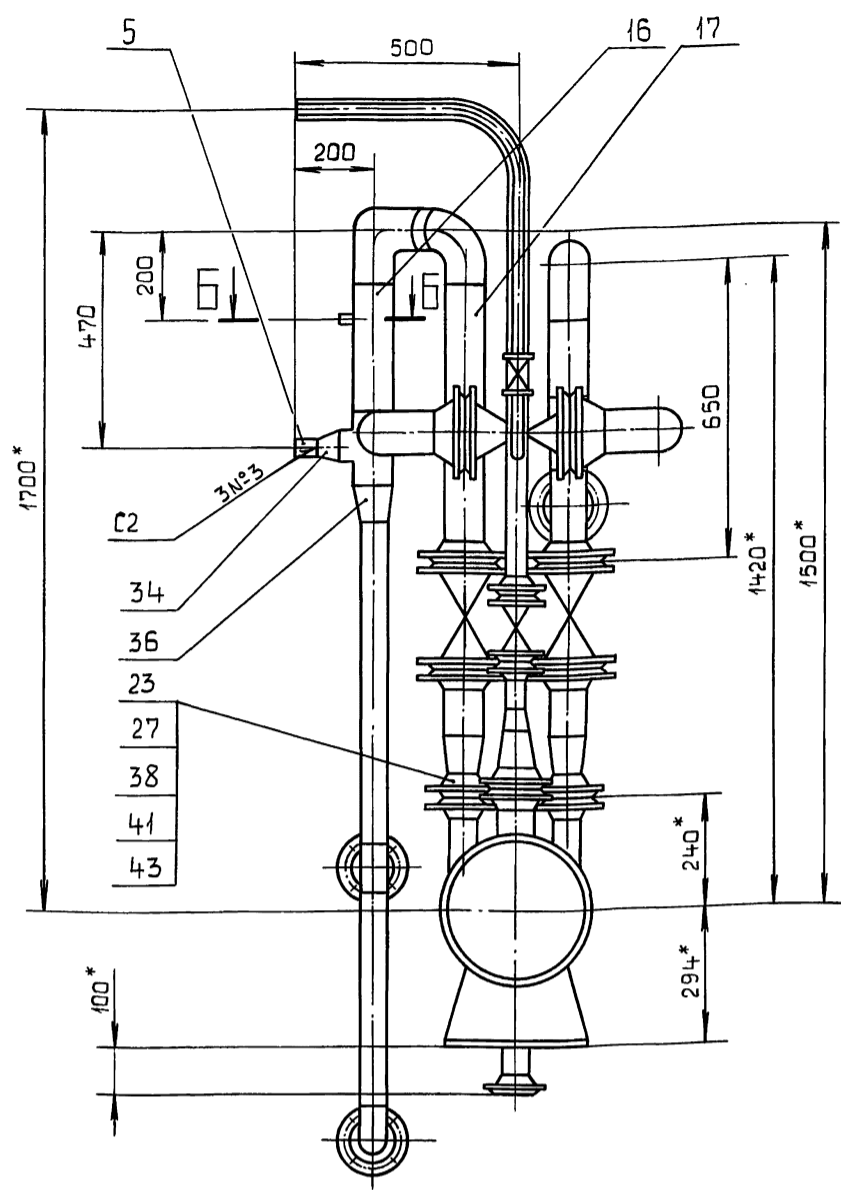
- 25
- 28
- 40
- 42
- 44

Шк. №подл. Подп. и дата  
Взам. шк. № подл. Шк. № подл. Подп. и дата

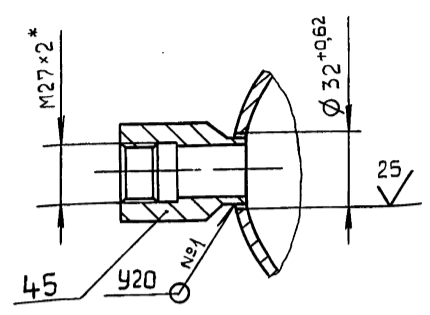
				<b>Д24В.021.310 СБ</b>				
Изм.	Лист	№ докум.	Подп.	Дата	<b>Узел охладителя выпуска ОВА-2</b>	Лист	Масса	Масштаб
Разраб.	Мюнтер	Мюнтер	Мюнтер	15.10.89		и	191	1:10
Т.контр.						Лист 1   Листов 2		
И.контр.	Мюнтер	Мюнтер	Мюнтер			ГПИ Горьковский САНТЕХПРОЕКТ		
Утв.					Формат А2			

Д24В.021.310 СБ

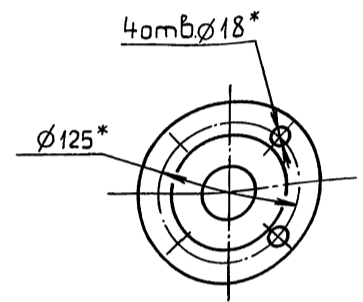
Вид А лист 1



Б-Б  
М 1:2



Вид В лист 1  
М 1:4



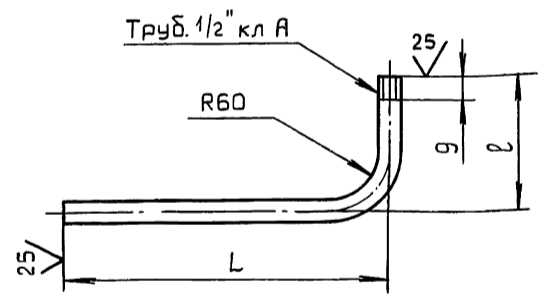
Изм. № Подл. и дата  
Изм. № Подл. и дата  
Изм. № Подл. и дата  
Изм. № Подл. и дата  
Изм. № Подл. и дата  
Изм. № Подл. и дата  
Изм. № Подл. и дата  
Изм. № Подл. и дата  
Изм. № Подл. и дата  
Изм. № Подл. и дата

Изм.	Лист	№ докум.	Подл.	Дата	Д24В.021.310 СБ	Лист
						2

Формат А3

Д24В.021.181

(✓) А



Обозначение	Размеры, мм		Масса, кг
	L	l	
Д24В.021.181	105	164	0,2
-01	181	109	0,3
-02	500	518	1,00

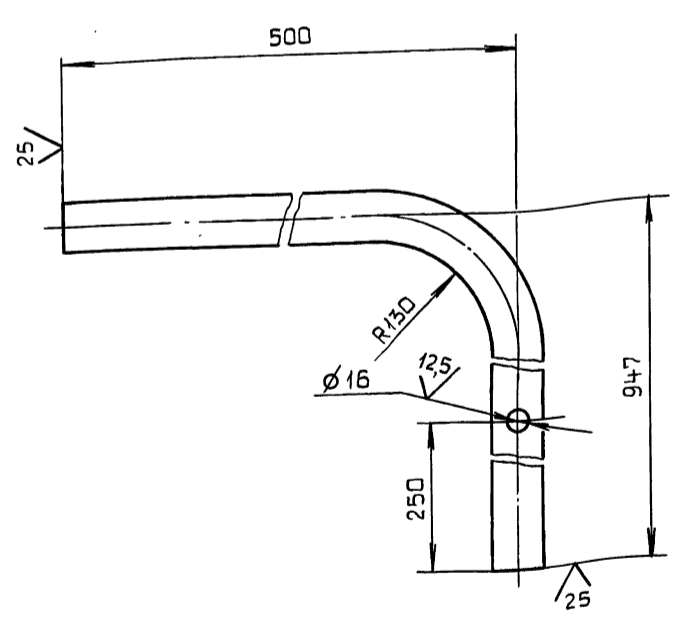
$\pm \frac{IT16}{2}$

Изм. № Подл. и дата  
Изм. № Подл. и дата  
Изм. № Подл. и дата  
Изм. № Подл. и дата  
Изм. № Подл. и дата  
Изм. № Подл. и дата  
Изм. № Подл. и дата  
Изм. № Подл. и дата  
Изм. № Подл. и дата  
Изм. № Подл. и дата

Д24В.021.181				Лист	Масса	Масштаб
Патрубок				и	см.	-
Труба 15×2,5 ГОСТ 3262-75				ГПИ Горьковский САНТЕХПРОЕКТ		
				Формат А4		

Д24В.021.182

(✓) А



$\pm \frac{IT16}{2}$

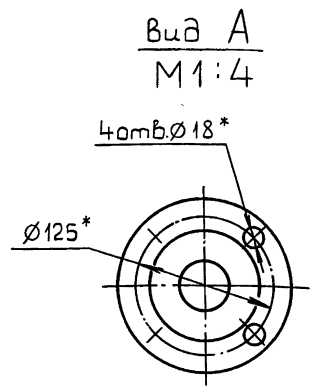
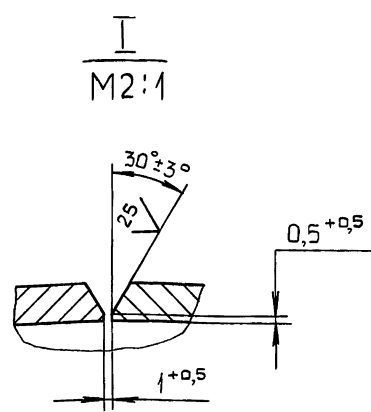
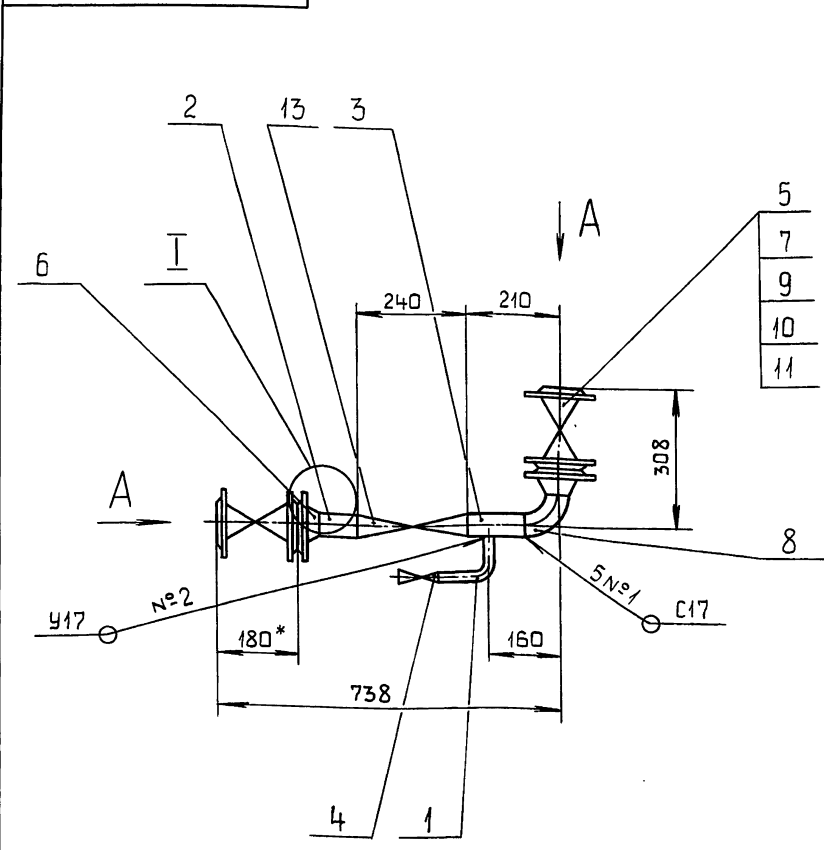
Изм. № Подл. и дата  
Изм. № Подл. и дата  
Изм. № Подл. и дата  
Изм. № Подл. и дата  
Изм. № Подл. и дата  
Изм. № Подл. и дата  
Изм. № Подл. и дата  
Изм. № Подл. и дата  
Изм. № Подл. и дата  
Изм. № Подл. и дата

Д24В.021.182				Лист	Масса	Масштаб
Патрубок				и	4,5	1:4
Труба 38×2 ГОСТ 10704-76 Д ГОСТ 10705-80				ГПИ Горьковский САНТЕХПРОЕКТ		
				Формат А4		

Формат	Зона	Поз.	Обозначение	Наименование	Кол.	Примечание
				<u>Документация</u>		
A3			Д24В.021.320 СБ	Сборочный чертеж		
				<u>Детали</u>		
A4	1		Д24В.021.181	Патрубок	1	
				Патрубок		
				Труба 57×3 ГОСТ 10704-76		
				Д ГОСТ 10705-80		
Б4	2		Д24В.021.201	L=59 h16 $\nabla^{25}$	1	0,24кг
Б4	3		Д24В.021.202	L=134 h16 $\nabla^{25}$	1	0,54кг
				<u>Стандартные изделия</u>		
	4			Вентиль 15 кч 18 п 2		
				Ду15; Ру16		
				ГОСТ 5761-74	1	
	5			Задвижка 30ч 68р		
				Ду50; Ру10		
				ГОСТ 8437-75	2	
<b>Д24В.021.320</b>						
Изм/Лист № докум. Подп. Дата				Лит. Лист Листов		
Разраб. Мюнтер Дмр 9.11.99				и 1 2		
Проб. Мюнтер Дмр				ГПИ Горьковский		
И.контр. Мюнтер Дмр				САНТЕХПРОЕКТ		
Утв.				Формат А4		

Формат	Зона	Поз.	Обозначение	Наименование	Кол.	Примечание
		6		Фланец 1-50-10Ст25		
				ГОСТ 12821-80	2	
		7		Прокладка А-50-10		
				ГОСТ 15180-86	2	
		8		Отвод 90° 57×3		
				ГОСТ 17375-83	1	
		9		Болт М16×55.36		
				ГОСТ 7798-70	8	
		10		Гайка М16.4		
				ГОСТ 5915-70	8	
		11		Шайба 16.01		
				ГОСТ 11371-78	8	
				<u>Прочие изделия</u>		
		13		Клапан регулирующий		Борнаучельский котельный завод
				игольчатый 9С-3-3		
				Ду50; Ру6ч	1	
<b>Д24В.021.320</b>						
Изм/Лист № докум. Подп. Дата				Лит. Лист Листов		
				и 1 2		
				ГПИ Горьковский		
				САНТЕХПРОЕКТ		
				Формат А4		

Д24В.021.320 СБ



- 1.\* Размеры для справок.
- 2. ± IT16/2.
- 3. Сварные швы по ГОСТ 16037-80.

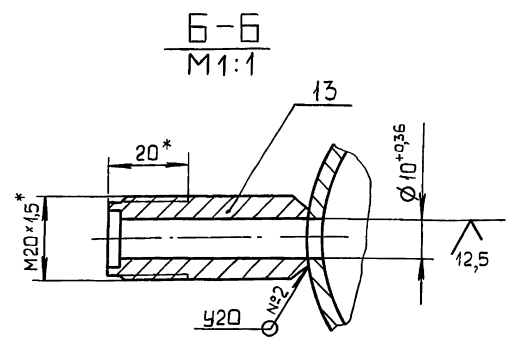
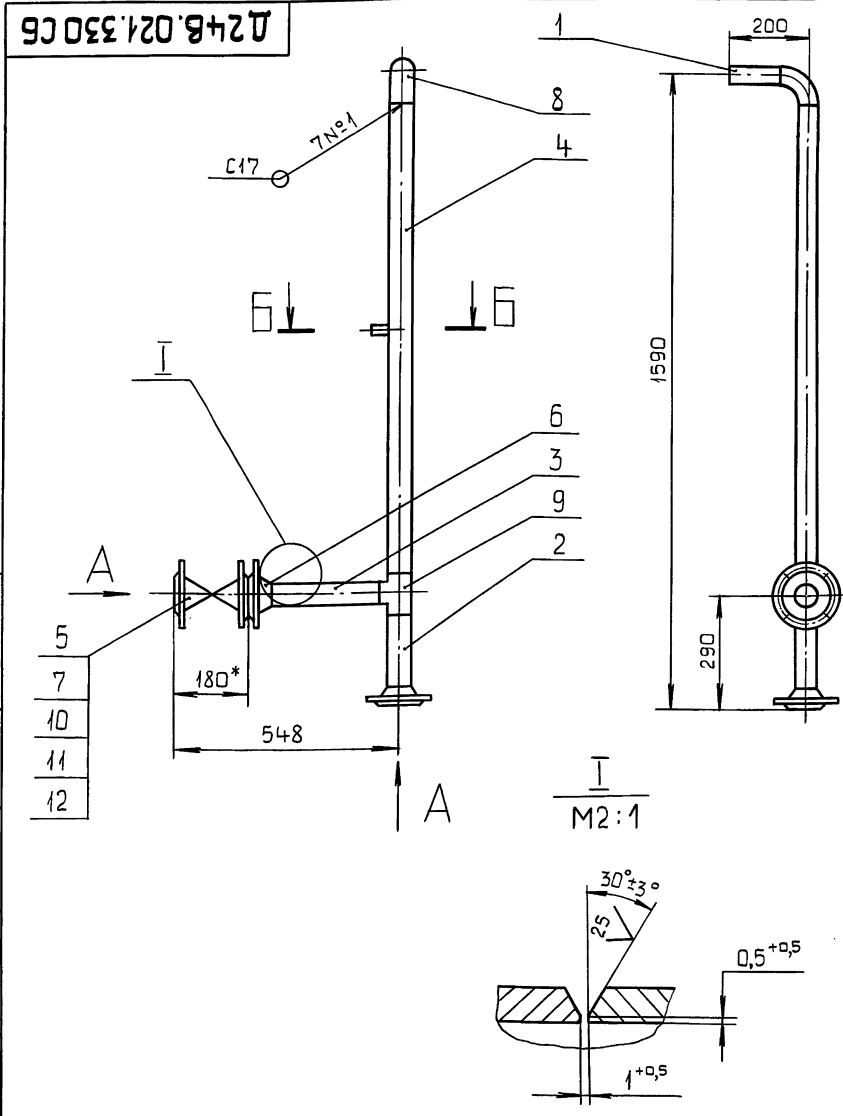
<b>Д24В.021.320 СБ</b>						
Изм/Лист № докум. Подп. Дата				Лит. Масса Масштаб		
Разраб. Мюнтер Дмр 9.11.99				и 92 1:10		
Проб. Мюнтер Дмр				Лист Листов 1		
И.контр. Мюнтер Дмр				ГПИ Горьковский		
Утв.				САНТЕХПРОЕКТ		
				Формат А3		
<b>Узел клапана</b>						



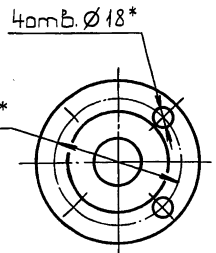
Формат	Зона	Поз.	Обозначение	Наименование	Кол.	Примечание
				Документация		
A3			D24B.021.330 CB	Сборочный чертеж		
				Детали		
				Патрубок		
				Труба 57x3 ГОСТ10704-76		
				д ГОСТ10705-80		
Б4	1		D24B.021.204	L=124 h16 $\nabla_{25}$	1	0,5 кг
Б4	2		D24B.021.205	L=193 h16 $\nabla_{25}$	1	0,77 кг
Б4	3		D24B.021.206	L=274 h16 $\nabla_{25}$	1	1,1 кг
Б4	4		D24B.021.207	L=1173 h16 $\nabla_{25}$	1	4,69 кг
				Стандартные изделия		
	5			Задвижка 30468р		
				Ду 50 ; Ру 10		
				ГОСТ 8437-75	1	
<b>D24B.021.330</b>						
Изм.	Лист	№ докум.	Подп.	Дата	Лист	Листов
Разраб.	Мюнтер	Иль	Иль	9.11.89	1	2
Проб.	Мюнтер	Иль				
Н.контр.	Мюнтер	Иль				
Утв.						
<b>Трубопровод</b>				ГПИ Горьковский		
<b>умягченной воды</b>				САНТЕХПРОЕКТ		
				Формат А4		

Формат	Зона	Поз.	Обозначение	Наименование	Кол.	Примечание
		6		Фланец 1-50-10Ст25		
				ГОСТ 12821-80	2	
		7		Прокладка А-50-10		
				ГОСТ 15180-36	1	
		8		Отвод 90° 57x3		
				ГОСТ 17375-83	1	
		9		Тройник 57x3		
				ГОСТ 17376-83	1	
		10		Болт М16x55.36		
				ГОСТ 7798-70	4	
		11		Гайка М16.4		
				ГОСТ 5915-70	4	
		12		Шайба 16.01		
				ГОСТ 11371-78	4	
		13		Штуцер ш2-М20-50		
				ОСТ 367-74	1	
<b>D24B.021.330</b>						
Изм.	Лист	№ докум.	Подп.	Дата	Лист	Листов
					2	
<b>Трубопровод</b>				ГПИ Горьковский		
<b>умягченной воды</b>				САНТЕХПРОЕКТ		
				Формат А4		

D24B.021.330 CB



Вид А  
М 1:4



- 1.\* Размеры для справок.
- 2. ± IT16.
- 3. Сварные швы по ГОСТ 16037-80.

<b>D24B.021.330 CB</b>				
<b>Трубопровод</b>				
<b>умягченной воды</b>				
Изм.	Лист	№ докум.	Подп.	Дата
			Иль	9.11.89
Разраб.	Мюнтер	Иль		
Проб.	Мюнтер	Иль		
Н.контр.	Мюнтер	Иль		
Утв.				
<b>Трубопровод</b>			Лист	Листов
<b>умягченной воды</b>			31	1:10
<b>САНТЕХПРОЕКТ</b>			<b>ГПИ Горьковский</b>	
<b>Формат А3</b>			<b>САНТЕХПРОЕКТ</b>	

Серия 5.903-11 Выпуск 2-17 часть 2

Инв. № подл. Подл. и дата. Изм. №. Изм. дата. Подл. и дата.

Формат	Зона	Лист	Обозначение	Наименование	Кол.	Примечание
				<u>Документация</u>		
A3			Д 24В.021.340 СБ	Сборочный чертеж		
				<u>Детали</u>		
A4	1		Д 24В.021.209	Труба		
				<u>Стандартные изделия</u>		
	2			Вентиль 1549р2		
				Ду 32 ; Ру 16		
				ГОСТ 5761-74	1	
	3			Фланец 1-32-10Ст 25		
				ГОСТ 12821-80	2	
	4			Фланец 1-50-6 Ст 25		
				ГОСТ 12821-80	1	
	5			Прокладка А-32-10		
				ГОСТ 15180-86	2	
	6			Переход К57х4-38х2		
				ГОСТ 17378-83	1	
	7			Болт М16х50.36		
				ГОСТ 7798-70	8	
	8			Гайка М16.4 ГОСТ 5915-70		
				ГОСТ 7798-70	8	
	9			Шайба 16.01 ГОСТ 11371-78		
				ГОСТ 7798-70	8	

**Д 24В.021.340**

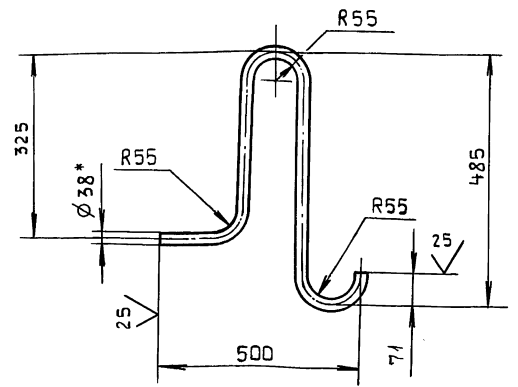
**Трубопровод сконденсированного пара**

Лит.	Лист	Листов
и	1	1

ГПИ Горьковский  
САНТЕХПРОЕКТ  
Формат А4

Д 24В.021.209

✓(✓)



1\* Размеры для справок.

$2 \pm \frac{IT16}{2}$

Д 24В.021.209

**Труба**

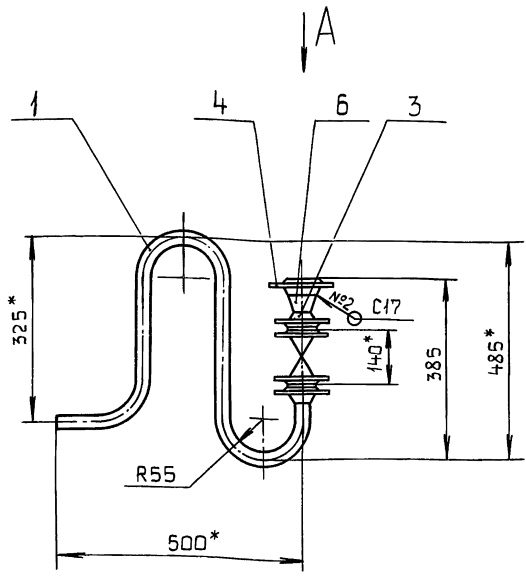
Изм.	Лист	№ докум.	Подп.	Дата	Лит.	Масса	Масштаб
Разраб.	Мюнтер	Мюнтер	Мюнтер	9.11.89	и	2,65	1:10
Проб.	Мюнтер	Мюнтер	Мюнтер				
Т.контр.	Мюнтер	Мюнтер	Мюнтер				
Н.контр.	Мюнтер	Мюнтер	Мюнтер				
Утв.	Мюнтер	Мюнтер	Мюнтер				

Труба 38х28 ГОСТ 8734-75  
Д ГОСТ 8733-74

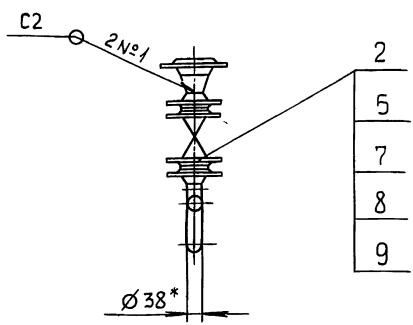
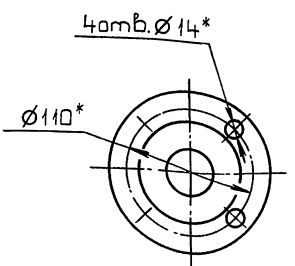
Лит. Лист Листов  
и 1 1

ГПИ Горьковский  
САНТЕХПРОЕКТ  
Формат А4

Д 24В.021.340 СБ



**Вид А**  
М 1:4



1\* Размеры для справок.

$2 \pm \frac{IT16}{2}$

3. Сварные швы по ГОСТ 16037-80.

Д 24В.021.340 СБ

Изм.	Лист	№ докум.	Подп.	Дата	Лит.	Масса	Масштаб
Разраб.	Мюнтер	Мюнтер	Мюнтер	9.11.89	и	13,4	1:10
Проб.	Мюнтер	Мюнтер	Мюнтер				
Т.контр.	Мюнтер	Мюнтер	Мюнтер				
Н.контр.	Мюнтер	Мюнтер	Мюнтер				
Утв.	Мюнтер	Мюнтер	Мюнтер				

Трубопровод сконденсированного пара

Лит. Лист Листов  
и 1 1

ГПИ Горьковский  
САНТЕХПРОЕКТ  
Формат А3

Формат	Зона	Поз.	Обозначение	Наименование	Кол.	Примечание
				Документация		
A3			D24B.021.350 СБ	Сборочный чертеж		
				Детали		
A4	1		D24B.021.212-01	Труба	2	
B4	2		D24B.021.213	Шайба дросселирующая		
				Лист Б-ПН-3 ГОСТ 19903-74		
				3-IV-Н-ВСтЗсп ГОСТ 16523-70		
				D25 <sup>-1</sup> x d 13 <sup>+1</sup> $\sqrt{25}$	1	0,08 кг
				Стандартные изделия		
				Вентиль 1549п2		
				Ду 25 ; Ру 16		
				ГОСТ 5761-74	2	

Изм. Лист № докум. Подп. Дата  
Разраб. Мюнтер Подп. 9.11.88  
Проб. Мюнтер  
Н.контр. Мюнтер  
Утв.

D24B.021.350

Трубопровод

Лит. Лист Листов  
И 1 1 2  
ГПИ Горьковский  
САНТЕХПРОЕКТ  
Формат А4

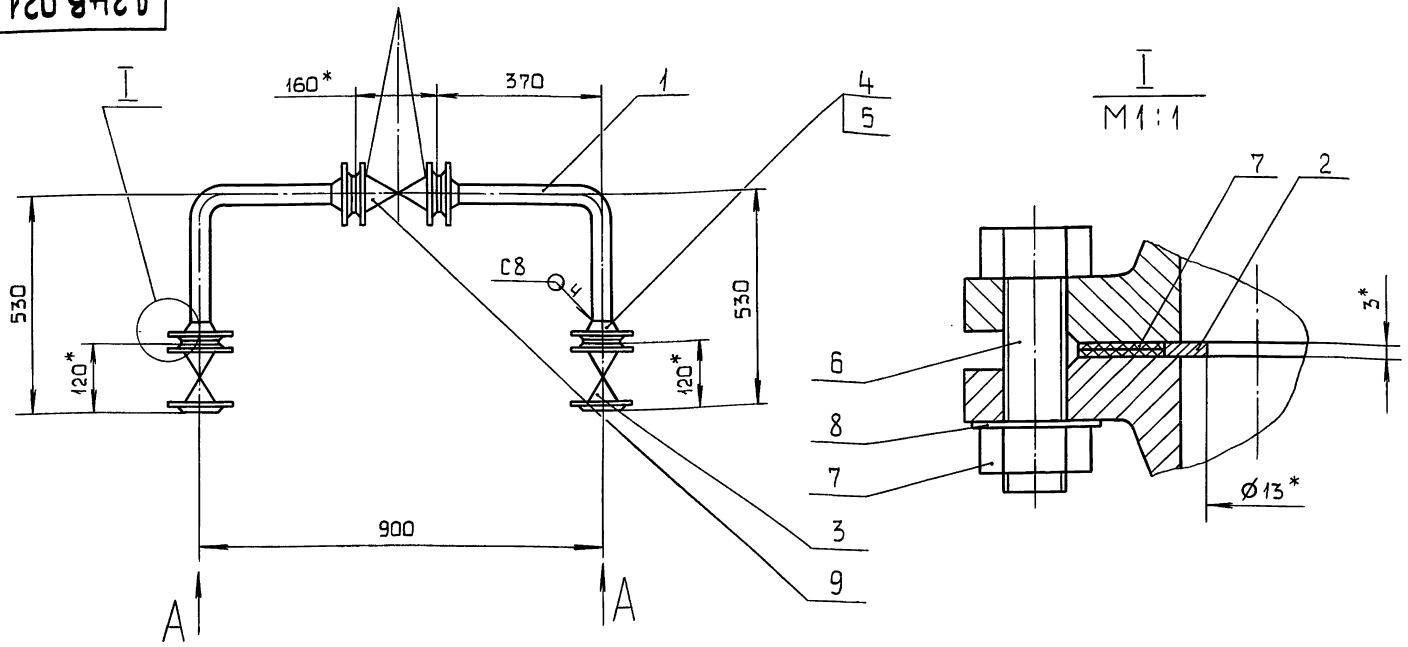
Формат	Зона	Поз.	Обозначение	Наименование	Кол.	Примечание
		4		Фланец 1-25-10Ст25		
				ГОСТ 12821-80	4	
		5		Прокладка А-25-10		
				ГОСТ 15180-86	4	
		6		Болт М12х50.36		
				ГОСТ 7798-70	16	
		7		Гайка М12.4		
				ГОСТ 5915-70	16	
		8		Шайба 12.01		
				ГОСТ 11371-78	16	
				Прочие изделия		
		9		Клапан 25 с 201 нж		
				Ду 25 ; Ру 40		
				ТУ 26-07-280-80	1	

Изм. Лист № докум. Подп. Дата

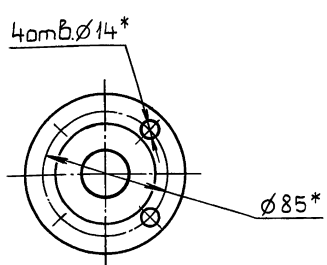
D24B.021.350

Лист 2  
Формат А4

D24B.021.350 СБ



Вид А  
М 1:4



- 1.\* Размеры для справок.
- 2.  $\pm IT16$ .
- 3. Сварные швы по ГОСТ 16037-80.

Изм. Лист № докум. Подп. Дата  
Разраб. Мюнтер Подп. 9.11.88  
Проб. Мюнтер  
Т.контр.  
Н.контр. Мюнтер  
Утв.

D24B.021.350 СБ

Трубопровод

Изм.	Лист	№ докум.	Подп.	Дата	Лит.	Масса	Масштаб
	И					46,2	1:10
					Лист	Листов 1	
					ГПИ Горьковский САНТЕХПРОЕКТ		

Серия 5.903-11 Выпуск 2-17 часть 2

Инв. № подл. Подп. и дата  
Инв. № инв. Инв. № дубл. Подп. и дата  
Взам. инв. № Инв. № дубл. Подп. и дата  
Инв. № подл. Подп. и дата

Формат	Зона	Поз.	Обозначение	Наименование	Кол.	Примечание
				Документация		
A2			D24B.021.360 СБ	Сборочный чертеж		
				Детали		
				Патрубок		
				Труба 159x4,5 ГОСТ10704-76		
				Д ГОСТ10705-80		
B4	1		D24B.021.215	L=174 h16 $\sqrt{25}$	1	2,98 кг
B4	2		D24B.021.216	L=100 h16 $\sqrt{25}$	1	1,71 кг
				Патрубок		
				Труба 89x3 ГОСТ10704-76		
				Д ГОСТ10705-80		
B4	3		D24B.021.217	L=571 h16 $\sqrt{25}$	1	3,63 кг
B4	4		D24B.021.218	L=98 h16 $\sqrt{25}$	2	0,62 кг
B4	5		D24B.021.219	L=216 h16 $\sqrt{25}$	1	1,37 кг
B4	6		D24B.021.221	L=1226 h16 $\sqrt{25}$	1	7,8 кг
B4	7		D24B.021.222	L=1615 h16 $\sqrt{25}$	1	10,27 кг
				Стандартные изделия		
				Задвижка 3046 БР		
				ГОСТ 8437-75		
	8			Ду80; Ру10	1	

**D24B.021.360**

Трубопровод на деаэратор пита-  
тельной воды

Лист 1 Лист 1 Листов 2  
и 1 1 2

ГПИ Горьковский  
САНТЕХПРОЕКТ

Формат А4

Формат	Зона	Поз.	Обозначение	Наименование	Кол.	Примечание
				Документация		
A3			D24B.021.370 СБ	Сборочный чертеж		
				Детали		
				Патрубок		
				Труба 45x2,5 ГОСТ10704-76		
				Д ГОСТ10705-80		
B4	1		D24B.021.224	L=1878 h16 $\sqrt{25}$	1	4,92 кг
B4	2		D24B.021.225	L=79 h16 $\sqrt{25}$	1	0,2 кг
B4	3		D24B.021.226	L=48 h16 $\sqrt{25}$	1	0,12 кг
B4	4		D24B.021.227	L=878 h16 $\sqrt{25}$	1	2,3 кг
B4	5		D24B.021.228	L=1965 h16 $\sqrt{25}$	1	5,15 кг
				Стандартные изделия		
	6			Фланец 1-40-10 Ст25	3	
				ГОСТ 12821-80		
	7			Прокладка А-50-10	1	
				ГОСТ 15180-86		

**D24B.021.370**

Трубопровод

Лист 1 Лист 1 Листов 2  
и 1 1 2

ГПИ Горьковский  
САНТЕХПРОЕКТ

Формат А4

Инв. № подл. Подп. и дата  
Инв. № инв. Инв. № дубл. Подп. и дата  
Взам. инв. № Инв. № дубл. Подп. и дата  
Инв. № подл. Подп. и дата

Инв. № подл. Подп. и дата  
Инв. № инв. Инв. № дубл. Подп. и дата  
Взам. инв. № Инв. № дубл. Подп. и дата  
Инв. № подл. Подп. и дата

Формат	Зона	Поз.	Обозначение	Наименование	Кол.	Примечание
		9		Ду150; Ру10	1	
				Фланец ГОСТ12821-80		
		10		1-80-10 Ст25	2	
		11		1-150-10 Ст25	1	
				Прокладка ГОСТ15180-86		
		12		А-80-10	2	
		13		А-150-10	2	
				Отвод ГОСТ17375-83		
		14		90° 89x3,5	3	
		15		90° 159x4,5	1	
		16		Переход К159x4,5-89x3,5		
				ГОСТ 17378-83	1	
				Болты ГОСТ 7798-70		
		17		M16x55.36	16	
		18		M20x65.36	16	
		19		Гайка M16.4 ГОСТ5915-70	16	
		20		Гайка M20.4 ГОСТ5915-70	16	
		21		Шайба 16.01 ГОСТ11371-78	16	
		22		Шайба 20.01 ГОСТ11371-78	16	
				Прочие изделия		
		24		Клапан поворотный с рычажным приводом 6С-9-1 Ду80; Ру10		
				ТУ 404-728-80	1	

**D24B.021.360**

Лист 2

Формат А4

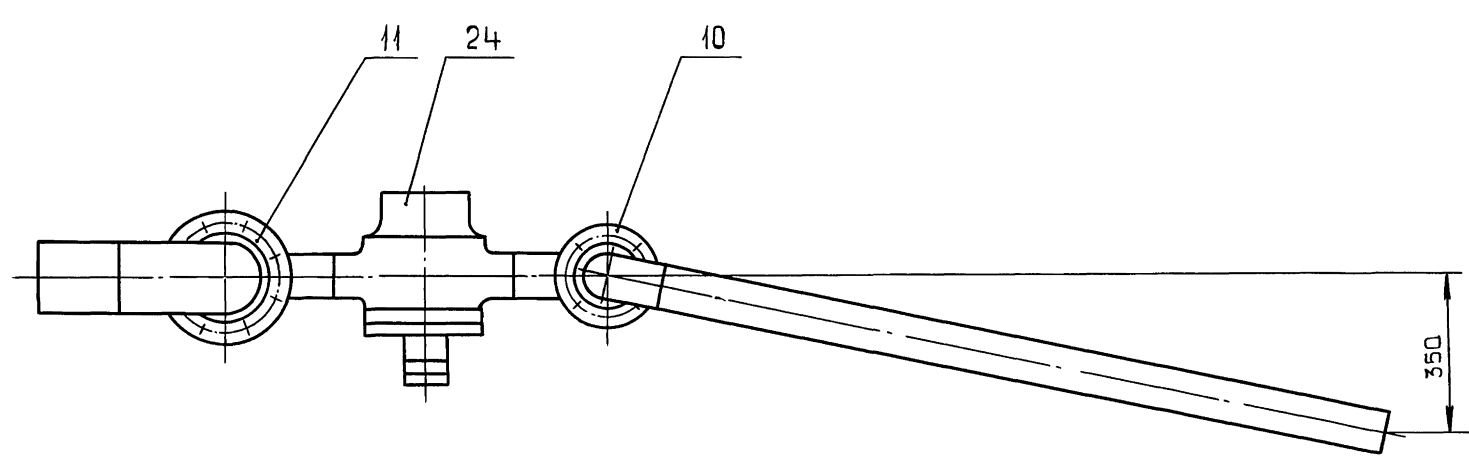
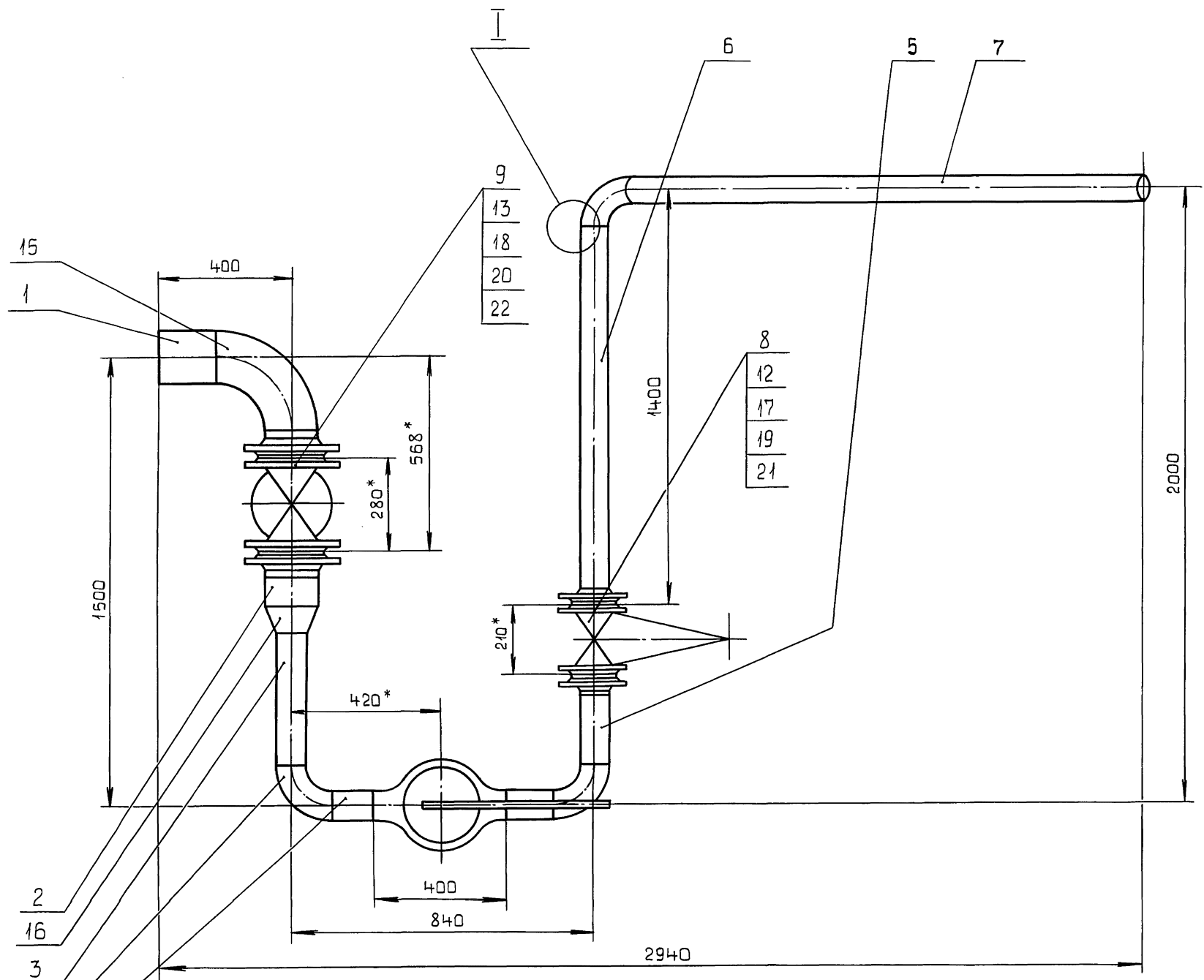
Инв. № подл. Подп. и дата  
Инв. № инв. Инв. № дубл. Подп. и дата  
Взам. инв. № Инв. № дубл. Подп. и дата  
Инв. № подл. Подп. и дата

Формат	Зона	Поз.	Обозначение	Наименование	Кол.	Примечание
		8		Отвод 90° 45x2,5	4	
				ГОСТ 17375-83		
		9		Тройник 45x2,5	2	
				ГОСТ 17376-83		
		10		Переход К57x4-45x2,5	1	
				ГОСТ 17378-83		
		11		Болт M16x55.36	4	
				ГОСТ 7798-70		
		12		Гайка M16.4	4	
				ГОСТ 5915-70		
		13		Шайба 16.01	4	
				ГОСТ 11371-78		

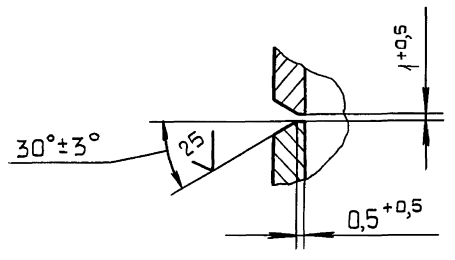
**D24B.021.370**

Лист 2

Формат А4



I  
M2:1



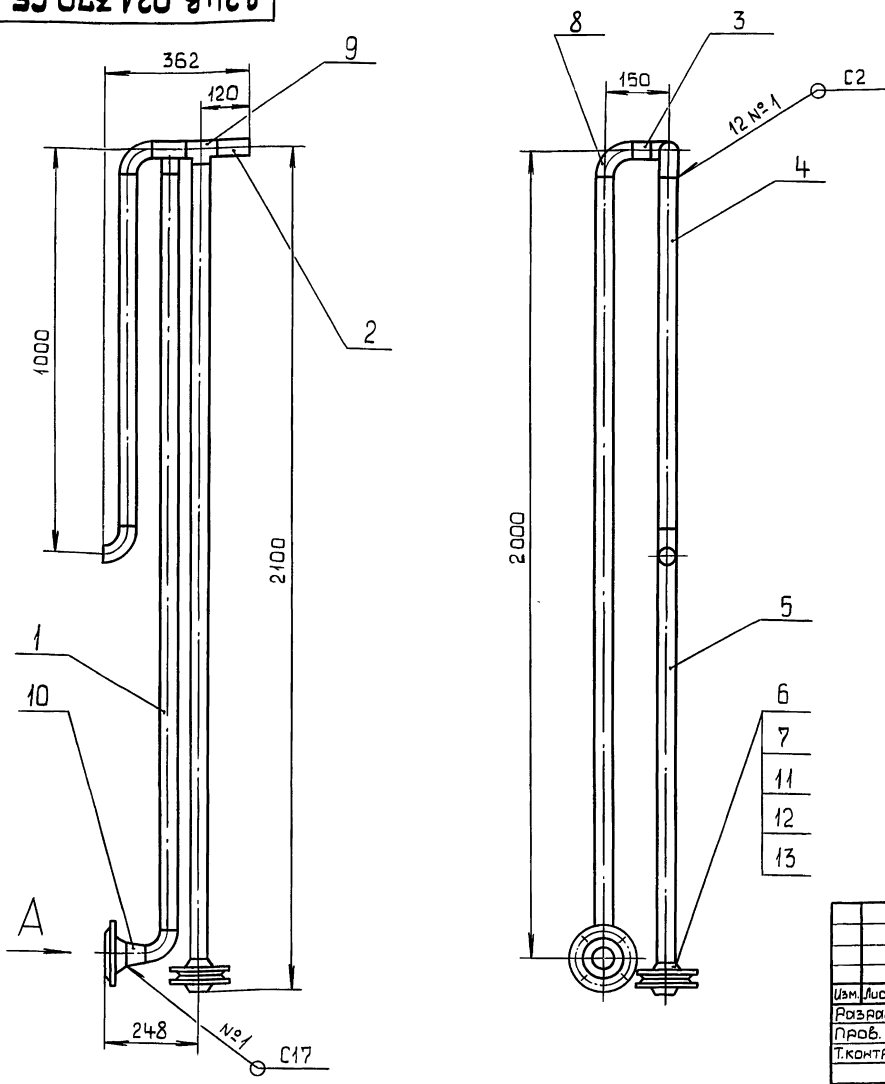
- 1.\* Размеры для справок.
- 2.  $\pm \frac{IT16}{2}$ .
- 3. Сварные швы С17 по ГОСТ 16037-80.

Изм.	Лист	не док.	Подп.	Дата
Разр.	Мюнтер	Мюнтер	Мюнтер	11.89
Проб.	Мюнтер	Мюнтер	Мюнтер	
Т.контр.				
Нач.отв.	Вальский			
Н.контр.	Мюнтер			
Утв.				

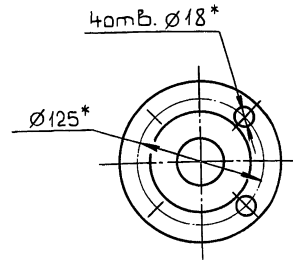
				<b>Д24В.021.360СБ</b>			
Изм.	Лист	не док.	Подп.	Дата	Лист	Масса	Масштаб
Разр.	Мюнтер	Мюнтер	Мюнтер	11.89	1	259	1:10
Проб.	Мюнтер	Мюнтер	Мюнтер		Лист	Листов	1
Т.контр.					ГПИ Горьковский САНТЕХПРОЕКТ		
Нач.отв.	Вальский						
Н.контр.	Мюнтер						
Утв.							

Д24В.021.370 СБ

Серия 5.903-11 Выпуск 2-17 часть 2



Вид А  
М 1:4



- 1\* Размеры для справок.
- 2. + IT16.
- 3. Сварные швы по ГОСТ 16037-80.

Инв.неподл. Подп. и дата Взам.инв. № Инв.неподл. Подп. и дата

				<b>Д24В.021.370 СБ</b>		
				<b>Трубопровод</b>		
Изм. Лист	не док.ум.	Подп.	Дата	Лист	Масса	Масштаб
Разраб.	Мюнтер	Иль	9/1/89	и	21	1:10
Проб.	Мюнтер	Иль		Лист Листов 1		
Т.контр.				ГПИ Горьковский САНТЕХПРОЕКТ		
Н.контр.	Мюнтер	Иль		ФОРМАТ А3		
Утв.						

Формат	Зона	Поз.	Обозначение	Наименование	Кол.	Примечание
				Документация		
А3			Д24В.021.380 СБ	Сборочный чертёж		
				Детали		
				Патрубок		
				Труба 45×2×2,5 ГОСТ 10704-76		
				Д ГОСТ 10705-80		
Б4	1		Д24В.021.231	L=28 н16 25	1	0,07кг
Б4	2		Д24В.021.232	L=3238 н16 25	1	8,48кг
Б4	3		Д24В.021.233	L=220 н16 25	1	0,58кг
				Стандартные изделия		
		4		Задвижка 30ч 6Др		
				Ду50; Ру10		
				ГОСТ 8437-75	1	
				Фланец ГОСТ 12821-80		
		5		1-40-10 Ст 25	1	
		6		1-50-10 Ст 25	1	
		7		Прокладка А-50-10		
				ГОСТ 15180-86	1	

Инв.неподл. Подп. и дата Взам.инв. № Инв.неподл. Подп. и дата

				<b>Д24В.021.380</b>		
				<b>Трубопровод</b>		
Изм. Лист	не док.ум.	Подп.	Дата	Лист	Лист	Листов
Разраб.	Мюнтер	Иль	9/1/89	и	1	2
Проб.	Мюнтер	Иль		ГПИ Горьковский САНТЕХПРОЕКТ		
Н.контр.	Мюнтер	Иль		ФОРМАТ А4		
Утв.						

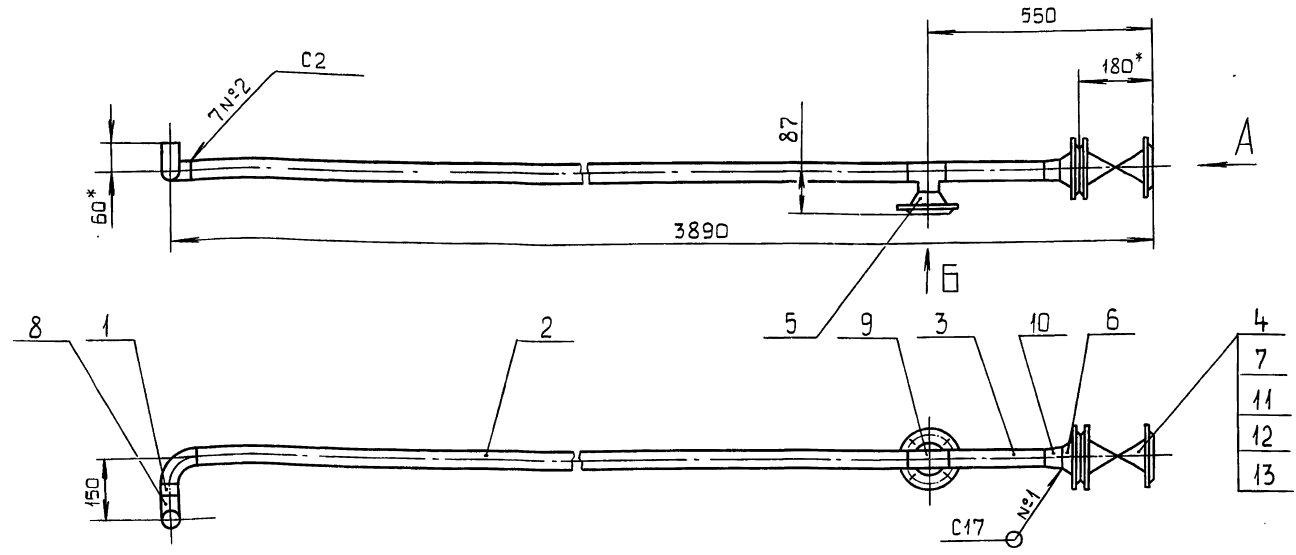
Формат	Зона	Поз.	Обозначение	Наименование	Кол.	Примечание
		8		Отвод 90° 45×2,5 ГОСТ 17375-83	2	
		9		Тройник 45×2,5 ГОСТ 17376-83	1	
		10		Переход К57×4-45×2,5 ГОСТ 17378-83	1	
		11		Болт М16×55.36 ГОСТ 7798-70	4	
		12		Гайка М16.4 ГОСТ 5915-70	4	
		13		шайба 16.01 ГОСТ 11371-78	4	

Инв.неподл. Подп. и дата Взам.инв. № Инв.неподл. Подп. и дата

				<b>Д24В.021.380</b>		
				<b>Трубопровод</b>		
Изм. Лист	не док.ум.	Подп.	Дата	Лист	Лист	Листов
Разраб.	Мюнтер	Иль	9/1/89	и	1	2
Проб.	Мюнтер	Иль		ГПИ Горьковский САНТЕХПРОЕКТ		
Н.контр.	Мюнтер	Иль		ФОРМАТ А4		
Утв.						

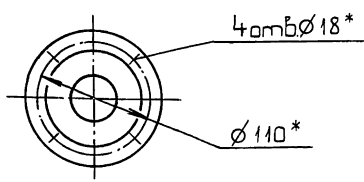
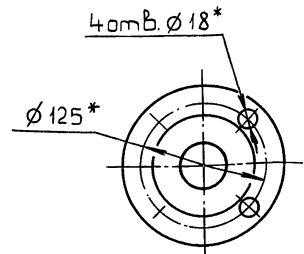
Д24В.021.380 СБ

Серия 5.903-11 Выпуск 2-17 часть 2



Вид А  
М1:4

Вид Б  
М1:5



- 1. Размеры для справок.
- 2. ± IT16/2
- 3. Сварные швы по ГОСТ 16037-80.

Д24В.021.380 СБ

Трубопровод

Изм.	Лист	№ докум.	Подп.	Дата	Лист	Масса	Масштаб
Разраб.	Мюнтер	Лев	Лев	9.11.89	и	32,5	1:10
Проб.	Мюнтер	Лев	Лев		Лист		Листов 1
Контр.					ГПИ Горьковский САНТЕХПРОЕКТ		
И.контр.	Мюнтер	Лев			Формат А3		
Утв.							

Формат	Зона	Поз.	Обозначение	Наименование	Кол.	Примечание
				Документация		
*			Д24В.021.390 СБ	Сборочный чертеж		*/А3, А2
				Детали		
				Патрубок		
				Труба 45×2,5 ГОСТ 10704-76		
				Д ГОСТ 10705-80		
Б4		1	Д24В.021.235	L=109 H16 25/	1	0,28 кг
Б4		2	Д24В.021.236	L=108 H16 25/	1	0,28 кг
Б4		3	Д24В.021.237	L=24 H16 25/	2	0,06 кг
Б4		4	Д24В.021.238	L=35 H16 25/	3	0,09 кг
Б4		5	Д24В.021.239	L=80 H16 25/	2	0,2 кг
Б4		6	Д24В.021.241	L=19 H16 25/	2	0,05 кг
Б4		7	Д24В.021.242	L=198 H16 25/	3	0,52 кг
Б4		8	Д24В.021.243	L=129 H16 25/	1	0,34 кг
Б4		9	Д24В.021.244	L=149 H16 25/	1	0,39 кг
Б4		10	Д24В.021.245	Патрубок		
				Труба 76×3 ГОСТ 10704-76		
				Д ГОСТ 10705-80		
				L=160 H16 25/	8	0,86 кг

Д24В.021.390

Узел охладителя  
выпара дезаэриро-  
ванной воды

ГПИ Горьковский  
САНТЕХПРОЕКТ  
Формат А4

Формат	Зона	Поз.	Обозначение	Наименование	Кол.	Примечание
				Стандартные изделия		
		12		Вентиль 154 9п2		
				Ду 40; Ру 16		
				ГОСТ 5761-74	8	
		13		Фланец 1-40-10Ст25		
				ГОСТ 12821-80	24	
		14		Прокладка 1-40-10		
				ГОСТ 15180-86	23	
		15		Отвод 90° 45×2,5		
				ГОСТ 17375-83	3	
		16		Тройник 45×2,5		
				ГОСТ 17376-83	5	
		17		Переход К76×35-45×25		
				ГОСТ 11378-83	16	
		18		Болт М16×60.36		
				ГОСТ 7798-70	92	
		19		Гайка М16.4		
				ГОСТ 5915-70	92	
		20		Шайба 16.01		
				ГОСТ 11371-78	92	
		21		Штуцер ш2-М20-50		
				ОСТ 36.7-74	4	
		22		Штуцер ш2-М20-100		
				ОСТ 36.7-74	2	

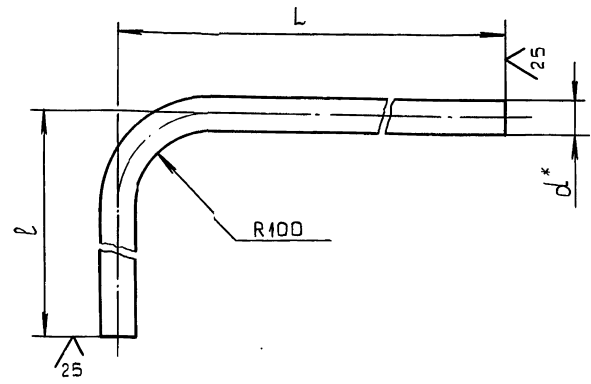
Д24В.021.390

Формат	Зона	Поз.	Обозначение	Наименование	Кол.	Примечание
		23		Бобышка БП1-М27-55 ОСТ 36.7-74	8	
				Прочие изделия		
		24		Охладитель деаэри- рованной воды 1-57x2000-Р-1 ТУ 400-28-429-82Е	1	
<b>Д24В.021.390</b>						Лист 3
ФОРМАТ А4						

Формат	Зона	Поз.	Обозначение	Наименование	Кол.	Примечание
				Документация		
		А3	Д24В.021.400 СБ	Сборочный чертеж		
				Детали		
				Патрубок Труба 45x25 ГОСТ 10704-76 Д ГОСТ 10705-80		
Б4	1	Д24В.021.247	L=2299 н16 $\sqrt{25}$	1	6,02 кг	
Б4	2	Д24В.021.248	L=198 н16 $\sqrt{25}$	1	0,52 кг	
Б4	3	Д24В.021.249	L=191 н16 $\sqrt{25}$	1	0,5 кг	
Б4	4	Д24В.021.251	L=211 н16 $\sqrt{25}$	1	0,55 кг	
			Стандартные изделия			
		5	Фланец 1-40-10 Ст 25 ГОСТ 12821-80	2		
		6	Отвод 90° 45x2,5 ГОСТ 17375-83	1		
		7	Тройник 45x2,5 ГОСТ 17376-83	1		
<b>Д24В.021.400</b>						Лист 1
Трубопровод деаэри- рованной воды на подпитку						ГПИ Горьковский САНТЕХПРОЕКТ ФОРМАТ А4

Д24В.021.212

(✓)(✓)



Обозначение	Размеры, мм			Масса, кг
	φ	L	d	
Д24В.021.212	100	441	32	0,8
-01	36	327		0,97
-02	37,8	1059	25	1,62
-03	170,2	2490	38	7,46

$$\pm \frac{IT16}{2}$$

Д24В.021.212					
Изм/Лист	не док.ум.	Подп.	Дата	Лист	Масса
Разраб.	Мюнтер	Иль	9.11.99	И	См. табл.
Проб.	Мюнтер	Иль		Лист	Листов 1
Т.контр.					
И.контр.	Мюнтер	Иль		Труба d* ГОСТ 10704-76 Д ГОСТ 10705-80	
Утв.				ГПИ Горьковский САНТЕХПРОЕКТ ФОРМАТ А4	

Формат	Зона	Поз.	Обозначение	Наименование	Кол.	Примечание
				Документация		
		А3	Д24В.021.410 СБ	Сборочный чертеж		
				Детали		
		А4	1 Д24В.021.212-02	Труба	1	
				Стандартные изделия		
		2		Фланец 1-20-10 Ст 25 ГОСТ 12821-80	1	
		3		Переход 45x2,5-25x1,6 ГОСТ 17378-83	1	
<b>Д24В.021.410</b>						Лист 1
Трубопровод						ГПИ Горьковский САНТЕХПРОЕКТ ФОРМАТ А4



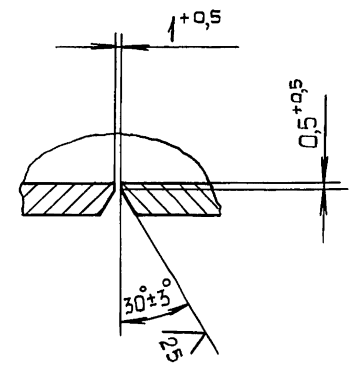
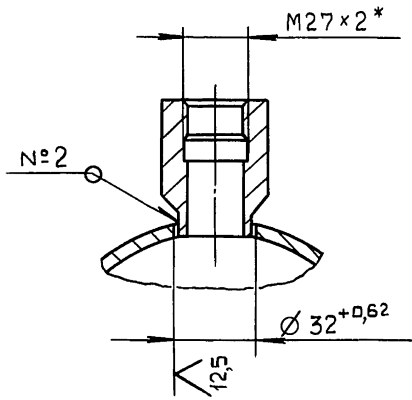
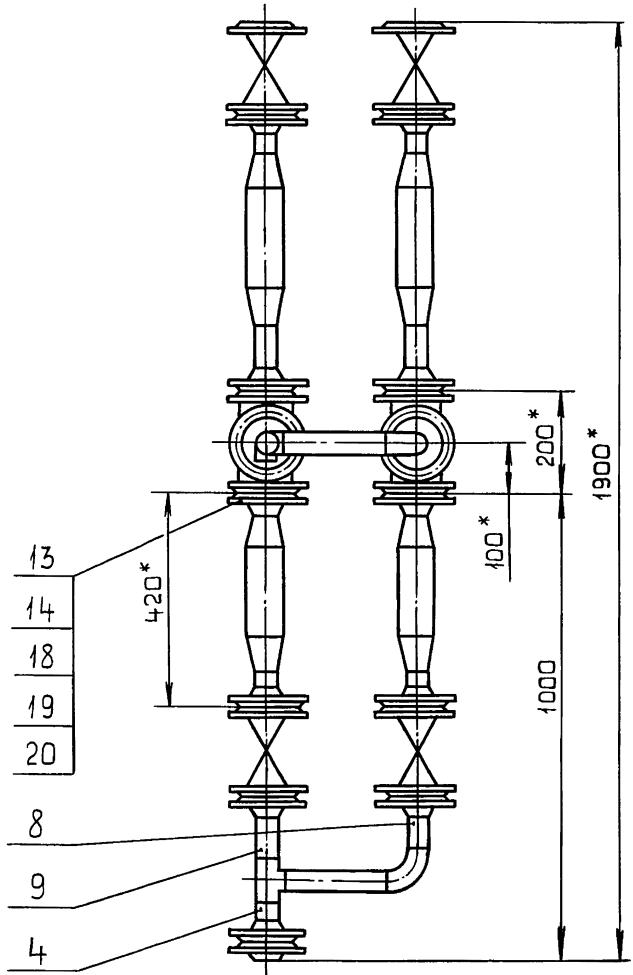


Д24В.021.390 СБ

Вид А повернуто, лист 1

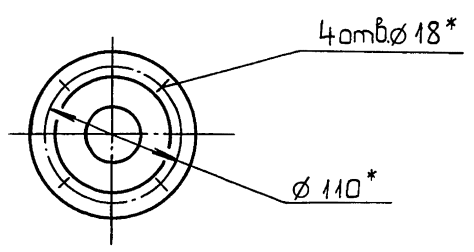
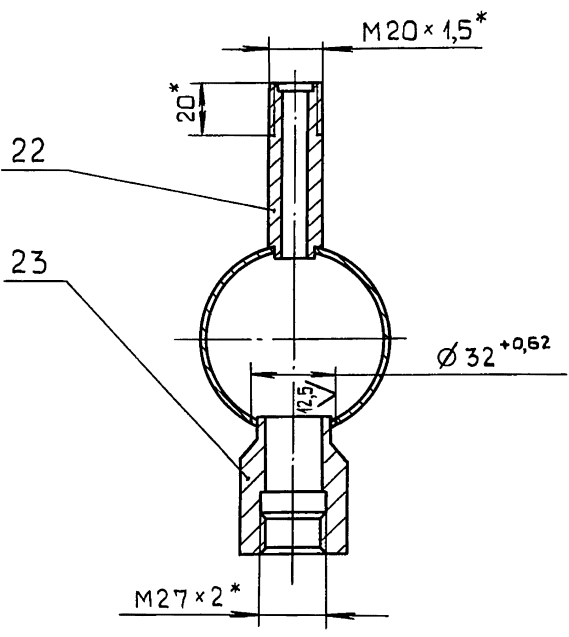
Б-Б лист 1  
М1:2

Г лист 1  
М2:1



Б-Б лист 1  
М1:2

Вид Д лист 1  
М1:5



Изм	Лист	№ докум.	Подп.	Дата

Д24В.021.390 СБ

Лист 2

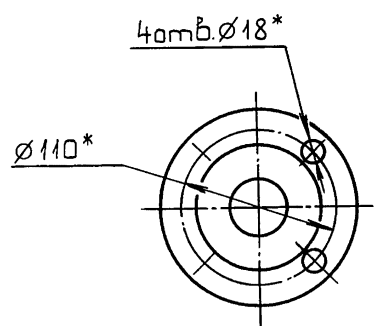
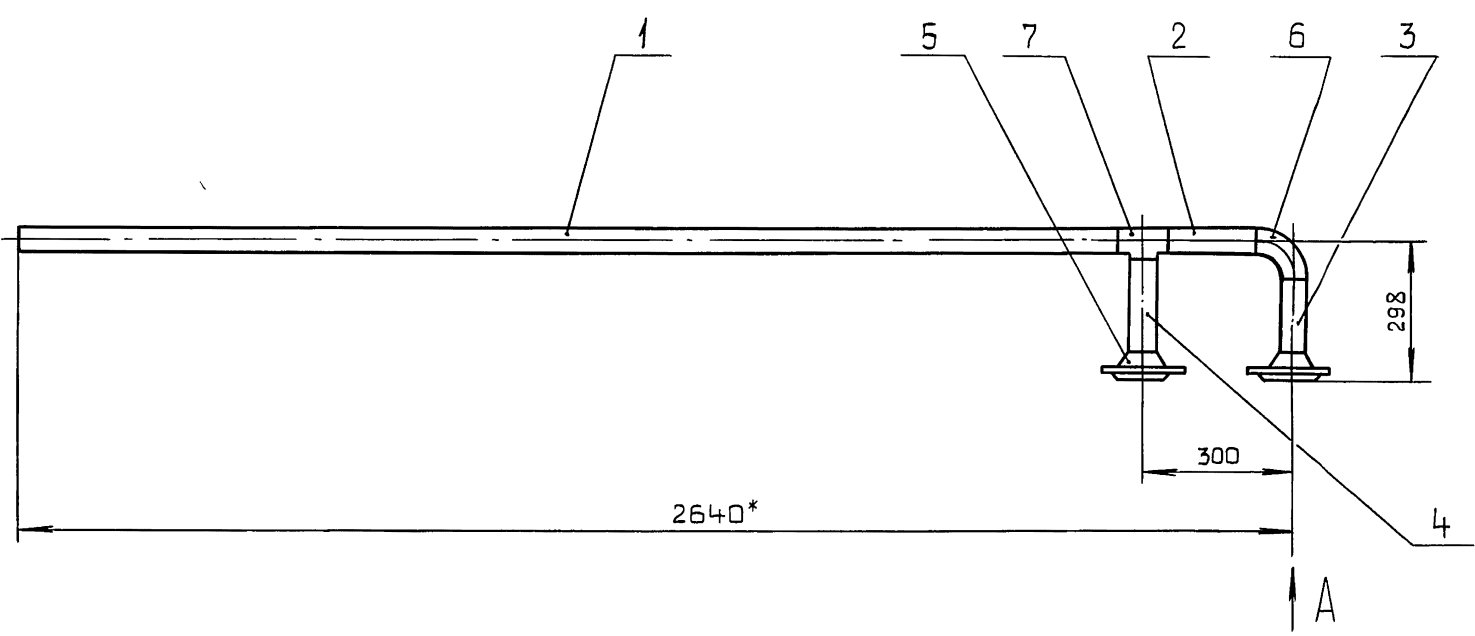
Формат А3

Серия 5.903-11 выпуск 2-17 часть 2

Имя, фамилия, инициалы, Подп. и дата

Д24В.021.400 СБ

Вид А  
М1:4



- 1.\* Размеры для справок.
- 2. ± IT16 / 2
- 3. Сварные швы С2 по ГОСТ 16037-80.

Изм	Лист	№ докум.	Подп.	Дата
Разраб.	Мюнтер	Иль	9.10.88	
Проб.	Мюнтер	Иль		
Т.контр.				
И.контр.	Мюнтер	Иль		
Утв.				

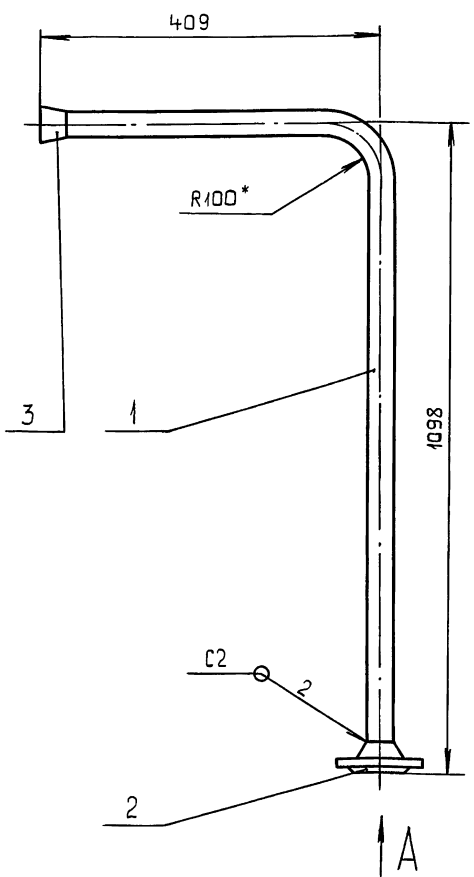
Д24В.021.400 СБ

Трубопровод деаэрированной воды на подпитку			Лист	Масса	Масштаб
и			12,5	1:10	
			Лист	Листов в 1	
			ГПИ Горьковский САНТЕХПРОЕКТ		

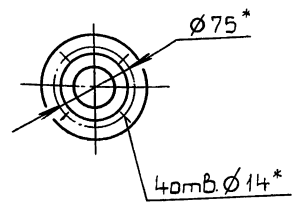
Имя, фамилия, инициалы, Подп. и дата

Д24В.021.410 СБ

Серия 5.903-11 Выпуск 2-17 часть 2



Вид А  
М1:4



- 1\* Размеры для справок.
- 2 ± IT16 / 2
- 3 Сварные швы по ГОСТ 16037-80.

Инв. № подл. Подл. и дата. Взам. инв. № Инв. № дубл. Подл. и дата.

				<b>Д24В.021.410 СБ</b>				
Изм.	Лист	№ докум.	Подп.	Дата	<b>Трубопровод</b>	Лист	Масса	Масштаб
Разраб.	Мюнтер	Иль	Иль	9.11.89		И	2,7	1:5
Проб.	Мюнтер	Иль				Лист	Листов	1
Т.контр.						ГПИ Горьковский САНТЕХПРОЕКТ		
Н.контр.	Мюнтер	Иль			Формат А3			
Утв.								

Инв. № подл. Подл. и дата. Взам. инв. № Инв. № дубл. Подл. и дата.

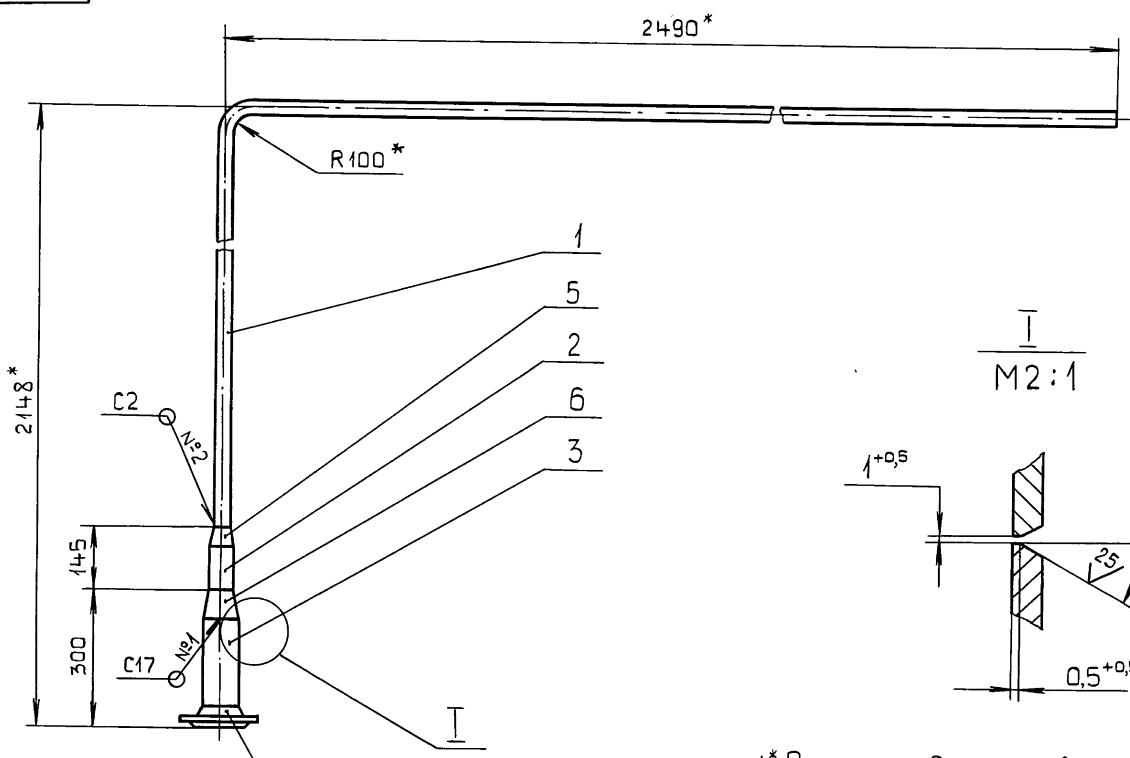
Формат	Зона	Поз.	Обозначение	Наименование	Кол.	Примечание
Документация						
А3			Д24В.021.420 СБ	Сборочный чертёж		
Детали						
А4	1		Д24В.021.212-03	Труба	1	
Б4	2		Д24В.021.253	Патрубок		
				Труба 57×3 ГОСТ 10704-76		
				Д ГОСТ 10705-80		
				L=99 h16 25	1	0,4 кг
Б4	3		Д24В.021.254	Патрубок		
				Труба 89×3 ГОСТ 10704-76		
				Д ГОСТ 10705-80		
				L=182 h16 25	1	1,16 кг
Стандартные изделия						
		4		Фланец 1-80-6 Ст 25		
				ГОСТ 12821-80	1	
				Переход ГОСТ 17378-83		
		5		K57×4-38×2	1	
		6		K89×3,5-57×3	1	
<b>Д24В.021.420</b>						
Изм.	Лист	№ докум.	Подп.	Дата	Лист	Лист Листов
Разраб.	Мюнтер	Иль	Иль	9.11.89	И	1
Проб.	Мюнтер	Иль				
Н.контр.	Мюнтер	Иль			ГПИ Горьковский САНТЕХПРОЕКТ	
Утв.					Формат А4	

Инв. № подл. Подл. и дата. Взам. инв. № Инв. № дубл. Подл. и дата.

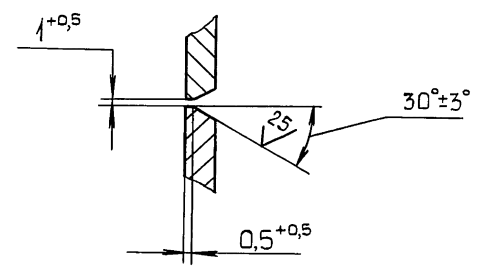
Формат	Зона	Поз.	Обозначение	Наименование	Кол.	Примечание
Документация						
А3			Д24В.021.430 СБ	Сборочный чертёж		
Детали						
А4	1		Д24В.021.256	Труба	2	
А4	2		Д24В.021.257	Труба	2	
Стандартные изделия						
		3		Вентиль 1549п2		
				Ду25; Ру16		
				ГОСТ 5761-74	1	
		4		Фланец 1-25-ГОСТ 25		
				ГОСТ 12821-80	4	
		5		Прокладка А-25-10		
				ГОСТ 15180-86	2	
		6		Болт М12×50.36		
				ГОСТ 7798-70	8	
		7		Гайка М12.4		
				ГОСТ 5915-70	8	
		8		Шайба 12.01 ГОСТ 11371-78	8	
<b>Д24В.021.430</b>						
Изм.	Лист	№ докум.	Подп.	Дата	Лист	Лист Листов
Разраб.	Мюнтер	Иль	Иль	9.11.89	И	1
Проб.	Мюнтер	Иль				
Н.контр.	Мюнтер	Иль			ГПИ Горьковский САНТЕХПРОЕКТ	
Утв.					Формат А4	

Д24В.021.420 СБ

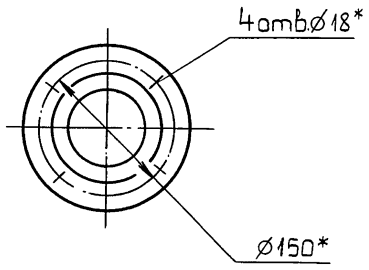
Серия 5.903-11 Выпуск 2-17 часть 2



И  
М2:1



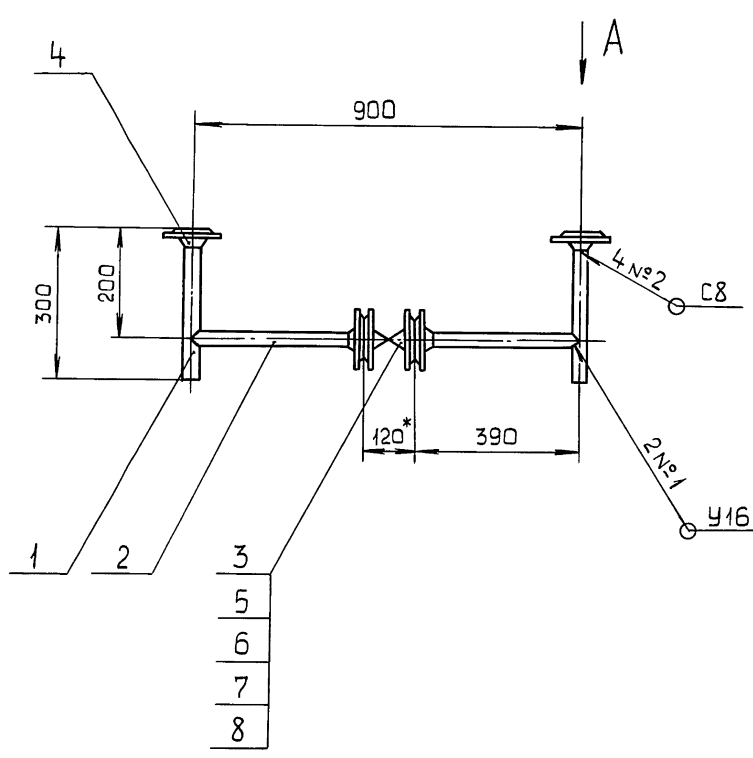
Вид А  
М1:5



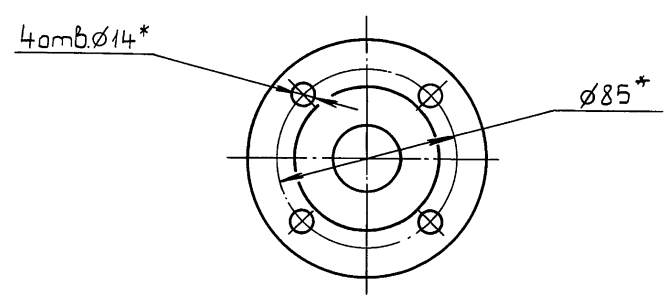
- 1.\* Размеры для справок.
- 2.  $\pm \frac{IT16}{2}$ .
- 3. Сварные швы по ГОСТ 16037-80.

				<b>Д24В.021.420 СБ</b>				
Изм.	Лист	№ докум.	Подп.	Дата	<b>Паропровод от сепаратора</b>	Лист	Масса	Масштаб
Разраб.	Монтаж	Изм.	Изм.	9.11.89		и	12,8	1:10
Проб.	Монтаж	Изм.	Изм.			Лист	Листов	1
Т.контр.						ГПИ Горьковский САНТЕХПРОЕКТ		
И.контр.	Монтаж	Изм.	Изм.			Формат А3		
Утв.								

Д24В.021.430 СБ



Вид А  
М1:2



- 1.\* Размеры для справок.
- 2.  $\pm \frac{IT16}{2}$ .
- 3. Сварные швы по ГОСТ 16037-80.

				<b>Д24В.021.430 СБ</b>				
Изм.	Лист	№ докум.	Подп.	Дата	<b>Узел вентилля</b>	Лист	Масса	Масштаб
Разраб.	Монтаж	Изм.	Изм.	9.11.89		и	9,8	1:10
Проб.	Монтаж	Изм.	Изм.			Лист	Листов	1
Т.контр.						ГПИ Горьковский САНТЕХПРОЕКТ		
И.контр.	Монтаж	Изм.	Изм.			Формат А3		
Утв.								

И.контр. Подп. и дата

Проб. И.контр. Подп. и дата

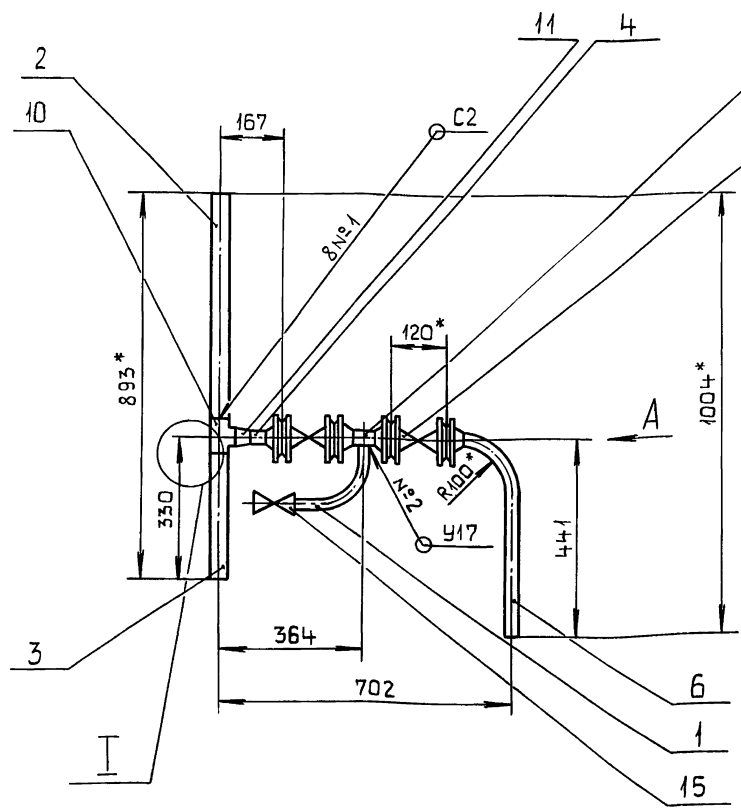
Разраб. И.контр. Подп. и дата

И.контр. Подп. и дата

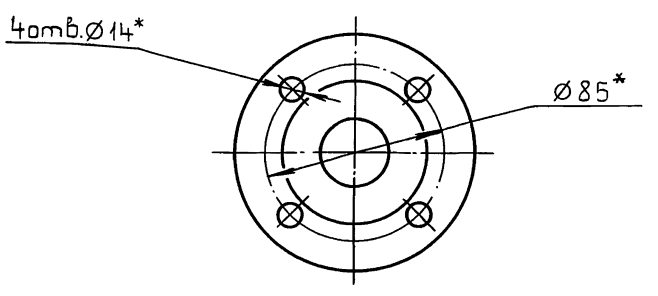


90044120'8+2T

Серия 5903-11 выпуск 2-17 часть 2



Вид А  
М1:2

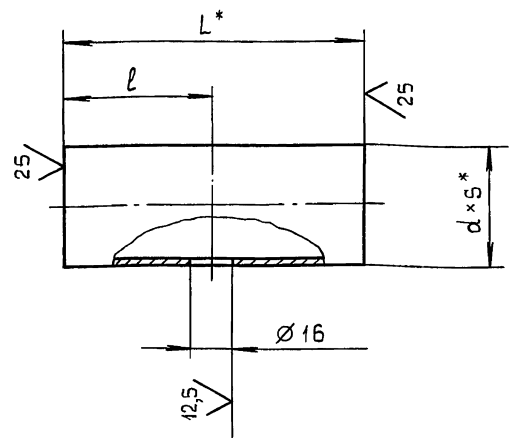


- 1.\* Размеры для справок.
- 2.  $\pm \frac{IT16}{2}$ .
- 3. Сварные швы по ГОСТ 16037-80.

Изм. № подл. Подл. и дата  
Изм. № подл. Подл. и дата  
Изм. № подл. Подл. и дата

				<b>Д24В.021.440 СБ</b>				
Изм	Лист	№ докум.	Подп.	Дата	<b>Трубопровод</b>	Лист	Масса	Масштаб
Разраб.	Мюнтер	Ильин	Ильин	9.11.89		И	13,2	1:10
Проб.	Мюнтер	Ильин			Лист		Листов	
Т.контр.					ГПИ Горьковский САНТЕХПРОЕКТ			
Н.контр.	Мюнтер	Ильин			Формат А3			
Утв.								

Д24В.021.263



Обозначение	Размеры, мм			Масса, кг
	L*	l	d x s*	
Д24В.021.263	64	30	32 x 2	0,1
-01	140	70	57 x 3	0,56

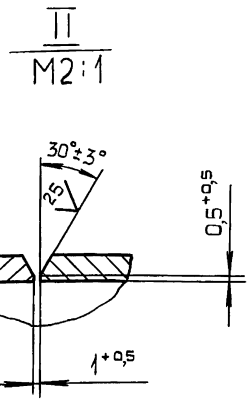
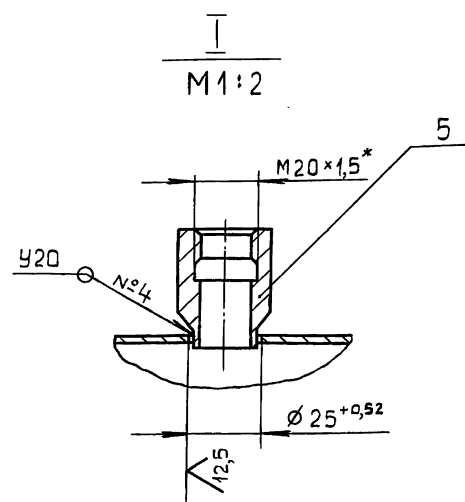
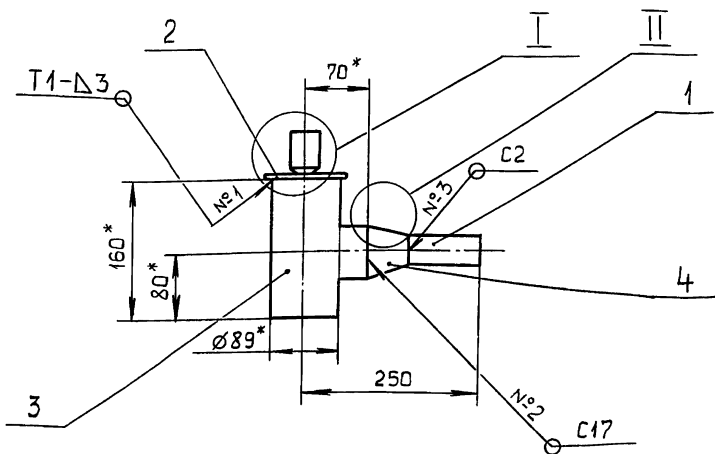
- 1.\* Размеры для справок.
- 2.  $\pm \frac{IT16}{2}$ .

Изм. № подл. Подл. и дата  
Изм. № подл. Подл. и дата  
Изм. № подл. Подл. и дата

				<b>Д24В.021.263</b>				
Изм	Лист	№ докум.	Подп.	Дата	<b>Патрубок</b>	Лист	Масса	Масштаб
Разраб.	Бердышева	Ильин	Ильин	9.11.89		И	См. табл.	-
Проб.	Мюнтер	Ильин			Лист		Листов	
Т.контр.					ГПИ Горьковский САНТЕХПРОЕКТ			
Н.контр.	Мюнтер	Ильин			Формат А4			
Утв.								

Формат	Зона	Поз.	Обозначение	Наименование	Кол.	Примечание		
				Документация				
А3			Д24В.021.450 СБ	Сборочный чертеж				
				Детали				
Б4	1		Д24В.021.265	Патрубок				
				Труба 32x2 ГОСТ 10704-76				
				Д ГОСТ 10705-80				
				L=133 h16 $\frac{25}{\sqrt{}}$	1	0,2 кг		
Б4	2		Д24В.021.266	Заглушка				
				Лист Б-ПН-5 ГОСТ 19903-74				
				ВСт 3сп ГОСТ 14637-79				
				Д98 <sup>-1</sup> x d 25 <sup>+1</sup> $\frac{25}{\sqrt{}}$	1	0,28 кг		
				Стандартные изделия				
		3		Тройник 89x3,5-57x3				
				ГОСТ 17376-83	1			
		4		Переход К57x4-32x2				
				ГОСТ 17378-83	1			
		5		Бобышка БП1-М20-55				
				ОСТ 35.7-74	1			
				<b>Д24В.021.450</b>				
Изм	Лист	№ докум.	Подп.	Дата	<b>Отвод</b>	Лист	Масса	Масштаб
Разраб.	Мюнтер	Ильин	Ильин	9.11.89		И	Лист	Листов
Проб.	Мюнтер	Ильин			ГПИ Горьковский САНТЕХПРОЕКТ			
Т.контр.					Формат А4			
Н.контр.	Мюнтер	Ильин						
Утв.								

Д24В.021.450СБ



- 1.\* Размеры для справок.
- 2. ± IT16 / 2
- 3. Сварные швы №1 по ГОСТ 5264-80, №2,3,4 по ГОСТ 16037-80.

Д 24В.021.450СБ

Отвод

Изм/Лист	№ док. ум.	Подп.	Дата	Лист	Масса	Масштаб
Разраб.	Мюнтер	Лев	25.05.88	И	2,8	1:5
Проб.	Мюнтер	Лев		Лист		Листов 1
Т.контр.						ГПИ Горьковский
Н.контр.	Мюнтер	Лев				САНТЕХПРОЕКТ
Утв.						Формат А3

Изм. не подлежит. Подп. и дата. Изм. не подлежит. Имя, не подлежит. Подп. и дата.

Формат	Зона	Поз.	Обозначение	Наименование	Кол.	Примечание
				Документация		
А3			Д24В.021.460СБ	Сборочный чертеж		
				Детали		
А4	1		Д24В.021.181	Патрубок	1	
А4	2		Д24В.021.263-01	Патрубок	1	
				Патрубок		
				Труба 57x3 ГОСТ 10704-76		
				Д ГОСТ 10705-80		
Б4	3		Д24В.021.268	L=78 h16 25/	1	0,31 кг
Б4	4		Д24В.021.269	L=1824 h16 25/	1	7,3 кг
				Стандартные изделия		
		6		Задвижка 304 БДР		
				Ду 50 ; Ру 10		
				ГОСТ 8437-75	1	

Д24В.021.460

Трубопровод

Изм/Лист	№ док. ум.	Подп.	Дата	Лист	Листов
Разраб.	Мюнтер	Лев	25.05.88	И	1
Проб.	Мюнтер	Лев			2
Т.контр.					
Н.контр.	Мюнтер	Лев			
Утв.					

ГПИ Горьковский  
САНТЕХПРОЕКТ  
Формат А4

Формат	Зона	Поз.	Обозначение	Наименование	Кол.	Примечание
		7		Фланец 1-50-10 Ст 25		
				ГОСТ 12821-80	3	
		8		Прокладка А-50-10		
				ГОСТ 15180-36	3	
		9		Отвод 90° 57x3		
				ГОСТ 17375-83	1	
		10		Болт М16x55.36		
				ГОСТ 7798-70	12	
		11		Гайка М16.4		
				ГОСТ 5915-70	12	
		12		Шайба 16.01		
				ГОСТ 11371-78	12	
				Прочие изделия		
		13		Кран 1146БК11		
				Ду 15 ; Ру 10		
				ТУ 26-07-1193-78	1	

Изм. не подлежит. Подп. и дата. Изм. не подлежит. Имя, не подлежит. Подп. и дата.

Д24В.021.460

Изм/Лист	№ док. ум.	Подп.	Дата	Лист	Листов
Разраб.	Мюнтер	Лев	23.05-38	39	
Проб.					
Т.контр.					
Н.контр.					
Утв.					

Копировал: Костерина  
Формат А4







Инв. № подл. Подл. и дата. Взам. инв. №. Инв. № дубл. Подл. и дата.

Формат	Зона	Поз.	Обозначение	Наименование	Кол.	Примечание
A3	A3	35	Д24В.021.273-06	Уголок	1	
B4	A6	34	Д24В.021.298	Швеллер		
				Швеллер 16 ГОСТ 8240-72		
				ВСтЗсп ГОСТ 535-79	1	
				L=449 h16 $\sqrt{25}$	1	6,37кз
A4	B6	35	Д24В.021.299	Связь	1	
A3	B5	36	Д24В.021.273-12	Уголок	2	
A4	A8	37	Д24В.021.299-01	Связь	2	
A4	A8	38	Д24В.021.301	Настил	1	
A4	A8	39	Д24В.021.302	Настил	1	
A4	B7	40	Д24В.021.303	Связь	2	
A4	B7	41	Д24В.021.304	Настил	1	
A4	B7	42	Д24В.021.303-01	Связь	2	
A4	B10	43	Д24В.021.305	Ребра	8	
B4	B9	44	Д24В.021.306	Плита		
				Лист Б-ПН-8 ГОСТ 19903-74		
				ВСтЗсп ГОСТ 14637-79		
				(200x400) h16 $\sqrt{25}$	2	5,02кз
B4	B9	45	Д24В.021.307	Стойка		
				Лист Б-ПН-6 ГОСТ 19903-74		
				ВСтЗсп ГОСТ 14637-79		
				(330x400) h16 $\sqrt{25}$	2	6,22кз
A3	A10	46	Д24В.021.273-04	Уголок	1	
A3	A10	47	Д24В.021.273-01	Уголок	1	
A3	A10	48	Д24В.021.273-08	Уголок	1	
A3	A10	49	Д24В.021.273-11	Уголок	2	
<b>Д24В.021.470</b>						Лист 5
Изм. Лист № докум. Подл. Дата						

Формат А4

Инв. № подл. Подл. и дата. Взам. инв. №. Инв. № дубл. Подл. и дата.

Формат	Зона	Поз.	Обозначение	Наименование	Кол.	Примечание
B4	A10	50	Д24В.021.308	Стойка		
				Уголок 63x63x5-Б ГОСТ 8509-86		
				ВСтЗсп ГОСТ 535-79		
				L=118 h16 $\sqrt{25}$	2	0,57кз
B4	B12	51	Д24В.021.309	Кронштейн		
				Уголок 63x63x5-Б ГОСТ 8509-86		
				ВСтЗсп ГОСТ 535-79		
				L=450 h16 $\sqrt{25}$	1	2,16кз
A3	B11	52	Д24В.021.273-10	Уголок	1	
A3	B12	53	Д24В.021.273-13	Уголок	1	
B4	B12	54	Д24В.021.311	Стойка		
				Уголок 63x63x5-Б ГОСТ 8509-86		
				ВСтЗсп ГОСТ 535-79		
				L=308 h16 $\sqrt{25}$	1	1,48кз
B4	A12	55	Д24В.021.312	Стойка		
				Уголок 50x50x5-Б ГОСТ 8509-86		
				ВСтЗсп ГОСТ 535-79		
				L=122 h16 $\sqrt{25}$	1	0,46кз
A3	A12	56	Д24В.021.273-02	Уголок	1	
B4	B14	57	Д24В.021.313	Кронштейн		
				Уголок 63x63x5-Б ГОСТ 8509-86		
				ВСтЗсп ГОСТ 535-79		
				L=162 h16 $\sqrt{25}$	1	0,78кз
A4	B13	58	Д24В.021.314	Уголок	1	
B4	B13	59	Д24В.021.315	Кронштейн		
<b>Д24В.021.470</b>						Лист 6
Изм. Лист № докум. Подл. Дата						

Формат А4

Инв. № подл. Подл. и дата. Взам. инв. №. Инв. № дубл. Подл. и дата.

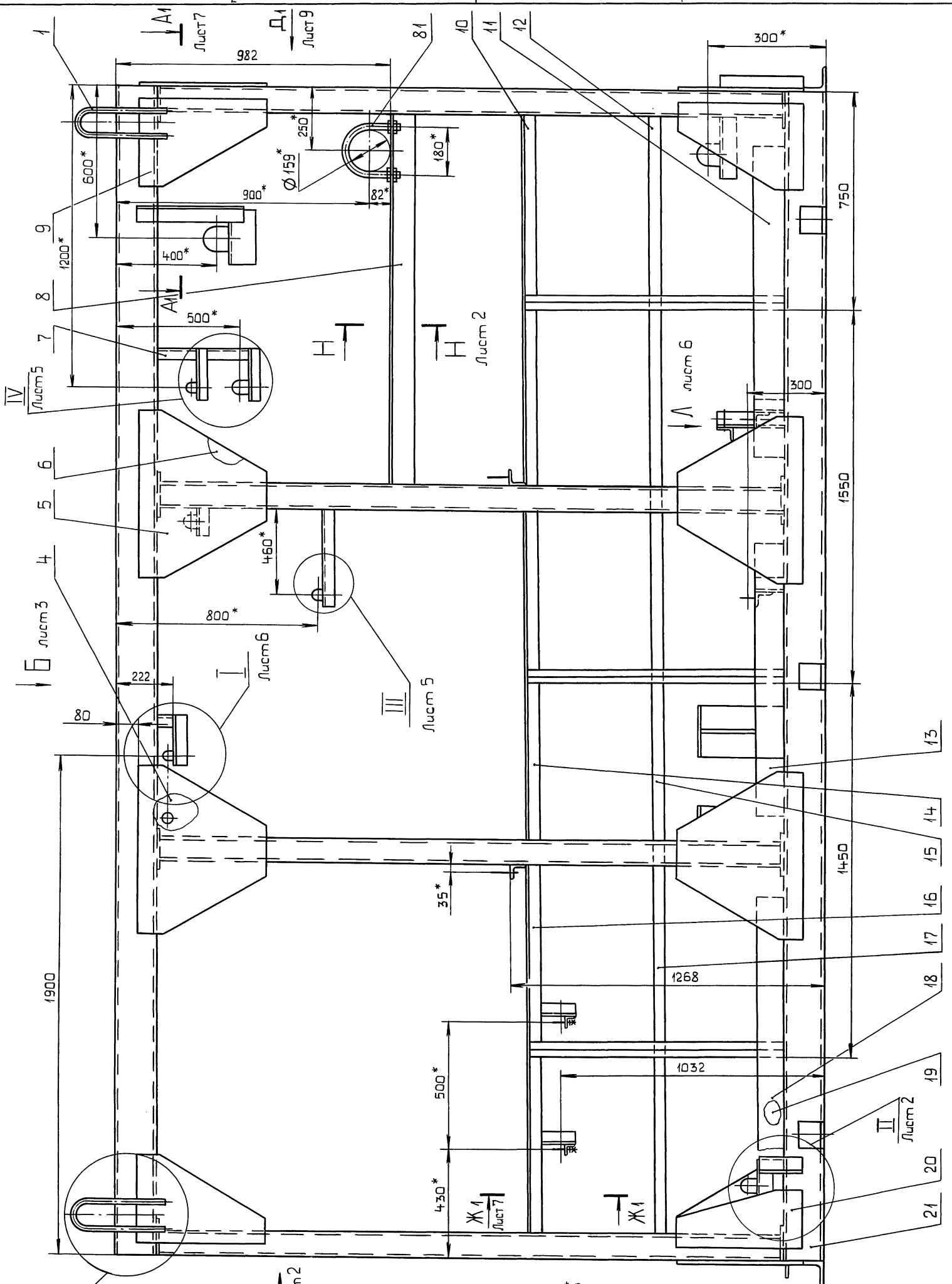
Формат	Зона	Поз.	Обозначение	Наименование	Кол.	Примечание
				Уголок 63x63x5-Б ГОСТ 8509-86		
				ВСтЗсп ГОСТ 535-79		
				L=428 h16 $\sqrt{25}$	1	2,06кз
A3	B13	60	Д24В.021.273-07	Уголок	1	
A3	A13	61	Д24В.021.273	Уголок	2	
B4	A13	62	Д24В.021.316	Кронштейн		
				Уголок 50x50x5-Б ГОСТ 8509-86		
				ВСтЗсп ГОСТ 535-79		
				L=165 h16 $\sqrt{25}$	2	0,62кз
A3	A16	63	Д24В.021.273-03	Уголок	1	
B4	B16	64	Д24В.021.317	Кронштейн		
				Уголок 50x50x5-Б ГОСТ 8509-86		
				ВСтЗсп ГОСТ 535-79		
				L=282 h16 $\sqrt{25}$	1	1,06кз
A4	B15	65	Д24В.021.318	Швеллер	1	
B4	B15	66	Д24В.021.319	Плита		
				Лист Б-ПН-8 ГОСТ 19903-74		
				ВСтЗсп ГОСТ 14637-79		
				(85x140) h16 $\sqrt{25}$	1	0,74кз
A4	A15	67	Д24В.021.321	Уголок	1	
A3	A20	68	Д24В.021.273-05	Уголок	1	
B4	A19	69	Д24В.021.322	Стойка		
				Уголок 63x63x5-Б ГОСТ 8509-86		
				ВСтЗсп ГОСТ 535-79		
				L=164 h16 $\sqrt{25}$	1	0,79кз
<b>Д24В.021.470</b>						Лист 7
Изм. Лист № докум. Подл. Дата						

Формат А4

Инв. № подл. Подл. и дата. Взам. инв. №. Инв. № дубл. Подл. и дата.

Формат	Зона	Поз.	Обозначение	Наименование	Кол.	Примечание
				Стандартные изделия		
				Опора ГОСТ 14941-82		
A13	75			ОПБ-32	3	
B10	76			ОПБ-33,5	1	
B10	77			ОПБ-38	3	
B15	78			ОПБ-45	6	
A10	79			ОПБ-57	7	
B14	80			ОПБ-89	3	
B2	81			ОПБ-159	1	
B15	83			Шайба 10.01 ГОСТ 10906-78	2	
<b>Д24В.021.470</b>						Лист 8
Изм. Лист № докум. Подл. Дата						

Формат А4



Инв. № подл. Подл. и дата. Взам. инв. №. Инв. № дубл. Подл. и дата.

3 ± IT16 / 2

- 4. Сварные швы по ГОСТ 5264-80.
- 5. Сварные швы сплошные по контуру прилегания деталей. Катет сварных швов по наименьшей толщине свариваемых деталей.
- 6. Сварка ручная дуговая.

1.\* Размеры для справок.  
2.\*\* Обработать по сопрягаемой детали.

Изм.	Лист	№ докум.	Подп.	Дата
		Разраб. Мюнтер	Мун	9.11.89
		Проб. Мюнтер	Мун	
		Т.контр.		
		Нач. отд. Вольский		
		И.контр. Мюнтер	Мун	
		Утв.		

Д 24 В.021.470 СБ

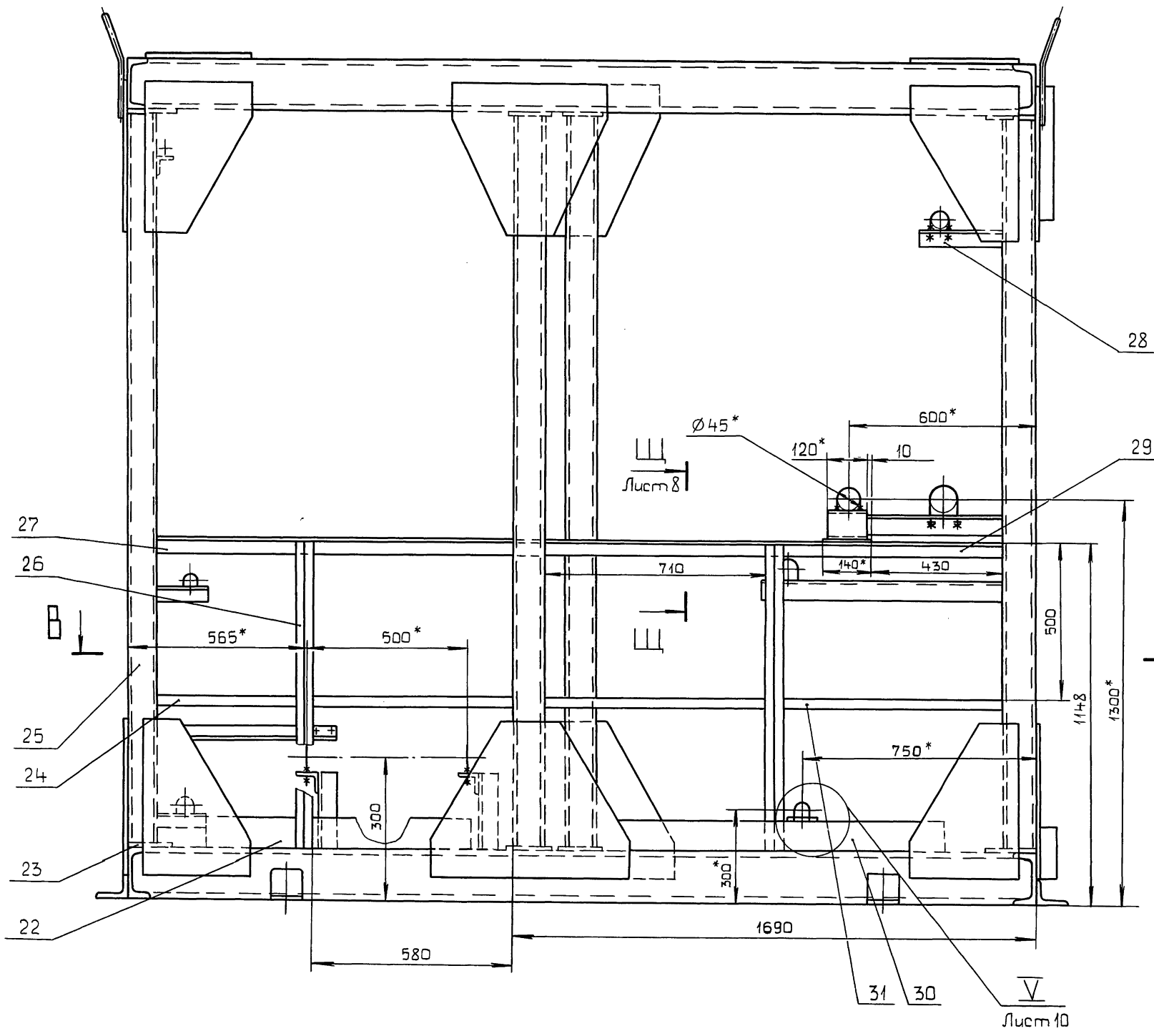
Рама

Лист	Масса	Масштаб
И	2094	1:10
Лист 1		Листов 10
ГПИ Горьковский САНТЕХПРОЕКТ		

Вид А лист 1

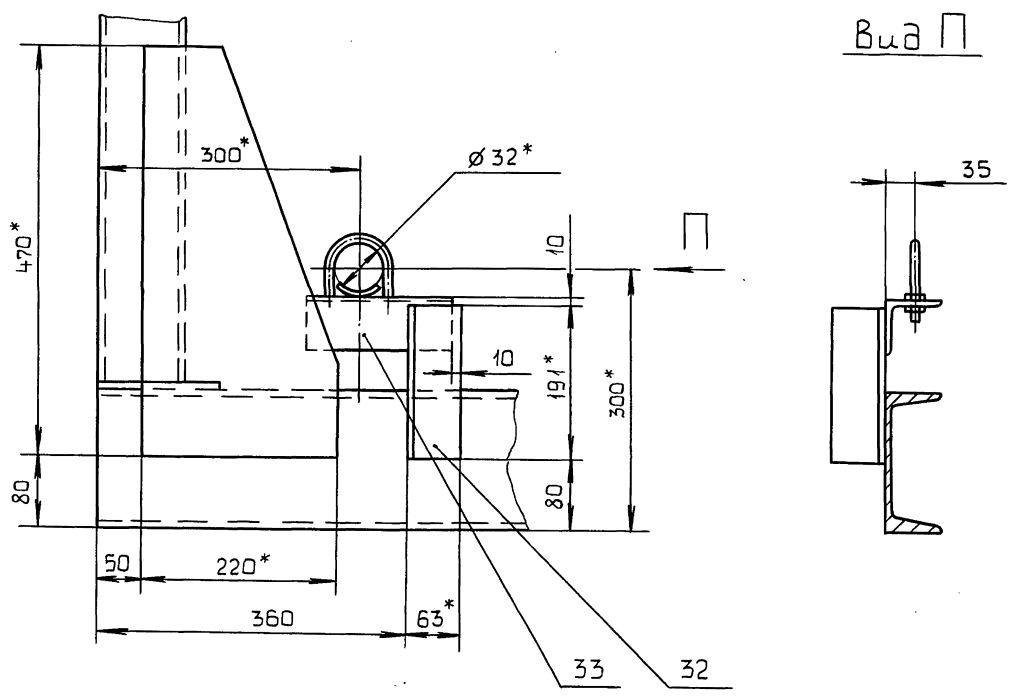
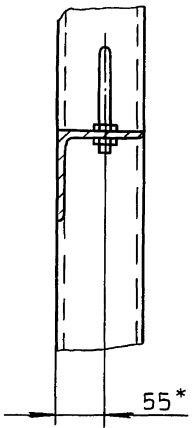
Серия 5.903-11 Выпуск 2-17 часть 2

Д248.021.470СБ



II лист 1  
M 1:5

H-H лист 1  
M 1:5



Изм. Лист № докум. Подп. Дата

Изм.	Лист № докум.	Подп.	Дата
	23205-38	44	

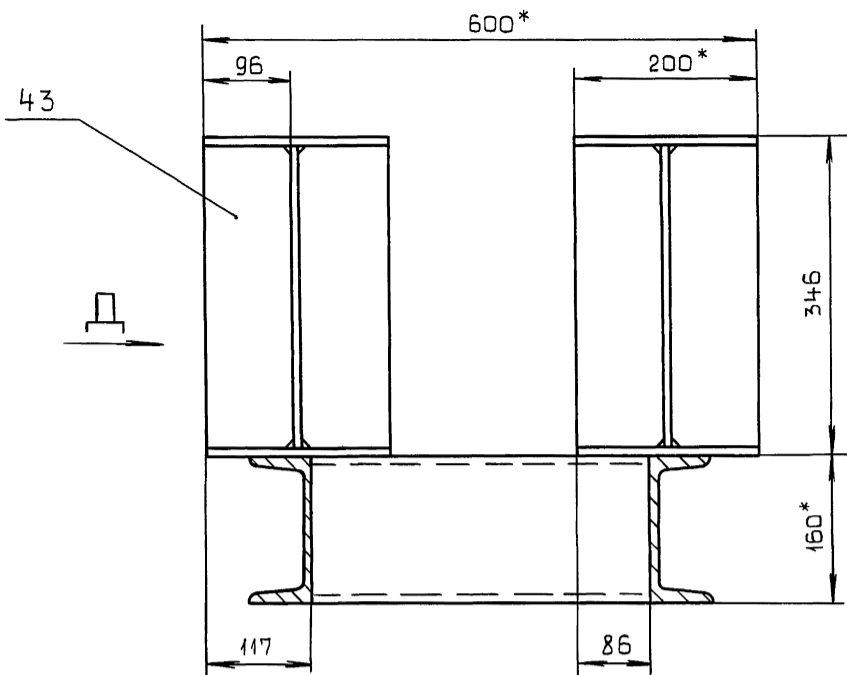
Д248.021.470СБ

Лист 2

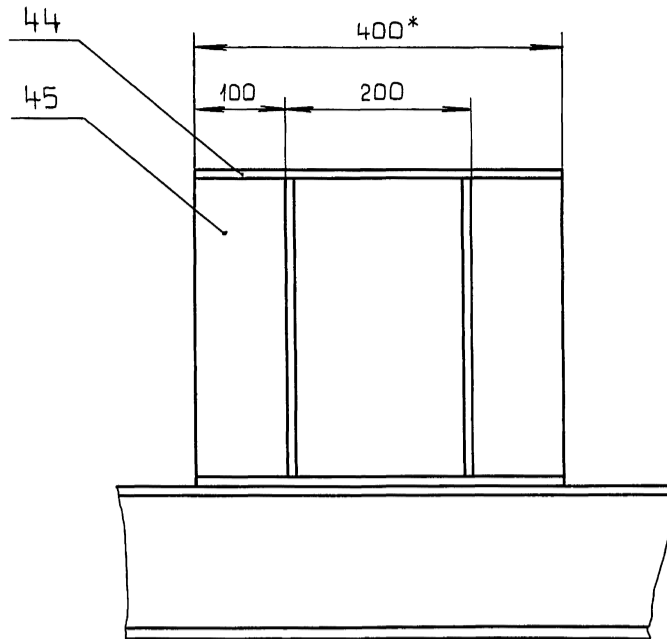




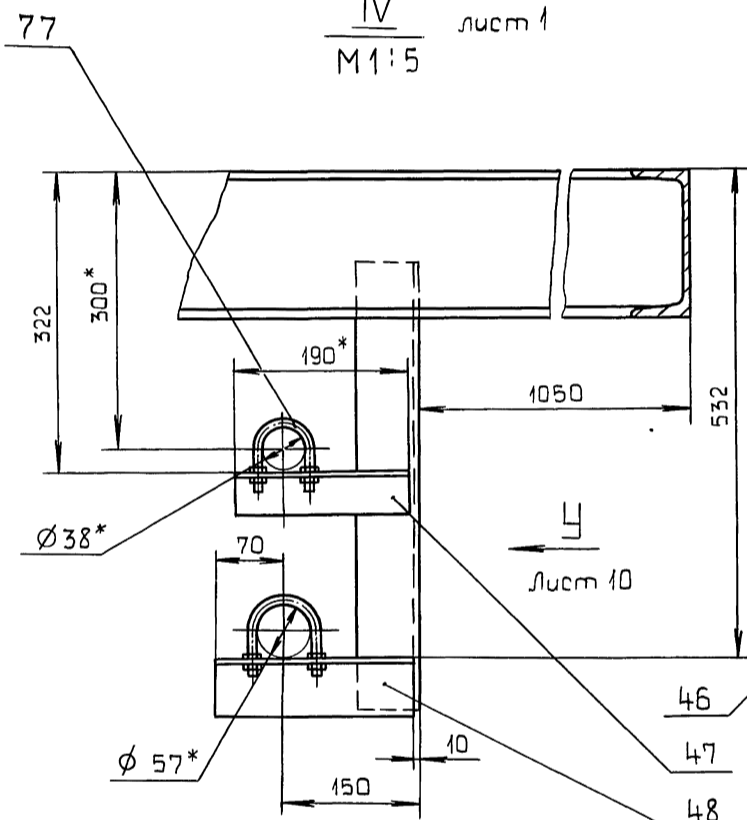
Г-Г лист 4  
М 1:5



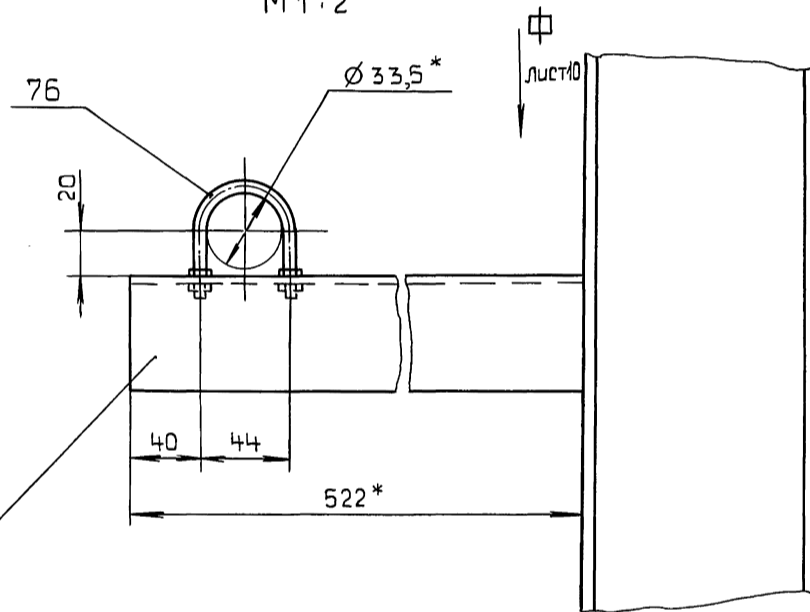
Вид Д



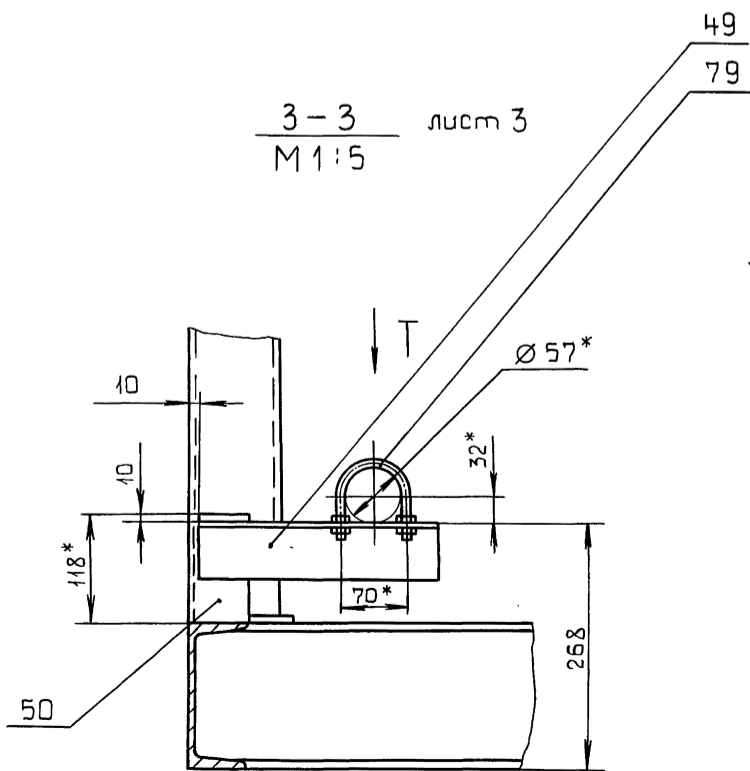
IV лист 1  
М 1:5



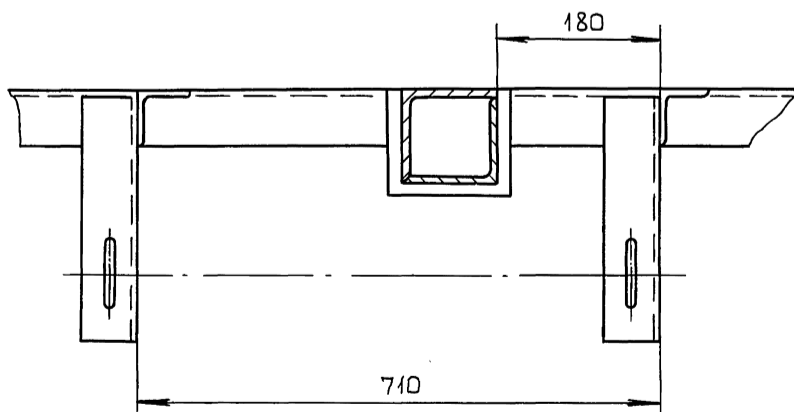
III лист 1  
М 1:2



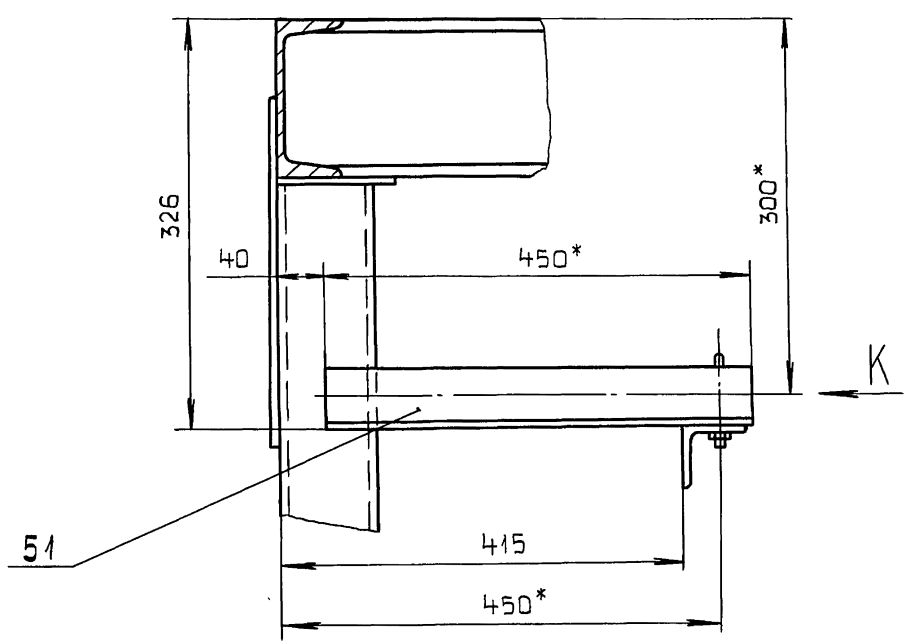
3-3 лист 3  
М 1:5



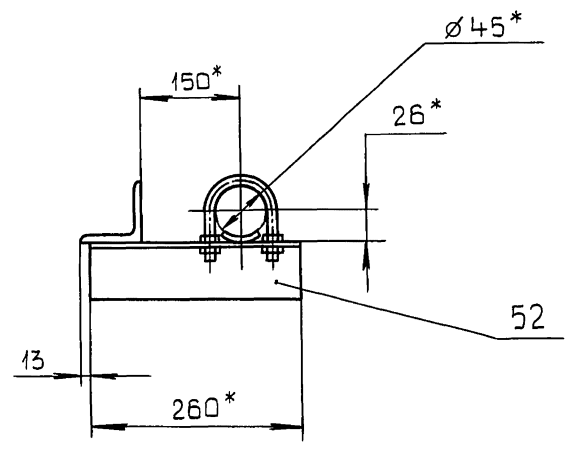
Вид Г повернуто  
М 1:5



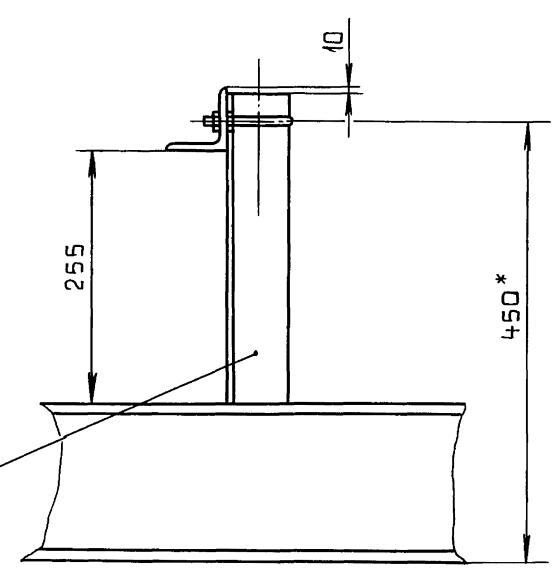
И-И повернуто, лист 3  
М 1:5



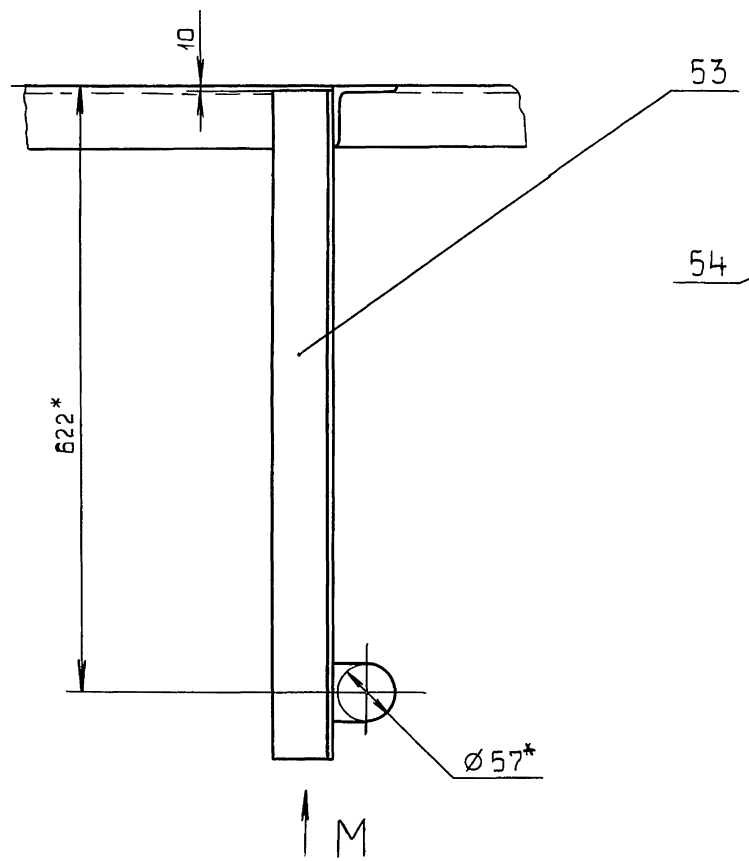
Вид К  
М 1:5



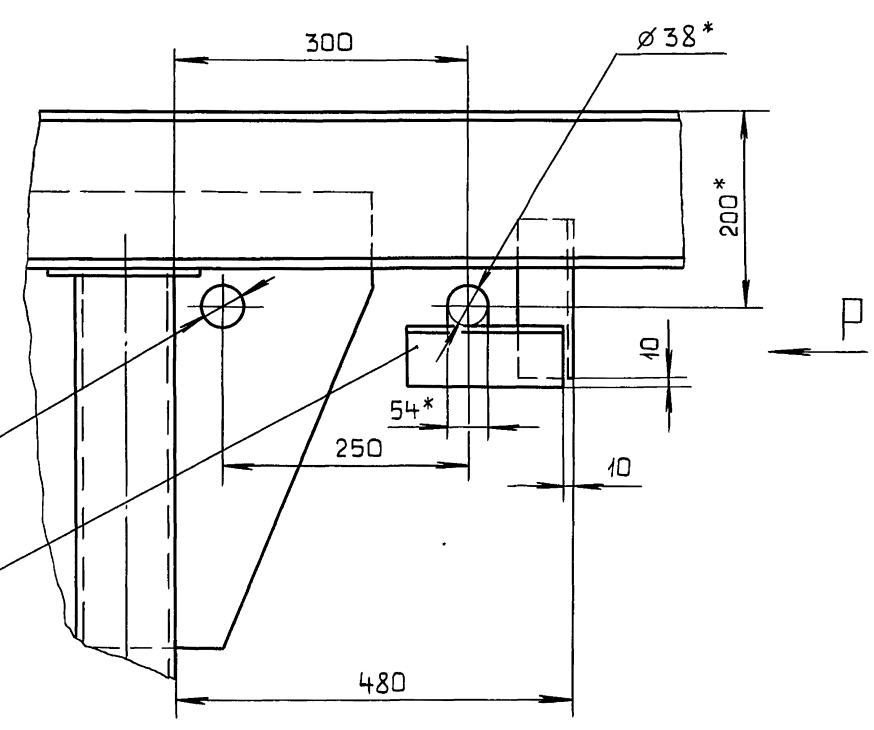
Вид И  
М 1:5



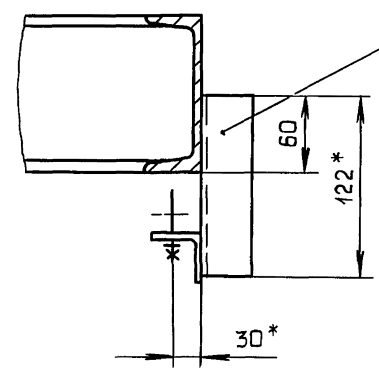
Вид Л лист 1



И лист 1  
М 1:5

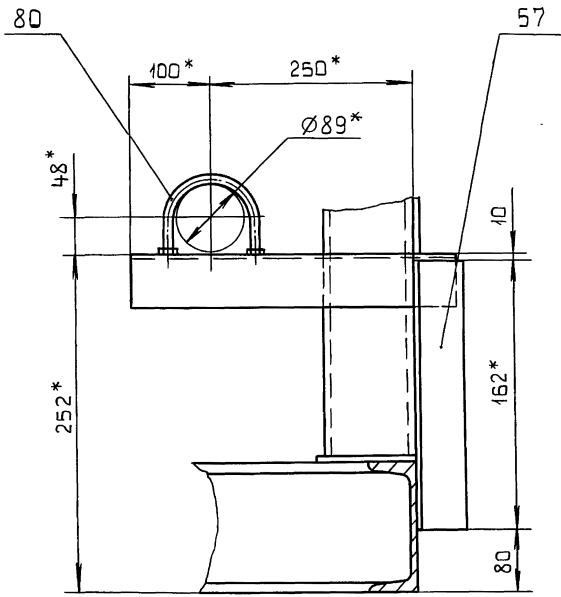


Вид Р  
М 1:5

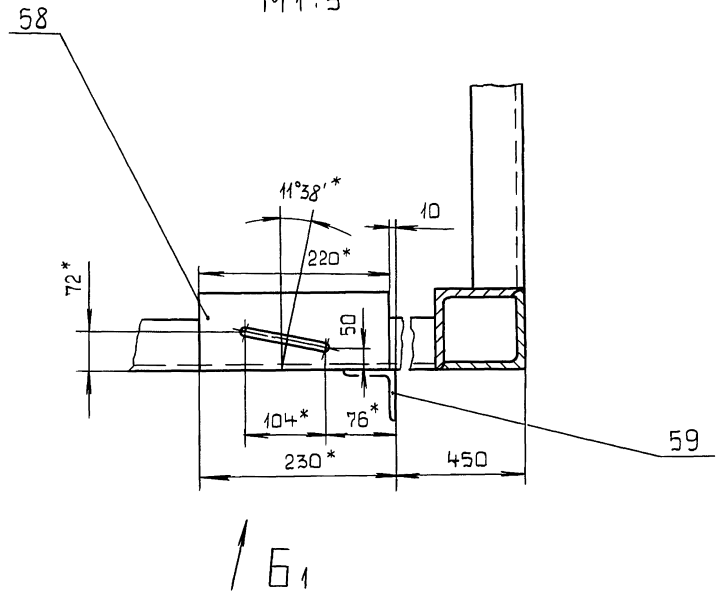




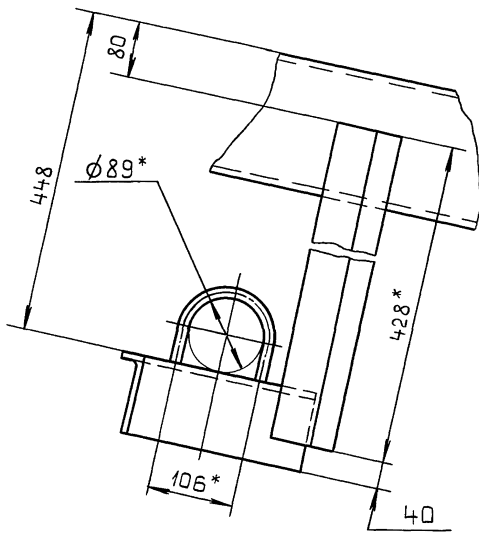
С-С лист 3  
М 1:5



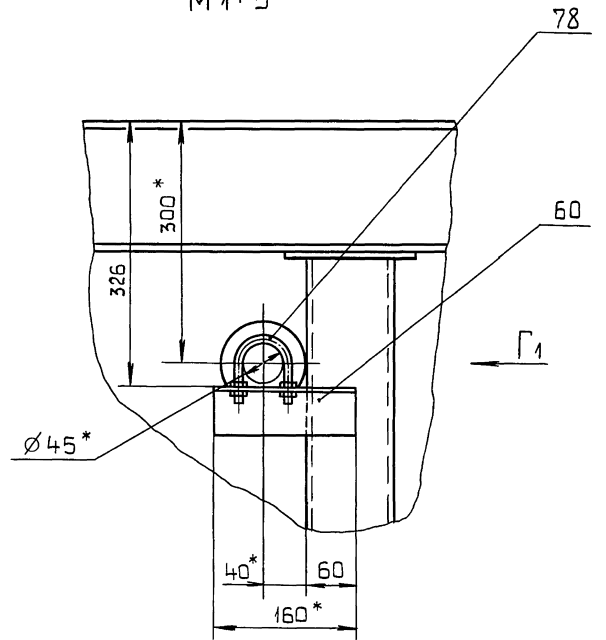
А1-А1 лист 1  
М 1:5



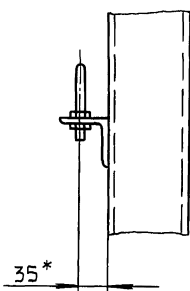
Вид Б1  
М 1:5



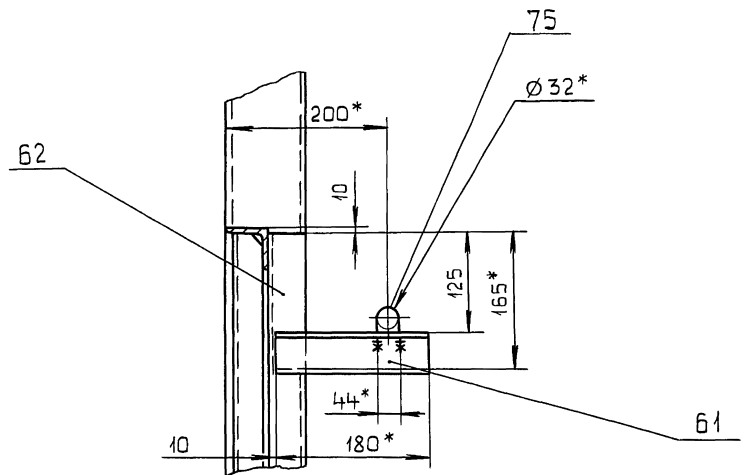
В1-В1 лист 3  
М 1:5



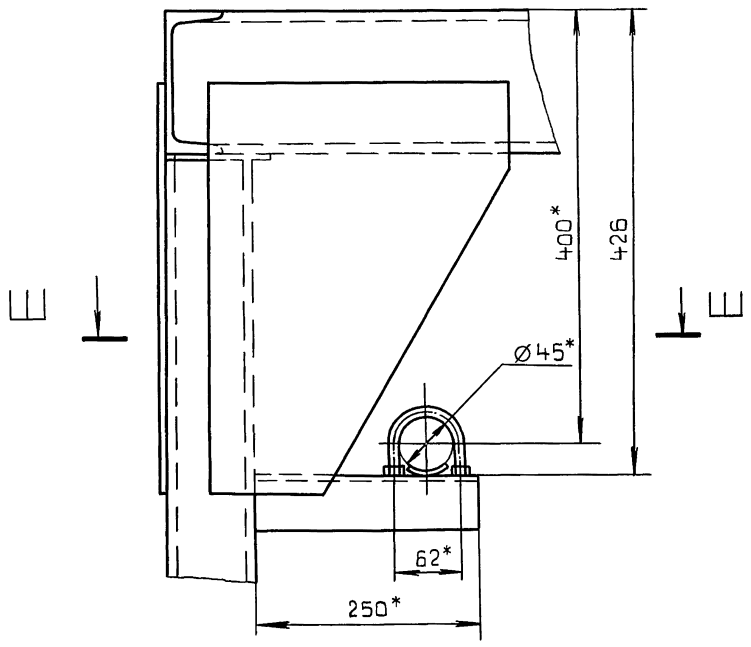
Вид Г1  
М 1:5



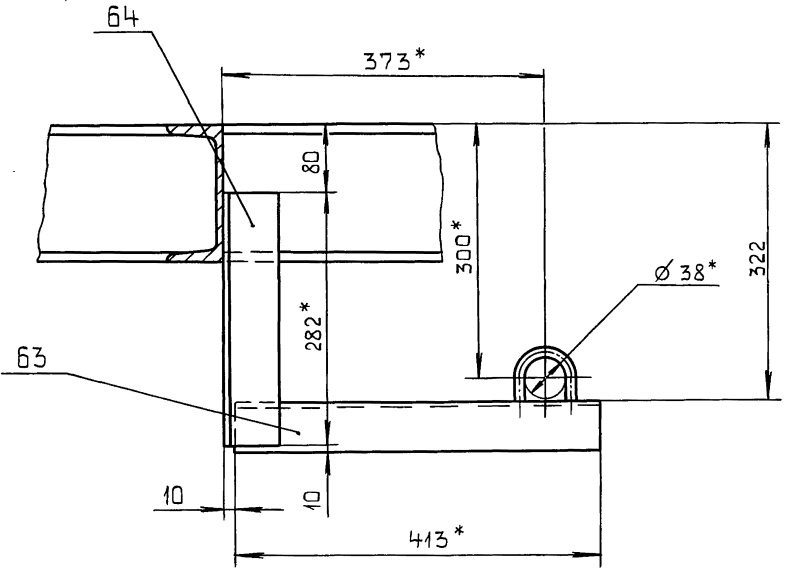
Ж1-Ж1 лист 1  
М 1:5



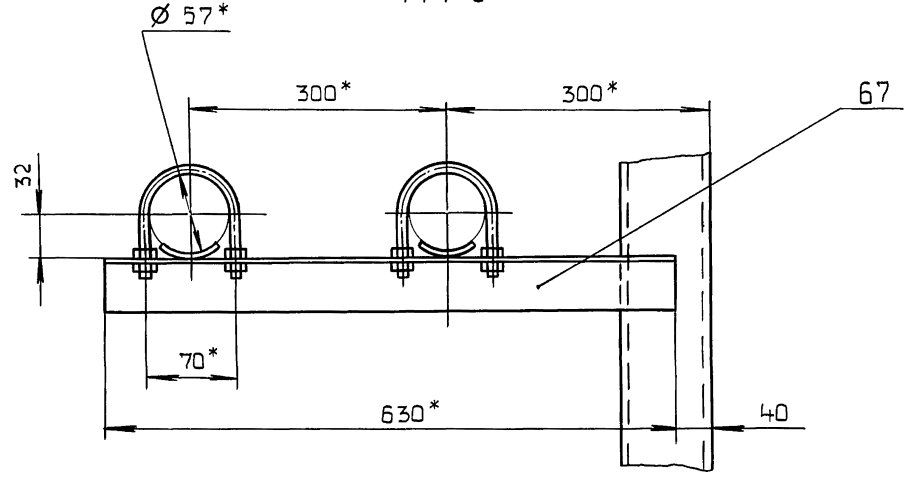
Вид 4 повернуто, лист 3  
М 1:5



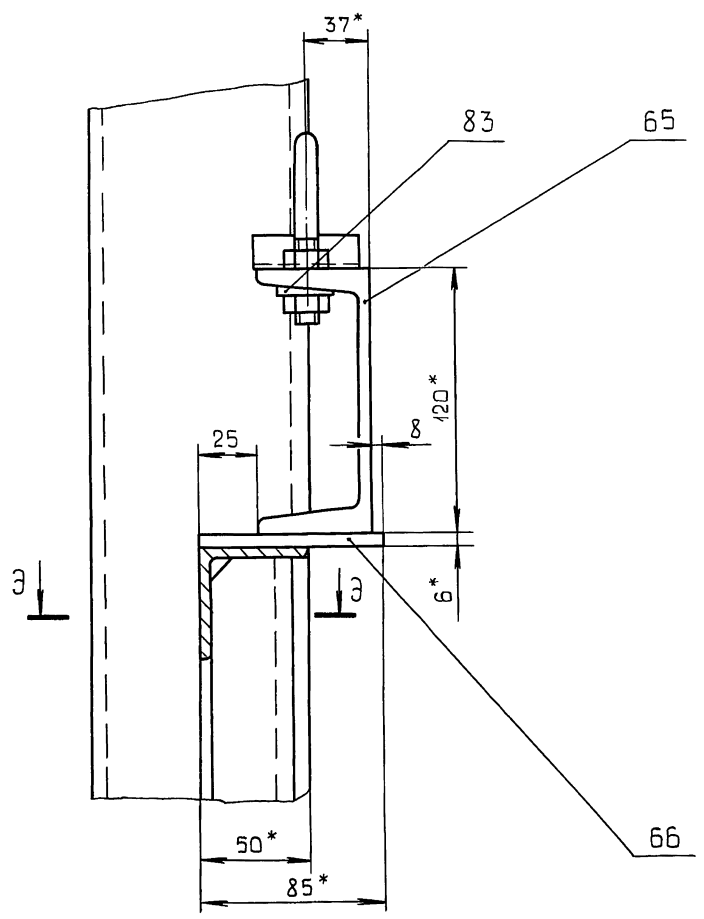
E1-E1 лист 3  
М 1:5



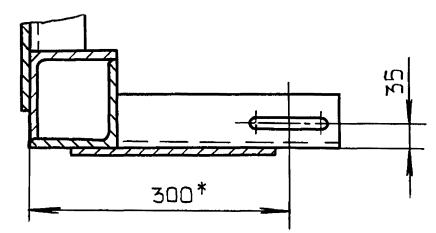
H0-H0 лист 3  
М 1:5



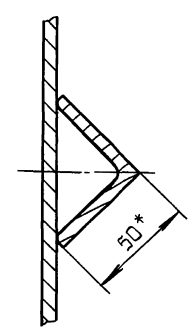
Ш-Ш лист 2  
М 1:2



Ш-Ш  
М 1:5

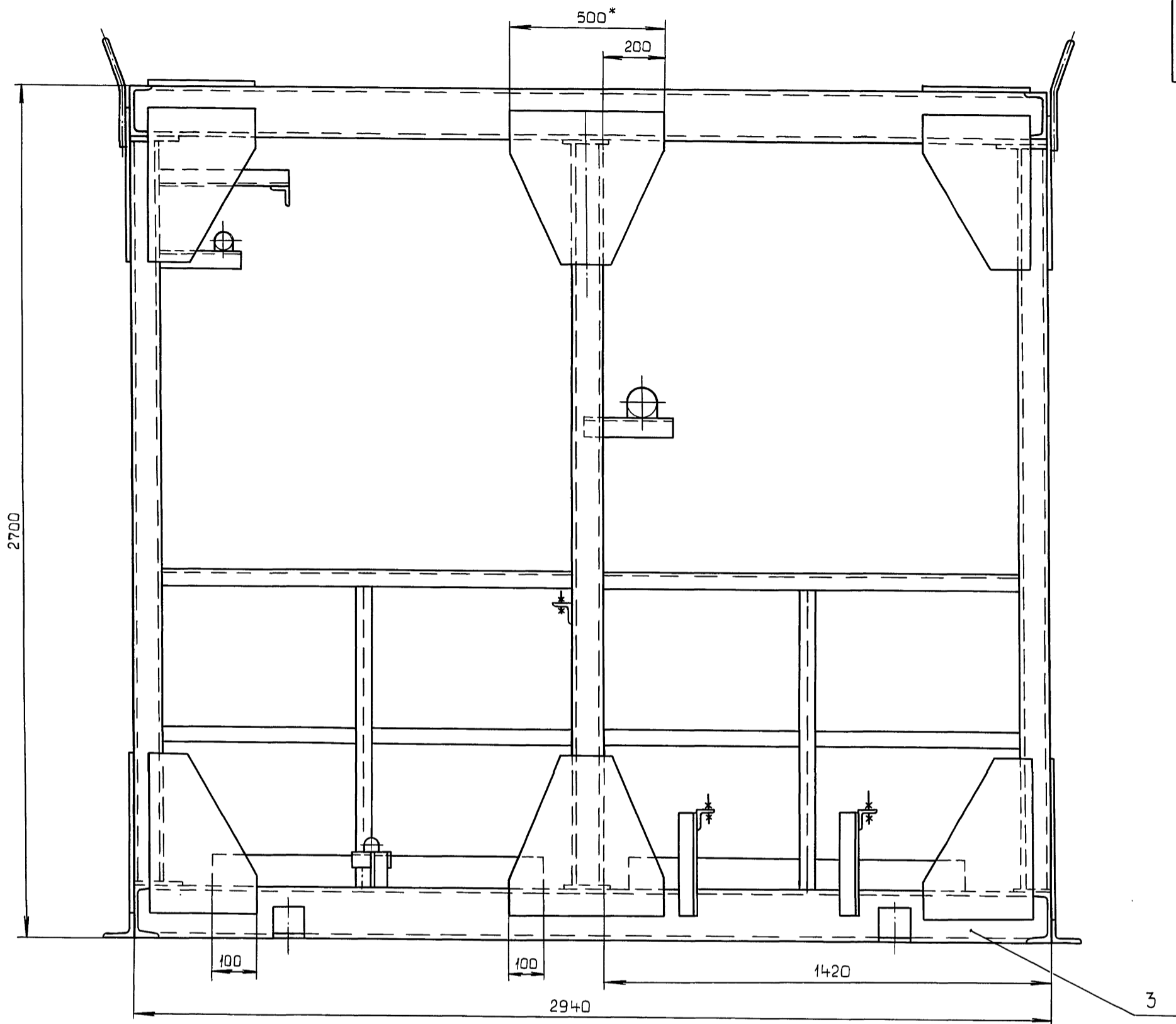


З-З  
М 1:2



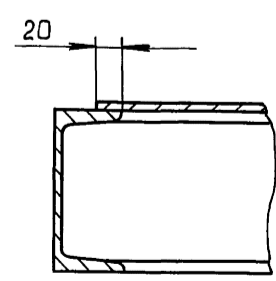
Серия 5.903-11 Выпуск 2-17 часть 2

Вид Д1 лист 1

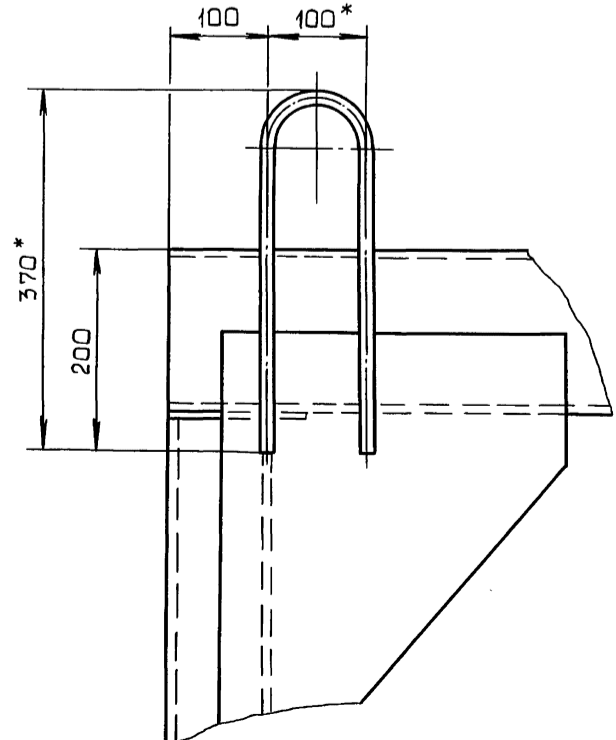


Ж-Ж  
М1:5 лист 1

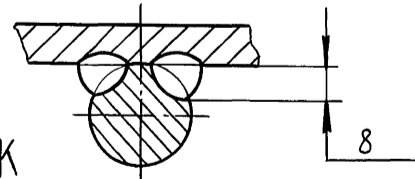
Е-Е лист 4  
М1:5



Ж



Ж-Ж  
М1:1



Изм. №, дата, Подп., дата

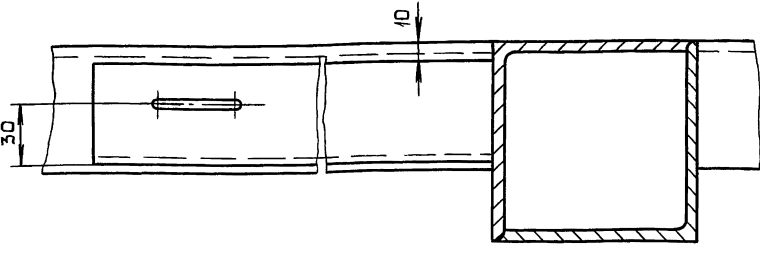
Изм.	Лист	№ докум.	Подп.	Дата
		23205-38	51	17

Д24В.021.470 СБ

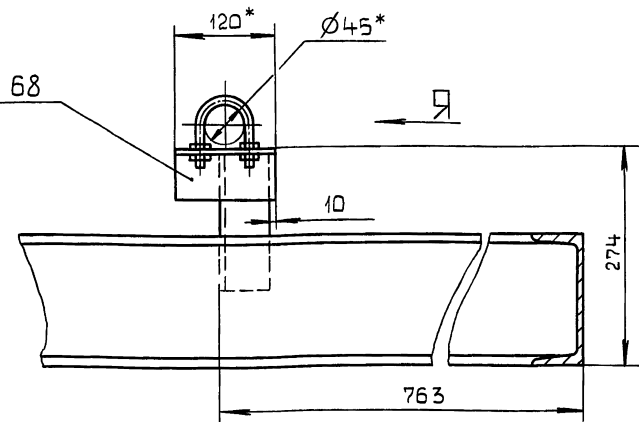
Лист 9

124B.021.470CB

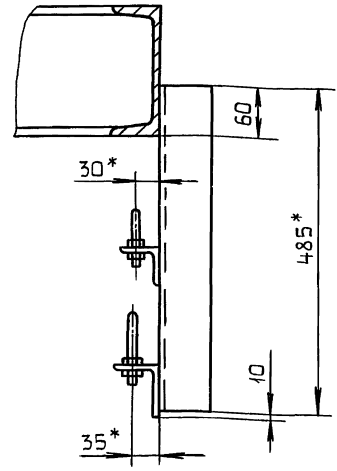
Вид Ф лист 5  
M1:2



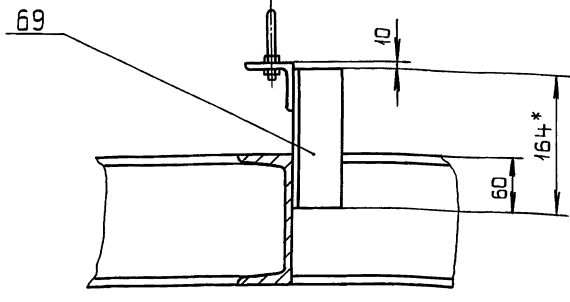
Вид V лист 2  
M1:5



Вид Ч лист 5  
M1:5



Вид Я лист 5  
M1:5



Серия 5.903-11 выпуск 2-17 часть 2

Имя, не подл. и дата. Имя, не подл. и дата. Имя, не подл. и дата. Имя, не подл. и дата.

Изм	Лист	не вакуум.	подл.	Дата	<b>Д24В.021.470CB</b>	Лист
						10

Формат А3

124B.021.271

Рис 1

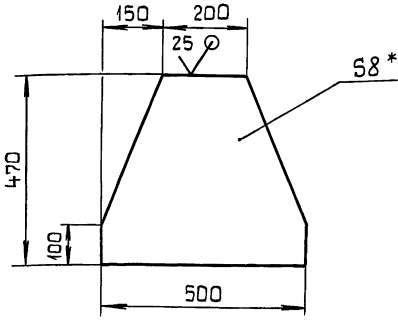
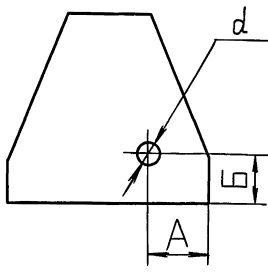


Рис 2

Остальное см. рис 1



Обозначение	Рис.	Размеры, мм			Масса, кг
		A	B	d	
Д24В.021.271	1	—	—	—	10,32
-01	2	145	120	50	10,2
-02		345	220	100	9,83

1.\* Размеры для справок.

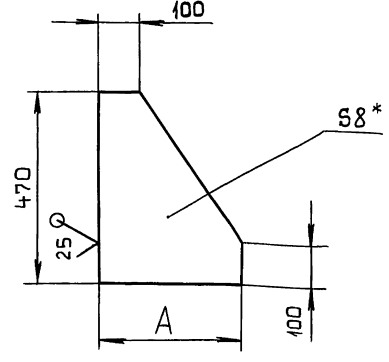
2. ±IT16/2

Имя, не подл. и дата. Имя, не подл. и дата. Имя, не подл. и дата. Имя, не подл. и дата.

<b>Д24В.021.271</b>				
Изм	Лист	не вакуум.	подл.	Дата
Разраб.	Мюнтер	Ильч		9.11.99
Проб.	Мюнтер	Ильч		
Т.контр.				
И.контр.	Мюнтер	Ильч		
Утв.				
<b>Косынка</b>		Лист	Масса	Масштаб
		и	См. табл.	1:10
		Лист	Листов 1	
Лист		Б-ПН-8 ГОСТ 19903-74		ГПИ Горьковский
		В Ст 3сп ГОСТ 14637-79		САНТЕХПРОЕКТ

Формат А4

124B.021.274



Обозначение	A, мм	Масса, кг
Д24В.021.274	220	3,93
-01	350	6,26

1.\* Размеры для справок.

2. ±IT16/2

Имя, не подл. и дата. Имя, не подл. и дата. Имя, не подл. и дата. Имя, не подл. и дата.

<b>Д24В.021.274</b>				
Изм	Лист	не вакуум.	подл.	Дата
Разраб.	Мюнтер	Ильч		9.11.99
Проб.	Мюнтер	Ильч		
Т.контр.				
И.контр.	Мюнтер	Ильч		
Утв.				
<b>Косынка</b>		Лист	Масса	Масштаб
		и	См. табл.	—
		Лист	Листов 1	
Лист		Б-ПН-8 ГОСТ 19903-74		ГПИ Горьковский
		В Ст 3сп ГОСТ 14637-79		САНТЕХПРОЕКТ

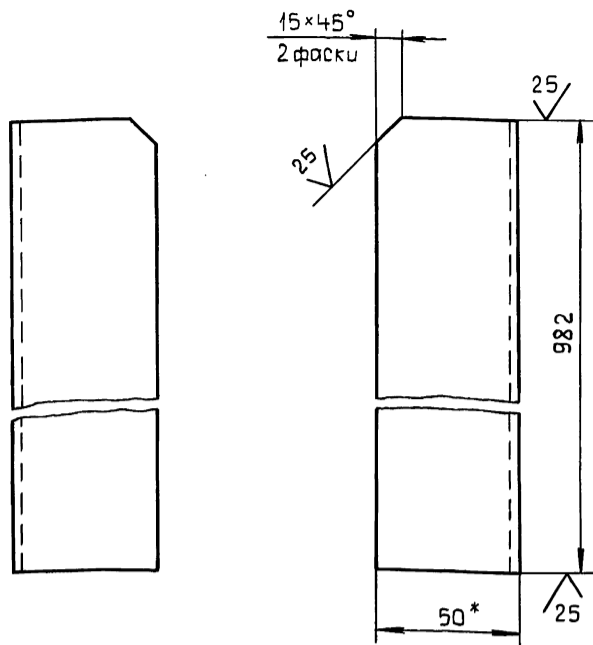
Формат А4

23205-38 52

Копировал: Костерина

Д24В.021.292

(✓)(✓)



1.\* Размеры для справок.

2.  $\pm \frac{IT16}{2}$

Д24В.021.292

Стойка

Лист	Масса	Масштаб
и	3,7	1:2

Узелок 50x50x5-6 ГОСТ 8509-86  
ВСтЗсп ГОСТ 535-79

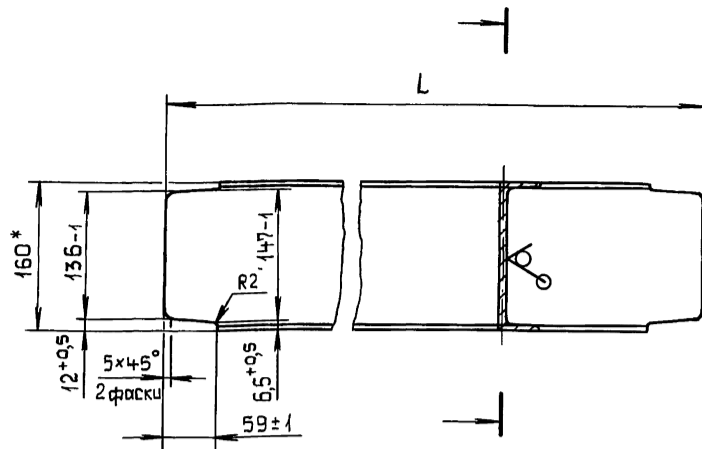
ГПИ Горьковский  
САНТЕХПРОЕКТ  
Формат А4

Изм. № Подп. и дата

Изм.	Лист	№ докум.	Подп.	Дата
Разраб.	Мюнтер	Ильин	9.11.89	
Проб.	Мюнтер	Ильин		
Т.контр.				
Н.контр.	Мюнтер	Ильин		
Утв.				

Д24В.021.299

(✓)(✓)



1.\* Размеры для справок.

2.  $\pm \frac{IT16}{2}$

Д24В.021.299

Связь

Лист	Масса	Масштаб
и	См. табл	-

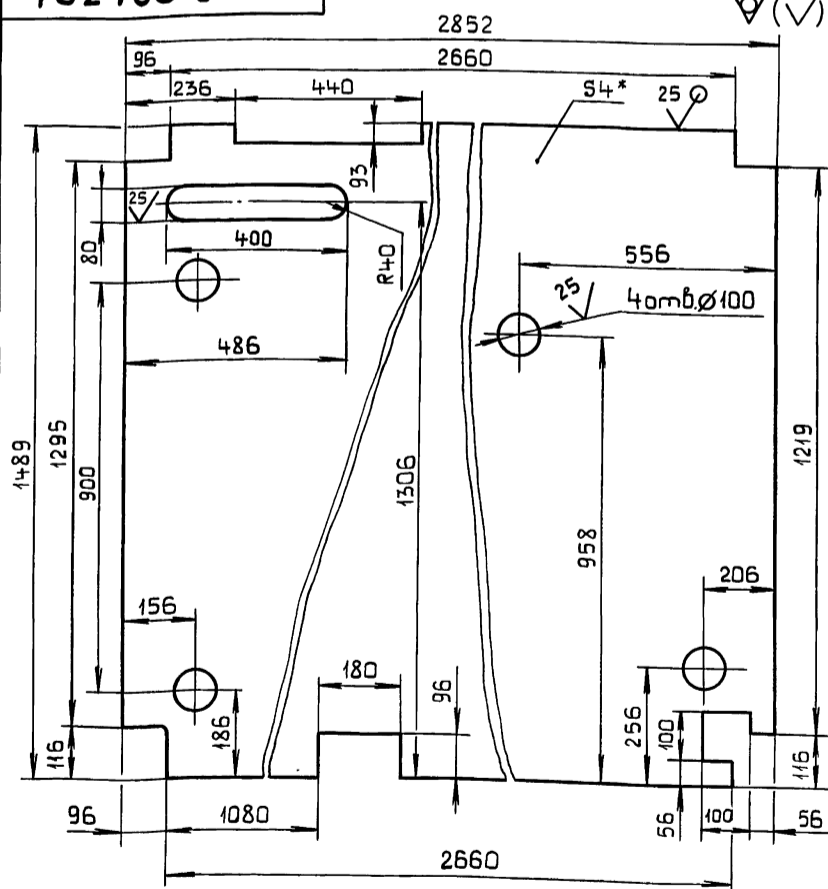
Швеллер 16 ГОСТ 8240-72  
ВСтЗсп ГОСТ 535-79

Изм. № Подп. и дата

Изм.	Лист	№ докум.	Подп.	Дата
Разраб.	Мюнтер	Ильин	9.11.89	
Проб.	Мюнтер	Ильин		
Т.контр.				
Н.контр.	Мюнтер	Ильин		
Утв.				

Д24В.021.301

(✓)(✓)



1.\* Размеры для справок.

2.  $\pm \frac{IT16}{2}$

Д24В.021.301

Настил

Лист	Масса	Масштаб
и	129,5	1:10

Лист ромб К-ПУ-4ВСтЗсп  
ГОСТ 8568-77

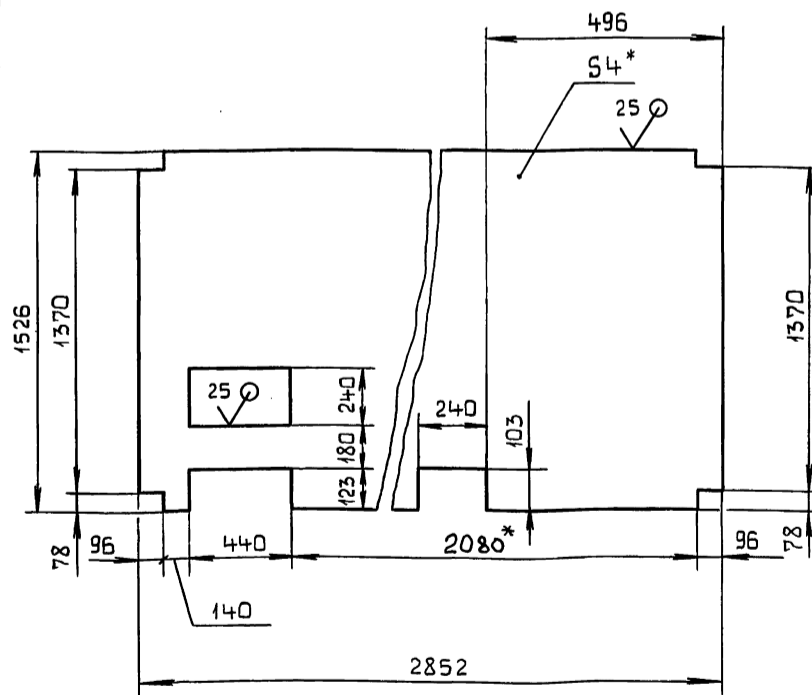
ГПИ Горьковский  
САНТЕХПРОЕКТ  
Формат А4

Изм. № Подп. и дата

Изм.	Лист	№ докум.	Подп.	Дата
Разраб.	Мюнтер	Ильин	9.11.89	
Проб.	Мюнтер	Ильин		
Т.контр.				
Н.контр.	Мюнтер	Ильин		
Утв.				

Д24В.021.302

(✓)(✓)



1.\* Размеры для справок.

2.  $\pm \frac{IT16}{2}$

Д24В.021.302

Настил

Лист	Масса	Масштаб
и	129	1:20

Лист ромб К-ПУ-4ВСтЗсп  
ГОСТ 8568-77

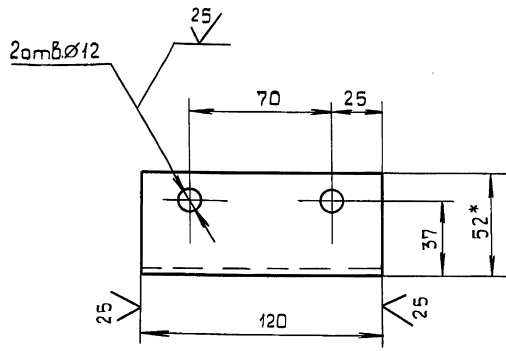
ГПИ Горьковский  
САНТЕХПРОЕКТ  
Формат А4

Изм. № Подп. и дата

Изм.	Лист	№ докум.	Подп.	Дата
Разраб.	Мюнтер	Ильин	9.11.89	
Проб.	Мюнтер	Ильин		
Т.контр.				
Н.контр.	Мюнтер	Ильин		
Утв.				



Д24В.021.318

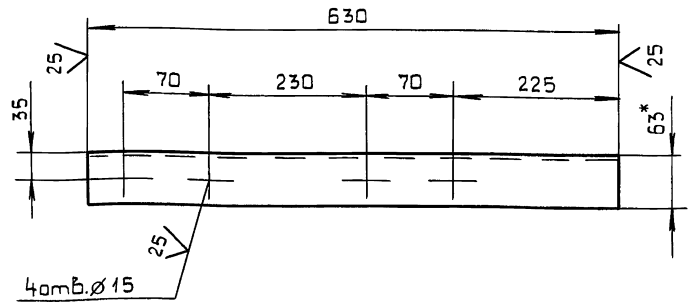


1\* Размеры для справок.

2.  $\frac{IT16}{2}$

Изм.	Лист	№ док. ум.	Подп.	Дата	<p align="center"><b>Д24В.021.318</b></p> <p align="center"><b>Швеллер</b></p> <p>Лист 1 Масса 1,25 Масштаб 1:2</p> <p>Лист Листов 1</p> <p>Швеллер 12 ГОСТ 8240-72 ГПИ Горьковский в СтЗсп ГОСТ 535-79 САНТЕХПРОЕКТ</p> <p align="center">формат А4</p>
Разраб.	Мюнтер	Иль	9.11.99		
Проб.	Мюнтер	Иль			
Т.контр.					
И.контр.	Мюнтер	Иль			

Д24В.021.321



1\* Размеры для справок.

2.  $\frac{IT16}{2}$

Изм.	Лист	№ док. ум.	Подп.	Дата	<p align="center"><b>Д24В.021.321</b></p> <p align="center"><b>Уголок</b></p> <p>Лист 1 Масса 3,03 Масштаб 1:5</p> <p>Лист Листов 1</p> <p>Уголок 63x63x5-Б ГОСТ 8509-86 ГПИ Горьковский в СтЗсп ГОСТ 535-79 САНТЕХПРОЕКТ</p> <p align="center">формат А4</p>
Разраб.	Мюнтер	Иль	9.11.99		
Проб.	Мюнтер	Иль			
Т.контр.					
И.контр.	Мюнтер	Иль			

Формат	Зона	Поз.	Обозначение	Наименование	Кол.	Примечание
				<u>Документация</u>		
A2			Д12В.167.000 СБ	Сборочный чертеж		
A2			Д12В.167.000 Э2	Схема автоматизации		
A2			Д12В.167.000 Э4	Схема электрическая соединений		
				<u>Сборочные единицы</u>		
A4	1		Д12В.175.000	Сочленение МЭО-100/25-0,25р с клапаном 6с-9-1	1	
A4	2		Д12В.176.000	Сочленение МЭО-100/25-0,25р с клапаном 9-3-3	1	
A4	3		Д12В.177.000	Установка усилителя и соединительной коробки КС-10	1	
				<u>Прочие изделия</u>		
	4			Установка контрольных краев 14М1 на импульсной линии к регулятору УРРД-М	1	Установлен в технологической части
	5			Установка термометра ТТН2.1.240.103 в опрaвe Ру 6,4 МПа 1ТМ4-143-87	4	

Изм.	Лист	№ док. ум.	Подп.	Дата	<p align="center"><b>Д12В.167.000</b></p> <p align="center"><b>Установка крупно-блочная питания и подпитки КБУП-15-1</b></p> <p>Установка приборов контроля и автоматизации</p> <p>Лист 1 Листов 3</p> <p>ГПИ Горьковский САНТЕХПРОЕКТ</p> <p align="center">формат А4</p>
Разраб.	Митяков	Иль			
Проб.	Хаританова	Иль			
И.контр.	Мюнтер	Иль			
Утв.					

Формат	Зона	Поз.	Обозначение	Наименование	Кол.	Примечание
		6		Установка термометра ТТУ2.1.240.141 в опрaвe Ру 6,4 МПа 1ТМ4-143-87	2	
		7		Установка термометра ТТУ4.1.240.141 в опрaвe Ру 6,4 МПа 1ТМ4-143-87	4	
		8		Установка термометра ТТУ5.2.240.141 в опрaвe Ру 6,4 МПа 1ТМ4-143-87	3	
		9		Установка термопреобразователя сопротивления ТСМ-0879.542.821-425-46 1ТМ4-160-87	1	
		10		Установка термометра МПЧ-У-1 кгс/см <sup>2</sup> 1ТКЧ-3137-70	5	
		11		Установка В-16-225 манометра МПЧ-У-25 кгс/см <sup>2</sup> 1ТКЧ-3139-70	2	
		12		Установка манометра МПЧ-У-6 кгс/см <sup>2</sup> 1ТКЧ-3137-70	6	
		13		Установка манометра ЭКМ-1У-6 2ТМ4-318-86	2	

Изм.	Лист	№ док. ум.	Подп.	Дата	<p align="center"><b>Д12В.167.000</b></p> <p align="center"><b>Установка крупно-блочная питания и подпитки КБУП-15-1</b></p> <p>Установка приборов контроля и автоматизации</p> <p>Лист 1 Листов 3</p> <p>ГПИ Горьковский САНТЕХПРОЕКТ</p> <p align="center">формат А4</p>
Разраб.	Митяков	Иль			
Проб.	Хаританова	Иль			
И.контр.	Мюнтер	Иль			
Утв.					

Формат	Зона	Поз.	Обозначение	Наименование	Кол.	Примечание
		14		Установка манометра ЭКМ-1У-10		
		15		2ТМЧ-318-86 Установка манометра ЭКМ-1У-10 2ТМЧ-322-86	2	1
		16		Установка преобразователя Салфур 22ДУ2151-11УХЛ* 31-0,25/1,0 МПА-0,5 1ТМЧ-424-86		1
		17		Отборное устройство 10-80 ТКЧ-3152-70	3	
		18		Отборное устройство 16-200 ТКЧ-3428-73	4	
		19		Материалы Труба 14x2-6000 ГОСТ8734-75 Б20 ГОСТ8733-74	25	м
		20		Полоса ПП-30 ТУ36.1113-84	2	
		21		Уголок УП35x35 ТУ36.1113-84 Соединительная коробка ТУ36.2568-83	2	
		22		КС-10	2	
		23		КС-20	1	
		24		Провод ПРГП 1x0,75 ГОСТ20520-80	13	м
		25		Трубка ПВХ 9x1 ТУ6-05-1342-76	4	м
<b>Д12В.167.000</b>					Лист	3

Формат	Зона	Поз.	Обозначение	Наименование	Кол.	Примечание
				Документация		
		А3	Д12В.175.000 СБ	Сборочный чертеж Сборочные единицы		
		А4	1 Д12В.175.010-01	Тяга	1	
				Прочие изделия		
		2		Стойка СИМ-31 ТКЧ-3189-87	1	
		3		Механизм электрический исполнительный МЭО-100/25-0,25р ТУ25-02.101401-81	1	
		4		Усилитель трехпо- зиционный У29.3 ТУ25-0205.139-85	1	
		5		Соединительная коробка КС-10 ТУ36-2568-83	1	
		6		Регулирующий клапан БС-9-1 ТУ404-728-80	1	
		7		Материалы Провод ПВ1 1,0 380 ГОСТ 6323-79	18	м
		8		Металлорукав РЗ-Ц-Х-32 ТУ22-5570-83	2	м
<b>Д12В.175.000</b>					Лист	3

Изм. не подл. Подл. и дата

Изм. не подл. Подл. и дата

Изм. не подл. Подл. и дата

Изм. не подл. Подл. и дата

Изм. не подл. Подл. и дата

Изм. не подл. Подл. и дата

Изм. не подл. Подл. и дата

Изм. не подл. Подл. и дата

Изм. не подл. Подл. и дата

Изм. не подл. Подл. и дата

Изм. не подл. Подл. и дата

Изм. не подл. Подл. и дата

Изм. не подл. Подл. и дата

Изм. не подл. Подл. и дата

Изм. не подл. Подл. и дата

Изм. не подл. Подл. и дата

Изм. не подл. Подл. и дата

Изм. не подл. Подл. и дата

Изм. не подл. Подл. и дата

Изм. не подл. Подл. и дата

Изм. не подл. Подл. и дата

Изм. не подл. Подл. и дата

Изм. не подл. Подл. и дата

Изм. не подл. Подл. и дата

Изм. не подл. Подл. и дата

Изм. не подл. Подл. и дата

Изм. не подл. Подл. и дата

Изм. не подл. Подл. и дата

Изм. не подл. Подл. и дата

Изм. не подл. Подл. и дата

Изм. не подл. Подл. и дата

Изм. не подл. Подл. и дата

Изм. не подл. Подл. и дата

Изм. не подл. Подл. и дата

Изм. не подл. Подл. и дата

Изм. не подл. Подл. и дата

Изм. не подл. Подл. и дата

Изм. не подл. Подл. и дата

Изм. не подл. Подл. и дата

Изм. не подл. Подл. и дата

Изм. не подл. Подл. и дата

Изм. не подл. Подл. и дата

Изм. не подл. Подл. и дата

Изм. не подл. Подл. и дата

Изм. не подл. Подл. и дата

Изм. не подл. Подл. и дата

Изм. не подл. Подл. и дата

Изм. не подл. Подл. и дата

Изм. не подл. Подл. и дата

Изм. не подл. Подл. и дата

Изм. не подл. Подл. и дата

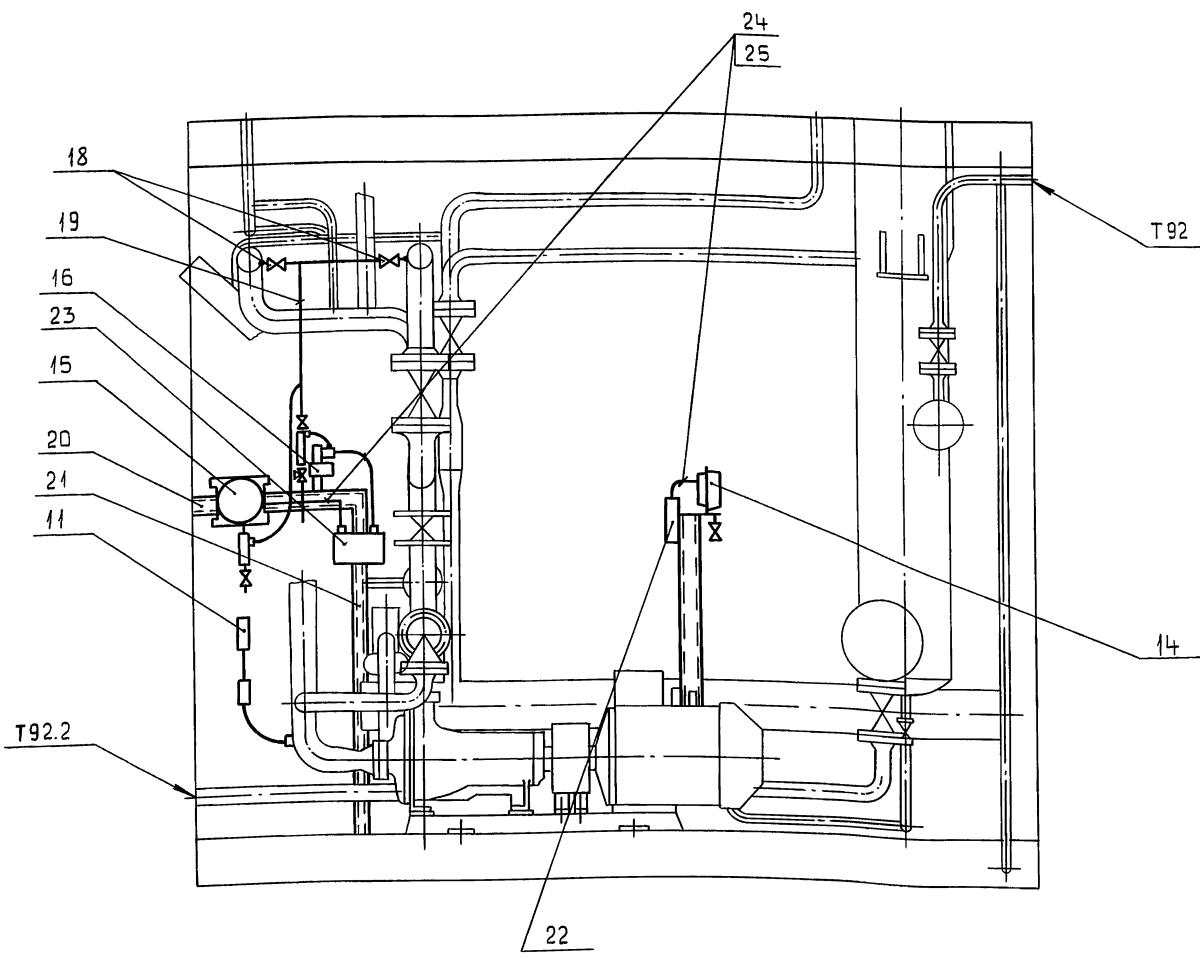
Изм. не подл. Подл. и дата

Изм. не подл. Подл. и дата

Изм. не подл. Подл. и дата

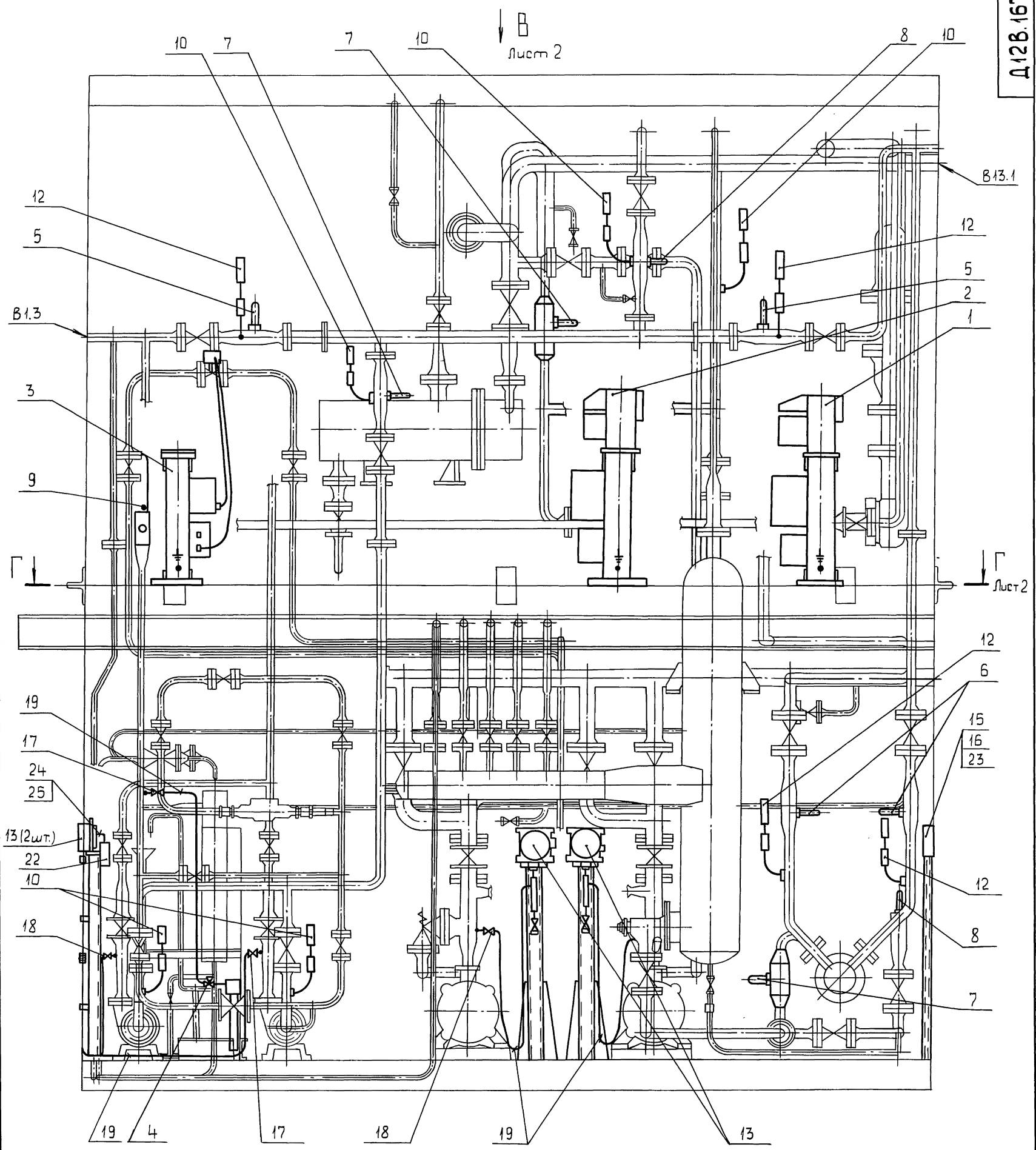
Д12В.167.000 СБ

Вид А лист 2



Изм. не подл. Подл. и дата





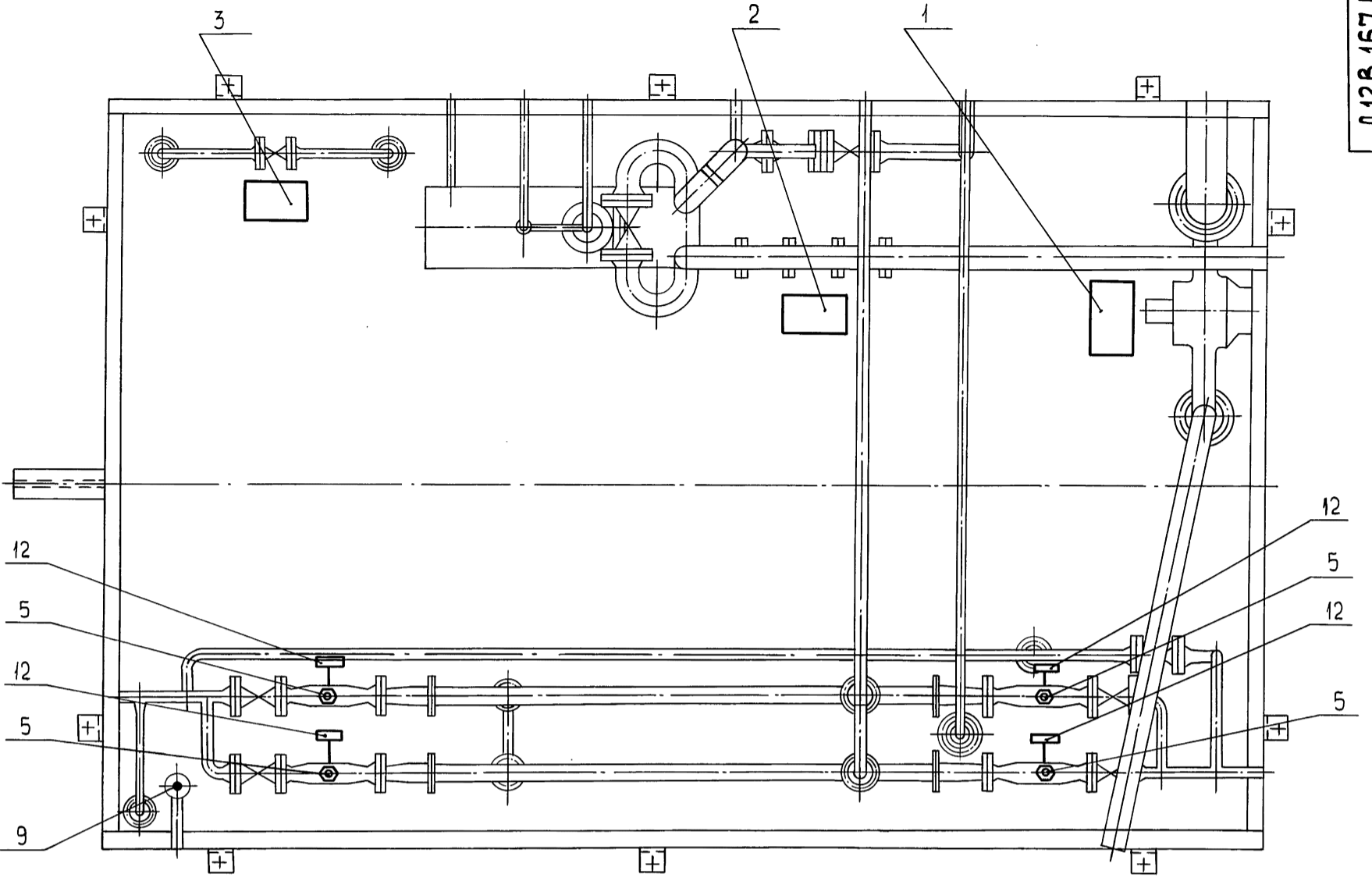
Инв.чертеж Подл. и дата Изм.инв.из Инв.чертеж Подл. и дата

Д 12В.167.000 СБ				Лист	Масса	Масштаб
Изм	Лист	№ докум.	Подп.	Дата	1	-
		Разраб.	Митяков	8.3		
		Проб	Харитонов	2.11.88		
		Т.контр.				
		Нач.отд.	Борисов			
		Н.контр.	Мюнтер			
		Утв.				
Установка крупно-блочная питания и подпитки КБУП-15-1 установка приборов контроля и автоматизации				Лист 1	Листов 3	
				ГПИ Горьковский САНТЕХПРОЕКТ		
				формат А2		

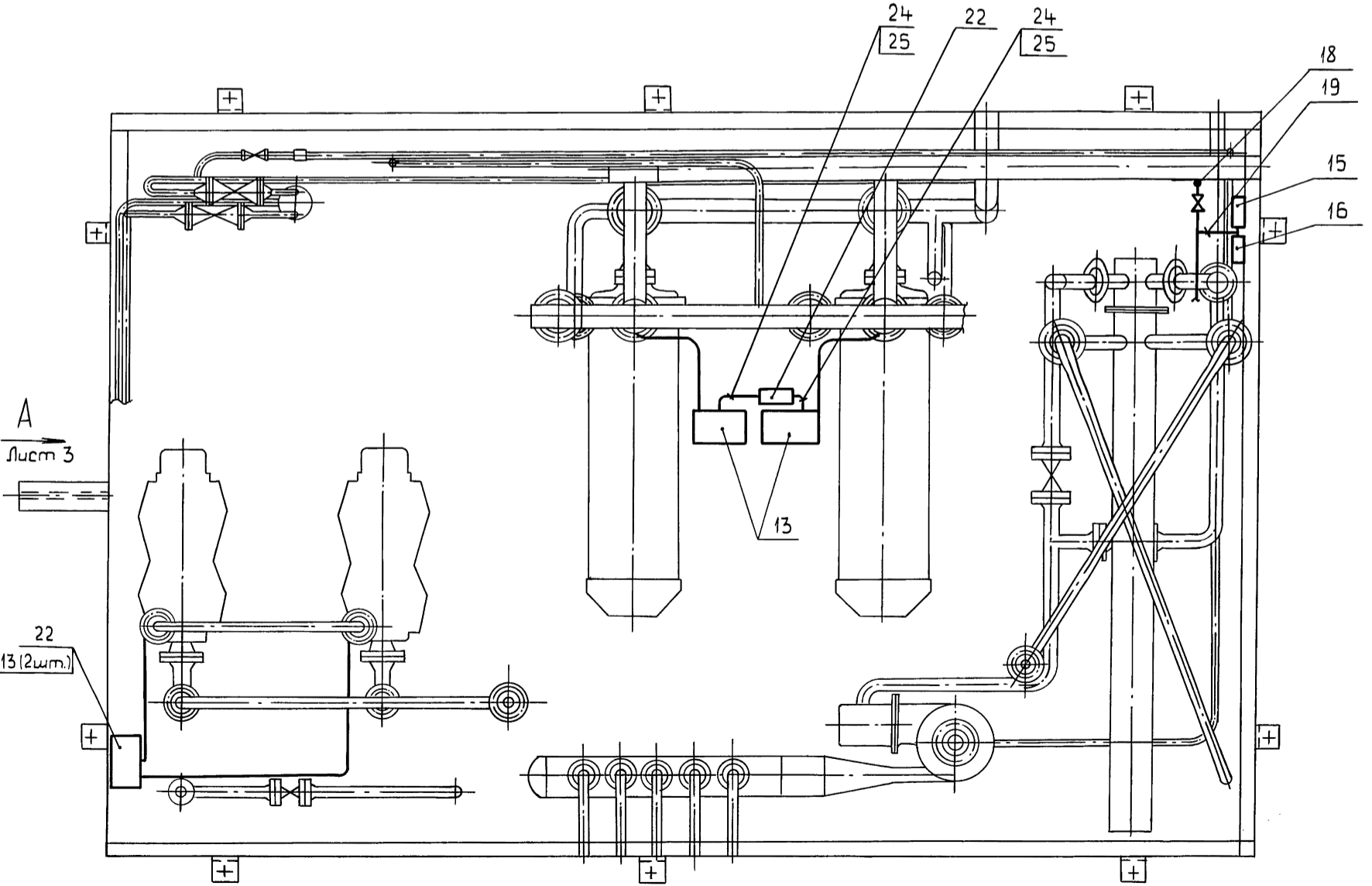
23205-38 57

Копировал: Кастерина

Вид Б лист 1



Г-Г лист 1



Инженер: Подп. и дата  
Взам. инв. №  
Инв. № подл.  
Подп. и дата

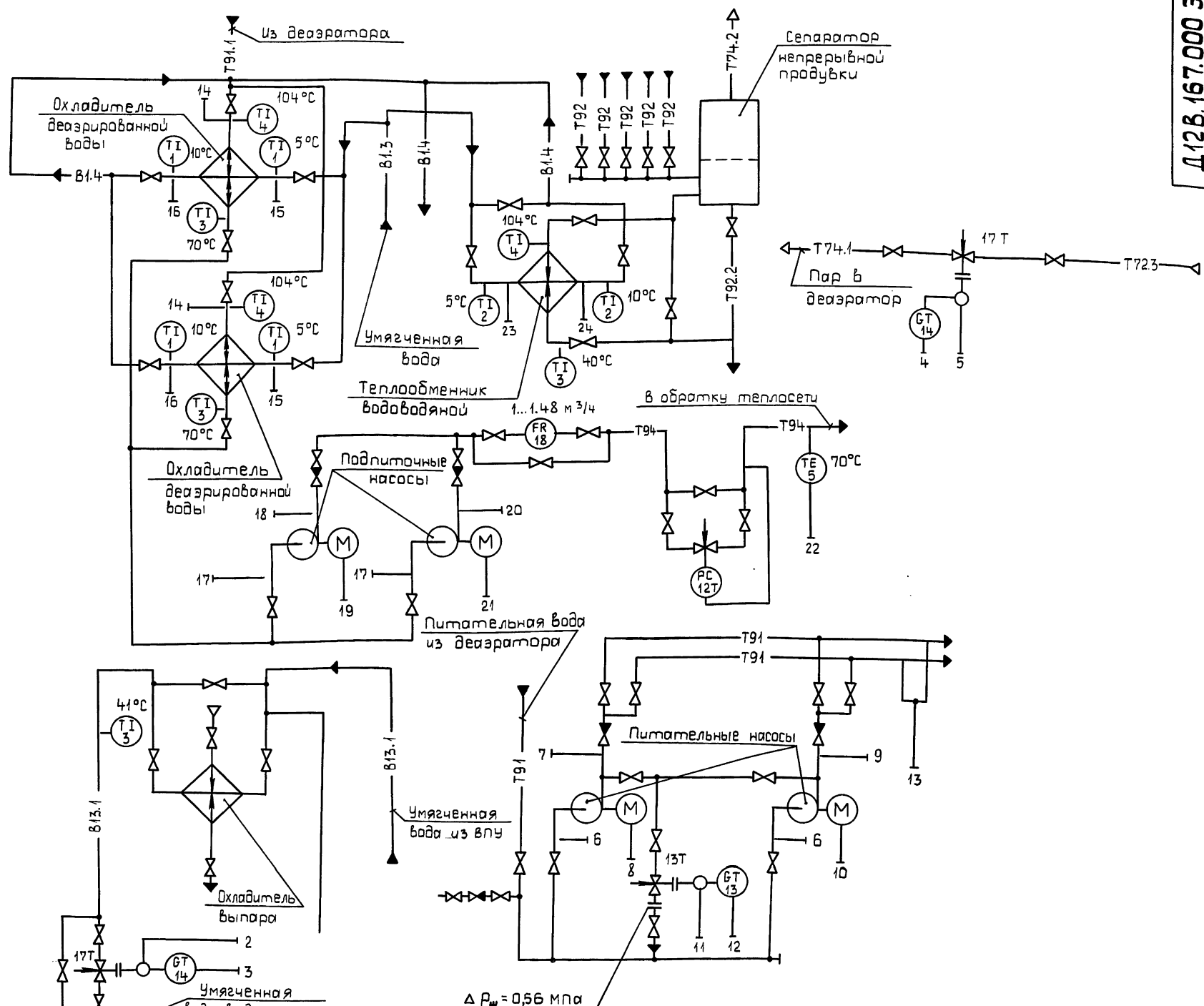
Изм.	Лист	№ докум.	Подп.	Дата
		23205-38	58	

Д12В.167.000 СБ

Лист 2

Копировал: Костерина

Формат А2



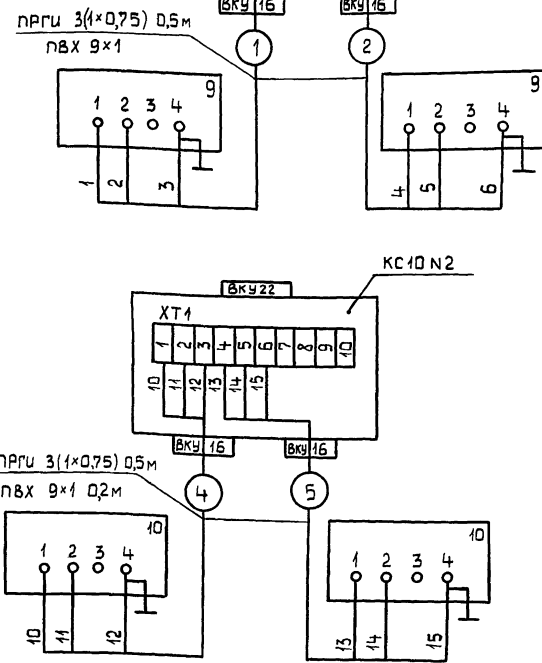
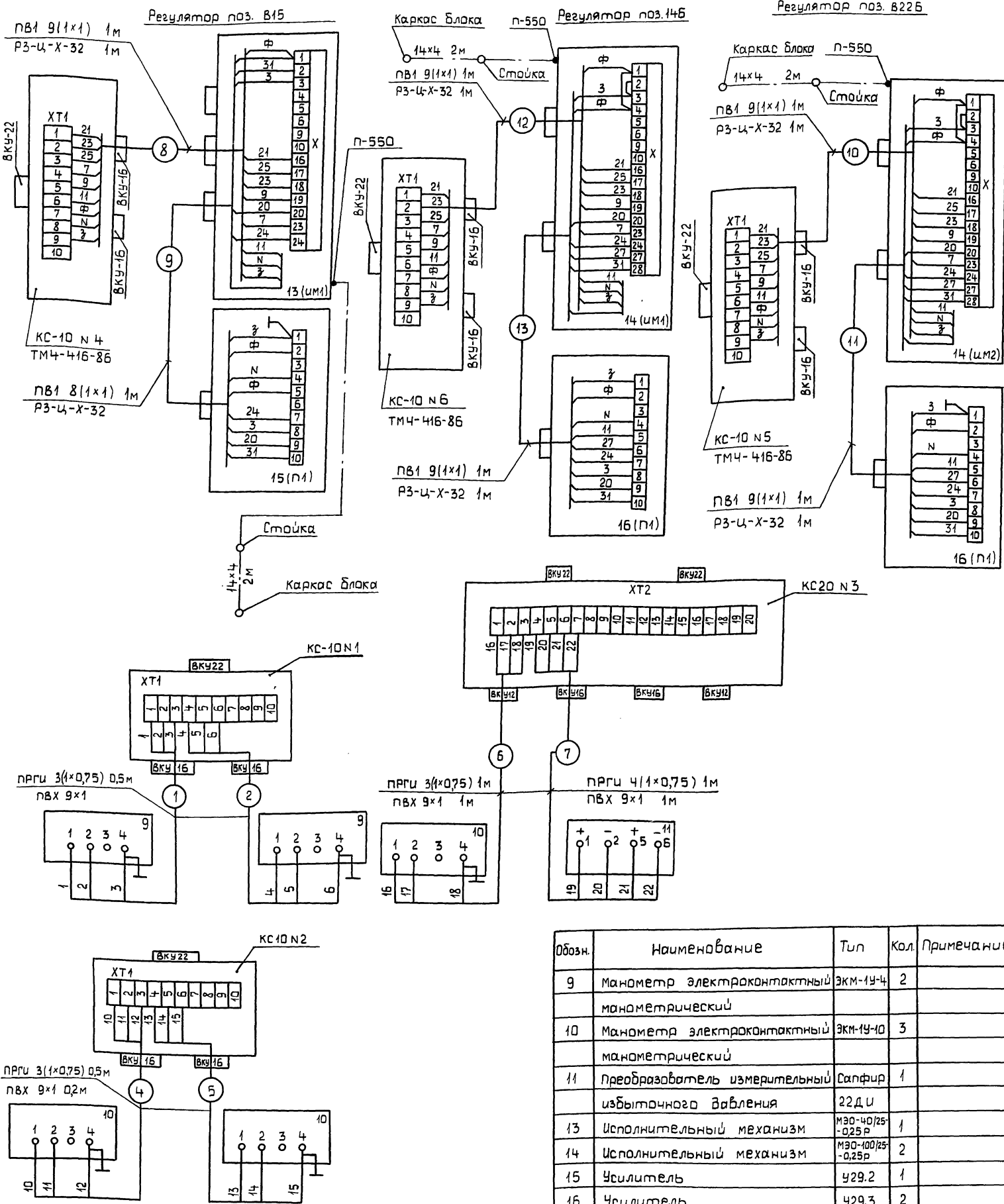
	1	2	3	4	5	6	7	8	9	10	11	12	13	14	15	16	17	18	19	20	21	22	23	24
Приборы по месту	PI 6	NS 16		NS 16	PI 7	PI 10	PI 10	NS 15	PT 11	PI 10	PI 6	PI 8	PI 8	PI 6	PI 9	PI 9		PI 8	PI 8					
Щит управления	ЛСК 8226			РСК 8146	НС 65А2	Н 45А2	Н 65А2		РСК 815						НС 65А2	Н 75А2	Н 65А3							
	В схему аварийной сигнализации											В схему технологической сигнализации												

- Условные обозначения приборов приняты по ГОСТ 21.404-85.
- Щит управления с установленными на нем приборами и аппаратурой с блоком не поставляются.

**Д128.167.000 32**

Изм. лист	не вводим	Подп.	Дата	<b>Установка крупно-блочная питания и подпитки КБУПП-15-1</b> Схема автоматизации	Лист	Масса	Масштаб
Разраб.	Митяков	Х	9.11.93		и	-	-
Проб.	Харитонова	Ха			Лист		
Т.контр.					Листов		
Нач. отд.	Борисов				ГПИ Горьковский САНТЕХПРОЕКТ		
Н.контр.	Мюнстер			Формат А2			
Утв.				23205-38 59 КопирВал: Костерина			

Серия 5.903-11 Выпуск 2-17 часть 2



Обозн.	Наименование	Тип	Кол.	Примечание
9	Манометр электроконтактный	ЭКМ-1У-4	2	
	манометрический			
10	Манометр электроконтактный	ЭКМ-1У-10	3	
	манометрический			
11	Преобразователь измерительный	Сапфир	1	
	избыточного давления	22ДУ		
13	Исполнительный механизм	МЭ0-40/25-0,25Р	1	
14	Исполнительный механизм	МЭ0-100/25-0,25Р	2	
15	Усилитель	У29.2	1	
16	Усилитель	У29.3	2	
ХТ1	Коробка соединительная	КС-10	5	
ХТ1, ХТ2	Коробка соединительная	КС-20	1	
—	Провод	ПВ1x1	53	м
—	Провод	ПРГЦ 1x0,75	13	м
—	Труба	ПВХ 9x1	4	м
—	Металлорукав	РЗ-Ц-Х-32	6	м

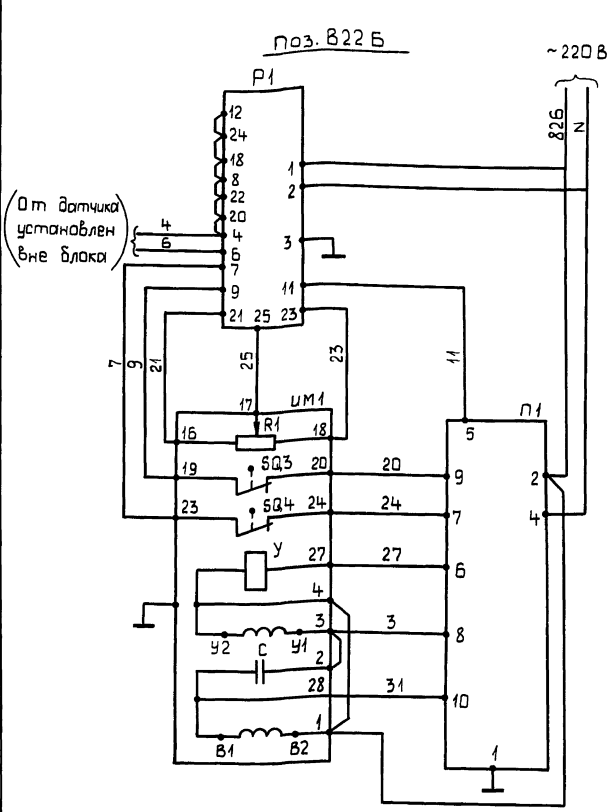
Маркировка цепей показана условно. При монтаже цепей приборов проставляется маркировка в соответствии с реальным проектом; к маркировке цепей усилителей и исполнительных механизмов добавляется номер позиции комплекта регулятора.

**Д.128.167.000.34**

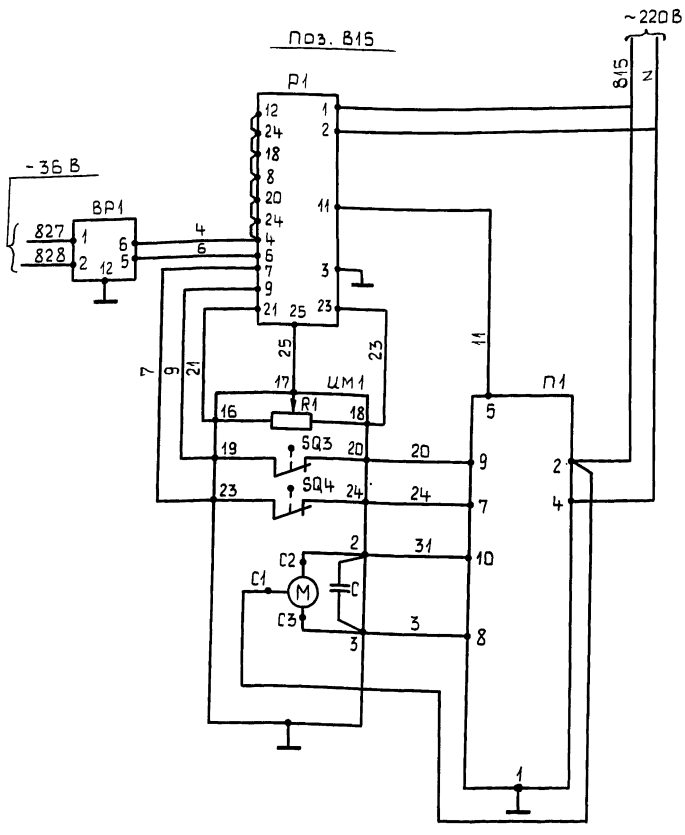
Изм. лист	№ докум.	Подп.	Дата	Установка крупно-блочная питания и подпитки КБУПП-15-1 Схема электрическая соединительная	Лист	Масса	Масштаб
Разраб.	Ильин	Ильин			и	—	—
Проб.	Хайдинов	Хайдинов			Лист 1	Листов 2	
Т.контр.					ГПИ Горьковский		
Нач. отд.	Борисов	Борисов			САНТЕХПРОЕКТ		
Н.контр.	Мягков	Мягков					
Утв.							

23205-38 60 Копиравал. Костерина Формат А2

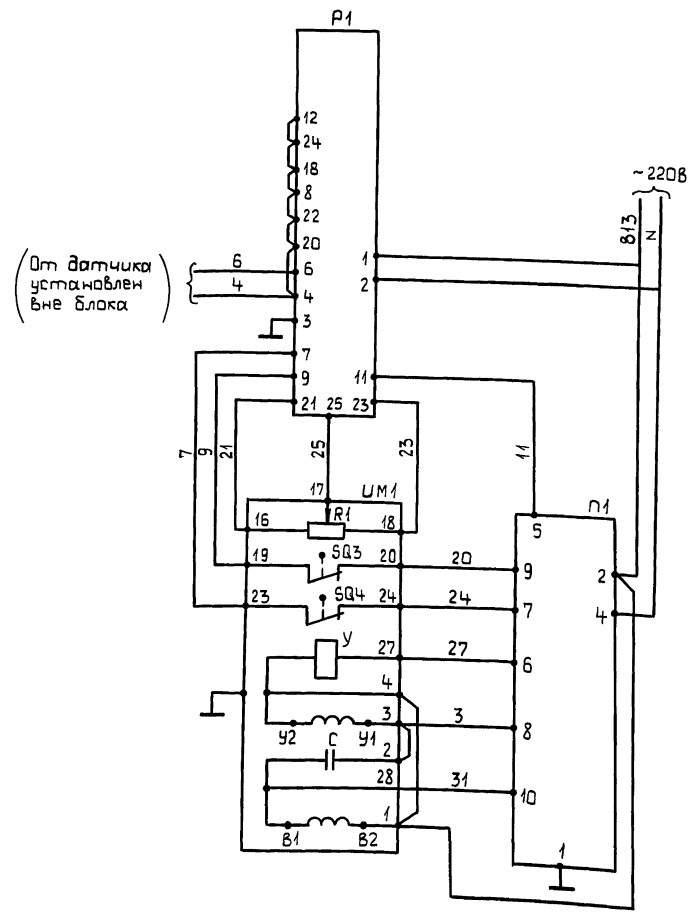
Поз. В22Б



Поз. В15



Поз. В14Б

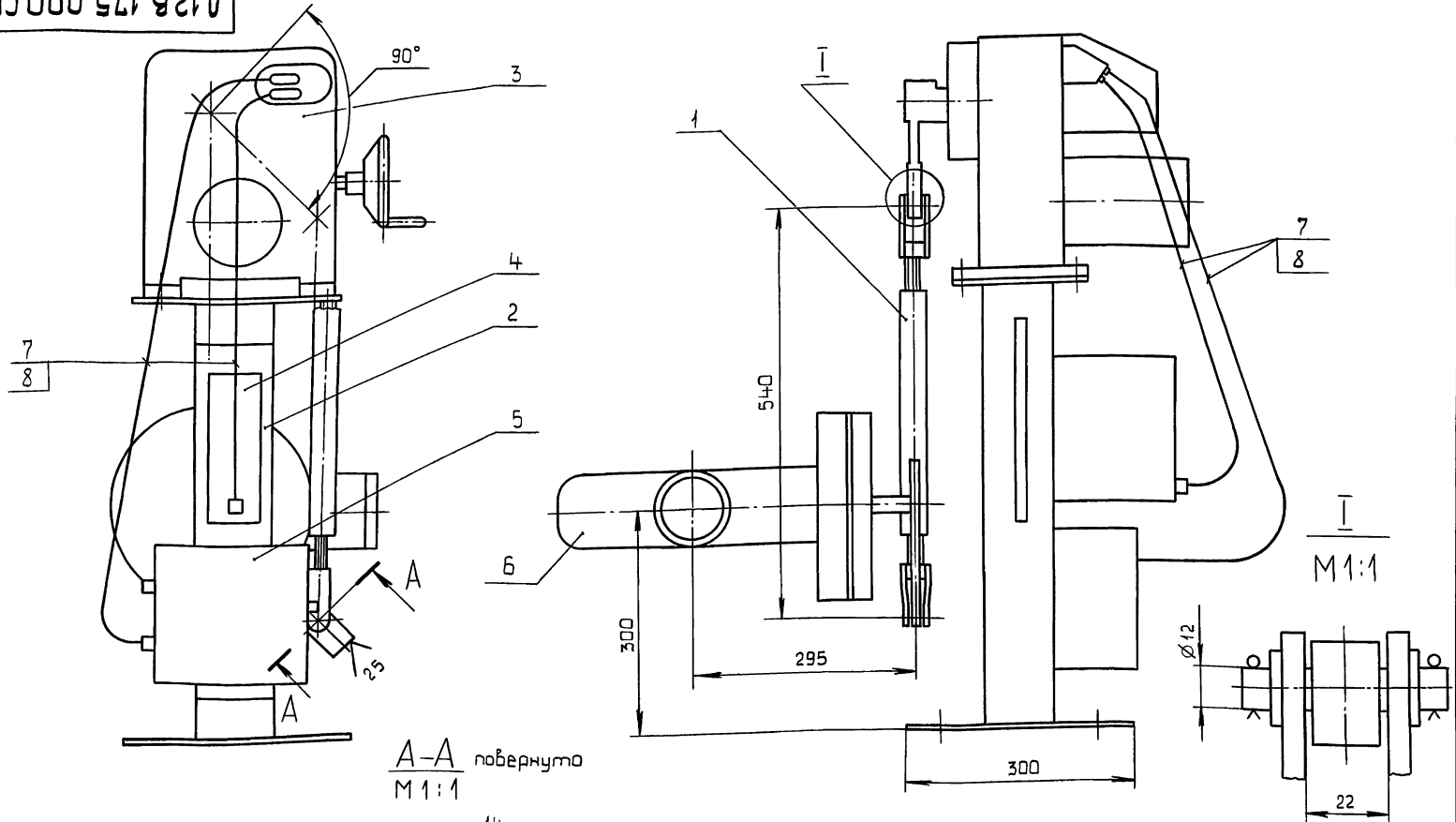


Поз. обозначение	Наименование	Кол.	Примечание
Аппаратура на щите управления			
P1	Регулирующий прибор РГ29.1.12	3	Поз. В22Б, В14Б, В15
Аппаратура по месту			
П1	Усилитель трехпозиционный У29.3	2	Поз. 16
П1	Усилитель трехпозиционный У29.2	1	Поз. 15
УМ1	Механизм электрический одно-оборотный		
	МЭО-100/25-0,25р	2	Поз. 14
	МЭО-40/25-0,25р	1	Поз. 13
R1	Датчик релактатный	1	Комплект исполнительно-20 механизма
SQ3, SQ4	Микропереключатель	2	
У	Электромагнит	1	20 механизма
С	Конденсатор	1	
—	Электродвигатель	1	
BP1	Датчик „САПФИР“	1	Поз. 11

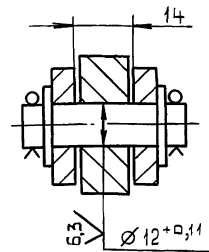
В схеме регулятора перед маркировкой жил поставить индекс, соответствующий позиции комплекта регулятора.

Изм. неопл. Подп. и дата Изм. неопл. Подп. и дата

Д128.175.000 СБ



A-A повернуто  
M 1:1



Д 128. 175. 000 СБ

Изм	Лист	№ докум.	Подп.	Дата	Сочленение МЭ0-100/25-0,25 с клапаном 6С-9-1	Лист	Масса	Масштаб
Разраб	Мунтяков	8-2	Лев	9.11.89		и	120	1:5
Проб.	Харитонов	Лев			Листов	Листов	1	
Т.контр.					ГПИ Горьковский САНТЕХПРОЕКТ			
Н.контр.	Борисов	Лев			Формат А3			
Утв.	Мунтяков	Лев						

Формат	Зона	Поз.	Обозначение	Наименование	Кол.	Примечание
				Документация		
А3			Д128.175.010 СБ	Сборочный чертеж		
				Сборочные единицы		
А4	1		Д128.175.020	Вилка	1	
	2		-01	Вилка	1	
				Детали		
А4	3		Д128.175.001	Винт	1	
	4		-01	Винт	1	
				Стандартные изделия		
				Оси ГОСТ 9650-80		
	5			2-12 h11x45 ВСт 3сп	1	
	6			2-12 h11x55 ВСт 3сп	1	
	7			Шайба 12.01 ГОСТ 9649-78	4	
	8			Шплицт 3,2x20		
				ГОСТ 397-79	4	
			Переменные данные	для исполнения		
				Д128.175.010		
				Сборочные единицы		
	9		Д128.175.030-01	Муфта	1	
				Д128.175.010-01		
				Сборочные единицы		
	9		Д128.175.030	Муфта	1	

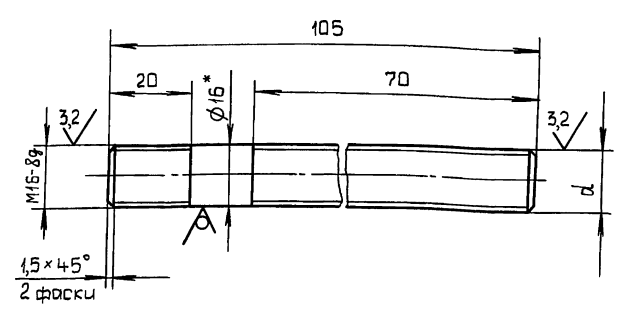
Д128.175.010

Тяга

ГПИ Горьковский  
САНТЕХПРОЕКТ  
Формат А4

Д128.175.001

125 (✓) (✓)



Обозначение	d
Д128.175.001	M16-8g
-01	M16-8g лев.

1\* Размеры для справок.  
2. ± IT14/2

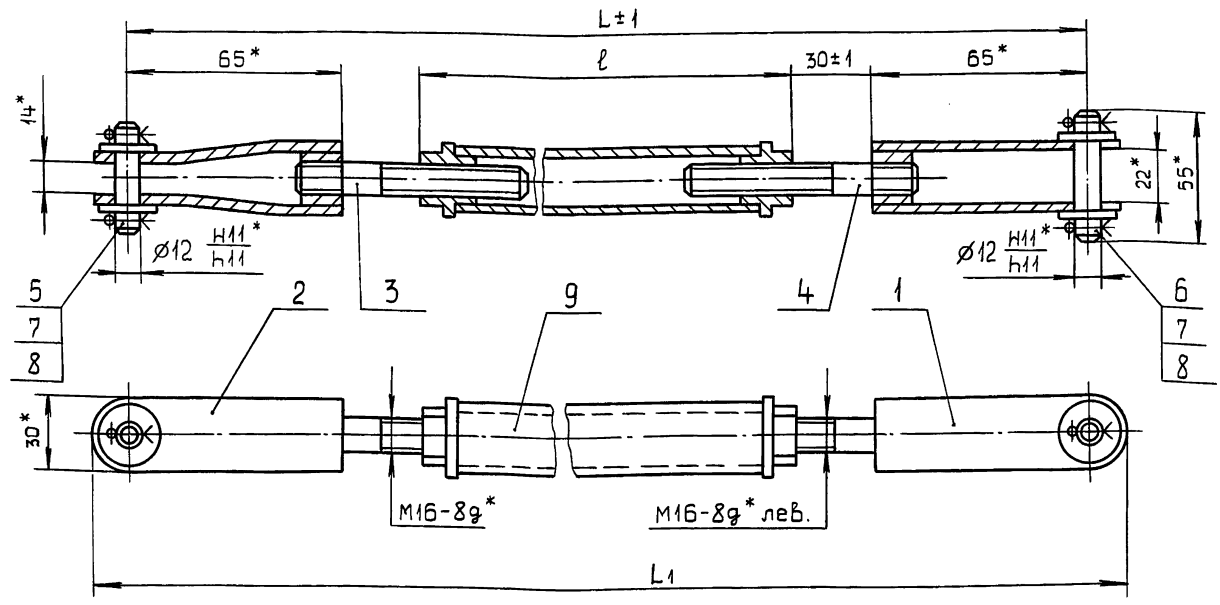
Д128.175.001

Винт

Изм	Лист	№ докум.	Подп.	Дата	Винт	Лист	Масса	Масштаб
Разраб	Шилина	Лев	Лев	9.11.89		и	0,2	1:2
Проб.	Мунтяков	Лев			Листов	Листов	1	
Т.контр.					ГПИ Горьковский САНТЕХПРОЕКТ			
Н.контр.	Мунтяков	Лев			Формат А4			
Утв.								

Серия 5.903-11 Выпуск 2-17 часть 2

Д12В.175.010 СБ



Обозначение	Размеры, мм			Масса, кг
	L	L1	ℓ	
Д12В.175.010	310	340	120	0,83
-01	540	570	350	1,5

\* Размеры для справок.

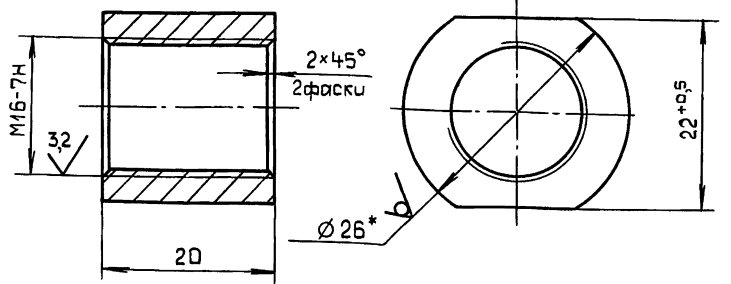
Изм. №, дата, Подп. и дата, Взам. инв. №, инв. №, Подп. и дата

				<b>Д12В.175.010 СБ</b>		
				<b>Тяга</b>		
Изм. Лист	№ докум.	Подп.	Дата	Лист	Масса	Масштаб
Разраб.	Ширина	Изм.	9.11.89	и	См. табл.	-
Проб.	Монтаж	Изм.		Лист	Листов	1
Т.контр.				ГПИ Горьковский САНТЕХПРОЕКТ		
И.контр.	Монтаж	Изм.		Формат А3		
Утв.						

Формат	Зона	Поз.	Обозначение	Наименование	Кол.	Примечание
				<u>Документация</u>		
А3			Д12В.175.020 СБ	Сборочный чертёж		
				<u>Детали</u>		
А4		1	Д12В.175.004	Бобышка	1	
			<u>Переменные данные для исполнений</u>			
			<u>Д12В.175.020</u>			
			<u>Детали</u>			
А4		2	Д12В.175.005	Ушко	2	
			<u>Д12В.175.020-01</u>			
			<u>Детали</u>			
А4		2	Д12В.175.005-01	Ушко	2	

Д12В.175.004

12,5  
✓(✓)



1\* Размеры для справок.

$$2. \pm \frac{IT14}{2}$$

Изм. №, дата, Подп. и дата, Взам. инв. №, инв. №, Подп. и дата

Изм. №, дата, Подп. и дата, Взам. инв. №, инв. №, Подп. и дата

<b>Д12В.175.020</b>			
<b>Вилка</b>			
Изм. Лист	№ докум.	Подп.	Дата
Разраб.	Ширина	Изм.	9.11.89
Проб.	Монтаж	Изм.	
Т.контр.			
И.контр.	Монтаж	Изм.	
Утв.			
Лист		Листов	
и		1	
ГПИ Горьковский САНТЕХПРОЕКТ			
Формат А4			

				<b>Д12В.175.004</b>		
				<b>Бобышка</b>		
Изм. Лист	№ докум.	Подп.	Дата	Лист	Масса	Масштаб
Разраб.	Ширина	Изм.	9.11.89	и	0,05	2:1
Проб.	Монтаж	Изм.		Лист	Листов	1
Т.контр.				Круг 26-В-ГОСТ2590-71 В.С.Т 3сп ГОСТ535-79		
И.контр.	Монтаж	Изм.		ГПИ Горьковский САНТЕХПРОЕКТ		
Утв.				Формат А4		

23205-38 63

Копировал: Костерина

Серия 5.903-11 Выпуск 2-17 часть 2

Д12В.175.020 СБ

Рис. 1

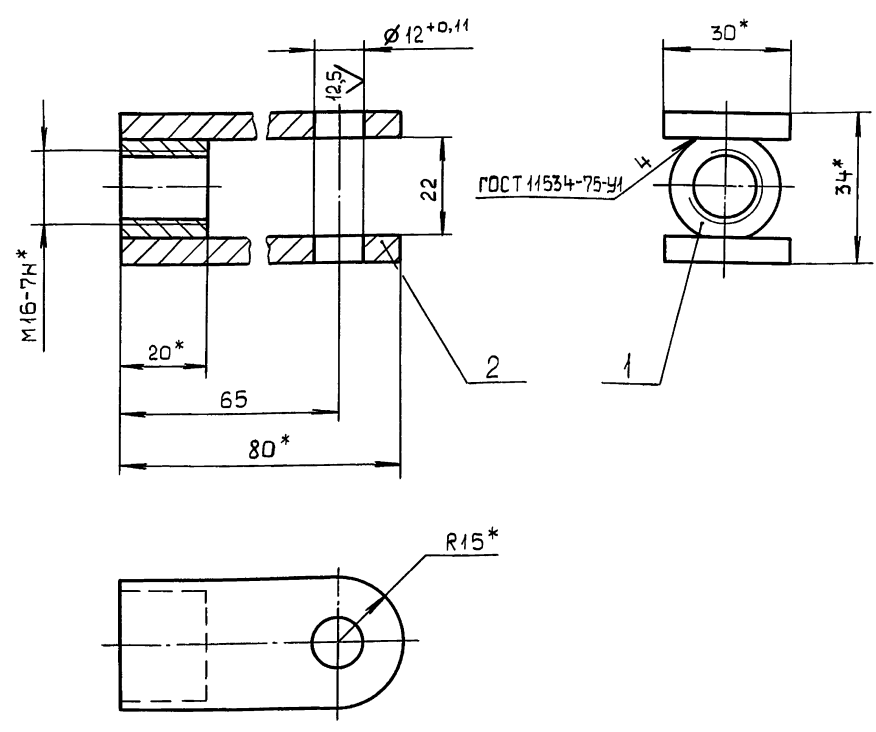
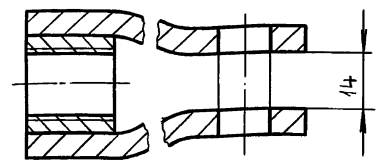


Рис. 2

Остальное см. рис. 1



Обозначение	Рис.
Д12В.175.020	1
-01	2

1\* Размеры для справок.

2.  $\pm \frac{IT16}{2}$

Информация о подл. и датах, взаимные ссылки на подл. и даты, подл. и дата

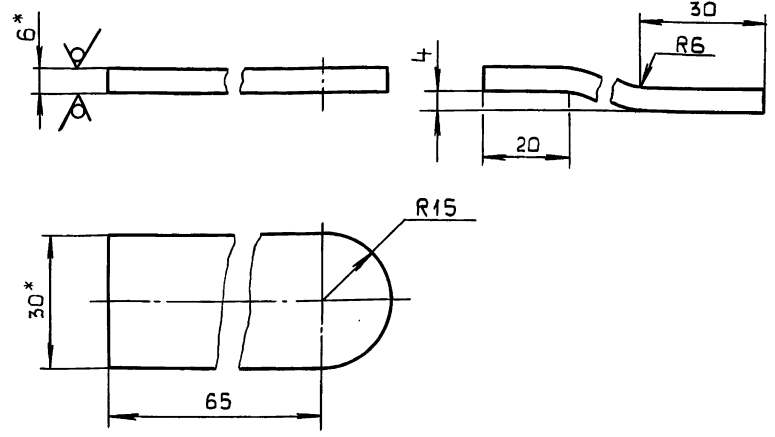
Д12В.175.020 СБ				Лист	Масса	Масштаб
Вилка			и	0,25	1:1	
Изм.	Лист	не докум.	подп.	Дата		
Разраб.	Ширина	Мягков	Лш	9.11.88		
Проб.	Мягков	Лш				
Т.контр.						
Н.контр.	Мягков	Лш				
Утв.						
			Лист		Листов 1	
ГПИ Горьковский САНТЕХПРОЕКТ						
Формат А3						

Д12В.175.005

Рис. 1

Рис. 2

Остальное см. рис. 1



Обозначение	Рис.
Д12В.175.005	1
-01	2

1\* Размеры для справок.

2.  $\pm \frac{IT14}{2}$

Информация о подл. и датах, взаимные ссылки на подл. и даты, подл. и дата

Д12В.175.005				Лист	Масса	Масштаб
Ушко			и	0,1	1:1	
Изм.	Лист	не докум.	подп.	Дата		
Разраб.	Ширина	Мягков	Лш	9.11.88		
Проб.	Мягков	Лш				
Т.контр.						
Н.контр.	Мягков	Лш				
Утв.						
			Лист		Листов 1	
			ГПИ Горьковский САНТЕХПРОЕКТ			
			Формат А4			

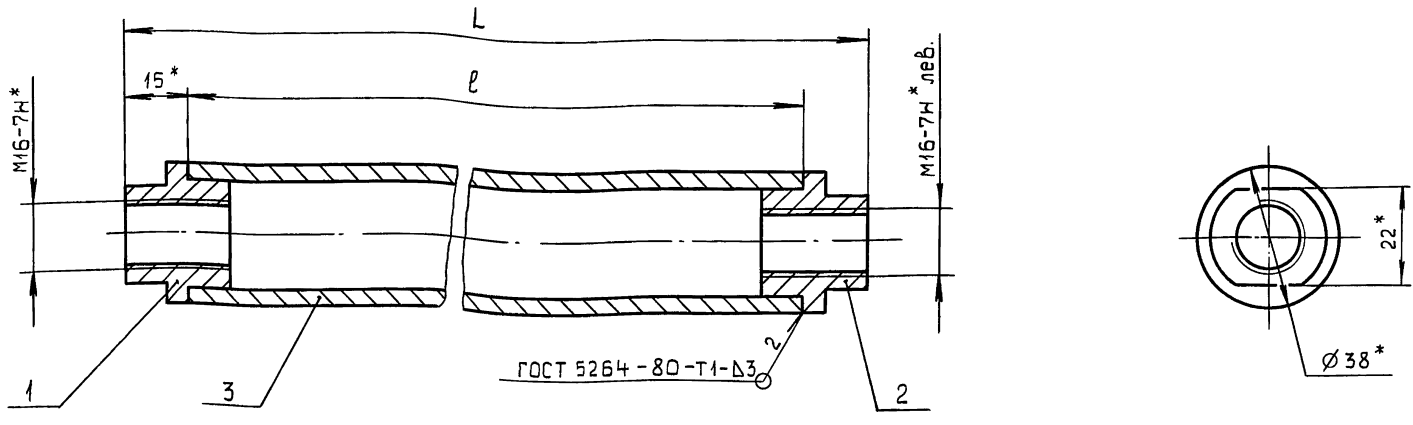
Информация о подл. и датах, взаимные ссылки на подл. и даты, подл. и дата

Формат	Зона	Лист	Обозначение	Наименование	Кол.	Примечание
Документация						
А3			Д12В.175.030 СБ	Сборочный чертеж		
Детали						
А4	1		Д12В.175.006	Втулка	1	
	2		-01	Втулка	1	
Переменные данные				для исполнений		
Д12В.175.030						
Детали						
Б4	3		Д12В.175.007	Труба		
				Труба 32x4 ГОСТ8734-75		
				Д20 ГОСТ8733-74		
				L=90 h16 $\sqrt{25}$	1	
				Д12В.175.030-01		
Детали						
Б4	3		Д12В.175.008	Труба		
				Труба 32x4 ГОСТ8734-75		
				Д20 ГОСТ8733-74		
				L=320 h16 $\sqrt{25}$	1	
Д12В.175.030						
Муфта				Лист	Лист	Листов
				и		1
ГПИ Горьковский САНТЕХПРОЕКТ						
Формат А4						



Серия 5.903-11 Выпуск 2-17 часть 2

Д12В.175.030 СБ



Обозначение	Размеры, мм		Масса, кг
	L	ℓ	
Д12В.176.030	120	90	0,35
-01	350	320	1,02

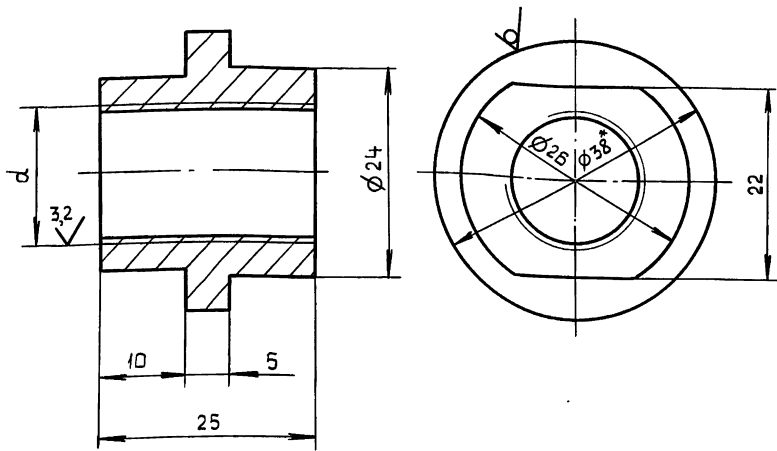
- 1.\* Размеры для справок.
- 2.  $\pm \frac{IT14}{2}$ .
- 3. Резьбу калибровать.

Изм. Лист № докум. Подп. и дата

Д12В.175.030 СБ				Лист	Масса	Масштаб
Изм. Лист	не вокум.	Подп.	Дата	и	см. табл.	-
Разраб.	Шилина	Лев.	9.11.89	Лист	Листов	1
Проб.	Мюнтер	Лев.		ГПИ Горьковский САНТЕХПРОЕКТ		
Т.контр.				Формат А3		
И.контр.	Мюнтер	Лев.				
Утв.						

Д12В.175.006

12,5 (✓)



Обозначение	d
Д12В.175.006	М16-7Н
-01	М16-7Н лев.

- 1.\* Размеры для справок.
- 2.  $\pm \frac{IT14}{2}$ .

Изм. Лист № докум. Подп. и дата

Изм. Лист № докум. Подп. и дата

Формат	Зона	Поз.	Обозначение	Наименование	Кол.	Примечание
Документация						
А3			Д12В.176.000 СБ	Сборочный чертеж		
Сборочные единицы						
А4	1		Д12В.175.010	Тяга	1	
Прочие изделия						
	3			Стойка СИМ-31		
	4			ТКЧ-3189-87	1	
	4			Механизм электрический исполнительный		
	5			МЭО-100/25-0,25 р		
	5			Усилитель трехпозиционный		
	5			У29.3.У25-0205.139-85	1	
	6			Соединительная коробка		
	6			КС-10 ту 36.2568-83	1	
	7			Регулирующий клапан БС-9-1		
	7			ТУ404-728-80	1	
Материалы						
	8			Провод ПВ1 1,0 380 ГОСТ6323-79	16	м
	9			Металлорукав РЗ-Ц-Х-32		
	9			ТУ22-5570-83	2	м

Д12В.175.006

Втулка

Лист	Масса	Масштаб
и	0,07	2:1
Лист	Листов	1

Круг 38-В-ГОСТ 2590-71  
ВСтЗсп ГОСТ 535-79  
ГПИ Горьковский САНТЕХПРОЕКТ  
Формат А4

Д12В.176.000

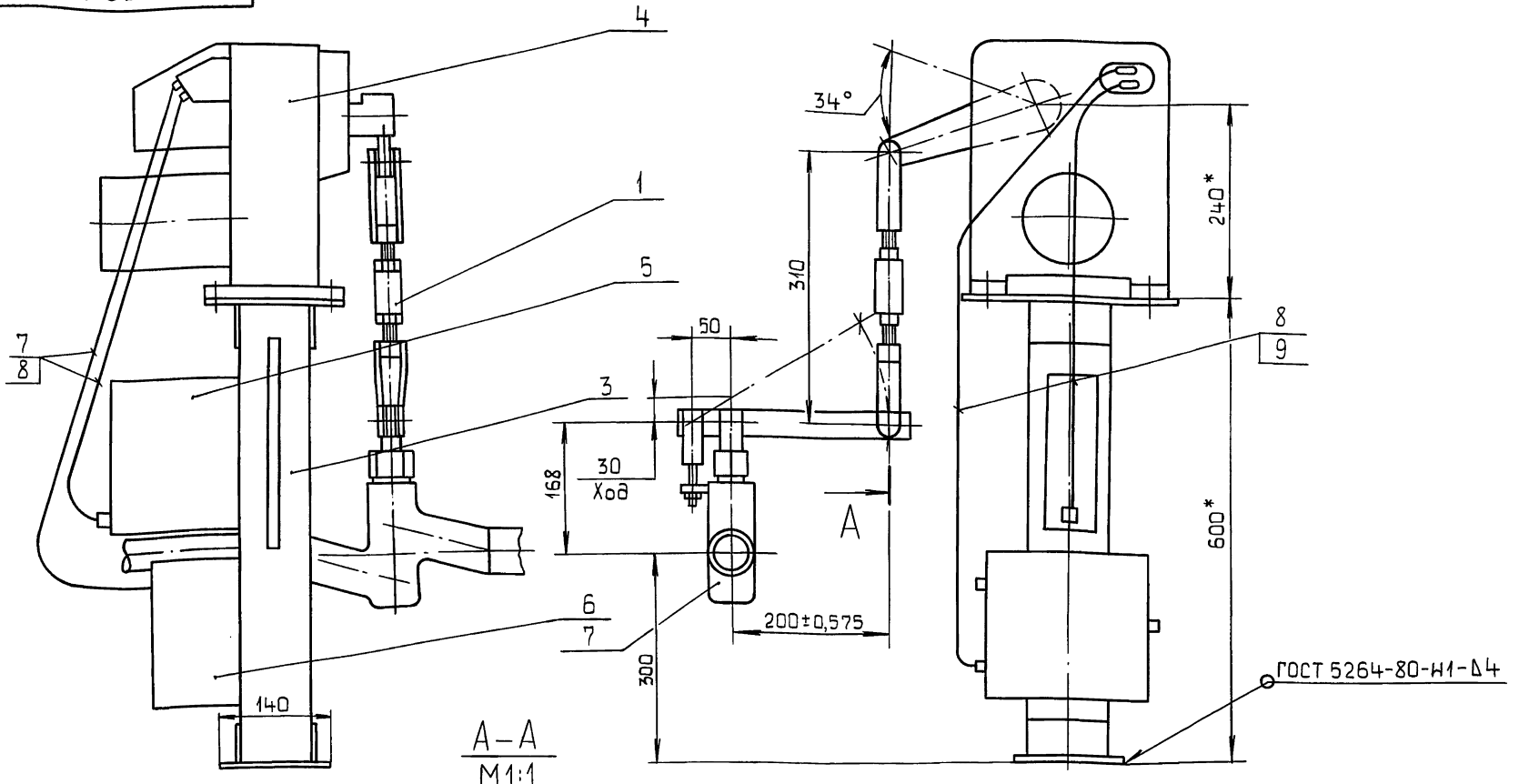
Сочленение  
МЭО-100/25-0,25 р с  
клапаном 9С-3-3

Лист	Лист	Листов
и		1

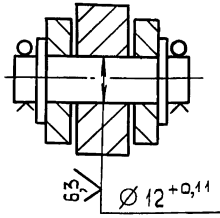
ГПИ Горьковский САНТЕХПРОЕКТ  
Формат А4

Серия 5.903-11 Выпуск 2-17 часть 2

Д12В.176.000 СБ



A-A  
M1:1



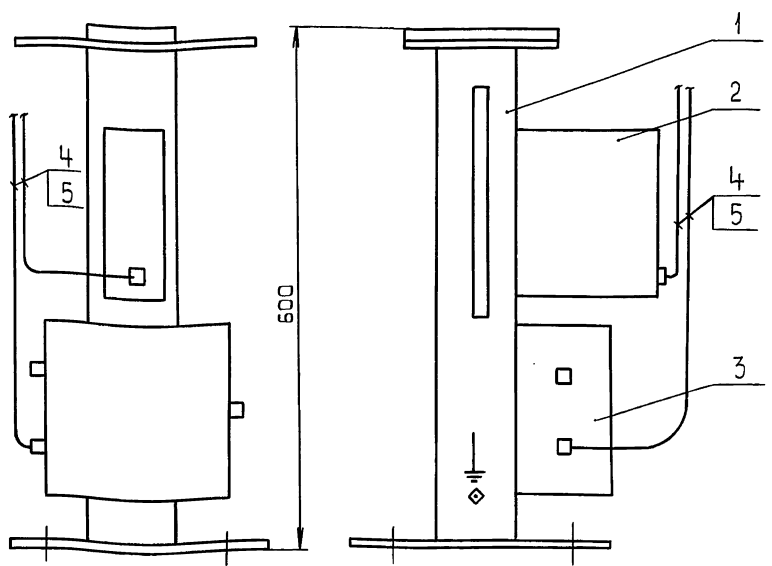
Д12В.176.000 СБ

Сочленение  
МЭО-100/25-0,25 р  
с клапаном 9с-3-3

Изм.	Лист	№ докум.	Подп.	Дата	Лит.	Масса	Масштаб
Разраб.	Митяков	3-9	9.11.89		И	68	1:5
Проб.	Харитонов	Уд			Лист		Листов 1
Т.контр.					ГПИ Горьковский САНТЕХПРОЕКТ		
Нач. отд.	Борисов				Формат А3		
Н.контр.	Мюнтер						
Утв.							

Изм. № подл. Подп. и дата. Взам. инв. №, инв. № докум. Подп. и дата.

Д12В.177.000 СБ



Д12В.177.000 СБ

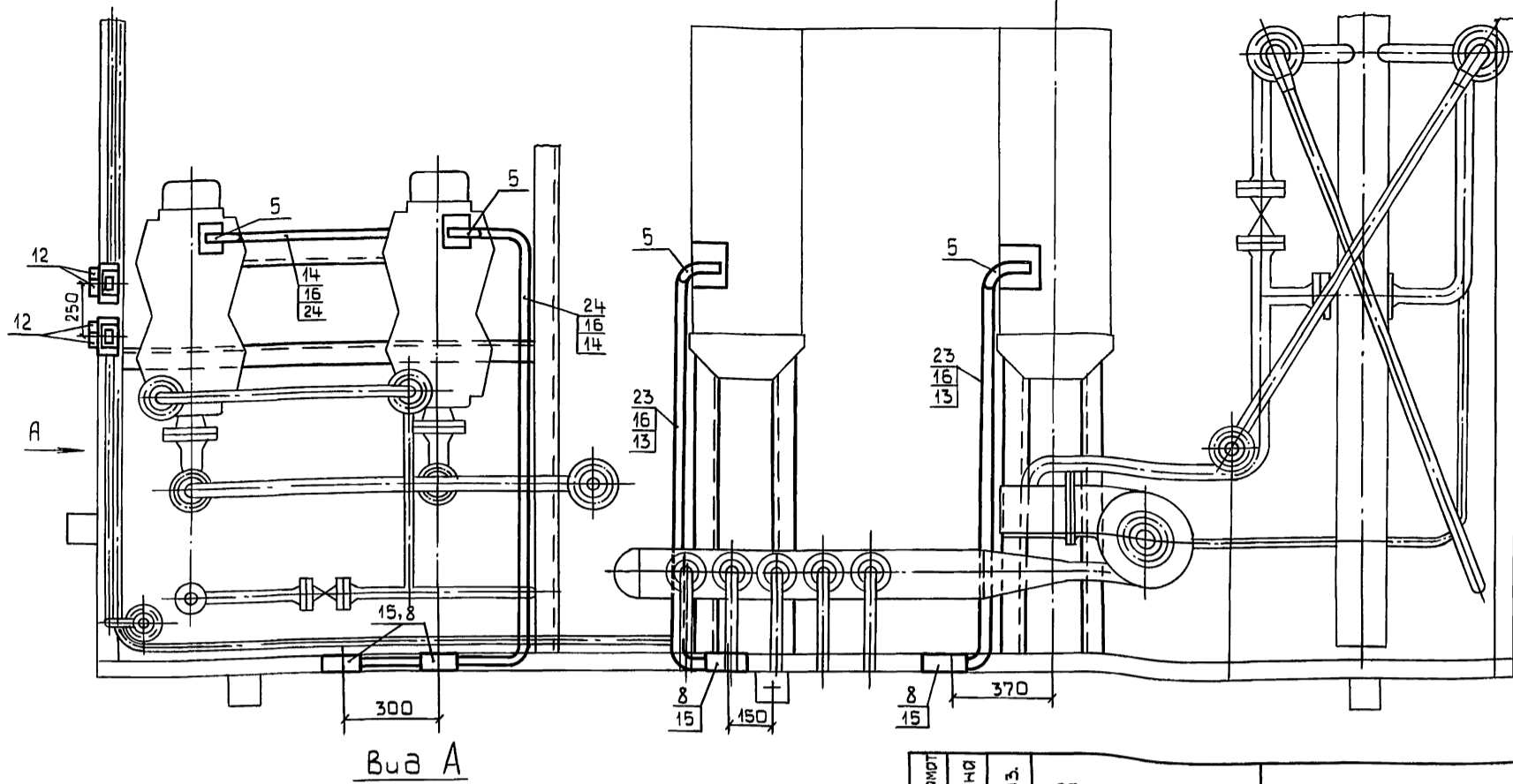
Изм.	Лист	№ докум.	Подп.	Дата	Лит.	Масса	Масштаб
Разраб.	Митяков	3-9	9.11.89		И	-	-
Проб.	Харитонов	Уд			Лист		Листов 1
Т.контр.					ГПИ Горьковский САНТЕХПРОЕКТ		
Нач. отд.	Борисов				Формат А4		
Н.контр.	Мюнтер						
Утв.							

Изм. № подл. Подп. и дата. Взам. инв. №, инв. № докум. Подп. и дата.

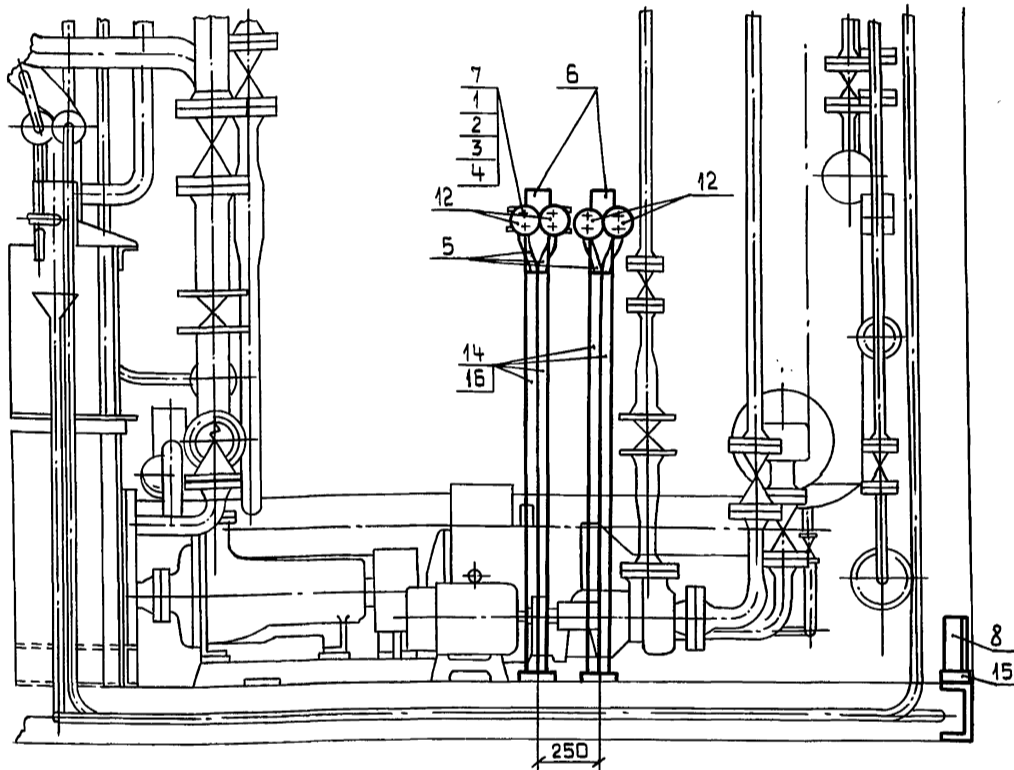
Формат	Зона	Поз.	Обозначение	Наименование	Кол.	Примечание
				Документация		
А4			Д12В.177.000 СБ	Сборочный чертеж		
				Сборочные единицы		
		1		Стойка сим-31		
				ТКЧ-3189-87	1	
				Прочие изделия		
		2		Усилитель трех- позиционный У29.2		
				ТУ25-0205.139-85		
		3		Соединительная коробка		
				КС10 ТУ36.2568-83	1	
				Материалы		
		4		Провод ПВ1 1,0 380		
				ГОСТ 6323-79	17	м
				Металлорукав		
		5		РЗ-Ц-Х-32		
				ТУ22-5570-83	2	м

Д12В.177.000

Изм.	Лист	№ докум.	Подп.	Дата	Лит.	Лист	Листов
Разраб.	Митяков	3-9	9.11.89		И		1
Проб.	Харитонов	Уд			ГПИ Горьковский САНТЕХПРОЕКТ		
Т.контр.					Формат А4		
Нач. отд.	Борисов						
Н.контр.	Мюнтер						
Утв.							

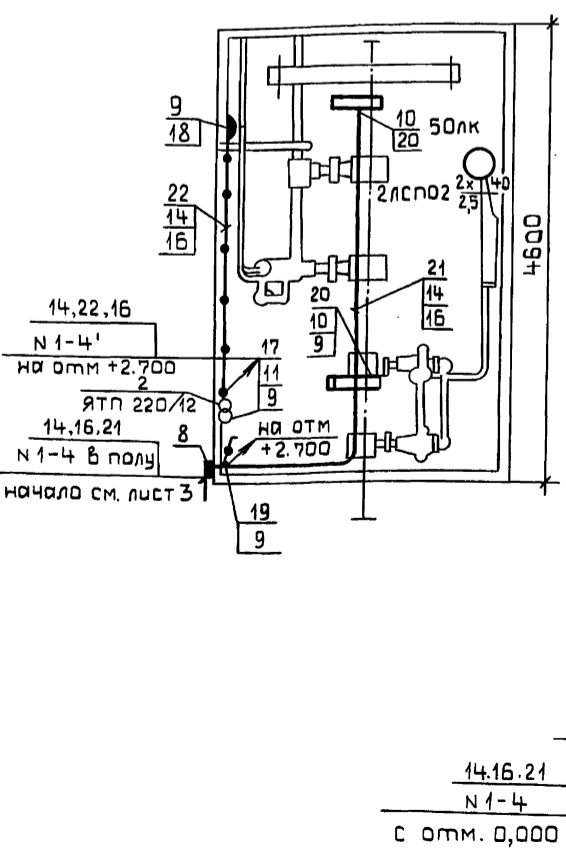


Вид А



Электроосвещение  
План на отм ±0,000  
М 1:50

Электроосвещение  
План на отм +2.860



Формат	Зона	Поз.	Обозначение	Наименование	Кол.	Примечание
				Стандартные изделия		
		1		Винт М5×30 ГОСТ17473-80*	8	
		2		Гайка М5 ГОСТ5915-70	8	
		3		Шайба 5 ГОСТ 11371-78*	8	
		4		Шайба 5 ГОСТ 6402-70*	8	
		5		Изделия заводов ГЭМ		
				Рукав металлический		
				РЗ-Ц-Х-Ш22	3,5	Прочие изделия
		6		Стойка КЗ14 УХЛ2 ТУ36-22-85	2	
		7		Полоса К202-У2; L-200 мм ТУ36-1434-82	4	
		8		Коробка протяжная У994 У2 ГОСТ14254-80	6	
		9		Ответвительная коробка У194+м УХЛ2	7	
				Прочие изделия		
		10		Болт М6×25 с гайкой ГОСТ 7805-78*	8	
		11		Болт М6×16 с гайкой ГОСТ 7805-78*	2	
		12		Выключатель пакетный ВБ2-10УЗ; 1Р30	4	
		13		Труба стальная легкая с полностью сплюснутым гратом ГОСТ 3262-75*, Т 48×2	5,5	
		14		То же, но Т 25×1,6	50	
		15		Лента стальная 30×2 ГОСТ 6009-74*	3м	1,4 кг
		16		Лента стальная 25×2 ГОСТ 6009-74*	5м	1,9 кг
		17		Ящик ЯТП-0,25УЗ; 220/12 В	1	
		18		Розетка штепсельная 2*полюсная с плоскими контактами для открытой установки; 42В; 10А	2	05.22-01
		19		Выключатель однополюсный для открытой установки 220В; 6А; брызгозащищенная	2	02.1.1-03
		20		Светильник люминесцентный ЛСП02-2х40	4	
		21		Кабель АВВГ-0,66 кВ 2×2,5 мм <sup>2</sup>	25	
		22		То же, но 2×4 мм <sup>2</sup>	15	
		23		То же, но 3×10×1×6	7	
		24		То же, но 4×2,5	10	

Инв. № подл. Подп. и дата. Изм. № подл. Подп. и дата. Взам. инв. № подл. Подп. и дата.

Д 12В.182.000-ЭМ

Установка крупноблочная питания и подпитки КБУПН-15-1

Установка силового электрооборудования и электроосвещения

Лит. Масса Масштаб

И - - -

Лист 1 из 1

ГПИ Горьковский САНТЕХПРОЕКТ

Нач. отд. Конюхов К.М. Н. контр. Креймер К.В. П. спец. Креймер К.В. Рук. гр. Боброва Е.И.

23205-138 (61) Копировал: Костерина