

ТИПОВАЯ ДОКУМЕНТАЦИЯ НА КОНСТРУКЦИИ, ИЗДЕЛИЯ  
И УЗЛЫ ЗДАНИЙ И СООРУЖЕНИЙ

СЕРИЯ 5.903-11

БЛОКИ ТЕПЛОМЕХАНИЧЕСКОГО ОБОРУДОВАНИЯ  
ДЛЯ ПАРОВЫХ КОТЕЛЬНЫХ

выпуск 3 - 20

УСТАНОВКА КРУПНОБЛОЧНАЯ  
ГОРЯЧЕГО ВОДОСНАБЖЕНИЯ

КБУГВ-15-1

РАБОЧИЕ ЧЕРТЕЖИ

часть 2 стр. 46... 81

Д 24В.019.092

Обозначение	Размеры, мм					Масса, кг
	А	Б	В	Г	α	
Д 24В.019.092	150	200	39	122	1/4	2,8
-01	160	160	27	106		2,4
-02	165	140	18	44	12	2,1
-03	175	110	20	70		1,8

$\pm \frac{1716}{2}$

Д 24 В. 019.092

Опора

Лист	Масса	Масштаб
И	см. табл.	-
Лист Листов 1		
Швеллер 20-ГОСТ 8240-72		
В СтЗсп ГОСТ 535-79		
ГПИ Горьковский САНТЕХПРОЕКТ		

И.контр. Утв.

Мягкопр.

Швеллер

В СтЗсп ГОСТ 535-79

Формат: А4

Д 24В.019.094

Обозначение	Размеры, мм			Масса, кг
	Б	В	Г	
Д 24В.019.094	240	36	90	3,4
-01	320	29	106	4,5

H16,  $\pm \frac{1716}{2}$

Д 24 В. 019.094

Кронштейн

Лист	Масса	Масштаб
И	см. табл.	-
Лист Листов 1		
Швеллер 16-ГОСТ 8240-72		
В СтЗсп ГОСТ 535-79		
ГПИ Горьковский САНТЕХПРОЕКТ		

И.контр. Утв.

Мягкопр.

Швеллер

В СтЗсп ГОСТ 535-79

Формат: А4

Формат	Зона	Лист	Обозначение	Наименование	Кол.	Примечание
				Документация		
*			Д 24В.019.140 СБ	Сборочный чертеж	4 шт. А2, А2	
				Сборочные единицы		
А4	1		Д 24В.019.150	Трубопровод	1	
А4	2		Д 24В.019.160	Трубопровод	1	
А4	3		Д 24В.019.170	Трубопровод	1	
А4	4		Д 24В.019.180	Трубопровод	1	
А4	5		Д 24В.019.190	Трубопровод	1	
А4	6		Д 24В.019.200	Трубопровод	1	
А4	7		Д 24В.019.210	Трубопровод	1	
А4	8		Д 24В.019.220	Узел подогревателя	1	
А4	9		Д 24В.019.230	Трубопровод	1	
А4	10		Д 24В.019.240	Трубопровод	1	
А4	11		Д 24В.019.250	Трубопровод	1	
А4	12		Д 24В.019.260	Трубопровод	1	
А4	13		Д 24В.019.270	Трубопровод	1	
А4	14		Д 24В.019.280	Рама	1	

Д 24В.019.140

Блок верхний

Лист	Масса	Масштаб
И	см. табл.	2
Лист Листов 2		
ГПИ Горьковский САНТЕХПРОЕКТ		

Формат: А4

И.контр. Утв. Мягкопр.

Формат	Зона	Лист	Обозначение	Наименование	Кол.	Примечание
				Стандартные изделия		
				Прокладка ГОСТ 15180-89		
	15		А-32-10		3	
	16		А-40-10		2	
	17		А-50-10		5	
	18		А-65-10		3	
	19		А-100-10		8	
			Болт ГОСТ 7798-70			
	20		16 x 55.36		20	
	21		16 x 60.36		32	
	22		16 x 65.36		54	
	23		Гайка М16.4			
			ГОСТ 5915-70		116	
	24		Шайба 16.01			
			ГОСТ 1371-78		116	
	25		Подогреватель ПП2-Б-2-И			
			ОСТ 108.271.105-76		2	

Д 24В.019.140

Лист 2

И.контр. Утв. Мягкопр.

Швеллер 16-ГОСТ 8240-72 В СтЗсп ГОСТ 535-79

ГПИ Горьковский САНТЕХПРОЕКТ

Формат: А4

Серия 5.903-11 Выпуск 3-20 часть 6.2

И.контр. Утв. Мягкопр.

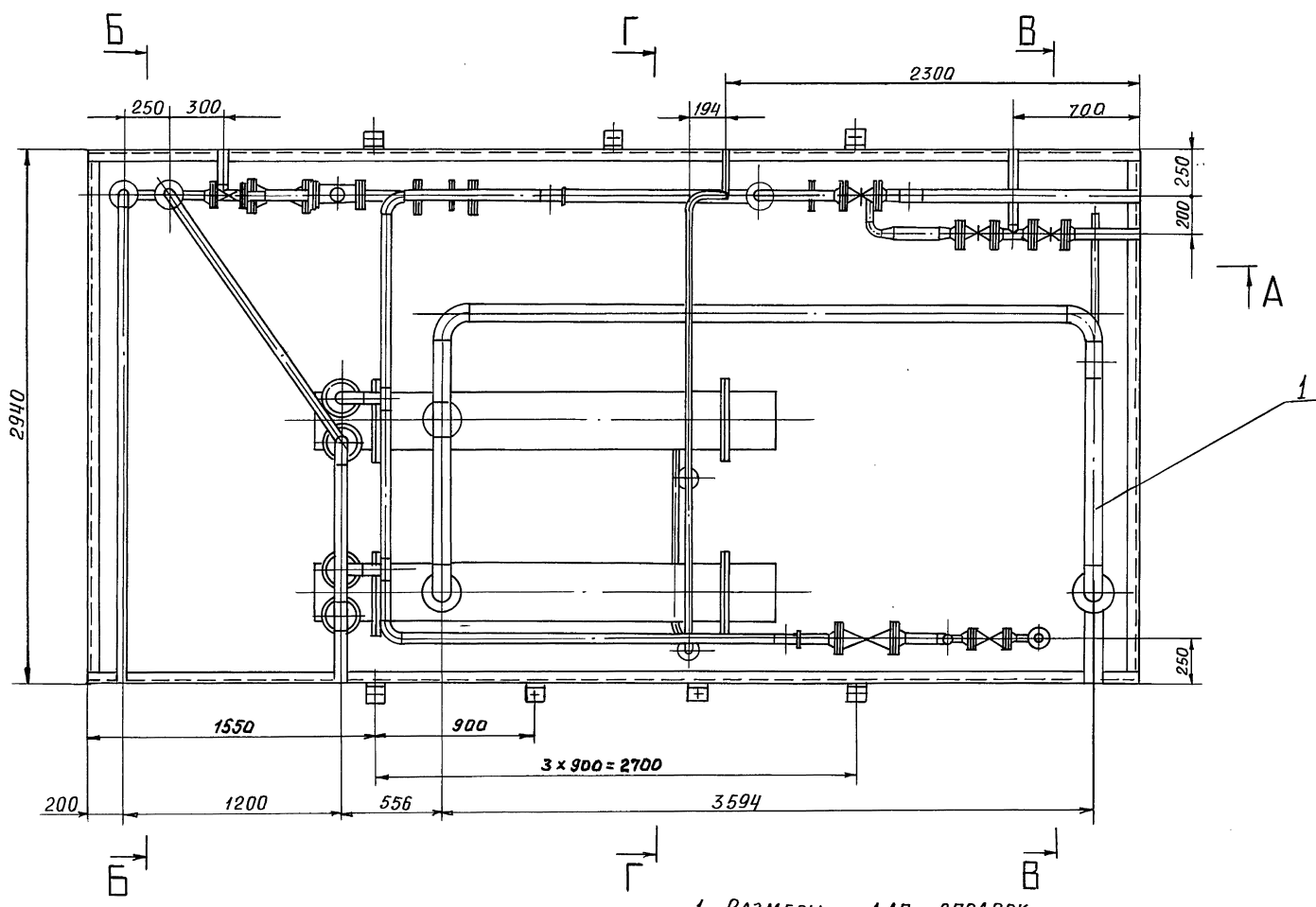
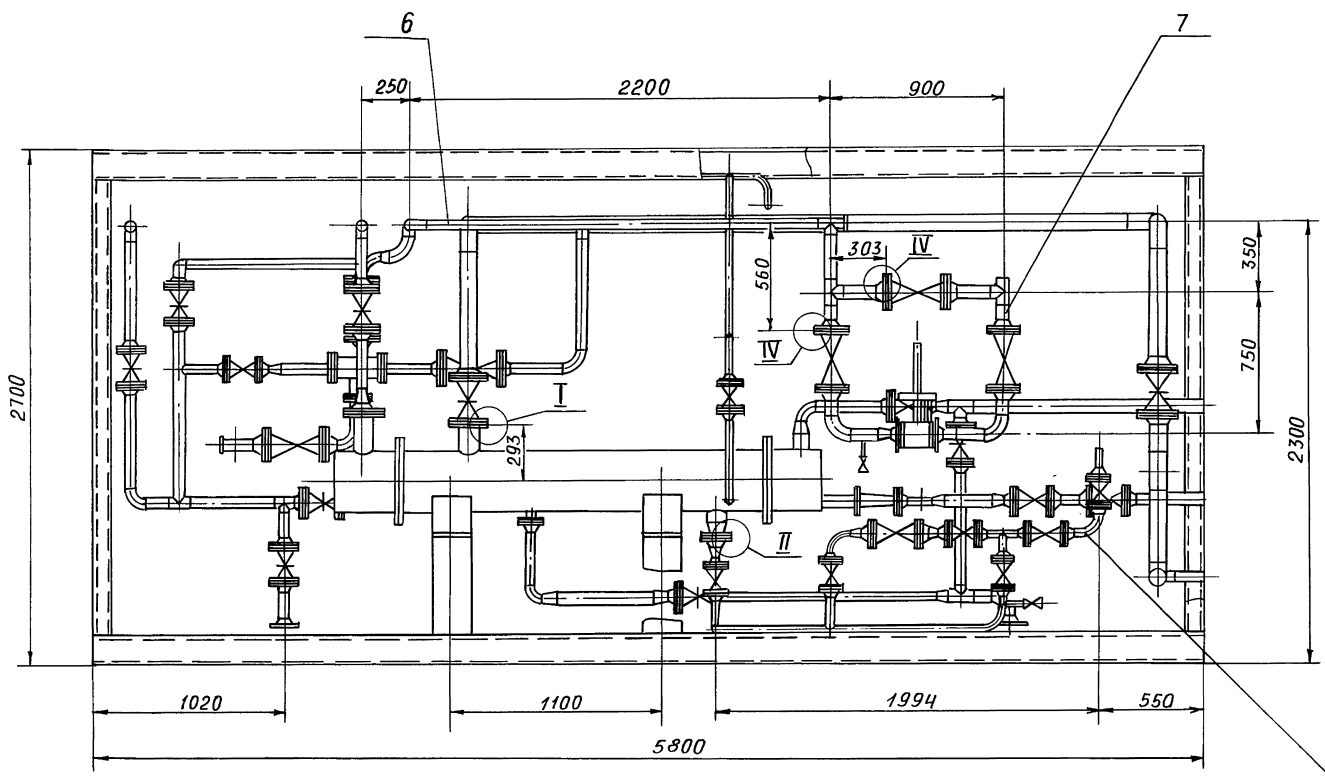
И.контр. Утв. Мягкопр.

И.контр. Утв. Мягкопр.

И.контр. Утв. Мягкопр.

16

Серия 5.903-11 выпуск 3-20 40см12



- 1. РАЗМЕРЫ ДЛЯ СПРАВОК
- 2. СВАРНЫЕ ШВЫ ПО ГОСТ 16037-80

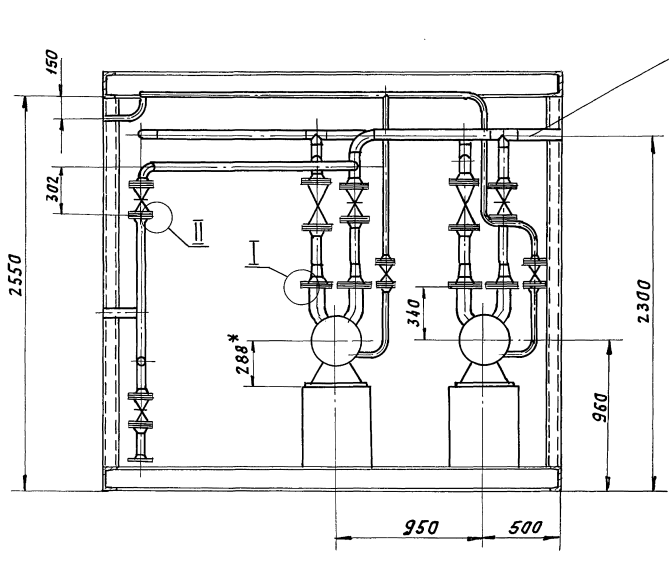
Инв. №лода	Подп. и дата	Взам. инв. №	Инв. № дубл.	Подп. и дата

Изм.	Лист	№ док-м.	Подп.	Дата

Д.24В. 019.140 СБ			
БЛОК ВЕРХНИЙ	Лит.	Масса	Масштаб
	И	4550	1:20
Лист 1		Листов 3	
ГПИ ГОРЬКОВСКИЙ САНТЕХПРОЕКТ			



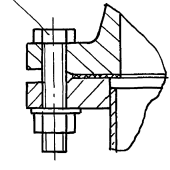
Б-Б лист



3

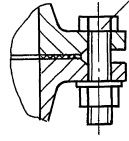
I  
M 1:2

- 19
- 22
- 23
- 24

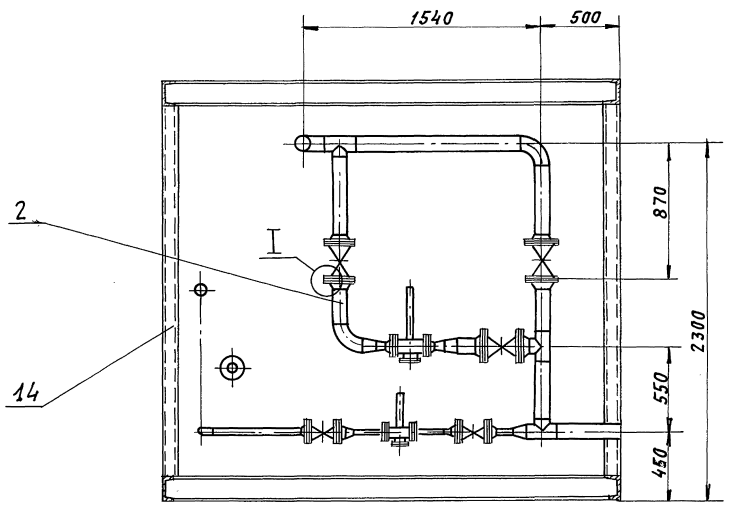


II  
M 1:2

- 17
- 21
- 23
- 24



В-В лист

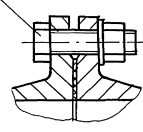


2

14

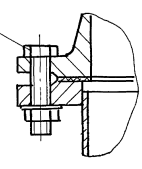
III  
M 1:2

- 15
- 20
- 23
- 24



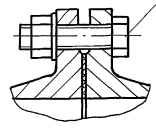
V  
M 1:2

- 16
- 20
- 23
- 24



IV  
M 1:2

- 18
- 21
- 23
- 24

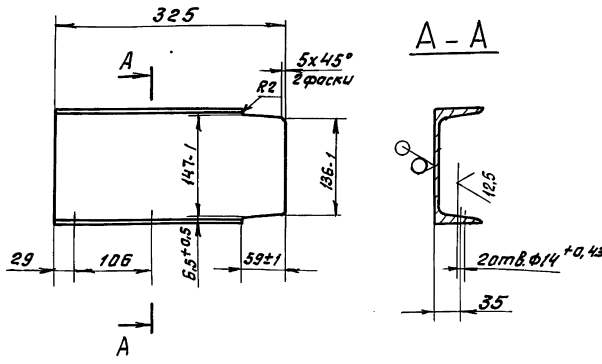




Серия S.903-11 Выпуск 3-20 Часть 2

260 610 842В

25/ (✓) (✓)



H16, ± 1/16 / 2

Д24В. 019. 095

Кронштейн

Лит.	Масса	Масштаб
И	4.6	1:5
Лист	Листов 1	

Швеллер 16-ГОСТ 8240-72  
30т3 с ГОСТ 535-79  
ГЛН Горьковский Сантехпроект  
Формат А4

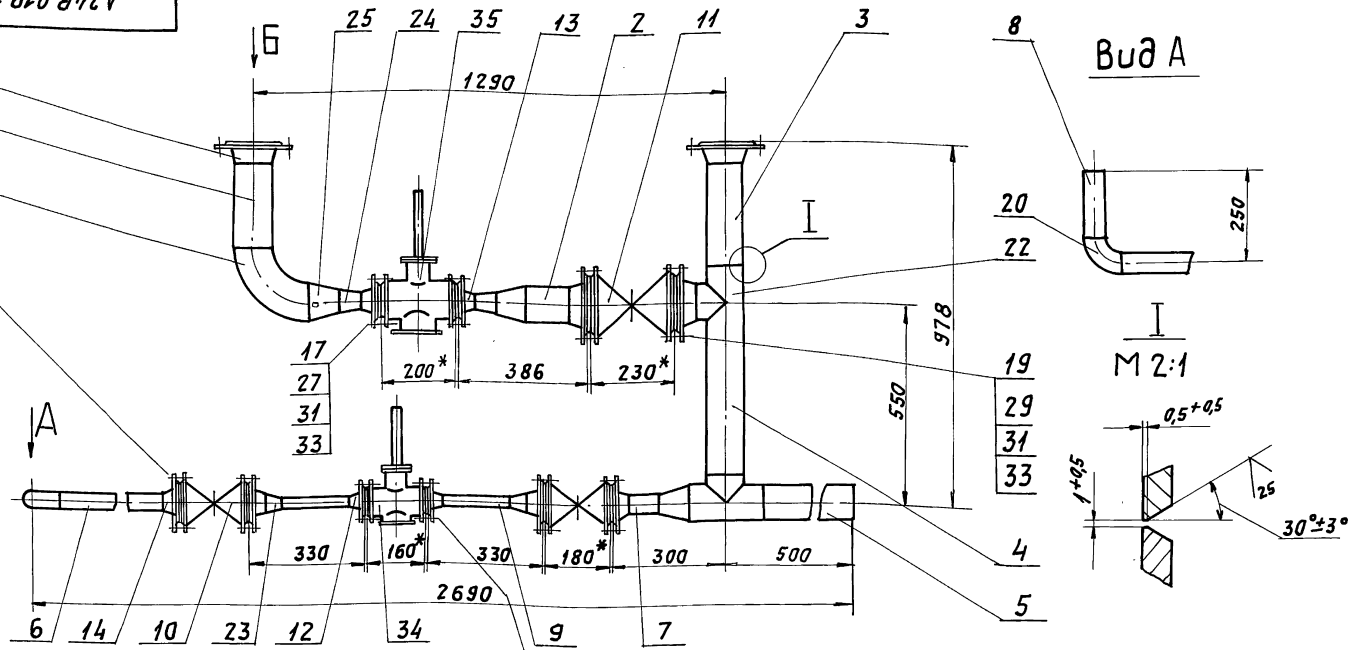
Формат	Зона	Поз.	Обозначение	Наименование	кол.	Примеч.
Б4		9	Д24В. 019. 117	Труба Труба 32x2 ГОСТ 10704-76 Д ГОСТ 10705-80 L-198 H16 25 Стандартные изделия Задвижка 30ч 68р ГОСТ 8437-75		
		10		Ду50, Ру10	2	
		11		Ду100, Ру10	1	
				Фланец ГОСТ 12821-80		
		12		1-25-10 Ст25	2	
		13		1-40-10 Ст25	2	
		14		1-50-10 Ст25	4	
		15		1-100-10 Ст25	4	
				Прокладка ГОСТ 15180-86		
		16		А-25-10	2	
		17		А-40-10	2	
		18		А-50-10	4	
		19		А-100-10	2	
				Отвод ГОСТ 17375-83		
		20		90° 57x3	1	
		21		90° 108x4	1	
		22		Тройник 108x4 ГОСТ 17376-83	2	
						Лист
						2
						Д24В. 019. 160
						Формат А4

Формат	Зона	Поз.	Обозначение	Наименование	кол.	Прим.
Документация						
А3			Д24В. 019. 160 СБ	Оборачивный чертеж		
Детали						
Труба						
Труба 108x4 ГОСТ 10704-76 Д ГОСТ 10705-80						
Б4	1		Д24В. 019. 108	L = 225 H16 25	1	2,3кг
Б4	2		Д24В. 019. 109	L = 148 H16 25	1	1,5кг
Б4	3		Д24В. 019. 111	L = 275 H16 25	1	2,8кг
Б4	4		Д24В. 019. 112	L = 368 H16 25	1	3,8кг
Б4	5		Д24В. 019. 113	L = 400 H16 25	1	4,1кг
Труба						
Труба 57x3 ГОСТ 10704-76 Д ГОСТ 10705-80						
Б4	6		Д24В. 019. 114	L = 575	1	2,3кг
Б4	7		Д24В. 019. 115	L = 73 H16 25	1	2,3кг
Б4	8		Д24В. 019. 116	L = 173 H16 25	1	0,7кг
Д24В. 019. 160						
Трубопровод						
						Лист
						3
						Формат А4

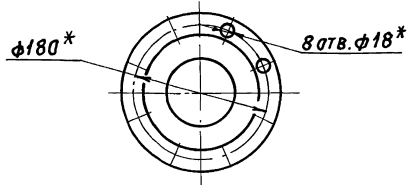
Формат	Зона	Поз.	Обозначение	Наименование	кол.	Примеч.
				Переход ГОСТ 17378-83		
		23		K57x4 - 32x2	2	
		24		K57x4 - 45x2,5	2	
		25		K108x4 - 57x3	3	
				Болт ГОСТ 7798-70		
		26		M12x4,5.36	2	
		27		M16x5,5.36	2	
		28		M16x6,0.36	16	
		29		M16x6,5.36	16	
				Гайка ГОСТ 5915-70		
		30		M12.4	8	
		31		M16.4	40	
				Шайба ГОСТ 11371-78		
		32		12.01	8	
		33		16.01	40	
Прочие изделия						
Регулятор температу- туры прямого действия						
		34		РТ-ДQ-25 (60-100) Ду25, Ру10	1	
		35		РТ-до-40 (20-60) Ду40, Ру10	1	
						Лист
						3
						Д24В. 019. 160
						Формат А4

Д24В.019.170СБ

Серия 5.903-11 Выпуск 3-20 часть 2



Вид Б  
М 1:5



- 1 \* РАЗМЕРЫ ДЛЯ СПРАВОК.
- 2 ± 17/16 / 2
- 3. СВАРНЫЕ ШВЫ С17 по ГОСТ 16037-80.

Д24В.019.160СБ

Изм.	Лист	№ докум.	Подп.	Дата	Трубопровод	Лист	Масса	Масшт.
Разраб.	Козиня	Козиня	Иванов	3-11-89		№	150	1:10
Пров.	Козиня	Козиня	Иванов			Лист	Листов	1
Т. контр.						ГПИ ГОРЬКОВСКИЙ		
Нач. отд.						САНТЕХПРОЕКТ		
Н. контр.	МОНТЕР				ФОРМАТ: А3			
Утв.								

Формат	Зона	№	Обозначение	Наименование	Кол-во	Прим.
				<u>Документация</u>		
А2			Д24В.019.170СБ	СБОРОЧНЫЙ ЧЕРТЕЖ		
				<u>ДЕТАЛИ</u>		
Б4	1	Д24В.019.119	ТРУБА	Труба 57х3 ГОСТ 10704-76 д ГОСТ 10705-80		
				L = 1510 h16 $\sqrt{25}$	1	6,0 кг
			ТРУБА	Труба 89х3 ГОСТ 10704-76 д ГОСТ 10705-80		
Б4	2	Д24В.019.121	L = 750 h16 $\sqrt{25}$	1	4,8 кг	
Б4	3	Д24В.019.122	L = 295 h16 $\sqrt{25}$	1	1,9 кг	
Б4	4	Д24В.019.123	L = 208 h16 $\sqrt{25}$	1	1,3 кг	
Б4	5	Д24В.019.124	L = 270 h16 $\sqrt{25}$	2	1,7 кг	
<p>Д24В.019.170</p> <p>Трубопровод</p> <p>Лист 1 из 3</p> <p>ГПИ ГОРЬКОВСКИЙ САНТЕХПРОЕКТ</p> <p>ФОРМАТ: А4</p>						

Формат	Зона	№	Обозначение	Наименование	Кол-во	Прим.
				<u>Стандартные изделия</u>		
				Задвижка 30ч 6Бр		
				ГОСТ 8437-75		
	6		Ду 50; Ру 10		1	
	7		Ду 80; Ру 10		2	
				Фланец ГОСТ 12821-80		
	8		1-50-10 Ст 25		1	
	9		1-80-10 Ст 25		4	
	10		1-100-10 Ст 25		2	
				Прокладка ГОСТ 15180-86		
	11		А-50-10		1	
	12		А-80-10		4	
				Отвод ГОСТ 17375-83		
	13		90°-57х3		1	
	14		90°-89х3,5		1	
				Тройник ГОСТ 17376-83		
	15		89х3,5		1	
	16		89х3,5-57х3		1	
	17		Переход к 108х4-89х3,5			
				ГОСТ 17378-83	2	
	18		Болт М 16 х 60.36			
				ГОСТ 7798-70	20	
	19		Гайка М 16.4			
				ГОСТ 5915-70	20	
<p>Д24В.019.170</p> <p>Лист 2</p> <p>ФОРМАТ: А4</p>						



Серия С.903-11 выпуск 3-20 лист 12

Формат	Зона	Поз.	Обозначение	Наименование	Кол.	Примеч.
		20		Шайба 16.01 ГОСТ 11371-78	20	
		21		Бобышка БСГ-М27-115 ОСТ 36.7-74	2	
		22		Штуцер Ш2-М20-50 ОСТ 36.7-74	2	
						Лист
						3
Д 24В. 019. 170						
Формат А4						

Шифры: Паш. и дата, Вост. шифр, Шифры: Паш. и дата

Формат	Зона	Поз.	Обозначение	Наименование	Кол.	Примеч.
Стандартные изделия						
		8		Задвижка 304 БВР Ду 50, Ру 10 ГОСТ 8437-75	3	
		9		Фланец ГОСТ 12821-80	1	
		10		1-32-10 Ст 25	7	
		11		Прокладка А-50-10 ГОСТ 15180-86	5	
		12		Отвод 90° 57х3 ГОСТ 17375-83	2	
		13		Тройник 57х3 ГОСТ 17376-83	2	
		14		Болт М16х60.36 ГОСТ 7798-70	20	
		15		Гайка М16.4 ГОСТ 5915-70	20	
		16		Шайба 16.01 ГОСТ 11371-78	20	
						Лист
						2
Д 24В. 019. 180						
Формат А4						

Шифры: Паш. и дата, Вост. шифр, Шифры: Паш. и дата

Формат	Зона	Поз.	Обозначение	Наименование	Кол.	Прим.
Документация						
		А3		Д 24В. 019. 180 СБ		Сборочный чертеж
Детали						
	А4	1	Д 24В. 019. 013	Труба	1	
	А4	2	Д 24В. 019. 014-03	Труба	2	
				Труба		
				Труба 57х3 ГОСТ 10704-76 Д ГОСТ 10705-80		
	Б4	3	Д 24В. 019. 126	L = 510 h16 $\sqrt{25}$	2	2,0 кг
	Б4	4	Д 24В. 019. 127	L = 123 h16 $\sqrt{25}$	1	0,5 кг
	Б4	5	Д 24В. 019. 128	L = 468 h16 $\sqrt{25}$	1	1,9 кг
	Б4	6	Д 24В. 019. 129	L = 140 h16 $\sqrt{25}$	2	0,6 кг
	Б4	7	Д 24В. 019. 131	L = 2615 h16 $\sqrt{25}$	1	10,5 кг
						Лист
						3
Д 24В. 019. 180						
Трубопровод						
						Лист
						1
						2
						ИП Горьковский Сантехпроект
Формат А4						

Шифры: Паш. и дата, Вост. шифр, Шифры: Паш. и дата

Формат	Зона	Поз.	Обозначение	Наименование	Кол.	Примеч.
Документация						
		А3		Д 24В. 019. 190 СБ		Сборочный чертеж
Детали						
Труба						
Труба 76х3 ГОСТ 10704-76 Д ГОСТ 10705-80						
	Б4	1	Д 24В. 019. 133	L = 187 h16 $\sqrt{25}$	2	1,0 кг
	Б4	2	Д 24В. 019. 134	L = 90 h16 $\sqrt{25}$	1	0,5 кг
	Б4	3	Д 24В. 019. 135	L = 190 h16 $\sqrt{25}$	1	1,0 кг
	Б4	4	Д 24В. 019. 136	Фланец		
				Лист Б-ПН-3 ГОСТ 19902-74 3-й-Н-80 ГОСТ 1071652-76 (D90.087 x d35 <sup>+0,14</sup> ) $\sqrt{12,5}$	1	0,08 кг
						Лист
						1
						3
Д 24В. 019. 190						
Трубопровод						
						Лист
						1
						3
						ИП Горьковский Сантехпроект
Формат А4						

Шифры: Паш. и дата, Вост. шифр, Шифры: Паш. и дата









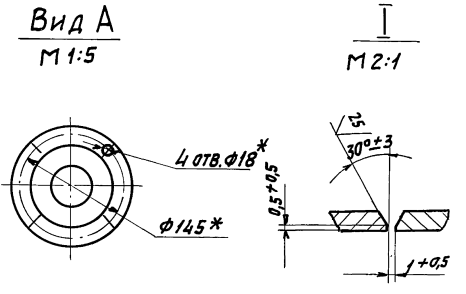
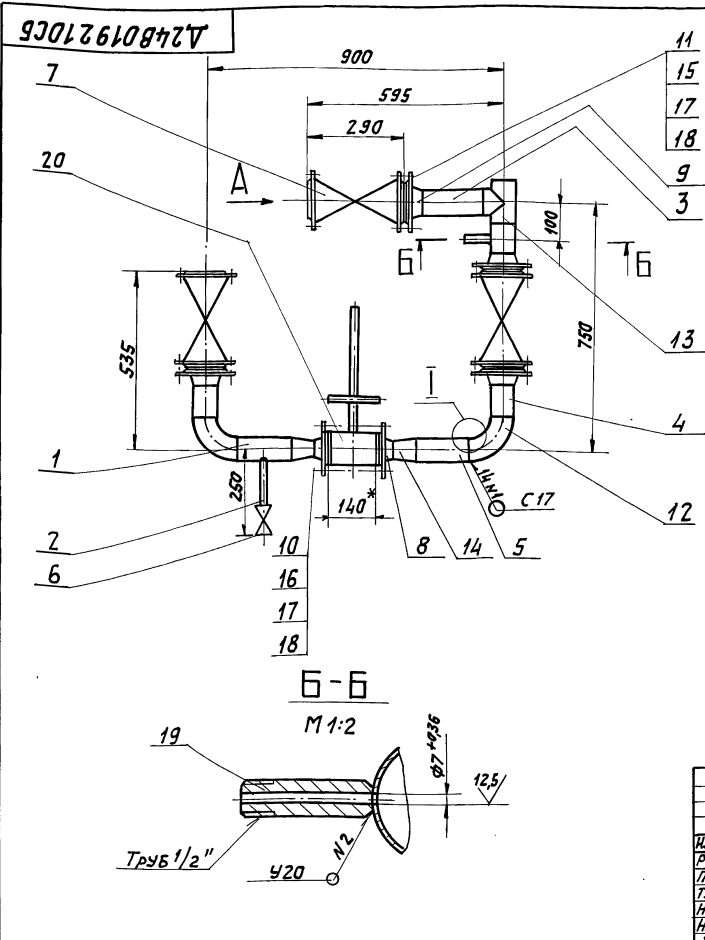
Серия 5.903-11 Выпуск 3-20, часть 2

Изм. Испол. Подп. Дата  
Разр. Козня Ив.И. Азб. Подп. Дата  
Пров. Козня Ив.И. Азб. Подп. Дата  
Нач. Отд. Ив.И. Азб. Подп. Дата  
Н.Контр. Мюнтер Подп. Дата  
Утв.

Формат Зона	Поз.	Обозначение	Наименование	Кол-во	Примеч.
<u>Документация</u>					
A3		D24B.019.210CB	Сборочный чертеж		
<u>Детали</u>					
A4	1	D24B.019.013-01	Труба	1	
A4	2	D24B.019.058	Штуцер	1	
			Труба		
			Труба $\phi 76 \times 3$ ГОСТ 10704-76		
			ДГОСТ 10705-80		
B4	3	D24B.019.154	$L = 193 \text{ h}16 \sqrt{25}$	1	1,0 кг
B4	4	D24B.019.155	$L = 95 \text{ h}16 \sqrt{25}$	3	0,5 кг
B4	5	D24B.019.156	$L = 160 \text{ h}16 \sqrt{25}$	2	0,9 кг
<u>Стандартные изделия</u>					
	6		Вентиль 15 кч 18 п 2		
			Ду15; Ру16 ГОСТ 5761-72	1	
	7		Вентиль 15 ч 14 п		
			Ду65; Ру16 ГОСТ 18722-73	3	
			Фланец ГОСТ 12821-80		
	8		1-50-10 Ст 25	2	
	9		1-65-10 Ст 25	4	
D24B.019.210					
Трубопровод					
Изм. Испол. Подп. Дата			Лист 1 из 2		
Разр. Козня Ив.И. Азб. Подп. Дата			Лист 1 из 2		
Пров. Козня Ив.И. Азб. Подп. Дата			Лист 1 из 2		
Нач. Отд. Ив.И. Азб. Подп. Дата			Лист 1 из 2		
Н.Контр. Мюнтер Подп. Дата			Лист 1 из 2		
Утв.			Лист 1 из 2		
ФОРМАТ А4					

Изм. Испол. Подп. Дата  
Разр. Козня Ив.И. Азб. Подп. Дата  
Пров. Козня Ив.И. Азб. Подп. Дата  
Нач. Отд. Ив.И. Азб. Подп. Дата  
Н.Контр. Мюнтер Подп. Дата  
Утв.

Формат Зона	Поз.	Обозначение	Наименование	Кол-во	Примеч.
			Прокладка ГОСТ 15180-86		
	10		A-50-10	2	
	11		A-65-10	4	
	12		Отвод 90° 76x3,5		
			ГОСТ 17378-83	2	
	13		Тройник 76x3,5		
			ГОСТ 17378-83	1	
	14		Переход К 76x3,5-57x3		
			ГОСТ 17378-83	2	
			Болт ГОСТ 7798-70		
	15		M16x60.36	16	
	16		M16x200.36	4	
	17		Гайка M16.4		
			ГОСТ 5915-70	20	
	18		Шайба 16.1		
			ГОСТ 11371-78	20	
	19		Штуцер ШЗ-Труб. 1/2"		
			ОСТ 36.7-74	1	
<u>Прочие изделия</u>					
	20		Клапан регулирующий		
			УРРД - М Ду 50, Ру 16		
			Диапазон настройки 0,16-0,6		
			ТУ 25-02.160.0141-81	1	
D24B.019.210					
Трубопровод					
Изм. Испол. Подп. Дата			Лист 2 из 2		
ФОРМАТ А4					



- \* РАЗМЕРЫ ДЛЯ СПРАВКИ.
- $\pm 1/16$
- СВАРНЫЕ ШВЫ ПО ГОСТ 16037-80

D24B.019.210 CB				Трубопровод		
Изм. Испол.	Подп.	Дата	Лист	Масса	Масшт.	
Разр.	Козня	Ив.И. Азб.	1	106	1:10	
Пров.	Козня	Ив.И. Азб.	Лист 1 из 2			
Нач. Отд.	Ив.И. Азб.	Ив.И. Азб.	ГПИ ГОРЬКОВСКИЙ			
Н.Контр.	Мюнтер	Ив.И. Азб.	САНТЕХПРОЕКТ			
Утв.			ФОРМАТ А3			

Серия 5.903-11 выпуск 3-20 усть 2

Шифры: Лист, и дата, Взам. инв., Инв. номер, Подп. и дата

Формат	Зона	Лист	Обозначение	Наименование	Кол.	Примеч.
				Документация		
				Стандартные изделия		
А3			Д24В.019.220 СБ	сборочный чертеж		
				Детали		
Б4	1		Д24В.019.158	Труба		
				Труба 76х3 ГОСТ 10704-76 Д ГОСТ 10705-80		
				l = 264 h 16 $\sqrt{25}$	2	1,4 кг
				Труба		
				Труба 57х3 ГОСТ 10704-76 Д ГОСТ 10705-80		
Б4	2		Д24В.019.159	L = 375 h 16 $\sqrt{25}$	1	1,5 кг
Б4	3		Д24В.019.161	l = 405 h 16 $\sqrt{25}$	1	1,6 кг
Б4	4		Д24В.019.162	Труба		
				Труба 45х2,5 ГОСТ 10704-76 Д ГОСТ 10705-80		
				l = 78 h 16 $\sqrt{25}$	1	0,2 кг
Д24В.019.220 Узел подогревателя						
Шифры: Лист, и дата, Взам. инв., Инв. номер, Подп. и дата			Изм. Лист Листов		Лист	
			И 1 2		ГПИ Горьковский сантехпроект	
			И.контр. М.контр.		Формат А4	

Шифры: Лист, и дата, Взам. инв., Инв. номер, Подп. и дата

Формат	Зона	Лист	Обозначение	Наименование	Кол.	Прим.
				Стандартные изделия		
				Задвижка 304 БВР		
		5		Ду50, Ру 10 ГОСТ 8437-75	2	
				Фланец ГОСТ 12821-80		
		6		l-40-10 ст 25	2	
		7		l-50-10 ст 25	5	
				Прокладка ГОСТ 1580-86		
		8		A-40-10	2	
		9		A-50-10	4	
		10		Отвод 90° 45х2,5 ГОСТ 17375-83	2	
		11		Тройник 57х3 ГОСТ 17376-83	1	
		12		Переход ГОСТ 17378-83		
		13		K76х3,5-45х2,5	2	
				K76х3,5-57х3	2	
				болт ГОСТ 7798-70		
		14		M16x55,36	8	
		15		M16x60,36	16	
		16		Гайка M16,4		
				ГОСТ 5915-70	24	
		17		Шайба 16,01 ГОСТ 11371-78	24	
Д24В.019.220						
Шифры: Лист, и дата, Взам. инв., Инв. номер, Подп. и дата			Изм. Лист Листов		Лист	
			И 1 2		ГПИ Горьковский сантехпроект	
			И.контр. М.контр.		Формат А4	

Формат	Зона	Лист	Обозначение	Наименование	Кол.	Примеч.
		18		Бабышка БП-М27-55 ОСТ 36.7-74	2	
		19		Штуцер Ш2-М20-50 ОСТ 36.7-74	2	
				Прочие изделия		
		20		Подогреватель воды водяной 1-57х2000-Р-1 74 400-28-429-82Е	1	
Д24В.019.220						
Шифры: Лист, и дата, Взам. инв., Инв. номер, Подп. и дата			Изм. Лист Листов		Лист	
			И 1 2		ГПИ Горьковский сантехпроект	
			И.контр. М.контр.		Формат А4	

25/ (✓)

51 610 8 н 27

Обозначение	Размеры, мм		Масса, кг
	D	L	
Д24В.019.175	32	1164	1,72
-01		99	0,18
-02	38	161	0,29

1 \* Размеры для справок.  
2 ± 1716/2

Д24В.019.175

Изм.	Лист	№ докум.	Подп.	Дата
И	1	Шулина Ю.С. - 9189		
Пров.	Козина Г.С.			
И.контр.				
М.контр.				
Утв.				

Труба Ду х ГОСТ 10704-76  
Д ГОСТ 10705-80

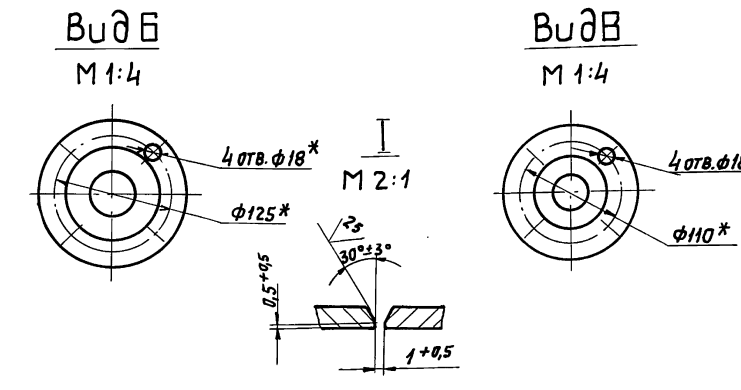
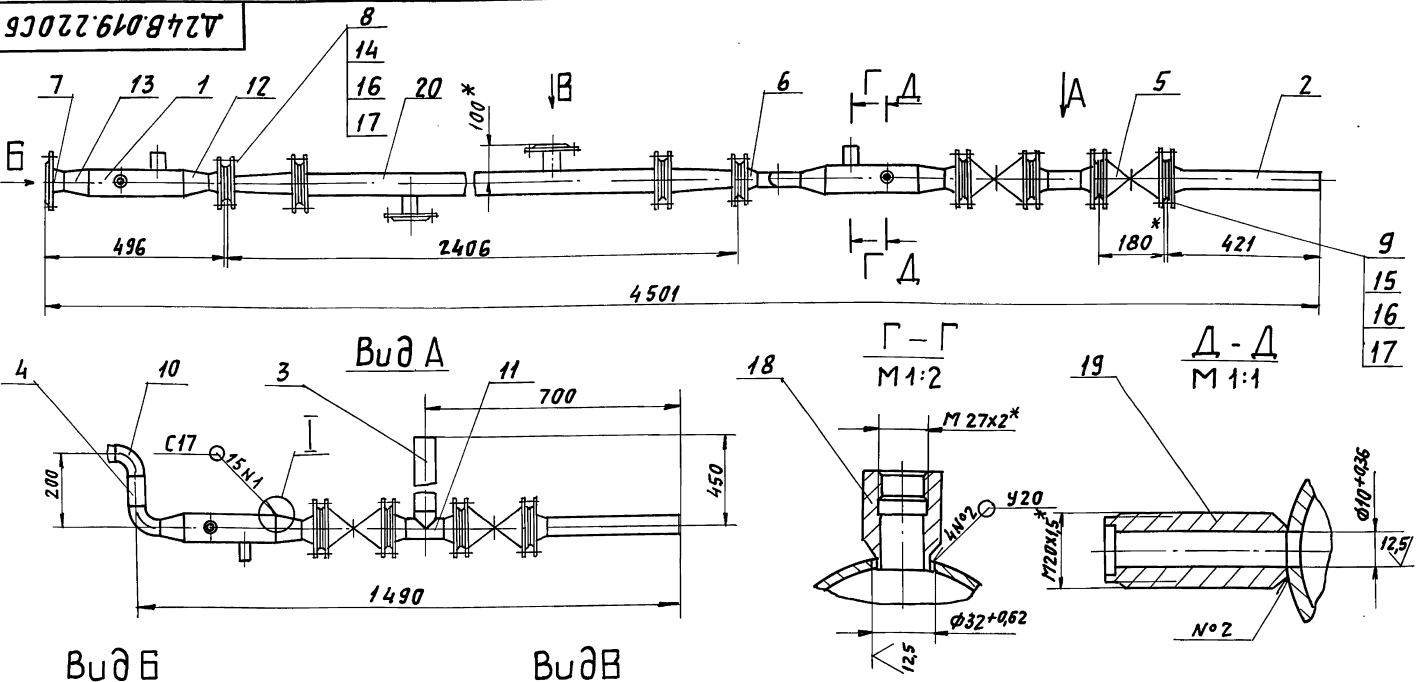
ГПИ Горьковский сантехпроект

Копировал: Ф.Черныш 23205-42 15

Формат А4

930276108220СБ

Серия 5.903-11 Выпуск 3-20 часть 2



1. \* РАЗМЕРЫ ДЛЯ СПРАВОК.
2. ± 17/16
3. СВАРНЫЕ ШВЫ ПО ГОСТ 16037-80

				Д 24 В. 019. 220 СБ	
				УЗЕЛ ПОДОГРЕВАТЕЛЯ	
ИЗМ.	ЛИСТ	И ДОКУМ.	ПОДП.	ДАТА	
РЯЗРВ.	КОЗИНА	М	М	2011	
ПРОВ.	КОЗИНА	М	М		
Т. КОНТР.					
ИЗЧ. ОТД.					
Н. КОНТР.	МЮНТЕР	М			
УТВ.					
				ЛИСТ	ЛИСТОВ
				И	93 1:10
				ГПИ ГОРЬКОВСКИЙ САНТЕХПРОЕКТ	

ФОРМАТ А3

ФОРМАТ	ЗОНА	ПОЗ.	ОБОЗНАЧЕНИЕ	НАИМЕНОВАНИЕ	КОЛ.	ПРИМ.
				ДОКУМЕНТАЦИЯ		
А3			Д 24 В. 019. 230 СБ	СБОРОЧНЫЙ ЧЕРТЕЖ		
				ДЕТАЛИ		
				ТРУБА		
				Труба 76x3 ГОСТ 10704-76 Д ГОСТ 10705-80		
Б4	1		Д 24 В. 019. 164	L = 135 h16 <sup>25</sup> / <sub>√</sub>	1	0,7 кг
Б4	2		Д 24 В. 019. 165	L = 1185 h16 <sup>25</sup> / <sub>√</sub>	1	6,4 кг
Б4	3		Д 24 В. 019. 166	Труба		
				Труба 57x3 ГОСТ 10704-76 Д ГОСТ 10705-80		
				L = 364 h16 <sup>25</sup> / <sub>√</sub>	1	1,5 кг
				СТАНДАРТНЫЕ ИЗДЕЛИЯ		
				Задвижка ЗОЧ 6БР Дч 50; Ру 10 ГОСТ 8437-75	2	

Д 24 В. 019. 230

Трубопровод

ИЗМ.	ЛИСТ	ЛИСТОВ
И	1	2
ГПИ ГОРЬКОВСКИЙ САНТЕХПРОЕКТ		

ФОРМАТ: А4

ФОРМАТ	ЗОНА	ПОЗ.	ОБОЗНАЧЕНИЕ	НАИМЕНОВАНИЕ	КОЛ. БО	ПРИМЕЧ.
				ФЛАНЕЦ ГОСТ 12821-80		
		5		1-40-10 Ст 25	1	
		6		1-50-10 Ст 25	3	
		7		Прокладка А-50-10 ГОСТ 15180-86	3	
		8		Отвод 90° 57x3 ГОСТ 17375-83	1	
		9		Тройник 76x3,5-57x3 ГОСТ 17376-83	1	
				Переход ГОСТ 17378-83		
		10		К 76x3,5 - 45x2,5	1	
		11		К 76x3,5 - 57x3	2	
		12		Болт М 16 x 60.36 ГОСТ 7798-70	12	
		13		Гайка М 16.4 ГОСТ 5915-70	12	
		14		Шайба 16.01 ГОСТ 11371-78	12	
		15		Бобышка БП1-М27-55 ОСТ 36.7-74	1	

Д 24 В. 019. 230

ЛИСТ 2

23205-42 16

ФОРМАТ: А4

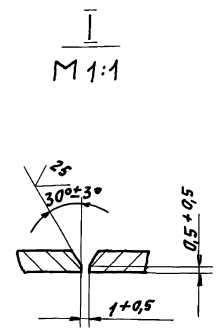
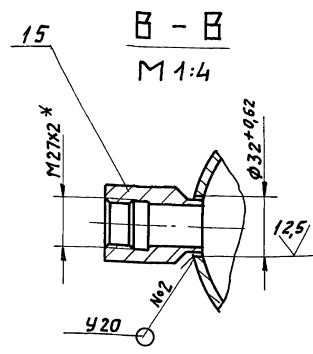
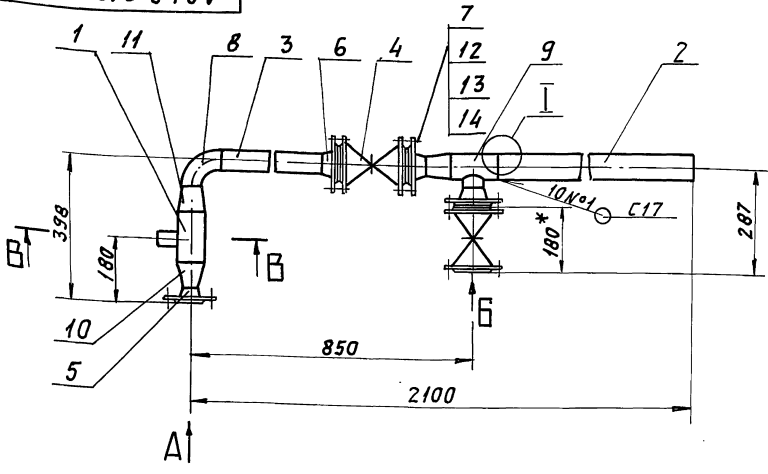
ИЗМ. И ПОДА. ПОДА. И ДАТА ВЗРМ. И ИВ. И ВУБ. ПОДА. И ДАТА

ИЗМ. И ПОДА. ПОДА. И ДАТА ВЗРМ. И ИВ. И ВУБ. ПОДА. И ДАТА

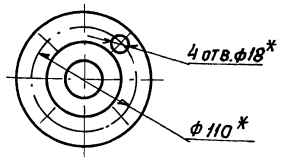


Серия 5.903-11 Выпуск 3-20 часть 2

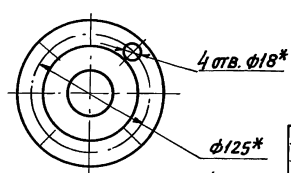
Д24В.019.230.СБ



Вид А  
М 1:4



Вид Б  
М 1:4



1. \* РАЗМЕРЫ ДЛЯ СПРАВОК.
2.  $\pm \frac{1716}{2}$
3. СВАРНЫЕ ШВЫ ПО ГОСТ 16037-80

Д 24 В 019.230 СБ

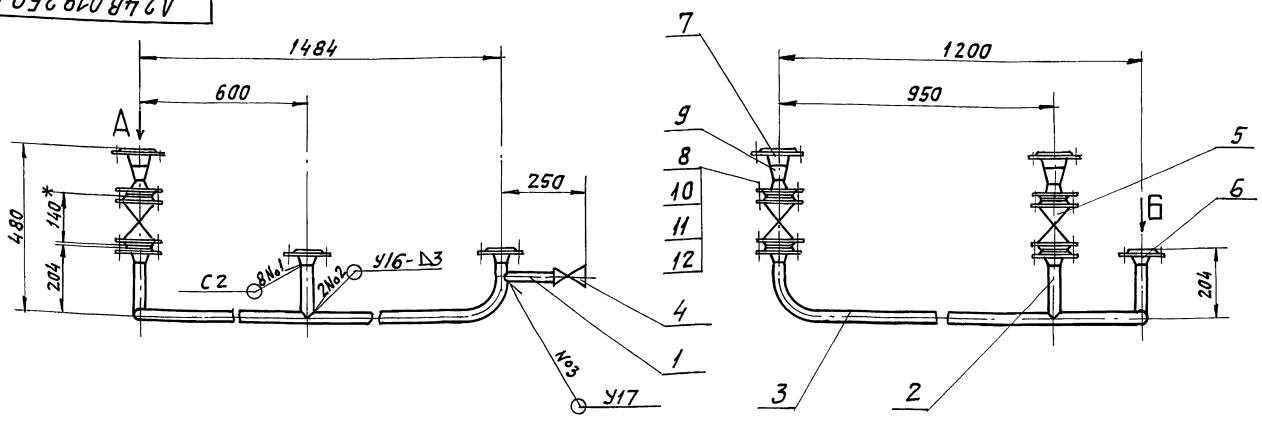
ИЗМ ЛИСТ	№ ДОКУМ.	ПОДП.	ДАТА	ЛИСТ	МАССА	МЯСЦ.
РАЗРБ.	КОЗНИА	И.И.С.	9.11.89	И	57	1:10
ПРОВ.	КОЗНИА			Трубопровод		
Т.КОНТР.				ЛИСТ	ЛИСТОВ	
ИЗЧ.ОТД.				ГПИ ГОРЬКОВСКИЙ		
И.КОНТР.	МЮНТЕР			САНТЕХПРОЕКТ		
ЭГВ.				ФОРМАТ А3		

ФОРМАТ	ЗОНА	Поз.	ОБОЗНАЧЕНИЕ	НАИМЕНОВАНИЕ	КОЛ-ВО	ПРИМЕЧ.
				ДОКУМЕНТАЦИЯ		
А3			Д 24 В 019. 240 СБ	СБОРОЧНЫЙ ЧЕРТЕЖ		
				ДЕТАЛИ		
Б4	1		Д 24 В 019. 168	ТРУБА		
				ТРУБА 45x2,5 ГОСТ 10704-76 Д ГОСТ 10705-80		
				L = 293 h16 $\frac{25}{\sqrt{}}$	1	0,8 кг
				ТРУБА		
				ТРУБА 76x3 ГОСТ 10704-76 Д ГОСТ 10705-80		
Б4	2		Д 24 В. 019. 169	L = 503 h16 $\frac{25}{\sqrt{}}$	1	2,7 кг
Б4	3		Д 24 В. 019. 171	L = 80 h16 $\frac{25}{\sqrt{}}$	1	0,4 кг
				ТРУБА		
				ТРУБА 57x3 ГОСТ 10704-76 Д ГОСТ 10705-80		
Б4	4		Д 24 В. 019. 172	L = 1134 h16 $\frac{25}{\sqrt{}}$	1	4,5 кг
Б4	5		Д 24 В. 019. 173	L = 605 h16 $\frac{25}{\sqrt{}}$	1	2,4 кг
Д 24 В. 019. 240						
				Трубопровод		
ИЗМ ЛИСТ	№ ДОКУМ.	ПОДП.	ДАТА	ЛИСТ	ЛИСТОВ	
РАЗРБ.	КОЗНИА	И.И.С.	9.11.89	И	1	2
ПРОВ.	КОЗНИА			ГПИ ГОРЬКОВСКИЙ		
Т.КОНТР.				САНТЕХПРОЕКТ		
ИЗЧ.ОТД.				ФОРМАТ А4		
И.КОНТР.	МЮНТЕР					
ЭГВ.						

ФОРМАТ	ЗОНА	Поз.	ОБОЗНАЧЕНИЕ	НАИМЕНОВАНИЕ	КОЛ-ВО	ПРИМЕЧ.
				СТАНДАРТНЫЕ ИЗДЕЛИЯ		
		6		Задвижка 30ч 6 БР		
				Д 450, Ру 10 ГОСТ 8437-75	1	
				Фланец ГОСТ 12821-80		
		7		1-40-10 Ст 25	1	
		8		1-50-10 Ст 25	3	
		9		1-65-10 Ст 25	1	
		10		Прокладка А-50-10		
				ГОСТ 15180-86	2	
				Отвод ГОСТ 17375-83		
		11		90° 45x2,5	1	
		12		90° 76x3,5	1	
		13		Тройник 76x35-57x3		
				ГОСТ 17376-83	1	
		14		Переход ГОСТ 17378-83		
		15		К 76x3,5-45x2,5	1	
		16		К 76x3,5-57x3	2	
				Болт М16x60. 36		
				ГОСТ 7798-70	8	
		17		Гайка М16.4 ГОСТ 5915-70	8	
		18		Шайба 16.01 ГОСТ 1371-78	8	
		19		Бобышка БЛТ-М27-55		
				ОСТ 36.7-74	1	
		20		Штуцер Ш2-М20-50		
				ОСТ 36.7-74	1	
Д 24 В. 019. 240						
				Трубопровод		
ИЗМ ЛИСТ	№ ДОКУМ.	ПОДП.	ДАТА	ЛИСТ	ЛИСТОВ	
РАЗРБ.	КОЗНИА	И.И.С.	9.11.89	И	1	2
ПРОВ.	КОЗНИА			ГПИ ГОРЬКОВСКИЙ		
Т.КОНТР.				САНТЕХПРОЕКТ		
ИЗЧ.ОТД.				ФОРМАТ А4		
И.КОНТР.	МЮНТЕР					
ЭГВ.						

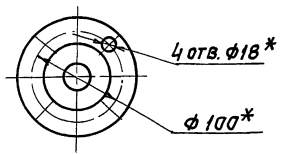
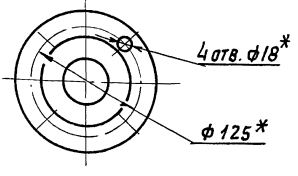


Серия 5.903-11 Выпуск 3-20 часть 2  
Л24В.019.250.СБ



Вид А  
М 1:4

Вид Б  
М 1:4



1. \* РАЗМЕРЫ ДЛЯ СПРАВОК.
2. ± 1/16
3. СВАРНЫЕ ШВЫ ПО ГОСТ 16037-80.

				Д24В.019.250.СБ			
ИЗМ.	ЛИСТ	№ ДОКУМ.	ПОДП.	ДАТА	Трубопровод		
Р	1	РЗРВБ. КОЗНИЯ	Л	15.07.77			
П	1	ПРОВ. КОЗНИЯ	Л				
И	1	ИЗУ ОЦ					
Н	1	Н.КОНТР. МОНТЕР	Л				
УТВ.							
					ЛИТ.	МАССА	МАСШ.
					И	37	1:10
					ЛИСТ	ЛИСТОВ 1	
					ГПН ГОРЬКОВСКИЙ САНТЕХПРОЕКТ		

ФОРМАТ А3

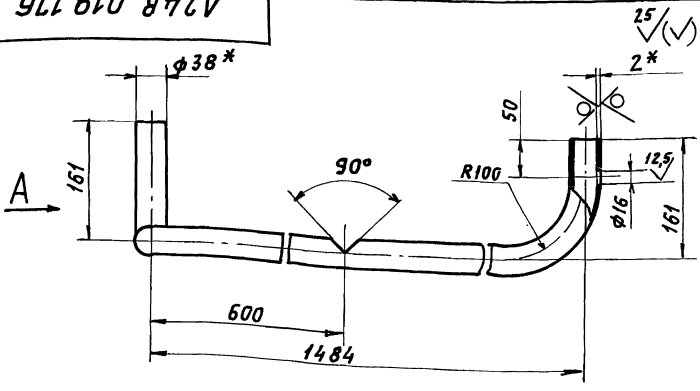
ФОРМАТ	ЗОНА	Поз.	ОБОЗНАЧЕНИЕ	НАИМЕНОВАНИЕ	КОЛ-ВО	ПРИМ.
				<u>ДОКУМЕНТАЦИЯ</u>		
А3			Д24В.019.260.СБ	СБОРОЧНЫЙ ЧЕРТЕЖ		
				<u>ДЕТАЛИ</u>		
		1	Д24В.019.175-01	ТРУБА	1	
А4		2	Д24В.019.178	ТРУБА	1	
Б4		3	Д24В.019.179	ТРУБА		
				Труба 38x2 ГОСТ 10704-76 дГОСТ 10705-80		
				L = 100 h16 <sup>25</sup> ✓	1	0,2 кг
А4		4	Д24В.019.181	ТРУБА	2	
				<u>СТАНДАРТНЫЕ ИЗДЕЛИЯ</u>		
		5		КЛАПАН 16КЧ9НЖ Ду32; Ру25 ГОСТ 19501-74	1	
Д24В.019.260						
				Трубопровод	ЛИТ.	ЛИСТ
					И	2
					ГПН ГОРЬКОВСКИЙ САНТЕХПРОЕКТ	
					ФОРМАТ А4	

ФОРМАТ	ЗОНА	Поз.	ОБОЗНАЧЕНИЕ	НАИМЕНОВАНИЕ	КОЛ-ВО	ПРИМ.
		6		ВЕНТИЛЬ 15ч9П2 Ду32; Ру16 ГОСТ 18722-73	4	
		7		ФЛАНЕЦ ГОСТ 12821-80		
		8		1-32-10 Ст 25	8	
				1-50-10 Ст 25	2	
				ПРОКЛАДКА ГОСТ 15180-86		
		9		А-32-10	8	
		10		А-50-10	2	
		11		ПЕРЕХОД К57x4-38x2 ГОСТ 17378-83	1	
				БОЛТ ГОСТ 7798-70		
		12		М16x55.36	32	
		13		М16x60.36	8	
		14		ГАЙКА М16.4 ГОСТ 5915-70	40	
		15		ШАЙБА 16.04 ГОСТ 11371-78	40	
				<u>ПРочие ИЗДЕЛИЯ</u>		
		16		КОНДЕНСАТОТВОДЧНК 45ч11НЖ Ду50; Ру16 ТУ 26-07-1269-80	1	
Д24В.019.260						
				Трубопровод	ЛИТ.	ЛИСТ
					И	2
					ГПН ГОРЬКОВСКИЙ САНТЕХПРОЕКТ	
					ФОРМАТ А4	

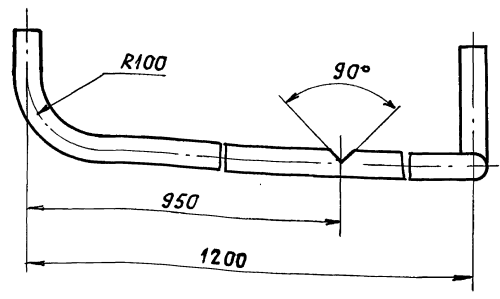
Серия 5.903-11 Выпуск 3-20 часть 2

Серия Б. 903-11 Выпуск 3-20 часть 2

Д24В.019.176



Вид А



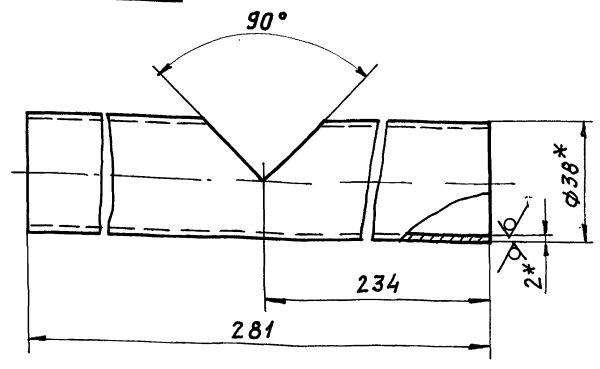
1.\* РАЗМЕРЫ ДЛЯ СПРАВОК.  
2.  $\pm \frac{1716}{2}$

Д 24В. 019.176

Изм	Лист	№ докум.	Подп.	Дата	ТРУБА	Лист	Масса	Масшт.
Пров.	Козиня	Ш	3-11-81	И		5,2	1:5	
Т. контр.					Лист	Листов	1	
И. контр.	Мюнтер				Труба 38x2 ГОСТ 10704-76		ГПИ ГОРЬКОВСКИЙ САНТЕХПРОЕКТ	
Утв.					Д ГОСТ 10705-80			

ФОРМАТ А4

Д24В.019.178



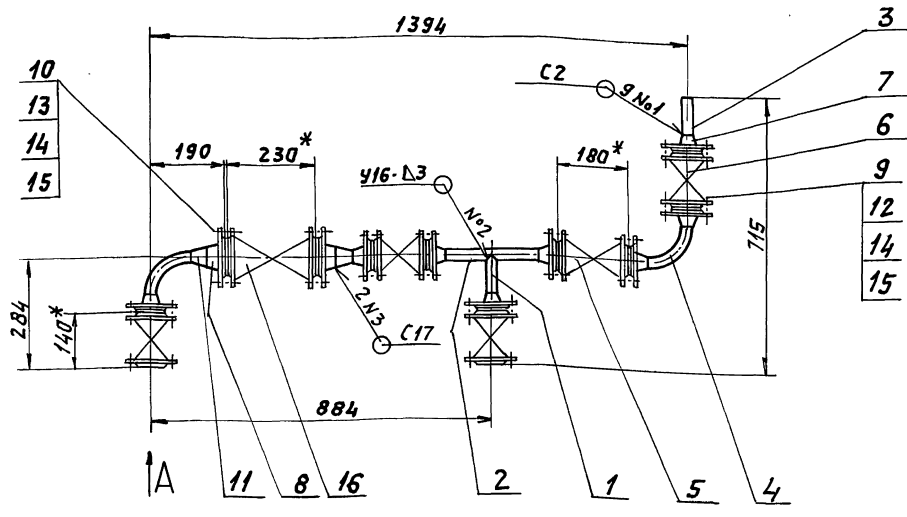
1.\* РАЗМЕРЫ ДЛЯ СПРАВОК.  
2.  $\pm \frac{1716}{2}$

Д 24В. 019.178

Изм	Лист	№ докум.	Подп.	Дата	ТРУБА	Лист	Масса	Масшт.
Пров.	Козиня	Ш	3-11-81	И		0,5	1:1	
Т. контр.					Лист	Листов	1	
И. контр.	Мюнтер				Труба 38x2 ГОСТ 10704-76		ГПИ ГОРЬКОВСКИЙ САНТЕХПРОЕКТ	
Утв.					Д ГОСТ 10705-80			

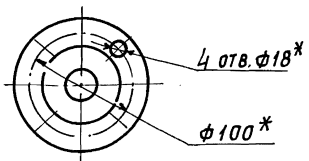
ФОРМАТ А4

Д24В.019.260.СБ



Вид А  
М 1:4

1.\* РАЗМЕРЫ ДЛЯ СПРАВОК.  
2.  $\pm \frac{1716}{2}$   
3. СВАРНЫЕ ШВЫ по ГОСТ 16037-80.



А 24В. 019. 260. СБ

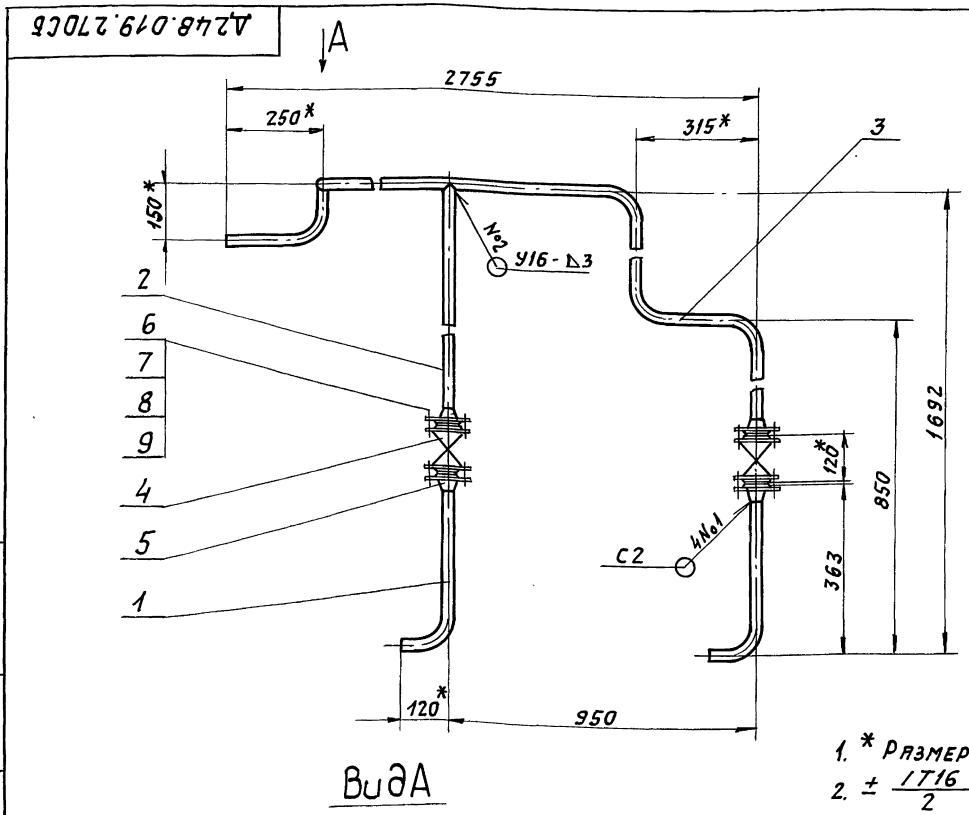
Изм	Лист	№ докум.	Подп.	Дата	ТРУБОПРОВОД	Лист	Масса	Масшт.
Пров.	Козиня	Ш	3-11-81	И		56	1:10	
Т. контр.					Лист	Листов	1	
И. контр.	Мюнтер				Трубопровод		ГПИ ГОРЬКОВСКИЙ САНТЕХПРОЕКТ	
Утв.								

Изм. Лист Подп. и Дата Взам. инв. Инв. номер Подп. и Дата

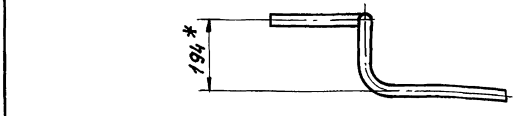
Серия 5.903-11 Выпуск 3-20 часть 2

Формат	Зона	Поз.	Обозначение	Наименование	Кол-во	Прим.
				<u>Документация</u>		
A3			Д24В.019.270 СБ	Сборочный чертеж		
				<u>Детали</u>		
A4	1		Д24В.019.035-01	Труба	1	
A4	2		Д24В.019.175	Труба	2	
A4	3		Д24В.019.183	Труба	3	
				<u>Стандартные изделия</u>		
		4		Вентиль 15ч9п2 Ду 25; Ру 16 ГОСТ 18722-73	2	
		5		Фланец 1-25-10 Ст25 ГОСТ 12821-80	4	
		6		Прокладка А-25-10 ГОСТ 15180-86	4	
Д24В.019.270						
Трубопровод						
Изм.	Лист	№ докум.	Подп.	Дата		
Р.ЗАРЯБ.	КОЗИНА			3.11.87		
Пров.	КОЗИНА					
Н.КОНТ.	МЮНТЕР					
Утв.						
				Лист	Листов	
				И	2	
				ГПИ ГОРЬКОВСКИЙ САНТЕХПРОЕКТ		
ФОРМАТ: А4						

Формат	Зона	Поз.	Обозначение	Наименование	Кол-во	Прим.
		7		Болт М12х45.36 ГОСТ 7798-70	16	
		8		Гайка М12.4 ГОСТ 5915-70	16	
		9		Шайба 12.01 ГОСТ 11371-78	16	
Д24В.019.270						
Трубопровод						
ФОРМАТ: А4						



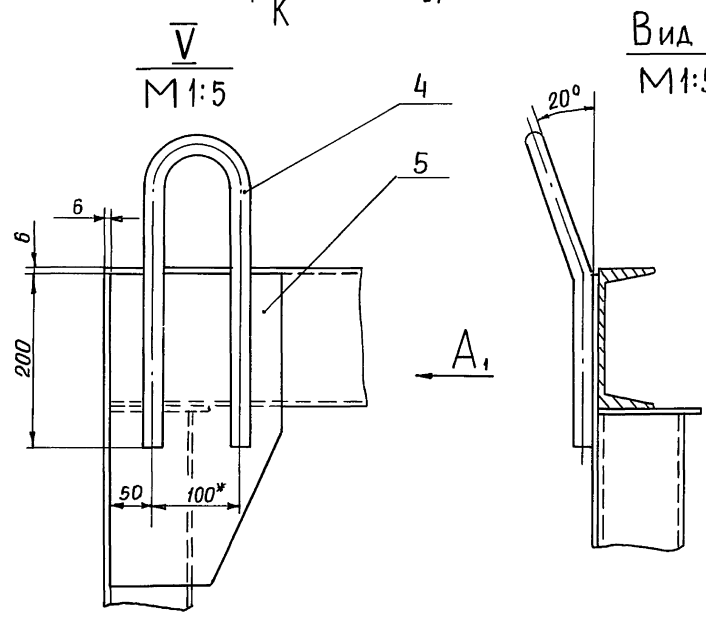
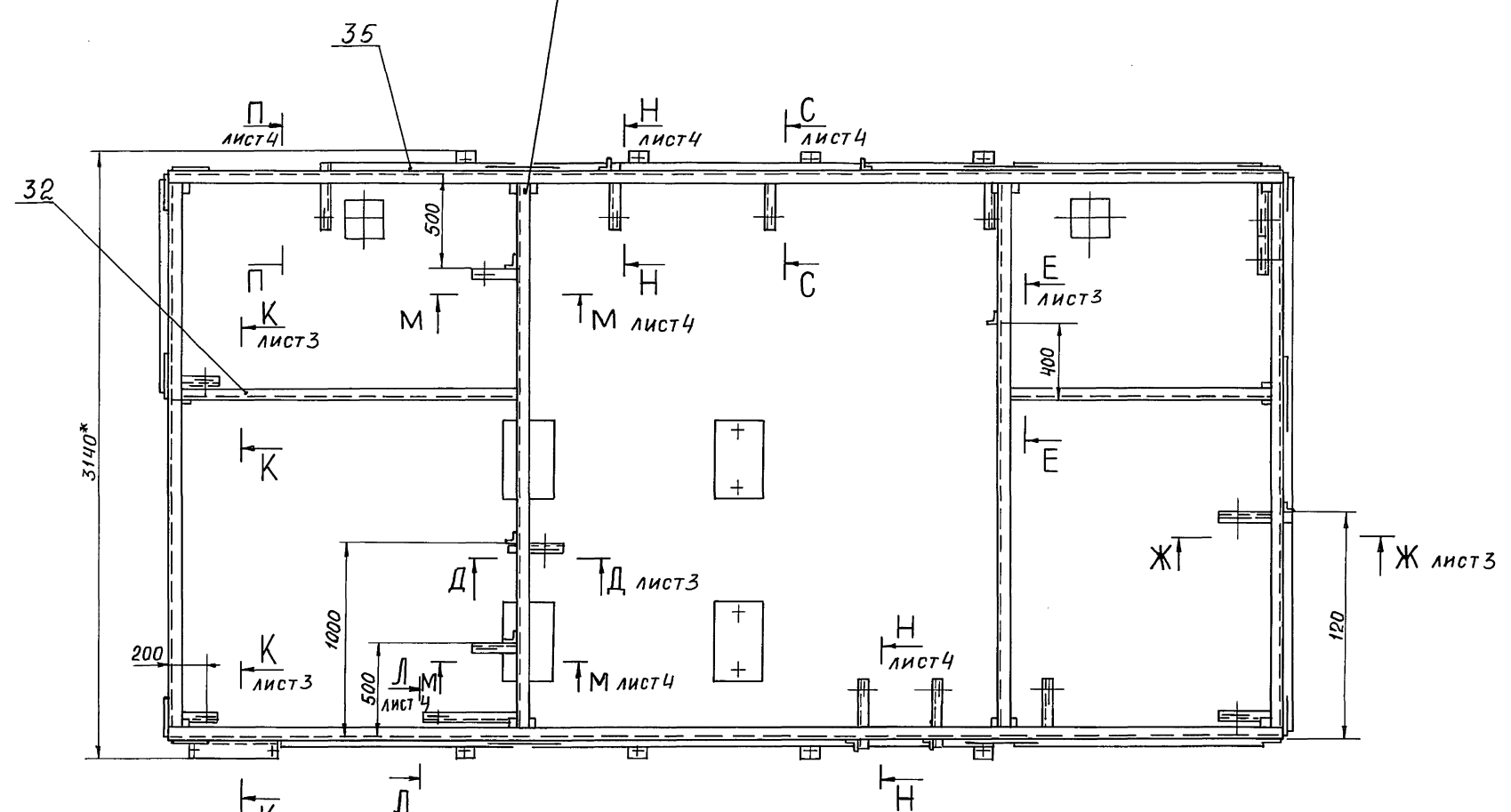
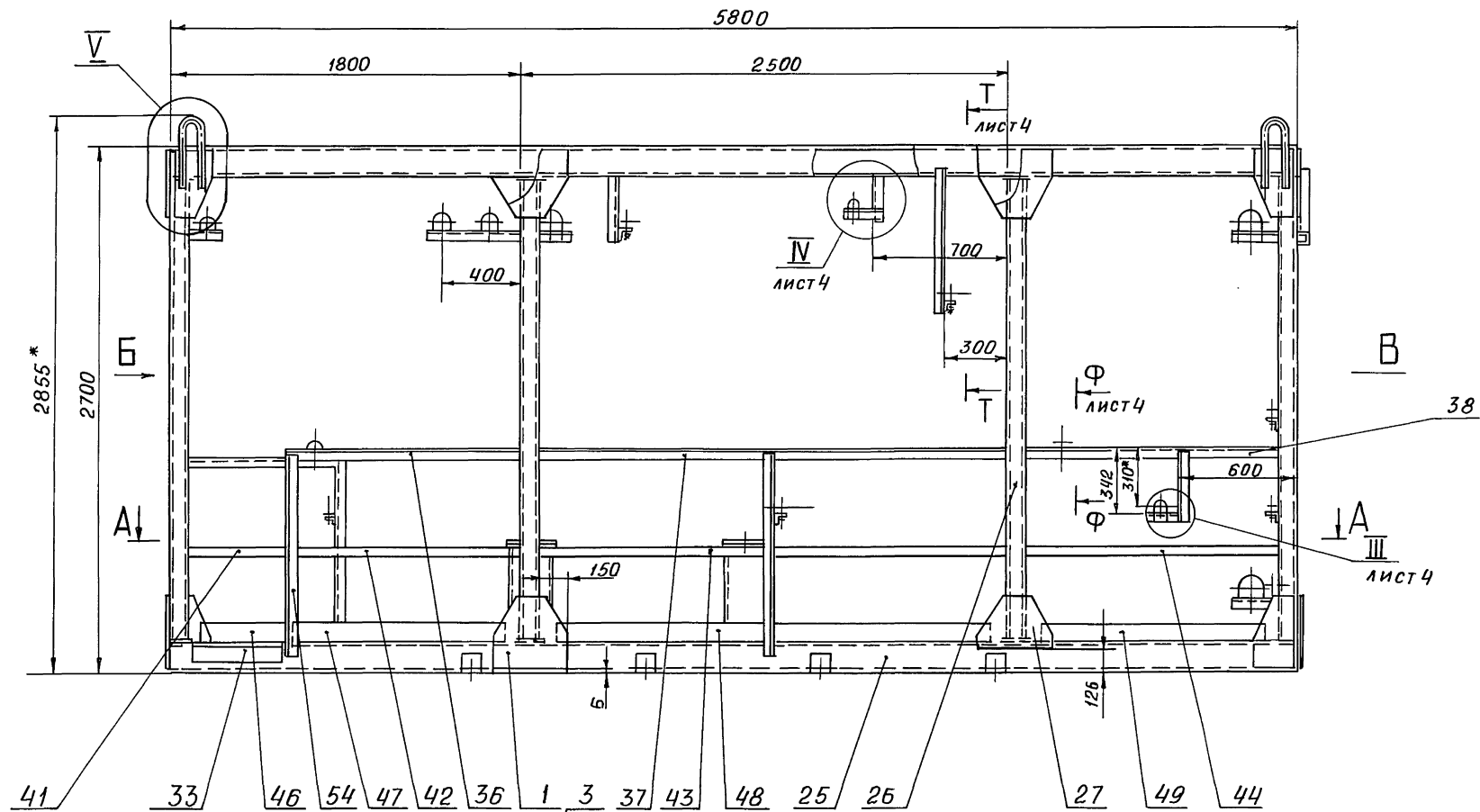
1. \* РАЗМЕРЫ ДЛЯ СПРАВОК.
2.  $\pm \frac{1716}{2}$
3. СВАРНЫЕ ШВЫ ПО ГОСТ 16037-80.



Д24В.019.270 СБ					
Изм.	Лист	№ докум.	Подп.	Дата	
Р.ЗАРЯБ.	КОЗИНА			3.11.87	
Пров.	КОЗИНА				
Т.КОНТ.	МЮНТЕР				
Н.КОНТ.	МЮНТЕР				
Утв.					
Трубопровод			Лист	Листов	
Трубопровод			И	50	1:10
Трубопровод			ГПИ ГОРЬКОВСКИЙ САНТЕХПРОЕКТ		
ФОРМАТ: А3					







1. \* РАЗМЕРЫ ДЛЯ СПРАВОК
2. ± 1Т 16
3. СВАРНЫЕ ШВЫ ПО ГОСТ 5264-80
4. СВАРНЫЕ ШВЫ СПЛОШНЫЕ ПО КОНТУРУ ПРИЛЕГАНИЯ ДЕТАЛЕЙ. КАТЕТ СВАРНЫХ ШВОВ ПО НАИМЕНЬШЕЙ ТОЛЩИНЕ СВАРИВАЕМЫХ ДЕТАЛЕЙ

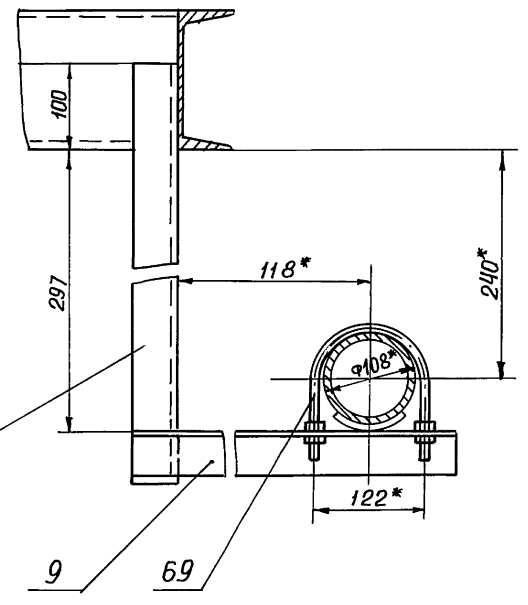
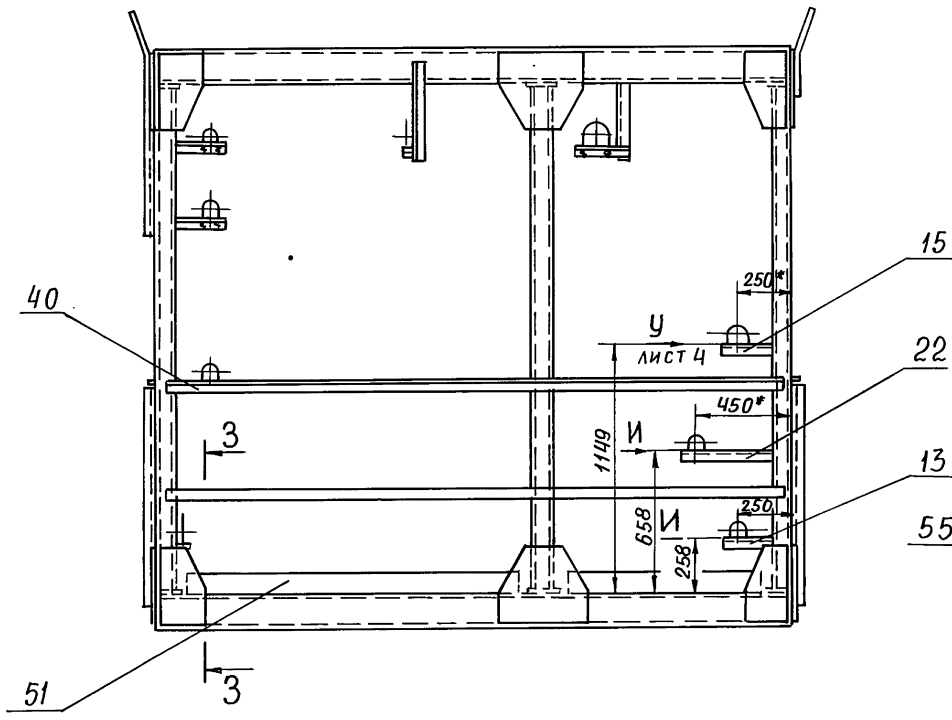
				Д24В 019. 280. СБ		
Изм	Лист	№ докум	Подп.	Дата	РАМА	Лист
Разраб.	Козина			2.11.87		и
Пров.	Козина					2450
Т.контр						1:20
Нач.отд						Лист 1
Н.контр	Мюнтер					Листов 5
УТВ						ГПИ ГОРЬКОВСКИЙ САНТЕХПРОЕКТ





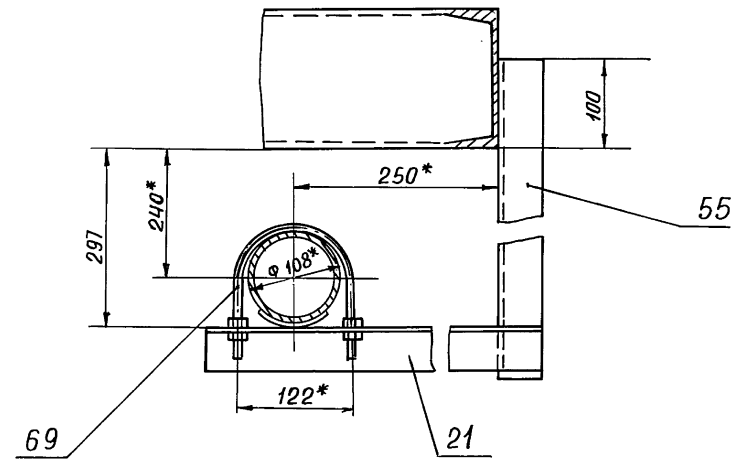
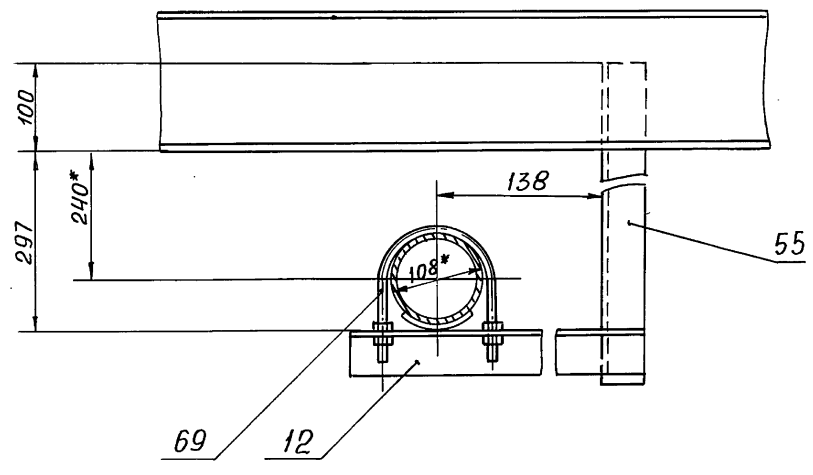
Вид В

Д - Д ЛИСТ 1  
М 1:5



Е - Е ПОВЕРНУТО, ЛИСТ 1  
М 1:5

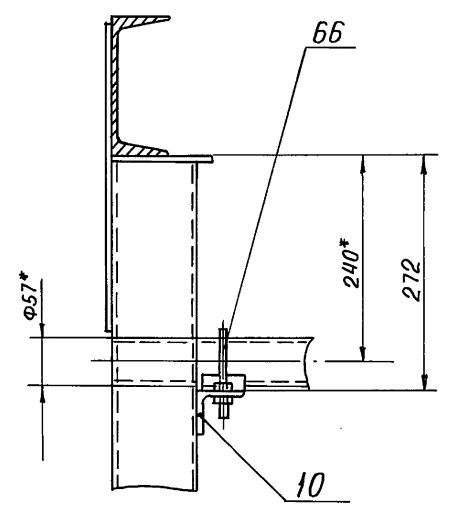
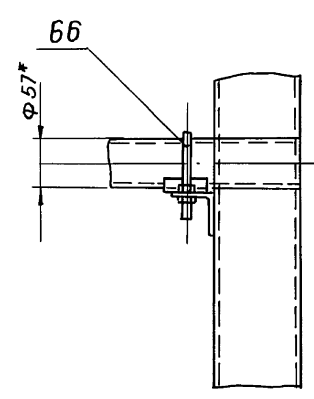
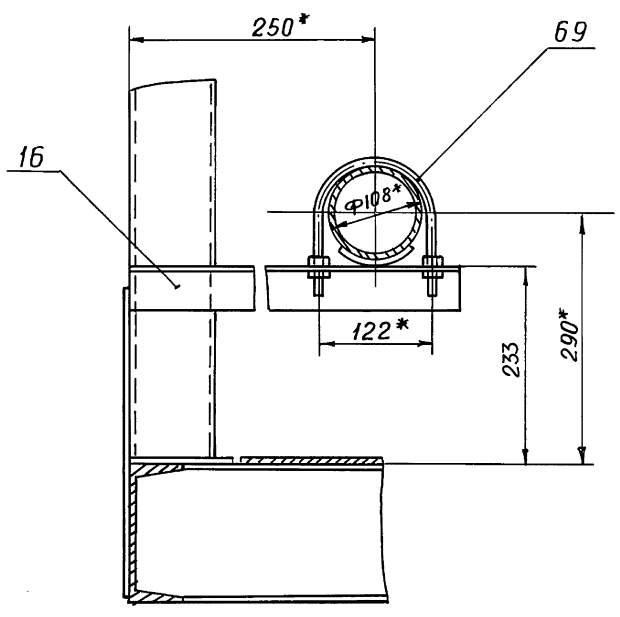
Ж - Ж ЛИСТ 1  
М 1:5



3 - 3  
М 1:5

Вид И  
М 1:5

К - К ПОВЕРНУТО, ЛИСТ 1  
М 1:5



Серия 5.903-11 выпуск 3-20 часть 2

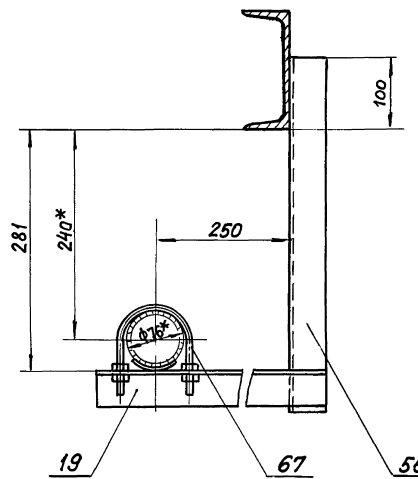
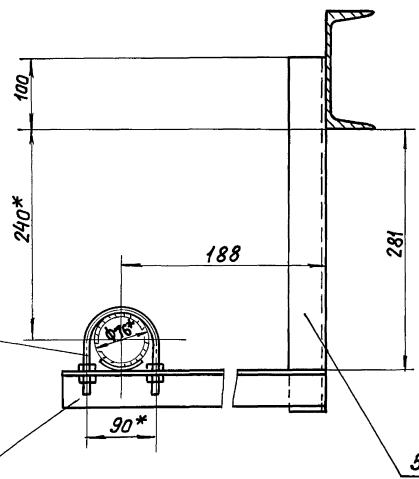
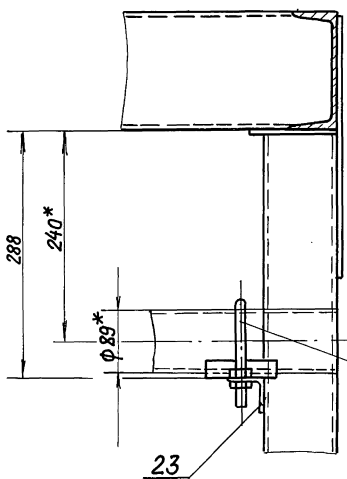
Инв.№подл. Подл. и дата Взам.инвм Инв.№ дубл. Подл. и дата

Серия 5.903-11 Выпуск 3-20 уесть 2

Л-Л повернуто, лист 1  
М1:5

М-М лист 1  
М1:5

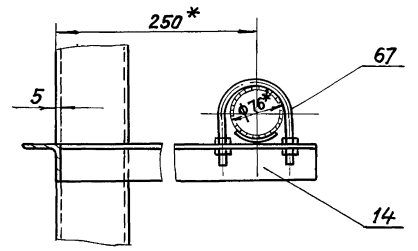
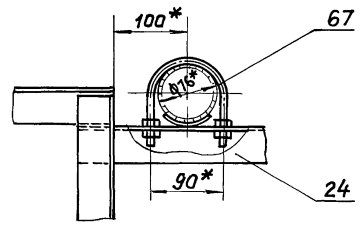
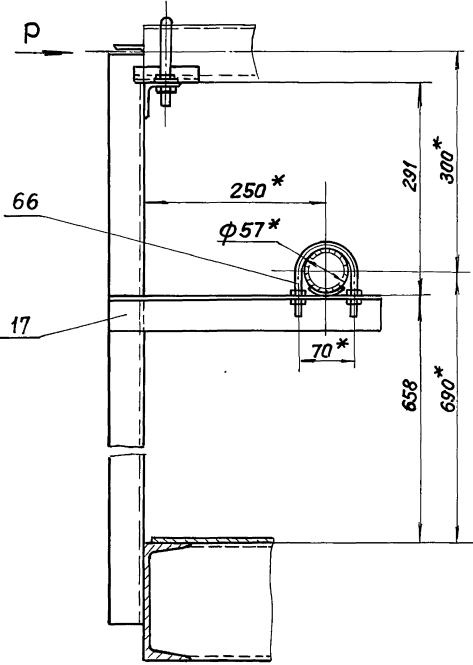
Н-Н повернуто, лист 1  
М1:5



П-П повернуто, лист 1  
М1:5

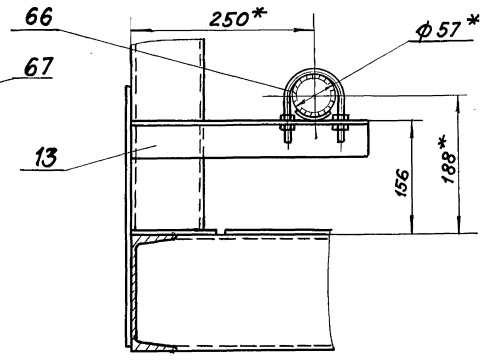
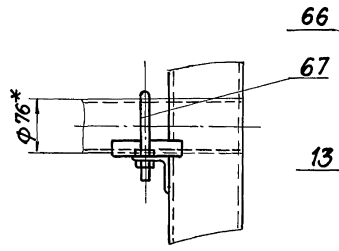
Вид Р  
М1:5

Ф-Ф лист 1  
М1:5



Вид У лист 3  
М1:5

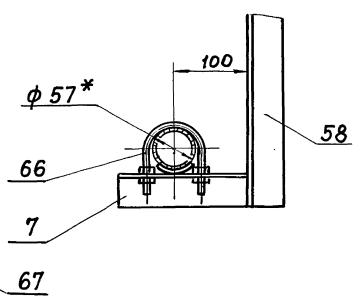
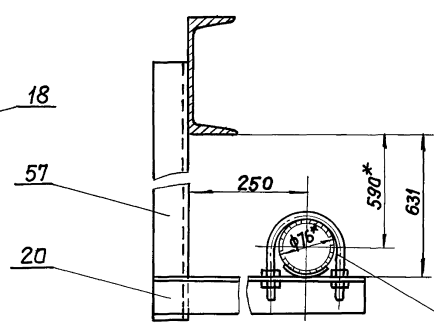
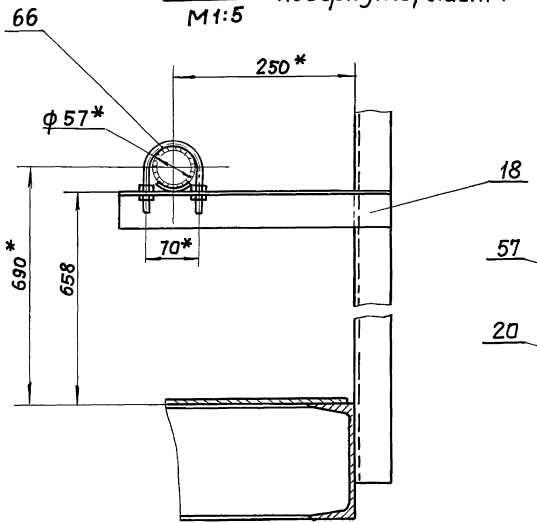
Ц-Ц повернуто, лист 2  
М1:5



С-С повернуто, лист 1  
М1:5

Т-Т лист 1  
М1:5

III лист 1  
М1:5



Изм. лист № док. Падп. Дата

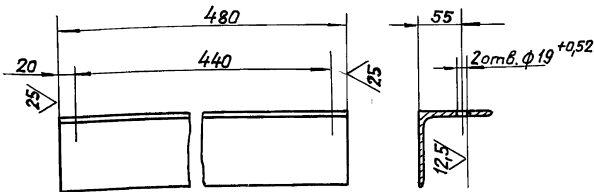
Изм. лист	№ док.	Падп.	Дата

Д24В.019.280 СБ

Лист 4



Д24В.019.188



$$\pm \frac{1716}{2}$$

Д24В.019.188

Опора

Лист. Масса Масштаб

и 5,2 1:5

Лист Листов 1

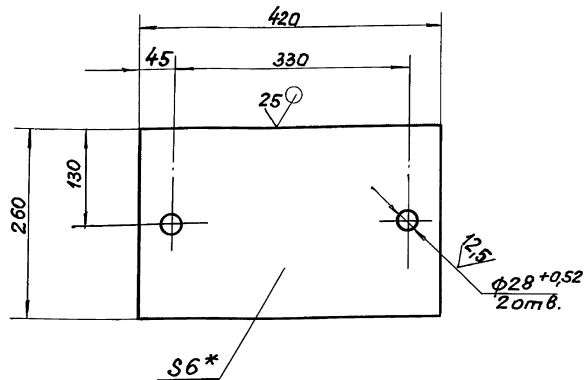
Угалак 100x100x7-Б ГОСТ 8509-86 ГПИ Горьковский сантехпроект  
ВСтЗСп гост 535-79

Формат А4

Изм. № листа Подп. и дата

Изм.	Лист	№ докум	Подп.	Дата
Разраб.	Козина	Век	Век	9/189
Пробер.	Козина	Век	Век	
Т.контр.				
Н.контр.	Мюнтер	Век	Век	
Утв.				

Д24В.019.218



1.\* Размеры для справок

$$2. \pm \frac{1716}{2}$$

Д24В.019.218

Лист

Лист. Масса Масштаб

и 5 1:5

Лист Листов 1

Угалак 50x50x5-Б ГОСТ 8509-86 ГПИ Горьковский сантехпроект  
ВСтЗСп гост 535-79

Формат А4

Изм. № листа Подп. и дата

Изм.	Лист	№ докум	Подп.	Дата
Разраб.	Козина	Век	Век	9/189
Пробер.	Козина	Век	Век	
Т.контр.				
Н.контр.	Мюнтер	Век	Век	
Утв.				

Формат	Зона	Поз	Обозначение	Наименование	Кол.	Примеч.
				<u>Документация</u>		
A2			Д24В.019.300 СБ	Сборочный чертёж		
				<u>Детали</u>		
A3	1		Д24В.019.188	Опора	1	
A4	2		Д24В.019.223	Поручень	1	
	3		-01	Поручень	1	
B4	4		Д24В.019.224	Стойка		
				Угалак 50x50x5-Б ГОСТ 8509-86 ВСтЗСп гост 535-79		
				L = 260; h16 $\sqrt{25}$	6	0,98 кг
A4	5		Д24В.019.225	Тетива	2	
B4	6		Д24В.019.226	Ступень		
				Лист рамб. 0-ПН-4 ВСтЗСп гост 8586-77 (125x484) h16 $\sqrt{25}$	9	1,9 кг
B4	7		Д24В.019.227	Лист		
				Лист Б-ПН-10 гост 19903-74 ВСтЗСп гост 14637-79 (200x100) h16 $\sqrt{25}$	2	1,6 кг

Д24В.019.300

Лестница

Лист. Лист Листов

и 1 1

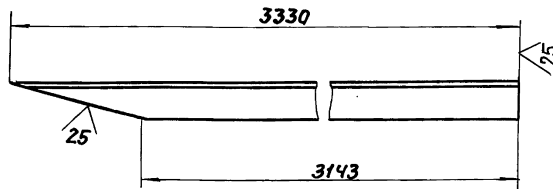
ГПИ Горьковский сантехпроект

Изм. № листа Подп. и дата

Изм.	Лист	№ докум	Подп.	Дата
Разраб.	Козина	Век	Век	9/189
Пробер.	Козина	Век	Век	
Нач. отв.				
Н.контр.	Мюнтер	Век	Век	
Утв.				

Д24В.019.223

Д24В.019.223



Д24В.019.223-01 — зеркальное отражение  
Остальное — см. Д.24В.019.223

$$\pm \frac{1716}{2}$$

Д24В.019.223

Поручень

Лист. Масса Масштаб

и 12 1:10

Лист Листов 1

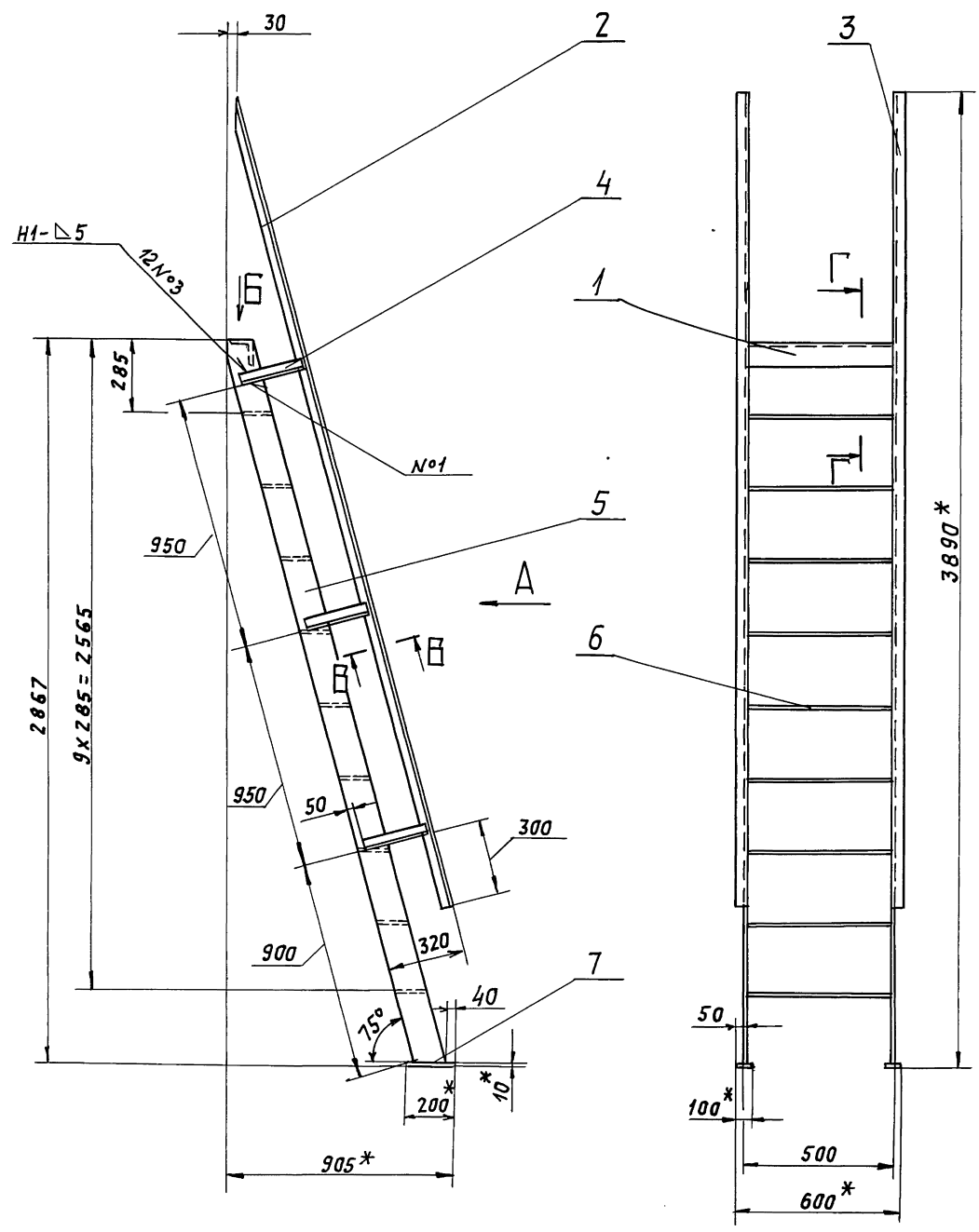
Угалак 50x50x5-Б ГОСТ 8509-86 ГПИ Горьковский сантехпроект  
ВСтЗСп гост 535-79

Формат А4

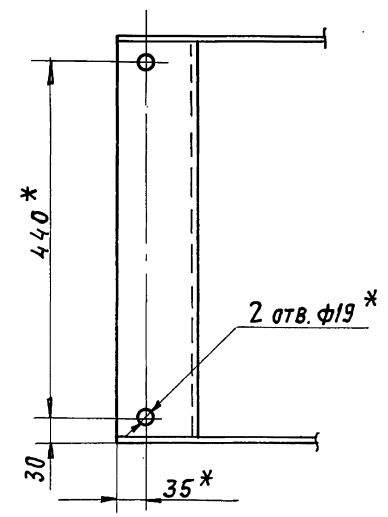
Изм. № листа Подп. и дата

Изм.	Лист	№ докум	Подп.	Дата
Разраб.	Козина	Век	Век	9/189
Пробер.	Козина	Век	Век	
Т.контр.				
Н.контр.	Мюнтер	Век	Век	
Утв.				

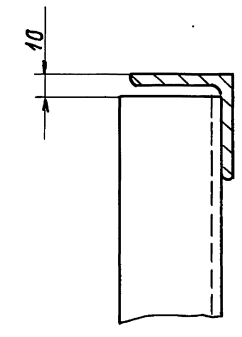
Вид А



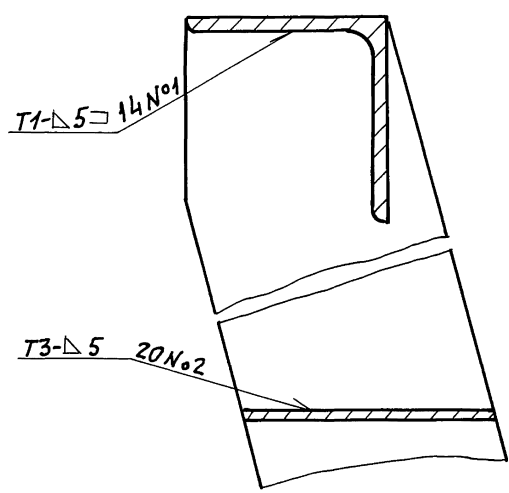
Вид Б  
М 1:5



В-В  
М 1:2 ПОВЕРНУТО



Г-Г  
М 1:2



- 1. \* РАЗМЕРЫ ДЛЯ СПРАВКИ.
- 2.  $\pm \frac{1716}{2}$
- 3. СВАРНЫЕ ШВЫ ПО ГОСТ 5264-80

				Д 24В.019.300СБ				
ИЗМ.	Лист	№ докум.	Подп.	Дата	ЛЕСТНИЦА	Лист	Масса	Масшт.
	РАЗРАБ.	КОЗИНА	И.И.	3.11.82		И	99	1:15
	ПРОВ.	КОЗИНА	И.И.			Лист	Листов 1	
	Т.КОНТ.	ВОЛЬСКИЙ	И.И.			ГПИ ГОРЬКОВСКИЙ САНТЕХПРОЕКТ		
	Н.КОНТ.	МРОНТЕР	И.И.					
	УТВ.							

ИЗМ. Лист 1/1

Форм. Зона Лист	Обозначение	Наименование	Кол.	Примечание
		Документация		
42	Д.12В.165.000 СБ	Сборочный чертеж		
42	Д.12В.165.000 32	Схема автоматизации		
42	Д.12В.165.000 34	Схема электрических соединений		
		Прочие изделия		
1		Установка термометра ТТп2.1.240.66 в оправе Руб.4 мпа 1ТМЧ-142-87	3	
2		Установка термометра ТТУ2.1.240.104 в оправе Руб.4 мпа 1ТМЧ-142-87	1	
3		Установка термометра ТТУ4.1.240.104 в оправе Руб.4 мпа	2	

Изм. Лист № докум. Подп. Дата  
 Разраб. Митков  
 Провер. Урижнова  
 Инженер Барисов  
 Инженер Минтер  
 Утв. \_\_\_\_\_

Установка крупнообъемная горячего водоснабжения КБ3178-15-1  
 Установка приборов контроля и автоматизации

Лист 1 Листов 4  
 ГЛИ Горьковский САНТЕХПРОЕКТ  
 Формат: А4

Форм. Зона Лист	Обозначение	Наименование	Кол.	Примечание
4		Установка термометра ТТч 4.1.240.141 в оправе Руб.4 мпа 1ТМЧ-142-87	6	
5		Установка термометра ТТп5.2.240.163 в оправе Руб.4 мпа 1ТМЧ-144-87	1	
6		Установка термометра манометрического ТТ2с-711 1ТМЧ-457-89	1	
7		Установка мановаккуметра МВНЧ-У-3 кгс/см <sup>2</sup> 2ТКЧ-3137-70	5	
8		Установка манометра МПЧ-У-4 кгс/см <sup>2</sup> 1ТКЧ-3137-70	6	
9		Установка манометра МПЧ-У-6 кгс/см <sup>2</sup> 2ТКЧ-3137-70	5	
10		Установка манометра ЭКМ-1У-Б 2ТМЧ-107-83	4	

Изм. Лист № докум. Подп. Дата  
 И.Контр. Мюнтер  
 Утв. \_\_\_\_\_

Установка крупнообъемная горячего водоснабжения КБ3178-15-1  
 Установка приборов контроля и автоматизации

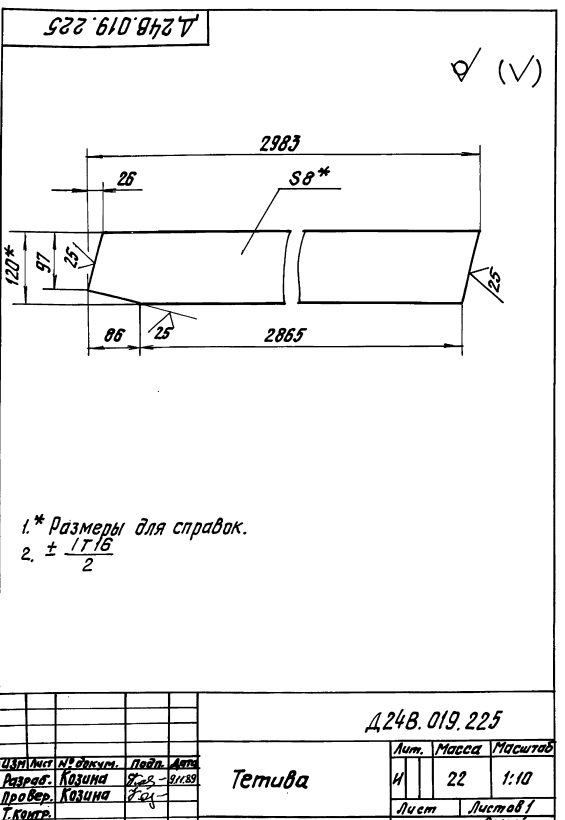
Лист 2 Листов 2  
 ГЛИ Горьковский САНТЕХПРОЕКТ  
 Формат: А4

Форм. Зона Лист	Обозначение	Наименование	Кол.	Примечание
11		Установка манометра МТ2с-711 1ТМЧ-362-83	1	
12		Установка контрольного крана 14м1 на импульсной линии к регулятору	2	регулятор заказывается в технаологич. центре
13		Отборное устройство 10-80 ТКЧ-3152-70	8	
13а		Прокладка капилляра к регулятору температуры 15 м		
		Материалы		
		Соединительная коробка ТУ38.2588-83		
14		КС 10	2	
15		КС 20	3	
16		Труба 14x2-6000 ГОСТ 8734-75 820 ГОСТ 8733-74	50 м	
17		Провод ПРГЛ 1x0,75 ГОСТ 20520-80	15 м	
18		Трубка ПВХ 9x1 ТУ8-05-1342-76	5 м	
19		Полоса ПЛ-38ТУ36-1113-84	3 шт.	
20		Уголок УЛ-35x35ТУ36-1113-84	3 шт.	

Изм. Лист № докум. Подп. Дата  
 И.Контр. Мюнтер  
 Утв. \_\_\_\_\_

Установка крупнообъемная горячего водоснабжения КБ3178-15-1  
 Установка приборов контроля и автоматизации

Лист 3 Листов 3  
 ГЛИ Горьковский САНТЕХПРОЕКТ  
 Формат: А4

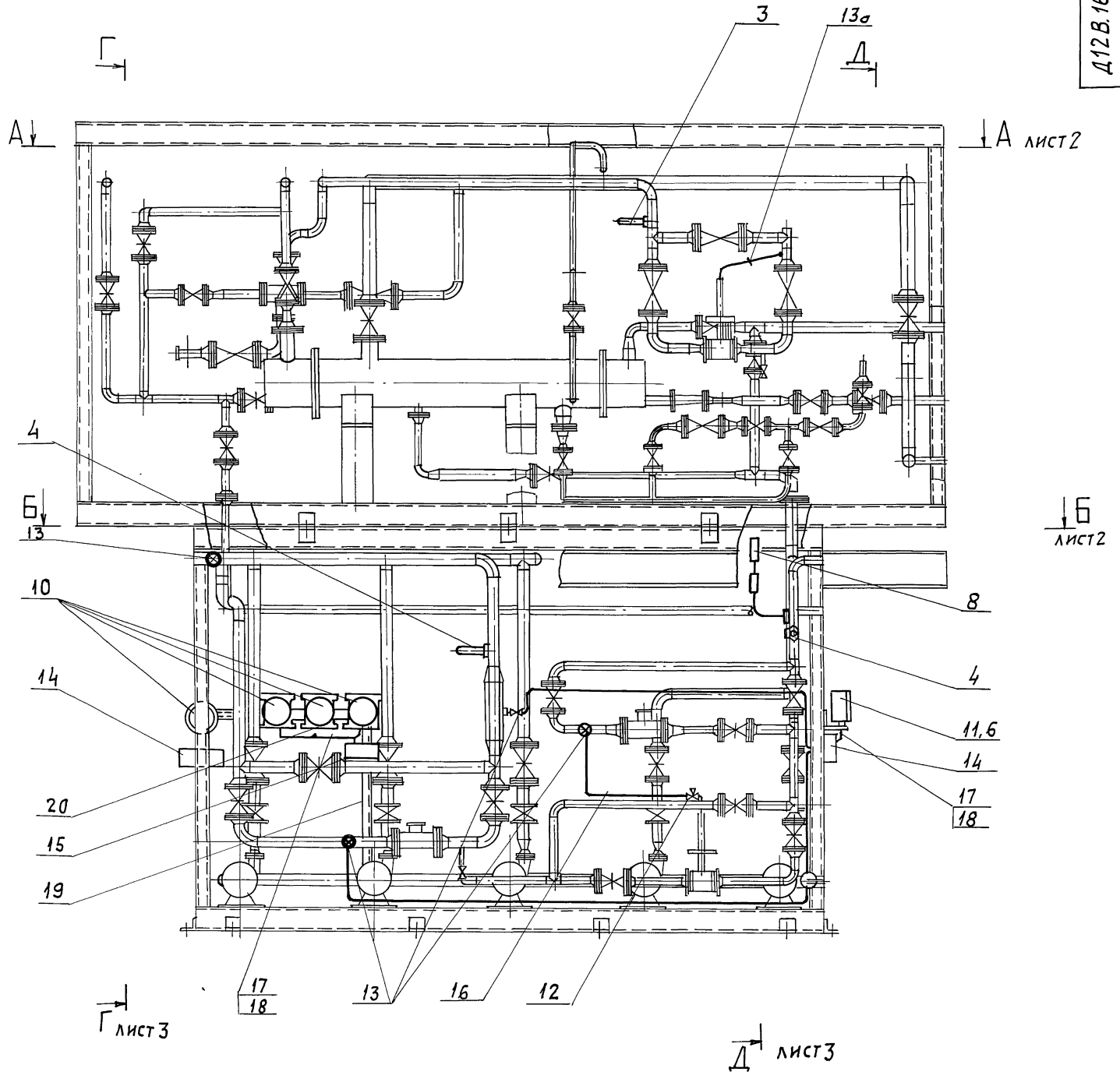


Изм. Лист № докум. Подп. Дата  
 Разраб. Козина  
 Провер. Козина  
 Т.Контр. \_\_\_\_\_

Установка крупнообъемная горячего водоснабжения КБ3178-15-1  
 Установка приборов контроля и автоматизации

Лист 1 Листов 1  
 ГЛИ Горьковский САНТЕХПРОЕКТ  
 Формат: А4

Серия 5.903-11 выпуск 3-20 четв 62

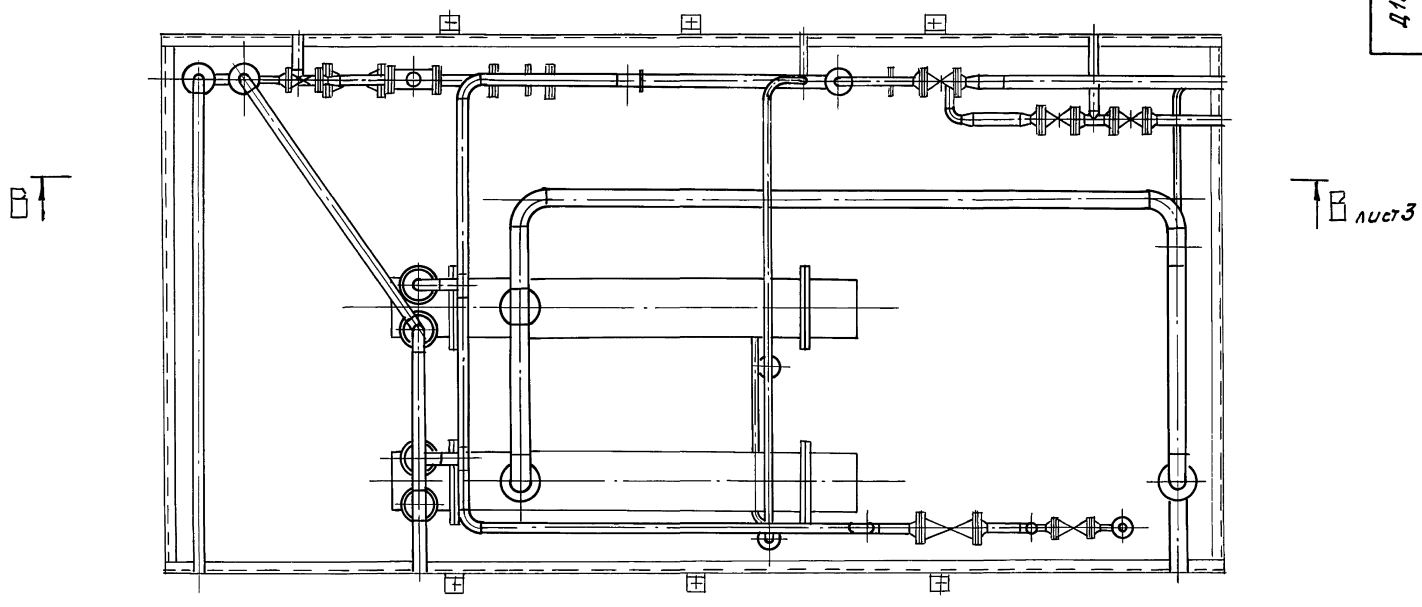


ИЗДАТЕЛЬСТВО «СТАНДОКНАУМ» МОСКВА

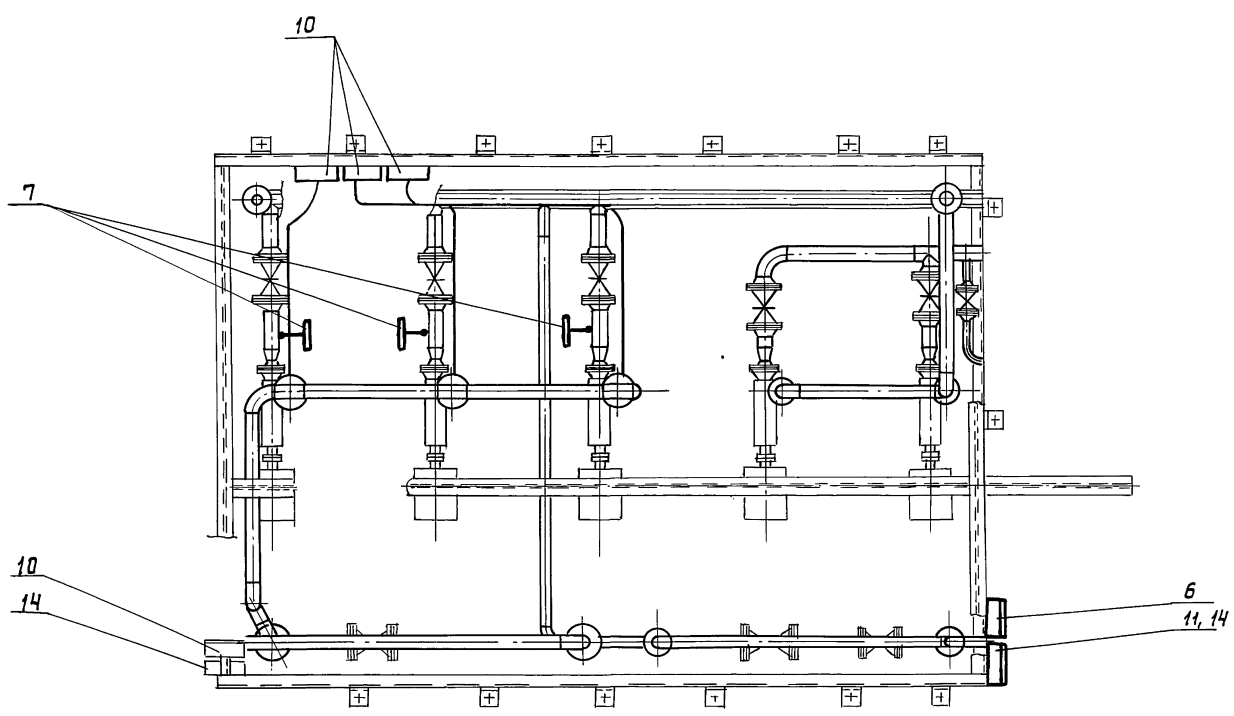
Д12В.165.000СБ				ЛИТ.	МАССА	МАСШТ.	
ИЗДАТЕЛЬСТВО	ИЗДАТЕЛЬСТВО	ИЗДАТЕЛЬСТВО	ИЗДАТЕЛЬСТВО	И	-	-	
РАЗРАБ. МИТЯКОВ	ПОДП. ДАТА	Установка крупноблочная горячего водоснабжения КБУГВ-15-1				ЛИСТ 1 ЛИСТОВ 3	
Пров. ХАРИТОНОВА	9.11.88	Установка приборов контроля и автоматизации				ГПИ ГОРЬКОВСКИЙ САНТЕХПРОЕКТ	
Т. КОНТР.							
Н.А.Ч. ОТА БОРИСОВ	СА						
Н. КОНТР. МЮНТЕР	УТВ.						



A - A лист 1

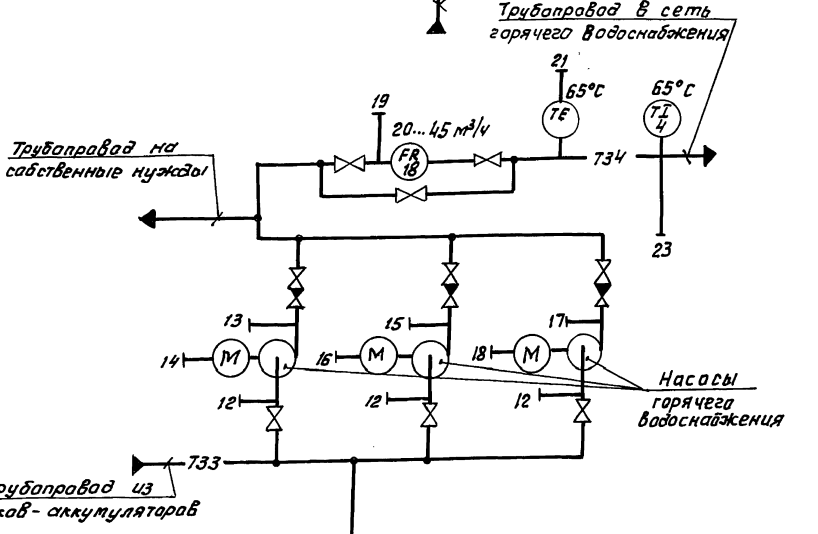
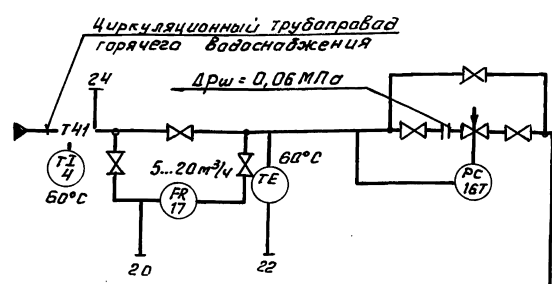
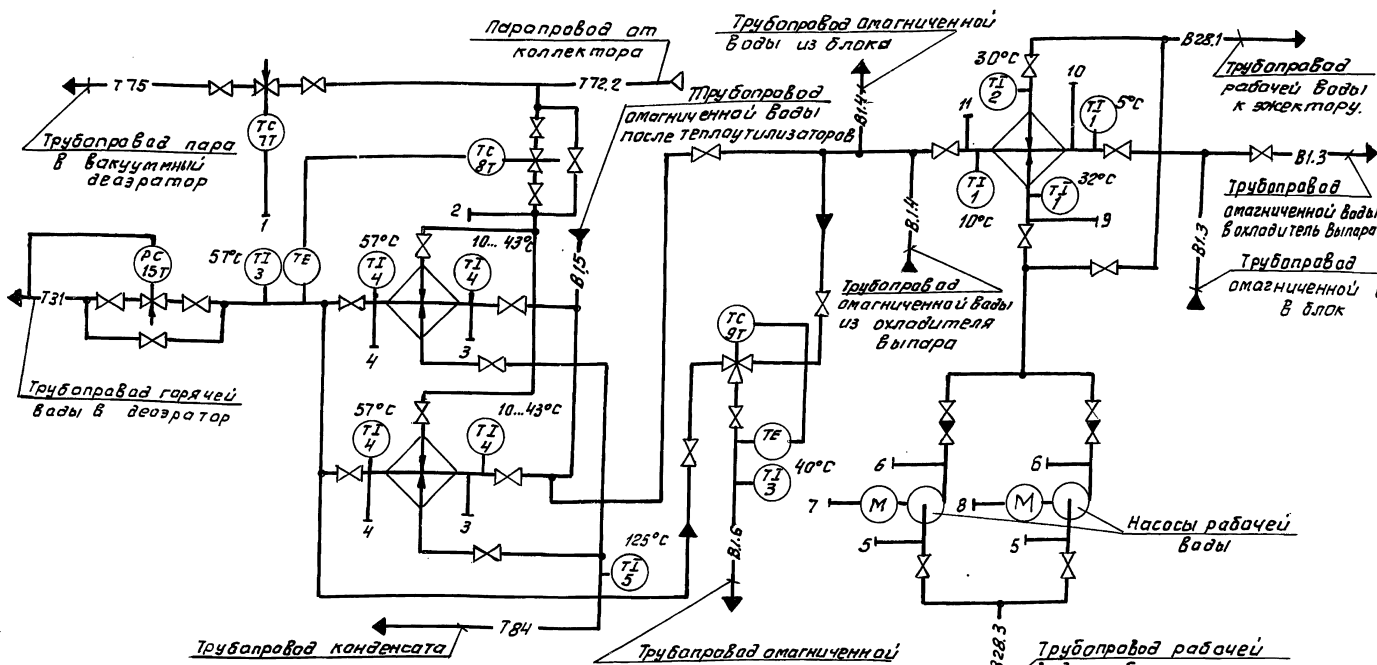


Б - Б лист 1



Удобен модел. Подобр. и изготвено. Изготвено в УИФ. М. В. Д. 1980 г.





	1	2	3	4	5	6	7	8	9	10	11	12	13	14	15	16	17	18	19	20	21	22	23	24
		0,2 мПа	0,27 мПа	0,25 мПа	0,02 мПа	0,3 мПа			0,3 мПа	0,32 мПа	0,3 мПа	0,03 мПа	0,03 мПа	0,4 мПа	0,4 мПа	0,4 мПа	0,4 мПа	0,4 мПа	0,3 мПа	0,3 мПа	65°C	60°C	0,4 мПа	0,3 мПа
Приборы по месту		PI 11	PI 11	PI 11	PI 10	PI 12			PI 12	PI 12	PI 12	PI 10	PI 13		PI 13	PI 13	PI 13		PI 14	TR 6	PI 13	PI 11		
		2шт	2шт	2шт	2шт	2шт			3шт															
Приборы на щите																								

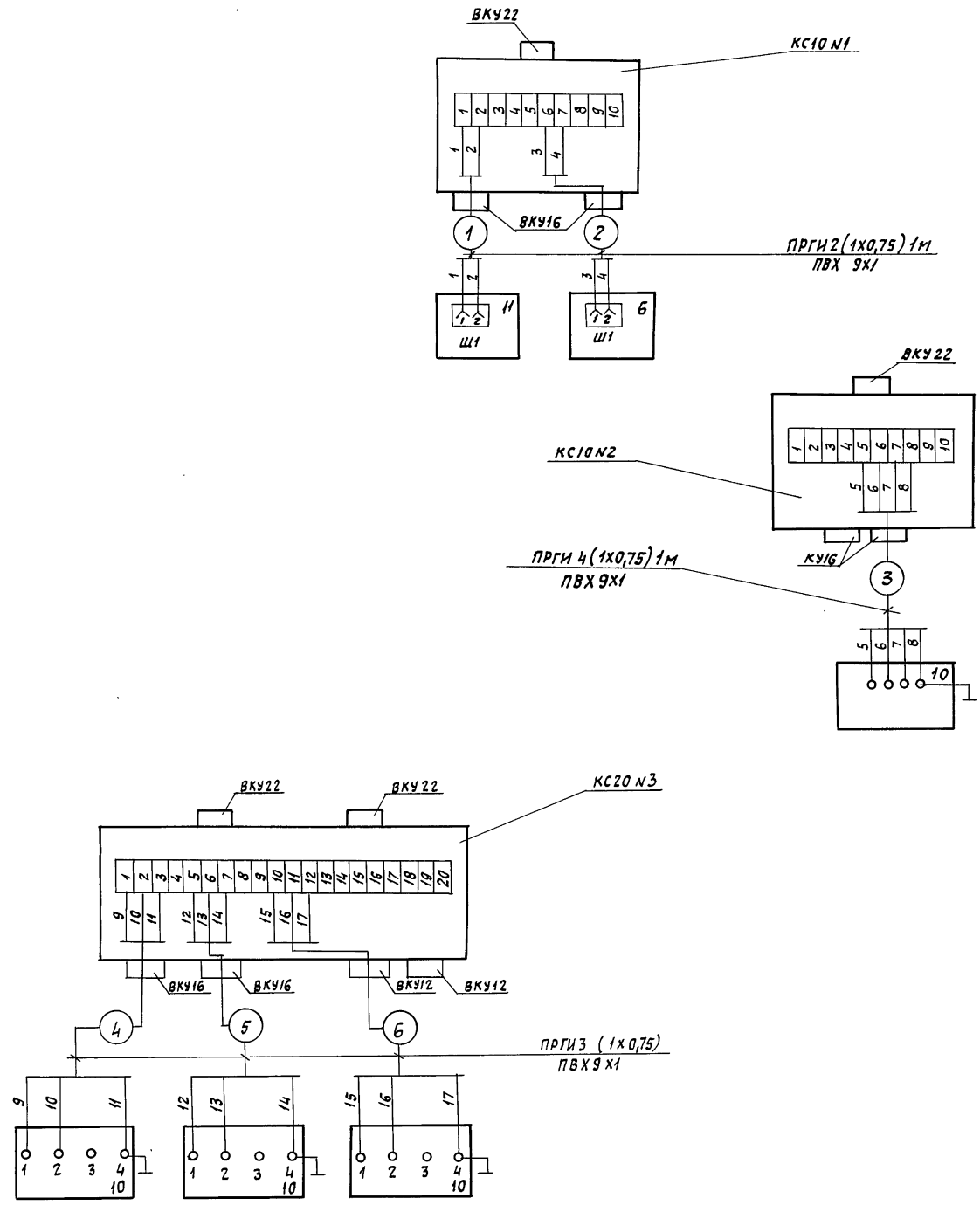
1. Условные обозначения приборов приняты по ГОСТ 21406-85.
2. Щит управления с установленными на нем приборами и аппаратурой с блоком не поставляются.

**Д 128. 165. 000 Э2**

Изм.	Лист	Издан	Подп.	Дата	Установки крупноблочная горячего водоснабжения КБГУВ-15-1	Лит	Масса	Вес шток
Разраб.	Митяков	Л.С.	Ф.И.С.		Схема автоматизации.			
Проб.	Харитонов	Л.С.						
У. контр.	Борисов	Л.С.						
Н. контр.	Минин	Л.С.						
Утв.								

Лист 1  
Листов 1  
ГПИ Горьковской Сантехпроект

копировал: ОЦ- 23205-42 35 Формат А2



Обозн.	Наименование	Тип.	Кол.	Примечание
6	Термометр манометрический	Т125711	1	
10	самопишущий двухзаписной			
10	Манометр электроконтактный	ЭКМ	4	
		1У-6		
11	Манометр самопишущий двухзаписной	МТЭС	1	
		711		
	Коробка соединительная	КС10	2	
		КС20	1	
	Трубка ПВХ 9х1			6м
	Провод ПРГИ 1х 0,75			15м

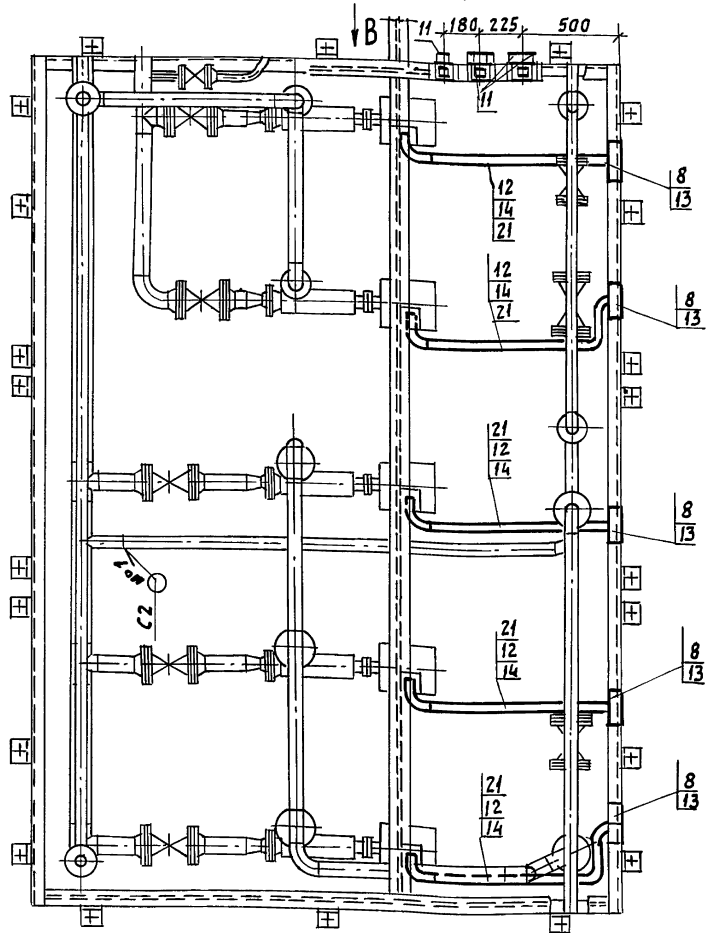
Имя, Подп. и Дата  
Взам. инв. Инв. № уч. Подл. и дата

**Д 12В.165.00034**

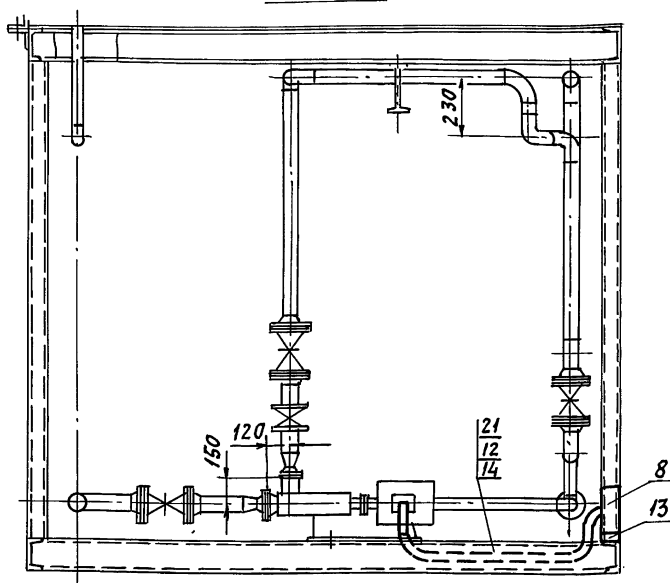
Изм.	Лист	И докум.	Подп.	Дата	Установка крупноблочная горячего водоснабжения КБУГВ-15-1 Схема электрических соединений.	Лист	Масса	Масшт.
Разраб.	Митяков	Лунин	9.11.89	И		-	-	
Пров.	Харитонов	Харитонов						
Т. контр.						Лист	Листов 1	
Нач. отд.	Баранов	Сидоров				ГПИ ГОРЬКОВСКИЙ САНТЕХПРОЕКТ		
Н. контр.	Мягтер	Сидоров						
Угв.								

23205-42 36

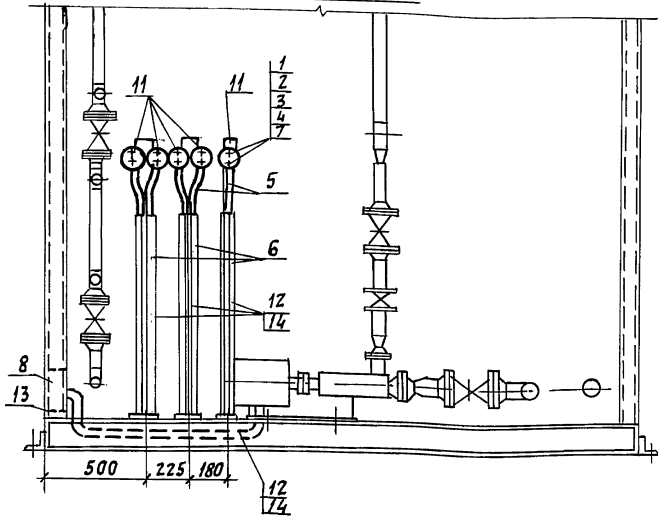
ПЛАН НА ОТМ. ± 0,000



Вид А

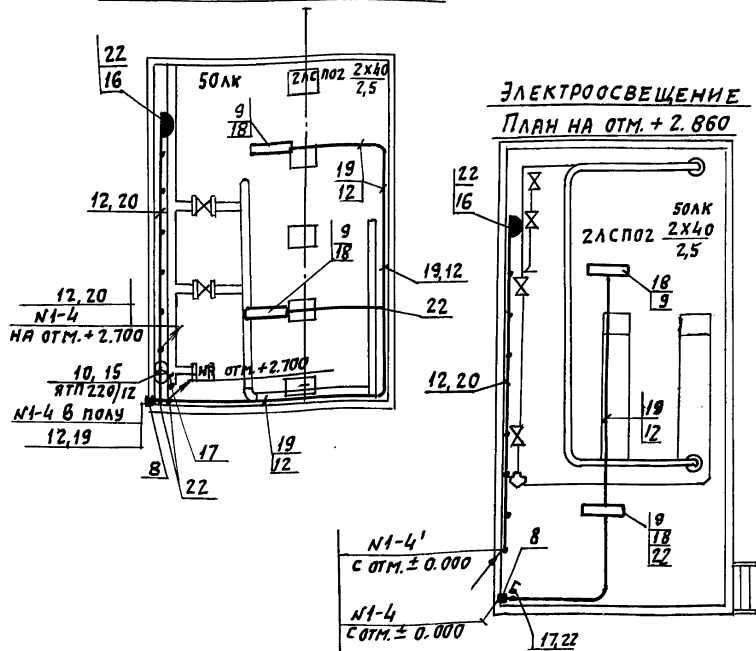


Вид В



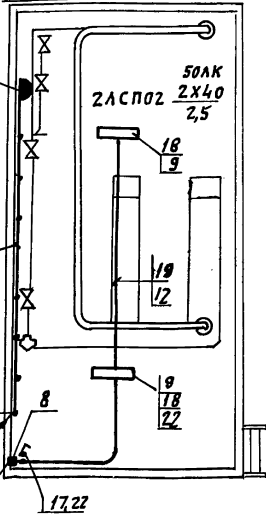
ЭЛЕКТРООСВЕЩЕНИЕ

ПЛАН НА ОТМ. ± 0,000 (М1:50)



ЭЛЕКТРООСВЕЩЕНИЕ

ПЛАН НА ОТМ. + 2,860



СПЕЦИФИКАЦИЯ

ФОРМАТ	ЗОНА	Поз.	ОБОЗНАЧЕНИЕ	НАИМЕНОВАНИЕ	КОЛ.	ПРИМЕЧ.
				<b>СТАНДАРТНЫЕ ИЗДЕЛИЯ</b>		
		1	Винт М5х30 ГОСТ 17-473-80*		10	
		2	Гайка М5 ГОСТ 5915-70		10	
		3	Шайба 5 ГОСТ 11371-78*		10	
		4	Шайба 5 ГОСТ 6402-70*		10	
		5	ИЗДЕЛИЯ ЗАВОДОВ ГЭМ	<b>РУКАВ МЕТАЛЛИЧЕСКИЙ РЗ-Ц-Х-Ш22</b>		
					4,5	ПРОЧИЕ ИЗДЕЛИЯ
		6	Стойка КЗ14 УХЛ2 ТУ36-22-85		3	
		7	Полоса К202 У2, L=200мм ТУ36-1434-82		5	
		8	Коробка протяжная У994 42, ГОСТ 14.254-80		7	
		9	Болт М6х25 стальной ГОСТ 7805-70*		8	ПРОЧИЕ ИЗДЕЛИЯ
		10	Болт М6х16, стальной ГОСТ 7805-70*		2	ПРОЧИЕ ИЗДЕЛИЯ
				<b>ПРОЧИЕ ИЗДЕЛИЯ</b>		
		11	Выключатель пакетный ПВ2-10У3; ГР30		5	
		12	Труба стальная легкая с полностью сплюснутым гратом, ГОСТ 3262-75* 725х16		60м	
		13	Лента стальная 30х2 ГОСТ 6009-74*		3м	1,4 кг
		14	Лента стальная 25х2 ГОСТ 6009-74*		5м	1,9 кг
		15	Ящик ЯТТ-Ц 2593, 220/12В.		1	
		16	Розетка штепсельная 2 полюсная с плоскими контактами для откры- той установки 42В-10А		2	05.2.2-01
		17	Выключатель однополюс- ный для открытой уста- новки 220В; 6А, брызгозащи-		2	02.1.1-03
		18	Светильник люминесцент- ный ЛСП02-2х40		4	
		19	Кабель АВВГ-066 кВ 2х2,5		27	
		20		2х4	18	
		21		4х2,5	14	
				ИЗДЕЛИЯ ЗАВОДОВ ГЭМ		
		22		ОТВЕТСТВЕННАЯ КОРБОКА У194М УХЛ2	7	

Д12В 180.000-ЭМ

Установка крупноблочная горячего водоснабжения КБУГВ-15-1		ЛИТ.	ИЯССА	ИЯССП.
Установка силового элек- троборудования и освещения		ЛИСТ	ЛИСТОВ	
Нач. отд. КИМОВАЛОВ	Инж. КРЕЙМЕР	ГЛИ ГОРЬКОВСКИЙ		
Гл. спец. КРЕЙМЕР	Инж. БОБРОВА	САНТЕХПРОЕКТ		