

ТИПОВАЯ ДОКУМЕНТАЦИЯ НА КОНСТРУКЦИИ, ИЗДЕЛИЯ
И УЗЛЫ ЗДАНИЙ И СООРУЖЕНИЙ

СЕРИЯ 5.903-11

БЛОКИ ТЕПЛОМЕХАНИЧЕСКОГО ОБОРУДОВАНИЯ
ДЛЯ ПАРОВЫХ КОТЕЛЬНЫХ

ВЫПУСК 3-21

УСТАНОВКА КРУПНОБЛОЧНАЯ
ГОРЯЧЕГО ВОДОСНАБЖЕНИЯ

КБУГВ-25-1

РАБОЧИЕ ЧЕРТЕЖИ
часть 2 стр 48...92

Серия 5.903-Н выпуск 3-21 часть 2

ИЗМ. № 1 Лист 1 из 10

Формат Элемент №	№	Обозначение	Наименование	Кол.	Примечание
			Документация		
A2		D 24B. 01B. 130 СБ	Сборочный чертеж		
			Сборочные единицы		
A4	1	D 24B. 01B. 140	Трубопровод	1	
A4	2	D 24B. 01B. 150	Трубопровод	1	
A4	3	D 24B. 01B. 160	Трубопровод	1	
A4	4	D 24B. 01B. 170	Трубопровод	1	
A4	5	D 24B. 01B. 180	Трубопровод	1	
A4	6	D 24B. 01B. 190	Трубопровод	1	
A4	7	D 24B. 01B. 200	Трубопровод	1	
A4	8	D 24B. 01B. 210	Трубопровод	1	
A4	9	D 24B. 01B. 220	Трубопровод	1	
A4	10	D 24B. 01B. 230	Трубопровод	1	
A4	11	D 24B. 01B. 240	Трубопровод	2	
A4	12	D 24B. 01B. 250	Трубопровод	1	
A4	13	D 24B. 01B. 260	Трубопровод	1	
A4	14	D 24B. 01B. 270	Узел подогревателя	1	

D 24B. 01B. 130

Изм.	Лист	№ докум.	Подп.	Дата
1	1	1	1	1988
Проб.	Козина	Пес-		
Маслова	Мухомер	Лы-		
Чиб.				

Блок верхний

ИПТ Горьковский Сантехпроект

Формат Элемент №	№	Обозначение	Наименование	Кол.	Примечание
A4	15	D 24B. 01B. 280	Узел подогревателя	1	
A4	16	D 24B. 01B. 290	Трубопровод	1	
A4	17	D 24B. 01B. 300	Трубопровод	1	
A4	18	D 24B. 01B. 310	Трубопровод	1	
A4	19	D 24B. 01B. 320	Рама	1	
			Стандартные изделия		
			Прокладка ГОСТ 15180-89		
	20	A-32-10		6	
	21	A-50-10		7	
	22	A-65-10		3	
	23	A-80-10		2	
	24	A-100-10		8	
	25	Болт ГОСТ 7798-70			
	26	M16x55.3.6		24	
	27	M16x60.3.6		48	
	28	M16x65.3.6		64	
	29	Гайка M16.4			
	30	ГОСТ 5915-70		136	
		Шайба 16.01			
		ГОСТ 11371-78		136	
		Подогреватель ПП-62-П			
		ОСТ 108.271.105-76		2	

D 24B. 01B. 130

Изм.	Лист	№ докум.	Подп.	Дата
1	1	1	1	1988
Проб.	Козина	Пес-		
Маслова	Мухомер	Лы-		
Чиб.				

Блок верхний

ИПТ Горьковский Сантехпроект

Формат Элемент №	№	Обозначение	Наименование	Кол.	Примечание
			Документация		
A3		D 24B. 01B. 140 СБ	Сборочный чертеж		
			Детали		
			Труба		
			Труба 108x4 ГОСТ 10704-76		
			D ГОСТ 10705-80		
B4	1	D 24B. 01B. 111	L=460 H16 ^{25/} 21	2	47 кг
B4	2	D 24B. 01B. 112	L=1183 H16 ^{25/} 21	1	121 кг
B4	3	D 24B. 01B. 113	L=568 H16 ^{25/} 21	1	58 кг
B4	4	D 24B. 01B. 114	L=3348 H16 ^{25/} 21	1	344 кг
B4	5	D 24B. 01B. 115	L=510 H16 ^{25/} 21	2	52 кг
			Стандартные изделия		
	6		Задвижка 30 х 68р Дч100, Рч10 ГОСТ 8437-75	4	

D 24B. 01B. 140

Изм.	Лист	№ докум.	Подп.	Дата
1	1	1	1	1988
Проб.	Козина	Пес-		
Маслова	Мухомер	Лы-		
Чиб.				

Трубопровод

ИПТ Горьковский Сантехпроект

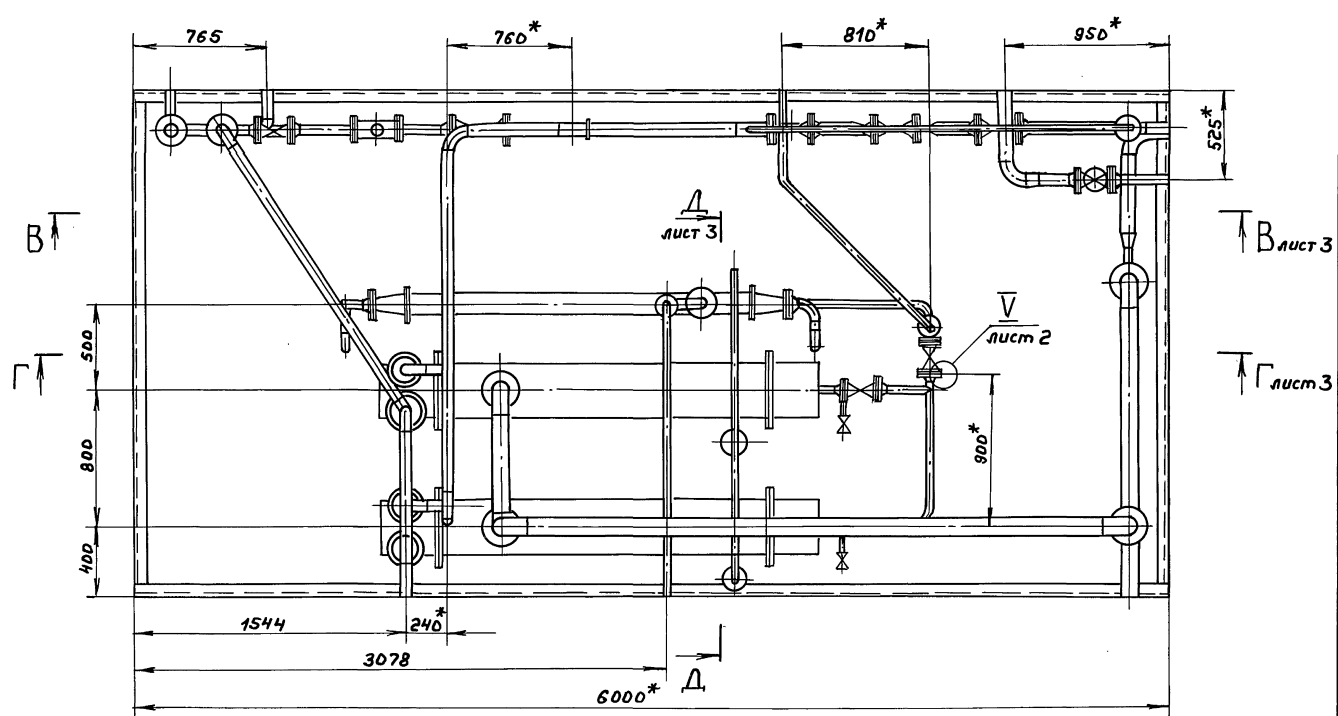
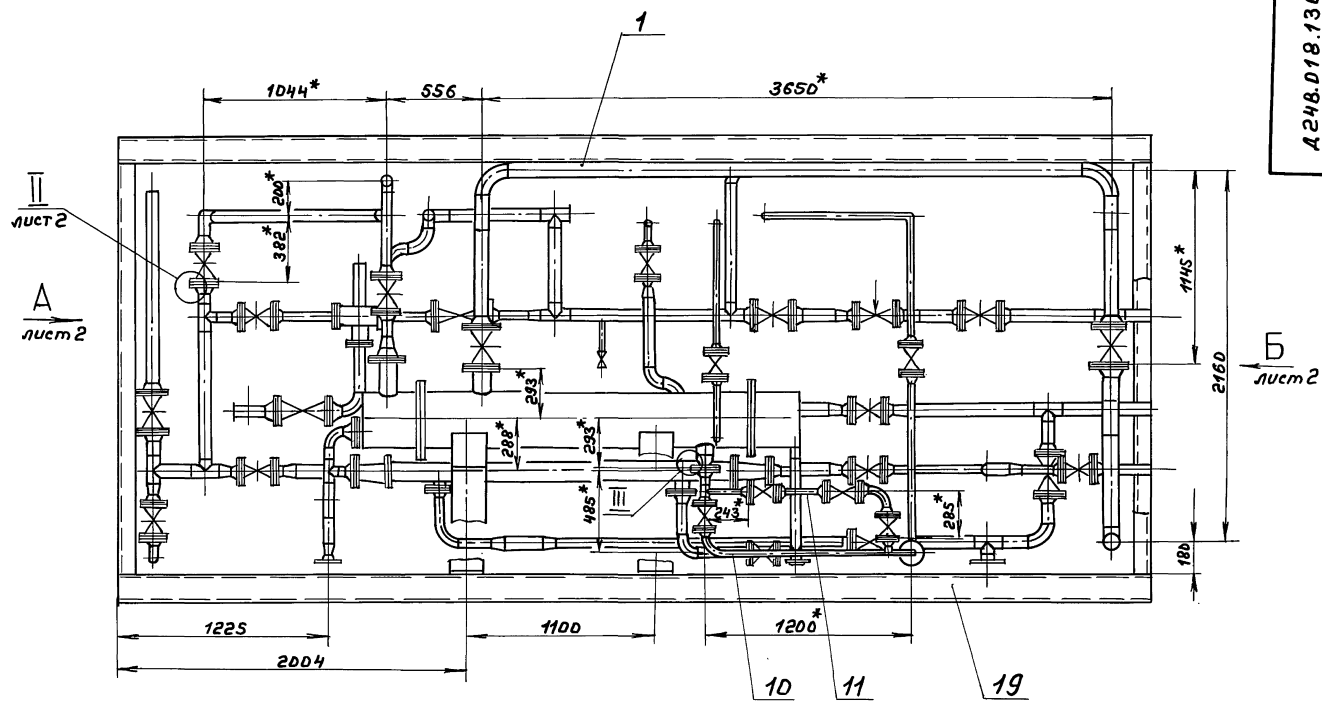
Формат Элемент №	№	Обозначение	Наименование	Кол.	Примечание
	7		Фланец 1-100-10 ст20		
			ГОСТ 12821-80	4	
	8		Прокладка А-100-10		
			ГОСТ 15180-86	4	
	9		Отвод 90° 108x4		
			ГОСТ 17375-83	4	
	10		Тройник 108x4		
			ГОСТ 17376-83	2	
	11		Болт M 16 x 65.3.6		
			ГОСТ 7798-70	32	
	12		Гайка M16.4		
			ГОСТ 5915-70	32	
	13		Шайба 16.01		
			ГОСТ 11371-78	32	
	14		Штуцер ШС-МЭО-100		
			ОСТ 36.7-74	1	

D 24B. 01B. 140

Изм.	Лист	№ докум.	Подп.	Дата
1	1	1	1	1988
Проб.	Козина	Пес-		
Маслова	Мухомер	Лы-		
Чиб.				

Трубопровод

ИПТ Горьковский Сантехпроект



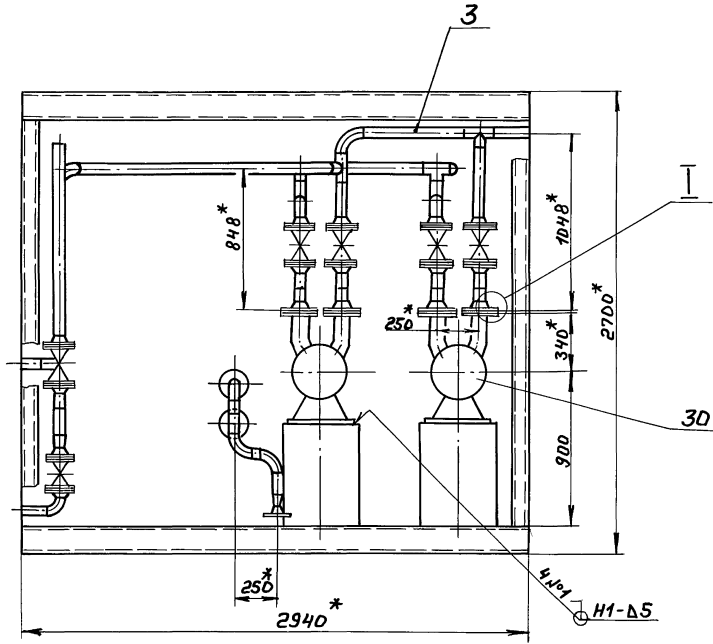
- 1.* Размеры для справок.
- 2. ± 1/16
- 3. Сварные швы №1 по ГОСТ 5264-80, №2 по ГОСТ 16037-80.

Шк. №1, 2, 3, 4, 5, 6, 7, 8, 9, 10, 11, 12, 13, 14, 15, 16, 17, 18, 19, 20, 21, 22, 23, 24, 25, 26, 27, 28, 29, 30, 31, 32, 33, 34, 35, 36, 37, 38, 39, 40, 41, 42, 43, 44, 45, 46, 47, 48, 49, 50, 51, 52, 53, 54, 55, 56, 57, 58, 59, 60, 61, 62, 63, 64, 65, 66, 67, 68, 69, 70, 71, 72, 73, 74, 75, 76, 77, 78, 79, 80, 81, 82, 83, 84, 85, 86, 87, 88, 89, 90, 91, 92, 93, 94, 95, 96, 97, 98, 99, 100

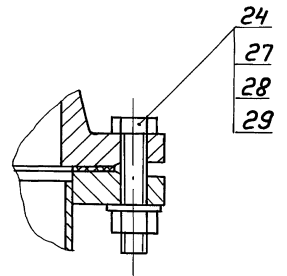
			A 248.D18.13.DC6	
Изм	Лист	№ докум.	Подп.	Дата
Разраб.	Козина	Козина	Козина	31.11.80
Проб.	Козина	Козина	Козина	
Т. контр.				
Науч. р.	Вальский			
Н. контр.	Мюнтер			
Утв.				
			Блок Верхний	
Лит.	И	№	Масса	Масштаб
		5022	1:20	
		Лист 7		Листов 3
ГПИ Горьковский САНТЕХПРОЕКТ				
формат А				

Серия 5.903-11 выгук 3-21 выгук 2

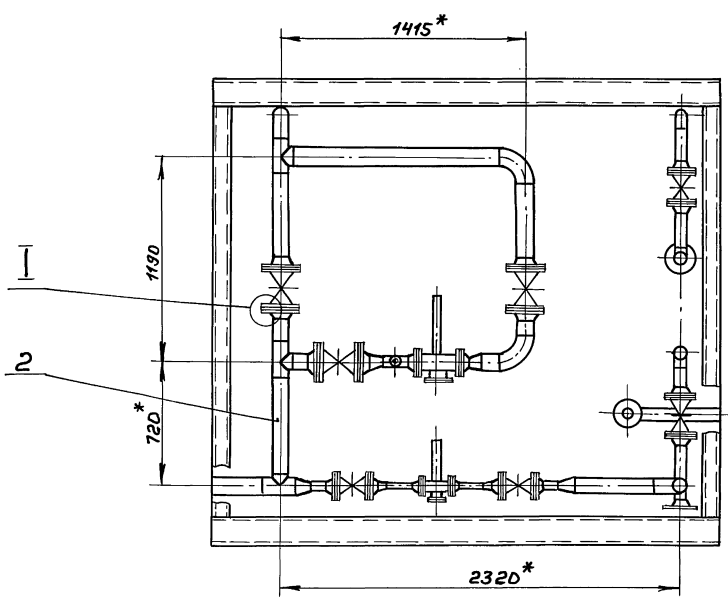
Вид А лист 1



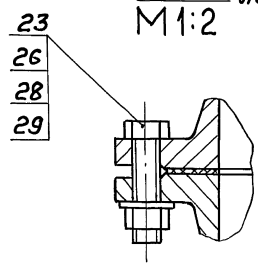
I
M1:2



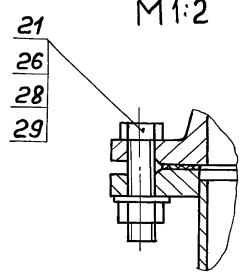
Вид Б лист 1



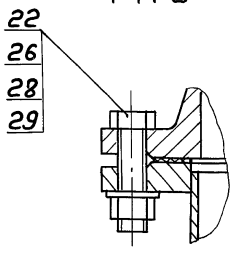
II
M1:2 лист 1



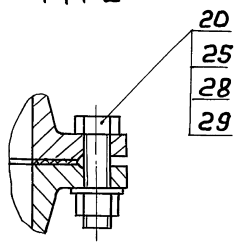
III
M1:2 лист 3



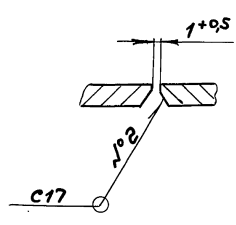
IV
M1:2 лист 3



V
M1:2 лист 3



VI
M2:1 лист 3

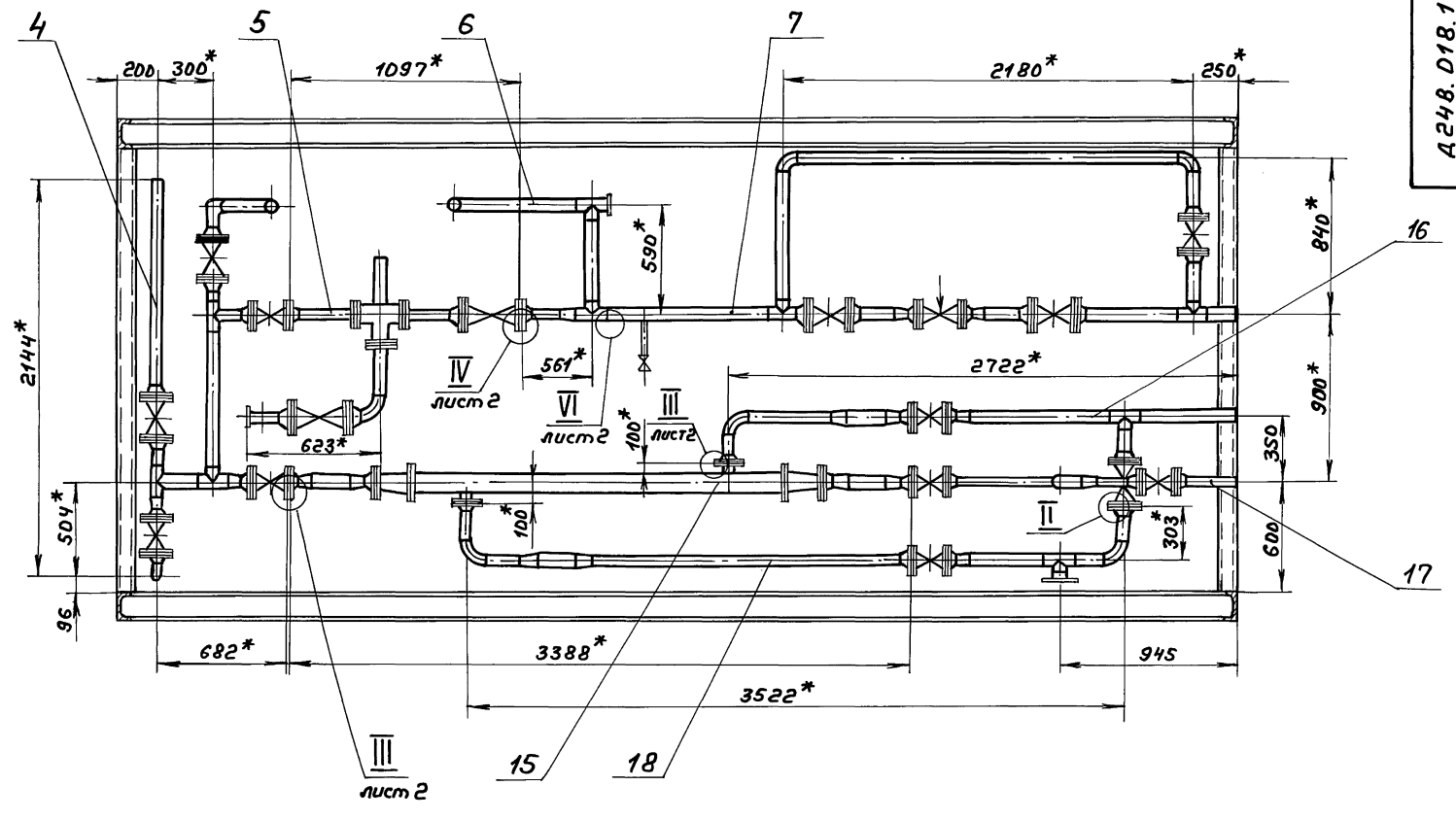


ШНБ... Подл. в 2010 г. 11.03.11. Подл. в 2010 г. 11.03.11. Подл. в 2010 г. 11.03.11.

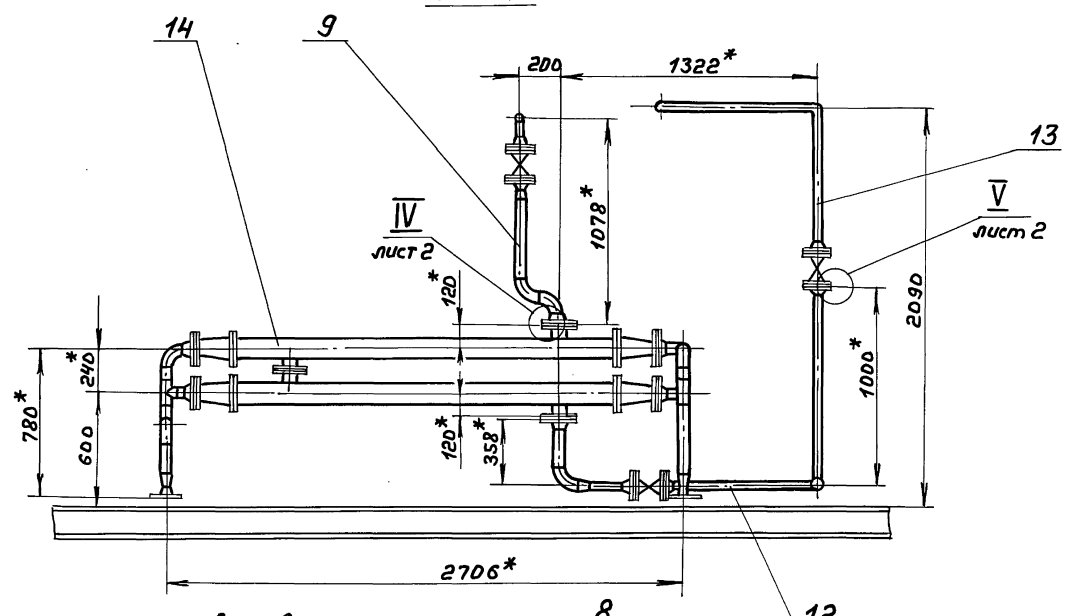
Серия 5.903-11 Выпуск 3-21 часть 2

51
A248.D18.130C6

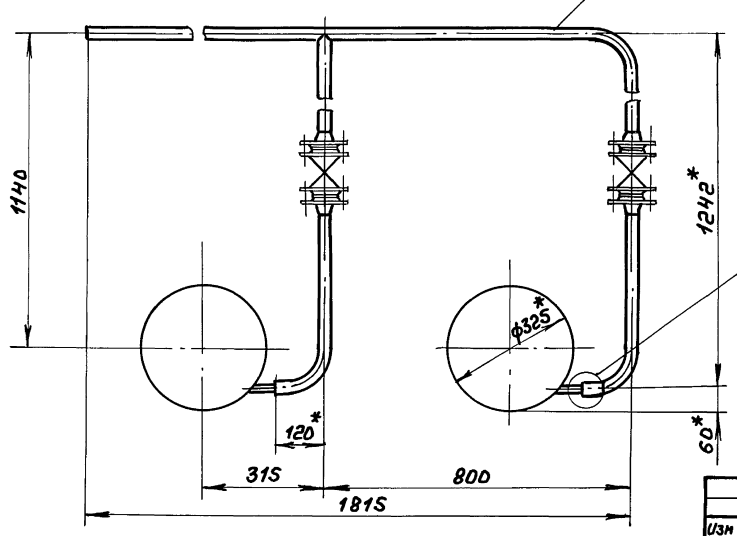
В-В лист 1



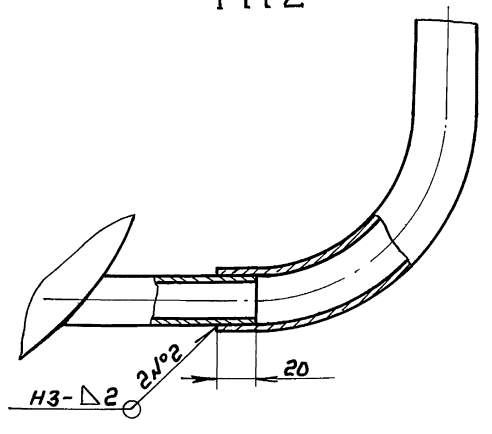
Г-Г лист 1



Д-Д лист 1
M1:10



VII
M1:2



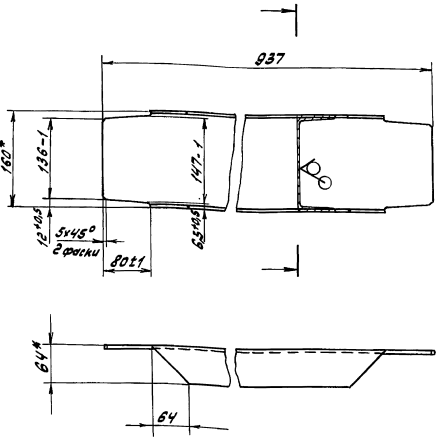
Шкала: Подн. и дата | Измен. и дата | Подн. и дата | Подн. и дата

ИЗМ	Лист	№ докум.	Подп.	Дата

A248.D18.130C6
3
Копир. Формат А2
23205-44 5 формат А2

Д 24 В. 018. 8 107

25 (✓)



1.* Размеры для справок
2. ± $\frac{1716}{2}$

Д 24 В. 018. 107

Изм.	Лист	№ докум.	Подп.	Дата	Распорка	Лит.	Масса	Масса
Пров.	Козина	Рос.	Рос.	9/83		У	13	1:5
Исполн.	Мягков	Ил.	Швельер	16-ГОСТ 8240-72	Лист	Листов	77И Горьковский	Синтез проект
Чтб.			8 Ст. 21	ГОСТ 535-79			Формат А4	

Изм. №, дата, лист, и дата внесения изменений, подпись, дата

Формат	Зона	Лист	Обозначение	Наименование	Кол.	Примечание
				<u>Документация</u>		
83			Д 24 В. 018. 150 СБ	Сборочный чертеж		
				<u>Детали</u>		
84	1		Д 24 В. 018. 018	Штуцер	1	
84	2		Д 24 В. 018. 021	Труба	1	
				Труба		
				Труба 108x4 ГОСТ 10705-80		
84	3		Д 24 В. 018. 117	L = 90 h16 ²⁵	4	0,9 кг
84	4		Д 24 В. 018. 118	L = 140 h16 ²⁵	1	1,4 кг
84	5		Д 24 В. 018. 119	L = 538 h16 ²⁵	1	5,5 кг
84	6		Д 24 В. 018. 121	L = 299 h16 ²⁵	1	3,1 кг
84	7		Д 24 В. 018. 122	L = 492 h16 ²⁵	1	5,1 кг
84	8		Д 24 В. 018. 123	L = 99 h16 ²⁵	1	1 кг

Изм. №, дата, лист, и дата внесения изменений, подпись, дата

Д 24 В. 018. 150

Изм.	Лист	№ докум.	Подп.	Дата	Трубопровод	Лит.	Лист	Листов
Пров.	Козина	Рос.	Рос.	9/83		У	7	3
Исполн.	Мягков	Ил.	Швельер	16-ГОСТ 8240-72	Лист	Листов	77И Горьковский	Синтез проект
Чтб.			8 Ст. 21	ГОСТ 535-79			Формат А4	

Формат	Зона	Лист	Обозначение	Наименование	Кол.	Примечание
84	9		Д 24 В. 018. 124	Труба		
				Труба 32x2 ГОСТ 10705-80		
				Д ГОСТ 10705-80		
				L = 217 h16 ²⁵	2	0,32 кг
				Стандартные изделия		
				Завязка 3046 БР		
				ГОСТ 2487-75		
10			Дч 50, Рч 10		2	
11			Дч 100, Рч 10		1	
12			Вентиль 15x4 1/2			
			Дч 15, Рч 16 ГОСТ 5761-76		1	
			Фланец ГОСТ 12882-80			
13			1-25-10 Ст 25		2	
14			1-50-10 Ст 25		6	
15			1-100-10 Ст 25		4	
			Прокладка ГОСТ 5180-86			
16			А-25-10		2	
17			А-50-10		6	
18			А-100-10		2	
19			Отвод 90° 108x4			
			ГОСТ 17375-83		2	
20			Тройник 108x4			
			ГОСТ 17375-83		2	

Д 24 В. 018. 150

Изм.	Лист	№ докум.	Подп.	Дата	Формат А4	Лит.	Лист	Листов
Пров.	Козина	Рос.	Рос.	9/83		У	2	3
Исполн.	Мягков	Ил.	Швельер	16-ГОСТ 8240-72	Лист	Листов	77И Горьковский	Синтез проект
Чтб.			8 Ст. 21	ГОСТ 535-79			Формат А4	

Изм. №, дата, лист, и дата внесения изменений, подпись, дата

Формат	Зона	Лист	Обозначение	Наименование	Кол.	Примечание
				Переход ГОСТ 17378-80		
81				К 57x4-32x2	2	
82				К 108x4-57x3	4	
				Болт ГОСТ 7798-70		
83				М 12x45.36	8	
84				М 16x60.36	40	
				Гайка ГОСТ 5915-70		
85				М 12.4	8	
86				М 16.4	40	
87				Шайба ГОСТ 11371-78		
88				12.01	8	
89				16.01	40	
				Прочие изделия		
				Регулятор тепло		г. Саратов
				релуры прямого		завод
				действия		"Тепло"
89				РТ-А0-25 (60-100)		контроль
				Дч 25, Рч 10	1	
				РТ-А0-50 (20-60)		
30				Дч 50, Рч 10	1	

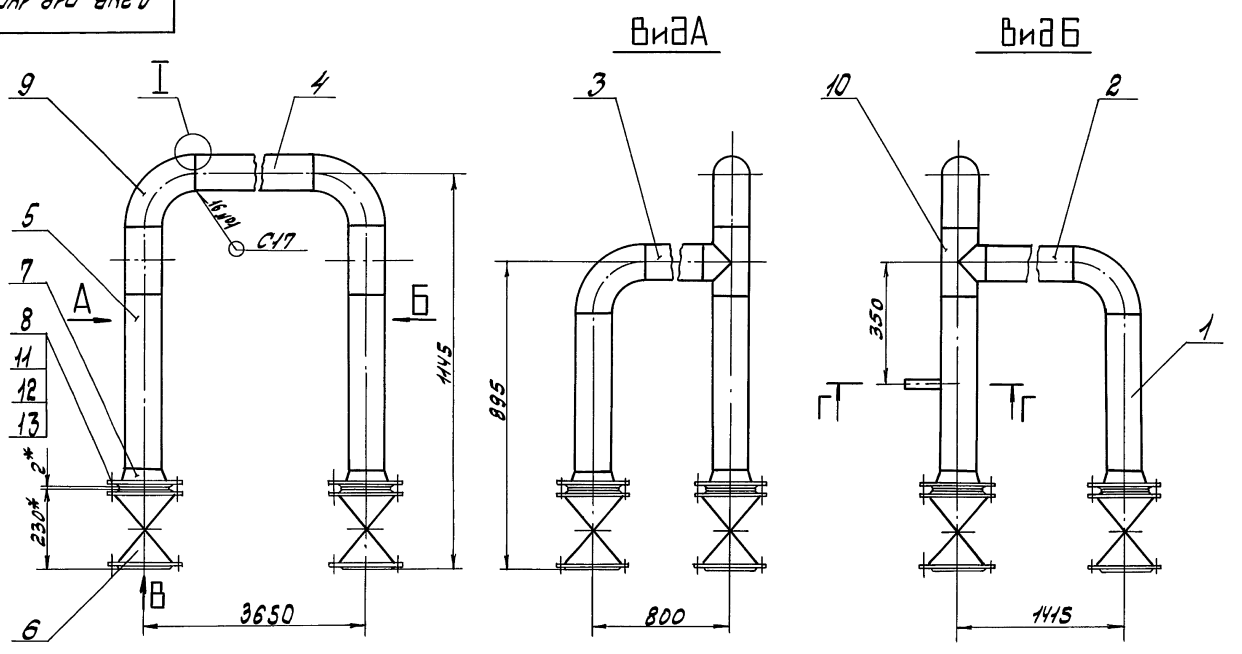
Д 24 В. 018. 150

Изм.	Лист	№ докум.	Подп.	Дата	Формат А4	Лит.	Лист	Листов
Пров.	Козина	Рос.	Рос.	9/83		У	3	3
Исполн.	Мягков	Ил.	Швельер	16-ГОСТ 8240-72	Лист	Листов	77И Горьковский	Синтез проект
Чтб.			8 Ст. 21	ГОСТ 535-79			Формат А4	

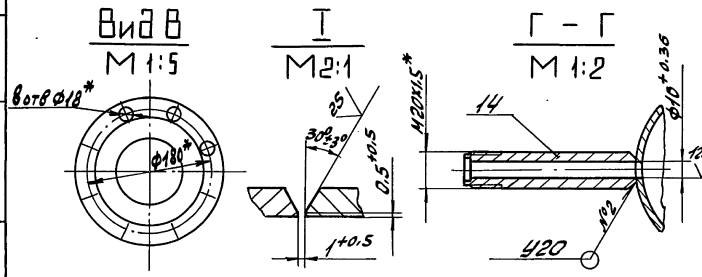
Изм. №, дата, лист, и дата внесения изменений, подпись, дата

Серия 5.903-11 выпуск 3-21 часть 2

24B. 018. 140C5

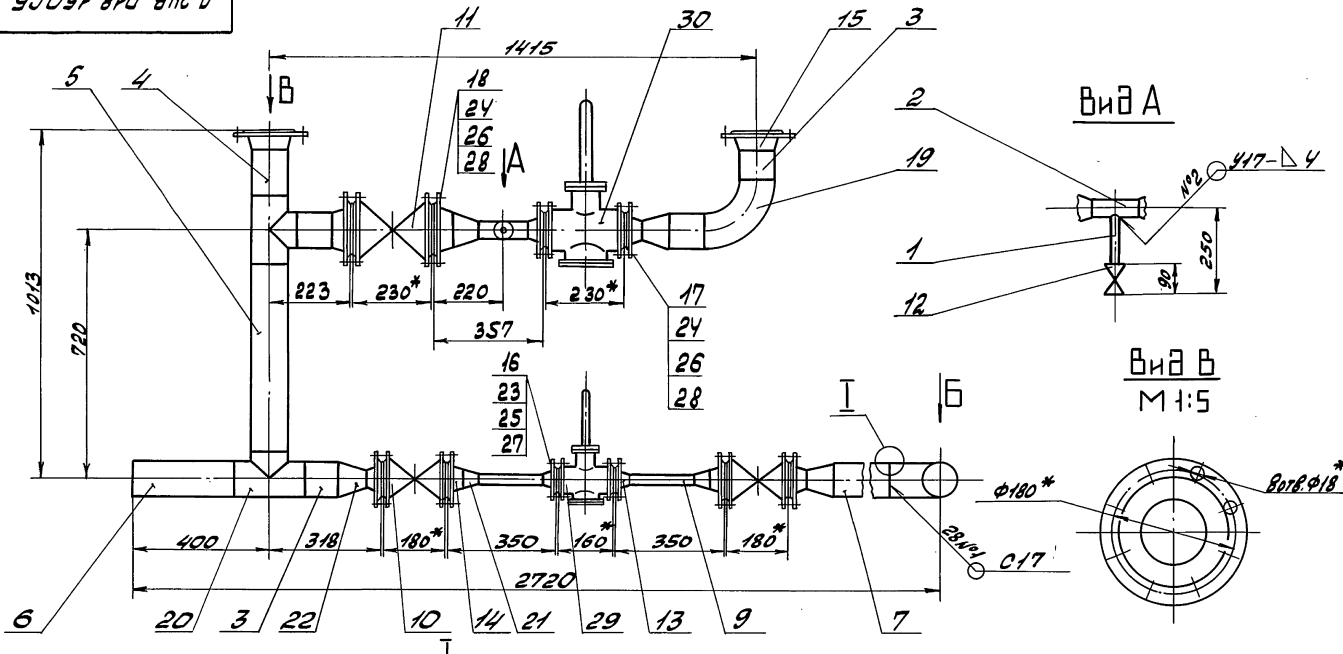


- 1.* Размеры для справок.
- 2. ± 17/16
- 3. Сварные швы по ГОСТ 16037-80

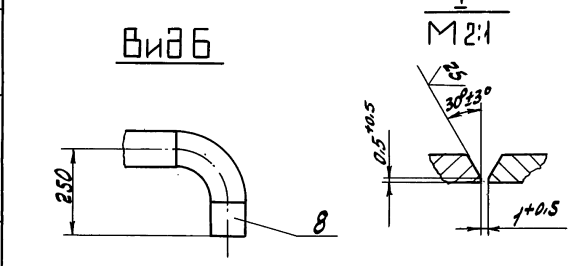


				24B. 018. 140C5			
Изм.	Лист	№ докум.	Проф. Дата	Трубопровод	Лист	Масса	Изм.
		Разраб.	Козина		Ильин	И	265
		Проб.	Козина	Козин	Лист		Листов 1
		Контр.			ПН Горьковский		
		Исполн.	Мюнтер		САМТЕХПРОЕКТ		
		Утв.			Формат А3		

24B. 018. 150C5



- 1.* Размеры для справок.
- 2. ± 17/16
- 3. Сварные швы по ГОСТ 16037-80.



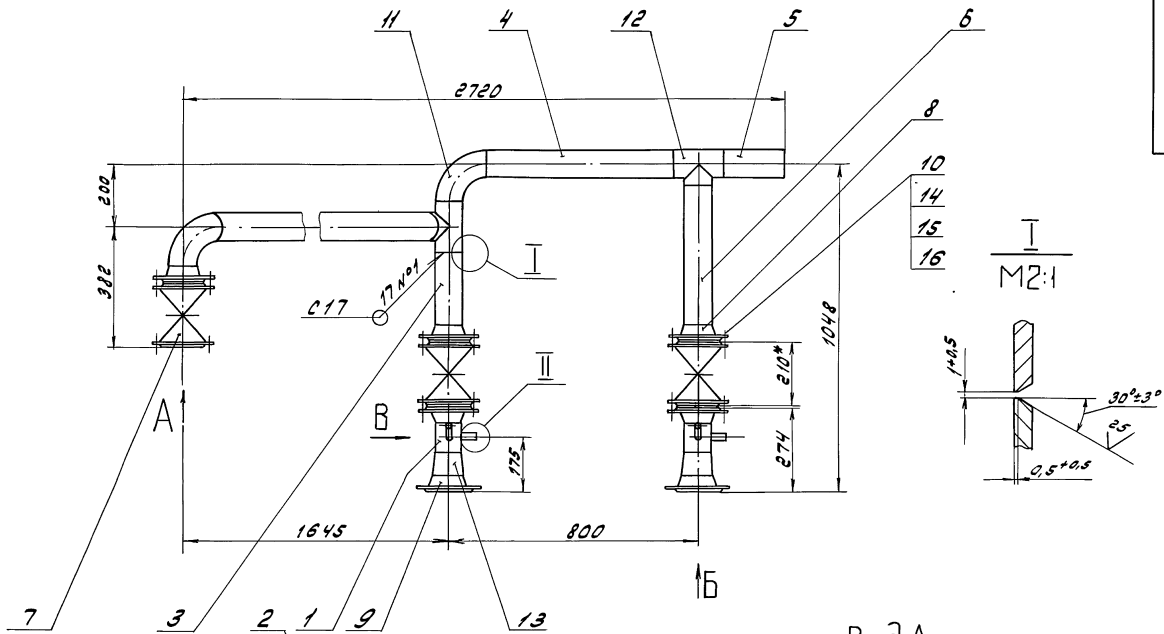
				24B. 018. 150C5			
Изм.	Лист	№ докум.	Проф. Дата	Трубопровод	Лист	Масса	Изм.
		Разраб.	Козина		Ильин	И	176
		Проб.	Козина	Козин	Лист		Листов 1
		Контр.			ПН Горьковский		
		Исполн.	Мюнтер		САМТЕХПРОЕКТ		
		Утв.			Формат А3		

Формат	Знак	Лист	Обозначение	Наименование	Мас	Примечание
				<u>Документация</u>		
А3			Д 24 В. 018. 160 СБ	Сборочный чертёж		
				<u>Детали</u>		
				<u>Трубы</u>		
				Труба БЭЗ ГОСТ 10704-76 Д ГОСТ 10705-80		
Б4	1		Д 24 В. 018. 126	L = 90 h16 ∇^{25}	2	0,6 кг
Б4	2		Д 24 В. 018. 127	L = 1756 h16 ∇^{25}	1	12,9 кг
Б4	3		Д 24 В. 018. 128	L = 228 h16 ∇^{25}	1	1,5 кг
Б4	4		Д 24 В. 018. 129	L = 598 h16 ∇^{25}	1	3,8 кг
Б4	5		Д 24 В. 018. 131	L = 194 h16 ∇^{25}	1	1,2 кг
Б4	6		Д 24 В. 018. 132	L = 438 h16 ∇^{25}	1	2,8 кг
				<u>Стандартные изделия</u>		
	7			Завязка 30468 Дч 80, Рч 10 ГОСТ 8437-75	3	
			Д 24 В. 018. 160			
			Трубопровод		Ил. лист Листов 1 2 ГП Горьковский Сантехпроект Формат А4	
					Ил. лист № докум. Подп. Дата	

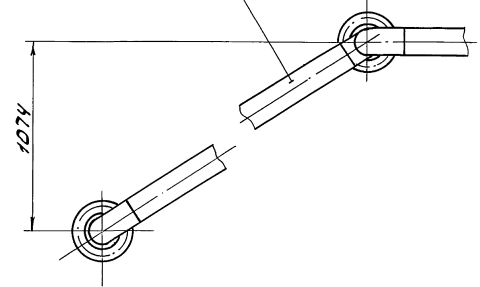
Формат	Знак	Лист	Обозначение	Наименование	Мас	Примечание
				<u>Документация</u>		
А3			Д 24 В. 018. 170 СБ	Сборочный чертёж		
				<u>Детали</u>		
				<u>Трубы</u>		
				Труба БЭЗ ГОСТ 10704-76 Д ГОСТ 10705-80		
Б4	1		Д 24 В. 018. 134	L = 144 h16 ∇^{25}	1	0,6 кг
Б4	2		Д 24 В. 018. 135	L = 83 h16 ∇^{25}	1	0,3 кг
				<u>Трубы</u>		
				Труба БЭЗ ГОСТ 10704-76 Д ГОСТ 10705-80		
Б4	3		Д 24 В. 018. 136	L = 748 h16 ∇^{25}	1	4,8 кг
Б4	4		Д 24 В. 018. 137	L = 74 h16 ∇^{25}	1	0,5 кг
Б4	5		Д 24 В. 018. 138	L = 1085 h16 ∇^{25}	1	7,0 кг
Б4	6		Д 24 В. 018. 139	L = 148 h16 ∇^{25}	2	0,9 кг
			Д 24 В. 018. 170			
			Трубопровод		Ил. лист Листов 1 2 ГП Горьковский Сантехпроект Формат А4	
					Ил. лист № докум. Подп. Дата	

Формат	Знак	Лист	Обозначение	Наименование	Мас	Примечание
				Фланец ГОСТ 12881-80		
	8			1-80-10 Ст 25	5	
	9			1-100-10 Ст 25	2	
	10			Прокладка А-80-10		
				ГОСТ 15480-88	2	
	11			Отвод 90° 89х3,5		
				ГОСТ 17375-83	2	
	12			Трубник 89х3,5		
				ГОСТ 17376-83	2	
	13			Переход К108х4-194х5		
				ГОСТ 17378-83	2	
	14			Болт М16х60,36		
				ГОСТ 7798-70	20	
	15			Гайка М16,4		
				ГОСТ 5915-70	20	
	16			Шайба 16,01		
				ГОСТ 11371-78	20	
	17			Штуцер ШБ-М80-50		
				ОСТ 36.7-74	2	
	18			Бобышка 8С1-М27/15		
				ОСТ 36.7-74	2	
			Д 24 В. 018. 160		Ил. лист № докум. Подп. Дата	
			Формат А4			

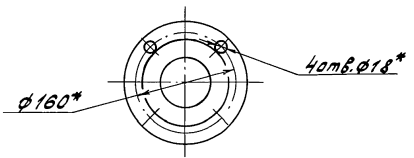
Формат	Знак	Лист	Обозначение	Наименование	Мас	Примечание
				<u>Стандартные изделия</u>		
				Завязка 30468		
				ГОСТ 8437-75		
	7			Дч 80, Рч 10	3	
	8			Дч 80, Рч 10	1	
	9			Фланец ГОСТ 12881-80		
				1-50-10 Ст 25	5	
	10			1-80-10 Ст 25	2	
				Прокладка ГОСТ 15480-88		
				А-50-10	4	
	12			А-80-10	2	
	13			Отвод 90° 57х3		
				ГОСТ 17375-83	1	
				Трубник ГОСТ 17376-83		
				89х3,5		
	15			89х3,5-57х3		
	16			Переход К 89х3,5-57х3		
				ГОСТ 17378-83	2	
	17			Болт М16х55,36		
				ГОСТ 7798-70	24	
	18			Гайка М16,4		
				ГОСТ 5915-70	24	
	19			Шайба 16,01		
				ГОСТ 11371-78	24	
			Д 24 В. 018. 170		Ил. лист № докум. Подп. Дата	
			Формат А4			



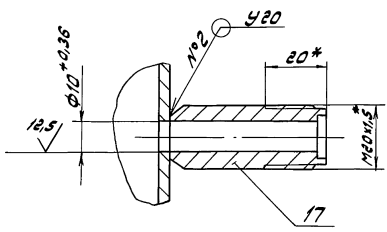
Вид А
М 1:5



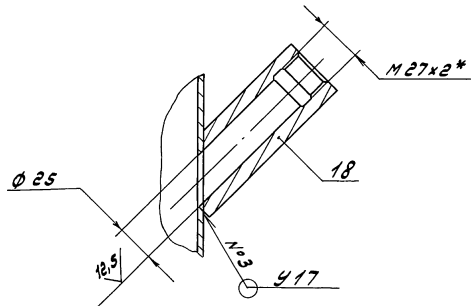
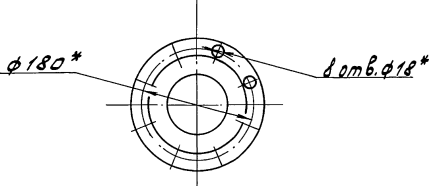
II
М 1:1



Вид Б
М 1:5



Вид В
М 1:2

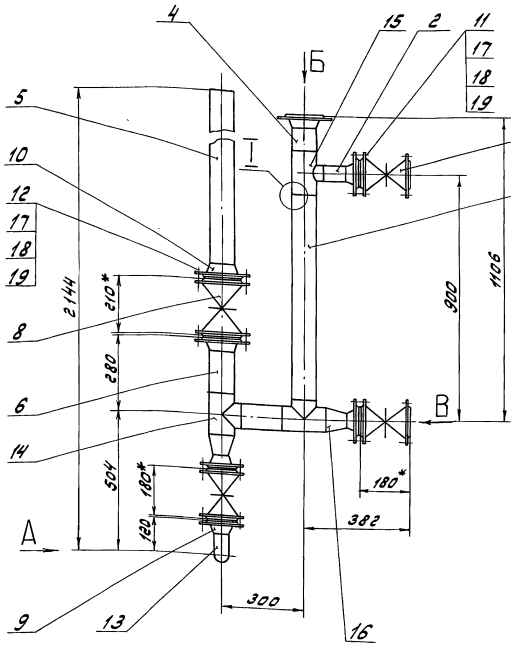


- 1.* Размеры для справок
- 2. ± 1/16
- 3. Сварные швы по ГОСТ 16037-80

Изм		Лист		№ докум		Подп		Дата		Д 248.018.160 СБ		
1	1	1	1	1	1	1	1	1	1	1	1	1
Трубопровод				Дет. №		148		Масштаб		1:10		
Исполн				Инж. Кошкин		Инж. Кошкин		Инж. Кошкин		Лист №		
Проверк				Инж. Кошкин		Инж. Кошкин		Инж. Кошкин		Лист №		
Инж. Кошкин				Инж. Кошкин		Инж. Кошкин		Инж. Кошкин		Лист №		
Инж. Кошкин				Инж. Кошкин		Инж. Кошкин		Инж. Кошкин		Лист №		
Инж. Кошкин				Инж. Кошкин		Инж. Кошкин		Инж. Кошкин		Лист №		
Инж. Кошкин				Инж. Кошкин		Инж. Кошкин		Инж. Кошкин		Лист №		
Инж. Кошкин				Инж. Кошкин		Инж. Кошкин		Инж. Кошкин		Лист №		
Инж. Кошкин				Инж. Кошкин		Инж. Кошкин		Инж. Кошкин		Лист №		

Д 24В.018.180 СБ

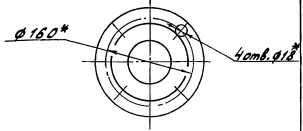
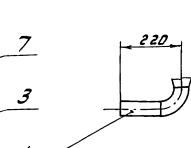
Формат 5.903-11 Выпуск 3-21 часам 2



ВУДА

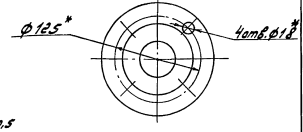
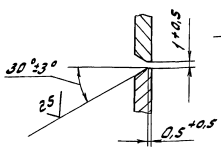
ВУД Б

М1:5



ВУД В

М1:4



- 1 * Размеры для справок
- 2 ± 1/16
- 3 Сварные швы С17 по ГОСТ 16037-80

Д 24В.018.180 СБ			
Изм.	Лист	№ докум.	Проф. лист
Разраб.	Козина	Проф.	3/1/89
Проб.	Козина	Проф.	
Т.Козина			
Исполн.	Михайлов	Инж.	
Упр.			
Трубопровод			Лист № 124 из 110
			Лист № 124 из 110
			ГПУ Горьковский Сдмтехпроект
			Формат А4

Изм. Лист № докум. Проф. лист

Изм.	Лист	№ докум.	Проф. лист
13	1	Д 24В.018.180 СБ	Сборочный чертёж
Детали			
Трубы			
Труба Т8К3 ГОСТ 10704-76			
Д ГОСТ 10705-80			
64	1	Д 24В.018.142	L=159 А16 ²⁵ 1 0,8к2
64	2	Д 24В.018.143	L=144 А16 ²⁵ 2 0,8к2
64	3	Д 24В.018.144	L=241 А16 ²⁵ 1 1,3к2
64	4	Д 24В.018.145	Фланец
Лист Б-М-3 ГОСТ 19005-74			
3-й класс точности			
(0,90±0,01×154) ¹²⁵ 1 0,09к2			
Стандартные изделия			
5		Вентиль 154 14п	ГОСТ 10722-73 Ду 65, А16 2
		Фланец ГОСТ 12081-80	1-50-10 Ст 25 1
6		1-50-10 Ст 25	1
7		1-65-10 Ст 25	3

Изм. Лист № докум. Проф. лист

Изм.	Лист	№ докум.	Проф. лист
8		Фланец 1-65-10 Ст 25	ГОСТ 1536-76 3
9		Правилька А-65-10	ГОСТ 15180-86 6
10		Отвод 90° 76х3,5	ГОСТ 17375-83 1
11		Тройник 76х3,5	ГОСТ 17376-83 1
12		Переход К76х3,5-50	ГОСТ 17378-83 1
Болт ГОСТ 7798-70			
13		М 12 x 50, 36	18
14		М 16 x 55, 36	12
Гайка ГОСТ 5915-70			
15		М 12,4	18
16		М 16,4	12
17		Шайба ГОСТ 11371-78	12, 01
18		16, 01	12
Прочие изделия			
19		Терморегулятор	РТПД-65 Ду 65; Ру 10
Длина капилляра L=2,5м			
		ТУ 25.02.094620-78	1

Д 24В.018.180

Трубопровод

Лист № 124 из 110
ГПУ Горьковский Сдмтехпроект
Формат А4

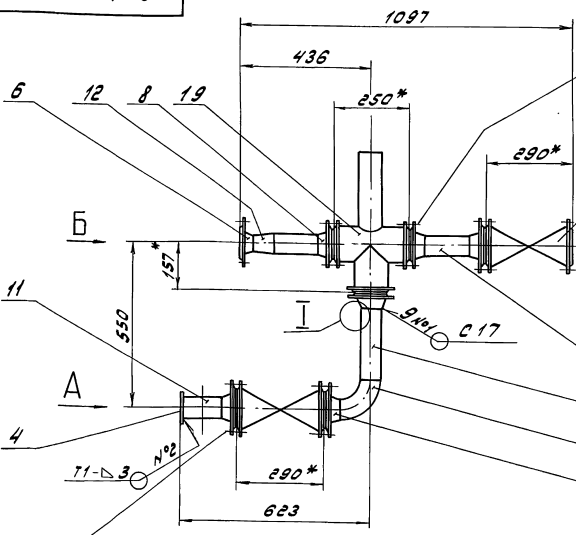
Д 24В.018.180

Лист 2

Изм. Лист № докум. Проф. лист

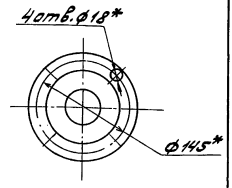
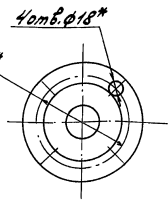
Изм. Лист № докум. Проф. лист

Д 24В. 01В. 180 СБ

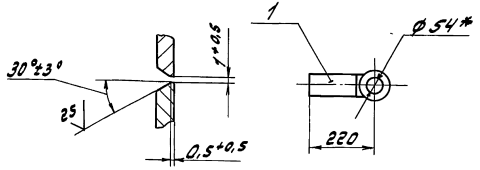


Вид Б
М 1:4

Вид В
М 1:5



Вид А
М 2:1



- 1. * Размеры для справок
- 2. ± 17/16
- 3. Сварные швы №1 по ГОСТ 16037-80 №2 по ГОСТ 5264-80

Д 24В. 01В. 180 СБ

Изм.	Лист	№ докум.	Подп.	Дата	Трубопровод	Лит.	Масштаб
Разработ.	Козина	ТЗС-9/183				У	3:3
Проб.	Козина	ТЗС-					
Инж. ответ.	Мягков	Лист					
Утв.							
						Лист	Листов
						ГПИ Горьковский	
						Синтехпроект	
						Формат	

Формат	Лист	Обозначение	Наименование	Кол.	Примечание
			<u>Документация</u>		
А4		Д 24В. 01В. 190 СБ	Сборочный чертеж		
			<u>Детали</u>		
Б4	1	Д 24В. 01В. 147	Труба Труба 76х3 ГОСТ 10704-76 Д ГОСТ 10705-80 L = 356 H 16 $\nabla 25$	1	1,9 кг
Б4	2	Д 24В. 01В. 148	L = 90 H 16 $\nabla 25$	2	0,6 кг
Б4	3	Д 24В. 01В. 149	L = 638 H 16 $\nabla 25$	1	4,1 кг
Б4	4	Д 24В. 01В. 151	L = 1193 H 16 $\nabla 25$	1	7,6 кг
Б4	5	Д 24В. 01В. 152	L = 522 H 16 $\nabla 25$	1	3,3 кг
Б4	6	Д 24В. 01В. 153	L = 448 H 16 $\nabla 25$	1	2,8 кг

Формат	Лист	Обозначение	Наименование	Кол.	Примечание
Б4	7	Д 24В. 01В. 154	Фланец Лист Б-П-3 ГОСТ 19303-74 З-П-4-8 Ст 25 ГОСТ 16037-80 (D 100-д.р.т x d.с.ч. + 0,7) $\nabla 25$	1	0,1 кг
			<u>Стандартные изделия</u>		
	8		Задвижка ЗД 46БР Ду 80, Ру 10 ГОСТ 8437-75	2	
	9		Фланец ГОСТ 16021-80		
	10		1-65-10 Ст 25	1	
	11		1-80-10 Ст 25	2	
	12		1-100-10 Ст 25	1	
			Прокладка К-80-10 ГОСТ 15180-86	2	
	13		Отвод 90° 89 х 3,5 ГОСТ 17376-83	5	
	14		Тройник 89 х 3,5 ГОСТ 17376-83	4	
			Переход ГОСТ 17378-83		
	15		К 89 х 3,5 - 76 х 3,5	1	
	16		К 108 х 4 - 89 х 3,5	2	
	17		Задвижка 89 х 3,5 ГОСТ 17379-83	1	

Д 24В. 01В. 190

Изм.	Лист	№ докум.	Подп.	Дата	Трубопровод	Лит.	Масштаб
Разработ.	Козина	ТЗС-9/183				У	3
Проб.	Козина	ТЗС-					
Инж. ответ.	Мягков	Лист					
Утв.							
						ГПИ Горьковский	
						Синтехпроект	
						Формат	

Д 24В. 01В. 190

Изм.	Лист	№ докум.	Подп.	Дата	Трубопровод	Лит.	Масштаб
Разработ.	Козина	ТЗС-9/183				У	2
Проб.	Козина	ТЗС-					
Инж. ответ.	Мягков	Лист					
Утв.							
						ГПИ Горьковский	
						Синтехпроект	
						Формат	

Серия 5.903-Н Выпуск 3-21 часть 2

Шк. листы, Подп. и дата. Взам. инв. №, Шк. №, дата. Подп. и дата.

Формат Зона Лист	Обозначение	Наименование	Кол.	Примечание
18		Болт М16х60.36 ГОСТ 7798-70	16	
19		Гайка М16.4 ГОСТ 5915-70	16	
20		Шайба 16.01 ГОСТ 11371-78	16	
21		Штуцер Ш2-М20-50 ОСТ 36.7-74	2	
22		Бобышка БС1-М27-15 ОСТ 36.7-74	2	
Д 24В. 018. 190				Лист 3
Формат А4				

Шк. листы, Подп. и дата. Взам. инв. №, Шк. №, дата. Подп. и дата.

Формат Зона Лист	Обозначение	Наименование	Кол.	Примечание
		Стандартные изделия		
		Забивка 304 Бр ГОСТ 8437-75		
8		Ду 50, Ру 10	1	
9		Ду 80, Ру 10	2	
10		Вентиль 15х418п2 Ду 15, Ру 16 ГОСТ 5761-72	1	
		Фланец ГОСТ 16821-80		
11		1-50-10 Ст 25	4	
12		1-80-10 Ст 25	4	
		Преобразов. ГОСТ 1510-16		
		А-50-10	4	
		А-80-10	4	
13		Отвод 90° 57х3 ГОСТ 17375-83	2	
14		Тройник 89х3,5-57х3 ГОСТ 17376-83	2	
15		Переход К89х3,5-57х3 ГОСТ 17378-83	2	
16		Болт М16х60.36 ГОСТ 7798-70	40	
17		Гайка М 16.4 ГОСТ 5915-70	40	
Д 24В. 018. 200				Лист 2
Формат А4				

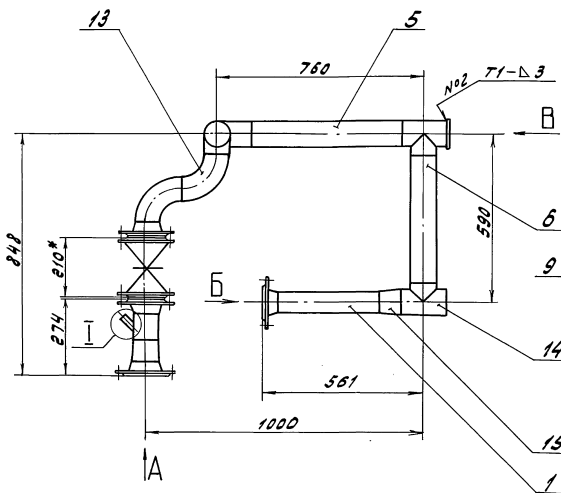
38

Шк. листы, Подп. и дата. Взам. инв. №, Шк. №, дата. Подп. и дата.

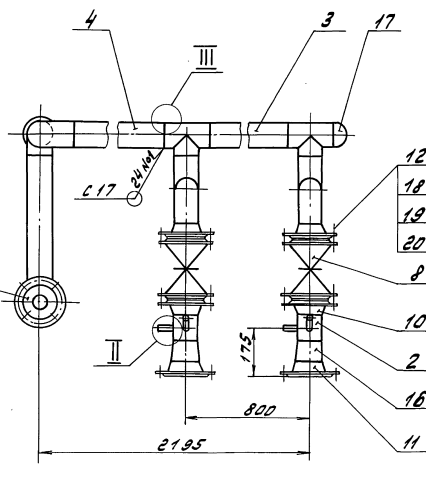
Формат Зона Лист	Обозначение	Наименование	Кол.	Примечание
		Документация		
18		Д 24В. 018. 200 с6		Сборочный чертеж
		Детали		
19	1	Д 24В. 018. 018 -03		Штуцер 1
20	2	Д 24В. 018. 021 -03		Труба 1
		Труба Труба 57х3 ГОСТ 10704-76 ГОСТ 10705-80		
21	3	Д 24В. 018. 156	L = 693 А16 ²⁵	1 2,8кг
22	4	Д 24В. 018. 157	L = 2028 А16 ²⁵	1 8,1кг
23	5	Д 24В. 018. 158	L = 208 А16 ²⁵	2 0,8кг
		Труба Труба 89х3 ГОСТ 10704-76 ГОСТ 10705-80		
24	6	Д 24В. 018. 159	L = 170 А16 ²⁵	1 1,1кг
25	7	Д 24В. 018. 161	L = 227 А16 ²⁵	4 1,4кг
Д 24В. 018. 200				Лист 1
Трубопровод				Лист 3
Итого: 170 Гаражковский Сантехпроект				Формат А4

Шк. листы, Подп. и дата. Взам. инв. №, Шк. №, дата. Подп. и дата.

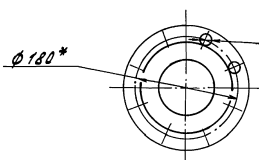
Формат Зона Лист	Обозначение	Наименование	Кол.	Примечание
20		Шайба 16.01 ГОСТ 11371-78	40	
21		Регулятор давления 81с 10мж Ду50, Ру16 ОСТ 26-07-1023-80	1	
22		Бобышка Б11-М27-55 ОСТ 36.7-74	1	
23		Штуцер Ш2-М20-50 ОСТ 36.7-74	1	
24		Штуцер Ш3-Тр4х1/2 ОСТ 36.7-74	1	
Д 24В. 018. 200				Лист 3
Формат А4				



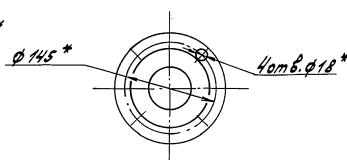
Вид А
М 1:5



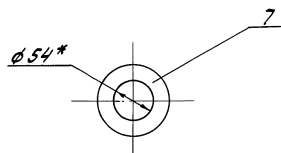
Вид В
М 1:4



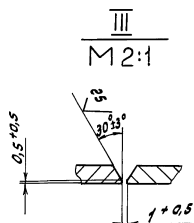
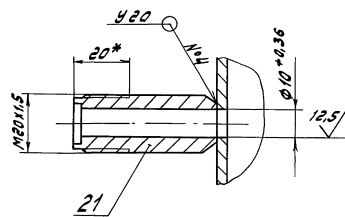
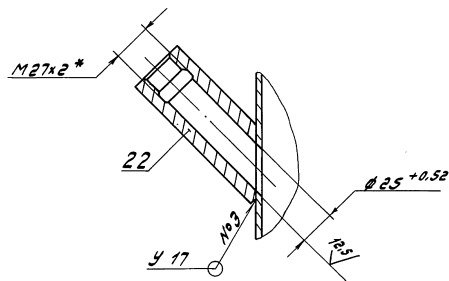
I
М 1:2



II
М 1:1



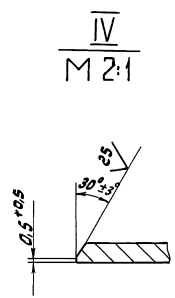
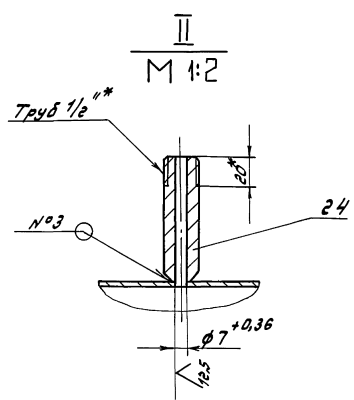
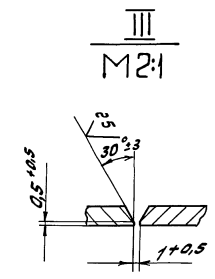
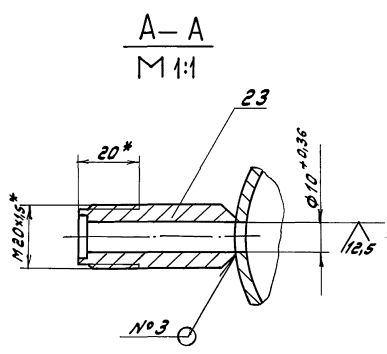
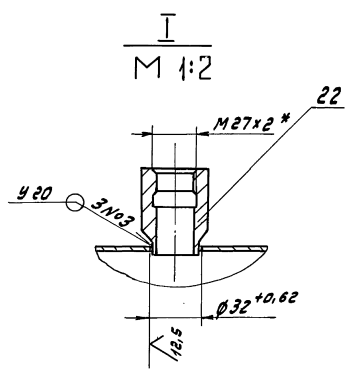
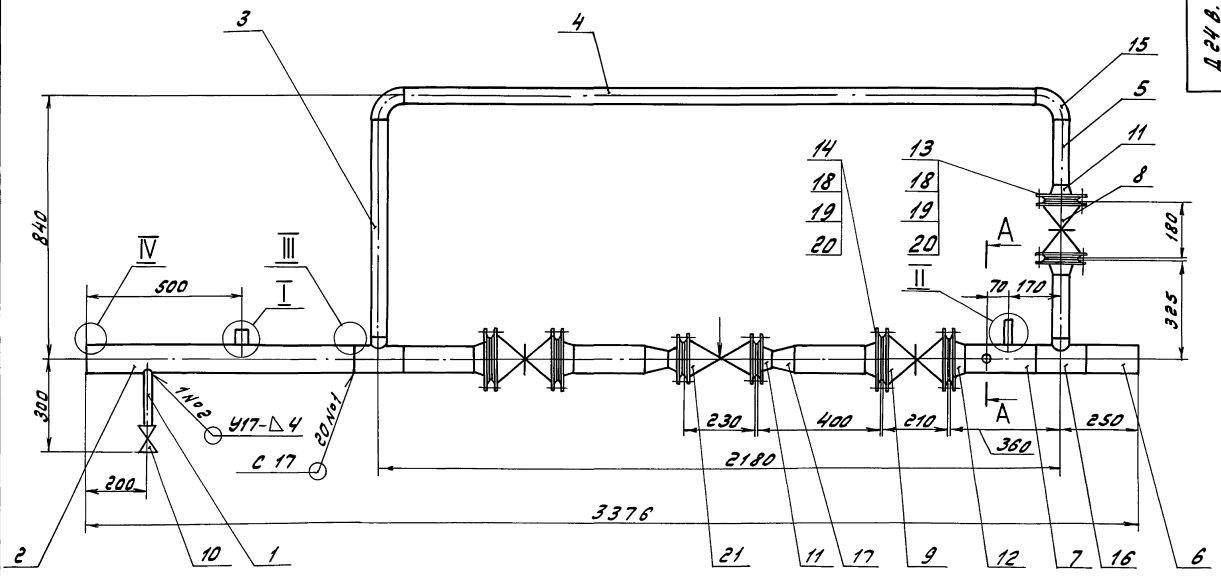
III
М 2:1



- 1.* Размеры для справок
- 2. ± 17.6
- 3. Сварные швы №1,3,4 по ГОСТ 16037-80,
№2 по ГОСТ 5264-80

Д 24В.018.190 СБ			
Изм.	Лист	№ докум.	Исполн.
	100	1:10	1:10
Трубопровод			Лист 1 из 1
Глу Горьковский Сантехпроект			
Формат А2			

Серия 5.903-11 Выпуск 3-21 часть 2



- 1. * Размеры для справок
- 2. $\pm 17 \frac{16}{2}$
- 3. Сварные швы по ГОСТ 16037-80

Шифр листа, Подпись и дата, Кем выдан, Инициалы, Подпись и дата

Изм.	Лист	№ докум.	М. Подп.	Дата
		Разраб.	Лезина	17.05.89
		Пров.	Лезина	17.05.
		Ч.контр.		
		И.контр.		
		Удобр.		

Д 24 В. 018. 200 С5

Трубопровод

Лист	332	1:10
Лист	Листов	
ГПН Горьковский СДНТЭСПроект		
Формат А2		

Серия 5.303-11 выпуск 3-21 часть 2

Формат	Лист	Лист	Обозначение	Наименование	Кол.	Примечание
				<u>Документация</u>		
А3			Д 24В.018.210 СБ	Сборочный чертеж		
				<u>Детали</u>		
А4	1		Д 24В.018.163	Труба	1	
А4	2		Д 24В.018.164	Труба	1	
А4	3		Д 24В.018.165	Труба	2	
				<u>Стандартные изделия</u>		
	4			Вентиль 1549п2 Ди 25, Ру 16 ГОСТ 18722-79	2	
	5			Фланец 1-25-10мм25 ГОСТ 12821-80	4	
	6			Прокладка А-25-10 ГОСТ 15180-86	4	

Изм. Лист № докум. Подп. Дата			Д 24В.018.210		
Разраб. Козина	Проф. Козина	Инж. Минтер	Лист	Лист	Листов
			1	2	2
Трубопровод			ГПИ Горьковский Сантехпроект		
			Формат А3		

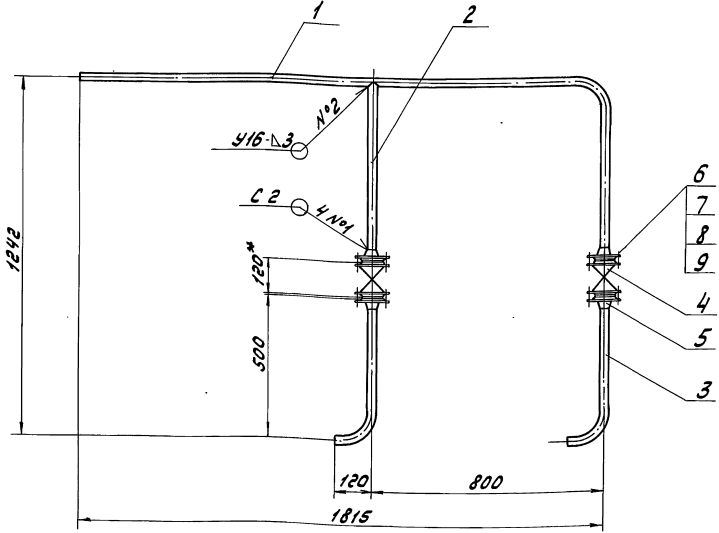
Формат	Лист	Лист	Обозначение	Наименование	Кол.	Примечание
	7			Болт М 12x45.36 ГОСТ 7798-70	16	
	8			Гайка М 12.4 ГОСТ 5815-70	16	
	9			Шайба 12.01 ГОСТ 11371-78	16	

Изм. Лист № докум. Подп. Дата			Д 24В.018.210		
			Лист 2		
			Формат А3		

Изм. Лист № докум. Подп. Дата

Изм. Лист № докум. Подп. Дата

Д 24В.018.210 СБ



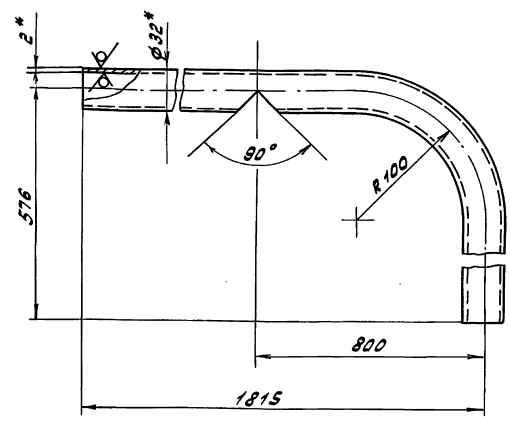
- 1.* Размеры для справок
- 2. ± 1/16
- 3. Сварные швы по ГОСТ 16037-80

Изм. Лист № докум. Подп. Дата

			Д 24В.018.210 СБ		
			Трубопровод		
Изм. Лист № докум. Подп. Дата	Лист	Листов	Масштаб		
Разраб. Козина	17	1:10			
Проф. Козина					
Инж. Минтер					
			Лист 1 из 2		
			ГПИ Горьковский Сантехпроект		
			Формат А3		

Д24В.018.163

25/✓



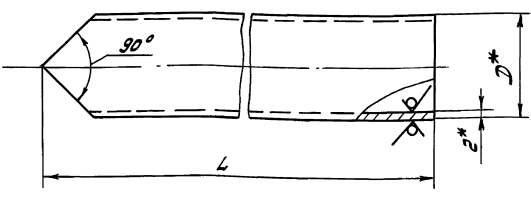
1.* Размеры для справок.
2. $\pm \frac{1716}{2}$

Д24В.018.163

Изм.	Лист	№ докум.	Подп.	Дата	Труба	Лит.	Масса	Масштаб
Разработ.	Ширина	Козина	Листов	1/1/83				
Проект.	Козина	Листов	Листов	1/1/83	Труба	3,5	1:2,5	
Т.контр.					Лист	Листов		
И.контр.	Менгер				Труба	3кг ГОСТ 10704-76		
Утв.					Труба	Д ГОСТ 10705-80		
					ГПИ Горьковский Сантехпроект			
					Формат А4			

Д24В.018.164

25/✓



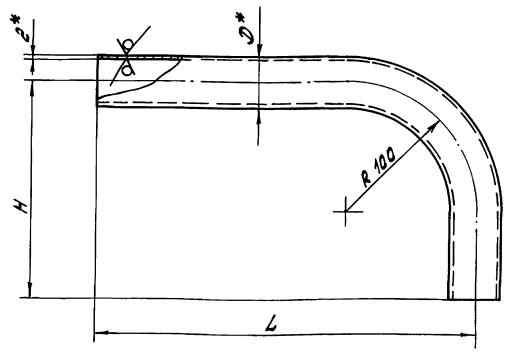
1.* Размеры для справок.
2. $\pm \frac{1716}{2}$

Д24В.018.164

Изм.	Лист	№ докум.	Подп.	Дата	Труба	Лит.	Масса	Масштаб
Разработ.	Ширина	Козина	Листов	1/1/83				
Проект.	Козина	Листов	Листов	1/1/83	Труба			
Т.контр.					Лист	Листов		
И.контр.	Менгер				Труба	3кг ГОСТ 10704-76		
Утв.					Труба	Д ГОСТ 10705-80		
					ГПИ Горьковский Сантехпроект			
					Формат А4			

Д24В.018.165

25/✓



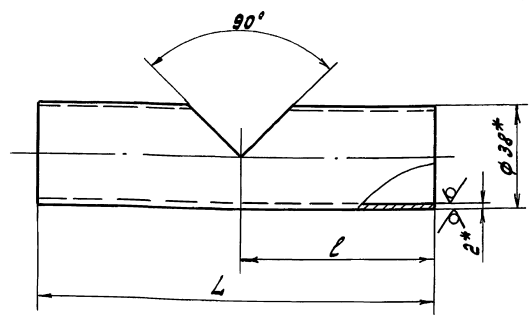
1.* Размеры для справок.
2. $\pm \frac{1716}{2}$

Д24В.018.165

Изм.	Лист	№ докум.	Подп.	Дата	Труба	Лит.	Масса	Масштаб
Разработ.	Ширина	Козина	Листов	1/1/83				
Проект.	Козина	Листов	Листов	1/1/83	Труба			
Т.контр.					Лист	Листов		
И.контр.	Менгер				Труба	3кг ГОСТ 10704-76		
Утв.					Труба	Д ГОСТ 10705-80		
					ГПИ Горьковский Сантехпроект			
					Формат А4			

Д24В.018.169

25/✓



1.* Размеры для справок.
2. $\pm \frac{1716}{2}$

Д24В.018.169

Изм.	Лист	№ докум.	Подп.	Дата	Труба	Лит.	Масса	Масштаб
Разработ.	Ширина	Козина	Листов	1/1/83				
Проект.	Козина	Листов	Листов	1/1/83	Труба			
Т.контр.					Лист	Листов		
И.контр.	Менгер				Труба	3кг ГОСТ 10704-76		
Утв.					Труба	Д ГОСТ 10705-80		
					ГПИ Горьковский Сантехпроект			
					Формат А4			

Изм. Лист. Подп. и дата. Козина. Листов. Подп. и дата.

Изм. Лист. Подп. и дата. Козина. Листов. Подп. и дата.

Изм. Лист. Подп. и дата. Козина. Листов. Подп. и дата.

Изм. Лист. Подп. и дата. Козина. Листов. Подп. и дата.

Серия 5.903-11 Выпуск 3-21 Часть 2

Формат Лист №	Обозначение	Наименование	Кол.	Примечание
		Документация		
АВ	Д 24В.01В.220 СБ	Сборочный чертеж		
		Детали		
АВ	1 Д 24В.01В.165-01	Труба	1	
БВ	2 Д 24В.01В.167	Труба Трубы Гост Гост 10704-76 Д Гост 10705-80 L = 395 h16 ²⁵ 1 21к2		
		Стандартные изделия		
	3	Вентиль 1549п2 Ди 32, Рч 16 Гост 12722-73 1 Фланец Гост 12221-80	1	
	4	1-32-10 Ст 25	2	
	5	1-65 10 Ст 25	1	

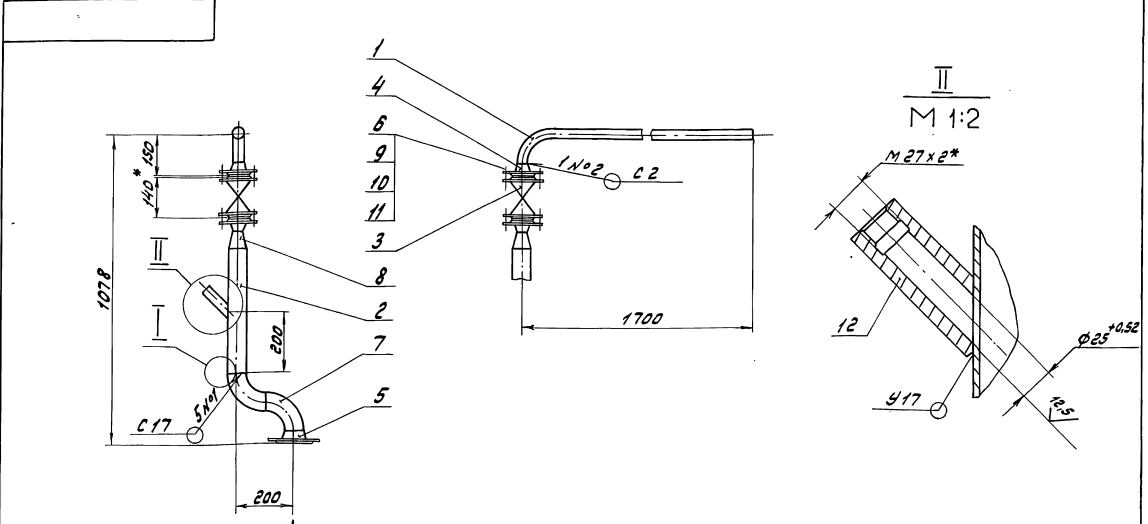
Д 24В.01В.220			
Изм.	Лист	№ докум.	Лист
Разраб.	Козина	Т.К.	9/158
Проб.	Козина	Т.К.	
Исполн.	Менгер	М.	
Утв.			

Трубопровод

Лист	№ докум.	Лист	№ докум.
1	Д 24В.01В.220	1	Д 24В.01В.220
ИП Гомбовский		САНТЕХПРОЕКТ	
Формат А4			

Формат Лист №	Обозначение	Наименование	Кол.	Примечание
6		Прокладка А-32-10 Гост 15 180-86	2	
7		Отвод 90° 65х9,5 Гост 17375-83	2	
8		Переход К 76х3,5х8х5 Гост 17376-83	1	
9		Болт М 16х50,36 Гост 7798-70	8	
10		Гайка М 16,4 Гост 5915-70	8	
11		Шайба 16,01 Гост 11371-78	8	
12		Бобышка БС1-М27-165 ОСТ 36.7-74	1	

Д 24В.01В.220			
Изм.	Лист	№ докум.	Лист
1	2	Д 24В.01В.220	2
ИП Гомбовский		САНТЕХПРОЕКТ	
Формат А4			



Д 24В.01В.220 СБ			
Изм.	Лист	№ докум.	Лист
Разраб.	Козина	Т.К.	9/158
Проб.	Козина	Т.К.	
Исполн.	Менгер	М.	
Утв.			

Трубопровод

Лист	№ докум.	Лист	№ докум.
1	Д 24В.01В.220	1	Д 24В.01В.220
ИП Гомбовский		САНТЕХПРОЕКТ	
Формат А4			

Изм. № 01 Лист 2 из 2

Изм. № 01 Лист 2 из 2

Изм. № 01 Лист 2 из 2

Серия 5.903-11 Выпуск 3-21 часть 2

Изм. Лист № докум. Подп. Дата
Разраб. Шилико В.С. 9/11/89
Проб. Козина В.С.
Инж. Кондр.
И.Контр.
И.Монтер
И.М.б.

Изм.	Лист	№ докум.	Подп.	Дата	Обозначение	Наименование	Кол.	Примечание
						Документация		
						Стандартные изделия		
					Д 24В.01В.230 СБ	Сборочный чертеж		
						Детали		
Изм.	1	Д 24В.01В.01В-01	Штучер	1				
Изм.	2	Д 24В.01В.164-01	Трубы	1				
	3	-02	Труба	2				
Изм.	4	Д 24В.01В.164	Труба	2				
	5	-01	Труба	1				
Изм.	6	Д 24В.01В.172	Труба	1				
Изм.	7	Д 24В.01В.173	Труба	1				
Изм.	8	Д 24В.01В.174	Труба	1				
			Труба 76x2 ГОСТ 10704-76					
			Д ГОСТ 10705-80					
			L = 178 H16 ± 1/2	1	1,0x2			

Изм. Лист № докум. Подп. Дата
Разраб. Шилико В.С. 9/11/89
Проб. Козина В.С.
Инж. Кондр.
И.Контр.
И.Монтер
И.М.б.

Д 24В.01В.230
Трубопровод

Лист Листов
1/1
ГПИ Горьковский
Синтезпроект
Формат А4

Изм. Лист № докум. Подп. Дата
Разраб. Шилико В.С. 9/11/89
Проб. Козина В.С.
Инж. Кондр.
И.Контр.
И.Монтер
И.М.б.

Изм.	Лист	№ докум.	Подп.	Дата	Обозначение	Наименование	Кол.	Примечание
						Стандартные изделия		
						Вентиль 15x41/2		
						Ду 15, Ру 16		
						ГОСТ 5781-72	2	
						Вентиль 15x41/2		
						Ду 32, Ру 16		
						ГОСТ 18782-73	2	
						Фланец ГОСТ 19271-40		
						1-32-10 Ст 25	9	
						1-50-10 Ст 25	1	
						Прокладка А-32-10		
						ГОСТ 15180-86	4	
						Переход ГОСТ 1378-78		
						К 57x4-38x2	2	
						К 76x3,5-38x2,5	2	
						Болт М16x50,36		
						ГОСТ 7798-70	16	
						Гайка М16,4		
						ГОСТ 5915-70	16	
						Шайба 16,01		
						ГОСТ 11371-78	16	
						Бобышка БПМ-МЕТ-55		
						ОСТ 36.7-74	1	

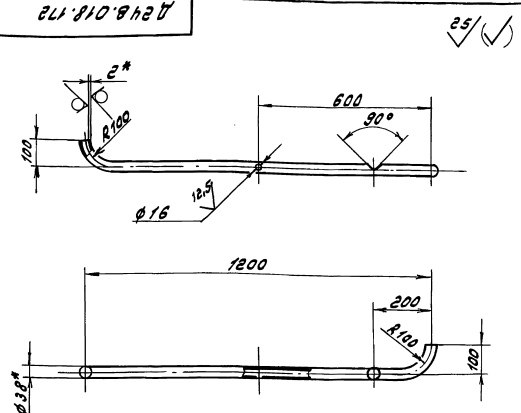
Изм. Лист № докум. Подп. Дата
Разраб. Шилико В.С. 9/11/89
Проб. Козина В.С.
Инж. Кондр.
И.Контр.
И.Монтер
И.М.б.

Д 24В.01В.230

Лист Листов
2/2
Формат А4

Изм. Лист № докум. Подп. Дата
Разраб. Шилико В.С. 9/11/89
Проб. Козина В.С.
Инж. Кондр.
И.Контр.
И.Монтер
И.М.б.

Изм.	Лист	№ докум.	Подп.	Дата	Обозначение	Наименование	Кол.	Примечание
						Труба		
						Труба 38x2 ГОСТ 10704-76		
						Д ГОСТ 10705-80		



1.* Размеры для справок
2. H16; ± 1/16
2

Д 24В.01В.172

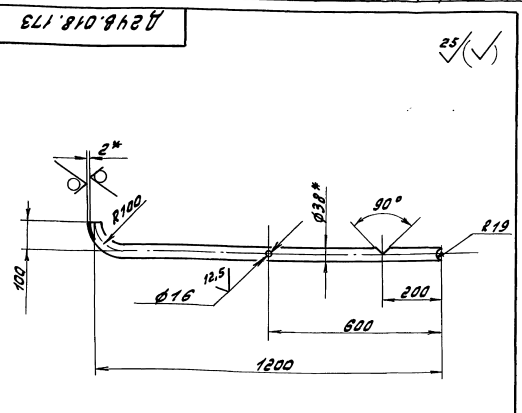
Изм. Лист № докум. Подп. Дата
Разраб. Шилико В.С. 9/11/89
Проб. Козина В.С.
Инж. Кондр.
И.Контр.
И.Монтер
И.М.б.

Труба

Лист Листов
1/1
ГПИ Горьковский
Синтезпроект
Формат А4

Изм. Лист № докум. Подп. Дата
Разраб. Шилико В.С. 9/11/89
Проб. Козина В.С.
Инж. Кондр.
И.Контр.
И.Монтер
И.М.б.

Изм.	Лист	№ докум.	Подп.	Дата	Обозначение	Наименование	Кол.	Примечание
						Труба		
						Труба 38x2 ГОСТ 10704-76		
						Д ГОСТ 10705-80		



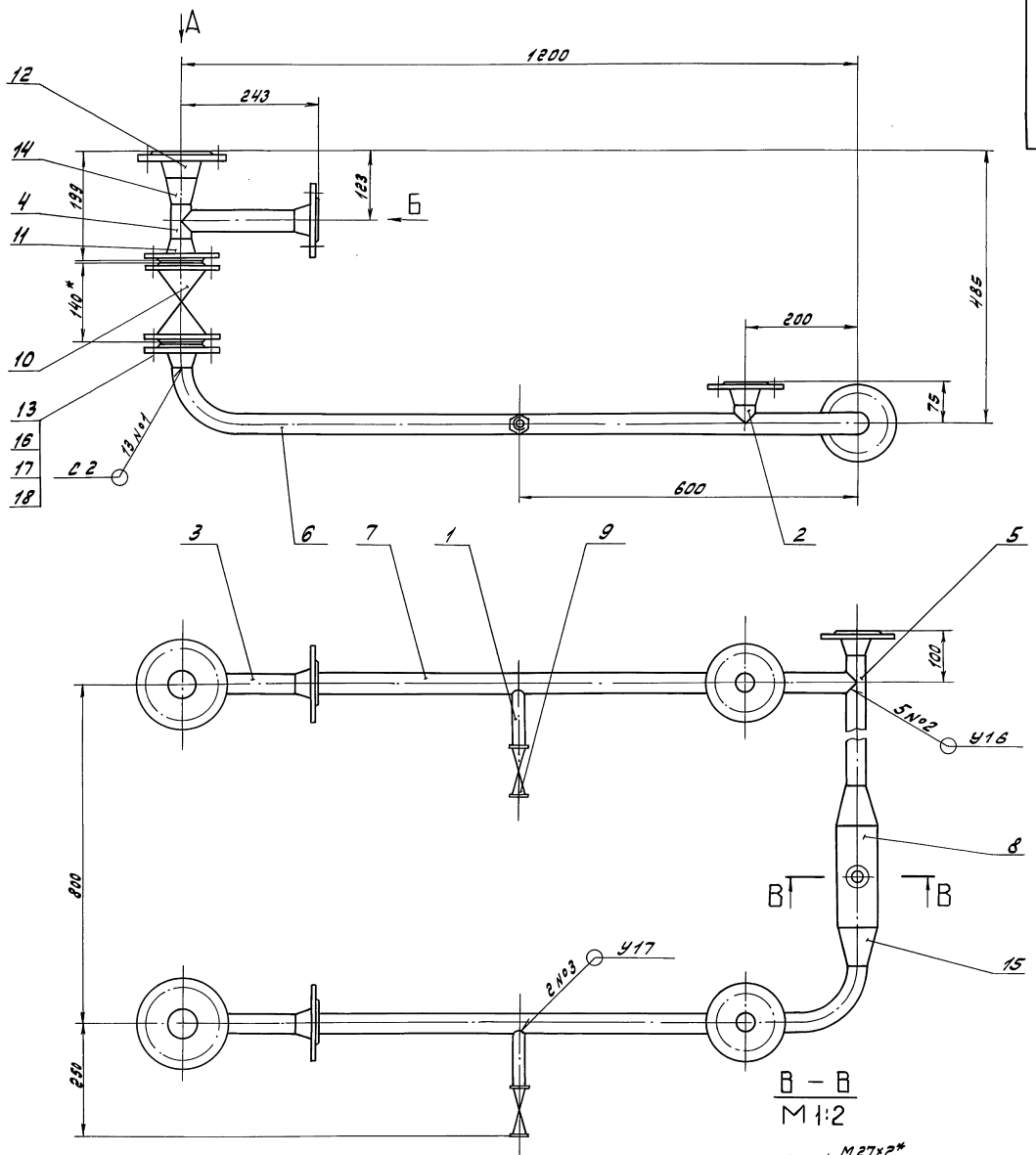
1.* Размеры для справок
2. H16; ± 1/16
2

Д 24В.01В.173

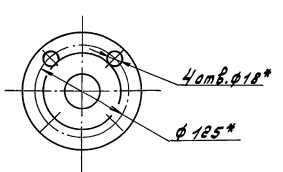
Изм. Лист № докум. Подп. Дата
Разраб. Шилико В.С. 9/11/89
Проб. Козина В.С.
Инж. Кондр.
И.Контр.
И.Монтер
И.М.б.

Труба

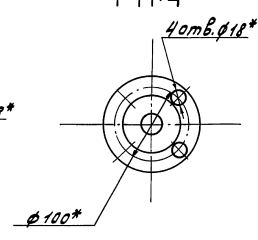
Лист Листов
1/1
ГПИ Горьковский
Синтезпроект
Формат А4



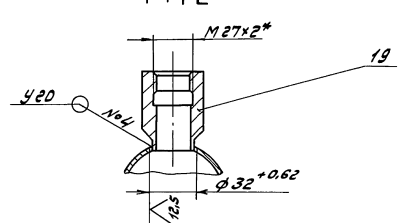
Вид А
М 1:4



Вид Б
М 1:4



В - В
М 1:2



- 1. * Размеры для справок
- 2. ± 1/16
- 3. Сварные швы по ГОСТ 16037-80

Д 24В.01В.230СБ				Лист. Масса. Число	
Трубопровод				У	37
				Лист	Листов
				ГПУ Горьковский СМТехПроект	
				Формат А2	

Исполнитель: [blank] Проверил: [blank] Утвердил: [blank]

Шрифты, знаки и буквы в пределах 1 и 2 листа. Материалы, материалы, материалы, материалы.

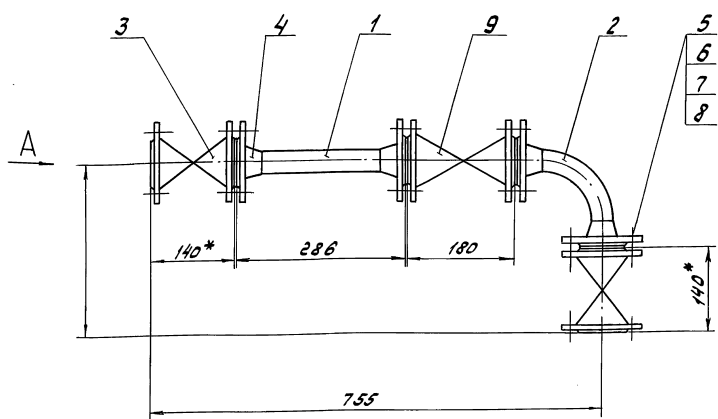
Серия 5.903-11 Август 3-21 Часть 2

Колонт.	Зона	Лист	Обозначение	Наименование	Кол.	Примечание
				Документация		
АВ			Д 24В.01В.240 СБ	Оборочный чертеж		
				Детали		
Б4	1		Д 24В.01В.176	Труба Труба 3х2 ГОСТ 10705-80 Д ГОСТ 10705-80 L=200 h16 25/1	1	0,4 кг
Б4	2		Д 24В.01В.177	Труба	1	
				Стандартные изделия		
	3			Вентиль 1549П2 Ду 32, Ру 16 ГОСТ 18722-73	2	
	4			Фланец 1-32-10 Ст 20 ГОСТ 12821-80	4	
<p>Изм. Лист Разраб. Кошкин Пров. Кошкин Нач. контр. Мухоморов Утв.</p>				<p>Д 24В.01В.240</p> <p>Трубопровод</p> <p>Лит. Лист Листов 01 7 2</p> <p>ГПИ Горьковский Сантехпроект</p> <p>Формат А4</p>		

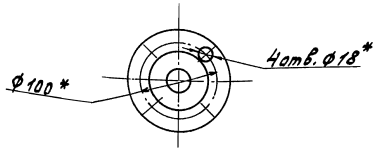
Шрифты, знаки и буквы в пределах 1 и 2 листа. Материалы, материалы, материалы, материалы.

Колонт.	Зона	Лист	Обозначение	Наименование	Кол.	Примечание
	5			Прокладка А-32-10 ГОСТ 15120-86	4	
	6			Болт М16х50,36 ГОСТ 7798-70	16	
	7			Гайка М16,4 ГОСТ 5915-70	16	
	8			Шайба 16,01 ГОСТ 11371-78	16	
				Прочие изделия		
	9			Конденсатоотводчик 45ч 11 нж Ду 32, Ру 16 ТУ 26-07-1269-80	1	
<p>Изм. Лист Разраб. Кошкин Пров. Кошкин Нач. контр. Мухоморов Утв.</p>				<p>Д 24В.01В.240</p> <p>Трубопровод</p> <p>Лит. Лист Листов 01 7 2</p> <p>ГПИ Горьковский Сантехпроект</p> <p>Формат А4</p>		

Д 24В.01В.240 СБ



Вид А
М 1:2



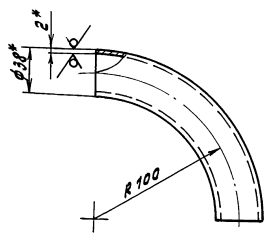
- 1.* Размеры для справок
2. ± IT16
3. Сварные швы С 2 по ГОСТ 16037-80

Д 24В.01В.240 СБ				
Изм. Лист	№ докум.	Подп.	Дата	Лит.
Разраб. Кошкин		Пров. Кошкин		27
Г.Контр.		Нач. контр. Мухоморов		1:5
Трубопровод				Лист Листов
				ГПИ Горьковский Сантехпроект
				Формат А4

Серия 5.003-1 Выпуск 3-21 часть 2

Д 24 В. 018. 177

25/ (✓)



1.* размеры для справок
 $2. \pm \frac{1716}{2}$

Д 24 В. 018. 177

Изм.	Лист	№ докум.	Подп.	Дата
Разр.	Шилова	И-1		9.11.88
Д.контр.	Козина	И-1		
И.контр.	Миктер	И-1		

Труба	Лист	Масса	Масса
	И	0,3	1:2
Труба 38х2 ГОСТ 10704-76	Лист	Листов 1	
Д. ГОСТ 10705-80	ГПИ Горьковский Сантехпроект		
Формат А4			

Форм. Знач.	Лист	Обозначение	Наименование	Кол.	Примечание
6			Вентиль 154 9п2 Дч 32, Рч 16 ГОСТ 18722-73	1	
7			Фланец ГОСТ 12821-80 1-32-10 Ст 25	4	
8			1-65-10 Ст 25	1	
9			Прокладка К-32-10 ГОСТ 15180-86	3	
10			Отвод 90° 76х3,5 ГОСТ 17375-83		
11			Переход К76х3,5-38х2,5 ГОСТ 17378-83	1	
12			Болт М16х50.36 ГОСТ 7798-70	12	
13			Гайка М 16.4 ГОСТ 5915-70	12	
14			Шайба 16.01 ГОСТ 11371-78	12	
15			Штифтер шг-мед-100 ост 36.7-74	1	

Д 24 В. 018. 250

Лист 2

Формат А4

Форм. Знач.	Лист	Обозначение	Наименование	Кол.	Примечание
			Документация		
82		Д 24 В. 018. 250 СБ	Сборочный чертеж		
			Детали		
84	1	Д 24 В. 018. 164-03	Труба	1	
84	2	Д 24 В. 018. 165-02	Труба	1	
84	3	Д 24 В. 018. 179	Труба Труба 38х2 ГОСТ 10704-76 Д ГОСТ 10705-80		
			L=193 х 16 ^{29/}	1	0,3кг
84	4	Д 24 В. 018. 181	Труба Труба 76х3 ГОСТ 10704-76 Д ГОСТ 10705-80		
			L=328 х 16 ^{29/}	1	1,8кг
			Стандартные изделия		
5			Клапан 16х4 9пж Дч 32, Рч 25 ГОСТ 18901-74	1	

Ш.К.Козина, Лист. и Дата. Вес. и М. Ш.К.Козина, Лист. и Дата.

Д 24 В. 018. 250

Изм.	Лист	№ докум.	Подп.	Дата
Разр.	Козина	И-1		9.11.88
Д.контр.	Козина	И-1		
И.контр.	Миктер	И-1		

Трубопровод	Лист	Лист	Листов
	И	21	1
	ГПИ Горьковский Сантехпроект		
Формат А4			

Форм. Знач.	Лист	Обозначение	Наименование	Кол.	Примечание
			Документация		
83		Д 24 В. 018. 260 СБ	Сборочный чертеж		
			Детали		
83	1	Д 24 В. 018. 184	Труба	1	
			Стандартные изделия		
	2		Вентиль 154 9п2 Дч 32, Рч 16 ГОСТ 18722-73	1	
	3		Фланец 1-32-10 Ст 25 ГОСТ 12821-80	1	
	4		Болт М16х50.36 ГОСТ 7798-70	4	
	5		Гайка М 16.4 ГОСТ 5915-70	4	
	6		Шайба 16.01 ГОСТ 11371-78	4	

Ш.К.Козина, Лист. и Дата. Вес. и М. Ш.К.Козина, Лист. и Дата.

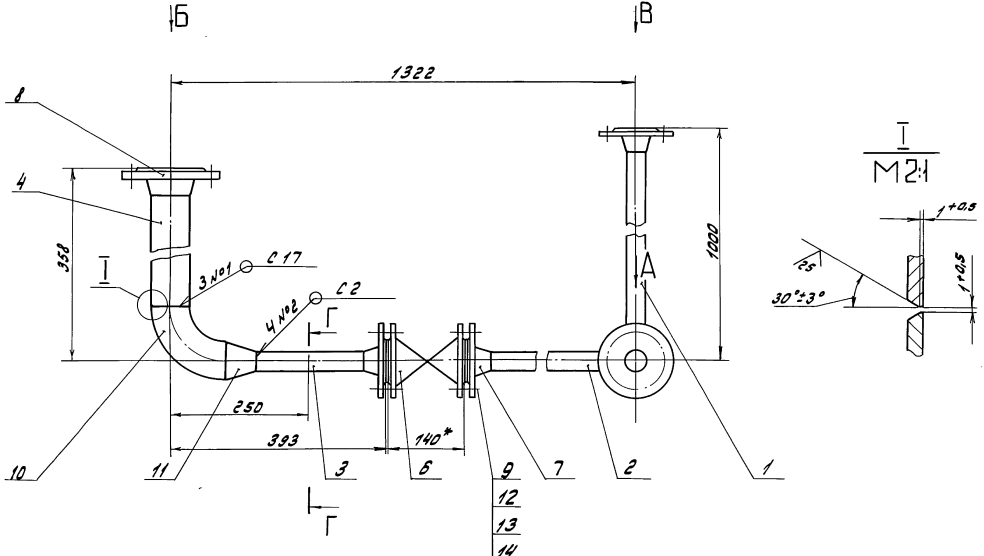
Д 24 В. 018. 260

Изм.	Лист	№ докум.	Подп.	Дата
Разр.	Козина	И-1		9.11.88
Д.контр.	Козина	И-1		
И.контр.	Миктер	И-1		

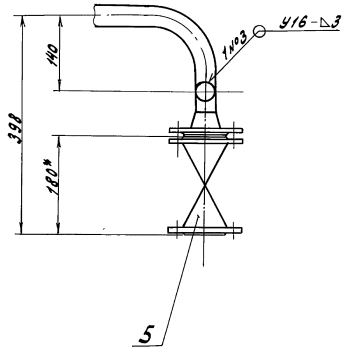
Трубопровод	Лист	Лист	Листов
	И	21	1
	ГПИ Горьковский Сантехпроект		
Формат А4			

232 05-44 21

Копир. А.И.И.И.

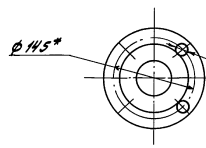


Вид А

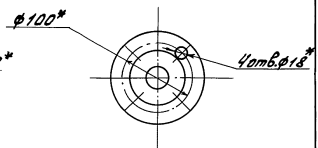


5

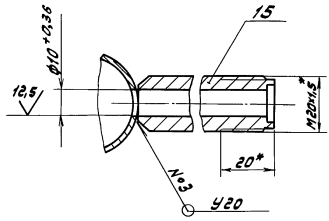
Вид Б
М 1:5



Вид В
М 1:4



Г - Г
М 1:1



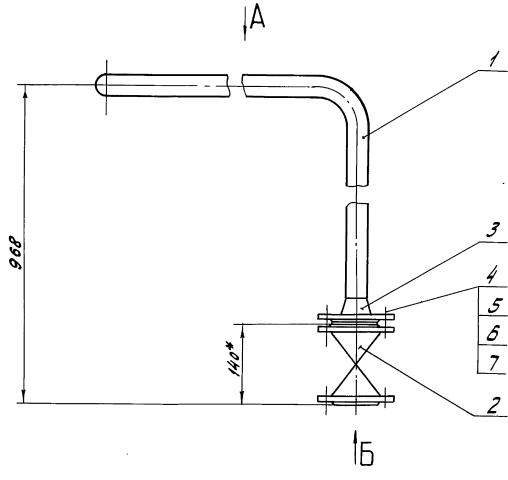
- 1.* Размеры для справок
2. ± $\frac{17}{2}$
3. Сварные швы по ГОСТ 16037-80

				Д 24В.018.250 СБ						
Трубопровод							Лист	27	Листов	1:5
Изм.	Лист	Исполнит.	Подп.	Дата						
Разраб.	Лозина	Тех.	В.И.В.99							
Проеб.	Лозина	Т.О.С.								
Исполн.										
Инж.инст.										
И.контр.	М.И.М.В.В.	И.в.								
И.тв.										

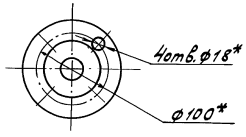
Д24В.018.260СБ

Серия 5.903-14 Выпуск 3-21 46006 2

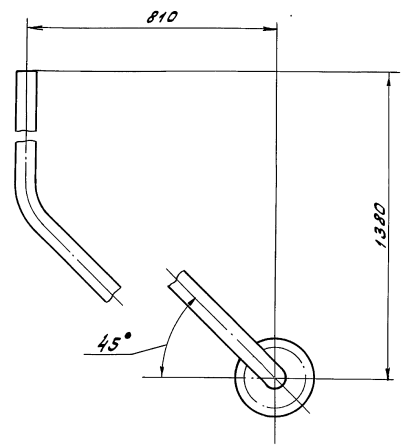
Имя, фамилия, отчество и должность проектирующего, подпись и дата



Вид Б
М 1:4



Вид А



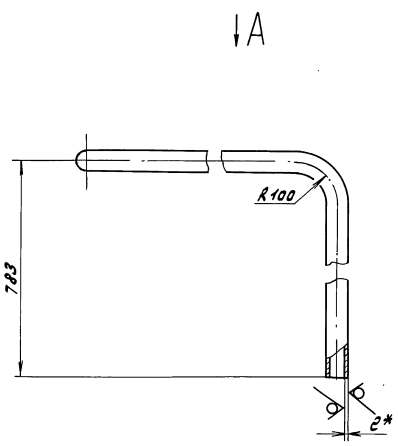
- 1.* Размеры для справок
- 2. ± 17/16 / 2
- 3. Сварные швы С 2 по ГОСТ 16037-80

						Д24В.018.260СБ		
Имя	Лист	№ з/к	Имя	Дата	Трубопровод	Лист	Масштаб	Масштаб
Разр.	Козина	В.С.	9/1/83	У		12	1:5	
Проб.	Козина	В.С.		Лист		Листов		
Т.Контр.				ГПИ Горьковский Сантехпроект				
И.Контр.	Минтер	В.С.				Формат А3		

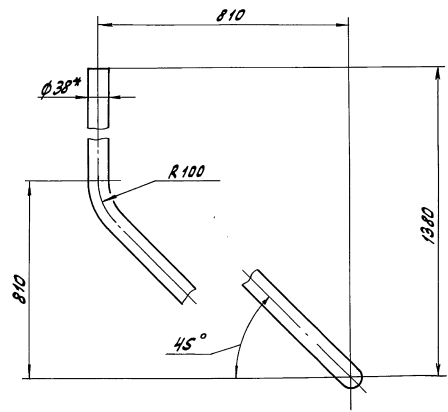
Д24В.018.184

Имя, фамилия, отчество и должность проектирующего, подпись и дата

25/✓



Вид А



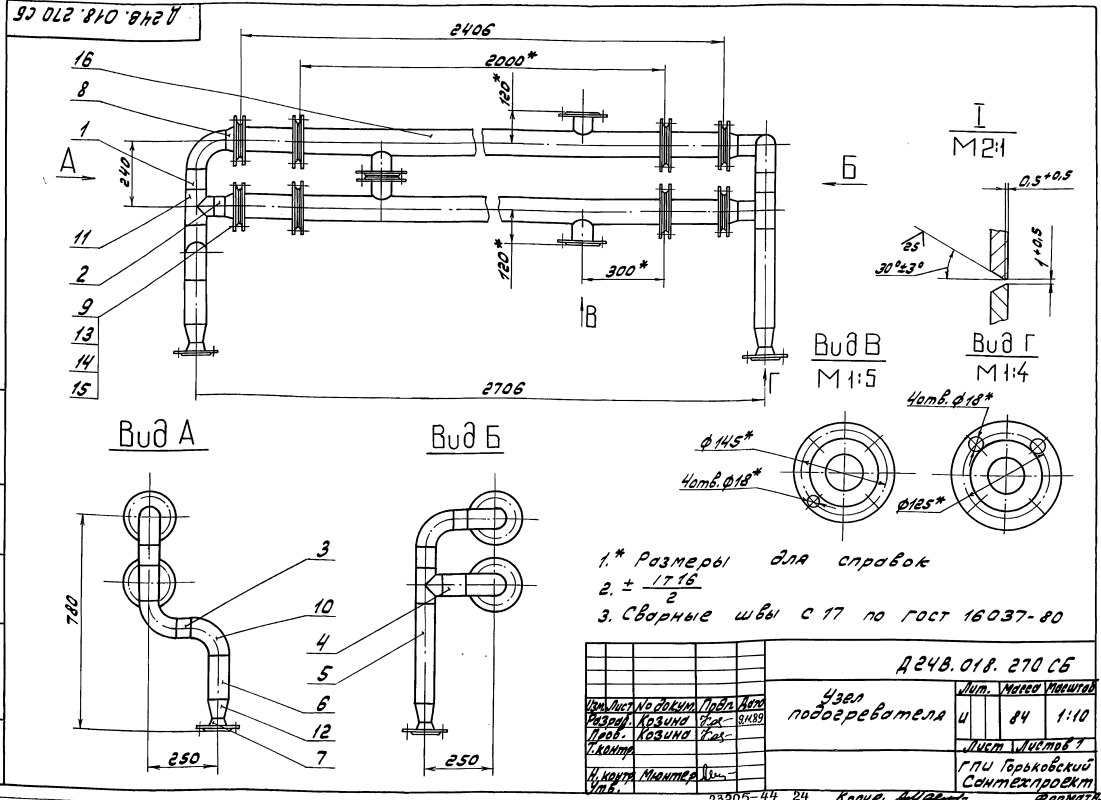
- 1.* Размеры для справок
- 2. ± 17/16 / 2

						Д24В.018.184		
Имя	Лист	№ з/к	Имя	Дата	Труба	Лист	Масштаб	Масштаб
Разр.	Шушун	В.С.	9/1/83	У		4,5	1:5	
Проб.	Козина	В.С.		Лист		Листов		
Т.Контр.				ГПИ Горьковский Сантехпроект				
И.Контр.	Минтер	В.С.				Формат А3		

Труба 38x2 Гост 10704-76
Гост 10705-80
23205-44 23 Кол. 4000

Формат Листа	Лист	Обозначение	Наименование	Кол.	Примечание
			<u>Документация</u>		
83		Д 24В. 01В. 270 СБ	Сборочный чертеж		
			<u>Детали</u>		
			<u>Труба</u>		
			Труба 76x3 ГОСТ 10704-76		
			д ГОСТ 10705-80		
84	1	Д 24В. 01В. 186	L=73 х16 $\frac{25}{\sqrt{}}$	2	0,4кг
84	2	Д 24В. 01В. 187	L=38 х16 $\frac{25}{\sqrt{}}$	1	0,2кг
84	3	Д 24В. 01В. 188	L=48 х16 $\frac{25}{\sqrt{}}$	2	0,3кг
84	4	Д 24В. 01В. 189	L=88 х16 $\frac{25}{\sqrt{}}$	1	0,5кг
84	5	Д 24В. 01В. 191	L=358 х16 $\frac{25}{\sqrt{}}$	1	1,9кг
84	6	Д 24В. 01В. 192	L=158 х16 $\frac{25}{\sqrt{}}$	1	0,9кг
			<u>Стандартные изделия</u>		
	7		Фланец 50-10 С75 ГОСТ 12821-80	2	
Д 24В. 01В. 270					
Узел подогревателя					
ГПУ Горьковский Спемпроект					

Формат Листа	Лист	Обозначение	Наименование	Кол.	Примечание
	8		Фланец 1-65-10 С75		
			ГОСТ 12821-80	4	
	9		Прокладка А-65-10		
			ГОСТ 15180-89	4	
	10		Отвод 90° 76x3,5		
			ГОСТ 17375-83	5	
	11		Тройник 76x3,5		
			ГОСТ 17376-83	2	
	12		Переход к 76x3,5-57x3		
			ГОСТ 17378-83	2	
	13		Болт М16x60.36		
			ГОСТ 7798-70	16	
	14		Гайка М16.У		
			ГОСТ 5915-70	16	
	15		Шайба 16.01		
			ГОСТ 11371-78	16	
			<u>Прочие изделия</u>		
	16		Подогреватель воды водоной 5-89-2000-Р-1 ТУ 400-28-429-825	2	
Д 24В. 01В. 270					
Узел					
ГПУ Горьковский Спемпроект					



Формат	Зона	Лист	Обозначение	Наименование	Кол.	Примечание
				Документация		
			Д 248.018.280 СБ	Сборочный чертеж		
				Детали		
		1	Д 248.018.194	Труба Труба 76x3 ГОСТ 10704-76 Д ГОСТ 10705-80 L=257 h16 $\sqrt{25}$	2	1,4к2
				Стандартные изделия		
		2		Фланец 1-50-10 Ст 25 ГОСТ 12821-80	4	
		3		Прокладка А-50-10 ГОСТ 15180-89	2	
		4		Переход К78x55x3 ГОСТ 17378-83	4	

Д 248.018.280

Узел
подогревателя

Лист 1 из 2
Лист 2 из 2
Лист 3 из 2
Лист 4 из 2
Лист 5 из 2
Лист 6 из 2
Лист 7 из 2
Лист 8 из 2
Лист 9 из 2
Лист 10 из 2

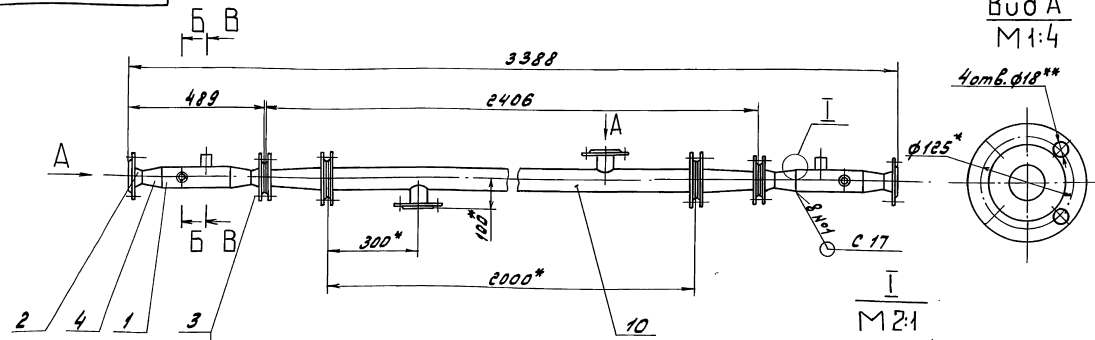
Изм.	Лист	№ докум.	Подп.	Дата
1	1	Козина	Григорьев	01.07.83
2	1	Козина	Григорьев	01.07.83
3	1	Монтер	Ду...	

Формат	Зона	Лист	Обозначение	Наименование	Кол.	Примечание
		5		Болт М16x60.36 ГОСТ 7798-70	8	
		6		Гайка М16.4 ГОСТ 5915-70	8	
		7		Шайба 16.01 ГОСТ 11371-78	8	
		8		Бобышка БП-М27-55 ОСТ 36.7-74	2	
		9		Штуцер ШЕ-М20-50 ОСТ 36.7-74	2	
				Прочие изделия		
		10		Подогреватель воды водной 3-76-2000-р1 ТУ 400-28-420-82-Е	1	

Д 248.018.280

Лист 2

Д 248.018.280 СБ



- * Размеры для справок
- $\pm \frac{1}{2} \sqrt{L}$
- Сварные швы по ГОСТ 16037-80

Д 248.018.280 СБ

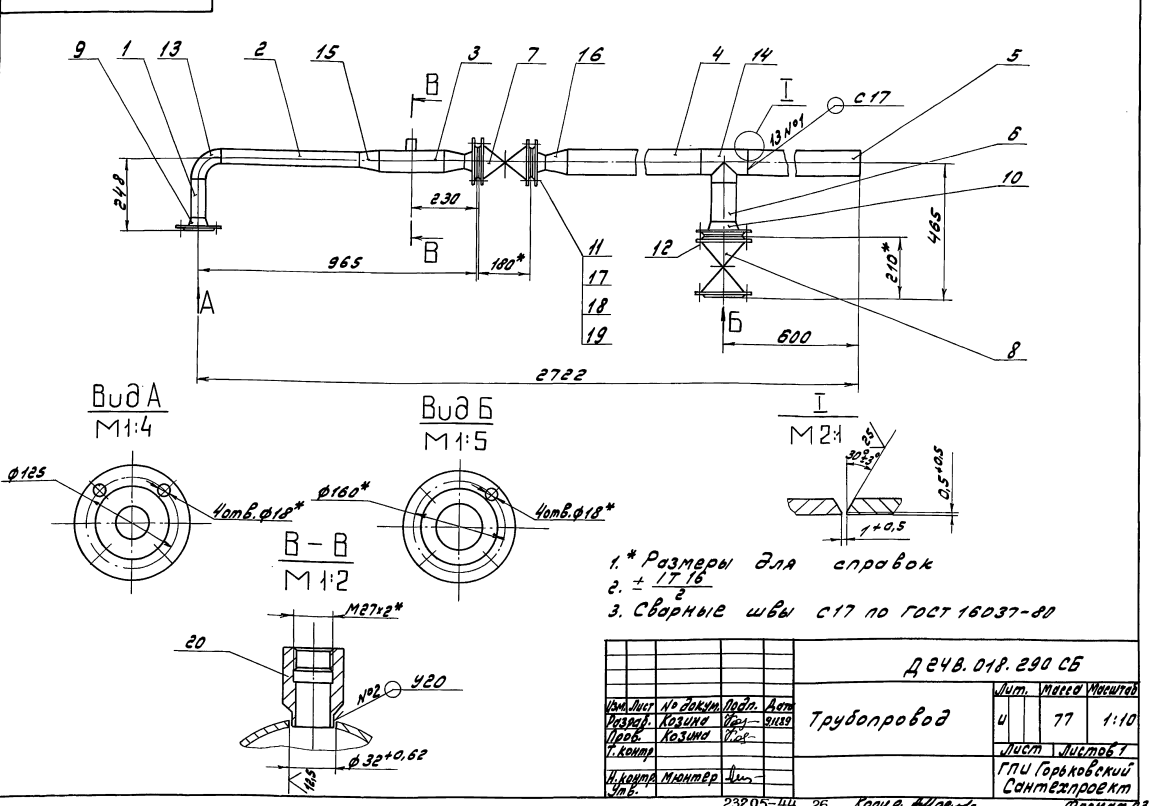
Изм.	Лист	№ докум.	Подп.	Дата
1	1	Козина	Григорьев	01.07.83
2	1	Козина	Григорьев	01.07.83
3	1	Монтер	Ду...	

Серия 5-903-11 Выпуск 3-21 Часть 2

Изм.	Лист	№ докум.	Подп.	Авт.	Обозначение	Наименование	Кол.	Примечание
						Документация		
					А 24В. 01В. 290 СБ	Сборочный чертеж		
						Детали		
						Труба		
						Труба 57х3 ГОСТ 10704-76		
						А ГОСТ 10705-80		
54	1	Д 24В. 01В. 196			L = 126 х16 $\frac{25}{\sqrt{}}$	1	0,5 кг	
54	2	Д 24В. 01В. 197			L = 477 х16 $\frac{25}{\sqrt{}}$	1	1,9 кг	
54	3	Д 24В. 01В. 198			Труба			
					Труба 76х3 ГОСТ 10704-76			
					А ГОСТ 10705-80			
					L = 224 х16 $\frac{25}{\sqrt{}}$	1	1,2 кг	
					Труба			
					Труба 89х3 ГОСТ 10704-76			
					А ГОСТ 10705-80			
54	4	Д 24В. 01В. 199			L = 798 х16 $\frac{25}{\sqrt{}}$	1	5,1 кг	
54	5	Д 24В. 01В. 201			L = 520 х16 $\frac{25}{\sqrt{}}$	1	3,3 кг	
54	6	Д 24В. 01В. 202			L = 110 х16 $\frac{25}{\sqrt{}}$	1	0,7 кг	
					Стандартные изделия			
					Д 24В. 01В. 290			
					Трубопровод		Лист 1 из 2	
					ГПИ Горьковский		Сантехпроект	
					Формат А4			

Изм.	Лист	№ докум.	Подп.	Авт.	Обозначение	Наименование	Кол.	Примечание
						Задвижка 3046Вр		
						ГОСТ 2437-75		
	7				Д х 50, Р х 10	1		
	8				Д х 80, Р х 10	1		
						Фланец ГОСТ 12821-80		
	9				1-50-10 Ст 25	3		
	10				1-80-10 Ст 25	1		
						Прокладка ГОСТ 15109-80		
	11				А-50-10	2		
	12				А-80-10	1		
	13				Отвод 90° 57х3	1		
					ГОСТ 17375-83			
	14				Тройник 89х3,5	1		
					ГОСТ 17376-83			
					Переход ГОСТ 17378-83			
	15				К 76х3,5-57х3	2		
	16				К 89х3,5-57х3	1		
	17				Болт М16х60.36	12		
					ГОСТ 7798-70			
	18				Гайка М16.4	12		
					ГОСТ 5915-70			
	19				Шайба 16.01	12		
					ГОСТ 11371-78			
	20				Бобышка БП1-М27-55	1		
					ОСТ 36.7-74			
					Д 24В. 01В. 290		Лист 2	
					Трубопровод		Формат А4	
					ГПИ Горьковский		Сантехпроект	

Серия 5-903-11 Выпуск 3-21 Часть 2



Изм.	Лист	№ докум.	Подп.	Авт.	Обозначение	Наименование	Кол.	Примечание
						Д 24В. 01В. 290 СБ		
						Трубопровод		
						Лист 77 из 110		
						Лист 1 из 2		
						ГПИ Горьковский		
						Сантехпроект		
					Формат А3			

Серия 5.903-11 выпуск 3-21 Чертеж 2

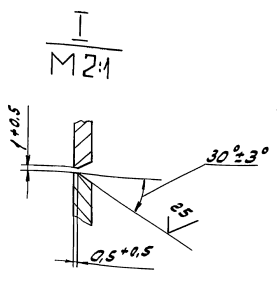
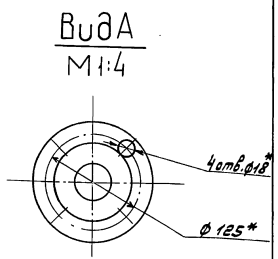
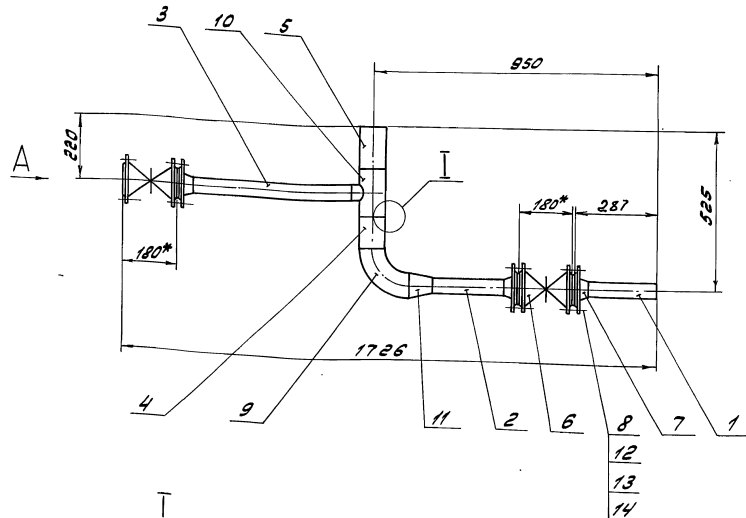
Формат Зона	Лист	Обозначение	Наименование	Мас.	Примечание
			<u>Документация</u>		
Б3		Д 24В. 01В. 300 СБ	Сборочный чертеж		
			<u>Детали</u>		
			<u>Труба</u>		
			Труба 573 ГОСТ 10704-76		
			А ГОСТ 10705-80		
Б4	1	Д 24В. 01В. 204	L = 240 х 116 $\frac{25}{}$	1	0,9к2
Б4	2	Д 24В. 01В. 205	L = 237 х 116 $\frac{25}{}$	1	0,9к2
Б4	3	Д 24В. 01В. 206	L = 477 х 116 $\frac{25}{}$	1	1,9к2
			<u>Труба</u>		
			Труба 89х3 ГОСТ 10704-76		
			А ГОСТ 10705-80		
Б4	4	Д 24В. 01В. 207	L = 103 х 116 $\frac{25}{}$	1	0,7к2
Б4	5	Д 24В. 01В. 208	L = 139 х 116 $\frac{25}{}$	1	0,9к2

Изм.	Лист	№ докум.	Подп.	Дата	Д 24В. 01В. 300
Разр.	Козина	Р-25	9/83		
Исполн.	Минтер				Трубопровод
М.П.					
					Лист 1 из 2
					ГПИ Горьковский Синтехпроект
					Формат А4

Формат Зона	Лист	Обозначение	Наименование	Мас.	Примечание
			<u>Стандартные изделия</u>		
	6		Задвижка 30ч68р		
			Дч 50, Ру 10		
			ГОСТ 8437-75	2	
	7		Фланец 7-50-10 Ст25		
			ГОСТ 12821-80	3	
	8		Прокладка 8-50-10		
			ГОСТ 15180-86	3	
	9		Отверстие 90° 89х3,5		
			ГОСТ 17376-83	1	
	10		Тройник 89х35-57х35		
			ГОСТ 17376-83	1	
	11		Переход 89х35-57х35		
			ГОСТ 17378-83	1	
	12		Болт М16х60.3Б		
			ГОСТ 7798-70	12	
	13		Гайка М16.4		
			ГОСТ 5915-70	12	
	14		Шайба 16.01		
			ГОСТ 11371-78	12	

Изм.	Лист	№ докум.	Подп.	Дата	Д 24В. 01В. 300
					Лист 2 из 2
					Формат А4

Д 24В. 01В. 300 СБ



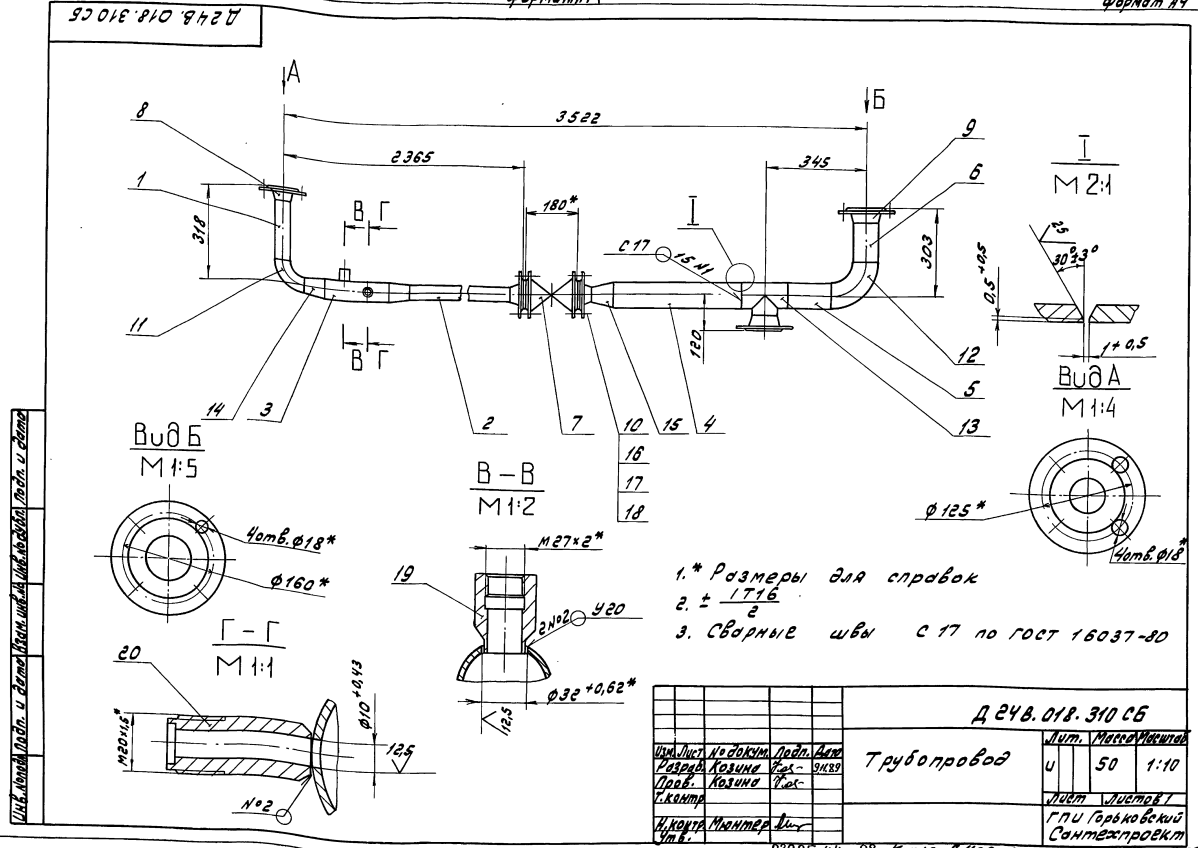
- * Размеры для справок
- ± 17/16
- Сварные швы С 17 по ГОСТ 16037-80

					Д 24В. 01В. 300 СБ		
					Трубопровод		
Изм.	Лист	№ докум.	Подп.	Дата	Лист 1 из 2	Масштаб 1:10	
Разр.	Козина	Р-25	9/83				
Исполн.	Минтер				ГПИ Горьковский Синтехпроект		
М.П.							

Изм. Лист № докум. Подп. Дата

Вариант	№ п/п	Обозначение	Наименование	Кол.	Примечание
			<u>Документация</u>		
АВ		Д 24В. 01В. 310 СБ	Сборочный чертеж		
			<u>Детали</u>		
			Труба		
			Труба 57х3 ГОСТ 10704-76		
			Д ГОСТ 10705-80		
ВУ	1	Д 24В. 01В. 211	L = 186 h16 $\frac{25}{1}$	1	0,8 кг
ВУ	2	Д 24В. 01В. 212	L = 1876 h16 $\frac{25}{1}$	1	7,5 кг
ВУ	3	Д 24В. 01В. 213	Труба		
			Труба 76х3 ГОСТ 10704-76		
			Д ГОСТ 10705-80		
			L = 224 h16 $\frac{25}{1}$	1	1,2 кг
			Труба		
			Труба 89х3 ГОСТ 10704-76		
			Д ГОСТ 10705-80		
ВУ	4	Д 24В. 01В. 214	L = 426 h16 $\frac{25}{1}$	1	2,7 кг
ВУ	5	Д 24В. 01В. 215	L = 143 h16 $\frac{25}{1}$	1	0,9 кг
ВУ	6	Д 24В. 01В. 216	L = 131 h16 $\frac{25}{1}$	1	0,8 кг
			Стандартные изделия		
Д 24В. 01В. 310					
Трубопровод					
Лист 1 из 2					
ГП Горьковский Сантехпроект					
Формат А4					

Вариант	№ п/п	Обозначение	Наименование	Кол.	Примечание
	7		Забивка 30 х 6 БР		
			Д х 50, Р х 10		
			ГОСТ 8437-75	1	
	8		Фланец ГОСТ 19917-80		
			1-50-10 Ст 25	3	
	9		1-80-10 Ст 25	2	
	10		Прокладка А-50-10		
			ГОСТ 15140-89	2	
			Отвод ГОСТ 17375-83		
	11		90° 57х3	1	
	12		90° 89х3,5	1	
	13		Тройник 89х3,5		
			ГОСТ 17376-83	1	
			Переход ГОСТ 17378-83		
	14		К 76х3,5-57х3	2	
	15		К 89х3,5-57х3	1	
	16		Болт М16х60,36		
			ГОСТ 7798-70	8	
	17		Гайка М16,4		
			ГОСТ 5915-70	8	
	18		Шайба 16,01		
			ГОСТ 11371-78	8	
	19		Бобышка БП1-М27-55		
			ОСТ 36.7-74	1	
	20		Штуцер ШС-М20-50		
			ОСТ 36.7-74	1	
Д 24В. 01В. 310					
Трубопровод					
Лист 2 из 2					
ГП Горьковский Сантехпроект					
Формат А4					



Серия 5.003-Н 86/лук 3-21 Часть 2

Формат Листа	Лист	Обозначение	Наименование	Кол.	Примечание
			Документация		
*		Д 24В. 01В. 320 СБ	Сборочный чертеж	* №, №2 №3, №5, №6	
			Детали		
А4/16	1	Д 24В. 01В. 077	Накладка	1	
А4/18	2	Д 24В. 01В. 084 -02	Болка	3	
А4/18	3	-03	Болка	10	
А3/56	4	Д 24В. 01В. 091 -02	Опора	3	
56	5	-03	Опора	2	
3А	6	-05	Опора	1	
9В	7	-06	Опора	4	
10А	8	-08	Опора	1	
2В	9	-09	Опора	1	
3В	10	-10	Опора	2	
10В	11	-11	Опора	1	
10В	12	-12	Опора	1	
8В	13	-13	Опора	3	
5В	14	-16	Опора	1	

Д 24В. 01В. 320

Инт.	Лист	Листов
Инт.	Лист	Листов

рама

ГПУ Горьковский
Сантехпроект
Формат А4

Формат Листа	Лист	Обозначение	Наименование	Кол.	Примечание
А3/16	15	Д 24В. 01В. 091-17	Опора	1	
А4/16	16	Д 24В. 01В. 093	Опора	1	
4А	17	-01	Опора	1	
4А	18	-02	Опора	1	
10А	19	-04	Опора	3	
А4/15	20	Д 24В. 01В. 095	Накладка	16	
А4/5А	21	Д 24В. 01В. 105	Уголок	8	
А4/5А	22	Д 24В. 01В. 106	Петля	4	
Б4/16	23	Д 24В. 01В. 218	Болка		
			Швеллер 16-ГОСТ3240-72 В СтЗенГОСТ535-79		
			L=800 h16 ^{25/}	4	85,2 кг
Б4/16	24	Д 24В. 01В. 219	Стружка		
			Уголок 100x100x75-ГОСТ50048 В СтЗенГОСТ535-79		
			L=2368 h16 ^{25/}	20	25,6 кг
А4/16	25	Д 24В. 01В. 221	Болка	2	
4В	26	-01	Болка	2	
3В	27	-02	Болка	2	
3В	28	-03	Болка	2	
2В	29	-04	Болка	1	
2В	30	-05	Болка	1	
Б4/2В	31	Д 24В. 01В. 222	Стружка		
			Уголок 50x50x5-ГОСТ50048 В СтЗенГОСТ535-79		
			L=1200 h16 ^{25/}	16	4,5 кг

Д 24В. 01В. 320

Инт.	Лист	Листов
Инт.	Лист	Листов

Формат А4

Формат Листа	Лист	Обозначение	Наименование	Кол.	Примечание
Б4/16	32	Д 24В. 01В. 223	Бортик		
			Лист Б-ПН-2ГОСТ18903-74 3-й-Н-В СтЗенГОСТ16523-70		
			(100x1200) h16 ^{25/}	2	1,9 кг
Б4/16	33	Д 24В. 01В. 224	Бортик		
			Лист Б-ПН-2ГОСТ18903-74 3-й-Н-В СтЗенГОСТ16523-70		
			(100x2200) h16 ^{25/}	2	3,5 кг
Б4/2В	34	Д 24В. 01В. 225	Бортик		
			Лист Б-ПН-2ГОСТ18903-74 3-й-Н-В СтЗенГОСТ16523-70		
			(100x1040) h16 ^{25/}	1	1,6 кг
Б4/2В	35	Д 24В. 01В. 226	Бортик		
			Лист Б-ПН-2ГОСТ18903-74 3-й-Н-В СтЗенГОСТ16523-70		
			(100x1600) h16 ^{25/}	2	2,5
Б4/16	36	Д 24В. 01В. 227	Бортик		
			Лист Б-ПН-2ГОСТ18903-74 3-й-Н-В СтЗенГОСТ16523-70		
			(100x1050) h16 ^{25/}	2	1,6 кг
Б4/5В	37	Д 24В. 01В. 228	Бортик		
			Лист Б-ПН-2ГОСТ18903-74 3-й-Н-В СтЗенГОСТ16523-70		
			(100x1190) h16 ^{25/}	1	1,7 кг

Д 24В. 01В. 320

Инт.	Лист	Листов
Инт.	Лист	Листов

Формат А4

Формат Листа	Лист	Обозначение	Наименование	Кол.	Примечание
Б4/16	38	Д 24В. 01В. 229	Бортик		
			Лист Б-ПН-2ГОСТ18903-74 3-й-Н-В СтЗенГОСТ16523-70		
			(100x525) h16 ^{25/}	1	0,8 кг
Б4/2В	39	Д 24В. 01В. 231	Уголок		
			Уголок 50x50x5-ГОСТ50048 В СтЗенГОСТ535-79		
			L=1300 h16 ^{25/}	1	7,2 кг
Б4/16	40	Д 24В. 01В. 232	Уголок		
			Уголок 50x50x5-ГОСТ50048 В СтЗенГОСТ535-79		
			L=2400 h16 ^{25/}	2	9 кг
Б4/16	41	Д 24В. 01В. 233	Уголок		
			Уголок 50x50x5-ГОСТ50048 В СтЗенГОСТ535-79		
			L=1300 h16 ^{25/}	2	4,9 кг
Б4/18	42	Д 24В. 01В. 234	Уголок		
			Уголок 50x50x5-ГОСТ50048 В СтЗенГОСТ535-79		
			L=1250 h16 ^{25/}	2	4,7 кг
Б4/18	43	Д 24В. 01В. 235	Уголок		
			Уголок 50x50x5-ГОСТ50048 В СтЗенГОСТ535-79		
			L=1330 h16 ^{25/}	1	5,2 кг

Д 24В. 01В. 320

Инт.	Лист	Листов
Инт.	Лист	Листов

Формат А4

Серия 5.003-11 Выпуск 3-21 часть 2

Формат Листа №№	Обозначение	Наименование	Кол.	Примечание
64 26 44	Д 24В. 018. 236	Углолок Углолок 50х50х5-6 ГОСТ 18509-86 в Ст 3сп ГОСТ 535-79		
		L = 1150 h16 ∇^{25}	1	4,3 кг
64 26 45	Д 24В. 018. 237	Углолок Углолок 50х50х5-6 ГОСТ 18509-86 в Ст 3сп ГОСТ 535-79		
		L = 230 h16 ∇^{25}	1	0,9 кг
64 26 46	Д 24В. 018. 238	Полоса Лента 2х50 в Ст 3сп ГОСТ 6009-74		
		L = 220 h16 ∇^{25}	1	0,2 кг
64 26 47	Д 24В. 018. 239	Полоса Лента 2х50 в Ст 3сп ГОСТ 6009-74		
		L = 1900 h16 ∇^{25}	1	1,5 кг
64 26 48	Д 24В. 018. 241	Полоса Лента 2х50 в Ст 3сп ГОСТ 6009-74		
		L = 1140 h16 ∇^{25}	1	0,9 кг
64 16 49	Д 24В. 018. 242	Полоса Лента 2х50 в Ст 3сп ГОСТ 6009-74		
		L = 2400 h16 ∇^{25}	2	1,9 кг
Д 24В. 018. 320				Лист 5
Формат А4				

УШН Лист № докум. Подл. Итого

Формат Листа №№	Обозначение	Наименование	Кол.	Примечание
64 16 50	Д 24В. 018. 236	Полоса Лента 2х50 в Ст 3сп ГОСТ 6009-74		
		L = 1300 h16 ∇^{25}	1	1 кг
64 16 51	Д 24В. 018. 237	Полоса Лента 2х50 в Ст 3сп ГОСТ 6009-74		
		L = 625 h16 ∇^{25}	1	4,9 кг
64 66 52	Д 24В. 018. 238	Полоса Лента 2х50 в Ст 3сп ГОСТ 6009-74		
		L = 1250 h16 ∇^{25}	1	0,9 кг
64 66 53	Д 24В. 018. 239	Полоса Лента 2х50 в Ст 3сп ГОСТ 6009-74		
		L = 1490 h16 ∇^{25}	1	1,2 кг
64 69 54	Д 24В. 018. 241	Полоса Лента 2х50 в Ст 3сп ГОСТ 6009-74		
		L = 1390 h16 ∇^{25}	1	1,0 кг
64 69 55	Д 24В. 018. 242	Полоса Лента 2х50 в Ст 3сп ГОСТ 6009-74		
		L = 640 h16 ∇^{25}	1	0,5 кг
Д 23В. 018. 320				Лист 6
Формат А4				

УШН Лист № докум. Подл. Итого

Формат Листа №№	Обозначение	Наименование	Кол.	Примечание
64 28 56	Д 24В. 018. 243	Лист Лист 5-ПК-6 ГОСТ 19903-74 в Ст 3сп ГОСТ 14637-79		
		(120x120) h16 ∇^{25}	4	0,7 кг
64 28 57	Д 24В. 018. 244	Лист Лист 5-ПК-6 ГОСТ 19903-74 в Ст 3сп ГОСТ 14637-79		
		(120x140) h16 ∇^{25}	6	0,8 кг
64 16 58	Д 24В. 018. 245	Настен	1	
64 16 59	Д 24В. 018. 246	Опора	2	
64 56 60	Д 24В. 018. 247	Стойка Углолок 50х50х5-6 ГОСТ 18509-86 в Ст 3сп ГОСТ 535-79		
		L = 370 h16 ∇^{25}	1	1,4 кг
64 88 61	Д 24В. 018. 248	Стойка Углолок 50х50х5-6 ГОСТ 18509-86 в Ст 3сп ГОСТ 535-79		
		L = 420 h16 ∇^{25}	2	1,6 кг
64 88 62	Д 24В. 018. 249	Стойка Углолок 50х50х5-6 ГОСТ 18509-86 в Ст 3сп ГОСТ 535-79		
		L = 700 h16 ∇^{25}	2	2,9 кг
64 108 63	Д 24В. 018. 251	Стойка Углолок 50х50х5-6 ГОСТ 18509-86 в Ст 3сп ГОСТ 535-79		
		L = 395 h16 ∇^{25}	1	1,5 кг
Д 24В. 018. 320				Лист 7
Формат А4				

УШН Лист № докум. Подл. Итого

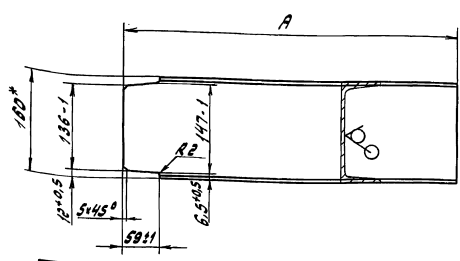
Формат Листа №№	Обозначение	Наименование	Кол.	Примечание
64 96 64	Д 24В. 018. 252	Стойка Швеллер 24-ГОСТ 8240-72 в Ст 3сп ГОСТ 535-79		
		L = 596 h16 ∇^{25}	8	14,3 кг
64 96 65	Д 24В. 018. 253	Лист Лист 5-ПК-6 ГОСТ 19903-74 в Ст 3сп ГОСТ 14637-79		
		(120x260) h16 ∇^{25}	4	5,1 кг
64 96 66	Д 24В. 018. 254	Лист	4	
64 96 67	Д 24В. 018. 255	Лист Лист 5-ПК-6 ГОСТ 19903-74 в Ст 3сп ГОСТ 14637-79		
		(100x100) h16 ∇^{25}	2	0,5 кг
68	Д 24В. 018. 091 -15	Опора	1	
				Стандартные изделия
48	71	Шайба ГОСТ 10906-78	2	
48	72	10.01	4	
		Опора ГОСТ 14911-82		
56	73	0162-38	6	
48	74	0162-57	3	
38	75	0162-76	2	
48	76	0162-89	11	
88	77	0162-108	5	
Д 24В. 018. 320				Лист 8
Формат А4				

УШН Лист № докум. Подл. Итого

Серия 5.9023-11 Выпуск 3-21 состав

Д 24В.018.221

25/ (✓)



Обозначение	L, мм	Масса, кг
Д 24В.018.221	990	14
-01	1010	14,3
-02	1030	15,5
-03	1390	19,7
-04	2010	28,5
-05	2490	35,4

1.* Размеры для справок
2. ± 1/16

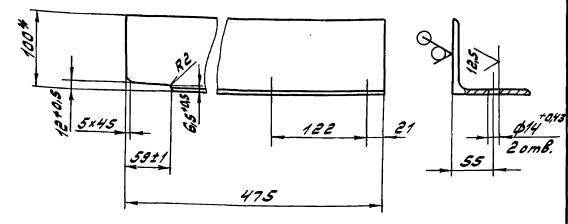
Шк. № 100000, Лист 1 и 2, дата изм. 1988 г. № 100000, Лист 1 и 2, дата изм. 1988 г.

Д 24В.018.221

Изм.	Лист	№ докум.	Подп.	Дата	Лит.	Масса	Масштаб
Разработ.	Козина	Лисов	11.88				
Провер. Козина					У	5,4	1:4
Т. контрол.							
И. контрол. Мюнтер					Лист Листов 1		
Умб.					Швеллер 16-ГОСТ 8240-72		
					ГПУ Горьковский Сантехпроект		
					Формат А4		

Д 24В.018.246

25/ (✓)



1.* Размеры для справок
2. ± 1/16

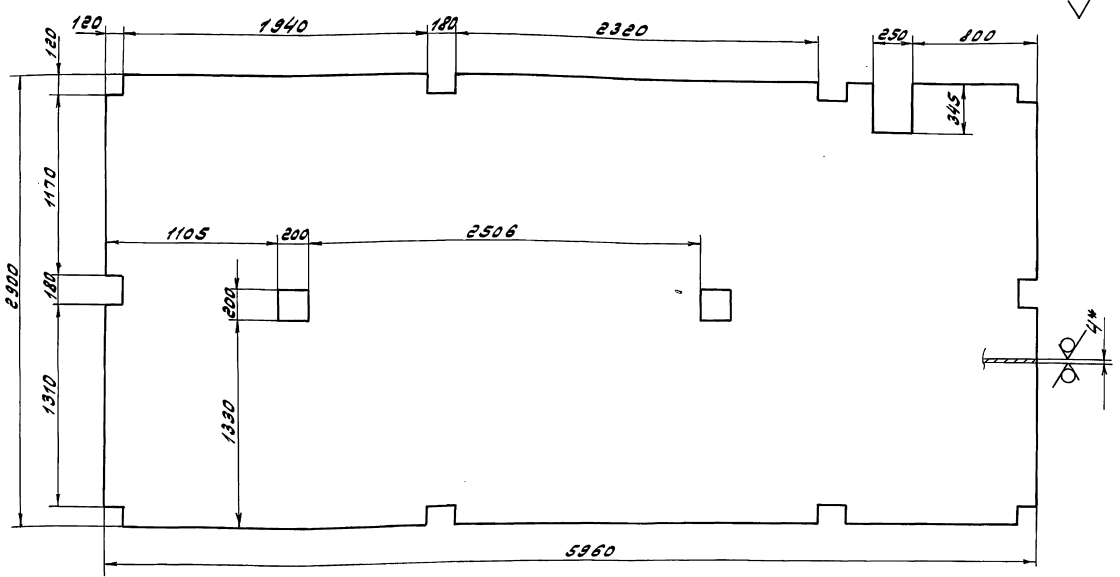
Шк. № 100000, Лист 1 и 2, дата изм. 1988 г. № 100000, Лист 1 и 2, дата изм. 1988 г.

Д 24В.018.246

Изм.	Лист	№ докум.	Подп.	Дата	Лит.	Масса	Масштаб
Разработ.	Козина	Лисов	11.88				
Провер. Козина					У	5,4	1:4
Т. контрол.							
И. контрол. Мюнтер					Лист Листов 1		
Умб.					Упорец 100-100-75-ГОСТ 8503-86		
					в СтЗСП ГОСТ 535-79		
					ГПУ Горьковский Сантехпроект		
					Формат А4		

Д 24В.018.245

25/ (✓)

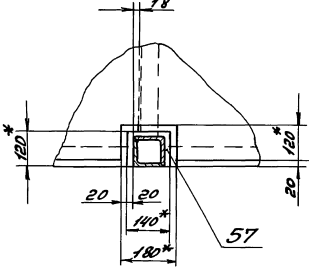
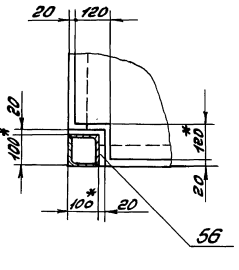
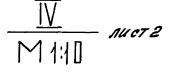
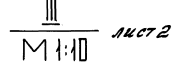
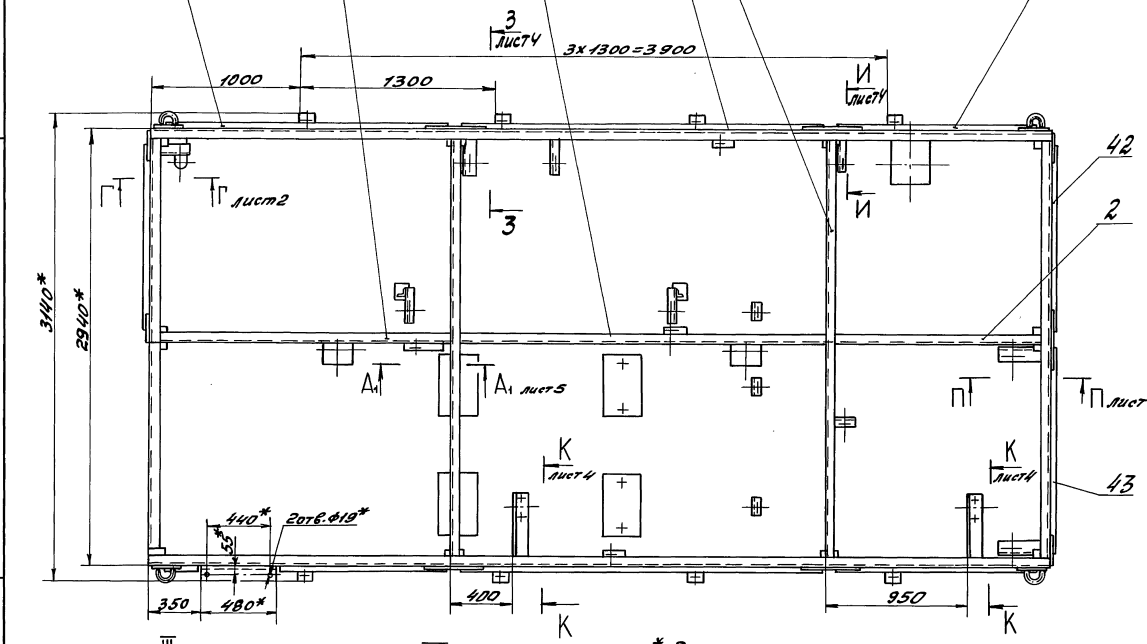
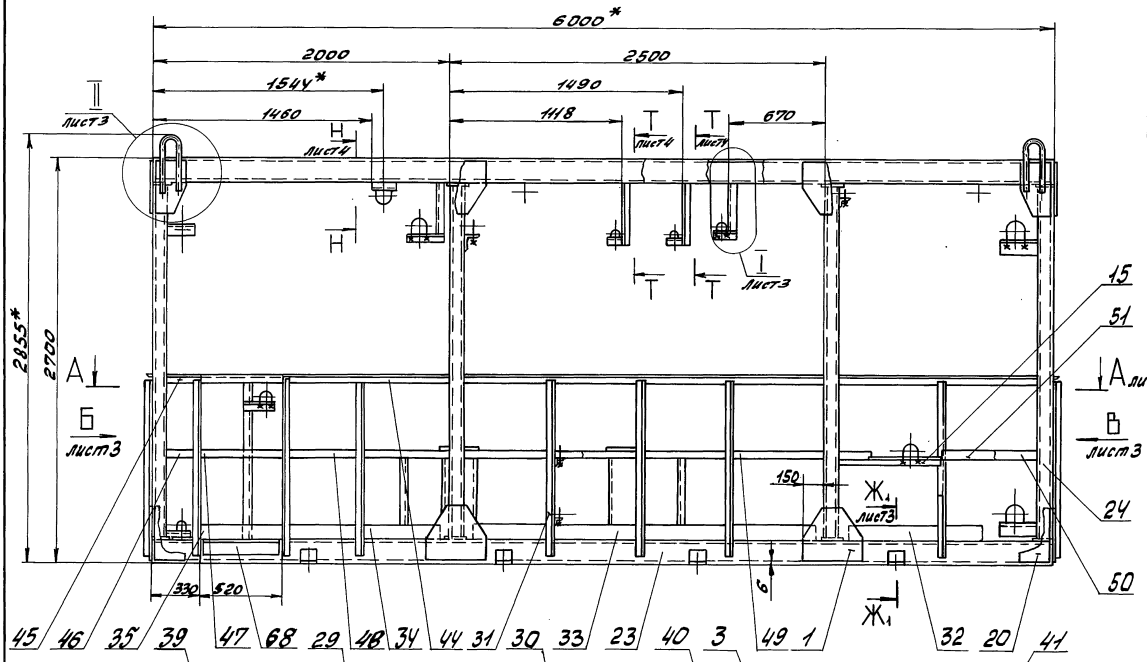


1.* Размеры для справок
2. ± 1/16

Шк. № 100000, Лист 1 и 2, дата изм. 1988 г. № 100000, Лист 1 и 2, дата изм. 1988 г.

Д 24В.018.245

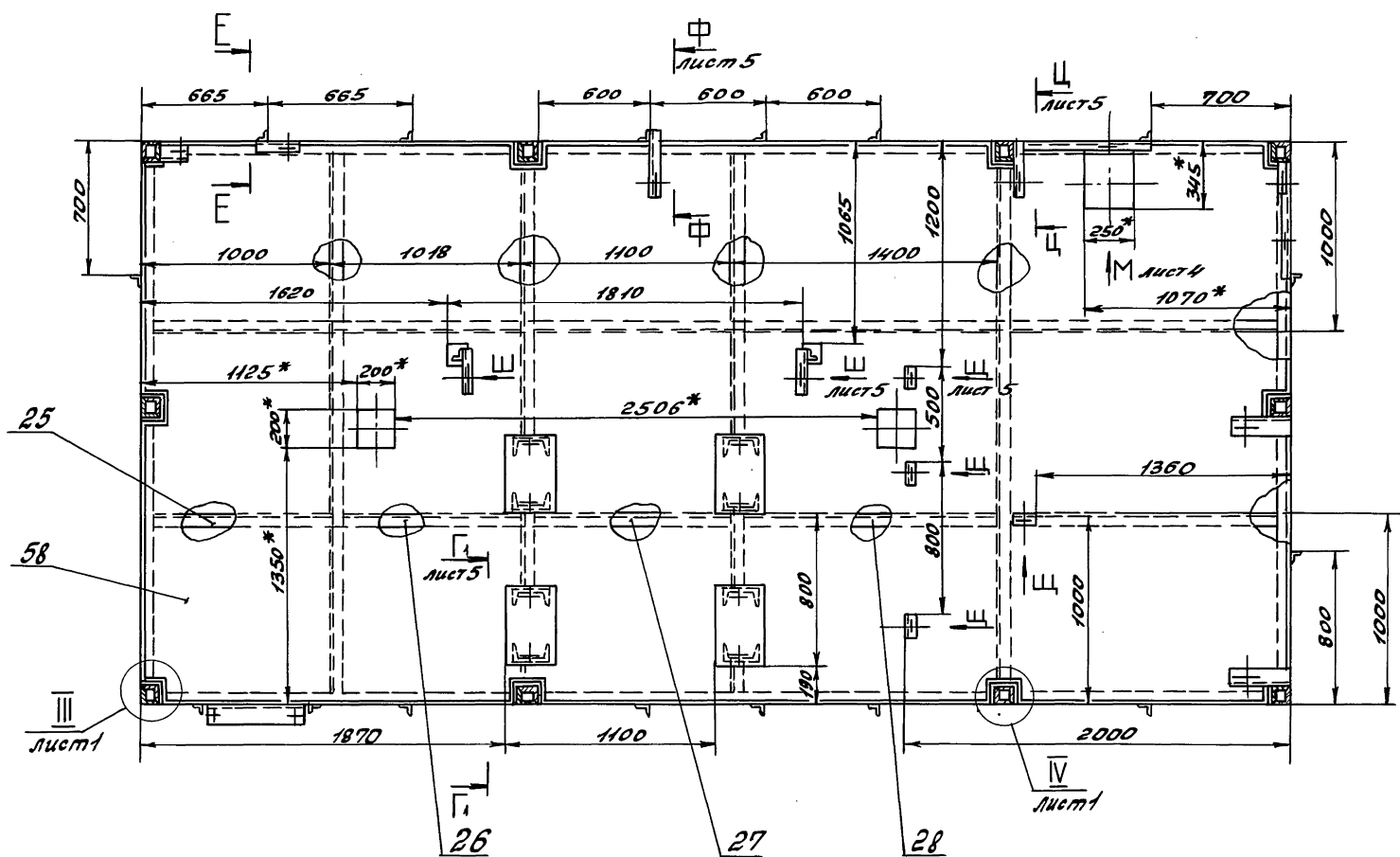
Изм.	Лист	№ докум.	Подп.	Дата	Лит.	Масса	Масштаб
Разработ.	Козина	Лисов	11.88				
Провер. Козина					У	570	1:20
Т. контрол.							
И. контрол. Мюнтер					Лист Листов 1		
Умб.					Лист ромб.к-пч-4Б СтЗСП		
					ГОСТ 8368-77		
					ГПУ Горьковский Сантехпроект		
					Формат А3		



- 1.* Размеры для справок.
- 2. ± 1/16
- 3. Сварные швы по ГОСТ 5264-80.
- 4. Сварные швы сплошные по контуру прилегания деталей. Катет сварных швов по наименьшей толщине свариваемых деталей.

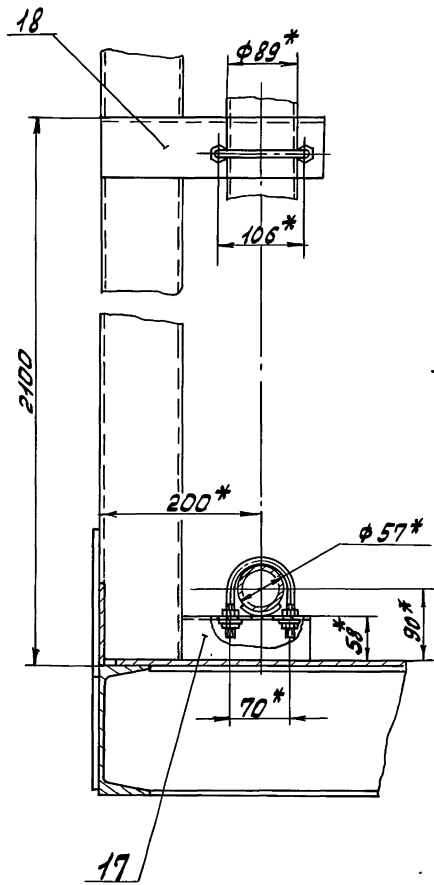
		Д.24В. 01В. 320СБ	
Лист	Масса	Наименование	
И	2510	1:20	
Рама		Лист 1	Листов 3
		ППА ВАРЬЮКСКИЙ САИТЕХПРОЕКТ	
		СНПР-4000	
		1 93005-44 30	

A - A лист 1

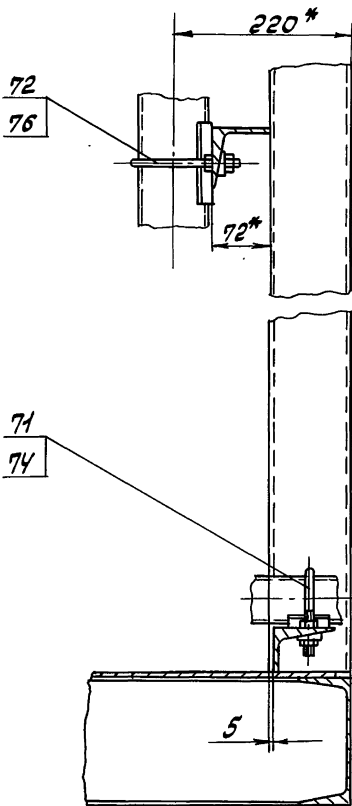


E - E повернуто
М 1:5

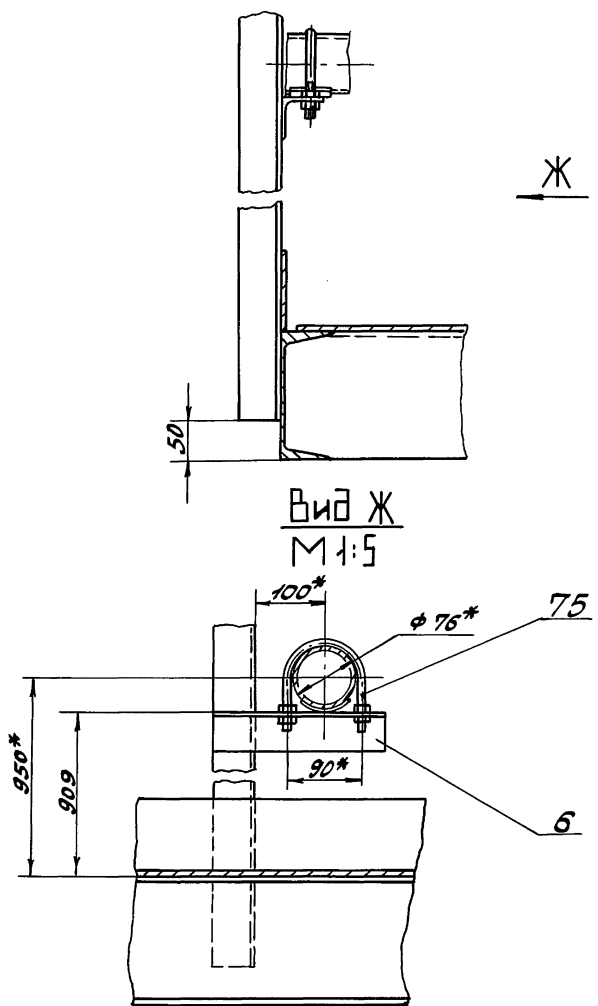
Г - Г лист 1
М 1:5



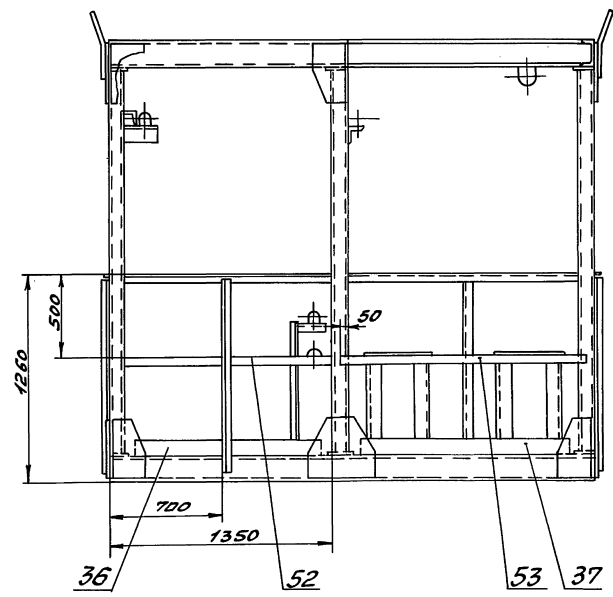
Вид Д
М 1:5



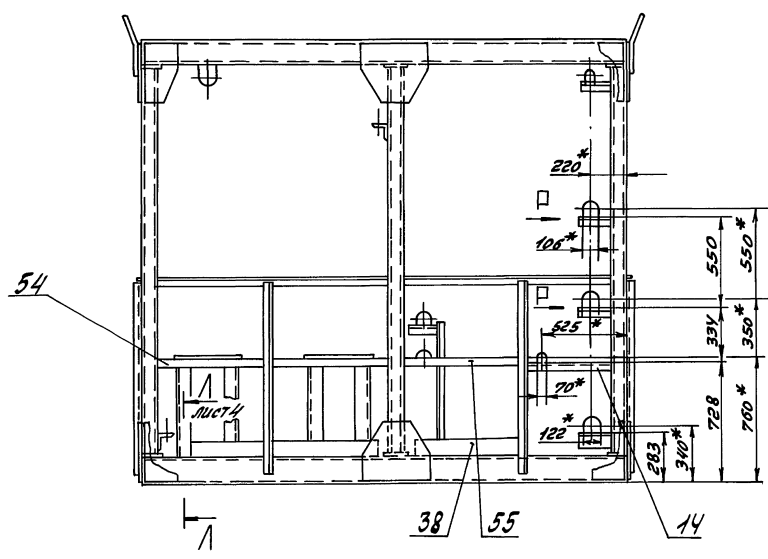
Вид Ж
М 1:5



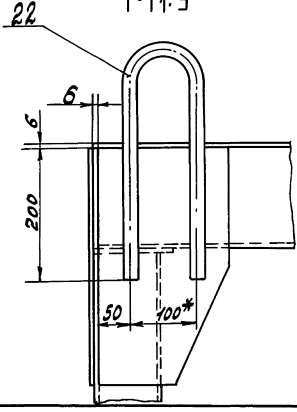
Вид Б лист 1



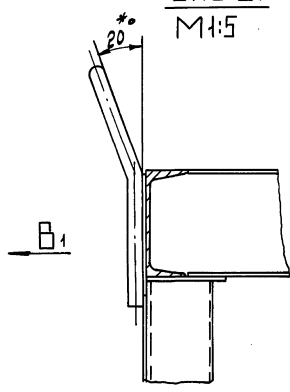
Вид В лист 1



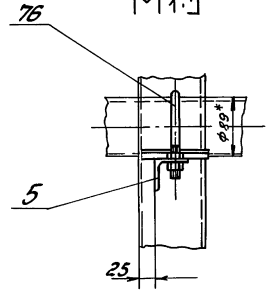
II М 1:5 лист 1



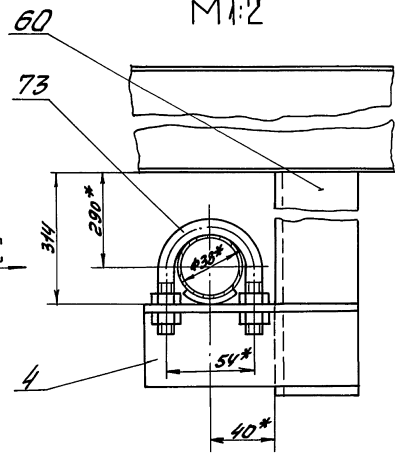
Вид В1 М 1:5



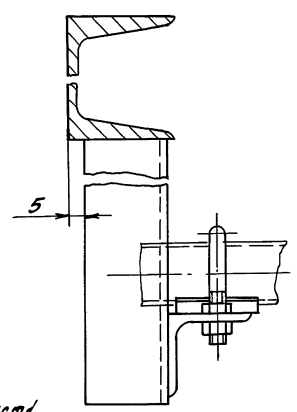
Вид Р М 1:5



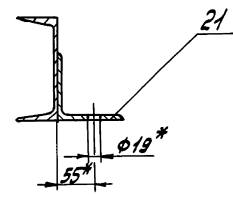
I лист 1 М 1:2



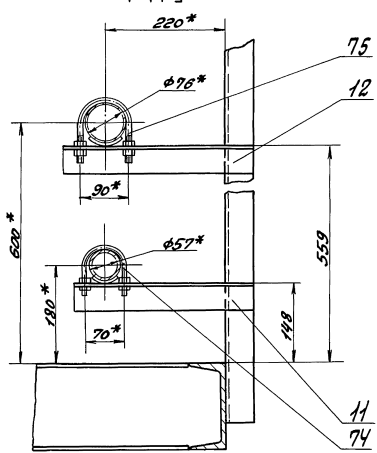
Вид С М 1:2



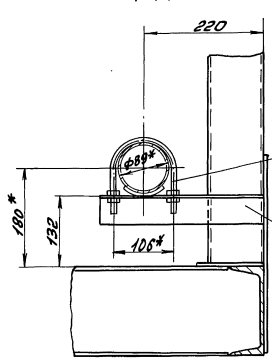
Ж-Ж1 М 1:5 лист 1



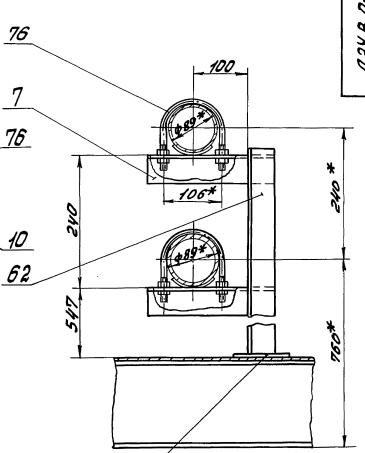
$\Phi - \Phi$ повернуто, лист 2
М 1:5



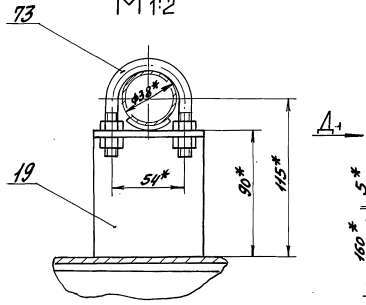
$\Psi - \Psi$ повернуто, лист 2
М 1:5



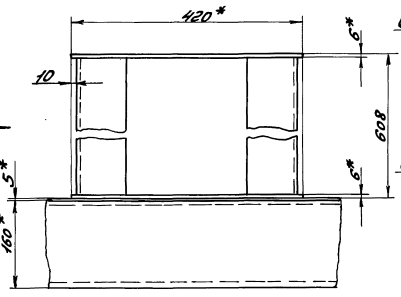
$\Upsilon - \Upsilon$ повернуто, лист 2
М 1:5



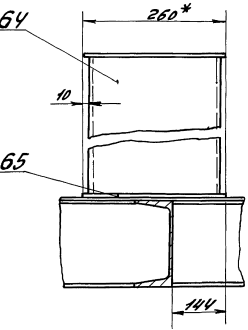
$\Omega - \Omega$ повернуто, лист 2
М 1:2



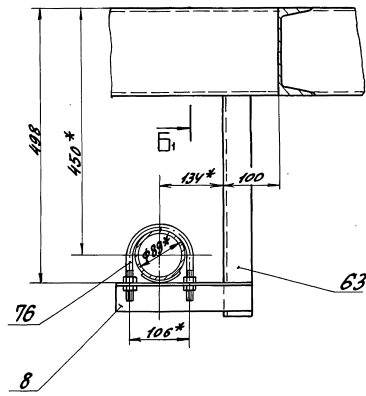
$\Gamma_1 - \Gamma_1$ повернуто, лист 2
М 1:5



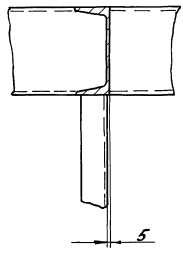
Вид Д
М 1:5
|Е1



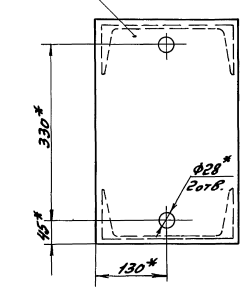
$A_1 - A_1$ лист
М 1:5



$B_1 - B_1$
М 1:5

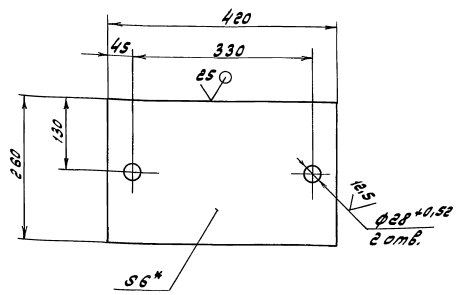


Вид Е1
М 1:5



Справка 5.003-11 выдана 5.21 часть 2

Д 24В.018.254

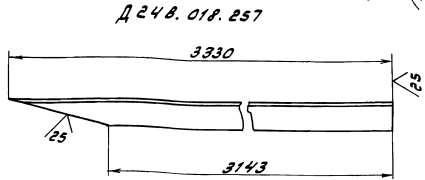


1.* Размеры для справок
2. ± $\frac{17.6}{2}$

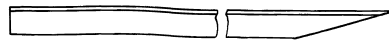
Д 24В.018.254

Изм.	Лист	№ докум.	Подп.	Дата	Лист	Масса	Уточнен
		Разработ.	Козина	7.2.83	У	5	1:5
		Проб.	Козина	7.2.83	Лист Листов		
		Т.контр.			Лист Листов		
		И.контр.	Мюнтер		Лист Листов		
		Утв.			Лист Листов		
					Лист 5-ПН-6 ГОСТ 19003-74 в Ст.Зел.ГОСТ 4637-79		
					ГПИ Горьковский Синтехпроект Формат А4		

Д 24В.018.257



Д 24В.018.257-01 - зеркальное отражение
Остальное - см. Д 24В.018.257



± $\frac{17.6}{2}$

Д 24В.018.257

Изм.	Лист	№ докум.	Подп.	Дата	Лист	Масса	Уточнен
		Разработ.	Козина	7.2.83	У	12	1:10
		Проб.	Козина	7.2.83	Лист Листов		
		Т.контр.			Лист Листов		
		И.контр.	Мюнтер		Лист Листов		
		Утв.			Лист Листов		
					Лист 5-ПН-6 ГОСТ 19003-74 в Ст.Зел.ГОСТ 4637-79		
					ГПИ Горьковский Синтехпроект Формат А4		

Изм. по указ. Проект. и встав. в листы. Итого листов 12, в том числе 12 листов и 12 листов

Изм. по указ. Проект. и встав. в листы. Итого листов 12, в том числе 12 листов и 12 листов

№	Обозначение	Наименование	Мат.	Примеч.
		Документация		
12	Д 24В.018.330СБ	Сборочный чертеж		
		Детали		
13	1 Д 24В.018.081-15	Опора	1	
14	2 Д 24В.018.257	Поручень	1	
	3	-01 Поручень	1	
15	4 Д 24В.018.258	Ступка		
		Уголок 50x50x5-6 ГОСТ 8065-79 в Ст.Зел.ГОСТ 535-79		
		L = 260 H 16 $\nabla 25$	6	0,98кг
16	5 Д 24В.018.259	Тетива	2	
17	6 Д 24В.018.261	Ступеньки		
		Лист ромб. д-ПН-4 в Ст.Зел.ГОСТ 4637-79		
		(165x424) H 16 $\nabla 25$	9	1,9кг
18	7 Д 24В.018.262	Лист		
		Лист 5-ПН-10 ГОСТ 19003-74 в Ст.Зел.ГОСТ 4637-79		
		(200x100) H 16 $\nabla 25$	2	1,6кг

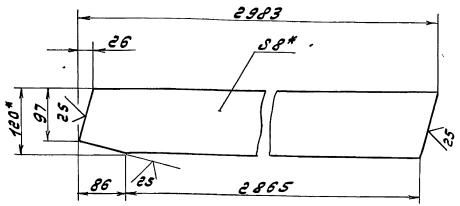
Д 24В.018.330

Изм.	Лист	№ докум.	Подп.	Дата	Лист	Масса	Уточнен
		Разработ.	Козина	7.2.83	У	22	1:10
		Проб.	Козина	7.2.83	Лист Листов		
		Т.контр.			Лист Листов		
		И.контр.	Мюнтер		Лист Листов		
		Утв.			Лист Листов		
					Лист 5-ПН-10 ГОСТ 19003-74 в Ст.Зел.ГОСТ 4637-79		
					ГПИ Горьковский Синтехпроект Формат А4		

Изм. по указ. Проект. и встав. в листы. Итого листов 22, в том числе 22 листов и 22 листов

Изм. по указ. Проект. и встав. в листы. Итого листов 22, в том числе 22 листов и 22 листов

Д 24В.018.259



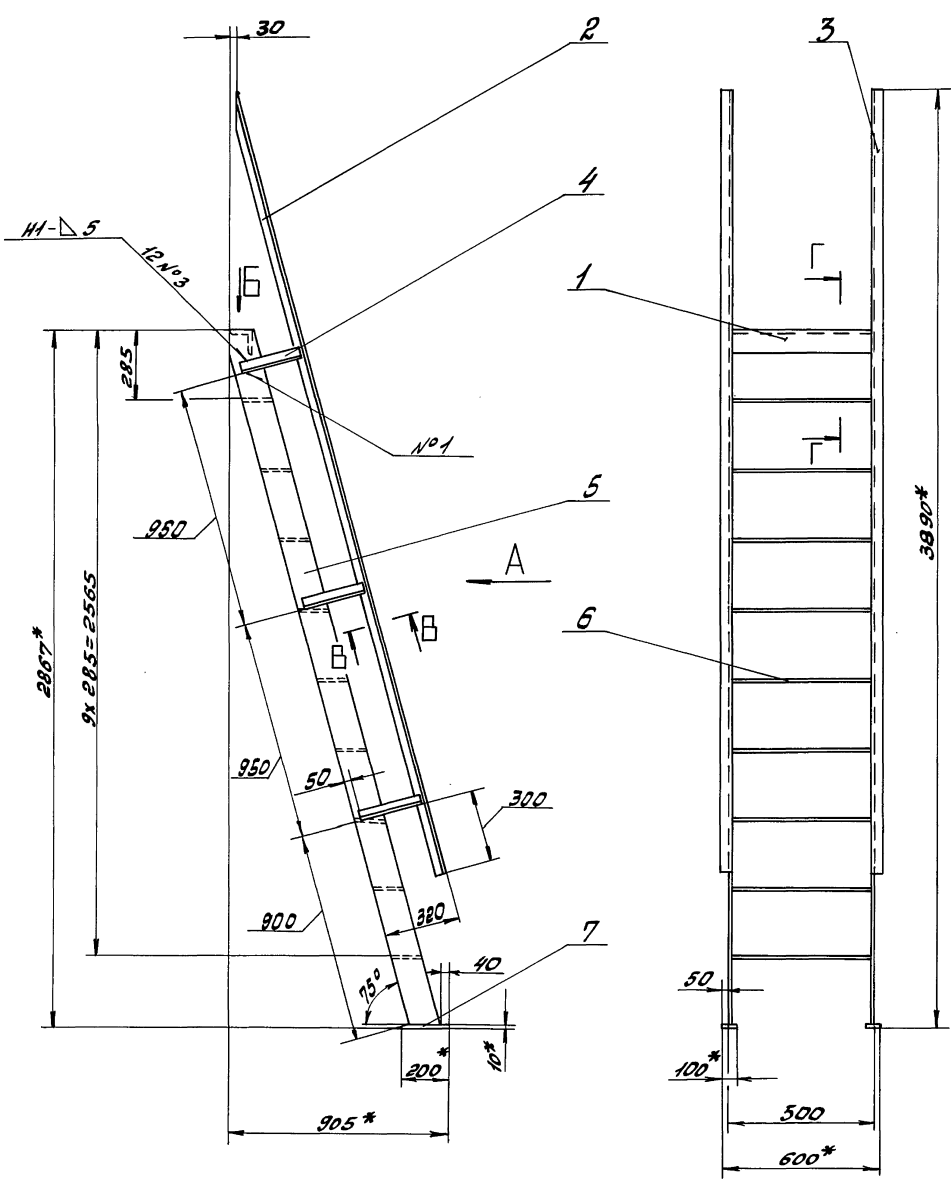
1.* Размеры для справок
2. ± $\frac{17.6}{2}$

Д 24В.018.259

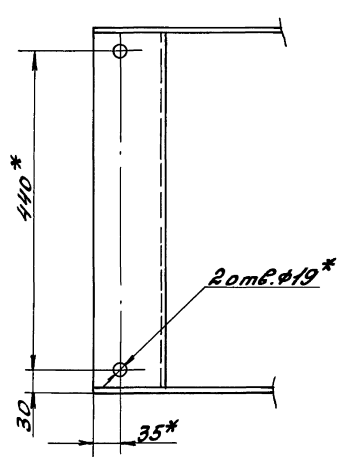
Изм.	Лист	№ докум.	Подп.	Дата	Лист	Масса	Уточнен
		Разработ.	Козина	7.2.83	У	22	1:10
		Проб.	Козина	7.2.83	Лист Листов		
		Т.контр.			Лист Листов		
		И.контр.	Мюнтер		Лист Листов		
		Утв.			Лист Листов		
					Лист 5-В-Киев ГОСТ 103-76 в Ст.Зел.ГОСТ 535-79		
					Копир. Ижевск Формат А4		

Серия 5.903-Н Выпуск 3-21 часть 2

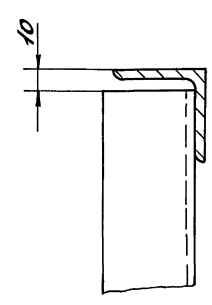
Вид А



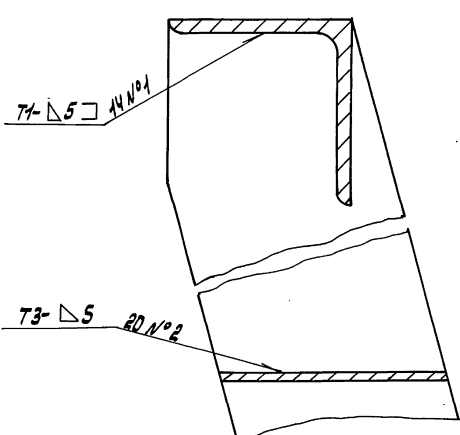
Вид Б
М1:5



Б - Б повернуто
М1:2



Г-Г
М1:2



- 1.* Размеры для справок
- 2. ± 17/16
- 3. Сварные швы по ГОСТ 5264-80.

						А24В. 01В. 330С5		
Изм.	Лист	№ докум.	Ред.	Дата		Лестница	Изм.	Листов
							99	1:15
Исполн. Резерв Козина						Лист		
Проб. Козина						Листов 7		
Контр. Волковский						ИПН Горьковский		
Исполн. Никитер						САМТЕХПРОЕКТ		
Утв.						ФОРМАТ А3		

ИПН Горьковский САМТЕХПРОЕКТ

Формат Знака Лист	Обозначение	Наименование	Кол.	Примечание
		<u>Документация</u>		
А2	Д 12 В. 166. 000 СБ	Сборочный чертеж	4	
А2	Д 12 В. 166. 000 З2	Схема автоматич. защиты	1	
А2	Д 12 В. 166. 000 З4	Схема электрических соединений	1	
		<u>Прочие изделия</u>		
1		Установка термометра ТТпг.1.160.666 оправе Р46.4 МПа 1ТМ4-142-87	4	
2		Установка термометра ТТпч.1.240.666 оправе Р46.4 МПа 1ТМ4-142-87	2	
3		Установка термометра ТТп4.1.160.103 оправе Р46.4 МПа		

Формат знака листа и дата выпуска 3-27 час. 19

Д 12 В. 166. 000

Установка крупно-блочная горячего водоснабжения КБГВ-25-1 установка приборов контроля и автоматизации

Лист 3
Формат А4

Формат Знака Лист	Обозначение	Наименование	Кол.	Примечание
4		1ТМ4-143-87 Установка термометра ТТч4.1.240.104 оправе Р46.4 МПа 1ТМ4-142-87	1	
5		Установка термометра ТТпг.1.240.103 оправе Р46.4 МПа 1ТМ4-142-87	2	
6		Установка термометра ТТпг.1.240.103 оправе Р46.4 МПа 1ТМ4-143-87	2	
7		Установка термометра ТТп5.2.240.163 оправе Р46.4 МПа 2ТМ4-144-87	2	
8		Установка термометра манометрического самопишущего ТГЭС-711 1ТМ4-457-89	1	
9		Установка манометра ММпч.4-36 2ТКУ-3137-70	5	

Формат знака листа и дата выпуска 3-27 час. 19

Д 12 В. 166. 000

Лист 2
Формат А4

Формат Знака Лист	Обозначение	Наименование	Кол.	Примечание
10		Установка манометра МП4-4-2,5 кгс/см ² 2ТКУ-3137-70	2	
11		Установка манометра МП4-4-2,5 кгс/см ² 2ТКУ-3137-70	2	
12		Установка манометра МП4-4-4 кгс/см ² 2ТКУ-3137-70	8	
13		Установка манометра МП4-4-6 кгс/см ² 2ТКУ-3137-70	5	
14		Установка манометра ЭМ-14-6 2ТМ4-107-83	4	
15		Установка манометра МТЭС-711 1ТМ4-362-83	1	
16		Установка контрольного Крана 14М1 на импульсной линии к регулятору	2	Регулятор заданной температуры 8 технологической части
17		Отборное устройство 10-80 ТКЧ-3152-70	8	
18		Пределка капиллярная к регулятору температуры	5	М

Формат знака листа и дата выпуска 3-27 час. 19

Д 12 В. 166. 000

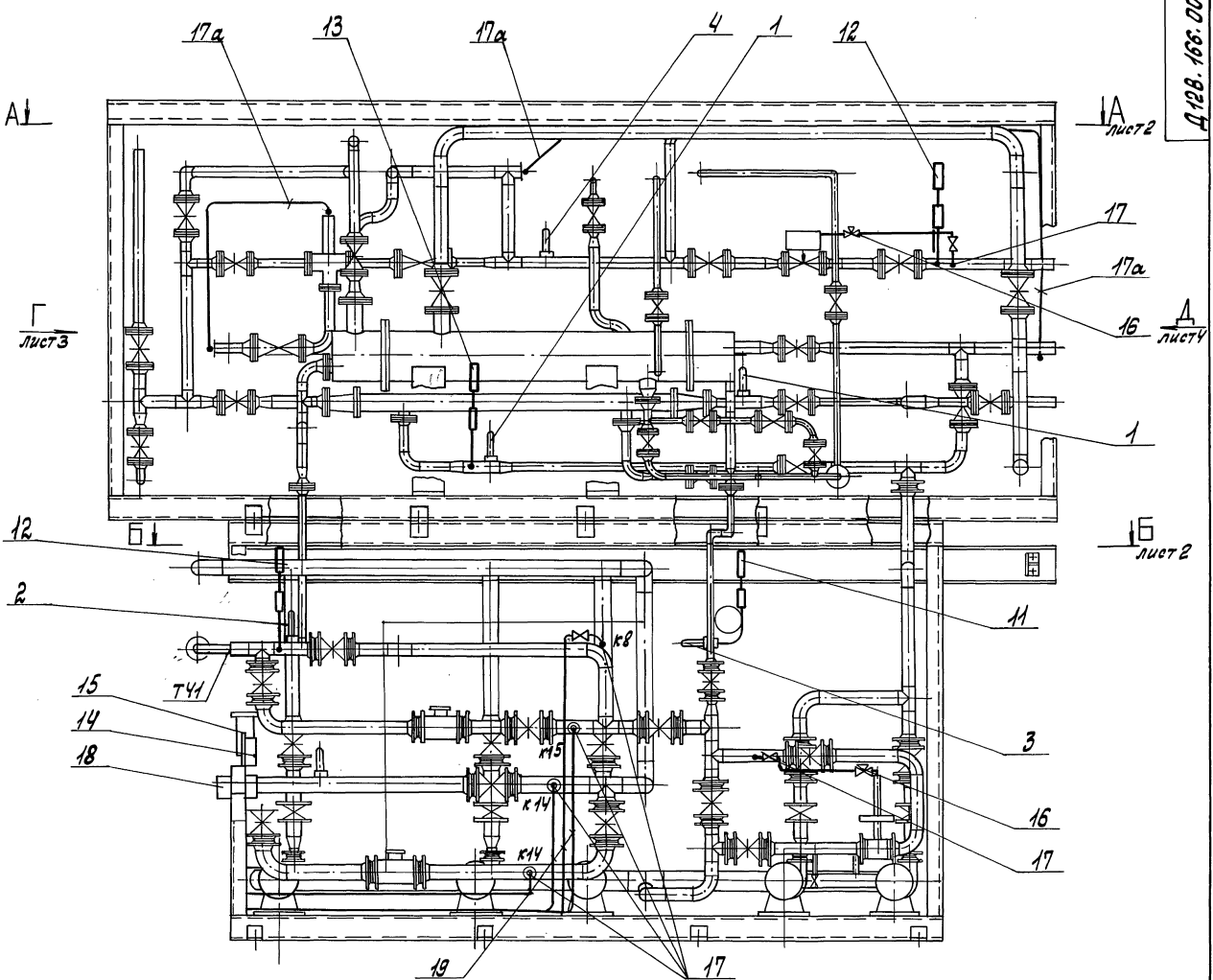
Лист 3
Формат А4

Формат Знака Лист	Обозначение	Наименование	Кол.	Примечание
		<u>Материалы</u>		
		Соединительная трубка ТУ 36 2568-83		
18		КС-20	2	
19		Труба 14х2-6000 ГОСТ 3734-74 в 20 ГОСТ 8733-74	36	М
20		Провод ПРГУ 1х0,25		
		ГОСТ 20520-80	4,5	М
21		Трубка 18х 9х1		
		ТУ 6-05-1342-76	4	М
22		Металлопродукция РЗ-4-х-8	2	М
23		РЗ-4-х-18	1	М
24		Лента ПП-30 ТУ 36-МНН	4	шт
25		Уголок УЛ 35х35		
		ТУ 36.1113-84	4	шт
26		Провод ПВ1 1,0 380		
		ГОСТ 6323-79	8	М

Формат знака листа и дата выпуска 3-27 час. 19

Д 12 В. 166. 000

Лист 4
Формат А4

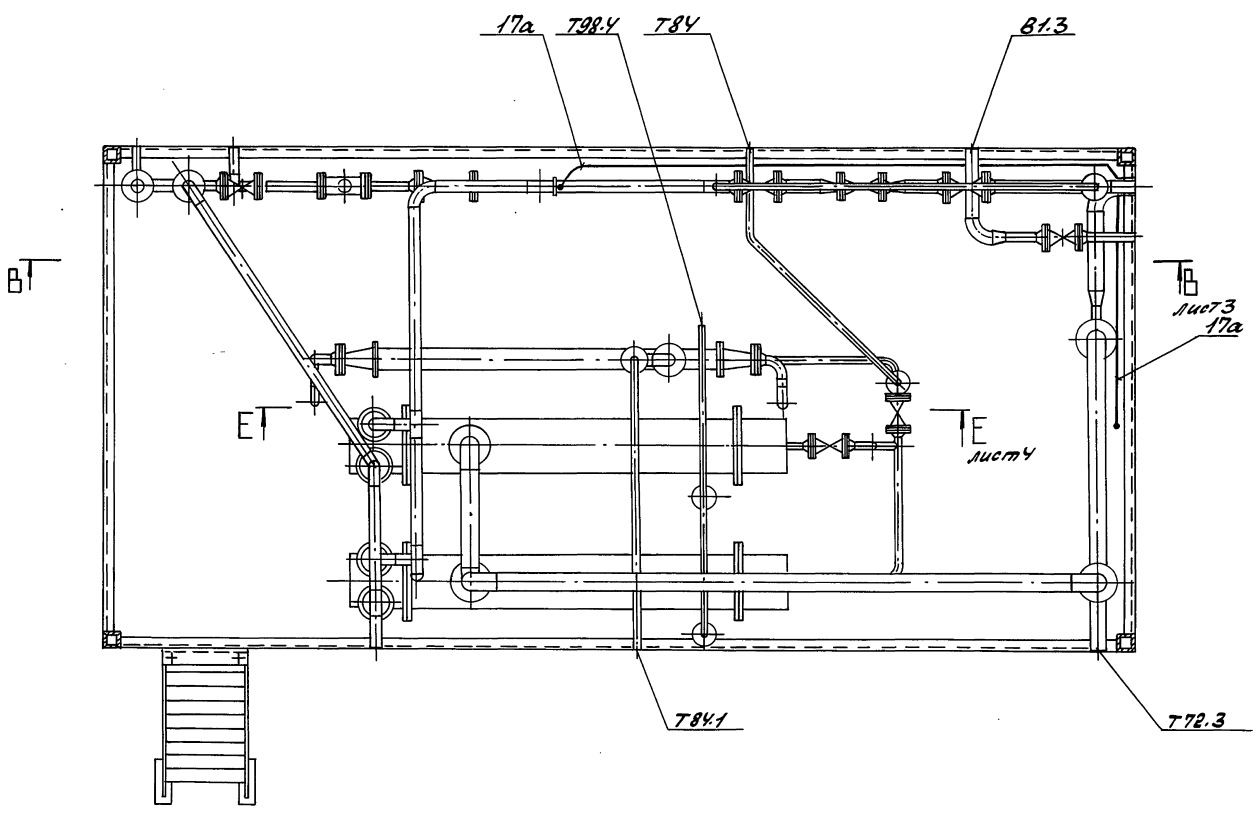


Изд. и переп. Проект. и констр. Проект. и констр. Проект. и констр.

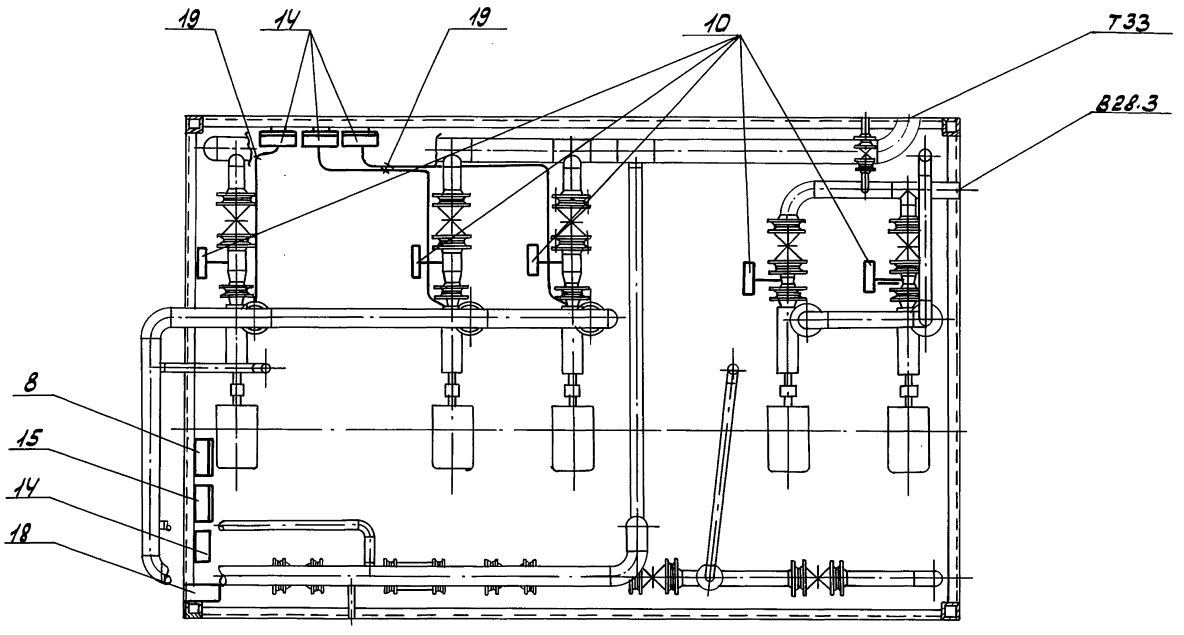
		Д.12В.166.000.СБ	
Изд. лист	по докум. проп. дата	Установка крупно-	Лист
Разраб.	Митяков В.К.	блочная горячего	Масса
Проб.	Хрипачева Т.А.	водоснабжения КБУГВ-25-1И	Числота
Т.контр.		Установка приборов контро-	Лист
Нач. отд.	Борисов С.А.	ля и автоматизации.	Листов
Н.контр.	Ментер В.А.		4
Утв.			
		ИПН Горько-Вокши САНТЕХПРОЕКТ	

Чертеж 5.903-11 Выпуск 3-21 часть 2

A - A лист 1



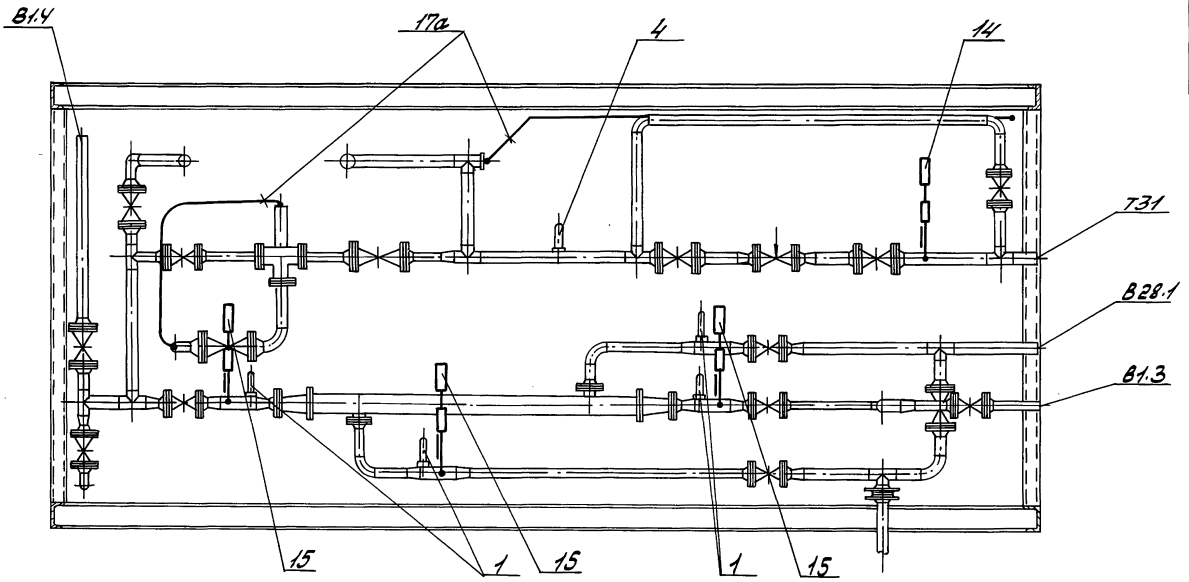
Б - Б лист 1



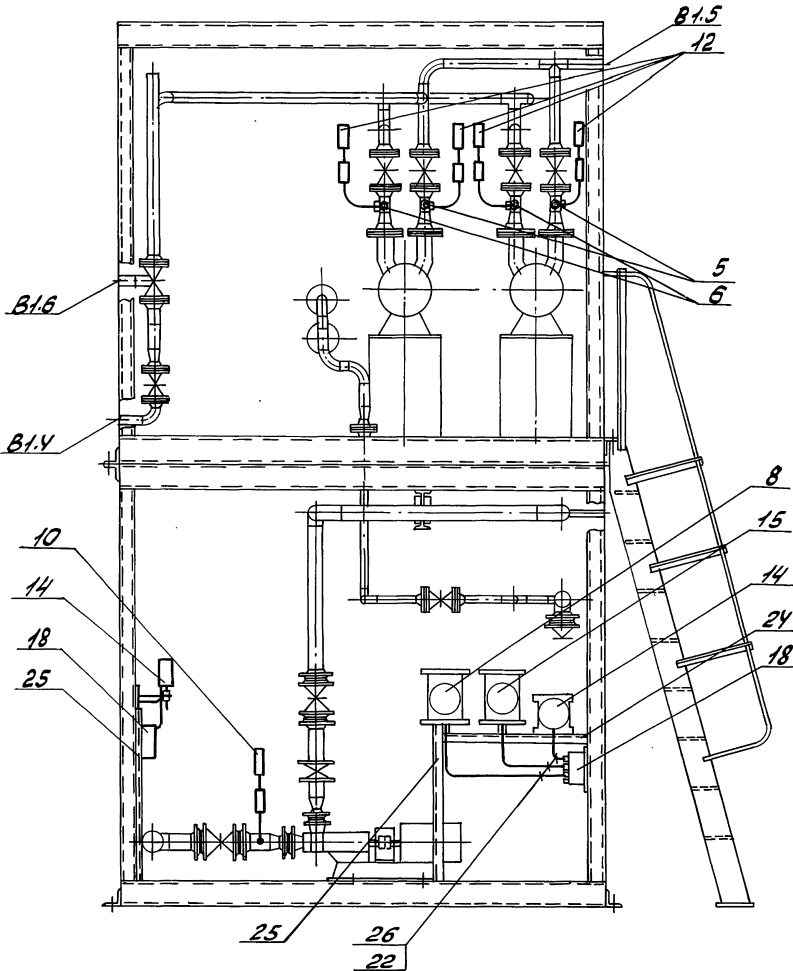
Информация о чертеже: 5.903-11 Выпуск 3-21 часть 2

В - В лист 2

Серия 5.903-11 Выпуск 3-21 часть 2

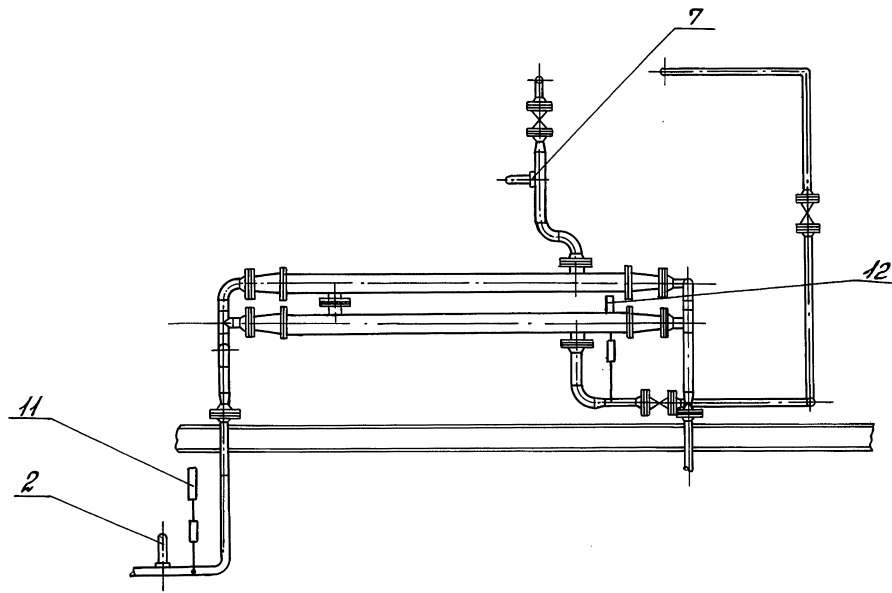


Вид Г лист 1

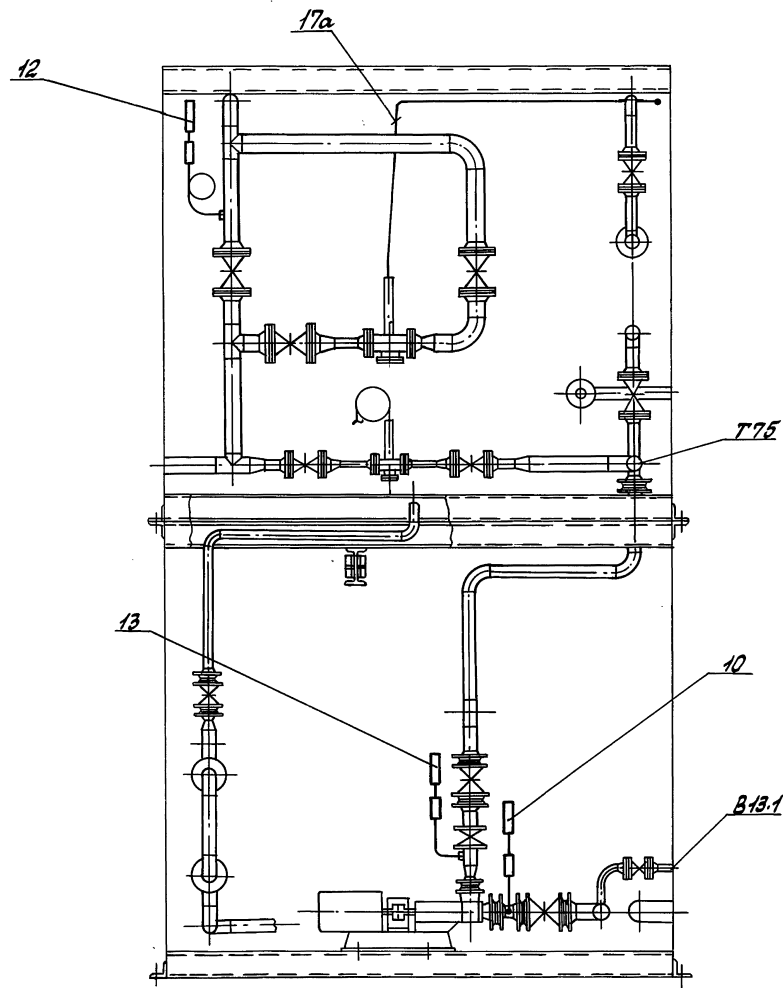


Исполн. Инженер В.А. Давыдов

Е-Е лист 2



Вид А лист 1



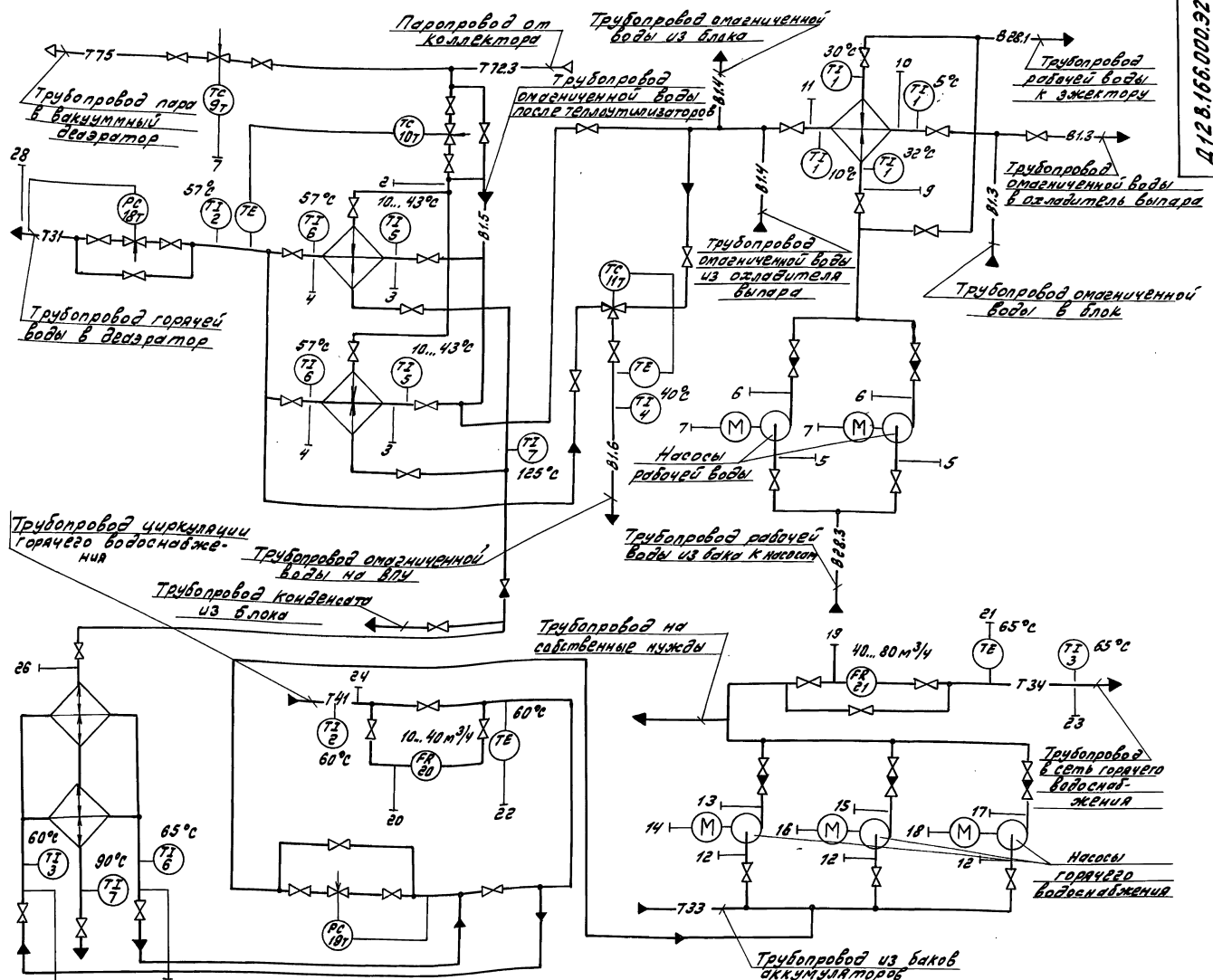
Изм. и тех. Подп. к чертеж. Взам. инвент. № 5.903.11 Выпуск 3-21 часть 2

Изм.	№	Взам. инвент.	Подп.	Дата

Д 12В. 166. 000СБ

лист 4

23205-44 43



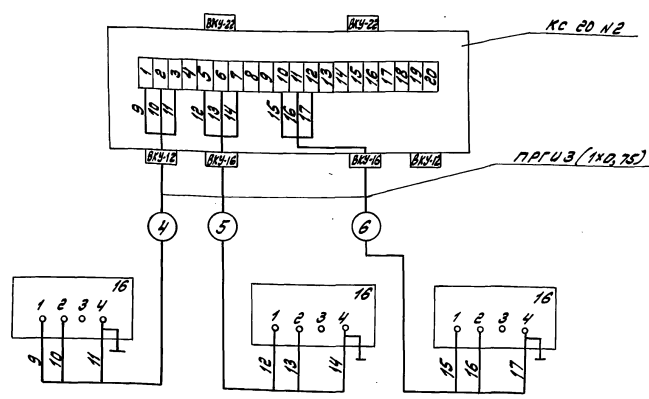
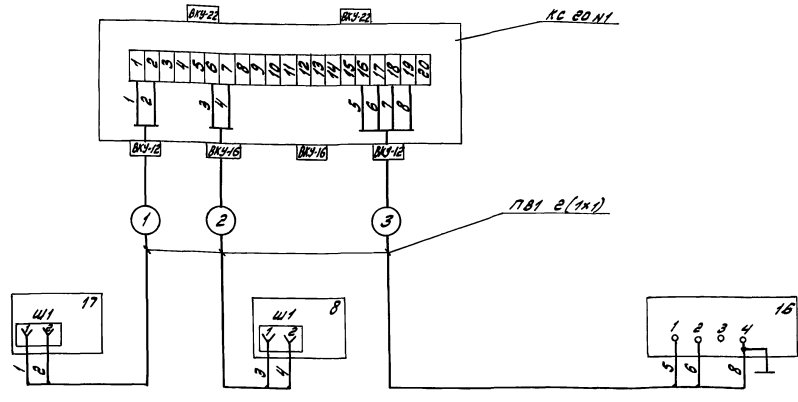
28	27	26	25	24	23	22	21	20	19	18	17	16	15	14	13	12	11	10	9	8	7	6	5	4	3	2	1
0,2 МПа	0,27 МПа	0,25 МПа	0,02 МПа	0,3 МПа	0,3 МПа	0,32 МПа	0,3 МПа	0,03 МПа	0,4 МПа	0,4 МПа	0,4 МПа	0,3 МПа	0,2 МПа	65%	60%	0,3 МПа	0,2 МПа	0,16 МПа	0,25 МПа	0,14 МПа	0,2 МПа						
PI 14	PI 14	PI 14	PI 12	PI 15	PI 15	PI 15	PI 15	PI 12	PI 16	PI 16	PI 17	PI 16	PI 16	PI 17	PI 16	PI 14	PI 13	PI 14	PI 13	PI 13	PI 13						
	Элт. Элт.	Элт. Элт.	Элт. Элт.	Элт. Элт.	Элт. Элт.	Элт. Элт.	Элт. Элт.	Элт. Элт.	Элт. Элт.	Элт. Элт.	Элт. Элт.	Элт. Элт.	Элт. Элт.	Элт. Элт.	Элт. Элт.	Элт. Элт.	Элт. Элт.	Элт. Элт.	Элт. Элт.	Элт. Элт.	Элт. Элт.						

1. Условные обозначения приборов приняты по ГИТ 2404-85
 2. Щит управления с установленными на нем приборами и аппаратурой с блоком не поставляются.

Д 12В.166.000.32

Изм.	Лист	№ док.	Прел.	Дата	Установка крупно-блочная горячего водоснабжения КБУГВ-25-1. Схема автоматизации.	Лит.	Масса	Масштаб
Разр.	Мухомов	8.2	явля			U	-	-
Проект.	Харитонов	2.2			Лист	Листов	7	
Инж.	Авдоткин	С.Т.			ГПИ Горьковский Сантехпроект			
Инж.	Мухомов	И.И.			Копир. ДИАС-1 - 23205-44 44 формат А2			

Исполнитель: И.И. Мухомов. Проверил: С.Т. Авдоткин. Утвердил: И.И. Мухомов.



Обозн.	Наименование	Тип	Кол.	Примечание
17	Манометр самонамичный	МТС	1	
8	Термометр манометрический самонамичный газовый	ТС	1	
16	Электроконтактный манометрический	ЭКМ	4	
	Коробка соединительная	КС-20	2	
	Пробой	ПВ1	3	М
	Провод	ПРГУ	1,5	М

Д 12 В. 166. 000 34

Исполн. Подполковник	Проф. А.И.И.	Установка крупно-блочная горячего водоснабжения КБУВ-251	Лит. М.И.И.И.
Разработчик	Инженер	схема электрической совмещения	Лит. М.И.И.И.
Проверенный	Инженер		Лит. М.И.И.И.
Утвержденный	Инженер		Лит. М.И.И.И.
Инженер	Инженер		Лит. М.И.И.И.
Инженер	Инженер		Лит. М.И.И.И.

Г.П.И. Гварковский Сантехпроект

Формат А2

Инженер Подполковник Проф. А.И.И.

