

ТИПОВАЯ ДОКУМЕНТАЦИЯ НА КОНСТРУКЦИИ, ИЗДЕЛИЯ
И УЗЛЫ ЗДАНИЙ И СООРУЖЕНИЙ

СЕРИЯ 5.903-11

БЛОКИ ТЕПЛОМЕХАНИЧЕСКОГО ОБОРУДОВАНИЯ
ДЛЯ ПАРОВЫХ КОТЕЛЬНЫХ

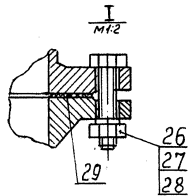
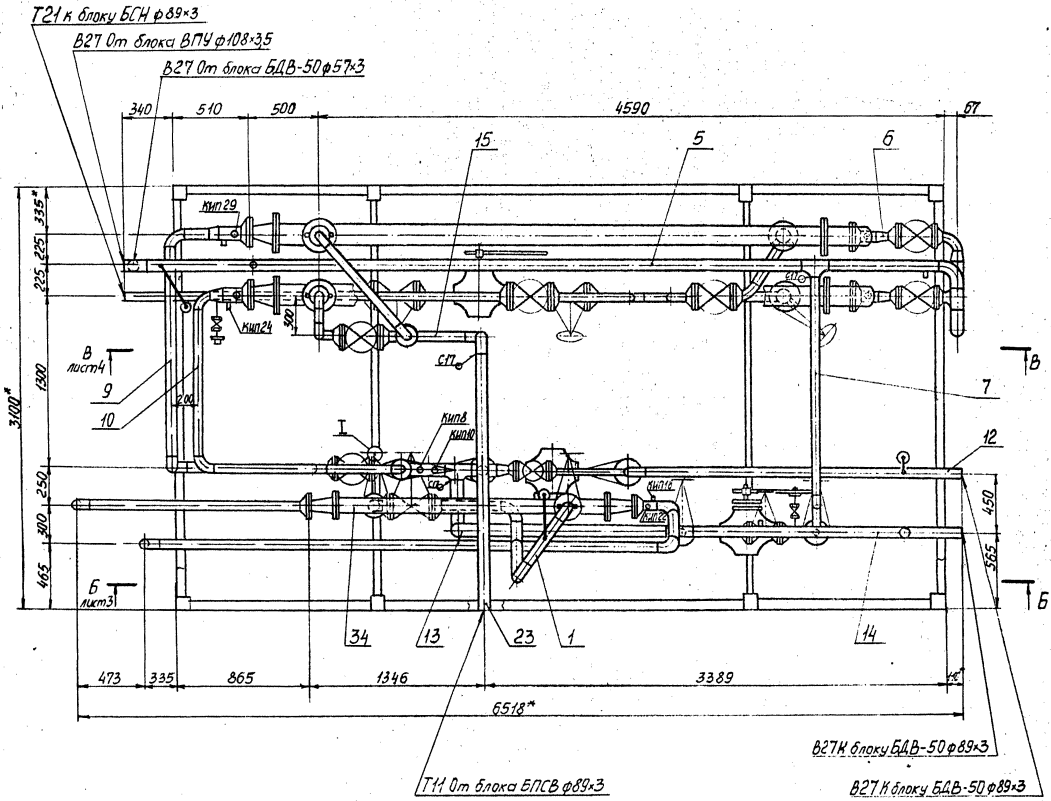
ВЫПУСК 3-3

КРУПНОБЛОЧНАЯ УСТАНОВКА
ГОРЯЧЕГО ВОДОСНАБЖЕНИЯ
КБУГВ-50

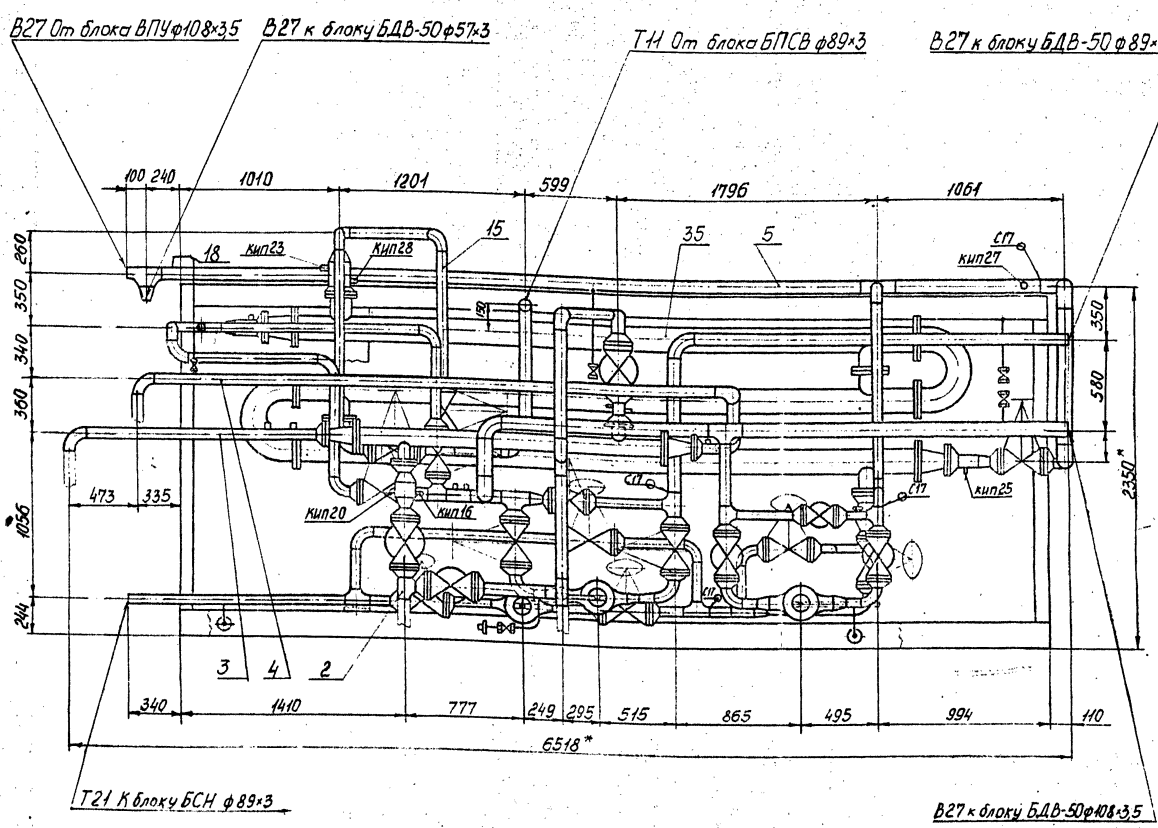
ЧАСТЬ 2
СТР 50 ÷ 109

23104-06

Вид А лист 1



Лист 1 из 2
Т015.022200.0000СБ
Выпуск 3-3



Т21 К блоку БСН ф89*3

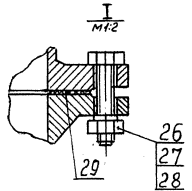
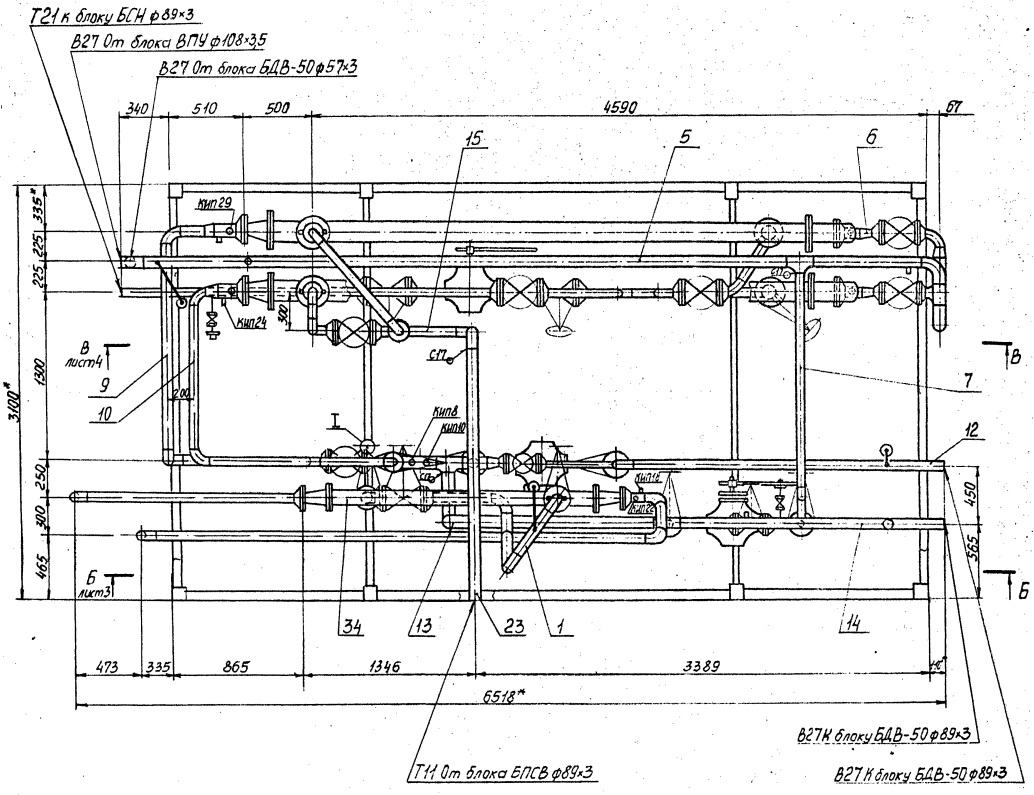
В27 к блоку БДВ-50 ф108*3,5

1. Сварные швы по ГОСТ 16037-80 для трубопроводов и ГОСТ 5264-80 для металлоконструкций.
2. Неуказанные предельные отклонения размеров $\pm \frac{t}{2}$.
3. *Размеры для справок.
4. Масса блока с изоляцией - 7406 кг.

ТО15.022200.000СБ

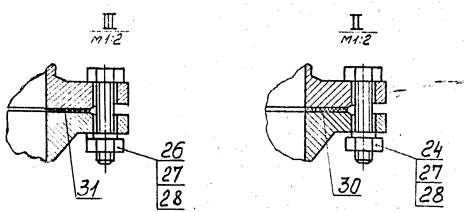
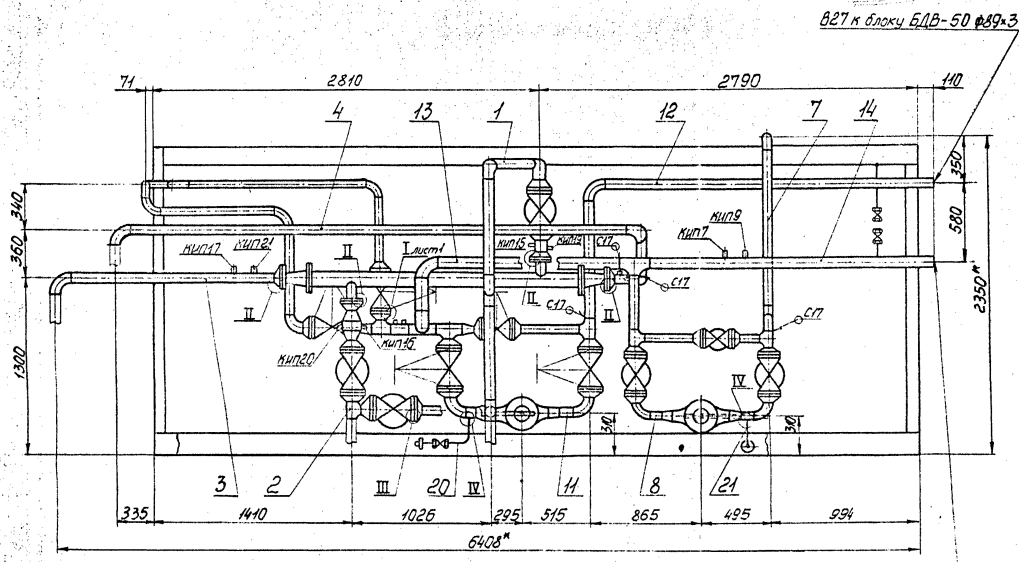
Изм.	Лист	№ докум.	Подп.	Дата	Лит	Масса	Весовый
Разработ.	М.И. Журавлева	Проект.	С.В. Сивороженко	Исполн.	М.А. Журавлева	4931	1:20
И.контр.	М.А. Журавлева	Этп.	К.С. Костромская		Лист 1	Листов 4	
					ГИПРОТЕХМОНТАЖ МОСКВА		

Вид А лист 1

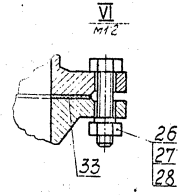
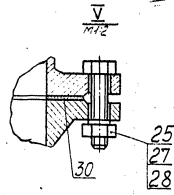
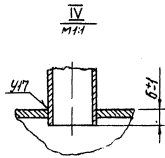
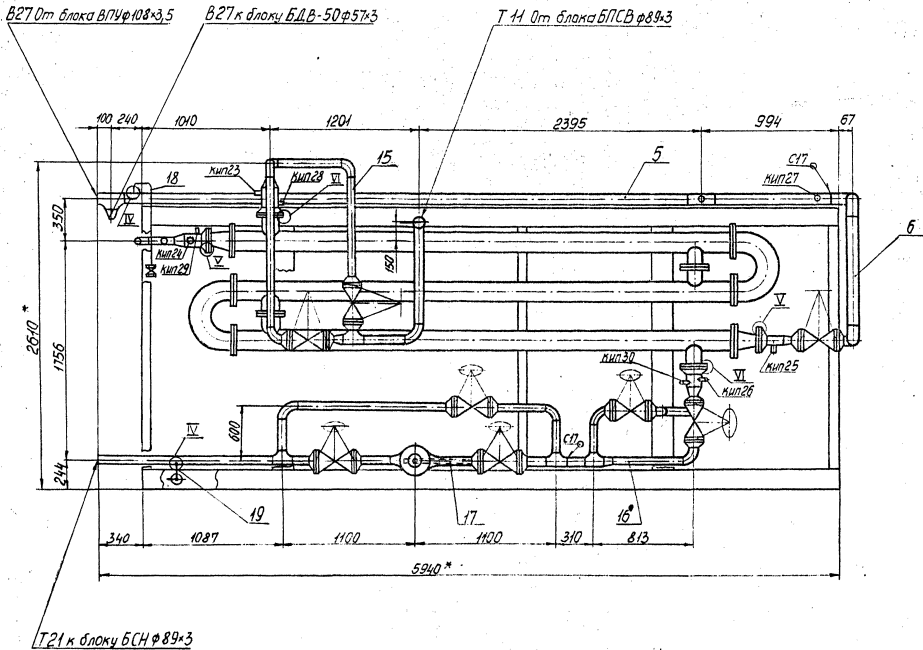


ВНИМАНИЕ! При монтаже необходимо соблюдать требования к монтажу, указанные в инструкции по эксплуатации.

Б-6 лист 2



В-В лист 2



Лист 2 из 2
ТО15.022.200.000СБ
Формат А2

С-5
выпуск
11 - стр. 5
Сборка

Формат Знак Лист	Обозначение	Наименование	Кол.	Примеч.
		Документация		
A3	T015.022202.000СБ	Сборочный чертёж		
		Детали		
A4	1 T015.022202.001	Патрубок	1	
		Стандартные изделия		
	2	Тройник 89x3,5 ГОСТ 17376-83	1	
	3	Переход к НЗк4-89x3,5 ГОСТ 17378-83	2	
		Фланцы ГОСТ 12821-80 ВСтЗсп2		
	4	1-80-10	1	
	5	1-80-25	3	
	6	Вентиль Ду80 Ру25 15кч 16п1 ГОСТ 5761-74 и ГОСТ 18163-72	2	
	7	Болт М16-6гх65,58 ГОСТ 7798-70	24	
	8	Гайка М16-6Н5 ГОСТ 5915-70	24	
	9	Шайба 16.01.08 кп ГОСТ 11371-78	24	

T015.022202.000

Трубопровод

Лит. Лист Листов
1 1 2

Ипротехмонтаж
Москва
Формат А4

Копировал Барулина

Формат Знак Лист	Обозначение	Наименование	Кол.	Примеч.
10		Прокладка А-80-25 ГОСТ 15180-70	3	
11		Бобышка ОСТ 36.7-74 БПН-М20-55	1	
12		БС1-М20-115	1	
		Прочие изделия		
13		Пробка ПМ20x1,5 УЗ ТУ 36.144-83	1	
14		Пробка П-М20x1,5 ТК4-229-69	1	
15		Прокладка ПМ28x42УХИ2 ТУ 36.103-82	1	
16		Прокладка 21x32 ТК4-566-63	1	

T015.022202.000

Копировал Барулина

Лист 2

Лит. Лист Листов
1 1 2

Ипротехмонтаж
Москва
Формат А4

Сборка

Формат Знак Лист	Обозначение	Наименование	Кол.	Примеч.
		Документация		
A3	T015.022201.000СБ	Сборочный чертёж		
		Детали		
A4	1 T015.022201.001	Патрубок		
A4	2 T015.022201.002	Патрубок		
A4	3 T015.022201.003	Патрубок		
		Патрубки		
B4	4 T015.022201.004	Труба 89x3 ГОСТ 10704-76	1	0,636 кг
B4	5 T015.022201.005	8-85-3сп1 ГОСТ 10705-80	1	2,645 кг
B4	6 T015.022201.006	L=100±0,3 мм	1	4,38 кг
B4	7 T015.022201.007	L=416±0,8 мм	1	5,978 кг
		L=690±0,8 мм	1	
		L=940±0,8 мм	1	
		Стандартные изделия		
8		Отвод 90° 89x3,5 ГОСТ 17375-83	5	
9		Тройник 89x3,5 ГОСТ 17376-83	1	
		Фланцы ГОСТ 12821-80 ВСтЗсп2		
		1-80-10	1	
		1-80-25	3	

T015.022201.000

Трубопровод

Лит. Лист Листов
1 1 2

Ипротехмонтаж
Москва
Формат А4

Копировал Барулина

Формат Знак Лист	Обозначение	Наименование	Кол.	Примеч.
12		Вентиль муфтовый Ду 15 Ру 15 15 кч 18П ГОСТ 18161-72 и ГОСТ 5761-71	1	
13		Вентиль фланцевый Ду 80 Ру 25 15кч 16п1 ГОСТ 5761-74 ГОСТ 18163-72	1	
14		Болт М16-6гх65,58 ГОСТ 7798-70	16	
15		Гайка М16-6Н5 ГОСТ 5915-70	16	
16		Шайба 16.01.08 кп ГОСТ 11371-78	16	
17		Прокладка А-80-25 ГОСТ 15180-70	2	
18		Бобышка БПН-М20-55 ОСТ 36.7-74	1	
		Прочие изделия		
19		Штуцер М20x1,5-50 Зк4-33-75	1	сборник 25 милл. скар
20		Пробка ПМ20x1,5 УЗ ТУ 36.144-83	1	
21		Колпачок М20x1,5 Зк4-31-75	1	сборник 50 милл. скар
22		Прокладка ПМ21x32УХИ2 ТУ 36.103-82	1	
23		Прокладка 18 Зк4-36-70	1	сборник 25 милл. скар

T015.022201.000

Копировал Барулина

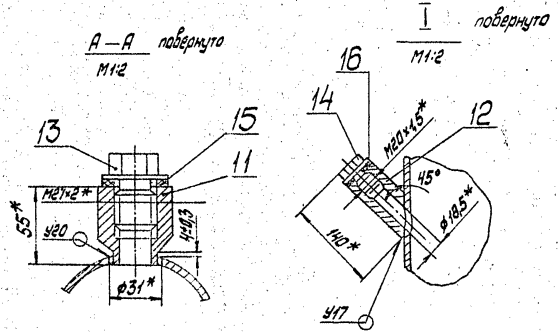
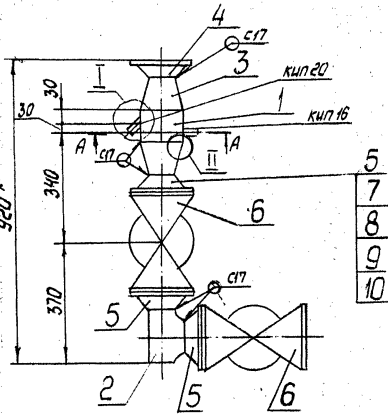
Лист 2

Лит. Лист Листов
1 1 2

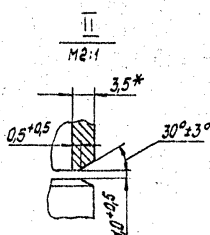
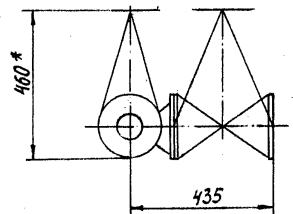
Ипротехмонтаж
Москва
Формат А4

Сборка

Серия 5.903-11 выпуск 3-3



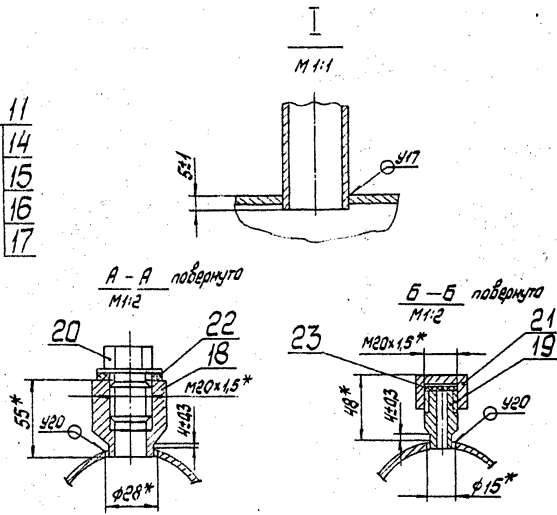
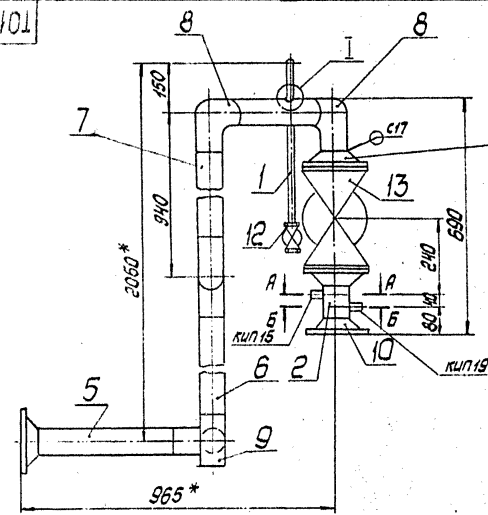
1. Неуказанные предельные отклонения размеров $\pm \frac{L}{2}$
2. Сварные швы по ГОСТ 16037-80
3. * Размеры для справок.



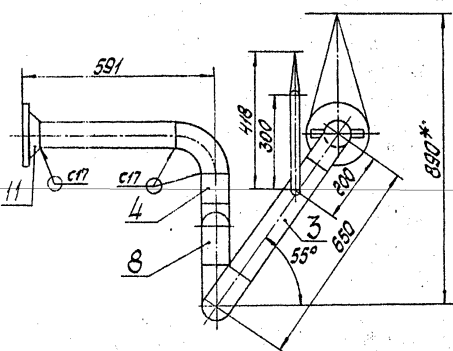
ТО16.022.202.00005				Лист	Масштаб	Дата
Трубопровод					94.36	1:10
				Лист	Листов	
				ГИПРОТЕХМОНТАЖ		
				Москва		
				Формат А3		

Лист 1 из 1. Проверено: [blank] Дата: [blank]

Лист 1 из 1. Проверено: [blank] Дата: [blank]

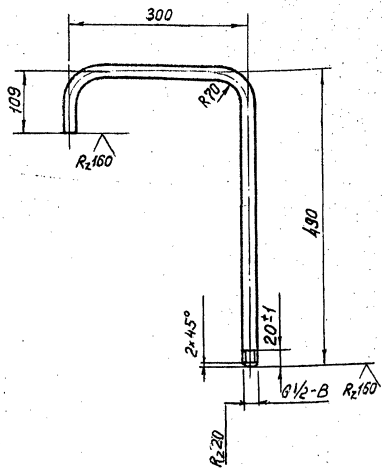


1. Неуказанные предельные отклонения размеров $\pm \frac{L}{2}$
2. Сварные швы по ГОСТ 16037-80
3. Шероховатость деталей $Ra 3.2$ по парциам - $Ra 16.0$
4. * Размеры для справок.



ТО16.022.201.00005				Лист	Масштаб	Дата
Трубопровод					8025	1:10
Сварочный чертеж				Лист	Листов	1
				ГИПРОТЕХМОНТАЖ		
				Москва		
				Формат А3		

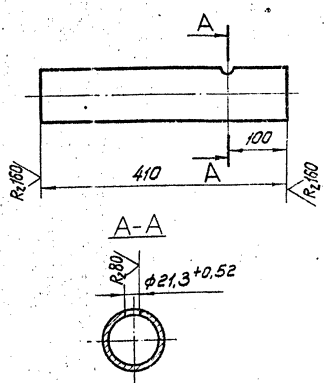
T016.022201.001



1. Неуказанные предельные отклонения размеров $\pm \frac{t_E}{2}$.
2. Длина трубной заготовки $L = 839 \pm 0,8$ мм.

T016.022201.001				Лит.	Масса	Масштаб
Патрубок				0,97	1:5	
Труба 15×2,5 ГОСТ 3262-75				Гипротехмонтаж Москва		
Копировал Барулина				Формат А4		

T016.022201.003

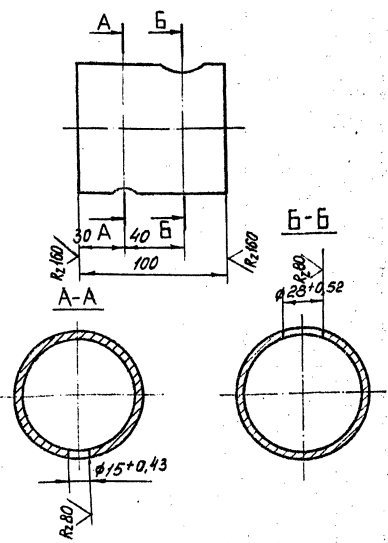


Неуказанные предельные отклонения размеров $\pm \frac{t_E}{2}$.

Лист и дата Взам.инв.№ ИЛР № 101/01-01

T016.022201.003				Лит.	Масса	Масштаб
Патрубок				2,6	1:5	
Труба 89×3 ГОСТ 10704-76				Гипротехмонтаж Москва		
Копировал Барулина				Формат А4		

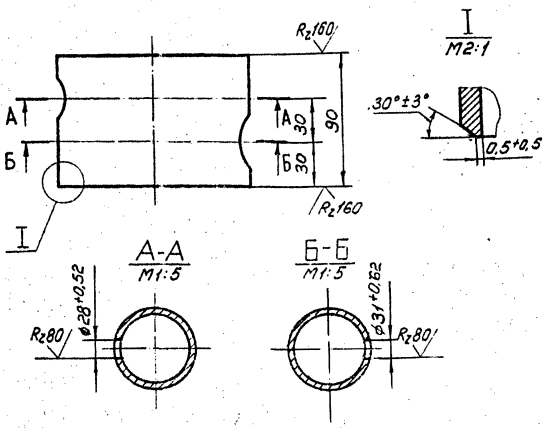
T016.022201.002



Неуказанные предельные отклонения размеров $\pm \frac{t_E}{2}$.

T016.022201.002				Лит.	Масса	Масштаб
Патрубок				0,536	1:2	
Труба 89×3 ГОСТ 10704-76				Гипротехмонтаж Москва		
Копировал Барулина				Формат А4		

T016.022202.001



Неуказанные предельные отклонения размеров $\pm \frac{t_E}{2}$.

Лист и дата Взам.инв.№ ИЛР № 101/01-01

T016.022202.001				Лит.	Масса	Масштаб
Патрубок				1,0	1:2	
Труба 133×3,5 ГОСТ 10704-76				Гипротехмонтаж Москва		
Копировал Барулина				Формат А4		

Серия 5.203 - II выпуск 3-3

№ 5.203.1.001 и 5.203.1.002 - 1 шт. в сборе. 1 шт. в сборе. 1 шт. в сборе.

Код	Обозначение	Наименование	Кол.	Примеч.
		<u>Документация</u>		
А3	ТО16.022.203.000СБ	Сборочный чертеж		
		<u>Детали</u>		
А4	1 ТО16.022.203.001	Патрубок	1	
		<u>Стандартные изделия</u>		
2		Отвод 90° 89×3,5 ГОСТ 17375-83		
3		Фланец 1-80-10 ГОСТ 12821-80 ВКЗсп2	1	
4		Ведьшка ВП-М27-55 ОСТ 36.7-74	1	
		<u>Прочие изделия</u>		
5		Штуцер М20х1,5-50 ЗКЧ-33-76	1	Сборник 25 ммСС ССР
6		Пробка ПМ27х2 УЗ ТУ 36.1144-83	1	

ТО16.022.203.000

Трубопровод

Лист 1 Листов 2

ГИПРОТЕХМОНТАЖ Москва

Копировал Николаев

Формат А4

№ 5.203.1.001 и 5.203.1.002 - 1 шт. в сборе. 1 шт. в сборе. 1 шт. в сборе.

Код	Обозначение	Наименование	Кол.	Примеч.
7		Колпачок М20х1,5 ЗКЧ-31-75		Сборник 25 ммСС ССР
8		Прокладка ППВх42 УХЛ2 ТУ 36.1103-82	1	
9		Прокладка 18 ЗКЧ-36-70	1	Сборник 25 ммСС ССР

ТО16.022.203.000

Копировал Николаев

Формат А4

№ 5.203.1.001 и 5.203.1.002 - 1 шт. в сборе. 1 шт. в сборе. 1 шт. в сборе.

Код	Обозначение	Наименование	Кол.	Примеч.
		<u>Документация</u>		
А3	ТО16.022.204.000СБ	Сборочный чертеж		
		<u>Детали</u>		
А4	1 ТО16.022.204.001	Патрубок	1	
		Патрубки		
		Труба 89×3 ГОСТ 10704-76 В-ВКЗсп2 ГОСТ 10705-80		
Б4	2 ТО16.022.204.002	L=230±0,5 мм	1	1462 кг
Б4	3 ТО16.022.204.003	L=3680±3,0 мм	1	234 кг
		<u>Стандартные изделия</u>		
1		Отвод 90° 89×3,5 ГОСТ 17375-83		3
5		Фланец 1-80-10 ГОСТ 12821-80 ВКЗсп2	1	
6		Ведьшка ВП-М27-55 ОСТ 36.7-74	1	
		<u>Прочие изделия</u>		
7		Штуцер М20х1,5-50 ЗКЧ-33-76	1	Сборник 25 ммСС ССР

ТО16.022.204.000

Трубопровод

Лист 1 Листов 2

ГИПРОТЕХМОНТАЖ Москва

Копировал Николаев

Формат А4

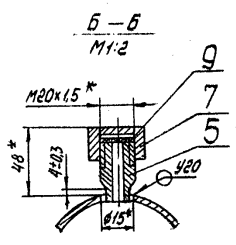
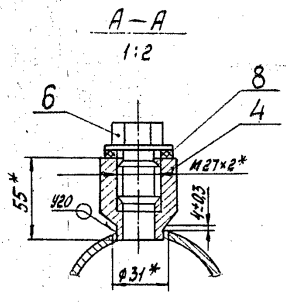
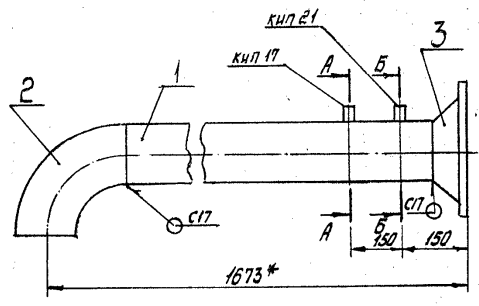
№ 5.203.1.001 и 5.203.1.002 - 1 шт. в сборе. 1 шт. в сборе. 1 шт. в сборе.

Код	Обозначение	Наименование	Кол.	Примеч.
8		Пробка ПМ27х2 УЗ ТУ 36.1144-83		
9		Колпачок М20х1,5 ЗКЧ-31-75	1	Сборник 25 ммСС ССР
10		Прокладка ППВх42 УХЛ2 ТУ 36.1103-82	1	
11		Прокладка 18 ЗКЧ-36-70	1	Сборник 25 ммСС ССР

ТО16.022.204.000

Лист 2

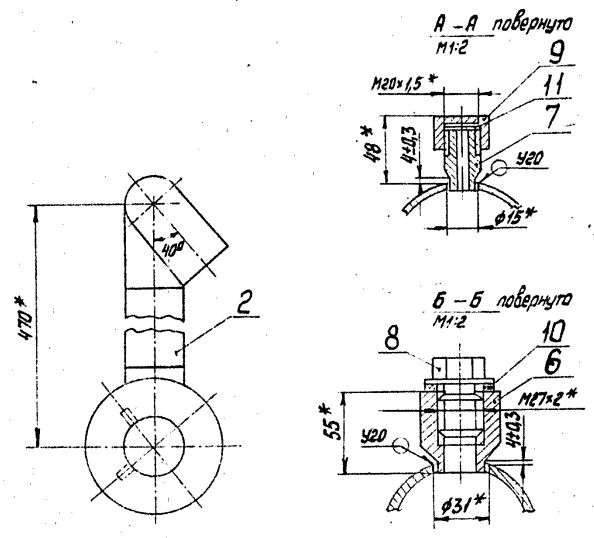
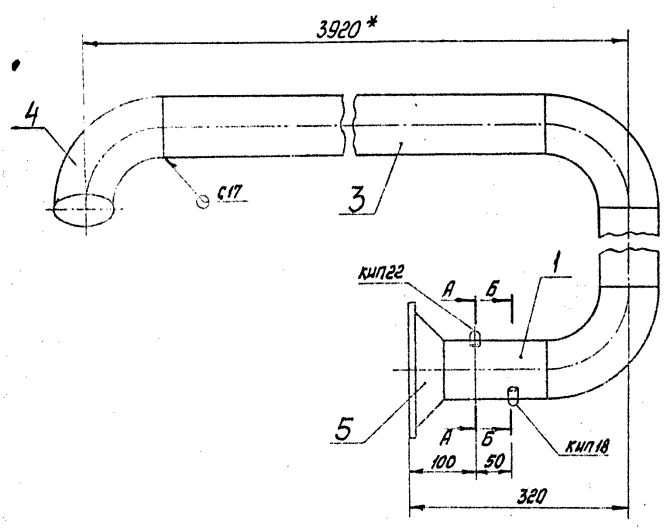
Т016.022203.000СБ



1. Неуказанные предельные отклонения размеров $\pm \frac{t_2}{2}$
2. Сварные швы по ГОСТ 16037-80
3. * Размеры для справок.

				Т016.022 203.000 СБ		
Изм.	Лист	№ докум.	Дата	Трубопровод. Сборочный чертёж		
Рисов.	Выполн.	Провер.	Инж.			
В. Конста	С. Солодов			Лист	Листов	1 / 1
Н. Сидорова	М. Мухоморова			ГИПРОТЕХМОНТАЖ Москва		
Э. В.	В. Герасимович			Копировал Никанова Формат А3		

Т016.022204.000СБ

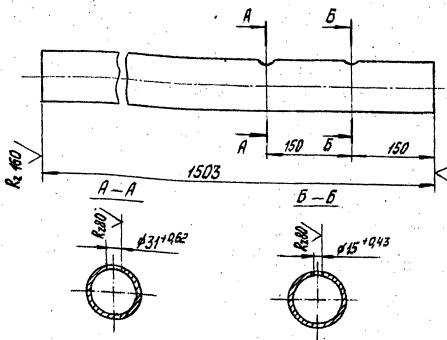


1. Неуказанные предельные отклонения размеров $\pm \frac{t_2}{2}$
2. Сварные швы по ГОСТ 16037-80
3. Шероховатость деталей поз. 2,3 по торцам - R_{a160}
4. * Размеры для справок.

				Т016.022 204.000 СБ		
Изм.	Лист	№ докум.	Дата	Трубопровод. Сборочный чертёж		
Рисов.	Выполн.	Провер.	Инж.			
В. Конста	С. Солодов			Лист	Листов	1 / 1
Н. Сидорова	М. Мухоморова			ГИПРОТЕХМОНТАЖ Москва		
Э. В.	В. Герасимович			Копировал Никанова Формат А3		

ТО16.022.203.001

✓ (✓)



Неуказанные предельные отклонения размеров $\pm \frac{t}{2}$

ТО16.022.203.001

Патрубок

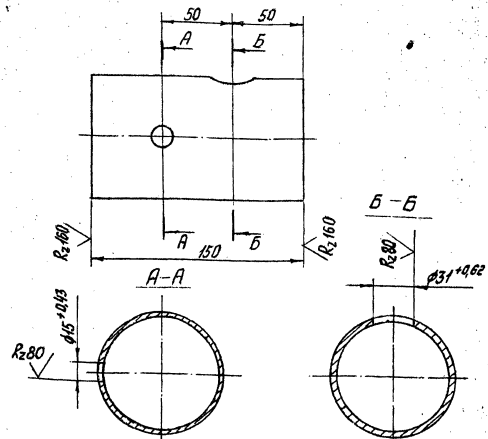
Лист	Масса	Кол-во листов
1	9,55	1:5

Труба 89x3 ГОСТ 10704-76
В-ВСтЗсп ГОСТ 10705-80

ГИПРОТЕХМОНТАЖ
Москва
Формат А4

ТО16.022.204.001

✓ (✓)



Неуказанные предельные отклонения размеров $\pm \frac{t}{2}$

ТО16.022.204.001

Патрубок

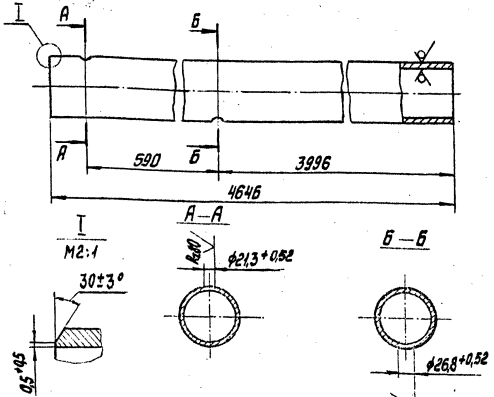
Лист	Масса	Кол-во листов
1	0,954	1:2

Труба 89x3 ГОСТ 10704-76
В-ВСтЗсп ГОСТ 10705-80

ГИПРОТЕХМОНТАЖ
Москва
Формат А4

ТО16.022.205.002

R2160 ✓ (✓)



Неуказанные предельные отклонения размеров $\pm \frac{t}{2}$

ТО16.022.205.002

Патрубок

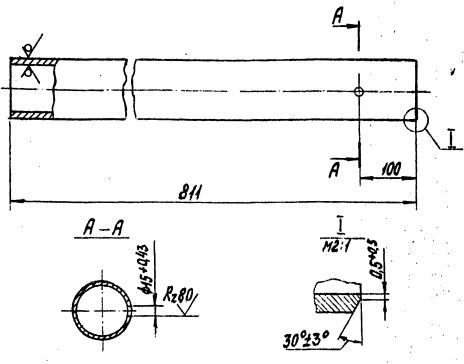
Лист	Масса	Кол-во листов
1	44,85	1:5

Труба 108x3,5 ГОСТ 10704-76
В-ВСтЗсп ГОСТ 10705-80

ГИПРОТЕХМОНТАЖ
Москва
Формат А4

ТО16.022.205.001

R2160 ✓ (✓)



Неуказанные предельные отклонения размеров $\pm \frac{t}{2}$

ТО16.022.205.001

Патрубок

Лист	Масса	Кол-во листов
1	7,21	1:5

Труба 108x3,5 ГОСТ 10704-76
В-ВСтЗсп ГОСТ 10705-80

ГИПРОТЕХМОНТАЖ
Москва
Формат А4

Лист № 001, 002, 003, 004, 005, 006, 007, 008, 009, 010, 011, 012, 013, 014, 015, 016, 017, 018, 019, 020, 021, 022, 023, 024, 025, 026, 027, 028, 029, 030, 031, 032, 033, 034, 035, 036, 037, 038, 039, 040, 041, 042, 043, 044, 045, 046, 047, 048, 049, 050, 051, 052, 053, 054, 055, 056, 057, 058, 059, 060, 061, 062, 063, 064, 065, 066, 067, 068, 069, 070, 071, 072, 073, 074, 075, 076, 077, 078, 079, 080, 081, 082, 083, 084, 085, 086, 087, 088, 089, 090, 091, 092, 093, 094, 095, 096, 097, 098, 099, 100

Лист № 001, 002, 003, 004, 005, 006, 007, 008, 009, 010, 011, 012, 013, 014, 015, 016, 017, 018, 019, 020, 021, 022, 023, 024, 025, 026, 027, 028, 029, 030, 031, 032, 033, 034, 035, 036, 037, 038, 039, 040, 041, 042, 043, 044, 045, 046, 047, 048, 049, 050, 051, 052, 053, 054, 055, 056, 057, 058, 059, 060, 061, 062, 063, 064, 065, 066, 067, 068, 069, 070, 071, 072, 073, 074, 075, 076, 077, 078, 079, 080, 081, 082, 083, 084, 085, 086, 087, 088, 089, 090, 091, 092, 093, 094, 095, 096, 097, 098, 099, 100

Лист № 001, 002, 003, 004, 005, 006, 007, 008, 009, 010, 011, 012, 013, 014, 015, 016, 017, 018, 019, 020, 021, 022, 023, 024, 025, 026, 027, 028, 029, 030, 031, 032, 033, 034, 035, 036, 037, 038, 039, 040, 041, 042, 043, 044, 045, 046, 047, 048, 049, 050, 051, 052, 053, 054, 055, 056, 057, 058, 059, 060, 061, 062, 063, 064, 065, 066, 067, 068, 069, 070, 071, 072, 073, 074, 075, 076, 077, 078, 079, 080, 081, 082, 083, 084, 085, 086, 087, 088, 089, 090, 091, 092, 093, 094, 095, 096, 097, 098, 099, 100

Лист № 001, 002, 003, 004, 005, 006, 007, 008, 009, 010, 011, 012, 013, 014, 015, 016, 017, 018, 019, 020, 021, 022, 023, 024, 025, 026, 027, 028, 029, 030, 031, 032, 033, 034, 035, 036, 037, 038, 039, 040, 041, 042, 043, 044, 045, 046, 047, 048, 049, 050, 051, 052, 053, 054, 055, 056, 057, 058, 059, 060, 061, 062, 063, 064, 065, 066, 067, 068, 069, 070, 071, 072, 073, 074, 075, 076, 077, 078, 079, 080, 081, 082, 083, 084, 085, 086, 087, 088, 089, 090, 091, 092, 093, 094, 095, 096, 097, 098, 099, 100

Серия 5.002-11 Выпуск 3-3

Код	Примеч.	Наименование	Обозначение
Документация			
13		Сборочный чертеж	ТО15.022.205.000СБ
Детали			
14	1	Патрубок	ТО15.022.205.001
14	2	Патрубок	ТО15.022.205.002
Стандартные изделия			
Трайкины ГОСТ 17376-83			
3		108×4-76×3,5	1
4		108×4	1
5		переход К 108×4-57×3 ГОСТ 17378-83	1
Прочие изделия			
Штуцер М20×1,5-50			
		ЗКЧ-33-76	1
сварник 83 НМС СССР			
Колпачок М20×1,5			
		ЗКЧ-31-75	1
сварник 83 НМС СССР			
Прокладка 18			
		ЗКЧ-36-70	1
сварник 23 НМС СССР			

ТО 15.022.205.000

Трубопровод

Илт. Иуст. Иустов
ГИПРОТЕХМОНТАЖ
Москва
Формат А4

Колыбаев Николас

Код	Примеч.	Наименование	Обозначение
Документация			
13		Сборочный чертеж	ТО15.022.206.000СБ
Детали			
14	1	Патрубок	ТО15.022.206.001
14	2	Патрубок	ТО15.022.206.001-01
Патрубки			
108×3,5 ГОСТ 10704-76			
Труба В-863ен ГОСТ 10705-80			
3		L=170±0,5мм	1
4		L=175±0,5мм	1
5		L=850±0,8мм	1
1,53 кг 1,57 кг 7,66 кг			
Стандартные изделия			
Дробовы ГОСТ 17375-83			
6		90° 76×3,5	1
7		90° 108×4	3
8		Трайка 108×4-76×3,5 ГОСТ 17376-83	1
9		Переход К 108×4-76×3,5 ГОСТ 17378-83	3
Фланцы ГОСТ 12821-80			
ВСЗст2			
10		1-65-25	4

ТО15.022.206.000

Трубопровод

Илт. Иуст. Иустов
ГИПРОТЕХМОНТАЖ
Москва
Формат А4

Колыбаев Николас

Код	Примеч.	Наименование	Обозначение
11		1-100-10	2
12		Болт М16-6рх65-58 ГОСТ 1798-70	32
13		Гайка М16-6.Н5 ГОСТ 5945-70	32
14		Шайба 16.01.08 кп ГОСТ 11371-78	32
15		Прокладка А-55-25 ГОСТ 15 80-70	4
16		Бобышка БП-М21-55 ОСТ 36.7-74	2
Прочие изделия			
Вентиль французький			
Ду 65 Ру40 15с 22мж			
		ТУ26-07-1216-80	2
18		Пробка ПМ27х2 ТУ36.1144-83	2
19		Прокладка п128×4г УХЛ2	
		ТУ36.1103-82	2

ТО15.022.206.000

Трубопровод

Илт. Иуст. Иустов
ГИПРОТЕХМОНТАЖ
Москва
Формат А4

Колыбаев Николас

100 902 220 91 01

Обозначение	Размеры L мм	Масса
ТО15.022.206.001	130±0,5	1,172
ТО15.022.206.001-01	150±0,5	1,371

Неуказанные предельные отклонения размеров ± 1/2

ТО15.022.206.001

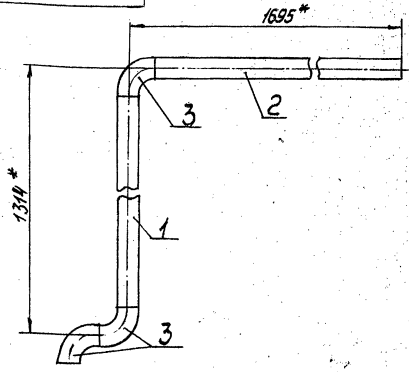
Патрубок

Илт. Иуст. Иустов
ГИПРОТЕХМОНТАЖ
Москва
Формат А4

Колыбаев Николас

90000208 200001

Серия 5.003-11 Диаметр 3-3



1. Предельные отклонения размеров $\pm \frac{1}{2}$
2. Сварные швы СГП по гост 16037-80
3. Шероховатость деталей поз.1,2 по таблицам R_{a160}
4. * Размеры для справок.

ТО16.022.207.000СБ

Трубопровод
Сборочный чертёж

Лист	Масса	Масштаб
1	1,62	1:10
Лист 1 из 1		

ГИПРОТЕХМОНТАЖ
Москва
Формат А4

Коллектор Никанова

Вид	Зона	Паз	Обозначение	Наименование	Кол	Примеч.
				Документация		
АН			ТО16.022.207.000СБ	Сборочный чертёж		
				Детали		
				Потрубки		
				Труба 76x3 ГОСТ 10704-75		
				В-ВсЗсп ГОСТ 10705-80		
ВУ	1		ТО16.022.207.001	L = 1114 ± 12 мм	1	6,0 кг
ВУ	2		ТО16.022.207.002	L = 1595 ± 12 мм	1	8,6 кг
				Стандартные изделия		
			3	Отвод 90° 76x3,5		
				ГОСТ 17378-83	3	

ТО16.022.207.000

Трубопровод

Лист	Масса	Масштаб
1		
Лист 1 из 1		

ГИПРОТЕХМОНТАЖ
Москва
Формат А4

Коллектор Никанова

Вид	Зона	Паз	Обозначение	Наименование	Кол	Примеч.
				Документация		
АН			ТО16.022.208.000СБ	Сборочный чертёж		
				Детали		
				Потрубки		
				Труба 76x3 ГОСТ 10704-75	1	0,54 кг
				В-ВсЗсп ГОСТ 10705-80		
				Потрубки		
				Труба 57x3 ГОСТ 10704-75		
				В-ВсЗсп ГОСТ 10705-80		
ВУ	2		ТО16.022.208.002	L = 144 ± 0,5 мм	1	0,57 кг
ВУ	3		ТО16.022.208.003	L = 400 ± 0,8 мм	1	1,6 кг
				Потрубки		
				Труба 76x3 ГОСТ 10704-75		
				В-ВсЗсп ГОСТ 10705-80		
ВУ	4		ТО16.022.208.004	L = 100 ± 0,3 мм	1	0,54 кг
ВУ	5		ТО16.022.208.005	L = 400 ± 0,8 мм	1	2,18 кг
				Стандартные изделия		
			6	Отвод 90° 76x3,5		
				ГОСТ 17378-83	2	
			7	Тройник 76x3,5-57x3		
				ГОСТ 17376-83	2	
			8	Переход к ИВУ-76x3,5		
				ГОСТ 17378-83	2	

ТО16.022.208.000

Узел клапона регулирующего 6с-9-2

Лист	Масса	Масштаб
1		
Лист 1 из 1		

ГИПРОТЕХМОНТАЖ
Москва
Формат А4

Коллектор Никанова

Вид	Зона	Паз	Обозначение	Наименование	Кол	Примеч.
				Фланцы ГОСТ 12221-80		
				ВсЗсп 2		
			9	1-50-25	2	
			10	1-65-25	4	
				Болты ГОСТ 1798-70		
				M16-6g x 6,5,58	8	
			12	M16-6g x 6,5,58	32	
			13	Гайка M16-6.H5		
				ГОСТ 5915-70	40	
			14	Шайба 16.0108 кл		
				ГОСТ 11371-78	40	
				Прокладки ГОСТ 15180-70		
				A-50-25	2	
				A-65-25	4	
				Прочие изделия		
			17	Клапан поворотный с рычажным приводом		
				Ду 100 Ру 100		
				6с-9-2		
				7У 404-728-80	1	
				Вентили фланцевые		
				15с 22жк 7426-07-1248-80		
				Ду 50 Ру 40	1	
			18	Ду 65 Ру 40	2	
			19			

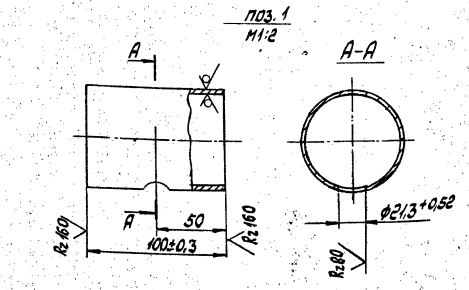
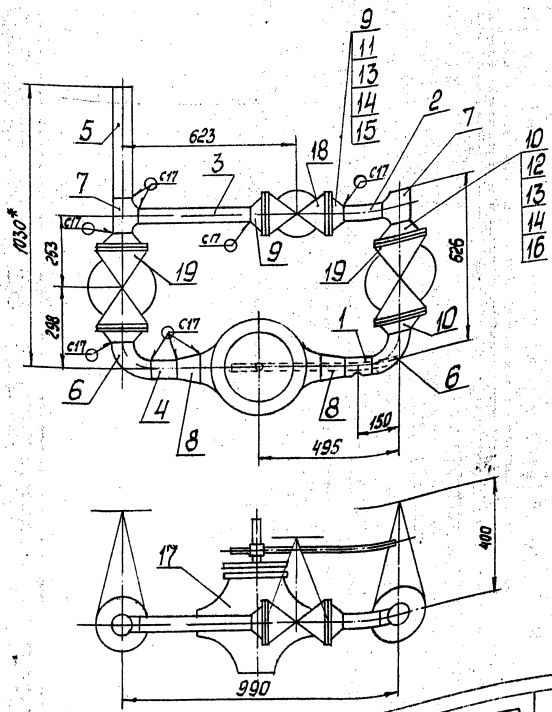
ТО16.022.208.000

Лист 2

Коллектор Никанова

Серия 9.903-11 Выпуск 3-3

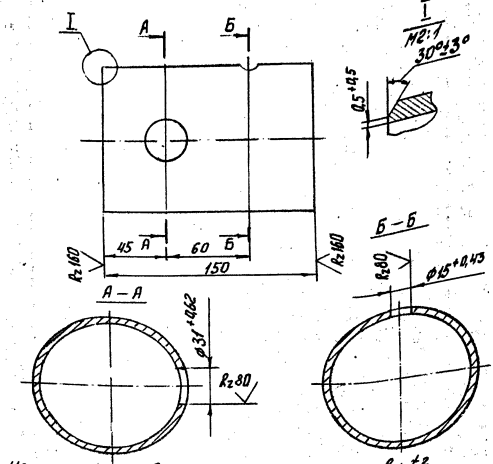
1015.022.208.000СВ



1. Неуказанные предельные отклонения размеров $\pm \frac{E}{2}$
2. Сварные швы по ГОСТ 16037-80
3. Шероховатость деталей поз. 2,3,4,5 по торцам - $Rz160$
4. * Размеры для справок.

ТО15.022.208.000СВ				Ишт.	Масса	Масштаб
Исполн.	Провер.	Норм.	Дет.	218,24	1:10	
Узел клапана регули- рующего БС-9-2				Лист	Листов 1	
Сборочный чертеж				ГИПРОТЕХМОНТАЖ Москва		
Копировал Никонсёв				Формат А4		

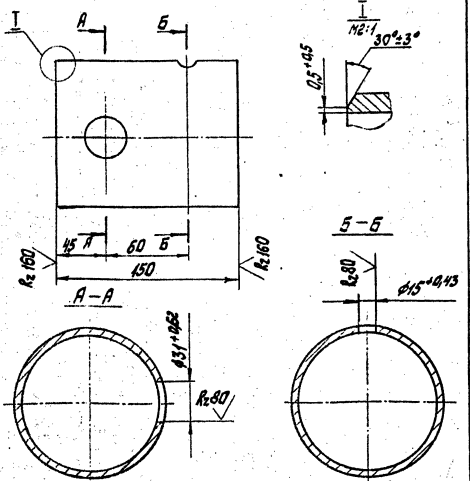
100.603.760.9101



Неуказанные предельные отклонения размеров $\pm \frac{E}{2}$

ТО15.022.209.001				Ишт.	Масса	Масштаб
Патрубок				135	1:2	
Труда 108×3.5 ГОСТ 10704-76 Б-ВСЗсп ГОСТ 10705-80				Лист	Листов 1	
ГИПРОТЕХМОНТАЖ				Формат А4		

100.012.220.9101



Неуказанные предельные отклонения размеров $\pm \frac{E}{2}$

ТО15.022.210.001				Ишт.	Масса	Масштаб
Патрубок				135	1:2	
Труба 108×3.5 ГОСТ 10704-76 Б-ВСЗсп ГОСТ 10705-80				Лист	Листов 1	
ГИПРОТЕХМОНТАЖ				Формат А4		

Серия 9.903-11 Выпуск 3-3

Копировал Никонсёв

Серия 5.903-11 Выпуск 3-3

Всех изделий, указанных в таблице, проверить и внести в журнал учета.

Код	Знак	№3	ОБЪЕДИНЕНИЕ	НАИМЕНОВАНИЕ	ГОД	ПРИМЕР
				<u>Документация</u>		
А3			ТО16.022.210.000СБ	<u>Сборочный чертеж</u>		
				<u>Детали</u>		
А4	1		ТО16.022.210.001	Патрубок Патрубки 76x3 ГОСТ 10704-76 Труба В-843сн ГОСТ 10705-80	1	
Б4	2		ТО16.022.210.002	L=514±0,8	1	27кг
Б4	3		ТО16.022.210.003	L=100±12мм	1	5,94кг
Б4	4		ТО16.022.210.004	L=127±12мм	1	6,86кг
				<u>Стандартные изделия</u>		
		5		Отвод 90° 76x3,5 ГОСТ 17375-83		3
		6		Переход к 108x4-76x3,5 ГОСТ 17378-83		1
				Фланцы ГОСТ 18821-80 ВСтЗсп2		
		7		1-65-25		1
		8		1-100-10		1

ТО16.022.210.000

Трубопровод

Лит. Лист Листов
1 2
ГНПРТЕХМОНТАЖ
Москва
Фабричный

Копировал Никольев

Фабричный

Всех изделий, указанных в таблице, проверить и внести в журнал учета.

Код	Знак	№3	ОБЪЕДИНЕНИЕ	НАИМЕНОВАНИЕ	ГОД	ПРИМЕР
		9		Болт М16-6x65.58 ГОСТ 7798-70		16
		10		Гайка М16-6.H5 ГОСТ 5915-70		16
		11		Шайба 16.01.08 кп ГОСТ 14371-78		
		12		Прокладка А-65-25 ГОСТ 15180-70		2
		13		Бобышка БП1-М27-55 ОСТ 36.7-74		1
				<u>Прочие изделия</u>		
		14		Вентиль фланцевый Ду 65 Ру40 15с 22нж ТУ26-07-1248-80		1
		15		Штуцер М20x1,5-50 ЗКЧ-33-76		1
		16		Пробка ПМ27x2 У3 ТУ36.1144-83		1
		17		Колпачок М20x1,5 ЗКЧ-31-75		1
		18		Прокладка ПГ28x42 УХЛ2 ТУ36.1103-82		1
		19		Прокладка 18 ЗКЧ-36-70		1

ТО16.022.210.000

Лист 2

Копировал Никольев

Фабричный

Всех изделий, указанных в таблице, проверить и внести в журнал учета.

Код	Знак	№3	ОБЪЕДИНЕНИЕ	НАИМЕНОВАНИЕ	ГОД	ПРИМЕР
				<u>Документация</u>		
А3			ТО16.022.209.000СБ	<u>Сборочный чертеж</u>		
				<u>Детали</u>		
А4	1		ТО16.022.209.001	Патрубок Патрубки 76x3 ГОСТ 10704-76 Труба В-843сн ГОСТ 10705-80	1	
Б4	2		ТО16.022.209.002	L=200±0,5мм	1	10,8кг
Б4	3		ТО16.022.209.003	L=670±0,8мм	1	3,61кг
Б4	4		ТО16.022.209.004	L=831±0,8мм	1	4,48кг
Б4	5		ТО16.022.209.005	L=1550±1,2мм	1	8,1кг
				<u>Стандартные изделия</u>		
		6		Отвод 90° 76x3,5 ГОСТ 17375-83		5
		7		Переход к 108x4-76x3,5 ГОСТ 17378-83		1
				Фланцы ГОСТ 18821-80 ВСтЗсп2		
		8		1-65-25		1
		9		1-100-10		1

ТО16.022.209.000

Трубопровод

Лит. Лист Листов
1 2
ГНПРТЕХМОНТАЖ
Москва
Фабричный

Копировал Никольев

Фабричный

Всех изделий, указанных в таблице, проверить и внести в журнал учета.

Код	Знак	№3	ОБЪЕДИНЕНИЕ	НАИМЕНОВАНИЕ	ГОД	ПРИМЕР
		10		Болт М16-6x65.58 ГОСТ 7798-70		16
		11		Гайка М16-6.H5 ГОСТ 5915-70		16
		12		Шайба 16.01.08 кп ГОСТ 14371-78		16
		13		Прокладка А-65-25 ГОСТ 15180-70		2
		14		Бобышка БП1-М27-55 ОСТ 36.7-74		1
				<u>Прочие изделия</u>		
		15		Вентиль фланцевый Ду 65 Ру40 15с 22нж ТУ26-07-1248-80		1
		16		Штуцер М20x1,5-50 ЗКЧ-33-76		1
		17		Пробка ПМ27x2 У3 ТУ36.1144-83		1
		18		Колпачок М20x1,5 ЗКЧ-31-75		1
		19		Прокладка ПГ28x42 УХЛ2 ТУ36.1103-82		1
		20		Прокладка 18 ЗКЧ-36-70		1

ТО16.022.209.000

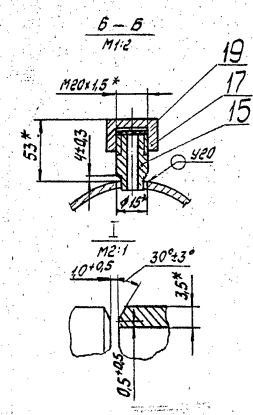
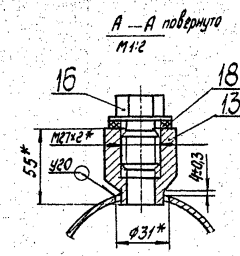
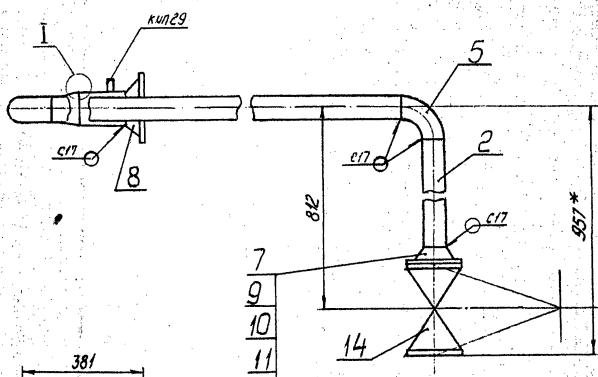
Лист 2

Копировал Никольев

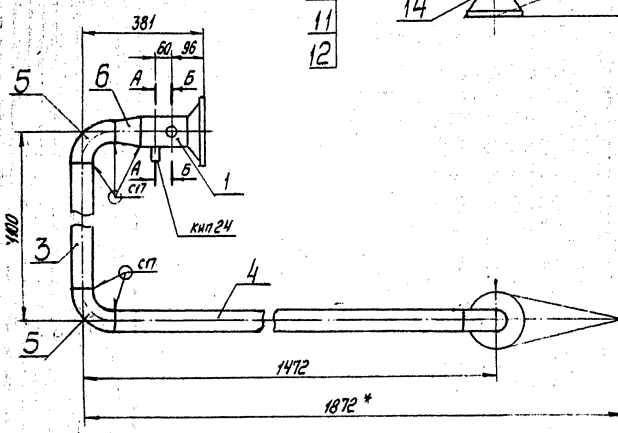
Фабричный

ТО16.022 210.000СБ

Серия 5.903-11 Выпуск 3-3



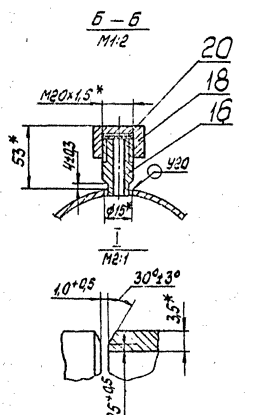
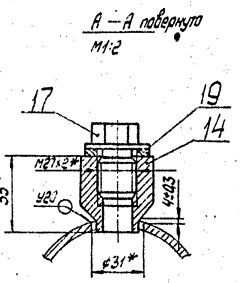
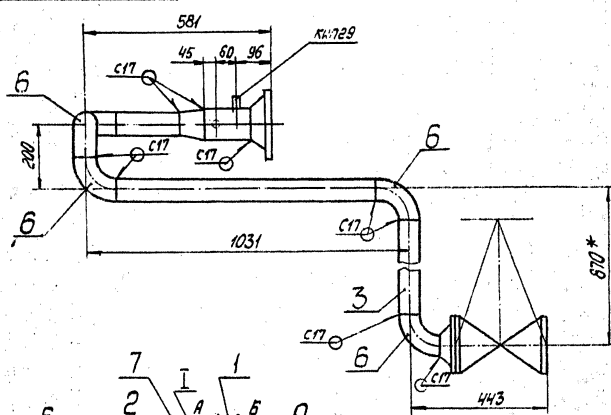
1. Неуказанные предельные отклонения размеров $\pm \frac{1}{2}$
2. Сварные швы по ГОСТ 16037-80
3. Шероховатость деталей поз. 2, 3, 4 по тарицам - R2.160
4. * Размеры для справок.



ТО16.022 210.000СБ				Лист	Масса	Масштаб
Трубопровод					65,27	1:10
Сборочный чертеж				Лист	Листов 1	
				ГИПРОТЕХМОНТАЖ		
				Москва		
				Формат А3		

ТО16.022 209.000СБ

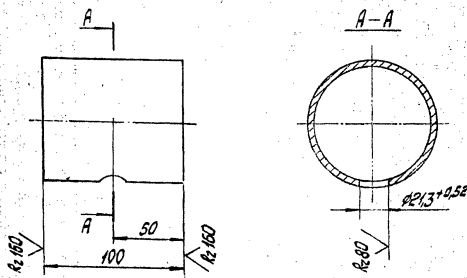
Серия 5.903-11 Выпуск 3-3



1. Неуказанные предельные отклонения размеров $\pm \frac{1}{2}$
2. Сварные швы по ГОСТ 16037-80
3. Шероховатость деталей поз. 2, 3, 4, 5 по тарицам - R2.160
4. * Размеры для справок.

ТО16.022 209.000СБ				Лист	Масса	Масштаб
Трубопровод					69,07	1:10
Сборочный чертеж				Лист	Листов 1	
				ГИПРОТЕХМОНТАЖ		
				Москва		
				Формат А3		

10015.022 211.001

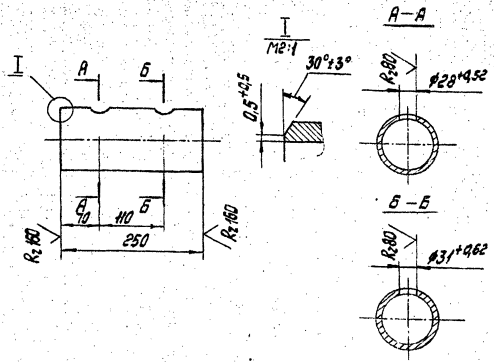


Неуказанные предельные отклонения размеров $\pm \frac{1}{2}$

10015.022 211.001

Изм	Лист	№ докум.	Полн.	Дата	Лист	Масса	Кол-во
		Разработчик	С.И.Савельев	10.07.76	1	0,536	1:2
		Проект	С.И.Савельев		Лист		Листов 1
		Л.контр.	Савельев		Труба 89x3 гост 10704-76 ГИПРОТЕХМОНТАЖ Москва		
		И.контр.	Молоткова		Труба В-Вс-Зсп ГОСТ 10705-80 Копировал Никанова Формат А4		
		УТВ.	Катерина				

1015.022 211.002

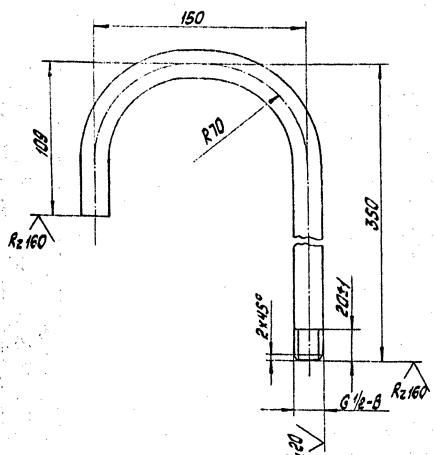


Неуказанные предельные отклонения размеров $\pm \frac{1}{2}$

1015.022 211.002

Изм	Лист	№ докум.	Полн.	Дата	Лист	Масса	Кол-во
		Разработчик	С.И.Савельев	10.07.76	1	2,25	1:5
		Проект	С.И.Савельев		Лист		Листов 1
		Л.контр.	Савельев		Труба 108x3,5 гост 10704-76 ГИПРОТЕХМОНТАЖ Москва		
		И.контр.	Молоткова		Труба В-Вс-Зсп ГОСТ 10705-80 Копировал Никанова Формат А4		
		УТВ.	Катерина				

1015.022 212.001

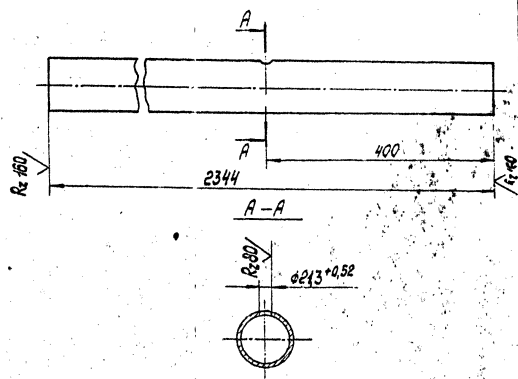


1. Неуказанные предельные отклонения размеров $\pm \frac{1}{2}$
2. Длина трубной заготовки L=609 ± 0,8 мм

1015.022 212.001

Изм	Лист	№ докум.	Полн.	Дата	Лист	Масса	Кол-во
		Разработчик	С.И.Савельев	10.07.76	1	0,7	1:2
		Проект	С.И.Савельев		Лист		Листов 1
		Л.контр.	Савельев		Труба 15x2,5 гост 3202-75 ГИПРОТЕХМОНТАЖ Москва		
		И.контр.	Молоткова		Труба В-Вс-Зсп ГОСТ 10705-80 Копировал Никанова Формат А4		
		УТВ.	Катерина				

1015.022 212.002



Неуказанные предельные отклонения размеров $\pm \frac{1}{2}$

1015.022 212.002

Изм	Лист	№ докум.	Полн.	Дата	Лист	Масса	Кол-во
		Разработчик	С.И.Савельев	10.07.76	1	1,48	1:5
		Проект	С.И.Савельев		Лист		Листов 1
		Л.контр.	Савельев		Труба 89x3 гост 10704-76 ГИПРОТЕХМОНТАЖ Москва		
		И.контр.	Молоткова		Труба В-Вс-Зсп ГОСТ 10705-80 Копировал Никанова Формат А4		
		УТВ.	Катерина				

Серия 5903-11 Выпуск 3-3

Формат Зона Лист	Обозначение	Наименование	Кол.	Примеч.
		<u>Документация</u>		
A3	T015.022211.000СБ	Сборочный чертеж		
		<u>Детали</u>		
A4	1 T015.022211.001	Патрубок	1	
A4	2 T015.022211.002	Патрубок	1	
		Патрубок 57х3 ГОСТ 10704-76 Труба В-ВЭЗсп ГОСТ 10705-80		
Б4	3 T015.022211.003	L = 454 ± 0,8 мм	1	1,816 кг
		Патрубок 89х3 ГОСТ 10704-76 Труба В-ВЭЗсп ГОСТ 10705-80		
Б4	4 T015.022211.004	L = 100 ± 0,3 мм	1	0,636 кг
		<u>Стандартные изделия</u>		
	5	Отвод 90° 89х3,5 ГОСТ 17375-83	2	
		Тройники ГОСТ 17376-83		
	6	89х3,5 - 57х3	1	
	7	108х4 - 76х3,5	1	
	8	108х4 - 89х4	1	
	9	108х4	1	

T015.022 211.000

Узелок клапана регулирующего бс-9-2

Лит. лист Листов 1 3

Москва 0903-010114

Формат Зона Лист

Формат Зона Лист	Обозначение	Наименование	Кол.	Примеч.
		Переходы ГОСТ 17376-83		
10		K108х4 - 57х3	1	
11		K108х4 - 76х3,5	1	
12		K108х4 - 89х3,5	2	
		Фланцы ГОСТ 12882-80 ВСТ-3сл 2		
13		1-50-25	2	
14		1-65-25	2	
15		1-80-25	4	
		Болты ГОСТ 1798-70		
16		M16 - 6g x 60,58	8	
17		M16 - 6g x 65,58	32	
18		Гайка M16 - 6,45 ГОСТ 5915-70	40	
19		Шайба 16.01.08, кл ГОСТ 11371-78	40	
		Прокладки ГОСТ 16160-80		
20		A-65-25	2	
21		1-80-25	4	
		Бобышки ОСТ 367-74		
22		БП1 - М20 - 55	1	
23		БП1 - М27 - 55	1	
		<u>Прочие изделия</u>		
24		Клапан поворотный		

T015.022 211.000

Лист 2

Формат Зона Лист

Формат Зона Лист	Обозначение	Наименование	Кол.	Примеч.
		вращающим приводом бс-9-2		
		ТУ 404-728-80	1	
		Вентили фланцевые 15с22нж ТУ 25-07-1248-80		
25		Ду 50 Ру 40	1	
26		Ду 80 Ру 40	2	
		Пробки ТУ 36.144-83		
27		ПМ 20 x 1,5 У3	1	
28		ПМ 27 x 2 У3	1	
		Прокладки ТУ 36.103-82		
29		ПМ 21 x 32 УМП2	1	
30		ПМ 28 x 42 УМП2	1	

T015.022 211.000

Лист 3

Формат Зона Лист

Формат Зона Лист	Обозначение	Наименование	Кол.	Примеч.
		<u>Документация</u>		
A3	T015.022212.000СБ	Сборочный чертеж		
		<u>Детали</u>		
A4	1 T015.022212.001	Патрубок	1	
A4	2 T015.022212.002	Патрубок	1	
		Патрубок 83х3 ГОСТ 10704-76 В-ВЭЗсп ГОСТ 10705-80		
Б4	3 T015.022 212.003	L = 870 ± 0,8 мм	1	5,53 кг
		<u>Стандартные изделия</u>		
4		Отвод 90° 89х3,5 ГОСТ 17375-83	1	
5		Вентиль муфтабный Ду 15 Ру 16 15кч 18п ГОСТ 5761-74	1	

T015.022 212.000

Трубопровод

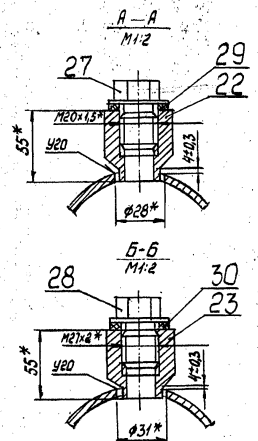
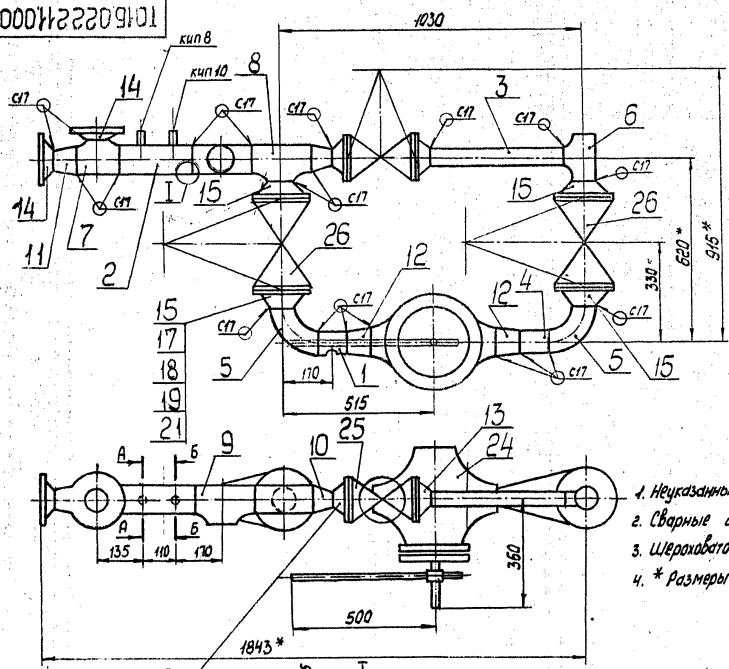
Лит. лист Листов 1

Москва

Формат Зона Лист

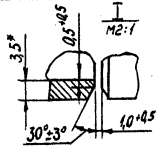
Серия 5.903-11. Выпуск 3-3

1016.022211.0000С6



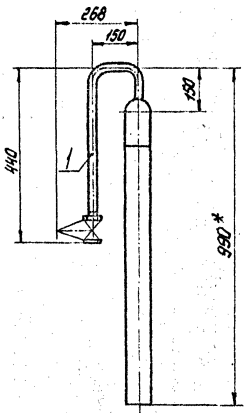
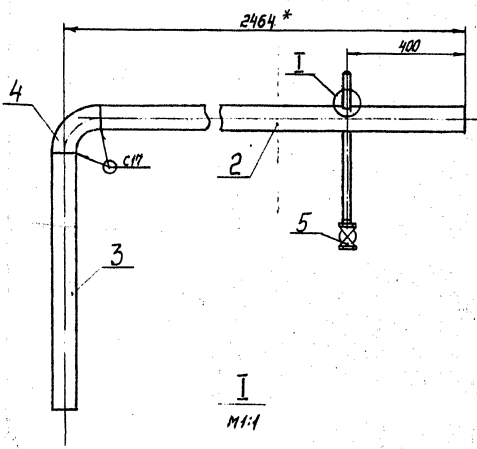
1. Неуказанные предельные отклонения размеров $\pm \frac{1}{2}$
2. Сварные швы по ГОСТ 16037-80
3. Шероховатость деталей паз.3,4 по торцам - $Rz160$
4. * Размеры для справок.

- 13
- 16
- 18
- 19
- 20



					1016.022211.0000С6			
Изм.	Лист	№ докум.	Лист	Дата	Узел клапана регу- лирующего БС-9-2 сварочный чертеж	Лист	Масса	Масштаб
Разраб.	Э.И.Савельев						244,18	1:10
Проб.	С.В.Иванова					Лист	Листов 1	
И.контр.	С.И.Савельев					ГИПРОТЕХМОНТАЖ Москва		
Исполн.	М.И.Козлова				Горнообл. завод			
Э.в.	К.С.Козлова				Горнообл. завод			

1016.022212.0000С6



1. Предельные отклонения размеров $\pm \frac{1}{2}$
2. Сварные швы по ГОСТ 16037-80
3. Шероховатость детали паз.3 по торцам - $Rz160$
4. * Размеры для справок.

					1016.022212.0000С6			
Изм.	Лист	№ докум.	Лист	Дата	Трубопровод сварочный чертеж	Лист	Масса	Масштаб
Разраб.	Э.И.Савельев						23,12	1:10
Проб.	С.В.Иванова					Лист	Листов 1	
И.контр.	С.И.Савельев					ГИПРОТЕХМОНТАЖ Москва		
Исполн.	М.И.Козлова				Горнообл. завод			
Э.в.	К.С.Козлова				Горнообл. завод			

Серия 5.903-11 Выпуск 3-5

Лист 1 из 1

Код	Обозначение	Наименование	Квад.	Примеч.
		Документация		
А3	Т016.022 213.000СБ	Сборочный чертеж		
		Детали		
		Патрубки		
		Труба 108x3,5 ГОСТ 10704-76 в-853ст ГОСТ 705-80		
Б4	1 Т016.022 213.001	L = 190 ± 0,5 мм	1	1,713 кг
Б4	2 Т016.022 213.002	L = 200 ± 0,5 мм	1	1,8 кг
Б4	3 Т016.022 213.003	L = 1350 ± 1,2 мм	1	12,17 кг
		Стандартные изделия		
	4	Отвод 90° 108x4 ГОСТ 17378-83	2	

Т016.022 213.000

Трубопровод

Лист 1 из 1
ГИПРОТЕХМОНТАЖ
Москва
Фабричный

Лист 1 из 1

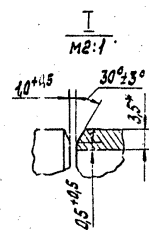
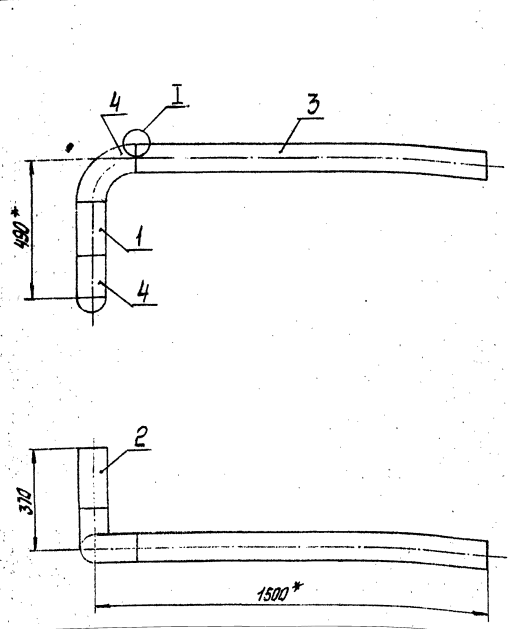
Код	Обозначение	Наименование	Квад.	Примеч.
		Документация		
А3	Т016.022 214.000СБ	Сборочный чертеж		
		Детали		
А4	1 Т016.022 214.001	Патрубок	1	
А4	2 Т016.022 214.002	Патрубок	1	
		Стандартные изделия		
	3	Тройник 108x4-75x3,5 ГОСТ 17378-83	1	
	4	Вентиль муфтовый Ду 15 Ру16 15кч18п ГОСТ 5761-74	1	
		Болтышник ОСТ 36.7-74		
	5	БП1-М20-55	1	
	6	БП1-М27-55	1	
		Прочие изделия		
		Пробки ТУЗБ.144-83		
	7	ММ20x1,5 УЗ	1	
	8	ММ27x2 УЗ	1	
		Прокладки ТУЗБ.103-82		
	9	ППЭ1х32 УХЛ2	1	
	10	ППЭ8x42 УХЛ2	1	

Т016.022 214.000

Трубопровод

Лист 1 из 1
ГИПРОТЕХМОНТАЖ
Москва
Фабричный

Т016.022 213.000СБ



1. Предельные отклонения размеров ± 0,2
2. Сварные швы с17 по ГОСТ 16037-80
3. Шероховатость деталей поз. 1, 2, 3 по таблице R12,5
4. * Размеры для справок

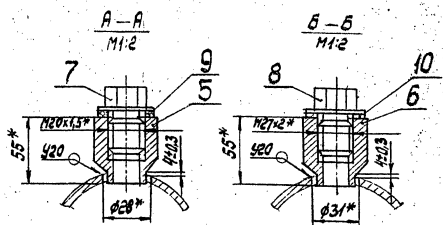
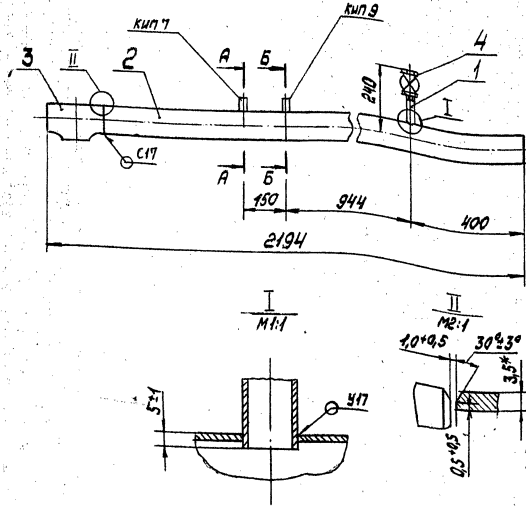
Лист 1 из 1

Код	Обозначение	Наименование	Квад.	Примеч.
		Документация		
	Т016.022 213.000СБ	Сборочный чертеж		
		Детали		
		Патрубки		
		Труба 108x3,5 ГОСТ 10704-76 в-853ст ГОСТ 705-80		
Б4	1 Т016.022 213.001	L = 190 ± 0,5 мм	1	1,713 кг
Б4	2 Т016.022 213.002	L = 200 ± 0,5 мм	1	1,8 кг
Б4	3 Т016.022 213.003	L = 1350 ± 1,2 мм	1	12,17 кг
		Стандартные изделия		
	4	Отвод 90° 108x4 ГОСТ 17378-83	2	

Т016.022 213.000СБ

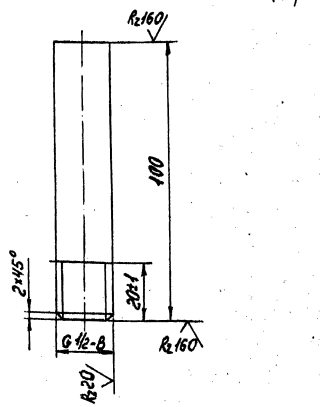
Трубопровод
Сборочный чертеж

Лист 1 из 1
Масса 36,1
ГИПРОТЕХМОНТАЖ
Москва
Фабричный



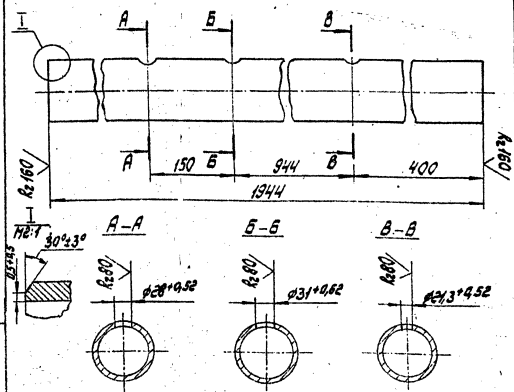
1. Неуказанные предельные отклонения размеров $\pm \frac{1}{2}$
2. Сварные швы по ГОСТ 15037-80
3. * Размеры для справок.

ТО15.022 214.000СБ		Лист	Масса	Исполн.
Трубопровод.			224	1:10
Сборочный чертеж		Лист	Листов 1	
Исполн. Николаев		Гипротехмонтаж		
ЧТБ. Калининск		Москва		
		ФОРМАТ А4		



Неуказанные предельные отклонения размеров $\pm \frac{1}{2}$

ТО15.022 214.001		Лист	Масса	Исполн.
Патрубок			0,116	1:1
Труба 15×2,5 ГОСТ 3262-75		Лист	Листов 1	
Исполн. Николаев		Гипротехмонтаж		
ЧТБ. Калининск		Москва		
		ФОРМАТ А4		



Неуказанные предельные отклонения размеров $\pm \frac{1}{2}$

Исполн. Николаев

ТО15.022 214.002		Лист	Масса	Исполн.
Патрубок			17,53	1:5
Труба 108×3,5 ГОСТ 10704-76		Лист	Листов 1	
Исполн. Николаев		Гипротехмонтаж		
ЧТБ. Калининск		Москва		
		ФОРМАТ А4		

Серия 5.003-4 Велюкс 3-3

Лист 2 из 2

Код	Обозначение	Наименование	Кол.	Примеч.
		Документация		
13	Т016.022.215.000СБ	Сборочный чертеж		
		Детали		
14	1 Т016.022.215.001	Патрубок	2	
		Патрубки		
		76x3 ГОСТ 10704-76		
		Труба В-Вx3 спГОСТ 10705-80		
15	2 Т016.022.215.002	L=100±0,3 мм	1	0,54 кг
16	3 Т016.022.215.003	L=193±0,8 мм	1	1,28 кг
17	4 Т016.022.215.004	L=844±0,8 мм	1	4,53 кг
18	5 Т016.022.215.005	L=110±1,2 мм	1	5,48 кг
		Патрубки		
		89x3 ГОСТ 10704-76		
		Труба В-Вx3 спГОСТ 10705-80		
19	6 Т016.022.215.006	L=350±0,8 мм	1	2,2 кг
20	7 Т016.022.215.007	L=710±0,8 мм	1	4,5 кг
		Стандартные изделия		
		Отводы ГОСТ 17315-83		
9		90° 76x3,5	5	
10		90° 89x3,5	2	

Т016.022.215.000

Трубопровод

Лист 2 из 2
ГИПРОТЕХМОНТАЖ
Москва
Формат А3

Копировал Никанова

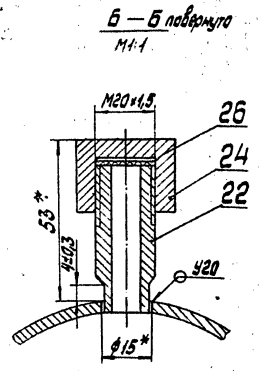
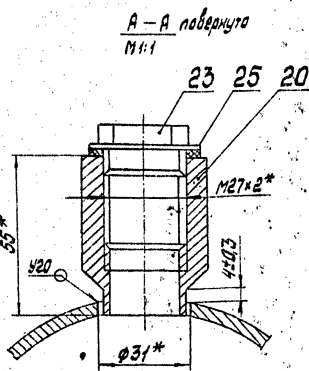
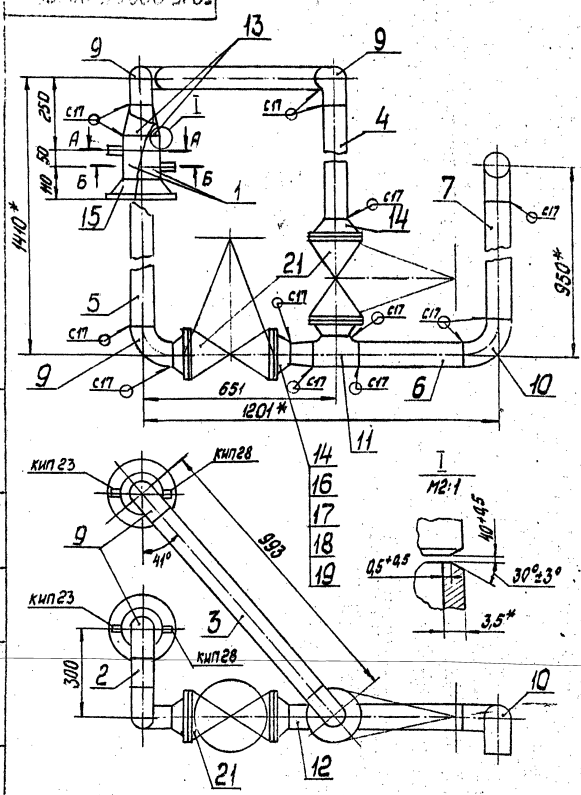
Лист 2 из 2

Код	Обозначение	Наименование	Кол.	Примеч.
11		Трубы 89x3,5-76x3,5		
		ГОСТ 17316-83	1	
12		Переходы ГОСТ 17318-83	1	
13		К 89x3,5-76x3,5	1	
14		К 133x5-76x3,5	2	
15		Фланцы ГОСТ 18821-80		
16		1-65-25	4	
17		1-125-10	2	
18		Болт М16-6xх65.5В		
19		ГОСТ 7798-70	32	
20		Гайка М16-6x1,5	32	
21		ГОСТ 5915-70	32	
22		Шайба 16.01.08.К1		
23		ГОСТ 11371-78	32	
24		Прокладка А-65-25		
25		ГОСТ 15140-70	4	
26		Болтышка БП1-М27-55	2	
		ГОСТ 367-74		
		Прочие изделия		
		Вентиль фланцевый		
		Ду 65 Ру 40 15с 22 мм		
		ТУ 66-07-1218-80	2	
27		Штуцер М20x1,5-50		
28		ЗКЧ-33-76	2	Сборник 25 ИМЭС СССР
29		Пробка ПМ2x2 43		
30		ТУ 36.1144-83	2	
31		Компачок М20x1,5		
32		ЗКЧ-31-75	2	Сборник 20 ИМЭС СССР
33		Прокладка ПЛ20x1,5 ВУЛ		
34		7438-1103-82	2	
35		Прокладка 18		
36		ЗКЧ-36-70	2	Сборник 23 ИМЭС СССР

Т016.022.215.000

Копировал Никанова

Формат А3



1. Неуказанные предельные отклонения размеров ± 1/2
2. Сварные швы по ГОСТ 16037-80
3. Шероховатость деталей поз. 2-7 по торцам - Rz160
4. * Размеры для справок.

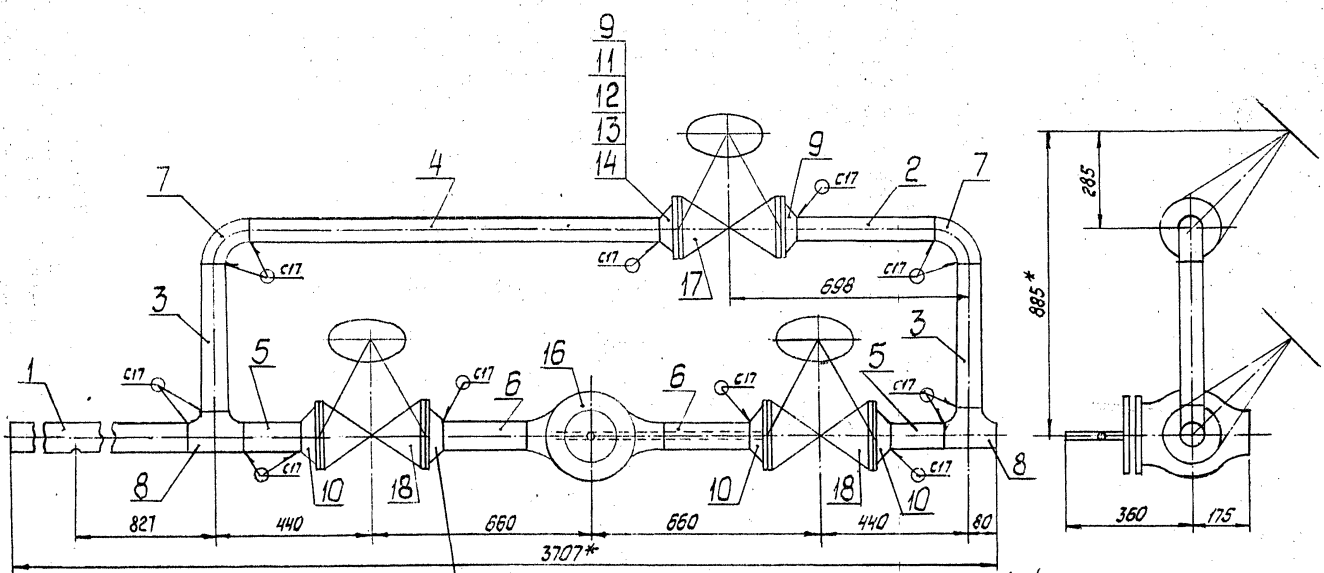
Т016.022.215.000СБ

Трубопровод
Сборочный чертеж

Лист 1 из 1
ГИПРОТЕХМОНТАЖ
Москва
Формат А3

Исполн.	№ докум.	Испол.	Дата
Разработ.	Экз. в сборе	Испол.	10.02.83
Провер.	Экз. в сборе	Испол.	
В.контр.	Экз. в сборе	Испол.	
Н.контр.	Экз. в сборе	Испол.	
УТВ.	Экз. в сборе	Испол.	

1016.022 217.0000СБ

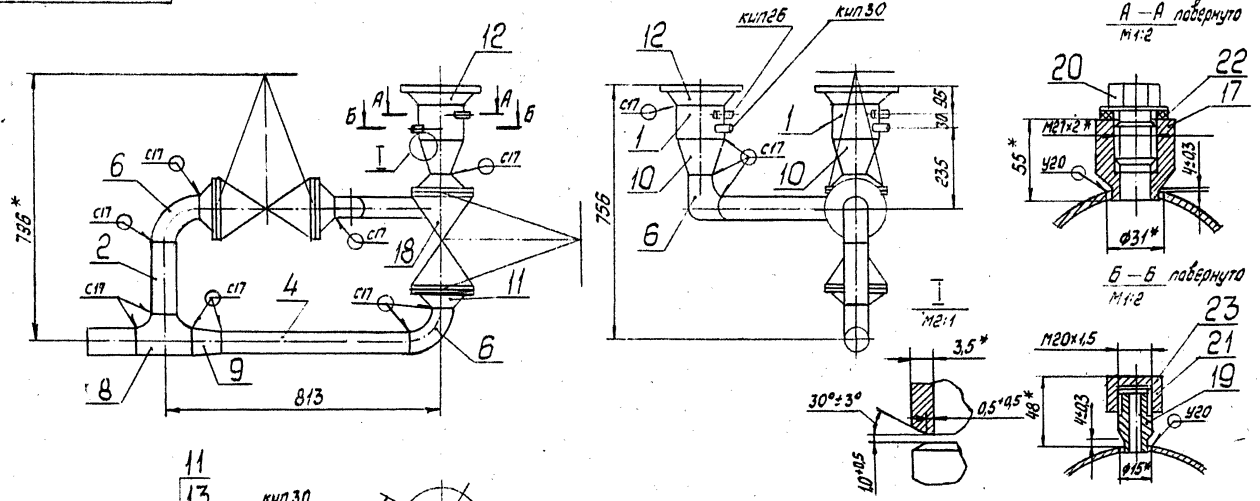


1. Предельные отклонения размеров $\pm \frac{1}{2}$
2. Сварные швы по ГОСТ 16037-80
3. Шероховатость деталей поз. 1,2,3,4,5,6 по торцам - R_z160
4. * Размеры для справок.

10
11
12
13
15

Т016.022 217.0000СБ				Лист	Масштаб	Масштаб	
Изм.	Лист	№ докум.	Подп.	Дата	Узел клапана регулирующего БС-9-1.		
Разраб.	Эксплуат.	Проект.	Свердловск		270,26	1:10	
Т.контр.	Сборка	Сборочный чертеж				Лист	Листов 1
И.контр.	Моложова					ГИПРОТЕХМОНТАЖ	
Утв.	Копираев					Москва	
				Копираев Николай		Формат А3	

1016.022 216.0000СБ



1. Неуказанные предельные отклонения размеров $\pm \frac{1}{2}$
2. Сварные швы по ГОСТ 16037-80
3. Шероховатость деталей поз. 2,3,4,5 по торцам - R_z160
4. * Размеры для справок.

11
13
14
15
16

Т016.022 216.0000СБ				Лист	Масштаб	Масштаб	
Изм.	Лист	№ докум.	Подп.	Дата	Трубопровод.		
Разраб.	Эксплуат.	Проект.	Свердловск		123,43	1:10	
Т.контр.	Сборка	Сборочный чертеж				Лист	Листов 1
И.контр.	Моложова					ГИПРОТЕХМОНТАЖ	
Утв.	Копираев					Москва	
				Копираев Николай		Формат А3	

Серия 5-303-11 выпуск 3-3

Всего листов 2

Всего листов 2

Код	Обозначение	Наименование	кол.	Примеч.
		Документация		
А3	Т016.022.217.000СБ	Сборочный чертеж		
		Детали		
А4	1 Т016.022.217.001	Патрубок Патрубки 75x3 ГОСТ 10704-76 Труба В-ВСтЗсп ГОСТ 10705-80	1	
Б4	2 Т016.022.217.002	L=400±0,8мм	1	2,16 кг
Б5	3 Т016.022.217.003	L=430±0,8мм	2	2,32 кг
Б6	4 Т016.022.217.004	L=1204±1,2мм Патрубки 89x3 ГОСТ 10704-76 Труба В-ВСтЗсп ГОСТ 10705-80	1	6,5 кг
Б7	5 Т016.022.217.005	L=150±0,5мм	2	0,954 кг
Б8	6 Т016.022.217.006	L=250±0,5мм	2	1,59 кг
		Стандартные изделия		
7		Углы 90° 76x3,5 ГОСТ 17375-83	2	
8		Трубопровод 89x3,5-76x3,5 ГОСТ 17375-83 Фланцы ГОСТ 12821-80 ВСтЗсп	2	
9		1-65-25	2	
Т016.022.217.000				
Узел клапана регулирующего ВС-9-1			Лист	Листов
			1	2
Калибратор Николова			ГИПРОТЕХМОНТАЖ Москва	
			Формат А4	

Код	Обозначение	Наименование	кол.	Примеч.
		Документация		
А3	Т016.022.216.000СБ	Сборочный чертеж		
		Детали		
А4	1 Т016.022.216.001	Патрубок Патрубки 75x3 ГОСТ 10704-76 Труба В-ВСтЗсп ГОСТ 10705-80	2	
Б4	2 Т016.022.216.002	L=226±0,5мм	1	1,22 кг
Б5	3 Т016.022.216.003	L=363±0,8мм	1	1,96 кг
Б6	4 Т016.022.216.004	L=558±0,8мм	1	3,01 кг
Б7	5 Т016.022.216.005	Патрубок L=150±0,5мм 89x3 ГОСТ 10704-76 Труба В-ВСтЗсп ГОСТ 10705-80	1	0,954 кг
		Стандартные изделия		
6		Углы ГОСТ 17375-83 90° 76x3,5	3	
7		60° 76x3,5	1	
8		Трубопровод 89x3,5-76x3,5 ГОСТ 17375-83	1	
9		Переходы ГОСТ 17378-83 К 89x3,5-76x3,5	1	
10		К 125x5-76x3,5	2	
Т016.022.216.000				
Трубопровод			Лист	Листов
			1	2
Калибратор Николова			ГИПРОТЕХМОНТАЖ Москва	
			Формат А4	

Код	Обозначение	Наименование	кол.	Примеч.
10		1-80-25	4	
11		Болт М16-6x65.58 ГОСТ 7798-70	48	
12		Гайка М16-6x65 ГОСТ 5915-70	48	
13		Шайба 16.01.08 кп ГОСТ 11371-78	48	
14		Прокладка ГОСТ 15180-70 А-65-25	2	
15		А-80-25	4	
		Прочие изделия		
16		Клапан регулирующийся Ду 80 Ру 100 БС-9-1 ТУ 404-128-80 Вентили фланцевые 15С 22 мм ТУ 25-07-1248-80	1	
17		Ду 65 Ру 40	1	
18		Ду 80 Ру 40	2	
Т016.022.217.000				
Калибратор Николова			Лист	Листов
			1	2
Формат А4				

Код	Обозначение	Наименование	кол.	Примеч.
		Фланцы ГОСТ 12821-80		
11		1-65-25	4	
12		1-125-10	2	
13		Болт М16-6x65.58 ГОСТ 7798-70	32	
14		Гайка М16-6x65 ГОСТ 5915-70	32	
15		Шайба 16.01.08 кп ГОСТ 11371-78	32	
16		Прокладка А-65-25 ГОСТ 15180-70	4	
17		Болты 36.7-74 ГОСТ 36.7-74	2	
		Прочие изделия		
18		Вентиль фланцевый Ду 65 Ру 40 15С 22 мм ТУ 25-07-1248-80	2	
19		Штуцер М20x15-50 ЗКЧ-33-75	2	сборник 25 инст. сср
20		Пробка ПМ 27x2 УЗ ТУ 35.1144-83	2	
21		Колпачок М20x1,5 ЗКЧ-31-75	2	сборник 25 инст. сср
22		Прокладка П28x42 УХЛ2 ТУ 35.1103-82	2	
23		Прокладка 18 ЗКЧ-36-70	2	сборник 25 инст. сср
Т016.022.216.000				
Калибратор Николова			Лист	Листов
			1	2
Формат А4				

Код	Обозначение	Наименование	Кол.	Примеч.
		Документация		
А4	ТО 15.022 218.000СБ	Сборочный чертеж		
		Детали		
А4	1 ТО 15.022 218.001	Патрубок	1	
		Стандартные изделия		
2		Вентиль муфтабол Ду 15 Ру 16 15 кч 18 П ГОСТ 5767-74	1	

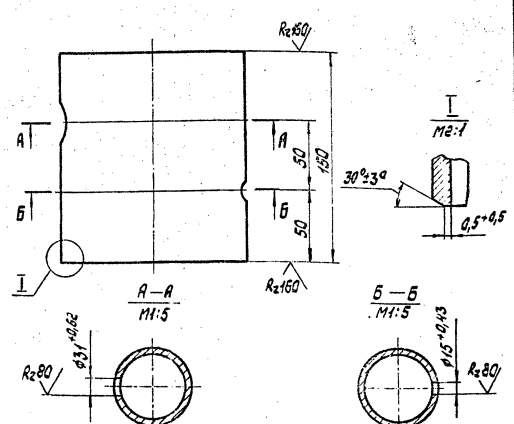
ТО 15.022 218.000

Трубопровод

Лист	Масса	Масштаб
	1,67	1:2
Лист	Листов 1	
ГИПРОТЕХМОНТАЖ Москва		

ИЗМ.	Лист	№ докум.	Лист	Дата
Разраб.	Провер.	Сметчик	Нач. отд.	Св. (подпись)
Нач. отд.	Инженер	Инженер	Инженер	Инженер
С.т.в.	С.т.в.	С.т.в.	С.т.в.	С.т.в.

ТО 15.022 218.001



Неуказанные предельные отклонения размеров $\pm \frac{t}{2}$

ТО 15.022 218.001

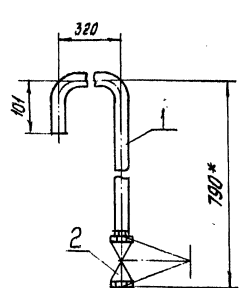
Патрубок

Лист	Масса	Масштаб
	1,67	1:2
Лист	Листов 1	
ГИПРОТЕХМОНТАЖ Москва		

ИЗМ.	Лист	№ докум.	Лист	Дата
Разраб.	Провер.	Сметчик	Нач. отд.	Св. (подпись)
Нач. отд.	Инженер	Инженер	Инженер	Инженер
С.т.в.	С.т.в.	С.т.в.	С.т.в.	С.т.в.

Труба 133x3,5 ГОСТ 10704-76
в-в-в-в ГОСТ 10705-80
Колпачок Никонев

ТО 15.022 218.000СБ



1. Неуказанные предельные отклонения размеров $\pm \frac{t}{2}$
2. * Размеры для справок

ТО 15.022 218.000СБ

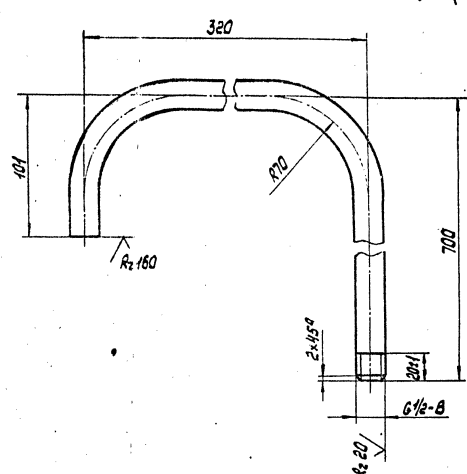
Трубопровод
Сборочный чертеж

Лист	Масса	Масштаб
	1,88	1:5
Лист	Листов 1	
ГИПРОТЕХМОНТАЖ Москва		

ИЗМ.	Лист	№ докум.	Лист	Дата
Разраб.	Провер.	Сметчик	Нач. отд.	Св. (подпись)
Нач. отд.	Инженер	Инженер	Инженер	Инженер
С.т.в.	С.т.в.	С.т.в.	С.т.в.	С.т.в.

Колпачок Никонев Формат А4

ТО 15.022 218.001



1. Неуказанные предельные отклонения размеров $\pm \frac{t}{2}$
2. Длина трубной заготовки L = 1020 ± 1,2 мм

ТО 15.022 218.001

Патрубок

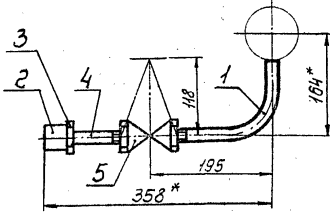
Лист	Масса	Масштаб
	1,18	1:2
Лист	Листов 1	
ГИПРОТЕХМОНТАЖ Москва		

ИЗМ.	Лист	№ докум.	Лист	Дата
Разраб.	Провер.	Сметчик	Нач. отд.	Св. (подпись)
Нач. отд.	Инженер	Инженер	Инженер	Инженер
С.т.в.	С.т.в.	С.т.в.	С.т.в.	С.т.в.

Труба 15x2,5 ГОСТ 3262-75
Колпачок Никонев

23104 DC 27

ГОСТ 15.02220.000СБ



- 1. Предельные отклонения размеров $\pm \frac{t_2}{2}$.
- 2.* Размеры для справок.

ГОСТ 15.022219.000СБ

Трубопровод
Сборочный чертеж

Лит.	Масса	Масштаб
	1,192	1:5
Лист	Листов 1	
ГИПРОТЕХМОНТАЖ Москва		

Копировал Стурнова

Формат А4

Лит. № табл. Табл. и дата. Размер шрифта. № докум. Табл. и дата.

Формат	Лист	№ докум.	Наименование	Кол.	Примеч.
			Документация		
А4		ГОСТ 15.022219.000СБ	Сборочный чертеж		
			Детали		
А4	1	ГОСТ 15.022219.001	Патрубок	1	
			Стандартные изделия		
	2		Муфта 15 ГОСТ 8966-75	1	
	3		Контргайка 15 ГОСТ 8968-75	1	
	4		Сгон 15 ГОСТ 8969-75	1	
	5		Вентиль муфтовый Дч15 Ру16 15кч18п ГОСТ 5761-74	1	

ГОСТ 15.022219.000

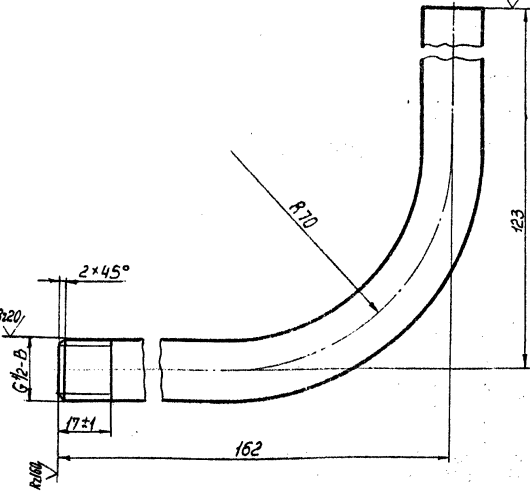
Трубопровод

Лит.	Лист	Листов
		1
ГИПРОТЕХМОНТАЖ Москва		

Копировал Стурнова

Формат А4

ГОСТ 15.022219.001



- 1. Неуказанные предельные отклонения размеров $\pm \frac{t_2}{2}$.
- 2. Длина трубной заготовки L=255±0,5 мм.

ГОСТ 15.022219.001

Патрубок

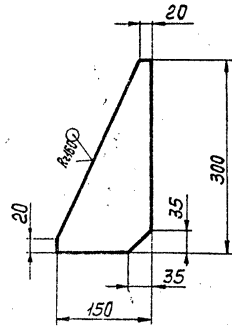
Лит.	Масса	Масштаб
	0,295	1:1
Лист	Листов 1	
ГИПРОТЕХМОНТАЖ Москва		

Труба 15x2,5 ГОСТ 3262-75

Копировал Стурнова

Формат А4

ГОСТ 15.022120.053



Предельные отклонения размеров $\pm \frac{t_2}{2}$.

ГОСТ 15.022120.053

Косынка

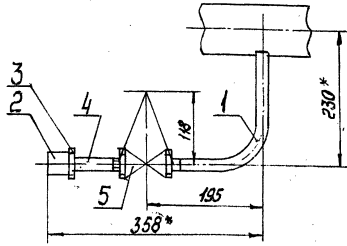
Лит.	Масса	Масштаб
	0,3	1:5
Лист	Листов 1	
ГИПРОТЕХМОНТАЖ Москва		

Лист Б-ПН-80 ГОСТ 19903-74
ВСтЗпсб-1 7944-1-3023-80
Копировал Стурнова: 23.10.06 28 Формат А4

Лит. № табл. Табл. и дата. Размер шрифта. № докум. Табл. и дата.

Лит. № табл. Табл. и дата. Размер шрифта. № докум. Табл. и дата.

ГОСТ 15.022.220.000С6



1. Предельные отклонения размеров $\pm \frac{t_2}{2}$
 e.* Размеры для справок.

ТО 15.022.220.000С6

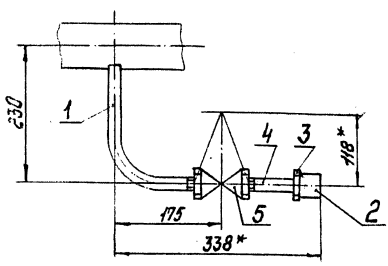
Изм	Лист	№ докум.	Дата	Трубопровод Сборочный чертёж	Лист	Масса	Масштаб
1	1	15.022.220.000С6	22.01.82				
Исполн.	М.И.Ковалева	Провер.	С.И.Ковалева	Лист	Листов	ГИПРОТЕХМОНТАЖ Москва	
Чтв.	Копирова	Инж.	Никонова	Формат: А4		Копирова: Н.Ковалева	

Формат	Лист	№ докум.	Дата	Обозначение	Наименование	Кол.	Примеч.
					Документация		
А4		ТО 15.022.220.000С6			Сборочный чертёж		
					Детали		
А4	1	ТО 15.022.220.001			Петрубок	1	
					Стандартные изделия		
	2				Муфта 15 ГОСТ 8966-75	1	
	3				Контргайка 15 ГОСТ 8958-75	1	
	4				Стан 15 ГОСТ 8969-75	1	
	5				Вентиль муфтабый Ау 15 Ру 15 15х4/8н ГОСТ 5761-74	1	

ТО 15.022.220.000

Изм	Лист	№ докум.	Дата	Трубопровод	Лист	Масса	Масштаб
1	1	15.022.220.000	22.01.82				
Исполн.	М.И.Ковалева	Провер.	С.И.Ковалева	Лист	Листов	ГИПРОТЕХМОНТАЖ Москва	
Чтв.	Копирова	Инж.	Никонова	Формат: А4		Копирова: Н.Ковалева	

ГОСТ 15.022.221.000С6



1. Предельные отклонения размеров $\pm \frac{t_2}{2}$
 e.* Размеры для справок.

ТО 15.022.221.000С6

Изм	Лист	№ докум.	Дата	Трубопровод Сборочный чертёж	Лист	Масса	Масштаб
1	1	15.022.221.000С6	22.01.82				
Исполн.	М.И.Ковалева	Провер.	С.И.Ковалева	Лист	Листов	ГИПРОТЕХМОНТАЖ Москва	
Чтв.	Копирова	Инж.	Никонова	Формат: А4		Копирова: Н.Ковалева	

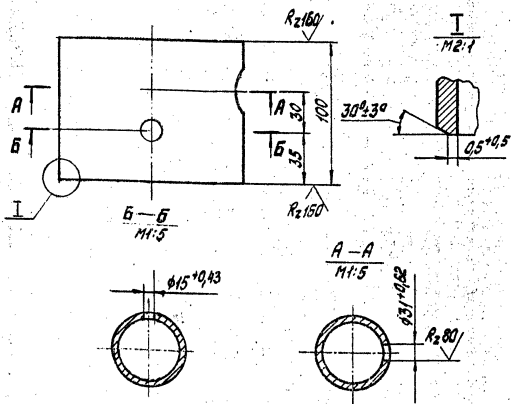
Формат	Лист	№ докум.	Дата	Обозначение	Наименование	Кол.	Примеч.
					Документация		
А4		ТО 15.022.221.000С6			Сборочный чертёж		
					Детали		
А4	1	ТО 15.022.221.001			Петрубок	1	
					Стандартные изделия		
	2				Муфта 15 ГОСТ 8966-75	1	
	3				Контргайка 15 ГОСТ 8968-75	1	
	4				Стан 15 ГОСТ 8969-75	1	
	5				Вентиль муфтабый Ау 15 Ру 15 15х4/8н ГОСТ 5761-74	1	

ТО 15.022.221.000

Изм	Лист	№ докум.	Дата	Трубопровод	Лист	Масса	Масштаб
1	1	15.022.221.000	22.01.82				
Исполн.	М.И.Ковалева	Провер.	С.И.Ковалева	Лист	Листов	ГИПРОТЕХМОНТАЖ Москва	
Чтв.	Копирова	Инж.	Никонова	Формат: А4		Копирова: Н.Ковалева	

Серия 5 903-Н Выпуск 3-3

ТО 15.022 216.001



Неуказанные предельные отклонения размеров $\pm \frac{t}{2}$

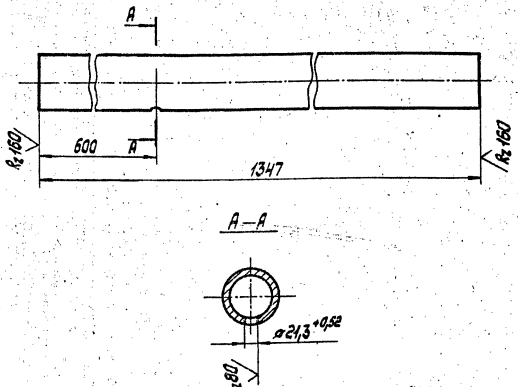
ТО 15.022 216.001

Патрубок

Труба 133x3.5 ГОСТ 10704-76
в-863 гост 10705-80
Колхозовск Липецкая

Лист	Масса	Кусков
1	1,18	1:2
Лист 1 из 1		
ГИПРОТЕХМОНТАЖ Москва		

ТО 15.022 217.001



Неуказанные предельные отклонения размеров $\pm \frac{t}{2}$

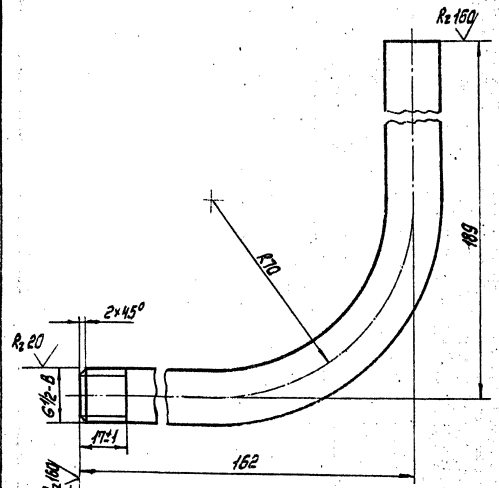
ТО 15.022 217.001

Патрубок

Труба 89x3 ГОСТ 10704-76
в-863 гост 10705-80
Колхозовск Липецкая

Лист	Масса	Кусков
1	8,56	1:5
Лист 1 из 1		
ГИПРОТЕХМОНТАЖ Москва		

ТО 15.022 220.001



1. Неуказанные предельные отклонения размеров $\pm \frac{t}{2}$
2. Длина трубной заготовки L = 331 ± 0,8 мм

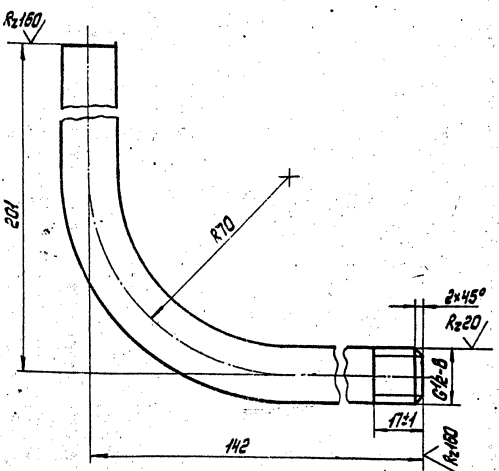
ТО 15.022 220.001

Патрубок

Труба 15x2,5 ГОСТ 3262-75
Колхозовск Липецкая

Лист	Масса	Кусков
1	0,383	1:1
Лист 1 из 1		
ГИПРОТЕХМОНТАЖ Москва		

ТО 15.022 221.001



1. Неуказанные предельные отклонения размеров $\pm \frac{t}{2}$
2. Длина трубной заготовки L = 343 ± 0,8 мм

ТО 15.022 221.001

Патрубок

Труба 15x2,5 ГОСТ 3262-75
Колхозовск Липецкая

Лист	Масса	Кусков
1	0,397	1:1
Лист 1 из 1		
ГИПРОТЕХМОНТАЖ Москва		

Выпуск 3-3

Серия 5.903-11

Указ. № лист. № дог. и дата

Кол.	Примеч.	Наименование	Обозначение	Длина	Ширина
		Документация			
A2		Сборочный чертёж	T016.022222.000CB		
		Детали			
B4	1	Балка Швеллер 16-ГОСТ 8240-72 ГОСТ 3058-1734-1-3023-80 L = 5600 ± 5,0 мм	T016.022222.001	4	79,5 кг
A4	2	Балка	T016.022222.002	2	
	3	-01 Балка		1	
	4	-02 Балка		1	
A4	5	Балка	T016.022222.003	2	
A4	6	Балка	T016.022222.004	1	
A4	7	Балка	T016.022222.005	2	
B4	8	Стойка Узелок 100-100-5-ГОСТ 8509-86 ГОСТ 3058-1734-1-3023-80 L = 1928 ± 4,2 мм	T016.022222.006	22	20,8 кг

T016.022222.000

Металлоконструкция

Лит. Лист Листов
1 4

ГИПРОТЕХМОНТАЖ
Москва

Лит. Лист Листов
1 2

Копировал Смирнов

Формат А4

Кол.	Примеч.	Наименование	Обозначение	Длина	Ширина
A4	15	Подкос	T016.022222.013	3	
A4	16	Балка	T016.022222.014	3	
	17	-01 Балка		3	
A4	18	Кронштейн	T016.022222.015	3	
A4	19	Кронштейн	T016.022222.016	3	
	20	-01 Кронштейн		1	
	21	-02 Кронштейн		1	
A4	22	Балка	T016.022222.017	2	
	23	-01 Балка		2	
A4	24	Кронштейн	T016.022222.018	2	
A4	25	Накладка	T016.022222.019	16	
A4	26	Накладка	T016.022222.020	10	
A4	27	Петля	T016.022222.021	4	
B4	28	Планка Лист 6-10-60 ГОСТ 19003-74 ГОСТ 3058-1734-1-3023-80 140x140	T016.022222.022	10	0,7 кг
B4	29	Планка Лист 6-10-60 ГОСТ 19003-74 ГОСТ 3058-1734-1-3023-80 140x120	T016.022222.023	12	0,8 кг

T016.022222.000

Лит. Лист Листов
1 2

Копировал Смирнов

Формат А4

Указ. № лист. № дог. и дата

Кол.	Примеч.	Наименование	Обозначение	Длина	Ширина
B4	30	Планка Лист 6-10-60 ГОСТ 19003-74 ГОСТ 3058-1734-1-3023-80 140x140	T016.022222.024	4	0,9 кг
B4	32	Планка Лист 6-10-60 ГОСТ 19003-74 ГОСТ 3058-1734-1-3023-80 140x120	T016.022222.026	4	4,1 кг
A4	33	Ребро	T016.022222.027	4	
B4	34	Планка Лист 6-10-60 ГОСТ 19003-74 ГОСТ 3058-1734-1-3023-80 180x160	T016.022222.028	2	1,4 кг
B4	35	Ребро жесткости Узелок 50-50-5-ГОСТ 8509-86 ГОСТ 3058-1734-1-3023-80 L = 1130 ± 4,2 мм	T016.022222.029	5	4,3 кг
B4	36	Ребро жесткости Узелок 50-50-5-ГОСТ 8509-86 ГОСТ 3058-1734-1-3023-80 L = 1290 ± 4,2 мм	T016.022222.030	2	4,9 кг
B4	37	Ребро жесткости Узелок 50-50-5-ГОСТ 8509-86 ГОСТ 3058-1734-1-3023-80 L = 1390 ± 4,2 мм	T016.022222.031	1	5,2 кг
B4	38	Ребро жесткости Узелок 50-50-5-ГОСТ 8509-86 ГОСТ 3058-1734-1-3023-80 L = 1255 ± 4,2 мм	T016.022222.032	1	4,7 кг
A4	39	Кронштейн	T016.022222.033	2	
A4	40	Петля	T016.022222.034	4	

T016.022222.000

Лит. Лист Листов
1 3

Копировал Смирнов

Формат А4

Указ. № лист. № дог. и дата

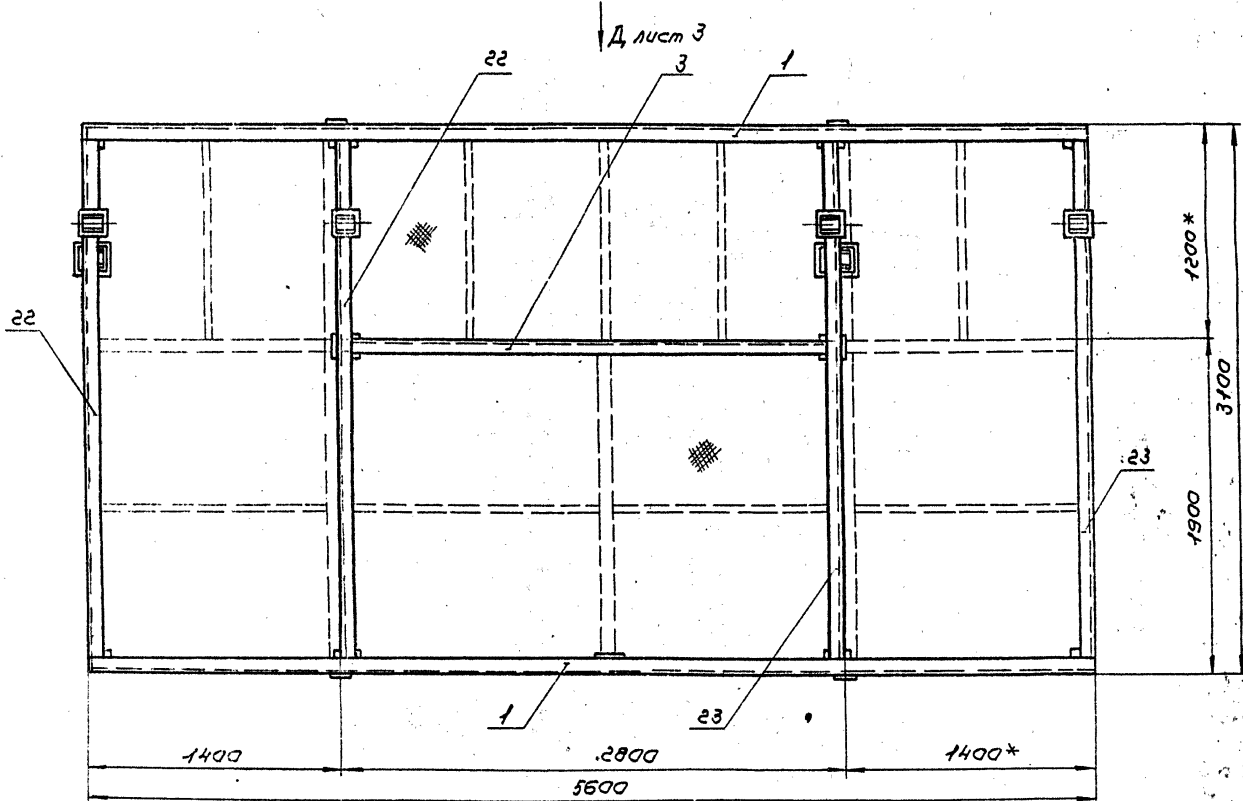
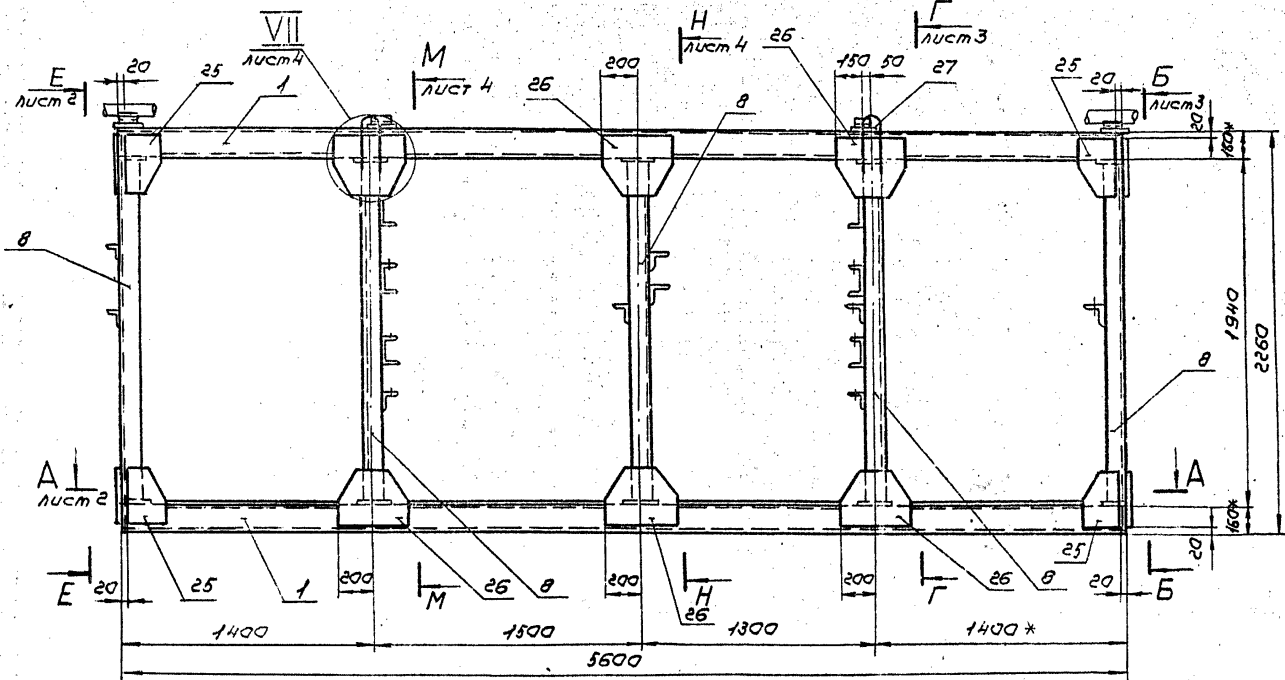
Кол.	Примеч.	Наименование	Обозначение	Длина	Ширина
B4	41	Настил Лист рамб. К-ПУ-60-5550 3060 БСЭсп ГОСТ 8568-77	T016.022222.035	1	867,7 кг
		Стандартные изделия			
		Опоры ОСТ 34-42-622-84			
		89-03		1	
		76-02		2	
		Опоры ОСТ 34-42-615-84			
		89У 01		2	
		108У 03		4	
		Опоры ГОСТ 494Н-82			
		0П6 2-168		12	
		0П6 2-114		2	
		0П6 2-108		3	
		0П6 2-89		5	
		0П6 2-76		2	

T016.022222.000

Лит. Лист Листов
1 4

Копировал Смирнов

Формат А4

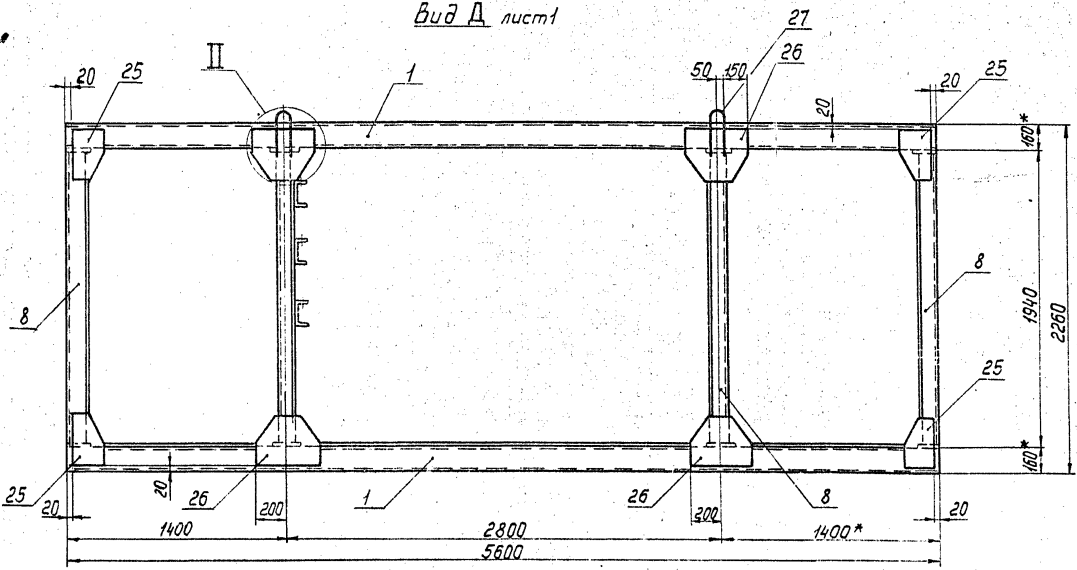


1. Сварные швы по ГОСТ 5264-80
2. Электроды типа Э-46, Э-50 ГОСТ 9467-75
3. Сварные швы сплошные по контуру прилегания деталей. Катег сварных швов по наименьшей толщине свариваемых деталей.
4. Сварные швы очистить от шлака и окислы. Шероховатость сварных швов R_a160.
5. Неуказанные предельные отклонения размеров ± 0,2
6. Шероховатость поверхности резки деталей R_a160
7. * Размер для справок.

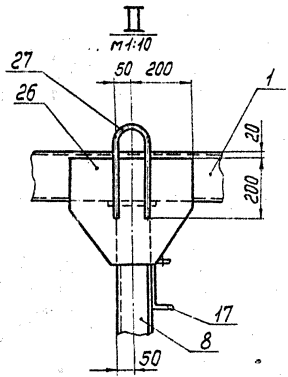
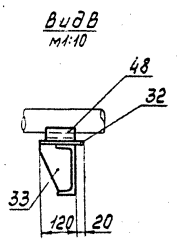
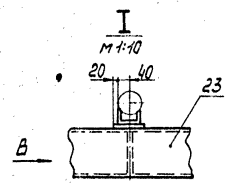
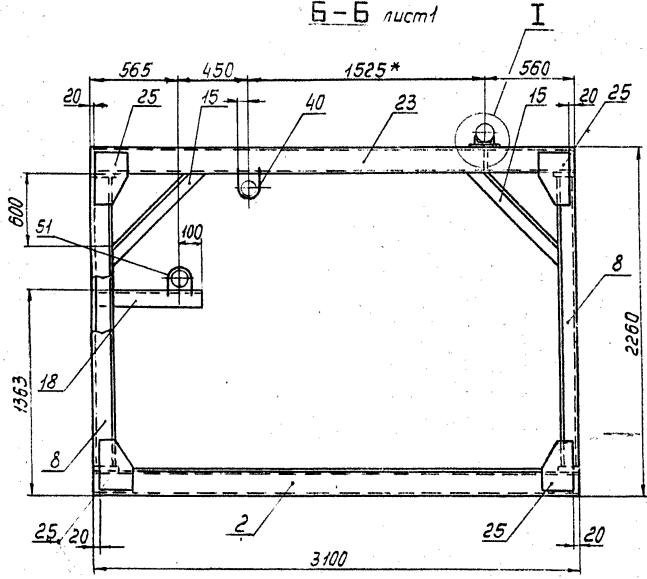
				7016.022.222.000056			
Изм/Лист	Исход.ум.	Лист	Всего	Металлоконструкция Сборочный чертеж	Ишт.	Масса	Масштаб
Разраб.	Разработано	2	11		26880	1:20	
Лист	Сделано				Лист 1	Листов 4	
Контр.	Монтаж				ГИПРОТЕХМОНТАЖ МОСКВА		
И.контр.	Чертежник						
И.мб	Категория						

Серия 5903-11 Выпуск 3-3

Вид А нум1



Б-Б нум1



Г-Г нум1

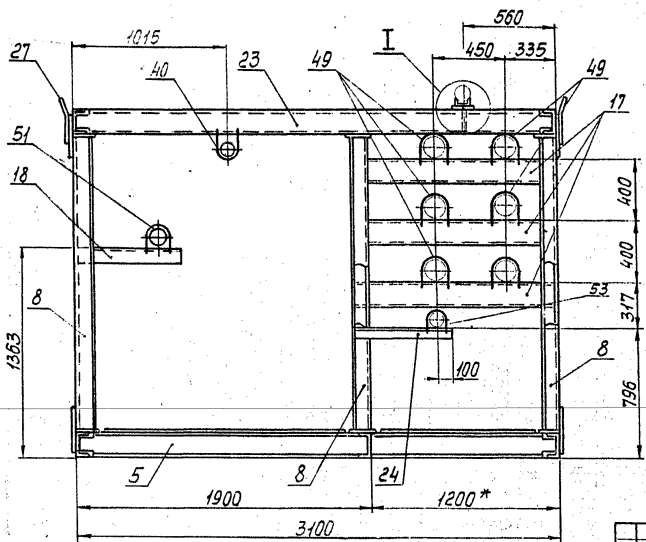
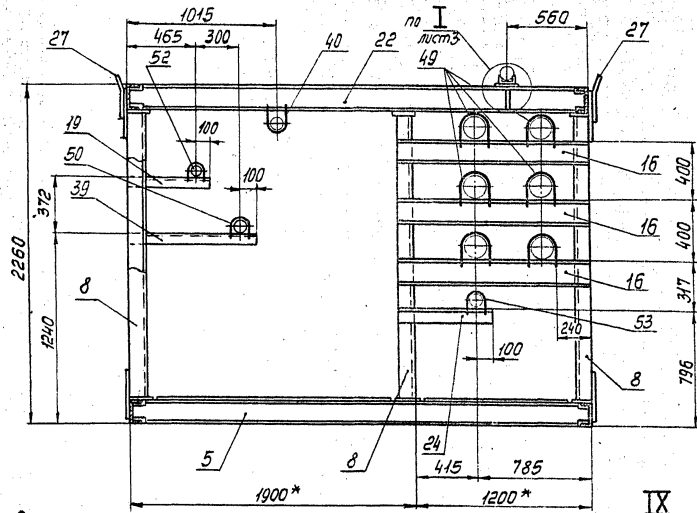
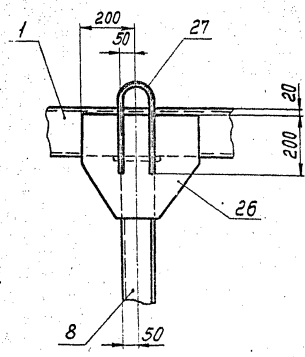


Таблица 1. Размеры и детали. Вспомогательные детали. Размеры и детали.

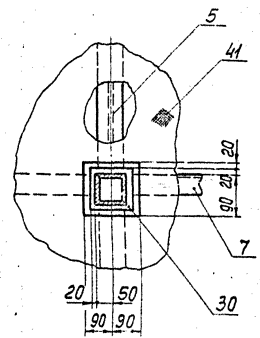
M-M *лсм1*



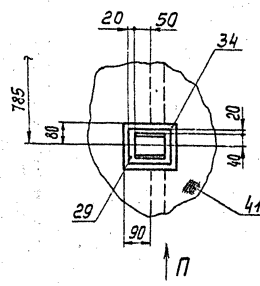
VII *лсм1*
M1:10



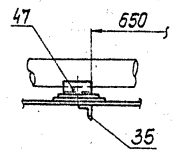
VIII *лсм2*
M1:10



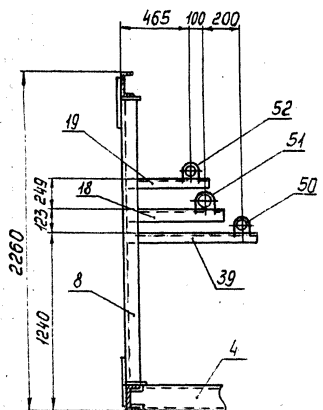
IX *лсм2*
M1:10



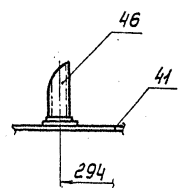
Вид П *лсм1*
M1:10



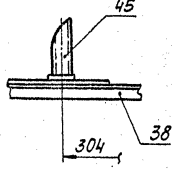
H-H *лсм1*



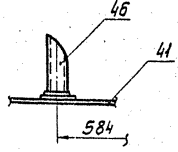
P-P *лсм2*
M1:10



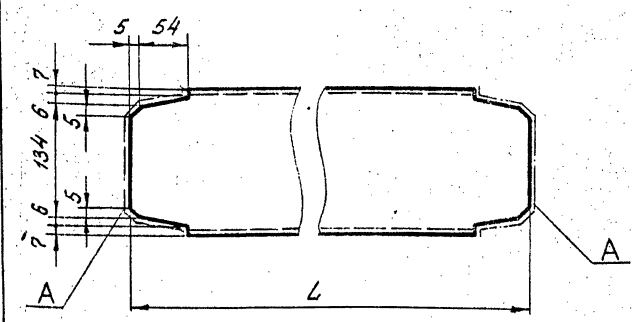
I-I *лсм2*
M1:10



C-C *лсм2*
M1:10



T016.022222.002



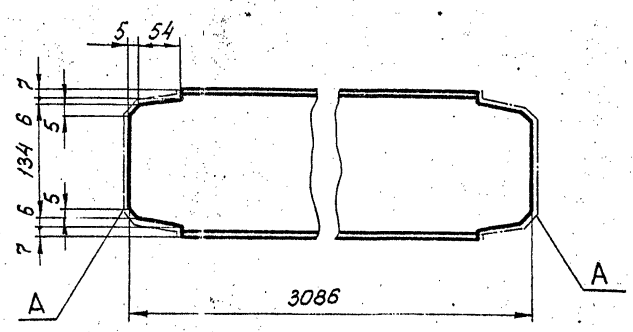
Обозначение	L, мм	Масса, кг
T016.022222.002	3086	44,0
-01	2786	39,8
-02	1886	27,0

1. Предельные отклонения размеров $\pm \frac{t_2}{2}$.
2. Шероховатость поверхностей A - $R_z 160$.

T016.022222.002

Изм. Лист	№ докум.	Подп.	Дата	Лит.	Масса	Масштаб
Разработ.	Поставил	Проф.	Судоров			
И. Констр. Судоров				Лист	Листов	1
И. Констр. Чекалина Эльб. Косерманян				Швеллер 16-ГОСТ 8240-72 ВС-Элсб-11У14-1-3023-80		
				Гипротехмонтаж Москва		
				Копировал Барулина Формат А4		

T016.022222.003

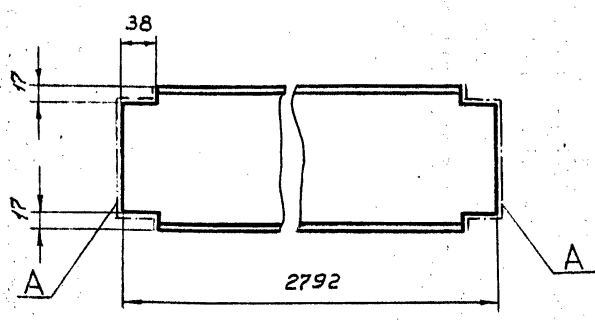


1. Предельные отклонения размеров $\pm \frac{t_2}{2}$.
2. Шероховатость поверхностей A - $R_z 160$.

T016.022222.003

Изм. Лист	№ докум.	Подп.	Дата	Лит.	Масса	Масштаб
Разработ.	Поставил	Проф.	Судоров			
И. Констр. Судоров				Лист	Листов	1
И. Констр. Чекалина Эльб. Косерманян				Двутавр 16-ГОСТ 8239-72 ВС-Элсб-11У14-1-3023-80		
				Гипротехмонтаж Москва		
				Копировал Барулина Формат А4		

T016.022222.004

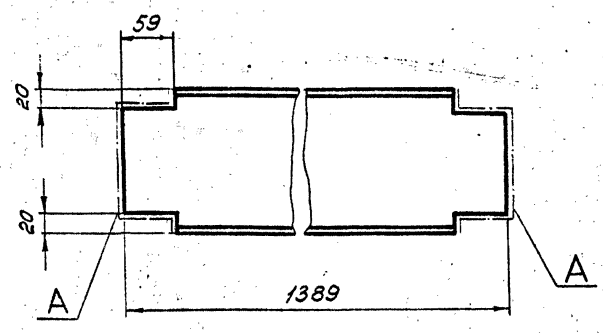


1. Предельные отклонения размеров $\pm \frac{t_2}{2}$.
2. Шероховатость поверхностей A - $R_z 160$.

T016.022222.004

Изм. Лист	№ докум.	Подп.	Дата	Лит.	Масса	Масштаб
Разработ.	Поставил	Проф.	Судоров			
И. Констр. Судоров				Лист	Листов	1
И. Констр. Чекалина Эльб. Косерманян				Швеллер 16-ГОСТ 8240-72 ВС-Элсб-11У14-1-3023-80		
				Гипротехмонтаж Москва		
				Копировал Барулина Формат А4		

T016.022222.005



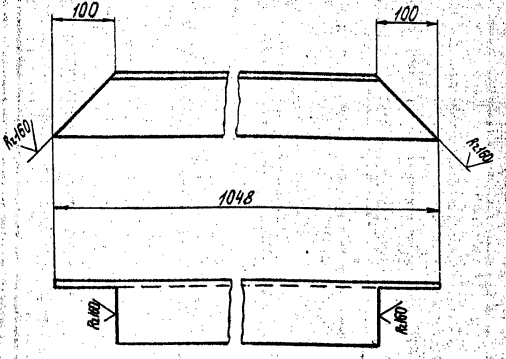
1. Предельные отклонения размеров $\pm \frac{t_2}{2}$.
2. Шероховатость поверхностей A - $R_z 160$.

T016.022222.005

Изм. Лист	№ докум.	Подп.	Дата	Лит.	Масса	Масштаб
Разработ.	Поставил	Проф.	Судоров			
И. Констр. Судоров				Лист	Листов	1
И. Констр. Чекалина Эльб. Косерманян				Швеллер 16-ГОСТ 8240-72 ВС-Элсб-11У14-1-3023-80		
				Гипротехмонтаж Москва		
				Копировал Барулина Формат А4		

Серия 5.903-11 Выпуск 3-3

Т015.022222.013



Предельные отклонения размеров $\pm \frac{t_2}{2}$.

Т015.022222.013

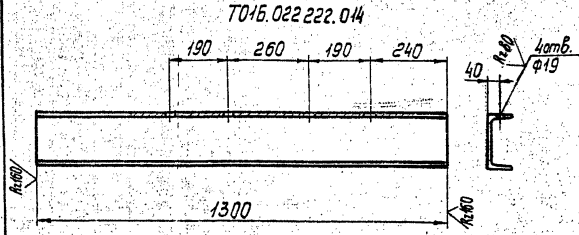
Подкос

Лит.	Масса	Масштаб
	11,3	1:5
Лист	Листов	
ГИПРОТЕХМОНТАЖ		
МОСКВА		

Узелок 100x100x7-В ГОСТ 8509-86
 ВСтЗпсб-17У4-1-3023-80

Исполн.	Провер.	Дата
С.В. Сидоров	С.В. Сидоров	
И.С. Сидоров	И.С. Сидоров	
И.С. Сидоров	И.С. Сидоров	

Т015.022222.014



Т015.022222.014-01 зеркальное отражение
остальное по Т015.022222.014

Предельные отклонения размеров; отверстий Н14, остальные $\pm \frac{t_2}{2}$.

Т015.022222.014

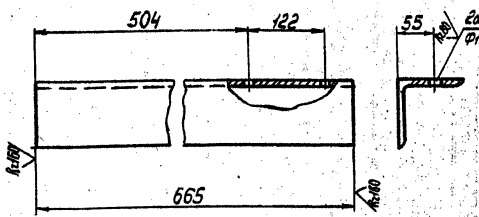
Балка

Лит.	Масса	Масштаб
	18,5	1:10
Лист	Листов	
ГИПРОТЕХМОНТАЖ		
МОСКВА		

Швеллер 16-ГОСТ 8240-72
 ВСтЗпсб-17У4-1-3023-80

Исполн.	Провер.	Дата
С.В. Сидоров	С.В. Сидоров	
И.С. Сидоров	И.С. Сидоров	
И.С. Сидоров	И.С. Сидоров	

Т015.022222.015



Предельные отклонения размеров; отверстий Н14, остальные $\pm \frac{t_2}{2}$.

Т015.022222.015

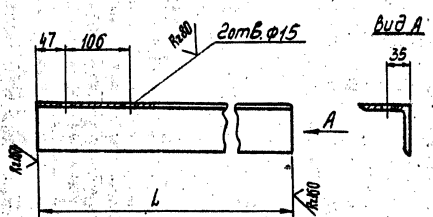
Кронштейн

Лит.	Масса	Масштаб
	7,2	1:5
Лист	Листов	
ГИПРОТЕХМОНТАЖ		
МОСКВА		

Узелок 100x100x7-В ГОСТ 8509-86
 ВСтЗпсб-17У4-1-3023-80

Исполн.	Провер.	Дата
С.В. Сидоров	С.В. Сидоров	
И.С. Сидоров	И.С. Сидоров	
И.С. Сидоров	И.С. Сидоров	

Т015.022222.016



Предельные отклонения размеров; отверстий Н14, остальные $\pm \frac{t_2}{2}$.

Т015.022222.016

Кронштейн

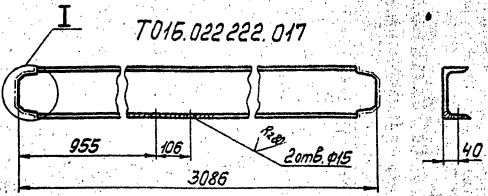
Лит.	Масса	Масштаб
	см. табл.	—
Лист	Листов	
ГИПРОТЕХМОНТАЖ		
МОСКВА		

Узелок 15x15x6-В ГОСТ 8509-86
 ВСтЗпсб-17У4-1-3023-80

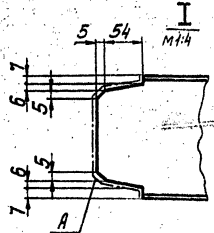
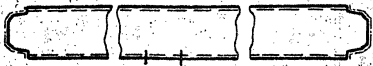
Исполн.	Провер.	Дата
С.В. Сидоров	С.В. Сидоров	
И.С. Сидоров	И.С. Сидоров	
И.С. Сидоров	И.С. Сидоров	

Серия 5.903-11 Выпуск 3-3

T016.022222.017



T016.022222.017-01 зеркальное отражение
остальное по T016.022222.017



1. Предельные отклонения
размеров: отверстий H14,
остальные $\pm \frac{t_2}{2}$.

2. Шероховатость поверхно-
стей A \sqrt{Ra} .

T016.022222.017

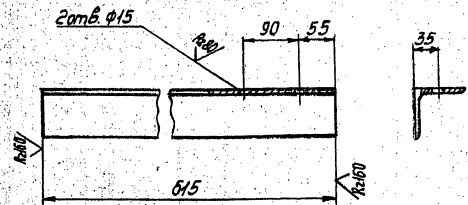
Балка

Лит.	Масса	Масштаб
	54,8	1:10
Лист	Листов 1	

Швеллер 16 - ГОСТ 8240-72
ВСтЗпсб-17У44-1-3023-80

ГИПРОТЕХМОНТАЖ
Москва
Литературал Смирнова
Формат А4

T016.022222.018



Предельные отклонения размеров:
отверстий H14, остальные $\pm \frac{t_2}{2}$.

T016.022222.018

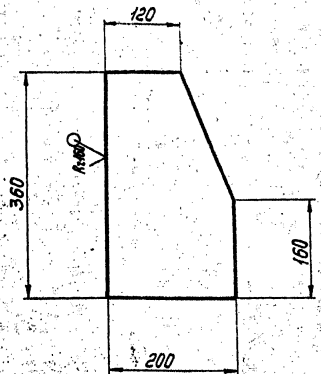
Кронштейн

Лит.	Масса	Масштаб
	4,2	1:5
Лист	Листов 1	

Уголок 75x75x6-Б ГОСТ 8509-72
ВСтЗпсб-17У44-1-3023-80

ГИПРОТЕХМОНТАЖ
Москва
Литературал Смирнова
Формат А4

T016.022222.019



Предельные отклонения размеров $\pm \frac{t_2}{2}$

T016.022222.019

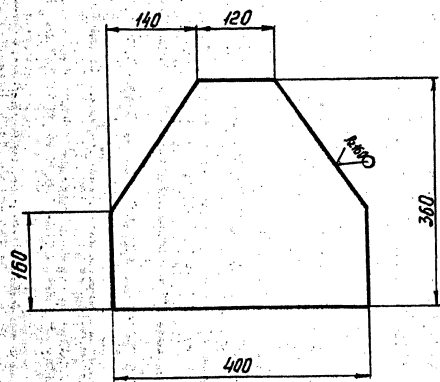
Накладка

Лит.	Масса	Масштаб
	4,5	1:5
Лист	Листов 1	

Лист Б-ПН-8.0 ГОСТ 19903-74
ВСтЗпсб-17У44-1-3023-80

ГИПРОТЕХМОНТАЖ
Москва
Литературал Смирнова
Формат А4

T016.022222.020



Предельные отклонения размеров $\pm \frac{t_2}{2}$

T016.022222.020

Накладка

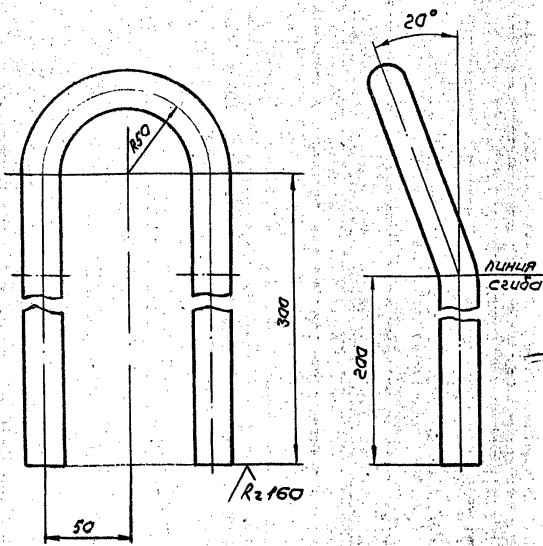
Лит.	Масса	Масштаб
	9,0	1:5
Лист	Листов 1	

Лист Б-ПН-8.0 ГОСТ 19903-74
ВСтЗпсб-17У44-1-3023-80

ГИПРОТЕХМОНТАЖ
Москва
Литературал Смирнова 23104-06
Формат А4

ТО16.022222.021

(V) A



1. Предельные отклонения размеров $\pm \frac{t_2}{2}$
2. Длина заготовки $770 \pm 0,8$ мм

ТО16.022222.021

Петля

Лист	Масса	Масштаб
2,4	1:2	

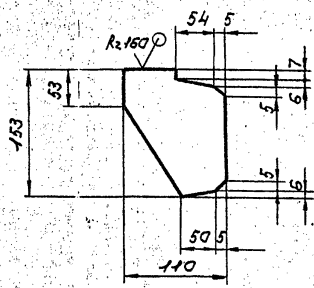
Лист Листов 7
ГИПРОТЕХМОНТАЖ
Москва

24-В ГОСТ 2590-71
Крит в ст 3 кл 2-7 ГОСТ 535-79

Калининград Сиватина Формат АУ

ТО16.022222.027

(V) A



- Предельные отклонения размеров $\pm \frac{t_2}{2}$

ТО16.022222.027

Рёбра

Лист	Масса	Масштаб
0,8	1:4	

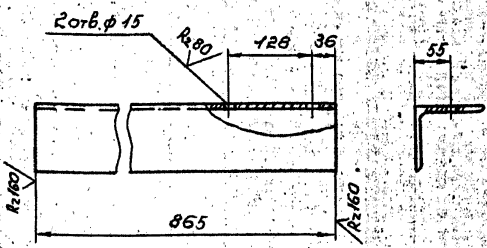
Лист Листов 7
ГИПРОТЕХМОНТАЖ
Москва

Б. ПН-50 ГОСТ 19903-74
В ст 3 кл 2-7 ГОСТ 535-79

Калининград Сиватина Формат АУ

ТО16.022222.033

(V) A



- Предельные отклонения размеров:
отверстий H14, остальные $\pm \frac{t_2}{2}$

ТО16.022222.033

Кронштейн

Лист	Масса	Масштаб
9,3	1:5	

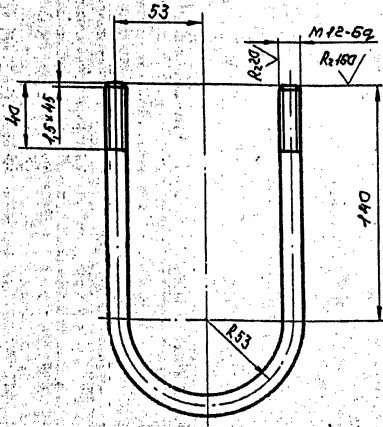
Лист Листов 7
ГИПРОТЕХМОНТАЖ
Москва

100110017-5 ГОСТ 8509-86
В ст 3 кл 2-7 ГОСТ 535-79

Калининград Сиватина Формат АУ

ТО16.022222.034

(V) A



1. Предельные отклонения размеров $\pm \frac{t_2}{2}$
2. Длина заготовки $446 \pm 0,8$ мм

ТО16.022222.034

Петля

Лист	Масса	Масштаб
0,4	1:2	

Лист Листов 7
ГИПРОТЕХМОНТАЖ
Москва

812 ГОСТ 2590-71
В ст 3 кл 2-7 ГОСТ 535-79

Калининград Сиватина Формат АУ

СЕРИЯ 5.903-11, ВЕР. 3-3

Формат Зона Лист	ОБОЗНАЧЕНИЕ	НАИМЕНОВАНИЕ	КОЛ.	ПРИМЕ- ЧАНИЕ
		Документация		
A2	A12B 056.000 C6	Сборочный чертеж		A3, A2
A2	A12B 056.000 C0	СХЕМА АВТОМАТИ- ЗАЦИИ		
A2	A12B 056.000 34	СХЕМА ЭЛЕКТРИЧЕС- КИХ СОЕДИНЕНИЙ		
		Сборочные единицы		
A4	1 A12B 039.010	СТАТИВ	1	
A4	2 A12B 039.020	СОЧЛЕНЕНИЕ ИСПОЛНИ- ТЕЛЬНОГО МЕХАНИЗМА МЭО-100/25-0,25РС РЕГУЛИРУЮЩИМ КЛАПАНОМ БС-9-1	1	
	3	- 01		
		СОЧЛЕНЕНИЕ ИСПОЛНИ- ТЕЛЬНОГО МЕХАНИЗМА МЭО-100/25-0,25РС РЕГУЛИРУЮЩИМ КЛАПАНОМ БС-9-1	1	

A12B056.000

Крупноволочная установка
горячего водоснабжения
КБ УГВ-50
Установка приборов контро-
ля и автоматизации

Лист 1 Лист 1 Лист 4

САНТЕХПРОЕКТ

ФОРМАТ А4

ИЗВ. И ПОДА. ПОДП. И ДАТА ВЗЛ. И ИСП. ИМ. И ДАТА ПОС. И ДАТА

Формат Зона Лист	ОБОЗНАЧЕНИЕ	НАИМЕНОВАНИЕ	КОЛ.	ПРИМЕ- ЧАНИЕ
	11	Установка 6 термопреобразоват. ля медного ТСМ-0879 5Ц2.821.425-28 ТМ4-147-75	4	
	12	Установка 7 термопреобразова- теля медного ТСМ-0879 5Ц2.821.425-28 ТМ4-147-75	1	
	13	Установка 6 термопреобразова- теля медного ТСМ-0879 5Ц2.821.425-46 ТМ4-147-75	1	
	14	Установка Г-16-225 манометра МВТП 160 x 0,6 ТК4-3138-70	2	
	15	Установка Г-16-225 манометра МТП 160 x 1 ТК4-3138-70	3	
	16	Установка В-16-225 манометра МТП 160 x 4 ТК4-3139-70	3	

A12B056.000

Лист 3

ИЗВ. И ПОДА. ПОДП. И ДАТА ВЗЛ. И ИСП. ИМ. И ДАТА ПОС. И ДАТА

Формат Зона Лист	ОБОЗНАЧЕНИЕ	НАИМЕНОВАНИЕ	КОЛ.	ПРИМЕ- ЧАНИЕ
A4	4 A12B 039.050	СОЧЛЕНЕНИЕ ИСПОЛНИ- ТЕЛЬНОГО МЕХАНИЗМА МЭО-100/25-0,25РС РЕГУЛИРУЮЩИМ КЛА- ПАНОМ БС-9-2	2	
		ПРОЧИЕ ИЗДЕЛИЯ		
	6	УСТАНОВКА 1 ДАТЧИ- КА ДПЭ1 ТМ4-113-74	2	
	7	УСТАНОВКА ТЕРМО- МЕТРА П2124066 В ОПРАВЕ НА Ру 16 кгс/см ² ТМ4-142-75	4	
	8	УСТАНОВКА ТЕРМОМЕТ- РА П4 1240 66 В ОПРАВЕ НА Ру 16 кгс/см ² ТМ4-142-75	4	
	9	УСТАНОВКА ТЕРМОМЕТ- РА П4 1240 103 В ОПРАВЕ НА Ру 16 кгс/см ² ТМ4-142-75	4	
	10	УСТАНОВКА ТЕРМОМЕТ- РА П5 1240 66 В ОПРАВЕ НА Ру 16 кгс/см ² ТМ4-142-75	4	

A12B 056.000

Лист 2

ИЗВ. И ПОДА. ПОДП. И ДАТА ВЗЛ. И ИСП. ИМ. И ДАТА ПОС. И ДАТА

ФОРМАТ А4

Формат Зона Лист	ОБОЗНАЧЕНИЕ	НАИМЕНОВАНИЕ	КОЛ.	ПРИМЕ- ЧАНИЕ
	17	Установка В-16-225 манометра МТП 160 x 6 ТК4-3139-70	3	
	18	Установка В-16-225 манометра МТП 160 x 10 ТК4-3139-70	9	
	19	СОЕДИНИТЕЛЬ НСН-14 x 20 УХЛ4 ТУ36.1104-75	3	
		МАТЕРИАЛЫ		
	21	ШВЕЛЛЕР 16-ГОСТ8240-72 ВС.3-ГОСТ5357-71	1,3	М
	22	Труба 14x2ГОСТ8734-75 ДГОСТ8733-74	30	М
	23	ПРОВОД ПРТИ 1x0,75 ГОСТ 20520-80	150	М
	24	МЕТАЛЛУРКАВ РЗ-ЦХ-Ш Ф 18 мм ТУ22-3988-77	50	М

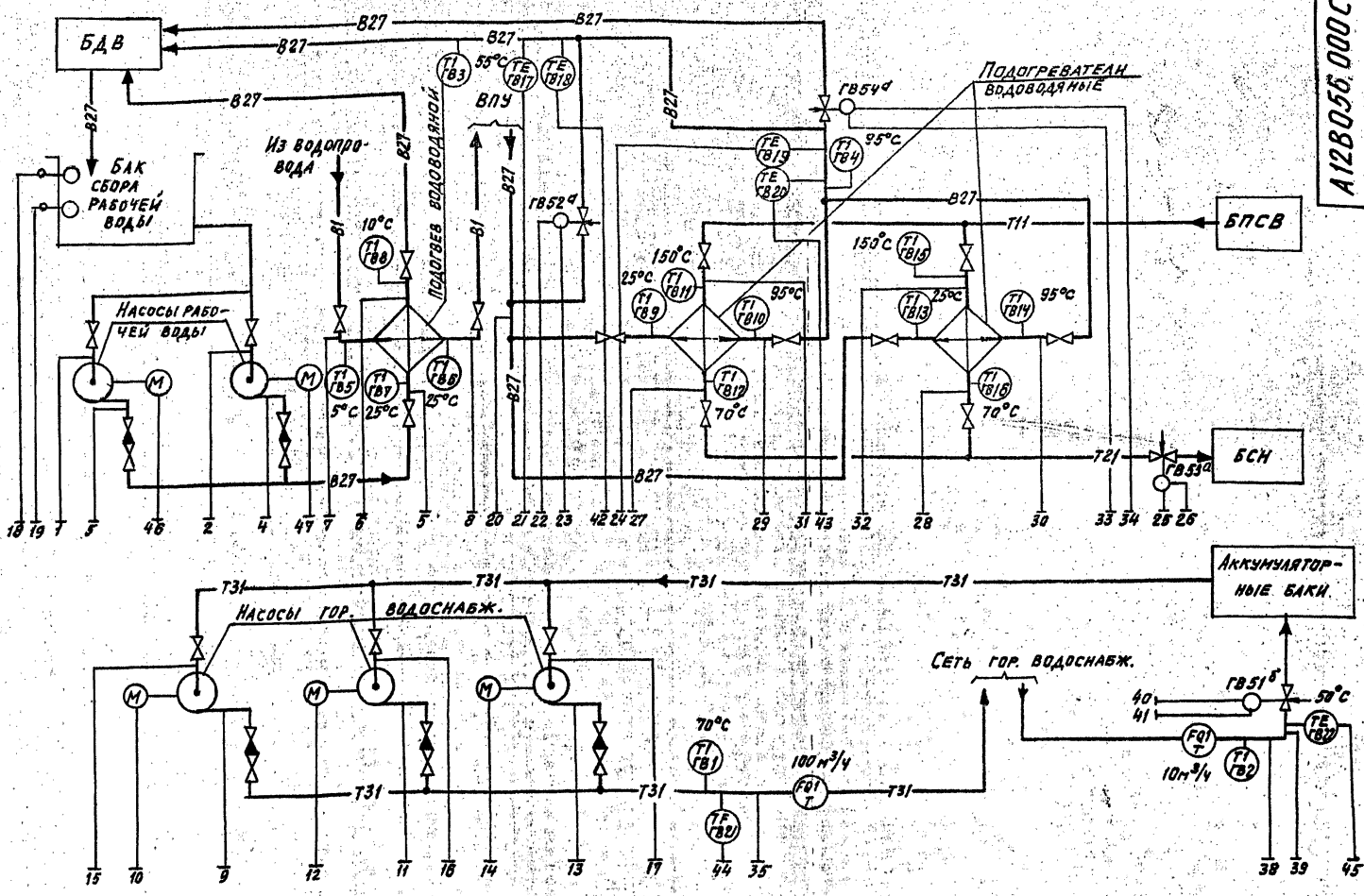
ПРИБОРЫ КОНТРОЛЯ И СРЕДСТВА АВТОМАТИЗА-
ЦИИ ЗАКАЗЫВАЮТСЯ ПО ЗАКАЗНОЙ СПЕЦИФИКА-
ЦИИ РАЗДЕЛА АВТОМАТИЗАЦИИ РАБОЧЕГО

ПРОЕКТА КОТЕЛЬНОЙ. Изделия, изготавливаемые по типовым
монтажным чертежам ТМ и отраслевым нормальным типо-
вые конструкции ТК поставляются Главмонтажстрой
гидро Минмонтажспецстрой СССР.

A12B056.000

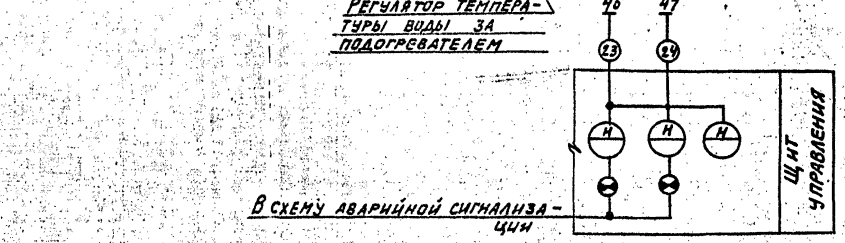
Лист 4

ИЗВ. И ПОДА. ПОДП. И ДАТА ВЗЛ. И ИСП. ИМ. И ДАТА ПОС. И ДАТА



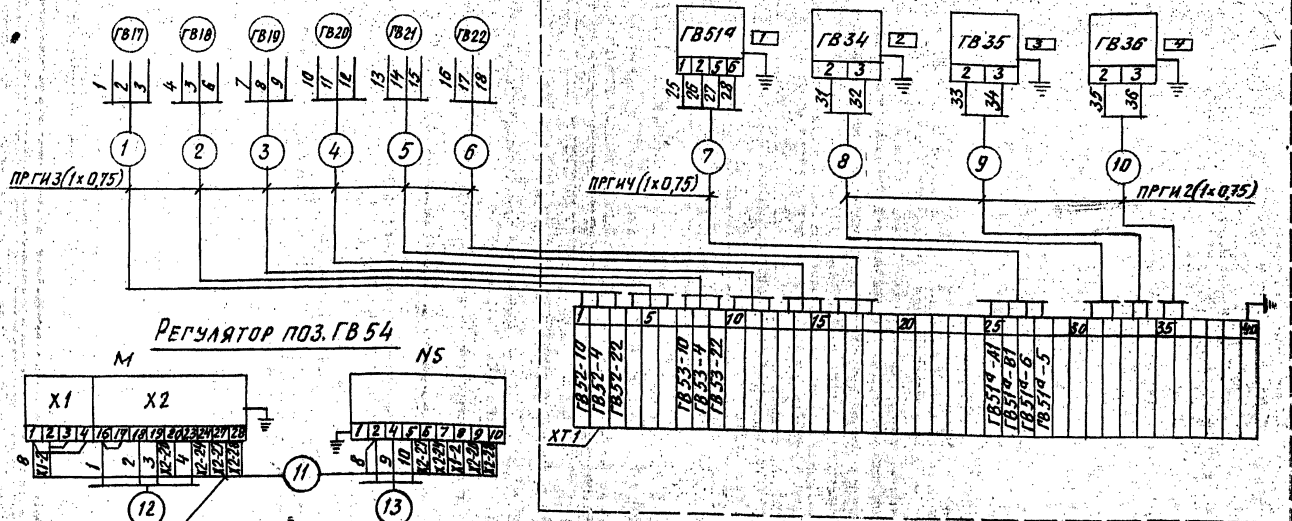
ПО МЕСТУ	СТАТУС	ЦИТ УПРАВЛЕНИЯ	ПРИМЕРНЫЕ ЦИФРЫ
1 10 кПа (0,1 кгс/см ²)	PI 182		1
2 10 кПа (0,1 кгс/см ²)	PI 182		2
3 0,01 МПа (0,1 кгс/см ²)	PI 182		3
4 0,01 МПа (0,1 кгс/см ²)	PI 182		4
5 0,01 МПа (0,1 кгс/см ²)	PI 182		5
6 0,01 МПа (0,1 кгс/см ²)	PI 182		6
7 300 кПа (3 кгс/см ²)	PI 182		7
8 250 кПа (2,5 кгс/см ²)	PI 182		8
9 0,07 МПа (0,7 кгс/см ²)	PI 182		9
10 0,07 МПа (0,7 кгс/см ²)	PI 182		10
11 0,07 МПа (0,7 кгс/см ²)	PI 182		11
12 0,07 МПа (0,7 кгс/см ²)	PI 182		12
13 0,07 МПа (0,7 кгс/см ²)	PI 182		13
14 0,07 МПа (0,7 кгс/см ²)	PI 182		14
15 60 кПа (0,6 кгс/см ²)	PI 182		15
16 60 кПа (0,6 кгс/см ²)	PI 182		16
17 60 кПа (0,6 кгс/см ²)	PI 182		17
18 400 кПа (4 кгс/см ²)	PI 182		18
19 55°C	TI 183		19
20 95°C	TI 183		20
21 95°C	TI 183		21
22 95°C	TI 183		22
23 95°C	TI 183		23
24 95°C	TI 183		24
25 95°C	TI 183		25
26 95°C	TI 183		26
27 0,7 МПа (7 кгс/см ²)	PI 183		27
28 0,7 МПа (7 кгс/см ²)	PI 183		28
29 350 кПа (3,5 кгс/см ²)	PI 183		29
30 350 кПа (3,5 кгс/см ²)	PI 183		30
31 0,15 МПа (1,5 кгс/см ²)	PI 183		31
32 0,15 МПа (1,5 кгс/см ²)	PI 183		32
33 70°C, приточ. 2	TI 183		33
34 0,07 МПа (0,7 кгс/см ²)	PI 183		34
35 0,07 МПа (0,7 кгс/см ²)	PI 183		35
36 250 кПа (2,5 кгс/см ²)	PI 183		36
37 250 кПа (2,5 кгс/см ²)	PI 183		37
38 55°C	TI 183		38
39 95°C	TI 183		39
40 70°C	TI 183		40
41 50°C	TI 183		41
42 55°C	TI 183		42
43 95°C	TI 183		43
44 70°C	TI 183		44
45 50°C	TI 183		45

- Условные обозначения приборов приняты по ГОСТ 21.404-95.
- Импульс на регулятор поступает от датчика температуры воды в вакуумном деаэраторе.
- Рекомендуется использовать многоточный прибор с целью регистрации температур сред в соответствии со спецификацией Д-35-76.
- Приборы поз. Т заказываются в тепломеханической части проекта.
- Маркировка электроаппаратуры определяется по проекту автоматизации котельной.
- Тип вторичного прибора определяется при выполнении проекта автоматизации.
- Установка приборов с указанием их типов приведена на листах данного альбома.
- Щит управления с установленными на нем приборами и аппаратурой с блоком не поставляется.

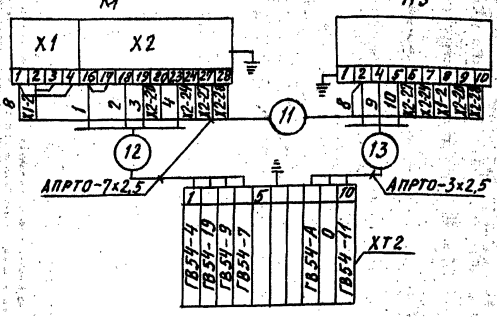


A12B 056.000.00		КРУПНОБЛОЧНАЯ УСТАНОВКА ГОРЯЧЕГО ВОДОСНАБЖЕНИЯ	ЛИСТ	МАССА	НАСМТ.
ИЗМ. ЛИСТ	№ ДОКУМ.	ПОДП. ДАТА			
РАЗРАБ.	НАГАИ	08.88			
ПРОВЕР.	ЭТИНГЕН	08.88			
РУК. ГР.	НАГАИ	08.88			
АСПЕК.	ЭТИНГЕН	08.88			
И. ДОП. ТР.	ЧЕРНЫХ				
УТВ.	РАЩЕТОВА				
УСТАНОВКА ПРИБОРОВ КОНТРОЛЯ И АВТОМАТИЗАЦИИ. СХЕМА АВТОМАТИЗАЦИИ.			ЛИСТ 1	ЛИСТОВ 1	
САНТЕХПРОЕКТ					

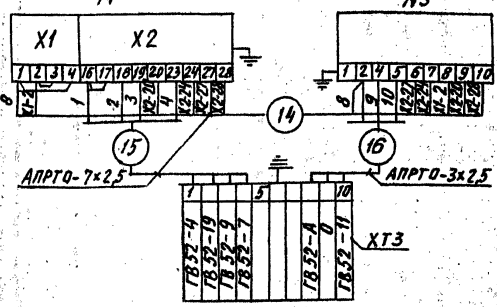
СТАТИВ



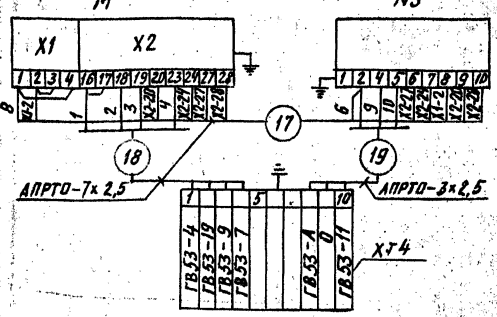
РЕГУЛЯТОР ПОЗ. ГВ 54



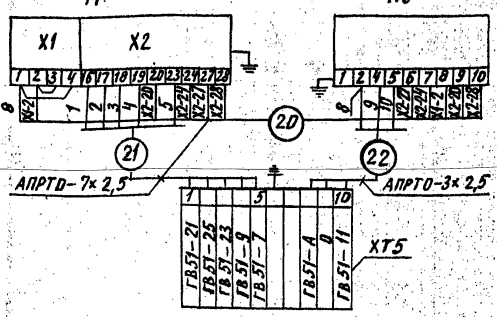
РЕГУЛЯТОР ПОЗ. ГВ 52



РЕГУЛЯТОР ПОЗ. ГВ 53



РЕГУЛЯТОР ПОЗ. ГВ 51



ПЕРЕЧЕНЬ ЭЛЕМЕНТОВ СХЕМЫ

ОБОЗНАЧЕНИЕ	НАИМЕНОВАНИЕ	ТИП	К-ВО	ПРИМЕЧАНИЕ
ГВ17...	ТЕРМОПРЕОБРАЗОВАТЕЛЬ СО-	ТСМ	6	
ГВ22	ПРОТИВЛЕНИЯ МЕДНЫЙ			
ГВ34...	МАНОМЕТР ЭЛЕКТРОКАН-	ЭКМ19x10	3	
ГВ36	ТАКТИЧНЫЙ			
ГВ51	ПРЕОБРАЗОВАТЕЛЬ	САПФОР 22.24	1	
ХТ1	КОРБОКА СОЕДИНИТЕЛЬНАЯ	КС-40-1	1	
ХТ2, ХТ5	То же	КС-10-1	4	
М	ИСПОЛНИТЕЛЬНЫЙ МЕХАНИЗМ	ИМБ-700/25-4.25.2	4	
NS	УСИЛИТЕЛЬ	У29.3	4	
—	ПРОВОД	АПРТО-7x2,5		
—	ПРОВОД	АПРТО-3x2,5		
—	ПРОВОД	ПРГИ-1x0,75		

ТАБЛИЦА НАДПИСЕЙ В РАМКАХ

№ П/П	ТЕКСТ НАДПИСИ	К-ВО	ПРИМЕЧАНИЕ
1	ДАВЛЕНИЕ В ОБРАТНОЙ ЛИНИИ 2/В	1	
2	НАСОС N1	1	
3	НАСОС N2	1	
4	НАСОС N3	1	

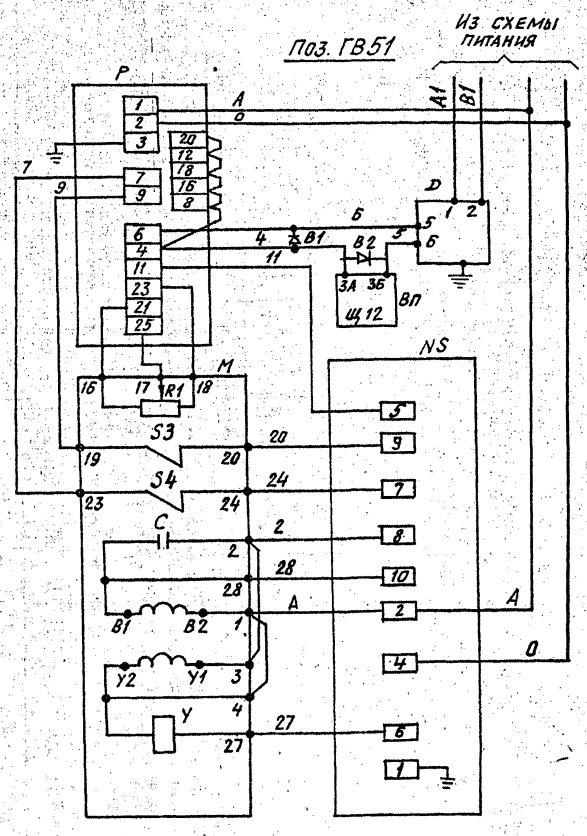
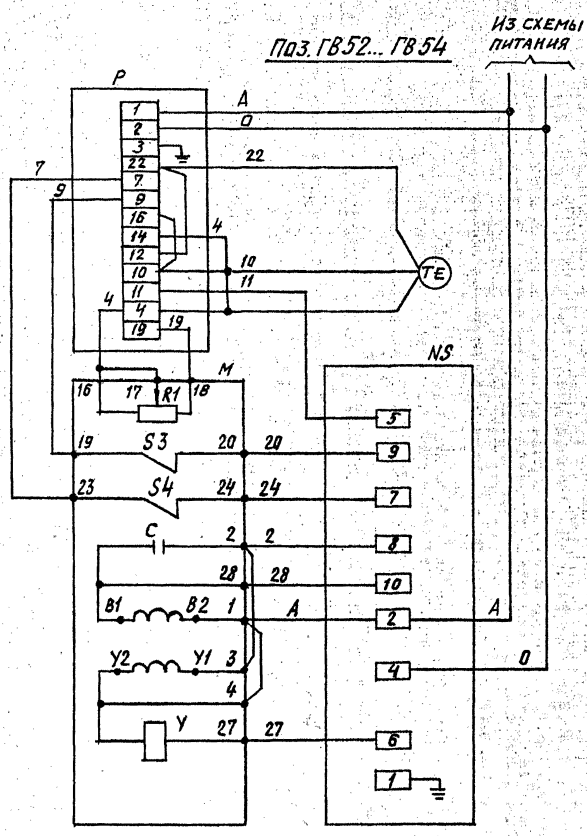
1. МАРКИРОВКА ЦЕПЕЙ ДАНА УСЛОВНО. В НИЖНЕЙ ЧАСТИ СОЕДИНИТЕЛЬНЫХ КОРОБОК ПРИ МОНТАЖЕ ПОСТАВЛЯЕТСЯ ОТСУТСТВУЮЩАЯ МАРКИРОВКА В СООТВЕТСТВИИ С РЕАЛЬНЫМ ПРОЕКТОМ.
2. ПРОВОД АПРТО И ПРГИ ПРОКЛАДЫВАЕТСЯ В ПРЕДУСМОТРЕННОМ ДЛЯ ЭТОГО МЕТАЛЛОРУКАВЕ.
3. В ОДНОМ ИЗ КАБЕЛЕЙ ПОДВОДИМЫХ К КОРОБКЕ ОТ ЩИТА УПРАВЛЕНИЯ ПРЕДУСМОТРЕТЬ ЖИЛУ ДЛЯ ЗАЗЕМЛЕНИЯ СТАТИВА.

A12B.056.000.34

ИЗМ.	ИСП.	ИЗМ.	ДОКУМ.	ПОДП.	ДАТА	КРУГЛОБОЧНАЯ УСТАНОВКА ГОРЯЧЕГО ВОДОСНАБЖЕНИЯ КВУВ-50 УСТАНОВКА ПРИБОРОВ КОНТРОЛЯ И АВТОМАТИЗАЦИИ СХЕМА ЭЛЕКТРИЧЕСКИХ СОЕДИНЕНИЙ	ЛИТ	МАССА	ЛАСИТ.
РАЗРАБ.	ИЛГЛН	ЭВАС					И	—	—
ПРОВ.	ЭТИНГЕН	ЭВАС							
РК. ГР.	ИЛГЛН	ЭВАС							
П. СПЕЦ.	ЭТИНГЕН	ЭВАС							
Н. КОНТР.	ЧЕРНЫХ	ЭВАС							
УТВ.	РАКЕРШТЕЙН	ЭВАС							

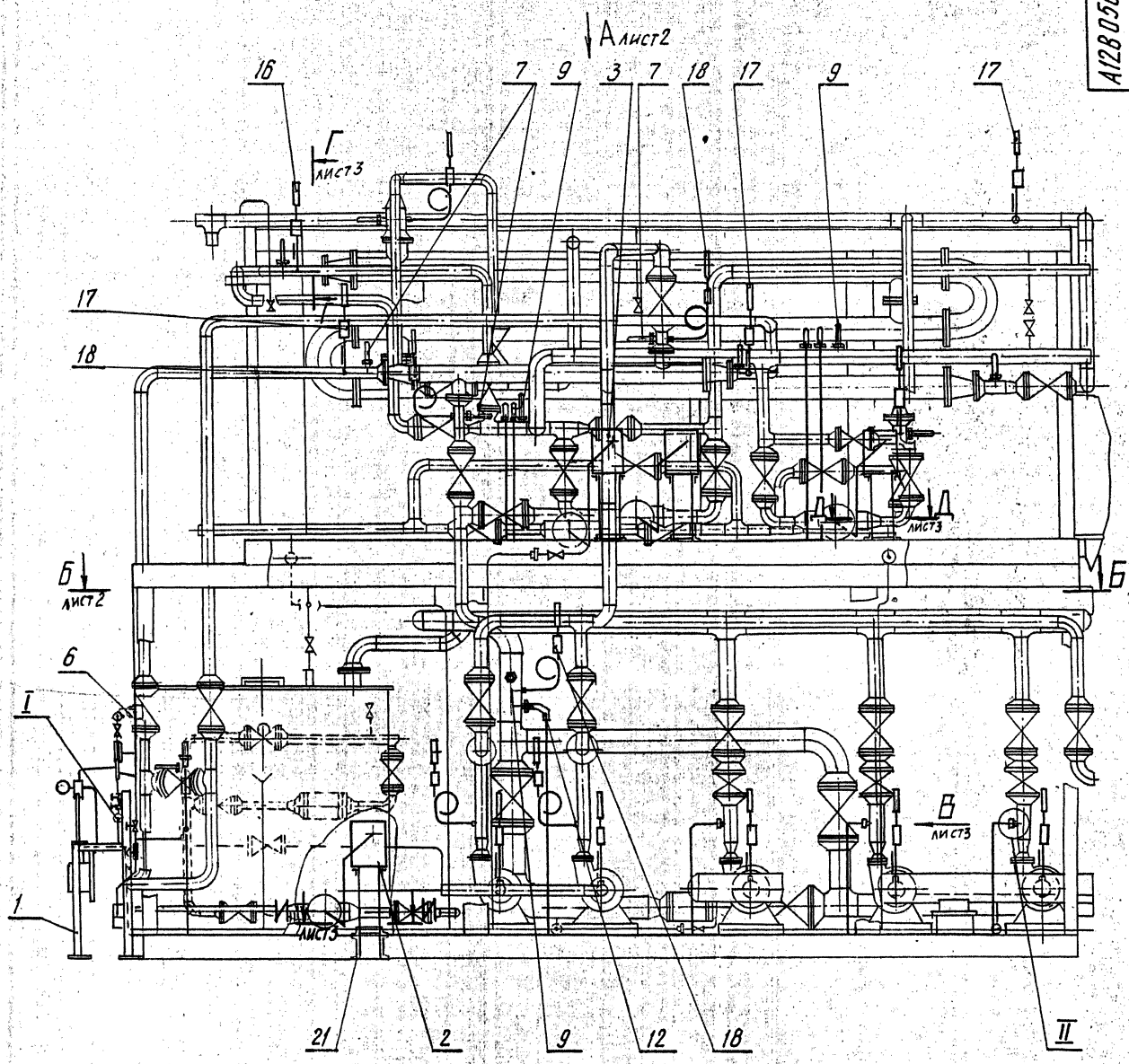
— В. МОЛОДЦОВ — ДАТА ВСТАВКИ НАВ. ЛАМПА ПЛОД. НАДАТА

СЕРИЯ 5.503-Н, ВЫП. 3-3

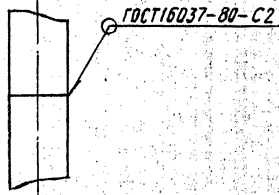


В схеме регулятора перед маркировкой жила поставить индекс, соответствующий позиции регулирующего прибора.

ОБЪЕДИНЕНИЕ	НАИМЕНОВАНИЕ	КВ	ПРИМЕЧАНИЕ
Аппаратура на щите управления			
Р	Регулирующий прибор РС-29	1	
ВП	Вторичный прибор	1	
В1; В2	Защитное устройство В-01	2	
Аппаратура по месту			
М	Механизм электрический однооборотный МЭО	1	
RI	Датчик релостатный	1	Комплект исполнительного механизма
S3; S4	Микропереключатель	2	
Y	Электромагнит	1	
C	Конденсатор	1	
NS	Усилитель трехпозиционный У29.3	1	
A	Датчик „Сапфир“	1	
ТС	Термопреобразователь сопротивления ТСМ	1	



I
М 1:1



II
М 1:1



ГОСТ 16037-80-С2

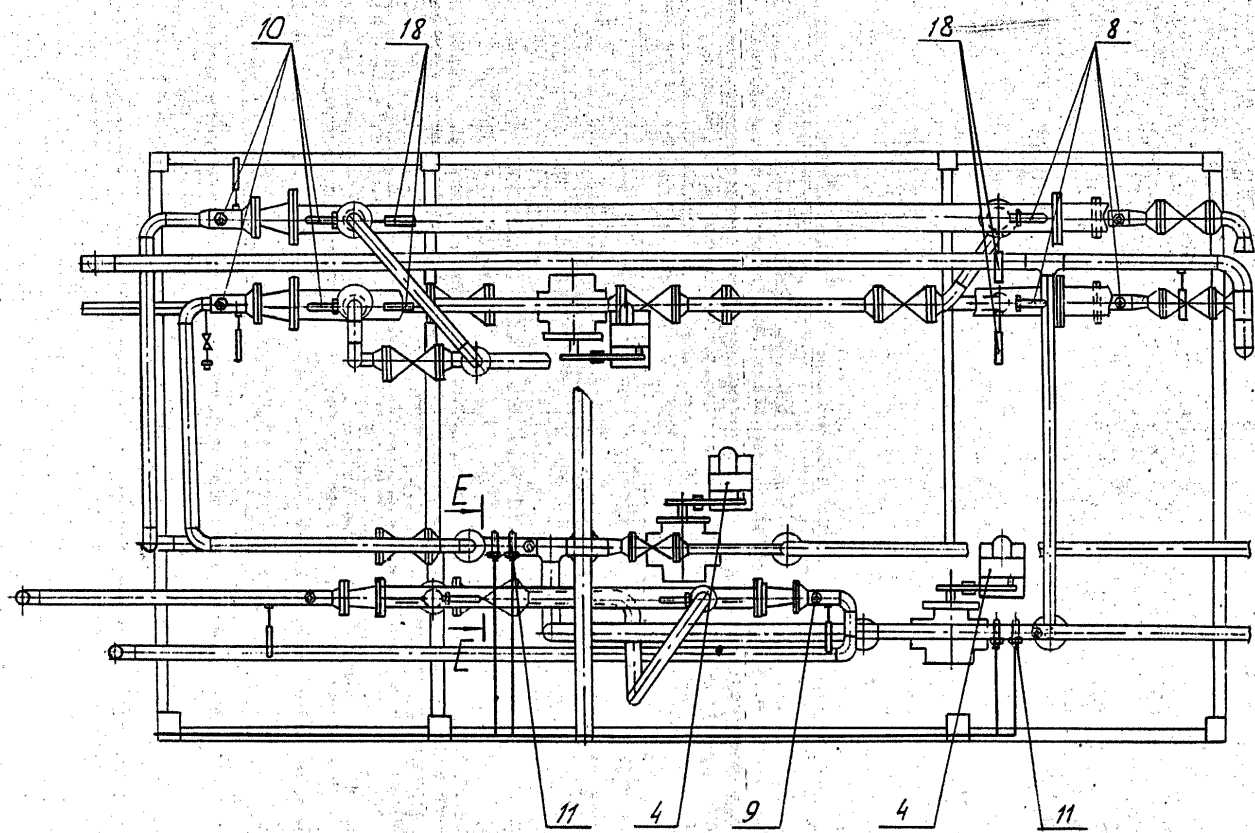
19
22

1* РАЗМЕРЫ ДЛЯ СПРАВОК.
2 ± 0,2, h14.
3. ПРОВОД (ПОР. 23) ПРОКЛАДЫВАЕТСЯ В МЕТАЛЛОПРУЖАВЕ (ПОР. 24)

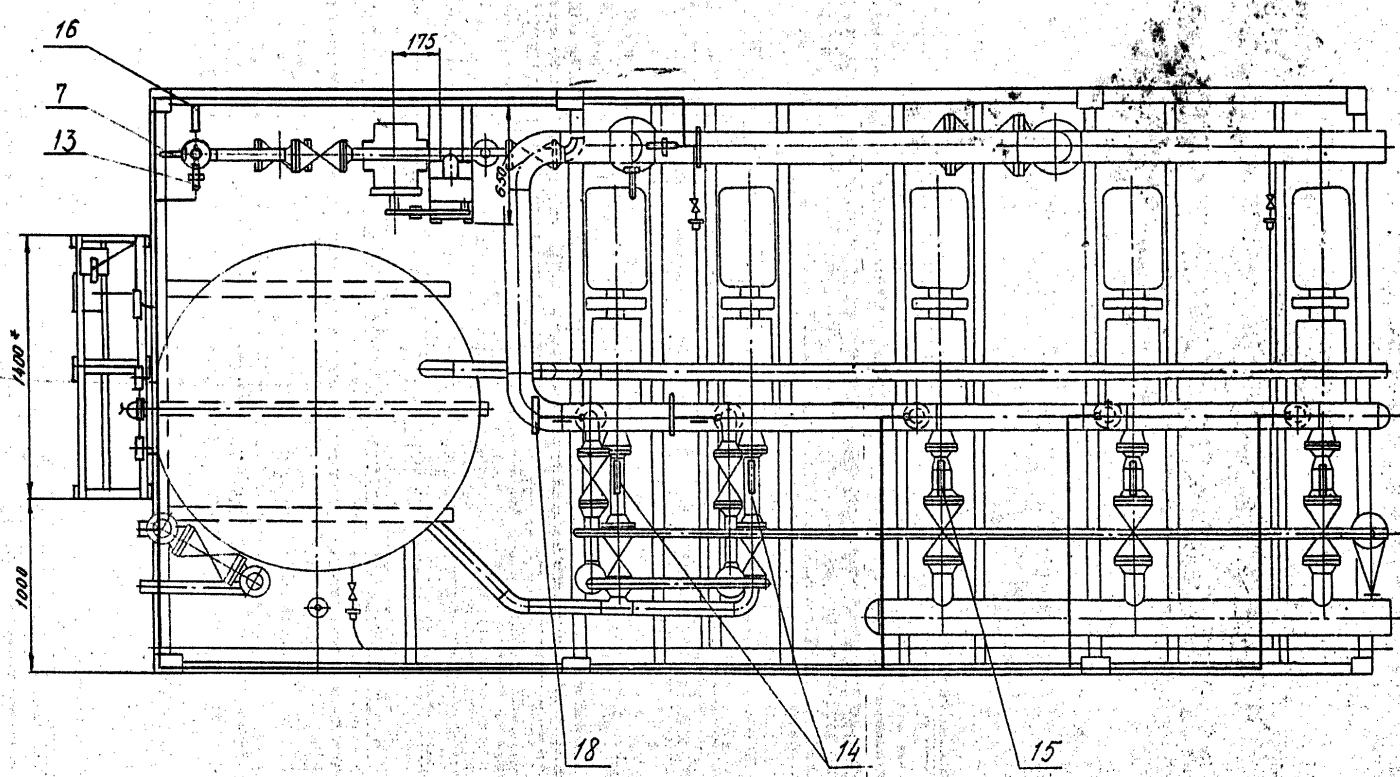
ИЗМ. ПО ПР. ПОДАТ. И ДАТЫ

				А12В056.000СБ		Лист	Масса	Масштаб
Изм.	Лист	№ докум.	Подп.	Дата	Крупноблочная установка горячего водоснабжения КВУГВ-50	М	390	1:20
Разраб.	Мельникова	И-37			Установка приборов контроля и автоматизации.	Лист 1		Листов 3
Пров.	Фрадкин					САНТЕХПРОЕКТ		
Руч. Гр.	Фрадкин							
Ил. Спец.	Грановская							
И. контр.	Литвак							
УТВ.	Спивак							
				23104-06	49	Копирова: Кныбачкина		ФОРМАТ А2

Вид А лист 1



Б-Б лист 1



Изм./Лист	№ Доч. вых.	Подп.	Дата

A12B 056.000СБ

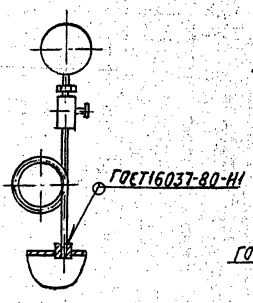
Лист 2

A12B056.000СБ

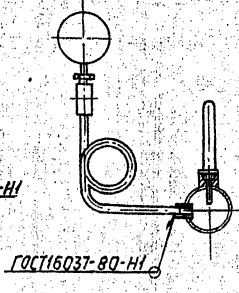
СЕРИЯ 5-903-И, ВМП 3-3

Име. Листов. Лист. и Дата. Взам. Инв. № или Акта. Лист. и Дата.

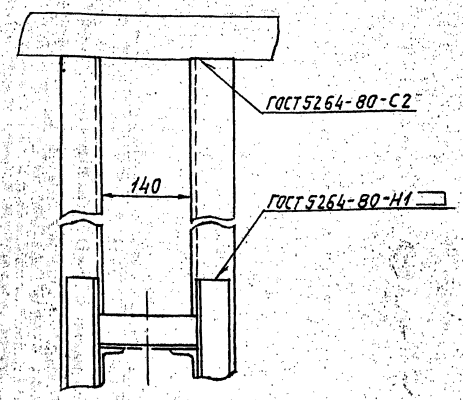
Вид В
М 1:10 Лист 1



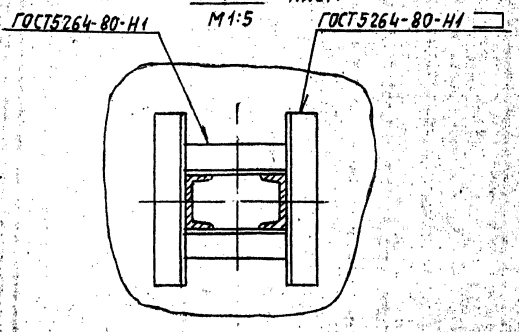
Г-Г
М 1:10 Лист 1



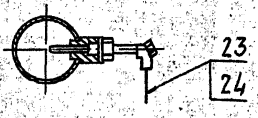
И-И
М 1:5 Лист 1



Д-Д
М 1:5 Лист 1



Е-Е
М 1:10 Лист 2



Име. Лист. Лист. и Дата. Взам. Инв. № докум. Лист. и Дата. **A12B056.000СБ** Лист 3
Копировал: ТУЖИЛКНИА Формат: А3

Формат	Зона	Проз.	Обозначение	Наименование	Кол.	Примечание
				<u>Документация</u>		
A2			A12B039.010СБ	Сборочный чертёж		
				<u>Прочие изделия</u>		
	1			Установка 1 Преобразователя Сяфир - 22 ДИ-2140 ТМ4-410-86	1	
	2			Установка 2 Манометр ЭКМ-19 Шкала 0...1МПа (0...10 кгс/см ²) ТМ4-413-86	3	
	3			Установка Б коробки соединительной КС-40-1 ТМ4-416-86	1	
	4			Установка 1 коллектора КС 700 ТМ4-419-86	2	
	5			Рама РПП-1 ТК4-546-81	2	

Формат	Зона	Проз.	Обозначение	Наименование	Кол.	Примечание
				<u>Материалы</u>		
	7			Провод ПРГИ 1х0,75 ГОСТ 20520-80	25	м
	8			Трубка ПВХ 9х1 ТУ6-05-1342-76	4	м

Име. Листов. Лист. и Дата. Взам. Инв. № или Акта. Лист. и Дата.

Име. Листов. Лист. и Дата. Взам. Инв. № или Акта. Лист. и Дата.

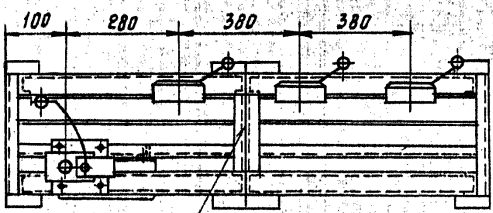
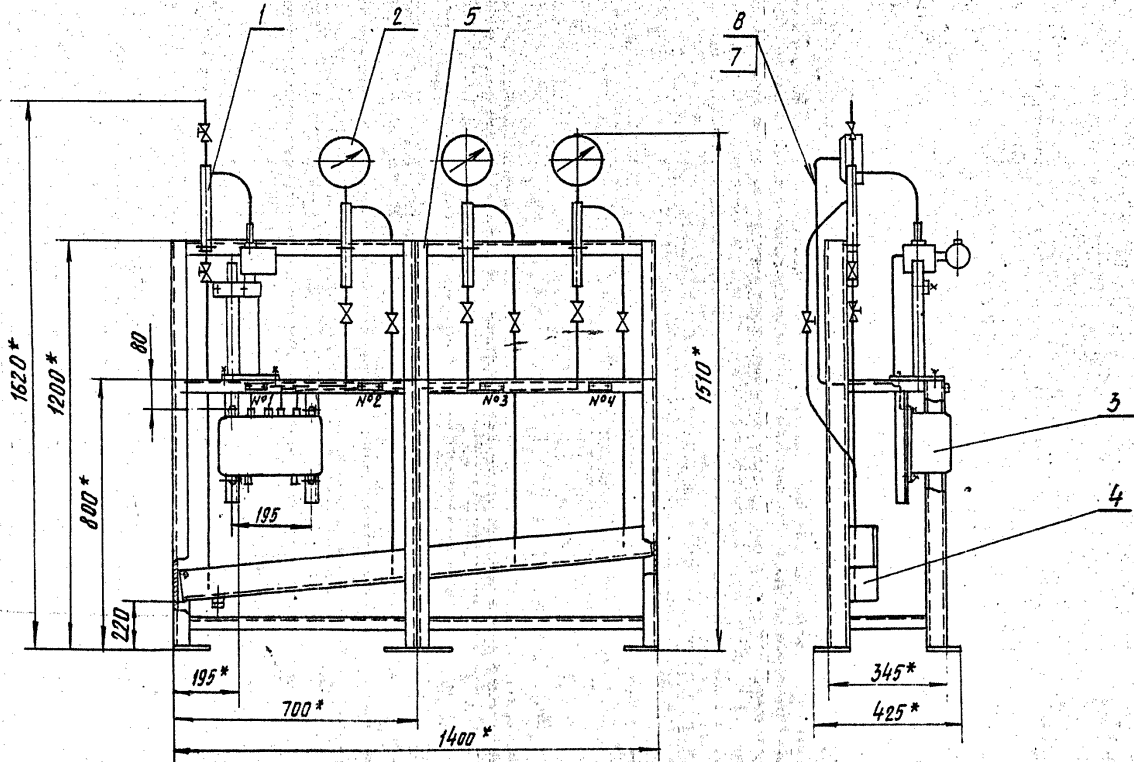
A12B039.010

A12B039.010

Статив
Лист. Акт. Листов
1 1 2
САНТЕХПРОЕКТ

Копировал: ТУЖИЛКНИА Формат: А4

Име. Лист. Лист. и Дата. Взам. Инв. № докум. Лист. и Дата. **A12B039.010** Лист 2
Копировал: ТУЖИЛКНИА Формат: А4



№ РАМКИ	ТЕКСТ НАДПИСИ	КОЛИЧЕСТВО	ПРИМЕЧ.
1	ДАВЛЕНИЕ В ОБРАТНОЙ ЛИНИИ Ф/В.	1	
2	НАСОС №1	1	
3	НАСОС №2	1	
4	НАСОС №3	1	

1* РАЗМЕРЫ ДЛЯ СПРАВОК.

2. Н14; ± $\frac{t_2}{2}$.

3. ПРОВОДА (ПОЗ.7) ПРОКЛАДЫВАТЬ В ТРУБКАХ (ПОЗ.В)

A12B 039.010.CB		
СТАТИВ		
ЛИСТ	МАССА	НАСЧЕТ
И	80	1:10
ЛИСТ ЛИСТОВ 1		
САНТЕХПРОЕК		

СЕРИЯ 5.003-11, В.11.3-3

Код	Зона	Поз.	Обозначение	Наименование	Кол.	Прим.
				Документация		
02			A12B039.020 С Б	Сборочный чертеж		
				Сборочные единицы		
04	1		A12B039.030	Опора	1	
				Детали		
04	2		A12B039.005	Ось	1	
	3		-01	Ось	1	
				Стандартные изделия		
				Болты ГОСТ 7798-70		
	4		M6x25.36		4	
	5		M12x40.36		4	
	6		Винт M4x20.36		4	
				ГОСТ 17473-80	4	
	7		Гайка М4.4		4	
				ГОСТ 5915-70	4	
A12B039.020						
Изм. Лист			№ докум. Подп. Дата		Лист	
Разр. Проектировщик			Соединение исполнитель-ного механизма N30-100/25-0.25p с регулирующим клапаном 6с-9-1		Лист	
Вып. За. Инженер					1 3	
И.конт. Инженер					сантехпроект	
Учб. Стажер					формат А4	

96

Код	Зона	Поз.	Обозначение	Наименование	Кол.	Прим.
				Гайки ГОСТ 5915-70		
	8		M6.4		4	
	9		M12.4		4	
				Шайбы ГОСТ 11371-78		
	10		6.02		4	
	11		12.02			
	12		16.02			
	13			Шлинт 3.2x22		
				ГОСТ 397-79	4	
				Прочие изделия		
	14			Механизм электрический исполнительный N30-100/25-0.25p		
				ТУ 25-02.191401-81	1	
	15			Усилитель трехпозиционный У293		
				ТУ 25.02.61-8У	1	
	16			Коробка соединительная КС-10-1		
				ТУ 36.2568-83	1	
				Материалы		
	17			Провод АПРТО-У-2.5		
				ГОСТ 20520-80	20 м	
A12B.039.020						
Изм. Лист			№ докум. Подп. Дата		Лист	
Разр. Проектировщик					2	
Вып. За. Инженер					сантехпроект	
И.конт. Инженер					формат А4	
Учб. Стажер						

Код	Зона	Поз.	Обозначение	Наименование	Кол.	Прим.
		18		Провод АПРТО-3x2.5		
				ГОСТ 20520-80	0.5 м	
				Металлоручка		
				ТУ 22-3988-77		
		19		P3-ЦХ-Ш Ф18мм	0.5 м	
		20		P3-ЦХ-Ш Ф25мм	1.5 м	
Переменные данные для исполнения						
A12B039.020						
Сборочные единицы						
04	21		A12B039.040	Штанга	1	
				A12B039.020-01		
				Сборочные единицы		
04	21		A12B039.040-01	Штанга	1	
A12B039.020						
Изм. Лист			№ докум. Подп. Дата		Лист	
Разр. Проектировщик					3	
Вып. За. Инженер					формат А4	
И.конт. Инженер						
Учб. Стажер						

800 220921B

Обозначение	d, мм	Масса, кг
A12B032.008	15 ^{+0.43}	0.11
-01	12 ^{+0.43}	0.12

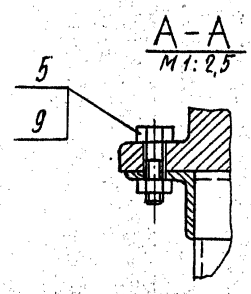
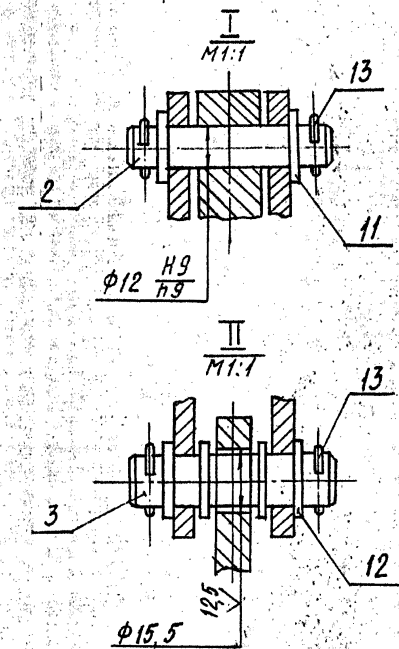
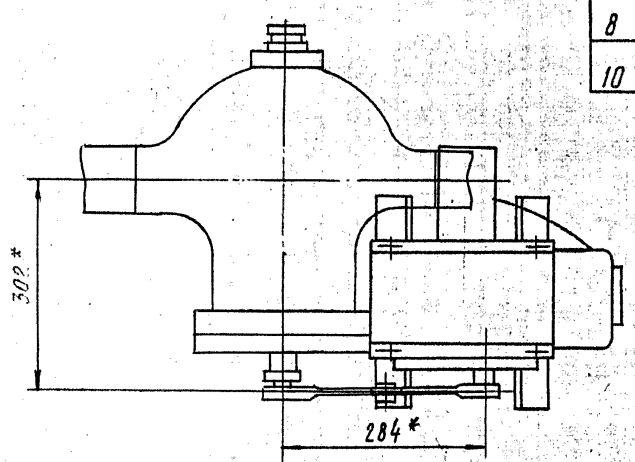
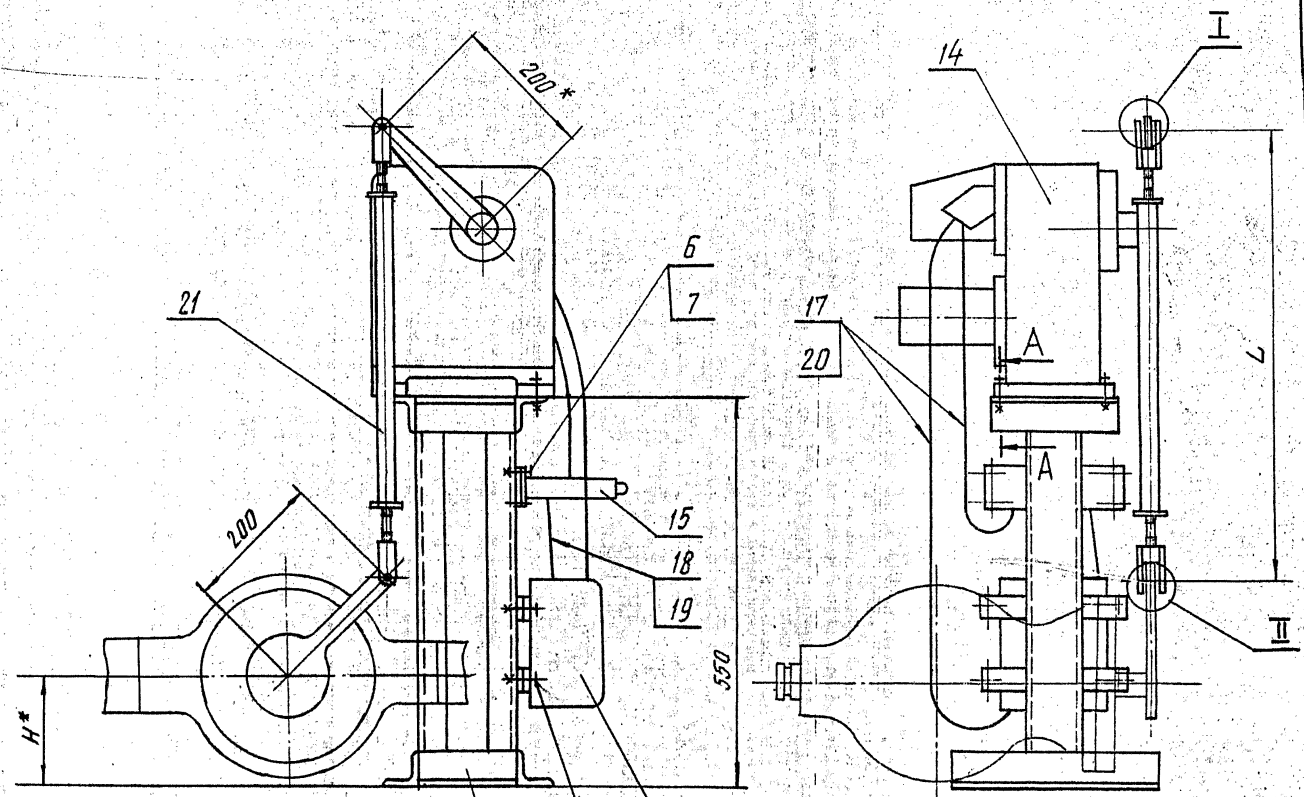
A12B032.008

Ушко

Изм. Лист	№ докум.	Подп.	Дата	Лист	Масса	Начит
Разр.	Проектировщик			1	см	1:1
Вып.	За. Инженер			Лист	Листов	
И.конт.	Инженер			сантехпроект		
Учб.	Стажер					

Полоса 50x6-5 ГОСТ 103-76
В.Ст.Э-1 ГОСТ 535-79

23104-06 48



- 1.* Размеры для справок.
- 2. $h14$; $h14 \pm \frac{\pm 0.2}{2}$.
- 3. Провода поз.17 прокладывать в металлорукаве поз.20; провода поз.18 прокладывать в металлорукаве поз.19.

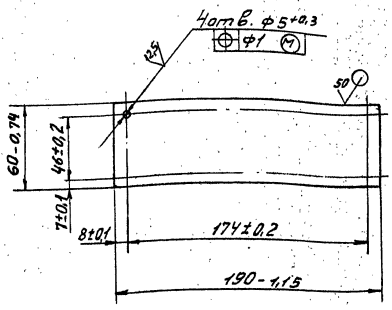
Обозначение	Размеры, мм		Масса, кг
	H*	L	
A12B 039.020	150	640	49,9
-01	84	706	50,0

A12B 039.020 СБ

Исполн.	Н.В. Дикун	Подп.	Дата	СОУЩЕНИЕ ИСПОЛНИТЕЛЬ-Лит.	Масса	Масштаб
Разраб.	В.В. Голубева	9-92	9-92	НОГО МЕХАНИЗМА		
Пров.	Ф.В. Кин			M30-100/25-0,25 P	см.	1:5
Рук. гр.	В.В. Якова			С РЕГУЛИРУЮЩИМ	табл.	
Л. спец.	В.В. Якова			КЛАПАНОМ 6С-9-1.	Лист	Листов 1
Н. контр.	Литвак				САНТЕХПРОЕКТ	
Утв.	С.П. Зяк				Копировал: Кульбакина 23104-06 99 Формат А2	

СЕРИЯ 5-903-М, 60Л, 3-3

А12В039.015



А12В039.015

Плита

Лист 0,27 Масса 1,2

Лист 6-3 ГОСТ 8903-79 4-й-в 6м3 ГОСТ 535-79

САМТЕХПРОЕКТ

копировал

формат А4

Форм. зона	Лист	Обозначение	Наименование	Кол.	Примечание
			Документация		
		А12В039.030 СБ	Сборочный чертеж		
			Детали		
54	1	А12В039.011	Уголок		
			Уголок 50x50x5-6 ГОСТ 8903-79		
			Л = 144 - 1,0	4	0,51 кг
54	2	А12В039.012	Уголок		
			Уголок 50x50x5-6 ГОСТ 8903-79		
			Л = 180 - 1,0	2	0,68 кг
54	3	А12В039.013	Уголок		
			Уголок 50x50x5-6 ГОСТ 8903-79		
			Л = 300 - 1,3	2	1,13 кг
54	4	А12В039.014	Швеллер		
			Швеллер 8 ГОСТ 8240-72		
			Л = 530 - 1,75	2	3,8 кг
АУ	5	А12В039.015	Плита		
54	6	А12В039.016	Полоса		
			Полоса ПП-30		
			Л = 200 - 1,15	2	0,52 кг

А12В039.030

Опора

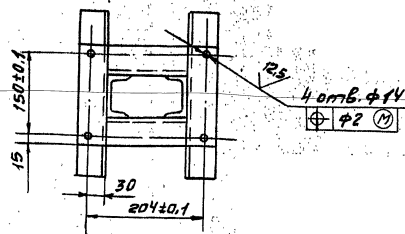
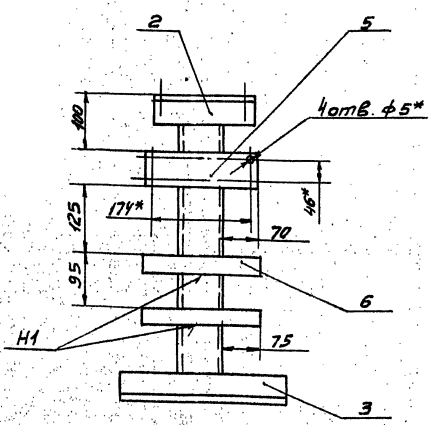
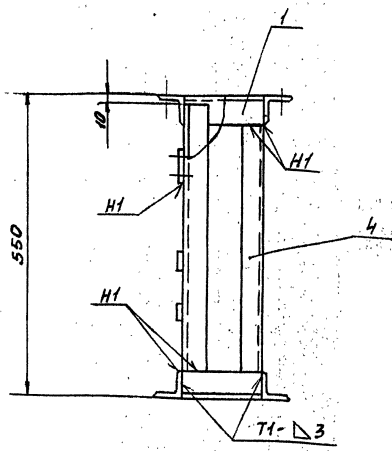
Лист 1 Масса 1,5

САМТЕХПРОЕКТ

копировал

формат А4

А12В039.030 СБ



- 1* Размеры для справок
2. Н14: h14; ± 1/2
3. Сварные швы по ГОСТ 5264-80

А12В039.030 СБ

Опора

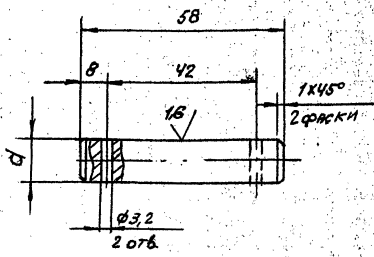
Лист 14,7 Масса 1,5

САМТЕХПРОЕКТ

СЕРИЯ 5-003-И, ВМЛ-5-3

А12В039.005

6,3
M



Обозначение	d, мм	Масса, кг
А12В039.005	12	0,06
-01	15	0,08

Неуказанные предельные отклонения размеров: $h14; h14; \pm \frac{f_7}{2}$.

А12В039.005

Изм/Лист	№ докум.	Подп.	Дата
РАЗРАБ.	ВОЛОБУЕВ	ИЛС	9-81
ПРОВ.	ФОРДЯК		
ЭКСП.	МЕВЛЯКОВ		
И.О.СЛЕД.	РАЧОВСКИЙ		
И.КОНТ.	ЛИТВАК		
УТВ.	СПИВАК		

Ось

Лист	Масса	Листов
И	См. табл.	1:1
Лист	Листов 1	
САНТЕХПРОЕКТ		
ФОРМАТ А4		

Ст.3 ГОСТ 380-71

ФОРМАТ	ЭДИА	100%	ОБОЗНАЧЕНИЕ	НАИМЕНОВАНИЕ	КОЛ.	ПРИМЕЧАНИЕ
<u>ДОКУМЕНТАЦИЯ</u>						
А3			А12В039.040СБ	СБОРОЧНЫЙ ЧЕРТЕЖ		
<u>ДЕТАЛИ</u>						
А4	1		А12В032.008	УШКО	1	
	2		-01	УШКО	1	
А4	3		А12В032.009	ВИНТ	1	
	4		-01	ВИНТ	1	
А4	5		А12В032.011	ВТУЛКА	1	
	6		-01	ВТУЛКА	1	
А4	7		А12В032.012	БОБЫШКА	2	
<u>ПЕРЕМЕННЫЕ ДАННЫЕ ДЛЯ ИСПОЛНЕНИЙ</u>						
А12В039.040						
<u>ДЕТАЛИ</u>						
Б4	8		А12В039.018	ТРУБА		
				Труба 32x4 ГОСТ 8734-75 Д ГОСТ 8733-74 E=390-1.4	1	1,2 кг
А12В039.040-01						
<u>ДЕТАЛИ</u>						
Б4	8		А12В039.019	ТРУБА		
				Труба 32x4 ГОСТ 8734-75 Д ГОСТ 8733-74 E=456-1.55	1	1,3 кг

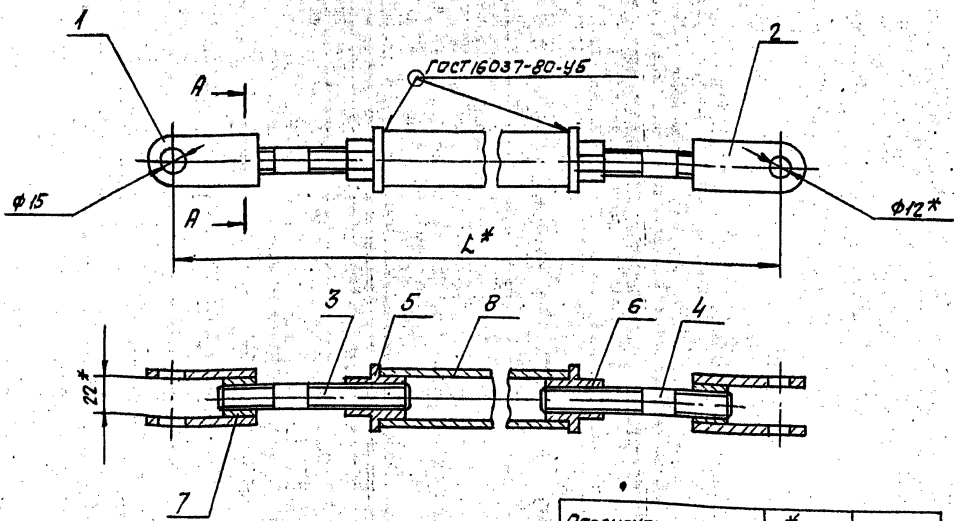
А12В039.040

Изм/Лист	№ докум.	Подп.	Дата
РАЗРАБ.	ВОЛОБУЕВ	ИЛС	9-81
ПРОВ.	ФОРДЯК		
ЭКСП.	МЕВЛЯКОВ		
И.О.СЛЕД.	РАЧОВСКИЙ		
И.КОНТ.	ЛИТВАК		
УТВ.	СПИВАК		

Штанга

Лист	Масса	Листов
И	1,85	1:2
Лист	Листов 1	
САНТЕХПРОЕКТ		
ФОРМАТ А4		

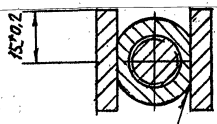
А12В039.040СБ



A-A
M 1:1

Обозначение	L*, мм	Масса, кг
А12В039.040	640	2,1
-01	706	2,2

* РАЗМЕРЫ ДЛЯ СПРАВОК.



ГОСТ 11534-75-У1

А12В039.040СБ

Изм/Лист	№ докум.	Подп.	Дата
РАЗРАБ.	ВОЛОБУЕВ	ИЛС	9-81
ПРОВ.	ФОРДЯК		
ЭКСП.	МЕВЛЯКОВ		
И.О.СЛЕД.	РАЧОВСКИЙ		
И.КОНТ.	ЛИТВАК		
УТВ.	СПИВАК		

Штанга

Лист	Масса	Листов
И	1,85	1:2
Лист	Листов 1	
САНТЕХПРОЕКТ		

СЕРИЯ 5.903-11. ВЫП. 3-3

Формат Знак Поз.	Обозначение	Наименование	Кол.	Примеч.
		<u>Документация</u>		
12	A12B.039.050 СБ	Сборочный чертёж		
		<u>Сборочные единицы</u>		
1	A12B039.030	Опора	1	
2	A12B039.040	Штанга	1	
		<u>Детали</u>		
3	A12B.039.005	Ось	1	
4	-01	Ось	1	
		<u>Стандартные изделия</u>		
		Болты ГОСТ 7798-78		
5	M6x25.36		4	
6	M12x40.36		4	
7	Винт M4x20.36			
	ГОСТ 17473-80		4	
8	Гайка M4.4		4	
		ГОСТ 5915-70		

A12B.039.050

Изм. Лист N° 0	Исполн. [подпись]	Дата	Лист	Листов
Разр. [подпись]	Провер. [подпись]		1	3
Соединение исполнительного механизма МЭО-100/25-0,25Р с регулирующим клапаном 6С-9-2			сантехпроект	

Формат А4

Формат Знак Поз.	Обозначение	Наименование	Кол.	Примеч.
		Гайки ГОСТ 5915-70		
9		M6.4	4	
10		M12.4	4	
		<u>Шайбы ГОСТ 11371-78</u>		
11		6.02	4	
12		12.02	2	
13		16.02	4	
14		Шплинт 3.2x22		
		ГОСТ 397-79	4	
		<u>Прочие изделия</u>		
15		Механизм электрический исполнительный МЭО-100/25-0,25Р ТУ 25-02.194401-81	1	
16		Усилитель трехфазный УЭЗ.3 ТУ 25.02 (61)-84	1	
17		Коробка соединительная КС-10-1 ТУ 36.2568-83	1	

A12B.039.050

Изм. Лист N° 0	Исполн. [подпись]	Дата	Лист	Листов
Разр. [подпись]	Провер. [подпись]		2	2
сантехпроект				

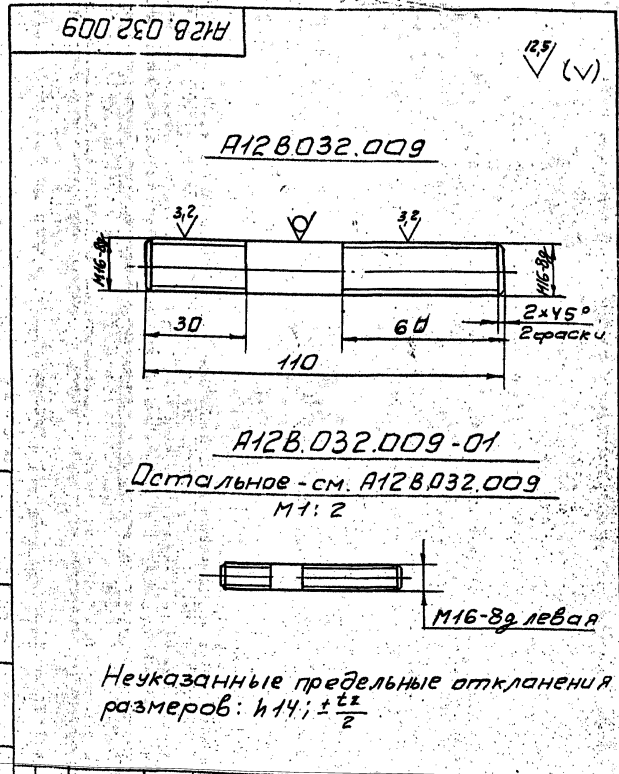
Формат А4

Формат Знак Поз.	Обозначение	Наименование	Кол.	Примеч.
		<u>Материалы</u>		
		<u>Провода</u>		
18		ГОСТ 20520-80		
19		АПРТО-7x2.5	2.0 м	
		АПРТО-3x2.5	0.5 м	
		<u>Металлоуказ</u>		
20		ТУ 22-3988-77		
		P3-ЦХ-ШФ 18мм	0.5 м	
21		P3-ЦХ-ШФ 25мм	1.5 м	

A12B.039.050

Изм. Лист N° 0	Исполн. [подпись]	Дата	Лист	Листов
Разр. [подпись]	Провер. [подпись]		3	3
сантехпроект				

Формат А4



A12B.032.009

A12B.032.009-01

Детальное - см. A12B.032.009
M1:2

M16-8 левая

Неуказанные предельные отклонения размеров: h14; ± 1/2

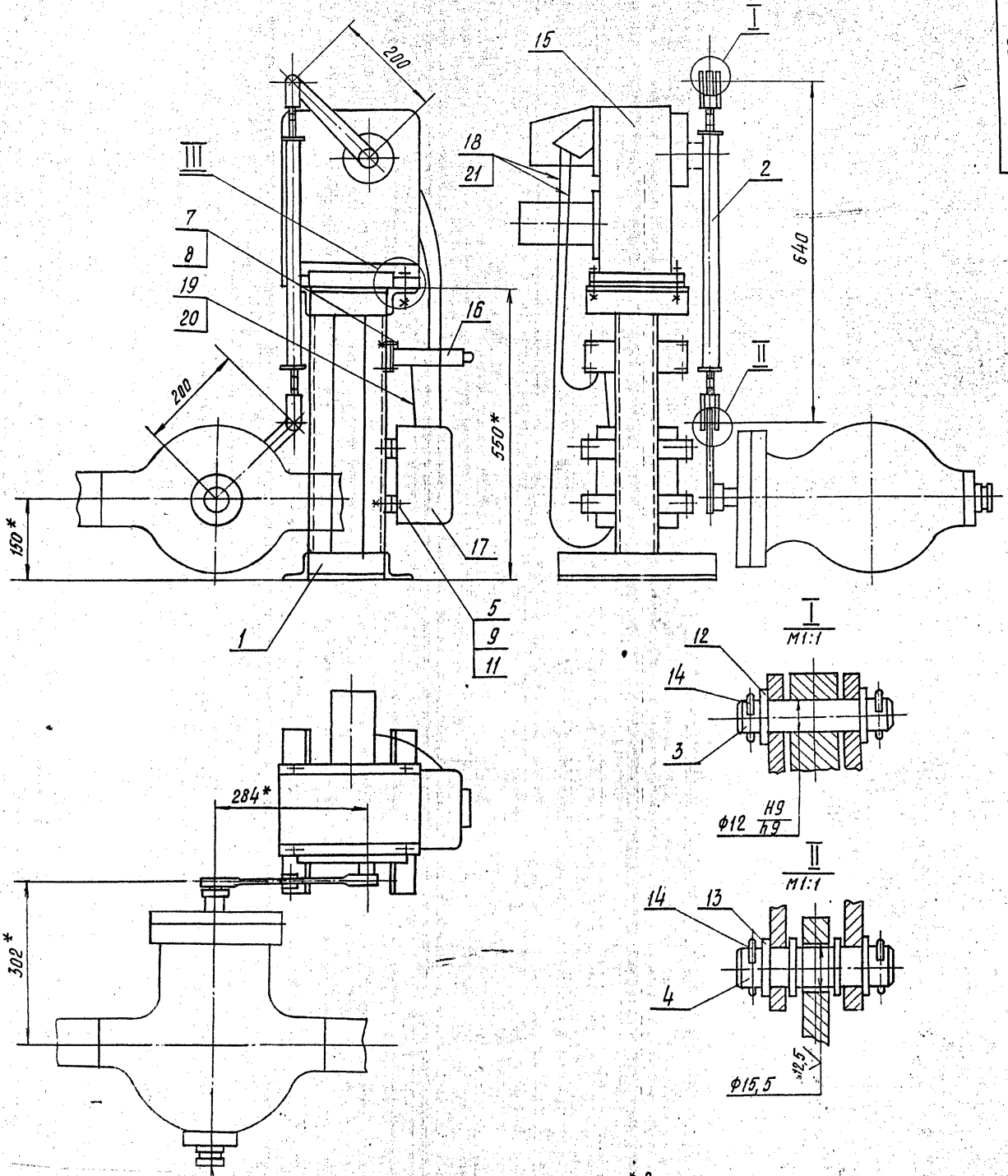
A12B.032.009

Винт

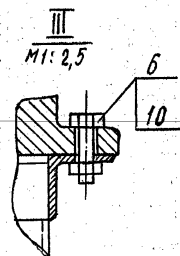
Круж 16-8 ГОСТ 2590-71
Вст 3-1 ГОСТ 535-79

Изм. Лист N° 0	Исполн. [подпись]	Дата	Лист	Листов
Разр. [подпись]	Провер. [подпись]		1	1
сантехпроект				

Изм. Лист N° 0. Подпись и дата. Взам. инв. N. Вид и эл. Вид. Подпись и дата.



- 1. * РАЗМЕРЫ ДЛЯ СПРАВОК.
- 2. H14; h14; $\pm \frac{\pm 0}{2}$.
- 3. ПРОВОДА ПОЗ. 17 ПРОКЛАДЫВАТЬ В МЕТАЛЛОРУКАВЕ ПОЗ. 20; ПРОВОДА ПОЗ. 18 ПРОКЛАДЫВАТЬ В МЕТАЛЛОРУКАВЕ ПОЗ. 19.



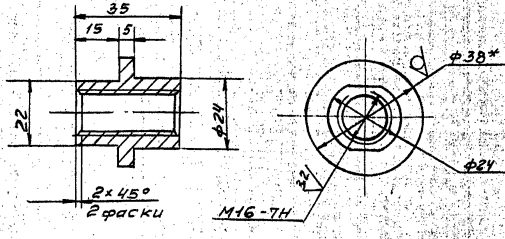
A12B 039.050.C5					АНТ.	МАССА	МАСШТАБ
ИЗМ.	ЛИСТ	№ ДАЮЩ.	Подп.	Дата	СОЧЕТАНИЕ ИСПОЛНИТЕЛЬ-НОГО МЕХАНИЗМА №0-100/25-0,25Р С РЕГУЛИРУЮЩИМ КЛАПАНОМ БС-9-2		
РАЗРАБ.	ПОДПИСАЛ	ПРОВ.	ОБРАТ.	УТВ.	И	49,9	1:5
РИС. ГР.	МЕРЗЯКОВ				ЛИСТ / ЛИСТОВ 1		
ГЛАВ. СПЕЦ.	ГРИНОВСКИ				САНТЕХПРОЕКТ		
Н. КОНИ	ЛИТВАК						
УТВ.	СПИВАК						

ВНИМАНИЕ! ПОДПИСАТЬСЯ НА ДИТА

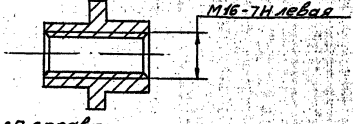
А12В.032.011

125 (✓)

А12В.032.011



А12В.032.011-01
Остальное - см. А12В.032.011



1* Размеры для справок
2. h14; ± $\frac{E}{2}$

А12В.032.011

Втулка

Лист Масса Листов

и 0,1 1:1

Лист Листов 1

Круг 38-В ГОСТ 2590-71
ВСт 3-П ГОСТ 535-79

сантехпроект

Формат А4

Формат	Зона	Поз.	Обозначение	Наименование	Кол.	Примеч.
				Документация		
А2			А12В.045.000СБ	Сборочный чертеж		
				Сборочные единицы		
А4	1		А12В.043.010.	Стойка		
				Детали		
Б4	2		А12В.045.001	Лента перфорированная ВК 106 ТУ 36-1447-77 L=420x56	5	0,87кг
				Стандартные изделия		
	3			Болт М8x30.36 ГОСТ 7798-70	5	
	4			Гайка М8.4 ГОСТ 5915-70	5	
	5			Шайба 8 ГОСТ 113788	5	
	6			Муфта короткая ГОСТ 8954-75	5	

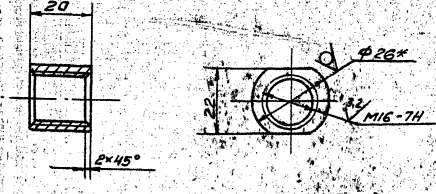
А12В.045.000

Крупноблочная установка горячего водоснабжения КБЧГВ-50
Установка электрооборудованная сантехпроект

Формат А4

А12В.032.012

25 (✓)



1* Размер для справок.
2. h14

А12В.032.012

Бобышка

Лист Масса Листов

и 0,07 1:1

Лист Листов 1

Круг 26-В ГОСТ 2590-71
ВСт 3-П ГОСТ 535-79

сантехпроект

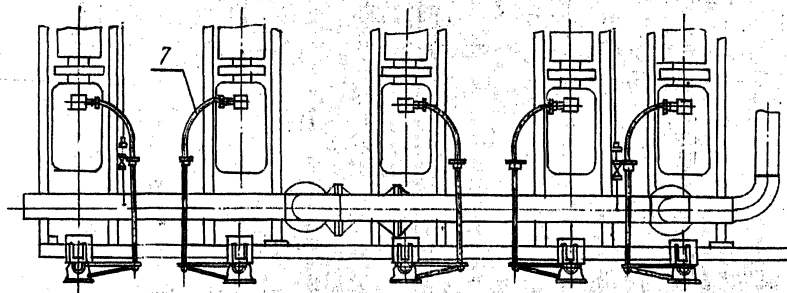
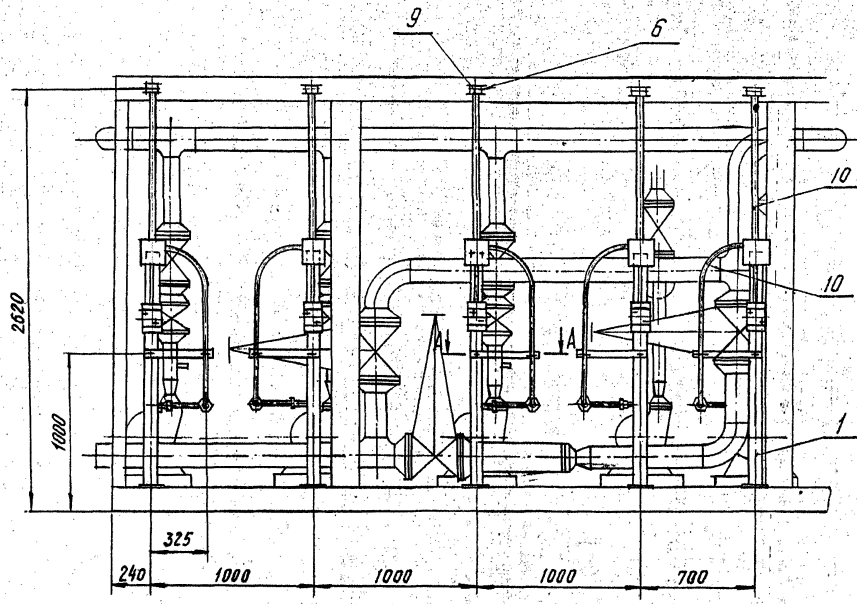
Формат А4

Формат	Зона	Поз.	Обозначение	Наименование	Кол.
				Прочие изделия	
		7		Гибкий вввод К108xУ3	
		8		ТУ 36-1604-81	5
				Хомуттик сУ39x2	
		9		ТУ 36-1448-82	5
				Хомуттик сУ41x2	
				ТУ 36-1448-82	5
				Материалы	
		10		Труба 40x3,5 ГОСТ 3262-75	14 м

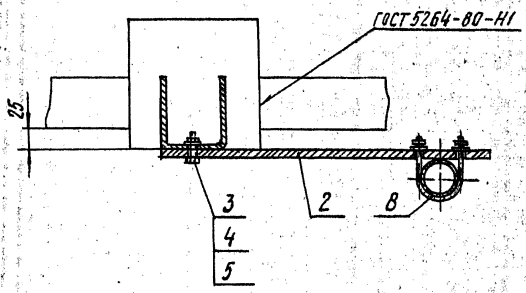
А12В.045.000

23104-06 54

Формат А4



A-A
M 1:4



$1. \pm \frac{\pm 2}{2}$

2. Минимальный радиус гибки трубы R250 мм.

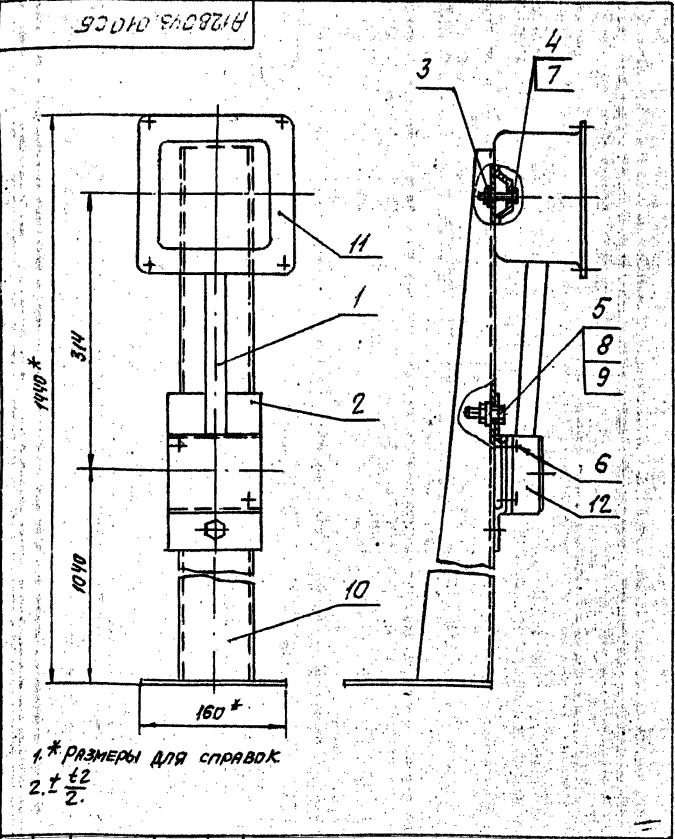
				A12B 045.000 СБ			
ИЗМ.	ЛИСТ	№ ДОКУМ.	ПОЗ.	ДАТА	АНТ.	МАССА	МАСШТАБ
					И	86,2	1:20
РАЗРАБ. ЧЕБОКСАРОВА				ПОЗ. К1-37	КРУПНОБЛОЧНАЯ УСТАНОВКА ГОРЯЧЕГО ВОДОСНАБЖЕНИЯ КБУГВ-50		
ПРОВ. ФРАДЯНИ					УСТАНОВКА ЭЛЕКТРООБОРУДОВАНИЯ		
РУК. ГР. ФРАДЯНИ					ЛИСТ	ЛИСТОВ 1	
П. СПЕЦ. ПРАВОСКИН					САНТЕХПРОЕКТ		
Н. КОНТР. ЛИТВАК							
УТВ. СЛИВАК							

СЕРИЯ 5.903-11, 2411.3-3

Формат	Вид	Поз.	ОБОЗНАЧЕНИЕ	НАИМЕНОВАНИЕ	КОЛ.	ПРИМЕЧАНИЕ
				ДОКУМЕНТАЦИЯ		
АУ			A12B043.010СБ	СБОРОЧНЫЙ ЧЕРТЕЖ		
				ДЕТАЛИ		
БУ	1		A12B043.011	ТРУБА 15x2,5 ГОСТ 8262-75 L=280-1,15	1	0,2 кг
АУ	2		A12B043.012	СКОБА	1	
БУ	3		A12B043.013	ШАЙБА Лист 63,0 ГОСТ 19903-74 4-IV-B Ст.3 ГОСТ 16523-70 Ф7-0,36 x Ф22-0,52	1	0,01 кг
				СТАНДАРТНЫЕ ИЗДЕЛИЯ		
				Болт ГОСТ 7198-70		
	4			М6 x 40,36	1	
	5			М10 x 30,36	2	
	6			Винт М5 x 30,36 ГОСТ 1491-72	2	
				Гайки ГОСТ 5915-70		
	7			М6-Ч	1	
	8			М10-Ч	2	
	9			Шайба 10		
				ГОСТ 1371-78	2	

Лист № 104 из 104. Взам. инв. № 104-104/104. Подп. и дата

A12B043.010			
Изм.	Лист	№ докум.	Подп.
1	1	САНТЕХПРОЕКТ	САНТЕХПРОЕКТ
СТОЙКА			
ФОРМАТ АУ			



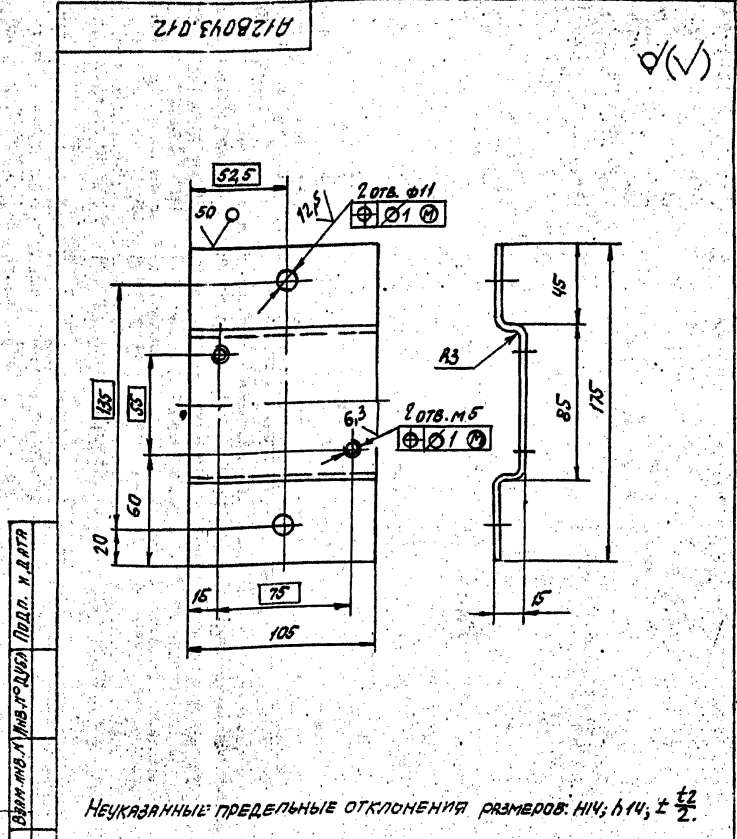
Лист № 104 из 104. Взам. инв. № 104-104/104. Подп. и дата

A12B043.010 СБ			
Изм.	Лист	№ докум.	Подп.
1	1	САНТЕХПРОЕКТ	САНТЕХПРОЕКТ
СТОЙКА			
ФОРМАТ АУ			

Формат	Вид	Поз.	ОБОЗНАЧЕНИЕ	НАИМЕНОВАНИЕ	КОЛ.	ПРИМЕЧАНИЕ
				ПРОЧЕЕ ИЗДЕЛИЯ		
		10		Стойка КЭИОМ ТУЗБ-22-88	1	
		11		Коробка У995М43 ТУЗБ-2415-81	1	
		12		Пост Кнопочного Управления ПКУС-21.11-40У3 ТУ16-526.333-83	1	

Лист № 104 из 104. Взам. инв. № 104-104/104. Подп. и дата

A12B043.010			
Изм.	Лист	№ докум.	Подп.
	2	САНТЕХПРОЕКТ	САНТЕХПРОЕКТ
СТОЙКА			
ФОРМАТ АУ			



Лист № 104 из 104. Взам. инв. № 104-104/104. Подп. и дата

A12B043.012			
Изм.	Лист	№ докум.	Подп.
1	1	САНТЕХПРОЕКТ	САНТЕХПРОЕКТ
СКОБА			
ФОРМАТ АУ			

СЕРИЯ 5.903-И. ВЫП. 3-3

ОБОЗНАЧЕНИЕ ИЗОЛИРУЕМОГО ОБОРУДОВАНИЯ И ТРУБОПРОВОДА	НАИМЕНОВАНИЕ ИЗОЛИРУЕМОГО ОБОРУДОВАНИЯ И ТРУБОПРОВОДА	КОЛ-ВО ЧЕСТИ	РАЗМЕРЫ		РАСПОЛОЖЕНИЕ	t ТЕПЛОНОСИТЕЛЯ °C	ТЕПЛОИЗОЛЯЦИОННАЯ КОНСТРУКЦИЯ			ПОВЕРХНОСТЬ М ²	ОБЪЕМ ТЕПЛОИЗОЛЯЦИОННОГО СЛОЯ М ³	ЛИСТ ОСНОВНОГО КОМПЛЕКТА ОБЪЕМНЫЕ ССЫЛОЧНЫХ ИЛИ ПРИКЛЕПНЫХ ДОКУМЕНТОВ	ПРИМЕЧАНИЕ
			НАРУЖНЫЙ ДИАМЕТР ИЛИ РАЗМЕРЫ СЕЧЕНИЯ	ДЛИНА ИЛИ ВЫСОТА			НАЗНАЧЕНИЕ	НАИМЕНОВАНИЕ ОСНОВНЫХ ЭЛЕМЕНТОВ	ТОЛЩИНА ММ				
ОБОРУДОВАНИЕ													
ТУ-400-28-429-80	ПОДОГРЕВАТЕЛЬ ВОДОВОДЯНОЙ Т-114-2000-Р-1	1	Ф 114	4,4	ГОРИЗОНТАЛЬНО	25	ОТ ТЕПЛОПЕРЕДАЧИ	ИЗДЕЛИЯ МИНЕРАЛОВАТНЫЕ С ГОФРИРОВАННОЙ СТРУКТУРОЙ; 2ИГС 100	60	0,3	7,903-9-3.08	ВЫПУСК 1, ЧАСТЬ 1	
	ОТВОД 90° (ДЛЯ ПОДОГРЕВАТЕЛЕЙ)	2	Ф 114					ИЗДЕЛИЯ МИНЕРАЛОВАТНЫЕ С ГОФРИРОВАННОЙ СТРУКТУРОЙ; 2ИГС 100	60	0,2	7,903-9-3.08	ВЫПУСК 1, ЧАСТЬ 1	
								АЛЮМИННЕВОЕ ЗАЩИТНОЕ ШТАМПУЕВАННОЕ ПОКРЫТИЕ	0,5	3	3,905-И.03		
ТУ-400-28-429-82	ПОДОГРЕВАТЕЛЬ ВОДОВОДЯНОЙ Т-168-4000-Р-3	2	Ф 168	32,8	"	95	"	ИЗДЕЛИЯ МИНЕРАЛОВАТНЫЕ С ГОФРИРОВАННОЙ СТРУКТУРОЙ; 2ИГС 100	60	3,5	7,903-9-3.08	ВЫПУСК 1, ЧАСТЬ 1	
	ОТВОД 90° (ДЛЯ ПОДОГРЕВАТЕЛЕЙ)	6	Ф 168					АЛЮМИННЕВОЕ ЗАЩИТНОЕ ПОКРЫТИЕ	0,5	75,5	7,903-9-3.08	ВЫПУСК 1, ЧАСТЬ 1	
								ИЗДЕЛИЯ МИНЕРАЛОВАТНЫЕ С ГОФРИРОВАННОЙ СТРУКТУРОЙ; 2ИГС 100	60	0,5	7,903-9-3.08	ВЫПУСК 1, ЧАСТЬ 1	
								АЛЮМИННЕВОЕ ЗАЩИТНОЕ ШТАМПУЕВАННОЕ ПОКРЫТИЕ	0,5	10,5	3,905-И.03		
ТРУБОПРОВОДЫ													
	ТРУБОПРОВОД		Ф 15	18	ГОРИЗОНТАЛЬНО И ВЕРТИКАЛЬНО	95-25	ОТ ТЕПЛОПЕРЕДАЧИ	ПОЛОТНО ХОЛОДОПРОШИВНОЕ ХПС-Т-5	40	0,2	7,903-9-21-112		
								АЛЮМИННЕВОЕ ЗАЩИТНОЕ ПОКРЫТИЕ	0,5	6,3	7,903-9-21-334		
	ТРУБОПРОВОД		Ф 20	43	"	"	"	ПОЛОТНО ХОЛОДОПРОШИВНОЕ ХПС-Т-5	40	0,04	7,903-9-21-112		
								АЛЮМИННЕВОЕ ЗАЩИТНОЕ ПОКРЫТИЕ	0,5	1,6	7,903-9-21-334		
	ТРУБОПРОВОД		Ф 32	11	"	"	"	ПОЛОТНО ХОЛОДОПРОШИВНОЕ ХПС-Т-5	50	0,2	7,903-9-21-112		
								АЛЮМИННЕВОЕ ЗАЩИТНОЕ ПОКРЫТИЕ	0,5	5,1	7,903-9-21-334		
	ТРУБОПРОВОД		Ф 45	2	"	"	"	ПОЛОТНО ХОЛОДОПРОШИВНОЕ ХПС-Т-5	60	0,04	7,903-9-21-112		
								АЛЮМИННЕВОЕ ЗАЩИТНОЕ ПОКРЫТИЕ	0,5	2,4	7,903-9-21-334		
	ТРУБОПРОВОД		Ф 57	4	"	"	"	ПОЛОТНО ХОЛОДОПРОШИВНОЕ ХПС-Т-5	60	0,2	7,903-9-21-112		
								АЛЮМИННЕВОЕ ЗАЩИТНОЕ ПОКРЫТИЕ	0,5	2,5	7,903-9-21-334		
	ТРУБОПРОВОД		Ф 76	18	"	"	"	ПОЛОТНО ХОЛОДОПРОШИВНОЕ ХПС-Т-5	60	1	7,903-9-21-112		
								АЛЮМИННЕВОЕ ЗАЩИТНОЕ ПОКРЫТИЕ	0,5	12,3	7,903-9-21-334		
	ТРУБОПРОВОД		Ф 89	36	"	"	"	ПОЛОТНО ХОЛОДОПРОШИВНОЕ ХПС-Т-5	60	2	7,903-9-21-112		
								АЛЮМИННЕВОЕ ЗАЩИТНОЕ ПОКРЫТИЕ	0,5	26,1	7,903-9-21-334		
	ТРУБОПРОВОД		Ф 108	22	"	"	"	ИЗДЕЛИЯ МИНЕРАЛОВАТНЫЕ С ГОФРИРОВАННОЙ СТРУКТУРОЙ; 2ИГС 100	60	1,2	7,903-9-3.08	ВЫПУСК 1, ЧАСТЬ 1	
								АЛЮМИННЕВОЕ ЗАЩИТНОЕ ПОКРЫТИЕ	0,5	17,3	7,903-9-21-334		
	ТРУБОПРОВОД		Ф 153	2	"	"	"	ИЗДЕЛИЯ МИНЕРАЛОВАТНЫЕ С ГОФРИРОВАННОЙ СТРУКТУРОЙ; 2ИГС 100	60	0,12	7,903-9-3.08	ВЫПУСК 1, ЧАСТЬ 1	
								АЛЮМИННЕВОЕ ЗАЩИТНОЕ ПОКРЫТИЕ	0,5	2	7,903-9-21-334		
	ТРУБОПРОВОД		Ф 159	14,2	"	"	"	ИЗДЕЛИЯ МИНЕРАЛОВАТНЫЕ С ГОФРИРОВАННОЙ СТРУКТУРОЙ; 2ИГС 100	60	1	7,903-9-3.08	ВЫПУСК 1, ЧАСТЬ 1	
								АЛЮМИННЕВОЕ ЗАЩИТНОЕ ПОКРЫТИЕ	0,5	11	7,903-9-21-334		
	ТРУБОПРОВОД		Ф 219	3	"	"	"	ИЗДЕЛИЯ МИНЕРАЛОВАТНЫЕ С ГОФРИРОВАННОЙ СТРУКТУРОЙ; 2ИГС 100	60		7,903-9-3.08	ВЫПУСК 1, ЧАСТЬ 1	
								АЛЮМИННЕВОЕ ЗАЩИТНОЕ ПОКРЫТИЕ	0,5		7,903-9-21-334		
	ОТВОД 90°	2	Ф 45		"	"	"	ПОЛОТНО ХОЛОДОПРОШИВНОЕ ХПС-Т-5	60	0,04	7,903-9-21-11		
								АЛЮМИННЕВОЕ ЗАЩИТНОЕ ШТАМПУЕВАННОЕ ПОКРЫТИЕ	0,5	1,2	3,903-И.03		
	ОТВОД 90°	5	Ф 57		"	"	"	ПОЛОТНО ХОЛОДОПРОШИВНОЕ ХПС-Т-5	60	0,2	7,903-9-21-11		
								АЛЮМИННЕВОЕ ЗАЩИТНОЕ ШТАМПУЕВАННОЕ ПОКРЫТИЕ	0,5	3,1	3,903-И.03		
	ОТВОД 90°	25	Ф 76		"	"	"	ПОЛОТНО ХОЛОДОПРОШИВНОЕ ХПС-Т-5	60	1,1	7,903-9-21-11		
								АЛЮМИННЕВОЕ ЗАЩИТНОЕ ШТАМПУЕВАННОЕ ПОКРЫТИЕ	0,5	2	3,903-И.03		
	ОТВОД 90°	32	Ф 89		"	"	"	ПОЛОТНО ХОЛОДОПРОШИВНОЕ ХПС-Т-5	60	1,5	7,903-9-21-11		
								АЛЮМИННЕВОЕ ЗАЩИТНОЕ ШТАМПУЕВАННОЕ ПОКРЫТИЕ	0,5	23,2	3,903-И.03		
	ОТВОД 90°	11	Ф 108		"	"	"	ИЗДЕЛИЯ МИНЕРАЛОВАТНЫЕ С ГОФРИРОВАННОЙ СТРУКТУРОЙ; 2ИГС 100	60	0,6	7,903-9-3.08	ВЫПУСК 1, ЧАСТЬ 1	
								АЛЮМИННЕВОЕ ЗАЩИТНОЕ ШТАМПУЕВАННОЕ ПОКРЫТИЕ	0,5	9	3,903-И.03		

Име. № 10001 Подл. и дата Взам. инв. № Инв. № 10001 Подл. и дата

1. Теплоизоляцию крупноблочной установки горячего водоснабжения КБУГВ-50 производить по ТИ.022.000ТМВ-ТК.
2. Потребность в теплоизоляционных материалах на КБУГВ-50 см. ТИ.022.000ТМВ-ТК.
3. Объем теплоизоляционных работ по КБУГВ-50 см. ТИ.022.000ТМВ-ОР.

4. Штампы привязки приведены в целях уточнения типа изоляции для конкретных условий монтажа.

ПРИВЯЗАН:

ИЗМ. ЛИСТ	ИЗДАЮЩИЙ ПОДЛ. ДАТА
НАЧ. ОТД. КЛАДОВ	10.04
ГЛА. СПЕЦ. ЛУРЬЕ	10.04
РУК. ГР. ПРИГОРЕШКО	10.04
ИСПОД. ЖУРАВЛЕВ	10.04
И КОНТ. РАМУШКИНА	10.04

ТИ.022.000ТМВ-ТК

БЛОК КБУГВ-50
ВЕДОМОСТЬ ТЕПЛОИЗОЛЯЦИОННЫХ КОНСТРУКЦИЙ

ЛИТ.	ЛИСТ	ЛИСТОВ
	1	2

САНТЕХПРОЕКТ

23104-06 87

СЕРИЯ 5.903-11, ВЫП. 3-3

Обозначение изолируемого оборудования и трубопровода	Наименование изолируемого оборудования и трубопровода	Кол-во	РАЗМЕРЫ Наружный диаметр или размеры сечения	Расположение	t, °С	ТЕПЛОИЗОЛЯЦИОННАЯ КОНСТРУКЦИЯ			Объем теплоизоляции одного слоя м ³	Лист основного комплекта обозначение ссылаемых или прилагаемых документов	Примечание
						Назначение	Наименование основных элементов	Толщина, мм			
	Отвод 90°	5	φ159		25-95	от теплопотерь	ИЗДЕЛИЯ МИНЕРАЛОВАТНЫЕ С ГОФРИРОВАННОЙ СТРУКТУРОЙ; 2ИГС 100 АЛЮМИННЕВОЕ ЗАЩИТНОЕ ШТАМПУЕВАННОЕ ПОКРЫТИЕ	60 0,5 7,2	0,5	7.903.9-3.08 выпуск 1, ч.1 7.903.9-11.03	
	Арматура	11	φ15		"	"	МАТРАЦЫ МИНЕРАЛОВАТНЫЕ В ОБКЛАДКЕ ИЗ СТЕКЛОТКАНИ АЛЮМИННЕВОЕ ЗАЩИТНОЕ ПОКРЫТИЕ ОТДЕЛКА ТОРЦОВ ГОФРИРОВАННЫМИ ДИАФРАГМАМИ.	40 0,5	0,1 3,5	7.903.9-2.2-06 7.903.9-2.2-112 7.903.9-2.2-34	
	Арматура	2	φ20		"	"	МАТРАЦЫ МИНЕРАЛОВАТНЫЕ В ОБКЛАДКЕ ИЗ СТЕКЛОТКАНИ АЛЮМИННЕВОЕ ЗАЩИТНОЕ ПОКРЫТИЕ ОТДЕЛКА ТОРЦОВ ГОФРИРОВАННЫМИ ДИАФРАГМАМИ.	40 0,5	0,02 1	7.903.9-2.2-06 7.903.9-2.2-112 7.903.9-2.2-34	
	Арматура	1	φ40		"	"	МАТРАЦЫ МИНЕРАЛОВАТНЫЕ В ОБКЛАДКЕ ИЗ СТЕКЛОТКАНИ АЛЮМИННЕВОЕ ЗАЩИТНОЕ ПОКРЫТИЕ ОТДЕЛКА ТОРЦОВ ГОФРИРОВАННЫМИ ДИАФРАГМАМИ.	60 0,5	0,02 0,5	7.903.9-2.2-06 7.903.9-2.2-112 7.903.9-2.2-34	
	Арматура	7	φ50		"	"	МАТРАЦЫ МИНЕРАЛОВАТНЫЕ В ОБКЛАДКЕ ИЗ СТЕКЛОТКАНИ АЛЮМИННЕВОЕ ЗАЩИТНОЕ ПОКРЫТИЕ ОТДЕЛКА ТОРЦОВ ГОФРИРОВАННЫМИ ДИАФРАГМАМИ.	60 0,5	0,2 5,5	7.903.9-2.2-06 7.903.9-2.2-112 7.903.9-2.2-34	
	Арматура	12	φ65		"	"	МАТРАЦЫ МИНЕРАЛОВАТНЫЕ В ОБКЛАДКЕ ИЗ СТЕКЛОТКАНИ АЛЮМИННЕВОЕ ЗАЩИТНОЕ ПОКРЫТИЕ ОТДЕЛКА ТОРЦОВ ГОФРИРОВАННЫМИ ДИАФРАГМАМИ.	60 0,5	0,4 11	7.903.9-2.2-06 7.903.9-2.2-112 7.903.9-2.2-34	
	Арматура	20	φ80		"	"	МАТРАЦЫ МИНЕРАЛОВАТНЫЕ В ОБКЛАДКЕ ИЗ СТЕКЛОТКАНИ АЛЮМИННЕВОЕ ЗАЩИТНОЕ ПОКРЫТИЕ ОТДЕЛКА ТОРЦОВ ГОФРИРОВАННЫМИ ДИАФРАГМАМИ.	60 0,5	1 18	7.903.9-2.2-06 7.903.9-2.2-112 7.903.9-2.2-34	
	Арматура	11	φ100		"	"	МАТРАЦЫ МИНЕРАЛОВАТНЫЕ В ОБКЛАДКЕ ИЗ СТЕКЛОТКАНИ АЛЮМИННЕВОЕ ЗАЩИТНОЕ ПОКРЫТИЕ ОТДЕЛКА ТОРЦОВ ГОФРИРОВАННЫМИ ДИАФРАГМАМИ.	60 0,5	0,5 11	7.903.9-2.2-06 7.903.9-2.2-112 7.903.9-2.2-34	
	Арматура	3	φ150		"	"	МАТРАЦЫ МИНЕРАЛОВАТНЫЕ В ОБКЛАДКЕ ИЗ СТЕКЛОТКАНИ АЛЮМИННЕВОЕ ЗАЩИТНОЕ ПОКРЫТИЕ ОТДЕЛКА ТОРЦОВ ГОФРИРОВАННЫМИ ДИАФРАГМАМИ. РАЗГРУЖАЮЩЕЕ УСТРОЙСТВО ЭЛЕМЕНТ РАЗГРУЖАЮЩЕГО УСТРОЙСТВА КОЛЬЦО ОПОРНОЕ	60 0,5	0,2 4	7.903.9-2.2-06 7.903.9-2.2-112 7.903.9-2.2-34 7.903.9-2.1-47 7.903.9-2.1-48 7.903.9-2.1-45	

Лист 2 из 2. Подл. дата. Подл. дата. Подл. дата. Подл. дата.

ПРИВЯЗАН:
Изм. №

СЕРИЯ 5.903-И. ВМН. 3-3

№ строки	Наименование материала и единица измерения	Код		Количество	Примечание
		Материала	Ед. изм.		
1	Изделия минераловатные сгорирированной структурой на синтетическом связующем ЦСГС 100 500x60 м	57 6202	006	221,5	
2	Холстопрощивное полотно КПС-Т-5 δ=60 746-И-454-77м ³	59 5280	113	6,1	
	δ=50 м ³	59 5280	113	0,2	
	δ=40 м ³	59 5280	113	0,3	
3	Маты минераловатные прошивные 2М-100 ГОСТ 21880-76 м ²	57 6212	113	2,5	
4	Алюминиевое защитное покрытие ГОСТ 21631 δ=0,5 м ²	18 1110	055	225	
5	Элемент покрытия штампованный ТУ36-2427-81 δ=0,5 м ²	18 1110	055	60	
6	Лента 2x30 ГОСТ 6009-74 кг	09 3500	116	350	
7	Лента 0,8x20 ТУ48-21-636-79, кг	18 1110	116	30	
Привязан					
Инв. №					
Изм. Лист № докум. Подп. Дата					
Т.И. 022.000 ТМВ-М					
Блок КБУГВ-50 Лист 1 4					
Ведомость материалов теплотехники САНТЕХПРОЕКТ					

№ строки	Наименование материала и единица измерения	Код		Количество	Примечание
		Материала	Ед. изм.		
8	Лента АД1 ТУ48-21-636-79 кг	18 1110	116	16	
9	Лист АД1Н-1 ГОСТ 21631-76 кг	18 1110	116	400	
10	Лист АД1Н-0,8 ГОСТ 21631-76 кг	18 1110	116	362	
11	Лист Б-ПН-0,-1,6 ГОСТ 19904-74 кг	09 0202	116	20	
12	Диафрагма тип II ТУ36-2543-83 м ²	18 1110	055	20	
13	Пряжка тип I-A ТУ36-1492-77 кг	18 1110	116	12	
14	Пряжка тип II-A ТУ36-1492-77 кг	18 1110	116	1	
15	Проволока 2-0-4 ГОСТ 3282-74 кг	12 1100	116	100	
Привязан					
Инв. №					
Изм. Лист № докум. Подп. Дата					
Т.И. 022.000 ТМВ-М					
Лист 2					

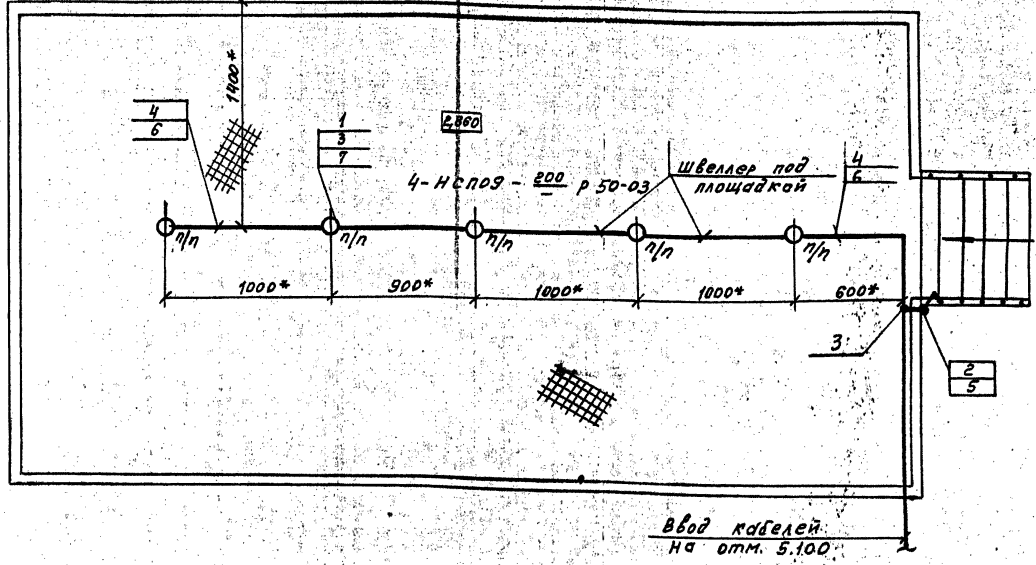
Инв. № Лист и дата (взвешивание) Инв. № Лист и дата (погр. и дата)

№ строки	Наименование материала и единица измерения	Код		Количество	Примечание
		Материала	Ед. изм.		
16	Проволока 3-0-4 ГОСТ 3282-74 кг	12 1100	116	0,8	
17	Проволока 4-0-4 ГОСТ 3282-74 кг	12 1100	116	4	
18	Проволока 0,8-0-4 ГОСТ 3282-74 кг	12 1100	116	2,4	
19	Картон асбестовый КАОН-1-8 ГОСТ 2850-80 кг	25 7631	116	4,2	
20	Нить стеклянная крученая комплексная БС10-160x1x3(50) ГОСТ 8325-78 кг	59 5220	116	1	
21	Защелка комбинированная СТА 985 ТУ36-1598-77 шт	12 8500	796	1072	
22	Защелка 4x24,37 ГОСТ 10299-80 кг	12 8500	116	5	
23	Болт М8x30 ГОСТ 7798-70 шт.	12 8100	796	130	
			116	8	
Привязан					
Инв. №					
Изм. Лист № докум. Подп. Дата					
Т.И. 022.000 ТМВ-М					
Лист 3					

№ строки	Наименование материала и единица измерения	Код		Количество	Примечание
		Материала	Ед. изм.		
24	Гайка М8 ГОСТ 5915-79 шт	12 8400	796	130	
			116	2	
25	Винт 4x12 ГОСТ 10621-80 шт	12 8401	796	1308	
			116	1,6	
26	Вибродемпфирующая мастика ВД-17-59 δ=0,01 кг		116	71	
27	Ткань конструкционная из стеклянных крученых комплексных нитей Т-13 ГОСТ 19170-73 м ²	59 5246	055	128	
Привязан					
Инв. №					
Изм. Лист № докум. Подп. Дата					
Т.И. 022.000 ТМВ-М					
Лист 4					

Инв. № Лист и дата (взвешивание) Инв. № Лист и дата (погр. и дата)

ПЛАН НА ОТМ. 2,860



Оп/п - светильник устанавливается под площадкой.

1. 1000* - размер для справок.

2. Изделия и материалы поз.1+4 заказываются по спецификациям электротехнической части проекта.

1.* Размеры уточняются при монтаже.

2. Светильники (поз.1) устанавливаются под площадкой.

3. Стойку (поз.5) приваривают к ограждению лестницы швом Т1-БЗ гост 5264-80.

4. Швеллер (поз.6) приварить под площадкой швом Т1-БЗ 50/150 гост 5264-80.

5. Крюки (поз.7) приварить к нижней поверхности площадки швом Т1-БЗ гост 5264-80.

6. Изделия и материалы поз.1...4 заказываются по спецификации электротехнической части проекта котельной.

МАРКА, ПОЗ.	ОБОЗНАЧЕНИЕ	НАИМЕНОВАНИЕ	КОЛ.	МАССА, АД.КГ	ПРИМЕЧАНИЕ
1	НСПОЗ-200/Р50-03	СВЕТИЛЬНИК повесной, для ламп накаливания	5		
2	0-4-ГР44-01-6/Р20 ГОСТ 1397-76	ВЫКЛЮЧАТЕЛЬ 220В, 6А, поворотный, открытой установки	1		
3	КОР73	КОРРОБКА ОТВЕТВ. ПЕЛЬНАЯ	8		
4	АВВГ-660-24	КАБЕЛЬ ГОСТ 16442-80	20м		
5	К310М	СТОЙКА	1		
6	К34742	ШВЕЛЛЕР	10		
7	У625М	КРЮК	5		

А12В071.000.97

Крупноблочная установка горячего водоснабжения КБУГВ-50. Электроосвещение.

Лист 1 из 20

САНТЕХПРОЕКТ