

ТИПОВАЯ ДОКУМЕНТАЦИЯ НА КОНСТРУКЦИИ, ИЗДЕЛИЯ  
И УЗЛЫ ЗДАНИЙ И СООРУЖЕНИЙ

СЕРИЯ 5.903-11

**БЛОКИ**

ТЕПЛОМЕХАНИЧЕСКОГО ОБОРУДОВАНИЯ  
ДЛЯ ПАРОВЫХ КОТЕЛЬНЫХ

Выпуск 3-4

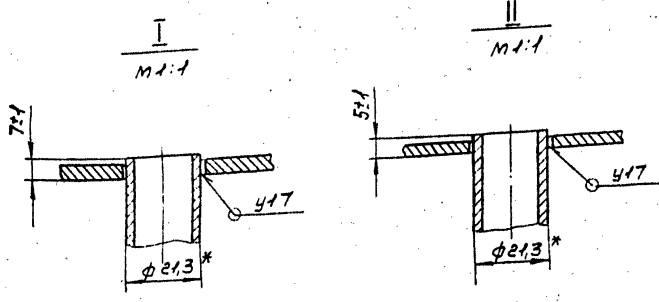
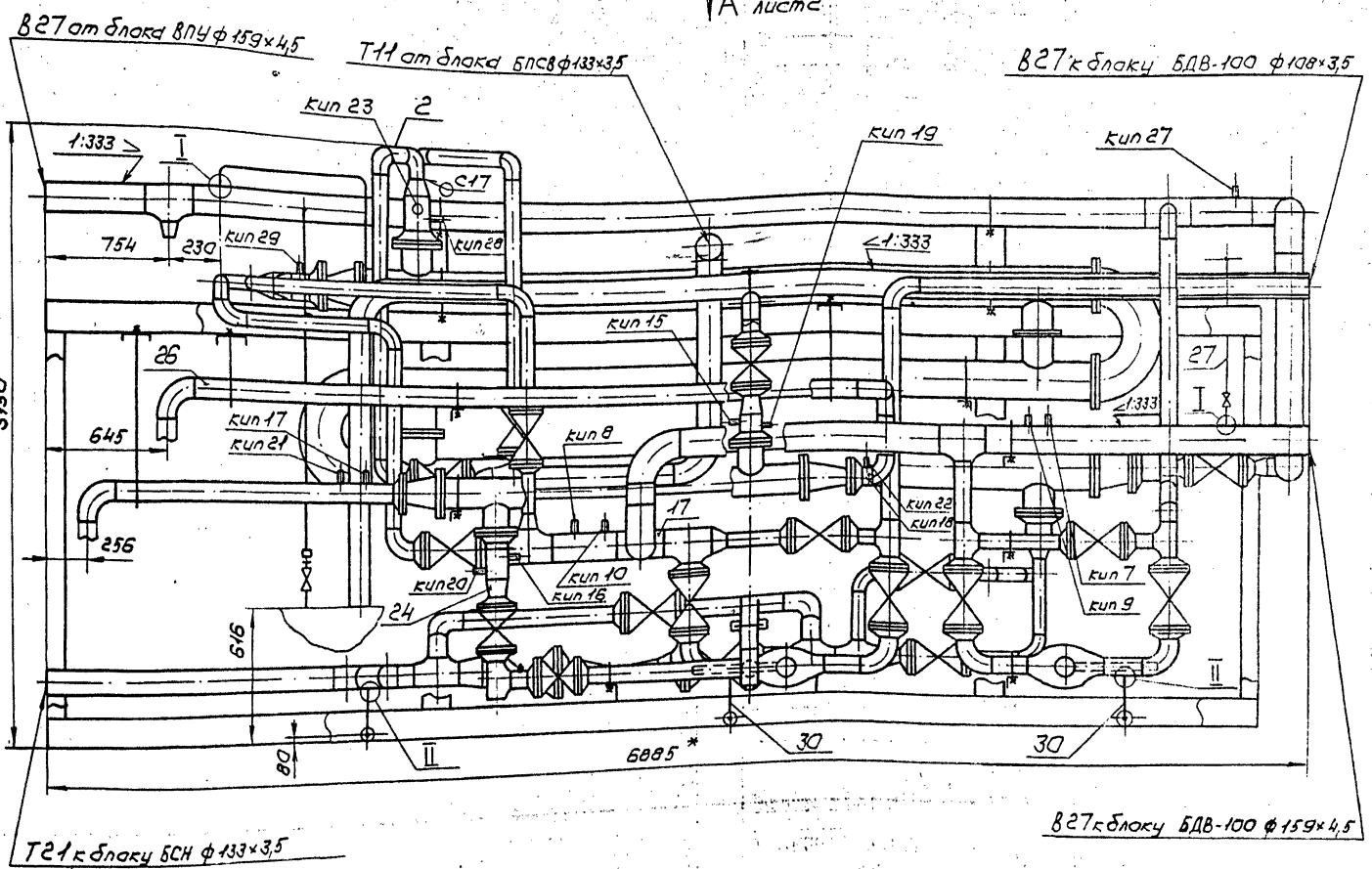
КРУПНОБЛОЧНАЯ УСТАНОВКА  
ГОРЯЧЕГО ВОДОСНАБЖЕНИЯ  
КВУСВ-100

Часть 2  
Стр 53-117

23104-08



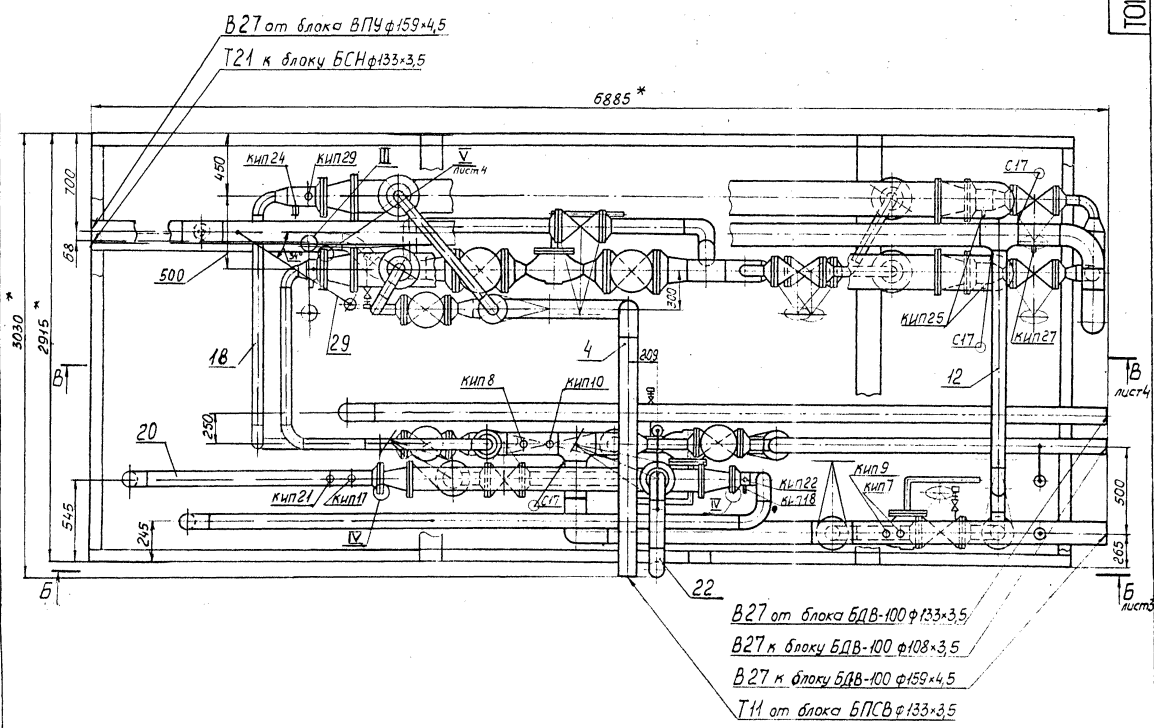
А лист 2



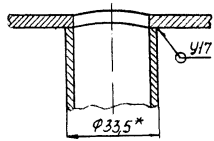
1. Сварные швы по ГОСТ 16037-80 для трубопроводов и ГОСТ 5264-80 для металлоконструкций.
2. Неуказанные предельные отклонения размеров  $\pm \frac{t_2}{2}$
3. Размеры для справок.
4. Масса блока с изоляцией 10378 кг

				ТО16 023200.000СБ			
Изм.	Лист	№ докум.	Подп.	Дата	Блок верхний Сборочный чертеж	Лист	Масса
Разраб.	Легенба	Учт.	9/8/87	7720,0		1:20	
Провер.	Цыпкина	1/1/88					
Инженер	Сидоров						
Инженер	Ястребов					Лист 1 из 2	
Учт.	Катерманянц	10.1.88				ГИПРОТЕХМОНТАЖ Москва	

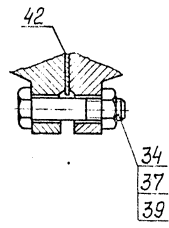
Вид А лист 1



III  
М 1:1



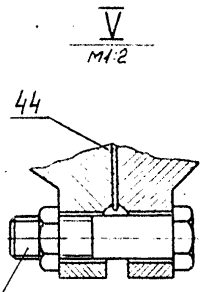
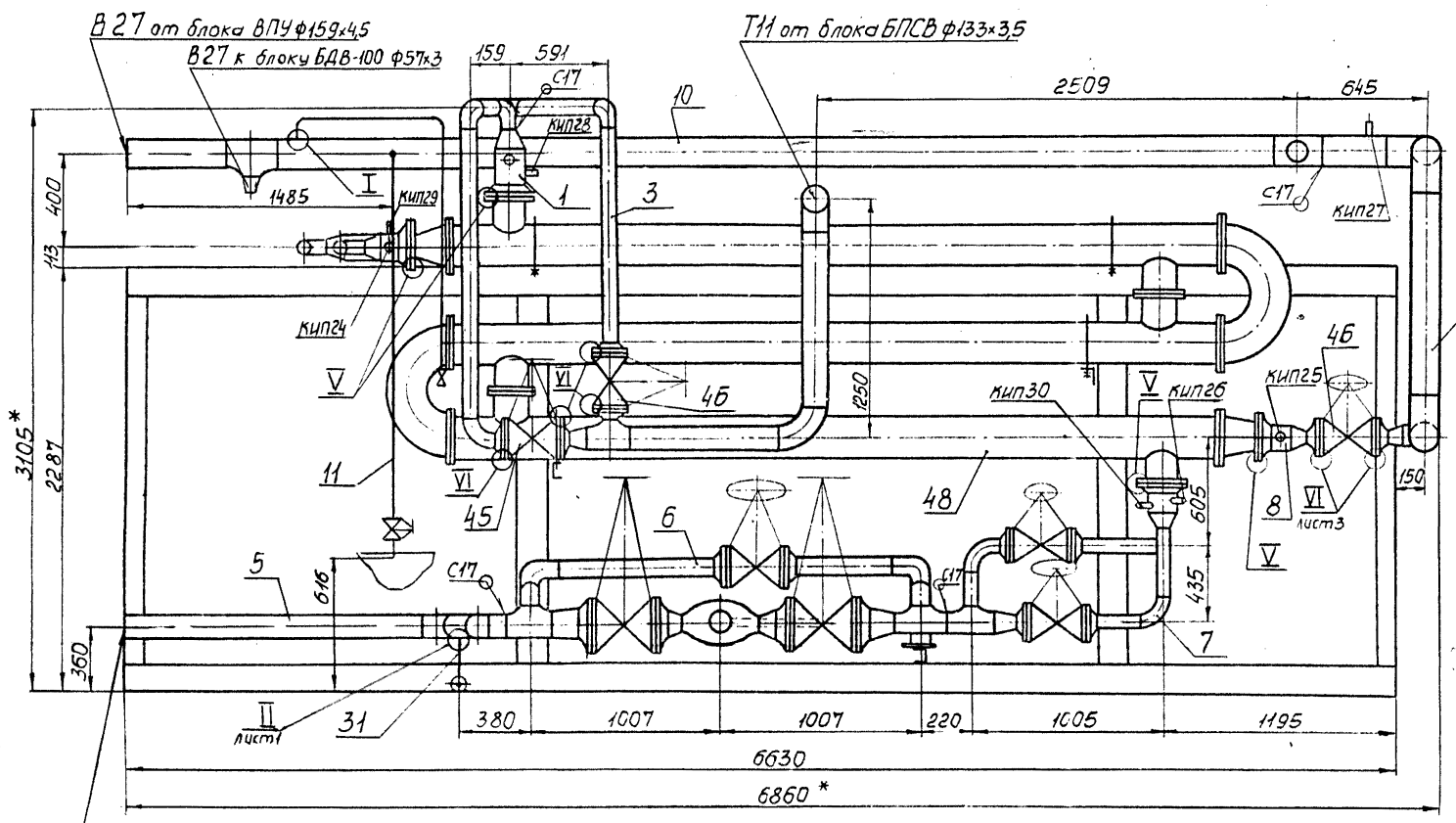
IV  
М 1:1



Лист 1 из 2  
Исполнитель: [blank]  
Проверил: [blank]  
Инженер: [blank]  
Дата: [blank]

В-В лист 2

Серия 5.903-11. Листок 3-4



- 36
- 38
- 40

№ 1002. Листок 3-4. Серия 5.903-11. Листок 3-4. ТО15.023200.000СБ 52

Формат Зона Лист	Обозначение	Наименование	Кол.	Примеч.
		<u>Документация</u>		
A4	T015.023202.000CB	Сборочный чертеж		
		<u>Детали</u>		
Б4	1 T015.023202.001	Патрубок Труба 89×3 ГОСТ10704-76 В-ВСтЗсп ГОСТ10705-80 L = 100 ± 0,30 мм	1	0,6 кг
Б4	2 T015.023202.002	Патрубок Труба 89×3 ГОСТ10704-76 В-ВСтЗсп ГОСТ10705-80 L = 1465 ± 1,2 мм	1	9,3 кг
		<u>Стандартные изделия</u>		
3		Отвод 90° 89×3,5 ГОСТ17378-83	3	
4		Фланец 1-80-25 ВСтЗсп2 ГОСТ12821-80	1	

T015.023202.000

Изм. Лист	№ докум.	Подп.	Дата	Лит.	Лист	Листов
Разработ.	Лягуба	Лягуба	9.12.87			
Проб.	Цапкина	Цапкина	11.11.87			
И.констр.	Сидоров	Сидоров	11.11.87			
И.констр.	Малоткова	Малоткова	11.11.87			
Утв.	Когерманни	Когерманни	11.11.87			

Копировал Барулина  
Формат А4

Трубопровод

ГИПРОТЕХМОНТАЖ  
Москва

Формат Зона Лист	Обозначение	Наименование	Кол.	Примеч.
		<u>Документация</u>		
A4	T015.023203.000CB	Сборочный чертеж		
		<u>Детали</u>		
Б4	1 T015.023203.001	Патрубок Труба 89×3 ГОСТ10704-76 В-ВСтЗсп ГОСТ10705-80 L = 1070 ± 1,2 мм	1	6,8 кг
Б4	2 T015.023203.002	Патрубок Труба 89×3 ГОСТ10704-76 В-ВСтЗсп ГОСТ10705-80 L = 755 ± 0,8 мм	1	4,8 кг
		<u>Стандартные изделия</u>		
3		Отвод 90° 89×3,5 ГОСТ17375-83	2	
4		Фланец 1-80-25 ВСтЗсп2 ГОСТ12821-80	1	

T015.023203.000

Изм. Лист	№ докум.	Подп.	Дата	Лит.	Лист	Листов
Разработ.	Лягуба	Лягуба	9.12.87			
Проб.	Цапкина	Цапкина	11.11.87			
И.констр.	Сидоров	Сидоров	11.11.87			
И.констр.	Малоткова	Малоткова	11.11.87			
Утв.	Когерманни	Когерманни	11.11.87			

Копировал Барулина  
Формат А4

Трубопровод

ГИПРОТЕХМОНТАЖ  
Москва

Формат Зона Лист	Обозначение	Наименование	Кол.	Примеч.
		<u>Документация</u>		
A3	T015.023204.000CB	Сборочный чертеж		
		<u>Детали</u>		
Б4	1 T015.023204.001	Патрубок Труба 133×3,5 ГОСТ10704-76 В-ВСтЗсп ГОСТ10705-80 L = 700 ± 0,8 мм	1	7,8 кг
Б4	2 T015.023204.002	Патрубок Труба 133×3,5 ГОСТ10704-76 В-ВСтЗсп ГОСТ10705-80 L = 870 ± 0,8 мм	1	9,7 кг
Б4	3 T015.023204.003	Патрубок Труба 133×3,5 ГОСТ10704-76 В-ВСтЗсп ГОСТ10705-80 L = 1590 ± 1,2 мм	1	17,8 кг
		<u>Стандартные изделия</u>		
4		Отвод 90° 133×4 ГОСТ17375-83	2	
5		Тройник 133×4-89×3,5 ГОСТ17376-83	1	
6		Переход к 133×4-89×3,5 ГОСТ17378-83	1	
7		Фланец 1-80-25 ВСтЗсп ГОСТ12821-80	2	

T015.023204.000

Изм. Лист	№ докум.	Подп.	Дата	Лит.	Лист	Листов
Разработ.	Лягуба	Лягуба	9.12.87			
Проб.	Цапкина	Цапкина	11.11.87			
И.констр.	Сидоров	Сидоров	11.11.87			
И.констр.	Малоткова	Малоткова	11.11.87			
Утв.	Когерманни	Когерманни	11.11.87			

Копировал Барулина  
Формат А4

Трубопровод

ГИПРОТЕХМОНТАЖ  
Москва

Формат Зона Лист	Обозначение	Наименование	Кол.	Примеч.
		<u>Документация</u>		
A3	T015.023205.000CB	Сборочный чертеж		
		<u>Детали</u>		
Б4	1 T015.023205.001	Патрубок	1	
Б4	2 T015.023205.002	Патрубок Труба 133×3,5 ГОСТ10704-76 В-ВСтЗсп ГОСТ10705-80 L = 100 ± 0,30 мм	1	1,2 кг
Б4	3 T015.023205.003	Патрубок Труба 133×3,5 ГОСТ10704-76 В-ВСтЗсп ГОСТ10705-80 L = 1646 ± 1,2 мм	1	18,4 кг
		<u>Стандартные изделия</u>		
4		Отвод 45° 133×4 ГОСТ17375-83	2	

T015.023205.000

Изм. Лист	№ докум.	Подп.	Дата	Лит.	Лист	Листов
Разработ.	Лягуба	Лягуба	9.12.87			
Проб.	Цапкина	Цапкина	11.11.87			
И.констр.	Сидоров	Сидоров	11.11.87			
И.констр.	Малоткова	Малоткова	11.11.87			
Утв.	Когерманни	Когерманни	11.11.87			

Копировал Барулина 23104 08 7  
Формат А4

Трубопровод

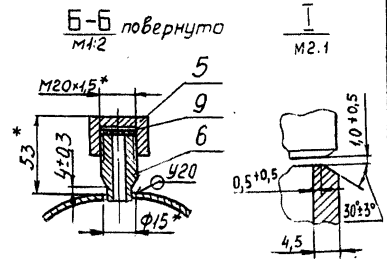
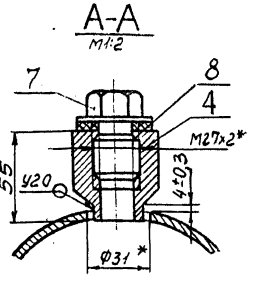
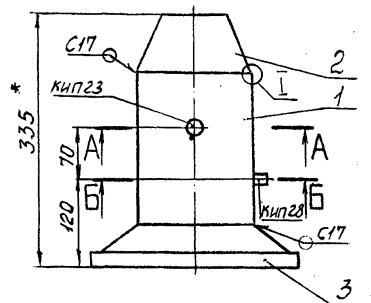
ГИПРОТЕХМОНТАЖ  
Москва

Изм. Лист Подпись и дата Взам. инв. № Ил. № Изд. Подпись и дата

Изм. Лист Подпись и дата Взам. инв. № Ил. № Изд. Подпись и дата

Серия 5.903-11 Выпуск 3-4

ТО15.023201.000СБ



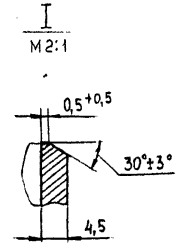
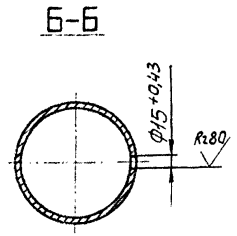
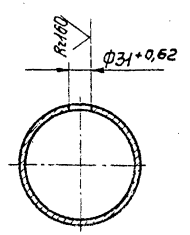
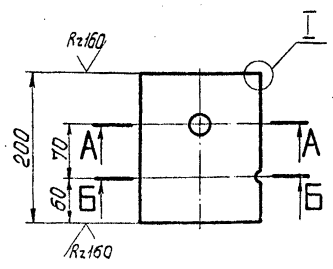
1. Неуказанные предельные отклонения размеров  $\pm \frac{t_2}{2}$ .
2. Сварные швы по ГОСТ 16037-80
3. Размеры для справок.

ТО15.023201.000СБ

Изм	Лист	№ докум	Подп.	Дата	Трубопровод. Сборочный чертеж	Лист	Масса	Масштаб
						14,0	1:5	
Разработ.	И.А.Александров	Провер.	Л.С.Сидоров		Лист	Листов	ГИПРОТЕХМОНТАЖ Москва	
И.контр.	Я.А.Ястребов	Утв.	И.А.Игоревич				формат А4	

ТО15.023201.001

A-A

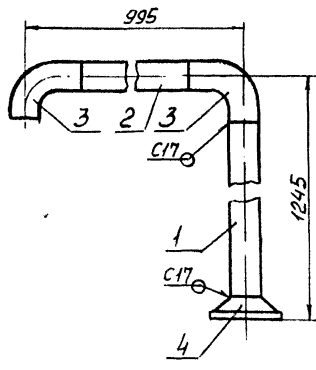


1. Неуказанные предельные отклонения размеров  $\pm \frac{t_2}{2}$ .

ТО15.023201.001

Изм	Лист	№ докум	Подп.	Дата	Патрубок	Лист	Масса	Масштаб
						3,4	1:5	
Разработ.	И.А.Александров	Провер.	Л.С.Сидоров		Лист	Листов	Труба 159x4,5 ГОСТ 10704-76 В-ВСтЗсп ГОСТ 10705-80 ГИПРОТЕХМОНТАЖ Москва	
И.контр.	Я.А.Ястребов	Утв.	И.А.Игоревич				формат А4	

ТО15.023203.000СБ

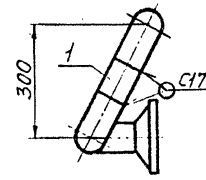
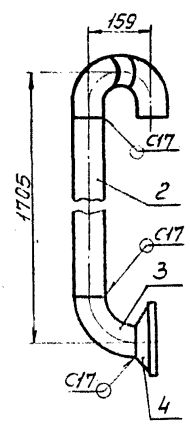


1. Шероховатость поверхности деталей поз. 1, 2 по торцам  $R_{a160}$
2. Неуказанные предельные отклонения размеров  $\pm \frac{t_2}{2}$ .
3. Сварные швы по ГОСТ 16037-80.
4. Размеры для справок.

ТО15.023203.000СБ

Изм	Лист	№ докум	Подп.	Дата	Трубопровод. Сборочный чертеж	Лист	Масса	Масштаб
						19,0	1:10	
Разработ.	И.А.Александров	Провер.	Л.С.Сидоров		Лист	Листов	ГИПРОТЕХМОНТАЖ Москва	
И.контр.	Я.А.Ястребов	Утв.	И.А.Игоревич				формат А4	

ТО15.023202.000СБ



1. Шероховатость поверхности деталей поз. 1, 2 по торцам  $R_{a160}$
2. Неуказанные предельные отклонения размеров  $\pm \frac{t_2}{2}$ .
3. Сварные швы по ГОСТ 16037-80
4. Размеры для справок.

ТО15.023202.000СБ

Изм	Лист	№ докум	Подп.	Дата	Трубопровод. Сборочный чертеж	Лист	Масса	Масштаб
						18,6	1:10	
Разработ.	И.А.Александров	Провер.	Л.С.Сидоров		Лист	Листов	ГИПРОТЕХМОНТАЖ Москва	
И.контр.	Я.А.Ястребов	Утв.	И.А.Игоревич				формат А4	

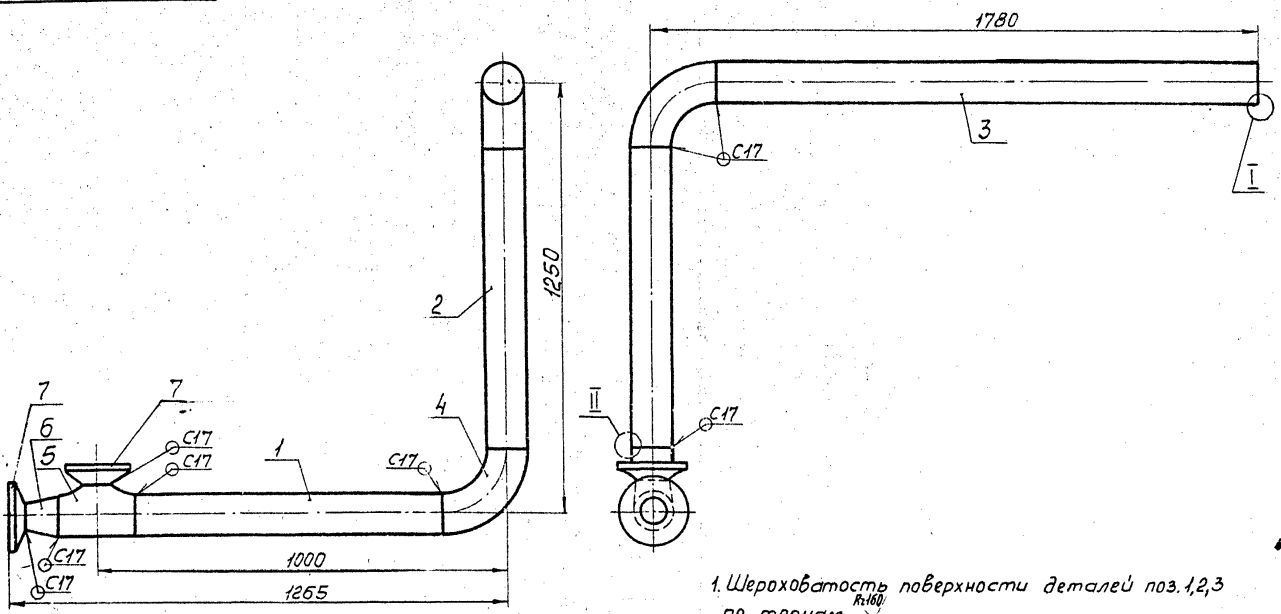
И.А.Александров, Л.С.Сидоров, Я.А.Ястребов, И.А.Игоревич

И.А.Александров, Л.С.Сидоров, Я.А.Ястребов, И.А.Игоревич

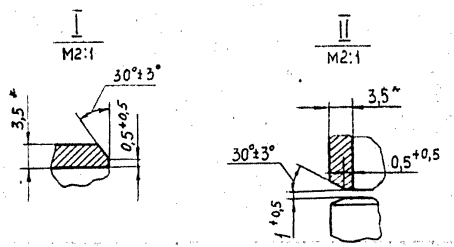
И.А.Александров, Л.С.Сидоров, Я.А.Ястребов, И.А.Игоревич

И.А.Александров, Л.С.Сидоров, Я.А.Ястребов, И.А.Игоревич

Т015.023204.000СБ

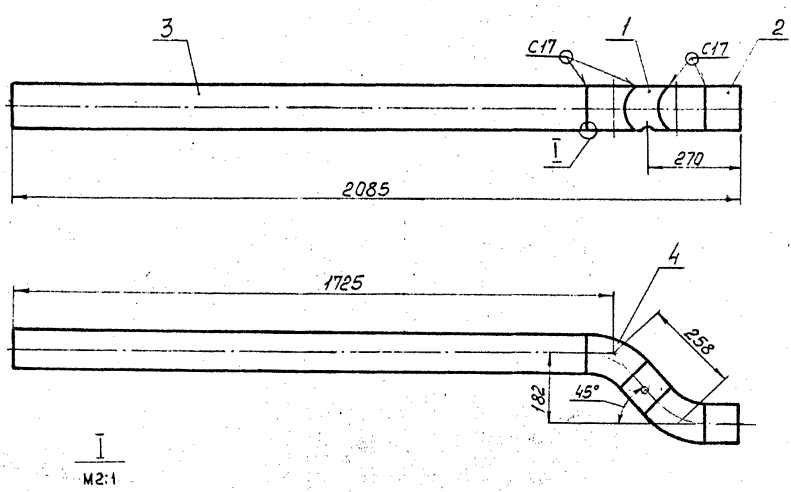


1. Шероховатость поверхности деталей поз.1,2,3 по торцам  $R_{a160}$
2. Неуказанные предельные отклонения размеров  $\pm \frac{\pm 2}{2}$
3. Сварные швы по ГОСТ 16037-80.
4. Размеры для справок.

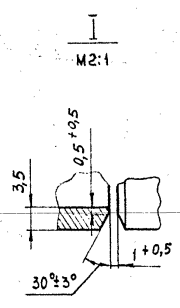


					Т015.023204.000СБ		
Изм.	Лист	№ докум.	Подп.	Дата	Трубопровод.		
		Разраб.	Легева	Лич.	Сборочный чертёж		
		Проб.	Цыпкина	9.12.87	Лит.	Масса	Масштаб
		Ил.контр.	Сидоров			63,0	1:10
		И.контр.	Ястребов		Лист	Листов 1	
		Утв.	Исхакович		ГИПРОТЕХМОНТАЖ		
					МОСКВА		
					Формат А3		

Т015.023205.000СБ



1. Шероховатость поверхности деталей поз.2,3 по торцам  $R_{a160}$
2. Неуказанные предельные отклонения размеров  $\pm \frac{\pm 2}{2}$
3. Сварные швы по ГОСТ 16037-80.
4. Размеры для справок.



					Т015.023205.000СБ		
Изм.	Лист	№ докум.	Подп.	Дата	Трубопровод.		
		Разраб.	Легева	Лич.	Сборочный чертёж		
		Проб.	Цыпкина	9.12.87	Лит.	Масса	Масштаб
		Ил.контр.	Сидоров			25,0	1:10
		И.контр.	Ястребов		Лист	Листов 1	
		Утв.	Исхакович		ГИПРОТЕХМОНТАЖ		
					МОСКВА		
					Формат А3		



Формат Лист №	Обозначение	Наименование	Кол.	Примеч.
		Документация		
A3	T016.023206.000СБ	Сборочный чертёж		
		Детали		
B4	1 T016.023206.001	Патрубок Труба 108×3,5 ГОСТ10704-76 В-ВСтЗсп ГОСТ10705-80 L=100±0,3мм	2	0,9кг
B4	2 T016.023206.002	Патрубок Труба 108×3,5 ГОСТ10704-76 В-ВСтЗсп ГОСТ10705-80 L=592±0,8мм	1	5,3кг
B4	3 T016.023206.003	Патрубок Труба 108×3,5 ГОСТ10704-76 В-ВСтЗсп ГОСТ10705-80 L=700±0,8мм	1	6,3кг
		Стандартные изделия		
		Отвод 90°108×4 ГОСТ17375-83	2	
		Тройник 133×4-108×4 ГОСТ17375-83	2	
		Переходы ГОСТ17378-83		
		K159×4,5-89×3,5	2	
		K159×4,5-133×4	2	

T016.023206.000

Узел регулирующего клапана бс-9-1

Лист	Лист	Листов
	1	2

ГИПРОТЕХМОНТАЖ  
МОСКВА  
формат А4

Формат Лист №	Обозначение	Наименование	Кол.	Примеч.
		Фланцы ГОСТ12821-80 ВСтЗсп2		
8		1-100-25	2	
9		1-150-25	4	
		Болты ГОСТ7798-70		
10		M20-6p×70,58	16	
11		M24-6p×85,58	32	
		Гайки ГОСТ5915-70		
12		M20-6H.5	16	
13		M24-6H.5	32	
		Шайбы ГОСТ14374-78		
14		20.01.08кп	16	
15		24.04.08кп	32	
		Прокладки ГОСТ15180-70		
16		A-100-25	2	
17		A-150-25	4	
		Прочие изделия		
		Клапан бс-9-1		
18		Ду80, Ру100 ТУ404-728-80	1	
19		Задвижка 30с 64нж Ду100, Ру25 ТУ26-07-128-76	1	
20		Задвижка 30с 97нж (ЗЛН025-01.150) Ду150, Ру25 ТУ26-07-184-80	2	

T016.023206.000

Капирвал Смирнов

формат А4

Формат Лист №	Обозначение	Наименование	Кол.	Примеч.
		Документация		
A3	T016.023207.000СБ	Сборочный чертёж		
		Детали		
A4	1 T016.023207.001	Патрубок	2	
B4	2 T016.023207.002	Патрубок Труба 89×3 ГОСТ10704-76 В-ВСтЗсп ГОСТ10705-80 L=106±0,30мм	2	0,7кг
B4	3 T016.023207.003	Патрубок Труба 89×3 ГОСТ10704-76 В-ВСтЗсп ГОСТ10705-80 L=435±0,8мм	1	2,8кг
B4	4 T016.023207.004	Патрубок Труба 89×3 ГОСТ10704-76 В-ВСтЗсп ГОСТ10705-80 L=220±0,5мм	1	1,4кг
B4	5 T016.023207.005	Патрубок Труба 89×3 ГОСТ10704-76 В-ВСтЗсп ГОСТ10705-80 L=311±0,5мм	1	2,0кг

T016.023207.000

Трубопровод

Лист	Лист	Листов
	1	3

ГИПРОТЕХМОНТАЖ  
МОСКВА  
формат А4

Формат Лист №	Обозначение	Наименование	Кол.	Примеч.
A4	6 T016.023207.006	Патрубок Труба 89×3 ГОСТ10704-76 В-ВСтЗсп ГОСТ10705-80 L=149±0,5мм	1	0,94кг
		Стандартные изделия		
		Отводы ГОСТ17375-83		
7		90°89×3,5	3	
8		60°89×3,5	1	
9		Тройник 133×4-89×3,5 ГОСТ17376-83	1	
		Переходы ГОСТ17378-83		
10		K133×4-89×3,5	1	
11		K159×4,5-89×3,5	2	
		Фланцы ГОСТ12821-80 ВСтЗсп2		
12		1-80-25	4	
13		1-150-10	2	
14		Болт M16-6p×70,58 ГОСТ7798-70	32	
		Гайки M16-6H.5 ГОСТ 5915-70		
15		M16-6H.5	32	
16		Шайбы 16.01.08кп ГОСТ 14374-78	32	

T016.023207.000

Капирвал Смирнов

формат А4

Серия 5.903-11

Формат	Лист	№ док.	Обозначение	Наименование	Кол.	Примеч.
	17			Прокладка А-80-40 ГОСТ15180-70	4	
	18			Бобышка БП1-М27-55 ОСТ36.7-74	2	
				<u>Прочие изделия</u>		
	19			Вентиль 15с22 нж Ду80, Ручо ТУ26-07-1248-80	2	
	20			Пробка ПМ27х2 УЗ ТУ36-144-83	2	
	21			Штуцер М20х1,5-50 ЗКЧ-33-76	2	сборник 25 ммкс сср
	22			Колпачок М20х1,5 ЗКЧ-31-75	2	сборник 50 ммкс сср
	23			Прокладка ПП28х42 УХЛ2 ТУ36.103-82	2	
	24			Прокладка 18 ЗКЧ-36-70	2	сборник 25 ммкс сср

Т01Б.023207.000 Лист 3  
Копировал Смирнова формат А4

Формат	Лист	№ док.	Обозначение	Наименование	Кол.	Примеч.
				Документация		
А4			Т01Б.023208.000СБ	Сборочный чертеж	1	
				<u>Детали</u>		
А4	1		Т01Б.023208.001	Патрубок	1	
				<u>Стандартные изделия</u>		
	2			Переход К159х4,5-89х3,5 ГОСТ17378-83	1	
	3			Фланцы ГОСТ12821-80 ВСт3сп2 1-80-25	1	
	4			1-150-10	1	
	5			Бобышка БП1-М27-55 ОСТ36.7-74	1	
				<u>Прочие изделия</u>		
	6			Пробка ПМ27х2 УЗ ТУ36.144-83	1	
	7			Прокладка ПП28х42 УХЛ2 ТУ36.103-82	1	

Т01Б.023208.000 Лист 7  
Трубопровод  
ГИПРОТЕХМОНТАЖ  
МОСКВА  
Копировал Смирнова формат А4

Формат	Лист	№ док.	Обозначение	Наименование	Кол.	Примеч.
				Документация		
А3			Т01Б.023209.000СБ	Сборочный чертеж		
				<u>Детали</u>		
А4	1		Т01Б.023209.001	Патрубок	1	
Б4	2		Т01Б.023209.002	Патрубок Труба 159х4,5 ГОСТ10704-76 В-ВСт3сп ГОСТ10705-80 L=305±0,5м	1	5,2кг
Б4	3		Т01Б.023209.003	Патрубок Труба 159х4,5 ГОСТ10704-76 В-ВСт3сп ГОСТ10705-80 L=950±0,8мм	1	16,3кг
Б4	4		Т01Б.023209.004	Патрубок Труба 159х4,5 ГОСТ10704-76 В-ВСт3сп ГОСТ10705-80 L=155±0,5мм	1	2,7кг
Б4	5		Т01Б.023209.005	Патрубок Труба 89х3 ГОСТ10704-76 В-ВСт3сп ГОСТ10705-80 L=70±0,30мм	1	0,4кг

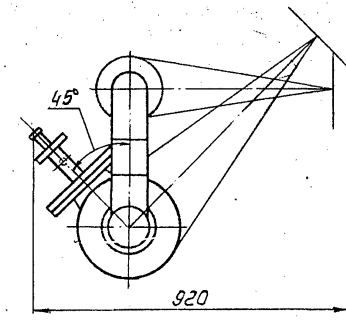
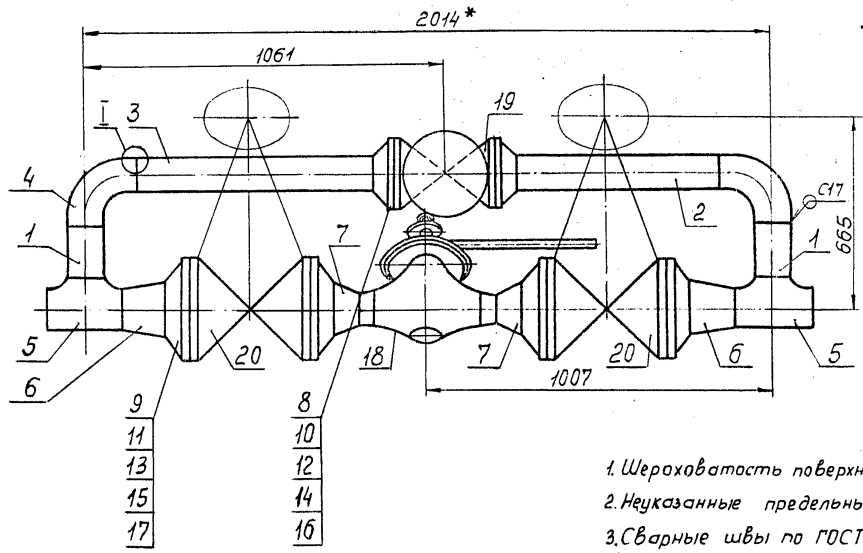
Т01Б.023209.000 Лист 2  
Трубопровод  
ГИПРОТЕХМОНТАЖ  
МОСКВА  
Копировал Смирнова формат А4

Формат	Лист	№ док.	Обозначение	Наименование	Кол.	Примеч.
				Стандартные изделия		
	6			Отводы ГОСТ17375-83 90° 89х3,5	1	
	7			90° 159х4,5	3	
	8			Тройник 159х4,5-108х4 ГОСТ17376-83	1	
	9			Переходы ГОСТ17378-83 К108х4-89х3,5	1	
	10			К159х4,5-89х3,5	1	
	11			Фланцы 1-80-25 ВСт3сп2 ГОСТ12821-80	2	
				<u>Прочие изделия</u>		
	12			Штуцер М20х1,5-50 ЗКЧ-33-76	1	сборник 25 ммкс сср
	13			Колпачок М20х1,5 ЗКЧ-31-75	1	сборник 50 ммкс сср
	14			Прокладка 18 ЗКЧ-36-70	1	сборник 25 ммкс сср

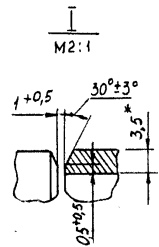
Т01Б.023209.000 Лист 2  
Копировал Смирнова формат А4

Серия 5.903-11 выпуск 3-4

ТО15.023206.000СБ



1. Шероховатость поверхности деталей поз. 1, 2, 3 по торцам  $R_{a160}$
2. Неуказанные предельные отклонения размеров  $\pm \frac{t}{2}$ .
3. Сварные швы по ГОСТ 16037-80.
4. Размеры для справок.

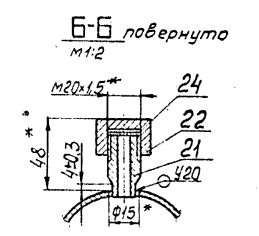
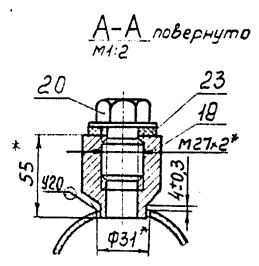
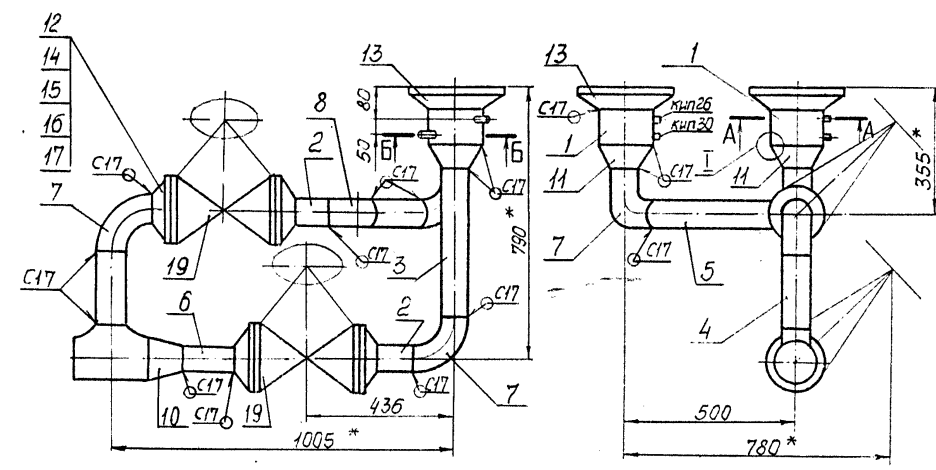


<b>ТО15.023206.000СБ</b>				Лит.	Масса	Масштаб
Изм.	Лист	№ докум.	Подп.	Дата	550,0 1:10	
Разраб.	Исегова	Ан.И.	9.12.87			
Пров.	Цапкина				Лист 1 / Листов 1	
И.контр.	Ястребов				ГИПРОТЕХМОНТАЖ МОСКВА	
Итв.	Исегова				Формат А3	

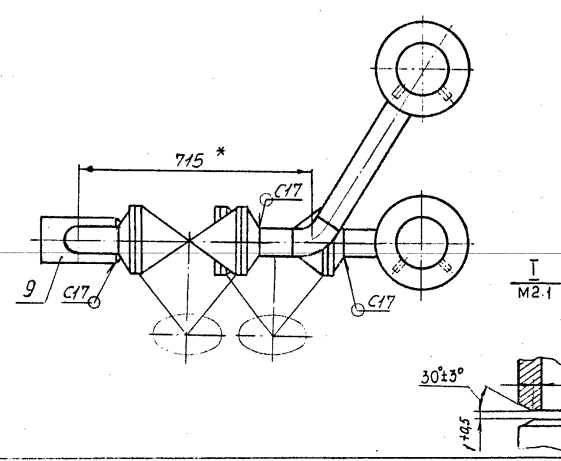
Копировал Смирнова

ТО15.023207.000СБ

Серия 5.903-11 выпуск 3-4



1. Шероховатость поверхности деталей поз. 2, 3, 4, 5, 6 по торцам  $R_{a160}$
2. Неуказанные предельные отклонения размеров  $\pm \frac{t}{2}$ .
3. Сварные швы по ГОСТ 16037-80.
4. Размеры для справок.



<b>ТО15.023207.000СБ</b>				Лит.	Масса	Масштаб
Изм.	Лист	№ докум.	Подп.	Дата	139,0 1:10	
Разраб.	Исегова	Ан.И.	9.12.87			
Пров.	Цапкина				Лист 1 / Листов 1	
И.контр.	Ястребов				ГИПРОТЕХМОНТАЖ МОСКВА	
Итв.	Исегова				Формат А3	

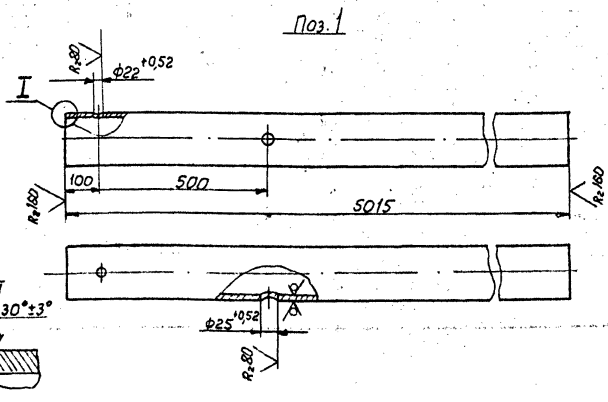
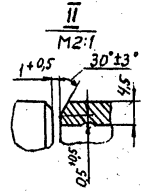
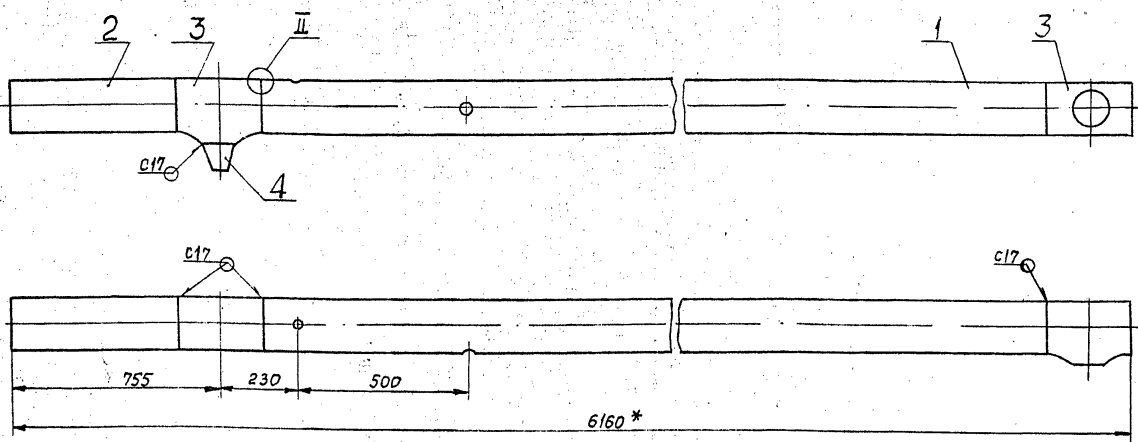
Копировал Смирнова 23.10.08





Серия 5.903-11 выпуск 3-4

ТО1Б.023210.000СБ

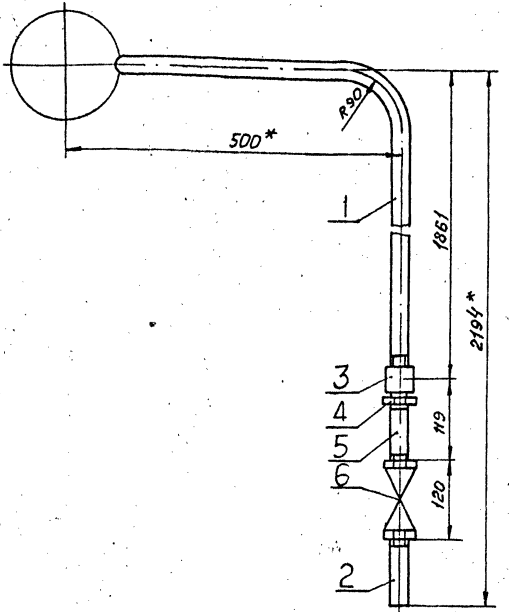


1. Шероховатость поверхности детали поз. 2 по торцам  $R_{a160}$
2. Неуказанные предельные отклонения размеров  $\pm \frac{t_2}{2}$ .
3. Сварные швы по ГОСТ 16037-80.
4. Размеры для справок.

				ТО1Б.023210.000СБ			Лит.	Масса	Масштаб
				Трубопровод				40,0	1:10
				Сборочный чертеж			Лист	Листов 1	
Изм	Лист	№ докум	Подп.	Дата					
	Разр.	Азеева	Азеев	9.12.87					
	Проб.	Цапкина	Цапкин	9.12.87					
	Отв. констр.	Сидоров	Сидоров	9.12.87					
	Н. контр.	Ястребов	Ястребов	9.12.87					
	Утв.	Казарманян	Казарманян	9.12.87					
							ГИПРОТЕХМОНТАЖ Москва		
							Копировал Липович Формат А3		

Шаб. и табл. Подпись и дата. Взам. инв. №. Инв. № докум. Подпись и дата.

ТО1Б.023211.000СБ

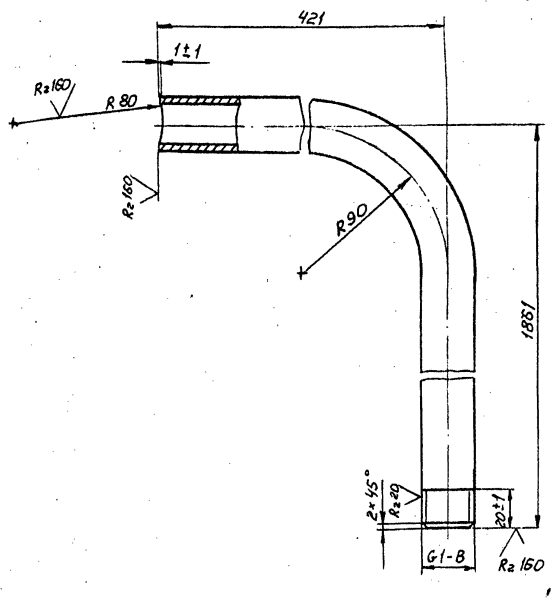


1. Неуказанные предельные отклонения размеров  $\pm \frac{t_2}{2}$ .
2. Размеры для справок.

				ТО1Б.023211.000СБ			Лит.	Масса	Масштаб
				Трубопровод				7,0	1:5
				Сборочный чертеж			Лист	Листов 1	
Изм	Лист	№ докум	Подп.	Дата					
	Разр.	Азеева	Азеев	9.12.87					
	Проб.	Цапкина	Цапкин	9.12.87					
	Отв. констр.	Сидоров	Сидоров	9.12.87					
	Н. контр.	Ястребов	Ястребов	9.12.87					
	Утв.	Казарманян	Казарманян	9.12.87					
							ГИПРОТЕХМОНТАЖ Москва		
							Копировал Липович Формат А4		

Шаб. и табл. Подпись и дата. Взам. инв. №. Инв. № докум. Подпись и дата.

ТО1Б.023211.001



1. Неуказанные предельные отклонения размеров  $\pm \frac{t_2}{2}$ .
2. Длина трубной заготовки L=2243 ± 2,0 мм

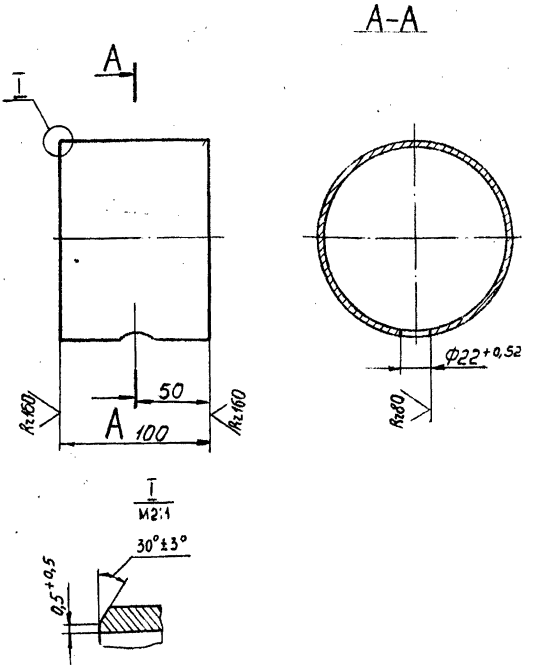
				ТО1Б.023211.001			Лит.	Масса	Масштаб
				Патрубок				4,6	1:2
				Труба 25x2,8 ГОСТ 3262-75			Лист	Листов 1	
Изм	Лист	№ докум	Подп.	Дата					
	Разр.	Азеева	Азеев	9.12.87					
	Проб.	Цапкина	Цапкин	9.12.87					
	Отв. констр.	Сидоров	Сидоров	9.12.87					
	Н. контр.	Ястребов	Ястребов	9.12.87					
	Утв.	Казарманян	Казарманян	9.12.87					
							ГИПРОТЕХМОНТАЖ Москва		
							Копировал Липович Формат А4		

Шаб. и табл. Подпись и дата. Взам. инв. №. Инв. № докум. Подпись и дата.

Серия 5.003-11 ВАННУСК 3-4

ТО15.023205.001

✓(✓)



Неуказанные предельные отклонения размеров  $\pm \frac{t_2}{2}$ .

ТО15.023205.001

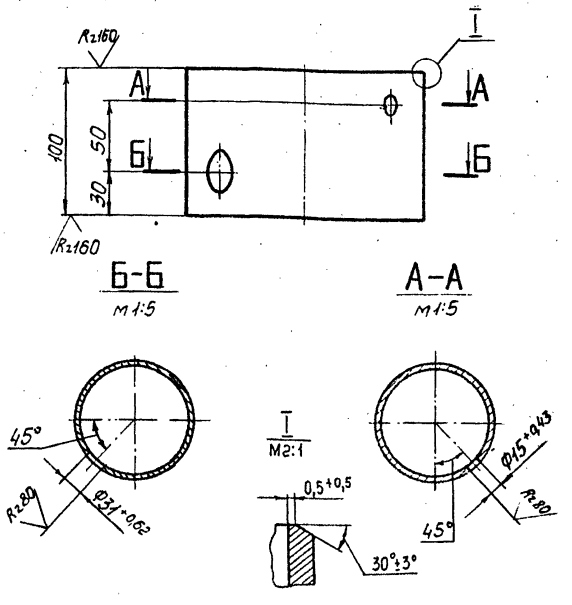
Патрубок

Лист	Масса	Масштаб
1	1,1	1:2,5
Лист	Листов	
1	1	

Труба 133x3,5 ГОСТ10704-76  
В-ВГЗсп ГОСТ10705-80  
ГИПРОТЕХМОНТАЖ  
Москва  
Копировал Смирнова  
Формат А4

ТО15.023207.000

✓(✓)



Неуказанные предельные отклонения размеров  $\pm \frac{t_2}{2}$ .

ТО15.023207.001

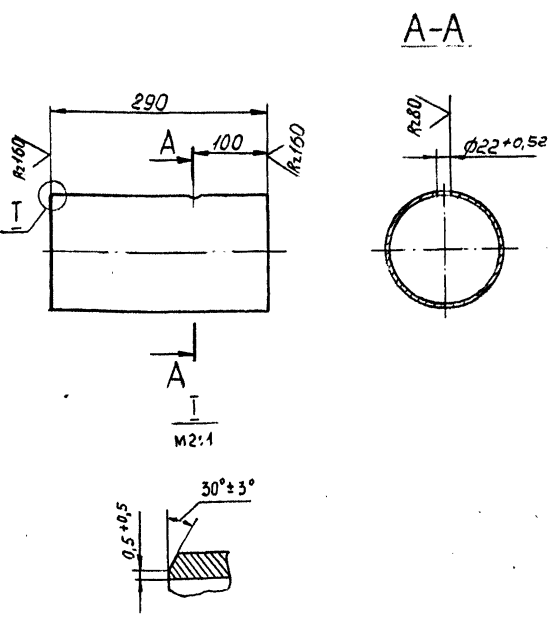
Патрубок

Лист	Масса	Масштаб
1	1,7	1:2,5
Лист	Листов	
1	1	

Труба 159x4,5 ГОСТ10704-76  
В-ВГЗсп ГОСТ10705-80  
ГИПРОТЕХМОНТАЖ  
Москва  
Копировал Смирнова  
Формат А4

ТО15.023209.001

✓(✓)



Неуказанные предельные отклонения размеров  $\pm \frac{t_2}{2}$ .

ТО15.023209.001

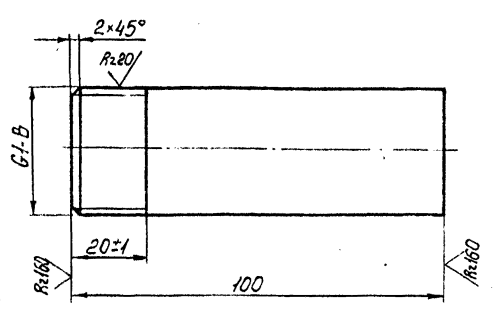
Патрубок

Лист	Масса	Масштаб
5	5,0	1:5
Лист	Листов	
5	1	

Труба 159x4,5 ГОСТ10704-76  
В-ВГЗсп ГОСТ10705-80  
ГИПРОТЕХМОНТАЖ  
Москва  
Копировал Смирнова  
Формат А4

ТО15.023211.002

✓(✓)



Неуказанные предельные отклонения размеров  $\pm \frac{t_2}{2}$ .

ТО15.023211.002

Патрубок

Лист	Масса	Масштаб
0,2	0,2	1:1
Лист	Листов	
0,2	1	

Труба 25x2,8 ГОСТ3262-75  
ГИПРОТЕХМОНТАЖ  
Москва  
Копировал Смирнова 23104-08 16  
Формат А4

Формат Зона Лист	Обозначение	Наименование	Кол.	Примеч.
7		Тройник 108×4-89×3,5 ГОСТ 17376-83	2	
8		Фланцы ГОСТ 12821-80		
9		ВСт.Зсп.2 1-80-25	2	
		1-100-25	4	
10		Болты ГОСТ 7798-70		
		M16-6g × 65,58	16	
11		M20-6g × 70,58	32	
		Гайки ГОСТ 5915-70		
12		M16-6H.5	16	
13		M20-6H.5	32	
		Шайбы ГОСТ 11371-78		
14		16.01.08 кп	16	
15		20.01.08 кп	32	
		Прокладки ГОСТ 15180-70		
16		A-80-25	2	
17		A-100-25	4	
		<u>Прочие изделия</u>		
18		Вентиль 15с 22НЖ		
		Ду80, Ру10 ТУ26-07-1248-80	1	
19		Задвижка 30с 64НЖ		
		Ду100, Ру25 ТУ26-07-1126-76	2	
20		Клапан 6с-9-2		
		Ду100, Ру100		
		ТУ404-728-80	1	

Т01Б.023213.000

Лист 2

Изм. Лист № докум. Подп. Дата

Копировал Барулина

Формат А4

Формат Зона Лист	Обозначение	Наименование	Кол.	Примеч.
		Документация		
13	Т01Б.023215.000СБ	Сборочный чертеж		
		<u>Детали</u>		
14	1 Т01Б.023215.001	Патрубок		
14	2 Т01Б.023215.002	Патрубок		
		Труба 108×3,5 ГОСТ 10704-76		
		В-ВСт.Зсп. ГОСТ 10705-80		
		L = 1098 ± 1,2 мм	1	9,9 кг
		<u>Стандартные изделия</u>		
3		Отвод 90° 108×4		
		ГОСТ 17375-83	1	

Т01Б.023215.000

Трубопровод

Лит. Лист Листов 1

Ипротехмонтаж Москва

Изм. Лист № докум. Подп. Дата

Копировал Барулина

Формат А4

Формат Зона Лист	Обозначение	Наименование	Кол.	Примеч.
		Документация		
13	Т01Б.023214.000СБ	Сборочный чертеж		
		<u>Детали</u>		
14	1 Т01Б.023214.001	Патрубок	1	
14	2 Т01Б.023214.002	Патрубок	1	
14	3 Т01Б.023214.003	Патрубок		
		Труба 159×4,5 ГОСТ 10704-76		
		В-ВСт.Зсп. ГОСТ 10705-80		
		L = 165 ± 0,5 мм	1	28 кг
14	4 Т01Б.023214.004	Патрубок		
		Труба 159×4,5 ГОСТ 10704-76		
		В-ВСт.Зсп. ГОСТ 10705-80		
		L = 100 ± 0,30 мм	1	1,8 кг
14	5 Т01Б.023214.005	Патрубок		
		Труба 159×4,5 ГОСТ 10704-76		
		В-ВСт.Зсп. ГОСТ 10705-80		
		L = 1455 ± 1,2 мм	1	24,9 кг

Т01Б.023214.000

Трубопровод

Лит. Лист Листов 1 2

Ипротехмонтаж Москва

Изм. Лист № докум. Подп. Дата

Копировал Барулина

Формат А4

Формат Зона Лист	Обозначение	Наименование	Кол.	Примеч.
		<u>Стандартные изделия</u>		
6		Отвод 90° 159×4,5		
		ГОСТ 17375-83	2	
7		Тройник 159×4,5		
		ГОСТ 17376-83	1	
8		Вентиль 15к4 18п		
		Ду15, Ру16 ГОСТ 5761-74	1	
		Бодышки ОСТ 36.7-74		
9		БП1-М20-55	1	
10		БП1-М27-55	1	
		<u>Прочие изделия</u>		
		Пробки ТУ36.Н44-83		
11		ПМ20×1,5 У3	1	
12		ПМ27×2 У3	1	
		Прокладки ТУ36.Н03-82		
13		ПП21×32 УХЛ2	1	
14		ПП28×42 УХЛ2	1	

Т01Б.023214.000

Изм. Лист № докум. Подп. Дата

Копировал Барулина

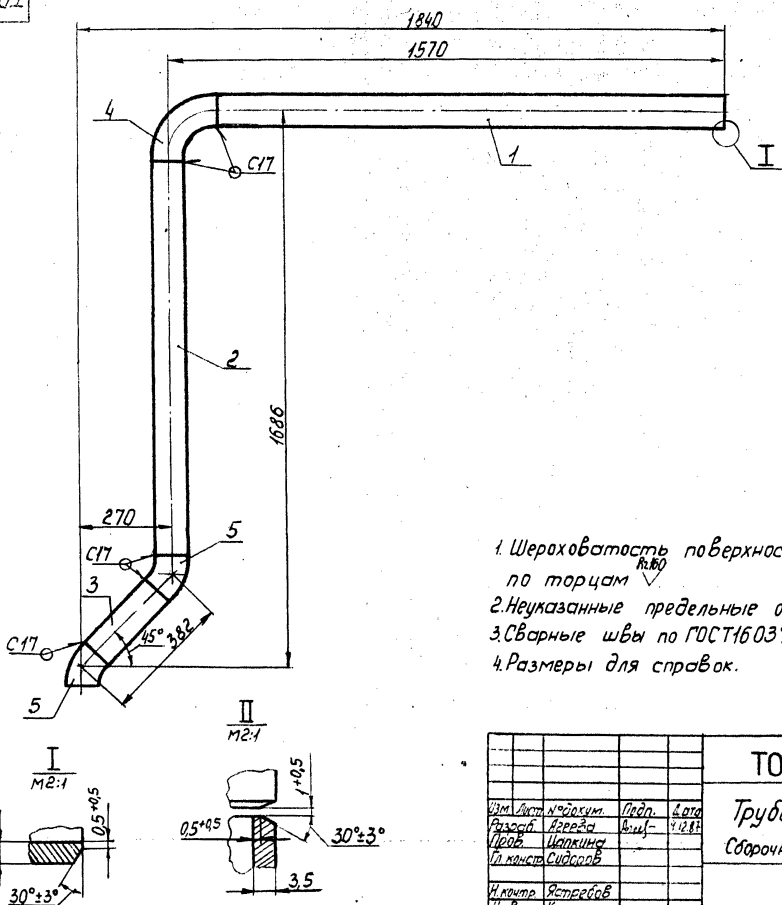
Формат А4



Т01Б.023212.000СБ

Серия 5.909-11 выпуск 3-4

И.Б.Маслов, Л.В.Савина, В.В.Савин, Ш.В.Савин, Л.В.Савина, Л.В.Савина

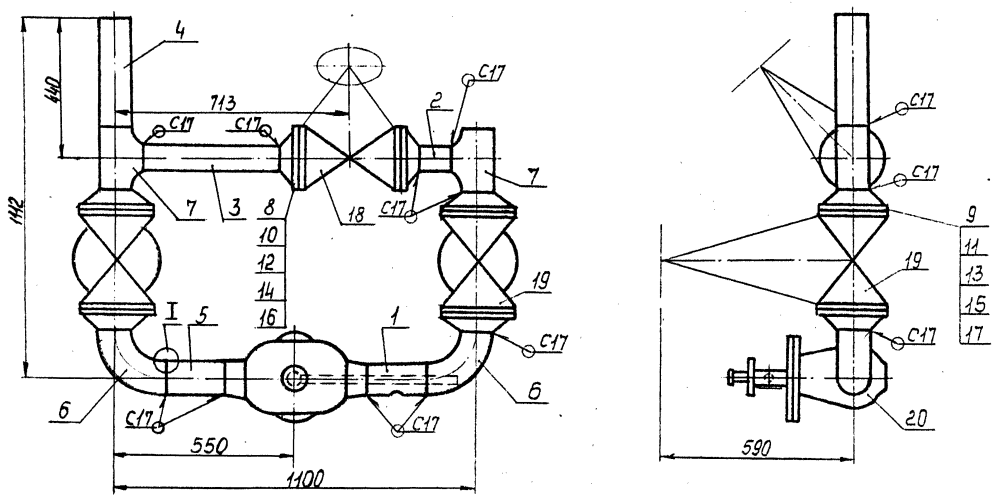


- 1. Шероховатость поверхности деталей поз. 1,2,3 по торцам  $R_{\sqrt{Ra}}$
- 2. Неуказанные предельные отклонения размеров  $\pm \frac{t_2}{2}$
- 3. Сварные швы по ГОСТ16037-80.
- 4. Размеры для справок.

Т01Б.023212.000СБ				Лит.	Масса	Масштаб
Трубопровод.					31,0	1:10
Сборочный чертёж				Лист	Листов 1	
И.Маслов, Ястребов				ГИПРОТЕХМОНТАЖ		
Л.В.Савина				МОСКВА		
				Формат А3		

Т01Б.023213.000СБ

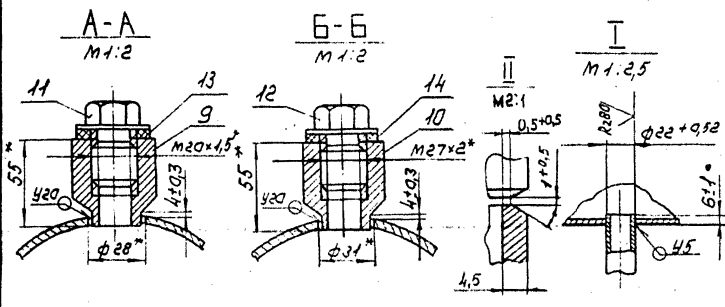
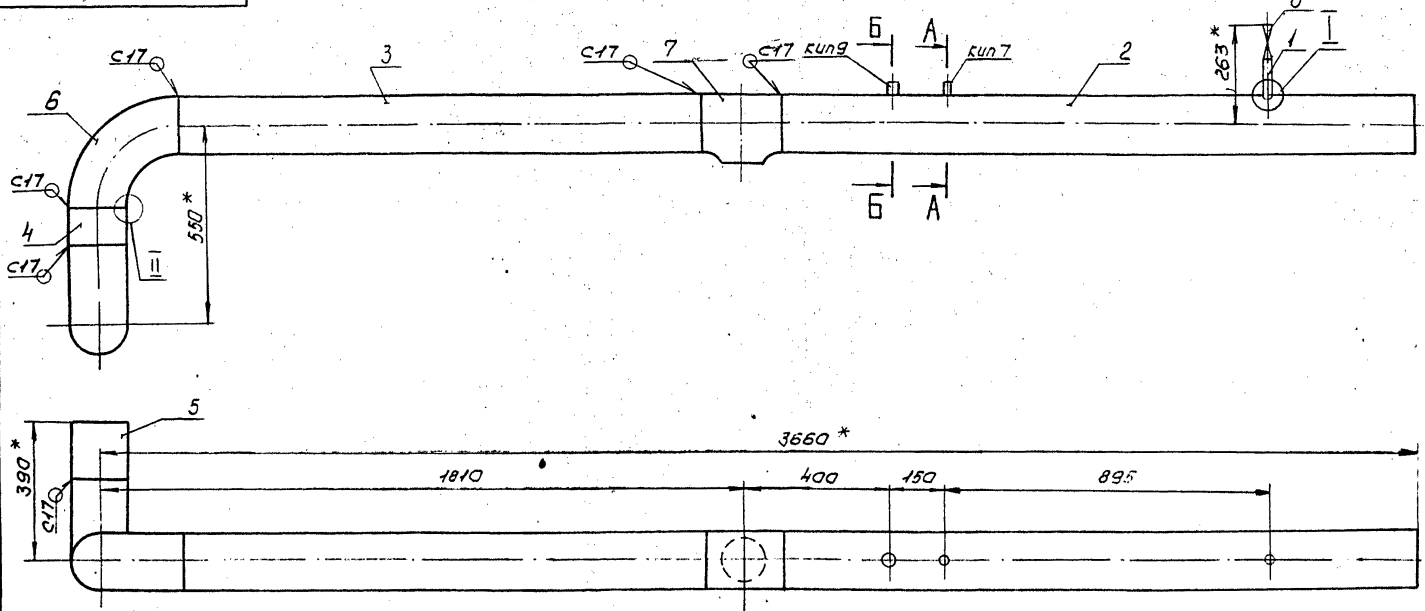
И.Б.Маслов, Л.В.Савина, В.В.Савин, Ш.В.Савин, Л.В.Савина, Л.В.Савина



- 1. Шероховатость поверхности деталей 2,3,4,5 по торцам  $R_{\sqrt{Ra}}$
- 2. Неуказанные предельные отклонения размеров  $\pm \frac{t_2}{2}$
- 3. Сварные швы по ГОСТ16037-80.
- 4. Размеры для справок.

Т01Б.023213.000СБ				Лит.	Масса	Масштаб
Узел регулятора					2990	1:10
бс-9-2				Лист	Листов 1	
Сборочный чертёж				ГИПРОТЕХМОНТАЖ		
И.Маслов, Ястребов				МОСКВА		
Л.В.Савина				Формат А3		

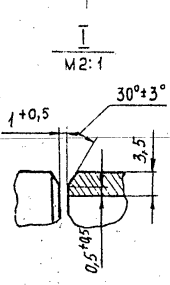
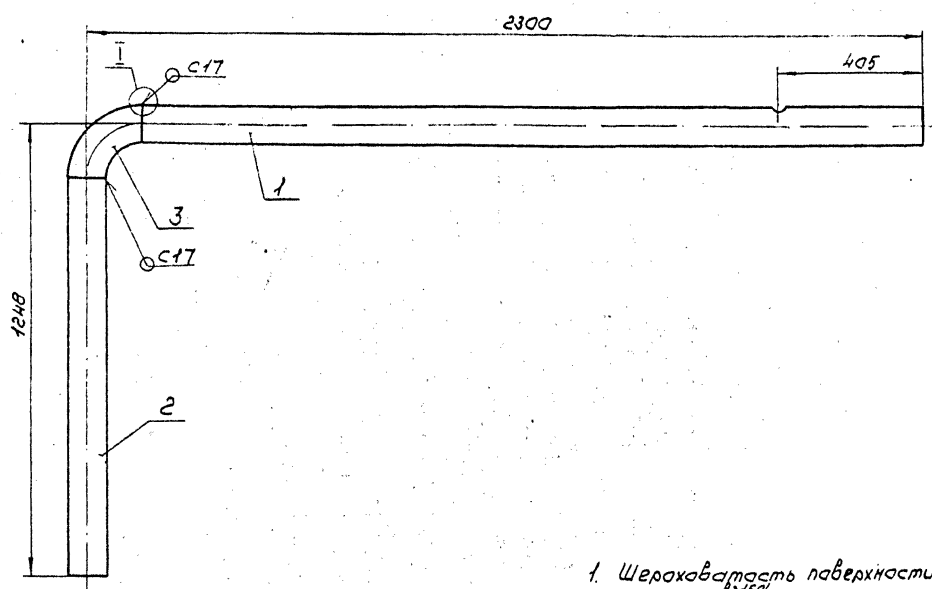
Т01Б.023214.000СБ



- 1 Шероховатость поверхности деталей по 5,3,4 по тарцам
- 2 Неуказанные предельные отклонения размеров  $\pm \frac{t_2}{2}$
- 3 Сварные швы по ГОСТ 16037-80
- 4 \* Размеры для справок.

Т01Б.023214.000СБ				Лист	Масса	Масштаб
Трубопровод						
Сборочный чертеж					80,0	1:10
Изм.	Лист	№ докум.	Лист	Дата		
Разраб.	Исполн.	Провер.	Инж.	9/12/87		
Лист	Целкина	Сидоров				
Исполн.	Яковлев					ГИПРОТЕХМОНТАЖ
Чтв.	Корвоняк					МОСКВА
				Калибрщик Сидоров		
				9 стр. из 13		

Т01Б.023215.000СБ

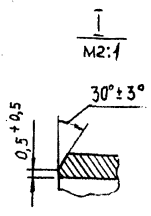
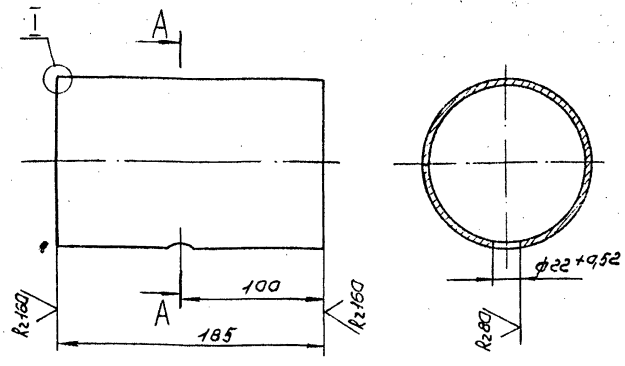


- 1 Шероховатость поверхности детали по 2 по тарцам
- 2 Неуказанные предельные отклонения размеров  $\pm \frac{t_2}{2}$
- 3 Сварные швы по ГОСТ 16037-80
- 4 Размеры для справок.

Т01Б.023215.000СБ				Лист	Масса	Масштаб
Трубопровод						
Сборочный чертеж					32,0	1:10
Изм.	Лист	№ докум.	Лист	Дата		
Разраб.	Исполн.	Провер.	Инж.	9/12/87		
Лист	Целкина	Сидоров				
Исполн.	Яковлев					ГИПРОТЕХМОНТАЖ
Чтв.	Корвоняк					МОСКВА
				Калибрщик Сидоров		
				23104-08 19		

ТО16.023213.001

(✓) A



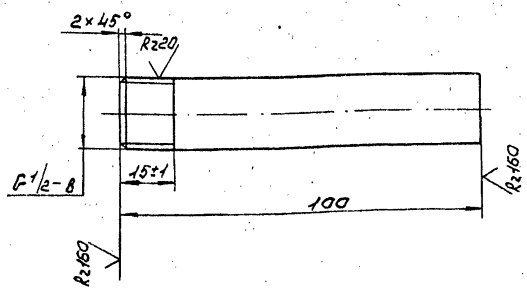
Неуказанные предельные отклонения размеров  $\pm \frac{t_2}{2}$

ТО16.023213.001

Изм.	Лист	№ докум.	Подп.	Дата	Лист	Масса	Масштаб
						17	1:2,5
Патрубок Труба 108×3,5 ГОСТ 10704-76 8-ВСтЗсп ГОСТ 10705-80					ГИПРОТЕХМОНТАЖ Москва Формат А4		

ТО16.023214.001

(✓) A



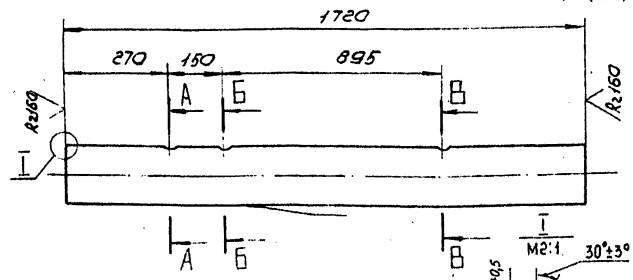
Неуказанные предельные отклонения размеров  $\pm \frac{t_2}{2}$

ТО16.023214.001

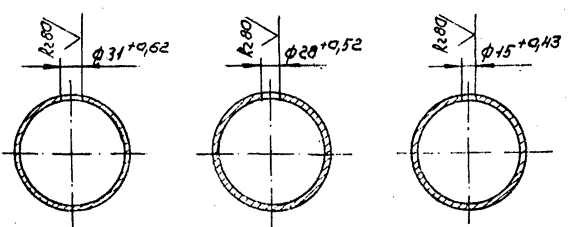
Изм.	Лист	№ докум.	Подп.	Дата	Лист	Масса	Масштаб
					9,1	1:1	
Патрубок Труба 15×2,5 ГОСТ 3262-75					ГИПРОТЕХМОНТАЖ Москва Формат А4		

ТО16.023214.002

(✓) A



A-A M1:5      B-B M1:5      B-B M1:5



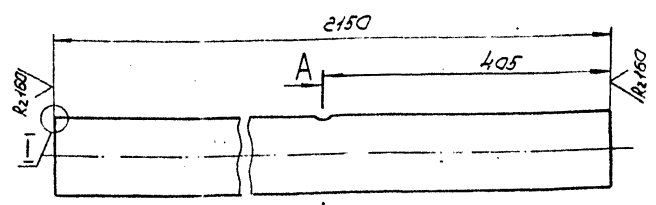
Неуказанные предельные отклонения размеров  $\pm \frac{t_2}{2}$

ТО16.023214.002

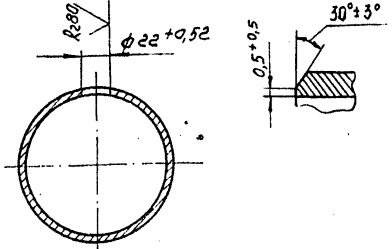
Изм.	Лист	№ докум.	Подп.	Дата	Лист	Масса	Масштаб
					29,5	1:10	
Патрубок Труба 159×4,5 ГОСТ 10704-76 8-ВСтЗсп ГОСТ 10705-80					ГИПРОТЕХМОНТАЖ Москва Формат А4		

ТО16.023215.001

(✓) A



A-A M1:2,5      I M2:1



Неуказанные предельные отклонения размеров  $\pm \frac{t_2}{2}$

ТО16.023215.001

Изм.	Лист	№ докум.	Подп.	Дата	Лист	Масса	Масштаб
					19,4	1:5	
Патрубок Труба 108×3,5 ГОСТ 10704-76 8-ВСтЗсп ГОСТ 10705-80					ГИПРОТЕХМОНТАЖ Москва Формат А4		

Формат Зона Лист	Обозначение	Наименование	Кол.	Примеч.
		Документация		
A3	T016.023216.000СБ	Сборочный чертеж		
		Детали		
A4	1 T016.023216.001	Патрубок	1	
B4	2 T016.023216.002	Патрубок		
		Труба 89x3 ГОСТ10704-76 В-ВСтЗсп ГОСТ10705-80 L=295±0,5 мм	1	1,9 кг
B4	3 T016.023216.003	Патрубок		
		Труба 89x3 ГОСТ10704-76 В-ВСтЗсп ГОСТ10705-80 L=100±0,30 мм	1	0,64 кг
B4	4 T016.023216.004	Патрубок		
		Труба 108x3,5 ГОСТ10704-76 В-ВСтЗсп ГОСТ10705-80 L=185±0,5 мм	1	1,7 кг
		Стандартные изделия		
		Ствол 90° 108x4 ГОСТ17375-83	2	
		Тройники ГОСТ17376-83 108x4-89x4	1	
		159x4,5-108x4	1	

Изм./Лист № докум.		Изд.	Дата
Разработ.	И.И.В.	1	1987
Проб.	С.И.С.		
Тех. консульт.			
Исполн.	М.И.С.		
Чит.	И.И.В.		

**T016.023216.000**

Узел регулирующего клапана бс-9-2

Лит.	Лист	Листов
	1	2

ГИПРОТЕХМОНТАЖ  
МОСКВА

Копировал Смирнов

Формат Зона Лист	Обозначение	Наименование	Кол.	Примеч.
		Переход К159x4,5-89x3,5 ГОСТ17378-83	1	
		Фланцы ГОСТ12821-80 ВСтЗсп2		
		1-80-25	2	
		1-100-25	4	
		Болты ГОСТ1798-70		
		M16-6g x 65,58	16	
		M20-6g x 70,58	32	
		Гайки ГОСТ5915-70		
		M16-6H.5	16	
		M20-6H.5	32	
		Шайбы ГОСТ11371-78		
		16.01.08 кп	16	
		20.01.08 кп	32	
		Пакладки ГОСТ145180-70		
		A-80-25	2	
		A-100-25	4	
		Прочие изделия		
		Вентиль 15с 22нж		
		Ду80, Ру40 ТУ26-07-1248-80	1	
		Задвижка 30с 64нж		
		Ду100, Ру25 ТУ26-07-1228-76	2	
		Клапан бс-9-1		
		Ду80, Ру100		
		ТУ404-728-80	1	

Изм./Лист № докум.		Изд.	Дата

**T016.023216.000**

Копировал Смирнов

Формат Зона Лист	Обозначение	Наименование	Кол.	Примеч.
		Документация		
A3	T016.023217.000СБ	Сборочный чертеж		
		Детали		
A4	1 T016.023217.001	Патрубок	1	
B4	2 T016.023217.002	Патрубок		
		Труба 89x3 ГОСТ10704-76 В-ВСтЗсп ГОСТ10705-80 L=132±0,5 мм	1	0,8 кг
		Стандартные изделия		
		Тройники ГОСТ17376-83 159x4,5-108x4	1	
		159x4,5	1	
		Переходы ГОСТ17378-83 К108x4-89x3,5	1	
		К159x4,5-89x3,5	1	
		Фланец 1-80-25 ВСтЗсп2 ГОСТ12821-80	2	

Изм./Лист № докум.		Изд.	Дата

**T016.023217.000**

Трубопровод

Лит.	Лист	Листов
	1	2

ГИПРОТЕХМОНТАЖ  
МОСКВА

Копировал Смирнов

Формат Зона Лист	Обозначение	Наименование	Кол.	Примеч.
		Бобышки ОСТ36.7-74		
		БП1-М20-55	1	
		БП1-М27-55	1	
		Прочие изделия		
		Пробки ТУ36.1144-83		
		ПМ20x1,5 У3	1	
		ПМ27x2 У3	1	
		Пакладки ТУ36.1103-82		
		ПП21x32 УХЛ2	1	
		ПП28x42 УХЛ2	1	

Изм./Лист № докум.		Изд.	Дата

**T016.023217.000**

Копировал Смирнов



Формат	Зона	Лист	Обозначение	Наименование	Кол.	Примеч.
				Документация		
A3			T015.023218.000СБ	Сборочный чертеж		
				Детали		
A4	1		T015.023218.001	Патрубок	1	
B4	2		T015.023218.002	Патрубок		
				89×3 ГОСТ10704-76		
				В-ВСтЗсп ГОСТ10705-80		
				L = 1460 ± 1,2 мм	1	8,3 кг
B4	3		T015.023218.003	Патрубок		
				89×3 ГОСТ10704-76		
				В-ВСтЗсп ГОСТ10705-80		
				L = 938 ± 0,8 мм	1	6,0 кг
B4	4		T015.023218.004	Патрубок		
				89×3 ГОСТ10704-76		
				В-ВСтЗсп ГОСТ10705-80		
				L = 716 ± 0,8 мм		4,6 кг
				Стандартные изделия		
	5			Отвод 90° 89×3,5		
				ГОСТ17375-83	5	
	6			Переход К159×4,5-89×3,5		
				ГОСТ17378-83	1	

T015.023218.000

Трубопровод

Гипротехмонтаж  
Москва

Копировал Барылина

Формат А4

Изм. лист	№ до изм.	Подп.	Дата
Разработ	Р. Гусев	А.И.	9.83
Проб.	Ципкина	И.И.	
Ин. контр.	Сидоров		
Н. контр.	Молодцова		
Этб.	Иванович		

Формат	Зона	Лист	Обозначение	Наименование	Кол.	Примеч.
				Документация		
A3			T015.023219.000СБ	Сборочный чертеж		
				Детали		
A4	1		T015.023219.001	Патрубок	1	
B4	2		T015.023219.002	Патрубок		
				Труба 89×3 ГОСТ10704-76		
				В-ВСтЗсп ГОСТ10705-80		
				L = 960 ± 0,8 мм	1	6,1 кг
B4	3		T015.023219.003	Патрубок		
				Труба 89×3 ГОСТ10704-76		
				В-ВСтЗсп ГОСТ10705-80		
				L = 1260 ± 1,2 мм	1	8,0 кг
B4	4		T015.023219.004	Патрубок		
				Труба 89×3 ГОСТ10704-76		
				ВСтЗсп ГОСТ10705-80		
				L = 533 ± 0,8 мм	1	3,4 кг
				Стандартные изделия		
				Отвод 90° 89×3,5		
				ГОСТ17375-83	3	
				Переход К159×4,5-89×3,5		
				ГОСТ17375-83	1	

T015.023219.000

Трубопровод

Гипротехмонтаж  
Москва

Копировал Барылина

Формат А4

Изм. лист	№ до изм.	Подп.	Дата
Разработ	Гусев	А.И.	9.83
Проб.	Ципкина	И.И.	
Ин. контр.	Сидоров		
Н. контр.	Молодцова		
Этб.	Иванович		

Формат	Зона	Лист	Обозначение	Наименование	Кол.	Примеч.
				Фланцы ГОСТ12821-80 ВСтЗсп2		
	7			1-80-25	1	
	8			1-150-10	1	
	9			Бобышка БП1-М27-55		
				ОСТ 36.7-74	1	
				Прочие изделия		
	10			Пробка ПМ27×2У3		
				ТУ 36.144-83	1	
	11			Штуцер М20×1,5-50		
				Зкч-33-76	1	Сборник 25 ММСС СССР
	12			Колпачок М20×1,5		
				Зкч-31-75	1	Сборник 30 ММСС СССР
	13			Прокладка 18		
				Зкч-36-70	1	Сборник 30 ММСС СССР
	14			Прокладка ПП28×42УМ2		
				ТУ 36.103-82	1	

T015.023218.000

Лист 2

Копировал Барылина

Формат А4

Изм. лист	№ до изм.	Подп.	Дата
Разработ	Р. Гусев	А.И.	9.83
Проб.	Ципкина	И.И.	
Ин. контр.	Сидоров		
Н. контр.	Молодцова		
Этб.	Иванович		

Формат	Зона	Лист	Обозначение	Наименование	Кол.	Примеч.
				Фланцы ГОСТ12821-80 ВСтЗсп2		
	7			1-80-25	1	
	8			1-150-10	1	
	9			Бобышка БП1-М27-55		
				ОСТ 36.7-74	1	
				Прочие изделия		
	10			Пробка ПМ27×2У3		
				ТУ 36.144-83	1	
	11			Штуцер М20×1,5×20		
				Зкч-33-76	1	Сборник 25 ММСС СССР
	12			Колпачок М20×1,5		
				Зкч-31-75	1	Сборник 30 ММСС СССР
	13			Прокладка ПП28×42УМ2		
				ТУ 36.103-82	1	
	14			Прокладка 18		
				Зкч-36-70	1	Сборник 25 ММСС СССР

T015.023219.000

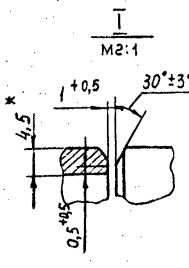
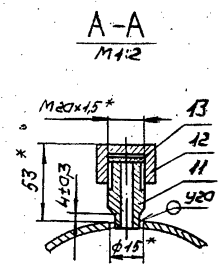
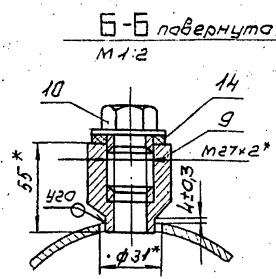
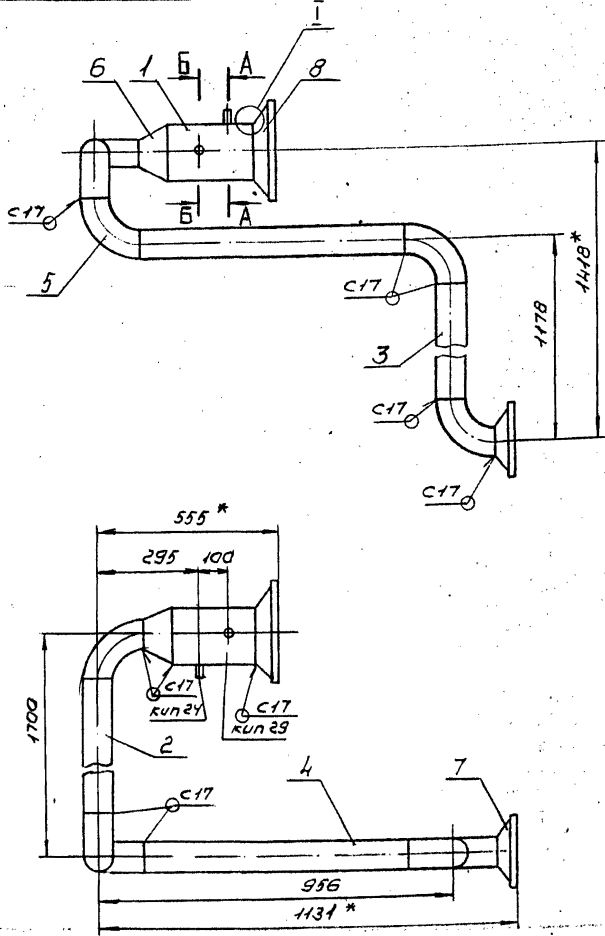
Лист 2

Копировал Барылина

Формат А4

Изм. лист	№ до изм.	Подп.	Дата
Разработ	Р. Гусев	А.И.	9.83
Проб.	Ципкина	И.И.	
Ин. контр.	Сидоров		
Н. контр.	Молодцова		
Этб.	Иванович		

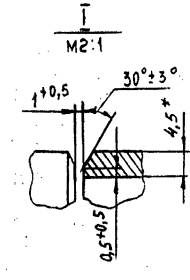
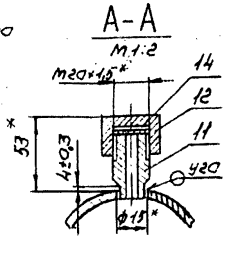
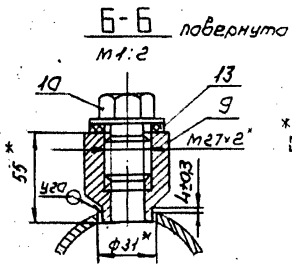
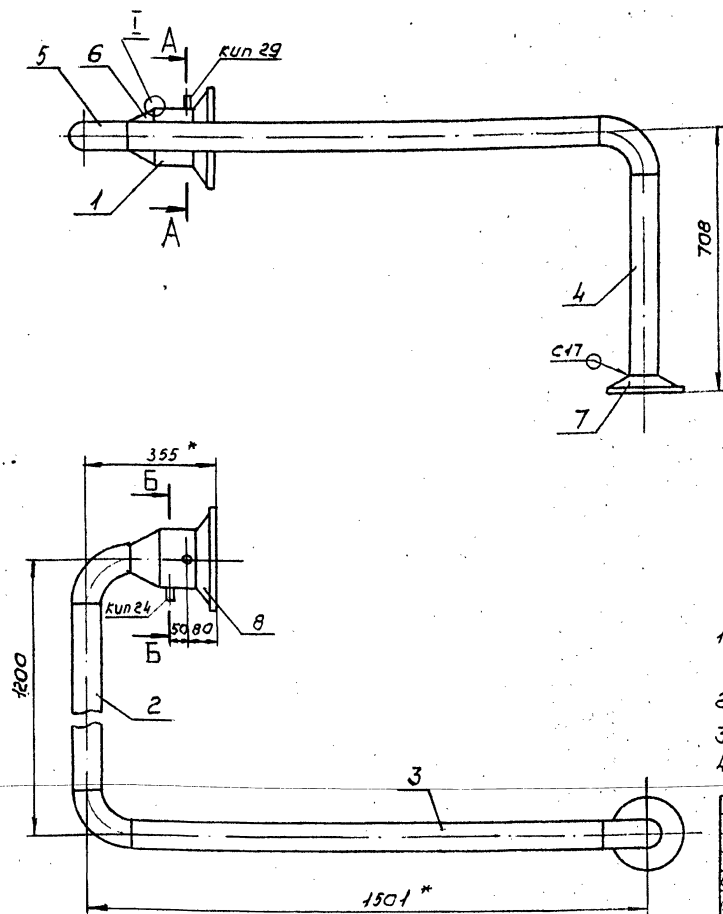
Т01Б.023218.000СБ



1. Шероховатость поверхности деталей поз. 2,3,4 по таблицам  $R_{a160}$
2. Неуказанные предельные отклонения размеров  $\pm \frac{1}{2}$
3. Сварные швы по ГОСТ 16037-80
4. \*размеры для сплавов.

Т01Б.023218.000СБ			
Изм	Лист	Корректура	Подп. Дата
	1		
Трубопровод			
Оборачный чертеж			
Лист	Масса	Масштаб	
	470	1:10	
Лист	Листов		
	1		
ГИПРОТЕХМОНТАЖ			
МОСКВА			
Копирован СУВАТИНА			
СHEET A3			

Т01Б.023219.000СБ



1. Шероховатость поверхности деталей поз. 2,3,4 по таблицам  $R_{a160}$
2. Неуказанные предельные отклонения размеров  $\pm \frac{1}{2}$
3. Сварные швы по ГОСТ 16037-80.
4. \*размеры для сплавов.

Т01Б.023219.000СБ			
Изм	Лист	Корректура	Подп. Дата
	1		
Трубопровод			
Оборачный чертеж			
Лист	Масса	Масштаб	
	390	1:10	
Лист	Листов		
	1		
ГИПРОТЕХМОНТАЖ			
МОСКВА			
Копирован СУВАТИНА			
СHEET A3			

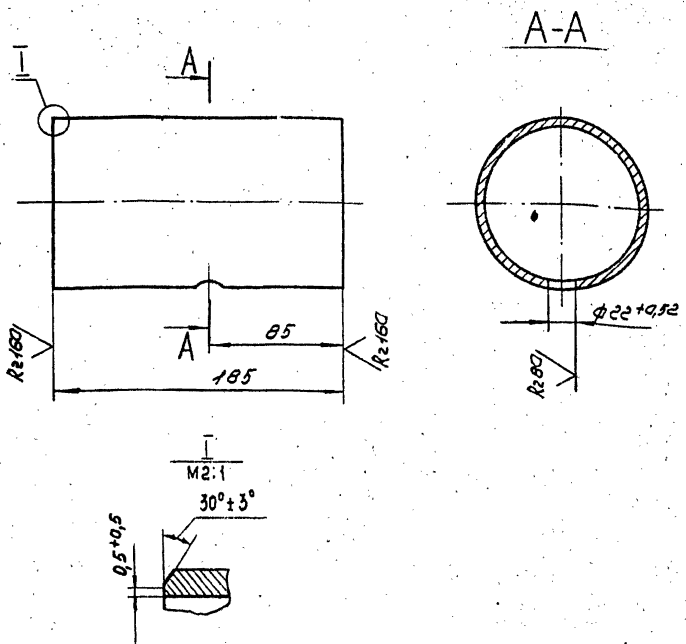






1016.023216.001

(✓)(✓)



Неуказанные предельные отклонения размеров  $\pm \frac{t_2}{2}$

1016.023216.001

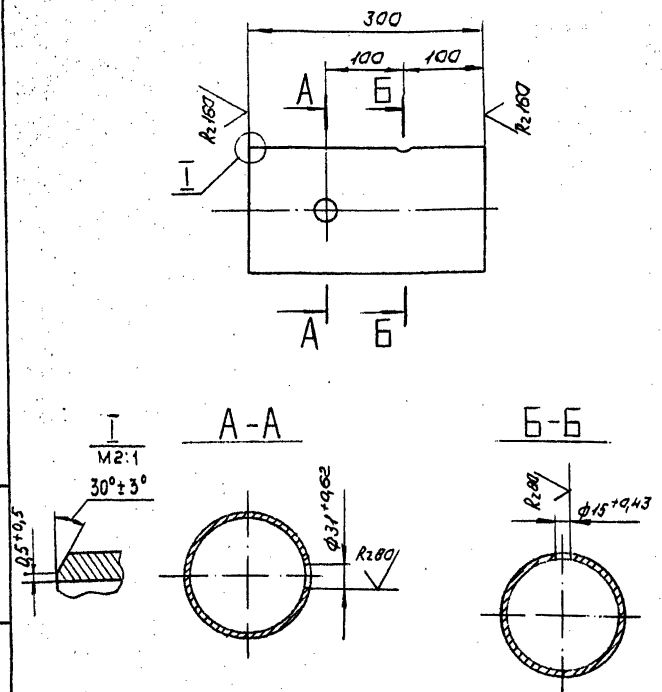
Изм	Лист	№ докум.	Подп.	Дата	Лист	Масса	Масштаб
					1,7	1,25	

Труба 108×3,5 ГОСТ 10704-76  
8-8СтЗел ГОСТ 10705-80

ГИПРОТЕХМОНТАЖ  
Москва

1016.023218.001

(✓)(✓)



Неуказанные предельные отклонения размеров  $\pm \frac{t_2}{2}$

1016.023218.001

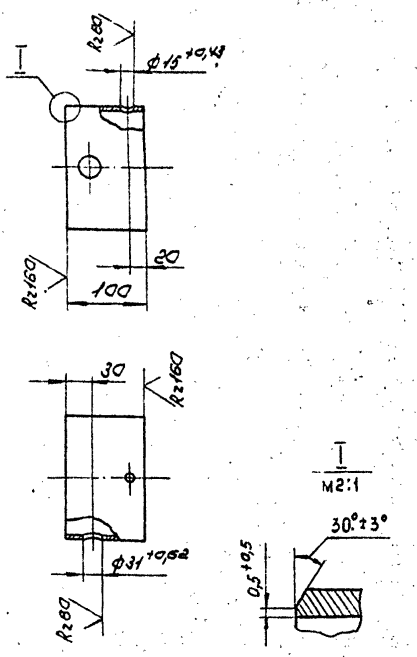
Изм	Лист	№ докум.	Подп.	Дата	Лист	Масса	Масштаб
					5,1	1,5	

Труба 159×4,5 ГОСТ 10704-76  
8-8СтЗел ГОСТ 10705-80

ГИПРОТЕХМОНТАЖ  
Москва

1016.023219.001

(✓)(✓)



Неуказанные предельные отклонения размеров  $\pm \frac{t_2}{2}$

1016.023219.001

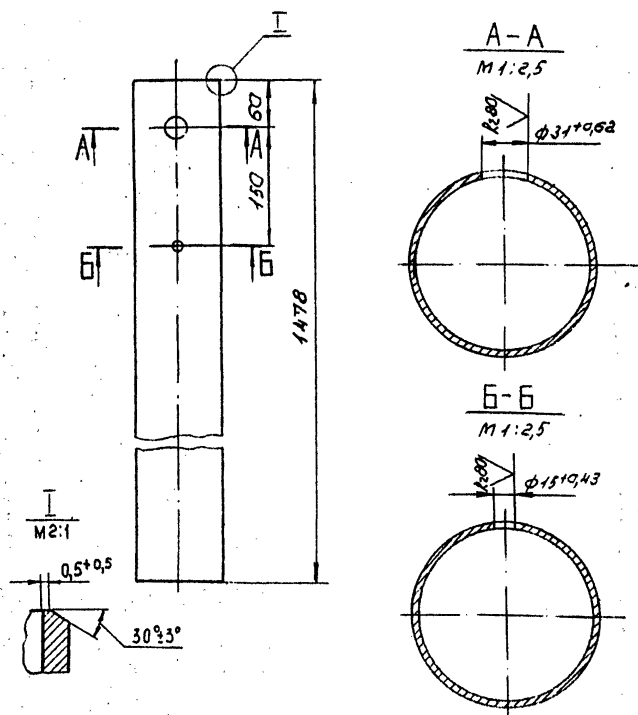
Изм	Лист	№ докум.	Подп.	Дата	Лист	Масса	Масштаб
					1,7	1,5	

Труба 159×4,5 ГОСТ 10704-76  
8-8СтЗел ГОСТ 10705-80

ГИПРОТЕХМОНТАЖ  
Москва

1016.023220.001

(✓)(✓)



Неуказанные предельные отклонения размеров  $\pm \frac{t_2}{2}$

1016.023220.001

Изм	Лист	№ докум.	Подп.	Дата	Лист	Масса	Масштаб
					13,3	1,5	

Труба 108×3,5 ГОСТ 10704-76  
8-8СтЗел ГОСТ 10705-80

ГИПРОТЕХМОНТАЖ  
Москва

Формат	Зона	Лист	Обозначение	Наименование	Кол.	Примеч.
				<u>Документация</u>		
A4			T015.023223.000СБ	Сборочный чертеж		
				<u>Детали</u>		
Б4	1		T015.023223.001	Патрубок		
				Труба 108×3,5 ГОСТ 10704-76 В-ВСт.Зсп ГОСТ 10705-80 L = 100 ± 0,30	1	0,9 кг
				<u>Стандартные изделия</u>		
				Тройник 108×4 ГОСТ 17376-83	1	
				Фланец 1-100-10 ВСт.Зсп 2 ГОСТ 12821-80	2	

Т015.023223.000			
Изм. Лист	№ докум.	Подп.	Дата
Разраб.	Ягеева	И.И.	9.12.81
Проб.	Цепкина	И.И.	
И.контр.	Сидоров	И.И.	
И.контр.	Молоткова	И.И.	
Утв.	Исертникова	И.И.	
Трубопровод		Лит.	Лист
		1	1
		Гипротехмонтаж Москва	

Формат	Зона	Лист	Обозначение	Наименование	Кол.	Примеч.
				<u>Документация</u>		
A4			T015.023225.000СБ	Сборочный чертеж		
				<u>Детали</u>		
Б4	1		T015.023225.001	Патрубок		
				Труба 133×3,5 ГОСТ 10704-76 В-ВСт.Зсп ГОСТ 10705-80 L = 5010 ± 5 мм	1	56,0 кг
Б4	2		T015.023225.002	Патрубок		
				Труба 133×3,5 ГОСТ 10704-76 В-ВСт.Зсп ГОСТ 10705-80 L = 1584 ± 1,2 мм	1	17,7 кг
				<u>Стандартные изделия</u>		
	3			Отвод 90° 133×4 ГОСТ 17375-83	1	

Т015.023225.000			
Изм. Лист	№ докум.	Подп.	Дата
Разраб.	Ягеева	И.И.	9.12.81
Проб.	Цепкина	И.И.	
И.контр.	Сидоров	И.И.	
И.контр.	Молоткова	И.И.	
Утв.	Исертникова	И.И.	
Трубопровод		Лит.	Лист
		1	2
		Гипротехмонтаж Москва	

Формат	Зона	Лист	Обозначение	Наименование	Кол.	Примеч.
				<u>Документация</u>		
A4			T015.023224.000СБ	Сборочный чертеж		
				<u>Детали</u>		
A4	1		T015.023224.001	Патрубок	1	
				<u>Стандартные изделия</u>		
	2			Переход К133×5-108×4 ГОСТ 17376-83	1	
	3			Фланцы ГОСТ 12821-80 ВСт.Зсп 2 1-100-10	1	
	4			1-125-10	1	
	5			Бобышки ОСТ 36.7-74 БП1-М20-55	1	
	6			БП1-М27-55	1	
				<u>Прочие изделия</u>		
	7			Прокладки ТУ 36.1144-83 ПМ20×1,5 УЗ	1	
	8			ПМ27×2 УЗ	1	
	9			Прокладки ТУ 36.103-82 ПП21×32 УХЛ2	1	
	10			ПП28×42 УХЛ2	1	

Т015.023224.000			
Изм. Лист	№ докум.	Подп.	Дата
Разраб.	Ягеева	И.И.	9.12.81
Проб.	Цепкина	И.И.	
И.контр.	Сидоров	И.И.	
И.контр.	Молоткова	И.И.	
Утв.	Исертникова	И.И.	
Трубопровод		Лит.	Лист
		1	1
		Гипротехмонтаж Москва	

Формат	Зона	Лист	Обозначение	Наименование	Кол.	Примеч.
				<u>Документация</u>		
A4			T015.023226.000СБ	Сборочный чертеж		
				<u>Детали</u>		
A4	1		T015.023226.001	Патрубок	1	
Б4	2		T015.023226.002	Патрубок		
				Труба 108×3,5 ГОСТ 10704-76 В-ВСт.Зсп ГОСТ 10705-80 L = 180 ± 0,5 мм	1	1,6 кг
Б4	3		T015.023226.003	Патрубок		
				Труба 108×3,5 ГОСТ 10704-76 В-ВСт.Зсп ГОСТ 10705-80 L = 3691 ± 3,0 мм	1	33,3 кг
				<u>Стандартные изделия</u>		
	4			Отвод 90° 108×4 ГОСТ 17375-83	4	
	5			Фланец 1-100-10 ВСт.Зсп 2 ГОСТ 12821-80	1	
	6			Бобышка БП1-М27-55 ОСТ 36.7-74	1	

Т015.023226.000			
Изм. Лист	№ докум.	Подп.	Дата
Разраб.	Ягеева	И.И.	9.12.81
Проб.	Цепкина	И.И.	
И.контр.	Сидоров	И.И.	
И.контр.	Молоткова	И.И.	
Утв.	Исертникова	И.И.	
Трубопровод		Лит.	Лист
		1	2
		Гипротехмонтаж Москва	

Формат Зона Лист	Обозначение	Наименование	Кол.	Примеч.
		<u>Прочие изделия</u>		
7		Пробка ПМ27*2У3 ТУЗБ.1144-83	1	
8		Штуцер М20*1,5-50 Зк4-33-76	1	Сборник 25 ММСС ссар
9		Колпачок М20*1,5 Зк4-31-75	1	Сборник 50 ММСС ссар
10		Прокладка П128*42У112 ТУЗБ.1103-82	1	
11		Прокладка 18 Зк4-36-70	1	Сборник 25 ММСС ссар
Т016.023226.000				Лист 2
Копировал Барулина				Формат А4

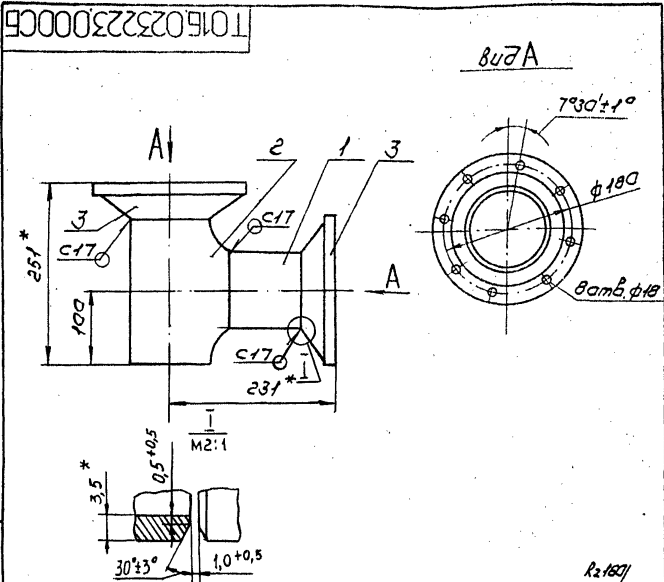
Формат Зона Лист	Обозначение	Наименование	Кол.	Примеч.
		<u>Документация</u>		
13		Т016.023227.000СБ		Сборочный чертеж
		<u>Детали</u>		
1		Т016.023227.001 Патрубок Труба 15*2,5 ГОСТ3262-75 L = 918±0,8мм	1	см черт Т016.023227 000СБ 1,2кг
		<u>Стандартные изделия</u>		
		Вентиль 15кч 18л Ду15, Ру16 ГОСТ 5761-74	1	
Т016.023227.000				Лист 1
Трубопровод				Гипротехмонтаж Москва Формат А4

Иск. №10401. Подпись и дата Взам. инв. № 116. № докум. 1201505 и дата

Формат Зона Лист	Обозначение	Наименование	Кол.	Примеч.
		<u>Документация</u>		
13		Т016.023228.000СБ		Сборочный чертеж
		<u>Детали</u>		
1		Т016.023228.001 Патрубок Труба 15*2,5 ГОСТ3262-75 L = 1198±1,2 мм	1	см черт Т016.023228 000СБ 1,4 кг
		<u>Стандартные изделия</u>		
		Вентиль 15кч 18л Ду15, Ру16 ГОСТ 5761-74	1	
Т016.023228.000				Лист 1
Трубопровод				Гипротехмонтаж Москва Формат А4

Формат Зона Лист	Обозначение	Наименование	Кол.	Примеч.
		<u>Документация</u>		
13		Т016.023229.000СБ		Сборочный чертеж
		<u>Детали</u>		
14		Т016.023229.001 Патрубок	1	
		<u>Стандартные изделия</u>		
		Вентиль 15кч 18л Ду15, Ру16 ГОСТ 5761-74	1	
Т016.023229.000				Лист 1
Трубопровод				Гипротехмонтаж Москва Формат А4

Иск. №10401. Подпись и дата Взам. инв. № 116. № докум. 1201505 и дата



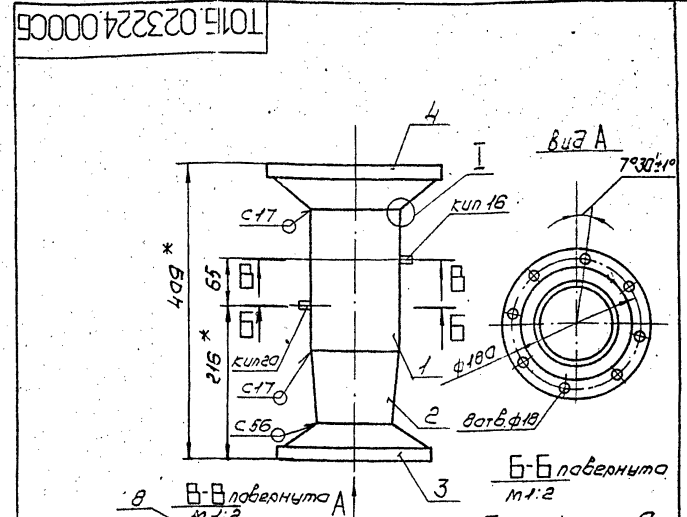
1. Шероховатость поверхности детали поз.1 по торцам  $R_{a160}$
2. Неуказанные предельные отклонения размеров  $\pm \frac{t_2}{2}$
3. Сварные швы по ГОСТ 16037-80.
4. \* Размеры для справок.

ТО16.023223.000СБ

Трубопровод.  
Сборочный чертёж

Лист	Масштаб	Масштаб
	1:0	1:5
Лист	Листов 1	
ГИПРОТЕХМОНТАЖ		
Москва		

Копировать Сиротина Формат А4



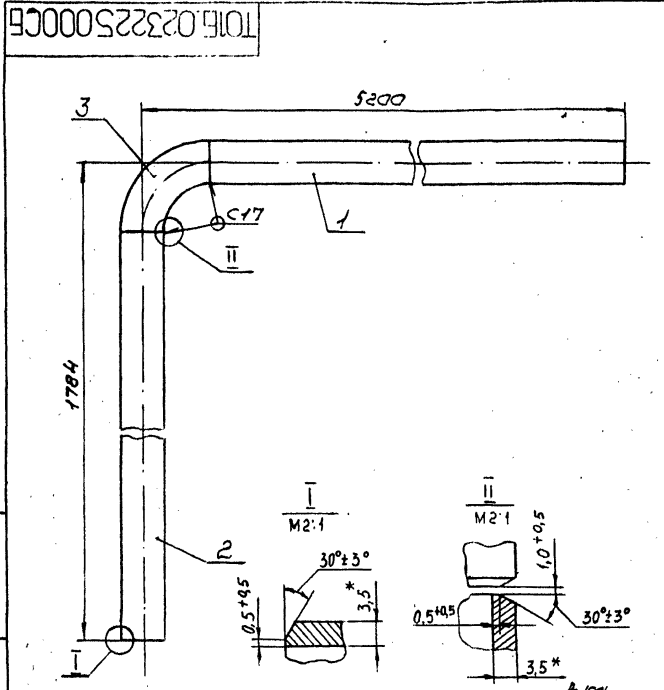
1. Неуказанные предельные отклонения размеров  $\pm \frac{t_2}{2}$
2. Сварные швы по ГОСТ 16037-80
3. \* Размеры для справок

ТО16.023224.000СБ

Трубопровод  
Сборочный чертёж

Лист	Масштаб	Масштаб
	1:0	1:5
Лист	Листов 1	
ГИПРОТЕХМОНТАЖ		
Москва		

Копировать Сиротина Формат А4



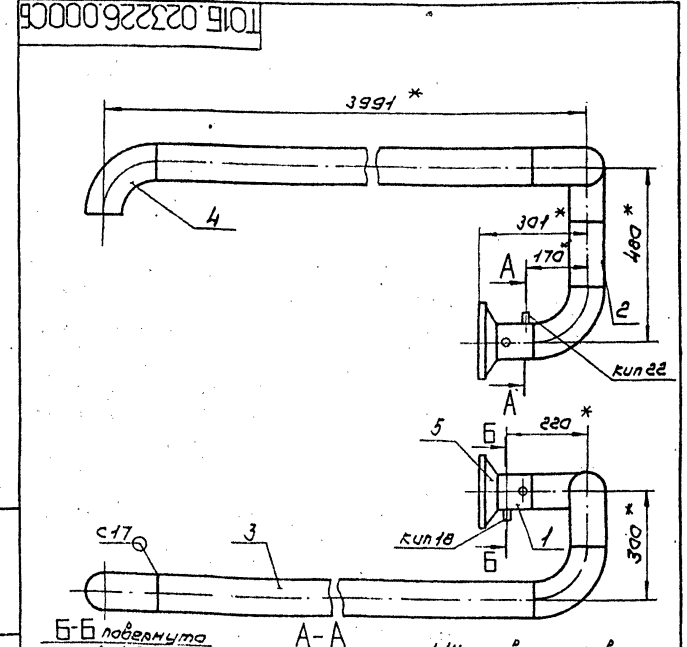
1. Шероховатость поверхности деталей поз.1,2 по торцам  $R_{a160}$
2. Неуказанные предельные отклонения размеров  $\pm \frac{t_2}{2}$
3. Сварные швы по ГОСТ 16037-80
4. Размеры для справок

ТО16.023225.000СБ

Трубопровод.  
Сборочный чертёж

Лист	Масштаб	Масштаб
	1:0	1:10
Лист	Листов 1	
ГИПРОТЕХМОНТАЖ		
Москва		

Копировать Сиротина Формат А4



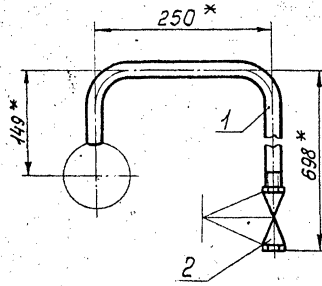
1. Шероховатость поверхности деталей поз.3 по торцам  $R_{a160}$
2. Неуказанные предельные отклонения размеров  $\pm \frac{t_2}{2}$
3. Сварные швы по ГОСТ 16037-80
4. \* Размеры для справок

ТО16.023226.000СБ

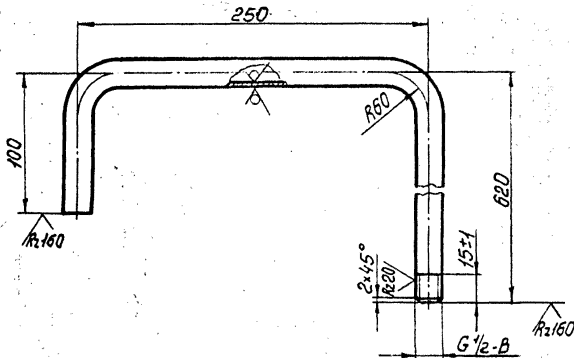
Трубопровод  
Сборочный чертёж

Лист	Масштаб	Масштаб
	1:0	1:10
Лист	Листов 1	
ГИПРОТЕХМОНТАЖ		
Москва		

Копировать Сиротина Формат А4



Поз.1  
1:2,5

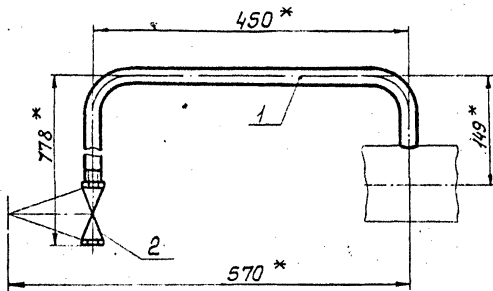


1. Неуказанные предельные отклонения размеров  $\pm \frac{t_2}{2}$ .
2. Сварные швы по ГОСТ16037-80.
3. \*Размеры для справок.

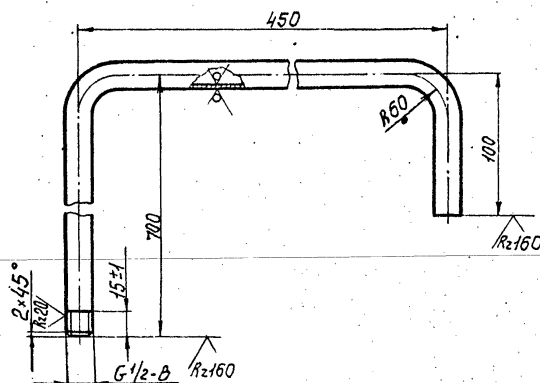
				Т01Б.023227.000СБ				
Изм.	Лист	№ докум.	Подп.	Дата	Трубопровод.	Лит.	Масса	Масштаб
					Сборочный чертеж		2,0	1:5
Разработ.	Левеева	Лич.	Лич.	9.12.87		Лист	Листов	
Проект.	Цапкина	Лич.	Лич.	11.12.87				
Инж.констр.	Сидоров	Лич.	Лич.	11.12.87				
Н.контр.	Ястребов	Лич.	Лич.					
Итб.	Александрова	Лич.	Лич.					

Копировал Ступанов

Формат А3



Поз.1  
1:2,5



1. Неуказанные предельные отклонения размеров  $\pm \frac{t_2}{2}$ .
2. Сварные швы по ГОСТ16037-80.
3. \*Размеры для справок.

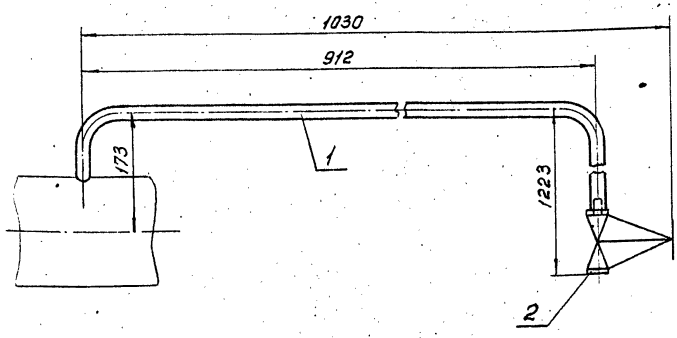
				Т01Б.023228.000СБ				
Изм.	Лист	№ докум.	Подп.	Дата	Трубопровод.	Лит.	Масса	Масштаб
					Сборочный чертеж		2,0	1:5
Разработ.	Левеева	Лич.	Лич.	9.12.87		Лист	Листов	
Проект.	Цапкина	Лич.	Лич.	11.12.87				
Инж.констр.	Сидоров	Лич.	Лич.	11.12.87				
Н.контр.	Ястребов	Лич.	Лич.					
Итб.	Александрова	Лич.	Лич.					

Копировал Ступанов 23.10.08

31 формат А3

ТО16.023229.000СБ

Серия 5.903-11. выпуск 3-4



1. Неуказанные предельные отклонения размеров  $\pm \frac{t_2}{2}$ .
2. Размеры для справок.

ТО16.023229.000СБ

Изм.	Лист	№ докум.	Подп.	Дата	Лит.	Масса	Усилов.
Разраб.	Ареева	Ареф.	9.28.				
Проб.	Цолкина	Цол.			Трубопровод Сборочный чертёж		
И.контр.	Сидоров	Сид.			Лист	Листов 1	
И.контр.	Ястребова	Ястр.			Гипротехмонтаж Москва		
Утв.	Косарманян	Косар.			Копировал Барулина Формат А3		

Формат Зона №3	Обозначение	Наименование	Кол.	Примеч.
		<u>Документация</u>		
A4	ТО16.023230.000СБ	Сборочный чертёж		
		<u>Детали</u>		
A4	1 ТО16.023230.001	Патрубок	1	
		<u>Стандартные изделия</u>		
	2	Муфта 15 ГОСТ 8966-75	1	
	3	Контргайка 15 ГОСТ 8968-75	1	
	4	Сгон 15 ГОСТ 8969-75	1	
	5	Вентиль 15 кч 18 п Ду 15, Ру 16 ГОСТ 5761-74	1	

ТО16.023230.000

Изм.	Лист	№ докум.	Подп.	Дата	Лит.	Лист	Листов
Разраб.	Ареева	Ареф.	9.28.87				
Проб.	Цолкина	Цол.			Трубопровод		
И.контр.	Сидоров	Сид.			Гипротехмонтаж Москва		
И.контр.	Ястребова	Ястр.			Копировал Барулина Формат А4		
Утв.	Косарманян	Косар.					

Формат Зона №3	Обозначение	Наименование	Кол.	Примеч.
		<u>Документация</u>		
A4	ТО16.023231.000СБ	Сборочный чертёж		
		<u>Детали</u>		
A4	1 ТО16.023231.001	Патрубок	1	
		<u>Стандартные изделия</u>		
	2	Муфта 15 ГОСТ 8966-75	1	
	3	Контргайка 15 ГОСТ 8968-75	1	
	4	Сгон 15 ГОСТ 8969-75	1	
	5	Вентиль 15 кч 18 п Ду 15, Ру 16 ГОСТ 5761-74	1	

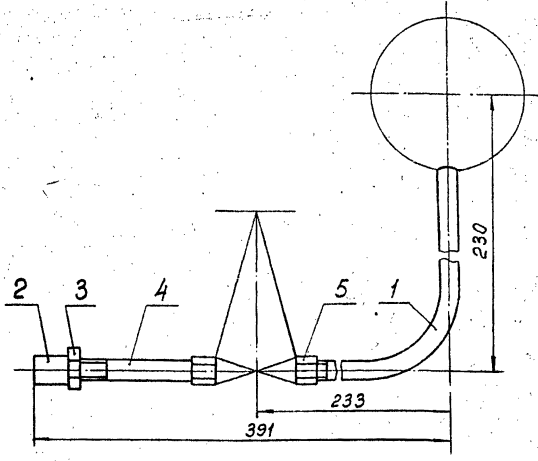
ТО16.023231.000

Изм.	Лист	№ докум.	Подп.	Дата	Лит.	Лист	Листов
Разраб.	Ареева	Ареф.	9.28.87				
Проб.	Цолкина	Цол.			Трубопровод		
И.контр.	Сидоров	Сид.			Гипротехмонтаж Москва		
И.контр.	Ястребова	Ястр.			Копировал Барулина Формат А4		
Утв.	Косарманян	Косар.					

Изм. № 001. Подпись и дата. Взам инв. № Ш. № 001. Подпись и дата.

Изм. № 001. Подпись и дата. Взам инв. № Ш. № 001. Подпись и дата.

Т016.023230.000СБ



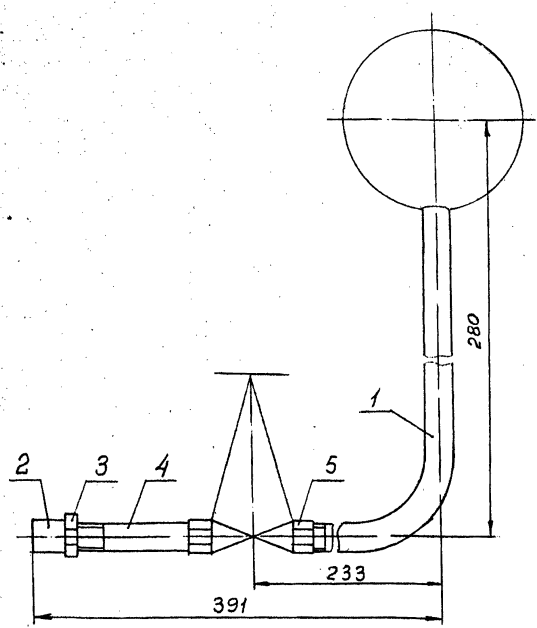
1. Неуказанные предельные отклонения размеров  $\pm \frac{t_2}{2}$   
 2. Размеры для справок.

Т016.023230.000СБ

Изм./Лист	№ докум.	Подп.	Дата	Лит.	Масса	Масштаб
Разработ.	Ягеева	Анн.	9.12.87			
Проб.	Цапкина	И.В.	4.12.77	Лист	Листов 1	
И.контр.	Сидоров	И.В.		Гипротехмонтаж Москва		
И.контр.	Ястребов	И.В.		Фармат АЧ		
Утв.	Кагермания	И.В.		Копировал Барулина		

Трубопровод  
Сборочный чертеж

Т016.023231.000СБ



1. Неуказанные предельные отклонения размеров  $\pm \frac{t_2}{2}$   
 2. Размеры для справок.

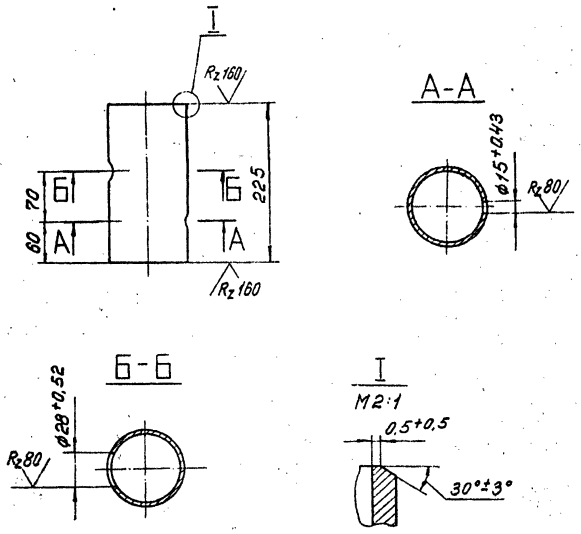
Т016.023231.000СБ

Изм./Лист	№ докум.	Подп.	Дата	Лит.	Масса	Масштаб
Разработ.	Ягеева	Анн.	9.12.87			
Проб.	Цапкина	И.В.	4.12.77	Лист	Листов 1	
И.контр.	Сидоров	И.В.		Гипротехмонтаж Москва		
И.контр.	Ястребов	И.В.		Фармат АЧ		
Утв.	Кагермания	И.В.		Копировал Барулина		

Трубопровод  
Сборочный чертеж

Т016.023221.001

(✓)(✓)



1. Неуказанные предельные отклонения размеров  $\pm \frac{t_2}{2}$

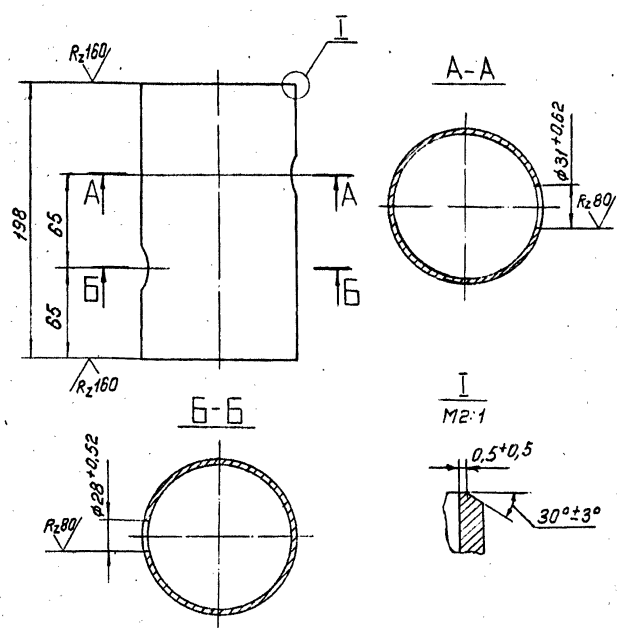
Т016.023221.001

Изм./Лист	№ докум.	Подп.	Дата	Лит.	Масса	Масштаб
Разработ.	Ягеева	Анн.	9.12.87			
Проб.	Цапкина	И.В.	4.12.77	Лист	Листов 1	
И.контр.	Сидоров	И.В.		Гипротехмонтаж Москва		
И.контр.	Ястребов	И.В.		Фармат АЧ		
Утв.	Кагермания	И.В.		Копировал Барулина		

Патрубок  
Труба 133×3.5 ГОСТ 10704-76  
В-ВСтЗсп ГОСТ 10705-80

Т016.023224.001

(✓)(✓)



Неуказанные предельные отклонения размеров  $\pm \frac{t_2}{2}$

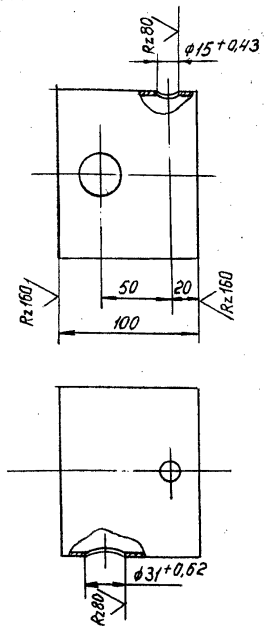
Т016.023224.001

Изм./Лист	№ докум.	Подп.	Дата	Лит.	Масса	Масштаб
Разработ.	Ягеева	Анн.	9.12.87			
Проб.	Цапкина	И.В.	4.12.77	Лист	Листов 1	
И.контр.	Сидоров	И.В.		Гипротехмонтаж Москва		
И.контр.	Ястребов	И.В.		Фармат АЧ		
Утв.	Кагермания	И.В.		Копировал Барулина		

Патрубок  
Труба 108×3.5 ГОСТ 10704-76  
В-ВСтЗсп ГОСТ 10705-80



T015.023226.001



Неуказанные предельные отклонения размеров  $\pm \frac{t_2}{2}$

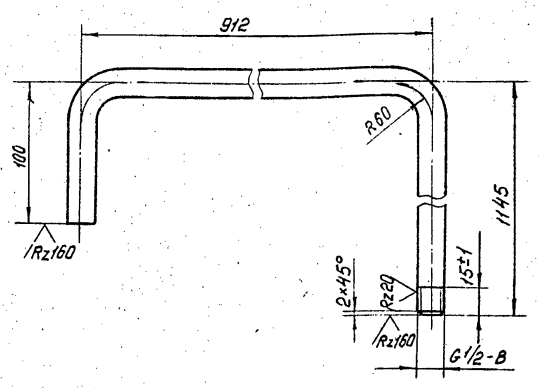
T015.023226.001

Изм. лист	№ докум.	Подп.	Дата	Лист	Масса	Масштаб
Разработ.	Ястребова	И.И.	9.12.87	0,9	1:2,5	
Провер.	Цапкина	И.И.				
И.контр.	Сидоров					
И.контр.	Ястребова					
Утв.	Кагерманян					

Труба 108×3,5 ГОСТ 10704-76  
В-ВСУ3сп ГОСТ 10705-80

Гипротехмонтаж Москва  
Формат А4

T015.023229.001



1. Неуказанные предельные отклонения размеров  $\pm \frac{t_2}{2}$ .
2. Длина трубной заготовки 2105 мм.

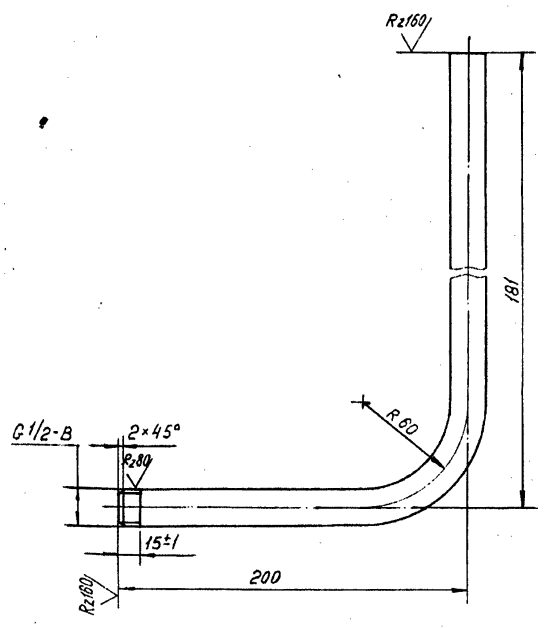
T015.023229.001

Изм. лист	№ докум.	Подп.	Дата	Лист	Масса	Масштаб
Разработ.	Ястребова	И.И.	9.12.87	2,5	1:2,5	
Провер.	Цапкина	И.И.				
И.контр.	Сидоров					
И.контр.	Ястребова					
Утв.	Кагерманян					

Труба 15×2,5 ГОСТ 3262-75

Гипротехмонтаж Москва  
Формат А4

T015.023230.001



1. Неуказанные предельные отклонения размеров  $\pm \frac{t_2}{2}$ .
2. Длина трубной заготовки 355 мм.

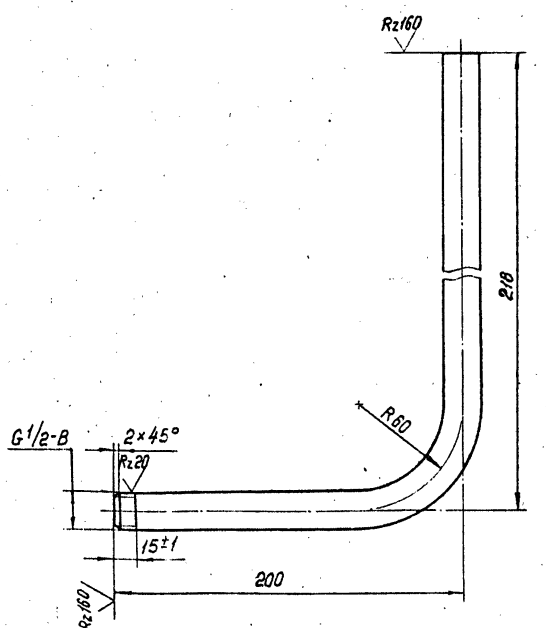
T015.023230.001

Изм. лист	№ докум.	Подп.	Дата	Лист	Масса	Масштаб
Разработ.	Ястребова	И.И.	9.12.87	0,5	1:2	
Провер.	Цапкина	И.И.				
И.контр.	Сидоров					
И.контр.	Ястребова					
Утв.	Кагерманян					

Труба 15×2,5 ГОСТ 3262-75

Гипротехмонтаж Москва  
Формат А4

T015.023231.001



1. Неуказанные предельные отклонения размеров  $\pm \frac{t_2}{2}$ .
2. Длина трубной заготовки 392 мм.

T015.023231.001

Изм. лист	№ докум.	Подп.	Дата	Лист	Масса	Масштаб
Разработ.	Ястребова	И.И.	9.12.87	0,5	1:2	
Провер.	Цапкина	И.И.				
И.контр.	Сидоров					
И.контр.	Ястребова					
Утв.	Кагерманян					

Труба 15×2,5 ГОСТ 3262-75

Гипротехмонтаж Москва  
Формат А4



Серия 5.003-11 Выпуск 3-4

Имя, Фамилия, Подп. и дата Взам. инв. № (ИВ. №) Изм. № (ИЗ. №) Подп. и дата

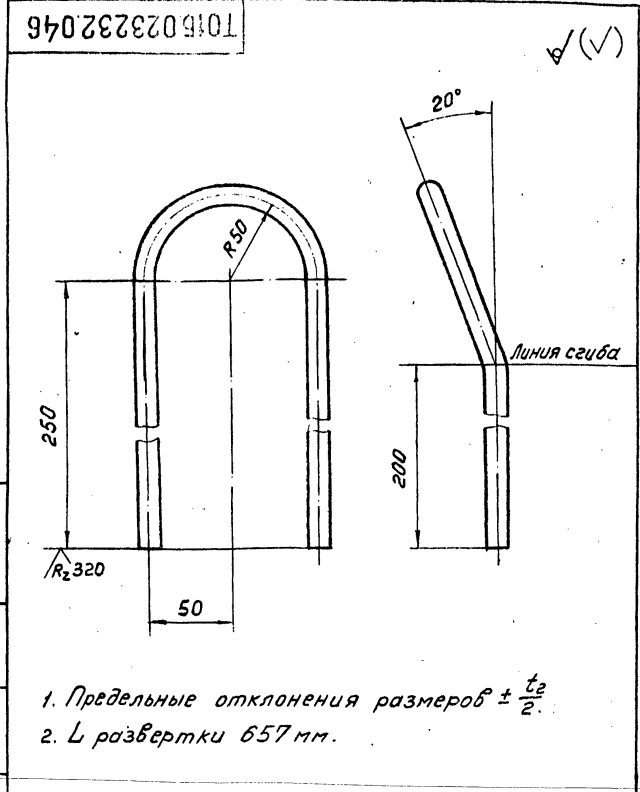
Формат	Зона	№	Обозначение	Наименование	Кол.	Примеч.
Б4		52	T016.023232.043	Планка Лист Б-ПН-60 ГОСТ 19903-74 вст.злсб-17344-1-3023-80 140 x 120	12	1,1 кг
Б4		53	T016.023232.044	Планка Лист Б-ПН-60 ГОСТ 19903-74 вст.злсб-17344-1-3023-80 115 x 115	1	0,6 кг
Б4		54	T016.023232.045	Планка Лист Б-ПН-60 ГОСТ 19903-74 вст.злсб-17344-1-3023-80 120 x 120	8	0,9 кг
А4		55	T016.023232.046	Петля	4	
А4		56	T016.023232.047	Ребро	10	
А4		57	T016.023232.048	Подвеска	1	
		58	-01	Подвеска	2	
Б4		59	T016.023232.049	Подкладка 10-ГОСТ 8240-72 Швемер ГОСТ 19903-74 вст.злсб-17344-1-3023-80 L = 140 ± 0,5 мм	3	1,2 кг
Б4		60	T016.023232.050	Планка Лист Б-ПН-60 ГОСТ 19903-74 вст.злсб-17344-1-3023-80 180 x 180	3	2,5 кг
Б4		61	T016.023232.051	Столик 10-ГОСТ 8240-72 Швемер ГОСТ 19903-74 вст.злсб-17344-1-3023-80 L = 140 ± 0,5 мм	3	1,2 кг
Б4		62	T016.023232.052	Настил Лист ромб. К-ПЧ-60x 6590 x 2875 БСТ 3сп ГОСТ 8568-77	1	952,0 кг
			T016.023232.000	Лист	5	

Копировал Барулина формат А4

Формат	Зона	№	Обозначение	Наименование	Кол.	Примеч.
				Стандартные изделия		
				Опора 159407		
				ОСТ 34-42-615-84	4	
				Опора 133405		
				ОСТ 34-42-615-84	7	
				Опора 108403		
				ОСТ 34-42-615-84	1	
				Опора 89401		
				ОСТ 34-42-615-84	3	
				Опора ОПБ2-219		
				ГОСТ 14911-82	12	
				Опора ОПБ2-159		
				ГОСТ 14911-82	5	
				Опора ОПБ2-108		
				ГОСТ 14311-82	2	
				Опора ОПБ2-89		
				ГОСТ 14911-82	3	
				Опора 108-04		
				ОСТ 34-42-622-84	2	
				Гайки ГОСТ 5915-70		
				M12-64,5	12	
			T016.023232.000	Лист	6	

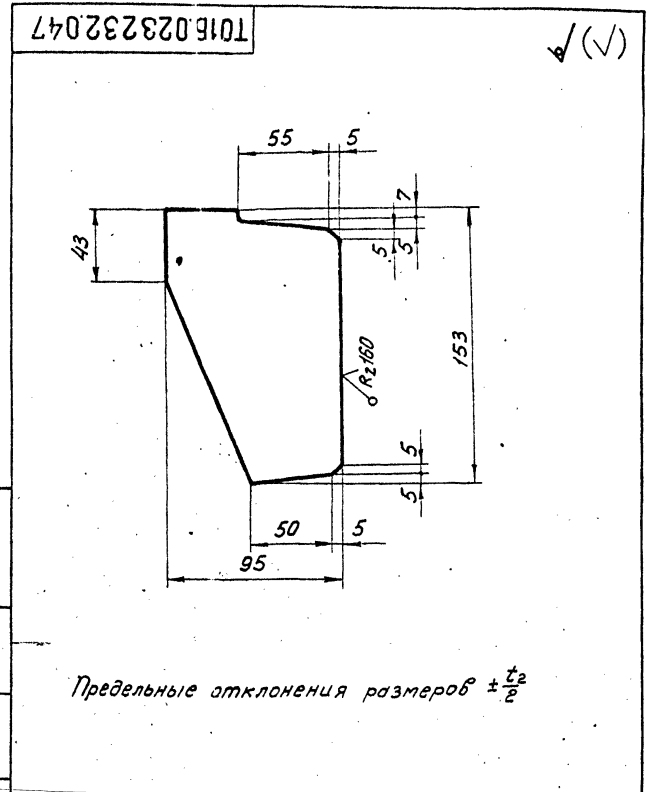
Имя, Фамилия, Подп. и дата Взам. инв. № (ИВ. №) Изм. № (ИЗ. №) Подп. и дата

Копировал Барулина формат А4



Изм. Лист		№ докум.		Подп.	Дата	Лит.	Масса	Масштаб
		T016.023232.046					2,3	1:2
Разработчик		Исполнитель		Проверен		Листов / Листов 1		
Л. Констр.		Сидоров		Сидоров		Круж		
И. Констр.		Ястребов		Ястребов		24 В ГОСТ 2590-71 Гипротехмонтаж		
Утв.		Хасратманнича		Хасратманнича		вст.злсб-17344-1-3023-80 Москва		

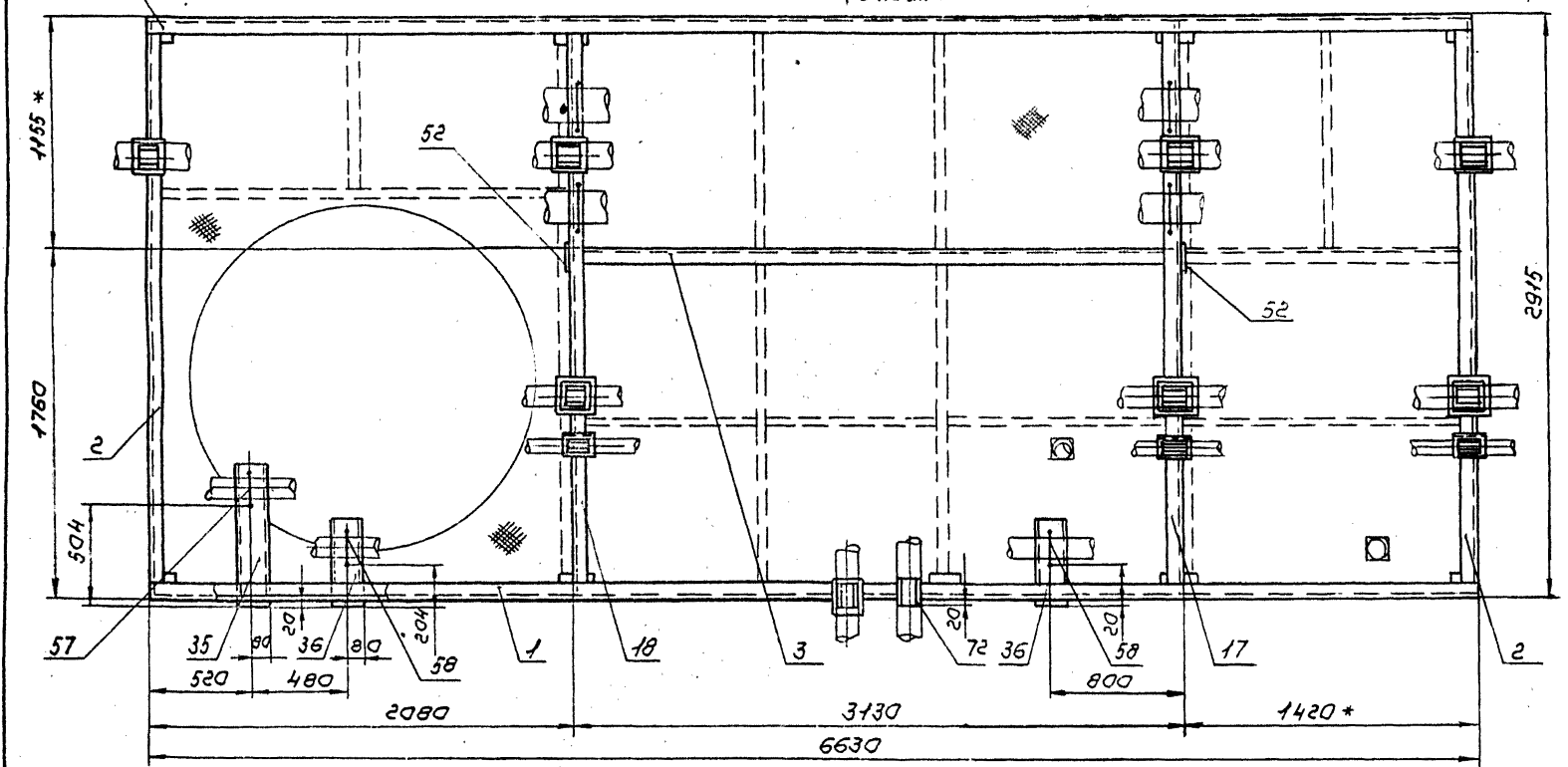
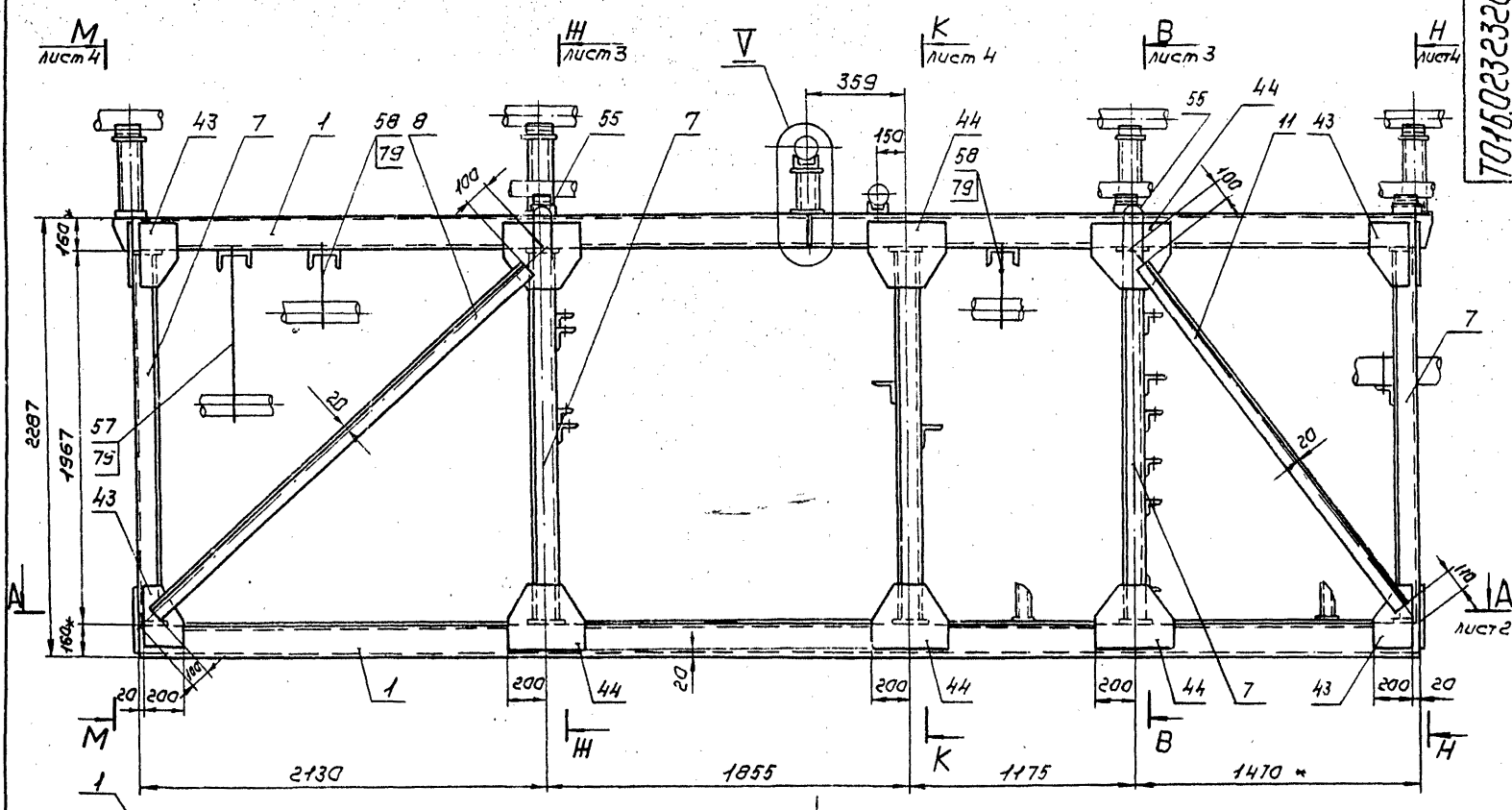
Копировал Барулина формат А4



Изм. Лист		№ докум.		Подп.	Дата	Лит.	Масса	Масштаб
		T016.023232.047					0,7	1:2
Разработчик		Исполнитель		Проверен		Листов / Листов 1		
Л. Констр.		Сидоров		Сидоров		Круж		
И. Констр.		Ястребов		Ястребов		Б-ПН-60 ГОСТ 19903-74 Гипротехмонтаж		
Утв.		Хасратманнича		Хасратманнича		Лист вст.злсб-17344-1-3023-80 Москва		

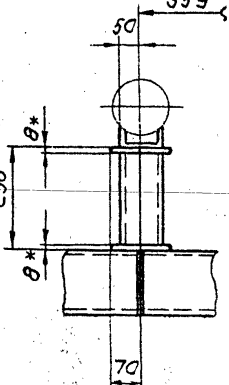
Копировал Барулина формат А4

ТО15.023232.000006

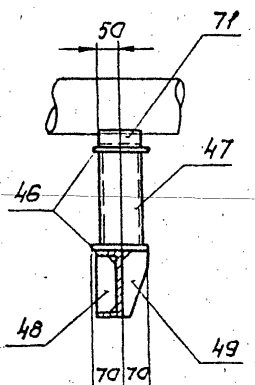


1. Сварные швы по гост 5264-80.
2. Электроды типа Э-46, Э-50 гост 9467-75.
3. Сварные швы сплошные по контуру прилегающих деталей. Катет сварных швов по наименьшей толщине свариваемых деталей.
4. Сварные швы очистить от шлака и окалины. Шероховатость сварных швов R<sub>z</sub>160.
5. Неуказанные предельные отклонения размеров ±1/2.
6. Шероховатость поверхности реза деталей б.у. R<sub>z</sub>160.
- 7.\* Размер для справок.

Вид V  
М 1:10



Вид P  
М 1:10



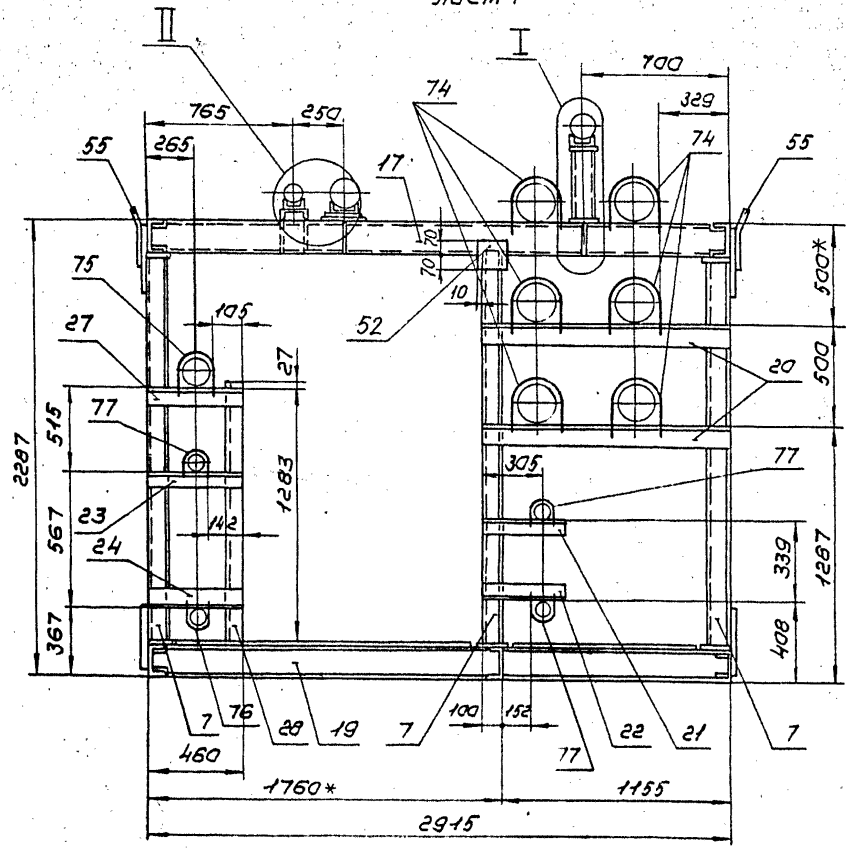
ТО15.023232.000006

№	Лист	№ докум.	Полн.	Дата	Лист	Масштаб
1	1	29990	1:20			
Изв. № 1 Разраб. Лоскутов Проек. Сидоров Исполн. Сидоров					Металлоконструкция Сборочный чертеж	
Исполн. Ястребов Чтб. Касаркина					ГИПРОТЕХМОНТАЖ Москва	

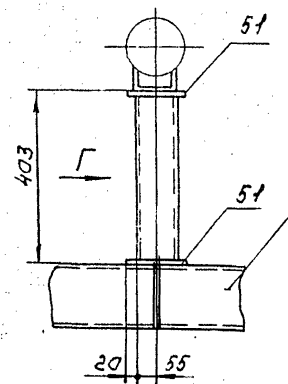
Шк. № 1, 2, 3, 4, 5, 6, 7, 8, 9, 10, 11, 12, 13, 14, 15, 16, 17, 18, 19, 20, 21, 22, 23, 24, 25, 26, 27, 28, 29, 30, 31, 32, 33, 34, 35, 36, 37, 38, 39, 40, 41, 42, 43, 44, 45, 46, 47, 48, 49, 50, 51, 52, 53, 54, 55, 56, 57, 58, 59, 60, 61, 62, 63, 64, 65, 66, 67, 68, 69, 70, 71, 72, 73, 74, 75, 76, 77, 78, 79, 80, 81, 82, 83, 84, 85, 86, 87, 88, 89, 90, 91, 92, 93, 94, 95, 96, 97, 98, 99, 100



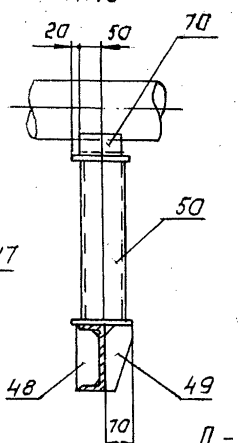
B-B лист 1



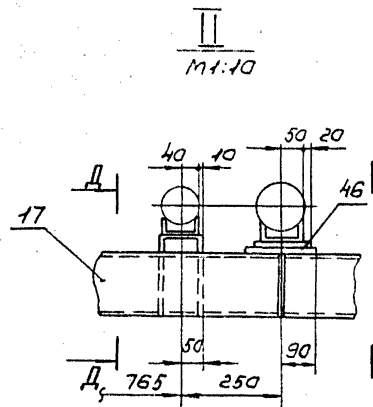
I  
M 1:10



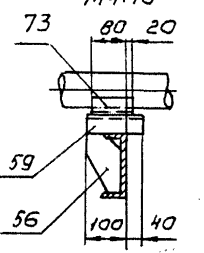
Вид Г  
M 1:10



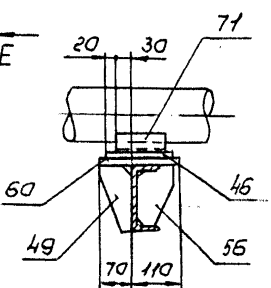
II  
M 1:10



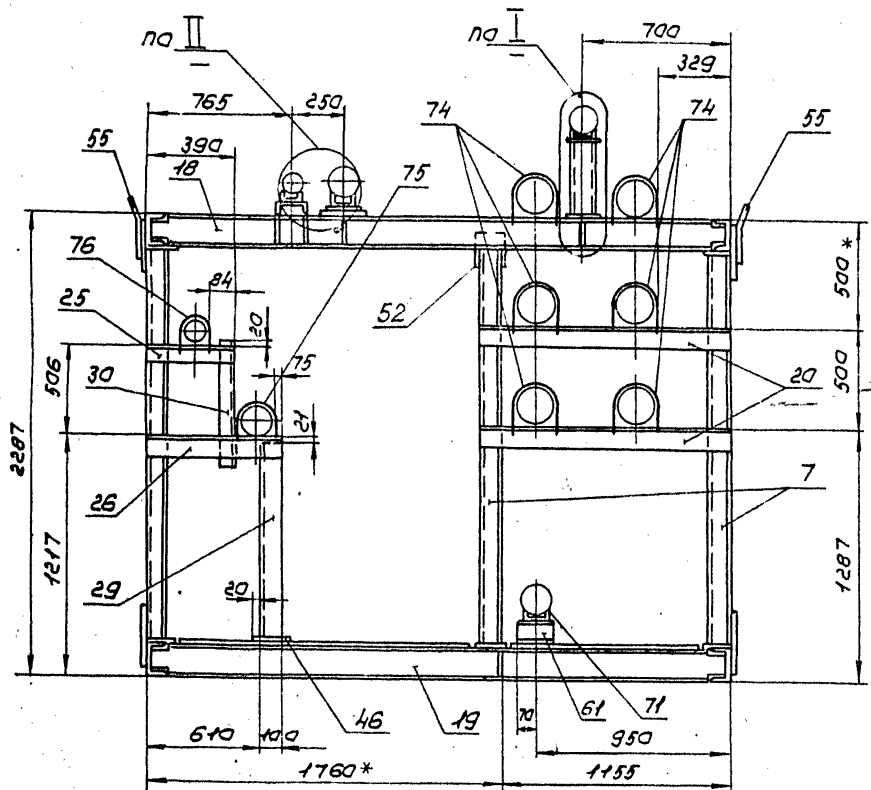
Д-Д  
M 1:10



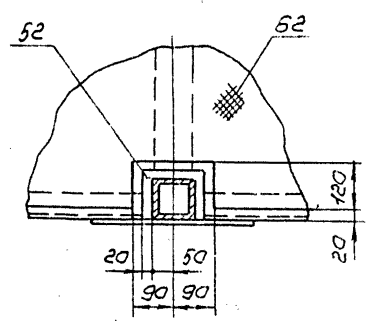
E-E  
M 1:10



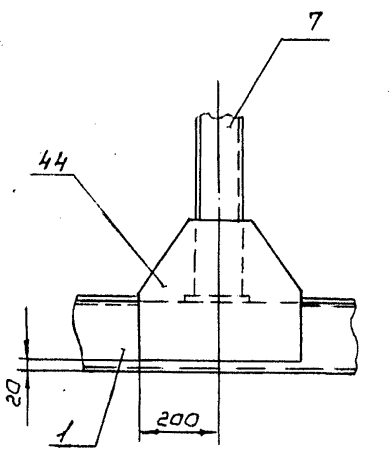
III-III лист 1



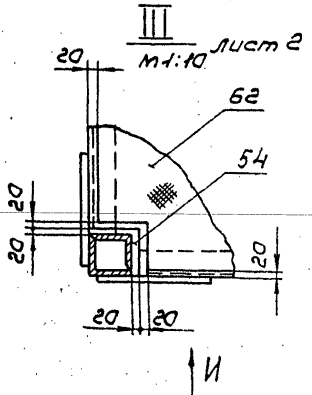
IV  
M 1:10 лист 2



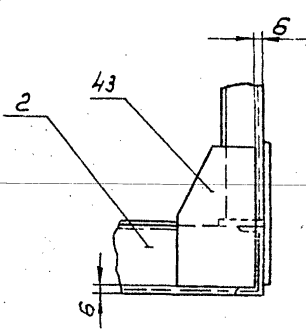
Вид Л  
M 1:10



Вид И  
M 1:10



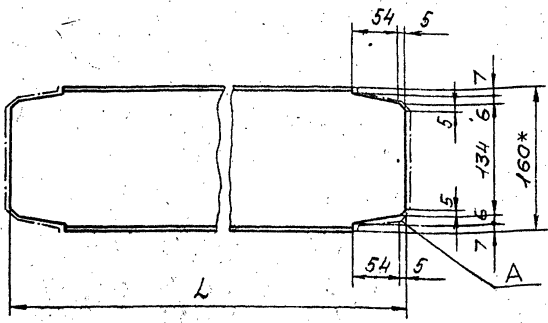
Вид П  
M 1:10





7016.023232.002

(V)A



Обозначение	L, мм	Масса, кг
7016.023232.002	2901	4,2
-01	3016	4,8
-02	1746	2,4

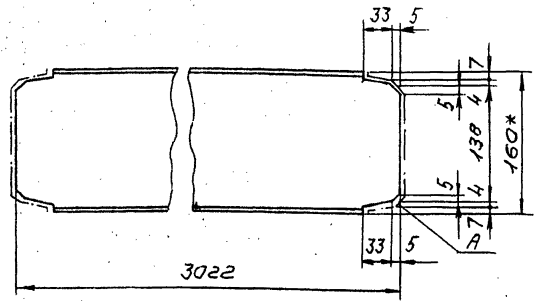
1. Предельные отклонения размеров  $\pm \frac{t_2}{2}$
2. \*Размер для справок.
3. Шероховатость поверхностей A -  $R_{z160}$ .

7016.023232.002

Изм. Лист	№ докум.	Подп.	Дата	Лит. Масса Масштаб
Разраб.	Исполнитель	Лист	3.12.87	
<p>Балка</p>				<p>Лит. Масса Масштаб</p> <p>СМ. табл. 1:4</p> <p>Лист Листов ?</p>
<p>Швеллер 16 ГОСТ 8240-72</p> <p>Ст. 16</p>				<p>ГИПРОТЕХМОНТАЖ</p> <p>Москва</p>
<p>Калибр БС Сургутин</p>				<p>Формат А4</p>

7016.023232.003

(V)A



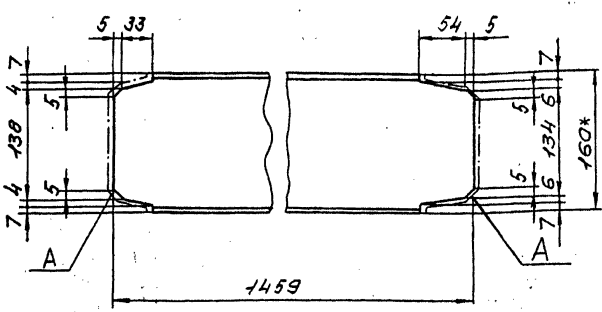
1. Предельные отклонения размеров  $\pm \frac{t_2}{2}$
2. \*Размер для справок
3. Шероховатость поверхностей A -  $R_{z160}$

7016.023232.003

Изм. Лист	№ докум.	Подп.	Дата	Лит. Масса Масштаб
Разраб.	Исполнитель	Лист	3.12.87	
<p>Балка</p>				<p>Лит. Масса Масштаб</p> <p>4,8 1:4</p> <p>Лист Листов ?</p>
<p>Швеллер 16 ГОСТ 8240-72</p> <p>Ст. 16</p>				<p>ГИПРОТЕХМОНТАЖ</p> <p>Москва</p>
<p>Калибр БС Сургутин</p>				<p>Формат А4</p>

7016.023232.004

(V)A



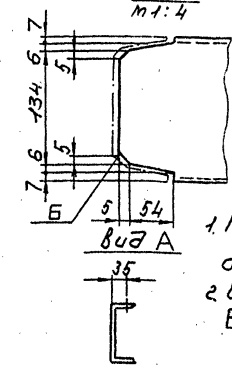
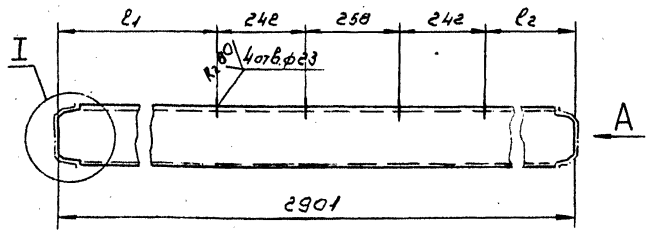
1. Предельные отклонения размеров  $\pm \frac{t_2}{2}$
2. \*Размер для справок
3. Шероховатость поверхностей A -  $R_{z160}$

7016.023232.004

Изм. Лист	№ докум.	Подп.	Дата	Лит. Масса Масштаб
Разраб.	Исполнитель	Лист	3.12.87	
<p>Балка</p>				<p>Лит. Масса Масштаб</p> <p>20,7 1:4</p> <p>Лист Листов ?</p>
<p>Швеллер 16 ГОСТ 8240-72</p> <p>Ст. 16</p>				<p>ГИПРОТЕХМОНТАЖ</p> <p>Москва</p>
<p>Калибр БС Сургутин</p>				<p>Формат А4</p>

7016.023232.014

(V)A



Обозначение	l1, мм	l2, мм	Масса, кг
7016.023232.005	1837	322	4,2
-01	322	1837	4,2

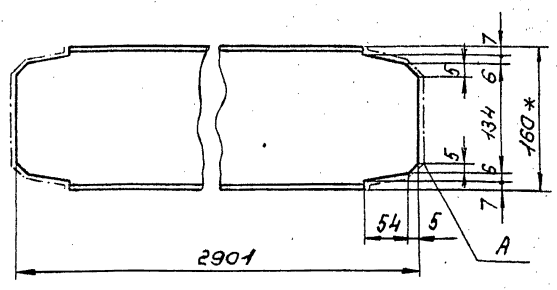
1. Предельные отклонения размеров: отверстий H14, остальные  $\pm \frac{t_2}{2}$
2. Шероховатость поверхностей: B -  $R_{z160}$

7016.023232.014

Изм. Лист	№ докум.	Подп.	Дата	Лит. Масса Масштаб
Разраб.	Исполнитель	Лист	3.12.87	
<p>Балка</p>				<p>Лит. Масса Масштаб</p> <p>СМ. табл. 1:10</p> <p>Лист Листов ?</p>
<p>Швеллер 16 ГОСТ 8240-72</p> <p>Ст. 16</p>				<p>ГИПРОТЕХМОНТАЖ</p> <p>Москва</p>
<p>Калибр БС Сургутин</p>				<p>Формат А4</p>



Т016.023232.015

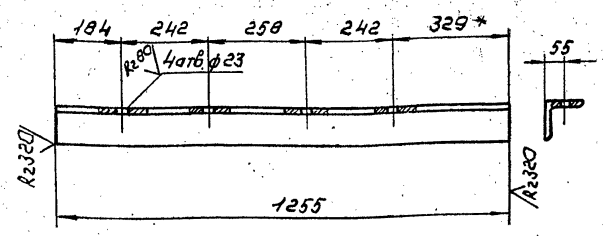


1. Предельные отклонения размеров  $\pm \frac{t_2}{2}$
2. \* размер для справок.
3. Шероховатость поверхности А -  $R_{230}$

Т016.023232.015

Им.Лист	№ докум.	Подп.	Дата	Лист	Масса	Масштаб
Резов	Поставлен	Лист	В.Р.Р.		46,7	1:4
Проб.	Сидоров			Лист	Листов	7
Л.Контр.	Сидоров			Узелок 16-ГОСТ 8239-72 ВСтЗпсБ-17314-1-3023-80		
И.Контр.	Ястребов			ГИПРОТЕХМОНТАЖ Москва		
Ч.Тв.	Короманян			Копирован Сидоровым		

Т016.023232.016

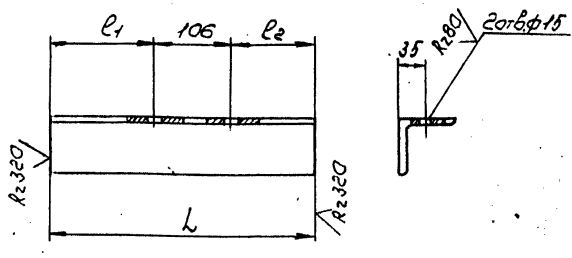


1. Предельные отклонения размеров: отверстий Н14, остальные  $\pm \frac{t_2}{2}$
2. \* размер для справок.

Т016.023232.016

Им.Лист	№ докум.	Подп.	Дата	Лист	Масса	Масштаб
Резов	Поставлен	Лист	В.Р.Р.		13,6	1:10
Проб.	Сидоров			Лист	Листов	7
Л.Контр.	Сидоров			Узелок 100-100-7-8 ГОСТ 8239-86 ВСтЗпсБ-17314-1-3023-80		
И.Контр.	Ястребов			ГИПРОТЕХМОНТАЖ Москва		
Ч.Тв.	Короманян			Копирован Сидоровым		

Т016.023232.017



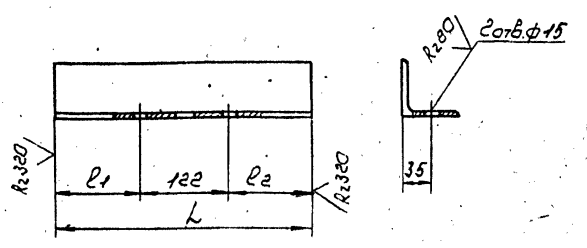
Обозначение	l1 мм	l2 мм	L мм	Масса кг
Т016.023232.017	252	42	400	2,8
-01	42	252	400	2,8
-02	212	142	460	3,2

Предельные отклонения размеров: отверстий Н14, остальные  $\pm \frac{t_2}{2}$

Т016.023232.017

Им.Лист	№ докум.	Подп.	Дата	Лист	Масса	Масштаб
Резов	Поставлен	Лист	В.Р.Р.		См. табл.	1:5
Проб.	Сидоров			Лист	Листов	7
Л.Контр.	Сидоров			Узелок 75x75x6-В ГОСТ 8239-86 ВСтЗпсБ-17314-1-3023-80		
И.Контр.	Ястребов			ГИПРОТЕХМОНТАЖ Москва		
Ч.Тв.	Короманян			Копирован Сидоровым		

Т016.023232.018



Обозначение	l1 мм	l2 мм	L мм	Масса кг
Т016.023232.018	204	134	460	6,4
-01	84	184	390	2,7

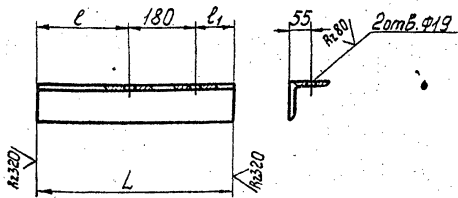
Предельные отклонения размеров: отверстий Н14, остальные  $\pm \frac{t_2}{2}$

Т016.023232.018

Им.Лист	№ докум.	Подп.	Дата	Лист	Масса	Масштаб
Резов	Поставлен	Лист	В.Р.Р.		См. табл.	1:5
Проб.	Сидоров			Лист	Листов	7
Л.Контр.	Сидоров			Узелок 75x75x6-В ГОСТ 8239-86 ВСтЗпсБ-17314-1-3023-80		
И.Контр.	Ястребов			ГИПРОТЕХМОНТАЖ Москва		
Ч.Тв.	Короманян			Копирован Сидоровым		

Т016.023232.019

(V) A



Обозначение	l <sub>1</sub> мм	L <sub>1</sub> мм	L <sub>2</sub> мм	Масса, кг
Т016.023232.019	455	75	710	7,7
-01	175	105	460	5,0

Предельные отклонения размеров: отверстий Н14, остальные  $\pm \frac{t_2}{2}$ .

Т016.023232.019

Кронштейн

Лит.	Масса	Масштаб
	см. табл.	1:10
Лист	Листов 1	

Узелок 100x100x7-В ГОСТ 8509-86  
В СтЗпсб-17У4-1-3023-80

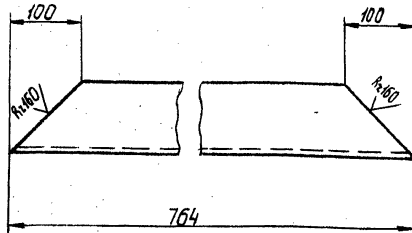
ГИПРОТЕХМОНТАЖ  
МОСКВА

Исправлен Смирнов

Формат А4

Т016.023232.023

(V) A



Предельные отклонения размеров  $\pm \frac{t_2}{2}$

Т016.023232.023

Подкос

Лит.	Масса	Масштаб
	8,3	1:5
Лист	Листов 1	

Узелок 100x100x7-В ГОСТ 8509-86  
В СтЗпсб-17У4-1-3023-80

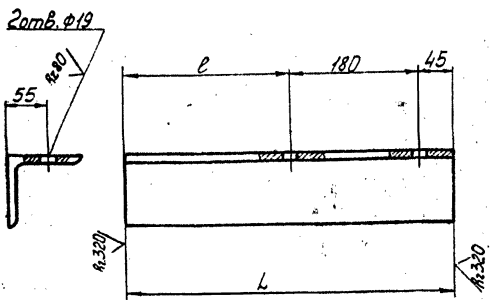
ГИПРОТЕХМОНТАЖ  
МОСКВА

Исправлен Смирнов

Формат А4

Т016.023232.024

(V) A



Обозначение	l <sub>1</sub> мм	L <sub>1</sub> мм	Масса, кг
Т016.023232.024	175	400	4,3
-01	495	720	7,8

Предельные отклонения размеров: отверстий Н14, остальные  $\pm \frac{t_2}{2}$ .

Т016.023232.024

Кронштейн

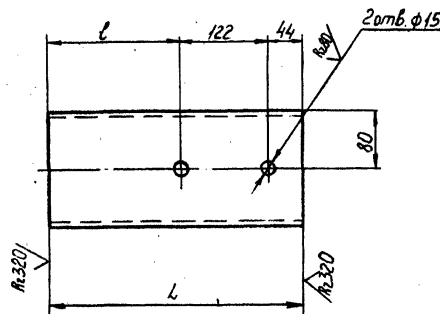
Лит.	Масса	Масштаб
	см. табл.	1:5
Лист	Листов 1	

Узелок 100x100x7-В ГОСТ 8509-86  
В СтЗпсб-17У4-1-3023-80

ГИПРОТЕХМОНТАЖ  
МОСКВА

Т016.023232.026

(V) A



Обозначение	l <sub>1</sub> мм	L <sub>1</sub> мм	Масса, кг
Т016.023232.026	504	670	9,5
-01	204	370	5,3

Предельные отклонения размеров: отверстий Н14, остальные  $\pm \frac{t_2}{2}$ .

Т016.023232.026

Кронштейн

Лит.	Масса	Масштаб
	см. табл.	1:5
Лист	Листов 1	

Швеллер 16-ГОСТ 8240-72  
В СтЗпсб-17У4-1-3023-80

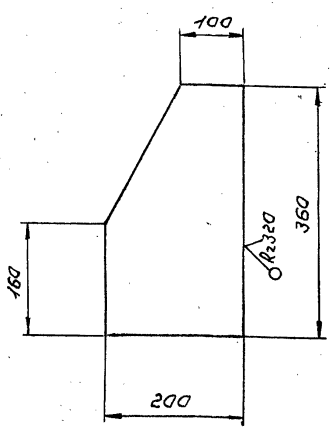
ГИПРОТЕХМОНТАЖ  
МОСКВА

23104-08 43

Серия 5 903-11 выпуск 3-4

Т016023232034

(V) A



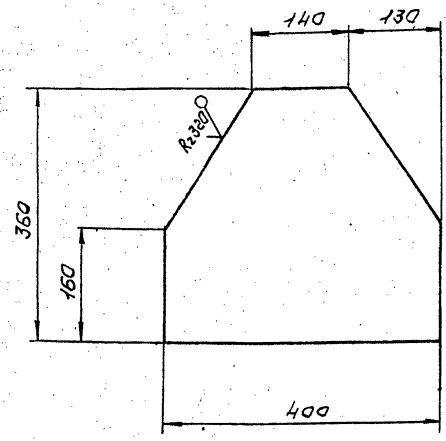
Пределные отклонения размеров  $\pm \frac{t_2}{2}$

Шифр листа, Подпись, Дата, Имя, Фамилия, Подпись, Подпись

				Т016023232034			Лист	Масса	Масштаб
				Плнка			4,5	1:5	
				Лист			Листов 1		
				Лист			Б-ПН-8,0 ГОСТ 19903-74		
				Лист			ВСТЗнсБ-17УН4-1-3023-80		
				ГИПРОТЕХМОНТАЖ			Москва		
				Калининград			Сургутин		
				ГОРМАТ ВУ					

Т016023232035

(V) A



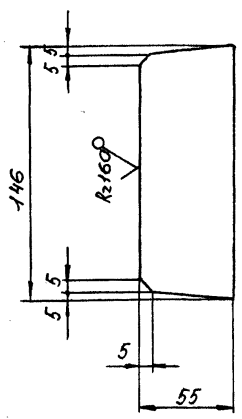
Пределные отклонения размеров  $\pm \frac{t_2}{2}$

Шифр листа, Подпись, Дата, Имя, Фамилия, Подпись, Подпись

				Т016023232035			Лист	Масса	Масштаб
				Плнка			9,0	1:5	
				Лист			Листов 1		
				Лист			Б-ПН-8,0 ГОСТ 19903-74		
				Лист			ВСТЗнсБ-17УН4-1-3023-80		
				ГИПРОТЕХМОНТАЖ			Москва		
				Калининград			Сургутин		
				ГОРМАТ ВУ					

Т016023232039

(V) A



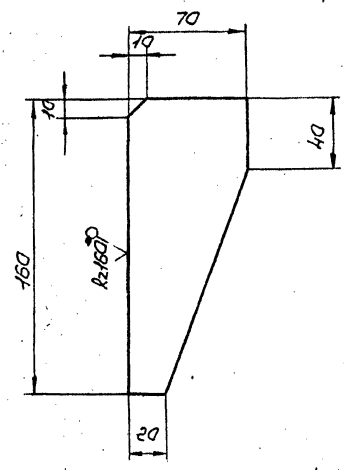
Пределные отклонения размеров  $\pm \frac{t_2}{2}$

Шифр листа, Подпись, Дата, Имя, Фамилия, Подпись, Подпись

				Т016023232039			Лист	Масса	Масштаб
				Ребро			9,4	1:2	
				Лист			Листов 1		
				Лист			Б-ПН-6,0 ГОСТ 19903-74		
				Лист			ВСТЗнсБ-17УН4-1-3023-80		
				ГИПРОТЕХМОНТАЖ			Москва		
				Калининград			Сургутин		
				ГОРМАТ ВУ					

Т016023232040

(V) A



Пределные отклонения размеров  $\pm \frac{t_2}{2}$

Шифр листа, Подпись, Дата, Имя, Фамилия, Подпись, Подпись

				Т016023232040			Лист	Масса	Масштаб
				Ребро			9,5	1:2	
				Лист			Листов 1		
				Лист			Б-ПН-6,0 ГОСТ 19903-74		
				Лист			ВСТЗнсБ-17УН4-1-3023-80		
				ГИПРОТЕХМОНТАЖ			Москва		
				Калининград			Сургутин		
				ГОРМАТ ВУ					

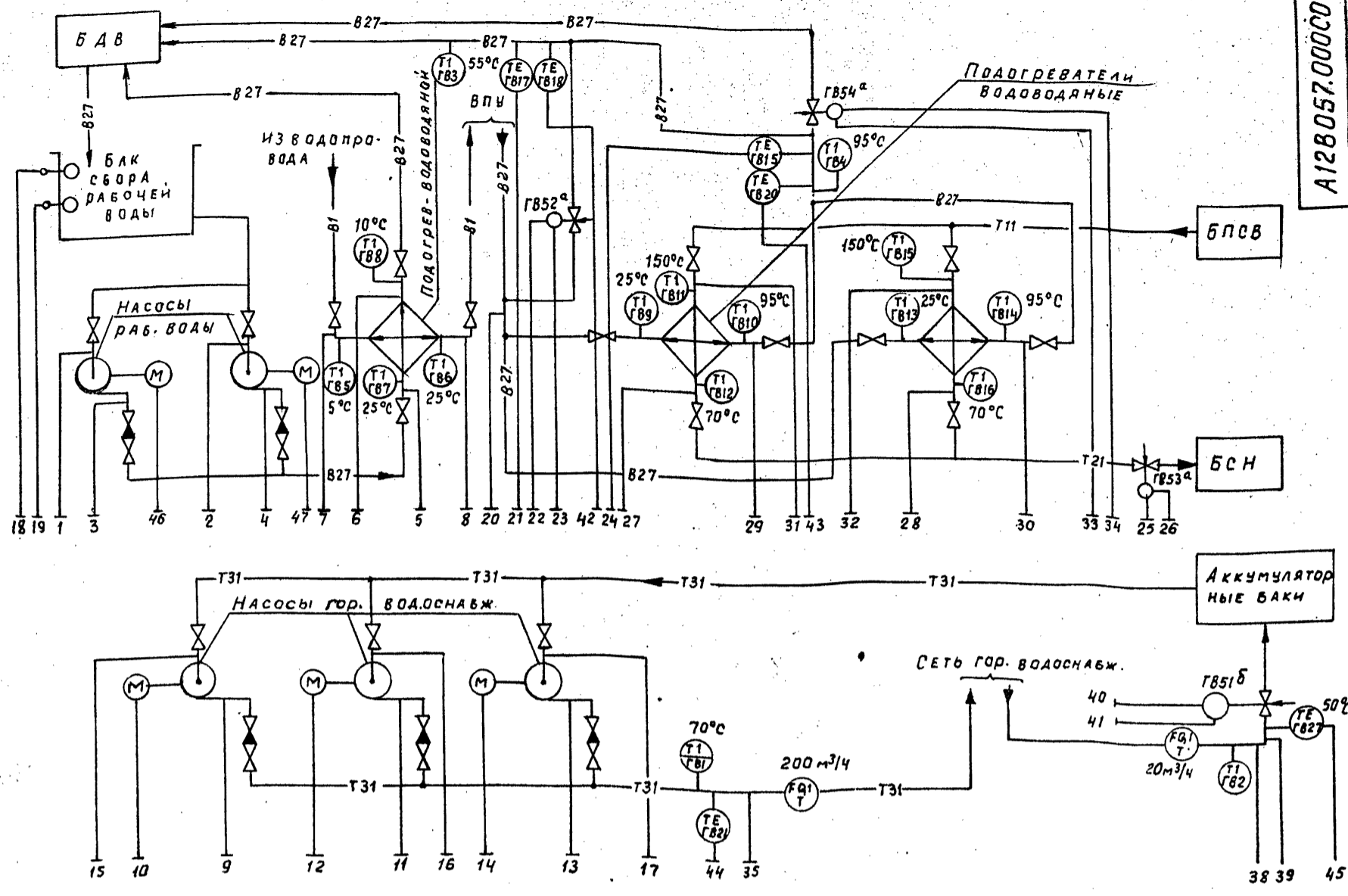
ЦЕРИЯ 5, 303-11, ВЫИТ 5-4

Формат Зона Поз.	обозначение	наименование	кол.	Приме- чание
		Документация		
*)	A12B057.000C6	Сборочный чертёж		*)A3;A2
A2	A12B057.000C0	Схема автоматизации		
A2	A12B57.000 34	Схема электрических соединений		
		Сборочные единицы		
A4	1 A 12B 039.010	Статив	1	
A4	2 A 12B 039.020	Сочленение исполни- тельного механизма М30-100/25-0,25Рс регулирующим кла- паном бс-9-1	2	
A4	3 A12B 039.050	Сочленение исполни- тельного механизма М30-100/25-0,25Р с регулирующим клапаном бс-9-2	2	
<b>A12B057.000</b>				
Изм	Лист	И док.ум.	Подп.	Дата
Разраб.	Меднова	Иванов	И.И.	
Проб.	Фролкин	Лав		
Инж.пр.	Фролкин	Лав		
И.контр.	Литвак	Иванов		
УТВ.	Спибак	Иванов		
Крупноблочная установка для горячего водоснабжения КБГВ-100				Лист
Установка приборов контроля и автоматизации				Лист
САНТЕХПРОЕКТ				Лист
Копировал Фермат А4				Лист 2

Формат Зона Поз.	обозначение	наименование	кол.	Приме- чание
		Прочие изделия		
5		Установка 1 датчи- ка ДПЭ1		
		ТМЧ-113-74	2	
6		Установка термомет- ра П21240066 в опра- ве на Ру16кгс/см <sup>2</sup>		
		ТМЧ-142-75	4	
7		Установка термомет- ра П4124066		
		в опрве на Ру16кгс/см <sup>2</sup>		
		ТМЧ-142-75	5	
8		Установка термомет- ра П41240103		
		в опрве на Ру16кгс/см <sup>2</sup>		
		ТМЧ-142-75	2	
9		Установка термомет- ра П41240163		
		в опрве на Ру16кгс/см <sup>2</sup>		
		ТМЧ-142-75	1	
10		Установка термомет- ра П5124066		
		в опрве на Ру16 кгс/см <sup>2</sup>		
		ТМЧ-142-75	4	
11		Установка б термопреобразова- теля медного ТСМ-0879		
		5Ц2.821.425-28		
		ТМЧ-147-75	1	
<b>A12B057.000</b>				
Изм	Лист	И док.ум.	Подп.	Дата
Копировал Фермат А4				Лист 2

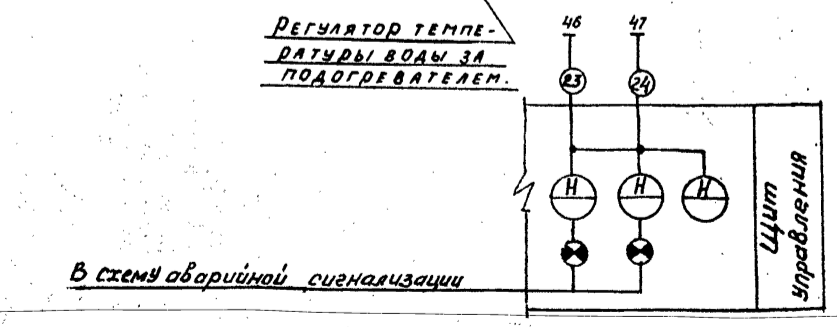
Формат Зона Поз.	обозначение	наименование	кол.	Приме- чание
12		Установка 7 термопреобразо- вателя медного ТСМ-0879		
		5Ц2.821.425-28		
		ТМЧ-147-75	4	
13		Установка 8 термопреобразова- теля медного ТСМ-0879		
		5Ц2.821.425-46		
		ТМЧ-147-75	1	
14		Установка Г-16-225 манометра		
		МВП 160x0,6		
		ТКЧ-3138-70	2	
15		Установка Г-16-225 манометра		
		МТП 160x1		
		ТКЧ-3138-70	3	
16		Установка В-16-225 манометра		
		МТП 160x4		
		ТКЧ-3139-70	3	
17		Установка В-16-225 манометра		
		МТП 160x6		
		ТКЧ-3139-70	3	
<b>A12B057.000</b>				
Изм	Лист	И док.ум.	Подп.	Дата
Копировал Фермат А4				Лист 3

Формат Зона Поз.	обозначение	наименование	кол.	Приме- чание
18		Установка В-16-225 манометра		
		МТП 160x10		
		ТКЧ-3139-70	9	
19		Соединитель НСН-14x20 4ХЛ4		
		ТЧ36.1104-75	3	
<b>МАТЕРИАЛЫ</b>				
21		Швеллер 16-ГОСТ 8240-72		
		ВСт 3-ГОСТ 535-79	1,5	м
22		Труба 14x2ГОСТ 8734-75		
		ДГОСТ 8733-74	30	м
23		Провод ПРГИ 1x0,75		
		ГОСТ 20520-80	150	м
24		Металлоуказ		
		РЗ-ЦХ-ЩФ18мм		
		ТУ22-3988-77	50	м
Приборы контроля и средства автоматизации заказываются по заказной спецификации раздела автоматизации рабочего проекта котельной. Изделия, изготавливаемые по типовым монтажным чертежам ТМ и отраслевым нормам, типовые конструкции ТК поставляются главмонтажной группой Минмонтажспецстроя СССР.				
<b>A12B057.000</b>				
Изм	Лист	И док.ум.	Подп.	Дата
Копировал Фермат А4				Лист 4

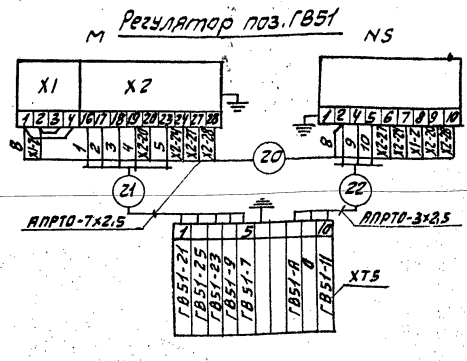
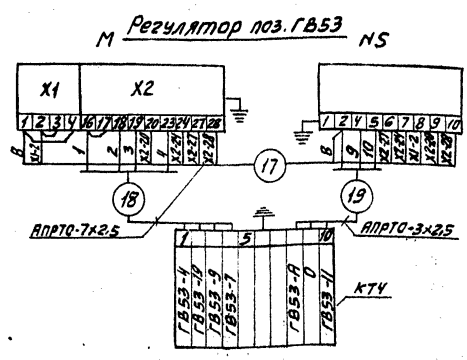
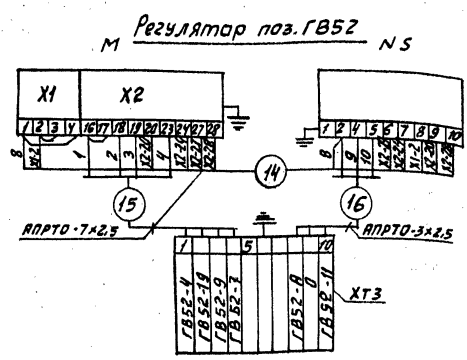
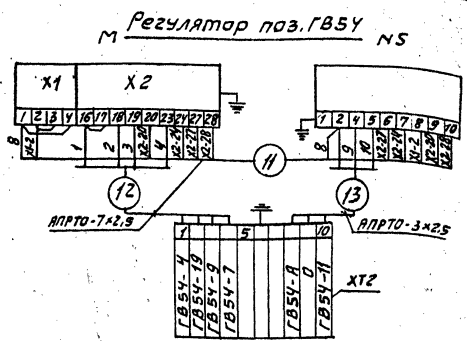
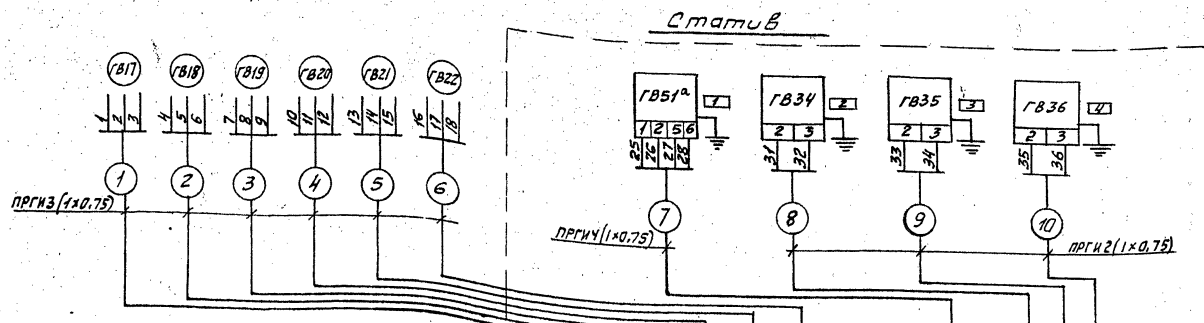


№	Диаметр (мм)	Температура (°C)	Средняя скорость (м/с)	Позиция	Тип прибора	Управление
1	10	55	0,1 кгс/см²	1	PI Г823	Н
2	10	55	0,1 кгс/см²	2	PI Г824	Н
3	0,61	10	0,61 кгс/см²	3	PI Г825	Н
4	0,61	10	0,61 кгс/см²	4	PI Г826	Н
5	0,61	25	0,61 кгс/см²	5	PI Г827	Н
6	0,56	25	0,56 кгс/см²	6	PI Г828	Н
7	300	25	300 кгс/см²	7	PI Г829	Н
8	250	25	250 кгс/см²	8	PI Г830	Н
9	0,67	25	0,67 кгс/см²	9	PI Г831	Н
10	0,67	25	0,67 кгс/см²	10	PI Г832	Н
11	0,67	25	0,67 кгс/см²	11	PI Г833	Н
12	0,67	25	0,67 кгс/см²	12	PI Г834	Н
13	0,67	25	0,67 кгс/см²	13	PI Г835	Н
14	0,67	25	0,67 кгс/см²	14	PI Г836	Н
15	60	70	0,6 кгс/см²	15	PI Г837	Н
16	60	70	0,6 кгс/см²	16	PI Г838	Н
17	60	70	0,6 кгс/см²	17	PI Г839	Н
18	400	70	400 кгс/см²	18	PI Г840	Н
19	55	70	55 кгс/см²	19	PI Г841	Н
20	95	70	95 кгс/см²	20	PI Г842	Н
21	0,7	150	0,7 кгс/см²	21	PI Г843	Н
22	0,7	150	0,7 кгс/см²	22	PI Г844	Н
23	350	150	350 кгс/см²	23	PI Г845	Н
24	350	150	350 кгс/см²	24	PI Г846	Н
25	0,75	150	0,75 кгс/см²	25	PI Г847	Н
26	0,75	150	0,75 кгс/см²	26	PI Г848	Н
27	70	150	70 кгс/см²	27	PI Г849	Н
28	0,67	150	0,67 кгс/см²	28	PI Г850	Н
29	250	150	250 кгс/см²	29	PI Г851	Н
30	250	150	250 кгс/см²	30	PI Г852	Н
31	55	150	55 кгс/см²	31	PI Г853	Н
32	95	150	95 кгс/см²	32	PI Г854	Н
33	250	150	250 кгс/см²	33	PI Г855	Н
34	250	150	250 кгс/см²	34	PI Г856	Н
35	55	150	55 кгс/см²	35	PI Г857	Н
36	95	150	95 кгс/см²	36	PI Г858	Н
37	250	150	250 кгс/см²	37	PI Г859	Н
38	250	150	250 кгс/см²	38	PI Г860	Н
39	55	150	55 кгс/см²	39	PI Г861	Н
40	95	150	95 кгс/см²	40	PI Г862	Н
41	250	150	250 кгс/см²	41	PI Г863	Н
42	250	150	250 кгс/см²	42	PI Г864	Н
43	55	150	55 кгс/см²	43	PI Г865	Н
44	95	150	95 кгс/см²	44	PI Г866	Н
45	250	150	250 кгс/см²	45	PI Г867	Н

- Условные обозначения приборов приняты по ГОСТ 21.404-85.
- Импульс на регулятор поступает от датчика температуры воды в вакуумном деаэраторе.
- Рекомендуется использовать многоточечный прибор с целью регистрации температур сред в соответствии со СНиП II-35-76.
- Приборы поз. Т<sup>а</sup> заказываются в тепломеханической части проекта.
- Маркировка электроаппаратуры определяется по проекту автоматизации котельной.
- Тип вторичного прибора определяется при выполнении проекта автоматизации.
- Установка прибора с указанием их типов приведена на листах данного альбома.
- Щит управления с установленными на нем приборами и аппаратурой с блоком не поставляется.



A128057.00000				Крупноблочная установка горячего водоснабжения КБУГВ-100		Лист 1	
Изм. Инст.	№ докум.	Подп.	Дата	Исполн.	Масса	Листов	Листов
Разраб.	НАГАН	28.03	87	И.И.	-	-	-
Пров.	ЭТИНГЕН	28.03	87	И.И.	-	-	-
Дир. гр.	НАГАН	28.03	87	И.И.	-	-	-
Инспект.	ЭТИНГЕН	28.03	87	И.И.	-	-	-
Н.контр.	ЧЕРНЫХ	28.03	87	И.И.	-	-	-
Утв.	ДИРЕКТОР	28.03	87	И.И.	-	-	-



Перечень элементов схемы

Обозн.	Наименование	Тип	к-во	Примечан.
ГВ17...	Термопреобразователь со-	ТСМ	6	
ГВ22	противления медный			
ГВ34...	манометр электракон-	ЭКМ14x10	3	
ГВ36	тактыный			
ГВ51А	Преобразователь	Соппорт 220V	1	
ХТ1	Коробка соединительная	КС40-1	1	
ХТ2...ХТ5	То же	КС40-1	4	
М	Исполнительный механизм	М30-100/25-0,25P	4	
NS	Усилитель	У29.3	4	
—	Провод	АПРТО-7x2,5		
—	Провод	АПРТО-3x2,5		
—	Провод	ПРГНЗ-1x0,75		

Таблица надписей в рамках

№ п/п	Текст надписи	к-во	Примеч.
1	Давление в обратной линии 2/8	1	
2	Насос №1	1	
3	Насос №2	1	
4	Насос №3	1	

1. Маркировка цепей дана условно. В нижней части соединительных коробок при монтаже представляется отсутствующая маркировка в соответствии с реальным проектом.
2. Провод АПРТОи ПРГНЗ прокладывается в предусмотренном для этого металлорукаве.
3. В одном из кабелей подводимых к коробке щита управления предусмотреть жилу для заземления статива

A12B057000 Э4

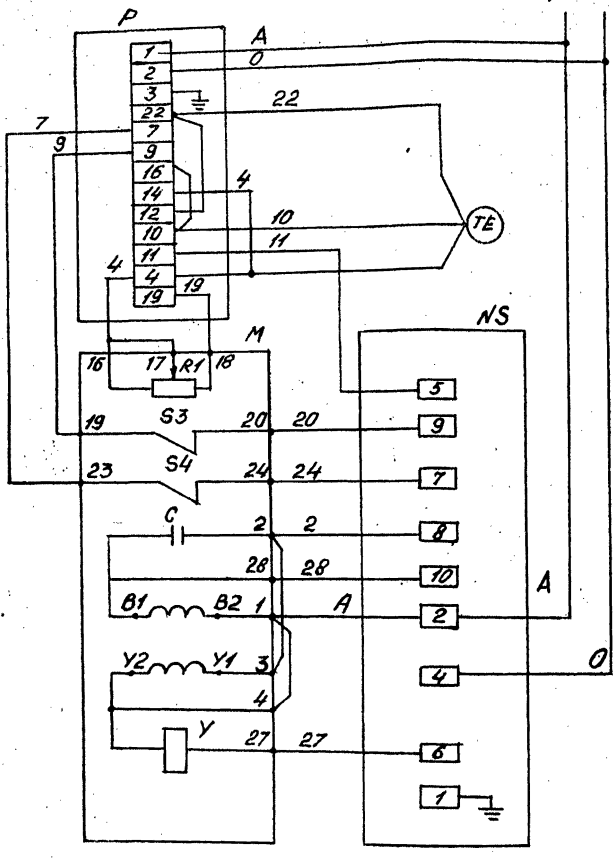
Изм.	Лист	№ докум.	Исполн.	Дата	Крупноблочная установка грабчаго водоснабжения кв.г.в.-100	Изм.	Масса	Масшт.
Разработ.	Назв. листа	Экз.	Экз.	Экз.		И	—	—
Проб.	Экз.	Экз.	Экз.	Экз.	Схема электрических соединений	И	—	—
Руч. гр.	Назв. листа	Экз.	Экз.	Экз.		И	—	—
Гл. инж.	Экз.	Экз.	Экз.	Экз.	Лист 1 из листов 2	И	—	—
Н. инж.	Экз.	Экз.	Экз.	Экз.		И	—	—
Экз.	Экз.	Экз.	Экз.	Экз.	И	—	—	

Синтезпроект

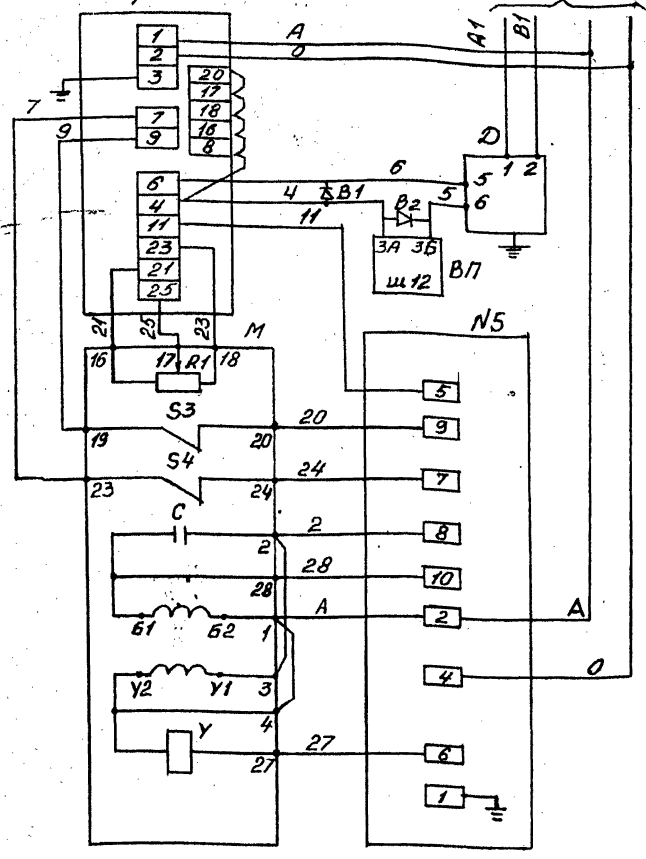
A12B05700034

Серия 5.903-11, 86117.3-4

поз. ГВ 52...ГВ 54 Из схемы питания



поз. ГВ-51 Из схемы питания

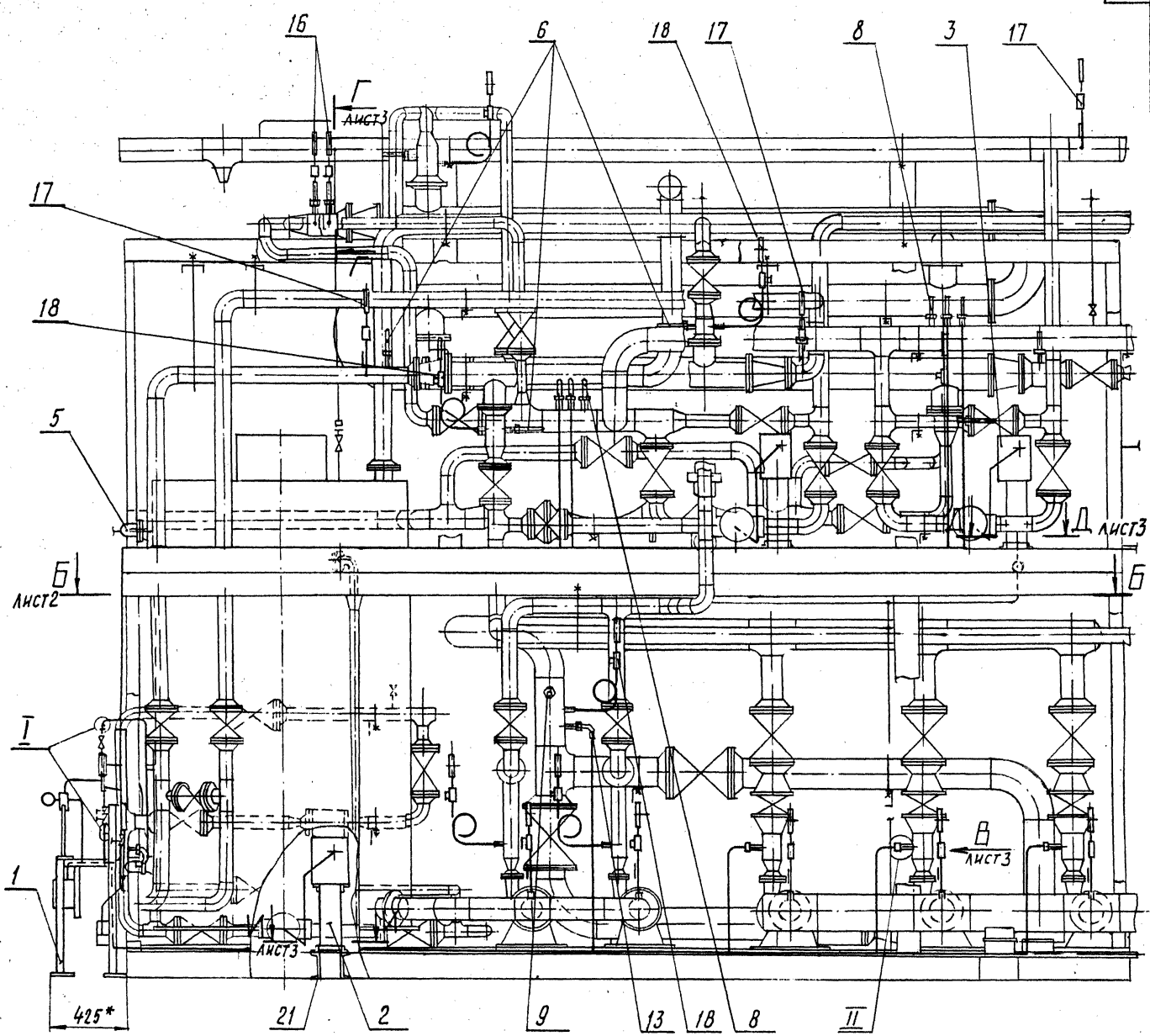


В схеме регулятора перед маркировкой экил поставить индекс, соответствующий позиции регулирующего прибора.

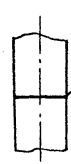
Пози- ционное обозначение	Наименование	к-во	Примечание
<b>Аппаратура на щите управления</b>			
P	Регулирующий прибор РС-29	1	
ВП	Вторичный прибор	1	
В1;В2	Защитное устройство В-01.	2	
<b>Аппаратура по месту</b>			
M	Механизм электрический одноба- ротный МЭО	1	
R1	Датчик реостатный	1	Комплект
S3;S4	Микропереключатель	2	исполни-
Y	Электромагнит	1	тельного
C	Конденсатор	1	механиз-
NS	Усилитель трёхпозиционный У29.3	1	ма
A	Датчик «Сапфир»	1	
ТС	Термопреобразователь сопротивления ТСМ	1	

Составитель: И.И.С. Проверил: И.И.С.

↓ А ЛИСТ 2

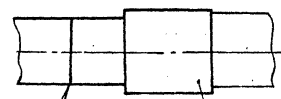


I  
M1:1



ГОСТ 16037-80-С2

II  
M1:1



ГОСТ 16037-80-С2

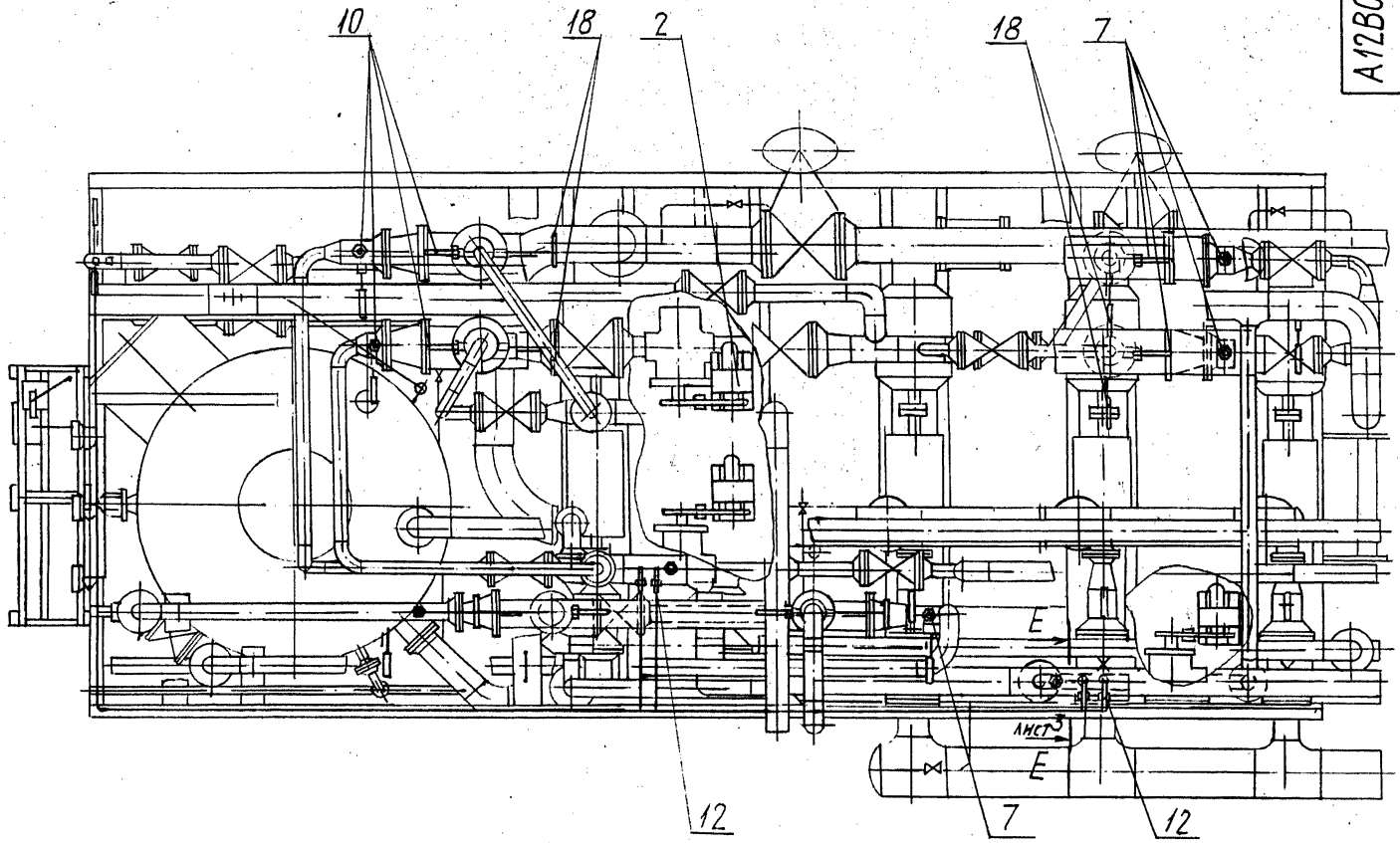
19  
22

- 1. \* РАЗМЕРЫ ДЛЯ СПРАВОК.
- 2.  $\pm \frac{\pm 2}{2}$ , h14.
- 3. ПРОВОД (ПОЗ. 23) ПРОКЛАДЫВАЕТСЯ В МЕТАЛЛОРУКАВЕ (ПОЗ. 24).

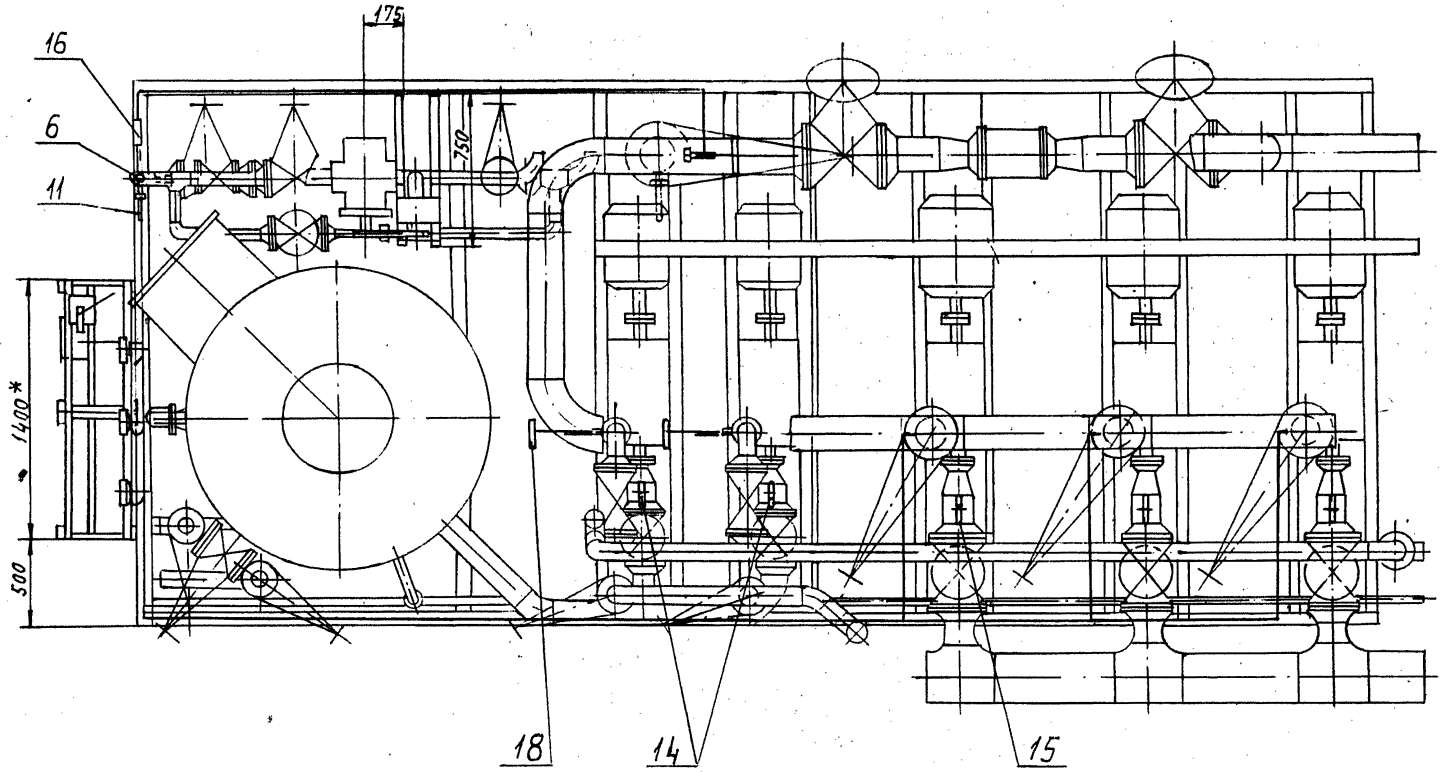
A12B 057.000.CE				ЛИСТ	МАССА	МАСШТАБ
ИЗМ.	ЛИСТ	НЕДОКУМ.	ПОДП.	ДАТА	390	1:20
РАЗРАБ.	МЕДИУВА	ИЗМ.	ИЗМ.	ИЗМ.		
ПРОВ.	ФРАДКИН					
ГЛА. СПЕЦ.	ГРАНОВСКИЙ					
РУК. ГР.	ФРАДКИН					
Н. КОНТР.	ЛИТВАК					
УТВ.	СИНВАК					
				КРУПНОБЛОЧНАЯ УСТАНОВКА ГОРЯЧЕГО ВОДОСНАБЖЕНИЯ КБУГВ-100.		
				УСТАНОВКА ПРИБОРОВ КОНТРОЛЯ И АВТОМАТИЗАЦИИ		
				ЛИСТ 1 ЛИСТОВ 3		
				САНТЕХПРОЕКТ		



Вид А лист 1



Б-Б лист 1

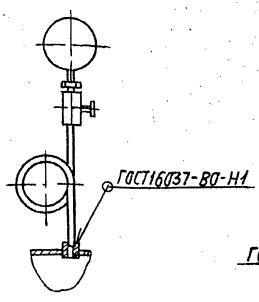


СЕРИЯ 5-503-И, ВЫК 3-4

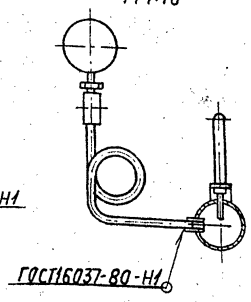
A12B057.000СБ

102

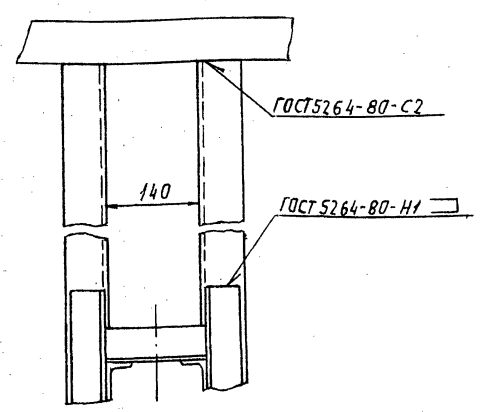
Вид В  
М 1:10 лист 1



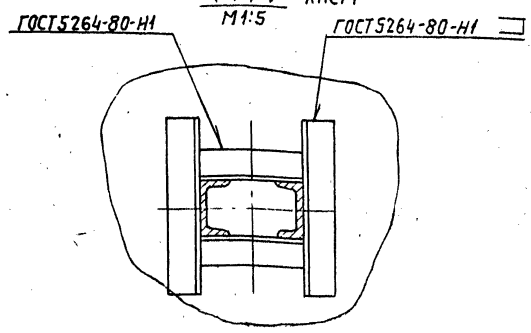
Г-Г  
М 1:10 лист 1



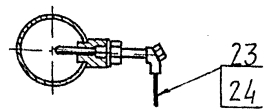
И-И  
М 1:5 лист 1



А-А  
М 1:5 лист 1



Е-Е  
М 1:10 лист 2



ИЗМ	ЛИСТ	№ ДОКУМ.	ПОДП.	ДАТА	A12B057.000СБ	Лист
						3

КОПИРОВАЛ ТУЖИКИНА ФОРМАТ: А3

ФОРМАТ	ЗОНА	ПОЗ.	ОБОЗНАЧЕНИЕ	НАИМЕНОВАНИЕ	КОЛ.	ПРИМЕЧАНИЕ
				ДОКУМЕНТАЦИЯ		
A2			A12B039.010СБ	СБОРОЧНЫЙ ЧЕРТЕЖ		
				ПРОЧЕЕ ИЗДЕЛИЯ		
	1			УСТАНОВКА 1 ПРЕОБРАЗОВАТЕЛЯ САПФИР-22 ДИ-2140 ТМ4-410-86	1	
	2			УСТАНОВКА 2 МАНОМЕТРА ЭКМ-1У ШКАЛА 0...1МПа (0...10 кгс/см²) ТМ4-413-86	3	
	3			УСТАНОВКА 6 КОРОБКИ СОЕДИНИТЕЛЬНОЙ КС-40-1 ТМ4-416-86	1	
	4			УСТАНОВКА 1 КОЛЛЕКТОРА КС700 ТМ4-419-86	2	
	5			РАМА РПП-1 ТКЧ-546-81	2	

ФОРМАТ	ЗОНА	ПОЗ.	ОБОЗНАЧЕНИЕ	НАИМЕНОВАНИЕ	КОЛ.	ПРИМЕЧАНИЕ
				МАТЕРИАЛЫ		
	7			Провод ПРГИ 1x0,25 ГОСТ 20520-80	25 м	
	8			ТРУБКА ПВХ 9x1 ТУ6-05-1342-76	4 м	

ИЗМ	ЛИСТ	№ ДОКУМ.	ПОДП.	ДАТА	A12B039.010	Лист
						2

СТАТИВ

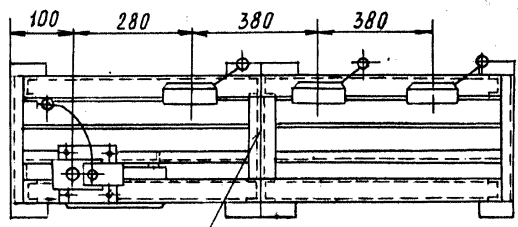
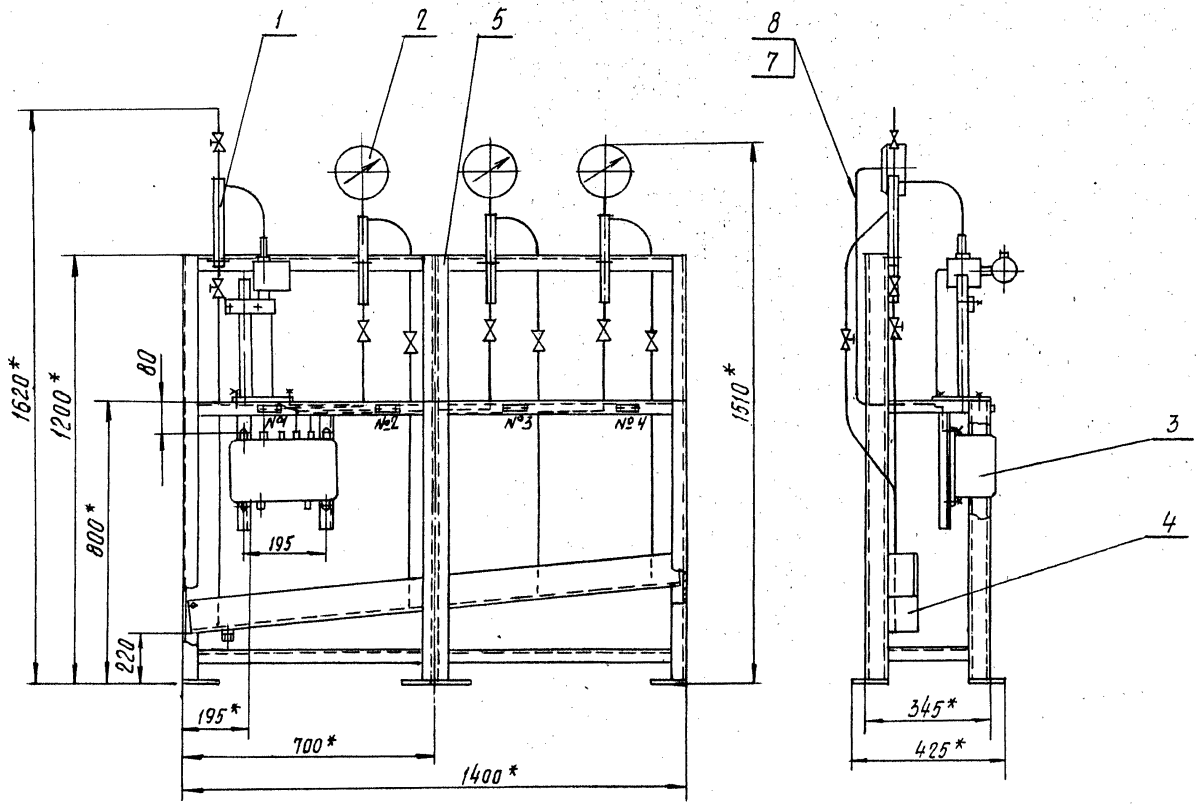
Лист	Лист	Листов
И	1	2

САНТЕХПРОЕКТ

КОПИРОВАЛ: ТУЖИКИНА ФОРМАТ: А4

ИЗМ	ЛИСТ	№ ДОКУМ.	ПОДП.	ДАТА	A12B039.010	Лист
						2

КОПИРОВАЛ: ТУЖИКИНА ФОРМАТ: А4



ГОСТ 5264-80-С2-100/250

№ РАМКИ	ТЕКСТ НАДПИСИ	КОЛИЧЕСТВО	ПРИМЕЧ.
1	ДАВЛЕНИЕ В ОБРАТНОЙ ЛИНИИ Г/В.	1	
2	НАСОС №1	1	
3	НАСОС №2	1	
4	НАСОС №3	1	

1.\* РАЗМЕРЫ ДЛЯ СПРАВКИ.

2. Н14;  $\pm \frac{t_2}{2}$

3. ПРОВОДА (ПОЗ.7) ПРОКЛАДЫВАТЬ В ТРУБКАХ (ПОЗ.8)

ПОДП. И ДАТА

ПОДП. И ДАТА

				A12B 039.010 СБ				
ИЗМ.	ЛИСТ	№ ДОКУМ.	ПОДП.	ДАТА	СТАТИВ	ЛИТ.	МАССА	МАСШТАБ
И						И	80	1:10
					ЛИСТ	ЛИСТОВ 1		
					САНТЕХПРОЕКТ			
					ФОРМАТ А2			

ИЗМ. 2-2001, 11, 08/11, 3-7

Формат	Зона	Поз.	Обозначение	Наименование	кол.	Прим.
				Документация		
				Сборочный чертеж		
				Сборочные единицы		
А4	1	А12В.039.030	Опора	1		
			Детали			
А4	2	А12В.039.005	ОС6	1		
	3	-01	ОС6	1		
			Стандартные изделия			
			Болты ГОСТ 7798-70			
	4		М6×25 36	4		
	5		М12×40.36	4		
	6		Винт М4×20.36	4		
			ГОСТ 17473-80	4		
			Гайки ГОСТ 5915-70	4		
	7		М4.4	4		
	8		М6.4	4		
	9		М12.4	4		
А12В.039.020						
Изм./лист		№ докум.	Подп.	Дата		
Разраб.		Волобуев	П.С.			
Проб.		Фрадкин	Л.С.			
Рис. гр.		Чернышова	Л.С.			
Н.конт.		Литвак	Л.С.			
Утв.		Спибук	Л.С.			
Сочинение исполнительного механизма МЭО-100/25-0.25р с регулирующим клапаном БС-9-1				Лист	Лист	Листов
сантехпроект				И	7	3
Формат А4						

Формат	Зона	Поз.	Обозначение	Наименование	кол.	Примеч.
				Шайбы ГОСТ 1437-78		
	10		6.02	4		
	11		12.02	2		
	12		16.02	4		
	13		Шплинт 3,2×22	4		
			ГОСТ 397-79			
			Прочие изделия			
			Механизм электрический исполнительный МЭО 100/25-0.25р			
			ТУ 25-02.191401-81	1		
	15		Усилитель трехлампный УЭЗ.3	1		
			ТУ 25.02(61)-84			
	16		Коробка соединительная КС-10-1	1		
			ТУ 36.2568-83			
			Материалы			
			Провода ГОСТ 20570-80			
	17		АПРТО-7×2,5	2,0 м		
	18		АПРТО-3×2,5	0,5 м		
А12В.039.020						
Изм./лист		№ докум.	Подп.	Дата		
Формат А4						

Формат	Зона	Поз.	Обозначение	Наименование	кол.	Примеч.
				Металлорукав		
				ТУ 22-3988-77		
	19			РЗ-ЦХ-Ш ф18мм	0,5 м	
	20			РЗ-ЦХ-Ш ф25мм	1,5 м	
Переменные данные для исполнителя						
А12В.039.020						
Сборочные единицы						
А4	21	А12В.039.040	Штанга	1		
			А12В.039.020-01	1		
Сборочные единицы						
А4	21	А12В.039.040-01	Штанга	1		
А12В.039.020						
Изм./лист		№ докум.	Подп.	Дата		
Формат А4						

А12В.032.008

Обозначение	d, мм	Масса, кг.
А12В.032.008	15 <sup>+0,13</sup>	0,11
-01	12 <sup>+0,13</sup>	0,12

А12В.032.008

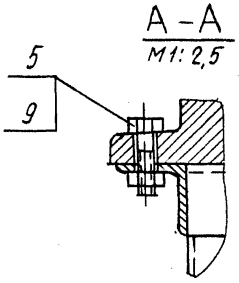
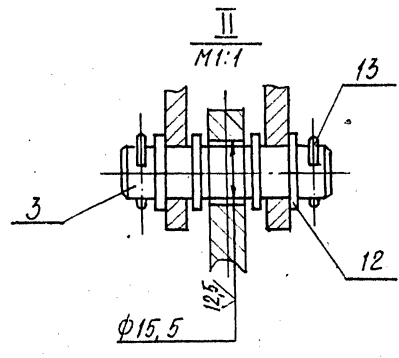
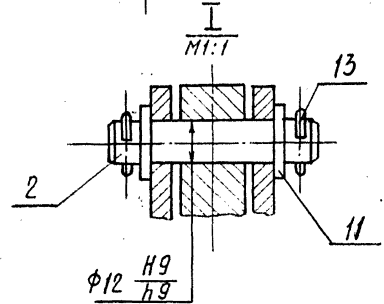
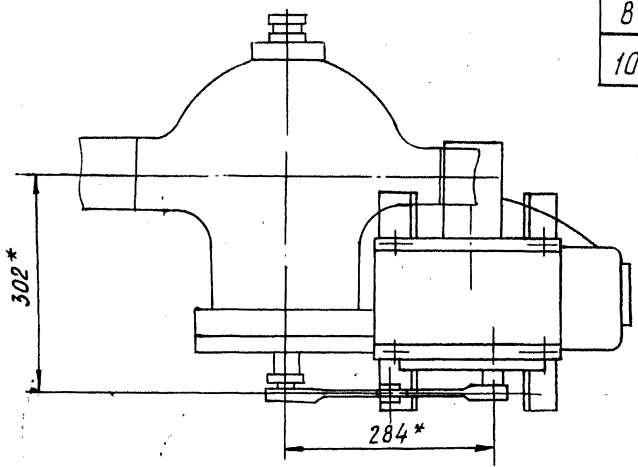
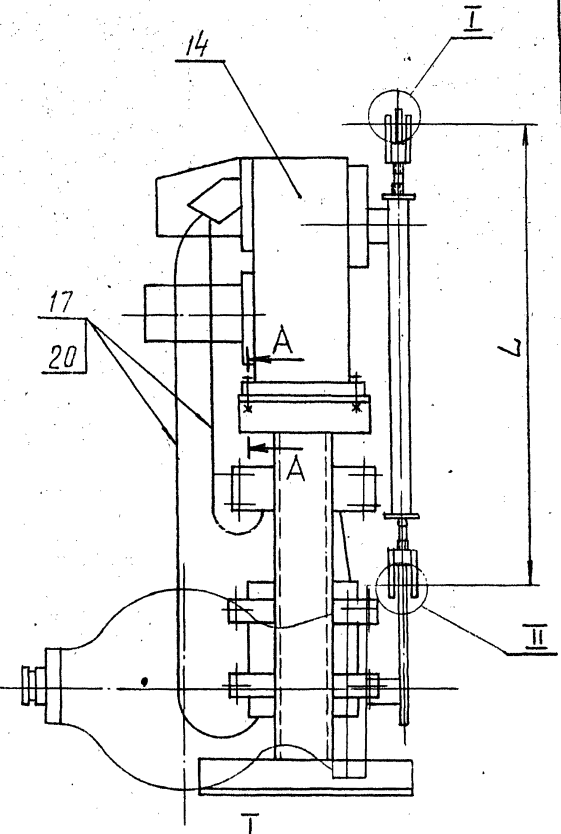
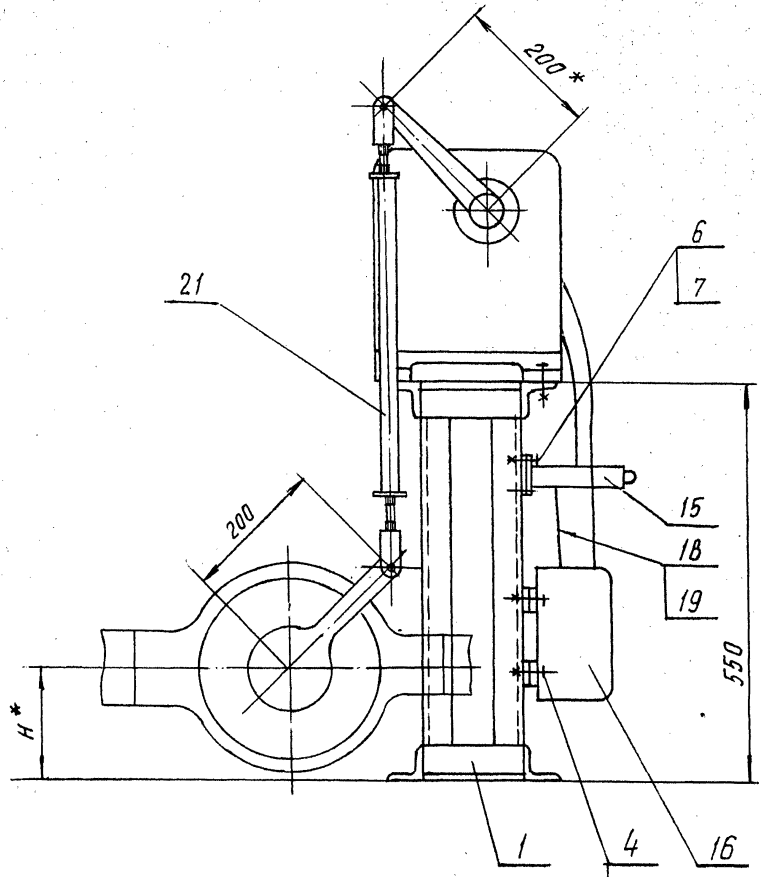
Ушко

30×6-Б ГОСТ 103-76

Полоса В Ст 3-Т ГОСТ 535-79

Сантехпроект

ИЗМ. 2-2001, 11, 08/11, 3-7



1.\* РАЗМЕРЫ ДЛЯ СПРАВОК.  
 2. Н14; н14; ± $\frac{0,2}{2}$ .  
 3. ПРОВОДА ПОЗ.17 ПРОКЛАДЫВАТЬ  
 В МЕТАЛЛУРКАВЕ ПОЗ.20; ПРОВОДА  
 ПОЗ.18 ПРОКЛАДЫВАТЬ В МЕТАЛ-  
 ЛОРУКАВЕ. ПОЗ.19

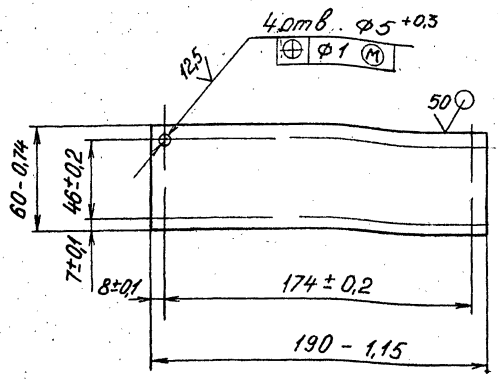
ОБОЗНАЧЕНИЕ	РАЗМЕРЫ, мм		МАССА, кг
	H*	L	
A12B039.020	150	640	49,9
-01	84	706	50,0

				A12B039.020 CБ			
Изм.	Лист	Подп.	Дата	СОУЩЕЛЕНИЕ ИСПОЛНИТЕЛЬ ЛИТ.		МАССА	МАСШТАБ
РАЗРАБ.	ВЛАДЬЧЕВА	ВЗЛ	5.9	МЭО-100 (25-0,25P		СМ.	1:5
ПРОВ.	ФРАДКИН	ВЗЛ		С РЕГУЛИРУЮЩИМ		ТАБА.	
УЧ. ГР.	ПЕРЗАЛКОВА	ВЗЛ		КЛАПАНОМ БС-9-1.		ЛИСТ	ЛИСТОВ /
ИЛ. СПЕЦ.	ТРАПОВСКИЙ	ВЗЛ				САНТЕХПРОЕКТ	
И. КОНТР.	ЛИТВАК	ВЗЛ					
УТВ.	СПИВАК	ВЗЛ					

СЕРИЯ 5.903-11, ВЫП. 3-4

A12B039.015

(V) (V)



A 12 B 039. 015

Плита

Лит. Масса Масш.

И 0,27 1:2

Лист Листов 1

Лист БЗ ГОСТ 19903-74  
4-й-В СпЗ ГОСТ 16323-70

САНТЕХПРОЕКТ

Копировал Диденкова

Форм. зона	Поз.	Обозначение	Наименование	Кол.	Примечание
			Документация		
A3		A12B039.030CB	Сборочный чертеж		
			Детали		
B4	1	A12B039.011	Уголок		
			Уголок 50x50x5-Б ГОСТ 8509-85 В СпЗ-1 ГОСТ 535-79		
			L = 144 - 1,0	4	0,54 кг
B4	2	A12B039.012	Уголок		
			Уголок 50x50x5-Б ГОСТ 8509-85 В СпЗ-1 ГОСТ 535-79		
			L = 180 - 1,0	2	0,68 кг
B4	3	A12B039.013	Уголок		
			Уголок 50x50x5-Б ГОСТ 8509-85 В СпЗ-1 ГОСТ 535-79		
			L = 300 - 1,3	2	1,13 кг
B4	4	A12B039.014	Швеллер		
			Швеллер 8 ГОСТ 8240-72 В СпЗ-1 ГОСТ 535-79		
			L = 530 - 1,75	2	3,8 кг
A4	5	A12B039.015	Плита		
B4	6	A12B039.016	Полоса		
			Полоса ПП-30 ТУ 36.1113-75		
			L = 200 - 1,15	2	0,52 кг

Изм. Исполн. Подп. Дата

A 12 B 039. 030

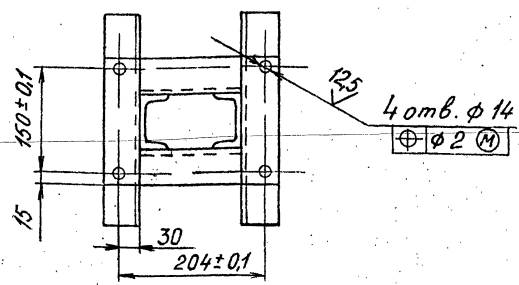
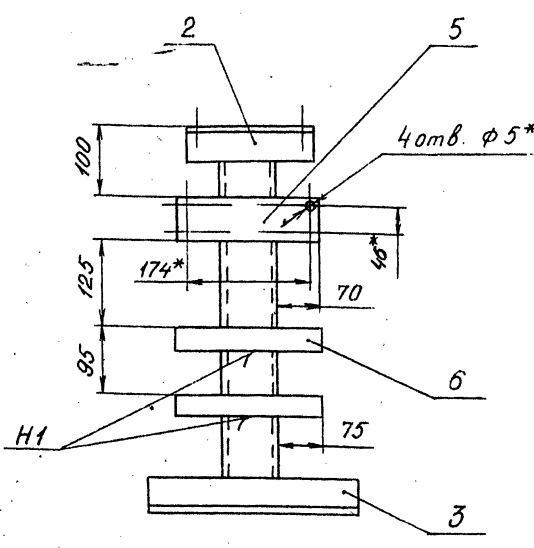
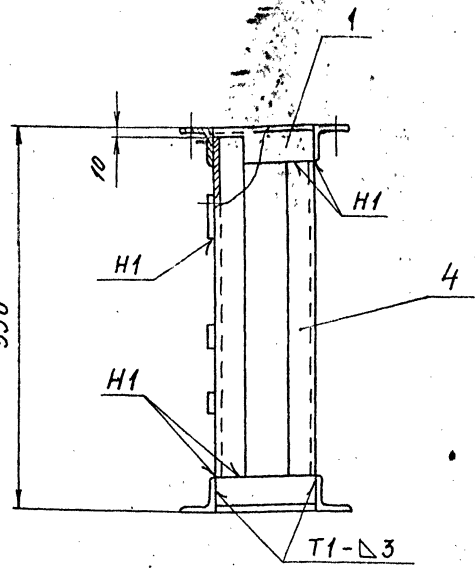
Опора

Лит. Лист Листов

И 1 1

САНТЕХПРОЕКТ

A12B039.030CB



- 1\* Размеры для справок.
- 2. H14; h 14; ± $\frac{t_2}{2}$ .
- 3. Сварные швы по ГОСТ 5264-80

A 12 B 039. 030 CB

Опора

Лит. Масса Масш.

И 14,7 1:5

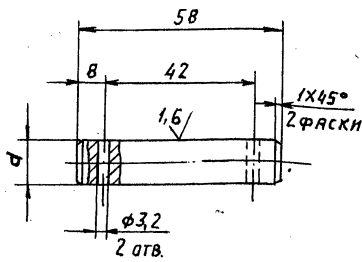
Лист Листов 1

САНТЕХПРОЕКТ

Изм.	Лист	№ докум.	Подп.	Дата

A12B039.005

6,3 / (V)



ОБОЗНАЧЕНИЕ	d, мм	МАССА, кг
A12B039.005	12	0,06
-01	15	0,08

НЕУКАЗАННЫЕ ПРЕДЕЛЬНЫЕ ОТКЛОНЕНИЯ  
РАЗМЕРОВ: H14; h14; ± t/2

A12B039.005

Ось

Ст3 ГОСТ 380-71

ЛИТ.	МАССА	МАСШТАБ
И	СМ. ТАБ.	1:1
ЛИСТ	ЛИСТОВ	1
САНТЕХПРОЕКТ		

КОМПЬЮТЕРНОЕ МОДЕЛИРОВАНИЕ

ФОРМАТ: А4

ФОРМАТ	ПОЗ.	ОБОЗНАЧЕНИЕ	НАИМЕНОВАНИЕ	КОЛ.	ПРИМЕЧАНИЕ
			ДОКУМЕНТАЦИЯ		
A3		A12B039.040СБ	СБОРОЧНЫЙ ЧЕРТЕЖ		
			ДЕТАЛИ		
A4	1	A12B032.008	УШКО	1	
	2	-01	УШКО	1	
A4	3	A12B032.009	ВИНТ	1	
	4	-01	ВИНТ	1	
A4	5	A12B032.011	ВТУЛКА	1	
	6	-01	ВТУЛКА	1	
A4	7	A12B032.012	БОБЫШКА	2	
		ПЕРЕМЕННЫЕ ДАННЫЕ ДЛЯ ИСПОЛНЕНИЙ:			
		A12B039.040			
		ДЕТАЛИ			
B4	8	A12B039.018	ТРУБА		
		Труба 32x4 ГОСТ 5734-75			
		Д ГОСТ 8733-74			
		L=390-1,4			1, 1,2 кг
		A12B039.040-01			
		ДЕТАЛИ			
B4	8	A12B039.019	ТРУБА		
		Труба 32x4 ГОСТ 8734-75			
		Д ГОСТ 8733-74			
		L=456-1,55			1, 1,3 кг

A12B039.040

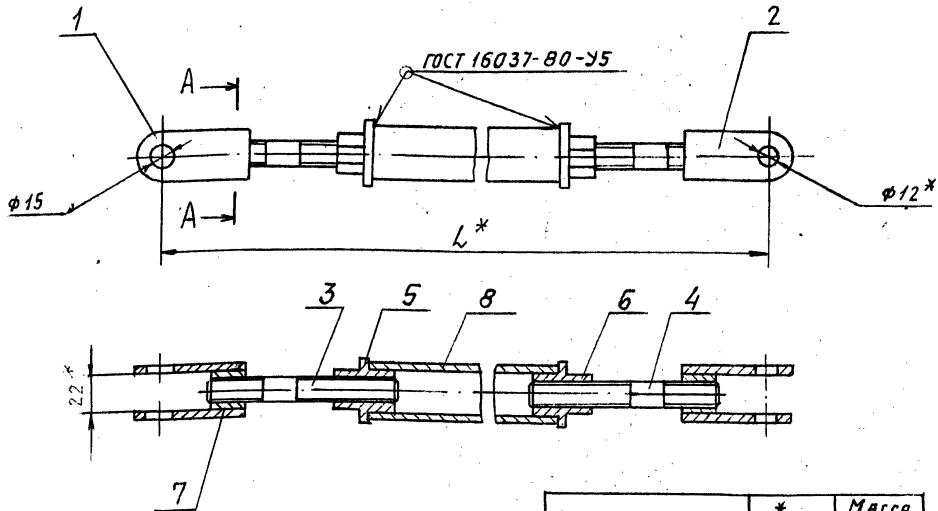
ШТАНГА

ЛИТ.	МАССА	МАСШТАБ
И	СМ. ТАБ.	1:1
ЛИСТ	ЛИСТОВ	1
САНТЕХПРОЕКТ		

КОМПЬЮТЕРНОЕ МОДЕЛИРОВАНИЕ

ФОРМАТ: А4

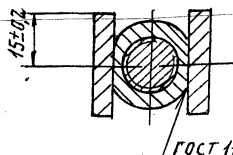
A12B039.040СБ



A-A  
M1:1

ОБОЗНАЧЕНИЕ	L*, мм	МАССА, кг
A12B039.040	640	2,1
-01	706	2,2

\* РАЗМЕРЫ ДЛЯ СПРАВОК.



A12B039.040СБ

ШТАНГА

ЛИТ.	МАССА	МАСШТАБ
И	СМ. ТАБ.	1:2
ЛИСТ	ЛИСТОВ	1
САНТЕХПРОЕКТ		

СЕРИЯ 5.903-11, Вып. 3-4

Формат	Зона	№	Обозначение	Наименование	Кол.	Примеч.
				<u>Документация</u>		
А2			А12В039.050СБ	Сборочный чертеж		
				<u>Сборочные единицы</u>		
А4	1		А12В039.030	Опора	1	
А4	2		А12В039.040	Штанга	1	
				<u>Детали</u>		
А4	3		А12В039.005	Ось	1	
	4		-01	Ось	1	
				<u>Стандартные изделия</u>		
				Болты ГОСТ 7498-10		
	5		М6×25.36		4	
	6		М12×40.36		4	
	7		Винт М4×20.36			
			ГОСТ 17473-80		4	
	8		Гайка М4.4		4	
				ГОСТ 5915-70		

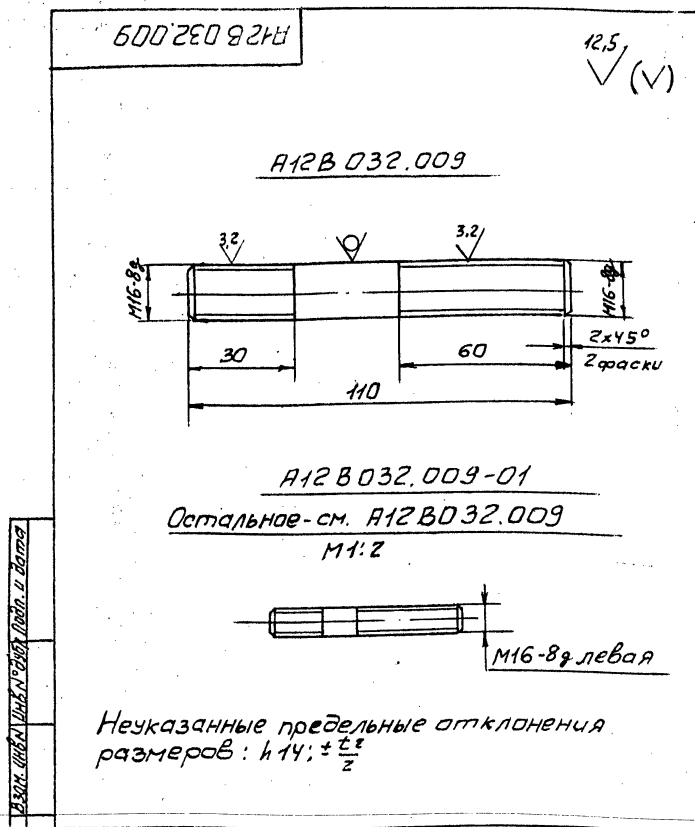
А12В039.050			
Изм.	Лист	№ докум.	Подп.
Разр.	Волобуха	Дата	3-97
Проб.	Фрадкин	Сочленение исполнительного механизма	
Уч. гр.	Мерзляков	М30-100/25-0,25 р	
Н. конт.	Литбак	с регулирующим клапаном 6С-9-2	
Утв.	Спивак	сантехпроект	
ФОРМАТ А4			

Формат	Зона	№	Обозначение	Наименование	Кол.	Примеч.
				Гайки ГОСТ 5915-70		
	9		М6.4		4	
	10		М12.4		4	
				Шайба ГОСТ 14371-78		
	11		6.02		4	
	12		12.02		2	
	13		16.02		4	
	14		Шплицт 3.2×22			
				ГОСТ 397-79	4	
				Прочие изделия		
	15			Механизм электрический исполнительный		
				М30-100/25-0,25 р		
				ТУ 25-02.191401-81	1	
	16			Усилитель трехпозиционный 429.3		
				ТУ 25.02(61)-84	1	
	17			Коробка соединительная КС-10-1		
				ТУ 36.2568-83	1	

А12В039.050			
Изм.	Лист	№ докум.	Подпись
Разр.	Волобуха	Дата	3-97
Проб.	Фрадкин	Сочленение исполнительного механизма	
Уч. гр.	Мерзляков	М30-100/25-0,25 р	
Н. конт.	Литбак	с регулирующим клапаном 6С-9-2	
Утв.	Спивак	сантехпроект	
ФОРМАТ А4			

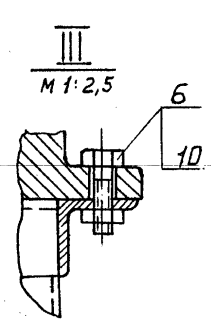
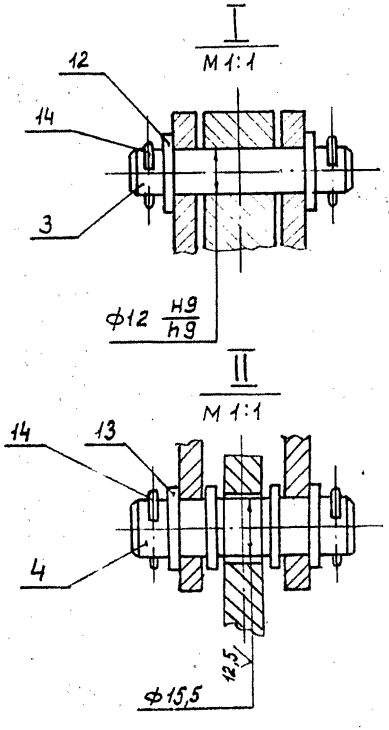
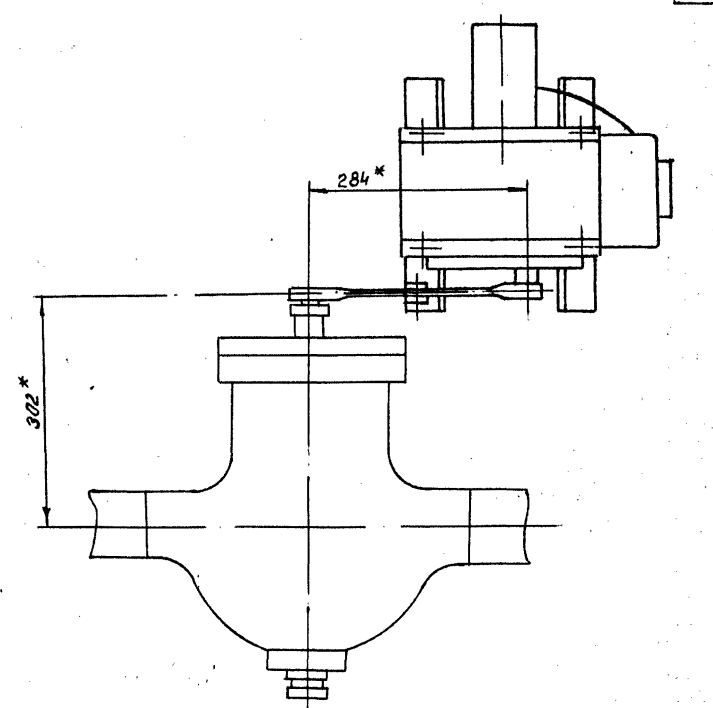
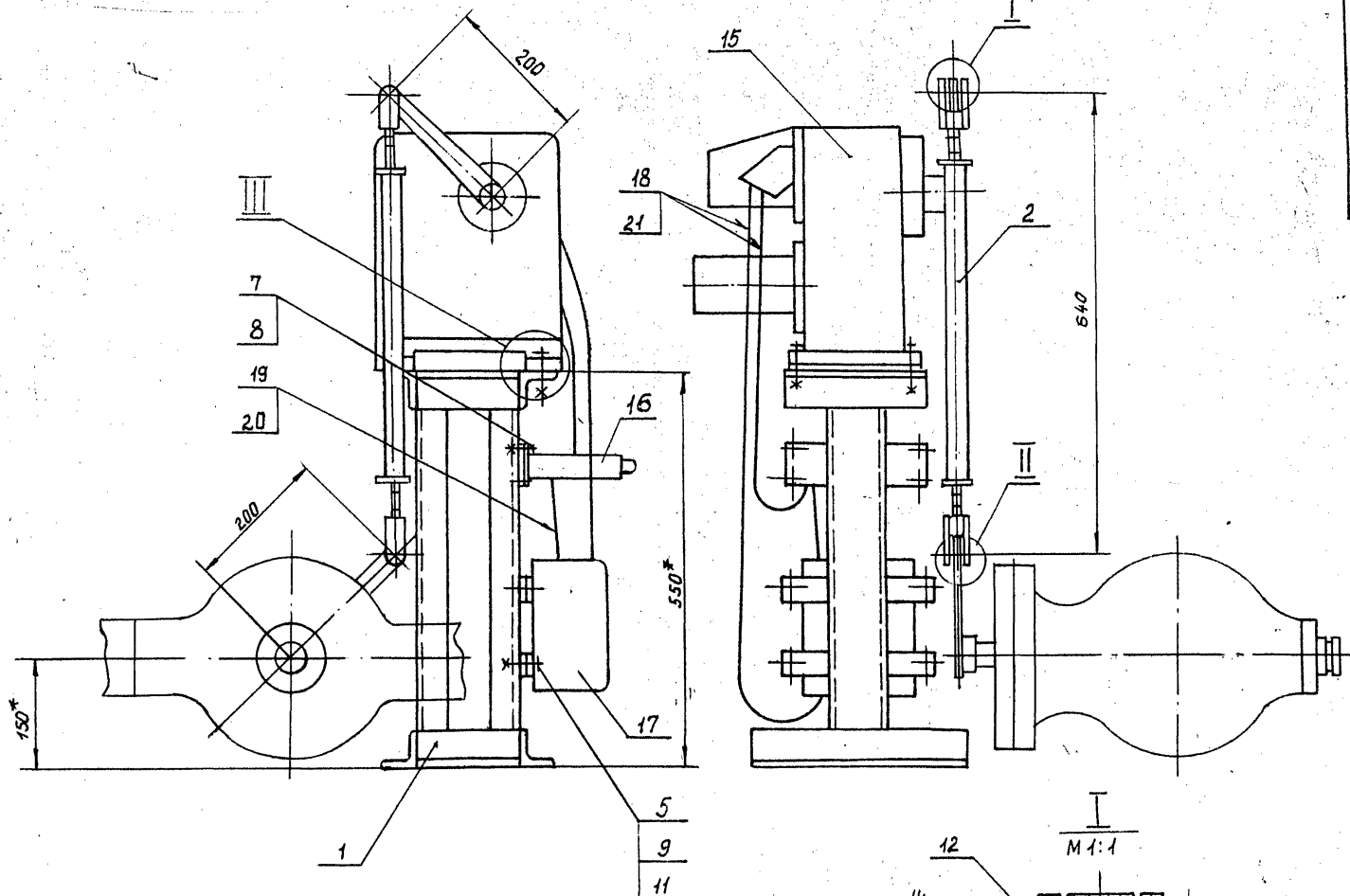
Формат	Зона	№	Обозначение	Наименование	Кол.	Примеч.
				<u>Материалы</u>		
				<u>Провода</u>		
				ГОСТ 20520-80		
	18		АПРТО-7×2,5		2,0 м	
	19		АПРТО-3×2,5		0,5 м	
				<u>Металлоручка</u>		
				ТУ 22-398В-77		
	20		РЗ-ЦХ-Ш ф18мм		0,5 м	
	21		РЗ-ЦХ-Ш ф25мм		1,5 м	

А12В039.050			
Изм.	Лист	№ докум.	Подп.
Разр.	Волобуха	Дата	3-97
Проб.	Фрадкин	Сочленение исполнительного механизма	
Уч. гр.	Мерзляков	М30-100/25-0,25 р	
Н. конт.	Литбак	с регулирующим клапаном 6С-9-2	
Утв.	Спивак	сантехпроект	
ФОРМАТ А4			



А12В032.009			
Изм.	Лист	№ докум.	Подп.
Разр.	Волобуха	Дата	3-97
Проб.	Фрадкин	Сочленение исполнительного механизма	
Уч. гр.	Мерзляков	М30-100/25-0,25 р	
Н. конт.	Литбак	с регулирующим клапаном 6С-9-2	
Утв.	Спивак	сантехпроект	
ФОРМАТ А4			

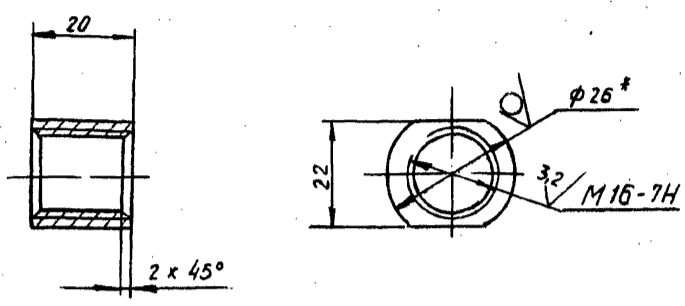
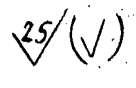




- 1.\* Размеры для справок.
- 2. H14; h14;  $\pm \frac{t_1}{2}$
- 3. Провода поз. 17 прокладывать в металлорукаве поз. 20; провода поз. 18 прокладывать в металлорукаве поз. 19

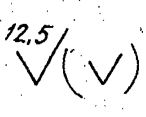
Изм. Лист № докум. подп. Дата  
 Разраб. Волобуева И.И. 3.11.  
 Пров. Фрадкин  
 Рук. групп. Мерзлякова  
 Н. контр. Грановский  
 Чтв. Спизвак

				А 12 В 039.050 СБ		
Изм.	Лист	№ докум.	подп.	Дата	Сокращение исполнителя	Лист
1	1				НОГО МЕХАНИЗМА	49,9
					М30-100/25-0,25 Р	1:5
					с регулирующим	
					клапаном 6с-9-2.	
					Лист	Листов 1
					Сантехпроект	
					23104-08	58
					Формат А2	

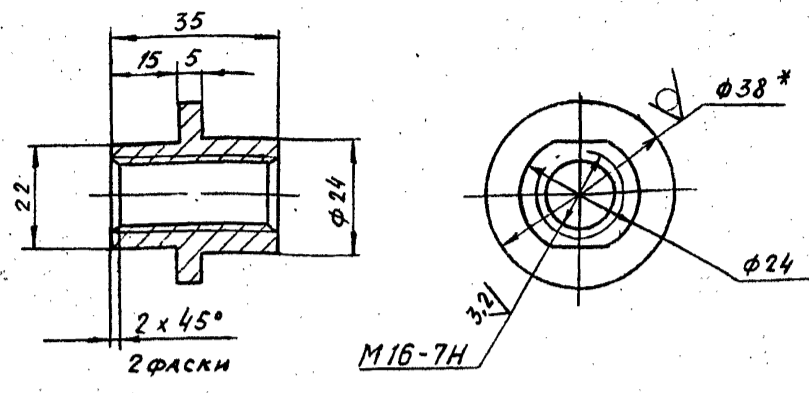


- 1. \* РАЗМЕР ДЛЯ СПРАВОК
- 2. h 14.

ИЗМ. ЛИСТ				ПОДП. ДАТА				А 12 B 032. 012			ИЗМ. ЛИСТ			ПОДП. ДАТА		
РАЗРАБ. ВОЛКОВЕВА				ПОДП. ВОЛКОВЕВА				Б О Б Ы Ш К А			И			0,07 1:1		
ПРОВ. ФРАДКНИ				ПОДП. ФРАДКНИ				Круг 26-В ГОСТ 2590-71			ЛИСТ			ЛИСТОВ 1		
РУК. ГР. МЕРЛЯКОВА				ПОДП. МЕРЛЯКОВА				Круг 26-В ГОСТ 2590-71			САНТЕХПРОЕКТ			САНТЕХПРОЕКТ		
И. СПЕЦ. ГРАНОВСКИЙ				ПОДП. ГРАНОВСКИЙ				Круг 26-В ГОСТ 2590-71			САНТЕХПРОЕКТ			САНТЕХПРОЕКТ		
И. КОНТР. ЛИТВАК				ПОДП. ЛИТВАК				Круг 26-В ГОСТ 2590-71			САНТЕХПРОЕКТ			САНТЕХПРОЕКТ		
УТВ. СПИВАК				ПОДП. СПИВАК				Круг 26-В ГОСТ 2590-71			САНТЕХПРОЕКТ			САНТЕХПРОЕКТ		

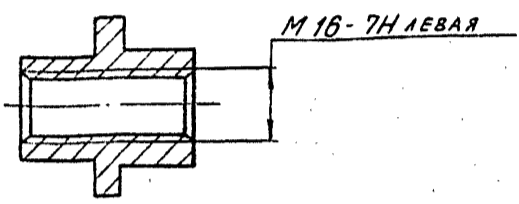


A 12 B 032. 011



A 12 B 032. 011-01

Остальное - см. A 12 B 032. 011



- 1. \* РАЗМЕР ДЛЯ СПРАВОК.
- 2. h 14; ±  $\frac{t_2}{2}$

ИЗМ. ЛИСТ				ПОДП. ДАТА				А 12 B 032. 011			ИЗМ. ЛИСТ			ПОДП. ДАТА		
РАЗРАБ. ВОЛКОВЕВА				ПОДП. ВОЛКОВЕВА				В Т У Л К А			И			0,1 1:1		
ПРОВ. ФРАДКНИ				ПОДП. ФРАДКНИ				Круг 38-В ГОСТ 2590-71			ЛИСТ			ЛИСТОВ 1		
РУК. ГР. МЕРЛЯКОВА				ПОДП. МЕРЛЯКОВА				Круг 38-В ГОСТ 2590-71			САНТЕХПРОЕКТ			САНТЕХПРОЕКТ		
И. СПЕЦ. ГРАНОВСКИЙ				ПОДП. ГРАНОВСКИЙ				Круг 38-В ГОСТ 2590-71			САНТЕХПРОЕКТ			САНТЕХПРОЕКТ		
И. КОНТР. ЛИТВАК				ПОДП. ЛИТВАК				Круг 38-В ГОСТ 2590-71			САНТЕХПРОЕКТ			САНТЕХПРОЕКТ		
УТВ. СПИВАК				ПОДП. СПИВАК				Круг 38-В ГОСТ 2590-71			САНТЕХПРОЕКТ			САНТЕХПРОЕКТ		

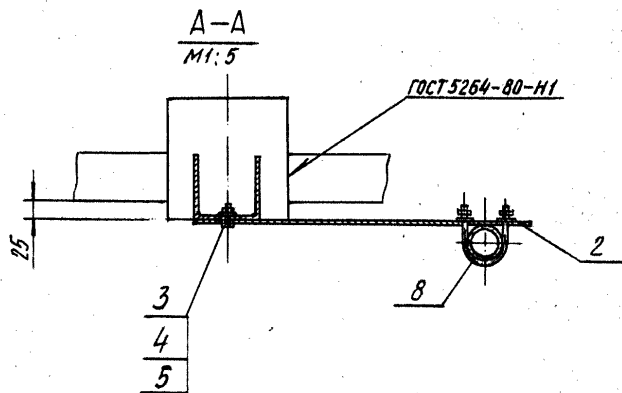
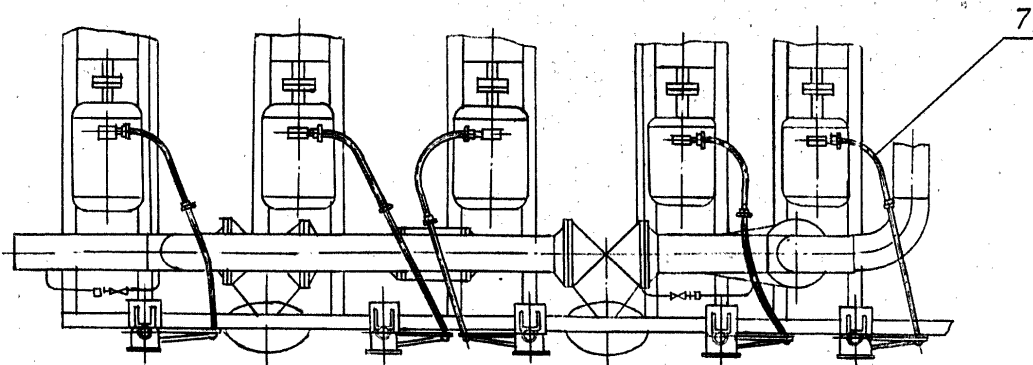
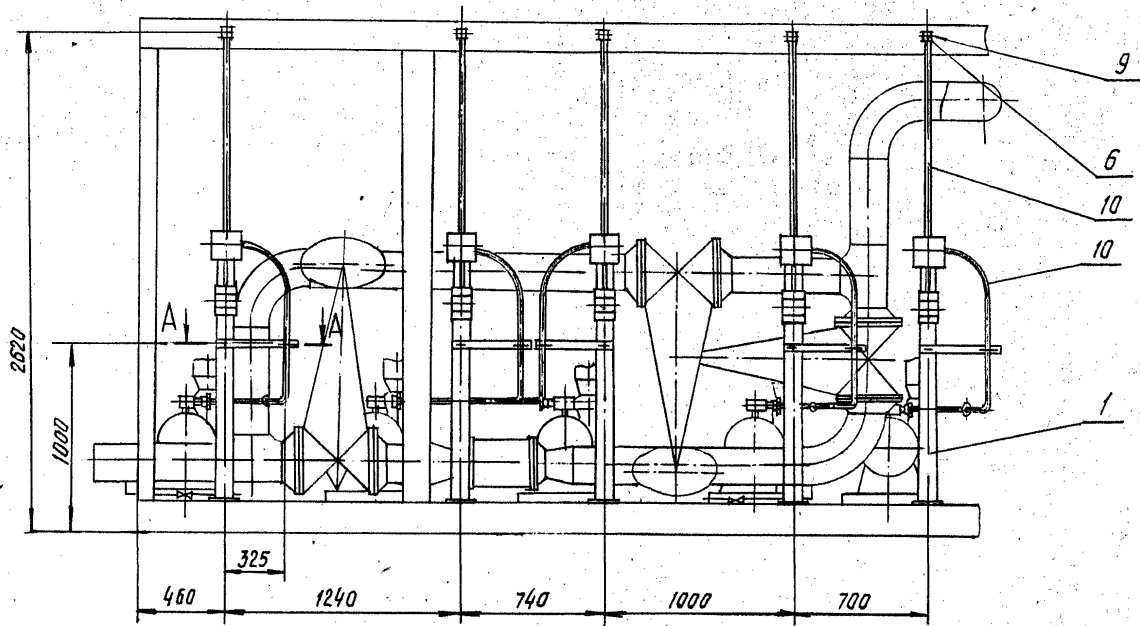
ФОРМАТ	ЗОНА	Лист	ОБОЗНАЧЕНИЕ	НАИМЕНОВАНИЕ	КОЛ.	ПРИМЕЧАНИЕ
				ДОКУМЕНТАЦИЯ		
A2			A 12 B 046. 000 СБ	СБОРОЧНЫЙ ЧЕРТЕЖ		
				СБОРОЧНЫЕ ЕДИНИЦЫ		
A4	1		A 12 B 043. 010	СТОЙКА	5	
				ДЕТАЛИ		
B4	2		A 12 B 046. 001	ПОЛОСА ПЕРФОРИРОВАННАЯ ВК 106 ТУ 36-1447-77 L = 420-1,55	5	0,87 кг
				СТАНДАРТНЫЕ ИЗДЕЛИЯ		
		3		Болт М8x30.36 ГОСТ 7798-70	5	
		4		Гайка М8.4 ГОСТ 5915-70	5	
		5		Шайба 8 ГОСТ 11371-78	5	
		6		Муфта короткая 40 ГОСТ 8954-75	5	

ИЗМ. ЛИСТ				ПОДП. ДАТА				А 12 B 046. 000			ИЗМ. ЛИСТ			ПОДП. ДАТА		
РАЗРАБ. ЧЕБОКСАРОВ				ПОДП. ЧЕБОКСАРОВ				Крупноблочная установка			И			1 2		
ПРОВ. ФРАДКНИ				ПОДП. ФРАДКНИ				горячего водоснабжения			САНТЕХПРОЕКТ			САНТЕХПРОЕКТ		
РУК. ГР. ФРАДКНИ				ПОДП. ФРАДКНИ				КБУГВ-100			САНТЕХПРОЕКТ			САНТЕХПРОЕКТ		
И. СПЕЦ. ГРАНОВСКИЙ				ПОДП. ГРАНОВСКИЙ				Установка электрооборудования			САНТЕХПРОЕКТ			САНТЕХПРОЕКТ		
И. КОНТР. ЛИТВАК				ПОДП. ЛИТВАК				Установка электрооборудования			САНТЕХПРОЕКТ			САНТЕХПРОЕКТ		
УТВ. СПИВАК				ПОДП. СПИВАК				Установка электрооборудования			САНТЕХПРОЕКТ			САНТЕХПРОЕКТ		

ФОРМАТ	ЗОНА	Лист	ОБОЗНАЧЕНИЕ	НАИМЕНОВАНИЕ	КОЛ.	ПРИМЕЧАНИЕ
				ПРОЧНЕ ИЗДЕЛИЯ		
		7		Гибкий ввод К1086У3 ТУ 36-1684-81	5	
		8		Хомуты С439У2 ТУ 36-1448-82	5	
		9		Хомуты С441У2 ТУ 36-1448-82	5	
				МАТЕРИАЛЫ		
		10		Труба 40x3,5 ГОСТ 3262-75	15	м

ИЗМ. ЛИСТ				ПОДП. ДАТА				А 12 B 046. 000			ИЗМ. ЛИСТ			ПОДП. ДАТА		
РАЗРАБ. ЧЕБОКСАРОВ				ПОДП. ЧЕБОКСАРОВ				Крупноблочная установка			И			1 2		
ПРОВ. ФРАДКНИ				ПОДП. ФРАДКНИ				горячего водоснабжения			САНТЕХПРОЕКТ			САНТЕХПРОЕКТ		
РУК. ГР. ФРАДКНИ				ПОДП. ФРАДКНИ				КБУГВ-100			САНТЕХПРОЕКТ			САНТЕХПРОЕКТ		
И. СПЕЦ. ГРАНОВСКИЙ				ПОДП. ГРАНОВСКИЙ				Установка электрооборудования			САНТЕХПРОЕКТ			САНТЕХПРОЕКТ		
И. КОНТР. ЛИТВАК				ПОДП. ЛИТВАК				Установка электрооборудования			САНТЕХПРОЕКТ			САНТЕХПРОЕКТ		
УТВ. СПИВАК				ПОДП. СПИВАК				Установка электрооборудования			САНТЕХПРОЕКТ			САНТЕХПРОЕКТ		

ЦЕРИХ 3-505-71, 8017. 3-7



$$1. \pm \frac{\epsilon_2}{2}$$

2. Минимальный радиус гибки труб R 250 мм.

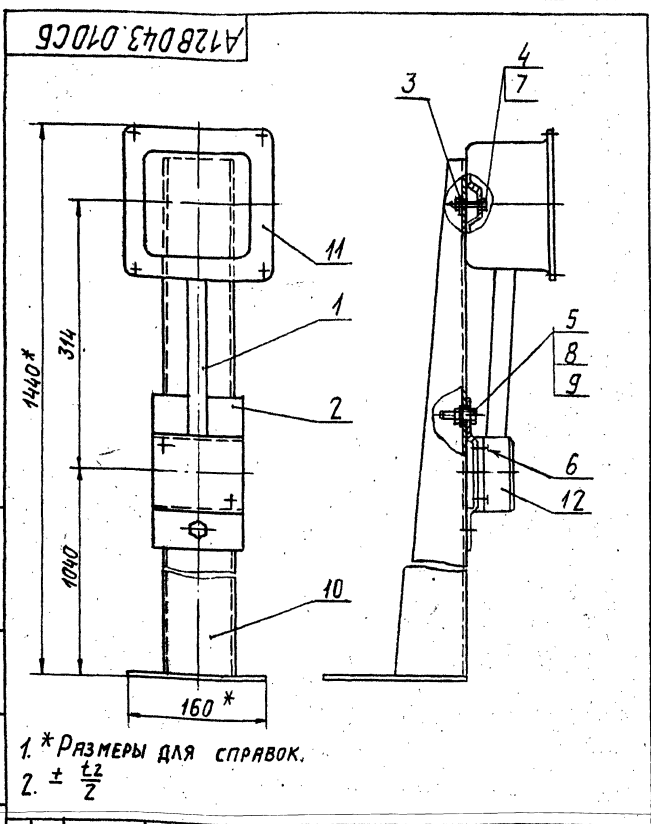
ИЗМ. № ПОСЛА ПОДАТ. И ДАТА ВЗАМ. ИЛИ № ИЛИ № СЛОНА ПОДАТ. И ДАТА

				A128046.000СБ				
Изм.	Лист	№ докум.	Подп.	Дат.	Крупноблочная установка горячего водоснабжения КБУГВ-100	Лист	Масса	Листов
					Установка электрооборудования.	И	89,6	1:20
Рук. гр.	Ф.И.О.	Инженер	Инженер	Инженер		Лист Листов 1		
Гл. спец.	Инженер	Инженер	Инженер	Инженер		САНТЕХПРОЕКТ		
Н. контр.	Инженер	Инженер	Инженер	Инженер				
ЭТБ	С.И.В.А.Х.							

СЕРИЯ 5.905-11, 8611. 34

ФОРМАТ ЗОНА Лист	Обозначение	Наименование	Кол.	Примечание
		Документация		
A4	A12B043.010 СБ	СБОРОЧНЫЙ ЧЕРТЕЖ		
		ДЕТАЛИ		
Б4	1 A12B043.011	Труба 15x2,5 ГОСТ 3262-75 L=230-115	1	0,27 кг
A4	2 A12B043.012	СКОБА	1	
Б4	3 A12B043.013	Шайба Лист 5.30 ГОСТ 19903-74 4-й ВСТЗ ГОСТ 16523-70 Ф7-0,36xФ22-0,52	1	0,01 кг
		Стандартные изделия		
		Болт ГОСТ 7798-70		
4		M6x40.36	1	
5		M10x30.36	2	
6		Винт M5x30.36 ГОСТ 1491-72	2	
7		Гайки ГОСТ 5915-70		
8		M6.4	1	
9		M10.4	2	
		Шайба 10 ГОСТ 11374-78	2	

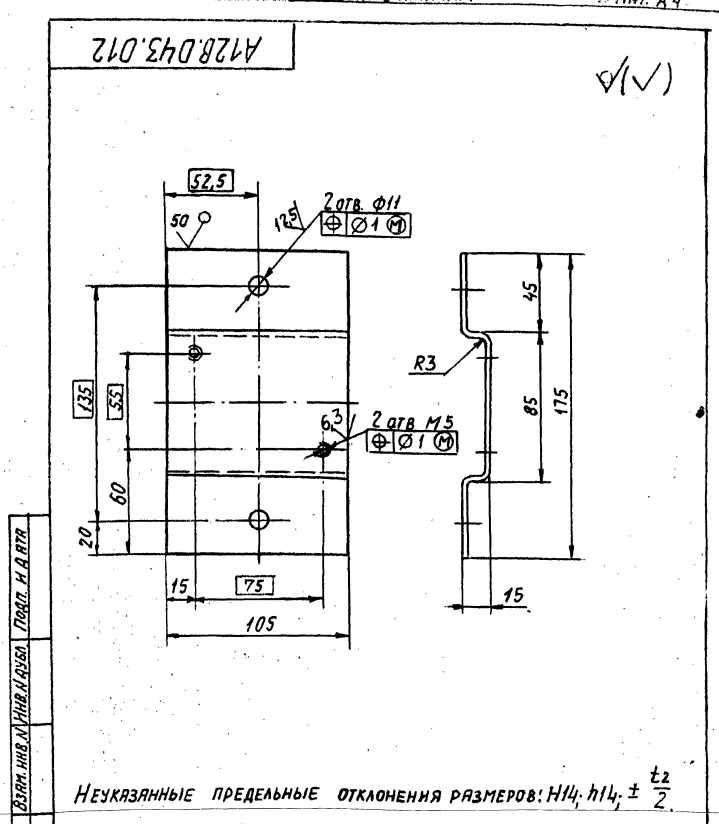
Изм. Лист № докум. Подп. Дата				A12B043.010		
РАЗР. ЧЕБОКСАРС	ПРОВ. ФРЯКИН	И.С.	11-81	Лист	Лист	Листов
Рук. гр. ФРЯКИН	И.С.			И	1	2
И.С.	И.С.			САНТЕХПРОЕКТ		
И.С.	И.С.			Стойка		
И.С.				Копировал: ТУЖАКНИА		
				Формат: А4		



Изм. Лист № докум. Подп. Дата				A12B043.010 СБ		
РАЗР. ЧЕБОКСАРС	ПРОВ. ФРЯКИН	И.С.	11-81	Лист	Масса	Масштаб
Рук. гр. ФРЯКИН	И.С.			И	6,5	1:4
И.С.	И.С.			Лист	Листов 1	
И.С.				САНТЕХПРОЕКТ		
И.С.				Стойка		
И.С.				Копировал: ТУЖАКНИА		
				Формат: А4		

ФОРМАТ ЗОНА Лист	Обозначение	Наименование	Кол.	Примечание
		Прочие изделия		
10		Стойка К310М		
		ТУ36-22-88	1	
11		Коробка У995МУЗ		
		ТУ36-2415-81	1	
12		Пост кнопочного управления		
		ПКУ15-21.ИИ-40УЗ		
		ТУ16-526.333-83	1	

Изм. Лист № докум. Подп. Дата				A12B043.010		
				Копировал: ТУЖАКНИА		
				Формат: А4		



Изм. Лист № докум. Подп. Дата				A12B043.012		
РАЗР. ЧЕБОКСАРС	ПРОВ. ФРЯКИН	И.С.	11-81	Лист	Масса	Масштаб
Рук. гр. ФРЯКИН	И.С.			И	0,45	1:2
И.С.	И.С.			Лист	Листов 1	
И.С.				САНТЕХПРОЕКТ		
И.С.				Скоба		
И.С.				Копировал: ТУЖАКНИА		
				Формат: А4		

СЕРИЯ 5.903-11, ВЫП. 3-4

Обозначение изолируемого оборудования и трубопровода	Наименование изолируемого оборудования и трубопровода	Кол-во	Размеры		Расположение	t теплоносителя °C	Теплоизоляционная конструкция			Объем теплоизоляции м³	Лист основного комплекта обозначение ссылаемых или прилагаемых документов	Примечание
			Внешний диаметр или размеры сечения	Длина или высота			Назначение	Назначение	Наименование основных элементов			
<b>Оборудование</b>												
ТУ400-28-429-82Е	Подогреватель водоводяной 9-168*2000-Р-1	1	φ168	4,4	горизонтально	25	от теплопотери	Изделия минераловатные с гофрированной структурой; 2 ИГС 100	60	0,3	7.903.9-3.08	выпуск (часть 1)
	Отвод 90° (для подогревателей)	2	φ168			"	"	Изделия минераловатные с гофрированной структурой; 2 ИГС 100	60	0,2	7.903.9-3.08	выпуск (часть 1)
								Алюминиевое защитное штампованное покрытие	0,5	3,5	3.903.9-11.03	
ТУ400-28-429-82Е	Подогреватель водоводяной 12-219*4000-Р-3	2	φ219	32,8	"	95	"	Изделия минераловатные с гофрированной структурой; 2 ИГС 100	60	3,5	7.903.9-3.08	выпуск (часть 1)
	Отвод 90° (для подогревателей)	12	φ219			"	"	Изделия минераловатные с гофрированной структурой; 2 ИГС 100	60	1	7.903.9-3.08	выпуск (часть 1)
								Алюминиевое защитное штампованное покрытие	0,5	21	3.903-11.03	
<b>Трубопроводы</b>												
	Трубопровод		φ15	19	горизонтально	95-25	от теплопотери	Полотно холстопронивное ХПС-Т-5	40	0,2	7.903.9-21-11.12	
					на вентиль	"	"	Алюминиевое защитное покрытие	0,5	7	7.903.9-21-33.34	
	Трубопровод		φ25	31	"	"	"	Полотно холстопронивное ХПС-Т-5	40	0,03	7.903.9-21-11.12	
								Алюминиевое защитное покрытие	0,5	1,2	7.903.9-21-33.34	
	Трубопровод		φ50	9	"	"	"	Полотно холстопронивное ХПС-Т-5	60	0,3	7.903.9-21-11.12	
								Алюминиевое защитное покрытие	0,5	5,6	7.903.9-21-33.34	
	Трубопровод		φ76	2	"	"	"	Полотно холстопронивное ХПС-Т-5	60	0,1	7.903.9-21-11.12	
								Алюминиевое защитное покрытие	0,5	1,4	7.903.9-21-33.34	
	Трубопровод		φ89	16,3	"	"	"	Полотно холстопронивное ХПС-Т-5	60	1	7.903.9-21-11.12	
								Алюминиевое защитное покрытие	0,5	12	7.903.9-21-33.34	
	Трубопровод		φ108	33,1	"	"	"	Изделия минераловатные с гофрированной структурой; 2 ИГС 100	60	2	7.903.9-3.08	выпуск (часть 1)
								Алюминиевое защитное покрытие	0,5	26	7.903.9-21-33.34	
	Трубопровод		φ133	13,1	"	"	"	Изделия минераловатные с гофрированной структурой; 2 ИГС 100	60	1	7.903.9-3.08	выпуск (часть 1)
								Алюминиевое защитное покрытие	0,5	11,4	7.903.9-21-33.34	
	Трубопровод		φ219	10,2	"	"	"	Изделия минераловатные с гофрированной структурой; 2 ИГС 100	60	0,6	7.903.9-3.08	выпуск (часть 1)
								Алюминиевое защитное покрытие	0,5	12	7.903.9-21-33.34	
	Трубопровод		φ273	3	"	"	"	Изделия минераловатные с гофрированной структурой; 2 ИГС 100	60	0,2	7.903.9-3.08	выпуск (часть 1)
								Алюминиевое защитное покрытие	0,5	4,1	7.903.9-21-33.34	
	Отвод 90°	1	φ57			"	"	Полотно холстопронивное ХПС-Т-5	60	0,04	7.903.9-21-11	
								Алюминиевое защитное штампованное покрытие	0,5	1	3.903-11.03	
	Отвод 90°	2	φ76			"	"	Полотно холстопронивное ХПС-Т-5	60	0,1	7.903.9-21-11	
								Алюминиевое защитное штампованное покрытие	0,5	1,4	3.903-11.03	
	Отвод 90°	22	φ89			"	"	Полотно холстопронивное ХПС-Т-5	60	1	7.903.9-21-11	
								Алюминиевое защитное штампованное покрытие	0,5	16	3.903-11.03	
	Отвод 90°	25	φ108			"	"	Изделия минераловатные с гофрированной структурой; 2 ИГС 100	60	1,3	7.903.9-3.08	выпуск (часть 1)
								Алюминиевое защитное штампованное покрытие	0,5	20	3.903-11.03	
	Отвод 90°	4	φ133			"	"	Изделия минераловатные с гофрированной структурой; 2 ИГС 100	60	0,4	7.903.9-3.08	выпуск (часть 1)
								Алюминиевое защитное штампованное покрытие	0,5	5,2	3.903-11.03	
	Отвод 90°	6	φ159			"	"	Изделия минераловатные с гофрированной структурой; 2 ИГС 100	60	0,6	7.903.9-3.08	выпуск (часть 1)
								Алюминиевое защитное штампованное покрытие	0,5	8,6	3.903-11.03	

1. Теплоизоляцию крупноблочной установки горячего водоснабжения КБУГВ-100 производить по ТИ.023.000ТМВ-ТК.  
 2. Потребность в теплоизоляционных материалах на КБУГВ-100 см. ТИ.023.000ТМВ-ТК.  
 3. Объем теплоизоляционных работ по КБУГВ-100 см. ТИ.023.000ТМВ-ТК.

4. Штампы привязки приведены в целях уточнения типа изоляции для конкретных условий монтажа.

Имя, Фамилия, Подп. и дата

Имя №		Привязан:	

Имя	Лист	№ док.им.	Подп.	Дата
И.С.ПЕЧ		КЛАДОВ		
В.К.ГР		ВЫГОРЕНКО		
И.С.ПОЛН		ЖУРАВЕЛЬ		
И.С.КОПР		КАМЫШКИНА		

ТИ.023.000ТМВ-ТК

Блок КБУГВ-100  
 ВЕДОМОСТЬ ТЕПЛОИЗОЛЯЦИОННЫХ КОНСТРУКЦИЙ  
 ГАНТЕХПРОЕКТ

СЕРИЯ 5.903-11, ВЫП. 3-У

ОБОЗНАЧЕНИЕ ИЗОЛИРУЕМОГО ОБОРУДОВАНИЯ И ТРУБОПРОВОДА	НАИМЕНОВАНИЕ ИЗОЛИРУЕМОГО ОБОРУДОВАНИЯ И ТРУБОПРОВОДА	КОМ- ЧЕСТ- ВО	РАЗМЕРЫ		РАСПЛО- ЖЕНИЕ	t ТЕПЛО- НОСИ- ТЕЛЯ °C	ТЕПЛОИЗОЛЯЦИОННАЯ КОНСТРУКЦИЯ			ПОВЕРХ- НОСТЬ M <sup>2</sup>	ОБЪЕМ ТЕПЛОИ- ЗОЛЯЦИ- ОННОГО СЛОЯ M <sup>3</sup>	ЦВЕТ ОСНОВНОГО КОМПЛЕКТА ОБОЗНАЧЕНИЕ ССЫЛОЧНЫХ ИЛИ ПРИЛАГАЕМЫХ ДОКУМЕНТОВ	ПРИМЕ- ЧАНИЕ
			ВНЕШНИЙ ДИАМЕТР ИЛИ РАЗМЕРЫ СЕЧЕНИЯ	ДИА- НА ИЛИ ВЫСО- ТА, М			НАЗНА- ЧЕНИЕ	НАИМЕНОВАНИЕ ОСНОВНЫХ ЭЛЕМЕНТОВ	ТОЛЩИ- НА ММ				
Отвод 90°		1	∅219			25-95	от тепло- потери	Изделия, минераловатные с гофри- рованной структурой; 2 ИГС 100	60		0,1	79039-3-08	впуск (наст.)
								Алюминиевое защитное штампован- ное покрытие	0,5	2		3,9039-11,03	
Арматура		11	∅15			"	"	Матрацы минераловатные в обклад- ке из стеклоткани	40		0,1	79039-22-06	
								Алюминиевое защитное покрытие	0,5	3,5		79039-22-11,12	
								Отделка торцов гофрированными диафрагмами				79039-22-34	
Арматура		2	∅25			"	"	Матрацы минераловатные в обклад- ке из стеклоткани	40		0,2	79039-22-06	
								Алюминиевое защитное покрытие	0,5	1		79039-22-11,12	
								Отделка торцов гофрированными диафрагмами				79039-22-34	
Арматура		2	∅65			"	"	Матрацы минераловатные в обклад- ке из стеклоткани	60		0,1	79039-22-06	
								Алюминиевое защитное покрытие	0,5	2		79039-22-11,12	
								Отделка торцов гофрированными диафрагмами				79039-22-34	
Арматура		17	∅80			"	"	Матрацы минераловатные в обклад- ке из стеклоткани	60		0,6	79039-22-06	
								Алюминиевое защитное покрытие	0,5	15,3		79039-22-11,12	
								Отделка торцов гофрированными диафрагмами				79039-22-34	
Арматура		18	∅100			"	"	Матрацы минераловатные в об- кладке из стеклоткани	60		1	79039-22-06	
								Алюминиевое защитное покрытие	0,5	18		79039-22-11,12	
								Отделка торцов гофрированными диафрагмами				79039-22-34	
Арматура		14	∅150			"	"	Матрацы минераловатные в обклад- ке из стеклоткани	60		1	79039-22-06	
								Алюминиевое защитное покрытие	0,5	18,5		79039-22-11,12	
								Отделка торцов гофрированными диафрагмами				79039-22-34	
Арматура		3	∅200			"	"	Матрацы минераловатные в обклад- ке из стеклоткани	60		0,3	79039-22-06	
								Алюминиевое защитное покрытие	0,5	5		79039-22-11,12	
								Отделка торцов гофрированными диафрагмами				79039-22-34	
								Разгружающее устройство				79039-21-47	
								Элемент разгружающего устройства				79039-21-48	
								Кольцо опорное				79039-21-45	

ПРИВЯЗАН.
ИМ. №

Изм	Лист	№ докум	Подп	Дата

СЕРИЯ 5-903-11, 8610-3-4

Лист № 1 из 2 Лист № 1 из 2 Лист № 1 из 2 Лист № 1 из 2

Листовки	Наименование материала и единица измерения	Код		Количество т/во	Примечание
		материала	ед. изм.		
1	Изделия минераловатные с гофрированной структурой на синтетическом связующем				
	2 ЦРС-100 500x60 м	57 6202	006	374	
2	Холстопршивное полотно				
	ХПС-Т-5 δ=60 ТУ6-11-454-77			2,6	
	δ=40 м <sup>3</sup>	59 5280	113	0,3	
3	Маты минераловатные прошивные 2М-100				
	ГОСТ 21880-76 м <sup>3</sup>	57 6212	113	3,3	
4	Алюминиевое защитное покрытие ГОСТ 21631 δ=0,5				
	м <sup>2</sup>	18 1110	055	225	
5	Элемент покрытия штампованный ТУ36-2427-81 δ=0,5м	18 1110	055	79	
6	Лента 2x30 ГОСТ 6009-74				
	кг.	09 3500	116	400	
7	Лента 0,8x20 ТУ48-21-636-79,к	18 1110	116	40	
Привязан					
ИНВ №					
ТИ. 023.000 ТМВ-М					
БЛОК КБУГВ-100					
Ведомость материалов теплоизоляции					
САНТЕХПРОЕКТ					
Лист 1					

Листовки	Наименование материала и единица измерения	Код		Количество т/во	Примечание
		материала	ед. изм.		
8	Лента АД1 ТУ48-21-636-79				
	кг	18 1110	116	18	
9	Лист АД1 Н-1 ГОСТ 21631-76				
	кг	18 1110	116	450	
10	Лист АД1 Н-0,8 ГОСТ 21631-76				
	кг	18 1110	116	480	
11	Лист Б-ПН-0-16 ГОСТ 19904-74	09 02 02			
	кг		116	20	
12	Диэлектрик Тит II ТУ36-2543-83				
	м <sup>2</sup>	18 1110	055	20	
13	Пряжка тип I-A ТУ36-1422-77				
	кг	18 1110	116	14	
14	Пряжка тип II-A ТУ36-1492-77				
	кг	18 1110	116	1	
15	Проволока 2-0-4 ГОСТ 3282-74				
	кг	12 1100	116	110	
16	Проволока 3-0-4 ГОСТ 3282-74				
	кг	12 1100	116	0,8	
Привязан					
ИНВ №					
ТИ. 023.000 ТМВ-М					
Лист 2					

Лист № 1 из 2 Лист № 1 из 2 Лист № 1 из 2 Лист № 1 из 2

Листовки	Наименование материала и единица измерения	Код		Количество	Примечание
		материала	ед. изм.		
17	Проволока 4-0-4 ГОСТ 3282-74	кг	12 1100	116	4
18	Проволока 0,8-0-4 ГОСТ 3282-74	кг	12 1100	116	2,7
19	Картон асбестовый КАОН1-8 ГОСТ 2850-80	кг	257631	116	4,2
20	Нить стеклянная крученая комплексная БС10-160x13154 ГОСТ 8325-78	кг	59 5220	116	1,5
21	Заклепка комбинированная СТА 985 ТУ36-1598-77	шт	12 8500	796	1072
22	Заклепка 4x24,37 ГОСТ 10299-80	кг	12 8500	116	5
23	Болт М8x30 ГОСТ 7798-70	шт	12 8100	796	140
		кг		116	8,5
Привязан					
ИНВ №					
ТИ. 023.000 ТМВ-М					
Лист 3					

Листовки	Наименование материала и единица измерения	Код		Количество	Примечание
		материала	ед. изм.		
24	Гайка М8 ГОСТ 5915-79	шт	12.8100	796	140
		кг		116	2,1
25	Винт 4x12 ГОСТ 10621-80	шт	12 8401	796	1388
		кг		116	1,8
26	Вибродемпфирующая мастика ВД-17-59 δ=0,01	кг		116	71
27	Ткань конструкционная из стеклянных крученых комплексных нитей Т-13 ГОСТ 19170-73	м <sup>2</sup>	59 5246	055	168
Привязан					
ИНВ №					
ТИ. 023.000 ТМВ-М					
Лист 4					

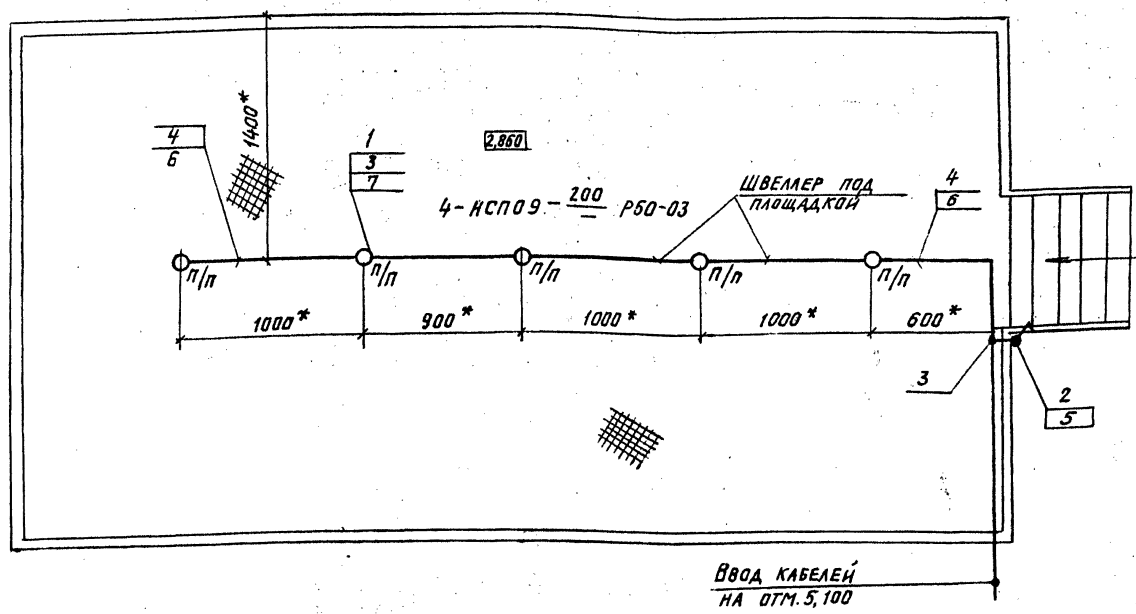




СЕРИЯ 5.303-И, ВВЛ. 3-7

A12B072.00037

ПЛАН НА ОТМ. 2,860



О п/п - светильник устанавливается под площадкой

МАРКА ПОЗ.	ОБОЗНАЧЕНИЕ	НАИМЕНОВАНИЕ	КОЛ.	МАССА ЕД. КГ	ПРИМЕЧАНИЕ
1	НСР09-200/Р50-03	СВЕТИЛЬНИК ПОВЕСНОЙ ДЛЯ ЛАМП НАКАЛИВАНИЯ		5	
2	0-4-ГР44-01-6/220 ГОСТ 1397-76	ВЫКЛЮЧАТЕЛЬ 220В; 6А, ПОВОРОТНЫМ ОДНОПОЛЮСНЫМ ДЛЯ ОТКРЫТОЙ УСТАНОВКИ		1	
3	КОР 73	КОРБОКА ОТВЕТВ-ТЕЛЬНАЯ		8	
4	АВВГ-660-2x4	КАБЕЛЬ ГОСТ 16442-80		20 м	
5	КЗ 10 М	СТЫЙКА		1	
6	КЗ 47 У 2	ШВЕЛЛЕР		10	
7	УБ 25 М	КРЮК		5	

- 1.\* РАЗМЕРЫ УТОЧНЯЮТСЯ ПРИ МОНТАЖЕ.
- 2. СВЕТИЛЬНИКИ (ПОЗ.1) УСТАНАВЛИВАЮТСЯ ПОД ПЛОЩАДКОЙ.
- 3. СТОЙКУ (ПОЗ.5) ПРИВАРИТЬ К ОГРАЖДЕНИЮ ЛЕСТНИЦЫ.
- 4. ШВЕЛЛЕР (ПОЗ.6) ПРИВАРИТЬ ПОД ПЛОЩАДКОЙ ШВОМ Т1-Д3 ГОСТ 5264-80
- 5. КРЮКИ (ПОЗ.7) ПРИВАРИТЬ К НИЖНЕЙ ПОВЕРХНОСТИ ПЛОЩАДКИ ШВОМ Т1 Д3 ГОСТ 5264-80
- 6. ИЗДЕЛИЯ И МАТЕРИАЛЫ ПОЗ.1...4 ЗАКЛАДЫВАЮТСЯ ПО СПЕЦИФИКАЦИИ ЭЛЕКТРОТЕХНИЧЕСКОЙ ЧАСТИ ПРОЕКТА КОТЕЛЬНОЙ.

		<b>A 12 B 0 7 2 . 0 0 0 3 7</b>	
ИЗМ.	ЛИСТ	№ ДОКУМ.	ПОДП.
РАЗРАБ.	Никошкова	44	У.В.
ПРОВЕР.	МЕРЦ	85	У.В.
РУК. ГР.	НИКОШКОВА	44	У.В.
ГЛАВ. ИНЖ.	НИКОШКОВА	44	У.В.
И. КОНТРОЛ.	НИКОШКОВА	44	У.В.
УТВ.	НИКОШКОВА	44	У.В.

Крупноблочная установка горячего водоснабжения КБЧ ГВ-100. ЭЛЕКТРОСВЕЩЕНИЕ.

ЛИТ.	МАССА	МАСШТ.
		1:20
ЛИСТ 1 / ЛИСТОВ 1		

САНТЕХПРОЕКТ

САМ. НА ПЛОЩАД. ПОДП. И. ДАГА (ЗАК. НИКОШКОВА) ПОДП. И. ДАГА