

ТИПОВОЙ ПРОЕКТ

503-5-16.86

АВТОПАВИЛЬОН

ПОЛУОТКРЫТЫЙ НА 10 ЧЕЛОВЕК

СТЕНЫ КИРПИЧНЫЕ ТИП 1

АЛЬБОМ 1

ПОЯСНИТЕЛЬНАЯ ЗАПИСКА.
АРХИТЕКТУРНО-СТРОИТЕЛЬНАЯ ЧАСТЬ.
ЭЛЕКТРИЧЕСКОЕ ОСВЕЩЕНИЕ

ТИПОВОЙ ПРОЕКТ
503-5-1686

**АВТОПАВИЛЬОН
ПОЛУОТКРЫТЫЙ НА 10 ЧЕЛОВЕК
/СТЕНЫ КИРПИЧНЫЕ / ТИП 1**

АЛЬБОМ 1
СОСТАВ ПРОЕКТА

- Альбом 1. ПОЯСНИТЕЛЬНАЯ ЗАПИСКА. АРХИТЕКТУРНО-СТРОИТЕЛЬНЫЕ РЕШЕНИЯ
ЭЛЕКТРИЧЕСКОЕ ОСВЕЩЕНИЕ
- Альбом 2. СМЕТЫ. ВЕДОМОСТИ ПОТРЕБНОСТИ В МАТЕРИАЛАХ

РАЗРАБОТАН
ЛЕНИНГРАДСКИМ ФИЛИАЛОМ
ГИПРОДОРНИИ
МИНАВТОДОРА РСФСР

УТВЕРЖДЕН
5 апреля 1985 г.
МИНАВТОДОРОМ РСФСР
ПРОТОКОЛ № 28

ГЛАВНЫЙ ИНЖЕНЕР ФИЛИАЛА *Плак* ПЛАКС М.В.
ГЛАВНЫЙ ИНЖЕНЕР ПРОЕКТА *Коселев* КОСЕЛЕВ В.Н.

				Привязан	
ЦНВ №					

Л. 06.001.1

Лист	Обозначение	Наименование	Стр.	Примечание
		Титульный лист	1	
1	503-5-15.86	Содержание	2	
1-4	503-5-16.86-13	Пояснительная записка	3-6	
		Архитектурно-строительные решения		
1	503-5-16.86-AC	Общие данные (начало)	7	
2	То же	Общие данные (окончание)	8	
3	"	План на отм. 0,000, план кровли	9	
4	"	Фасады, разрез 1-1	10	
5	"	Схемы расположения элементов основания, покрытия, скаты	11	
6	"	Схема расположения элементов облицовки парапета	12	
7	"	Узлы 1-4	13	
8	"	Узлы 5, 6	14	
9	"	Узлы 7, 8	15	
10	"	Узлы 9, 10	16	
11	"	М-4; М-5; М-6; М-7	17	
12	"	М-3; С-1; С-2	18	
13	"	М-1; М-2; А-1	19	

лист	Обозначение	наименование	Стр.	примечание
		Электрическое освещение		
1	503-5-16.86-30	Общие данные. План сети электроосвещения	20	
		Спецификация оборудования		
1	503-5-16.86-30.00	Спецификация оборудования	21	
2	То же	Спецификация оборудования	22	

Лист № 001/1
Получено в дата Взам. инв № 5358
1/10/86 № 3584

проект

руч. эр	Шолов	1/1/86	25.84
Г.И.П.	Шолов	2/2/86	26.84
Инст. зав.	Шолов	3/3/86	27.84
И. контр.	Шолов	4/4/86	28.84

ТП 503-5-16.86

Содержание

Стадия	Лист	Листов
РП	1	1

Министерство РСФСР
ГИПРОДОРНИИ
Центральный филиал

инв. № 2

Пояснительная записка.

1. Общая часть

Типовой проект № 503-5-16.86 Автопавильон полуоткрытый на 10 человек (стены кирпичные) тип 1 разработан на основании плана типового проектирования на основании плана типового проектирования на основании плана типового проектирования на основании плана типового проектирования №1 Госстроя СССР от 10.01.83 г., и задания на проектирование №10, утвержденного 01.03.83г зам министра автомобильных дорог РСФСР

Типовой проект состоит из следующих альбомов:
Альбом 1. - Пояснительная записка. Архитектурно-строительная часть. Электрическое освещение.

Альбом 2. - Сметы. Ведомости потребности в материалах.

Технико-экономические показатели:

- площадь застройки - 16,32 м²;
- строительный объем - 46,30 м³;
- полезная площадь - 14,22 м².

Проект автопавильона разработан для строительства во II-III дорожно-климатических зонах на автодорогах общего пользования для следующих расчетных характеристик:

- расчетная зимняя температура наружного воздуха - 30°С;
- скоростной порог ветра для I географического района 0,265 кПа (27 кгс/м²);

- вес снегового покрова для III географического района 0,98 кПа (100 кгс/м²);
- рельеф территории спокойный;
- грунтовые воды отсутствуют, грунты основания непучинистые, непростающие, со следующими нормативными характеристиками: номинальный угол внутреннего трения $\varphi^* = 0,49$ рад или 28°; нормативное удельное сцепление $c_n = 2$ кПа (0,02 кгс/см²); модуль деформации нескольких грунтов $E = 14,7$ МПа (150 кгс/см²); плотность грунта $\rho = 1,8$ т/м³; коэффициент безопасности по грунту $K_r = 1$;
- сейсмичность отсутствует.

Типовой проект автопавильона проверен на патентную чистоту в отношении СССР, Болгарии, Венгрии, ГДР, Польши, Румынии, Чехословакии и Югославии. В разрабатываемом проекте все комплектующие изделия обладают патентной чистотой:

2. Архитектурно-строительные решения.

Автопавильон имеет одно помещение - зал ожидания со стенами на 10 человек.

Стены автопавильона запроектированы кирпичные толщиной 250 мм из обыкновенного елиняного кирпича М75 на растворе М25 с армированием углов стеной сет-

Альбом 1

Книг. № подл. | Подпись и дата | Взам. инв. №
5358 | 06.84

Ст. инж.	Инженер	Григорьев	06.84	<p>ТП 503-5-16.86-ПЗ</p> <p>Автопавильон полуоткрытый на 10 человек (стены кирпичные) тип 1</p>
Т.л. техн.	Шалов	06.84		
Г.И.П.	Кочнев	06.84		
Ин. инж.	Зеленов	06.84		
И. констр.	Соколов	06.84	<p>Стандия</p> <p>Лист</p> <p>Листов</p> <p>РП 1 4</p>	
Т.л. инж.	Пилик	06.84		
Инв. №				<p>Министр РСФСР</p> <p>ГИПРОДОРНИИ</p> <p>Ленинградский филиал</p>

Пояснительная записка

ками из холодотянутой проволоки класса В-1.

Кирпичные стены автогабильона покрываются за 2 раза горячей олифой для придания кирпичу глянцевитой поверхности. Потолок окрашивается извешью.

В качестве элемента декоративной отделки предусматривается отделка фронтона алюминиевым профилем ПА-10-1000-1,0 по ГОСТ 24767-81.

Вариантами отделки могут быть:

- а) кладка стен из силикатного кирпича с орнаментом из красного кирпича;
- б) кладка участков стен из ангобированного кирпича в сочетании с обыкновенным;
- в) установка металлических декоративных решеток в сочетании с вышеперечисленными видами отделки.

Деревянные элементы скамьи покрываются бесцветным лаком за 2 раза. Металлические элементы окрашиваются за 2 раза пентафталевыми красками по грунтовке ГФ.

Фундаменты - сборные железобетонные предварительно напряженные аэродромные плиты 1ПАГ-14АШ по ГОСТ 25912-1-83.

Покрытие над автогабильоном - сборные железобетонные плиты с крутыми пустотами по серии 141-1, выпуск 60.
Крылья - рулонная из 4-х слоев на мастике.

3. Генеральный план и благоустройство.

Генеральный план и благоустройство для автогабильона разрабатывается при конкретной привязке.

Набор зданий, малых архитектурных форм и элементов благоустройства рекомендуется принимать в соответствии

с примерной схемой генерального плана. Расположение края плит 1ПАГ-14АШ должно быть на расстоянии не менее 3м от бордюра, ограничивающего посадочную площадку от автодороги.

4. Электроосвещение.

Величины освещенностей приняты согласно СНиП II-4-79 „Естественное и искусственное освещение“.

Для освещения автогабильона приняты потолочные светильники с лампами накаливания типа АРТ 38.

Групповая сеть выполнена кабелем типа АВВГ-660, проложенным открыто по стене и потолку на скобах.

Управление осуществляется отдельно устанавливаемыми выключателями

Для электроснабжения автогабильона может быть использована как воздушная, так и кабельная линия от местных низковольтных сетей.

5. Мероприятия по защите окружающей среды.

При решении схемы генерального плана автобусной останковки с автогабильоном необходимо предусмотреть мероприятия по защите окружающей среды:

- а) рациональнее использование плодородного слоя земли, снятого с пятки застройки;
- б) охрана окружающих водоемов и почвы от загрязнения путем устройства твердых покрытий на пло-

Привязки			
Шиб №2			

ТП 503-5-16.86-ПЗ

Альбом 1

Книга № 03-88
Подпись и дата
17.06.86

Лист 1

защитке автобусной остановки с организацией отвода атмосферных осадков с кровли автобильона и покрытия площадки при помощи уклонов в придорожные кюветы; установка урн; озеленение и благоустройство.

в. Организация строительства.

Все строительные-монтажные работы производить в соответствии с действующими строительными нормами и правилами, в точном соответствии с действующими правилами пожарной безопасности и в соответствии со СНиП III-4-80 "Техника безопасности в строительстве".

Настоящий типовый проект разработан для производства работ в летнее время. При производстве работ в зимнее время руководствоваться соответствующими разделами строительных норм и правил части III на виды строительно-монтажных работ.

Транспортировку железобетонных изделий осуществлять бортовыми автомашинами.

Монтаж плит I ПАГ-14АУ и плит покрытия осуществлять автокраном К-161 грузоподъемностью 5т.

Строительство автобильонов рекомендуется осуществлять комплексным специализированным отрядом. Режим работы односменный.

В состав работы по проекту входят:

- работы подготовительного периода;
- земляные работы, устройство основания;
- стены, покрытие;
- кровля;
- электроосвещение;

- отделочные и прочие работы.

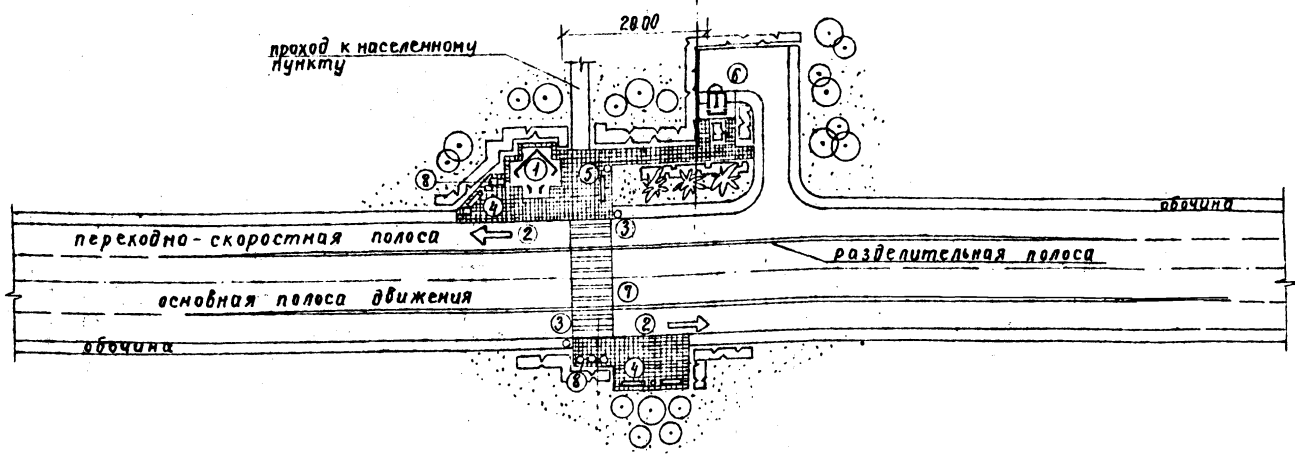
Ведомость необходимых машин и механизмов, материалов и изделий для строительства приведена в альбоме 2 "Сметы ведомости потребности в материалах".

Имя, фамилия, подпись и дата
5358 06.86

Привезен				
Лист №				

ТП 503-5-16.86-ПЗ

Листом 1



Экспликация зданий и сооружений

ИИ по ген-плану	Наименование	Примечание
1	Автомобильный полукрытый на 10 человек (стены кирпичные) тип 1	тп 503-5-1686
2	Посадочная площадка	
3	Знак автобусной остановки (тип 1)	
4	Скамейка	сборник
5	Урна для мусора	2 03-1
6	Туалет на 2очка (стены кирпичные)	тп 503-9-1486
7	Пешеходный переход	
8	цветочница	

Привязан			
ИИВ№			

Ст. инж.	Орекова	12.84	ТП 503-5-16.86-ПЗ
Рук. гр.	Шалоб	12.84	
Архитектор	Тихолова	12.84	
Г.И.П.	Коселев	12.84	
Нач. отд.	Забрадин	12.84	
Н. контр.	Шалоб	12.84	
Автомобильный полукрытый на 10 человек (стены кирпичные) тип 1			
Пояснительная записка			Страниц Лист Листов
Пример решения схемы генплана			РП : 4
			Минавтодор РСФСР ГИПРОДОРНИИ Ленинградский филиал

№30
 5338
 Подпись и дата
 3/88

Копирован 2/88

Формат А3

Ведомость рабочих чертежей основного комплекта АС

Лист	Наименование	Примечание
1	Общие данные (начало)	
2	Общие данные (окончание)	
3	План на отм. 0.000, план кровли	
4	Фасады, разрез 1-1	
5	Схемы расположения элементов основания, покрытия, скатки	
6	Схемы расположения элементов облицовки parapets	
7	Узлы 1 ÷ 4	
8	Узлы 5, 6	
9	Узлы 7, 8	
10	Узлы 9, 10	
11	М-4; М-5; М-6; М-7	
12	М-3; С-1; С-2	
13	М-1; М-2; А-1	

Ведомость основных комплектов рабочих чертежей

Обозначение	наименование	примечание
503-5-16.86-АС	Архитектурно-строительные решения	
503-5-16.86-ЭД	Электрическое освещение	

Настоящий проект выполнен в соответствии с действующими строительными нормами и правилами, с соблюдением мероприятий, обеспечивающих взрывобезопасность и пожаробезопасность при эксплуатации настоящего здания.

Главный инженер проекта *(Подпись)* Кошелев В.И.
 „ 25“ июля 1984г.

Ведомость ссылочных и прилагаемых документов

Обозначение	Наименование	Примечание
	<u>Ссылочные документы</u>	
ГOST 25942.1-83	Плиты железобетонные предвостановлено напряженные ПАГ-14 для аэродинамных покрытий	
1.038.1-1 Вып.1	Перемычки железобетонные для зданий с кирпичными стенами. Перемычки арочные для жилых и общественных зданий. Рабочие чертежи	
1.141-1 Выпуск 60	Панели перекрытия железобетонные многоскатные	
	<u>Прилагаемые документы</u>	
503-5-16.86-АС.ВМ	Ведомость потребности в материалах к рабочим чертежам основного комплекта АС	

Приказ

№ в. н.º

ТП 503-5-16.86-АС

Инж. зр.	Молов	26.07
Инж. п.	Кошелев	26.07
Инж. м.	Загородин	26.07
Инж. к.	Платов	06.07

Автомобильная политехника на Ю.Человек (Стены кирпичные) этаж 1

Страниц	Лист	Листов
10	1	13

Общие данные (начало)

Министерство РСФСР
 ГиПРОДОРНИИ
 Ленинградский филиал

Спецификация элементов к планам расположенным на листе 3, и схемам расположения на листе 5

Альбом 1

Марка поз.	Обозначение	Наименование	Кол	Масса ед кг	Примечан
		План на орм. 0,000			
1	1.038.141 Вып.1-	Перемычка 3ПБВ-37п	6	85	
2	то же	то же 5ПБВ-27п	2	250	
3		Доски скамьи δ=50,60	0,266 м ³		
		<u>План кровли</u>			
4	лист 12	деталь водосточка М-3	2	2,6	
		<u>Схема расположения элементов основания</u>			
1	ГОСТ 25912.1-83	Плита 1ПАГ-14АВ	5	4200	
		<u>Схема расположения элементов скамьи</u>			
4	лист 13	деталь монтажная М-1	4	4,5	
5	то же	то же М-2	1	6,94	
6	лист 12	сетка арматурная С-1	66	0,36	
7	лист 12	то же С-2	11	0,4	
		<u>Схема расположения элементов покрытия</u>			
2	1.141-1 Вып. 60	плита ПС36-12	3	1280	
3	лист 13	анкер А-1	4	0,66	

Общие указания

1. За относительную орм. 0,000 принята отметка верха пола автолавильона (верх плиты 1ПАГ-14АВ), что соответствует абсолютной отметке .
2. Все металлические изделия защитить антикоррозийным составом, о чем составить акт на скрытые работы, в соответствии со СНиП III-23-76 "Защита строительных конструкций и сооружений от коррозии."

ПРИБЫЛ

ИНВ.М

Ведомость объемов сборных бетонных и железобетонных конструкций по рабочим чертежам основного комплекта марки АС

	Наименование группы элементов конструкции	Код	Кол. м ³	Примечание
1	Плиты специальные аэродомные преднапряженные из тяжелого цементного бетона	585711	0,4	
2	Перемычки обывным армированием из тяжелого цементного бетона	582921	0,30	
3	Плиты перекрытий преднапряженные из тяжелого цементного бетона	584211	1,54	
	Всего сборного бетона и железобетона		10,32	

Материалы на изготовление сборных бетонных и железобетонных конструкций учтены в ведомости потребности в материалах и отдельно не учитываются

Ведомость спецификаций

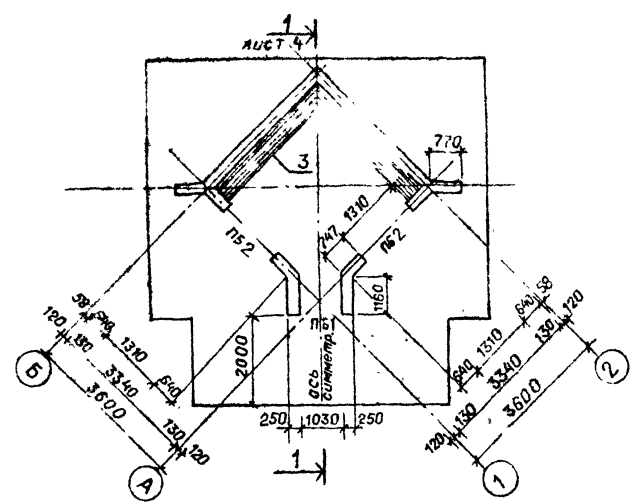
Лист	Наименование	Примечание
2	Спецификация элементов к планам, расположенным на листе 3 и схемам расположения на листе 5	
7	Спецификация к схеме расположения элементов обивки паритета	

Имя На год Изд. Подпись и дата Взам.инв.№ 5358 14.10.11 - 05.04

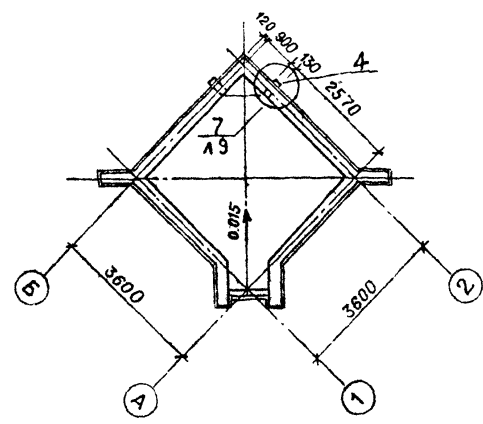
Рук.го.	Шолов	Инв.№	0884	ТП 503-5-16.86-АС		
ГИП	Кочелав	Инв.№	0848			
Нач.отд.	Козлов	Инв.№	0634			
Норм.А	Шолов	Инв.№	0711			
Автолавильон полуоткрытый на 10 угловек (стена из кирпичей) тип 1						
				Стария	Лист	Листов
				РП	2	
Общие данные (окончание)				Министерство РФОР ГИПРОДОРНИИ Ленинградский филиал		

Архив

План на отм 0.000



План кровли



Ведомость отделки помещений

Наименование или номер помещения	потолок		Стены или перегородки		Примечание
	Площадь м ²	Вид отделки	Площадь м ²	Вид отделки	
зал ожидания	12.2	побелка	26.04	покрытие за 2 раза горячей олифой	

Ведомость перемычек

Тип	Схема сечения
пб 1	
пб 2	

Ведомость проемов ворот и дверей

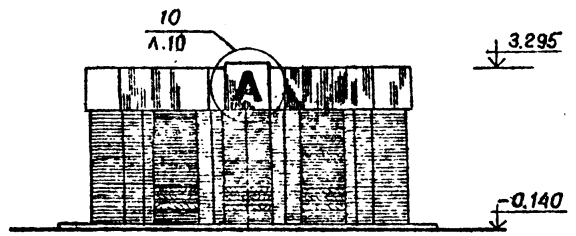
Марка, пбз.	Размер проема в кладке, мм
1	1030 × 2400
2	1310 × 2400

Шифр № проекта 5358
 Подпись и дата 07.86
 Взам шифр №

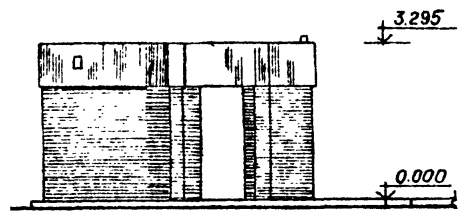
Привязан			

Архит.	Пихонов	М. 1	06.84	ТП 503-5-16.86-АС Автомобильный полуприцеп на 10 человек /стены кирпичные/ Тип 1		
Рук.гр.	Шолов	М. 1	06.84			
Гип	Кошелев	М. 1	06.84			
Нач.отд.	Забродин	М. 1	06.84			
Н.контр.	Шолов	М. 1	06.84			
				Стация	Лист	Листов
				РП	3	
План на отм. 0.000, План кровли				Минвосторг РСФСР ГИПРОДОРНИИ Ленинградский филиал		

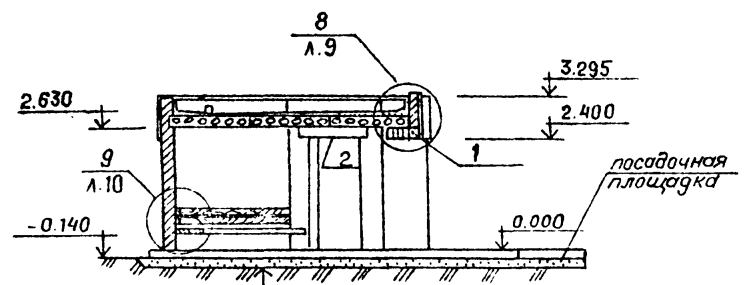
фасад Б-2



фасад 2-А



разрез 1-1



песчаная подвот. - 150
 железобетонная
 плита ПАГ-14 - 140

архит.	Тиханова	Иван	06.84	ТП 503-5-16.86-АС Автомобильон полуоткрытый на 10 человек (стены кирпичные) Тип 1		
рук.гр.	Шалов	Иван	06.84			
ГИП	Кочелев	Александр	06.84			
нач.отд.	Забродин	Владимир	06.84			
Н.контр.	Шалов	Иван	06.84			
Привязан				Стяжка	Лист	Листов
				РП	4	
Инв. №				фасады, разрез 1-1		Минавтодор РСФСР ГИПРОДОРНИИ Ленинградский филиал

Инв. № подл. 5358
 Подпись и дата
 07.86

Альбом 1

Схема расположения элементов основания

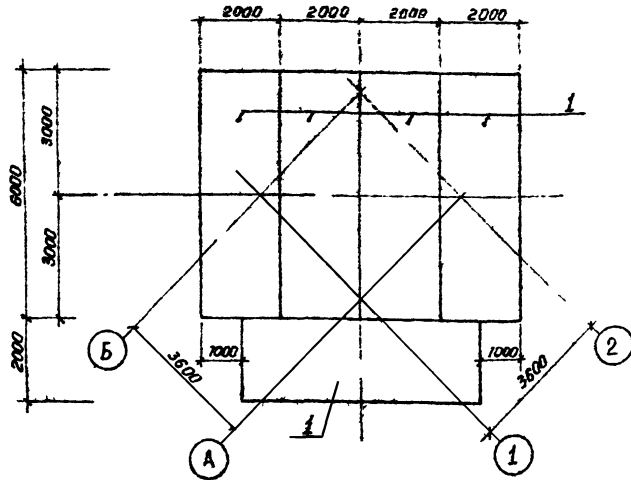


Схема расположения элементов покрытия

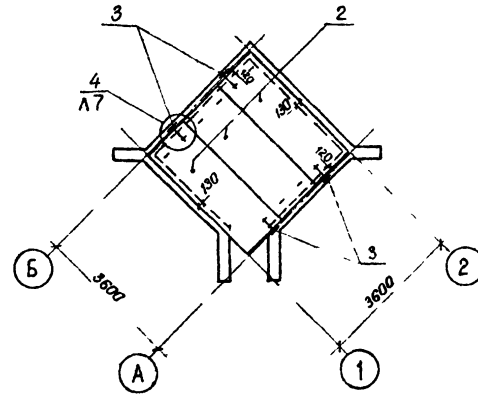
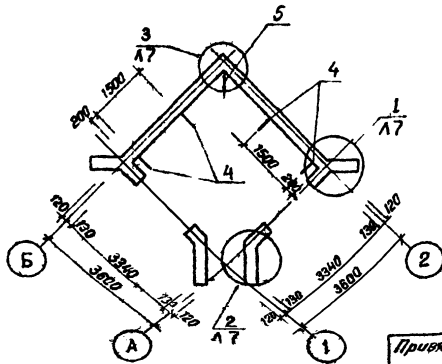


Схема расположения элементов скамьи



Спецификацию элементов см на листе 2.

5358
 Дина В. Павлова, Липовских и другие. Эконом лист 11
 06 84

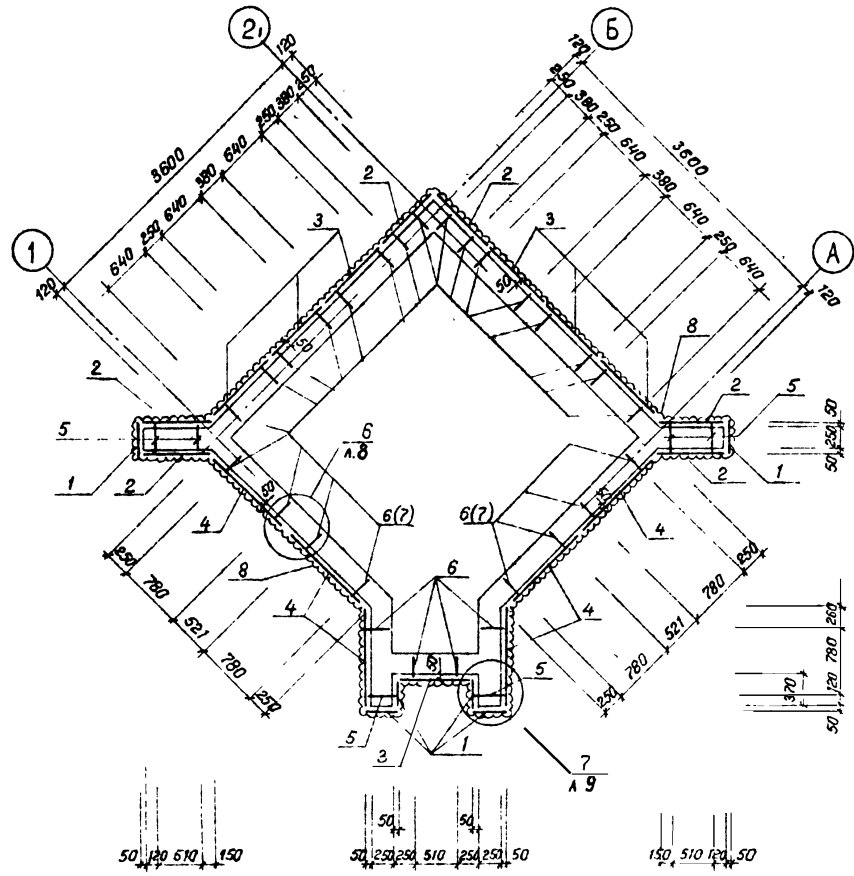
Привязан			
Имя №2			

Ст инж	Ершовцев	06 84	ТП 503-5-16.86-АС Автопарковка полуоткрытый на 10 человек (стены кирпичные) Тип 1	Статус	Лист	Листов
Руч. ср.	Шарлов	06 84		РП	5	
В спец.	Полов	06 84				
ГЧП	Кошелев	06 84				
Нач. отд.	Забродин	06 84				
И. контр.	Шарлов	06 84	Схемы расположения элементов основания, покрытия, скамьи		Минвотдел РСФСР ГИПРОДОРНИИ Ленинградский филиал	

Схема расположения элементов облицовки парашюта

Спецификация к схеме расположения элементов облицовки парашюта

Листов 1



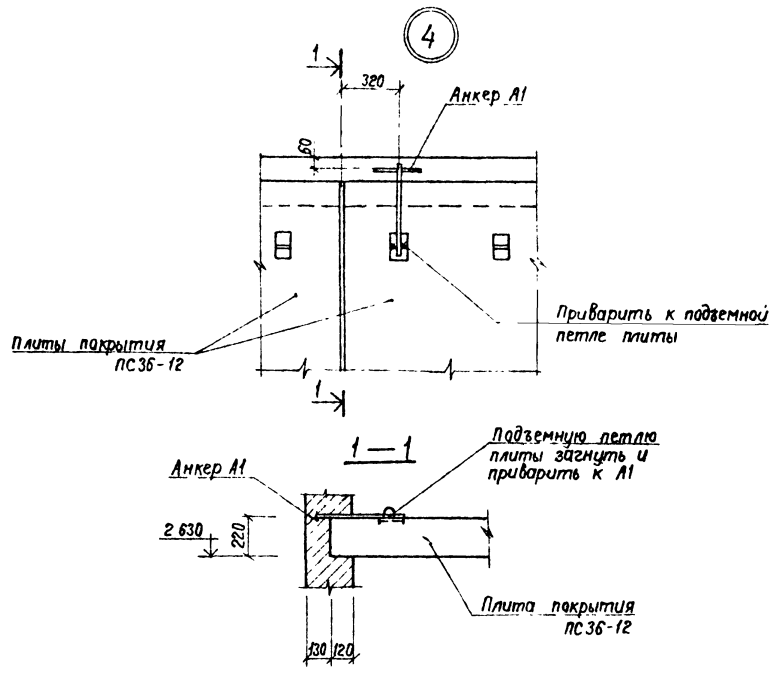
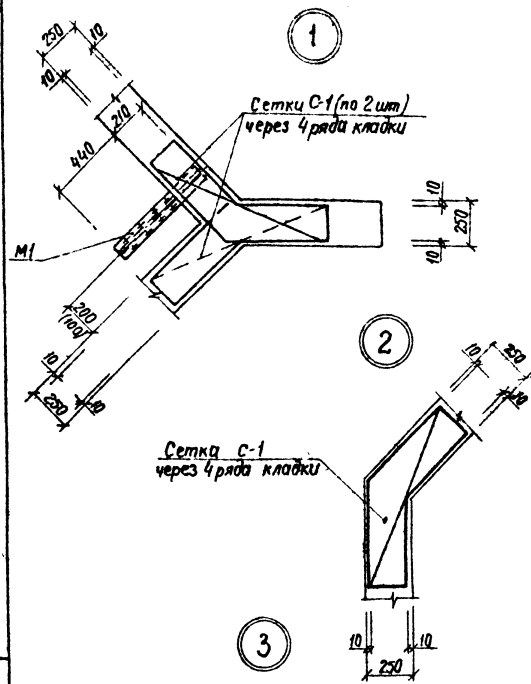
Марка	Обозначение	Наименование	Кол	Масса, кг	Примечание
<i>Металлические элементы</i>					
1	лист 11	Монтажная деталь М-4	6	11 94	
2	то же	То же М-5	6	18 42	
3	—	— М-6	7	20 68	
4	—	— М-7	6	23 25	
5		Узелок 50×5 ГОСТ 8509-72 $\ell=350$	12	1.3	
6		То же $\ell=250$	32	0.9	
7		— $\ell=170$	24	0.6	
8	ГОСТ 24767-81	Профиль ПА10-1000-1.0	186 м	55.2	

1. Монтажные детали М4-М7 крепить к поз 5-7 на сварке
2. Алюминиевые профили ПА10-1000-1.0 (высотой 0,9м) крепить к монтажным деталям М4-М7 самонарезающими болтами с шагом 400мм по верхним и нижним горизонтальным уголкам. Самонарезающие болты $d=6$ мм по ТУ34-5815-70

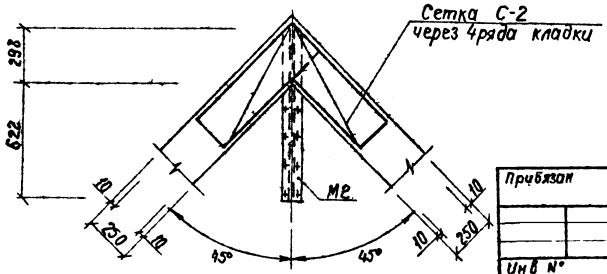
Шне К погр. 6358
Имя и фамилия автора 06 84

Ст инж	Григорьев	06 84	ТП 503-5-1686-АС
Рук гр	Шолов	06 84	
Тл спец	Полков	06 34	
ГУП	Кашелев	06 84	
Нач авто	Забродин	06 84	
Н контр	Шолов	06 84	
			Автомобильном полукрытый на 10 человек (стены кирпичные) тип 1
Привязан			Старая Лист Листов
			РП 6
Имя №			Схема расположения элементов облицовки парашюта
			Миноводор РСФСР ГИПРОДОРНИИ Ленинградский филиал

«Львобуд-М 1»



Лист № 001
 5358
 07.86

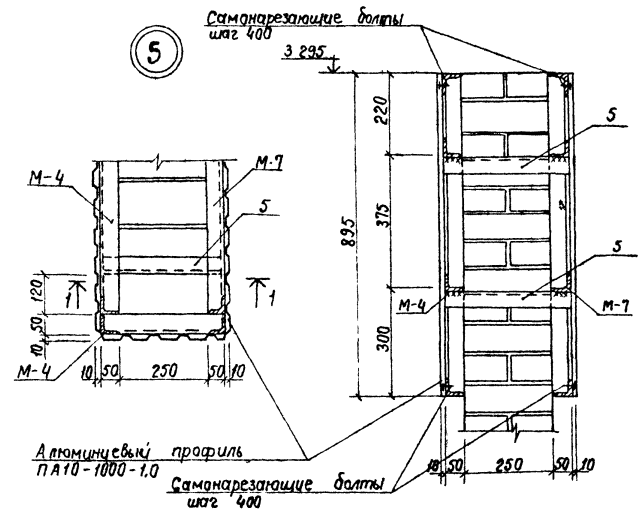
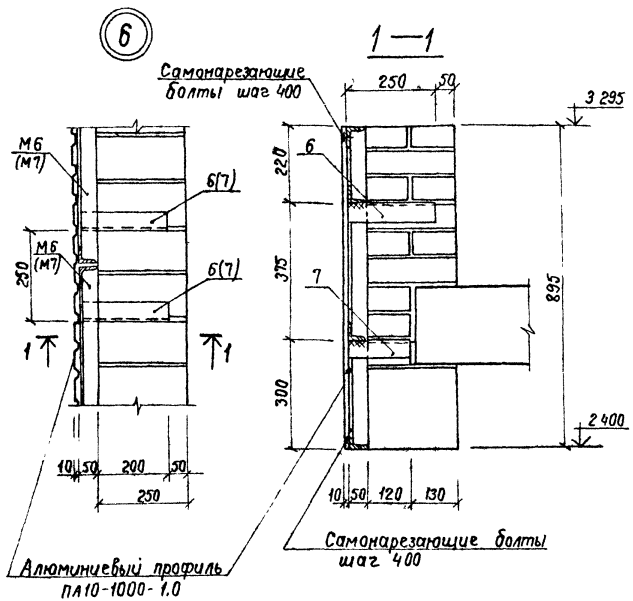


Привязан					
Шифр №					

Ст. инж.	Григорьев	1984	06.84	ТП 503-5-16.86-АС	
Рук. гр.	Шалов	1984	06.84		
Гл. инж.	Козырев	1984	06.84		
Нач. отд.	Забродин	1984	06.84		
Н. контр.	Шалов	1984	06.84	Автомобильный полукрытый на 10 человек (стены кирпичные) Тип 1	
				Стр. лист	Листов
				РП	7
				Министерство РСФСР ГИПРОДОРНИИ Ленинградский филиал	

Узлы 1-4

Альбом 1

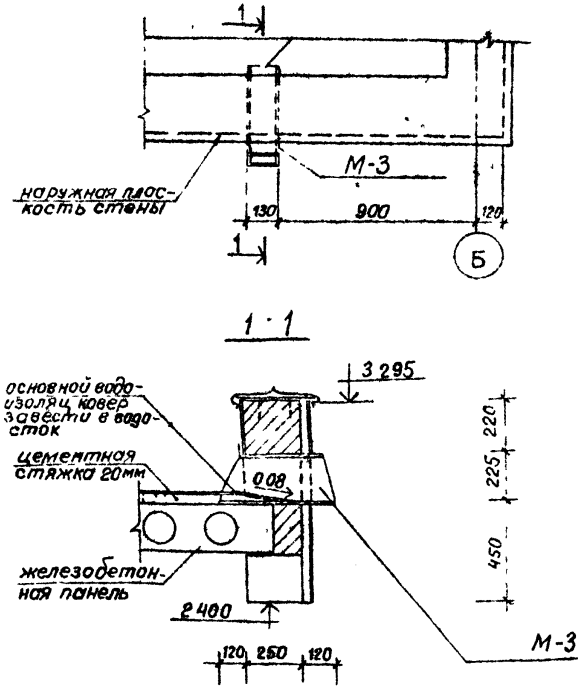


Шифр №-мод. 5358
 Подпись и дата 07.86
 Инициалы

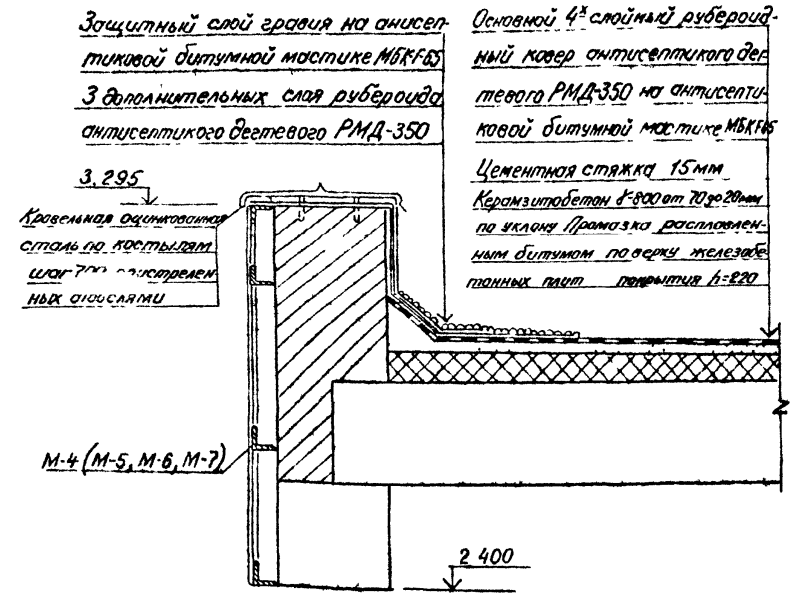
Ст. инж. Григорьев	Инж. 06.84	ТП 503-5-16.86-АС
Рук. гр. Шапов	Инж. 06.84	
Г.И.П. Кошелев	Инж. 06.84	
Нач. отд. Забродин	Инж. 06.84	
Н. контр. Шапов	Инж. 06.84	
Автопавильон полуоткрытый на 10 человек (стены кирпичные) тип 1		
Привязан		Стация Лист Листов
		РП 8
		Министратор РСФСР ГИПРОДАРИИ Ленинградский филиал
Инд. №		Узлы 5,6

Льды 1

7



8

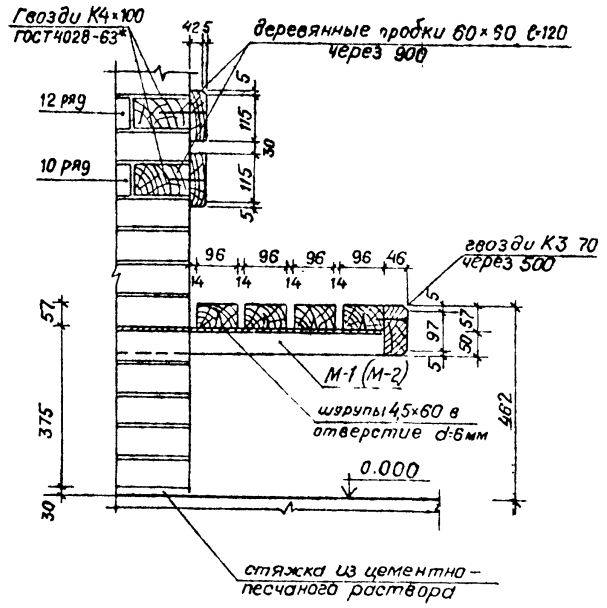


Лист № 5358
 По: 07.96
 №: 9

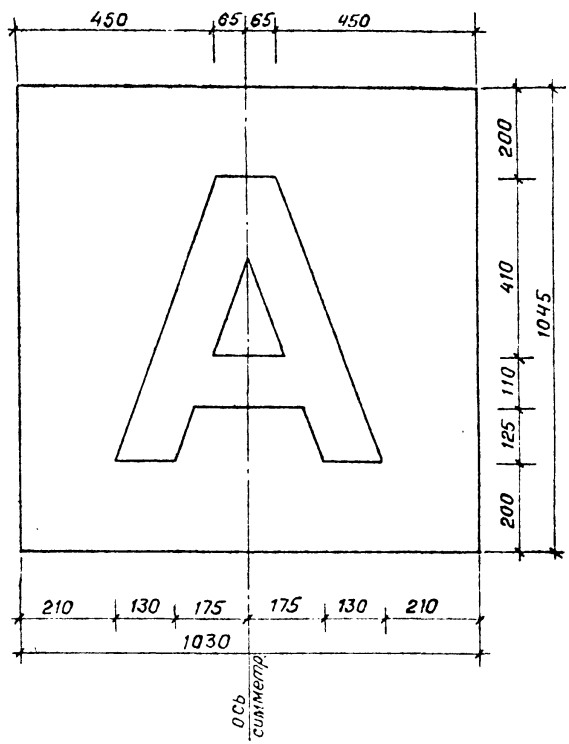
Привязан				ТП 503-5-1686-АС			
Ст. инж.	Григорьев	06.84	Явлоповильон полуоткрытый № 10 человек (стены кирпичные) тип 1	Стация	Лист	Листовой	
Рук. гр.	Шалов	06.84		рп 9	Министрор РЕФЕР ГИПРОДАРИИ Ленинградски		
Г.И.П.	Кошелев	06.84					
Нач. отд.	Забродин	06.84					
Н. контр.	Шалов	06.84					
ИНВ №				Узлы 7,8			

Я.Л.В.В.М.1

9



10



Шне № подл. 5358
Подпись и дата Издм. и № № 0786

Привязан:		Ст. инж. Григорьев Ф.И. 06.84	ТП 503-5-16.86-АС
		Рук. гр. Шаляев И.И. 06.84	Автопавильон полукрытый на
		ЗУП Кошелев М.В. 06.84	10 человек (стены кирпичные) тип 1
		Нач. отд. Забродич З.И. 06.84	
		Н. контр. Шаповалов В.И. 06.84	
			Стадия Лист Листов
			РП 10
			Минвосторг РСФСР
			ГИПРОДОРНИИ
			Ленинградский филиал
Узлы 9, 10			
Изм. №			

Вальсман 1

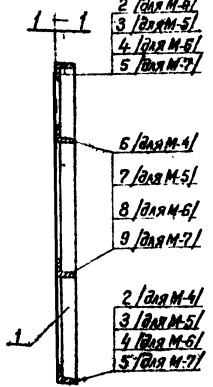
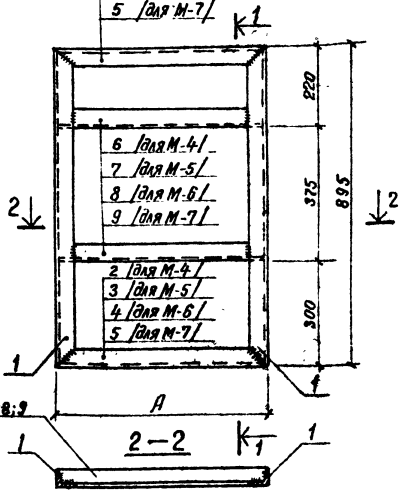
Формат 30x42	Лист	Обозначение	Наименование	Кол.	Примечание
			<u>М-6</u>		
			<u>Документация</u>		
A3		503-5-16.86-AC; лист II	Сборочный чертеж	1	
			<u>Детали</u>		
1			Углок 50-5 ГОСТ 8508-72 ВСт3кп2 ГОСТ 380-71 С-895	2	3,37 кг
8			То же С-918	2	3,46 кг
4			То же В-980	2	3,51 кг

М-4; М-5
М-6; М-7

- 2 / для М-4 /
- 3 / для М-5 /
- 4 / для М-6 /
- 5 / для М-7 /

Марка	А	Масса
М-4	350	11,94
М-5	780	18,42
М-6	930	20,68
М-7	1100	23,25

- 2 / для М-4 /
- 3 / для М-5 /
- 4 / для М-6 /
- 5 / для М-7 /



Формат 30x42	Лист	Обозначение	Наименование	Кол.	Примечание
			<u>М-4</u>		
			<u>Документация</u>		
A3		503-5-16.86-AC; лист II	Сборочный чертеж	1	
			<u>Детали</u>		
1			Углок 50-5 ГОСТ 8508-72 ВСт3кп2 ГОСТ 380-71 С-895	2	3,37 кг
6			То же С-338	2	1,27 кг
2			То же С-350	2	1,92 кг
			<u>М-5</u>		
			<u>Документация</u>		
A3		503-5-16.86-AC; лист II	Сборочный чертеж	1	
			<u>Детали</u>		
1			Углок 50-5 ГОСТ 8508-72 ВСт3кп2 ГОСТ 380-71 С-895	2	3,37 кг
7			То же С-768	2	2,90 кг
3			То же С-780	2	2,94 кг
			<u>М-7</u>		
			<u>Документация</u>		
A3		503-5-16.86-AC; лист II	Сборочный чертеж	1	
			<u>Детали</u>		
1			Углок 50-5 ГОСТ 8508-72 ВСт3кп2 ГОСТ 380-71 С-895	2	3,37 кг
9			То же С-1088	2	4,10 кг
5			То же С-1100	2	4,15 кг

Лист № табл. Подпись и штамп Вальсман 1
8338

ТП 503-5-16.86-AC

Исполнитель: Вальсман 1
 Рук. пр.: Шалаев В.В.
 ГМП: Камелев П.С.
 Инж. пр.: Загородный В.В.
 Инж. пр.: Шалаев В.В.

Автоматический пульт управления на 10 человек
(стены кирпичные) тип 1

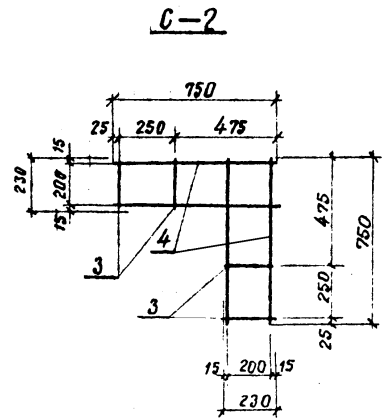
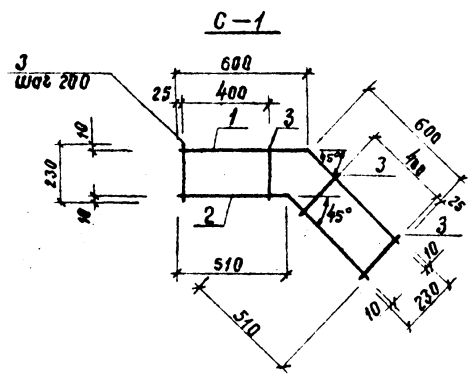
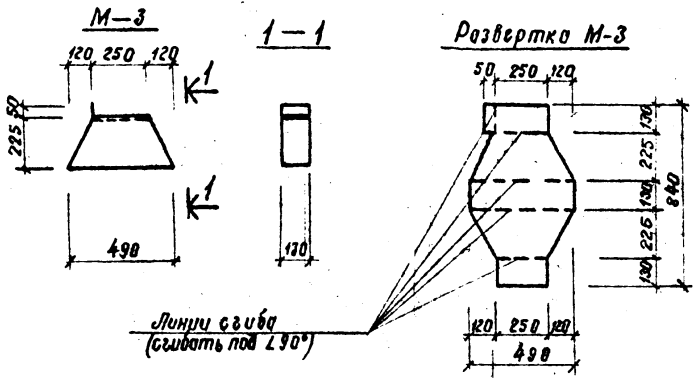
Привоз			
Инв. №			

Стен: РП И Листов

Министрат. РСФСР
 ГИПРОДОРНИИ
 Ленинградский филиал

М-4; М-5; М-6; М-7

Альбом 1



Формат листа	№ инв.	№ з.	Обозначение	Наименование	Кол.	Примечание
				<u>М-3</u>		
				<u>Документация</u>		
A3			503-5-16.86-АС; лист 12	Сборочный чертеж	×	
				<u>Материалы</u>		
			ГОСТ 7118-78	Сталь б=0.8 мм.	2 шт №2	2.6 кг
				<u>С-1</u>		
				<u>Документация</u>		
A3			503-5-16.86-АС; лист 12	Сборочный чертеж	×	
				<u>Детали</u>		
	1			ф40Г ГОСТ 6727-80 В-1200	1	0.12 кг
	2			То же В-1020	1	0.10 кг
	3			———— В-230	6	0.023 кг
				<u>С-2</u>		
				<u>Документация</u>		
A3			503-5-16.86-АС; лист 12	Сборочный чертеж	×	
				<u>Детали</u>		
	4			ф40Г ГОСТ 6727-80 В-750	4	0.075 кг
	3			То же В-230	4	0.023 кг

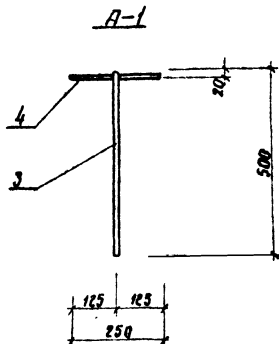
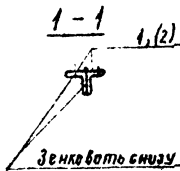
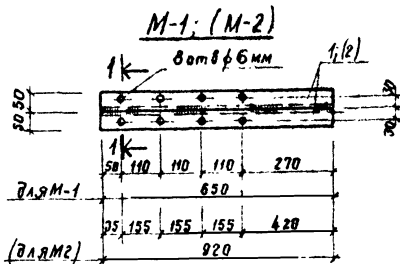
Инв. № подл. 5358
Полный и дата вв. в экз. инв. № 06.88

Марка	Масса, кг
М-3	2.6
С-1	0.36
С-2	0.4

Привязан

Инв. №

Инженер	Батманов	С.В.	06.88	<p>ТП 503-5-16.86-АС</p> <p>Явотлавильно-колотарный на 10 человек стены кирпичные / тил 1</p>						
Рис. гр.	Шалов	И.И.	06.88							
ГМП	Кашелев	В.В.	06.88							
Нач. отд.	Загородни	К.И.	06.88							
Н. контр.	Шалов	И.И.	06.88							
				<table border="1"> <tr> <td>Стация</td> <td>лист</td> <td>листов</td> </tr> <tr> <td>РП</td> <td>12</td> <td></td> </tr> </table>	Стация	лист	листов	РП	12	
Стация	лист	листов								
РП	12									
<p>М-3; С-1; С-2</p>				<p>Иницииатор РБРСР ГИПРОДОРНИИ Ленинградский филиал</p>						



Марка	Масса, кг
M-1	4,5
M-2	6,94
A-1	0,66

Возраст	Пол	Обозначение	Наименование	Кол	Примечание
			M-1		
			Документация		
A3		503-5-16.86-AC, лист 13	Сварочный чертеж.	☒	
			Детали		
	1		Угол равносторонний 50-5 ГОСТ 8509-72 Ст. 302 ГОСТ 380-77 r = 650	2	2,45 кг
			M-2		
			Документация		
A3		503-5-16.86-AC, лист 13	Сварочный чертеж	☒	
			Детали		
	2		Угол равносторонний 50-5 ГОСТ 8509-72 Ст. 302 ГОСТ 380-77 r = 320	2	3,47 кг
			A-1		
			Документация		
A3		503-5-16.86-AC, лист 13	Сварочный чертеж	☒	
			Детали		
	3		Ф12А1 ГОСТ 5781-82 r=500	1	0,44 кг
	4		То же r=250	1	0,22 кг

Инв. л. подл. 5358
Полтора и Витас (Ваня) инв. л. 06.01

Привязан				ТЛ 503-5-16.86-AC		
Исполн.	Бакинцев	А.Ю.ОДМ.1	Инженер	Исполнено по натуральному на 10 человек / Стены кирпичные / тип 1		
Рук. эк.	Шалаев	А.Ю.ОДМ.1	Инженер			
Г.М.П.	Копылов	А.Ю.ОДМ.1	Инженер			
Нач. отд.	Забудов	А.Ю.ОДМ.1	Инженер			
М.Канар.	Шалаев	А.Ю.ОДМ.1	Инженер	Стадия	Лист	Листов
				РП	13	
Инв. л.				Минздрав РСФСР ГИПРОДОРНИИ Ленинградский филиал		M-1; M-2; A-1

Ведомость чертежей основного комплекта марки ЭД

Лист	Наименование	Примечание
1	Общие данные План сети электроосвещения	

Ведомость ссылочных и прилагаемых документов

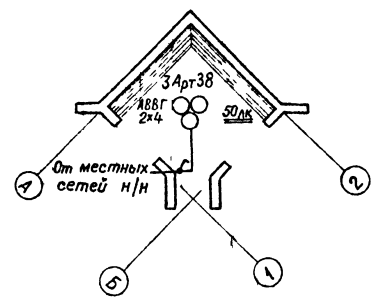
Обозначение	Наименование	Примечание
	<u>Ссылочные документы</u>	
5-407-19	Установка одинарных светильников с лампами накаливания	
5.407-11	Заземление и зануление электроустановок	
	<u>Прилагаемые документы</u>	
503.5-16 86-30.00	Спецификация оборудования	

Дополнительные условные обозначения

♣ Выключатель однополюсный исполнения герметического

Настоящий проект выполнен в соответствии с действующими строительными нормами и правилами с соблюдением мероприятий, обеспечивающих взрывобезопасность и пожаробезопасность при эксплуатации настоящего здания,
 Главный инженер проекта *А.А. Кошелев* / Кошелев /
 20" июня 1984г.

План сети электроосвещения



1. Напряжение сети 220 в
2. Установленная мощность рабочего освещения $P_u = 0,3$ квт
3. Ввод уточняется при привязке проекта

Привязан

Изм №:

Инженер	Георгиева	Генпр.	05.84	ТП 503-5-16 86-30 Автомобильнон палаткрытый на 10 человек /стены кирпичные/ Тип 1
Вед инж	Полякова	Лин	05.84	
Гип	Кошелев	Арх	05.84	
Нач.пр.	Забродин	Арх	05.84	
Н.контр.	Саколая	Арх	05.84	
Стация	Лист	Листов		Министерство ГЭСР ГИПРОДОРНИИ Ленинградский филиал

Листом 1

Лист № листа
 5:1:9
 Пароль и дата
 1-1-84 05.84

Альбом 1

Позиция	Наименование и техническая характеристика оборудования и материалов Завод изготовитель (для импортного оборудования - страна, фирма)	Тип, марка оборудования Обозначение документа и номер опросного листа	Единица измерения		Код завода изготовителя	Код оборудования материала	Цена единицы оборудования тыс руб	Количество	Масса единицы оборудования кг
			Наименование	Код					
1	2	3	4	5	6	7	8	9	10
	Электрооборудование и материалы, поставляемые заказчиком								
	Светильник с лампой накаливания потолочный 3-г Эстолласт	Арт 38	шт	196	0214394	3461120000		3	
	Лампа накаливания мощностью 100 Вт брестский электроламповый завод	Б 220 230 100	шт	796	0214284	3466115106		3	
	Кабель с алюминиевыми жилами сеч 2x4 мм ² Сарансккабель	АВВГ-660	м	006	5014306	3522221100		30	

 Услов. № подл. 5358
 Подпись и дата / Взам. инв. № 06.84

Привязан									
Инженер	Горелова	05.84							
Ст. инж.	Попов	05.84							
Рук. гр.	Полякова	05.84							
Г.И.П.	Ковалева	05.84							
Нач. отд.	Забродина	05.84							
Н. контр.	Соколов	05.84							
И.И.И. №2									

ТЛ 503-5-16.86-30

 Спецификация
 оборудования

Стация	Лист	Листов
Минвосторг РСФСР		
ГИПРОДОРНИИ		
Ленинградский филиал		

Листов 1

Позиция	Наименование и техническая характеристика оборудования и материалов Завод-изготовитель (для импортного оборудования-страна фирма)	Тип, марка оборудования обозначение документа и номер опросного листа	Единица измерения		Код завода изготовителя	Код оборудования, материала	Цена единицы оборудования тыс руб	Количество	Масса единицы оборудования кг
			Наименование	Код					
1	2	3	4	5	6	7	8	9	10
	<u>Изделия и материалы поставляемые подрядчиком</u>								
	Выключатель однополюсный для открытой установки исполнения герметического	инв 0262	шт	796	3986676	3464260000		1	
	3-9 Электроизделий Главмосстроя								
	Коробка ответвительная	КОР-73	шт	796	1412793	3464740000		8	
	3-9 Электромонтажных изделий №1 в Харьков								

Шифр инв. № 5358
 Подпись и дата
 06.04

приложен			
Шифр №			

ТП 503-5-16.86-ЭО.СО