

ТИПОВОЙ ПРОЕКТ

**503-5-17.86**

**АВТОПАВИЛЬОН**

**ПОЛУОТКРЫТЫЙ НА 10 ЧЕЛОВЕК**

**СТЕНЫ КИРПИЧНЫЕ ТИП 2**

АЛЬБОМ 1

ПОЯСНИТЕЛЬНАЯ ЗАПИСКА.

АРХИТЕКТУРНО-СТРОИТЕЛЬНАЯ ЧАСТЬ.

ЭЛЕКТРИЧЕСКОЕ ОСВЕЩЕНИЕ.

ТИПОВОЙ ПРОЕКТ  
503-5-17.86

**АВТОПАВИЛЬОН**  
**ПОЛУОТКРЫТЫЙ НА 10 ЧЕЛОВЕК**  
**/СТЕНЫ КИРПИЧНЫЕ/ ТИП 2**

АЛЬБОМ 1

СОСТАВ ПРОЕКТА

Альбом 1. ПОЯСНИТЕЛЬНАЯ ЗАПИСКА. АРХИТЕКТУРНО-СТРОИТЕЛЬНЫЕ РЕШЕНИЯ.

ЭЛЕКТРИЧЕСКОЕ ОСВЕЩЕНИЕ

Альбом 2. СМЕТЫ. ВЕДОМОСТИ ПОТРЕБНОСТИ В МАТЕРИАЛАХ

РАЗРАБОТАН  
ЛЕНИНГРАДСКИМ ФИЛИАЛОМ  
ГИПРОДОРНИИ  
МИНАВТОДОРА РСФСР

УТВЕРЖДЁН  
5 апреля 1985 г.  
МИНАВТОДОРОМ РСФСР  
ПРОТОКОЛА № 28

ГЛАВНЫЙ ИНЖЕНЕР ФИЛИАЛА  
ГЛАВНЫЙ ИНЖЕНЕР ПРОЕКТА

*Плак* ПЛАК М.В.  
*Кожелев* КОШЕЛЕВ В.Н.

						Привязан	
Лист №							

Листом 1

535В  
1000-3-3000

Лист	Обозначение	наименование	стр.	примечания
		Титульный лист	1	
1	503-5-17.86	содержание	2	
1-4	503-5-17.86-ПЗ	пояснительная записка	3-6	
		Архитектурно-строительные решения		
1	503-5-17.86-АС	Общие данные (начало)	7	
2	То же	Общие данные (окончание)	8	
3	"	План на отм. 0.000.	9	
4	"	План кровли	10	
4	"	фасады, разрез 1-1	10	
5	"	Схемы расположения элементов основания, покрытия, скамьи	11	
6	"	Узлы 1, 2, 3	12	
7	"	Узлы 4, 5	13	
8	"	Узлы 6, 7, 8	14	
9	"	Узлы 9, 10	15	
10	"	М-1, М-2	16	
11	"	М-3, С-1	17	
12	"	М-5, Р-1	18	
13	"	М-6, М-7	19	

Лист	Обозначение	наименование	стр.	примечания
		Электрическое освещение		
1	503-5-17.86-ЭО	Общие данные. План сети электроосвещения	20	
		Спецификации оборудования		
1	503-5-17.86-ЭО.СО	Спецификация оборудования	21	
2	То же	Спецификация оборудования	22	

ПРИБЛАЗН


Руч. зр.	Шолов	001	106.81
ГИП	Ковалева	002	106.82
Начальн.	Забродина	003	106.83
Н. контр.	Шолов	004	106.84

ТП 503-5-17.86

содержание

Студия	Лист	Листов
РП	1	1
Министерство РСФСР		
ГИПРОДОРНИИ		
Ленинградский филиал		

Пояснительная записка.

1. Общая часть.

Типовой проект № 503-5-17.86 „Автопавильон полуоткрытый на 10 человек (стены кирпичные) тип 2 разработан на основании плана типового проектирования на 1983 год, утвержденного постановлением №1 Госстроя СССР от 10.01.1983г., и задания на проектирование № 10, утвержденного 01.03.1983г зам. министра автомобильных дорог РСФСР.

Типовой проект состоит из следующих альбомов:

Альбом 1 — Пояснительная записка. Архитектурно-строительная часть. Электрическое освещение.

Альбом 2 — Сметы. Ведомости потребности в материалах.

Технико-экономические показатели:

- площадь застройки — 11,45 м<sup>2</sup>;
- строительный объем — 34,35 м<sup>3</sup>;
- полезная площадь — 9,2 м<sup>2</sup>.

Проект автопавильона разработан для строительства во II-III дорожно-климатических зонах на автодорогах общего пользования для следующих расчетных характеристик:

- расчетная зимняя температура наружного воз-

духа -30°С;

- скоростной напор ветра для I географического района 0,265 кПа (27 кгс/м<sup>2</sup>);

- вес снегового покрова для III географического района 0,98 кПа (100 кгс/м<sup>2</sup>);

- рельеф территории слабоволнистый;

- грунтовые воды отсутствуют, грунты основания непучинистые, непроедаемые со следующими нормативными характеристиками: номинальный угол внутреннего трения  $\varphi^* = 0,49$  рад, или 28°; нормативное удельное сцепление  $c_n = 2$  кПа (0,02 кгс/см<sup>2</sup>); модуль деформации нескольких грунтов  $E = 14,7$  МПа (150 кгс/см<sup>2</sup>);

плотность грунта  $\gamma = 1,8$  т/м<sup>3</sup>; коэффициент безопасности по грунту  $K_r = 1$ ;

- сейсмичность отсутствует.

Типовой проект автопавильона проверен на патентную чистоту в отношении СССР, Болгарии, Венгрии, ГДР, Польши, Румынии, Чехословакии и Югославии.

В разработанном проекте все конструктивные изделия обладают патентной чистотой.

Альбом 1.

535 - 517 - 06.84

Привязан		Ст. инж. Григорьев С.П.		06.84	<p align="center"><b>ТП 503-5-17.86-ПЗ</b></p> <p>Автопавильон полуоткрытый на 10 человек (стены кирпичные) тип 2</p>	Страниц	Лист	Листов
		Рук. гр. Шапов С.И.		06.84		РП	1	4
		Инж. ГИП Кошелев В.И.		06.84		<p>Министерство РСФСР <b>ГИПРОДОРНИИ</b> Ленинградский филиал</p>		
		Инж. озд. Забродин А.И.		06.84				
		Инж. стр. Соколов В.И.		06.84				
		Инж. стр. Гл. инж. Погода А.		06.84				
	Ив. №							

## 2. Архитектурно-строительные решения.

Автопавильон имеет одно помещение — зал ожидания со скамьей на 10 человек.

Стены автопавильона запроектированы кирпичные толщиной 250 мм из обыкновенного глиняного кирпича М75 на растворе М25 с армированием углов стен сетками из холоднотянутой проволоки класса В-1.

Кирпичные стены автопавильона покрываются за 2 раза горячей олифой, для придания кирпичу глянцевиной поверхности.

В качестве элемента декоративной отделки презид матрируется отделка фронтона алюминиевым профилем ПА-10-1000-1,0 по ГОСТ 24767-81.

Вариантами отделки могут быть:

- кладка стен из силикатного кирпича с орнаментом из красного кирпича;
- кладка участков стен из онеобирванного кирпича в сочетании с обыкновенным;
- установка металлических декоративных решеток в сочетании с вышеуказанными видами отделки.

Деревянные элементы скамьи покрываются бесцветным лаком за 2 раза, металлические элементы окрашиваются за 2 раза пентафталевыми красками по грунтовке ГФ.

Фундаменты — сборные железобетонные предварительно напряженные плиты 1 ПАГ-14АII по ГОСТ 25912.1-83.

Покрытие и кровля над автопавильоном — стальной оцинкованный профилированный настил уложенный по металлическим балкам. Металлические балки окрашиваются пентафталевыми красками светло-серого цвета

по грунтовке ГФ.

## 3. Генеральный план и благоустройство.

Генеральный план и благоустройство для автопавильона разрабатывается при конкретной привязке.

Набор зданий, малых архитектурных форм и элементов благоустройства рекомендуется принимать в соответствии с примером решения генерального плана.

Расположение края плит 1 ПАГ-14АII должно быть на расстоянии не менее 3 м от бордюра, ограничивающего посадочную площадку от автодороги.

## 4. Электроосвещение.

Величины освещенностей приняты согласно СНиП II-4-79 „Естественное и искусственное освещение“. Для освещения автопавильона приняты потолочные светильники с лампами накаливания типа АРТЗ8. Групповая сеть выполнена кабелем типа АВВГ-660, проложенным открыто по стене и потолку на скобках. Управление осуществляется отдельно устанавливаемыми выключателями. Для электрооборудования автопавильона может быть использована как воздушная, так и кабельная линия от местных низковольтных сетей.

## 5. Мероприятия по защите окружающей среды.

При решении схемы генерального плана автобус-

Привязан			
Шифр №			

ТП 503-5-17.86-ПЗ

Л. 17.86.001

№ 17.86.001  
17.86.001  
17.86.001

В. 66

ной остановки с автопавильоном необходимо предусмотреть мероприятия по защите окружающей среды:

- рациональное использование плодородного слоя земли, снятого с пятна застройки;
- охрана окружающих водоемов и почвы от загрязнения путем устройства твердых покрытий на площадке автобусной остановки с организацией отвода атмосферных осадков с кровли автопавильона и покрытия площадки при помощи уклонов в придорожные кюветы;
- установка урн, озеленение и благоустройство.

6. Организация строительства.

Все строительно-монтажные работы производить в соответствии с действующими строительными нормами и правилами, в точном соответствии с действующими правилами пожарной безопасности и в соответствии с СНиП III-4-80. Техника безопасности в строительстве.

Настоящий типовый проект разработан для производства работ в летнее время. При производстве работ в зимнее время руководствоваться соответствующими разделами строительных норм и правил части III на виды строительно-монтажных работ.

Транспортировку железобетонных и металлических изделий осуществлять бортовыми автомашинами.

Монтаж плит I ПАГ-14AIV осуществлять автокраном К-161 грузоподъемностью 5т.

Строительство автопавильона рекомендуется осуществлять комплексным специализированным бригадам. Режим работы односменный.

В состав работы по проекту входят:

- работы подготовительного периода;
- земляные работы, устройства основания;
- стены, покрытие;
- кровля;
- электроосвещение;
- отделочные и прочие работы.

Ведомость необходимых машин и механизмов, материалов и изделий для строительства приведена в альбоме 2, Сметы. Ведомости потребности в материалах.

№

17.04

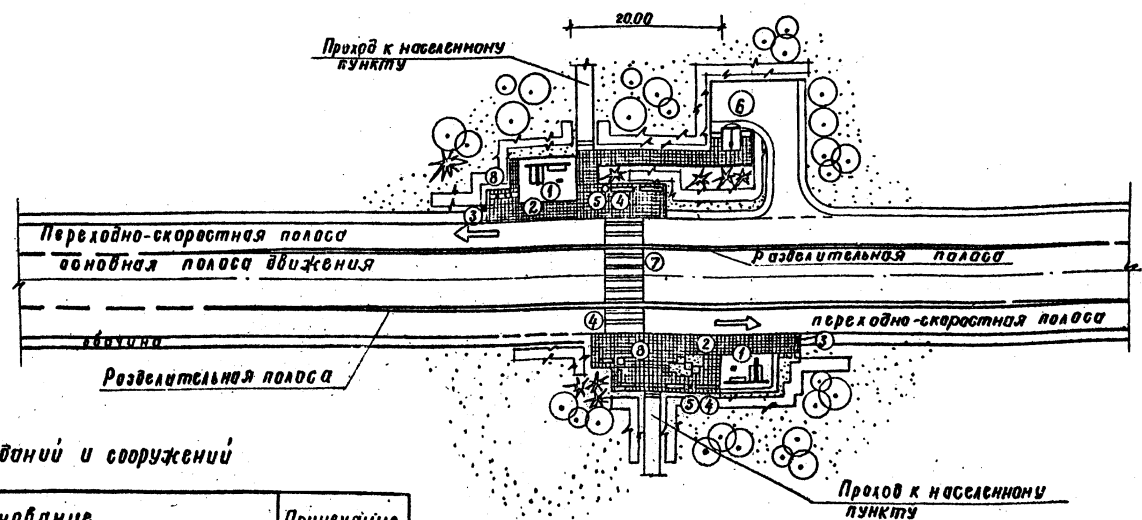
5358

Привязан			
Инв. №			

ТП 503-5-17.86-ПЗ

Лист
3

Альбом 1



**Экспликация зданий и сооружений**

№ по плану	Наименование	Примечание
1	Автопавильон полуоткрытого типа на 10 человек (стены кирпичные)	ТП503-5-17.86
2	Посадочная площадка	
3	Знак остановки автобусов	
4	Скамейка	т. п. 320-44
5	Урна для мусора	т. о. э.с.
6	Трапеза на 20 человек (стены кирпичные)	ТП503-5-14.66
7	Пешеходный переход	
8	Цветочница	т. п. 320-44

№ п. л. табл. Подпись и дата Взам. инв. № 5388 22.04.84

Архит.	Тихонова	Визр.	06.84
Ст. инж.	Орехов	Смет.	06.84
Рук. бр.	Шалов	Проект.	06.84
Г.И.П.	Кожелев	Инж.	06.84
Начальн.	Забродин	Инж.	06.84
И.контр.	Шалов	Инж.	06.84

<b>ТП 503-5-17.86-ПЗ</b>		
Автопавильон полуоткрытого типа на 10 человек (стены кирпичные) табл. 2		
Пояснительная записка	Лист	Листов
РП	4	
Пример решения схемы генплана	Институт ГИПРОДОРНИИ Ленинградский филиал	

Привязан:				
Инд. п.				

7

Ведомость рабочих чертежей основного комплекта АС

Лист	Наименование	Примечание
1	Общие данные (начало)	
2	Общие данные (окончание)	
3	План на отм. 0.000. План кровли.	
4	Фасады, разрез 1-1	
5	Схемы расположения элементов основания, покрытия, скамьи	
6	Узлы 1, 2, 3.	
7	Узлы 4, 5	
8	Узлы 6, 7, 8.	
9	Узлы 9, 10.	
10	М-1, М-2	
11	М-3, С-1	
12	М-5, Р-1	
13	М-6, М-7	

Ведомость ссылочных и прилагаемых документов

Обозначение	Наименование	Примечание
	<u>Ссылочные документы</u>	
ГОСТ 25912.1	Плиты железобетонные предварительные напряженные ПАГ-14 для аэродромных покрытий	
3.400-6/76	Унифицированные закладные детали сборных железобетонных конструкций инженерных сооружений промышленных предприятий	
	<u>Прилагаемые документы</u>	
503-5-17.86-АС.ВМ	Ведомость потребности в материалах к рабочим чертежам основного комплекта АС.	

Ведомость основных комплектов рабочих чертежей

Обозначение	Наименование	Примечание
503-5-17.86-АС	Архитектурно-строительные решения	
503-5-17.86-90	Электрическое освещение	

Настоящий проект выполнен в соответствии с действующими строительными нормами и правилами, с соблюдением мероприятий, обеспечивающих взрывобезопасность и пожаробезопасность при эксплуатации настоящего здания.

Главный инженер проекта *М.О. Кошнев*  
 № 25 июля 1984 г.

Привязан

Ив. № 2

рук.пр.	Шолов	инж.р.	06.84
Г.И.П.	Кошнев	Р.Д.р.	06.84
Нач. отд.	Зайгородин	И.О.Д.	06.84
И.контр.	Шолов	инж.р.	06.84

ТП 503-5-17.86-АС

Автовыполнен печаткаремьями на Ю.Ченовск (Стены кирпичные) тип В

Студия	Лист	Листов
РА	1	14

Общие данные (начало)

Министерство РСФСР  
 ГИПРОДОРНИИ  
 Ленинградский филиал



Спецификация элементов к планам расположенным на листе 3 и схемам расположения на листе 5

Марка поз.	Обозначение	Наименование	Кол.	Масса ед. кв	Примечание
		<u>План на отм. 0,000</u>			
1		Древесина камаы Б-53,60	1,235	м <sup>3</sup>	
2	лист №14	Арматурная сетка С-1	20	0,4	
		<u>Схема расположения элементов основания</u>			
1	ГОСТ 25912.1-83	Плита 1ПАГ-14АУ	4	4200	
		<u>Схема расположения элементов покрытия и скамьи</u>			
2	лист №10	Металлическая балка М-2	1	155,6	
3		Монтажная деталь М-4	3	40,8	
4	3.400-8/76 лист 36	Защ. деталь МНЧ-29 С-6100	1	5,72	
5		Оцинк. проф. настил №60-300-99 по ГОСТ 24045-80	15,9	12	
6	лист №13	Монтажная деталь М-6	3	4,5	
7	лист №11	то же М-3	2	6,5	
8	лист №10	Закладная деталь М-1	2	3,6	
9		Алюм. профиль ПА 10-1000-10 по ГОСТ 24767-81 С-300	2,06	кг	3,3 м <sup>2</sup>
10	лист №12	Эмблема автобусной остановки М-5	1	16,5	в от. Р-1
11	лист №13	Монтажная деталь М-7	4	0,62	

Общие указания

- За относительно отметку 0,000, принята отметка верха пола автопавильона (верх плиты 1ПАГ-14АУ), что соответствует абсолютной отметке .
- Все металлические изделия защитить антикоррозийным составом, в чем составить акт на скрытые работы, в соответствии со СНиП Е-23-78. Защитить сварочные конструкции и сооружения от коррозии.

привязан

ИНВ. №

Ведомость объемов сборных бетонных и железобетонных конструкций по рабочим чертежам основного комплекта марки АС

Наименование группы элементов конструкции	Код	Кол. м <sup>3</sup>	Примечание
1 Плиты специальные взрывозащитные предназначенные из тяжелого цементного бетона	586711	С.72	
Всего сборного бетона и железобетона		6.72	

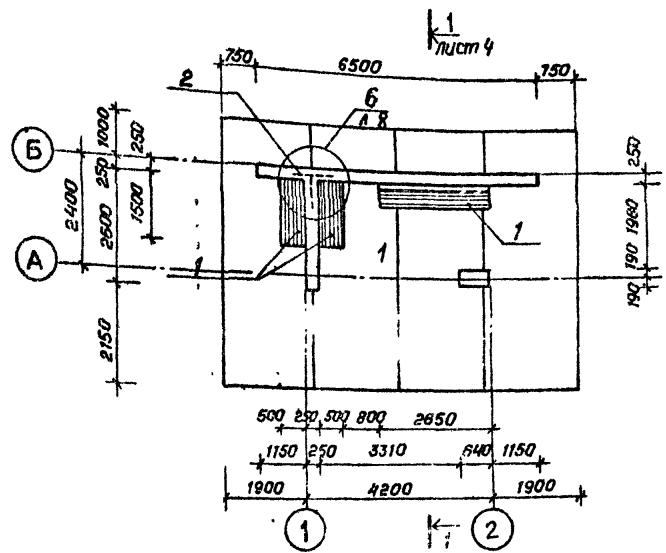
Материалы на изготовление сборных бетонных и железобетонных конструкций учтены в ведомости потребности в материалах и отдельно не учитываются

Ведомость спецификаций

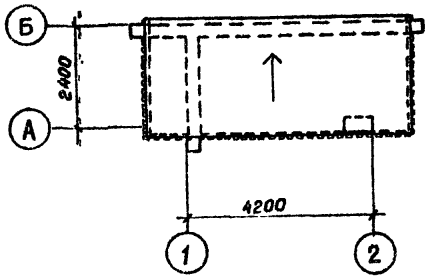
Лист	Наименование	Примечание
2.	Спецификация элементов к планам расположенным на листе 3 и схемам расположения на листе 5	
10	спецификация	
11	спецификация	
12	-	
13	-	
14	-	

рук. эр. Шолов	инж. 06.84	ТП 503-5-17.86-АС
гл.п. Кошнев	инж. 06.84	
испол. Забродин	инж. 06.84	Автопавильон полукруглый на 10 человек (Ст. № 1 к/р. ч. № 2)
испол. Шолов	инж. 06.84	
Общие данные (окончание)		Страна РИ
		Лист 2
		Листов
		Министерство РСФСР ГИПРОДОРНИИ Ленинградский филиал

План на отм. 0.000



План кровли



Ведомость отделки помещений.

Наименование или номер помещения	Потолок		Стены или перегородки		Примечание
	площадь м <sup>2</sup>	вид отделки	площадь м <sup>2</sup>	вид отделки	
1		—	608	покрытие за 2 раза сдвигами олифой	площадь стен указана общей — наружных и внутренних поверхностей.

Спецификация элементов см. лист 2.

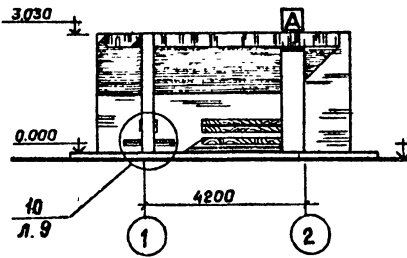
Привязан			
Имя №			

				<b>ТП 503-5-17.86-АС</b>		
Архит.	Тихонова	Иван	06.84	Летопавильон полуоткрытый из бчелобок (стены кирпичные тип 2)		
Рук. гр.	Шалов	Иван	06.84			
ГИП	Ковалев	Иван	06.84			
Нач. отд.	Забродин	Иван	06.84			
Н. контр.	Шалов	Иван	06.84			
				Страна	Лист	Листов
				РП	3	
				Министерство РСФСР ГИПРОДОРНИИ Ленинградский филиал		

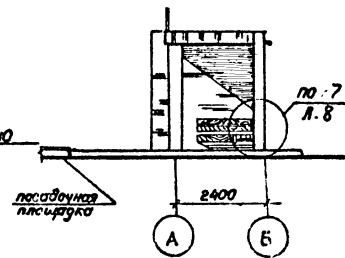
План на отм. 0.000.  
План кровли

Шифр № 5358  
Подпись и дата (Взят, отв. №)  
06.84

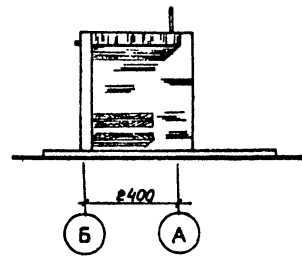
фасад 1-2



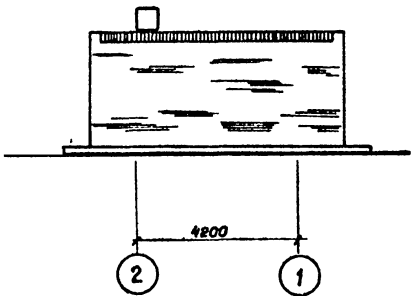
фасад А-Б



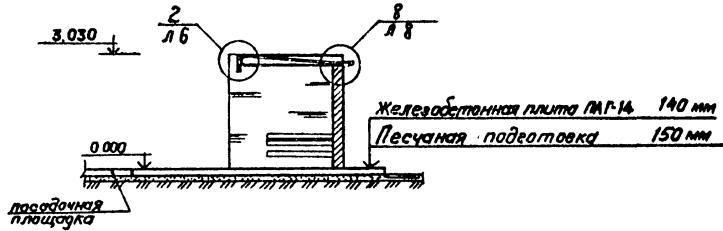
фасад Б-А



фасад 2-1



разрез 1-1



ТП 503-5-17.86-АС

Архит.	Тихонова	<i>[Signature]</i>	05.84
Рук. ер.	Шалов	<i>[Signature]</i>	05.84
ГНП	Ковалев	<i>[Signature]</i>	05.84
Начальн.	Забрадин	<i>[Signature]</i>	05.84
Н. контр.	Шалов	<i>[Signature]</i>	05.84

Автомобильный полуоткрытый на 10 человек (стены кирпичные) тип 2

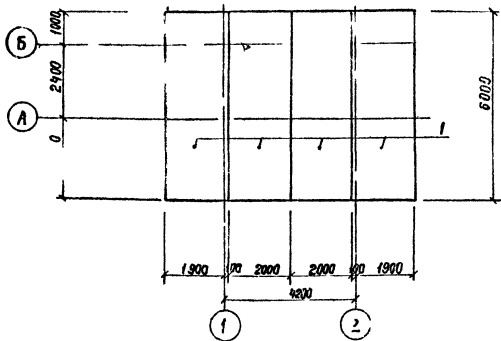
Примечание

Страна	Лист	Листов
РП	4	

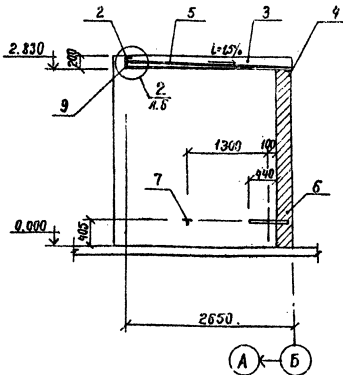
Фасады, разрез 1-1

Министерство РСФСР  
ГИПРОДОРНИИ  
Ленинградский филиал

Схема расположения элементов основания



1-1



2-2

(Пос. 9 условно не показан)

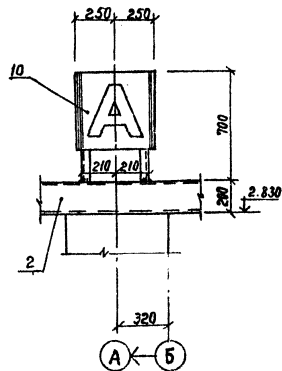
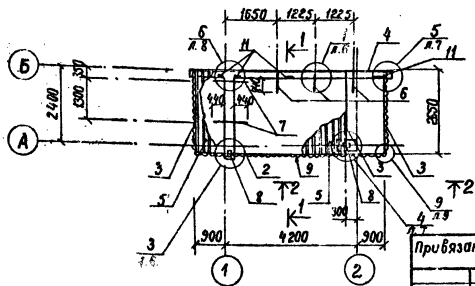


Схема расположения элементов покрытия и скамьи

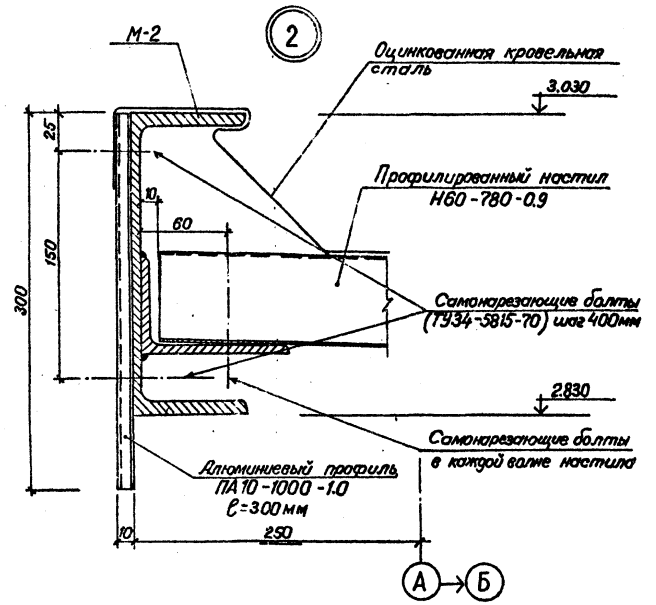
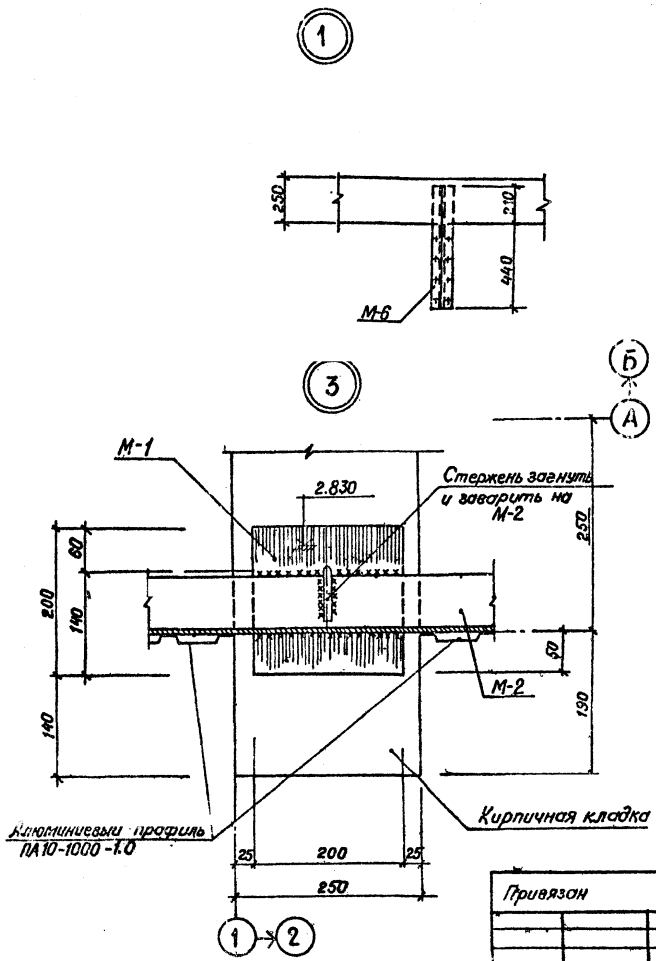


Спецификацию элементов см. лист 2.

				<b>ТП 503-5-17.86-АС</b>			
Ст. инж.	Григорьев	Д.П.	06.89	Автоавилон (полуоткрытый) на 10 человек (стены кирпичные) Тип 2			
Рук. эр.	Шалоб	М.А.	06.89				
ГИП	Копелев	В.В.	06.89				
Нач. отд.	Забродин	В.В.	06.89				
Н. контр.	Шалоб	М.А.	06.89				
				Прибызан	Статья	Лист	Листов
					АП	5	
				Инв. Н°	Схемы расположения элементов основания, покрытия, скамьи  Миниавтодор РСФСР ГИПРОДОРНИИ Ленинградский филиал		

3058 М.А. Ш. 07.86

А.А.А.А.А.А.



Ст. инж.	Григорьев	З.с.	06.84
Рук.гр.	Шалов	И.И.	06.84
ГУП	Кашелев	И.И.	06.84
Нач.отд.	Забродил	В.В.	06.84
Н.контр.	Шалов	И.И.	06.84

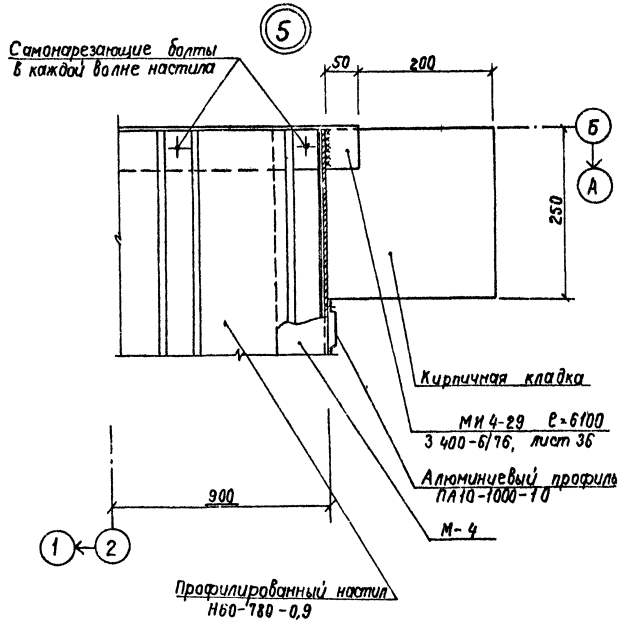
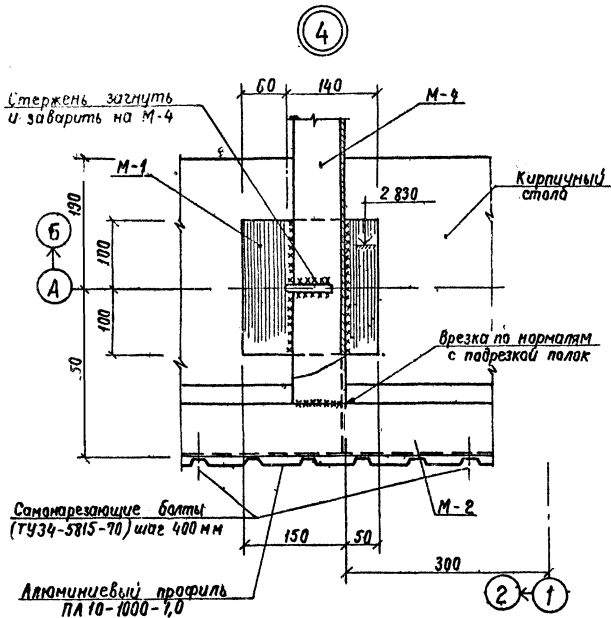
**ТП 503-5-17.86-АС**  
 Автомобильная полуприцепная на 10 человек  
 (стены кирпичные) тип 2

Привязан					
Цикл №					

Сталь	Лист	Листов
РП	6	
Министерство РСФСР ГИПРОДОРНИИ Ленинградский филиал		

Узлы 1, 2, 3

Узлы 1

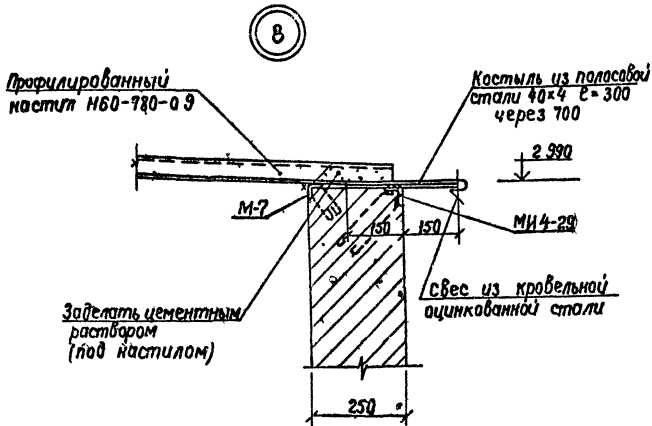
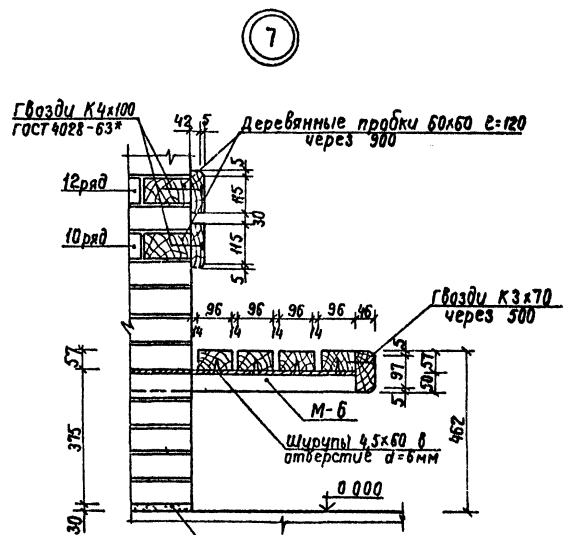
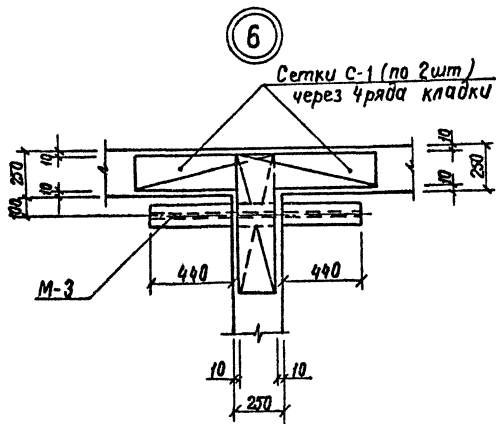


5316

Ст. инж. Григорьев	Инж. Шолов	Инж. Кошелев	Инж. Забродин	Инж. Шолов	<b>ТП 503-5-17.86-АС</b> Автомобильное полуоткрытое на 10 человек (стены кирпичные) тип 2	Стальной лист		
Инж. Шолов	Инж. Кошелев	Инж. Забродин	Инж. Шолов	РП		7	Листов	
Инж. Шолов	Инж. Кошелев	Инж. Забродин	Инж. Шолов	Миниатюр РСФСР ГИПРОДРНИИ Ленинградский филиал				
При вьезе								
Пчб н°								

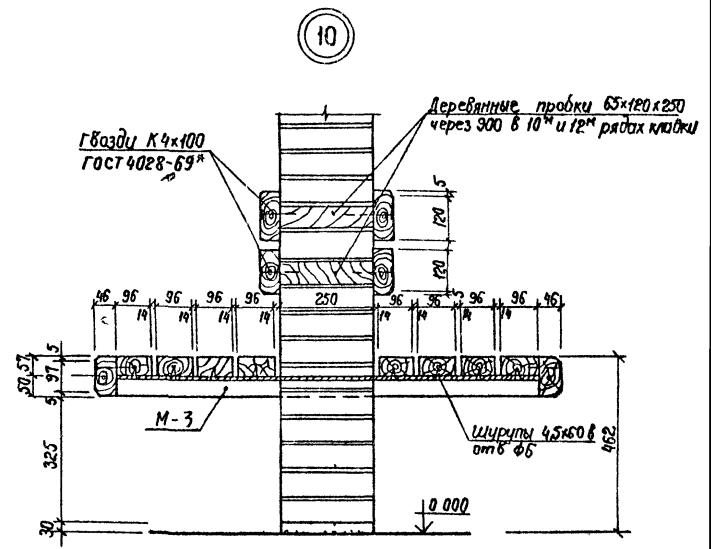
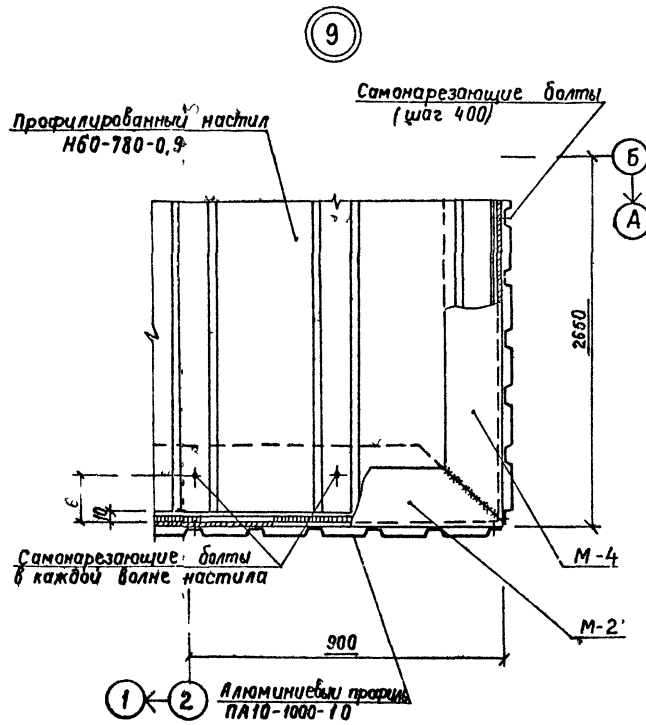
Узлы 4,5

Л.М.Б.М.1



Ст инж	Григорьев	Э	06.84	<b>ТП 503-5-17.86-АС</b> Автомобильный полуоткрытый на 10 человек (стены, кирпичные) тип 2
Рук эр	Шалов	М	06.84	
Г.И.П.	Кошелев	Э	06.84	
Нач.отд.	Загородин	Э	06.84	
И.контр.	Шалов	К	06.84	
Привязан				Станд. Лист
				РП
				8
				Минавтодор РСФСР
				ГИПРОДОРНИИ
				Астраградский филиал
инв.н°				Узлы 6, 7, 8

Лист 1



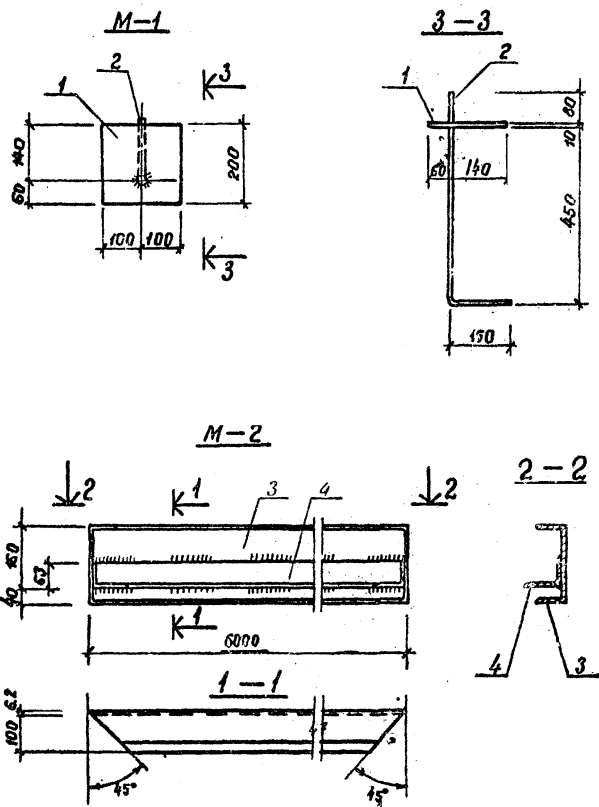
Лист № подл. 5358  
 Подпись и дата (виза инт. №) Шильмант 07.86

Привязан				ТП 503-5-1786-АС			
Ст инж	Григорьев	Вн	06.84	Автомобильная полуоткрытая на 10 человек (стены кирпичные) тип 2			
Руч эр	Шалов	Инж	06.84				
ГИП	Коселев	Инж	06.84				
Нач отп	Зайрадин	Инж	06.84				
Н контр	Шалов	Инж	06.84	Сталл	Лист	Листов	
инт №				РП 9			
				Минавтодор РСФСР			
				ГИПРОДОРНИИ			
				Ленинградский филиал			

Узлы 9, 10



Л.0600М.1



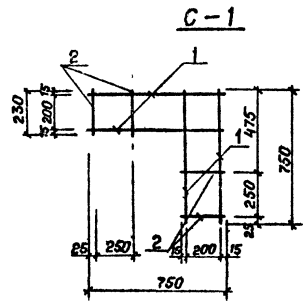
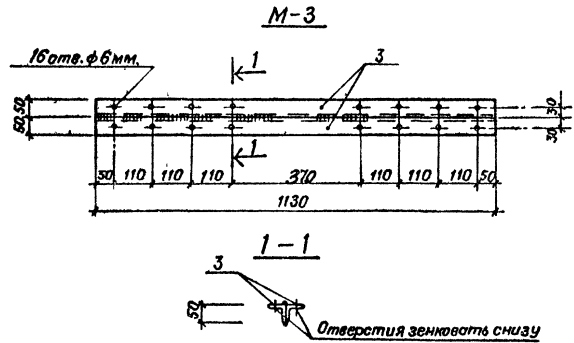
Вариант	Вид	Лист	Обозначение	Наименование	Кол.	Примечание
				<u>М-1</u> <u>Документация</u>		
А3			503-5-17.86-АС; лист 10	Сварочный чертеж	×	
				<u>Детали</u>		
	1			Полоса 10х200 ГОСТ 103-76	1	0,14 кг
	2			Фланец 2 ГОСТ 380-71 С-200	1	0,43 кг
				<u>М-2</u> <u>Документация</u>		
А3			503-5-17.86-АС; лист 10	Сварочный чертеж	×	
				<u>Детали</u>		
	3			Шпатель 20 ГОСТ 270-72	1	110,4 кг
	4			Шт. корытный 100х45х5 ГОСТ 330-71 С-5000	1	45,2 кг

Марка	Масса кг
М-1	3,6
М-2	155,6

Инженер Ватманов СВ м.84 Эк. эр. Шалов АВ м.84 ГИП Кашев В.В. м.84 Нит. отв. Загородн А.В. м.84 Пров. экз. Шалов АВ м.84				<b>ТП 503-5-17.86-АС</b> Направителем полукрытый на 10 человек (стены кирпичные / тип 2)	
Привязан				Стадия Лист Таблицы <b>РП 10</b>	
Имя №				Министр РОФБР ГИПРОДОФИНИ Ланитравакишвили	

М-1; М-2.

Альбом 1



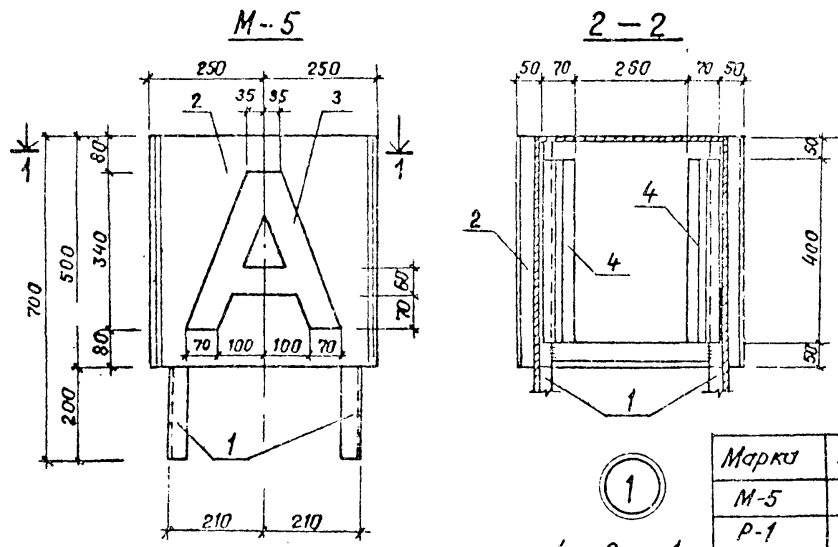
Формат листа	Поз	Обозначение	Наименование	Кол	Примечание
			<u>М-3</u>		
			<u>Документация</u>		
A3		503-5-1786-АС, лист II	Сборочный чертеж	×	
			<u>Детали</u>		
	3		Угол равноб. $\varnothing$ 50:5 ГОСТ 8509-72 Вставка 2 ГОСТ 380-71		
			$C = 1130$	2	4 26 кг
			<u>C-1</u>		
			<u>Документация</u>		
A3		503-5-17.86-АС; лист II	Сборочный чертеж	×	
			<u>Детали</u>		
	1		$\varnothing$ 481 ГОСТ 6727-80 $\varnothing$ -750	4	0 075 кг
	2		То же $\varnothing$ -230	4	0 023 кг

Марка	Масса кг
М-3	8,5
С-1	0,4

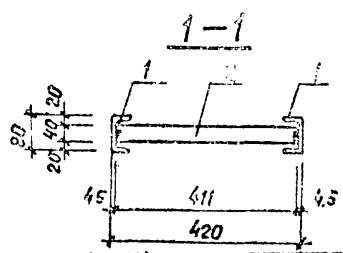
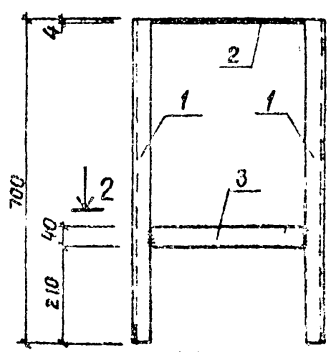
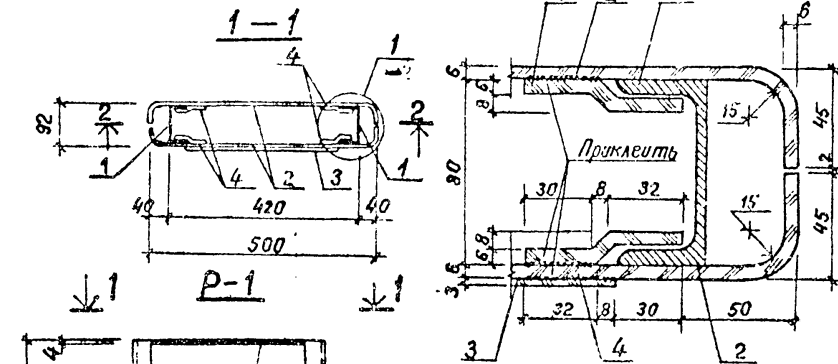
Лист № 17  
3958  
Листов 17  
Листов 17  
Листов 17

Инженер	Батманов	05.84	ТП 503-5-17.86-АС		
Рук. гр.	Шалов	05.84			
Гип	Ковалев	05.84			
Нач. отд.	Забродин	05.84			
Н. контр.	Шалов	05.84			
Привязан			Страна	Лист	Листов
			РП	11	
Инв. №			Министратор РСФСР ГИПРОДОРНИИ Ленинградский филиал		

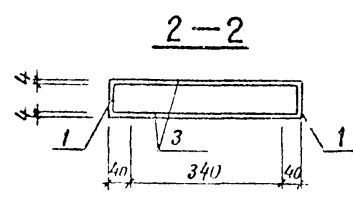
М-3; С-1



Марка	Масса кг
М-5	16.5
Р-1	11.2



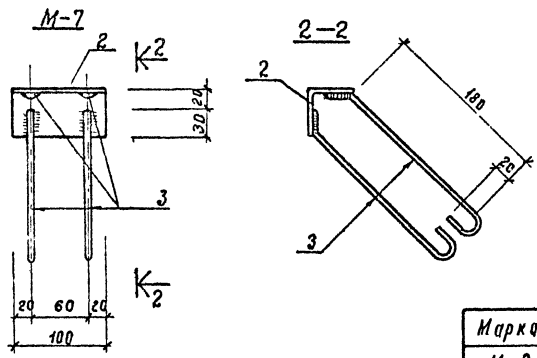
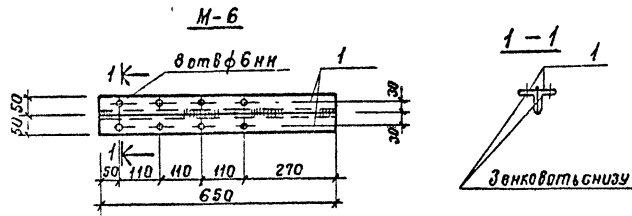
Формат	Зона	№з	Обозначение	Наименование	Кол.	Примечание
				<u>М-5</u>		
				<u>Документация</u>		
A3			503-5-17.86-АС, лист 12	Сборочный чертеж	×	
				<u>Детали</u>		
A4	1			Рама Р-1	1	11.2 кг
				<u>Материалы</u>		
	2		ГОСТ 17622-72	Оргстекло-б-6мм (молочного цвета) 500x560	2	2.0 кг
	3		То же	Оргстекло-б-3мм (красное цвета) 340x340	1	0.42 кг
	4		— и —	Оргстекло-б-6мм (молочного цвета) 70x400	4	0.22 кг
				<u>Р-1</u>		
				<u>Документация</u>		
A4			503-5-17.86-АС; лист 12	Сборочный чертеж	×	
				<u>Детали</u>		
	1			Швеллер В ГОСТ 8240-72 В Ст 3кп2 ГОСТ 380-71 С=700	2	4.9 кг
	2			Полоса 4x40 ГОСТ 103-76 В Ст 3кп2 ГОСТ 380-71 С=410	1	0.52 кг
	3			Полоса 4x40 ГОСТ 103-76 В Ст 3кп2 ГОСТ 380-71 С=340	2	0.43 кг



Привязан		
Инв. №		

Инженер				Батманов				06.84			
Рук. гр.				Шолов				06.84			
ГЧП				Кочелев				06.84			
Нач. отд.				Забродин				06.84			
Н. контр.				Шолов				06.84			
<b>ТП 503-5-17.86-АС</b>											
Автомобильном полукрытый на 10 человек Стены кирпичные / тип 2											
			Стадия			Лист			Листов		
			РП			12					
<b>М-5 ; Р-1</b>											
Минавтодор РСФСР ГИПРОДОРНИИ Ленинградский филиал											

Формат А3



Марка	Масса, кг
М-6	4,9
М-7	0,62

Формат	Этап	Лист	Обозначение	Наименование	Кол.	Примечание
				<u>М-6</u>		
				<u>Документация</u>		
			503-5-17.86-АС; лист 13	<u>Сборочный чертёж</u>	1	×
				<u>Детали</u>		
		1		Углеродистый 50x5 ГОСТ 8509-72 в ст. 3кп2 ГОСТ 380-77 В-650	2	2,45 кг
				<u>М-7</u>		
				<u>Документация</u>		
			503-5-17.86-АС, лист 13	<u>Сборочный чертёж</u>	1	×
				<u>Детали</u>		
		2		Углеродистый 50x5 ГОСТ 8509-72 в ст. 3кп2 ГОСТ 380-77 В-100	1	0,38 кг
		3		ФБА ГОСТ 5781-82 В-260	4	0,06 кг

5358  
06.87

Привязан		Инв. №2		ТП 503-5-17.86-АС	
Инженер	Батманов	06.87		Легкоавтомобиль колесный на 10 человек / Стены кирпичные / т/лх 2	
Рис. эр.	Шалаев	06.87			
Г.И.П.	Киселев	06.87			
Нач. отд.	Забровин	06.87			
Н.Контр.	Шалаев	06.87		Стация	Листов
				РП	12
				Инициатор РБФР ГИПРОДОРНИИ Ленинградский филиал	
				М-6; М-7	

## Ведомость чертежей основного комплекта марки Э0

Лист	Наименование	Примечание
1	Общие данные План сети электросвещения	

## Ведомость ссылочных и прилагаемых документов

Обозначение	Наименование	Примечание
	Ссылочные документы	
5.407-19	Установка одиночных светильников с лампами накаливания	
5.407-11	Заземление и зануление электроустановок	
	Прилагаемые документы	
503-5-17.86Э0-СО л. 1,2	Спецификация оборудования	

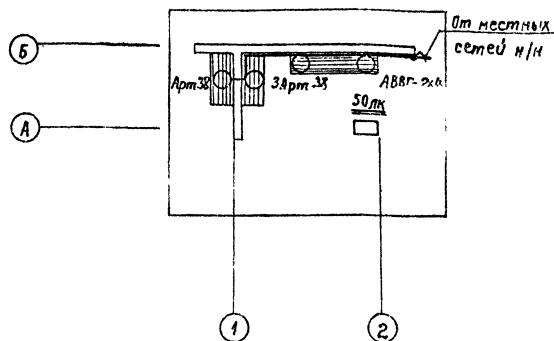
## Дополнительные условные обозначения

Выключатель однополюсный исполнения герметического

Настоящий проект выполнен в соответствии с действующими строительными нормами и правилами с соблюдением мероприятий, обеспечивающих взрывобезопасность и пожаробезопасность при эксплуатации настоящего здания

Главный инженер проекта *Машин* (Ковшелев)

## План сети электросвещения



1 Напряжение сети 220 В

2 Установленная мощность  $P_u = 0,4 \text{ кВт}$

3 Ввод уточняется при привязке проекта

Привязан

инв. №

Инженер	Гордичева	06.84	06.84	ТП 503-5-17.86-Э0 Абтапавильон полуоткрытый на 10 человек (стены кирпичные) Тип 2		
вед. инж.	Полякова	06.84	06.84			
Гип	Ковшелев	06.84	06.84			
нач. отд.	Забродин	06.84	06.84			
Н. контр.	Сороколов	06.84	06.84			
				Стадия	Лист	Листов
				РП		
				Мин. в. таб. РСФСР		
				ГипРОД ДРНИИ		
				Ленинградский филиал		

Листом 1

Позиция	Наименование и техническая характеристика оборудования и материалов Завод-изготовитель (для импортного оборудования- страна, фирма)	Тип, марка оборудования		Единица измерения		Код завода-изготовителя	Код оборудования материала	Цена единицы оборудования тыс. руб	Кол-чество	Масса единицы оборудования кг
		обозначение документа и номер опрачного листа	Наименование	Наименование	Код					
1	2	3	4	5	6	7	8	9	10	
	<u>Электрооборудование и материалы, поставляемые заказчиком</u>									
	Светильник с лампой накаливания потолочный	Арт 38	шт.	796	0214394	3461120000		4		
	3-9 Эстеллост									
	Лампа накаливания мощностью 100 Вт	Б-220-230-100	шт.	796	0214284	3466115106		4		
	Брестский электротомповый завод									
	Кабель с алюминиевыми жилами сеч. 2x4 мм <sup>2</sup>	АВВГ-660	м	006	5014306	3522221100		40		
	Сарансккабель									

06.84  
53.58

Инженер	Георгиева	06.84	<p>ТТ503-5-17.86-30.С0</p> <p>Спецификация оборудования</p>	Экз. 1	Лист 1	Листов 2	
Ст. инж.	Папоб	06.84		<p>Исполнитель: НИИПРОДОРНИИ Ленинградский филиал</p>	Экз. 2	Лист 2	Листов 2
Рук. гр.	Полякова	06.84			Экз. 3	Лист 3	Листов 2
Гип.	Кошелев	06.84			Экз. 4	Лист 4	Листов 2
Нач. отд.	Забродин	06.84			Экз. 5	Лист 5	Листов 2
Н. контр.	Соколов	06.84					

Привязан

Инв. №	
--------	--

ДЛЯ СБОЯ

Позиция	Наименование и техническая характеристика оборудования и материалов Завод-изготовитель (для импортного оборудования - страна, фирма)	Тип, марка оборудования обозначение документа и номер опросного листа	Единица измерения		Код завода-изготовителя	Код оборудования, материала	Цена единицы оборудования тыс. руб.	Кол-чество	Масса единицы оборудования кг
			Наименование	Код					
1	2	3	4	5	6	7	8	9	10
	<u>Изделия и материалы, поставляемые пидрядчиком</u>								
	Выключатель однополюсный для открытой установки исполнения герметического	инд 0282	шт	796	3989676	3464260000		1	
	3-9 Электрических Главмострой								
	Коробка ответвительная	КОР-73	шт	796	1412793	3464740000		8	
	3-9 Электромонтажных изделий № 2 Харьков								

Привязан			
Имя.И.			

ТП 503-5-17.86-30.00

Лист  
2