





НАИМЕНОВАНИЕ	ЛИСТ	СТР.	ПРИМЕЧАНИЕ
1	2	3	4
Обложка			
Титульный лист		1	
Содержание альбома	1	2	
Пояснительная записка	1	3	
Автопавильон/тип 1/на 10 человек			
Схема генерального плана	ГП-1	4	
Общие данные	АС-1	5	
План; разрезы 1-1, 2-2; каркас эмблемы	АС-2	6	
Фасады 1-3, 3-1; по .А', .Б'	АС-3	7	
Деталь названия остановки, скамья	АС-4	8	
Схема расположения элементов фундаментов	АС-5	9	
Схема расположения элементов покрытия и поясов; монолитные пояса ПМ-1, ПМ-2	АС-6	10	
Шрифт названия остановки	АС-7	11	
Автопавильон/тип 2/на 15 человек			
Схема генерального плана	ГП-1	12	
Общие данные	АС-1	13	
План; разрезы 1-1, 2-2; план кровли	АС-2	14	
Фасады по .А', .Б', А-Б, Б-А	АС-3	15	
Развертка каркаса фриза; узлы I+VI; деталь 1	АС-4	16	
Схема расположения элементов фундаментов	АС-5	17	
Схема расположения элементов покрытия и поясов; монолитные пояса ПМ-1, ПМ-2	АС-6	18	
Автопавильон/тип 3/на 15 человек			
Схема генерального плана	ГП-1	19	
Общие данные	АС-1	20	
План; разрезы 1-1, 2-2	АС-2	21	
Фасады 1-3, 3-1; по .А', .Б'	АС-3	22	
Узлы I+IV; деталь 1; сечение Б-Б, 2-2	АС-4	23	
Узлы V+VII, сечение 9-9, крепление балки к колонне	АС-5	24	
Крепление названия остановки; детали 2, 3	АС-6	25	
Схема расположения элементов фундаментов	АС-7	26	
Автопавильон/тип 4/на 10 человек			
Схема генерального плана	ГП-1	27	
Общие данные	АС-1	28	
План; разрезы 1-1, 2-2; план покрытия	АС-2	29	
Фасады 1-2, 2-1, А-Б, Б-А	АС-3	30	
Узлы I+V, план скамьи, крепление досок к стойкам скамьи	АС-4	31	
Схема расположения элементов фундаментов	АС-5	32	

НАИМЕНОВАНИЕ	ЛИСТ	СТР.	ПРИМЕЧАНИЕ
1	2	3	4
Автопавильон/тип 5/на 15 человек			
Схема генерального плана	ГП-1	33	
Общие данные	АС-1	34	
План; разрезы 1-1, 2-2, план покрытия	АС-2	35	
Фасады 1-2, 2-1, А-Б, Б-А	АС-3	36	
Развертка каркаса фриза, узлы I+V, каркас крепления надписи, сечение 8-8	АС-4	37	
Схема расположения элементов фундаментов	АС-5	38	
Схемы расположения элементов покрытия и поясов; монолитные пояса ПМ-1, ПМ-2	АС-6	39	
Автопавильон/тип 6/на 10 человек			
Схема генерального плана	ГП-1	40	
Общие данные	АС-1	41	
Фасад, боковой фасад, план	АС-2	42	
Разрез 1-1, разрез 2-2, план кровли	АС-3	43	
Скамья, фасад, план, сечения	АС-4	44	
Деталь названия остановки, крепление детали названия остановки	АС-5	45	
Декоративная вставка. Фасад, общий вид	АС-6	46	
Схема расположения элементов павильона, узлы	АС-7	47	
Автопавильон/тип 7/на 5 человек			
Схема генерального плана	ГП-1	48	
Общие данные	АС-1	49	
План; разрезы 1-1, 2-2	АС-2	50	
Фасады 1-2, 2-1, А-Б, Б-А; план кровли	АС-3	51	
Крепление элементов фриза, скамья	АС-4	52	
Схема расположения элементов фундаментов, стен и покрытия	АС-5	53	
Узлы 1+4	АС-6	54	

				ТП503-05-11.85		
				Автопавильоны и малые архитектурные формы для применения на дорогах местной сети УССР		
Привязан				Исполн.	Лист	Листов
				Р	1	1
				СОДЕРЖАНИЕ АЛЬБОМА		
Инв. №				Миндорстрой УССР УКРГИПРОДОР КИЕВ		

АЛЬБОМ I

ТИПОВОЙ ПРОЕКТ

ОБЩАЯ ЧАСТЬ

Типовой проект альбома автопавильонов и малых архитектурных форм для применения на автомобильных дорогах местной сети УССР...

Автопавильоны предназначены для обслуживания пассажиров при кратковременном ожидании автобусов на дорогах местной сети.

Малые архитектурные формы предназначены для строительства на площадках отдыха и для благоустройства территории у автобусных остановок.

В составе четырех альбомов 28 типов сооружений:

Альбом I - автопавильоны:

- 1. автопавильон /тип 1/ на 10 человек
2. автопавильон /тип 2/ на 15 человек
3. автопавильон /тип 3/ на 15 человек
4. автопавильон /тип 4/ на 10 человек
5. автопавильон /тип 5/ на 15 человек
6. автопавильон /тип 6/ на 10 человек
7. автопавильон /тип 7/ на 5 человек

Альбом II - малые архитектурные формы:

- 1. беседки тип 1, тип 2, тип 3, тип 4, тип 5, тип 6, тип 7
2. перголы тип 1, тип 2, тип 3, тип 4
3. трельяж
4. скамейки тип 1, тип 2, тип 3
5. урны тип 1, тип 2, тип 3
6. цветочницы тип 1, тип 2, тип 3

Альбом III - изделия заводского изготовления

Альбом IV - сметы и ведомости потребности в материалах

Область применения

Автопавильоны и малые архитектурные формы разрабатывались для применения во II, III и IV климатических районах Украинской ССР:

- с расчетной температурой наружного воздуха -20° и -24°С;
- с массой снегового покрова/нормативной/не более 70 кгс/м²;
- с нормативным скоростным напором ветра не более 35 кгс/м²;
- с сейсмичностью не более 6 баллов.

Фундаменты разрабатывались для грунтов основания однородных, сухих, непучинистых, непросадочных с условным расчетным давлением R0 = 1,2 кгс/см².

При привязке проекта чертежи фундаментов подлежат переработке с учетом местных гидрогеологических условий, расчетных характеристик грунта и глубины промерзания.

Архитектурно-строительные решения

В основу архитектурного решения приняты простые формы, обусловленные функциональными требованиями, с учетом возможности их возведения силами местных дорожно-строительных организаций...

Значительное внимание при разработке автопавильонов и малых архитектурных форм уделено вопросам архитектурно-художественной выразительности. Учтены пластические качества, масса, цвет, фактура применяемых материалов...

Представленные в альбоме типы автопавильонов разрабатывались применительно к климатическим зонам Украины, в соответствии с СНиП II-2.5-72 'Автомобильные дороги'...

Территория, прилегающая к автопавильону, благоустраивается посадкой деревьев и кустарников, устройством пешеходных дорожек.

Строительство уборной на 2 очка предусмотрено на расстоянии не менее 15м от автопавильона. Схемы генеральных планов приведены на чертежах ГП-1+ГП-7.

Автопавильоны/тип 1/и/тип 2/ предназначены для строительства в зоне полей. В плане имеют прямоугольную форму с размерами в осях 7x3 м и 7,4x2,5 м. Несущими конструкциями служат кирпичные стены. Фундаменты - бутобетонные.

Автопавильон/тип 3/ предназначен для строительства в районе кварталов в плане имеют прямоугольную форму с размерами в осях 8,5x4,8 м. Несущими конструкциями служат стены из бутового камня. Фундаменты - бутобетонные. Покрытие - деревянное.

Автопавильон/тип 4/ предназначен для строительства в лесостепной зоне. В плане имеет прямоугольную форму с размерами в осях 4,5x2,5 м. Фундаменты - бутобетонные. Несущими конструкциями служат кирпичные стены. Покрытие - деревянное.

Автопавильоны/тип 5/и/тип 6/ предназначены для строительства в районе южного берега Крыма. Имеют криволинейное очертание с размерами в осях 5,3x2,5 м. Несущими конструкциями автопавильона/тип 5/служат кирпичные стены. Фундаменты - бутобетонные; покрытие из сборных железобетонных плит.

Автопавильон/тип 6/ с размерами в плане 4x3 м выполнен из сборных железобетонных элементов.

Автопавильон/тип 7/ предназначен для строительства в степной зоне. Имеет прямоугольное очертание с размерами в плане 4,8x3,2 м. Автопавильон выполнен из сборных железобетонных элементов.

В отделке автопавильонов применяется кладка стен с рисунком швов, перемычки шпунтовка, покрытие светлым лаком, окраска нитроэмалью.

Малые архитектурные формы: беседки, перголы, трельяж, очаги для подогрева пищи, цветочницы, скамейки представляют собой декоративные сооружения, предназначенные для установки на площадках отдыха, используются в благоустройстве автобусных остановок и площадок для стоянки автомобилей.

В конструкциях малых архитектурных форм широко используется местный строительный материал - дерево и бутовый камень.

В отделке малых архитектурных форм применяется пропитка деревянных конструкций горячей олифой, покрытие светлым масляным лаком, окраска нитроэмальевыми красками.

При привязке к конкретным условиям местности, конструкция стен в приведенных типах автопавильонов и малых архитектурных форм может изменяться в зависимости от наличия местного строительного материала. Поверхности стен в этом случае должны иметь качественную отделку.

Конструктивные решения и указания по монтажу

1. Павильоны с несущими кирпичными стенами перекрываются Т-образными сборными железобетонными плитами, которые привариваются к закладным деталям монолитных бетонных поясов, уложенных по верху кирпичных стен.

2. В случае опирания указанных плит на одну стену с консольными свесами полок по обе стороны последней, закладные детали поясов свариваются с анкерными шпильками, выпущенными из фундаментов, а полки смежных плит свариваются между собой посредством накладок. С этой же целью обеспечения надежности в павильонах типов 1,2,5 посредством накладок свариваются ребра плит покрытия.

3. Швы между Т-образными плитами покрытия выполняются цементным раствором М-50 с маркой морозостойкости МРЗ 75 и проклеиваются полосой стеклоткани на битумной мастике.

4. Железобетонные элементы полносборных павильонов устанавливаются на сварке и цементном растворе.

5. Сварку выполнять электродами типа Э42. Высота швов принимается в соответствии с указаниями на узлах и по наименьшей толщине привариваемых элементов.

6. Залуженные закладные детали после сварки оштукатуриваются по сетке. Открытые поверхности закладных и накладных элементов окрашиваются лаком ХВ-124 по ГОСТ 10144-74.

Защита от коррозии и гниения

Металлические элементы окрашиваются нитроэмальевыми красками за 2 раза. Деревянные конструкции пропитываются горячей олифой, а в местах соприкосновения со стенами, или бетонными и железобетонными конструкциями, покрываются толем и тщательно лакируются водным раствором фтористого и кремне-фтористого натрия. Деревянные элементы, залуженные в землю, покрываются толем на битумной мастике.

Указания по производству работ в зимнее время

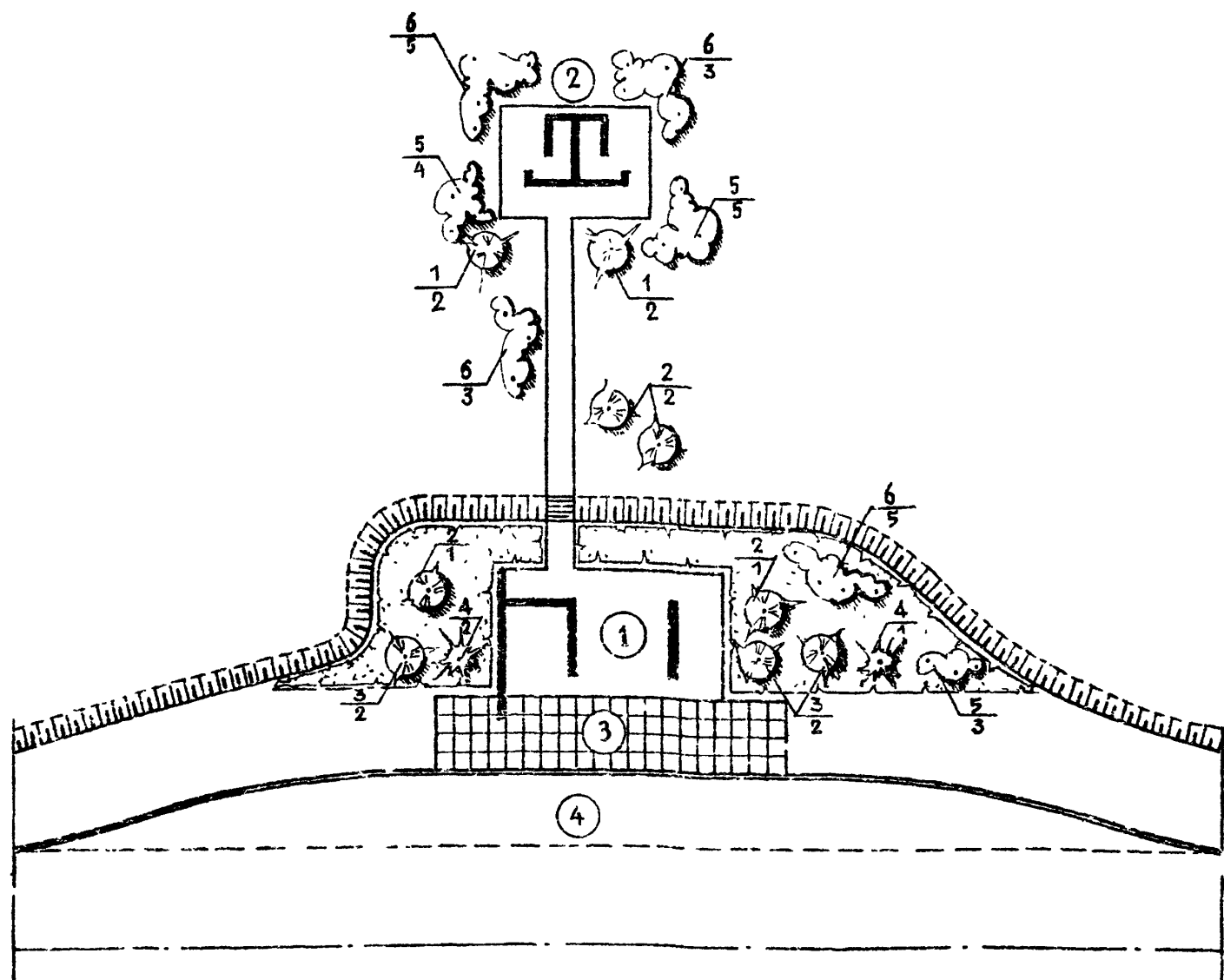
Каменные конструкции на ведение кладки в зимний период методом замораживания не рассчитаны.

Автопавильон/тип 1/ защищен свидетельством №11943 на промышленный образец. Автор Лазаренко В.В.






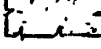
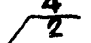
Автопавильон/тип 6/ защищен свидетельством №17629 на промышленный образец. Автор Приходько Я.П.

3 9131/1

Table with technical specifications and signatures. Includes fields for 'Имя, Отчество, Подпись, Дата' and a table with columns 'Имя, Отчество, Подпись, Дата' and 'Листов'.



УСЛОВНЫЕ ОБОЗНАЧЕНИЯ

-  ПРОЕКТИРУЕМЫЕ ЗДАНИЯ И СООРУЖЕНИЯ
-  ПРОЕКТИРУЕМЫЙ БОРДЮР
-  ПРОЕКТИРУЕМЫЕ ДЕРЕВЬЯ ЛИСТВЕННЫХ ПОРОД
-  ПРОЕКТИРУЕМЫЕ ДЕРЕВЬЯ ХВОЙНЫХ ПОРОД
-  ПРОЕКТИРУЕМЫЕ КУСТАРНИКИ ЛИСТВЕННЫХ ПОРОД
-  ПРОЕКТИРУЕМЫЕ ОБЫКНОВЕННЫЕ ГАЗОНЫ
-  НОМЕР ВИДА ПО ВЕДОМОСТИ ЭЛЕМЕНТОВ ОЗЕЛЕНЕНИЯ  
КОЛИЧЕСТВО ШТУК В ГРУППЕ

ЭКСПЛИКАЦИЯ

№ п/п	НАИМЕНОВАНИЕ	ПЛОЩАДЬ ЗЯСТРОЙКИ	СТРОИТ. ОБЪЕМ, м³	ССЫЛКА НА ПЛАН ПРОЕКТА	ПРИМЕЧАНИЕ
1	АВТОПАВильОН	48.0		ИДИВКА.	
2	УБОРНЯ НА 2 ОЧКА	9.52	14.69	ТИ ИВБ №214-9-2/6	ЦИТП ЛЬВЕНКОВСКИЙ
3	ПОСАДОЧНАЯ ПЛОЩАДКА	40.0			
4	ОСТЯНОВОЧНАЯ ПЛОЩАДКА				

ПОКАЗАТЕЛИ

№ п/п	НАИМЕНОВАНИЕ	ЕД. ИЗМ.	КОЛИЧЕСТВО	ПРИМЕЧАНИЕ
1	ПЛОЩАДЬ УЧАСТКА	ГЯ	0.08	
2	ПЛОЩАДЬ ЗЯСТРОЙКИ	М²	50.0	
3	МОЩЕНИЕ ЖЕЛБЕТ. ПЛИТЯМИ 750x750x50мм	М²	40.0	
4	ПЛОЩАДЬ ОЗЕЛЕНЕНИЯ	М²	105.0	

ВЕДОМОСТЬ ЭЛЕМЕНТОВ ОЗЕЛЕНЕНИЯ

№ п/п	НАИМЕНОВАНИЕ ПОРОДЫ И ВИДА НАСАЖДЕНИЯ	КОЛИЧЕСТВО ШТ.		ПРИМЕЧАНИЕ
		С КОМОМ	БЕЗ КОМЯ	
1	ЯКАЦИЯ	4	—	
2	БЕРЕЗА БОРОДЯЧАТЯЯ	4	—	
3	РЯБИНА ОБЫКНОВЕННАЯ	—	4	
4	ЕЛЬ СЕРЕБРИСТАЯ	3	—	
5	БУЗИНА КРАСНАЯ	—	12	
6	БИРЮЧИНА ОБЫКНОВЕННАЯ	—	16	
	УСТРОЙСТВО ОБЫКНОВЕН. ГАЗОНА	М²	80	

4  
9131/1

				ТП503-05-11.85		гп	
				АВТОПАВильОН И МАЛЫЕ АРХИТЕКТУРНЫЕ ФОРМЫ ДЛЯ ПРИМЕНЕНИЯ НА ДОРОГАХ МЕСТНОЙ СЕТИ УССР			
ПРИВЯЗАН.				ИЯЧ ОПД. ГОХМАН	03 85		
				ГЛ СПЕЧ. КОГЯН	03 85		
				ГАП. ЛЯЗЯРЕНКО	03 85		
				РУК ГР. ЧЕРКАСКИЙ	03 85		
				ПРОВЕРИЛ. ЛЯЗЯРЕНКО	03 85		
				СОСТАВ. ВЕРБИЦКАЯ	03 85		
				НОРМОКОН. ПАРЫШЕВ	03 85		
				АВТОПАВильОН/МИП 1/ НА 10 ЧЕЛОВЕК		Степень	Лист
				СХЕМА ГЕНЕРАЛЬНОГО ПЛАНА		Р	1
						1	1
						МИНДОРСТРОЙ УССР УКРГИПРОДОР КИЕВ	

СВОДНАЯ СПЕЦИФИКАЦИЯ К ЧЕРТЕЖАМ  
АРХИТЕКТУРНО-СТРОИТЕЛЬНЫХ РЕШЕНИЙ

МАРКИ ОСНОВНЫХ КОМПЛЕКТОВ

ОБОЗНАЧЕНИЕ	НАИМЕНОВАНИЕ	ПРИМЕЧАНИЕ
ГП	ГЕНЕРАЛЬНЫЙ ПЛАН	
АС	АРХИТЕКТУРНО-СТРОИТЕЛЬНЫЕ РЕШЕНИЯ	

ВЕДОМОСТЬ ЧЕРТЕЖЕЙ ОСНОВНОГО КОМПЛЕКТА

ФОРМАТ	ЛИСТ	НАИМЕНОВАНИЕ	ПРИМЕЧАНИЕ
А2	ГП-4	СХЕМА ГЕНЕРАЛЬНОГО ПЛАНА	
А2	АС-1	ОБЩИЕ ДАННЫЕ	
А2	АС-2	ПЛАН, РАЗРЕЗЫ 1-1, 2-2; КИРКАС ЗЕМЛЕМЫ	
А2	АС-3	КНАСЫ 1-3, 3-1, ПО Я, Е	
А2	АС-4	ДЕТАЛЬ НАЗВАНИЯ ОСИЯНОВКИ, СКАМЬЯ	
А2	АС-5	СХЕМА РАСПОЛОЖЕНИЯ ЭЛЕМЕНТОВ ФУНДАМЕНТОВ	
А2	АС-6	СХЕМА РАСПОЛОЖЕНИЯ ЭЛЕМЕНТОВ ПОКРЫТИЯ И ПОЯСОВ; МОНОЛИТНЫЕ ПОЯСА ПМ1, ПМ2	
А2	АС-7	ШРИФТ НАЗВАНИЯ ОСИЯНОВКИ	

ВЕДОМОСТЬ ПРИМЕНЕННЫХ И ССЫЛОЧНЫХ ДОКУМЕНТОВ

ОБОЗНАЧЕНИЯ	НАИМЕНОВАНИЕ	ПРИМЕЧАНИЯ
ГОСТ 8510-72	СТАЛЬ ПРОКАТНАЯ УГЛЕРОДНАЯ	
ГОСТ 103-76	СТАЛЬ ПОЛОСОВАЯ	
ГОСТ 3826-82	СЕТКА ПРОВОЛОЧНАЯ СТАЛЬНАЯ	
ГОСТ 2590-74	СТАЛЬ ГОРЯЧЕКАТАНАЯ КРУГЛАЯ	
ГОСТ 6665-82	КАМНИ БОРТОВЫЕ БЕТОННЫЕ И ЖЕЛЕЗ.	

СТРОИТЕЛЬНЫЕ КОНСТРУКЦИИ И ОТДЕЛКА		
НАИМЕНОВАНИЕ	ХАРАКТЕРИСТИКА	
ФУНДАМЕНТЫ	БУЛЫБОЕТОН	
СТЕНЫ	КИРПИЧ	
ПОКРЫТИЕ	СБОРНЫЙ ЖЕЛЕЗОБЕТОН	
КРОВЛЯ	СТЯЖКА ИЗ ПЕСЧАНО-ЦЕМЕНТНОГО РАСТВОРА С МЕЛКОФРАКЦИОННЫМ ПЕСКОМ	
ПЕРЕГРЫТКИ	—	
ПОЛЫ	ЯСФАЛЬТОБЕТОН	
НАРУЖНАЯ ОТДЕЛКА	РАСШИВКА ШВОВ КИРПИЧНОЙ КЛАДКИ, ОБЛИЦОВКА ЦОКОЛЯ ГЛАЗУРОВАННОЙ КЕРАМИЧЕСКОЙ ПЛИТКОЙ	
ВНУТРЕННЯЯ ОТДЕЛКА	РАСШИВКА ШВОВ КИРПИЧНОЙ КЛАДКИ	
МАКСИМАЛЬНАЯ ВЫСОТА КОНСТРУКЦИЙ	3,0БТ	
ТЕХНИКО-ЭКОНОМИЧЕСКИЕ ПОКАЗАТЕЛИ		
ПЛОЩАДЬ м <sup>2</sup>	ЗАСЫПКИ	46,0
СРЕДНЯЯ СТОИМОСТЬ	ОБЩАЯ	1,88
	ТЫС. РУБ	
РАСХОД МАТЕРИАЛОВ	ЦЕМЕНТА Т	2,90
	СТАЛИ Т	0,60
	ЖЕЛЕЗОБЕТОНА СБОРНОГО м <sup>3</sup>	4,40
	ПЕСОМАТЕРИАЛОВ м <sup>3</sup>	0,71
ПРЯДОВЫЕ ЗАПЯТЫ	КИРПИЧА ТЫС. ШТ.	5,54
	ЧЕЛ. ДИ	26,6

МАРКА	ОБОЗНАЧЕНИЕ	НАИМЕНОВАНИЕ	КОЛ.	ПРИМЕЧ.
		ЖЕЛЕЗОБЕТОННЫЕ ИЗДЕЛИЯ		
БРЗ00-ВХ18	ГОСТ 6665-82	БОРТОВОЙ КАМЕНЬ	23шт	
П1	ИЛЬБОМ И	ПЛИТКА ПОКРЫТИЯ	4	
П2	—	—	4	
П3	—	—	4	
П4	—	—	4	

1. ЗА УМН 0,000 УСЛОВНО ПРИНЯТ УРОВЕНЬ ЧИСТОГО ПОЛЯ АВТОПАВИБЛЬОНА, ЧТО СООТВЕТСТВУЕТ ЯС0-ЛОПНОЙ 00М. НА ГЕНПЛАНЕ
2. КИРПИЧНУЮ КЛАДКУ СТЕН ВЫПОЛНЯТЬ ИЗ ОБЫЧНО-БЕЛЫЙ КИРПИЧ М75 НА РАСТВОРЕ М25
3. КАМЕННЫЕ КОНСТРУКЦИИ НА ВЕДЕНИЕ КЛАДКИ В ЗИМНИЙ ПЕРИОД МЕТОДОМ ЗАМОРАЖИВАНИЯ НЕ РАССЧИТАНЫ
4. ГРАНИТ В ОСНОВАНИЕ ПОД ПОЛ УКЛАДЫВАТЬ СЛОЯМИ ТОЛЩИНОЙ 150ММ С ТЩАТЕЛЬНЫМ ПОСЛОЙНЫМ УПЛОТНЕНИЕМ
5. ВСЕ ДЕРЕВЯННЫЕ ЭЛЕМЕНТЫ АВТОПАВИБЛЬОНА ЯВЛЯЮТСЯ СПИРОВАННЫМИ. ДЕРЕВЯННЫЕ ЭЛЕМЕНТЫ, СОПРЯЖАЮЩИЕСЯ С КАМЕННЫМИ, БЕТОННЫМИ КОНСТРУКЦИЯМИ ИЗОЛИРОВАТЬ ПРОКЛАДКОЙ ПОЛЯ
6. ОТДЕЛКА КИРПИЧНЫХ СТЕН - РАСШИВКА ШВОВ, ЦОКОЛЯ - ОБЛИЦОВКА ГЛАЗУРОВАННОЙ КЕРАМИЧЕСКОЙ ПЛИТКОЙ
7. ДЕРЕВЯННЫЕ ДЕТАЛИ СКАМЕЙКИ ПОКРЫТЬ СВЕТОУСТОЙЧИВЫМ ЛАКОМ ЗА 2 РАЗА
8. ВОКРУГ ЗДАНИЯ УСТРОИТЬ ОТКОСКИ ШИРИНОЙ 0,75М ПО ЦЕБЕНОЧНОМУ ОСНОВАНИЮ

ПРОЕКТ РАЗРАБОТАН В СООТВЕТСТВИИ С ДЕЙСТВУЮЩИМИ НОРМАМИ И ПРАВИЛАМИ И ПРЕДУСМатРИВАЕТ МЕРЫ ЗАЩИТЫ, ОБЕСПЕЧИВАЮЩИЕ ВЗРЫВНУЮ, ВЗРЫВООПАСНУЮ И ПОЖАРНУЮ БЕЗОПАСНОСТЬ И.И.Х. ПЕЧЕНКА

В.В.ИЗЯРЕНКО

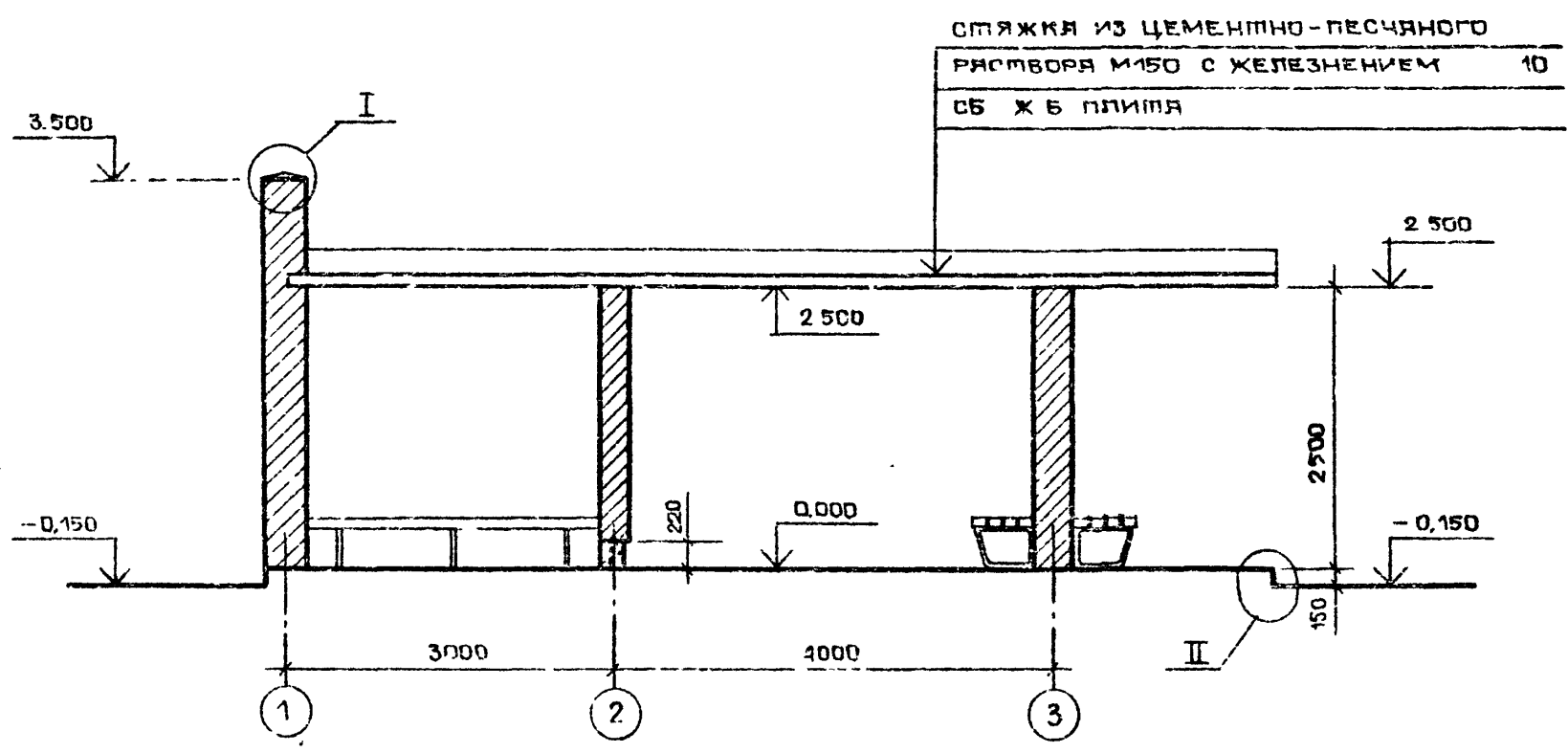
ПРИОБРАТЕН		ДАТА		ПОДПИСЬ		СТАТУС	
ИВ. №		03.85					
		03.85					
		03.85					
		03.85					
		03.85					
		03.85					

5  
9131/1  
АС  
ТП503-05 11 85  
АВТОПАВИБЛЬОН И ИЛТЬЕ АРХИТЕКТУРНЫЕ ФОРМЫ ПРИМЕНЕНИЯ НА ДОРОЖАХ МЕШОЙ СЕРТИ УССР  
АВТОПАВИБЛЬОН/ТИП 1/  
НА 10 ЧЕЛОВЕК  
ОБЩИЕ ДАННЫЕ  
МИНДОРОСНОВОЙ УССР  
УКРАПРОДОР  
КИЕВ  
КОПИРОВАЛ *Иван*  
ФОРМАТ А2

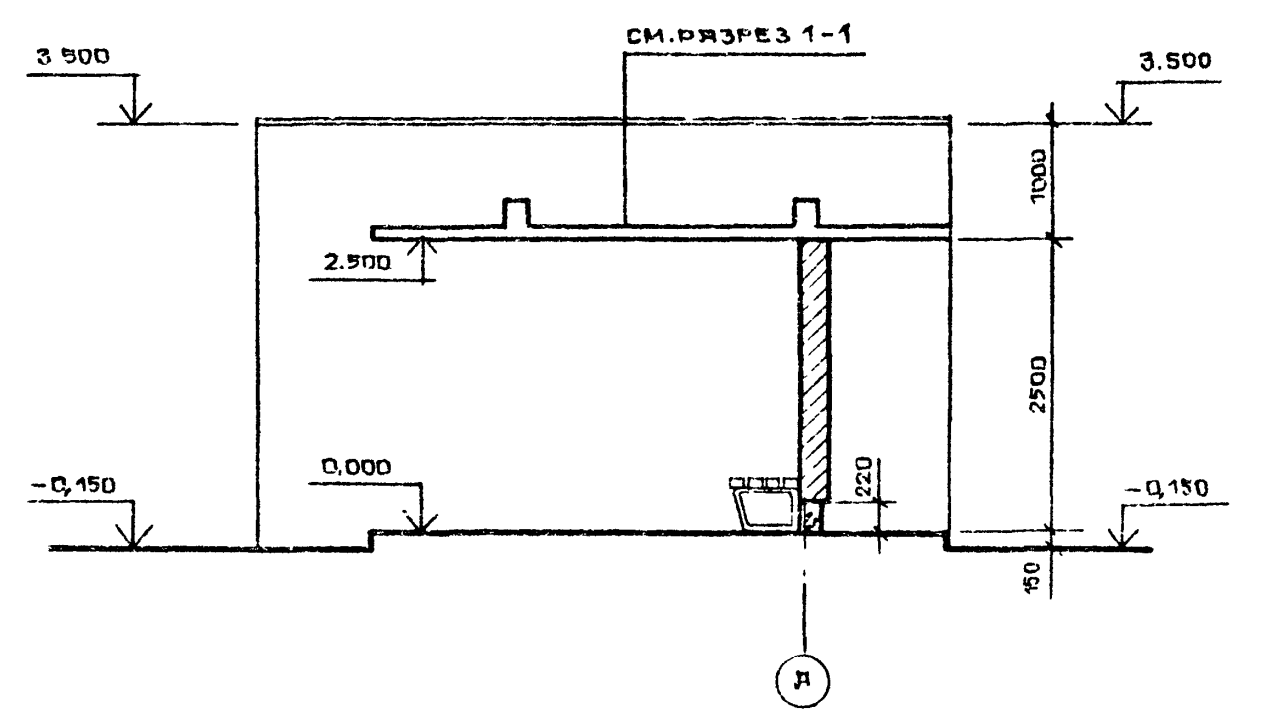
АЛЬБОМ I

ПИТОВОЙ ПРОЕКТ

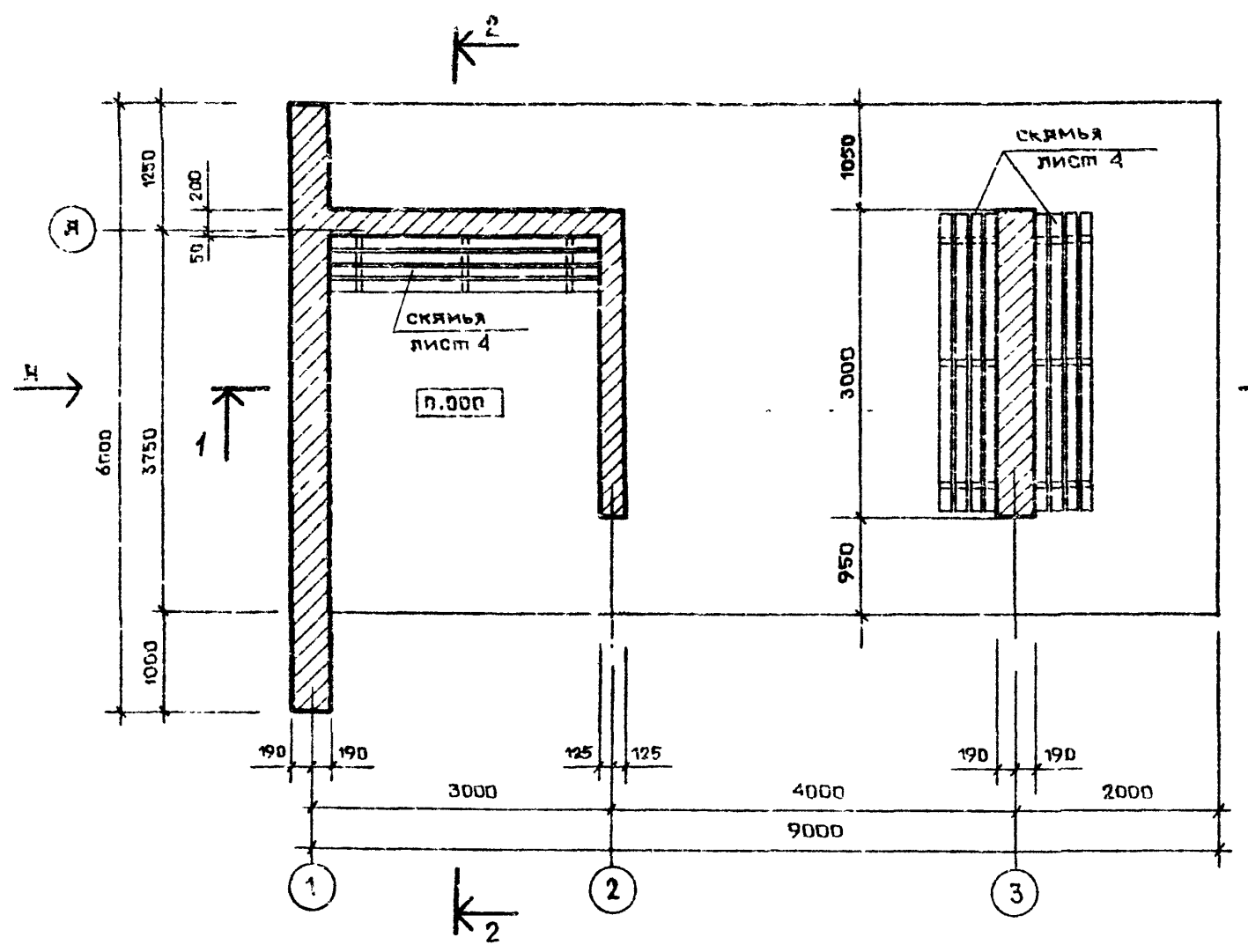
РЯЗРЕЗ 1-1



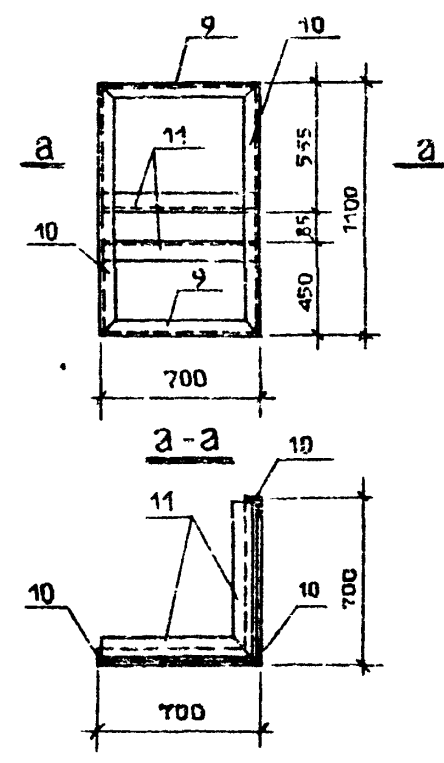
РЯЗРЕЗ 2-2



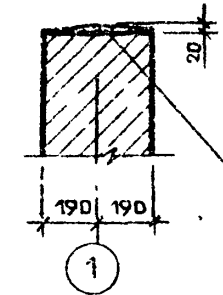
ПЛАН



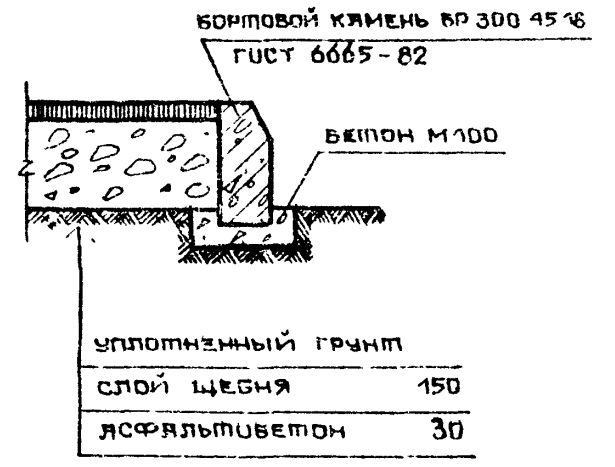
КЯРКАС ЭМБЛЕНЫ



I



II



1. СПЕЦИФИКАЦИЮ ЭЛЕМЕНТОВ ЭМБЛЕНЫ СМ ЛИСТ ЯС-4
2. ВСЕ ЭЛЕМЕНТЫ ЭМБЛЕНЫ СОЕДИНИТЬ МЕЖДУ СОБОЙ ПРИ ПОМОЩИ ЭЛЕКТРОСВАРКИ.
3. СВАРКУ ПРОИЗВОДИТЬ ЭЛЕКТРОДАМИ Э42 ГОСТ 9467-75

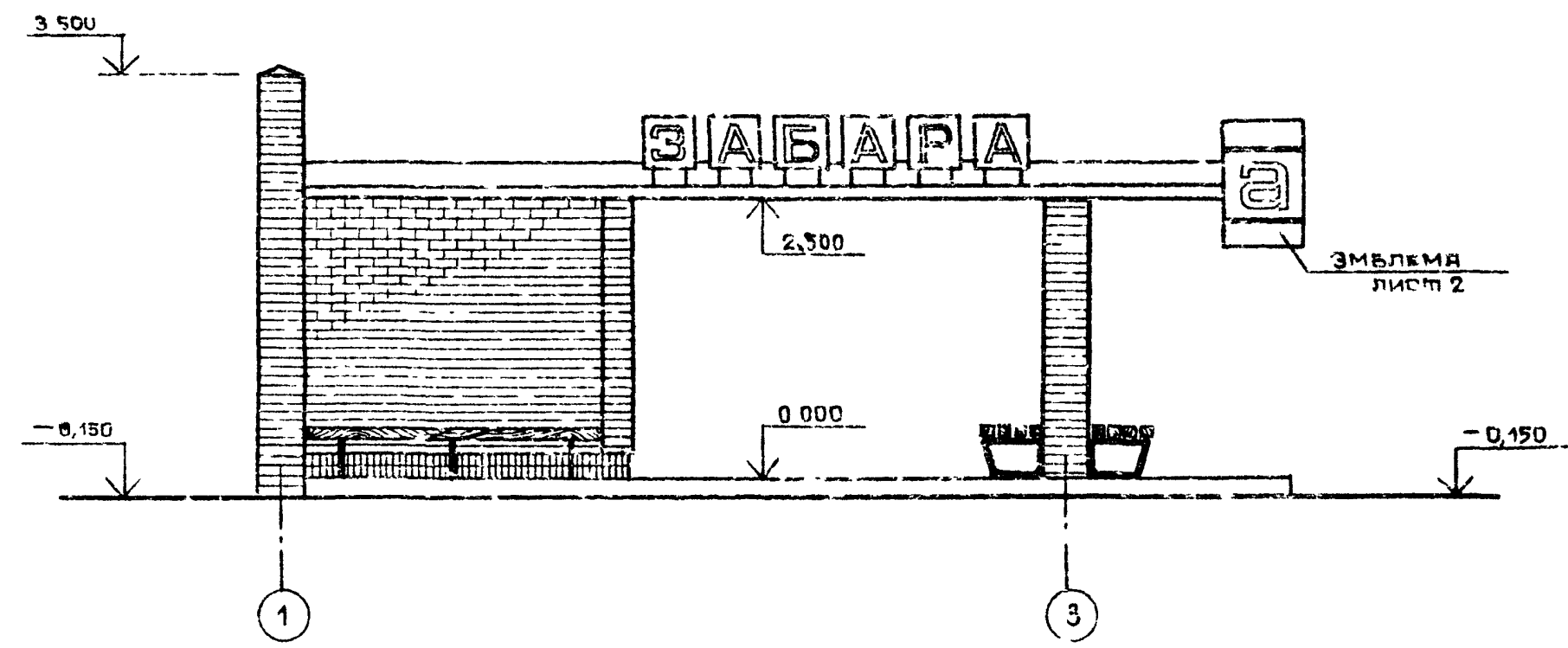
6  
9131/1

				ТП503-05-11 85		АС	
ИЯЧ ОПД	ГОУМЯН	03.85		ЯВТОПЯВЛЯЮЩИИ И МАШЬЕ ЯРХИТЕКТУРНЫЕ ФОРМЫ			
ГЛ СПЕЦ	КОГЯН	03.85		ДЛЯ ПРИМЕНЕНИЯ КЪ ДОРОГАМ МЕСТНОЙ СЕЛИИ УССР			
ГЯП	ЛАЗАРЕНКО	03.85		ЯВТОПЯВЛЯЮЩИИ /ТИП V НА 10 ЧЕЛОВЕК	СТЯЖКА	ЛИСТ	ЛИСТОВ
ГЛ КОНСТ	МОЗЫК КИИ	03.85			Р	2	7
РУК ГР	ЧЕРКАСКИЙ	03.85		МИНДОРОСТРОБИ УССР УКРАГИПРОДОР КИЕВ			
ПРОВЕРЯЮ	ИЛЬИНА	03.85					
СУСТАВИЮ	ИЛЬИНА	03.85					
ИЯЧ НС	ПЯРЫШЕВ	03.85					

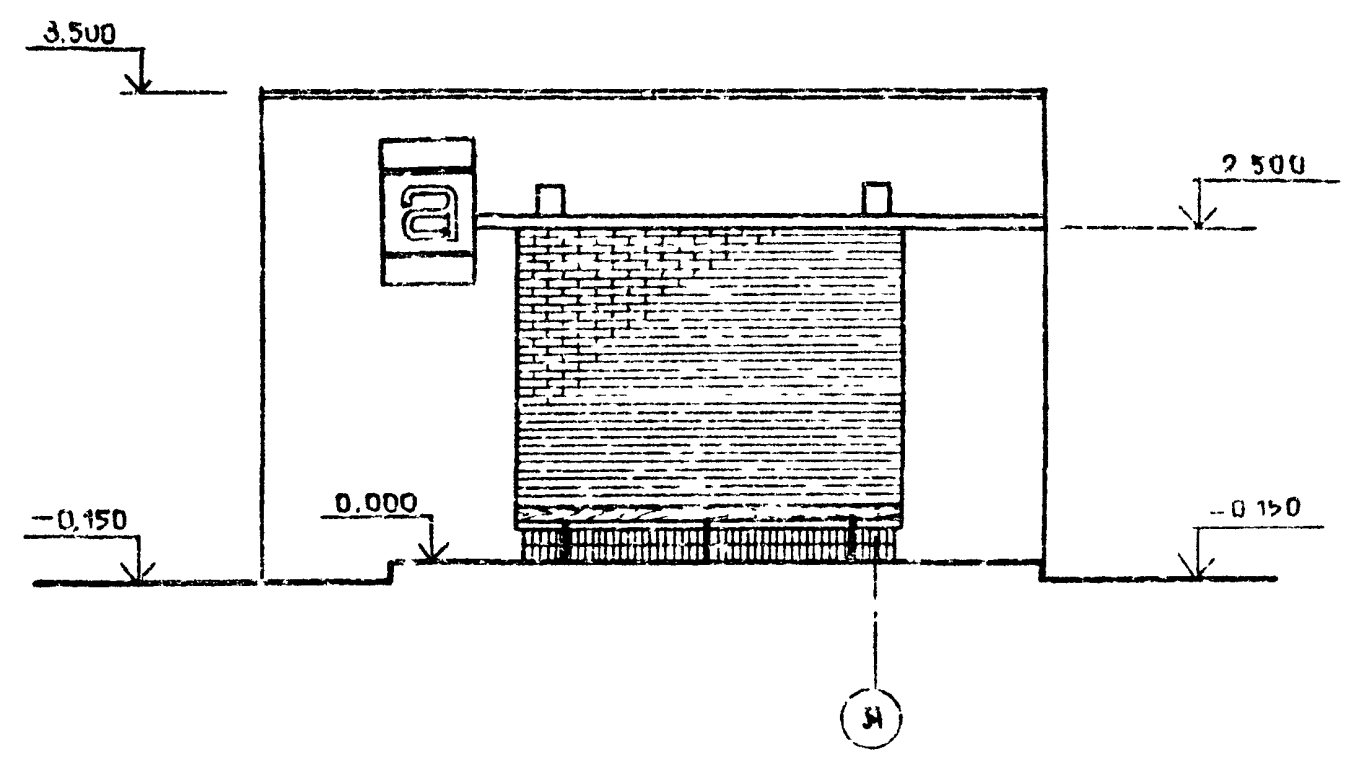
КОПИРОВАЛ [Signature] ФОРМАТ А2



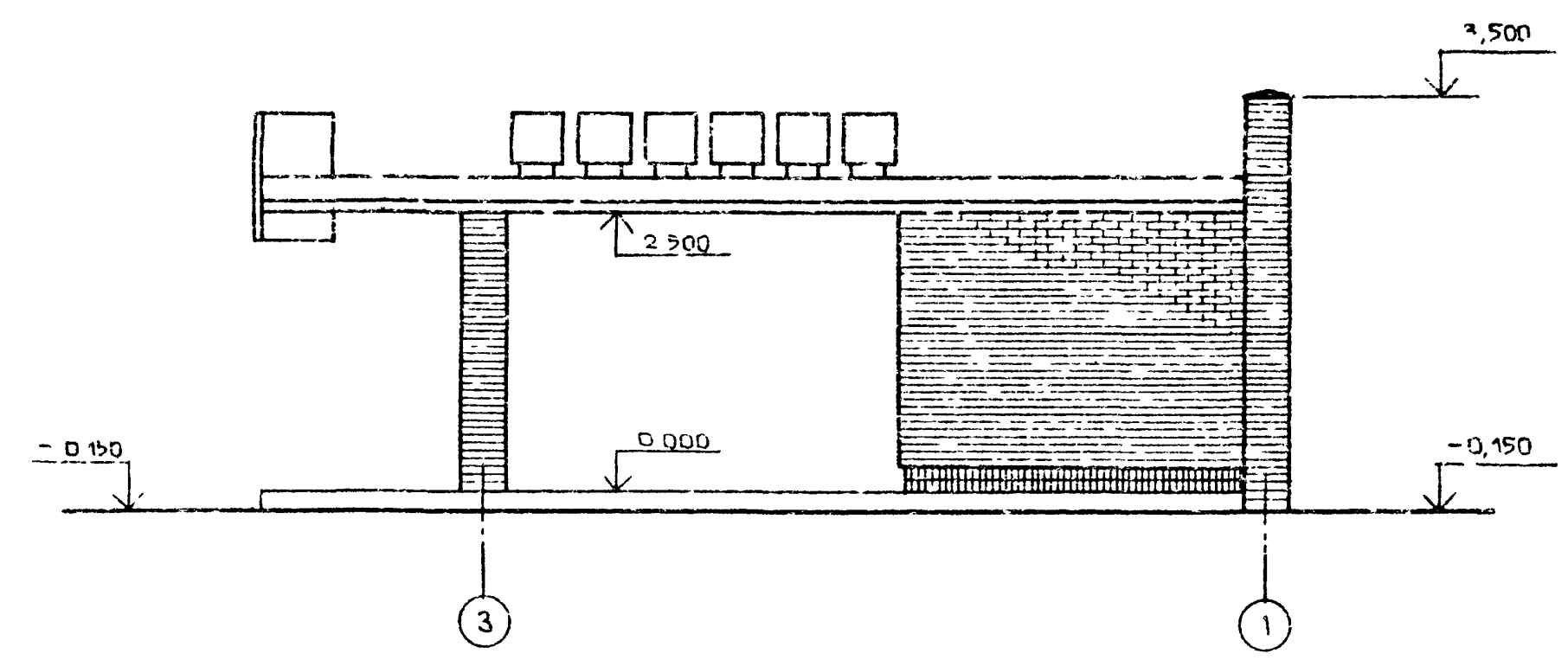
ФАСАД 1-3



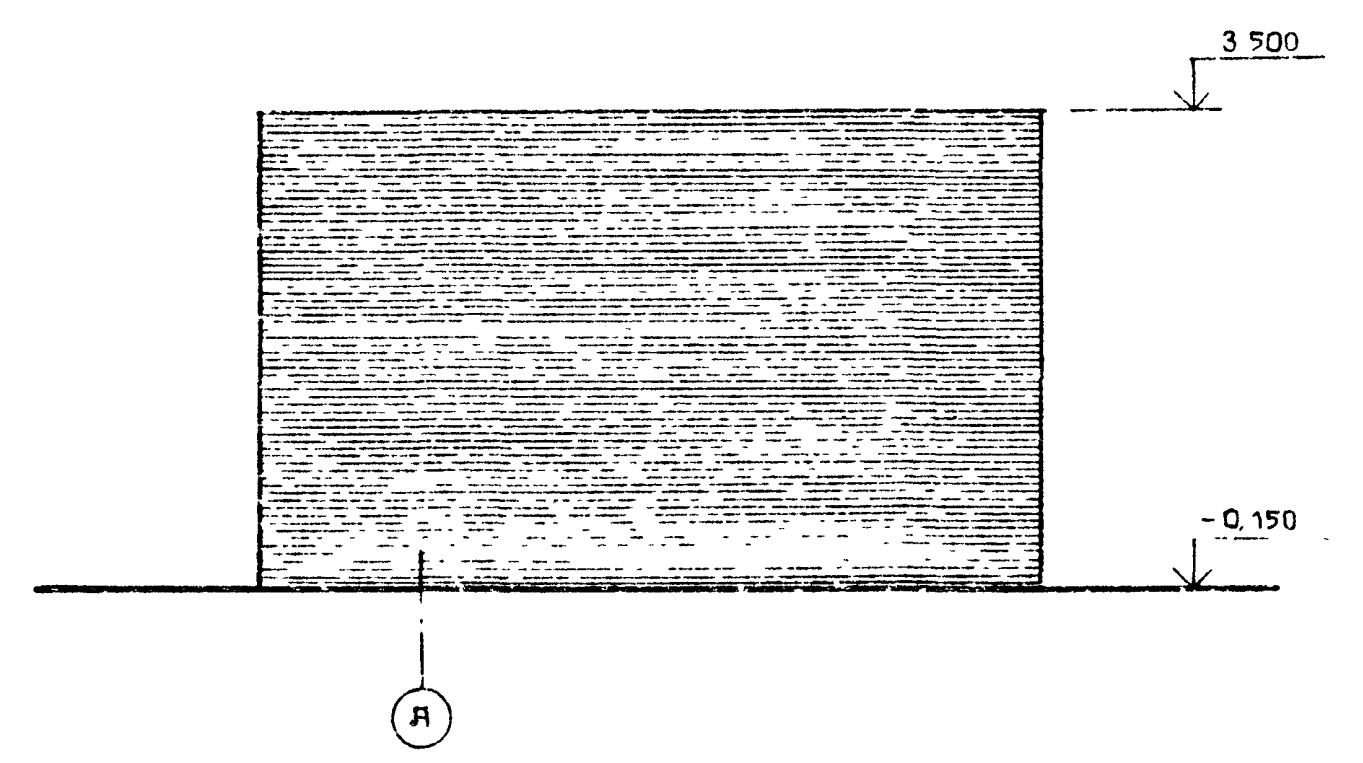
ФАСАД ПО 'Б'



ФАСАД 3-1



ФАСАД ПО 'Я'



1. УКАЗАНИЯ ПО ОТДЕЛКЕ СМ ЯС-1

7  
9131/1

				ТП 503-05-11 Б5		АС	
				АВТОМАВИЛЬОНЫ И МАЛЫЕ АРХИТЕКТУРНЫЕ ФОРМЫ			
				ДЛЯ ПРИМЕНЕНИЯ НА ДОРОГАХ МЕСТНОЙ СЕТИ УССР			
ПРИОБЯЗАН				ГЛАВ	ЛАЗАРЕНКО	03.85	СМ. ЛА
				ТА БОНСУ	МОЗЫРЬСКИЙ	03.85	
				РУК. ГР.	ЧЕРКАССКИЙ	03.85	
				ПРОВЕРИЛ	ЛАЗАРЕНКО	03.85	
				СОСТАВИЛ	ИЛЬМИН	03.85	
				ИЗВЕД. ИТ	ИЗМОНОВ	ПАРЫШЕВ	03.86
				АВТОМАВИЛЬОН/ТИП 1/ НА 10 ЧЕЛОВЕК		Р	3
				ФАСАДЫ 1-3, 3-1, ПО 'Я', 'Б'		МИНДОРОЖНОЙ УССР УКРГИПРОДОР ФИБВ	

КОПИРОВАЛ *Handwritten signature* ФОРМАТ А2.

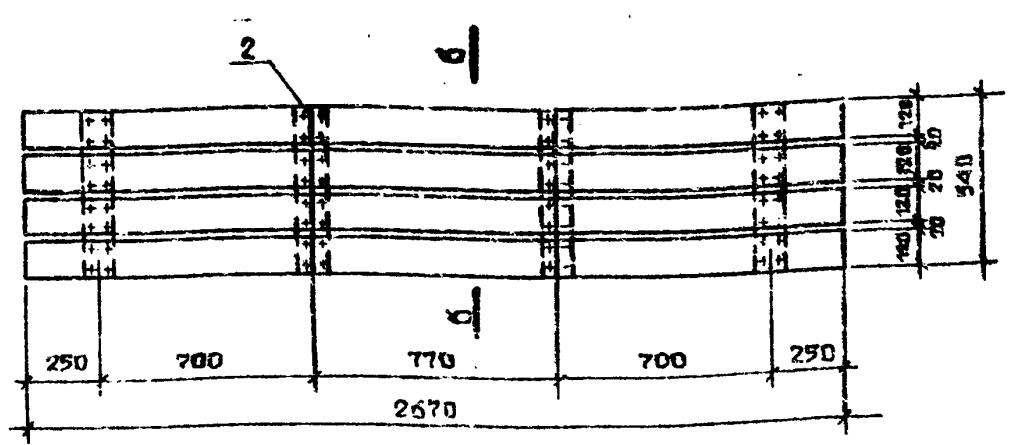


АЛЬБОМ I

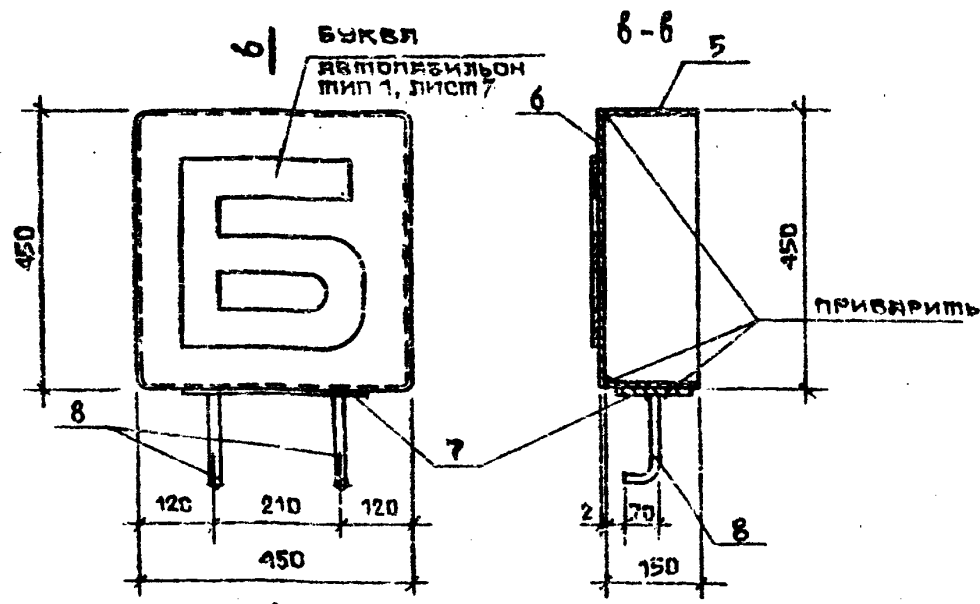
ТИПОВОЙ ПРОЕКТ

ИМЯ, ИЛ ПОДЛ. ПОДПИСА И ДАТА ВСТАВ. ИЛИ ИЛИ

ПЛАН СКАМЬИ



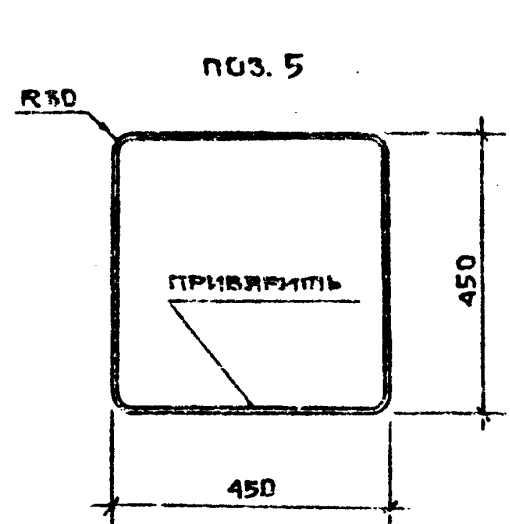
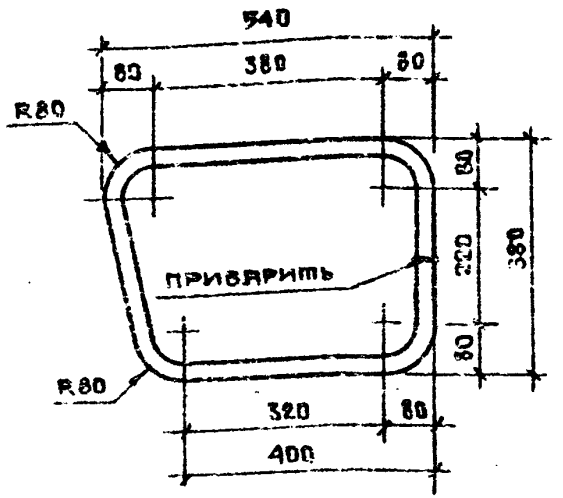
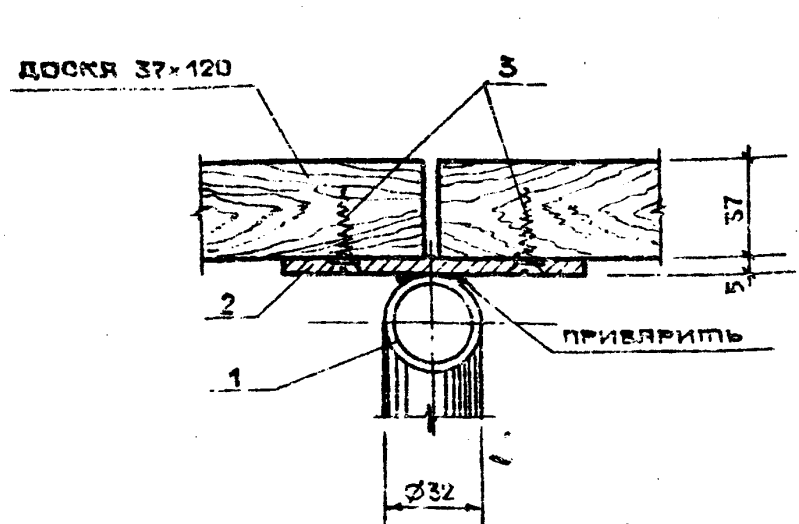
ДЕТАЛЬ НАЗВАНИЯ ОСТАНОВКИ



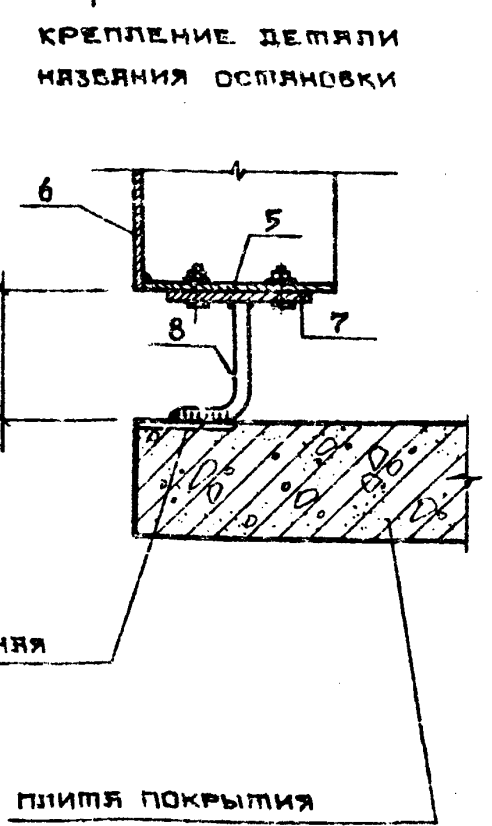
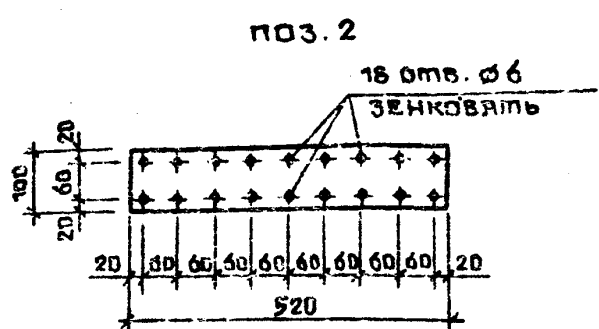
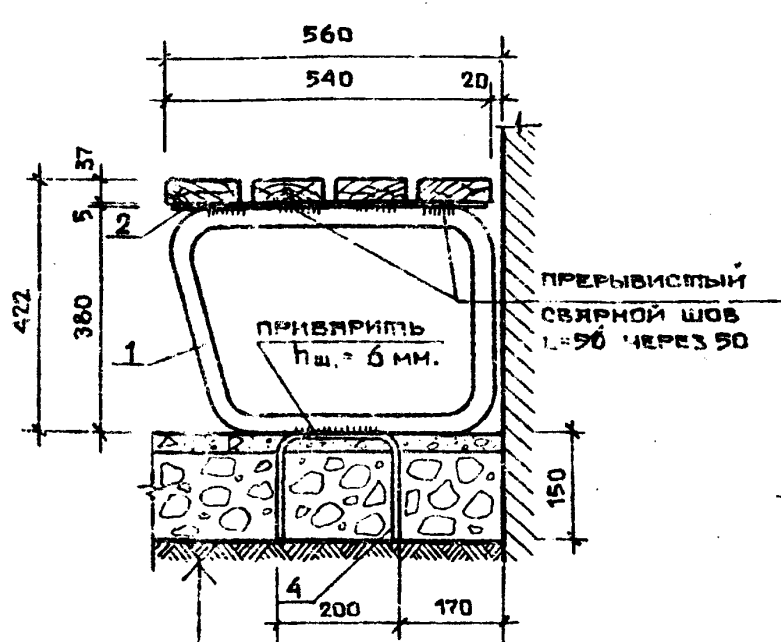
СПЕЦИФИКАЦИЯ ЭЛЕМЕНТОВ СТАЛЬНЫХ ИЗДЕЛИЙ

КОЛ. ШТ.	ОБОЗНАЧЕНИЕ	НАИМЕНОВАНИЕ	КОЛ. ШТ.	ПРИМЕЧАНИЕ
<b>СКАМЬЯ</b>				
1	ГОСТ 10704 - 76	ПРОУБЕР $\phi 32$ L = 1560	12	39,6 кг
2	ГОСТ 103 - 76	- 100x5 L = 320	12	24,5 кг
3	ГОСТ 1145 - 80*	ШПАРУПЫ А5x30	216	0,9 кг
4	ГОСТ 2590 - 71	$\phi 10$ L = 500	12	4,7 кг
<b>ДЕТАЛЬ НАЗВАНИЯ ОСТАНОВКИ</b>				
5	—	СТАЛЬНОЙ ЛИСТ $\delta = 2$ мм	6	25,4 кг
6	—	СТАЛЬНОЙ ЛИСТ $\delta = 2$ мм	6	19,8 кг
7	ГОСТ 103 - 76	- 130x5 L = 300	6	9,2 кг
8	ГОСТ 2590 - 71	$\phi 12$ L = 180	12	2,4 кг
<b>БУКВЫ</b>				
7	—	—	7	8,5 кг
<b>ЭЛЕМЕНТ</b>				
9	ГОСТ 8509 - 72	L 40x4 L = 700	4	6,7 кг
10	ГОСТ 8509 - 72	L 40x4 L = 1100	3	8,0 кг
11	ГОСТ 8510 - 72	L 75x50x5 L = 690	4	18,2 кг
12	ГОСТ 3826 - 82	СЕТКА №6-07	324	

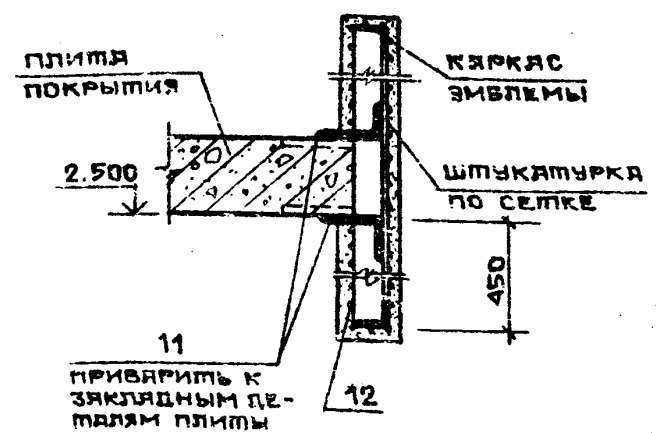
ДЕТАЛЬ КРЕПЛЕНИЯ ДОСОК К СТОЙКЕ СКАМЬИ



б-б



КРЕПЛЕНИЕ ЭЛЕМЕНТА



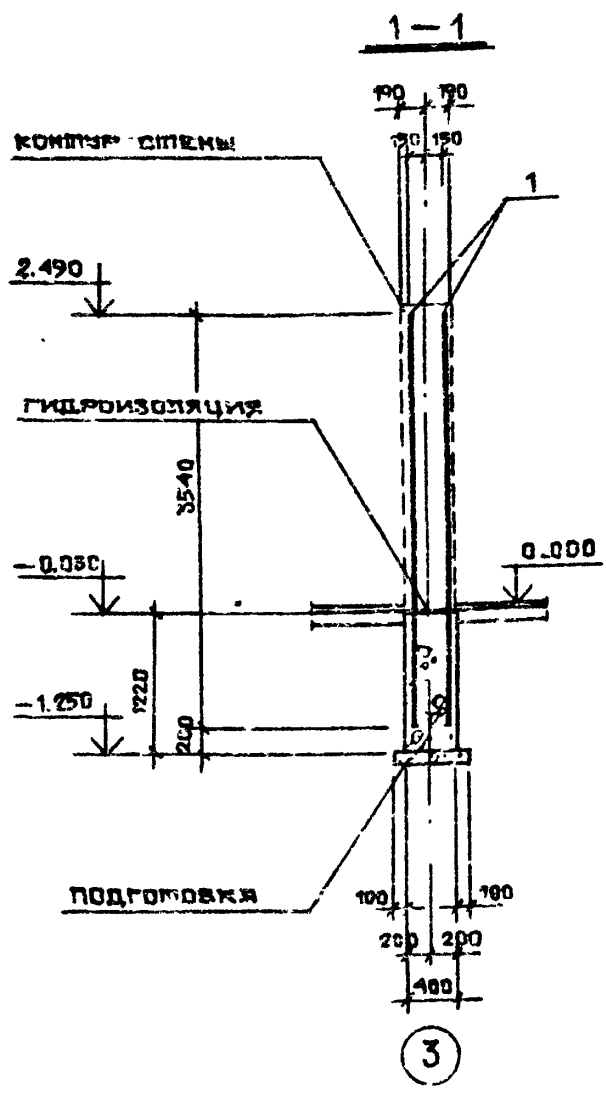
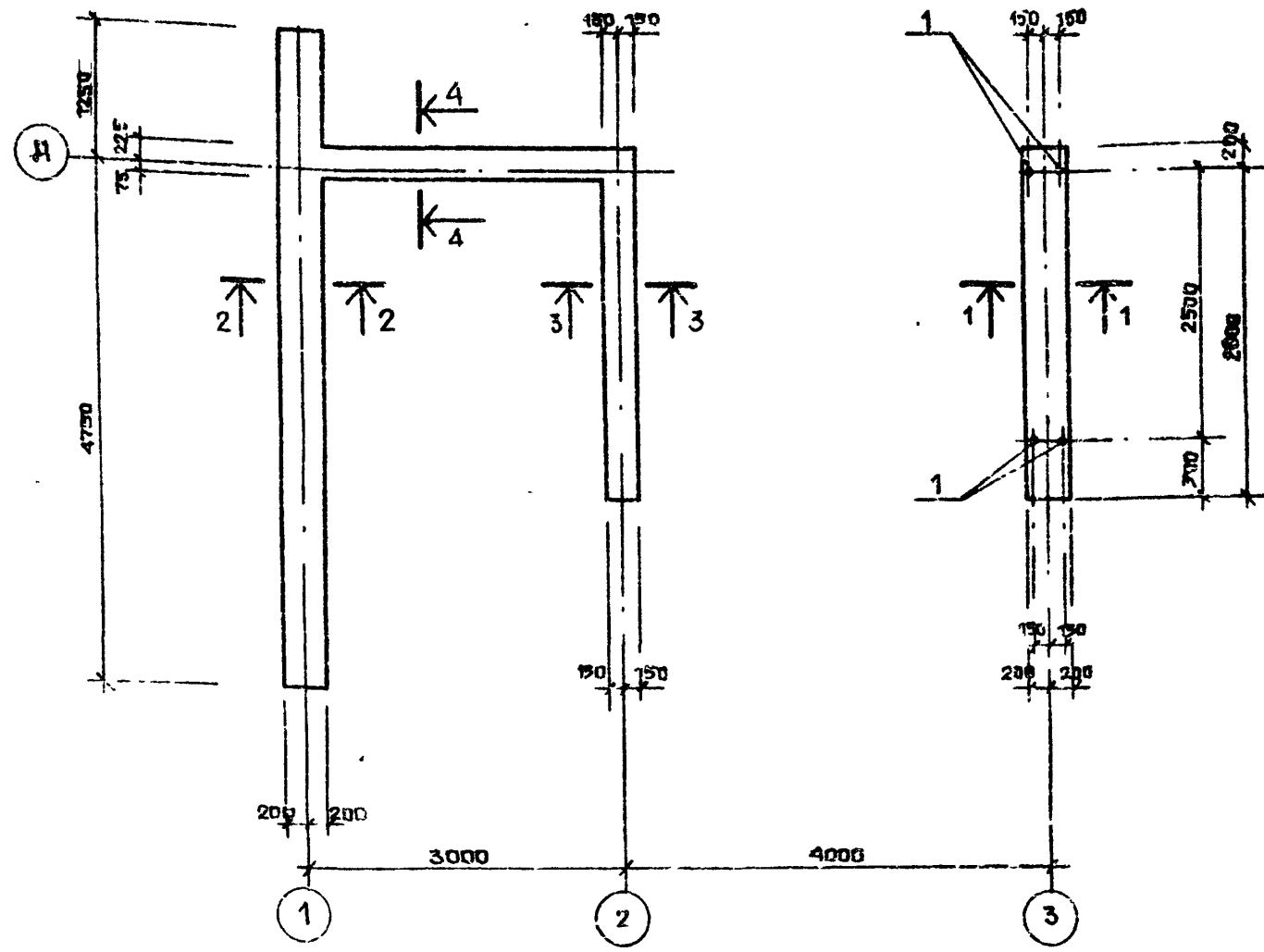
ЖЕЛТЫЙ БЕТОН	30
СЛОЙ ЩЕБНЯ	150
УПРЯЖЕННЫЙ ГРУНТ	

1. РАСХОД ОСНОВНЫХ ДОСОК 37x120 - 32,5 п.м.
2. СВАРКУ ПРОИЗВОДИТЬ ЭЛЕКТРОДАМИ Э42 ГОСТ 9467-75
3. БУКВЫ НАЗВАНИЯ ОСТАНОВКИ КРЕПЯТ К СТАЛЬНОМУ ЛИСТУ /ПОЗ. 6/ БОЛТАМИ. РАСПОЛОЖЕНИЕ ОТВЕРСТИЙ ПОД БОЛТЫ СМ. АВТОПАВЛИВОН ТИП 1, ЛИСТ 2
4. ДЕТАЛЬ НАЗВАНИЯ ОСТАНОВКИ (ПОЗ 5, 6) ОКРАСИТЬ ВЕЛОЙ НИПРОЗЯНЬЮ ПО ПРЕДВАРИТЕЛЬНО-ЗАГРУНТОВАННОЙ ПОВЕРХНОСТИ.
5. УКАЗАНИЯ ПО ОТДЕЛКЕ СМ. ЛИСТ ЛС-1
6. РАСХОД ВОРТОВОГО КАРНА БР 300.45.18 ГОСТ 6665-82 - 22,6 п.м.

ТЛ503-05-11.85		АС
ИЛ.ОПД.	ГОХМАН	05.85
ИЛ.СПЕЦ.	КОГАН	03.85
ИЛ.П.	ПЯЗАРЕНКО	05.85
ИЛ.КОНСТ.	МОУЗЬСКИЙ	03.85
ИЛ.ГР.	ЧЕРКАСКИЙ	03.85
ИЛ.ПРОВЕРИЛ	ПЯЗАРЕНКО	03.85
ИЛ.СОСТАВИЛ	ИЛЬИНА	03.85
ИЛ.НОРМОКОНТ.	ПЯРШЕВ	03.85

ПРИВЯЗИТЬ	
ИМВ. №:	

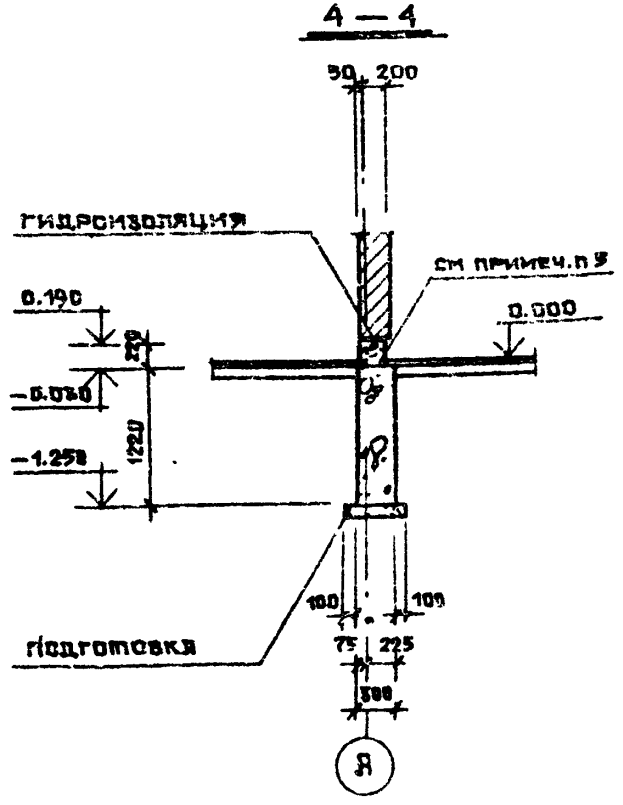
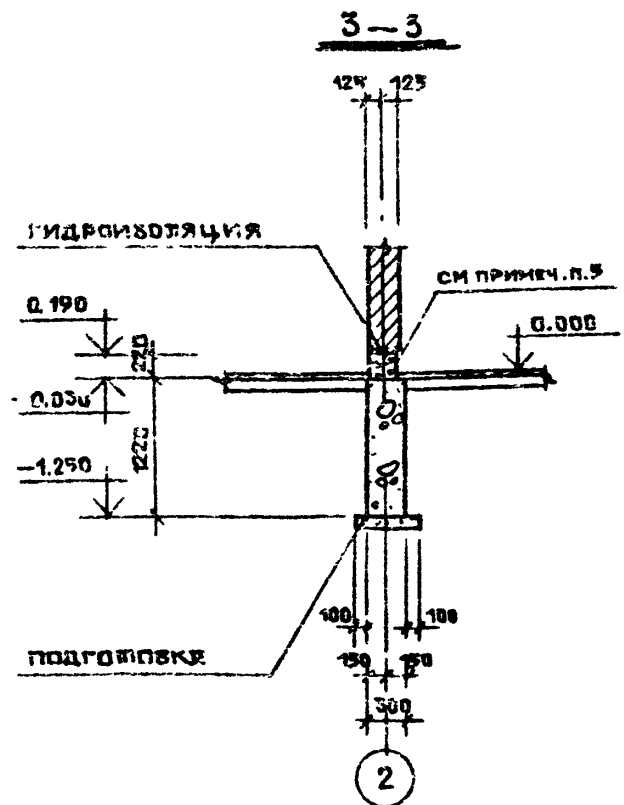
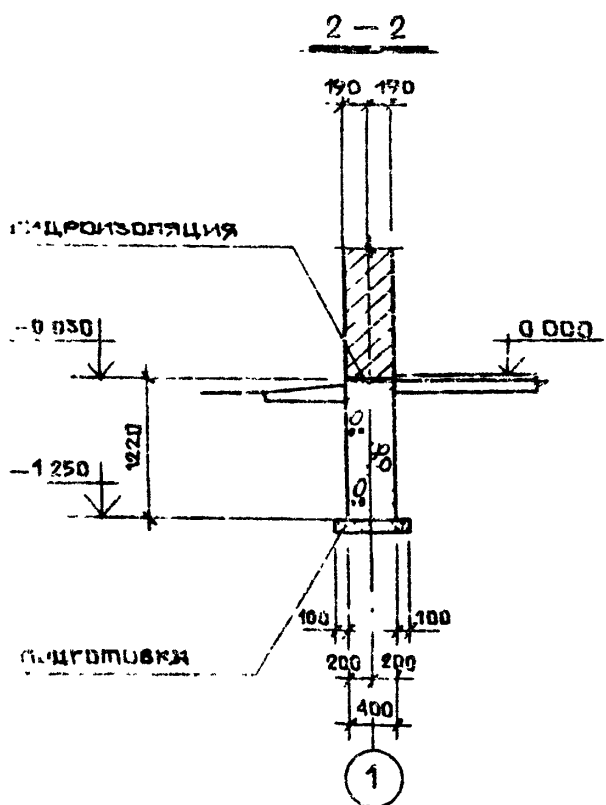
СХЕМА РАСПОЛОЖЕНИЯ ЭЛЕМЕНТОВ ФУНДАМЕНТОВ



СПЕЦИФИКАЦИЯ К СХЕМЕ РАСПОЛОЖЕНИЯ ЭЛЕМЕНТОВ ФУНДАМЕНТОВ

МАРКА ПОЗ.	ОБОЗНАЧЕНИЕ	НАИМЕНОВАНИЕ	КОЛ.	МЯСЯ ВР. КТ.	ПРИМЧ.
1	НАСТОЯЩИЙ ЛИСТ	Ø12 А ГОСТ 9781-82, L-3310	4	3.2	
		МАТЕРИАЛЫ			
		БУТОБЕТОН (БУТ М200, БЕТ М100)	10,1		М <sup>3</sup>

1. ЗА УСЛОВНУЮ ОТМЕТКУ 0.000 ПРИНЯТ УРОВЕНЬ ЧИСТОГО ПОЛЯ ПЛАНШОНА, ЧТО СООТВЕТСТВУЕТ АБСОЛЮТНОЙ ОТМЕТКЕ [ ] НА ГЕНПЛАНЕ.
2. ПОД ВСЕМИ ФУНДАМЕНТАМИ ВЫПОЛНИТЬ ЦЕВЕНОЧНУЮ ПОДГОТОВКУ ТОЛЩИНОЙ 100 ММ
3. ФУНДАМЕНТЫ ЗАПРОЕКТИРОВАНЫ ИЗ РАСЧЕТА ОПИРАНИЯ ИХ НА СУХИЕ НЕ ПУЧИНИСТЫЕ ГРУНТЫ С УСЛОВНЫМ РАСЧЕТНЫМ ДАВЛЕНИЕМ  $R_0 = 12 \text{ кгс/см}^2$ .
4. ГОРИЗОНТАЛЬНУЮ ГИДРОИЗОЛЯЦИЮ ВЫПОЛНИТЬ ИЗ ЦЕМЕНТНОГО РАСТВОРА СОСТАВЯ 1:2 ТОЛЩИНОЙ 30 ММ.
5. ПОД СТЕНАМИ ПО ОСЯМ "2" И "Я" ВЫПОЛНИТЬ ЦОКОЛЬ ИЗ БЕТОНА МАРКИ "200" НА ОТМ. -0.030 СЕЧЕНИЕМ 220x220 ММ.



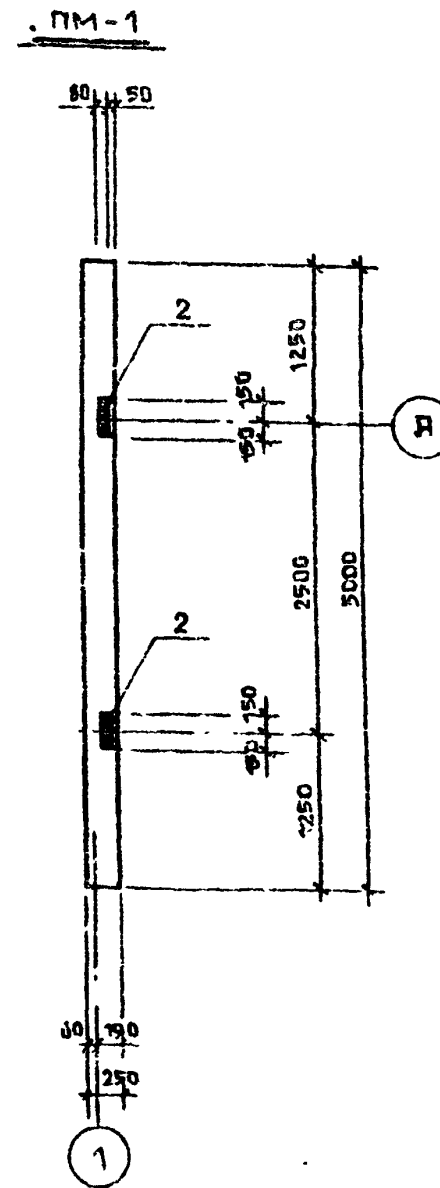
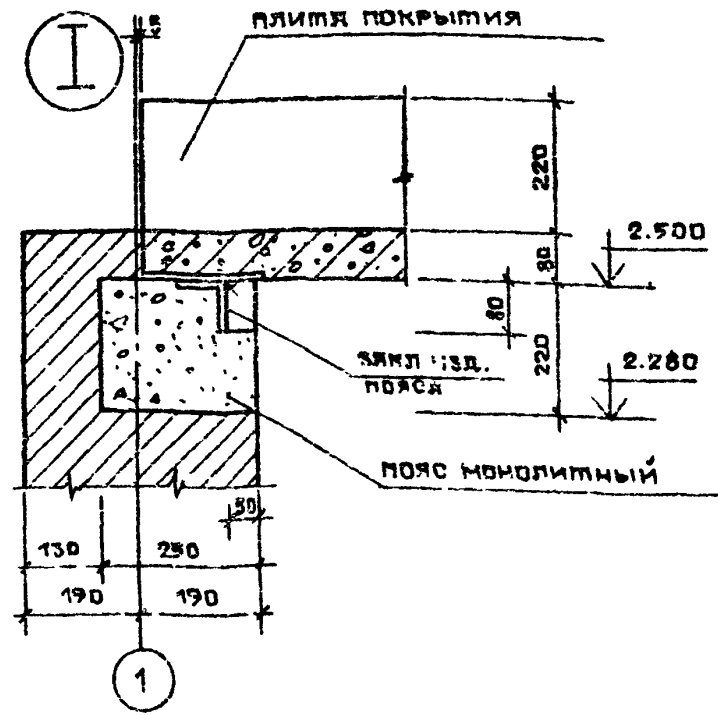
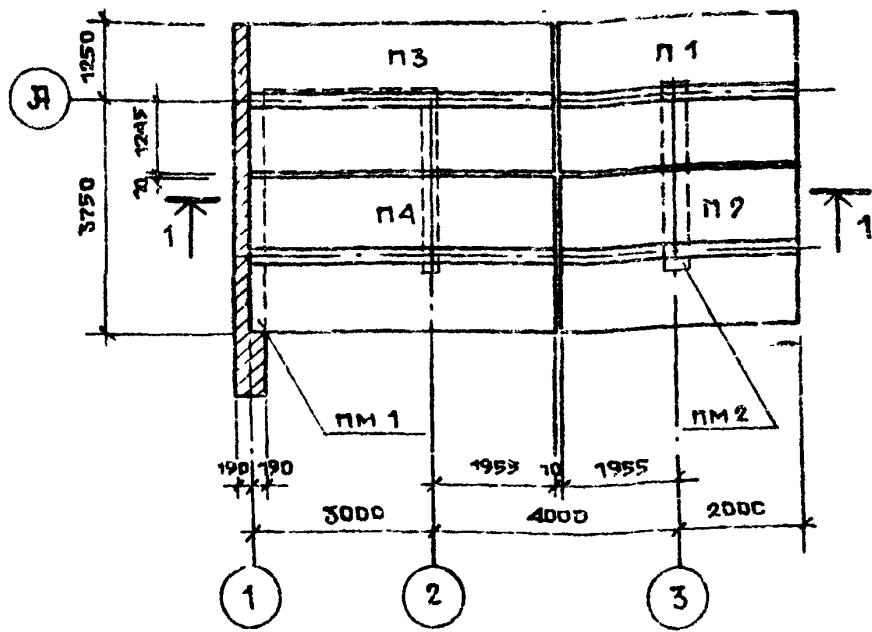
		ТП503-05-11 85		АС	
ИЗВ. ОПД.	ГОХМАН	03.85	АВТОГРАВИЛОНИ И ИДЛЕ АРХИТЕКТУРНЫЕ ФОРМЫ		
РА СЛЕЦ.	КОГАН	03.85	ДЛЯ ПРИМЕНЕНИЯ НА ДОРОГАХ МЕСТНОЙ СЕТИ УССР		
ГЯП	ЛАЗАРЕНКО	05.85	АВТОПЛАВИЛОН / ТИП 1 / НА 10 ЧЕЛОВЕК	СТЯЖА	ЛИСТ
ГЯ КОНСТ.	МОЗЫРСКИЙ	05.85		Р	5
РУК. ГР.	СВЯТОСЛАВЕНКО	05.85			
ПРОБВРА	СВЯТОСЛАВЕНКО	05.85	СХЕМА РАСПОЛОЖЕНИЯ ЭЛЕМЕНТОВ ФУНДАМЕНТОВ		
СВСП РАВ.	ГОРШКОВИЧ	05.85			
ИЗРАБОТ.	ПЯРЫШЕВ	05.85			

ПРИВАЗАН	
ИНВ. №	

ПЛАНОВИ  
ТИПОВОЙ ПРОЕКТА

ПРИВАЗАН  
ПРОВЕРКА И ВАНТА (ВЕРТИКАЛЬНИ)

СХЕМА РАСПОЛОЖЕНИЯ ПЛИТ ПОКРЫТИЯ И ПОЯСОВ

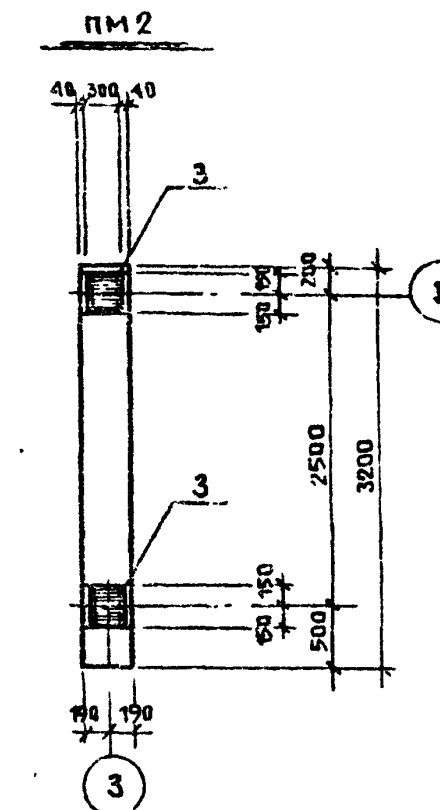
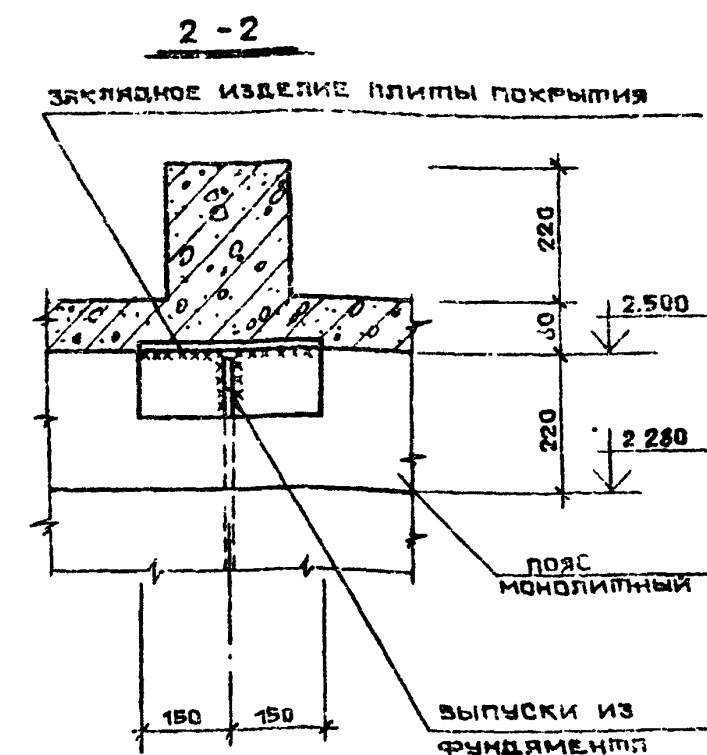
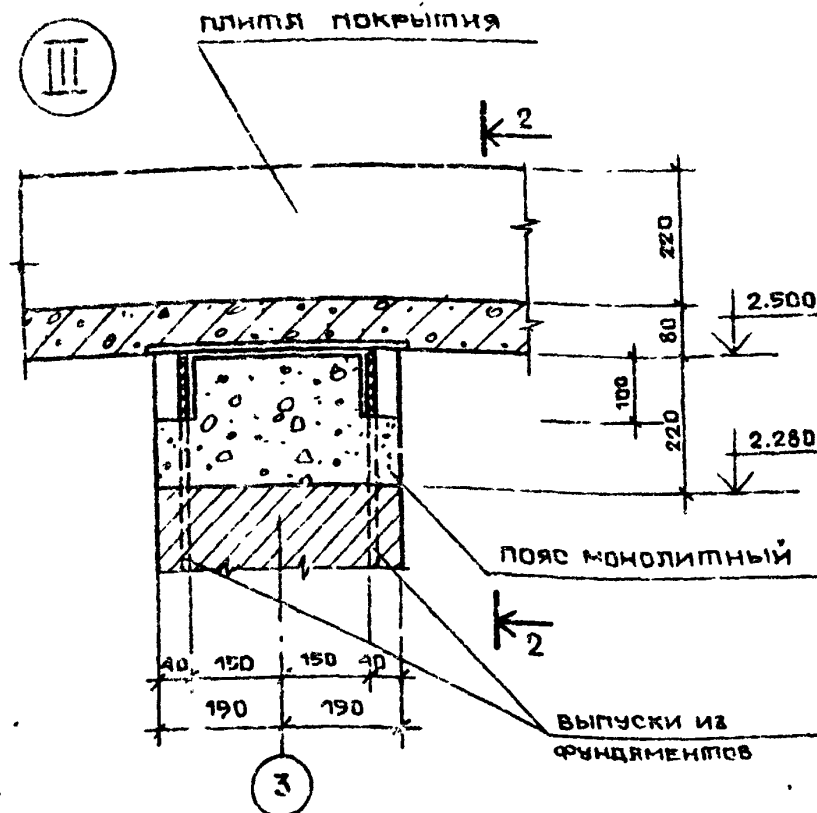
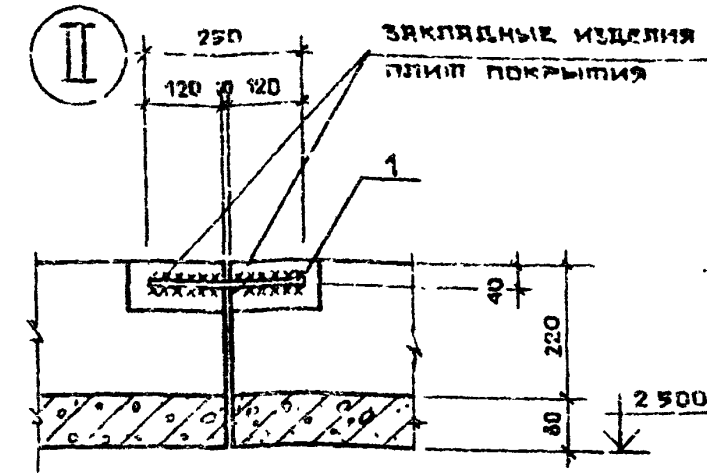
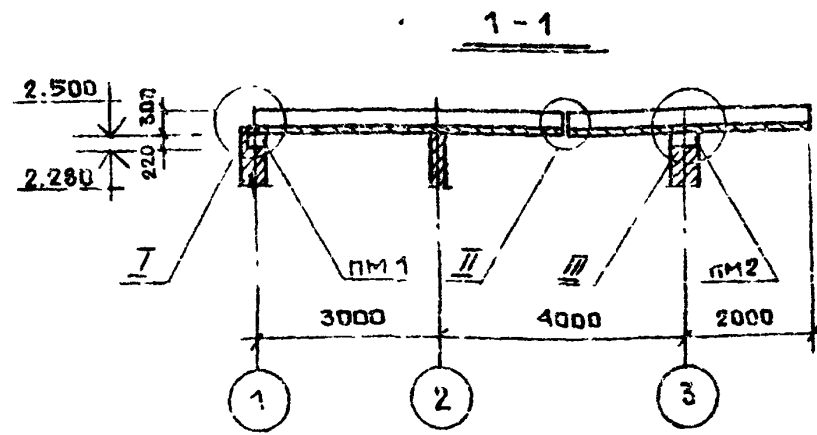


СПЕЦИФИКАЦИЯ К СХЕМЕ РАСПОЛОЖЕНИЯ ПЛИТ ПОКРЫТИЯ И ПОЯСОВ

МАРКА ПОЗ.	ОБОЗНАЧЕНИЕ	НАИМЕНОВАНИЕ	КОЛ.	МАСС. ЕД. КГ	ПРИМЕЧАНИЯ
П1	ЯЛБОМ III	ПЛИТА ПОКРЫТИЯ П1	1	2440	
П2	ТО ЖЕ	ТО ЖЕ П2	1	2440	
П3	"	" П3	1	3050	
П4	"	" П4	1	3050	
ПМ1	НАСТОЯЩИЙ ЛИСТ	ПОЯС МОНОЛИТНЫЙ ПМ1	1		
ПМ2	ТО ЖЕ	ТО ЖЕ ПМ2	1		
1	"	Ø10 A1 ГОСТ 5781-82, С. 250	4	С.15	

АЛЬБОМ I

ТИПОВОЙ ПРОЕКТ

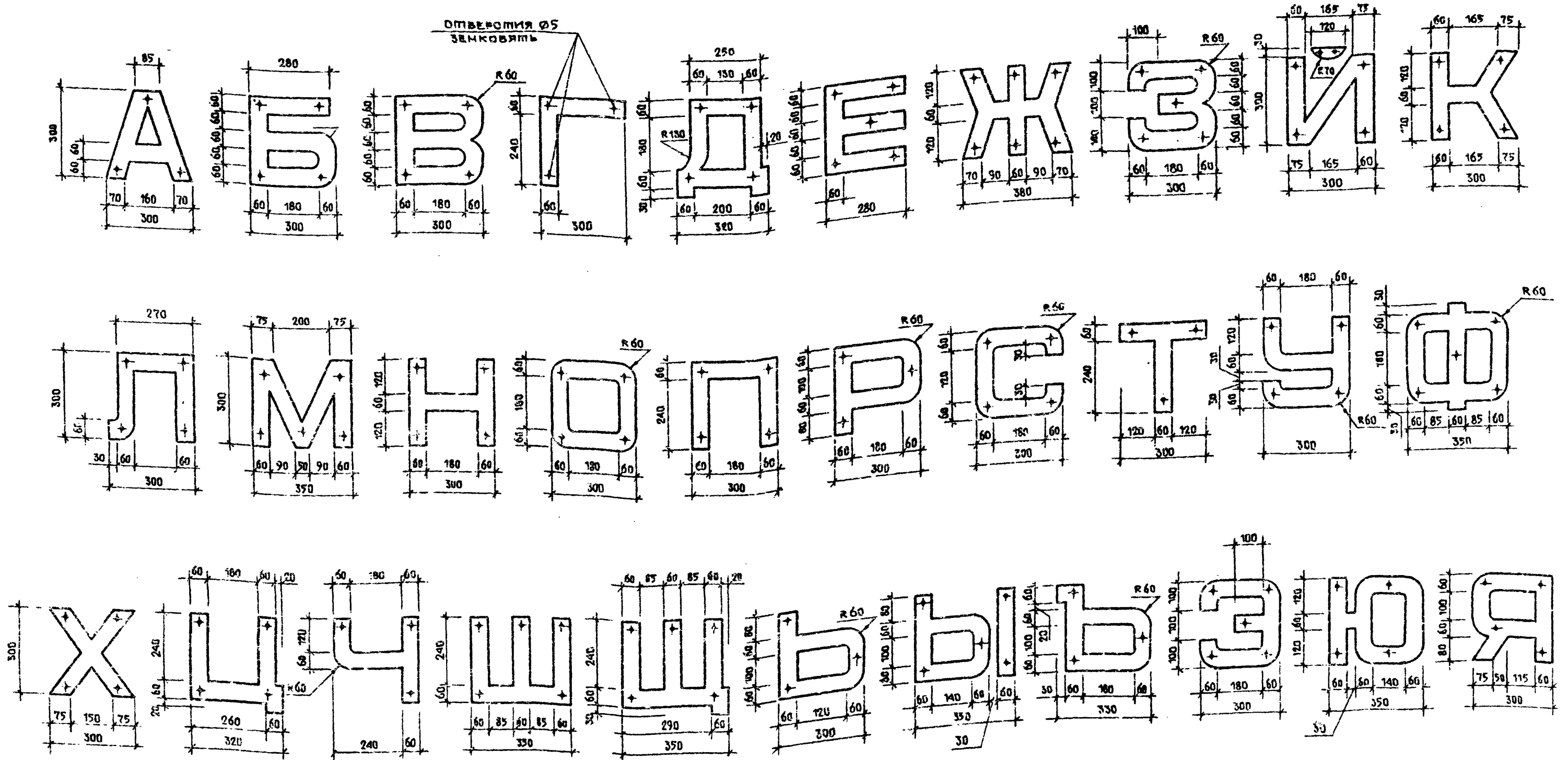


СПЕЦИФИКАЦИЯ ЭЛЕМЕНТОВ МОНОЛИТНОЙ КОНСТРУКЦИИ

ФОРМАТ	ЗОНА	ПОЗ.	ОБОЗНАЧЕНИЕ	НАИМЕНОВАНИЕ	КОЛ.	ПРИМЕЧАНИЯ
				ПМ1		
				ИЗДЕЛИЕ ЗАКЛЯДНОЕ		
		2	ЯЛБОМ III	МН1	2	
				МАТЕРИАЛЫ		
				БЕТОН МАРКИ 200	0,3	М <sup>3</sup>
				ПМ2		
				ИЗДЕЛИЕ ЗАКЛЯДНОЕ		
		3	ЯЛБОМ III	МН2	2	
				МАТЕРИАЛЫ		
				БЕТОН МАРКИ 200	0,3	М <sup>3</sup>

1. СВЯРКИ ПРОИЗВОДИТЬ ЭЛЕКТРОСВАРКИ ПИИЯ Э42 ГОСТ 9467-75
2. ВЫСОТА СВЯРНЫХ ШВОВ h<sub>ш</sub> = 6 мм
3. ОТКРЫТЫЕ ПОВЕРХНОСТИ ЗАКЛЯДНЫХ И НАКЛЯДНЫХ ДЕТАЛЕЙ ПОСЛЕ СВЯРКИ ПОКРЫТЬ ЛАКОМ ХВ-124
4. НИШИ В МОНОЛИТНЫХ ПОЯСАХ ЗАШТУКАТУРИТЬ ПО СЕТКЕ.
5. ЗАКЛЯДНЫЕ ИЗДЕЛИЯ МОНОЛИТНОГО ПОЯСА ПМ2 ПРИВЯЗЫВАТЬ К ВЫПУСКАМ ИЗ ФУНДАМЕНТОВ ДО УСПЕШНОЙ СПЯЛУБКИ
6. ШВЫ МЕНДУ ПЛИТАМИ ЗАЧЕКАНИТЬ ЦЕМЕНТНЫМ РАСТВОРОМ М100 С МАРКОЙ ПО МОРОЗОСТОЙКОСТИ МРЗ 100

ГП 503-05-11 85				АС	
ИЯ.ОПД.	ГСКМЯЯ	03 85	ЯВТОПЯВЛЯЮНЫ И МАЛЫЕ АРХИТЕКТУРНЫ ФОРМЫ		
ГЛ.СПЕЦ.	КОРЯЯ	03 85	ДЛЯ ПРИМЕНЕНИЯ НА ДОРОГАХ МЕСТНОЙ СЕТИ УССР		
ГЛ.П.	ЛЯЗЧЕНКО	03 78	ЯВТОПЯВЛЯЮН/ТИП 1/ НА 10 ЧЕЛОВЕК	СТАНДА. ЛИСТ	ЛИСТОВ
ГЛ.КОНСТ.	МОЗЧЕРСКИЙ	03 85		Р	6
РУК.ГР.	СЯЧКОСЕНКО	03 85	СХЕМА РАСПОЛОЖЕНИЯ ЭЛЕМЕНТОВ ПОКРЫТИЯ И ПОЯСОВ. МОНОЛИТНЫЕ ПОЯСА ПМ1, ПМ2	МИНИСТРОМ УССР	
ПРОВЕРИЛ	СЯЧКОСЕНКО	03 85		УКРАПРОДОП	
СОСТАВИЛ	ГРЯШЕВЯН	03 85		КИЕВ	
ИОРМОК.	ПЯРЫШЕВ	03 85			



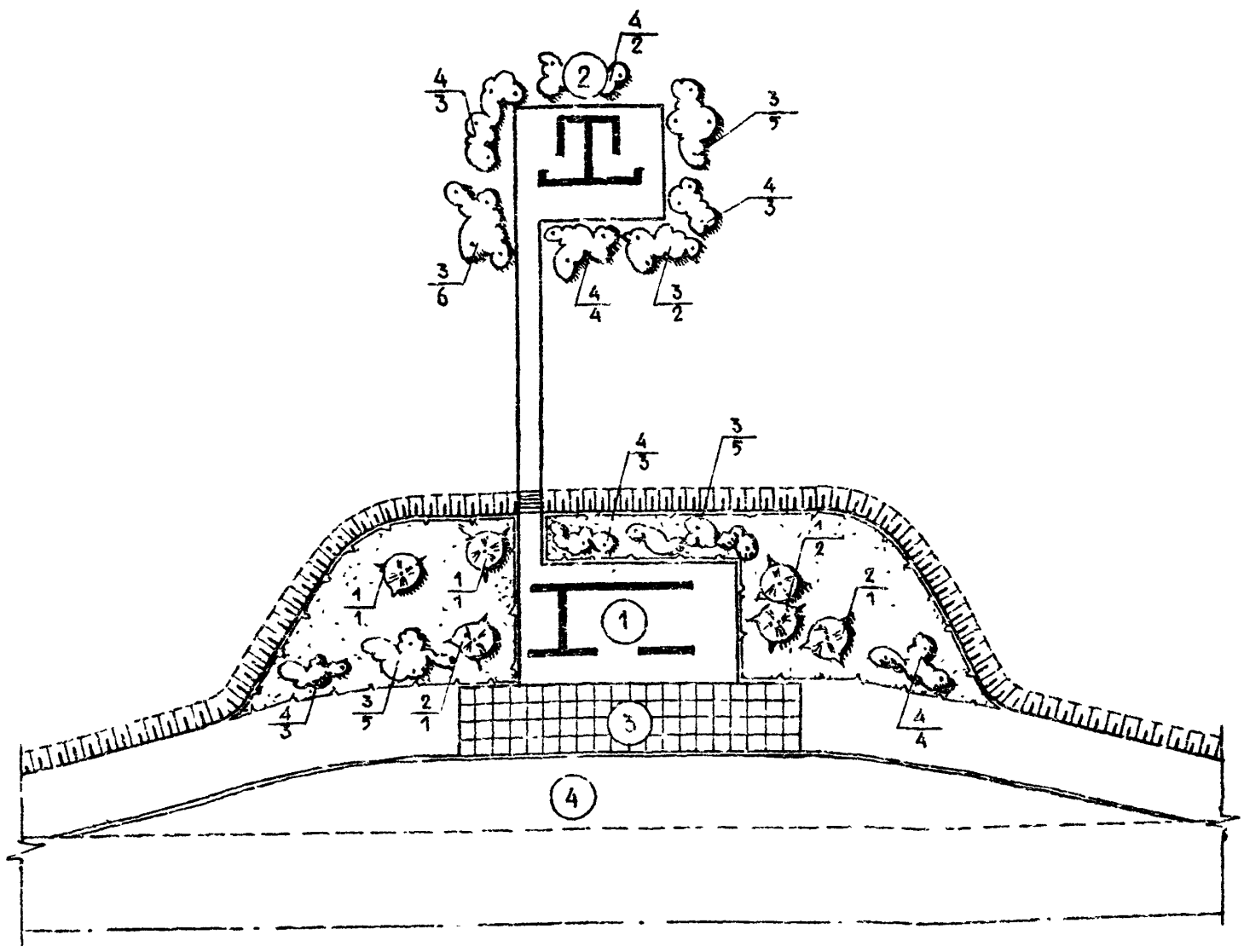
1. БУКВЫ ИЗГОТОВЛИВАЮТСЯ ИЗ ЛИСТОВОЙ СТАЛИ ТОЛЩИНОЙ 2 ММ.
2. КРЕПЛЕНИЕ БУКВ К ДЕРЕВЯННЫМ ДЕТАЛЯМ НАЗНАЧЕНИЯ ОСТАНОВКИ ПРОИЗВОДИТСЯ ШРУЦАМИ С ПОПЕРЕЧНЫМИ ГОЛОВКАМИ.
3. МЕСТА РАСПОЛОЖЕНИЯ ОТВЕРСТИЙ ПОД ШРУЦЫ СМ. НА ЧЕРТЕЖЕ.
4. ДО УСТАНОВКИ БУКВЫ ОКРАСИТЬ НИТРОСЬЯНЬЮ В 2 РЯЗА.

				ТП503-05-11.85		АС		
				АВТОПАВЛИВНЫ И МАЛЫЕ АРХИТЕКТУРНЫЕ ФОРМЫ ДЛЯ ПРИМЕНЕНИЯ НА ДОРОГАХ МЕСТНОЙ СЕТИ УССР				
				АВТОПАВЛИВНОМ/ТИП 1/ НА 10 ЧЕЛОВЕК		СТЕНДА	ЛИСТ	ЛИСТОВ
						Р	7	7
				ШРИФТ НАЗВАНИЯ ОСТАНОВКИ		МИНДОРОСТРОЙ УССР УКРГИПРОДОР		
						Киев		


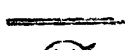



ИЗМ. ПОД.	Г.ОХМАН	03.85
ГЛА. СПЕЦ.	КУРЯК	03.85
ГЛА. КОНС.	МОЗНЕСКИЙ	01.85
ПРОВЕРИЛ	ДЛЯРОВО	03.85
СОСТАВИЛ	ИЛЬНИН	03.85
ИЗМ. ПОД.	ПЯРЫШЕВ	03.85

АЛЬБОМ

ТИПОВОЙ ПРОЕКТ



УСЛОВНЫЕ ОБОЗНАЧЕНИЯ

-  ПРОЕКТИРУЕМЫЕ ЗДАНИЯ И СООРУЖЕНИЯ
-  ПРОЕКТИРУЕМЫЙ ВОТКОВОЙ КАМЕНЬ
-  ПРОЕКТИРУЕМЫЕ ДЕРЕВЬЯ ЛИСТВЕННЫХ ПОРОД
-  ПРОЕКТИРУЕМЫЕ КУСТЯРИКИ ЛИСТВЕННЫХ ПОРОД
-  ПРОЕКТИРУЕМЫЕ ОБЫКНОВЕННЫЕ ТРАВОЧЫ
- $\frac{4}{3}$  НОМЕР ВИДА ОЗЕЛЕНЕНИЯ  
КОЛИЧЕСТВО ШТУК В ГРУППЕ

ЭКСПЛИКАЦИЯ

№ п/п	НАИМЕНОВАНИЕ	ПЛОЩАДЬ ЗЯСТРОЙКИ	СТРОИТ. ОБЪЕМ М <sup>3</sup>	ССЫЛКА НА ТИПОВЫЙ ПРОЕКТ	ПРИМЕЧАНИЕ
1	АВТОПАВЛИЛЬОН	46	-	ИНДИВИДУАЛН	
2	УБОРНАЯ НА 2 ОЧКА	50	8.7	ТП АНВ №284-9-2/3	ЦИТП СЕВЕРЯКОВСКИЙ
3	ПОСАДОЧНАЯ ПЛОЩАДКА	40			
4	ОСТЯНОВОЧНАЯ ПЛОЩАДКА				

ПОКАЗАТЕЛИ

№ п/п	НАИМЕНОВАНИЕ	ЕД. ИЗМ.	КОЛИЧЕСТВО	ПРИМЕЧАНИЕ
1	ПЛОЩАДЬ УЧАСТКА	ГА	0.09	
2	ПЛОЩАДЬ ЗЯСТРОЙКИ	М <sup>2</sup>	51	
3	МОЩЕНИЕ ЖЕЛ. БЕТ. ПЛИТЯМИ 750x750x50мм	М <sup>2</sup>	40	
4	ПЛОЩАДЬ ОЗЕЛЕНЕНИЯ	М <sup>2</sup>	210	

ВЕДОМОСТЬ ЭЛЕМЕНТОВ ОЗЕЛЕНЕНИЯ

№ по плану	НАИМЕНОВАНИЕ ПОРОДЫ И ВИДА НАСАЖДЕНИЯ	КОЛИЧЕСТВО ШТ		ПРИМЕЧАНИЕ
		С КОМПО	БЕЗ КОМПО	
1	БЕРЕЗА БОРОДАВЧАТЫЯ	-	4	
2	РЯБИНА ОБЫКНОВЕННАЯ	-	2	
3	МОЖЖЕВЬЛЬНИК КАШАЦКИЙ	23	-	
4	СИРЕНЬ ВЕНГЕРСКАЯ	-	22	
	УСТРОЙСТВО ОБЫКНОВЕННОГО ТРАВОЧЫ	М <sup>2</sup>	90	

ИМЯ МЕЛЮЩЕГО СОБЛЮДАЮЩЕГО ЗАДАНИЕ

42  
9151/1

ТП503-05 П 85		ГП	
АВТОПАВЛИЛЬОН И МАЛЫЕ АРХИТЕКТУРНЫЕ ФОРМЫ ДЛЯ ПРИМЕНЕНИЯ НА ДОРОГАХ МЕСТНОЙ СЕТКИ УССР			
ИЗДАТЕЛЬ	ГОХМАН	03.85	
ГЛАВНЫЙ СПЕЦИАЛИСТ	КОРНИЙ	05.85	
ПРОЕКТИРОВЩИК	ЛЯЗАРЕНКО	01.85	
ПРОЕКТИРОВЩИК	ЧЕРКАСКИЙ	01.85	
ПРОБЕРЩИК	ЛЯЗАРЕНКО	03.85	
СОСТАВИТЕЛЬ	СЕРБИЦКАЯ	03.85	
КОРРЕКТОР	ПЯРЫШЕВ	03.85	
ИНВ. №			

КОПИРОВАЛ *g...*

ФОРМАТ А2



МАРКИ ОСНОВНЫХ КОМПЛЕКТОВ

ОБОЗНАЧЕНИЕ	НАИМЕНОВАНИЕ	ПРИМЕЧАНИЕ
ГП	ГЕНЕРАЛЬНЫЙ ПЛАН	
АС	АРХИТЕКТУРНО-СТРОИТЕЛЬНЫЕ РЕШЕНИЯ	

ВЕДОМОСТЬ ЧЕРТЕЖЕЙ ОСНОВНОГО КОМПЛЕКТА

ЛИСТ	НАИМЕНОВАНИЕ	ПРИМЕЧАНИЕ
A2 ГП-1	СХЕМА ГЕНЕРАЛЬНОГО ПЛАНА	
A2 АС-1	ОБЩИЕ ДАННЫЕ	
A2 АС-2	ПЛАН; РАЗРЕЗЫ 1-1, 2-2; ПЛАН КРОВЛИ	
A2 АС-3	ФОНСЯДЫ ПО А, Б, А-Б, Б-А.	
A2 АС-4	РАЗВЕРКА КАРКАСА ФОНСЯДА; ЧУЗЫ I-VI, ДЕТАЛЬ 1	
A2 АС-5	СХЕМА РАСПОЛОЖЕНИЯ ЭЛЕМЕНТОВ ФУНДАМЕНТОВ	
A2 АС-6	СХЕМА РАСПОЛОЖЕНИЯ ЭЛЕМЕНТОВ ПОКРЫТИЯ И ПОСЛОВ МОНОЛИТНЫЕ ПОЯСА ПМ 1, ПМ 2.	

ВЕДОМОСТЬ ПРИМЕННЫХ И ССЫЛОЧНЫХ ДОКУМЕНТОВ

ОБОЗНАЧЕНИЕ	НАИМЕНОВАНИЕ	ПРИМЕЧАНИЕ
ГОСТ 8510-72	СЕТКА ПРОВОЛОКА УГЛОВА МЕРЯНОВОК	
ГОСТ 103-76	СЕТКА ПОЛОСОВАЯ	
ГОСТ 3826-82	СЕТКА ПРОВОЛОКА ПЛЯНЯ С КВАДРАТНЫМИ ЯЧЕЙКАМИ	
ГОСТ 6663-82	КАМЕНЬ ВОРТОВОЙ БЕТОННЫЙ И ЖЕЛЕЗОБЕТОННЫЙ	
ГОСТ 539-80	ЖЕЛЕЗОЦЕМЕНТНЫЕ МУРЫ	

СВОДНАЯ СПЕЦИФИКАЦИЯ К ЧЕРТЕЖАМ  
АРХИТЕКТУРНО-СТРОИТЕЛЬНЫХ РЕШЕНИЙ

МАРКА	ОБОЗНАЧЕНИЕ	НАИМЕНОВАНИЕ	КОЛ.	ПРИМ.Ч.
БЕТОННЫЕ ИЗДЕЛИЯ				
БР3004518	ГОСТ 6663-82	ВОРТОВОЙ КАМЕНЬ	28	
—	ГОСТ 539-80	ЖЕЛЕЗОЦЕМЕНТНЫЕ МУРЫ	5	
ЖЕЛЕЗОБЕТОННЫЕ ИЗДЕЛИЯ				
П5	АЛБВОМ III	ПАИТА ПОКРЫТИЯ	2	
П6	— " —	— " —	1	
ПР2-16(24)	1 138-10 ВМП.1	ПЕРЕМЫЧКА	3	

СТРОИТЕЛЬНЫЕ КОНСТРУКЦИИ И ОТДЕЛКА	
НАИМЕНОВАНИЕ	ХАРАКТЕРИСТИКА
ФУНДАМЕНТЫ	БУТТОБЕТОН
СТЕНЫ	КИРПИЧ
ПОКРЫТИЕ	СБОРНЫЙ ЖЕЛЕЗОБЕТОН
ПРОВОДА	РУЛОЧНАЯ
ПЕРЕМЫЧКИ	
ПОЛЫ	ЖЕЛЕЗОБЕТОН
НАРУЖНАЯ ОТДЕЛКА	ТЕРРАЗИТОВАЯ ШТУКАТУРКА
ВНУТРЕННЯЯ ОТДЕЛКА	—
НАИБОЛЬШАЯ МАССА КОНСТРУКЦИИ	305 т
ТЕХНИКО-ЭКОНОМИЧЕСКИЕ ПОКАЗАТЕЛИ	
ПЛОЩАДЬ м <sup>2</sup>	ЗАСТРОЙКИ 46,0
СМЕЛЕННАЯ СПОМОЩЬ	ОБЩАЯ тыс руб. 2,20
	ЦЕМЕНТА т. 480
РАСХОД МАТЕРИАЛОВ	СТАЛИ т. 0,85
	ЖЕЛЕЗОБЕТОНА СБОРНОГО м <sup>3</sup> 3,70
	ЛЕСОМАТЕРИАЛОВ м <sup>3</sup> 19
	КИРПИЧА тыс. шт. 4,18
ПРОВОДА ЗАСТРОЙКИ	ЧЕЛ ДИ 33,85

1. ЗА ОТМ. 0,000 УСЛОВНО ПРИНЯТ УРОВЕНЬ ЧИСТОГО ПОЛЯ АВТОПАВИЛЬОНА, ЧТО СООТВЕТСТВУЕТ АБСОЛЮТНОЙ ЭПИ НА ГЕНПЛАНЕ [ ]
2. КИРПИЧНУЮ КЛАДКУ СТЕМ ВЫПОЛНИТЬ ИЗ ОБЫКНОВЕННОГО КИРПИЧА М75 НА РАСТВОРЕ М25, ВУТОВЧУ КЛАДКУ - НА РАСТВОРЕ М50.
3. КАМЕННЫЕ КОНСТРУКЦИИ НА ВЕДЕННЕ КЛАДКИ В ЗИМНИЙ ПЕРИОД МЕТОДОМ ЗАМОРАЖИВАНИЯ НЕ РАССЧИТАНЫ.
4. ГРЕНЬ В ОСНОВАНИИ ПОД ПОЛ УКЛАДЫВАТЬ СЛОЯМИ ТОЛЩИНОЙ 150 мм С ТЩАТЕЛЬНЫМ ПОСЛОЙНЫМ УПЛОТНЕНИЕМ
5. ВСЕ ДЕРЕВЯННЫЕ ЭЛЕМЕНТЫ АВТОПАВИЛЬОНА ЛАПИ-СЕПТИРОВАТЬ. ДЕРЕВЯННЫЕ ЭЛЕМЕНТЫ, СОПРЯЖАЮЩИЕСЯ С КАМЕННЫМИ, БЕТОННЫМИ КОНСТРУКЦИЯМИ, ИЗОЛИРОВАТЬ ПРОКЛАДКОЙ ПОЛА.
6. ОТДЕЛКА КИРПИЧНЫХ СТЕМ - ТЕРРАЗИТОВАЯ ШТУКАТУРКА.

АЛБВОМ I  
ТИПОВОЙ ПРОЕКТ

ИЗВ. НЕ ПОС.Л. ПОДПИСАТЬ И ПЛАВА. ВЗЯТЬ ИЛИ М.П.

ПРОЕКТ РАЗРАБОТАН В СООТВЕТСТВИИ С ДЕЙСТВУЮЩИМИ НОРМАМИ И ПРАВИЛАМИ И ПРЕДУСМАТРИВАЕТ МЕРЫ ПРИЯТИЯ, ОБЕСПЕЧИВАЮЩИЕ ВЗРЫВКУ, ВЗРЫВОПОЖАРНУЮ И ПОЖАРНУЮ БЕЗОПАСНОСТЬ

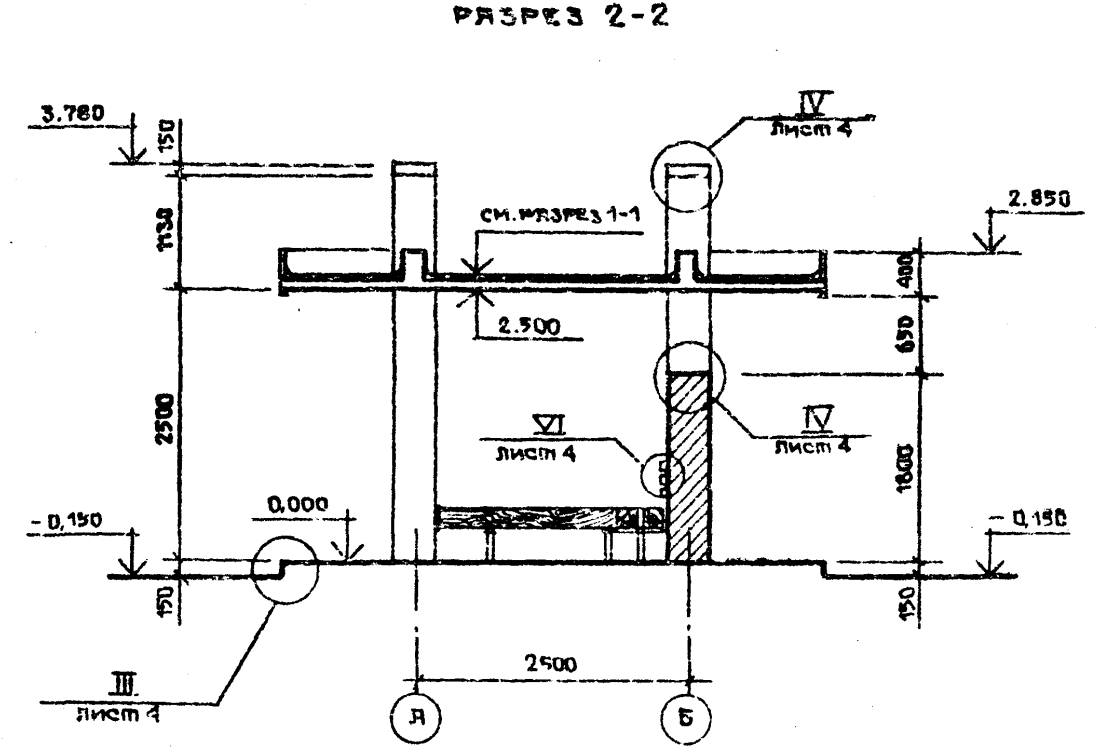
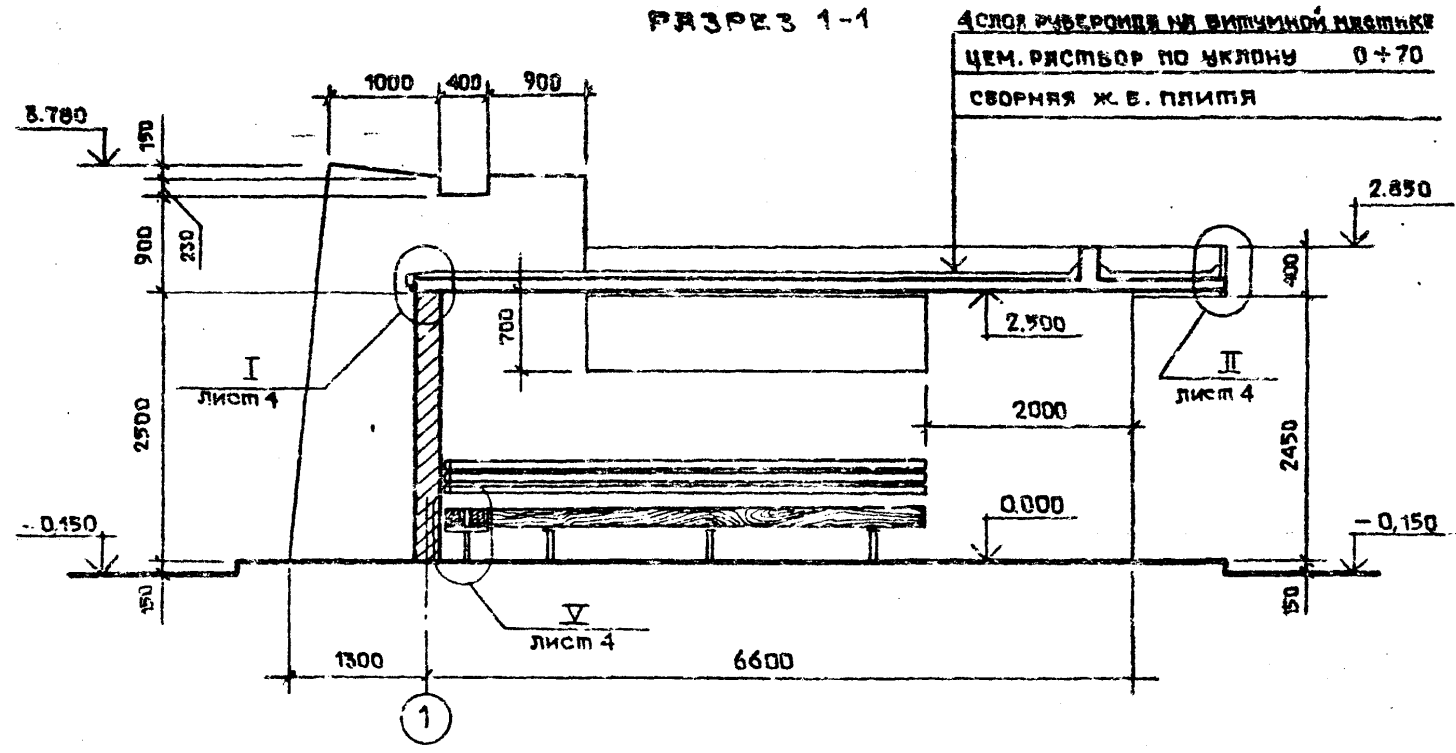
Г.В. АРХ. ПР. К.П.А. *[Подпись]* В.В. ЛЯЗАРЕНКО

ПРИВЯЗАН	ИЛИ №

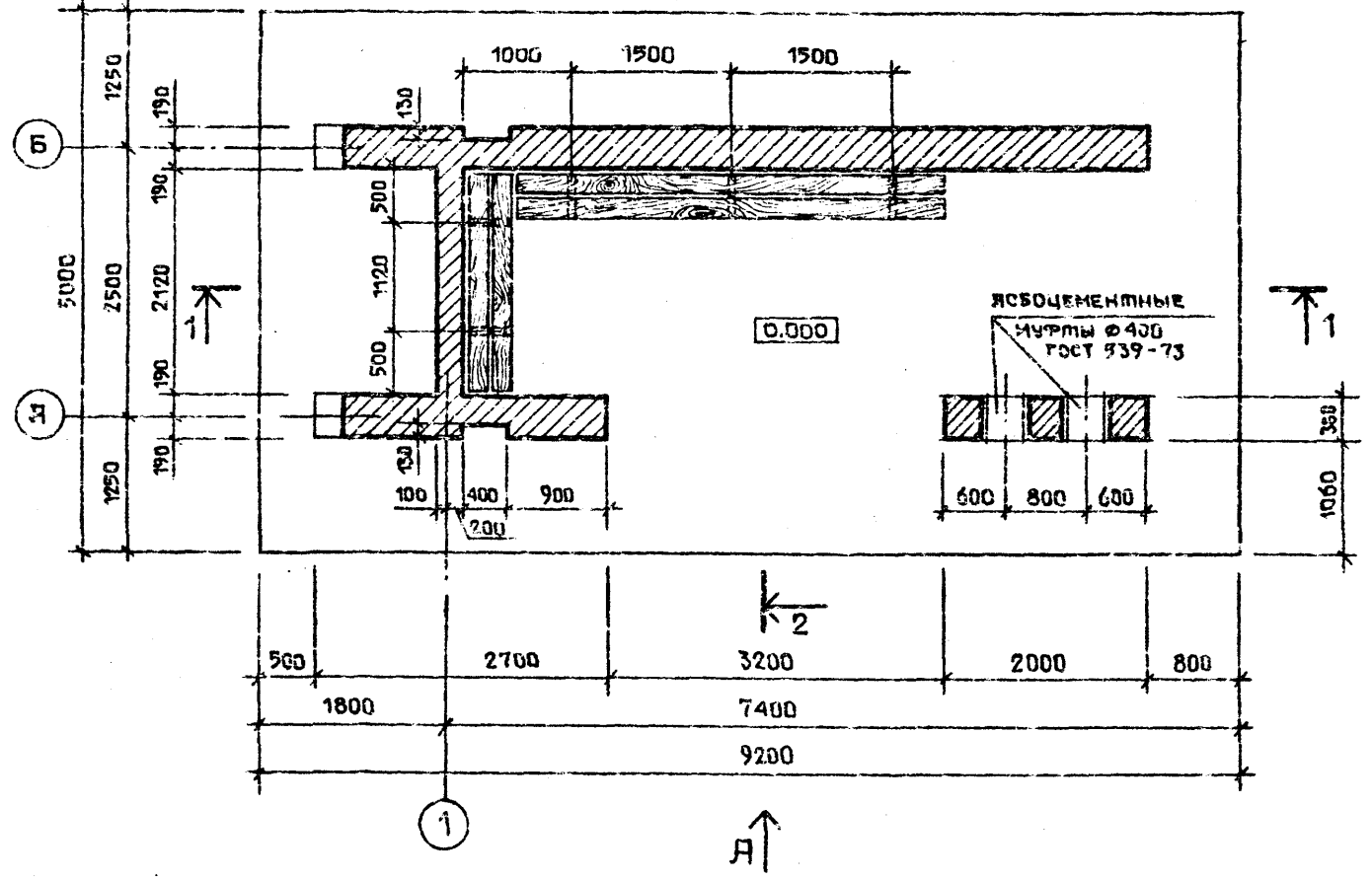
ТП503-05-11 85		АС	
ИСПОЛНИТЬ И ИЛИ АРХИТЕКТУРНЫЕ ФОРМЫ ДЛЯ ПРИМЕНЕНИЯ НА ЦОРОДЯ МЕСТНОЙ СЕТИ УССР			
ИЗВ. НЕ ПОС.Л.	ГОЛМЧН	03 85	
Г.В. СПЕВ.	КОРМН	03 85	
Г.Н.	ЛАЗАРЕНКО	03 85	
Р.К. Г.А.	ЧЕРВЕСКИЙ	03 85	
ПРЕСЕРВ	ЛАЗАРЕНКО	03 85	
СОЛВ. ЧО	ИЛИМНА	03 85	
НОРМОК	ПЯРЬШОВ	03 85	
АВТОПАВИЛЬОН/ТИП 2/ НА 15 ЧЕЛОВЕК		СЛОВА	ЛИСТ
		Р	1
ОБЩИЕ ДАННЫЕ		МИНИСТЕРСТВО УССР УКРГИПРОДОР КИЕВ	
КОПИРОВАЯ <i>[Подпись]</i>		ФОРМАТ А2	

13  
9131/1

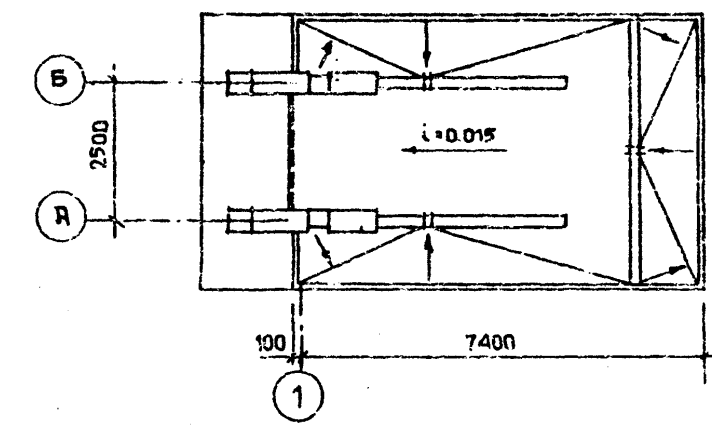
ШИПОВОЙ ПРОЕКТ  
ЛЮБОВЬ І



ПЛАН  
Б ↓ ← 2



ПЛАН КРОВЛИ



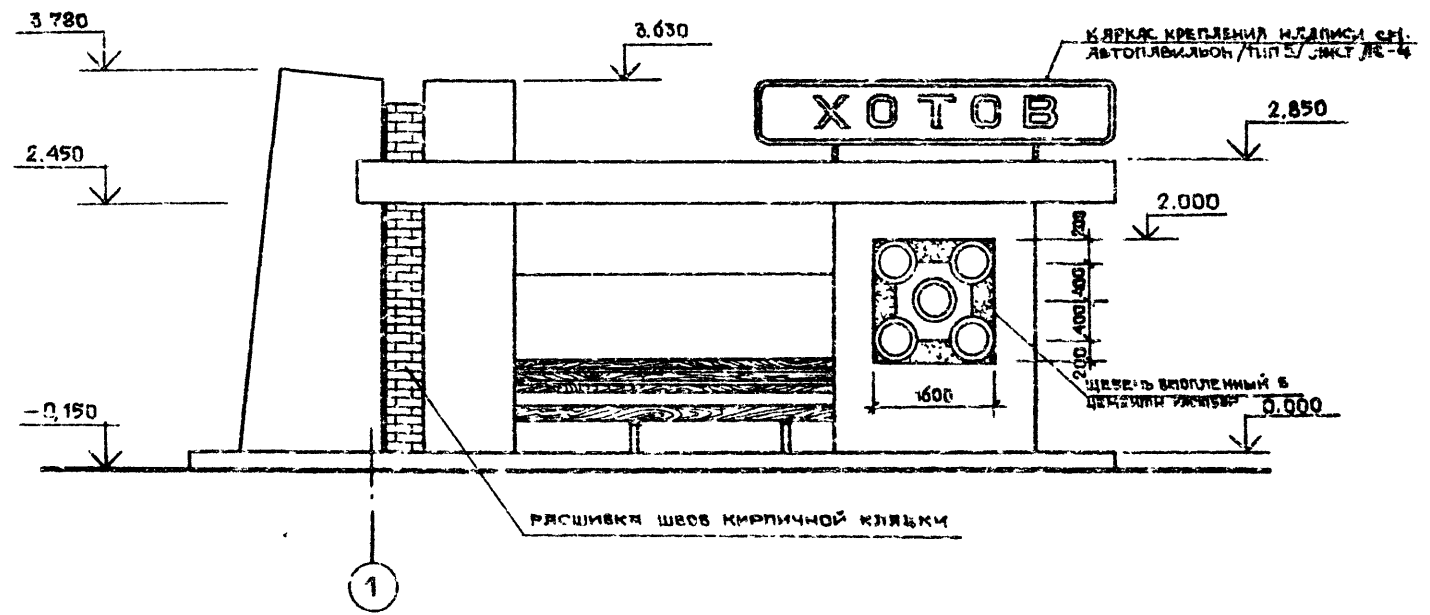
КОН. Ж.Б. КОЛ. ПОДРІЗКА І ДІЛКА ВЕРХ. ПОВЕРХ. ЛІСТ

ПРИВ'ЯЗАН				ТП 503-05-11.85			АС		
МЯЧ.ОПД	ГОХМАН	05.85		ЯВПОПРАВЛЮЧІ І МАЛІЕ ЯРХИТЕКТУРНІЕ ФОРМИ ДЛЯ ПРИМЕНЕННЯ НА ДОРОГАХ МІСЦІНОЇ СІМІ УРСР			СВОРНЯ	ЛИСТ	ЛИСТОВ
ГЛ. СПЕЦ.	КОГАН	05.85		ЯВПОПРАВЛЮЧІ/ТИП 2/ НА 15 ЧЕЛОВЕК			Р	2	6
ГЛ. П.	ЛЯЗАРЕНКО	01.85		ПЛАН. РАЗРЕЗЫ 1-1, 2-2. ПЛАН КРОВЛИ			ИНЖ.ПРОЕКТОР УКРГИПРОДОР КИЕВ		
РУК. ГР.	ЧЕРКАСКИЙ	01.85							
ПРОЗЕРНА	ЛЯЗАРЕНКО	03.85							
СОСТАВЛЯЮ	ИЛЬИНА	03.85							
ИНВ. ЛІ	НОРМОК.	ЛЯЗАРЕНКО	03.85						

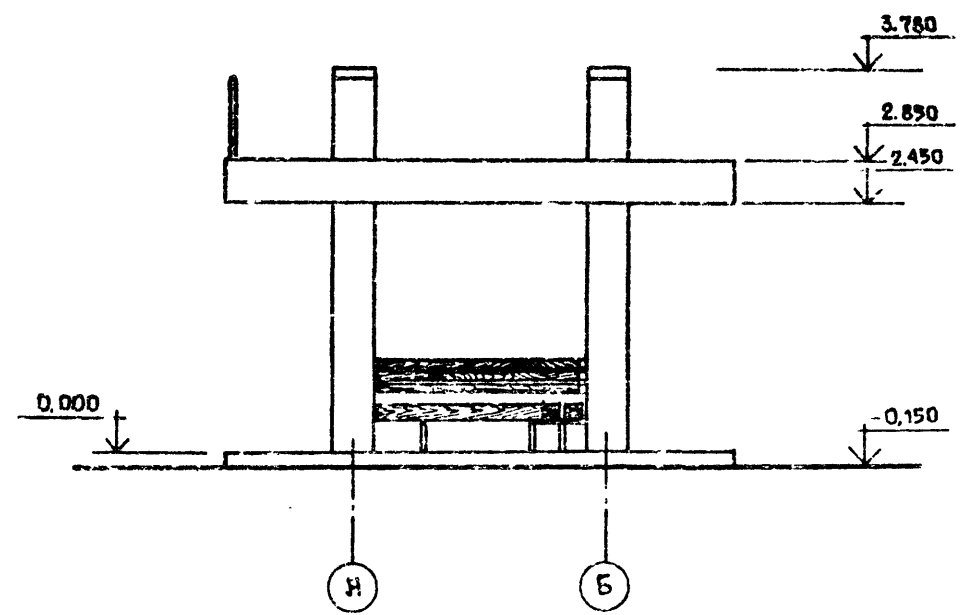


РАЗЪЕДМ I

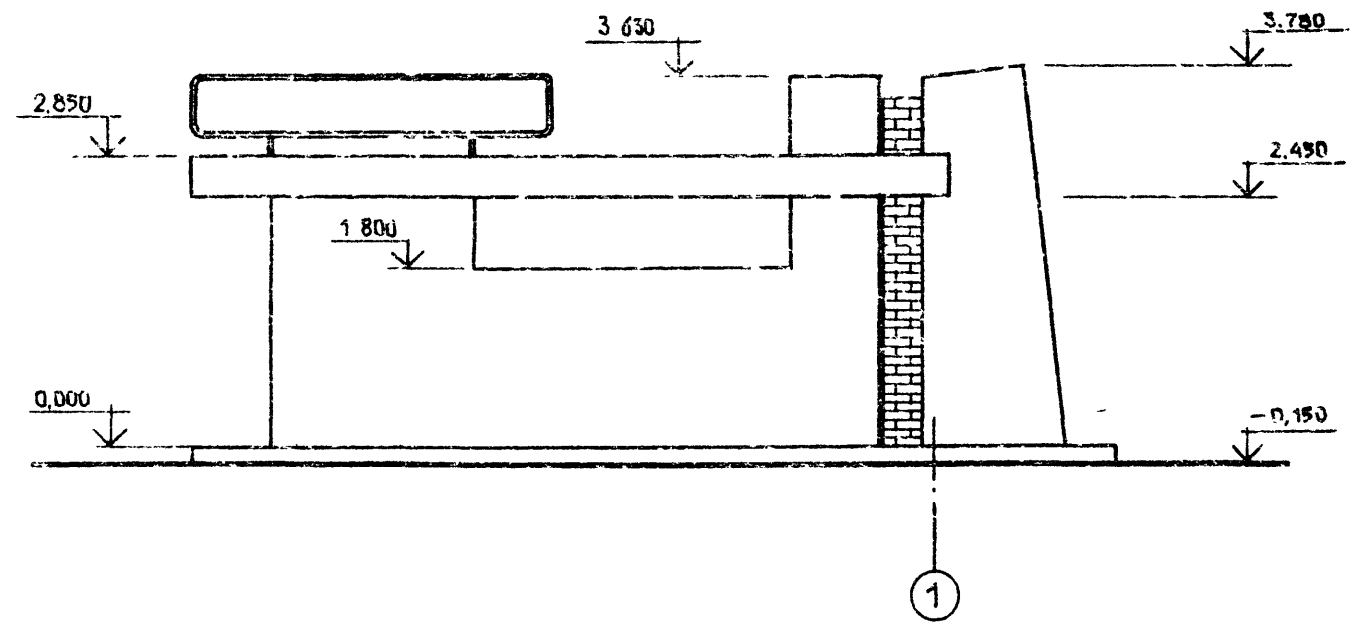
ФЯСЯД ПО Я



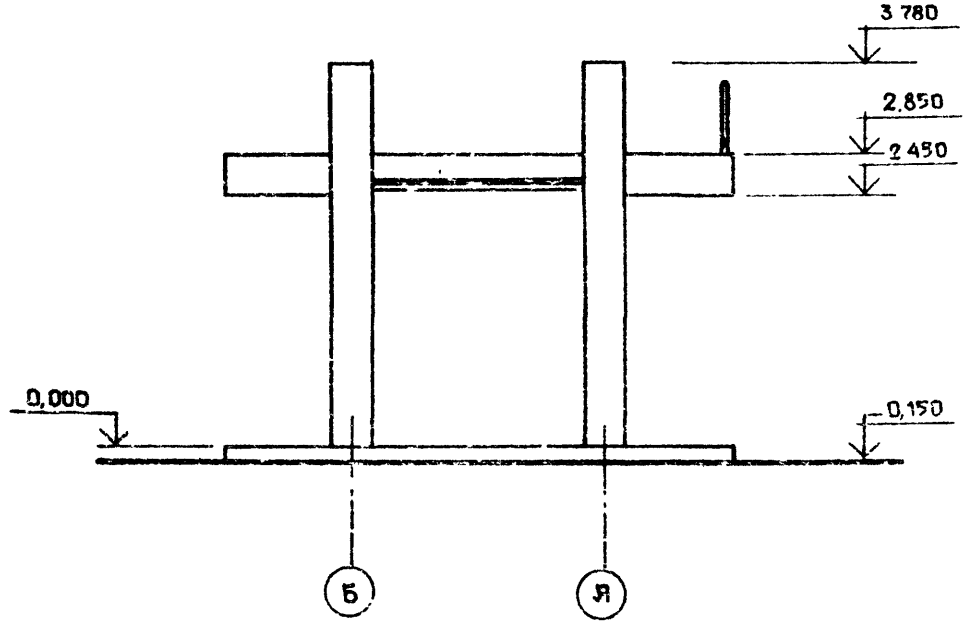
ФЯСЯД Я-Б



ФЯСЯД ПО Б



ФЯСЯД Б-Я



ТИПОВОЙ ПРОЕКТ

ИЗДАНИЕ ПОСЛЕДНЕЕ

15  
9151/1

Т1503-05-11 85 АС

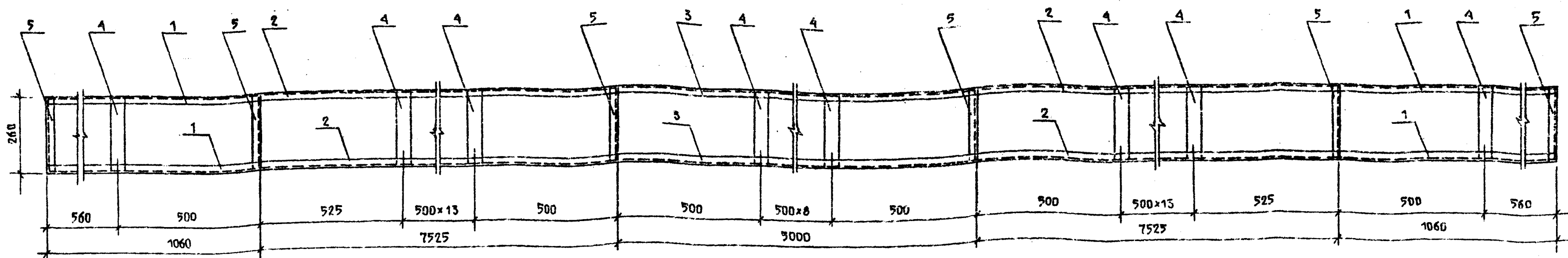
АВТОПЯВНІЛЬОНІ І МАЛЬЦІ ІЗІЯВІКУРНІ ФОРМИ  
ДЛЯ ПРИМЕНЕННЯ НА ДОРОГАХ МІСЦЕВОЇ СІТИ УРСР

ПРИВ'ЯЗКА				АВТОПЯВНІЛЬОН / ТИП 2 / НА 15 ЧЕЛОВЕК		СМІТКА ДИСТ ЛІСТОВОД		
МІСЦЕВОД	ГОЛОВА	ДАТА	ПІСЬМ	П	З	Б	МІНІСТЕРСТВО УРСР УКРГІПРОДОР КІСВ	
ГЕСПЕЦ	КОГАН	05.85	Л				ФЯСЯДИ ПО Я, Б, Я-Б, Б-Я	
ГІП	ЛІЗЯРЕНКО	01.85	Л					
РІК Г.Р.	ЧЕРКАСЬКИЙ	08.85	Л					
ПРОВЕРИВ	ЛІЗЯРЕНКО	01.85	Л					
ДОСТАВЛЯ	ІВАНІШ	03.85	Л					
ІНС ДТ	НОРМОН	ПАРШЕВ	03.86					

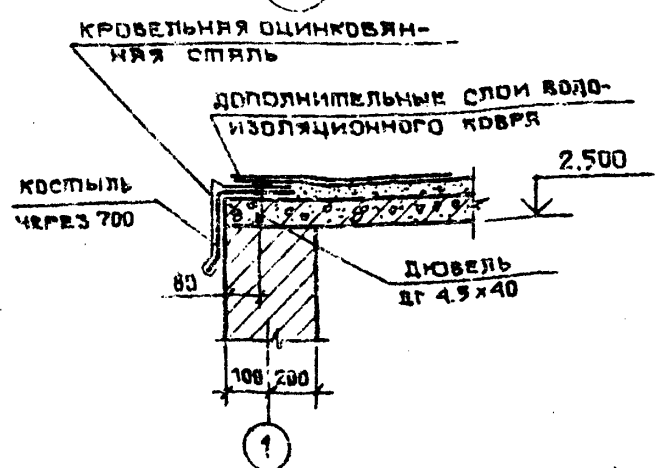
КОПИРОВАЯ ФОРМАТ А2

РАЗВЕРТКА КАРКАСА ФРИЗА

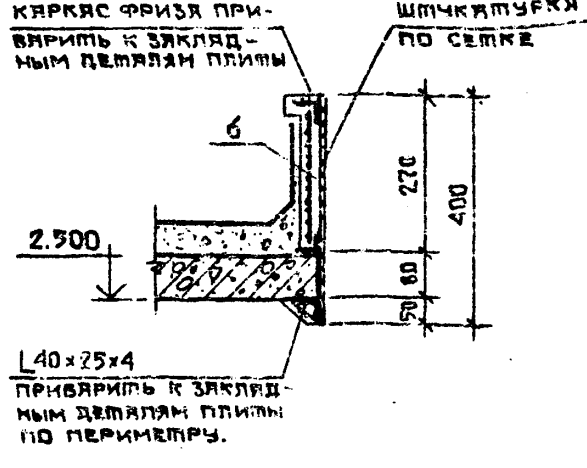
АНГЛОМ I



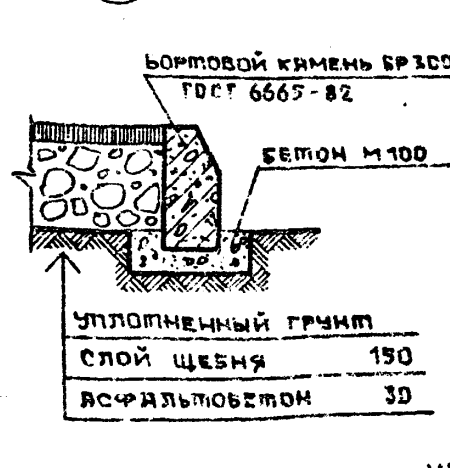
I



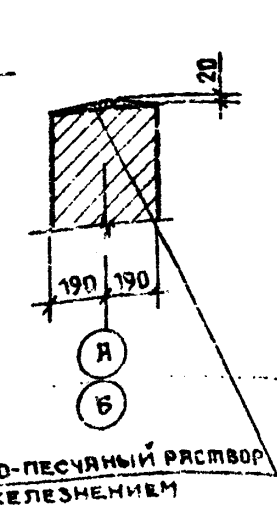
II



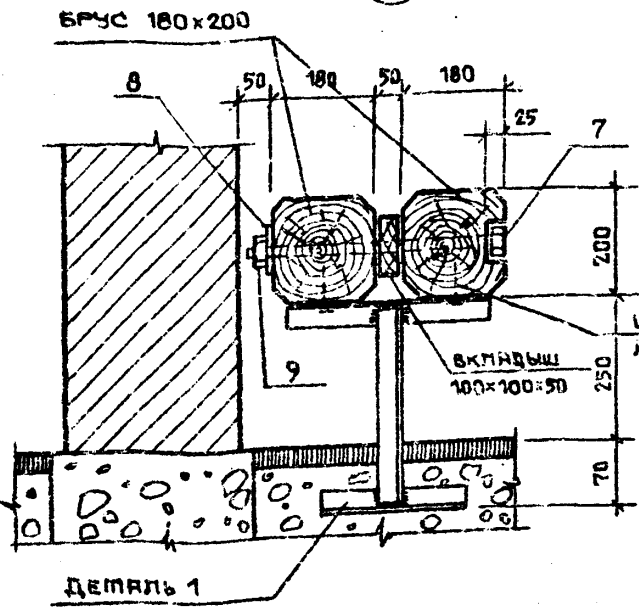
III



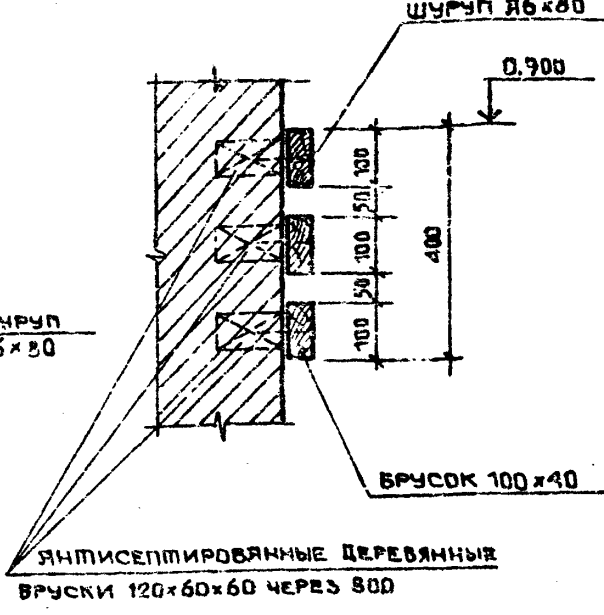
IV



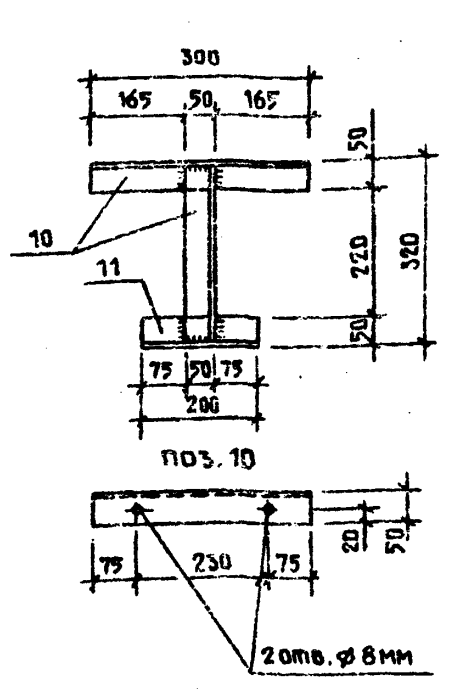
V



VI



ДЕТАЛЬ 1



ФОРМА	ЗОНА	ПОЗ	ОБОЗНАЧЕНИЕ	НАИМЕНОВАНИЕ	КОЛ. ШТ.	ПРИМ. ЧАСТИ
<b>КАРКАС ФРИЗА</b>						
		1	ГОСТ 8510-72	L40x25x4 L=1060	6	12.4 кг
		2	ГОСТ 8510-72	L40x25x4 L=7525	6	87.6 кг
		3	ГОСТ 8510-72	L40x25x4 L=500	3	2.9 кг
		4	ГОСТ 103-76	— 50x6 L=260	39	25.9 кг
		5	ГОСТ 8510-72	L40x25x4 L=260	6	3.1 кг
		6	ГОСТ 3826-82	сетка № 6-07	284 м	
<b>СКЯМКА</b>						
		7	—	БОЛТ М10x430	5	1.3 кг
		8	ГОСТ 11371-78	ШЯЙБА 10	5	0.02 кг
		9	ГОСТ 5915-78	ГЯЙКА М10	5	0.56 кг
		10	ГОСТ 8509-72	L 50x5 L=300	10	11.3 кг
		11	ГОСТ 8509-72	L 50x5 L=200	5	3.17 кг
<b>КАРКАС КРЕПЛЕНИЯ НАДПИСИ</b>						
		12	ГОСТ 10704-76	ПРЧБЯ Ø30 L=9500	1	11.4 кг
		13	—	СЕТКА С ЯЧЕЙКАМИ 20x20	4.3 м	
			—	БУКВЫ	5	5.6 кг

ТИПОВОЙ ПРОЕКТ

1. В МЕСТАХ ПРИМЫКАНИЯ КАРКАСА ФРИЗА К ЗАЛКЕ Ж.Б ПЛИТЫ ПОКРЫТИЯ ГОРИЗОНТАЛЬНУЮ ПОЛКУ УГОЛКА (ПОЗ.2) ОБРЕЗАТЬ ПО МЕСТУ.
2. СВЯРКУ СТАЛЬНЫХ ЭЛЕМЕНТОВ ПРОИЗВОДИТЬ ЭЛЕКТРОДОЯМИ З42 ГОСТ 9467-75.
3. ОШТУКАТУРИВАНИЕ ФРИЗА ВЫПОЛНИТЬ ПО ШТАЙНОЙ СЕТКЕ №6-07 ШЕРРАЗНОМОВОЙ ШТУКАТУРКОЙ.
4. ДЕРЕВЯННЫЕ ЭЛЕМЕНТЫ СКЯМЕЕК ПОКРЫТЬ СВЕТЛЫМ МЯСОЯНЫМ ЛАКОМ ЗА 2 РАЗА
5. СТАЛЬНЫЕ ЭЛЕМЕНТЫ СКЯМЕЕК (ДЕП.1) ОКРАСИТЬ ЧЕРНЫМ НИПРОЛЯКОМ.

ПРИВОЗНИ

ИНВ. №			
--------	--	--	--

ТП1503-05-11.85		АС	
ИСПОЛНЯЕМЫЕ И ДРУГИЕ АРХИТЕКТУРНЫЕ ФОРМЫ ДЛЯ ПРИМЕНЕНИЯ НА ДОРОГАХ МЕСТНОЙ СЕТИ УССР			
ИЗМ. ПОДП.	ГОТВИК	05.85	
ГЛ. СПЕЦ.	КОГАН	05.85	
ГЛ. П.	ЛАЗАРЕНКО	01.85	
РУК. ГР.	ЧЕРКАСКИЙ	05.85	
ПРОВЕРКА	ЛАЗАРЕНКО	05.85	
СОСТАВЛЯЮЩИЙ	ИЛЬИНА	05.85	
НОРМОКОН.	ПЯРИЩЕВ	05.85	
ИЗГОТОВИТЕЛЬ		Министерство УССР УкрГипроДОР Киев	
КОПИРОВАЛ		ФОРМАТ А2	

16  
9121/1

Листом I

СХЕМА РАСПОЛОЖЕНИЯ ЭЛЕМЕНТОВ ФУНДАМЕНТОВ

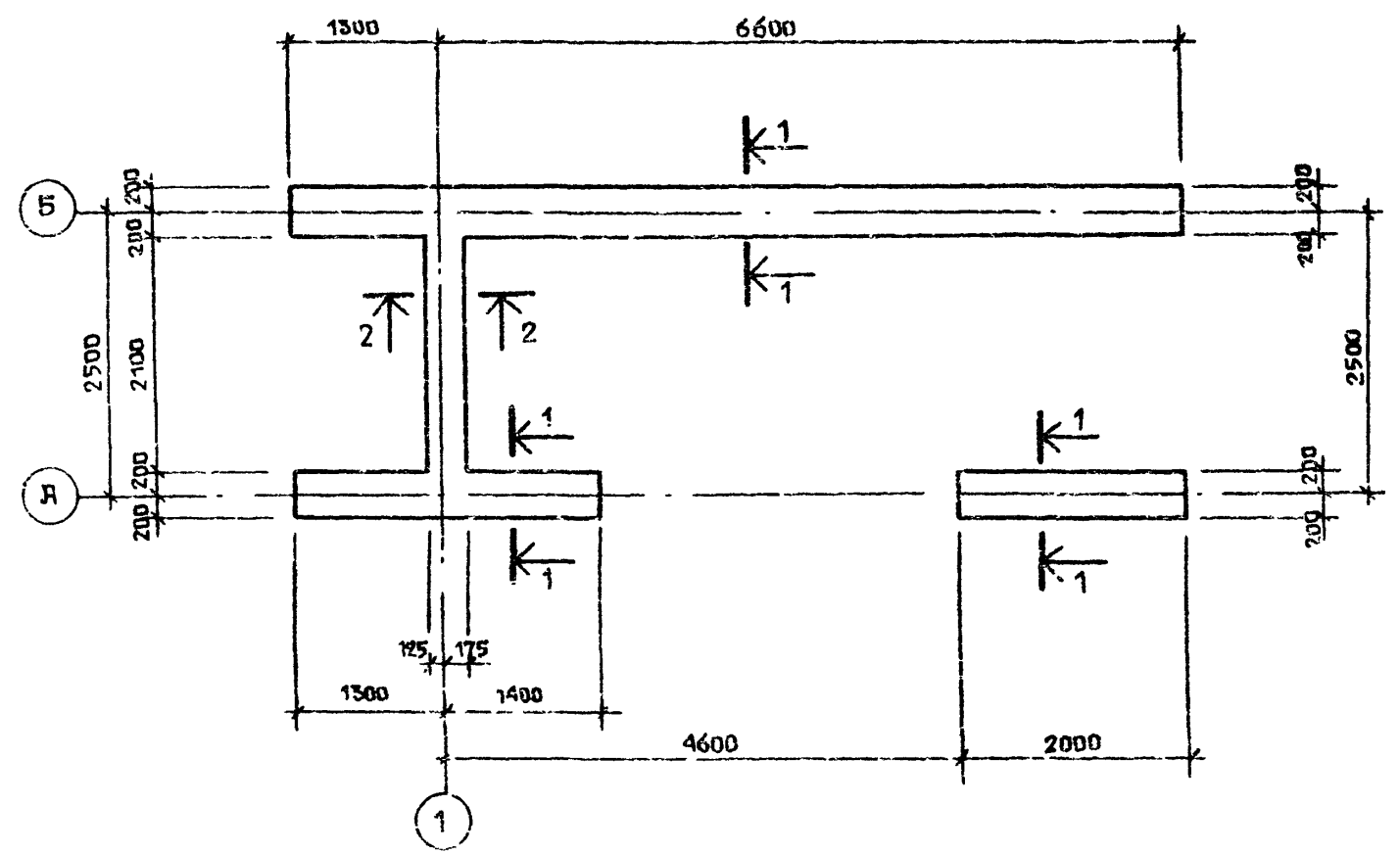
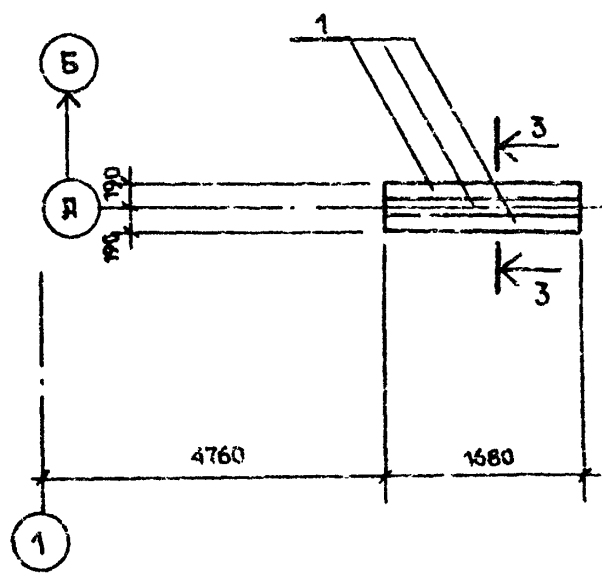


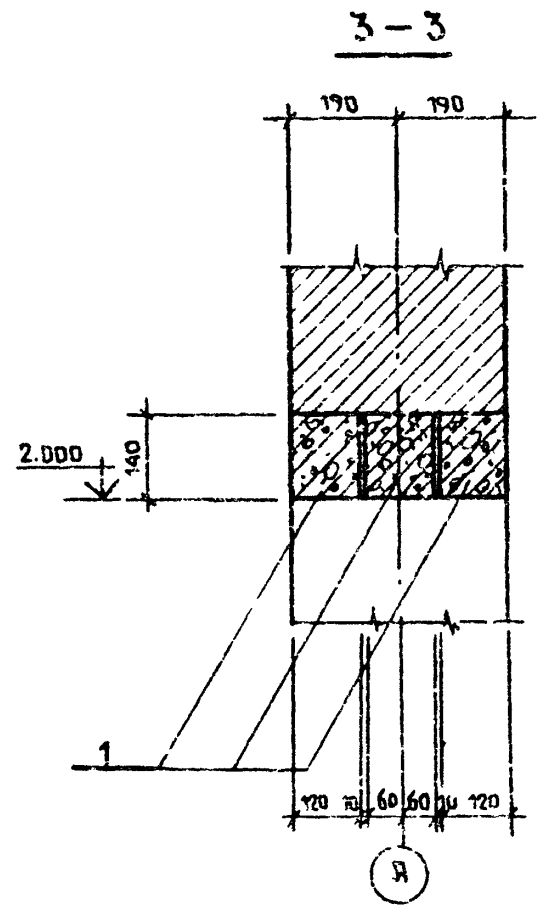
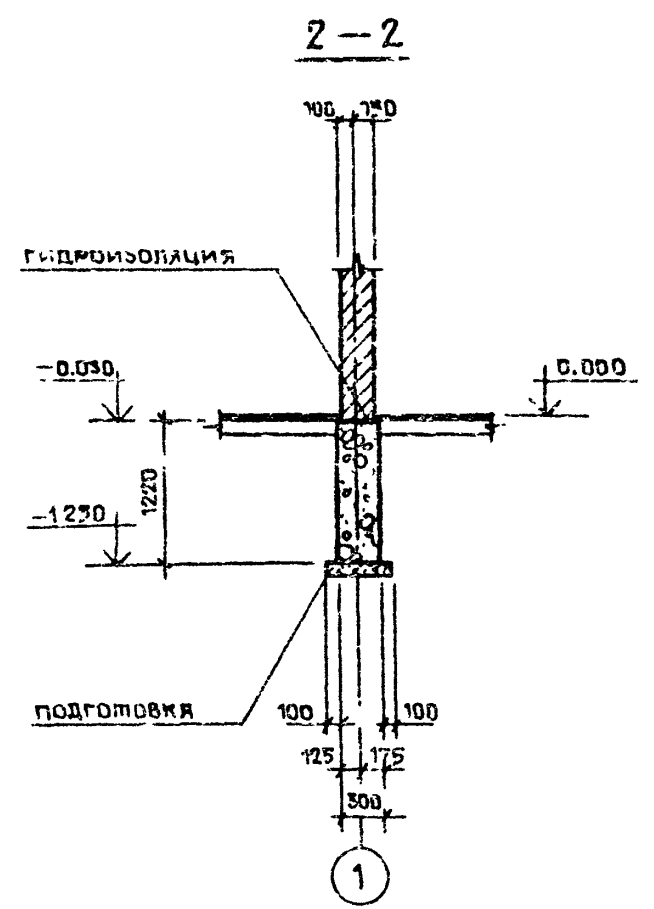
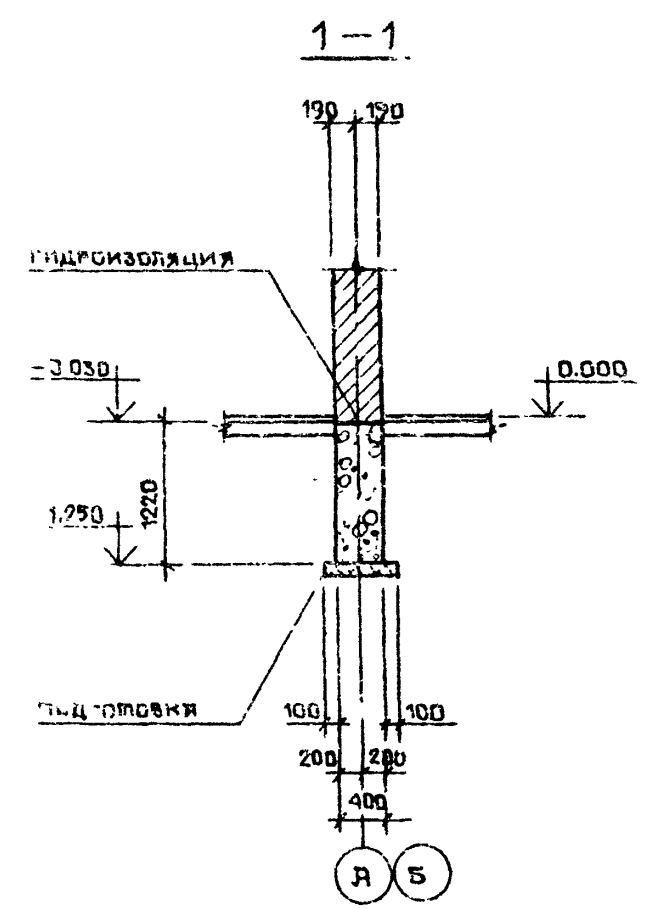
СХЕМА РАСПОЛОЖЕНИЯ ЭЛЕМЕНТОВ ПЕРЕМЫЧЕК



СПЕЦИФИКАЦИЯ К СХЕМАМ РАСПОЛОЖЕНИЯ ЭЛЕМЕНТОВ ФУНДАМЕНТОВ И ПЕРЕМЫЧЕК

МАРКА ПОЗ.	ОБОЗНАЧЕНИЕ	НАИМЕНОВАНИЕ	КОЛ	МАССА ЕД. КГ.	ПРИМЕЧАНИЕ
		СХЕМА РАСПОЛОЖЕНИЯ ЭЛЕМЕНТОВ ФУНДАМЕНТОВ			
	НАСТОЯЩИЙ ЛИСТ	МАТЕРИАЛЫ			
		ФУНДАМЕНТ/БУТ М200, БЕТ. М100	67		м <sup>3</sup>
		СХЕМА РАСПОЛОЖЕНИЯ ЭЛЕМЕНТОВ ПЕРЕМЫЧЕК			
1	1.138-10 вып.1	1 ПР 2 - 16.12.14	3	75	

ТИПОВОЙ ПРОЕКТ



1. ЗА УСЛОВНУЮ ОШЕЛКУ 0.000 ПРИНЯТ УРОВЕНЬ ЧИСТОГО ПОЛА ПЯВЛЬНОЯ, ЧТО СООТВЕТСТВУЕТ АБСОЛЮТНОЙ ОШЕЛКЕ  ИЛИ ГЕНПЛАНА.
2. ПОД ВСЕМИ ФУНДАМЕНТАМИ ВЫПОЛНИТЬ ЩЕБЕНОЧНУЮ ПОДГОТОВКУ ТОЛЩИНОЙ 100 ММ.
3. ФУНДАМЕНТЫ ЗАПРОЕКТИРОВАНЫ ИЗ РАСЧЕТА ОПИРЯНИЯ ИХ НА СУХИЕ НЕПУЧИНИСТЫЕ ГРУНТЫ С УСЛОВНЫМ РАСЧЕТНЫМ ДАВЛЕНИЕМ  $R_0 = 1.2 \text{ кгс/см}^2$ .
4. ГОРИЗОНТАЛЬНУЮ ГИДРОИЗОЛЯЦИЮ ВЫПОЛНИТЬ ИЗ ЦЕМЕНТНОГО РАСТВОРА СОСТАВА 1:2 ТОЛЩИНОЙ 30 ММ

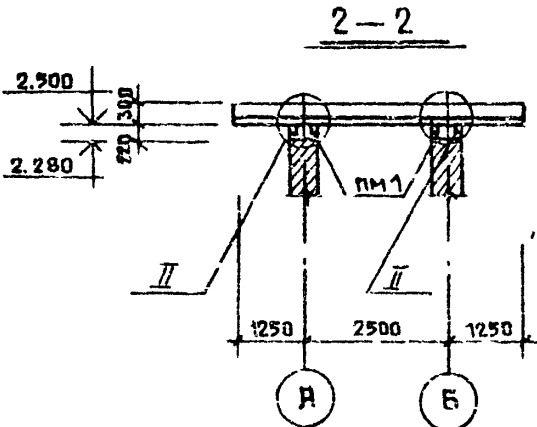
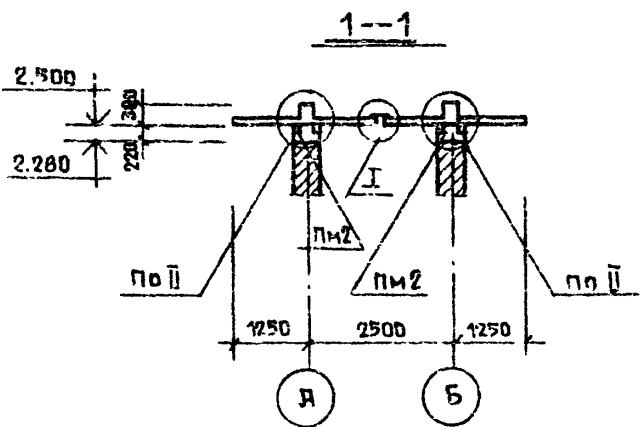
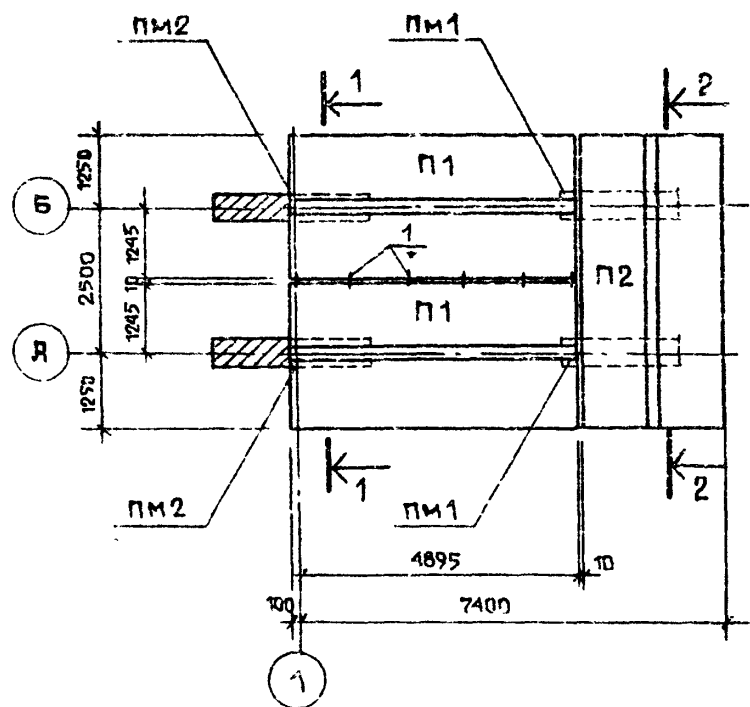
ИЗДАТЕЛЬСТВО ПОЛИТЕХНИЧЕСКОГО УНИВЕРСИТЕТА

ПРОВЕРКА	ГОРШТАЙН	01.85
СОСТАВИЛ	ГОРШТАЙН	01.85
НОРМОКОНТРОЛЬ	ПАРЫШЕВ	01.85

ТП503-05-11 85		АС
ИЗДАТЕЛЬСТВО	ПОЛИТЕХНИЧЕСКОГО УНИВЕРСИТЕТА	01.85
АВТОГРАФИЧЕСКОЕ КОПИЕ	КОПИЕ	01.85
ГЛАВНЫЙ ИНЖЕНЕР	ЛЕЗАРЕНКО	01.85
ИНЖЕНЕР	МОЗЫРСКИЙ	01.85
ПРОЕКТИРОВЩИК	МОЗЫРСКИЙ	01.85
КОПИРОВАЛ	Лист	ФОРМАТ А2

17  
9151/1

СХЕМА РАСПОЛОЖЕНИЯ ПЛИТ ПОКРЫТИЯ И ПОЯСОВ

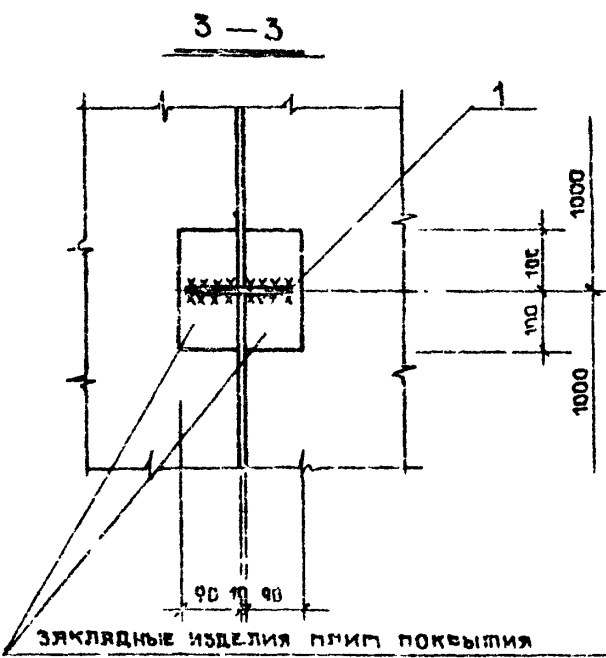
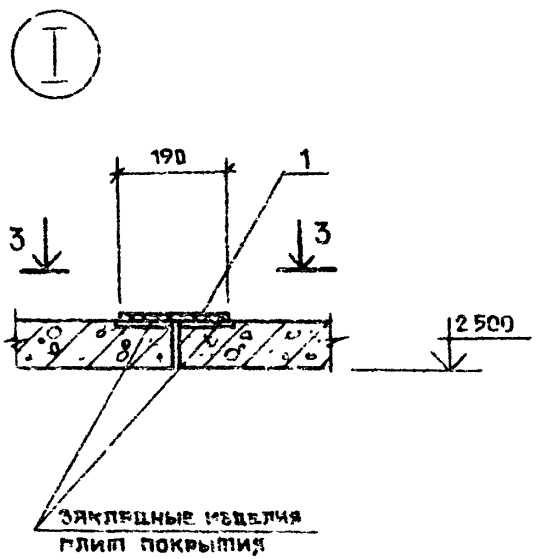
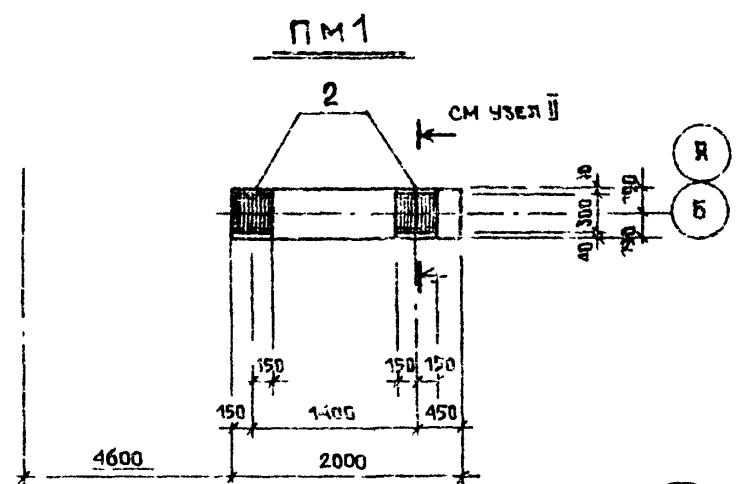


СПЕЦИФИКАЦИЯ К СХЕМЕ РАСПОЛОЖЕНИЯ ПЛИТ ПОКРЫТИЯ И ПОЯСОВ

МАРКА, ПОЗ	ОБОЗНАЧЕНИЕ	НАИМЕНОВАНИЕ	КОЛ	ИНС. ЕД, кг	ПРИМЕЧАНИЕ
П1	ЯЛЬБОМ III	ПЛИТЯ ПОКРЫТИЯ П1	2	3050	
П2	ТО ЖЕ	ТО ЖЕ П2	1	3050	
ПМ1	НАСТОЯЩИЙ ЛИСТ	ПОЯС МОНОЛИТНЫЙ ПМ1	2		
ПМ2	ТО ЖЕ	ТО ЖЕ	2		
1	"	Ø10A ГОСТ 5781-82 L-190		0,12	

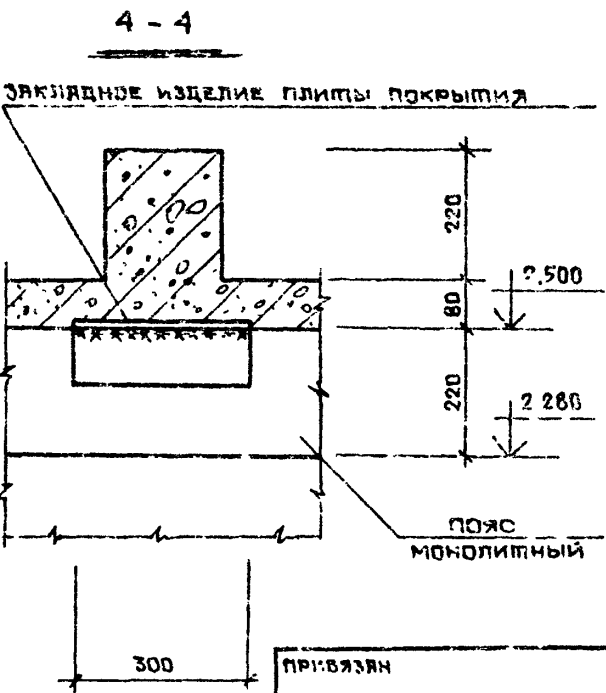
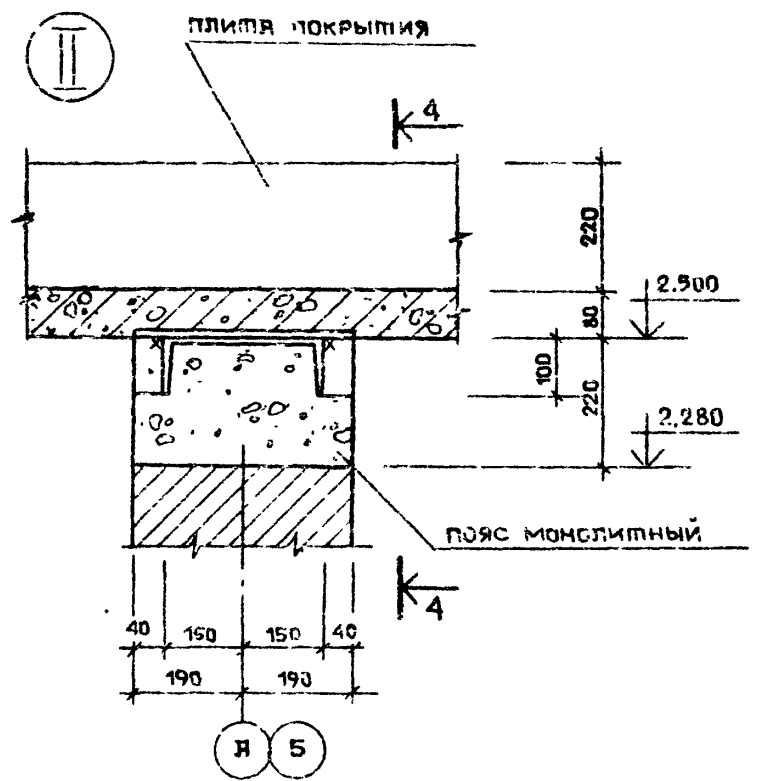
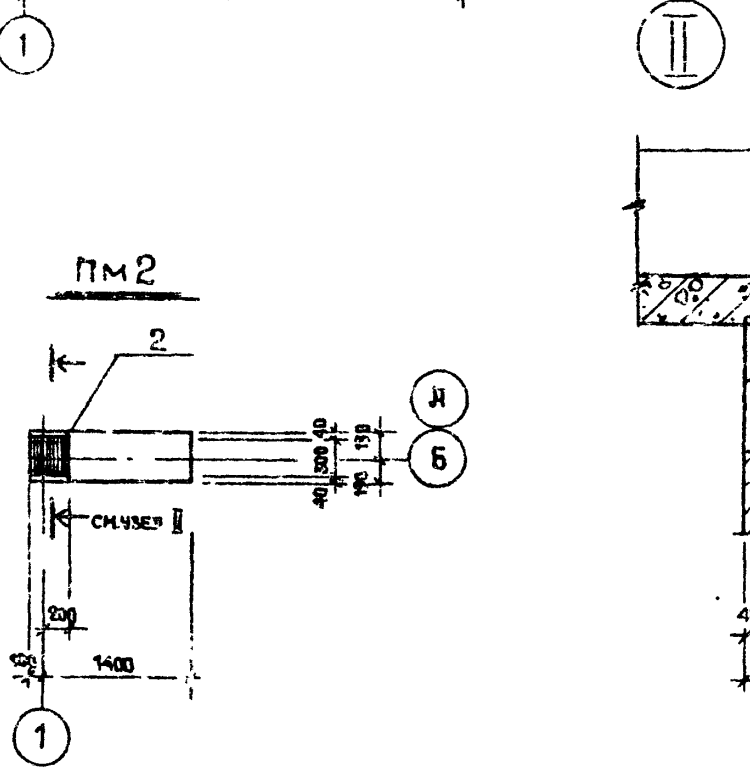
ЯЛЬБОМ I

МОЛОВОЙ ПРОЕКЦ



СПЕЦИФИКАЦИЯ ЭЛЕМЕНТОВ МОНОЛИТНОЙ КОНСТРУКЦИИ

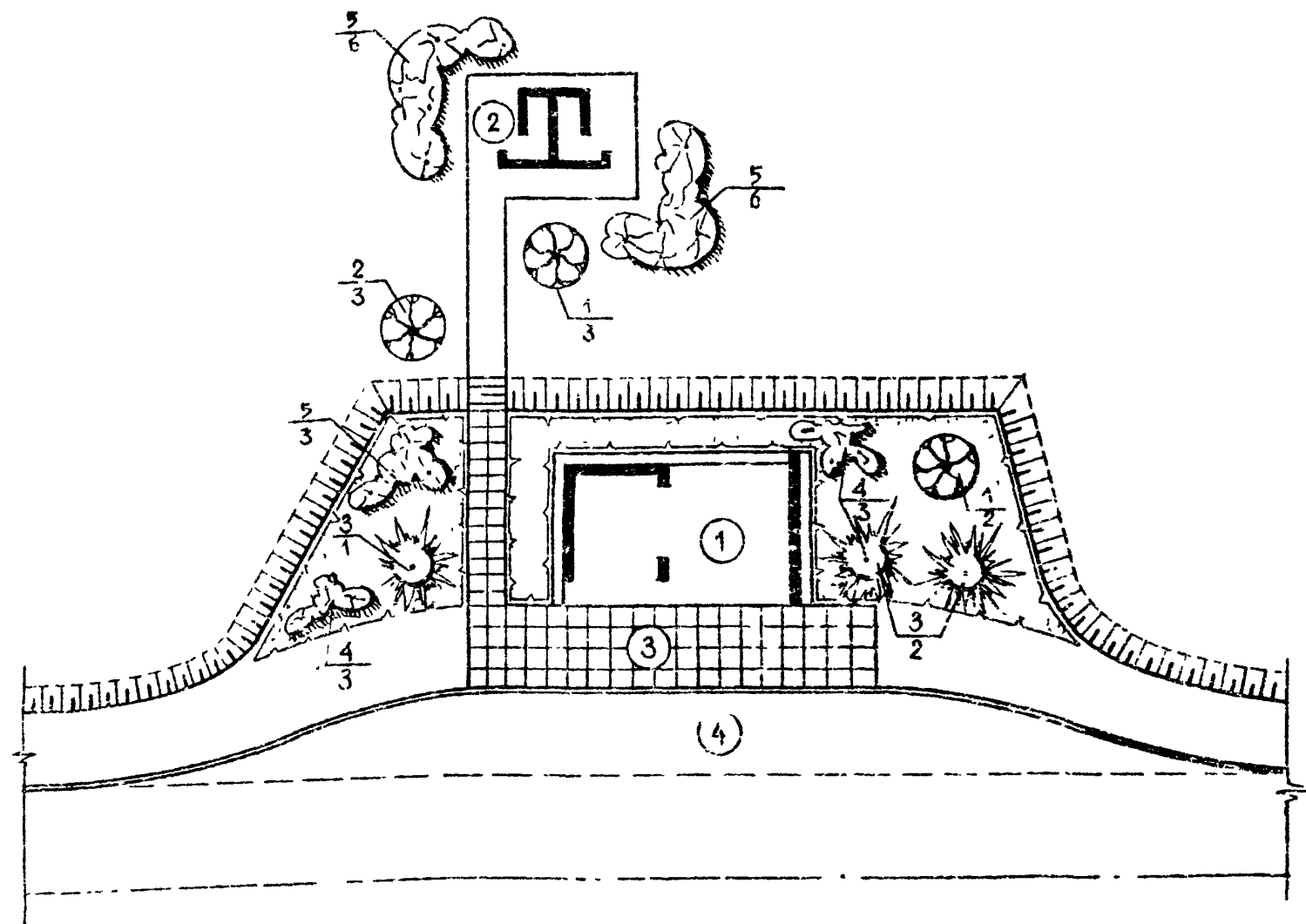
МАРКА, ПОЗ	ОБОЗНАЧЕНИЕ	НАИМЕНОВАНИЕ	КОЛ	ПРИМЕЧАНИЕ
		ПМ1		
		ИЗДЕЛИЕ ЗАКЛЯДНОЕ		
2	ЯЛЬБОМ III	МН2	2	
		МАТЕРИАЛЫ		
		БЕТОН МАРКИ 200	0,2	м <sup>2</sup>
		ПМ2		
		ИЗДЕЛИЕ ЗАКЛЯДНОЕ		
2	ЯЛЬБОМ III	МН2	1	
		МАТЕРИАЛЫ		
		БЕТОН МАРКИ 200	0,1	м <sup>3</sup>




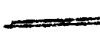



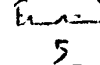
1. СВАРКУ ПРОЧЗВОДИТЬ ЭЛЕКТРОДАМИ ТИПА Э42 ГОСТ 9467-75
2. ОТКРЫТЫЕ ПОВЕРХНОСТИ ЗАКЛЯДНЫХ И НАКЛЯДНЫХ ДЕТАЛЕЙ ПОСЛЕ СВАРКИ ПОКРЫТЬ ЛЯКОМ ХВ-124.
3. НИШИ В МОНОЛИТНЫХ ПОЯСАХ ЗАШТУКЦЕВАТЬ ПО СЕТКЕ

18  
9131/1

КМЧ ОМД		ГОХМЯН	01.85	Т1503 05-11 85		АС		
ГЛ СЛЕД	КОГЯН	01.85	ЯВЛОПЛАВЛЯЮЩИЙ И МЯГКЕ АРХИТЕКТУРНЫЕ ФОРМЫ ДЛЯ ПРИМЕНЕНИЯ НА ДОРОГАХ МЕСТНОЙ СЕТИ УССР					
ГЛ КОНСТ	МОЗЫРСКИ	01.85	ЯВЛОПЛАВЛЯЮЩИЙ ТИП 2/ НА 15 ЧЕЛОВЕК				СТАНДА ЛИСТ	ЛИСТОВ
РЭК ГР	СОЛЯРОВИЧКО	01.85					Р	6
ПРОБЕЖИЛ	СТЯРОВОИЧО	01.85	СХЕМА РАСПОЛОЖЕНИЯ ЭЛЕМЕНТОВ ПОКРЫТИЯ И ПОЯСОВ. МОНОЛИТНЫЕ ПОЯСА ПМ1, ПМ2				МИНИСТРОМ УССР УКРПРОДОБ КИЕВ	
СОСТАВЛЯЮ	ВЯВЕРКО	01.85						
НОРМОКОН	ПЛЯШЕВ	01.85						



УСЛОВНЫЕ ОБОЗНАЧЕНИЯ

-  ПРОЕКТИРУЕМЫЕ ЗДАНИЯ И СПОРУЖЕНИЯ
-  ПРОЕКТИРУЕМЫЙ БОРТОВОЙ КАМЕНЬ
-  ПРОЕКТИРУЕМЫЕ ДЕРЕВЬЯ ЛИСТВЕННЫХ ПОРОД
-  ПРОЕКТИРУЕМЫЕ ДЕРЕВЬЯ ХВОЙНЫХ ПОРОД
-  ПРОЕКТИРУЕМЫЙ КУСТАРНИК ЛИСТВЕННЫХ ПОРОД
-  ПРОЕКТИРУЕМЫЕ ОБЫКНОВЕННЫЕ ГАЗОНЫ
- $\frac{5}{3}$  НОМЕР ВИДА ПО БЕДОМОСТИ ЭЛЕМЕНТОВ ОЗЕЛЕНЕНИЯ  
КОЛИЧЕСТВО ШТУК В ГРУППЕ

ЭКСПЛИКАЦИЯ

№ п/п	НАИМЕНОВАНИЕ	ПЛОЩАДЬ ЗДАНИЙ М <sup>2</sup>	СТРОИМ ОБЪЕМ М <sup>3</sup>	ССЫЛКА НА ТИПОВ ПР-П	ПРИМЕЧАНИЕ
1	ЯВПОПЯВИЛЬОН	48,0	-	ИНДИВИД.	
2	УБОРНАЯ НА 2 ОЧКА	5,0	87	ТИП № 294-С	ЦИТ П СВЕРДЛОВСКИЙ
3	ПОСАДОЧНАЯ ПЛОЩАДКА	40,0	-	-	
4	ДОПЯНОБОЧНАЯ ПЛОЩАДКА	-	-	-	

ПОКАЗАТЕЛИ

№ п/п	НАИМЕНОВАНИЕ	ЕД. ИЗМ	КОЛИЧЕСТВО	ПРИМЕЧАНИЕ
1	ПЛОЩАДЬ УЧАСТКА	ГЯ	0,062	
2	ПЛОЩАДЬ ЗАСТРОЙКИ	М <sup>2</sup>	53,0	
3	МОЩЕНИЕ ЖБ ПРИТЯМИ 750x750x50	М <sup>2</sup>	61,0	
4	ПЛОЩАДЬ ОЗЕЛЕНЕНИЯ	М <sup>2</sup>	87,0	

БЕДОМОСТЬ ЭЛЕМЕНТОВ ОЗЕЛЕНЕНИЯ

№ п/п	НАИМЕНОВАНИЕ ПОРОДЫ И ВИДА НАСАЖДЕНИЯ	КОЛИЧЕСТВО ШТ		ПРИМЕЧАНИЕ
		С КОМОМ	БЕЗ КОМА	
1	БЕРЕЗА БОРОДЛЯЧАТАЯ	-	5	
2	ЯБЯЦЯ ШЯРОВИДНАЯ	-	3	
3	ПЮЖ ЗАПАДНАЯ	-	3	
4	КИЗИЛЬНИК БЛЕСТАЩИЙ	-	6	
5	ВИРЮЧИНА ОБЫКНОВЕННАЯ	-	15	
	УСТРОЙСТВО ОБЫКНОВЕННОГО ГАЗОН	М <sup>2</sup>	105	

ИНС ЛР ПИДЛ Г ЗАДАТЬ И ПЛАМА ДЗКМ ЛИБ №

19  
9137/1

ТП 303 05-11 85 ГП

ЯВПОПЯВИЛЬОН И ИЯЛЫЕ АРУНТЕКТЯРНЫЕ ФОРМЫ  
ДЛЯ ПРИМЕНЕНИЯ НА ДОРОГАХ МЕСТНОЙ СЕТИ УССР

ИНС.ОМД	ГОХМИЧ	05.85	05.85	05.85	05.85	05.85
ГЯП	ЛАЗЯРЕНКО	05.85	05.85	05.85	05.85	05.85
РЧК ГР	ЧЕРКАСС. ИЯ	05.85	05.85	05.85	05.85	05.85
ПРОВЕРИЛ	ЛАЗЯРЕНКО	05.85	05.85	05.85	05.85	05.85
СОСТАВИЛ	ВЕРИЦАЯ	05.85	05.85	05.85	05.85	05.85
НОРМАНТИ	ПЯРЫШЕВ	05.85	05.85	05.85	05.85	05.85

ЯВПОПЯВИЛЬОН/ТИП 3/  
НА 15 ЧЕЛОВЕК

СХЕМА ГЕНЕРАЛЬНОГО ПЛАНА

КОПИРОВАЛ *Лазу* ФОРМАТ А2

АЛФАВИТ

МЯРКИ ОСНОВНЫХ КОМПЛЕКТОВ

ОБОЗНАЧЕНИЕ	НАИМЕНОВАНИЕ	ПРИМЕЧАНИЕ
ГП	ГЕНЕРАЛЬНЫЙ ПЛАН	
ЯС	АРХИТЕКТУРНО-СТРОИТЕЛЬНЫЕ РЕШЕНИЯ	

ВЕДОМОСТЬ ЧЕРТЕЖЕЙ ОСНОВНОГО КОМПЛЕКТА

№ листа	лист	НАИМЕНОВАНИЕ	ПРИМЕЧАНИЕ
Я2	ГП-1	СХЕМА ГЕНЕРАЛЬНОГО ПЛАНА	
Я2	ЯС-1	ОБЩИЕ ДАННЫЕ	
Я2	ЯС-2	ПЛАН, РАЗРЕЗЫ 1-1, 2-2	
Я2	ЯС-3	ФАСАДЫ 1-3, 3-1, ПО, А, Б	
Я2	ЯС-4	УЗЛЫ I + IV, ДЕТАЛЬ 1, СЕЧЕНИЕ Б-Б, 2-2	
Я2	ЯС-5	УЗЛЫ V + VIII, СЕЧЕНИЕ 9-9, КРЕПЛЕНИЕ БЯЖКИ К КОЛОННЕ	
Я2	ЯС-6	КРЕПЛЕНИЕ НАЗВАНИЯ ОСТАНОВКИ: ДЕТАЛЬ 2, 3	
Я2	ЯС-7	СХЕМА РАСПОЛОЖЕНИЯ ЭЛЕМЕНТОВ ФУНДАМЕНТОВ	

ВЕДОМОСТЬ ПРИМЕНЕННЫХ И СЫЛОЧНЫХ ДОКУМЕНТОВ

ОБОЗНАЧЕНИЕ	НАИМЕНОВАНИЕ	ПРИМЕЧАНИЕ
ГОСТ 103-76	СТАЛЬ ПОЛОСОВАЯ	
ГОСТ 2590-71	СТАЛЬ ГОРЯЧЕКЛЯТЯНАЯ КРУГЛАЯ	
ГОСТ 6665-82	КАМНИ БОРТОВЫЕ БЕТОННЫЕ И ЖЕЛЕЗОБЕТОННЫЕ	

СТРОИТЕЛЬНЫЕ КОНСТРУКЦИИ И ОТДЕЛКА			
НАИМЕНОВАНИЕ	ХАРАКТЕРИСТИКА		
ФУНДАМЕНТЫ	БУТОВЕТОН		
СТЕНЫ	БУТ		
ПОКРЫТИЕ	ДЕРЕВЯННОЕ		
КРОВЛЯ	ГОНТ		
ПЕРЕМЫЧКИ	—		
ПОЛЫ	ЯСФАЛЬТОБЕТОН		
НАРУЖНАЯ ОТДЕЛКА	ПОКРЫТИЕ ДЕРЕВЯННЫХ КОНСТРУКЦИЙ ГОРЯЧЕЙ ОЛИФОЙ ЗА 2 РАЗА		
ВНУТРЕННЯЯ ОТДЕЛКА	ПОКРЫТИЕ ДЕРЕВЯННЫХ КОНСТРУКЦИЙ ГОРЯЧЕЙ ОЛИФОЙ ЗА 2 РАЗА		
НАИВЫСШАЯ МАССА КОНСТРУКЦИИ	—		
ТЕХНИКО-ЭКОНОМИЧЕСКИЕ ПОКАЗАТЕЛИ			
ПЛОЩАДЬ, м²	ЗАСТРОЙКИ	48,0	
СМЕТАЯ СТОИМОСТЬ	ОБЩАЯ	тыс. руб.	4,984
	ЦЕМЕНТЯ	т	9,50
	СТАЛИ	т	9,57
	ЖЕЛЕЗОБЕТОНА СБОРНОГО	м³	—
	ПЕСОЧМАТЕРИАЛОВ	м³	8,20
РАСХОД МАТЕРИАЛОВ	КИРПИЧА	тыс. шт.	—
	ТРУДОВЫЕ ЗАТРАТЫ	ЧЕЛ. ДН	38,5

1. ЗА 0,000 ЧЕЛОВЕКО ПРИНЯТ УРОВЕНЬ ЧИСТОГО ПОЛЯ АВТОПАВЛИЛЬОНА, ЧТО СООТВЕТСТВУЕТ АВСОЛЮТНОЙ ОШЕЛКЕ НА ГЕНПЛАНЕ
2. ВЫВОДУ КЛАДКУ ПЛЕН ВЫПОЛНИТЬ НА РАССТОЯЕ М50.
3. КАМЕННЫЕ КОНСТРУКЦИИ НА ВЕДЕНИЕ КЛАДКИ В ЗИМНИЙ ПЕРИОД МЕТОДОМ ЗАМОРАЖИВАНИЯ НЕ РАССЧИТАНЫ.
4. ГРУНТ В ОСНОВАНИЕ ПОД ПОЛ УКЛАДЫВАТЬ СЛОЯМИ ТОЛЩИНОЙ 150 мм С ТЩАТЕЛЬНЫМ ПОСЛОЙНЫМ УПЛОТНЕНИЕМ.
5. ВСЕ ДЕРЕВЯННЫЕ ЭЛЕМЕНТЫ АВТОПАВЛИЛЬОНА ИМИТАЦИИ РОБЛЯТЬ. ДЕРЕВЯННЫЕ ЭЛЕМЕНТЫ, СОПРИКАСАЮЩИЕСЯ С КАМЕННЫМИ, БЕТОННЫМИ КОНСТРУКЦИЯМИ ИЛИ ГРУНТОМ, ИЗОЛИРОВАТЬ ПРОКЛАДКОЙ ПОЛЯ.
6. ВОКРУГ ЗДАНИЯ УСТРОИТЬ ЯСФАЛЬТОВУЮ ОШЕЛКУ ШИРИНОЙ 0,75 м. ПО ШЕБЕЧНОМУ ОСНОВАНИЮ.
7. НАРУЖНАЯ ОТДЕЛКА - ПОКРЫТИЕ ДЕРЕВЯННЫХ КОНСТРУКЦИЙ ГОРЯЧЕЙ ОЛИФОЙ ЗА 2 РАЗА.
8. ВНУТРЕННЯЯ ОТДЕЛКА - ПОКРЫТИЕ ДЕРЕВЯННЫХ КОНСТРУКЦИЙ ГОРЯЧЕЙ ОЛИФОЙ ЗА 2 РАЗА.

ТИПОВОЙ ПРОЕКТ

МАС. № ПОС. ПОДПИСЬ И ДАТА

ПРОЕКТ РАЗРАБОТАН В СООТВЕТСТВИИ С ДЕЙСТВУЮЩИМИ НОРМАМИ И ПРАВИЛАМИ И ПРЕДУСМАТРИВАЕТ МЕРОПРИЯТИЯ, ОБЕСПЕЧИВАЮЩИЕ ВЗРЫВНУЮ, ВЗРЫВООПАСНУЮ И ПОЖАРНУЮ БЕЗОПАСНОСТЬ

ГЛ. ИРХ. ПРОЕКТА *В.В. ЛАЗЯРЕНКО* В.В. ЛАЗЯРЕНКО

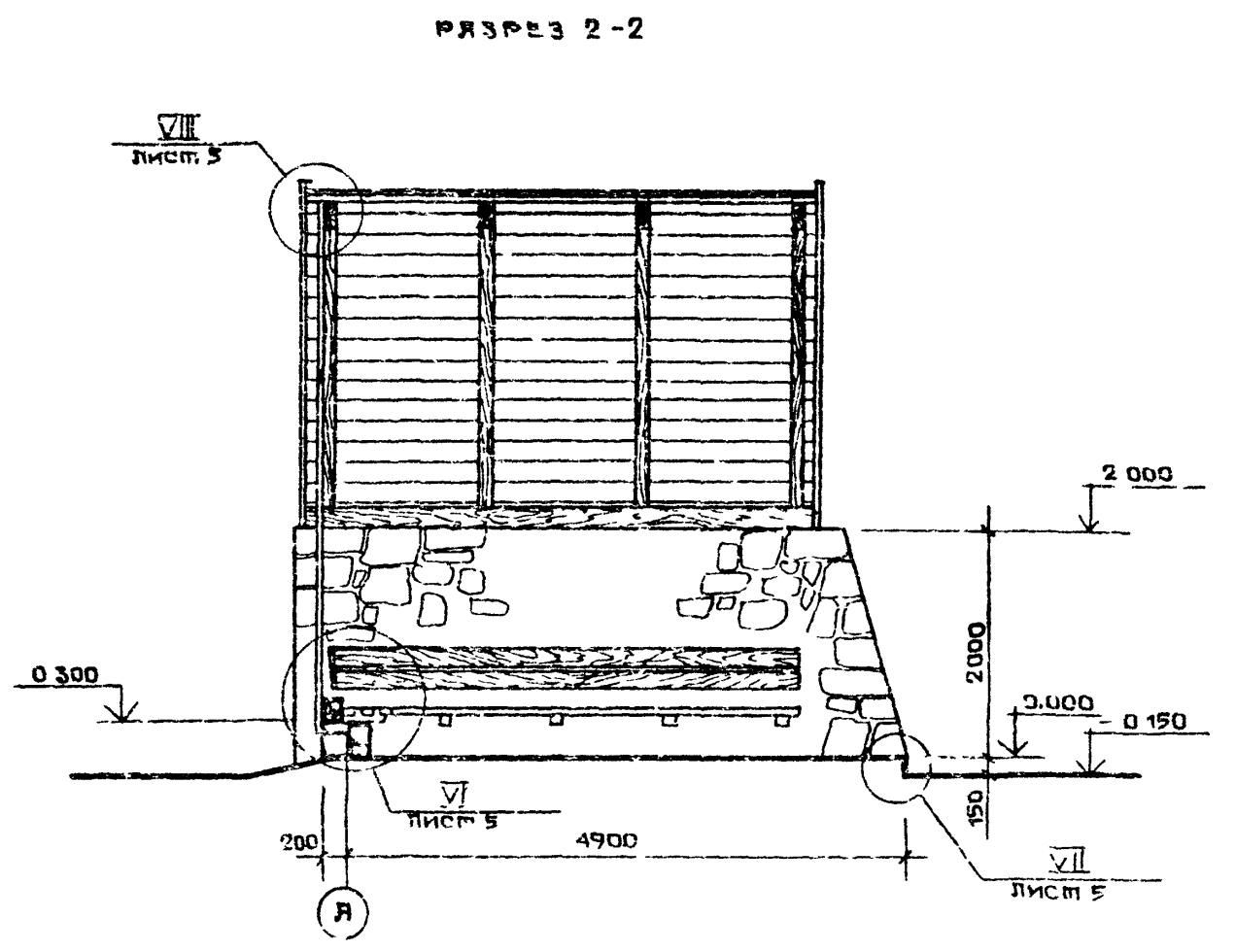
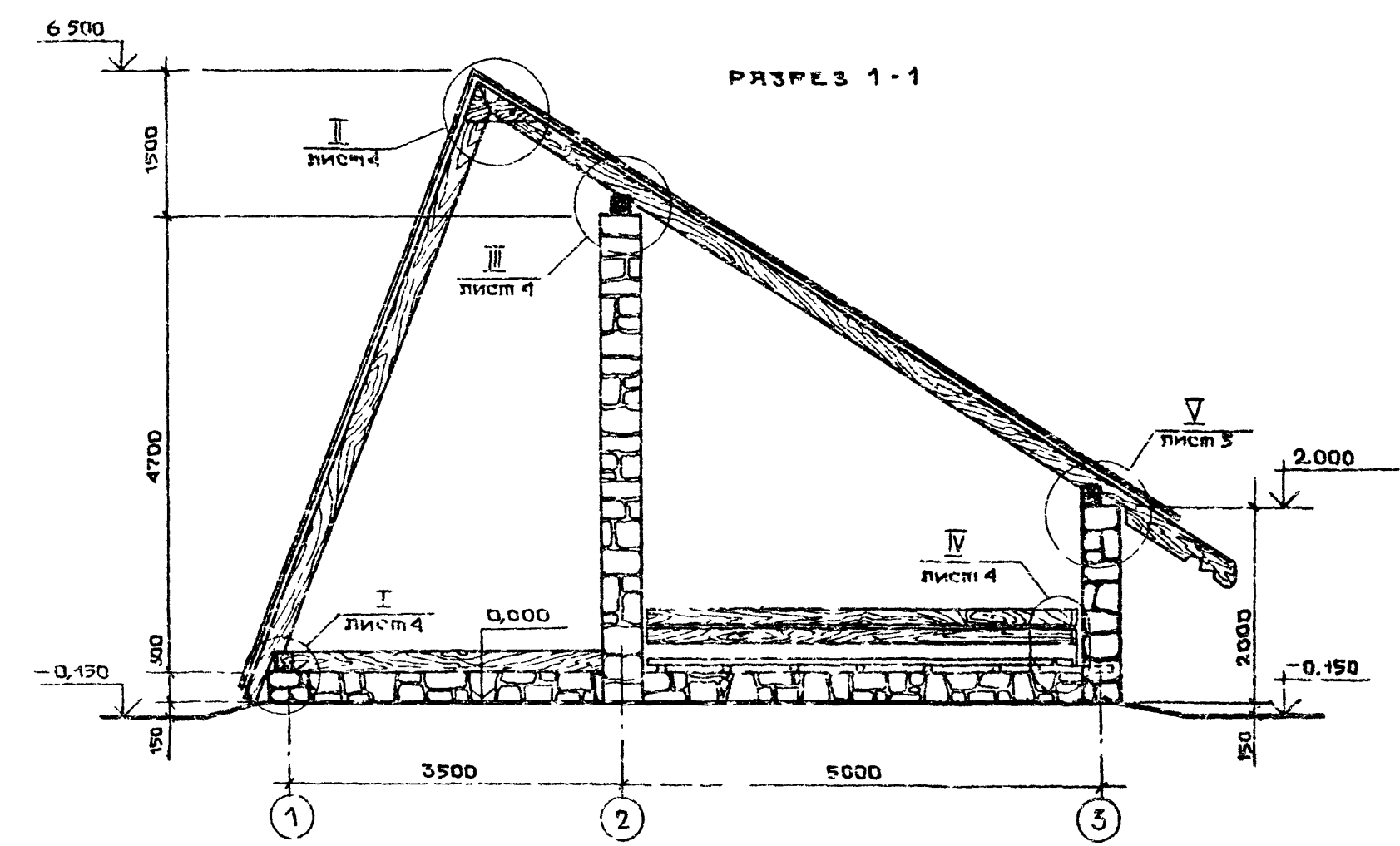
ТП 503-05-11.85				AE		
АВТОПАВЛИЛЬОН И МАТРИА АРХИТЕКТУРНЫЕ ФОРМЫ				ДЛЯ ПРИМЕНЕНИЯ НА ДОРОГАХ МЕСТНОЙ СЕТИ УССР		
АВТОПАВЛИЛЬОН/ТИП 3/ НА 15 ЧЕЛОВЕК				Листов	Лист	Листов
				Р	1	7
ОБЩИЕ ДАННЫЕ				МИНДОРСДРОЙ УССР УКРАПРОДОР КИКБ		

ПРИБЯЗАН	
ИМБ. №	

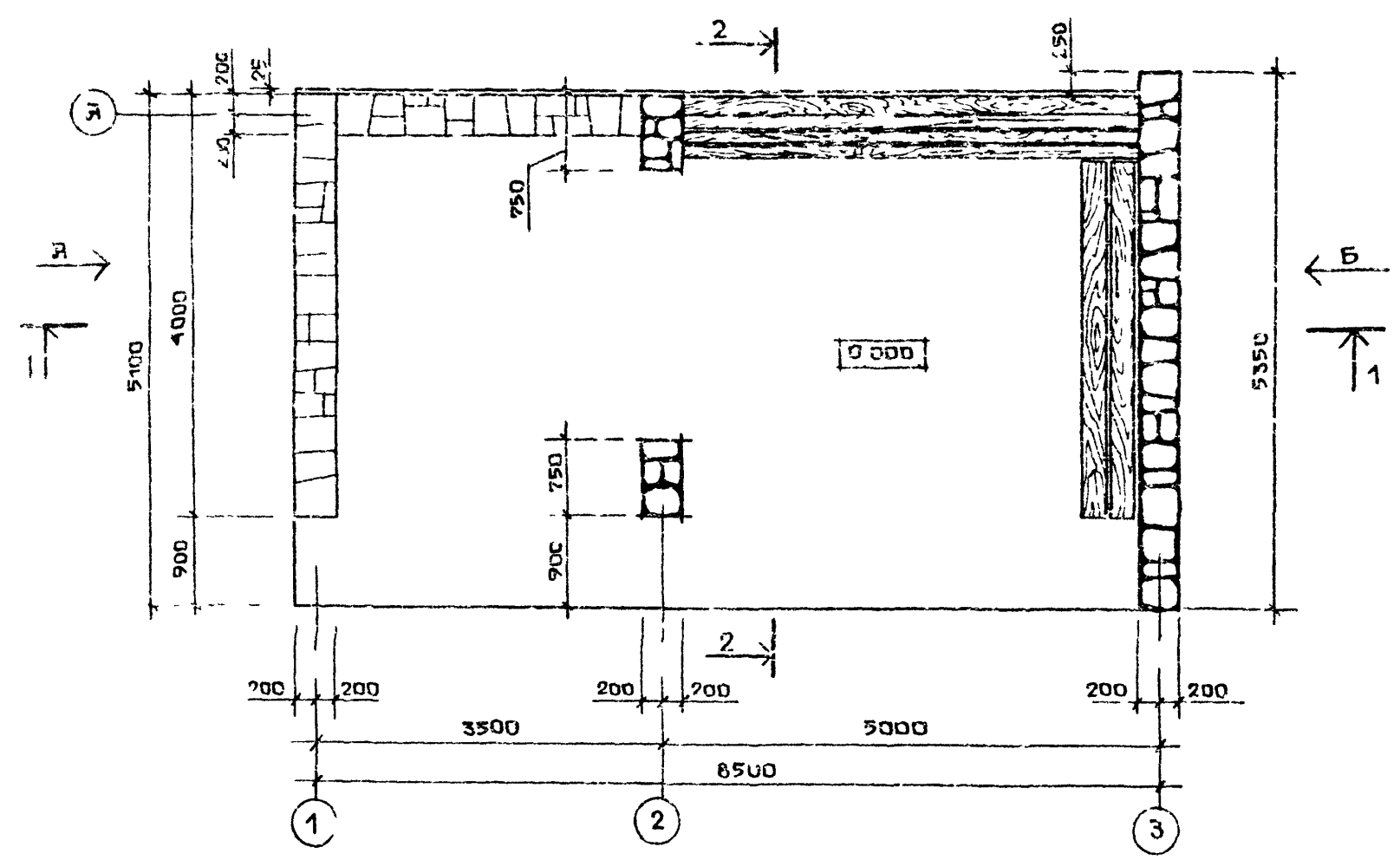
ИМБ. №	ПОДПИСЬ	ДАТА



ТИПОВОЙ ПРОЕКТ



ПЛАН



		ТП503-05 11 35		АС	
ЯВТОПОЖИЛЫШЫ И ДРУГІЕ АРХИТЕКТУРНЫЕ ФОРМЫ					
ДЛЯ ПРИМЕНЕНИЯ НА ДОРОГАХ МЕСТНОЙ СЕТИ УССР					
ЯВТОПОЖИЛЫШ/ТИП 3/ НА 10 ЧЕЛОВЕК				СТЯЖКА	ЛИСТ
				7	2
ПЛАН, РАЗРЕЗЫ 1-1, 2-2				МИНИСТЕРСТВО УССР УКРГИПРОДОР КИЕВ	
КОПИРОВАЛ <i>Handwritten signature</i>				ФОРМАТ А 2	

ПРИВЯЗКИ	ИМЯ	ПОДПИСЬ И ДАТА	ВЗЯТ НА СЕБЯ
ИМЧ ОМД	ГОХМАН	<i>[Signature]</i>	05 85
ГЛ СПЕЧ	КОГЕН	<i>[Signature]</i>	05 85
ГЛАП	ЛАЗАРЕНКО	<i>[Signature]</i>	05 85
РЧК ГР	ЧЕРНУСКИИ	<i>[Signature]</i>	05 85
ПРОВЕРИЛ	ЛАЗАРЕНКО	<i>[Signature]</i>	05 85
СОСТАВИЛ	ИЛЬИНА	<i>[Signature]</i>	05 85
ИМЧ И?	КОРНОК	ПЯРШЕВ	05 85

ИМЧ ОМД	ГОХМАН	<i>[Signature]</i>	05 85
ГЛ СПЕЧ	КОГЕН	<i>[Signature]</i>	05 85
ГЛАП	ЛАЗАРЕНКО	<i>[Signature]</i>	05 85
РЧК ГР	ЧЕРНУСКИИ	<i>[Signature]</i>	05 85
ПРОВЕРИЛ	ЛАЗАРЕНКО	<i>[Signature]</i>	05 85
СОСТАВИЛ	ИЛЬИНА	<i>[Signature]</i>	05 85
ИМЧ И?	КОРНОК	ПЯРШЕВ	05 85

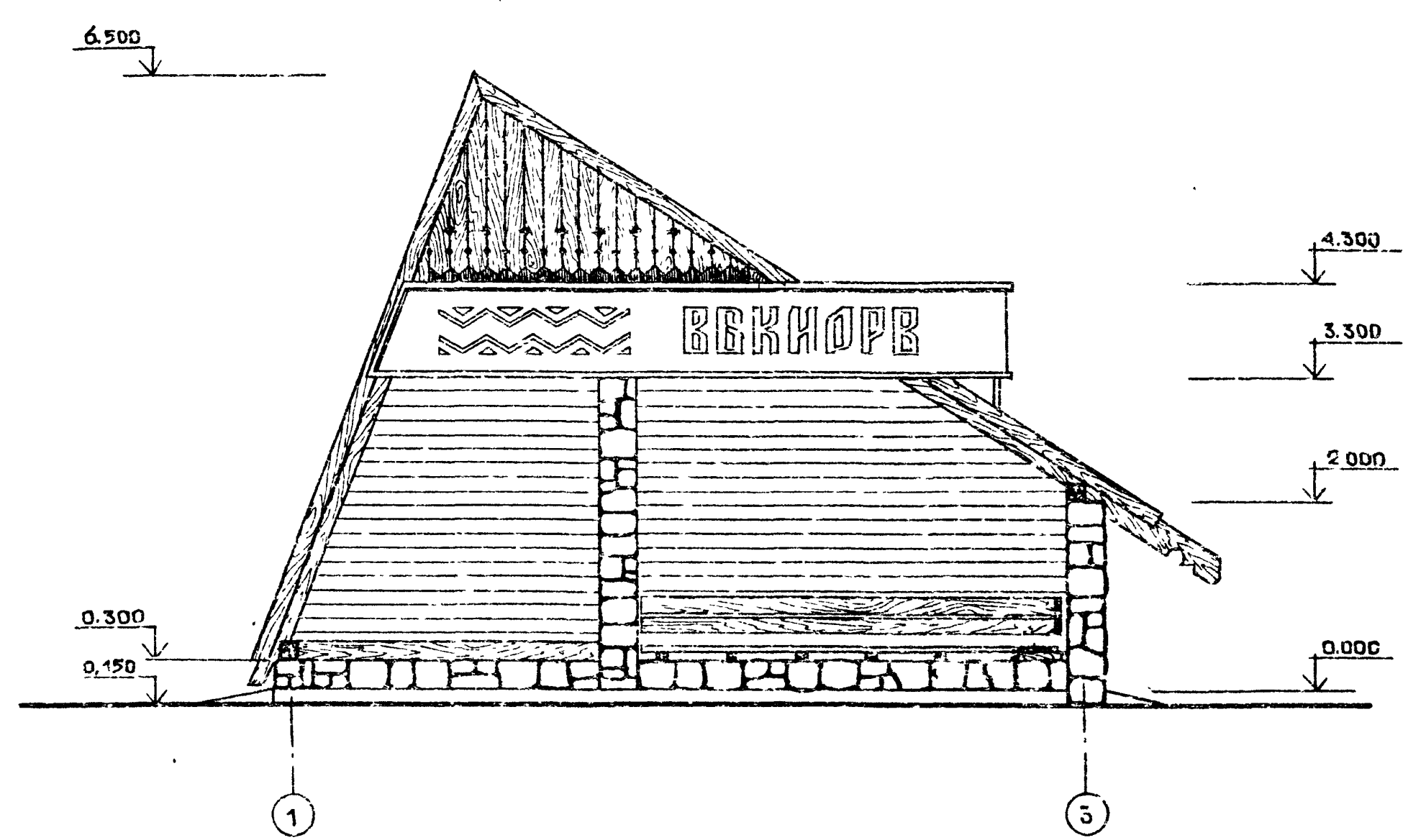
21  
9121/1



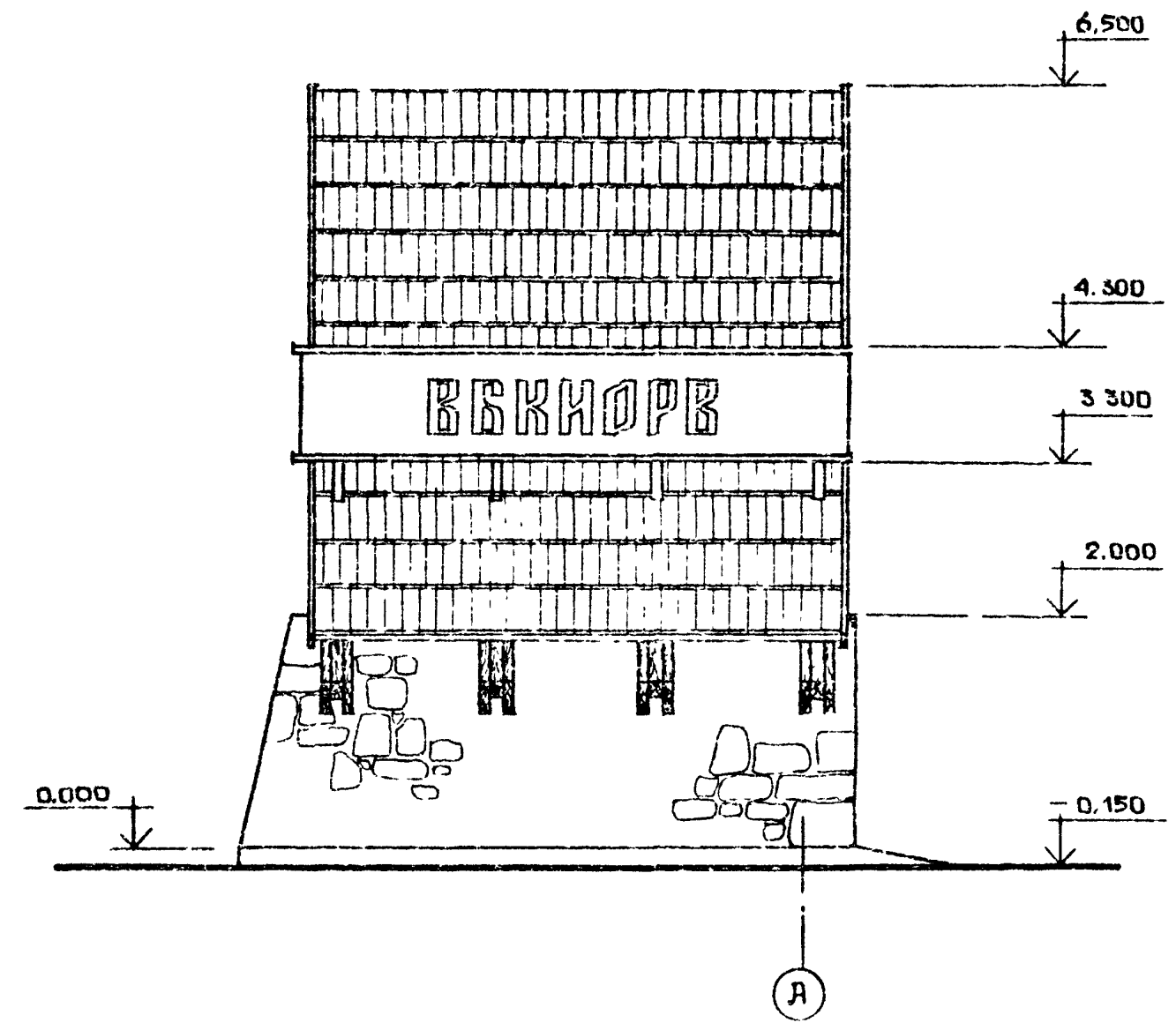
ЯЛЬБОМ I

ТИПОВОЙ ПРОЕКТ

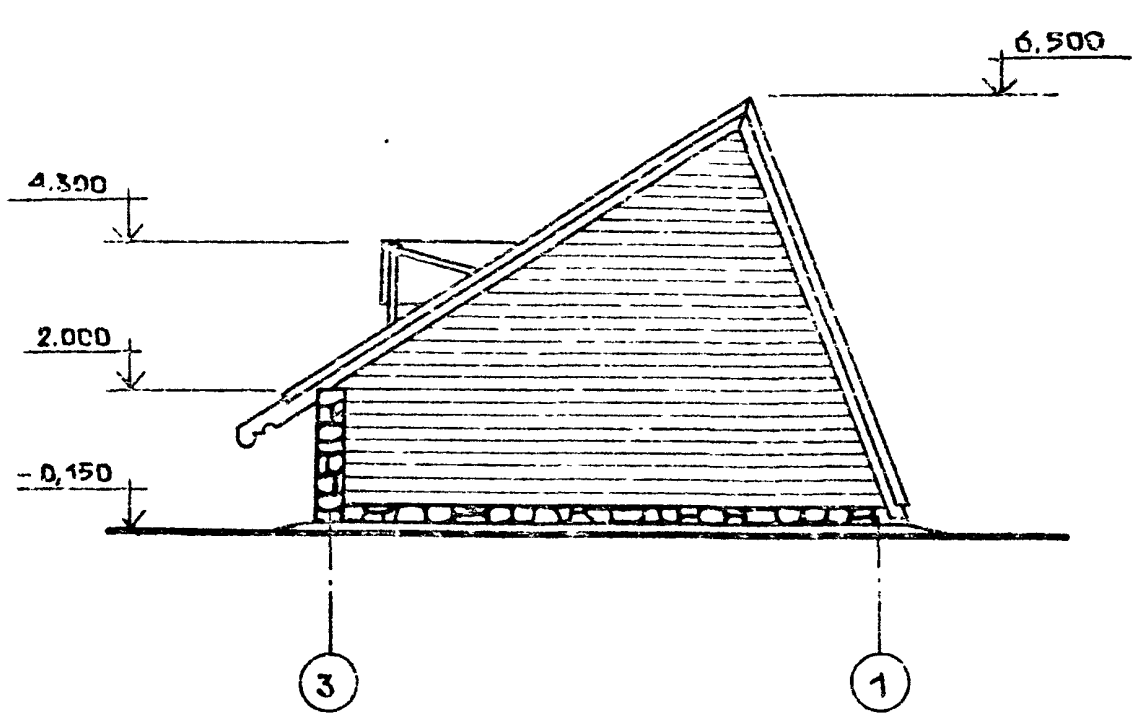
ФЯСЯД 1-3



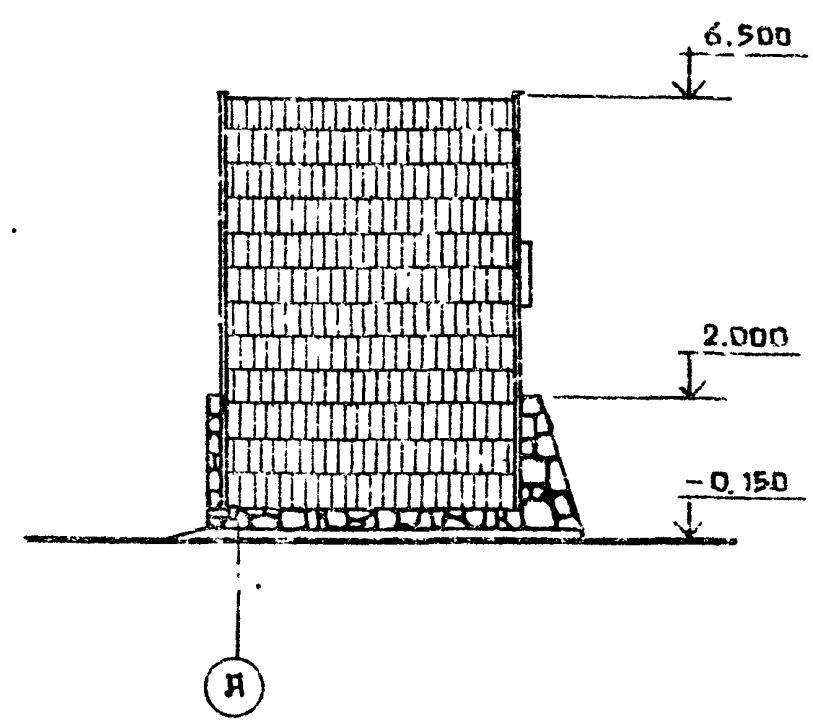
ФЯСЯД ПО „Б“



ФЯСЯД 3-1



ФЯСЯД ПО „Я“



1. ОФОРМЛЕНИЕ НАДПИСИ НАЗВАНИЯ ОСТАНОВКИ ВЫПОЛНИТЬ ПРИ ПРИВЯЗКЕ ПРОЕКТА.

ИЗМ. № ПОЗД. ПОДПИСЬ И ДАТА. ВЗН. ИВБ. №

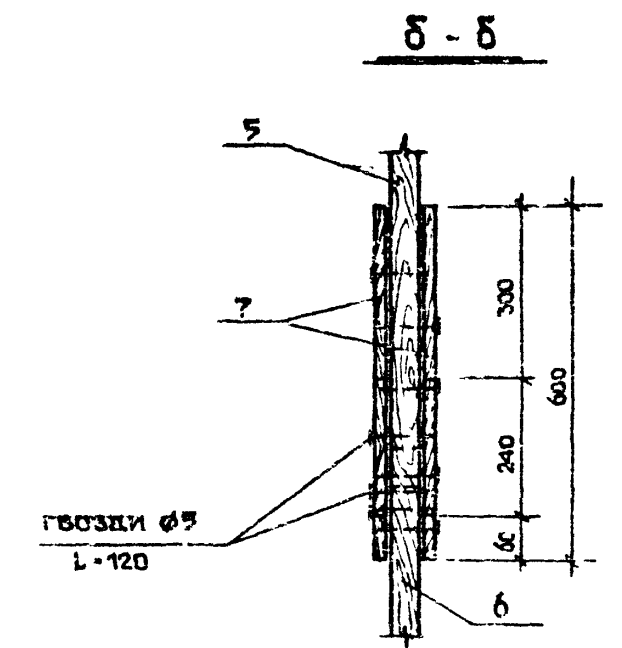
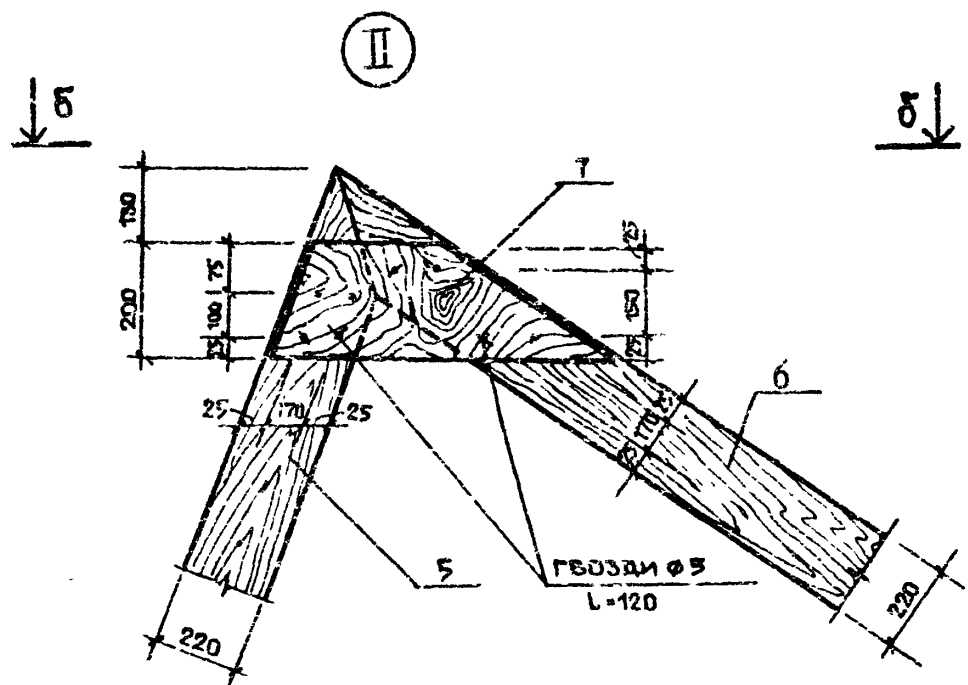
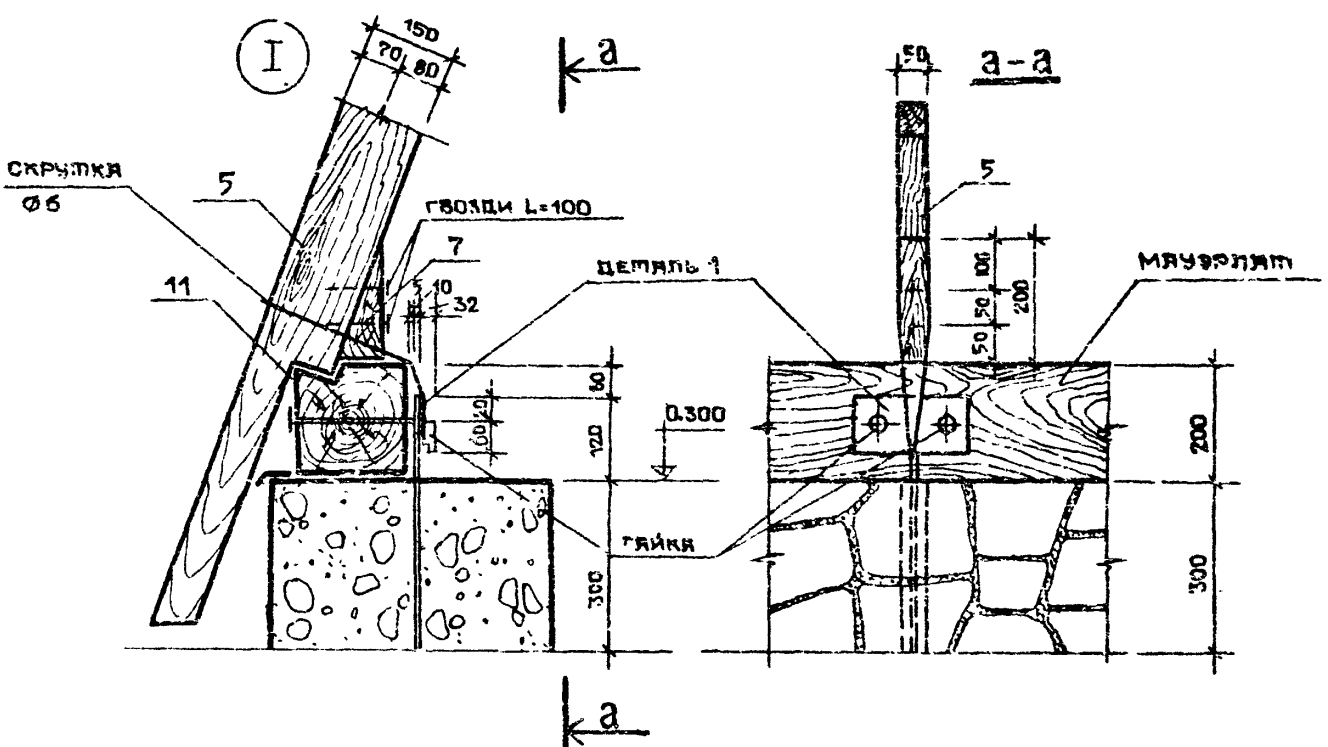
ПРИВЯЗКА				
ИВБ. №				

ТИПОВОЙ ПРОЕКТ				АС		
ЯВПО: ЯВПОЛИБОНЫ И ДРУГИЕ АРХИТЕКТУРНЫЕ ФОРМЫ				ЯВПОЛИБОНЫ И ДРУГИЕ АРХИТЕКТУРНЫЕ ФОРМЫ		
ДЛЯ ПРИМЕНЕНИЯ ЧР ДОРОЖАХ МЕСТНОЙ СЕТИ УССР				ДЛЯ ПРИМЕНЕНИЯ ЧР ДОРОЖАХ МЕСТНОЙ СЕТИ УССР		
ИВБ. ПОД.	ГОУМЯН	03.85	ЯВПОЛИБОНЫ/ТИП 3/ НА 15 ЧЕЛОВЕК	СТРАНИЦА	№	ЛИСТОВ
РЯ СЛЕЦ.	КЮГАН	03.85		Р	3	7
ГЯП	ЯЗЯРЕНКО	03.85				
РУК. ГР	ЧЕРКАССКИЙ	03.85				
ПРОВЕРЯ	ДЯЗАРЕНКО	03.85				
СОСТАВ	ИЛЬИНА	03.85				
ИВБ. №	ИВБ. №	03.85	ФЯСЯДЫ 1 3. 3-1, ПО „Я“, „Б“			
ИВБ. №	ИВБ. №	03.85	МИНДЕСПРОЙ УССР			
				УКРГИПРОДОР		
				КИЕВ		

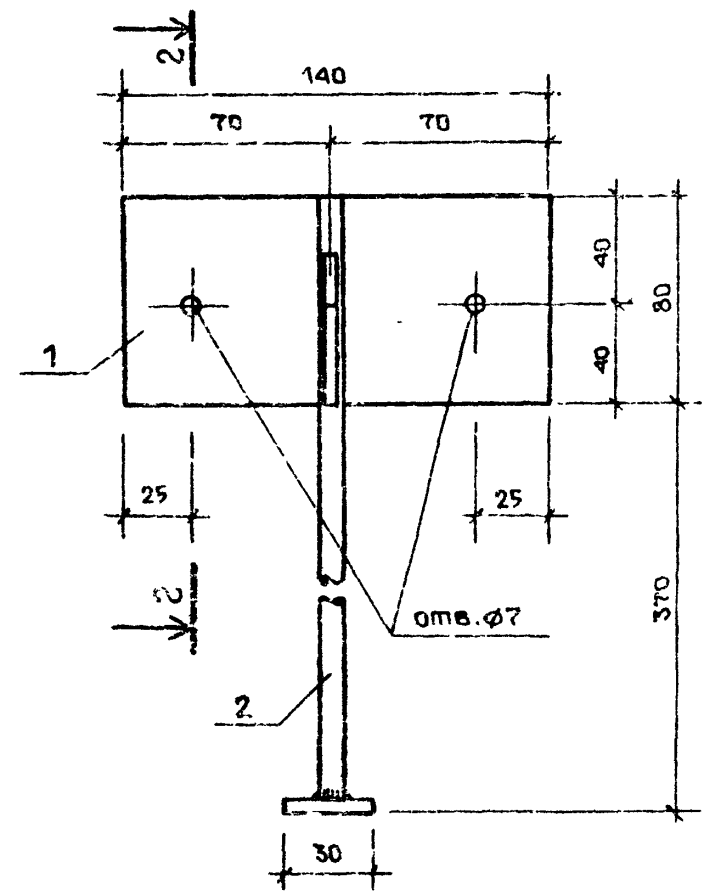
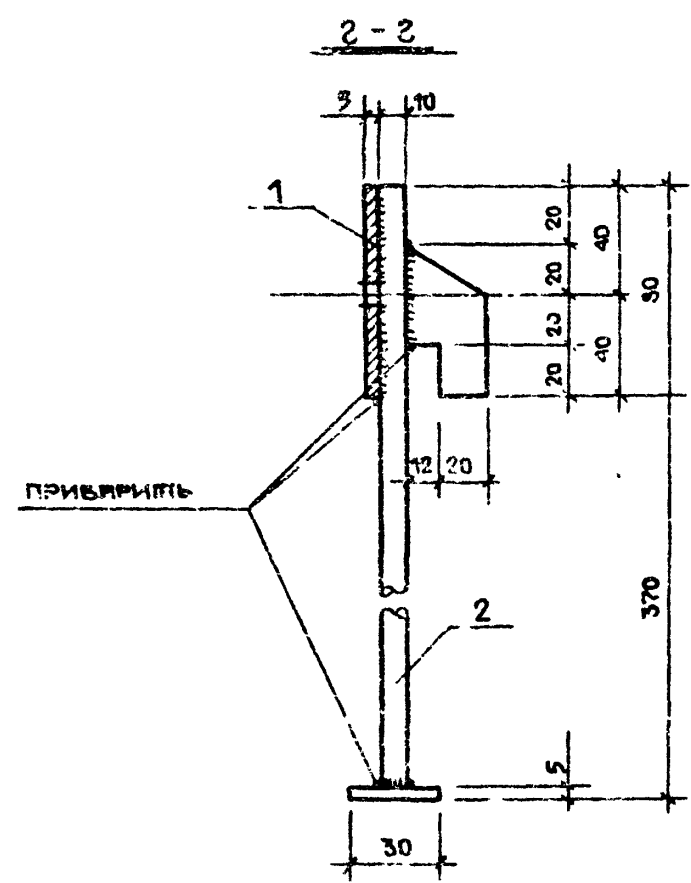
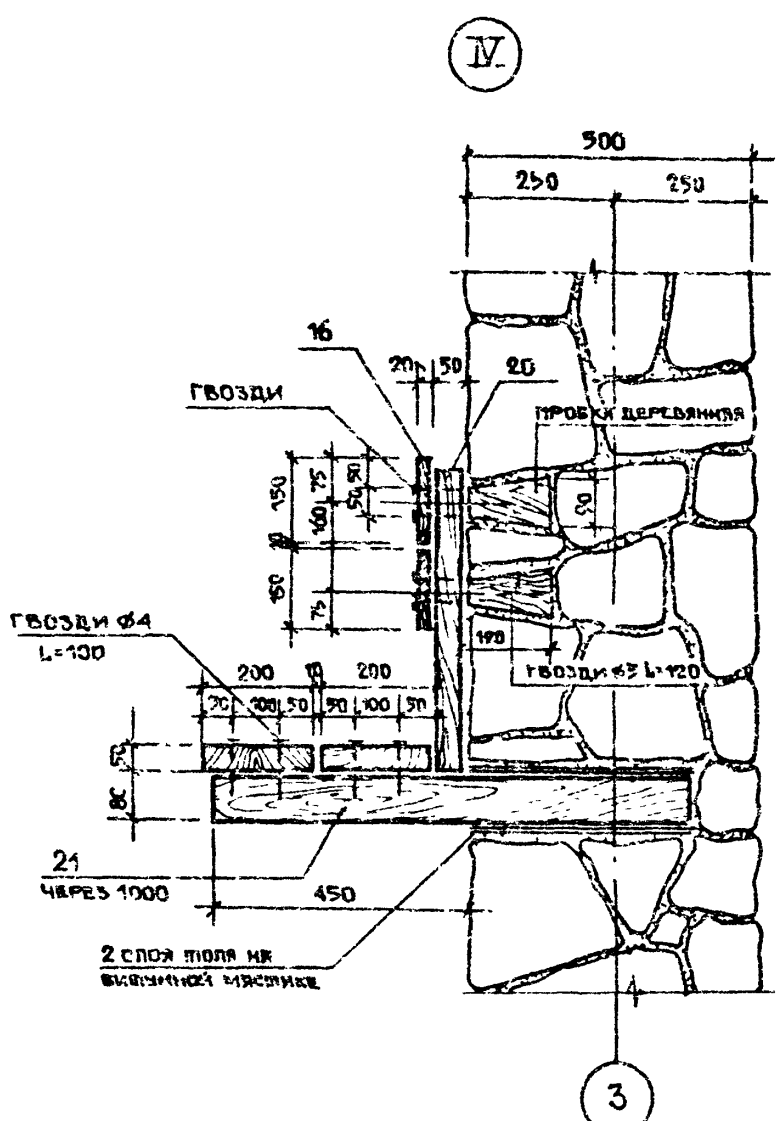
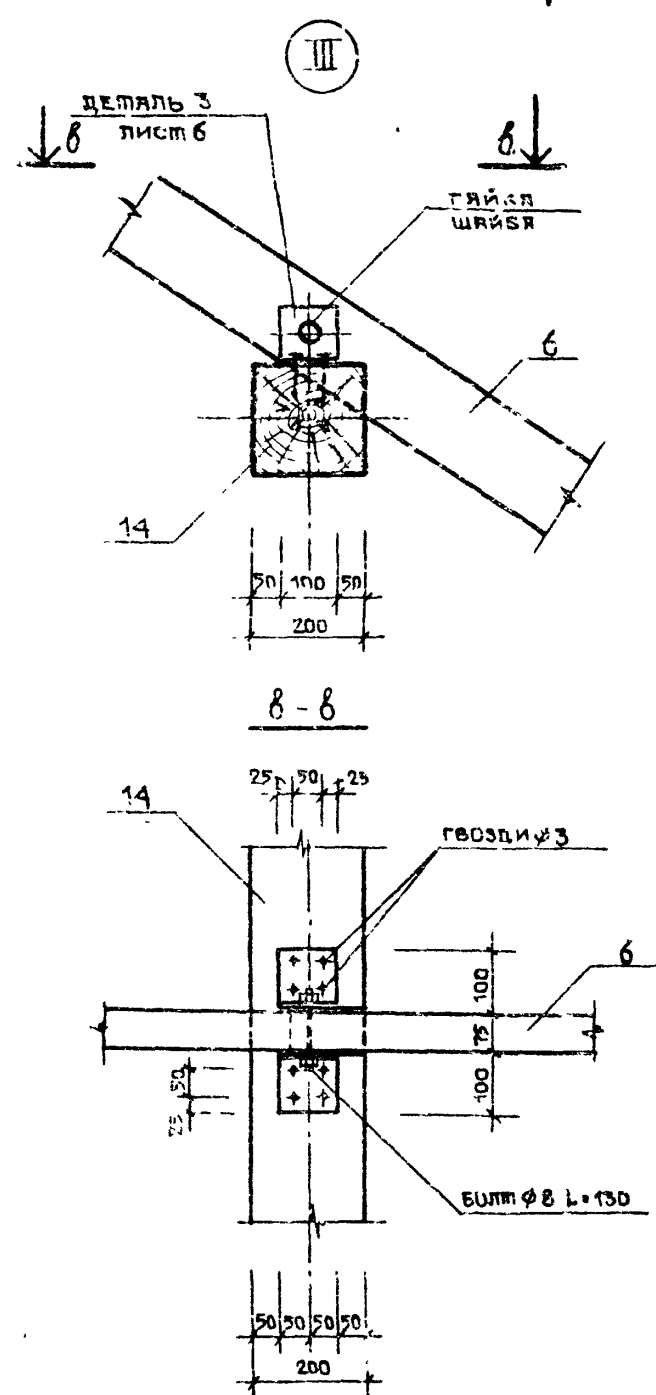
КОПИРОВАЛ [signature] ФОРМАТ А 2

ИЛЬБОМ I

ШИГОВОЙ ПРОЕКТ



ДЕТАЛЬ 1



- 1. СВЯЗКУ СТАЛЬНЫХ ЭЛЕМЕНТОВ ПРОИЗВОДИТЬ ЭЛЕКТРОДЯМИ 342 ГОСТ 9467-75
- 2. СТАЛЬНЫЕ ЭЛЕМЕНТЫ ОКРАСИТЬ НИПРОЗНАЮЮ ЗА 2 РАЗА

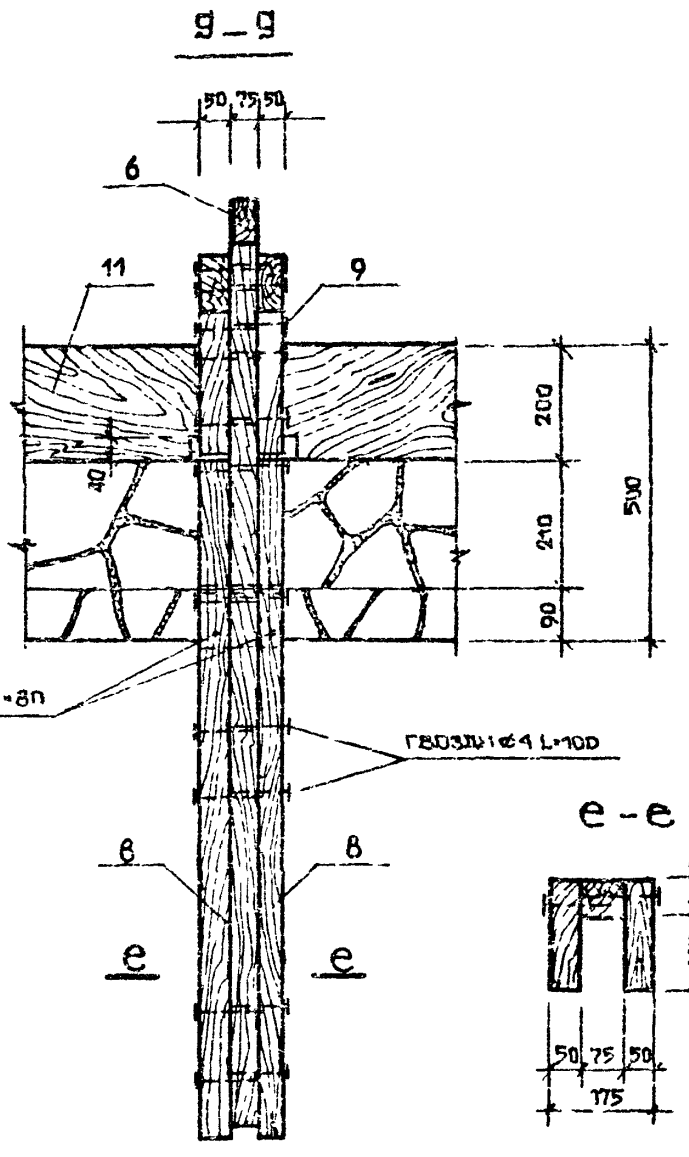
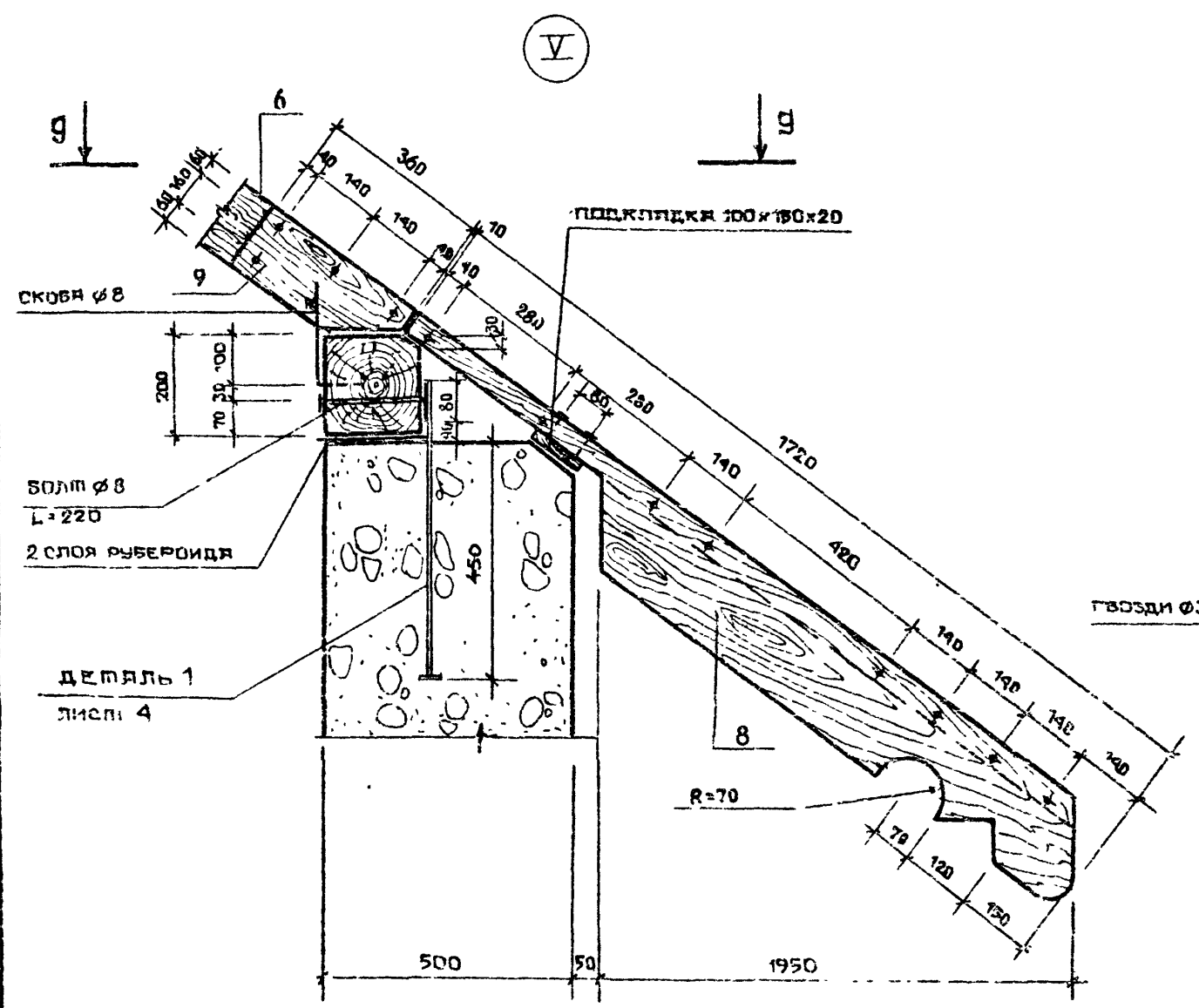
ТП503-03-11 85				АС		
ЯВНОПРЕДМЕТНЫЕ И ЧАСТЫЕ АГРЕГАЦИОННЫЕ ФОРМЫ ДЛЯ ПРИМЕНЕНИЯ НА ВОЛОСЫ ИДЕАЛЬНОЙ СЕТИ СССР						
ИМЯ ОТД.	ГОХМЯИ	03.85	03.85	ЯВНОПРЕДМЕТНЫЙ ТИП 3/ НА 15 ЧЕЛОВЕК	СТАЛЬНАЯ ЛЕСКА	ЛИСТОВ
РАСЧЕТ.	КОЖАН	03.85	03.85		Р	4
ГЛП.	ЯЗЫРЕНКО	03.85	03.85			7
РК ГР.	ЧЕРКАСКИЙ	03.85	03.85			
ПРОВЕРИЛ.	ЯЗЫРЕНКО	03.85	03.85			
СОСТАВИЛ.	ИЛЬМИН	03.85	03.85	УЗЛЫ: I + II, ДЕТАЛЬ I, СЕЧЕНИЕ б-б, 2-2	МИНИСТЕРСТВО УРСР УКРПРОДОД КИЕВ	
ИМЯ ИТ.	НОРМОКИ.	ПАРЫШКА	03.85			

КОПИРОВАЛ *Ланг* - ФОРМАТ А2

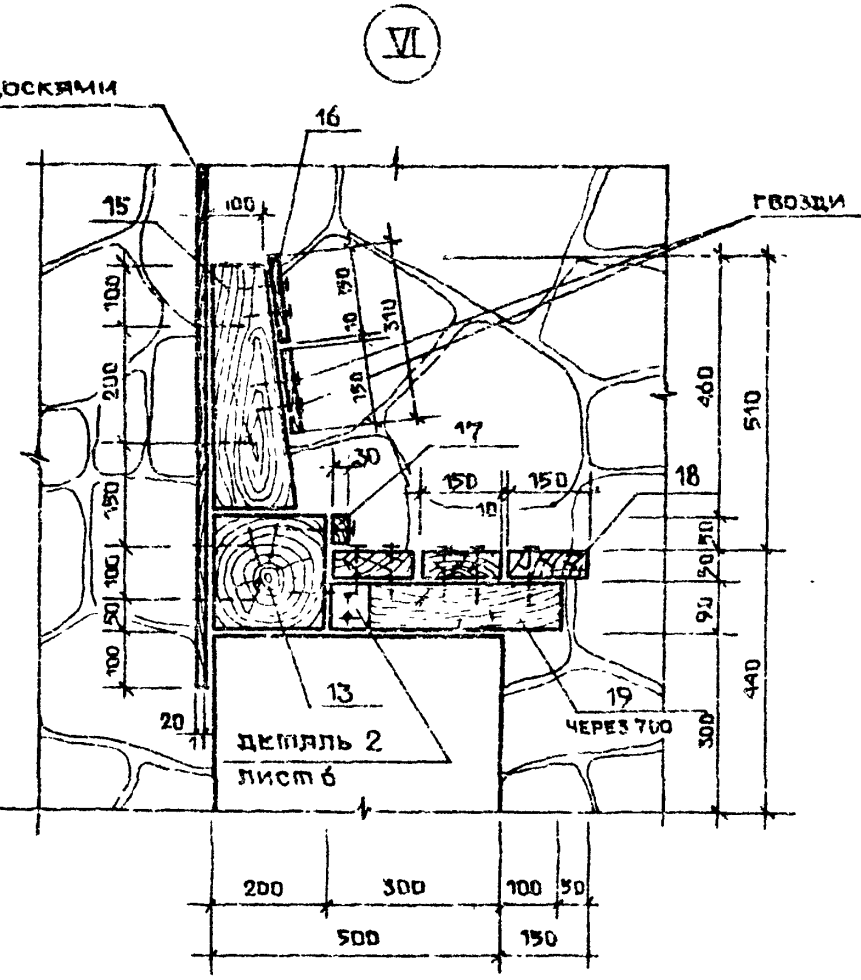
ИМЯ ОТД. ГОХМЯИ  
 ИМЯ ИТ.

АЛЬБОМ I

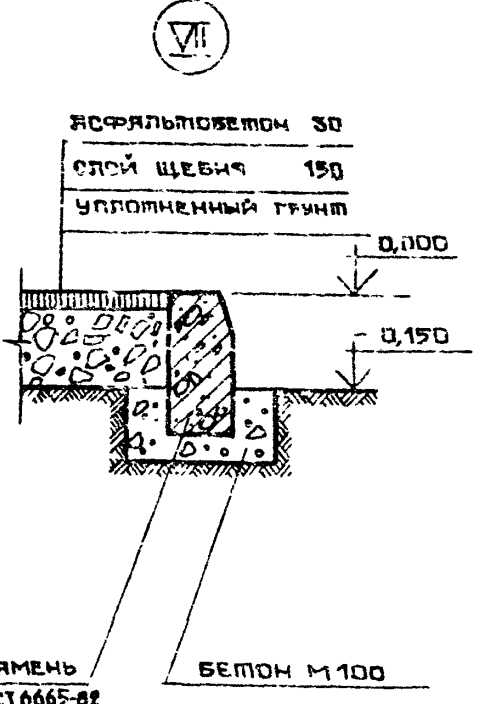
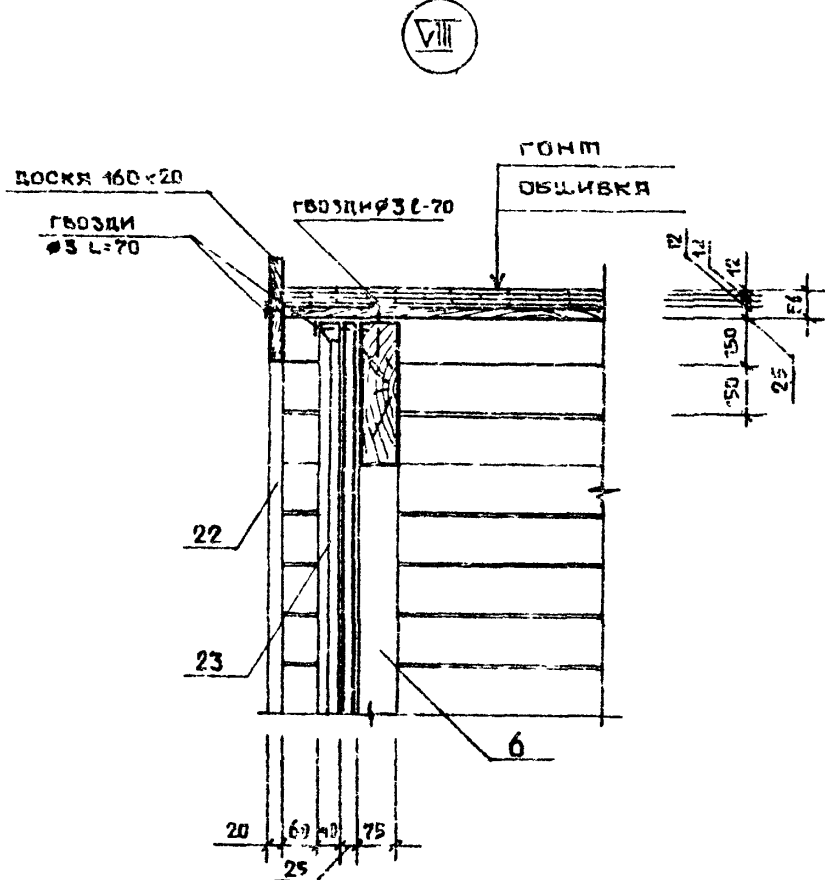
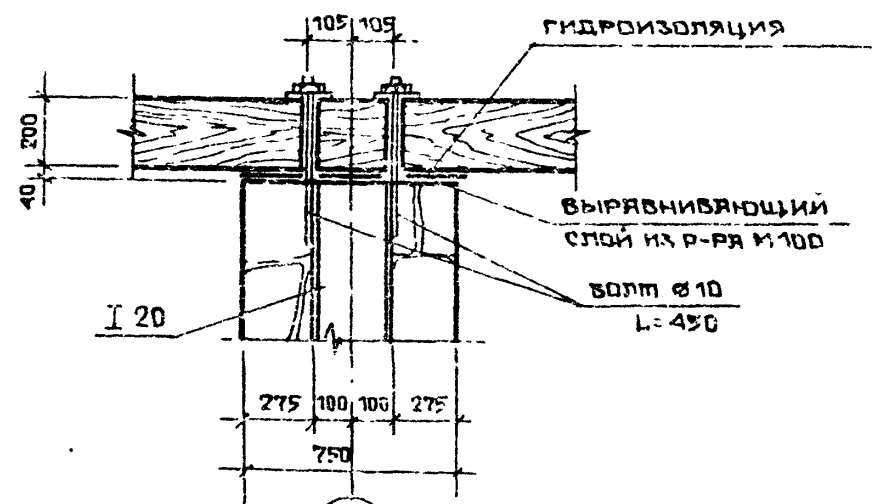
ТИПОВОЙ ПРОЕКТ



ОБШИВКА ДОСКАМИ 20x150



КРЕПЛЕНИЕ БАЛКИ К КОЛОННЕ



			ТП 503-05 11 85		АС	
			ИСПОЛНИТЕЛЬ И ДРУГИЕ ДОПУСКАЮЩИЕ ФОРМЫ			
			ДЛЯ ПРИМЕЧЕНИЯ НА ДОРОЖАХ МЕСТНОЙ СЕТИ УСС			
СЛ. СЛ. СЛ.	ГОЛ. МЯК.	103 85	Асфальтобетон / тип 3 / на 18 человек	СЛ. СЛ. СЛ.	Листов	
СЛ. СЛ. СЛ.	КОР. ГЛ.	103 85		Узлы V-VII, сечение g-g	Р	5
СЛ. СЛ. СЛ.	Л. ЗЯРЕНК.	103 85			Миндирпроект УССР	7
СЛ. СЛ. СЛ.	ЧЕР. КАРСКИ	103 85		УКРГИПРОДОР		
СЛ. СЛ. СЛ.	ИЛЬНИН	103 85		КИБ		
СЛ. СЛ. СЛ.	П. РАЩЕВ	103 85				

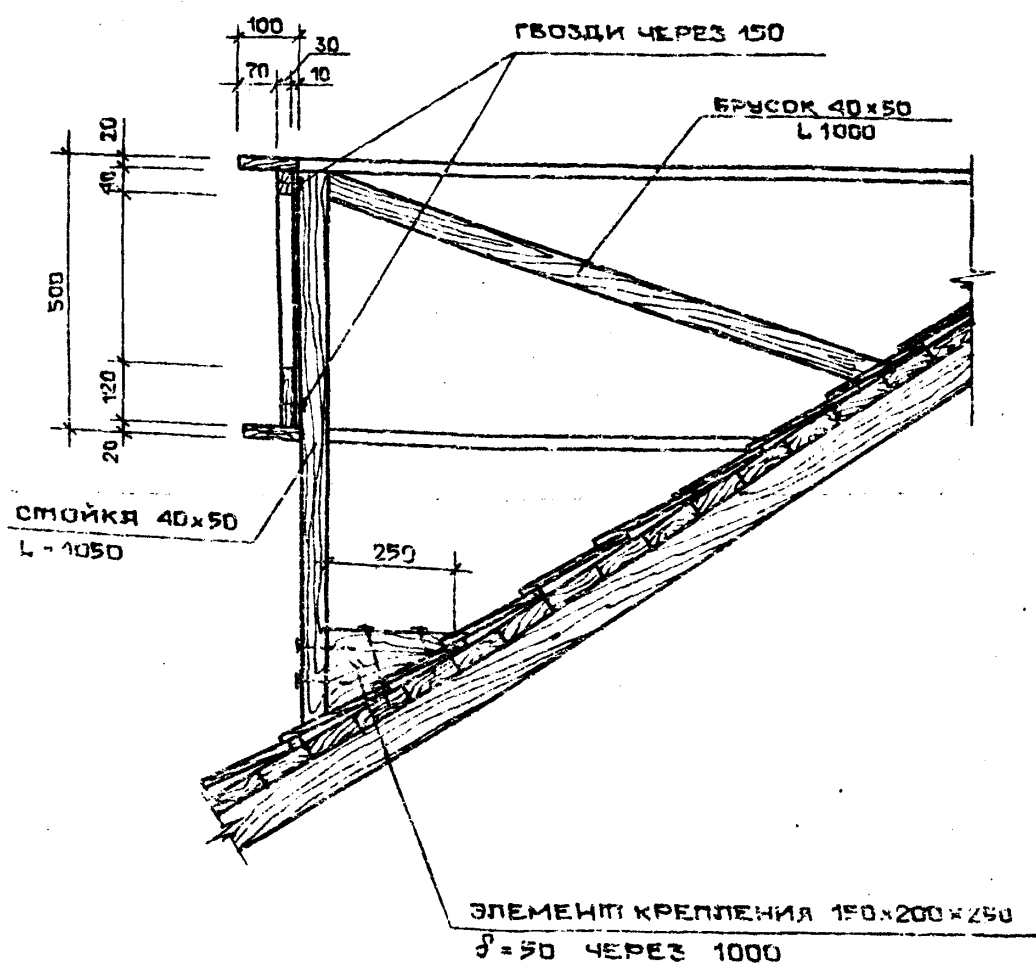
КОПИРОВАЛ *Лев* ФОРМАТ А 2

24 9131/1

КРЕПЛЕНИЕ НАЗВАННЯ ОСТЯНОВКИ

СПЕЦИФИКАЦИЯ ЭЛЕМЕНТОВ СТАЛЬНЫХ ИЗДЕЛИЙ

СПЕЦИФИКАЦИЯ ДРЕВЕСИНЫ



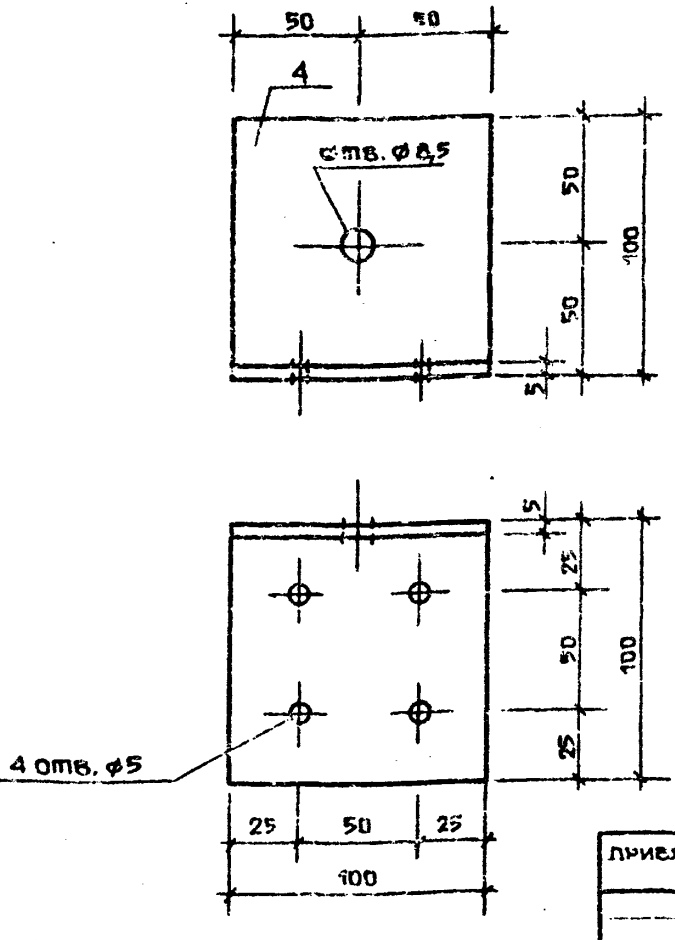
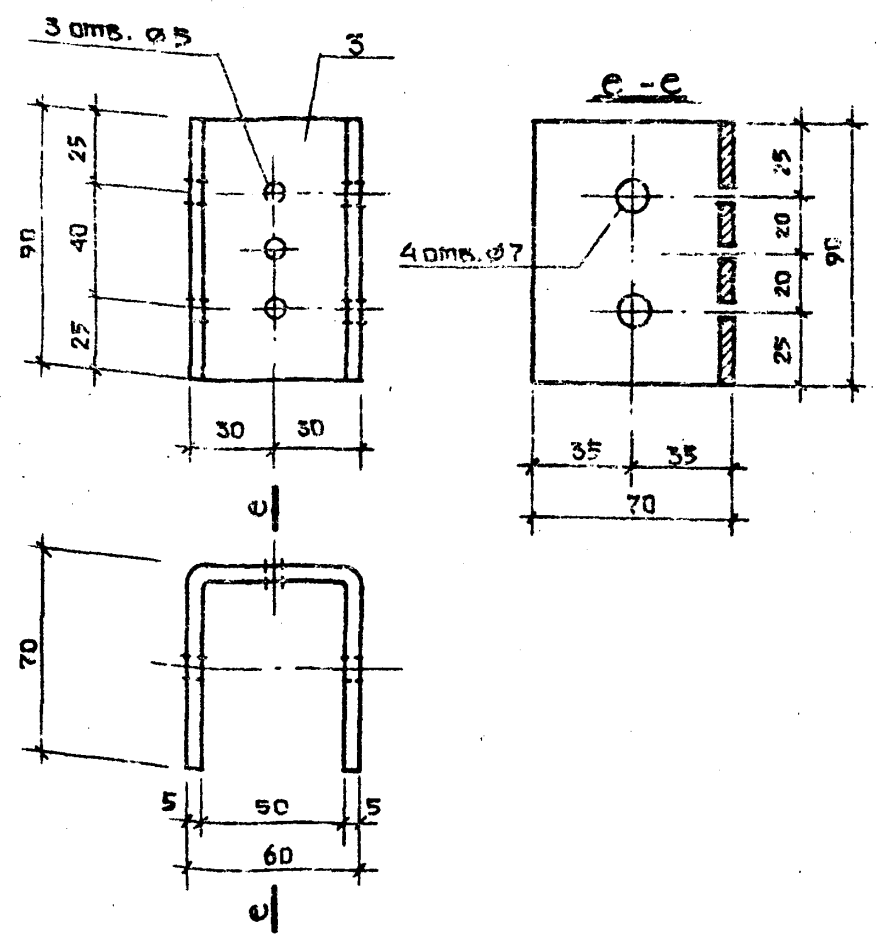
ПОЗ.	ОБОЗНАЧЕНИЕ	НАИМЕНОВАНИЕ	КОЛ. ШТ.	ПРИМЕЧАНИЕ
<b>ДЕТАЛЬ 1</b>				
1	ГОСТ 103-76	- 80x5 L=140	15	5,1 кг
2	ГОСТ 2390-71	Ø10 L=400	15	5,7 кг
<b>ДЕТАЛЬ 2</b>				
3	ГОСТ 103-76	- 90x5 L=190	6	4,25 кг
<b>ДЕТАЛЬ 3</b>				
4	ГОСТ 103-76	- 100x5 L=200	8	6,32 кг
<b>ЭЛЕМЕНТЫ КРЕПЛЕНИЯ</b>				
-	-	ГВОЗДИ	-	38,0 кг
-	-	БОЛТ Ø6, ГАЙКА	8	10,0 кг
-	-	БОЛТ Ø8, ГАЙКА, ШАЙБА	4	6,0 кг
-	-	БОЛТ Ø10, ГАЙКА, ШАЙБА	8	12,0 кг

ПОЗ.	НАИМЕНОВАНИЕ	ДЛИНА ММ	СЕЧЕНИЕ ММ	КОЛ. ШТ.	ОБЪЕМ, М <sup>3</sup>	
					1 ШТ.	ОБЩИЙ
5	СТРОПИЛА	6800	75x220	4	0,12	0,48
6	СТРОПИЛА	9300	75x220	4	0,17	0,60
7	НАКЛАДКА	600	25x200	8	0,006	0,048
8	КОВЫЛКА	1620	50x220	8	0,012	0,096
9	ДОПОЛНИТЕЛЬНЫЙ ЭЛЕМЕНТ	360	90x220	8	0,006	0,048
10	ДОПОЛНИТЕЛЬНЫЙ ЭЛЕМЕНТ	200	75x80	4	0,004	0,016
11	МЯУЗРЛЯТ	4400	200x200	2	0,18	0,36
12	МЯУЗРЛЯТ	3250	200x200	1	0,13	0,13
13	МЯУЗРЛЯТ	4500	200x200	1	0,18	0,18
14	БЯЛКА	4400	200x200	1	0,18	0,18
15	ДОСКА	420	50x150	7	0,003	0,021
16	ДОСКА	19000	25x150	-	0,06	0,06
17	БРУСОК	19000	30x50	-	0,03	0,03
18	ДОСКА	19000	50x150	-	0,14	0,14
19	БРУСОК	400	50x90	7	0,002	0,014
20	БРУСОК	420	50x50	4	0,001	0,004
21	БРУСОК	450	80x80	4	0,003	0,012
22	НАЛИЧНИК	6900-9500	20x160	4	0,03	0,12
23	НАЛИЧНИК	6900-9500	40x40	4	0,013	0,052
24	ОВШИВКА	4400	25x200	-	-	1,4
25	ГОНТ	700	12x140	-	0,001	1,2

АРХИТЕКТУРНЫЙ ПРОЕКТ

ДЕТАЛЬ 2

ДЕТАЛЬ 3



РАСХОД ВОРШОВОГО КАМНЯ ВР300.45.18 ГОСТ 6665-82 - 9 м.

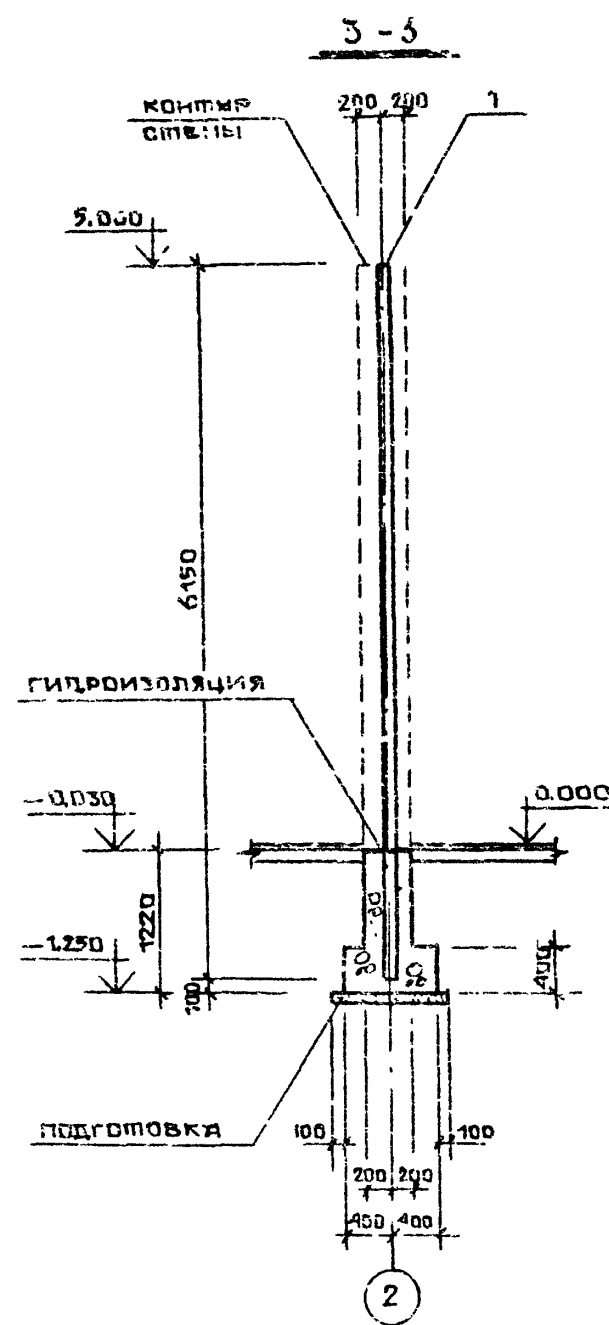
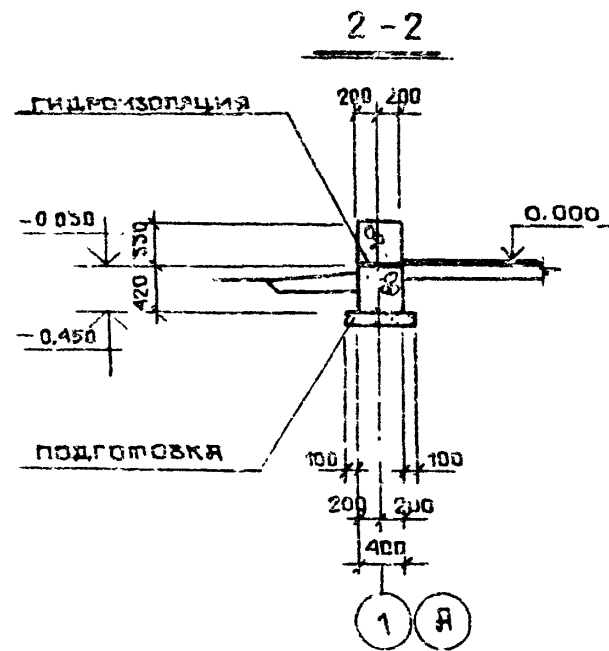
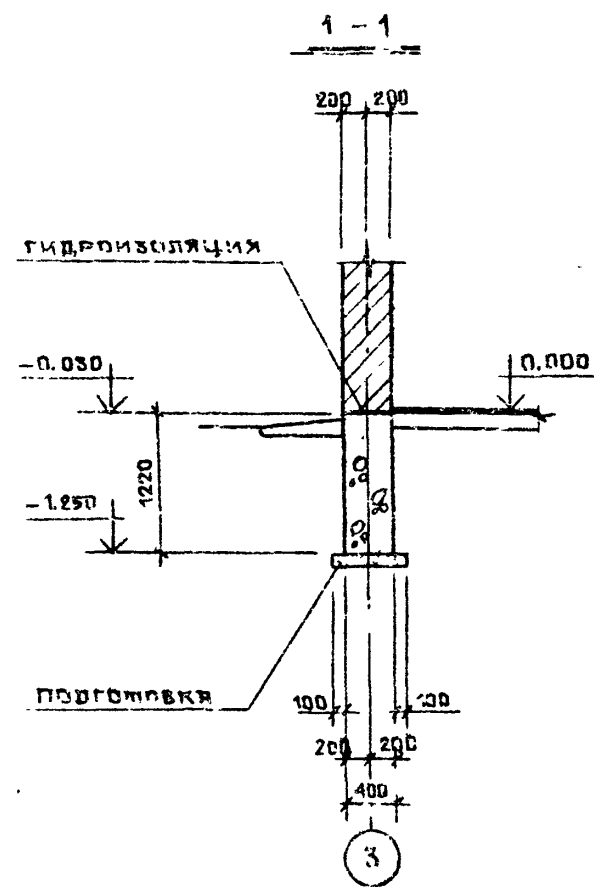
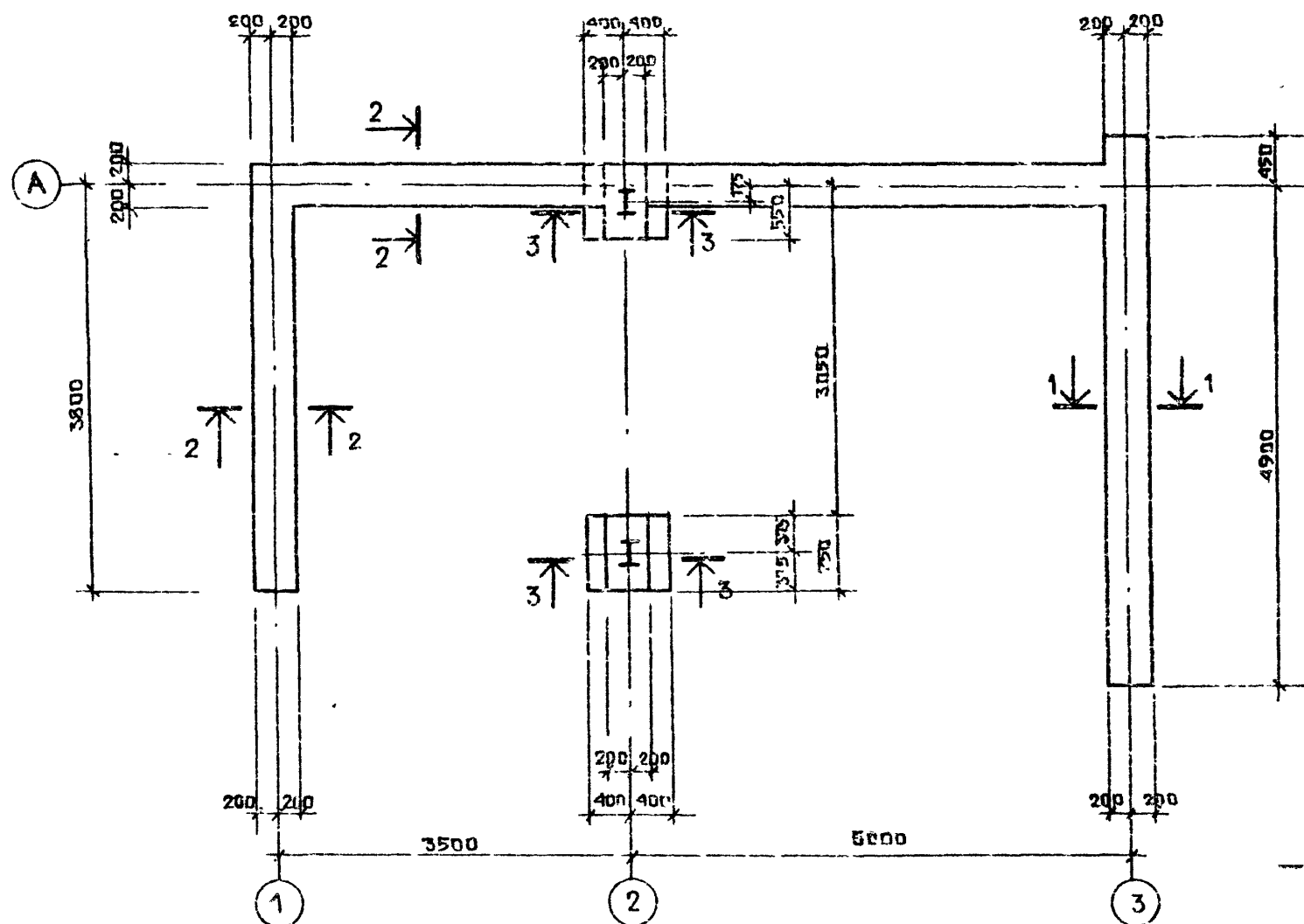
ПОДПИСЬ И ДАТА

ИМЯ	ПОДПИСЬ	ДАТА
ПРИВЯЗАН		
ИМЯ №		

ТЛ 503-05-11.85		АС
РЕПОРАЖНО-И МЯГКИЕ АРХИТЕКТУРНЫЕ ФОРМЫ ДЛЯ ПРИМЕНЕНИЯ НА ДОРОГАХ МЕСТНОЙ СЕТИ УССР		
ИЛЛЮСТРАЦИЯ	КОПИЯ	03.85
ГЛАВ	ЛИЗАРЕНКО	03.85
УЧ. РАБ.	ЧЕРНЯКОВ	03.85
ПРОВЕР.	ЛИЗАРЕНКО	03.85
СОСТАВ.	ИЛЬИНА	03.85
НОРМОВ.	ПЯРЫШЕВ	03.85
КРЕПЛЕНИЕ НАЗВАННЯ ОСТЯНОВКИ. ДЕТАЛИ 2, 3		СТРАНА Лист Листов
		Р 6 7
МИНИСТЕРСТВО УССР УКРАИНСКОГО КОМПРОСА КИЕВ		КОПИРОВАЛ <i>Маш</i> ФОРМАТ А 2

25  
9131/1

СХЕМА РАСПОЛОЖЕНИЯ ЭЛЕМЕНТОВ ФУНДАМЕНТОВ



СПЕЦИФИКАЦИЯ К СХЕМЕ РАСПОЛОЖЕНИЯ ЭЛЕМЕНТОВ ФУНДАМЕНТОВ

МЯРКА, ТОЗ	ОБОЗНАЧЕНИЕ	НАИМЕНОВАНИЕ	КОЛ	МДССЯ, ЕД. КГ.	ПРИМЕЧАНИЕ
1	НАСТОЯЩИЙ ЛИСТ	ГОСТ 6259-82, L-6150	2	129.2	
		МАТЕРИАЛЫ			
		БУТОВЕЧОН (БУЯ M200, БКМ M100)	6.0		M3

1. ЗА УСЛОВНУЮ ОТМЕТКУ 0.000 ПРИНЯТ УРОВЕНЬ ЧИСЛОГО ПОЛИ ПЯВИЛЬОНА, ЧТО СООТВЕТСТВУЕТ АБСОЛЮТНОЙ ОТМЕТКЕ [ ] НА ГЕНПЛАНЕ
2. ПОД ВСЕМИ ФУНДАМЕНТАМИ ВЫПОЛНИТЬ ЩЕБЕНОЧНУЮ ПОДГОТОВКУ ТОЛЩ. 100 ММ.
3. ФУНДАМЕНТЫ ЗАПРОЕКТИРОВАНЫ ИЗ РАСЧЕТА ОПИРАНИЯ ИХ НА СУХИЕ НЕПУЧКИНІШЫЕ ГРУНТЫ С УСЛОВНЫМ ДАВЛЕНИЕМ  $R = 12 \text{ кгс/см}^2$ .
4. ГОРИЗОНТАЛЬНУЮ ГИДРОИЗОЛЯЦИЮ ВЫПОЛНИТЬ ИЗ ЦЕМЕНТНОГО РАСТВОРА СОСЛІВЯ 1:2 ТОЛЩИНОЙ 50 ММ.
5. ФУНДАМЕНТ ПО ОСЯМ '1' И 'Я' НА ОТМ. 0.450 ВЫПОЛНИТЬ ПОСЛЕ УСТРОЙСТВА СТОЛБОВЫХ ФУНДАМЕНТОВ И ТЩАТЕЛЬНОМУ УПАКОВАНІЮ ОБРАТНОЙ ЗАСЫПКИ.

АЛЬБОМ I

ТИПОВОЙ ПРОЕКТ

26  
9151/1

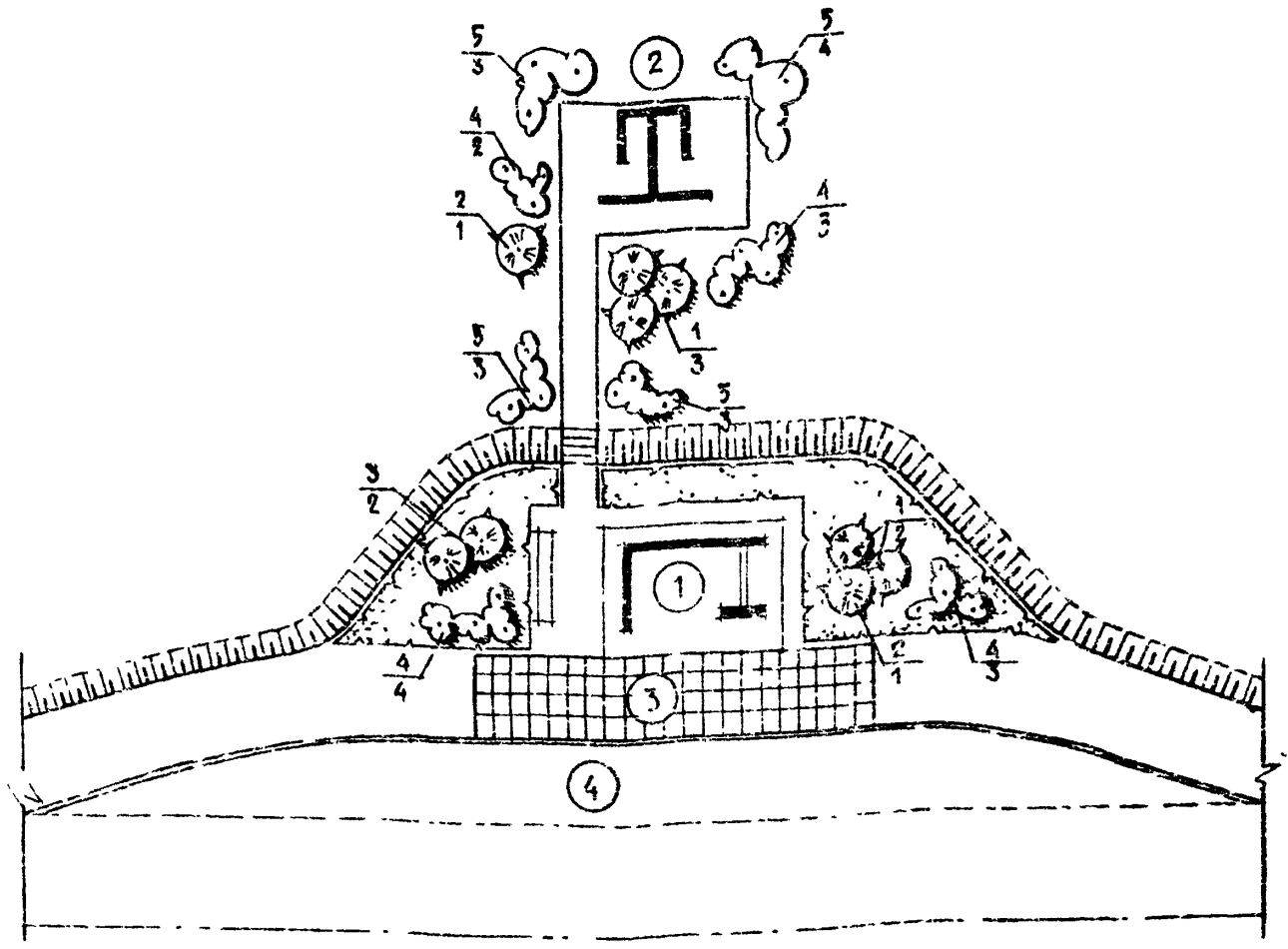
ТН503-05-1185				АС		
МЯЧ ОМД	ГОДАМЯН	05.85		ЯПОЛІВІЛЬОНІ І НАЙЛІБЕ АРХІТЕКТУРНАЄ		
ГЛ СПЕЦ.	КОГАН	08.85		ЎБОМІДЛА ПРИМЕНЕНІЯ НА ДРОГАХ МЕСТНОЎ СЕЛІ УССР		
ГЯП	ПАЗЯРЕНКО	13.85		СМІДІЯ ЛІСТ	ЛІСТОВ	
ГЯ КОНСТ.	МОЗЫРСКІЙ	08.85		Р	7	7
РУК ГР.	СТАРОШЕНКО	07.85		ЯЗМОПЯВІЛЬОН/МІП 3/ НА 3 ЧЕЛОВЕК		
ПРОВЕРЯ	СТАРОШЕНКО	07.85		СХЕМА РАСПОЛОЖЕНИЯ ЭЛЕМЕНТОВ ФУНДАМЕНТОВ		
СОСРІВІД.	БЯБЕРКО	07.85		МІНІСТАРСТВОУ УССР УКРГІНПРОДОР БІЕЛ		
ІНІС Н?	КОРНОКІ	05.85				

КОПИРОВАЛ [signature] ФОРМАТ А2




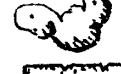
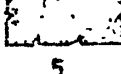
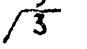


ЛИСТЫ

ТИПОВОЙ ПРОЕКТ



УСЛОВНЫЕ ОБОЗНАЧЕНИЯ

-  ПРОЕКТИРУЕМЫЕ ЗДАНИЯ И СООРУЖЕНИЯ
-  ПРОЕКТИРУЕМЫЙ ВОЗВОСХОД КИМЕНЬ
-  ПРОЕКТИРУЕМЫЕ ДЕРЕВЬЯ ЛИСТВЕННЫХ ПОРОД
-  ПРОЕКТИРУЕМЫЕ КУСТАРНИКИ ЛИСТВЕННЫХ ПОРОД
-  ПРОЕКТИРУЕМЫЕ ОБЫКНОВЕННЫЕ ГЯЗНЫ
-  НОМЕР ВИДА ПО ВЕДОМОСТИ ЭЛЕМЕНТОВ ОЗЕЛЕНЕНИЯ  
КОЛИЧЕСТВО ШТУК В ГРУППЕ

ЭКСПЛИКАЦИЯ

№ п/п	НАИМЕНОВАНИЕ	ПЛОЩАДЬ ЭКСП. М²	СТРОИТ. ОБЪЕМ М³	ССЫЛКА НА ТИПОВ. ПРОЕКТ	ПРИМЕЧАНИЕ
1	ЯВПОЛЯВИЛЬОН	28,3	-	ИНДИВИДУАЛЬН	
2	УБОРНАЯ НА 20 ЧЛ	3,0	8,7	Т.Л. ИВБ №204-9	ЦИТП СВЕРДЛОВСКИИЧ
3	ПОСАДОЧНАЯ ПЛОЩАДКА	40,0			
4	ОСЯНОВОЧНАЯ ПЛОЩАДКА				

ПОКАЗАТЕЛИ

№ п/п	НАИМЕНОВАНИЕ	ЕД. ИЗМ.	КОЛИЧЕСТВО	ПРИМЕЧАНИЕ
1	ПЛОЩАДЬ УЧАСТКА	ГА	0,05	
2	ПЛОЩАДЬ ЭКСПОИКИ	М²	35	
3	МОЩЕНИЕ К.Б. ПЛИТЯМИ 750x750-50	М²	40	
4	ПЛОЩАДЬ ОЗЕЛЕНЕНИЯ	М²	67	

ВЕДОМОСТЬ ЭЛЕМЕНТОВ ОЗЕЛЕНЕНИЯ

№ по плану	НАИМЕНОВАНИЕ ПОРОДЫ И ВИДА НАСАЖДЕНИЯ	КОЛИЧЕСТВО ШТ		ПРИМЕЧАНИЕ
		С КСМОМ	БЕЗ КОМА	
1	ЛИПА КРУПНОЛИСТНАЯ		5	
2	БЕРЕЗА БОРОДЯЧАТАЯ		2	
3	ОРЕХ ЧЕРНЫЙ		2	
4	БУЗИНА ЧЕРНАЯ		12	
5	ВИРЮЧИНА ОБЫКНОВЕННАЯ		13	
	УСТРОЙСТВО ОБЫКНОВЕН. ГЯЗОНА	М²	93	

И-В. №104. ПОДПИСЬ И ПЕЧАТЬ ПРОЕКТАНТА

27  
9131/1

7 П503-05-11 85 ГП

ЯВПОЛЯВИЛЬОН и ИНЫЕ АРХИТЕКТУРНЫЕ ФОРМЫ  
ДЛЯ ПРИМЕНЕНИЯ НА ДОРОГАХ МЕСТНОЙ СЕТИ УССР

ЯВПОЛЯВИЛЬОН/ТИП 4/  
НА 10 ЧЕЛОВЕК

СХЕМА ГЕНЕРАЛЬНОГО ПЛАНА

Финансирование УССР  
УКРГИПРОДОР  
КИЕВ

КОПИРОВАТЬ

ФОРМАТ А2

НАЧ. ОТД.	ГОД ИЛИ	ПОДПИСЬ	ДАТА
ГЯ СПЕЦ.	КОБЯН		03 85
ГЯ П	ЛАЗАРЕНКО		03 85
РУК. ГР	ЧЕРНЯКОВИИ		03 85
ПРОВЕРИЛ	ЛАЗАРЕНКО		03 85
СОСТАВИЛ	ВЕРВИЦЯ		03 85
НОРМОВИК	ПЯРЫШЕВ		03 85

АЛЬБОМ I

МАРКИ ОСНОВНЫХ КОМПЛЕКТОВ

ОБОЗНАЧЕНИЕ	НАИМЕНОВАНИЕ	ПРИМЕЧАНИЕ
ГП	ГЕНЕРАЛЬНЫЙ ПЛАН	
АС	АРХИТЕКТУРНО-СТРОИТЕЛЬНЫЕ РЕШЕНИЯ	

СВОДНАЯ СПЕЦИФИКАЦИЯ К ЧЕРТЕЖАМ  
АРХИТЕКТУРНО-СТРОИТЕЛЬНЫХ РЕШЕНИЙ

МАРКА	ОБОЗНАЧЕНИЕ	НАИМЕНОВАНИЕ	КОЛ.	ПРИМ.
БР 30045.18	ГОСТ 6665 - 82	БОРТОВОЙ КАМЕНЬ	214	нп
УБ - 75 - 1799	ГОСТ 16233 - 77	ЯСВЕСТОЦЕМЕНТНЫЕ ВОЛНИСТЫЕ ЛИСТЫ	27	
---	ГОСТ 18124 - 75	ПЛОСКИЕ ЯСВЕСТОЦЕМЕНТНЫЕ ЛИСТЫ	25	

1. За опп. 0.000 условно принят уровень чистот 1 поля автопавильона, что соответствует абсолютной опп. на генпланах
2. Кирпичную кладку выполнить из обыкновенного кирпича М75 на растворе М25
3. Каменные конструкции над вехение кладки в зимний период, методом замораживания не рассчитаны.
4. Грунт в основании под пол укладывать слоями толщиной 150 мм с тщательным послойным уплотнением.
5. Все деревянные элементы автопавильона антисептировать. Деревянные элементы, соприкасающиеся с каменными конструкциями, изолировать прокладкой мала.
6. Наружная отделка - расшивка швов кирпичной кладки. Выступающие части рельефа стен (см. узел I, лист 4) выполнить из силикатного кирпича.
7. Деревянные конструкции покрыть масляным лаком за 2 раза. Фриз окрасить нитроэмалью за 2 раза.

ВЕДОМОСТЬ ЧЕРТЕЖЕЙ ОСНОВНОГО КОМПЛЕКТА

КОЛ. ЛИСТОВ	ЛИСТ	НАИМЕНОВАНИЕ	ПРИМЕЧАНИЕ
A2	ГП-1	СХЕМА ГЕНЕРАЛЬНОГО ПЛАНА	
A2	АС-1	ОБЩИЕ ДАННЫЕ	
A2	АС-2	ПЛАН, РАЗРЕЗЫ 1-1, 2-2; ПЛАН ПОКРЫТИЯ	
A2	АС-3	ФРАСЯДЫ 1-2, 2-1, А-Б, Б-А	
A2	АС-4	УЗЛЫ I-IV, ПЛАН СКАМЬИ, КРЕПЛЕНИЕ ЦЕПОК К СТОЙКАМ СКАМЬИ	
A2	АС-5	СХЕМА РАСПОЛОЖЕНИЯ ЭЛЕМЕНТОВ ФУНДАМЕНТОВ	

СТРОИТЕЛЬНЫЕ КОНСТРУКЦИИ И ОТДЕЛКА		
НАИМЕНОВАНИЕ	ХАРАКТЕРИСТИКА	
ФУНДАМЕНТЫ	БУТОВОБЕТОН	
СТЕНЫ	КИРПИЧ	
ПОКРЫТИЕ	ДЕРЕВЯННОЕ	
КРОВЛЯ	ЯСВЕСТОЦЕМЕНТНЫЕ ВОЛНИСТЫЕ ЛИСТЫ	
ПЕРЕМОШКИ	---	
ПОЛЫ	ЯСВЕСТОЦЕМЕНТНОЕ ПОК.	
НАРУЖНАЯ ОТДЕЛКА	РАСШИВКА ШВОВ КИРПИЧНОЙ КЛАДКИ	
ВНУТРЕННЯЯ ОТДЕЛКА	---	
НАИБОЛЬШАЯ МАССА КОНСТРУКЦИИ	---	
ТЕХНИКО-ЭКОНОМИЧЕСКИЕ ПОКАЗАТЕЛИ		
ПЛОЩАДЬ М <sup>2</sup>	ЗАСТРОЙКИ	28.3
СРЕДНЯЯ СТОИМОСТЬ	ОБЩАЯ	тыс. р.зб. 120
	ЦЕМЕНТА	т 440
РАСХОД МАТЕРИАЛОВ	СТЯЖИ	т. 017
	ЖЕЛЕЗОБЕТОНА БОРТОВОГО	м <sup>3</sup> -
	ЛЕСОМАТЕРИАЛОВ	м <sup>3</sup> 150
	КИРПИЧА	тыс. шт. 280
ПРУДОВЫЕ ТАБРАТЫ	ЧЕЛ. ДИ	1160

ВЕДОМОСТЬ ПРИМЕННЫХ И ССЫЛОЧНЫХ ДОКУМЕНТОВ

ОБОЗНАЧЕНИЕ	НАИМЕНОВАНИЕ	ПРИМЕЧАНИЕ
ГОСТ 103 - 76	СТЯЖА ПОЛОСОВАЯ	
ГОСТ 8510 - 72	СТЯЖА ПРОКЛАДНАЯ УГЛУБЛЕНАЯ НЕРАВНОЕ	
ГОСТ 10704 - 76	ПРУДЫ СТАЛЬНЫЕ ЭЛЕКТРОСВАЯНЫЕ	
ГОСТ 16233 - 77	ЯСВЕСТОЦЕМЕНТН. ВОЛНИСТЫЕ ЛИСТЫ	
ГОСТ 18124 - 75	ПЛОСКИЕ ЯСВЕСТОЦЕМЕНТНЫЕ ЛИСТЫ	
ГОСТ 6665 - 82	КАМНИ БОРТОВЫЕ БЕТОННЫЕ И ЖЕЛЕЗОБЕТОННЫЕ	

ИЗМ. №1, 2, 3, 4, 5, 6, 7, 8, 9, 10, 11, 12, 13, 14, 15, 16, 17, 18, 19, 20, 21, 22, 23, 24, 25, 26, 27, 28, 29, 30, 31, 32, 33, 34, 35, 36, 37, 38, 39, 40, 41, 42, 43, 44, 45, 46, 47, 48, 49, 50, 51, 52, 53, 54, 55, 56, 57, 58, 59, 60, 61, 62, 63, 64, 65, 66, 67, 68, 69, 70, 71, 72, 73, 74, 75, 76, 77, 78, 79, 80, 81, 82, 83, 84, 85, 86, 87, 88, 89, 90, 91, 92, 93, 94, 95, 96, 97, 98, 99, 100

ПРОЕКТ РАЗРАБОТАН В СООТВЕТСТВИИ С ДЕЙСТВУЮЩИМИ НОРМАМИ И ПРАВИЛАМИ И ПРЕДУСМАТРИВАЕТ МЕРЫ: (ПЛАН), ОБЕСПЕЧИВАЮЩИЕ ВЗРЫВНУЮ, ВЗРЫВОПОЖАРНУЮ И ПОЖАРНУЮ БЕЗОПАСНОСТЬ  
 ГЛАВ. ПРОЕК. 1 *А.С.* ВВ ЛАЗАРЕНКО

И-В №	ПРИВЯЗАН

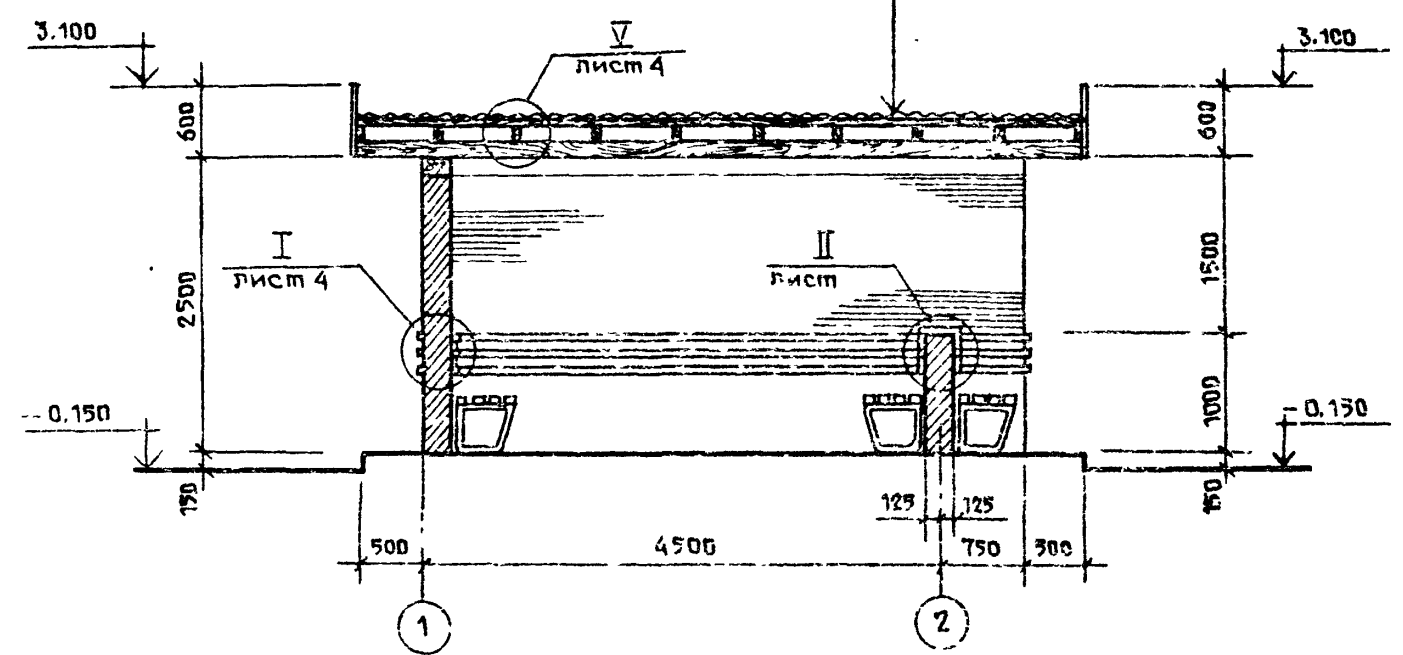
ТН503 05-11 85		АС	
ИЗМ. №1	ГОД	05 85	
ИЗМ. №2	КОЛ. ЛИСТОВ	05 85	
ИЗМ. №3	ИЗДАТЕЛЬСТВО	05 85	
ИЗМ. №4	АВТОПЛАНЫ	05 85	
ИЗМ. №5	ПРОЕКТИРОВАНИЕ	05 85	
ИЗМ. №6	СООБЩЕНИЕ	05 85	
ИЗМ. №7	НОРМЫ	05 85	
АВТОПЛАНЫ И МАЛЫЕ АРХИТЕКТУРНЫЕ ФОРМЫ ДЛЯ ПРИМЕНЕНИЯ НА ДОРОЖНОЙ СЕТИ УССР		СТРАНИЦ	ЛИСТОВ
АВТОПЛАНЫ/ТИП 4 НА 10 ЧЕЛОВЕК		Р	1 5
ОБЩИЕ ДАННЫЕ		МИНВОССТРОЙ УССР УКРГИПРОДСР КИЕВ	



АЛЬБОМ 1

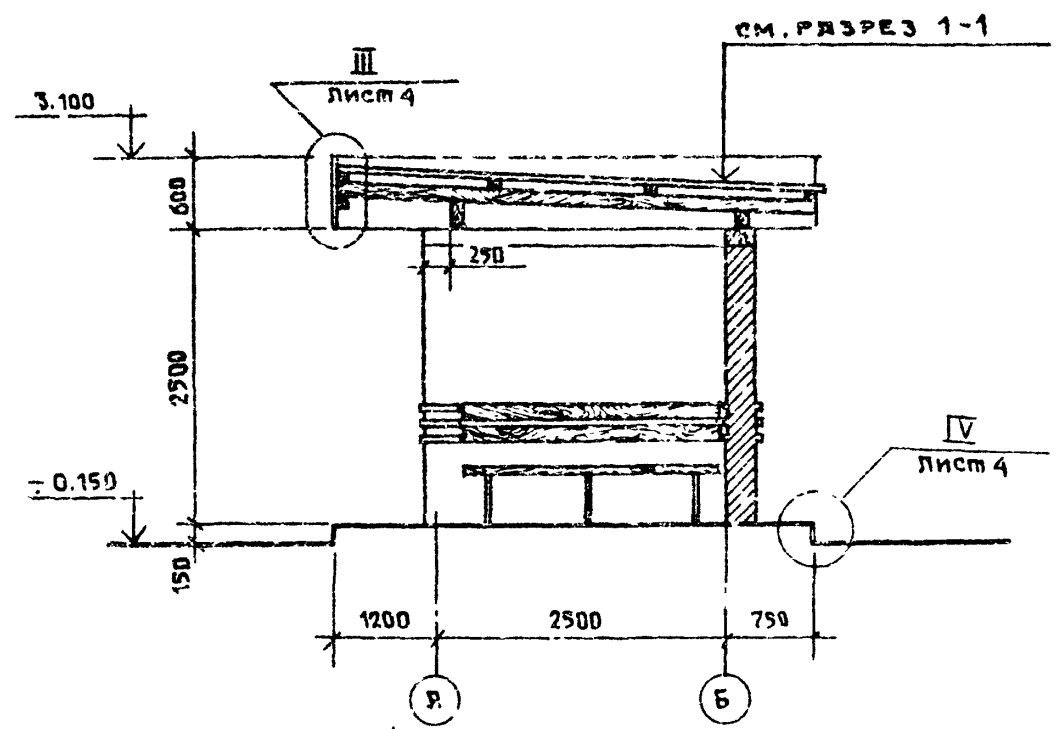
ТИПОВОЙ ПРОЕКТ

РАЗРЕЗ 1-1

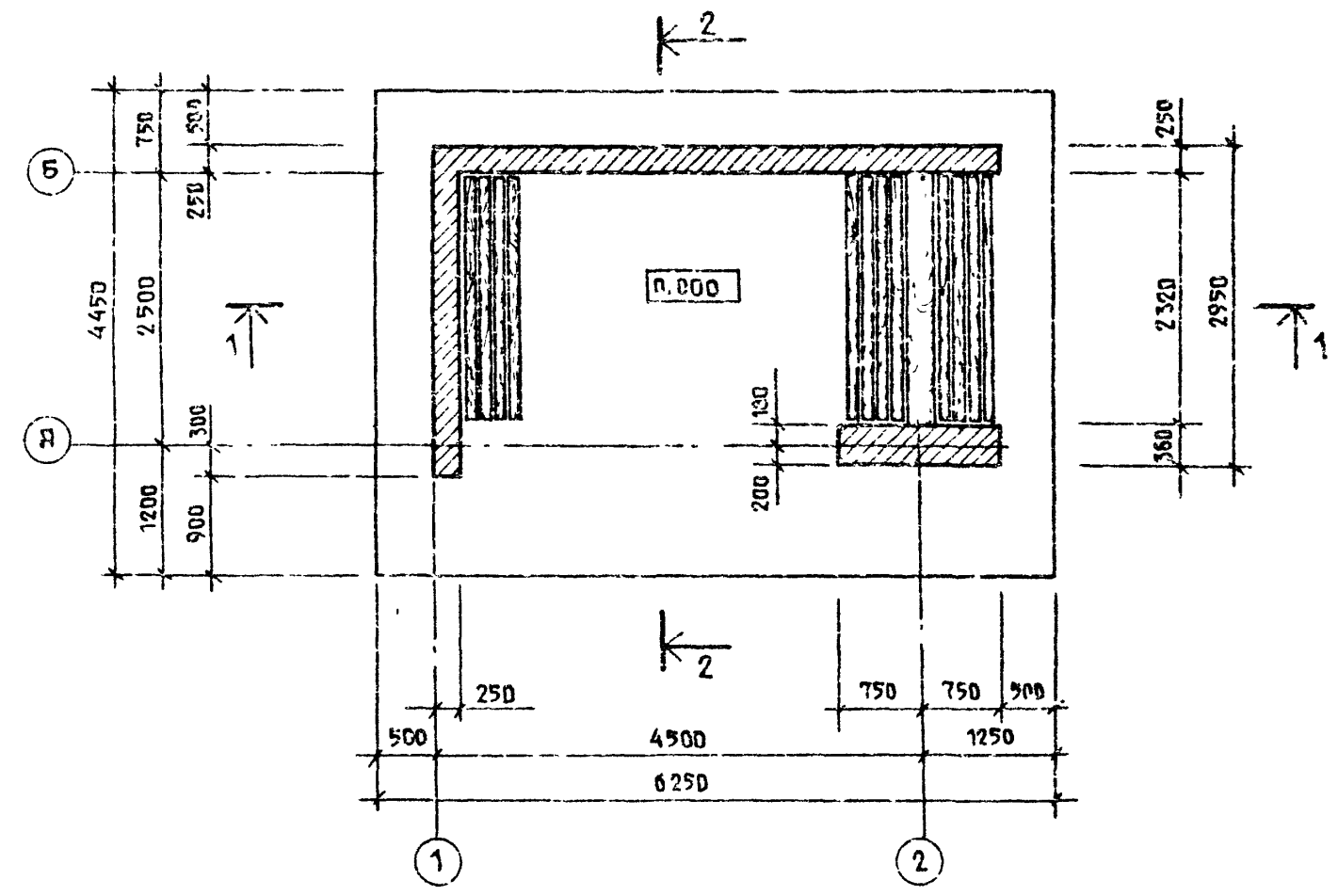


ВСЕЦЕМЕНТНЫЕ ВОЛНИСТЫЕ ЛИСТЫ  
УВ-7.5-1750 ГОСТ 16235-77  
ОБРЕШКА ИЗ БРУСКОВ 50x50  
ПРОГОНЫ ИЗ ДОСОК 120x50

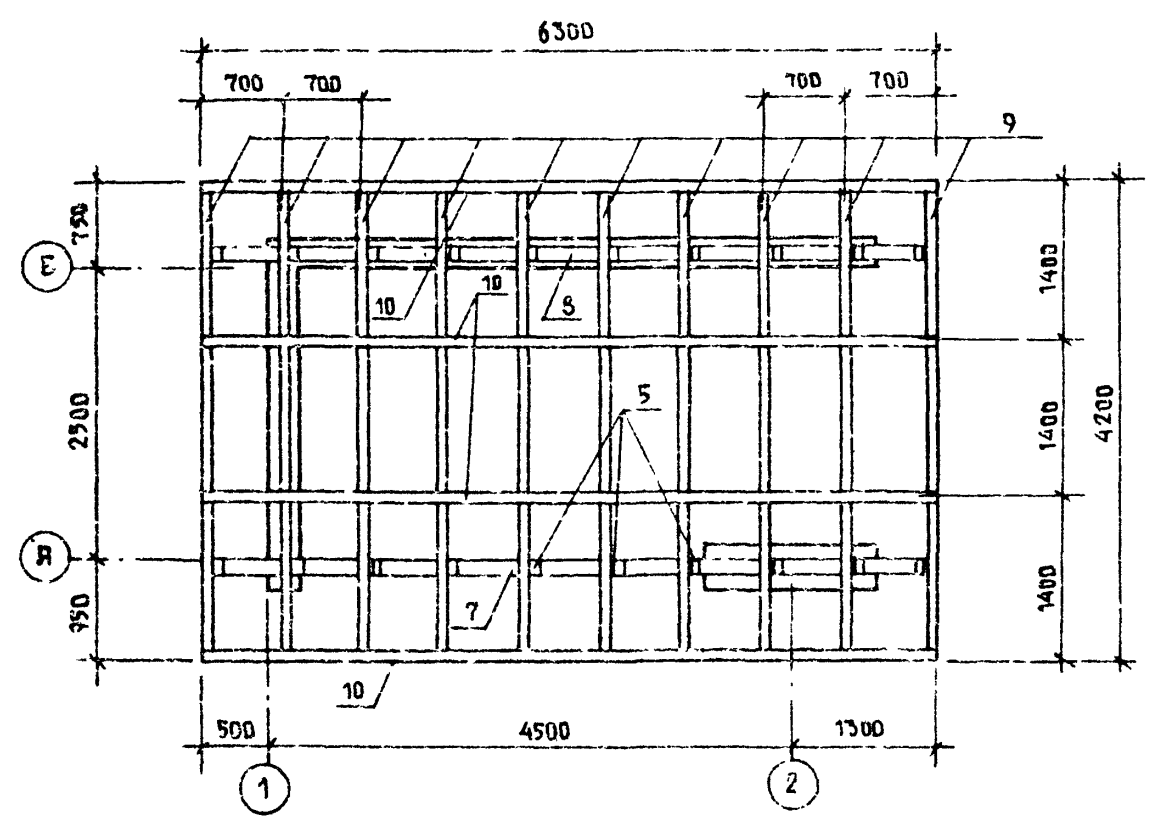
РАЗРЕЗ 2-2



ПЛАН



ПЛАН ПОКРЫТИЯ



УТВЕРЖДЕНО: \_\_\_\_\_

ПРОЕКТИРОВАН: \_\_\_\_\_

РАБОТА ВЫПОЛНЕНА ПО: \_\_\_\_\_

ИЗДАНИЕ: \_\_\_\_\_

29  
3151/1

ТП503-05-11 85 : АС

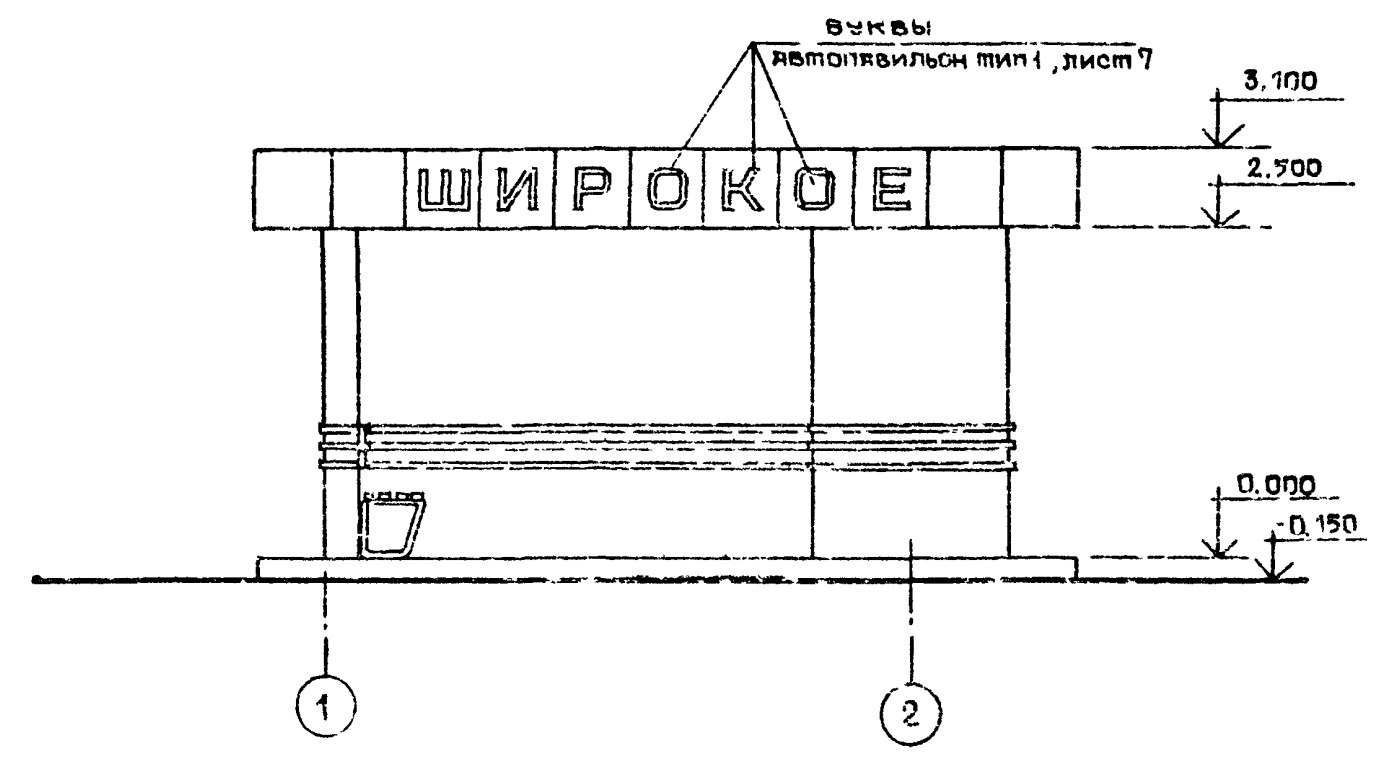
				ТП503-05-11 85 : АС		
				АВТОПОДВИЛЬНЫЕ И МАЛЫЕ АРХИТЕКТУРНЫЕ ФОРМЫ		
				ДЛЯ ПРИМЕНЕНИЯ НА ДОРОГАХ МЕСТНОЙ СЕТИ УССР		
ИМ.О.В.	ГО.И.И.И.	Д.С.	03 85	ЛЯ СПЕЦ.	КОПАН	03 85
П.Я.П.	Я.Я.Я.Я.Я.	03 85	03 85	ЯВ.ПОДВИЛЬНОМ/ТИП 4/	СТАВЛЯ ПЛАСИ	П.С.О.В.
У.Ч.К.Г.Р.	ЧЕРКАСКИЙ	03 85	03 85	НА 10 ЧЕЛОВЕК	Р	2
П.Р.О.В.Е.Р.	Л.Я.Я.Я.Я.	03 85	03 85	ПЛАН, РАЗРЕЗЫ 1-1, 2-2;	МИНИСТРОМ УССР	
С.О.С.Т.А.В.Я.	И.Л.Ь.И.Н.А.	03 85	03 85	ПЛАН ПОКРЫТИЯ	УКРГИПРОДОР	
Н.О.Р.Д.О.В.К.И.	П.Я.Р.Ы.Ш.Е.В.	03 85	03 85		КИЕВ	

КОПИРОВАТЬ *Л.Я.* ФОРМАТ А2

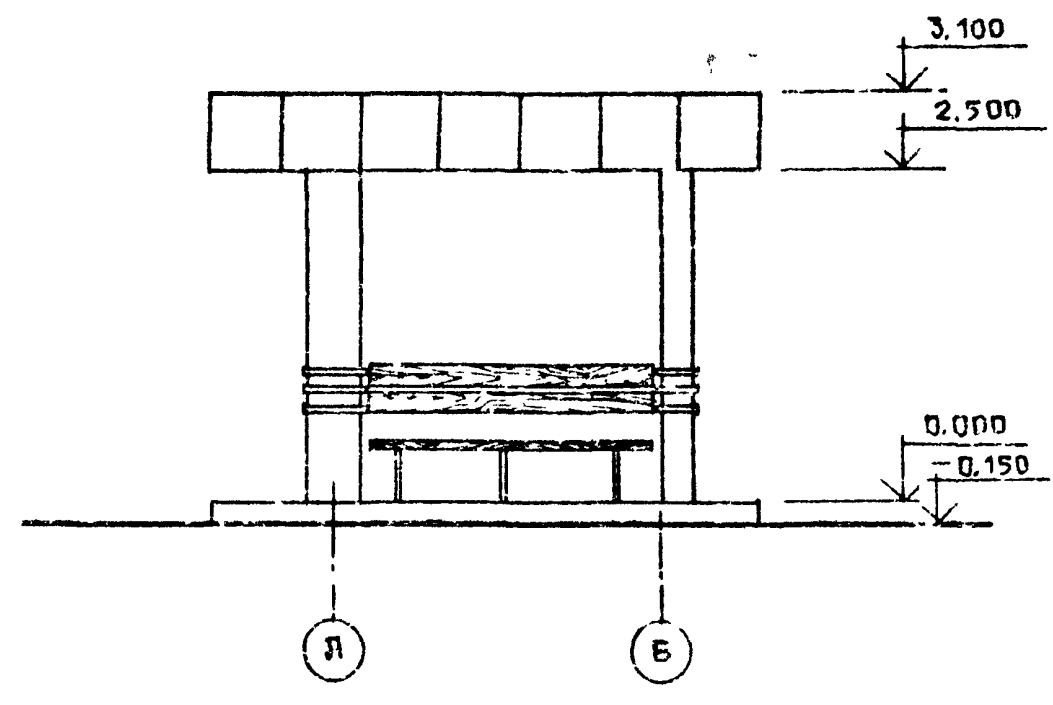
ЯЗЫКОМ I

ТИПОВОЙ ПРОЕКТ

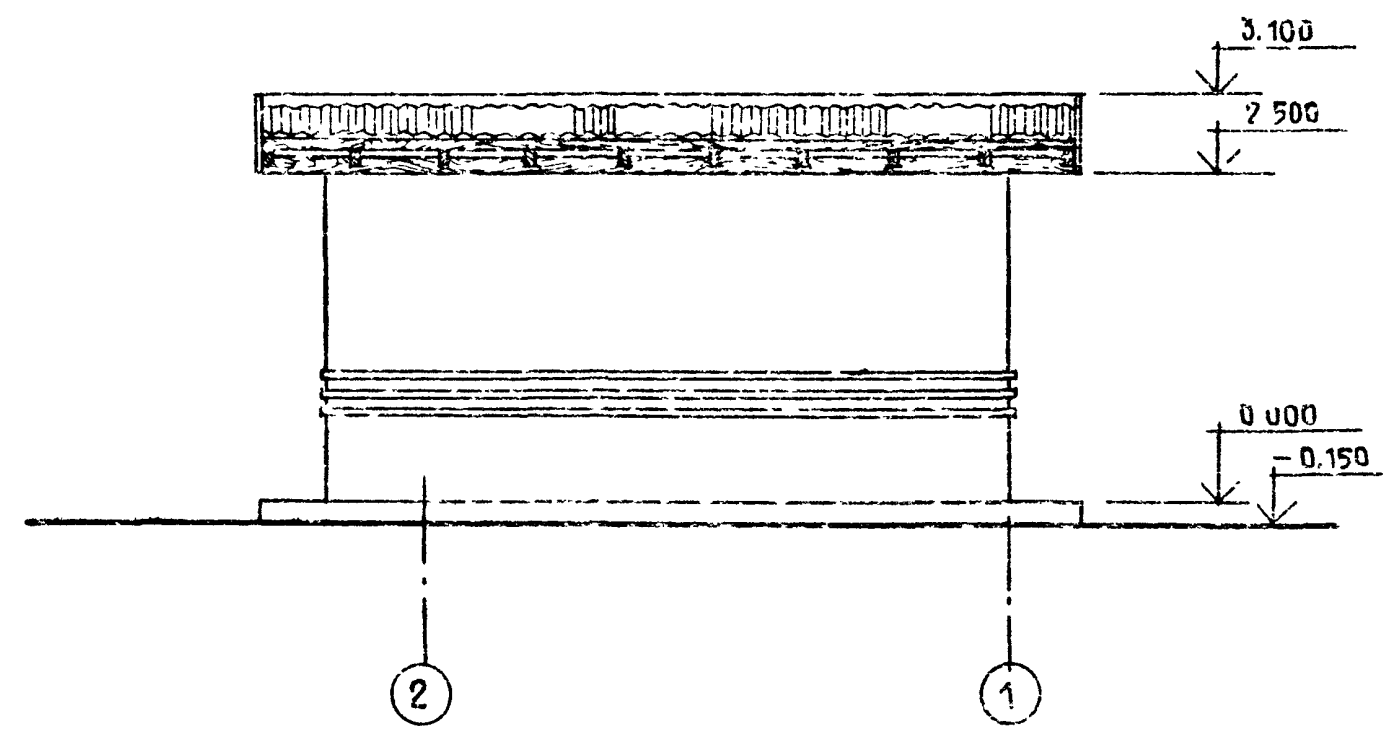
ФРЯСЯД 1-2



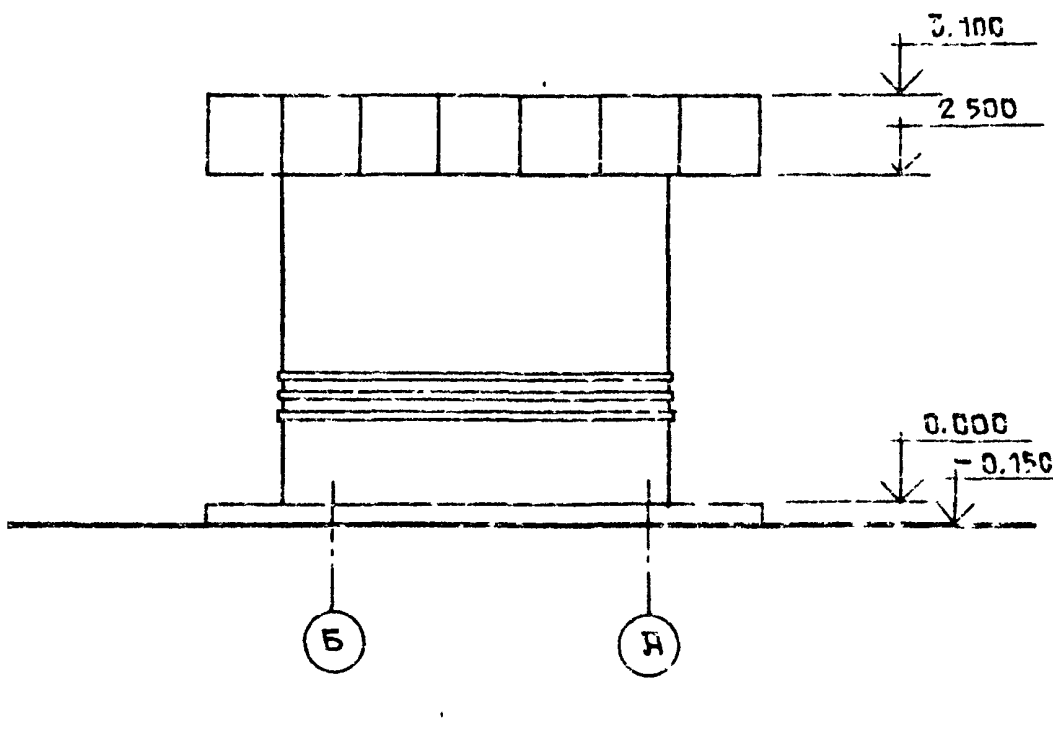
ФРЯСЯД Я-Б



ФРЯСЯД 2-1



ФРЯСЯД Б-Я



ИМБ ЛЕНПОДЛ. ПОДПИСЬ И ДАТА

ИЗМ. ИМБ. №

ПРИСЯЗАН				
ИМБ. №				

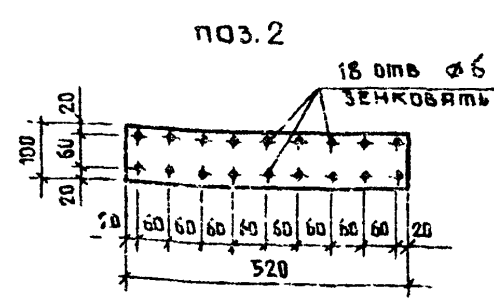
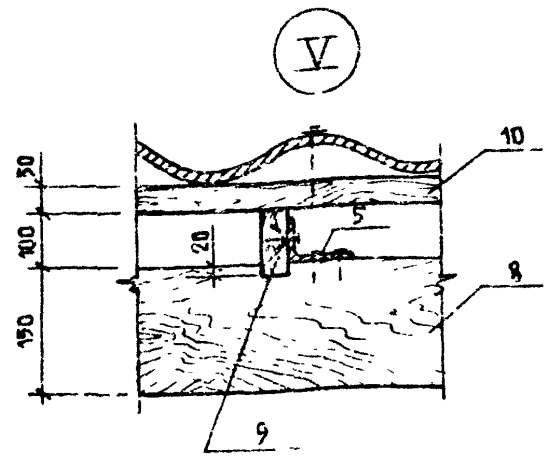
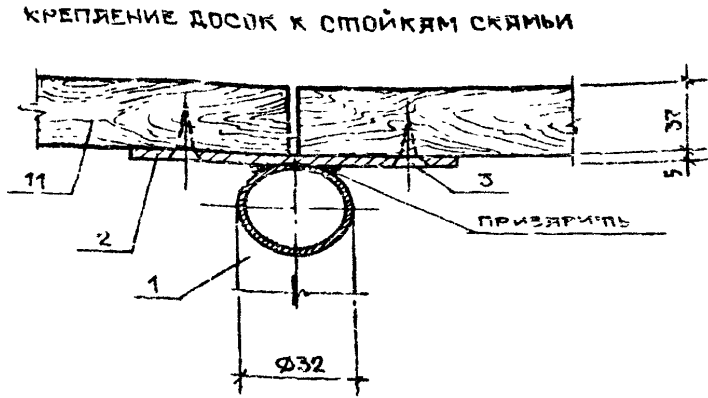
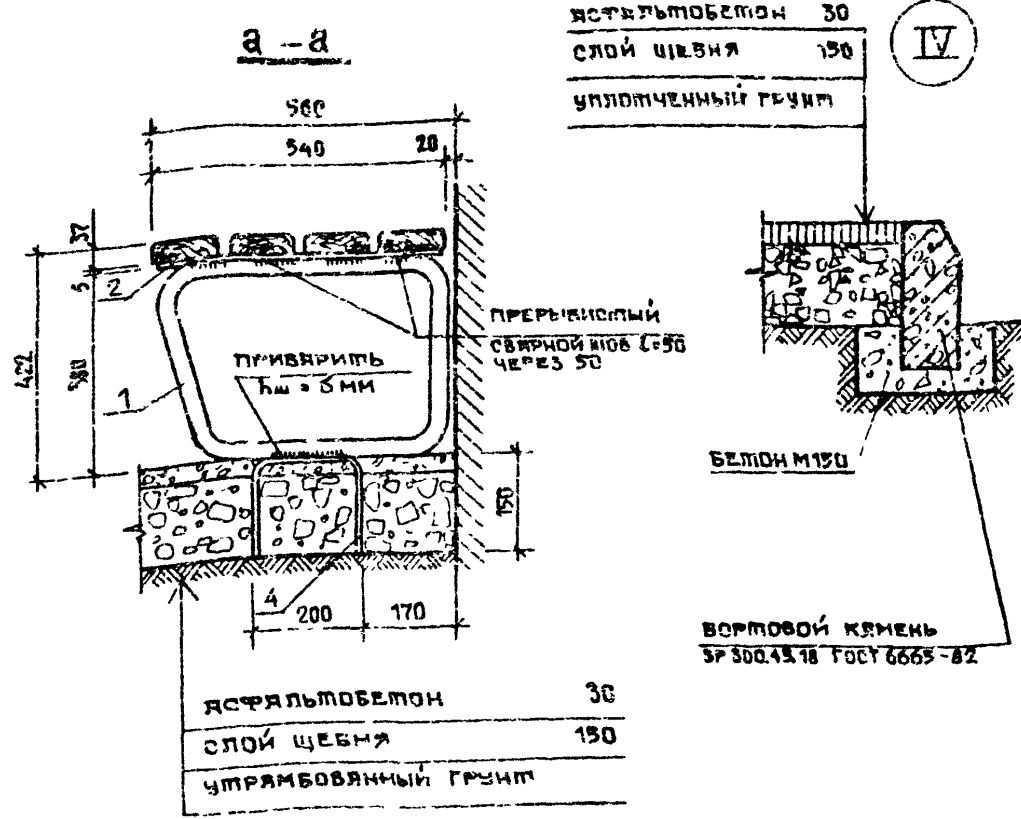
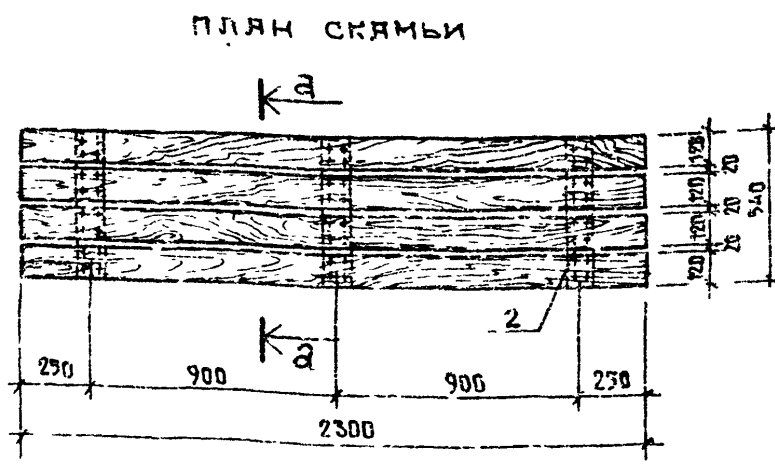
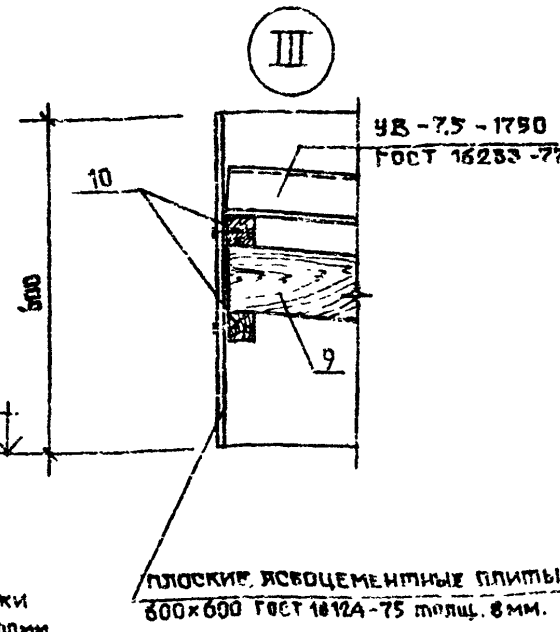
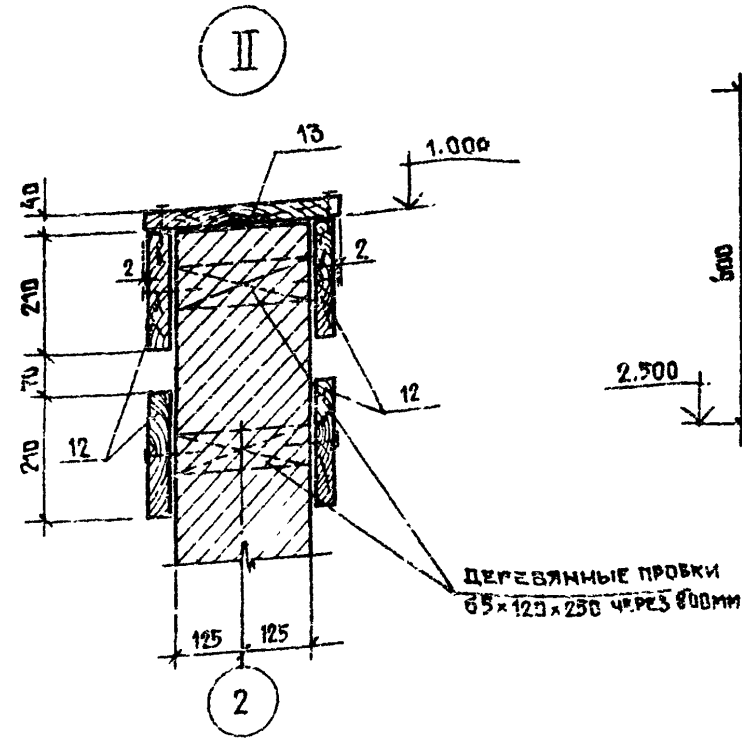
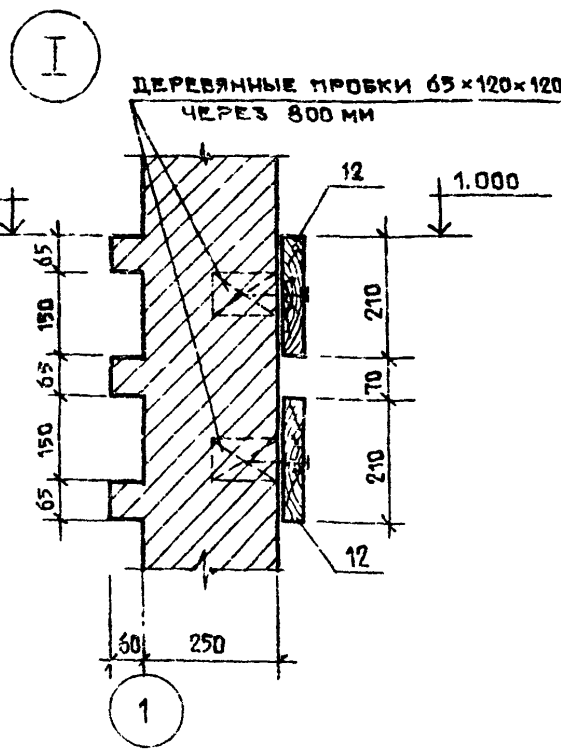
		ТП503 ОЗ 11 85		АС			
		АВТОПАВІЛЬОНИ І МАЛЯ. АРХІТЕКТУРНІ ФОРМИ ДЛЯ ПРИМЕНЕННЯ НА ДОРОГАХ МІСЬКОЇ СІТИ УРСР					
ИМБ. №	ГОД ЯН	05 85		АВТОПАВІЛЬОН/ТИП 4/ НА 10 ЧЕЛОВЕК	СТРАНА	ЛИСТ	ЛИСТОВ
ГЛА СПЕЧ	КОГ ЯН	03 85			Р	3	5
ГЛА П	ЛЯЗЯРЕНКО	05 85					
РУК ГР	ЧЕРКАСКИ	05 85					
ПРОБЕРИЛ	ЛЯЗЯРЕНКО	03 85					
СОСТАВИЛ	ИЛЬИНА	03 85		МИНДОРОСТРОЙ УРСР УКРАГИПРОДОР КИЕВ			
НОРМОКОМ	ПАРЫШЕВ	03 85		ФОРМАТ А2			

КОПИРОВАЛ *Jan*

АЛЬБОМ I

ТИПОВОЙ ПРОЕКТ

ВЗНМ ИМБ.ХЗ



**СПЕЦИФИКАЦИЯ ЭЛЕМЕНТОВ СТАЛЬНЫХ ИЗДЕЛИЙ**

ПОС.	КОЛ. шт.	ОБОЗНАЧЕНИЕ	НАИМЕНОВАНИЕ	КОЛ. шт.	ПРИМЕЧАНИЯ
<b>СКЯМБИ</b>					
1	9	ГОСТ 10704-76	ТРУБА $\phi 32$ L=1560	9	29,7 кг
2	9	ГОСТ 103-76	- 100x5 L=520	9	18,0 кг
3	162	ГОСТ 1149-80	ШУРУПЫ А5x30	162	0,65 кг
4	9	ГОСТ 2590-71	$\phi 10$ L=500	9	2,7 кг
<b>КРЕПЛЕНИЕ БАЛОК И ПРОГОНОВ</b>					
5	25	ГОСТ 8510-72	L 110x70x7 L=100	25	25,0 кг
6	130	-	ГВОЗДИ К5x100	130	22,5 кг
-	7	-	БУКВЫ	7	8,4 кг

**СПЕЦИФИКАЦИЯ ДРЕВЕСИНЫ**

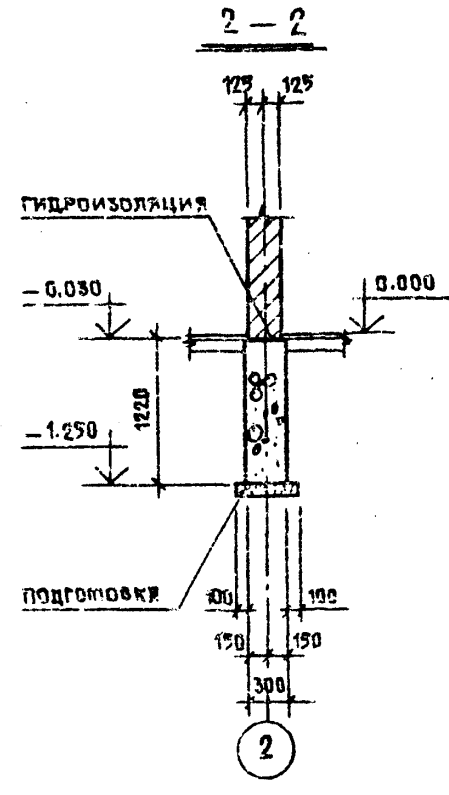
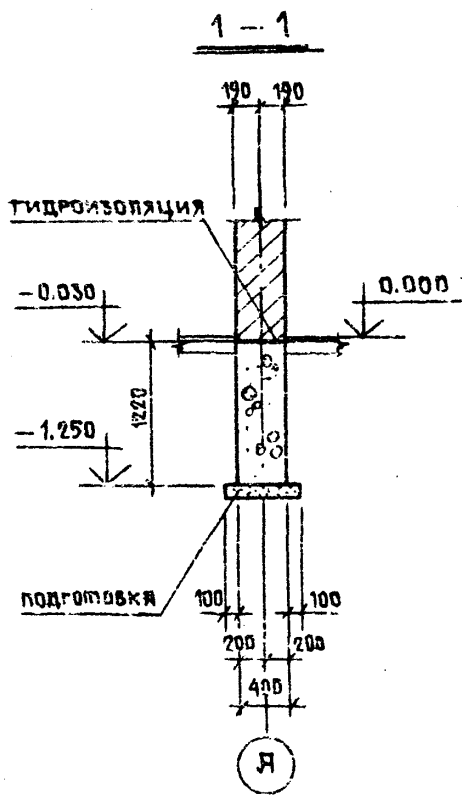
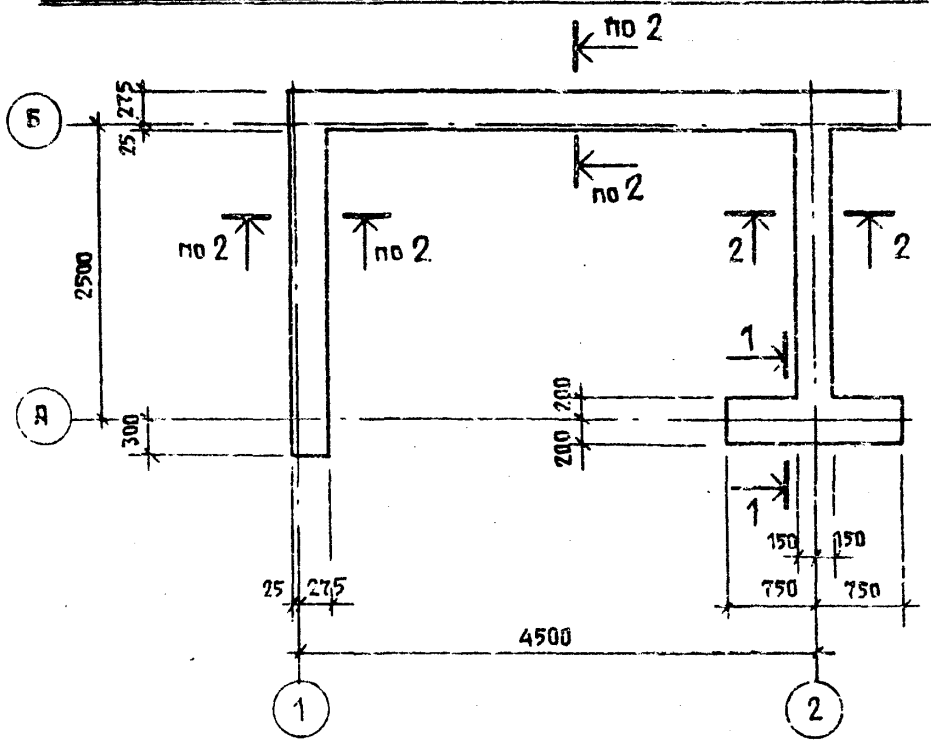
ПОС.	НАИМЕНОВАНИЕ	ДЛИНА мм	СЕЧЕНИЕ мм	КОЛ. шт.	ОБЪЕМ, м <sup>3</sup>	
					1 шт.	ВСЕГО
7	БАЛКА	3300	100x230	1	0,14	0,14
8	БАЛКА	6300	100x150	1	0,09	0,09
9	ПРОГОН	4200	50x120	10	0,03	0,3
10	БРУСОК	6300	50x50	4	0,02	0,08
11	ДОСКА	2300	57x120	12	0,01	0,12
12	ДОСКА	2300	40x210	6	0,02	0,12
13	ДОСКА	2300	48x535	1	0,03	0,03

- Расход вертвого камня ВР 300 45 18 ГОСТ 6665-82 - 214 м
- Сварку стальных элементов производить электродами З42 ГОСТ 9467-75.
- Все стальные элементы окрасить нитроэмалью за 2 раза.
- Уголки для крепления балок /поз 5/ приварить к закладным деталям монолитного бетонного пояса /см лист 5/
- Шрифт названия автопавильона см лист АС 5, автопавильон тип 1

ИМБ.ХЗ	ГОХИИ	Л.С.	03.85	ТП 503 05 11 85 АС АВТОПАВИЛЬНЫ И МАЛЫЕ АРХИТЕКТУРНЫЕ ФОРМЫ ДЛЯ ПРИМЕНЕНИЯ НА ДОРОГАХ МЕСТНОЙ СЕТИ УССР АВТОПАВИЛЬОН /тип 4/ НА 10 ЧЕЛОВЕК УЗЛЫ I-V, ПЛАН СКЯМБИ, КРЕПЛЕНИЕ ДОСОК К СТОЙКАМ СКЯМБИ	СТАЯН	ЛЕСОВ	
ПРИВАЯН	ГОСЛ	Л.С.	03.85		Р	4	5
	ГЯП	ЛЯЗЯРЕНКО	03.85		Миндорстрой УССР		
	РУК ГР	ЧЕРКАСКИИ	03.85		УКРПРОДОР		
	ПРОВЕРИЛ	ЛЯЗЯРЕНКО	03.85		Киев		
	СОСТАВИЛ	ИЛЬНИЯ	03.85		ФОРМАТ А2		

31  
9131/1

СХЕМА РАСПОЛОЖЕНИЯ ЭЛЕМЕНТОВ ФУНДАМЕНТОВ



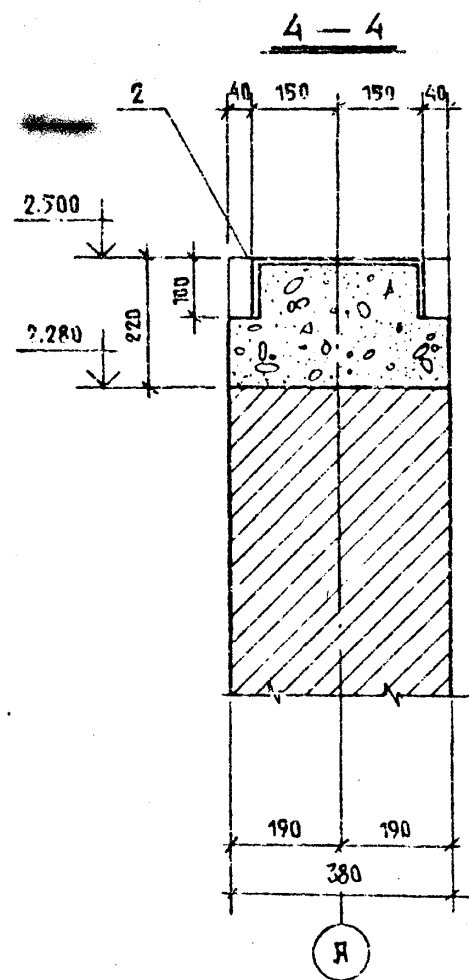
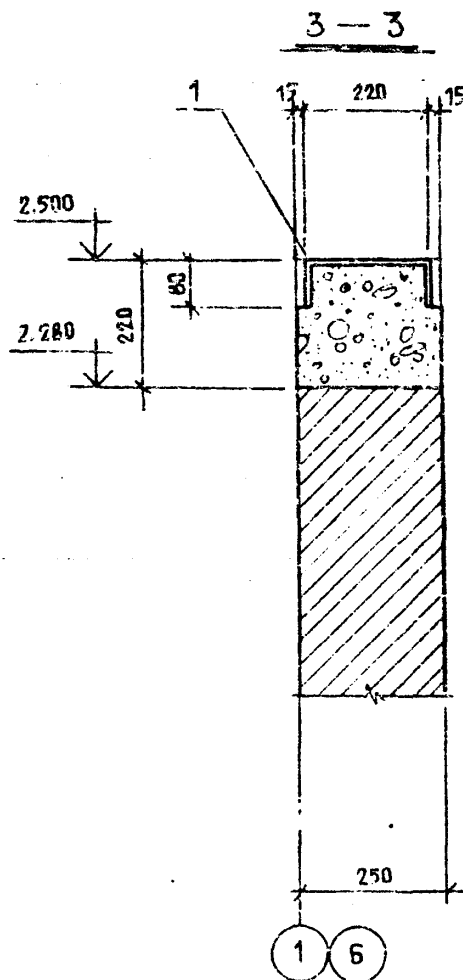
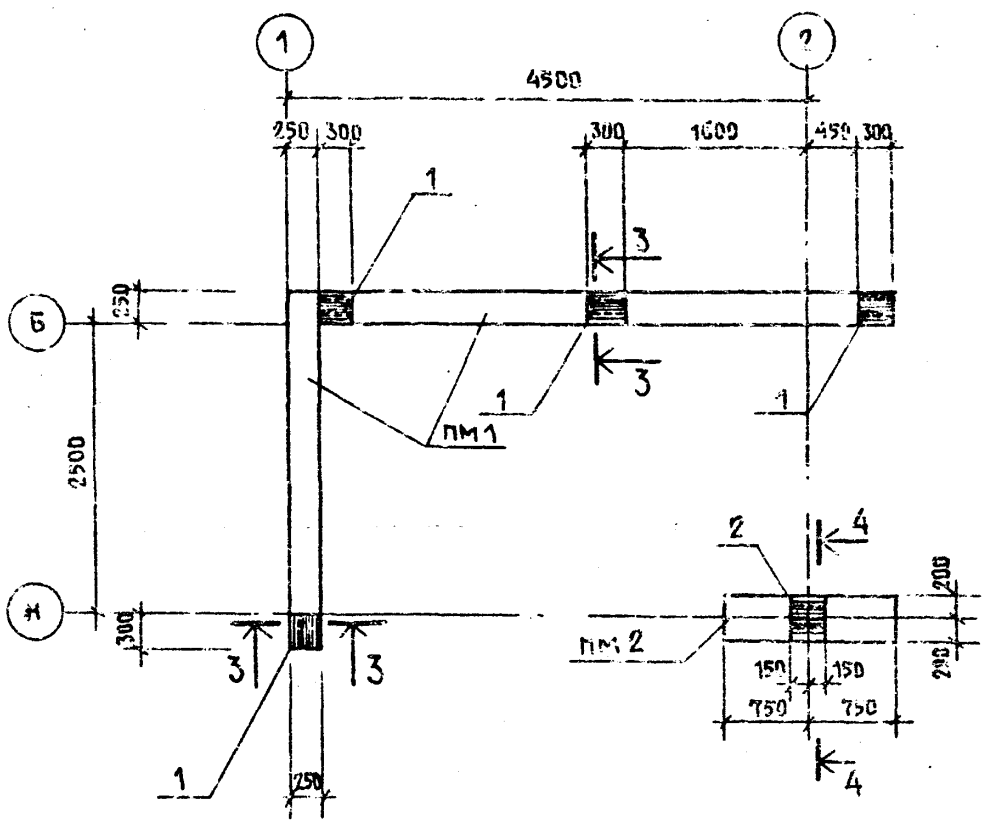
СПЕЦИФИКАЦИЯ К СХЕМАМ РАСПОЛОЖЕНИЯ

МЯРКА ПОЗ.	ОБОЗНАЧЕНИЕ	НАИМЕНОВАНИЕ	КОЛ.	МАССА ЕД., КГ	ПРИМЕЧАНИЕ
		СХЕМА РАСПОЛОЖЕНИЯ ЭЛЕМЕНТОВ ФУНДАМЕНТОВ			
		МАТЕРИАЛЫ			
		БУТОВЕШОН / БУТ М 200, ВЕШ. М 100	5,9		
		СХЕМА РАСПОЛОЖЕНИЯ ПОЯСОВ НА ОШМ. 2.500			
ПМ 1	НАСТОЯЩИЙ ЛИСТ	ПОЯС МОНОЛИТНЫЙ ПМ 1	1		
ПМ 2	ТО ЖЕ	ПОЯС МОНОЛИТНЫЙ ПМ 2	1		

СПЕЦИФИКАЦИЯ ЭЛЕМЕНТОВ МОНОЛИТНОЙ КОНСТРУКЦИИ

ФОРМАТ	ЗОНА	ПОЗ.	ОБОЗНАЧЕНИЕ	НАИМЕНОВАНИЕ	КОЛ.	ПРИМ. Ч.
				ПМ 1		
				ИЗДЕЛИЕ ЗАКЛЮДНОЕ		
	1		ЯЛЬБОМ III	МН 2	4	
				МАТЕРИАЛЫ		
				БЕТОН МЯРКИ 200	0,6	м <sup>3</sup>
				ПМ 2		
				ИЗДЕЛИЕ ЗАКЛЮДНОЕ		
	2		ЯЛЬБОМ IV	МН 1	1	
				МАТЕРИАЛЫ		
				БЕТОН МЯРКИ 200	0,1	м <sup>3</sup>

СХЕМА РАСПОЛОЖЕНИЯ ПОЯСОВ НА ОШМ. 2.500



1. ЗА УСЛОВНУЮ ОШМЕТКУ 0.000 ПРИНЯТ УРОВЕНЬ ЧИСТОГО ПОЛЯ ПРАВИЛЬНЫМ, ЧТО СООТВЕТСТВУЕТ АБСОЛЮТНОЙ ОШМЕТКЕ НА ТЕМПЛАТЕ.
2. ПОД ВСЕМИ ФУНДАМЕНТАМИ ВЫПОЛНИТЬ ШЕБЕНОЧНУЮ ПОДГОТОВКУ ТОЛЩИНОЙ 100 ММ.
3. ФУНДАМЕНТЫ ЗАПРОЕКТИРОВАНЫ ИЗ РАСЧЕТА ОПИРАНИЯ ИХ НА СУХИЕ НЕПУЧНИСТЫЕ ГРУНТЫ С УСЛОВНЫМ РАСЧЕТНЫМ ДАВЛЕНИЕМ  $R_0 = 1.2 \text{ кгс/см}^2$ .
4. ГОРИЗОНТАЛЬНУЮ ГИДРОИЗОЛЯЦИЮ ВЫПОЛНИТЬ ИЗ ЦЕМЕНТНОГО РАСТВОРА СОСЛАЯ 1:2 ТОЛЩ. 30 ММ.

32  
9131/1

		ТП503-05-11.85		АС	
ИЗЧ.ОШД	ГОХММ	21.85	АВТОПАВИБЛЬОНЫ И МАЛЫЕ АРХИТЕКТУРНЫЕ ФОРМЫ		
РА.СОЛД	КОЛАН	03.85	ДЛЯ ПРИМЕНЕНИЯ НА ДОРОГАХ МЕСТНОЙ СЕТКИ УССР		
ГАП	ПЛАВРЕНКО	09.85	АВТОПАВИБЛЬОН/ТИП 1/1 НА 10 ЧЕЛОВЕК	СТЯЖКА	ЛИСТ
РА.КОНСТР	ИВЫРЕНКО	02.85		Ф	Б
РУК.ГР.	СМАРОСЕНКО	03.85	СХЕМЫ РАСПОЛОЖЕНИЯ ЭЛЕМЕНТОВ ФУНДАМЕНТОВ И ПОЯСОВ НА ОШМ. 2.500	МИНИСТЕРСТВО УССР	
ПРОБЕРИЛ	СМАРОСЕНКО	03.85		УКРАИНСКОРОД	
СОСТАВИЛ	ГОЛЫШЕИН	03.85	КИЕВ		
НОРМОВКОН	ПАРЫШЕВ	01.85			

КОПИРОВАН *Муж* ФОРМАТ А2

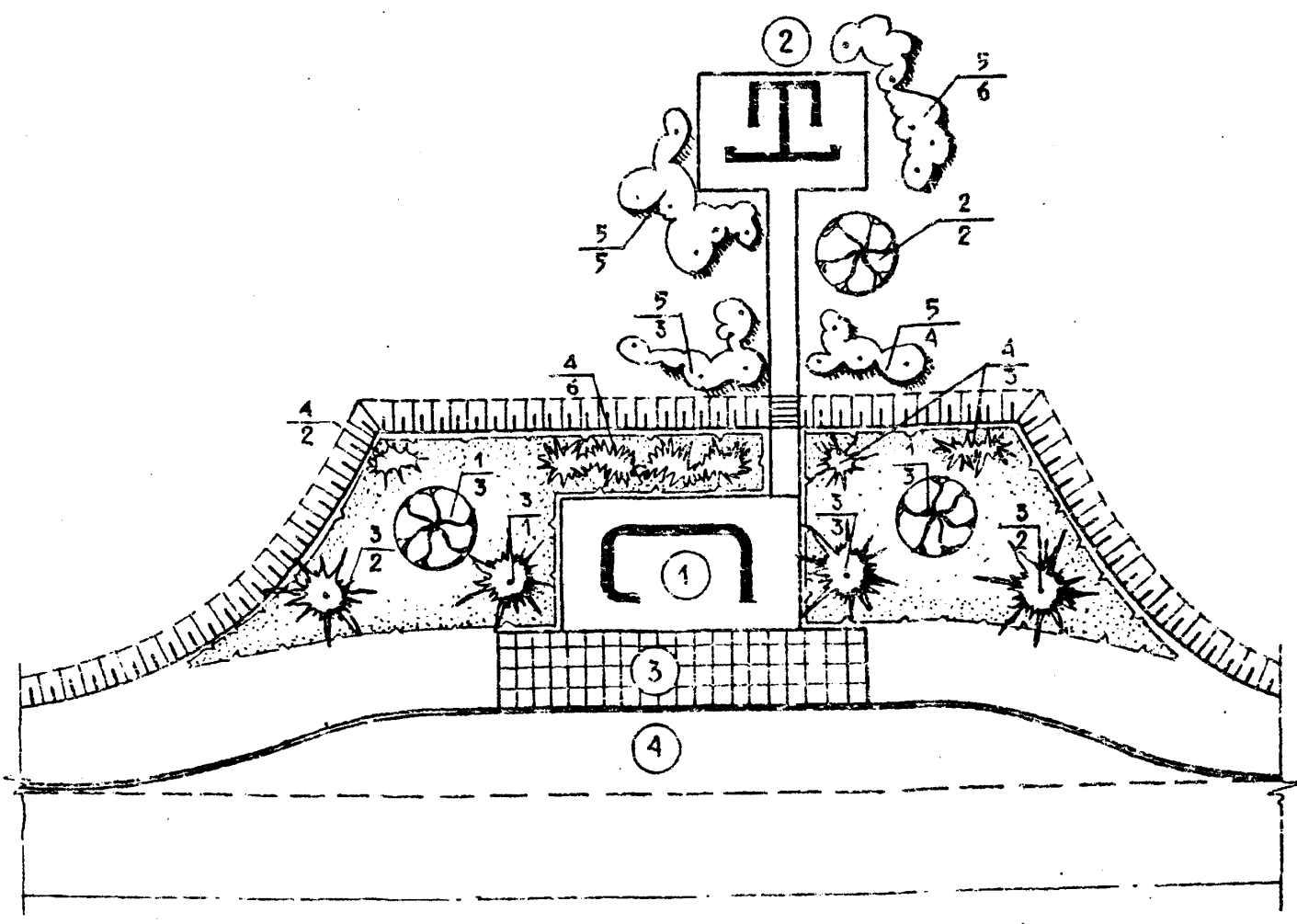
ЯЛЬБОМ

ШИПОВОЙ ПРОЕКТИ

ИЗЧ. ПОДЛ. ПОДПИСЬ И ВПР. (С.И.И.В. №)

АЛБОМ I

ШИПОВОЙ ПРОЕКТ



ЭКСПЛИКАЦИЯ

№ п/п	НАИМЕНОВАНИЕ	ПЛОЩАДЬ ЗАСТРОЙКИ	СТРОИТ. ОБЪЕМ, м³	ССЫЛКА НА ТИПОВЫЙ ПРОЕКТ	ПРИМЕЧАНИЕ
1	ЯВПОЛЯВИЛЬОН	45	—	ИНАИМЕА.	
2	УБОРНАЯ НА 2 ОЧКА	5,0	8,7	Т.П. ИРБИТОВА-9-26	ЦИТ П СВЯТЛОЛОВСКИЙ Ф.Д.
3	ПОСАДОЧНАЯ ПЛОЩАДКА	40			
4	ОСТЯНОВОЧНАЯ ПЛОЩАДКА				

ПОКАЗАТЕЛИ

№ п/п	НАИМЕНОВАНИЕ	ЕД. ИЗМ.	КОЛИЧЕСТВО	ПРИМЕЧАНИЕ
1	ПЛОЩАДЬ УЧАСТКА	га	0,062	
2	ПЛОЩАДЬ ЗАСТРОЙКИ	м²	50,0	
3	МОЩЕНИЕ Ж.Б. ПЛИТЯМИ 750x750x50 мм	м²	40,0	
4	ПЛОЩАДЬ ОЗЕЛЕНЕНИЯ	м²	85,0	

УСЛОВНЫЕ ОБОЗНАЧЕНИЯ

- ПРОЕКТИРУЕМЫЕ ЗДАНИЯ И СООБРУЖЕНИЯ
- ПРОЕКТИРУЕМЫЙ ВОТКОВОЙ КЯМЕНЬ
- ПРОЕКТИРУЕМЫЕ ДЕРЕВЬЯ ЛИСТВЕННЫХ ПОРОД
- ПРОЕКТИРУЕМЫЕ ДЕРЕВЬЯ ХВОЙНЫХ ПОРОД
- ПРОЕКТИРУЕМЫЙ КУСТЯРНИК ЛИСТВЕННЫХ ПОРОД
- ПРОЕКТИРУЕМЫЙ КУСТЯРНИК ХВОЙНЫХ ПОРОД
- ПРОЕКТИРУЕМЫЙ ОБЫКНОВЕННЫЙ ГЯЗОН
- $\frac{3}{2}$  НОМЕР ВИДА ПО ВЕДОМОСТИ ЭЛЕМЕНТОВ ОЗЕЛЕНЕНИЯ  
КОЛИЧЕСТВО ШТУК В ГРУППЕ

ВЕДОМОСТЬ ЭЛЕМЕНТОВ ОЗЕЛЕНЕНИЯ

№ п/п	НАИМЕНОВАНИЕ	КОЛИЧЕСТВО ШТ.		ПРИМЕЧАНИЕ
		С КОМОМ	БЕЗ КОМА	
1	БЕРЕЗА ВОРОБЛЧАТЯЯ		6	
2	КЯШТАН КОНОКИЙ		2	
3	ПИХТЯ БЕЛЯЯ	3		
4	МОЖЖЕВЕЛЬНИК КЯЗЯЦКИЙ	11		
5	СКЯМПИЯ		18	
	УСТРОЙСТВО ОБЫКНОВЕН. ГЯЗОНЯ	м²	154	

33  
9151/1

		ТП503-05-11.85		ГП	
ЯВПОЛЯВИЛЬОНЫ И МАЛЫЕ ЯРХИТЕКТУРНЫЕ ФОРМЫ					
ДЛЯ ПРИМЕНЕНИЯ НА ДОРОГАХ МЕСТНОЙ СЕТИ УССР					
ИЯЧ.ОБД.	ГОУИЯИ	03.85	ЯВПОЛЯВИЛЬОН/ТИП 5/ НА 15 ЧЕЛОВЕК	СТАЦЯЯ	ЛИСТ
ГЛ.СПЕЦ.	КОГЯИ	03.85		Р	1
ГЯП	ЛЯЗЯРЕНКО	03.85	СХЕМЯ ГЕНЕРАЛЬНОГО ПЯНИЯ	МИНДОРОЖНОРОЙ УССР	
РУК.ГР.	ЧЕРКАССКИЙ	03.85		УКРАИНОРОДОП	
ПРОВЕРИЛ	ЛЯЗЯРЕНКО	03.85		КЯБЕ	
СООБЯВНИК	БЕРЕНЦЯЯ	03.85			
НОРМКОМ	ПЯРЫШЕВ	03.85			

ГРУППА ПОДПИСАТЕЛЕЙ И ВРАТА

МАРКИ ОСНОВНЫХ КОМПЛЕКТОВ

ОБОЗНАЧЕНИЕ	НАИМЕНОВАНИЕ	ПРИМЕЧАНИЕ
ГП	ГЕНЕРАЛЬНЫЙ ПЛАН	
АС	АРХИТЕКТУРНО-СТРОИТЕЛЬНЫЕ РЕШЕНИЯ	

СВОДНАЯ СПЕЦИФИКАЦИЯ К ЧЕРТЕЖАМ  
АРХИТЕКТУРНО-СТРОИТЕЛЬНЫХ РЕШЕНИЙ

МАРКА	ОБОЗНАЧЕНИЕ	НАИМЕНОВАНИЕ	КОЛ	ПРИМЕЧ
		ЖЕЛЕЗОБЕТОННЫЕ ИЗДЕЛИЯ		
БР 300 45 18	ГОСТ 6665-82	БОРТОВОЙ КАМЕНЬ	27шт.	
П7	ЯЛБОМ III	ПЛИТКА ПОКРЫТИЯ П7	2	

1. ЗА ОММ. 0.000 УСЛОВНО ПРИНЯТ УРОВЕНЬ ЧИСЛОГО ПОЛЯ АВТОПАРКИРОВАНИЯ, ЧТО СООТВЕТСТВУЕТ АБСОЛЮТНОЙ ОММ. НА ГЕНПЛАНЕ
2. КИРПИЧНУЮ КЛАДКУ СТЕН ВЫПОЛНИТЬ ИЗ ОБЫКНОВЕННОГО КИРПИЧА М75 НА РАСТВОРЕ М25.
3. КАМЕННЫЕ КОНСТРУКЦИИ НА ВЕДЕНИЕ КЛАДКИ В ЗИМНИЙ ПЕРИОД МЕТОДОМ ЗАМОРОЖИВАНИЯ ИС. РАСЧИТЫВАНЫ
4. ГРУНТ В ОСНОВАНИИ ПОД ПОЛ УКЛАДЫВАТЬ СЛОЯМИ ТОЛЩ. 150 мм С ТЩАТЕЛЬНОЙ ПОСЛОЙНЫМ УПЛОТНЕНИЕМ.
5. ВСЕ ДЕРЕВЯННЫЕ ЭЛЕМЕНТЫ АВТОПАРКИРОВАНИЯ ИМИСЕРПРИРОДЯТЬ ДЕРЕВЯННЫЕ ЭЛЕМЕНТЫ, СОПРКАСАЮЩИЕСЯ С КАМЕННЫМИ, БЕТОННЫМИ КОНСТРУКЦИЯМИ ИЛИ ГРУНТОМ, ИЗОЛИРОВАТЬ ПРОКЛАДКОЙ ПОЛЯ
6. ОТДЕЛКА КИРПИЧНЫХ СТЕН - ТЕРРАЗИТОВАЯ ШТУКАТУРКА, ЦОКОЛЬ ОДЕЛИЦЕВАТЬ ГЛАЗУРОВАННОЙ КЕРАМИЧЕСКОЙ ПЛИТКОЙ.
7. ВОКРУГ ЗДАНИЯ УСТРОИТЬ АСФАЛЬТОВУЮ ОМОЩЕСТКУ ШИРИНОЙ 0,75 м ПО ЩЕБЕНОЧНОМУ ОСНОВАНИЮ

ВЕДОМОСТЬ ЧЕРТЕЖЕЙ ОСНОВНОГО КОМПЛЕКТА

ФОРМАТ	ЛИСТ	НАИМЕНОВАНИЕ	ПРИМЕЧАНИЕ
A2	ГП-1	СХЕМА ГЕНЕРАЛЬНОГО ПЛАНА	
A2	АС-1	ОБЩИЕ ДАННЫЕ	
A2	АС-2	ППЧ, РАЗРЕЗЫ 1-1, 2-2, ПЛАН ПОКРЫТИЯ	
A2	АС-3	ФРАГМЕНТЫ 1-2, 2-1, А-Б, Б-А	
A2	АС-4	РАЗВЕРТКА КАРКАСА ФОРМЫ, ЧЗЛЫ I+II КАРКАСА КРЕПЛЕНИЯ НАДПИСИ, СЕЧЕНИЕ А-А	
A2	АС-5	СХЕМА РАСПОЛОЖЕНИЯ ЭЛЕМЕНТОВ ФУНДАМЕНТОВ	
A2	АС-6	СХЕМА РАСПОЛОЖЕНИЯ ЭЛЕМЕНТОВ ПОКРЫТИЯ И ПЕРСОНА; МОНОЛИТНЫЕ ПЯСА ПМ1, ПМ2.	

СТРОИТЕЛЬНЫЕ КОНСТРУКЦИИ И ОТДЕЛКА

НАИМЕНОВАНИЕ	ХАРАКТЕРИСТИКА
ФУНДАМЕНТЫ	БУТОВЕТОМ
СТЕНЫ	КИРПИЧ
ПОКРЫТИЕ	СБОРНОЕ ЖЕЛЕЗОБЕТОННОЕ
КРОВЛЯ	СТЯЖКА ИЗ ЦЕМЕНТНО-ПЕСЧАНОГО РАСТВОРА С ЖЕЛЕЗНИКОМ
ПЕРЕМЫЧКИ	-
ПОЛЫ	АСФАЛЬТОБЕТОН
ВНЕШНЯЯ ОТДЕЛКА	ТЕРРАЗИТОВАЯ ШТУКАТУРКА, ОБЛ. ЦОКОЛЯ ЦОКОЛЯ - ГЛАЗУРОВАННАЯ КЕРАМИЧЕСКАЯ ПЛИТКА
ВНУТРЕННЯЯ ОТДЕЛКА	-
НАИБОЛЬШАЯ МАССА КОНСТРУКЦИИ	3,05т

ТЕХНИКО-ЭКОНОМИЧЕСКИЕ ПОКАЗАТЕЛИ

ПОКАЗАТЕЛЬ	ЗНАЧЕНИЯ	
	ЕДИНИЦА	ЗНАЧЕНИЕ
ПЛОЩАДЬ, м <sup>2</sup>	ЗАСТРОЙКИ	45,0
СРЕДНЯЯ СТОИМОСТЬ	ОБЩАЯ	тыс руб 2,61
	ЦЕМЕНТА	т 4,20
РАСХОД МАТЕРИАЛОВ	СТЯЖИ	т 0,55
	ЖЕЛЕЗОБЕТОНА СБОРНОГО	м <sup>2</sup> 2,40
	АСФАЛЬТОВОГО МАТЕРИАЛА	м <sup>3</sup> 2,77
	КИРПИЧА	тыс шт 3,12
ТРУДОВЫЕ ЗАТРАТЫ	ЧЕЛ ДН	50,33

ВЕДОМОСТЬ ПРИМЕНЕННЫХ И ОСЫЛОЧНЫХ ДОКУМЕНТОВ

ОБОЗНАЧЕНИЕ	НАИМЕНОВАНИЕ	ПРИМЕЧАНИЕ
ГОСТ 8510-72	СТАЛЬ ПРЯЖИЛНАЯ ЧЕРНАЯ ЧЕРДЬНОБИК.	
ГОСТ 103-76	СТАЛЬ ПЛОСКОВАЯ	
ГОСТ 3826-82	СЕТКА ПРОВОЛОЧНАЯ СТАЛЬНАЯ	
ГОСТ 2590-71	СТАЛЬ ГОРЯЧЕКАТАННАЯ КРУГЛАЯ	
ГОСТ 6665-82	КАМНИ БОРТОВЫЕ БЕТОННЫЕ И ЖЕЛ. БЕТ.	

ПРОЕКТИРОВАНИЕ В СООТВЕТСТВИИ С ДЕЙСТВУЮЩИМИ НОРМАМИ И ПРАВИЛАМИ И ПРЕДУСМАТРИВАЕТ МЕРЫ ПРИЯТИЯ, ОБЕСПЕЧИВАЮЩИЕ ВЗРЫВНУЮ, ВЗРЫВООПАСНУЮ И ПОЖАРНУЮ БЕЗОПАСНОСТЬ.

ГЛ. АРХ. ПРОЕКТА *Б.В. Лязренко* Б.В. ЛЯЗРЕНКО.

ТП503-05-11 85 АС

АВТОПАРКИРОВАНИЕ И МАЛЫЕ АРХИТЕКТУРНЫЕ ФОРМЫ ДЛЯ ПРИМЕНЕНИЯ НА ДОРОГАХ МЕСТНОЙ СЕТИ ЧССР

ИЗДАТЕЛЬСТВО	ГОХИДАН	03 85	СПЕЦИАЛЬНЫЕ ЛИСТЫ	ЛИСТОВ
ГЛАВНЫЙ РЕДАКТОР	КОГАН	05 85	Р	1
РЕДАКТОР	ЛАЗАРЕНКО	05 85	6	
РЕДАКТОР	ЧЕРКАСКИЙ	05 85		
РЕДАКТОР	ЛАЗАРЕНКО	05 85		
РЕДАКТОР	ИЛЬИНА	05 85		
РЕДАКТОР	ПЕРЫШЕВ	05 85		

ЯВТОПАРКИРОВАНИЕ/ТИП 5/ НА 15 ЧЕЛОВЕК

ОБЩИЕ ДАННЫЕ

МИНИСТЕРСТВО ЧССР  
УКРУПНЕННЫЙ  
КИБЕТ

КОПИРОВАЛ *Ляшко* ФОРМАТ А2

ЯЛБОМ I

ШИТОВОЙ ПРΟΣЕК

ИЗДАТЕЛЬСТВО ПОДПИСЬ И ДАТА ВЗЯТИЯ В РАБОТУ

34  
9131/1

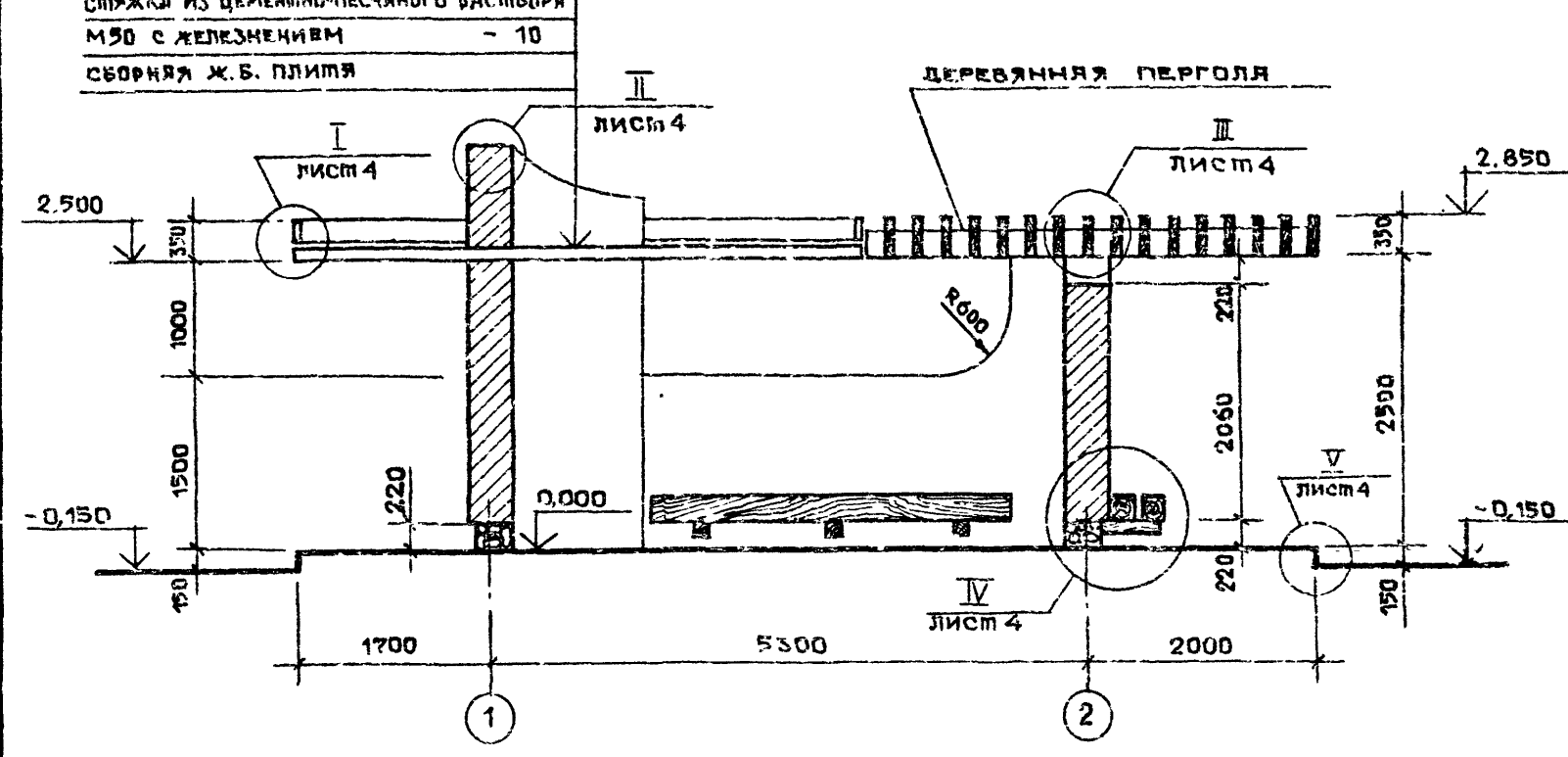


АЛЬБОМ I

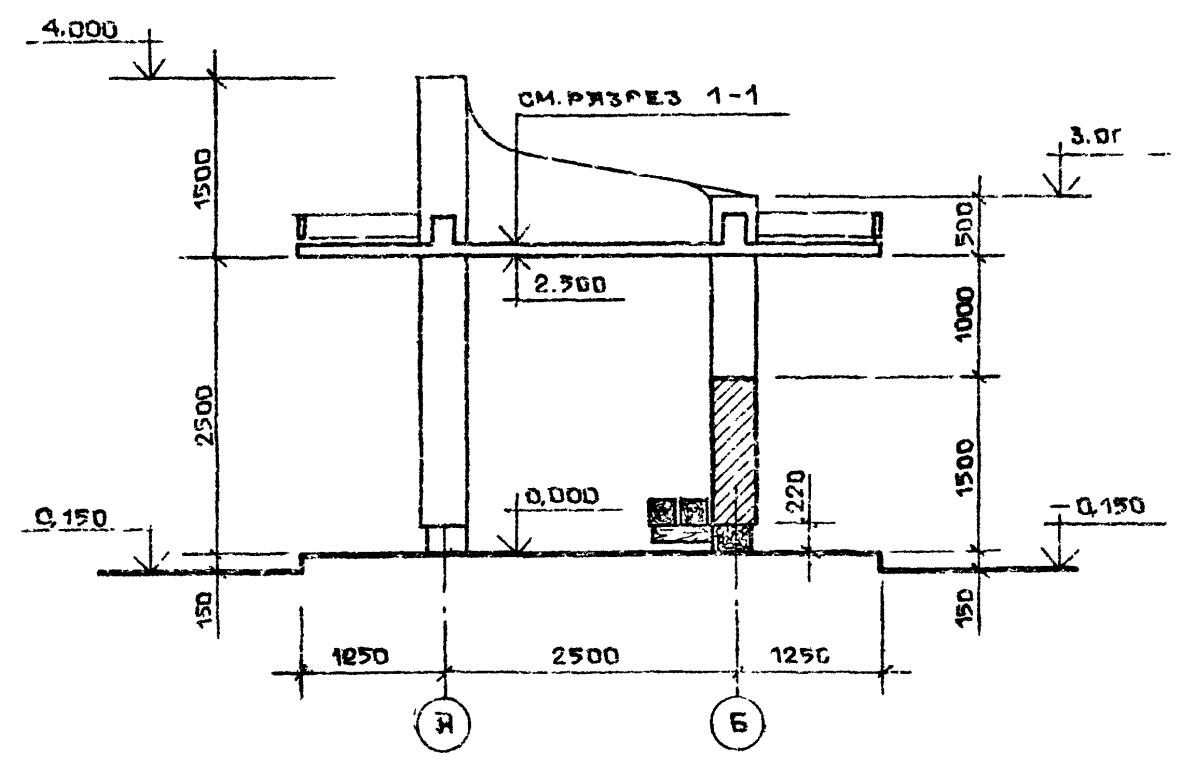
ТИПОВОЙ ПРОЕКТ

ОКРАСКА ЗА 2 РАЗА ВОДОЭМУЛЬСИОННОЙ КРАСКОЙ  
 СТЯЖКА ИЗ ЦЕМЕНТНО-ПЕСЧАНОГО РАСТВОРА  
 М50 С ЖЕЛЕЗНИЦАМИ - 10  
 СБОРНИК Ж.Б. ПЛИТЫ

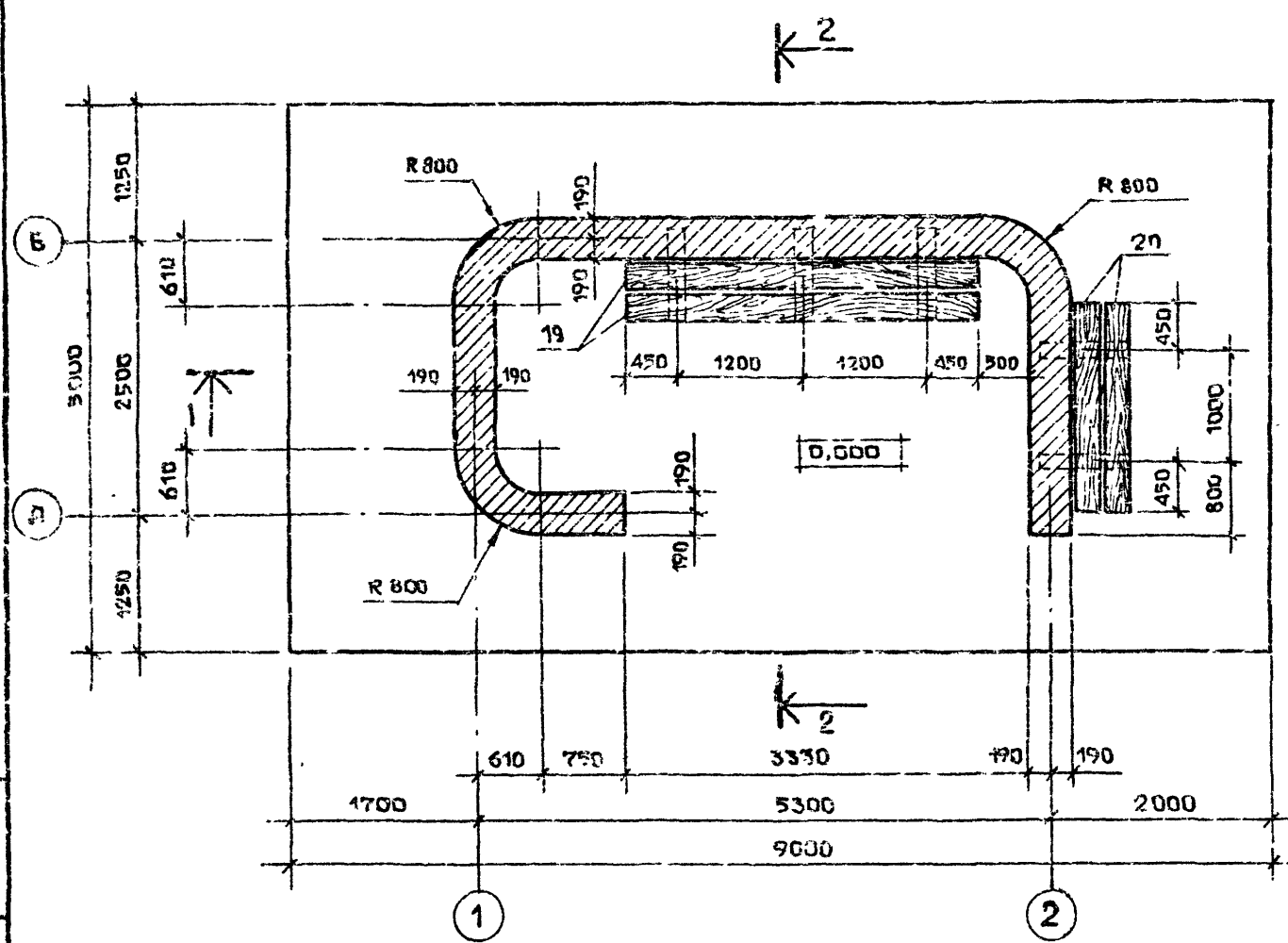
РАЗРЕЗ 1-1



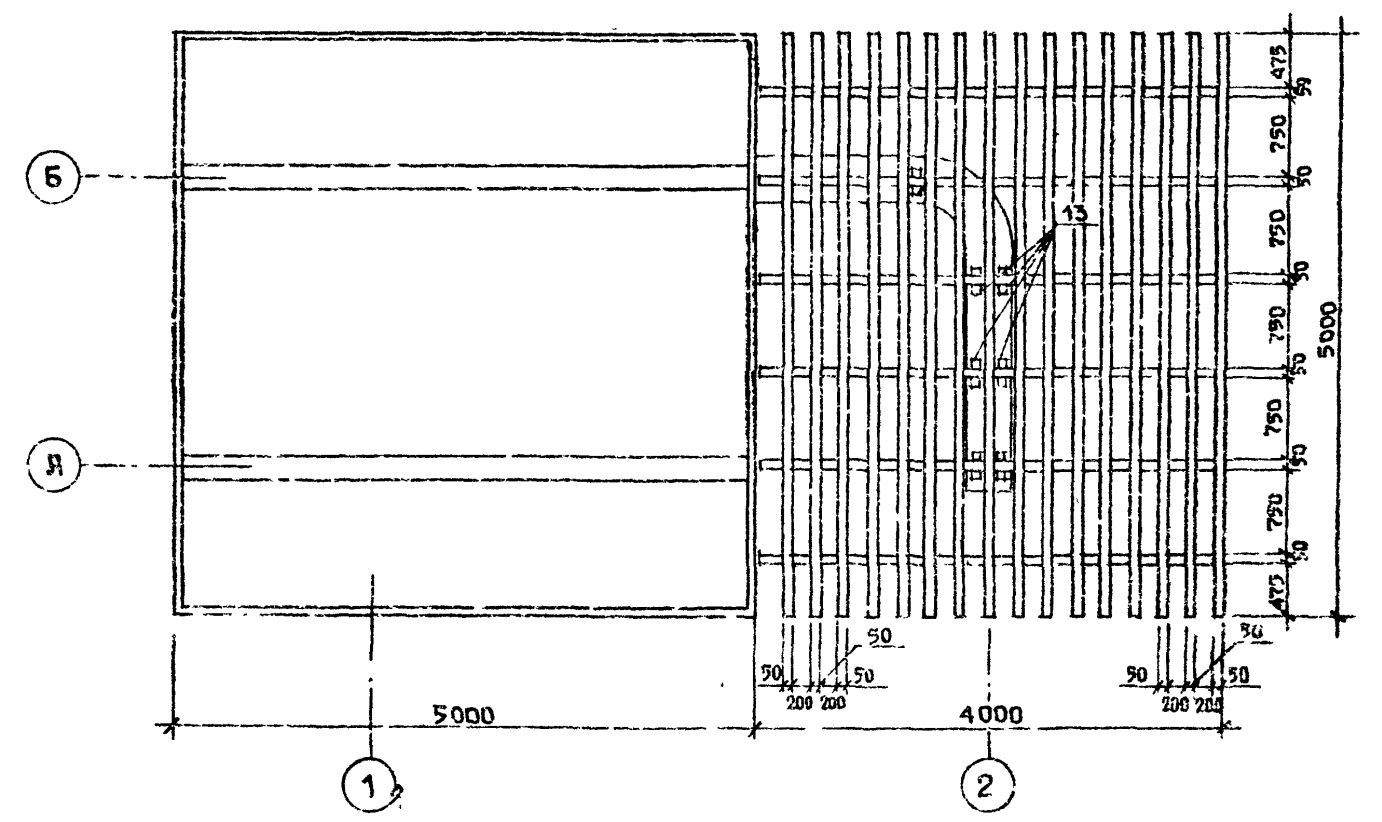
РАЗРЕЗ 2-2



ПЛАН



ПЛАН ПОКРЫТИЯ



35  
913/1

				ТП503-05-11.85			АС		
				АВТОПАВЛИЛЬНЫ И ИХЛЕ РЕХИТЕКТИВНЫЕ ФОРМЫ					
				ДЛЯ ПРИМЕНЕНИЯ НА ДОРОГАХ ИСХОДНОЙ СЕТИ УССР					
ИЗЧ.ОТД.	ГОХМЯН	03.85		АВТОПАВЛИЛЬОН/МИП 5/			СТЯЖКА	ЛИСТ	ЛИСТОВ
ПРИВЯЗАН	ГЛ СПЕЦ	КОГЯН	03.85	НА 15 ЧЕЛОВЕК			Р	2	6
	РУК.ГР	ЛЯЗЯРЕНКО	03.85						
		ЧЕРКАСКИЙ	03.85						
	ПРОВЕРИЛ	ЛЯЗЯРЕНКО	03.85	ПЛАН, РАЗРЕЗЫ 1-1, 2-2;			МИНИСТРСТВО УССР		
	СОСТАВИЛ	ИЛЬМИНА	03.85	ПЛАН ПОКРЫТИЯ			УКРАГИПРОДОР		
ИНВ. №	НОРМОКОН	ПАРЫШЕВ	03.85				КИЕВ		

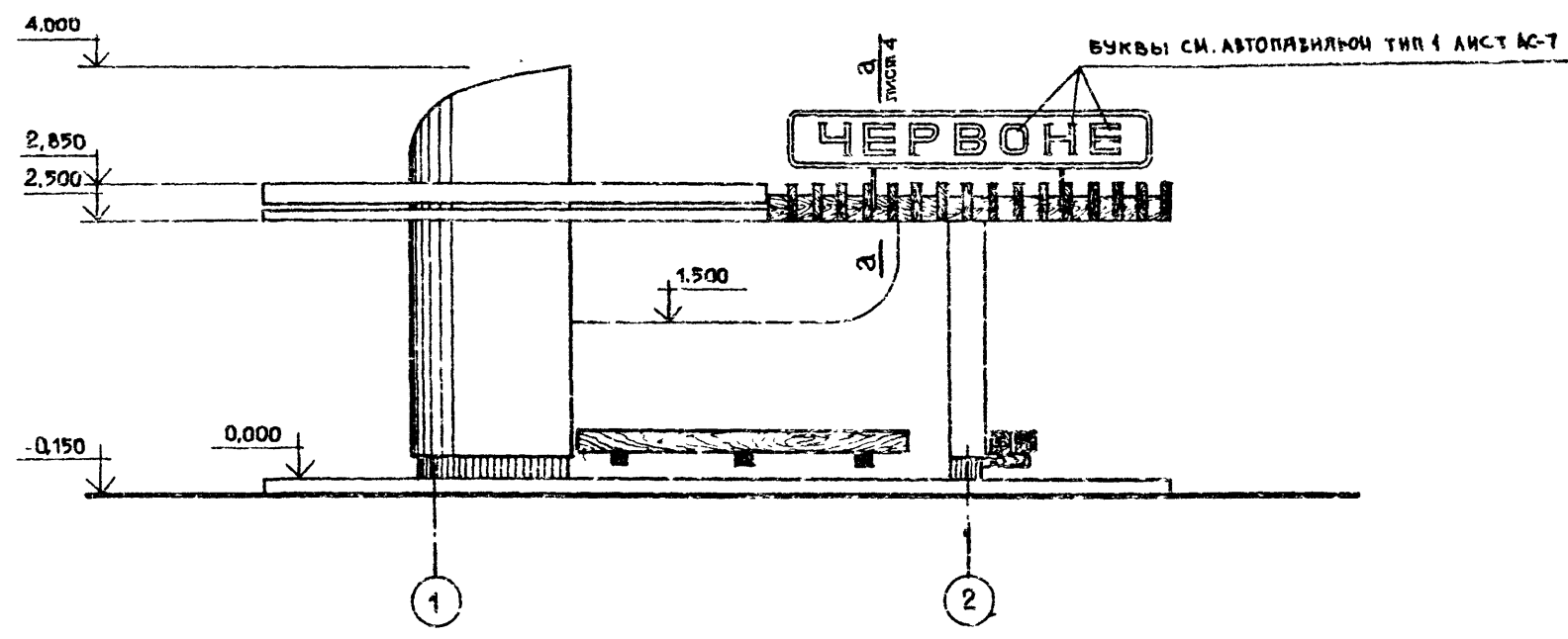
КОПИРОВАЛ [signature]

ФОРМАТ А2

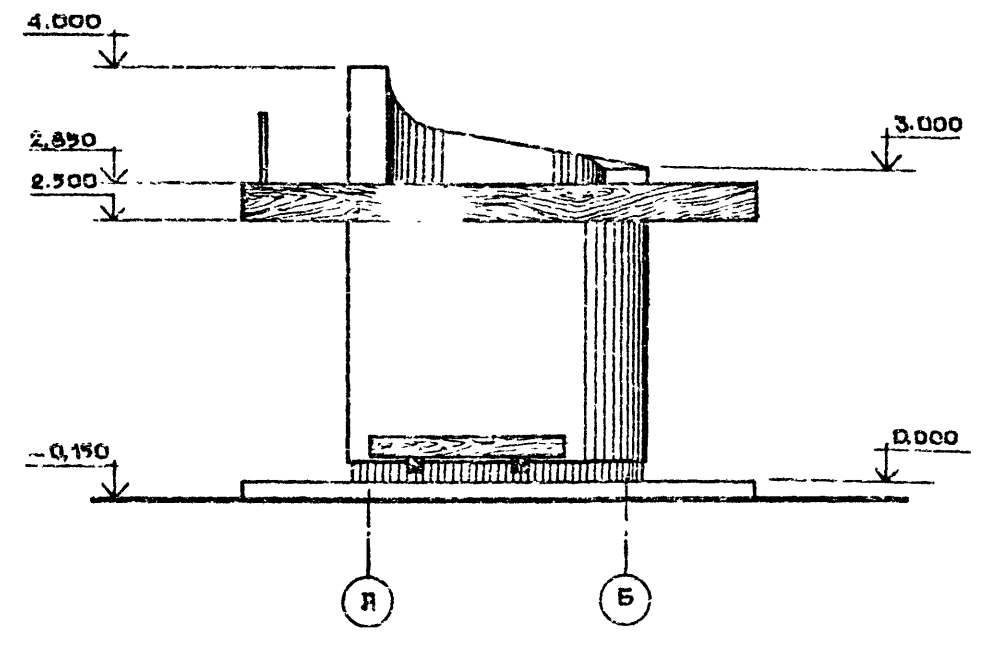


ЯЛЬБОН I

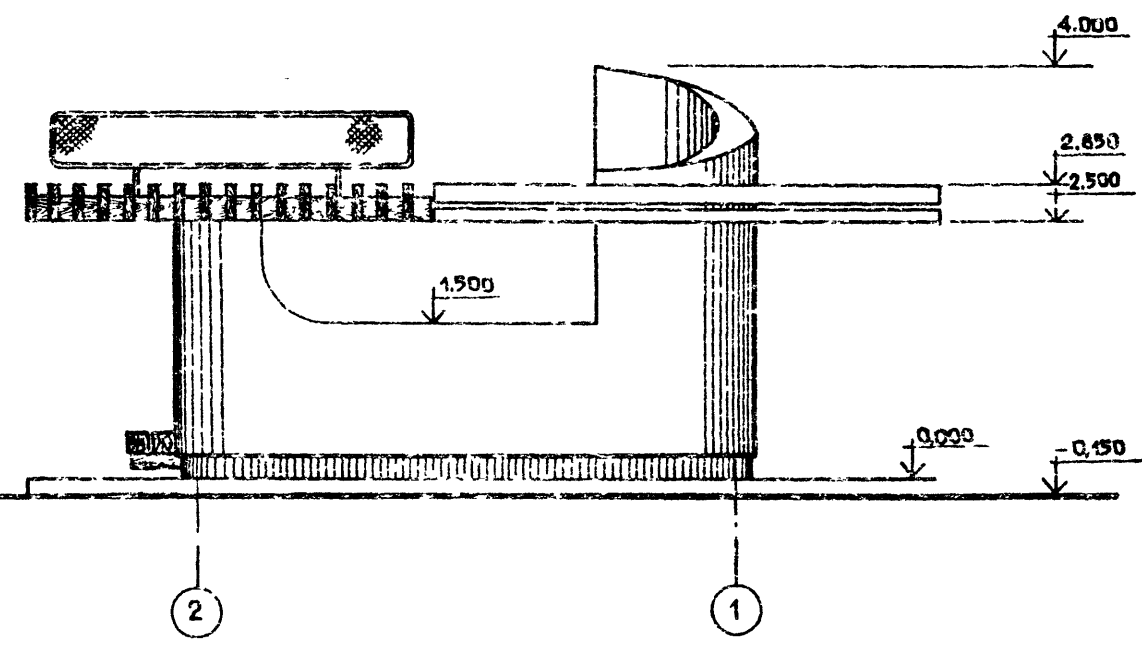
ФЯСЯД 1-2



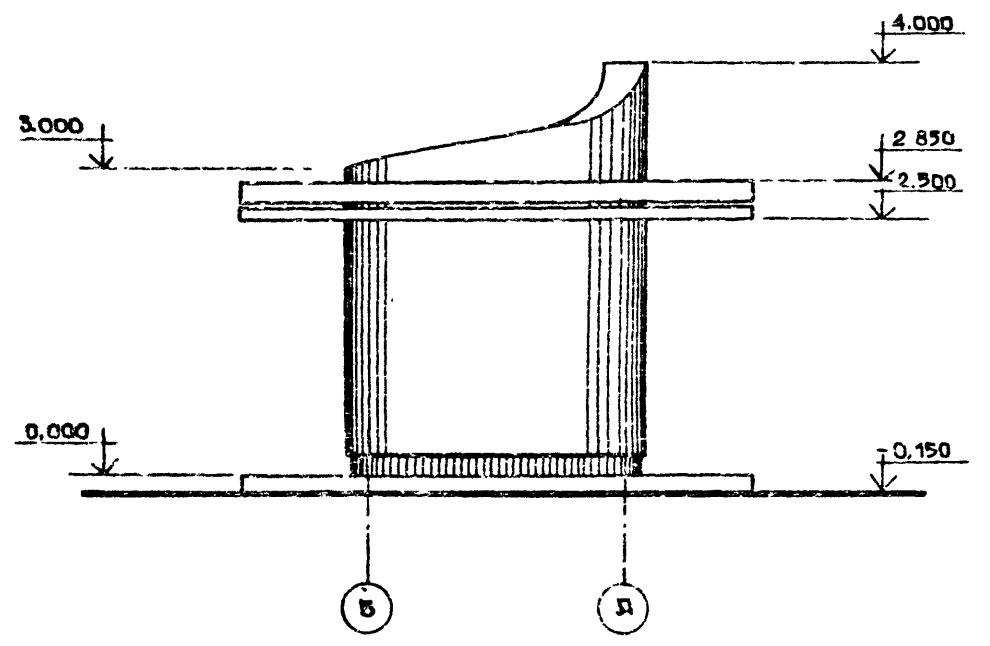
ФЯСЯД Я-Б



ФЯСЯД 2-1



ФЯСЯД Б-Я



ТИПОВОЇ ПРОЕКЦІЇ

ІНСТ. АТ 10208  
ГОЛОВНИЙ ІНЖЕНЕР  
В. П. КОТЛЯР

36  
9:51/1

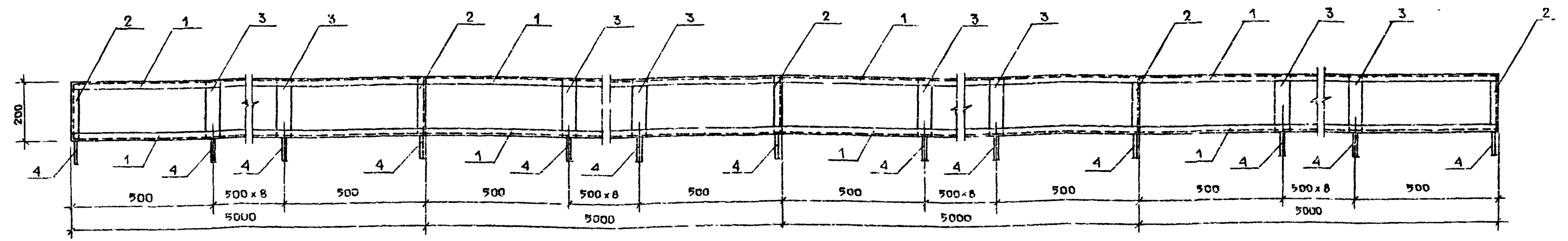
				ТП503-03-11 85		АС	
				АВТОПАВІЛЬОН І МОДЕЛЬ ДИФУЗІОННОЇ ФОРМИ ДЛЯ ПРИМЕНЕННЯ НА ВОРОГАХ МІСЦЕВОЇ СІТИ ЧЕР			
ПРИВ'ЯЗАН				УЛ. СПЕЦ. КОГРН	03 85	ЯВТОПАВІЛЬОН/ТИП 5/ НА 15 ЧЕЛОВЕК	
				ГЛАВ. АЛЗАРЕНКО	02 85	СВЯТЯКИ	ДИСТОВ
				ПІК. ГР. ЧЕРКАСЬКИЙ	23 85	Р	З
				ПОДСЕРІЯ АЛЗАРЕНКО	01 85	МІНІСТЕРСТВО ЧЕР	
				СОСІЯВІД ІЛЬНИЦЯ	05 85	УЛЬГИПРОДОР	
ІНВ. №				НОРМОКОН ПАРЬШЕВ	05 85	КИЕВ	

КОПИРОВАЛ *Janu* ФОРМАТ А2

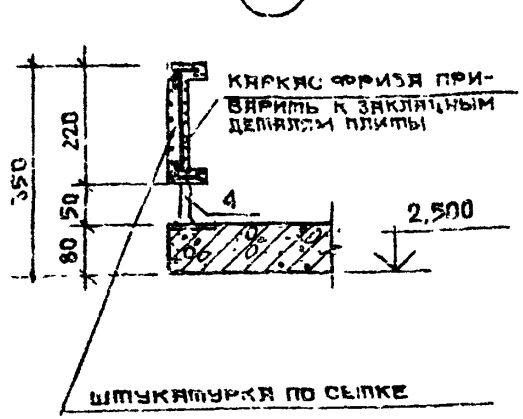
АЛЬБОМ I

ПИЛОВОЙ ПРОЕКТ

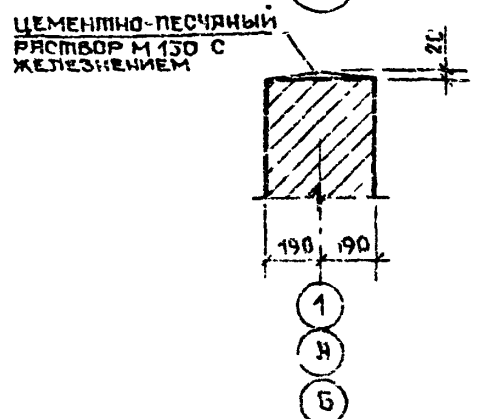
РАЗВЕРТКА КАРКАСА ФРИЗА



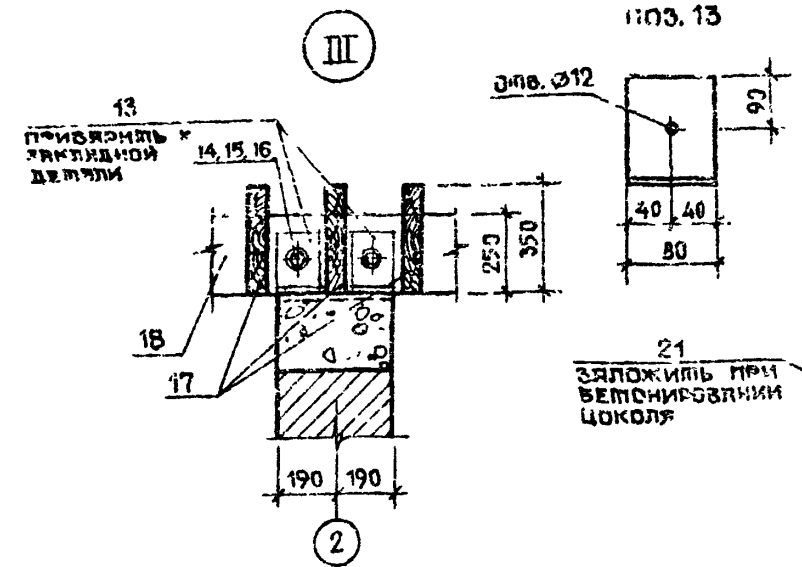
I



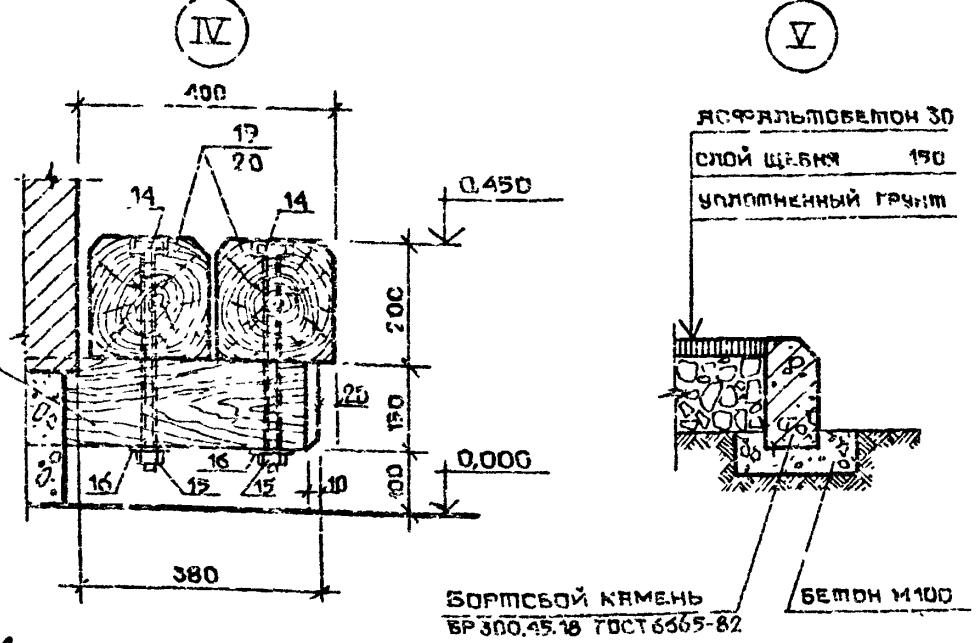
II



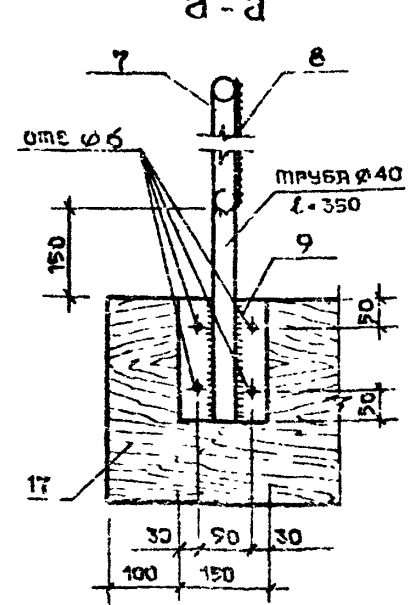
III



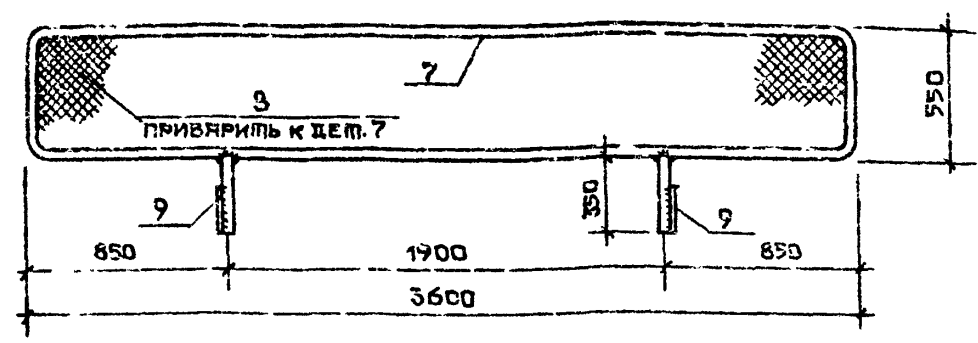
IV



V



КАРКАС КРЕПЛЕНИЯ НАДПИСИ



1. В местах примыкания каркаса фриза к балке ж.б. плиты покрытия горизонтально полку уголка (поз. 1) обрезать по месту.
2. Сварку стальных элементов производить электродом ИС 342 ГОСТ 9467-75.
3. Оштукатуривание фриза выполнить по стальной сетке №6-07 ГОСТ 3826-82 с отделкой видимых поверхностей терракотовой штукатуркой.
4. Все стальные элементы крепления окрасить нитроэмалью за 2 рзз.

СПЕЦИФИКАЦИЯ ДРЕВЕСИНЫ

ПОЗ.	НАИМЕНОВАНИЕ	ДЛИНА мм	СЕЧЕНИЕ мм	КОЛ шт.	ОБЪЕМ м³	
					1 шт.	ОБЩИЙ
17	ДОСКА	5000	350x50	16	0,1	1,6
18	ДОСКА	4000	250x50	6	0,05	0,3
19	БРУС	3300	200x200	2	0,13	0,26
20	БРУС	1900	200x200	2	0,08	0,16
21	БРУСОК	0,630	150x150	5	0,01	0,05

СПЕЦИФИКАЦИЯ ЭЛЕМЕНТОВ СТАЛЬНЫХ ИЗДЕЛИЙ

ПОЗ.	ОБОЗНАЧЕНИЕ	НАИМЕНОВАНИЕ	КОЛ шт.	ПРИМЕЧАНИЕ
1	ГОСТ 8510-72	40x25x4 L=5000	12	116,4 кг
2	ГОСТ 8510-72	40x25x4 L=200	4	1,6 кг
3	ГОСТ 103-76	-50x6 L=190	36	18,0 кг
4	ГОСТ 2590-71	Ø20 L=60	40	8,0 кг
6	ГОСТ 3826-82	СЕТКА № 6-07	10м²	
<b>КАРКАС КРЕПЛЕНИЯ НАДПИСИ</b>				
7	ГОСТ 10704-76	ТРУБА Ø40 L=10100	1	12,1 кг
8	-	СЕТКА СЯЧЕЙКАМИ 20x20	4,8м	
9	ГОСТ 103-76	-200x5 L=150	2	1,2 кг
<b>СКЛЯМЬЯ</b>				
10	-	БОЛТ М10x380	10	2,6 кг
11	ГОСТ 5915-78	ГЯЙКА М10	10	0,12 кг
12	ГОСТ 11371-78	ШАЙБА 10	10	0,04 кг
<b>БУКВЫ</b>				
-	-	-	7	8,1 кг
<b>КРЕПЛЕНИЕ ПЕРГОЛЫ</b>				
13	ГОСТ 8510-72	L180x110x12 L=80	14	29,8 кг
14	ГОСТ 7798-70	БОЛТ М10x100	7	0,6 кг
15	ГОСТ 5915-78	ГЯЙКА М10	7	0,12 кг
16	ГОСТ 11371-78	ШАЙБА 10	7	0,04 кг

РАСХОД ВОРТОВОГО КИРПИЧА БР300.45.16 ГОСТ 6665-82 - 27 п.м

37  
9131/1

ТП503-05-11 85 АС

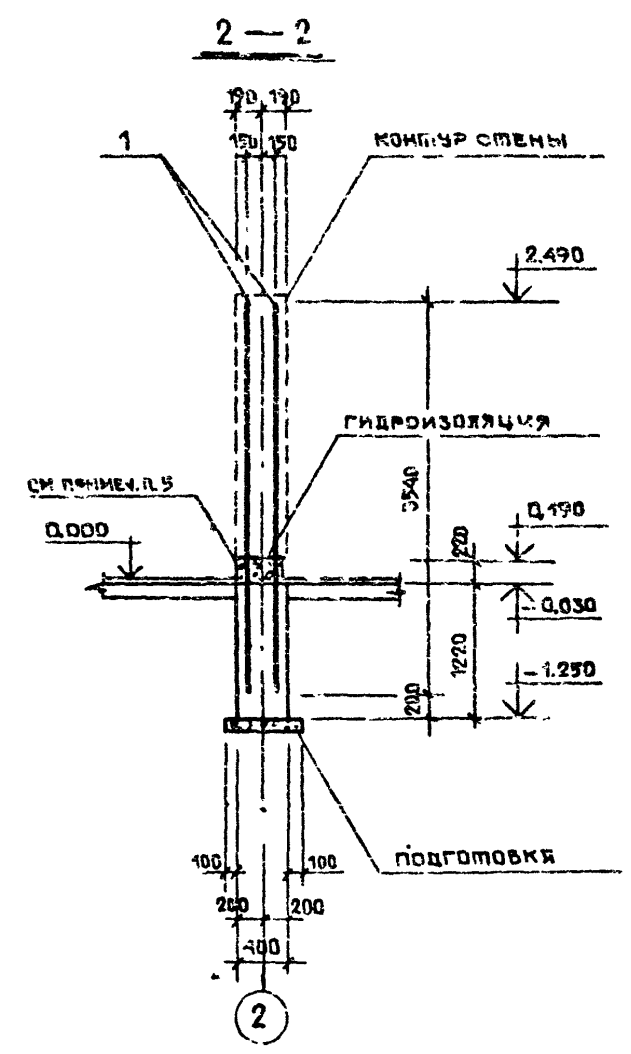
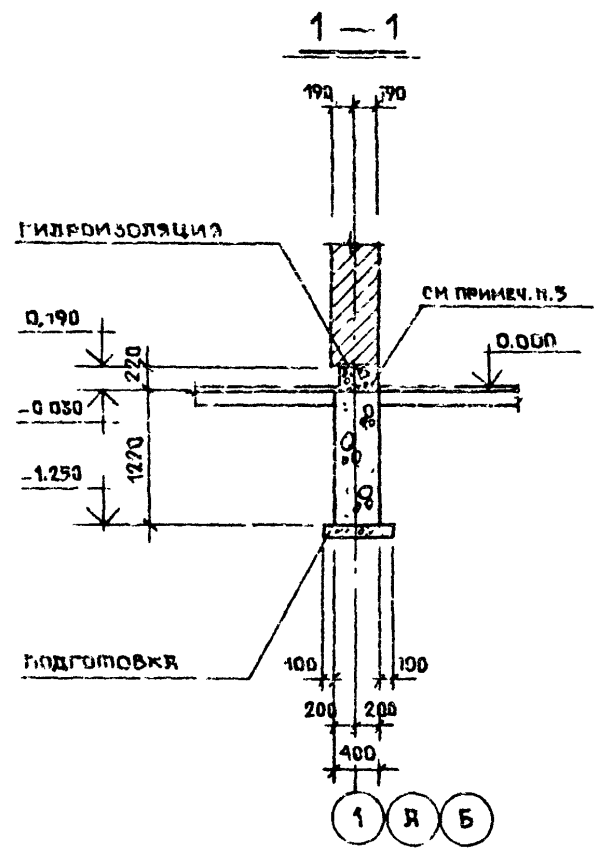
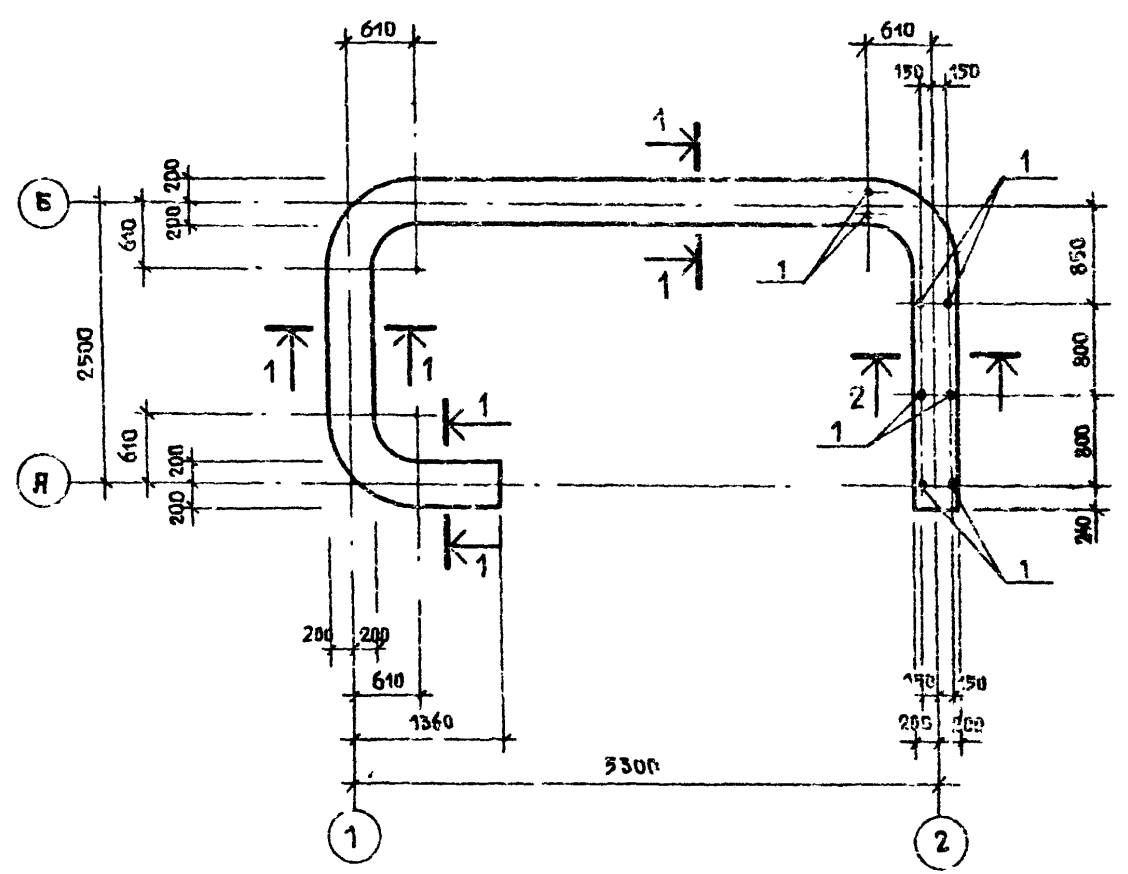
НАЧ ОВА	ГОД ИЯ	03 85	ЯВТОПЛАВЛОН/ТИП 5/ НА 15 ЧЕЛОВЕК	СЕТКА Лист		Миндвстрой усор УКРГПРОДОР КИВВ
ГЛ СЛЕН	КОД Я	03 85		Р	А	
ГЯИ	ЛАЗАРЕНКО	01.20	РАЗВЕРТКА КАРКАСА ФРИЗА, УЗЛЫ I-V, КАРКАС КРЕПЛЕНИЯ НАДПИСИ, СЕЧЕНИЕ А-А			
РК ГР	ЧЕРКАСКИЙ	05.85				
ПРОВЕРИЛ	ЛАЗАРЕНКО	01.20				
СОСТАВИЛ	ИЛЬИНА	03.88				
НОРМОКОН	ЛЯРИШЕВ	05.81				

КОПИРОВАЛ Машу... ФОРМАТ А2

ВЗРМ. ИЛ. 3.11  
ПРОДОВОД. И С. 11.11  
ИЛ. 3.11

ЯЛЬБОМ I  
ТИПОВОЙ ПРОЕКТ

СХЕМА РАСПОЛОЖЕНИЯ ЭЛЕМЕНТОВ ФУНДАМЕНТОВ



СПЕЦИФИКАЦИЯ К СХЕМЕ РАСПОЛОЖЕНИЯ ЭЛЕМЕНТОВ ФУНДАМЕНТОВ

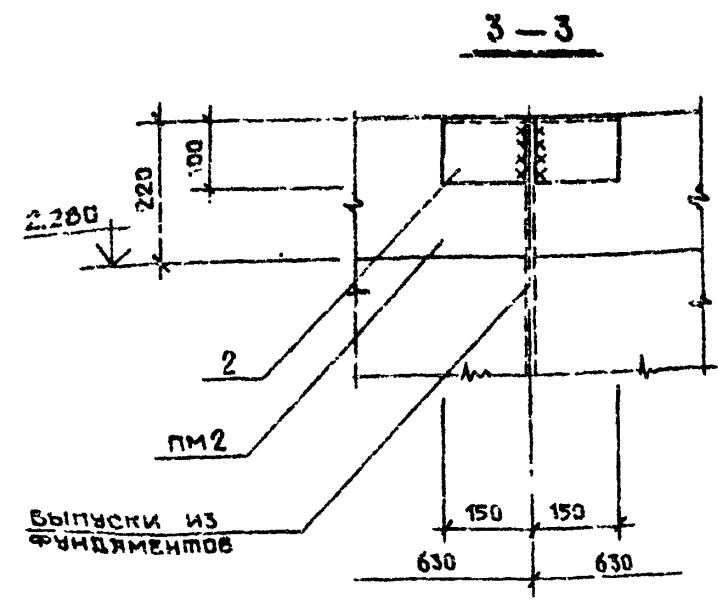
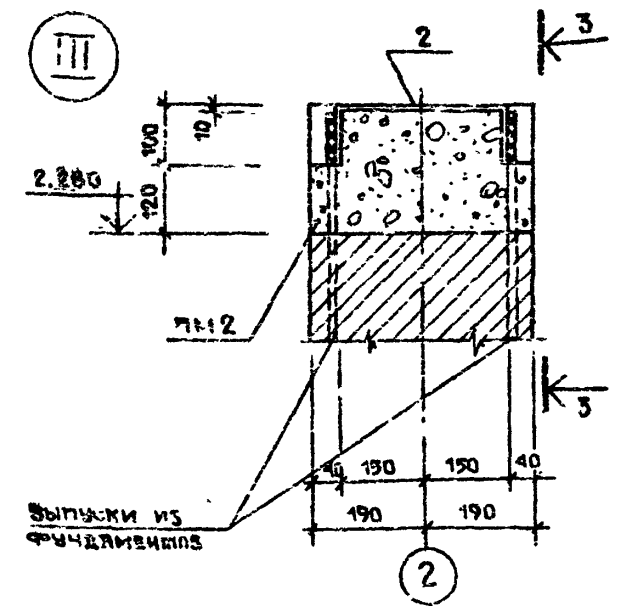
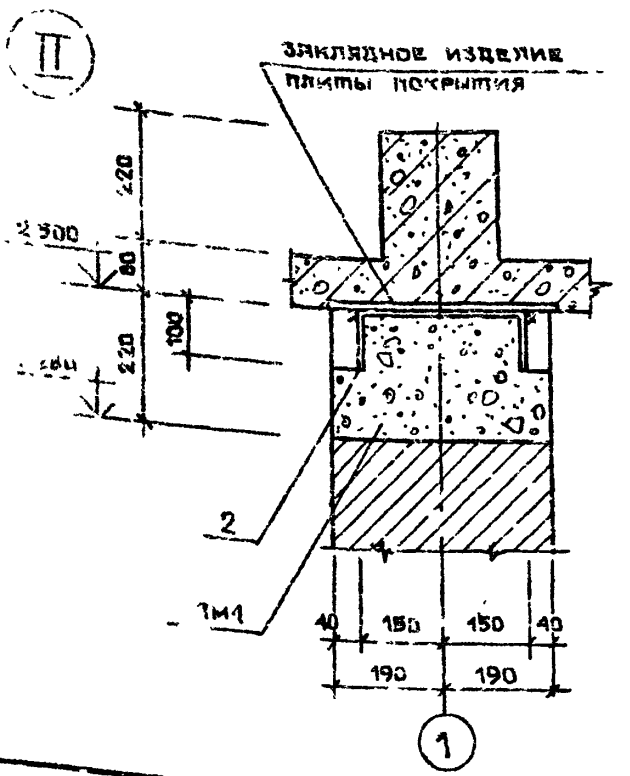
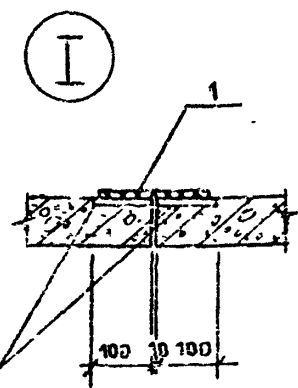
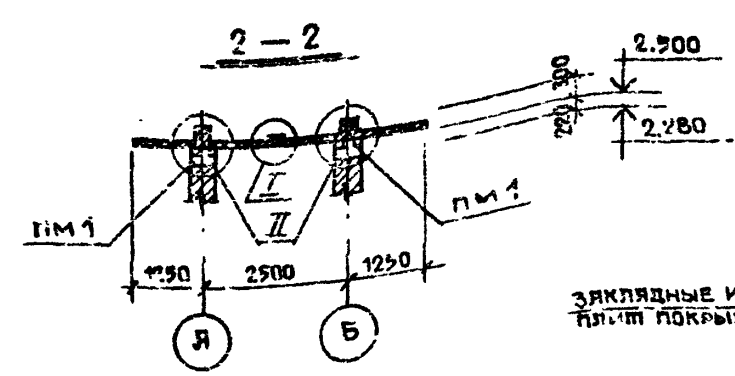
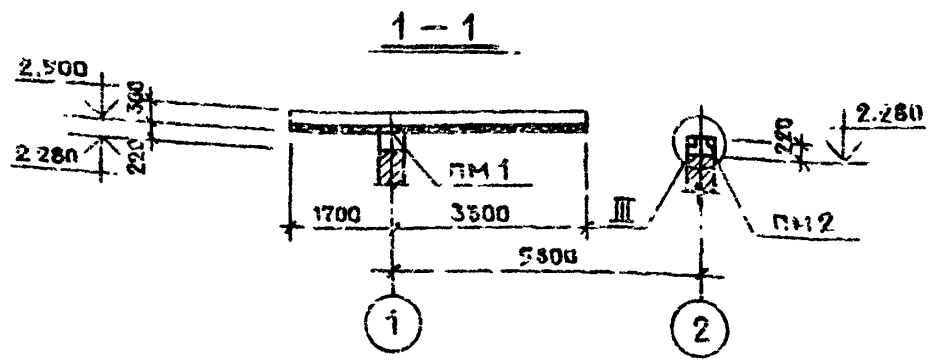
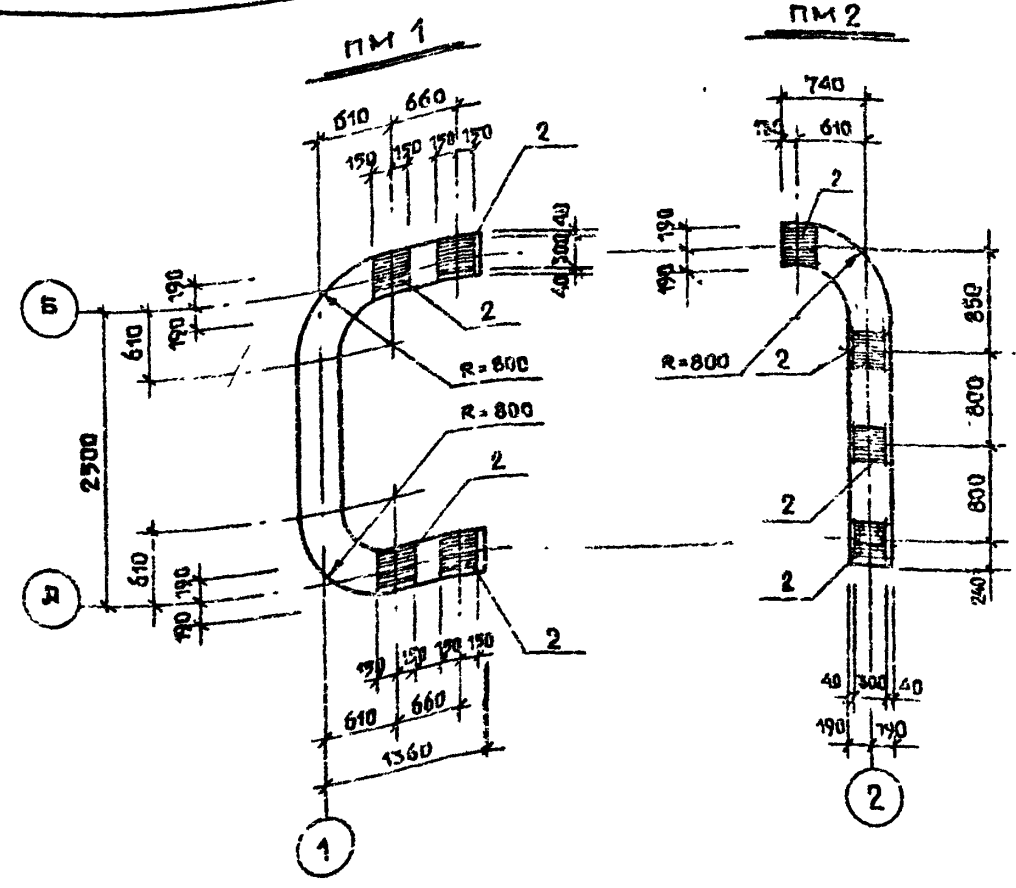
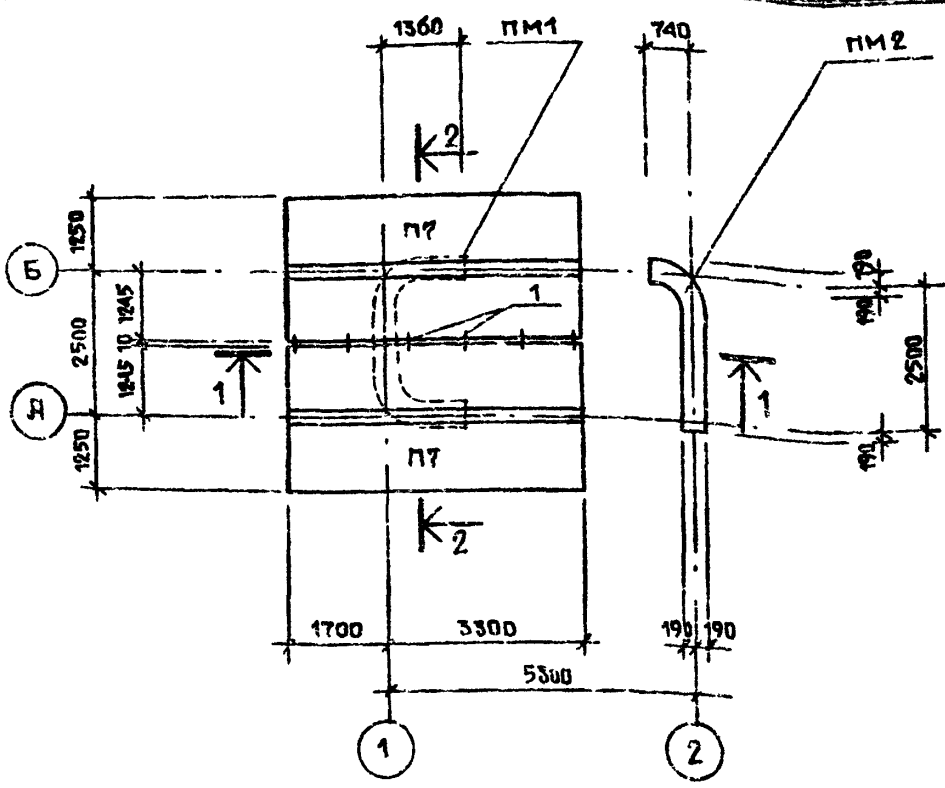
МАРКА ПОЗ.	ОБОЗНАЧЕНИЕ	НАИМЕНОВАНИЕ	КОЛ.	МАССА ЕД. КГ.	ПРИМЕЧАНИЯ
1	ИСПОЛНЯЮЩИЙ ЛИСТ	№12А] ГОСТ 5781-82, L 1340	8	3.2	
		МАТЕРИАЛЫ			
		БЕТОН (Б/УМ И 200, Б/УМ И 100)	5.9		м <sup>3</sup>

1. ЗА УСЛОВНУЮ ОТМЕТКУ 0,000 ПРИНЯТ УРОВЕНЬ ЧИСТОГО ПОЛЯ ПЯВИЛЬНЯ, ЧТО СООТВЕТСТВУЕТ АБСОЛЮТНОЙ ОТМЕТКЕ    НА ГЕНПЛАНЕ.
2. ПОД ВСЕМИ ФУНДАМЕНТАМИ ВЫПОЛНИТЬ ЦЕБЕНОЧНУЮ ПОДГОТОВКУ ТОЛЩИНОЙ 100 ММ.
3. ФУНДАМЕНТЫ ЗАПРОЕКТИРОВАНЫ ИЗ РАСЧЕТА ОПИРАНИЯ ИХ НА СУХИЕ НЕЛУЧИНИСТЫЕ ГРУНТЫ С УСЛОВНЫМ РАСЧЕТНЫМ ДАВЛЕНИЕМ  $R_0 = 1.2 \text{ кг/см}^2$ .
4. ГОРИЗОНТАЛЬНУЮ ГИДРОИЗОЛЯЦИЮ ВЫПОЛНИТЬ ИЗ ЦЕМЕНТНОГО РАСТВОРА СОСТАВА 1:2 ТОЛЩИНОЙ 30 ММ.
5. ПОД ВСЕМИ СТЕНАМИ ВЫПОЛНИТЬ ЦОКОЛЬ ИЗ БЕТОНА МАРКИ 200 НА ОТМ - 0.030 СЕЧЕНИЕМ 320 x 220 (1/2) ММ.

ИЗ ЛЕГКОГО  
ПОЛИЭТИЛЕНА  
ВЭММ ИЛИ РТ

ПРИОХРАНИТЕЛЬ				ТП 503-05-11 85			АС		
ИЗМ. №1	САМОУЧЕНИК	МАСТЕР	МАСТЕР	05.85	ЯВПОПЯВИЛЬНЯМИ И ТАКЖЕ АРХИТЕКТУРНЫМИ ФОРМАМИ ДЛЯ ПРИМЕНЕНИЯ НА ВОРОГАХ МЕСТНОЙ ССТЫ УССР				
				03.85	ЯВПОПЯВИЛЬНЯМИ/ТИП 5/ НА 15 ЧЕЛОВЕК				
				05.85	Л	5	6	МИНИСТРОМ УССР УКРГИПРОДОР	
				01.81	СХЕМА РАСПОЛОЖЕНИЯ ЭЛЕМЕНТОВ ФУНДАМЕНТОВ				
				05.85	КИЕВ				

СХЕМА РАСПОЛОЖЕНИЯ ЭЛЕМЕНТОВ ПОКРЫТИЯ И ПОЯСОВ



СПЕЦИФИКАЦИЯ К СХЕМЕ РАСПОЛОЖЕНИЯ ПЛИТ ПОКРЫТИЯ И ПОЯСОВ

МАРКА ПОЗ.	ОБОЗНАЧЕНИЕ	НАИМЕНОВАНИЕ	КОЛ.	МАСШ. ЕД., КГ	ПРИМЕЧАНИЕ
П7	АЛЬБОМ III	ПЛИТЫ ПОКРЫТИЯ П7	2	3050	
ПМ1	НАСТОЯЩИЙ ЛИСТ	ПОЯС МОНОЛИТНЫЙ ПМ1	1		
ПМ2	ТО ЖЕ	ТО ЖЕ ПМ2	1		
1	"	Ø10A1 ГОСТ 5781-82, l-200	5	0,12	

СПЕЦИФИКАЦИЯ ЭЛЕМЕНТОВ МОНОЛИТНОЙ КОНСТРУКЦИИ

ФОРМА	КОЛ.	ПОЗ.	ОБОЗНАЧЕНИЕ	НАИМЕНОВАНИЕ	КОЛ.	ПРИМЕЧАНИЕ
				ПМ1		
				ИЗДЕЛИЕ ЗАКЛЯДНОЕ		
	2		АЛЬБОМ III	МН2	4	
				МАТЕРИАЛЫ		
				БЕТОН МАРКИ 200	0,4	м³
				ПМ2		
				ИЗДЕЛИЕ ЗАКЛЯДНОЕ		
	2		АЛЬБОМ III	МН2	4	
				МАТЕРИАЛЫ		
				БЕТОН МАРКИ 200	0,3	м³

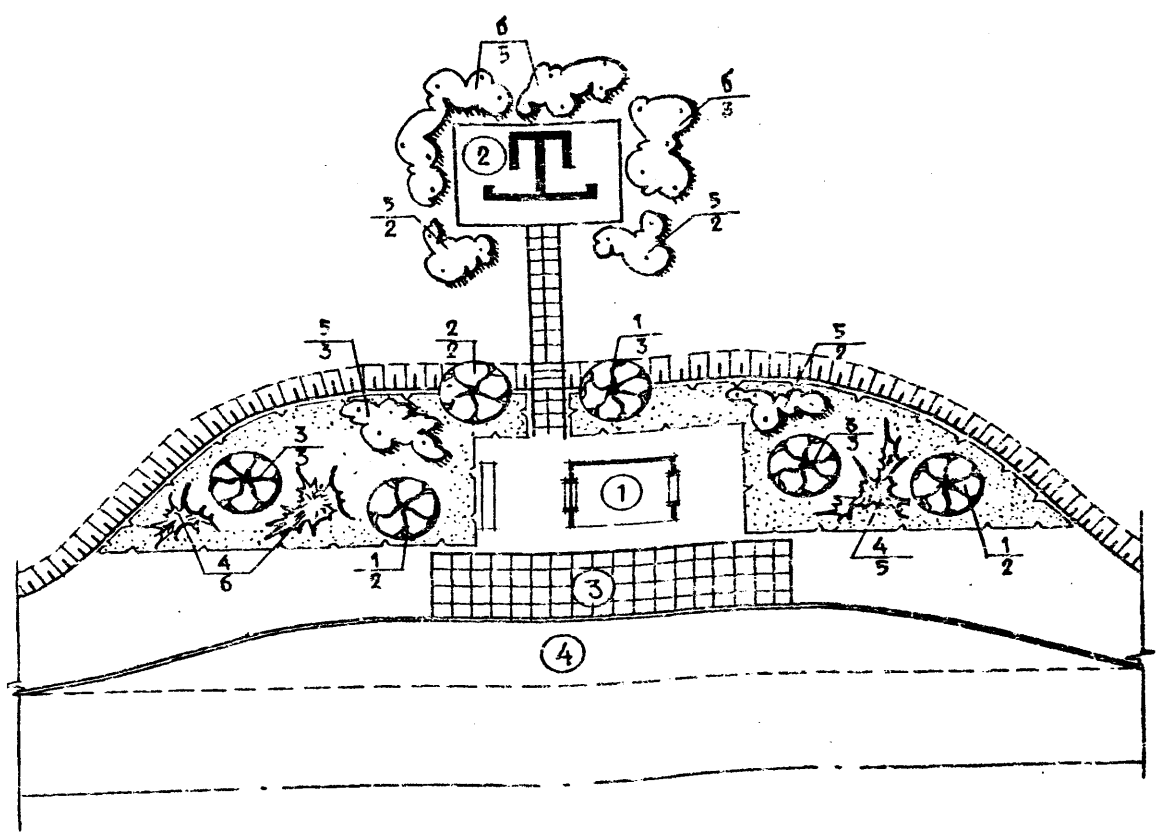
1. СВАРКУ ПРОИЗВОДИТЬ ЭЛЕКТРОДЯМИ ТИПА Э42 ГОСТ 9467-75
2. ВЫСОТА СВАРНЫХ ШВОВ  $h_{ш} = 6$  мм.
3. ОТКРЫТЫЕ ПОВЕРХНОСТИ ЗАКЛЯДНЫХ И НАКЛЯДНЫХ ДЕТАЛЕЙ ПОСЛЕ СВАРКИ ПОКРЫТЬ ЛАКМ ХВ-124.
4. НИШИ В МОНОЛИТНЫХ ПОЯСЫХ ЗАШТУКАТУРИТЬ ПО СЕТКЕ.
5. ЗАКЛЯДНЫЕ ИЗДЕЛИЯ МОНОЛИТНОГО ПОЯСА ПМ2 ПРИВЯРИТЬ К ВЫПУСКАМ ИЗ ФУНДАМЕНТОВ ДО УСТАНОВКИ ОПАЛУШКИ.

ТП503-06-11 85				АС		
МАШ. СНАБ.	ГОД. МЯС.	05 85	АВТОГРАФИЧНЫЕ И МАЛЫЕ АРХИТЕКТУРНЫЕ ФОРМЫ			
ТЯ. СНАБ.	КОПИЯ	05 85	ДЛЯ ПРИМЕНЕНИЯ НА ДОРОГАХ ИСЛАННОЙ С.П.И.И. УССР			
Г.П.	ДИЗАЙНЕР	05 85	ЯПОЛТАВИЛЬСОН/МИП, 5/			
Г.П. КОПИЯ	МОЗЫРСКИЙ	05 85	КА 15 ЧЕЛОВЕК			
РУК. Г.П.	СТАРОСМЕНКО	05 85	Р 6 6			
ПРОВЕРИЛ	СТАРОСМЕНКО	05 85	СХЕМЫ РАСПОЛОЖЕНИЯ ЭЛЕМЕНТОВ			
СОСТАВИЛ	ВЛАДЕРКО	05 85	ПОКРЫТИЯ И ПОЯСОВ.			
НОРМОВНИК	ПЛЯШЕВ	05 85	МОНОЛИТНЫЕ ПОЯСА ПМ1, ПМ2			

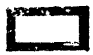
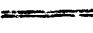


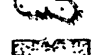
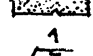
МИН. АРХИТЕКТУРЫ И СТРОИТЕЛЬСТВА УССР

ЛИСТЫ

ТИПОВОЙ ПРОЕКТ



УСЛОВНЫЕ ОБОЗНАЧЕНИЯ

-  ПРОЕКТИРУЕМЫЕ ЗДАНИЯ И СООРУЖЕНИЯ
-  ПРОЕКТИРУЕМЫЙ БОРТОВОЙ КАМЕНЬ
-  ПРОЕКТИРУЕМЫЕ ДЕРЕВЬЯ ЛИСТВЕННЫХ ПОРОД
-  ПРОЕКТИРУЕМЫЕ КУСТАРНИКИ ХВОЙНЫХ ПОРОД
-  ПРОЕКТИРУЕМЫЕ КУСТАРНИКИ ЛИСТВЕННЫХ ПОРОД
-  ПРОЕКТИРУЕМЫЙ ОБЫКНОВЕННЫЙ ГАЗОН
- $\frac{1}{3}$  НОМЕР ВИДА ПО ВЕДОМОСТИ ЭЛЕМЕНТОВ ОЗЕЛЕНЕНИЯ  
КОЛИЧЕСТВО ШТУК В ГРУППЕ

ЭКСПЛИКАЦИЯ

№ п/п	НАИМЕНОВАНИЕ	ПЛОЩАДЬ ЗАСП. М <sup>2</sup>	СТРОИТ. ОБЪЕМ М <sup>3</sup>	ССЫЛКА НА ГРУПП. ПРОЕКТ	ПРИМЕЧАНИЕ
1	АВТОПАВИЛЬОН	12,7		ИНДИВИДУАЛН.	
2	УБОРИНА НА 20 ЧЛК	50	8,7	Г.П. ИМБ. № 284-3/26	ЦИТП СВЕРДЛОВСКАЯ
3	ПОСАДОЧНАЯ ПЛОЩАДКА	400			
4	ОСТАНОВОЧНАЯ ПЛОЩАДКА				

ПОКАЗАТЕЛИ

№ п/п	НАИМЕНОВАНИЕ	ЕД. ИЗМ.	КОЛИЧЕСТВО	ПРИМЕЧАНИЕ
1	ПЛОЩАДЬ УЧАСТКА	ГА	0,067	
2	ПЛОЩАДЬ ЗАСЕДОЧКИ	М <sup>2</sup>	17,7	
3	ПОЩЕНИЕ Ж.Б. ПЛИТЯМИ 750x750x50	М <sup>2</sup>	50	
4	ПЛОЩАДЬ ОЗЕЛЕНЕНИЯ	М <sup>2</sup>	83	

ВЕДОМОСТЬ ЭЛЕМЕНТОВ ОЗЕЛЕНЕНИЯ

№ ПО ПРОЕКТУ	НАИМЕНОВАНИЕ ПОРОДЫ И ВИДА НАСАЖДЕНИЯ	КОЛИЧЕСТВО ШТУК		ПРИМЕЧАНИЯ
		С КОМОМ	БЕЗ КОМА	
1	БЕРЕЗА БОРОДАВЧАТЯЯ		7	
2	РЯБИНА ОБЫКНОВЕННАЯ		2	
3	КЛЕМ ОСПРОЛИСТЫМ		6	
4	МОХАВЕЛЬНИК КАЗЯЦКИЙ	41		
5	ВИРЮЧИНА ОБЫКНОВЕННАЯ		9	
6	БУЗИНА КРАСНАЯ		8	
	УСТРОЙСТВО ОБЫКНОВЕННОГО ГАЗОНА	М <sup>2</sup>	145	

ИМБ. ИТ  
ПОДПИСЬ И ДАТА  
ВЗН. ИМБ. ИТ

40  
9131/1

		ТП503-05-11.85		ГП	
		АВТОПАВИЛЬОНЫ И ИДЛЫЕ АРХИТЕКТУРНЫЕ ФОРМЫ ДЛЯ ПРИМЕНЕНИЯ НА ДОРОГАХ МЕСТНОЙ СЕТИ УССР			
ИМБ. ИТ	Г.П. СПЕЦ.	КОГАН	03.85	ЯВТОПАВИЛЬОН/ТИП 6/ НА 10 ЧЕЛОВЕК	СЯЗАН ЛИСИ ЛИСОВ
	Г.П. ГР.	ЛАЗАРЕНКО	03.85		Р 1 1
	ПР. ГР.	ЧЕРНЫСКИЙ	03.85		
	ПРОЕКТИРОВАЛ	ЛАЗАРЕНКО	03.85	СХЕМА ГЕНЕРАЛЬНОГО ПЛАНА	МИНДРОСТРОЙ УССР
	СОСТАВИЛ	БЕРВИЦКАЯ	03.85		УКРАГИПРОДОР
	НОРМОВЫЕ	ПАРЫШЕВ	03.85		КИЕВ

КОПИРОВАЛ *Лазаренко* ФОРМАТ А2

МАРКИ ОСНОВНЫХ КОМПЛЕКТОВ

ОБОЗНАЧЕНИЕ	НАИМЕНОВАНИЕ	ПРИМЕЧАНИЯ
ГП	ГЕНЕРАЛЬНЫЙ ПЛАН	
ЯС	АРХИТЕКТУРНО-СТРОИТЕЛЬНЫЕ РЕШЕНИЯ	

ВЕДОМОСТЬ ЧЕРТЕЖЕЙ ОСНОВНОГО КОМПЛЕКТА

ШКАЛА	ЛИСТ	НАИМЕНОВАНИЕ	ПРИМЕЧАНИЯ
A2	ГП-1	СХЕМА ГЕНЕРАЛЬНОГО ПЛАНА	
A2	АС-1	ОБЩИЕ ДАННЫЕ	
A2	АС-2	ФАСАД, БОКОВОЙ ФАСАД, ПЛАН	
A2	АС-3	РЯЗРЕЗ 1-1, РЯЗРЕЗ 2-2, ПЛАН КРОВЛИ	
A2	АС-4	СХЕМА ФАСАДА, ПЛАН СЕЧЕНИЯ	
A2	АС-5	ДЕТАЛЬ НАЗВАНИЯ ОСТАНОВКИ, КРЕПЛЕНИЕ ДЕТАЛИ НАЗВАНИЯ ОСТАНОВКИ	
A2	АС-6	ДЕКОРАТИВНАЯ ВСТАВКА ФАСАДА, ОБЩИЙ ВИД	
A2	АС-7	СХЕМА РАСПОЛОЖЕНИЯ ЭЛЕМЕНТОВ ШИПОВИИ УЗЛЫ	

ВЕДОМОСТЬ ПРИМЕНЕННЫХ И ССЫЛОЧНЫХ ДОКУМЕНТОВ

ОБОЗНАЧЕНИЕ	НАИМЕНОВАНИЕ	ПРИМЕЧАНИЯ
ГОСТ 8909-72	СМЯЛЬ ПРОКИПКА УГЛОВЯ РЯВНОБОКАЯ	
ГОСТ 2590-71	СМЯЛЬ ГОРЯЧЕКАПЯННЯЯ КРУГЛЯЯ	
ГОСТ 7798-70	БОЛТ	
ГОСТ 11371-78	ШЯЙБА	
ГОСТ 5915-78	ГЯЙКА	

СТРОИТЕЛЬНЫЕ КОНСТРУКЦИИ И ОТДЕЛКА		
НАИМЕНОВАНИЕ	ХАРАКТЕРИСТИКА	
ФУНДАМЕНТЫ	—	
СТЕНЫ	ЖЕЛЕЗОБЕТОННЫЕ	
ПОКРЫТИЕ	ЖЕЛЕЗОБЕТОННЫЕ	
КРОВЛЯ	МАСТИЧНАЯ	
ПЕРЕИЧКИ	—	
ПОЛЫ	БЕТОННЫЕ	
НАРУЖНАЯ ОТДЕЛКА	ОКРАСКА КРЕМНИЕОРГАНИЧЕСКИМИ КРАСКАМИ	
ВНУТРЕННЯЯ ОТДЕЛКА	ОКРАСКА КРЕМНИЕОРГАНИЧЕСКИМИ КРАСКАМИ	
НАИБОЛЬШАЯ МАССА КОНСТРУКЦИИ	4,725т	
ТЕХНИКО-ЭКОНОМИЧЕСКИЕ ПОКАЗАТЕЛИ		
ПЛОЩАДЬ, М <sup>2</sup>	ЗАСТРОЙКИ	12,70
СРЕДНЯЯ СТОИМОСТЬ	ОБЩАЯ ЦЕНА РУБ	0,98
РАСХОД МАТЕРИАЛОВ	ЦЕМЕНТА	т 3,10
	СМЯЛИ	т 0,95
	ЖЕЛЕЗОБЕТОН СБОРНОГО	м <sup>3</sup> 5,50
	ЛЕСОМАТЕРИАЛОВ	м <sup>3</sup> 0,40
	КИРПИЧА	тыс шт —
ПРОДОВЫЕ ЗАПРАТЫ	ЧЕЛ ДИ	5,37

СВОДНАЯ СПЕЦИФИКАЦИЯ К ЧЕРТЕЖАМ АРХИТЕКТУРНО-СТРОИТЕЛЬНЫХ РЕШЕНИЙ

МАРКА	ОБОЗНАЧЕНИЕ	НАИМЕНОВАНИЕ	КОЛ	ПРИМ.Ч.
ЖЕЛЕЗОБЕТОННЫЕ ИЗДЕЛИЯ				
БР300 45 18	ГОСТ 6685-82	БОРТОВОЙ КАМЕНЬ		
ПО2	АЛЬБОМ III	ПЛИТА ОСНОВАНИЯ ПО2	1	
ПП2	АЛЬБОМ III	ПЛИТА ПОКРЫТИЯ ПП2	1	
ПС4	АЛЬБОМ II	ПАНЕЛЬ СТЕНОВАЯ ПС4	1	
ПС5	АЛЬБОМ II	ПАНЕЛЬ СТЕНОВАЯ ПС5	2	
КЛ-1	АЛЬБОМ III	КОЛЬЦО КЛ1	2	

1. ЗА ОТМЕТКУ 0,00 УСЛОВНО ПРИНЯТ УРОВЕНЬ МОШЕИ ПЛОЩАДКИ, ЧТО СООТВЕТСТВУЕТ АБСОЛЮТНОЙ ОТМЕТКЕ НА ГЕНПЛАНЕ [ ]
2. ДЕРЕВЯННЫЕ ЭЛЕМЕНТЫ ВЫПОЛНИТЬ ИЗ ДРЕВЕСИНЫ УБОИНЫХ ПОРОД И ПРОПИТАТЬ ОЛИФОЙ
3. ВНУТРЕННЯЯ И НАРУЖНАЯ ОТДЕЛКА - ОКРАСКА КРЕМНИЕОРГАНИЧЕСКИМИ КРАСКАМИ
4. ДЕКОРАТИВНУЮ МЕТАЛЛИЧЕСКУЮ ВСТАВКУ ОКРАСИТЬ НИГРОЗМАЛИНОВОЙ КРАСКОЙ ЧЕРНОГО ЦВЕТА

ПРОЕКТ РЯЗРЕЗОВ В СООТВЕТСТВИИ С ДЕЙСТВУЮЩИМИ НОРМАМИ И ПРЯВИЛЯМИ И ПРЕДУСМАТРИВАЕТ МЕРОПРИЯТИЯ, ОБЕСПЕЧИВАЮЩИЕ ВЗРЫВНУЮ, ВЗРЫВОПОЖАРНУЮ И ПОЖАРНУЮ БЕЗОПАСНОСТЬ

ГЛ. ПРОЕКТ

*С.В. Лазаренко*

С.В. ЛАЗАРЕНКО

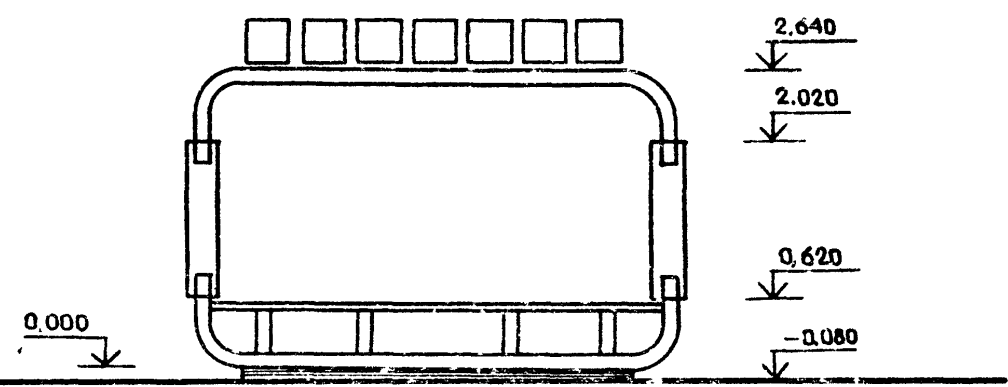
ТП503-05-1185				АС		
ИЗЧ ОМЯ	ГОД ИЯН	03/85	03/85	ЯВТОПЯВИЛЬОНЫ И ИЯТЫЕ АРХИТЕКТУРНЫЕ ФОРМЫ ДЛЯ ПРИМЕНЕНИЯ НА ДОРОГАХ МЕСТНОЙ СЕТИ УССР		
ГЛ СПЕЦ	КОГЯН	03/85	03/85	ЯВТОПЯВИЛЬОН/ТИП 6/ НА Ю ЧЕЛОВЕК		
ГАН	ЛАЗАРЕНКО	03/85	03/85	СТРАНА	ЛИСТ	ЛИСТОВ
ГЛ КОНСТ	МОЗЫСКИЙ	03/85	03/85	У	1	7
РИК ГР	ЧЕРНЯСКИЙ	03/85	03/85	ВИДИРАСТРАИ УССР		
ПРОВЕРИЛ	ЛАЗАРЕНКО	03/85	03/85	УКРГИПРОДОР		
СОСТАВЛЯ	ИЛЬИНА	03/85	03/85	КИЕВ		
НОРМОКОН	ПЯРЫШЕВ	03/85	03/85	КОПИРОВАЛ <i>Лазаренко</i>		
ИНВ №				ФОРМАТ А2		



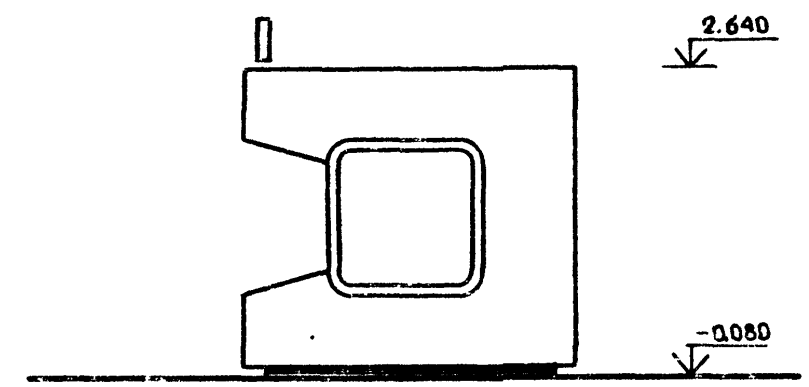
ЯТЬБОМ I

ТИПОВОЙ ПРОЕКТ

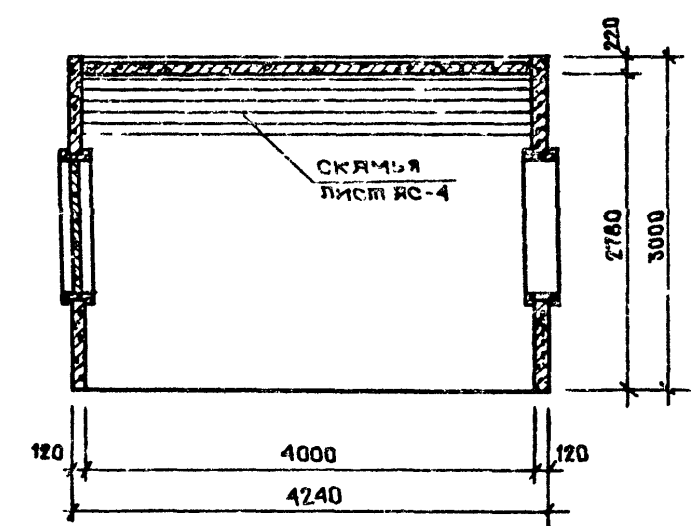
ФЯСЯД



БОКОВОЙ ФЯСЯД



ПЛЯН



ИМБ АТ ПОДЛ.	ПОДПИСЬ И ВЗНМ.	ВЗНМ. ИМБ. №

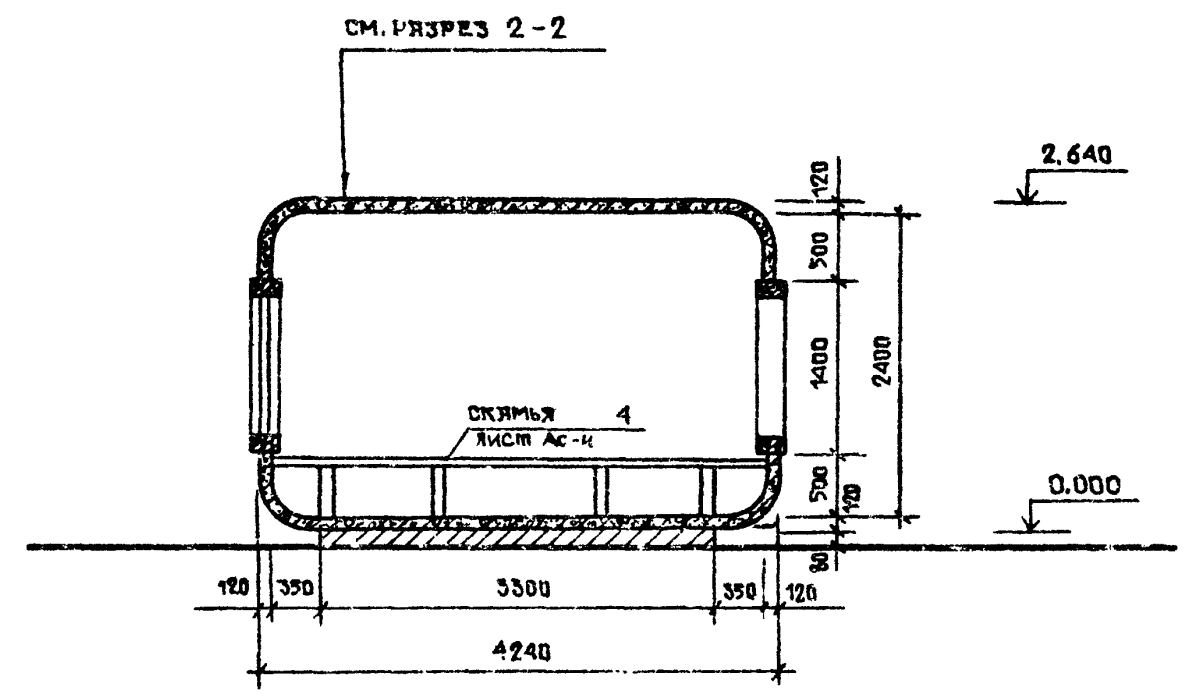
				ТП 503-05-11.85		АС				
				ЯВТОПЯВЛЬОНЬ И ИЛЫЕ БУХТЕКТУРНЫЕ ФОРМЫ ДЛЯ ПРИМЕНЕНИЯ НА ДОРОГАХ МЕСТНОЙ СЕТКИ УССР						
ПРИВЗЯМ				ГЯП	ЛАЗАРЕНКО	03.85	ЯВТОПЯВЛЬОНЬ/ТИП 6/ НА 10 ЧЕЛОВЕК	СКЛЯМЬЯ	ЛИСТ	ЛИСТОВ
				ГЯ. КОМСТ	МОЗЫСЯСКИЙ	03.85		Р	2	7
				ПРОВЕРИЛ	ЛАЗАРЕНКО	03.85	ФЯСЯД, БОКОВОЙ ФЯСЯД, ПЛЯН.	МИНВОРОСТРОЙ УССР УКРАГИПРОДОР КИЕВ		
				СОСТАВИЛ	ИЛЬИНД	03.85				
ИМБ №				НОРМОКНИ	ПЯРЫШЕВ	03.85	КОПИРОВАЛ <i>Манд</i>			ФОРМАТ А2

42  
9131/1

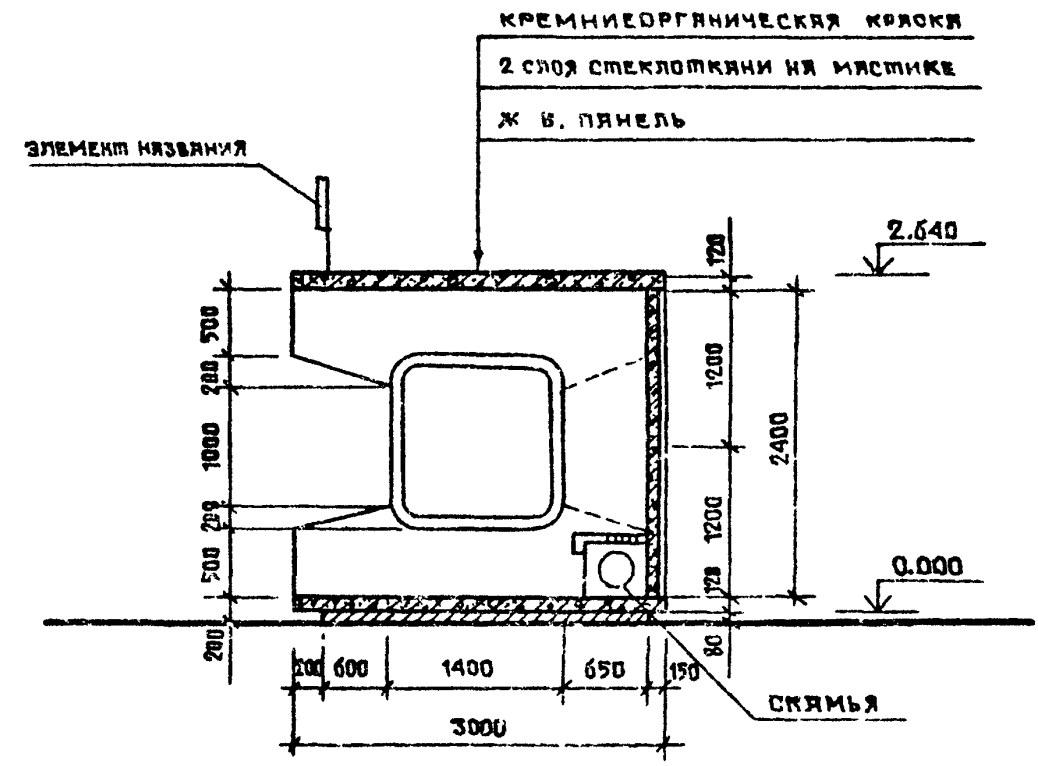
ЯЛЬБОМ I

ТИПОВОЙ ПРОЕКТ

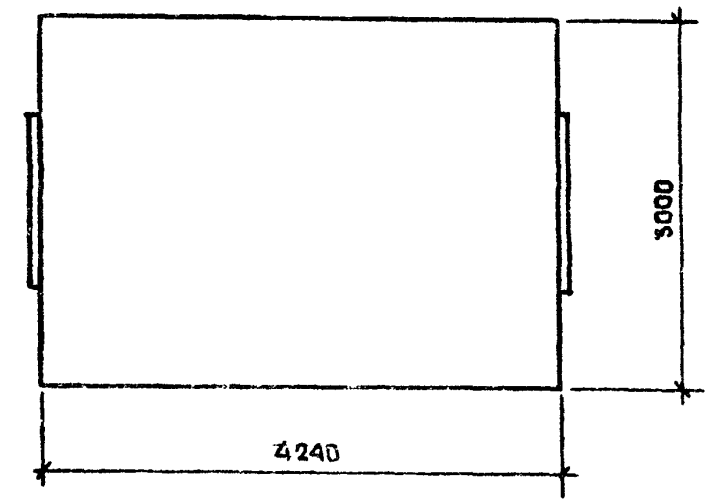
РЯЗРЕЗ 1-1



РЯЗРЕЗ 2-2



ПЛАН КРОВЛИ



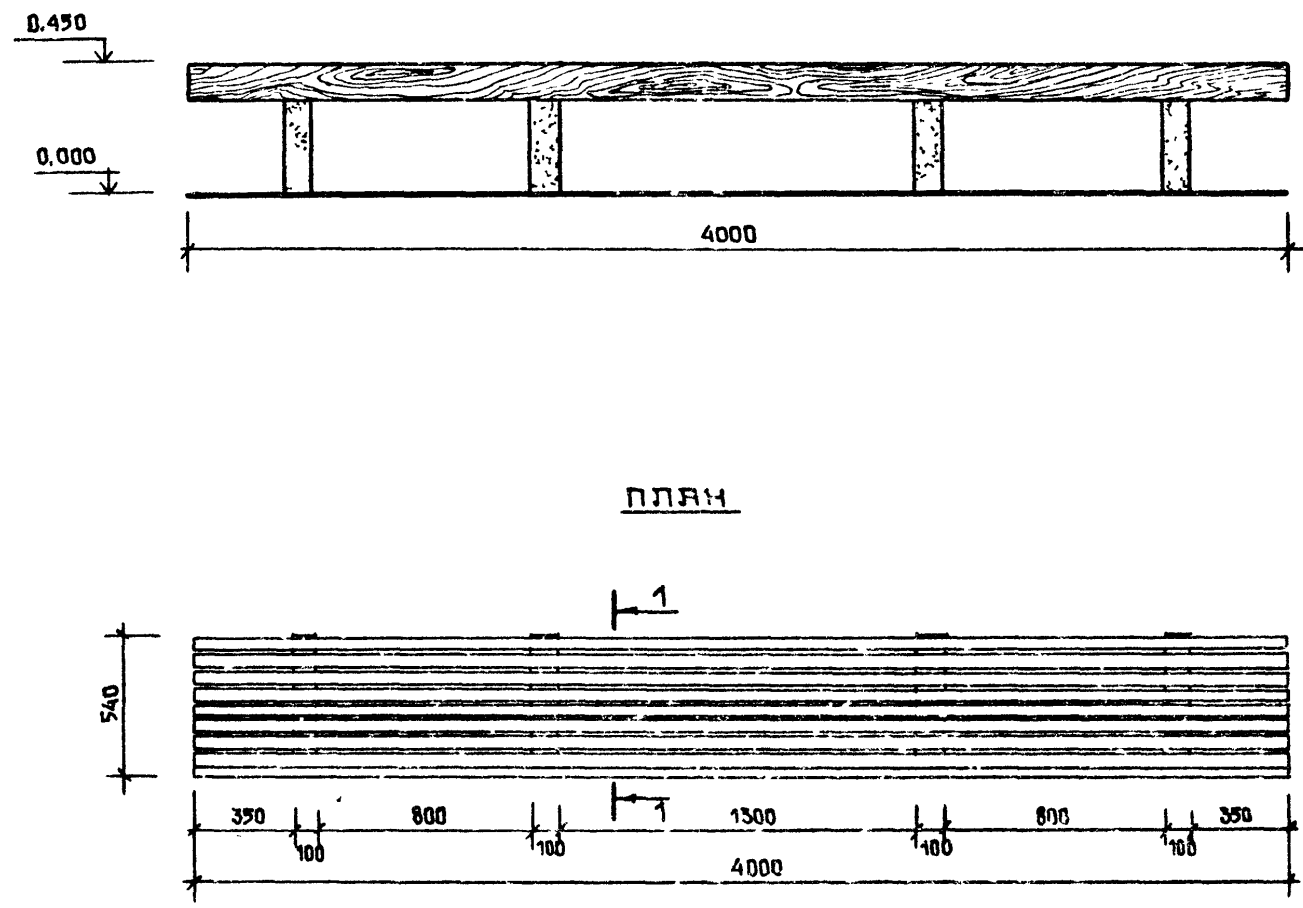
ИЗМ. ПОДГОТОВИЛ  
ПРОВЕРИЛ  
СОСТАВИЛ  
ИЗДАТЕЛЬСТВО

				ТП 603-05-11 85			АС				
				ЯВПОДПЯВЛЮНЫ І ЯЛЪБЕ АРХІТЕКТУРНІЕ ФОРМЫ ДЛЯ ПРИМЕНЕНІЯ НА ДОРОГАХ МІСЦНОЇ СІМІ УССР							
ПРИБЪЯН				Г.Я.П.	ЛАЗАРЕНКО	03.85	ЯВПОДПЯВЛЮН/ТИП 6/ НА Ю ЧЕЛОВЕК		СТРАНА	ЛИСТ	ЛИСТОВ
				Г.А.КОНСР	МОЗЫРСКИЙ	03.85			Р	3	7
				Р.У.ГР	ЧЕРКАСКИЙ	03.85					
				ПРОВЕРИЛ	ЛАЗАРЕНКО	03.85	РЯЗРЕЗ 1-1, РЯЗРЕЗ 2-2, ПЛАН КРОВЛИ		МИНДОРСТРОЙ УССР УКРГИПРОДОР КИЕВ		
ИНВ. №				НОРМОДОН	ПАРЫШЕВ	03.85			КОПИРОВАН <i>Луж-</i>		
ФОРМАТ А2											

АЛЬБОМ 1

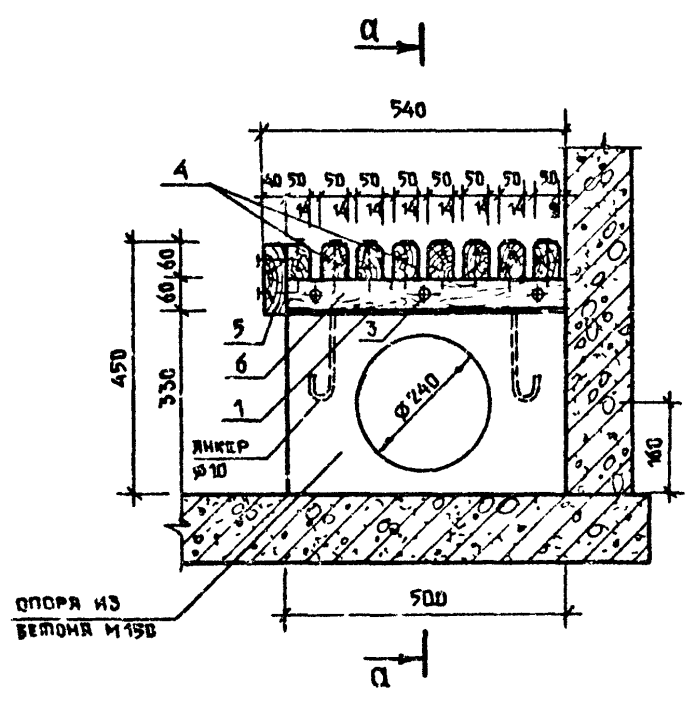
ТИПОВОЙ ПРОЕКТ

**ФЯСЯД**

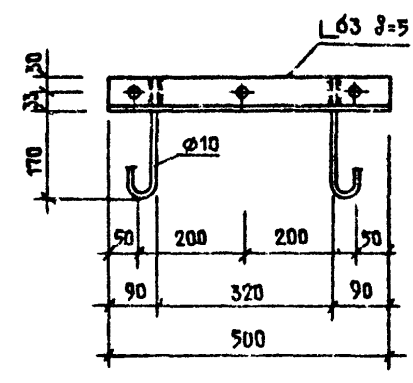


**ПЛАН**

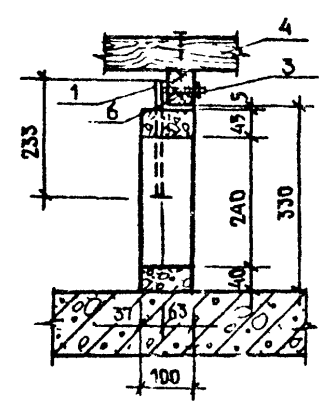
**1-1**



**ДЕТАЛЬ КРЕПЛЕНИЯ СКАМЬИ**



**а-а**



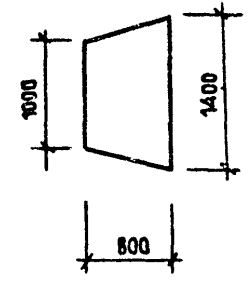
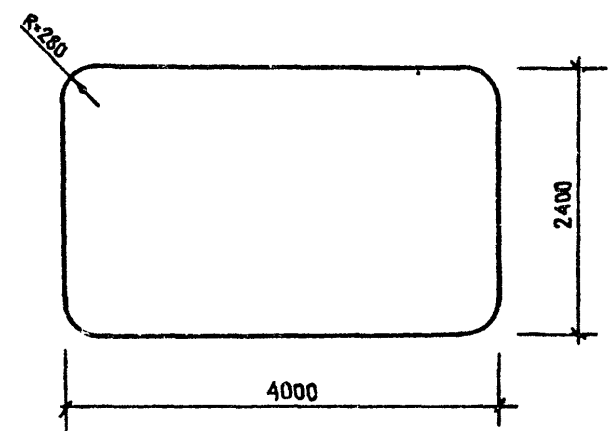
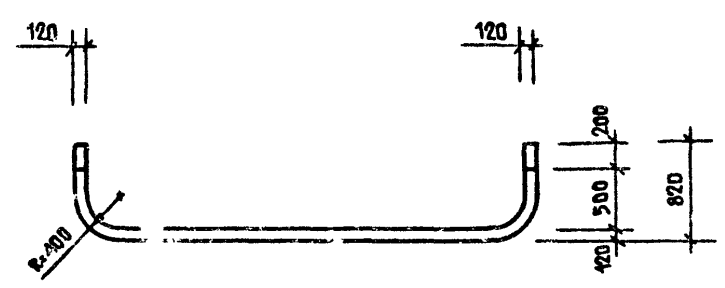
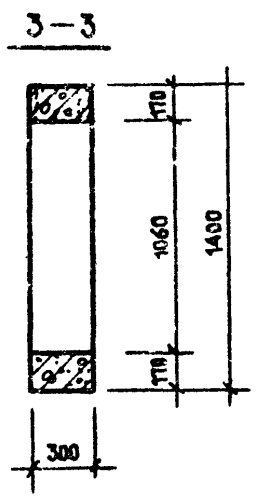
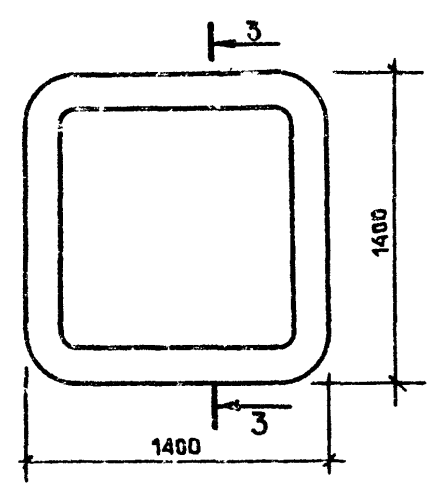
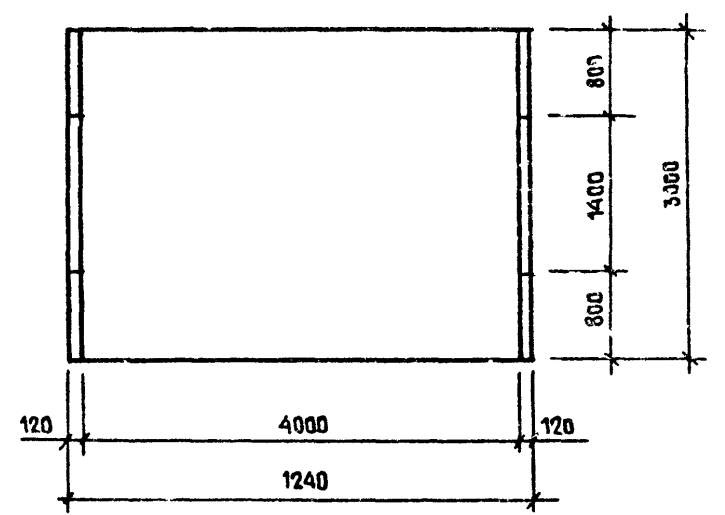
**СПЕЦИФИКАЦИЯ ЭЛЕМЕНТОВ СТАЛЬНЫХ ИЗДЕЛИЙ**

ФОРМА	ЗОНА	ПОЗ	ОБОЗНАЧЕНИЕ	НАИМЕНОВАНИЕ	КОЛ	ПРИМЕЧ.
		1	ГОСТ 8509-72	L 63 L=500	4	90кг
		2	ГОСТ 2590-71	Ø10 L=300	8	10кг
		3	ГОСТ 7798-70	БОЛТ М8 L=80	6	0,2кг
		-	ГОСТ 11371-78	ШАЙБА М8	6	0,05кг
		-	ГОСТ 5915-78	ГАЙКА М8	6	0,02кг

**СПЕЦИФИКАЦИЯ ДРЕВЕСИНЫ**

ПОЗ.	НАИМЕНОВАНИЕ	СЕЧЕНИЕ мм	ДЛИНА мм	К-ВО шт.	ОБЪЕМ м <sup>3</sup>	
					1 шт.	ОБЩИЙ
4	БРУСОК	50x60	4000	8	0,012	0,096
5	ДОСКА	40x120	4000	1	0,0192	0,0192
6	БРУСОК	50x60	500	2	0,0015	0,003

РАСХОД БЕТОНА М150 НА ОПОРЫ СКАМЬИ - 0,2 м<sup>3</sup>



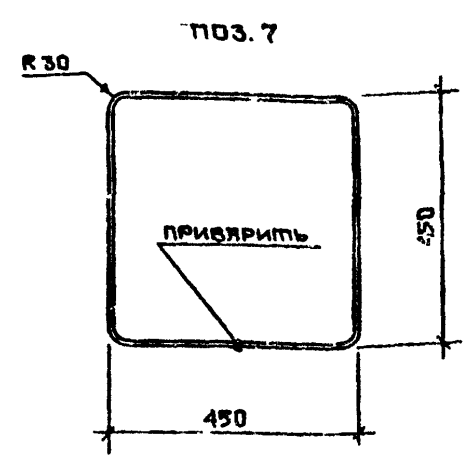
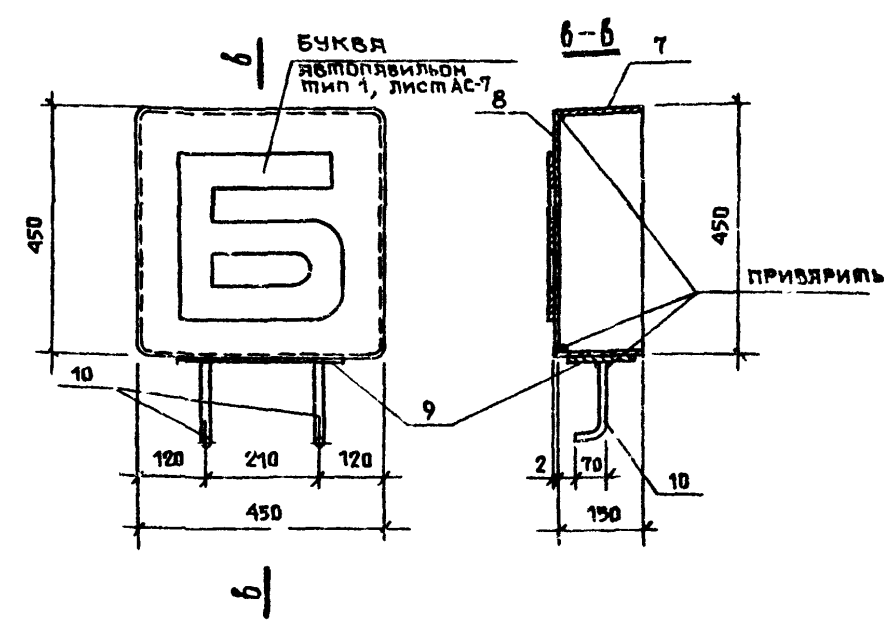
ТП503-05-1185				АС		
ИЯЧ	ГОХМЯН	05.85	05.85	ЯВТОПАВІЛЬНЫ І МАЛЫЕ АРХІТЕКТУРНЫЕ ФОРМЫ		
ГЛ СПЕЦ	КОГЯН	05.85	05.85	ДЛЯ ПРИМЕНЕНИЯ НА ДОІЗГАХ МЕСТНОЇ СЕТИ УССР		
ГЯП	ЛАЗАРЕНКО	05.85	05.85	ЯВТОПАВІЛЬОН/ТИП 6/		
ТА КОНСТ	МОЗЫРСКАЯ	05.85	05.85	НЯ ІО ЧЕЛОВЕК		
РЧК ГР	ЧЕРКАСКИЙ	05.85	05.85	СЯМЬИ	ЛІСТ	ЛІСТОВ
ПРОВЕРЛ	ЛАЗАРЕНКО	05.85	05.85	Р	4	7
СОСТАВЛ	ІЛЬІНІЯ	05.85	05.85	МІНІСТЕРСТВО УССР		
НОРМОВОД	ПЯРШЕВ	05.85	05.85	УКРГІПРОДОР		
ИНВ.М:				КІЕВ		

КОПИРОВАЛ *Козу*

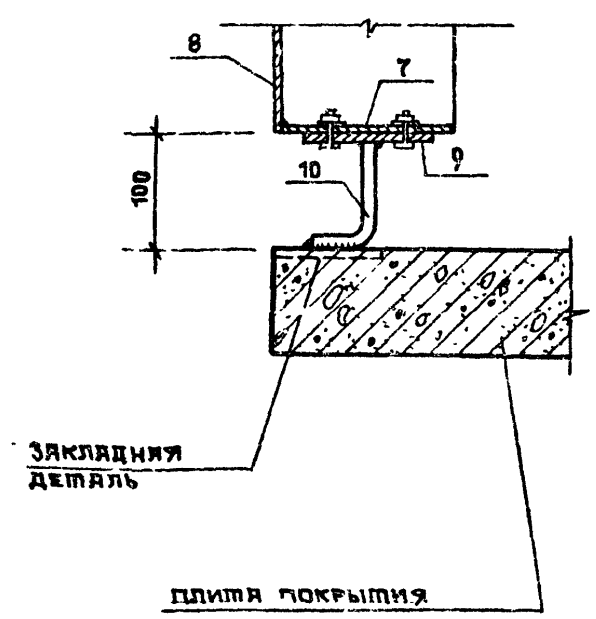
ФОРМАТ А2

ИЧБ АНДРА  
ПОДПИСЬ И ЗАПИСЬ  
ВЗРМ ИЛБ.МФ

**ДЕТАЛЬ НАЗВАНИЯ ОСТЯНОВКИ**



**КРЕПЛЕНИЕ ДЕТАЛИ НАЗВАНИЯ ОСТЯНОВКИ**



1. БУКВЫ НАЗВАНИЯ ОСТЯНОВКИ КРЕПИТЬ К СТАЛЬНОМУ ЛИСТУ /ПОЗ. 8/ ВОЛТАМИ. РАСПОЛОЖЕНИЕ ОТВЕРСТИЙ ПОД ВОЛТЫ СМ. АВТОПАВЛИЙОН ТИП 1, ЛИСТ АС-7
2. ДЕТАЛЬ НАЗВАНИЯ ОСТЯНОВКИ /ПОЗ. 7, 8/ ОКРЕПИТЬ БЕЛОЙ НИПРОЗЯЛЬЮ ПО ПРЕДВАРИТЕЛЬНО ЗАГРУНТОВАННОЙ ПОВЕРХНОСТИ.

**СПЕЦИФИКАЦИЯ ЭЛЕМЕНТОВ СТАЛЬНЫХ ИЗДЕЛИЙ**

ФОРМАТ	ЗОНА	ПОЗ	ОБОЗНАЧЕНИЕ	НАИМЕНОВАНИЕ	КОЛ. ШТ.	ПРИМЕЧАН.
				<b>ДЕТАЛЬ НАЗВАНИЯ ОСТЯНОВКИ</b>		
		7	—	СТЯЛЬНОЙ ЛИСТ 8 × 2 ММ	7	29,4 кг
		8	—	СТЯЛЬНОЙ ЛИСТ 8 × 2 ММ	7	23,1 кг
		9	ГОСТ 103 - 76	— 130 × 5 L = 300	7	10,7 кг
		10	ГОСТ 2590 - 71	Ø 12 L = 380	14	5,5 кг
		11	—	БУКВЫ	7	2,3 кг

ИЗМ. № ПОДЗ. ГОДА ИЗМЕНЕНИЯ ВНЕШ. ВИДА

ТП503-05-11 85 АС

ИЛЮСТРА. ГОЛЫЯН *[Signature]* 03.85  
 ГА СПЕЦ. КОЛЫН *[Signature]* 03.85  
 ГА СПЕЦ. КОЛЫН *[Signature]* 03.85  
 ГА КОНСТ. МОЗЫРСКИЙ *[Signature]* 03.85  
 РУК. ГР. ЧЕРНЫШОВ *[Signature]* 03.85  
 ПРОБЛЕМ. ПЛАЗЫРЕНКО *[Signature]* 03.85  
 СОСТАВЛ. ИЛЬКИН *[Signature]* 03.85  
 НОРМОВЫЕ ПЯРЫШЕВ *[Signature]* 03.85

АВТОПАВЛИЙОНЫ И ИНЫЕ АРХИТЕКТУРНЫЕ ФОРМЫ  
 ДЛЯ ПРИМЕНЕНИЯ НА ДОРОГАХ МЕСТНОЙ СЕТИ УССР

АВТОПАВЛИЙОН /ТИП 6/  
 НА 10 ЧЕЛОВЕК

СТАЛЬЯ	ЛИСТ	ЛИСТОВ
Р	5	7

ДЕТАЛЬ НАЗВАНИЯ ОСТЯНОВКИ  
 КРЕПЛЕНИЕ ДЕТАЛИ НАЗВАНИЯ  
 ОСТЯНОВКИ

МИНДОРОСТРОЙ УССР  
 УКРГИПРОДОР  
 КИЕВ

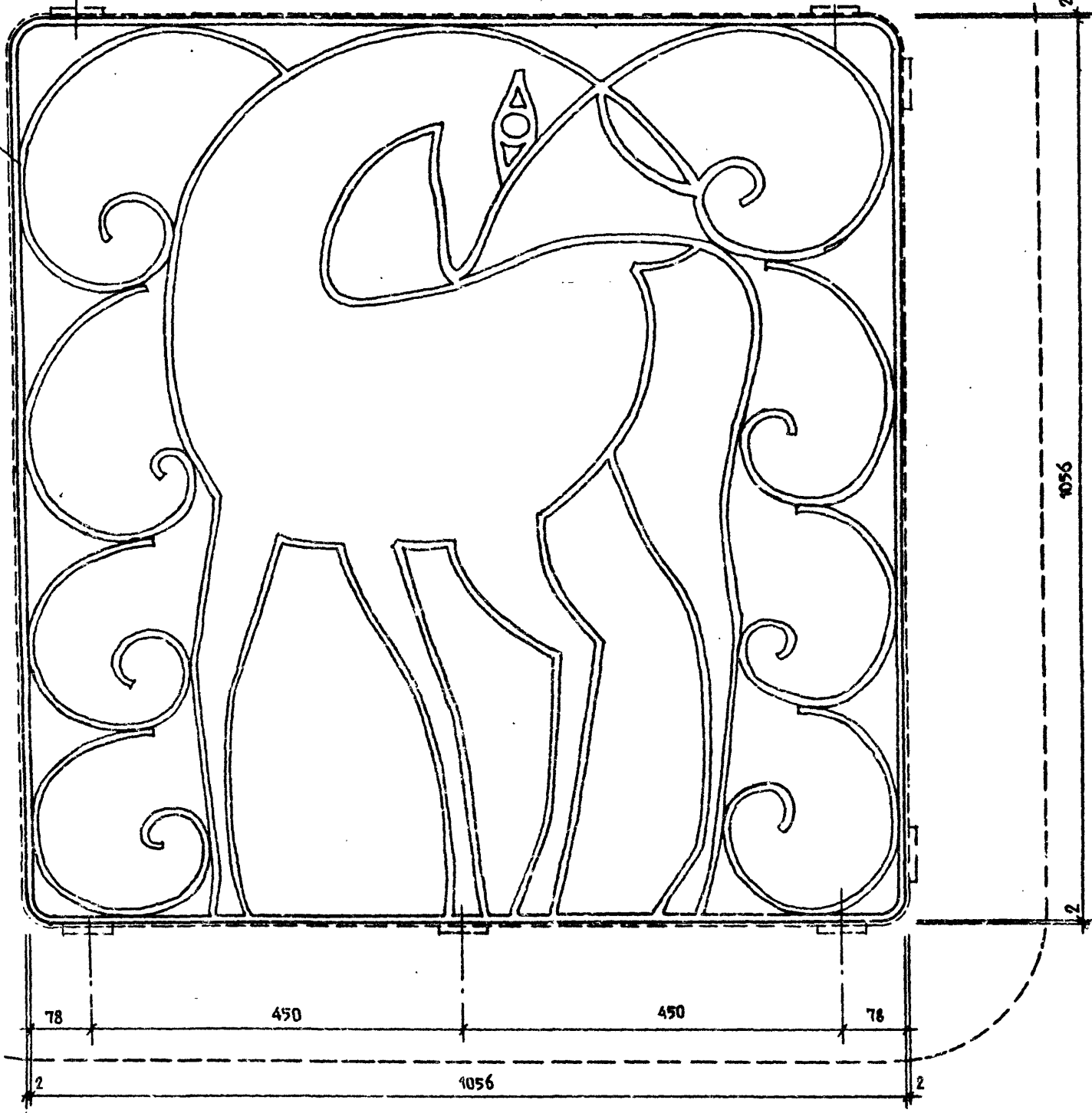
КОПИРОВАЯ *[Signature]* ФОРМАТ А2

АЛЬБОМ 2

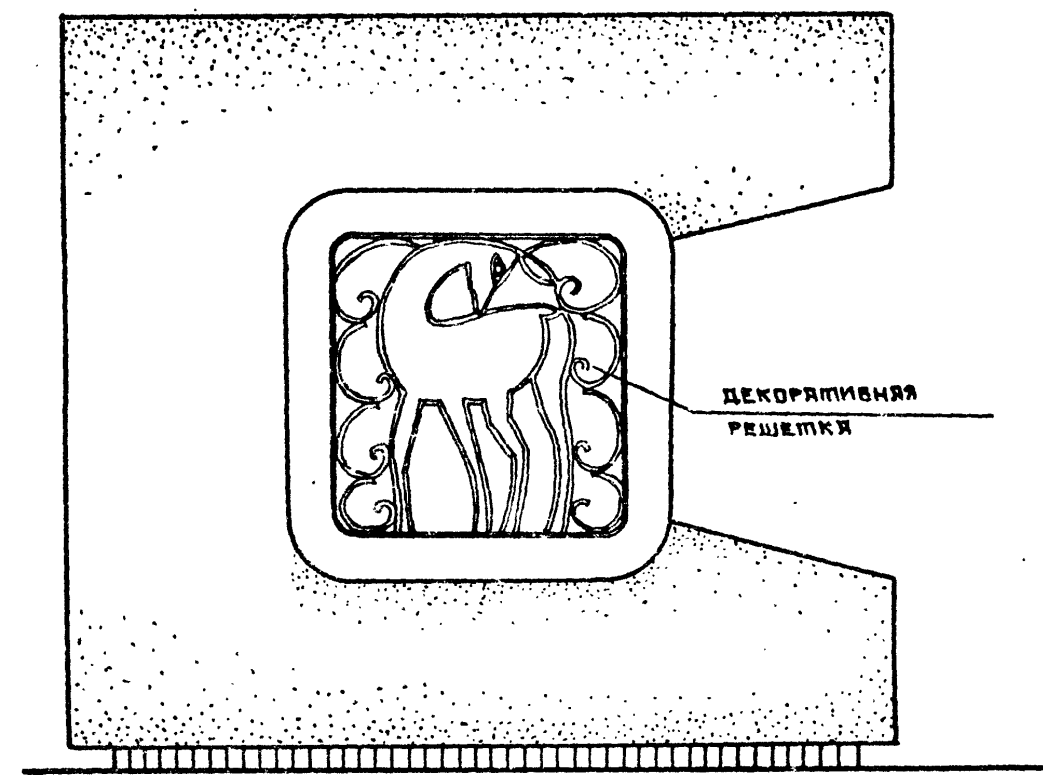
ТИПОВОЙ ПРОЕКТ

ФОНСЯД

ДЕКОРАТИВНАЯ РЕШЕТКА

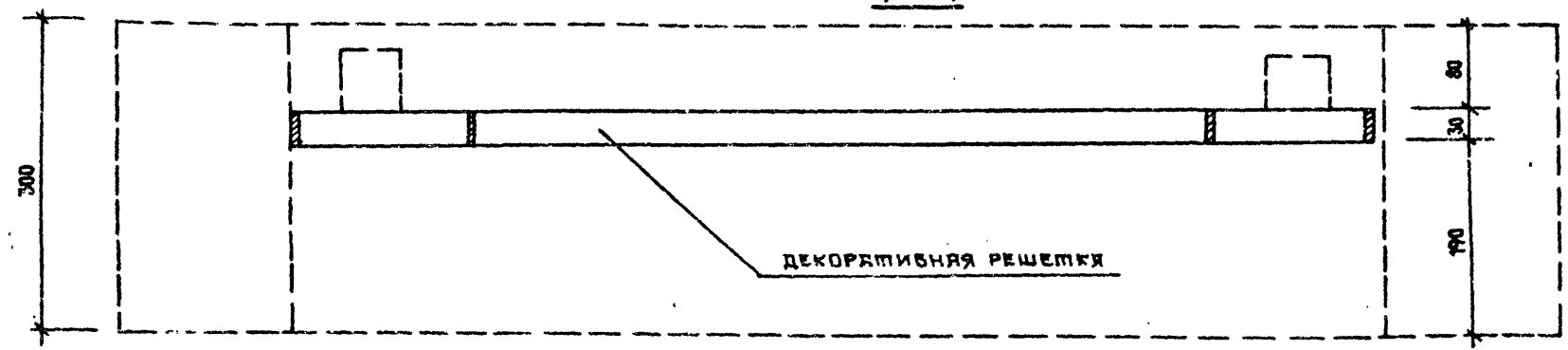


ОБЩИЙ ВИД



1. ДЕКОРАТИВНУЮ РЕШЕТКУ ВЫПОЛНИТЬ ИЗ СТАЛИ-30x4/ГОСТ 103-78/. ВЕС СТАЛИ ДЛЯ ИЗГОТОВЛЕНИЯ РЕШЕТКИ - 180 КГ.
2. СОЕДИНЕНИЕ ЭЛЕМЕНТОВ РЕШЕТКИ ВЫПОЛНИТЬ НА СВАРКЕ.
3. РЕШЕТКУ К КОЛЬЦУ КРЕПИТЬ СВАРКОЙ К ЗАКЛАДНЫМ ЭЛЕМЕНТАМ.
4. РЕШЕТКУ ОЧИСТИТЬ ОТ РЖАВИНЫ, ОКРАСИТЬ НИПРОЗЯМЬЮ ТЕМНО-КОРИЧНЕВОГО ЦВЕТА.

1-1



ИМЯ, И.П.ОТД., ПОДПИСЬ И ДАТА

ВОЗМ. ИМЯ, И.П.ОТД.

ПРИБЯЗАН

				ТП 503-05-11.85		АС	
				ЯВПОЯВИЛЬОНЫ И МАЯКЕ АРХИТЕКТУРНЫХ ФОРМЫ			
				ДЛЯ ПРИМЕНЕНИЯ НА ДОРОГАХ МЕСТНОЙ СЕТИ УССР			
				ЯВПОЯВИЛЬОН/ТИП 6/		СТАДИИ ЛИСТ	
				НА 10 ЧЕЛОВЕК.		Л И С Т О В	
				ДЕКОРАТИВНАЯ ВСТАВКА		МИНДОРОСТРОЙ УССР	
				ФОНСЯД, ОБЩИЙ ВИД		УКРГИПРОДОР	
						КИЕВ	

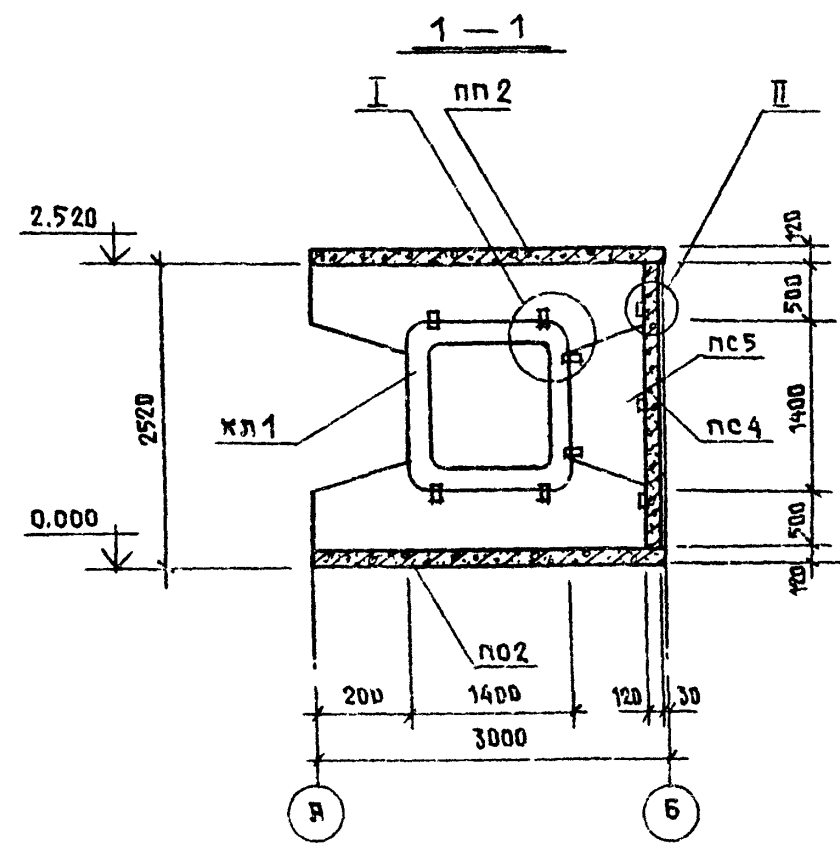
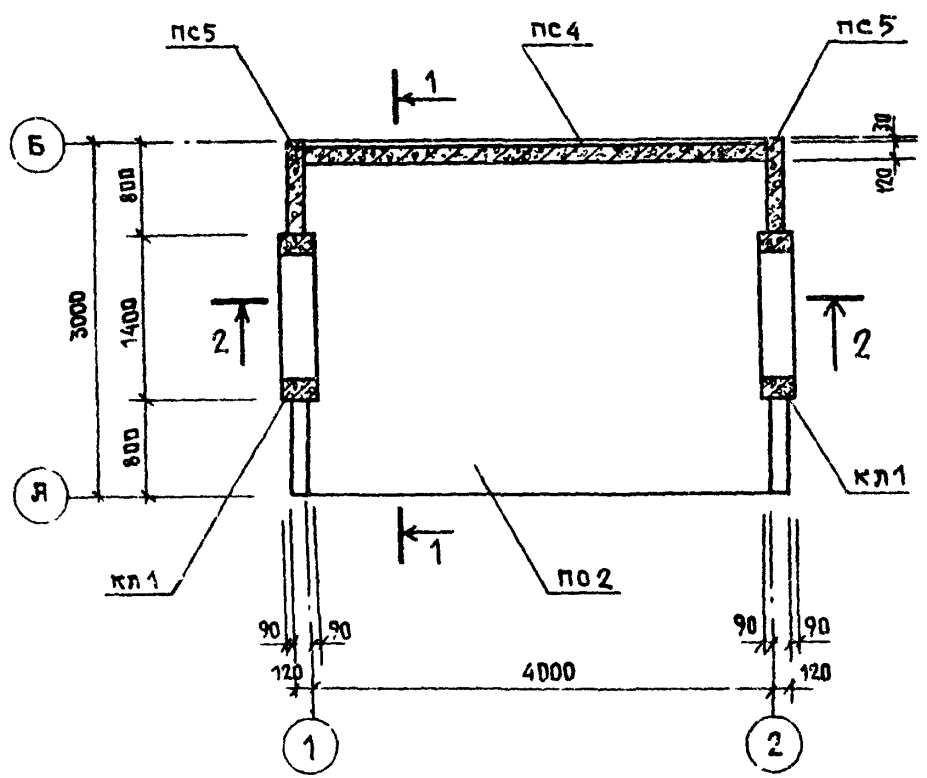
46  
9131/1

КОПИРОВАЛ Машу-

ФОРМАТ А2

АЛЬБОМ I

СХЕМА РАСПОЛОЖЕНИЯ ЭЛЕМЕНТОВ ПЯВИЛЬОНА

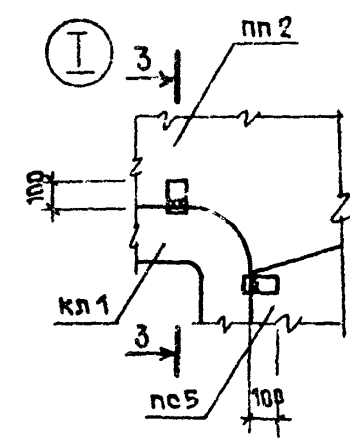
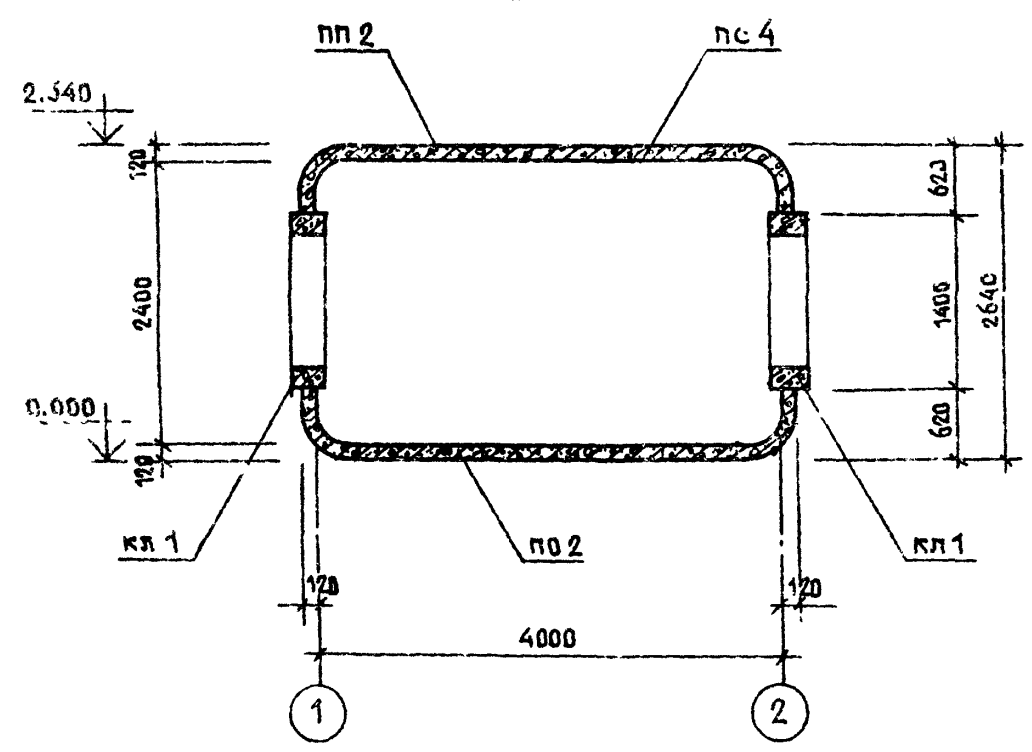


СПЕЦИФИКАЦИЯ К СХЕМЕ РАСПОЛОЖЕНИЯ ЭЛЕМЕНТОВ ПЯВИЛЬОНА

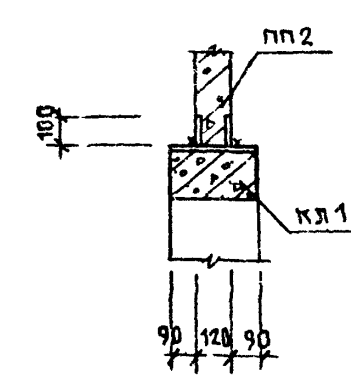
МАТЕРИАЛ ПОЗ.	ОБОЗНАЧЕНИЕ	НАИМЕНОВАНИЕ	КОЛ.	МЯСЯ ЕД. КГ.	ПРИМЕЧАНИЕ
ПО 2	АЛЬБОМ Ш	ПЛИТА ОСНОВАНИЯ ПО 2	1	4725	
ПП 2	ТО ЖЕ	ПЛИТА ПОКРЫТИЯ ПП 2	1	4725	
ПС 4	"	ПАНЕЛЬ СТЕНОВАЯ ПС 4	1	2890	
ПС 5	"	ТО ЖЕ ПС 5	2	300	
КЛ-1	"	КОЛЬЦО КЛ 1	2	600	

ТИПОВОЙ ПРОЕКТ

2-2

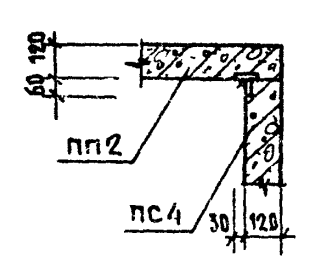


3-3

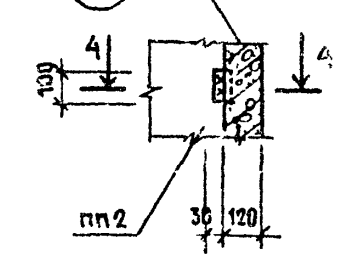


МОНТАЖ ПЛИТЫ ОСНОВАНИЯ ПО 2 ВЕСТИ НА БЕТОННУЮ ПОДГОТОВКУ ИЗ БЕТОНА М-50 ТОЛЩИНОЙ 100 ММ

4-4



II



ИМБ. № ПОДАТ. ПОДПИСАНИЕ И ДАТА

ИМЧ ОМД		ГОДНЯ	03 85	ТП 503-05-11.85			АС
ГЛ СПЕЦ	КОЛЯН		03 85	АВТОПАВИЛЬОНЫ И МАЛЫЕ АРХИТЕКТУРНЫЕ ФОРМЫ ДЛЯ ПРИМЕНЕНИЯ НА ДОРОГАХ МЕСТНОЙ СЕТИ УССР			
ГЯП	ПЯЗАРЕНКО		03 85	АВТОПАВИЛЬОН/ТИП 6/ НА 10 ЧЕЛОВЕК.	СТЯЖА	ЛЮСТ	ЛИСТОВ
ГЛ КОНСП	МОЗЫРЕЦКИЙ		03 85		Р	7	7
РУК ГР	СТЯРОСТЕНКО		03 85	СХЕМА РАСПОЛОЖЕНИЯ ЭЛЕМЕНТОВ ПЯВИЛЬОНА-УЗЛА			МИНДОРОСТРОЙ УССР
СОСТАВИЛ	БАВЕРКО		03 85				УКРГИПРОДОР
НОРМОВАН	ПЯРЫШЕВ		03 85				КИЕВ

КОПИРОВАЛ Мещу

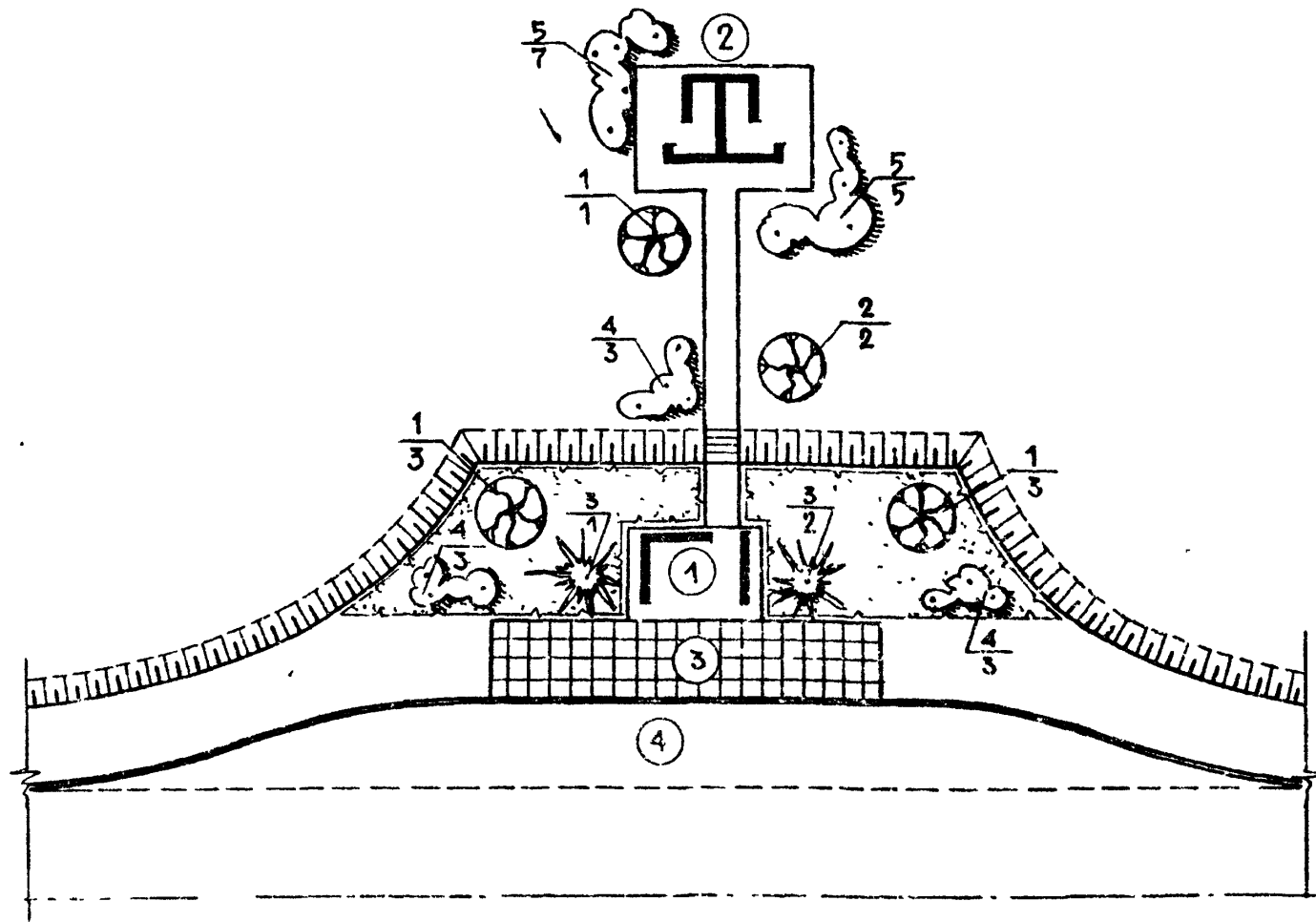
ФОРМАТ А2

47  
9131/1



ЯЛВОМ I

ТИГОВОЙ ПРОЕКТ



УСЛОВНЫЕ ОБОЗНАЧЕНИЯ

- ПРОЕКТИРУЕМЫЕ ЗДАНИЯ И СООРУЖЕНИЯ
- ПРОЕКТИРУЕМЫЙ ВОРТОВОЙ КАМЕНЬ
- ПРОЕКТИРУЕМЫЕ ДЕРЕВЬЯ ЛИСТВЕННЫХ ПОРОД
- ПРОЕКТИРУЕМЫЕ ДЕРЕВЬЯ ХВОЙНЫХ ПОРОД
- ПРОЕКТИРУЕМЫЙ КУСТЯРНИК ЛИСТВЕННЫХ ПОРОД
- ПРОЕКТИРУЕМЫЙ ОБЫКНОВЕННЫЙ ГАЗОН
- $\frac{1}{3}$  НОМЕР ВИДА ПО ВЕДОМОСТИ ЭЛЕМЕНТОВ ОЗЕЛЕНЕНИЯ  
КОЛИЧЕСТВО ШТУК В ГРУППЕ

ЭКСПЛИКАЦИЯ

№ п/п	НАИМЕНОВАНИЕ	ПЛОЩАДЬ ЗАСТР. М <sup>2</sup>	СТРОИМ. ОБЪЕМ, М <sup>3</sup>	ССЫЛКА НА ТИГОВЫЙ ПР-П	ПРИМЕЧАНИЯ
1	ЯВПОПЯВИЛЬОН	45,36	-	ИИДИВИД	
2	УБОРНАЯ НА 2 ОЧКИ	5,0	8,7	ИИВ. №284-9-26	ЦИТП СВЯТОСЛАВСКИЙ
3	ПОСАДОЧНАЯ ПЛОЩАДКА	40			
4	ОСНОВОВАЧНАЯ ПЛОЩАДКА				

ПОКАЗАТЕЛИ

№ п/п	НАИМЕНОВАНИЕ	ЕД. ИЗМ.	КОЛИЧЕСТВО	ПРИМЕЧАНИЯ
1	ПЛОЩАДЬ УЧАСТКА	ГА	0,048	
2	ПЛОЩАДЬ ЗАСТРОЙКИ	М <sup>2</sup>	20,36	
3	МОЩЕНИЕ ЖЕЛ. БЕТ. ПЛИТЯМИ 750x750x50мм	М <sup>2</sup>	40	
4	ПЛОЩАДЬ ОЗЕЛЕНЕНИЯ	М <sup>2</sup>	80	

ВЕДОМОСТЬ ЭЛЕМЕНТОВ ОЗЕЛЕНЕНИЯ

№ п/п	НАИМЕНОВАНИЕ	КОЛИЧЕСТВО ШТ.		ПРИМЕЧАНИЕ
		С КОМОМ	БЕЗ КОМА	
1	РЯБИЧА ОБЫКНОВЕННАЯ		7	
2	ЧЕРЕМУХА ОБЫКНОВЕННАЯ		2	
3	ПИХТА БЕЛАЯ	3		
4	СНЕЖНОГОРНИК БЕЛЫЙ		9	
5	ЧУБУШНИК ОБЫКНОВЕННЫЙ		12	
1	УСТРОЙСТВО ОБЫКНОВЕН. ГАЗОНА	М <sup>2</sup>	93	

48  
9131/1

				ТП503-05-1185			ГП			
				ЯВПОПЯВИЛЬОНЫ И МЯЛМЕ АРХИТЕКТУРНЫЕ ФОРМЫ ДЛЯ ПРИМЕНЕНИЯ НА ДОРОГАХ МЕСТНОЙ СЕТИ УССР						
ПРИВЯЗКА				МАЧ ОМД	ГОЖИЯН	03.85	ЯВПОПЯВИЛЬОН/ТИП 7/ НА 5 ЧЕЛОВЕК	СЯВДИЯ	ЛИСТ	ЛИСТОВ
				ГЛ СПЕЦ	КОГЯН	03.85		Р	1	1
				ГДП	ПЯЗАРЕНКО	03.85				
				РУК ГР	ЧЕРКАСКИЙ	03.85				
				ПРОВЕРИЛ	ПЯЗАРЕНКО	03.85				
				СОСТАВИЛ	ВЕРБИЦКАЯ	03.85	СХЕМА ГЕНЕРАЛЬНОГО ПЛАНА			
ИИВ. №				НОРМОКОН	ПЯРЫШЕВ	03.85	Миндорстрой УССР УКРТИПРОДОП 1 мес			

КОПИРОВАЛ *Лаву*

ФОРМАТ А2

МАРКИ ОСНОВНЫХ КОМПЛЕКТОВ

ОБОЗНАЧЕНИЕ	НАИМЕНОВАНИЕ	ПРИМЕЧАНИЕ
ГП	ГЕНЕРАЛЬНЫЙ ПЛАН	
АС	АРХИТЕКТНО-СТРОИТЕЛЬНЫЕ РЕШЕНИЯ	

ВЕДОМОСТЬ ЧЕРТЕЖЕЙ ОСНОВНОГО КОМПЛЕКТА

ФОРМАТ	ЛИСТ	НАИМЕНОВАНИЕ	ПРИМЕЧАНИЕ
A2	ГП-1	СХЕМА ГЕНЕРАЛЬНОГО ПЛАНА	
A2	АС-1	ОБЩИЕ ДАННЫЕ	
A2	АС-2	ПЛАН, РАЗРЕЗЫ 1-1, 2-2	
A2	АС-3	ФРАСЯДЫ 1-2, 2-1, А-Б, Б-А; ПЛАН КРОВЛИ	
A2	АС-4	КРЕПЛЕНИЕ ЭЛЕМЕНТОВ ФРИЗЫ, СКАМЬЯ	
A2	АС-5	СХЕМА РАСПОЛОЖЕНИЯ ЭЛЕМЕНТОВ ФУНДАМЕНТО-СТЕН И ПОКРЫТИЯ	
A2	АС-6	УЗЛЫ 1+1	

ВЕДОМОСТЬ ПРИМЕННЫХ И ССЫЛОЧНЫХ ДОКУМЕНТОВ

ОБОЗНАЧЕНИЕ	НАИМЕНОВАНИЕ	ПРИМЕЧАНИЕ
ГОСТ 103-76	СТАЛЬ ПОЛОСОВАЯ	
ГОСТ 8510-72	СТАЛЬ ПРОКАТНАЯ УГЛОВАЯ НЕРАВНОБОКАЯ	
ГОСТ 8509-72	СТАЛЬ ПРОКАТНАЯ УГЛОВАЯ РАВНОБОКАЯ	
ГОСТ 18124-75	ПЛОСКИЕ ЯСВЕТОЦЕМЕНТНЫЕ ЛИСТЫ	

СТРОИТЕЛЬНЫЕ КОНСТРУКЦИИ И ОПДЕЛКА		
НАИМЕНОВАНИЕ	ХАРАКТЕРИСТИКА	
ФУНДАМЕНТЫ	БЕТОННАЯ ПОДГОТОВКА ИЗ БЕТОНА М50	
СТЕНЫ	ЖЕЛЕЗОБЕТОННЫЕ	
ПОКРЫТИЕ	ЖЕЛЕЗОБЕТОННОЕ	
КРОВЛЯ	РУЧОНАЯ	
ПЕРЕМЫЧКИ	—	
ПОЛЫ	БЕТОННЫЕ	
НАРУЖНАЯ ОПДЕЛКА	ОБРАБОТКА МРАМОРНОЙ КРОШКОЙ	
ВНУТРЕННЯЯ ОПДЕЛКА	ОБРАБОТКА ТОРЦЕВОЙ СТЕНЫ КОВРОВОЙ МОЗАИКОЙ	
НАИБОЛЬШАЯ МАССА КОНСТРУКЦИИ	4 625 т	
ТЕХНИКО-ЭКОНОМИЧЕСКИЕ ПОКАЗАТЕЛИ		
ПЛОЩАДЬ, м <sup>2</sup>	ЗАСТРОЙКИ	15,36
СРЕДНЯЯ СТОИМОСТЬ	ОБЩАЯ ТЫС. РУБ.	0,80
	ЦЕМЕНТА	т. 2,50
	СТАЛИ	т. 0,67
	ЖЕЛЕЗОБЕТОНА СБОРНОГО	м <sup>3</sup> 5,05
	ЛЕСОМАТЕРИАЛОВ	м <sup>3</sup> 0,13
РАСХОД МАТЕРИАЛОВ	КИРПИЧА	ТЫС. ШТ. —
	ПРУДОВЫЕ ЗАПРАТЫ	ЧЕЛ. ДН. 4,82

СВОДНАЯ СПЕЦИФИКАЦИЯ К ЧЕРТЕЖАМ АРХИТЕКТУРНО-СТРОИТЕЛЬНЫХ РЕШЕНИЙ

МАРКА	ОБОЗНАЧЕНИЕ	НАИМЕНОВАНИЕ	КОЛ.	ПРИМ. В.
ЖЕЛЕЗОБЕТОННЫЕ ИЗДЕЛИЯ				
ПО1	Яльбом III	Плита основания ПО1	1	
ПС1	по же	Панель стеновая ПС1	1	
ПС2	по же	по же ПС2	1	
ПС3	по же	по же ПС3	1	
ПП1	по же	Плита покрытия ПП1	1	
—	ГОСТ 18124-75	Плоские ясвестоцементные листы	19	
БР 300 45 18	ГОСТ 6665-82	Бортовой камень	223	п.м

1. За отм 0.000 условно принят уровень чистого пола яспопавильнона, что соответствует абсолютной отм. на генплане
2. грунт в основание под пол укладываться слоями толщиной 150мм, с тщательным послойным уплотнением.
3. потолок окрасить силиконовыми красками.
4. лицевую сторону торцевой стены обрабатывать ковровой мозаикой в процессе изготовления панелей
5. фактуру внутренней стороны стен выполнить в процессе изготовления панелей с добавлением мраморной крошки и цветных заполнителей
6. наружную поверхность стены обрабатывать мраморной крошкой и цветными заполнителями в процессе изготовления панелей.
7. все деревянные элементы антисептировать и покрыть масляным лаком за 2 рлз.

ЯЛЬБОМ I

ТИПОВОЙ ПРОЕКТ

ОБЪЕМ РАБОТ ПОДГОТОВКА И ВЫПУСК

ПРОЕКТ РАЗРАБОТАН В СООТВЕТСТВИИ С ДЕЙСТВУЮЩИМИ НОРМАМИ И ПРАВИЛАМИ И ПРЕДУСМАТРИВАЕТ МЕРОПРИЯТИЯ, ОБЕСПЕЧИВАЮЩИЕ ВЗРЫВНУЮ, ВЗРЫБОПОЖАРНУЮ И ПОЖАРНУЮ БЕЗОПАСНОСТЬ

ГЛ. АРХ. ПРОЕКТА *В.В. ЛЯЗАРЕНКО* В.В. ЛЯЗАРЕНКО

49  
9131/1

ТП503-05-1185		АС
ЯСПОПАВИЛЬОНЫ И МАЛЫЕ АРХИТЕКТУРНЫЕ ФОРМЫ для применения на дорогах местного значения УССР		
ИЗДАНИЕ	ГОД ИЗДАНИЯ	03.85
ГЛАВ. СПЕЦ.	КОГАН	03.85
ГЛАВ. АРХ.	ЛЯЗАРЕНКО	03.85
РУК. ГР.	ЧЕРКАСКИЙ	03.85
ПРОБЕРКА	ЛЯЗАРЕНКО	03.85
СОСТАВИЛ	ИЛЬМИНА	03.85
НОРМОКОН.	ПЯРЫШЕВ	03.85

ПРИВЯЗАН

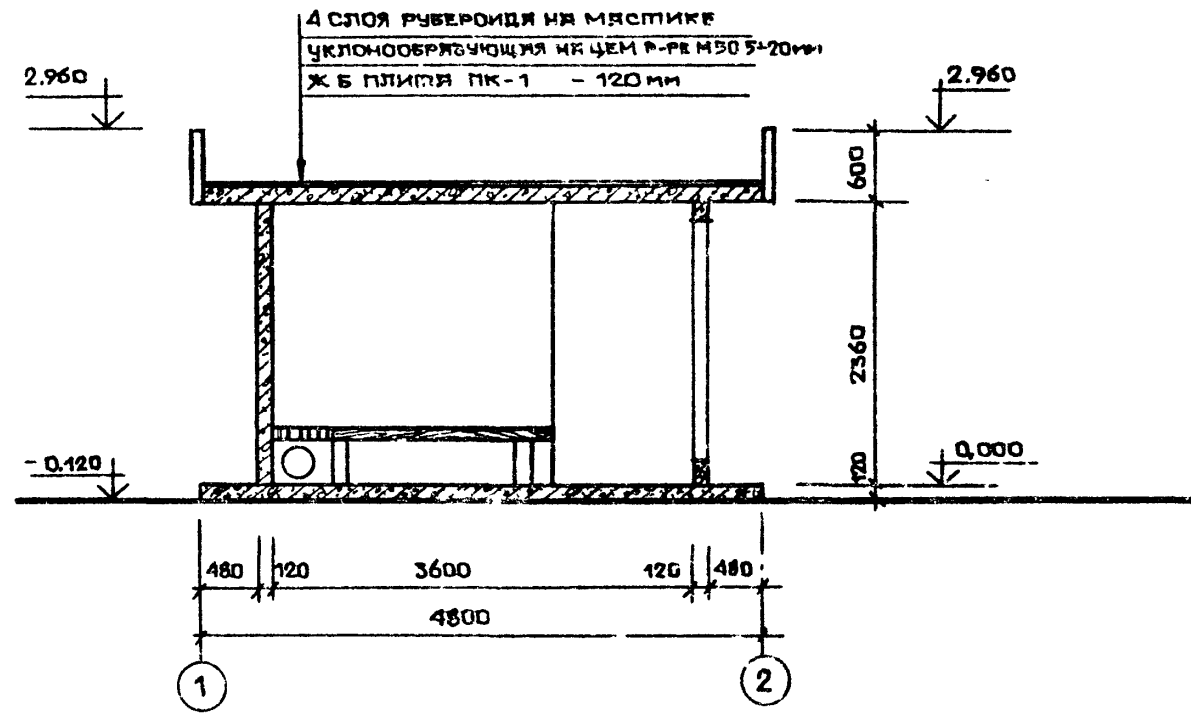
ЯСПОПАВИЛЬОН/ТИП	7/	КОЛ. ЛИСТОВ	6
НА ЧЕЛОВЕК		П	1

ОБЩИЕ ДАННЫЕ

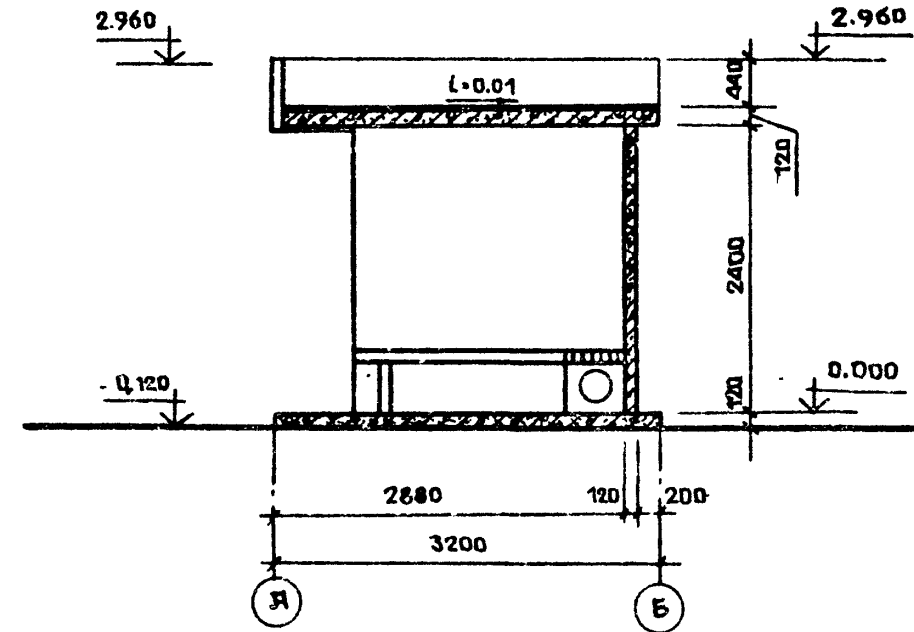
МИНИСТЕРСТВО УССР ЧКАГИПРОДОР КИЕВ

КОПИРОВАЛ *Лев* - ФОРМАТ А2

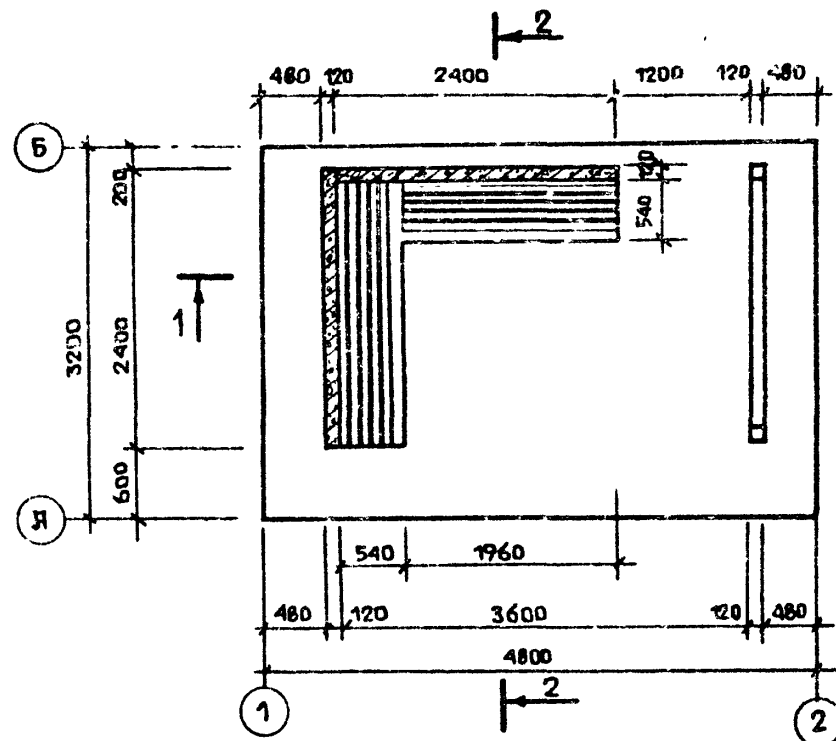
РАЗРЕЗ 1-1



РАЗРЕЗ 2-2



ПЛАН



50  
9131/1

				ТП503-05-1185		АС	
				АВТОПАВЛИОНЫ И МАЛЫЕ АРХИТЕКТУРНЫЕ ФОРМЫ			
				ДЛЯ ПРИМЕНЕНИЯ НА ДОРОГАХ МЕСТНОЙ СЕТИ УССР			
ПРИБЛЫЛИ				АВТОПАВЛИОН/ТИП 7/		Листов	
				НА 5 ЧЕЛОВЕК		2 6	
				ПЛАН, РАЗРЕЗЫ 1-1, 2-2			
				УКРГИПРОДОР			
				КИЕВ			

ИЗЧ.ОМД.	ГОХМИН	03.85
ГЖ.СПЕЦ.	КОГАН	03.85
ГЯП	ПАЗЯРЕНКО	01.85
РУК.ГР.	ЧЕРКАСКИЙ	01.85
ПРОБЕРИЛ	ПАЗЯРЕНКО	02.85
СОСТАВИЛ	ИПЬИНА	02.85
ИЗВ. №	КОРМОКОН	02.85
	ПЯРЫШЕВ	02.85

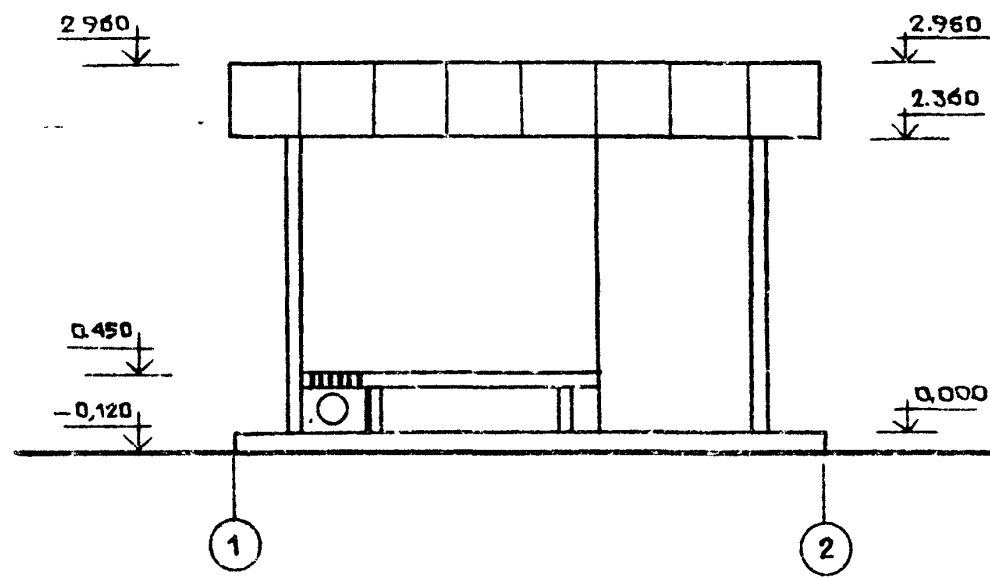
КОПИРОВАЯ *Janj* ФОРМАТ А2

КИЕВ 24 ПОДДА. ПОДПИСЬ И ДАТА

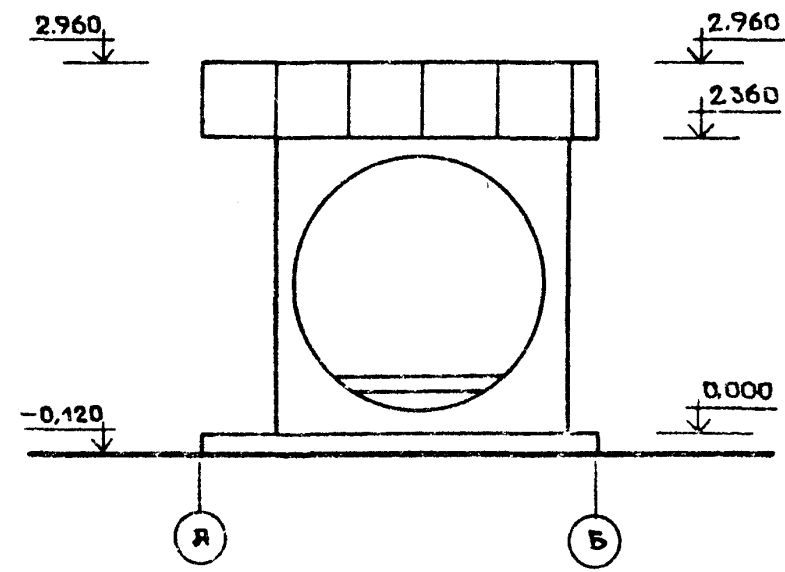
АЛЬБОМ I

ШИГОВОЙ ПРОЕКТ

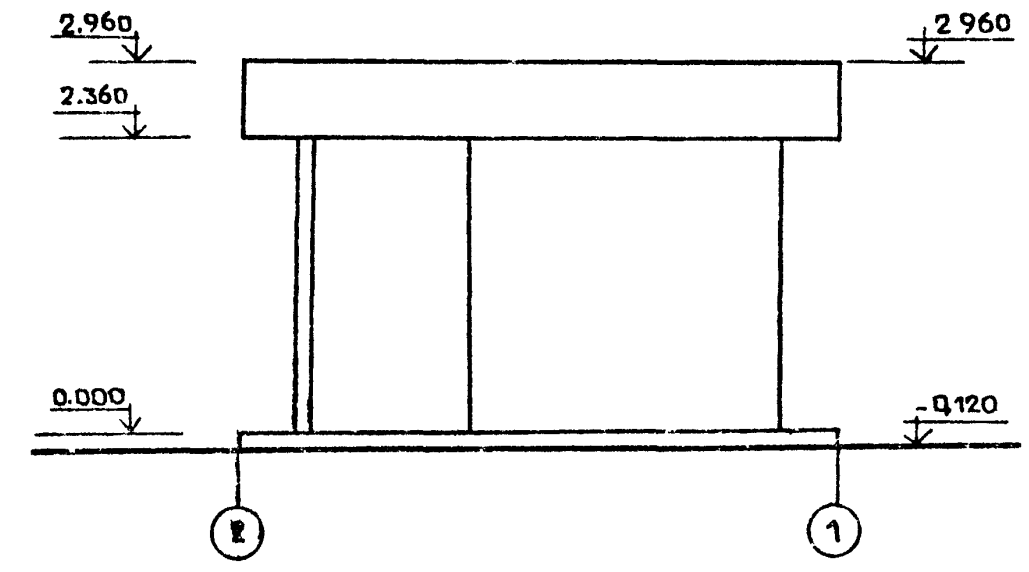
ФЯСЯД 1-2



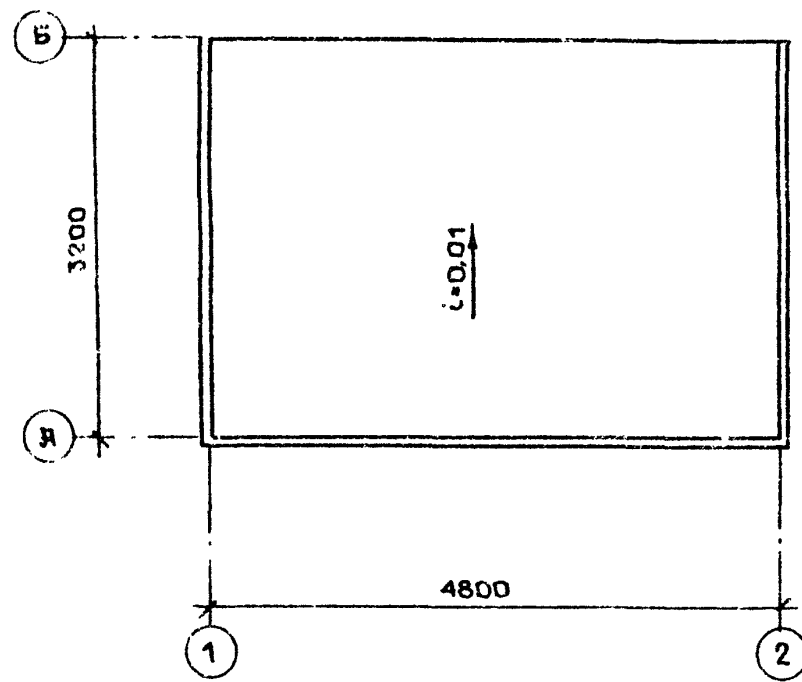
ФЯСЯД Я-Б



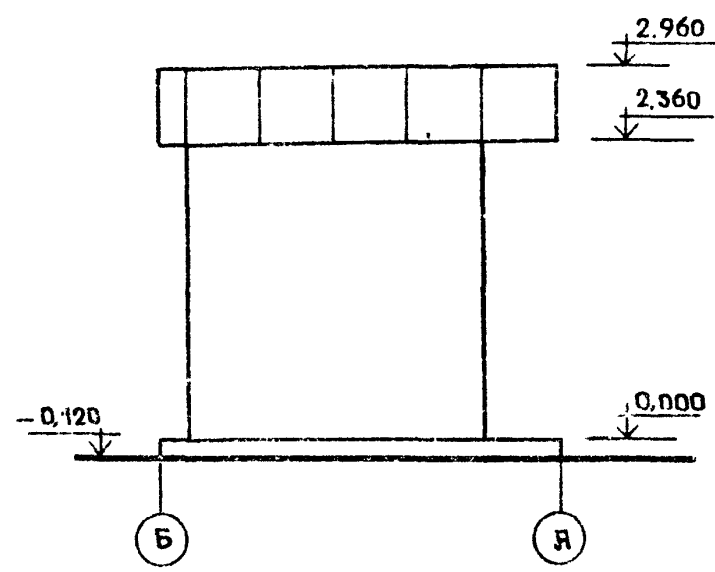
ФЯСЯД 2-1



ПЛАН КРОВЛИ



ФЯСЯД Б-Я



ИМЯ И ПОДПИСЬ И ДРУГАЯ СВЕДЕНИЯ

ПРИВЯЗАН			
ИМЬ №			

ТП503-05-11 85		АС	
ЯВТОПЯВИЛЬОНИ И ИЛІЯ АРХІТЕКТУРНІ ФОРМИ ДЛЯ ПРИМЕНЕНІЯ НА ДОРОГАХ МЕСТНОЇ СІТИ УРСР			
ИЯЧ ОЛД	ГОХІЯН	03.85	ЯВТОПЯВИЛЬОН/ТИП 7/ ИЯ 5 ЧЕЛОВЕК
ГЛ СПЕЦ	КОГЛН	03.85	
ГЯП	ЛЯЗЯРЕНКО	08.85	ФЯСЯДЫ 1-2, 2-1, Я-Б, Б-Я ПЛАН КРОВЛИ
РУК ГР	ЧЕРКАСКИЙ	08.85	
ПРОВЕРЛ	ЛЯЗЯРЕНКО	03.85	МИНДОРОСТРОИ УРСР ЧКРГИПРОДОР КИЕВ
СОСТАВЛ	ИЛЬИЧЯ	08.85	
НОРМОКОН	ПЯРЫШЕВ	05.85	

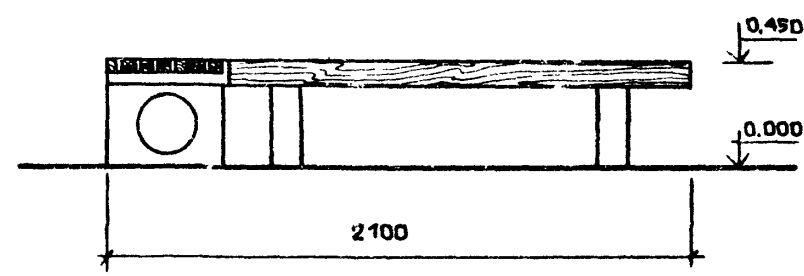
КОПИРОВАЛ *Handwritten signature* ФОРМАТ А2

51  
9131/1

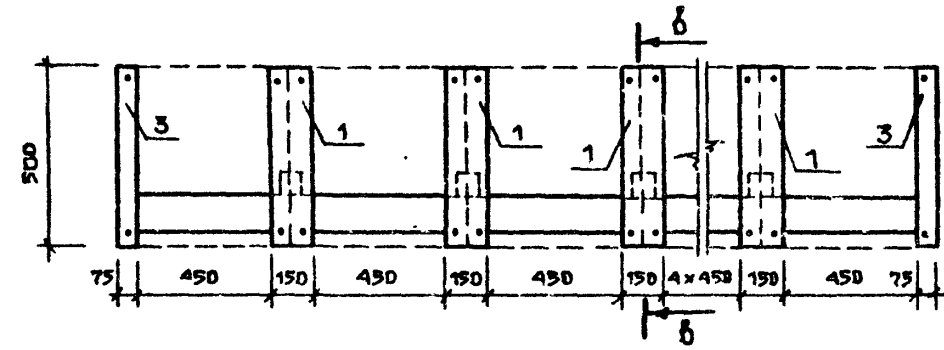
АЛЬБОМ I

ТИПОВАЯ ПРОЕКТА

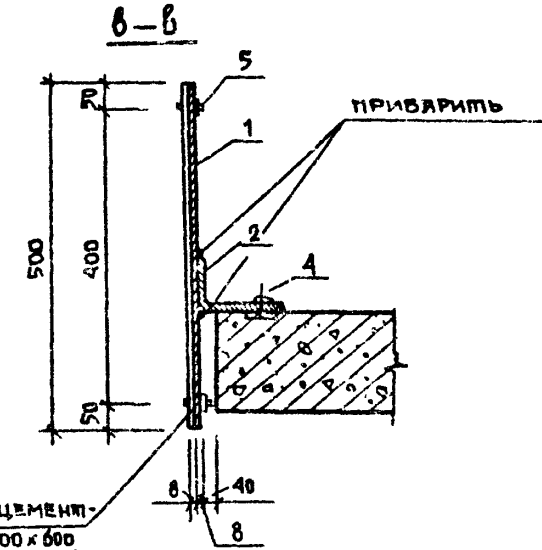
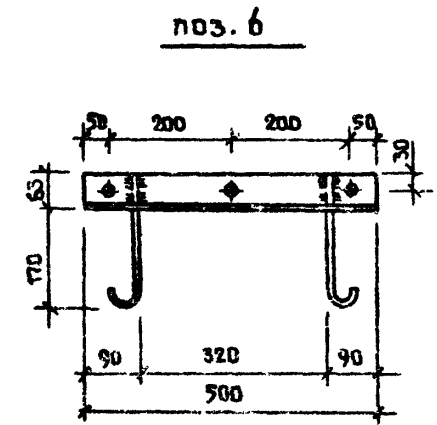
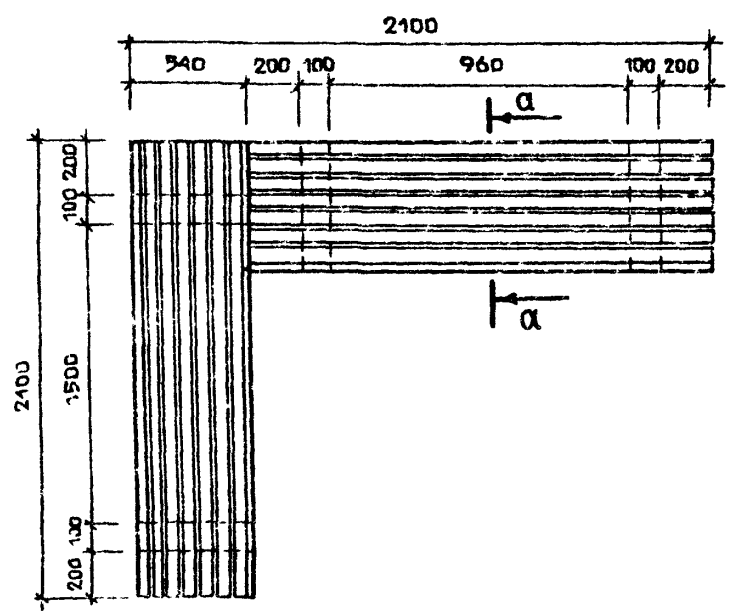
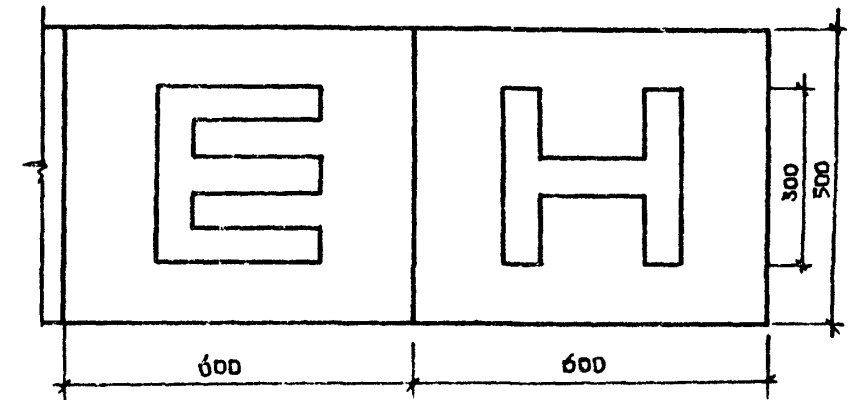
СКЯМЬЯ



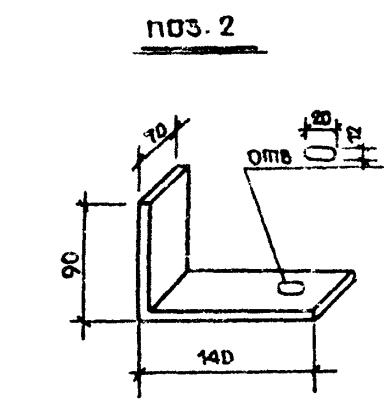
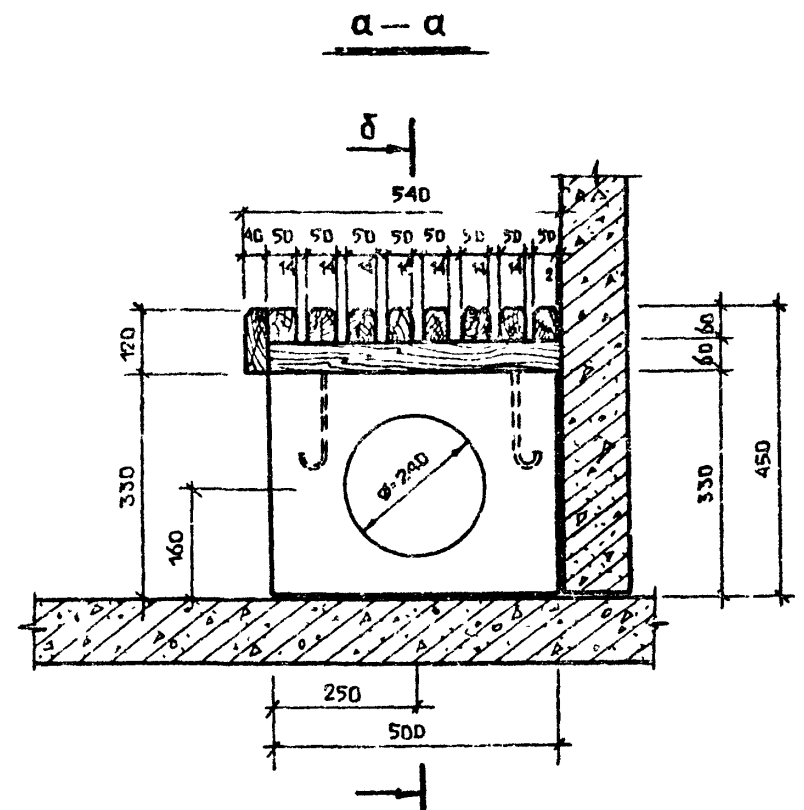
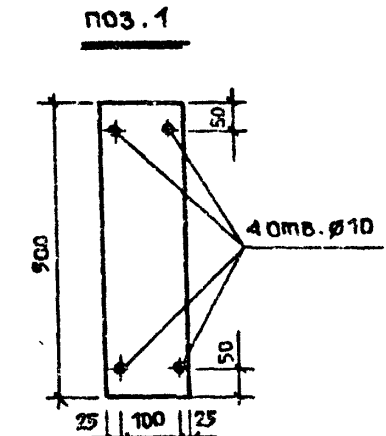
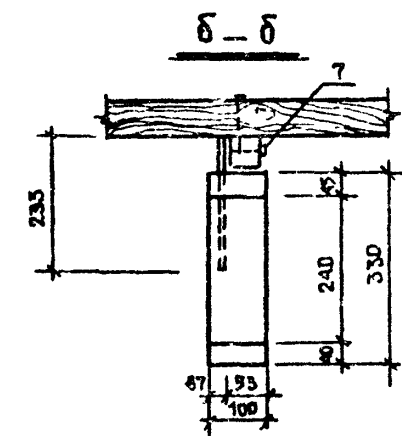
КРЕПЛЕНИЕ ЭЛЕМЕНТОВ ФРИЗЯ



НАДПИСЬ НАЗВАНИЯ ОСТЯНОВКИ



ПЛОСКИЕ АСБЕЦЕМЕНТНЫЕ ПЛИТЫ 600x600 ГОСТ 18124-75 толщ. 8 мм



СПЕЦИФИКАЦИЯ СТАЛЬНЫХ ЭЛЕМЕНТОВ

№ ПОЗИЦИИ	КОЛ-ВО	ОБОЗНАЧЕНИЕ	НАИМЕНОВАНИЕ	КОЛ. ШТ.	ПРИМЕЧАНИЕ
<b>КАРКАС ФРИЗЯ</b>					
1		ГОСТ 103 - 76	— 150 x 8 L=500	7	41.44 кг
2		ГОСТ 8510 - 72*	L 140 x 90 x 6 L=70	8	
3		ГОСТ 8509 - 72*	L 75 x 8 L=500	4	
4		ГОСТ 7798 - 70*	БОЛТ М10 L=50	8	
		ГОСТ 11371 - 78	ШАЙБА М10	8	
		ГОСТ 5915 - 70*	ГЯЙКА М10	8	
		ГОСТ 7798 - 70*	БОЛТ М10 L=70	14	
5		ГОСТ 11371 - 78	ШАЙБА М10	14	
		ГОСТ 5915 - 70*	ГЯЙКА М10	14	
		—	БУКВЫ	6	
<b>СКЯМЬЯ</b>					
6		ГОСТ 8509 - 72*	L 63 x 63,5 x 5 L=500	4	
		ГОСТ 2590 - 71*	Ø 10 L=300	8	
7		ГОСТ 7798 - 70*	БОЛТ М8	12	
		ГОСТ 11371 - 78	ШАЙБА М3	12	
		ГОСТ 5915 - 70*	ГЯЙКА М8	12	

1. РАСХОД ДРЕВСИНЫ НА СКЯМЬЮ - 0,127 м<sup>3</sup>  
 2. ШРИФТ НАЗВАНИЯ ОСТЯНОВКИ СМ. ЛИСТ АС-7  
 ТИП АВТОПАВЛИВОНА 1

52  
9131/1

ТРС03 05-11.85				АС	
АВТОПАВЛИВОНЫ И ИХЛЫЕ АРХИТЕКТУРНЫЕ ФОРМЫ ДЛЯ ПРИМЕНЕНИЯ НА ДОРОГАХ МЕСТНОЙ СЕТИ УССР					
ПРИВЯЗАН		АВТОПАВЛИВОН, ТИП 7/ НА 5 ЧЕЛОВЕК		СТЯЖИЯ	ЛИСТ
МЯЧ. ОМД.	ГОХМАН	05.85		Р	4
ГЛ. СПЕЦ.	КОГЯН	05.85			6
ГЯП	ЛАЗАРЕНКО	01.85		МИНДОРСТРОЙ УССР УКРГИПРОДОР КИЕВ	
ЧУК ГР	ЧЕРКАСКИЙ	02.85			
ПРОВЕРИЛ	ЛАЗАРЕНКО	01.85			
СОГЛАСОВАЛ	ИЛЬИНА	03.85			
ИМЬ. №	НОРМОКОН	ПАРЫШЕВ	03.85		

КОПИРОВАЛ *Лазур* ФОРМАТ А2

ЯЛЬБОМ I  
МИПОВОЙ ПРОЕКТ

СХЕМА РАСПОЛОЖЕНИЯ ЭЛЕМЕНТОВ ФУНДАМЕНТОВ И СТЕН

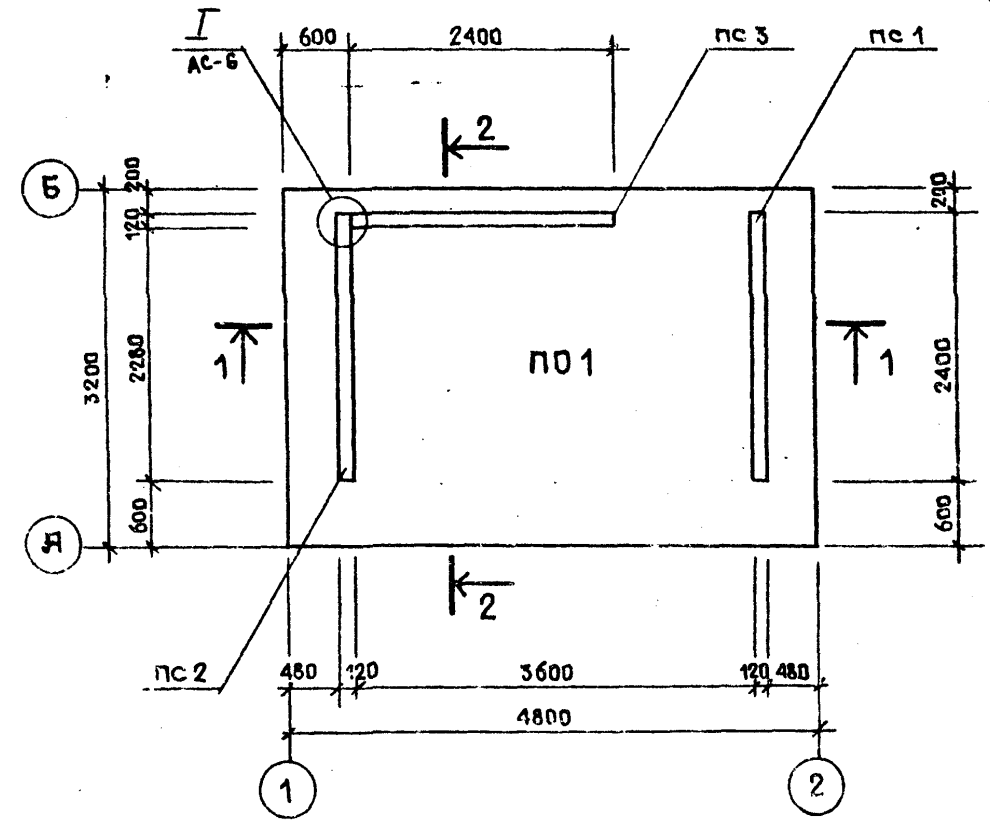
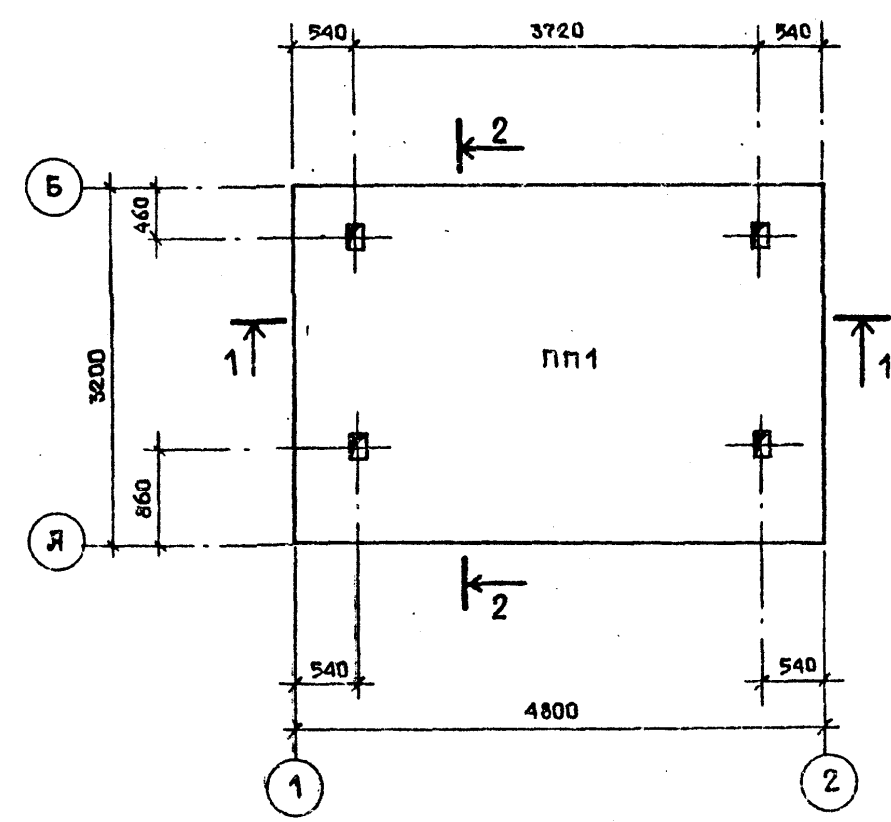


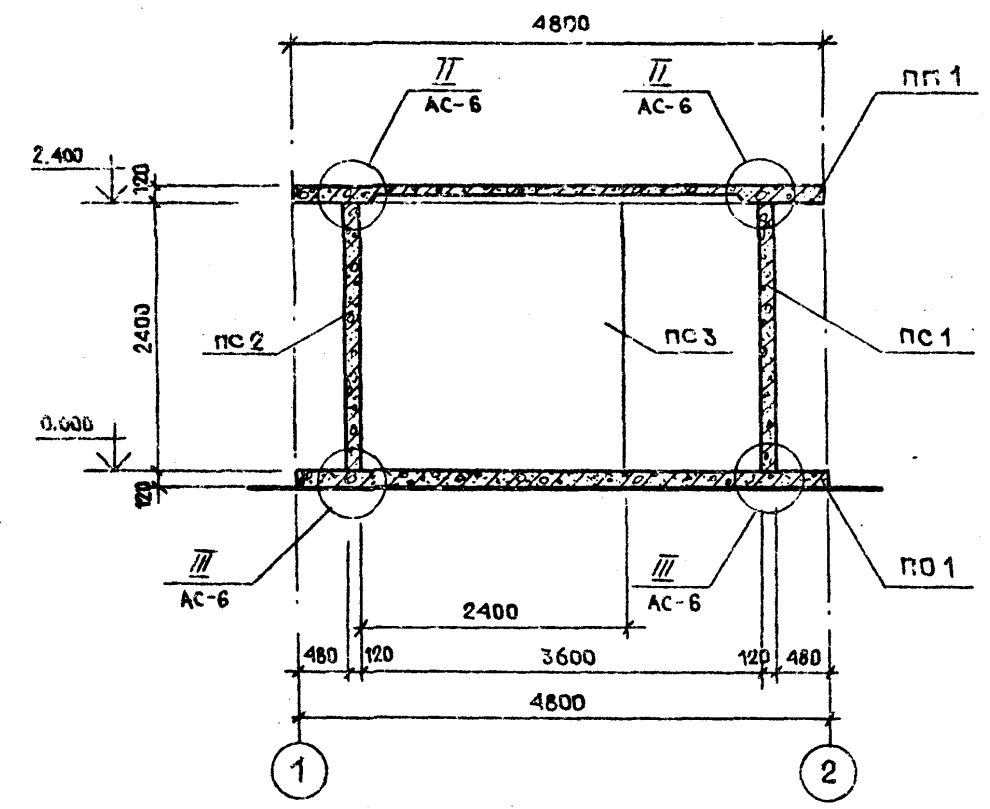
СХЕМА РАСПОЛОЖЕНИЯ ЭЛЕМЕНТОВ ПОКРЫТИЯ



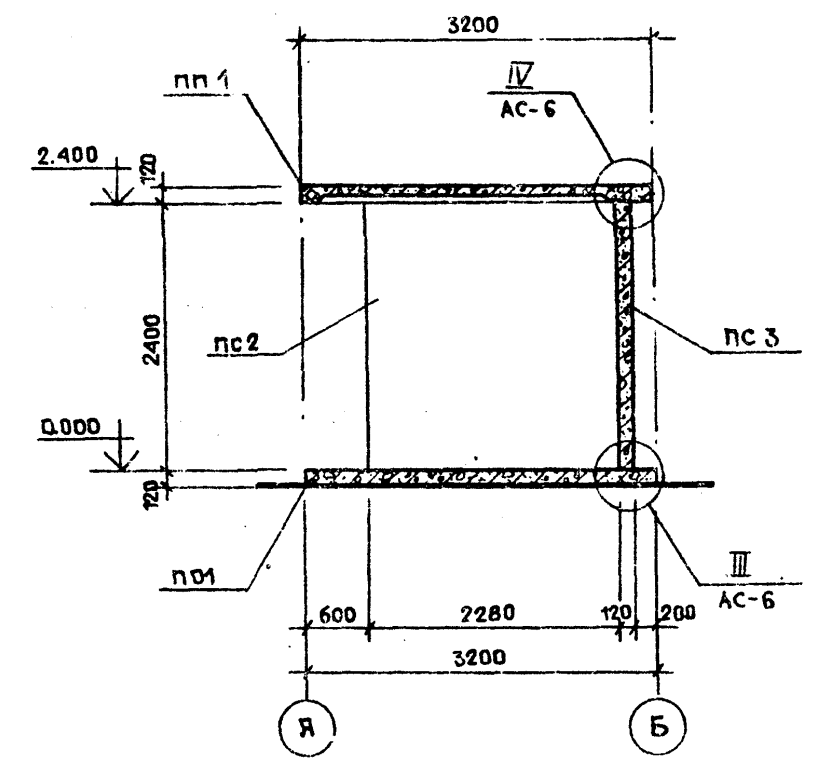
СПЕЦИФИКАЦИЯ К СХЕМАМ РАСПОЛОЖЕНИЯ ЭЛЕМЕНТОВ ФУНДАМЕНТОВ, СТЕН И ПОКРЫТИЯ

МЯРКА ПОЗ.	ОБОЗНАЧЕНИЕ	НАИМЕНОВАНИЕ	КОЛ.	МЯССА ВЪ, кг.	ПРИМЕЧАНИЕ
		СХЕМА РАСПОЛОЖЕНИЯ ЭЛЕМЕНТОВ ФУНДАМЕНТОВ И СТЕН			
ПО 1	ЯЛЬБОМ II	ПЛИТА ОСНОВАНИЯ ПО 1	1	4625	
ПС 1	ПО ЖЕ	ПЯНЬЕЛ СТЕНОВАЯ ПС 1	1	1250	
ПС 2	"	ПО ЖЕ ПС 2	1	1760	
ПС 3	"	" ПС 3	1	1725	
		СХЕМА РАСПОЛОЖЕНИЯ ЭЛЕМЕНТОВ ПОКРЫТИЯ			
ПП 1	ЯЛЬБОМ III	ПЛИТА ПОКРЫТИЯ ПП 1	1	3230	

1 - 1



2 - 2



МОНТАЖ ПЛИТЫ ОСНОВАНИЯ ПО 1 ВЕСТИ НА БЕТОННУЮ ПОДГОТОВКУ ИЗ БЕТОНА М-50 ТОЛЩИНОЙ 100 ММ

ИЗВ. И ПОДВ. ПОДПИСЬ И ЗАП. ВЗН. ИЛИ С.З.

ПРИВЯЗАН			
ИНВ. №			

ТП503-05-11.85			АС		
ЯВПОПВАЙЛЬНЫ И МАЛЫЕ АРХИТЕКТУРНЫЕ ФОРМЫ ДЛЯ ПРИМЕНЕНИЯ НА ДОРОГАХ МЕСТНОЙ СЕТИ УССР					
ЯВПОПВАЙЛЬОН/ТИП 4/	СТАНДІА	ЛІСТ	ЛІСТОВ		
НА 5 ЧЕЛОВЕК	Р	5	6		
СХЕМЫ РАСПОЛОЖЕНИЯ ЭЛЕМЕНТОВ ФУНДАМЕНТОВ, СТЕН И ПОКРЫТИЯ.				МИНДОРСТРОЙ УССР	
				УКРГИПРОДОР	
				КИЕВ	

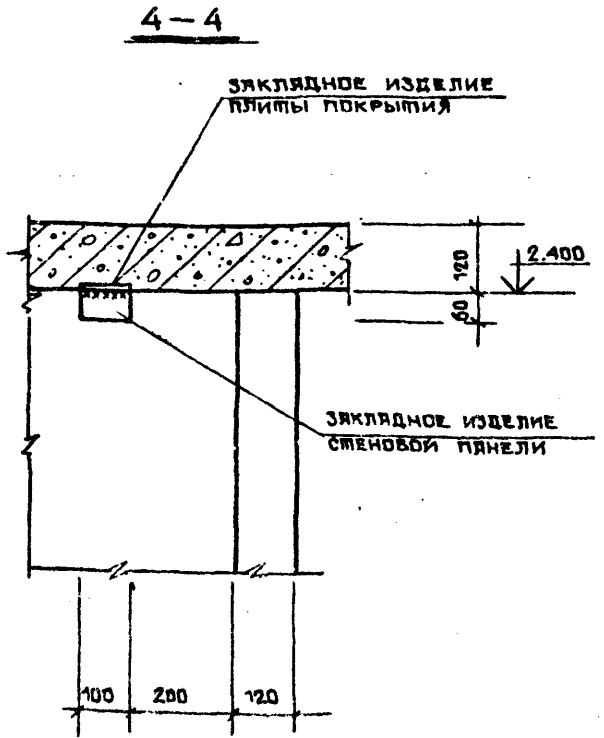
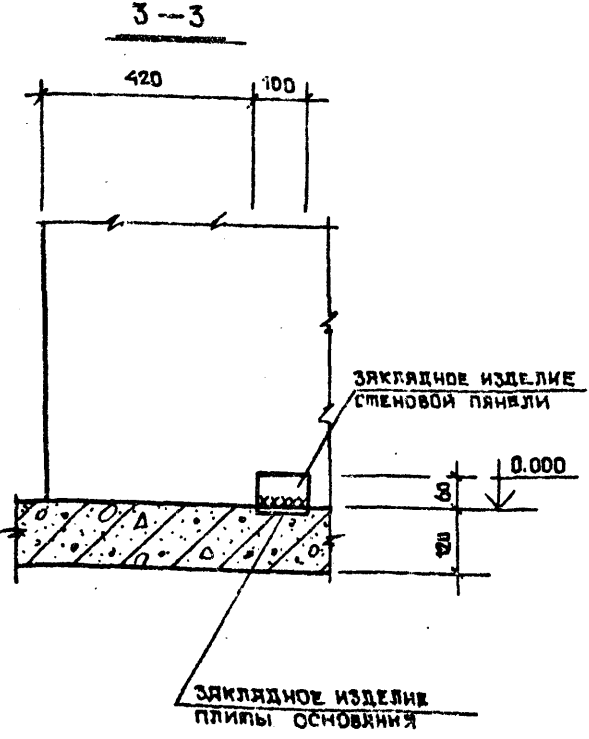
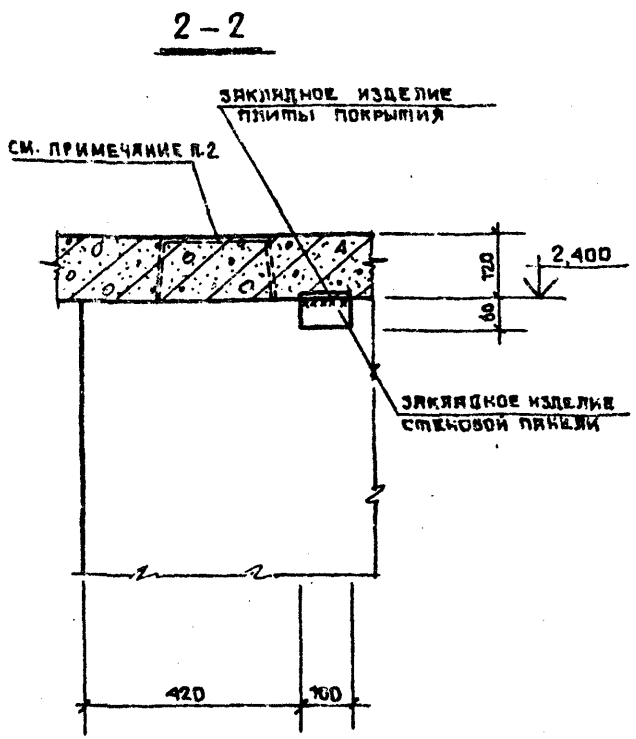
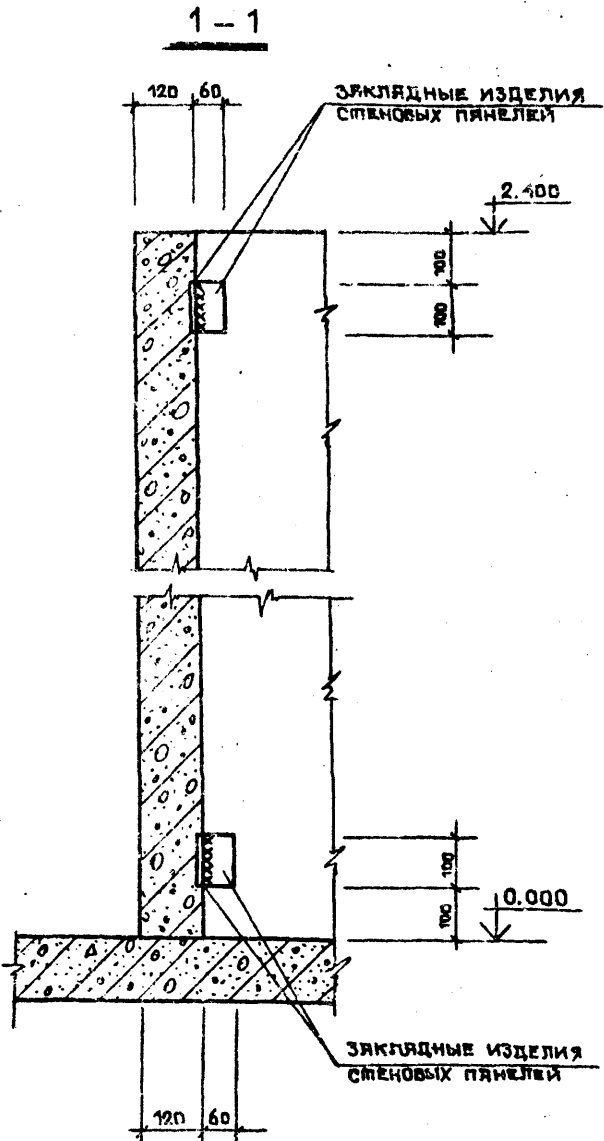
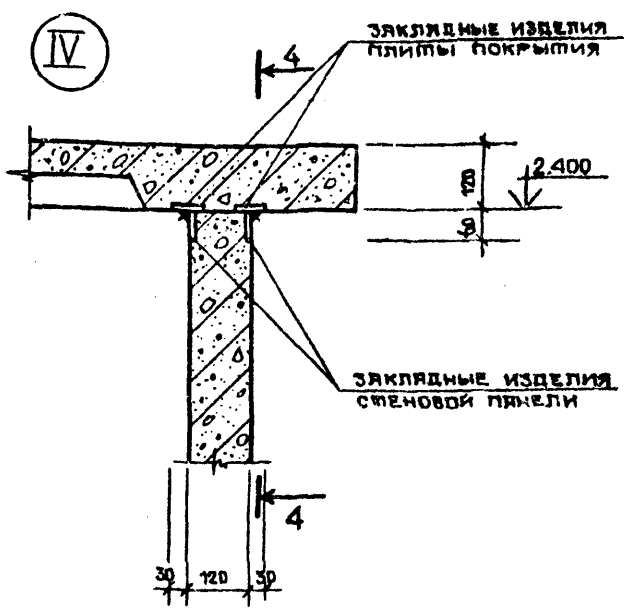
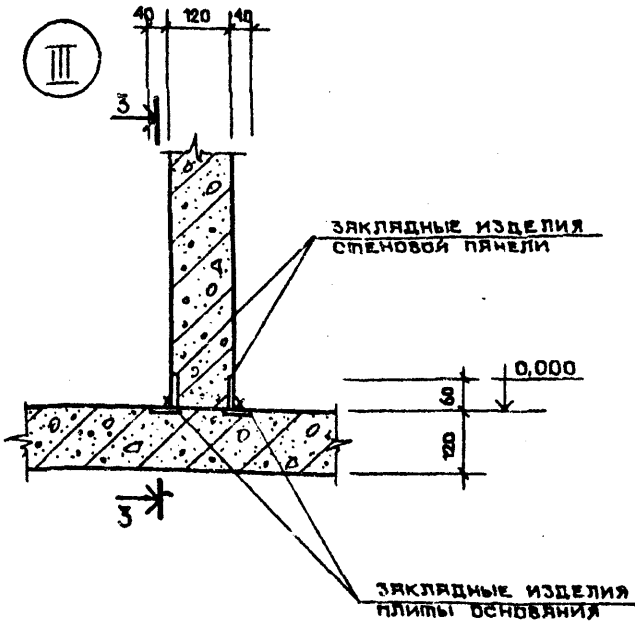
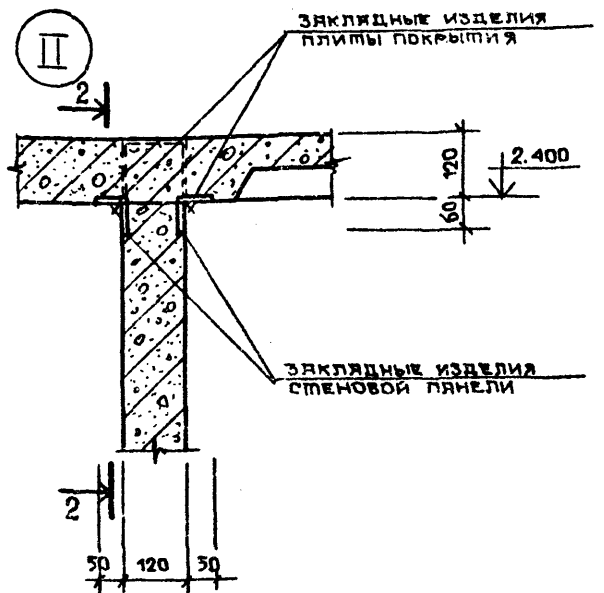
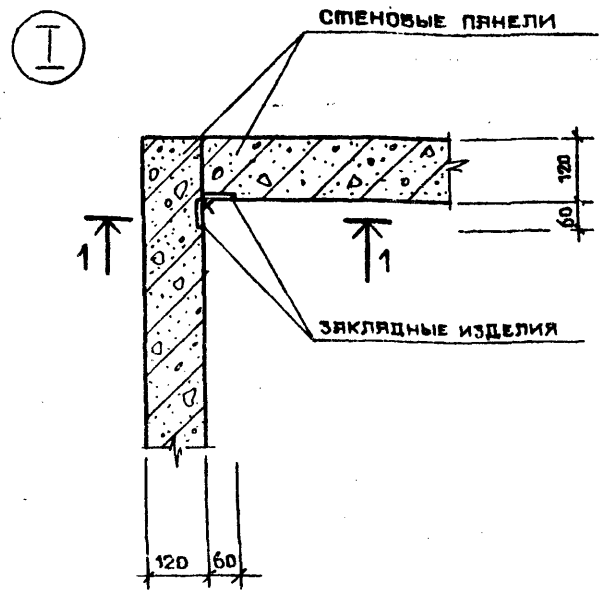
КОПИРОВАЛ *Меня* ФОРМАТ А2

53  
9151/1



альбом I

типовой проект



1. ВЫСОТА СВАРНЫХ ШВОВ  $h_{шв} = 6 \text{ мм}$ .
2. ЗАЗОРЫ МЕЖДУ ГРЯНЯМИ ОТВЕРСТИЙ ПЛИТЫ ПОКРЫТИЯ И ШВОВ СТЕНОВЫХ ПАНЕЛЕЙ ЗАПОЛНИТЬ ЦЕМЕНТНЫМ РАСТВОРОМ М 100

ИЗМ. № ПОДЛ.	ПОДПИСЬ И ДАТА	ИЗМ. № СР.

ПРИВЯЗКИ			9131/1		АС	
ИЗМ. №	ИЗМ. №	ИЗМ. №	ИЗМ. №	ИЗМ. №	ТП503 05-11.85	
					ЯВПОЯВИБИЛОН И МАЛЫЕ АРХИТЕКТУРНЫЕ ФОРМЫ ДЛЯ ПРИМЕНЕНИЯ НА ДОРОГАХ МЕСТНОЙ СЕТИ УССР	
					ЯВПОЯВИБИЛОН/ТИП 7/ НА 5 ЧЕЛОВЕК	
					СВЯЗЬ ЛИСТ	ЛИСТОВ
					Р	6 6
					УЗЛЫ 1 + 4	
					МИНДОРОСПРОЙ УССР	
					УКРГИПРОДОР	
					КИЕВ	