

ТИПОВОЙ ПРОЕКТ
503-05-11.85

АВТОПАВИЛЬОНЫ
И МАЛЫЕ АРХИТЕКТУРНЫЕ ФОРМЫ
ДЛЯ ПРИМЕНЕНИЯ НА АВТОМОБИЛЬНЫХ
ДОРОГАХ МЕСТНОЙ СЕТИ УССР

АЛЬБОМ II
МАЛЫЕ АРХИТЕКТУРНЫЕ ФОРМЫ

ТИПОВОЙ ПРОЕКТ
503-05-11.85

АВТОПАВИЛЬОНЫ
И МАЛЫЕ АРХИТЕКТУРНЫЕ ФОРМЫ
ДЛЯ ПРИМЕНЕНИЯ НА АВТОМОБИЛЬНЫХ
ДОРОГАХ МЕСТНОЙ СЕТИ УССР

СОСТАВ ПРОЕКТА :

- АЛЬБОМ I АВТОПАВИЛЬОНЫ
АЛЬБОМ II МАЛЫЕ АРХИТЕКТУРНЫЕ ФОРМЫ
АЛЬБОМ III ИЗДЕЛИЯ ЗАВОДСКОГО ИЗГОТОВЛЕНИЯ
АЛЬБОМ IV СМЕТЫ И ВЕДОМОСТИ ПОТРЕБНОСТИ
В МАТЕРИАЛАХ

РАЗРАБОТАН ИНСТИТУТОМ
У К Р М И П Р О Д О Р

ГЛАВНЫЙ ИНЖЕНЕР ИНСТИТУТА *В.М. ЛОЗНИЦА*
ГЛАВНЫЙ АРХИТЕКТОР ПРОЕКТА *В.В. ЛАЗАРЕНКО*

ПРОЕКТ УТВЕРЖДЕН И ВВЕДЕН
В ДЕЙСТВИЕ С 01.03.85 Г.
МИНДОРСТРОЕМ УССР
ПРИКАЗ N 27 ОТ 21.02.85 Г.

КФ ЦИТИ ИНВ N 131/1

			Проект	

МАРКИ ОСНОВНЫХ КОМПЛЕКТОВ

ОБОЗНАЧЕНИЕ	НАИМЕНОВАНИЕ	ПРИМЕЧАНИЕ
АС	АРХИТЕКТУРНО-СТРОИТЕЛЬНЫЕ РЕШЕНИЯ	

ВЕДОМОСТЬ ЧЕРТЕЖЕЙ ОСНОВНОГО КОМПЛЕКТА

ФОРМАТ	ЛИСТ	НАИМЕНОВАНИЕ	ПРИМЕЧАНИЕ
A2	АС-1	ОБЩИЕ ДАННЫЕ	
A2	АС-2	БЕСЕДКА ТИП 1. ФАСАД А-Б; ФАСАД В-И; РЯСАД 1-2; ПЛАН; РАЗРЕЗ	
A2	АС-3	БЕСЕДКА ТИП 1. ПЛАН ФУНДАМЕНТОВ; ПЛАН КРОВЛИ; ЧУЗЛ. А; СЕЧЕНИЯ	
A2	АС-4	БЕСЕДКА ТИП 2. ФАСАД 1-2; ФАСАД 2-1; ФАСАД А-С; ФАСАД В-А.	
A2	АС-5	БЕСЕДКА ТИП 2. РАЗРЕЗ 1-1; ПЛАН; ДЕКОРАТИВНЫЙ ЭЛЕМЕНТ.	
A2	АС-6	БЕСЕДКА ТИП 2. ПЛАН ФУНДАМЕНТОВ; СЕЧЕНИЯ 1-1, 2-2, 3-3, 4-4.	
A2	АС-7	БЕСЕДКА ТИП 3. ФАСАДЫ 1-2, А-А. РАЗРЕЗЫ 1-1, 2-2; ПЛАН КРОВЛИ	
A2	АС-8	БЕСЕДКА ТИП 3. ПЛАН СТРОПИЛ; ЧУЗЛ. I; СЕЧЕНИЯ 1-1; 2-2; 3-3.	
A2	АС-9	БЕСЕДКА ТИП 3. ЧУЗЛ. II, III; СПЕЦИФИКАЦИЯ ДРЕВСИНЫ	
A2	АС-10	БЕСЕДКА ТИП 4. ФАСАД ПО А-А; ФАСАД ПО Б-Б; ПЛАН, ЧУЗЛ. I	
A2	АС-11	БЕСЕДКА ТИП 4. РАЗРЕЗ 1-1; ПЛАН КРОВЛИ; ПЛАН ФУНДАМЕНТОВ.	
A2	АС-12	БЕСЕДКА ТИП 4. ЧУЗЛ. I, II, III.	
A2	АС-13	БЕСЕДКА ТИП 5. ФАСАД 1-3; ПЛАН; РАЗРЕЗ 1-1; ЧУЗЛ. I, II; ДЕТАЛИ 1, 2.	
A2	АС-14	БЕСЕДКА ТИП 6. ФАСАД 1-3; ФАСАД А-Б; ПЛАН; ДЕКОРАТИВНЫЙ ЭЛЕМЕНТ	
A2	АС-15	БЕСЕДКА ТИП 6. РАЗРЕЗ 1-1; РАЗРЕЗ 2-2; ЧУЗЛ. I, II.	
A2	АС-16	БЕСЕДКА ТИП 6. ПЛАН ФУНДАМЕНТОВ; СЕЧЕНИЯ 1-1; 2-2; 3-3; 4-4	
A2	АС-17	БЕСЕДКА ТИП 7. РАЗРЕЗ 1-1; РАЗРЕЗ 2-2; ПЛАН; ФАСАД 1-2	
A2	АС-18	БЕСЕДКА ТИП 7. ПЛАН ФУНДАМЕНТОВ, ЧУЗЛ. I, II; СЕЧЕНИЯ 1-1; 2-2; 3-3	

ВЕДОМОСТЬ ПРИМЕНЕННЫХ И ССЫЛОЧНЫХ ДОКУМЕНТОВ

ОБОЗНАЧЕНИЯ	НАИМЕНОВАНИЕ	ПРИМЕЧАНИЕ
ГОСТ 8510-72	СТАЛЬ УГЛОВАЯ НЕРАВНОБОКАЯ	
ГОСТ 2590-71	СТАЛЬ ГОРЯЧЕКАТАННАЯ КРУГЛАЯ	

ПРОЕКТ РАЗРАБОТАН В СООТВЕТСТВИИ С ДЕЙСТВУЮЩИМИ НОРМАМИ И ПРАВИЛАМИ И ПРЕДУСМАТРИВАЕТ МЕРОПРИЯТИЯ, ОБЕСПЕЧИВАЮЩИЕ ВЗРЫВНУЮ, ВЗРЫВОПОЖАРНУЮ И ПОЖАРНУЮ БЕЗОПАСНОСТЬ.

ГЛ. АРХ. ПРОЕКТА *В.В. ЛЯЗАРЕНКО*

НАИМЕНОВАНИЕ	ХАРАКТЕРИСТИКА						
	БЕСЕДКА ТИП 1	БЕСЕДКА ТИП 2	БЕСЕДКА ТИП 3	БЕСЕДКА ТИП 4	БЕСЕДКА ТИП 5	БЕСЕДКА ТИП 6	БЕСЕДКА ТИП 7
ФУНДАМЕНТЫ	БУТОВЕТОНИИ	БУТОВЕТОНИИ	БУТОВЕТОНИИ	БУТОВЕТОИ.	БУТОВЕТОИ.	БУТОВЕТОИ.	БУТОВЕТОИ.
СТЕНЫ	БУТОВЫЕ	БУТОВЫЕ	БУТОВЫЕ	БУТОВЫЕ	БУТОВЫЕ	БУТОВЫЕ	БУТОВЫЕ
ПОКРЫТИЕ	ДЕРЕВЯННОЕ	ДЕРЕВЯННОЕ	ДЕРЕВЯННОЕ	ДЕРЕВЯННОЕ	ДЕРЕВЯННОЕ	ДЕРЕВЯННОЕ	ДЕРЕВЯННОЕ
КРОВЛЯ	ГОИТОВАЯ	ГОИТОВАЯ	ГОИТОВАЯ	ГОИТОВАЯ	ГОИТОВАЯ	ГОИТОВАЯ	АСЬОЦЕМЕНТНАЯ
ПЕРЕМЫЧКИ	---	---	---	---	---	---	---
ПОЛЫ	ЩЕБЕНОЧНЫЕ	---	---	---	---	---	---
НАРУЖНАЯ ОТДЕЛКА	ПРОПИТКА ОЛИФОН ЗА 2 РАЗА	ПРОПИТКА ОЛИФОН ЗА 2 РАЗА	ПРОПИТКА ОЛИФОН ЗА 2 РАЗА	ПРОПИТКА ОЛИФОН ЗА 2 РАЗА	ПРОПИТКА ОЛИФОН ЗА 2 РАЗА	ПРОПИТКА ОЛИФОН ЗА 2 РАЗА	ПРОПИТКА ОЛИФОН ЗА 2 РАЗА
ВНУТРЕННЯЯ ОТДЕЛКА	ПРОПИТКА ОЛИФОН ЗА 2 РАЗА	ПРОПИТКА ОЛИФОН ЗА 2 РАЗА	ПРОПИТКА ОЛИФОН ЗА 2 РАЗА	ПРОПИТКА ОЛИФОН ЗА 2 РАЗА	ПРОПИТКА ОЛИФОН ЗА 2 РАЗА	ПРОПИТКА ОЛИФОН ЗА 2 РАЗА	ПРОПИТКА ОЛИФОН ЗА 2 РАЗА
НАИБОЛЬШАЯ МАССА КОНСТРУКЦИИ							

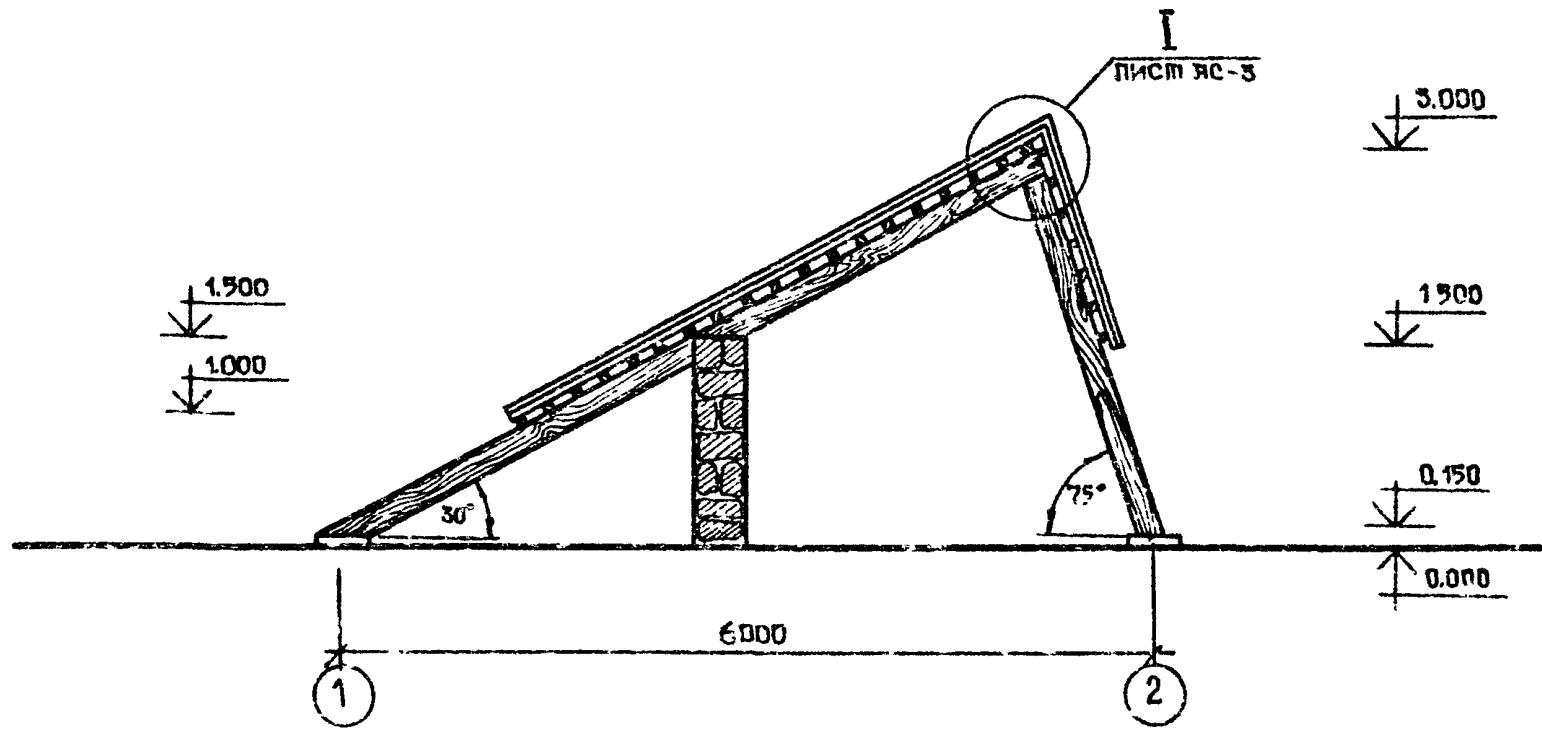
ТЕХНИКО-ЭКОНОМИЧЕСКИЕ ПОКАЗАТЕЛИ									
БЕСЕДКИ		тип 1	тип 2	тип 3	тип 4	тип 5	тип 6	тип 7	
площадь м ²	застраховки	24,0	24,0	19,8	16,0	15,0	32,0	27,0	
СМЕТНАЯ СТОИМОСТЬ	ОБЩАЯ	тыс. руб.	0,85	1,85	0,83	0,72	0,75	2,01	0,55
	ЦЕМЕНТА	т	2,40	3,70	1,52	1,4	0,5	3,23	0,7
РАСХОД МАТЕРИАЛОВ	СТАЛИ	т	0,23	0,31	0,08	0,04	0,11	0,24	0,09
	ЖЕЛЕЗОБЕТОНА СБОРНОГО	м ³	---	---	---	---	---	---	---
	ЛЕСОМАТЕРИАЛОВ	м ³	1,8	8,5	2,1	1,9	6,3	11,62	2,8
	КИРПИЧА	тыс. шт.	---	---	---	---	---	---	---
ТРУДОВЫЕ ЗАТРАТЫ	ЧЕЛ. ДН.	11,42	38,87	15,27	7,01	18,2	47,5	13,21	

- За отм. 0.000 условно принят уровень мощения площадки, что соответствует абсолютной отметке на генпланах.
- Деревянные конструкции выполнять из древесины хвойных пород и пропитать олифой за 2 раза.
- Ветрозащитные стенки выполнять из бутового камня на цементном растворе с расшивкой швов.
- Деревянные элементы, заглубленные в землю, изолировать прокладкой пола.

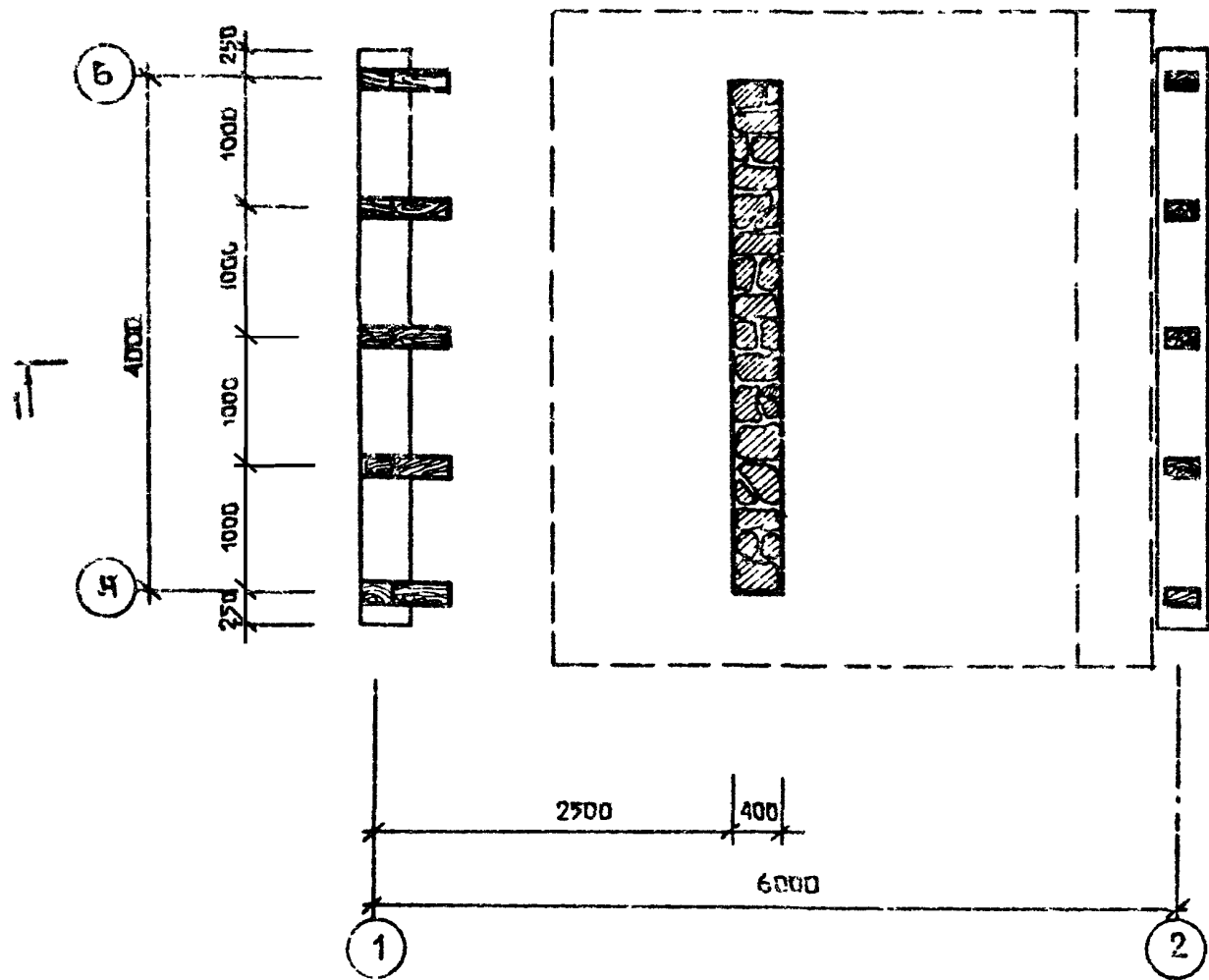
3
9151/2

ГП1503-05-11.85		АС	
ЗАПОЛНИТЕЛЬНЫ И МАЛЫЕ АРХИТЕКТУРНЫЕ ФОРМЫ ДЛЯ ПРИМЕНЕНИЯ НА ДОРОГАХ МЕСТНОЙ СЕТИ УССР			
МАТ. СМЯ	ГОХИМАН	07.85	
ГЯ СПЕЦ	КУРЯН	08.85	
ГЯП	ЛАЗАРЕНКО	08.85	
РУК. СР.	ЧЕРНЫШКИН	08.85	
ПРОВЕРИЛ	ЛАЗАРЕНКО	08.85	
СОСТАВИЛ	ИЛЬИНА	08.85	
НОРМОВОК	ПАРЫШЕВ	08.85	
БЕСЕДКИ ТИП 1; ТИП 2; ТИП 3; ТИП 4; ТИП 5; ТИП 6; ТИП 7.		СМЯДКА	ТИСТ
		1	18
ОБЩИЕ ДАННЫЕ		МИНДОРСТРОЙ УССР УКРГИПРОДОР КИЕВ	

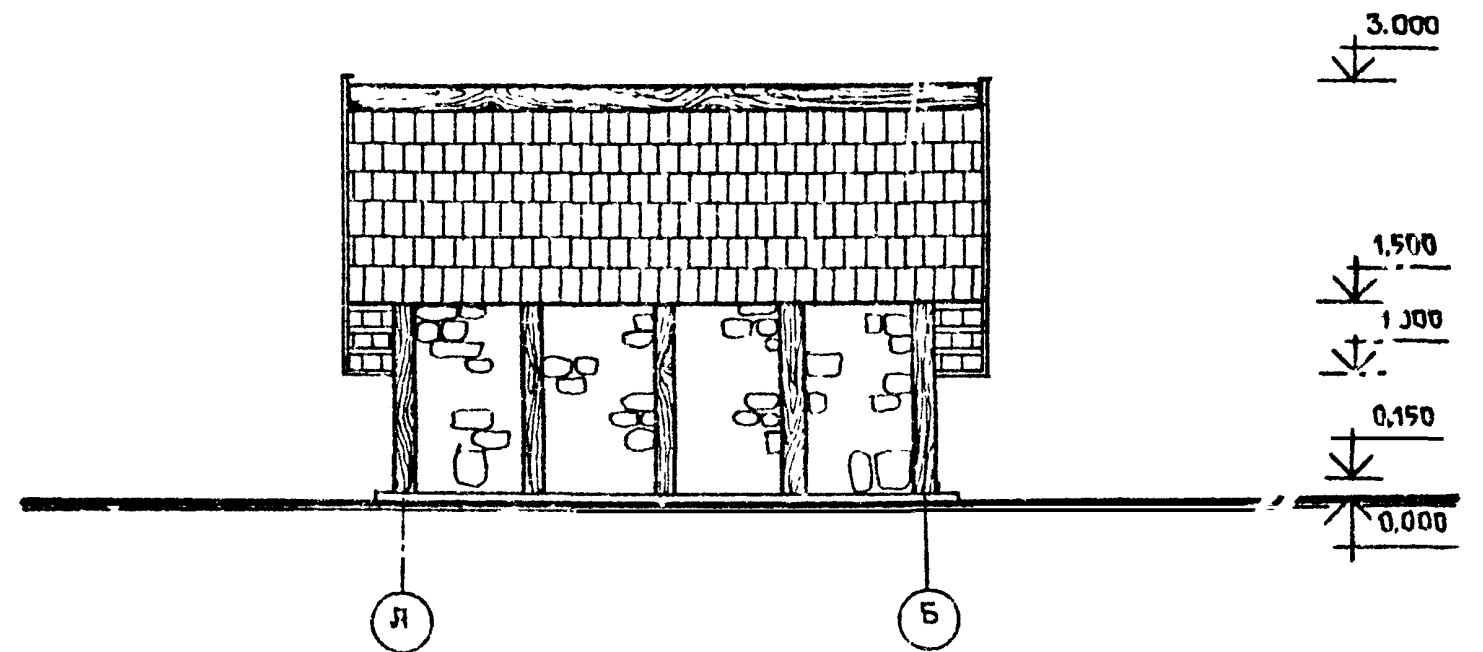
РАЗРЕЗ 1-1



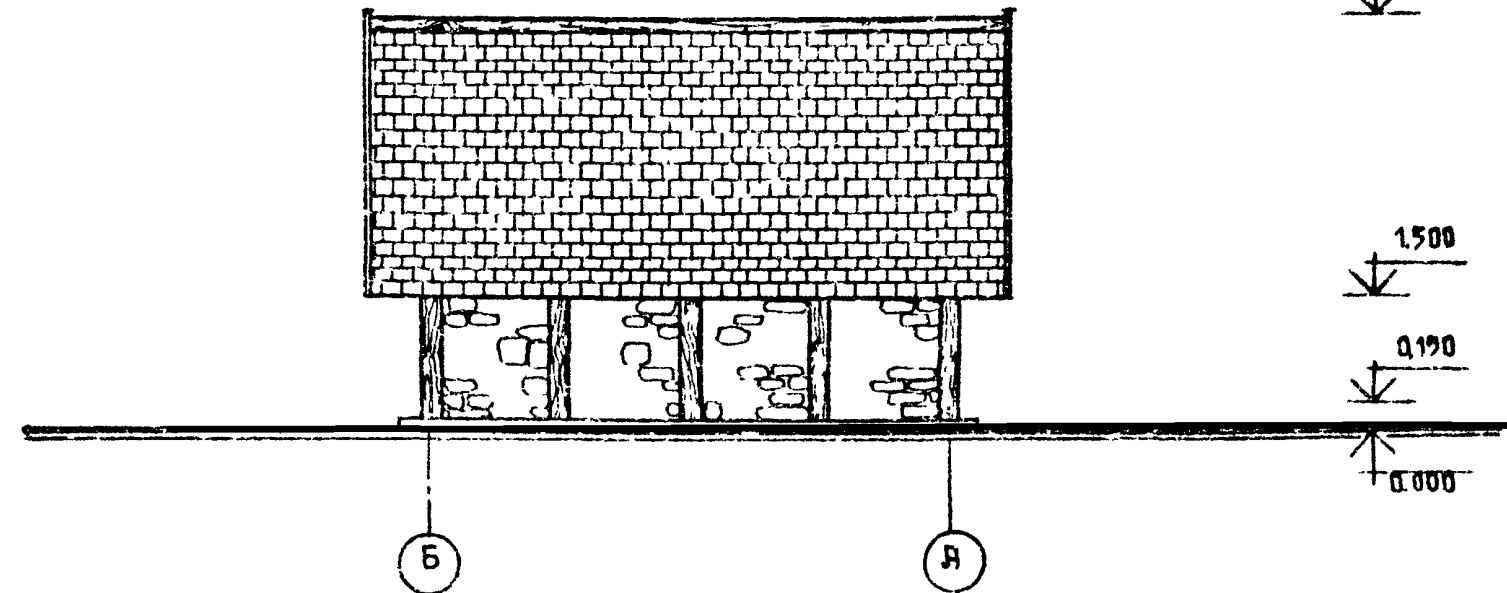
ПЛАН



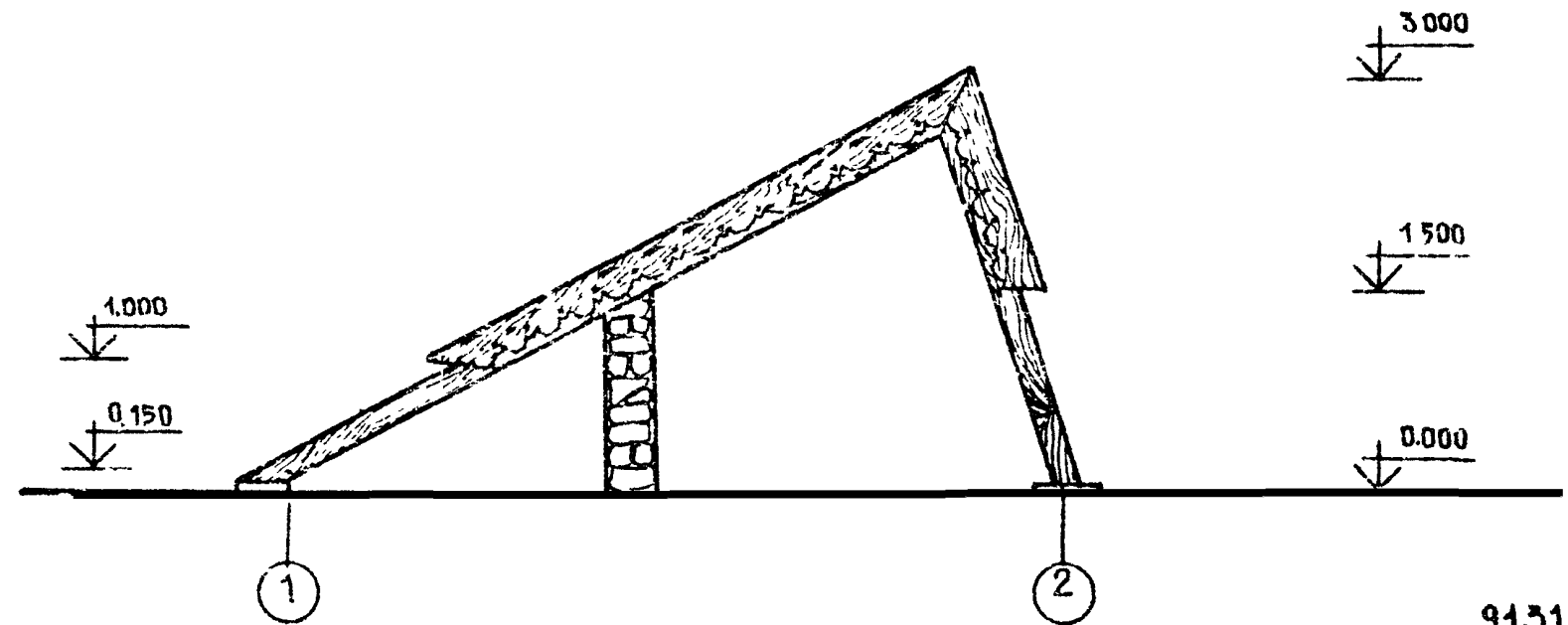
ФАСАД Я-Б



ФАСАД Б-Я



ФАСАД 1-2



9131/2⁴

ТП503 05-11.85 АС

				АВТОМОБИЛЬНЫ И МАЛЫЕ АРХИТЕКТУРНЫЕ ФОРМЫ ДЛЯ ПРИМЕНЕНИЯ НА ДОРОГАХ МЕСТНОЙ СЕТИ УССР			
ПРИВЯЗАН				БЕСЕДКА ТИП 1	СТЯЖА	ЛИСТ	ЛИСТОВ
					2	18	
ИЛИ НЕ				ФАСАД Я-Б, ФА-САД Б-Я, ФА-САД 1-2 ПЛАН, РАЗРЕЗ 1-1	МИНИСТЕРСТВО УССР УКРГИПРОДОР КИЕВ		

КОПИРОВАНА

ФОРМАТ А2

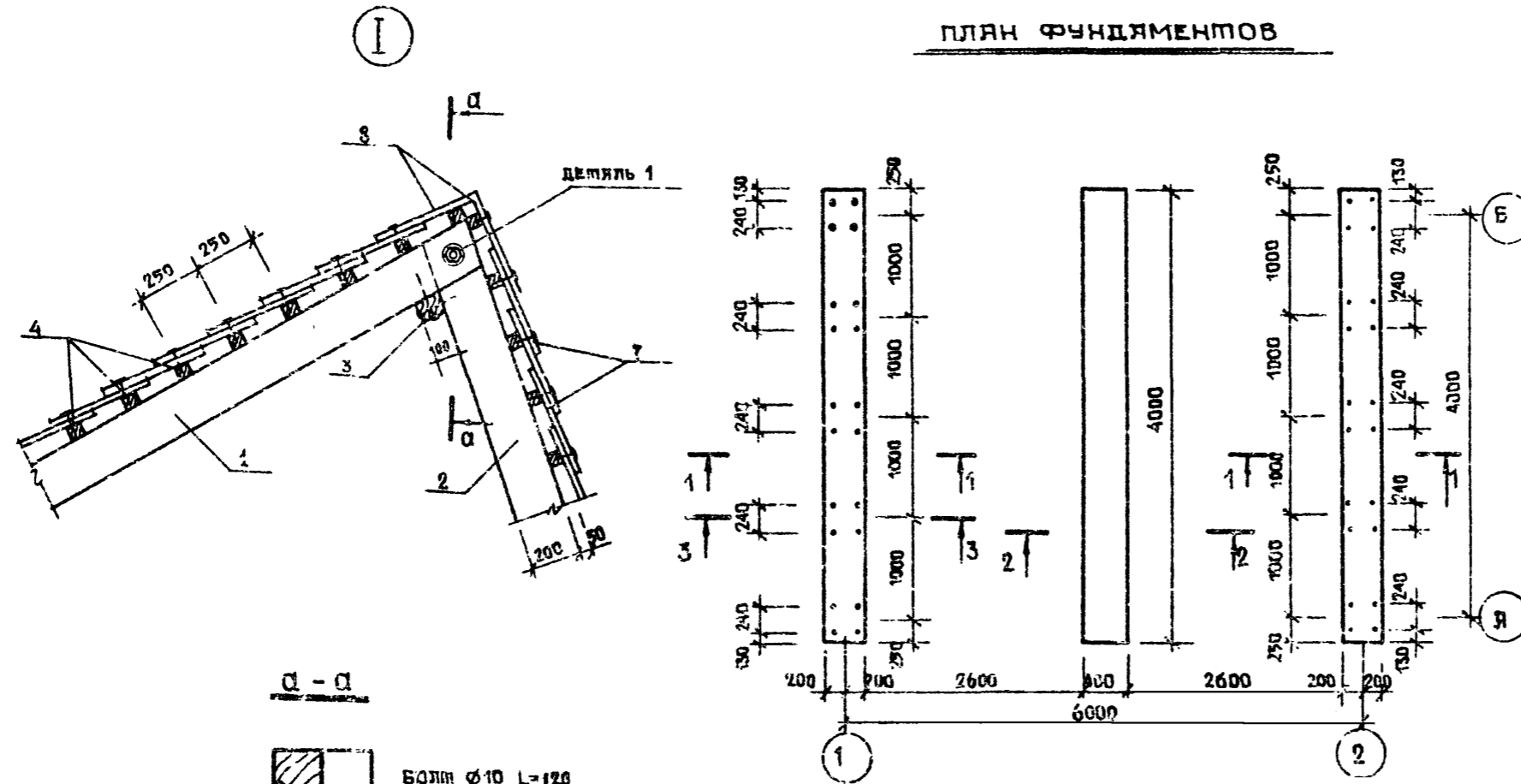
ЗЛБВОМ

ТИТОВОЙ ПРОЕКТ

ПРОЕКТА ПОДА... ПОДПИСЬ... ДАТА... ВЕРСИЯ... №1

ПЛАН ФУНДАМЕНТОВ

СПЕЦИФИКАЦИЯ ДРЕВЕСИНЫ

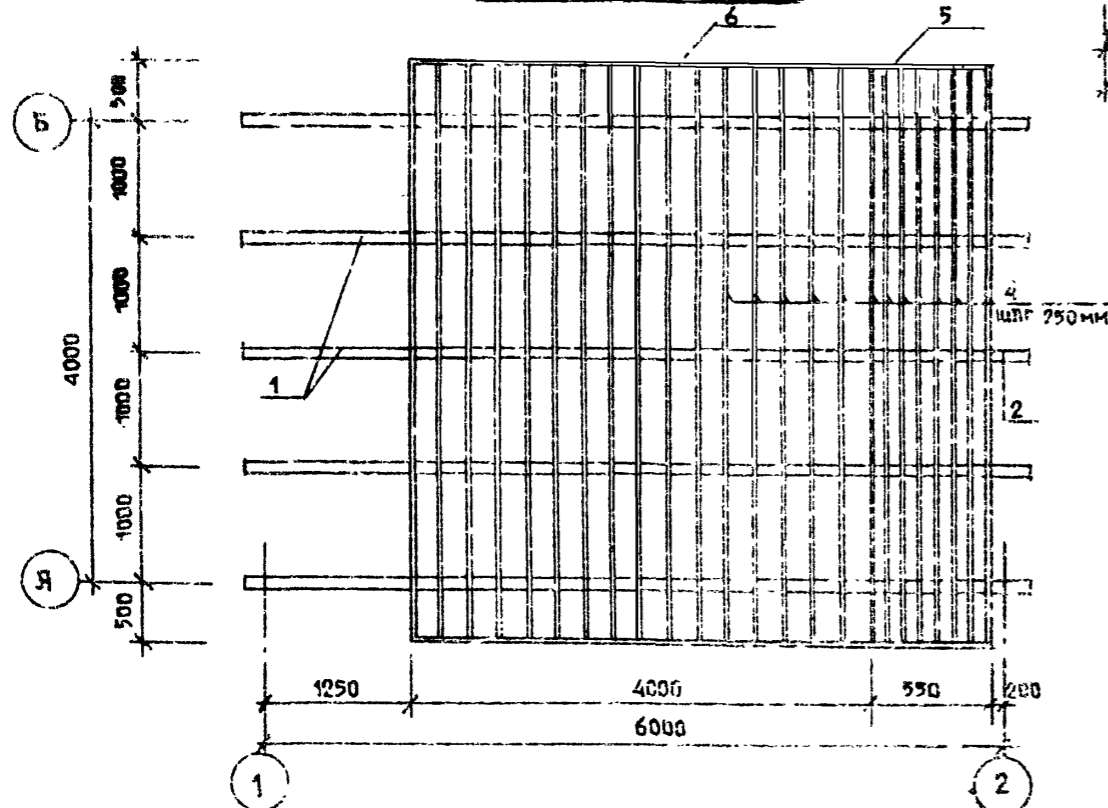


ПОЗ.	НАИМЕНОВАНИЕ	ДЛИНА ММ	СЕЧЕНИЕ ММ	КОЛ. ШТ.	ОБЪЕМ М ³	
					1 ШТ.	ОБЩИЙ
1	СТРОПИЛЬНАЯ НОГА	6000	100x200	5	0,12	0,6
2	СТРОПИЛЬНАЯ НОГА	3000	100x200	5	0,06	0,3
3	КОНЬКОВЫЙ БРУС	5000	100x100	1	0,05	0,05
4	ОБРЕШЕТКА	125000	50x50	-		0,3
5	ЛИЦЕВАЯ ДОСКА	1750	20x200	2	0,01	0,02
6	ЛИЦЕВАЯ ДОСКА	4750	20x200	2	0,01	0,02
7	ГОНТ	450	10x120x450	130	-	0,02
8	ОБШИВКА	5000	30x200	2	0,03	0,06

СПЕЦИФИКАЦИЯ ЭЛЕМЕНТОВ СТАЛЬНЫХ ИЗДЕЛИЙ

ФОРМА	ЗОНА	ПОЗ.	ОБОЗНАЧЕНИЕ	НАИМЕНОВАНИЕ	КОЛ. ШТ.	ПРИМЕ- ЧАНИЕ
				КРЕПЛЕНИЕ СТРОПИЛ		
		9	ГОСТ 8510 - 72	L 160x100x10 L=400	20	16,0 кг
		10	ГОСТ 2590 - 71*	Ø10 L=1000	20	12,0 кг
		11	ГОСТ 7798 - 78	БОЛТ Ø10 L=150	20	2,0 кг
		-	ГОСТ 5945 - 78	ГЛАВКА №10	40	0,5 кг
		-	ГОСТ 41574 - 78	ШЛИЦА 10	40	0,3 кг

ПЛАН ПОКРЫТИЯ



1-1

2-2

3-3

8-8

5
9131/2

ТП503-05, 11.85		АС	
АВТОГРАФИЛЫ И ЗИЛЕТ АРХИТЕКТУРНЫЕ ФОРМЫ ДЛЯ ПРИМЕНЕНИЯ КЪ ДОРОЖКАМ МОСТАМ СЕТИ УССР			
ИЗЧ.ОБД.	Г.ХИМЧ	01.85	
ГЛ. СПЕЦ.	КОГАН	01.85	
ГЛАВ.	ВЯЗАРЕНКО	01.85	
Р.К. ГР.	ЧЕРКЕСКИИ	01.85	
ПРОВЕРИЛ	ВЯЗАРЕНКО	01.85	
СОСТАВИЛ	ИЛЬМИЯ	01.85	
НОРМОКОН.	ИЛЬМИЯ	01.85	
БЕСЕДКА ТИП 1			СТАНДАРТ ДИСТ. ЛИСИТОВ
ПЛАН ФУНДАМЕНТОВ, ПЛАН КРОВЛИ, УЗЕЛ 'Я', СЕЧЕНИЯ			МИНДЕРОСТРОЙ УССР УКРГИПРОДОР КИЕВ

ПРИВЗЯН

ИНВ. №:

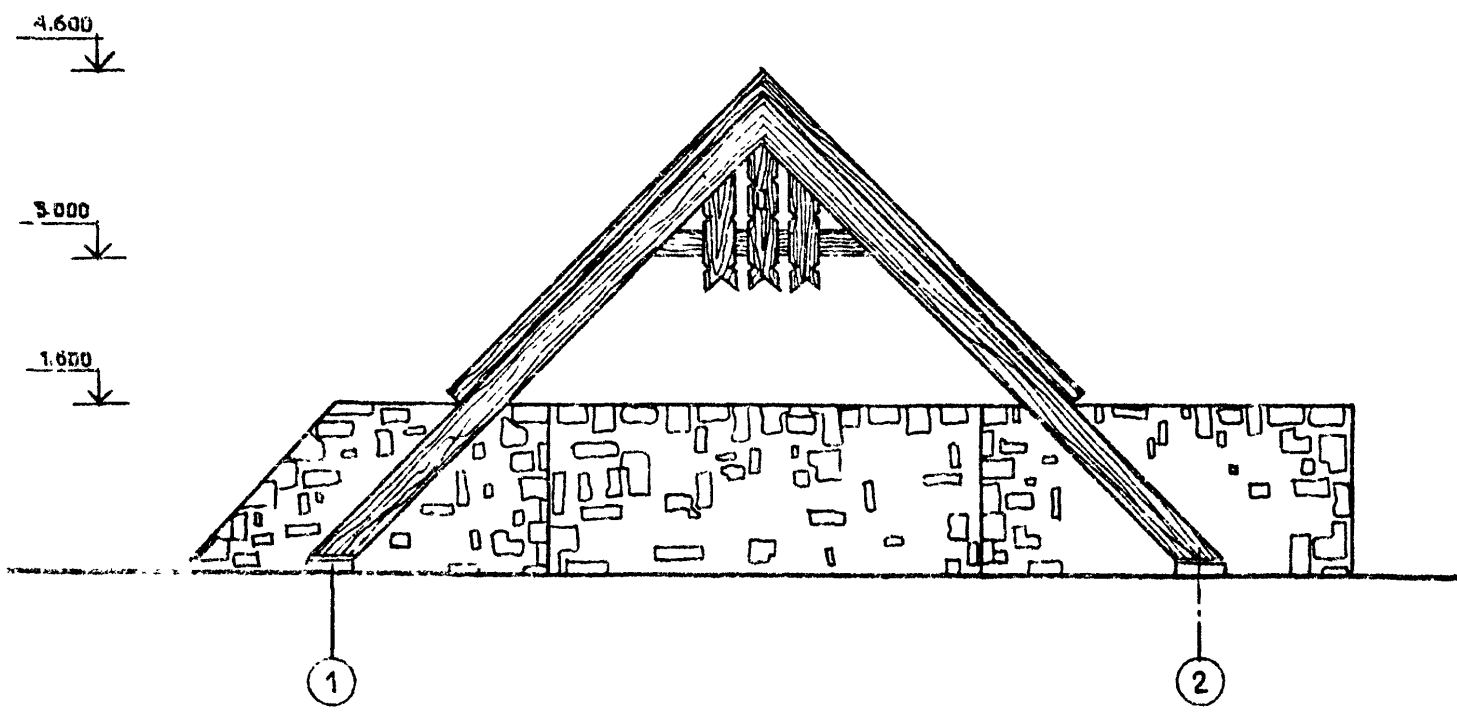
КОПИРОВАЛ *Минд*

ФОРМАТА 2

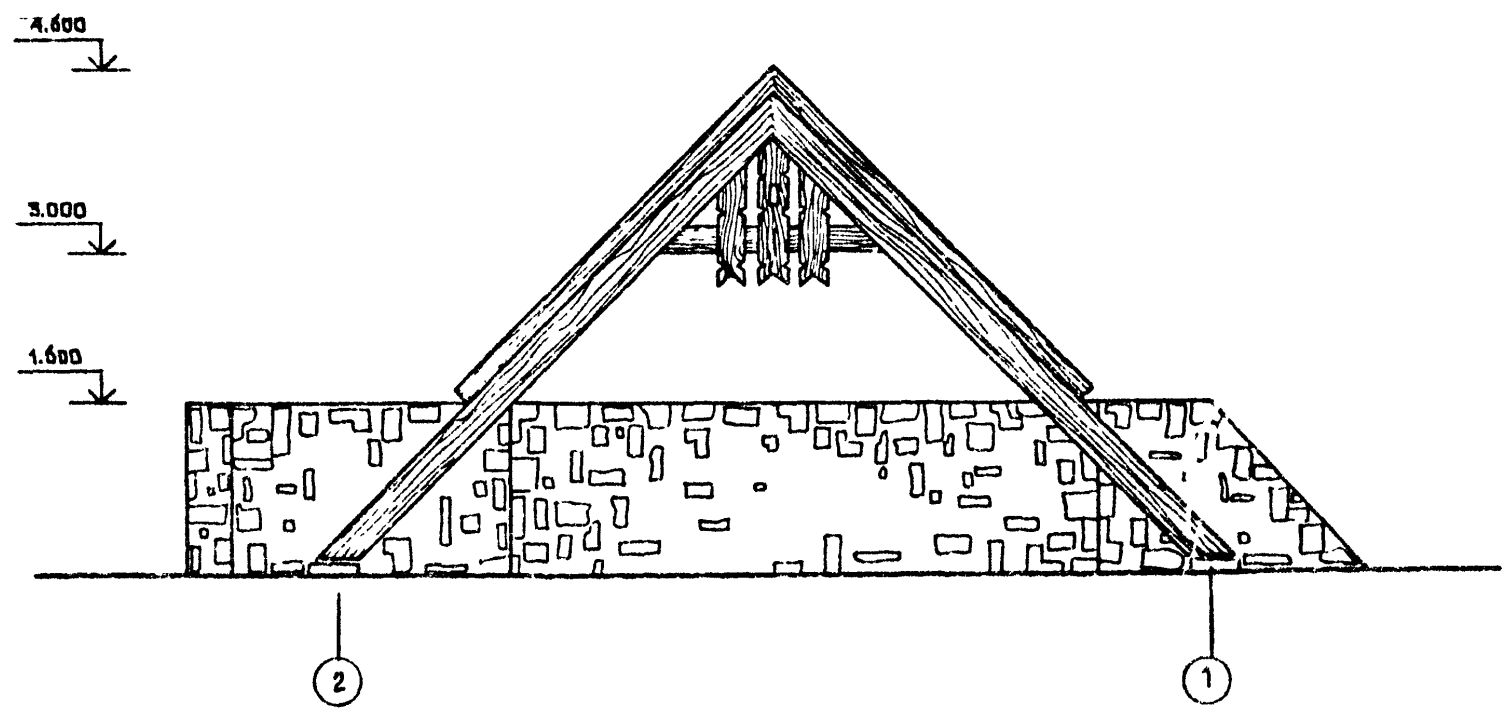
ЯЛЬБОМ

ГИПСОВОЙ ПРОЕКЦ

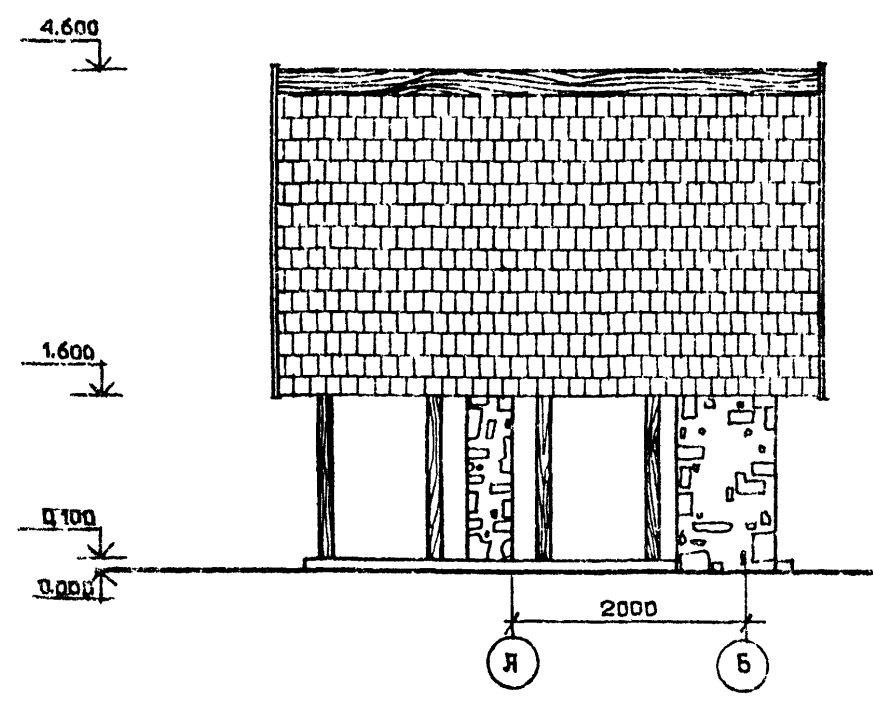
ФЯСЯД 1-2



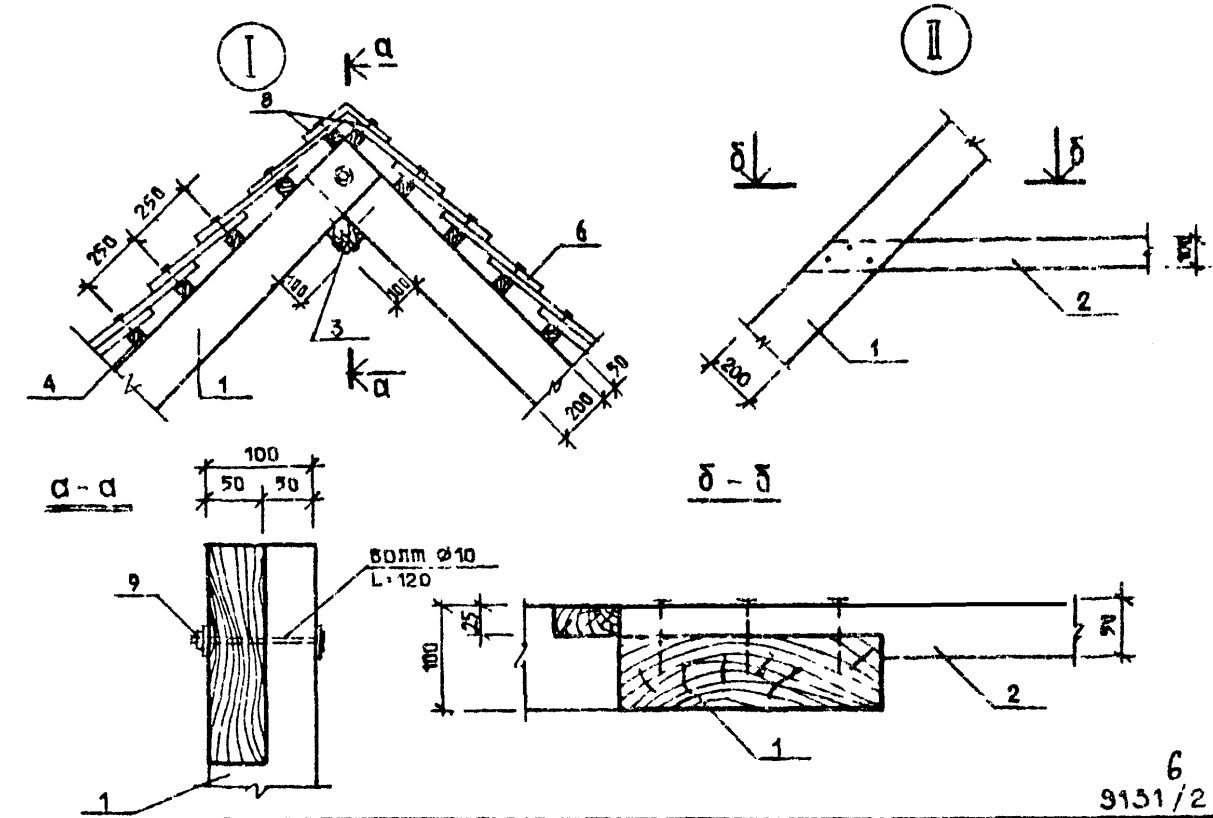
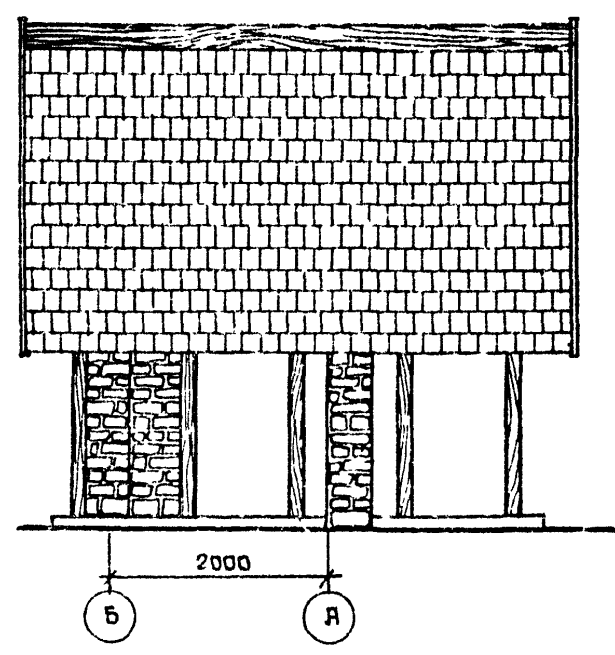
ФЯСЯД 2-1



ФЯСЯД Я-Б



ФЯСЯД Б-Я



6
9151/2

			ТП503-05-11.85	АС
ЯЛЬБОНЫ И МАЛЫЕ АРХИТЕКТУРНЫЕ ФОРМЫ				
ДЛЯ ПРИМЕНЕНИЯ НА ВОСХОДЯЩЕЙ МЕСТНОЙ СЕТИ УССР				
ПРИВЯЗАН			ВЕСЕДКА МИН2	СТЯЖА ЛЕСА ПЛОСКОС
			Р	4 18
			МИНИСТРОМ УССР	
			УКАЗАННОМ КИЕВ	
ИМВ. НТ	НОРИКОВ	ПАРЫШЕВ	03.85	
	ПРОВЕРЯЛ	ЛАЗАРЕНКО	03.85	
	СОСТАВИЛ	ЧАВНИН	03.85	
	ПРОЕКТИРОВАЛ	КОГАН	03.85	
	РАБОТАЛ	ТОХИЯН	03.85	

КОПИРОВАЛ *Маш*

ФОРМАТ А2

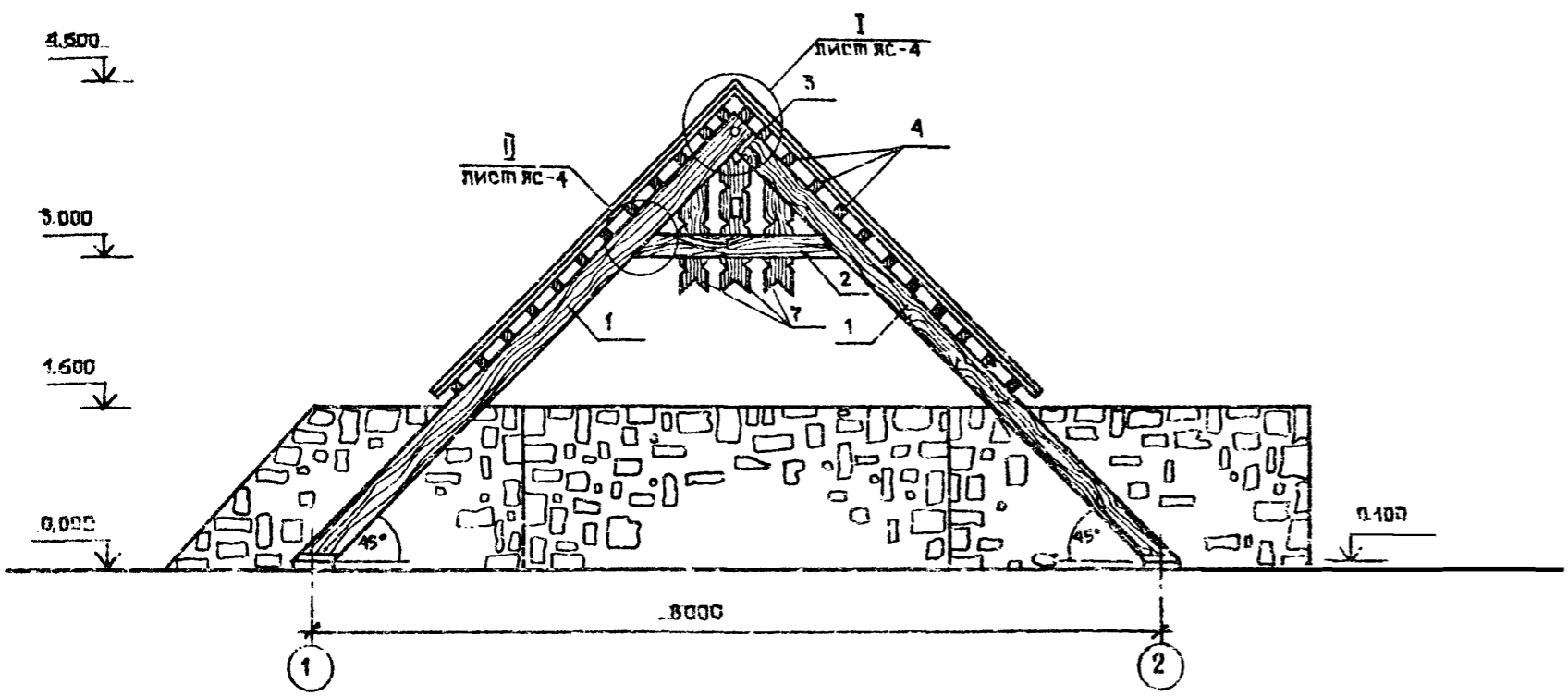
УССР

Альбом I

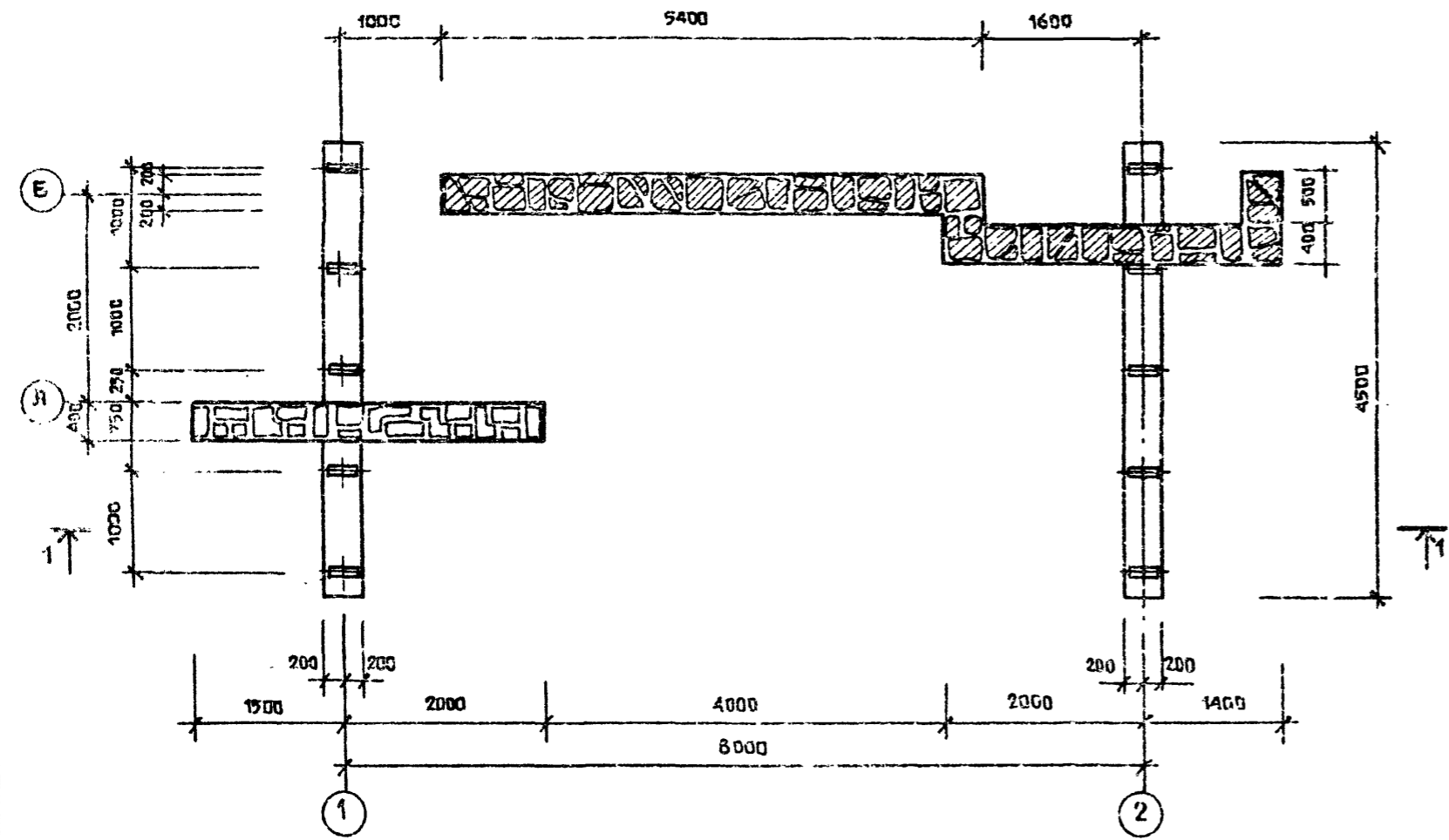
Типовой проект

Имя, фамилия, инициалы автора проекта
 Имя, фамилия, инициалы исполнителя
 Имя, фамилия, инициалы проверяющего

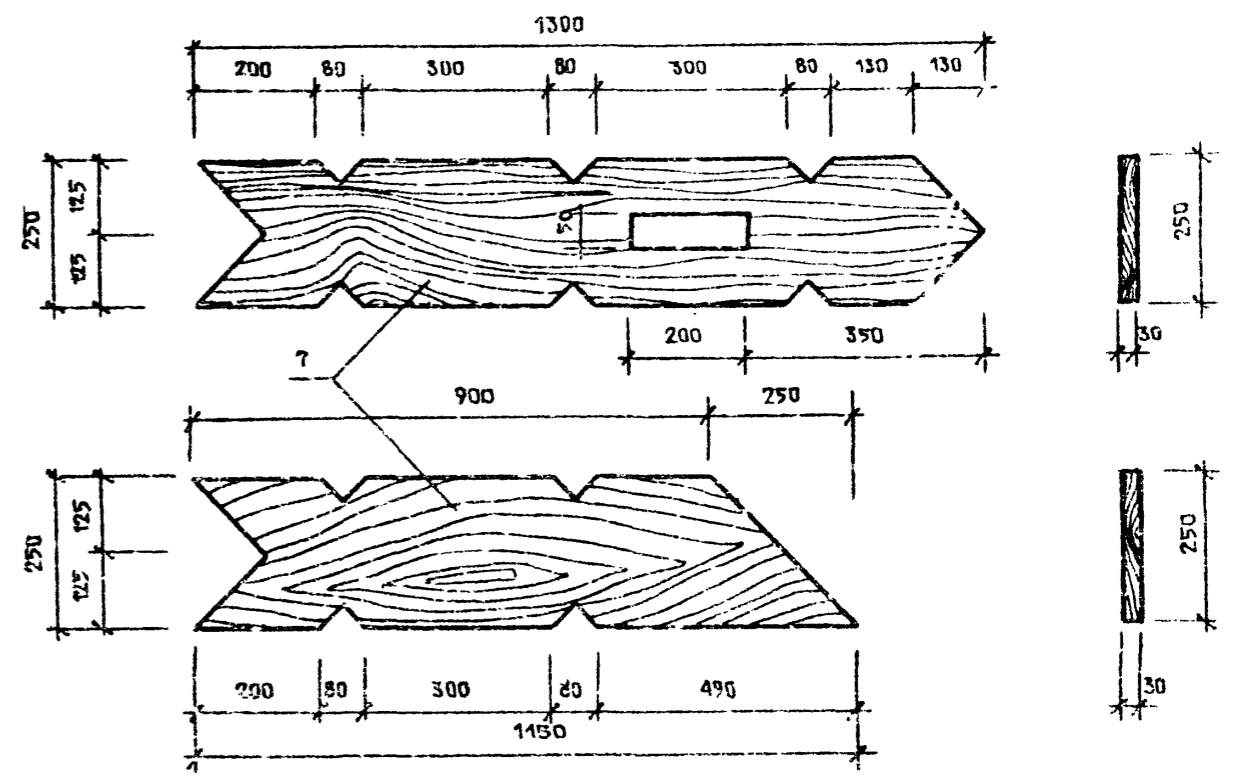
РЯЗРЕЗ 1-1



ПЛАН



ДЕКОРАТИВНЫЙ ЭЛЕМЕНТ



СПЕЦИФИКАЦИЯ ДРЕВЕСИНЫ

ПОЗ	НАИМЕНОВАНИЕ	ДЛИНА ММ	СЕЧЕНИЕ ММ	КОЛ. ШТ.	ОБЪЕМ м³	
					1 шт	общий
1	СМРОПИЛЬНАЯ ПОГА	3000	100x200	10	0,12	1,2
2	СМЯЖКА	3000	50x100	10	0,015	0,15
3	КОНЬКОВЫЙ БРУС	5000	100x100	1	0,07	0,05
4	ОБРЕШЕТКА	186000	50x50	-	-	4,6
5	ЛИЦЕВЯ ДОСКА	4500	20x150	4	0,012	0,05
6	ГОМП	456	10x120x450	2000	-	1,1
7	ДОСКИ ДЕКОРАТИВНЯЯ	6200	30x250	-	-	0,03
8	ОБШИВКА	5000	30x200	2	0,03	0,06

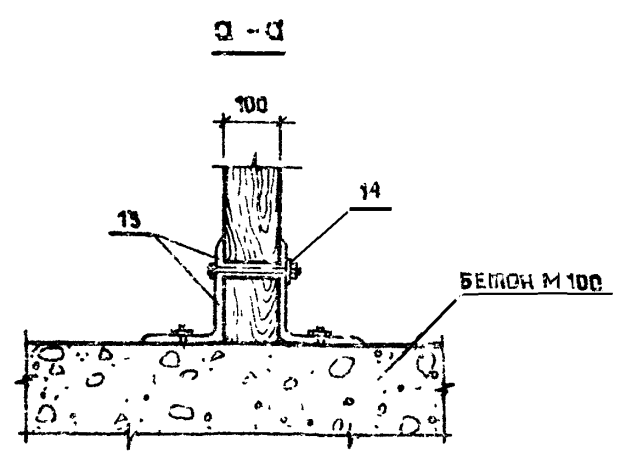
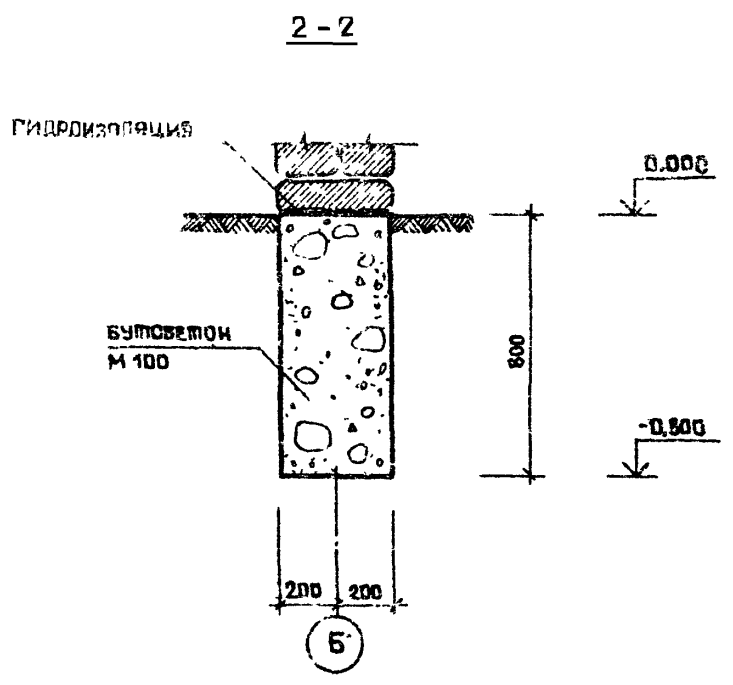
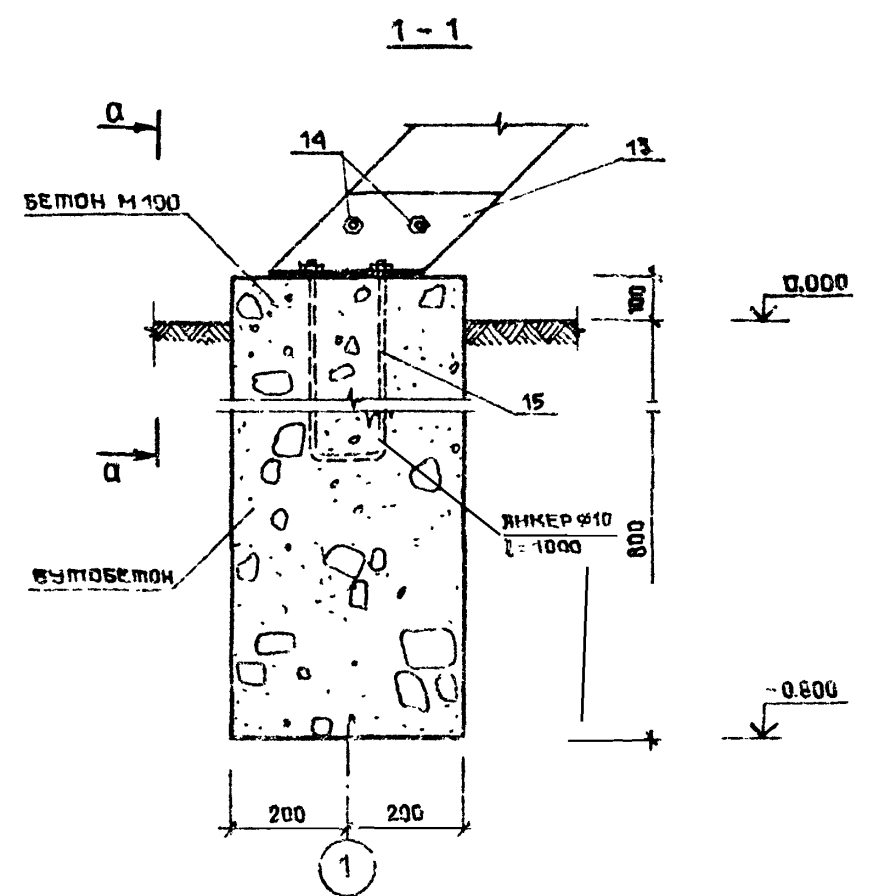
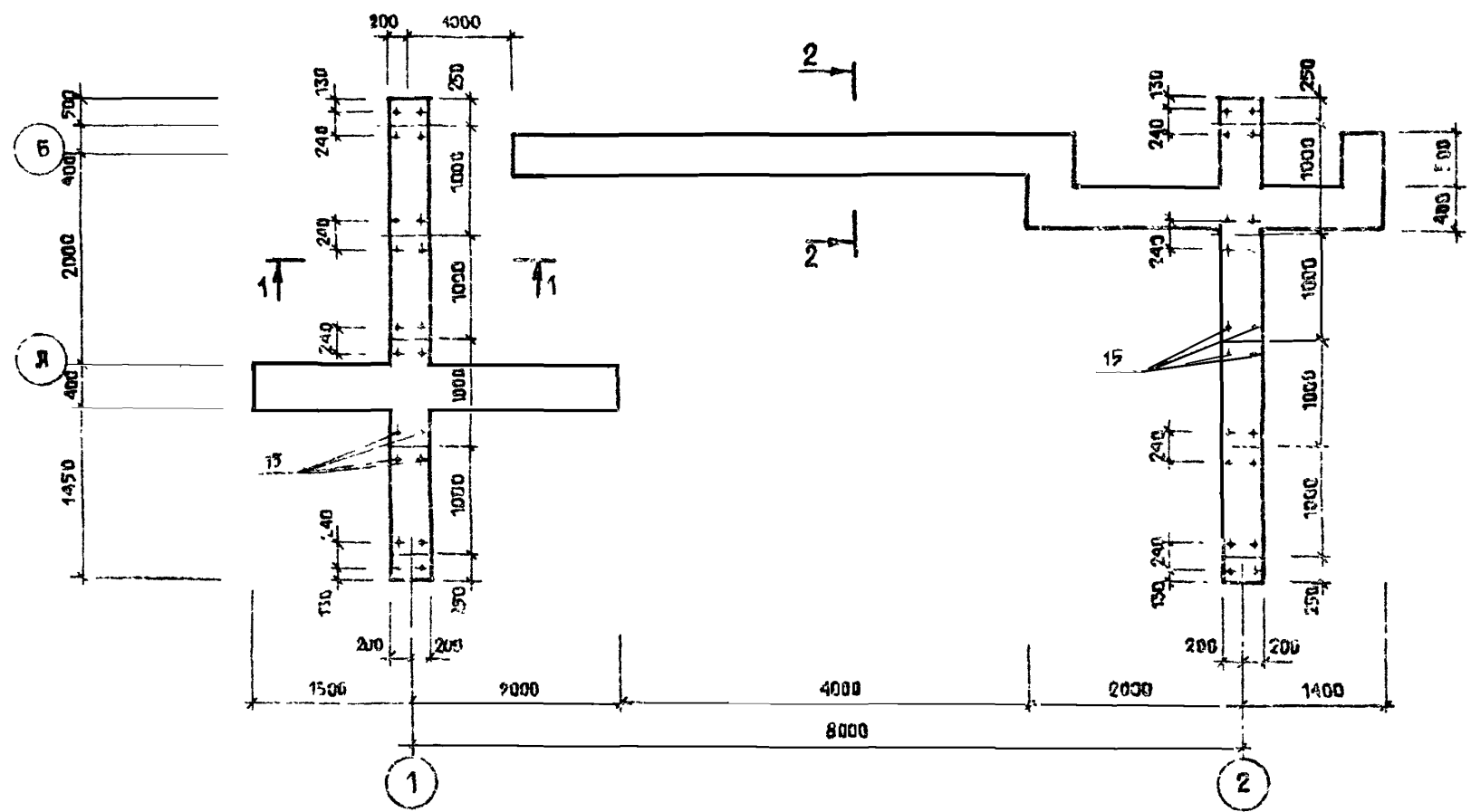
7
9131/2

				ТП 503-05-11.85		АС	
				ЯВТОПАВЛЬОНИ И МЯЛЫЕ АРХИТЕКТУРНЫЕ ФОРМЫ ДЛЯ ПРИМЕНЕНИЯ НА ДОРОГАХ МЕСТНОЙ СЕТИ УССР			
ПРИБЯЗАН				БЕСЕДКА ТИП 2		Сторона	Лист
						Р	5
				РЯЗРЕЗ 1-1, ПЛАН; ДЕКОРАТИВНЫЙ ЭЛЕМЕНТ		Миндородстрой УССР УКРАПРОДОР КИЕВ	
ИНВ. №						КОПИРОВА: <i>Handwritten</i>	
						ФОРМАТ А1	

ПЯТЬСОМ П

ТИПОВОЙ ПРОЕКТ

ПЛАН ФУНДАМЕНТОВ



СПЕЦИФИКАЦИЯ ЭЛЕМЕНТОВ СТАЛЬНЫХ ИЗДЕЛИЙ

КОЛ-ВО	ДИМ.	ОБОЗНАЧЕНИЕ	НАИМЕНОВАНИЕ	КОЛ-ВО	ПРИМ. - ШИ ЧАСТИ
9		ГОСТ 7798-78	БОЛИТ Ø10 L=120	5	0,43 кг
10		ГОСТ 5915-78	ГЯЙКА	5	0,05 кг
11		ГОСТ 11371-78	ШЯЙБА	5	0,02 кг
12		ГОСТ 4028-63	ГВОЗДИ Ø=3,0	2 кг	
КРЕПЛЕНИЕ СИРОПИЛ					
13		ГОСТ 8510-72	L150x100x10 L=270	20	10 б
14		ГОСТ 7798-78	БОЛИТ Ø10 L=150	20	2,0 кг
15		ГОСТ 2550-71	Ø10 L=1000	20	10 кг
-		ГОСТ 5915-78	ГЯЙКИ М10	40	0,5 кг
-		ГОСТ 11371-78	ШЯЙБА 10	40	0,3 кг

8
9131/2

		ТП503-05-11 85		АС	
ЯВТОПАВЛИЛЬНИ И МАЛЫЕ АРХИТЕКТУРНЫЕ ФОРМЫ ДЛЯ ПРИМЕНЕНИЯ НА ДОРОГАХ МЕСТНОЙ СЕТИ УССР					
ПРИВЯЗАН			БЕСЕДКА ТИП 2		Листов
					18
			ПЛАН ФУНДАМЕНТОВ СЕЧЕНИЯ 1-1, 2-2; а-а.		Индустриальной УССР УКРАИНСКОГО КИБЕ

ИВЧ ОИД	ГОХМАН	01/25
ГЛ ОИД	КУРЯН	01/25
ГЯП	ЛАЗАРЕНКО	01/25
РК ГР	ЧЕРКЕСОВИ	01/25
ПРОЕКТОР	ЛАЗАРЕНКО	01/25
СОС. РЕВ. И	ИЛЬМИЯ	01/25
ИНС ЛТ	ЧЕРЕСОВИ	01/25

КОПИРОВАЛ *Лис*

ФОРМАТ А2

АЛЬБОМ

ТИГОВОЙ ПРОЕКТ

ФРАГМЕНТ 1-2

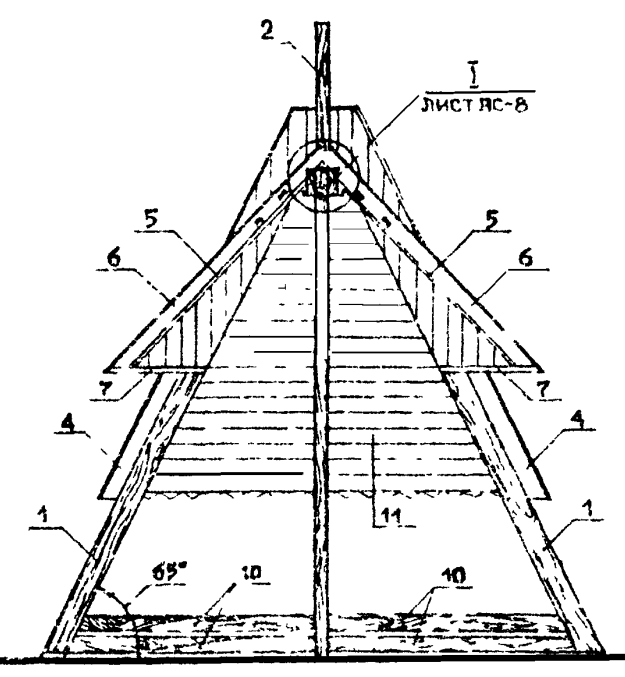
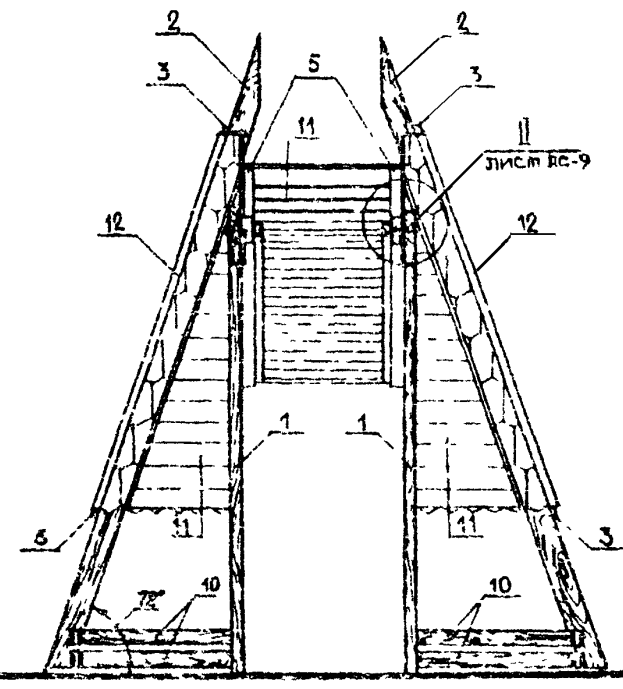
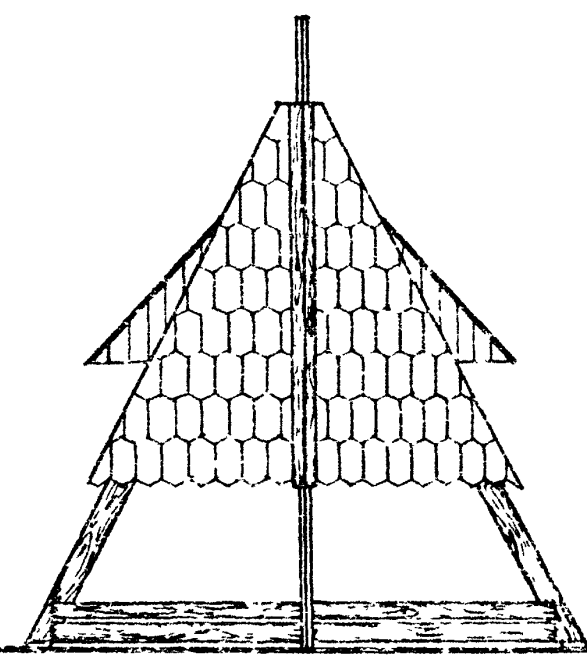
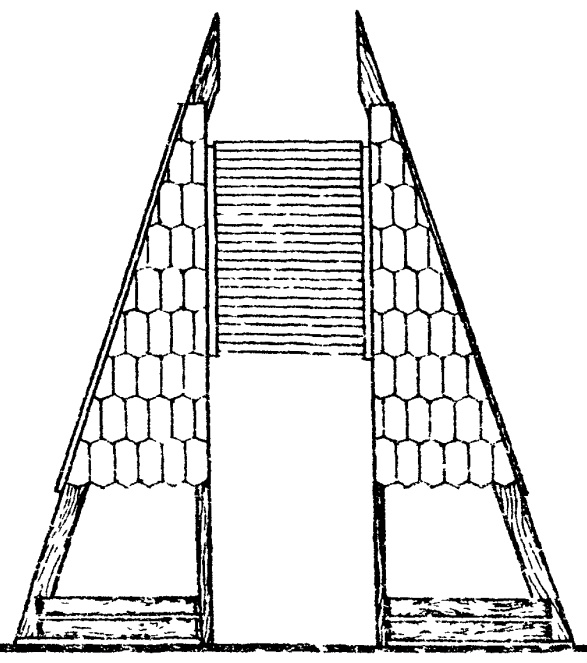
ФРАГМЕНТ В-В

ПРЕЗ 1-1

ПРЕЗ 2-2

5.100
4.400
4.000
1.300
1.300
0.450
0.000

5.100
4.400
4.100
2.300
1.300
0.450
0.000



1 2

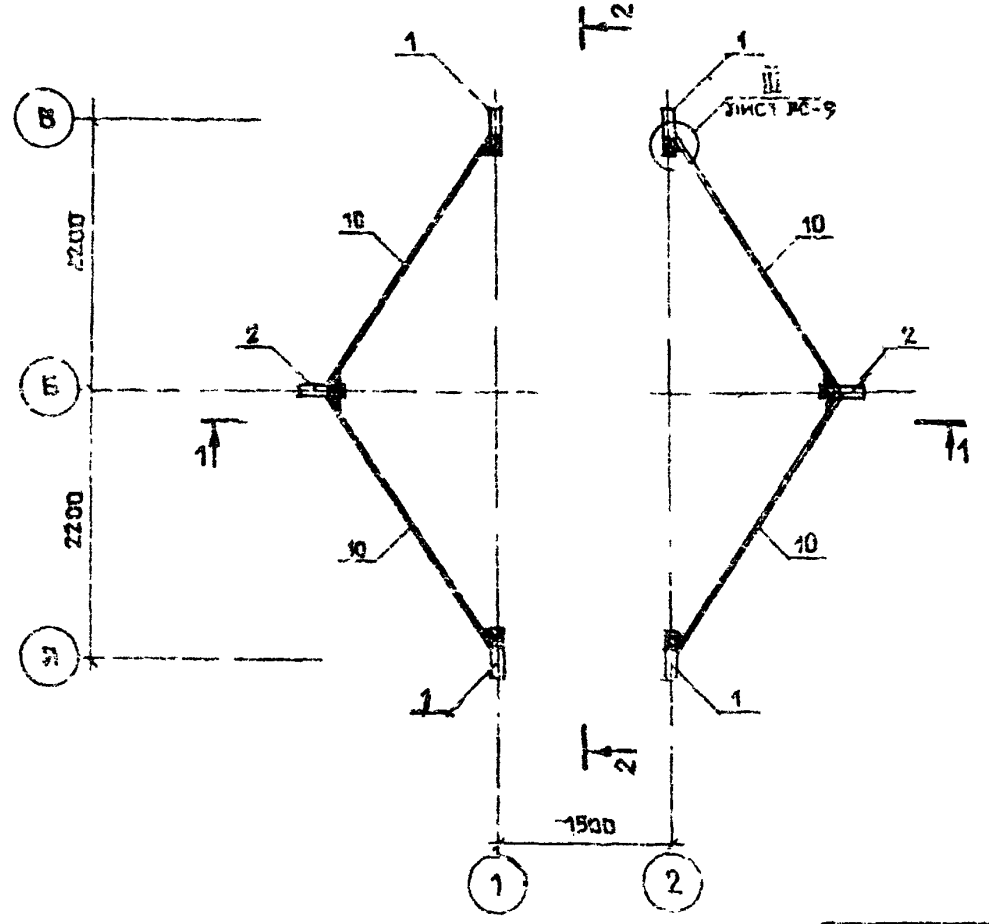
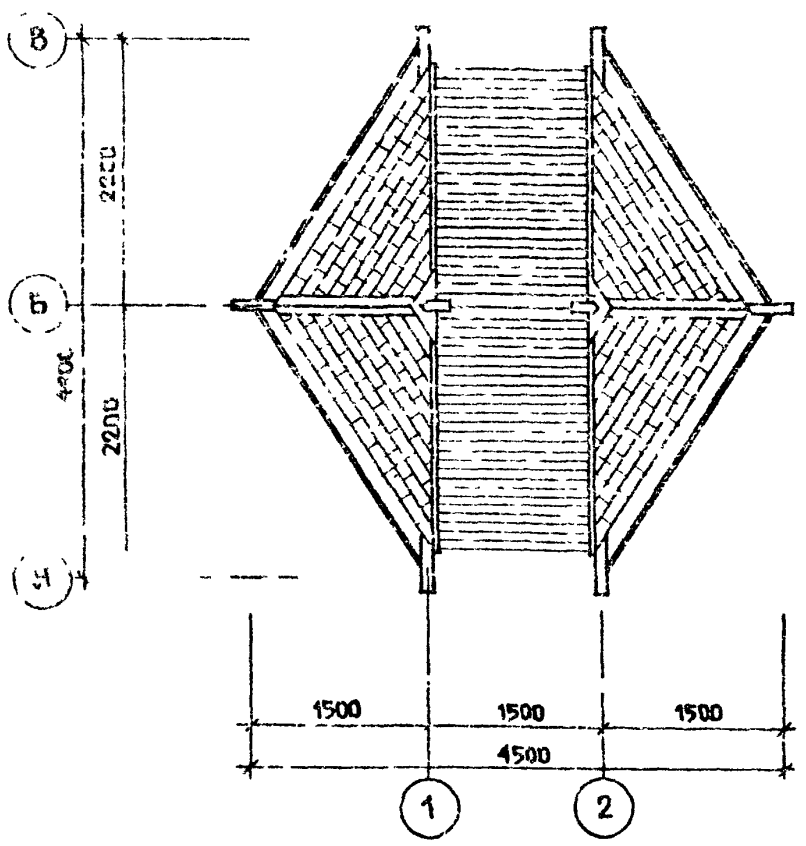
В В Я

1 2

II В В

ПЛАН КРОВЛИ

ПЛАН НА ДИМ. 0.600

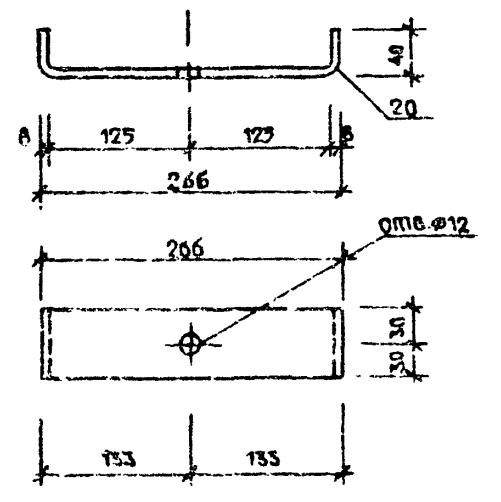
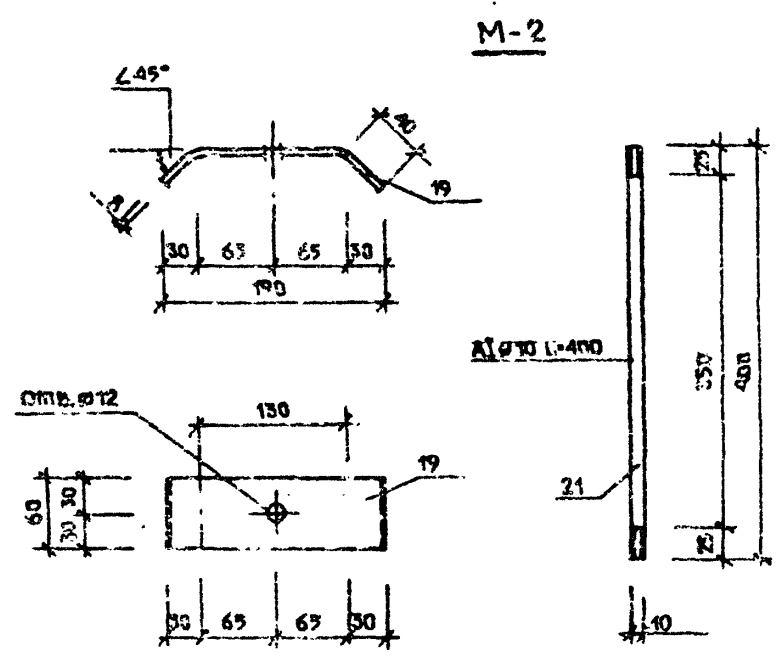
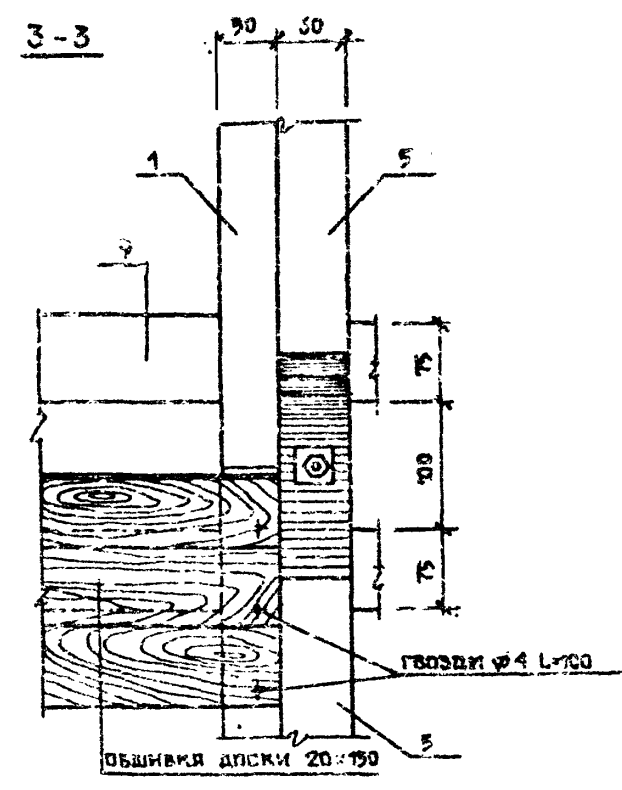
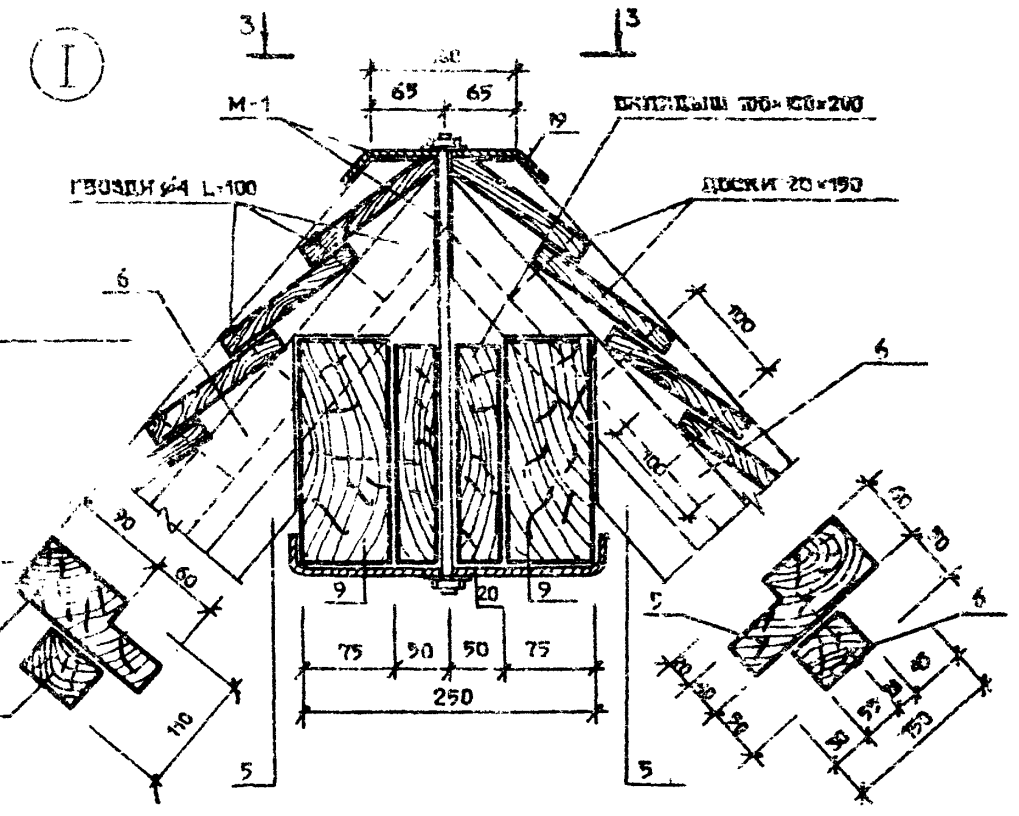
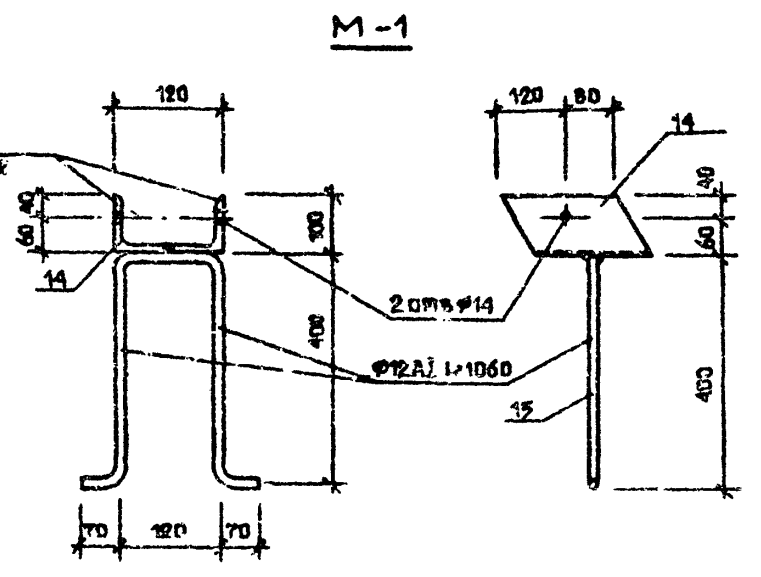
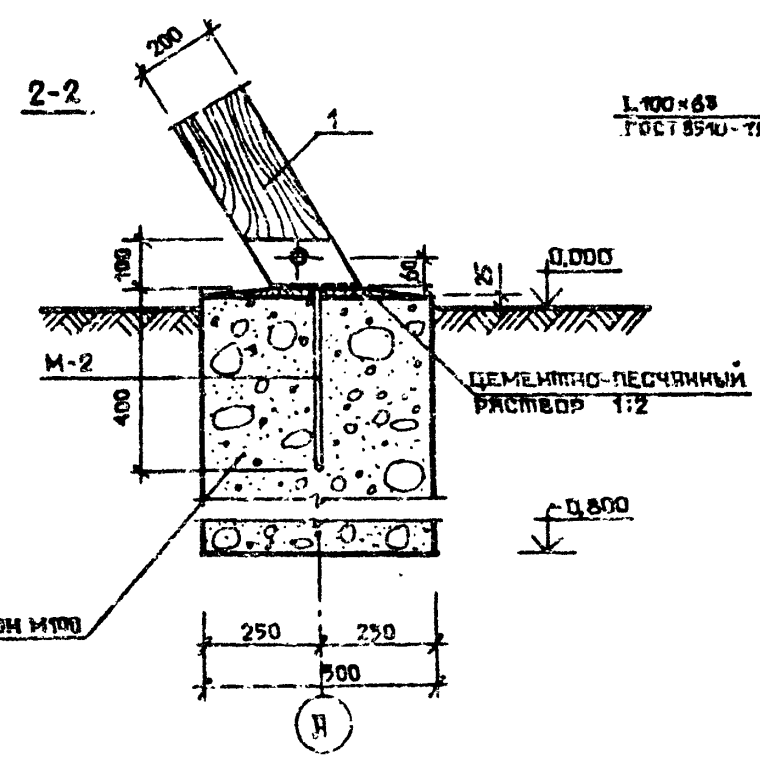
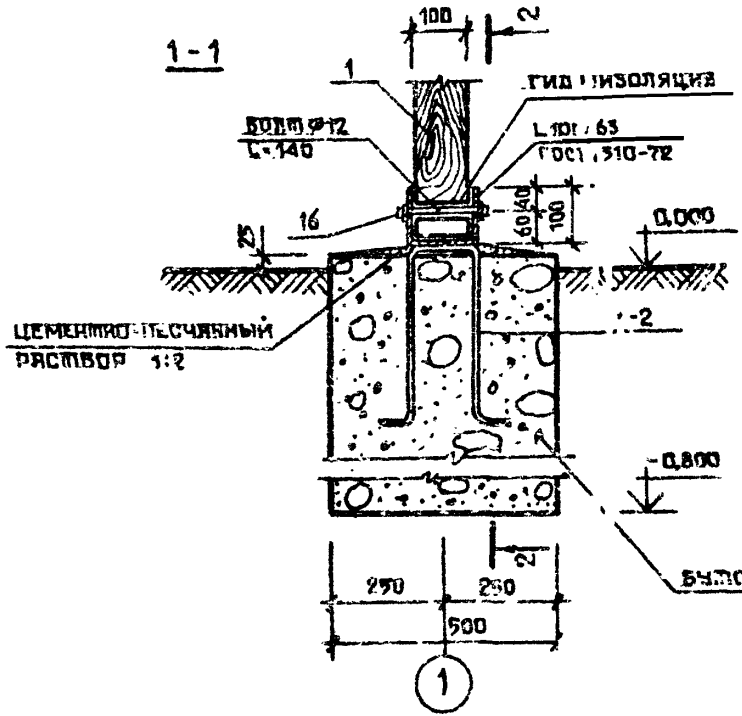
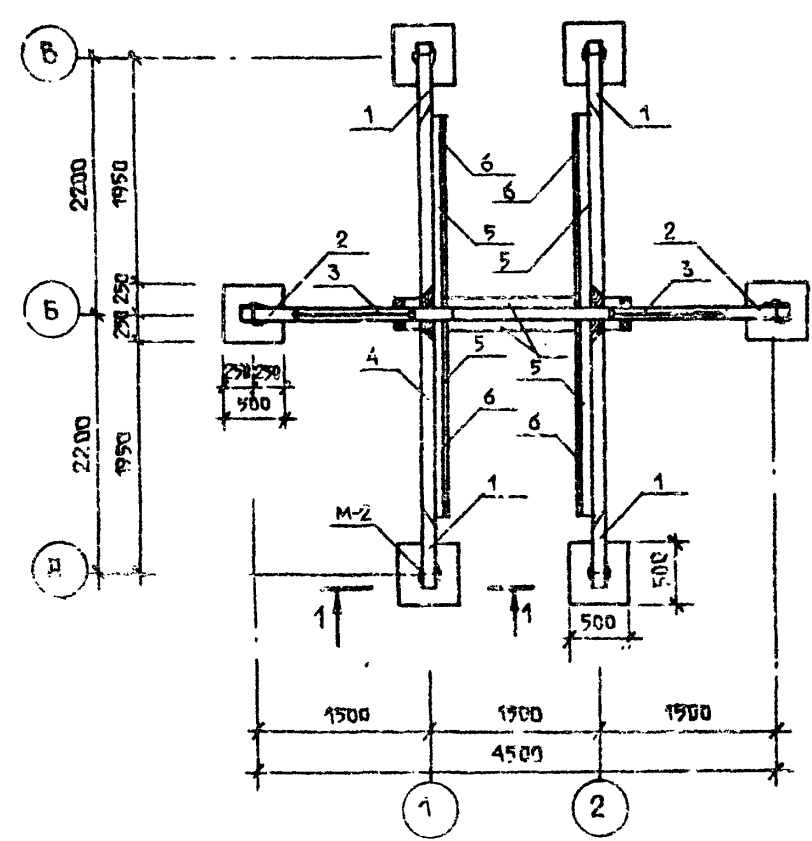


ИЗДАНИЕ ЧЕРТЕЖА
ИЗМЕНЕНИЯ
ИЗДАНИЕ ЧЕРТЕЖА
ИЗМЕНЕНИЯ

				ТП503 05-11.85		АС	
				АВТОПАВИЛЛОНЫ И ДРУГИЕ АРХИТЕКТУРНЫЕ ФОРМЫ ДЛЯ ПРИМЕНЕНИЯ НА ДОРОГАХ ИЭСНОЙ СЕТИ УССР			
				БЕСЕДКА тип 3		СТРАНИЦА	ЛИСТ
						Р	Т
						18	
				ФРАГМЕНТЫ 1-2 В Д. ПРЕЗЫ 1, 2-2 ПЛАН КРОВЛИ, ПЛАН НА ДИМ. 0.600		М.И. КОТЛОВ И.А. КОТЛОВА	
						К.И.В.	

ПЛАН ПРОЕКТА

ПЛАН СТРОПИЛ



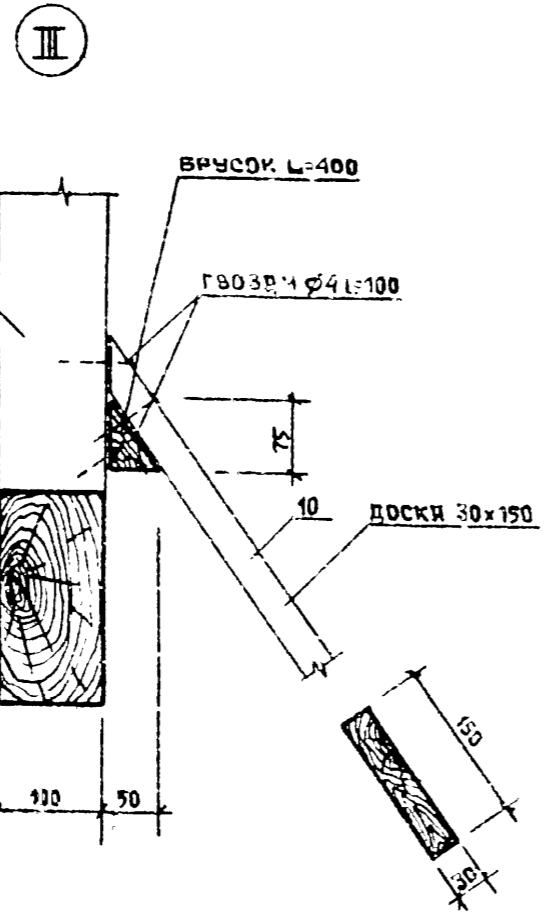
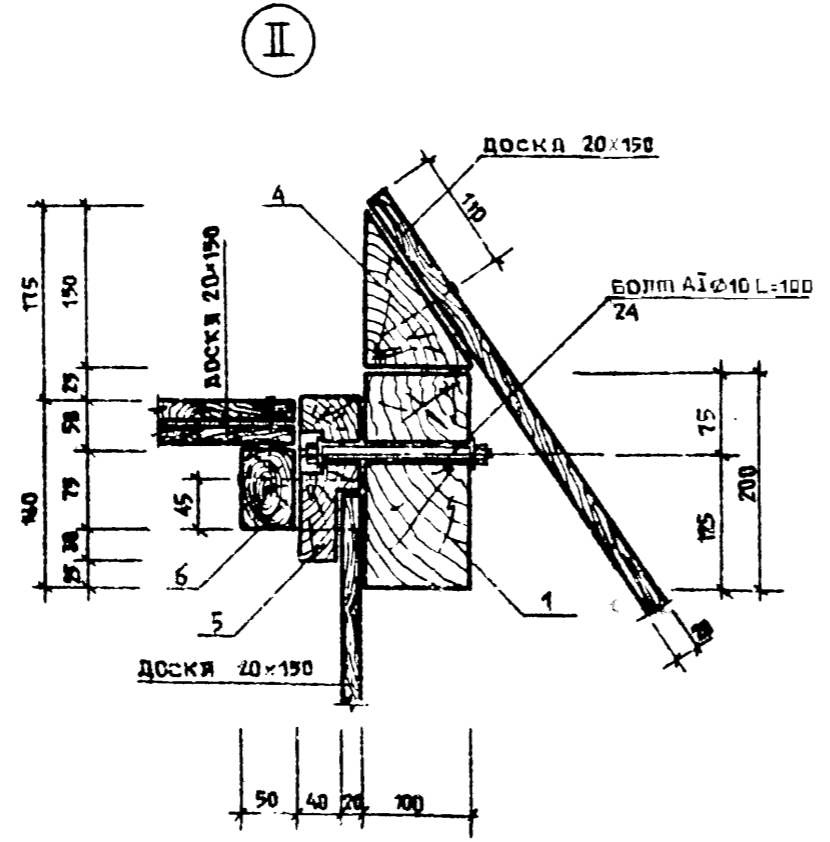
10
9131/2

		ТП 503-05-11.85		АС	
ЯПОПЛАВЛЯЮЩИЙ И МАЛЫЕ ЯРКИМЕТЛИВЫЕ ФОРМЫ					
ДЛЯ ПРИМЕНЕНИЯ НА ДОРОГАХ МЕСТНОЙ СЕТИ СССР					
БЕСЕДКА ТИП 5				СРЕДН	ВЕС
				8	18
ПЛАН СТРОПИЛ; ЧАСТЬ I;				МИНИСТЕРСТВО ДОСТ	
СЕЧЕНИЯ 1-1; 2-2; 3-3				УКРЕПЛЕНИЕ	
				КНБ	

КОПИРОВАЛ *flay* ФОРМАТ А2

СПЕЦИФИКАЦИЯ ДРЕВЕСИНЫ

ПОЗ.	НАИМЕНОВАНИЕ	ДЛИНА мм	СЕЧЕНИЕ мм	КОЛ. шт.	ОБЪЕМ, м ³	
					1 шт.	ОБЩИЙ
1	2	3	4	5	6	7
1	БРУС	4850	100x200	4	0.10	0.2
2	БРУС	5500	100x200	2	0.11	0.22
3	БРУС	3500	$\frac{100 \times 50}{2}$	2	0.017	0.034
4	БРУС	3500	100x160	4	0.026	0.10
5	БРУС	2400	60x150	4	0.02	0.08
6	БРУС	2250	50x75	4	0.008	0.032
7	БРУС	755	30x40	4	0.001	0.004
8	БРУС	200	50x75	4	0.0004	0.0016
9	БРУС	200	75x200	2	0.03	0.06
10	ДОСКА	2600	30x150	8	0.01	0.08
11	ДОСКА	40000000	20x150	—	1.5	15
12	ДОСКА	3250	20x100	4	0.001	0.004
13	ДОСКА	700	12x140	—	0.001	1.00



СПЕЦИФИКАЦИЯ ЭЛЕМЕНТОВ СПЯЛЬНЫХ ИЗДЕЛИЙ

КОЛ. ШТ.	ПОЗ.	ОБОЗНАЧЕНИЕ	НАИМЕНОВАНИЕ	КОЛ. ШТ.	ТРИНАЧ.	
						1
			M-1			
	14	ГОСТ 8910-72	L 100x63 L=200	12	1.79 кг	
	15	ГОСТ 2590-71	АІ Ø12 L=1060	6	5.34 кг	
	16	ГОСТ 7798-78	БОЛТ Ø12 L=140	6	0.6 кг	
	17	ГОСТ 5919-78	ГРЯКЯ	6	0.1 кг	
	18	ГОСТ 11371-78	ШЯЙБА	6	0.04 кг	
			M-2			
	19	ГОСТ 19904-74	СПЯЛЬ δ=8 L=170	2	12.56 кг	
	20	ГОСТ 19904-74	СПЯЛЬ δ=8 L=270	2	17.56 кг	
	21	ГОСТ 2590-71	АІ Ø10 L=400	2	0.72 кг	
	22	ГОСТ 5919-78	ГРЯКЯ	4	0.04 кг	
	23	ГОСТ 11371-78	ШЯЙБА	4	0.01 кг	
	24	ГОСТ 2590-71	БОЛТ АІ Ø10 L=180	4		
	25	ГОСТ 5919-78	ГРЯКЯ	4	0.04 кг	
	26	ГОСТ 11371-78	ШЯЙБА	4	0.01 кг	
	27	ГОСТ 4028-63	ГВОЗДИ		5.0 кг	

9131/2

ПРИВЯЗАН	ГАСЕЦ	КОРАЧ	03.85
	ГАН	ЛАЗАРЕНКО	03.85
	РУК ГР.	ЧЕРЯСКИН	03.85
	ПРОВЕРИЛ	ЛАЗАРЕНКО	03.85
	ПОСТАВИЛ	ИЛЬИНА	03.85
ИМБ №	НОРМОН	ПАРЫШЕВ	03.85

ТП503-05-11.85 АС

Исполнительные и малые архитектурные формы для применения на дорогах местной сети УССР

БЕСЕДКА ТИП 3

УЗЛЫ II, III СПЕЦИФИКАЦИЯ ДРЕВЕСИНЫ

МИНДЕСТРОЙ УССР УКРГИПРОДОР Киев

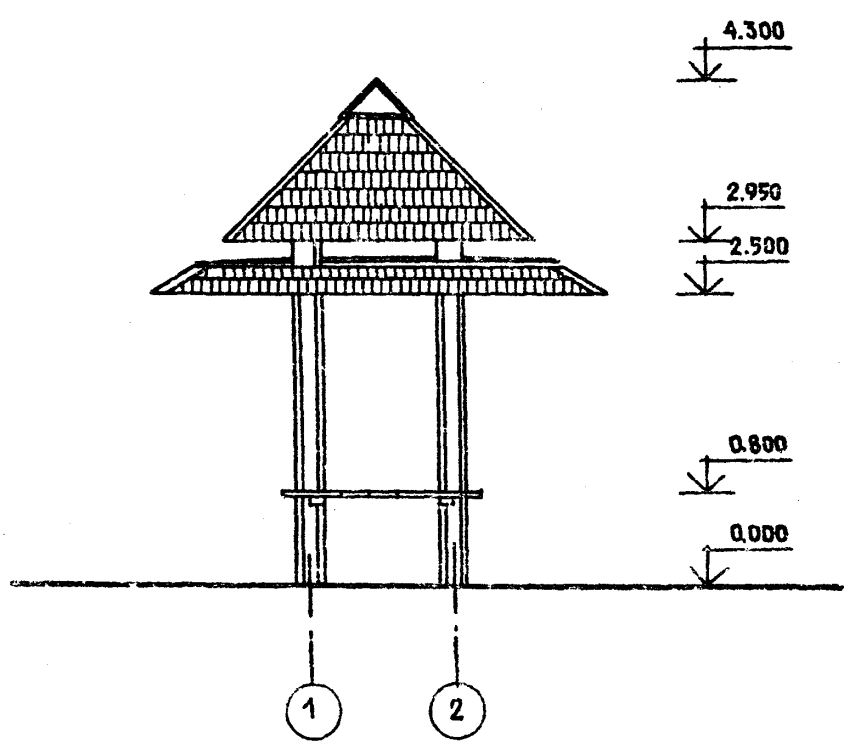
КОПИРОВАЛ *Цыц* ФОРМАТ А2

ИМБ № ПОДПИСЬ И ЗАМЕТКИ

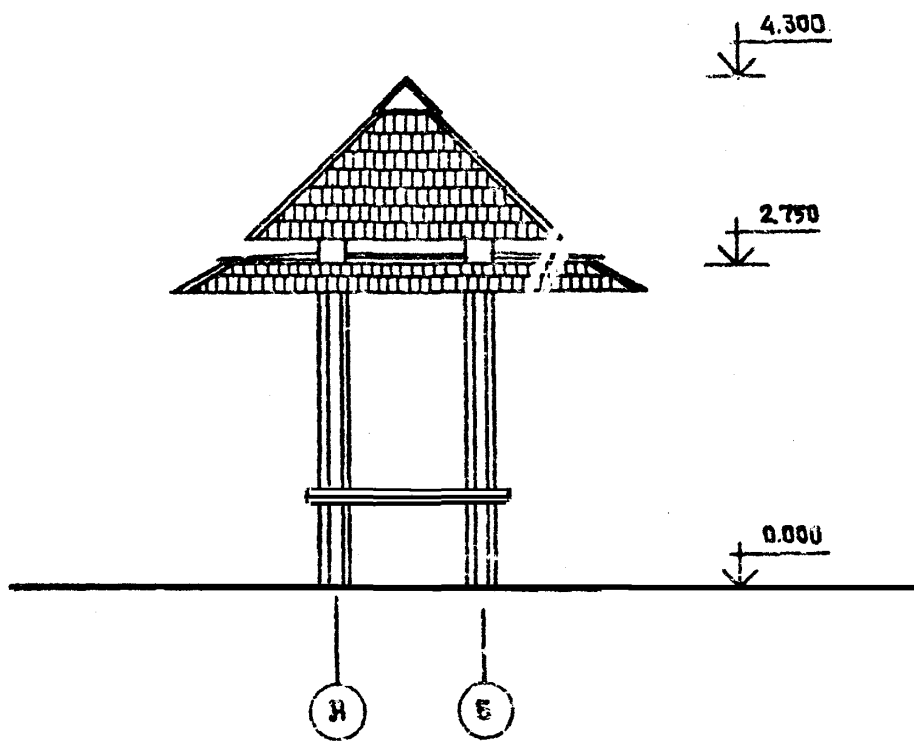
АЛЬБОМ

ПРОЕКТА

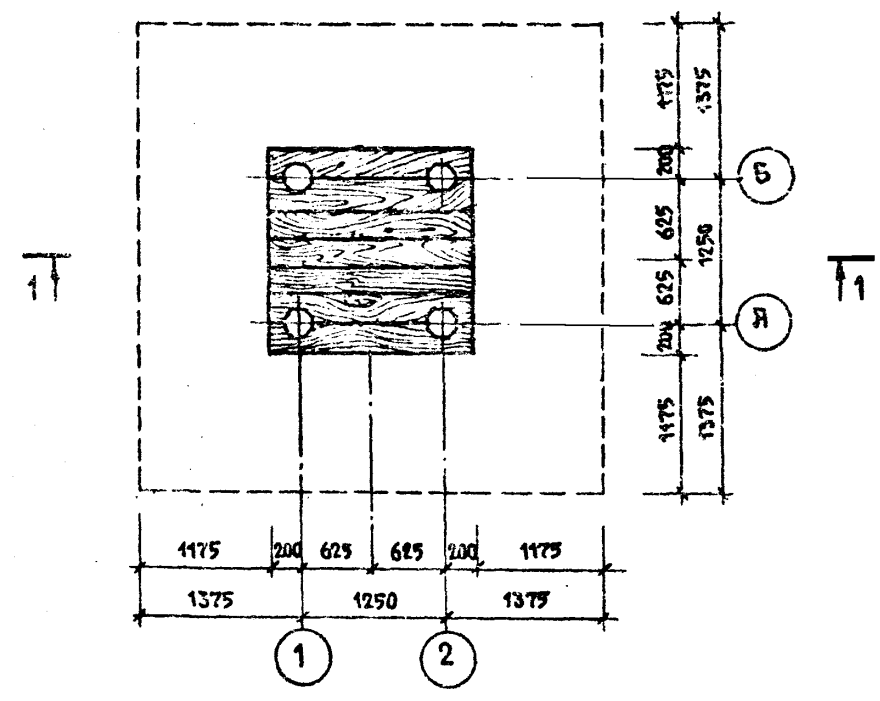
ФАСАД 1-2



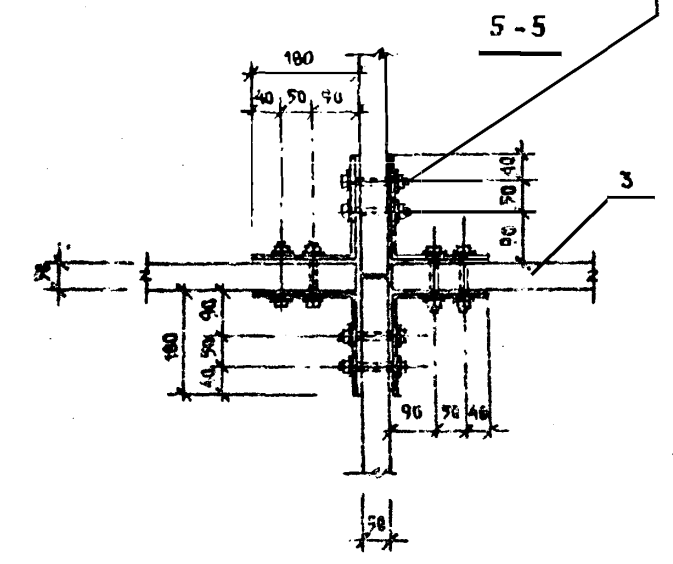
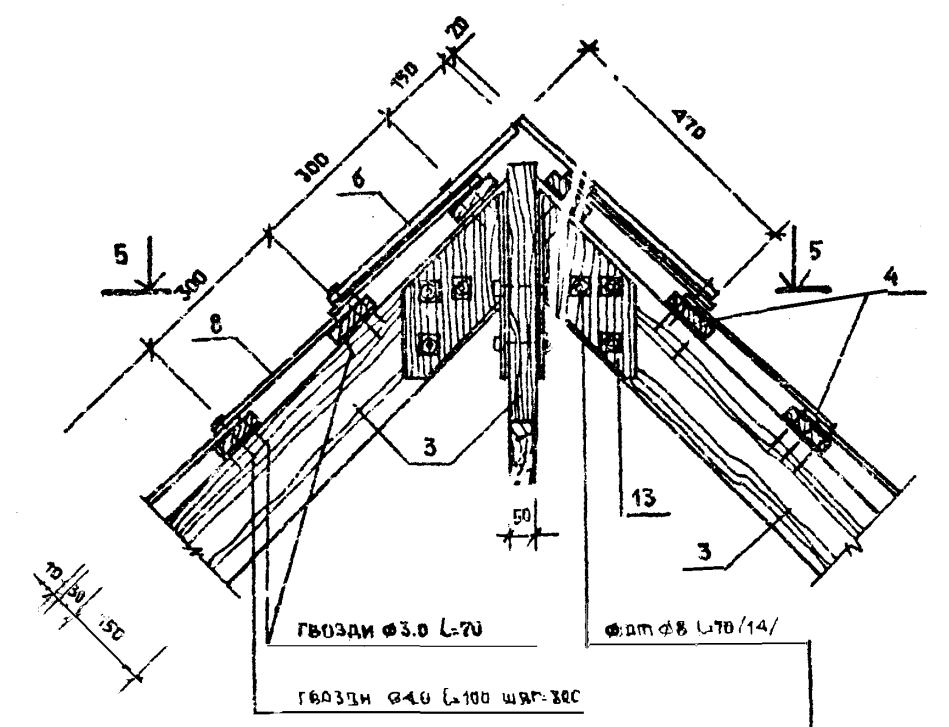
ФАСАД А-Б



ПЛАН



I



12
9151/2

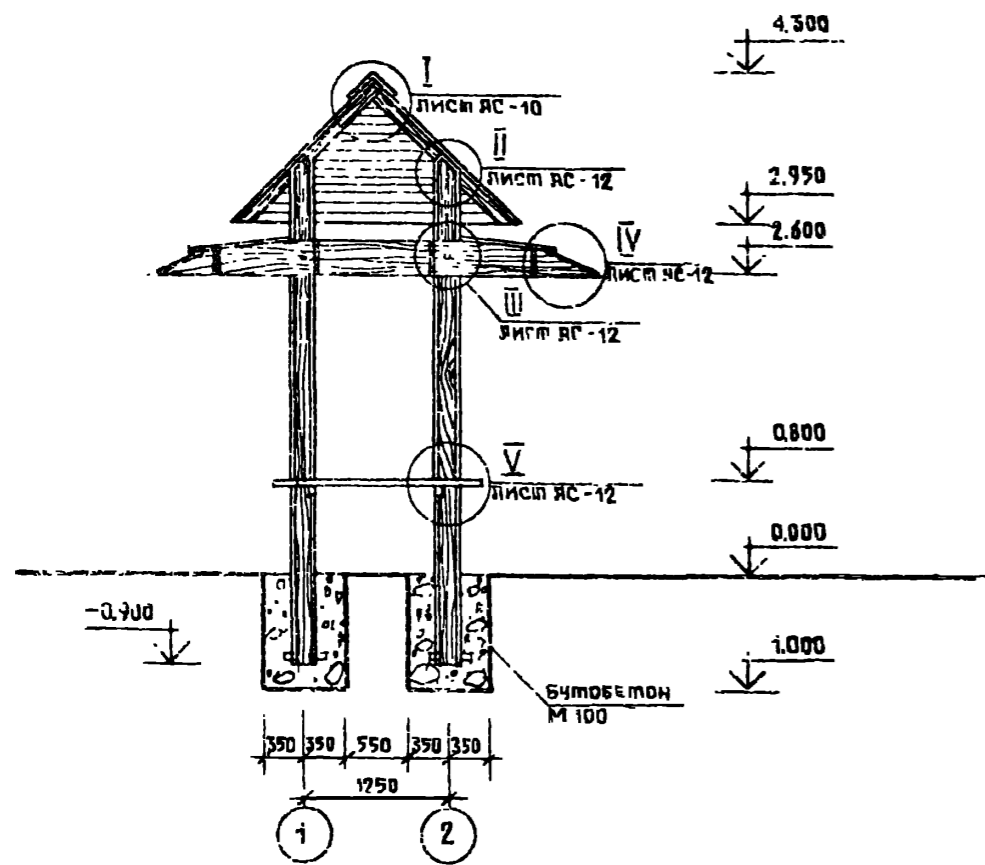
				ТП503-05-11.85			АС					
				АВТОМАТИЧЕСКИЕ И МАЛЫЕ АРХИТЕКТУРНЫЕ ФОРМЫ ДЛЯ ПРИМЕНЕНИЯ НА ДОРОЖКАХ МЕСТНОЙ СЕТИ УССР								
ПРИВЯЗКИ				ИИЧ.ОИЧ.	ГОИИИИ	01.85	БЕСЕДКА ШИП 4			СТЯЖА	ДИСА	ДИСКОВ
				ГЛ.СПЕЦ.	КОГКН	01.85				Р	10	18
				САП	ЛАЗИЧЕНКО	01.85	ФАСАД 1-2; ФАСАД А-Б ПЛАН; УЗЕЛ I			МИНИСТРОМ УССР УКРАИНОРОЗ КИЕВ		
				ЭИИ.ГР.	ЧИВЯКОСКИЙ	01.85						
				ПРОБСР	ЛАЗИЧЕНКО	01.85						
				СОСТАВЛ	ИЛЬИИИ	03.85						
				ИИИ.ИИ	ПЯРЫШЕВ	01.85						

КОПИРОВАЛ *Лев*

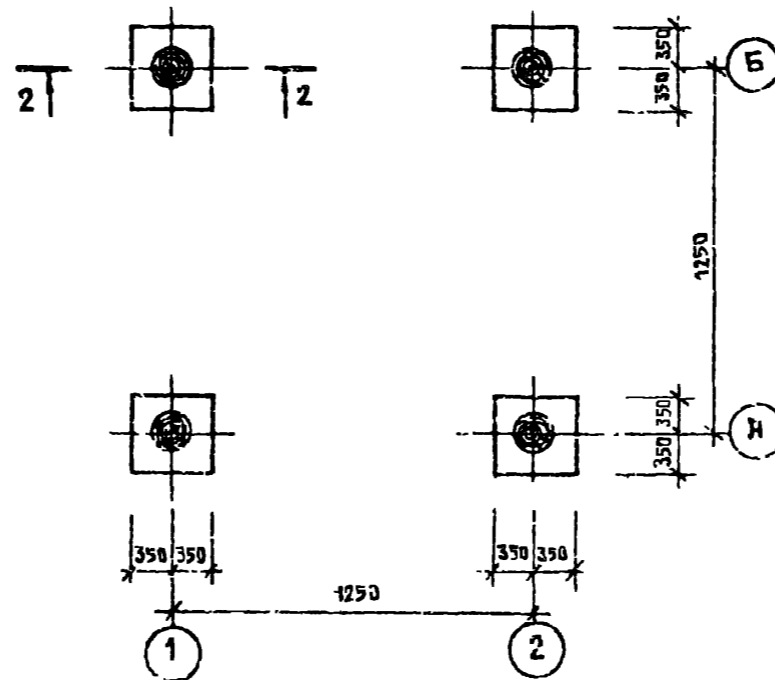
ФОРМАТ А2

НА ИМ. ПУШКИН. ПОДПИСЬ И ПЕЧАТЬ ВЕРХ. ИЛИ С.И.И.

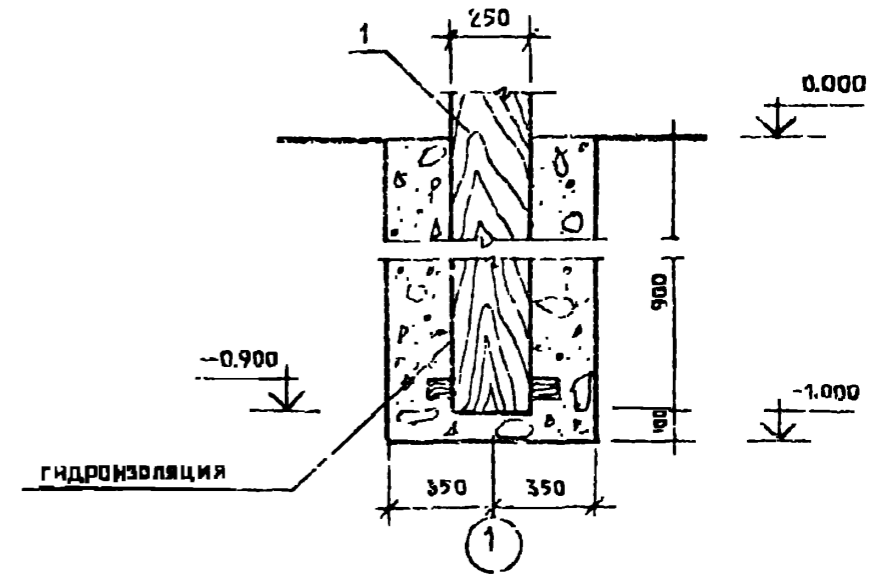
РАЗРЕЗ 5-5



ПЛАН ФУНДАМЕНТОВ



2-2

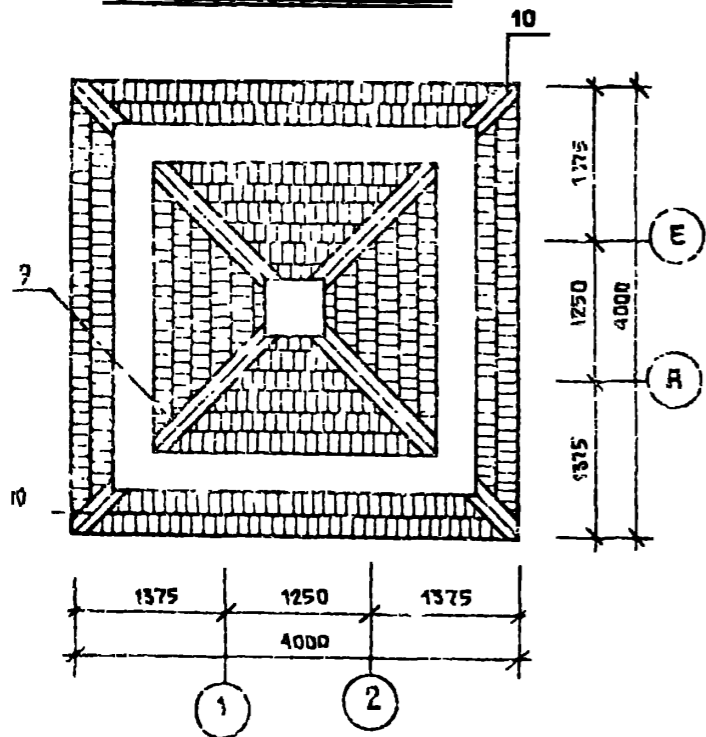


СПЕЦИФИКАЦИЯ ЭЛЕМЕНТОВ СТАЛЬНЫХ ИЗДЕЛИЙ

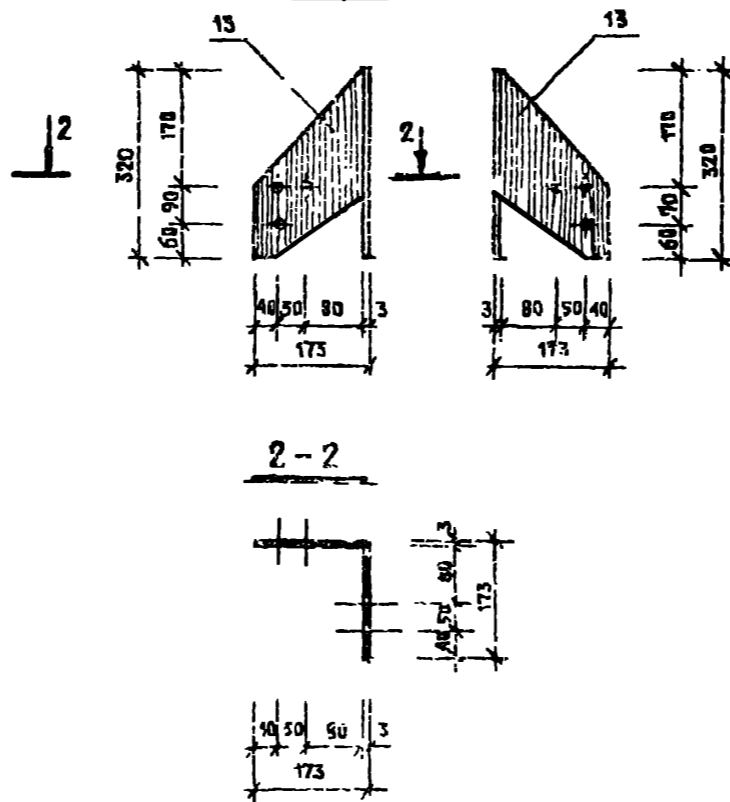
КОЛ. ЭЛЕМЕНТОВ	КОЛ. ЭЛЕМЕНТОВ	ОБОЗНАЧЕНИЕ	НАИМЕНОВАНИЕ	КОЛ.	ПРИМЕЧАНИЕ
	13	ГОСТ 19303-74	— δ=30 L=400	4	9,2 кг
	14	ГОСТ 7798-70	БОЛТ Ø8 L=70	8	4,25 кг
		ГОСТ 5915-70	ГЯЙКА	8	0,996 кг
		ГОСТ 11371-68	ШЛИБЯ	16	0,064 кг
	15	ГОСТ 7798-70	БОЛТ Ø12 L=330	8	5,632 кг
		ГОСТ 5915-70	ГЯЙКА	8	0,996 кг
		ГОСТ 11371-68	ШЛИБЯ	16	0,064 кг
		ГОСТ 4028-63	ГВЗЗДИ Ø30	—	1,98 кг
			ГВЗЗДИ Ø40	—	1,9 кг
	16	ГОСТ 7798-70	ЕРШ Ø80 L=100	4	0,156 кг

РАСХОД БУТОВЕТОНЯ НА ФУНДАМЕНТ — 1,96 м³

ПЛАН КРОВЛИ



КРЕПЕЖНЫЙ ЭЛЕМЕНТ



13
9131/2

		Т17503-05-11.85		АС	
		КОПИРОВАНИЕ И ИЛИЕ ВВЕДЕНИЯ ФОРМЫ			
		ДЛЯ ПРИМЕНЕНИЯ НА ДОРОЖАХ МЕСТНОЙ СЕТИ УССР			
ИЗДАНИЕ	КОЛ. ЛИСТОВ	КОЛ. ЛИСТОВ	КОЛ. ЛИСТОВ	КОЛ. ЛИСТОВ	КОЛ. ЛИСТОВ
1	1	1	1	1	1
		БЕЛЕСКА ТИП 4		КОЛ. ЛИСТОВ	
		РАЗРЕЗ 5-5; ПЛАН КРОВЛИ, ПЛАН ФУНДАМЕНТОВ.		МИНИСТЕРСТВО УЧРЕЖДЕНИЯ	
		КОПИРОВАНИЕ		ФОРМАТ А2	

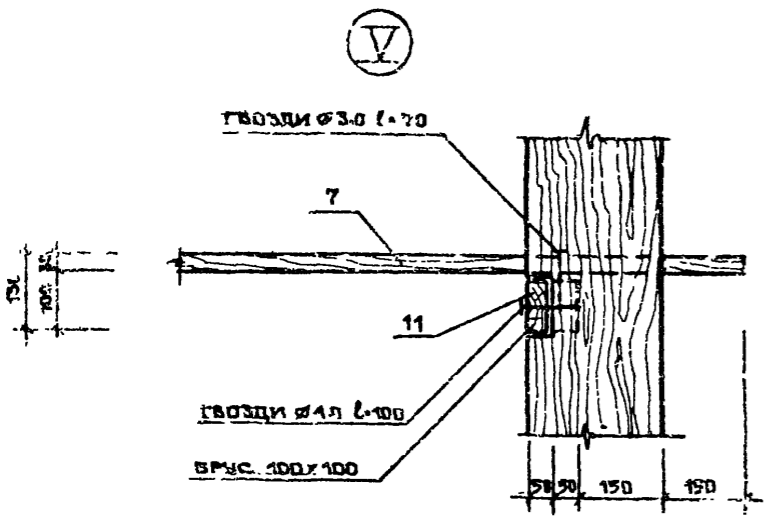
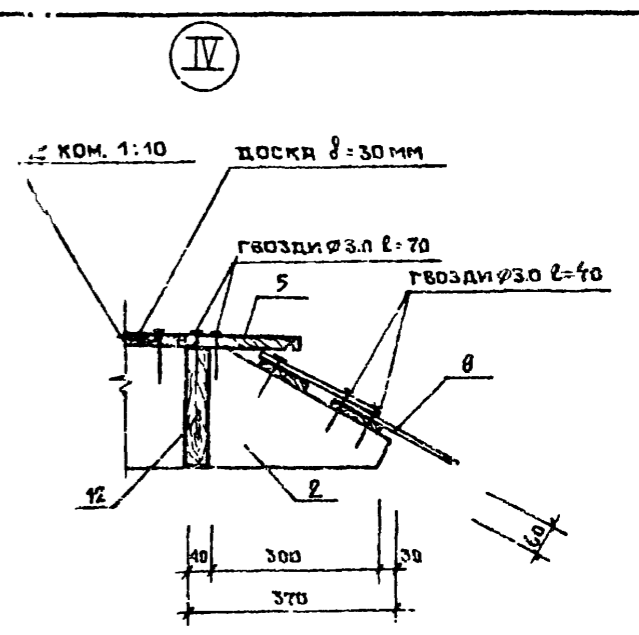
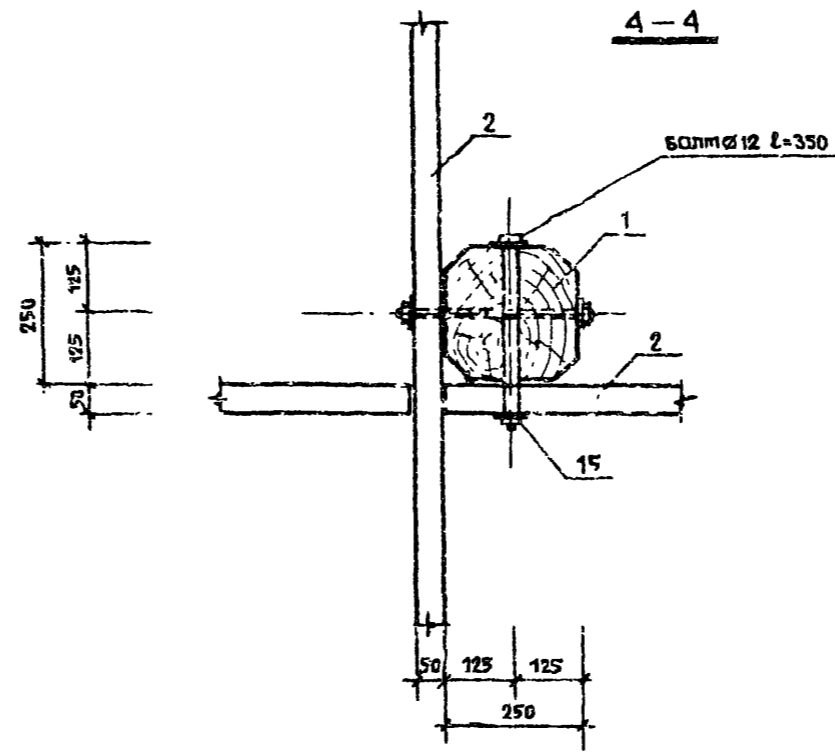
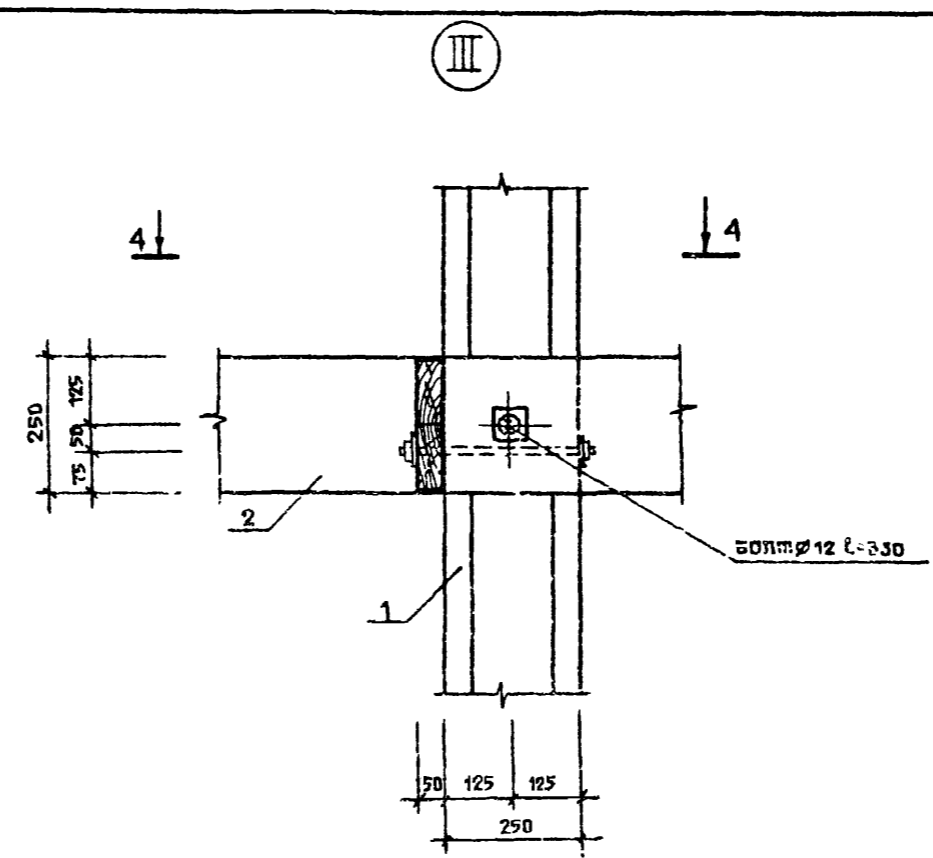
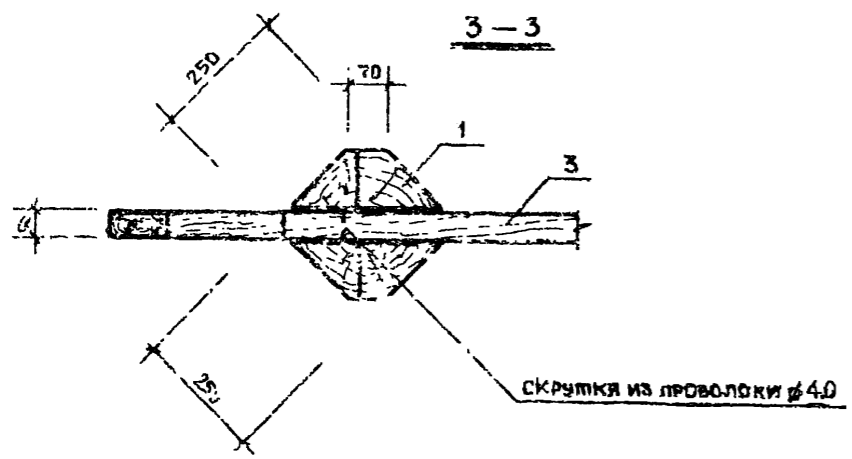
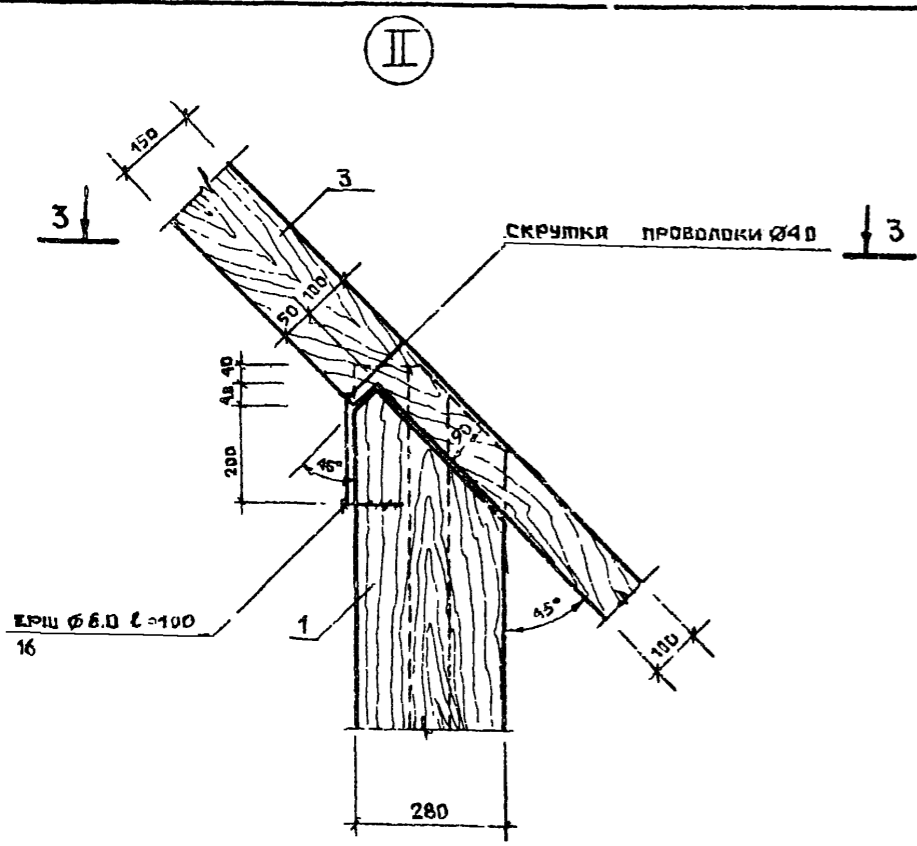
ПЛАНОВЫЙ ПРОЕКТ

ТИПОВОЙ ПРОЕКТ

ПО УЧАСТКУ М.П. 13/11/85

АЛБЕОМ I

ПРИЛОЖЕНИЕ ПРИБЛИЖИТЕЛЬНОЕ



СПЕЦИФИКАЦИЯ ДРЕВЕСИНЫ

ПОЛ.	НАИМЕНОВАНИЕ	СЕЧЕНИЕ мм	ДЛИНА мм	К-ВО шт.	ОБЪЕМ, м³	
					1 шт.	ВСЕГО
1	СТОЙКА	250x250	4500	4	0,28	1,125
2	КРЕПЕЖНАЯ ДОСКА	50x250	4000	4	0,05	0,2
3	РАСКОСЫ	50x150	1750	4	0,012	0,05
4	ПОРЕШЕТКА	25x100	6300	—	—	0,16
5	ДОСКА	25x100	2800	—	—	0,07
6	ДОСКА	20x100	150+500	—	—	0,01
7	ДОСКА	30x200	1750	10	0,01	0,1
8	ГОИП			12,6 м²	—	—
9	КОНЫКОВАЯ ДОСКА	20x100	1750	8	0,035	0,28
10	КОНЫКОВАЯ ДОСКА	20x100	500	8	0,004	0,008
11	БРУС	100x100	1700	2	0,017	0,034
12	ДОСКИ	40x200	3000	4	0,03	0,24
					ВСЕГО	1,277

ИЗДАНИЕ 1985 г.

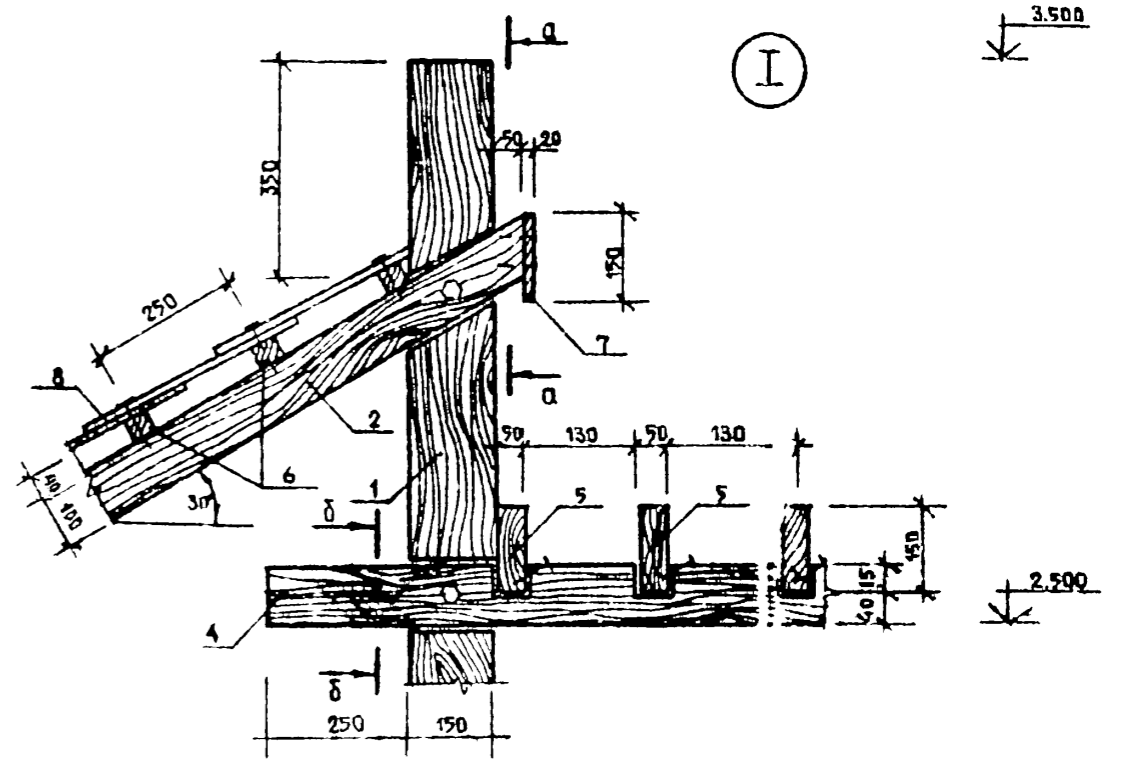
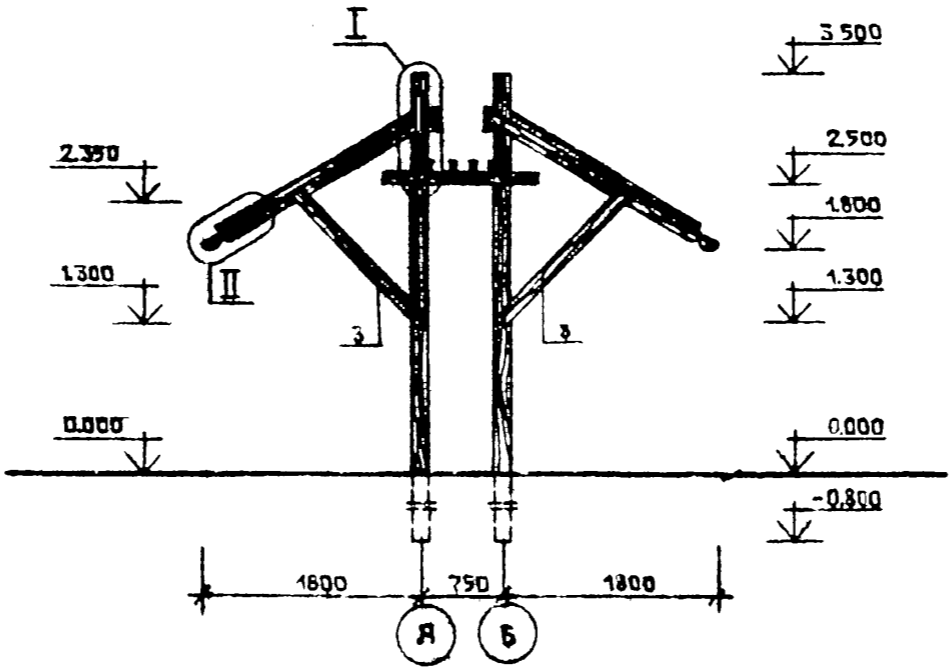
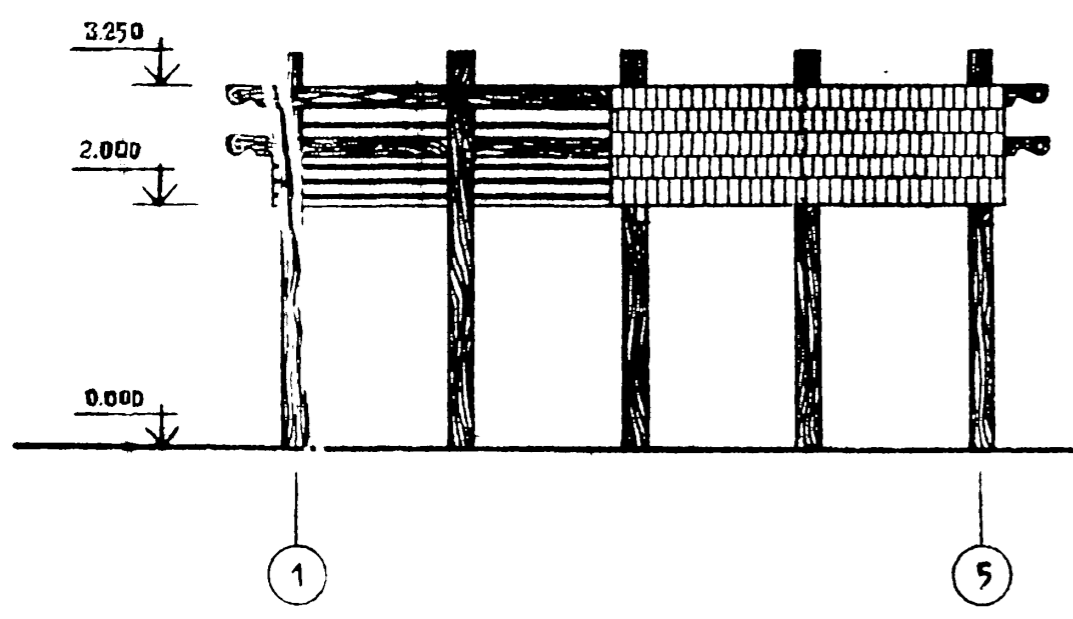
14
9131/2

ПРИМЕЧАНИЯ		ТП 503-05-11.85 АС		ЯВЛЯЮЩАЯСЯ И ИНЫЕ АРХИТЕКТУРНЫЕ ФОРМЫ ДЛЯ ПРИМЕНЕНИЯ НА ДОРОЖАХ МЕСТНОЙ СЕТИ УССР	
ИЗДАНИЕ	ГОДА	0,85	0,85	0,85	0,85
ГЛАВНОУ	КОПИИ	0,175	0,175	0,175	0,175
ГРП	ПРИВЕРНО	0,175	0,175	0,175	0,175
РУК ГР	ЧЕРКОВОСКИ	0,175	0,175	0,175	0,175
ПРОВЕРКА	ПРИЗРЕ КО	0,175	0,175	0,175	0,175
СОСТАВИЛ	ИЛЬМИН	0,175	0,175	0,175	0,175
НМС 1/8	НОРМОКОП	0,175	0,175	0,175	0,175
		БЕСЕДКА ТИП 4		СРЕДНЯЯ ДЛИНА 16	
		УЗЛЫ I, II, III		КНИ ИДЕНТИФИКАЦИЯ ДРЕВЕСИНЫ	
		СПЕЦИФИКАЦИЯ ДРЕВЕСИНЫ		КНИ ИДЕНТИФИКАЦИЯ ДРЕВЕСИНЫ	

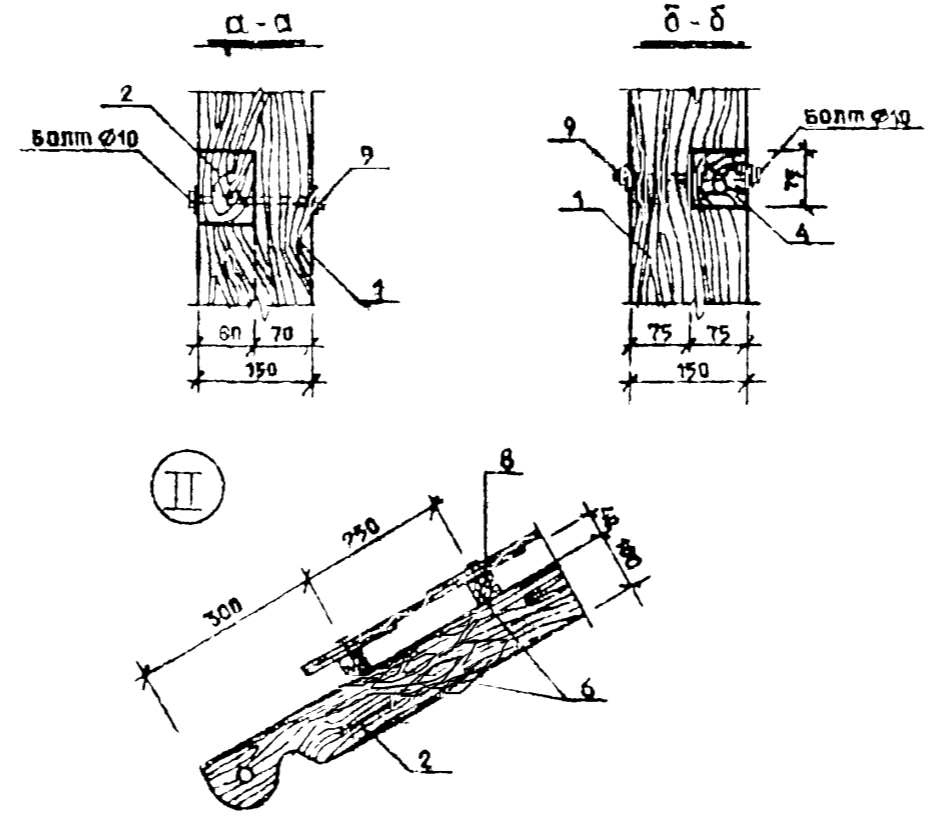
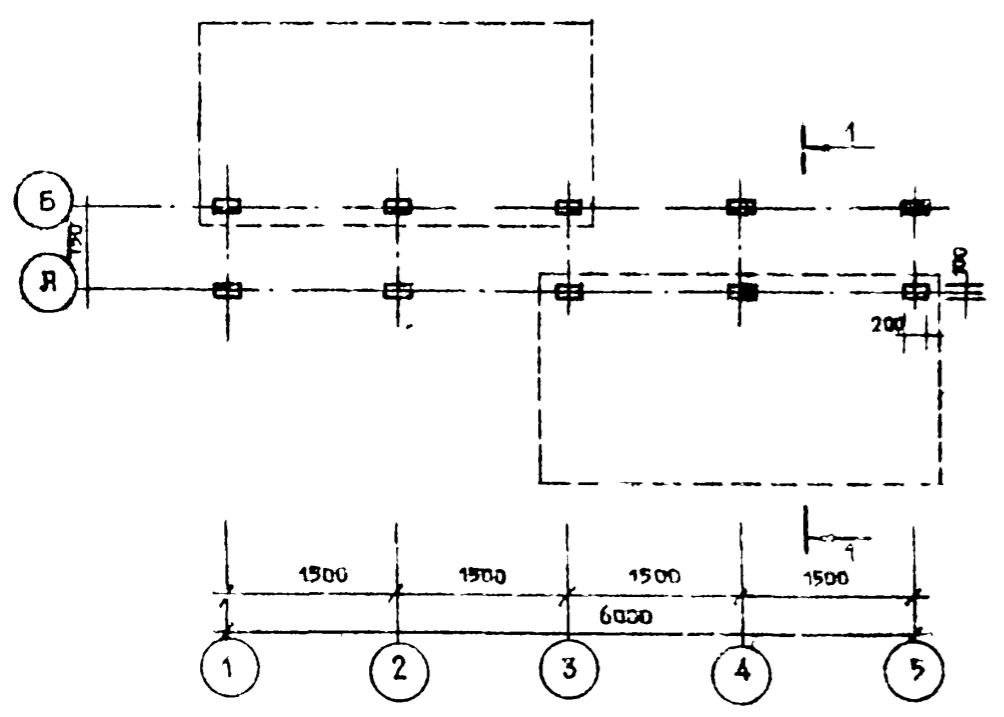
РЛБСОН II

ФЯСАД 1-5

РЯЗРЕЗ 1-1



ПЛАН



СПЕЦИФИКАЦИЯ ДРЕВЕСИНЫ

ПОЗ.	НАИМЕНОВАНИЕ	СЧЕНИЕ ММ	ДЛИНА ММ	КОЛ. шт	ОБЪЕМ, м³	
					1 шт	ОБЩИЙ
1	СТОЙКИ	150x200	4300	10	0,12	1,3
2	СТРОПИЛА	80x100	2300	6	0,02	0,12
3	ПОДКОС	80x100	1500	6	0,012	0,07
4	БРУСОК	75x75	1400	5	0,008	0,04
5	ДОСКА	50x150	3000	8	0,007	0,056
6	ОБРЕШЕТКА	40x40	3400	16	0,005	0,08
7	ЛИЦЕВАЯ ДОСКА	20x150	4000	2	0,012	0,024
8	ГОИТ	10x120x150	—	280		0,04

СПЕЦИФИКАЦИЯ ЭЛЕМЕНТОВ СТАЛЬНЫХ ИЗДЕЛИЙ

КОЛ.	ГОС.	ОБОЗНАЧЕНИЕ	НАИМЕНОВАНИЕ	КОЛ.	ПРИМЕЧ.
20	9	ГОСТ 7798-78	БОЛТЫ Ø10 L=160	20	1,60 кг
20	—	ГОСТ 5915-78	ГЯКЯ М 10	20	0,02 кг
40	—	ГОСТ 11371-78	ШЯЙБА 10	40	0,08 кг
3	—	ГОСТ 4028-63	ГВОЗДИ	3	кг

15
9131/2

ТП503-05-11 85 АС

ИЗМ. ОДН.		ГОДАМН	01/85	АВТОМАТИЗОВАННЫЕ И МРЯНЕ ДИЖИТАТИВНЫЕ ФОРМЫ ДЛЯ ПРИМЕНЕНИЯ НА ВОРОГАХ МЕСТНОЙ СЕТКИ УССР БЕСЕДКА тип 5	СПИДЖИ	ВИСТ	ЛЮСТОВ
ГЯ	СПЯЦ	КОЛЯН	01/85		Р	15	18
ГЯП		БАЗРРЕИКО	01/85				
РЯК	ГР	ЧЕРКАСКИЙ	01/85				
СОСТАВ		ИЛВИНА	05/85	ФЯСАД 1-5. ПЛАН; РЯЗРЕЗ 1-1; ЧЗЕР I; II; ВЕЖАЛЯ ДЕТЯЛЬ 2.	МИНВОСТРОЙ УССР УКРАИНСКОЕ КИЕВ		
НОРМОС		ПЯРЫШЕВ	01/85				

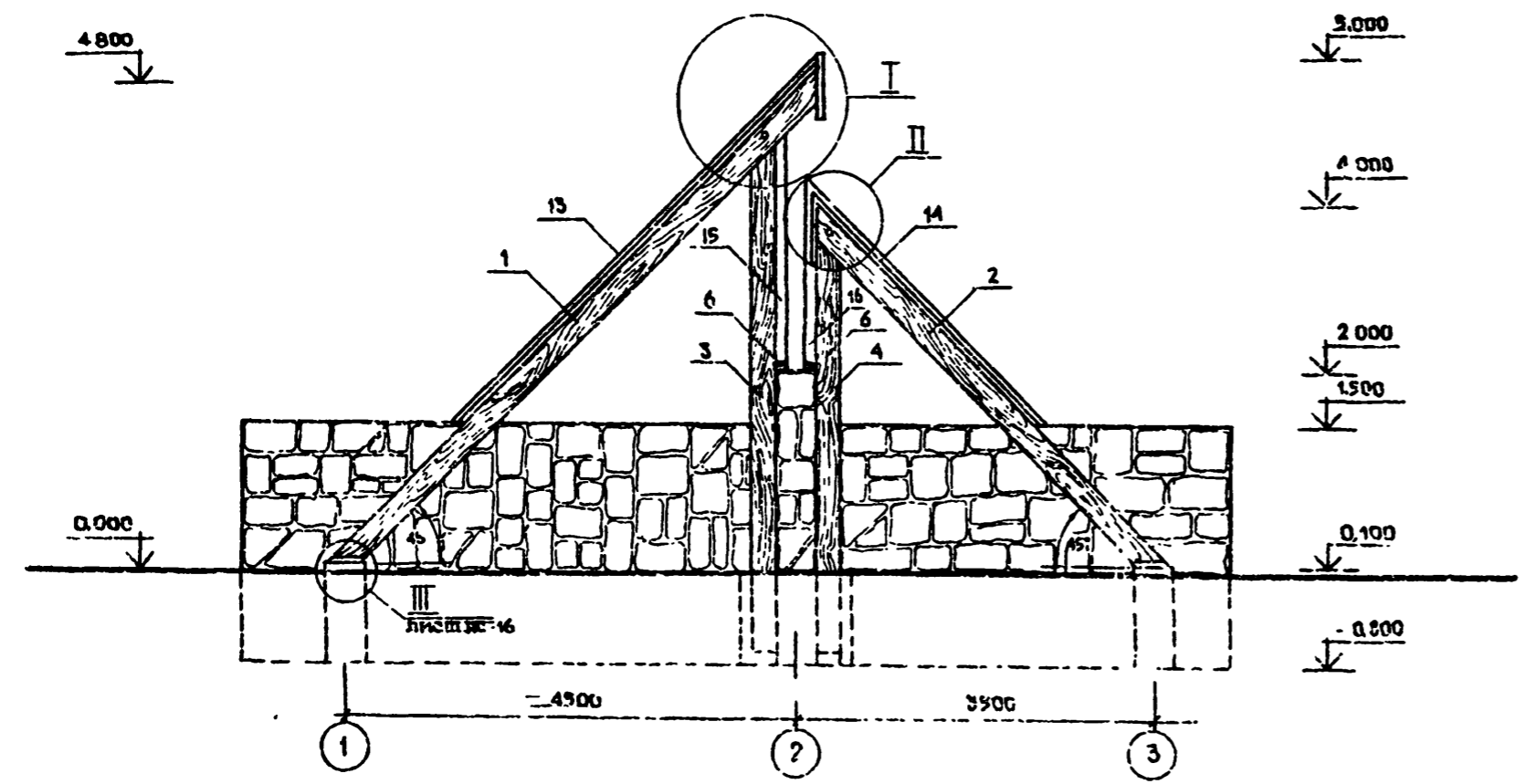
КОПИРОВАЛ *Мая* ФОРМАТ А2

ИЗМ. А. ПЕЛ. ПЕРИОДЫ И ДАТЫ ВСТАВКИ

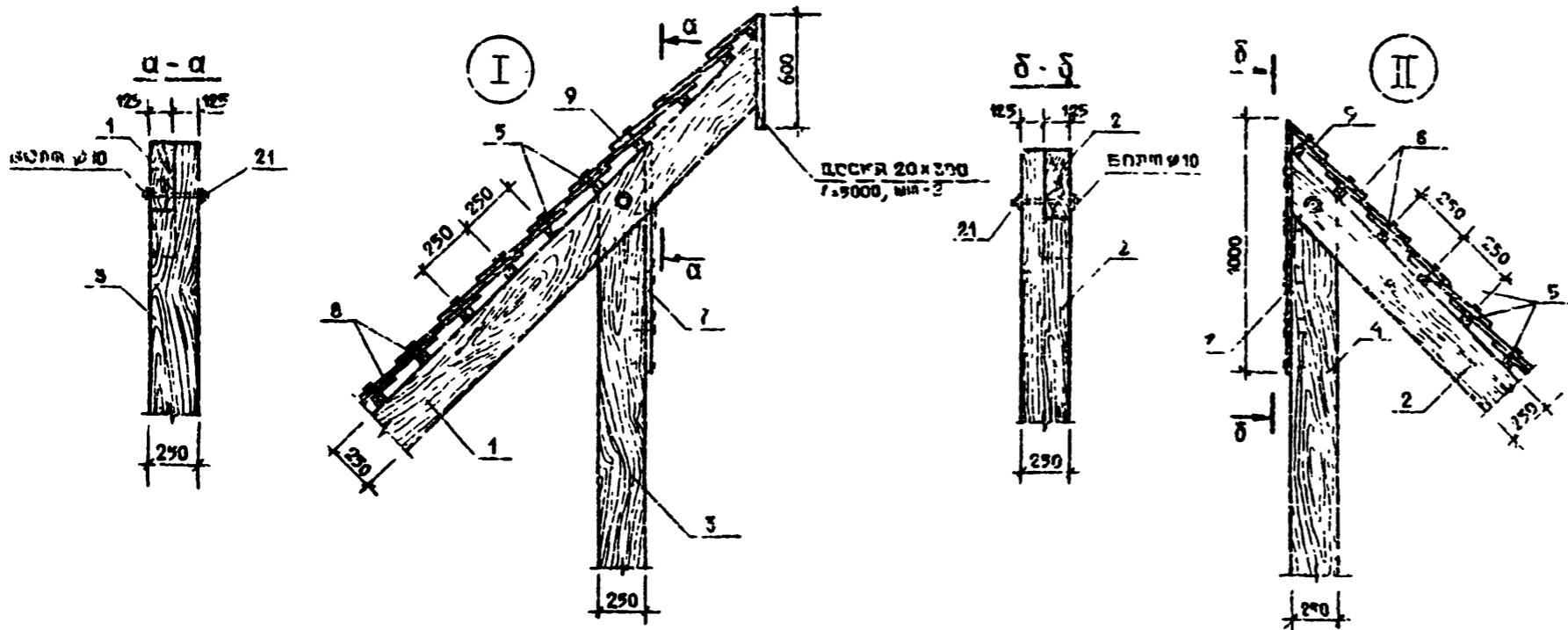
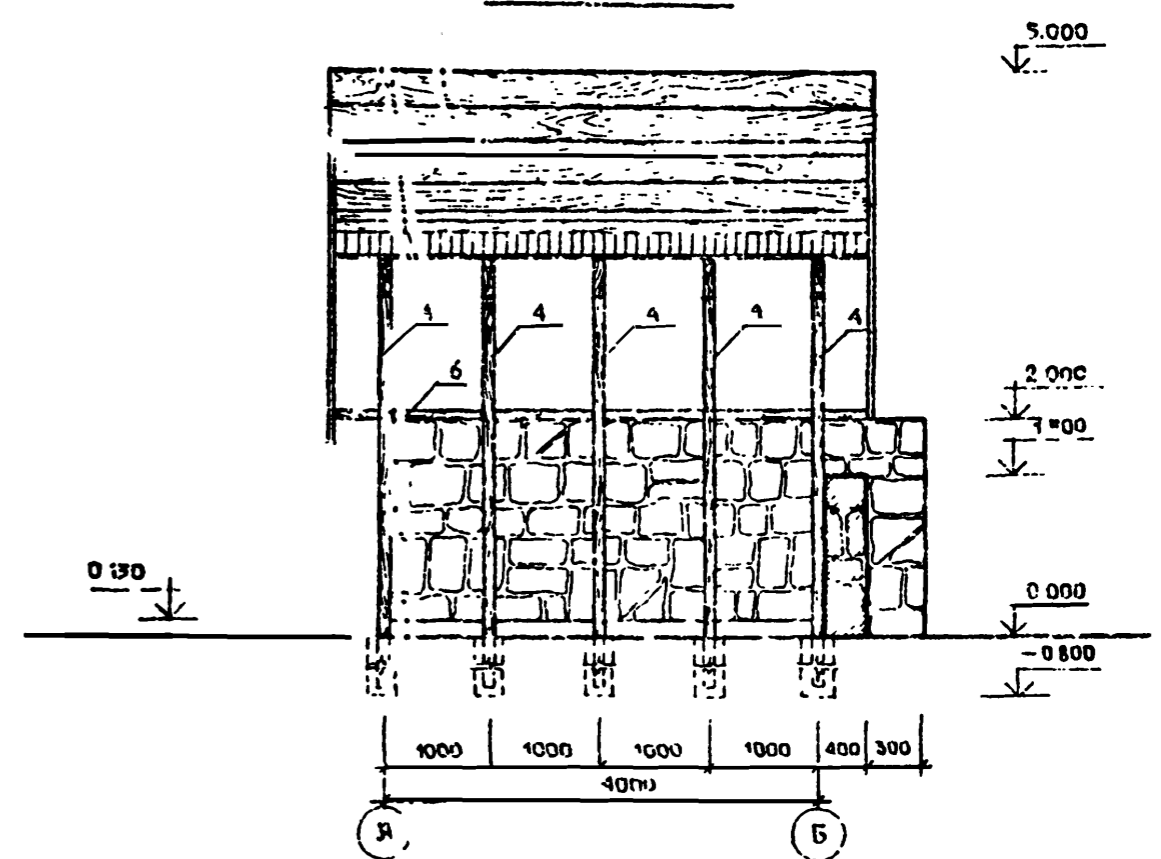
ЛЫВОМ II

ПИЛОВОЙ ПРСЕК

РАЗРЕЗ 1-1



РАЗРЕЗ 2-2



СПЕЦИФИКАЦИЯ ДРЕВЕСИНЫ

ПОС.	НАИМЕНОВАНИЕ	СЕЧЕНИЕ мм	ДЛИНА мм	КОЛ. шт	ОБЪЕМ, м ³	
					1 шт.	ВСЕГО
1	СТРОПИЛА	100x250	5600	5	0,13	0,65
2	СТРОПИЛА	100x250	3700	5	0,09	0,45
3	СПОЙКА	100x250	5650	5	0,14	0,7
4	СПОЙКА	100x250	4600	5	0,12	0,6
5	ОБРЕШЕТКА	40x40	3000	30	0,008	0,24
6	БРЯСОК	100x100	5000	2	0,09	0,1
7	ОБШИВКА	20x200	5000	10	0,02	0,2
8	ГОНТ	10x120	450	365 м ²	---	---
9	КОНЬКОВАЯ ДОСКА	20x200	5000	2	0,02	0,04
10	ЛИЦЕВАЯ ДОСКА	20x250	5000	1	0,025	0,025
11	ЛИЦЕВАЯ ДОСКА	20x250	3800	1	0,019	0,019
12	ЛИЦЕВАЯ ДОСКА	20x250	2300	1	0,012	0,012
13	ЛИЦЕВАЯ ДОСКА	20x250	4700	1	0,024	0,024
14	ЛИЦЕВАЯ ДОСКА	20x250	3500	1	0,018	0,018
15	ЛИЦЕВАЯ ДОСКА	20x250	3000	1	0,015	0,015
16	ЛИЦЕВАЯ ДОСКА	20x250	2500	1	0,01	0,01
17	ДЕКОРАТИВНЫЕ ДОСКИ	20x250	20000	---	0,05	0,1
					ВСЕГО:	3,202

ТН 503-05-11 85 АС

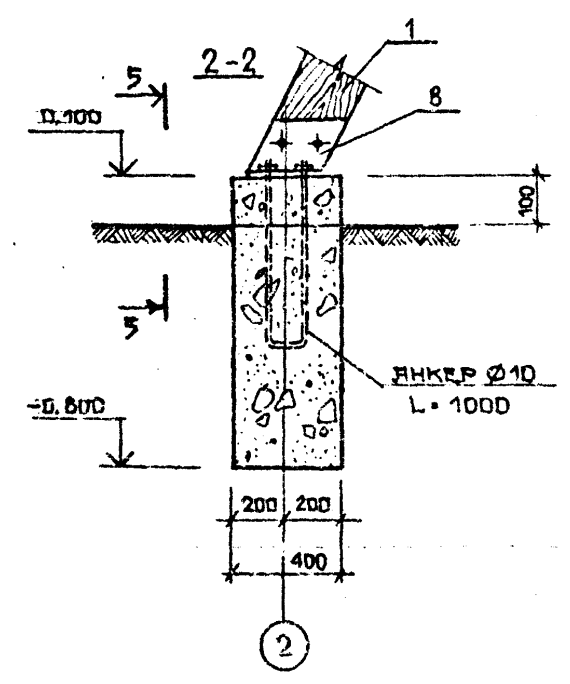
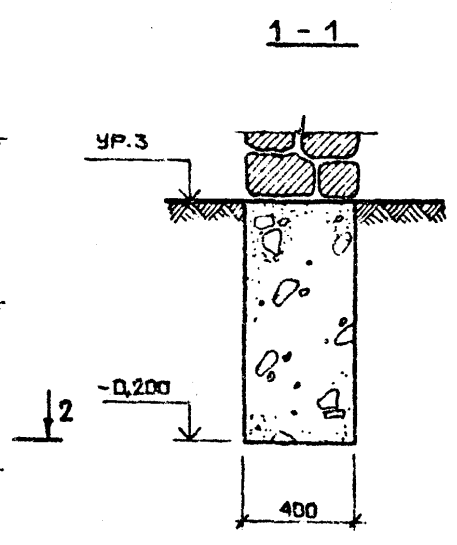
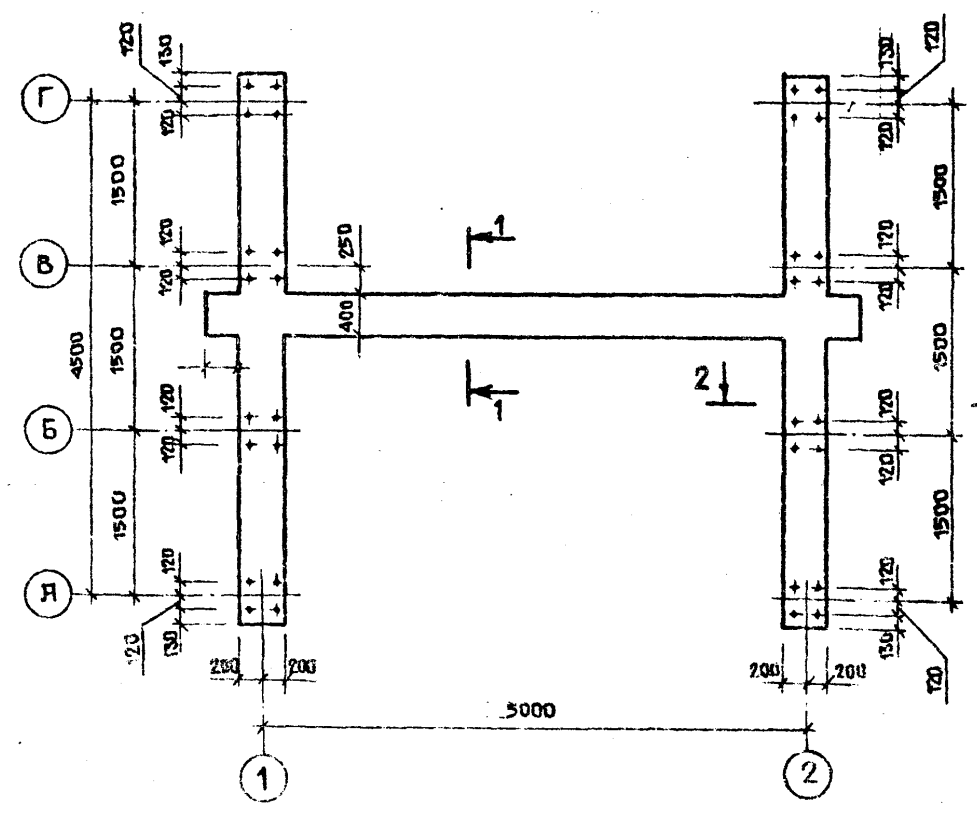
9131/2

ИЗДАНИЕ	ПОДПИСЬ	СТАТУС	ИЗДАТЕЛЬСТВО	ГОД ИЗДАНИЯ
1	И.И.И.	Инженер	УкрДеппроект	1985
2	И.И.И.	Инженер	УкрДеппроект	1985
3	И.И.И.	Инженер	УкрДеппроект	1985
4	И.И.И.	Инженер	УкрДеппроект	1985
5	И.И.И.	Инженер	УкрДеппроект	1985
6	И.И.И.	Инженер	УкрДеппроект	1985
7	И.И.И.	Инженер	УкрДеппроект	1985
8	И.И.И.	Инженер	УкрДеппроект	1985
9	И.И.И.	Инженер	УкрДеппроект	1985
10	И.И.И.	Инженер	УкрДеппроект	1985
11	И.И.И.	Инженер	УкрДеппроект	1985
12	И.И.И.	Инженер	УкрДеппроект	1985
13	И.И.И.	Инженер	УкрДеппроект	1985
14	И.И.И.	Инженер	УкрДеппроект	1985
15	И.И.И.	Инженер	УкрДеппроект	1985
16	И.И.И.	Инженер	УкрДеппроект	1985
17	И.И.И.	Инженер	УкрДеппроект	1985
18	И.И.И.	Инженер	УкрДеппроект	1985
19	И.И.И.	Инженер	УкрДеппроект	1985
20	И.И.И.	Инженер	УкрДеппроект	1985
21	И.И.И.	Инженер	УкрДеппроект	1985
22	И.И.И.	Инженер	УкрДеппроект	1985
23	И.И.И.	Инженер	УкрДеппроект	1985
24	И.И.И.	Инженер	УкрДеппроект	1985
25	И.И.И.	Инженер	УкрДеппроект	1985
26	И.И.И.	Инженер	УкрДеппроект	1985
27	И.И.И.	Инженер	УкрДеппроект	1985
28	И.И.И.	Инженер	УкрДеппроект	1985
29	И.И.И.	Инженер	УкрДеппроект	1985
30	И.И.И.	Инженер	УкрДеппроект	1985
31	И.И.И.	Инженер	УкрДеппроект	1985
32	И.И.И.	Инженер	УкрДеппроект	1985
33	И.И.И.	Инженер	УкрДеппроект	1985
34	И.И.И.	Инженер	УкрДеппроект	1985
35	И.И.И.	Инженер	УкрДеппроект	1985
36	И.И.И.	Инженер	УкрДеппроект	1985
37	И.И.И.	Инженер	УкрДеппроект	1985
38	И.И.И.	Инженер	УкрДеппроект	1985
39	И.И.И.	Инженер	УкрДеппроект	1985
40	И.И.И.	Инженер	УкрДеппроект	1985
41	И.И.И.	Инженер	УкрДеппроект	1985
42	И.И.И.	Инженер	УкрДеппроект	1985
43	И.И.И.	Инженер	УкрДеппроект	1985
44	И.И.И.	Инженер	УкрДеппроект	1985
45	И.И.И.	Инженер	УкрДеппроект	1985
46	И.И.И.	Инженер	УкрДеппроект	1985
47	И.И.И.	Инженер	УкрДеппроект	1985
48	И.И.И.	Инженер	УкрДеппроект	1985
49	И.И.И.	Инженер	УкрДеппроект	1985
50	И.И.И.	Инженер	УкрДеппроект	1985

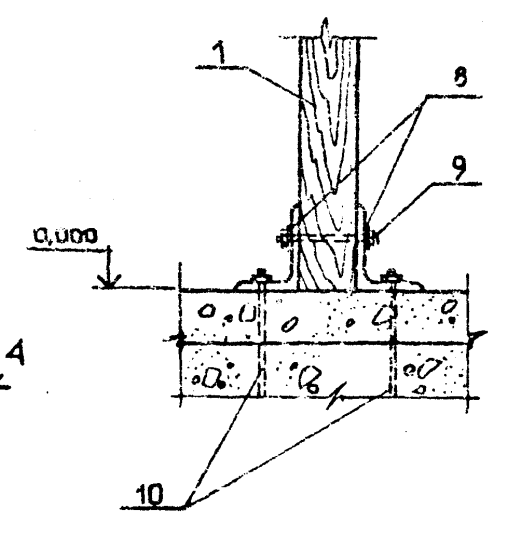
УКРАИНСКИЙ ДЕПАРТАМЕНТ ПРОЕКТИРОВАНИЯ

АЛБОМ I

ПЛАН ФУНДАМЕНТОВ



5-5



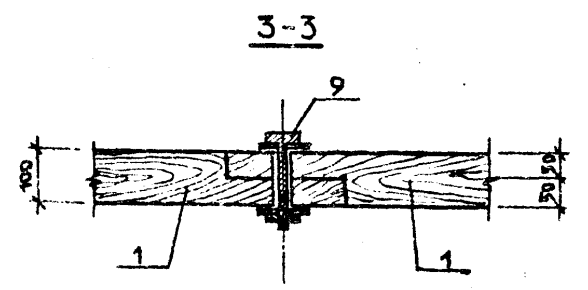
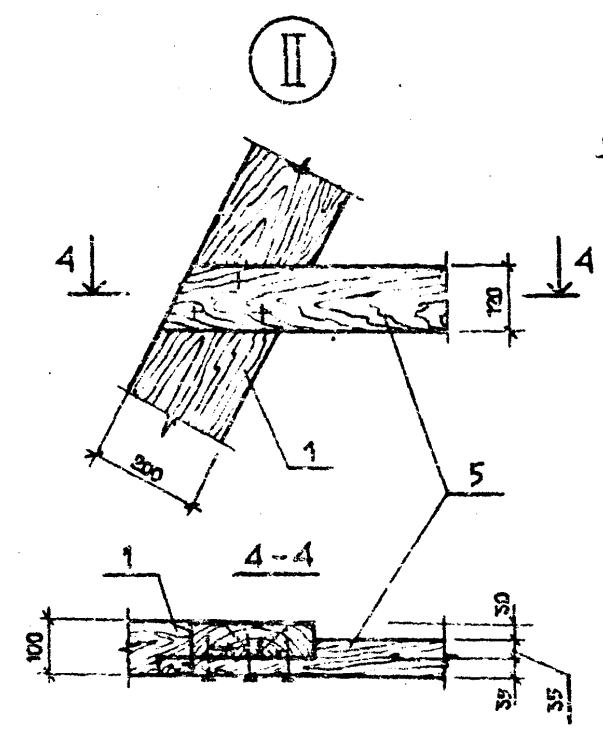
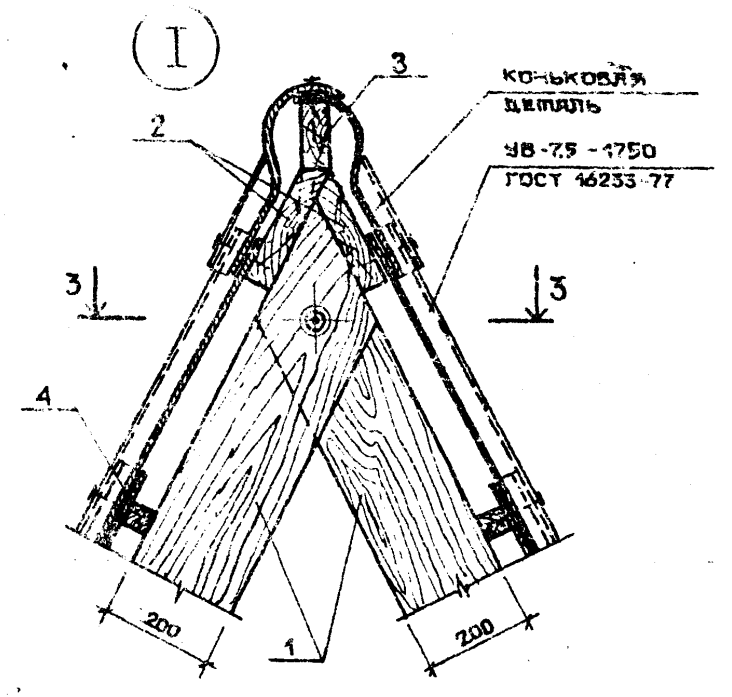
СПЕЦИФИКАЦИЯ ДРЕВЕСИНЫ

ПОЗ	НАИМЕНОВАНИЕ	ДЛИНА ММ	СЕЧЕНИЕ ММ	КОЛ. ШТ.	ОБЪЕМ М ³	
					1 ШТ.	ОБЩИЙ
1	СПРОПИЛЬНАЯ НОГА	6000	100x200	8	0,12	0,96
2	ДОСКА	4700	50x250	2	0,06	0,12
3	КОНЬКОВЫЙ БРУС	4700	50x100	1	0,02	0,02
4	ОБРЕШЕТКА	4700	50x50	6	0,01	0,06
5	ДОСКА	2800	70x120	2	0,01	0,02
6	ОБШИВКА	ПЕРЕИ.	20x150	-	-	0,21
7	НАЛИЧНИК	4300	30x200	4	0,03	0,12

СПЕЦИФИКАЦИЯ ЭЛЕМЕНТОВ СТАЛЬНЫХ ИЗДЕЛИЙ

ФОРМАТ	ЗОНА	ПОЗ	ОБОЗНАЧЕНИЕ	НАИМЕНОВАНИЕ	КОЛ. ШТ.	ПРИМЕ- ЧАНИЕ
		8	ГОСТ 8510-72	L 160x100x10 L=270	16	8,6 кг
		9	—	БОЛТ Ø10 L=150	18	1,8 кг
		10	ГОСТ 2590-71*	Ø 10 L=1000	16	9,6 кг
		-	ГОСТ 5915-76	ГЯИКА М10	36	0,4 кг
		-	ГОСТ 11371-78	ШАЙБА 10	36	0,2 кг

ТИПОВОЙ ПРОЕКТ



1- СТАЛЬНЫЕ ЭЛЕМЕНТЫ КРЕПЛЕНИЯ ОКРАСИТЬ ЧЕРНОЙ НИПРОЗМАЛЬЮ ЗА 2 РАЗА

20
9131/2

ТП503-05-11.85		АС	
АВТОМАТИЧЕСКИЕ И МАЛЫЕ ДИФФУЗИОННЫЕ ФОРМЫ ДЛЯ ПРИМЕНЕНИЯ НА ДОРОГАХ МЕСТНОЙ СЕТИ УССР			
БЕСЕДКА ТИП 7		ЛИСТЫ	КОЛИЧЕСТВО
		Р	18
ПЛАН ФУНДАМЕНТОВ; УЗЛЫ I, II СЕЧЕНИЯ 1-1, 2-2, 3-3		ИНДИКАТОРНОЙ УССР УКРГИПРОДОР КИЕВ	

КОПИРОВАЛ *Лавин* ФОРМАТ А2

ИЗДАТЕЛЬСТВО
ПОДПИСАТЬ И ДАТЬ
БЕЗВ. ИЛИ ДР.

Листом II

МАРКИ ОСНОВНЫХ КОМПЛЕКТОВ

ОБОЗНАЧЕНИЕ	НАИМЕНОВАНИЕ	ПРИМЕЧАНИЕ
ЯС	АРХИТЕКТУРНО-СТРОИТЕЛЬНЫЕ РЕШЕНИЯ	

ВЕДОМОСТЬ ЧЕРТЕЖЕЙ ОСНОВНОГО КОМПЛЕКТА

ФОРМАТ	ЛИСТ	НАИМЕНОВАНИЕ	ПРИМЕЧАНИЕ
A2	ЯС-1	ОБЩИЕ ДАННЫЕ	
A2	ЯС-2	ПЕРГОЛЯ ТИП 1. ФАСАД 1-2; ФАСАД ПО ОСИ А, ПЛАН	
A2	ЯС-3	ПЕРГОЛЯ ТИП 1. РАЗРЕЗ 1-1, УЗЕЛ I	
A2	ЯС-4	ПЕРГОЛЯ ТИП 1. УЗЕЛ II; СЕЧЕНИЯ 1-1; 2-2; 3-3.	
A2	ЯС-5	ПЕРГОЛЯ ТИП 2. ФАСАД 1-2; ПЛАН; РАЗРЕЗ 1-1; УЗЛЫ I, II	
A2	ЯС-6	ПЕРГОЛЯ ТИП 3. ФАСАД 1-2; ПЛАН; РАЗРЕЗ 1-1; УЗЛЫ I, II	
A2	ЯС-7	ПЕРГОЛЯ ТИП 4. ФАСАД ПО 1-4; РАЗРЕЗ 1-1; ПЛАН; УЗЛЫ I, II	

ВЕДОМОСТЬ ПРИМЕНЕННЫХ И ССЫЛОЧНЫХ ДОКУМЕНТОВ

ОБОЗНАЧЕНИЕ	НАИМЕНОВАНИЕ	ПРИМЕЧАНИЕ
ГОСТ 8509-72	СТАЛЬ ПРОКАТНАЯ УГЛОВАЯ	

НАИМЕНОВАНИЕ	ХАРАКТЕРИСТИКА			
	ПЕРГОЛЯ ТИП 1	ПЕРГОЛЯ ТИП 2	ПЕРГОЛЯ ТИП 3	ПЕРГОЛЯ ТИП 4
ФУНДАМЕНТЫ	БУТОБЕТОННЫЕ	БУТОБЕТОННЫЕ	БУТОБЕТОННЫЕ	БУТОБЕТОННЫЕ
СТЕНЫ	БУТОВЫЕ	---	---	---
ПОКРЫТИЕ	ДЕРЕВЯННОЕ	ПРОВОЛОЧНОЕ	ДЕРЕВЯННОЕ	ДЕРЕВЯННОЕ
КРОВЛЯ	---	---	---	---
ПЕРЕМЫЧКИ	---	---	---	---
ПОЛЫ	---	---	---	---
НАРУЖИНАЯ ОТДЕЛКА	ПРОПИЛКА ОЛИФНОЙ ЗА 2 РАЗА	ПРОПИЛКА ОЛИФНОЙ ЗА 2 РАЗА	ПРОПИЛКА ОЛИФНОЙ ЗА 2 РАЗА	ПРОПИЛКА ОЛИФНОЙ ЗА 2 РАЗА
ВНУТРЕННЯЯ ОТДЕЛКА	---	---	---	---
ИЗОЛЯЦИОННАЯ МАССА КОНСТРУКЦИИ	---	---	---	---

МЕХАНИКО-ЭКОНОМИЧЕСКИЕ ПОКАЗАТЕЛИ						
ПЕРГОЛИ		тип 1	тип 2	тип 3	тип 4	
ПЛОЩАДЬ М ²	ЗАСТРОЙКИ	18,0	16,2	19,5	24,0	
СМЕТНАЯ СТОИМОСТЬ	ОБЩАЯ	тыс. руб.	1,037	0,44	0,22	0,10
	ЦЕМЕНТА	т.	13	---	---	---
	СТАЛИ	т.	0,28	0,03	0,02	0,03
	ЖЕЛЕЗОБЕТОНА (БОРНОГО)	м ³	---	---	---	---
	ДЕСЯТИМЕТРЯЛОВ	м ³	4,6	1,51	1,54	0,59
КИРПИЧА	тыс. шт.	---	---	---	---	
ПРИБОРИ ЗАПЯТЫ	ЧЕР. ДИ.	10,59	9,9	6,59	3,61	

1. ЗА ОТМ. 0.000 УСЛОВНО ПРИНЯТ УРОВЕНЬ МОЩЕНИЯ ПЛОЩАДКИ, ЧТО СООТВЕТСТВУЕТ АБСОЛЮТНОЙ ОТМЕТКЕ НА ГЕНПЛАНЕ
2. ДЕРЕВЯННЫЕ КОНСТРУКЦИИ ВЫПОЛНИТЬ ИЗ ДРЕВЕСИНЫ ХВОШНЫХ ПОРОД И ПРОПИЛКАТЬ ОЛИФНОЙ ЗА 2 РАЗА.
3. ЗАМОРОЗАЦИОННЫЕ СТЕНКИ ВЫПОЛНИТЬ ИЗ БУТОВОГО КАМНЯ НА ЦЕМЕНТНОМ РАСТВОРЕ С РАШИНКОЙ ШВОВ.
4. ДЕРЕВЯННЫЕ ЭЛЕМЕНТЫ, ЗАГЛУБЛЕННЫЕ В ЗЕМЛЮ ИЗОЛИРОВАТЬ ПРОКЛАДКОЙ ПОЛЯ.

Шифр проекта

ПРОЕКТ РАЗРАБОТАН В СООТВЕТСТВИИ С ДЕЙСТВУЮЩИМИ НОРМАМИ И ПРАВИЛАМИ И ПРЕДУСМАТРИВАЕТ МЕРОПРИЯТИЯ, ОБЕСПЕЧИВАЮЩИЕ ВЗРЫВНУЮ, ВЗРЫБОПОЖАРНУЮ И ПОЖАРНУЮ БЕЗОПАСНОСТЬ.

ГЛАВ. АРХ. ПРОЕКТА *В.В. Лазаренко* В.В. ЛАЗАРЕНКО

21
3:31/2

ТН 503-05-11.85 АС

ИСПОЛНЕНА И ИЛИЕ АРХИТЕКТУРНЫЕ ФОРМЫ ДЛЯ ПРИМЕНЕНИЯ НА ДОРОЖАХ МЕСТНОЙ СЕЛИ УССР

ИМЯ, ФАМИЛИЯ	ГОДА	ПОДПИСЬ	ПОДАТКА
П. П. П.	1985		
Г. Г. Г.	1985		
Р. Р. Р.	1985		
С. С. С.	1985		
И. И. И.	1985		
Н. Н. Н.	1985		

ПЕРГОЛИ: ТИП 1; ТИП 2; ТИП 3; ТИП 4.

ОБЩИЕ ДАННЫЕ

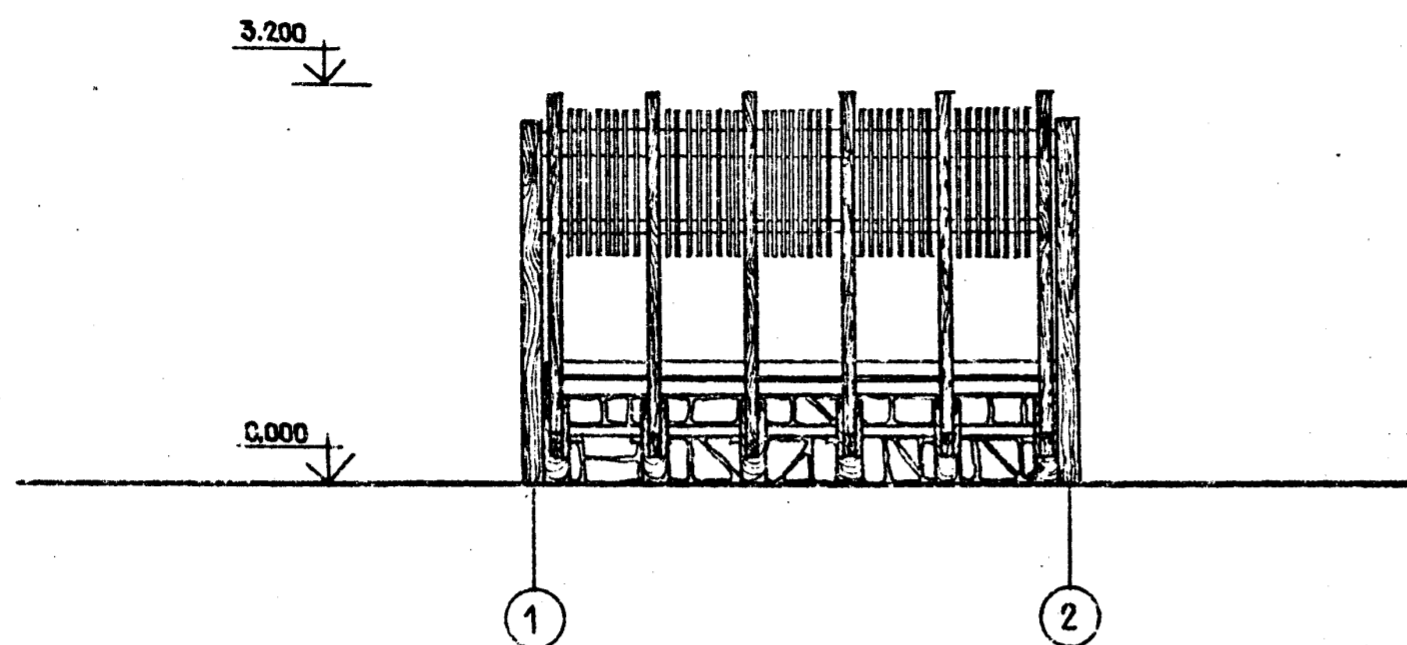
ДИЗАЙНЕРСКИЙ УССР УКРПРОДСТРОЙ КИЕВ

КОПИРОВАЛ *Лазаренко* ФОРМАТ А2

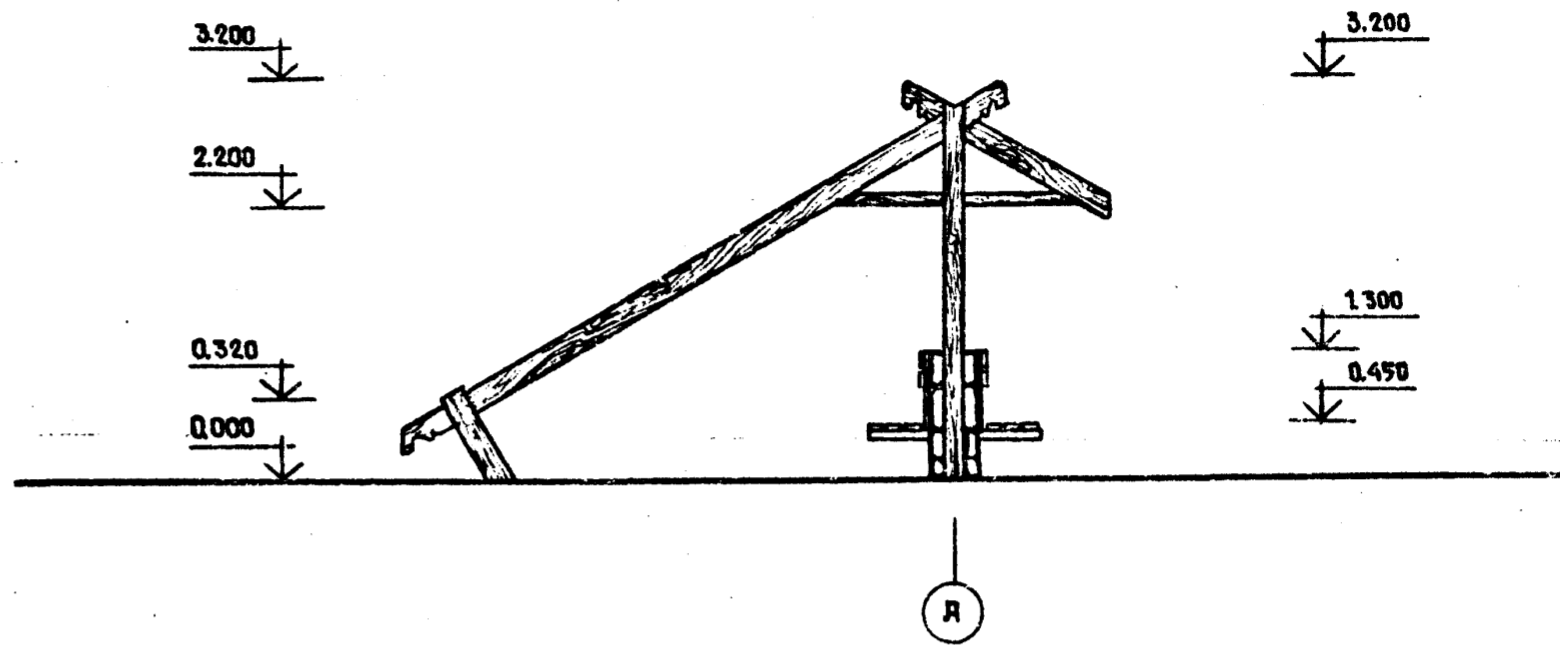
АЛЬБОМ II

ТИПОВОЙ ПРОЕКТ

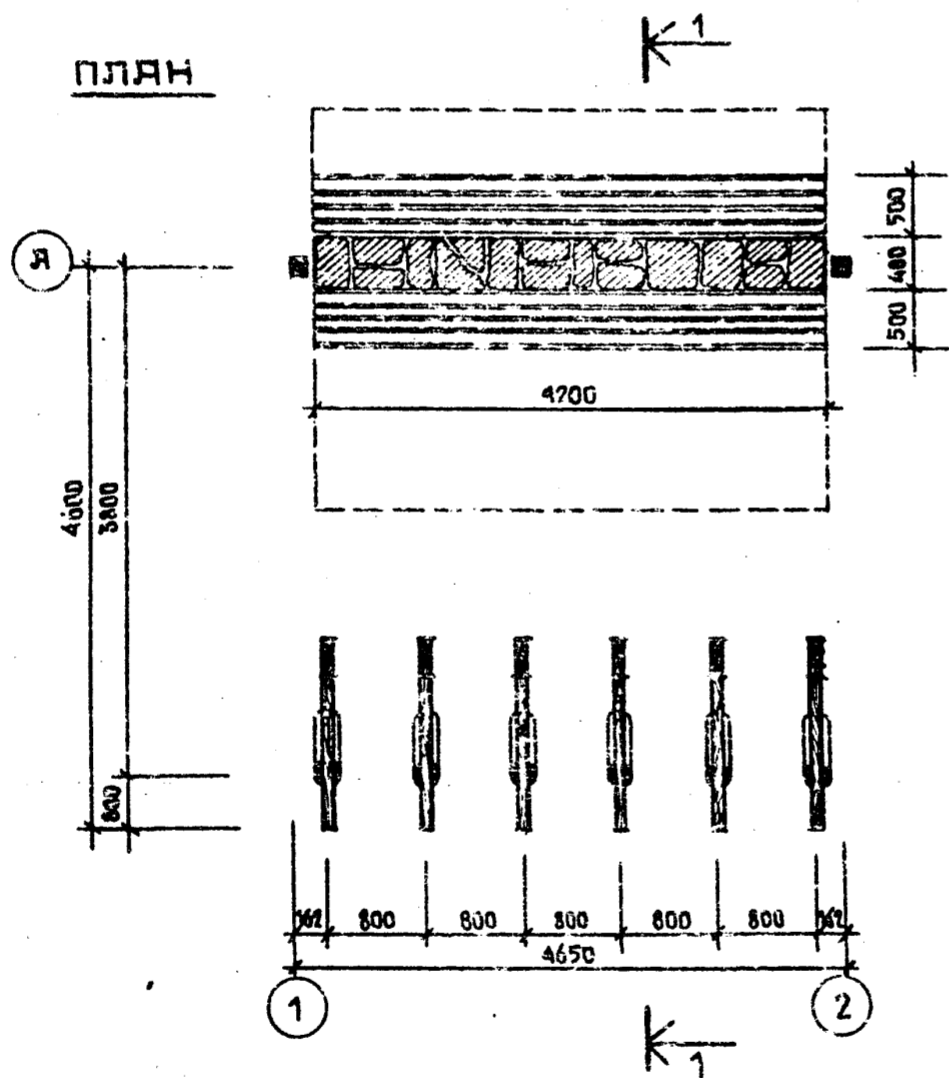
ФЯСЯД 1-2



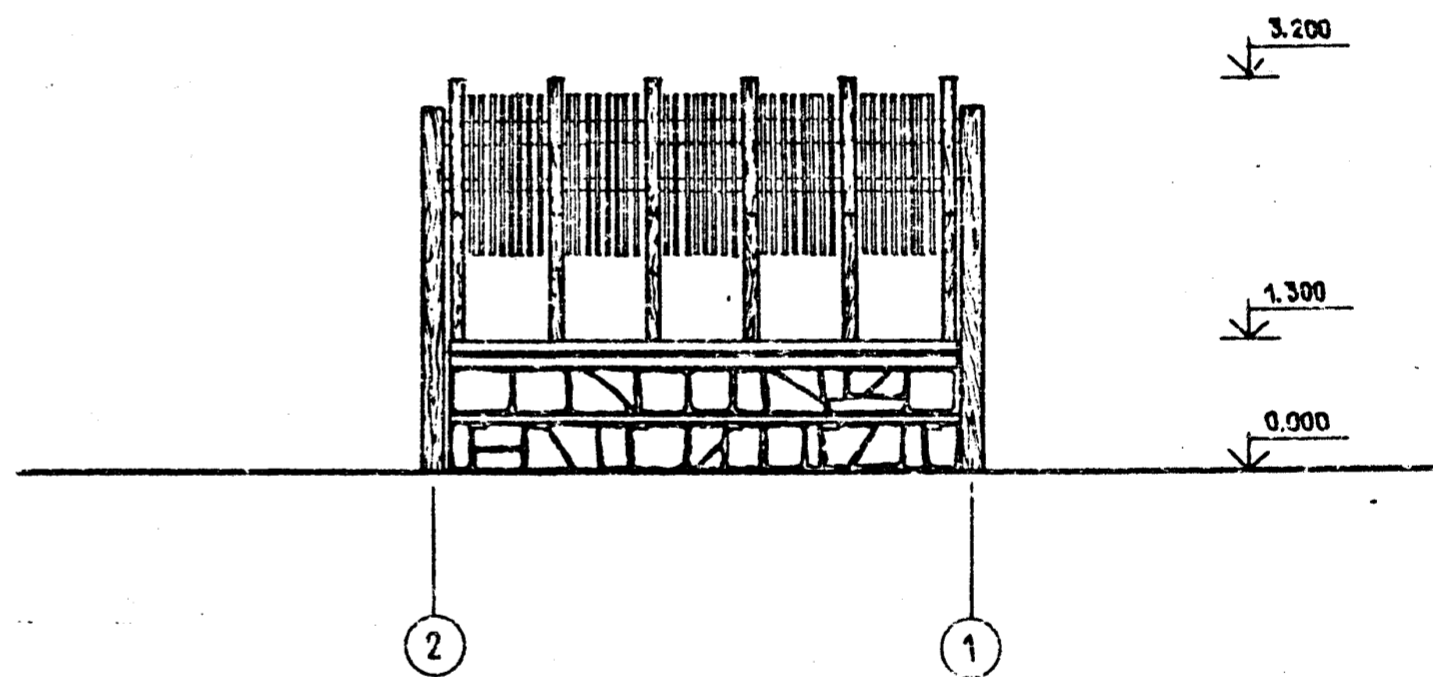
ФЯСЯД ПО ОСИ "Я"



ПЛАН



ФЯСЯД 2-1



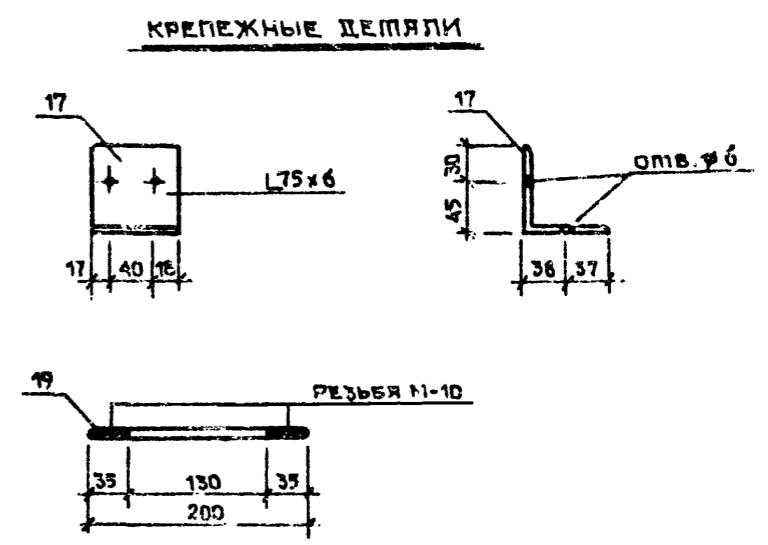
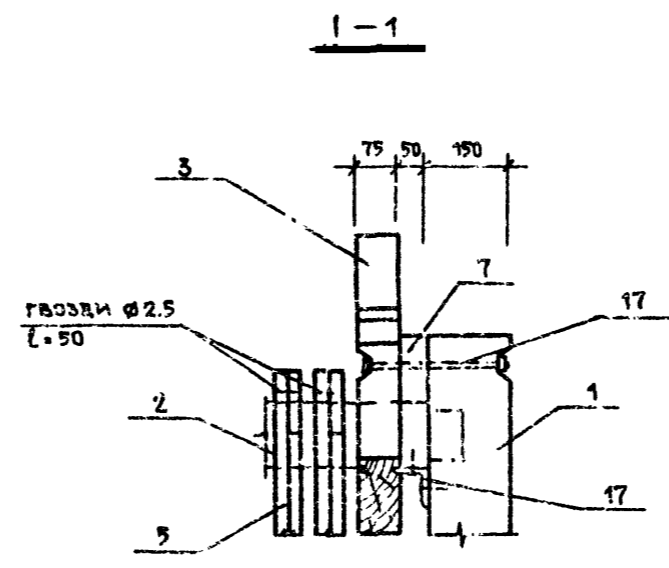
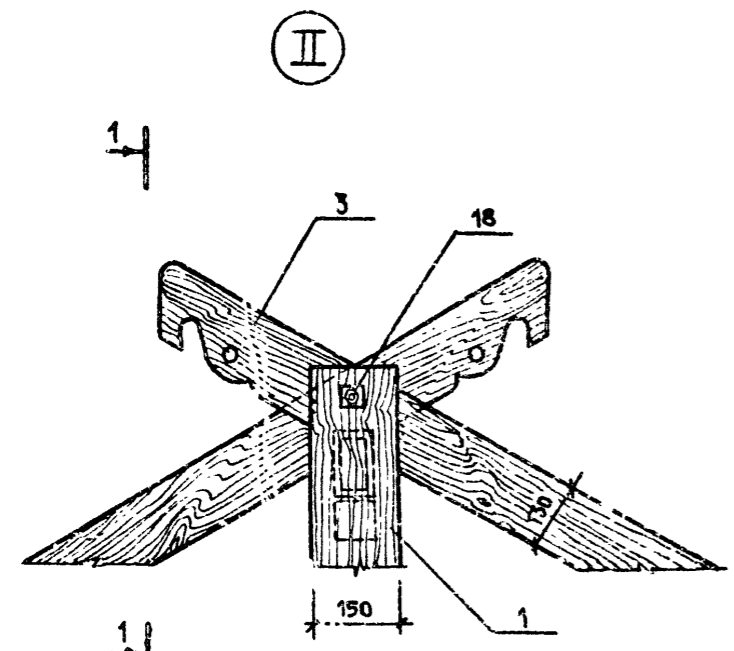
22
9131/2

		ТП503-05-11.85		АС	
РЕПОДЛИВИЛЬКОМ И МАЛЫЕ ПРЯМОУГОЛЬНЫЕ ФОРМЫ ДЛЯ ПРИМЕНЕНИЯ НА ДОРОГАХ МЕСТНОЙ СЕТИ УССР					
ИМЯ.ОТЧ.	ГОДЕМЯН	01.85	ПЕРГОЛЯ ПИП I	СВЯЗКА	ЛИСТ
ГЯ.СЛЕД.	КОГНИ	01.85		Р	2
ГЯП	ЛАЗАРЕНКО	01.86	ФЯСЯД 1-2; ФЯСЯД ПО ОСИ Я ПЛАН, ФЯСЯД 2-1	ИМЕНИЦИОНАЛЬНІ УССР	
РЯК.ГР.	ЧЕРИЖСКИЙ	01.85		УКРАЇНПРОДОР	
ПРОВЕРИЛ	ЛАЗАРЕНКО	01.85		И.И.ЕВ	
СОСТАВИЛ	ИЛЬМИН	01.85			
ИМБ.НІ	НОРИСКОМ	ПЯРЬШЭВ	01.85		

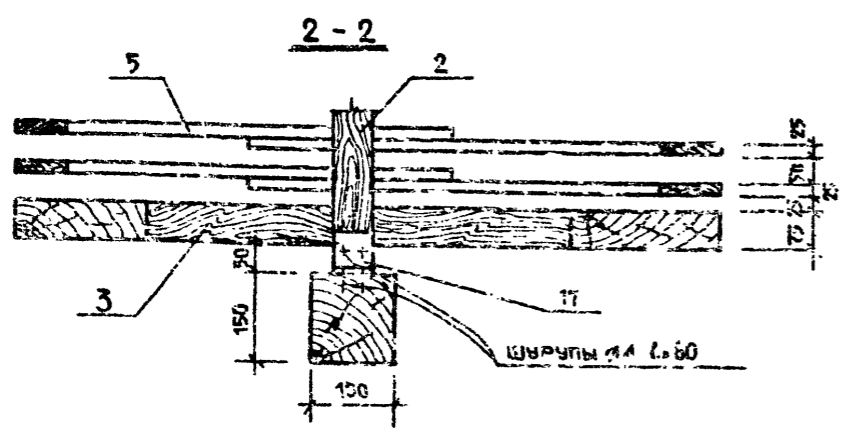
КОПИРОВАЛ *Маш*

ФОРМАТ А2

УЛЬВОМ II



21



22

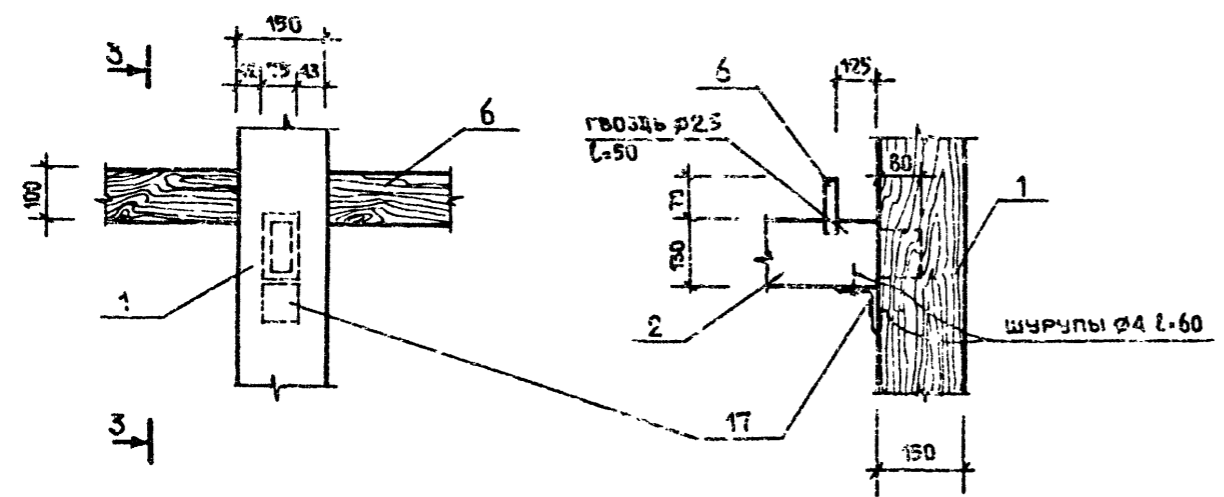
СПЕЦИФИКАЦИЯ ЭЛЕМЕНТОВ СТАЛЬНЫХ ИЗДЕЛИЙ

Поз.	ОБОЗНАЧЕНИЕ	НАИМЕНОВАНИЕ	КОЛ.	ПРИМЕР.
КРЕПЕЖНЫЕ ДЕТАЛИ				
17	ГОСТ 8509-72	L75x6 1-75	4	2,08 кг
18	ГОСТ 7798-70	Болт Ø10 L=200	6	0,80 кг
	ГОСТ 5915-70	Гайка	2	
	ГОСТ 11371-68	Шайба	2	2,34 кг
19	ГОСТ 7798-78	Болт Ø10 L=200	6	
	ГОСТ 5915-70	Гайка		0,0046 кг
	ГОСТ 11371-68	Шайба		
	ГОСТ 1145-70	Шпилька Ø4 L=60	16	0,0046 кг
	ГОСТ 4028-63	Гвозди Ø2.5 L=50		0,2 кг
		Гвозди Ø3 L=70		0,6 кг
		Гвозди Ø4.5 L=125		7,07 кг

СПЕЦИФИКАЦИЯ ДРЕВЕСИНЫ

Поз.	НАИМЕНОВАНИЕ	Сечение мм	длина мм	КОЛ. шт.	ОБЪЕМ м³	
					1 шт.	общий
1	СТОЙКА	150x150	3700	2	0,083	0,166
2	БЯЛКА	75x130	4350	2	0,042	0,084
3	СПРОСИЛА	75x130	6000	6	0,059	0,35
4	СПРОСИЛА	75x130	2000	6	0,019	0,118
5	ОБРЕШЕТКА	25x100	2200	45	0,0047	0,212
6	ПОДКОС	25x100	2500	6	0,0063	0,038
7	БРЯСОК	50x130	150	2	0,00097	0,00194
8	ОБРЕШЕТКА	25x100	1800	45	0,0045	0,2020
9	ДОСКА	25x100	4075	2	0,0102	0,0204
10	ПРОВА	Ø200	1600	6	0,0502	0,3010
11	ДОСКА	25x100	450	12	0,00112	0,01345
12	ДОСКА	40x130	4200	4	0,0218	0,087
13	ДОСКА	80x150	1380	6	0,017	0,102
14	ДОСКА	50x100	4200	6	0,021	0,126
15	ПРОВКА	90x90	120	10	0,0005	0,005
16	ДОСКА	25x100	600	2	0,0015	0,003

III



3-3

ИЗМ. № П.Д.Р. ПОДПИСЬ И ИНИЦИАЛЫ

ТТ 503-05-11.85				АС		
РАСПОЗНАВАТЕЛЬНЫЕ И МАЛЫЕ АРХИТЕКТУРНЫЕ ФОРМЫ ДЛЯ ПРИМЕНЕНИЯ НА ДОРОГАХ МЕСТНОЙ СЕТИ УССР						
ИЗМ. № П.Д.Р.	ГОД ЯН	ОТ	КОЛ. Л.	ПЕРГОЛЯ тип 1	СРЕДНЯЯ	ИЗМ.
Г.С.С.С.	КОГЯМ	01.85	02.85		4	7
Г.Я.П.	ПЯРЯРЕНКО	02.85	02.85	УЗЕЛ II; СЕМЕННЯ 1-1; 2-2; 3-3	ИЗДАНИЕ УССР	
П.У.К. Г.Р.	ЧЕРКЕСКО-И	02.85	02.85		УКРПРОДОПОР	
ПРОВЕРИЛ	ПЯРЯРЕНКО	02.85	02.85	КИБ		
СОСТАВИЛ	ИЛЬМИЯ	02.85	02.85	КОПИРОВАЛ		
ИЗМ. № П.Д.Р.	КОРМОКОВ	ПЯРЯШЕВ	02.85	ФОРМАТ А2		

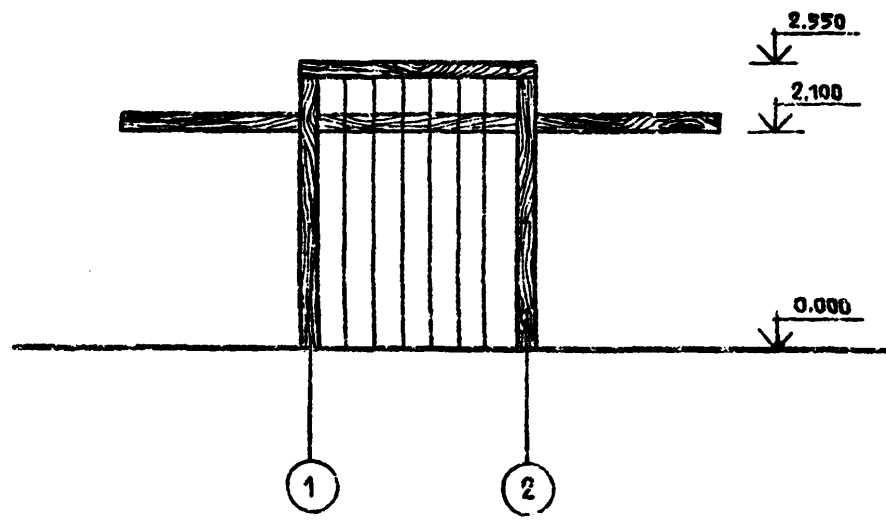
24
9131/2

КОПИРОВАЛ *Лаву-*

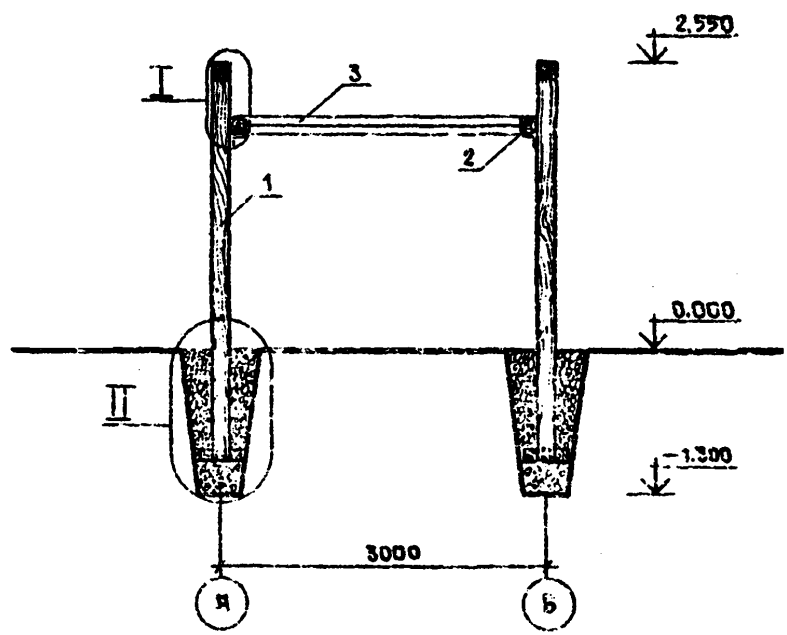
ЯЛЫБОМ I

ТИГОВОЙ ПРОЕКТ

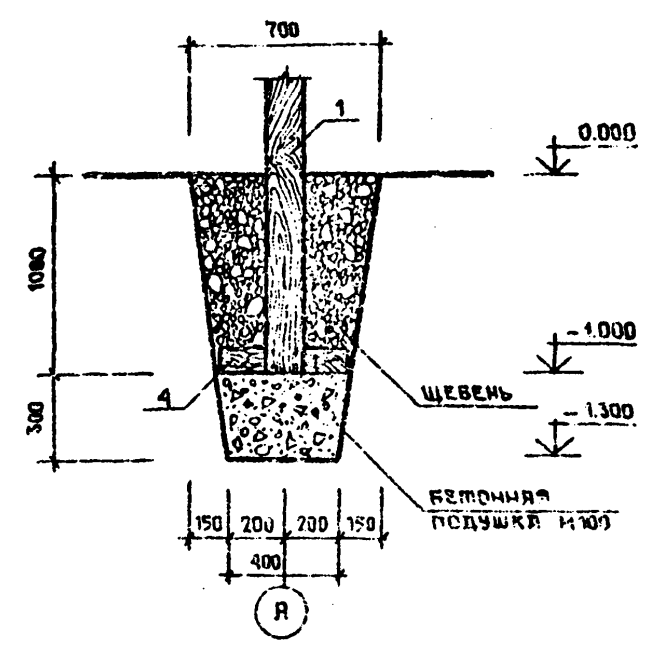
ФАСАД 1-2



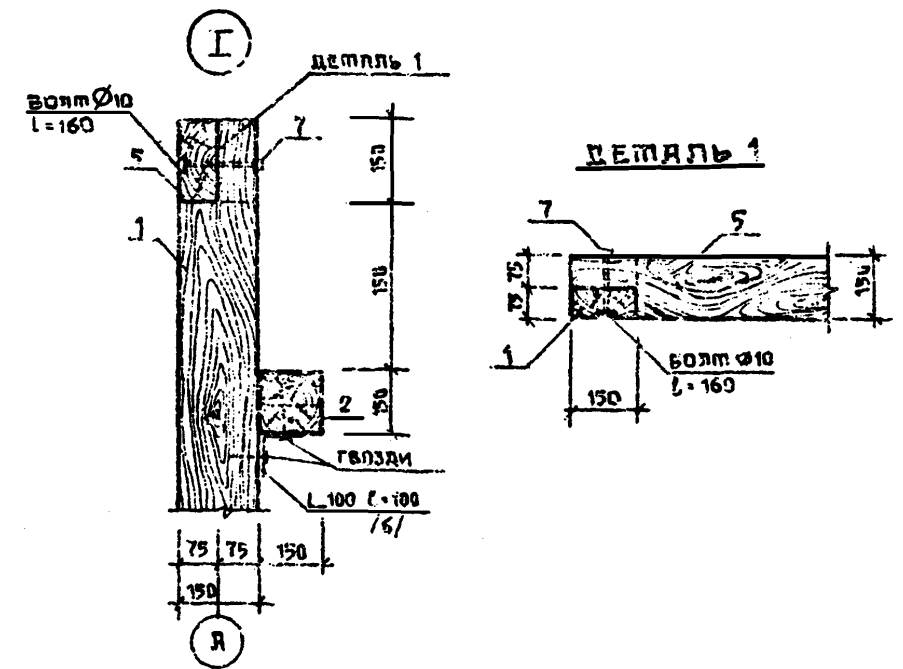
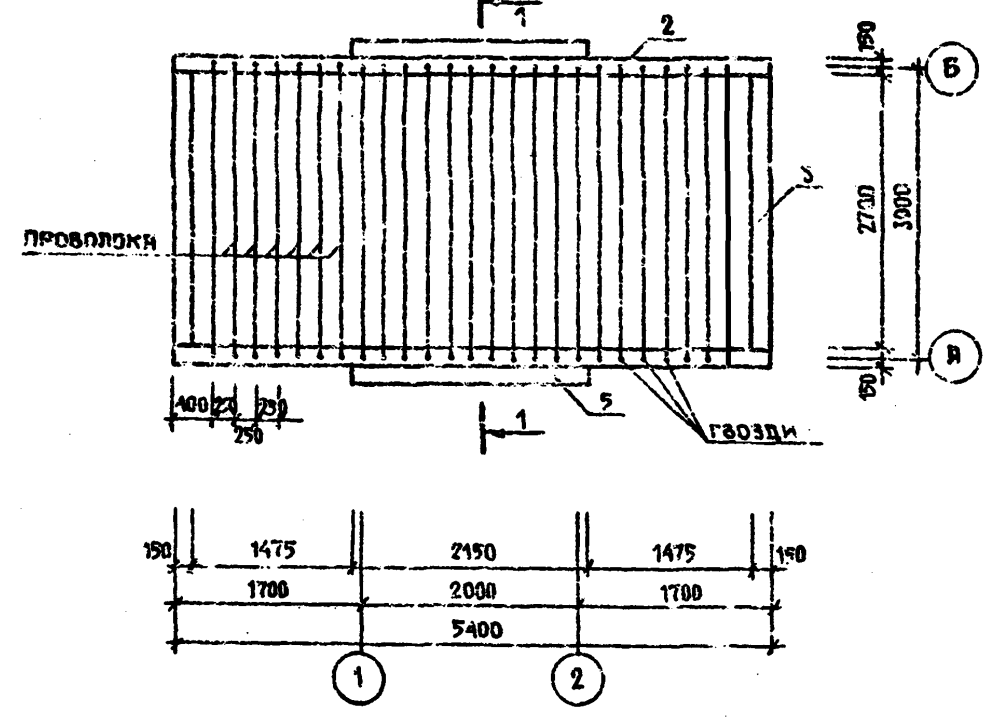
РАЗРЕЗ 1-1



II



ПЛАН



СПЕЦИФИКАЦИЯ ДРЕВЕСИНЫ

ПОР.	НАИМЕНОВАНИЕ	СЕЧЕНИЕ мм	ДЛИНА мм	К-ВО шт.	ОБЪЕМ м³	
					шт.	ОБЩ.
1	СТОЙКА	150x150	3550	4	0.079	0.276
2	БРУС	150x150	5400	2	0.124	0.242
3	БРУС	150x150	3300	2	0.074	0.148
4	ДОСКА	40x60	480	4	0.0015	0.006
5	БРУС	150x150	2150	2	0.048	0.096
					ВСЕГО:	0.768

СПЕЦИФИКАЦИЯ ЭЛЕМЕНТОВ СТАЛЬНЫХ ИЗДЕЛИЙ

КОЛ.	ОБОЗНАЧЕНИЕ	НАИМЕНОВАНИЕ	КОЛ.	ПРИМЕЧ.	
КРЕПЕЖНЫЕ ДЕТАЛИ					
6	ГОСТ 8509-72	L 100 L=100 2-10	4	6.8 кг	
7	ГОСТ 7798-78	БОЛТ Ø10 L=160	8	1.0 кг	
-	ГОСТ 5915-78	ГАЙКА М10	8	0.01 кг	
-	ГОСТ 11371-78	ШАЙБА 10	16	0.08 кг	
-	ГОСТ 4028-63	ГВОЗДИ 6x4 L=100	-	3.00	
-	ГОСТ 1144-80	ШРУСЫ Ø10 L=90	-	0.1	
				ВСЕГО	10.818

РАСХОД БЕТОНА - 1.92 м³
РАСХОД ЩЕБНЯ - 2.6 м³

25

9131/2

		ТП503-05-11.85		АС	
АВТОМАТИЧЕСКИЕ И МАЛЫЕ ПРОМЫШЛЕННЫЕ ФОРМЫ: ВНЕ ПРИМЕНЕНИЯ НА ПОРТАХ МЕСТНОЙ САМЫ УССР					
ИМ. УМД	ГОД УМД	01.85	ПЕРГОЛА ТИП 2	К-ВО	ПЛОЩАДЬ
ИМ. СПЕЦ.	КОГДА	03.85			
ИМ. ПР.	ПРОВЕРКА	03.85	ФАСАД 1-2; ПЛАН, РАЗРЕЗ 1-1; УЗЛЫ I, II	К-ВО	ПЛОЩАДЬ
ИМ. ПР.	СОСТАВИЛ	03.85			
ИМ. ПР.	ПОДПИСАЛ	03.85			ИМ. ПР. СЕРИИ УССР УКРАПРОДОР КИЕВ

КОПИРОВА

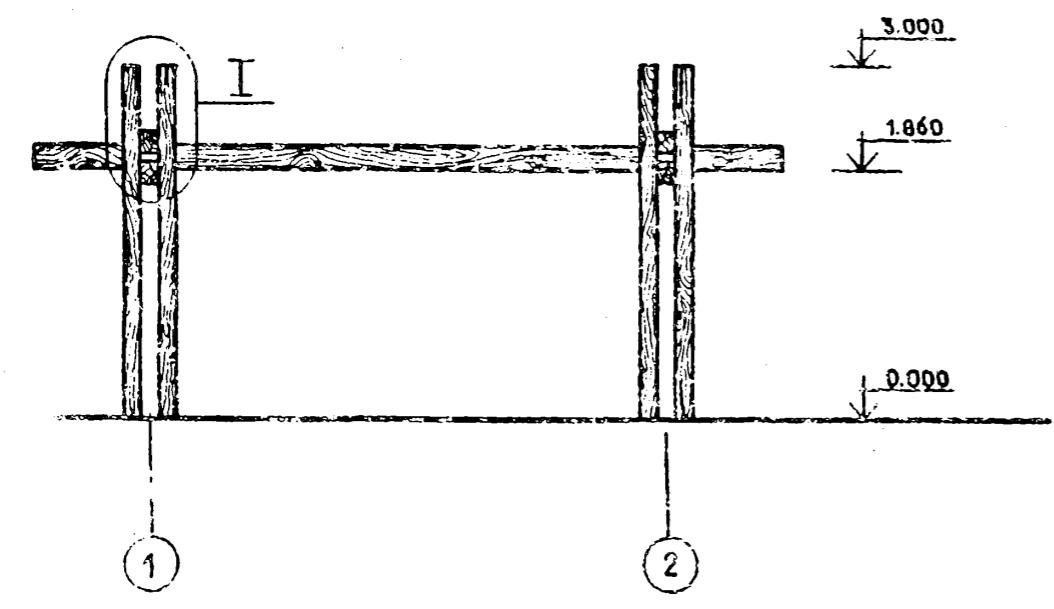
ФОРМА А2

ИМ. ПР. СЕРИИ УССР
УКРАПРОДОР
КИЕВ

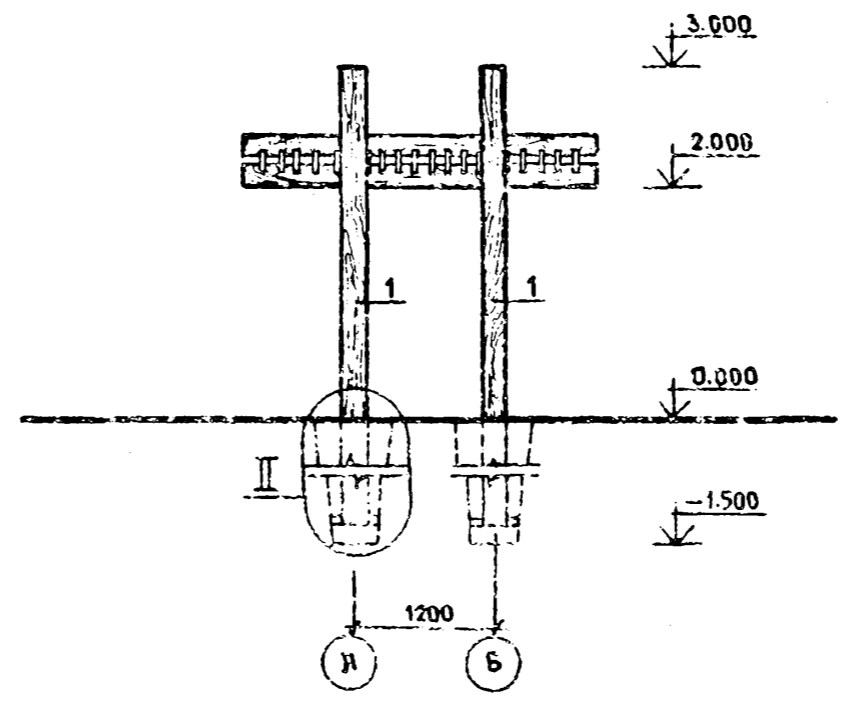
РИБОМ II

ТИПОВОЙ ПРОЕКТ

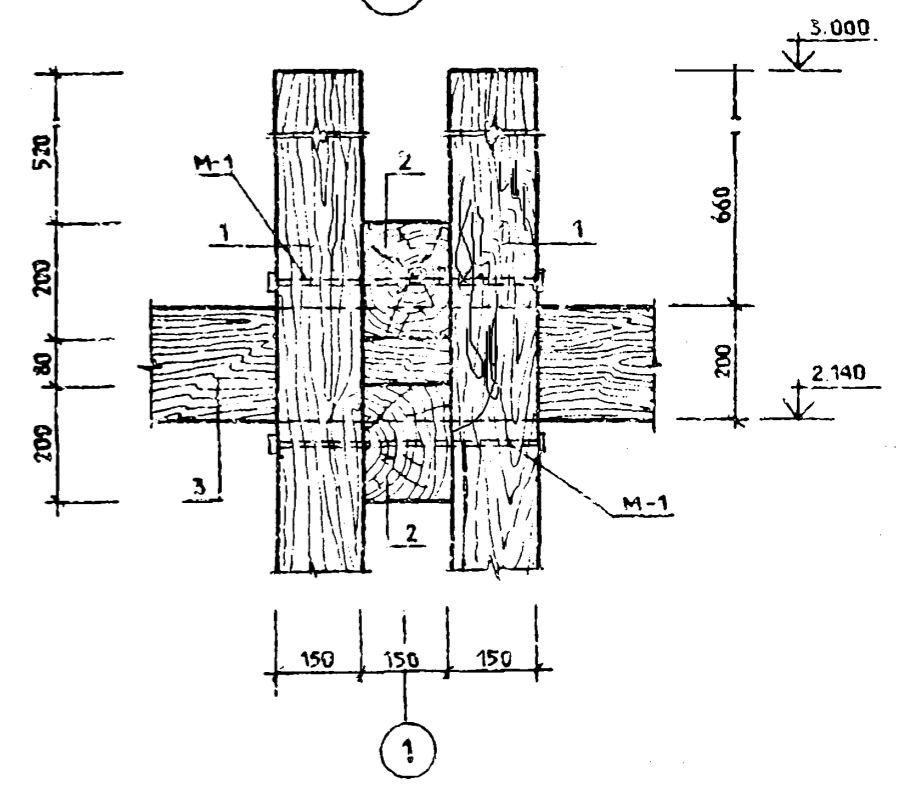
ФРАСАД 1-2



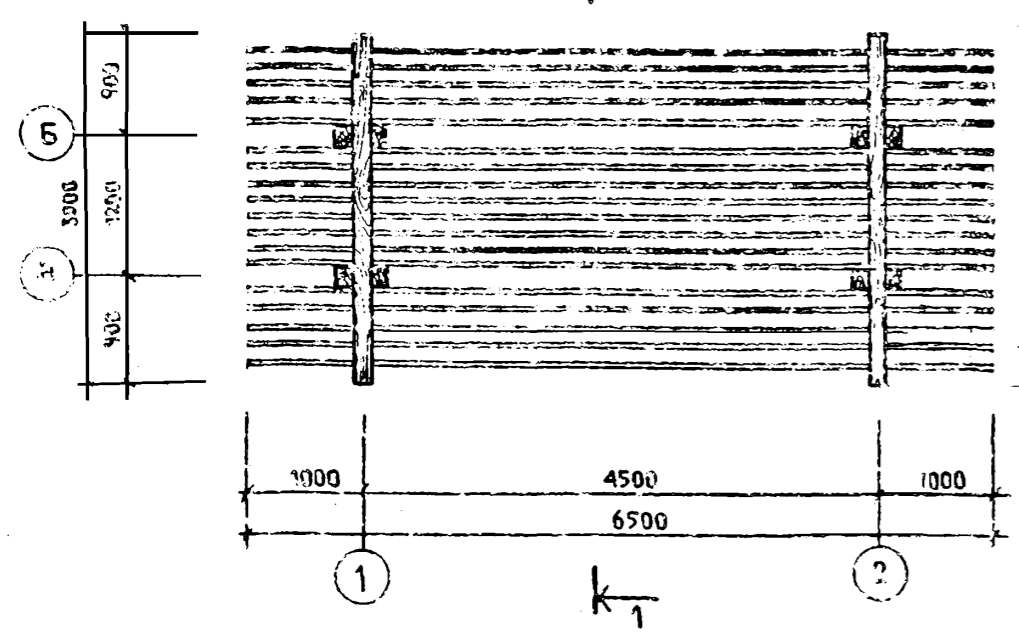
РЯЗРЕЗ 1-1



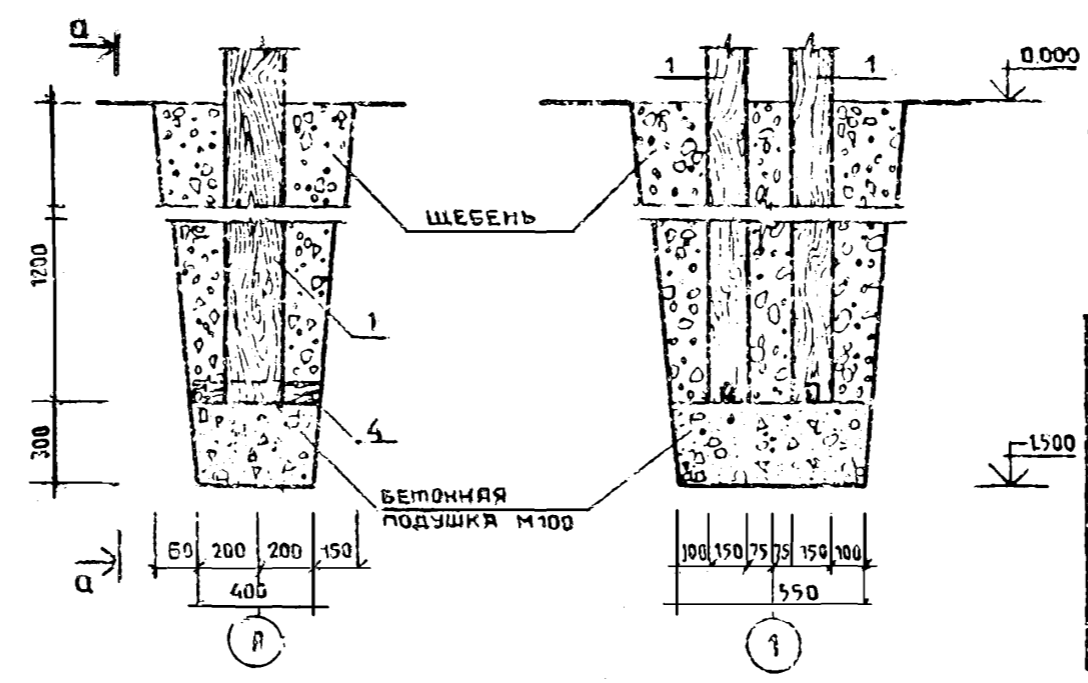
I



ПЛАН



II



а-а

СПЕЦИФИКАЦИЯ ДРЕВЕСИНЫ

НОМ	НАИМЕНОВАНИЕ	СЕЧЕНИЕ ММ	ДЛИНА ММ	К-ВО ШТ	ОБЪЕМ М ³	
					1 ШТ.	ОБЩ.
1	СТОЙКА	150x200	4300	4	0.129	0.556
2	БРЯС	150x200	3000	4	0.09	0.18
3	ДОСКА	50x200	6500	18	0.065	1.17
4	ДОСКА	10x80	400	4	0.012	0.048
					ВСЕГО	1.954

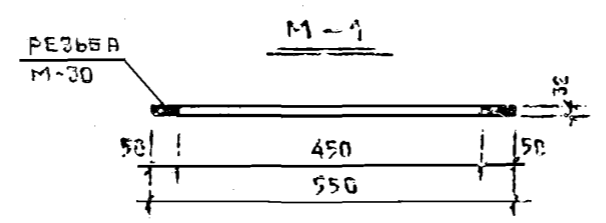
СПЕЦИФИКАЦИЯ ЭЛЕМЕНТОВ СТАЛЬНЫХ ИЗДЕЛИЙ

ФОРМА	ТОЛД	НОМ	СБОРНИЧЕНИЕ	НАИМЕНОВАНИЕ	КОЛ. ПРИМ.	
					ШТ	УЛИВ
					6	7
					М-1	
ГОСТ 2590-71				Ø32 L=550	8	27.7 кг
ГОСТ 5915-78				ГАЙКА М30	16	3.3 кг
ГОСТ 11571-78				ШАЙБА 30	16	1.2 кг
ГОСТ 4028-63				ГВОЗДИ Ø4 L=100	-	3.0 кг

ТП503-05-11.85 АС

ИСПОЛНИТЕЛЬНЫЕ И ИНЫЕ АРХИТЕКТУРНЫЕ ФОРМЫ ДЛЯ ПРИМЕНЕНИЯ НА ДОРОГАХ ИСТОРИИ СЕЛИ СССР

26
9131/2



ПРИВЯЗАН

ИВ.И.	ИВ.И.	ИВ.И.	ИВ.И.	ИВ.И.	ИВ.И.
-------	-------	-------	-------	-------	-------

ПЕРГОЛЯ ИЛИЗ			СТАЛЬНЫЕ ИЗДЕЛИЯ		
Р	Б	Т	Р	Б	Т

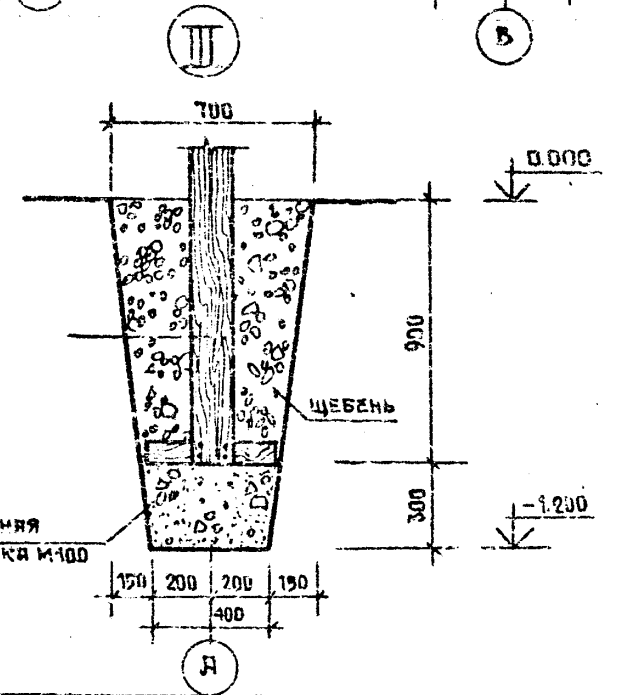
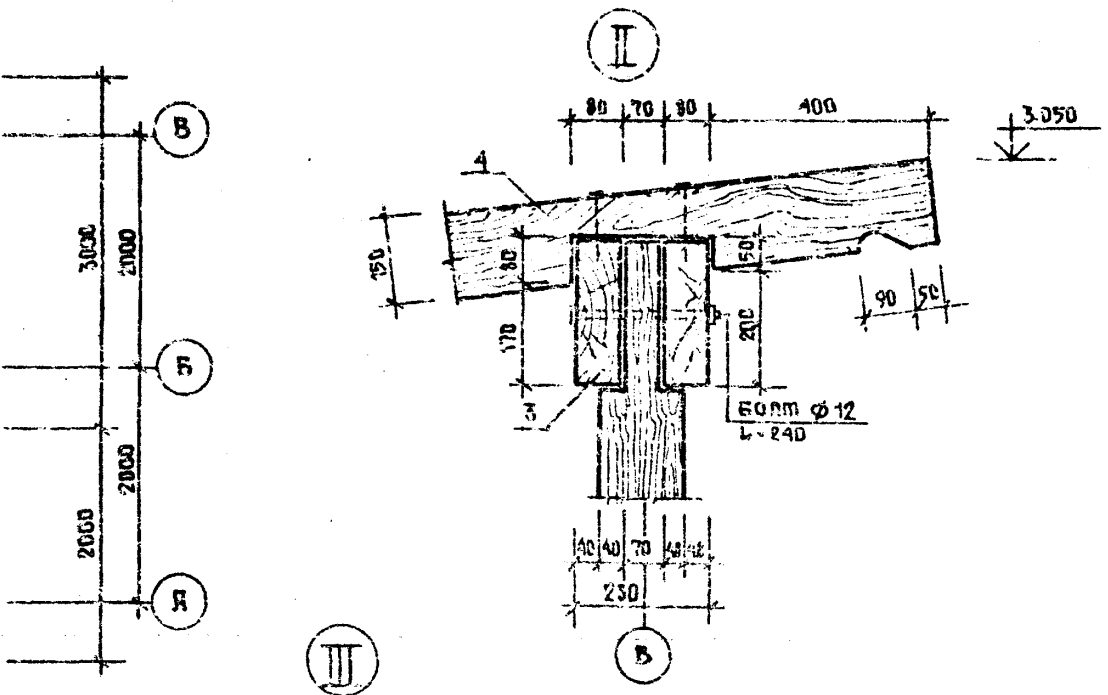
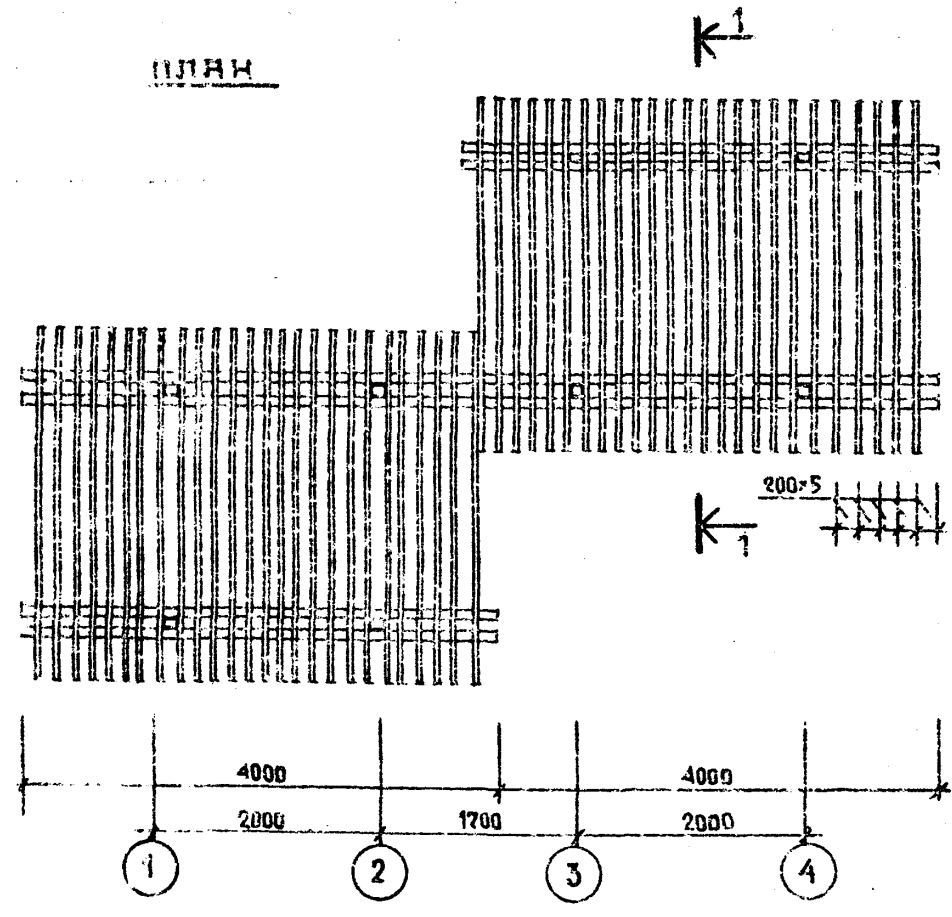
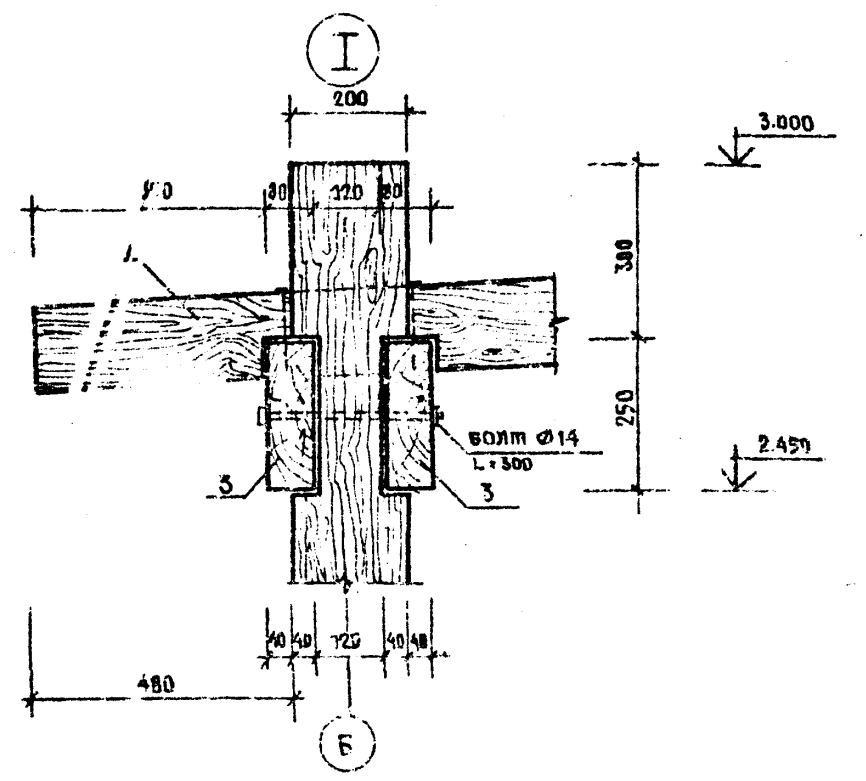
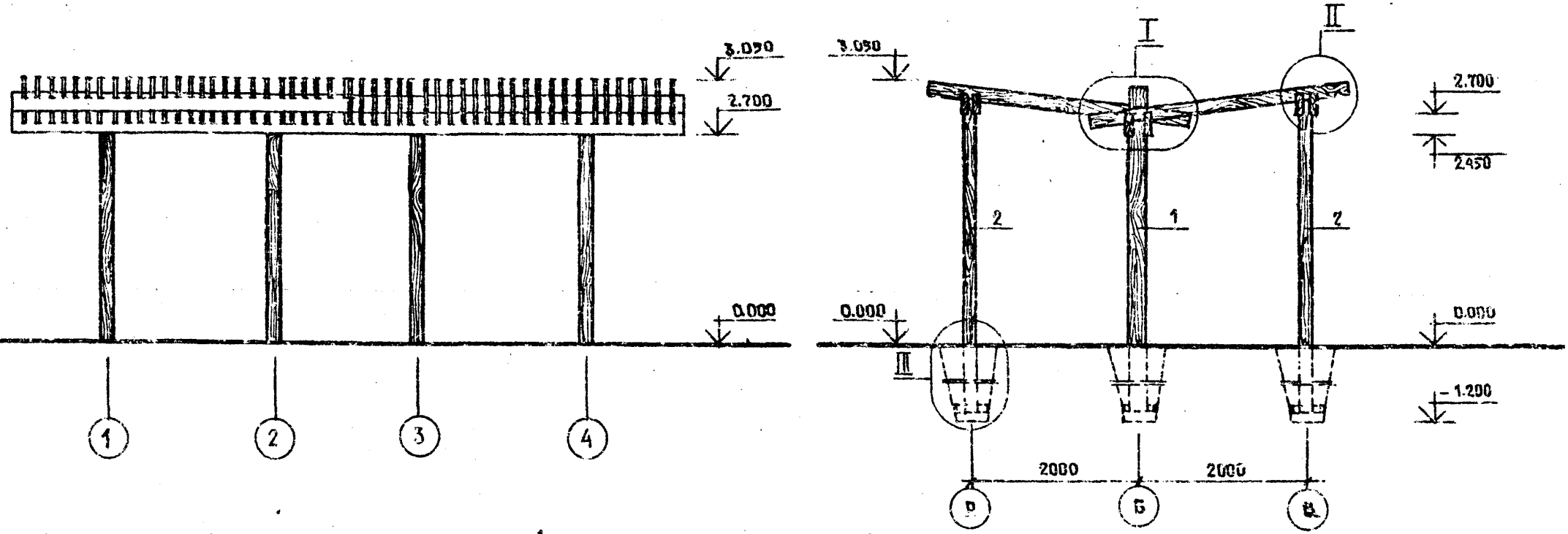
ФРАСАД 1-2, ПЛАН, РЯЗРЕЗ 1-1, УЗЛЫ I, II

АЛЬБОМ

ТИПОВОЙ ПРОЕКТ

ФАСАД 1-4

РАЗРЕЗ 1-1



СПЕЦИФИКАЦИЯ ДРЕВЕСИНЫ

ПОЗ.	НАИМЕНОВАНИЕ	СЕЧЕНИЕ мм	ДЛИНА мм	К-ВО шт.	ОБЪЕМ м³	
					1 шт.	ВСЕГО
1	СПИЛКА	150x200	3200	4	0.096	0.382
2	СПИЛКА	150x150	2950	4	0.067	0.268
3	ДОСКА	80x250	32000	—	—	0.051
4	ДОСКА	50x150	3100	50	0.023	0.18
5	ДОСКА	40x80	400	8	0.012	0.096
					ВСЕГО	0.977

СПЕЦИФИКАЦИЯ ЭЛЕМЕНТОВ СТАЛЬНЫХ ИЗДЕЛИЙ

ОБОЗНАЧЕНИЕ	НАИМЕНОВАНИЕ	КОЛ. шт.	ПРИМ.Ч.
ГОСТ 7798-78	БОЛТ Ø14 L=300	4	1.6 кг
ГОСТ 7798-78	БОЛТ Ø12 L=240	4	0.9 кг
ГОСТ 5915-78	ГАЙКА М14	4	0.12 кг
ГОСТ 5915-78	ГАЙКА М12	4	0.08 кг
ГОСТ 11371-78	ШАЙБА 14	4	0.04 кг
ГОСТ 11371-78	ШАЙБА 12	4	0.02 кг
ГОСТ 4028-63	ВОЗДУШ.	—	2 кг

27

		ТП503-05-11.85		АО
АВТОМАТИЧЕСКИЕ И МАЛЫЕ ПРИКЛЕПНЫЕ ФОРМЫ ДЛЯ ПРИМЕНЕНИЯ НА ДОРОГАХ МЕДИОЙ СЕТИ ЭОС				
ПРОЕКТОР ГОС.СПЕЦ. ГЛАВ. ИНЖ.ГР. ПРОЕКТИР. КОСЛАВ. ИНЖ.М. ИМ.М.	ГОЛЫН КОГАН АЗАРЕНКО ЧЕРКАСКИЙ АЗАРЕНКО МАНДИЯ ПЯШОВ	04.85 03.85 03.85 03.85 03.85 03.85 03.85	ПЕРГОЛЯ ТИП 4	СТ.АВТ. КОЛ. АКСЕСС. КОЛ.
9131/2			ФАСАД 1-4; РАЗРЕЗ 1-1; ПЛАН; УЗЛЫ I, II, III	МИНИСТЕРСТВО УСТРОЙСТВА УКРАИНСКОГО КИЕВ

ПРОЕКТОР
 ГОС.СПЕЦ.
 ГЛАВ.
 ИНЖ.ГР.
 ПРОЕКТИР.
 КОСЛАВ.
 ИНЖ.М.
 ИМ.М.

ПЛАН

МЯРКИ ОСНОВНЫХ КОМПЛЕКТОВ

ОБОЗНАЧЕНИЕ	НАИМЕНОВАНИЕ	ПРИМЕЧАН.
АС	АРХИТЕКТУРНО-СТРОИТЕЛЬНЫЕ РЕШЕНИЯ	

ВЕДОМОСТЬ ЧЕРТЕЖЕЙ ОСНОВНОГО КОМПЛЕКТА

ФОРМАТ	ЛИСТ	НАИМЕНОВАНИЕ	ПРИМЕЧАНИЕ
A2	АС-1	ОБЩИЕ ДАННЫЕ	
A2	АС-2	ПРЕЛЬЖ. ФАСД. ПО В-Б; СЯМ; УЗЕЛ 2	

СТРОИТЕЛЬНЫЕ КОНСТРУКЦИИ И ОТДЕЛКА

НАИМЕНОВАНИЕ	ХАРАКТЕРИСТИКА		
ФУНДАМЕНТЫ	---		
СТЕНЫ	---		
ПОКРЫТИЕ	---		
КРОВЛЯ	---		
ПЕРЕМЫЧКИ	---		
ПОЛЫ	---		
НАРУЖНАЯ ОТДЕЛКА	ПРОПИТКА ГОРЯЧЕЙ ОЛИФОЙ		
ВНУТРЕННЯЯ ОТДЕЛКА	---		
НАИБОЛЬШАЯ МАССА КОНСТРУКЦИИ	---		
ТЕХНИКО-ЭКОНОМИЧЕСКИЕ ПОКАЗАТЕЛИ			
ПЛОЩАДЬ м ²	ЗАСТРАЙКИ	10	
СРЕДНЯЯ СТОИМОСТЬ	ОБЩАЯ	тыс. руб.	0,17
	ЦЕМЕНТА	т.	0,7
	СТЯЖИ	т.	0,02
	ЖЕЛЕЗОБЕТОНА СВАРОЧНОГО	м ³	—
	ЛЕСОМАТЕРИАЛОВ	м ³	0,53
КИРПИЧА	тыс. шт.	0,5	
	ПРЯДОВЫХ ЗАПРЯТЫ	чл. дн.	3,4

ВЕДОМОСТЬ ПРИМЕНЕННЫХ И ССЫЛОЧНЫХ ДОКУМЕНТОВ

ОБОЗНАЧЕНИЕ	НАИМЕНОВАНИЕ	ПРИМЕЧАН.
ГОСТ 4028-65	ГБ03ДИ	

1. ЗА ОТМ. 0.000 УСЛОВНО ПРИНЯТ УРОВЕНЬ МОЩНОСТИ ПЛОЩАДКИ, ЧТО СООТВЕТСТВУЕТ АБСОЛЮТНОЙ ОТМЕТКЕ НА ГЕНПЛАНЕ
2. ДЕРЕВЯННЫЕ ЭЛЕМЕНТЫ ВЫПОЛНИТЬ ИЗ ДРЕВЕСИНЫ ХВОЙНЫХ ПОРОД И ПРОПИТАТЬ ОЛИФОЙ ЗА 2 РАЗА.
3. ДЕРЕВЯННЫЕ ЭЛЕМЕНТЫ, ЗАГЛУБЛЕННЫЕ В ЗЕМЛЮ, ИЗОЛИРОВАТЬ ПРОКЛАДКОЙ ПОЛЯ.

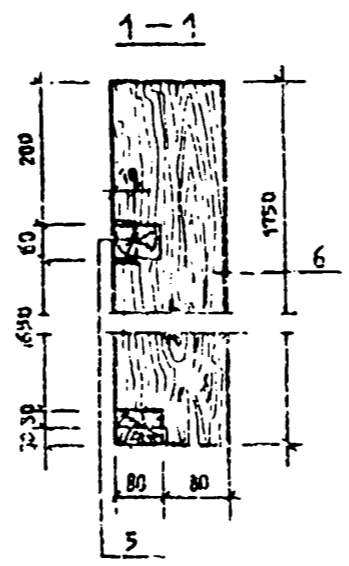
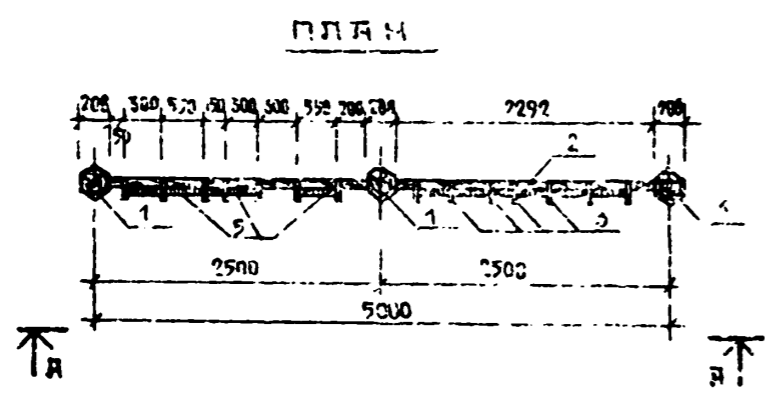
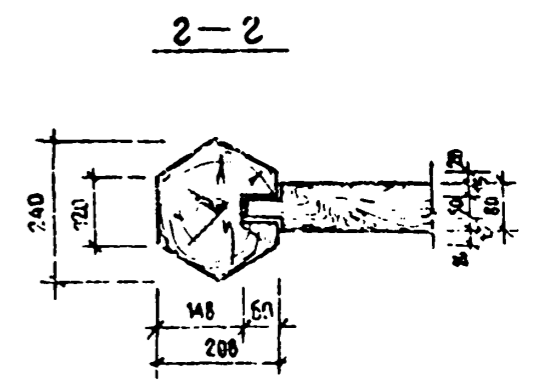
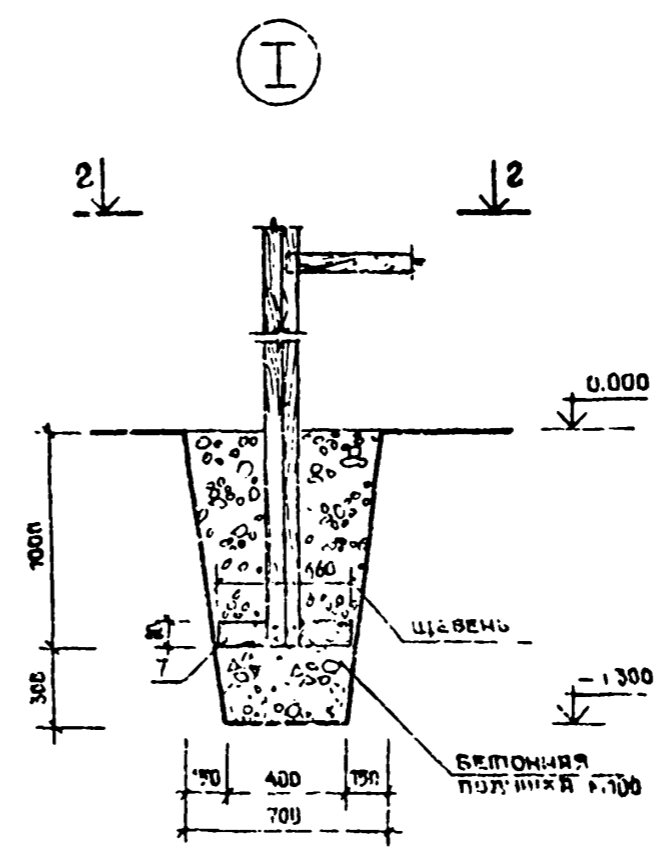
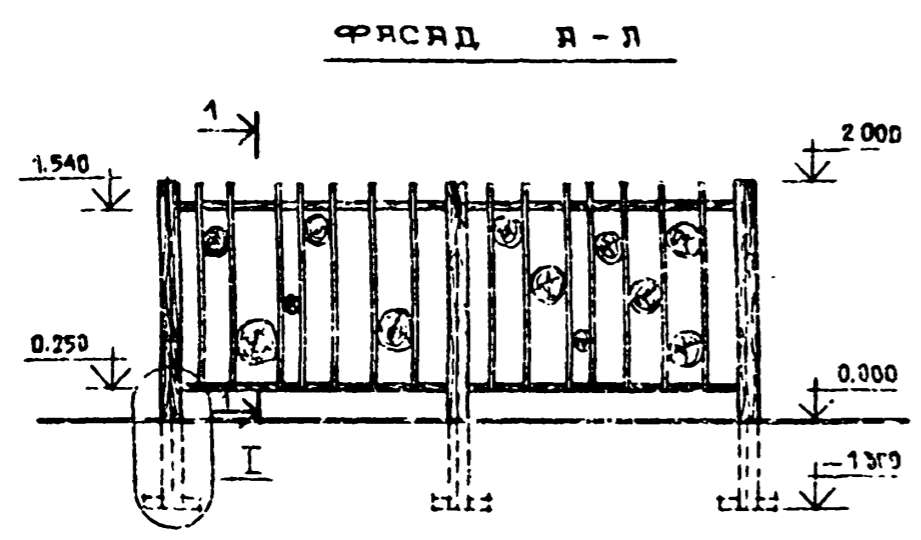
ПРОЕКТ РАЗРАБОТАН В СОТВЕТСТВИИ С ДЕЙСТВУЮЩИМИ НОРМАМИ И ПРАВИЛАМИ И ПРЕДУСМАТРИВАЕТ МЕРОПРИЯТИЯ, ОБЕСПЕЧИВАЮЩИЕ ВЗРЫВНУЮ, ВЗРЫВОПОЖАРНУЮ И ПОЖАРНУЮ БЕЗОПАСНОСТЬ.

ГЛ. АРХ. ПРОЕКТА *В.В. Лазаренко* В.В. ЛАЗАРЕНКО

		ТП503-05-11.85		АС		
		АВТОПАВЛИКОНЫ И МАЛЫЕ АРХИТЕКТУРНЫЕ ФОРМЫ ДЛЯ ПРИМЕНЕНИЯ НА ДОРОГАХ МЕСТНОЙ СЕТИ УССР				
ИЯЧ. ОПЫТ.	Г.О.ХИМ	05.85	ПРЕЛЬЖ	СВЯЗЬ	Лист	Листов
РЛ. СПЕЦ.	КОРЯН	05.85		1	2	
Г.Е.П.	ЛАЗАРЕНКО	05.85	ОБЩИЕ ДАННЫЕ	МИНИСТЕРСТВО УКРГИПРОДОР		
Р.К.Г.Р.	ЧЕРВАСКИЙ	05.85		КИЕВ		
ПРОВЕРИЛ	ЛАЗАРЕНКО	05.85				
СОСТАВИЛ	НУЛИНА	05.85				
НОРМОВОК	ПАРЫШЕВ	05.85				
ИЯЧ. ОПЫТ.	КОРЯН	05.85				

АЛЬБОМ II

ТИПОВОЙ ПРОЕКТ



СПЕЦИФИКАЦИЯ ДРЕВЕСИНЫ

ПОЗ.	НАИМЕНОВАНИЕ	СЕЧЕНИЕ мм	ДЛИНА мм	К-ВО шт	ОБЪЕМ, м³	
					1 шт	ОБЩИЙ
1	СТОЙКА	240x240	3300	3	0.19	0.57
2	ДОСКА	60x80	2420	4	0.01	0.4
3	ДОСКА	40x160	1750	14	0.013	0.18
4	ДОСКА	40x80	400	6	0.012	0.076
5	БРЕВНО	150x530	800	—	—	0.16

РАСХОД МЕТАЛЛИЧЕСКИХ ИЗДЕЛИЙ - 2.0 кг

29
9131/2

		ТЛ503-05-11.85		АС	
«ВВЕЛ» ВОПРОСИТЕЛЬНЫЕ И ИНЫЕ ВОПРОСИТЕЛЬНЫЕ ФОРМЫ ДЛЯ ПРИМЕНЕНИЯ НА ДРУГИХ МЕСТАХ СССР					
Имя Фамилия	Подпись	Дата	Имя Фамилия	Подпись	Дата
ПЕРЕЛЮЖ ФЯСАД Я-Я; ПЛАН; УЗЕЛ; СЕЧЕНИЯ 1-1, 2-2			Лист	2	2
МИНИСТЕРСТВО УЧРЕЖДЕНИЯ КВБ			КОПИРОВАТЬ		

Листов 3

МАРКИ ОСНОВНЫХ КОМПЛЕКТОВ

ОБОЗНАЧЕНИЕ	НАИМЕНОВАНИЕ	ПРИМЕЧАНИЕ
АС	АРХИТЕКТУРНО-СТРОИТЕЛЬНЫЕ РЕШЕНИЯ	

ВЕДОМОСТЬ ЧЕРТЕЖЕЙ ОСНОВНОГО КОМПЛЕКТА

ФОРМАТ	ЛИСТ	НАИМЕНОВАНИЕ	ПРИМЕЧАНИЕ
A2	АС-1	ОБЩИЕ ДАННЫЕ	
A2	АС-2	СКЯМЫ: тип 1; ФАСАД; ПЛАН; РАЗРЕЗ. тип 2; тип 3.	

ВЕДОМОСТЬ ПРИМЕНЕННЫХ И ССЫЛОЧНЫХ ДОКУМЕНТОВ

ОБОЗНАЧЕНИЕ	НАИМЕНОВАНИЕ	ПРИМЕЧАНИЕ
ГОСТ 8609-72	СТАЛЬ ПРОКАТНАЯ УГЛОВАЯ	

НАИМЕНОВАНИЕ	ХАРАКТЕРИСТИКА		
	СКЯМЫ тип 1	СКЯМЫ тип 2	СКЯМЫ тип 3
ФУНДАМЕНТЫ	---	---	---
СТЕНЫ	---	---	---
ПОКРЫТИЕ	---	---	---
КРОВЛЯ	---	---	---
ПЕРЕМЫЧКИ	---	---	---
ПОЛЫ	---	---	---
НАРУЖНАЯ ОТДЕЛКА	ПОКРЫТИЕ олифой	ПОКРЫТИЕ олифой	ПОКРЫТИЕ олифой
ВНУТРЕННЯЯ ОТДЕЛКА	---	---	---
НАИБОЛЬШАЯ ИКСА КОНСТРУКЦИИ			0,075m

МЕХНИКО-ЭКОНОМИЧЕСКИЕ КОНСТРУКЦИИ					
СКЯМЫ		тип 1	тип 2	тип 3	
ПЛОЩАДЬ м ²	ЗАСТРОЙКИ	---	---	---	
СРЕДНЯЯ СПОСОБНОСТЬ	ОБЩАЯ	тыс. руб.	0,04	0,03	0,05
	ЦЕМЕНТА	т.	---	---	0,02
	СТАЛИ	т.	0,04	0,01	0,02
	ЖЕЛЕЗОБЕТОНА СБОРНОГО	м ³	---	---	0,06
	ПЕСОЧМАТЕРИАЛОВ	м ³	0,3	0,1	0,10
ПРИДОВЫЕ ЗАТРАТЫ	КИРПИЧА	тыс. шт	---	---	---
		ЧЕЛ. ДИ.	---	---	---

1. ЗА ЭТН. ВООП УСЛОВНО ПРИНЯТ УРОВЕНЬ ИЩЕНИЯ ПЛОЩАДКИ, ЧТО СООТВЕТСТВУЕТ ДЕСЯТОКРАТНОЙ ОПИМЕТКЕ НА ГАМЛАНЕ
2. ДЕРЕВЯННЫЕ ЭЛЕМЕНТЫ ВЫПОЛНИТЬ ИЗ ДРЕВЕСИНЫ ХВОЙНЫХ ПОРОД И ПРОПИТАТЬ ОЛИФОЙ ЗА 2 РАЗА.
3. ДЕРЕВЯННЫЕ ЭЛЕМЕНТЫ, ЗАГЛУБЛЕННЫЕ В ЗЕМЛЮ ИЗОЛИРОВАТЬ ПРОКЛАДКОЙ ПИЛЫ.

Имя, фамилия, должность, дата

ПРОЕКТ РАБОТАН В СООТВЕТСТВИИ С ДЕЙСТВУЮЩИМИ НОРМАМИ И ПРАВИЛАМИ И ПРЕДУСМАТРИВАЕТ МЕРОПРИЯТИЯ, ОБЕСПЕЧИВАЮЩИЕ ВЗРЫВНУЮ, ВЗРЫВООПАСНУЮ И ПОЖАРНУЮ БЕЗОПАСНОСТЬ.
 Гл. арх. проекта *В.Б. Лазаренко* В.Б. ЛАЗАРЕНКО

ПРОВЕРЯЮЩИЙ		ДАТА		КОММЕНТАРИИ	

30
9131/2

ТП 503-05-11.85 АС

ИСПОЛНЯЮЩИЙ ИЛИ ЕГО АРХИТЕКТУРНЫЕ ФОРМЫ
 ДЛЯ ПРИМЕНЕНИЯ НА ДОРОЖАХ МЕШИННОЙ СЕТИ СССР

СКЯМЫ: тип 1, тип 2, тип 3.	ОБЪЕМ	ДИ. СТ.	ЛИСТОВ
	Ф	1	2

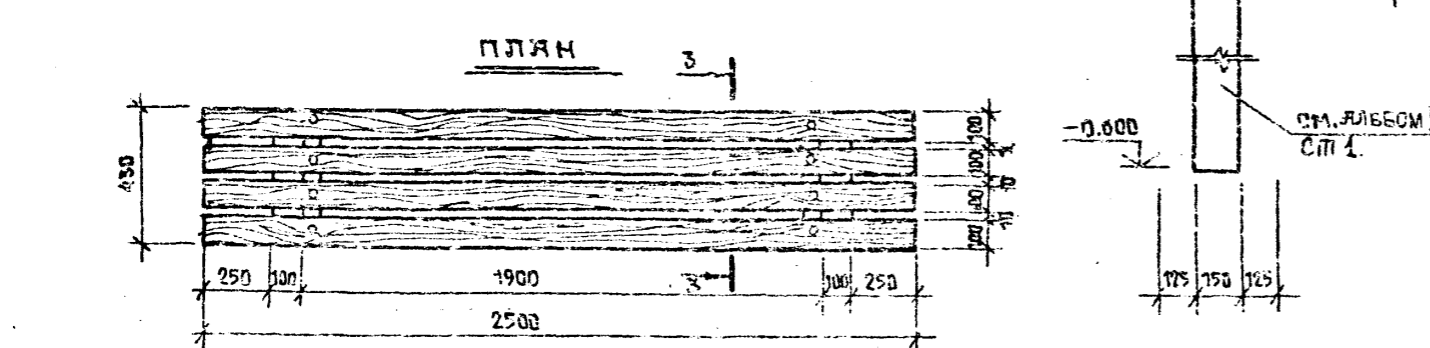
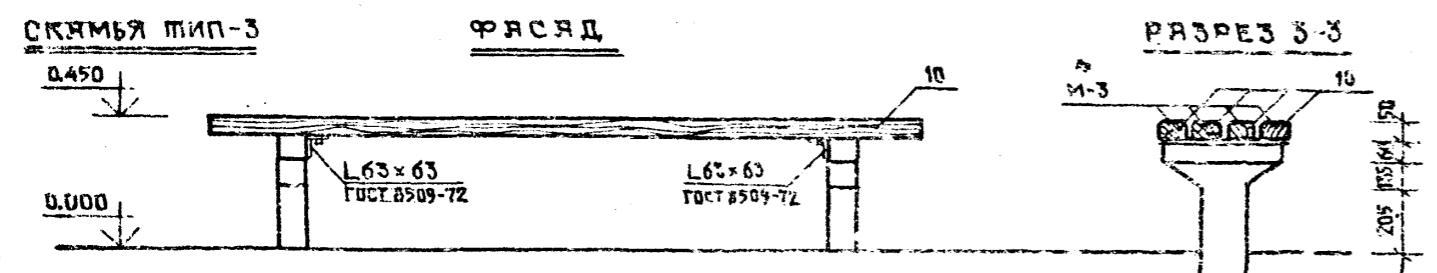
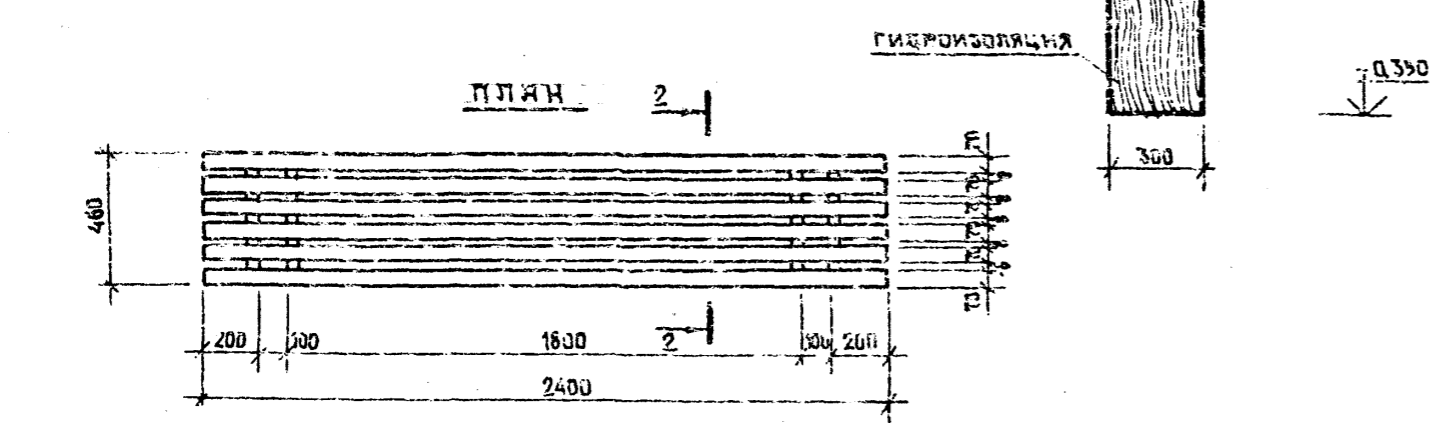
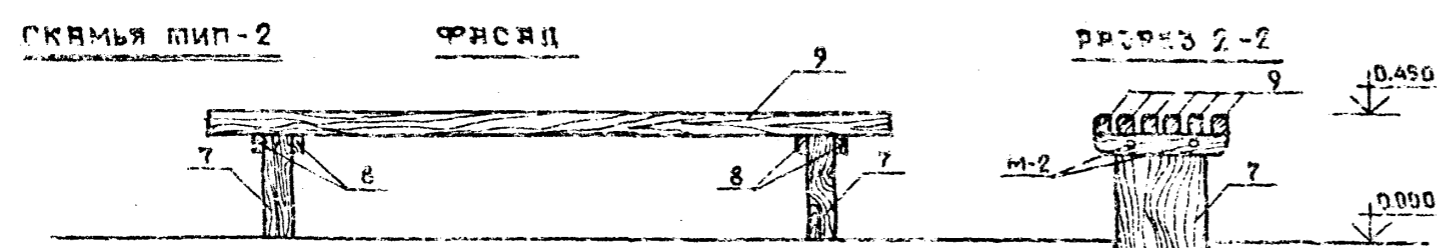
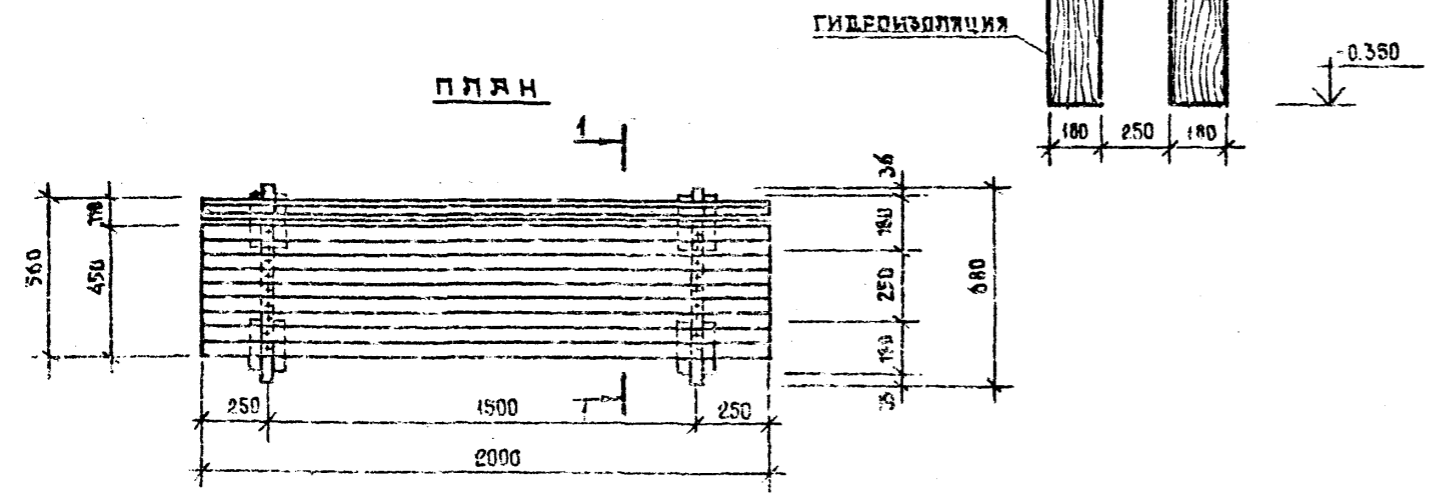
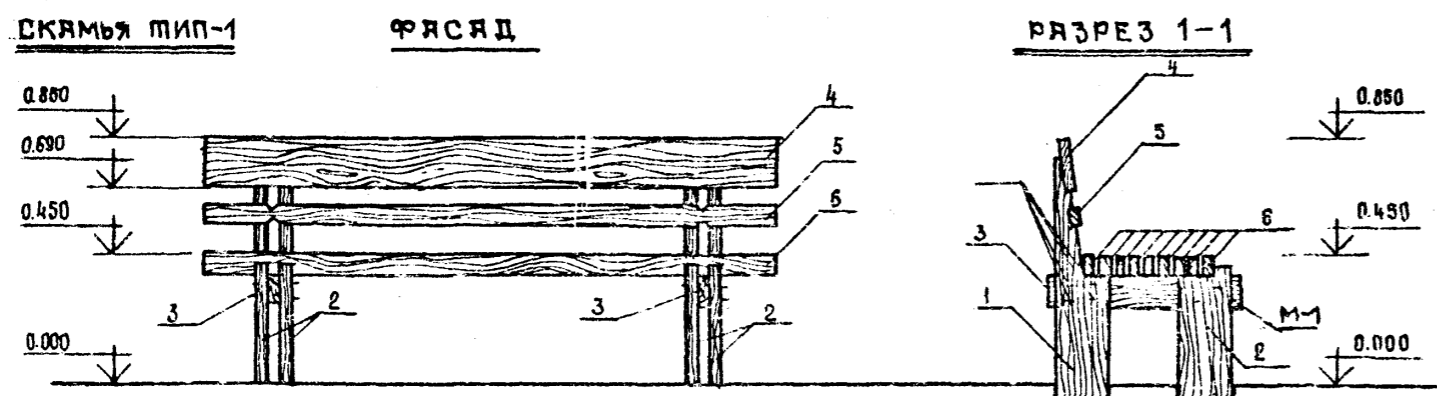
ОБЩИЕ ДАННЫЕ

МИН. ДОРОЖНОГО УПРАВЛЕНИЯ
 УКРАИНСКОГО СОВ. РЕСПУБЛИКИ
 КИЕВ

КОПИРОВАЛ *Маша* ФОРМАТ А2

АЛЬБОМ

ТИПОВОЙ ПРОЕКТ



СПЕЦИФИКАЦИЯ ДРЕВЕСИНЫ

№ п/п	№ поз.	ЭСКИЗ	СЕЧЕНИЕ мм	ДЛИНА м.	К-ВО шт.	ОБЪЕМ м ³	
						1 шт.	ВСЕГО
1	2	3	4	5	6	7	8
Скамья тип-1							
1	1		40x180	790	4	0.006	0.024
2	2		40x180	410	4	0.02	0.08
3	3		40x100	700	2	0.003	0.006
4	4		30x170	2000	1	0.01	0.01
5	5		30x70	2000	1	0.04	0.04
6	6		30x80	2000	6	0.006	0.064
						ВСЕГО	0.22
Скамья тип-2							
7	7		100x300	890	2	0.0002	0.0004
8	8		40x80	460	4	0.0014	0.0056
9	9		70x80	2400	6	0.013	0.080
						ВСЕГО	0.086
Скамья тип-3							
10	10		60x100	2500	4	0.015	0.06
						ВСЕГО	0.06

1. ЭЛЕМЕНТЫ СКАМЕИ ВЫПОЛНИТЬ ИЗ ДРЕВЕСИНЫ ТВЕРДЫХ ПОРОД И ПРОПИТАТЬ ГОРЯЧЕЙ ОЛИФЕЙ ЗА 2 РАЗА.
2. ДЕРЕВЯННЫЕ ЭЛЕМЕНТЫ СКАМЕИ ПОКРЫТЬ СВЕТЛЫМ МЯГКАНЫМ ЛАКОМ.
3. ЗАГЛУБЛЕННУЮ ЧАСТЬ ДЕРЕВЯННЫХ СПОР ОБРАБОТАТЬ ВИШНИМ ЗА 2 РАЗА.
4. НЕМАЛЛИЧЕСКИЕ ЭЛЕМЕНТЫ СКАМЕИ ТИП-3 ОКРАСИТЬ НИЖЛОЗМАЛКОВОЙ КРАСКОЙ ЗА 2 РАЗА.

3/ 9131/2

ПРИВЯЗКИ		ТЛ503-05-11.85		АС	
ИЯЧ.ОМД	ГОХИЯМ	03.85	АВТОЛАВИАЦИОННЫЕ И МАЛЫЕ РАДИОТЕЛЕВИЗОРНЫЕ ЭКРАНЫ		
ГЯ.СПЕЦ	КОЯН	03.85	ДЛЯ ПРИМЕНЕНИЯ НА ДОРОЖАХ МЕСТНОЙ СЕТИ УССР		
ГЯП	ПЯЗАРЯНКУ	03.85	СЯМЯ	ЛЯСТ	ЛЯСЛОВ
РЯЧ.РЯ	ЧЕРЯССКИ	03.85	Р	2	2
ПРОБЕРИ	ЛАЗАРЯНКУ	03.85	МИНДОРСТРОЙ УССР		
РАСЯВЯН	ИЛЫНЯ	03.85	УКРГАПРОДОР		
КОРЯНКИ	ЛЯРЯШЕВ	03.85	КИЕВ		

АЛЬБОМ II

МАРКИ ОСНОВНЫХ КОМПЛЕКТОВ

ОБОЗНАЧЕНИЕ	НАИМЕНОВАНИЕ	ПРИМЕЧАНИЕ
АС	Архитектурно-строительные решения	

ВЕДОМОСТЬ ЧЕРТЕЖЕЙ ОСНОВНОГО КОМПЛЕКТА

Лист	Наименование	Примечание
A2	АС-1	Общие данные
A2	АС-2	Очист тип 1; Фасад по А-А; Разрез 1-1; План; Узлы 1, 2
A2	АС-3	Очист тип 2; Фасад по А-А; Фасад по Б-Б; План фундамента
A2	АС-4	Очист тип 3; Фасад по А-А; План; Разрез 1-1; Узлы 1, 2

ВЕДОМОСТЬ ПРИМЕНЕННЫХ И ОСЫЛОННЫХ ДОКУМЕНТОВ

Обозначение	Наименование	Примечание
ГОСТ 5781-75	Пробы стальные электросварные	
ГОСТ 10704-76	Пробы стальные электросварные	

Наименование	Характеристики		
	Очист тип 1	Очист тип 2	Очист тип 3
Фундаменты	бутобетон	бутобетон	бутобетон
Стены	бутовые	бутовые	бутовые
Полы	—	—	—
Кровля	—	—	—
Перекрышки	—	—	—
Полы	—	—	—
Наружная отделка	—	—	—
Внутренняя отделка	—	—	—
Наибольшая масса конструкции	—	—	—

Технико-экономические показатели					
СМГ		тип 1	тип 2	тип 3	
Площадь м ²	строения	8,0	9,0	18,0	
Расход материалов	Сметная стоимость	тыс. руб.	0,15	1,6	1,291
	Цемент	т.	1,04	1,2	3,15
	Сталь	т.	0,81	0,12	0,14
	Железобетон сборного	м ³	—	—	—
	Лесоматериалов	м ³	—	1,6	3,30
	Кирпича	тыс. шт.	—	—	—
Прочие затраты	чел. дн.	1,18	20,17	29,75	

- За отм. 0.000 условно принять уровень мощения площадки, что соответствует абсолютной отметке на генпланах.
- Деревянные конструкции выполнить из древесины хвойных пород и пропитать олифой за 2 раза.
- Всплощительные стяжки выполнить из бутового камня на цементном растворе с расширкой швов.

Имею подписи и печати

ПРОЕКТ РАЗРАБОТАН В СООТВЕТСТВИИ С ДЕЙСТВУЮЩИМИ НОРМАМИ И ПРАВИЛАМИ И ПРЕДУСМАТРИВАЕТ МЕРОПРИЯТИЯ, ОБЕСПЕЧИВАЮЩИЕ ВЗРЫВНУЮ, ВЗРЫВПОЖАРНУЮ И ПОЖАРНУЮ БЕЗОПАСНОСТЬ.

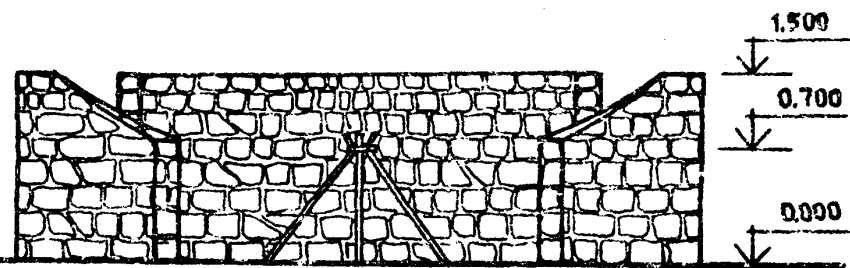
ГЛ. АРХ. ПРОЕКТА *Ляляренко* В.В. ЛЯЛЯРЕНКО

ПРИВЯЗКА		ИЗМЕНЕНИЯ		ОБЩИЕ ДАННЫЕ	
Имя	Дата	№	Дата	Лист	Листов
				1	4
ТП 503-05-11.85 АС Автомобильные и железобетонные дороги для применения на дорогах местной сети СССР				Минвострой УССР Укрвипрострой Киев	

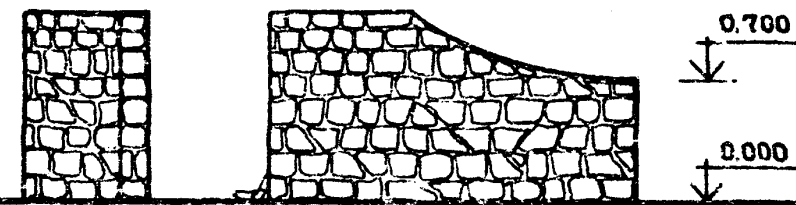
ИЛЬСОН И

МИХОВИЧ ПРОЕКТИ

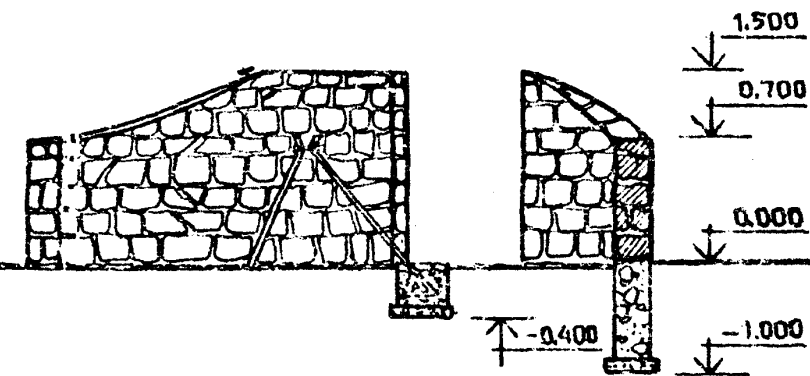
ФАСАД А-А



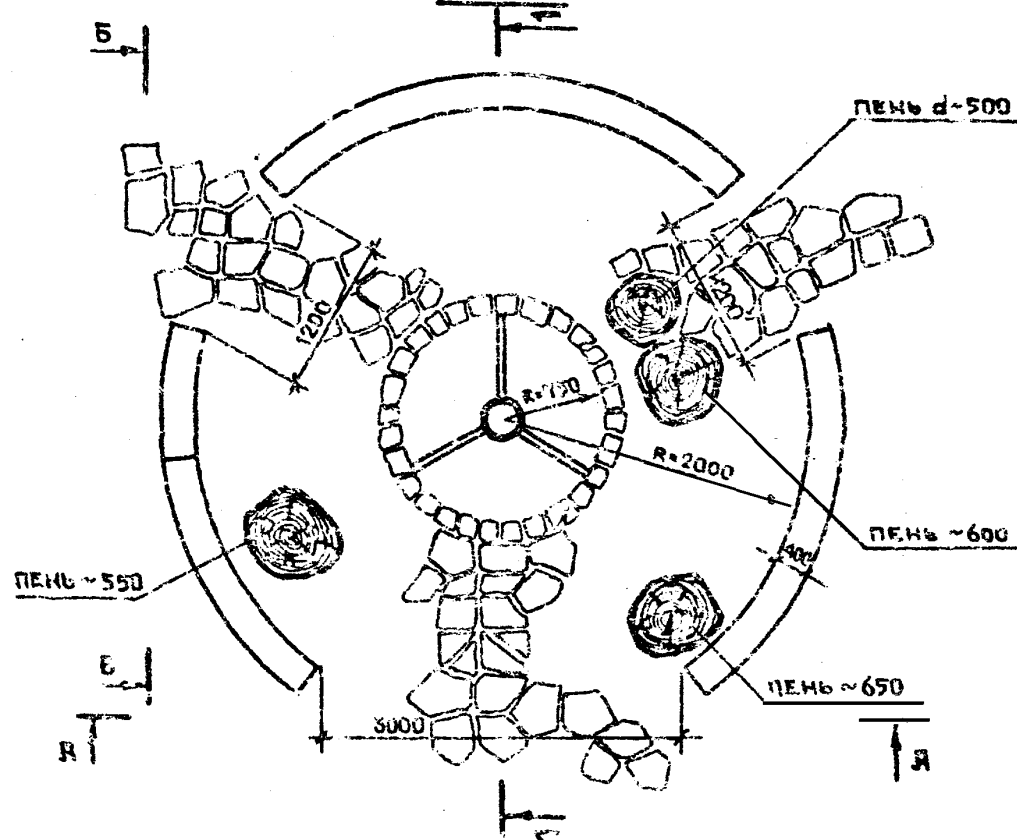
ФАСАД Б-Б



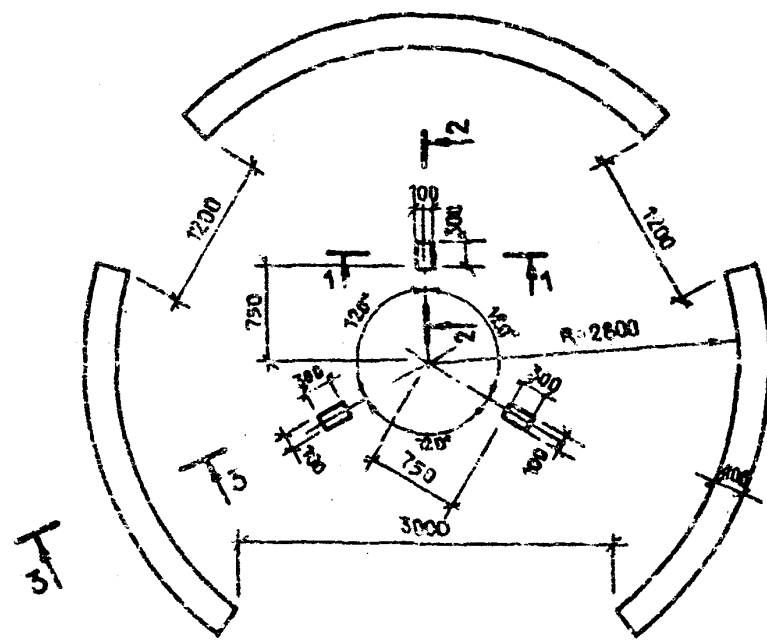
ПРЕЗ 1-1



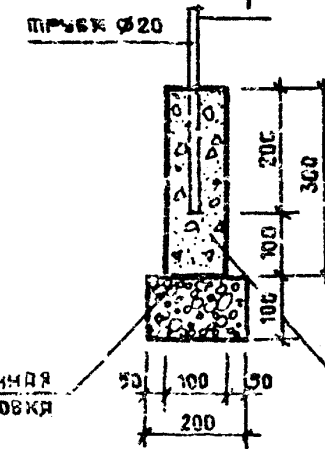
ПЛАН



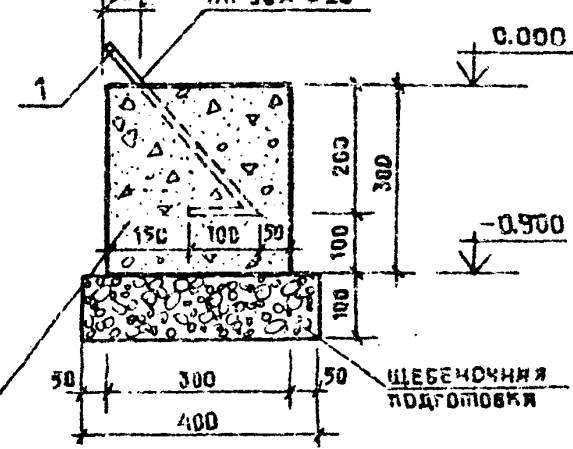
ПЛАН ФУНДАМЕНТОВ



1-1



2-2



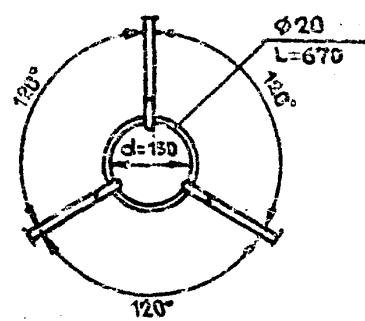
СПЕЦИФИКАЦИЯ ЭЛЕМЕНТОВ СПАЛЬНЫХ ИЗДЕЛИЙ

ФОРМА	КОЛ.	ПОЗ.	ОБОЗНАЧЕНИЕ	НАИМЕНОВАНИЕ	КОЛ.	ПРИМЕЧАНИЕ
	1		ГОСТ 10704-76	ПРУЖА Ø20 L=1450	3	3.69 кг
	2		ГОСТ 10704-76	КОЛЬЦА Ø20 L=670	1	0.45 кг

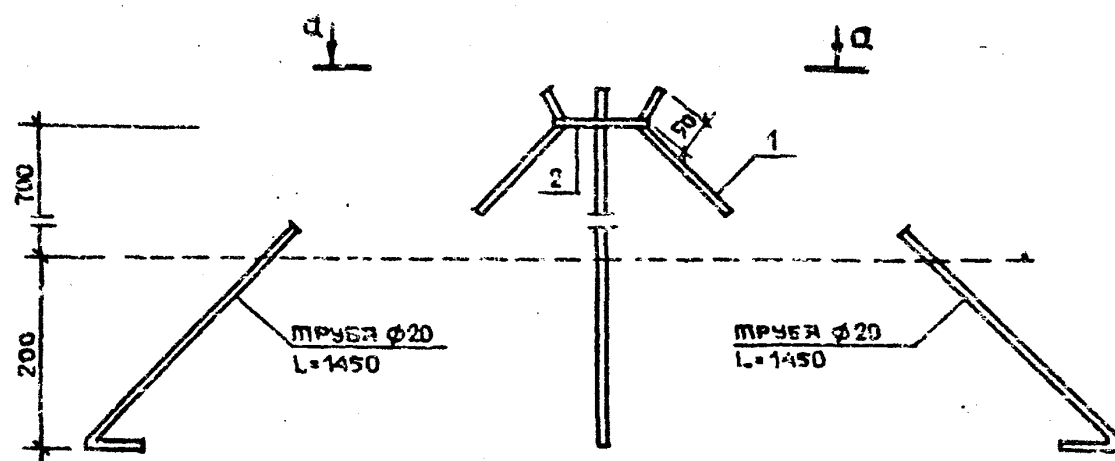
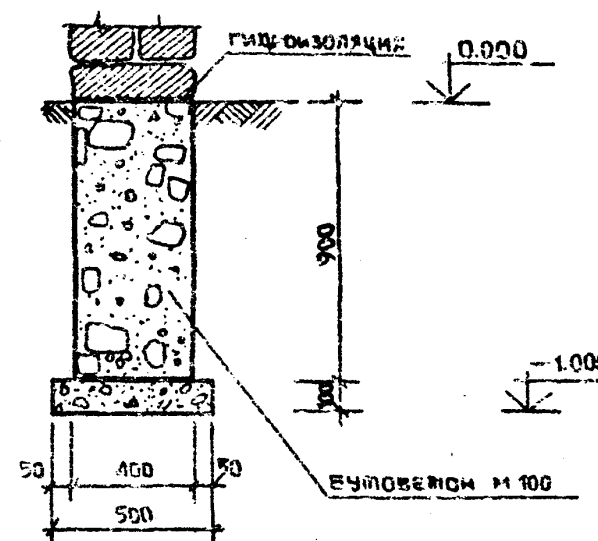
ВСЕГО: 4.14 кг.

РАСХОД БУТОВОГО КИРПИЧА 9.97 м³
 РАСХОД БУТОВЕЦА 4.16 м³
 РАСХОД ДРЕВЕСИНЫ 4.26 м³

а-а



3-3



34
9131/2

ТТ1503-05-11.85				АС		
Исполнительные и малые архитектурные формы для применения на дорогах местной сети УССР						
ОЧЯГ тип 2				СТАНДАРТ	ЛИСТ	ЛИСТОВ
ФАСАД А-А ФАСАД Б-Б; ПЛАН, ПЛАН ФУНДАМЕНТОВ				Р	3	4
МИХОВИЧ ПРОЕКТИ				УКРГИПРОДОР		

КОПИРОВАЛ *Маша*

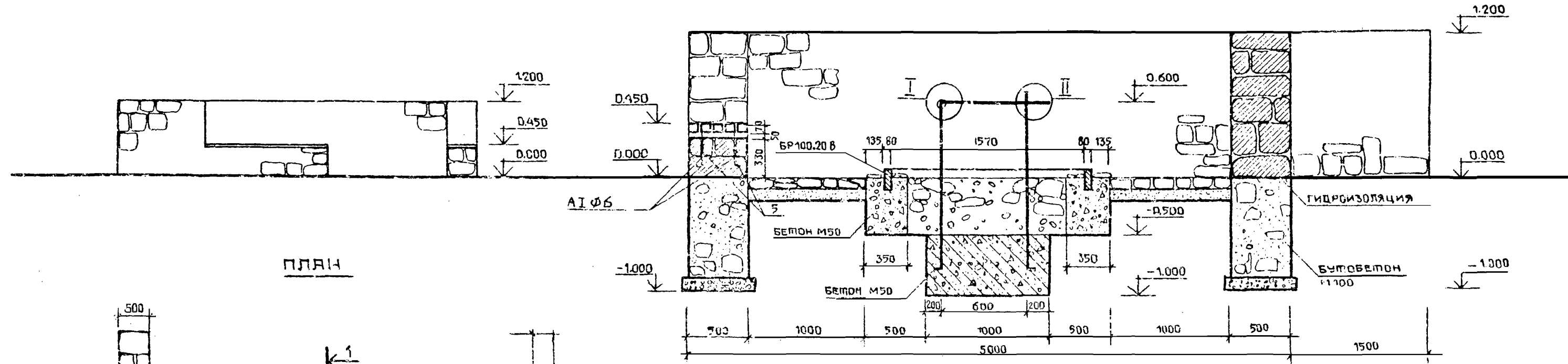
ФОРМАТ А2

Альбом II

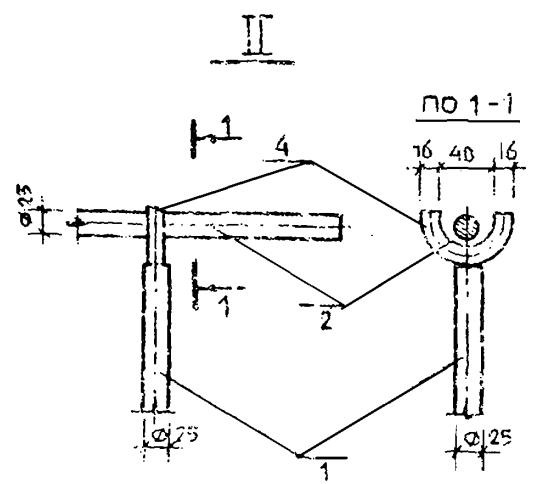
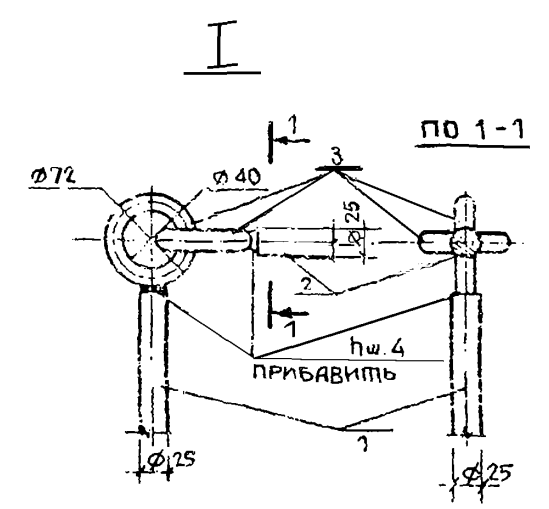
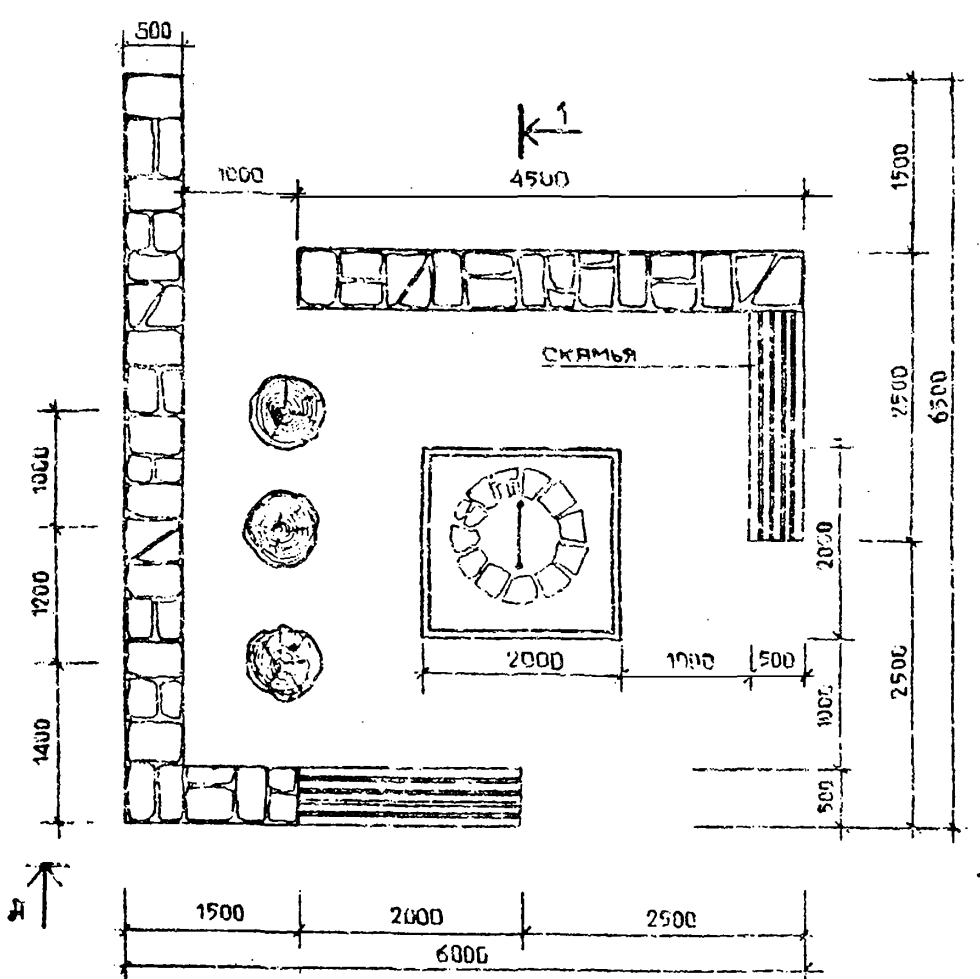
Типовой проект

ФАСАД А-А

РАЗРЕЗ 1-1



ПЛАН



СПЕЦИФИКАЦИЯ ЭЛЕМЕНТОВ СТАЛЬНЫХ ИЗДЕЛИЙ

№ ПОС.	ОБОЗНАЧЕНИЕ	НАИМЕНОВАНИЕ	КОЛ.	ПРИМЕЧА
1	ГОСТ 5781-82	$\phi 25$ А1 L=1400	2	10.2 кг.
2	"	$\phi 25$ А1 L=950	1	3.66 кг.
3	"	КОЛЬЦО $\phi 16$ А1 L=250	2	0.73 кг.
4	"	ПОЛУКОЛЬЦО $\phi 16$ А1 L=120	1	0.19 кг.
5	"	$\phi 6$ А1 L=400	2	0.04 кг.

РАСХОД ДРЕВЕСИНЫ: БРЯСОК 50x70; L=500; 2 шт. - 0,003 м³
 БРЯСОК 70x70; L=2000; 10 шт. - 0,098 м³
 РАСХОД БУТОВОГО КАМНЯ - 8.1 м³
 РАСХОД БУТОВЕТОНА - 0.76 м³
 РАСХОД БЕТОНА М50 - 0.86 м³
 РАСХОД БОРТОВОГО КАМНЯ - 8 п.м.

35
9131/2

ТП 503 05-11.85		АС
АВТОМАТИЧЕСКИЕ И МАЛЫЕ АРХИТЕКТУРНЫЕ ФОРМЫ ДЛЯ ПРИМЕНЕНИЯ НА ДОРОГАХ МЕСТНОЙ СЕТИ УССР		
ОЧЯГ-тип 3	стадия/лист	листо
	Р	4
ФАСАД А-А; ПЛАН; РАЗРЕЗ 1-1; УЗЛЫ I, II	МИНРОСТРОЙ УССР УКРАПРОДОР КИЕВ	

Имя, фамилия, должность, дата, подпись, печать

ФОРМАТ: А2

МАРКИ ОСНОВНЫХ КОМПЛЕКТОВ

ОБОЗНАЧЕНИЕ	НАИМЕНОВАНИЕ	ПРИМЕЧАН.
АС	АРХИТЕКТУРНО-СТРОИТЕЛЬНЫЕ РЕШЕНИЯ	

ВЕДОМОСТЬ ЧЕРТЕЖЕЙ ОСНОВНОГО КОМПЛЕКТА

ФОРМАТ	ЛИСТ	НАИМЕНОВАНИЕ	ПРИМЕЧАН.
A2	АС-1	ОБЩИЕ ДАННЫЕ	
A2	АС-2	ЦВЕТОЧНИЦА ТИП 1. ФАСАД; ПЛАН; РАЗРЕЗ 1-1	
A2	АС-3	ЦВЕТОЧНИЦА ТИП 2. ФАСАД; ПЛАН; РАЗРЕЗ 1-1; РАЗРЕЗ 2-2.	
A2	АС-4	ЦВЕТОЧНИЦА ТИП 3. ФАСАД; ПЛАН; РАЗРЕЗ 1-1; РАЗРЕЗ 2-2	

ВЕДОМОСТЬ ПРИМЕНЕННЫХ И ССЫЛОЧНЫХ ДОКУМЕНТОВ

ОБОЗНАЧЕНИЕ	НАИМЕНОВАНИЕ	ПРИМЕЧАН.
ГОСТ 3826-82	СЕТКА ТКАНАЯ	

НАИМЕНОВАНИЕ	ХАРАКТЕРИСТИКА		
	ЦВЕТОЧНИЦА ТИП 1	ЦВЕТОЧНИЦА ТИП 2	ЦВЕТОЧНИЦА ТИП 3
ФУНДАМЕНТЫ	—	—	—
СТЕНЫ	—	—	—
ПОКРЫТИЕ	—	—	—
КРОВЛЯ	—	—	—
ПАРЕНЬКИ	—	—	—
ПОЛЫ	—	—	—
НАРУЖНАЯ ОТДЕЛКА	ОКРАСКА ПИГМЕНТАМИ	ОБЛИЦОВКА КЕРАМИЧЕСКОЙ ПЛИТКОЙ	ОБЛИЦОВКА КЕРАМИЧЕСКОЙ ПЛИТКОЙ
ВНУТРЕННЯЯ ОТДЕЛКА	—	—	—
НАБОРЫ ДЛЯ ИЗОСТРОИТЕЛЬНЫХ РАБОТ	0,15 м	0,225 м	0,45 м

ТЕХНИКО-ЭКОНОМИЧЕСКИЕ ПОКАЗАТЕЛИ						
ПЛОЩАДЬ м ²	ЦВЕТОЧНИЦЫ			ТИП 1	ТИП 2	ТИП 3
		ЭКОПРОЧКИ			—	—
СРЕДНЯЯ СТОИМОСТЬ	ОБЩАЯ	ТЫС. РУБ.	0,04	0,05	0,05	
	ЦЕМЕНТА	т.	0,03	0,06	0,09	
РАСХОД МАТЕРИАЛОВ	СТАЛИ	т.	0,005	0,04	0,042	
	ЖЕЛЕЗОБЕТОНА СЫРНОГО	м ³	0,09	0,24	0,40	
	ЛЕСОМАТЕРИАЛОВ	м ³	—	—	—	
	КИРПИЧА	ТЫС. ШТ.	—	—	—	
ПРИБОРЫ ЗАПЯТЫ			—	—	—	

1. ЗА ОТМ. 0.000 УСЛОВНО ПРИНЯТ УРОВЕНЬ МОЩЕНИИ КЛОУДАЖИ, ЧТО СООТВЕТСТВУЕТ ДЕСЯТОУЮ ОТМЕТКЕ НА ГЕНПЛАНЕ
2. ДЕРЕВЯННЫЕ ЭЛЕМЕНТЫ ВЫПОЛНИТЬ ИЗ ДРЕВЕСИНЫ ХВОЙНЫХ ПОРОД И ПРОПИТАТЬ ОЛИФОЙ ЗА 2 РАЗА.
3. ДЕРЕВЯННЫЕ ЭЛЕМЕНТЫ, УГЛУБЛЕННЫЕ В ЗЕМЛЮ, ИЗОЛИРОВАТЬ ПРОКЛАДКОЙ ПОЛЯ.

ПРОЕКТ РАЗРАБОТАН В СООТВЕТСТВИИ С ДЕЙСТВУЮЩИМИ НОРМАМИ И ПРАВИЛАМИ И ПРЕДУСМАТРИВАЕТ МЕРОПРИЯТИЯ, ОБЕСПЕЧИВАЮЩИЕ ВЗРЫВНУЮ, ВЗРЫВОПОЖАРНУЮ И ПОЖАРНУЮ БЕЗОПАСНОСТЬ

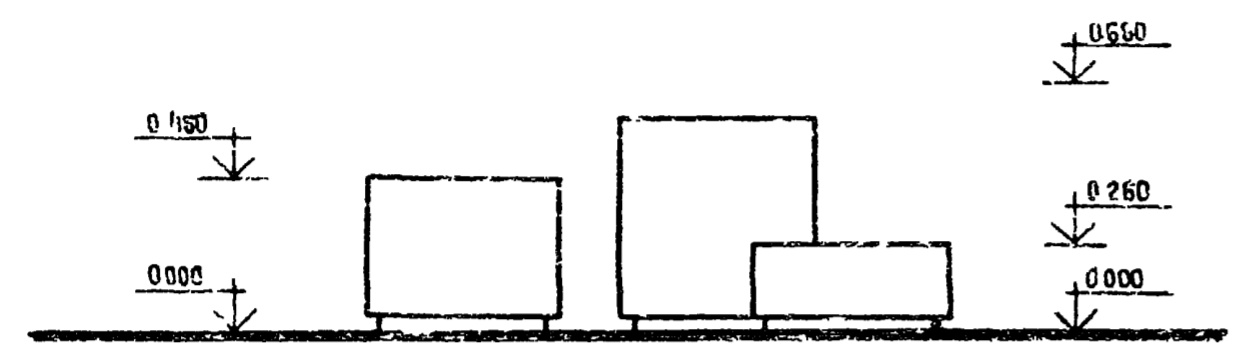
ГЯ. АРХ ПРОЕКТА *В.В. Лазаренко* В.В. ЛАЗАРЕНКО

ПРИСЯЖА		ТН503-05-11.85		АС	
ИМ. ОМН.	ГОДЯН	03.85	ИСПОЛНИТЕЛЬ И МАЛЫЕ АРХИТЕКТУРНЫЕ ФОРМЫ ДЛЯ ПРИМЕНЕНИЯ НА ПОРОСХИ МЕСИНОЙ СЕТИИ УССР		
ГЯ. СПИШ.	КОДЯН	03.85	ЦВЕТОЧНИЦЫ ТИП 1, ТИП 2, ТИП 3.	СЛАНДЯ	ЭКСИП
ГЯП.	ЛАЗАРЕНКО	03.85		Р	1
ПРОВЕРИЛ	ЛАЗАРЕНКО	03.85	ОБЩИЕ ДАННЫЕ	МИНИСТЕРСТВО УССР	
СОСТАВИЛ	ИЛЬНИК	03.85		УАРТИПРОДОР ЧИБ	
ИМБ. №	НОРМОК	ПАРЫШЕВ	03.85		

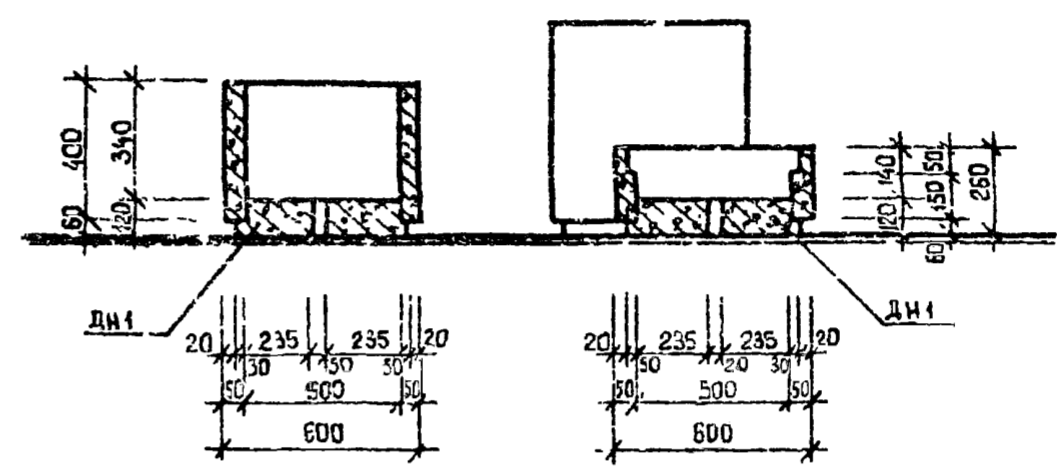
Альбом II

Милославский Проект

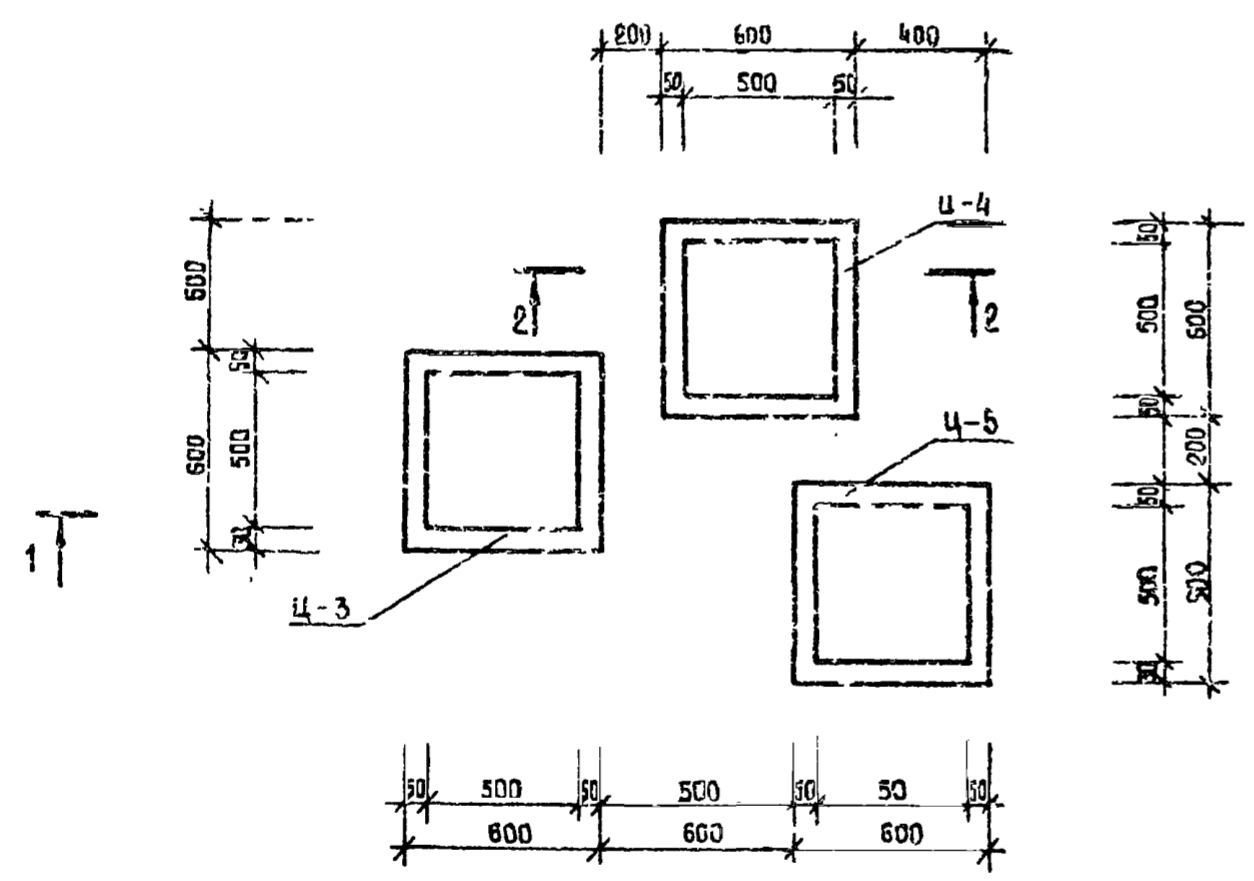
Фасад



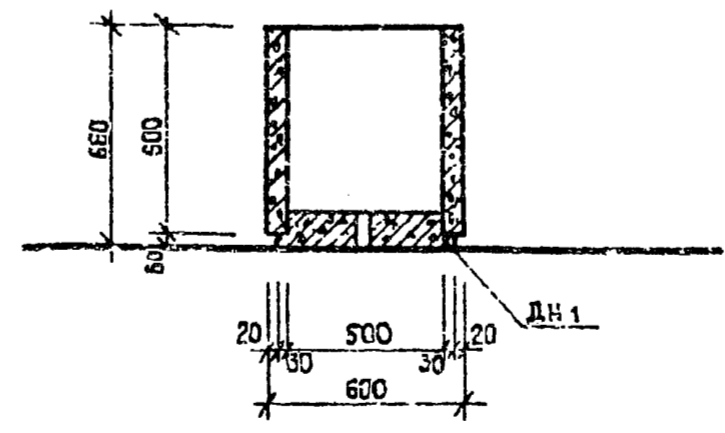
Разрез 1-1



План



Разрез 2-2



Изделия ДН I, цветочниц ЦЗ-Ц5
разработаны в альбоме III

38
9131/2

ТП503-05-11.85				АС		
Исполнитель: ГОХМАН						
Для применения на дорогах местной сети УССР						
Цветочница тип 2				Страницы	Листы	Листов
				0	3	4
Фасад, план; Разрез 1-1; Разрез 2-2				Министерство УССР Укр.гипродр Киев		

Привязка:	
Имя №1	

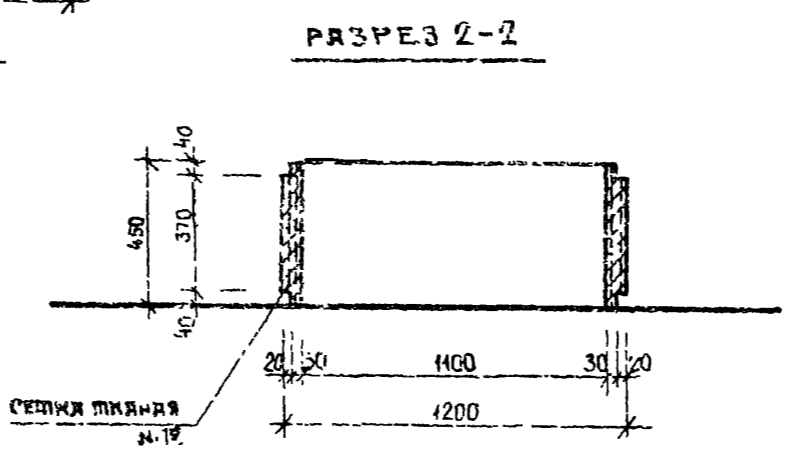
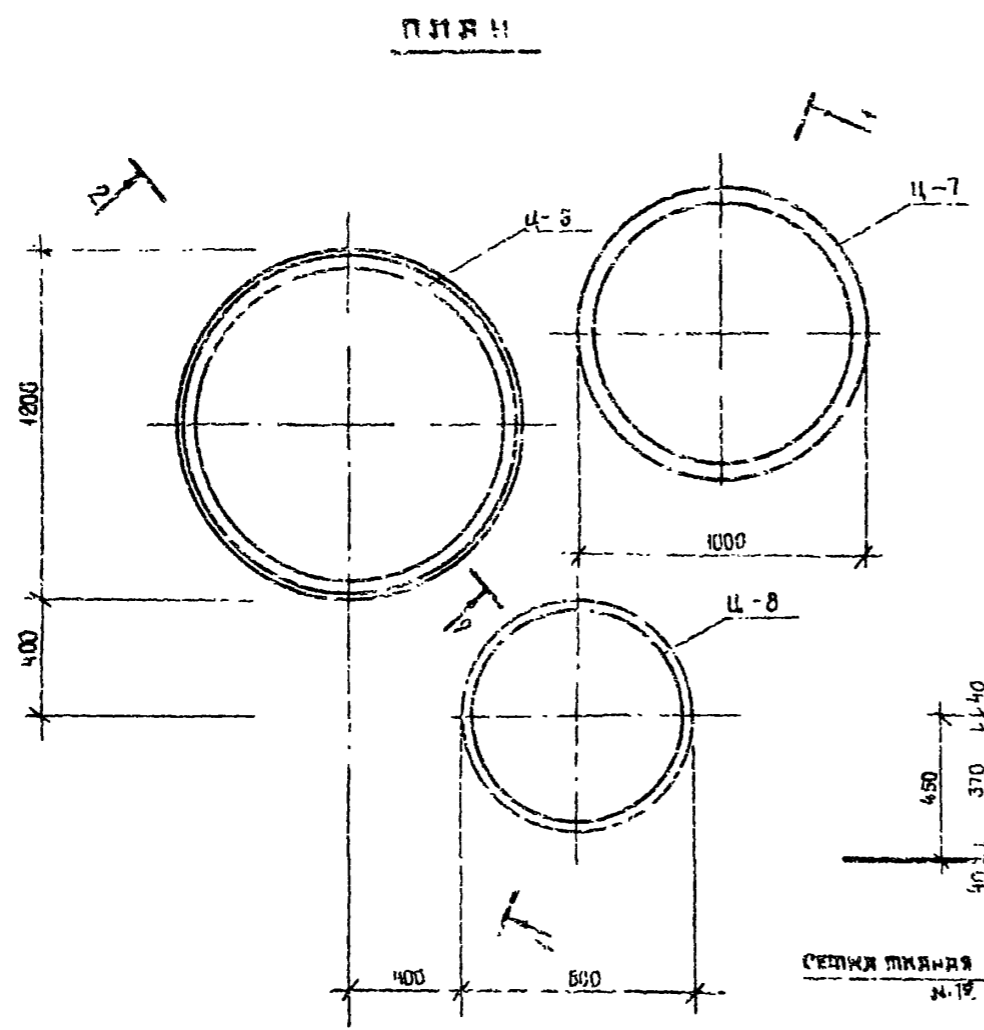
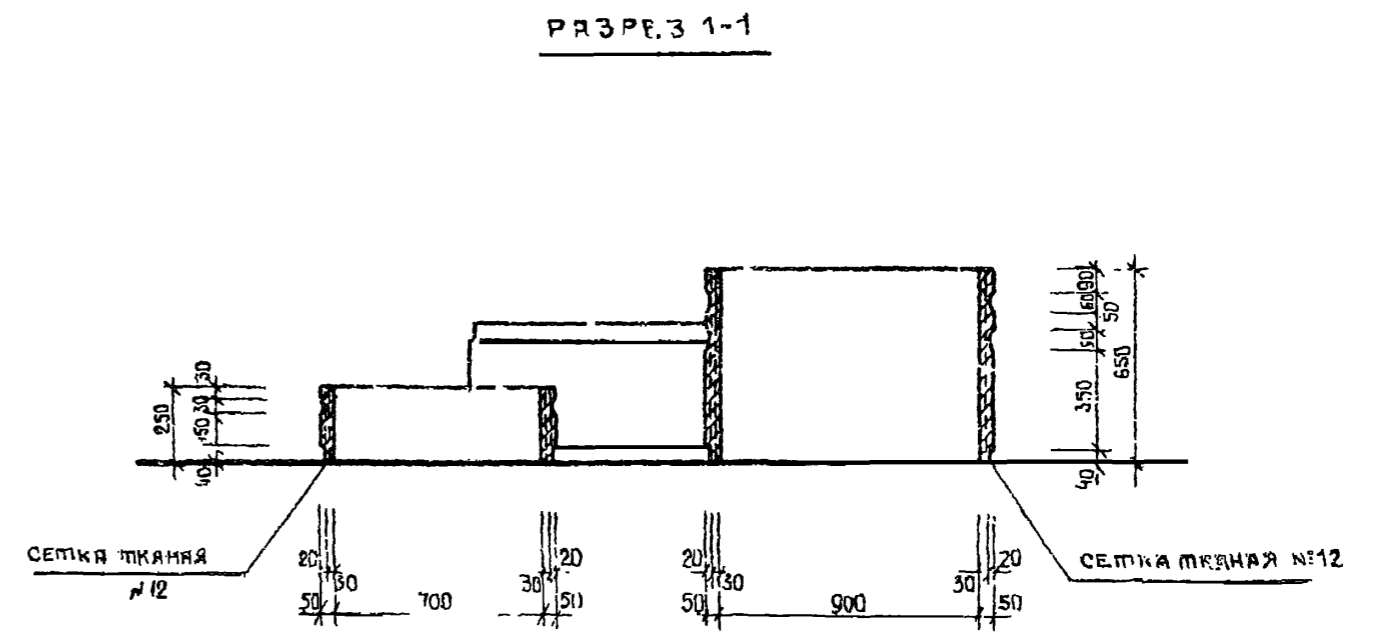
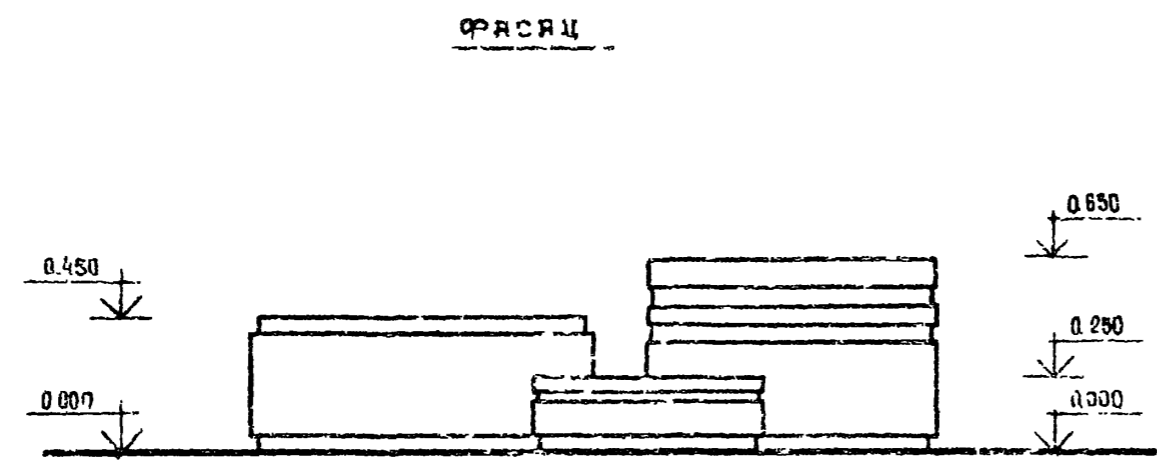
Копировать

Формат А2

Имя №1
Имя №2
Имя №3
Имя №4
Имя №5
Имя №6
Имя №7
Имя №8
Имя №9
Имя №10

АЛБУМ І

ТИПОВИЙ ПРОЄКТ



СПЕЦИФИКАЦІЯ СТРОИТЕЛЬНЫХ ИЗДЕЛИЙ

КОЛИЧЕСТВО	ЕДИНИЦА ИЗМЕРЕНИЯ	ОБОЗНАЧЕНИЕ	НАИМЕНОВАНИЕ	КОЛ	ПРИМЕЧАНИЯ
			Ц-6		
			СБОРОЧНЫЕ ЕДИНИЦЫ		
		ГОСТ 3826-82	СЕТКА МЯКАЯ №12	34м²	4,6кг
			МАТЕРИАЛЫ		
			БЕТОН М200	0,6м³	
			Ц-7		
			СБОРОЧНЫЕ ЕДИНИЦЫ		
		ГОСТ 3826-82	СЕТКА МЯКАЯ №12	41м²	5,7кг
			МАТЕРИАЛЫ		
			БЕТОН М200	0,18м³	
			Ц-8		
			СБОРОЧНЫЕ ЕДИНИЦЫ		
		ГОСТ 3826-82	СЕТКА МЯКАЯ №12	12м²	1,7кг
			МАТЕРИАЛЫ		
			БЕТОН М200	0,06м³	

39
9131/2

ПРОВЕРКА	КОМУ	КОМУ	КОМУ	КОМУ	КОМУ

ТП503-05-11 85		АС	
ВСПОМОГАТЕЛЬНЫЕ И НАДПЛАТФОРМЕННЫЕ ЭЛЕМЕНТЫ ДЛЯ ПРИМЕНЕНИЯ НА ДОРОГАХ МЕСТНОЙ СЕТКИ			
ИМЯ ФАМИЛИЯ	ПОДПИСЬ	ДАТА	КОЛ
Г.А.П.	ЛАЗАРЕНКО	03.85	4
В.К.Г.	ЧЕРКЕСОВИЧ	03.85	4
ПРОВЕРКА	ЛАЗАРЕНКО	03.85	4
СОСТАВЛЯЮЩИЙ	ИЛНИК	03.86	4
НОРМОВИК	ПАРЫШЕВ	03.85	4

КОПИРОВАЛ *Машу* ФОРМАТ А2

ПРОЕКТОР
ИЗДАТЕЛЬСТВО
УТВЕРЖДЕНО