

ТИПОВОЙ ПРОЕКТ

503-05-11.85

АВТОПАВИЛЬОНЫ И МАЛЫЕ АРХИТЕКТУРНЫЕ ФОРМЫ ДЛЯ ПРИМЕНЕНИЯ НА АВТОМОБИЛЬНЫХ ДОРОГАХ МЕСТНОЙ СЕТИ УССР

СОСТАВ ПРОЕКТА:

- АЛЬБОМ I АВТОПАВИЛЬОНЫ
- АЛЬБОМ II МАЛЫЕ АРХИТЕКТУРНЫЕ ФОРМЫ
- АЛЬБОМ III ИЗДЕЛИЯ ЗАВОДСКОГО ИЗГОТОВЛЕНИЯ
- АЛЬБОМ IV С М Е Т Ы И В Е Д О М О С Т И П О Т Р Е Б Н О С Т И
В М А Т Е Р И А Л А Х

РАЗРАБОТАН ИНСТИТУТОМ

У К Р Г И П Р О Д О Р

ГЛАВНЫЙ ИНЖЕНЕР ИНСТИТУТА *[Подпись]* В.В. ПОЗНИЦА

ГЛАВНЫЙ АРХИТЕКТОР ПРОЕКТА *[Подпись]* В.В. ЛАЗАРЕНКО

ПРОЕКТ УТВЕРЖДЕН И ВВЕДЕН

В ДЕЙСТВИЕ С 01.03.85 Г.

МИНДОРСТРОЕМ УССР

ПРИКАЗ N 27 ОТ 21.02.85 Г.

КФ ЦИТИ ИНБ N 0131/3

		ПРИВЯЗАН	
Изм. №			



КФ. ЦИТИ Доростроя СССР 1988г

АЛЬБОМ III

ТИПОВОЙ ПРОЕКТ

ОБОЗНАЧЕНИЕ	НАИМЕНОВАНИЕ	СТР.	ПРИМЕЧ.
КЖИ	СОДЕРЖАНИЕ АЛЬБОМА	2	
КЖИ-ТТ1	ТЕХНИЧЕСКИЕ ТРЕБОВАНИЯ	3	
КЖИ-П1, П2-1.	ПЛИТЫ ПОКРЫТИЯ П1, П2.	4	
КЖИ-П3, П4-2	ПЛИТЫ ПОКРЫТИЯ П3, П4.	5	
КЖИ-П5-3	ПЛИТЫ ПОКРЫТИЯ П5	6	
КЖИ-П6-4	ПЛИТЫ ПОКРЫТИЯ П6	7	
КЖИ-П7-5	ПЛИТЫ ПОКРЫТИЯ П7	8	
КЖИ П1-П7-6	СПЕЦИФИКАЦИЯ	9	
КЖИ ПО1-7	ПЛИТЫ ОСНОВАНИЯ ПО1	10	
КЖИ-ПО1 СБ-8	ПЛИТЫ ОСНОВАНИЯ.СБОРОЧНЫЙ ЧЕРТЕЖ	11	
КЖИ-ПП1-9	ПЛИТА ПОКРЫТИЯ ПП1	12	
КЖИ-ПП1 СБ-10	ПЛИТЫ ПОКРЫТИЯ.СБОРОЧНЫЙ ЧЕРТЕЖ	13	
КЖИ-ПС1-11	ПАНЕЛЬ СТЕНОВАЯ ПС1	14	
КЖИ-ПС1 СБ-12	ПАНЕЛЬ СТЕНОВАЯ.СБОРОЧНЫЙ ЧЕРТЕЖ	15	
КЖИ-ПС 2-13	ПАНЕЛЬ СТЕНОВАЯ ПС2	16	
КЖИ-ПС2 СБ-14	ПАНЕЛЬ СТЕНОВАЯ.СБОРОЧНЫЙ ЧЕРТЕЖ	17	
КЖИ-ПС3-15	ПАНЕЛЬ СТЕНОВАЯ ПС3	18	
КЖИ-ПС3 СБ-16	ПАНЕЛЬ СТЕНОВАЯ.СБОРОЧНЫЙ ЧЕРТЕЖ	19	
КЖИ-ПО1, ПП1, ПС1-ПС3-17	СПЕЦИФИКАЦИЯ	20	
КЖИ-ПО2-18	ПЛИТА ОСНОВАНИЯ ПО2	21	
КЖИ-ПО2 СБ-19	ПЛИТА ОСНОВАНИЯ.СБОРОЧНЫЙ ЧЕРТЕЖ	22	
КЖИ-ПП2-20	ПЛИТА ПОКРЫТИЯ ПП2	23	
КЖИ-ПП2 СБ-21	ПЛИТЫ ПОКРЫТИЯ.СБОРОЧНЫЙ ЧЕРТЕЖ	24	
КЖИ-ПС4-22	ПАНЕЛЬ СТЕНОВАЯ ПС4	25	
КЖИ-ПС4 СБ-23	ПАНЕЛЬ СТЕНОВАЯ.СБОРОЧНЫЙ ЧЕРТЕЖ	26	
КЖИ-ПС5-24	ПАНЕЛЬ СТЕНОВАЯ ПС5	27	
КЖИ-КЛ1-25	КОЛЬЦА КЛ1	28	
КЖИ-ПО2, ПП2, ПС4, ПС5, КА1-26	СПЕЦИФИКАЦИЯ	29	
КЖИ-СТ1-27	ОПОРНАЯ СТОЙКА СТ1	30	
КЖИ-ДН1; Ц3-Ц5-28	ДНИЩЕ ДН1. ЦВЕТОЧНИЦЫ Ц3-Ц5	31	

ОБОЗНАЧЕНИЯ	НАИМЕНОВАНИЕ	СТР.	ПРИМЕЧ.
КЖИ КП1+КП4-29	КАРКАСЫ ПРОСТРАНСТВЕННЫЕ	32	
КЖИ-КП5+КП8-30	КАРКАСЫ ПРОСТРАНСТВЕННЫЕ	33	
КЖИ-КП9+КП12-31	КАРКАСЫ ПРОСТРАНСТВЕННЫЕ	34	
КЖИ-КР1+КР5-32	КАРКАСЫ ПЛОСКИЕ	35	
КЖИ-С1+С7-33	СЕТКИ	36	
КЖИ-С8+С12-34	СЕТКИ	37	
КЖИ-ПТ1+ПТ5 ПО3,41,57,59-35	ПЕТЛИ ПТ1+ПТ5. ПОЗИЦИИ 41,57,59	38	
КЖИ-КП1+КП10-36	СПЕЦИФИКАЦИЯ	39	
КЖИ-КР1, КР12, КР1+КР5-37	СПЕЦИФИКАЦИЯ	40	
КЖИ-С1+С9-38	СПЕЦИФИКАЦИЯ	41	
КЖИ-С10+С12 ПТ1+ПТ5-39	СПЕЦИФИКАЦИЯ	42	
КЖИ-МН1+МН5-40	ИЗДЕЛИЯ ЗАКЛАДНЫЕ	43	
КЖИ-МНБ+МН11-41	ИЗДЕЛИЯ ЗАКЛАДНЫЕ	44	
КЖИ-МН12+МН19-42	ИЗДЕЛИЯ ЗАКЛАДНЫЕ	45	
КЖИ-МН1+МН11-43	СПЕЦИФИКАЦИЯ	46	
КЖИ-МН12+МН19-44	СПЕЦИФИКАЦИЯ	47	
КЖИ-45	ВЕДОМОСТЬ РАСХОДА СТАЛИ НА ЭЛЕМЕНТ	48	

ИМЬ, № ПОДА, ПОДПИСЬ И ДАТА, ВОЗРАЩЕНИЯ №

ПРИВЯЗАН

ИМЬ №

				ТП 503-05-11.85		КЖИ	
ИМЬ.ОТД.	ГОХМАН	<i>Альбо</i>	03.85	АЛЬБОМ АВТОПАВИБЛОЧОВ И МАЛЫХ АРХИТЕКТУРНЫХ ФОРМ ДЛЯ ПРИМЕНЕНИЯ НА ДОРОГАХ МЕСТНОЙ СЕТИ УССР			
П. СПЕЦ.	КОГАН	<i>Альбо</i>	03.85	ИЗДЕЛИЯ ЗАВОДСКОГО ИЗГОТОВЛЕНИЯ.			
Г. АП.	ЛАДАРЕНКО	<i>Альбо</i>	03.85	СТАДИЯ		ЛИСТ	ЛИСТОВ
П. КОСТР.	МОЗЫРСКИЙ	<i>Альбо</i>	03.85	Р	1	1	
РУК. ГР.	СТАРОСТЕЧКО	<i>Альбо</i>	03.85				
ПРОВЕРИЛ	МОЗЫРСКИЙ	<i>Альбо</i>	03.85				
СОСТАВИЛ	ЛОФШТЕЙН	<i>Альбо</i>	03.85	СОДЕРЖАНИЕ АЛЬБОМА			
НОРМОКОН.	ПАРЫШЕВ	<i>Альбо</i>	03.85	МИНДОР СТРОЙ УССР УКРПРОДОД КИЕВ			

9131/3 2

Альбом содержит

рабочую документацию на железобетонные, арматурные и закладные изделия следующих элементов автогавильнонов:

- плиты покрытия;
- плиты основания;
- стеновые панели.

ТТ 1 Технические требования к изготовлению сборных железобетонных изделий.

ТТ 1.1. При изготовлении железобетонных изделий необходимо выполнять требования действующих нормативных и инструктивных документов.

ТТ 1.2. Для изготовления изделий применяется бетон М300 с маркой по морозостойкости Мрз 50

ТТ 1.3. Поверхности плит покрытия, обращенные внутрь, а также местные поверхности стеновых панелей должны быть гладкими без раковин и трещин.

ТТ 1.4. Толщина защитного слоя обеспечивается установкой под стержни подкладок из плотного цементно-песчаного раствора и установкой каркасов между арматурными сетками.

ТТ 1.5. Строповочные петли в плоских плитах устанавливаются под несущие сетки, а в ребрах под несущие каркасы.

ТТ 1.6. Арматурные изделия изготавливаются посредством контактной точечной сварки всех пересечений стержней в соответствии с ГОСТ 14098-68.

Соединение пересекающихся стержней призматических каркасов после втулки и стержней изделий, укладываемых в опалубку, выполнять сварочными клещами.

ТТ 1.7. В изготовлении закладных изделий применяется автоматическая и дуговая сварка.

ТТ 1.8. Закладные изделия должны иметь антикоррозийное покрытие из эмали ХВ-124, нанесенной в 2 слоя общей толщиной 60 мкм по грунтовке ХВ-050.

ТТ 1.9. Извлечение изделий из форм разрешается производить после достижения бетоном 70% проектной прочности.

9131/3

3

Лист № подл. Подпись и дата. Дата изд.

Привязан

Инв №

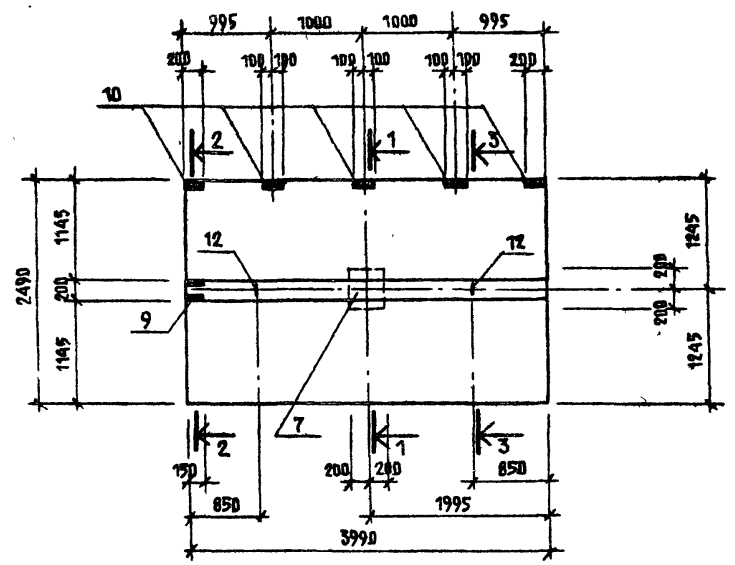
				ТП 503-05-11.85			КЖИ-ТТ		
Изд. отд.	Влаглян	Мет	03.85	Для изготовления и гальвы арматурных изделий для применения на дорогах г.Киева УССР					
Гл спец.	Клиган	Мет	03.85						
Гл констр.	Мазаренко	Мет	03.85	Изделия заводского изготовления					
Рук. гр.	Мазаренко	Мет	03.85						
Проведен	Мазаренко	Мет	03.85	Ставка	Лист	Листов	Менеджстрой УССР УКРТИПРОДОР Киев		
Составлен	Мазаренко	Мет	03.85	Р	1	1			
Нормирован	Мазаренко	Мет	03.85						
				Технические требования.					

копировал

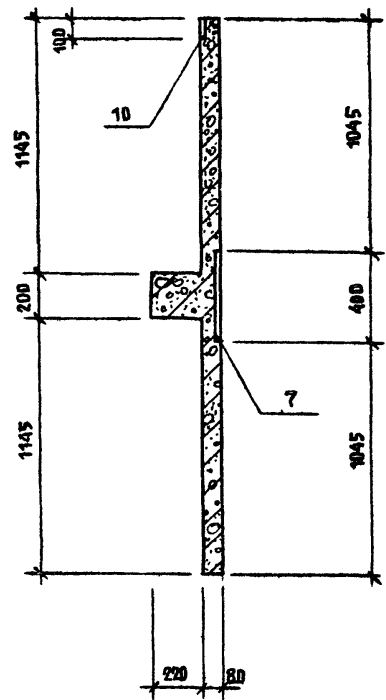
Формат А3

ТИТОВОЙ ПРОЕКТ
АЛЬБОМ III

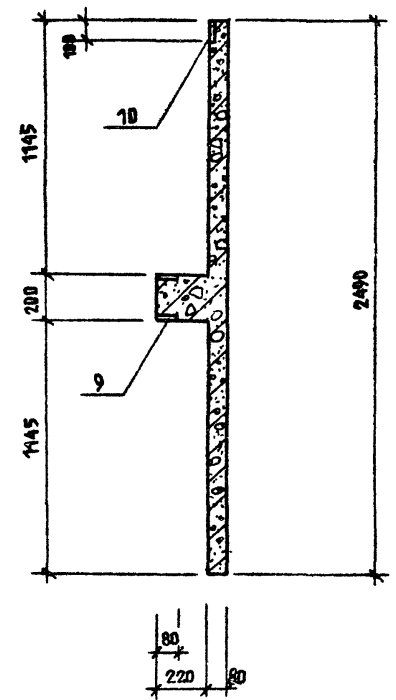
П1, П2 / ЗЕРКАЛЬНО /



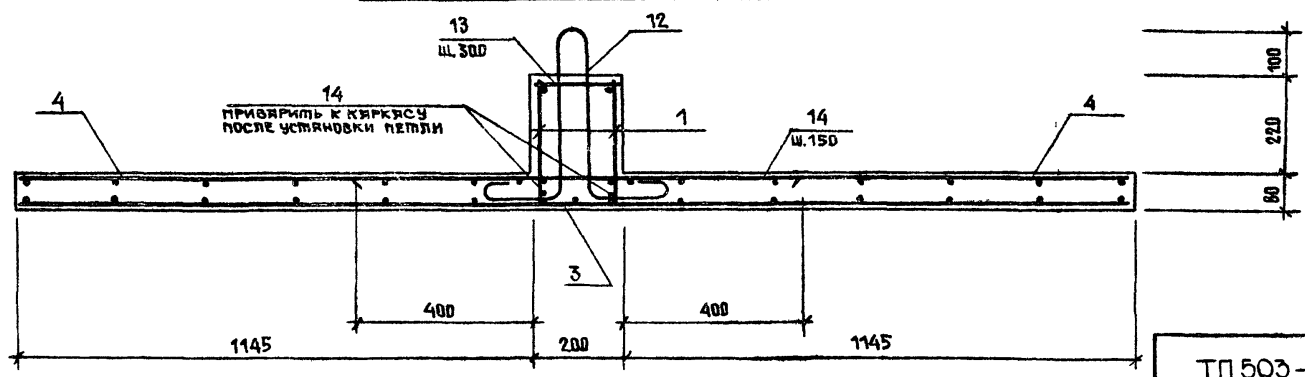
1-1



2-2



3-3 / СХЕМА ЯРМИРОВАНИЯ /



СПЕЦИФИКАЦИЯ ЯРМИТУРНЫХ ИЗДЕЛИЙ РАСПОЛОЖЕНА НА ЛИСТЕ 6

9131/3

ПРИБЯЖАН			
ИНВ. №			

ТП 503-05-11.85

КЖИ-П1, П2

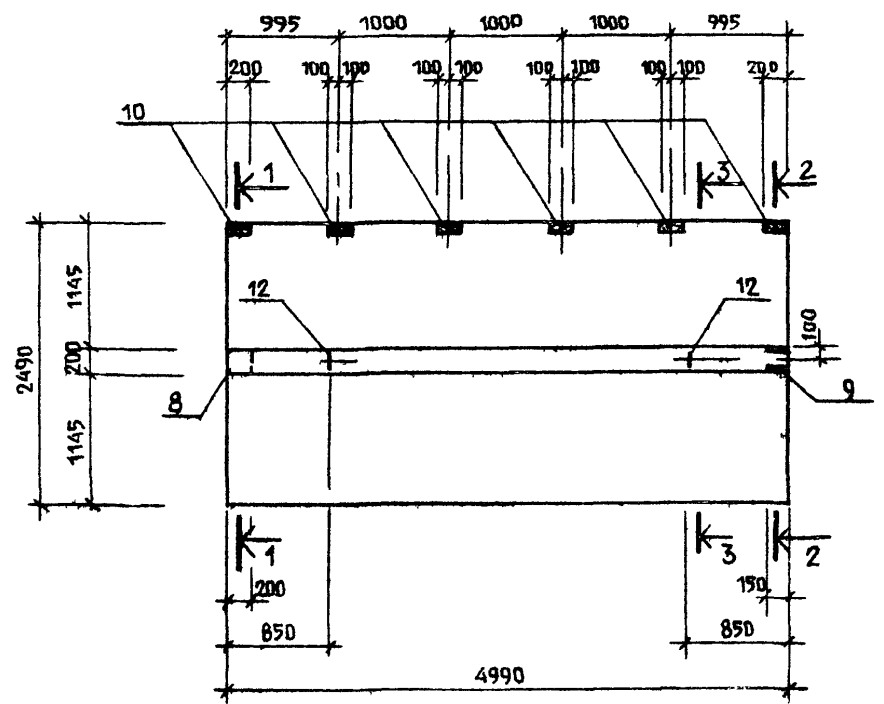
Лист 1

Копировал

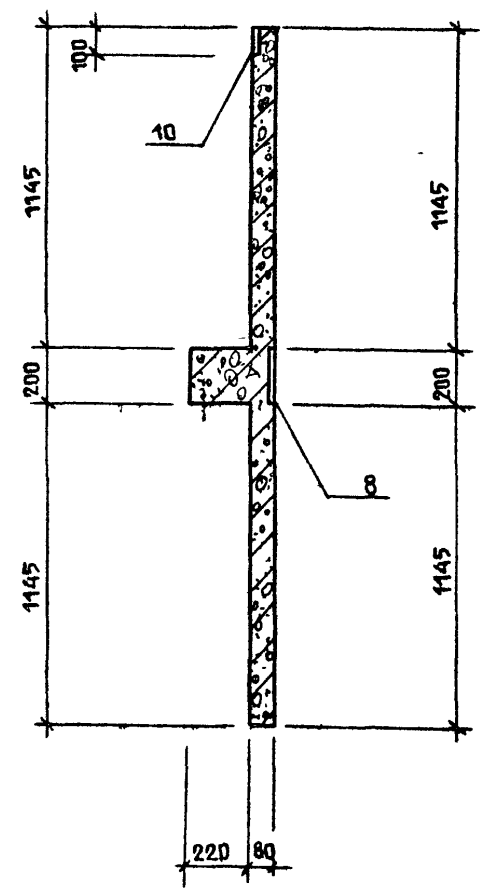
формат А3

ИНВ. № ПОЯС
ПОДПИСЬ И ДАТА
ВЗЯИ. ИНВ. №

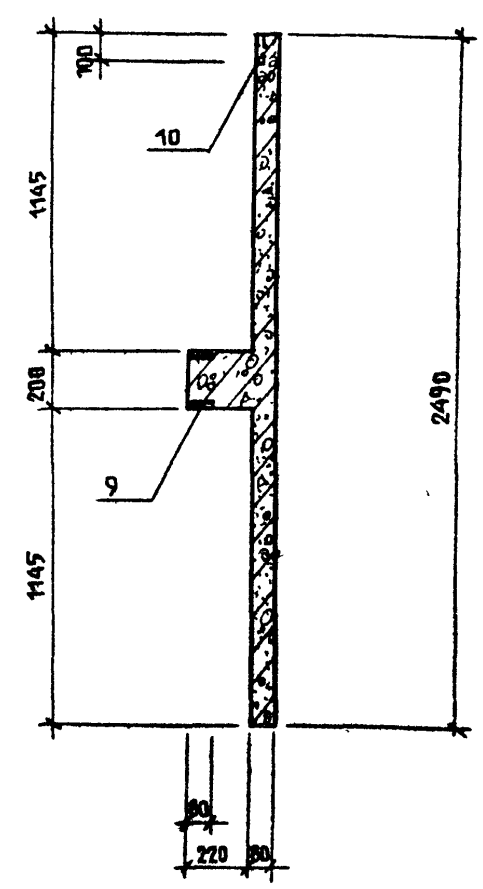
ПЗ, П4 / ЗЕРКАЛЬНО /



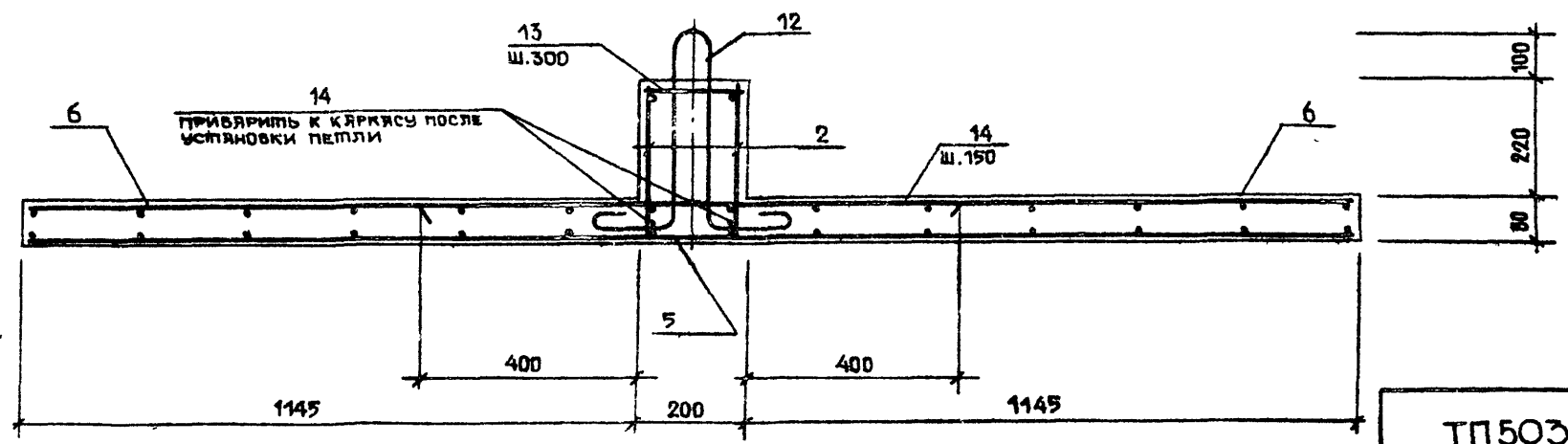
1-1



2-2



3-3 / СХЕМА АРМИРОВАНИЯ /



СПЕЦИФИКАЦИЯ АРМИРУЕМЫХ ИЗДЕЛИЙ РАСПОЛОЖЕНИЯ НА ЛИСТЕ 6

5

9131/3

ПРИБЯЗКИ		
ИНВ №		

ТП503-05-11.85

КЖИ-ПЗ

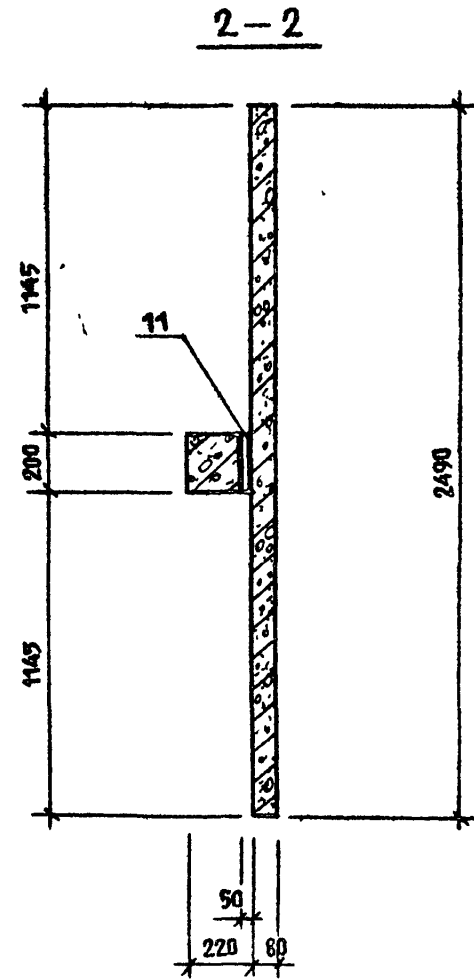
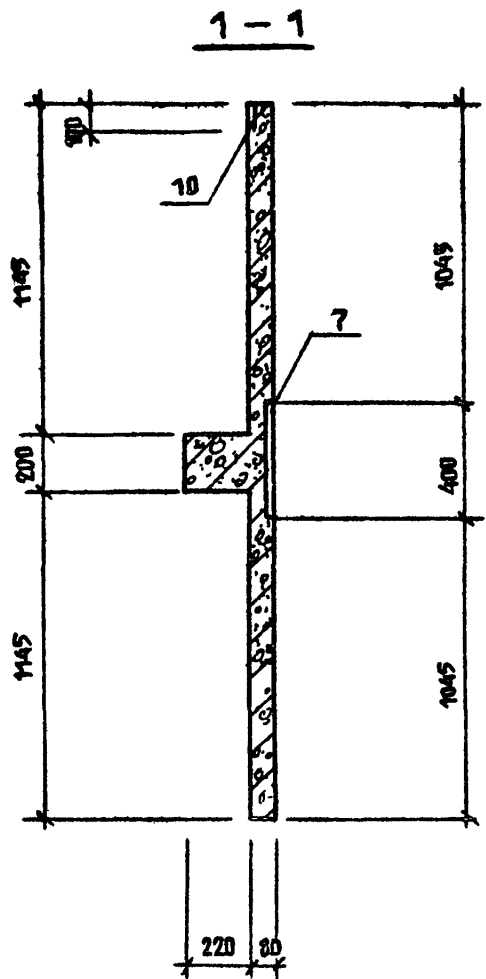
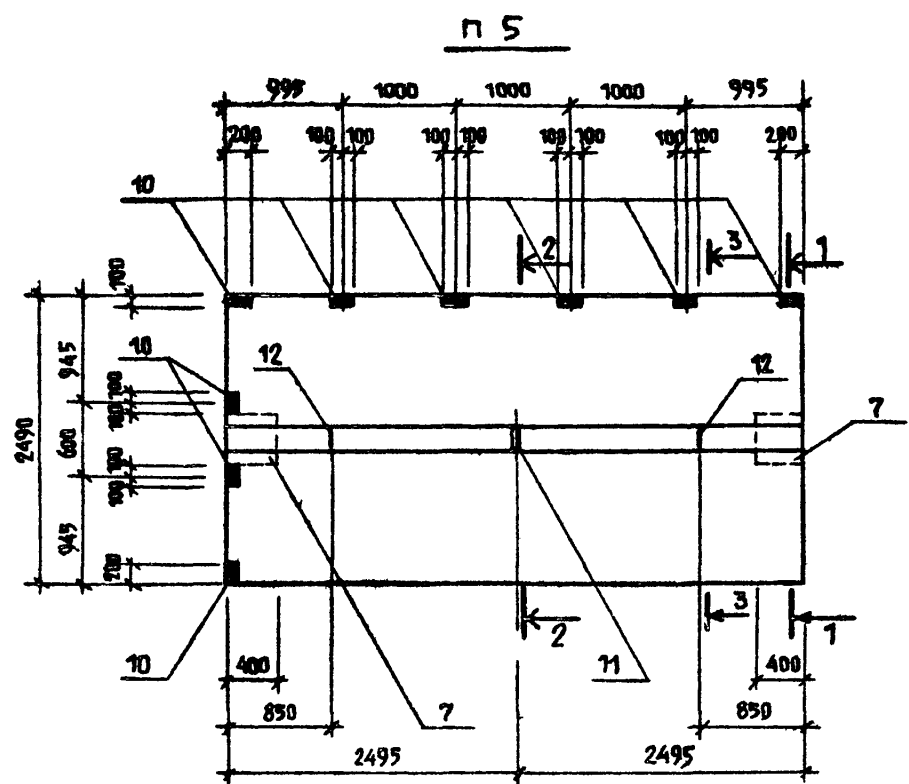
Лист 2

АЛЬБОМ III
ТИПОВОЙ ПРОЕКТ

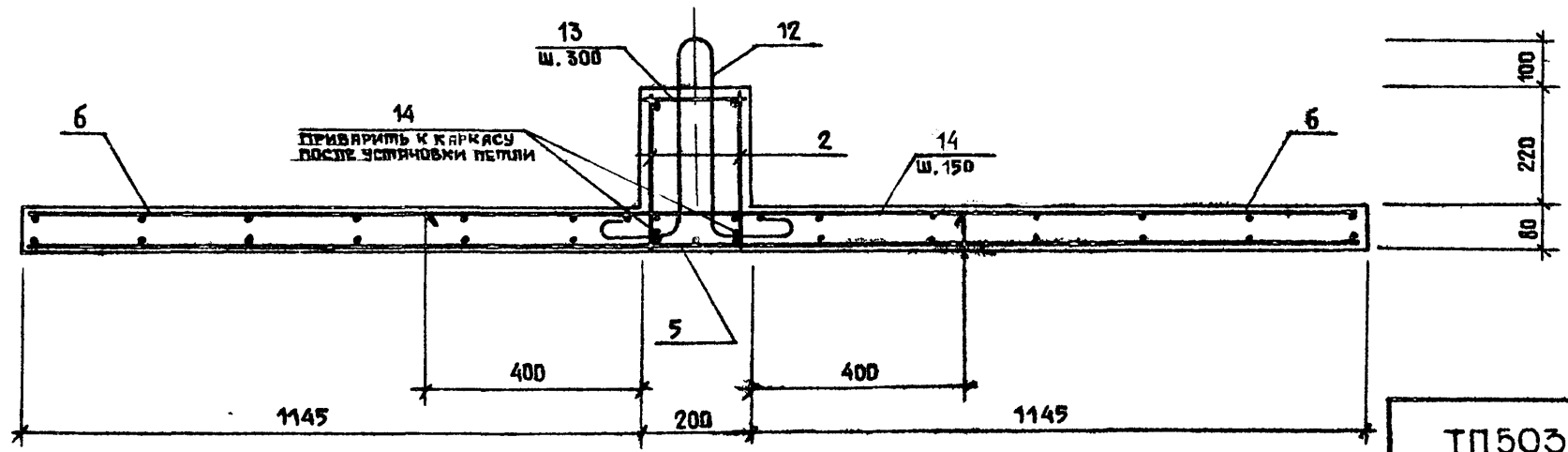
ВЗЯТ ИЛИ НЕ
ИЛИ ДРУГА
ПОД

АЛБЕОМ III

ТИПОВОЙ ПРОЕКТ



3-3 / СХЕМА ЯРМИРОВАНИЯ /



СПЕЦИФИКАЦИЯ ЯРМИТУРНЫХ ИЗДЕЛИЙ РАСПОЛОЖЕНА НА ЛИСТЕ 6:

8131/3 6

ПРИВЯЗКА			
ИНВ. №			

ТП503-05-11 85

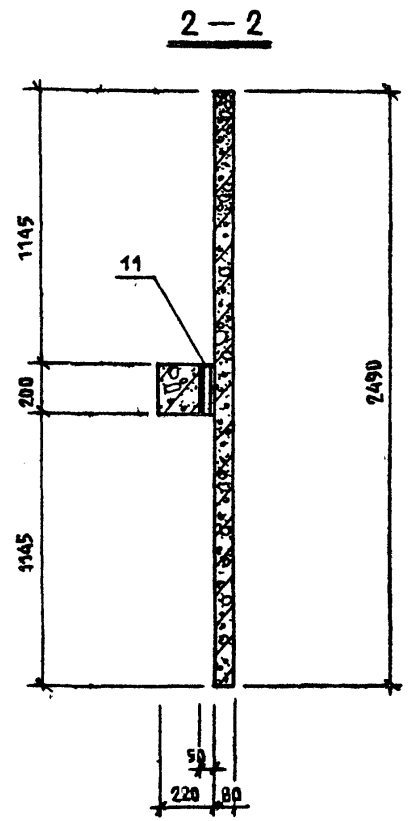
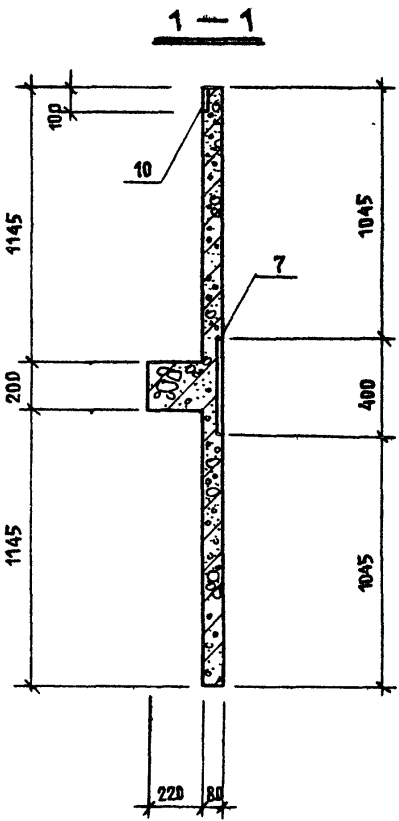
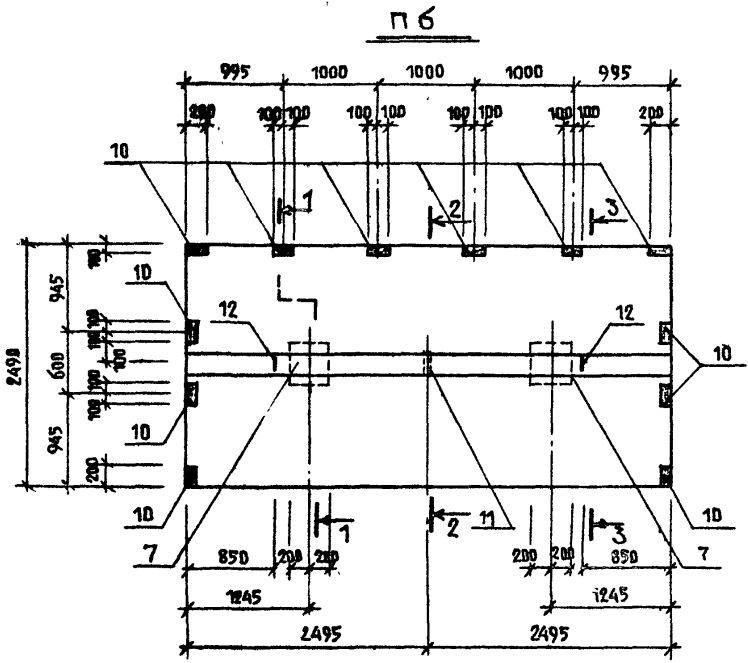
КЖИ-П5

ЛИСТ 3

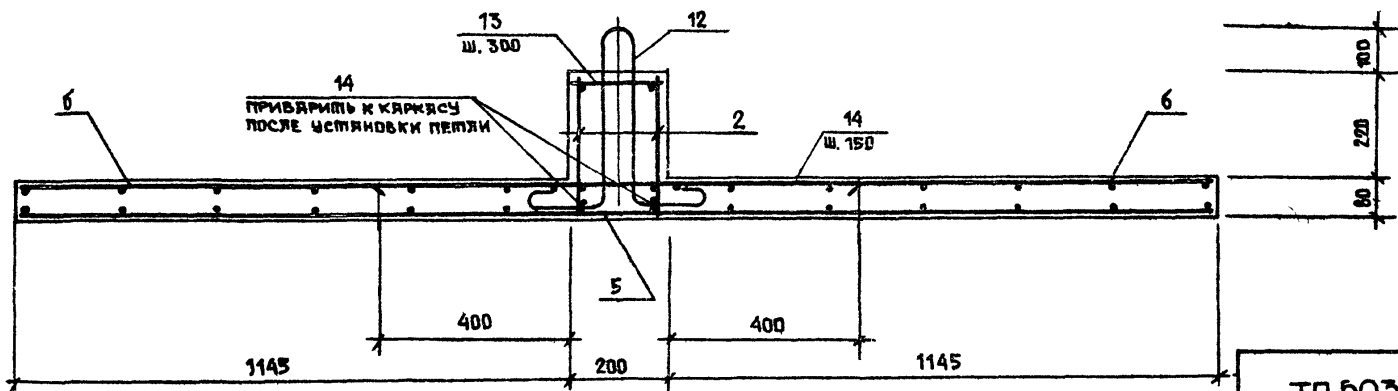
ИНВ. № ПОДПИСЬ И ДАТА ВЗЯТ ИНВ. №

КР. Б. О. М.

ТИПОВОЙ ПРОЕКТ



3-3 / СХЕМА ЯРМИРОВАНИЯ /



СПЕЦИФИКАЦИЯ ЯРМИТУРНЫХ ИЗДЕЛИЙ РАСПОЛОЖЕНА НА ЛИСТЕ 6.

7
9131/8

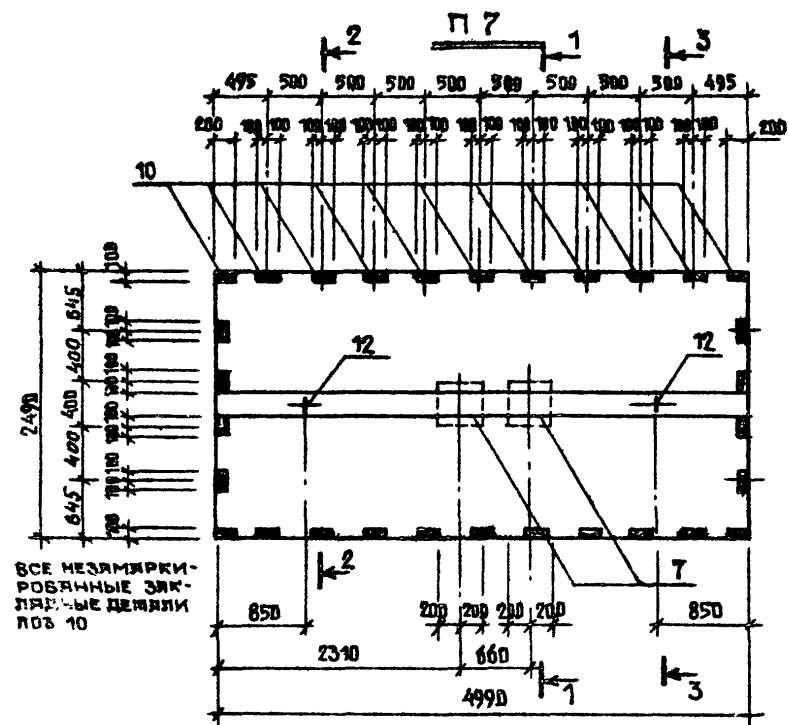
ПРИВЯЗАН	
ИНВ. №	

ТП.503-05-11.85

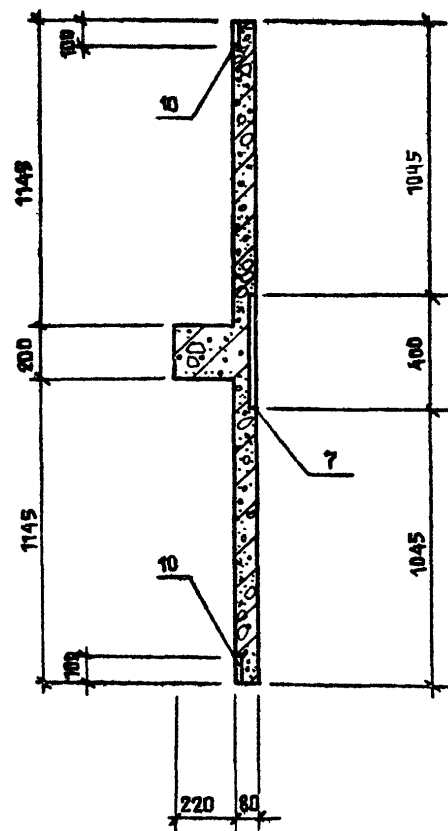
И. Ч. М. П. О. Д. ПОДПИСЬ И ДАТА
Б. З. А. М. И. В. №:

Альбом (II)

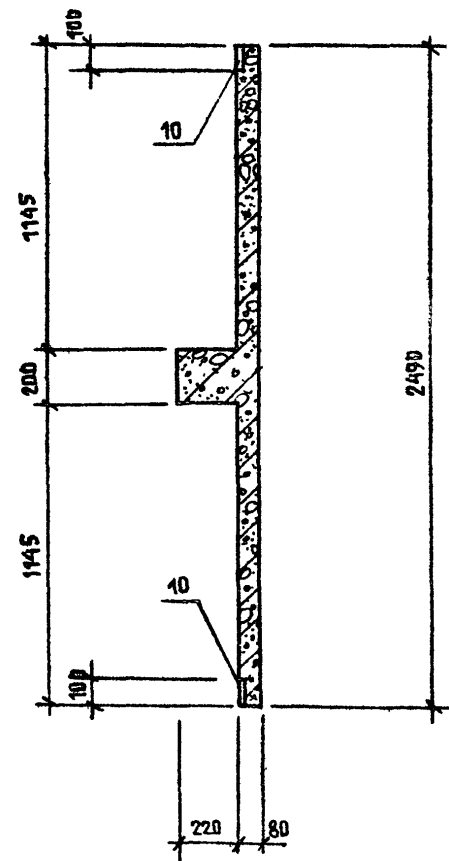
Тыповой проект



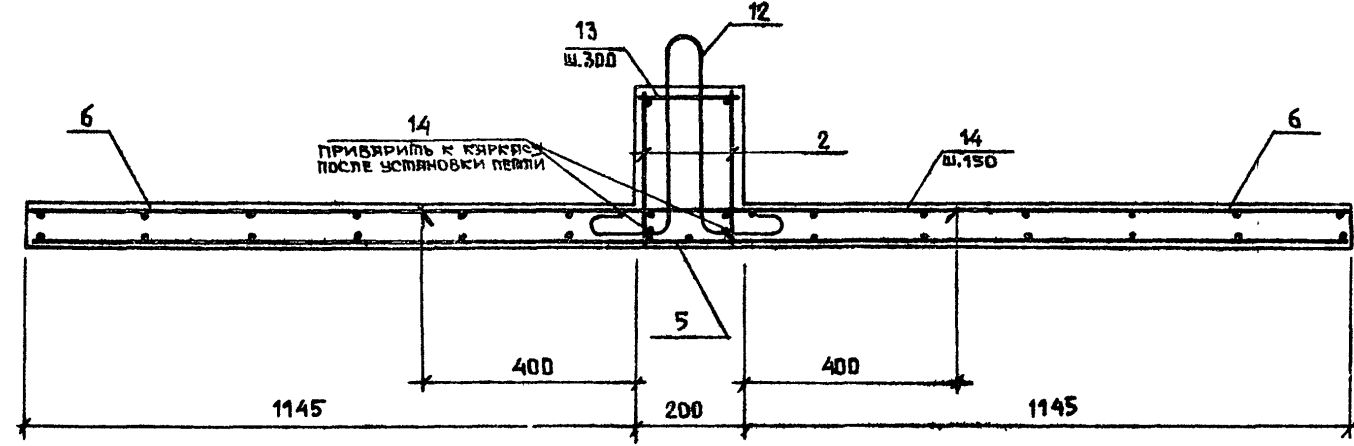
1-1



2-2



3-3 / СХЕМА ЯРМИРОВАНИЯ /



СПЕЦИФИКАЦИЯ ЯРМИТУРНЫХ ИЗДЕЛИЙ РАСПОЛОЖЕНА НА ЛИСТЕ 6.

8
9131/3

ПРИВЯЗКА			
ИНВ. №:			

ИМБ. ИСПОЛ. ПОДПИСЬ И ДАТА
ИЗМ. ИМБ. №

АЛЬБОМ III

СПЕЦИФИКАЦИЯ СТРОИТЕЛЬНЫХ ИЗДЕЛИЙ

ТИПОВОЙ ПРОЕКТ

ФОРМА	ЗОНА	ПОЗ.	ОБОЗНАЧЕНИЕ	НАИМЕНОВАНИЕ	КОЛ. НА ИСПОЛНЕНИЕ							ПРИМЕЧАНИЕ
					п1	п2	п3	п4	п5	п6	п7	
				<u>СБОРОЧНЫЕ ЕДИНИЦЫ</u>								
		1	лист 32	КАРКАС ПЛОСКИЙ КР1	2	2	-	-	-	-	-	
		2	ТО ЖЕ	ТО ЖЕ КР2	-	-	2	2	2	2	2	
		3	лист - 33	СЕТКА С1	1	1	-	-	-	-	-	
		4	ТО ЖЕ	ТО ЖЕ С2	2	2	-	-	-	-	-	
		5	"	" С3	-	-	1	1	1	1	1	
		6	"	" С4	-	-	2	2	2	2	2	
				<u>ИЗДЕЛИЯ ЗАКЛАДНЫЕ</u>								
		7	лист 40	МН4	1	1	-	-	2	2	2	
		8	ТО ЖЕ	МН5	-	-	1	1	-	-	-	
		9	лист 41	МН6	1	1	1	1	-	-	-	
		10	"	МН7	5	5	6	6	9	16	30	
		11	"	МН8	-	-	-	-	1	1	-	
				<u>ДЕМЯЛИ</u>								
		12	лист 35	ПЕТЛЯ ПТ-1	2	2	2	2	2	2	2	
		13		Ø6A I, ГОСТ 5781-82, l=180	14	14	18	18	18	18	18	
		14		Ø8A II, ГОСТ 5781-82, l=980	31	31	38	38	38	38	38	
				<u>МАТЕРИАЛЫ</u>								
				БЕТОН: М 300.	1.0 м³	1.0 м³	1.2 м³	1.2 м³	1.2 м³	1.2 м³	1.2 м³	

ИНВ. № ПОДЛ. ПОДРИСЬ И ДАТА ВЗЯМ. ИНВ. №

ПРИВЯЗКА			
ИНВ. №			

Тп 503-05-11.85

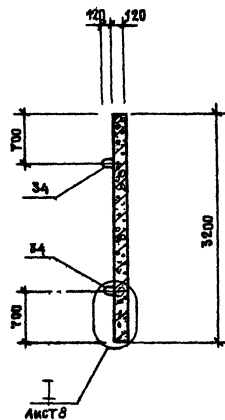
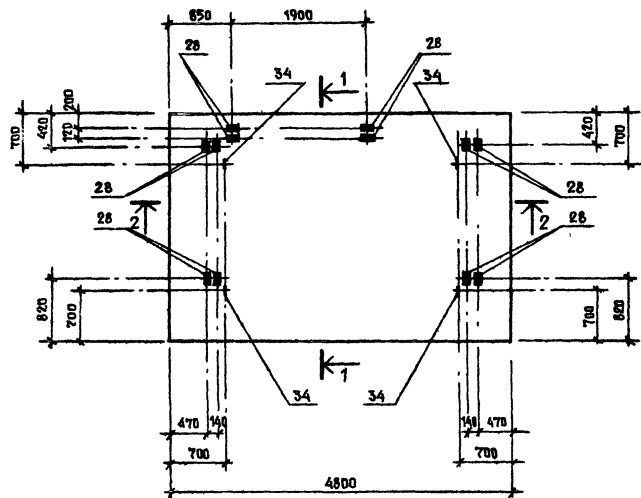
КЖИ-П1-П7

9
9131/3

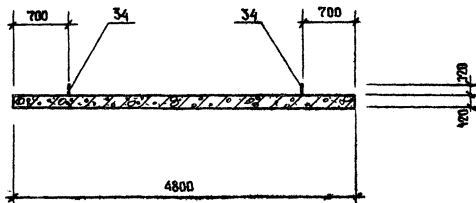
лист
: 6

ПО1 (ОПЯЛЮВКА)

1 - 1



2 - 2



АЛБЕОМ II

ТИПОВОЙ ПРОЕКТ

ИМЯ ЗАКАЗЧИКА, ПОДПИСАНИЕ И ВЕРИТЕЛЬНАЯ ПОДПИСЬ ИЛИ ПЕЧАТЬ

10
9131/3

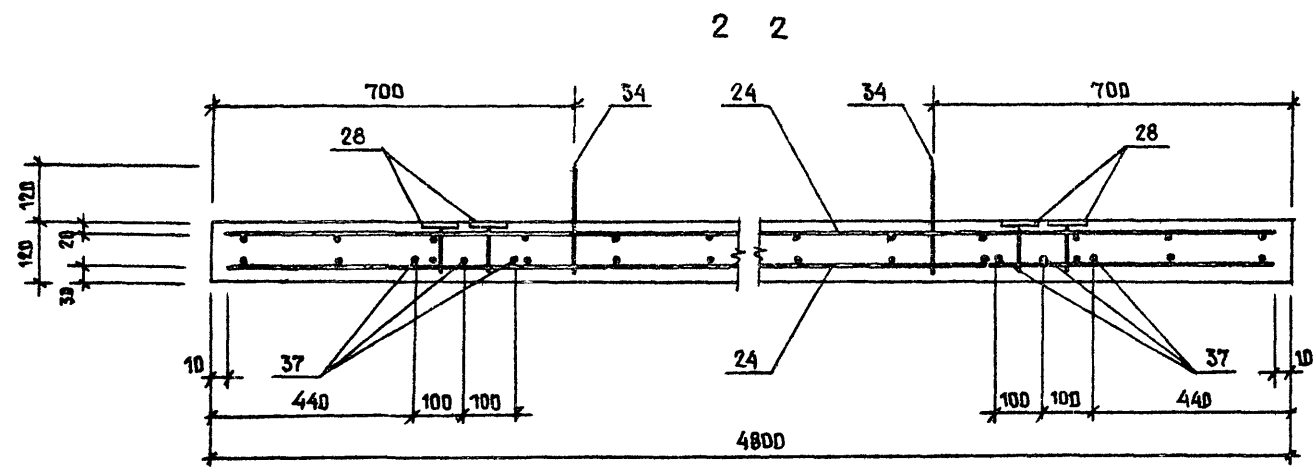
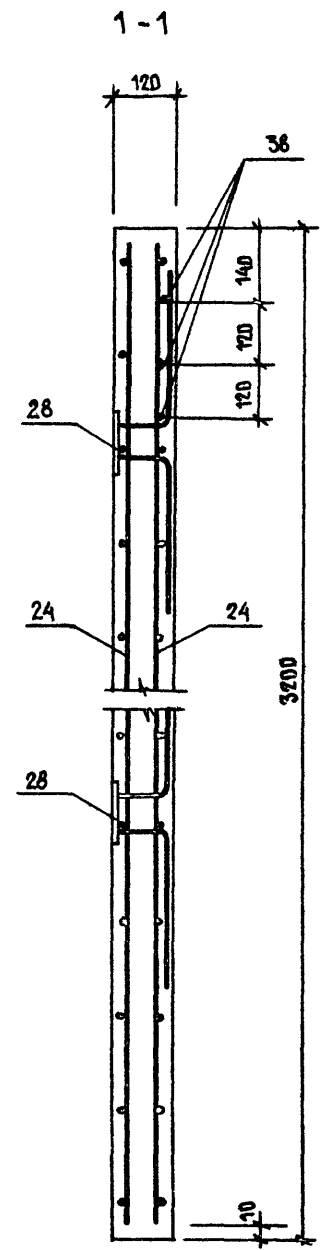
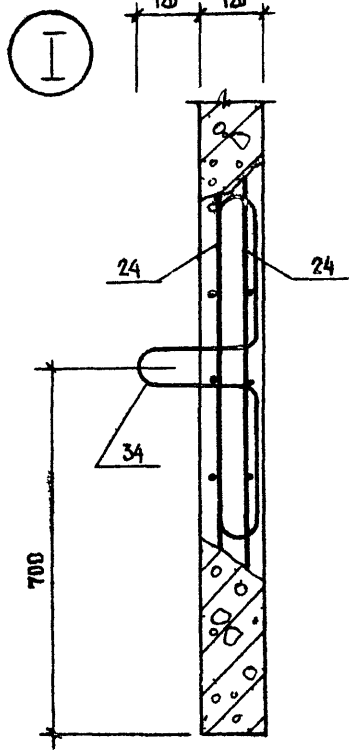
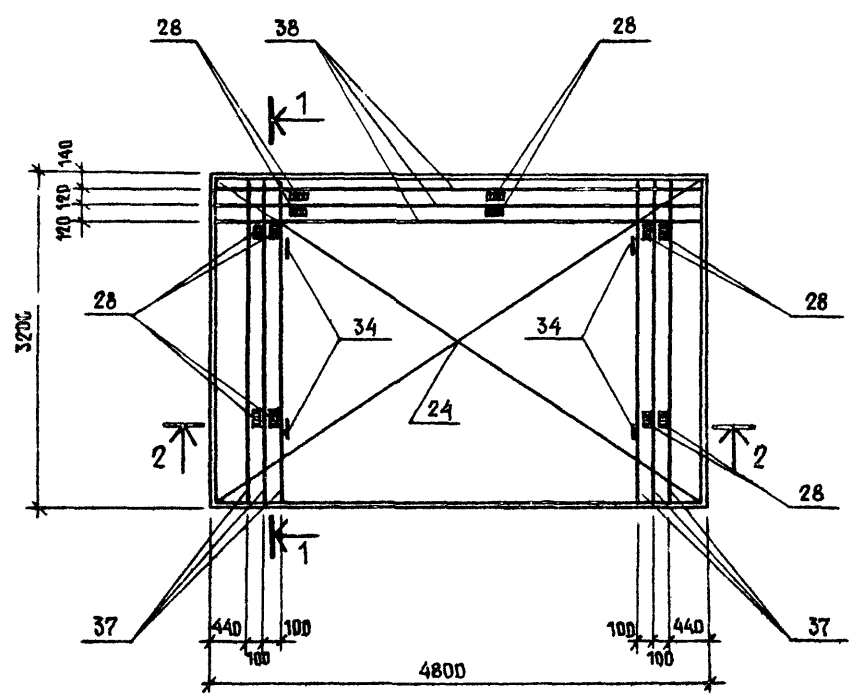
ПРИВЯЗКА			
ИМЯ И П			

ТП 503-05-11.85 КЖИ - ПО1 ИМБ 7

Альбом III

ТИПОВОЙ ПРОЕКТ

ПО1 / АРМИРОВАНИЕ /

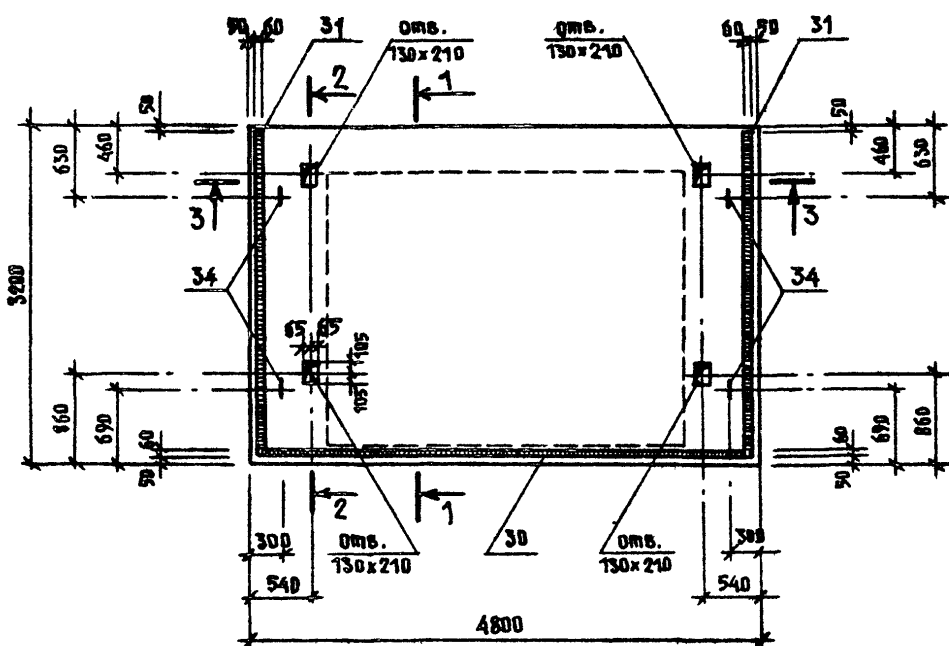


9151/3 11

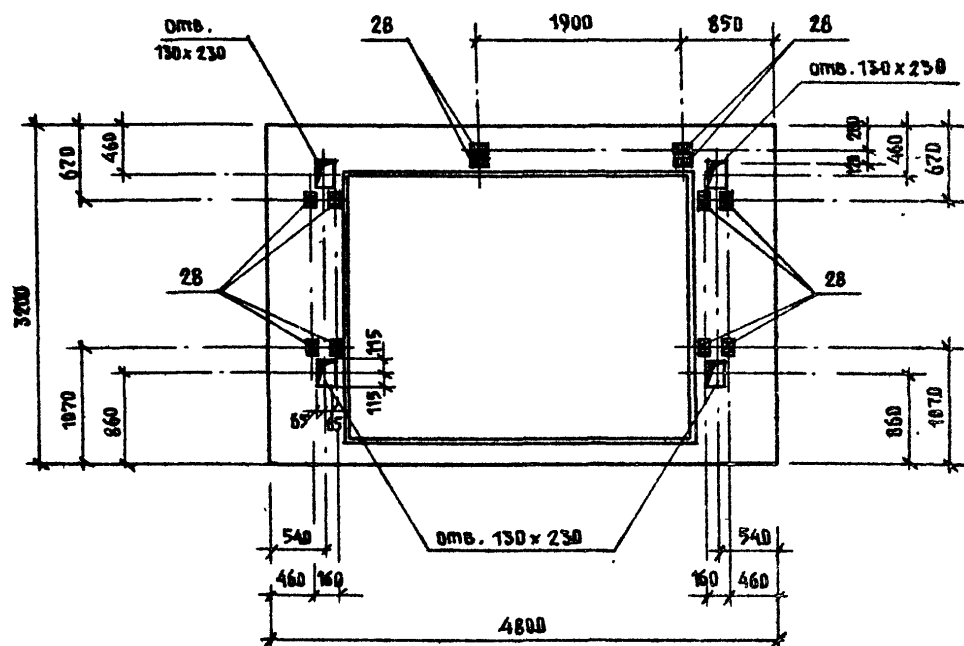
ПРИВЯЗКА			
ИМБ. №			

ИМБ. № ПОДЛ. ПОДПИСЬ И ДАТА ВЗЯТ НАБ. №

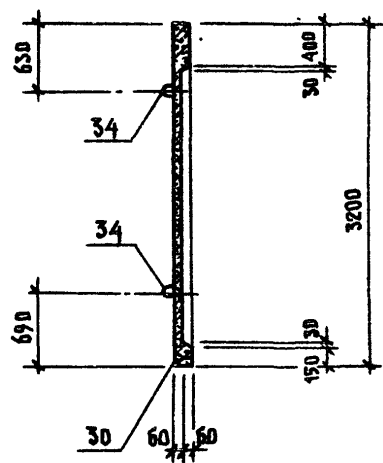
ПП1 /ВИД СБЕРХУ/



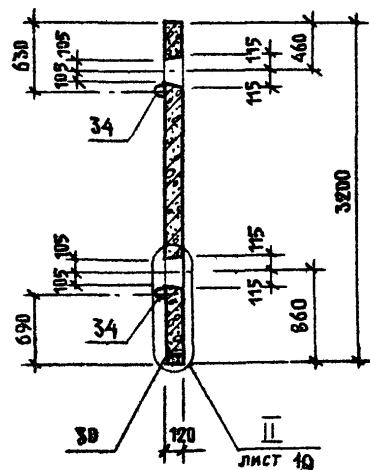
ПП1 /ВИД СНИЗУ/



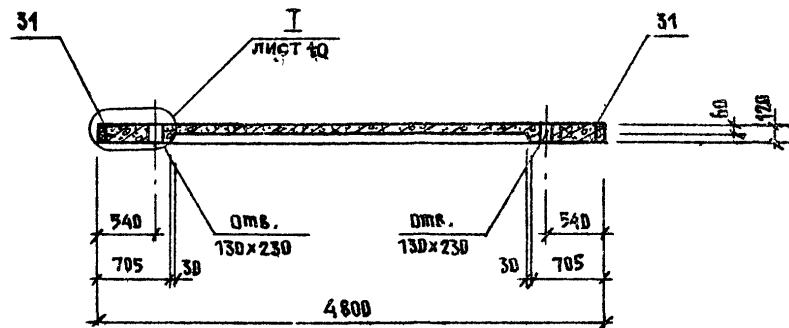
1-1



2-2



3-3



ИМЬ, ИЛ ПОДП.	ПОДПИСЬ И ДИЛНМ	ВЗРАШ. ИМЬ. ИЛ

ПРИМХАН		
ИМЬ ИЛ		

ТП 503-05-11.85

КЖИ-ПП1

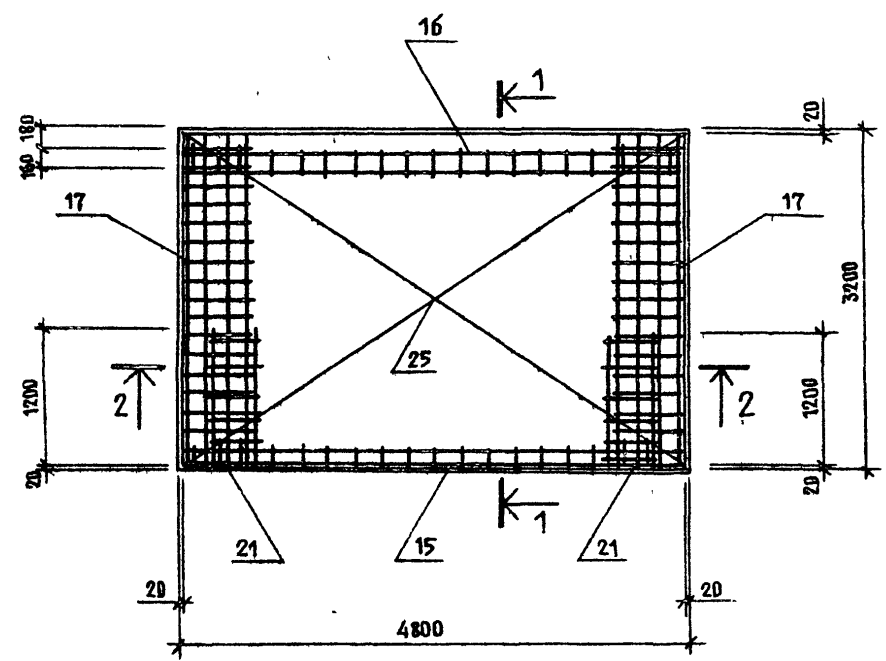
12
9131/3

ЛИСТ
9

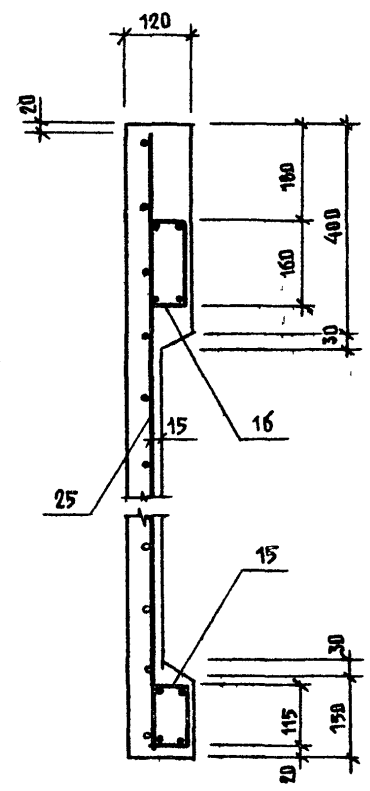
Альбом III

Тыловой проект

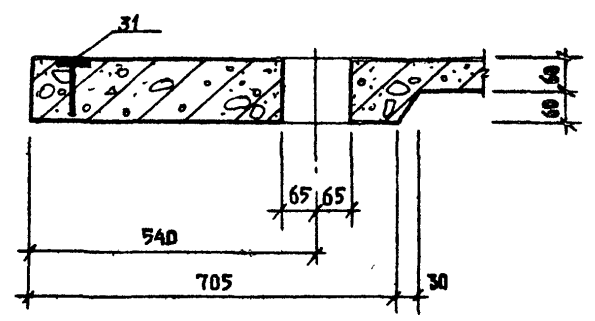
ПП 1 / ЯРМИРОВАНИЕ /



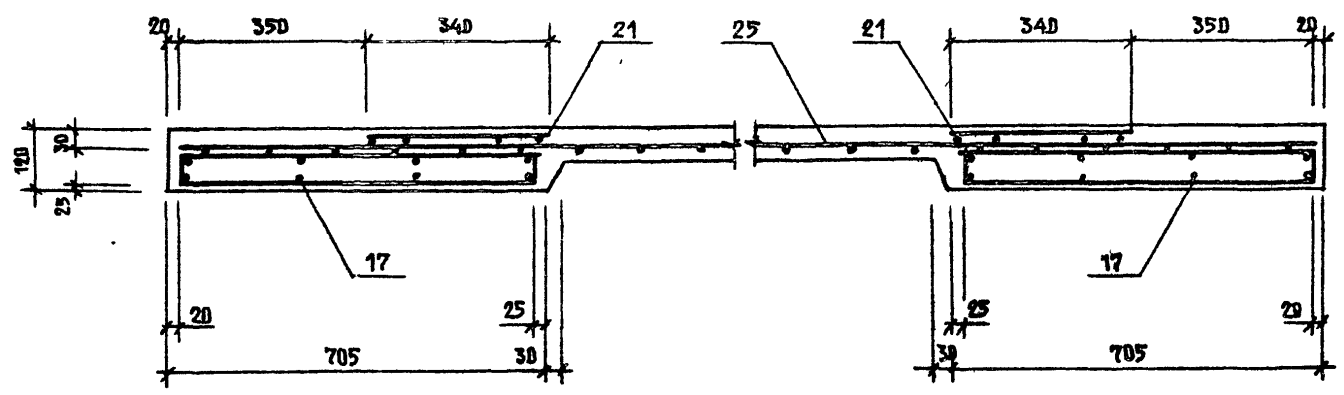
1-1



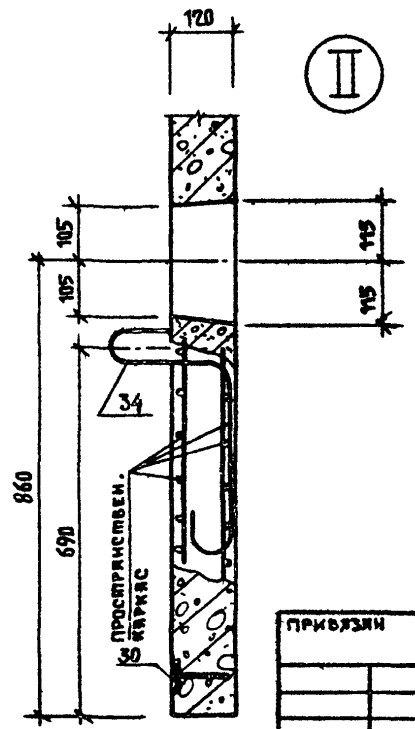
I



2-2



II



13
9131/3

КЖИ-ПЛИСБ			
ИМБ №			

ТП 503-05-11.85

КЖИ-ПЛИСБ 10

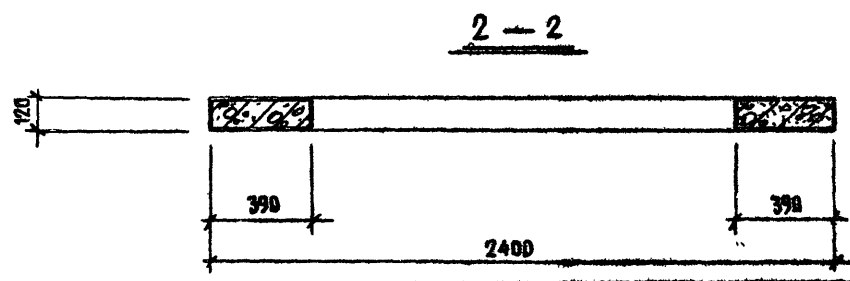
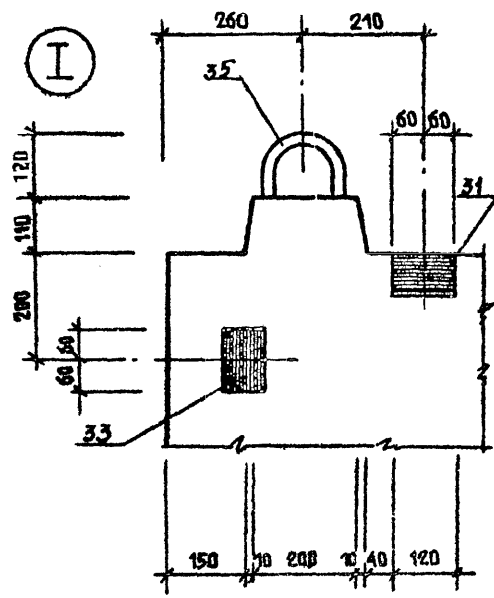
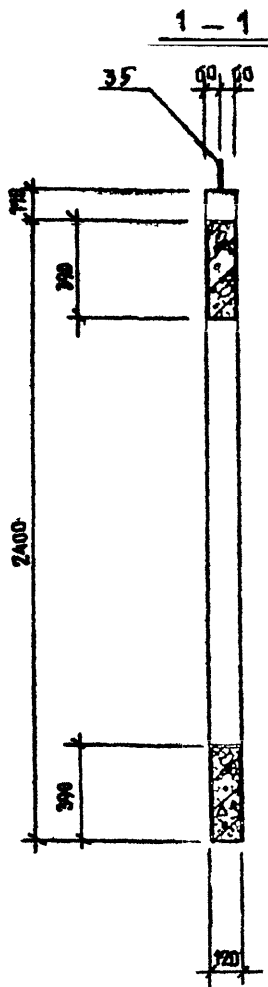
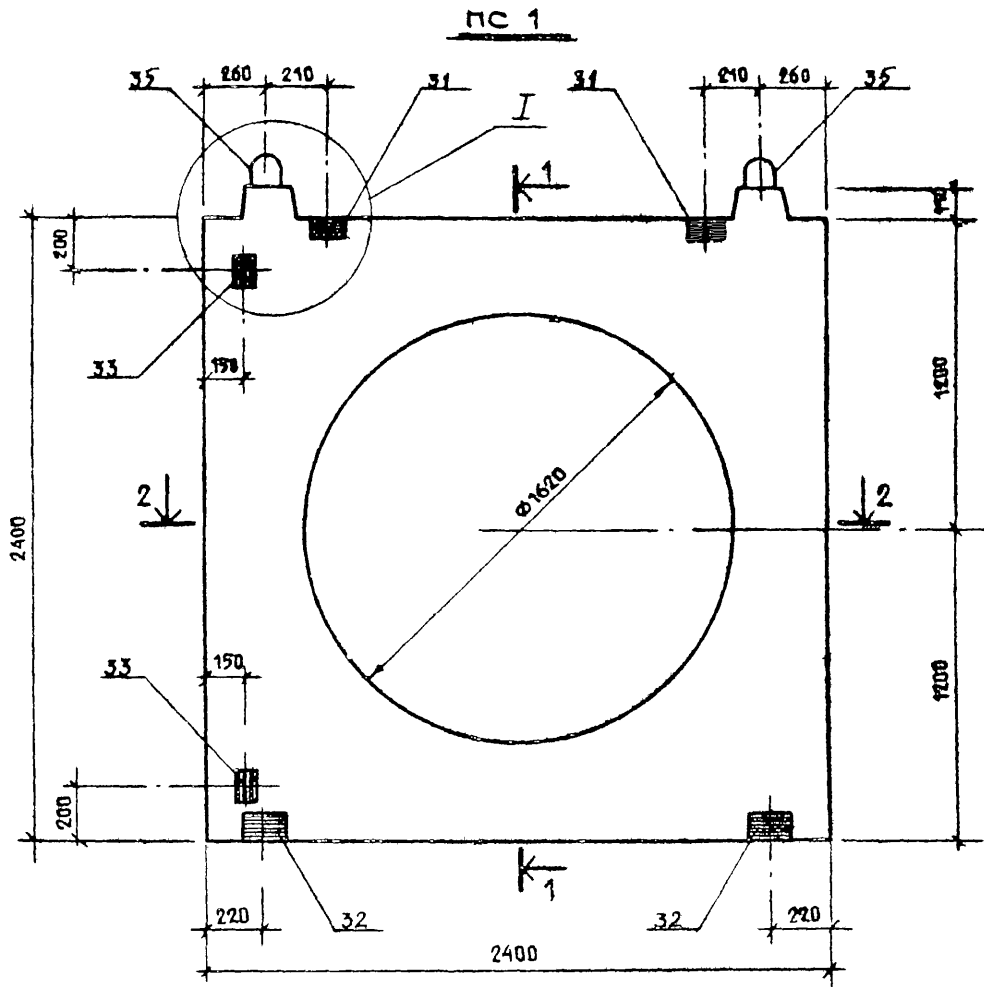
ИМБ, АРХИТЕКТ., ПОДПИСЬ И ДАТА
ВЗЯТ ИМБ №

Лист 10

III
АНБЕОМ

ТИПОВОЙ ПРОЕКТ

ИНВЕНТАРНЫЙ ПОЯС И ДИМНИК
5330М.4116.01 МР

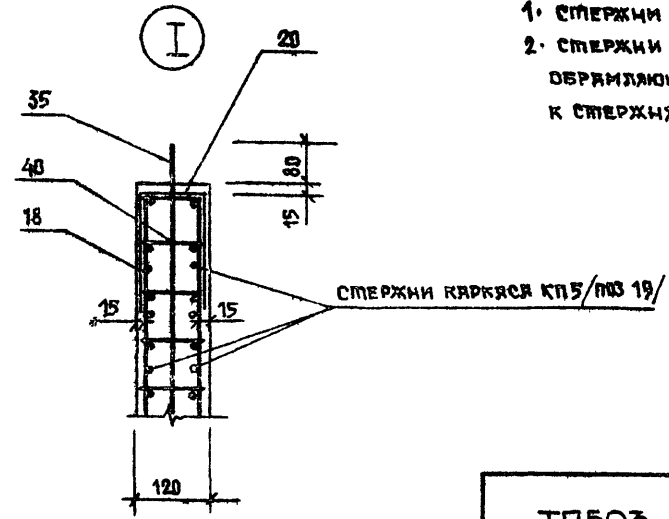
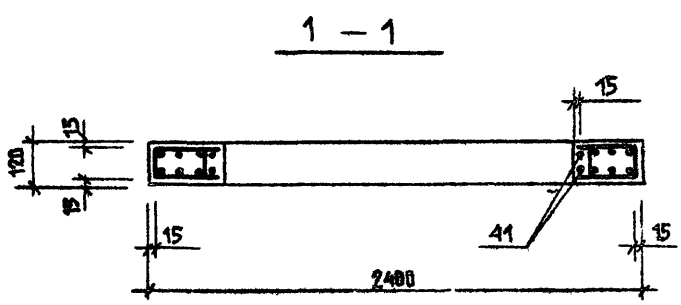
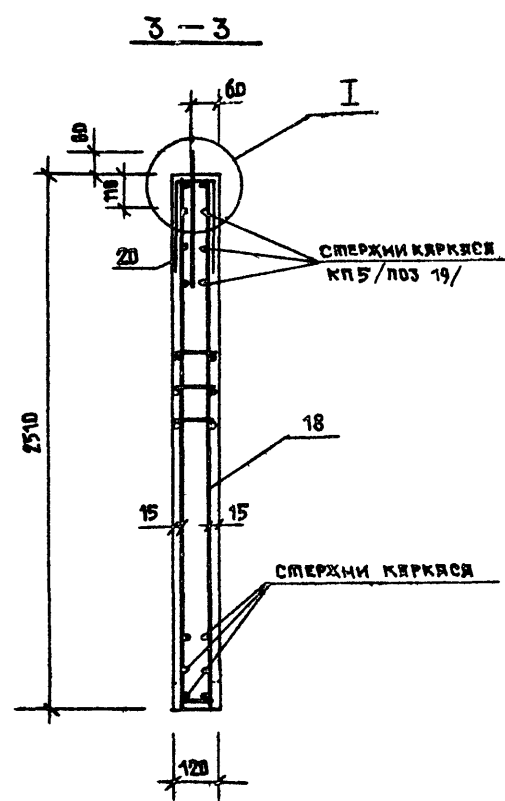
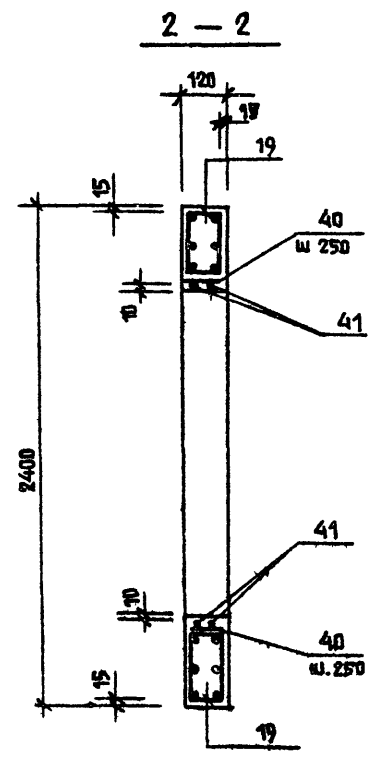
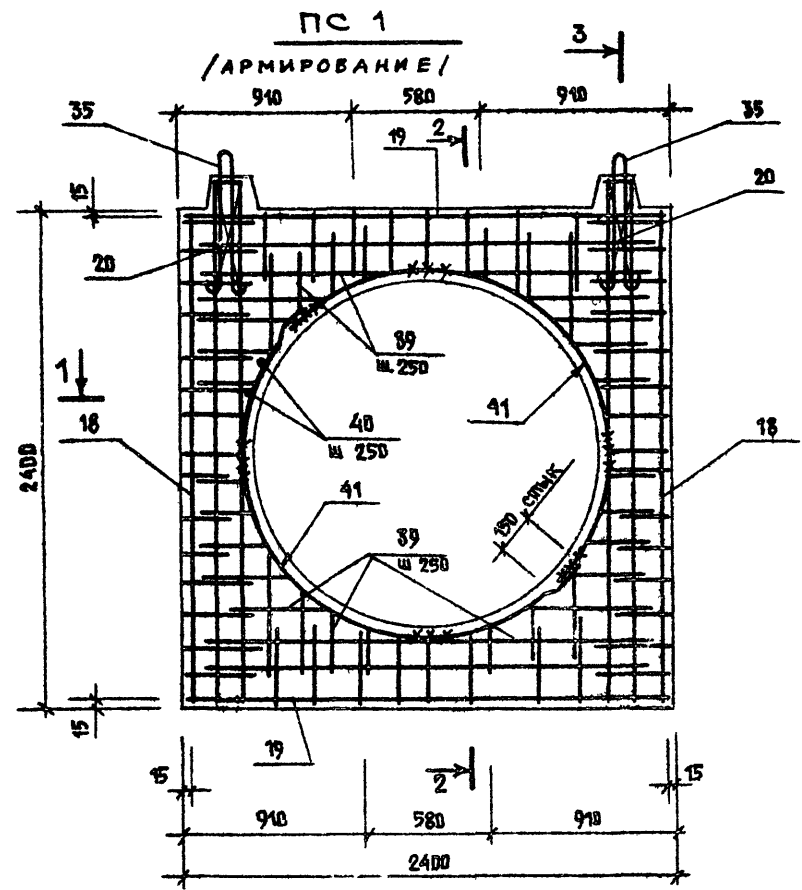


ПРИЗРАЖ			
И-В №			

Альбом №

ТИПОВОЙ ПРОЕКТ

Число листов, подписаных и дата, дата инв. №



- 1. СТЕРЖНИ ПОЗ.40 ПРИВЯЗЫВАТЬ К СТЕРЖНЯМ ПОЗ 41
- 2. СТЕРЖНИ ПОЗ.39 ПРИВЯЗЫВАТЬ К СТЕРЖНЯМ ОБРАМЛИВАЮЩИХ ПРОСТРАНСТВЕННЫХ ЖЕЛКАЗОВ И К СТЕРЖНЯМ ПОЗ.41.

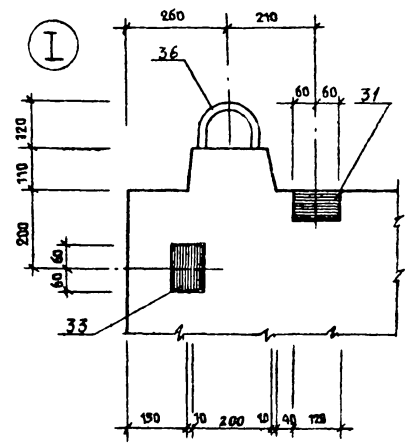
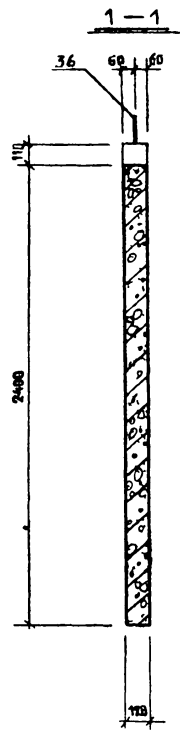
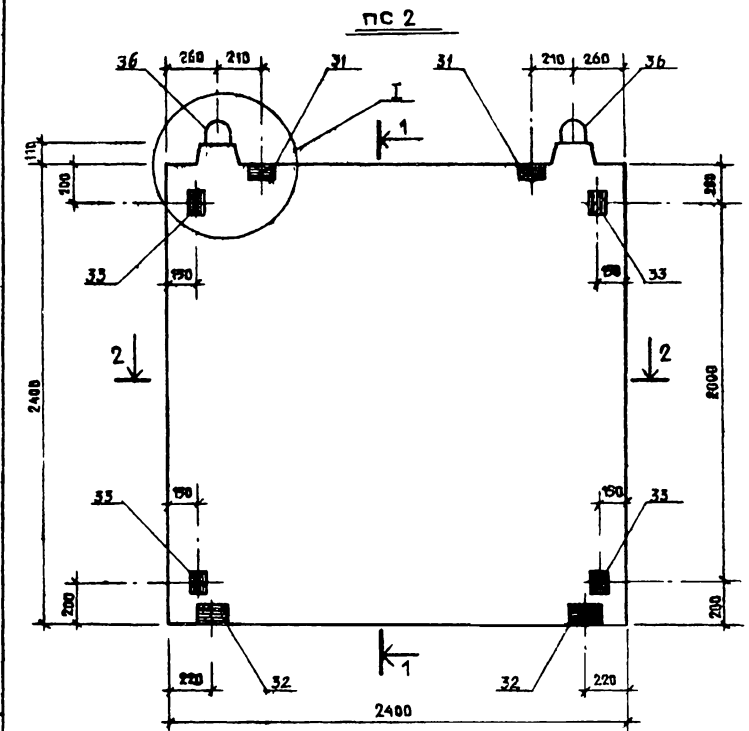
ПРИВЯЗАН			
ИНВ №			

15
9131/3

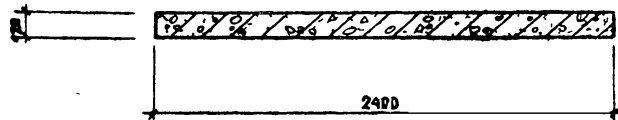
АНБОМ III

ТИПОВОЙ ПРОЕКТ

КЖИ НИИОБП ПОЛИТЕХНИЧЕСКОГО ИНСТИТУТА СВЯЗИ И СВЯЗНОЙ ТЕЛЕКОМУНИКАЦИОННОЙ СИСТЕМЫ



2-2



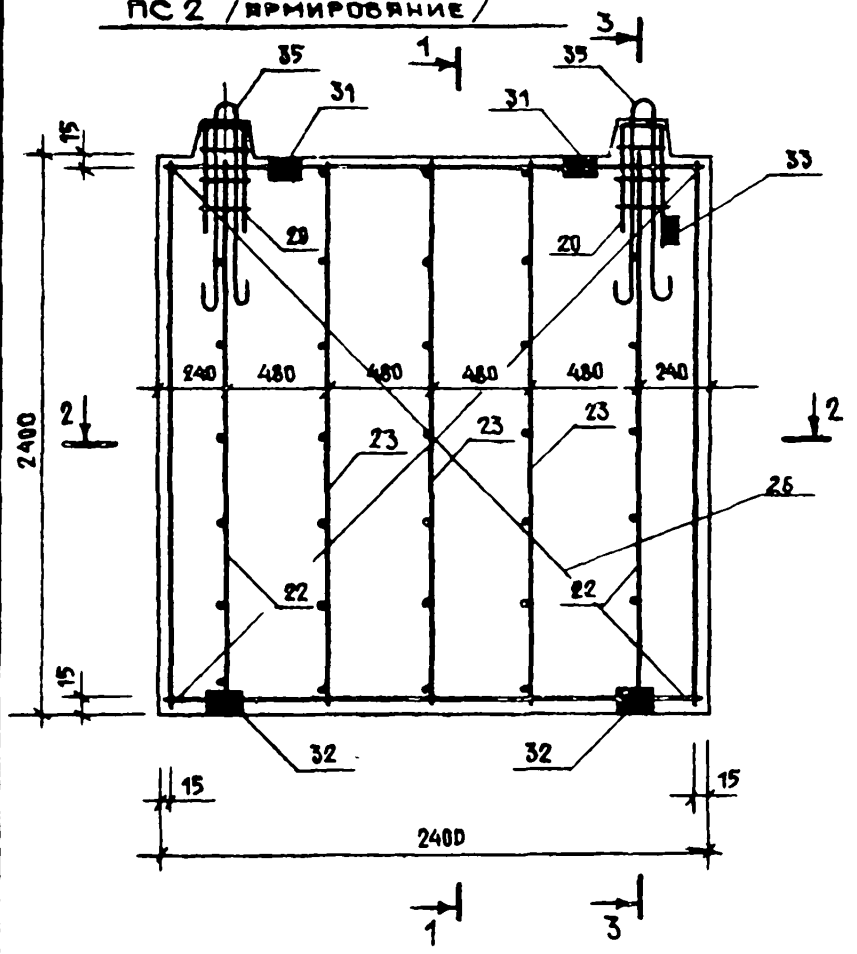
16
9131/3

ПРИВЯЗКА			
ИНВ. №			

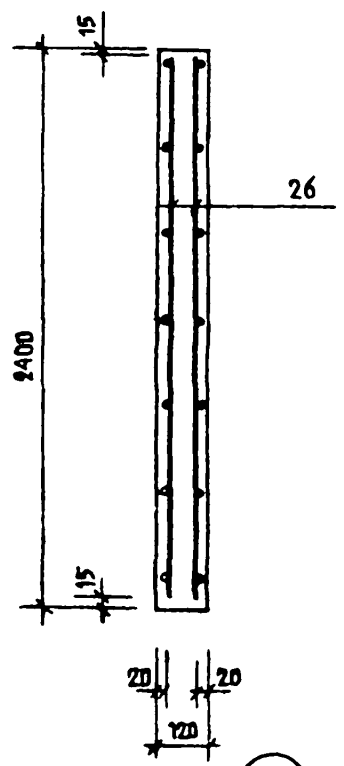
АЛБСОМ III

ТИПОВОЙ ПРОЕКТ

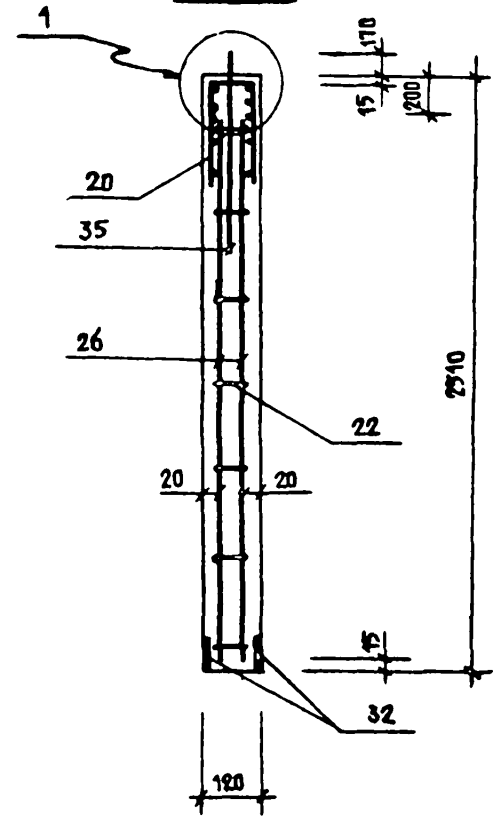
ПС 2 / ПРИРОБЯНИЕ /



1 - 1

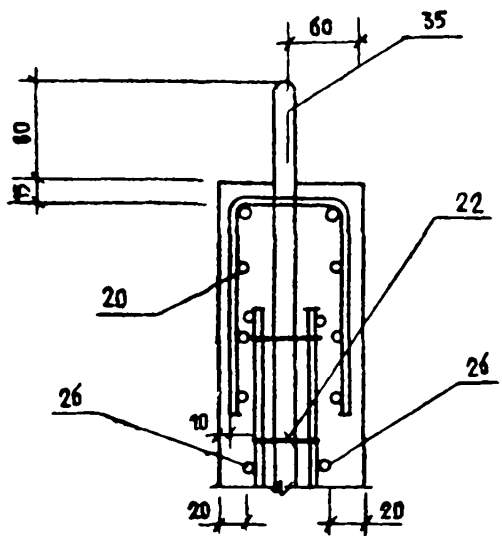
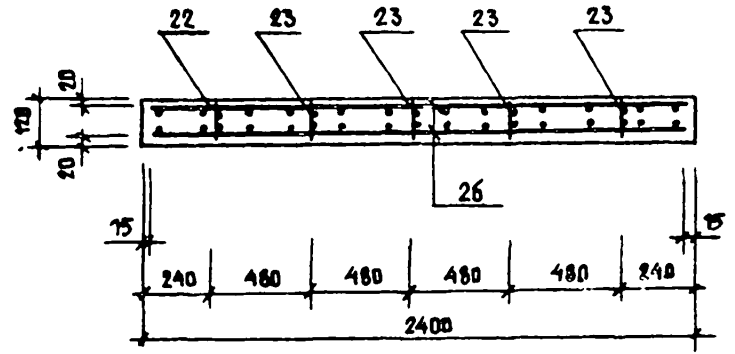


3 - 3



1

2 - 2



ИМБ МЕТОД ПОДПИСЬ И ДАТА ВЗЕМ ИМБ.ИЗ

ПРИРОБЯНИЕ			
ИМБ.ИЗ			

ТП503-05-11.85 ЮКИ-ПС 206

17 9131/3

14

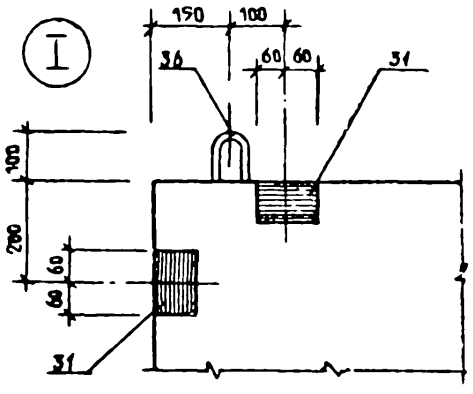
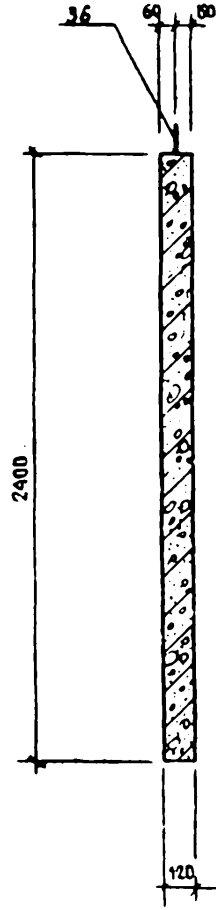
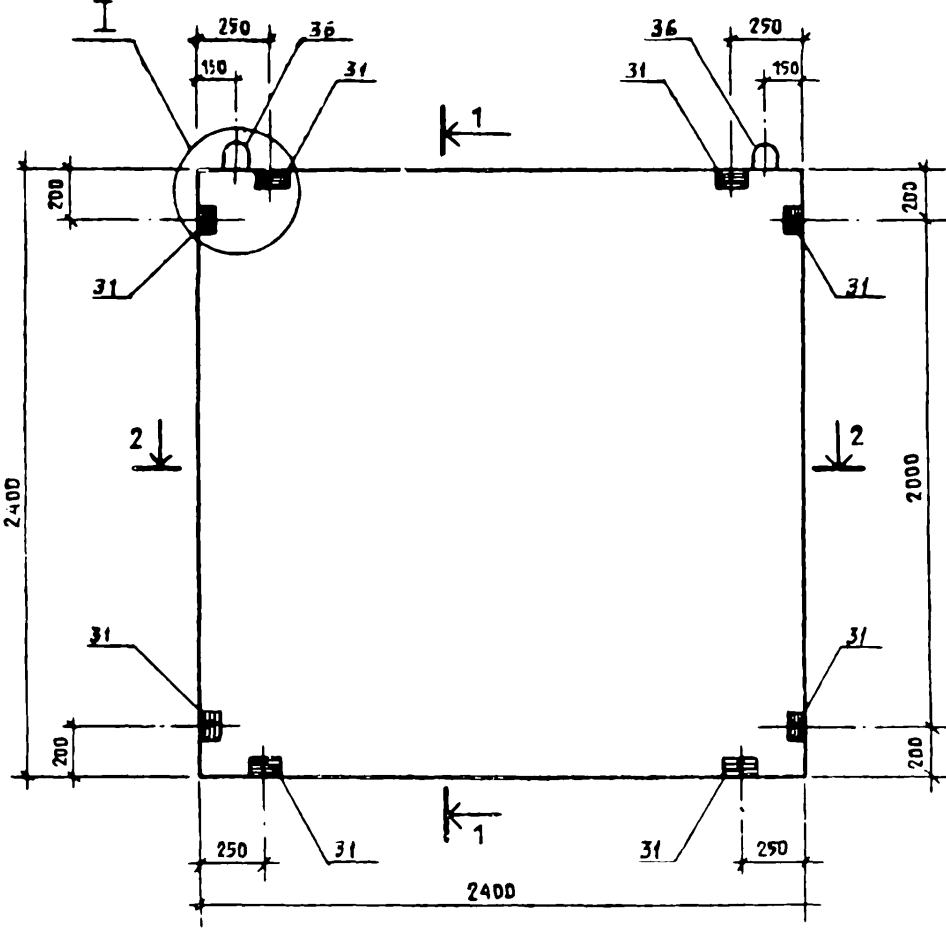
АЛЬБОМ III

ТИПОВОЙ ПРОЕКТ

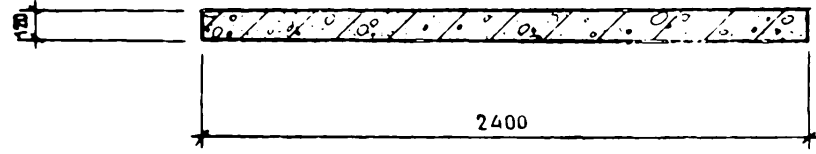
ИМЯ, ИНИЦИАЛЫ, ПОДПИСЬ И ДАТА
ВЗЯТ. ИМБ. ИТ

ПС 3

1 - 1



2 - 2



18
3131/3

ПРИВЯЗКА			
ИМБ. ИТ:			

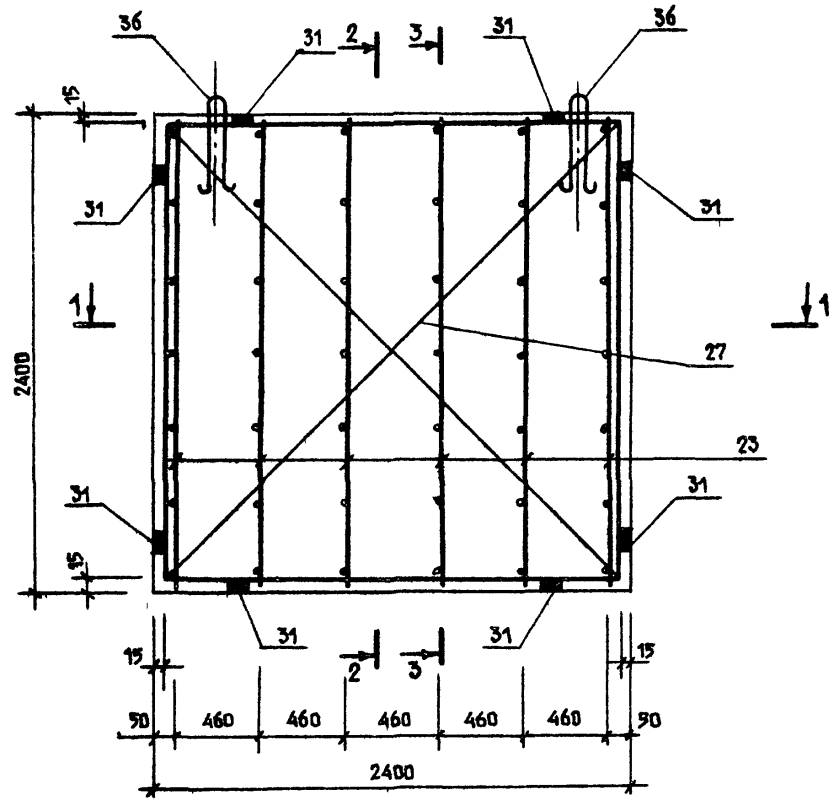
ТП503-05-11.85 КЖИ-ПС3

Лист 15

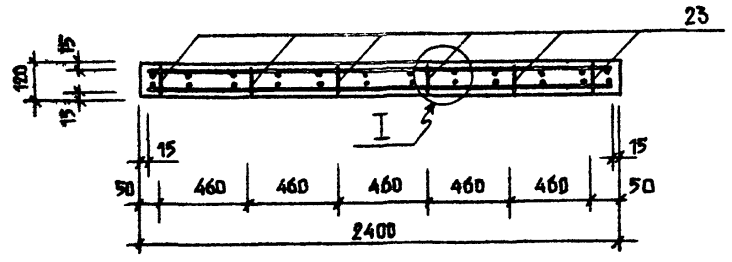
АЛЬБОМ II

ТИПОВОЙ ПРОЕКТ

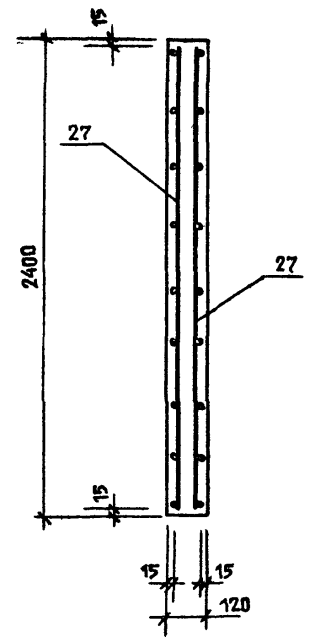
ПС 3
/ЯРМИРОВАНИЕ/



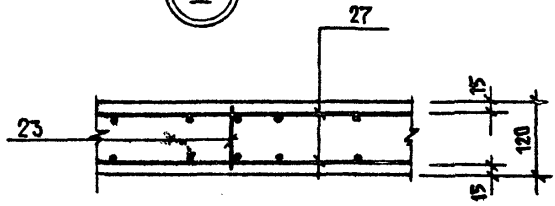
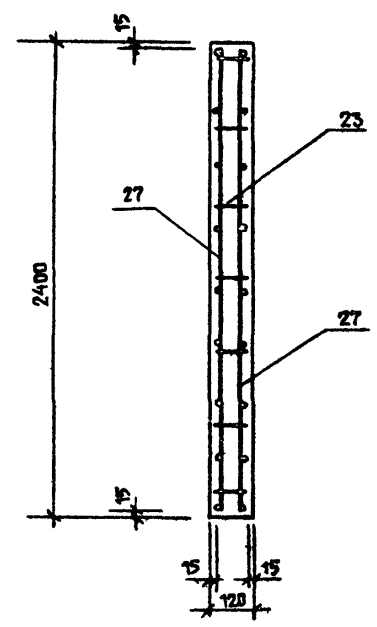
1 - 1



2 - 2



3 - 3



Инв. № прог. Подпись и дата Взам. инв. №

ПРИВЯЗАН			
ИВ. №			

СПЕЦИФИКАЦИЯ СТРОИТЕЛЬНЫХ ИЗДЕЛИИ

АЛЬБОМ III

ТИПОВОЙ ПРОЕКТ

ИМБ № ПОДА ПОЯСНИК И ДИТА ВЗЯМ ИМБ №

ФОРМАТ	ВОНА	КОД	ОБОЗНАЧЕНИЕ	НАИМЕНОВАНИЕ	КОЛ ИЯ ИСП					ПРИМЕЧАНИЕ
					ПО1	ПП1	ПС1	ПС2	ПС3	
				<u>СБОРОЧНЫЕ ЕДИНИЦЫ</u>						
		15	ЛИСТ 29	КЯРКЯС ПРОСТР КП 1	-	1	-	-	-	
		16	ТО ЖЕ	ТО ЖЕ КП 2	-	1	-	-	-	
		17	"	" КП 3	-	2	-	-	-	
		18	"	" КП 4	-	-	2	-	-	
		19	ЛИСТ - 30	" КП 5	-	-	2	-	-	
		20	ТО ЖЕ	" КП 6	-	-	2	2	-	
		21	ЛИСТ 32	КЯРКЯС ПЛОСКИИ КР 3	-	2	-	-	-	
		22	ТО ЖЕ	ТО ЖЕ КР 4	-	-	-	2	-	
		23	"	" КР 5	-	-	-	3	6	
		24	ЛИСТ - 33	СЕТКА С5	2	-	-	-	-	
		25	ТО ЖЕ	ТО ЖЕ С6	-	1	-	-	-	
		26	"	" С7	-	-	-	2	-	
		27	ЛИСТ 34	" С8	-	-	-	-	2	
				<u>ИЗДЕЛИЯ ЗАКЛАДНЫЕ</u>						
		28	ЛИСТ 41	МН 9	12	12	-	-	-	
		29	ТО ЖЕ	МН 10	-	1	-	-	-	
		30	"	МН 11	-	2	-	-	-	
		31	ЛИСТ 42	МН 12	-	-	2	2	8	
		32	"	МН 13	-	-	4	4	-	
		33	"	МН 14	-	-	2	4	-	
				<u>ДЕТАЛИ</u>						
		34	ЛИСТ 35	ПЕПЛЯ ПТ 2	4	4	-	-	-	
		35	ТО ЖЕ	ТО ЖЕ ПТ 3	-	-	2	-	-	
		36	"	" ПТ 4	-	-	-	2	2	
		37		Ø 12A ГОСТ 5781-82 L 3140	6	-	-	-	-	
		38		Ø 12A ГОСТ 5781-82 L 4740	3	-	-	-	-	
		39		Ø 6A I ГОСТ 5781-82 L 600	-	-	40	-	-	
		40		Ø 6A I ГОСТ 5781-82 L-100	-	-	30	-	-	
		41	ЛИСТ 35	Ø 12A ГОСТ 5781-82 L-2800	-	-	4	-	-	
				<u>МАТЕРИАЛЫ</u>						
				БЕТОН М 200	1,85м³	1,3м³	0,9м³	0,7м³	0,7м³	

20
9131/3

ПРИОБЯЗАН			
ИМБ №			

ТП503-05-11 85

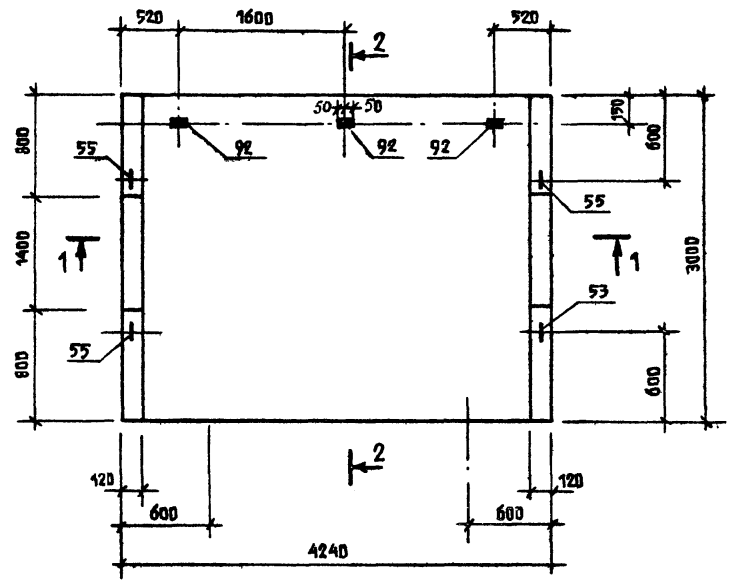
КЖИ ПОТ
ПС1-ПС3

ИМБ № 17

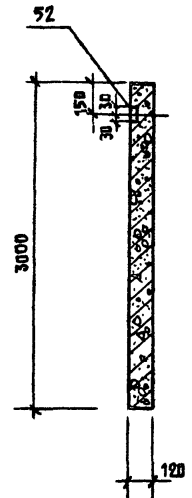
по 2
/опялуска/

АЛБЕОМ III

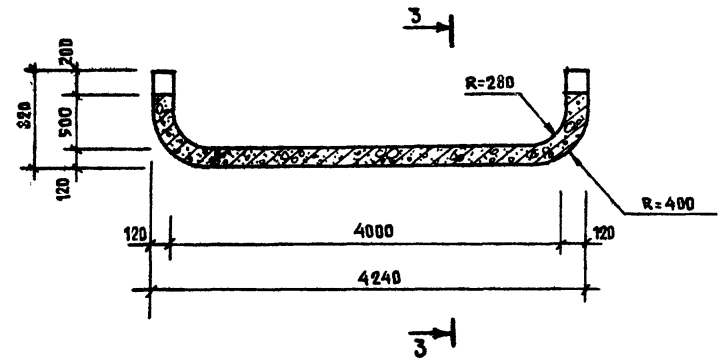
ТИПОВОЙ ПРОЕКТ



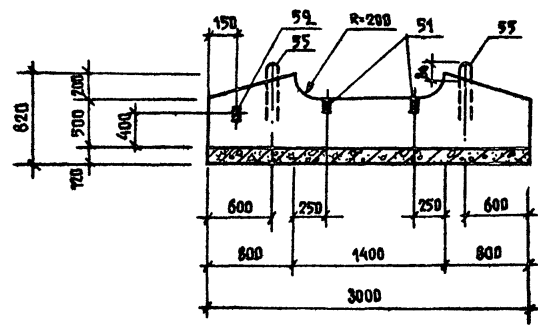
2 - 2



1 - 1



3 - 3



ИНС. ИПОДИ, ПОДПИСИ И ДАТА ИЗМ. ИЛИ ДТ

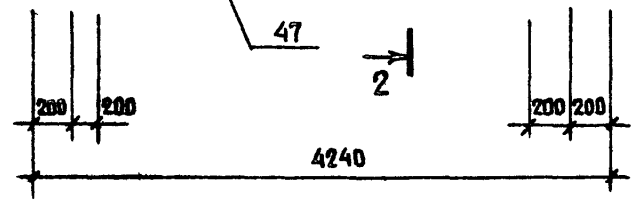
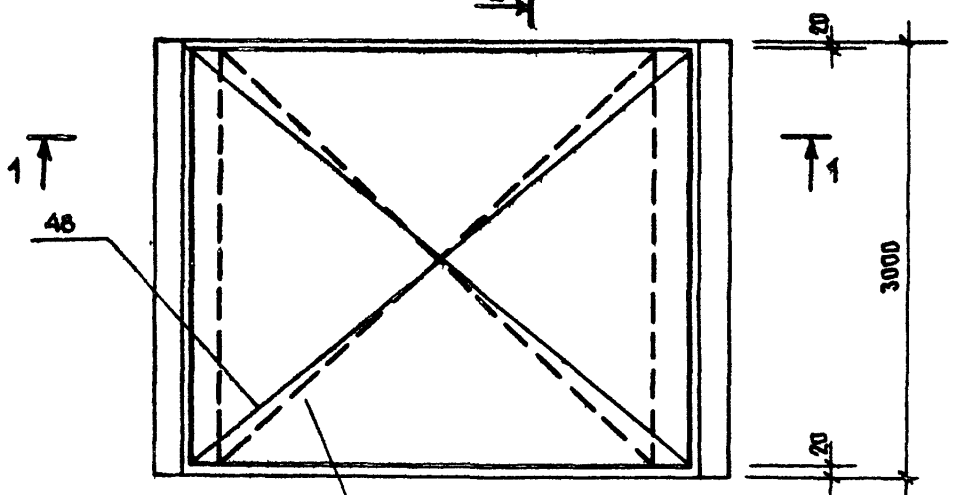
ПРОИЗВОДИМ			
ИМЯ И ПОС			

21
9131/3

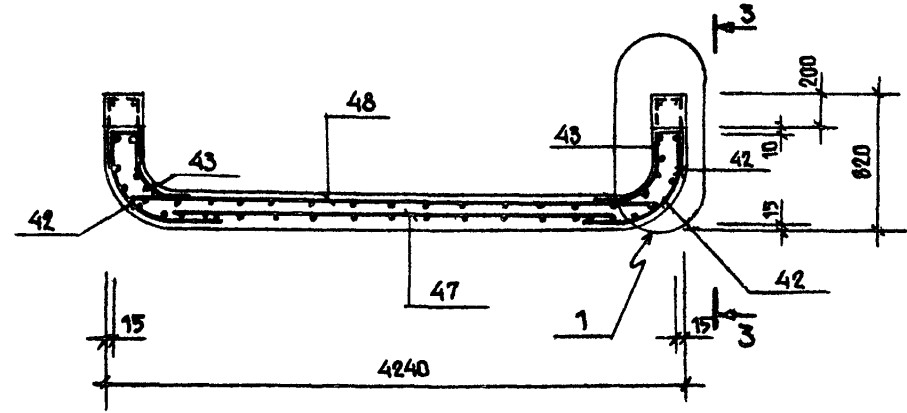
АЛБЕОМ III

ТИПОВОЙ ПРОЕКТ

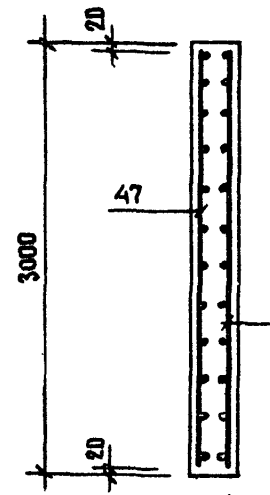
ПО 2
/ АРМИРОВАНИЕ /



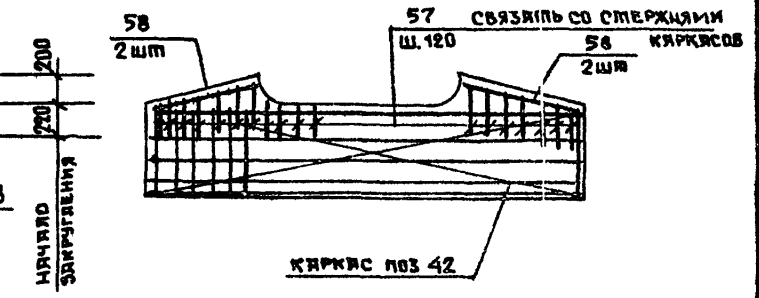
1 - 1



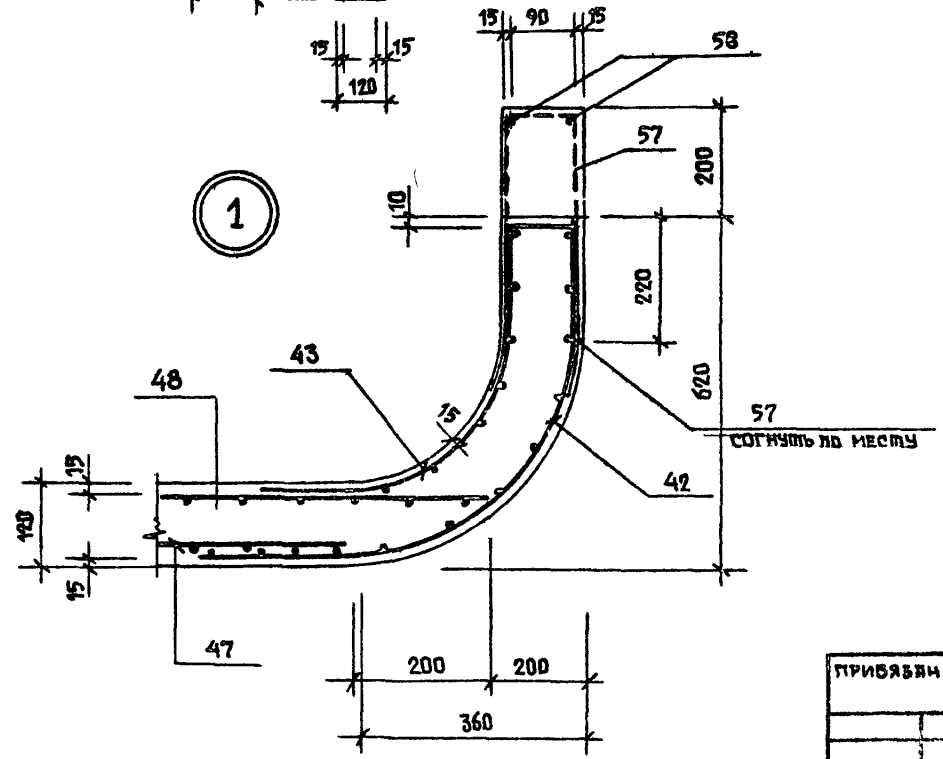
2 - 2



3 - 3



1



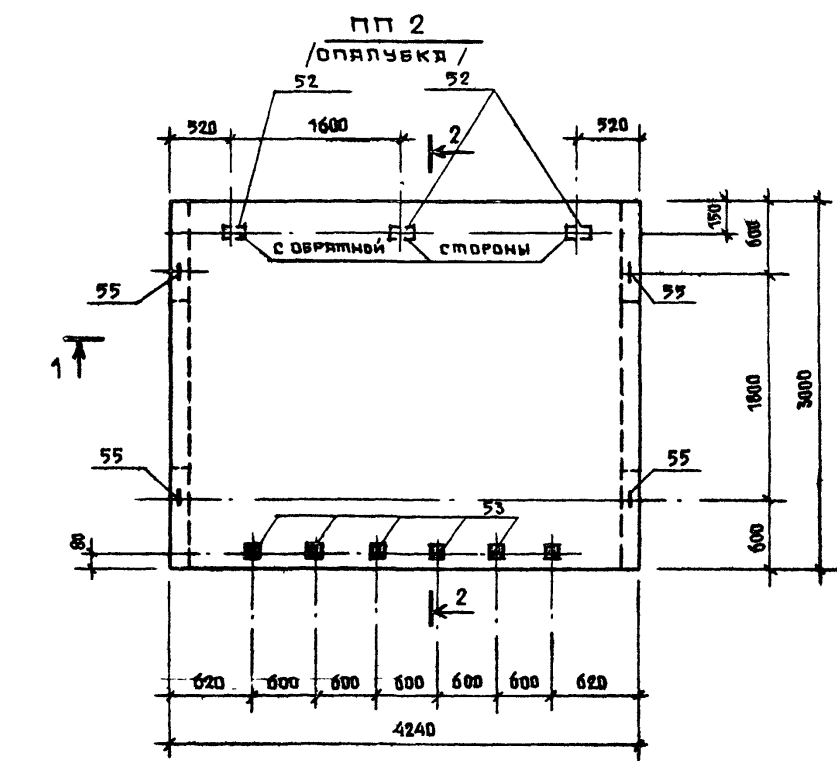
ПРИВЯЗКА	
ИЧБ №	

ИЧБ-ЛЕТОВА ПОДПИСЬ И ВРЕМЯ
 ВЗРАШ ИЧБ №

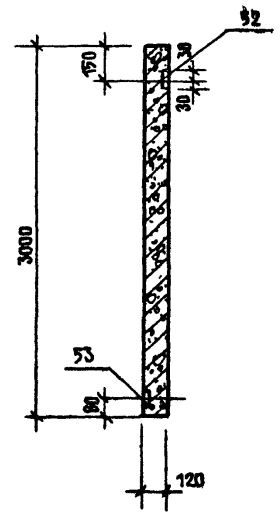
АЛЬБОМ III

ТИПОВОЙ ПРОЕКТ

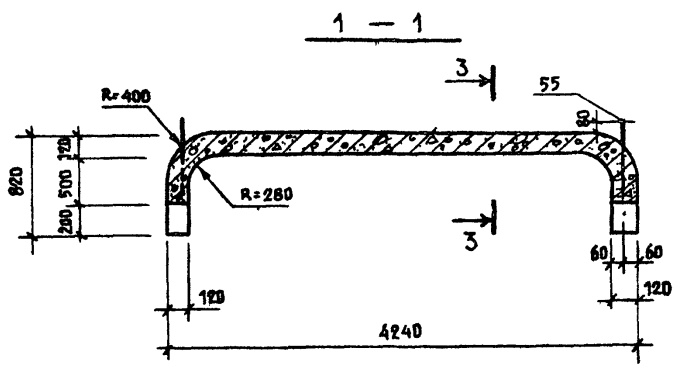
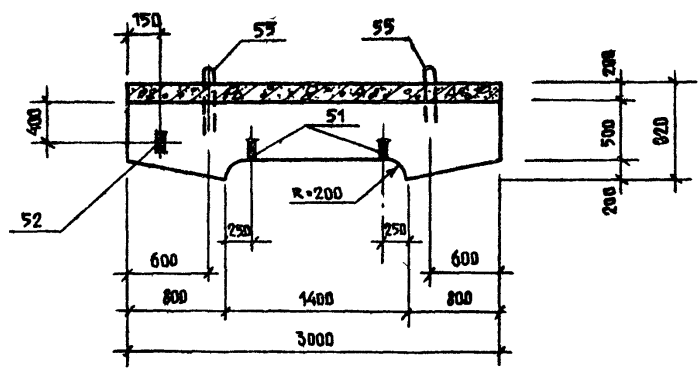
Имя, Инициалы, Подпись и Дата, ВЗЯТ ИМ. ИИ.ИЗ



2 - 2



3 - 3



23
9151/3

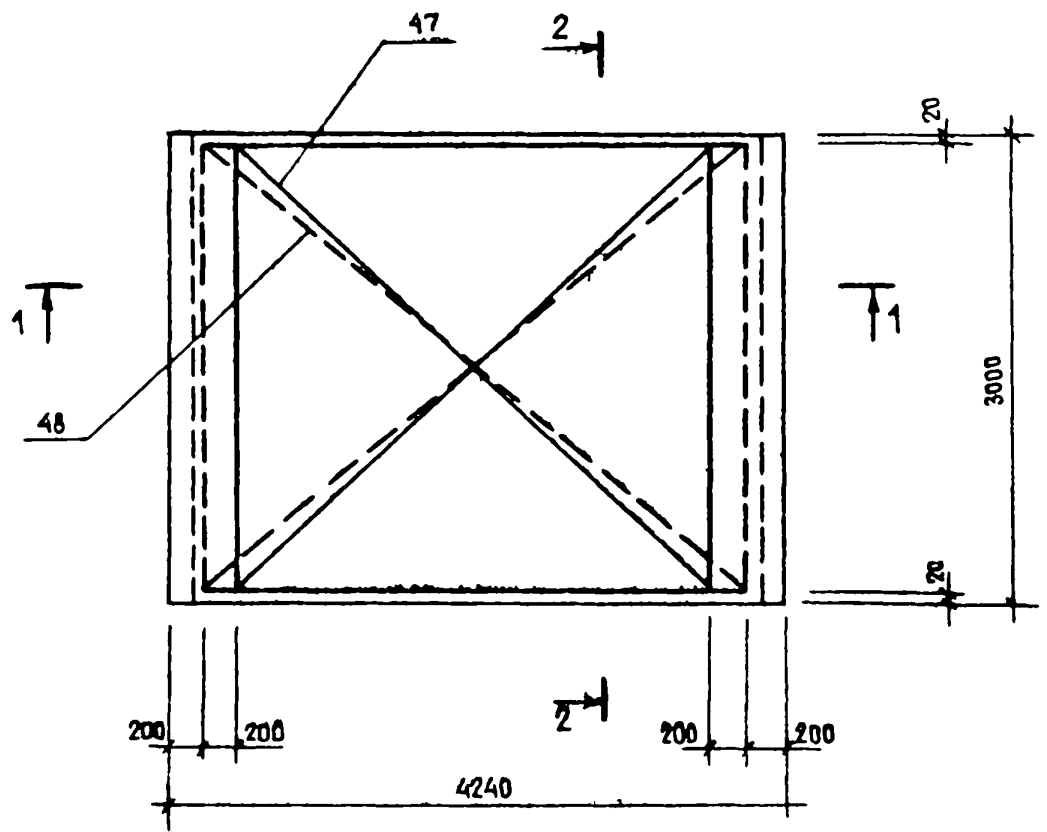
ПРИВЯЗКИ			
ИМБ И?			

АЛЬБОМ III

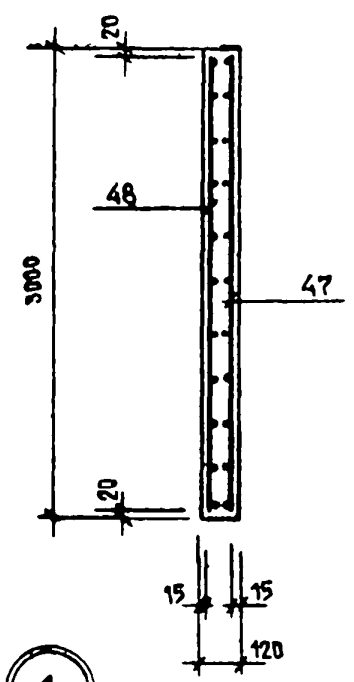
ТИПОВОЙ ПРОЕКТ

МНВ ЛГОПОДЛ ПОДПИСЬ И ДАТА ВЗЯТ ИНВ.ЛТ

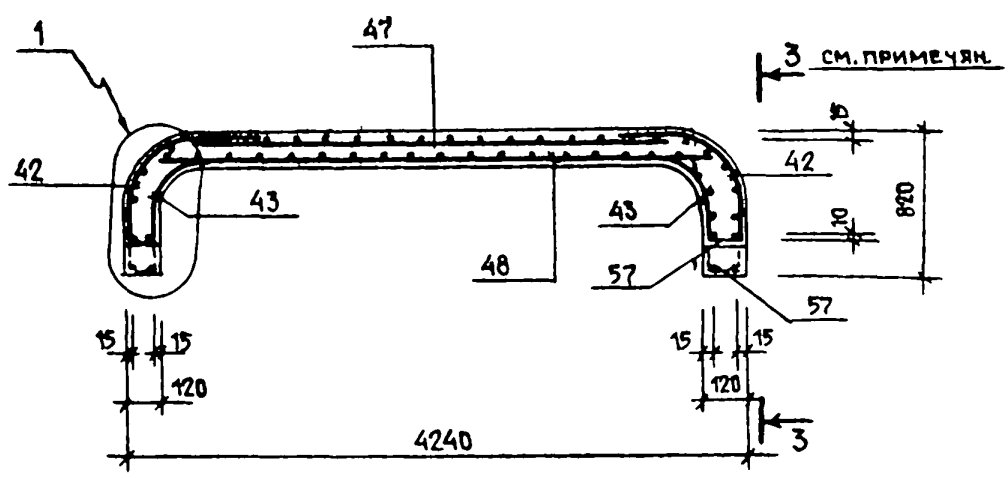
ПП 2
/ЯРМИРОВАНИЕ/



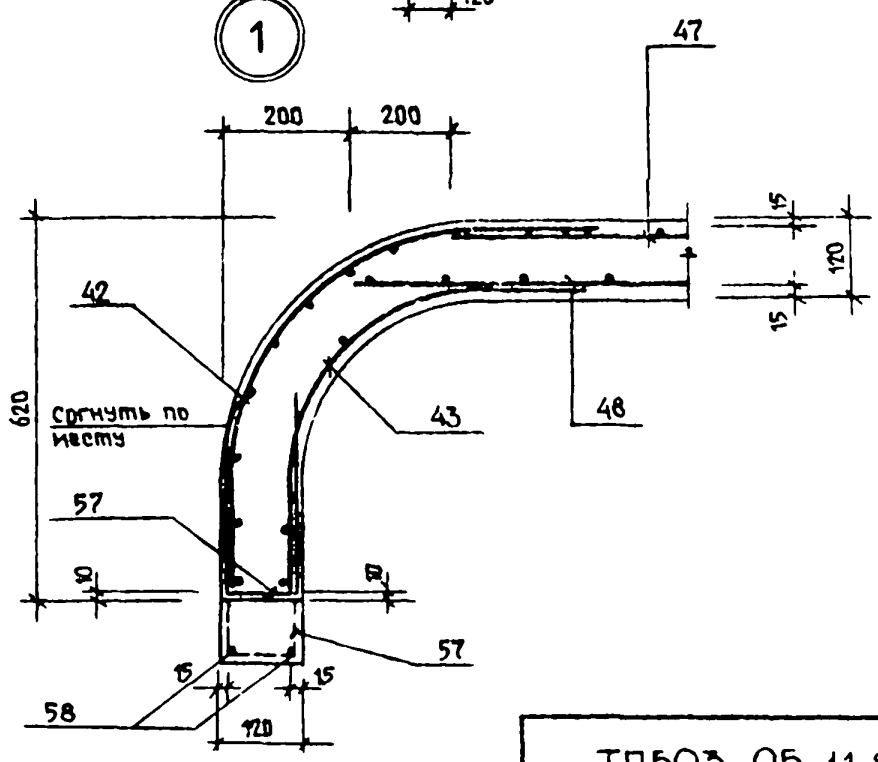
2 — 2



1 — 1



1

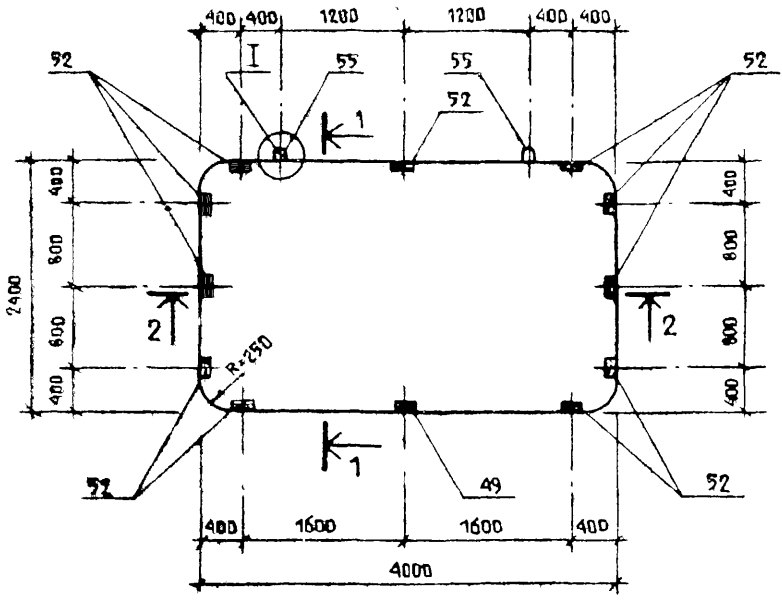


СЕЧЕНИЕ 3-3 ДИАЛОГИЧНО
ОДНОИМЕННОМУ СЕЧЕНИЮ
НА ЛИСТЕ 20.

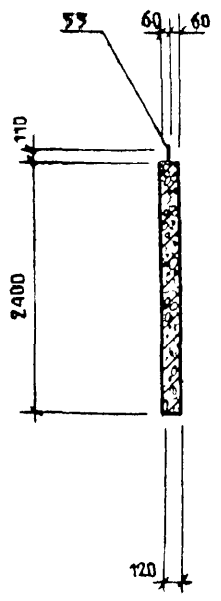
ПРИБЯЗАН			
ИНВ №			

24
9131/3

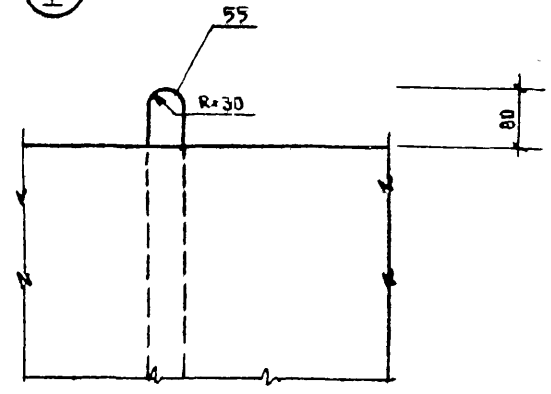
ПС 4
/отяжка/



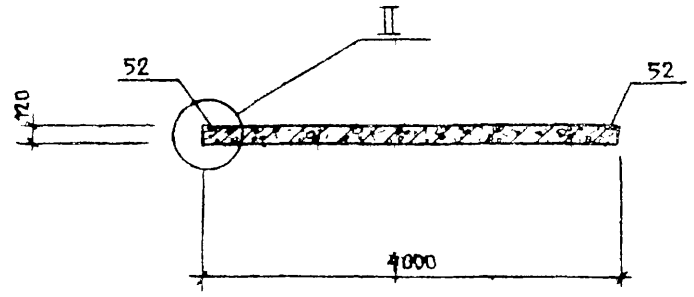
1 - 1



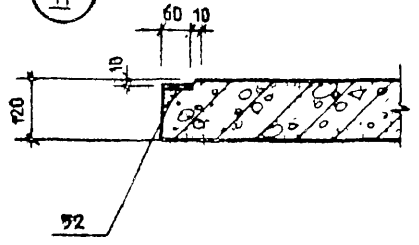
Ⓢ



2 - 2



Ⓢ



Альбом №

Типовой проект

Имя и фамилия	ВЗНМ ИМЕ ИТ
Подпись и дата	
Имя и фамилия	

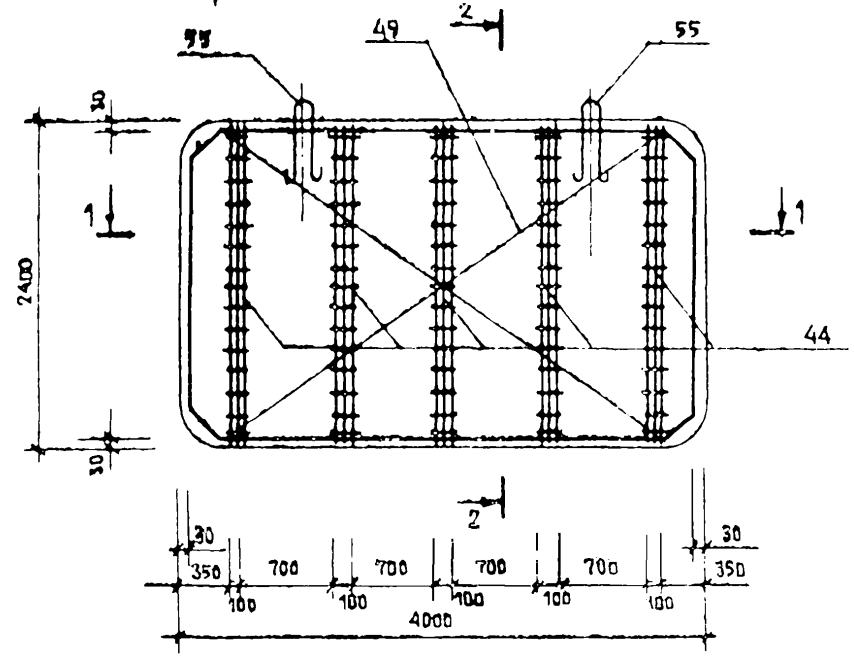
85
9131/3

ПРИМЕРЫ			
ИМБ-ИТ			

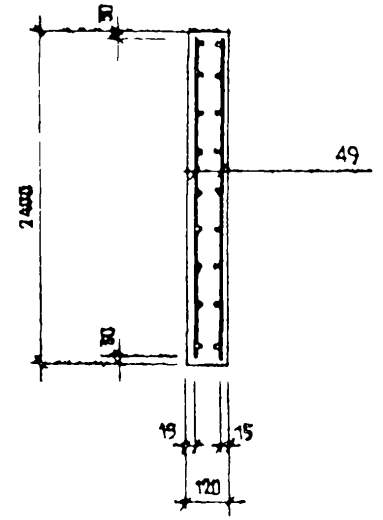
ТП503-05-11.85	КЖИ-ПС4	Лист 22
----------------	---------	------------

ПС 4

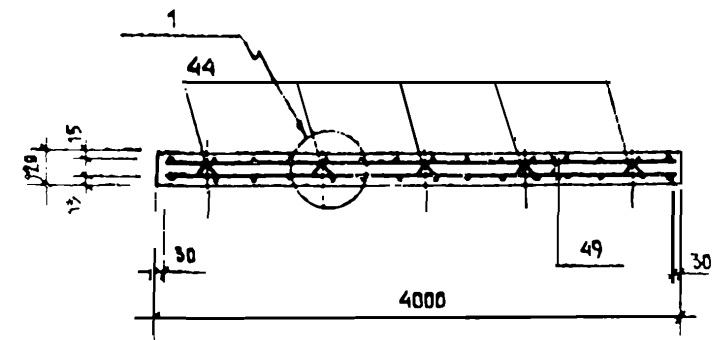
/АРМИРОВАНИЕ/



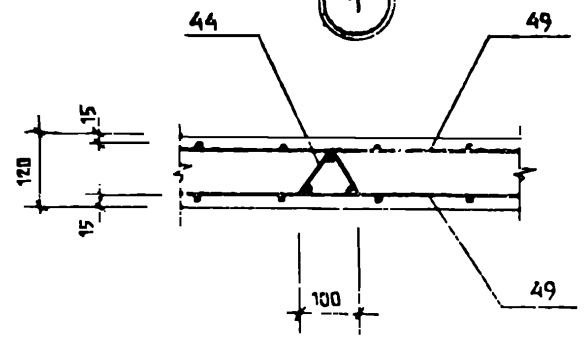
2 - 2



1 - 1



1



МБФМ III

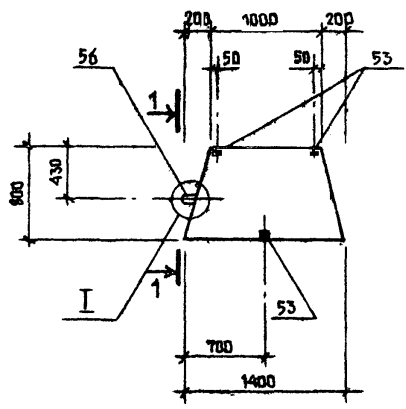
ТИПОВОЙ ПРОЕКТ

ИНВ. Л. ПОДВ. ПОДПИСЬ И ДИМ.М. БЗАРМ. ИВ.М.М. 23

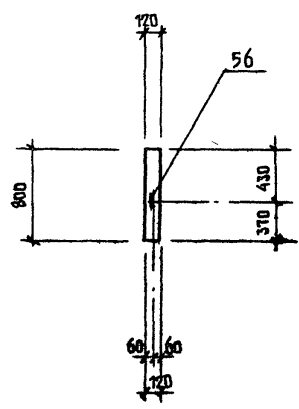
ПРОИЗВЕДЕН			
ИВ.М.М.			

26
9131/3

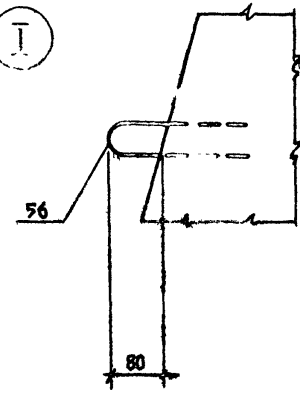
ПС 5 / ОПАЛУБКА /



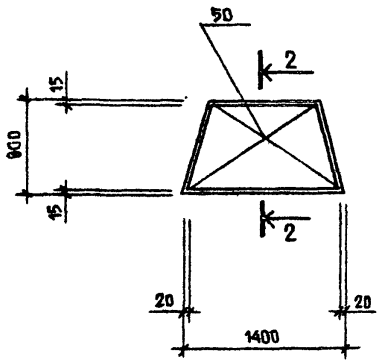
1 - 1



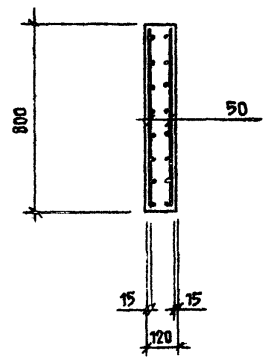
I



ПС 5 / АРМИРОВАНИЕ /



2 - 2



87
9131/3

ПРИМЕРЫ			
ИМЬ ИТ			

ТП 503-05-11.85

КЖИ-ПС5

Лист
24

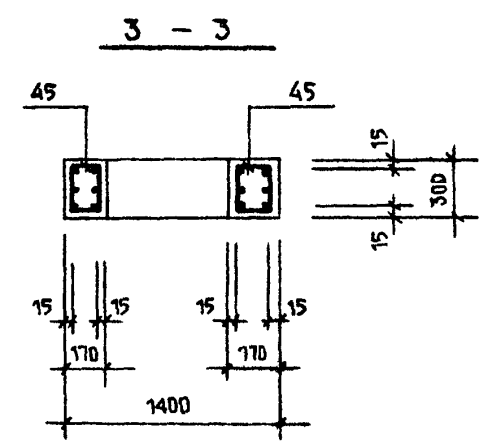
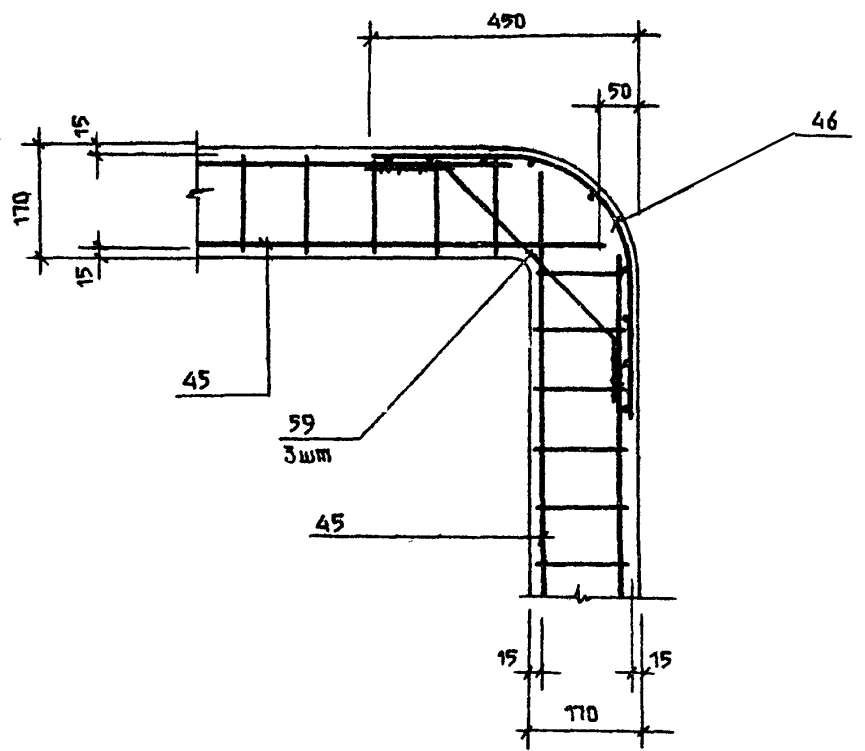
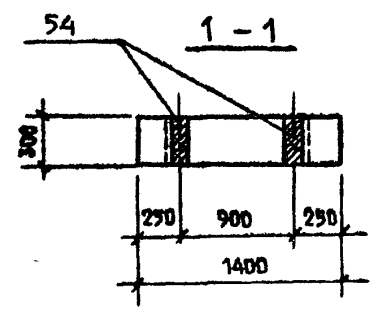
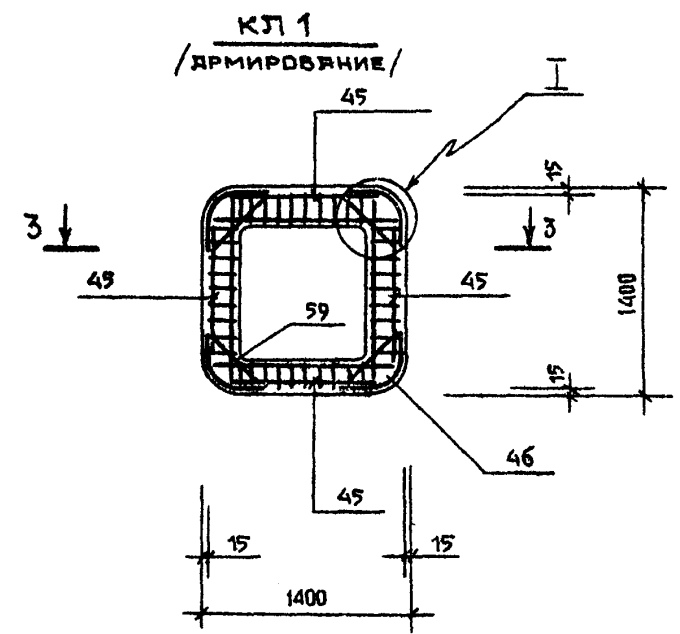
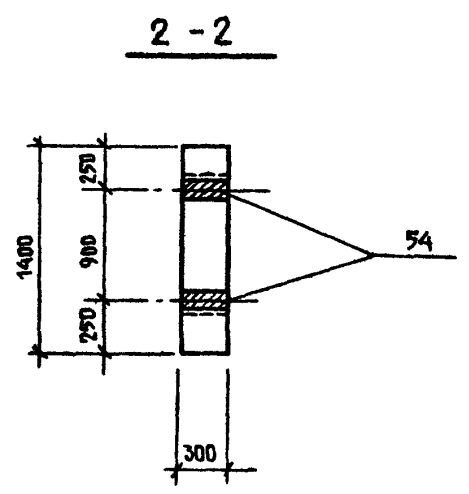
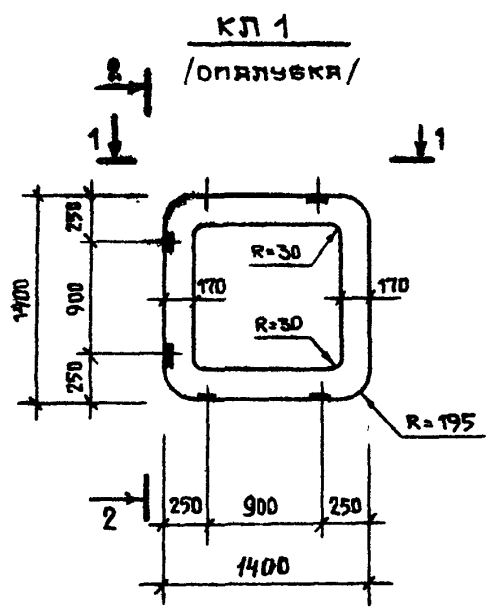
АЛЬБОМ III

ТИПОВОЙ ПРОЕКТ

ИМЬ НЕ ПОДА	ПОДПИСЬ И ДАТА	СЗРЧ, ИРБ, МЭ

АНБСОН III

ТИПОВОЙ ПРОЕКТ



ИМЬ. № ПОДЪЯ. ПОДПИСЬ И ДАТА	ВЗЯМ. ИМЬ. №

28
9131/3

ПРИВЯЗКА			
ИМЬ №:			

СПЕЦИФИКАЦИЯ СТРОИТЕЛЬНЫХ ИЗДЕЛИЙ /ПРОДОЛЖЕНИЕ/

АЛЬБОМ III

УПЛОТН. ПРОЕКТ

ОЗНАЧ. ИМБ. ДЖ

ИМБ И ПОДП. ПОДПИСЬ И ДАТА

ИМБ И ПОДП. ПОДПИСЬ И ДАТА

КОЛ. ЛИСТОВ	ЗОНА	НОМ.	ОБОЗНАЧЕНИЕ	НАИМЕНОВАНИЕ	КОЛ. НА ИСП.						ПРИМЕЧАНИЕ
					ПО2	ПО2	ПС4	ПС5	КА1		
				<u>СБОРНЫЕ ЕДИНИЦЫ</u>							
		42	Лист 30	КАРКАС ПРОСТР	КП7	2	2	-	-	-	
		43	ТО ЖЕ	ТО ЖЕ	КП8	2	2	-	-	-	
		44	Лист 31	"	КП9	-	-	5	-	-	
		45	ТО ЖЕ	"	КП10	-	-	-	-	4	
		46	"	"	КП11	-	-	-	-	4	
		47	Лист 34	СЕТКА	С9	1	1	-	-	-	
		48	ТО ЖЕ	ТО ЖЕ	С10	1	1	-	-	-	
		49	"	"	С11	-	-	2	-	-	
		50	"	"	С12	-	-	-	2	-	
				<u>ИЗДЕЛИЯ ЗАКЛАДНЫЕ</u>							
		51	Лист 42		МН15	4	4	-	-	-	
		52			МН16	5	5	12	-	-	
		53	"		МН17	-	6	-	3	-	
		54	"		МН18	-	-	-	-	6	
				<u>ДЕТАЛИ</u>							
		55	Лист 35	ПЕТЛЯ	ПТ5	4	4	2	-	-	
		56	ТО -ЖЕ	ТО ЖЕ	ПТ4	-	-	-	1	-	
		57	ТО -ЖЕ	ФБАТ ГОСТ 5781 82 L 700		52	52	-	-	-	
		58		ФБАТ ГОСТ 5781 82 L-800		4	4	-	-	-	
		59		Ф12А ГОСТ 5781-82, L 750		-	-	-	-	12	
				<u>МАТЕРИАЛЫ</u>							
				БЕТОН М300		19м³	19м³	11м³	010м³	02м³	

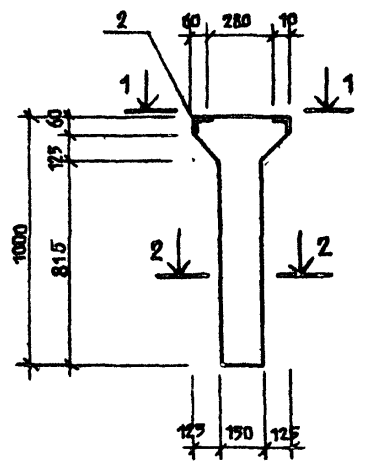
29
9131/3

ПРИОБРАТ.			
ИМБ И			

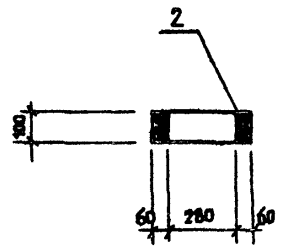
АЛЬБОМ

ТИПОВОЙ ПРОЕКТ

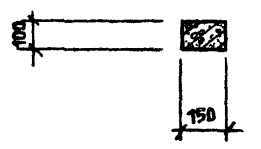
Ст. 1. Опалубка



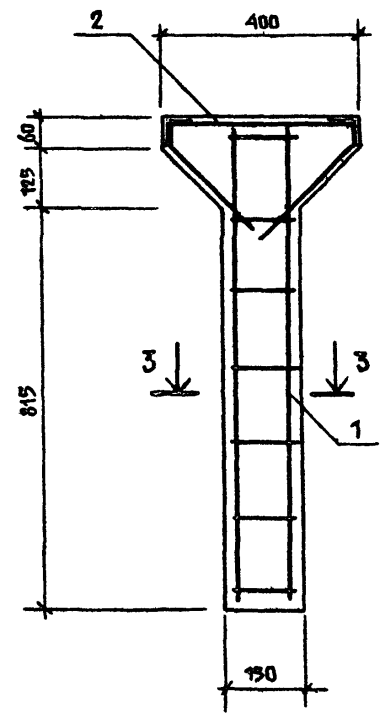
1-1



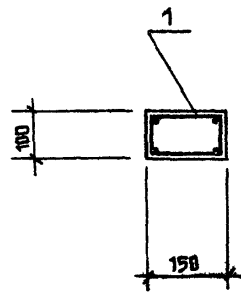
2-2



Ст. 1. Армирование



3-3



СПЕЦИФИКАЦИЯ СТРОИТЕЛЬНЫХ ИЗДЕЛИЙ

ФОРМАТ	ЗОНА	ПОР.	ОБОЗНАЧЕНИЕ	НАИМЕНОВАНИЕ	КОЛ.	ПРИМЕЧАН.
				<u>СБОРОЧНЫЕ ЕДИНИЦЫ</u>		
		1	Лист 31	КЯРЯС Кп12	1	
				<u>ИЗДЕЛИЯ ЗАКЛАДНЫЕ</u>		
		2	Лист 42	Мч19	1	
				<u>МАТЕРИАЛЫ</u>		
				Ветон М200	0,85м ³	

ВЕДОМОСТЬ РАСХОДА СТАЛИ НА ЭЛЕМЕНТ, КГ

МЯРКА ЭЛЕМЕНТА	ИЗДЕЛИЯ АРМАТУРНЫЕ			ВСЕГО	ИЗДЕЛИЯ ЗАКЛАДНЫЕ				ОБЩИЙ РАСХОД	
	АРМАТУРА КЛАССА				АРМАТУРА КАКЛА	ПРОКАТ МАРКИ		ВСЕГО		
	АІ				А-III	В Ст 3кп2				
	гг ГОСТ 5781-82				ГОСТ 5781-82	ГОСТ 8509-72*				
10	6	итого	8	итого	156-5	итого				
Ст.1	2,40	0,80	3,20	3,20	1,05	1,05	0,85	0,85	1,90	5,10

ИМБ. № ПОДЛ. ПОВЕРНЕСЬ И ВЕРНУТ
ИМБ. №

ПРИВЯЗКА			

ТП503-05-11.85

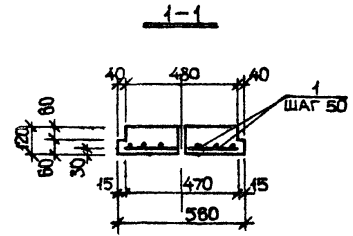
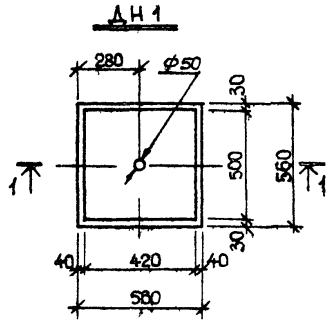
КЖИ-ст1

30
9131/3

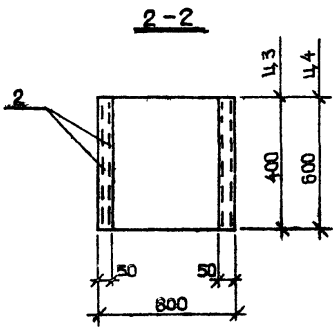
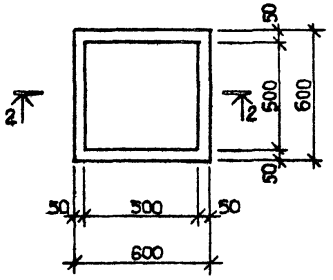
Лист
27

СПЕЦИФИКАЦИЯ СТРОИТЕЛЬНЫХ ИЗДЕЛИЙ

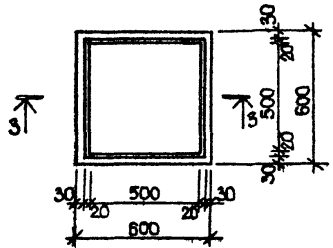
АНЬБОМ III



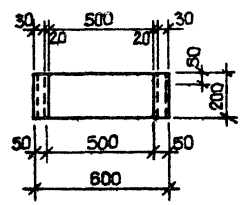
Ц3; Ц4



Ц5



3-3



ТИПОВОЙ ПРОЕКТ

НАИМЕНОВАНИЕ ПОДЪЕЗДА И ДАТА ВВЕДЕНИЯ В ПРОЕКТ

ФОРМАТ	ЗОНА	Поз.	ОБОЗНАЧЕНИЕ	НАИМЕНОВАНИЕ	КОЛ	ПРИМЕЧАНИЕ
				ДН 1		
				ДЕТАЛИ		
		1	ГОСТ 5781-82	Ø6 АІ l = 470	20	2,1 кг
				МАТЕРИАЛЫ		
				БЕТОН М200	0,03м³	
				Ц 3		
				СБОРОЧНЫЕ ЕДИНИЦЫ		
		2	ГОСТ 3826-82	СЕТКА ТКАНАЯ N12	18м²	2,5 кг
				МАТЕРИАЛЫ		
				БЕТОН М200	0,05м³	
				Ц 4		
				СБОРОЧНЫЕ ЕДИНИЦЫ		
		2	ГОСТ 3826-82	СЕТКА ТКАНАЯ N12	27м²	3,8 кг
				МАТЕРИАЛЫ		
				БЕТОН М200	0,07м³	
				Ц 5		
				СБОРОЧНЫЕ ЕДИНИЦЫ		
		2	ГОСТ 3856-82	СЕТКА ТКАНАЯ N12	09м²	1,3 кг
				МАТЕРИАЛЫ		
				БЕТОН М200	0,03м³	

ПРИВЯЗАН	
ИНС №	

31
9131/3

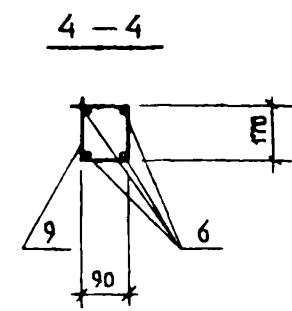
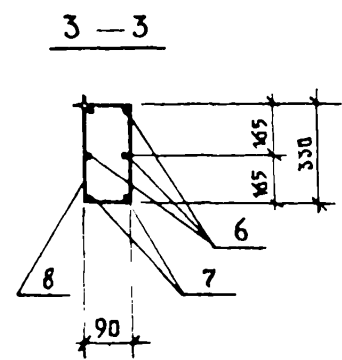
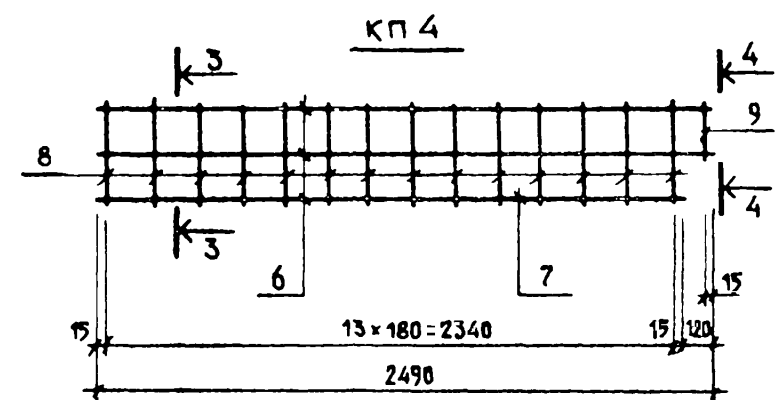
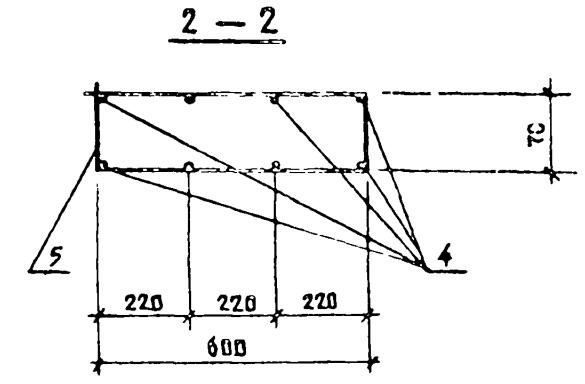
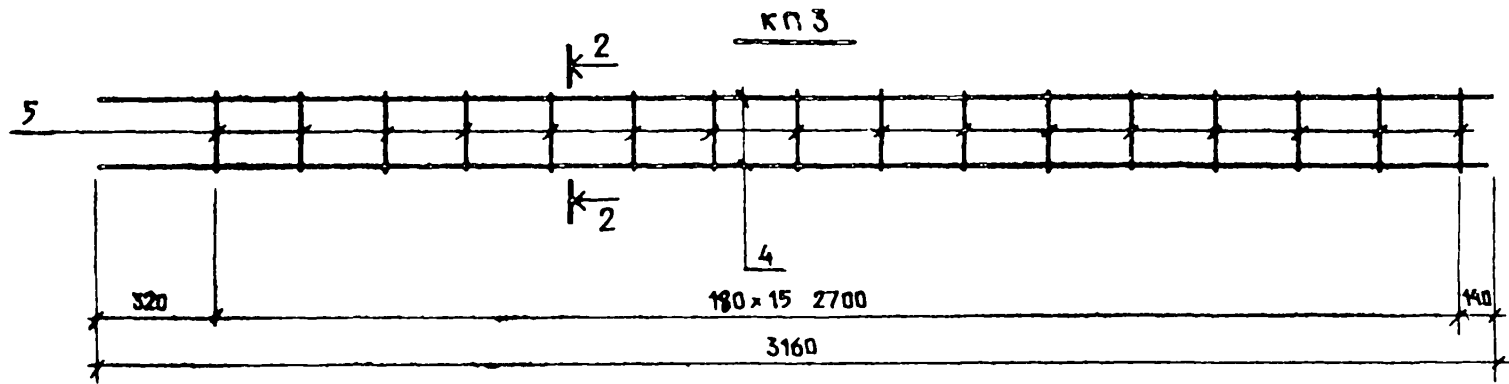
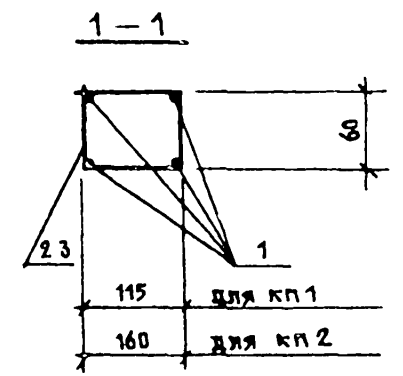
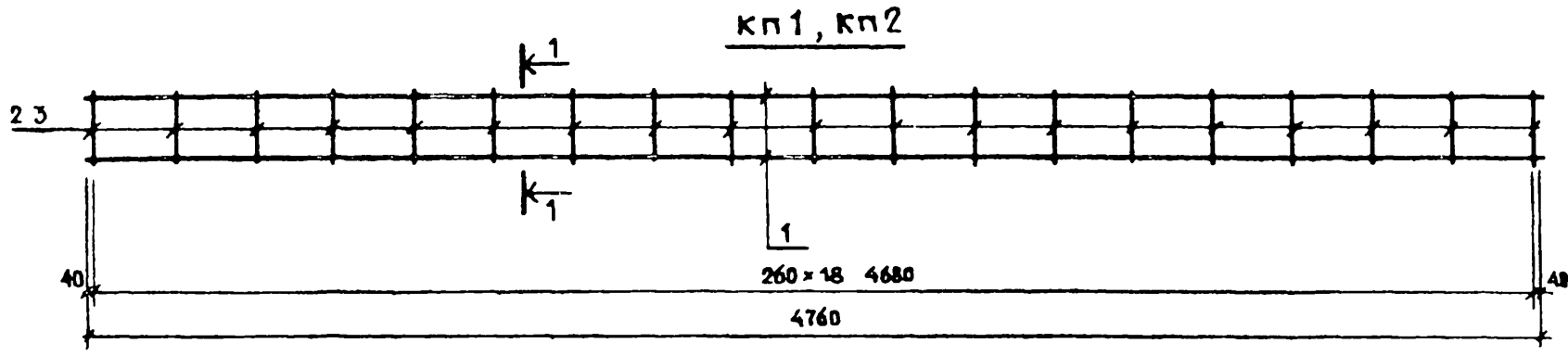
ТП503-05-11.85 КЖИ-ДН,Ц3-Ц5

ЛИСТ 28

АЛЬБОМ III

ТИПОВОЙ ПРОЕКТ

ИЗВ. К. ПОДП. ПОДПИСЬ И ДАТА ВЗЯТ ИЛИ ВЗЯТ

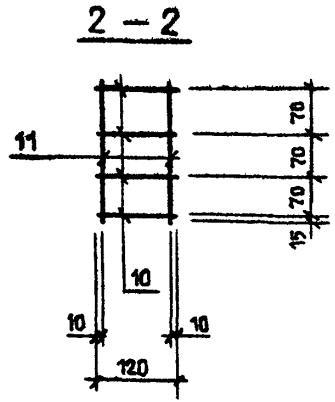
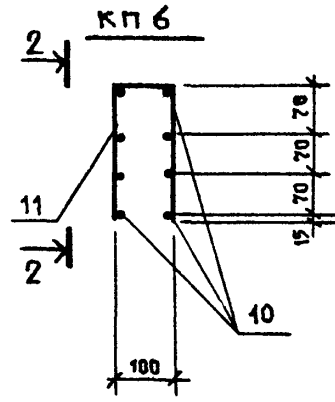
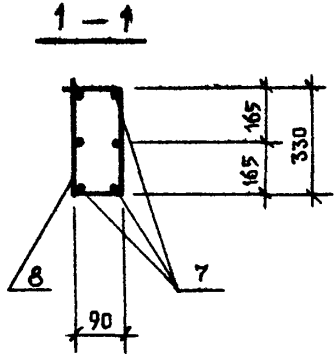
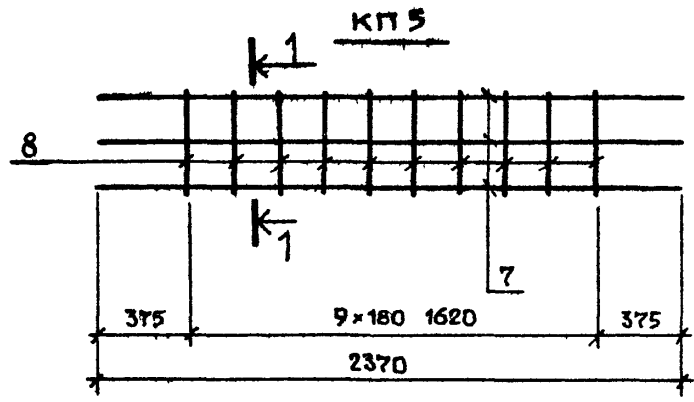


СПЕЦИФИКАЦИЯ ЯРМЯТУРНЫХ ИЗДЕЛИЙ РАСПОЛОЖЕНА НА ЛИСТЕ 36

32
9131/3

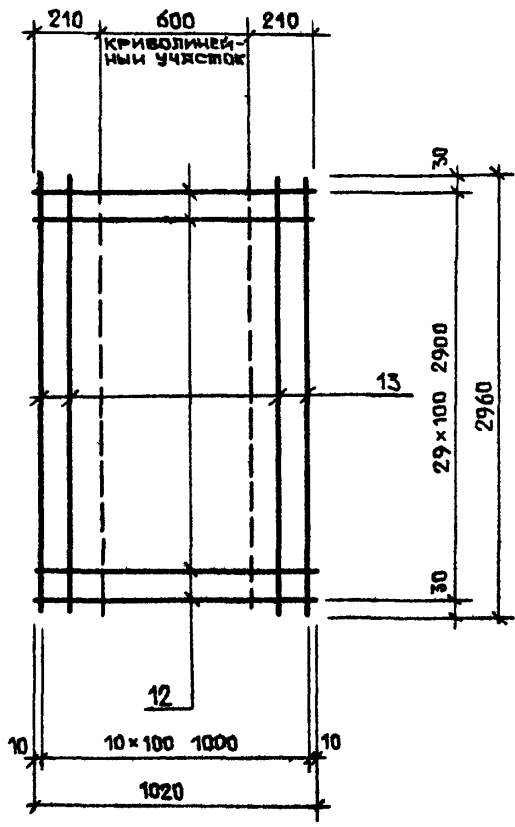
ПРИВЯЗАН			
ИНВ. И			

АНБЕОМ III

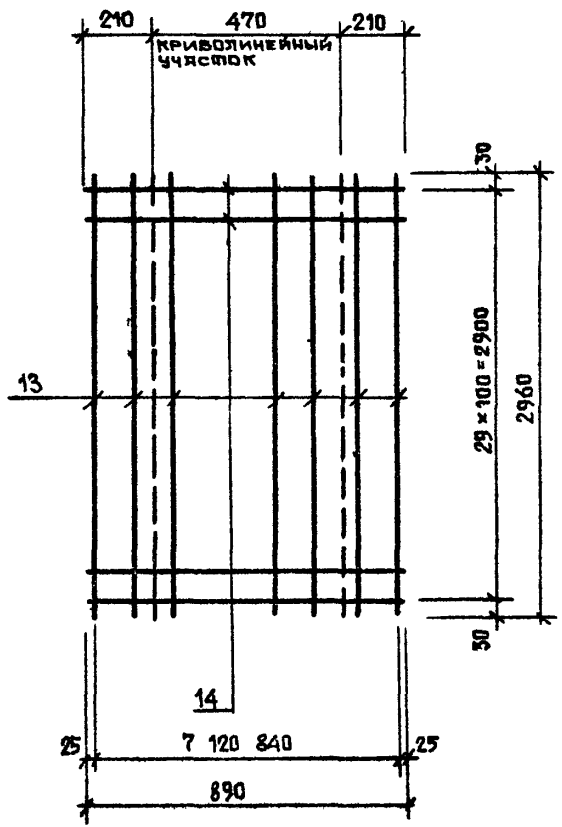


ТИПОВОЙ ПРОЕКТ

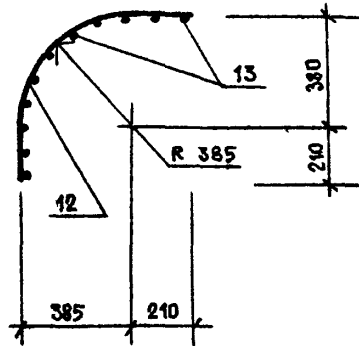
РЯЗВЕРТКА КП7



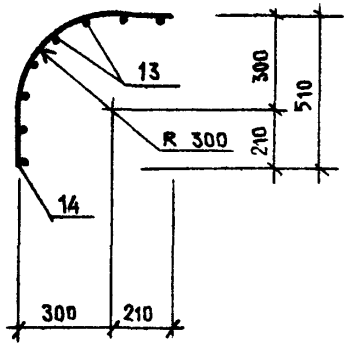
РЯЗВЕРТКА КП8



КП 7



КП 8



СПЕЦИФИКАЦИЯ ЯРМЯТУРНЫХ ИЗДЕЛИЙ РАСПОЛОЖЕНА НА ЛИСТЕ 34

ИМЯ И ПОДПИСЬ ПОДПИСАВШЕГО

ПОДПИСЬ И ДАТА

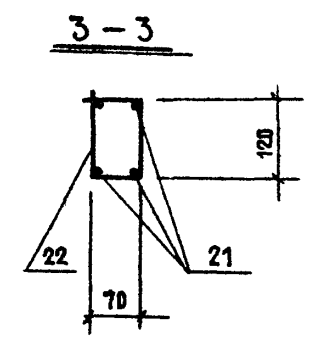
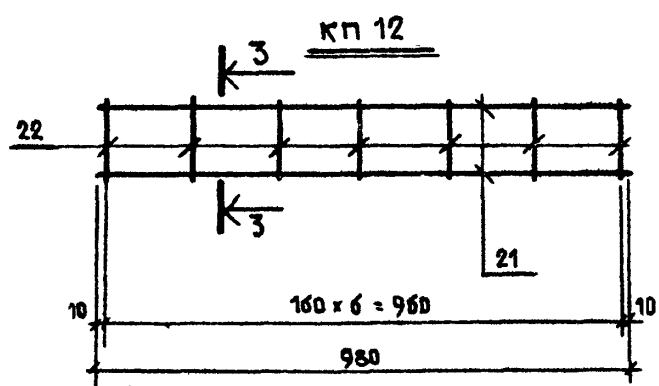
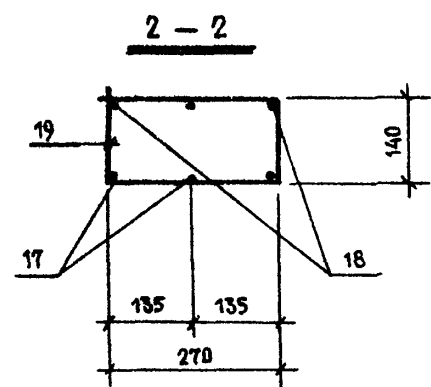
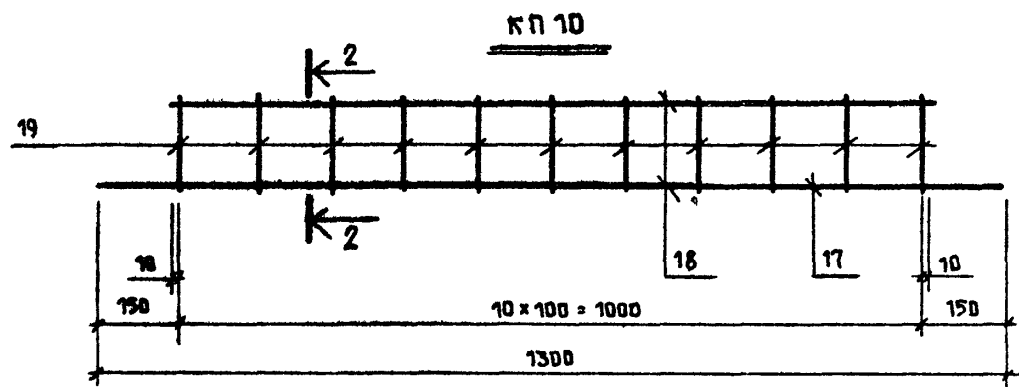
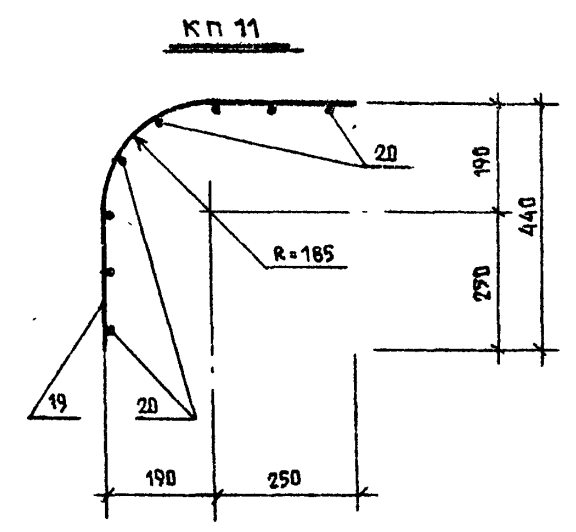
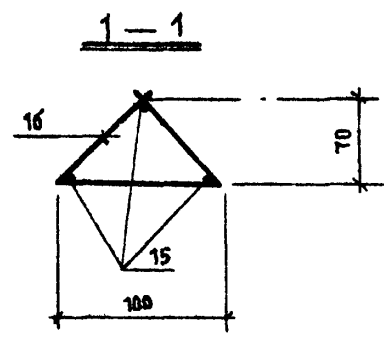
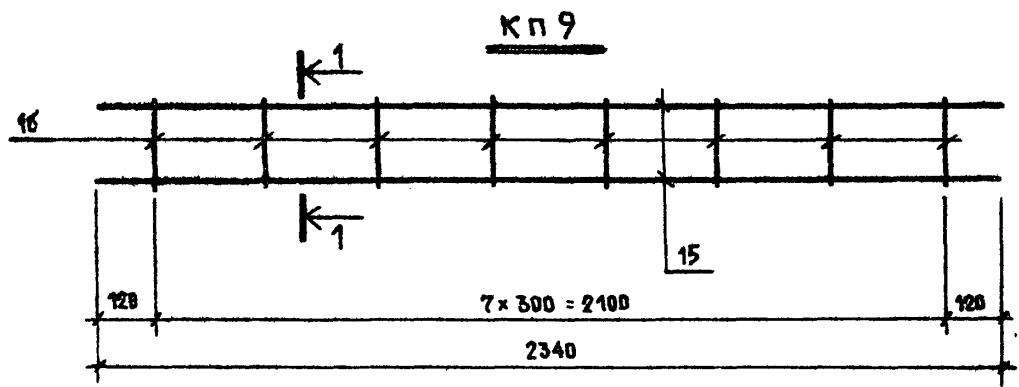
ВЗЯВШИЕ НА

ПРИВЯЗКА		
ИМЯ И		

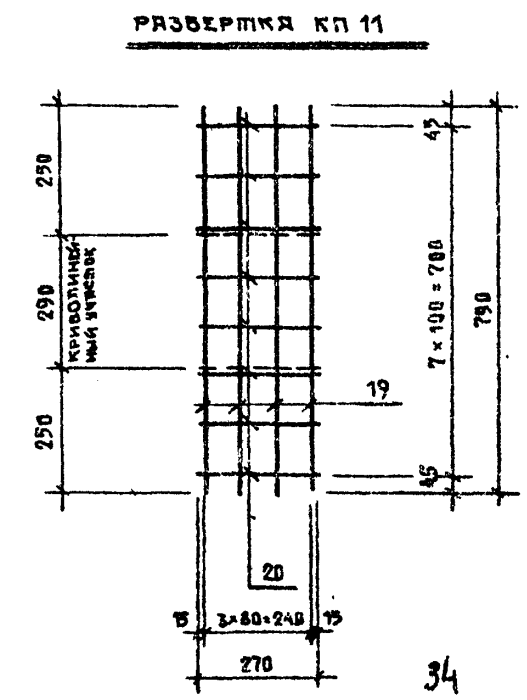
АНБСОН III

ТИПОВОЙ ПРОЕКТ

ИМБ. № ПОДЛ. ПОДПИСЬ И ДАТА
ИМБ. № ПОДЛ. ПОДПИСЬ И ДАТА
ИМБ. № ПОДЛ. ПОДПИСЬ И ДАТА



СПЕЦИФИКАЦИЯ ЯРЯТУРНЫХ ИЗДЕЛИЙ РАСПОЛОЖЕНА НА ЛИСТЕ 36,37



ПРИОБРАТ			
ИМБ. №			

ТП503-05-11.85

КЖИ-КП9 ÷ КП12

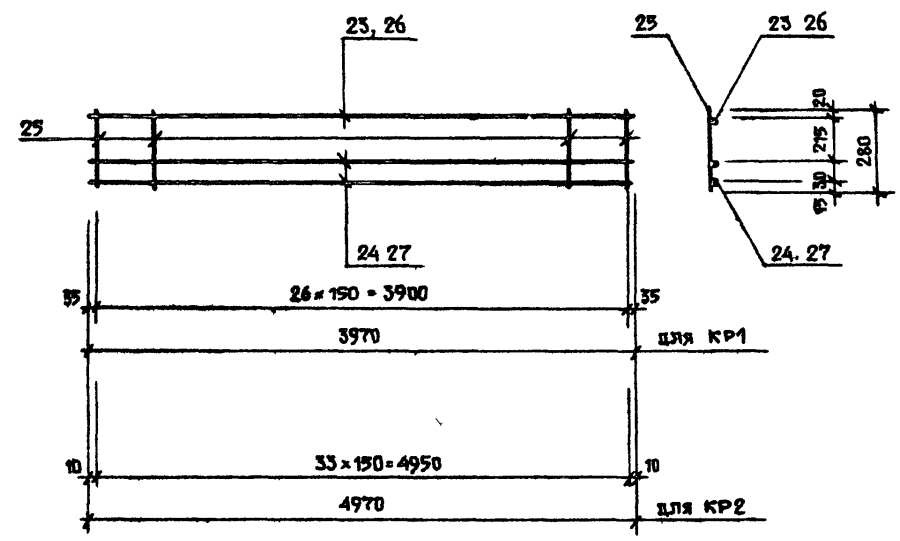
Лист 31

9131/3

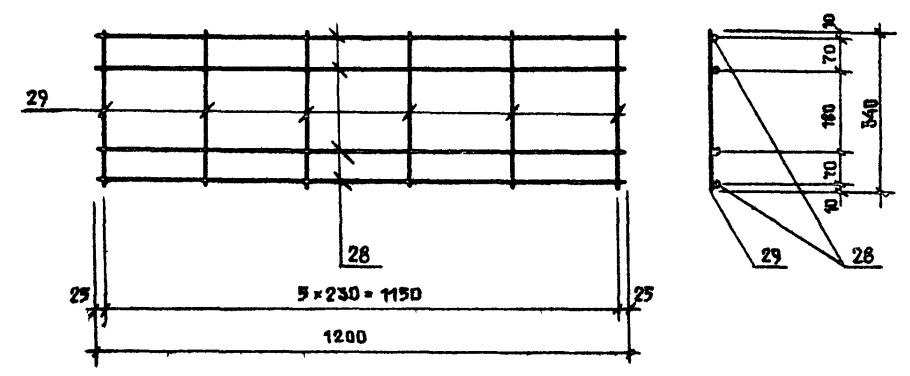
АЛЬБОМ III

ТИПОВОЙ ПРОЕКТ

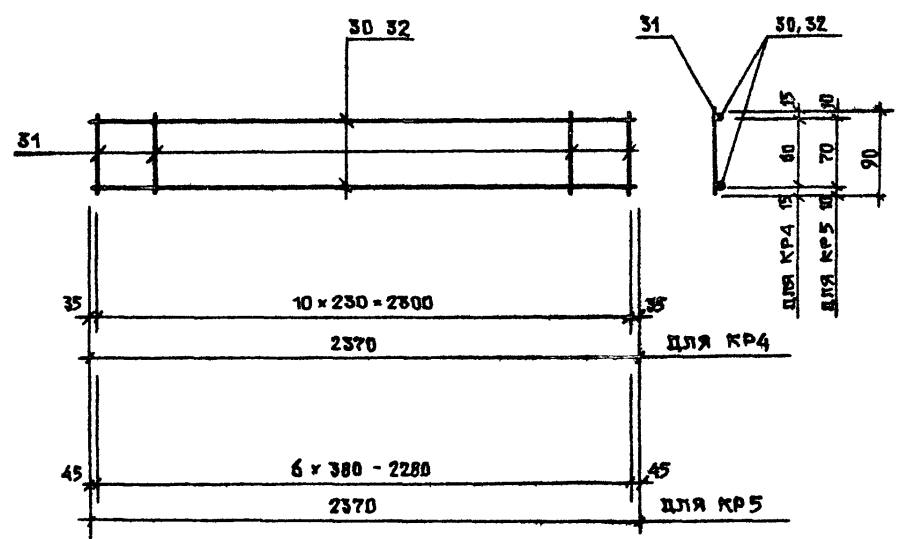
КР1, КР2



КР3



КР4, КР5



СПЕЦИФИКАЦИЯ АРМАТУРНЫХ ИЗДЕЛИЙ
РАСПОЛОЖЕНА НА ЛИСТЕ 37

ПРИВЯЗКИ	
ИМБ №:	

35
9131/3

ТП 503-05-11.85

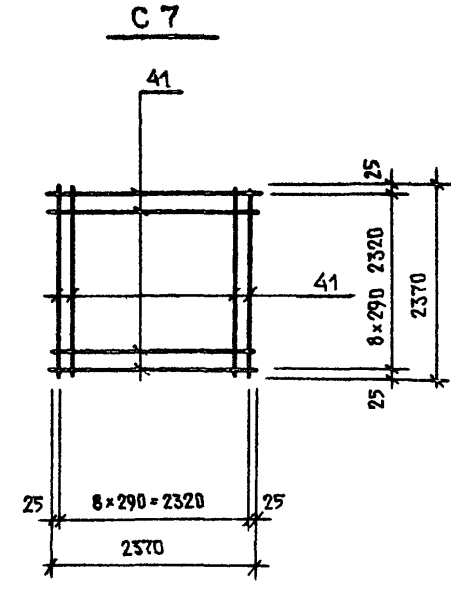
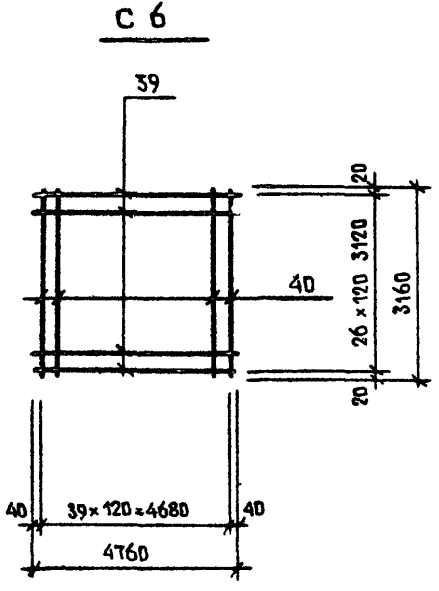
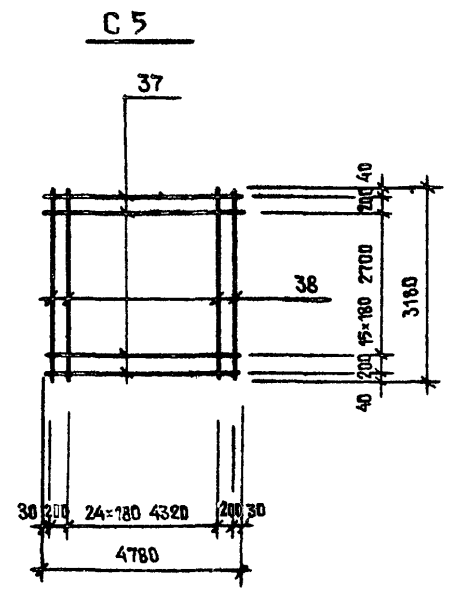
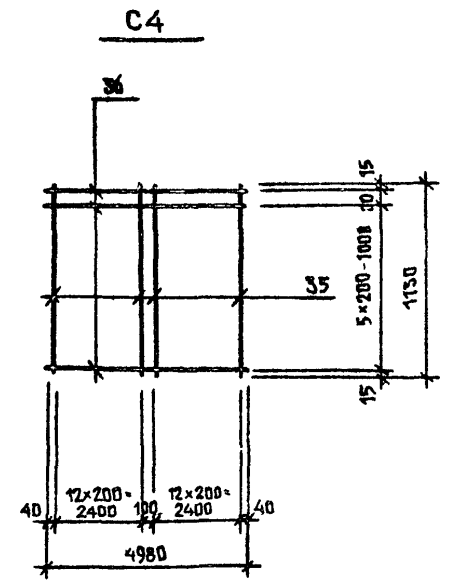
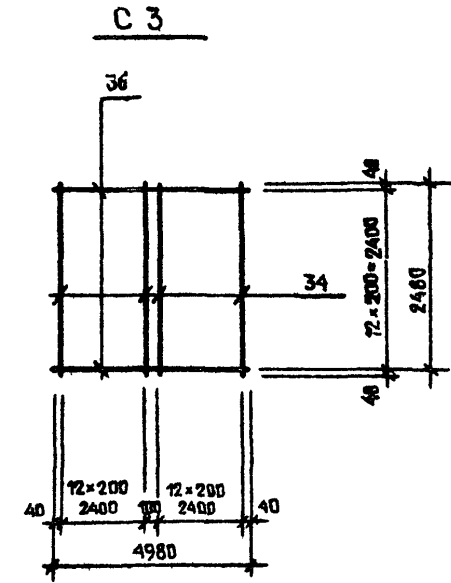
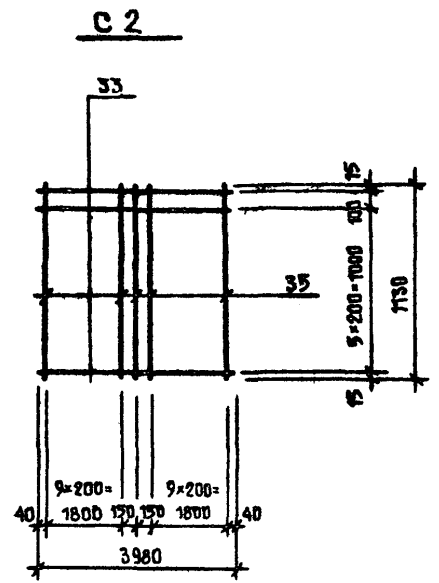
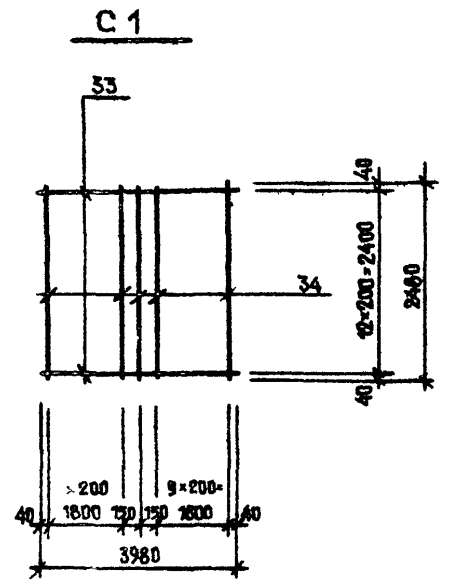
КЖИ-КР1-КР5

ЛИСТ
32

АЛЬБОМ III

ТУРПОВОЯ ПРОЕКТ

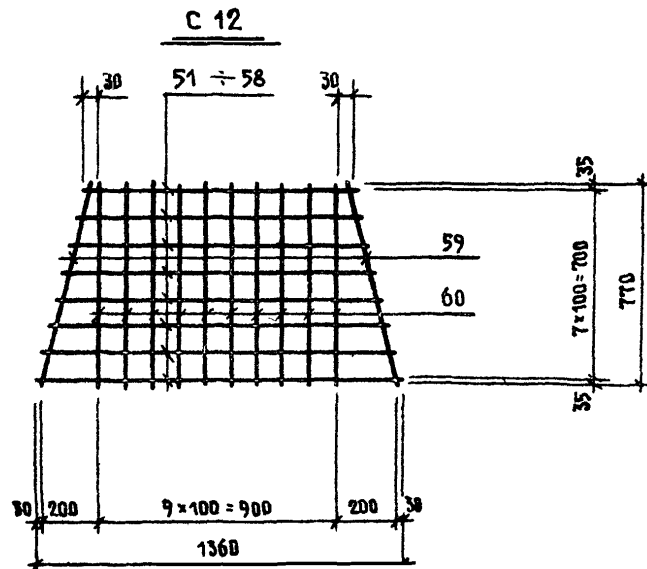
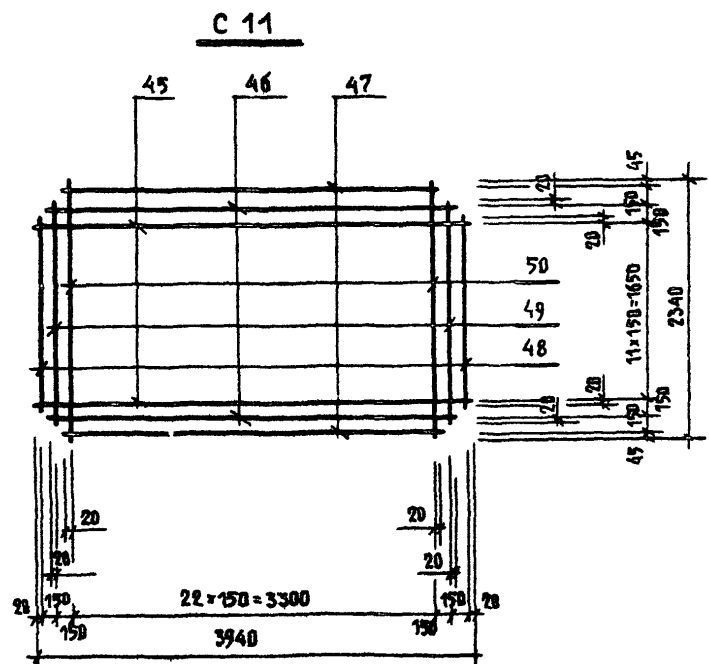
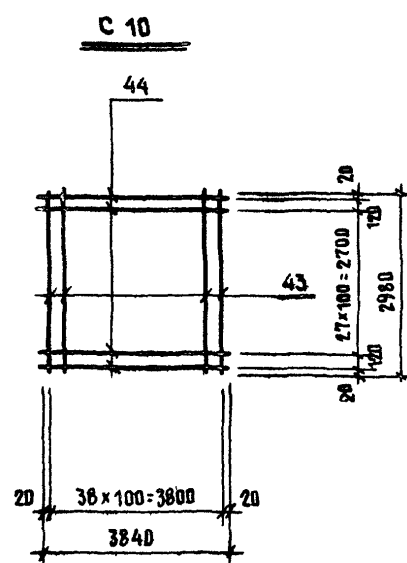
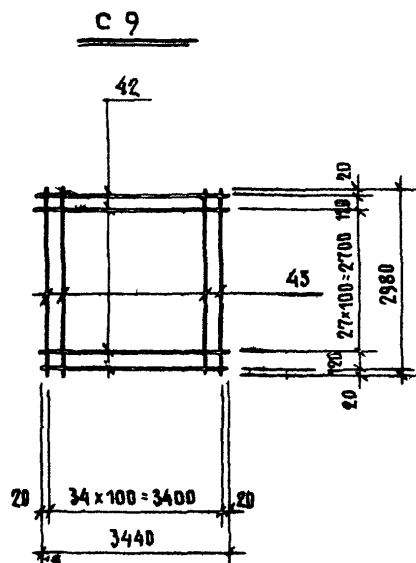
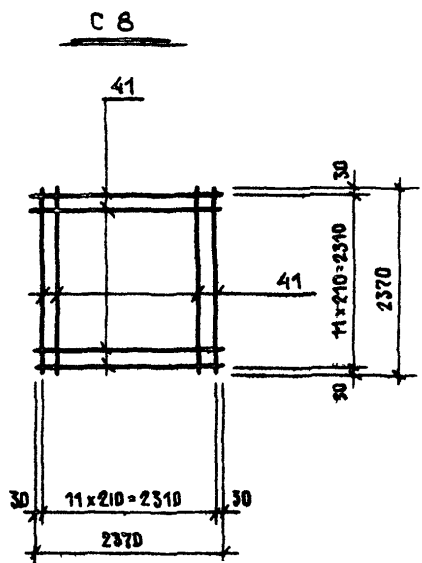
Имя, должность, подпись и дата
ИЗМ. № ПОСЛЕД. ПОДПИСЬ И ДАТА
ИЗМ. №



СПЕЦИФИКАЦИЯ ЯРМАТУРНЫХ ИЗДЕЛИЙ РАСПОЛОЖЕНА НА ЛИСТЕ 38

36
9131/3

ПРИВЯЗКА			
ИЗМ. №			



СПЕЦИФИКАЦИЯ АРМАТУРНЫХ ИЗДЕЛИЙ РАСПОЛОЖЕНА НА ЛИСТЕ 38

37
9131/3

ПРИВЯЗАН			
ИМВ №			

ТП 503-05-11.85 КЖИ-С8+С12

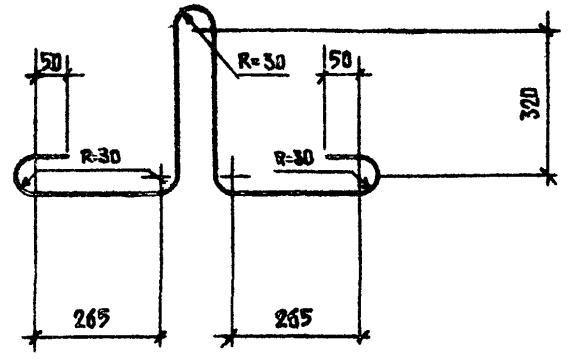
ИТСМ	34
------	----

ИМВ. ИЛ. ПОДП. ПОДПИСЬ И ДАТА ВЗЯМ ИМВ. №

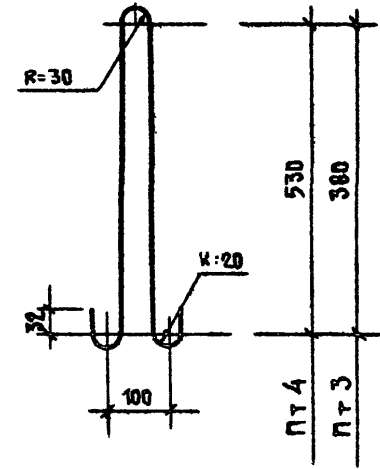
АНБСОМ III

ТИПОВОЙ ПРОЕКТ

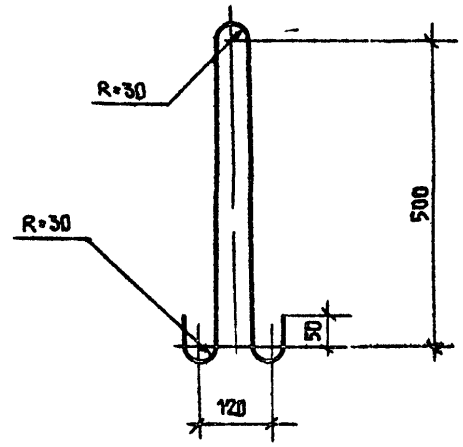
ПТ1



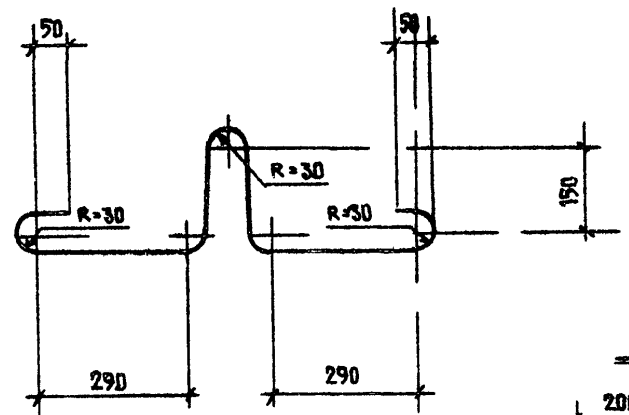
ПТ3, ПТ4



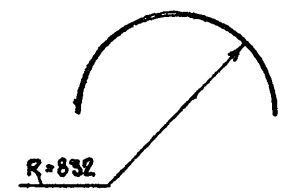
ПТ5



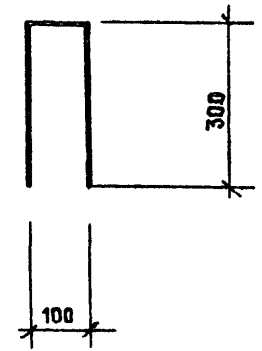
ПТ2



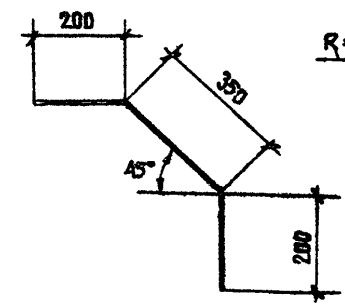
П03.41



П03.57



П03.59



СПЕЦИФИКАЦИЯ АРМАТУРНЫХ ИЗДЕЛИЙ РАСПОЛОЖЕНА НА ЛИСТЕ 39

38
9131/3

ПРИБАВКИ			
ИНВ №			

ИНС № ПОД
ПОДПИСЬ И ДАТА
БСМ ИНВ №

СПЕЦИФИКАЦИЯ ЭЛЕМЕНТОВ ЯРМЯТУРНЫХ ИЗДЕЛИЙ

АЛЬБОМ III

ТИПОВОЙ ПРОЕКТ

ФОРМА	ЗОНА	ПОЗ	ОБОЗНАЧЕНИЕ	НАИМЕНОВАНИЕ	КОД	ПРИМЕЧАН
				<u>КП 1</u>		
		1	ГОСТ 5781 - 82	∅ 12А III, L=4760	4	16.9
		2	ТО ЖЕ	∅ 6А I, L=380	19	1.3
				итого:		18.2
				<u>КП 2</u>		
		1	ГОСТ 5781 - 82	∅ 12А III, L=4760	4	16.9
		3	ТО ЖЕ	∅ 6А I, L=470	19	2.0
				итого:		18.9
				<u>КП 3</u>		
		4	ГОСТ 5781 - 82	∅ 6А I, L=3160	8	5.6
		5	ТО ЖЕ	∅ 6А I, L=1500	16	5.3
				итого:		10.9
				<u>КП 4</u>		
		6	ГОСТ 5781 - 82	∅ 8А III, L=2490	4	3.9
		7	ТО ЖЕ	∅ 8А III, L=2370	2	1.9
		8	"	∅ 6А I, L=860	14	2.7
		9	"	∅ 6А I, L=540	1	0.1
				итого:		8.6
				<u>КП 5</u>		
		7	ГОСТ 5781 - 82	∅ 8А III, L=2370	6	5.6
		8	ТО ЖЕ	∅ 6А I, L=860	10	1.9
				итого:		7.5

ФОРМА	ЗОНА	ПОЗ	ОБОЗНАЧЕНИЕ	НАИМЕНОВАНИЕ	КОД	ПРИМЕЧАН
				<u>КП 6</u>		
		10	ГОСТ 5781 - 82	∅ 6А I, L=120	8	0.2
		11	ТО ЖЕ	∅ 6А I, L=550	2	0.2
				итого:		0.4
				<u>КП 7</u>		
		12	ГОСТ 5781 - 82	∅ 10А III, L=1020	30	18.9
		13	ТО ЖЕ	∅ 6А I, L=2960	11	7.2
				итого:		27.1
				<u>КП 8</u>		
		14	ГОСТ 5781 - 82	∅ 10А III, L=700	30	13.0
		13	ТО ЖЕ	∅ 6А I, L=2960	8	5.3
				итого:		18.3
				<u>КП 9</u>		
		15	ГОСТ 5781 - 82	∅ 6А I, L=2340	3	1.6
		16	ТО ЖЕ	∅ 6А I, L=310	8	0.6
				итого:		2.2
				<u>КП 10</u>		
		17	ГОСТ 5781 - 82	∅ 12А III, L=1300	3	3.5
		18	ТО ЖЕ	∅ 12А III, L=1040	3	2.8
		19	"	∅ 6А I, L=730	11	1.8
				итого:		8.1

ИЗДАНИЕ ПОДЪЕЗД
ПОДПИСЬ И ВЕСА
ВЗВЕСИ И ВЕСА

ПРИВЯЗАН			
ИЗДАНИЕ			

ТП503-05-11.85

КЖИ-КП1-КЛЮ 36

39
9131/3

Лист
36

СПЕЦИФИКАЦИЯ ЭЛЕМЕНТОВ ЯРМЯТУРНЫХ ИЗДЕЛИЙ

АЛЬБОМ III

ФОРМА	ЗОНА	ПОЗ.	ОБОЗНАЧЕНИЕ	НАИМЕНОВАНИЕ	КОЛ.	ПРИМЕЧАН.
				<u>КП 11</u>		
		19	ГОСТ 5781 - 82	Ø12 A Ш, $l=790$	4	2.8
		20	ТО ЖЕ	Ø6 A I, $l=270$	8	0.5
				Итого:		3.3
				<u>КП 12</u>		
		21	ГОСТ 5781 - 82	Ø10 A I, $l=980$	4	2.4
		22	ТО ЖЕ	Ø6 A I, $l=500$	7	0.8
				Итого:		3.2
				<u>КР 1</u>		
		23	ГОСТ 5781 - 82	Ø18 A Ш, $l=3970$	1	7.9
		24	ТО ЖЕ	Ø14 A Ш, $l=3970$	2	9.6
		25	"	Ø6 A I, $l=280$	27	1.7
				Итого:		19.2
				<u>КР 2</u>		
		26	ГОСТ 5781 - 82	Ø18 A Ш, $l=4970$	1	9.9
		27	ТО ЖЕ	Ø14 A Ш, $l=4970$	2	12.0
		25	"	Ø6 A I, $l=280$	34	2.1
				Итого:		24.0
				<u>КР 3</u>		
		28	ГОСТ 5781 - 82	Ø12 A Ш, $l=1200$	4	4.3
		29	ТО ЖЕ	Ø6 A I, $l=340$	6	0.5
				Итого:		4.8

ФОРМА	ЗОНА	ПОЗ.	ОБОЗНАЧЕНИЕ	НАИМЕНОВАНИЕ	КОЛ.	ПРИМЕЧАН.
				<u>КР 4</u>		
		30	ГОСТ 5781 - 82	Ø12 A Ш, $l=2370$	2	4.2
		31	ТО ЖЕ	Ø6 A I, $l=90$	11	2.2
				Итого:		6.4
				<u>КР 5</u>		
		32	ГОСТ 5781 - 82	Ø6 A I, $l=2570$	2	1.1
		31	ТО ЖЕ	Ø6 A I, $l=90$	7	1.4
				Итого:		2.5

ТИПОВОЙ ПРОЕКТ

ИМБ. № ПОДР. ПОДПИСЬ И ДАТА

ЭЗЛМ. № № №

ПРИВЯЗКА

ИМБ. №

ТП 503-05-11.85

КЖИ-КПН, КП2,
КР1+КР540
9131/3

Лист

37

СПЕЦИФИКАЦИЯ ЭЛЕМЕНТОВ АРМАТУРНЫХ ИЗДЕЛИЙ

АЛЬБОМ III

ТИПОВОЙ ПРОЕКТ

№ подл. Подпись и дата. Взам инв. №

ФОРМАТ	ЗОНА	ПОЗ.	ОБОЗНАЧЕНИЕ	НАИМЕНОВАНИЕ	КОЛ.	ПРИМЕЧАН.
				<u>С 1</u>		
		33	ГОСТ 5781 - 82	φ 5 В I, l = 3980	13	8.0
		34	то же	φ 5 В I, l = 2480	21	8.0
				итого:		16.0
				<u>С 2</u>		
		33	ГОСТ 5781 - 82	φ 5 В I, l = 3980	7	4.3
		35	то же	φ 5 В I, l = 1130	21	3.7
				итого:		8.0
				<u>С 3</u>		
		36	ГОСТ 5781 - 82	φ 5 В I, l = 4980	13	10,0
		34	то же	φ 5 В I, l = 2480	26	10.0
				итого:		20.0
				<u>С 4</u>		
		36	ГОСТ 5781 - 82	φ 5 В I, l = 4980	7	5.5
		35	то же	φ 5 В I, l = 1130	26	4.5
				итого:		10.0
				<u>С 5</u>		
		37	ГОСТ 5781 - 82	φ 8 А III, l = 4780	18	34.0
		38	то же	φ 8 А III, l = 3180	27	34.0
				итого:		68.0
				<u>С 6</u>		
		39	ГОСТ 5781 - 82	φ 8 А III, l = 4760	27	50.8
		40	то же	φ 8 А III, l = 3160	40	50.0
				итого:		100.8

ФОРМАТ	ЗОНА	ПОЗ.	ОБОЗНАЧЕНИЕ	НАИМЕНОВАНИЕ	КОЛ.	ПРИМЕЧАН.
				<u>С 7</u>		
		41	ГОСТ 5781 - 82	φ 6 А I, l = 2370	18	9.5
				итого:		9.5
				<u>С 8</u>		
		41	ГОСТ 5781 - 82	φ 6 А I, l = 2370	24	12.6
				итого:		12.6
				<u>С 9</u>		
		42	ГОСТ 5781 - 82	φ 10 А III, l = 3440	30	63.7
		43	то же	φ 6 А I, l = 2980	35	23.0
				итого:		86.7

ПРИВЯЗАН			
ИНВ. №			

41
9131/3

ТП503-05-11.85

КЖИ-С1-09

Лист
38

СПЕЦИФИКАЦИЯ ЭЛЕМЕНТОВ АРМАТУРНЫХ ИЗДЕЛИИ

АЛЬБОМ III

ТИПОВОЙ ПРОЕКТ

ФОРМА	КОЛ.	ПОЗ.	ОБОЗНАЧЕНИЕ	НАИМЕНОВАНИЕ	КОЛ.	ПРИМЕЧАН.
				<u>С 10</u>		
	44		ГОСТ 5781 - 82	∅10 АII, L = 3840	30	71.3
	45		то же	∅6 АI, L = 2980	39	26.2
				итого:		97.5
				<u>С 11</u>		
	45		ГОСТ 5781 - 82	∅6 АI, L = 3940	12	10.5
	46		то же	∅6 АI, L = 3640	2	1.6
	47		"	∅6 АI, L = 3540	2	1.5
	48		"	∅6 АI, L = 2340	23	12.0
	49		"	∅6 АI, L = 2040	2	0.9
	50		"	∅6 АI, L = 1740	2	0.8
				итого:		27.3
				<u>С 12</u>		
	51		ГОСТ 5781 - 82	∅6 АI, L = 1360	1	0.3
	52		то же	∅6 АI, L = 1300	1	0.3
	53		"	∅6 АI, L = 1240	1	0.3
	54		"	∅6 АI, L = 1180	1	0.3
	55		"	∅6 АI, L = 1120	1	0.2
	56		"	∅6 АI, L = 1065	1	0.2
	57		"	∅6 АI, L = 1015	1	0.2
	58		"	∅6 АI, L = 960	1	0.2
	59		"	∅6 АI, L = 800	2	0.4
	60		"	∅6 АI, L = 770	10	1.7
				итого:		4.1
				<u>ПТ 1</u>		
			ГОСТ 5781 - 82	∅16 АI, L = 1750	1	2.6

ФОРМА	КОЛ.	ПОЗ.	ОБОЗНАЧЕНИЕ	НАИМЕНОВАНИЕ	КОЛ.	ПРИМЕЧАН.
				<u>ПТ 2</u>		
			ГОСТ 5781 - 82	∅16 АI, L = 1460	1	2.3
				<u>ПТ 3</u>		
			ГОСТ 5781 - 82	∅10 АI L = 1300	1	0.8
				<u>ПТ 4</u>		
			ГОСТ 5781 - 82	∅10 АI L = 1200	1	1.1
				<u>ПТ 5</u>		
			ГОСТ 5781 - 82	∅16 АI, L = 1460	1	2.3

ИМБ.ЛИТОВАЯ, ПОДПИСЬ И ДАТА ВЗРА. ИМБ.ЛЭ

ПРИВЯЗКА

ИМБ.ЛЭ			

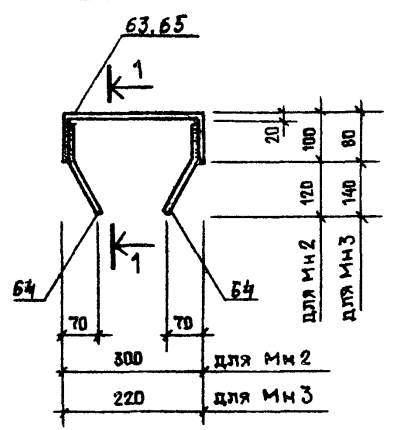
42
9131/3

ТП 503 - 05 - 11.85

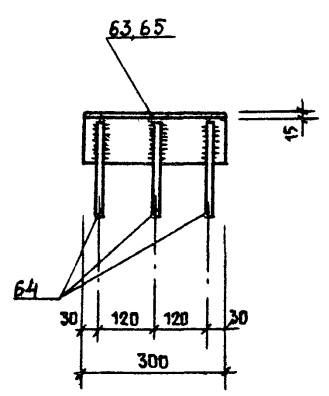
КЖИ-С10+С12
ПТ1+ПТ3

Лист
39

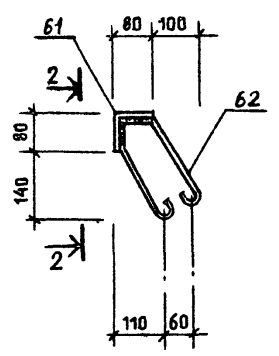
МН 2, МН 3



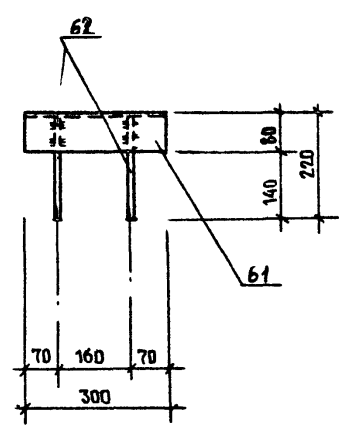
1-1



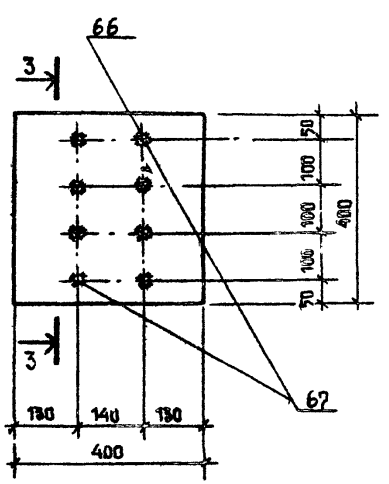
МН 1



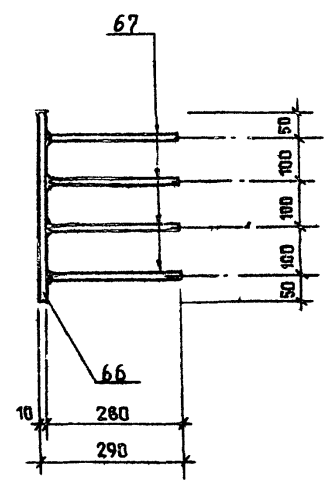
2-2



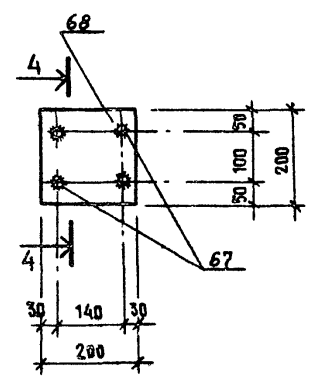
МН 4



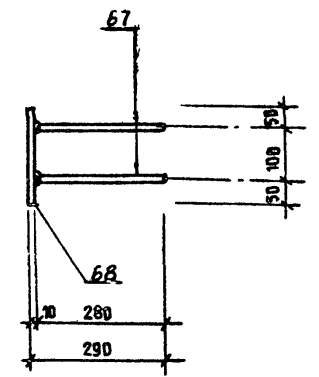
3-3



МН 5



4-4



1. Связку выполнить в соответствии с указаниями инструкции СИ 393-78

МНБ ЛЕТВОЛТ ПОДВИЖЬ И ДИПТЯ ВЭРМ МНБ №

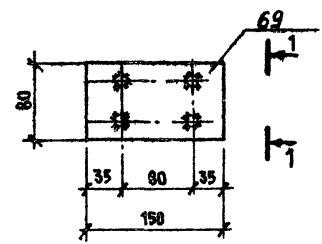
ПРИБЪЯЗАН	

Альбом III

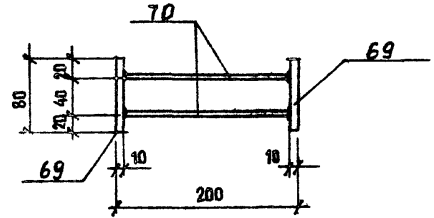
Трубовый проект

Имя-фамилия Подпись Дата

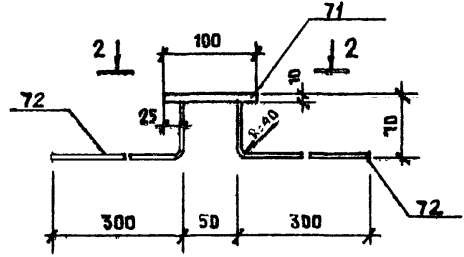
МН 6



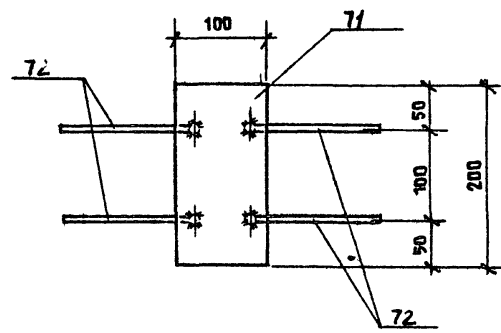
1-1



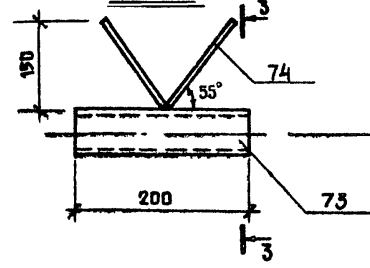
МН 7



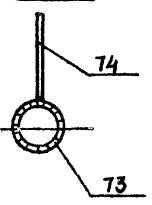
2-2



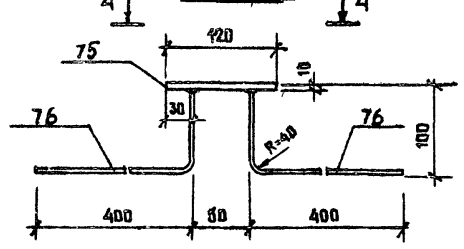
МН 8



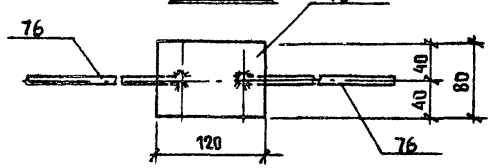
3-3



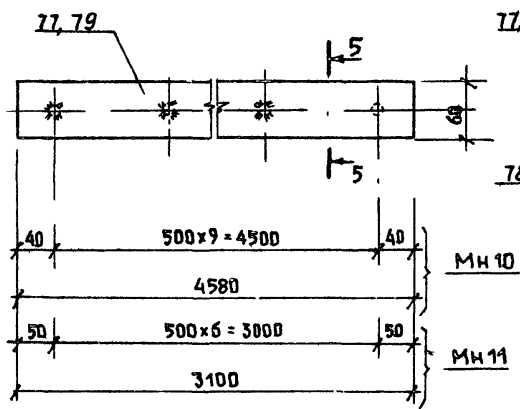
МН 9



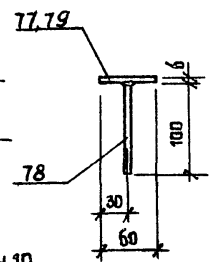
4-4



МН 10, МН 11



5-5



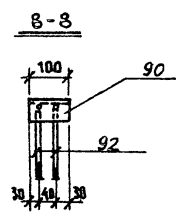
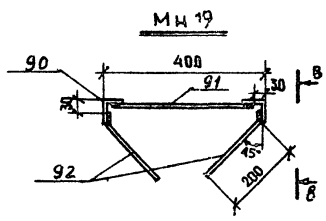
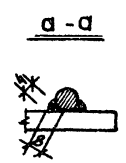
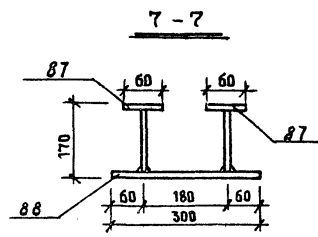
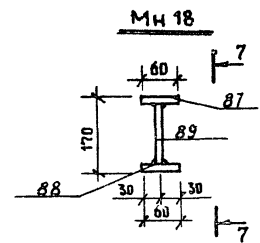
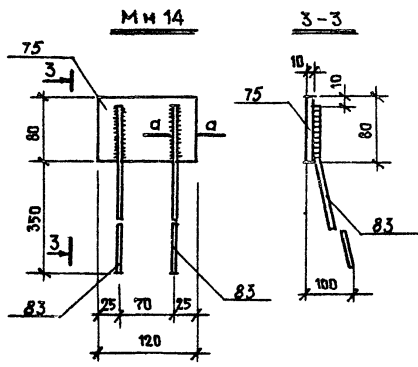
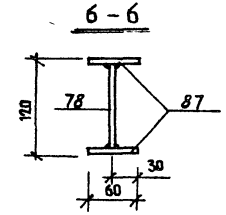
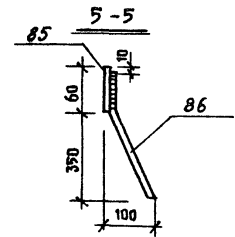
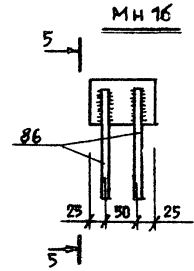
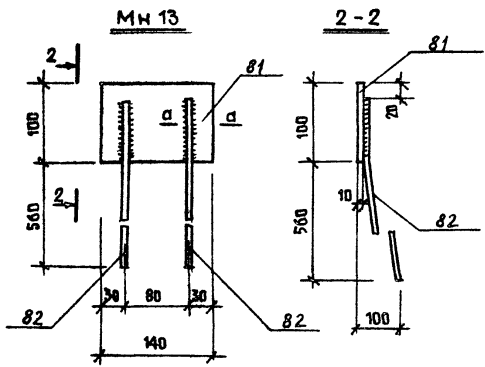
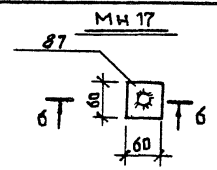
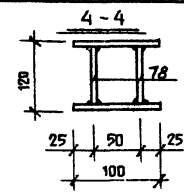
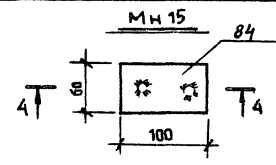
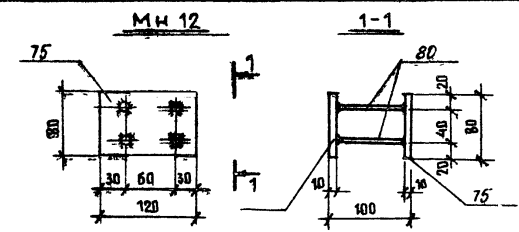
44
9131/3

ПРИОБРАЩЕН			
ИМЬ №:			

АЛБЕОМ ИИ

Т-ПОВОЙ ПРОЕКТ

ИИС ЛЕПОВИ ПОДРИСЬ КИРИИ БАКИ ИИИИ ИИ



45
9131/3

ПРИВАЗАН	
ИИИИ ИИ	

Альбом II

Типовой проект

Имя, № подл. Подпись и дата Взам. инв. №

ФОРМАТ	ЛОЖ	НОЗ	ОБОЗНАЧЕНИЕ	НАИМЕНОВАНИЕ	КОЛ.	ПРИМЕЧАН.
				МН 1		
		61	ГОСТ 8509-72	L 80x6 l=300	1	2.20
		62	ГОСТ 5781-82	∅ 10 А I l=600	2	0.70
				итого:		2.90
				МН 2		
		63	ГОСТ 8240-72	[30 l=300	1	9.50
		64	ГОСТ 5781-82	∅ 10 А I l=210	6	0.80
				итого:		10.30
				МН 3		
		65	ГОСТ 8240-72	[20 l=300	1	6.30
		64	ГОСТ 5781-82	∅ 10 А I l=210	6	0.80
				итого:		7.10
				МН 4		
		66	ГОСТ 103-76	- 400x10 l=400	1	12.60
		67	ГОСТ 5781-82	∅ 12 А II l=280	6	1.50
				итого:		14.10
				МН 5		
		68	ГОСТ 103-76	- 200x10 l=200	1	3.20
		67	ГОСТ 5781-82	∅ 12 А II l=280	4	1.00
				итого:		4.20
				МН 6		
		69	ГОСТ 8509-72	- 80x10 l=150	2	1.90
		70	ГОСТ 5781-82	∅ 12 А II l=180	4	0.45
				итого:		2.35

ФОРМАТ	ЛОЖ	НОЗ	ОБОЗНАЧЕНИЕ	НАИМЕНОВАНИЕ	КОЛ.	ПРИМЕЧАН.
				МН 7		
		71	ГОСТ 103-76	- 100x10 l=200	1	1.60
		72	ГОСТ 5781-82	∅ 8 А III l=360	4	0.60
				итого:		2.20
				МН 8		
		73	ГОСТ 3236-75	пр. ∅ 50x3 l=200	1	0.80
		74	ГОСТ 5781-82	∅ 8 А III l=300	1	0.12
				итого:		0.92
				МН 9		
		75	ГОСТ 103-76	- 80x10 l=120	1	0.75
		76	ГОСТ 5781-82	∅ 12 А II l=500	2	0.90
				итого:		1.65
				МН 10		
		77	ГОСТ 103-76	- 60x6 l=4500	1	12.90
		78	ГОСТ 5781-82	∅ 12 А III l=100	10	0.90
				итого:		13.80
				МН 11		
		79	ГОСТ 103-76	- 60x6 l=3100	1	8.70
		78	ГОСТ 5781-82	∅ 12 А III l=100	7	0.60
				итого:		9.30

ПРИВЯЗКИ			
ИМБ №:			

ТП 503-05-11.85

46
9131/3
КЖИМН-МН 11 43

СПЕЦИФИКАЦИЯ ЭЛЕМЕНТОВ АРМАТУРНЫХ ИЗДЕЛИЙ/ПРОДОЛЖЕНИЕ/

Альбом №

Типовой проект

ФОРМА	ЗОНА	НОМ	ОБОЗНАЧЕНИЯ	НАИМЕНОВАНИЕ	КОЛ.	ПРИМЕЧАН
				Мн 12		
		75	ГОСТ 103 - 76	- 80 × 10 ℓ = 120	2	1.50
		80	ГОСТ 5781 - 82	∅ 12 А Ш ℓ = 80	4	0.30
				итого:		1.80
				Мн 13		
		81	ГОСТ 103 - 76	- 100 × 10 ℓ = 140	1	1.10
		82	ГОСТ 5781 - 82	∅ 12 А Ш ℓ = 650	2	1.20
				итого:		2.30
				Мн 14		
		75	ГОСТ 103 - 76	- 80 × 10 ℓ = 120	1	0.75
		83	ГОСТ 5781 - 82	∅ 12 А Ш ℓ = 400	2	0.35
				итого:		1.10
				Мн 15		
		84	ГОСТ 103 - 76	- 60 × 10 ℓ = 100	1	0.50
		78	ГОСТ 5781 - 82	∅ 12 А Ш ℓ = 100	2	0.20
				итого:		0.70
				Мн 16		
		85	ГОСТ 103 - 76	- 60 × 8 ℓ = 100	1	0.40
		86	ГОСТ 5781 - 82	∅ 8 А Ш ℓ = 400	2	0.30
				итого:		0.70

ФОРМА	ЗОНА	НОМ	ОБОЗНАЧЕНИЯ	НАИМЕНОВАНИЕ	КОЛ.	ПРИМЕЧАН
				Мн 17		
		87	ГОСТ 103 - 76	- 60 × 10 ℓ = 60	2	0.60
		78	ГОСТ 5781 - 82	∅ 12 А Ш ℓ = 100	1	0.10
				итого:		0.70
				Мн 18		
		87	ГОСТ 103 - 76	- 60 × 10 ℓ = 60	2	0.60
		88	то же	- 60 × 10 ℓ = 300	1	1.40
		89	ГОСТ 5781 - 82	∅ 12 А Ш ℓ = 150	2	0.30
				итого:		2.30
				Мн 19		
		90	ГОСТ 8509 - 72*	L 56 × 5 ℓ = 100	2	0.85
		91	ГОСТ 5781 - 82	∅ 8 А Ш ℓ = 340	2	0.60
		92	то же	∅ 8 А Ш ℓ = 230	2	0.45
				итого:		1.90

ИЗВ. № ПОДЛ. ПОДПИСЬ И ДАТА

ВЗНМ. № Д. №

ПРИВЯЗКА			
ИЗВ. №:			

ТН 503-05-11.85

КЖИМН12-МНБ 44

47
9131/5Лист
44

Альбом III

Типовой проект

№ п.п. табл. поз. сум. кол-во сум. масса

ВЕДОМОСТЬ РАСХОДА СТАЛИ НА ЭЛЕМЕНТ, КГ.

МАРКА ЭЛЕМЕНТА	ИЗДЕЛИЯ АРМАТУРНЫЕ												ИЗДЕЛИЯ ЗАКЛИДНЫЕ												ВСЕГО	ОБЩИЙ РАСХОД				
	АРМАТУРА КЛАССА												АРМАТУРА КЛАССА						ПРОКАТ МАРКИ											
	А II				А I				B I				A II			A I			В ст 3 кл 2											
	ГОСТ 5781-82				5781-82				5781-82				ГОСТ 5781-82			ГОСТ 19903-74						ГОСТ 3262-75								
	18	14	12	10	8	итого	16	12	10	8	итого	5	итого	12	8	итого	-60x6	-60x8	-60x10	-80x10	-100x10	-200x10	-400x10	итого			ГР 50x3	итого		
п1, п2	15.8	19.2			12.3	47.3	5.2			3.9	9.1	32.0	32.0	88.4	2.0	3.0	5.0					2.0	8.0	12.6	22.6	27.6	116.0			
п3, п4	19.8	24.0			15.0	58.8	5.2			2.8	8.0	40.0	40.0	106.8	1.5	3.6	5.1					2.0	9.6	3.2	14.8	19.9	126.7			
п5	19.8	24.0			15.0	58.8	5.2			2.8	8.0	40.0	40.0	106.8	3.0	5.5	8.5						14.4	25.2	39.6	0.8	0.8	48.9	155.7	
п6	19.8	24.0			15.0	58.8	5.2			2.8	8.0	40.0	40.0	106.8	3.0	9.7	12.7						25.6	25.2	50.8	0.8	0.8	64.3	174.1	
п7	19.8	24.0			15.0	58.8	5.2			2.8	8.0	40.0	40.0	106.8	3.0	18.0	21.0						48.0	25.2	73.2			94.2	201.0	
п01			29.5		136.0	165.5	9.2				9.2			174.7	10.8		10.8					9.0					19.8	194.5		
п01			42.4		100.8	143.2	9.2			26.1	35.3			178.5	2.2	4.2	6.4	31.0				9.0			40.0		46.4	224.9		
п01			9.9		22.8	32.7			1.6	16.1	17.7			50.4	5.4	0.7	6.1					4.5	4.4			8.9		15.0	65.4	
п02			8.4		8.4		2.2			31.7	33.9			42.5	5.4	1.4	6.8					6.0	4.4			10.4		17.7	59.5	
п02							2.2			40.2	42.4			42.4	2.4		2.4					12.0					12.0		14.4	56.8
п02				198.7		198.7	9.2			82.8	92.0			290.7	0.7	1.6	2.3		1.9	3.8				5.7				8.0	298.7	
п02				198.7		198.7	9.2			82.8	92.0			290.7	1.3	1.6	2.9		1.9	7.2				9.1				12.0	302.7	
п04									4.6		69.6	70.2			70.2		3.8	3.8					4.6			4.6		8.4	78.6	
п05										8.2	8.2			8.2	0.3		0.3					1.7			1.7		2.0	10.2		
к01										9.2				9.2	1.6		1.6					11.9			11.9		13.5	22.7		

ПРИЗНАН

Име. №

48

9131/3

ТП503-05-11 85

КЖИ

ИНСИ 15