

СЕРИЯ 5.904-55

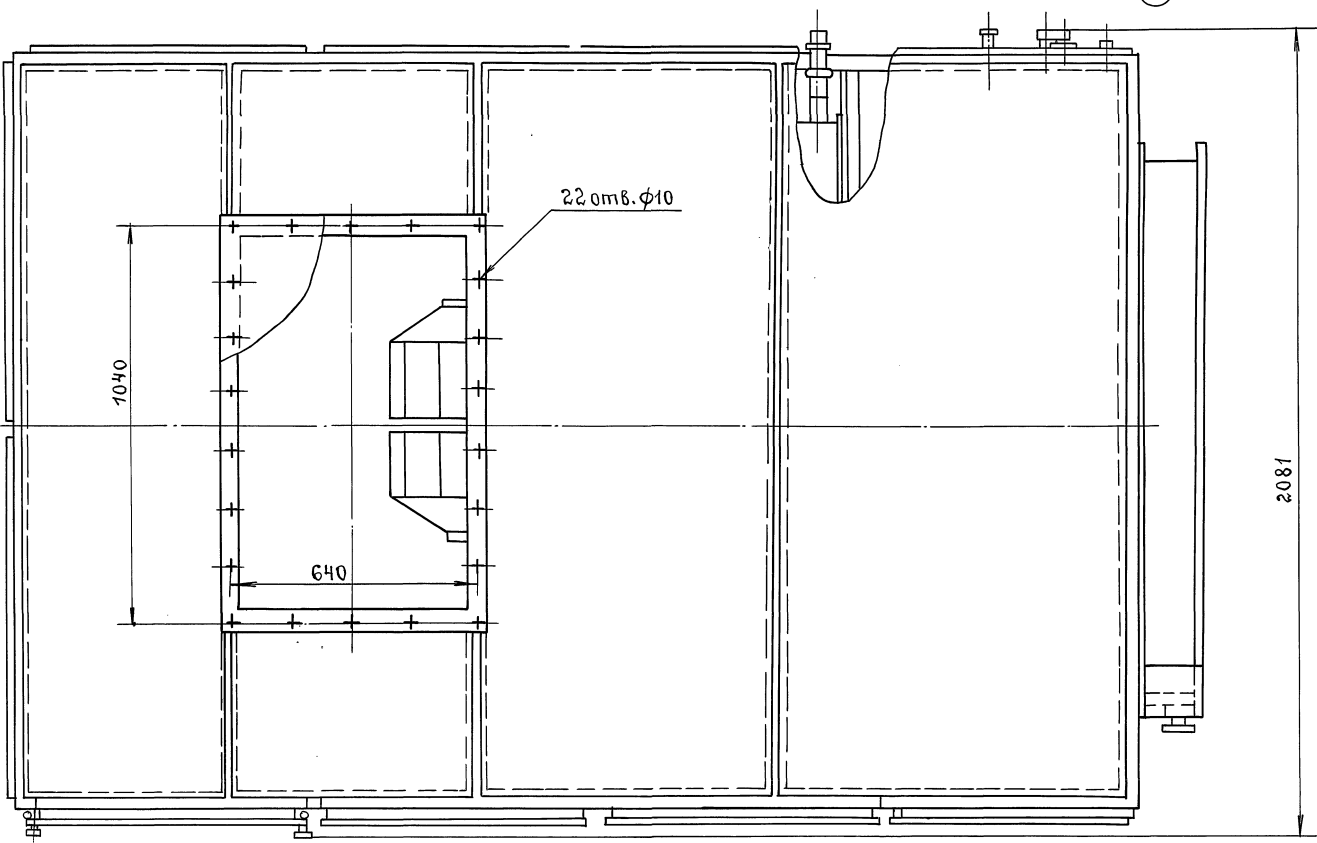
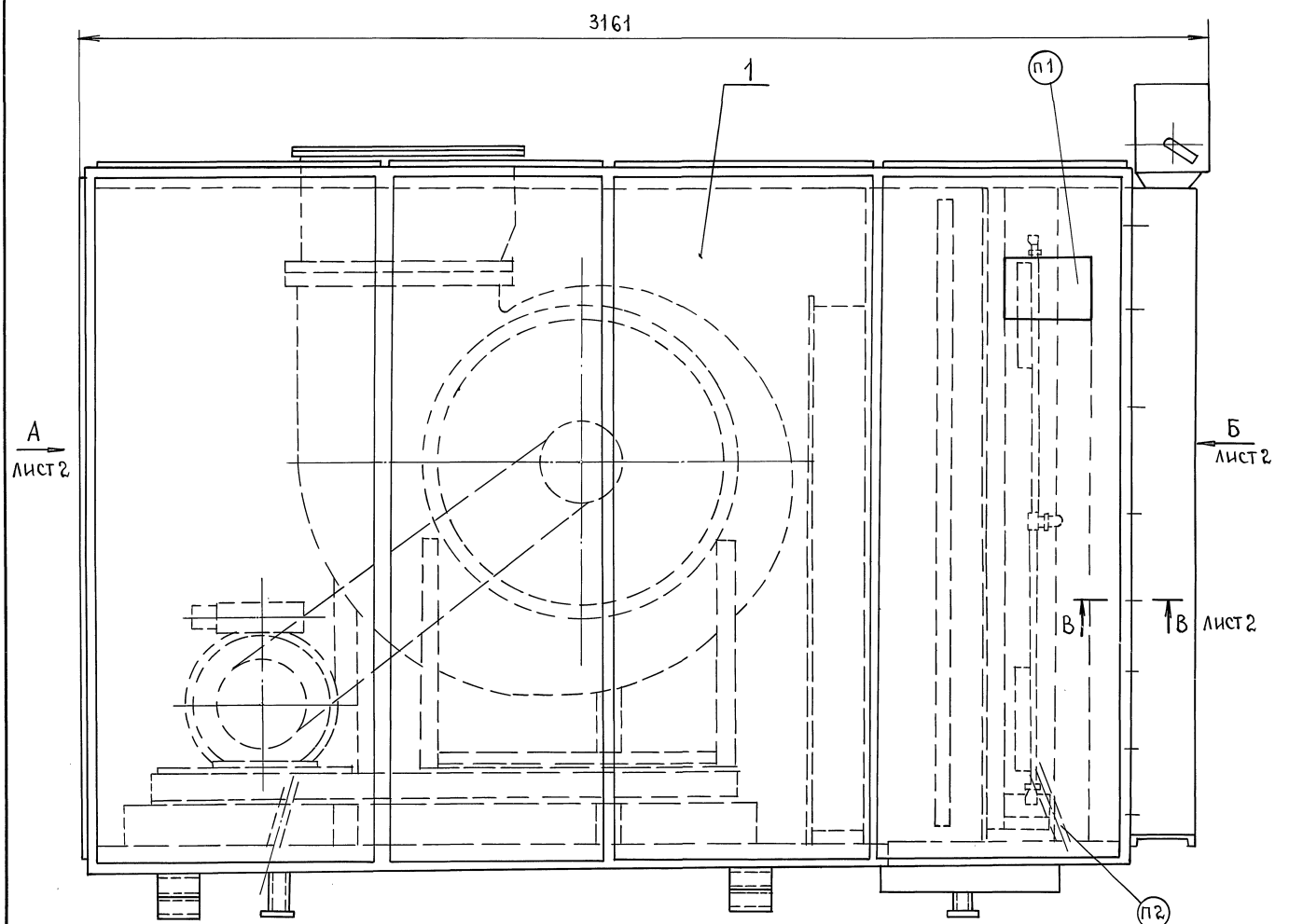
АГРЕГАТЫ ПРИТОЧНЫХ  
ВЕНТИЛЯЦИОННЫХ КАМЕР  
В КОМПЛЕКТНО-БЛОЧНОМ ИСПОЛНЕНИИ

ВЫПУСК 4

ЧАСТЬ 3

СТР III-174

АГРЕГАТЫ ВПА-40  
РАБОЧИЕ ЧЕРТЕЖИ



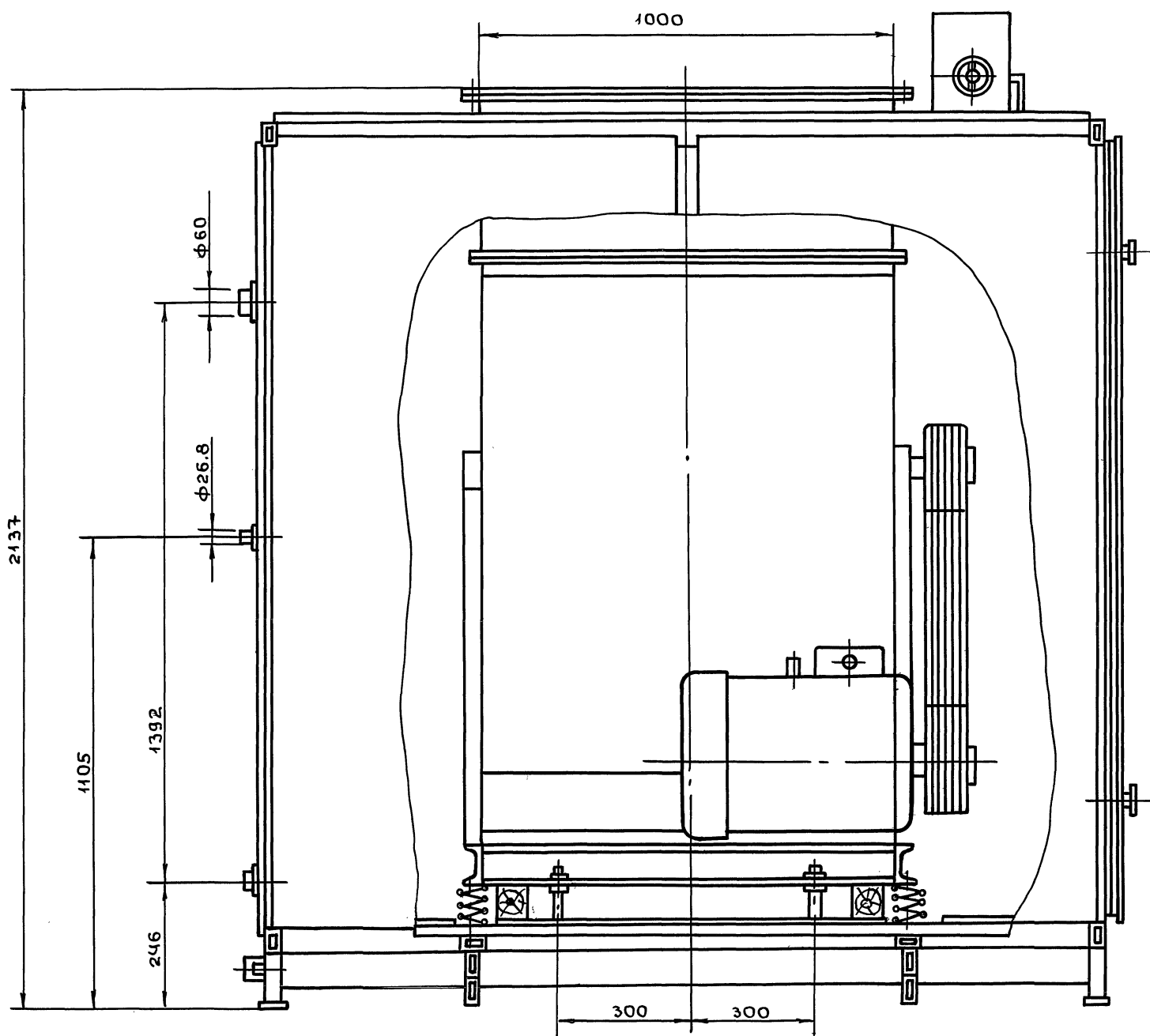
1. Маркировать по ТУ36-2521-83.
2. Место нанесения манипуляционного знака №9 ГОСТ 14192-77.
3. Размеры для справок.

Серия 5.904-55, В.4

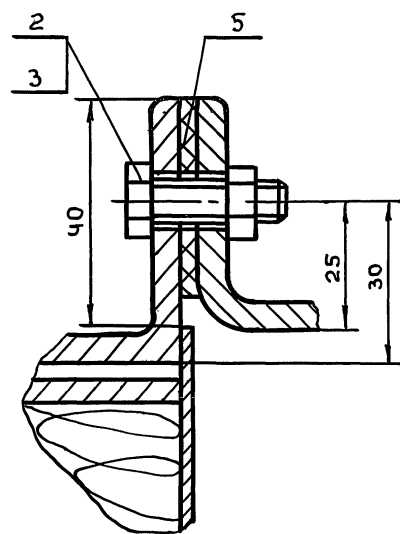
Инв. № подл.	подп. и дата
Инв. № инж. л.	Инв. № экз.
Инв. № подл.	подп. и дата
Инв. № инж. л.	Инв. № экз.

				ВПА-40.3.00.00.000СБ			
				Агрегат Вентиляционно-при- точный, ВПА-40.3. сборочный Чертеж.			
Изм.	Лист	№ докум.	подп.	Дата	Лит.	Масса	Масштаб
						1870	1:10
Разраб.	Жарко				Лист 1	Листов 2	
Пров.	Лебедев				ИПСР ССР		
Т.контр.	Григоровский				ИПОПРОМВЕНТИЛЯЦИЯ		
Нач.отд.	Лебедев				ГИПРОПРОМВЕНТИЛЯЦИЯ		
Н.контр.	Лебедев						
Утв.	Обвинников						

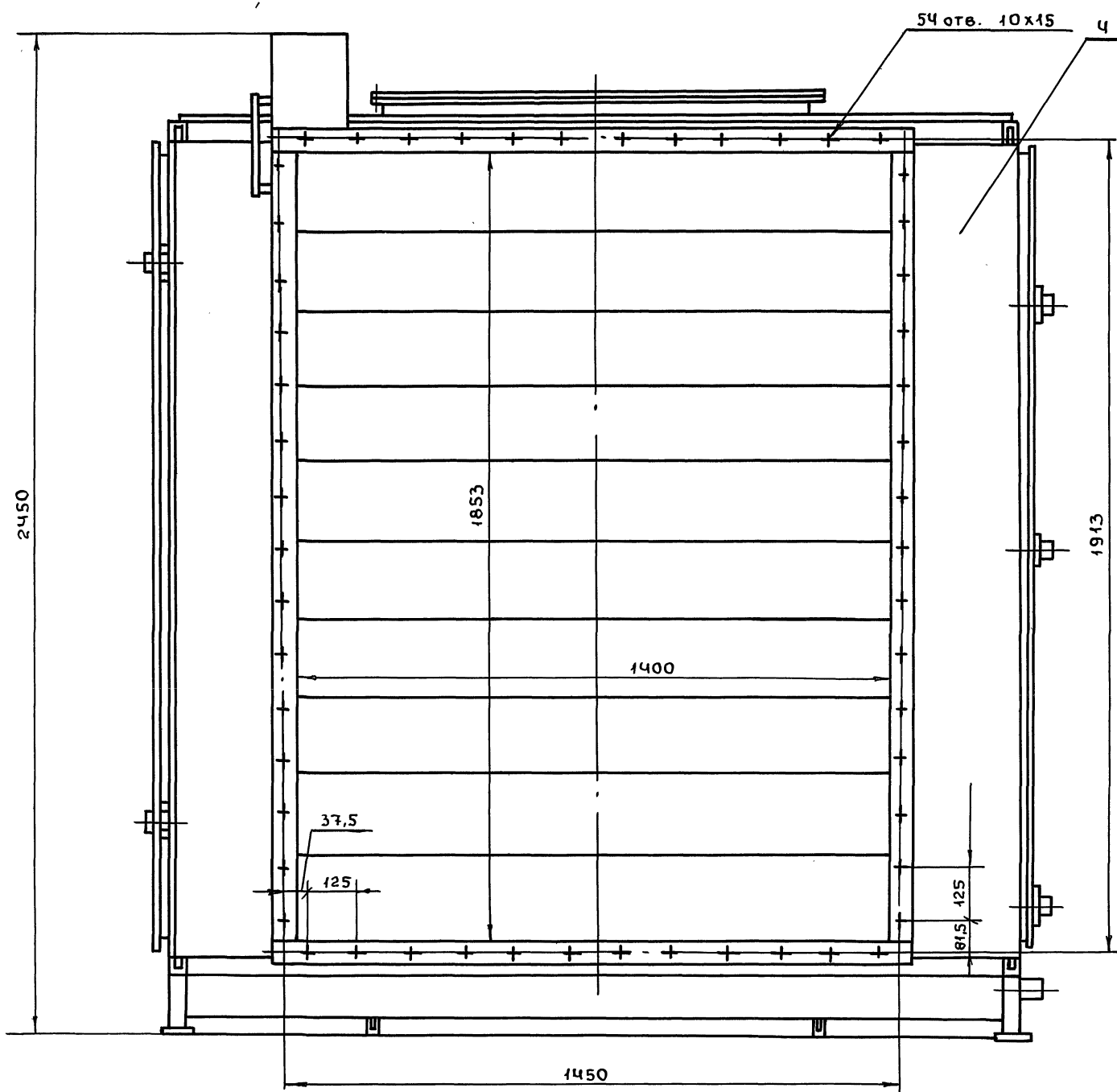
Вид А лист 2



В-В лист 1  
М 1:1



Вид Б лист 2



Серия 5.904-55, 8.4

Изм.	Лист	№ докум.	Подп.	Дата

Изм.	Лист	№ докум.	Подп.	Дата

ВПА-ЧО.300.00.000СБ

№ строки  
Наименование  
Код ОКП  
Обозначение документа на поставку  
Поставщик  
Куда входит (обозначение)  
Количество  
На из-в. деле  
В комп. пакеты  
На ре-гулир.  
Всего  
Примечание

№ строки	Наименование	Код ОКП	Обозначение документа на поставку	Поставщик	Куда входит (обозначение)	Количество			Примечание
						На из-в. деле	В комп. пакеты	На ре-гулир.	
1	Клапан воздушный								
2	Утепленный			Вентпллский					
3	КВУ 1800x1400А			Вентиляторный					
4	УЗМЭ0-10/25-0.25U		ТУ22-4433-79	завод				1	
5									
6	Калорифер			Костромской					
7	КСК-3-12-02 ХЛЗЯ		ТУ5757-84	калориферный з-д				1	
8									
9	Виброизоляция			механический з-д					
10	пружинные		ТУ36-1832-75	№3 треста СТА					
11									
12	Д0 44							3	
13	Д0 45							1	
14									
15	Кольцо 020-025-30-2-4		ГОСТ 9833-73					1	
16									
17	форсунка танген-			дамоведовский					
18	цичильная Кт ф3мм			з-д кондиционеров				2	
19									
20	Ремень В-2800Т		ГОСТ 1284-1-68					4	
21	Подшипник 11209							2	
22	Двигатель 4А 160М4У3								
23	чсп. м 101; 18.5 кВт								
24	1500 об/мин		ГОСТ 18709-73					1	
25									

Изм.	Лист	№ докум.	Подп.	Дата	<b>ВПА-40.3ВП</b> Резерв Власова Пров. Лебедев И.контр. Лебедев Утв. Гравеский Резерв Пров. Лебедев И.контр. Лебедев Утв. Гравеский Резерв Пров. Лебедев И.контр. Лебедев Утв. Гравеский	Лит.	Лист	Листов
							1	3
						ммсс есср НИОПромвентиляция ПТИПромвентиляция формат А3		

Серия 5.904-55.64

№ строки  
Наименование  
Код ОКП  
Обозначение документа на поставку  
Поставщик  
Куда входит (обозначение)  
Количество  
На из-в. деле  
В комп. пакеты  
На ре-гулир.  
Всего  
Примечание

№ строки	Наименование	Код ОКП	Обозначение документа на поставку	Поставщик	Куда входит (обозначение)	Количество			Примечание
						На из-в. деле	В комп. пакеты	На ре-гулир.	
1	Фитинги								
2	Контргайка 20		ГОСТ 8961-75					1	
3	Угольник 20		ГОСТ 8946-75					1	
4									
5	Материалы								
6	Пленка винилплас-								
7	тавая перфориро-								
8	ванная гофрированная		ГОСТ 15976-81						
9									
10	Лист из ультра-								
11	супертонкого базаль-								
12	тавого волокна (БСТВ)								
13	марки «Б»		ТУ 550-2-44-72						
14									
15	Пластина								
16	1Ф-1-ТМКЦ-С-3		ГОСТ 7338-90						
17									
18	Пластина пористая								
19	техническая Пгр-5		ТУ 38-105867-90						
20									
21									
22	Пластина пористая								
23	техническая Пгр-20		ТУ 38-105867-90						
24									
25									
26	Покрытие защитное								
27	Марки СПЛ		ТУ 6-11-400-83						
28	Картон Я1.5		ГОСТ 9347-74						
29									
30	Брусек сосновый сорт 2								
31	100x190, е=250мм		ГОСТ 8486-86Е						

Изм.	Лист	№ докум.	Подп.	Дата	ВПА-40.3ВП	Лист	2
------	------	----------	-------	------	------------	------	---

Имя, Подпись, Подп. и дата. Взам. инв. №, Инв. №, Подп. и дата.

№ строки	Наименование	Код ОКП	Обозначение документа на поставку	Поставщик	Куда входит (обозначение)	Количество			Примечание
						На из-делие	В комплект	На резервуар	
1	Крепежные изделия								
2	Болты		ГОСТ 7798-70						
3	М6 - 6g x 12,58							10	
4	М6 - 6g x 16,58							90	
5	М6 - 6g x 65,58							18	
6	М8 - 6g x 25,58							103	
7	М8 - 6g x 50,58							6	
8	М10 - 6g x 25,58							44	
9	М18 - 6g x 60,58							4	
10	М16 - 6g x 50,58							6	
11	Гайки		ГОСТ 5915-70						
12	М6-БН.5							126	
13	М8-БН.5							74	
14	М10-БН.5							17	
15	М12-БН.5							5	
16	М16-БН.5							15	
17	Гвозди ПЗ x 80		ГОСТ 4034-63						
18								24	
19	Шайбы		ГОСТ 6402-70						
20	1065Г.05							1	
21	1265Г.05							4	
22	16.65Г.05							6	
23	Шайбы		ГОСТ 11371-78						
24	12.04							12	
25	16.04							4	
26	Шайба 6,04		ГОСТ 6958-78						
27								116	
28	Шайба 16,04		ГОСТ 10906-78						
29								5	
30	Шайба 20,04		ГОСТ 10450-68						
31								1	

ВПА-40,3 ВП

Лист 3

Формат А3

серия 5,904-55,6,4

Имя, Подпись, Подп. и дата. Взам. инв. №, Инв. №, Подп. и дата.

Формат	Зона	Поз.	Обозначение	Наименование	Кол.	Примечание
				Документация		
A2			ВПА-40.4.00.00.000 СБ	Сборочный чертеж		
A3			ВПА-40.4ВП	Ведомость покупных изделий		
			5.904-55.0-1-ЭМ, лист 25.1	Силовое электрооборудование и автоматизация план.		
				Сборочные единицы		
A4		1	ВПА-40.2.01.00.000	Агрегат		
				Стандартные изделия		
		2		Болт М8-6g x 25.58 ГОСТ 7798-70	16	
		3		Гайка М8-БН.5 ГОСТ 5915-70	16	

ВПА-40.4.00.00.000

Агрегат  
Вентиляционно-приточный спецификация  
ВПА-40.4

Лист 1  
Лист 2  
Лист 3

Имя, Подпись, Подп. и дата. Взам. инв. №, Инв. №, Подп. и дата.

Имя, Подпись, Подп. и дата. Взам. инв. №, Инв. №, Подп. и дата.

Формат	Зона	Поз.	Обозначение	Наименование	Кол.	Примечание
				Прочие изделия		
		4		Клапан воздушный утепленный КВУ 1800 x 1400А УЗМЭ0-10/25-0,25U ТУ 22-4433-79	1	161 кг
				Материалы		
				Пластична 1Ф-1-ТМКЦ-с-3 ГОСТ 7338-90	15	кг

ВПА-40.4.00.00.000

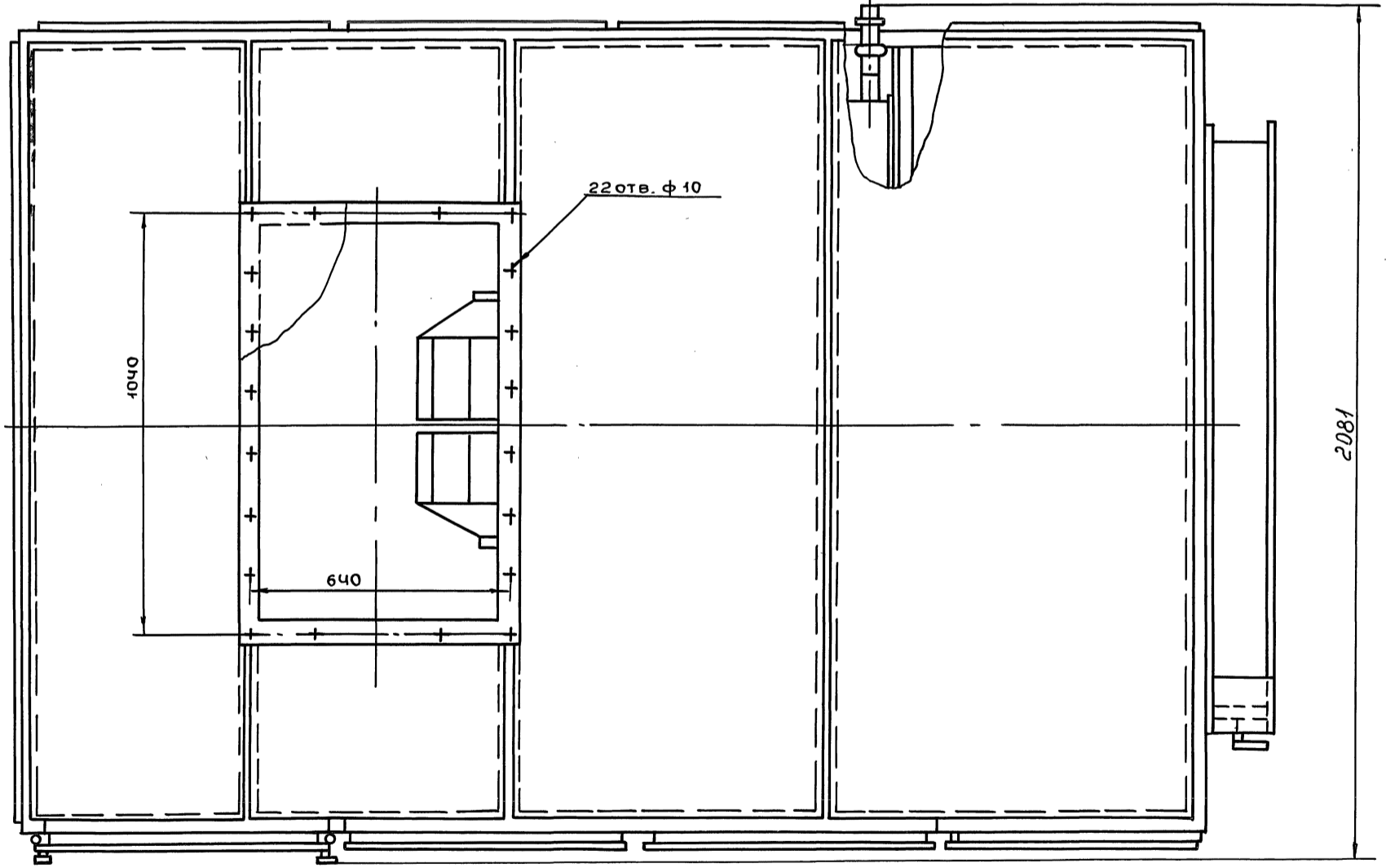
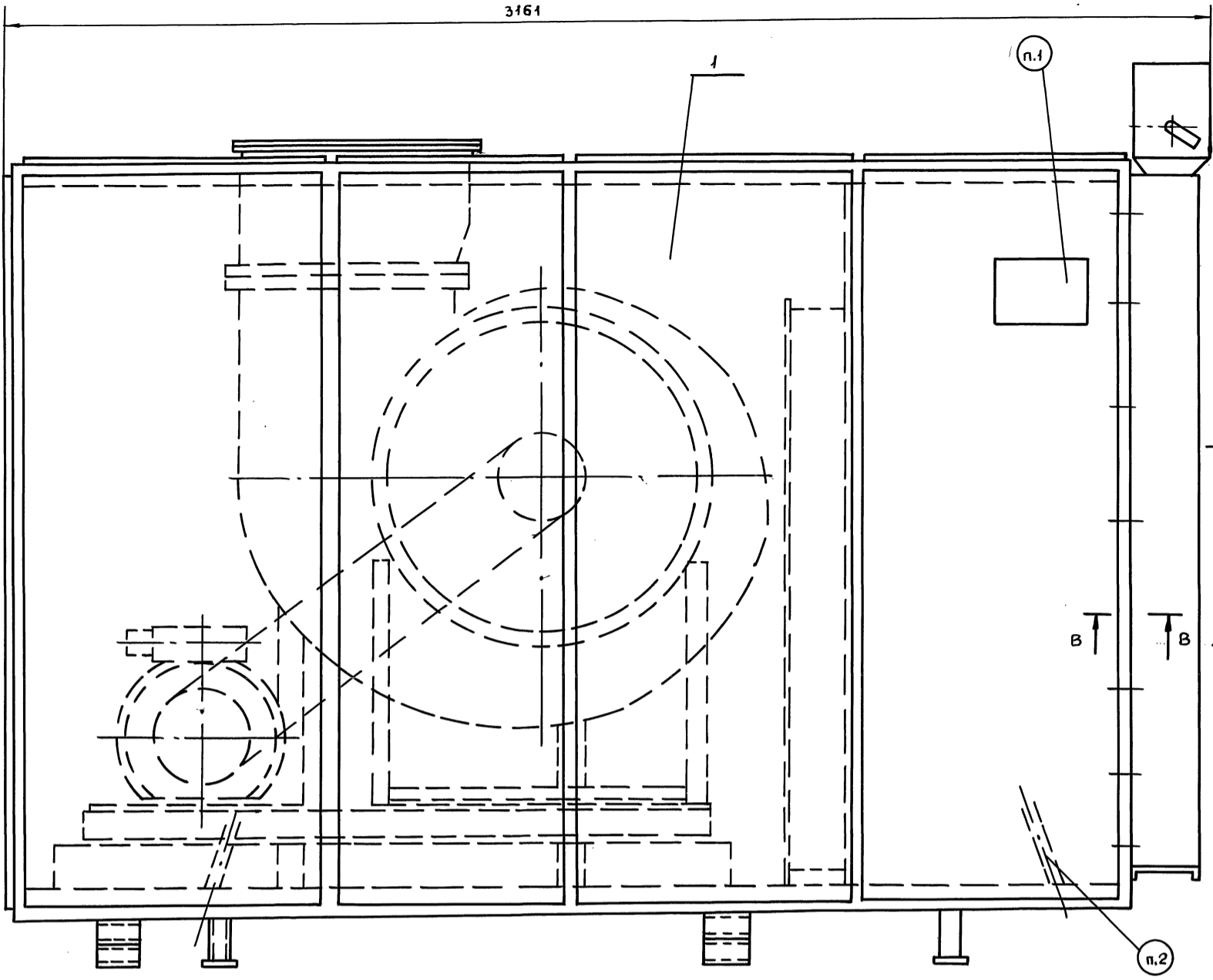
Лист 2

Имя, Подпись, Подп. и дата. Взам. инв. №, Инв. №, Подп. и дата.

А  
Лист 2

Б  
Лист 2

Лист 2



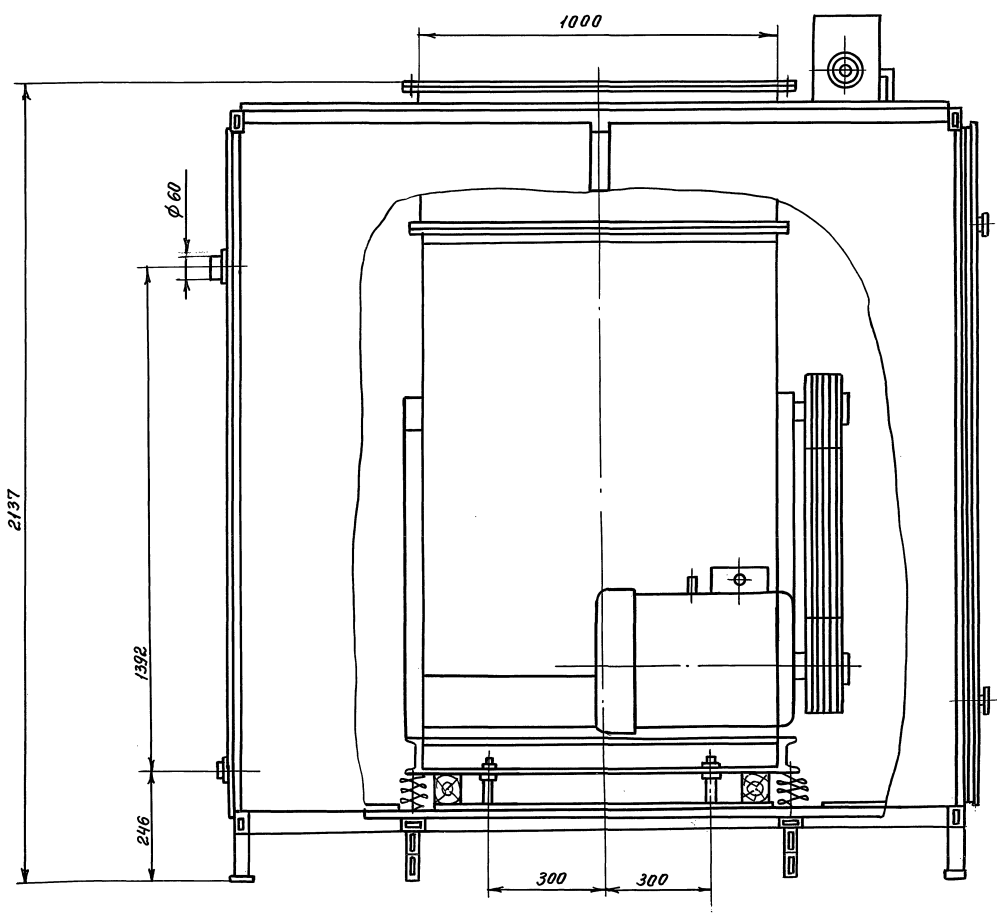
1. Маркировать по ТУ36-2521-83.
2. Место нанесения манипуляционного знака № ГОСТ 14192-77.
3. Размеры для справок.

Инв. № подл. Подп. и дата. Взам. инв. №. Инв. № изг. Подп. и дата.

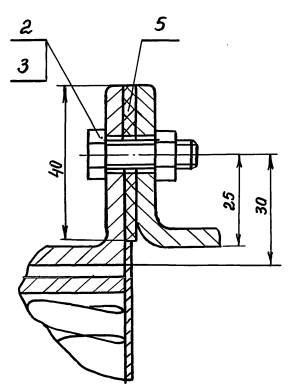
Серия 5.904-55, 8.4

					ВПА-40.4.00.00.000СБ			
Изм.	Лист	№ докум.	подп.	дата	Агрегат ВЕНТИЛЯЦИОННО-ПРИ- ТОЧНЫЙ ВПА-40,4 СБОРОЧНЫЙ ЧЕРТЕЖ	Лит	Масса	Масшт.
РАЗРАБ.	ЖАРКО						1800	1:10
ПРОВ.	ЛЕБЕДЕВ					Лист 1	Листов 2	
Т. КОНТР.	ГРАЕВСКИЙ					ММСС СССР		
НАЧ. ОТД.	ОСАДЧИЙ					НПО ПРОМВЕНТИЛЯЦИЯ гпи ПроектПромВентиляция		
И. КОНТР.	ЛЕБЕДЕВ							
УТВ.	Ювчинников							

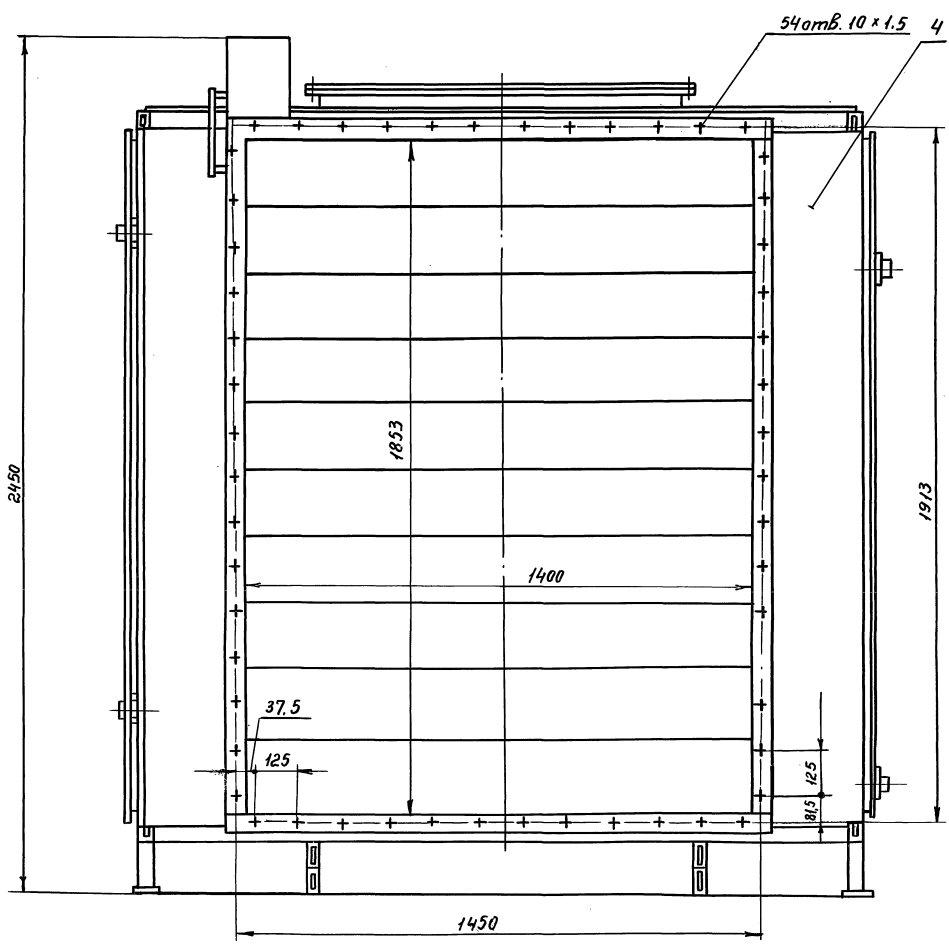
Вид А лист 2



В-В лист 1  
М 1:1



Вид Б лист 2



Серия 5.904-55, 64

Имя и подпись, Подп. и дата  
Имя и подпись, Подп. и дата  
Имя и подпись, Подп. и дата

Изм. лист № докум. Подп. Дата

ВПА-40.4.00.00.000СБ

Лист 2

Шифр проекта, Подп. и дата, Возм. шифр № Шифр, № Фаб. Подп. и дата

№ строки	Наименование	Код ОКП	Обозначение документа на поставку	Поставщик	Куда входит (обозначение)	Количество			Примечание
						На из-делие	В комплект	На ре-монт	
1	Клапан воздушный								
2	Утепленный			Вентспилский					
3	КВУ 1800 x 1400Л			Вентиляторный					
4	УЗ МЭО-10/25-0,25У		ТУ22-4433-79	завод				1	
5									
6	Калорифер			Костромской					
7	КСК-3-12-02 ХЛЗЯ		ТУ5757-84	калориферный з-в				1	
8									
9	Виброизоляторы			Механический з-в					
10	пружинные		ТУ36-1832-75	№3 треста СГД					
11									
12	Д.044							3	
13	Д.045							1	
14									
15	Ремень В-2800Т		ГОСТ 12841-68					4	
16									
17	Подшипник 11209		ГОСТ 8545-75					2	
18									
19	Двигатель								
20	4А 160 М4УЗ								
21	исп. м.101, 18,5 кВт,								
22	1500 об/мин		ГОСТ 18709-73						
23									
24									
25									

Изм. Лист				№ докум.		Подпись		Дата	
Подпись				Левобров		Левобров		Левобров	
И. кант.				Левобров		Левобров		Левобров	
Утв.				Левобров		Левобров		Левобров	

ВПА-40.4 ВП

Агрегат  
Вентиляционно-при-  
точный ВПА-40.4  
ведомость закупных  
изделий

Лист:	Лист	Листов
	1	3

Импос  
ИПО промвентилирующая  
ИПИ Проветривающая  
ФарматЯЗ

Серия 5.904-55.В.4

Шифр проекта, Подп. и дата, Возм. шифр № Шифр, № Фаб. Подп. и дата

№ строки	Наименование	Код ОКП	Обозначение документа на поставку	Поставщик	Куда входит (обозначение)	Количество			Примечание
						На из-делие	В комплект	На ре-монт	
1	Материалы								
2	Пленка винилпласта-								
3	Бяя перфорированная								
4	гафрированная		ГОСТ 15976-81					3,2кг	(1,6м²)
5									
6	Холст из ультрасулер.								
7	тонкого базальтово-								
8	го волокна							8кг	
9	(БСТВ) марки "Б"		ТУ 550-2-44-72						
10									
11	Пластина пористая								
12	Техническая Пгр.-5		ТУ38-105867-90					3,1кг	
13									
14									
15	Пластина пористая								
16	техническая Пгр.-20		ТУ 38 - 105867-90					3,5кг	
17									
18									
19									
20	Покрытие защитное								
21	марки СПЛ		ТУ6-11-400-83					0,7кг	(1,6м²)
22									
23	Картон Я1.5		ГОСТ 9347-74					0,8кг	
24									
25									
26	Брусак сасновыи								допускает замена на доску сасновыи
27	сорт 2, 100 x 190								
28	e = 250 мм		ГОСТ 8486-86Е					4кг	
29									
30									
31									

Изм. Лист				№ докум.		Подпись		Дата	
-----------	--	--	--	----------	--	---------	--	------	--

ВПА-40.4 ВП

Лист 2



Шиф. материала / По шиф. материала / В зак. шиф. материала / По шиф. материала

№ строки	Наименование	Код ОКП	Обозначение документа на поставку	Поставщик	Куда входить (обозначение)	Количество			Примечание
						на из-делие	в ком-плекты	на ре-зултат	
1	Крепежные изделия								
2	Болты		ГОСТ 7798-70						
3	M8-6g x 25.58								103
4	M8-6g x 50.58								6
5	M10-6g x 25.58								44
6	M12-6g x 60.58								4
7	M16-6g x 50.58								6
8	Гайки		ГОСТ 5915-70						
9	M8-БН.5								74
10	M10-БН.5								5
11	M12-БН.5								5
12	M16-БН.5								15
13	Гвозди ПЗ x 80		ГОСТ 4034-63						
14									24
15	Шайбы		ГОСТ 6402-70						
16	10.65Г.05								1
17	12.65Г.05								4
18	16.65Г.05								6
19	Шайба		ГОСТ 11371-78						
20	12.04								12
21	16.04								4
22	Шайба 16.04		ГОСТ 10906-78						
23									5
24									
25									
26									
27									
28									
29									
30									
31									

Изм./Лист № докум. Подп. Дата **ВПА-40.4ВП** Лист 3  
 Формат А3

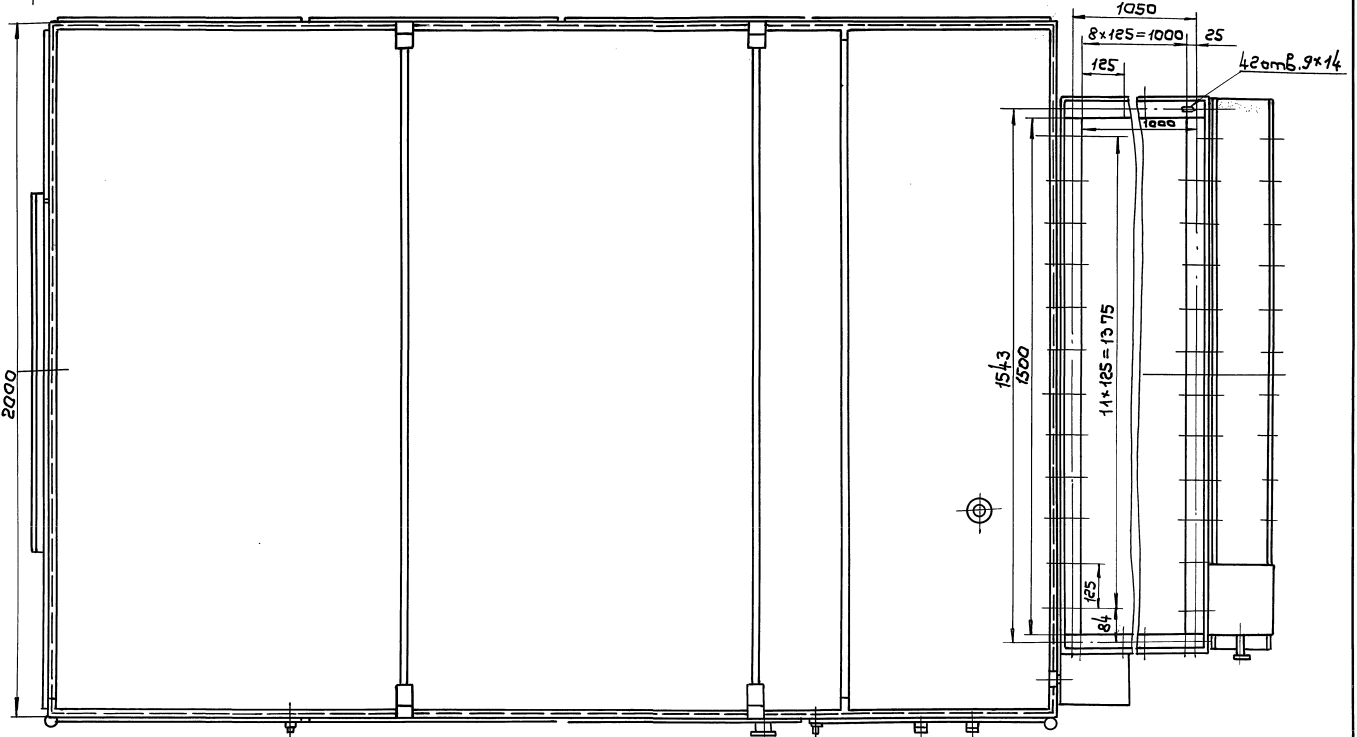
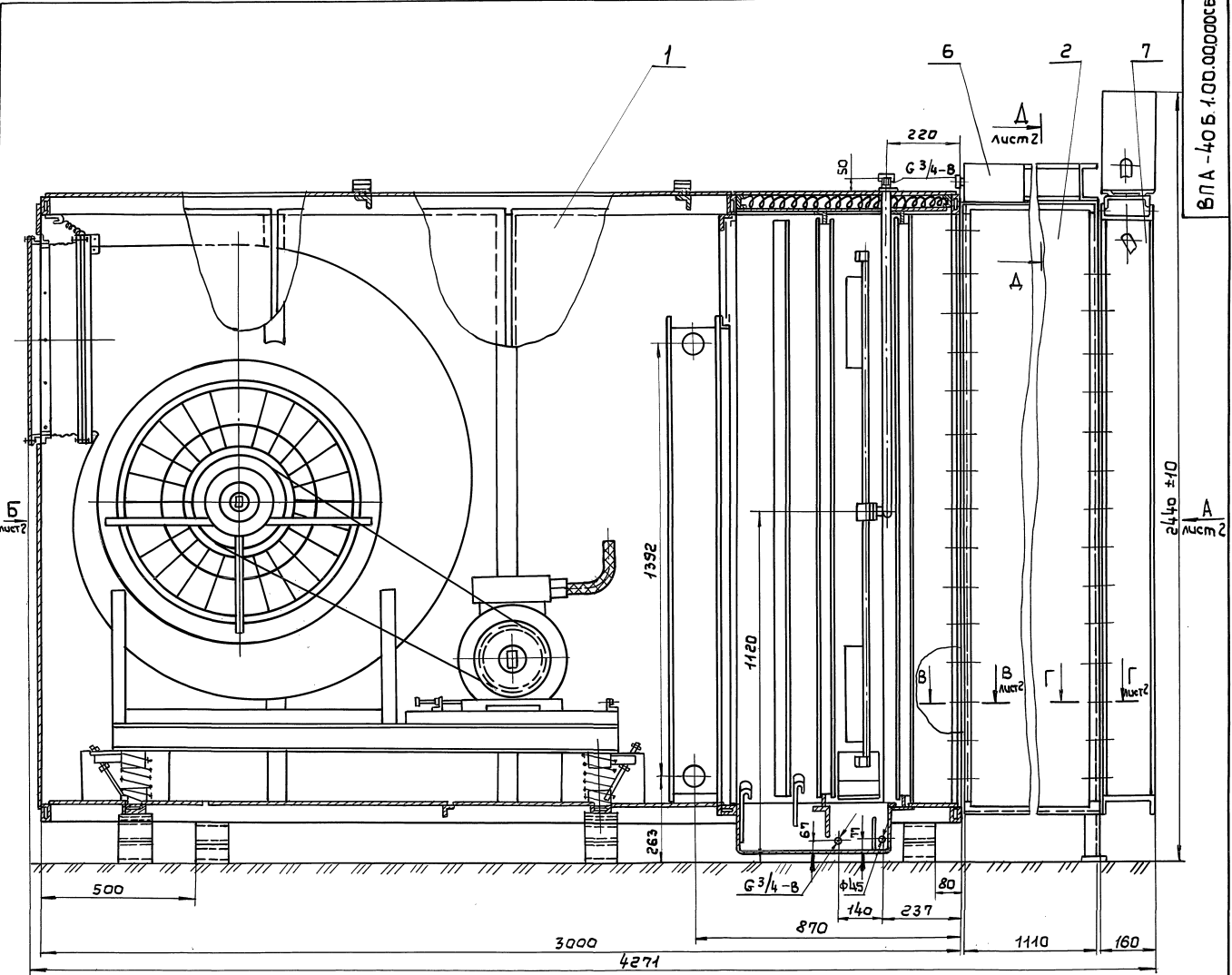
Серия 5.504-55.Р.4

Шиф. материала / По шиф. материала / В зак. шиф. материала / По шиф. материала

№ строки	Наименование	Код ОКП	Обозначение документа на поставку	Поставщик	Куда входить (обозначение)	Количество			Примечание
						на из-делие	в ком-плекты	на ре-зултат	
1	M12-БН.5								5
2	M16-БН.5								15
3									
4	Гвозди ПЗ x 80		ГОСТ 4034-63						
5									24
6									
7	Шайбы		ГОСТ 6402-70						
8	10.65Г.05								1
9	12.65Г.05								4
10	16.65Г.05								6
11									
12	Шайбы		ГОСТ 11371-78						
13	12.04								12
14	16.04								4
15									
16	Шайба 6.04		ГОСТ 6958-78						
17									
18									116
19	Шайба 16.04		ГОСТ 10906-78						
20									5
21									
22	Шайба 20.04		ГОСТ 10450-68						
23									1
24									
25									
26									
27									
28									
29									
30									
31									

Изм./Лист № докум. Подп. Дата **ВПА-40.1ВП** Лист 4





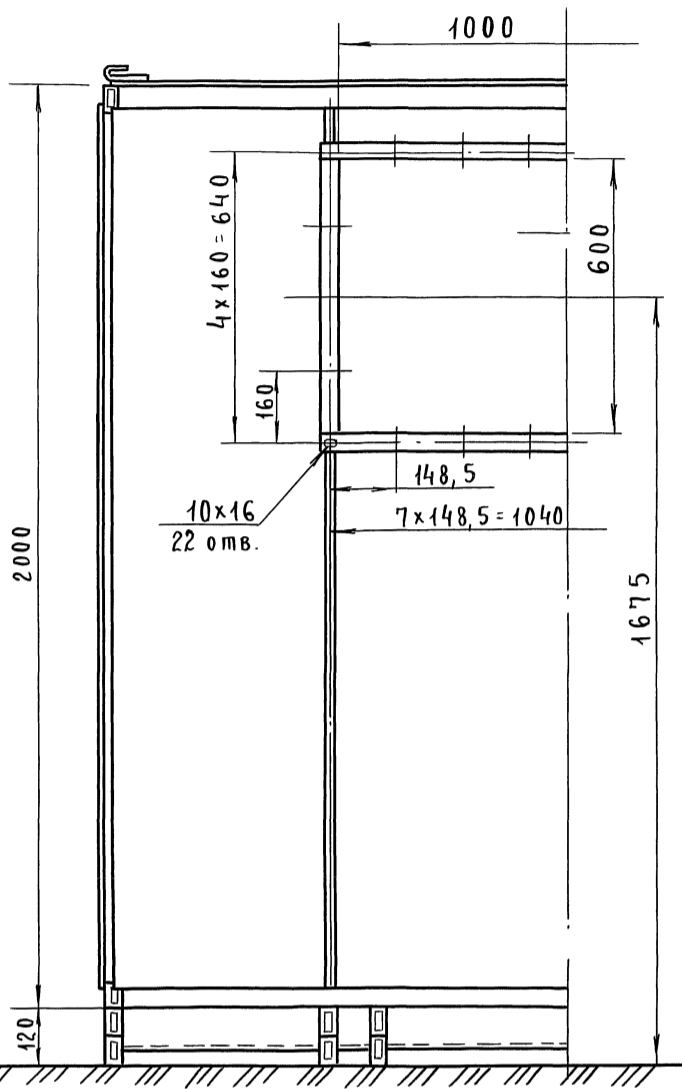
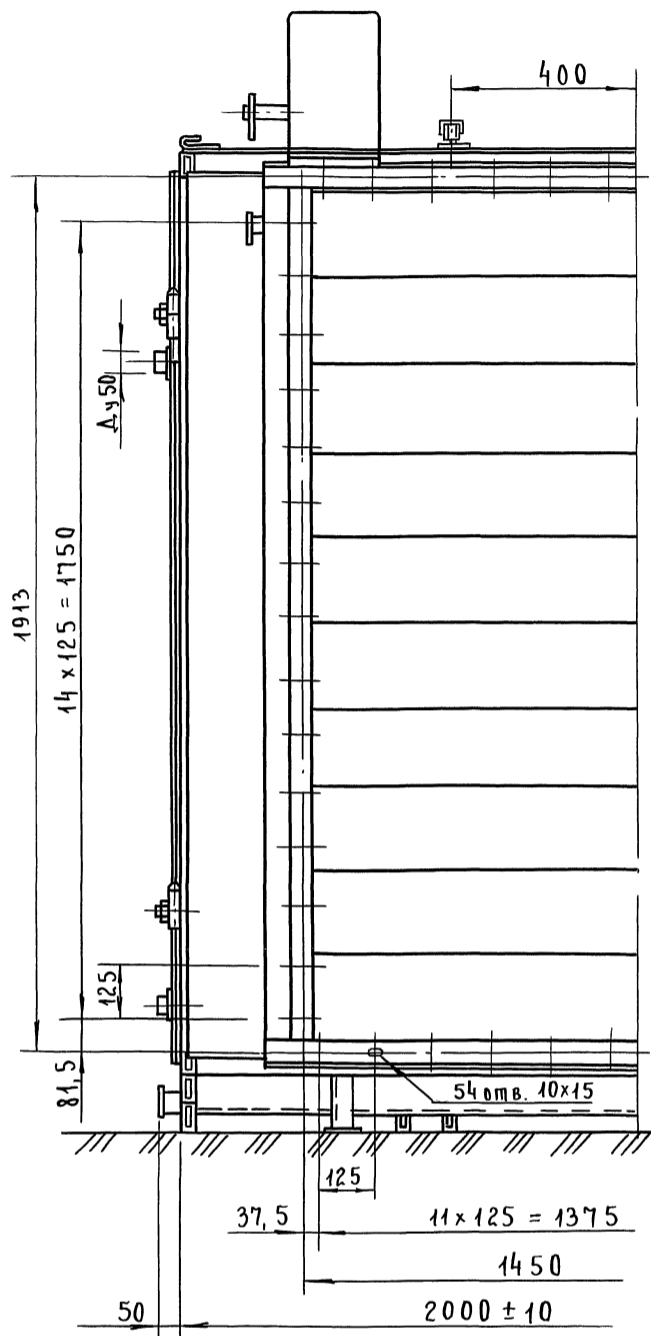
ВПА - 40Б.1.00.0000СБ

2440 ±10  
A  
1/100

Изм.	Лист	№ докум.	Подп.	Дата	ВПА - 40Б.1.00.0000СБ			
Изм.	Лист	№ докум.	Подп.	Дата	Агрегат вентиляци- онно-приточный ВПА - 40Б.1 Сборочный чертеж	Лист	Масса	Масштаб
Разраб.	Власова					2172	1:10	
Проб.	Медведев				Лист 1	Листов 2		
Т. контр.	Травесквич				ИПО Проектвентиляция			
Нач. отд.	Оскавич				ГПИ Проектвентиляция			
Н. контр.	Травесквич				Формат А2			
Чтв.	Обвинников				24667-09 11			

Вид А лист 1

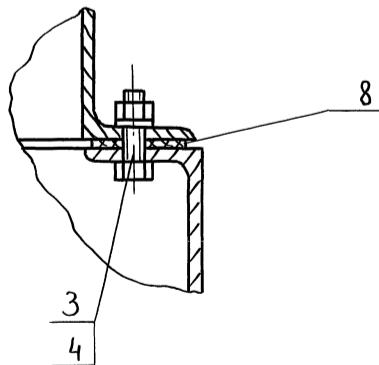
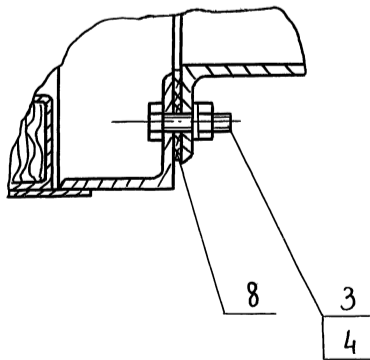
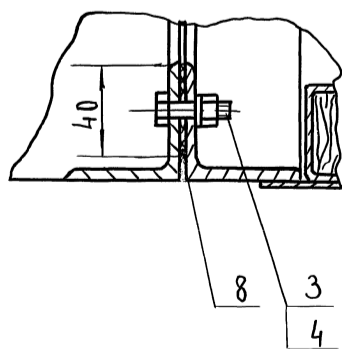
Вид Б лист 2



В-В лист 1  
М 1:2

Г-Г лист 1  
М 1:2

Д-Д лист 1  
М 1:2



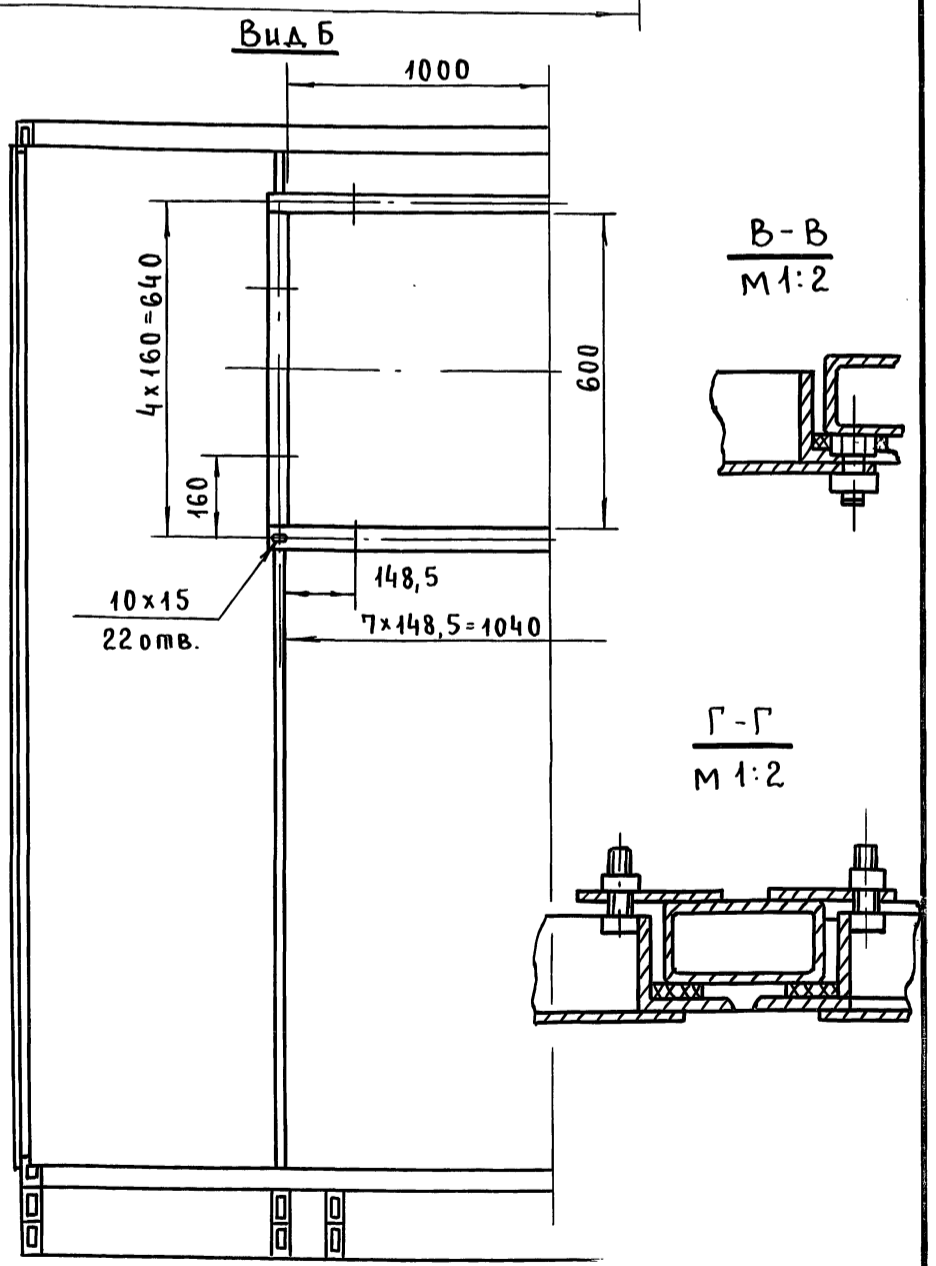
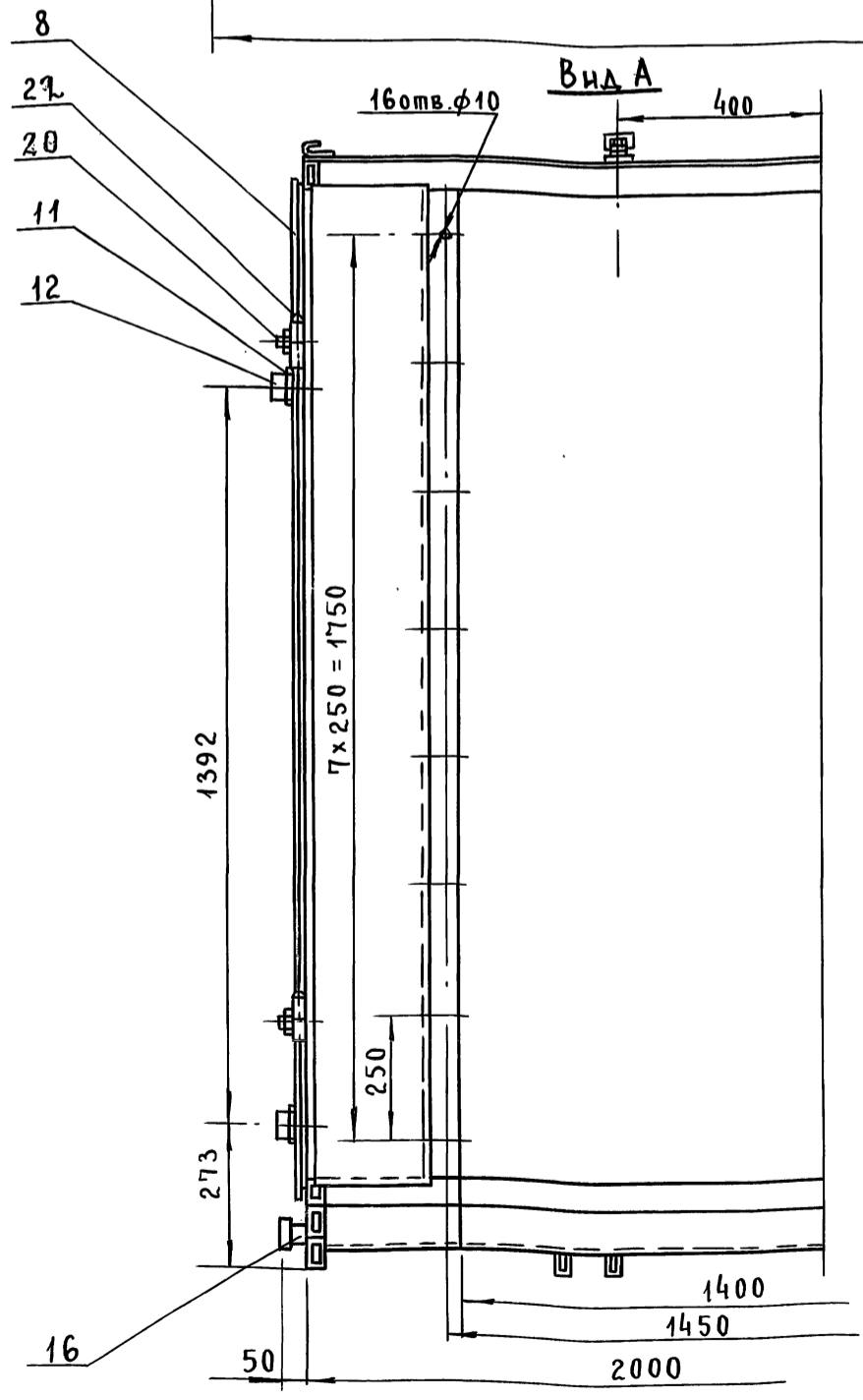
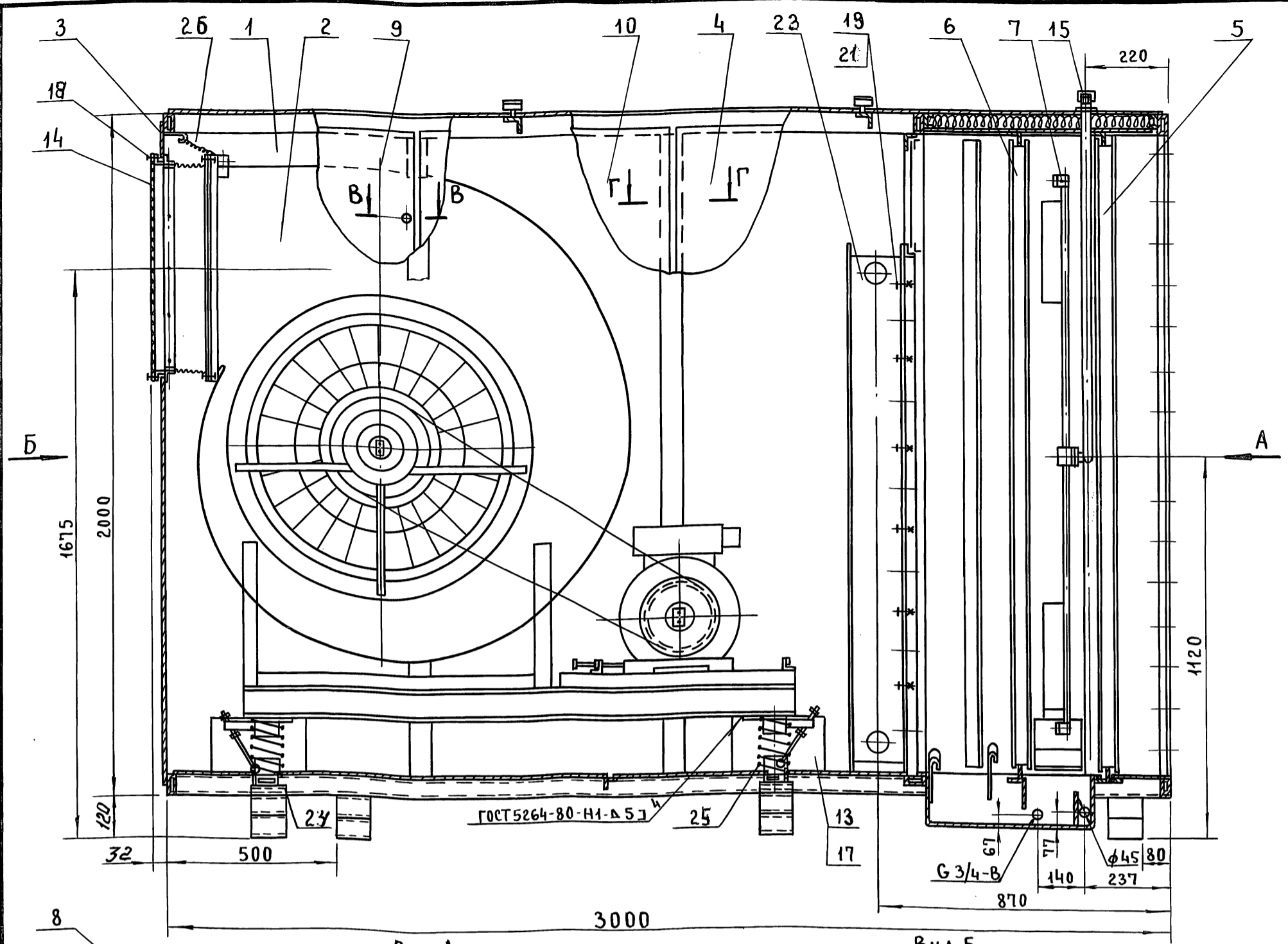
Серия 5.904-55, 6.4

Изм. № Подп. и дата Изм. № Подп. и дата

Изм. Лист № докум. Подп. Дата

ВПА-4051.00.00.000СБ

Лист 2



Серия 5.904-55, В.4

Изм.	Лист	И.докум.	Подп.	Дата

1. ПЕРЕД УСТАНОВКОЙ КАЛОРИФЕРА УДЛИНИТЬ ЕГО ШТУЦЕРЫ ПРИВАРКОЙ ПАТРУБКОВ, ПОЗ. 12, СВАРНЫМ ШВОМ-С 1 ПО ГОСТ 16037-80.
2. ЗАГЛУШКУ ВЫХОДНОГО ОТВЕРСТИЯ ЗАКРЕПИТЬ БОЛТАМИ, ПОЗ. 18, ЧЕРЕЗ ОТВЕРСТИЯ ВО ФЛАНЦЕ ПО УГЛАМ И В СЕРЕДИНЕ КАЖДОЙ СТОРОНЫ.
3. ПЕРЕД ТРАНСПОРТИРОВКОЙ АГРЕГАТА ВЕНТИЛЯТОР ЗАКРЕПИТЬ К РАМЕ КОРПУСА УКАЗАННЫМ НА ЧЕРТЕЖЕ СПОСОБОМ. ПОСЛЕ УСТАНОВКИ АГРЕГАТА НА МЕСТЕ ЭКСПЛУАТАЦИИ ВЕНТИЛЯТОР ОТ КРЕПЛЕНИЯ ОСВОБОДИТЬ.
4. \* РАЗМЕРЫ ДЛЯ СПРАВОК.

ВПА-4061.01.00.000СБ				
Изм.	Лист	И.докум.	Подп.	Дата
РАЗР.	ВЛАСОВА			
ПР.	ЛЕБЕДЕВ			
Т.КОНТ.	ГРАЕВСКИЙ			
Н.КОНТ.	ЛЕБЕДЕВ			
УТВ.	ОСАДЧИЙ			
Агрегат			Лит	Масса
СБОРОЧНЫЙ ЧЕРТЕЖ.			1840	1:10
ММСС СССР			Лист	Листов 1
НПО ПРОМВЕНТИЛЯЦИЯ			ГПИ ПРОЕКТПРОМВЕНТИЛЯЦИЯ	

Формат	Зона	Лист	Обозначение	Наименование	Кол.	Примечание
				<u>Документация</u>		
A2			ВПА-40Б1.01.01.000СБ	Сборочный чертеж		
				Сборочные единицы		
A4	1		ВПА-40Б1.01.01.100	Поддон	1	
A4	2		ВПА-40Б1.01.01.200	Панель верхняя	1	
A4	3		ВПА-40Б1.01.01.300	Панель задняя	1	
A4	4		ВПА-40.1.01.01.200-02	Панель	2	
A4	5		ВПА-40.1.01.01.300	Стойка съёмная	2	
A4	6		СТА.202.00.000-38	Фланец	1	
				<u>Детали</u>		
A4	9		ВПА-40.1.01.01.001	Рейка	1	
	10		-01	Рейка	1	
A4	11		ВПА-40.1.01.01.002	Стойка	2	
A4	12		ВПА-40.1.01.01.003	Стойка	1	
	13		-01	Стойка	1	
A4	14		ВПА-40.1.01.01.004	Серьга	4	
A4	15		ВПА-40.1.01.01.005	Кронштейн	4	
A4	16		ВПА-40Б1.01.01.001	Трубопровод	1	
A4	17		ВПА-40.1.01.01.007	Шайба	1	
A4	18		ВПА-40.1.01.01.008	Крюк	6	
A4	19		ВПА-40Б1.01.01.002	Направляющая	2	
A4	20		ВПА-40.1.01.01.010	Стойка	1	

ВПА-40Б1.01.01.000

Каркас  
Спецификация

Лист	Лист	Листов
1	1	4
ММСС ССР НПОПромвентилиция ГПИПромвентилиция		
Формат А4		

Ш.№, № листа, Подп. и дата, Взят. инв. № Ш.№, № докум., Подп. и дата, Ш.№, № листа, Подп. и дата, Взят. инв. № Ш.№, № докум., Подп. и дата

Формат	Зона	Лист	Обозначение	Наименование	Кол.	Примечание
B4	34		ВПА-40Б1.01.01.015	Перекладчина		
				Труба 60x30x3 гост 8645-68 810 гост 13663-68		
				e=1940 - 7Т14	8	7.65 кг
B4	35		ВПА-40Б1.01.01.016	Перекладчина		
				Уголок 36x36x4-8-гост 8509-86 Ст.3кп-II-гост 535-88		
				e=1940 - 7Т14	5	4.1 кг
B4	36		ВПА-40Б1.01.01.017	Стойка		
				Труба 60x30x3 гост 8645-68 810 гост 13663-68		
				e=1880 - 7Т14	8	7.42 кг
A3	37		ВПА-40Б1.01.01.018	Стойка	1	
	38		-01	Стойка	1	
A3	39		ВПА-40Б1.01.01.019	Перекладчина	2	
B4	40		ВПА-40Б1.01.01.020	Обшивка		
				Лист 1.0 гост 19903-74 ок 360 в гост 16523-89		
				(1000 x 315) - 7Т14	2	2.47 кг
B4	41		ВПА-40Б1.01.01.021	Обшивка		
				Лист 1.0 гост 19903-74 ок 360 в гост 16523-89		
				(1910 x 720) - 7Т14	3	10.8 кг
B4	42		ВПА-40Б1.01.01.022	Обшивка		
				Лист 1.0 гост 19903-74 ок 360 в гост 16523-89		
				(1910 x 431) - 7Т14	2	3.2 кг
B4	43		ВПА-40Б1.01.01.023	Обшивка		
				Лист 1.0 гост 19903-74 ок 360 в гост 16523-70		
				(1189 x 1024) - 7Т14	1	9.54 кг
					Лист	3

ВПА-40Б1.01.01.000

Формат А4

Серия 5.904-55.6

Ш.№, № листа, Подп. и дата, Взят. инв. № Ш.№, № докум., Подп. и дата, Ш.№, № листа, Подп. и дата, Взят. инв. № Ш.№, № докум., Подп. и дата

Формат	Зона	Лист	Обозначение	Наименование	Кол.	Примечание
A4	21		ВПА-40Б1.01.01.003	Настил	1	
A4	22		ВПА-40Б1.01.01.004	Настил	1	
A4	23		ВПА-40Б1.01.01.005	Настил	1	
A4	24		ВПА-40Б1.01.01.006	Настил	1	
A4	25		ВПА-40Б1.01.01.007	Настил	1	
A4	26		ВПА-40Б1.01.01.008	Перекладчина	1	
B4	27		ВПА-40Б1.01.01.009	Рейка		
				Полка 4x25-В-2 гост 103-76 Ст.3кп гост 535-88		
				e=1940 - 7Т14	1	1.52 кг
A4	28		ВПА-40.1.01.01.018	Кронштейн	8	
B4	29		ВПА-40Б1.01.01.010	Стойка		
				Уголок 36x36x4-8-гост 8509-86 Ст.3кп-II-гост 535-88		
				e=60 - 7Т14	2	1.13 кг
B4	30		ВПА-40Б1.01.01.011	Стойка		
				Уголок 45x45x4-8-гост 8509-86 Ст.3кп-II-гост 535-88		
				e=60 - 7Т14	2	0.14 кг
B4	31		ВПА-40Б1.01.01.012	Опора		
				Труба 60x30x3 гост 8645-68 810 гост 13663-68		
				e=100 - 7Т14	32	0.5 кг
B4	32		ВПА-40Б1.01.01.013	Обшивка		
				Лист 1.0 гост 19903-74 ок 360 в гост 16523-89		
				(1570 x 130) - 7Т14	2	1.6 кг
B4	33		ВПА-40Б1.01.01.014	Перекладчина		
				Труба 60x30x3 гост 8645-68 810 гост 13663-68		
				e=3000 - 7Т14	4	11.85 кг
					Лист	2

ВПА-40Б1.01.01.000

Формат А4

Ш.№, № листа, Подп. и дата, Взят. инв. № Ш.№, № докум., Подп. и дата, Ш.№, № листа, Подп. и дата, Взят. инв. № Ш.№, № докум., Подп. и дата

Формат	Зона	Лист	Обозначение	Наименование	Кол.	Примечание
B4	44		ВПА-40Б1.01.01.024	Обшивка		
				Лист 1.0 гост 19903-74 ок 360 в гост 16523-89		
				(1021 x 79) - 7Т14	1	0.63 кг
B4	45		ВПА-40Б1.01.01.025	Обшивка		
				Лист 1.0 гост 19903-74 ок 360 в гост 16523-89		
				(1970 x 1000) - 7Т14	2	14.98 кг
B4	46		ВПА-40Б1.01.01.026	Обшивка		
				Лист 1.0 гост 19903-74 ок 360 в гост 16523-89		
				(1938 x 238) - 7Т14	1	3.53 кг
B4	48		ВПА-40Б1.01.01.027	Втулка		
				Труба 10 x 2.2 гост 3262-75		
				e=35 - 7Т14	4	0.03 кг
A4	49		ВПА-40.1.01.01.017	Болт	4	
				Стандартные изделия		
				Болты гост 7798-70		
	54			М 8-6g x 25.58	4	
	55			М 10-6g x 25.58	4	
	56			Гайки гост 5915-70		
	57			М 10-БН.5	4	
	58			М 16-БН.5	8	
	59			Контргайка 20 гост 8961-75	1	
	60			Угольник 20 гост 8946-75	1	
				Шайба 16.04 гост 11371-78	4	
					Лист	4

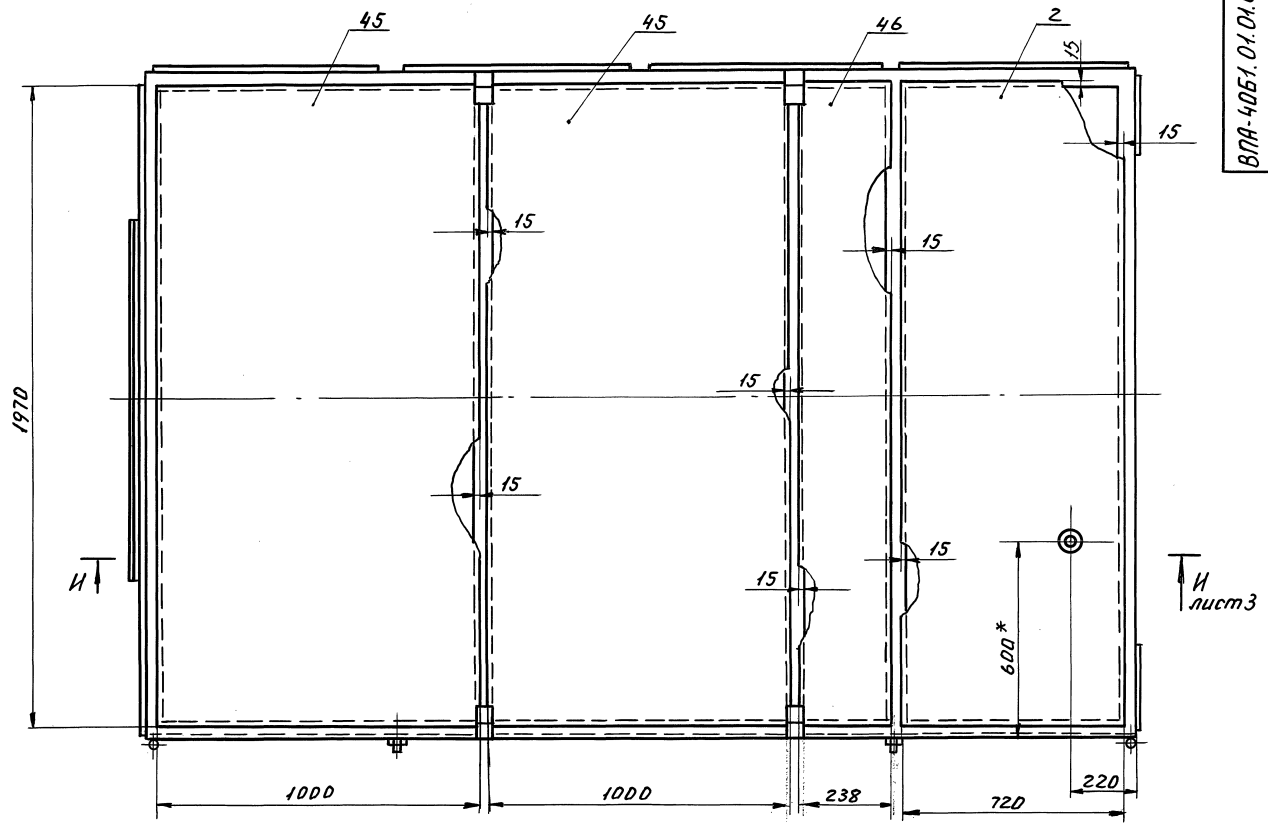
ВПА-40Б1.01.01.000

24667-09 14 Формат А4

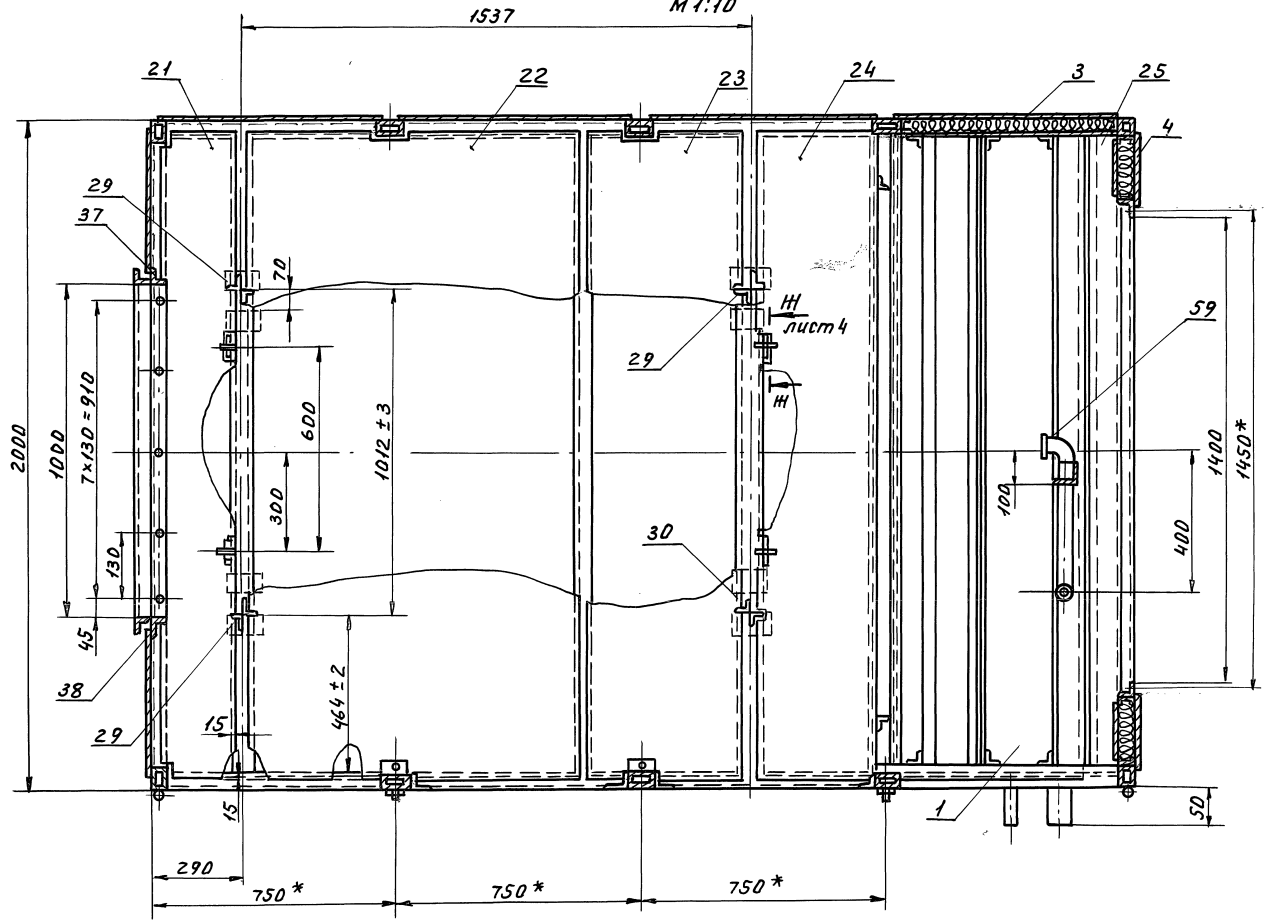
Ш.№, № листа, Подп. и дата, Взят. инв. № Ш.№, № докум., Подп. и дата, Ш.№, № листа, Подп. и дата, Взят. инв. № Ш.№, № докум., Подп. и дата



Вид Д лист 1



В-В лист 1  
М 1:10



Серия 5.904-55, 8.4

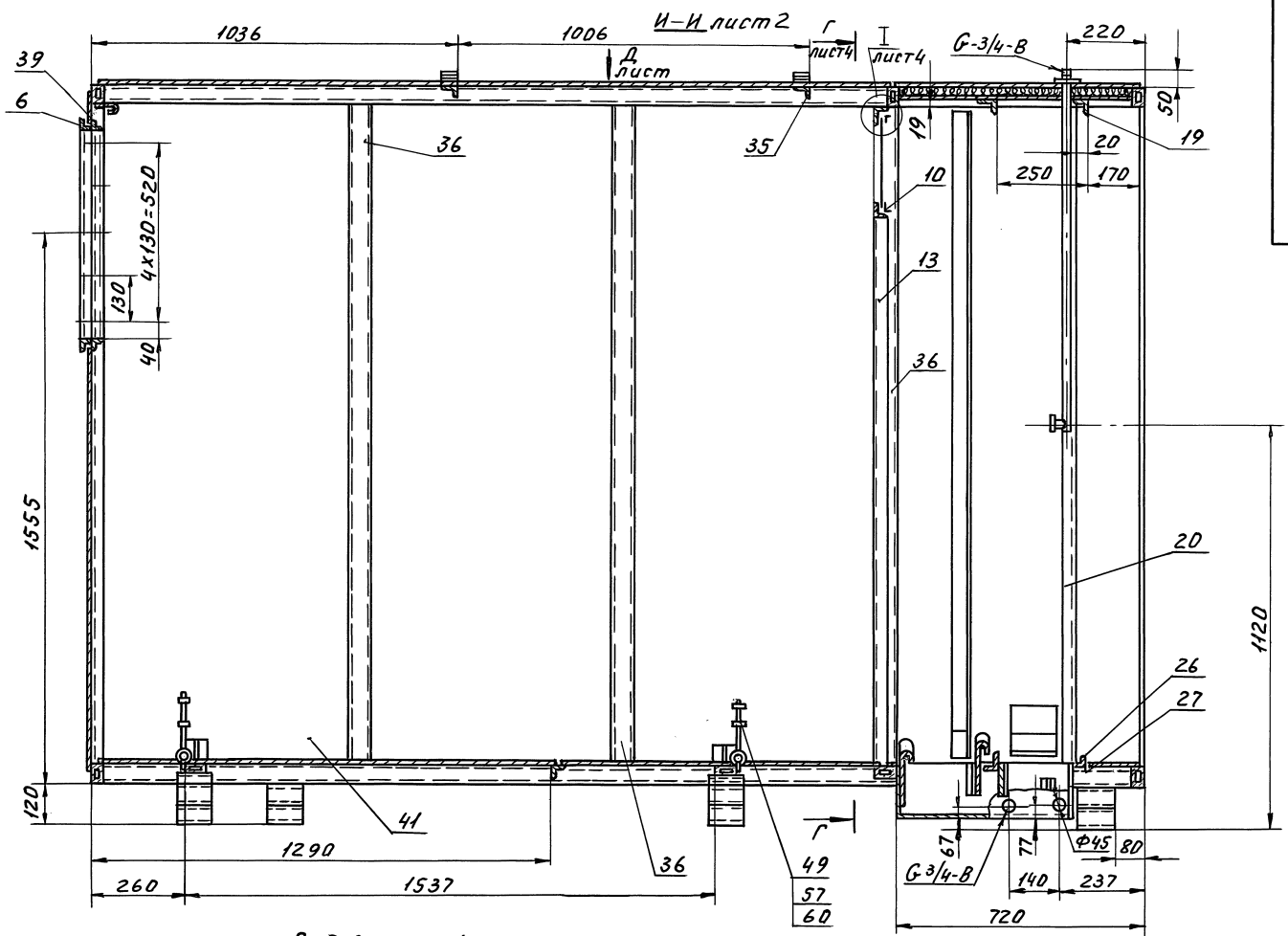
Утвержден Подп. и датами заместителя Главного инженера Подп. и даты

№ докум.	№ докум.	№ докум.	№ докум.	№ докум.	№ докум.

ВПА-40Б1.01.01.000С6

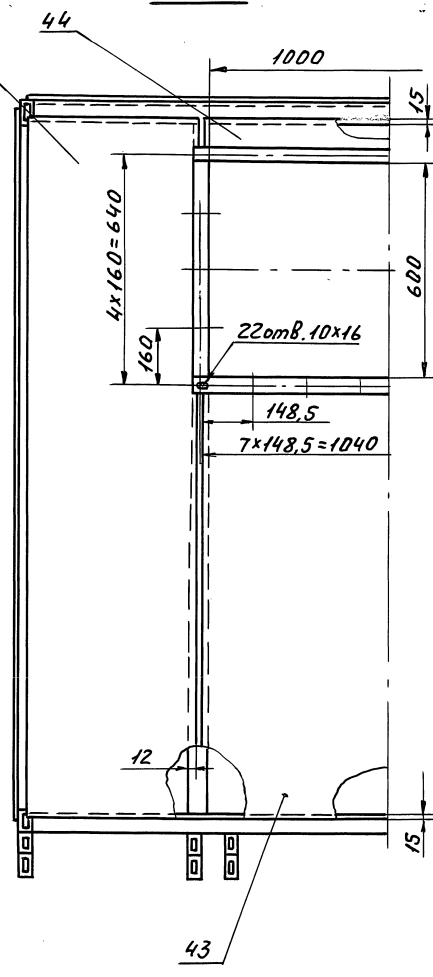
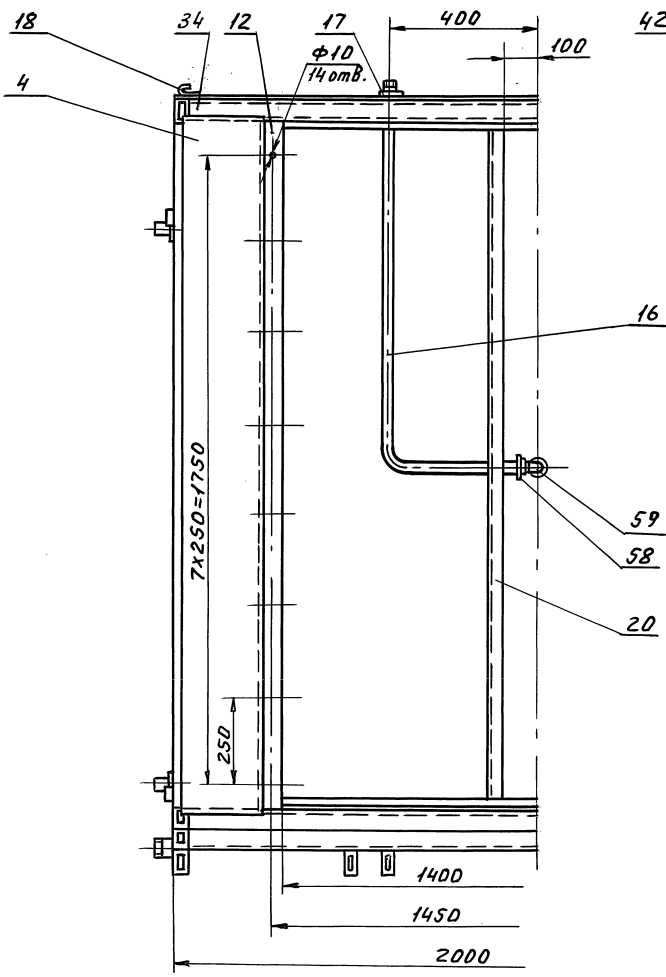
Лист  
2





Вид А лист 1

Вид Б лист 1



Серия 5.904-55,8.4

И-И лист 2, Г лист 4, Д лист, Г-3/4-В, 39, 6, 36, 35, 19, 10, 13, 36, 20, 19, 250, 170, 50, 120, 1555, 1036, 1006, 220, 20, 1120, 260, 1290, 1537, 36, 49, 57, 60, 720, 67, 77, 140, 237, 26, 27, 41, 4, 18, 34, 12, 17, 400, 100, 42, 44, 1000, 15, 4x160=640, 220м8.10x16, 160, 148,5, 7x148,5=1040, 600, 12, 15, 43, 7x250=1750, 250, 1400, 1450, 2000, 59, 58, 20



Шифр материала, Подп. и дата, Возм. шифр Шифр Разр. Подп. и дата.

Формат	Дата	Лист	Обозначение	Наименование	Кол.	Примечание
				<u>Документация</u>		
A3			ВПА - 40Б1.01.01.100СБ	Сборочный чертёж		
				<u>Детали</u>		
A4	1		ВПА - 40.1.01.01.101	Днище	1	
A4	2		ВПА - 40.1.01.01.102	Перемычка	2	
A3	3		ВПА - 40.1.01.01.103	Отражатель	2	
A4	4		ВПА - 40.1.01.01.104	Стенка	1	
A3	5		ВПА - 40Б1.01.01.101	Стенка	1	
A4	6		ВПА - 40.1.01.01.106	Труба переливная	1	
A4	7		ВПА - 40.1.01.01.107	Труба сливная	1	
B4	8		ВПА - 40Б1.01.01.102	Переключная		
				Уголок 35x35x4-В-ГОСТ8509-86 Ст3кп-II-ГОСТ535-88		
				e=1925 - УТ14	1	4,16кг
B4	9		ВПА - 40Б1.01.01.103	Стойка		
				Уголок 35x35x4-В-ГОСТ8509-86 Ст3кп-II-ГОСТ535-88		
				e=10 - УТ14	6	0,12кг
B4	10		ВПА - 40Б1.01.01.104	Прокладка		
				Пластины 1ф-1-с-1.5 ГОСТ 1338-90 e=30	8	0,002кг

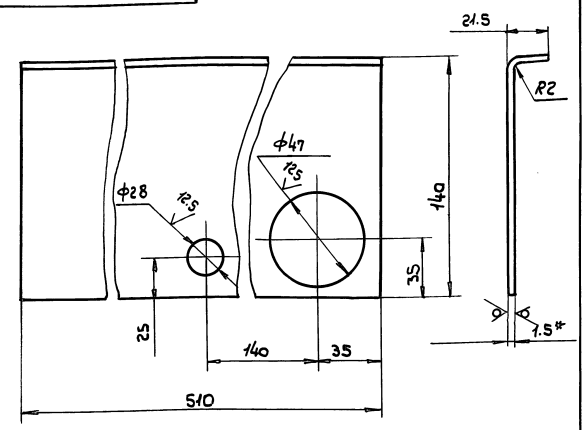
ВПА - 40Б1.01.01.100

Поддон  
спецификация

Лист	Листов	Листов
1	1	1

ММСС ССР  
НПО Промвентиляция  
ГПИ Проектпроектирования  
Формат А4

10110101907-ВУВ



1. \* УТ14; - УТ14; ±ε/2
2. \* Размер для справок

ВПА - 40Б1.01.01.101

Шифр материала, Подп. и дата, Возм. шифр Шифр Разр. Подп. и дата.

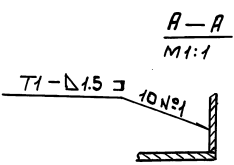
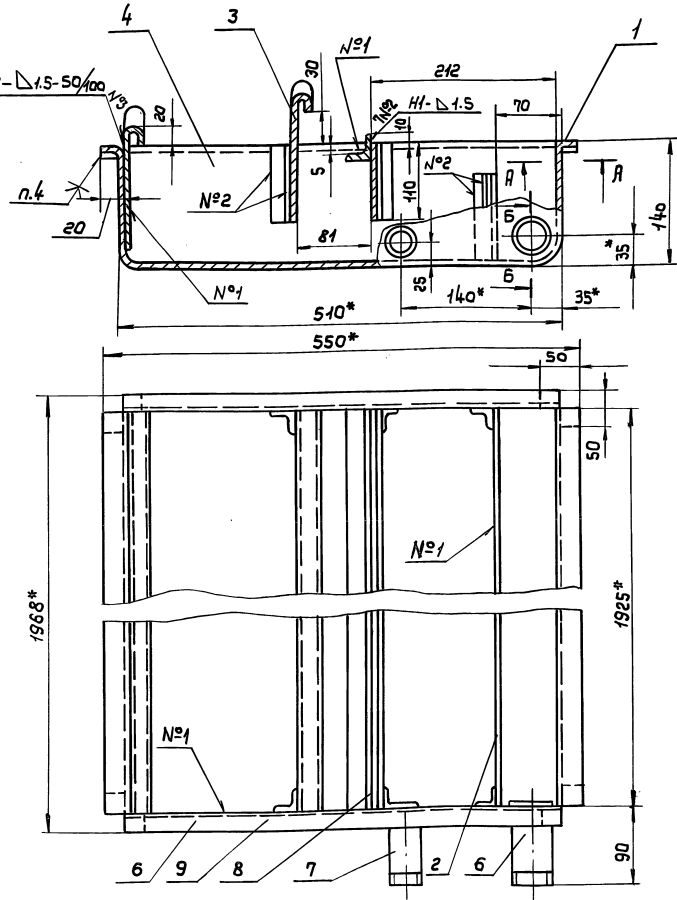
Изм.	Лист	№ докум.	Подп.	Дата	Лист	Масса	Масштаб
Разр.	Власова	1/1				0,91	1:2
Проб.	Лебедев						
Т.контр.	Трубецкий						
И.контр.	Лебедев						
Утв.	Трубецкий						

Стенка  
Деталь

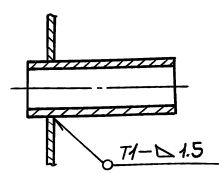
Лист 1 / 1,5 ГОСТ 19303-74  
ММСС ССР  
НПО Промвентиляция  
ГПИ Проектпроектирования  
Формат А4

Серия 5.904-55, в.4

900010101907-ВУВ



Б-Б



1. Сварные швы по ГОСТ 14771-76
2. ± ε/2
3. Размеры для справок
4. Клей 88-БА ТУ38-105.176П-87

ВПА - 40Б1.01.01.100СБ

Изм.	Лист	№ докум.	Подп.	Дата	Лист	Масса	Масштаб
Разр.	Власова	1/1				37	1:5
Проб.	Лебедев						
Т.контр.	Трубецкий						
И.контр.	Лебедев						
Утв.	Трубецкий						

Поддон  
Сборочный чертёж

Лист 1 / 37  
ММСС ССР  
НПО Промвентиляция  
ГПИ Проектпроектирования  
Формат А4

Шифр материала, Подп. и дата, Возм. шифр Шифр Разр. Подп. и дата.

Формат	Зона	Поз.	Обозначение	Наименование	Кол.	Примечание
				Документация		
A2			ВПА-40Б1.01.01.200СБ	Сборочный чертеж		
				Детали		
A4	1		ВПА-40Б1.01.01.201	Обшивка	1	
A4	2		ВПА-40Б1.01.01.202	Обшивка	1	
B4	3		ВПА-40Б1.01.01.203	Связь		
				Швеллер 40*20*2 в гост 8278-83 Ст.3 кп гост 11474-76		
				ε = 1932 - 3Т14	2	2.19 кг
B4	4		ВПА-40Б1.01.01.204	Связь		
				Швеллер 40*20*2 в гост 8278-83 Ст.3 кп гост 11474-76		
				ε = 642 - 3Т14	2	0.13 кг
B4	5		ВПА-40Б1.01.01.205	Связь		
				Лист № 1.0 гост 19903-74 ок 360 в гост 16523-89		
				672*36 - 3Т14	2	0.19 кг
				Материалы		
			6	Холст ультрасупертанкого базальтового Волокна (БСТВ) марки "Б" ТУ 550. 2-44-72	0.2	кг

Шиб. № подл. Подл. и дата. Взам. шиб. № Шиб. № подл. Подл. и дата.

**ВПА-40Б1.01.01.200**

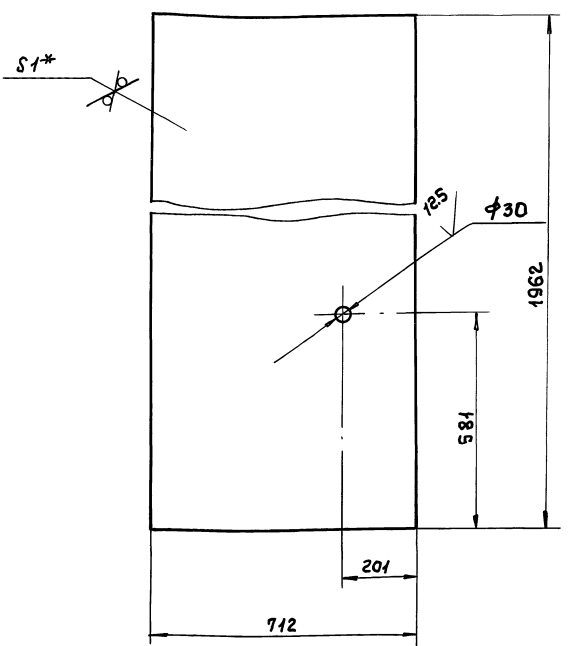
Панель  
Верхняя  
спецификация

Лист	Лист	Листов
		1
ММСС СССР НПО Промвентиляция ГПИ Проектпривентилция		

Формат А4

ВПА-40Б1.01.01.201

50 ✓ (✓)



1. \* 3Т14; - 3Т14; ± ε/2  
2. \* Размер для справок

Шиб. № подл. Подл. и дата. Взам. шиб. № Шиб. № подл. Подл. и дата.

**ВПА-40Б1.01.01.201**

Обшивка  
Деталь

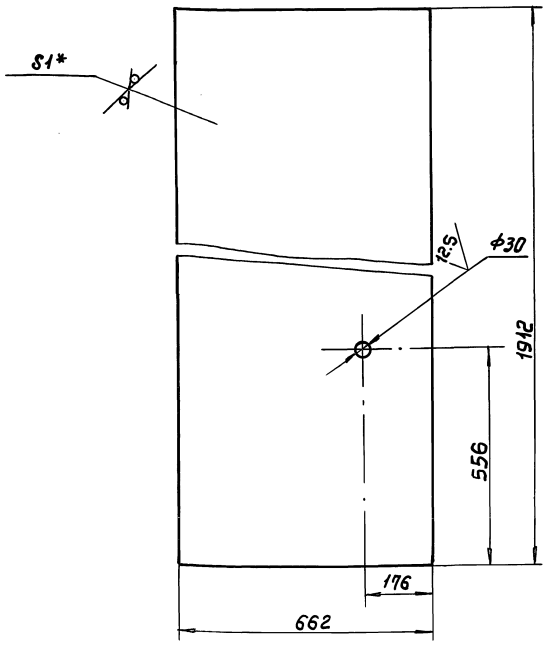
Лист	Лист	Листов
		1
ММСС СССР НПО Промвентиляция ГПИ Проектпривентилция		

Формат А4

Серия 5.904-55.6.4

ВПА-40Б1.01.01.202

50 ✓ (✓)



1. \* 3Т14; - 3Т14; ± ε/2  
2. \* Размер для справок

Шиб. № подл. Подл. и дата. Взам. шиб. № Шиб. № подл. Подл. и дата.

**ВПА-40Б1.01.01.202**

Обшивка  
Деталь

Лист	Лист	Листов
		1
ММСС СССР НПО Промвентиляция ГПИ Проектпривентилция		

Формат А4

Формат	Зона	Поз.	Обозначение	Наименование	Кол.	Примечание
				Документация		
A2			ВПА-40Б1.01.01.300СБ	Сборочный чертеж		
				Детали		
A4	1		ВПА-40Б1.01.01.301	Обшивка	1	
A4	2		ВПА-40Б1.01.01.302	Обшивка	1	
A4	3		ВПА-40.1.01.01.202	Втулка	1	
A4	4		ВПА-40.1.01.01.204	Отражатель	1	
A4	5		ВПА-40.1.01.01.205	Козырек	1	
B4	6		ВПА-40Б1.01.01.303	Связь		
				Швеллер 40*20*2 в гост 8278-83 Ст.3 кп гост 11474-76		
				ε = 1872 - 3Т14	2	2.12 кг
B4	7		ВПА-40Б1.01.01.304	Связь		
				Швеллер 40*20*2 в гост 8278-83 Ст.3 кп гост 11474-76		
				ε = 642 - 3Т14	2	0.13 кг
B4	8		ВПА-40Б1.01.01.305	Связь		
				Лист № 1.0 гост 19903-74 ок 360 в гост 16523-89		
				672*36 - 3Т14	2	0.19 кг
				Материалы		
				Холст ультрасупертанкого базальтового Волокна (БСТВ) марки "Б" ТУ 550. 2-44-72	0.2	кг

Шиб. № подл. Подл. и дата. Взам. шиб. № Шиб. № подл. Подл. и дата.

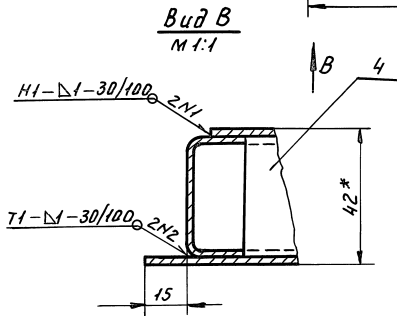
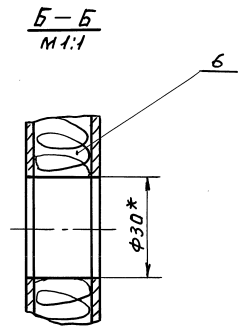
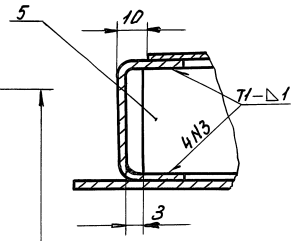
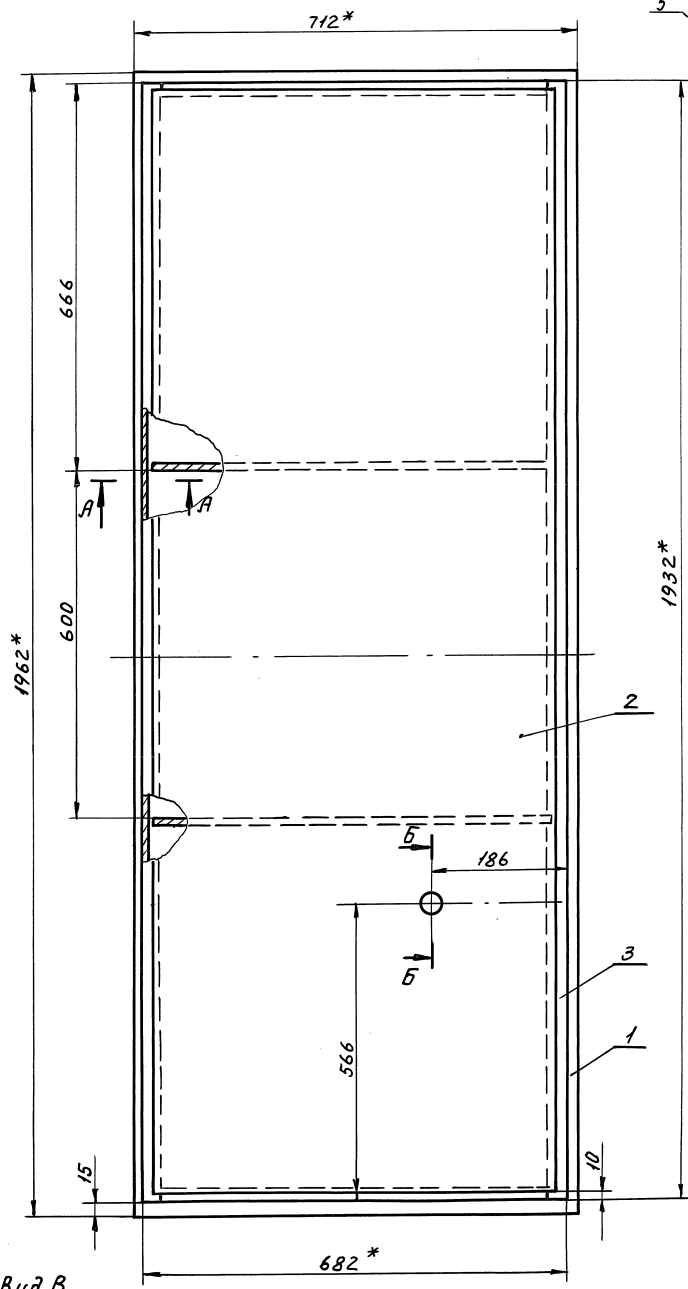
**ВПА-40Б1.01.01.300**

Панель  
Задняя  
спецификация

Лист	Лист	Листов
		1
ММСС СССР НПО Промвентиляция ГПИ Проектпривентилция		

Формат А4

серия 5.904-55, 8, 4

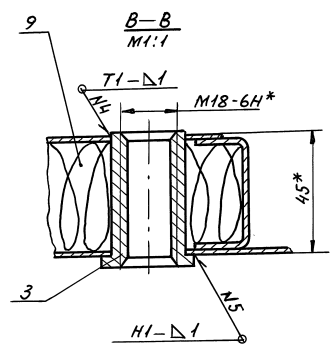
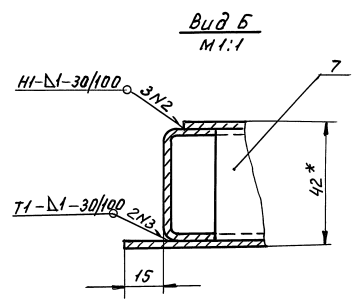
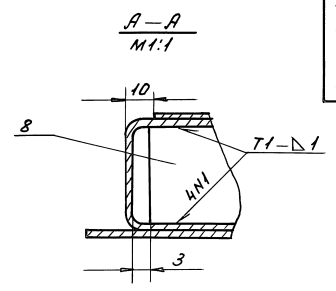
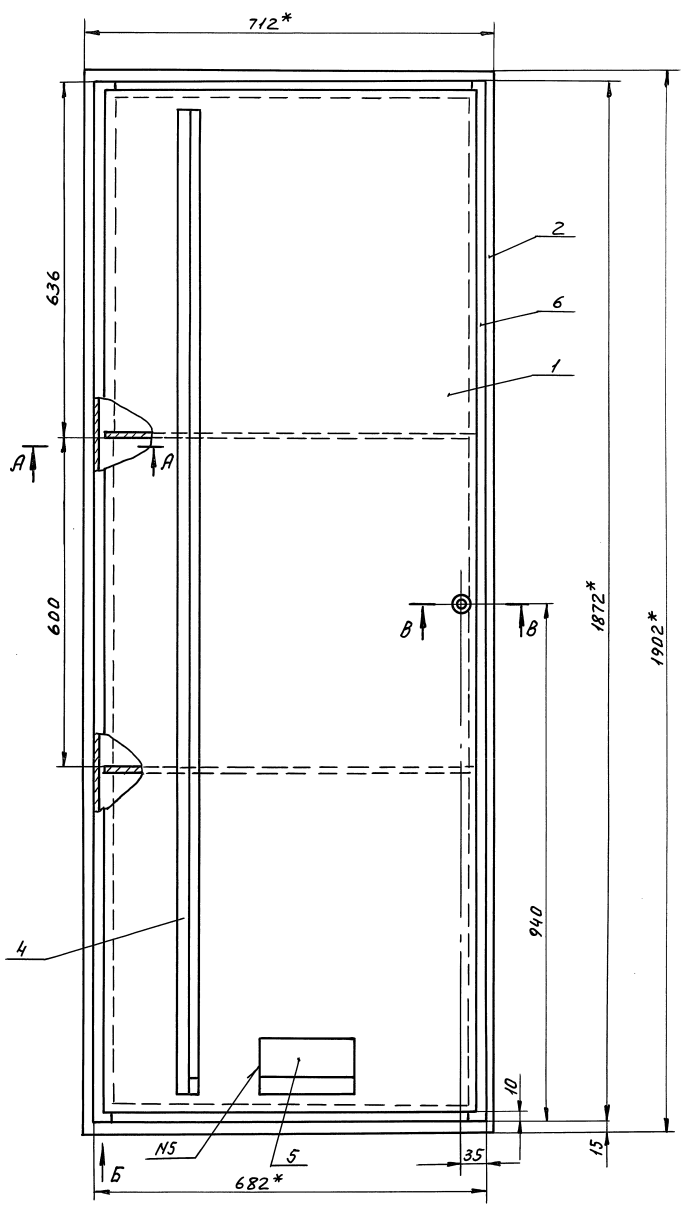


- 1. Сварные швы по ГОСТ 14771-76.
- 2.  $\pm t_2/2$ .
- 3. \* Размеры для справок.

ИЗМЕНЕНИЯ В ПАНЕЛИ И РАМАХ ИЗМ. ИЛИ ДИ. ИЛИ ЖЕЗ. ПАНЕЛИ И РАМАХ

				ВПА-40Б1.01.01.200СБ			
Изм.	Лист	№ докум.	Подп.	Дата	Лист	Масса	Масшт.
						28,0	1:5
Панель Верхняя					Лист	Листов /	
Сборочный чертёж					ММСС СССР НИИПромвентиляция ГПИПромвентиляция		
Разраб.	Власова	СЗ					
Пробер.	Гравевский	М					
Т. контр.	Гравевский						
И. контр.	Гравевский						
Чт. в.	Богачиха						

Серия 5.904-55, 6.4



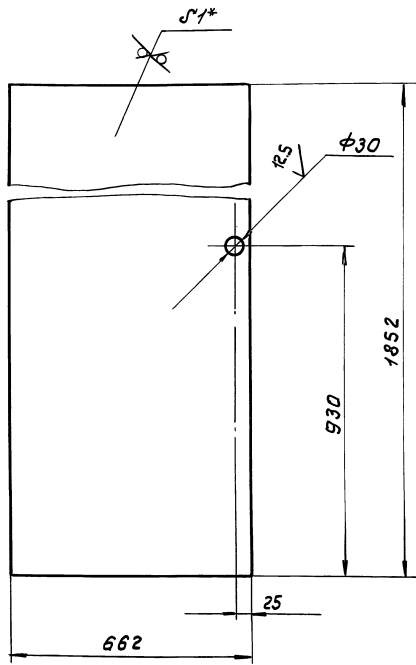
1. Сварку деталей производить по ГОСТ 14771-76.
2. Предельные отклонения размеров:  $\pm \frac{\delta_2}{2}$ .
3. \*Размеры для справок.

Вид № подл. Подл. и дата. Изменения. Подп. и дата.

				ВПА-40Б1.01.01.300СБ			
Изд.	Лист	№ докум.	Подп.	Дата	Панель задняя Сборочный чертёж	Лит.	Масса
Разр.	Власов	14.05				27,52	1:5
Пров.	Горевский					Лист	Листов 7
Т.контр.	Горевский					ММСС СССР НИИПромВентиляция ГПИПромВентиляция	
И.контр.	Горевский						21.03.77 09 27

ВПА-40Б1.01.01.301

50 (✓)



- 1. +УТ14; -УТ14; ± $\frac{t}{2}$
- 2. \*Размер для справок

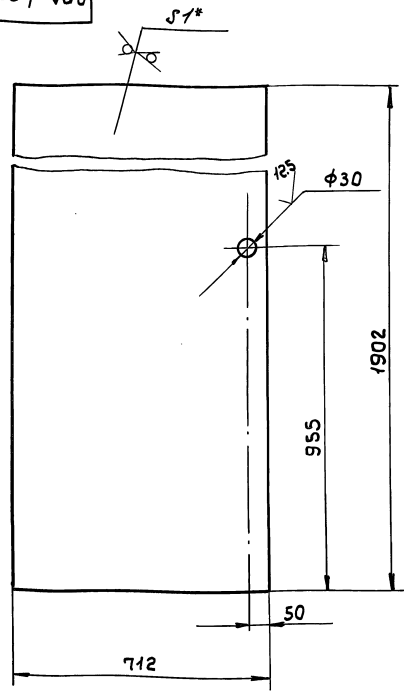
ВПА-40Б1.01.01.301

Изм	Лист	№ докум.	Подп.	Дата	Лит.	Масса	Масштаб
Разраб.	Власова	Или				9,4	1:10
Проф.	Гравеский				Лист	Листов	1
Т.контр.	Гравеский				ММСС СССР НПО Промвентилияция ГПИ Проектпривентилияция Формат Р4		
И.контр.	Гравеский				Лист № 1.0 ГОСТ 19903-74 / ОК 3608 ГОСТ 16523-89		
Утв.	Гравеский						

Ш.№, № подл., Подл. и дата, Взвешивание, Ш.№, № докум., Подл. и дата, Подл. и дата.

ВПА-40Б1.01.01.302

50 (✓)



- 1. +УТ14; -УТ14; ± $\frac{t}{2}$
- 2. \*Размер для справок

ВПА-40Б1.01.01.302

Изм	Лист	№ докум.	Подп.	Дата	Лит.	Масса	Масштаб
Разраб.	Власова	Или				10,6	1:10
Проф.	Гравеский				Лист	Листов	1
Т.контр.	Гравеский				ММСС СССР НПО Промвентилияция ГПИ Проектпривентилияция Формат Р4		
И.контр.	Гравеский				Лист № 1.0 ГОСТ 19903-74 / ОК 3608 ГОСТ 16523-89		
Утв.	Гравеский						

Ш.№, № подл., Подл. и дата, Взвешивание, Ш.№, № докум., Подл. и дата, Подл. и дата.

Серия 5.904-55, 6.4

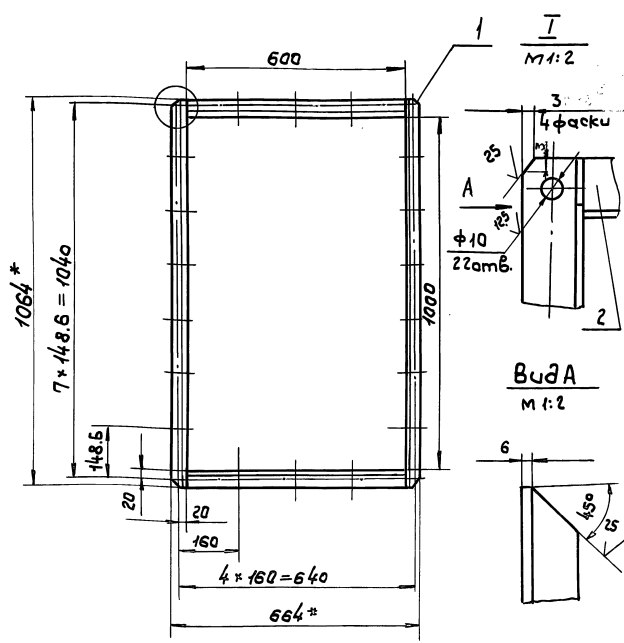
Формат	Зона	Поз.	Обозначение	Наименование	Кол.	Примечание
				Документация		
A4			СТД 202.00.000-38 СБ	Сборочный чертеж		
				Детали		
Б4	1		СТД 202.00.001-38	Связь		
				Уголок 32*32*4-8 ГОСТ 8509-85 Ст. 3кп ГОСТ 535-88		
				e = 1064 - УТ14	2	2.03 кг
Б4	2		СТД 202.00.002-38	Связь		
				Уголок 32*32*4-8 ГОСТ 8509-85 Ст. 3кп ГОСТ 535-88		
				e = 600 - УТ14	2	1.15 кг

Ш.№, № подл., Подл. и дата, Взвешивание, Ш.№, № докум., Подл. и дата, Подл. и дата.

СТД 202.00.000-38

Изм	Лист	№ докум.	Подп.	Дата	Лит.	Лист	Листов
Разраб.	Власова	Или				1	1
Проф.	Гравеский				ММСС СССР НПО Промвентилияция ГПИ Проектпривентилияция		
И.контр.	Гравеский				Фланец Спецификация		
Утв.	Гравеский						

938E-000 00 202 V13



- 1. +УТ14; ± $\frac{t}{2}$ .
- 2. \*Размеры для справок.

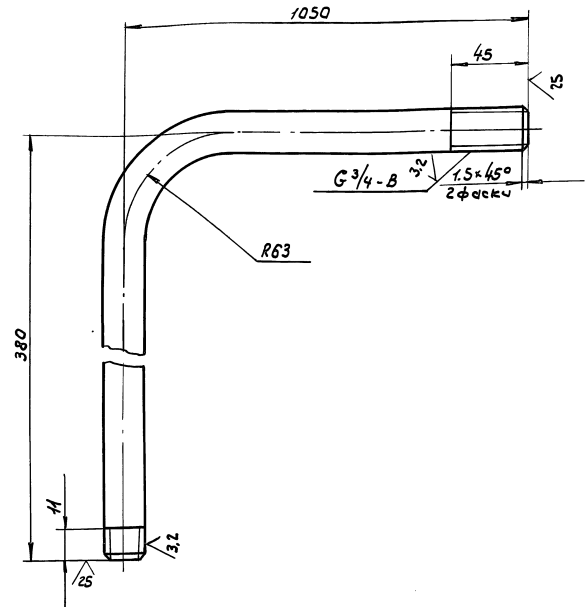
СТД 202.00.000-38 СБ

Изм	Лист	№ докум.	Подп.	Дата	Лит.	Масса	Масштаб
Разраб.	Власова	Или				6,3	1:10
Проф.	Гравеский				Лист	Листов	1
Т.контр.	Гравеский				ММСС СССР НПО Промвентилияция ГПИ Проектпривентилияция		
И.контр.	Гравеский				Фланец Сборочный чертеж		
Утв.	Освадич						

Ш.№, № подл., Подл. и дата, Взвешивание, Ш.№, № докум., Подл. и дата, Подл. и дата.

ВПА-4061.01.01.001

(✓)A



- 1. -  $\pm 1/4$ ;  $\pm \epsilon 2/2$
- 2. Длина развернутой детали - 1403мм

ВПА-4061.01.01.001

Трубопровод  
Деталь

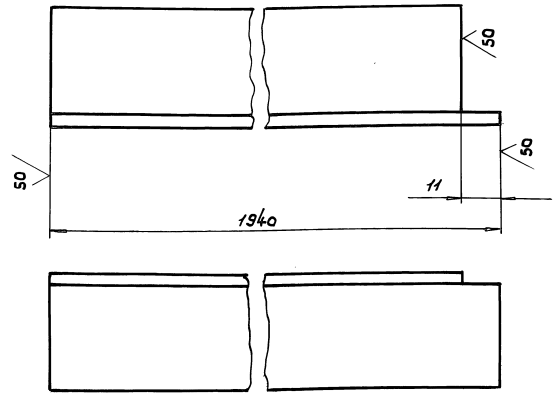
Лит.	Масса	Масштаб
	2.3	1:2

Труба  $\sigma 20 \times 2.8$  ГОСТ 3262-75  
ИПО Промвентиличя  
ГПИ Проект Промвентиличя  
Формат А4

Шкв. № прогн. Подп. и дата. Взвешивание Шкв. № фаз. Подп. и дата.

ВПА-4061.01.01.002

(✓)A



Предельные отклонения размеров:  
-  $\pm 1/4$ ;  $\pm \epsilon 2/2$ .

ВПА-4061.01.01.002

Направляющая  
Деталь

Лит.	Масса	Масштаб
	4.0	1:1

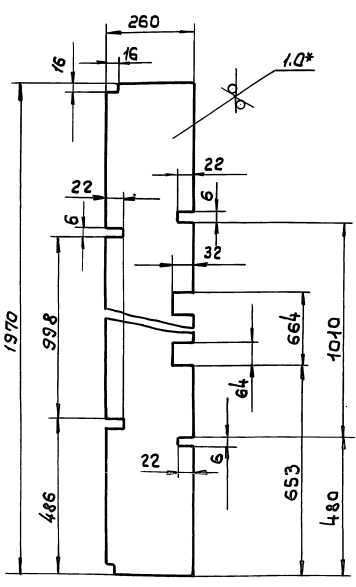
Углок  $40 \times 40 \times 4$  ГОСТ 8509-86  
Ст. 3кп - I ГОСТ 535-88  
ИПО Промвентиличя  
ГПИ Проект Промвентиличя  
Формат А4

Шкв. № прогн. Подп. и дата. Взвешивание Шкв. № фаз. Подп. и дата.

Серия 5.904-55, В.4

ВПА-4061.01.01.003

(✓)A



- 1. -  $\pm 1/4$ ; -  $\pm 1/4$ ;  $\pm \epsilon 2/2$
- 2. Размер для справок

ВПА-4061.01.01.003

Настил  
Деталь

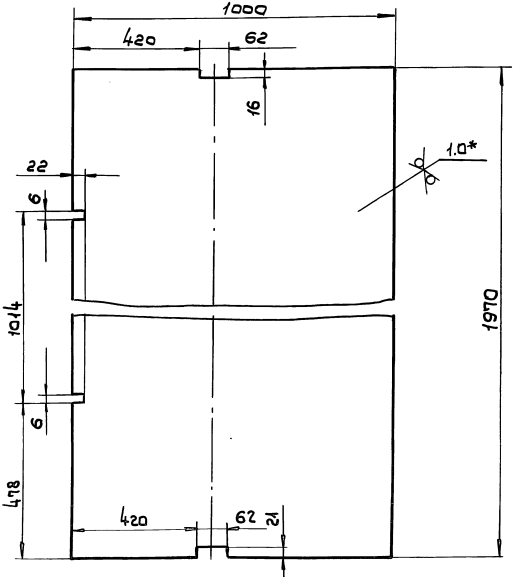
Лит.	Масса	Масштаб
	3.9	1:10

Лист  $1010 \times 1990$ -74  
ИПО Промвентиличя  
ГПИ Проект Промвентиличя  
Формат А4

Шкв. № прогн. Подп. и дата. Взвешивание Шкв. № фаз. Подп. и дата.

ВПА-4061.01.01.004

(✓)A



- \*  $\pm 1/4$ ; -  $\pm 1/4$ ;  $\pm \epsilon 2/2$
- \* Размер для справок

ВПА-4061.01.01.004

Настил  
Деталь

Лит.	Масса	Масштаб
	15.0	1:10

Лист  $1010 \times 1990$ -74  
ИПО Промвентиличя  
ГПИ Проект Промвентиличя  
Формат А4

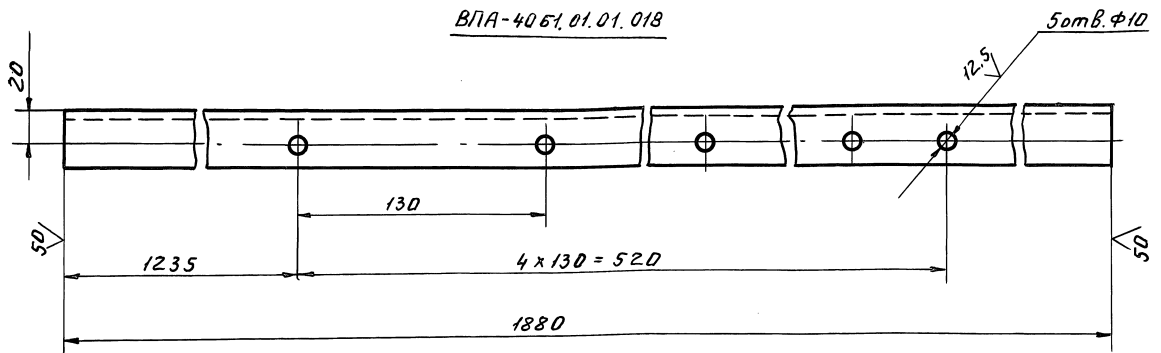
Шкв. № прогн. Подп. и дата. Взвешивание Шкв. № фаз. Подп. и дата.



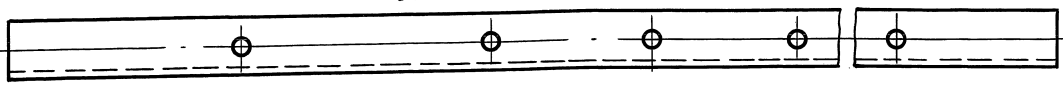


ВПА-40Б1.01.01.018

√(√)



ВПА-40Б1.01.01.018-01-зеркальное отражение  
Остальное - см. ВПА-40Б1.01.01.018



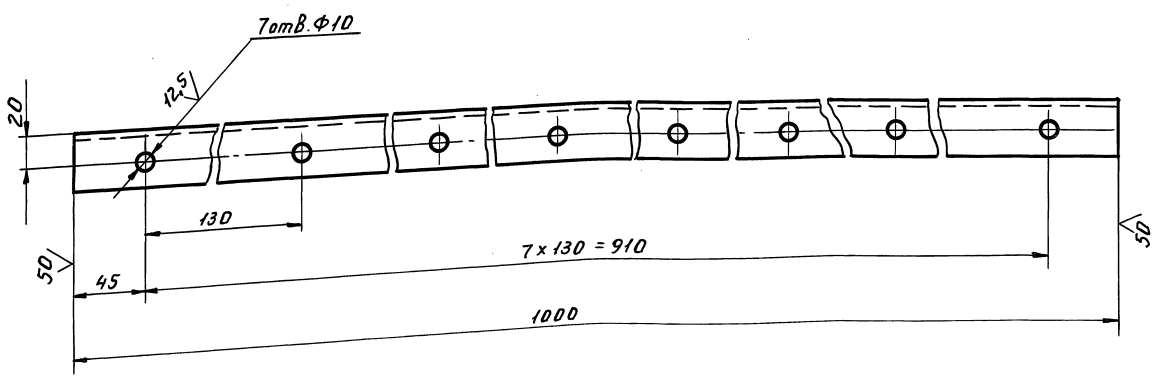
- +JT14, -JT14, ±t2/2.
- Допускается замена круглых отверстий овальными размером 11x16

				ВПА-40Б1.01.01.018				
Изм.	Лист	№ докум.	Подп.	Дата	Стойка деталь	Лит.	Масса	Масшт.
							4.0	1:2
				Уголок 35x35x4-В ГОСТ8509-86 Ст.3кл II ГОСТ535-88		Лист Листов 1		
						ММСС СССР НПОПромВентиляция ПКИПромВентиляция Формат А3		

Уголок под. и дата Взам.инв.№ 1904-ИУ

ВПА-40Б1.01.01.019

√(√)



Предельные отклонения размеров:  
+JT14, -JT14, ±t2/2.

				ВПА-40Б1.01.01.019				
Изм.	Лист	№ докум.	Подп.	Дата	Переключатель деталь	Лит.	Масса	Масшт.
							2.4	1:2
				Уголок 35x35x4-В ГОСТ8509-86 Ст.3кл II ГОСТ535-88		Лист Листов 1		
						ММСС СССР НПОПромВентиляция ПКИПромВентиляция Формат А3		

Серия 5.904-55, В.4

Уголок под. и дата Взам.инв.№ 1904-ИУ

ФОРМАТ ЗОНА	ПОЗ.	ОБОЗНАЧЕНИЕ	НАИМЕНОВАНИЕ	КОЛ.	ПРИМЕЧАНИЕ
			ДОКУМЕНТАЦИЯ		
*		ВПА-40 Б1.01.02.000 СБ	СБОРОЧНЫЙ ЧЕРТЕЖ		*) А1(2)
			СБОРОЧНЫЕ ЕДИНИЦЫ		
А4	1	ВПА-40 Б1.01.02.100	КОЛЕСО РАБОЧЕЕ	1	
А4	2	ВПА-40 Б1.01.02.200	КОЖУХ	1	
А4	3	ВПА-40 Б1.01.02.300	РАМА	1	
	4				
А4	5	СТД 40476.05.00.00	ПАТРУБОК ВХОДНОЙ	2	
А4	6	СТД 40476.06.00.00	КРЫШКА ПОДШИПНИКА ПРОХОДНАЯ	3	
			ДЕТАЛИ		
А3	8	33001.00.001	БОЛТ	1	
Б4	9	33001.00.002	УПОР		
			КВАДРАТ 15-В ГОСТ 2591-88 Ст. 3 кл ГОСТ 535-88		
			l=40 -УТ14	4	0,07 кг
А4	10	33001.00.003	ШАЙБА	4	
А4	11	33001.00.004	ШАЙБА ТОРЦЕВАЯ	1	
А4	12	33001.00.005	ПЛАНКА СТОПОРНАЯ	1	
	13	-01	ПЛАНКА СТОПОРНАЯ	1	
	14				

ИМ. Л. ПОДП. ПОДП. И. ДАТА  
ИМ. Л. ПОДП. ПОДП. И. ДАТА  
ИМ. Л. ПОДП. ПОДП. И. ДАТА  
ИМ. Л. ПОДП. ПОДП. И. ДАТА

ВПА-40 Б1.01.02.000

ИЗМ.	ЛИСТ	№ ДОКУМ.	ПОДП.	ДАТА
РАЗРАБ.	ВЛАСОВА	Л.И.		
ПРОВ.	ЛЕБЕДЕВ			
И. КНИТА	ЛЕБЕДЕВ			
УТВ.	ГРЕВЕСКИЙ			

ВЕНТИЛЯТОР  
СПЕЦИФИКАЦИЯ

ЛИСТ 1  
ЛИСТ 4  
ЛИСТ 4

ММС СССР  
НПО ПРОМВЕНТИЛЯЦИЯ  
ТИ ПРОЕКТИРОВАНИЯ

ФОРМАТ А4

ФОРМАТ ЗОНА	ПОЗ.	ОБОЗНАЧЕНИЕ	НАИМЕНОВАНИЕ	КОЛ.	ПРИМЕЧАНИЕ
А4	16	СТД 40476.00.00.02	ПРЕКЛАДКА	4	
А4	17	СТД 40476.00.00.08	ПРЕКЛАДКА	4	
А2	18	СТД 40476.00.00.10	КОРПУС ПОДШИПНИКА	2	
А3	19	СТД 40476.00.00.16	КРЫШКА ПОДШИПНИКА ГАУЖА	1	
			СТАНДАРТНЫЕ ИЗДЕЛИЯ		
			БОЛТЫ ГОСТ 7798-70		
	21		М8-69x25,58	2	
	22		М8-69x50,58	6	
	23		М10-69x25,58	28	
	24		М12-69x60,58	4	
	25		М16-69x50,58	6	
	26				
	27				
			ГАЙКИ ГОСТ 5915-70		
	28		М8-6Н.5	6	
	29		М10-6Н.5	1	
	30		М12-6Н.5	5	
	31		М16-6Н.5	6	
	32				
			ШАЙБЫ ГОСТ 6402-70		
	33		10.65Г.05	1	
	34		12.65Г.05	4	
	35		16.65Г.05	6	
	36				
	37		ШАЙБА 16.04		
			ГОСТ 10906-78	5	
	38		ШАЙБА 12.04		
			ГОСТ 11371-78	4	
	40		ПОДШИПНИК 11209		

ИМ. Л. ПОДП. ПОДП. И. ДАТА  
ИМ. Л. ПОДП. ПОДП. И. ДАТА  
ИМ. Л. ПОДП. ПОДП. И. ДАТА  
ИМ. Л. ПОДП. ПОДП. И. ДАТА

ВПА-40 Б1.01.02.000

ИЗМ.	ЛИСТ	№ ДОКУМ.	ПОДП.	ДАТА
------	------	----------	-------	------

ЛИСТ 2

ФОРМАТ А4

СЕРИЯ 5.904-55,84

ФОРМАТ ЗОНА	ПОЗ.	ОБОЗНАЧЕНИЕ	НАИМЕНОВАНИЕ	КОЛ.	ПРИМЕЧАНИЕ
			ГОСТ 8545-75	2	
	41		ШПОНКА 2-12x8x80		
			ГОСТ 23360-78	1	
	42		РЕМЕНЬ В-28 00Т		
			ГОСТ 1284.1-80	1	
			ПЕРЕМЕННЫЕ ДАННЫЕ ДЛЯ ИСПОЛНЕНИЙ		
			ВПА-40 Б1.01.02.000		
			СБОРОЧНЫЕ ЕДИНИЦЫ		
А4	43	ВПА-40 Б1.01.02.400	ОГРАЖДЕНИЕ	1	
А4	44	ВПА-40 Б1.01.02.500	ПЛИТА	1	
			ДЕТАЛИ		
А4	45	33001.00.004-02	ШАЙБА ТОРЦЕВАЯ	1	
А3	46	33001.00.008	ШКИВ	1	
А3	47	33001.00.009	ШКИВ	1	
			СТАНДАРТНЫЕ ИЗДЕЛИЯ		
	48		БОЛТ М16-69x60 ГОСТ 7798-70	4	
	49		ГАЙКА М16-6Н.5 ГОСТ 5915-70	4	
	50		ШАЙБА 16.65Г.04 ГОСТ 6402-70	4	
	51		ШАЙБА 16.04 ГОСТ 11371-78	4	
	52				

ИМ. Л. ПОДП. ПОДП. И. ДАТА  
ИМ. Л. ПОДП. ПОДП. И. ДАТА  
ИМ. Л. ПОДП. ПОДП. И. ДАТА  
ИМ. Л. ПОДП. ПОДП. И. ДАТА

ВПА-40 Б1.01.02.000

ИЗМ.	ЛИСТ	№ ДОКУМ.	ПОДП.	ДАТА
------	------	----------	-------	------

ФОРМАТ А4

ФОРМАТ ЗОНА	ПОЗ.	ОБОЗНАЧЕНИЕ	НАИМЕНОВАНИЕ	КОЛ.	ПРИМЕЧАНИЕ
	53		ДВИГАТЕЛЬ 4А200 МВ УЗ Исп. 1М1081 ГОСТ 18709-83	1	P=185 кВт n=1500 об/мин
			ВПА-40 Б1.01.02.01		
			СБОРОЧНЫЕ ЕДИНИЦЫ		
А4	43	ВПА-40 Б1.01.02.400-01	ОГРАЖДЕНИЕ	1	
А4	44	ВПА-40 Б1.01.02.500-01	ПЛИТА	1	
			ДЕТАЛИ		
А4	45	33001.00.004-01	ШАЙБА ТОРЦЕВАЯ	1	
А3	46	33001.00.010	ШКИВ	1	
А3	47	33001.00.011	ШКИВ	1	
			СТАНДАРТНЫЕ ИЗДЕЛИЯ		
	48		БОЛТ М12-69x60,58 ГОСТ 7798-70	4	
	49		ГАЙКА М12-6Н.5 ГОСТ 5915-70	4	
	50		ШАЙБА 12.65Г.05 ГОСТ 6402-70	4	
	51		ШАЙБА 12.04 ГОСТ 11371-78	4	
	52				
	53		ДВИГАТЕЛЬ 4А160 М4 УЗ Исп. 1М1081 ГОСТ 18709-83	1	n=185 кВт n=1500 об/мин

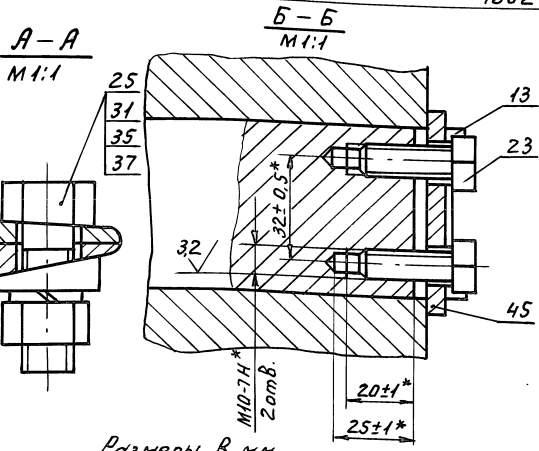
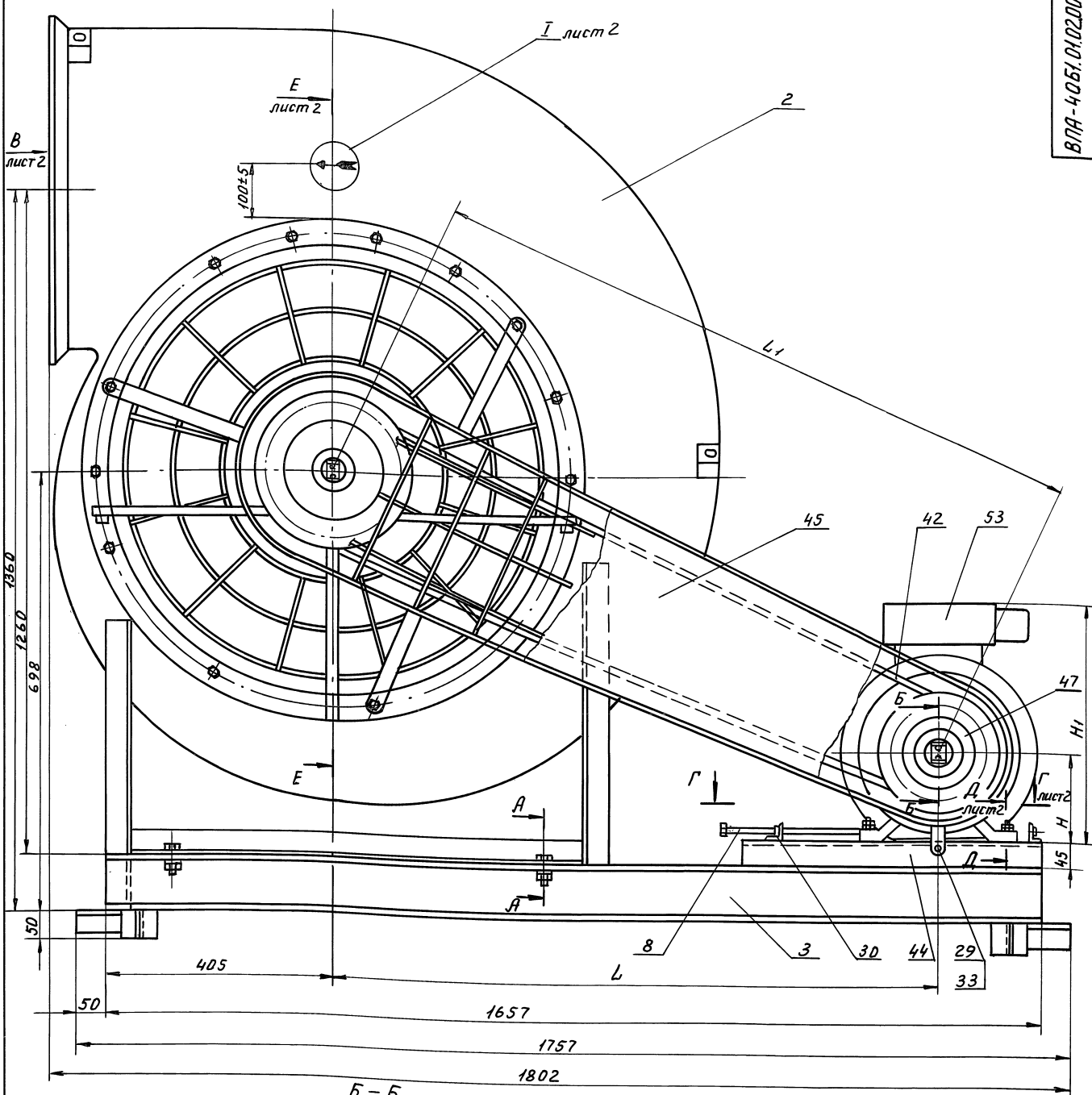
ИМ. Л. ПОДП. ПОДП. И. ДАТА  
ИМ. Л. ПОДП. ПОДП. И. ДАТА  
ИМ. Л. ПОДП. ПОДП. И. ДАТА  
ИМ. Л. ПОДП. ПОДП. И. ДАТА

ВПА-40 Б1.01.02.000

ИЗМ.	ЛИСТ	№ ДОКУМ.	ПОДП.	ДАТА
------	------	----------	-------	------

ЛИСТ 4

Серия 5.904-55, 6.4



1. Сварные швы по ГОСТ 5264-80.
2. Размеры для справок, кроме мест, обозначенных знаком \*.
3. Расчетная частота вращения рабочего колеса вентилятора - 1060 об/мин.
4. Дет. поз. 44, приварить к дет. поз. 3, только после обеспечения требований по ГОСТ 12812-80.  
- допуск параллельности осей шкивов не более 1.5 мм  
- допуск плоскости канавок шкивов не более 2.5 мм
5. Стрелку наносить лаком БТ-577 ГОСТ 5631-79.
6. Дет. поз. 18, наполнить смазкой ЦИАТИМ-203 ГОСТ 8773-73.

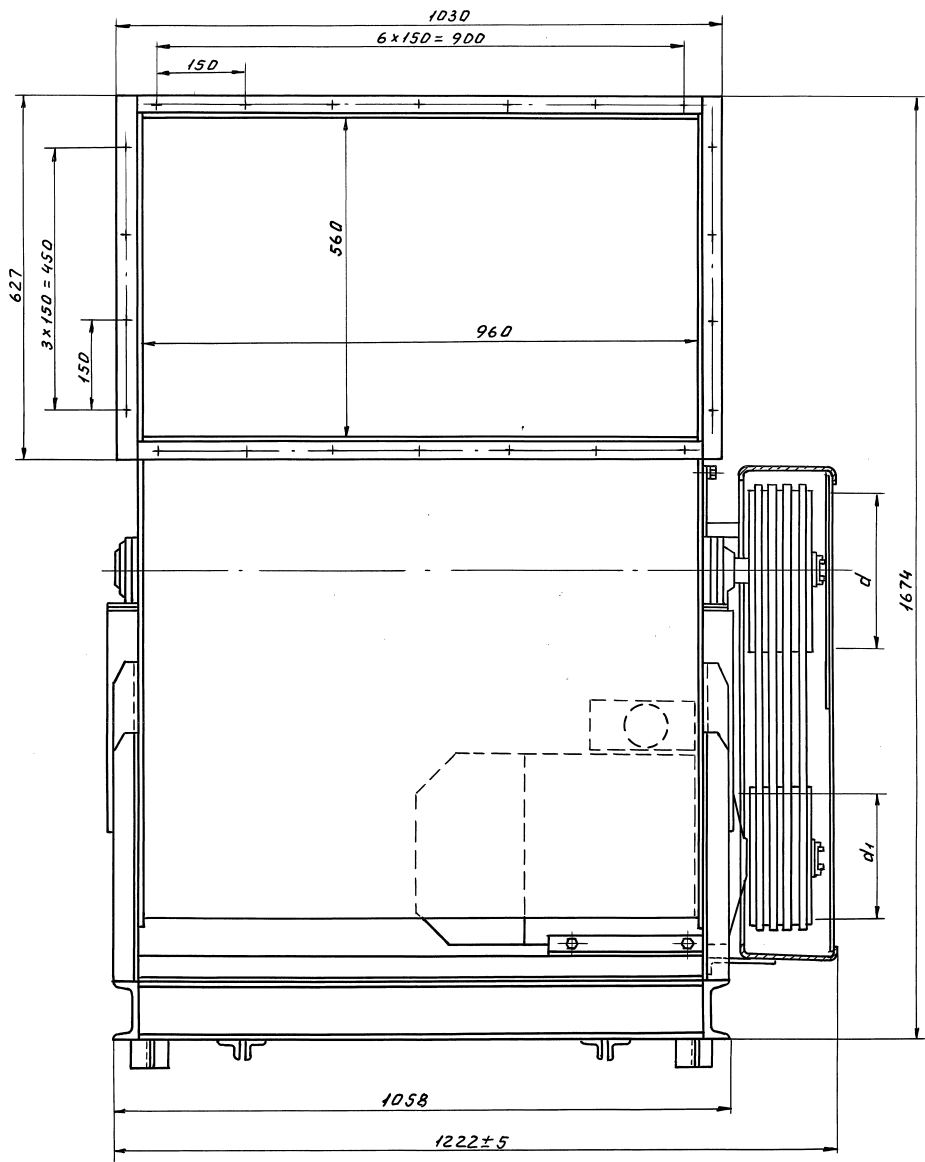
Размеры в мм

Обозначение	L	L <sub>1</sub>	H	H <sub>1</sub>	d	d <sub>1</sub>	Масса, кг
ВПА-40.Б.02	898	1010	200	535	200	295	671
-01	902	1025	160	430	276	200	620

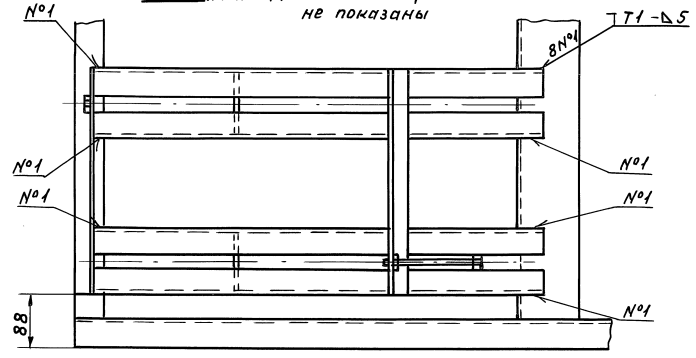
				<b>ВПА-40Б1.01.02.000СБ</b>		
				<b>Вентилятор</b>		
				<b>Сборочный чертёж</b>		
Лит.	Масса	Масштаб				
		см. табл. 1:5				
Лист 1	Листов 3					
Изм. Лист № докум. Подп. Дата Разраб. Власова Пров. Лебедев Т. контр. Гравеский Н. контр. Лебедев Утв. Гравеский						

Изм. № 01. 01. 02. 000СБ. 01. 02. 000СБ. 01. 02. 000СБ. 01. 02. 000СБ.

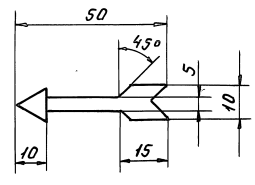
Вид В лист 1



Г-Г лист 1 Двигатель и ограждение не показаны



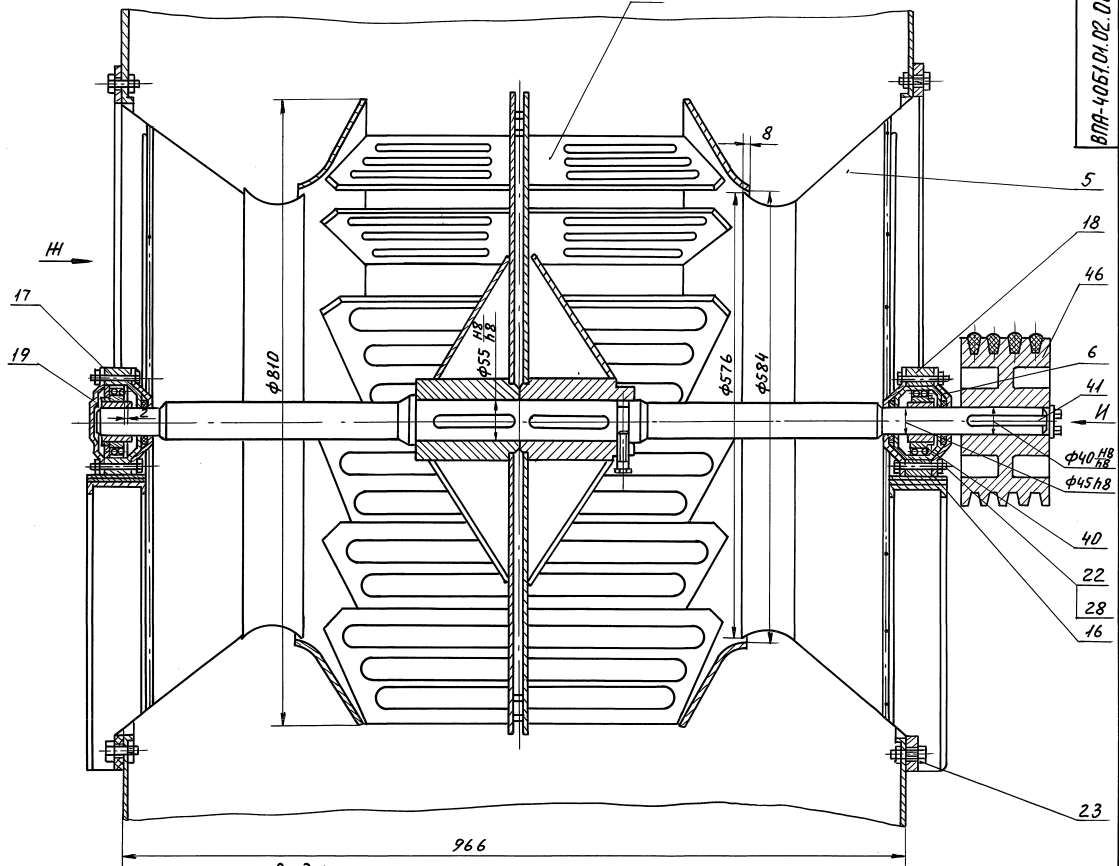
I лист 1



Серия 5.904-55, 6.4

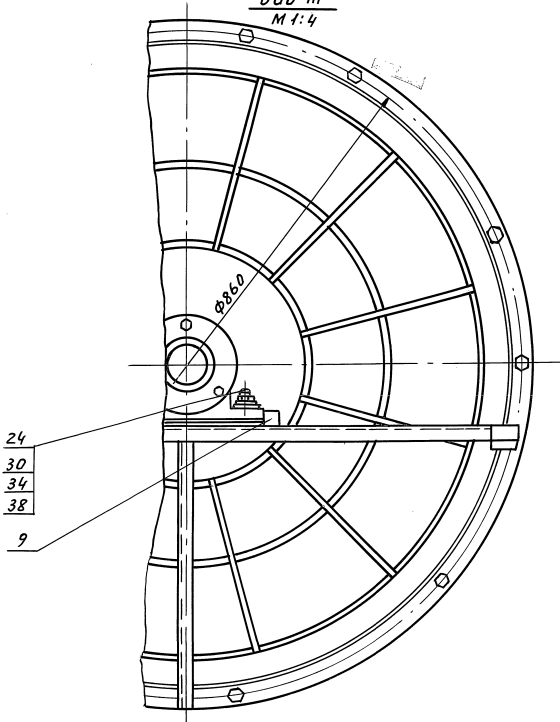
Вид № лист Подп. и дата. Взам. лист № докум. Подп. и дата.

E-E лист 1, ограничение не показано  
М 1:4

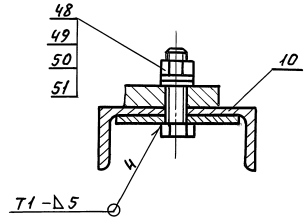


Серия 5.904-55, 8.4

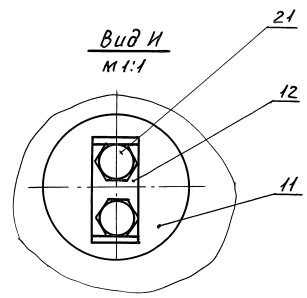
Вид И  
М 1:4



Д-А лист 1  
М 1:2



Вид И  
М 1:1



Вид И: Подобр. и провер. Взам. лист № 40001. Подп. и дат

ФОРМАТ	ЗОНА	ПОЗ.	Обозначение	Наименование	КОЛ.	Примечание
				<u>Документация</u>		
A2			ВПА-40Б1.01.02.100СБ	Сборочный чертеж		
				<u>Сборочные единицы</u>		
A4	1		ВПА-40Б1.01.02.110	Колесо рабочее правое	1	
A4	2		ВПА-40Б1.01.02.120	Колесо рабочее левое	1	
	3					
				<u>Детали</u>		
A2	4		330.01.01.001	Вал	1	
A4	5		СТД 4047Б.04.00.02	Втулка	4	Допускается замена на поз. 6
A3	6		СТД 4047Б.04.00.03	Распорка	4	Допускается замена на поз. 5
				<u>Стандартные изделия</u>		
	7			Болт М8-60x20.58 ГОСТ 7798-70	1	
	8			Шпонка 16x10x100 ГОСТ 23360-78	2	

Изм		Лист	№ докум.	Подп.	Дата	ВПА - 40Б1.01.02.100		
РАЗРАБ.	Власова					Лит.	Лист	Листов
ПРОВ.	Лебедев							1
И.КОНТР.	Лебедев					ММСС СССР НПО Промвентляция ГПИПроектПромвентляция		
УТВ.	Граевский					Колесо рабочее Спецификация		

Формат А4

ФОРМАТ	ЗОНА	ПОЗ.	Обозначение	Наименование	КОЛ.	Примечание
				<u>Документация</u>		
A2			ВПА-40Б1.01.02.110СБ	Сборочный чертеж		
				<u>Детали</u>		
A2	1		33001.09.001	Лопатка	12	
A4	2		33001.09.002	Кольцо	1	
A3	3		33001.09.003	Диск передний	1	
A3	4		33001.09.004	Конус	1	
A4	5		33001.09.005	Диск задний	1	
A3	6		СТД 4047Б.04.01.04	Ступица		

Изм		Лист	№ докум.	Подп.	Дата	ВПА - 40Б1.01.02.110		
РАЗРАБ.	Власова					Лит.	Лист	Листов
ПРОВ.	Лебедев							1
И.КОНТР.	Лебедев					ММСС СССР НПО Промвентляция ГПИПроектПромвентляция		
УТВ.	Граевский					Колесо рабочее правое Спецификация		

Формат А4

Серия 5.904-55.6.4

ФОРМАТ	ЗОНА	ПОЗ.	Обозначение	Наименование	КОЛ.	Примечание
				<u>Документация</u>		
A2			ВПА-40Б1.01.02.120СБ	Сборочный чертеж		
				<u>Детали</u>		
A2	1		33001.09.001 - 01	Лопатка	12	
A4	2		33001.09.002	Кольцо	1	
A3	3		33001.09.003	Диск передний	1	
A3	4		33001.09.004	Конус	1	
A4	5		33001.09.005	Диск задний	1	
A3	6		СТД 4047Б.04.02.01	Ступица	1	

Изм		Лист	№ докум.	Подп.	Дата	ВПА - 40Б1.01.02.120		
РАЗРАБ.	Власова					Лит.	Лист	Листов
ПРОВ.	Лебедев							1
И.КОНТР.	Лебедев					ММСС СССР НПО Промвентляция ГПИПроектПромвентляция		
УТВ.	Граевский					Колесо рабочее левое Спецификация		

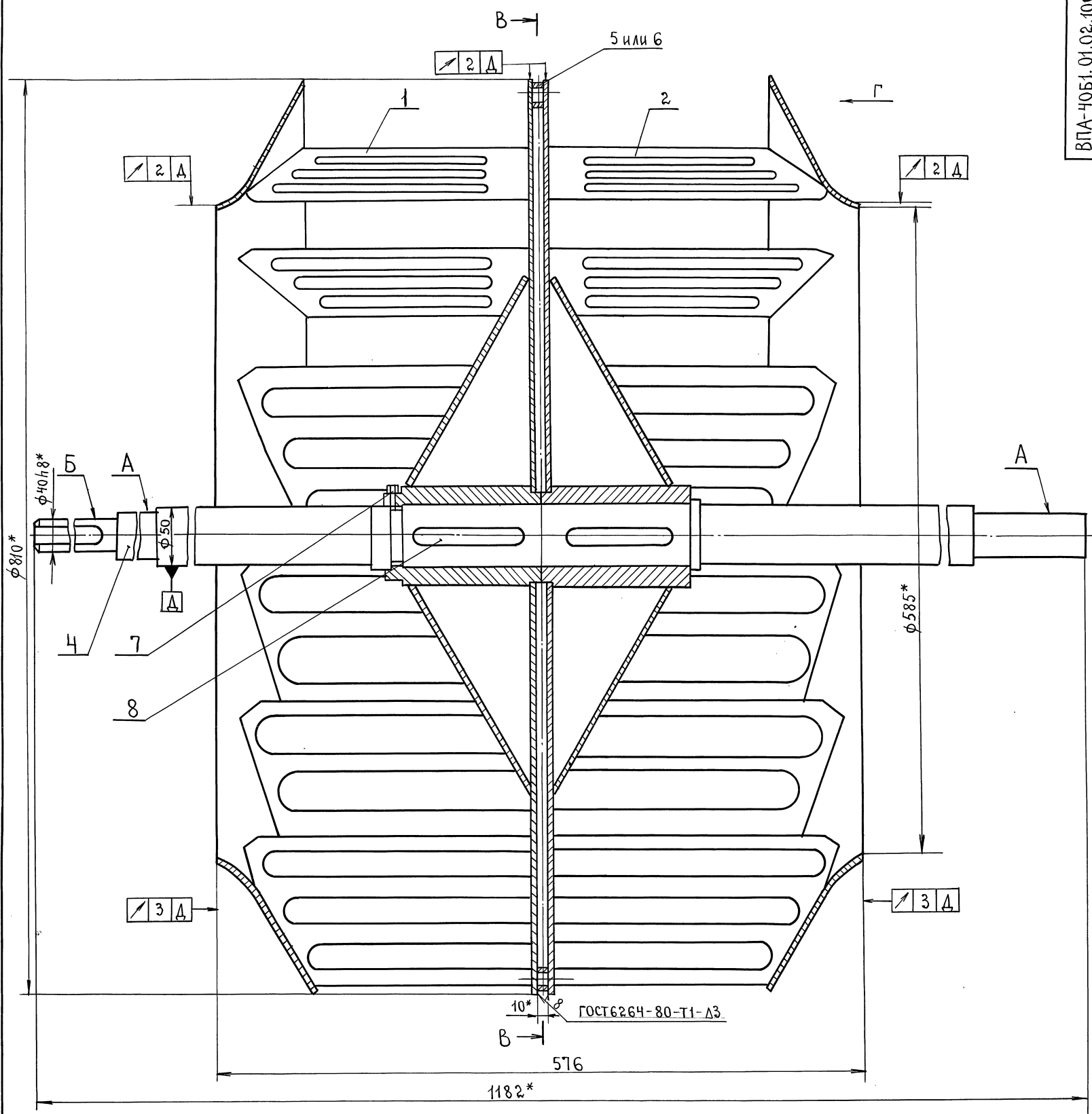
Формат А4

ФОРМАТ	ЗОНА	ПОЗ.	Обозначение	Наименование	КОЛ.	Примечание
				<u>Документация</u>		
A2			ВПА-40Б1.01.02.200СБ	Сборочный чертеж		
				<u>Сборочные единицы</u>		
A4	1		ВПА-40Б1.01.02.800	Обечайка	1	
A4	2		ВПА-40Б1.01.02.900	Основание	1	
A4	3		330.01.05.100	Фланец	1	

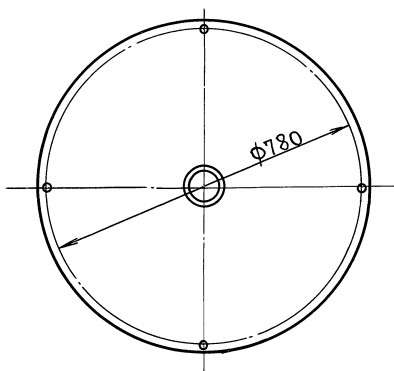
Изм		Лист	№ докум.	Подп.	Дата	ВПА - 40Б1.01.02.120		
РАЗРАБ.	Власова					Лит.	Лист	Листов
ПРОВ.	Лебедев							1
И.КОНТР.	Лебедев					ММСС СССР НПО Промвентляция ГПИПроектПромвентляция		
УТВ.	Граевский					Кожух Спецификация		

Формат А4

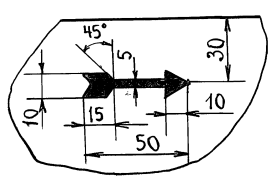
Серия 5.904-55,Б.4



В - В  
М1:10



Вид Г  
М1:2



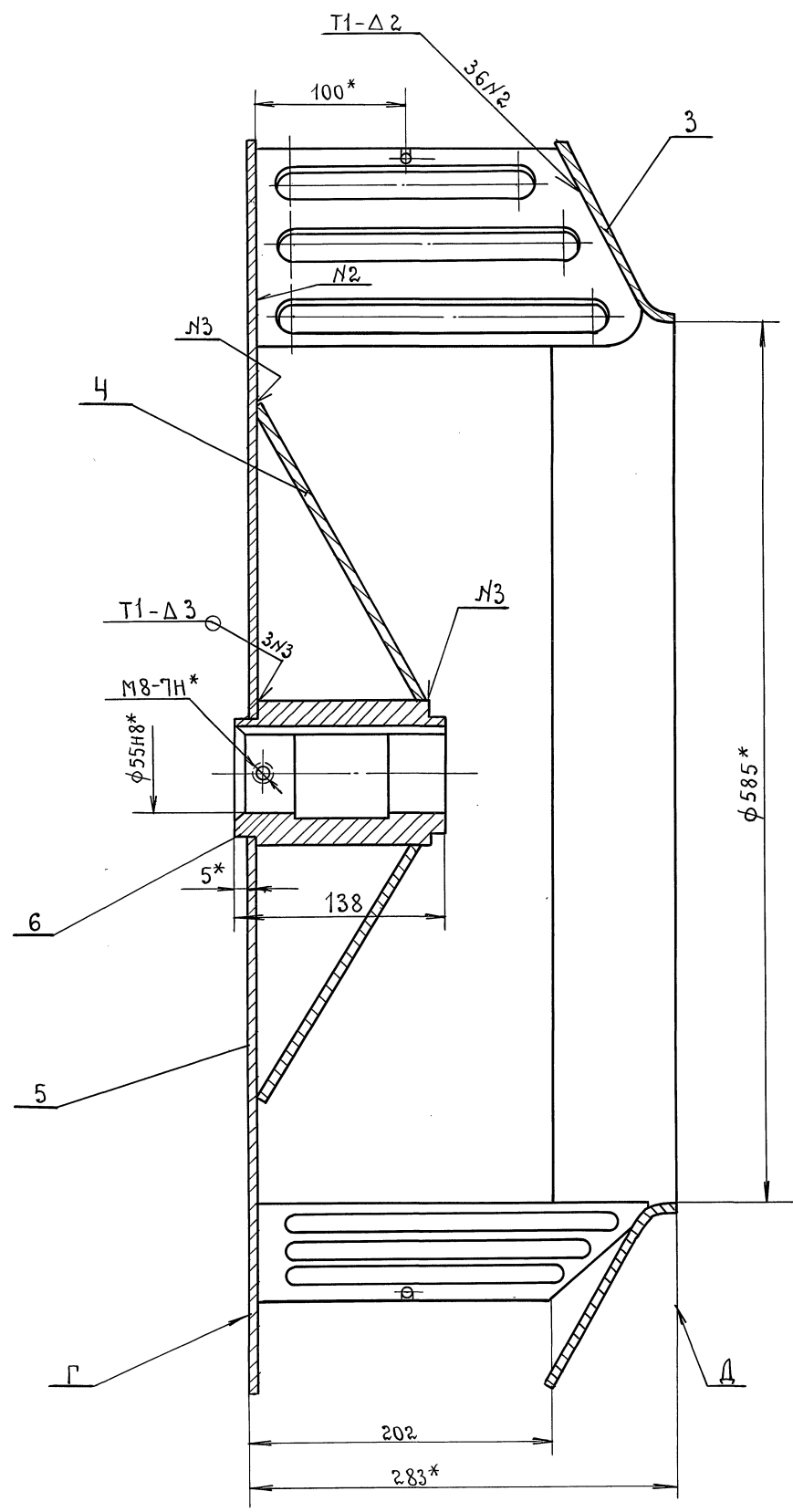
1. Поверхности А и Б предохранить от окраски.
2. Покрытие: грунтовка ГФ-021 ГОСТ 25129-82. Эмаль ПФ-133 красная ГОСТ 926-82, VII, У2.
3. Стрелку наносить лаком БТ-577 ГОСТ 5631-79.
4. ± JT14 / 2
- 5\*. Размеры для справок.

ВПА-40Б1.01.02.100СБ

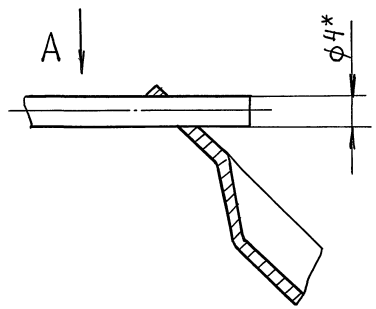
Изм.	Лист	№ докум.	Подпись	Дата	Лит.	Масса	Масштаб
						82	1:2,5
Разраб.	Власова				Колесо рабочее.		
Пров.	Лебедев				Сборочный чертеж.		
Т.контр.	Гравеский				Лист	Листов	1
Н.контр.	Лебедев				МСС ССР		
Утв.	Осадчий				НПО промвентиляция ГПИ проектпромвентиляция		



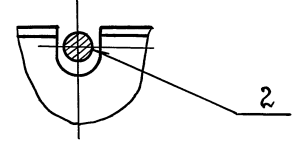
Серия 5.904-55,64



I Лист 2  
М 2:1

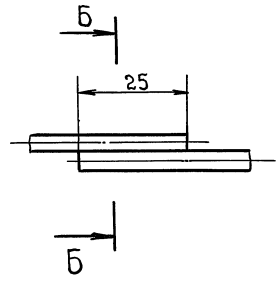


B-B  
М 2:1

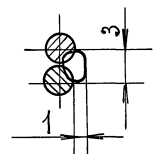


B  
Лист 2

Вид А  
М 1:1



B-B  
М 2:1

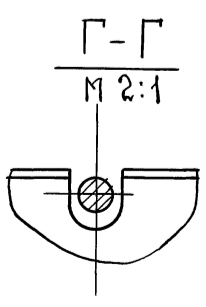
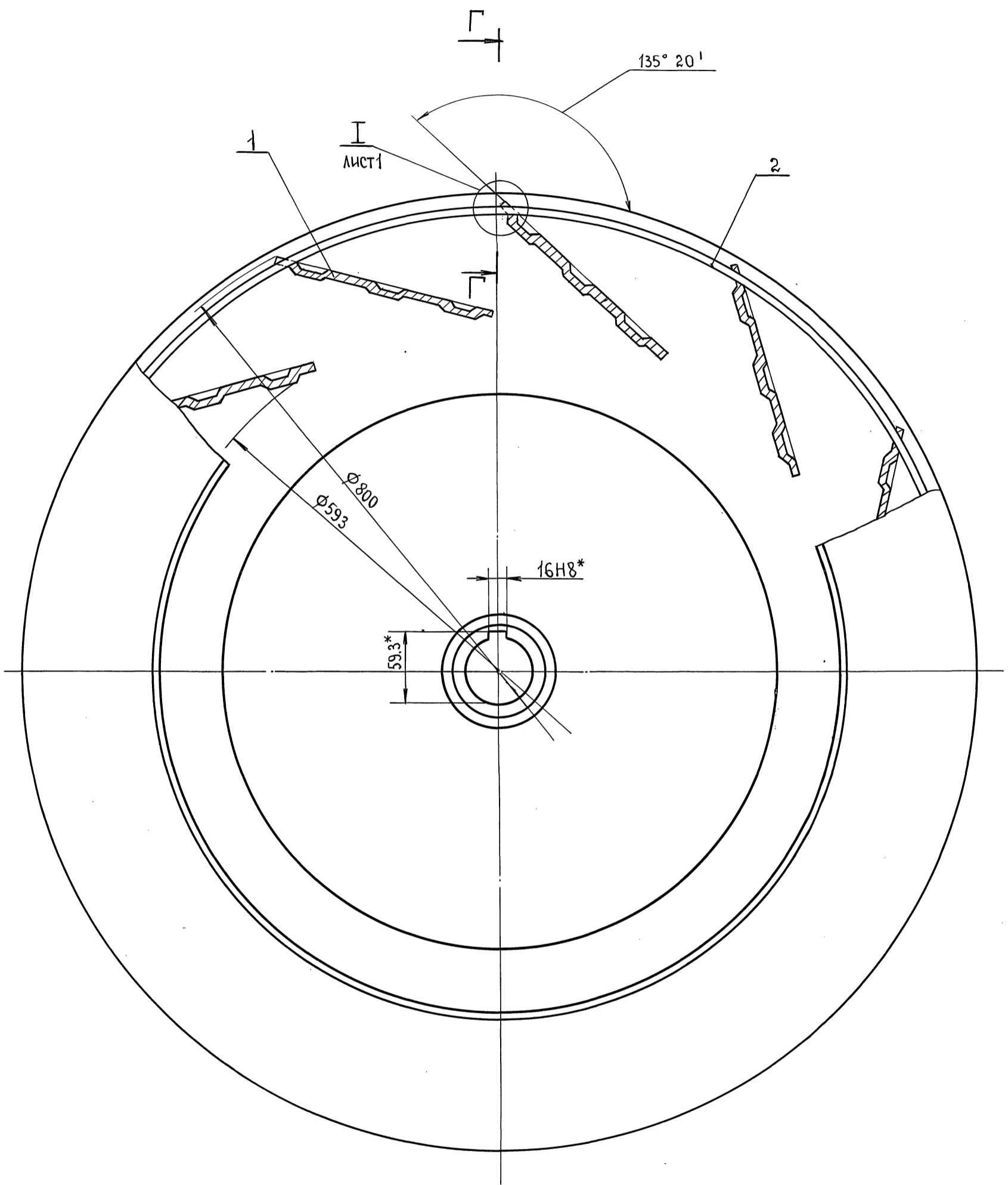


1. Сварные швы по ГОСТ 14771-76.
2. Допускаемые остаточные неуравновешенности в плоскостях исправления Г и Д соответственно равны 747 мм. и 763 мм. Колесо балансировать динамически. Уравновешивающие грузы приваривать к деталям (поз. 3 и 5).
3. ±  $\frac{IT14}{2}$ .
- 4\*. Размеры для справок.

ИНВ. № подл. подл. и дата. Взам. инв. №. Инв. № подл. подл. и дата

				ВПА-40Б1.01.02.110СБ				
Изм.	Лист	№ докум.	подп.	Дата	Колесо рабочее правое. Сборочный чертеж.	Лит.	Масса	Масштаб
							32,4	1:2,5
						Лист 1 Листов 2		
						Имп. ссер НПО прот. вентиляция Утв. Осадчий		

Вид В лист 1



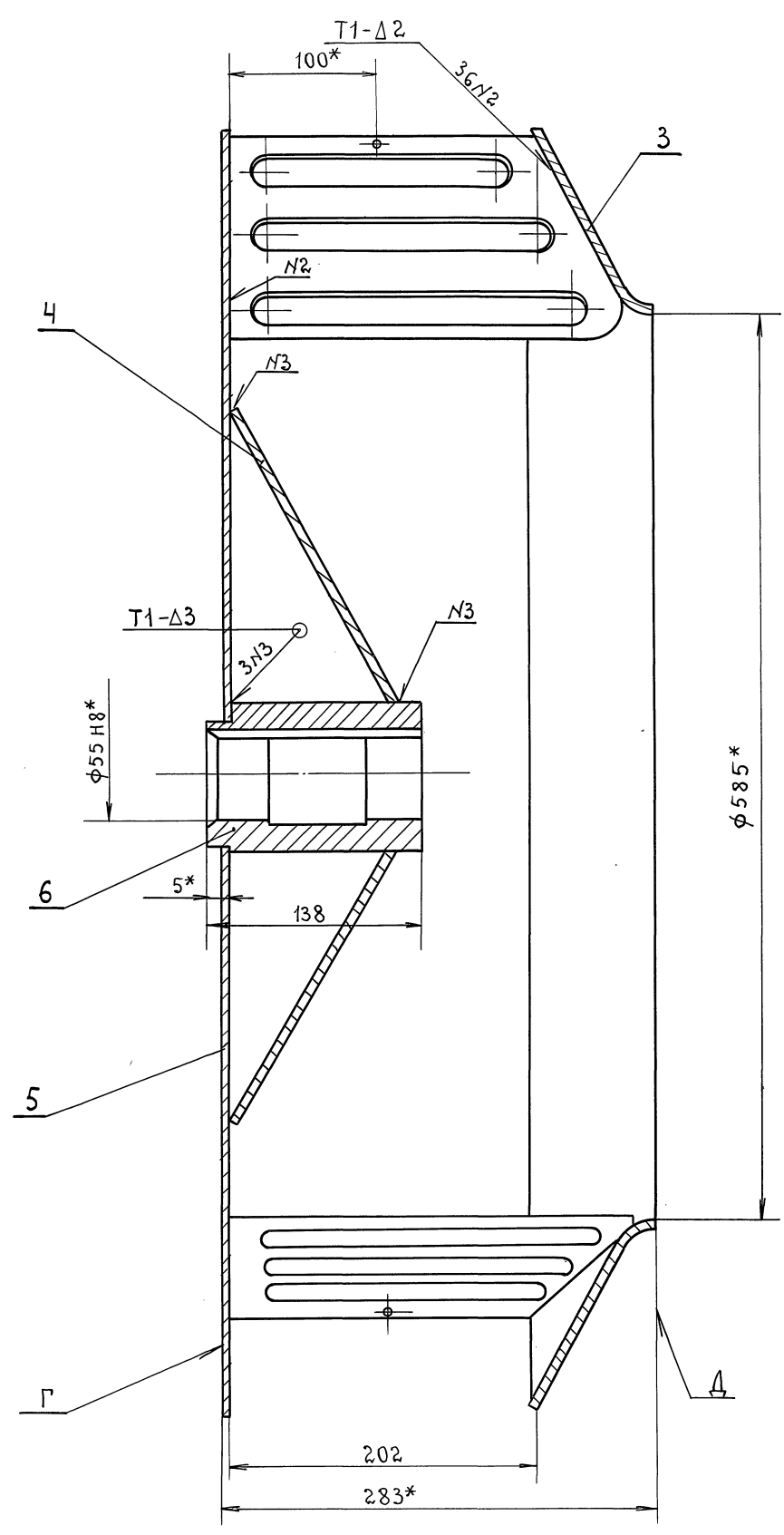
Серия 5.904-55, В.4

инв. и подл.	подл. и дата	взам. инв. №	инв. №	подл. и дата

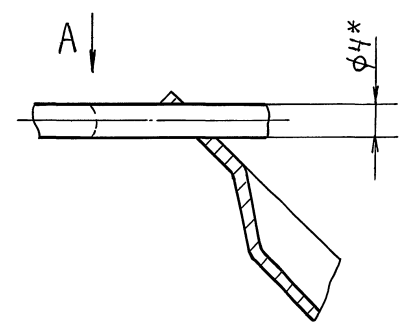
Изм	Лист	№ докум.	подп.	Дата

ВПА-40Б1.01.02.110СБ

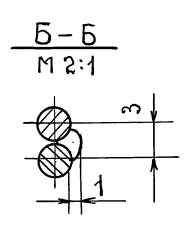
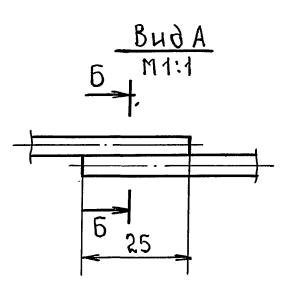
Серия 5.904-55, В.4



I ЛИСТ 2  
М 2:1



B  
ЛИСТ 2

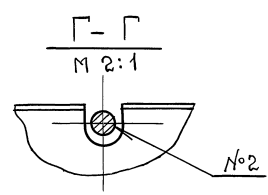
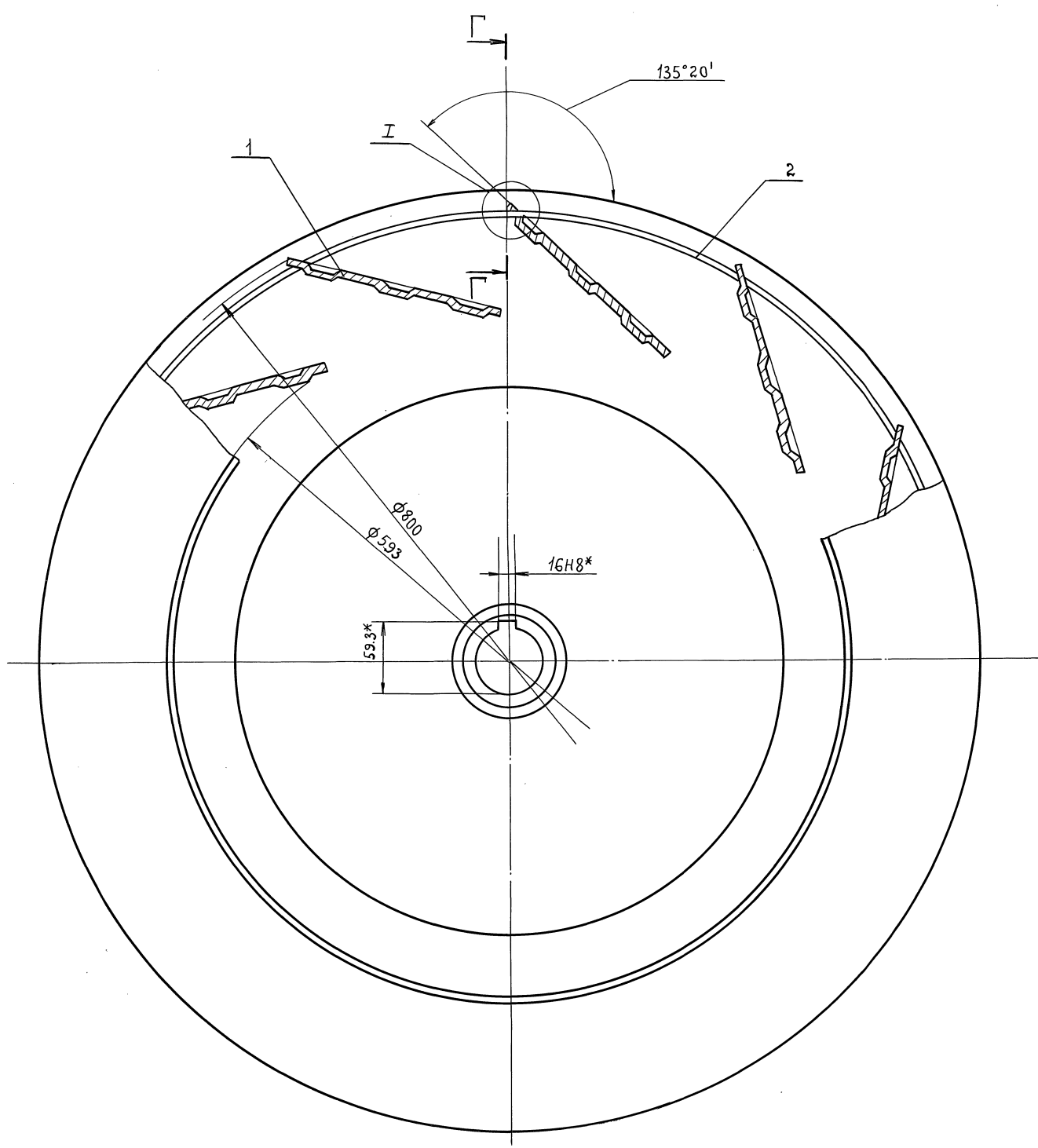


1. Допускаемые остаточные неравномерности в плоскостях исправления ГИД соответственно равны 747мм. и 763мм. равновешивающие грузы приваривать к деталям (поз.3 и поз.5). Колесо балансировать динамически.
2. сварные швы по ГОСТ 14771-76.
- 3\* размеры для справок.
4.  $\pm \frac{IT14}{2}$ .

Ш.Н.В. №	Ш.Н.В. №	Ш.Н.В. №	Ш.Н.В. №	Ш.Н.В. №
Ш.Н.В. №	Ш.Н.В. №	Ш.Н.В. №	Ш.Н.В. №	Ш.Н.В. №

ВПА-40Б1.01.02.120СБ				
Изм	Лист	Исполн	подп.	Дата
		Власова		
		Левбедев		
		Граевский		
		Левбедев		
		Осадчий		
Колесо рабочее левое.			Лит.	Масса
Сборочный чертеж.			32.4	1:2,5
			Лист	Листов 2
			ИМСС	СССР
			ИПО ПРОМВЕНТИЛЯЦИЯ	
			ИПИ ПРОЕКТ ПРОМВЕНТИЛЯЦИЯ	

Вид В лист 1



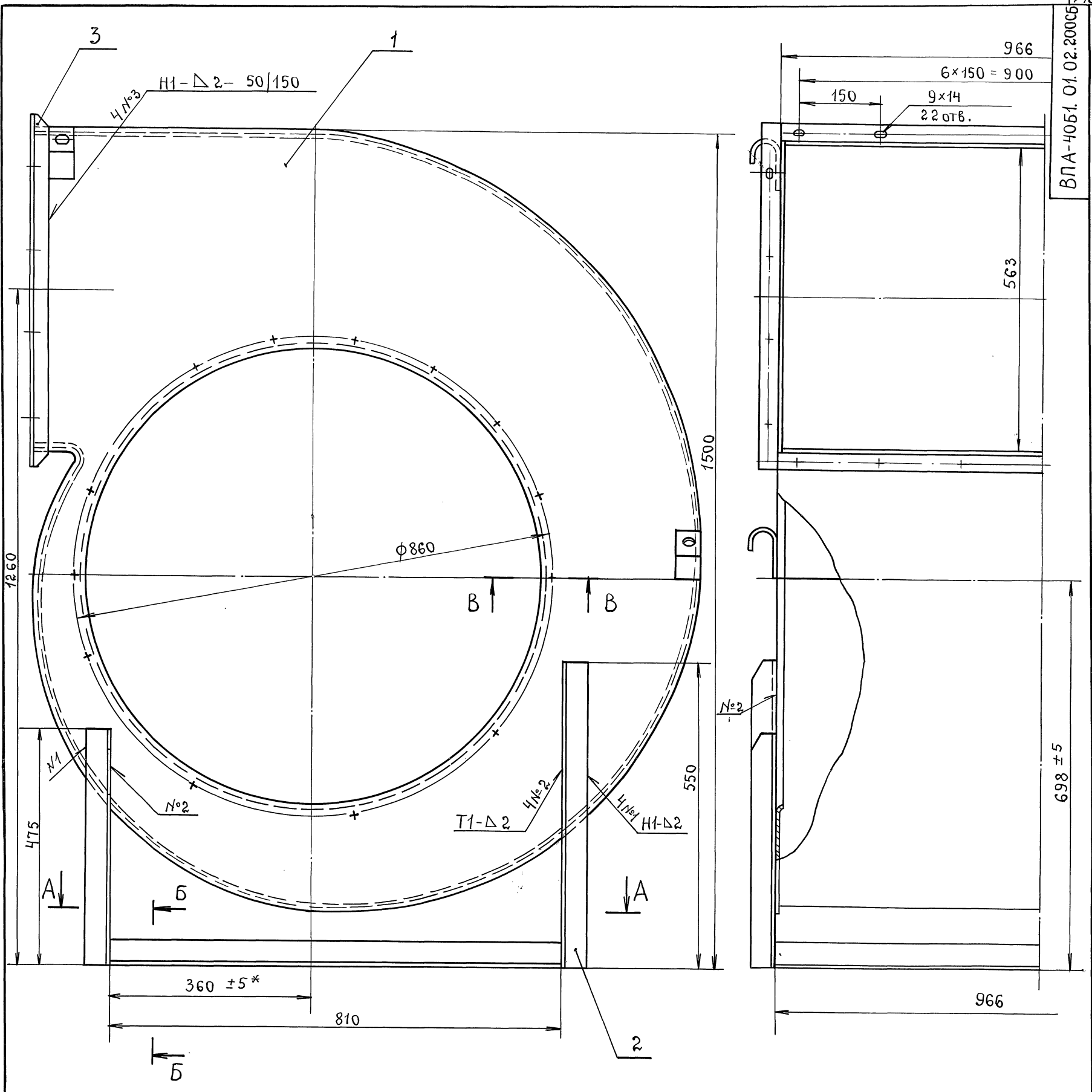
Серия 6904-55, 64

инж.подл.	подп.и дата	инж.инг.н	инж.науч.л.	подп.и дата

вм.лист	№ докум.	подп.	дата

ВПА-40Б1.01.02.120СБ

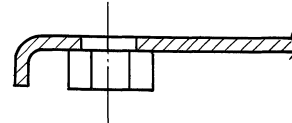
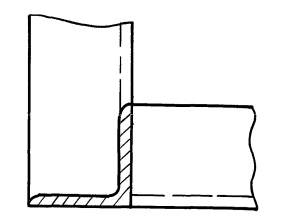
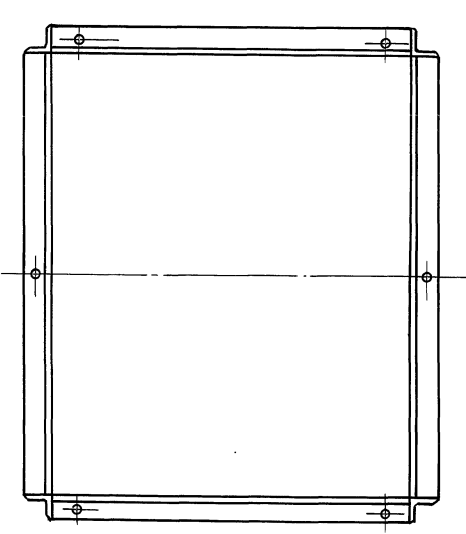
Серия 5.904-55, 6.4



A-A  
M1:10

Б-Б  
M1:2

В-В  
M1:1



1. Сварные швы по гост 5264-80.
2. Покрытие-грунтовка ГФ-021 гост 25129-82.
- 3\* Цеполнительные размеры.
4. Размеры для справок.

Изм. № подл. Подл. и дата. Взам. инв. № инв. № дбл. подп. и дата

				ВПА-40Б1. 01. 02. 200СБ		
Изм. Лист	№ докум.	подп.	Дата	Лист	Масса	Масштаб
Разраб.	Власова	<i>[Signature]</i>			104.6	1:5
Пров.	Лебедев	<i>[Signature]</i>		Сборочный чертеж.		
Т. контр.	Граевский	<i>[Signature]</i>		Лист	Листов 1	
И. контр.	Лебедев	<i>[Signature]</i>		ММСС СССР		
Утв.	Осадчий	<i>[Signature]</i>		НПО промвентилиация ГПИ проектпроветилиация		

Формат	Зона	Поз.	Обозначение	Наименование	Кол.	Примечание	
				<u>Документация</u>			
A2			ВПА-40Б1.01.02.300СБ	Сборочный чертёж			
				<u>Детали</u>			
Б4	1		ВПА-40Б1.01.02.301	Перекаладина Швеллер 10-ГОСТ8240-89 Ст.3кп-IIГОСТ535-88			
				ℓ=1657 - УТ14	2	14,2 кг	
Б4	2		ВПА-40Б1.01.02.302	Перекаладина Швеллер 10-ГОСТ8240-89 Ст.3кп-IIГОСТ535-88			
				ℓ=966 - УТ14	3	8,3 кг	
Б4	3		ВПА-40Б1.01.02.303	Стойка Уголок 35×35×4-ВГОСТ8509-86 Ст.3кп-IIГОСТ535-88			
				ℓ=50 - УТ14	8		
Б4	4		ВПА-40Б1.01.02.304	Направляющая Уголок 45×45×5-ВГОСТ8509-86 Ст.3кп-IIГОСТ535-88			
				ℓ=85 - УТ14	8	0,29 кг	
ВПА-40Б1.01.02.300							
Изм	Лист	№ докум	Подп.	Дата	Лит.	Лист	Листов
РАЗРАБ.	ВЛАСОВА		<i>[Подпись]</i>			1	1
ПРОВ.	ГРЯВЕСКИЙ		<i>[Подпись]</i>				
И.КОНТР.	ГРЯВЕСКИЙ		<i>[Подпись]</i>				
УТВ.	ОСАЛЧИЙ		<i>[Подпись]</i>				
РАМА Спецификация					ММС	СССР	
					ИПО	Промвентляция	
					ГПИ	Проектпромышленная	
ФОРМАТ А4							

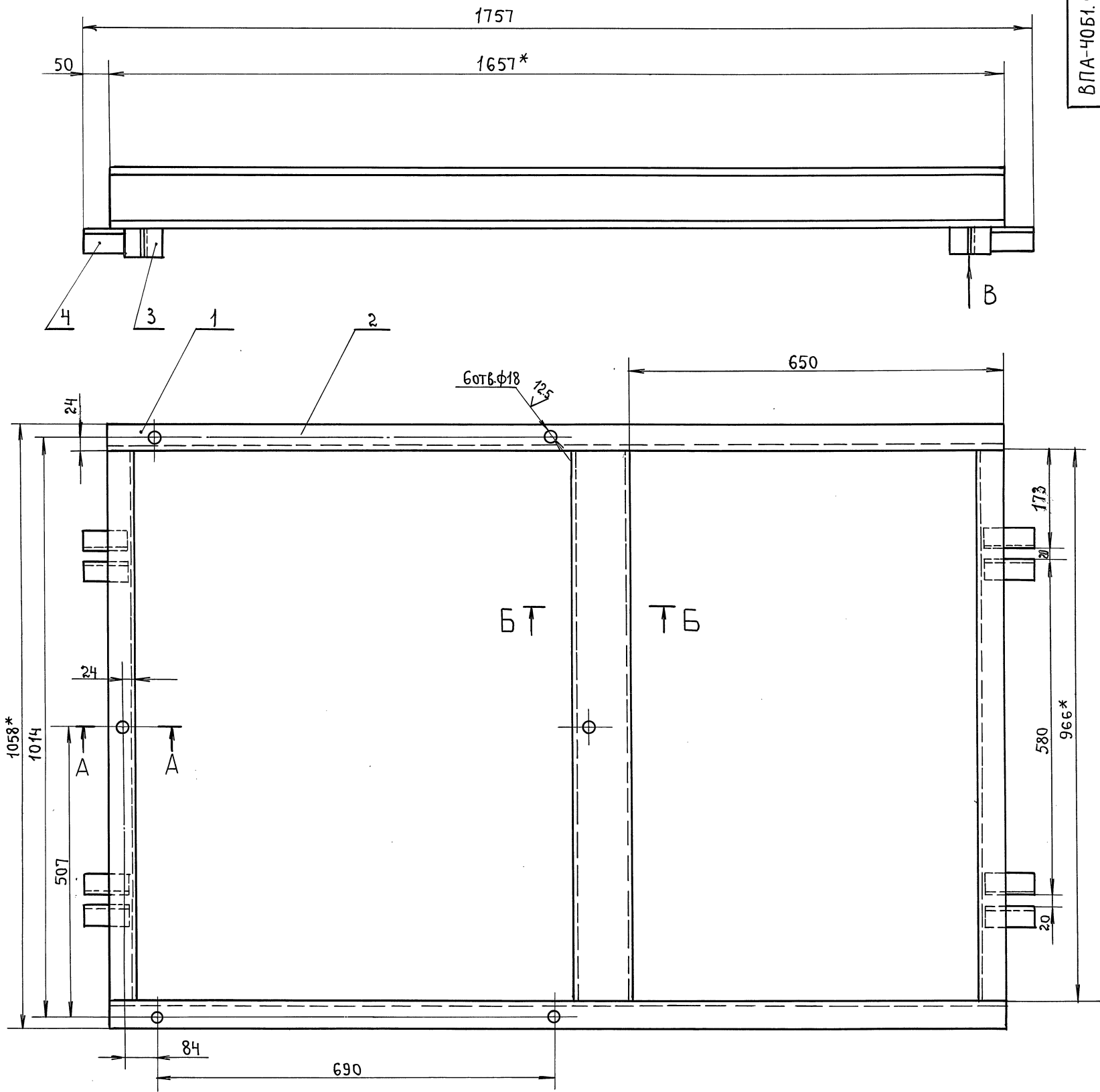
Формат	Зона	Поз.	Обозначение	Наименование	Кол.	Примечание	
				<u>Документация</u>			
A2			ВПА-40Б1.01.02.300СБ	Сборочный чертёж			
				<u>Сборочные единицы</u>			
A4	1		ВПА-40Б1.01.02.410	Решетка	1		
				<u>Детали</u>			
A3	2		ВПА-40Б1.01.02.401	Обечайка	1		
A3	3		ВПА-40Б1.01.02.402	Циток	1		
A4	4		ВПА-40Б1.01.02.403	Ушко	1		
				-01	Ушко	1	
				-02	Ушко	1	
				-03	Ушко	1	
ВПА-40Б1.01.02.400							
Изм	Лист	№ докум	Подп.	Дата	Лит.	Лист	Листов
РАЗРАБ.	ВЛАСОВА		<i>[Подпись]</i>			1	1
ПРОВ.	ГРЯВЕСКИЙ		<i>[Подпись]</i>				
И.КОНТР.	ГРЯВЕСКИЙ		<i>[Подпись]</i>				
УТВ.	ОСАЛЧИЙ		<i>[Подпись]</i>				
Ограждение Спецификация					ММС	СССР	
					ИПО	Промвентляция	
					ГПИ	Проектпромышленная	
ФОРМАТ А4							

Серия 5.904-55, в.4

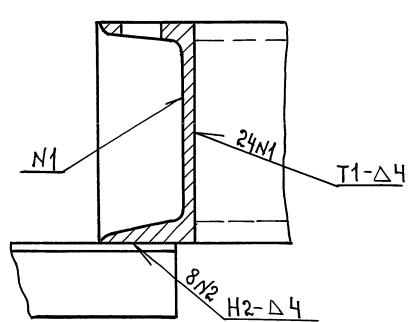
Формат	Зона	Поз.	Обозначение	Наименование	Кол.	Примечание	
				<u>Документация</u>			
A3			ВПА-40Б1.01.02.410СБ	Сборочный чертёж			
				<u>Детали</u>			
Б4	1		ВПА-40Б1.01.02.411	Связь Проволока 4-0-С-II ГОСТ 3282-74 L=125; -УТ14	2	0,013 кг	
Б4	2		ВПА-40Б1.01.02.412	Связь Проволока 4-0-С-II ГОСТ 3282-74 L=258; -УТ14	1	0,026 кг	
Б4	3		ВПА-40Б1.01.02.413	Связь Проволока 4-0-С-II ГОСТ 3282-74 L=344; -УТ14	1	0,035 кг	
Б4	4		ВПА-40Б1.01.02.414	Связь Проволока 4-0-С-II ГОСТ 3282-74 L=354; -УТ14	1	0,036 кг	
Б4	5		ВПА-40Б1.01.02.415	Связь Проволока 4-0-С-II ГОСТ 3282-74 L=370; -УТ14	1	0,038 кг	
ВПА-40Б1.01.02.410							
Изм	Лист	№ докум	Подп.	Дата	Лит.	Лист	Листов
РАЗРАБ.	ВЛАСОВА		<i>[Подпись]</i>			1	2
ПРОВ.	ГРЯВЕСКИЙ		<i>[Подпись]</i>				
И.КОНТР.	ГРЯВЕСКИЙ		<i>[Подпись]</i>				
УТВ.	ОСАЛЧИЙ		<i>[Подпись]</i>				
Решетка Спецификация					ММС	СССР	
					ИПО	Промвентляция	
					ГПИ	Проектпромышленная	
ФОРМАТ А4							

Формат	Зона	Поз.	Обозначение	Наименование	Кол.	Примечание	
				Связь			
				Проволока 4-0-С-II ГОСТ 3282-74 L=384 - УТ14	1	0,04 кг	
				Связь			
				Проволока 4-0-С-II ГОСТ 3282-74 L=578; -УТ14	2	0,058 кг	
				Связь			
				Проволока 4-0-С-II ГОСТ 3282-74 L=630; -УТ14	2	0,062 кг	
				Связь			
				Проволока 4-0-С-II ГОСТ 3282-74 L=640; -УТ14	1	0,063 кг	
ВПА-40Б1.01.02.410							
Изм	Лист	№ докум	Подп.	Дата	Лит.	Лист	Листов
							2
ФОРМАТ А4							

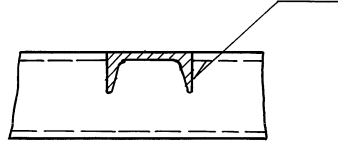
Серия 5.904-55, 8.4



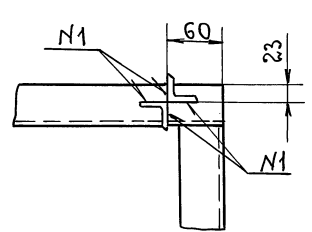
A - A  
M1:2



B - B



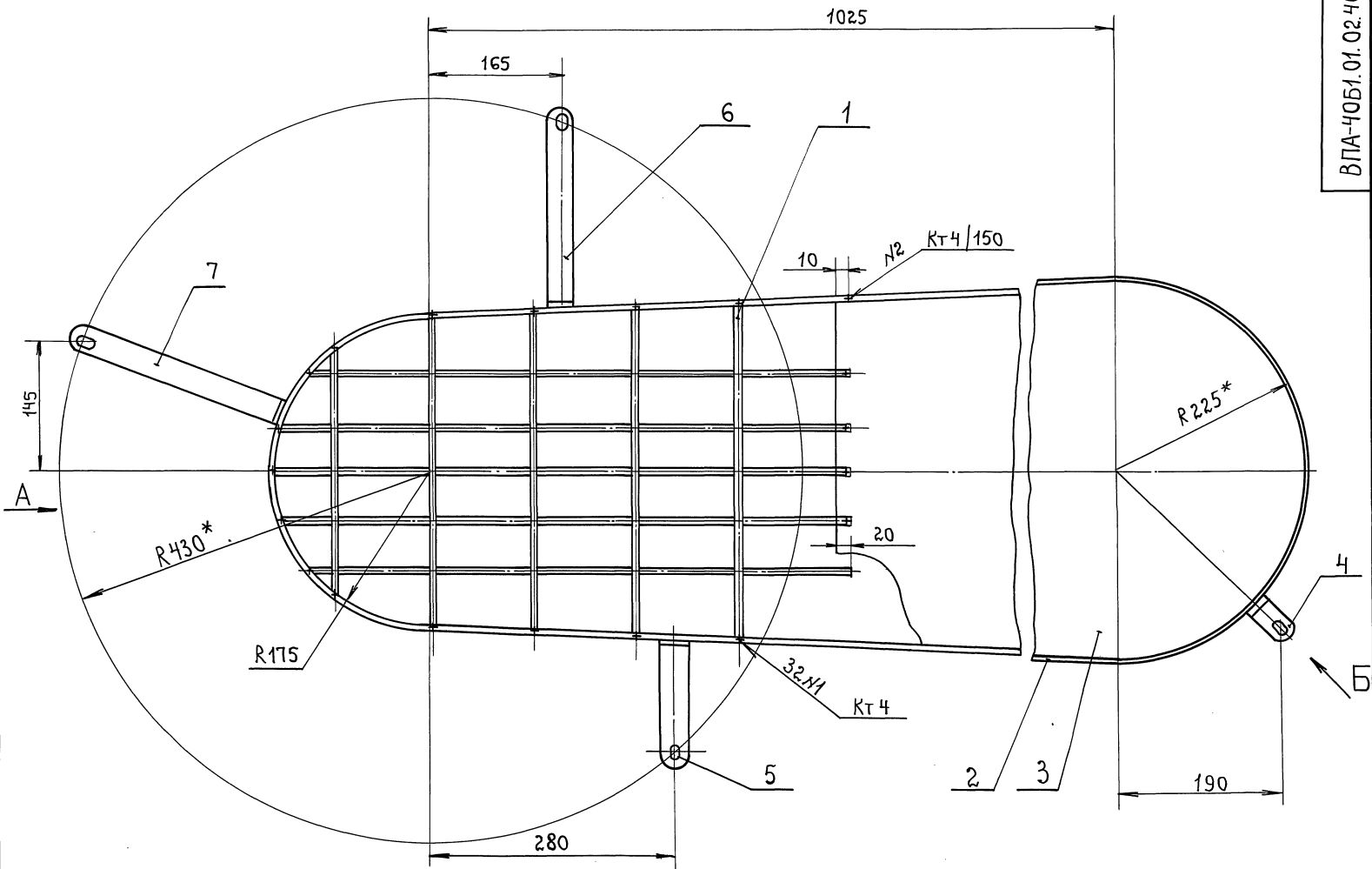
Вид В



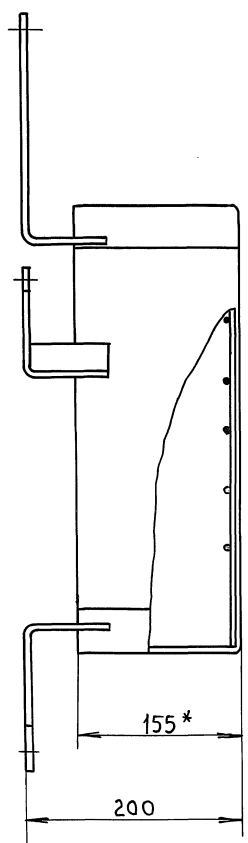
1. Сварные швы по ГОСТ 5264-80.
2. Покрытие: грунтровка ГФ-021 ГОСТ 25129-82.
- 3.\* Размеры для справок.

Циф. л. подл. Подп. и дата  
Взам. инв. № 6  
Инв. № 034  
Лист. и дата

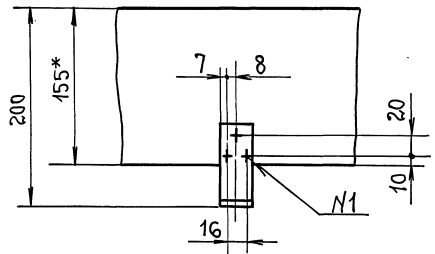
ВПА-40Б1.01.02.300С6				Лит.	Масса	Масштаб
Рама. Сборочный чертеж.					56.5	1:5
Изм.	Лист	№ докум.	подп.	Дата	Лист 1 из 1	
		Разраб. Власова	<i>[Signature]</i>		ММСС СССР	
		Пров. Граевский	<i>[Signature]</i>		НПО промвентиляция	
		Т.контр. Граевский	<i>[Signature]</i>		Гипропроектпроектирование	
		Н.контр. Граевский	<i>[Signature]</i>			
		Утв. Осадчий	<i>[Signature]</i>			



Вид А



Вид Б



1. Сварные швы по ГОСТ 15878-79.
2.  $\pm t/2$ .
3. Покрытие: грунтровка ГФ-021 ГОСТ 25129-82 VII.У2.
- 4.\* Размеры для справок.

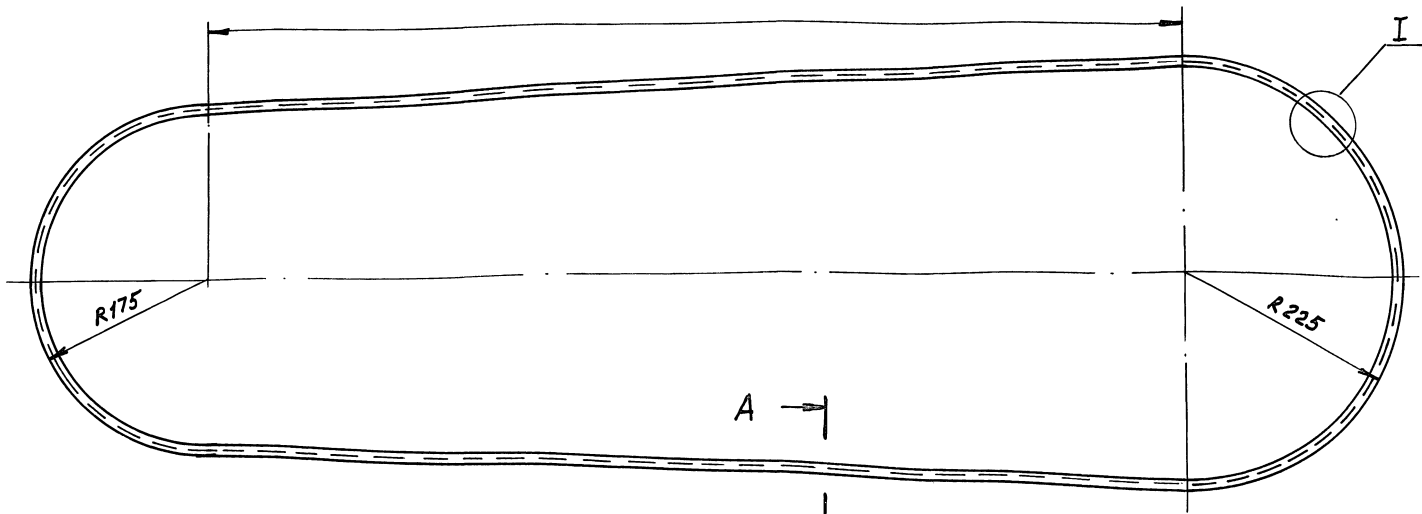
Шифр листа подл. и дата. Взам. инв. № инв. № докум. подл. и дата

				ВПА-40Б1.01.02.400СБ			
Изм.	Лист	Докум.	подп.	Дата	Лит.	Масса	Масштаб
		Разраб. Бласова				8.11	1:4
		Проб. Граевский			Ограждение. Сборочный чертеж.		
		Т. контр. Граевский			Лист	Листов 1	
		И. контр. Граевский			МПС СССР		
		Утв. Осадчий			НПО Промвентиляция ГПИПРОЕКТПРОМВЕНТИЛЯЦИЯ		

Серия 5.904-55, В.4

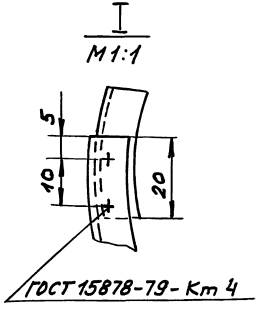
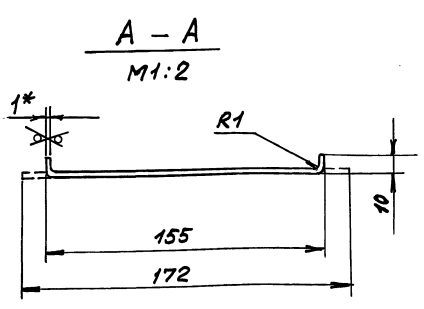


ВПА-40Б1.01.02.401



A →  
A →

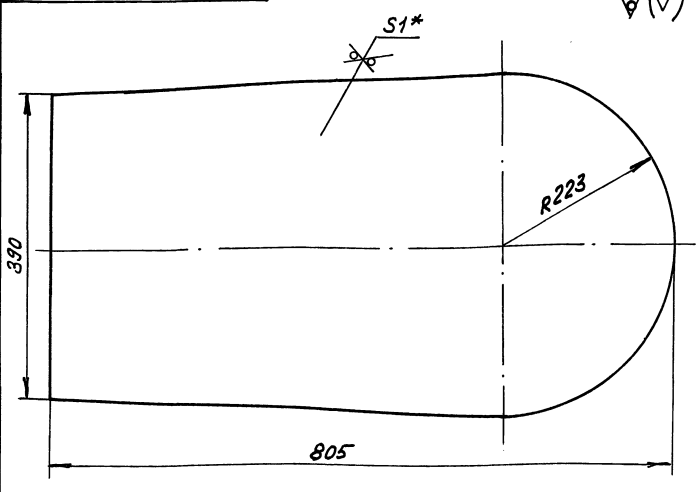
1. ДЛИНА РАЗВЕРНУТОЙ ДЕТАЛИ 3275 ММ
2. ДОПУСКАЕТСЯ ИЗГОТАВЛИВАТЬ ИЗ НЕСКОЛЬКИХ ЧАСТЕЙ СОЕДИНЕНИЕМ СВАРНЫМ ШВОМ С2 ПО ГОСТ 14774-76
3. - УТ14, ± t2/2.
- 4.\* РАЗМЕР ДЛЯ СПРАВОК.



				ВПА-40Б1.01.02.401			
ИЗМ.	ЛИСТ	№ ДОКУМ.	ПОДП.	ДАТА	ЛИТ.	МАССА	МАСШТ.
		РАЗРАБ. ВЛАСОВА	РЛ			4.42	1:4
		ПРОВ. ЛЕБЕДЕВ					
		Т.КОНТР. ГРАЕВСКИЙ			ЛИСТ	ЛИСТОВ	1
		И.КОНТР. ЛЕБЕДЕВ			ММСС СССР		
		УТВ. ГРАЕВСКИЙ			ИПО ПРОМВЕНТИЛЯЦИЯ		
					ЛИСТ № 1,0 ГОСТ 19903-74		
					ИПО ПРОМВЕНТИЛЯЦИЯ		
					ЛИСТ № ОК360 В ГОСТ 16523-89		
					ИПО ПРОМВЕНТИЛЯЦИЯ		
					ФОРМАТ А3		

ИЗМ. № ПОДЛ. ПОДП. И ДАТА  
ВЛАД. ИИВ. № ИИВ. № ДУБЛ. ПОДП. И ДАТА

ВПА-40Б1.01.02.402



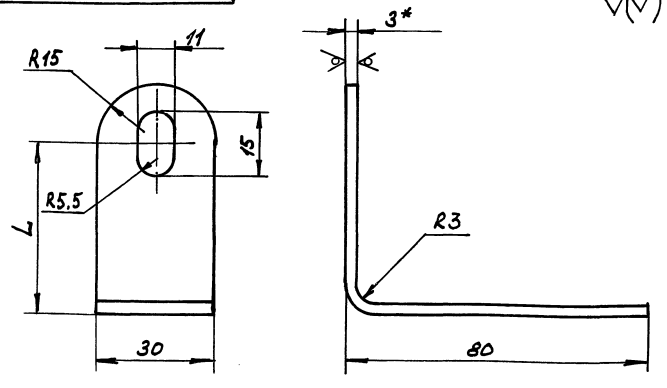
1. - УТ14, ± t2/2
- 2.\* РАЗМЕР ДЛЯ СПРАВОК

				ВПА-40 Б1.01.02.402			
ИЗМ.	ЛИСТ	№ ДОКУМ.	ПОДП.	ДАТА	ЛИТ.	МАССА	МАСШТ.
		РАЗРАБ. ВЛАСОВА	РЛ			2,5	1:5
		ПРОВ. ЛЕБЕДЕВ					
		Т.КОНТР. ГРАЕВСКИЙ			ЛИСТ	ЛИСТОВ	1
		И.КОНТР. ЛЕБЕДЕВ			ММСС СССР		
					ИПО ПРОМВЕНТИЛЯЦИЯ		
					ЛИСТ № 1,0 ГОСТ 19903-74		
					ИПО ПРОМВЕНТИЛЯЦИЯ		
					ЛИСТ № ОК360 В ГОСТ 16523-89		
					ИПО ПРОМВЕНТИЛЯЦИЯ		

СЕРИЯ 5.904-55, Б4

ИЗМ. № ПОДЛ. ПОДП. И ДАТА  
ВЛАД. ИИВ. № ИИВ. № ДУБЛ. ПОДП. И ДАТА

ВПА-40Б1.01.02.403



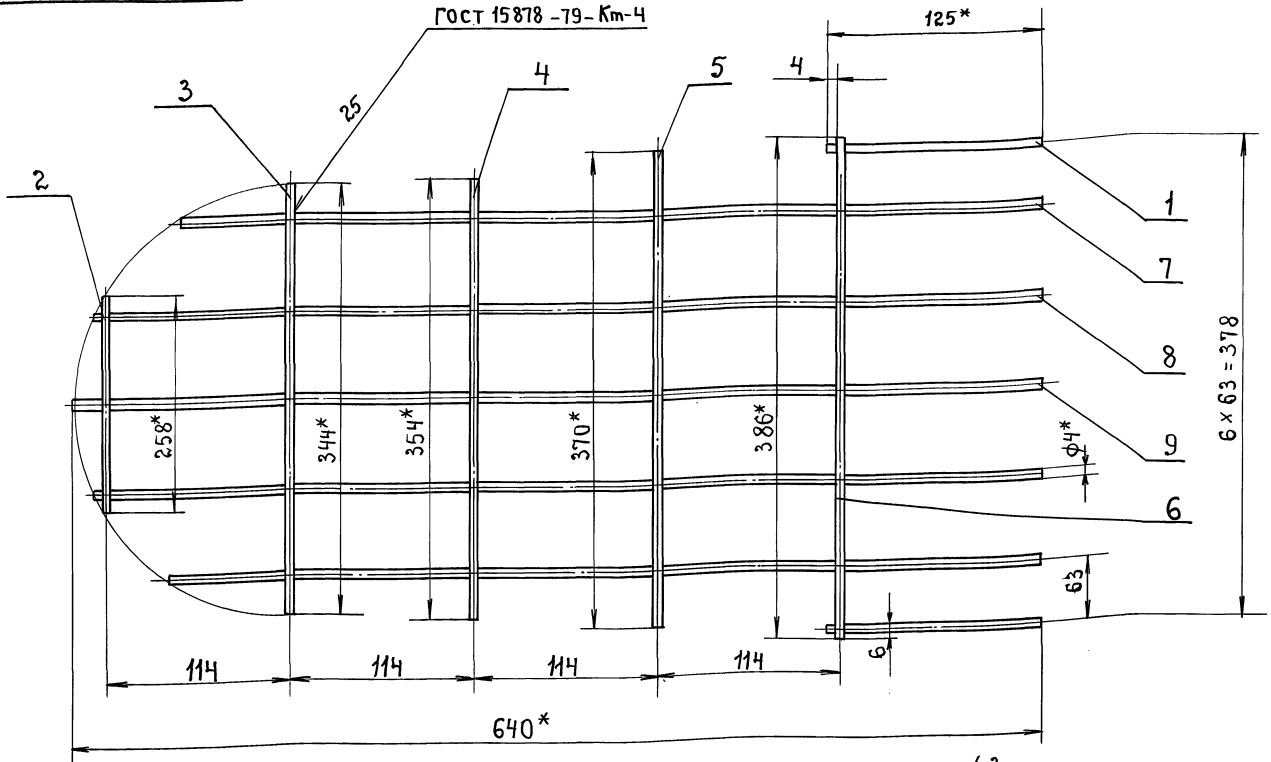
ОБОЗНАЧЕНИЕ	L, ММ	L1, ММ	МАССА, КГ
ВПА-40Б.02.403	33	123.1	0.09
-01	145	220.1	0.16
-02	217	292.1	0.21
-03	255	330.1	0.23

1. + УТ14, - УТ14; ± t2/2.
- 2.\* РАЗМЕР ДЛЯ СПРАВОК.
3. ДЛИНА РАЗВЕРНУТОЙ ДЕТАЛИ L1.

				ВПА-40 Б1.01.02.403			
ИЗМ.	ЛИСТ	№ ДОКУМ.	ПОДП.	ДАТА	ЛИТ.	МАССА	МАСШТ.
		РАЗРАБ. ВЛАСОВА	РЛ			СМ.	-
		ПРОВ. ЛЕБЕДЕВ				ТАБЛ.	-
		Т.КОНТР. ГРАЕВСКИЙ			ЛИСТ	ЛИСТОВ	
		И.КОНТР. ЛЕБЕДЕВ			ММСС СССР		
		УТВ. ГРАЕВСКИЙ			ИПО ПРОМВЕНТИЛЯЦИЯ		
					ЛИСТ № 1,0 ГОСТ 19903-74		
					ИПО ПРОМВЕНТИЛЯЦИЯ		
					ЛИСТ № ОК360 В ГОСТ 16523-89		
					ИПО ПРОМВЕНТИЛЯЦИЯ		

ВПА-40Б1.01.02.410СБ

ГОСТ 15878 -79-Кт-4



1. - JT14; ±  $\frac{t}{2}$ .  
2.\* Размеры для справок.

Изм. № подл. подп. и дата  
Изм. № подл. подп. и дата  
Изм. № подл. подп. и дата  
Изм. № подл. подп. и дата

ВПА-40Б1.01.02.410СБ			
Изм. Лист	№ докум.	подп.	Дата
Разраб.	Власова		
Проб.	Лебедев		
Т.контр.	Граевский		
И.контр.	Лебедев		
Утв.	Граевский		
Решетка. сборочный чертеж			Лит. Масса Массит. 0.504 1:2
			Лист Листов 1
ММСС ССР НПОПромВентиляция ГПИПроектПромВентиляция Формат А3			

Серия 5.904-55, в.4

Формат	Зона	Кол.	Обозначение.	Наименование.	Кол.	Примечание.
				Документация.		
A2			ВПА-40Б1.01.02.500 СБ	Сборочный чертеж		
				Детали.		
Б4	1		ВПА-40Б1.01.02.501	Направляющая		
				Уголок 45x45x5-В ГОСТ 8509-86 Ст.Зкп-II ГОСТ 535-88		
				e = 700 - JT14	4	2,4 кг.
Б4	2		ВПА-40Б1.01.02.502	Перемычка		
				Полоса 4x25-6x2 ГОСТ 103-76 Ст.Зкп ГОСТ 535-88		
				e = 98 - JT14	2	0,077 кг.
				Стандартные изделия		
	3			Гайка M12-6H.5 ГОСТ 5915-70	2	
			Переменные данные	для исполнения.		
				ВПА-40Б1.01.02.500		
				Детали.		
Б4	4		ВПА-40Б1.01.02.503	Переключатель		
				Уголок 32x32x4-В ГОСТ 8509-86 Ст.Зкп-II ГОСТ 535-88		
				e = 320 - JT14	2	0,6 кг.

Изм. № подл. подп. и дата  
Изм. № подл. подп. и дата  
Изм. № подл. подп. и дата  
Изм. № подл. подп. и дата

Формат	Зона	Кол.	Обозначение.	Наименование.	Кол.	Примечание.
				ВПА-40Б1.01.02.500-01		
				Детали.		
Б4	4		ВПА-40Б1.01.02.503	Переключатель		
				Уголок 32x32x4-В ГОСТ 8509-86 Ст.Зкп-II ГОСТ 535-88		
				e = 377 - JT14	2	0,72 кг.

Изм. № подл. подп. и дата  
Изм. № подл. подп. и дата  
Изм. № подл. подп. и дата  
Изм. № подл. подп. и дата

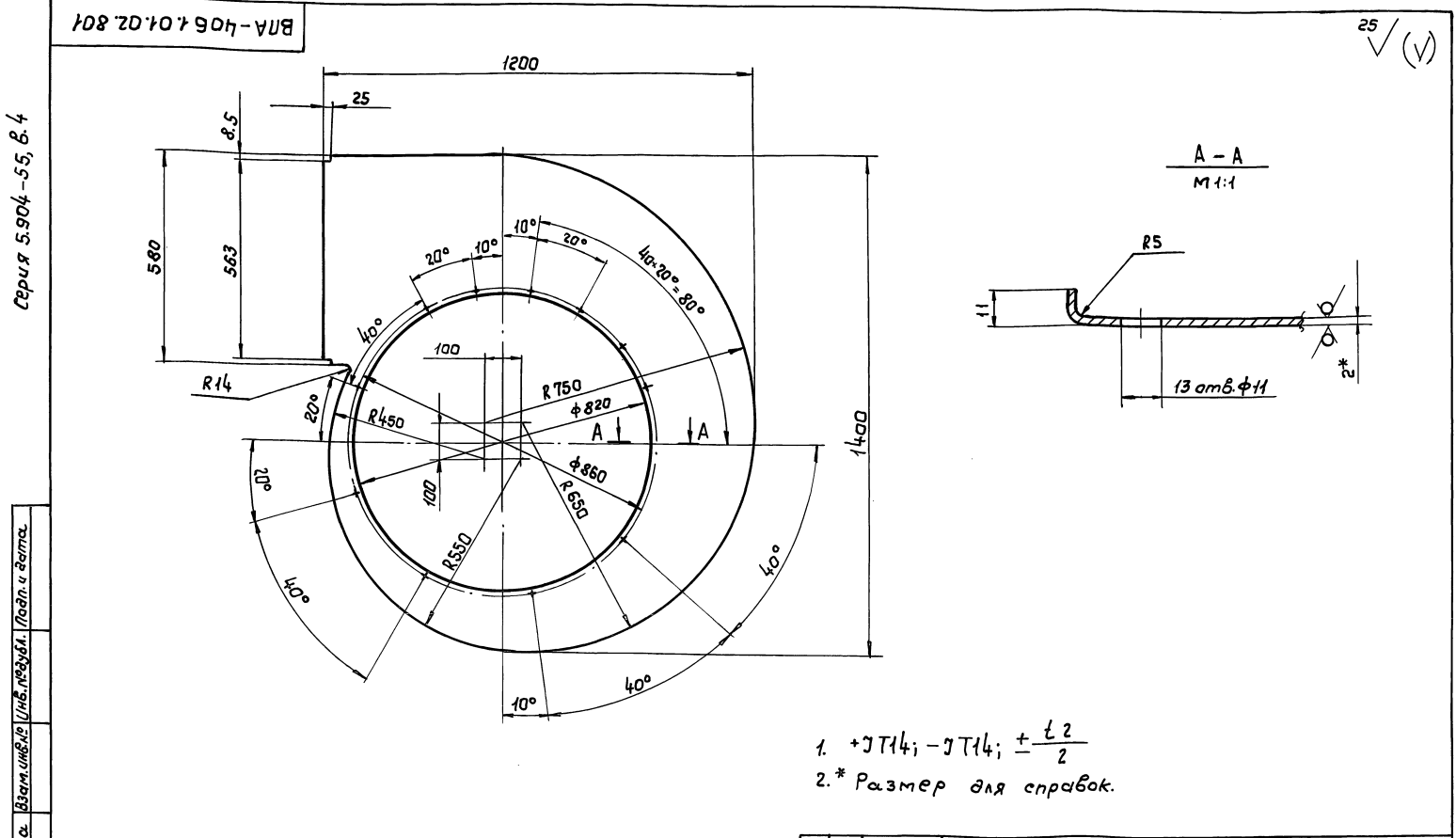
ВПА-40Б1.01.02.500		
Изм. Лист	№ докум.	подп.
Разраб.	Власова	
Проб.	Лебедев	
И.контр.	Лебедев	
Утв.	Граевский	
Лит. Лист Листов		
ММСС ССР		
НПОПромВентиляция		
ГПИПроектПромВентиляция		
Плита. Спецификация		

ВПА-40Б1.01.02.500		
Изм. Лист	№ докум.	подп.
Лит. Лист Листов		
ММСС ССР		
НПОПромВентиляция		
ГПИПроектПромВентиляция		
Формат А3		



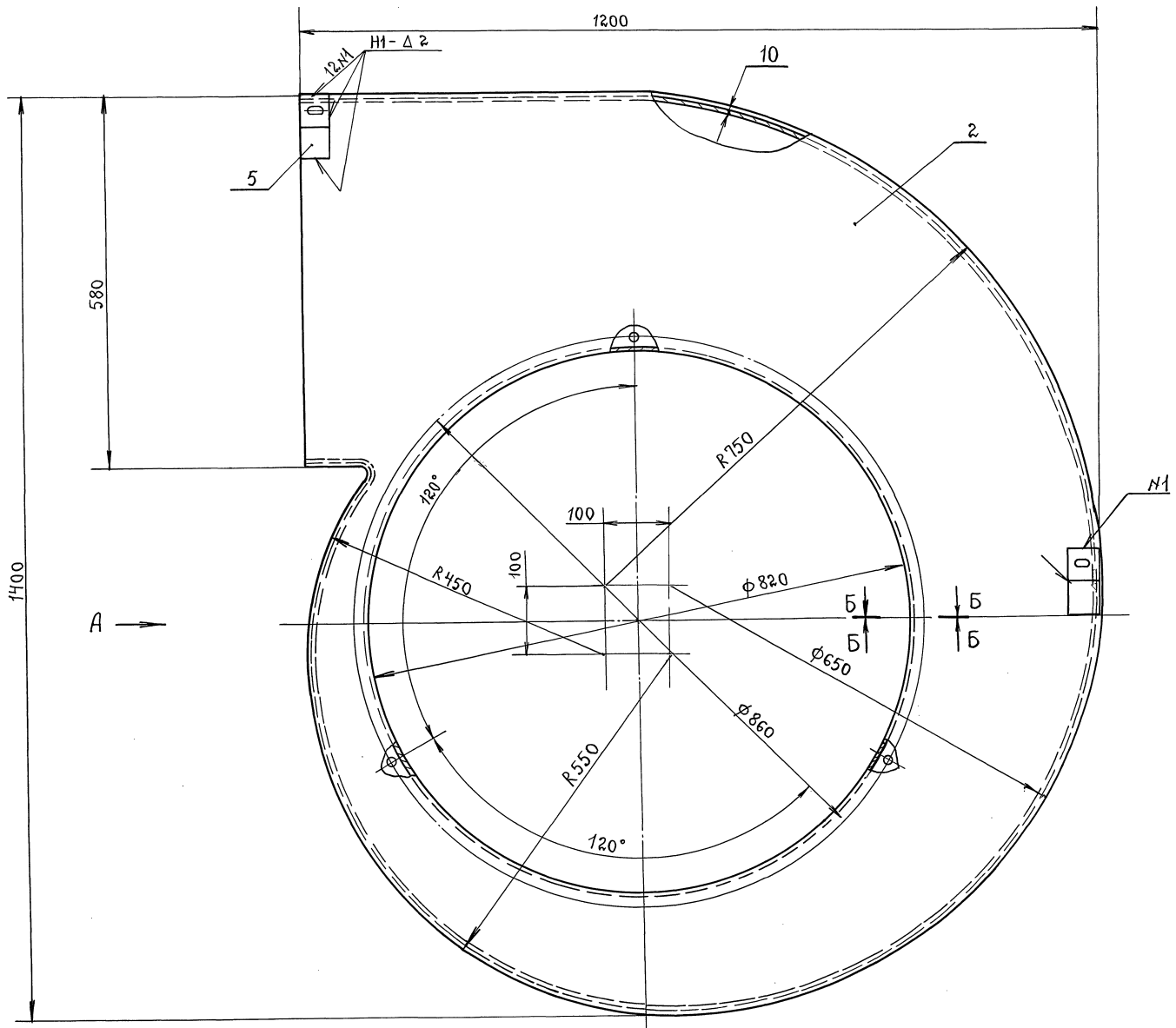
Формат	Зона	Пов.	Обозначение	Наименование	Кол.	Примечание
				<u>Документация</u>		
A2			ВПА-4061.01.02.800СБ	Сборочный чертеж		
				<u>Детали</u>		
A3	1		ВПА-4061.01.02.801	Стенка передняя	1	
A3	2		ВПА-4061.01.02.802	Стенка задняя	1	
Б4	3		ВПА-4061.02.01.803	Распорка		
				Труба 15x2.8		
				ГОСТ 3262-75		
				e=960 -УТ14	3	1.23кг
A3	4		З3001.05.202	Обечайка	1	
A4	5		стд 40476.02.00.01	Крюк	4	
				<u>Стандартные изделия</u>		
				Гайка М10-ВН.5		
				ГОСТ 5915-70	26	
<b>ВПА-4061.01.02.800</b>						
Изм.	Лист	№ докум.	Подп.	Дата	Лист	Листов
Разреш.	Власова	ЛС			1	1
Проб.	Лебедев					
И.контр.	Лебедев					
Утв.	Гравеский					
Обечайка				ММС ССРС		
Спецификация				ИПО Промвентляция		
				ИПИПроектПромвентляция		
				Формат А4		

Формат	Зона	Пов.	Обозначение	Наименование	Кол.	Примечание
				<u>Документация</u>		
A2			ВПА-4061.01.02.900СБ	Сборочный чертеж		
				<u>Детали</u>		
A4	1		ВПА-4061.01.02.901	Стойка	1	
	2		-01	Стойка	1	
A4	3		ВПА-4061.01.02.902	Стойка	1	
	4		-01	Стойка	1	
Б4	5		ВПА-4061.01.02.905	Связь		
				Уголок 45x45x5-В ГОСТ8509-86		
				Ст.Зкп-II ГОСТ535-88		
				e=808 - УТ14	2	2.72 кг
Б4	6		ВПА-4061.01.02.906	Связь		
				Уголок 45x45x5-В ГОСТ8509-86		
				Ст.Зкп-II ГОСТ535-88		
				e=964 - УТ14	2	3.25 кг
<b>ВПА-4061.01.02.900</b>						
Изм.	Лист	№ докум.	Подп.	Дата	Лист	Листов
Разреш.	Власова	ЛС			1	1
Проб.	Лебедев					
И.контр.	Лебедев					
Утв.	Гравеский					
Основание				ММС ССРС		
Спецификация				ИПО Промвентляция		
				ИПИПроектПромвентляция		
				Формат А4		

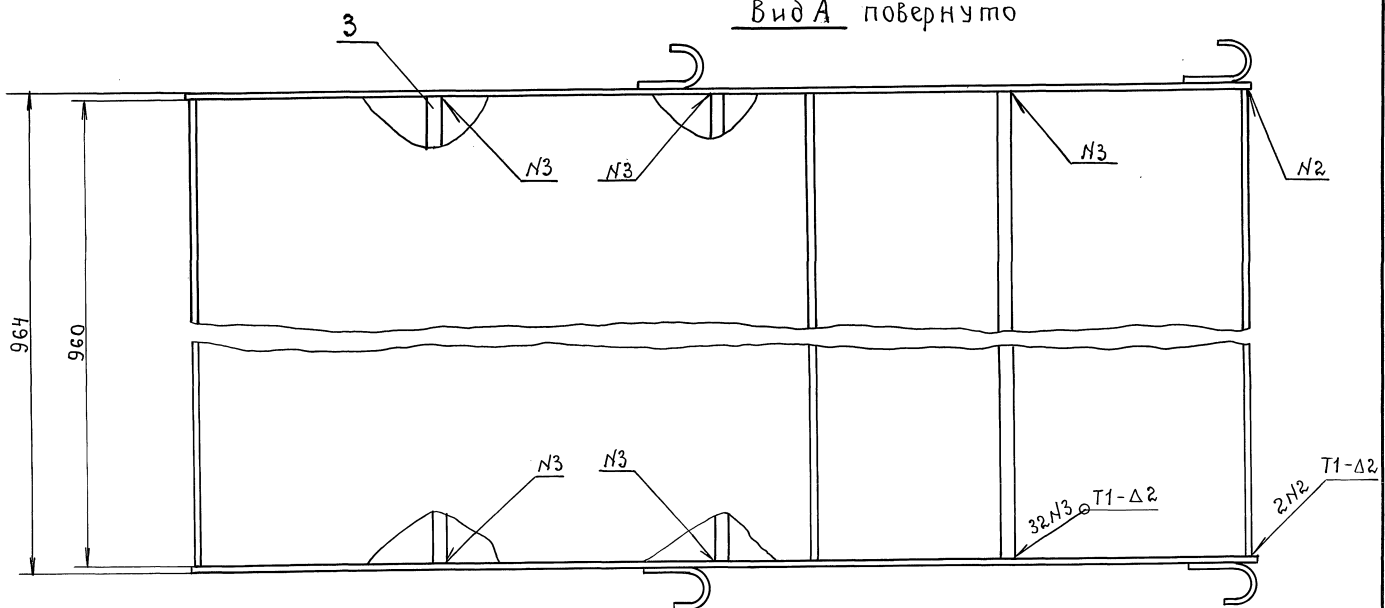


- +УТ14; -УТ14;  $\pm \frac{t2}{2}$
- \* Размер для справок.

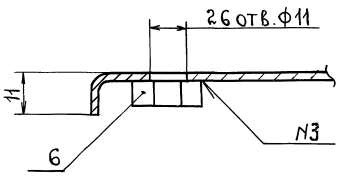
<b>ВПА-4061.01.02.801</b>						
Изм.	Лист	№ докум.	Подп.	Дата	Лист	Листов
Разреш.	Власова	ЛС			16.8	1:10
Проб.	Лебедев					
И.контр.	Гравеский					
И.контр.	Лебедев					
Утв.	Гравеский					
Стенка передняя				ММС ССРС		
Деталь				ИПО Промвентляция		
				ИПИПроектПромвентляция		
Лист 7/к				2.0 гост 19903-74		
				0К360ВГОСТ16523-89		
				24667-09 44 формат А3		



Вид А повернуто



Б-Б  
М1:1



1. Сварку производить по ГОСТ 14771-76.
2. Размеры для справок.

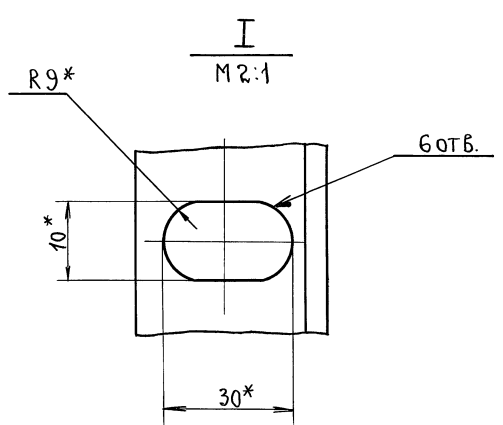
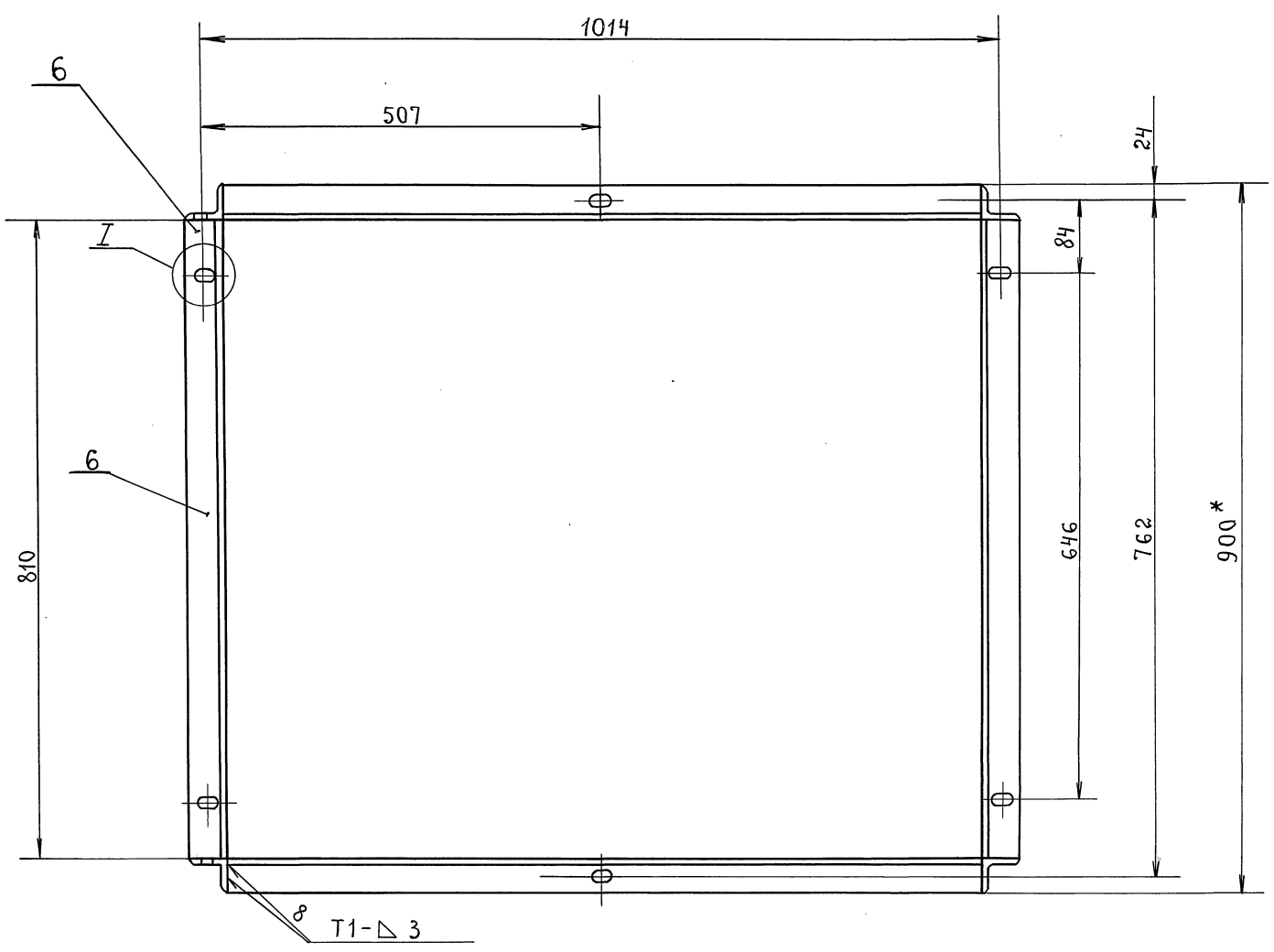
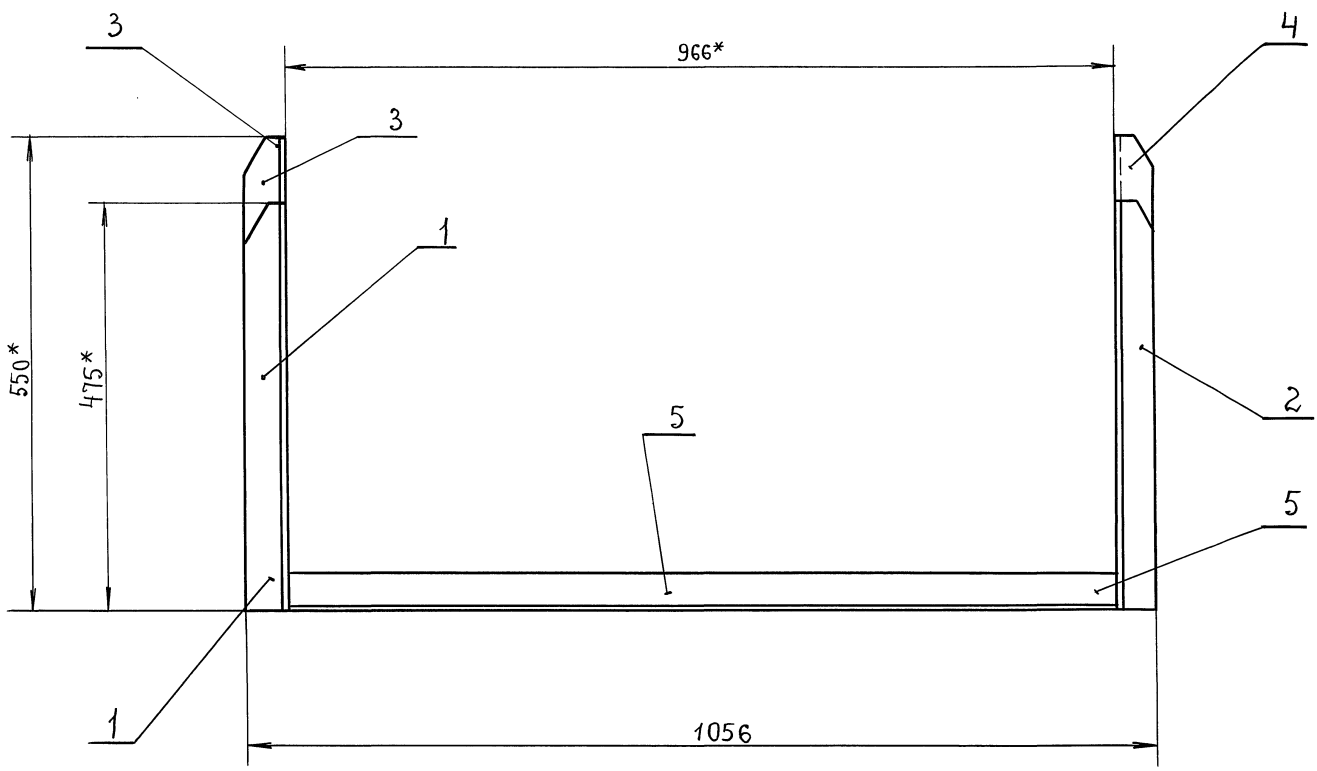
Имя, № подл., подп. и дата  
Имя, № подл., подп. и дата  
Имя, № подл., подп. и дата

Серия 5.904-55, Б.4

ВПА-40Б1.01.02.800СБ				
Изм.	Лист	№ докум.	подп.	Дата
		Разраб. Власова		
		Пров. Лебедев		
		Т. контр. Граевский		
		Н. контр. Лебедев		
		Утв. Осадчий		
Обечайка.			Лит.	Масса
Сборочный чертеж.			79.6	1:10
			Лист	Листов 1
			ИМСС	СССР
			ИП	ПРОЕКТИРОВАНИЕ



Серия 5.904-55, В.4



- 1. Сварные швы по ГОСТ 5264-80.
- 2.\* Размеры для справок.

Имя, должность, Подп. и дата

Имя, должность, Подп. и дата

Имя, должность, Подп. и дата

Имя, должность, Подп. и дата

Имя, должность, Подп. и дата

Имя, должность, Подп. и дата

Имя, должность, Подп. и дата

Имя, должность, Подп. и дата

Имя, должность, Подп. и дата

Имя, должность, Подп. и дата

Имя, должность, Подп. и дата

Имя, должность, Подп. и дата

Имя, должность, Подп. и дата

Имя, должность, Подп. и дата

Имя, должность, Подп. и дата

Имя, должность, Подп. и дата

Имя, должность, Подп. и дата

Имя, должность, Подп. и дата

Имя, должность, Подп. и дата

Имя, должность, Подп. и дата

Имя, должность, Подп. и дата

Имя, должность, Подп. и дата

Имя, должность, Подп. и дата

Имя, должность, Подп. и дата

Имя, должность, Подп. и дата

ВПА-40Б1.01.02.900СБ

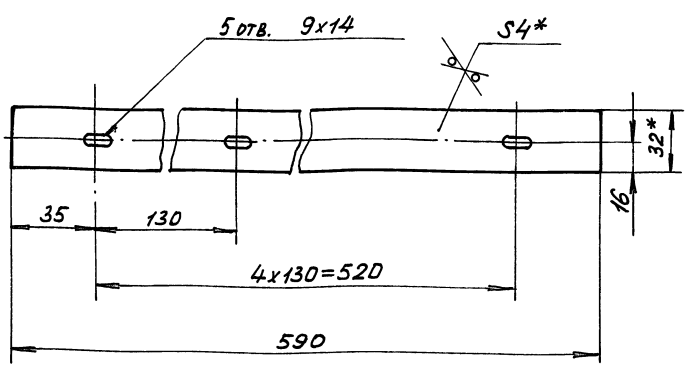
Изм	Лист	№ докум.	подп.	Дата	Основание. сборочный чертеж.	Лит.	масса	масштаб
							19	1:5
Разраб.	Власова				Лист	Листов 1		
Пров.	Лебедев					ММСС СССР		
Т.контр	Граевский				ИПОПРОМВЕНТИЛЯЦИЯ			
И.контр	Лебедев							
Утв.	Осадчий							





ВПА-40Б1.01.03.002

25 (V)



- 1. + УТ14, - УТ14, ± t/2.
- 2.\* РАЗМЕРЫ ДЛЯ СПРАВОК.

Изм. №, дата, Подп. и дата, Взам. инв. №, Инв. № докум., Подп. и дата

ВПА-40.Б1.01.03.002

Изм. Лист	№ докум.	Подп.	Дата	Лит.	Масса	Масшт.
РАЗРАБ.	ВЛАСОВА	ВЛ			0,6	1:2
ПРОВ.	ЛЕБЕДЕВ					
Т.КОНТР.	ГРАВЕСКИЙ					
И.КОНТР.	ЛЕБЕДЕВ					
УТВ.	ГРАВЕСКИЙ					

НАКЛАДКА.  
ДЕТАЛЬ

Лист 1 из 1

ММСС СССР  
НПО ПРОМВЕНТИЛЯЦИЯ  
ГПИ ПРОЕКТПРОМВЕНТИЛЯЦИЯ

Полоса 4x32-В-2 ГОСТ 103-76  
Ст. 3 кп ГОСТ 535-88

ФОРМАТ А4

ФОРМАТ	ЗОНА	ПОЗ.	ОБОЗНАЧЕНИЕ	НАИМЕНОВАНИЕ	КОЛ.	ПРИМЕЧАНИЕ
				ДОКУМЕНТАЦИЯ		
A2			ВПА-40Б1.01.04 СБ	СБОРОЧНЫЙ ЧЕРТЕЖ		
				ДЕТАЛИ		
A4	1		ВПА-40.1.01.02.001	СВЯЗЬ	2	
A4	2		ВПА-40.1.01.02.002	СВЯЗЬ	2	
B4	3		ВПА-40.Б1.01.04.001	ОБШИВКА		
				ЛИСТ Г/ 1,0 ГОСТ 1990374 К ОК 360 В ГОСТ 16523-89		
				(1914 x 724) -5Т14	1	10,7 кг
				СТАНДАРТНЫЕ ИЗДЕЛИЯ		
	4			БОЛТ М8-6дх25,5В ГОСТ 7798-70	4	
	5			ГАЙКА М8-Б.Н ГОСТ 5915-70	4	
				МАТЕРИАЛЫ		
	6			ПЛАСТИНА ПОРИСТАЯ ТЕХНИЧЕСКАЯ ПГ-20 ТУ 38-105867-90	1	0,87 кг

Изм. №, дата, Подп. и дата, Взам. инв. №, Инв. № докум., Подп. и дата

ВПА-40Б1.01.04

Изм. Лист	№ докум.	Подп.	Дата	Лит.	Лист	Листов
РАЗРАБ.	ВЛАСОВА	ВЛ			1	1
ПРОВ.	ЛЕБЕДЕВ					
И.КОНТР.	ЛЕБЕДЕВ					
УТВ.	ГРАВЕСКИЙ					

ПАНЕЛЬ

СЪЕМНАЯ.  
СПЕЦИФИКАЦИЯ

ММСС СССР  
НПО ПРОМВЕНТИЛЯЦИЯ  
ГПИ ПРОЕКТПРОМВЕНТИЛЯЦИЯ

ФОРМАТ А4

СЕРИЯ 5.904-55, В.4

ФОРМАТ	ЗОНА	ПОЗ.	ОБОЗНАЧЕНИЕ	НАИМЕНОВАНИЕ	КОЛ.	ПРИМЕЧАНИЕ
				ДОКУМЕНТАЦИЯ		
A2			ВПА-40Б2.00.00.000 СБ	СБОРОЧНЫЙ ЧЕРТЕЖ		
A3			ВПА-40.2 ВП	ВЕДОМОСТЬ		
				ПОКУПНЫХ ИЗДЕЛИЙ		
			5.904-55.04ЭМ,	СИЛОВОЕ		
			ЛИСТ 24.1	ЭЛЕКТРОБОРУДОВАНИЕ		
				И АВТОМАТИЗАЦИЯ.		
				ПЛОСН.		
				СБОРОЧНЫЕ ЕДИНИЦЫ		
A4	1		ВПА-40Б2.01.00.000	АГРЕГАТ	1	
A4	2		ВПА-40.1.02.00.000	СЕКЦИЯ РЕЦИРКУЛЯЦИИ АГРЕГАТА	1	
				СТАНДАРТНЫЕ ИЗДЕЛИЯ		
	3			БОЛТ М8-6дх30,5В ГОСТ 7798-70	100	
	4			ГАЙКА М8-Б.Н ГОСТ 5915-70	96	

Изм. №, дата, Подп. и дата, Взам. инв. №, Инв. № докум., Подп. и дата

ВПА-40Б2.00.00.000

Изм. Лист	№ докум.	Подп.	Дата	Лит.	Лист	Листов
РАЗРАБ.	ВЛАСОВА	ВЛ			1	2
ПРОВ.	ЛЕБЕДЕВ					
И.КОНТР.	ЛЕБЕДЕВ					
УТВ.	ГРАВЕСКИЙ					

АГРЕГАТ ВЕНТИЛЯЦИОННО-ПРИТОЧНЫЙ

ВПА-40Б2

СПЕЦИФИКАЦИЯ

ММСС СССР  
НПО ПРОМВЕНТИЛЯЦИЯ  
ГПИ ПРОЕКТПРОМВЕНТИЛЯЦИЯ

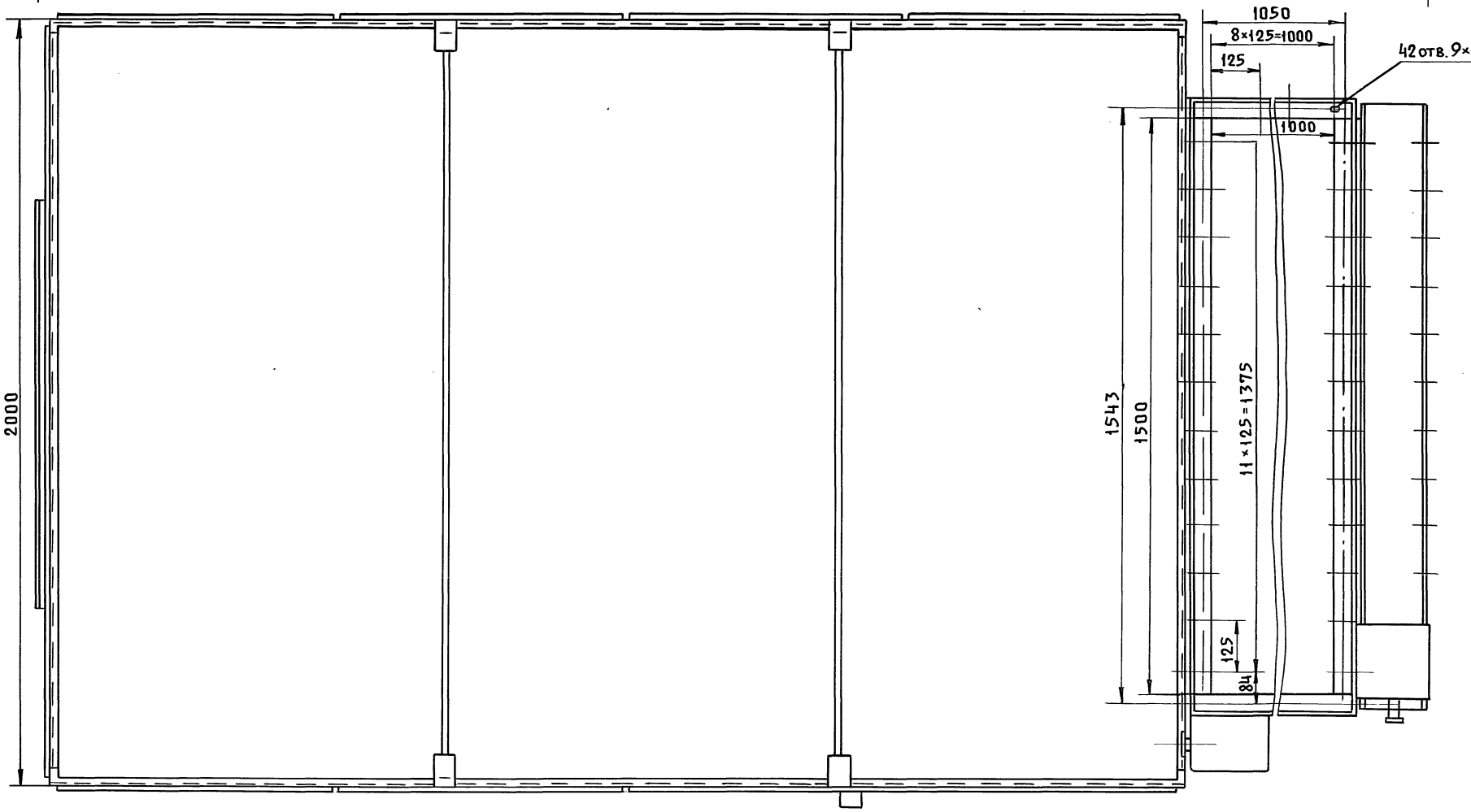
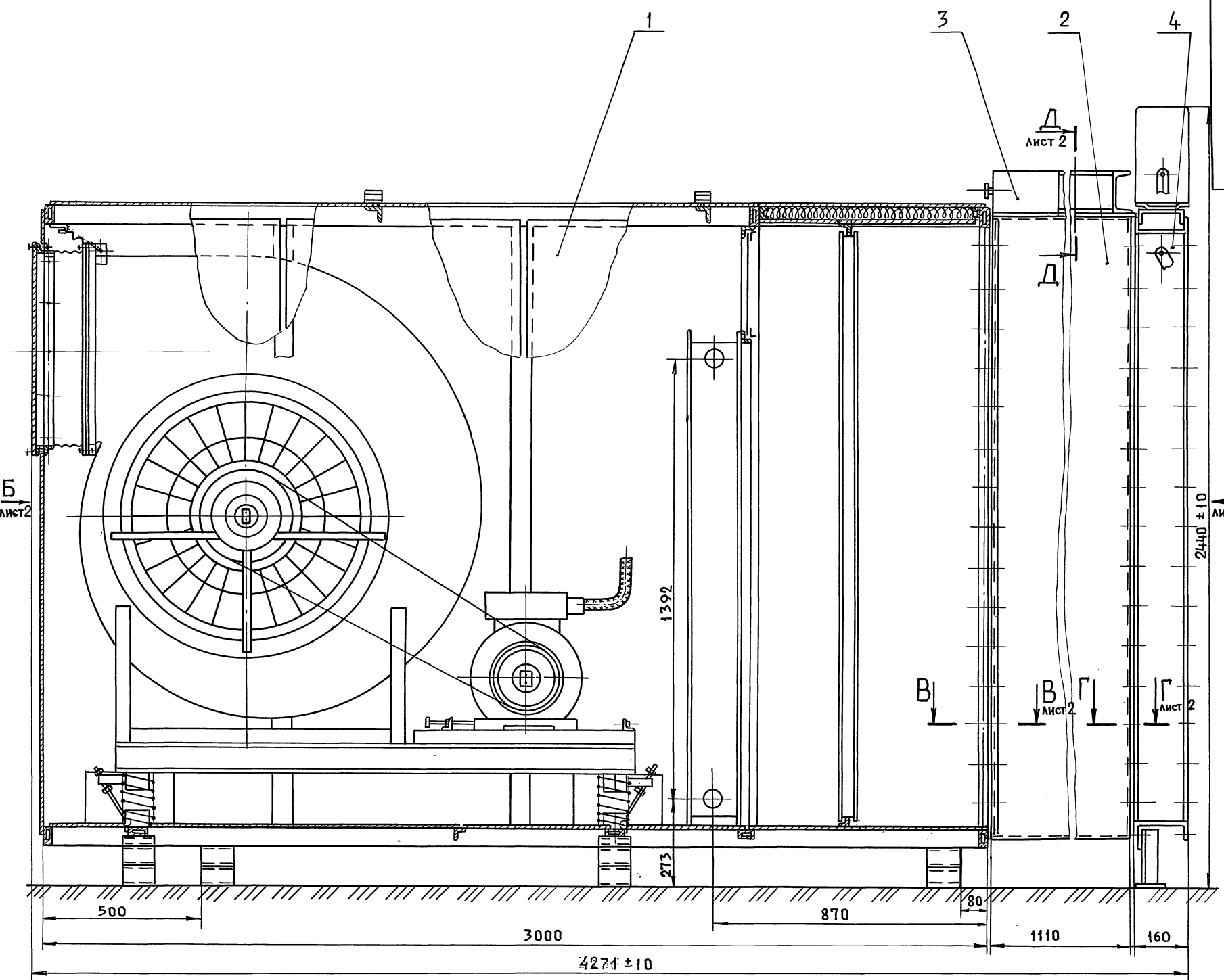
ФОРМАТ	ЗОНА	ПОЗ.	ОБОЗНАЧЕНИЕ	НАИМЕНОВАНИЕ	КОЛ.	ПРИМЕЧАНИЕ
				ПРОЧИЕ ИЗДЕЛИЯ		
	6			ЗАСЛОНКА ВОЗДУШНАЯ УТЕПЛЕННАЯ С ЭЛЕКТРОПРИВОДОМ БЕЗ ЭЛЕКТРОПОДОГРЕВА АЗД. 049.000-01 П1600 x 1000 Э ТУ 204 КАЗ СССР 062-7В		ТАПД-КУРГАН-СКАЯ ЭЛЕКТРИЧЕСКИЙ ЗАВОД КОММУНАЛЬНОГО ОБОРУДОВАНИЯ
				ЭЛЕКТРОПРИВОД МЭ0-4/63-0.63	1	695 кг
	7			КЛАПАН ВОЗДУШНЫЙ УТЕПЛЕННЫЙ КВУ 1800 x 1400 А, УЗ МЭ0-10/25-0.25и-68 ТУ 22-4433-79	1	161 кг
				МАТЕРИАЛЫ		
				ПЛАСТИНА 1Ф-1-ТМКЦ-С-3 ГОСТ 7338-90	3,5	кг

Изм. №, дата, Подп. и дата, Взам. инв. №, Инв. № докум., Подп. и дата

ВПА-40Б2.00.00.000

Изм. Лист	№ докум.	Подп.	Дата	Лит.	Лист	Листов
					1	2





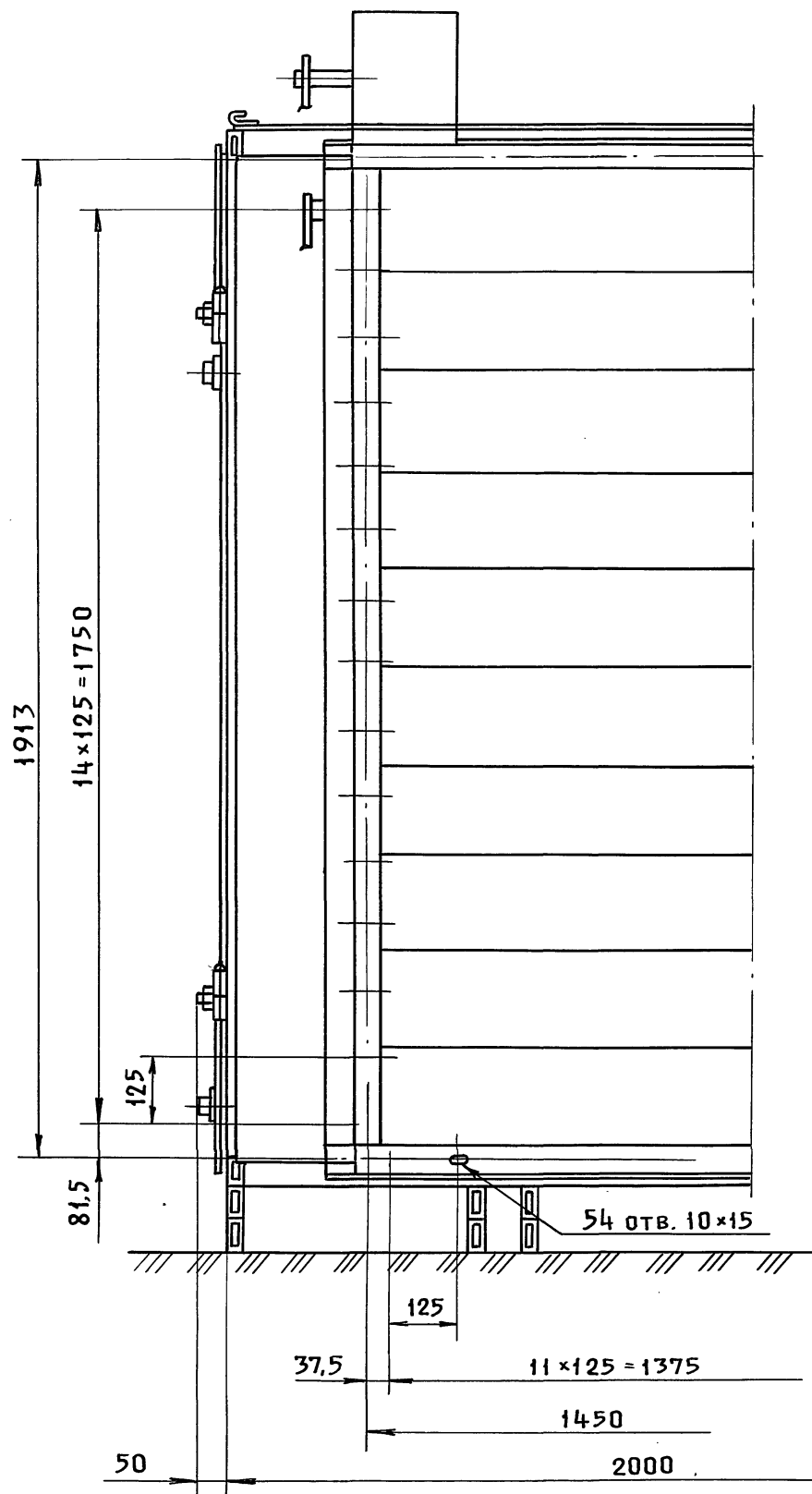
Серия 5.904-55, 6.4

Инв. пол.	Подп. и дата	Взам. инв.	Инв. и дубл.	Подп. и дата

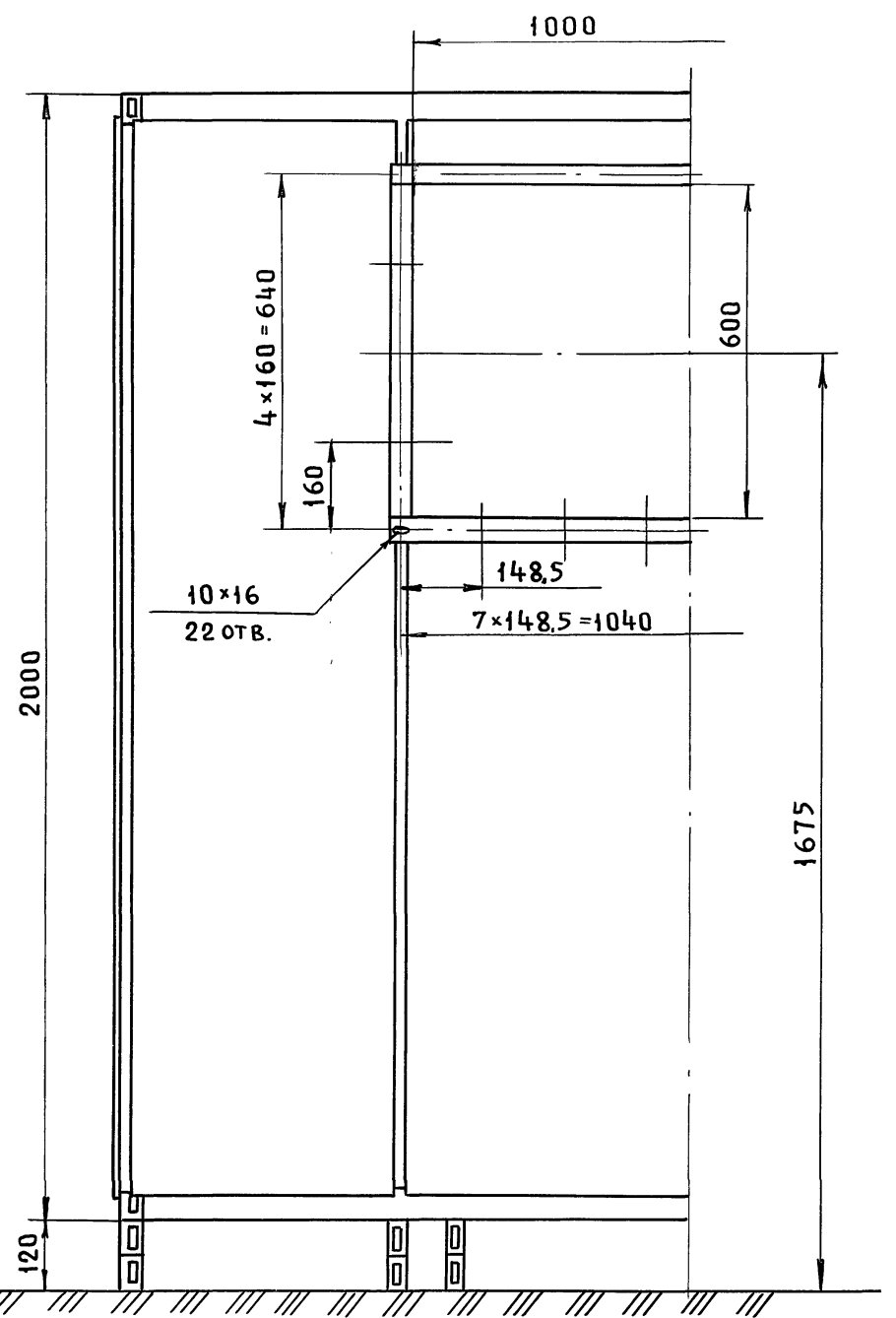
Размеры для справок.

ВПА-40Б2.00.00.000СБ					Лит.	Масса	Масшт.
Изм.	Лист	№ докум.	Подп.	Дата	Лит. 1	2090	1:10
РАЗРАБ.	Власова						
Пров.	Лобедев						
Т.контр.	Граевский						
ИЗДАЧА	Осацкий				Лист 1	Листов 2	
И.контр.	Граевский				ИПОПромвентиляция		
УТВ.	Овчинников				ГПИПромвентиляция		

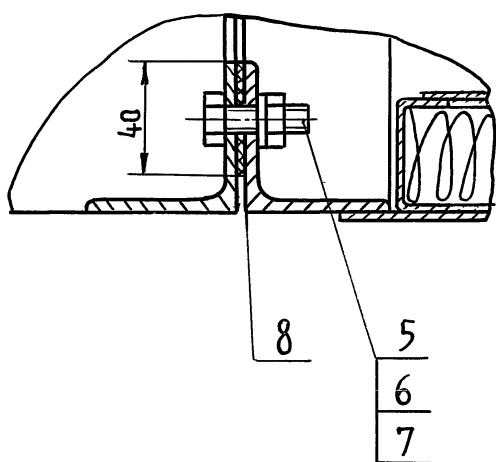
Вид А лист 1



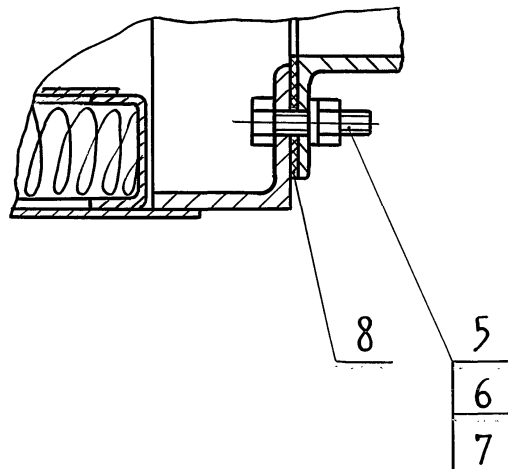
Вид Б лист 1



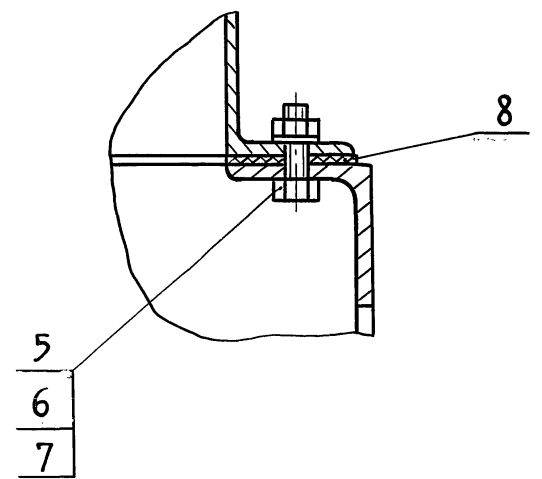
В-В лист 1  
М 1:2



Г-Г лист 1  
М 1:2



Д-Д лист 1  
М 1:2



Серия 5.904-55, 6.4

Изм.	Лист	№ докум.	Подп.	Дата

Изм.	Лист	№ докум.	Подп.	Дата

ВПА-40Б2.00.00.000СБ

Лист 2

Формат	Зона	Поз.	Обозначение	Наименование	Кол.	Примечание
				<u>Документация</u>		
A2			ВПА-40Б2.01.00.000СБ	Сборочный чертеж		
				<u>Сборочные единицы</u>		
A4	1		ВПА-40Б2.01.01.000	Каркас	1	
A4	2		ВПА-40Б1.01.02.000	Вентилятор	1	
A4	3		ВПА-40Б1.01.03.000	Вставка гибкая	1	
A4	4		ВПА-40Б1.01.04	Панель съемная	1	
A4	5		1282.01.000-02	Фильтр сухой	2	
A4	6		ВПА-40.1.01.02.000	Дверь	1	
A4	7		ВПА-40.1.01.03.000	Дверь	1	
A4	8		ВПА-40.1.01.05.000	Панель съемная	1	
				<u>Детали</u>		
Б4	9		ВПА-40.Б2.01.00.001	Подставка		
				Набор досок (отходы) (250*100*190) - 7Т14 Пиломатериал 2 <sup>й</sup> сорт ГОСТ 8486-86Е	4	
Б4	14		ВПА-40.Б2.01.00.002	Заглушка		
				Картон А15 ГОСТ 9347-74 (1070*870) - 3Т14	1	

Шифр изделия, Подп. и дата, Взам. шифр, Шифр докум., Подп. и дата.

ВПА-40Б2.01.00.000				
Изм.	Лист	№ докум.	Подп.	Дата
Разраб.	Власова			
Проб.	Лебедев			
Н. контр.	Лебедев			
Утв.	Кравецкий			
Агрегат			Лист	Листов
Спецификация			1	2
			ММСС	СССР
			НПО	Промвентиляция
			СПИ	Проектпроектирования
Формат А4				

Формат	Зона	Поз.	Обозначение	Наименование	Кол.	Примечание
				<u>Стандартные изделия</u>		
				Болты ГОСТ 7798-70		
	15			М8 - 69*25.58	14	
	16			М10 - 69*25.58	12	
				Гайки ГОСТ 5915-70		
	17			М8-ВН.5	4	
	18			М10-ВН.5	12	
				Защелка 12*70.01		
				ГОСТ 10299-80	4	
	19			Гвозди 13*80		
				ГОСТ 4034-63	24	
				<u>Прочие изделия</u>		
	20			Калорифер		
				ККЗ-12-02ХЛЗА		
				ТУ 5757-84	1	
				Виброизоляторы		
				пружинные		
	21			ТУ 36-1832-75	3	
	21			Д044	3	
	22			Д045	1	
				<u>Материалы</u>		
	23			Проволока 60-С-1	1.05	кг
				ГОСТ 3282-74		

Шифр изделия, Подп. и дата, Взам. шифр, Шифр докум., Подп. и дата.

ВПА-40Б2.01.00.00				
Изм.	Лист	№ докум.	Подп.	Дата
Агрегат				Лист
Спецификация				2
Формат А4				

Серия 5904 - 55, В. 4

Формат	Зона	Поз.	Обозначение	Наименование	Кол.	Примечание
				<u>Документация</u>		
A2			ВПА-40Б2.01.01.100СБ	Сборочный чертеж		
				<u>Детали</u>		
Б4	1		ВПА-40Б2.01.01.101	Обшивка		
				Лист Г/ 1.0 ГОСТ 19903-74 ок 3608 ГОСТ 16523-89 (1962*712) - 7Т14	1	11 кг
Б4	2		ВПА-40Б2.01.01.102	Обшивка		
				Лист Г/ 1.0 ГОСТ 19903-74 ок 3608 ГОСТ 16523-89 (1912*662) - 7Т14	1	10 кг
Б4	3		ВПА-40Б2.01.01.103	Связь		
				Швеллер 40*20*28 ГОСТ 8218-83 Ст.3кп ГОСТ 1474-76 e=1932 - 7Т14	2	2.19 кг
Б4	4		ВПА-40Б2.01.01.104	Связь		
				Швеллер 40*20*28 ГОСТ 8218-83 Ст.3кп ГОСТ 1474-76 e=642 - 7Т14	2	0.73 кг
Б4	5		ВПА-40Б2.01.01.105	Связь		
				Лист Г/ 1.0 ГОСТ 19903-74 ок 3608 ГОСТ 16523-89 (672*36) - 7Т14	2	0.19 кг

Шифр изделия, Подп. и дата, Взам. шифр, Шифр докум., Подп. и дата.

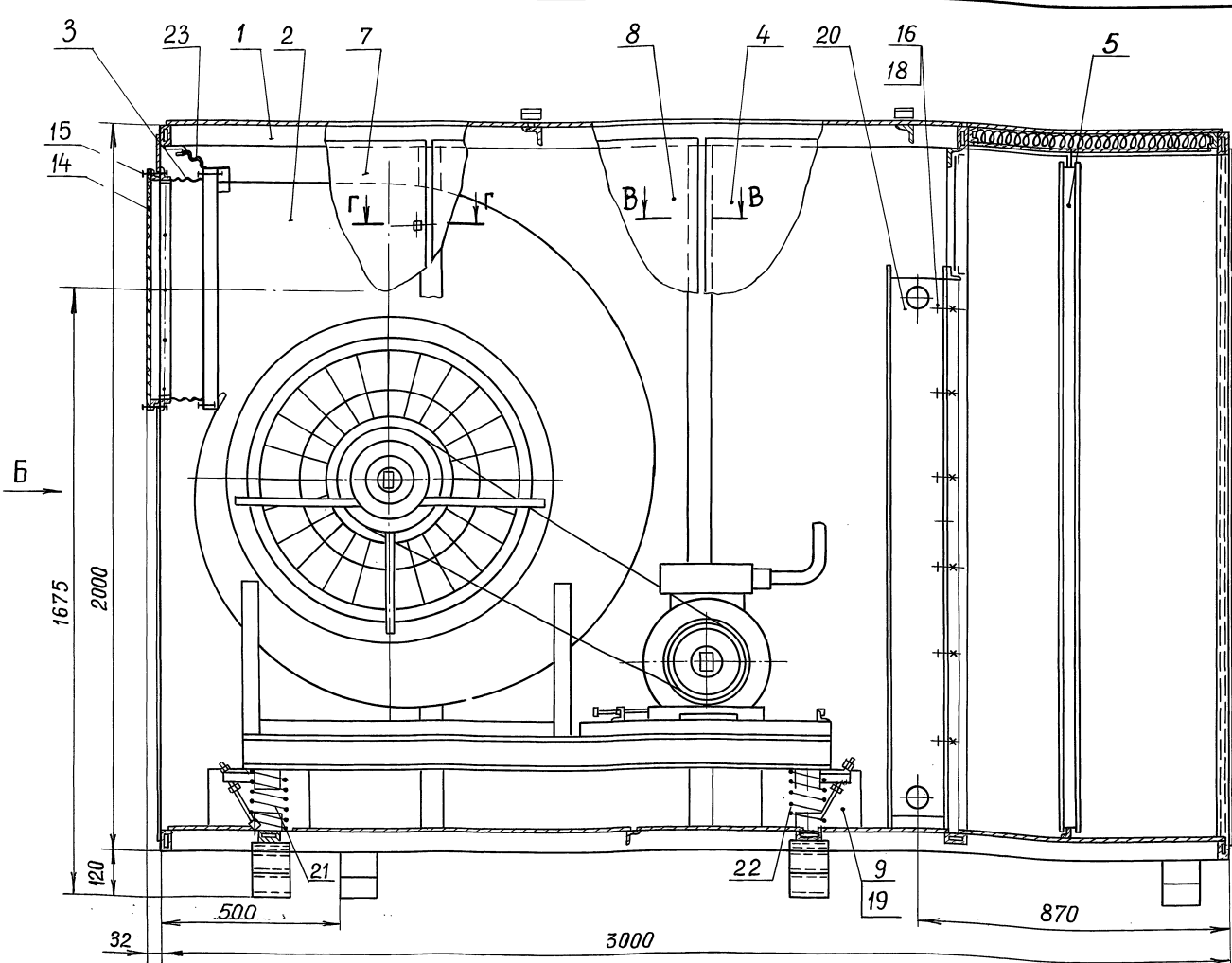
ВПА-40Б2.01.01.100				
Изм.	Лист	№ докум.	Подп.	Дата
Разраб.	Власова			
Проб.	Лебедев			
Н. контр.	Лебедев			
Утв.	Кравецкий			
Панель			Лист	Листов
Верхняя			1	2
Спецификация			ММСС	СССР
			НПО	Промвентиляция
			СПИ	Проектпроектирования
Формат А4				

Формат	Зона	Поз.	Обозначение	Наименование	Кол.	Примечание
				<u>Материалы</u>		
	6			Холст из ультра-супертонкого базальтового волокна (БСТВ) марки «Б»		
				ТУ 550. 2-44-72	0.2	кг

Шифр изделия, Подп. и дата, Взам. шифр, Шифр докум., Подп. и дата.

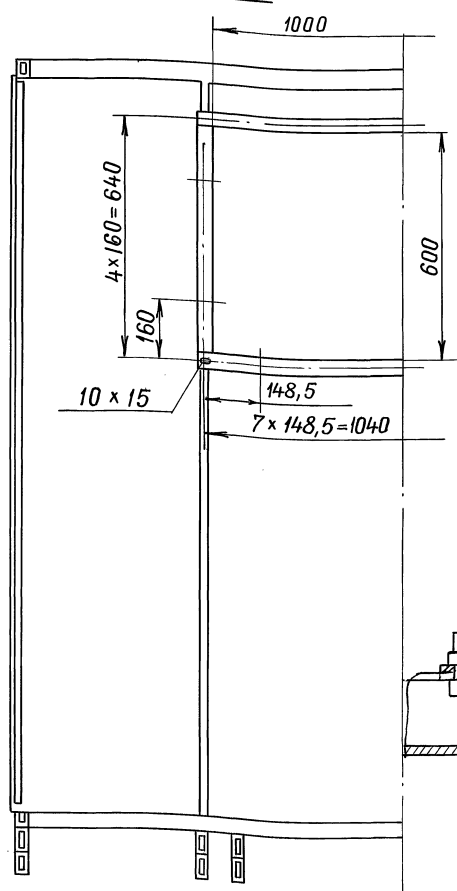
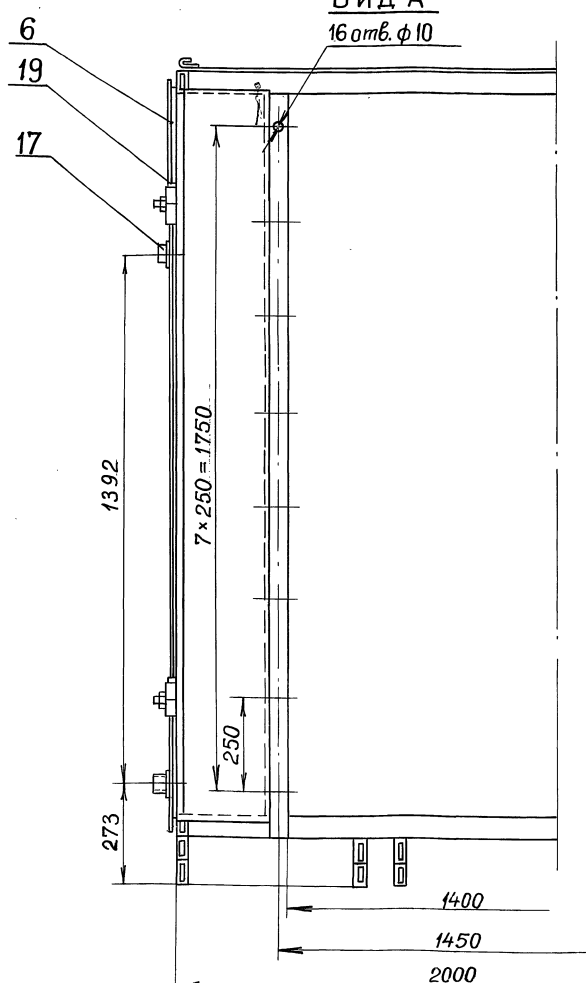
ВПА-40Б2.01.01.100				
Изм.	Лист	№ докум.	Подп.	Дата
Материалы				Лист
				2
Формат А4				

Серия 5.904-55, Б.4

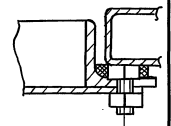


Вид А

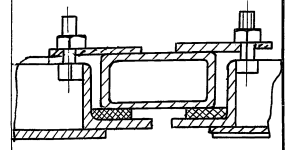
Вид Б



В-В  
М1:2



Г-Г  
М1:2



Изм. № Подп. и дата  
Взам. инв. № Ш. № Диск. Подп. и дата

1. Перед установкой калорифера удлинить его штуцеры приваркой патрубков (поз.17) сварным швом С1 по ГОСТ 16037-80
2. Заглушку выхлопного отверстия закрепить болтами (поз.15) через отверстия во фланце по углам и в середине каждой стороны.
3. Перед транспортировкой агрегата вентилятор закрепить к раме корпуса указанным на чертеже способом. После установки агрегата на месте эксплуатации вентилятор от крепления освободить.
- 4.\* Размеры для справок.

ВПА-40Б2.01.00.000СБ				Лист	Масса	Масштаб
Агрегат					1765	1:10
Сборочный чертеж				Лист	Листов	1
Изм. Лист	№ докум.	Подп.	Дата	ММСС СССР		
Разраб.	Власова	Л		НПО Промвентияция		
Провер.	Лебедев	Л		ГПИ Проект Промвентияция		
Т.контр.	Граевский	Л				
И.контр.	Лебедев	Л				
Утв.	Осадчий	Л				

Формат	Зона	Поз.	Обозначение	Наименование	Кол.	Примечание
				<u>Документация</u>		
A2			ВПА-4062.01.01.000СБ	Сборочный чертеж		
				Сборочные единицы		
A4	1		ВПА-4061.01.01.000	Панель Верхняя	1	
A4	2		ВПА-4061.01.01.000	Панель задняя	1	
A4	3		ВПА-40.1.01.01.000-02	Панель	2	
A4	4		ВПА-40.1.01.01.000	Стойка съемная		
A4	5		СТД 202.00.000-38	Фланец	1	
				<u>Детали</u>		
A4	6		ВПА-4062.01.01.001	Настил	1	
A4	9		ВПА-40.1.01.01.001	Рейка	1	
A4	10		-01	Рейка	1	
A4	11		ВПА-40.1.01.01.002	Стойка	2	
A4	12		ВПА-40.1.01.01.003	Стойка	1	
A4	13		-01	Стойка	1	
A4	14		ВПА-40.1.01.01.004	Серьга	4	
A4	15					

ВПА-4062.01.01.000

Каркас  
Спецификация

Лист 1 из 3

ММСС  
НПО Промвентиляция  
ПИ Проектпроектирования

Формат А4

Шиб. № подл. Подп. и дата. Взам. шиб. № Шиб. № докум. Подп. и дата.

Формат	Зона	Поз.	Обозначение	Наименование	Кол.	Примечание
A4	18		СТД 40176.02.00.01	Крюк	6	
A4	21		ВПА-4061.01.01.003	Настил	1	
A4	22		ВПА-4061.01.01.004	Настил	1	
A4	23		ВПА-4061.01.01.005	Настил	1	
A4	24		ВПА-4061.01.01.006	Настил	1	
A4	28		ВПА-40.1.01.018	Пластична	8	
B4	29		ВПА-4061.01.01.010	Стойка		
				Уголок 35x35x4-В ГОСТ 8509-86 Ст. 3кп-II ГОСТ 535-88		
				e=60 - 7Т14	2	1,13кг
B4	30		ВПА-4061.01.01.011	Стойка		
				Уголок 45x45x4-В ГОСТ 8509-86 Ст. 3кп-II ГОСТ 535-88		
				e=60 - 7Т14	2	0,14кг
B4	31		ВПА-4061.01.01.012	Подставка		
				Труба 60x30x3 ГОСТ 8645-68 В10 ГОСТ 13663-86		
				e=100 - 7Т14	32	0,5кг
B4	32		ВПА-4061.01.01.013	Обшивка		
				Лист / К 1.0 ГОСТ 19903-74 OK 360B ГОСТ 16523-89		
				(1570x130) - 7Т14	2	1,6кг
B4	33		ВПА-4061.01.01.014	Стойка		
				Труба 60x30x3 ГОСТ 8645-68 В10 ГОСТ 13663-86		
				e=3000 - 7Т14	4	11,85кг

ВПА-4062.01.01.000

Лист 2

Формат А4

Шиб. № подл. Подп. и дата. Взам. шиб. № Шиб. № докум. Подп. и дата.

Серия 5.904-85, Б.4

Формат	Зона	Поз.	Обозначение	Наименование	Кол.	Примечание
B4	34		ВПА-4061.01.01.015	Стойка		
				Труба 60x30x3 ГОСТ 8645-68 В10 ГОСТ 13663-86		
				e=1940 - 7Т14	8	7,65кг
B4	35		ВПА-4061.01.01.016	Перекладина		
				Уголок 35x35x4-В ГОСТ 8509-86 Ст. 3кп-II ГОСТ 535-88		
				e=1940 - 7Т14	6	4,1кг
B4	36		ВПА-4061.01.01.017	Стойка		
				Труба 60x30x3 ГОСТ 8645-68 В10 ГОСТ 13663-86		
				e=1880 - 7Т14	8	7,42кг
A3	37		ВПА-4061.01.01.018	Стойка	1	
	38		-01	Стойка	1	
A3	39		ВПА-4061.01.01.019	Стойка	2	
B4	40		ВПА-406.01.01	Обшивка		
				Лист / К 1.0 ГОСТ 19903-74 OK 360B ГОСТ 16523-89		
				(1000x315) - 7Т14	2	2,47кг
B4	41		ВПА-406.01.01	Обшивка		
				Лист / К 1.0 ГОСТ 19903-74 OK 360B ГОСТ 16523-89		
				(1910x720) - 7Т14	3	10,8кг
B4	42		ВПА-406.01.01	Обшивка		
				Лист / К 1.0 ГОСТ 19903-74 OK 360B ГОСТ 16523-89		
				(1910x431) - 7Т14	2	3,2кг
B4	43		ВПА-406.01.01	Обшивка		
				Лист / К 1.0 ГОСТ 19903-74 OK 360B ГОСТ 16523-89		
				(1189x1024) - 7Т14	1	9,54кг

ВПА-4062.01.01.000

Лист 3

Формат А4

Шиб. № подл. Подп. и дата. Взам. шиб. № Шиб. № докум. Подп. и дата.

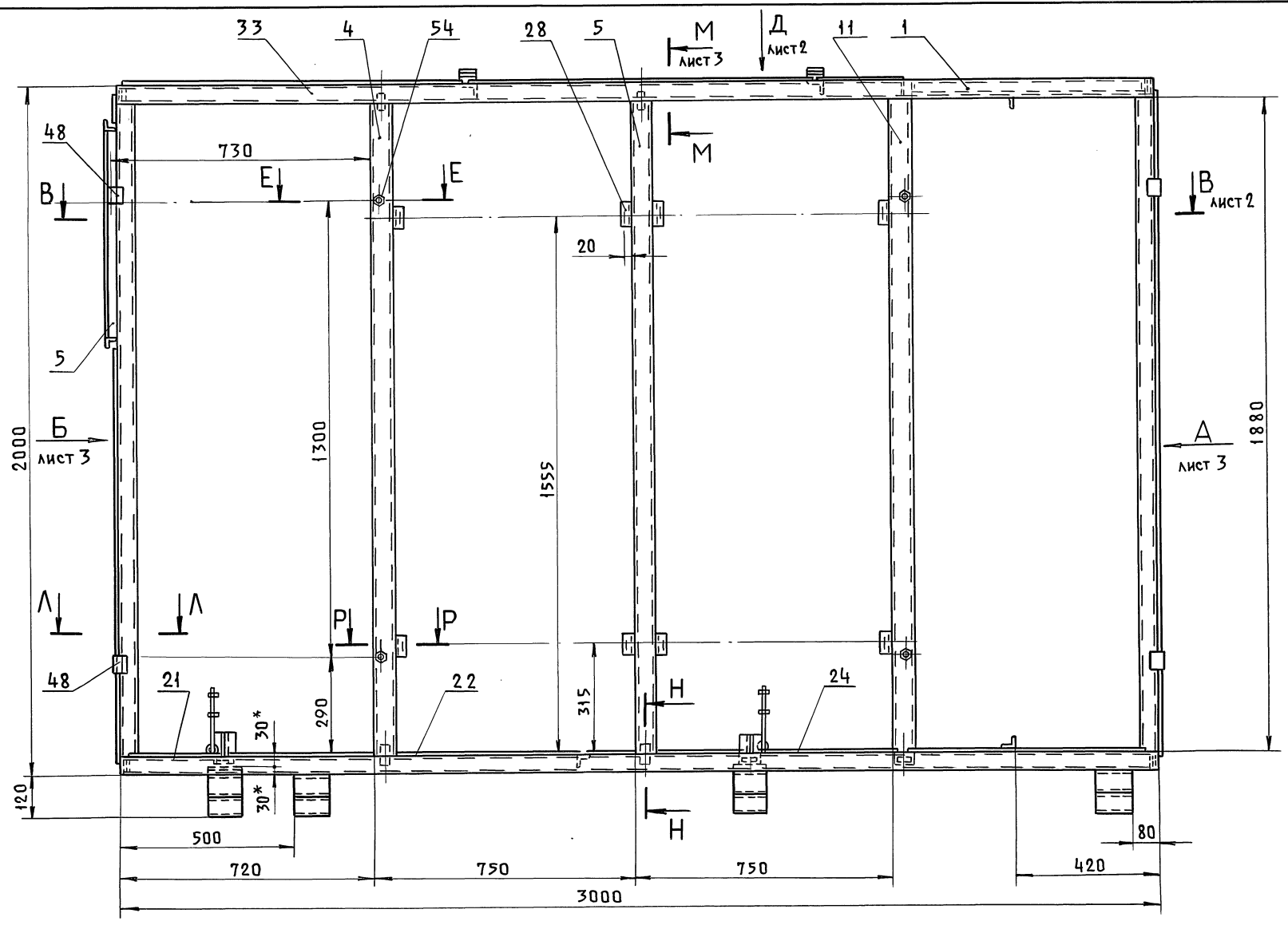
Формат	Зона	Поз.	Обозначение	Наименование	Кол.	Примечание
B4	44		ВПА-4061.01.01.023	Настил		
				Лист / К 1.0 ГОСТ 19903-74 OK 360B ГОСТ 16523-89		
				(1021x79) - 7Т14	1	0,63кг
B4	45		ВПА-4061.01.01.024	Настил		
				Лист / К 1.0 ГОСТ 19903-74 OK 360B ГОСТ 16523-89		
				(1970x1000) - 7Т14	2	14,98кг
B4	46		ВПА-4061.01.01.025	Настил		
				Лист / К 1.0 ГОСТ 19903-74 OK 360B ГОСТ 16523-89		
				(1938x238) - 7Т14	1	3,53кг
B4	48		ВПА-4061.01.01.024	Втулка		
				Труба 10x22 ГОСТ 3262-75		
				e=35 - 7Т14	4	0,03кг
A4	49		ВПА-40.1.01.017	Болт	4	
				Стандартные изделия		
				Болты ГОСТ 7798-70		
	54			М8x9x25.58	4	
	55			М10x9x25.58	4	
	56			Гайка М10-ВН.5 ГОСТ 5915-70	4	

ВПА-4062.01.01.000

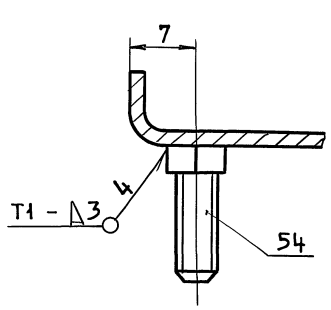
Лист 4

Формат А4

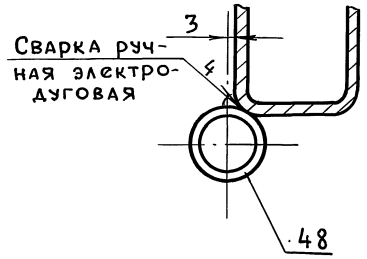
Шиб. № подл. Подп. и дата. Взам. шиб. № Шиб. № докум. Подп. и дата.



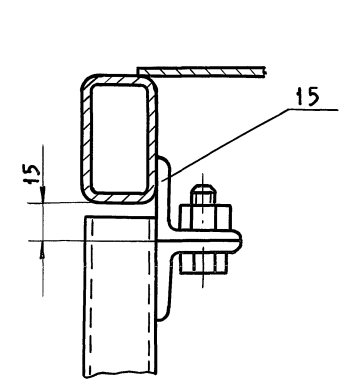
E-E  
M 1:1



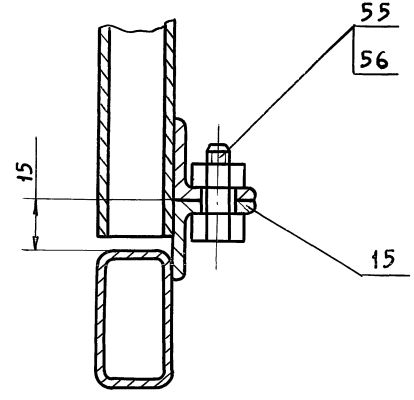
L-L  
M 1:1



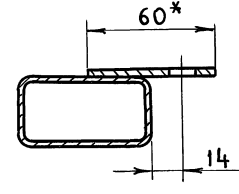
M-M  
M 1:2



H-H  
M 1:2



P-P  
M 1:2



1. Сварку деталей из профильного проката (труба, уголок) производить по ГОСТ 5264-80 сплошным швом по контуру сварного соединения. Катет шва равен наименьшей толщине свариваемых деталей.
2. Приварку листовой обшивки каркаса, панелей и поддона - швом Н1-Д1-50/100 по ГОСТ 14771-76. При сварке панелей с каркасом допускается установка технологических вкладышей.
3. После сварки промазать щели между поддоном и основанием каркаса, а также между задней панелью и каркасом мастикой битумно-резиновой М7Б-65 ГОСТ 15836-79.
4. Покрытие: грунтовка ГФ-021 ГОСТ 25129-82.
5. Резьбовые поверхности покрыть антикоррозийной смазкой К17 ГОСТ 10877-76.
6. + JT14, - JT14; ±  $\frac{t_2}{2}$ .
7. \* Размеры для справок.

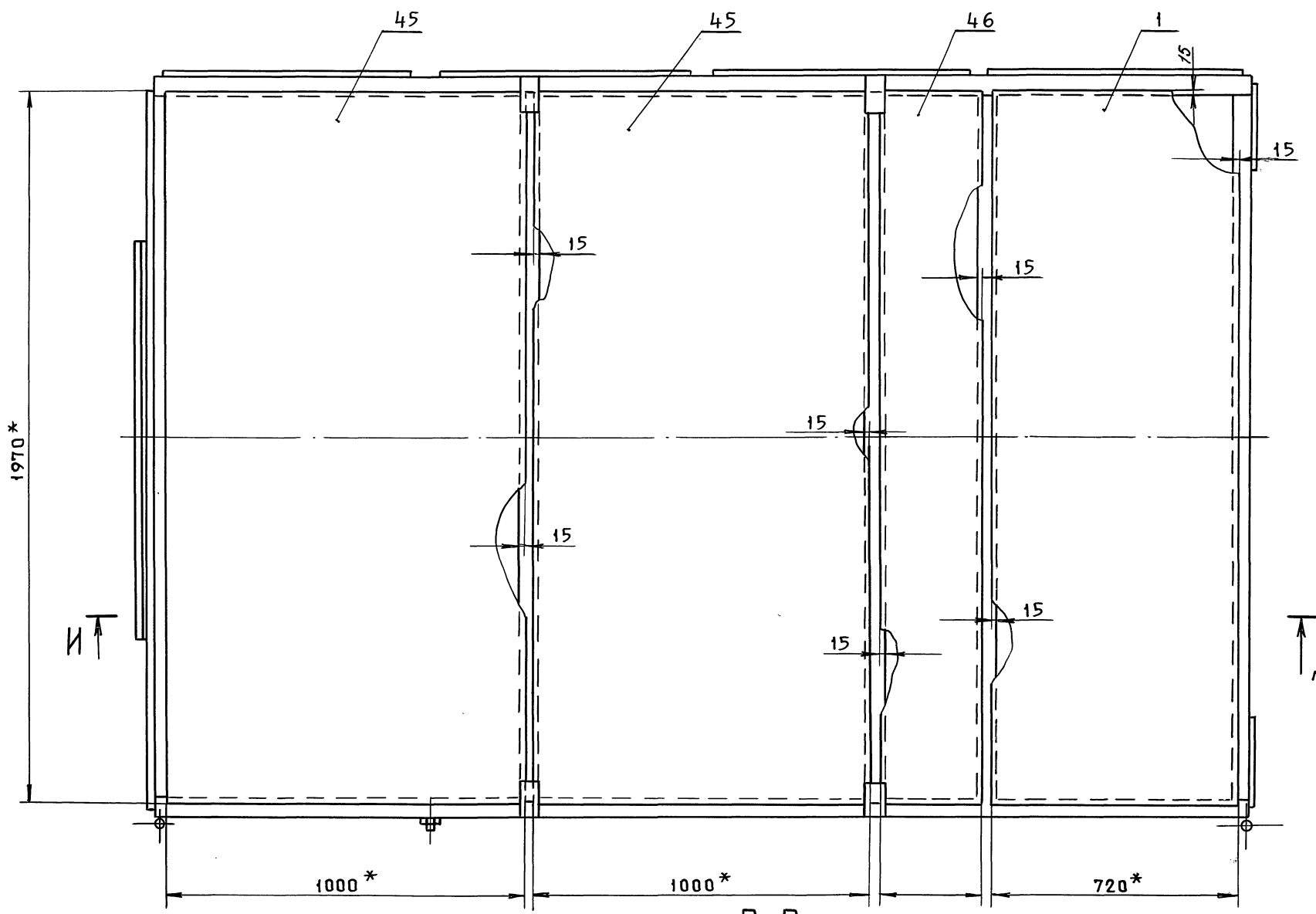
Серия 5.904-55, В.4

ИВНЛ ПОДА	ПОДАП. И ДАТА	ВЗАМ. ИВНЛ. И ИВН. НАЗВА. ПОДАП. И ДАТА

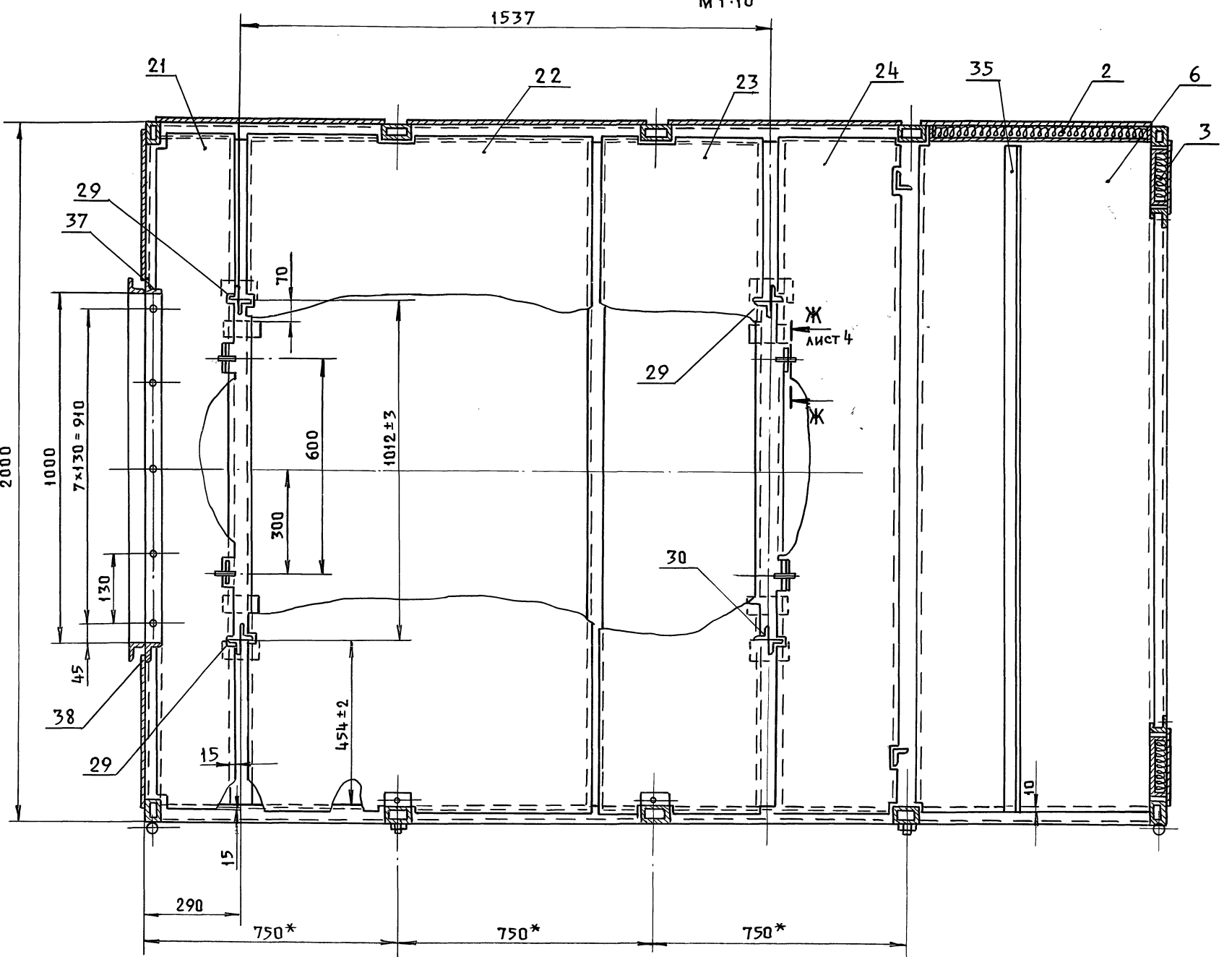
ИЗМ. ЛИСТ			№ ДОКУМ.			ПОДАП. ДАТА			ВПА-4062.01.01.000СБ		
РАЗРАБ. ВЛАСОВА			ПОДАП. ДАТА			Каркас			Лист	Масса	Масшт.
ПРОВ. ЛЕВДЕВ			ПОДАП. ДАТА			Сборочный чертеж			485	1:10	
Т. КОНТР. ГРАВЕСКИЙ			ПОДАП. ДАТА						Лист 1	Листов 4	
И. КОНТР. ЛЕВДЕВ			ПОДАП. ДАТА						ИМСС	СССР	
УТВ. ОСАЧИЙ			ПОДАП. ДАТА						НПО	Промвентляция	
									ГПИ	ПроектПромвентляция	



Вид Д лист 1



В-В лист 1  
М 1:10



Серия 5.904-55, в.4

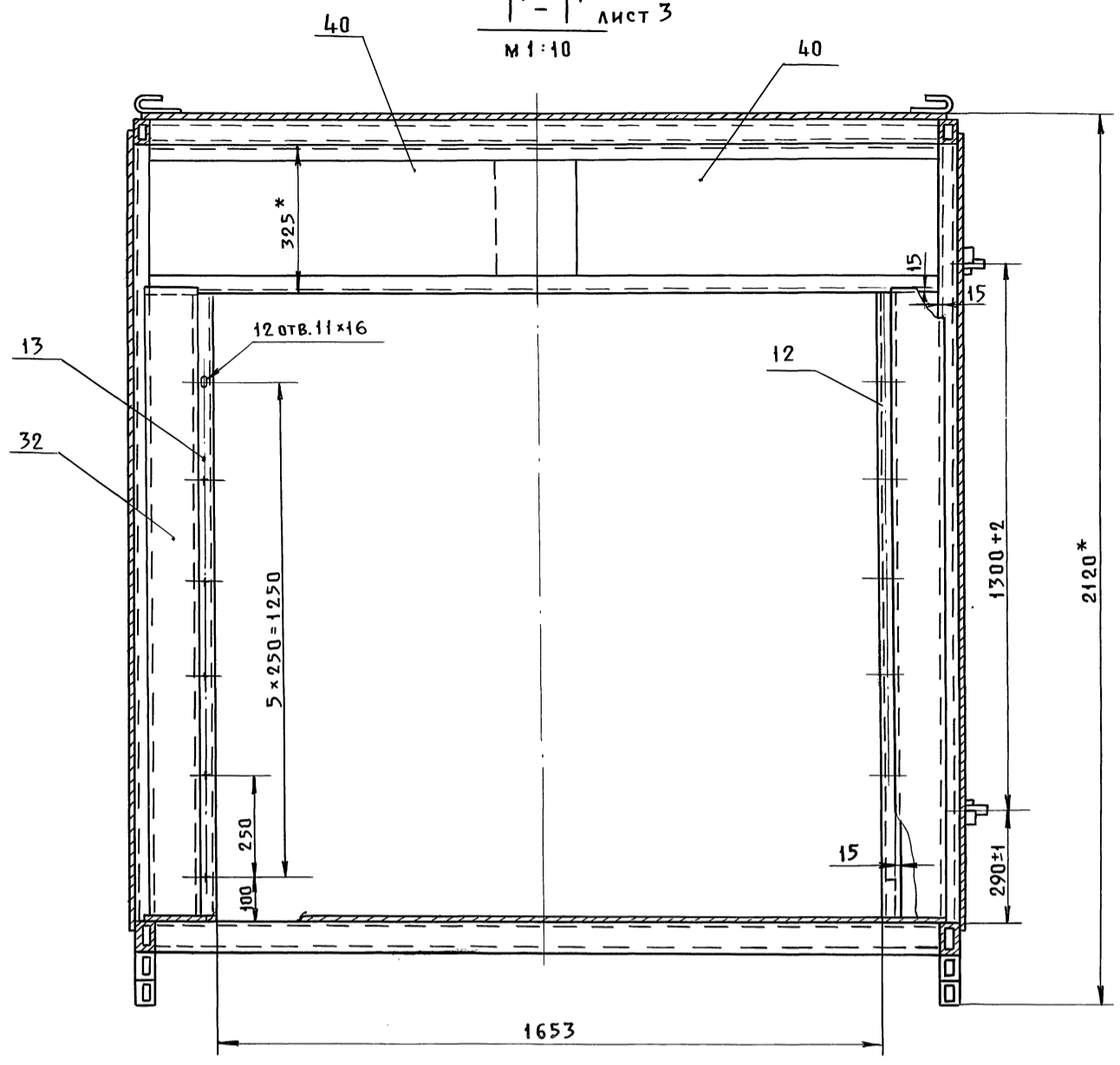
ИЗМ. №	ПОДП.	ПОДП.	И ДАТА	ИЗМ. №	ПОДП.	И ДАТА

ИЗМ. №	ПОДП.	И ДАТА

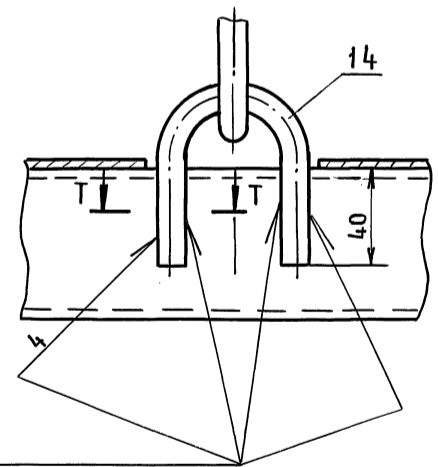
ВПА-40Б2.01.01.000СБ



Г - Г лист 3  
М 1:10

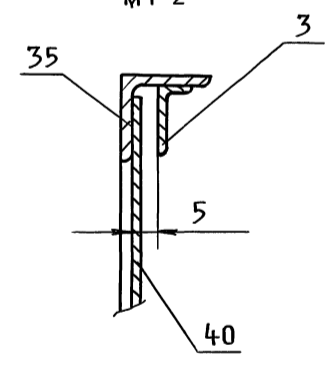


Ж - Ж повернуто лист 2  
М 1:2

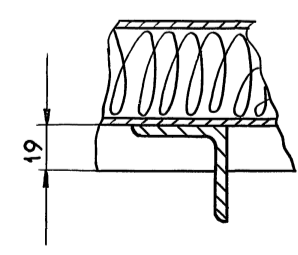


Сварка  
ручная электродуговая

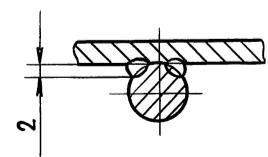
И лист 3  
М 1:2



II лист 3  
М 1:2



Т-Т  
М 1:1



Серия 5.904-55, в. 4

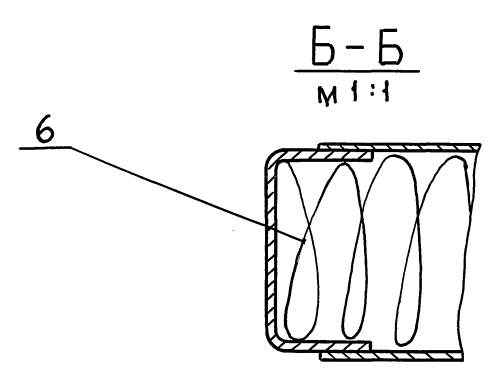
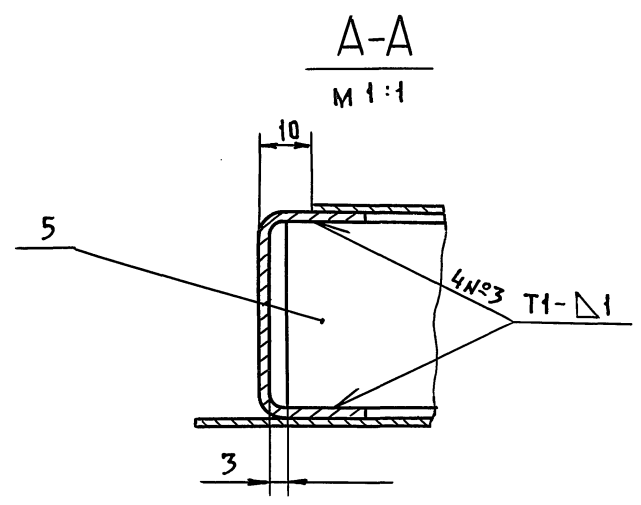
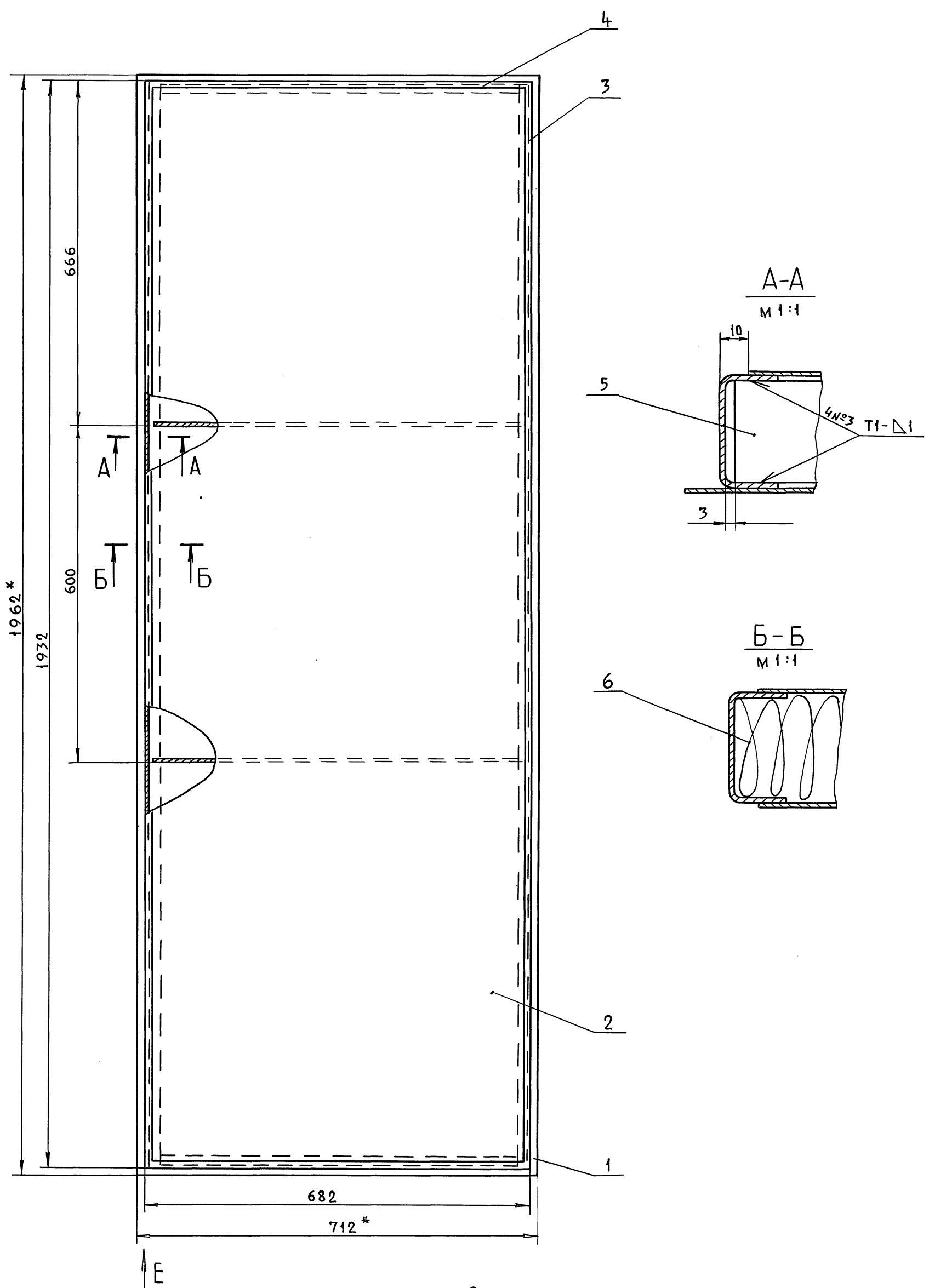
ИВ. И. ПОДП.	ПОДП. И. АДАТА
ВЗАМ. ИВ. И. ПОДП.	ИВ. И. АДАТА
ПОДП. И. АДАТА	ПОДП. И. АДАТА

ИЗМ	Лист	№ ДОКУМ.	ПОДП.	ДАТА

ВПА-4052.01.01.000СБ

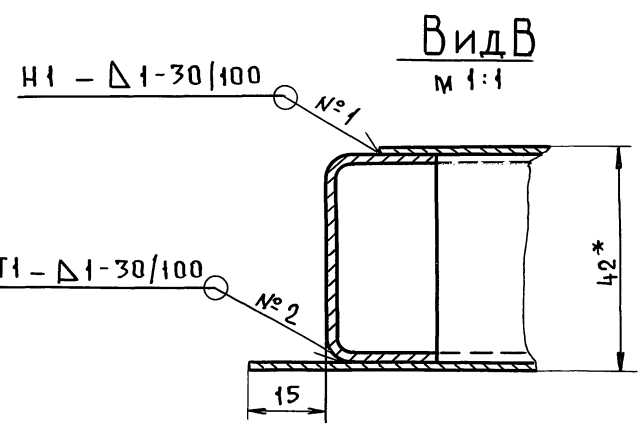
Лист  
4

Серия 5.904-55,8.4



- 1. Сварные швы по ГОСТ 14771-76.
- 2.  $\pm \frac{t_2}{2}$ .
- 3.\* Размеры для справок.

ИМЯ ПОДЛ.	ПОДЛ. ИМЯ	ПОДЛ. ИМЯ	ПОДЛ. ИМЯ	ПОДЛ. ИМЯ	ПОДЛ. ИМЯ	ПОДЛ. ИМЯ	ПОДЛ. ИМЯ	ПОДЛ. ИМЯ	ПОДЛ. ИМЯ
ИМЯ ПОДЛ.	ПОДЛ. ИМЯ	ПОДЛ. ИМЯ	ПОДЛ. ИМЯ	ПОДЛ. ИМЯ	ПОДЛ. ИМЯ	ПОДЛ. ИМЯ	ПОДЛ. ИМЯ	ПОДЛ. ИМЯ	ПОДЛ. ИМЯ



ВПА-4052.01.01.100СБ				ЛИТ.	МАССА	МАСШТ.
ИЗМ	ЛИСТ	№ ДОКУМ.	ПОДП.	ДАТА		
РАЗРАБ.	ВАСОВА				28.0	1:5
ПРОВ.	ЛЕБЕДЕВ					
Т.КОНТР.	ГРАВЕСКИЙ				ЛИСТ	ЛИСТОВ
И.КОНТР.	ЛЕБЕДЕВ				ММСС	СССР
УТВ.	ОСАДЧИЙ				ИПО	Промвентилиация
					ТИПРОЕКТПРОМВЕНТИЛЯЦИЯ	

Серия 5.904-55.01311

Формат	Зона	Поз.	Обозначение	Наименование	Кол.	Примечание
				Документация		
A2			ВПА-4063.00.00.000СБ	Сборочный чертеж		
A3			ВПА-40.3 ВП	Ведомость покупных изделий		
			5.904-55.01311	Силовое		
			Лист 25.1	электрооборудование и автоматизация. План.		
				Сборочные единицы		
A4	1		ВПА-4061.01.00.000	Агрегат	1	
				Стандартные изделия		
		3		Болт М8-69*30.58		
				гост 7798-70	58	
		4		Гайка М8-БН.5		
				гост 5915-70	62	
		5		Шайба 8.04		
				гост 11371-78	58	
ВПА-4063.00.00.000						
Изм	Лист	№ докум.	Подп.	Дата	Лист	Листов
Разработ.	Власова		Левеев		1	2
Проб.	Левеев					
И.контр.	Левеев					
Утв.	Гравецкий					
Агрегат вентилирования - приточный ВПА-4063				ММСС СССР ИПОПромвентилиция ГПИПроектПромвентилиция		
Формат А4						

Серия 5.904-55.01311

Формат	Зона	Поз.	Обозначение	Наименование	Кол.	Примечание
				Прочие изделия		
		6		Клапан воздушный утепленный КВУ 1800*1400 А.УЗ		Вентс-пластик Вентиляторный завод
				МЭО-10/25-0.25U-68		
				ТУ 22-4433-79	1	161кг
				Материалы		
				Пластина 1ф-1-ТМКЦ-С-3		
				гост 7338-90	1.1	кг
ВПА-4063.00.00.000						
Изм	Лист	№ докум.	Подп.	Дата	Лист	Листов
						2
Формат А4						

Серия 5.904-55.01311

Серия 5.904-55.01311

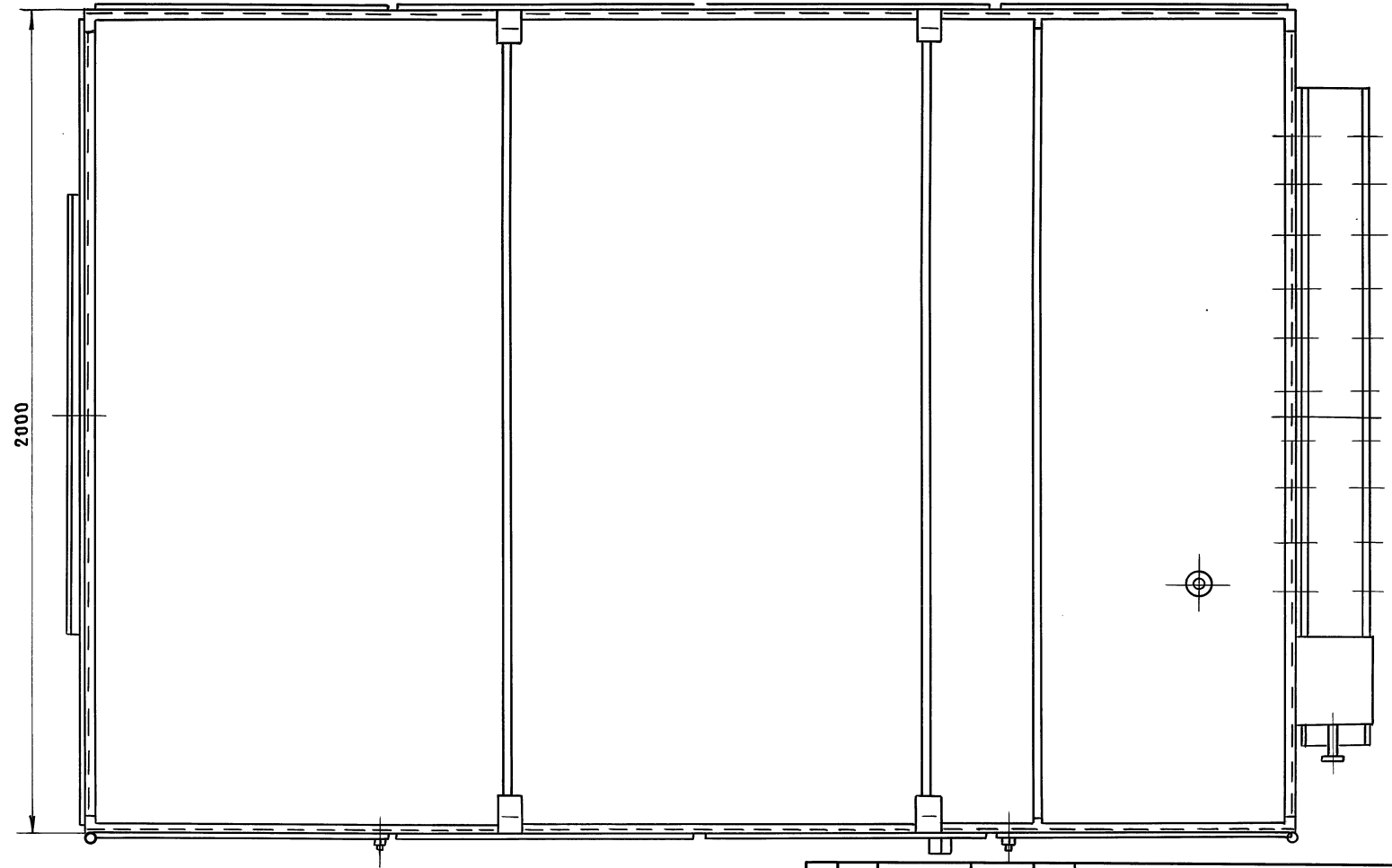
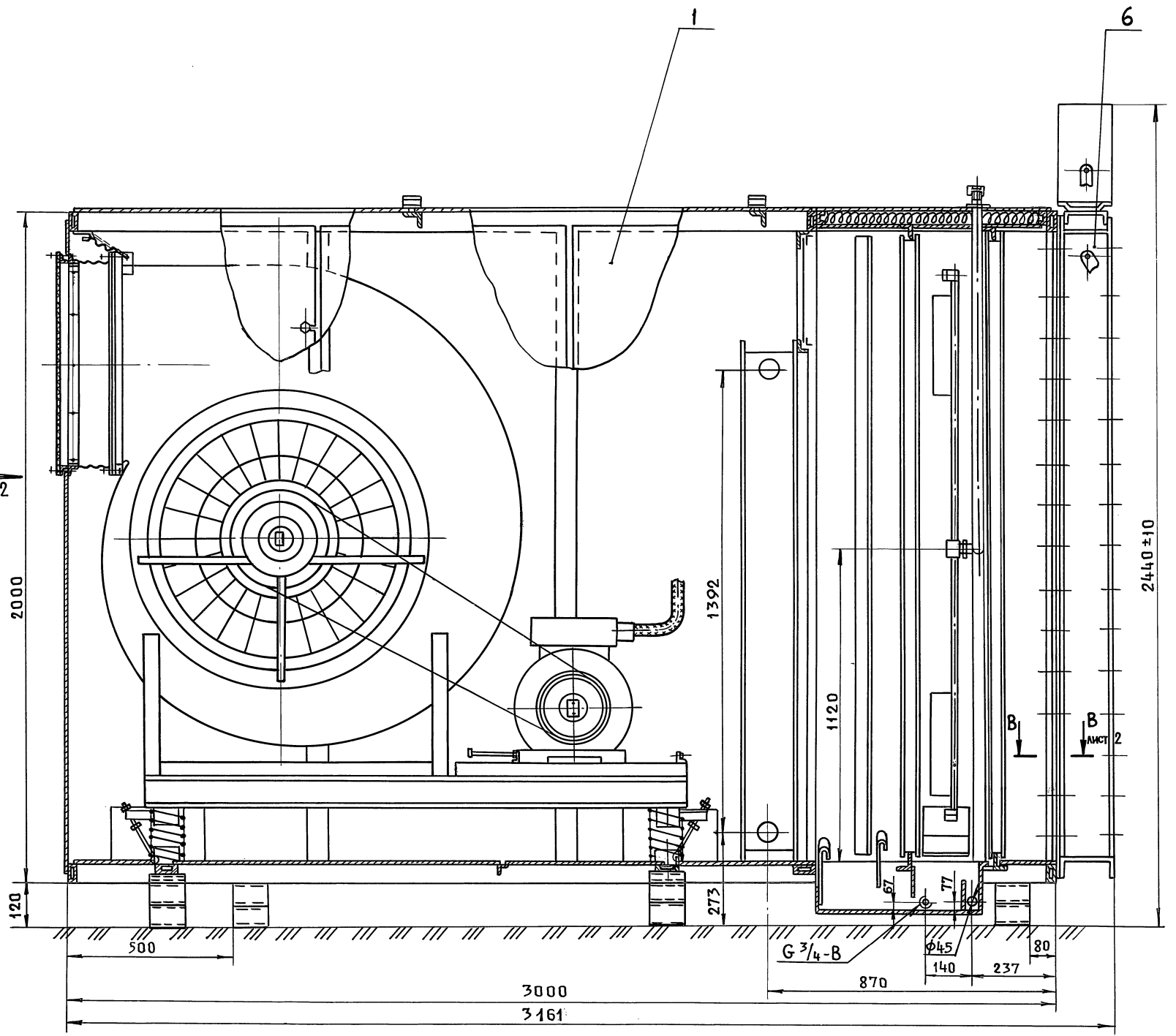
Формат	Зона	Поз.	Обозначение	Наименование	Кол.	Примечание
				Документация		
A2			ВПА-4064.00.00.000СБ	Сборочный чертеж		
A3			ВПА-40.4 ВП	Ведомость покупных изделий		
			5.904-55.01311	Силовое		
			Лист 25.1	электрооборудование и автоматизация. План.		
				Сборочные единицы		
A4	1		ВПА-4062.01.00.000	Агрегат	1	
				Стандартные изделия		
		3		Болт М8-69*30.58		
				гост 7798-70	58	
		4		Гайка М8-БН.5		
				гост 5915-70	62	
ВПА-4064.00.00.000						
Изм	Лист	№ докум.	Подп.	Дата	Лист	Листов
Разработ.	Власова		Левеев		1	2
Проб.	Левеев					
И.контр.	Левеев					
Утв.	Гравецкий					
Агрегат вентилирования - приточный ВПА-4064				ММСС СССР ИПОПромвентилиция ГПИПроектПромвентилиция		
Формат А4						

Серия 5.904-55.01311

Формат	Зона	Поз.	Обозначение	Наименование	Кол.	Примечание
				Прочие изделия		
		6		Клапан воздушный утепленный КВУ 1800*1400 А.УЗ		Вентс-пластик Вентиляторный завод
				МЭО-10/25-0.25U-68		
				ТУ 22-4433-79	1	161кг
				Материалы		
		7		Пластина 1ф-1-ТМКЦ-С-3		
				гост 7338-90	1.1	кг
ВПА-4064.00.00.000						
Изм	Лист	№ докум.	Подп.	Дата	Лист	Листов
						2
Формат А4						

Б  
Лист 2

А  
Лист 2



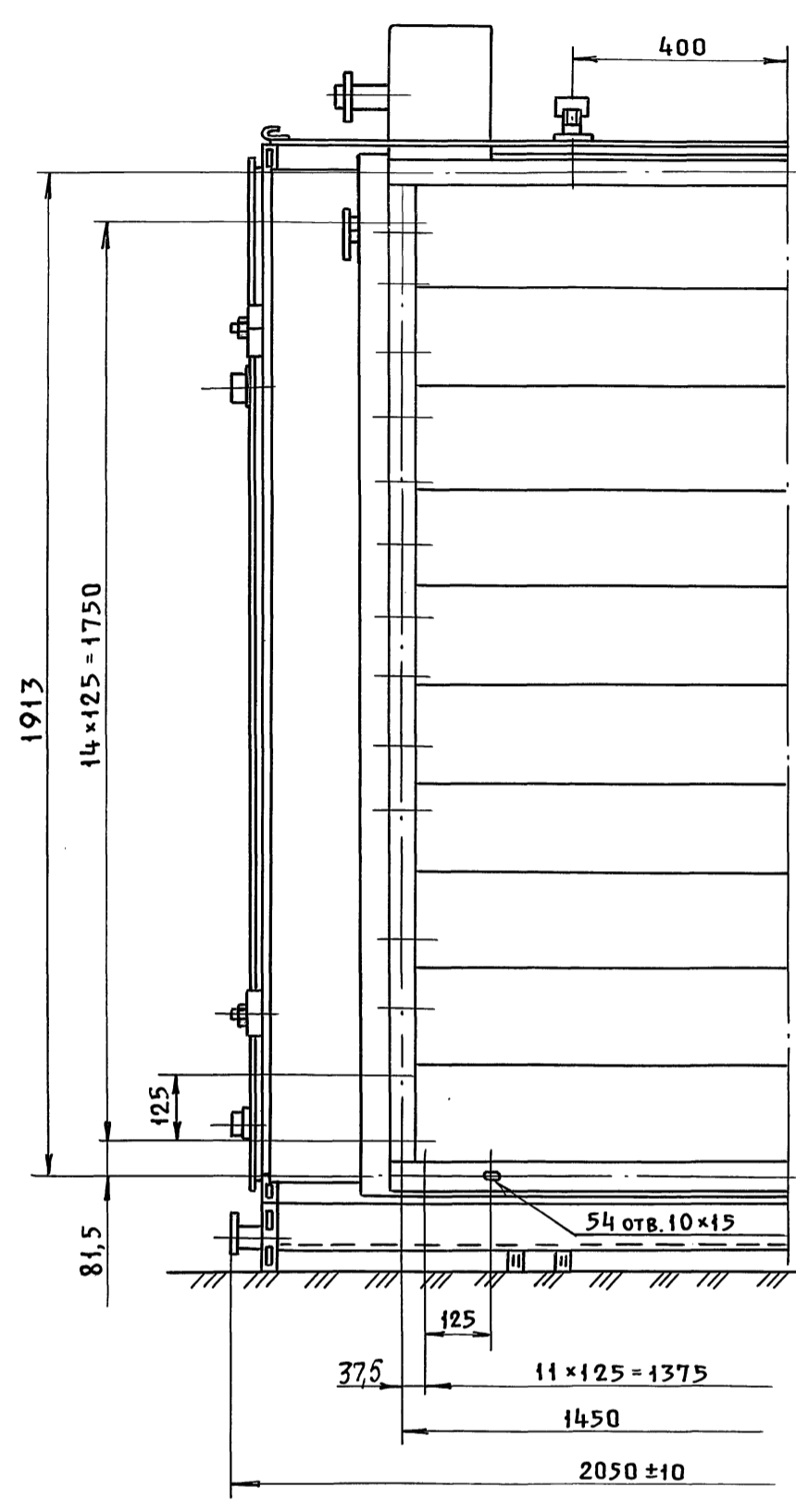
Серия 5.904-55, В. 4

ИЗМ.	ПОДП.	И. ДАТА
ВЗН.	ИЗМ.	И. ДАТА
ВЗН.	ИЗМ.	И. ДАТА
ВЗН.	ИЗМ.	И. ДАТА

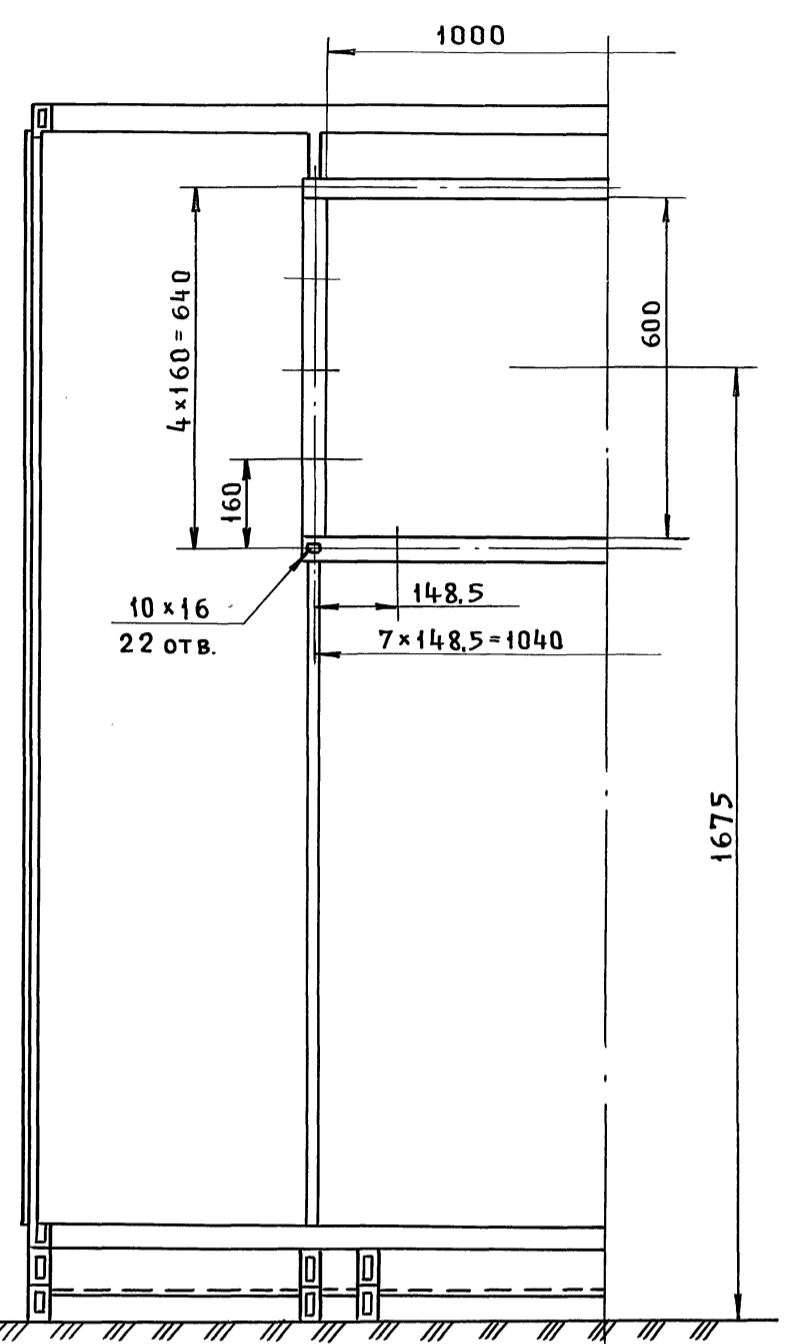
Размеры для справок.

ВПА-40БЗ.00.00.0000СБ				Лист 1	Листов 2
ИЗМ.	Лист	№ докум.	ПОДП.	ДАТА	Масса
РАЗРАБ.	ВЛАСОВА				1901
ПРОВ.	ЛЮБДЕВ				1:10
Т.КОНТР.	ГРАФОВИКИ				
НАЧ. ОТА	ОСАЛЧИЙ				
И.КОНТР.	ГРАФОВИКИ				
УТВ.	ОВЧИННИКОВ				
Агрегат вентиляци- онно-приточный ВПА-40БЗ Сборочный чертеж				МСС	СССР
				ИПО ПРОМВЕНТИЛЯЦИЯ	
				ПИПРОЕКТПРОМВЕНТИЛЯЦИЯ	

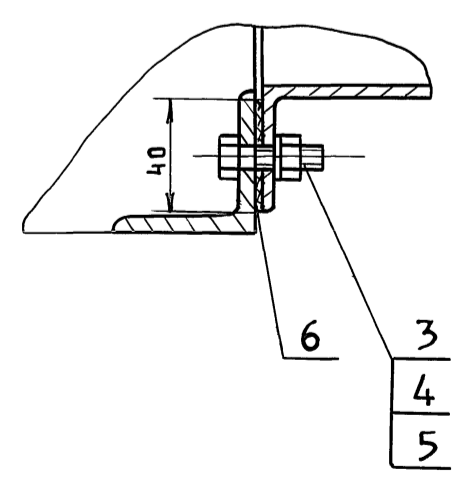
ВИДА лист 1



ВИД Б лист 1



В - В лист 1  
М 1:2

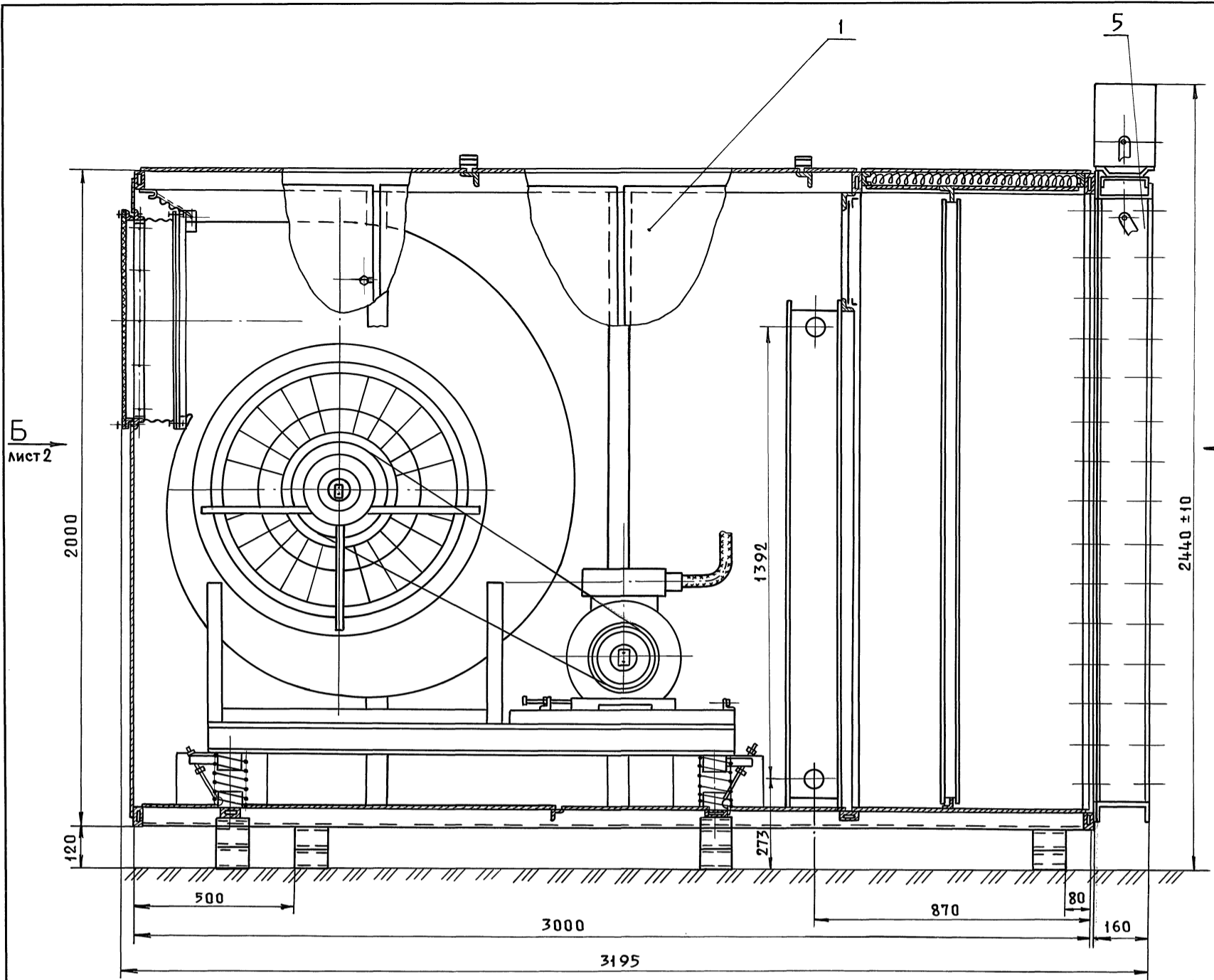


Серия 5.904-55, В.4

Инв.подл.	Подп. и дата	Взам.инв.ч	Инв.ч. дубл.	Подп. и дата

Изм	Лист	№ докум.	Подп.	Дата

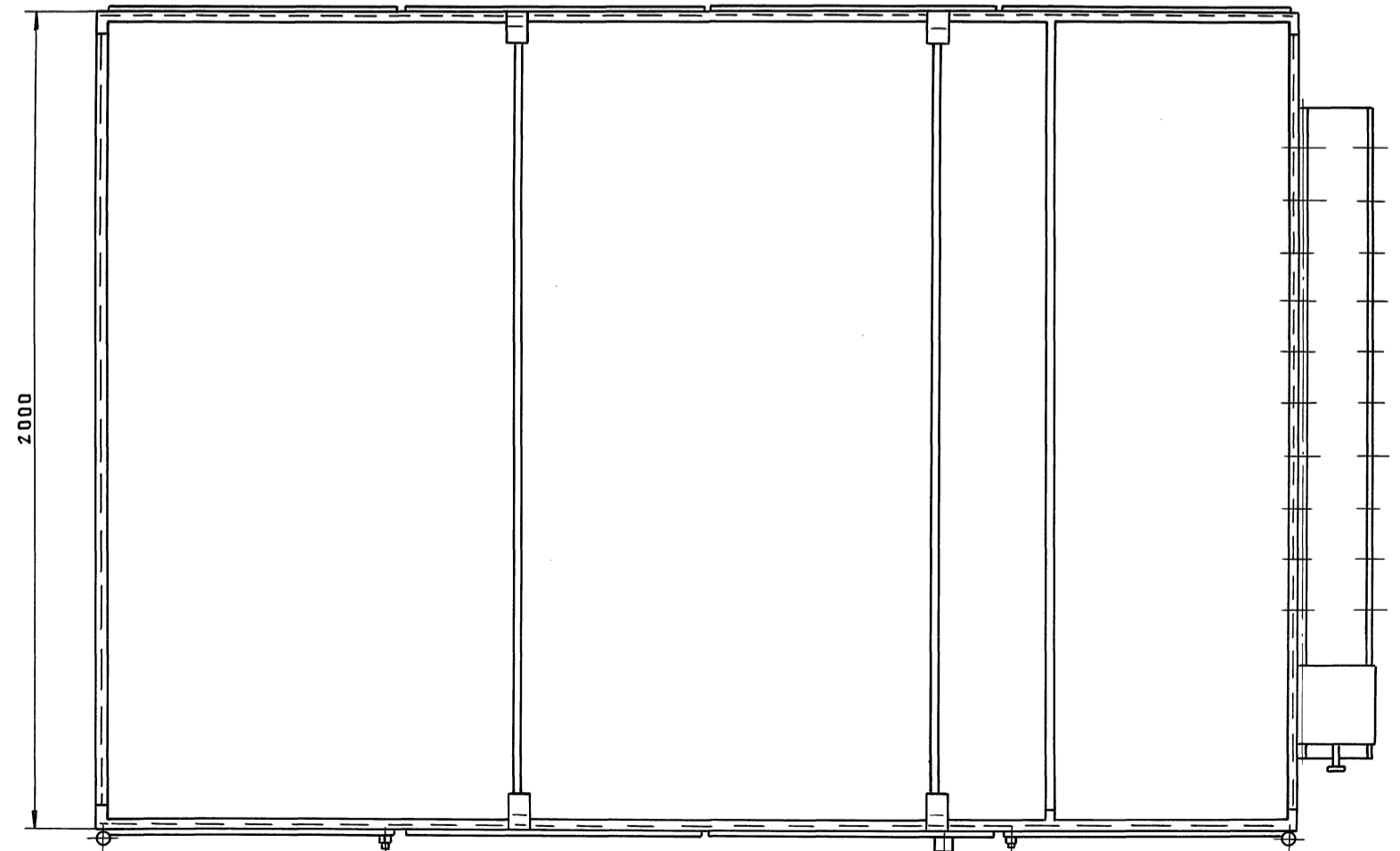
ВПА-40БЗ.00.00000СБ



A  
лист 2

B  
лист 2

Серия 5.904-55, в. 4



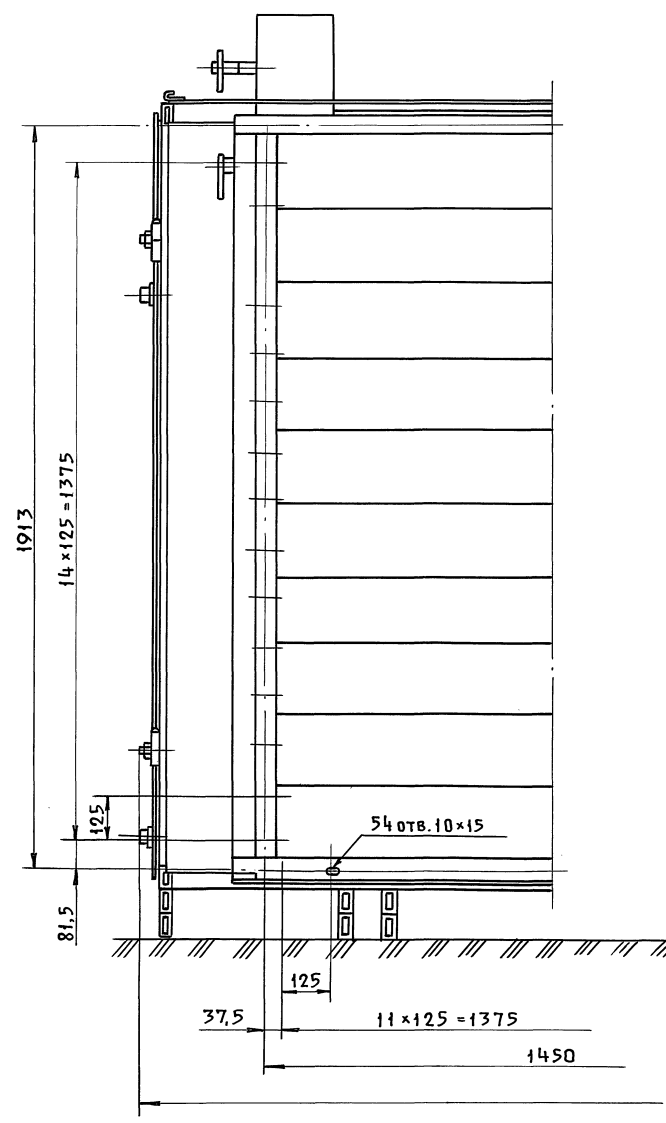
Размеры для справок.

Инв. № подл.	Подп. и дата	Взам. инв. №	Инв. № дубл.	Подп. и дата

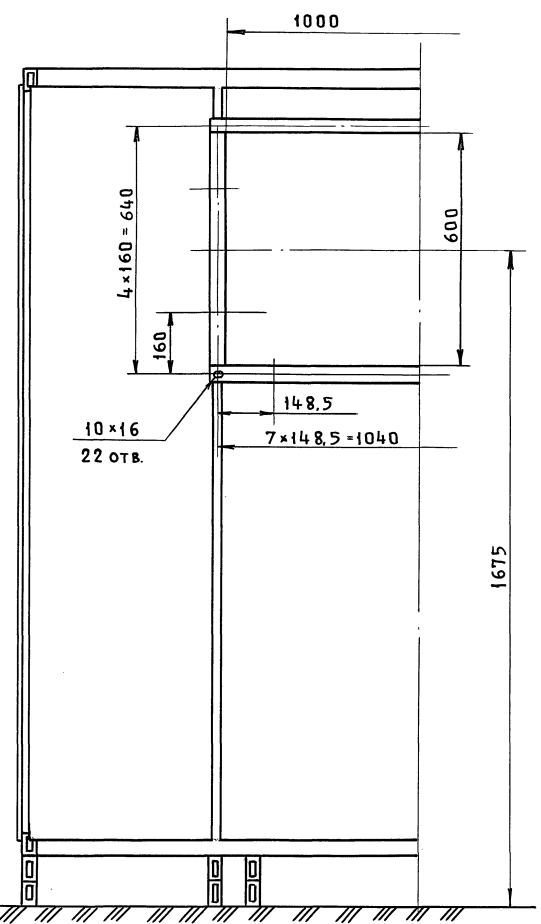
				ВПА-40Б4.00.00.000СБ				
Изм.	Лист	И докум.	Подп.	Дата	Агрегат вентиляционно-приточный ВПА-40Б4 Сборочный чертёж	Лит.	Масса	Масшт.
РАЗРАБ.	Власова					1836	1:10	
Пров.	Лебедев							
Т. контр.	Граевский					Лист 1	Листов 2	
Нач. отд.	Осацкий					ММСС ССР НПО Промвентиляция ПИПроектПромвентиляция		
И. контр.	Граевский							
УТВ.	Обчинников							



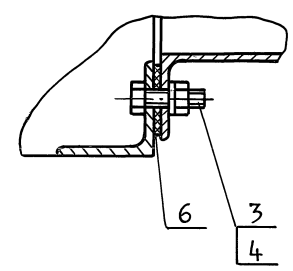
Вид А лист 1



Вид Б лист 1



В-В лист 1  
М 1:2



Серия 5.904-55, 6.4

Изм. №	Подп.	и дата	Взам. инв. №	Изм. №	Дзв. №	Подп.	и дата

Изм.	Лист	№	Докум.	Подп.	Дата

ВПА-40Б4.00.00.000СБ

24667-09

65

Формат А2