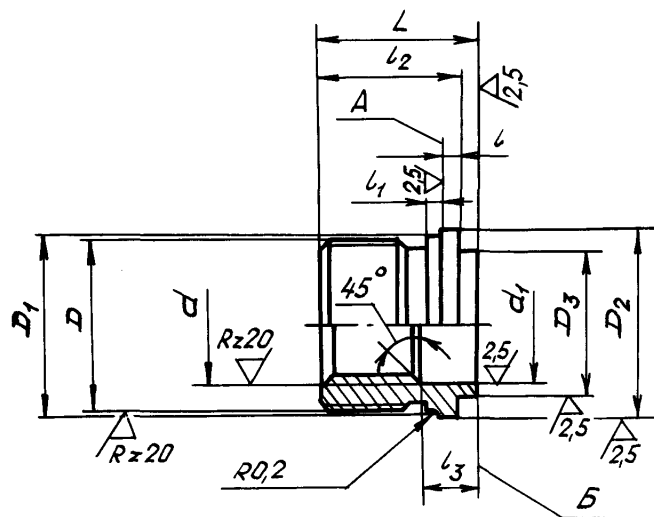


2. Конструкция и размеры футорок должны соответствовать указанным на чертеже и в таблице.

Rz 40 / (✓)



№ изм.

№ изв.

Изм. № дубликата

Изм. № подлинника

280Б

Инв. № дубликата	
Инв. № подлинника	2805

№ изм.	1												
№ изв.	10510												

Размеры, мм

Типо-размер	Наружный диаметр труб D_H^*	Применяемость	d	d_1	D	D_1	D_2	D_3	l	l_1	l_2	l_3	L	Масса 100 шт., кг																						
							Пред. откл. d_{11}																													
1	3 и 4		M8	8,2	M14x1,5	14,2	17	11	2,5	2,0	16,5	7	19	1,57																						
2	6		M10	10,2	M16x1,5	16,2	19	13					2,5	2,0	16,5	6	19	1,85																		
3		21															1,96																			
4		20															2,30																			
5	8		M12x1,5	12,2	M18x1,5	18,2	21	15									2,5	2,0	16,5	8	21	2,36														
6		20																			2,60															
7	10		M14x1,5	14,2	M20x1,5	20,2	23	17													2,5	2,0	16,5	8	21	2,67										
8		21																							3,00											
9	12		M16x1,5	16,2	M22x1,5	22,2	25	19																	2,5	2,0	18,5	9	22	3,17						
10		21																											3,42							
11	14		M18x1,5	18,2	M24x1,5	24,2	27	21																				2,5	2,0	18,5	9	23	3,79			
12		23																														4,94				
13	16		M20x1,5	20,2	M27x1,5	27,2	30	23																							2,5	2,0	20,0	9	25	5,22
14		23																																	5,95	
15	18		M22x1,5	22,2	M30x1,5	30,2	33	25																			2,5							2,0	21,0	9
15		25							6,42																											

* Размер для справок.

ПРИЛОЖЕНИЕ

Справочное

Таблица соответствия футорок по настоящему стандарту
футоркам по нормальям 5830А, 5831А

Обозначение	
по стандарту	по нормали
1-ОСТ 1 12541-76	5830А-1
3-ОСТ 1 12541-76	5830А-2
5-ОСТ 1 12541-76	5830А-3
7-ОСТ 1 12541-76	5830А-4
9-ОСТ 1 12541-76	5830А-5
11-ОСТ 1 12541-76	5830А-6
13-ОСТ 1 12541-76	5830А-7
15-ОСТ 1 12541-76	5830А-8
2-ОСТ 1 12541-76	5831А-1
4-ОСТ 1 12541-76	5831А-2
6-ОСТ 1 12541-76	5831А-3
8-ОСТ 1 12541-76	5831А-4
10-ОСТ 1 12541-76	5831А-5
12-ОСТ 1 12541-76	5831А-6
14-ОСТ 1 12541-76	5831А-7

№ изм.
№ изв.

2806

Ив. № дубликата
Ив. № подлинника

ЛИСТ РЕГИСТРАЦИИ ИЗМЕНЕНИЙ

Номер изме- нения	Номер листа (страницы)				Номер доку- мента	Подпись	Дата внесе- ния изм.	Дата введения изм.
	изме- ненного	замене- нного	нового	аннули- рован- ного				
1	1-4	-	-	-	10510	<i>Кушф</i>	17 04 89	1.01 88
2	1,4	-	-	-	11353	<i>Кушф</i>	18 05 90	01.07.90

в. № дубликата

Ив. № подлинника

2805