

УДК 621.643.4.089:629.7

Группа Д15

ОТРАСЛЕВЫЕ СТАНДАРТЫ

ПРОХОДНИКИ Конструкция и размеры

ОСТ 1 12934-77
ОСТ 1 12935-77
ОСТ 1 12936-77
ОСТ 1 14680-90

На 5 страницах

Введен впервые

ОКП 75 9510

Проверено в 1985 г.

Распоряжением Министерства от 22 декабря 1977 г. № 087-16

срок введения установлен с 1 января 1979 г.

Несоблюдение стандарта преследуется по закону

1. Настоящие стандарты распространяются на проходники, предназначенные для соединений трубопроводов с углом конуса 24°.

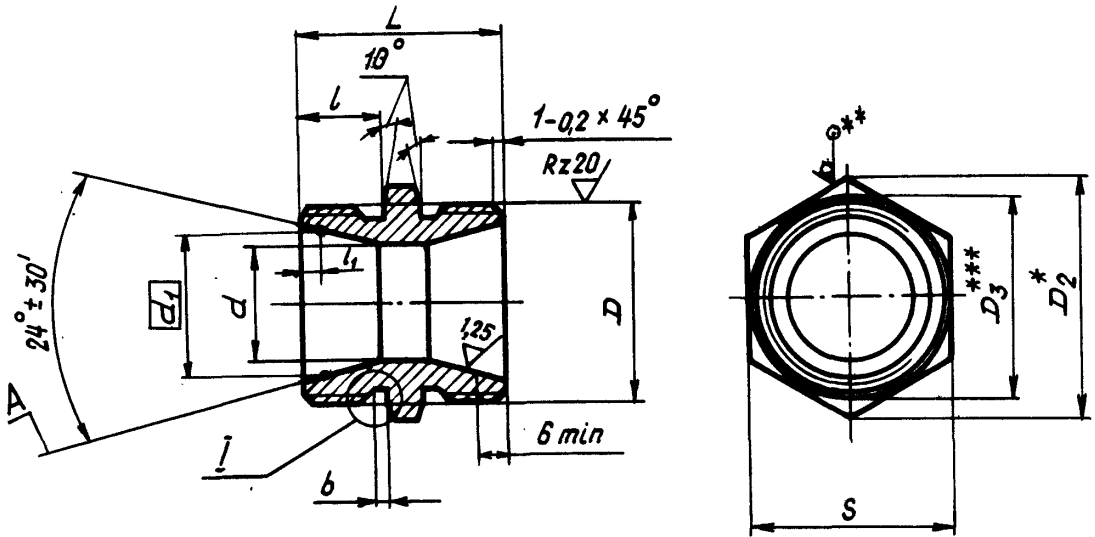
№ изм.	1	2	3	4	5
№ изв.	8086	10017	10291	10828	11109

Изм. № дубликата	3560
Изм. № подлинника	

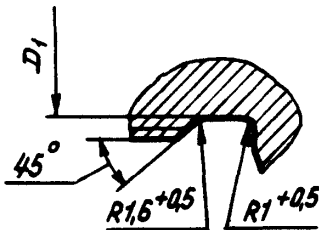
ОСТ 1 12934-77—ОСТ 1 12936-77, Стр. 2
ОСТ 1 14680-90

2. Конструкция и размеры проходников должны соответствовать указанным на чертеже и в таблице.

Rz40/ (✓)



I



¹⁰ Размер для справок.
¹⁰⁰ Для проходников из стали.
¹⁰⁰⁰ $D_3 \approx S$.

№ вкл.	1	2	3	4
№ изм.	8086	10017	10291	10829
				1.1.609

№ дубликата	3580
№ вкл.	
№ изм.	

ОСТ 1 12934-77 - ОСТ 1 12936-77, стр. 3

ОСТ 1 14680-90

Размеры, мм

№ паз.	№ паз.	Наружный диаметр трубы D_H	D	D_1	D_2	d	d_1	l	Масса, г						
									l_1	L	S	b	Титано-вый сплав		Сталь
													Пред. откл. $\pm 0,1$		
7	11009	6	MR12x1,25	10,2	15,0	5	8,0	10	25	13	2,5	8,6	14,9		
			MR12x1,5	9,8											
4	10839	8	MR14x1,5	11,8	19,6	7	10,0	11	1,3	17	3,0	13,2	23,0		
		10	MR16x1,5	13,8										9	12,0
3	10291	12	MR18x1,5	15,8	25,4	10	14,0	12	30	22	3,0	17,6	30,6		
		14	MR20x1,5	17,8										12	16,0
2	10017	16	MR22x1,5	19,8	27,7	14	18,0	12	1,5	27	4,0	24,4	42,4		
		18	MR24x1,5	21,8										16	20,0
1	8068	20	MR27x1,5	24,8	34,6	18	22,4	13	2,3	32	4,0	36,2	63,2		
		22	MR30x1,5	27,8										20	24,4
3	10291	25	MR33x1,5	30,8	47,3	23	27,4	13	1,5	32	4,0	54,6	93,3		
		28	MR36x1,5	33,8										26	30,4
2	10017	30	MR39x1,5	36,8	53,1	28	33,0	14	2,3	41	4,0	66,0	115,0		
		32	MR42x2	39,0										30	35,0
1	8068	34	MR45x2	42,0	57,7	32	36,6	14	2,1	36	4,0	82,0	143,0		
		36	MR48x2	45,0										34	39,0
3	10291	38	MR48x2	45,0	63,5	36	41,0	14	2,3	55	4,0	112,0	194,0		
		42	MR52x2	49,0										40	45,0

3. Материал: титановые сплавы ВТ3-1, ВТ6 ОСТ 1 90173-75 и ОСТ 1 90266-86; шестигранник 4-го класса точности ГОСТ 8560-78 из стали 13X11H2B2MФ-Ш ТУ 14-1-1791-76; шестигранник 5-го класса точности ГОСТ 8560-78 из стали 15X16H2AM-Ш ТУ 14-1-3575-83.

4. Термическая обработка^{*}: проходники из титанового сплава - отжечь, группа контроля 5 ОСТ 1 00021-78, из стали 25...35 НРС, группа контроля 4 ОСТ 1 00021-78.

5. Неуказанные предельные отклонения размеров, формы и расположения поверхностей - по ОСТ 1 00022-80.

6. Предельное отклонение размера S проходников из титанового сплава - по $h 12$.

* Размер для справок.

** По действующему в отрасли документу.

