

УДК 621.643.4.062:629,7

Группа Д15

ОТРАСЛЕВЫЕ СТАНДАРТЫ

УГОЛЬНИКИ ФЛАНЦЕВЫЕ Конструкция и размеры

ОСТ 1 12949-77
ОСТ 1 12950-77
ОСТ 1 12951-77
ОСТ 1 14685-90

На 5 страницах

Введен впервые

ОКП 75 9510

Проверено в 1985 г.

Распоряжением Министерства от 22 декабря 1977 г. № 087-16
срок введения установлен с 1 января 1979 г.

Несоблюдение стандарта преследуется по закону

1. Настоящие стандарты распространяются на фланцевые угольники, предназначенные для соединений трубопроводов с углом конуса 24° .

Изм. № дубликата
Изм. № подлинника

3565

Издание официальное

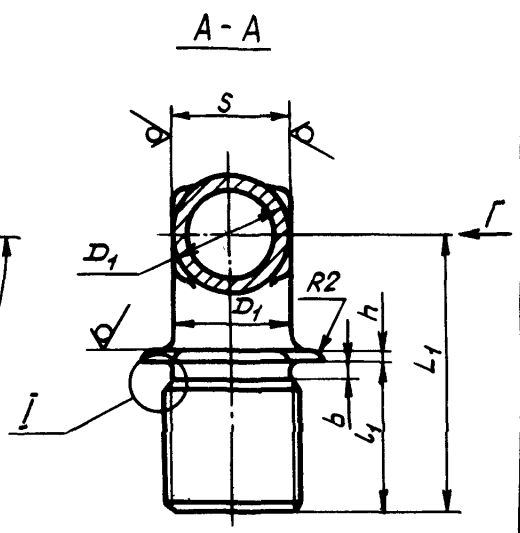
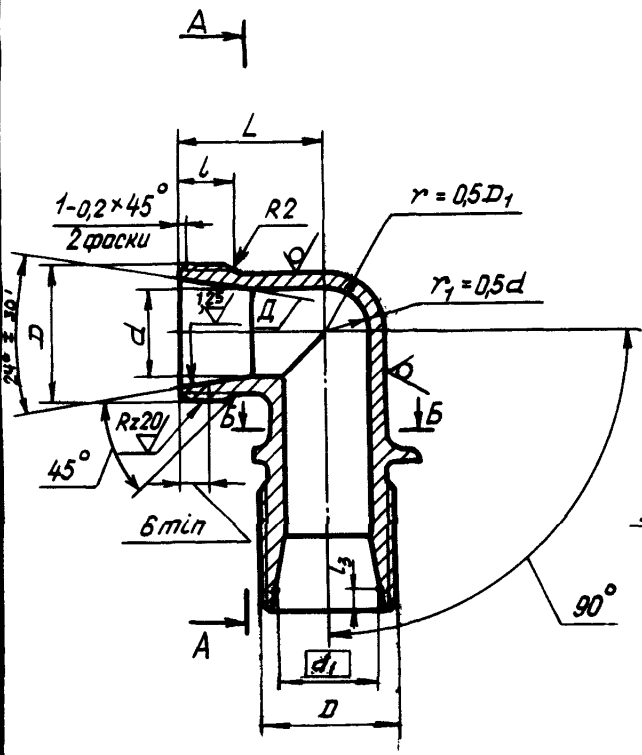
ГР 8087502, 8087518, 8087523 от 31.03.78

Перепечатка воспрещена

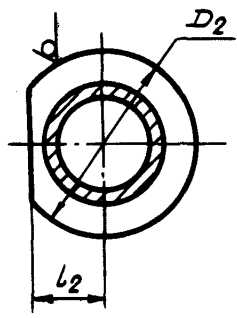
ОСТ 1 12949-77—ОСТ 1 12951-77, Стр. 2
ОСТ 1 14685-90

2. Конструкция и размеры фланцевых угольников должны соответствовать указанным на чертеже и в таблице.

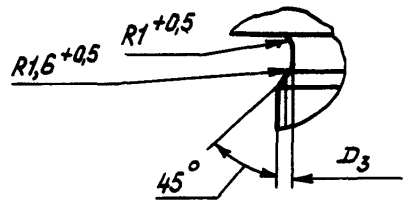
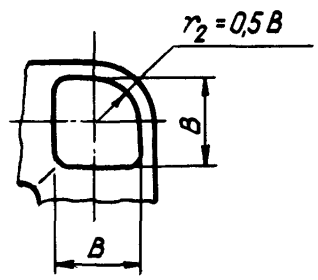
Rz40/ (✓)



Б-Б



Вид Г



1	2	4	5
8088	10017	10829	11609
№ 839.			

№ дубляжата	3565
№ водружението	

№№. № дубликата	
№№. № подлинника	3565

№№. 2	3	4	5							
№№. 10017	10291	10829	11609							

Размеры, мм

Наружный диаметр трубы * D_H	d	d_1	D	D_1	D_2	D_3	S	l	l_1		l_2		L	L_1	h	b	B	Масса, г	
									Пред. откл. $\pm 0,1$	l_2	Пред. откл. $\pm 0,1$	L						Титановый сплав	Сталь
6	5	8,0	MR12x1,25	9	20	10,2	9	9	21	7		19	36			2,5	7	16,3	28,0
			MR12x1,5			9,8													
8	7	10,0	MR14x1,5	11		11,8	11		22	8		20	39					19,5	33,5
10	9	12,0	MR16x1,5	13	22	13,8	13	10		9		22					9	26,0	44,7
12	10	14,0	MR18x1,5	15	24	15,8	17		24	10	1,3	24	42	2			10	36,9	63,2
14	12	16,0	MR20x1,5	17	26	17,8						25	44				12	41,0	70,4
16	14	18,0	MR22x1,5	19	30	19,8	19			12		27	46				14	48,3	82,8
18	16	20,0	MR24x1,5	21	35	21,8	22	11	25	13		28	47			3,0	16	59,0	101,2
20	18	22,4	MR27x1,5	24	42	24,8	24		26	15		30	49					18	83,2
22	20	24,4	MR30x1,5	27	45	27,8	27		27	16	1,5	31	52					95,5	163,6
25	23	27,4	MR33x1,5	30	50	30,8	30		28	17		33	55				22	132,0	226,3
28	26	30,4	MR36x1,5	33	55	33,8	36			19		35	61				25	165,0	283,0
30	28	33,0	MR39x1,5	35		36,8			21	2,3	38						28	198,0	340,1
32	30	35,0	MR42x2	37	60	39,0	41		29	23	2,1	40	62	3		4,0	30	243,0	417,1
34	32	36,6		38														166,0	285,4
36	34	39,0	MR45x2	41		42,0						42	69					242,0	415,1
38	36	41,0	MR48x2	43	70	45,0	46		25	2,3		44	75					301,0	515,4
42	40	45,0	MR52x2	47	75	49,0	50		30	27							32	373,0	645,1

* Размер для справок.

ГОСТ 1 12949-77 - ГОСТ 1 12951-77, стр. 3
 ГОСТ 1 14685-90

