

УДК 621.643.4.062:629.7

Группа Д15

ОТРАСЛЕВЫЕ СТАНДАРТЫ

УГОЛЬНИКИ ФЛАНЦЕВЫЕ
С УГЛОМ НАКЛОНА 135°

Конструкция и размеры

ОСТ 1 13660-80

ОСТ 1 13661-80

ОСТ 1 13662-80

ОСТ 1 14697-90

На 5 страницах

Введен впервые

Проверено в 1985 г.

ОКП 75 9510

Распоряжением Министерства от 14 мая 1980 г.

№ 087-16

срок введения установлен с 1 января 1981 г.

Несоблюдение стандарта преследуется по закону

1. Настоящие стандарты распространяются на фланцевые угольники с углом наклона 135° (в дальнейшем изложении – угольники), предназначенные для разъемных соединений трубопроводов.

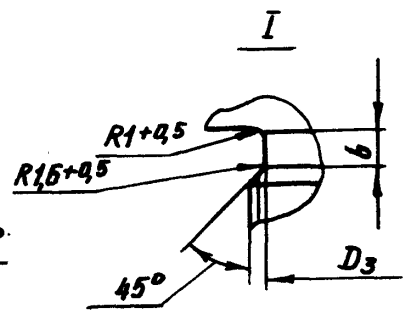
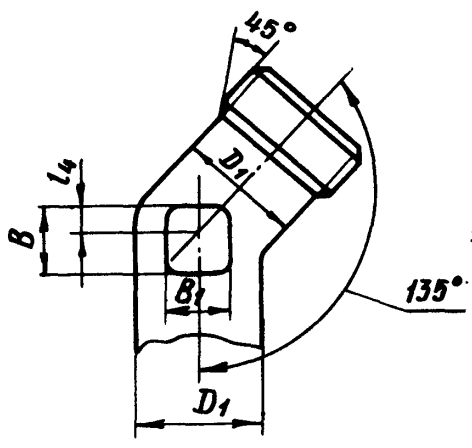
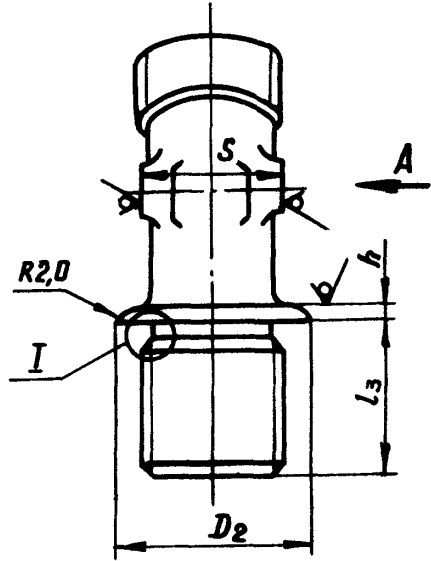
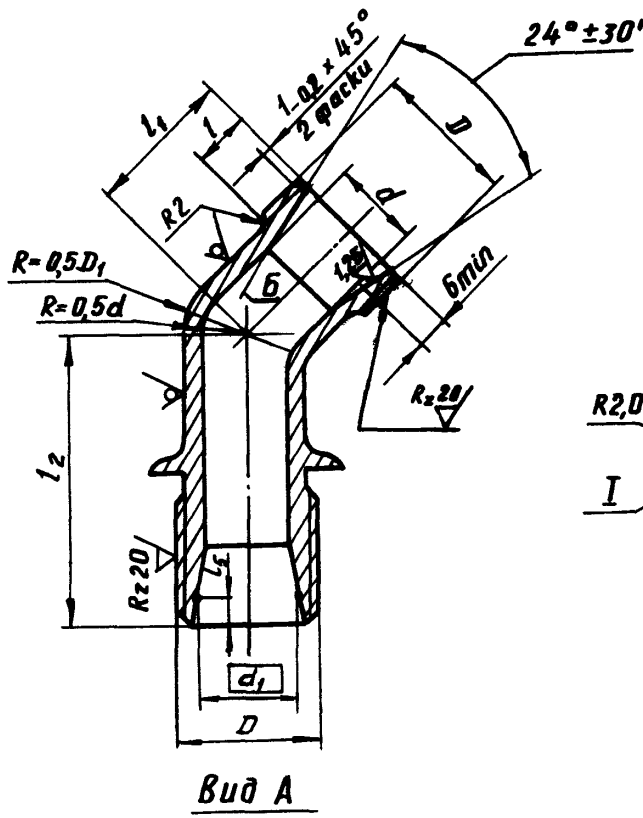
№ изм.	1	2	3	4	5	6
№ изв.	8071	10017	10291	10829	11609	12258

Ив. № дубликата	
Ив. № подлинника	4286

ОСТ 1 13660-80 – ОСТ 1 13662-80, Стр. 2
 ОСТ 1 14697-90

2. Конструкция и размеры угольников должны соответствовать указанным на чертеже и в таблице.

Rz 40/ (✓)



№ п.зм.	1	2	4	5
№ зис.	8071	10017	10829	1.1609

№. № дубликата	4286
№. № подлинника	

Размеры, мм

Наружный диаметр трубы D_H^*	D	D_1	D_2	D_3	d	d_1	l	l_1	l_2	l_3 Пред. откл. $\pm 0,1$	l_4	l_5 Пред. откл. $\pm 0,1$	B	B_1	b	S	h	Масса, г	
																		Титано- вый сплав	Сталь
6	MR12x1,25	9	20	10,2	5	8,0	9	19	38	21	2	1,3	6	6	2,5	10	2	18,5	32,5
	MR12x1,5			9,8														23,6	41,4
8	MR14x1,5	11		11,8	7	10,0		20	42	22			7	7		12		23,6	41,4
10	MR16x1,5	13	22	13,8	9	12,0	10	22			3		9	9		14		30,9	54,2
12	MR18x1,5	15	24	15,8	10	14,0	11	24	45	24	4	1,5	13	13	3,0	17	2	53,8	94,4
14	MR20x1,5	17	26	17,8	12	16,0		25					15	15		22		24	67,8
16	MR22x1,5	19	30	19,8	14	18,0		27	47	25	5		16	17		27		91,6	160,8
18	MR24x1,5	21	35	21,8	16	20,0		28	50	26	6		18	18		30		118,8	203,4
20	MR27x1,5	24	42	24,8	18	22,4		30	51	27	8		20	21		32		139,4	244,6
22	MR30x1,5	27	45	27,8	20	24,4		31	52	28	9		22	26		36		166,4	292,0
25	MR33x1,5	30	50	30,8	23	27,4		33	54	29	10		25	28		41		194,5	341,3
28	MR36x1,5	33	55	33,8	26	30,4		35			11		28	30		46		215,5	378,0
30	MR39x1,5	35		36,8	28	33,0	12	38	60	29	12	2,3	25	28	4,0	41	3	234,1	410,7
32	MR42x2	37	60	39,0	30	35,0		40				2,1						263,8	462,8
34		38		42,0	32	36,6	42	2,3	28	30	338,9	594,7							
36	MR45x2	41		42,0	34	39,0		44	66	30			30	32		50			
38	MR48x2	43	70	45,0	36	41,0													
42	MR52x2	47	75	49,0	40	45,0													

* Размер для справок.

№ изм.
№ изм.

1

2

3

4

5

8071

10017

10291

10629

11609

Изм. № дубликата
Изм. № оригинала

4286

ЛИСТ РЕГИСТРАЦИИ ИЗМЕНЕНИЙ

№ ИЗМ.	Номера страниц				Номер "Изв. об изм."	Подпись	Дата	Срок введения изменения
	ИЗМЕ- НЕННЫХ	ЗАМЕ- НЕННЫХ	НОВЫХ	АННУ- ЛИРО- ВАННЫХ				
Перездан с учетом изменений № 1, 2, 3, 4, 5.								
6	1,4	-	-	-	12258	<i>Л. Г. Г.</i>	26.10.97	01.07.99

Изм. № документа

4286

Изм. № подразделения