

УДК 621.649.4.062:629.7

Группа Д15

ОТРАСЛЕВЫЕ СТАНДАРТЫ

**УГОЛЬНИКИ ФЛАНЦЕВЫЕ
ГЕРМЕТИЗИРУЕМЫЕ
С УГЛОМ НАКЛОНА 135°**

Конструкция и размеры

ОСТ 1 13663-80

ОСТ 1 13664-80

ОСТ 1 13665-80

ОСТ 1 14698-90

На 5 страницах

Введен впервые

ОКП 75 9610

Проверено в 1985 г.

Распоряжением Министрства от 14 мая 1980 г.

№ 087-16

срок введения установлен с 1 января 1981 г.

Несоблюдение стандарта преследуется по закону

1. Настоящие стандарты распространяются на фланцевые герметизируемые угольники с углом наклона 135° (в дальнейшем изложении - угольники), предназначенные для разъемных соединений трубопроводов.

Издание официальное

ГР 8167001, 8167017, 8167022 от 10.08.80

Перепечатка воспрещена

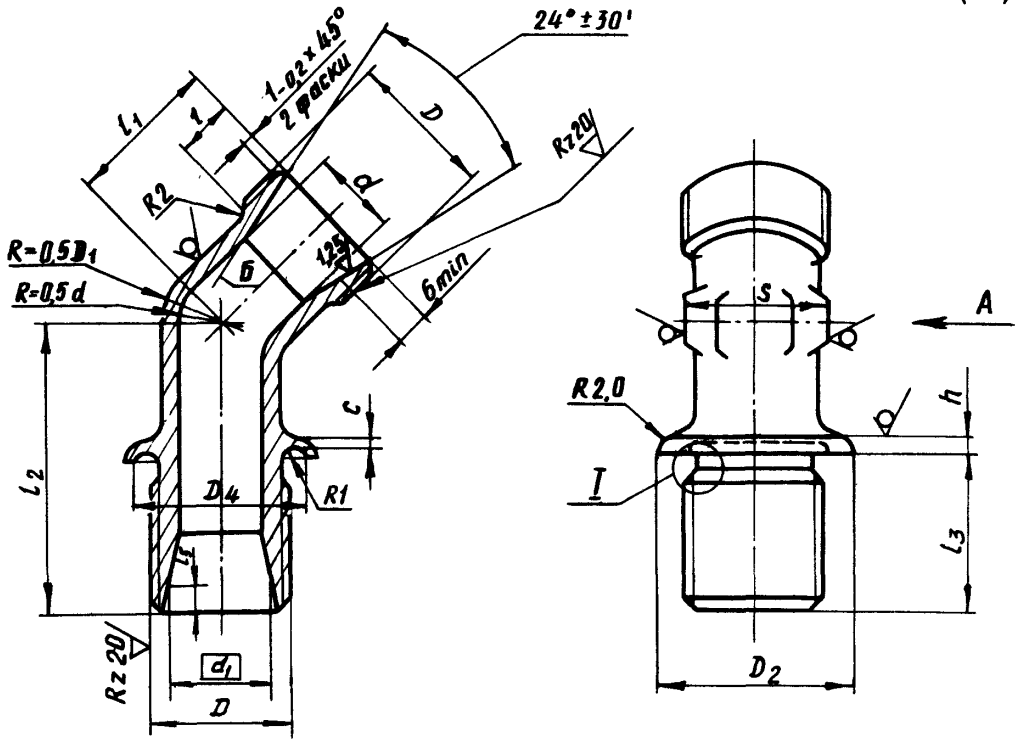
№. № дубликата №. № подлинника	4287	
	№. №	№. №

№. №	№. №	1	2	3	4	5
8071	10017	10291	10829	11609		

ОСТ 1 13663-80 – ОСТ 1 13665-80, Стр. 2
 ОСТ 1 14698-90

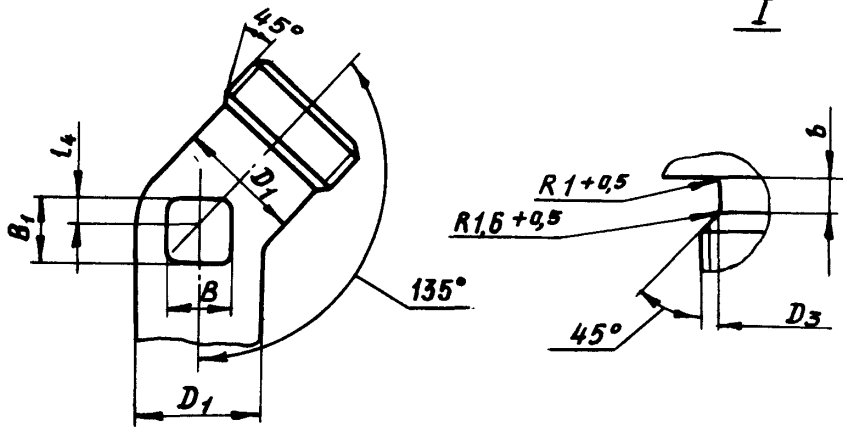
2. Конструкция и размеры угольников должны соответствовать указанным на чертеже и в таблице.

Rz 40/ (✓)



Вид А

I



№ 1366.	1	2	4	5
№ 1365.	8071	10017	10628	11609

Изм. № документа	4287
Изм. № изменения	

Размеры, мм

Наружный диаметр трубы D_H^*	D	D_1	D_2	D_3	D_4	d	d_1	l	l_1	l_2	l_3 Пред. откл. $\pm 0,1$	l_4	l_5 Пред. откл. $\pm 0,1$	B	B_1	b	c	S	h	Масса, г		
																				Титано- вый сплав	Сталь	
6	MR12x1,25	9	21	10,2	18	5	8,0	9	19	38	21	2		6	6	2,5		9			18,5	32,0
	MR12x1,5			9,8																		
8	MR14x1,5	11	23	11,8	20	7	10,0		20	42	22			7	7				11		23,0	41,0
10	MR16x1,5	13	25	13,8	22	9	12,0	10	22					9	9				13		31,0	54,0
12	MR18x1,5	15	30	15,8	27	10	14,0		24	45	24	3	1,3	9	9		2	17	3		53,8	94,0
14	MR20x1,5	17	33	17,8	30	12	16,0		25					4	13					13		15
16	MR22x1,5	19	35	19,8	32	14	18,0		27	47		5		16	17	3,0			22		58,0	102,0
18	MR24x1,5	21	38	21,8	35	16	20,0		28	50	25				18				18		24	
20	MR27x1,5	24	40	24,8	37	18	22,4	11	30	51	26	6		20	21		3	27	4		91,6	161,0
22	MR30x1,5	27	43	27,8	40	20	24,4		31	52	27				22					26		30
25	MR33x1,5	30		30,8			23	27,4		33	54	28	8		22	26		3	36	4		139,4
28	MR36x1,5	33	33,8	45	26	30,4	35	60		29		9			2,3	25					28	
30	MR39x1,5	35	36,8		28	33,0			38								10	2,3	28	30	4,0	3
32	MR42x2	37	59	39,0	55	30		35,0	40	60	29				2,1							
34		38		32		36,6	42	60					34	39,0							28	30
36	MR45x2	41	64	42,0	60	36			41,0	44	66	30			30							
38	MR48x2	43	45,0			40	45,0															
42	MR52x2	47	69	49,0	65	40	45,0														339,0	594,7

* Размер для справок.

№ 43м. № 43в. 1 8071 2 10017 3 10291 4 10829 5 11609

Ив. № дубляжата 4287
Ив. № подлинника

ОСТ 1 13663-80 – ОСТ 1 13665-80, Стр. 4

ОСТ 1 14698-90

3. Материал: титановые сплавы ВТЗ-1, ВТ6 заготовка-штамповка
 ОСТ 1 90000-70, группа контроля III; сталь 13X11H2B2MФ-Ш заготовка-штамповка
 ОСТ 1 90176-75, группа контроля III; сталь 15X16H2AM-Ш ТУ 14-1-948-74
 заготовка-штамповка ОСТ 1 90176-75, группа контроля III.

4. Неуказанные штамповочные радиусы – 2,5 мм.

5. Неуказанные предельные отклонения размеров необрабатываемых поверхностей – по ОСТ 1 41187-78, класс точности 5.

6. Термическая обработка: угольники из титанового сплава – отжечь, группа контроля 5 ОСТ 1 00021-78; из стали – 25 . . . 35 НРС₉, группа контроля 4 ОСТ 1 00021-78.*

7. Неуказанные предельные отклонения размеров, формы и расположения поверхностей – по ОСТ 1 00022-80.

8. Допуск радиального биения поверхности *B* относительно оси резьбы – 0,05 мм.

9. Покрытие: угольников из стали – Хим.Пас, из титанового сплава Ан.Окс 2-3^x.

10. Маркировать обозначение и клеймить окончательную приемку на бирке для партии деталей.

11. Технические условия – по ОСТ 1 00943-79.

Пример наименования и обозначения фланцевого герметизируемого угольника с углом наклона 135° к трубопроводу наружным диаметром $D_H = 12$ мм из титанового сплава ВТЗ-1:

Угольник фланцевый 12-ОСТ 1 13663-80

То же, из титанового сплава ВТ6:

Угольник фланцевый 12-ОСТ 1 14698-90

То же, из стали 13X11H2B2MФ-Ш:

Угольник фланцевый 12-ОСТ 1 13664-80

То же, из стали 15X16H2AM-Ш:

Угольник фланцевый 12-ОСТ 1 13665-80

В обозначение фланцевого герметизируемого угольника с углом наклона 135° к трубопроводу наружным диаметром $D_H = 6$ мм с резьбой МР12х1,5 дополнительно вводится шаг резьбы, например:

Угольник фланцевый 6-1,5-ОСТ 1 13665-80

* По действующему в отрасли документу.

№ изв.	1	2	3	4	5
№ изв.	8071	10017	10291	10829	11607

№в. № дубликата	4287
№в. № подлинника	

ЛИСТ РЕГИСТРАЦИИ ИЗМЕНЕНИЙ

№ изм.	Номера страниц				Номер "Изв. об изм."	Подпись	Дата	Срок введения изменения
	изме- ненных	замя- ненных	новых	анну- лиро- ванных				
Переиздан с учетом изменений № 1, 2, 3, 4, 5.								

Изд. № дубликата	1287
Изд. № подлинника	