

ГОСКОМИТЕТ
ПО ГРАЖДАНКОМУ
СТРОИТЕЛЬСТВУ
И АРХИТЕКТУРЕ
ПРИ ГОСОСТРОЕ СССР

ЦНИИЭП
ЖИЛИЩА

АС
1.2-1

ТИПОВОЙ ПРОЕКТ 284-5-18
3 - ЭТАЖНАЯ ГОСТИНИЦА НА 109 МЕСТ
62 НОМЕРА

ЧАСТЬ 1 - АРХИТЕКТУРНО СТРОИТЕЛЬНЫЕ ЧЕРТЕЖИ ВЫШЕ ОТМ. 0.00

РАЗДЕЛ 1.2-1 ОБЩЕСТВЕННЫЙ КОРПУС /ВАРИАНТ ФАСАДОВ I/

ОБЩЕСТВЕННЫЙ КОРПУС /ВАРИАНТ ФАСАДОВ II/

ТИПОВОЙ ПРОЕКТ 284-5-18

3-ЭТАЖНАЯ ГОСТИНИЦА НА 109 МЕСТ 62 НОМЕРА часть 1

АРХИТЕКТУРНО-СТРОИТЕЛЬНЫЕ ЧЕРТЕЖИ ВЫШЕ ОТМ. 0.00
РАЗДЕЛ 1.2-1 ОБЩЕСТВЕННЫЙ КОРПУС. ЗДАНИЕ С ФАСАДАМИ I
Общественный корпус. Здание с фасадами II
СОДЕРЖАНИЕ

ОБЩАЯ ХАРАКТЕРИСТИКА ПРОЕКТА
ТИПОВОЙ ПРОЕКТ ГОСТИНИЦЫ С 3-ЭТАЖНЫМ
ЖИЛЫМ И 1-ЭТАЖНЫМ ОБЩЕСТВЕННЫМ
КОРПУСАМИ.
Вместимость ресторана 90 мест
Вместимость буфета 12 мест
СТРОИТЕЛЬНЫЙ МАТЕРИАЛ СТЕНЫ-КИРПИЧ
ПЕРЕКРЫТИЯ-СБОРНОЕ ЖЕЛЕЗОБЕТОННОЕ
ОРИЕНТАЦИЯ ЗДАНИЯ-СВОБОДНАЯ.
ОБЛАСТЬ ПРИМЕНЕНИЯ-В КЛИМАТИЧЕСКОМ
ПОДРАЙОНЕ И ЗО III-III КЛИМАТИЧЕСКИХ
РАЙОНАХ С РАСЧЕТНЫМИ ТЕМПЕРАТУ-
РАМИ НАРУЖНОГО ВОЗДУХА ОТ
-20°С ДО +40°С, ИСКЛЮЧАЯ РАЙОНЫ: СЕВЕРНО-
ВОСТОЧНЫЕ, ВЕЧНОЙ МЕРЗАЛОТЫ, ГОРНЫХ ВЫРА-
БОТКОВ И С ПРОСАДОЧНЫМИ ГРУНТАМИ.
Класс здания II степень долговечности II
степень огнестойкости II

ХАРАКТЕРИСТИКА ПЛОЩАДКИ СТРОИТЕЛЬСТВА

№№ лп	НАИМЕНОВАНИЕ ЛИСТОВ	№ ЛИСТА	№ СТРАНИЦ
1	Заглавный лист	1	1
2	Технические указания к проекту.	2-5	2-5
3	Указания по производству работ.	6	6
4	План строительной площадки	7	7
5	Фасады I по осям „13-1“, „И-П“, „Р-И“	8	8
6	Кладочный план 1 этажа	9	9
7	Кладочные планы на отм. 3.65, 4.40. Таблица отверстий.	10	10
8	Разрезы 1-1, 2-2, 3-3.	11	11
9	Таблица типов перемычек	12	12
10	Монтажный план блоков перекрытия.	13	13
11	План перекрытия 1 этажа.	14	14
12	План перекрытия венткамеры. Монолитный участок №3. Сечение 14-14	15	15
13	Венткамера. План. Разрезы. Детали.	16	16
14	Монолитные участки №1, №2.	17	17
15	Схема возведения надземной части здания.	18	18
16	График производства работ.	19	19
17	Таблица исходных данных.	20	20
18	Ведомость основных машин, оборудования, приспособлений и инструментов	21	21
19	Спецификация изделий.	22-23	22-23
20	Фасады II по осям „13-1“, „И-П“, „Р-И“	1	24

ПРИВЯЗКОЙ ПРИНЯТО:

1. Наружные стены толщиной..... мм
2. Фасады жилого корпуса вариант.....
3. Утеплитель над перекрытием верхнего этажа толщиной..... мм
4. Оконные блоки.....
5. Наружная отделка.....
6. Аннулируются листы.....
7. Коррективы внесены в листы.....

МЕСТО ДЛЯ ШТАМПА ПРИВЯЗКИ

Настоящий проект выполнен в соответствии с
действующими нормами и правилами /в том
числе по взрывопожарной безопасности

ГИ АРХИТЕКТОР ПРОЕКТА
ГИ ИНЖЕНЕР ПРОЕКТА

Л. Довбняк

/ДОВБНЯК/
/ДОВБНЯК/

1972

ГОСТИНИЦА
НА 109 МЕСТ

ЗАГЛАВНЫЙ ЛИСТ

ТИПОВОЙ ПРОЕКТ
284-5-18

Часть 1
Раздел 1.2-1

Лист
1

1. ОБЩАЯ ХАРАКТЕРИСТИКА

Настоящая часть рабочих чертежей типового проекта 284-5-18 общественного корпуса с фасадами I и II содержит архитектурно-строительные чертежи выше отм. - 0.30.

Полный перечень частей и разделов из которых комплектуется типовый проект 284-5-18, общая характеристика проекта, указания по привязке проекта даны в части 0 „Общая часть“.

Все данные и чертежи не имеющие отношения к выбранному варианту при привязке должны быть исключены.

2. Стены

Кирпичная кладка сплошных стен выполняется из штучного кирпича

- а) полнотелого глиняного красного и силикатного
- б) из глиняного эффективного (многодырчатого) кирпича.

При стенах толщиной 550 и 680 мм с уширенными швами, последние должны заполняться кирпичной щевонкой на растворе, применяемом для кладки данного этажа. Внутренние стены могут выполняться из полнотелого или эффективного кирпича.

Кладка столбов всегда должна выполняться из отборного полнотелого кирпича.

Для кладки стен и столбов применять только пластичный раствор

Учитывая малую толщину (250 мм) внутренних стен при возведении здания обратить особое внимание на соосность стен вышележащего и нижележащего этажей по всей высоте здания, а также на соблюдение отклонений кладки в пределах предусмотренных СНиПом. В этих стенах также не допускается оставлять борозды и проемы не предусмотренные проектом.

Учитывая высокое использование несущей способности в конструкциях внутренних стен и столбов необходимо обеспечить контроль качества применяемых материалов и укладки арматурных сеток.

Руководствуясь указанием СНиП II-V.2-71 п. 7.7 привязка здания со стенами из силикатного кирпича может производиться при условии, что здание не будет возводиться в зимних условиях.

При привязке здания со стенами в надземной части из силикатного кирпича в районах с расчетными зимними температурами ниже -30°C предусмотреть устройство температурного шва в корпусе.

Кладка наружных стен венткамеры - облегченная из глиняного кирпича пластического прессования с заполнением минераловатными полужесткими плитами на синтетической связке.

Кладка стен должна выполняться с тщательным соблюдением требований СНиП II-V.2-71, II-V.4-72.

Указания по привязке проекта в зависимости от температурных и влажностных условий.

Варианты толщин наружных стен разработаны из условия строительства здания в районах с расчетными температурами наружного воздуха в зимний период -20°C; -25°C; -30°C; -35°C; -40°C.

Теплотехнический расчет наружных стен произведен в соответствии со СНиП II-A.7-71 для трех влажностных зон обозначенных в таблицах цифрами 1; 2; 3 (1-сухая; 2- нормальная; 3- влажная).

Предельные расчетные температуры наружного воздуха в зимний период для стен из различных материалов приводятся в таблице №1. При этом толщина утеплителя в облегченных стенах венткамеры дана в таблице №2.

Таблица №1
Расчетные температуры °С

Толщина стен см	Кирпич глиняный обыкновенный пластического прессования ГОСТ 530-71 $\gamma_{кл} = 1800 \text{ кг/м}^3$	Кирпич глиняный пустотелый ГОСТ 6316-55* $\gamma_{кл} \leq 1300 \text{ кг/м}^3$									Кирпич силикатный ГОСТ 379-69 $\gamma_{кл} = 1900 \text{ кг/м}^3$				
		с 13 пустотами			с 19 и 32 пустотами			с 78 пустотами							
		З о н ы в л а ж н о с т и													
	1	2	3	1	2	3	1	2	3	1	2	3	1	2	3
51	-29	-24	-23	-32	-29	-28	-36	-32	-31	-42	-37	-36	-27	-22	-19
55	-31	-27	-26	-34	-31	-30	-40	-34	-33	-45	-41	-39	-29	-24	-21
64	-38	-31	-30	-43	-38	-37	-46	-42	-41	—	—	-45	-34	-29	-26
68	-41	-34	-33	—	-41	-39	—	-45	-44	—	—	—	-37	-30	-28

Температуры расположенные в таблице выше жирной черты относятся к стенам средней массивности, ниже - к массивным стенам.

Область применения стен из глиняного пустотелого кирпича с $\gamma_{кл} \leq 1450 \text{ кг/м}^3$ определяется: для кирпича с 19 и 32 пустотами - по столбцу таблицы для кирпича с 13 пустотами, для кирпича с 78 пустотами - по столбцу таблицы для кирпича с 19 и 32 пустотами.

При $\gamma_{кл} > 1450 \text{ кг/м}^3$ область ее применения та же что и кладки из глиняного обыкновенного кирпича. При составлении таблицы принималась: а) внутренняя отделка стен штукатуркой из известково-цементного раствора б) расшивка швов кладки с наружной стороны.

Таблица №2

Толщина утеплителя в облегченных стенах венткамеры в мм.

Толщина наружных стен 1 этажа	Минераловатные плиты на синтетической связке полужесткие $\gamma = 200 \text{ кг/м}^3$ ГОСТ 9573-66											
	При стенах из глиняного обыкновенного кирпича пластического прессования			При стенах из пустотелого глиняного кирпича с 13 пустотами			с 19 и 32 пустотами			с 78 пустотами		
	З о н ы в л а ж н о с т и											
	1	2	3	1	2	3	1	2	3	1	2	3
51	30	40	40	40	40	40	40	50	50	50	50	50
55	50	50	50	50	50	50	50	50	50	50	50	50
64	50	60	60	50	60	60	60	70	70	—	—	80
68	60	60	60	—	70	70	—	70	80	—	—	—

Толщина утеплителя назначена из условия выполнения стен венткамеры из того же кирпича что и стены 1 этажа

1972

Гостиница на 109 мест

Технические указания к проекту

Типовой проект 284-5-18
Часть 1
Раздел 12-1
Лист 2

3 Перекрытия.

Перекрытия запроектированы из крупных панелей с круглыми пустотами. При привязке проекта, при производстве работ и осуществлении надзора за строительством особое внимание должно быть обращено на тщательную заделку цементным раствором марки 100 швов между панелями перекрытий, а также швов между панелями и стенами. Полное и тщательное заполнение швов учтено при расчете панелей на прочность и паропроницаемость. При расчете панелей на прочность учтена их совместная работа в том числе и на нагрузку от перегородок согласно указаниям СНиП II-V 1-62.

4 Крыша

В проекте разработана плоская вентилируемая крыша с вариантами утеплителя см. раздел 12-3

5 Перегородки

Проектом предусматривается устройство перегородок толщиной 120 мм из глиняного полнотелого кирпича пластического прессования. Особое внимание обратить на тщательное выполнение примыканий перегородок к стенам и заделку зазора между верхом перегородки и перекрытием для обеспечения требуемой звукоизоляции, а также устойчивости и трещиностойкости перегородок.

6 Лестницы

Лестницы запроектированы из железобетонных ступеней укладываемых по кирпичным стенам.

7 Нагрузки приняты при расчете конструкций стены.

Объемный вес кладки:

- из многодырчатого кирпича - 1300 кг/м³
- из глиняного обыкновенного кирпича - 1800 кг/м³
- из силикатного кирпича - 1900 кг/м³

Перекрытия:

Вес 1 м² перекрытий в кг / нормативная нагрузка/

1. В ресторане - 380 кг/м²
2. В вестибюле - 460 кг/м²
3. На террасе - 500 кг/м²
4. В венткамере - 495 кг/м²
5. Совмещенная вентилируемая кровля с утеплителем $\gamma = 200 \text{ кг/м}^3$ толщиной 120 мм - 590 кг/м².

Перегородки.

Из глиняного полнотелого кирпича с объемным весом - 1800 кг/м³
Собственный вес железобетона - 2500 кг/м³

Полезные нагрузки приняты по СНиП II-A 11-62.
Нормативная снеговая нагрузка принята - 100 кг/м²
Ветровая нагрузка на высоте до 10 м - 45 кг/м²

8. Полы

Полы в вестибюле приняты монолитные мозаичные.

В зале ресторана, буфете и раздаточной полы паркетные. Полы в производственных, складских и бытовых помещениях, охлаждаемых камерах, санитарных узлах и душевых из керамических плиток. В производственных помещениях, где устанавливаются трапы, в санитарных узлах и душевых, в полах запроектированы гидроизоляционные слои.

В административных помещениях приняты полы из линолеума (элинолита). Полы технических помещений и технического подполья цементно-песчаные. В дебаркадере полы асфальтобетонные. Покрытие террасы - монолитное мозаичное.

9. Столярные изделия.

В проекте предусмотрено применение оконных блоков по серии 1-136-3, выпуск 1, разработанных в соответствии с ГОСТ 11214-65. Оконные блоки применяются в двух вариантах:

1. С раздельными переплетами.
2. Со спаренными переплетами (для расчетных температур до -30°C)

Внутренние двери приняты по ГОСТ 6629-64, в номерах облицованы дубовым шпоном. Входные двери приняты по серии 1135-1 альбом I и альбом II (Цитп. Москва 1968 г). В дебаркадере предусмотрено применение ворот по серии 1435-3 выпуск 7. Деревянные изделия плинтусы, наличники и др. приняты по ГОСТ 8242-63. Остекленные перегородки с дверями, решетки отопительных приборов (индивидуальные) выполняются по чертежам раздела 10.6-1.

10. Нестандартное оборудование.

Рабочие чертежи нестандартного оборудования/стойка гардероба и регистратуры, вешалка для верхней одежды, цветочницы разрабатываются заводами изготовителями или при привязке проекта. На чертеже часть 0 лист 18 показаны габариты стойки гардероба, регистратуры и киоска.

11. Внутренняя отделка

Кирпичные стены и перегородки вестибюля, зала ресторана, буфета, подсобных помещений и коридоров отделываются мокрой штукатуркой. Поверхности стен и перегородок производственных и бытовых помещений санитарных узлов и душевых облицовываются керамической глазурованной плиткой на высоту 1,8 м. Стены охлаждаемых камер облицовываются керамической глазурованной плиткой на всю высоту. Стены вестибюля, буфета, подсобных помещений, коридора и

ИЖИЩА
 г. Москва
 Проект № 109
 1972

В ЗАЛЕ РЕСТОРАНА ОТДЕЛЫВАЮТСЯ ПОЛИВИНИЛАЦЕТАТНОЙ ВОДО-ЭМУЛЬСИОННОЙ КРАСКОЙ С МАТОВОЙ ФАКТУРОЙ.

Откосы оконных проемов, переплеты окон и полотна дверей, подоконные доски окрашиваются белыми или эмалевыми красками в белый цвет за два раза

Швы на потолках между панелями перекрытий расширяются цементным раствором.

Потолки белятся казеиновой краской по шпаклеванной поверхности панелей.

Поверхности стен и потолки технических помещений, дебаркадера, технического подполья и проходного канала белятся известью.

ИЗНАРУЖННЯЯ ОТДЕЛКА.

Фасады отделываются лицевым или отборным кирпичем с расширенной швов

Парапеты над витражами, главным входом и окнами по оси „Р“ западающей относительно плоскости стены, могут быть отделаны: а/ окрашены перхлорвиниловыми или нитро красками / возможно применение красок типа КО или К4 / по оштукатуренной поверхности,

б/ декоративной штукатуркой.

Ригели над витражами, главным входом и окнами по оси „Р“ не штукатурятся.

Цоколь окрашивается в темный тон одним из видов красок перечисленные у выше

Все указания по окраске даются при привязке здания.

12. УКАЗАНИЯ ПО ПРОИЗВОДСТВУ РАБОТ В ЗИМНЕЕ ВРЕМЯ.

Настоящие указания содержат рекомендации для привязывающей проект организации об общих мероприятиях при строительстве здания в зимнее время.

После разработки „Проекта производства работ в зимних условиях“ все работы выполнять в соответствии с указанным проектом.

Строительные работы в зимних условиях должны производиться с соблюдением требований соответствующих разделов СНиП II-В.4-72; II-В.2-71; III-В.1-70; III-В.3-62; II-В.1-62.

Лица, отвечающие за производство работ в зимнее время, должны быть ознакомлены в обязательном порядке с перечисленными главами СНиП, настоящими указаниями и дополнительными указаниями организации выполнившей привязку проекта к местным условиям.

В зависимости от выбранного способа выполнения работ по кладке стен в зимних условиях в проект при привязке должны быть внесены коррективы в соответствии с указаниями СНиП II-В.2-71 и III-В.4-72

Рабочие чертежи, предназначенные для возведения кирпичной кладки в зимних условиях, должны иметь указания проектной организации, выполнившей привязку, о произведенной проверке кирпичной кладки и предусмотренной при этом методе ее возведения в зимних условиях.

По проектам не имеющим такой надписи, производство кладки в зимних условиях запрещается (СНиП III-В.4-72 пункт 74)

Кирпичная кладка стен.

Для кирпичной кладки предполагается способ замораживания с последующим естественным оттаиванием кладки как наиболее доступный, экономичный и не требующий специального оборудования

Для искусственного оттаивания рекомендуется применять газовый и нефтяной прогрев стен, выложенных методом замораживания, выполняемый „по временным указаниям по строительству жилых и общественных зданий в зимних условиях с использованием газового и нефтяного прогрева“, разработанным ЦНИИСК им. Кучеренко. В этом случае проект должен быть откорректирован с учетом реальных условий строительства.

СПИСОК ЛИСТОВ
1. ФАСАДЫ И ЦОКОЛЬ
2. ПЛОСКОСТНЫЕ ПОКРЫТИЯ
3. ПОТОЛКИ И ПЕРЕКРЫТИЯ
4. ТЕХНИЧЕСКИЕ ПОМЕЩЕНИЯ
5. ДЕБАРКАДЕР
6. ПОДПОЛЬЯ И ПР
7. ПЕРИМЕТР
8. ПЕРИМЕТР
9. ПЕРИМЕТР
10. ПЕРИМЕТР
11. ПЕРИМЕТР
12. ПЕРИМЕТР
13. ПЕРИМЕТР
14. ПЕРИМЕТР
15. ПЕРИМЕТР
16. ПЕРИМЕТР
17. ПЕРИМЕТР
18. ПЕРИМЕТР
19. ПЕРИМЕТР
20. ПЕРИМЕТР
21. ПЕРИМЕТР
22. ПЕРИМЕТР
23. ПЕРИМЕТР
24. ПЕРИМЕТР
25. ПЕРИМЕТР
26. ПЕРИМЕТР
27. ПЕРИМЕТР
28. ПЕРИМЕТР
29. ПЕРИМЕТР
30. ПЕРИМЕТР
31. ПЕРИМЕТР
32. ПЕРИМЕТР
33. ПЕРИМЕТР
34. ПЕРИМЕТР
35. ПЕРИМЕТР
36. ПЕРИМЕТР
37. ПЕРИМЕТР
38. ПЕРИМЕТР
39. ПЕРИМЕТР
40. ПЕРИМЕТР
41. ПЕРИМЕТР
42. ПЕРИМЕТР
43. ПЕРИМЕТР
44. ПЕРИМЕТР
45. ПЕРИМЕТР
46. ПЕРИМЕТР
47. ПЕРИМЕТР
48. ПЕРИМЕТР
49. ПЕРИМЕТР
50. ПЕРИМЕТР
51. ПЕРИМЕТР
52. ПЕРИМЕТР
53. ПЕРИМЕТР
54. ПЕРИМЕТР
55. ПЕРИМЕТР
56. ПЕРИМЕТР
57. ПЕРИМЕТР
58. ПЕРИМЕТР
59. ПЕРИМЕТР
60. ПЕРИМЕТР
61. ПЕРИМЕТР
62. ПЕРИМЕТР
63. ПЕРИМЕТР
64. ПЕРИМЕТР
65. ПЕРИМЕТР
66. ПЕРИМЕТР
67. ПЕРИМЕТР
68. ПЕРИМЕТР
69. ПЕРИМЕТР
70. ПЕРИМЕТР
71. ПЕРИМЕТР
72. ПЕРИМЕТР
73. ПЕРИМЕТР
74. ПЕРИМЕТР
75. ПЕРИМЕТР
76. ПЕРИМЕТР
77. ПЕРИМЕТР
78. ПЕРИМЕТР
79. ПЕРИМЕТР
80. ПЕРИМЕТР
81. ПЕРИМЕТР
82. ПЕРИМЕТР
83. ПЕРИМЕТР
84. ПЕРИМЕТР
85. ПЕРИМЕТР
86. ПЕРИМЕТР
87. ПЕРИМЕТР
88. ПЕРИМЕТР
89. ПЕРИМЕТР
90. ПЕРИМЕТР
91. ПЕРИМЕТР
92. ПЕРИМЕТР
93. ПЕРИМЕТР
94. ПЕРИМЕТР
95. ПЕРИМЕТР
96. ПЕРИМЕТР
97. ПЕРИМЕТР
98. ПЕРИМЕТР
99. ПЕРИМЕТР
100. ПЕРИМЕТР

ЦНИИСК
Г. Москва

1972	Гостиница на 109 мест	Технические указания к проекту	Типовой проект 284-5-18	Часть 1 Раздел 12	Лист 4
------	-----------------------	--------------------------------	-------------------------	----------------------	--------

Кладку из силикатного кирпича согласно указанию СНиП II-B. 2-71 п.77 для стен возводимых в зимнее время не применять.
Нижже приводятся основные указания по возведению стен сплошной кладкой из штучного глиняного кирпича.

1 Кладка стен должна выполняться с применением раствора на портландцементе.

Кладку стен надземной части вести после монтажа перекрытия на отм. - 0.30 и устройства естественной подготовки под полы выполняемые по грунту.

В случае если подсыпка и подготовка под полы не будут выполнены необходимо предусмотреть специальные конструктивные мероприятия по повышению устойчивости внутренних несущих стен.

По условиям прочности допускается возведение I^{го} этажа с укладкой панелей перекрытий над ним без устройства перегородок полов и крыши и со снятием всех временных нагрузок на период оттаивания. При разбивке проекта производства работ в зимних условиях обязательно на проверку несущей способности стен цокольной части с учетом фактических эксцентриситетов.

2 Марки кирпича и раствора для наружных и внутренних стен назначаются в соответствии со следующей таблицей:

	I ЭТАЖ
Кирпич	75
Раствор при t до -20°C	75
Раствор при t ниже -20°C	100

3. Температура раствора в момент его применения должна быть не ниже указанной в табл 3 СНиП II-B. 4-72.

4. Армирование кладки, выполняемой в зимних условиях, должно быть скорректировано по указаниям СНиП II-B. 2-71 п.73.

5. Приготовление растворов для зимней кладки должно производиться в соответствии с указаниями СНиП II-B. 11-62.

Использование заморозшего и отогретого горячей водой раствора запрещается.

6. Наружные и внутренние стены должны возводиться одновременно с тщательной перевязкой кладки в местах пересечения стен.

Разрывы в кладке разрешается выполнять только "убегом" не более 1 м по высоте с расположением мест разрывов вразбежку.

В уровне перекрытий должны быть уложены дополнительно стальные связи из арматурной стали в углах и в местах примыканий стен.

Связи должны заходить в каждую из примыкающих стен на 1-1,5 м и заканчиваться на концах анкерами.

8. Толщина швов кладки должна быть не более 10-12 мм.

Подсыпка кирпича и заливка швов жидким раствором запрещается.

Озлепленные стены венткамеры и фонаря возводить только в летних условиях после приобретения нижележащей кладкой достаточной прочности

ПЕРЕКРЫТИЯ

1. Панели перекрытий должны монтироваться после возведения стен и столбов с установкой всех анкеров и связей, предусмотренных проектом:

Для монтажа перекрытий применять цементный раствор марки 100 с добавками, обеспечивающими приобретение раствором не менее 25% прочности до его замораживания.

Оставление в стенах горизонтальных борозд не допускается.

2. С поверхностями кирпичных стен, на которые опираются элементы перекрытий и самих конструкции должны быть полностью удалены снег и наледь.

Перед наступлением весенних оттепелей на весь период оттаивания и последующего твердения кладки:

а) заделать борозды, гнезда и другие ослабления несущих конструкций стен

б) удалить с перекрытия случайные, не предусмотренные проектом нагрузки (строительный мусор, остатки строительных материалов и т.д.), а также временные нагрузки.

в) в проемах наружных и внутренних стен выполненных в зимних условиях у опор перемычек установить стойки с встречными клиньями и распределительными элементами под опорами стоек.

Стойки устанавливать в проемах наружных стен, имеющих несущие перемычки, и во всех проемах внутренних стен.

Под опорами ригелей опирающихся на столбы и простенки установку стоек производить с расчетом соответствующей разгрузки простенков и столбов до набора кладкой необходимой прочности

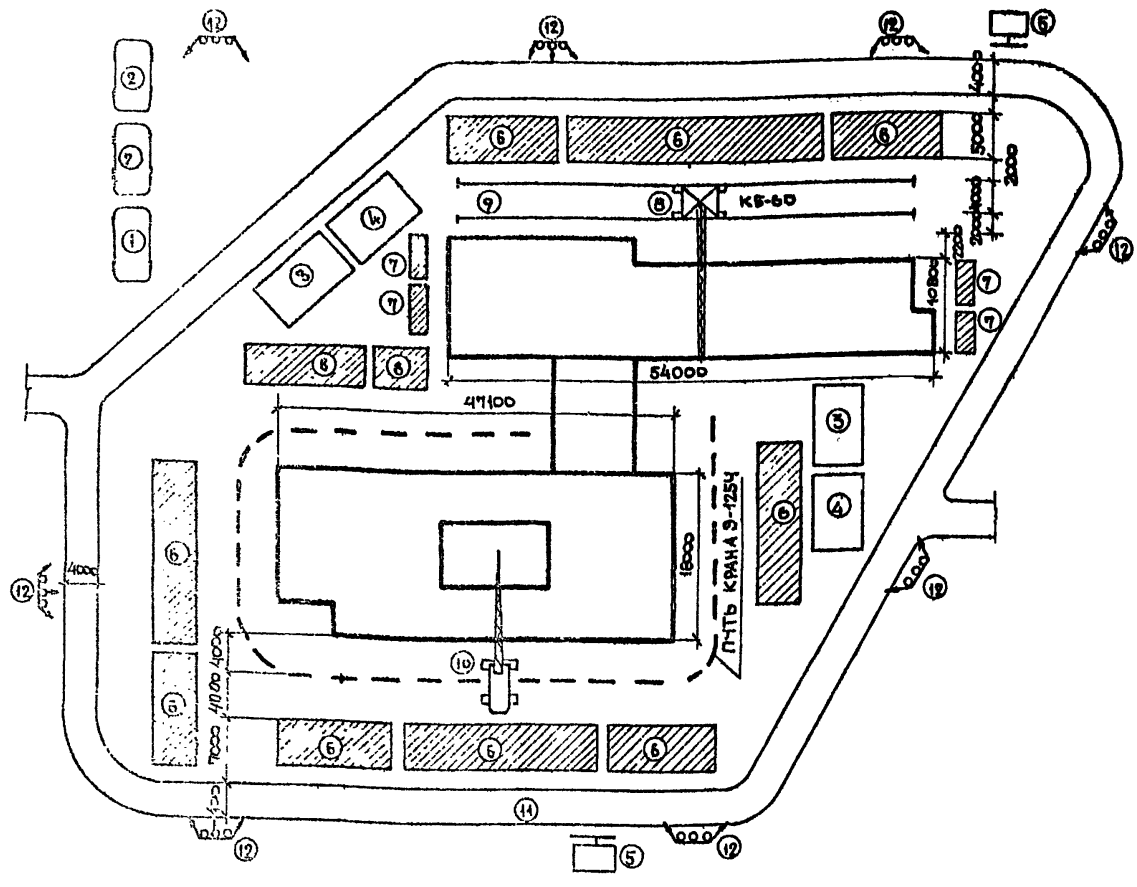
г) составить акт о готовности объекта к периоду оттаивания кладки.

д) вести регулярный контроль в период оттаивания и первоначального твердения кладки.

В случае обнаружения признаков перенапряжения кладки в виде трещин, неравномерных осадков, выпучиваний и т.п. немедленно принимать меры по снижению нагрузок и повышению устойчивости конструкции путем постановки временных стоек, стяжек, подпорок и прочих мероприятий, предусмотренных нормами на производство и приемку строительных и монтажных работ.

АЛМАТЫ ИЖИИЩА
 АРХИТЕКТУРА
 ПРОЕКТИРОВАНИЕ
 РАБОТЫ
 ПО
 ПРОВЕДЕНИЮ
 РАБОТ
 ПО
 СТРОИТЕЛЬСТВУ
 ОБЪЕКТА
 ЖИЛИЩА
 Г. МОСКВА

ДАТА ИНВЕЛ. ВЕРСИИ
 СОГЛАСОВАНО
 С ПР. АРХИВ. ГОР. УПРАВ. СЕРВИС. ГОР. КОМ.
 ВЫП. ИЛИ КОПИЯ
 ПОДПИСАНИЕ
 Г. ГОСУДАР. КОМП. КВАРТИЦА
 Г. ГОСУДАР. КОМП. КВАРТИЦА



Пояснения

- 1. ПЛАН СТРОИТЕЛЬНОЙ ПЛОЩАДКИ РАЗРАБОТАН НА ПЕРИОД ПРОИЗВОДСТВА РАБОТ ПО НАДЗЕМНОЙ ЧАСТИ ВЗДАНИЯ ДЛЯ УСЛОВНОЙ ПЛОЩАДКИ И ПОДМЕНИТ ПРИВЯЗКЕ К КОНКРЕТНЫМ УСЛОВИЯМ СТРОИТЕЛЬСТВА С СОБЛЮЖЕНИЕМ ОСНОВНЫХ ТРЕБОВАНИЙ:
 - а) ИСПОЛЬЗОВАНИЯ ПОСТОЯННЫХ АВТОДОРОГ, ПРЕДУСМОТРЕННЫХ ПРОЕКТОМ БЛАГОУСТРОЙСТВА ИЛИ УСТРОЙСТВА ВРЕМЕННЫХ С ПРИМЕНЕНИЕМ ИНВЕНТАРНЫХ ЖЕЛЕЗОБЕТОННЫХ ПЛИТ,
 - б) ПРИМЕНЕНИЯ ИНВЕНТАРНЫХ СБОРНО-РАЗБОРНЫХ ИЛИ ПЕРЕДВИЖНЫХ ВРЕМЕННЫХ СООРУЖЕНИЙ;
 - в) ОРГАНИЗАЦИИ БЕСПЕРЕГРУВОЧНОЙ ДОСТАВКИ КИРПИЧА НА ПЛОЩАДКАХ, А ТАКЖЕ СБОРНЫХ ЖЕЛЕЗОБЕТОННЫХ И ДРУГИХ ТЯЖЕЛЫХ ЭЛЕМЕНТОВ ВЗДАНИЯ НА СКЛАДСКИЕ ПЛОЩАДКИ В ЗОНУ ДЕЙСТВИЯ КРАНА.

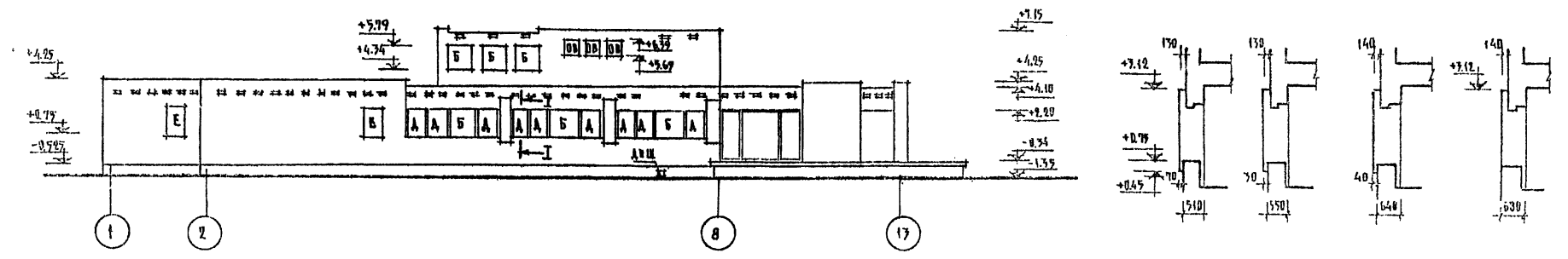
- 2. РАСТВОР И БЕТОН ДОСТАВЛЯЮТСЯ НА СТРОЙПЛОЩАДКУ С ЦЕНТРАЛИЗОВАННОГО РАСТВОРО-БЕТОННОГО ЧЛА.
- 3. НОМЕНКЛАТУРА ВРЕМЕННЫХ СООРУЖЕНИЙ ПРИНЯТА ДЛЯ СТРОИТЕЛЬСТВА ОТДЕЛЬНОГО СТОЯЩЕГО ВЗДАНИЯ ПРИ КВАРТАЛЬНОЙ ВЗДРОЙКЕ НОМЕНКЛАТУРА ВРЕМЕННЫХ ПОМЕЩЕНИЙ СЛЕДУЕТ ИЗМЕНИТЬ, ИСПОЛЬЗУЯ ПРИ ЭТОМ ПОСТОЯННЫЕ СООРУЖЕНИЯ (МАГАЗИНЫ, ХОЗБЛОКИ И ДР.)
- 4. СТРОИТЕЛЬСТВО ГОСТИНИЦЫ ОСУЩЕСТВЛЯЕТСЯ В 3 ОЧЕРЕДИ:
 - 1 ОЧЕРЕДЬ - СТРОИТЕЛЬСТВО ЖИЛОГО КОРПУСА;
 - 2 ОЧЕРЕДЬ - ОБЩЕСТВЕННЫЙ БЛОК, СТРОИТЕЛЬСТВО КОТОРОГО НАЧИНАЕТСЯ ПОСЛЕ ВОЗВЕДЕНИЯ ЖИЛОГО КОРПУСА;
 - 3 ОЧЕРЕДЬ - СТРОИТЕЛЬСТВО СОЕДИНИТЕЛЬНОГО ПЕРЕХОДА

ЭКСПЛИКАЦИЯ

ИМ ПЛ	НАИМЕНОВАНИЕ	ТИП МАРКА	КОЛ Во	ХАРАКТЕРИСТИКА
1	ВАГОН - КОНТОРА	АР-4 ПЕРЕДВ СООРУЖЕНИЕ	1	АВТОФУНД. 8150x2800x3600
2	ВАГОН - ГАРДЕРОВ НА 50 МЕСТ	ПЛАВНИНГРАД СТРОИ ВЫП. МР-2	2	--- II ---
3	НАВЕС ДЛЯ САНТЕХНИЧЕСКИХ МАТЕРИАЛОВ И ЗАГОТОВОК	ИНВ СООРУЖЕНИЕ Г.М. 6 С.М	2	СБОРНО-РАЗБОРНОЙ КОНСТРУКЦИИ
4	НАВЕС ДЛЯ СТОЛЯРНЫХ ИЗДЕЛИЙ	Щ. ОС 2348 Ц. П. П.	2	--- II ---
5	ТУАЛЕТ	НА 4 ОЧ. КА	1	--- Ч ---
6	ПЛОЩАДКА ДЛЯ СКЛАД ИРОВАНИЯ ЖЕЛЕЗОБЕТОННЫХ ИЗДЕЛИЙ И КИРПИЧА	РН СКБ МОССТРОИ И КО-452 П. 000000000.000.00.000	500 М ²	СПЛАНИРОВАННАЯ, ГРЧИТОВАЯ
7	ПЛОЩАДКА ДЛЯ СКЛАД ПОДМОСТЕЙ	---	50 М ²	--- II ---
8	БАШЕННЫЙ КРАН	КБ-50	1	С- 20М; Q= 3Т
9	ПТИ БАШЕННОГО КРАНА	ПЛАВ МОССТРОИ	50 М	4 ИНВЕНТАРНЫХ ЗВЕНА
10	ГУСЕНИЧНЫЙ КРАН	Э-1254	1	С- 20М; Q= 3Т
11	ДОРОГА	ШИР. 4 М	---	ИЗ СБ ЖБ ПЛИТ
12	ПРОЖЕКТОРЫ НА МАЧТАХ	ОРГСТРОИ	8	ВЫСОТА 10М.

ФАСАД В ОСЯХ „1-13“

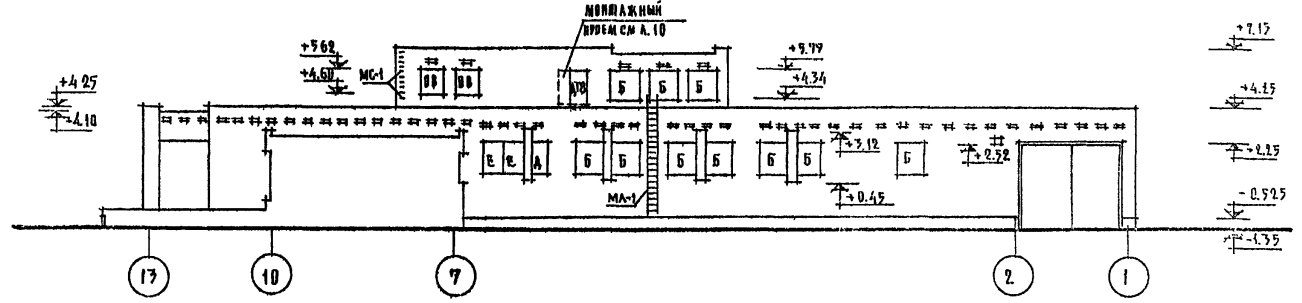
РАЗРЕЗ ПО I-I



ФАСАД В ОСЯХ „13-1“

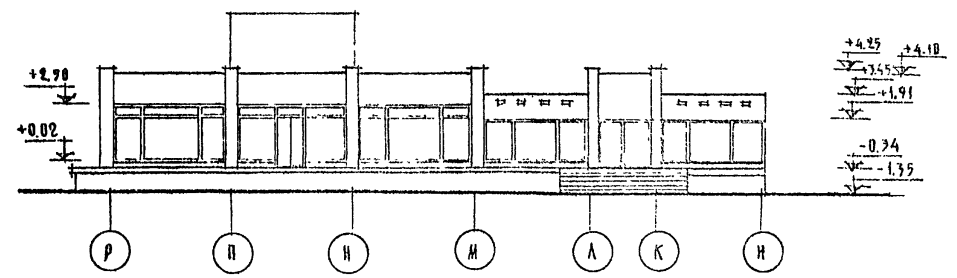
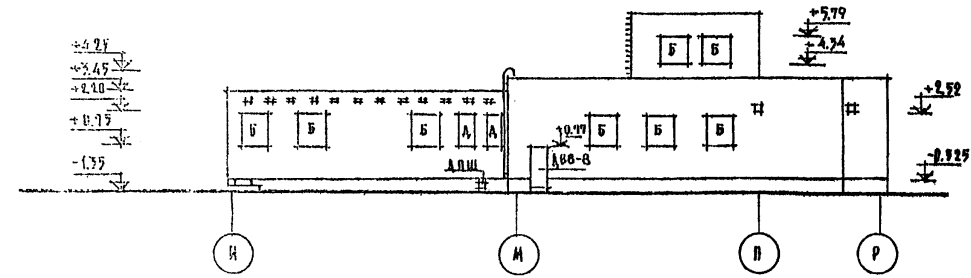
СПЕЦИФИКАЦИЯ ОКОН ФАСАДОВ

МАРКА	КОЛИЧЕСТВО			
	в осях „1-13“	в осях „13-1“	в осях „Н-Р“	Итого
Б	6	10	8	24
А	9	1	2	12
Е	2	2	—	4



ФАСАД В ОСЯХ „Н-П“

ФАСАД В ОСЯХ „Р-Н“



ПРИМЕЧАНИЯ:

1. Декоративная отделка фасадов решается при привязке проекта.
2. Марки стальных изделий см. лист 23.
3. Отметки низа продухов см. раздел 1.2-3 лист 2.

ДАТА
ИВЧ
ВЗЖЕК

СОЛТАРОВАНО

ДАШНИА
КУШЕК

САХРАДИ
ИРИБЕРИ

ИРИЗ
НАЗКАН
ИРИБЕРИ

ЖИЩА
ПЕИНИП
У ЖЭСБА

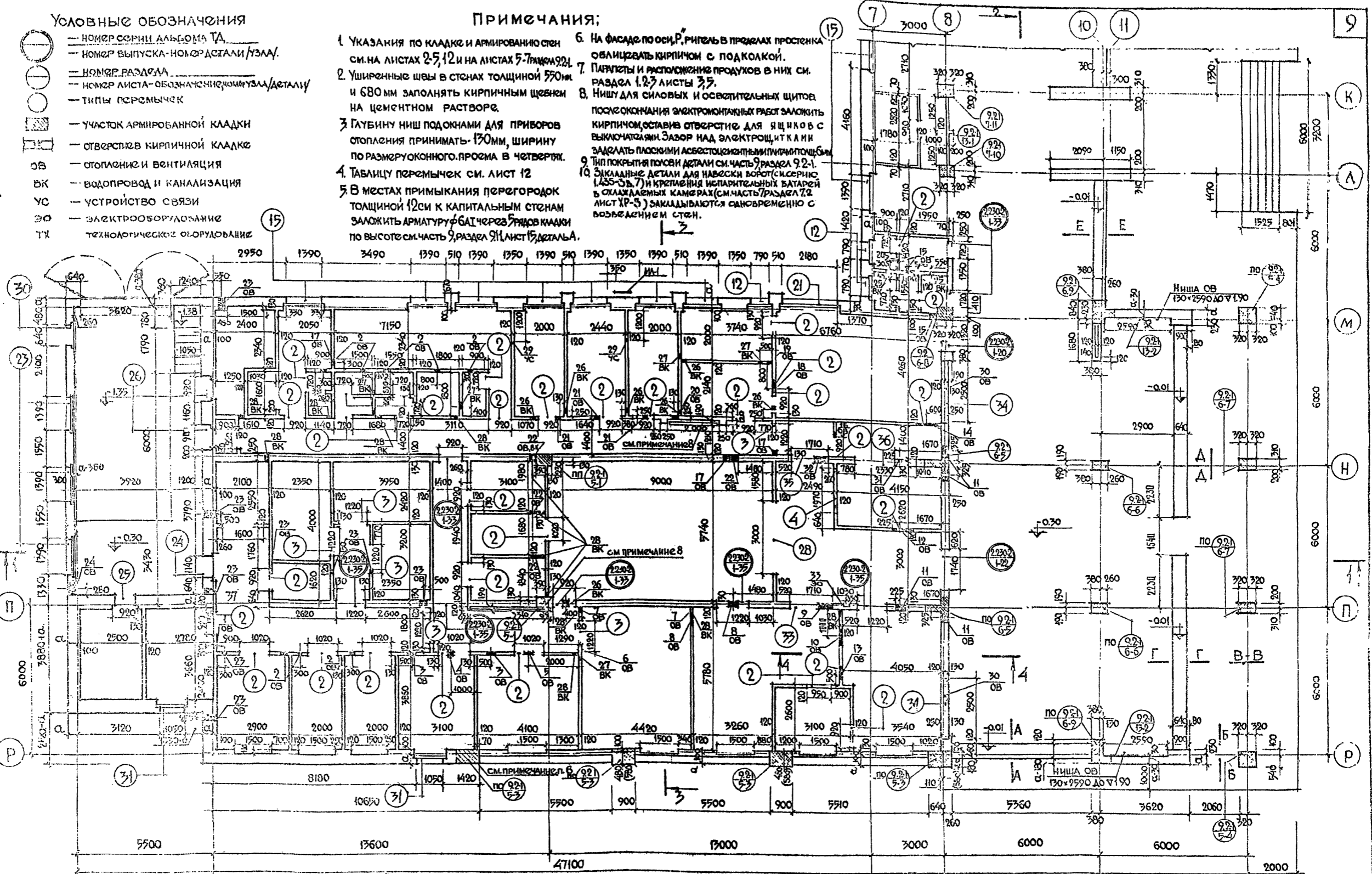
СОГЛАСОВАНО: ДАТКА
 РАСЧЕТ: ИВОНЧЕН
 ОБ: МАНУИЛ
 ВК: МАНУИЛ
 УС: МАНУИЛ
 ЭО: МАНУИЛ
 ТХ: МАНУИЛ
 СОГЛАСОВАНО: ДАТКА
 РАСЧЕТ: ИВОНЧЕН
 ОБ: МАНУИЛ
 ВК: МАНУИЛ
 УС: МАНУИЛ
 ЭО: МАНУИЛ
 ТХ: МАНУИЛ
 СОГЛАСОВАНО: ДАТКА
 РАСЧЕТ: ИВОНЧЕН
 ОБ: МАНУИЛ
 ВК: МАНУИЛ
 УС: МАНУИЛ
 ЭО: МАНУИЛ
 ТХ: МАНУИЛ

Условные обозначения

- — номер серии альбома ТД
- — номер выпуска-номер детали /изла/
- — номер раздела
- — номер листа-обозначение, номер изла/детали/
- — типы перемычек
- ▨ — участок армированной кладки
- — отверстие в кирпичной кладке
- ОВ — отопление и вентиляция
- ВК — водопровод и канализация
- УС — устройство связи
- ЭО — электрооборудование
- ТХ — технологическое оборудование

ПРИМЕЧАНИЯ:

1. Указания по кладке и армированию стен см. на листах 2-5, 12 и на листах 5-7 раздела 9.2.1.
2. Уширенные швы в стенах толщиной 570 мм и 680 мм заполнять кирпичным раствором на цементном растворе.
3. Глубину ниш подокнами для приборов отопления принимать - 170 мм, ширину по размеру оконного проема в четверть.
4. Таблицу перемычек см. лист 12
5. В местах примыкания перегородок толщиной 12 см к капитальным стенам заложить арматуру ф 6 через 5 рядов кладки по высоте см. часть 9, раздел 9.1, лист 15, деталь А.
6. На фасаде по оси Р, ригель в пределах простенка облицовывать кирпичом с подколкой.
7. Параллельно и расположить продухов в них см. раздел 1.2.3, листы 3, 7.
8. Нишу для силовых и осветительных щитов после окончания электромонтажных работ заложить кирпичом, оставив отверстие для ящиков с выключателями. Зазор над электрошкафом заложить плоскими асбестоцементными плитками.
9. Тип покрытия полов и детали см. часть 9, раздел 9.2.1.
10. Заложить детали для навески ворот (см. серия 1.435-5.7) и крепления неармированных батарей в охлаждаемых камерах (см. часть 7, раздел 7.2, лист 1Р-3) одновременно с возведением стен.



ТОЛЩИНА СТЕНЫ	«А»
510	410
550	450
640	540
680	580

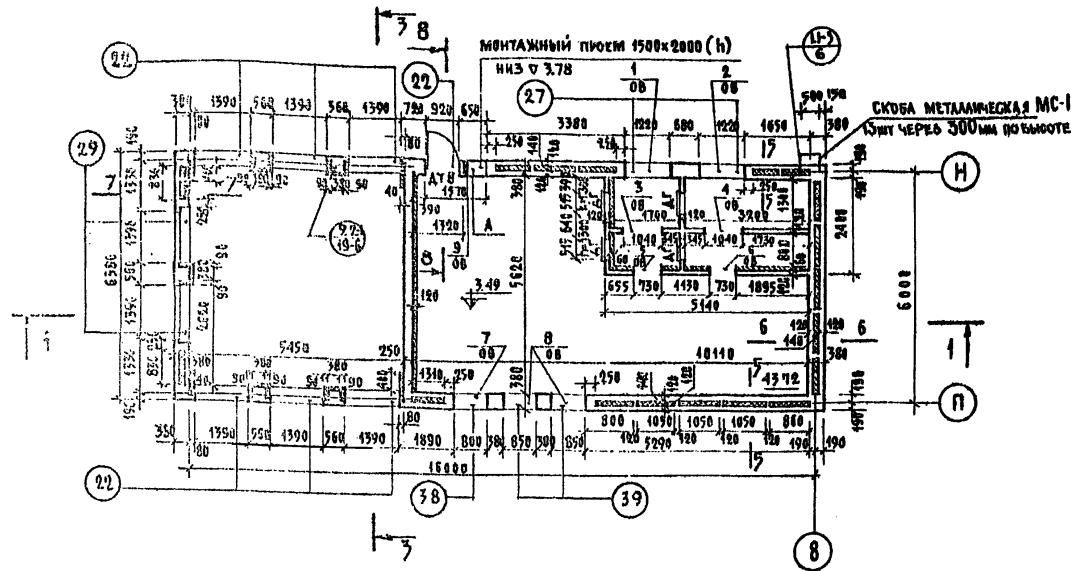
В скобках даны размеры для стен толщиной 640, 680 мм.

1972 ГОСТИНИЦА НА 109 МЕСТ

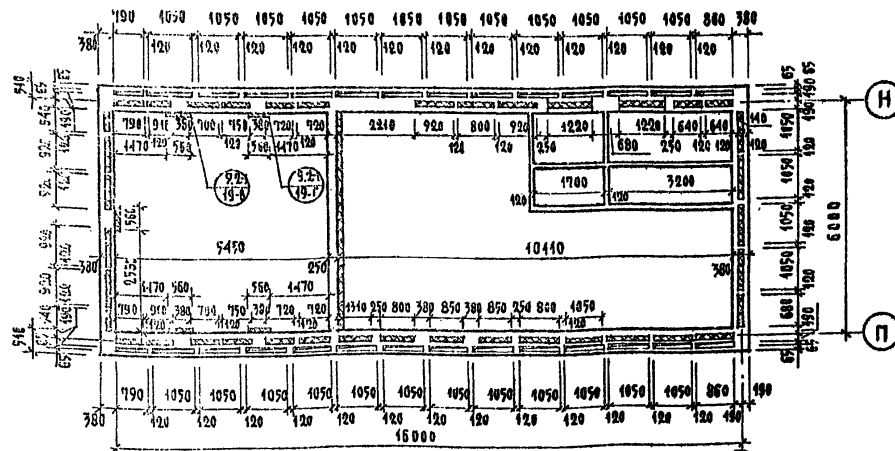
Кладочный план 1 этажа

ТИПОВОЙ ПРОЕКТ ЧАСТЬ 1 ЛИСТ
284-5-18 РАЗДЕЛ 12-1 9

КЛАДОЧНЫЙ ПЛАН НА ОТМ. 440



КЛАДОЧНЫЙ ПЛАН НА ОТМ. 3.65



Деталь А
ЗАДЕЛКА МОНТАЖНОГО ПРОЕМА

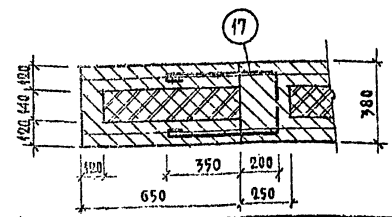


ТАБЛИЦА ОТВЕРСТИЙ 1 ЭТАЖА

№ ОТВ.	РАЗМЕР В ММ	Ч НИЗА	НАЗНАЧЕНИЕ
1	200x200(h)	2.65	ОТОПЛЕНИЕ
2	200x200(h)	2.80	ОТОПЛЕНИЕ
3	350x150(h)	2.60	ОТОПЛЕНИЕ
4	200x200(h)	2.30	ОТОПЛЕНИЕ
5	350x150(h)	2.30	ОТОПЛЕНИЕ
6	400x450(h)	2.37	ОТОПЛЕНИЕ
7	250x250(h)	2.32	ОТОПЛЕНИЕ
8	450x450(h)	2.37	ОТОПЛЕНИЕ
9	550x450(h)	2.07	ОТОПЛЕНИЕ
10	350x450(h)	2.37	ОТОПЛЕНИЕ
11	450x500(h)	2.60	ОТОПЛЕНИЕ
12	900x600(h)	2.92	ОТОПЛЕНИЕ
13	700x200(h)	2.12	ОТОПЛЕНИЕ
14	750x700(h)	2.12	ОТОПЛЕНИЕ
15	250x250(h)	2.12	ОТОПЛЕНИЕ

№ ОТВ.	РАЗМЕР В ММ	Ч НИЗА	НАЗНАЧЕНИЕ
16	300x250(h)	2.12	ОТОПЛЕНИЕ
17	250x250(h)	2.97	ОТОПЛЕНИЕ
18	700x250(h)	2.25	ОТОПЛЕНИЕ
19	200x200(h)	2.34	ОТОПЛЕНИЕ
20	250x250(h)	2.32	ОТОПЛЕНИЕ
21	200x200(h)	2.34	ОТОПЛЕНИЕ
22	250x250(h)	2.32	ОТОПЛЕНИЕ-ВЕНТИЛЯЦИЯ
23	250x250(h)	2.52	ОТОПЛЕНИЕ
24	500x250(h)	2.92	ОТОПЛЕНИЕ
25	300x300(h)	-0.30	ВОДОПР. КАНАЛИЗАЦИЯ
26	250x250(h)	2.57	ВОДОПР. КАНАЛИЗАЦИЯ
27	200x200(h)	-0.30	ВОДОПР. КАНАЛИЗАЦИЯ
28	250x250(h)	1.85	ВОДОПР. КАНАЛИЗАЦИЯ
29	БОРОЗДА 80x110(h)	-0.30	УСТРОЙСТВО СВЯЗИ
30	2500x300(h)	2.20	ВЕНТИЛЯЦИЯ
31	450x350(h)	2.54	ВЕНТИЛЯЦИЯ
32	570x450(h)	2.34	ВЕНТИЛЯЦИЯ
35	БОРОЗДА 200x30(h) x 2220 (L)	-0.40	ЭЛЕКТРОБОРУДОВАНИЕ

ТАБЛИЦА ОТВЕРСТИЙ ВЕНТКАМЕРЫ

№ ОТВ.	РАЗМЕР В ММ	Ч НИЗА	НАЗНАЧЕНИЕ
1	1220x1020	4.60	ВЕНТИЛЯЦИЯ
2	1220x1020	4.60	ВЕНТИЛЯЦИЯ
3	1060x1060	3.89	ВЕНТИЛЯЦИЯ
4	1040x2090	3.89	ВЕНТИЛЯЦИЯ
5	750x500	4.15	ВЕНТИЛЯЦИЯ
6	750x620	4.03	ВЕНТИЛЯЦИЯ
7	800x700	5.69	ВЕНТИЛЯЦИЯ
8	850x700	5.69	ВЕНТИЛЯЦИЯ
9	190x200	6.19	ВЕНТИЛЯЦИЯ

ПРИМЕЧАНИЯ:

1. Основные примечания см. листы 9; 16.
2. Сечения и детали простенков см. часть 9 РАЗДЕЛ 9.2-лист 19
3. Стык перемычек на простенках шир. 380 мм расположить по оси простенков.
4. Спецификацию дверей см. лист 25.
5. Деталь пола в вентиляционной камере см. лист 16.
6. Для заделки монтажного проема в стене венткамеры заложить выпуски из арматурной стали ФБА1 через 5 рядов кладки податалца.
7. Сечения 7-5, 6-6, 7-7, 8-8 и детали Б, В, Г см. часть 9 РАЗДЕЛ 9.2-1.

Условное обозначение

XXXXX — теплоизоляция

СОГЛАСОВАНО
 ОА РАБ
 БК
 УС
 ДАТА ИМЕНИ
 ИМЕНИ
 Г. МОСКВА

ТАБЛИЦА ТИПОВ ПЕРЕМЫЧЕК

ТИП	ЭСКИЗ	ТИП	ЭСКИЗ	ТИП	ЭСКИЗ	ТИП	ЭСКИЗ
2		21		26		38	
3		22		27		39	
4		23		29		37	
12		24		30		34	
15		25		31		28	
38							

ТАБЛИЦА МАРК МАТЕРИАЛОВ СТЕН

ЭТАЖ	1	
	КИРПИЧ	РАСТВОР
СТЕНЫ	МАТЕРИАЛЫ	
НАРУЖНЫЕ И ВНУТРЕННИЕ ИЗ ЭФФЕКТИВНОГО ЯКОГОРЯЩЕГО КИРПИЧА	75	50
МАРКА РАСТВОРА НАЗНАЧЕНА С УЧЕТОМ ПРИГОТОВЛЕНИЯ ЕГО С ПЛАСТИФИЦИРУЮЩИМИ ДОБАВКАМИ		
КЛАДКУ СТОЛБОВ ВЕСТИ ИЗ ОТБОРНОГО КИРПИЧА.		

СПЕЦИФИКАЦИЯ ЭЛЕМЕНТОВ

Наименование	МАРКА	КОЛИЧ. НА ЭТАЖ	
		510; 550	640; 680
Ненесущие перемычки	Б 15	42	44
	Б 15	29	36
	Б 18	39	47
	Б 19	2	2
	Б 24	2	2
	Б 27	6	7
Несущие перемычки	БУ 15	10	10
	БУ 15	2	2
	БУ 19	32	32
	П 28	3	3
	БУ 24	2	2
БУ 27	1	1	
Поз. 24		3700	3700
Поз. 25		3700	3700
Поз. 26		3800	3800

1. Марки кирпича, а также армирование указаны для летних условий производства работ.
2. Ущербные швы в стенах толщиной 550 и 680 мм заполнять мелким кирпичным щебнем цементным раствором.
3. В таблице типов перемычек количество в скобках дано для стен толщиной 640, 680 мм.
4. В узлах 12, 15, 21, 25, 30, 31 в перемычках проложить 3 фсж с заводскими концами в кладку на 500 мм в обе стороны в 3 см. слое цементного раствора состава 1:3.
5. Сводную спецификацию изделий см. лист 22-23.

ЦНИИП
СОГЛАСОВАНО
ДИЗАЙН
ПРОЕКТ
АРХИТЕКТУРА
ПРОЕКТА
ИНЖЕНЕР
ПРОЕКТА
ДИЗАЙН
ПРОЕКТА
ДИЗАЙН
ПРОЕКТА

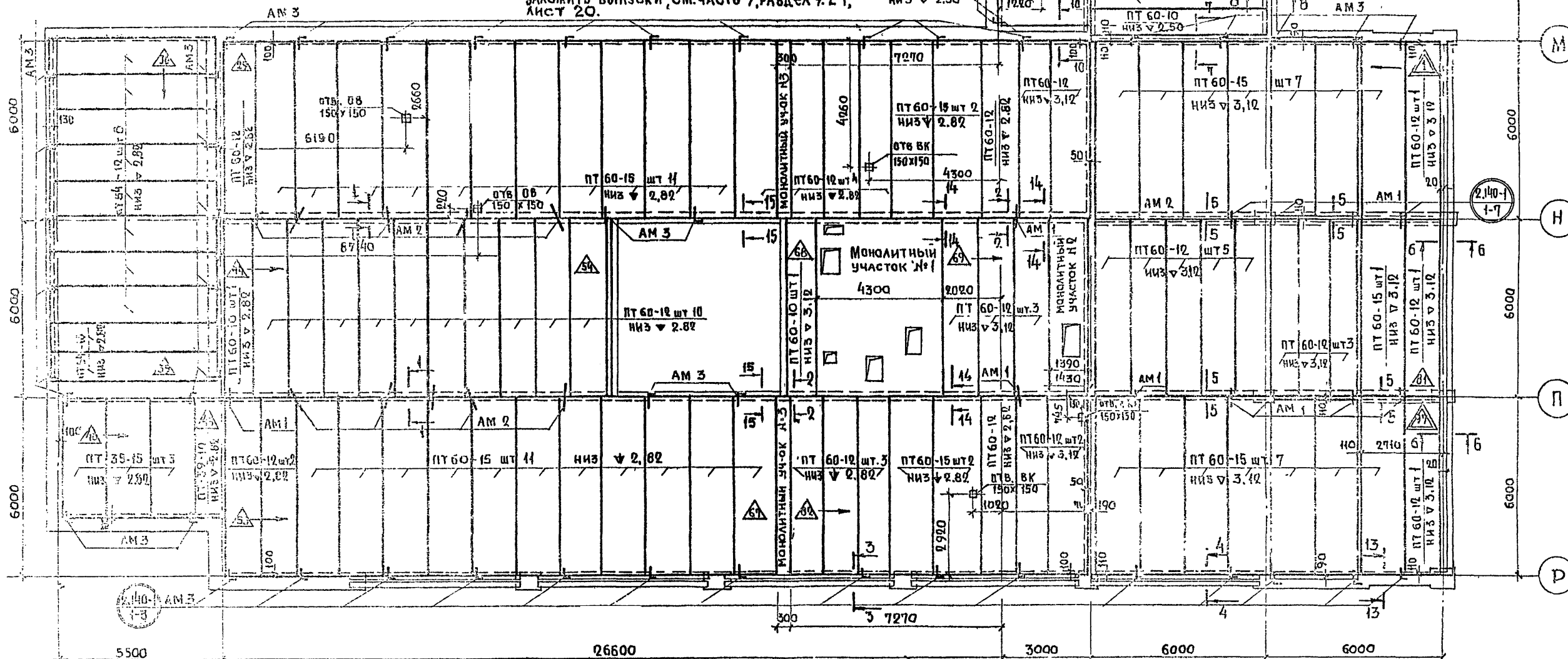
Спецификация элементов

МАРКА	Наименован	КОЛ-ВО
ПТ 60-15	панели с кривыми выступами	44
ПТ 60-12		37
ПТ 10-10		6
ПТ 64-12		8
ПТ 54-10		2
ПТ 42-15		1
ПТ 42-12		2
ПТ 30-15		6
ПТ 30-12		1
ПТ 30-10		1
ПТ 39-15		5
ПТ 39-10		1

МАРКА	Наименован	КОЛ-ВО
БУ 30	несущие перемычки	1
АМ 1		32
АМ 2	анкера	20
АМ 3		49
ПОЗ 15	φ 8 А I	50
ПОЗ 24	уголок L 125x10	42

Примечания:

1. МОНТАЖ плит перекрытия вести на растворе М-100 с последующей заливкой швов раствором той же марки
2. Необходимые отверстия в панелях для пропуска сетей инженерного оборудования просверлить по месту, не нарушая несущих ребер панелей, с последующей заделкой их цементным раствором марки 100 или бетоном марки 200.
3. Анкерные связи сваривать при плотном зацеплении за монтажные петли ($h_{ш} = 6\text{мм}$, $e_{ш} = 50$) с последующей заделкой всех металлических элементов цементным раствором марки 100 слоем 30 мм. Анкера см. лист 4 раздел 10.7-1.
4. Сечения перекрытия см. листы 5.8 раздел 9.2-1
5. Монолитные участки №1, №2 и №3 см. листы 15.17
6. План выпусков для подвесного потолка см. лист 10 раздел 9.2-1
7. Указания по производству работ см. лист 6.
8. Для подвески оборудования в перекрытии БУ 30 шт 1 заложить выпуски, см. часть 9, раздел 9.2-1, лист 20.

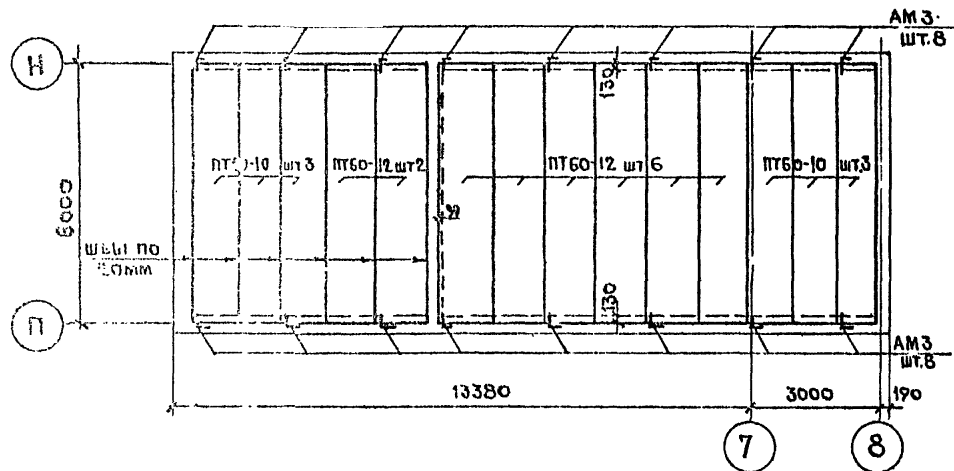


② - условные предзначения
 позиция монтажа
 первая и последняя позиция монтажа
 направление монтажа

9. Трубопроводы водопровода и канализации, прокладываемые под потолком, крепить на выпусках арматуры φ 10 А I из перекрытий. Трассы трубопроводов см. часть 3.

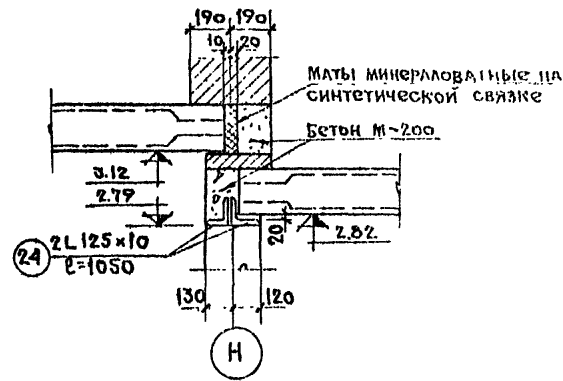
10. Сеч. 1/4-1/4 см. лист 15.

План перекрытия венткамеры



Монолитный участок №3

14-14



Спецификация элементов

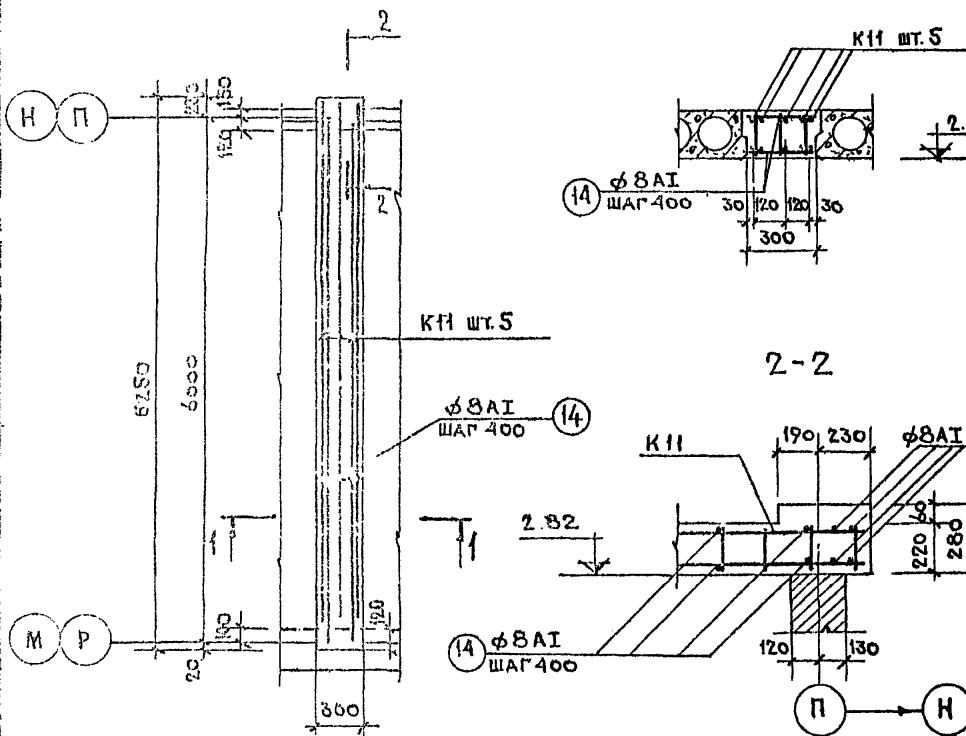
МАРКА	Наименование	Кол-во шт.
ПТ60-12	Панели с	8
ПТ60-10	круглыми	6
	пустотами	
АМ3	Анкера	16

Спецификация арматуры на монолитный участок

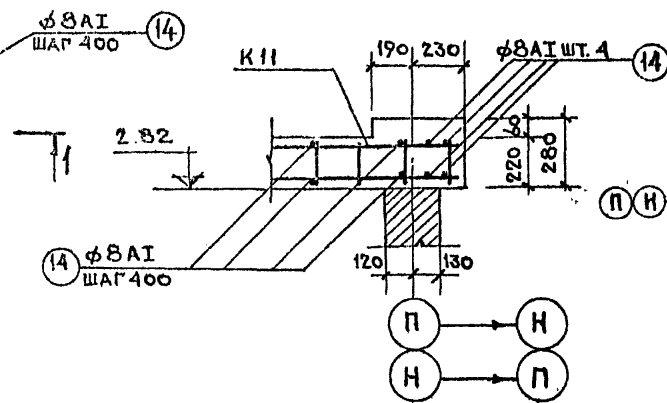
МАРКА УЧАСТКА	МАРКА ЭЛЕМЕНТА	КОЛ. ШТ.	ВЕС КГ		ОБЪЕМ М3
			шт.	всех	
Монолитный участок №3	К11	5	27.06	135.30	139.50
	поз.14	38	0.11	4.20	

РАСХОД МАТЕРИАЛОВ	Монолит.уч-ок №3	
	шт. 2	на все
Бетон марки 200	м ³ 0.43	0.86
Сталь	кг 139.50	279.0

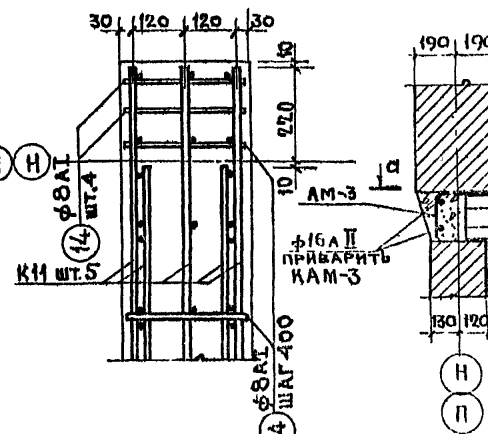
1-1



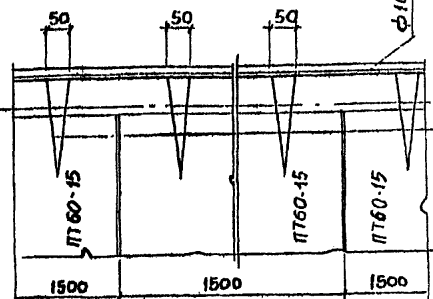
2-2



15-15



a-a



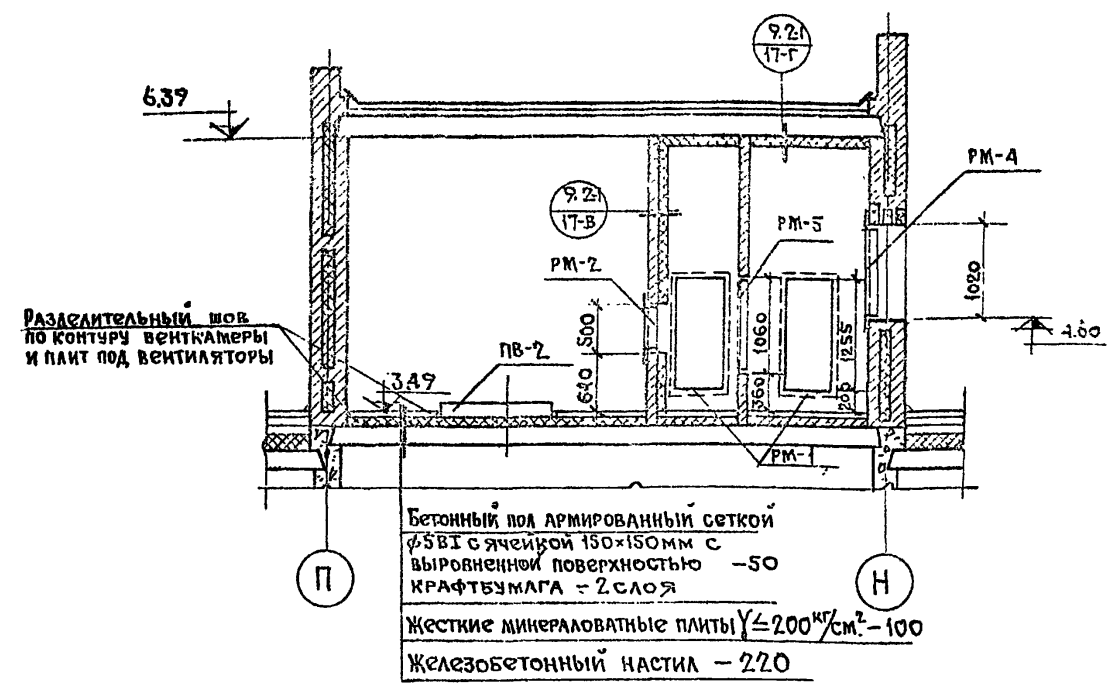
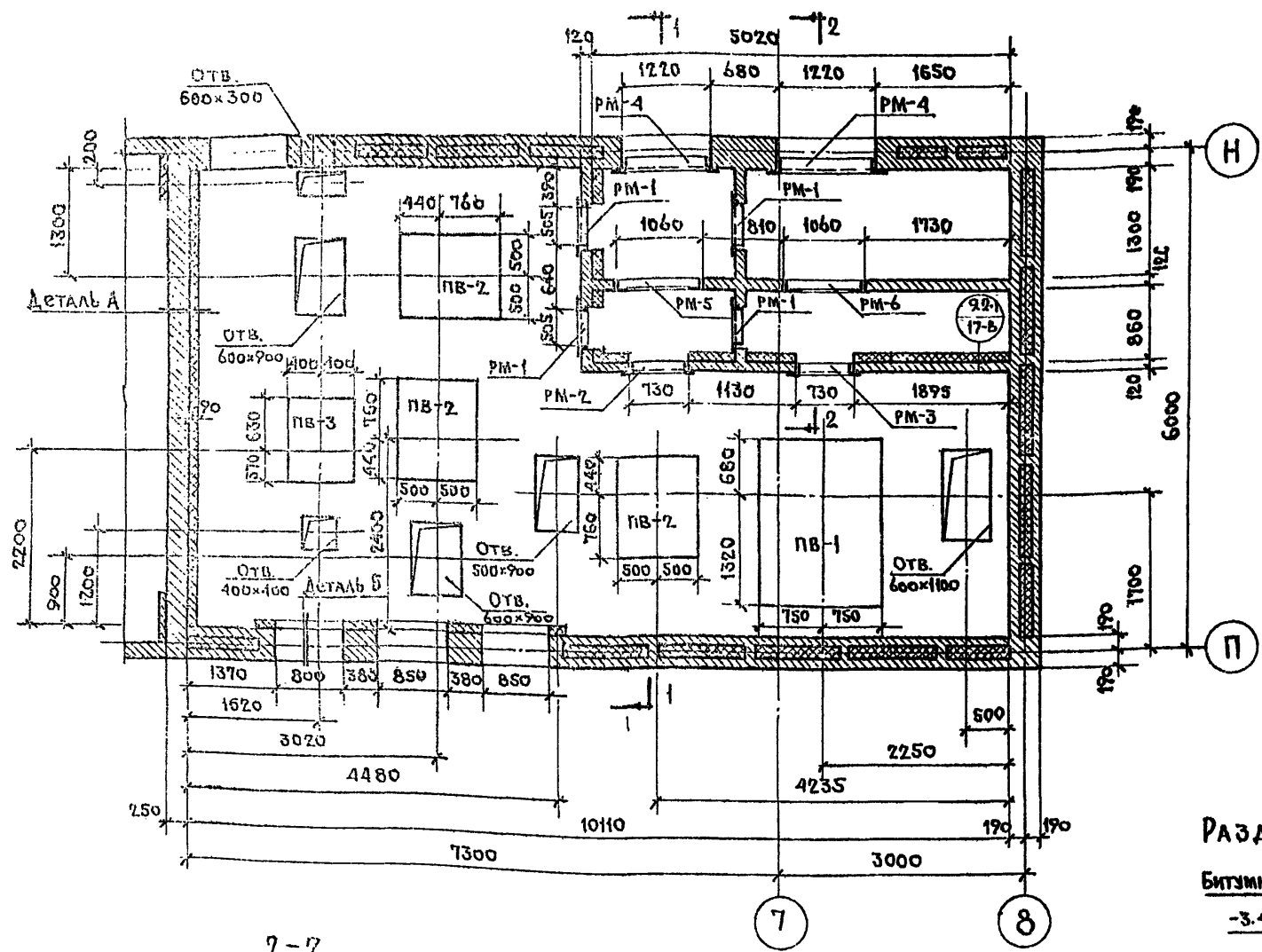
АМ-3 ПРИВАРИТЬ К МОНТАЖНЫМ ПЕТЛЯМ ПЛАТ.

1. Монтаж плит перекрытия вести на растворе М-100 с последующей заливкой швов раствором той же марки.
2. Анкерные связи сваривать при плотном зацеплении за монтажные петли (hш=6мм, hш=50мм) с последующей заделкой всех металлических элементов цементным раствором марки 100 слоем 30мм. Анкерл см. лист 4, раздел 10.7-1
3. Расположение монолитного участка №3 и сечения 14-14 см. лист 15.
4. Сварку производить по указаниям СНиП II-В.1-62* и СН 373-69.
5. Спецификацию арматуры см. лист 6 раздел 10.7-1
6. Указания по производству работ см. лист 6.
7. Для подвески оборудования в перекрытии заложить выпуски: см. часть 9, раздел 9.2-1, лист 20.

ЦЕНТРАЛЬНАЯ
ЖИЛИЩНО-КОММУНАЛЬНО-ХОЗЯЙСТВЕННАЯ
УПРАВЛЕНИЕ
Г. МОСКВА

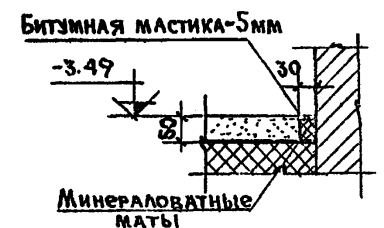
ПЛАН ВЕНТКАМЕРЫ

1-1



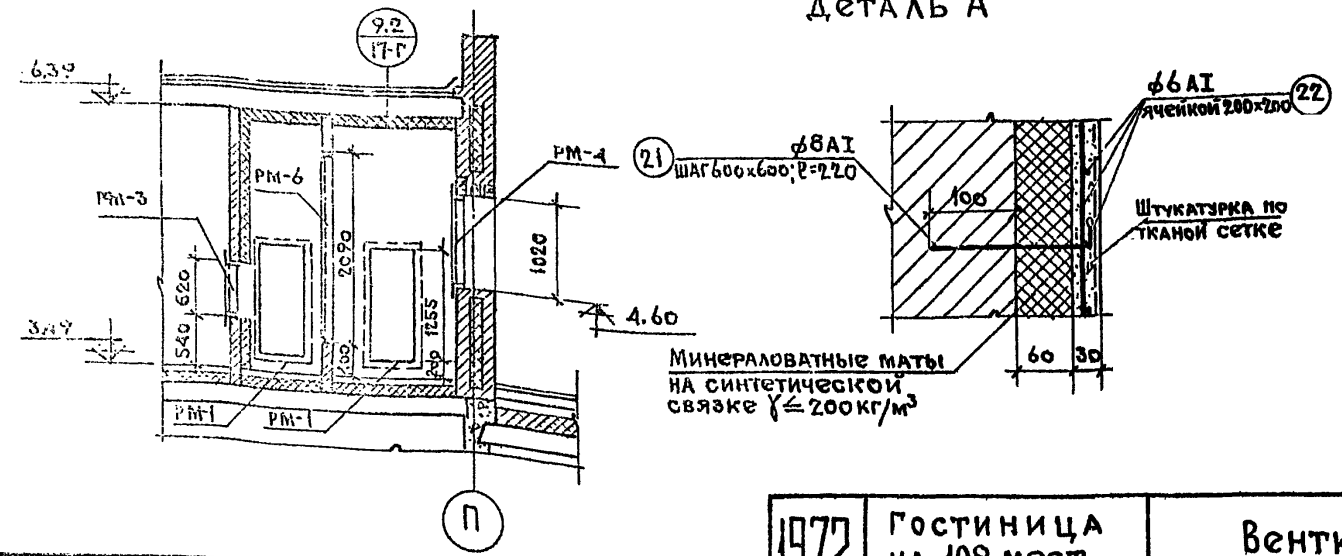
Бетонный пол армированный сеткой $\phi 5$ ВТ с ячейкой 150x150 мм с выровненной поверхностью -50 КРАФТБУМАГА - 2 СЛОЯ
Жесткие минераловатные плиты $\gamma \leq 200 \text{ кг/см}^2$ - 100
Железобетонный настил - 220

Разделительный шов

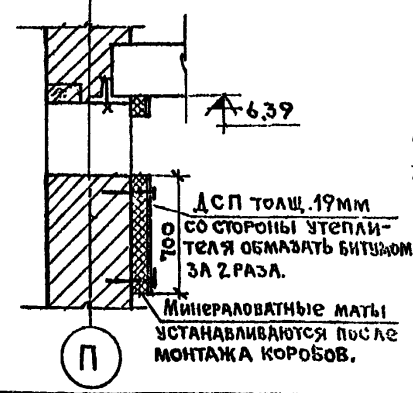


ИЗГОТОВИТЬ				Примечания
Марка	Кол. шт.	Вес кг.		
PM-1	4	16,51	66,04	
PM-2	1	8,88	8,88	
PM-3	1	9,62	9,62	
PM-4	2	15,26	30,52	
PM-5	1	13,23	13,28	
PM-6	1	19,95	19,95	
поз. 21	90	0,09	8,1	
поз. 22	222 мм	-	50,0	

Деталь А



Деталь Б



- Кладку стен венткамеры вести по кладочному плану на листе 10 из кирпича М75 на растворе М50 с полным заполнением швов со стороны утеплителя и небольшой пустошкой (под штукатурку) или расшивкой швов снаружи.
 - Стены камер воздухозабора оштукатурить со обеих сторон.
 - Плиты ПВ-1, ПВ-2, ПВ-3 и детали см. лист 17, раздел 9.2-1.
 - Рамки PM-1, PM-6 см. лист 7 раздел 10.7-1
- В разрезах и сечениях утеплитель условно не показан.

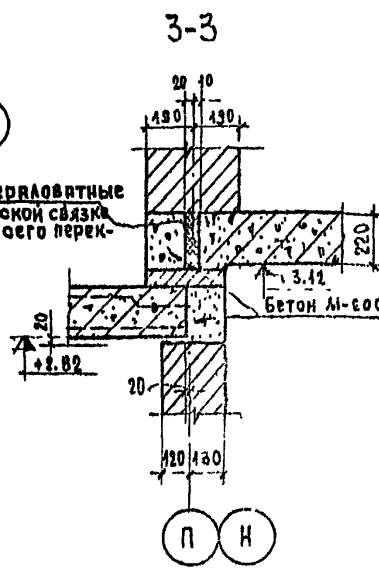
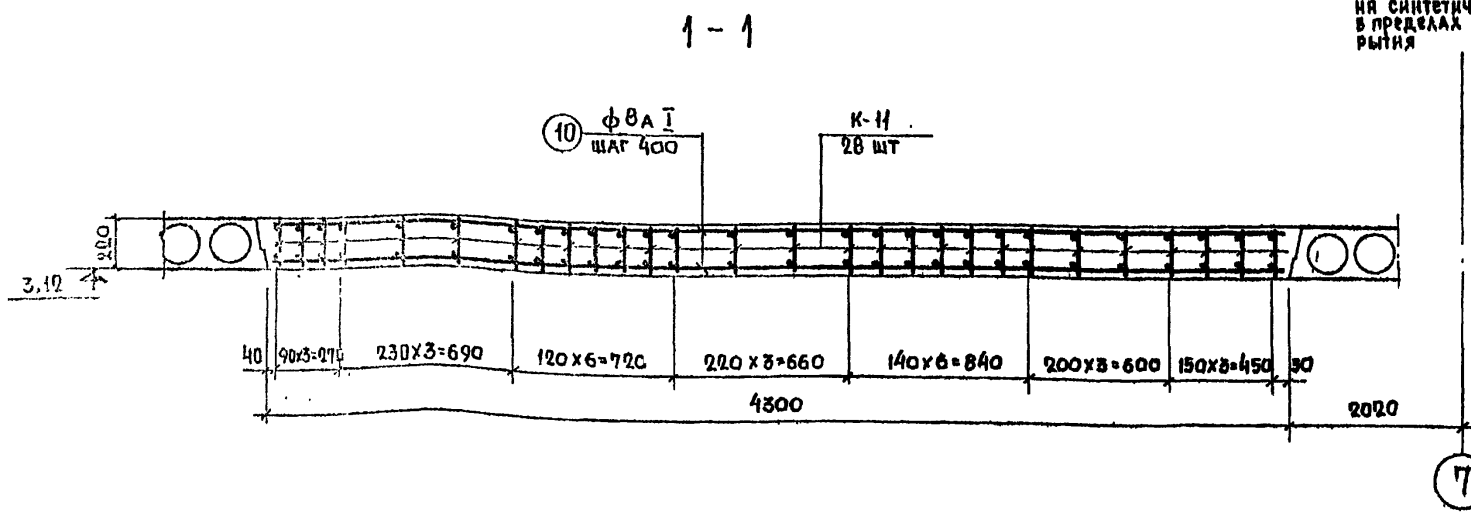
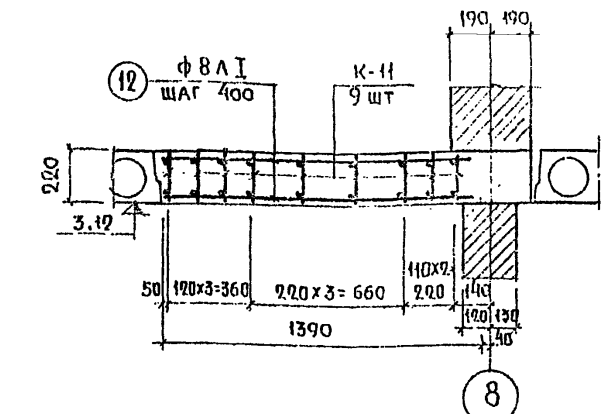
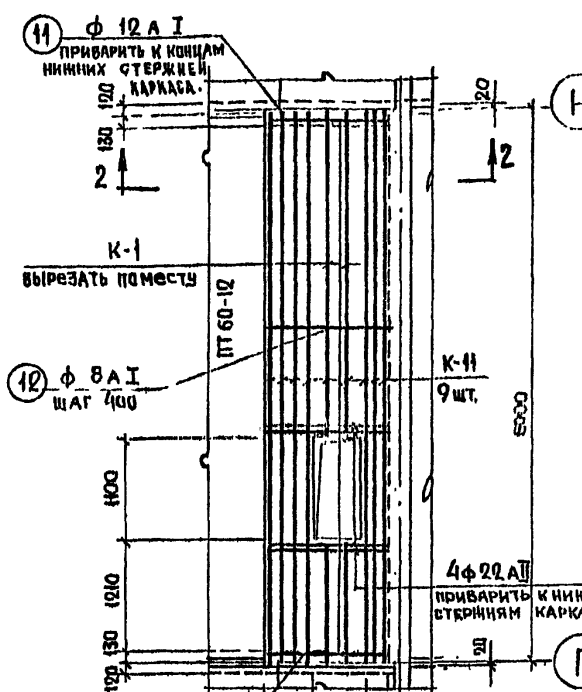
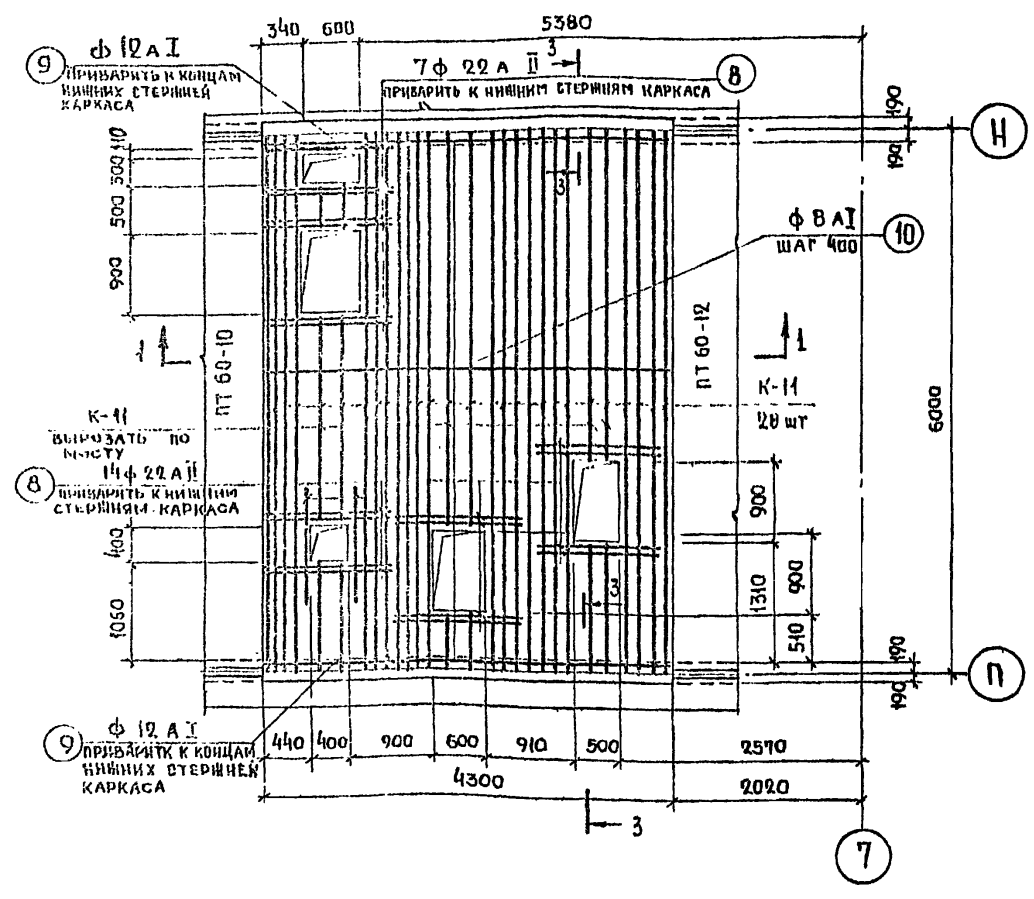
ЦНИИЖИЛИЩА
г. Москва

МОНОЛИТНЫЙ УЧАСТОК №1

МОНОЛИТНЫЙ УЧАСТОК №2

2-2

ДАТА ИЗМЕНТ. Л.	СОГЛАСОВАНО	СОГЛАСОВАНО	СОГЛАСОВАНО	ИСПОЛН	УТВЕРЖДЕНО	ПРОЕКТАНТ	ПРОЕКТАНТ	ПРОЕКТАНТ	ПРОЕКТАНТ	ПРОЕКТАНТ
ВЗАМЕН										



Марка участка	Марка элемента	Кол. шт.	Вес кг		Общий вес кг
			1 шт.	Всех	
Монолитный участок №1	К-11	28	27.06	756.0	896.6
	поз. 8	21	3.58	75.5	
	поз. 9	2	3.60	7.6	
	поз. 10	34	1.69	57.5	
Монолитный участок №2	К-11	9	27.06	244.4	280.3
	поз. 8	4	3.58	14.3	
	поз. 11	2	1.25	2.5	
	поз. 12	34	0.56	19.1	

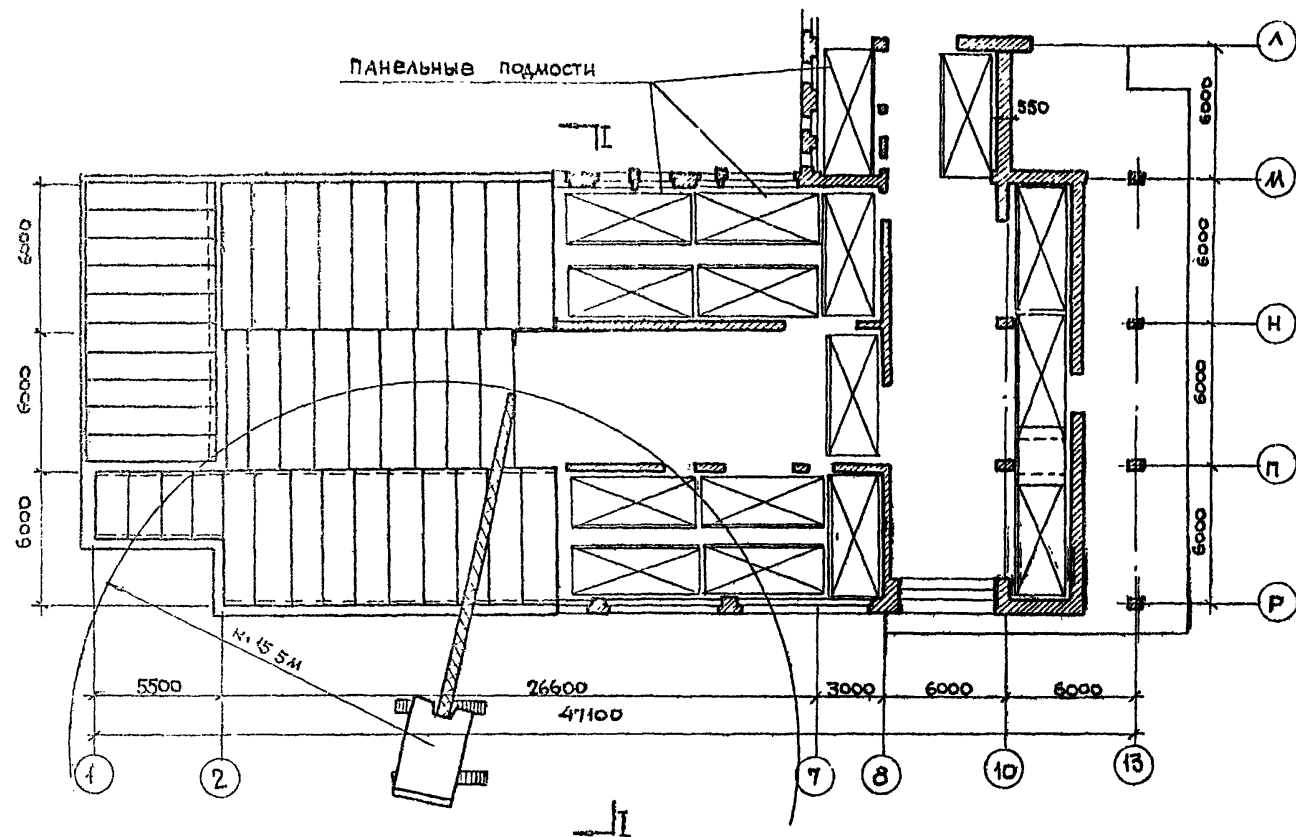
Материал	Единица измерения	Монолит. уч-ок №1		Монолит. уч-ок №2	
		на уч-ок	на все	на уч-ок	на все
Бетон марки 200	м³	5.69	5.69	1.75	1.75
Сталь	кг	896.60	896.60	280.30	280.30

1. Сварку производить по указаниям СНиП II-VI-62 и СН 393-69
2. Расположение монолитных участков см. лист 14.
3. Спецификацию арматуры см. лист 6 раздела 10.7-1 и лист 22, 23

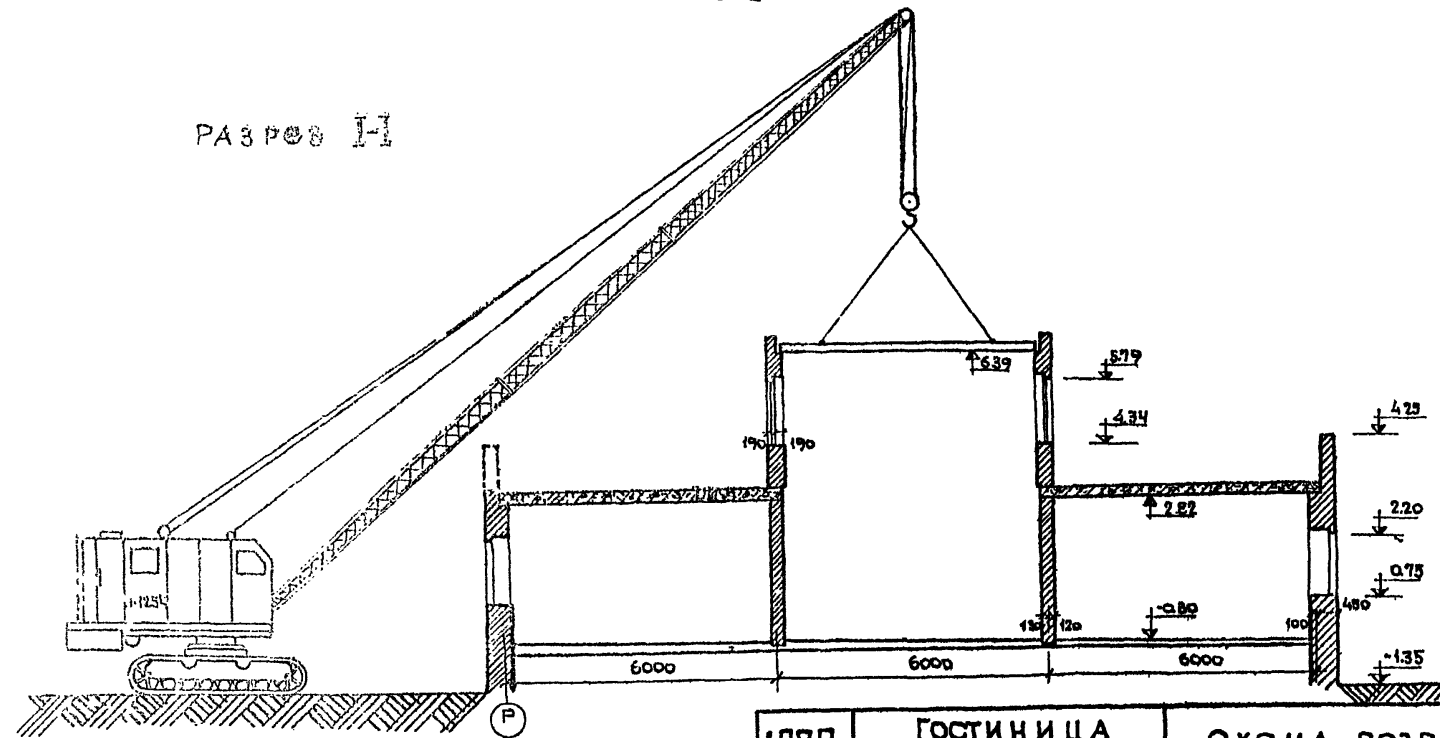
ЦНИИЖПРОЕКТОР
г. Москва

ОСНОВНЫЕ ПРИСПОСОБЛЕНИЯ, ИНСТРУМЕНТЫ И ИНВЕНТАРЬ

№№ п.п.	Наименование	Характеристика	Ед. изм.	кол-во
1.	Панельные подмости системы Вайнштейна	5500 x 2300	шт.	16
2.	Площадка переносная-подмости системы Патрикеева	2000 x 1500	"	3
3.	Поддоны для кирпича	на 200 шт	"	24
4.	Захват футлярный	металлическ.	"	2
5.	Лестницы выдвижные	металлическ.	"	2
6.	Ящик для раствора	металлическ.	"	6
7.	Порядовка инвентарная	металлическ.	"	12
8.	Кельма	—	"	12
9.	Ковш-лопата	—	"	6
10.	Молоток-кирочка	—	"	6
11.	Отвес 400г	—	"	6
12.	Расшивки	—	"	12
13.	Уровень длиной 1,2м	—	"	6
14.	Шнур-причалка	—	м	300
15.	Скоба для крепления причалки	—	шт.	12
16.	Бук для кладки стен с каналами	—	шт.	6



Разрез Н



ПОЯСНЕНИЯ

Кладка стен и перегородок производится за 12 дней по 2-х захватной системе. Монтаж железобетонных элементов и подача кирпича, раствора, а также других материалов производится краном Э-1254 со стрелой 20м. Работа крана производится с обходом вокруг здания. Максимальный вылет стрелы крана 15,5м / грузоподъемность 2,6т / . Кирпичная кладка ведется с применением панельных подмостей / 5,5 x 2,3 / системы Вайнштейна. Просветы между панельными подмостями перекрываются щитами, на которых разрешается ставить ящики с раствором. Подъем кирпича на подмости производится с применением футляров, оборудованных устройствами, не допускающими раскрытия боковых ограждений и выпадания кирпича. Кирпичная кладка перегородок ведется после снятия крепкопанельных подмостей. Для кладки перегородок применяются подмости из отдельных элементов системы Рюфель-Гипрооргстрой. Последовательность монтажа панелей перекрытия см. лист 14. Кладка пилястр и столбов производится с инвентарным трубчатых лесов.

СОГЛАСОВАНО: _____
 И. КОЖЕВА
 ЦНИИ ЖИЩА
 МОСКВА

ЦЕНА ЖИЛИЩА 61000 руб

Согласовано: [подпись]

Исполнитель: [подпись]

Место: [подпись]

Датум: [подпись]

Год: [подпись]

Итого: [подпись]

Всего: [подпись]

Средств: [подпись]

Трудозатрат: [подпись]

Материалов: [подпись]

Горючих: [подпись]

Легковоспламеняющихся: [подпись]

Лазерных: [подпись]

Лазерных: [подпись]

Лазерных: [подпись]

Лазерных: [подпись]

Лазерных: [подпись]

Предшествующая работа	ИИ п.п	Шифр	ХАРАКТЕРИСТИКА РАБОТЫ						Исполнитель (звено, бригада)			Механизмы	Примечания	
			Наименование	Продолж в днях	Объем		Трудо- емкость ч. дн.	Колич маш. см	Н з в	Профессия	Кол-во в день			Смена
Ед. изм.	к-во													
	1	00-01	Кирпичная кладка стен и перегородок 1 этажа											
Кирпичная кладка стен и перегородок 1 этажа	2	01-02	Монтаж плит перекрытия	10	м ²	360	155	10		Каменщики плотники	12		Гусеничный кран Э-1254	
	3	02-03	Кирпичная кладка выше пере- крытия 1-ого этажа	2	м ²	70	30	2		Каменщики плотники	12		Гусеничный кран Э-1254	
То же	4	02-09	Электроосвещение	10	м ² здания	3590	44			электромонтеры	4			
То же	5	02-07	Монтаж системы водоснабжения и канализации	12	здания	3590	50			сл. сантехники	4			
То же	6	02-10	Устройство вентиляции	5	м ² здания	3590	10			сл. вентиляцион	2			
То же	7	02-11	Монтаж системы отопления	12	м ² здания	3590	50			сл. сантехники	4			
То же	8	02-08	Заполнение дверных проемов	6	м ²	110	20			плотники	3			
То же	9	02-04	Устройство витражей	15	м ²	218	106			монтажники стеклопакетов	4			
Кирпичная кладка выше перекрытия 1эт.	10	03-05	Монтаж плит перекрытия венткамеры	1	шт. м ²	14	5	1		монтажники бетонщики	4		Гусеничный кран Э-1254	
Устройство витражей	11	04-11	Устройство конструкции подвесного потолка	15	м ²	234	62			монтажники конструкций	4			
Монтаж плит перекрытия венткамеры	12	05-06	Устройство крыши	15	шт. м ²	818	310	30		монтажники кровельщики	20		Гусеничный кран Э-1254	
Устройство крыши	13	06-11	Устройство кровли	5	м ²	770	32			кровельщики	6			
Устройство кровли	14	12-13	Штукатурка поверхностей стен и потолков.	20	м ²	2500	243			штукатуры	12			
Устройство кровли	15	11-15	Изоляция холодильной камеры	5	м ²	100	18			изолировщик	3			
Штукатурка поверхностей стен и потолков	16	13-15	Устройство цементных полов и полов из керамической плитки	15	м ²	964	95			бетонщики плиточники-облиц	6			
Штукатурка поверхностей стен и потолков	17	13-14	Устройство паркетных полов	5	м ²	180	15			паркетчики	5			
Устройство паркетных полов	18	14-16	Устройство стеклянных перегородок	3	м ²	36	12			плотники стеклопакетов	2			
Устройство цементных полов и полов из керамической плитки	19	15-16	Облицовка стен керамической плиткой	15	м ²	1350	310			плиточники облицовщики	20			
То же	20	15-21	Монтаж технологического оборудования	33	—	—	—			монтажники по монтажу оборудования	—			
Облицовка стен керамической плиткой	21	16-17	Окраска стен и потолков	4	м ²	1956				маляры	8			
Окраска стен и потолков	22	17-20	Масляная окраска	9	м ²	1097	76			маляры	8			
То же	23	17-18	Установка сантехприборов	4	здания	3590	16			сл. сантехники	4			
То же	24	17-19	Установка осветительной арматуры	4	здания	3590	16			электромонтеры	4			
Монтаж технологического оборудования	25	20-21	Подготовка к сдаче	3	—	—	15			разнорабочие	5			
				Итого			1746	47						

СВЕДЕЛИТЕЛЬСТВО
СТРОИТЕЛЬСТВО
ЖИЛИЩНО-ДЕЛИЧНО-СТРОИТЕЛЬНАЯ КОМПАНИЯ
Г. МОСКВА

№ п.п.	НАИМЕНОВАНИЕ	МАРКА ТИП	КОЛ-ВО	НАЗНАЧЕНИЕ
1	Кран гусеничный	Э-1254	1	МОНТАЖ КОНСТРУКЦИЙ И ПОДАЧА МАТЕРИАЛОВ
2	Автокран	К-104	1	ДЛЯ РАЗГРУЗКИ ТРАНСПОРТНЫХ СРЕДСТВ
3	Мачтовый подъемник	МП-1	—	—
4	Штукатурный агрегат	—	1	ШТУКАТУРНЫЕ РАБОТЫ
5	Нивелир	НГ	1	ГЕОДЕЗИЧЕСКИЕ РАБОТЫ
6	Теодолит	ТГ	1	
7	Рейка геодезическая	—	1	
8	Рулетка стальная	Длиной 50м	1	
9	Автомашина с прицепом	ЗИЛ-150	2	ТРАНСПОРТИРОВАНИЕ ИЗДЕЛИЙ.
10	Уровень с рейкой длиной 4,9 м	ГИПРООРГсельстрой	6	ПРОВЕРКА ПОЛОЖЕНИЯ КОНСТРУКЦИЙ
11	Отвес	400ГР	6	
12	Отвес	600ГР	6	
13	Порядовка инвентарная	металлическая	12	КИРПИЧНАЯ КЛАДКА
14	Метр складной	Юст 7253-54	6	
15	Угольники деревянные	—	6	
16	Шнур-причалка	—	300м	
17	Скоба для крепления причалки	—	12	КРЕПЛЕНИЕ ШНУРА ПРИ КЛАДКЕ СТЕН
18	Кельма комбинированная	ГИПРООРГсельстрой	12	КИРПИЧНАЯ КЛАДКА
19	Расшивки	— " —	12	ЗАКЛАДЫВАНИЕ И УПАКОВКА РАСТВОРА В ШВАХ КЛАДКИ
20	Ковш - лопата	— " —	6	КИРПИЧНАЯ КЛАДКА
21	Молоток - кирочка	— " —	6	
22	Боек для кладки каналов	—	6	
23	Конус стандартный	—	6	
24	Ящик металлический для раствора	Емкость 0,3м³	6	

№ п.п.	НАИМЕНОВАНИЕ	МАРКА ТИП	КОЛ-ВО	НАЗНАЧЕНИЕ
25	Подмости системы Вайнштейна	РАЗМ 550x230 см	32	Возведение стен
26	Инвентарные ограждения	ГИПРООРГсельстрой	6	ДЛЯ ЛЕСТНИЧНЫХ МАРШЕЙ
27	Поддоны для кирпича	на 200 шт.	24	ПОДАЧА КИРПИЧА НА РАБОЧЕЕ МЕСТО
28	Лестницы выдвижные	ГИПРООРГсельстрой	2	ВХОД НА ПОДМОСТИ
29	Площадка переносная	200x150 см	5	Возведение стен
30	Подмости-столики передвижные	салазочноготипа	20шт	ДЛЯ ОТДЕЛОЧНЫХ РАБОТ
31	Захват фуглярный	ГИПРООРГсельстрой	2	ПОДЪЕМ КИРПИЧА
32	Ломики монтажные	—	2	МОНТАЖ СБОРНЫХ ЖЕЛ. БЕТ ЭЛЕМЕНТОВ
33	Инвентарные стойки для временного электроосвещения	—	12	ОСВЕЩЕНИЕ РАБОЧЕГО МЕСТА
34	Узел приемки, переключивания и выдачи раствора	ОРГТЕХСТРОЙ ГЛАВЦЕНТРОСТРОЙ	1	ДЛЯ КИРПИЧНОЙ КЛАДКИ
35	Строп четырёхветвевой универсальный	ГИПРООРГсельстрой	2	ДЛЯ МОНТАЖА СБОРНЫХ ЖЕЛ. БЕТ. ЭЛЕМЕНТОВ
36	Траверса-гирильда	ОРГТЕХСТРОЙ ГЛАВЦЕНТРОСТРОЙ	2	ДЛЯ МОНТАЖА ЛЕСТНИЧНЫХ МАРШЕЙ
37	Сварочный трансформатор	СТЭ-24	1	МОНТАЖ ЖЕЛЕЗОБЕТОННЫХ КОНСТРУКЦИЙ
38	Газосварочный аппарат	ГНВ-4,25	1	ПРОИЗВОДСТВО САНТЕХНИЧЕСКИХ РАБОТ
39	Котел для варки битума	—	1	ДЛЯ КРОВЕЛЬНЫХ РАБОТ
40	Бачок для мастики	—	3	
41	Каток	—	1	
42	Самозахватная тележка	—	2	
43	Ковш для битума	—	1	
44	Щетка кровельная	—	2	
45	Набор плотничного инструмента	—	2компл	ДЛЯ ОБЩЕСТРОИТ РАБОТ
46	Трубчатые леса	ВНИОМС	компл	ДЛЯ КЛАДКИ СТОЛБОВ И ПИЛЯСТР

СОГЛАСОВАНО
 АДМИНИСТРАЦИЯ
 ГОСУДАРСТВЕННОГО
 КОМПЛЕКСНОГО
 ПРОЕКТИРОВАНИЯ
 ЦЕНТРАЛЬНЫХ
 ОРГАНОВ
 ГОСУДАРСТВЕННОГО
 УПРАВЛЕНИЯ
 СТРОИТЕЛЬСТВА
 И АРХИТЕКТУРЫ
 СССР
 МОСКВА

МАРКА	АЛЬБОМ КАТАЛОГ	№ ЛИСТА	НАИМЕНОВАНИЕ	РАЗМЕРЫ В ММ			ОБЪЕМ М ³	ВЕС Т	КОЛ-ВО ШТУК	ВСЕГО ДЛЯ СТЕН 510ММ 550ММ		ВСЕГО ДЛЯ СТЕН 640ММ 680ММ			
				е	в	н				КОЛ-ВО ШТУК	ОБЪЕМ М ³	КОЛ-ВО ШТУК	ОБЪЕМ М ³		
														1эт.	ВЕНТ КАМЕРА
ЖЕЛЕЗОБЕТОННЫЕ ИЗДЕЛИЯ															
ПТ 60-15	серия ПТч вып 2	9,10	ПАНЕЛИ С КРУГЛЫМИ ПЧСТОТАМИ	5980	1490	220	1,121	2,8	44	—	44	49,82	44	49,32	
ПТ 60-12	вып 2	11,12		5980	1190	220	0,843	2,11	37	8	45	37,93	45	37,93	
ПТ 60-10	вып 2	3,4		5980	990	220	0,695	1,74	8	6	12	8,34	12	8,34	
ПТ 54-12	вып 3	11,12		5380	1190	220	0,760	1,90	8	—	8	6,08	8	6,08	
ПТ 54-10	вып 6	5,6		5380	990	220	0,627	1,57	2	—	2	1,25	2	1,25	
ПТ 42-15	вып 7	5,6		4180	1490	220	0,79	1,97	1	—	1	0,79	1	0,79	
ПТ 42-12	вып 7	3,4		4180	1190	220	0,595	1,49	2	—	2	1,19	2	1,19	
ПТ 39-10	вып 11	3,4		3880	990	220	0,456	1,140	1	—	1	0,466	1	0,46	
ПТ 30-15	вып 10	3,4		2980	1490	220	0,57	1,425	6	—	6	3,42	6	3,42	
ПТ 30-12	вып 10	9,10		2980	1190	220	0,431	1,08	1	—	1	0,43	1	0,43	
ПТ 30-10	вып 11	7,8		2980	990	220	0,353	0,882	1	—	1	0,35	1	0,35	
ПС 39-15	вып 8	9,10		3880	1490	220	0,735	1,835	3	—	3	2,20	3	2,20	
П 60	серия ин-03-02	10,11		ПРОГОНЫ	5980	200	500	0,60	1,50	28	—	28	16,8	28	16,8
П 36	ин-03-02	8,9			3580	120	400	0,172	0,43	3	—	3	0,52	3	0,52
П 32	альб 108	8,9			3180	120	400	0,152	0,38	2	—	2	0,30	2	0,30
П 28		8,9	2780		120	300	0,100	0,250	5	—	5	0,50	5	0,50	
БУ 13	серия 1138-1 часть 1	10	БРУСКОВЫЕ УСИЛЕННЫЕ ПЕРЕМЫЧКИ	1300	120	220	0,034	0,085	10	—	10	0,34	10	0,34	
БУ 15		11		1550	120	220	0,041	0,105	2	—	2	0,082	2	0,082	
БУ 19		12		1950	120	220	0,051	0,130	23	9	32	1,63	32	1,63	
БУ 24		15		2450	250	220	0,134	0,335	2	—	2	0,27	2	0,27	
БУ 27		18		2700	250	220	0,148	0,370	1	—	1	0,15	1	0,15	
БУ 30		22		2980	250	220	0,163	0,410	1	—	1	0,16	1	0,16	
Б 13		1		БРУСКОВЫЕ ПЕРЕМЫЧКИ	1300	120	65	0,01	0,025	41	1	42	0,42	44	0,44
Б 15		2			1550	120	140	0,026	0,065	25	4	29	0,76	36	0,94
Б 18		3			1800	120	140	0,030	0,075	19	20	39	1,17	47	1,41
Б 19		4			1950	120	140	0,033	0,085	2	—	2	0,07	2	0,07
Б 24	6	2450	120		140	0,041	0,105	5	1	6	0,25	6	0,25		
Б 27	7	2700	120		140	0,045	0,115	6	—	6	0,27	7	0,32		
Б 31	8	3100	120		220	0,082	0,205	3	—	3	0,25	3	0,25		
Б 31															
ОП 6-4	серия ин-03-02	18	СМОРНЫЕ ПАНТЫ	640	380	220	0,053	0,133	2	—	2	0,11	2	0,11	
ОП 6-2	альб 108	18		640	280	220	0,035	0,088	2	—	2	0,07	2	0,07	

МЕТАЛЛИЧЕСКИЕ ИЗДЕЛИЯ													
МАРКА	АЛЬБОМ КАТАЛОГ	№ ЛИСТА	НАИМЕНОВАНИЕ	ВЕС КГ	КОЛИЧЕСТВО ШТ		ВСЕГО						
					НА ЭТАЖ	ВЕНТАМ	КОЛ-ВО	ВЕС КГ					
АМ 1	РАЗДЕЛ 10.7-1	3	АНКЕРЫ		32	—	32	13,45					
АМ 2		3			20	—	20	9,20					
АМ 3		3			49	16	65	40,30					
С-1	РАЗДЕЛ 10.7-1	2	СЕТКИ	1,23	30	—	30	36,90					
С-21		6		9,00	—	2	2	18,00					
С-22		6		3,58	—	6	6	21,48					
С-23		6		2,52	—	2	2	5,04					
С-24		5		2,74	7	—	7	19,20					
С-25		5		3,32	8	—	8	26,60					
С-26		5		1,08	70	—	70	75,60					
С-27		5		5,32	2	—	2	10,64					
С-28		5		1,24	49	—	49	60,81					
МР-1		серия 10.7-1 часть 1		30	РЕШЕТКА ДЛЯ НОГ	20,58	3	—	3	61,74			
РМ-1	РАЗДЕЛ 10.7-1	7	РАМКИ	16,51	—	4	4	66,04					
РМ-2		7		8,88	—	1	1	8,88					
РМ-3		7		9,62	—	1	1	9,62					
РМ-4		7		15,26	—	2	2	30,52					
РМ-5		7		13,28	—	1	1	13,28					
РМ-6		7		19,95	—	1	1	19,95					
РМ-9		11		0,77	43	—	43	34,8					
РМ-10		11		7,18	21	—	21	151,0					
М-1		РАЗДЕЛ 10.7-1		10	РАМА ВОРОТ	58,28	2	—	2	116,56			
М-2		10.7-1		10		114,37	2	—	2	238,74			
ПОЗ 15	ЧАСТЬ 9 РАЗДЕЛ 9.2-1	14	ФВА I	0,32	30	—	30	36,90					
ПОЗ 16	ЧАСТЬ 9 РАЗДЕЛ 9.2-1	11	L 40x4	935,0	386,0пм	—	386,0пм	935,0					
ПОЗ 17	ЧАСТЬ 9 РАЗДЕЛ 9.2-1	11	АНКЕР	0,19	444	36	480	91,20					
ПОЗ 18	ЧАСТЬ 9 РАЗДЕЛ 9.2-1	11	Ф 16 А II	536,0	340,0пм	—	340,0пм	536,0пм					
ПОЗ 19	ЧАСТЬ 9 РАЗДЕЛ 9.2-1	11	Ф 10 А I	17,70	28,6пм	—	28,6пм	17,70пм					
ПОЗ 20	РАЗДЕЛ 9.2-1	11	-30x4	0,075	458	—	458	34,60					
ПОЗ 21	ЧАСТЬ 1 РАЗДЕЛ 12-1	16	ПЕРОНЫ	0,09	—	90	90	8,1					
ПОЗ 22		16	Ф 6 А I	50,0	—	222 п.м	222 п.м	50,0					
ПОЗ 23		13	Ф 12 А I	10,65	120 п.м	—	120 п.м	10,65					
ПОЗ 24		12, 14	L 125x10	151,0	4,2п.м	37 п.м	7,9 п.м	151,0					
ПОЗ 25		12	L 50x5	13,95	—	37 п.м	37 п.м	13,95					
ПОЗ 26		12	I 10	36,0	—	3,8 п.м	3,8 п.м	36,0					
ПОЗ 27		ЧАСТЬ 9 РАЗДЕЛ 9.2-1	11	Ф 6 А I	521,0	2348 п.м	—	2348 п.м	521,0				
ПОЗ 28		9.2-1	16	L 80x6	36,00	47 п.м	—	47 п.м	36,00				
А 6	РАЗДЕЛ 10.7-1	15	АНКЕР	4,42	8	—	8	35,2					
А 7		15	АНКЕР	1,53	2	—	2	7,65					
—		15	БТЯЖНАЯ ЛИФТА	1,20	10	—	10	12,0					
—		15	ПЕТЛЯ	0,51	10	—	10	5,10					
МС-1		12	СКОБА МЕТАЛЛИЧЕСКАЯ	3,0	3	13	18	54,00					

МАРКА	АЛЬБОМ КАТАЛОГ	ЛИСТА	НАИМЕНОВАНИЕ	ВЕС КГ	К-во шт.		Всего	
					НА ЭТАЖ	ВЕНТАМ	К-во	ВЕС
МЕТАЛЛИЧЕСКИЕ ИЗДЕЛИЯ								
-	ЧАСТЬ I РАЗД 1.2-1	17	Монолитный участок №1	896,6	1	-	1	896,6
-	-	17	Монолитный участок №2	280,3	1	-	1	280,3
-	-	13	Монолитный участок №3	139,50	2	-	2	279,0
РА-11	ЧАСТЬ I РАЗД 10.7-1	15	РАМА ДЛЯ КРЕПЛЕНИЯ ВЕНТИЛЯЦИОННЫХ ОТВОДОВ	167,80	1	-	1	167,80
МОТ.10	ЧАСТЬ I РАЗДЕЛ 10	10	ОГРАЖДЕНИЕ ТЕРРАСЫ	9,15	1	-	1	9,15
МОТ.22п	-	9		19,21	1	-	1	19,21
МОТ.22л	-	9		19,21	1	-	1	19,21
МОТ.39п	-	9		37,37	2	-	2	74,74
МОТ.39л	-	9		37,37	3	-	3	112,11
МОТ.41	-	10		38,41	1	-	1	38,41
МОТ.58п	-	9		44,81	2	-	2	89,62
МОТ.58л	-	9		44,81	1	-	1	44,81
МТ-1	ЧАСТЬ 4 РАЗДЕЛ 39			3,40	1	-	1	3,40
А-4	ЧАСТЬ I РАЗДЕЛ 10	11		Выпуски подвешного поголка	1,14	209	-	209
А-5	-	11	поголка	0,95	20	-	20	19,00
МКБ-1	-	11	Анкера	0,91	5	-	5	4,55
МКБ-2	-	11	дербаркадера	0,81	7	-	7	5,67
ОБ-1	-	11		0,98	12	-	12	11,76
ЗД-1	-	11	Закладная деталь	1,61	-	25	25	40,2
ЗД-3	-	11		4,16	14,5 п.м	-	14,5 п.м	41,6
А-1	-	8	Лепка крепления вентре-шток	0,13	124	-	124	16,1
МЛ-1	-	12	пожарная лестница	73,17	1	-	1	73,17
КК-2	-	10	костыль покр. террасы	0,89	74	-	74	65,8
Ш-1	ЧАСТЬ I РАЗДЕЛ 10	10	шайба огражд. террасы	2,2	4	-	4	8,8
М-40Б	ЧАСТЬ 9 РАЗДЕЛ 2		сталь просечно-вытяжная	43,1	2,75 м²	-	2,75 м²	43,1
ЗД-2	ЧАСТЬ I РАЗДЕЛ 10.7-1	11	Закладная деталь	13,11	6,8 п.м.	-	6,8 п.м.	13,11
ПОЭ. 19	ЧАСТЬ I РАЗДЕЛ 10.7-1	15	Элементы подвески	0,27	10	-	2,7	2,70
ПОЭ. 23	10.7-1	15	рамы РМ-11	0,59	10	-	5,9	5,9

Оконные блоки применяются в двух вариантах:

- с раздельными переплетами;

- со сплошными переплетами/для расчетных температур до -30°С/

2. Дверь Д6 выполнять со сплошным заполнением деревянными рейками, облицевать фанерой марки ФСФ по ГОСТ 3916-69 на клеях повышенной водостойкости.

3. Спецификацию материалов на витражи см. часть 10, раздел 10.7-2, лист 2

МАРКА	ЧЕРТЕЖИ	РАЗМЕРЫ ММ			ПЛОЩ М²	Подпись	Эт	ЧЕРТЕЖ КРЫШИ	РАСХОД ПО КОРПУСУ.			
		ДЛИНА Е	ШИРИНА Б	ВЫСОТА Н					КОЛ- НОСТЬ	ПЛОЩ. М²		
СТОЛБЯНЫЕ ИЗДЕЛИЯ												
Б	ОС15-15	1.156-3	18	1469	94	1462	2,147	-	16	8	24	51,528
А	ОС15-09	1.136-3	14	878	94	1462	1,285	-	12	-	12	15,396
Е	ОС15-12	1.156-3	16	1144	94	1462	1,595	-	4	-	4	6,38
Б	ОР15-15	1.156-3	64	1478	176	1464	2,213	-	16	8	24	52,110
А	ОР15-09	1.136-3	60	886	176	1464	1,297	-	12	-	12	29,960
Е	ОР15-12	1.136-3	62	1153	176	1464	1,344	-	4	-	4	5,376
А В Е Р И	А.6-п	ГОСТ 6629-64	17	1170	74	2071	2,423	-	1	-	1	4,846
	А.6-л	ГОСТ 6629-64	17	1170	74	2071	2,423	-	2	-	2	4,846
	А7-п	ГОСТ 6629-64	17	970	74	2071	2,003	-	5	-	5	10,040
	А7-л	ГОСТ 6629-64	17	970	74	2071	2,008	-	2	-	2	4,016
	А8-п	ГОСТ 6629-64	17	870	74	2071	1,801	-	6	-	6	10,806
	А8-л	ГОСТ 6629-64	17	870	74	2071	1,801	-	12	-	12	20,612
	А10-п	ГОСТ 6629-64	17	670	74	2071	1,387	-	7	-	7	9,709
	А10-л	ГОСТ 6629-64	17	670	74	2071	1,387	-	5	-	5	6,935
	АВВ-1	СЕРИЯ И351 АЛЬБОМ II	1	886	94	2088	1,849	-	4	-	4	7,796
	АВВ-8		15	886	94	2088	1,849	-	1	-	1	1,849
	АТ8		9	886	94	2088	1,849	-	-	1	1	1,849
	ИД-А	ТИП. ПР. 234-1-2 АЛЬБОМ Ч. 2	1-2-2	122,0	120	2095	2,556	-	3	-	3	7,668
	ИД-1	ЧАСТЬ I РАЗДЕЛ 10Б	3	1688	94	2140	3,612	-	1	-	1	3,612
	ИД-2		6	1286	74	2111	2,714	-	1	-	1	2,714
АГ	ЧАСТЬ II РАЗДЕЛ 22	10	-	-	-	-	-	4	-	4	-	
ВЕНТАЦИОННЫЕ ПЕРЕКЛАДКИ	ИДП-1	ЧАСТЬ I РАЗДЕЛ	4	5246	74	2844	15,919	-	1	-	1	15,919
	ИДП-2	10.6-1	5	3866	74	2844	10,994	-	1	-	1	10,994
	Щ-1	ЧАСТЬ I РАЗДЕЛ 10.6	12	1560	20	800	1,248	-	2	-	2	2,496
	Щ-2		12	4850	20	600	2,91	-	2	-	2	5,82
	Щ-3		12	5360	20	310	1,661	-	1	-	1	1,661
ВЕНТ. РЕШЕТКА В ПОТОКЕ РЕСТОРАНА	ВР-1	ЧАСТЬ I РАЗДЕЛ 10.6	8	600	600	220	0,132	-	29	-	29	3,828
	ВР-2		9	2600	220	300	0,78	-	2	-	2	1,56
ВЕНТ. РЕШЕТКА В СТЕНЕ РЕСТОРАНА	РШ-1	ЧАСТЬ I РАЗДЕЛ 10.6	8	1560	90	2050	3,198	-	2	-	2	6,396
	РШ-2		9	1300	90	2770	3,601	-	4	-	4	14,404
РАМКИ ИЛИ ПАНЕЛИ	ДПЩ	ЧАСТЬ I РАЗДЕЛ 10.6	9	274	74	374	0,102	2	-	-	2	0,205
	Д016-25		8	1000	250	40	0,064	-	2,2	8	70	1,92
	Д013-25	СЕРИЯ 1.136-2	1	1300	150	40	0,052	-	4	-	4	0,208
ДОСКИ ПОДКОННЫЕ	Д010-25		7	1000	250	40	0,04	-	6	-	6	0,24

ЦЕНИИ ЖИЛИЩА

Г. МОСКВА

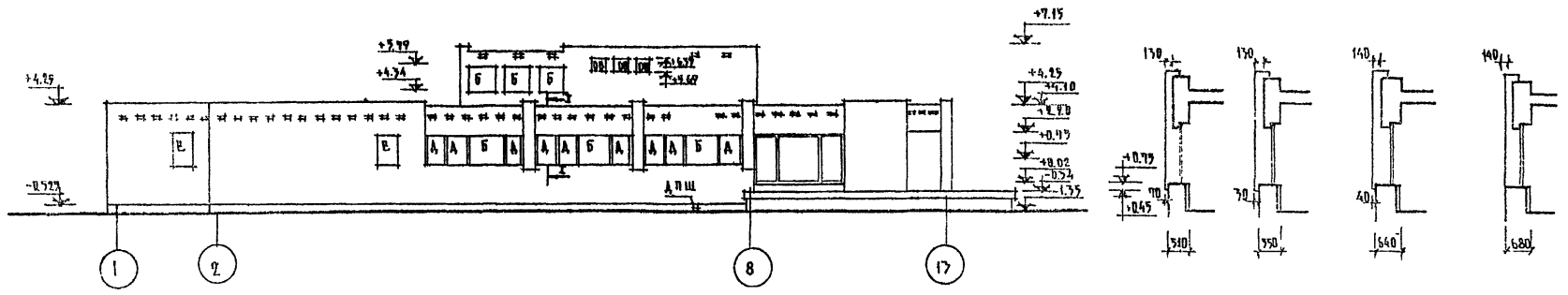
1972 ГОСТИНИЦА НА 109 МЕСТ

СПЕЦИФИКАЦИЯ ИЗДЕЛИЙ

Типовой проект 284-5-18 Часть I Раздел 2-1 Лист 23

Фасад в осях Д-17'

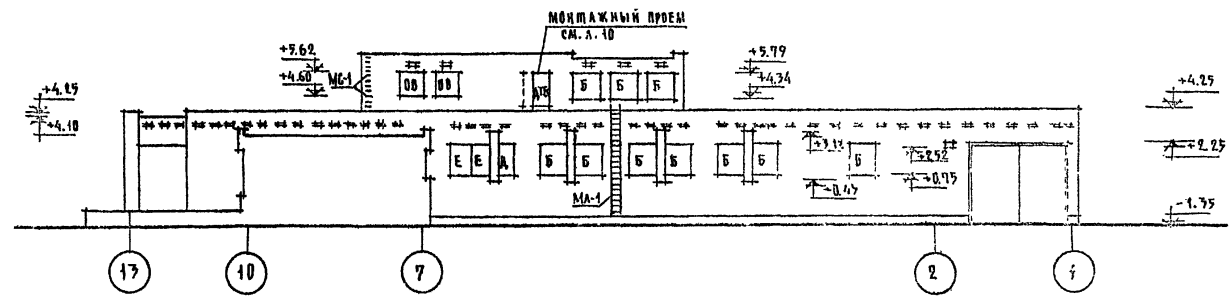
РАЗРЕЗ ПО I-I



Фасад в осях 13-1'

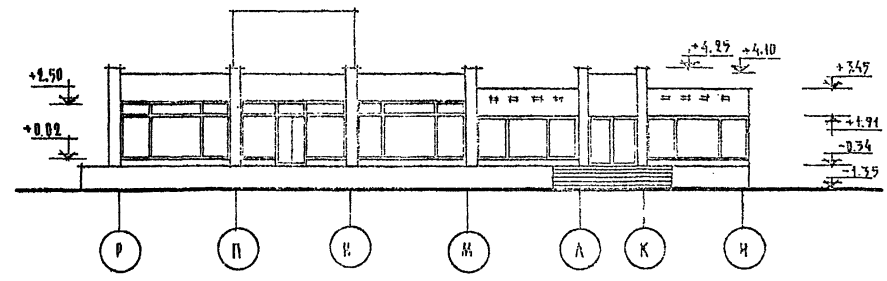
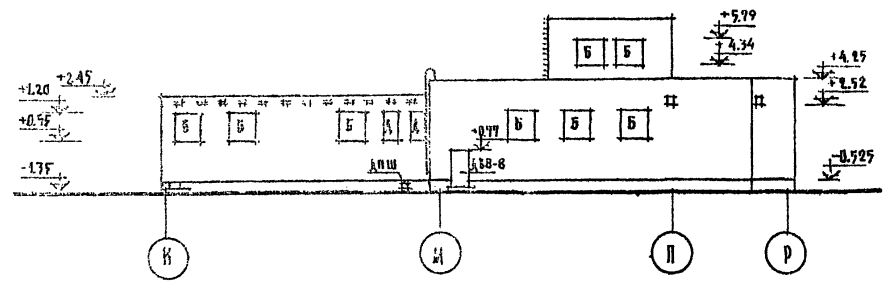
СПЕЦИФИКАЦИЯ ОКОН ФАСАДОВ

МАРКА	КОЛИЧЕСТВО			
	ОСЯХ Д-17'	ОСЯХ 13-1'	ОСЯХ Н-Р	ИТОГО
Б	6	10	7	24
Д	9	1	2	12
Е	9	2	—	4



Фасад в осях „Н-П“

Фасад в осях „Р-И“



1. Декоративная отделка фасадов решается при привязке проекта.
 2. Марки стальных изделий см. лист 23.
 3. В размерных числах указаны см. раздел 4-2-3 лист 2.

ЦНИИП
 ЖЕЛАЗА
 С. МОСКВА

1972	Гостиница на 109 мест	Фасады по осям „13-1“ „Н-П“ „Р-И“	инвентарный проект 284-5-18	часть 1 раздел 1.2-1	лист 24
------	-----------------------	-----------------------------------	-----------------------------	----------------------	---------