

ГОСКОМИТЕТ
ПО ГРАЖДАНСКОМУ
СТРОИТЕЛЬСТВУ
И АРХИТЕКТУРЕ
ПРИ ПОСТРОЕ СОСР

ЦНИИЭП
ЖИЛИЩА

УИ
9.1-1

ТИПОВОЙ ПРОЕКТ 284-5-18
3-ЭТАЖНАЯ ГОСТИНИЦА НА 109 МЕСТ
62 НОМЕРА

ЧАСТЬ 9 УЗЛЫ И ДЕТАЛИ

РАЗДЕЛ 9.1-1 ЖИЛОЙ КОРПУС ОБЩЕСТРОИТЕЛЬНЫЕ ДЕТАЛИ

ТИПОВОЙ ПРОЕКТ 284-5-18

3-ЭТАЖНАЯ ГОСТИНИЦА НА 109 МЕСТ 62 НОМЕРА ЧАСТЬ 9

УЗЛЫ И ДЕТАЛИ РАЗДЕЛ 9.1-ЖИЛОЙ КОРПУС. ОБЩЕСТРОИТЕЛЬНЫЕ ДЕТАЛИ

СОДЕРЖАНИЕ

ОБЩАЯ ХАРАКТЕРИСТИКА ПРОЕКТА

Типовой проект гостиницы с 3-этажным жилым и 1-этажным общественным корпусами.

Строительный материал стены-кирпич. Перекрытия - сборные железобетонные. Область применения - в I-III климатическом подрайоне в II-III климатических районах с расчетными температурами наружного воздуха от -20°С до +40°С исключая районы: сейсмические, вечной мерзлоты, горных выработок и с просадочными грунтами.

Характеристика площадки строительства.

№ п/п	Наименование листов	№ листа	№ страницы
1	Заглавный лист	1	1
2	Фрагмент плана цокольного этажа в осях „А-И“, 3-11"	2	2
3	Фрагмент плана 1 этажа в осях „А-И“, 3-12"	3	3
4	Фрагмент плана 1-2 этажа в осях „Б-И“, 12-19"	4	4
5	Фрагмент плана 1 этажа в осях „Б-И“, 19-23"	5	5
6	Фрагмент плана 2 этажа в осях „А-И“, 3-12"	6	6
7	Фрагмент плана 2 этажа в осях „Б-И“, 19-23"	7	7
8	Фрагмент плана 3 этажа в осях „А-И“, 3-11"	8	8
9	Фрагмент плана 3 этажа в осях „Б-И“, 11-18"	9	9
10	Фрагмент плана 3 этажа в осях „Б-И“, 18-23"	10	10
11	Развертки стен с каналами по оси „В“ в осях „3-8“ и по оси „Д“ в осях „8-3“ Детали.	11	11
12	Развертка стены с каналами по оси „Г“ в осях „9-22“ Детали кладки каналов	12	12
13	Развертка стены с каналами по оси „Е“ в осях „22-11“ Узлы.	13	13
14	Шахта лифта грузоподъемностью 100кг. Технические данные.	14	14
15	Армирование стен. Узлы и детали.	15	15
16	Монтажная схема выпусков подвесного потолка. Разрез 1-1. Детали 6,7,8.	16	16
17	Узлы опирания ригелей 1 и 2.	17	17
18	Узлы опирания ригелей 3 и 4. Узел 5.	18	18
19	Сечения к планам перекрытий.	19	19
20	Монтажный чертеж мусоропровода МП1. Входы в мусорокамеру и лестничную клетку	20	20
21	Детали междуоконного заполнения, разрезы для варианта сплошных простенков - лопаток	21	21
22	Детали междуоконного заполнения, планы простенков - лопаток для варианта сплошных простенков - лопаток	22	22
23	Детали простенков-лопаток, планы для варианта сплошных простенков-лопаток	23	23
24	Детали междуоконного заполнения, разрезы для варианта прерывистых простенков-лопаток	24	24
25	Детали простенков-лопаток, планы для варианта прерывистых простенков-лопаток	25	25
26	Полы. Детали полов.	26	26

ПРИВЯЗКОЙ ПРИНЯТО:

1. Наружные стены толщиной..... мм
2. Фасады жилого корпуса Вариант.....
3. Утеплитель над перекрытием верхнего этажа толщиной..... мм
4. Оконные блоки
5. Наружная отделка
6. Аннулируются листы
7. Коррективы внесены в листы.....

Место для штампа привязки

Лист
Участок №
Взл. №

АРХИТЕКТ
ПРОЕКТА
ИЛИ
ПРОЕКТА

ЖИЛИЩА
Г. МОСКВА

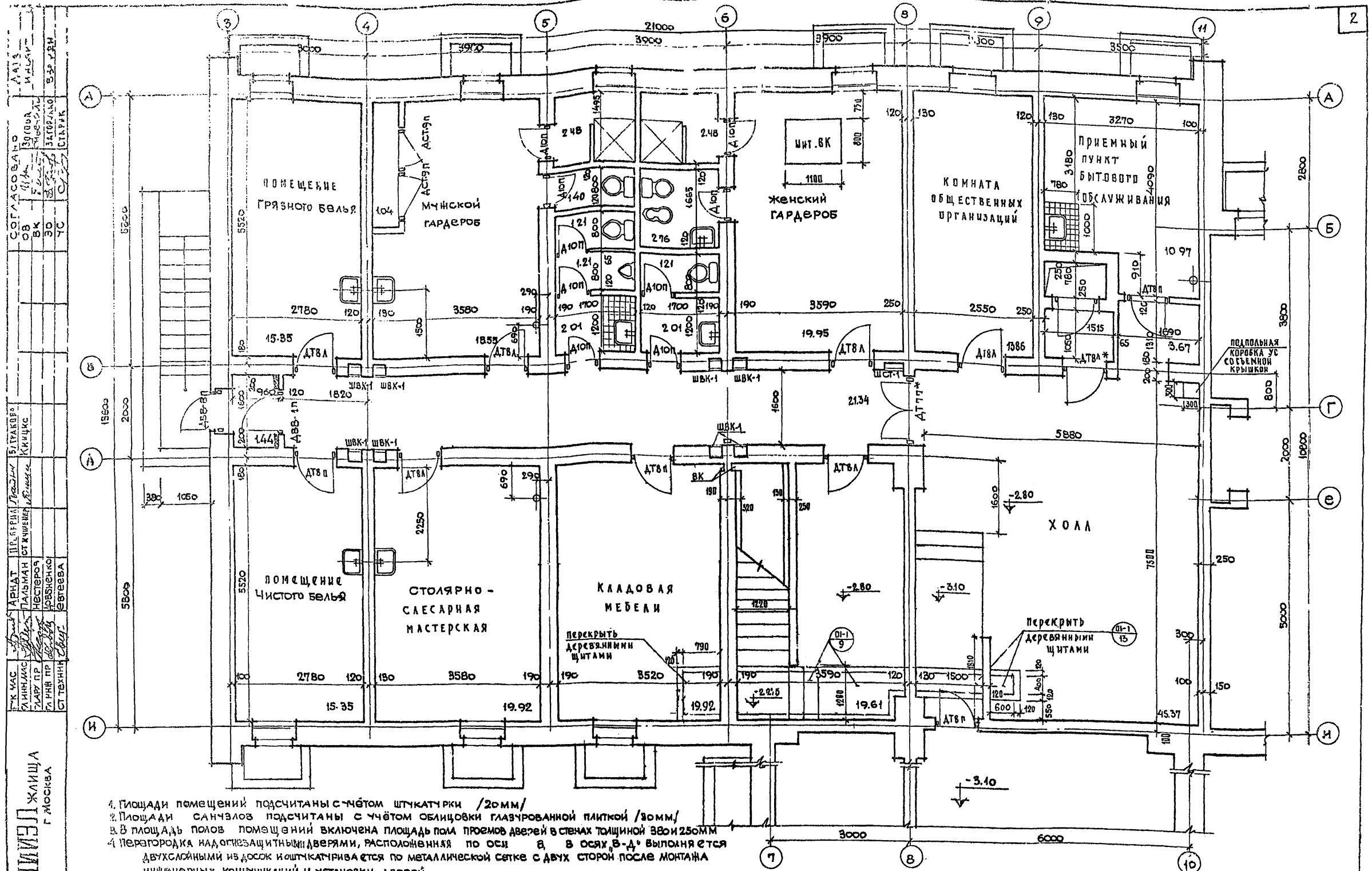
Настоящий проект выполнен в соответствии с действующими нормами и правилами /в том числе по взрыво-пожарной безопасности/

АРХИТЕКТОР ПРОЕКТА /ИСТЕРОВ/
ТЕХНИЧЕСКИЙ ПРОЕКТА /ДОВБЕНЕНКО/

1972 ГОСТИНИЦА
НА 109 МЕСТ

ЗАГЛАВНЫЙ ЛИСТ

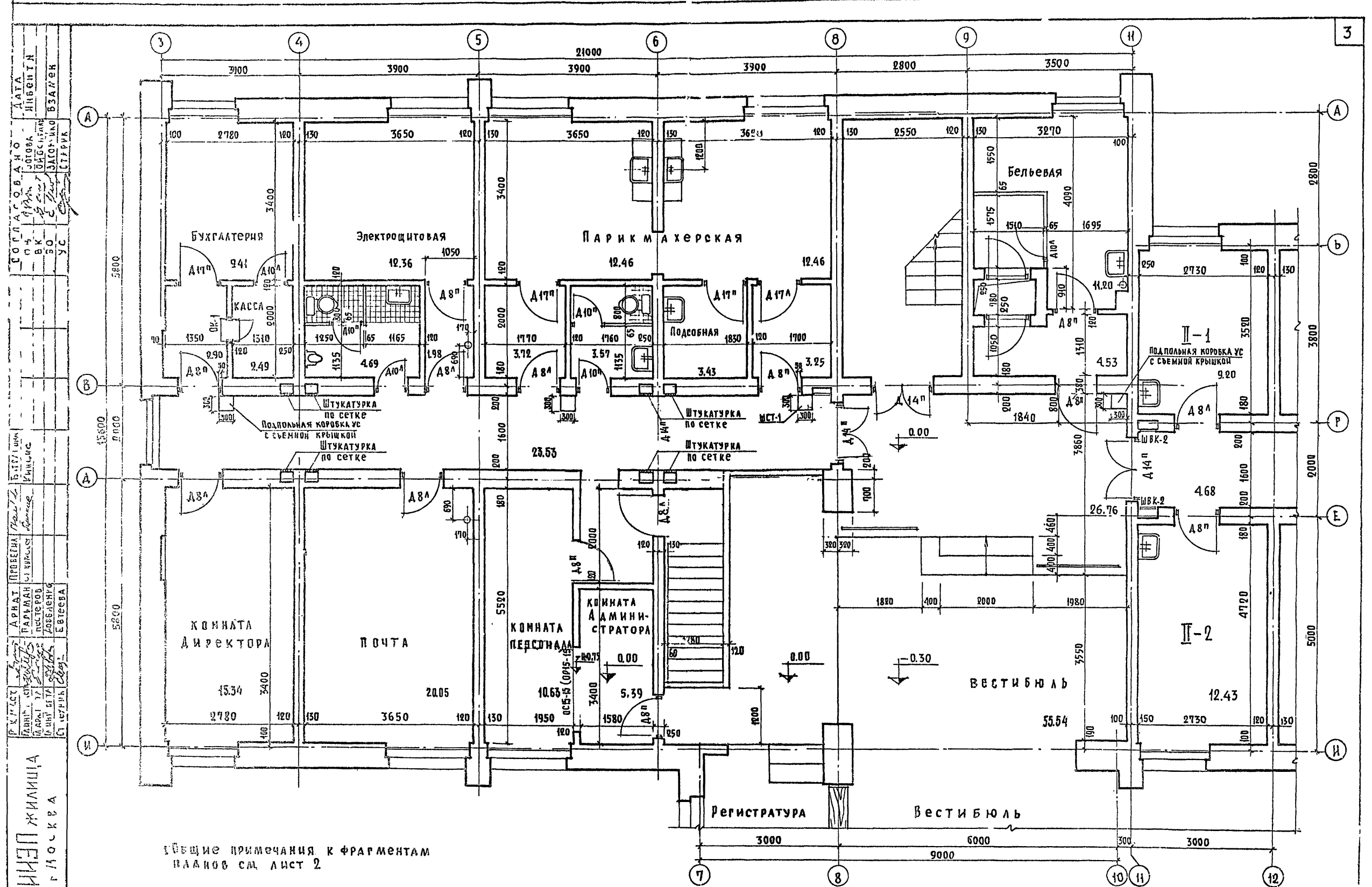
ТИПОВОЙ ПРОЕКТ ЧАСТЬ 9 ЛИСТ
284-5-18 РАЗДЕЛ 9.1 1



СОГЛАСОВАНО	МАШ	И.А.С.
ОБ	30/000	И.А.С.
ВК	30	И.А.С.
ТС	30	И.А.С.
ЗАТВОРАЮЩИЙ	И.А.С.	
СТАВКА	И.А.С.	
АРХИТ.	И.А.С.	
СТ. ТЕХНИК	И.А.С.	
СТ. ТЕХНИК	И.А.С.	
СТ. ТЕХНИК	И.А.С.	
СТ. ТЕХНИК	И.А.С.	
СТ. ТЕХНИК	И.А.С.	

ЦЕНТ
ЖИЛЩА
Г. МОСКВА

1. Площади помещений подсчитаны с учётом штукатурки /20мм/
2. Площади санузлов подсчитаны с учётом облицовки глазурованной плиткой /30мм/
3. В площадь полов помещений включена площадь пола проёмов дверей в стенах толщиной 380и 250мм
4. Перегородка над противопожарными дверями, расположенная по осям А, В осях В-Д* выполняется двухслойными из досок и штукатуривается по металлической сетке с двух сторон после монтажа инженерных коммуникаций и установки дверей.
5. Двери ДТ8А ДТ8Б* самозакрывающиеся с дверным закрывателем
6. Прямоук вкперекрытсвязанными щитами изготовленными по месту из шпунтованных досок для чистых полов.

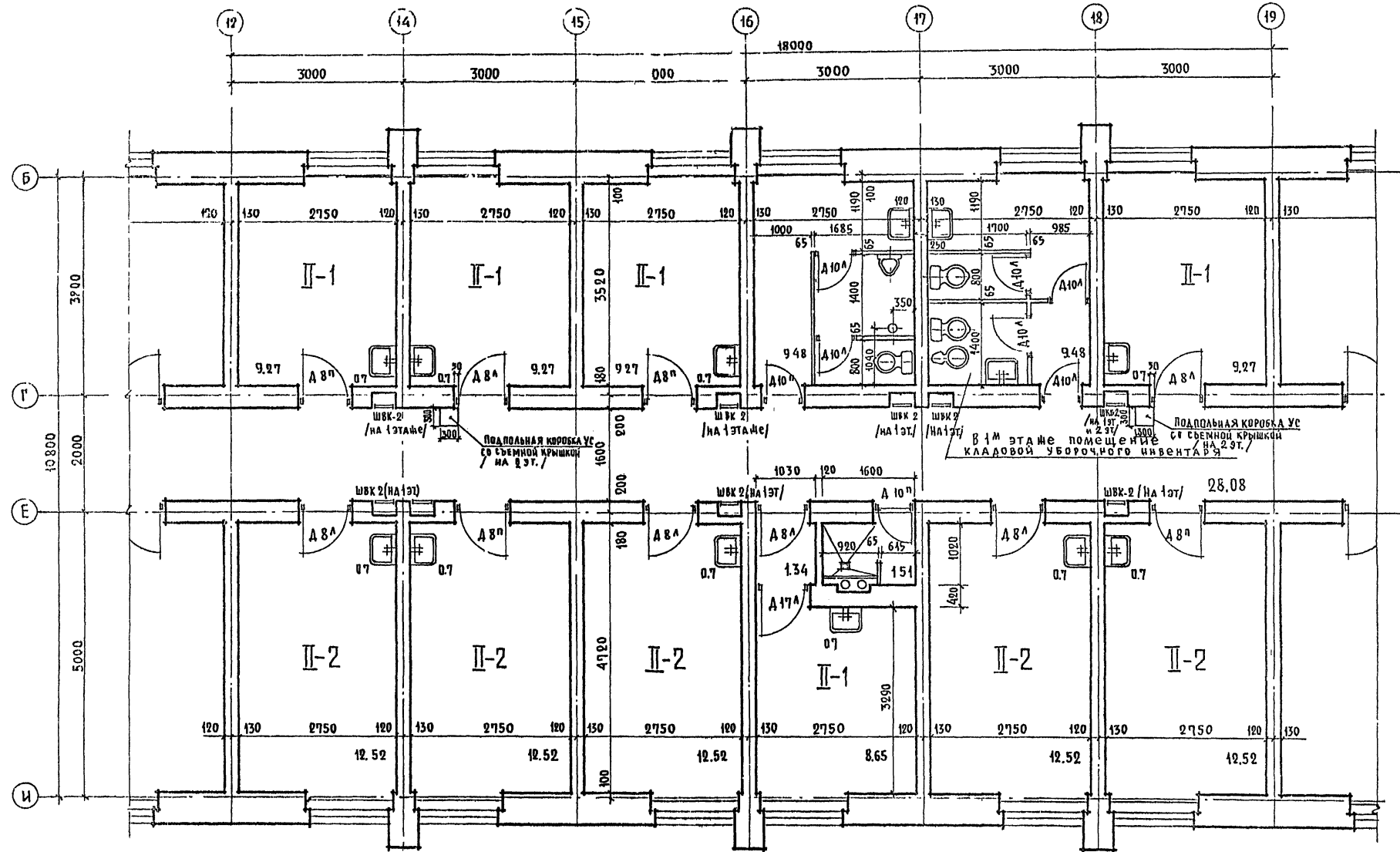


Общие примечания к фрагментам
планов см. лист 2

ЦИНПО
ЖИЛИЩА
ПРОЕКТА

СОГЛАСОВАНО	ДАТА
П. Ч.	ПОЛОВА
В. К.	ОБЪЕДИН.
30	ЗАКОН.
УС	СТАР.
П. К. М. С.	Л. И. Ш. А.
Л. И. Ш. А.	К. И. Ш. А.
П. Р. Е. М. А. Н.	С. И. М. О. В.
П. Р. Е. М. А. Н.	С. И. М. О. В.
С. И. М. О. В.	С. И. М. О. В.
С. И. М. О. В.	С. И. М. О. В.

СОГЛАСОВАНО	ДАТА
ОБЪЕДИНИТЕЛЬ	1972
ДИРЕКТОР	1972
ЗАКОНЧИТЕЛЬ	1972
ЗАКОНЧИТЕЛЬ	1972
СТАРИК	1972
УС	
КАЧЕСТВО	БАТРАКОВ
СТАНЦИЯ	МУВЕТ
АРХИТЕКТУРА	МУВЕТ
МЕСТО РАБОТЫ	МУВЕТ
ТЕХНИЧЕСКАЯ	МУВЕТ

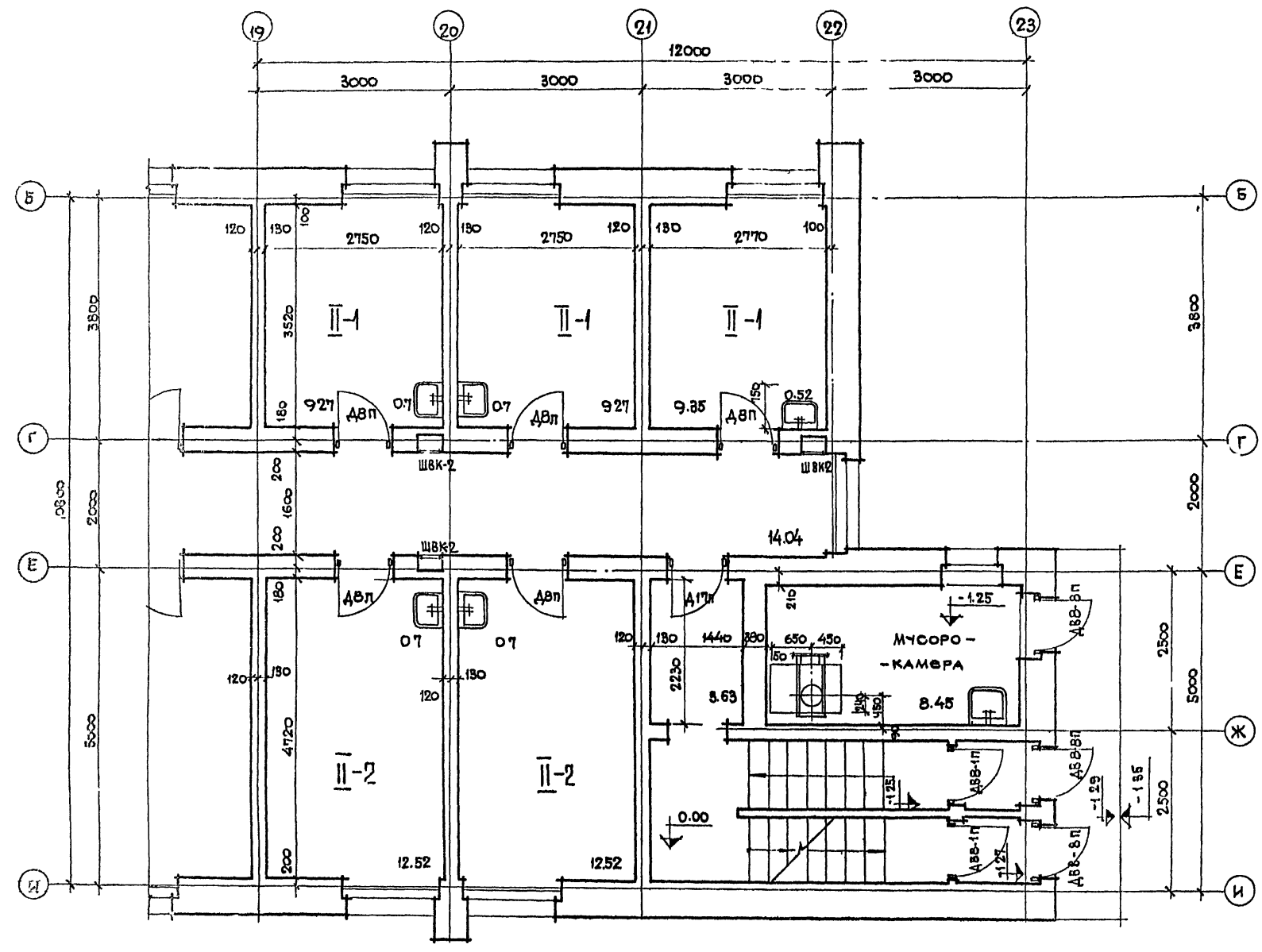


Общие примечания к фрагментам планов см лист 2

1972	Гостиница на 109 мест	Фрагмент плана 1-2 этажа в осях «Б-И», 12-19	Типовой проект 284-5-18	Часть 9 Раздел 911	Лист 4
------	-----------------------	----------------------------------------------	-------------------------	--------------------	--------

ЖИЛИЩА
Г МОСКВА

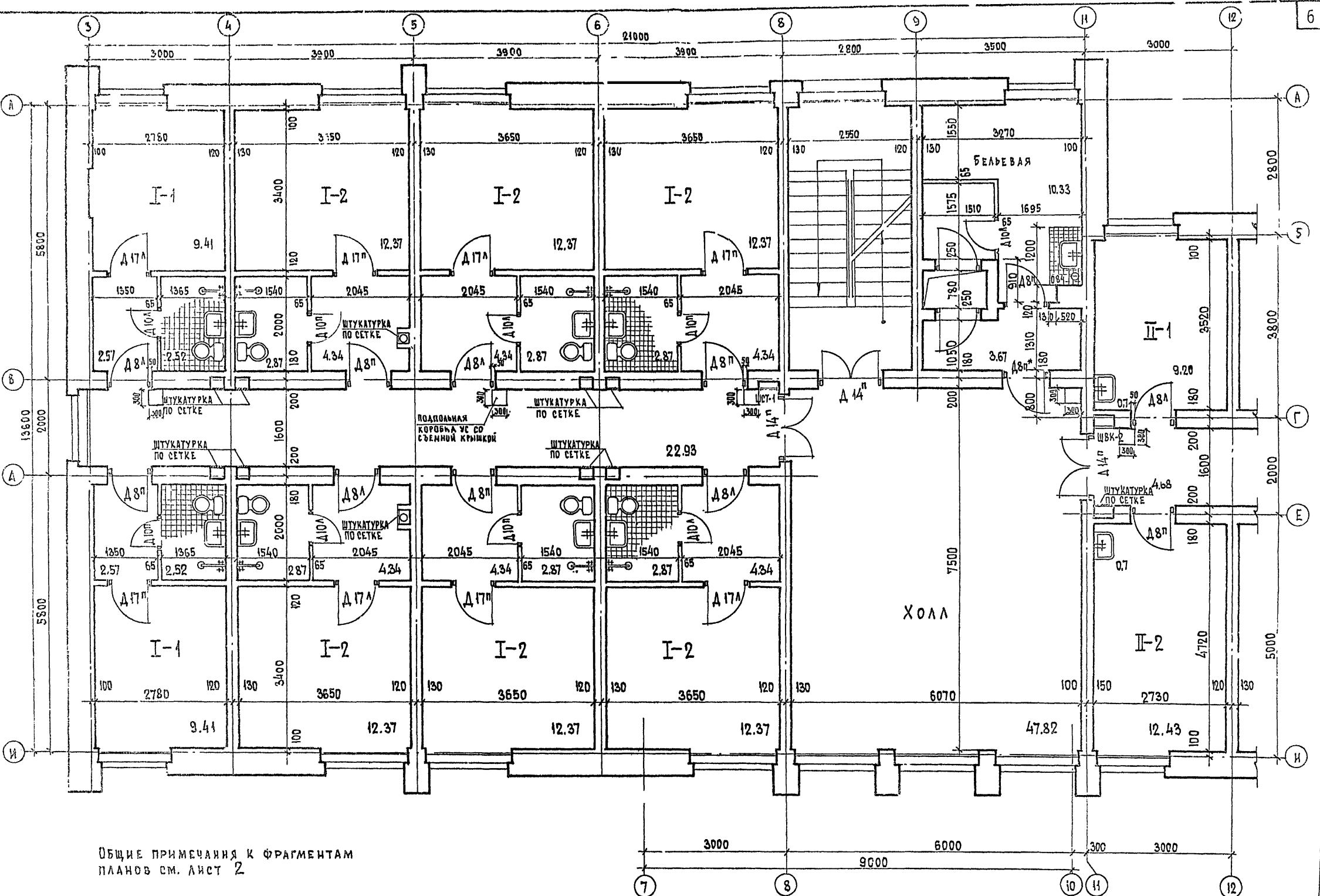
ОТК МАСТ	АБ-АТ	СТ. ИРИН	КИРИЛОС	СОГЛАСОВАНО	ДАТА
ТАНЦМАСТ	ПАВЛОВ	ШИШКИН	МАРГУБА	ОБ. ПРОЕКТ	1972
ПАВЛХ ПР	КОСЬЕВ	КОСЬЕВ	КОСЬЕВ	ОКОНТАД	1972
ПАВЛХ ПР	КОСЬЕВ	КОСЬЕВ	КОСЬЕВ	ЗАКОННО	1972
СТ. ТЕХНИК	КОСЬЕВ	КОСЬЕВ	КОСЬЕВ	СТАРИК	1972



Наименование	Марка	кол шт	№ ГОСТ
Дверной блок	правый	15	ГОСТ 6629-64
	левый	13	
Дверной блок	правый	5	—
	левый	8	
Дверной блок	правый	3	—
	левый	—	
Дверной блок	правый	3	—
	левый	3	
Дверной блок	правый	4	СМ РАЗДЕЛ 01-1
	левый	—	
Дверной блок	правый	3	—
	левый	—	
Окно Кассы	ОК-1	1	ЧАСТЬ 10 РАЗДЕЛ 01-1
Оконный блок	ОКБ-15	1	СЕРИЯ 1156-3 АЛЬБОМ ЛИСТ 64

1. Установку дверей по оси 23 см. лист 14-раздел 01-1
2. Общие примечания к фрагментам планов см. лист 2.

В.Э. МАСЛ ПАМЯТНИК ПАМЯТНИК ПАМЯТНИК СТ. ТЕПЛОТ	АРХИТ. ПЛАНИР. ИНСТ. РОВ. КОСМЯЧЕНКО ЕРТЕЛОВА	ПРОЕКТИР. СТ. КРИС. И РАБОТАЮЩ. КОСМЯЧЕНКО ЕРТЕЛОВА	КАТРАГОВА КНАЦИС	СОГЛАСОВАНО СВ. АРХИТ. С.К. ПУШКОВ С.О. ПУШКОВ УС. СЛАВЯК	ЛИТА ИЗБИЛИТН СЪЗДАМЪН
ЦЕНТРАЛНА ЖИЛИЩА ПЕНИНГ МОСКВА					



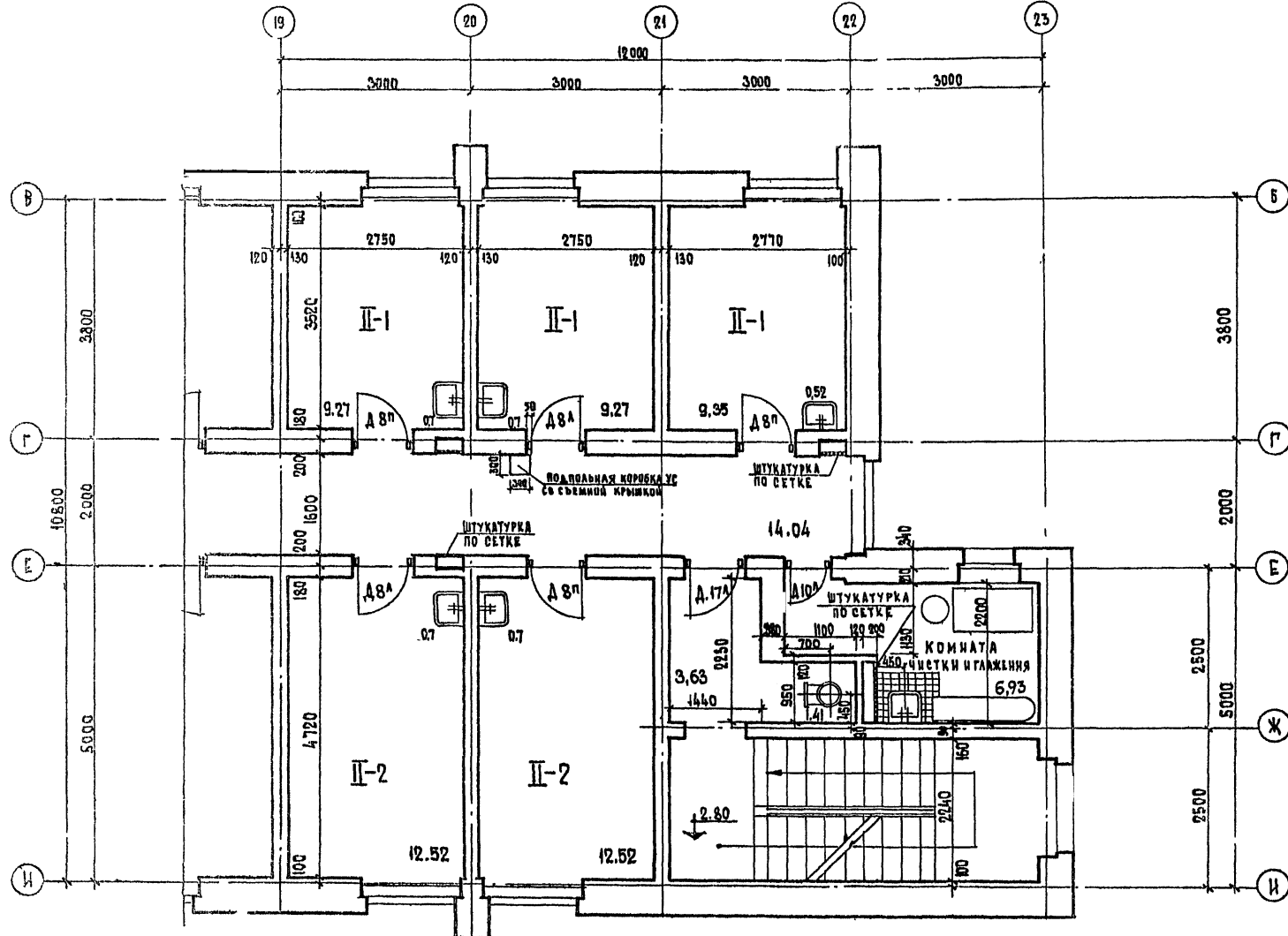
Общие примечания к фрагментам планов см. лист 2

СОГЛАСОВАНО	ДАТА
ОБЪЕДИНЕНИЕ	30.04.72
И.О. ПОДПИСЬ	И.О. ПОДПИСЬ
ВК	САВЕЛАН
З	ЗАХАРОВ
УС	САТАРУ

ПРОВЕРКА	И.О. ПОДПИСЬ	САТАРУ
ПРОВЕРКА	И.О. ПОДПИСЬ	САТАРУ
ПРОВЕРКА	И.О. ПОДПИСЬ	САТАРУ
ПРОВЕРКА	И.О. ПОДПИСЬ	САТАРУ

ПРОЕКТИРОВЩИК	САВЕЛАН
ПРОЕКТИРОВЩИК	САВЕЛАН
ПРОЕКТИРОВЩИК	САВЕЛАН
ПРОЕКТИРОВЩИК	САВЕЛАН

ЩИПОП ЖИЛИЩА
Г. МОСКВА



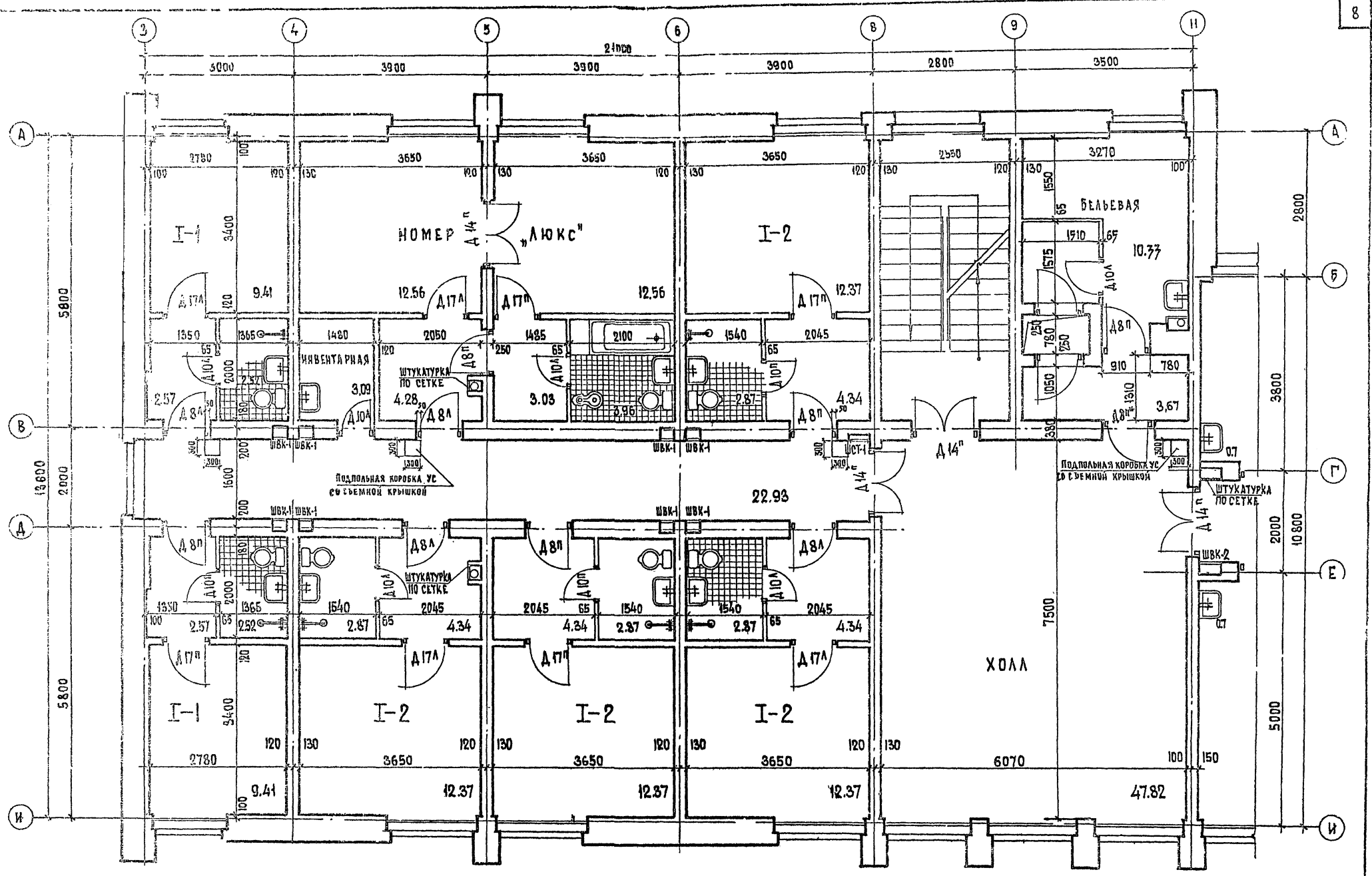
НАИМЕНОВАНИЕ	МАРКА	КОЛ-ВО	№ ГОСТа
ДВЕРНОЙ БЛОК	ПРАВЫЙ	13	ГОСТ 6629 64
	ЛЕВЫЙ	13	
ДВЕРНОЙ БЛОК	ПРАВЫЙ	6	" " "
	ЛЕВЫЙ	10	
ДВЕРНОЙ БЛОК	ПРАВЫЙ	3	" " "
	ЛЕВЫЙ	4	
ДВЕРНОЙ БЛОК	ПРАВЫЙ	4	" " "
	ЛЕВЫЙ	6	

Общие примечания к фрагментам планов
см. лист 2.

СООБЩЕНИЕ
 № 12/1972
 12.12.1972
 № 12/1972
 12.12.1972
 № 12/1972
 12.12.1972

СООБЩЕНИЕ
 № 12/1972
 12.12.1972
 № 12/1972
 12.12.1972

СООБЩЕНИЕ
 № 12/1972
 12.12.1972
 № 12/1972
 12.12.1972

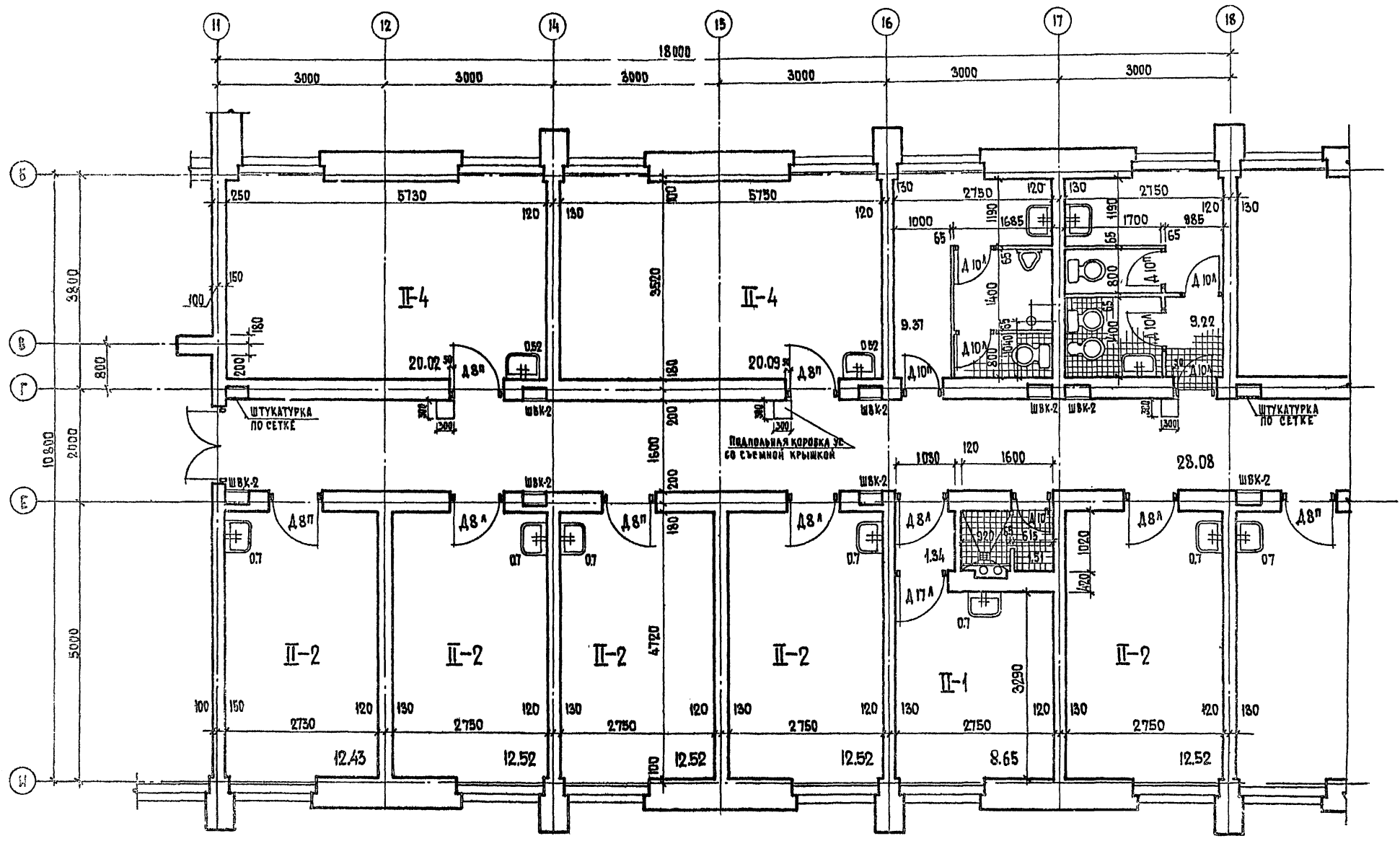


1. Общие примечания к фрагментам планов см. лист 2.
2. Установку дверей настройки в осях 8-И, расположенной выше отм. 8.70 см. часть 1 раздела 1-1 лист 12.
3. Дверь двои самозакрывающаяся с дверным закрывателем.

СОГЛАСОВАНО		ДАТА
СВ	17.8.	1972
ВК	СРЕДИН	
ЭО	САТОР	6.1.14
УС	СТАРИК	

АРХИТ.	ПРОЕКТА	ВАРИАНТЫ
ПАВЛОВ	С	К
ИСТЕРОВ		
ДОВБИНСКО		
ЕВТИЕВА		

РАСЧ. МАШ.	СТЕННИК	20.5.
Л. ШУБ.		
П. АДУ ШУБ.		
И. РУК ПРТА		



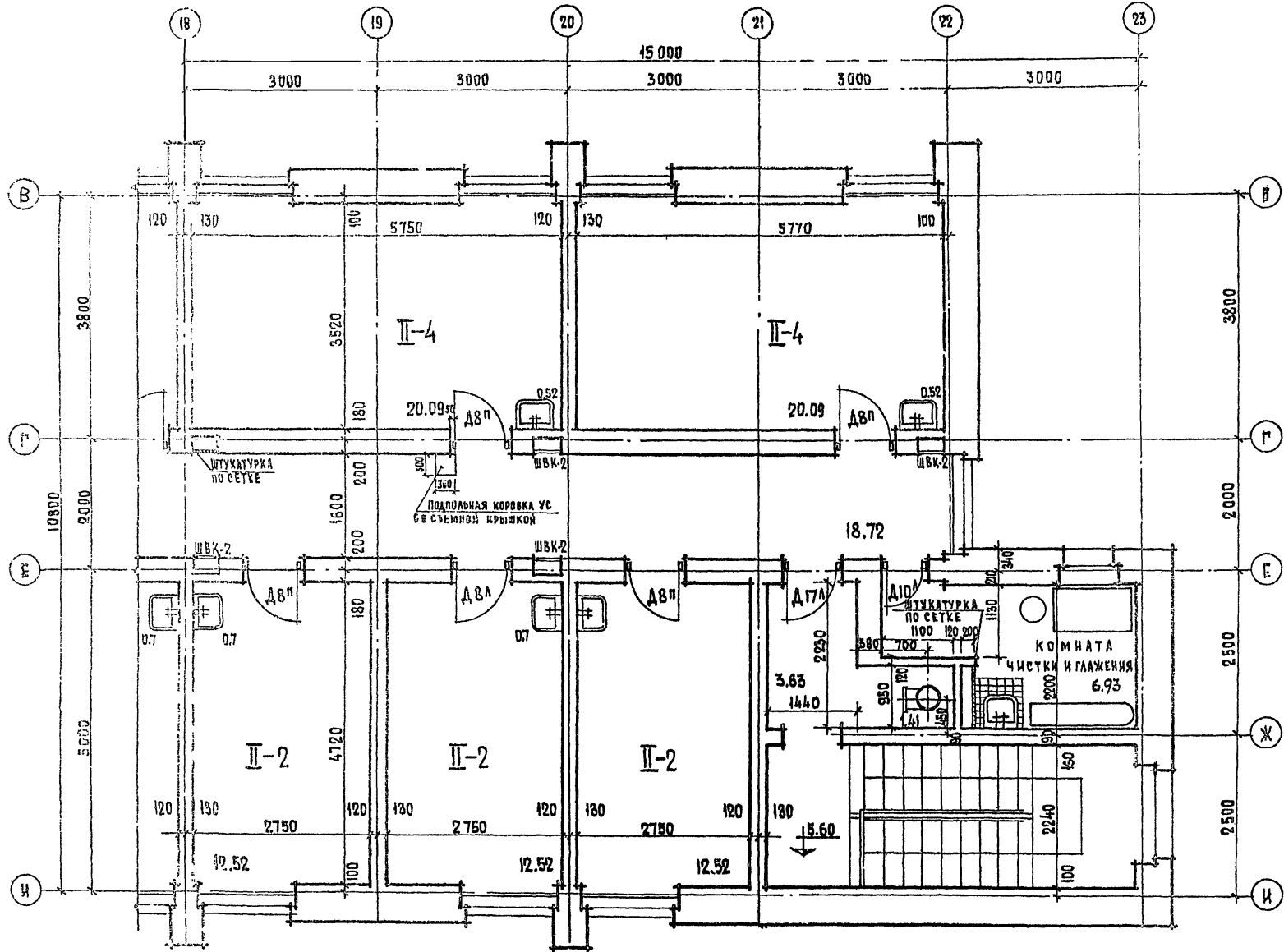
ОБЩИЕ ПРИМЕЧАНИЯ К ФРАГМЕНТАМ
ПЛАНа см. лист 2.

ЦЕНТРИ ЖИЛИЩА
г. МОСКВА

1972	гостиница на 109 мест	ФРАГМЕНТ ПЛАНА 3 ЭТАЖА В ОСЯХ "Б-И", "И-18"	ТИПОВОЙ ПРОЕКТ 284-5-18	часть 9 РАЗРАБАТ.	ЛИСТ 9
------	--------------------------	---------------------------------------------	----------------------------	----------------------	-----------

ЦНИИЭП
ЖИЛИЩА
и
КОММУНАЛЬНОГО
ХОЗЯЙСТВА
г. МОСКВА

СОГЛАСОВАНО
ОБЪЕДИНЕННАЯ
ПРОЕКТИРОВАТЕЛЬСКАЯ
ОБЛАСТНАЯ ОРГАНИЗАЦИЯ
СНИИП
УС
ЛЕНИНГРАД
СНИИП
ЛЕНИНГРАД
СНИИП
ЛЕНИНГРАД
СНИИП
ЛЕНИНГРАД
СНИИП
ЛЕНИНГРАД



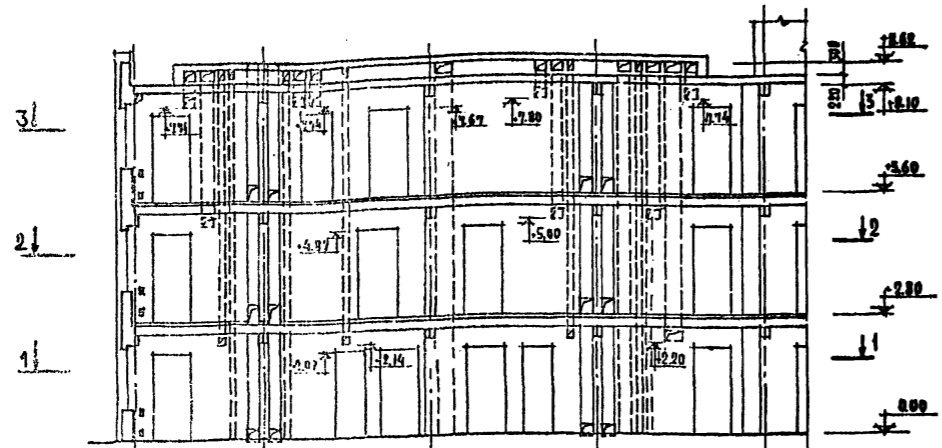
НАИМЕНОВАНИЕ	МАРКА	КОЛ-ВО ШТ	№ ГОСТ'а
ДВЕРНОЙ БЛОК	ПРАВЫЙ	13	ГОСТ 6629-64
	ЛЕВЫЙ	9	
ДВЕРНОЙ БЛОК	ПРАВЫЙ	6	" — "
	ЛЕВЫЙ	11	
ДВЕРНОЙ БЛОК	ПРАВЫЙ	3	" — "
	ЛЕВЫЙ	1	
ДВЕРНОЙ БЛОК	ПРАВЫЙ	4	" — "
	ЛЕВЫЙ	6	

Общие примечания к фрагментам планов см. лист 2

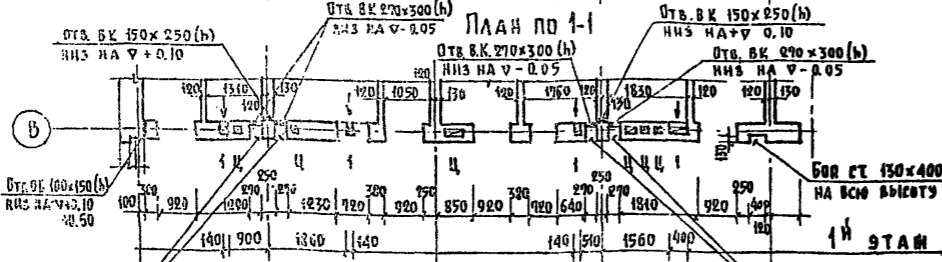
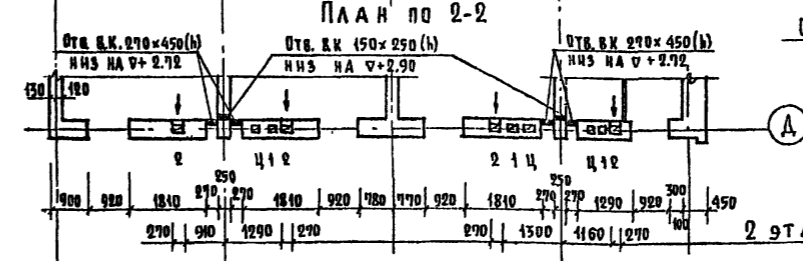
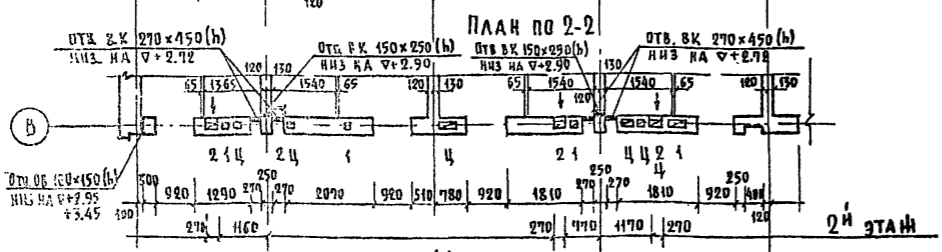
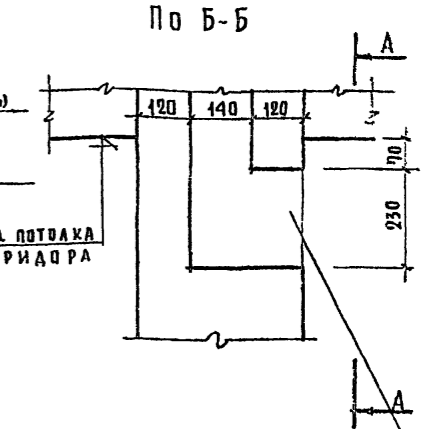
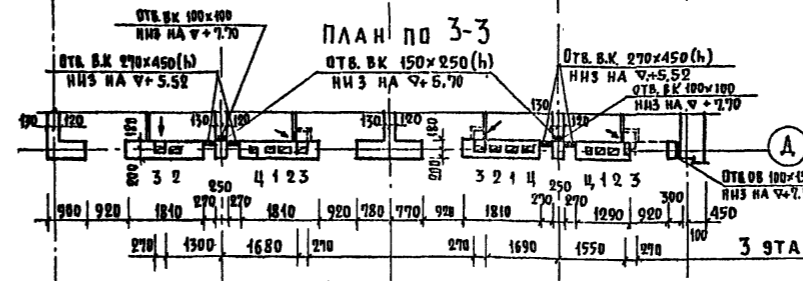
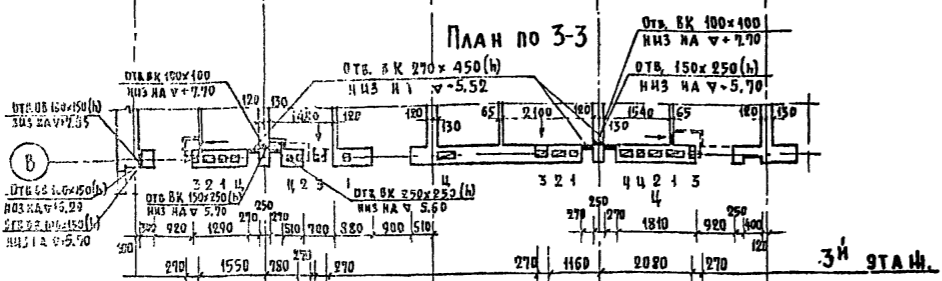
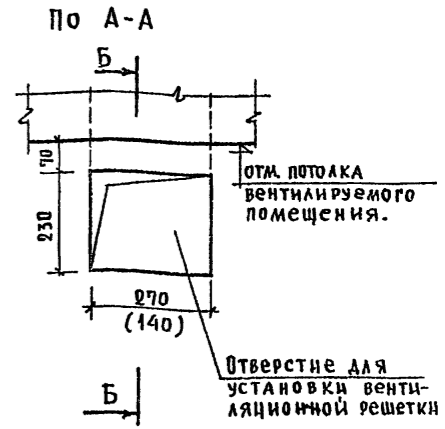
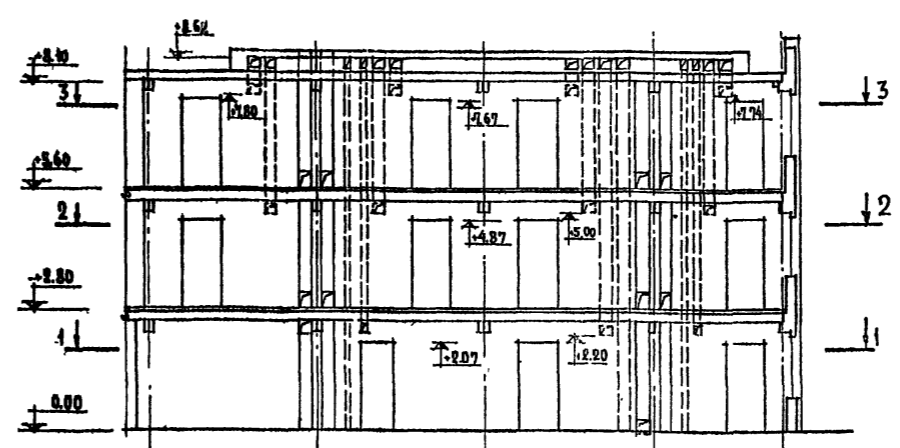
Общие примечания к фрагментам планов см. лист 4

СОГЛАСОВАНО	ДАТА
ОБ	ИНЖЕНЕР
В.К.	ЗОТОВА
З.О.	ОИВЕНКО
УС	ЗАПОРЖНО
	СТАРИК
ЖИЛИЩНО-КОММУНАЛЬНО-ХОЗЯЙСТВЕННОЕ УПРАВЛЕНИЕ	
ПРОЕКТ	
АРХИТЕКТ	
СТРОИТЕЛЬ	
ПРОЕКТИРОВЩИК	
РАБОТА	
ПАЛЬМАШ	
ИСТОРИК	
САДОВНИК	
АДВОКАТ	
СТАРАША	
ЖИЛИЩНО-КОММУНАЛЬНО-ХОЗЯЙСТВЕННОЕ УПРАВЛЕНИЕ	
Г. М. С. И. В. А.	

Развертка стены с каналами по оси „В“, в осях „3-8“

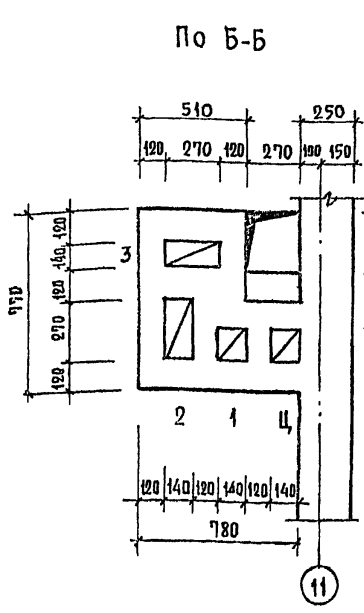
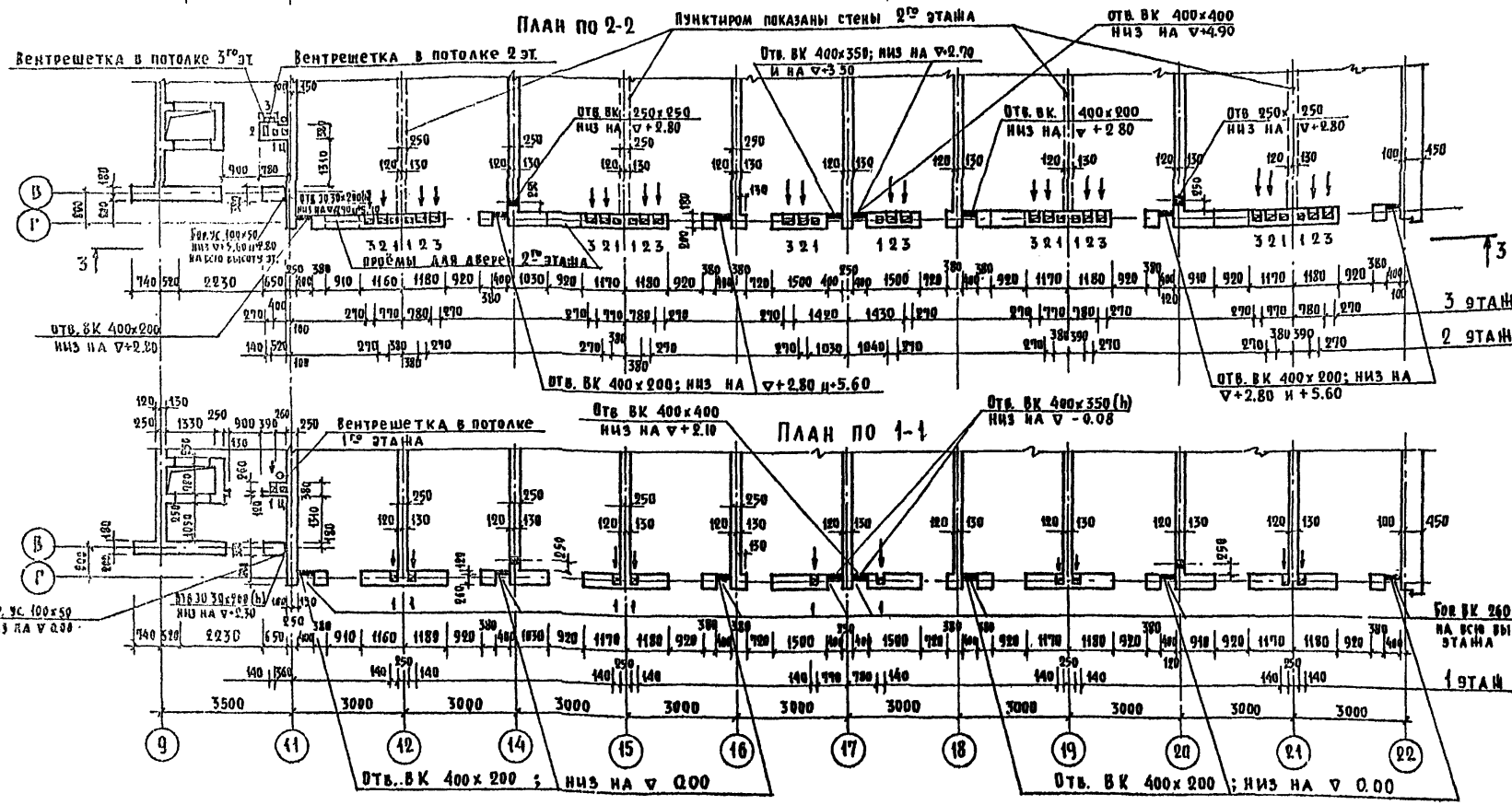
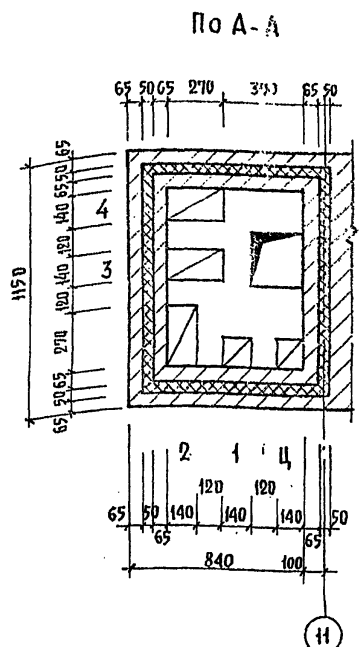
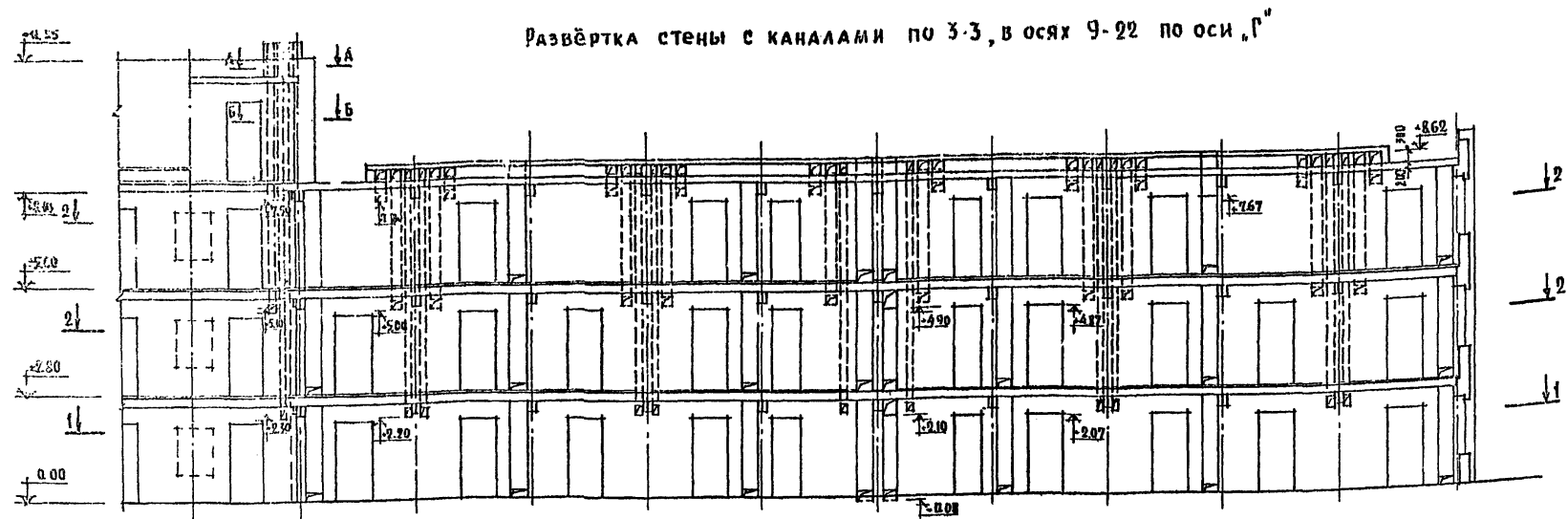


Развертка стены с каналами по оси „А“, в осях „8-3“



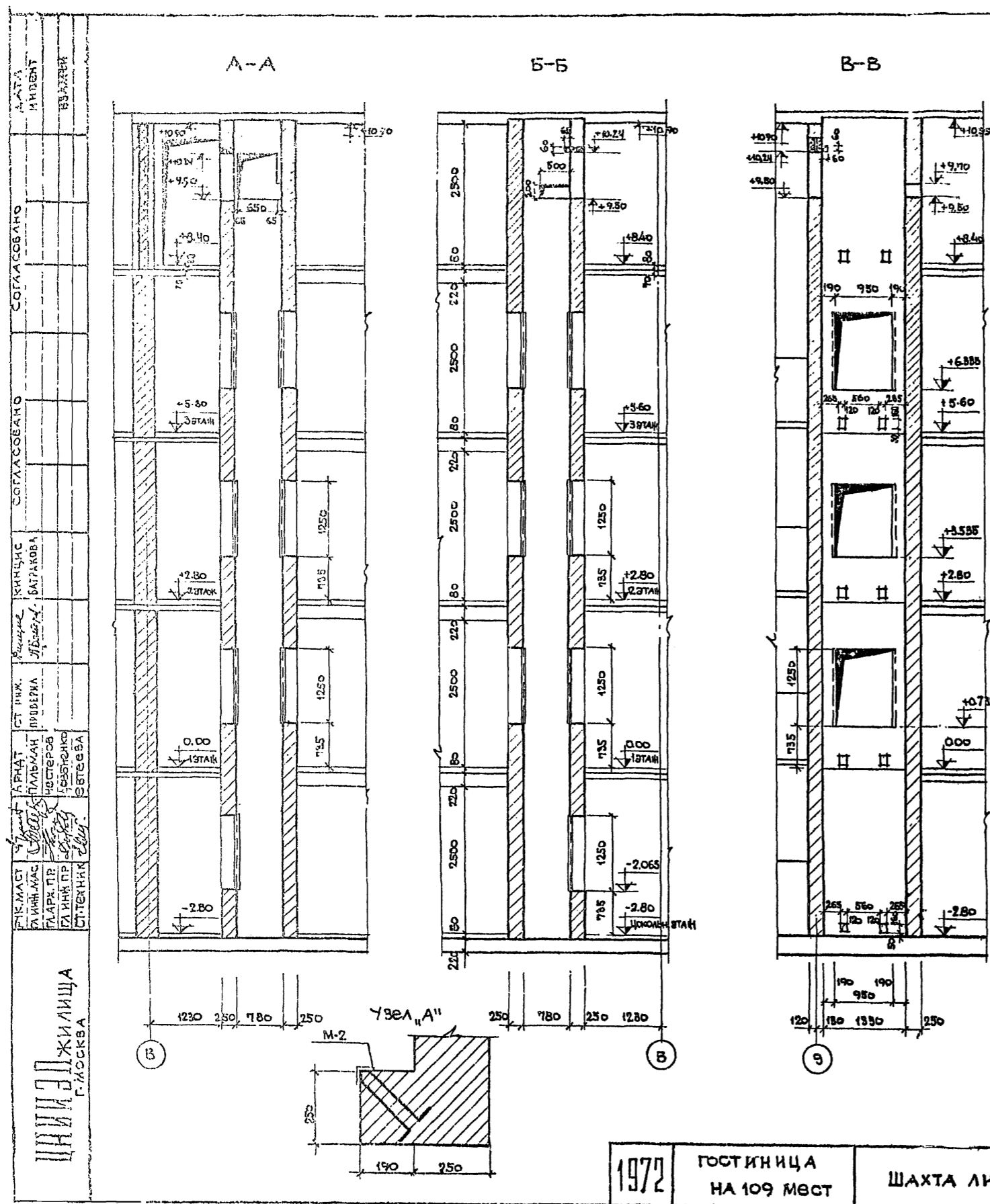
- 1 Вентиляционные каналы выполнять в соответствии с требованиями СН и П III-В 4-72
- 2 Кладку и армирование стен вести по планам соотв. этажей
- 3 В каналах швы кладки должны быть полностью заполнены раствором, а поверхности выровнены.
- 4 Данные чертёж является дополнением к планам. В части расположения каналов и отверстий вентиляционных решеток в стенах.

СОГЛАСОВАНО	Д.А.А.А.
О.В.В.В.	О.В.В.В.
В.К.К.К.	В.К.К.К.
З.О.О.О.	З.О.О.О.
И.Н.Н.Н.	И.Н.Н.Н.
С.А.А.А.	С.А.А.А.
У.С.С.С.	У.С.С.С.
К.Л.Л.Л.	К.Л.Л.Л.
Г.М.М.М.	Г.М.М.М.
ЦЕНТРАЛЬНЫЙ	ЖИЛИЩНО-КОММУНАЛЬНО
УПРАВЛЕНИЕ	ПРОЕКТИРОВАНИЯ
С.А.А.А.	С.А.А.А.
Д.А.А.А.	Д.А.А.А.
О.В.В.В.	О.В.В.В.
В.К.К.К.	В.К.К.К.
З.О.О.О.	З.О.О.О.
И.Н.Н.Н.	И.Н.Н.Н.
С.А.А.А.	С.А.А.А.
У.С.С.С.	У.С.С.С.
К.Л.Л.Л.	К.Л.Л.Л.
Г.М.М.М.	Г.М.М.М.

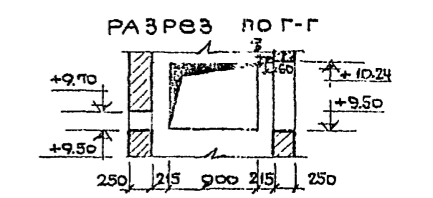
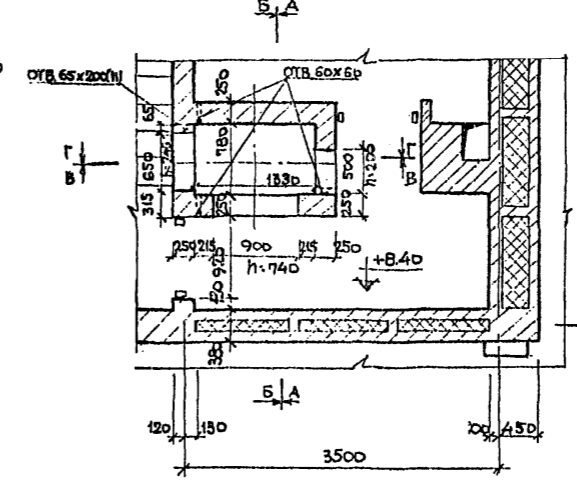


Примечания см. лист 11

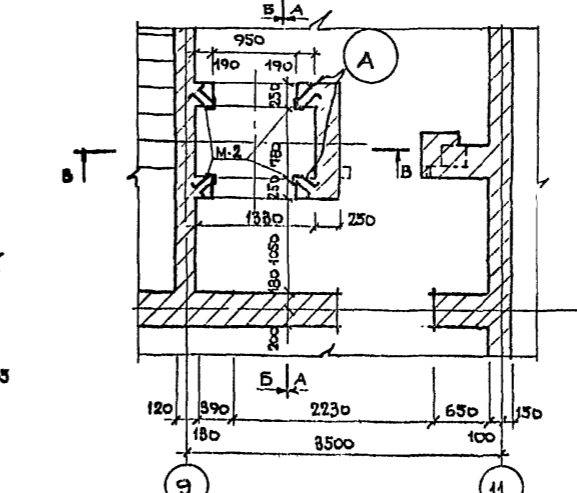
ЦЕНТРАЛЬНЫЙ ЖИЛИЩНО-КОММУНАЛЬНО УПРАВЛЕНИЕ



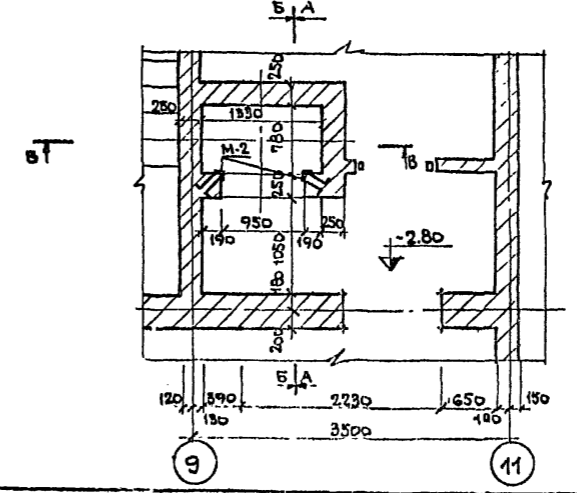
ПЛАН ШАХТЫ В УРОВНЕ МАШИННОГО ПОМЕЩЕНИЯ



ПЛАН ШАХТЫ ТИПОВЫХ ЭТАЖЕЙ



ПЛАН ШАХТЫ ЦОКОЛЬНОГО ЭТАЖА



ТЕХНИЧЕСКИЕ ДАННЫЕ

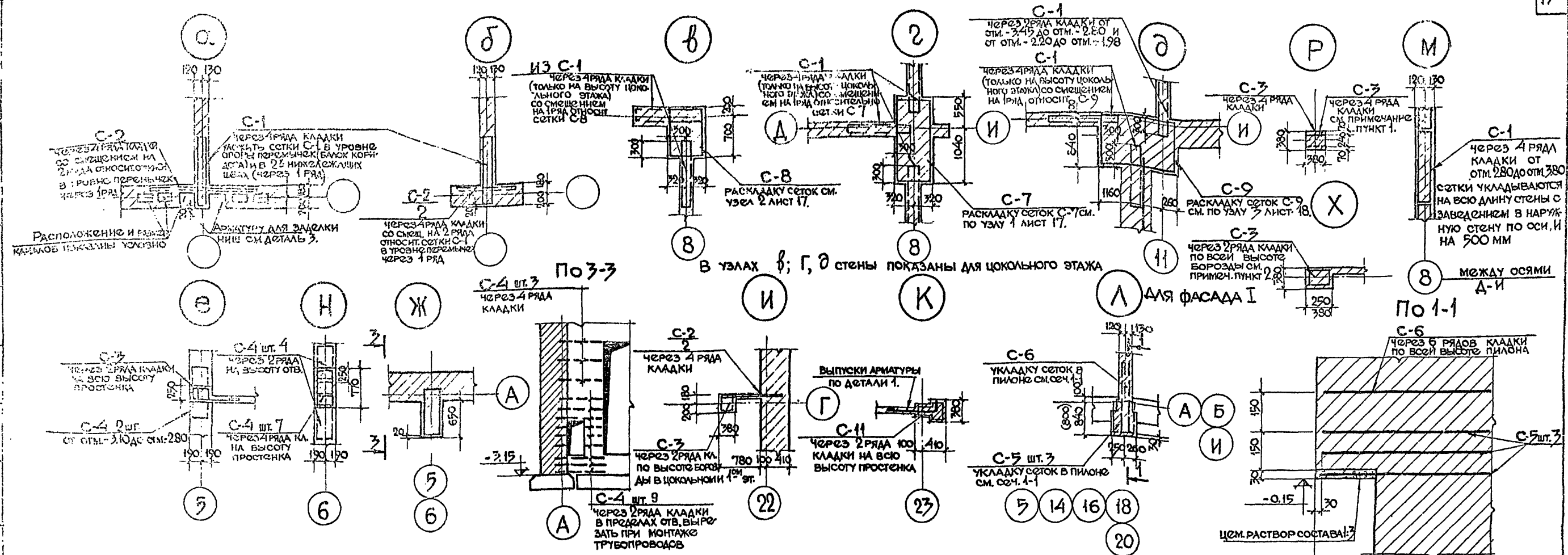
НАЗНАЧЕНИЕ ЛИФТА	МАЛЫЙ ГРУЗОВОЙ
ГРУЗОПОДЪЕМНОСТЬ ЛИФТА В КГ	100 КГ
СПОСОБ ЗАГРУЗКИ КАБИНЫ	РУЧНАЯ ЗАГРУЗКА
СКОРОСТЬ ДВИЖЕНИЯ КАБИНЫ В М/СЕК	0.5 М/СЕК
ВЫСОТА ПОДЪЕМА КАБИНЫ В МЕТРАХ	НИЖНЯЯ ОСТАНОВКА -2.065 ВЕРХНЯЯ ОСТАНОВКА -6.335
ГАБАРИТЫ КАБИНЫ	900x 650x 1000 (h)
МЕСТА ЗАГРУЗКИ КАБИНЫ	КАБИНА С ОДНОСТОРОННЕЙ ЗАГРУЗКОЙ ВНИЗ И ДВУХСТОРОННЕЙ ЗАГРУЗКОЙ НА 12.5 ЭТАЖАХ
КОЛ-ВО ОСТАНОВОК КАБИНЫ	4 ОСТАНОВКИ
ВЫСОТА ВЕРХНЕГО ЭТАЖА В ЧИСТОТЕ (РАССТОЯНИЕ В ММ ОТ ОТМЕТКИ ВЕРХНЕЙ ОСТАНОВКИ ДО НАИНИЗШИХ ЧАСТЕЙ ПЕРЕКРЫТИЯ НАД ШАХТОЙ)	4, 655
КОНСТРУКЦИЯ ШАХТЫ	КИРПИЧНАЯ
ВНУТРЕННИЕ РАЗМЕРЫ ГЛУХОЙ ШАХТЫ	1330 x 780
МЕСТО НАХОЖДЕНИЯ МАШИННОГО ПОМЕЩЕНИЯ	ВЕРХНЕЕ МАШИННОЕ ПОМЕЩЕНИЕ, РАСПОЛАГАЕМОЕ В ГАБАРИТАХ ШАХТЫ
СИСТЕМА УПРАВЛЕНИЯ ЛИФТОВ	КНОПОННОЕ НАРУЖНОЕ

СПЕЦИФИКАЦИЯ ЭЛЕМЕНТОВ

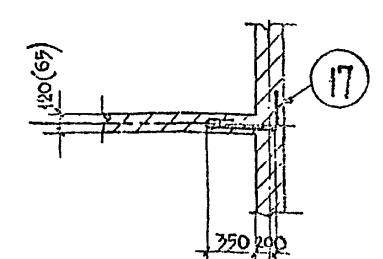
МАРКА	НАИМЕНОВАНИЕ	КОЛ-ВО ШТ.
М-2	ЗАКЛАДНАЯ ДЕТАЛЬ	12

1 ЗАКЛАДНАЯ ДЕТАЛЬ М-2 ДАНА НА ЛИСТЕ 3 РАЗДЕЛА 10/11
2 ЗАКЛАДНЫЕ ДЕТАЛИ М-2 УСТАНАВЛИВАЮТСЯ ВО ВРЕМЯ КЛАДКИ СТЕН ШАХТЫ ЛИФТА

ЖИЛИЩНО-ПРОМЫШЛЕННЫЙ ЦЕНТР
Г. МОСКВА

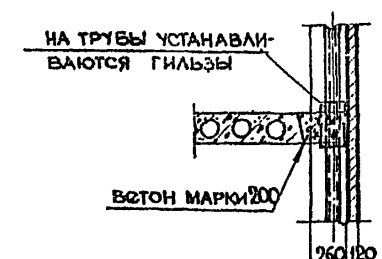


Деталь 1



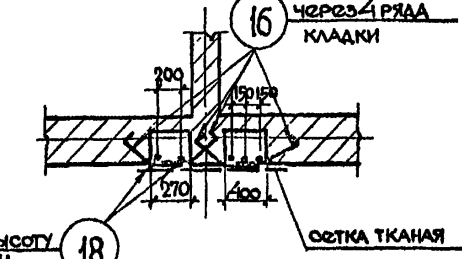
В местах примыкания перегородок 12 см и 6,5 см к капитальным стенам в последнюю заложить выпуски из арматурной стали (фас. чер. 3) рядов кладки

Деталь 2



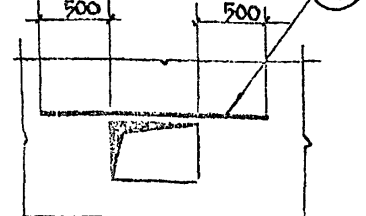
Ниши в уровне перекрытия заделываются бетоном после монтажа трубопроводов и установки на них гильз

Деталь 3



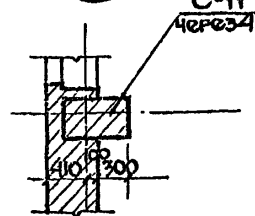
Для заделки ниш по высоте в кладку заделываются стержни поз. 16 через 4 ряда кладки, к которым крепятся стержни поз. 18. Штукатурка выполняется по тканой сетке

Деталь 4



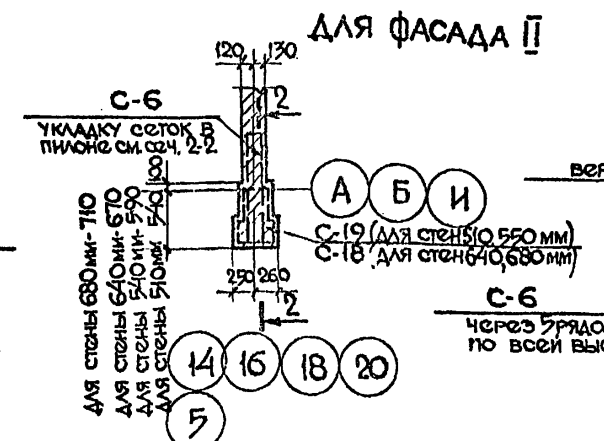
Над всеми отверстиями шириной до 500 (включительно) выполняются рядовые перегородки прокладкой ар-ры поз. 18 из расчета 2 прутка на каждый 1/2 кирпича толщины стены. Длина арм. стерж. ширины отв. + 1 м (700 в каждую сторону). Над отв. шириной 7500 укладываются перегородки.

П



1. При армировании простенков первую сетку укладывать на 2 ряда ниже проема, последнюю - под опорой перемычек.
2. При армировании пилонов 250 и 380 мм первую сетку укладывать на 2 ряда ниже начала борозды.
3. Шаг сеток назначен для кладки из кирпича толщиной 65 мм. При применении полуторного или двойного кирпича шаг сеток скорректировать.
4. Спецификацию сеток см. раздел 10.7-1 лист 2.

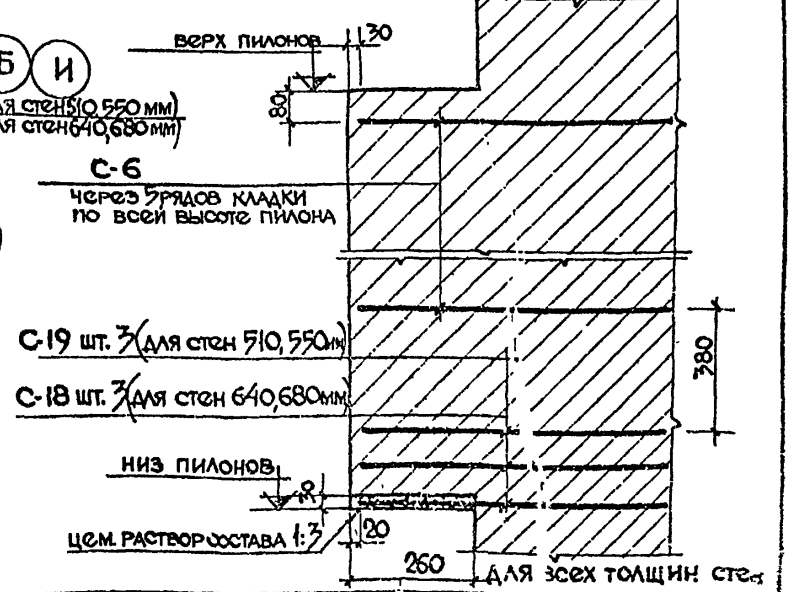
Л



Для фасада II

Свесы кладки пилонов выполнять с установкой опалубки

По 2-2



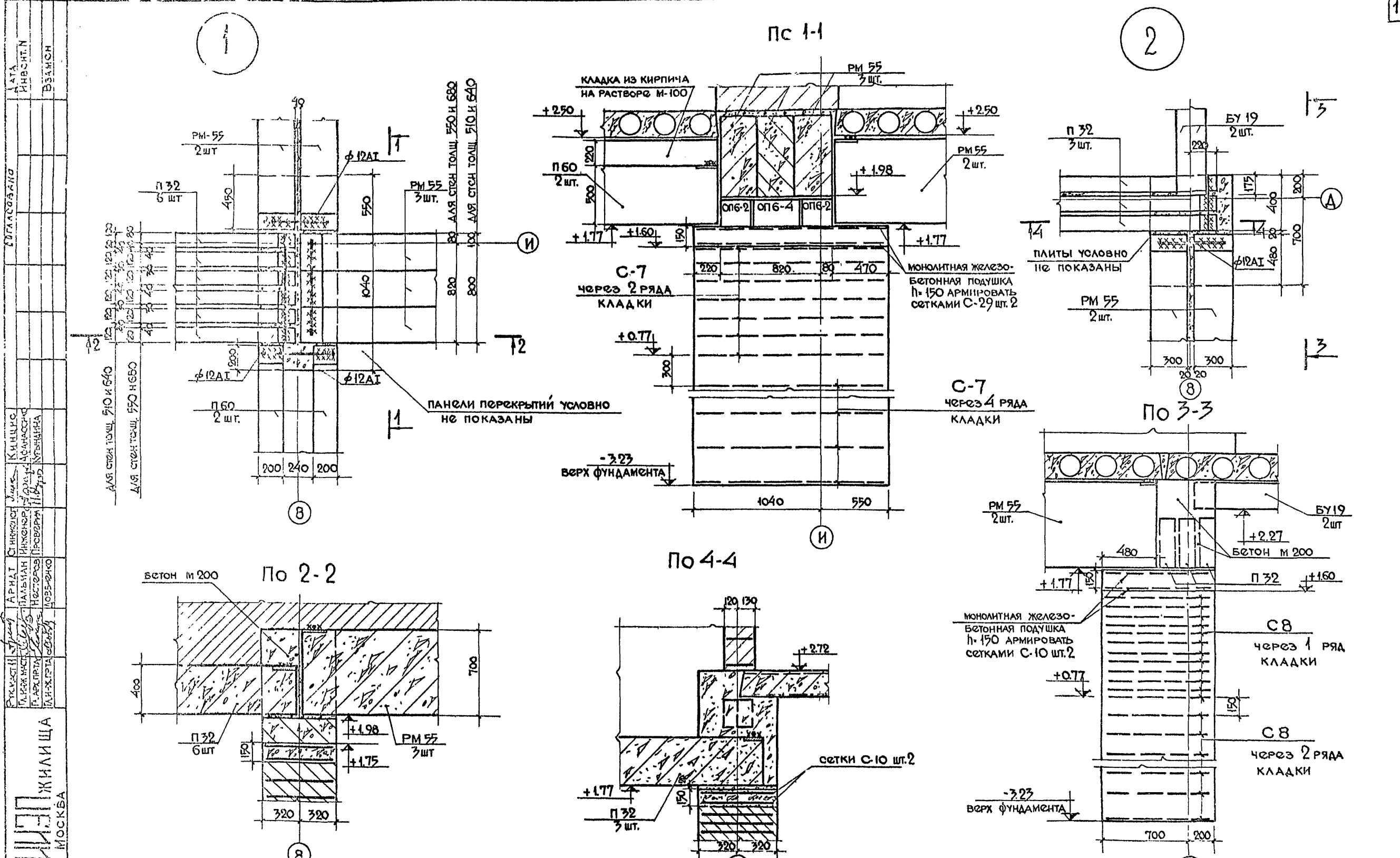
C-19 шт. 3 (для стен 510, 550 мм)
C-18 шт. 3 (для стен 640, 680 мм)

верх пилонов
низ пилонов

Ц.М. РАСТВОР СОСТАВ 1:3

260 для всех толщин ст.

ДАТА: 1972
В.М.М.С.
С.У.К.А.С.С.
К.И.Н.Ц.С.
К.У.Р.С.К.И.Н.А.
А.Р.Н.А.Т.
С.Т.А.Н.К.И.С.
П.А.Л.Ь.К.А.Н.
П.Р.О.С.Т.О.Р.Н.А.
Н.Е.С.Т.Е.Р.О.В.
Д.О.В.В.Е.Ч.И.С.
П.Р.У.К.Н.А.С.Т.
Д.И.С.К.И.В.И.Т.
Д.А.Р.К.П.Р.А.
Д.И.Р.Ж.Л.И.Т.А.
Д.О.В.В.Е.Ч.И.С.
Ц.И.П.И.И.Т.
Ж.И.Л.И.Ц.А.
Г. М.О.С.К.В.А.



ДИЗАЙНЕРЫ: А.А. ТАТАРОВА, И.В. СЕВЕРИН, В.А. МЕЛИХОВ
 ПРОЕКТИРОВЩИК: К.И. КУЗНЕЦОВ
 АРХИТЕКТУРНЫЙ ОТДЕЛ: А.А. ТАТАРОВА, И.В. СЕВЕРИН, В.А. МЕЛИХОВ
 ИНЖЕНЕРНО-ПРОЕКТИРОВАТЕЛЬСКОЕ ПРЕДПРИЯТИЕ "АРХИТЕКТУРА"
 ПЛАНОВО-ПРОЕКТИРОВАТЕЛЬСКОЕ ПРЕДПРИЯТИЕ "ПРОЕКТИРОВАНИЕ"
 ЖИЛИЩНО-КОММУНАЛЬНО-ХОЗЯЙСТВЕННОЕ УПРАВЛЕНИЕ
 ЦЕНТР ЖИЛИЩНО-КОММУНАЛЬНО-ХОЗЯЙСТВЕННОГО УПРАВЛЕНИЯ
 г. МОСКВА

Примечания - см лист 18.

1972 ГОСТИНИЦА НА 109 МЕСТ

Узлы опирания ригелей 1 и 2

ТИПОВОЙ ПРОЕКТ 284-5-18
 Часть 9 Раздел 9.1 Лист 17

ДАТА
ИНВЕНТ. №
ВЗАИМН.

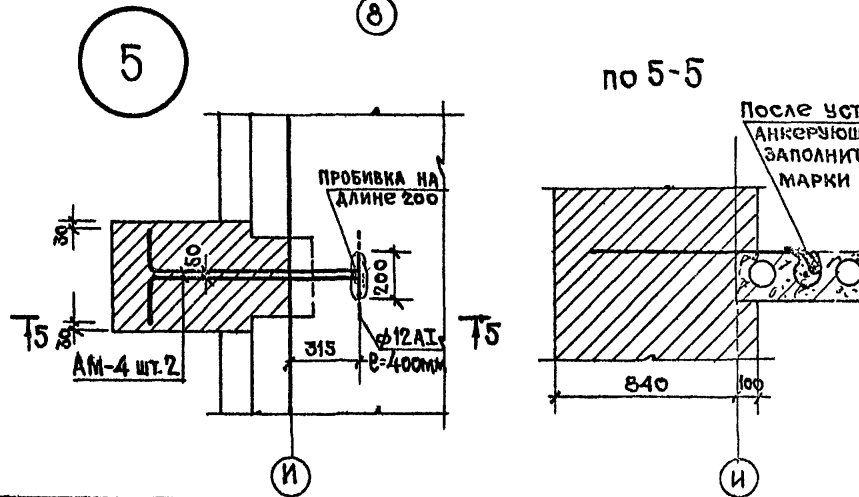
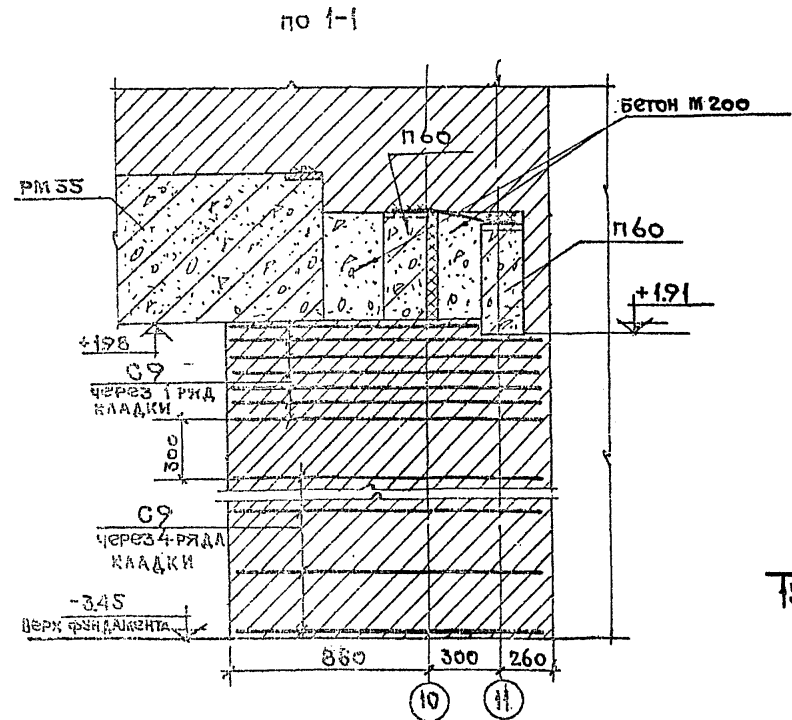
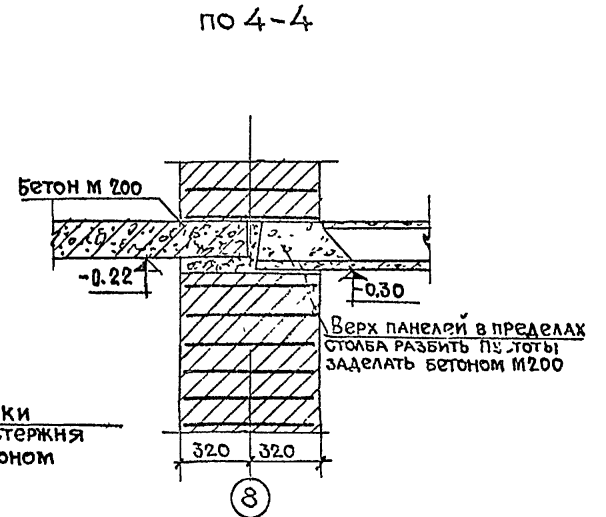
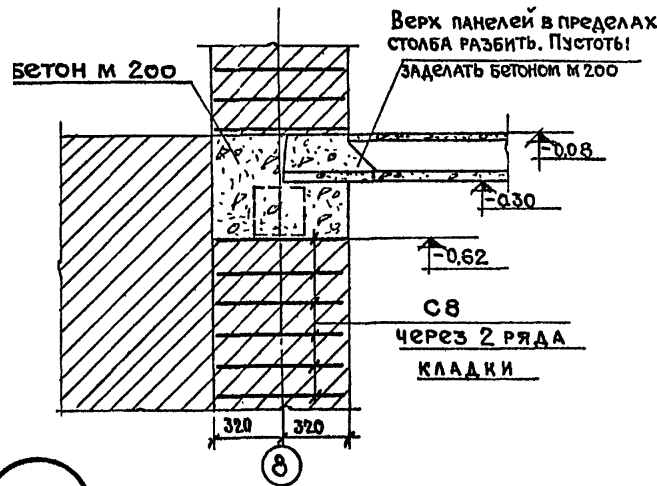
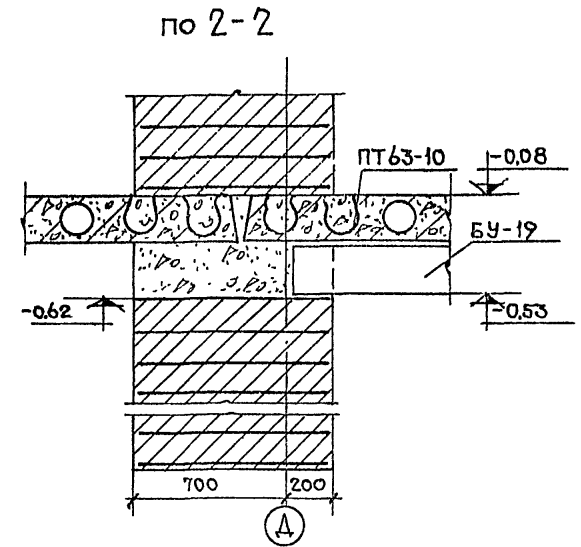
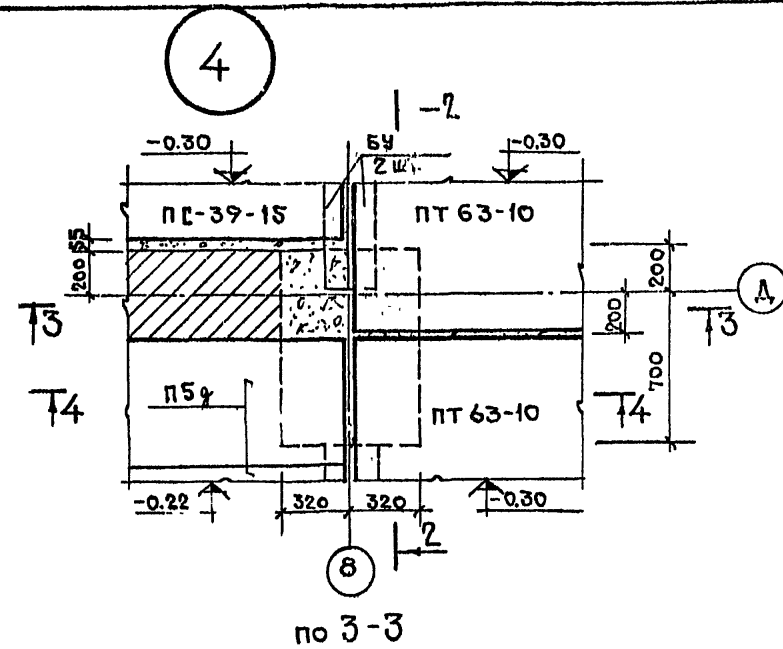
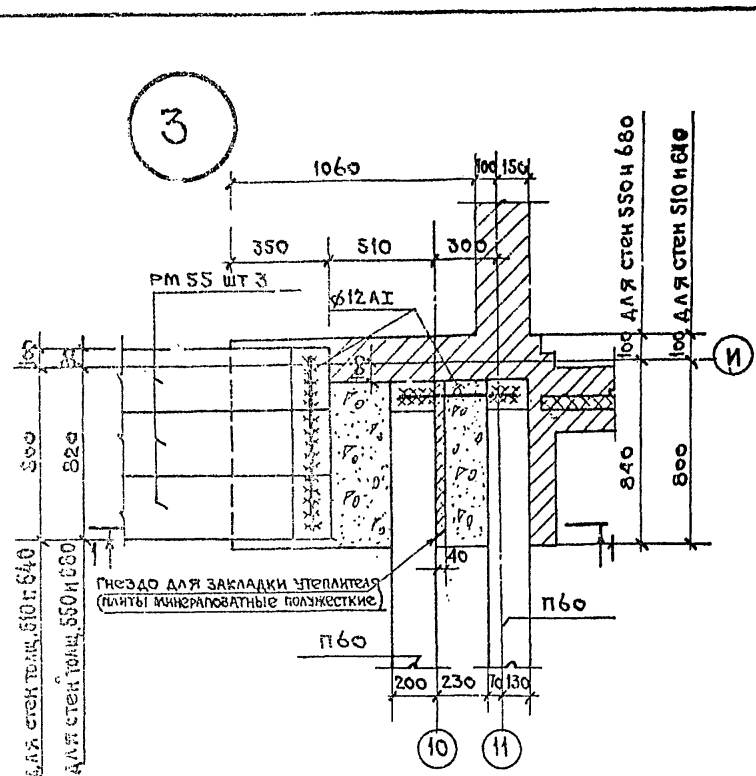
СВЯТОСЛАВНО

МИНИСТЕРСТВО
СТРОИТЕЛЬСТВА
АРХИТЕКТУРЫ
ПАЛЛАДИЙ
ИНИЖЕР
ТЕСТЕРОВ
ДОБЫНКИ

МИНИСТЕРСТВО
СТРОИТЕЛЬСТВА
ПАЛЛАДИЙ
ИНИЖЕР
ТЕСТЕРОВ
ДОБЫНКИ

П.К.МАСТ
П.К.ИНИЖЕР
П.К.ИНИЖЕР
П.К.ИНИЖЕР
П.К.ИНИЖЕР

ЖИЛИЩА
МОСКВА

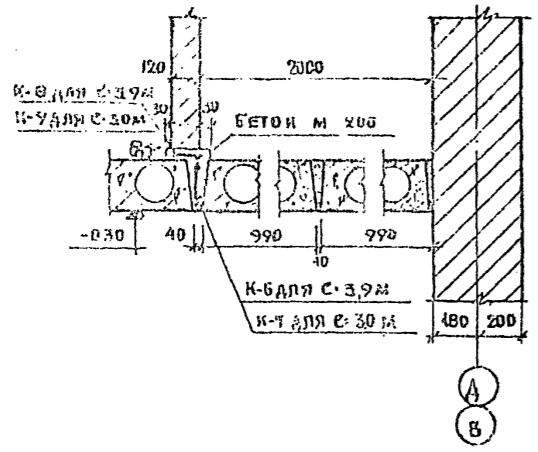


После установки анкерного стержня заполнить бетоном марки 200

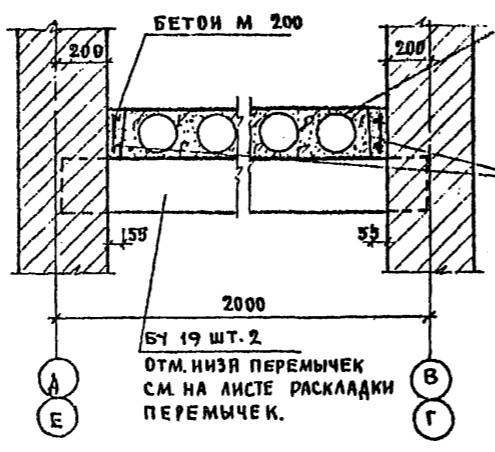
1. Швы между балками заделать раствором М 100 на всю высоту.
2. Опорные монолитные подушки из бетона М 200.
3. В пределах столбов верх панелей в местах пустот разбить без нарушения вертикальных диафрагм между пустотами. Пустоты на уровень верха панелей заделать бетоном М 200.
4. Сетки С-1, уложенные в примыкающих стенах, условно не показаны.

ЖИЛНИЦА	Г. МОСКВА	ПОСЛЕ МОНТАЖА ЭЛЕКТРООБОРУДОВАНИЯ ЗАДЕЛАТЬ БЕТОНОМ НА МЕЛКОМ ЩЕБЕНЕ	ЖИЛНИЦА Г. МОСКВА	ИНЖЕНЕР ПРОЕКТА ПРОЕКТОР ПРОЕКТОР ПРОЕКТОР ПРОЕКТОР ПРОЕКТОР ПРОЕКТОР ПРОЕКТОР	АРХИТЕКТ АРХИТЕКТ АРХИТЕКТ АРХИТЕКТ АРХИТЕКТ АРХИТЕКТ АРХИТЕКТ АРХИТЕКТ	СООБЩАЮЩИЙ СВ. СВ. СВ. СВ. СВ. СВ. СВ.	ОБ. ВК СВ СВ СВ СВ СВ СВ	30 30 30 30 30 30 30 30	УС
---------	-----------	---------------------------------------------------------------------------------	----------------------	-----------------------------------------------------------------------------------------------------	----------------------------------------------------------------------------------------------	-------------------------------------------------------------	-----------------------------------------------	----------------------------------------------	----

По 1-1



По 2-2

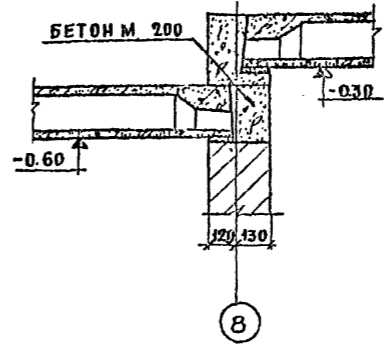


ПС 60-15
ПС 39-15
ПС 30-15

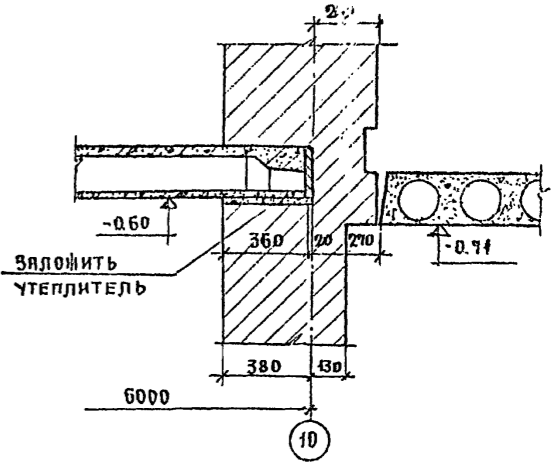
К-3 ДЛЯ С=6.0М
К-1 ДЛЯ С=3.9М
К-2 ДЛЯ С=3.0М

БУ 19 ШТ. 2
ОТМ. НИЖЕ ПЕРЕМЫЧЕК
СМ. НА ЛИСТЕ РАСКЛАДКИ
ПЕРЕМЫЧЕК.

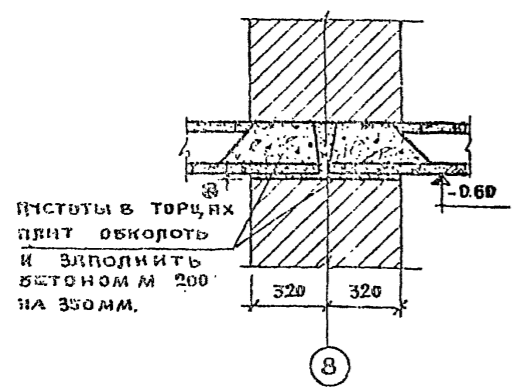
По 3-3



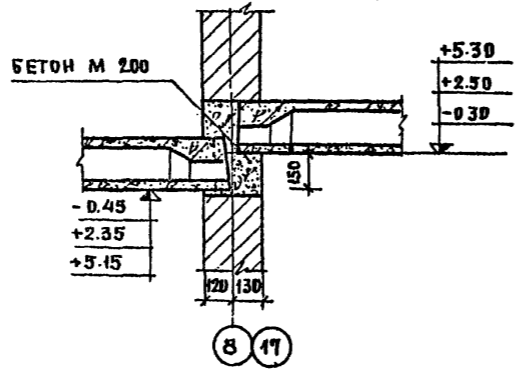
По 4-4



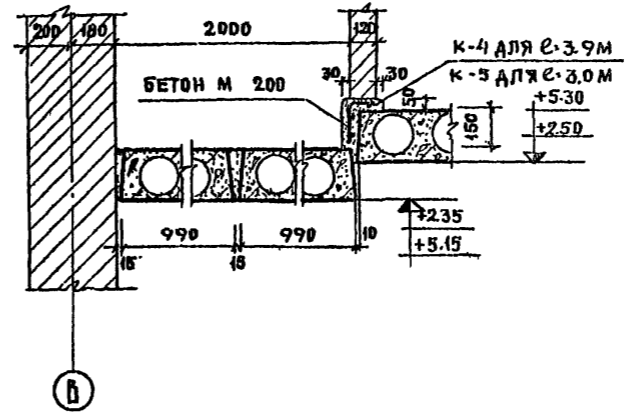
По 5-5



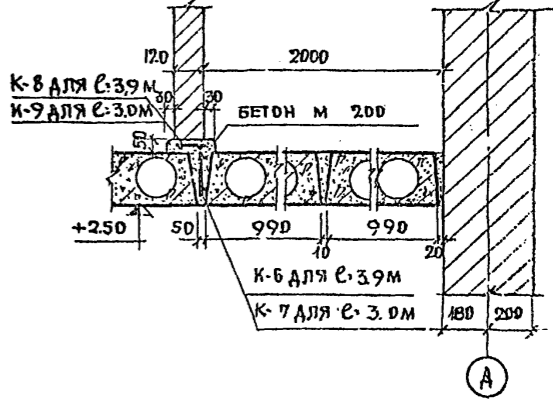
По 6-6



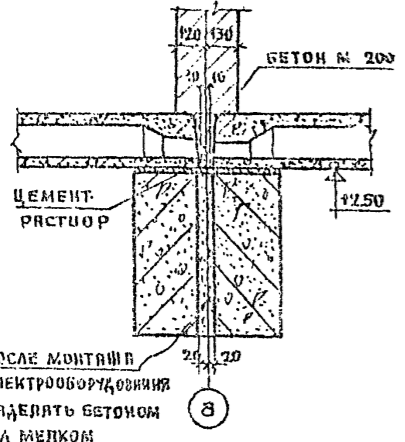
По 7-7



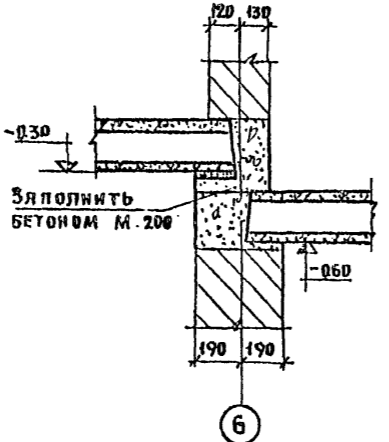
По 8-8



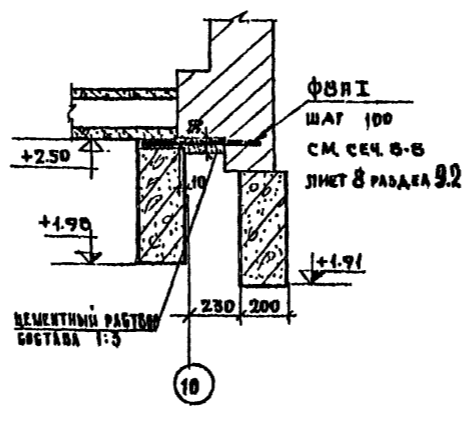
По 9-9



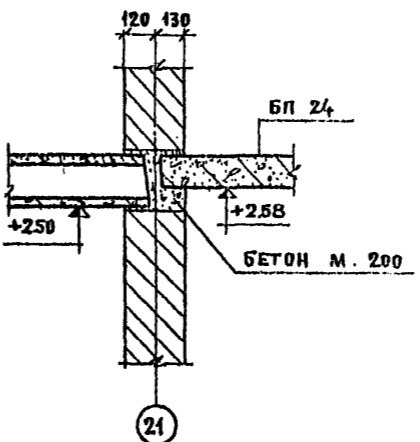
По 10-10



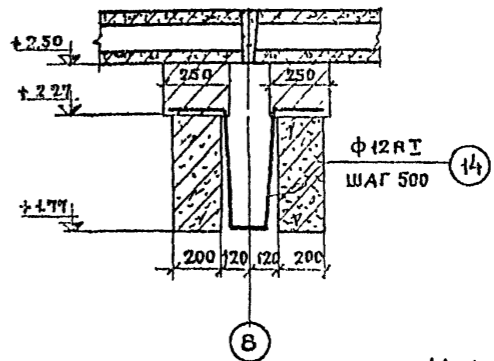
По 14-14



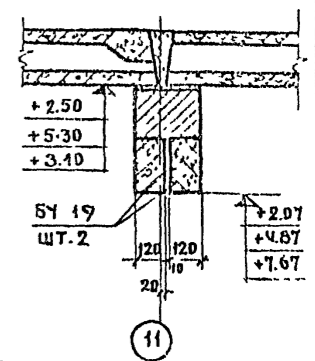
По 11-11



По 12-12

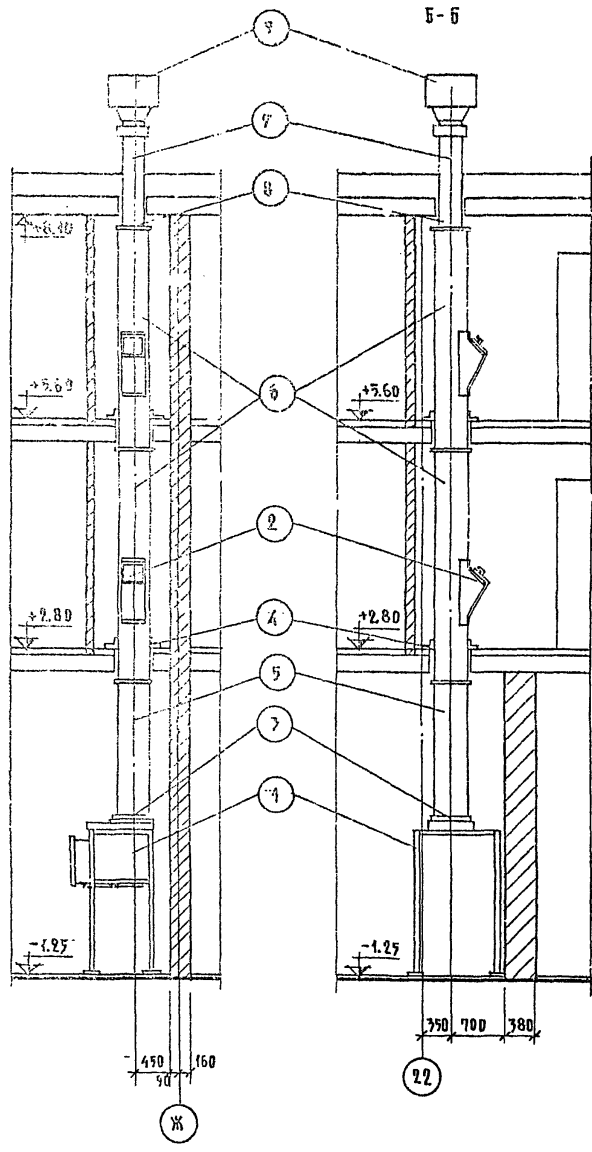


По 13-13

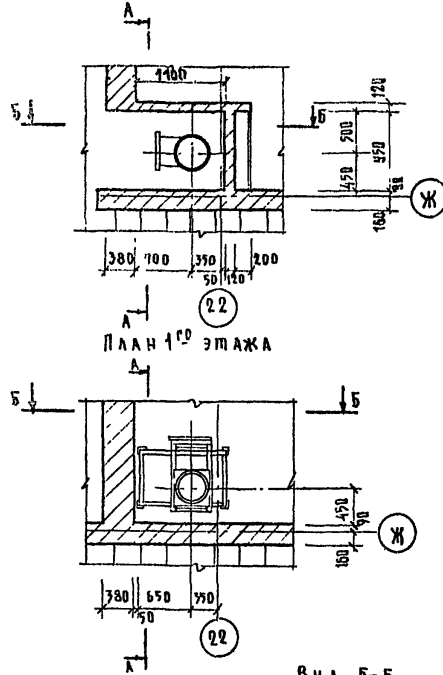


1. МАРКИРОВКУ РАЗРЕЗОВ 1-1 ÷ 13-13 СМ. НА ЛИСТАХ 17-19 РАЗДЕЛА 1.4.4.
2. КАРКАСЫ С К-1 ПО К-9 СМ. ЛИСТ 4 РАЗДЕЛ 1.5.1.
3. КАРКАСЫ ВКЛЮЧЕНЫ В СПЕЦИФИКАЦИЮ НА ЛИСТЕ 21 РАЗДЕЛ 0.4 и НА ЛИСТЕ 28 РАЗДЕЛ 1.1.

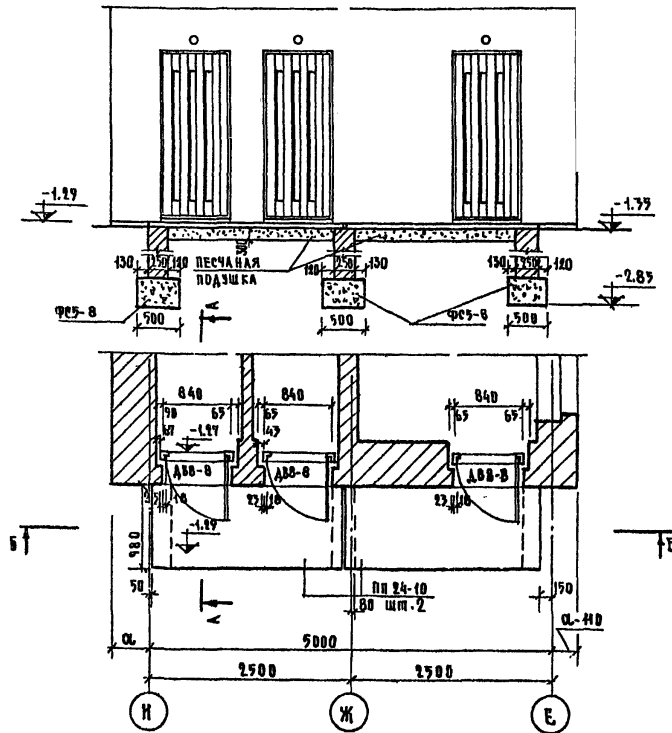
ЛАНИ
 46 Б НЕ
 ВЛА КС
 СОСТАВЛЯЮ
 КУРСУ
 СОСТАВЛЯЮ
 БАТАРА
 СИД НАК
 ПРЕБЕРНА
 АУМАШ
 ПАЛАМАН
 НА РХ ПР
 ЧА НК ПР
 СИ ПЕНН
 КУ АЛСИ
 АУН Ш
 ПИСЬМОВ
 ВОБЕНА
 СЕРБЕВА
 ЖИНАША
 ЦЕННИК
 МОСКВА



ПЛАН 2^{ГО} И 3^{ГО} ЭТАЖЕЙ



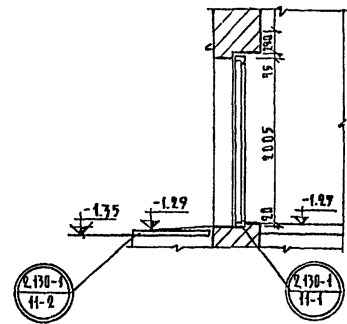
ВНД Б-Б



СПЕЦИФИКАЦИЯ

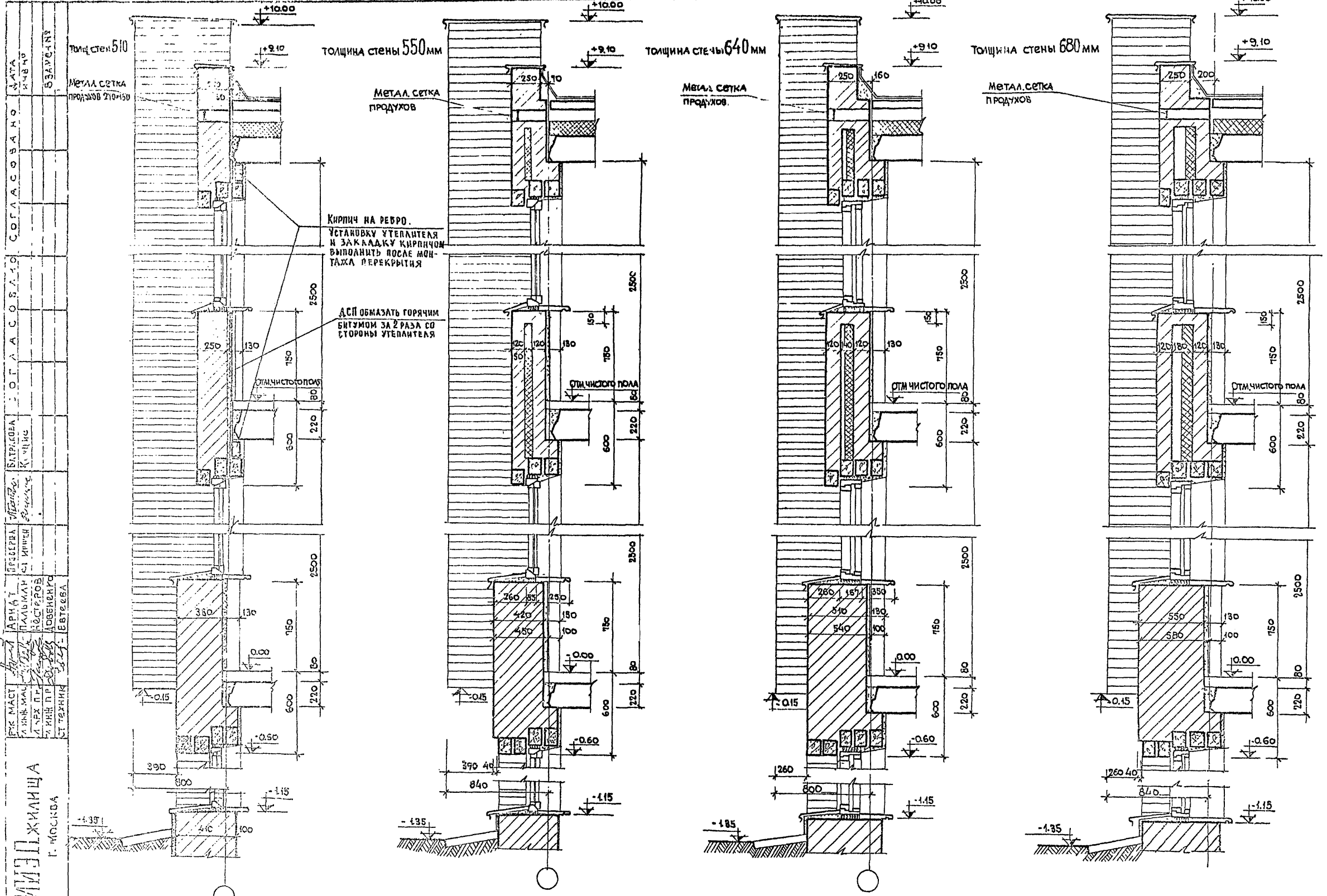
№ П	НАЗНАЧЕНИЕ ИЗДЕЛИЯ	КОЛ- ВО	МАТЕ- РИАЛ	ВЕС КГ		НАСТА НА ГИ СТОТА	ПРИМЕЧАНИЕ
				ИЩП.	ОБЩИИ		
1	БУНКЕР В СОБРЕ	1	УЗЛА СВАРНОЙ	188.0	188.0	МП1.02.000	
2	ПРЕЖНЫЙ КЛАПАН	2	УЗЛА СВАРНОЙ	21.0	42.0	МП1.02.000	
3	ЩИБЕР	1	УЗЛА СВАРНОЙ	—	—	03-05	
4	ХОМУТ	2	Ст 3 ГОСТ 780-71	0.75	1.50	МП1.02.000	
5	ПРУБА С-1670 Ф414	1	АСБЕСТОЦЕМ	—	—	ГОСТ 1839-72	
6	ПРУБА С-2750 Ф414	2	АСБЕСТОЦЕМ	—	—	"	
7	ПРУБА С-2200 Ф315	1	АСБЕСТОЦЕМ	—	—	"	
8	МУФТА 400 С-180	3	АСБЕСТОЦЕМ	9.25	27.75	ГОСТ 1839-72	
9	Д-ФЛЕКТОР	1	ГОТОВОЕ ИЗДЕЛИЕ	—	—	СЕРИЯ А-90А-12	

А-А



РАБОЧНЕ ЧЕРТЕЖИ ТИПОВЫХ УЗЛОВ И ДЕТАЛЕЙ МУСОРОПРОВОДА СМ. СЕРИЯ ВВ ИЗДЕЛИЯ ЗАВОДСКОГО ИЗГОТОВЛЕНИЯ ЧАСТЬ 10.7-1. МУСОРОПРОВОД МП-1

1972	Гостиница на 109 мест	Монтажный чертёж мусоропровода МП1 Входы в мусорокамеру и лестничную клетку	типовой проект 284-5-18	часть 9 РАЗДЕЛ 2-1-1	1:50 20
------	-----------------------	-----------------------------------------------------------------------------	-------------------------	-------------------------	------------



СОГЛАСОВАНО
 ВАРШАВА
 АРМАТ
 ПРК МАСТ
 ПИИМЭД ЖИЛИЩА
 Г. МОСКВА

Толщ. стены 510
 Метал. сетка
 продухов 210x150

Толщина стены 550 мм

Толщина стены 640 мм

Толщина стены 680 мм

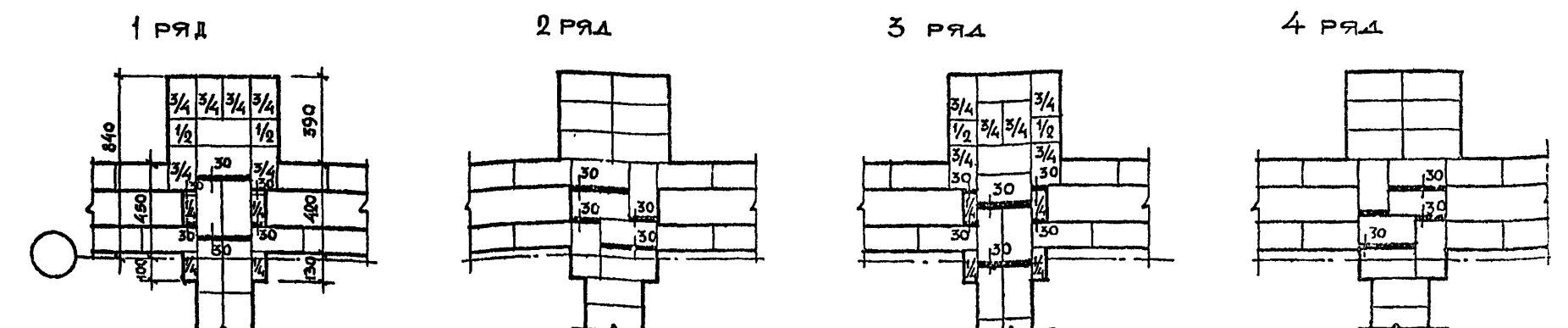
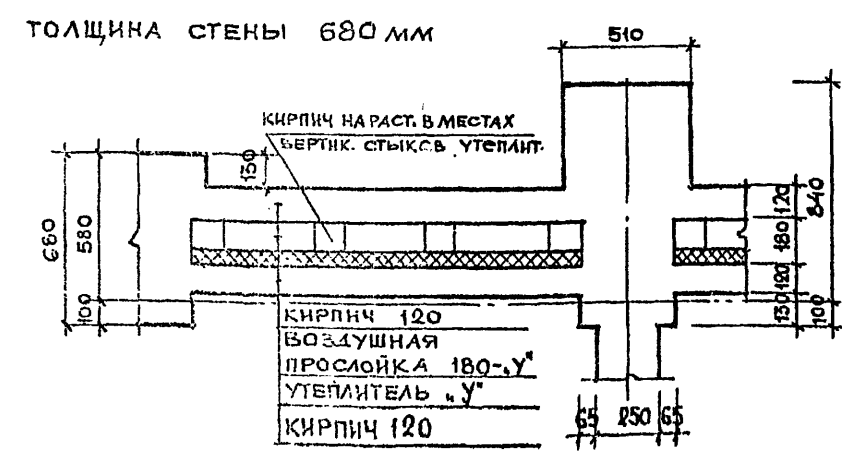
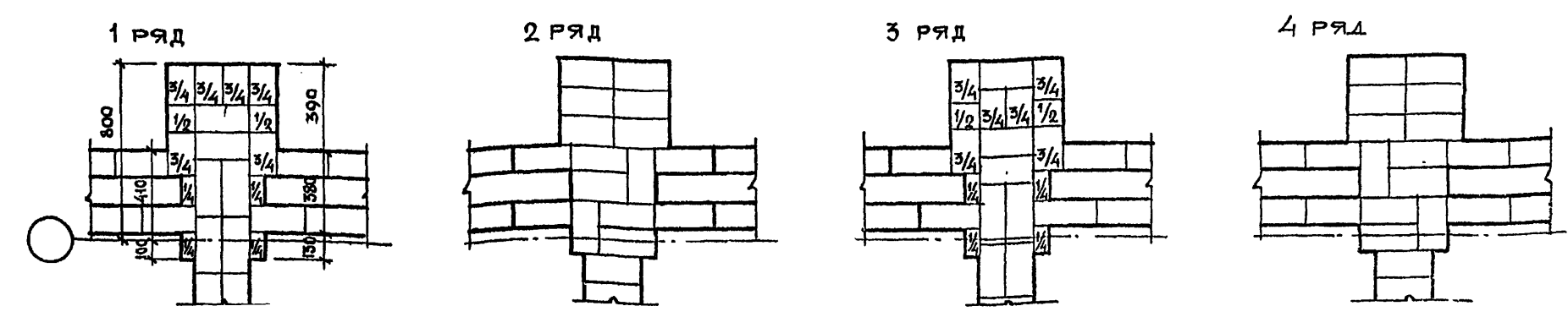
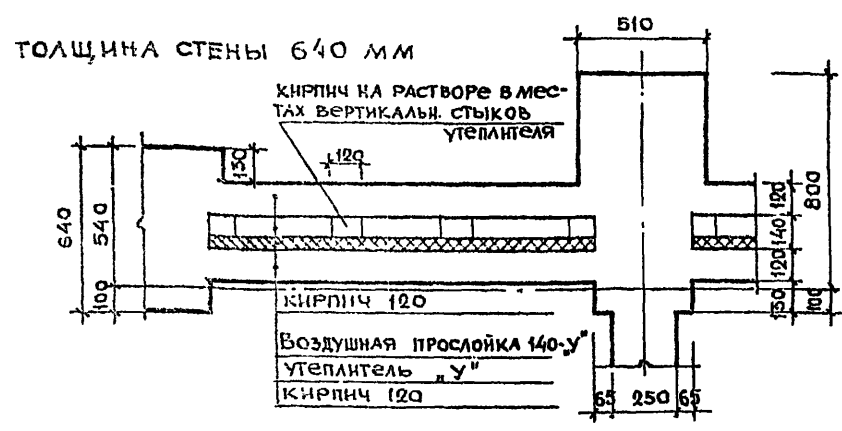
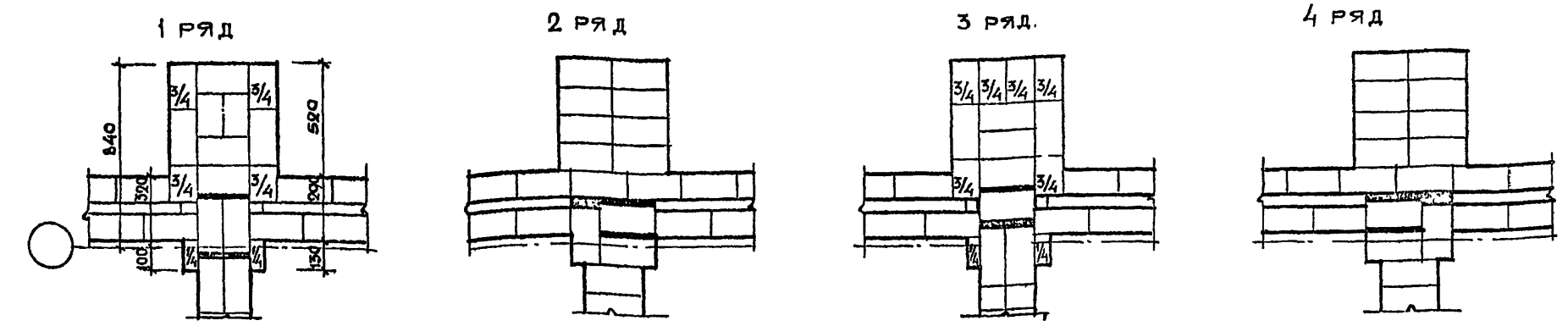
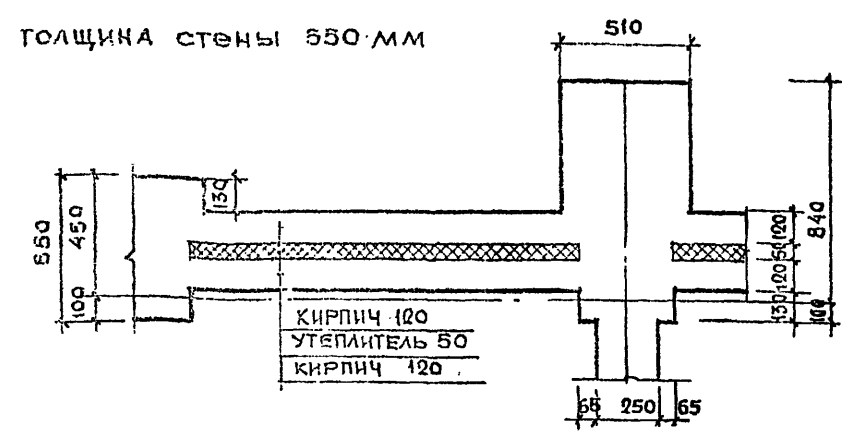
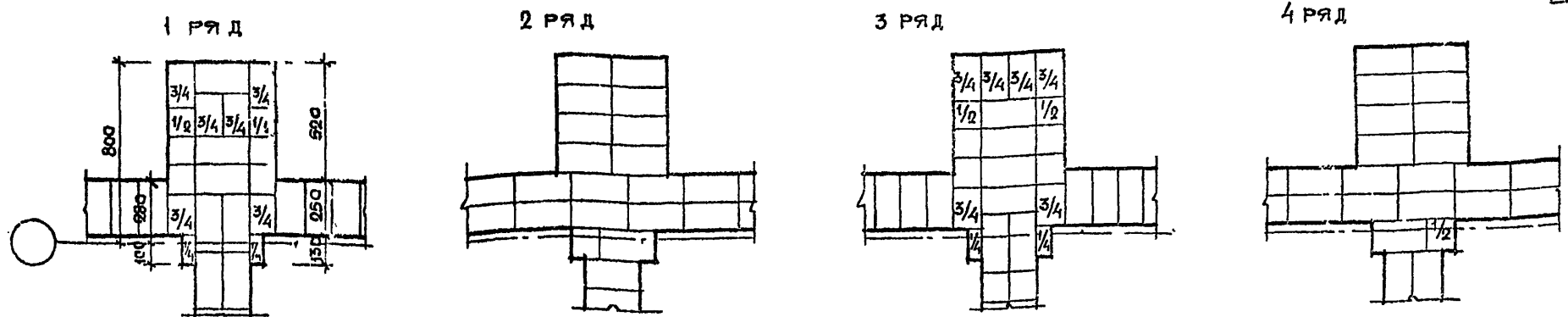
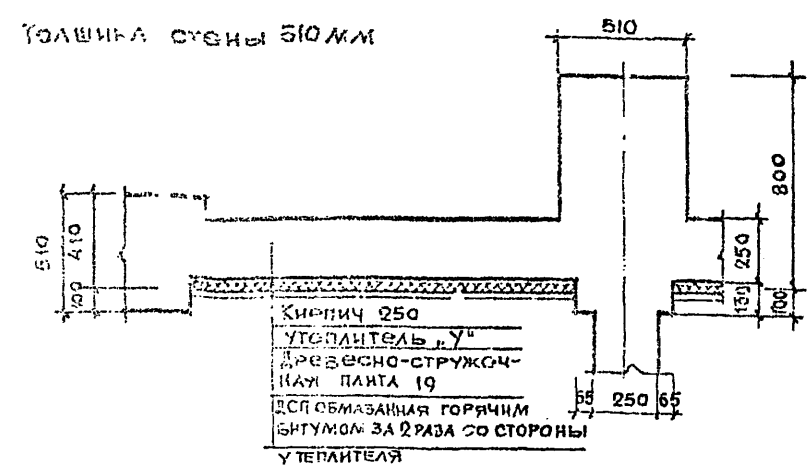
1. ВАРШАВУ ФАСАДОВ І ЗМ. ЧАСТЬ 6 ЛИСТ 19.
 2. НАСЛОВИЩНИ АНСТ. ЗМ. СОВОМЕСТНО С ЧАСТЬЮ 01 РАЗДЕЛ 01-1 АНСТ И.
 3. ВАРШАВКА ЦЕКОВАЯ ЗМ. АНСТ 14 РАЗДЕЛ 01-1.
 4. ЛИСТ ВЛАДЕЦ ВСТАВЛЮ ВЪЗДУШНОГО ЗАПОЛНЕНИЯ ОБЕСПЕЧИТЬ ПОЛНОЕ ЗАПРАНЕ-
 НИЕ ВЪЗДУШНОЙ И ПРОВОДИМОСТИ ПЛОТНО.

1972 ГОСТИНИЦА
 НА 109 МЕСТ

ДЕТАЛИ МЕЖДУКОСНОГО ЗАПОЛНЕНИЯ, РАЗРЕЗЫ
 ДЛЯ ВАРИАНТА СПЛОШНЫХ ПРОСТЕРЖЕК-ЛОПАТОК

Типовой проект
 284-5-18 ЧАСТЬ 9 ЛРСТ
 РАЗДЕЛ 9И 21

АРХИТ	САХАРОВ	САХАРОВ	САХАРОВ	САХАРОВ	САХАРОВ	САХАРОВ	САХАРОВ
ПРОЕКТИРОВАНИЕ	САХАРОВ	САХАРОВ	САХАРОВ	САХАРОВ	САХАРОВ	САХАРОВ	САХАРОВ
ПРОЕКТИРОВАНИЕ	САХАРОВ	САХАРОВ	САХАРОВ	САХАРОВ	САХАРОВ	САХАРОВ	САХАРОВ
ПРОЕКТИРОВАНИЕ	САХАРОВ	САХАРОВ	САХАРОВ	САХАРОВ	САХАРОВ	САХАРОВ	САХАРОВ
ПРОЕКТИРОВАНИЕ	САХАРОВ	САХАРОВ	САХАРОВ	САХАРОВ	САХАРОВ	САХАРОВ	САХАРОВ

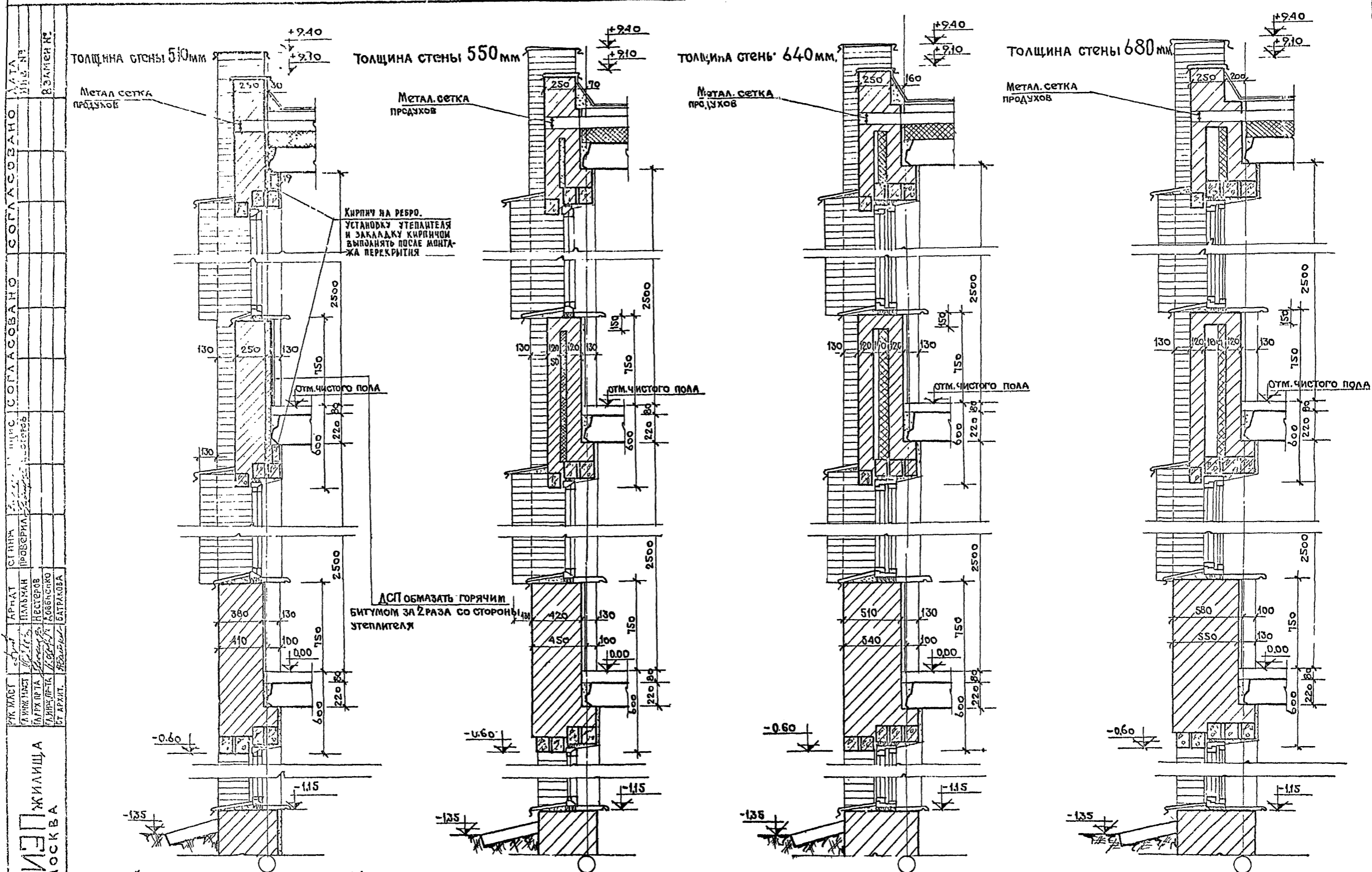


1. Настоящий чертеж см. совместно с чертежом «Фрагменты фасадов» вариант I / часть 0 лист 19.
2. Вертикальные разрезы простенков см. лист 21.

3. Утеплитель простенков см. ч. 1, разд. 1-1, лист 2.
4. При кладке вставок междуоконного заполнения обеспечить полное заполнение вертикальн. и горизонтальн. швов

УСЛОВНЫЕ ОБОЗНАЧЕНИЯ
УШИРЕННЫЙ ШОВ 30 мм
УШИРЕННЫЙ ШОВ 50 мм

1972	ГОСТИНИЦА на 109 мест	ДЕТАЛИ МЕЖОКОННОГО ЗАПОЛНЕНИЯ ПЛАНЫ ПРОСТЕНКОВ-ЛОПАТОК АЛЯ ВАРИАНТА СПЛОШНЫХ ПРОСТЕНКОВ-ЛОПАТОК	ТИПОВОЙ ПРОЕКТ	ЧАСТ 9	ЛИСТ
			284-5-18	РАЗДЕЛ 9Н	22



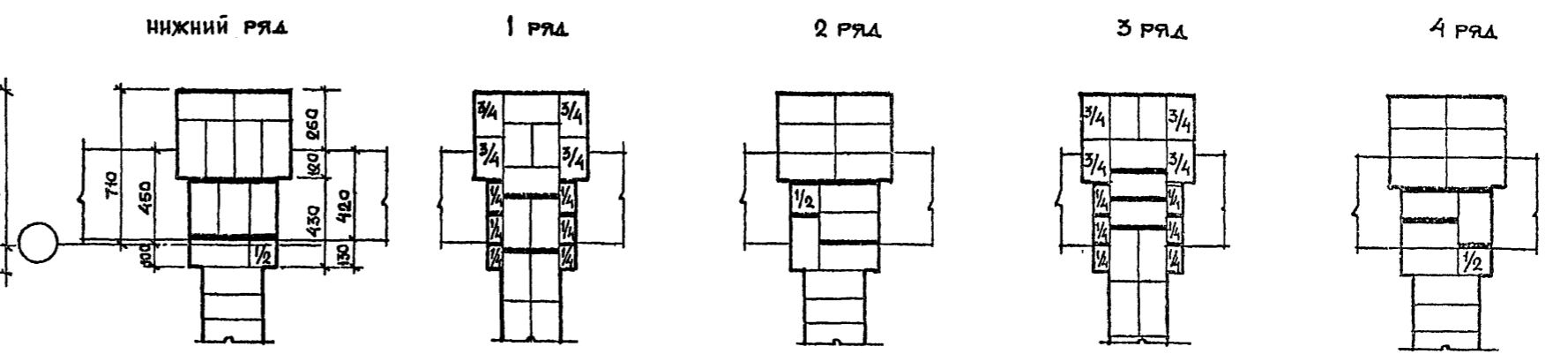
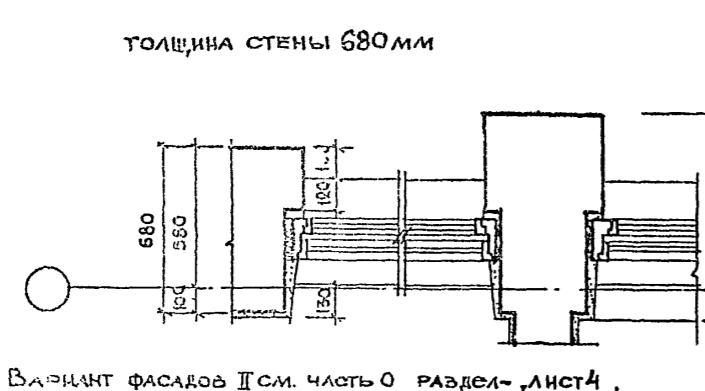
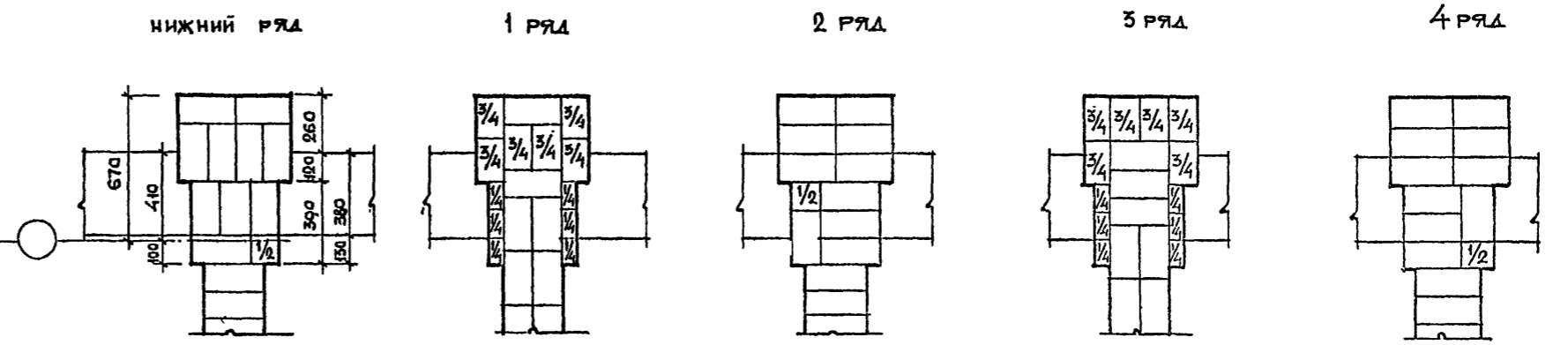
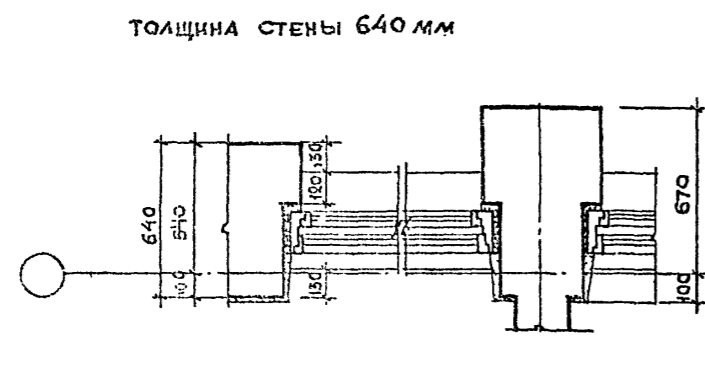
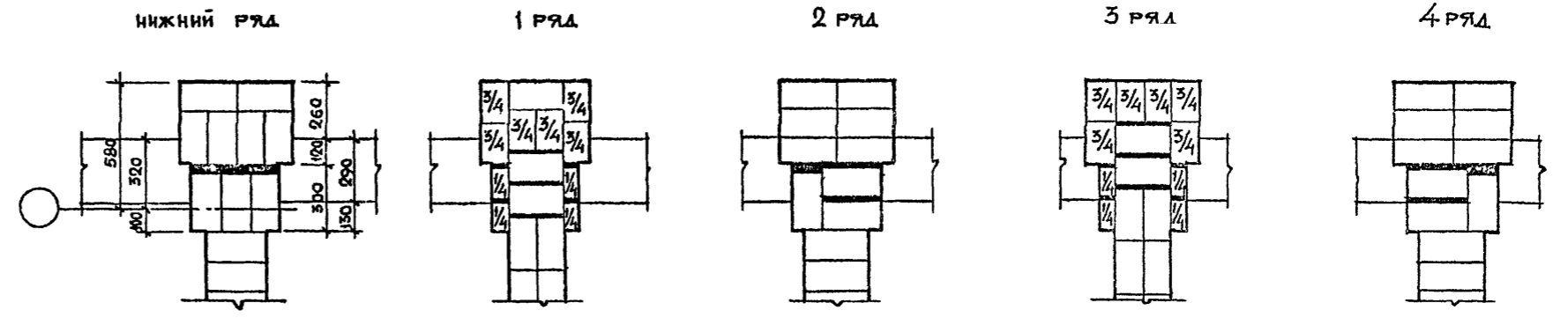
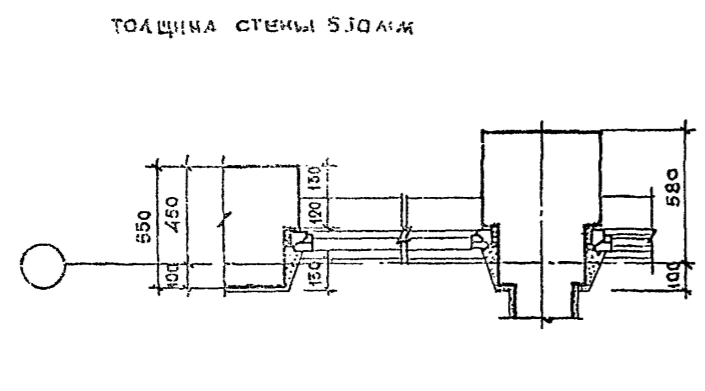
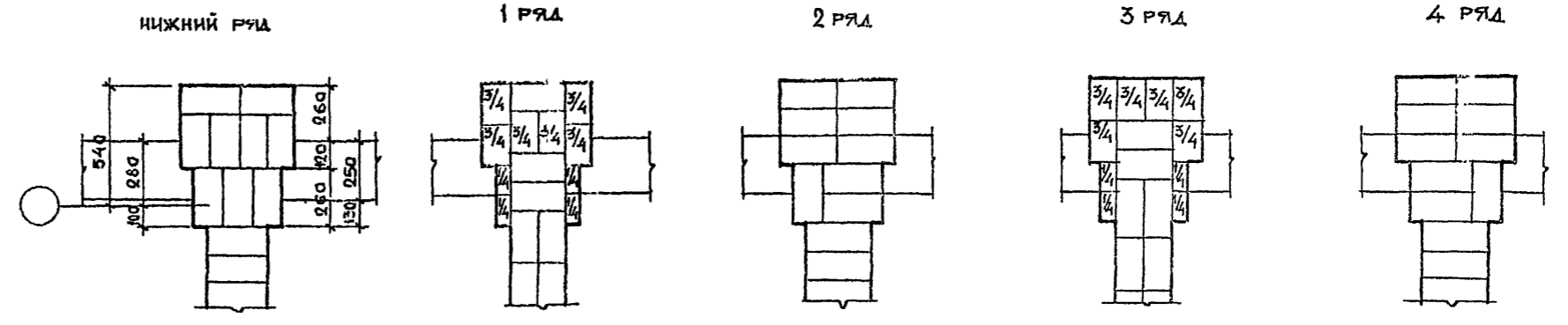
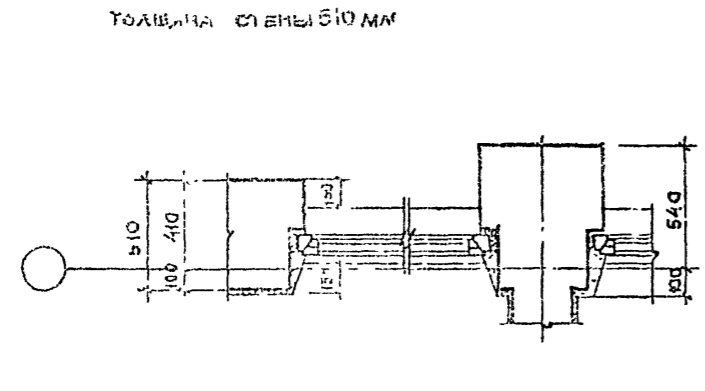
1. Настоящий лист см. совместно с ч. 01 раздел 01-1 лист II
2. Детали цоколя см. лист 14 раздел 01-1
3. При кладке вставок междуоконного заполнения обеспечить полное заполнение вертикальных и горизонтальных швов.

1972 ГОСТИНИЦА
НА 109 МЕСТ

Детали междуоконного заполнения, разрезы
для варианта прерывистых простенков-лопаток

Типовой проект 284-5-18
Часть 9 Лист
Раздел 9.1-1 24

С.О. ГЛАСОВАНО
 С.О. ГЛАСОВАНО
 БАТРАКОВА
 ИСТЕРОВ
 АРИСТ
 ПАЛЬШАН
 ДОБЧЕНКО
 САЛТЫКОВ
 РУК. МАСТ
 ПАРИЖС. АС
 МА. АРХ. ПР. ТА
 МА. АРХ. ПР. ВР
 АРХИТЕКТ
 ЖИЛИЩА
 Г. МОСКВА



- 1. Вариант фасадов II см. часть 0 раздел - лист 4.
- 2. Вертикальные разрезы см. лист 2.
- 3. При кладке вставок междуконного заполнения обеспечить полное заполнение вертикальных и горизонтальных швов.

УСЛОВНЫЕ ОБОЗНАЧЕНИЯ
 [Symbol] УШИРЕННЫЙ ШОВ 50 мм [Symbol] УШИРЕННЫЙ ШОВ 50 мм

ДАТА: _____
 ИИС: АС
 ВЗНМЕН

СОГЛАСОВАНО

ПРОЕКТ: А. Б. БАТРАКОВА
 ИИС: АС
 ИИС: АС

АРХИТ: А. Б. БАТРАКОВА
 ИИС: АС
 ИИС: АС

ИНС. НАС: А. Б. БАТРАКОВА
 ИИС: АС
 ИИС: АС

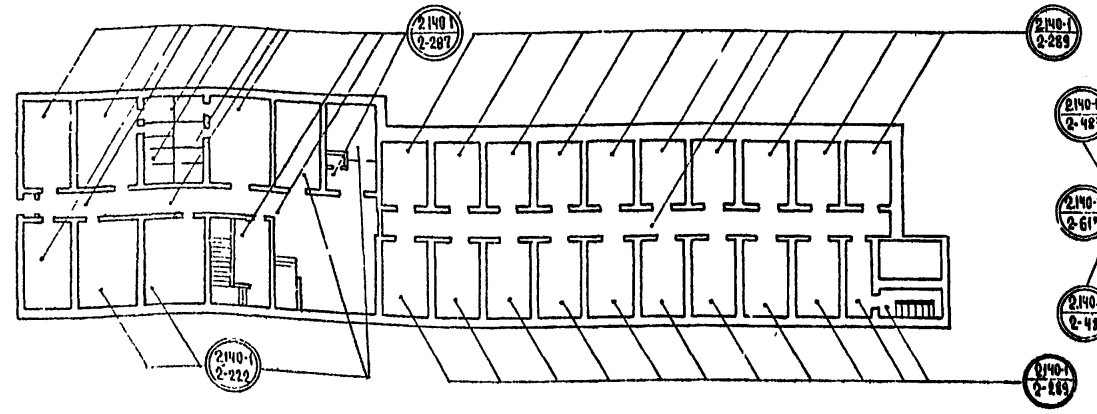
ИНС. ПР: А. Б. БАТРАКОВА
 ИИС: АС
 ИИС: АС

ИНС. В. А.

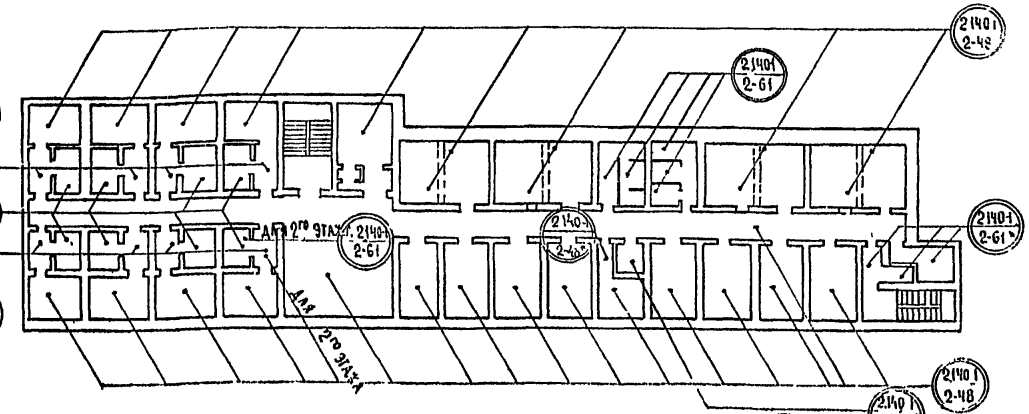
СПЕЦИФИКАЦИЯ ПОЛОВ

№	ТИП ПОКРЫТИЯ	АЛЬБОМ ТИП ДЕТАЛЕЙ	КОЛИЧЕСТВО ДЕТАЛЕЙ	ПЛОЩАДЬ М ²	№	ТИП ПОЛА	АЛЬБОМ ТИП ДЕТАЛЕЙ	КОЛИЧЕСТВО ДЕТАЛЕЙ	ПЛОЩАДЬ М
1	ИЗ ЛИНОЛЕУМА	2.140-1	48	122,41	6	ИЗ КЕРАМИЧЕСКИХ ПЛИТОК	2.140-1	61	31,2
2	ИЗ КЕРАМИЧЕСКИХ ПЛИТОК	"	61	81,4	7	ИЗ КЕРАМИЧЕСКИХ ПЛИТОК	"	61**	42,9
3	МОЗАИЧНОЕ ШЛИФОВАНИЕ	"	М	81,8	8	ИЗ ЛИНОЛЕУМА	"	48*	56,8
4	ЦЕМЕНТНО-ПЕСЧАНОЕ	2.140-1	289	311,7	9	ИЗ КЕРАМИЧЕСКИХ ПЛИТОК	"	287	185,26
5	ДОЩАТОЕ	"	222	64,67	10	БЕТОННОЕ	2.244-1	152	14,4

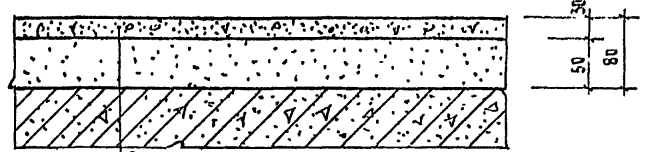
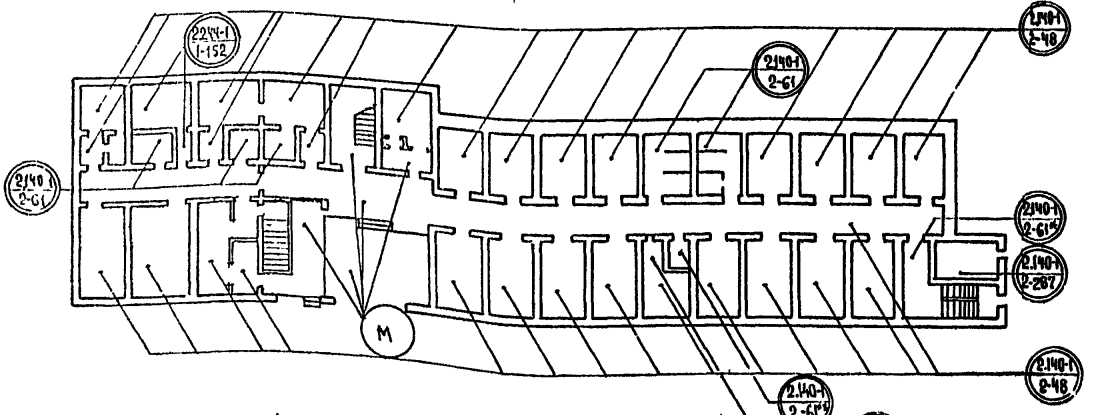
ПЛАН ЦОКОЛЬНОГО ЭТАЖА



ПЛАН 2-3 ЭТАЖЕЙ



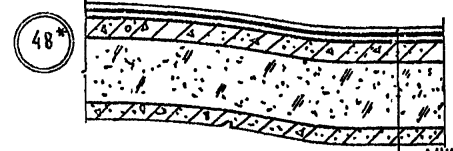
ПЛАН 1 ЭТАЖА



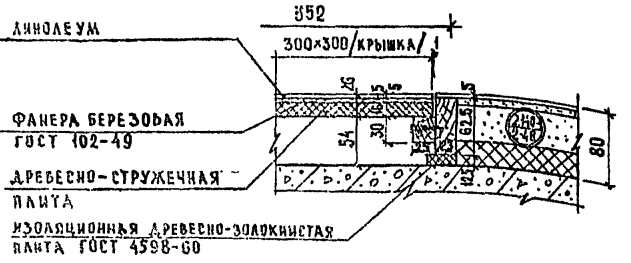
Покрытие мозаичное
 Стяжка из цементно-песчаного раствора марки "150"
 Плита перекрытия



Керамическая плитка на цементно-песчаном растворе марки 150
 Изол. гидроизол на прорезке из битумной мастики в 2 слоя
 цементная стяжка армированная тканью
 штукатурной сеткой
 керамзит γ = 600 кг/м³
 Плита перекрытия



ЛИНОЛЕУМ НА МАСТИКЕ
 2 слоя рубероида РР-250 на холодной битумной мастике
 цементная стяжка армированная тканью
 штукатурной сеткой
 керамзит γ = 600 кг/м³
 Плита перекрытия



ЛИНОЛЕУМ
 ФАНЕРА БЕРЕЗОВАЯ ГВСТ 102-49
 ДРЕВЕСНО-СТРУЖЕЧНАЯ ПЛИТА
 ИЗОЛЯЦИОННАЯ ДРЕВЕСНО-ВОЛОКНИСТАЯ ПЛИТА ГВСТ 4598-60

1. Детали примыкания полов см. альбом типовых деталей 2.140-1 выпуск 3 Детали 9,14,49,51
2. Деталь пола 61** отличается от типовой детали 61 толщиной стяжки, равной 45 мм.