

ГОСКОМИТЕТ  
ПО ГРАЖДАНСКОМУ  
СТРОИТЕЛЬСТВУ  
И АРХИТЕКТУРЕ  
ПРИ ГОССТРОЕ СССР

ЦНИИЭП  
ЖИЛИЩА

УД  
92-1

ТИПОВОЙ ПРОЕКТ 284-5-18  
3 - ЭТАЖНАЯ ГОСТИНИЦА НА 109 МЕСТ  
62 НОМЕРА

ЧАСТЬ 9 · УЗЛЫ И ДЕТАЛИ

РАЗДЕЛ 92-1 · ОБЩЕСТВЕННЫЙ КОРПУС · ОБЩЕСТРОИТЕЛЬНЫЕ ДЕТАЛИ

СОГЛАСОВАНО  
 ДАТА  
 № ВЕЛЕТ №  
 ВЗАМШ  
 АРХИТЕКТ  
 ПАЛЬМАН  
 НЕСТЕРОВ  
 ДОВБЫЧЕНКО  
 РИТ МАСТ  
 ГА ИНЖЕНЕР  
 ГА АРХИТЕКТ  
 ГА ИНЖЕНЕР  
 ГА ИНЖЕНЕР  
 ЖИЛИЩА  
 ПЕНЦИ  
 Г. МОСКВА.

# ТИПОВОЙ ПРОЕКТ 284-5-18

## 3-ЭТАЖНАЯ ГОСТИНИЦА НА 109 МЕСТ 62 НОМЕРА ЧАСТЬ 9 УЗЛЫ И ДЕТАЛИ

Раздел 9.2-1 ОБЩЕСТВЕННЫЙ КОРПУС. ОБЩЕСТРОИТЕЛЬНЫЕ ДЕТАЛИ

### СОДЕРЖАНИЕ

**ОБЩАЯ ХАРАКТЕРИСТИКА ПРОЕКТА**  
 ТИПОВОЙ ПРОЕКТ ГОСТИНИЦЫ С 3-ЭТАЖНЫМ ЖИЛЫМ И 1-ЭТАЖНЫМ ОБЩЕСТВЕННЫМ КОРПУСАМИ.  
 СТРОИТЕЛЬНЫЙ МАТЕРИАЛ СТЕНЫ-КИРПИЧ.  
 ПЕРЕКРЫТИЯ - СБОРНЫЕ ЖЕЛЕЗОБЕТОННЫЕ  
 Область применения - в I-V климатическом подрайоне и во II-III климатических районах с расчетными температурами наружного воздуха от -20°С до -40°С, исключая районы: сейсмические, вечной мерзлоты, горных выработок и с просадочными грунтами.  
**ХАРАКТЕРИСТИКА ПЛОЩАДКИ СТРОИТЕЛЬСТВА**

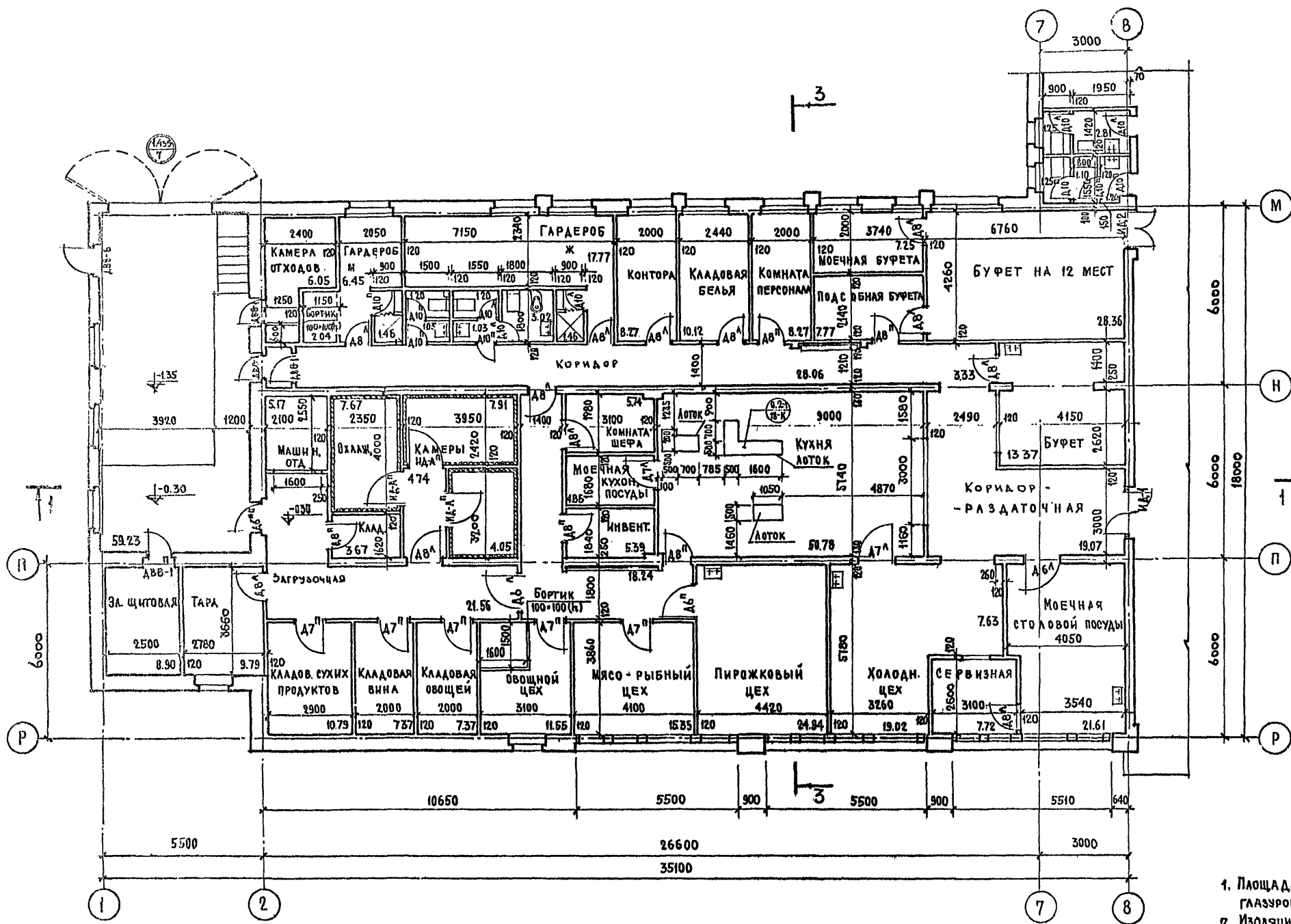
№ п/п	Наименование листов	№ ЛИСТА	№ СТРАНИЦ
1	Заглавный лист	1	1
2	Фрагмент плана 1 этажа в осях "1-8"	2	2
3	Фрагмент плана 1 этажа в осях "6-15"	3	3
4	Сечения А-А, Б-Б, В-В, Г-Г, Д-Д, Е-Е. Крепление металлической лестницы	4	4
5	Узлы опирания балок перекрытия 1, 2, 3, 4	5	5
6	Узлы опирания балок перекрытия 5, 6, 7, 8, 9	6	6
7	Узлы опирания балок перекрытия 10, 11, 12, 13.	7	7
8	Перекрытие. Сечения.	8	8
9	План потолка ресторана и вестибюля.	9	9
10	Монтажные схемы конструкции подвешеного потолка. Разрез 1-1.	10	10
11	Разрезы 2-2, 3-3. Фрагмент плана потолка.	11	11
12	Детали установки окон по оси "Р"	12	12
13	Установка декоративных решеток отопительных шкафов.	13	13
14	Тамбур главного входа	14	14
15	Добаркадер. План, разрезы, выборка металлических изделий	15	15
16	Фрагмент плана террасы, сечения и разрез.	16	16
17	Венткамера. Плиты ПВ-1, ПВ-2, ПВ-3. Детали.	17	17
18	Полы. Детали полов	18	18
19	Сечения 5-5, 6-6, 7-7. Детали простенков фонаря	19	19
20	Монтажные планы и детали рамы для установки местных вентиляционных отсосов	20	20

ПРИВЯЗКОЙ ПРИНЯТО:

1. Наружные стены толщиной ..... мм
  2. Фасады общественного корпуса вариант.....
  3. Утеплитель над перекрытием верхнего этажа толщиной ..... мм
  4. Оконные блоки
  5. Наружная отделка.....
  6. Аннулируются листы .....
  7. Коррективы внесены в листы.....
- .....
- МЕСТО ДЛЯ ШТАМПА ПРИВЯЗКИ

"Настоящий проект выполнен в соответствии с действующими нормами и правилами / в том числе по взрыво-пожарной безопасности /"  
 ГА АРХИТЕКТОР ПРОЕКТА *Степанов* / НЕСТЕРОВ /  
 ГА ИНЖЕНЕР ПРОЕКТА *Степанов* / ДОВБЫЧЕНКО /

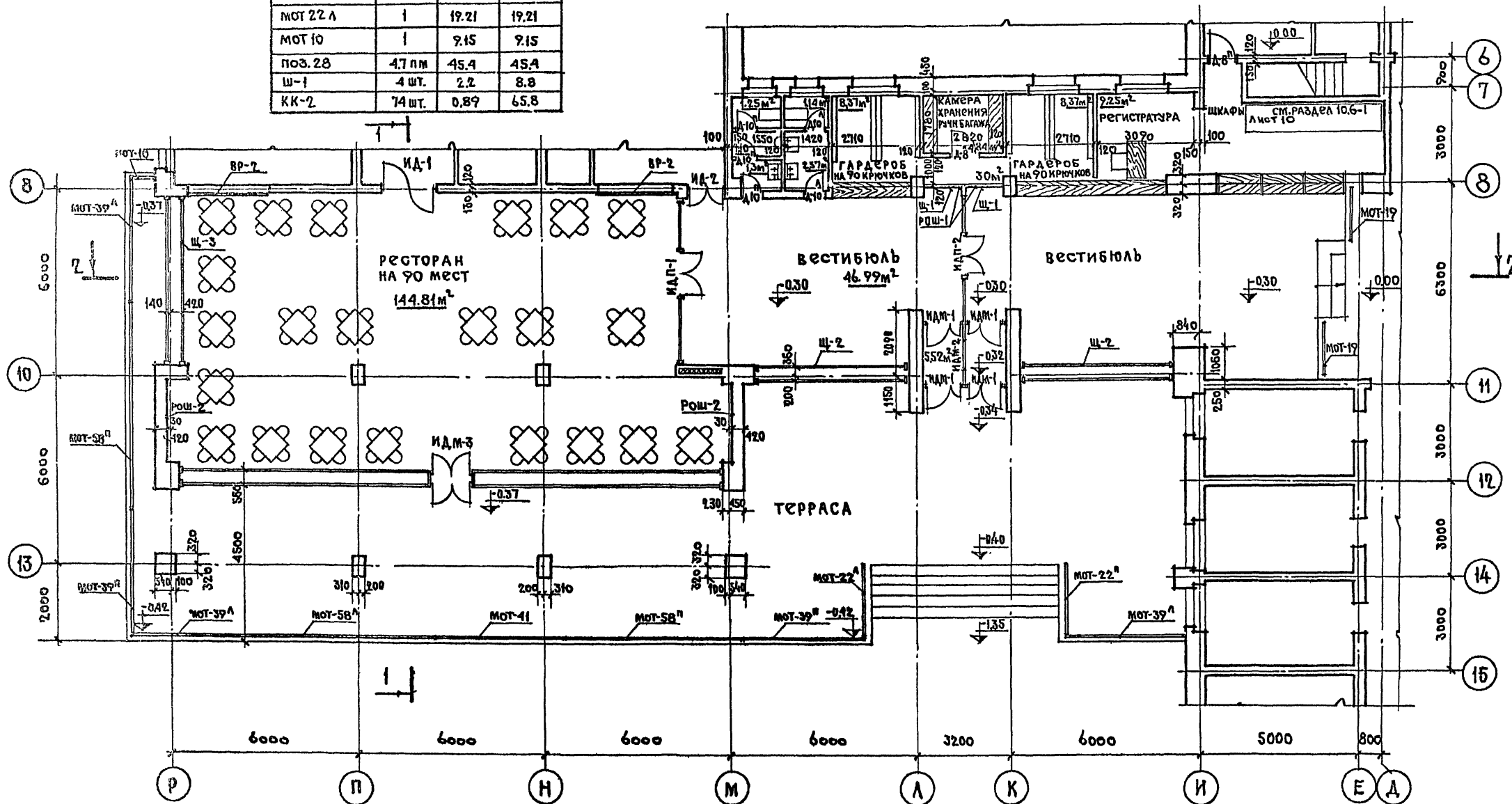
АРХ. МАСТ.	АРНАТ	РИЖ. РИЖ.	ДАШНИНА	СОГЛАСОВАНО	ДАТА
ПАЛЬМЕРАС	ПАЛЬМАН	ПРОВЕРКА	КОСТЕРОВ	ИНВЕНТН	
ПЛАХИНА	ПЛАХИНА	ПРОЕКТАНТ	ПРОКОФЕВА	ВЗАИМН	
СТАРИХИТ	СТАРИХИТ	ПРОЕКТАНТ	ПРОКОФЕВА		



1. Площади помещений подсчитаны с учетом облицовки глазурованной плиткой /30мм/ и штукатурки /20мм/
2. Изоляция стен холодильных камер см. часть 7 раздела 7.2 листы ХР-1,2.
3. Тип покрытия и детали полов см. лист 18.
4. Разрезы 1-1, 3-3 см. часть 1, раздел 12-1 лист 11

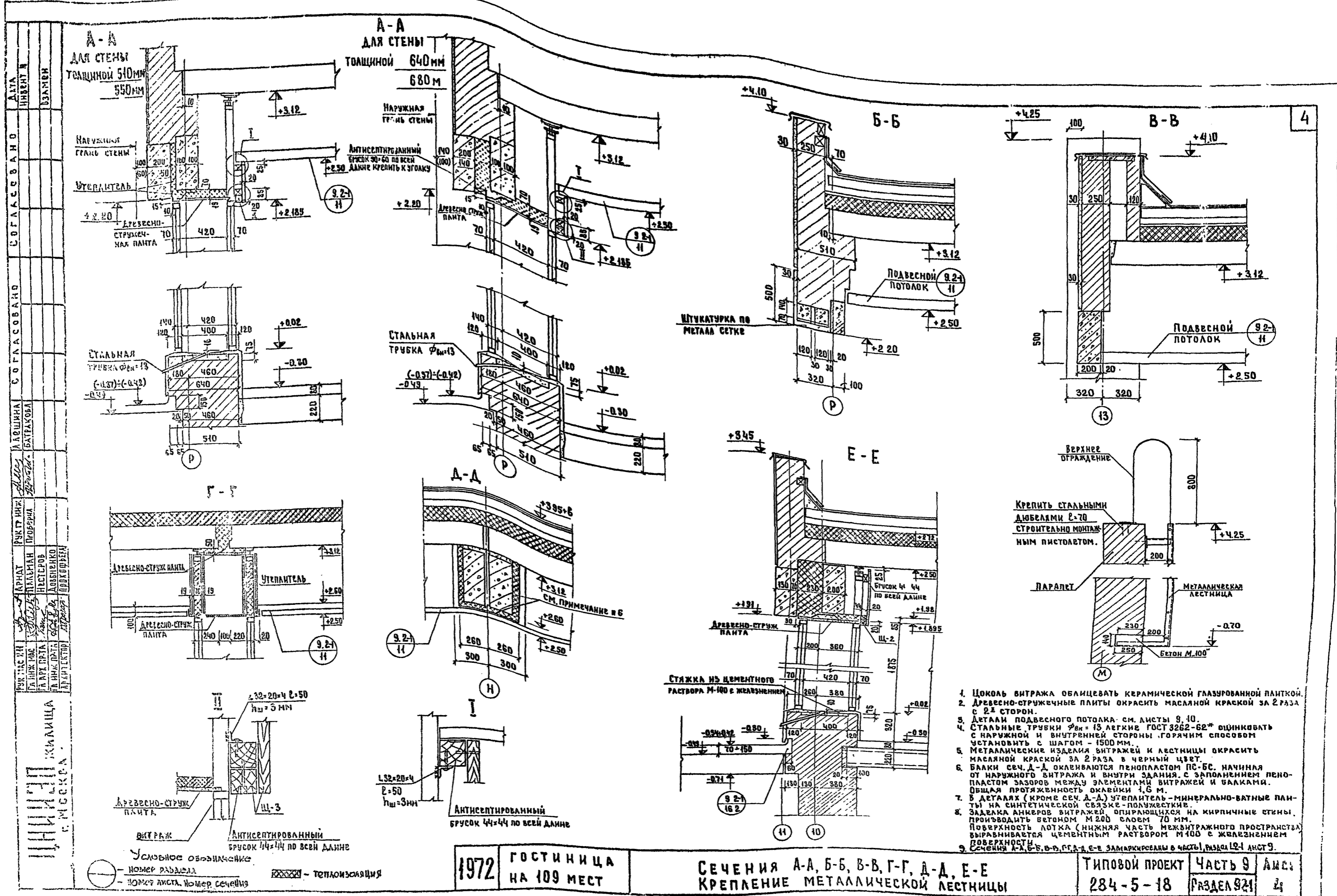
ВЫБОРКА МЕТАЛ. ИЗДЕЛИЙ ОГРАЖДЕНИЯ ТЕРРАСЫ

МАРКА	КОЛ-ВО	ВЕС КГ	
		ПОД МАРКИ	ВСЕГО
МОТ 58 П	2	44.81	89.62
МОТ 58 А	1	44.81	44.81
МОТ 41	1	38.41	38.41
МОТ 39 П	2	37.37	74.74
МОТ 39 А	3	37.37	112.11
МОТ 22 П	1	19.21	19.21
МОТ 22 А	1	19.21	19.21
МОТ 10	1	9.15	9.15
ПОЗ. 28	4.7 ПМ	45.4	45.4
Ш-1	4 ШТ.	2.2	8.8
КК-2	74 ШТ.	0.89	65.8



- 1 Расположение вентиляционных решеток на потолке см. лист 9
- 2 Тип покрытия и детали полов см. лист 18
- 3 Чертежи марок ограждений террасы см. часть 10 РАЗДЕЛ 10.7-1 ЛИСТЫ 9, 10.
- 4 Разрезы 1-1, 2-2 см. часть 1 РАЗДЕЛ 12-1 ЛИСТ 11

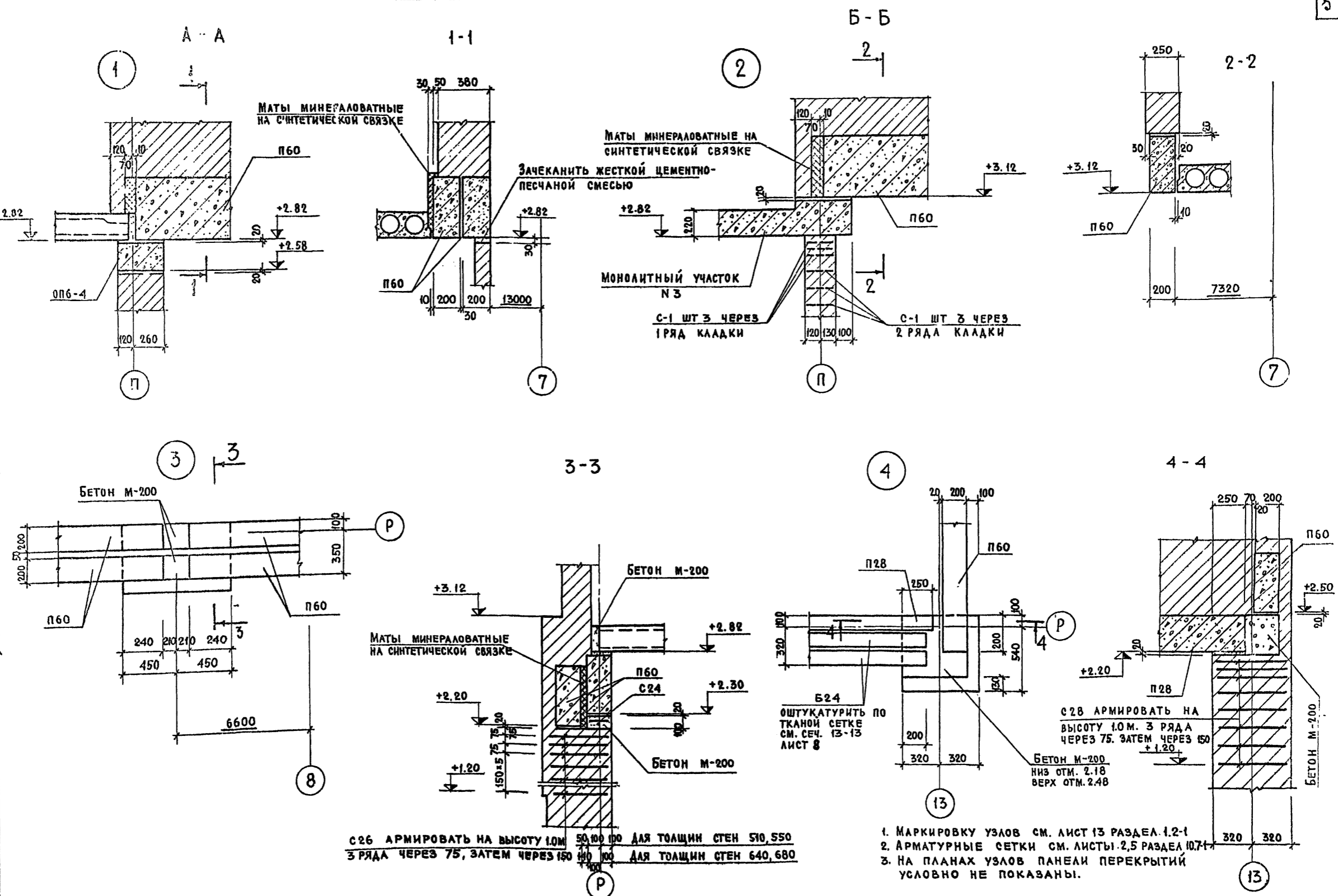
СОГЛАСОВАНО  
 ДАТА  
 ИВЕНТ №  
 ВЗЛАСЕН.  
 ИЖИЩА  
 ПЕРИМП  
 Г. МОСКВА



ДАТА	
ИНВЕНТ. №	
ВЗАМЕН	
СОГЛАСОВАНО	
СОГЛАСОВАНО	
АЛОШИНА	БАТРАКОВА
РЫКТИН	ПРОБИРА
АРИАТ	ПАЛЬМИН
НИЖИНСКИЙ	НАСТРОВ
КАРИНА	ДОВБЕНКО
ВАЛЕНТИН	КОБЕНКО
ПРОЕКТОР	ПРОВЕРКА
С. М. СЕКА	ЖАЛИЦА

1. Цоколь витража облицевать керамической глазурованной панткой.
2. Древесно-стружечные плиты окрасить масляной краской за 2 раза с 2-х сторон.
3. Детали подвесного потолка см. листы 9, 10.
4. Стальные трубы  $\varnothing_{вн} = 13$  легкого ГОСТ 3262-62\* оцинковать с наружной и внутренней стороны горячим способом установить с шагом - 1500 мм.
5. Металлические изделия витражей и лестницы окрасить масляной краской за 2 раза в черный цвет.
6. Балки сеч. Д-А оклеиваются пенопластом ПС-БС, начиная от наружного витража и внутри здания, с заполнением пенопластом зазоров между элементами витражей и балками. Общая протяженность оклейки 1,6 м.
7. В деталях (кроме сеч. А-А) утеплитель - минерально-ватные плиты на синтетической связке-полужесткие.
8. Заделка анкеров витражей опирающихся на кирпичные стены, производится бетоном М 200 слоем 70 мм. Поверхность лотка (нижняя часть межвитражного пространства) выравнивается цементным раствором М100 с железняком.
9. Сечения А-А, Б-Б, В-В, Г-Г, Д-Д, Е-Е замаркированы в части 9, раздел 921 лист 9.

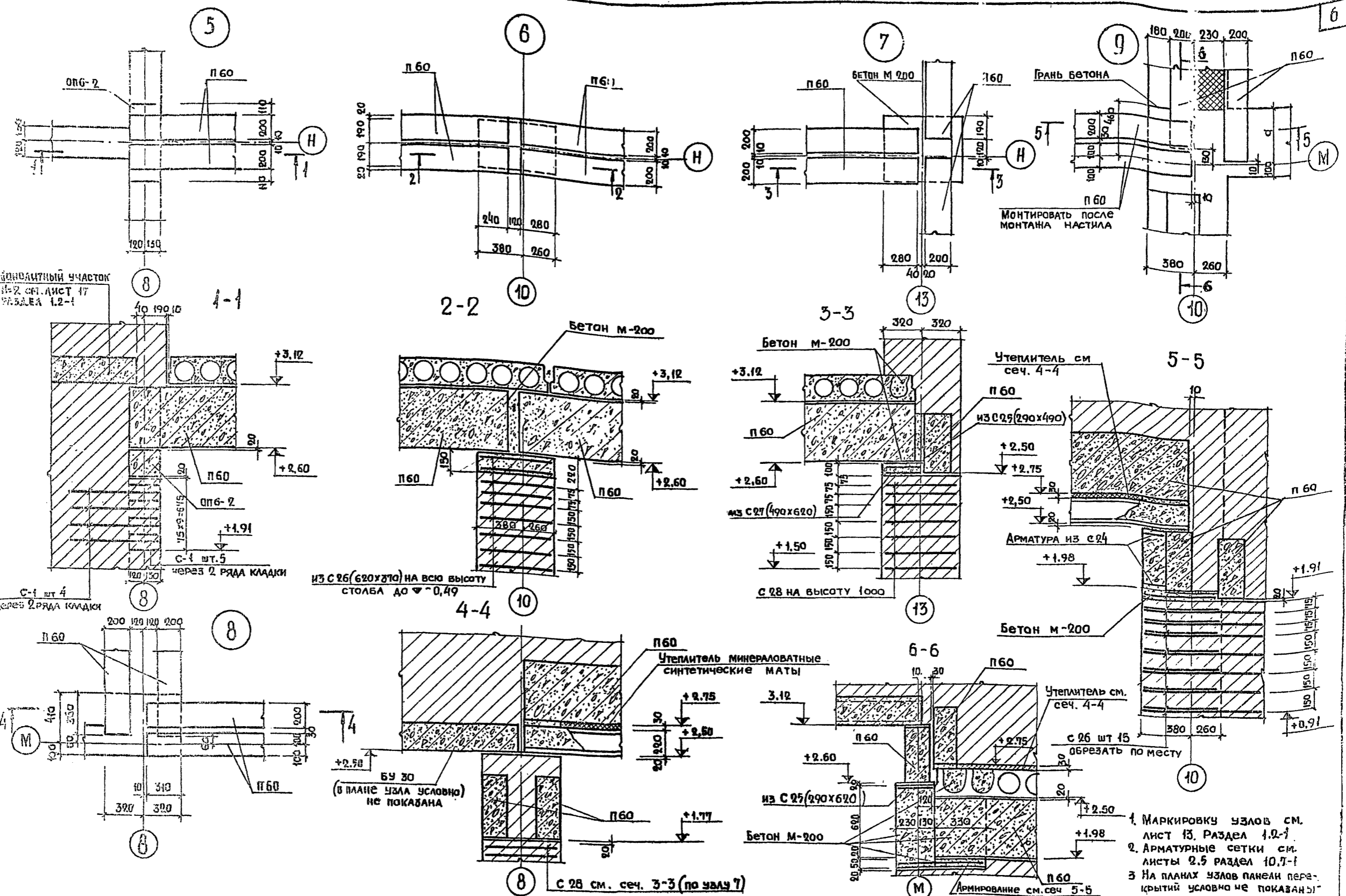
ДАТА ИИС. №  
ВЗАМЕН  
СОГЛАСОВАНО  
КОСЯГИНА  
МЩЕНКО  
ИНЖЕНЕР  
ПРОВЕРКА  
АДАГ  
ПАЛЬМАН  
НЕСТЕРОВ  
ДОБЕНЕНКО  
АЛЕШИНА  
ЖИЛИЩА  
ПЕНИНЦ  
Г. МОСКВА



С 26 АРМИРОВАТЬ НА ВЫСОТУ 1.0М 50, 100, 100 ДЛЯ ТОЛЩИН СТЕН 510, 550  
3 РЯДА ЧЕРЕЗ 75, ЗАТЕМ ЧЕРЕЗ 150 100 100 ДЛЯ ТОЛЩИН СТЕН 640, 680

1. МАРКИРОВКУ УЗЛОВ СМ. ЛИСТ 13 РАЗДЕЛ 1.2-1
2. АРМАТУРНЫЕ СЕТКИ СМ. ЛИСТЫ 2.5 РАЗДЕЛ 10.7-1
3. НА ПЛАНАХ УЗЛОВ ПАНЕЛИ ПЕРЕКРЫТИЙ УСЛОВНО НЕ ПОКАЗАНЫ.

СОГЛАСОВАНО  
 ДАТА \_\_\_\_\_  
 ИНЖЕНЕР \_\_\_\_\_  
 ПРОБЛЕМА \_\_\_\_\_  
 ИМЕНИКО \_\_\_\_\_  
 АРХИТ. ПАЛМАИ \_\_\_\_\_  
 НЕСТЕРОВ \_\_\_\_\_  
 КОБЫЛИЦКО \_\_\_\_\_  
 КОЗЛОВ \_\_\_\_\_  
 МАШИШКИН \_\_\_\_\_  
 ШИШОВ \_\_\_\_\_  
 КОСОВ \_\_\_\_\_  
 ЦЕНТРОДЕДИНИ

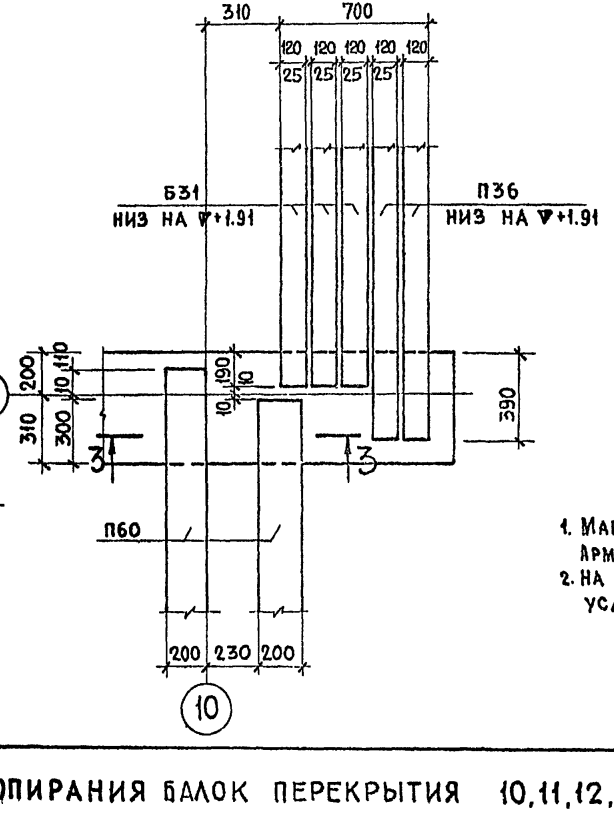
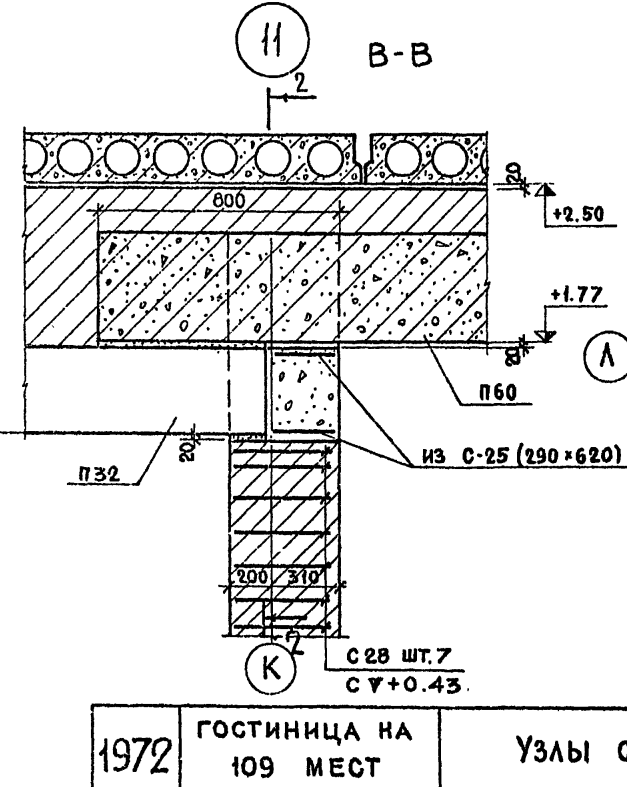
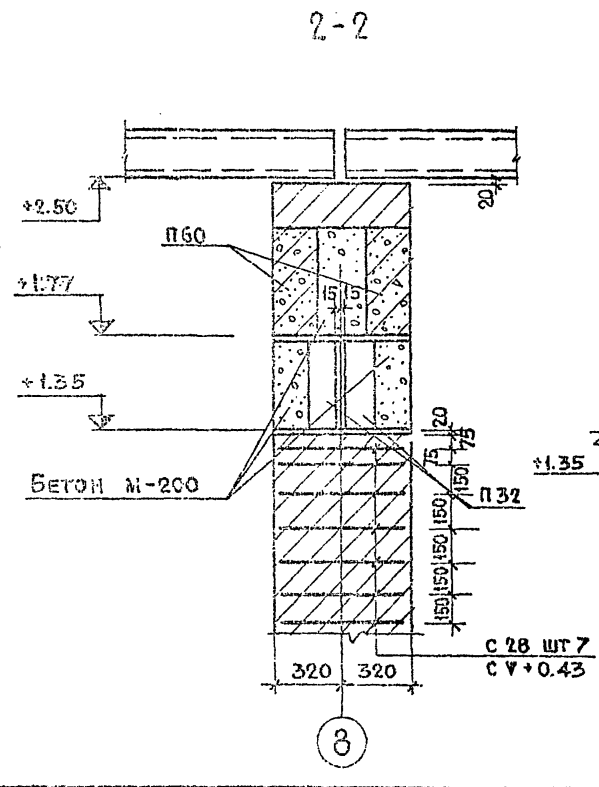
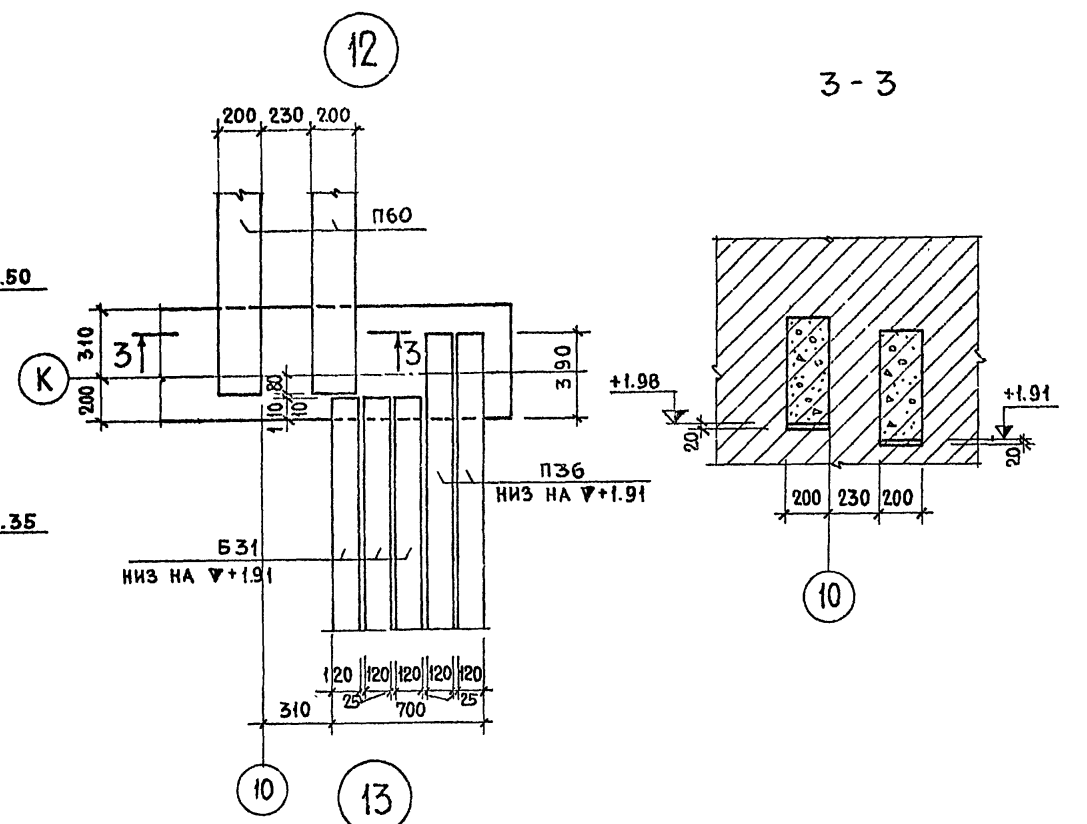
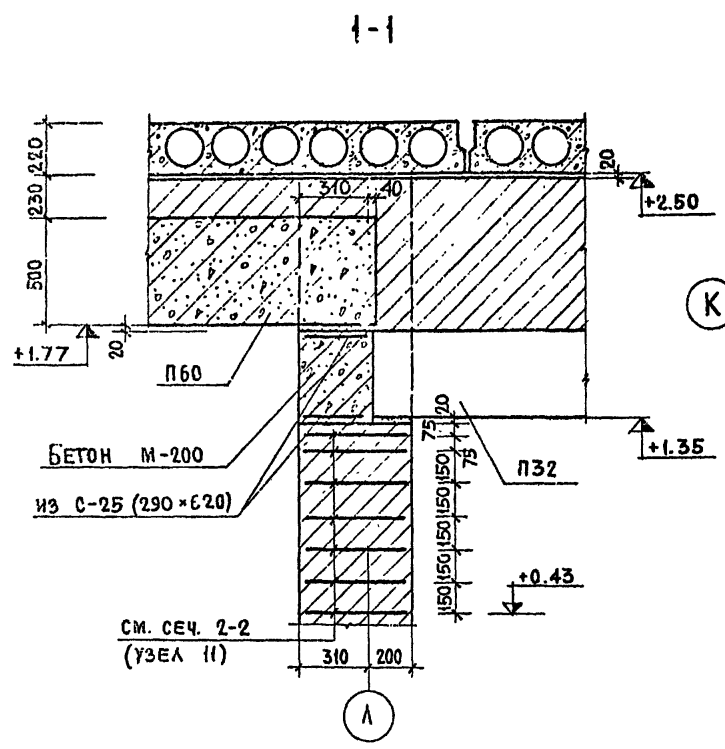
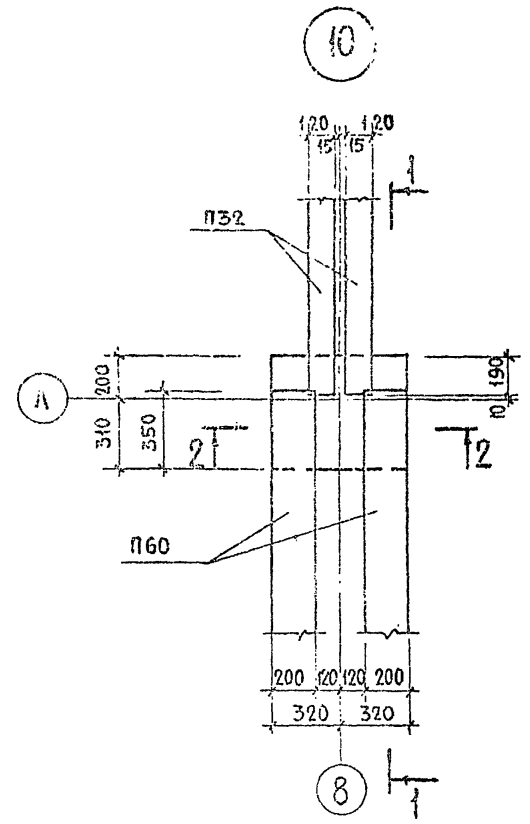


1972 Гостиница на 109 мест

Узлы опирания балок перекрытия № 5, 6, 7, 8, 9

Типовой проект часть 9 лист 285-5-18 раздел 9.2-1 б

ДАТА	СОГЛАСОВАНО	ПОБЕДИНА	АРХИТ.	ЖИЛИЩА
ИЗМЕНЕНИЯ	СОГЛАСОВАНО	МИЩЕНКО	ПАЛЬМАН	ДЕМИН
ВОЗРАСТ			БЕСТЕРОВ	Г. МОСКВА
			АВБЕНКО	
			АЛЕШИНА	
			РУК. РАСТ.	
			Л. АРХ. РАСТ.	
			Л. АРХ. ПР. РАСТ.	
			Л. АРХ. ПР. РАСТ.	
			Л. АРХ. ПР. РАСТ.	



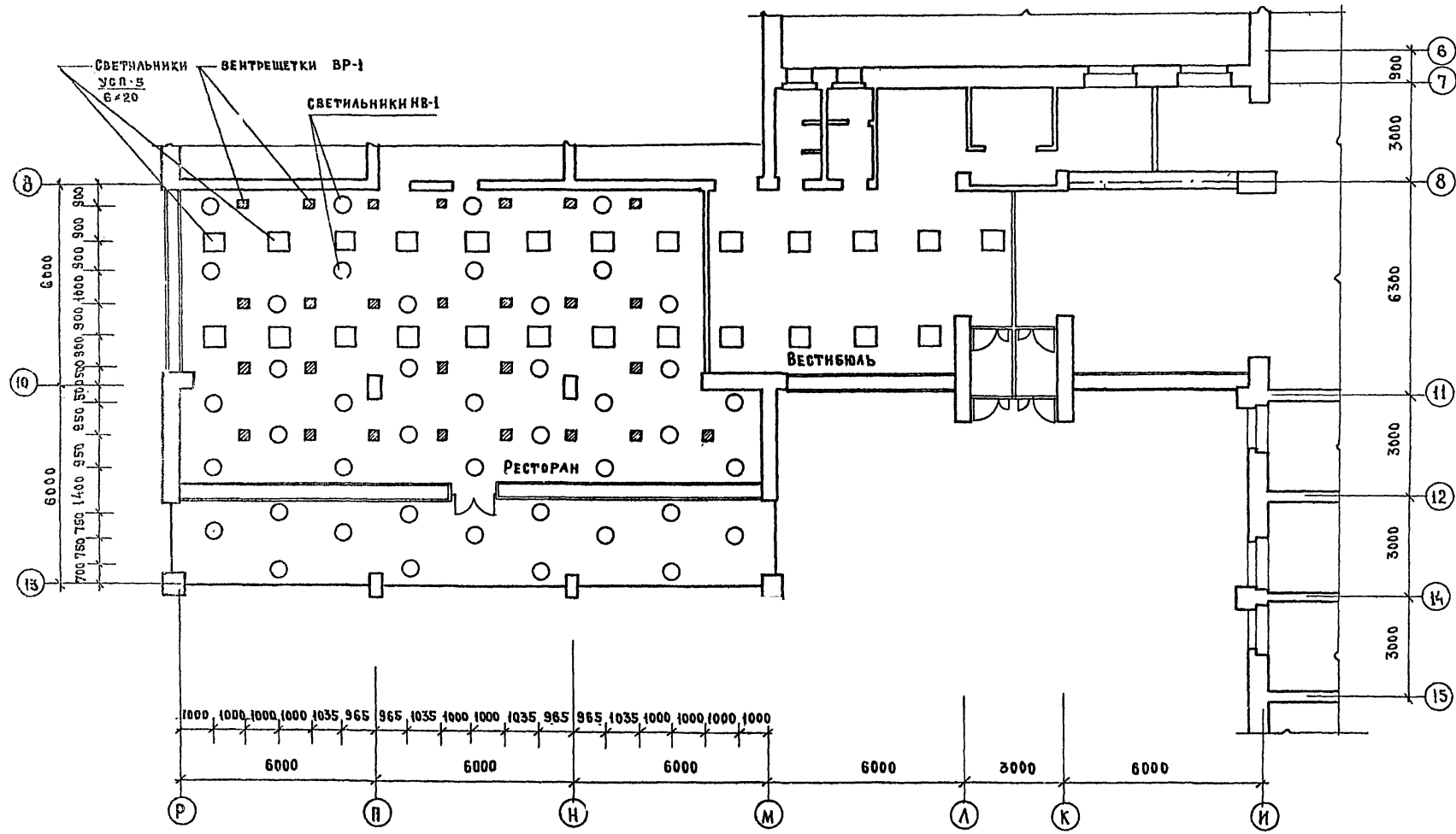
1. МАРКИРОВКУ УЗЛОВ СМ. ЛИСТ 13 РАЗДЕЛ 1.2-1  
 АРМАТУРНЫЕ СЕТКИ СМ. ЛИСТЫ 2.5 РАЗДЕЛ 10.7-1  
 2. НА ПЛАНАХ УЗЛОВ ПАНЕЛИ ПЕРЕКРЫТИЙ УСЛОВНО НЕ ПОКАЗАНЫ.





СОГЛАСОВАНО	ДАТА
30	1972
ЗАЧЕРЧЕНО	И.И.В.С.П.И.
ВЗЯТО	В.А.М.Л.
ПРОБЛЕМА	РЕШЕНИЕ
АРХИВ	ПАЛЬМАХ
П.А.Х.П.И.А.	Н.С.М.Е.Р.О.В.
А.А.Р.Т.Е.К.Е.	Д.О.В.Ь.Н.Е.К.О.
	С.А.М.О.К.О.Р.

ЦНИИЭП ЖИЛИЩА  
г. МОСКВА.

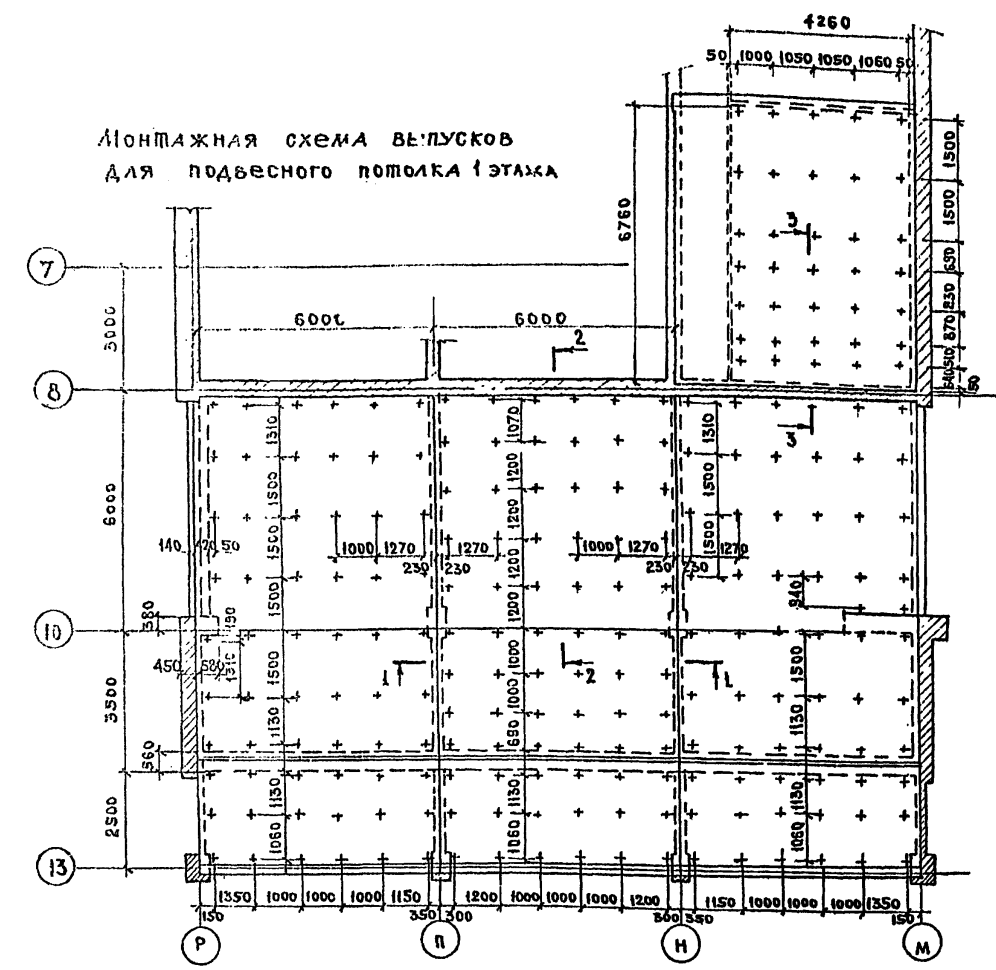


1972 ГОСТИНИЦА НА 109 МЕСТ

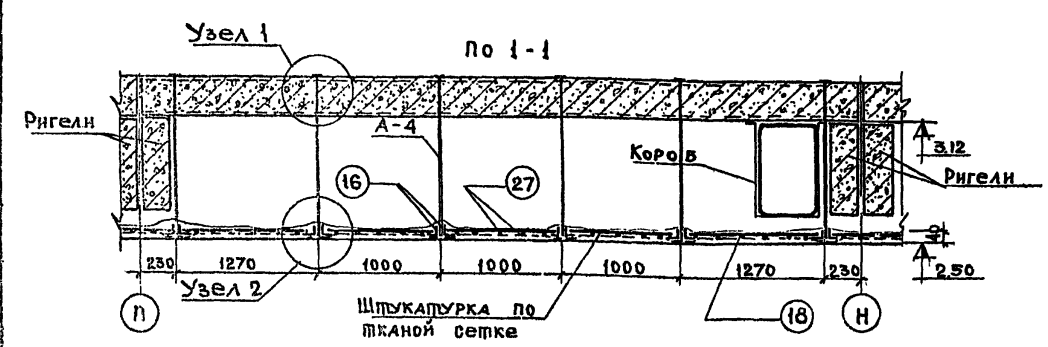
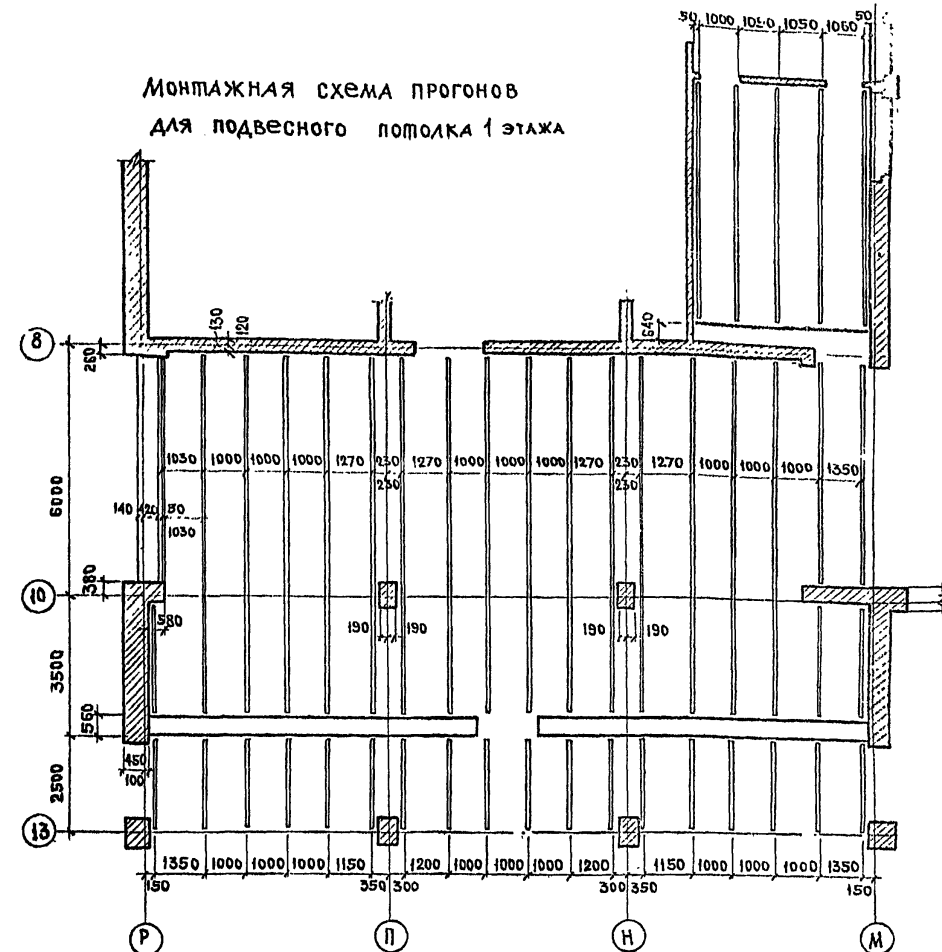
ПЛАН ПОТОЛКА РЕСТОРАНА И ВЕСТИБЮЛЯ

Пиловой проект 284-5-18  
Часть 9 Лист 9  
РАЗДЕЛ 92-1

Монтажная схема выпусков для подвешного потолка 1 этажа



Монтажная схема прогонов для подвешного потолка 1 этажа



- 1 Анкера для подвески конструкции потолка закладываются при монтаже перекрытия
- 2 Конструкции подвешного потолка рассчитаны только на собственный вес, включая светильники и вентиляторы, и исключают всякие дополнительные нагрузки (вес человека, инструмента и пр)
- 3 Материал элементов металлического каркаса потолка - сталь марки ВСт3сп2
- 4 Оштукатурка потолка должна производиться таким образом чтобы армирующая сетка и элементы крепления штукатурной сетки к арматуре, были закрыты сверху цементным раствором
- 5 Сварку производить электродами типа Э 42 Пшв=4мм.
- 6 Все детали не защищенные от коррозии цементным раствором должны быть очищены от ржавчины и огрешены суриком 3А 2 фаз.
- 7 Разрезы 2 2 и 3 3 и узлы 1 и 2 см. на листе 11.

ЩИТ № ПЕНИНГ  
г. МОСКВА

СОГЛАСОВАНО

СОГЛАСОВАНО

ДОБРЕНКО НИЩЕНКО

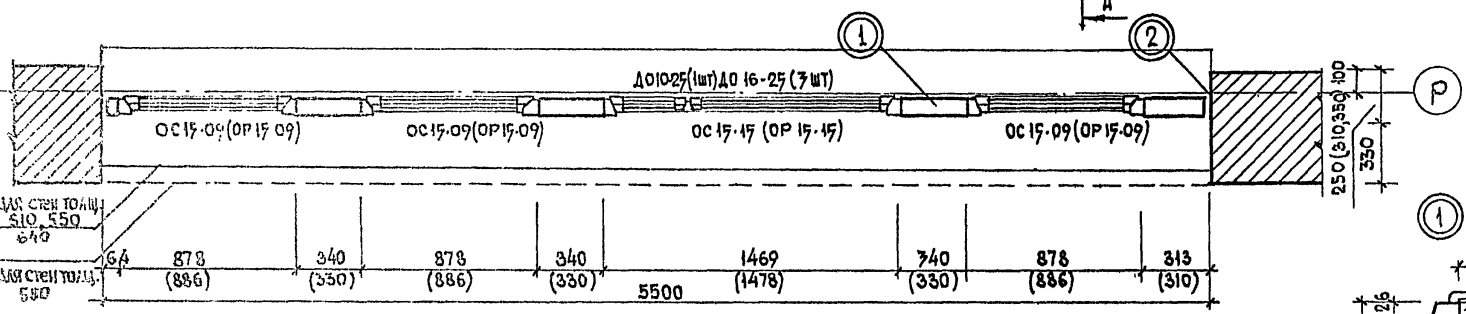
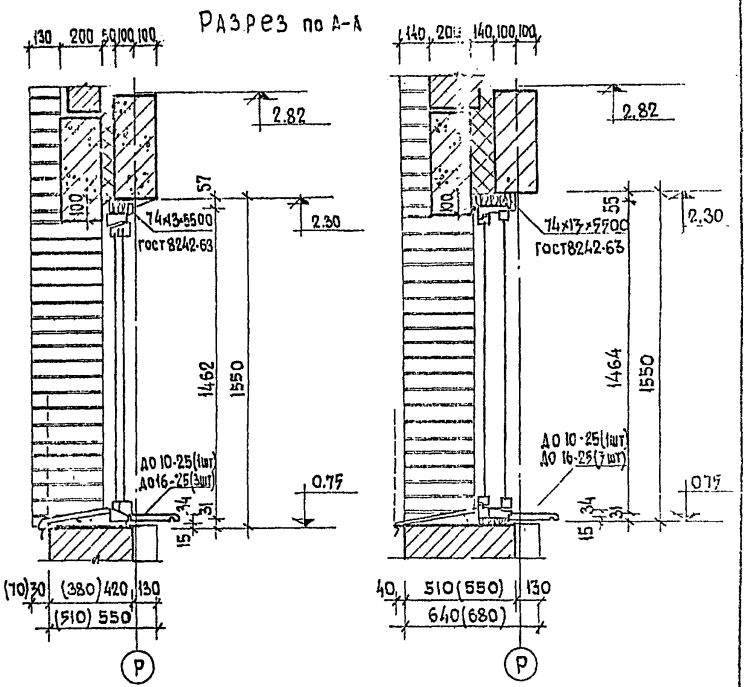
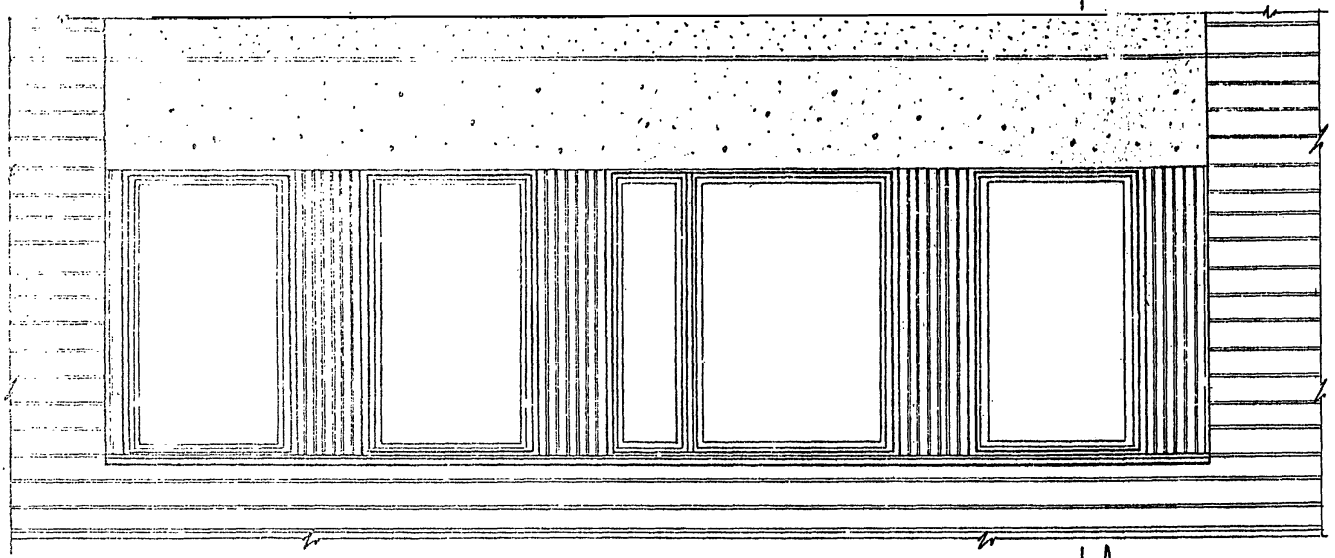
АРНАП ПКОЛОНКИ

МАЛЬМА ПРОВАЛА

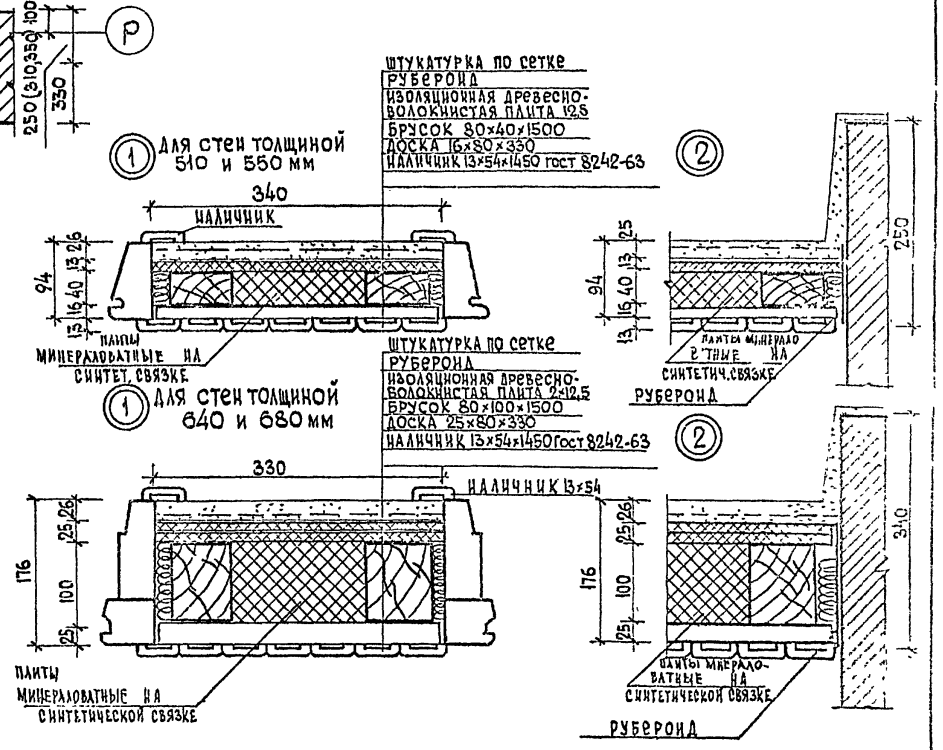
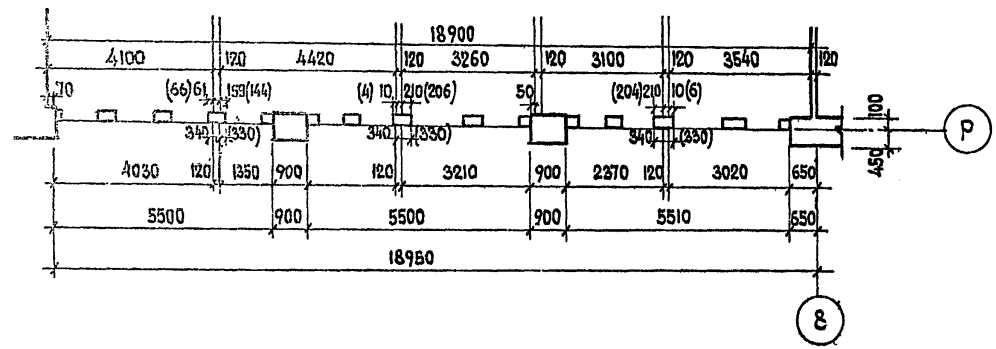
КОСЕЛОВ ДОБРЕНКО



О А С А А



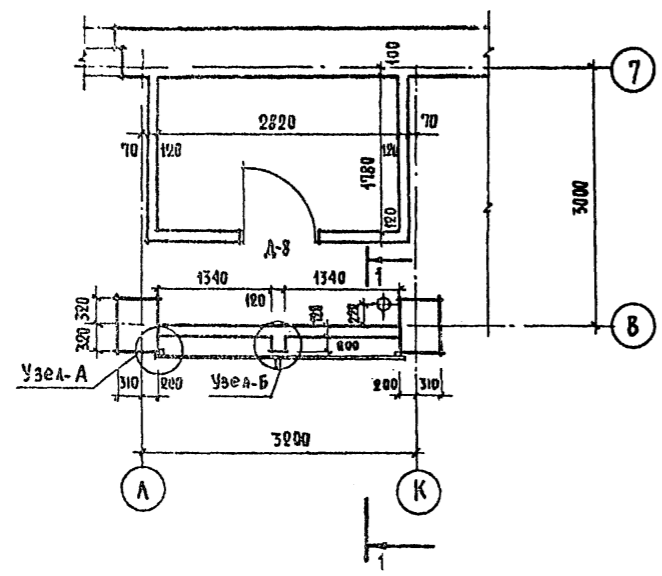
План окон по оси "Р"



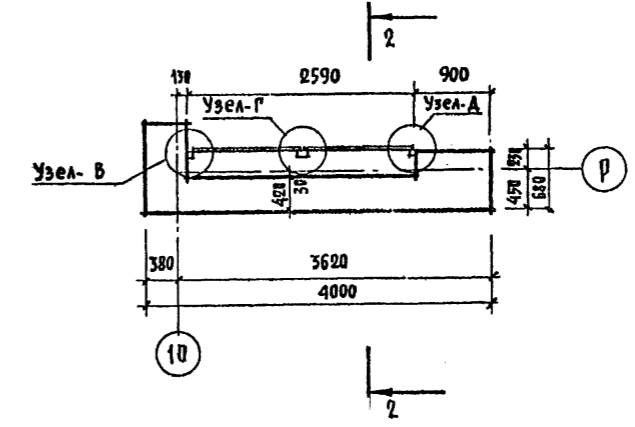
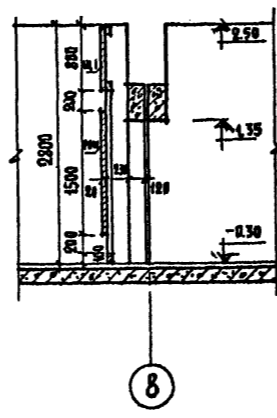
Все деревянные изделия импостов подвергнуть огнезащитной пропитке и антисептировать.

ЦЕННИК ЖИЛИЩА  
МОСКВА

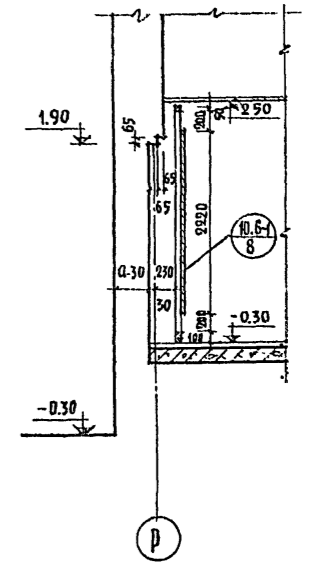
УЖ МАСТ САНИМАСТ ПАЛАЗ ПР-12 ИД ИИИ ПР-17 БРУИТЕРИИ	АРНАТ ПАЛЬЖАН НЕСТЕРОВ АДИБ АСНОВ ПРОИЗВЕДЕН	РУК ТРИИ	АЛЕШИНА	СОГЛАСОВАНО	ДАТА
		ПРОВЕРИИ	БАТРАКШИИ	СОГЛАСОВАНО	ИНВЕНТ И
					ВЗАМЕН
УТЛИИИЩА ПЕИИИИ МОСКВА					



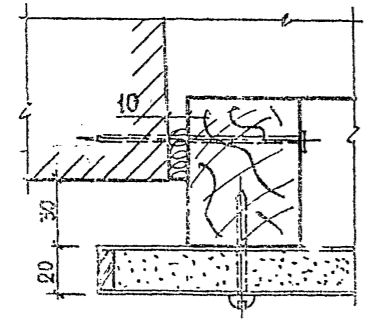
Сечение 1-1



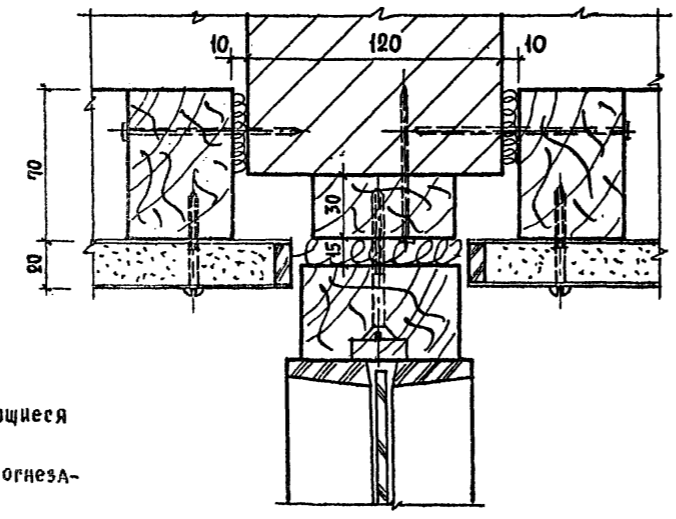
Сечение 2-2



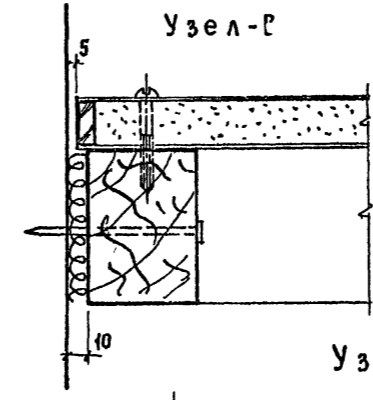
Узел - А



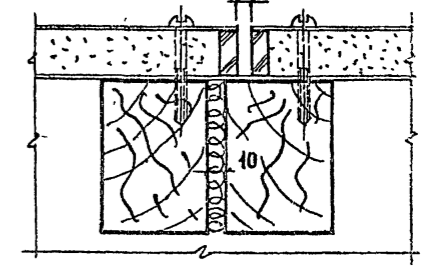
Узел - Б



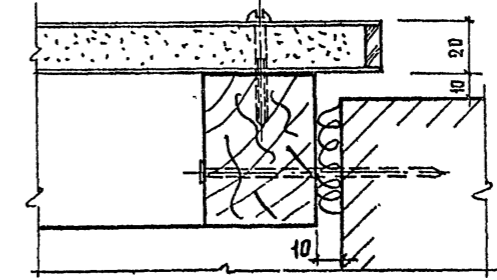
Узел - Г



Узел - Д



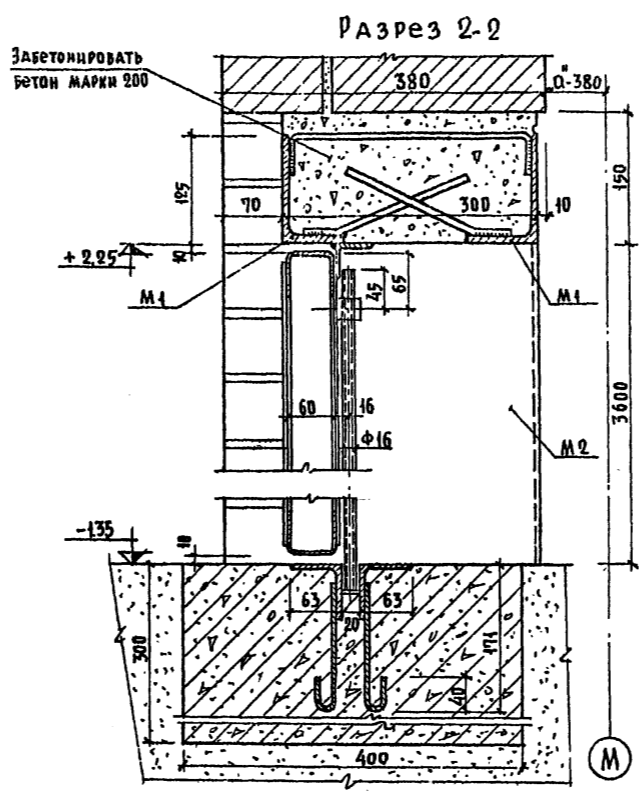
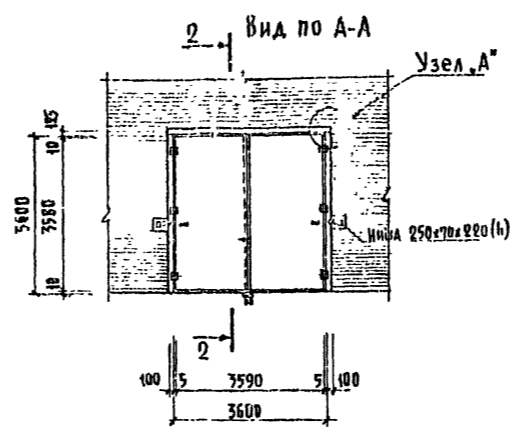
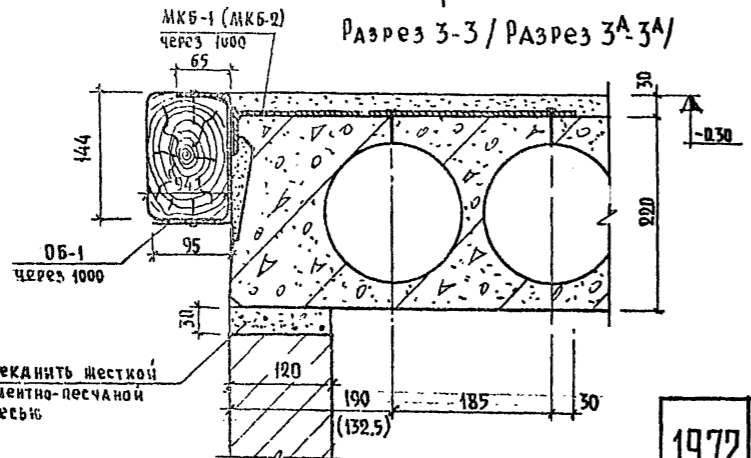
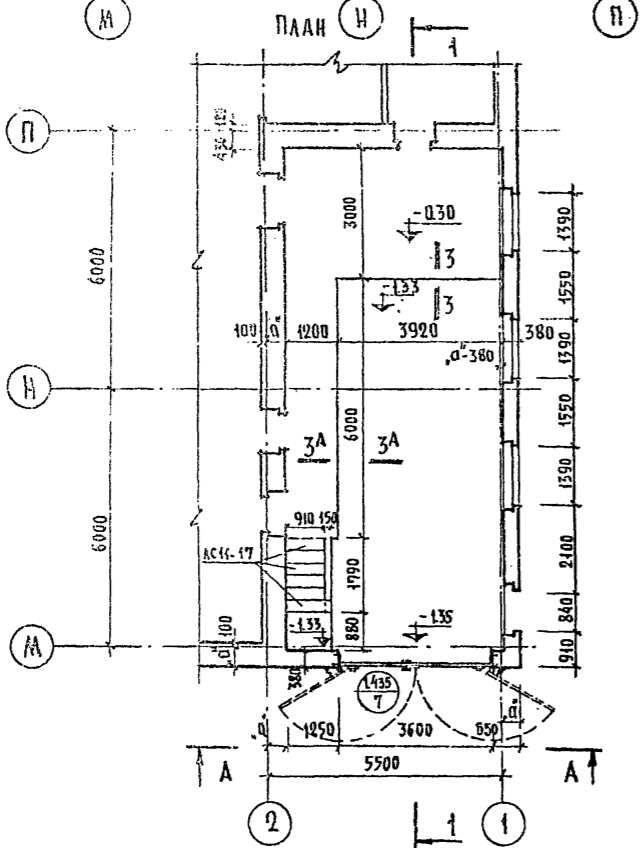
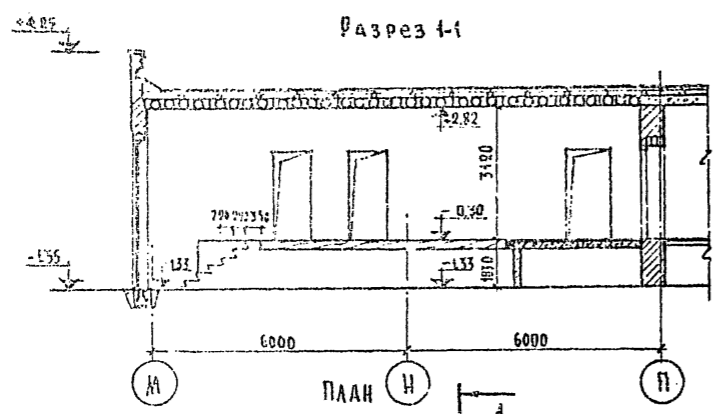
Узел - Д



- 1 Все деревянные элементы, соприкасающиеся с кладкой, антисептируются.
- 2 Деревянные конструкции обработать огнезащитным покрытием.
- 3 Решетки отопительных шкафов монтируются из заводских изделий (см раздел 10б) с подгонкой по месту.

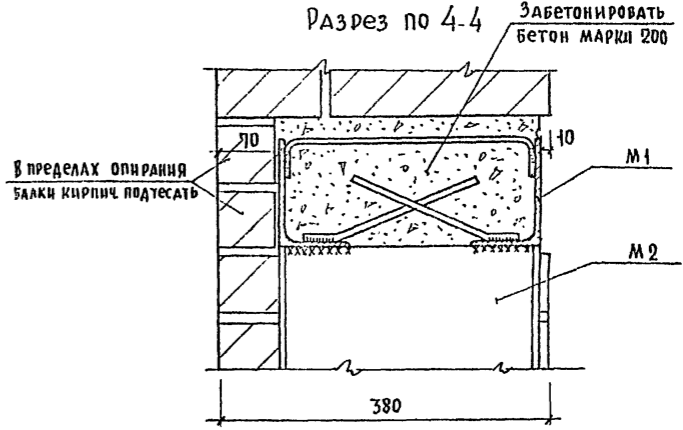
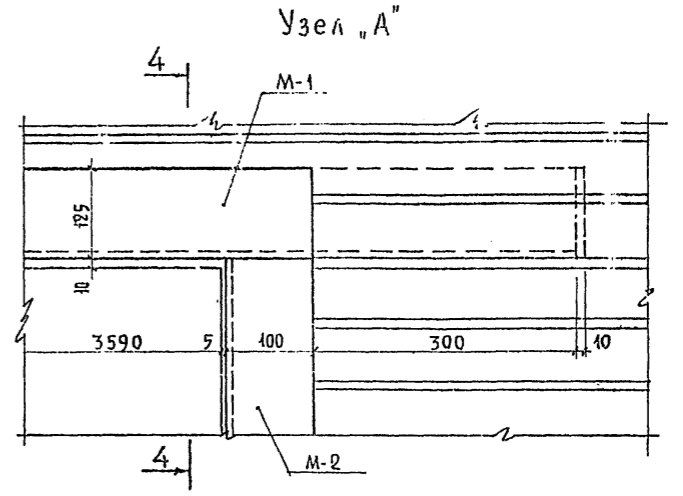


СОГЛАСОВАНО  
 ДАТА  
 ПРОЕКТА  
 Исполнитель  
 ВЗЛ.Р.Н.  
 Проверка  
 АРНАТ  
 ПАЛМАК  
 НЕСТЕРОВ  
 АЛДАБЕКОВ  
 ЗАХАРОВА  
 РАМ. МАСТ.  
 ЛАНН. МАСТ.  
 ЛАНН. МАСТ.  
 МАСТ. ПОЗ.  
 СТА. МАСТ.  
 ПЕННИЦ  
 С. МОСКВА



Выборка метал изделий по дебаркадеру.

Марка	Кол-во	Вес кр.	
		1 <sup>ой</sup> марки	Всего
МКБ-1	5	0.91	4.55
МКБ-2	7	0.81	5.67
ОБ-1	12	0.98	11.76
М 1	2	58.28	116.56
М 2	2	144.37	288.74



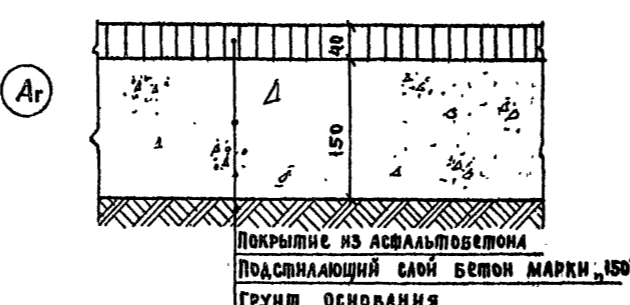
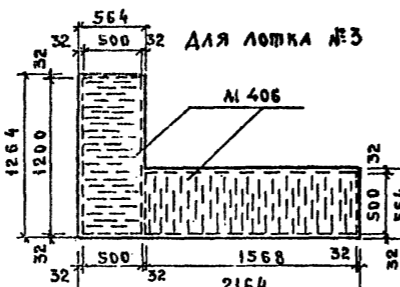
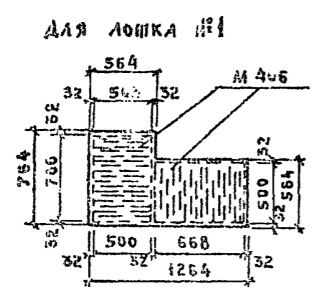
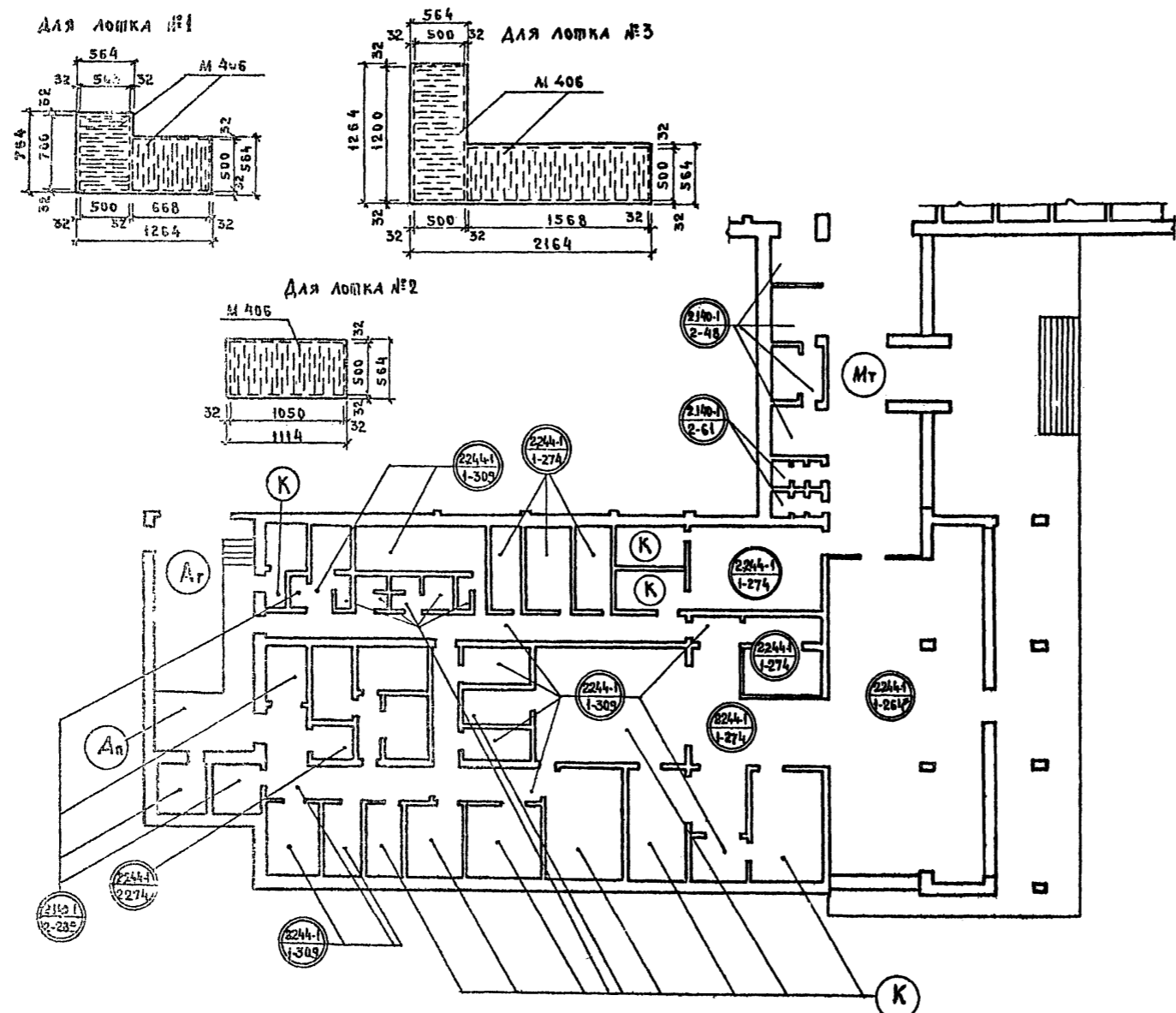
- 1 Проект предусматривает применение распашных ворот серии 1.435 выпуск 7.
- 2 Значения „а“ см. часть 1 раздел 1.2-1 лист 9.
- 3 Детали полов см. лист 15 раздел 9.2-1.
- 4 Все металлические изделия окрасить масляной краской за 2 раза.
- 5 В разрезе 3-3 размер в скобках дан для разреза 3А-3А.
- 6 Металлические изделия см. раздел 10.7-1 листы 9 и 10
- 7 Сварку производить электродами типа Э-42, h<sub>д</sub>=5 мм.
- 8 Марки М 1 установить со сдвижкой в 10 мм.
- 9 Марки МКБ-1 и МКБ-2 крепить к плитам перекрытия строительным монтажным пистолетом дюбелями ø 6 длиной 70 мм.



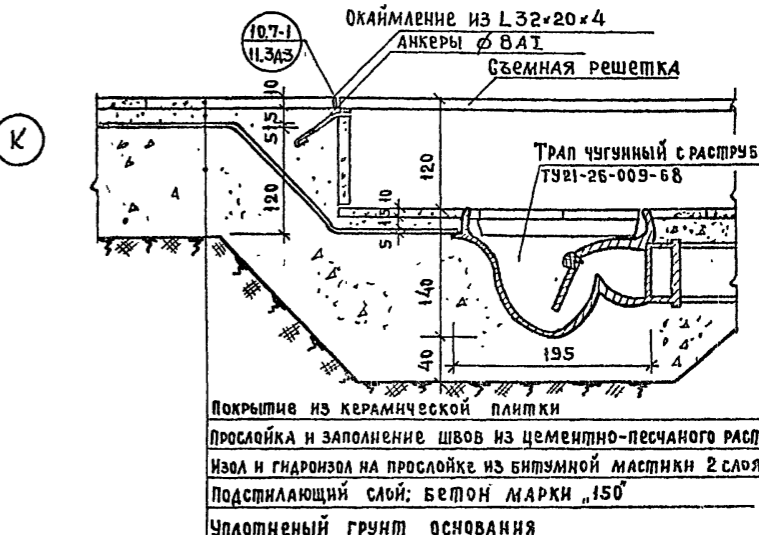
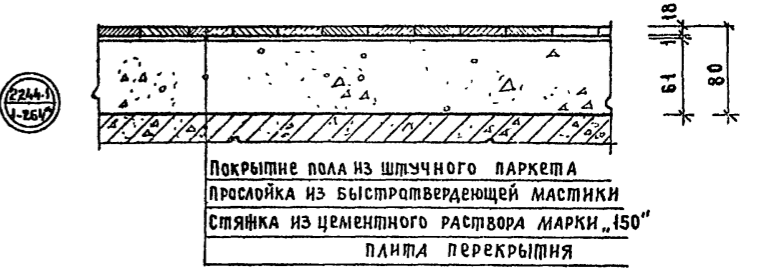




МОНТАЖНЫЙ ПЛАН РЕШЕТОК



№	Тип покрытия	Альбом тип. детал.	Номер детали	Площадь м <sup>2</sup>	№	Тип покрытия	Альбом тип. детал.	Номер детали	Площадь м <sup>2</sup>
1	Мозаичное шафированное	—	МТ	58.0	9	Из линолеум	2244-1	274	96.5
2	—	—	М	5.6	10	—	2140-1	48	24.3
3	Паркетное	2244-1	264	—	11	Цементно-песчаное	2140-1	289	33.5
4	—	—	264*	14.8	12	Асфальтобетонное	—	Аг	33.9
5	Из керамической плитки	—	К	202.3	13	—	—	Ап	23.1
6	—	2244-1	309	125.3	14	Цементно-песчаное	2140-1	292	120.5
7	—	2140-1	61	8.1	15	Мозаичное	РАЗДЕЛ 9.2 ЛИСТ 16	—	199.8
8	—	Часть 7 лист ХР-3 РАЗДЕЛ 7.2	—	30.4	16	Решетка из прорезной вытиски стальной	ГОСТ 8706-58 М 406	—	—

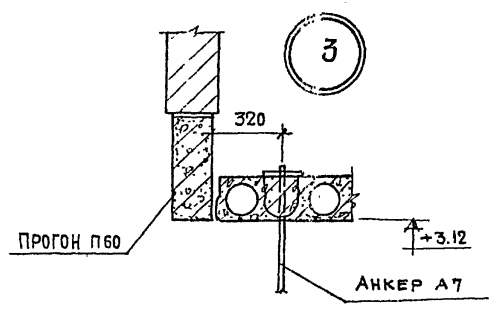
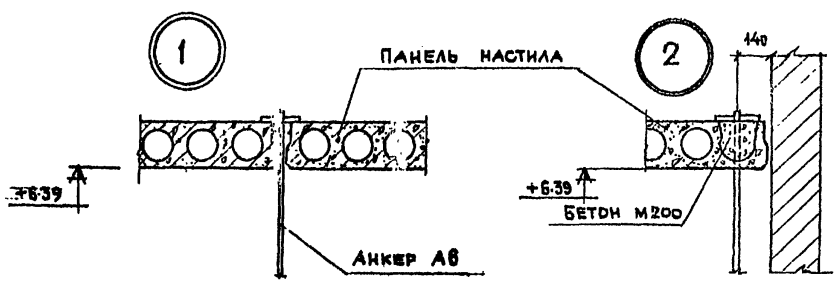
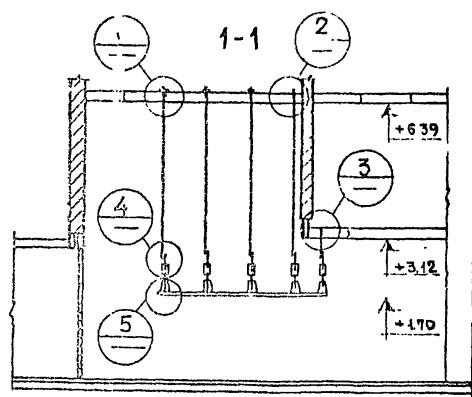


1. Расположение лотков в полах кухни и напольных бортов в овощном цехе и охлаждаемой камере отходов см. лист 2 раздел 9.2-1.
2. Детали примыкания полов см. альбомы типовых деталей 2244-1 выпуск 3, 2140-1 выпуск 5.
3. Полы охлаждаемых камер см. часть 7, раздел 7.2 лист ХР-3.
4. Полы технического подполья и проходного канала см. альбом типовых деталей

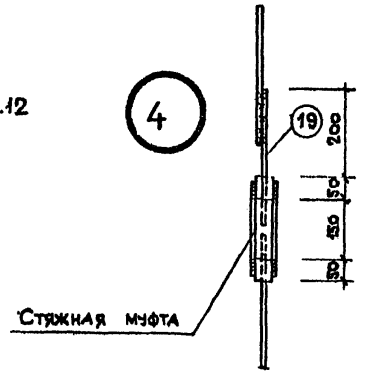
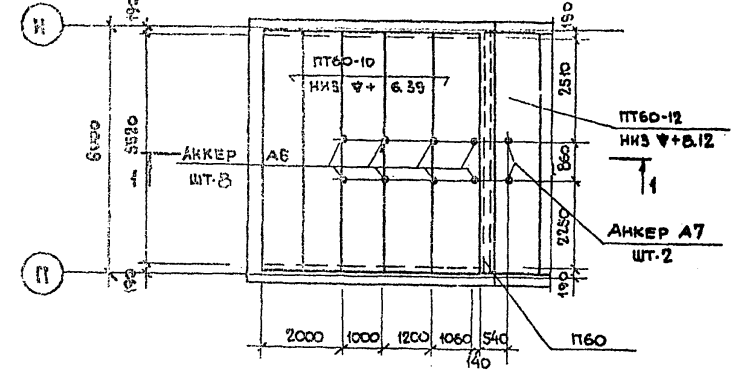
ДАТА И ВЫСЕТ К У  
ВЗАМЕН  
СОГЛАСОВАНО  
СОГЛАСОВАНО  
АРХИВ  
Исполнитель  
Проверка  
Эксперт  
Л. П. М. П.  
ПЛАМЯ И  
ПЕЧАТЬ  
Л. П. М. П.  
ЖИЛИЩА  
П. П. П. П. П.



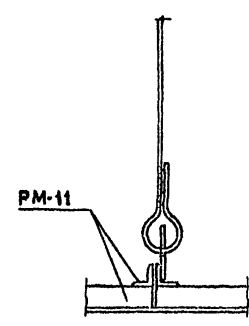
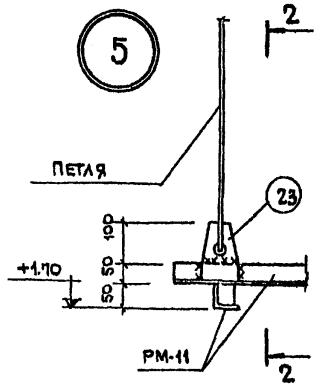
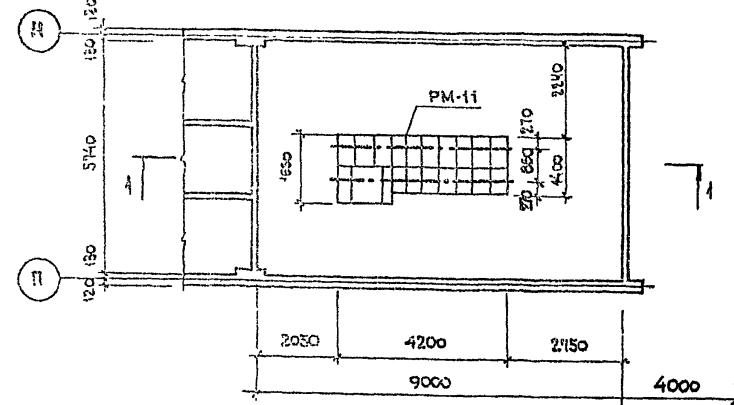
ДАТА ИВЕНТА  
СОГЛАСОВАНО  
СОСТАВЛЯЮЩИЕ  
ПОСРЕДСТВО  
АГЕНТСТВО  
ЗАКАЗЧИК  
Г. МОСКВА



ПЛАНЫ ПЕРЕКРЫТИЙ НА ОТМ. НИЗУ +6.39 И +3.12  
С РАСПОЛОЖЕНИЕМ АНКЕРОВ А6, А7



ФРАГМЕНТ ПЛАНА КУХНИ С ПРИВЯЗКОЙ  
РАМЫ ДЛЯ КРЕПЛЕНИЯ ВЕНТИЛЯЦИОННЫХ  
ОТСОСОВ



ВЫБОРКА ОТПРАВОЧНЫХ МАРК					
МАРКА ЭЛЕМЕНТА	НАИМЕНОВАНИЕ	КОЛ-ВО ШТ.	ВЕС В КГ		СТАНДАРТ ИЛИ ЛИСТ ПРОЕКТА
			1МАРКИ	ВСЕХ	
PM-10	РАМА	1	167.8	167.8	ЧАСТЬ 10 РАЗДЕЛ 10.7-1.16
A6	АНКЕР	8	4.42	35.2	" "
A7	" "	2	1.53	3.06	" "
	СТЯЖНАЯ МУФТА	10	1.20	12.0	" "
	ПЕЛЯ	10	0.51	5.1	" "
ПОЗИЦ. 23	-100x5; e-150	10	0.59	5.91	" "
ПОЗИЦ. 19	φ 12 A I	10	0.27	2.70	" "

- КРЕПЛЕНИЕ МЕСТНЫХ ВЕНТИЛЯЦИОННЫХ ОТСОСОВ ДЛЯ ТЕХНОЛОГИЧЕСКОГО ОБОРУДОВАНИЯ РАЗРАБОТАНО НА ОСНОВЕ РЕКОМЕНДАЦИЙ ПО ПРИВЯЗКЕ МЕСТНЫХ ВЕНТИЛЯЦИОННЫХ ОТСОСОВ К СЕКЦИОННОМУ МОДУЛИРОВАННОМУ ТЕПЛОВОМУ ТЕХНОЛОГИЧЕСКОМУ ОБОРУДОВАНИЮ, ГИПРОТОРГ, ПРОЕКТ № 69-420
- ПОЗИЦИЮ 19 СМ. НА ЛИСТЕ 16 ЧАСТЬ 10 РАЗДЕЛ 10.7-1
- МОНТАЖНУЮ СВАРКУ ВЫПОЛНЯТЬ ЭЛЕКТРОДАМИ Э-42. ВЫСОТА hш = 6 мм. СВАРКУ КРУГЛЫХ СТЕРЖНЕЙ ВЕСТИ С 2Х СТОРОН