

ГОСКОМИТЕТ
ПО ГРАЖДАНСКОМУ
СТРОИТЕЛЬСТВУ
И АРХИТЕКТУРЕ
ПРИ ГОССТРОЕ СССР

ЦНИИЭП
ЖИЛИЩА

II
10.6-1

ТИПОВОЙ ПРОЕКТ 284-5-18
3-ЭТАЖНАЯ ГОСТИНИЦА НА 109 МЕСТ
62 НОМЕРА

ЧАСТЬ 10 ИЗДЕЛИЯ ЗАВОДСКОГО ИЗГОТОВЛЕНИЯ
РАЗДЕЛ 10.6-1 ДЕРЕВЯННЫЕ ИЗДЕЛИЯ

ТИПОВОЙ ПРОЕКТ 284-5-18

3-ЭТАЖНАЯ ГОСТИНИЦА НА 109 МЕСТ 62 НОМЕРА

ЧАСТЬ 10 ИЗДЕЛИЯ ЗАВОДСКОГО ИЗГОТОВЛЕНИЯ РАЗДЕЛ 10.61 ДЕРЕВЯННЫЕ ИЗДЕЛИЯ

СОДЕРЖАНИЕ ЧАСТИ

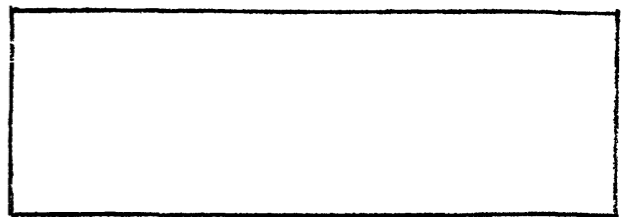
ОБЩАЯ ХАРАКТЕРИСТИКА ПРОЕКТА
 ТИПОВОЙ ПРОЕКТ ГОСТИНИЦЫ С 3 ЭТАЖНЫМИ
 ЖИЛЫМИ И 1 ЭТАЖНЫМИ ОБЩЕСТВЕННЫМИ
 КОРПУСАМИ.

№ п/п	НАИМЕНОВАНИЕ ЛИСТОВ	№ ЛИСТА	№ СТР
1	ЗАГЛАВНЫЙ ЛИСТ	1	1
2	ОКНО ИНДИВИДУАЛЬНОЕ ИОО 15 17 ОКНО ИНДИВИДУАЛЬНОЕ ИОР 15 17	2	2
3	ДВЕРНОЙ БЛОК ИД-1, ОКНО КЛАССЫ ОК-1	3	3
4	ОСТЕКЛЕННАЯ ПЕРЕГОРОДКА ИДП-1	4	4
5	ОСТЕКЛЕННАЯ ПЕРЕГОРОДКА ИДП-2 ВХОД В КАФЕ ИД-2	5	5
6	ОСТЕКЛЕННЫЕ ПЕРЕГОРОДКИ ИДП-1, ИДП-2, ИД-2 /УГЛЫ/	6	6
7	ВЕНТРЕШЕТКА В ПОТОЛКЕ ЗАЛА РЕСТОРАНА ВР-1 ДЕКОРАТИВНАЯ РЕШЕТКА ОТОПИТЕЛЬНОГО КОНВЕКТОРА РОШ-1, РОШ-2	7	7
8	ВЕНТРЕШЕТКА ВР 2 ШКАФ ПОЛИВОЧНОГО КРАНА, ДПШ ЩИТ ОГРАЖДЕНИЯ ЛЕСТНИЦЫ ЛО-1	8	8
9	ШКАФ РЕВИЗИЙ ШВК-1, ШВК-2 ШКАФ СЛАБОТОЧНЫЙ ШСТ-1	9	9
10	ШКАФ КИОСКА	10	10
11	ЩИТЫ НАД ВИТРАЖАМИ Щ-1, Щ-2, Щ-3. ПОРУЧНИ ДВЕРИ	11	11

- ПРИВЯЗКОЙ ПРИНЯТО:**
1. МАТЕРИАЛ ОТДЕЛКИ КРАСНОДЕРЕВЯННЫХ ИЗДЕЛИЙ
 2. АННУЛИРОВАНЫ ЛИСТЫ
 3. КОРРЕКТИВЫ ВНЕСЕНЫ В ЛИСТЫ

ХАРАКТЕРИСТИКА ПЛОЩАДКИ СТРОИТЕЛЬСТВА

МЕСТО ДЛЯ ШТАМПА ПРИВЯЗКИ



СОГЛАСОВАНО	ДАТА ИНВЕНТ. №
ПРОБЕРИЛ	ВЗАИМЕН
АРХИТ.	ПЛАМЯН
РУК. МАСТ.	НЕСТЕРОВ
ДИ. АРХ. ОР. ТА	ДОБВЕНКО
ДИ. АРХ. ОР. ТА	3.48.3.11.08
СТ. ИНЖ.	

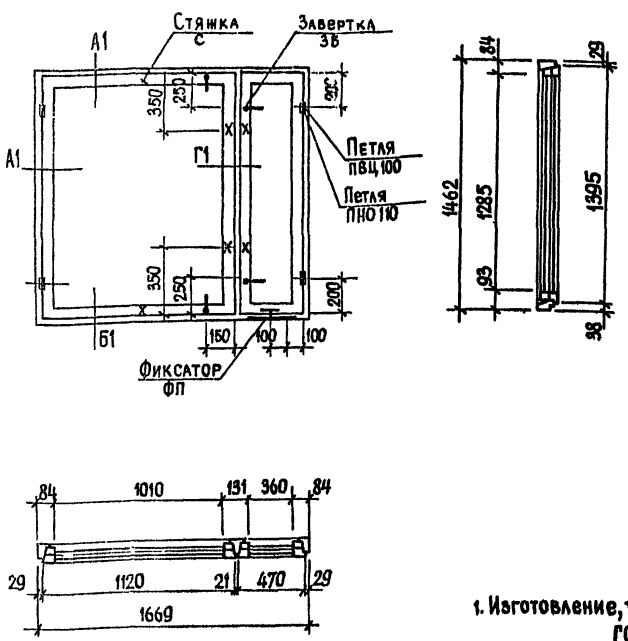
**ЦНИИП ЖИЛИЩА
г. МОСКВА**

«Настоящий проект выполнен в соответствии с действующими нормами и правилами /в том числе по взрыво-пожарной безопасности/»

ГЛАВ. АРХИТЕКТОР ПРОЕКТА *Лисенко* /НЕСТЕРОВ/
 ГЛАВ. ИНЖЕНЕР ПРОЕКТА *Добвенко* /ДОБВЕНКО/

СОГЛАСОВАНО	ДАТА	ИЗМ. №
		ВЗАМЕН
ПРОЕКТА	ИСПОЛНИТЕЛЬ	ПРОЕКТА
П. А. А. А.	П. А. А. А.	П. А. А. А.
ЖИЛИЩНО-ПРОЕКТИРОВАТЕЛЬСКИЙ ЦЕНТР	г. МОСКВА	

Окно ИОС 15-17



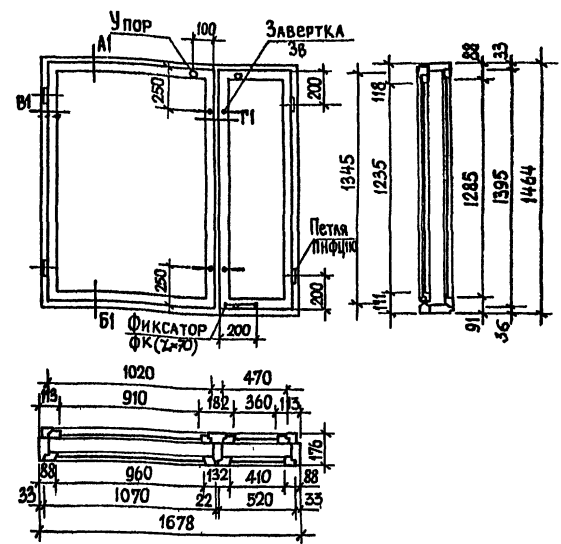
Спецификация на изделие

Древесина коробки	-0,0512 м³
Древесина створок	-0,0532 м³
Петли оконные врезные ПВХ100 ГОСТ - 5088-72	- 5шт.
Петли оконные накладные ПНО10 ГОСТ - 5088-72	- 4шт.
Завертки оконные врезные ЗВ ГОСТ - 5088-72	- 4шт.
Стяжки "С" ГОСТ - 5090-65	- 6шт.
Угольники оконные УП100 ГОСТ - 5091-72	- 12шт.
Прокладки полиуретановые ГОСТ - 10174-62	- 8,56плм.
Фиксатор ФП ГОСТ - 5091-72	- 1шт.
Стекло оконное: 1300 x 1025 - 2шт.	} м² 3,64
1300 x 375 - 2шт.	

- 1. Изготовление, транспортировка и хранение по ГОСТ 475 -70
- 2. Сечения А1; Б1; В1; Г1 по ГОСТ 1124-65

Изготовить: ИОС 15-17 - 6шт. или ИОР 15-17 - 6шт.

Окно ИОР 15-17

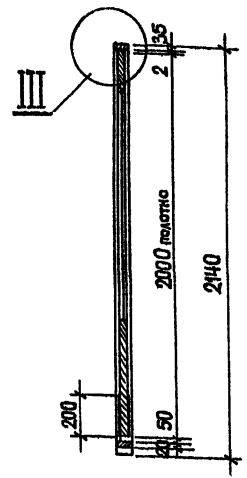
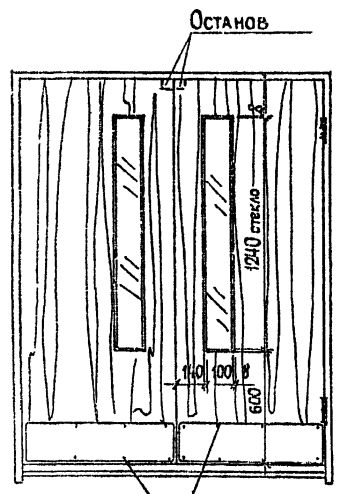


Спецификация на изделие

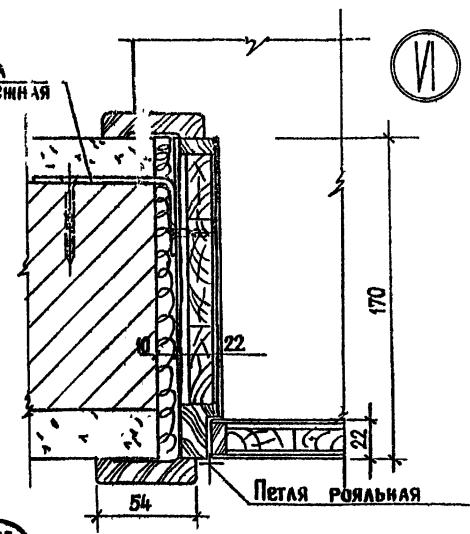
Древесина коробки	- м³ 0,0885
Древесина створок	- м³ 0,0617
Петли оконные накладные ПНОФЦ10 ГОСТ 5088-72	- шт. 8
Завертки оконные врезные ЗВ ГОСТ 5090-65	- шт. 8
Упоры оконные ГОСТ 5091-72	- шт. 2
Угольники оконные УП100 ГОСТ 5091-72	- шт. 12
Прокладки уплотняющие полиуретановые ГОСТ 10174-62	- п.м. 8,58
Фиксатор крючковый ФК (z-70) ГОСТ 5091-72	- шт. 1
Стекло оконное: 1300 x 975	- м² 3,445
1300 x 425	
1250 x 925	
1250 x 375	

СОГЛАСОВАНО	ДАТА	ПРОБЕРИЛ	АРХИТ.	РУК. МАСТ.	ЖИЛИЩА
	ИЗМЕНЕН	ИЗМЕНЕН	ПАЛЫМАН	П. А. И. П.	СМОЛОВА
	ВЗАМЕН	ИЗМЕНЕН	ИЗМЕНЕН	П. А. И. П.	
		ИЗМЕНЕН	ИЗМЕНЕН	П. А. И. П.	
		ИЗМЕНЕН	ИЗМЕНЕН	П. А. И. П.	

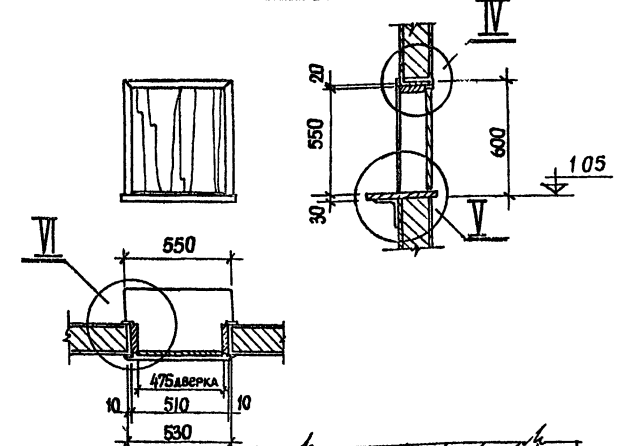
ДВЕРНОЙ БЛОК ИД-1



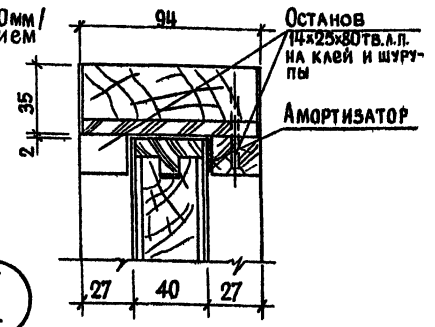
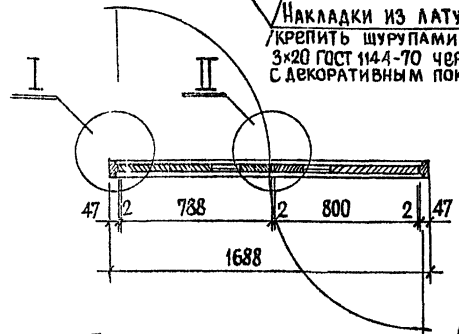
ЛАПКА КРЕПЕЖНАЯ



Окно Кассы ОК-1

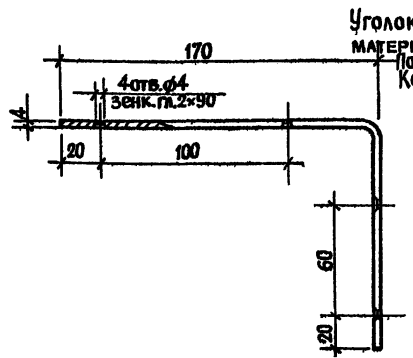
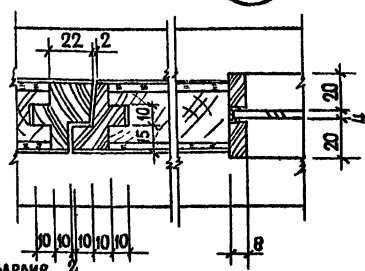
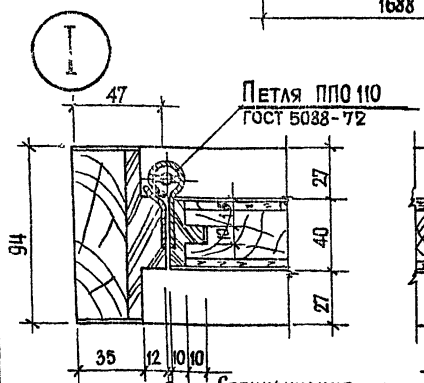


Накладки из латуни
КРЕПИТЬ ШРУПАМИ.
3x20 ГОСТ 1144-70 ЧЕРЕЗ 150мм/
с декоративным покрытием

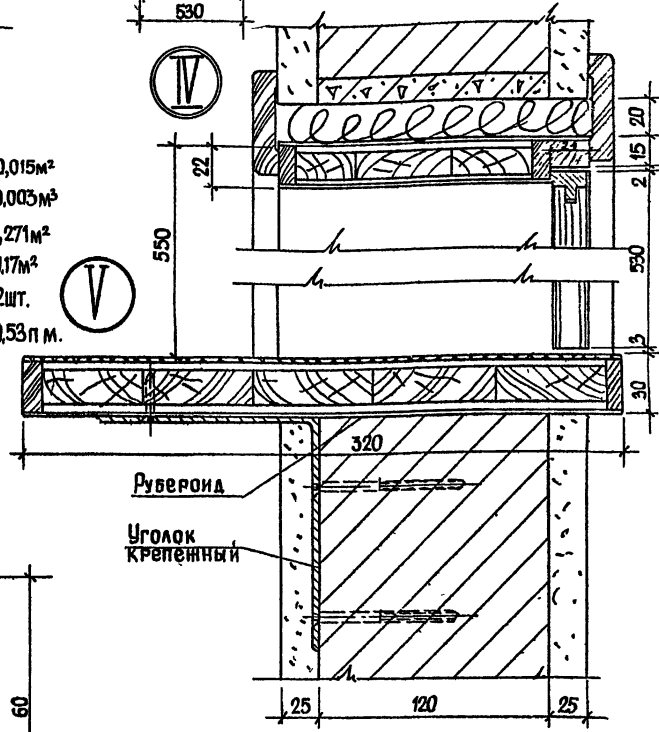
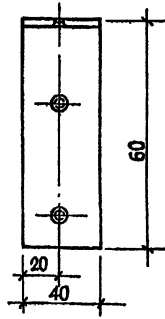


СПЕЦИФИКАЦИЯ НА ОДНО ИЗДАНИЕ ОК-1

- 1. Столярная палта - 0,015м²
- 2. Массив дуба - 0,0035м³
- 3. Фанера строганая - 1,271м²
- 4. ДРЕВ. СЛОИСТЫЙ ПЛАСТИК - 0,17м²
- 5. УГОЛОК КРЕПЕЖНЫЙ - 2шт.
- 6. Петля рояльная - 0,53п.м.



УГОЛОК КРЕПЕЖНЫЙ
МАТЕРИАЛ Ст.3 ГОСТ 380-71
ПОКРЫТИЕ: ЦИНКОВАТЬ
КОЛ. - 2шт.



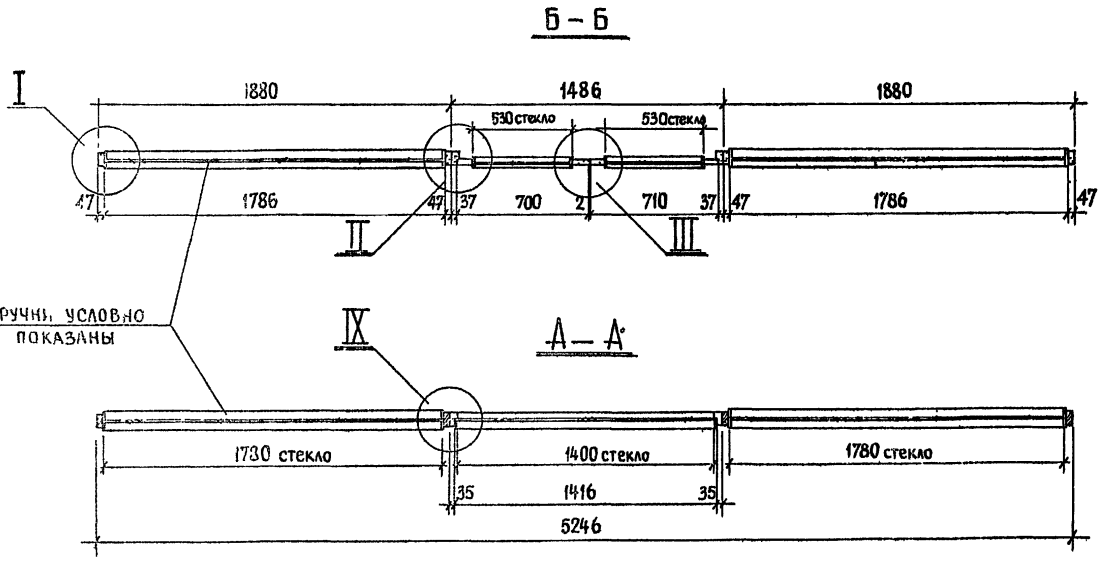
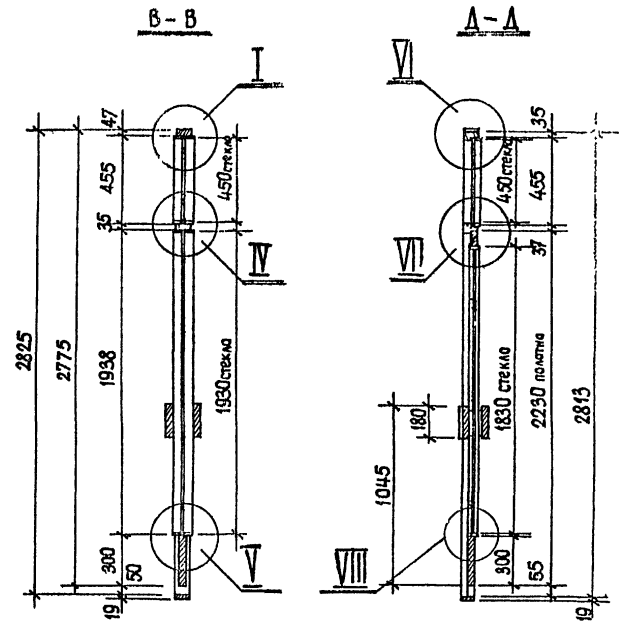
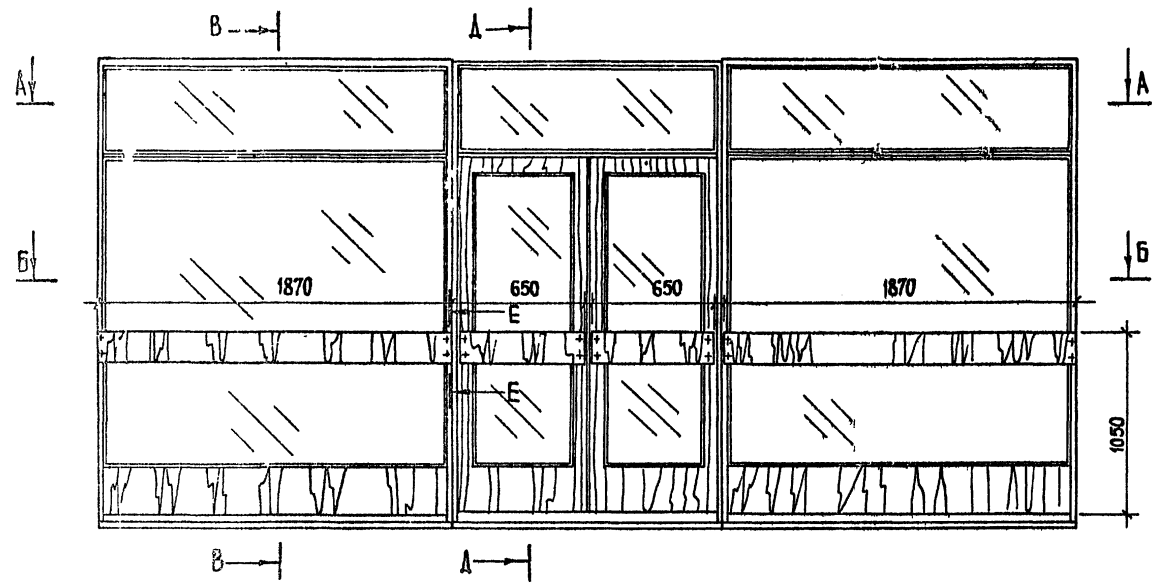
- 1. Изготовление, транспортировка и хранение по ГОСТ 475-70
- 2. Изготовить: ИД-1 - 1шт.
ОК-1 - 1шт.

СПЕЦИФИКАЦИЯ НА ИЗДАНИЕ

ДРЕВЕСИНА КОРОБКИ	М ³ - 0,019
ДРЕВЕСИНА ПОЛОТНА	М ³ - 0,092
МАССИВ ДУБА	М ³ - 0,015
ТВ. ДРЕВ. ВОЛ. ПЛИТА δ-4мм	М ² - 6,4
ФАНЕРА СТРОГАНАЯ	М ² - 6,4
ПЕТЛЯ ППО110 ГОСТ 5038-72	ШТ - 2
АМОРТИЗАТОР (ПОЛИУРЕТАН)	
НАКЛАДКА ИЗ ЛАТУНИ 750x200x08	ШТ - 4

1972	Гостиница на 109 мест	ДВЕРНОЙ БЛОК ИД-1 Окно Кассы ОК-1	Типовой проект 284-5-18	Часть 10	Лист 3
------	-----------------------	--------------------------------------	-------------------------	----------	--------

СОГЛАСОВАНО	ДАТА
	ИЗМЕНТ:
	ВЗНАМЕН
ИСТЕРОС	
ПРОВЕРИЛ	
АРХИВ	
ИЗДАМАН	
ИСТЕРОВ	
ДОБРЕНКО	
СЫРОВАТОВ	
РУК. МАСТ.	
А. ПИКАР	
А. АКАП	
А. ПИКАР	
С. ПИКАР	



Поручни, условно не показаны

Спецификация на 1 изделие

1. Древесина коробок - 0,085 м³
2. Древесина полотен - 0,054 м³
3. Дрв. струж. плита - 0,107 м³
4. Массив дуба - 0,018 м³
5. Шпон березовый - 2,29 м²
6. Ножовая фанера дубовая - 4,68 м²
7. Петли дверные - 4 шт А-125 ГОСТ 5088-72
8. Замки цилиндрические - 1 шт. А-45 ГОСТ 5089-68
9. Шпингалеты дверные - 1 шт А-370 ГОСТ 5090-68
10. Наличник дубовый - 21,6 п.м

Спецификация стекла

Марка	Размер стекла	Кол.
ИДП-1	1780 x 1930	2
	450 x 1780	2
	450 x 1400	1
	530 x 1830	2

1. Остекленная перегородка офанерована дубом с предварительной оклейкой шпоном. Отделка матовая.
2. Поручни из ДСП. Офанерованы дубом. По периметру массив дуба.
3. Узлы см. лист 6.
4. ИДП-1 состоит из 3^х частей: правой, левой и дверного блока. Предварительная сборка на шурупах производится на заводе (Узел II). Транспортировка в разобранном виде.

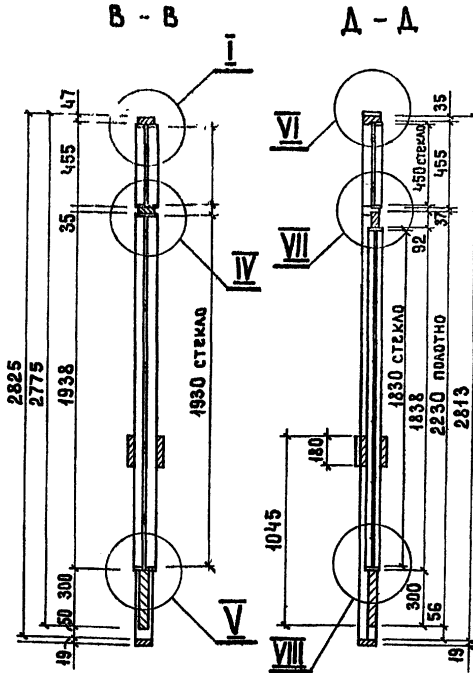
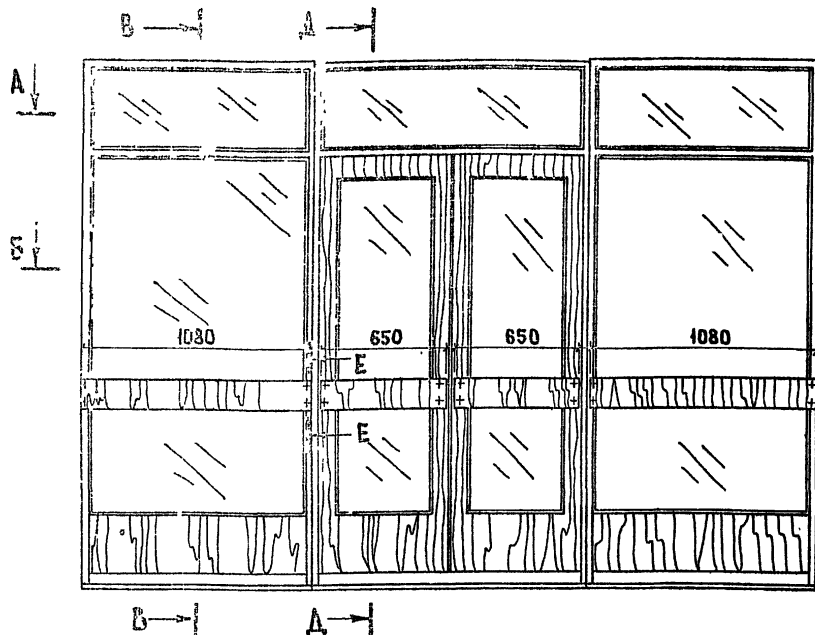
Изготовление, транспортировка и хранение по ГОСТ 475-70

Изготовить 1 комплект

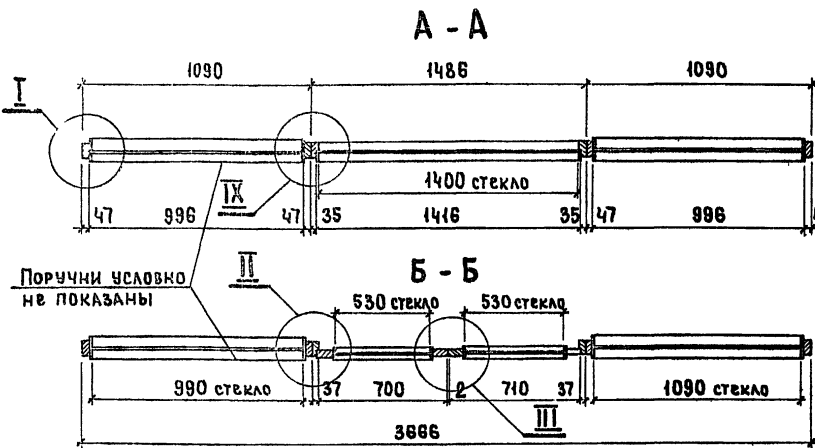
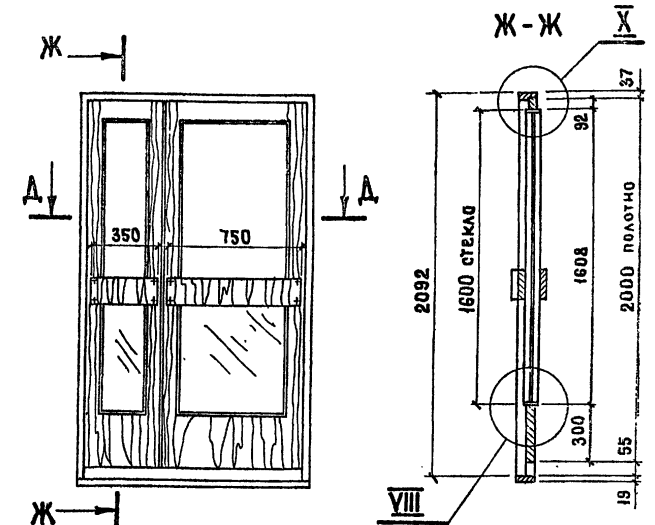
1972	Гостиница на 109 мест	Остекленная перегородка ИДП-1	Типовой проект 284-5-1	Часть 10 Раздел 10.6	Лист 4
------	-----------------------	-------------------------------	------------------------	----------------------	--------

ЖИЛИЩА
Г. МОСКВА

Остекленная перегородка ИДП-2



Вход в кафе ИД-2



Спецификация на 1 изделие

- 1. Древесина коробок - 0.074 м³
- 2. Древесина полотен - 0.045 м³
- 3. Древесно-струж. плита - 0.088 м³
- 4. Массив дуба - 0.014 м³
- 5. Шпон березовый - 3.820 м²
- 6. Ножовая фанера дубовая - 5.18 м²
- 7. Петли дверные - 4 шт. А-125 ГОСТ 5088-72
- 8. Замки цилиндровые - 1 шт. А-45 ГОСТ 5089-68
- 9. Шпингалеты дверные - 1 шт. А-370 ГОСТ 5090-68
- 10. Наличник дубовый - 20 п.м.

Спецификация стекол

Марка	Размер стекла	Кол.
ИДП-2	1930 × 990	2
	450 × 990	2
	1830 × 530	2
ИД-2	450 × 1400	1
	1600 × 630	1
	1600 × 230	1

Спецификация на 1 изделие.

- 1. Древесина коробки - 0.011 м³
- 2. Древесина полотна - 0.022 м³
- 3. Дрв. струж. плита - 0.010 м³
- 4. Массив дуба - 0.012 м³
- 5. Шпон березовый - 2.22 м²
- 6. Ножовая фанера дубовая - 3.25 м²
- 7. Петли дверные - 4 шт. А-125 ГОСТ 5088-72
- 8. Замки цилиндровые - 1 шт. А-45 ГОСТ 5089-68
- 9. Шпингалеты дверные - 1 шт. А-370 ГОСТ 5090-68
- 10. Наличник дубовый - 11,4 п.м.

Изготовить 1 комплект

Изготовление, транспортировка и хранение по ГОСТ 475-70. Изготовить 1 комплект.

Примечания:

- 1. Остекленная перегородка ИДП-2 состоит из 3-х частей: правой, левой и дверного блока. Предварительная сборка на шурупах производится на заводе. Транспортировка в разобранном виде.
- 2. ИДП-2, ИД-2 офанерованы дубом с предварительной оклейкой шпоном Отделка матовая.
- 3. Узлы см. лист 6.

ЖИЛИЩА ПЕНИНП
Г. МОСКВА

1972 Гостилица на 109 мест

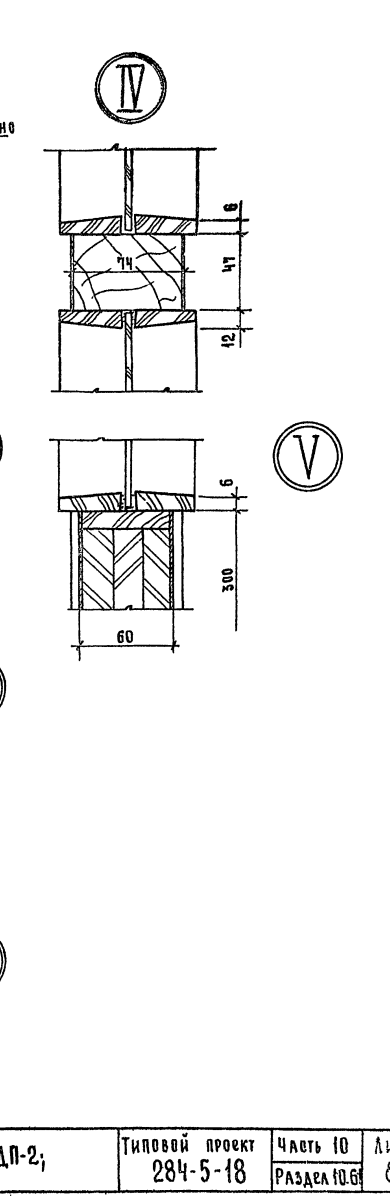
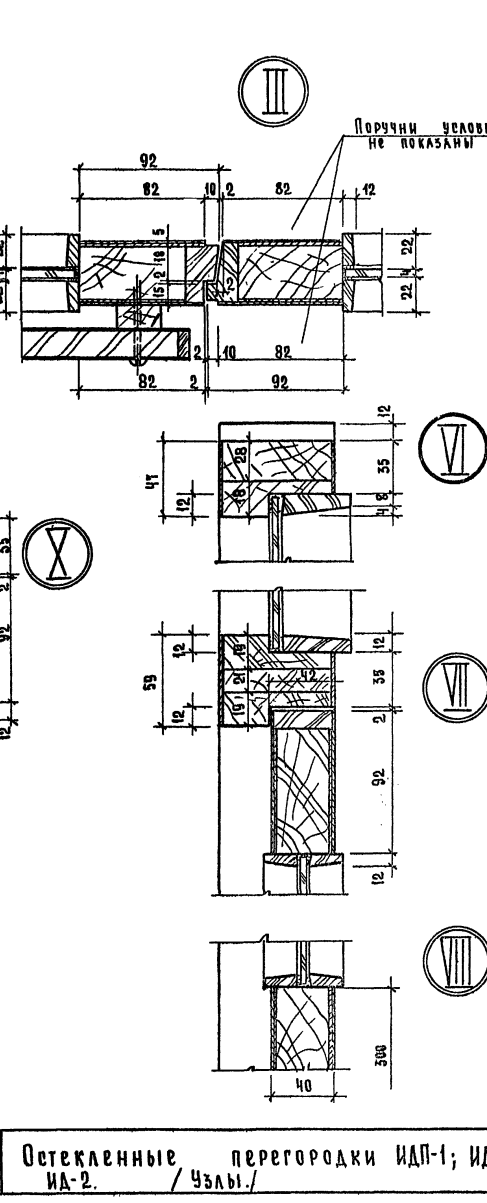
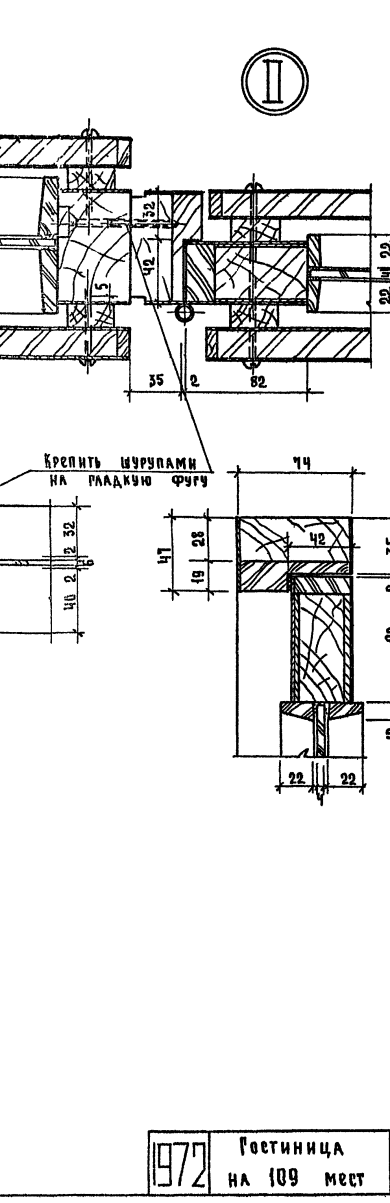
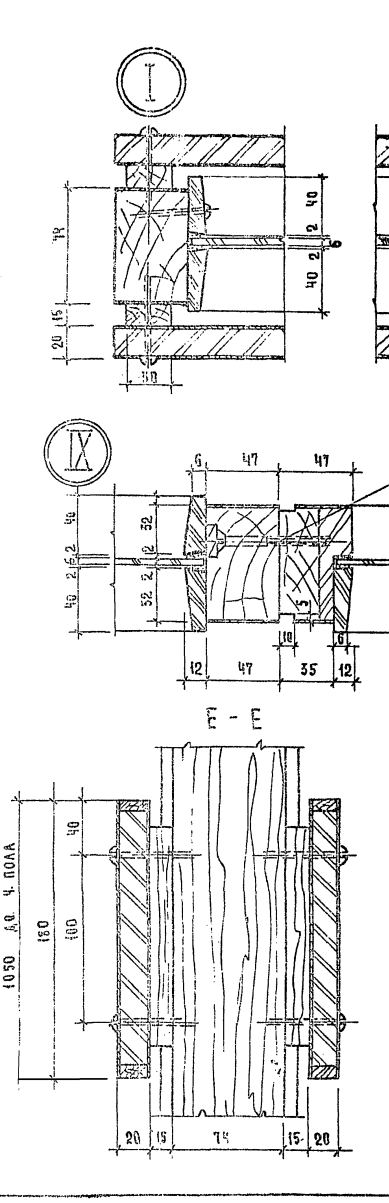
Остекленная перегородка ИДП-2
Вход в кафе ИД-2

Типовой проект 284-5-18
Часть 10
Раздел 10.6-1
Лист 5

ВЕННИЙ
 ШИШИ ША
 Москва

1050 Д.О. Ч. ПОЛА
 180
 100
 40
 20 15 74 15 20

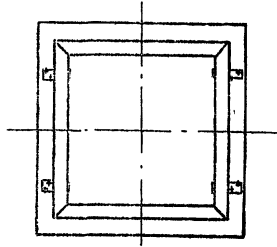
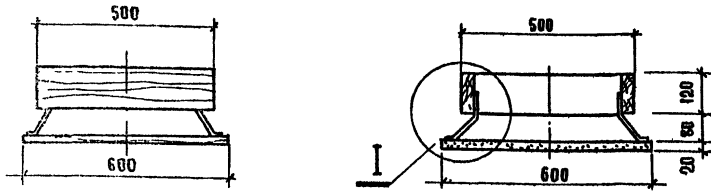
СОГЛАСОВАНО
 А.А. ТА
 И.В. ЕНТ N
 В.А. МЕН



1972	Рестиница на 109 мест	Остекленные ИД-2. / Узылы.	Типовой проект 284-5-18	Часть 10 Раздел 10.6	Лист 6
------	--------------------------	-------------------------------	----------------------------	-------------------------	-----------

ВЕНТРЕШЕТКА ВР-1 В ЗАЛЕ РЕСТОРАНА

ДЕКОРАТИВНАЯ РЕШЕТКА ОТОПИТЕЛЬНОГО ШКАФА РОШ-1 (РОШ-2)



Спецификация на изделие ВР-1

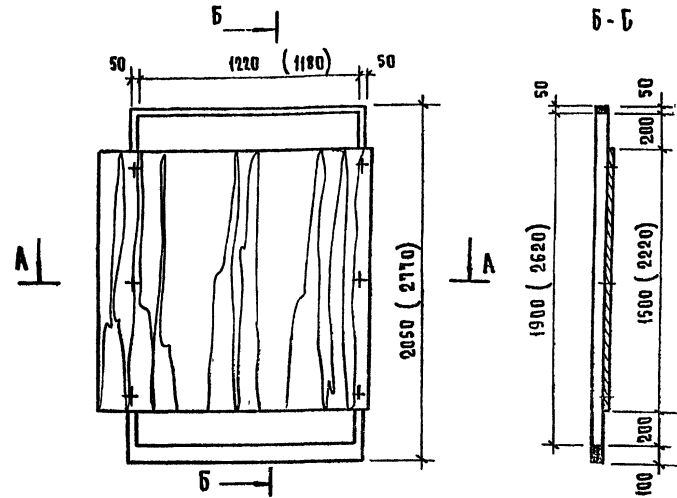
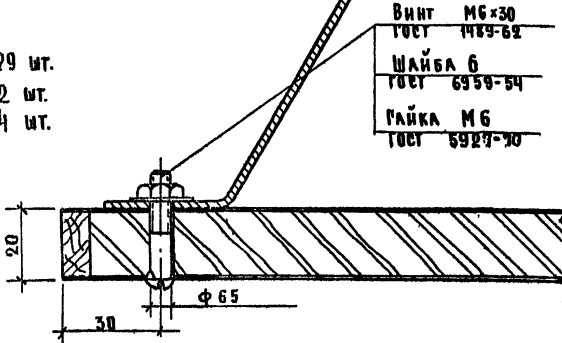
- | | |
|---------------------|-------------------------|
| 1. Древесина рамки | - 0.0096 м ³ |
| 2. Др. стерж. палта | - 0.0072 м ³ |
| 3. Массив дуба | - 0.0004 м ³ |
| 4. Фанера строг. | - 0.36 м ² |
| 5. Лапки крепежные | - 4 шт. |

Изготовить:

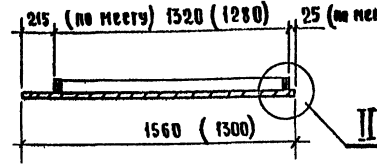
- ВР-1 - 99 шт.
- РОШ-1 - 2 шт.
- РОШ-2 - 4 шт.

Изготовление, транспортировка и хранение по ГОСТ 475-70

- Винт М6х30 ГОСТ 1489-62
- Шайба 6 ГОСТ 6959-54
- Гайка М6 ГОСТ 6929-70



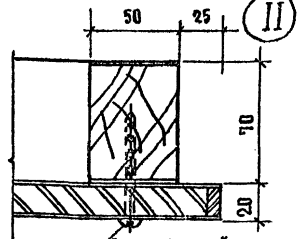
А - А



Спецификация на декоративную решетку

- | | |
|---------------------|------------------------|
| 1. Древесина рамки | - 0.036 м ³ |
| 2. Др. стерж. палта | - 0.07 м ³ |
| 3. Тв. л. пор. | - 0.001 м ³ |
| 4. Фанера строг. | - 7,04 м ² |

- Вентрешетка состоит из рамки и щита. Рамка изготавливается из хв пор. Щит - из ДСВ, по кромкам массив дуба. Щит фанерован фан. строг. тв. л. пород (дуб, ясень). Отдрака матирующим нитролаком.
- Чертеж крепежной лапки см. часть 10 Раздел 10.7-1 лист 8.
- Рамка декоративной решетки изготавливается из древесины хв. пород на прямой шип. По кромкам фанерована фан. строг. тв. л. пород. Щит - из древесно-стружечной палты разложенной дубом и фанерованной дубовой строг. фанерой. Щит склеивать на шурупах. Крепить по месту.
- Размеры в скобках даны для РОШ-2.



Винт самный на шурупах 5х40 ГОСТ 1094-60 размер хв. пор. хв. пор.

СОГЛАСОВАНО

ДАТА
ИЗМЕН
ВЗМЕНИ

ИЗМЕН
ИЗМЕН
ИЗМЕН

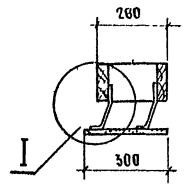
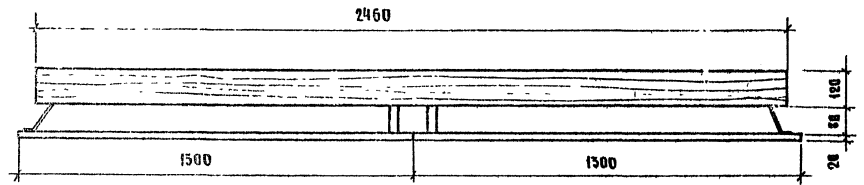
ЦЕНА
РАБОТЫ
ОБЪЕМ
РАБОТЫ
ОБЪЕМ
РАБОТЫ
ОБЪЕМ
РАБОТЫ
ОБЪЕМ

ИЛИ
ИЛИ
ИЛИ

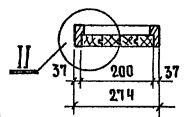
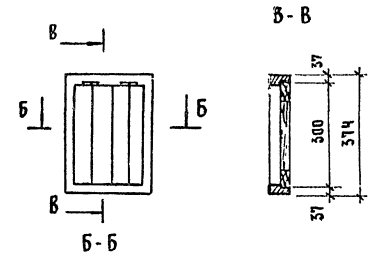
ЦЕНА
РАБОТЫ
ОБЪЕМ
РАБОТЫ
ОБЪЕМ
РАБОТЫ
ОБЪЕМ
РАБОТЫ
ОБЪЕМ

ДАТА ИМПЕРТ. N
 БРАШЕН
 СОГЛАСОВАНО
 ШЕСТЕРОВ
 ПРИБИЛИ
 АРХИТ.
 РАМКА
 ШИП
 ПИЛИЦ
 МОСКВА
 ПЕНИЦ

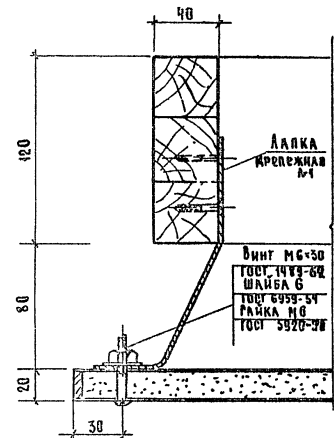
ВЕНТРЕШЕТКА ВР-2



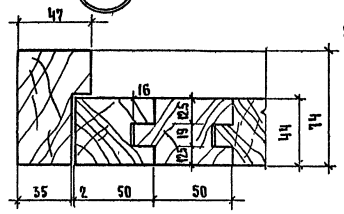
ШКАФ ПОЛИВЧНОГО КРАНА ДПШ



I



II



СПЕЦИФИКАЦИЯ НА 1 ИЗДЕЛИЕ

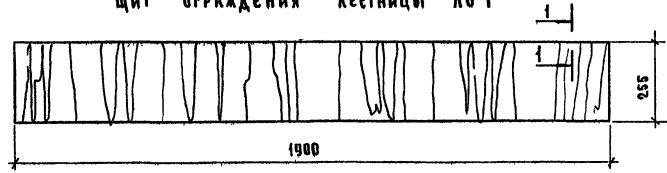
1. Древесина коробки - 0,004 м³
2. Древесина полотна - 0,002 м³
3. Петли карточные - 2 шт.

1. Вентрешетка состоит из рамки и щита. Рамка изготавливается из хв. породы. Щит из ДСП, по кромкам - массив дуба. Щит фанерован фан. строг. тв. л. порода (дуб, ясень). Обделка матирующим нитролаком.
2. Чертеж крепежной ляпки см. часть 10, Раздел 10.7-1 лист 8
3. Шкаф поливочного крана изготавливается из древесины хв. пород. Окрасть масляной краской / цвет обралеовать /
4. Щит ограждения лестницы ЛО-1 из ДСП разожженной дубом. Фанерован фан. строг. тв. л. пор. Установочный чертеж см. Часть 01 Раздел 011 лист 14

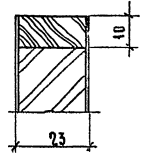
СПЕЦИФИКАЦИЯ НА 1 ИЗДЕЛИЕ

- | | |
|---------------------|------------|
| 1. Древесина рамки | - 0,029 м³ |
| 2. Дрв. стуж. плита | - 0,015 м³ |
| 3. Массив дуба | - 0,004 м³ |
| 4. Фанера строг. | - 1,5 м² |
| 5. Ляпки крепежные | - 8 шт. |

Щит ограждения лестницы ЛО-1



1-1



СПЕЦИФИКАЦИЯ НА 1 ИЗДЕЛИЕ

- | | |
|---------------------|-------------|
| 1. Дрв. стуж. плита | - 0,009 м³ |
| 2. Массив дуба | - 0,0008 м³ |
| 3. Фанера строг. | - 0,97 м² |

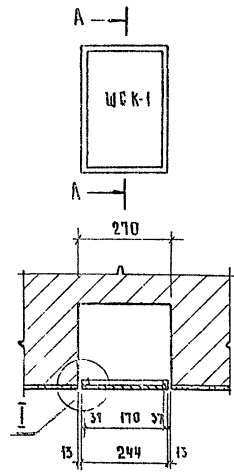
Изготовить:

- | | |
|------|---------|
| ВР-2 | - 2 шт. |
| ДПШ | - 4 шт. |
| ЛО-1 | - 4 шт. |

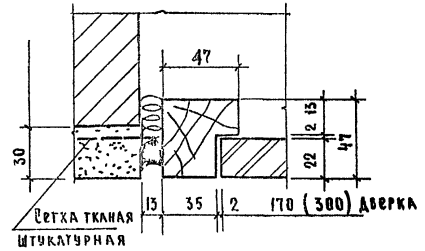
Изготовление, транспортировка и хранение по ГОСТ 475-70

1972	Гостиница на 109 мест	ВЕНТРЕШЕТКА ВР-2. ШКАФ ПОЛИВЧНОГО КРАНА ДПШ. ЩИТ ОГРАЖДЕНИЯ ЛЕСТНИЦЫ ЛО-1	Типовой проект 284-5-18	Часть 10	Лист
				Раздел 10.6	8

СОГЛАСОВАНО
 ЦИНИЭП
 Москва
 1972

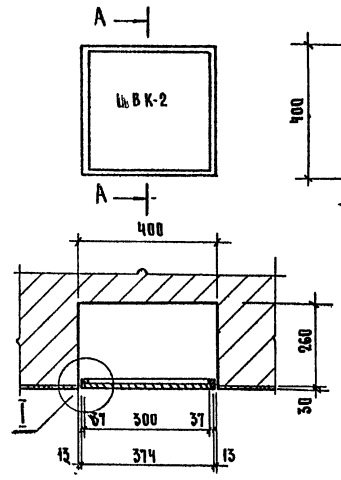


I



Спецификация на 1 изделие ШСК-1

- 1. Древесина - коробки - м³ 0.0026
- 2. Полотно (ДСП) - м³ 0.0011
- 3. Петля рояльная - п.м. 3.0

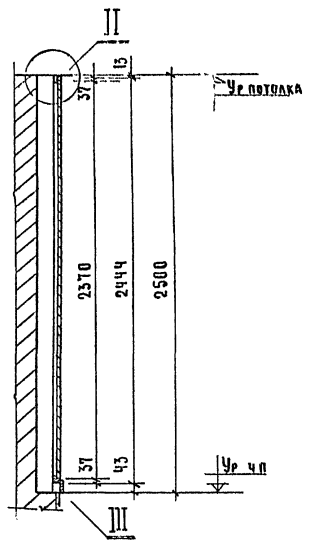
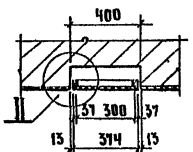
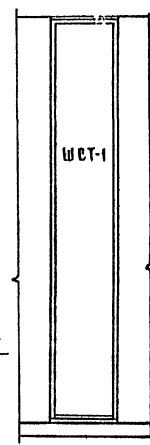
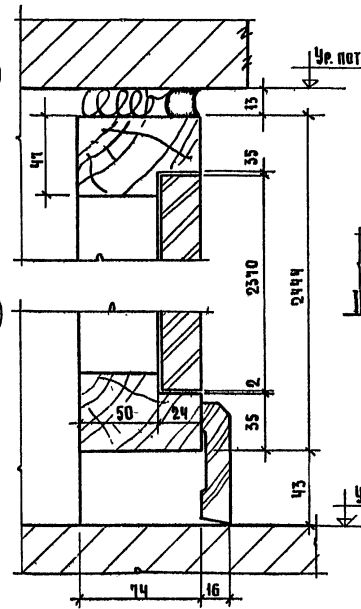
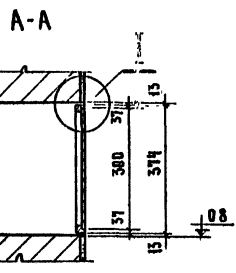


I

III

Спецификация на 1 изделие ШСК-2

- 1. Древесина коробки - м³ 0.003
- 2. Полотно (ДСП) - м³ 0.002
- 3. Петля рояльная - п.м. 3.0



Спецификация на 1 изделие ШСТ-1

- 1. Древесина коробки - м³ 0.02
- 2. Полотно (ДСП) - м³ 0.016
- 3. Петля рояльная - п.м. 2.37

- 1. Коробки шкафов изготавливаются из хв. пор; дверки из ДСП
 - 2. Изделия окрашиваются масляной краской
 - 3. Дверки навешиваются на рояльную петлю.
 - 4. Швы промазать мастикой
- Изготовить:

- ШСК-1 - 8 шт.
- ШСК-2 - 29 шт.
- ШСТ-1 - 3 шт.

Изготовление, транспортировка и хранение по ГОСТ 475-70

1972	Гостиница на 109 мест	Шкаф ревизий ШСК-1; ШСК-2 Шкаф слаботочный ШСТ-1	Типовой проект 284-5-18	Часть Ю Раздел 18.5	Лист 9
------	-----------------------	-----------------------------------------------------	-------------------------	------------------------	--------

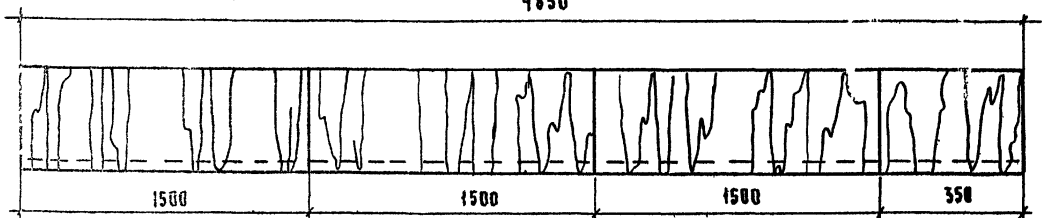
СОГЛАСОВАНО
 ДАТА
 ИМПЕНТ №
 ВЛАСТЕН

ИЗДАТЕЛЬСТВО
 АРХИТЕКТУРА
 ИНЖЕНЕРИЯ
 ИСКУССТВО
 СТРОИТЕЛЬСТВА
 И МАШИНОСТРОЕНИЯ

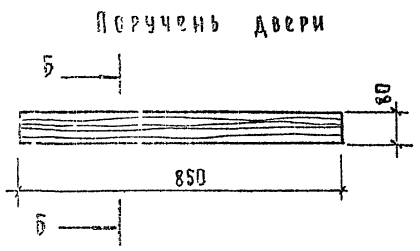
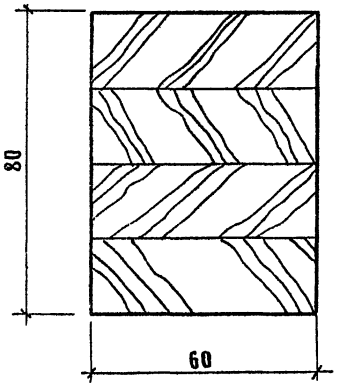
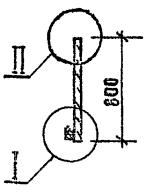
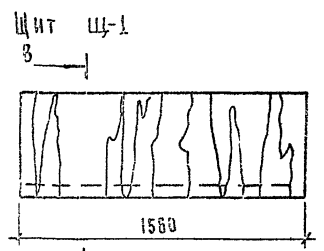
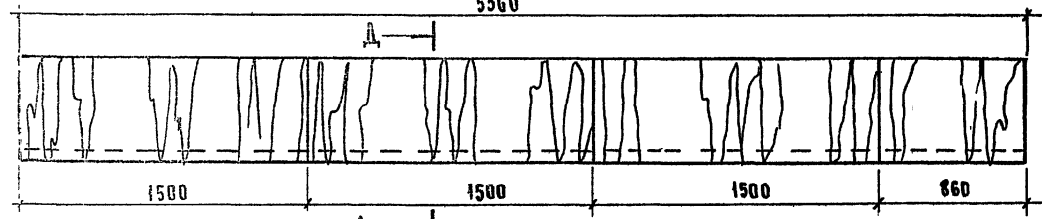
ЖИЛИЩА
 В МОСКВЕ

ЦИНИЦ

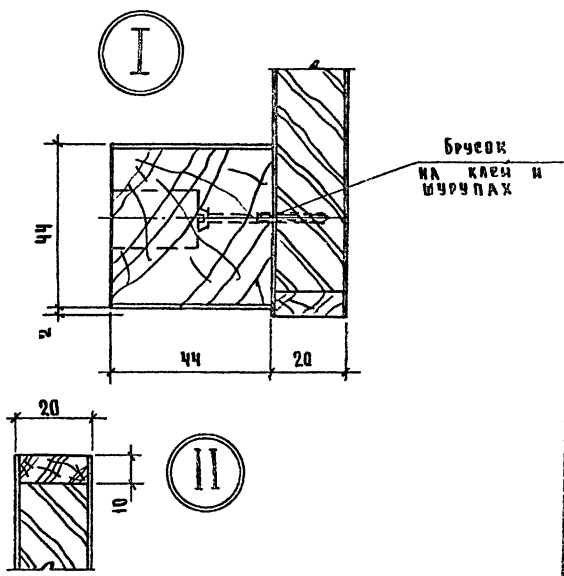
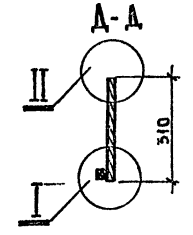
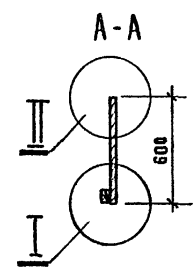
Щит над витражом в переходе Щ-2



Щит над витражом Щ-5



Материал - дуб 0.004 м³



Спецификация на Щ-1

1. ДСП	- 0.025 м ³
2. Тв. л. пор.	- 0.0008 м ³
3. Фанера строг.	- 2.5 м ²
4. Хв. пор.	- 0.005 м ³

Спецификация на Щ-2

1. ДСП	- 0.043 м ³
2. Тв. л. пор.	- 0.002 м ³
3. Фанера строг.	- 6.37 м ²
4. Хв. пор.	- 0.016 м ³

Спецификация на Щ-3

1. ДСП	- 0.034 м ³
2. Тв. л. пор.	- 0.002 м ³
3. Фанера строг.	- 6.47 м ²
4. Хв. пор.	- 0.016 м ³

1. Щиты над витражами состоят из 3х щитов $\ell=1500$ и добрых элементов. Щит состоит из дрв. строж. плиты; по кромкам massively дуба. Щит обанцован фан. строг. тв. л. пород. Отделка матирующим нитролаком.

2. Поручень двери склеить из брусков.

3. Установочный чертеж см. листы 17, 18 Часть 10 Раздел 107-2

4. Изготовить: поручень двери - 52 шт.; Щ-1; Щ-2 - 2 комплекта; Щ-3 - 1 комплект.

Изготовление, транспортировка и хранение по ГОСТ 475-70

1972	Гостиница на 109 мест	Щиты над витражами Поручень двери	Щ-1; Щ-2; Щ-3	Типовой проект 284-5-18	Часть 10	Лист 11
					Раздел 106-1	