

ГОСКОМИТЕТ  
ПО ГРАЖДАНСКОМУ  
СТРОИТЕЛЬСТВУ  
И АРХИТЕКТУРЕ  
ПРИ ГОССТРОЕ СССР

ЦНИИЭП  
ЖИЛИЩА

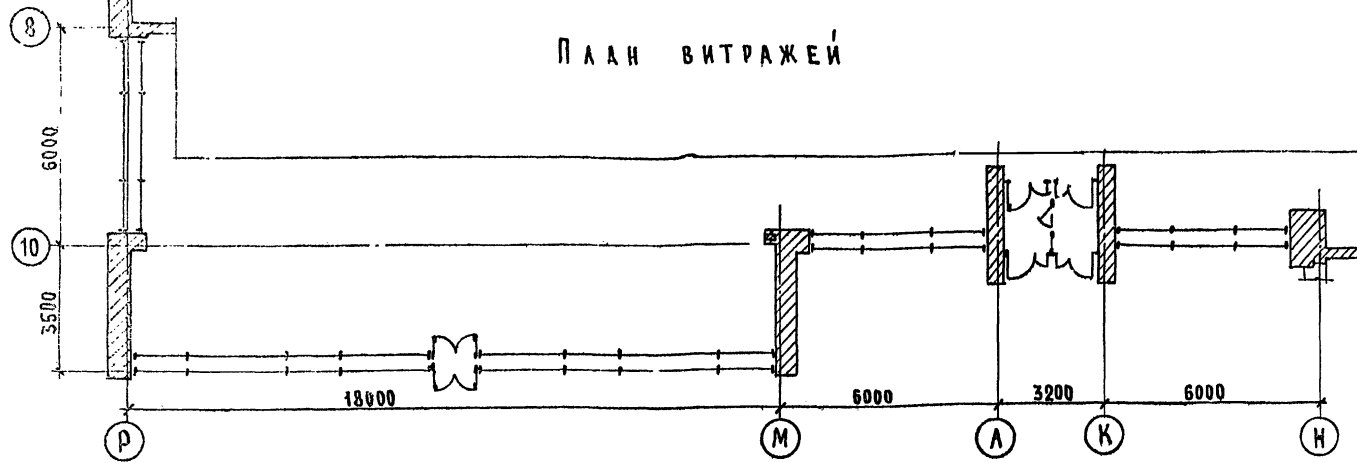
И  
10.7-2

ТИПОВОЙ ПРОЕКТ 284-5-18  
3 ЭТАЖНАЯ ГОСТИНИЦА НА 109 МЕСТ  
62 НОМЕРА

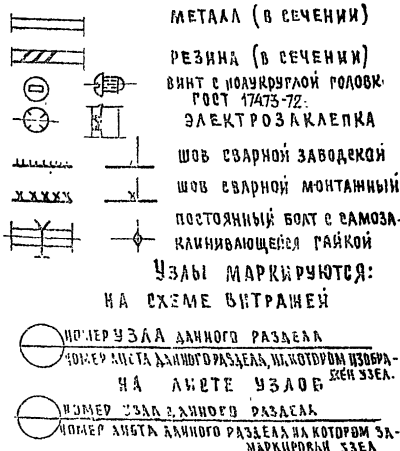
ЧАСТЬ 10 · ИЗДЕЛИЯ ЗАВОДСКОГО ИЗГОТОВЛЕНИЯ  
РАЗДЕЛ 10.7-2 · ВИТРАЖИ.



П Л А Н В И Т Р А Ж Е Й



Условные обозначения.



СПЕЦИФИКАЦИЯ РЕЗИНЫ

№ п/п	НАИМЕН.	ПРОФИЛЬ	КОЛ-ВО П.М.	КОЛ-ВО КР	ПРИМЕЧАНИЯ
19	АМОБИЛЬНАЯ		60	25	ПО ЗАКАЗУ РЕЗИНА ЧЕРНАЯ ОЗОНОСТОЙКАЯ, МОРОЗОСТОЙКАЯ ТВЕРДОСТЬ 40-60
20	РЕЗИНОВЫЙ УПЛОТНИТЕЛЬ №1		110	3	РУБЧАТАЯ РЕЗИНА МАРКИ Р-29 ПО ТУМУХП 1206-55Р
21	П-ОБРАЗН		240	56	ПО НОРМАЛИ ЗАВОДА САРАТОВСКОГО РТИ И РАУЧУК РЕЗИНА ЧЕРНАЯ ОЗОНОСТОЙКАЯ, МОРОЗОСТОЙКАЯ ТВЕРДОСТЬ ПО 40-60

ТЕХНИЧЕСКАЯ СПЕЦИФИКАЦИЯ СТАЛИ

№ п/п	Профиль	Длина мм	Вес кг	ГОСТ (или нормаль)	ГОСТ на сталь УКАЗАНИЯ ПО ОБРАБОТКЕ
ТРУБЫ ПРЯМОУГОЛЬНЫЕ ТОНКОСТЕННЫЕ ЭЛЕКТРОВАРНЫЕ					
1	70x36x2,5	МАКСИМ.	1300	ГОСТ 12336-66	ПО ГОСТ 380-71 В СТ.3 КЛ.2
2	50x25x2	МАКСИМ.	270	НОРМАЛЬ ВЗАИМ. АНГЛИИ	ПО ГОСТ 380-71 СТ.10 КЛ.
			ИТОГО:	1570	

СТАЛЬ УГЛОВАЯ НЕРАВНОБОКАЯ

3	L32x20x3	МАКСИМ.	100	ГОСТ 8510-57	ПО ГОСТ 380-71 В СТ.3 КЛ.2
			ИТОГО:	100	

СТАЛЬ УГЛОВАЯ РАВНОБОКАЯ

4	L50x4	МАКСИМ.	150	ГОСТ 8509-57	ПО ГОСТ 380-71 В СТ.3 КЛ.2
5	L20x3	МАКСИМ.	760	—	—
			ИТОГО:	910	

СТАЛЬ ПОЛОСОВАЯ

6	-16x20	24	60	ГОСТ 103-57*	ПО ГОСТ 380-71 В СТ.3 КЛ.2
7	-80x8	4,7	25	—	—
8	-45x8	8,1	25	—	—
9	-32x5	11	15	—	—
			ИТОГО:	125	

СТАЛЬ ТОЛСТОЛИСТОВАЯ

10	-б = 8	—	70,0	ГОСТ 5681-57*	ПО ГОСТ 380-71 В СТ.3 КЛ.2
11	-б = 4	—	15,0	—	—
			ИТОГО:	85,0	

ТЕХНИЧЕСКАЯ СПЕЦИФИКАЦИЯ СТАЛИ (ПРОДОЛЖЕНИЕ)

СТАЛЬ ТОНКОЛИСТОВАЯ

12	-б = 1,5	—	70	ГОСТ 3680-57*	ПО ГОСТ 380-71 В СТ.3 КЛ.2
			ИТОГО:	70	

СТАЛЬ ГОРЯЧЕКАТАНАЯ КРУГЛАЯ

13	• Ф25	—	25	ГОСТ 2590-57*	—
14	• Ф12	—	30	—	—
			ИТОГО:	55	

СПЕЦИФИКАЦИЯ ДЛЯ ЗАКАЗА НЕПОЛИРОВАННОГО ВИТРИННОГО ПЛОСКОГО СТЕКЛА ГОСТ 7380-68

№ п/п	РАЗМЕРЫ	КОЛ-ВО ШТ.	КОЛ-ВО М <sup>2</sup>	ДОПУСКИ
15	2950 x 2950 x 6,5	1	8,7	
16	2950 x 2650 x 6,5	4	31,2	
17	2650 x 2500 x 6,5	4	26,5	
18	2350 x 1950 x 6,5	33	151,2	
			ИТОГО:	217,6

КОЛИЧЕСТВО ДАНО БЕЗ УЧЕТА БОЯ

Настоящий проект стальных конструкций витражей (стация КМ) выполнен на основании архитектурно-строительных чертежей данного объекта. Конструктивное решение витражей принято в соответствии с типовым проектом серии 1236-3, витражи торговых зданий" вып 1,2, разработанной ЦНИИЭП торгово-бытовых зданий.

В данном проекте разработан тип конструкций из рамно-линейных элементов и крепления стекла уголками.

Конструкция витражей запроектирована из электросварных труб по ГОСТ 12336-66 и труб, выпускаемых заводом "Либхехта". Материал стальных конструкций Ст.10 по п.2 ст.2, по ГОСТ 380-71. Все заводские и монтажные соединения выполнять электродуговой сваркой с последующей зачисткой швов. Элементы, закрепляющие стекло, крепятся к обвязке переплета электрозаклепками. Съемные детали устанавливаются на винтах. Сварку производить электродами типа Э42 ГОСТ 9467-60, диаметром 2-3 мм.

Остекление витражей производится 6,5 миллиметровым неполированным стеклом.

В качестве уплотнителя при креплении стекла уголками принята губчатая резина марки Р29 по ТУМУХП 1206-55Р.

Резиновые уплотнители по контуру стекла и в притворах устанавливаются на клею 88-Н, повышая герметичность стыков и соединений.

После изготовления конструкции огрунтовать за 2 раза под масляную краску. Цвет окраски согласовать с автором-архитектором при привязке.

Указания по расчету, изготовлению, монтажу и антикоррозийной защите конструкций см. пояснительную записку вышеуказанной типовой серии и СНиП III-В.6-62.

Скобяные изделия разрабатывать на стадии чертежей КМД. Завертки, ручки хромировать.

Фрамужные приборы цинковать с пассивированием. Винты М6 и М10 по ГОСТ 17473-72 и шайбы 6 и 10 по ГОСТ 10450-68 цинковать с пассивированием.

Толянина покрытия по ГОСТ 9791-68.

Проект предусматривается установка следующей скобянки:  
а) на двери однопольные ручки и замки.  
б) на двери двухпольные ручки (2 пары), замки, шпингалеты.  
в) на фрамуги-фрамужные приборы и защелки (завертки).  
г) на створки оконные-завертки или защелки.

СОГЛАСОВАНО  
 Исполнитель  
 Проверка  
 АРХИТЕКТУРА  
 ПРОЕКТИРОВАНИЕ  
 РАБОТЫ  
 ПО  
 ЗАКАЗУ  
 ЖИЛИЩНО-КОММУНАЛЬНОМУ  
 УПРАВЛЕНИЮ  
 ГО.С.К.В.А.

1972

ГОСТИНИЦА  
НА 109 МЕСТ

ПОЯСНИТЕЛЬНАЯ ЗАПИСКА И ТЕХНИЧЕСКАЯ СПЕЦИФИКАЦИЯ МАТЕРИАЛОВ

ТИПОВОЙ ПРОЕКТ	ЧАСТЬ 10	ЛИСТ
284-5-18	РАЗДЕЛ 10-2	2

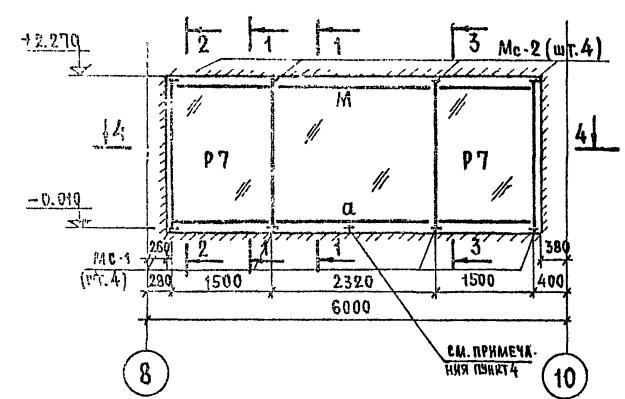


БОГДАНОВА  
ДАТА  
КАБЕТ. УО  
ВЗАНЕН

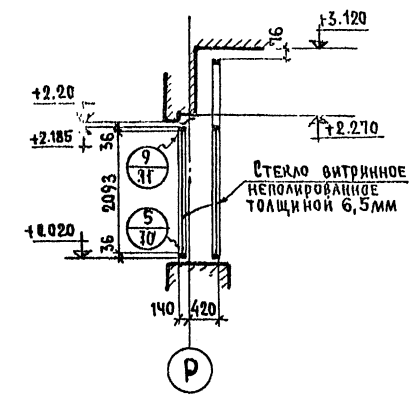
АРХИТ. ИСПОЛНИТЕЛЬ: ЯКШЕВА  
ПРОБЕРИМ  
ПЛАНИМАН  
НЕДЕЛОВ  
КОВЕНКО  
ВЕТЕЦОВА

ЖИЛИЩА  
ПЕНИНГ  
г. МОСКВА

СХЕМА НАРУЖНЕГО ВИТРАНА ПО РЯДУ „Р“



РАЗРЕЗ 1-1



РАЗРЕЗ 3-3

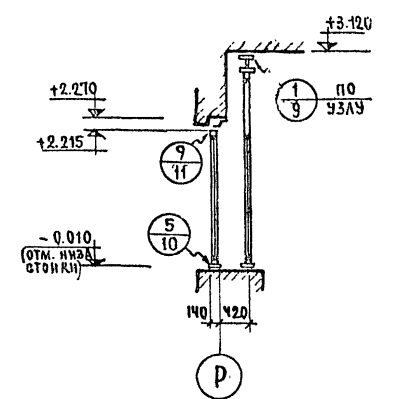
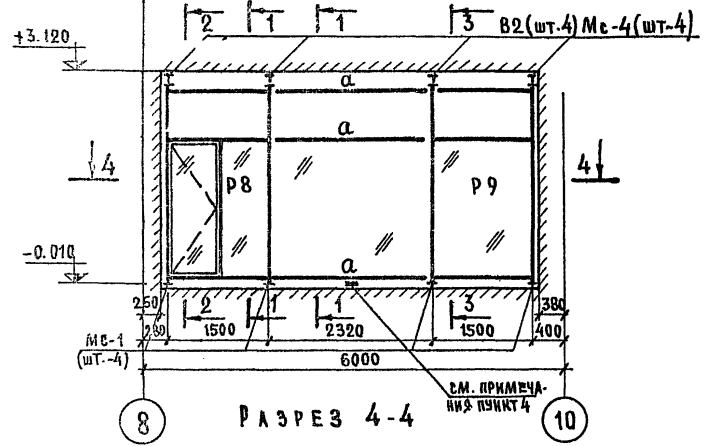
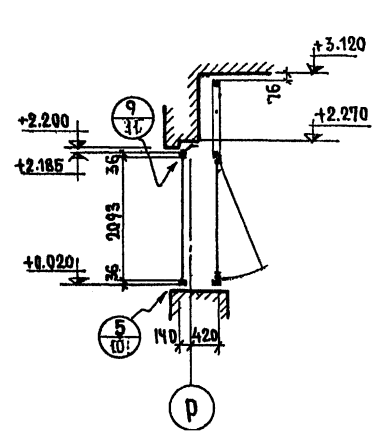


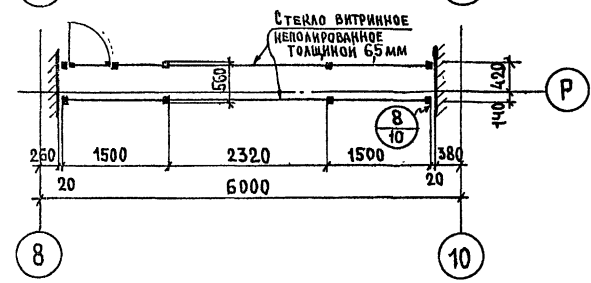
СХЕМА ВНУТРЕННЕГО ВИТРАНА ПО РЯДУ „Р“



РАЗРЕЗ 2-2



РАЗРЕЗ 4-4



1. Пояснительную записку и техническую спецификацию материалов см. лист 2
2. Рамки и таблицы сечений см. листы 6, 7, 8.
3. Схему установки стекла и детали см. типовую серию 1.236-3, вып. 1, лист 18 км.
4. В местах, где дается ссылка на данное примечание, см. серию 1.236-3 вып. 1 лист 1 км "ОБЩИЕ УКАЗАНИЯ" п. 7.

СХЕМА НАРУЖНОГО ВИТРАЖА ПО ОСИ "10"

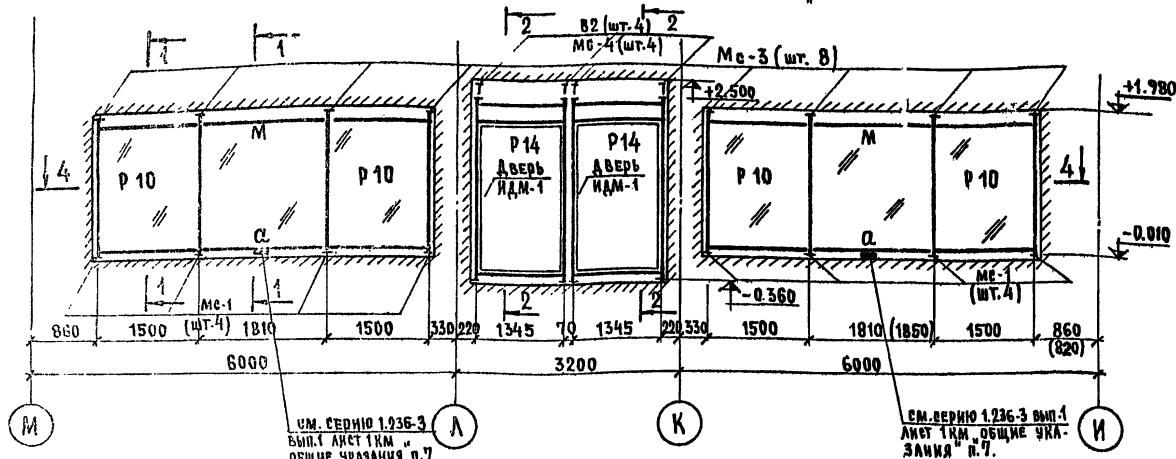
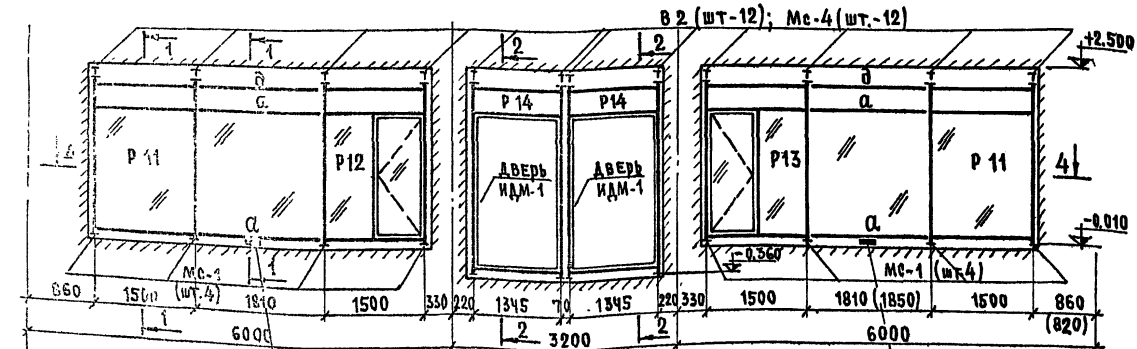


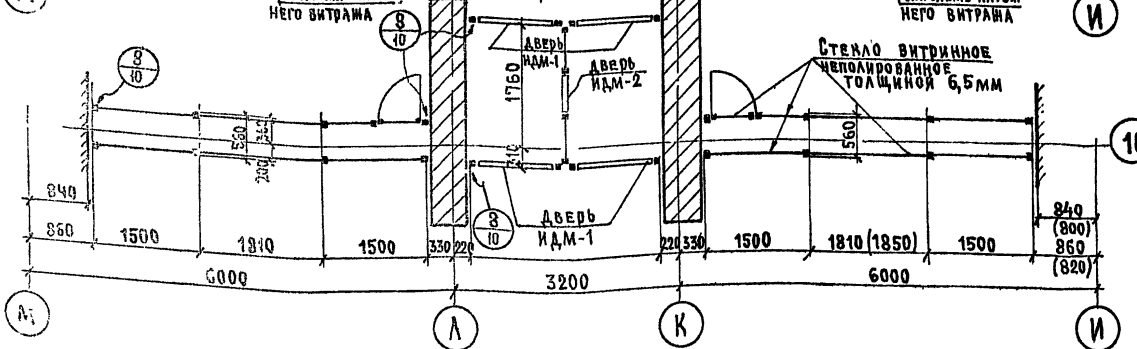
СХЕМА ВНУТРЕННЕГО ВИТРАЖА ПО ОСИ "10"



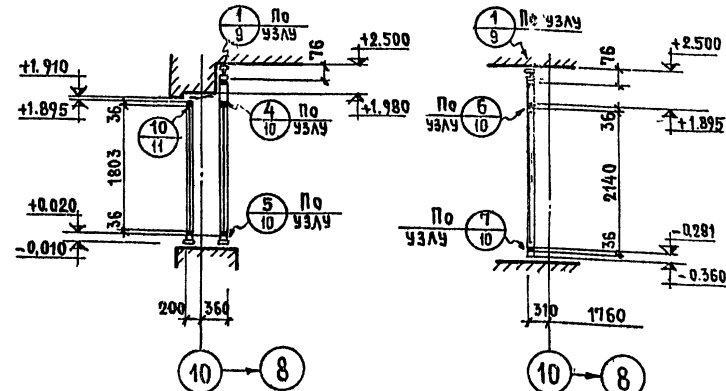
СМ. СХЕМУ НАРУЖНОГО ВИТРАЖА

СМ. СХЕМУ НАРУЖНОГО ВИТРАЖА

РАЗРЕЗ 4-4



РАЗРЕЗ 1-1



РАЗРЕЗ 2-2

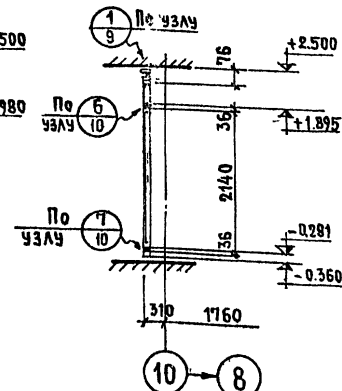
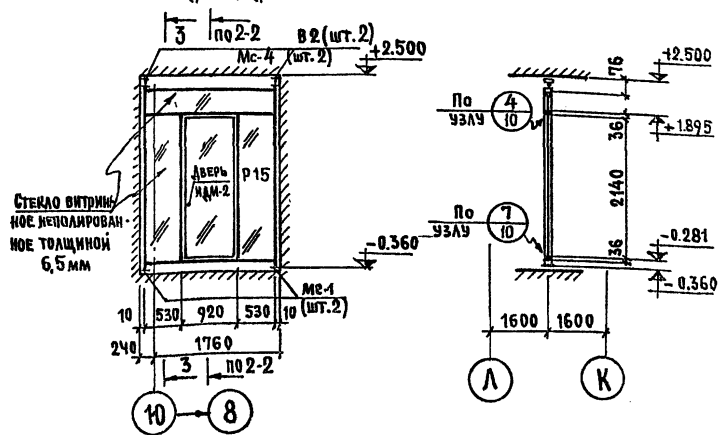
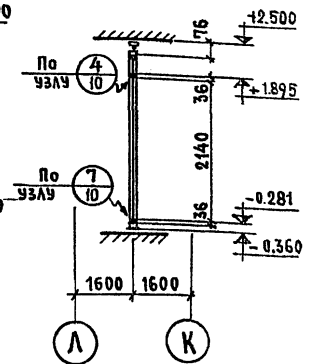


СХЕМА ВНУТРЕННЕГО ВИТРАЖА ТАМБУРА МЕЖДУ РЯДАМИ А-К



РАЗРЕЗ 3-3



1. Пояснительную записку и техническую спецификацию материалов см. лист 2
2. Рамки и таблицы сечений см. листы 6, 7, 8
3. Схему установки стекла и деталей см. типовую серию 1.236-3, вып. 1 лист 18км.
4. Размеры в скобках даны для здания во стенах толщиной 510 и 640 мм.
7. Конструкцию дверей см. листы 12, 13, 14, 17, 18.

СОГЛАСОВАНО  
 АДВОКАТ ИСТОПНИКОВ  
 АДВОКАТ ПАВЛИЧЕНКО  
 АДВОКАТ ПОДВОДИНОВ  
 АДВОКАТ НЕСТЕРОВ  
 АДВОКАТ СМЕЛОВ  
 АДВОКАТ ДОБРЫНИН  
 АДВОКАТ КОЗЛОВ  
 АДВОКАТ ШЕНЮКОВ  
 АДВОКАТ ВОДЯНИКОВ  
 АДВОКАТ РАДИШЕВ  
 АДВОКАТ СЕРГЕЕВ  
 АДВОКАТ СЕРГЕЕВ  
 АДВОКАТ ШКОЛЬНИКОВ  
 АДВОКАТ ШКОЛЬНИКОВ  
 АДВОКАТ ШКОЛЬНИКОВ  
 АДВОКАТ ШКОЛЬНИКОВ

СНИП ЖИЛИЩА  
 г. МОСКВА

1972

ГОСТИНИЦА  
 НА 109 МЕСТ

СХЕМА ВИТРАЖА ВЕСТИБЮЛЯ ПО ОСИ "10"

Типовой проект  
 284-5-18

часть 10  
 ПР. ЛИСТ 10.7-2

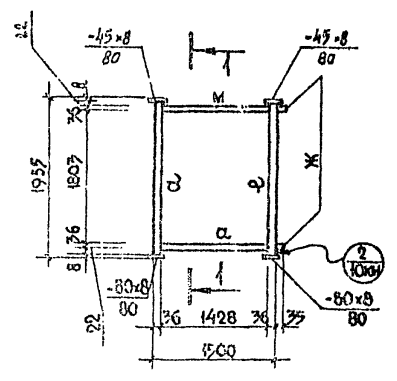
Лист  
 5



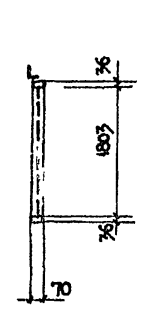
СОГЛАСОВАНО	ДАТА
	Инвент. N
	ВЗНЕС.
Исполнит.	И. КУШЕВА
Проверка	ДОРИАН
АРХИВ	АРХИВ
ПАРХ	ПАЛЬМАН
ПАЛ	ПАСТЕРОВ
П.М.	П.М.
ПАЛ	ПАВЛОВА
П.М.	П.М.
П.М.	П.М.
П.М.	П.М.

ЖИЛИЩА  
Г. МОСКВА

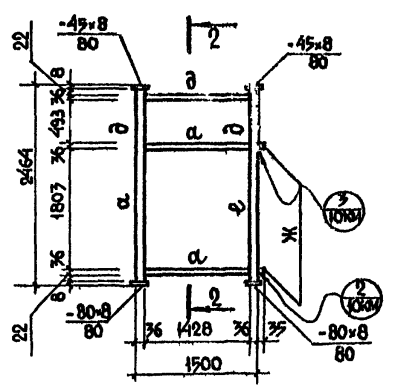
Р 10



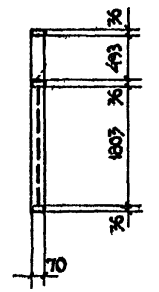
РАЗРЕЗ 1-1



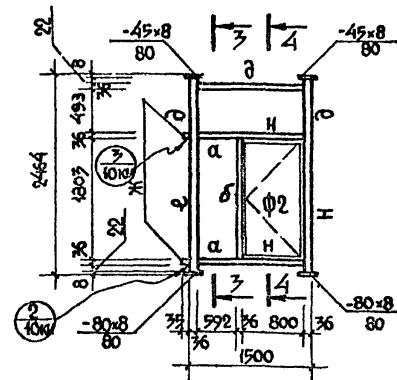
Р 11



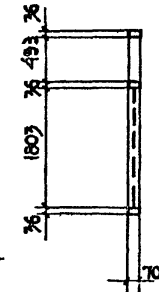
РАЗРЕЗ 2-2



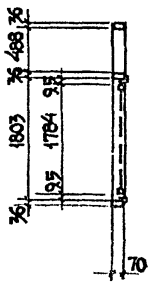
Р 12



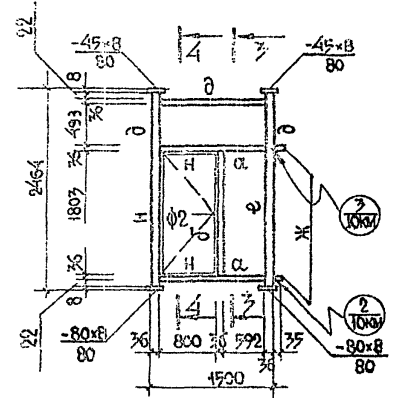
РАЗРЕЗ 3-3



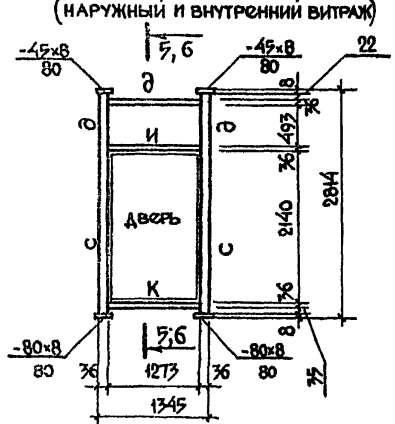
РАЗРЕЗ 4-4



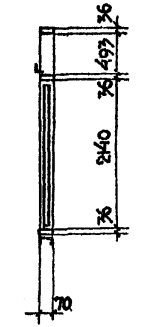
Р 13



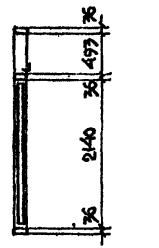
Р 14



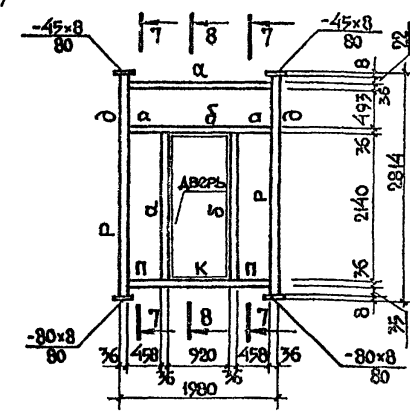
РАЗРЕЗ 5-5  
(НАРУЖНЫЙ ВИТРАЖ)



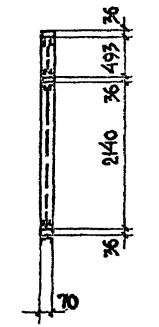
РАЗРЕЗ 6-6  
(ВНУТРЕННИЙ ВИТРАЖ)



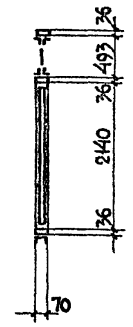
Р 15



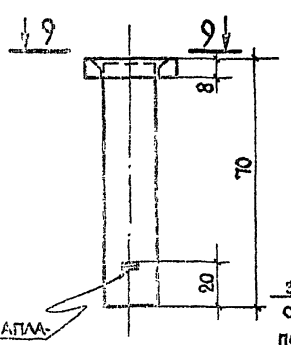
РАЗРЕЗ 7-7



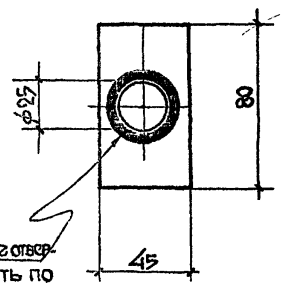
РАЗРЕЗ 8-8



В 2



РАЗРЕЗ 9-9



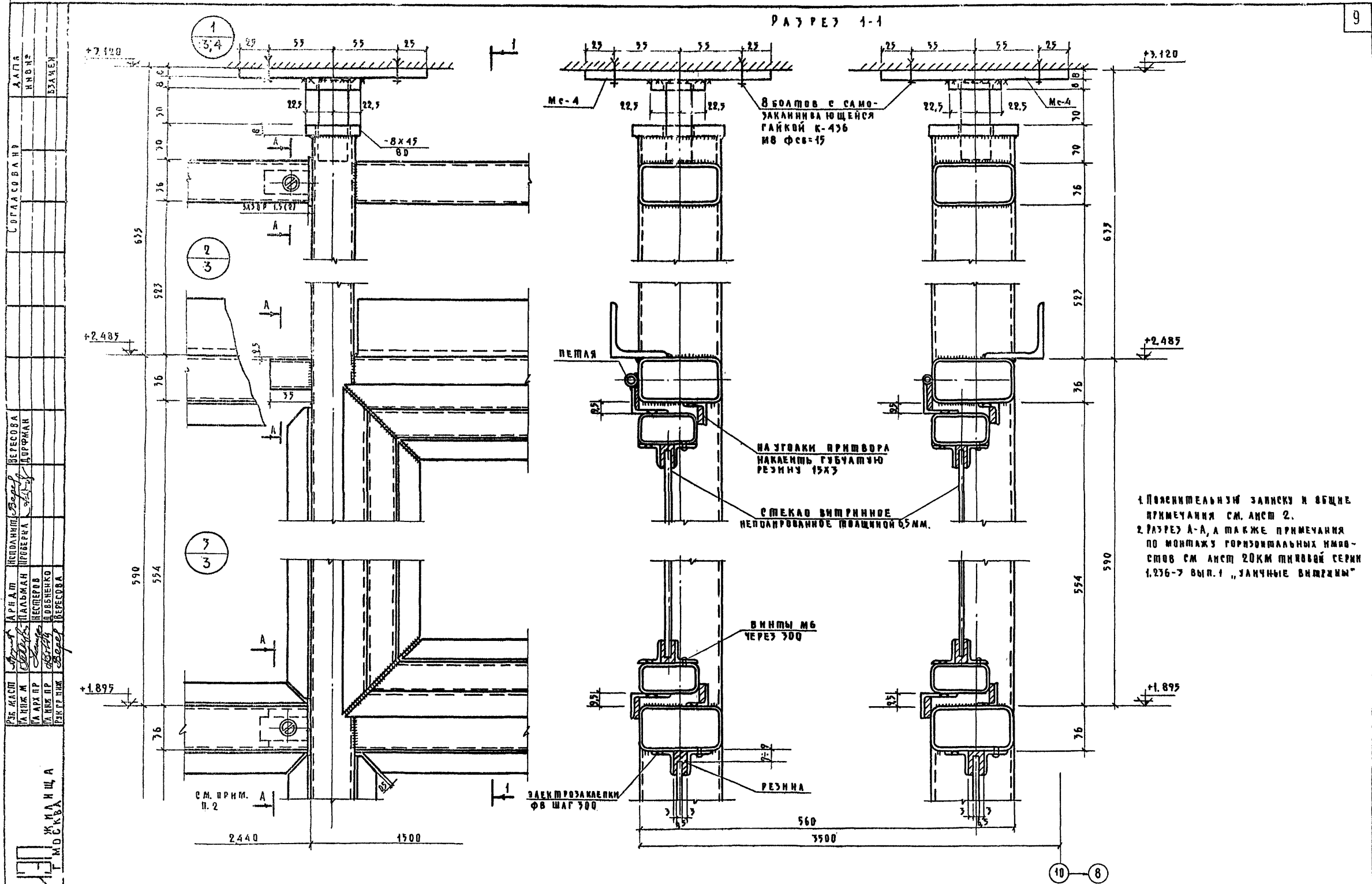
ОГРАНИЧИТЕЛЬ-НАПЛАВ  
ВИТЬ ДО ПРИЗАРКИ ВЕР-  
ХНЕГО ЛИСТА

ЦЕНКОВАННОЕ ОТВЕР-  
СТИЕ ЗАВАРИТЬ ПО  
ПЕРИМЕТРУ И ЗАЧИСТИТЬ

1. Пояснительную записку и техническую спецификацию материалов см. лист 2.
2. Монтажные схемы витражей см. листы 3, 4, 5.
3. Таблицу сечений см. лист 8.
4. Узлы стальных рамок (1) (2) (3) (4) см. типовую серию 1.236-3, вып. 1, Витрины торговых зданий.
5. Фрамугу φ 2 см. лист 6.

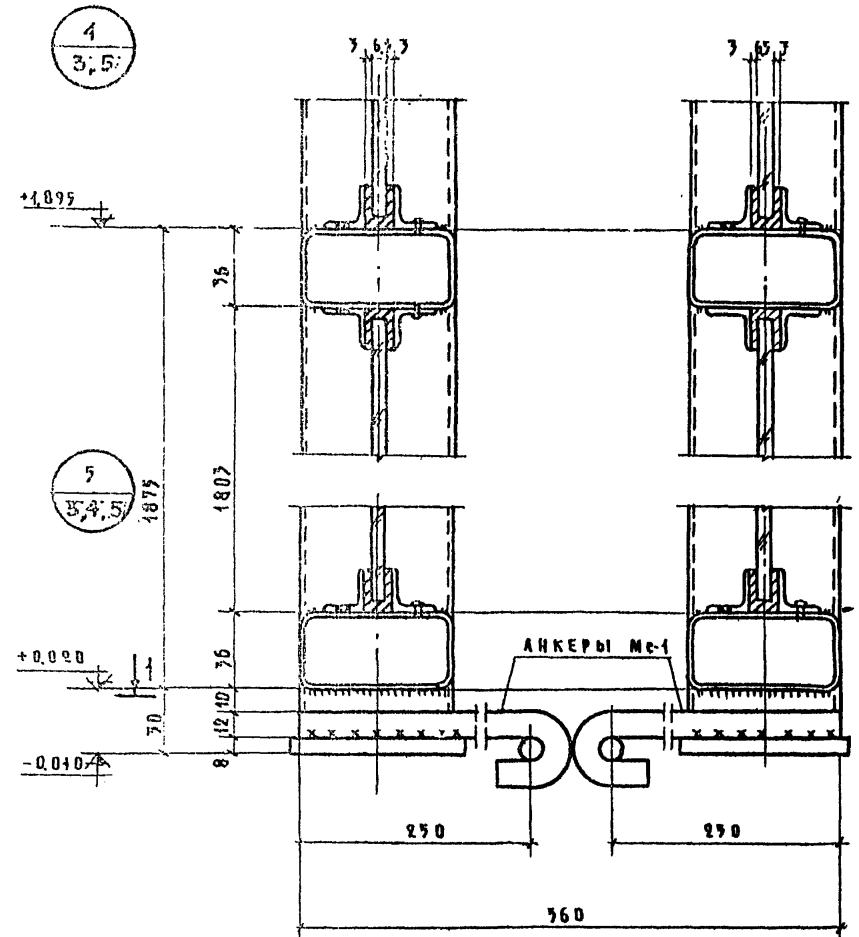




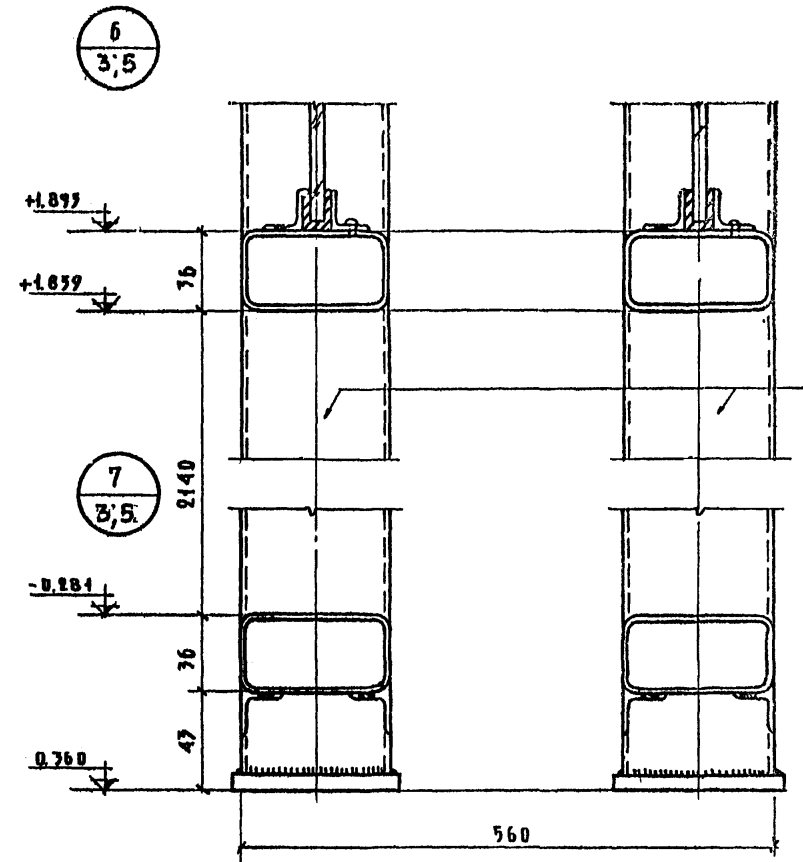
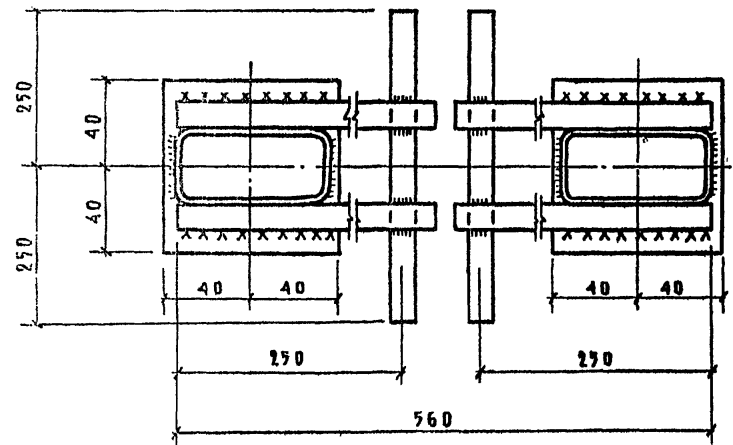


АЛПА	СОЛАСОВА И Ч	ИСПОЛНИТЕ	АРХИТ	РЕД. РАБОТ	И. М. Д. К. В. А.
И. В. Д. Р.		ПЕРЕСОВА	ПЛАМБОВ	П. А. Р. Х. П. Р.	
Б. А. М. Е. Н.		Д. Р. Ф. М. А. Н.	Н. Е. С. Т. Е. Р. О. В.	П. А. Р. Х. П. Р.	
			Д. О. В. Е. Н. Е. К. О.	П. А. Р. Х. П. Р.	
			П. Е. Р. Е. С. О. В. А.	П. А. Р. Х. П. Р.	

ЖИЛЩА ГОСКВА
ЛУК АШТ
ТАНЖАМЕ
ПЛАТУ ПР
ГА ВДЖ. ПР
РАК ПР НАС
АРРАШ
ПАААААН
НЕСИЕРОС
АДБЕНЕНКО
БЕРЕДОВА
ИСТОРАНШ
ПРОБЕРГА
БЕРЕДОВА
БЕГЕНШ
ДОРЖАН
СУЛА СОВАНО
АСМА
ИВЗТ
БЭ-АНЕН

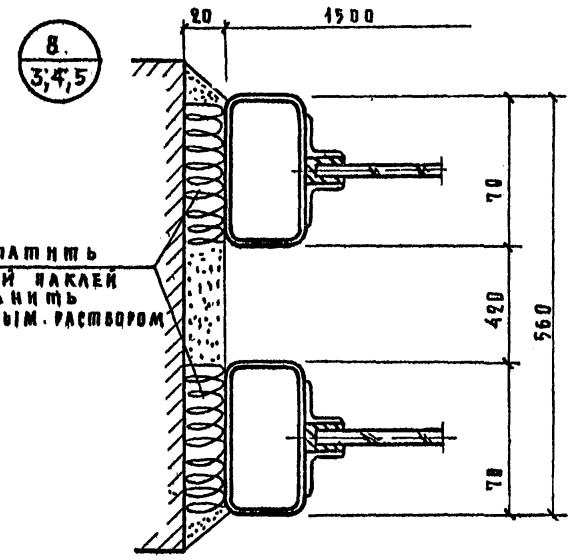


РАЗРЕЗ 1-1



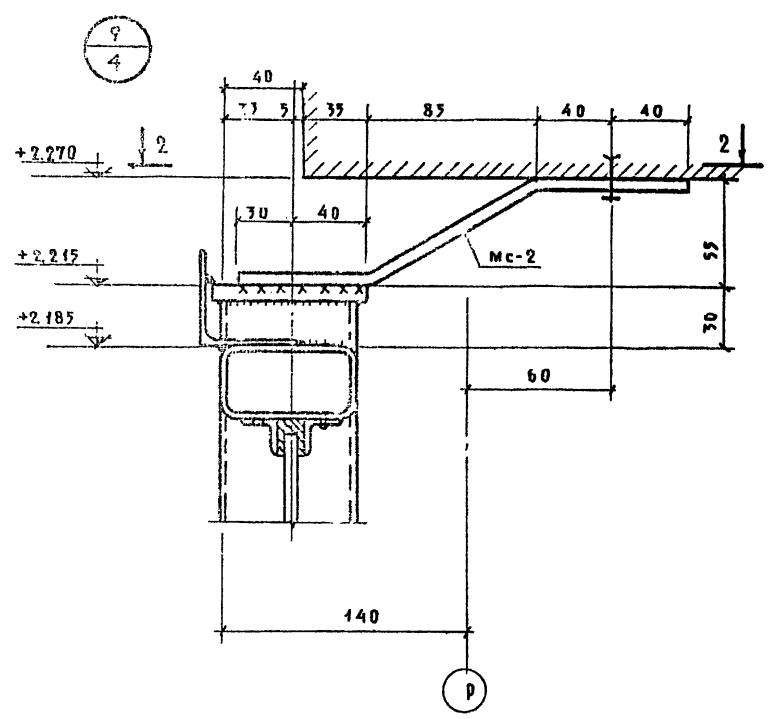
КОНСТРУКЦИЯ ДВЕРЕЙ И УГОЛКИ ПРИМОНТА УСЛОВНО НЕ ПОКАЗАНЫ

ПРОКОНПАТИТЬ  
СИЛАНОЙ НАКЛЕЙ  
И ЗАДЕКАНИТЬ  
ЦЕМЕНТНЫМ РАСТВОРОМ

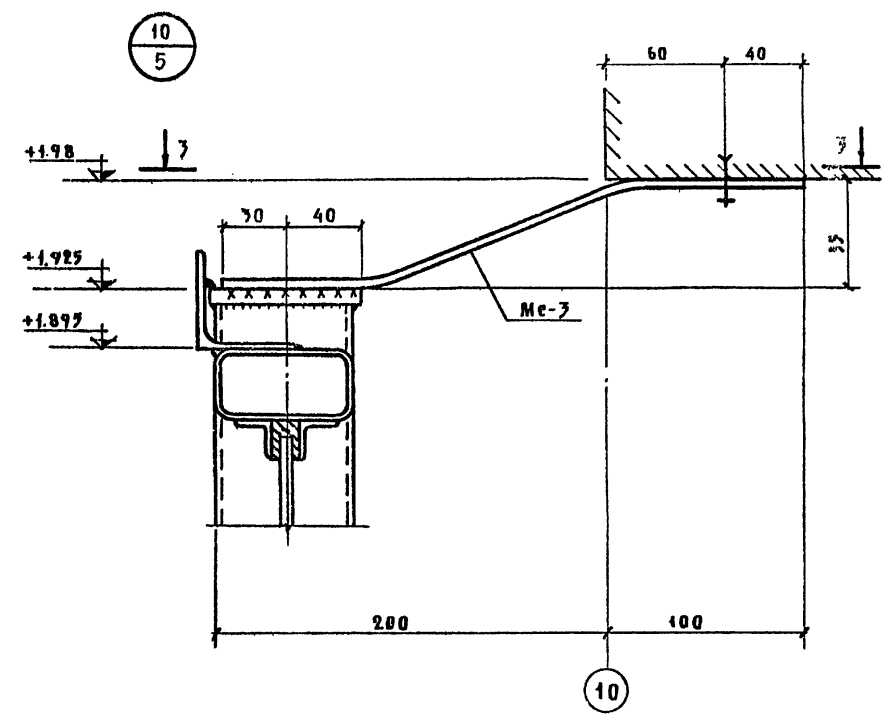
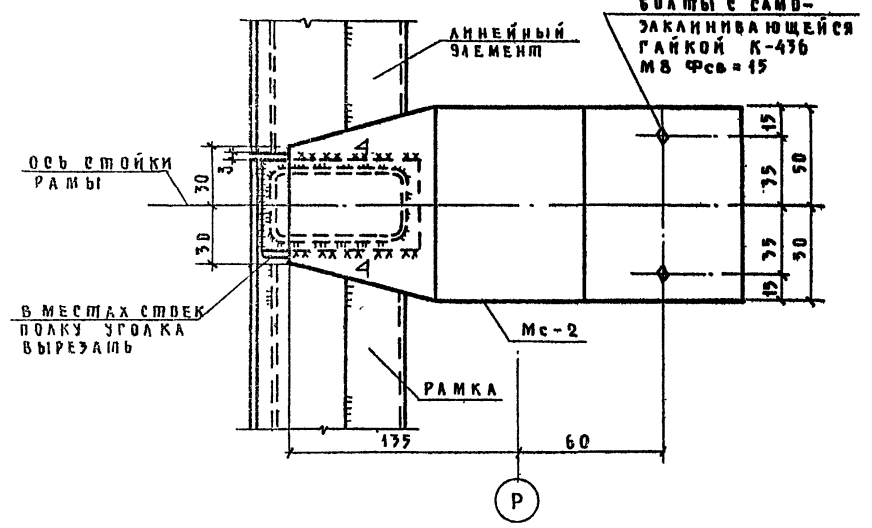


1. Пояснительную записку и техническую спецификацию материалов см. лист 2  
 2. Конструкцию дверей см. листы 12 ÷ 18.

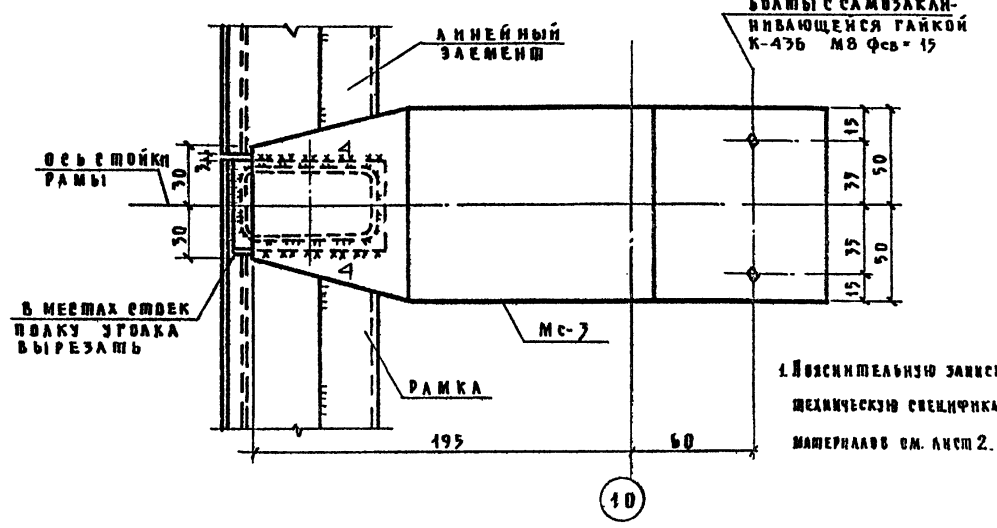
1972	ГОСТИНИЦА НА 109 МЕСТ	ВИТРАЖИ МЕЖДУ ОСЯМИ Р-М	УЗЛЫ 4,5,6,7,8	ТИЛОВОИ ПРОЕКТ	ЧАСТЬ 10	ЛИСТ
				284-5-18	РАЗДЕЛ 107.2	10



РАЗРЕЗ 2-2



РАЗРЕЗ 3-3



УЗЛЫ И ДИТАЦИИ К ЭТАЖНОМУ ПЛАНУ С УКАЗАНИЕМ МАСШТАБА

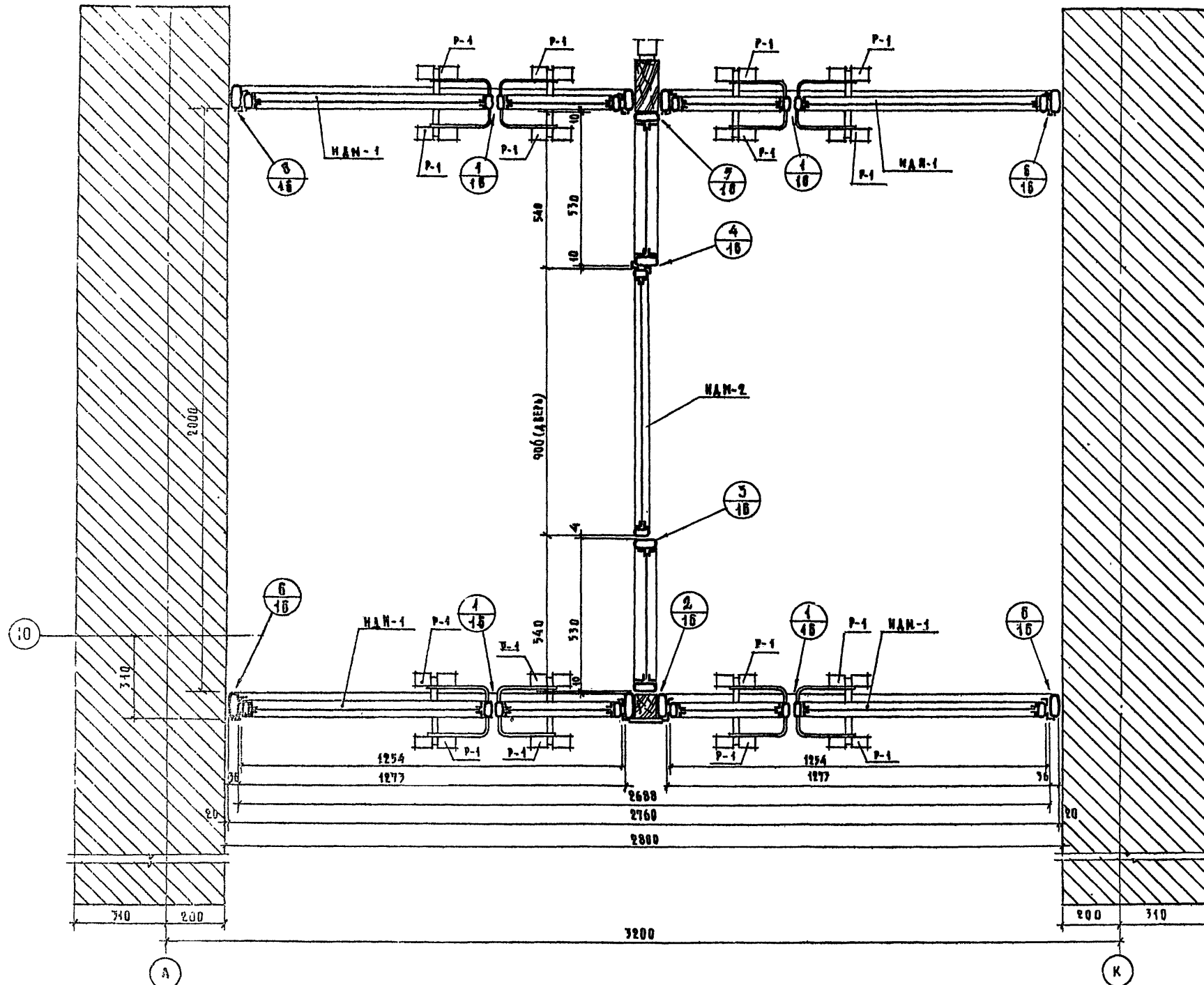
ПРИМЕРЫ РАБОТ

ПРОЕКТИРОВАНИЕ  
ИСПОЛНЕНИЕ  
УТВЕРЖДЕНИЕ

ДИРЕКТОР  
ИНЖЕНЕР-ПРИНЦИПАЛ  
ИНЖЕНЕР-ПРОЕКТИРОВЩИК  
ИНЖЕНЕР  
СТАЖЕР

М. И. КОСАВА  
Т. П. ПАВЛОВА  
А. И. КИШКА

ПЛАН ШАМБУРА



1. Пояснительную записку и техническую спецификацию стали см. лист 2.
2. Монтажную схему рам шлюза см. лист 5.
3. Конструкцию дверей см. листы 13, 14.
4. Ролики P-1 см. листы 17, 18.

А.А.А.А.  
И.И.И.И.  
В.В.В.В.

С.В.С.В.

И.И.И.И.

И.И.И.И.

И.И.И.И.

И.И.И.И.

И.И.И.И.

И.И.И.И.

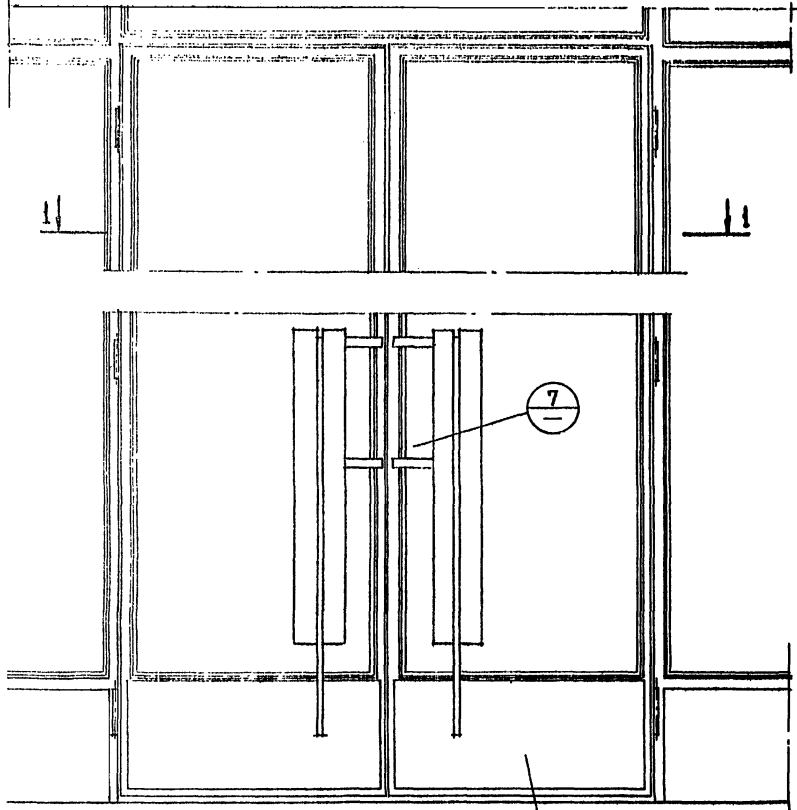
И.И.И.И.

И.И.И.И.

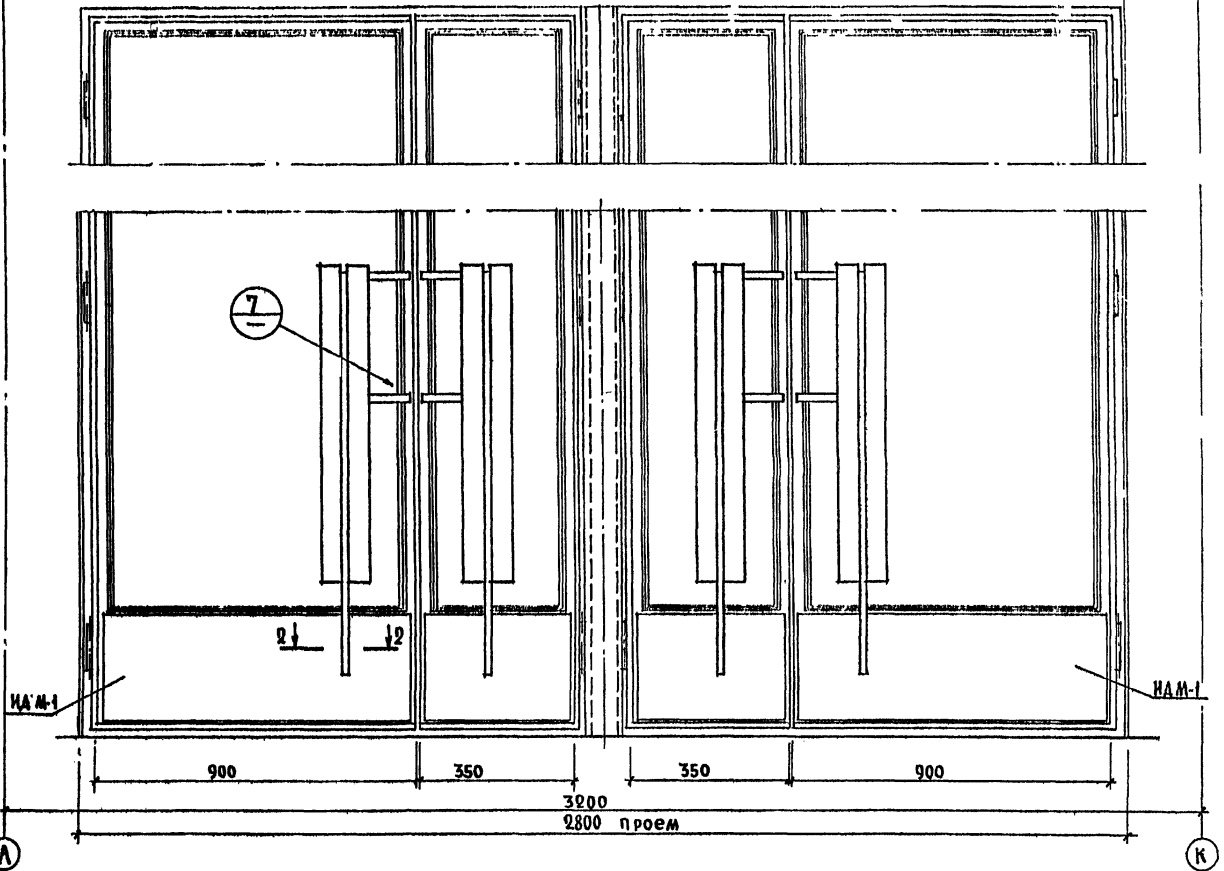
И.И.И.И.

Ж.И.И.И.  
И.И.И.И.

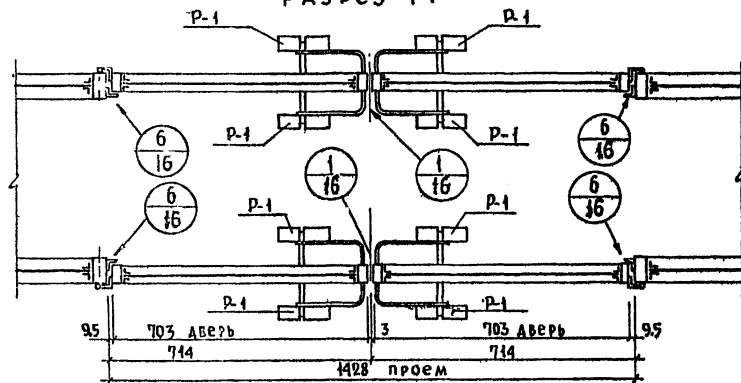
ФАСАД ВХОДА В РЕСТОРАН



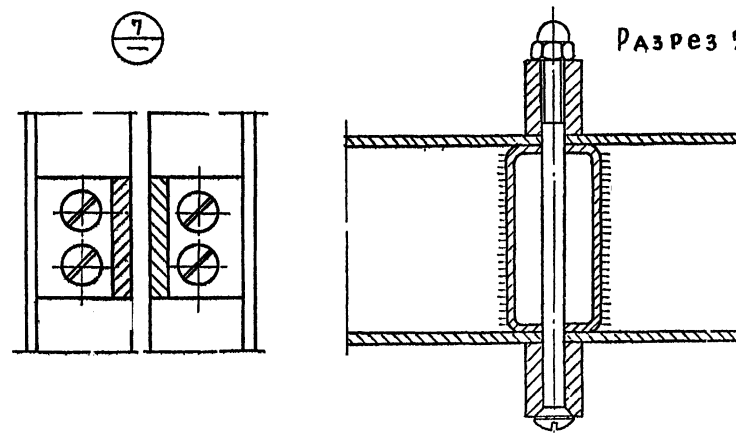
ФАСАД А-К ТАМБУРА ВЕСТИБЮЛЯ



РАЗРЕЗ 1-1



РАЗРЕЗ 2-2



- 1 Пояснительную записку и техническую спецификацию стали см. листы 4-2
- 2 Двери см. листы 14, 17
- 3 Монтажную схему рамок входа в ресторан см. лист 15
- 4 Ручку см. листы 17, 18

ЦНИИИП ЖИЛИЩА  
 г. МОСКВА

ЛОГАСОВА Л.О.	Дата	Архит.	Ст. инж.	Уд. архит.	Архит.	Директор
	Проект	Пальман	Пальман	Пальман	Пальман	Пальман
		Нестеров	Нестеров	Нестеров	Нестеров	Нестеров
		Добрынин	Добрынин	Добрынин	Добрынин	Добрынин

1972	Гостиница на 109 мест	Фасады тамбура вестибюля и входа в ресторан.	Типовой проект 284-5-18	Часть 10 Раздел 02-2	Лист 13
------	--------------------------	--	----------------------------	-------------------------	------------

ЦЕНТРАЛЬНЫЙ Г. МОСКВА	П.К. МАСТ Л.И. МАСТ Л.А. МАСТ Л.В. МАСТ	АРХИТЕКТ П.А. МАСТ И.С. МАСТ А.В. МАСТ	СТ. ИНЖ. П.А. МАСТ И.С. МАСТ А.В. МАСТ	КОНСТРУКТОР Л.А. МАСТ И.С. МАСТ А.В. МАСТ	С.О.Г.А.С.У.В.А.Н.Г.	ДАТА	ВЗЯТО
						ИЗМЕНЕНИЯ	ВЗЯТО
						ИЗМЕНЕНИЯ	ВЗЯТО

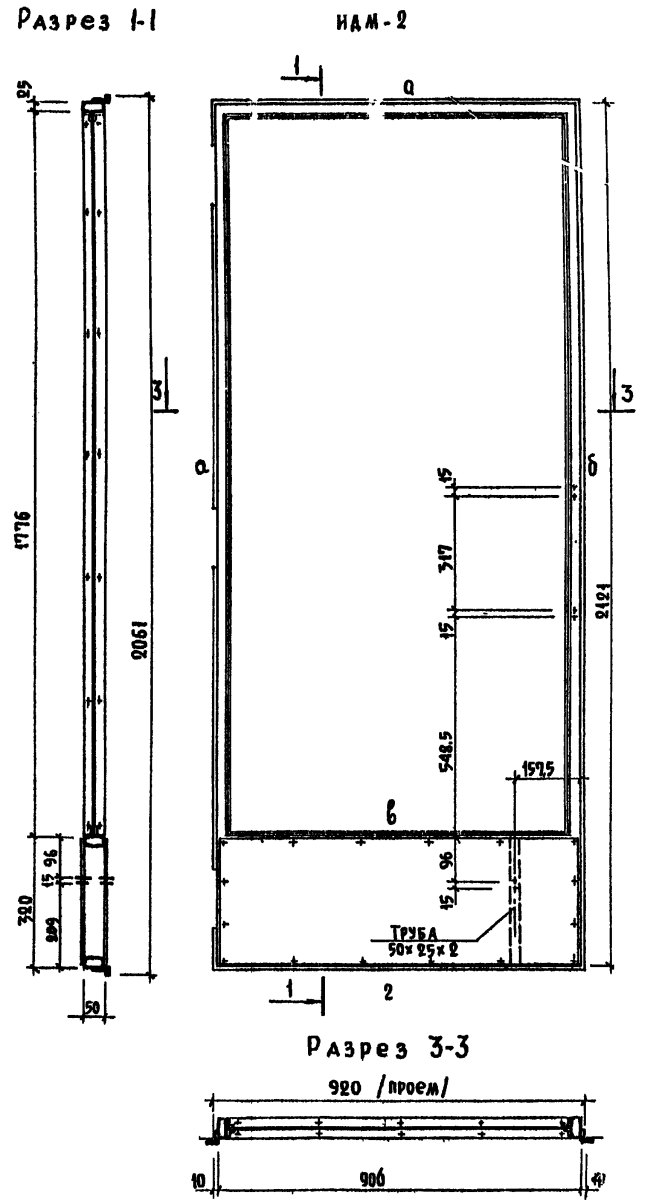
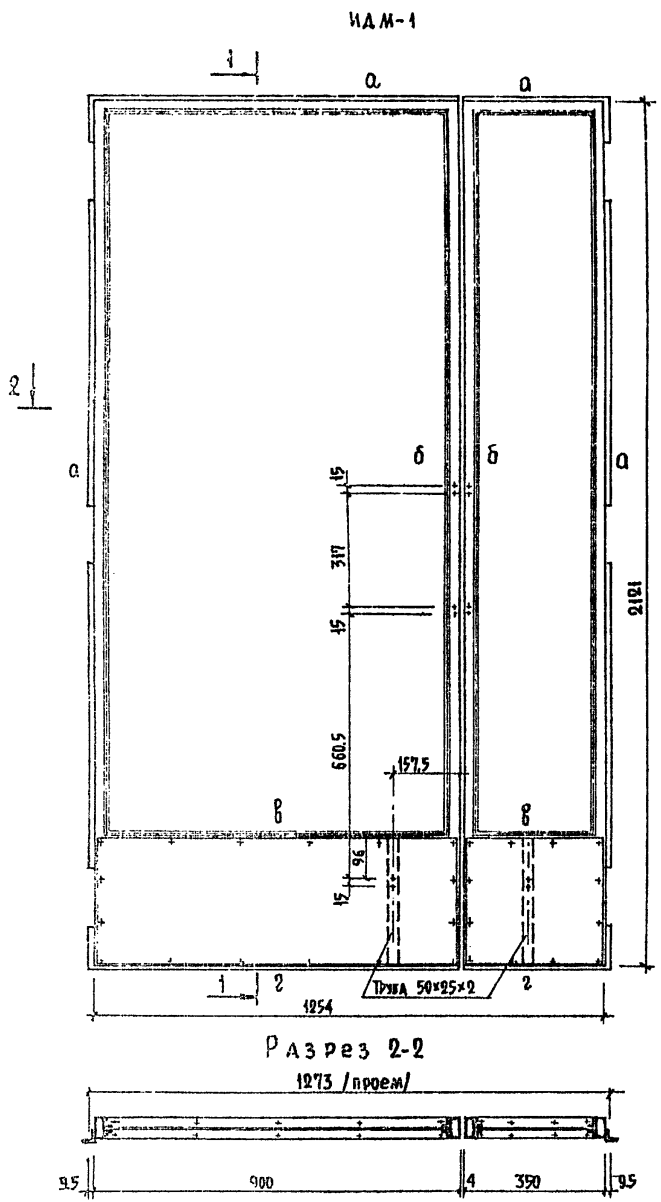


Таблица сечений

а		L32x20x3 ПРИВАРИТЬ ЭЛЕКТРОЗАКЛЕПКАМИ $\varnothing$ 8 через 300 мм
б		L20x3 ПРИВАРИТЬ ЭЛЕКТРОЗАКЛЕПКАМИ $\varnothing$ 8 через 300 мм
в		L20x3 ПРИВАРИТЬ ЭЛЕКТРОЗАКЛЕПКАМИ $\varnothing$ 8 через 300 мм
2		L32x20x3 ПРИВАРИТЬ ЭЛЕКТРОЗАКЛЕПКАМИ $\varnothing$ 8 через 300 мм.

- 1 Пояснительную записку и техническую спецификацию стали см. лист 2.
- 2 Монтажную схему см. листы 5 и 12.
- 3 Ручки для дверей см. листы 17, 18.

СОГЛАСОВАНО	ДАТА
	ИВБЕНТ
	ВЗАМЕН
КИРСОВ	ДОРИАН
С. ИИЖ	С. ИИЖ
ПРОВЕРИЛ	ПРОВЕРИЛ
ПЛАМАН	ПЛАМАН
ЧЕРТЕЖ	ЧЕРТЕЖ
ДОБЕРЕНКО	ДОБЕРЕНКО
С. ИИЖ	С. ИИЖ
С. ИИЖ	С. ИИЖ
С. ИИЖ	С. ИИЖ

ЖИЛИЩА  
Г. МОСКВА

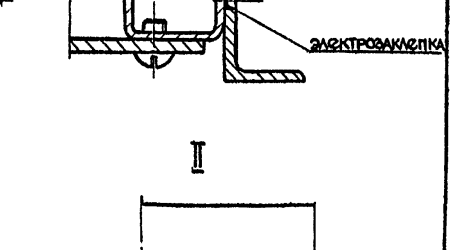
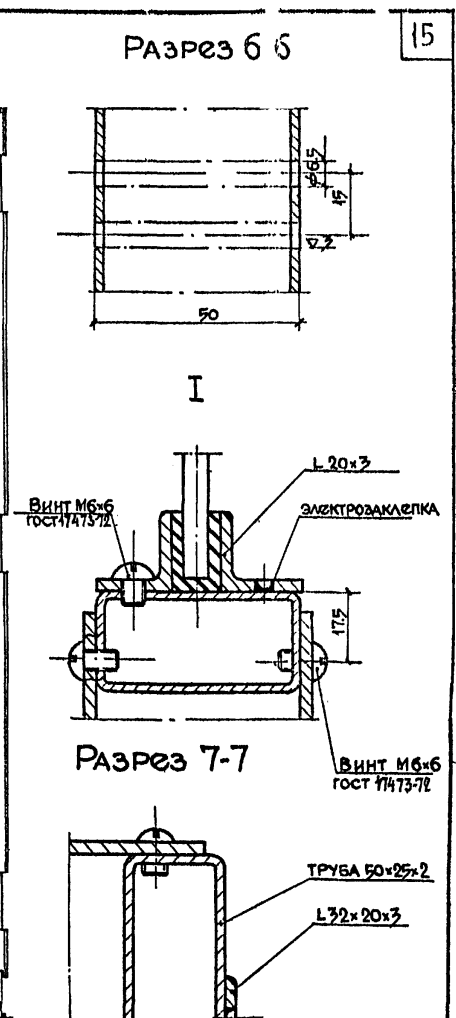
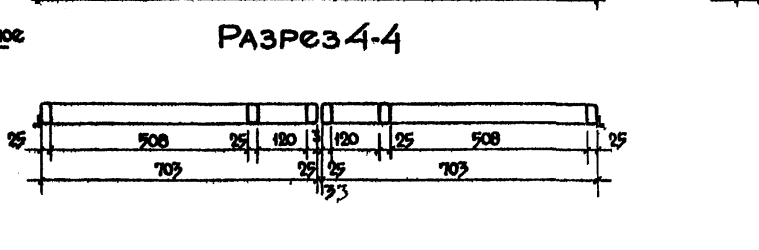
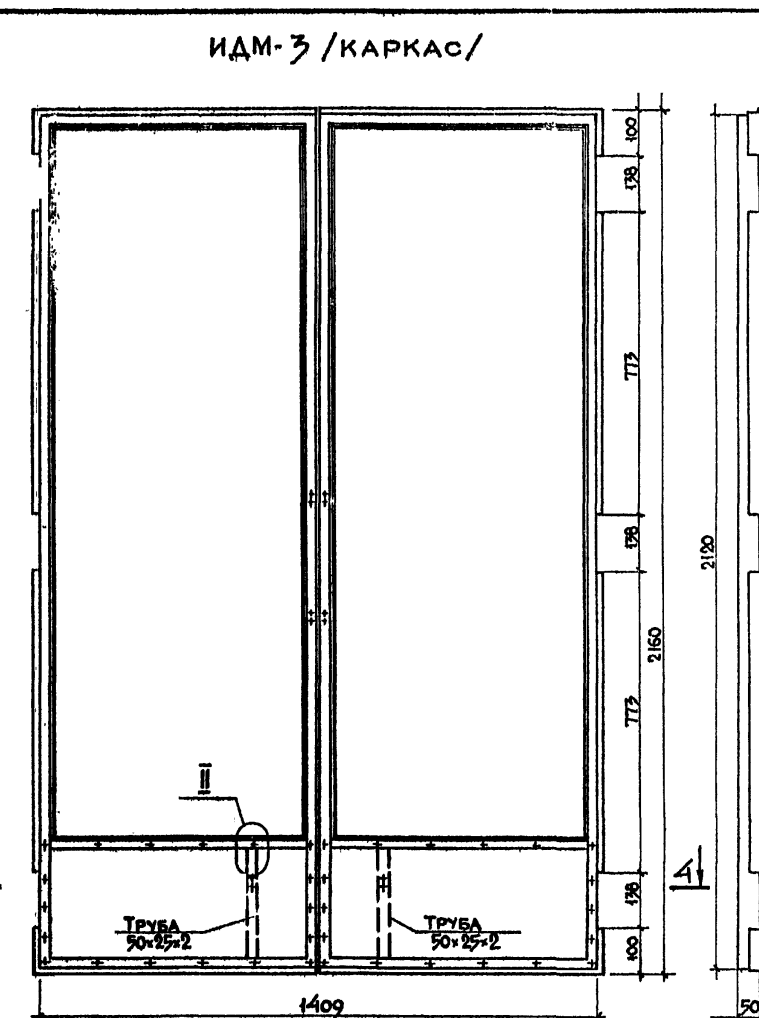
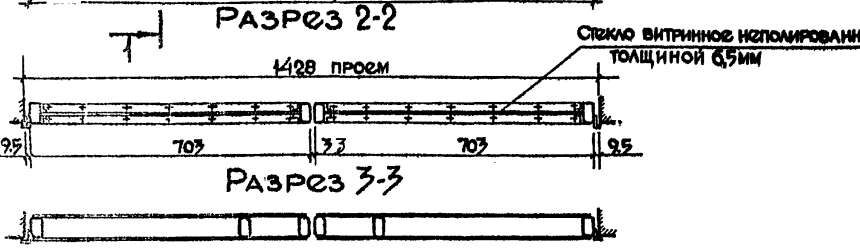
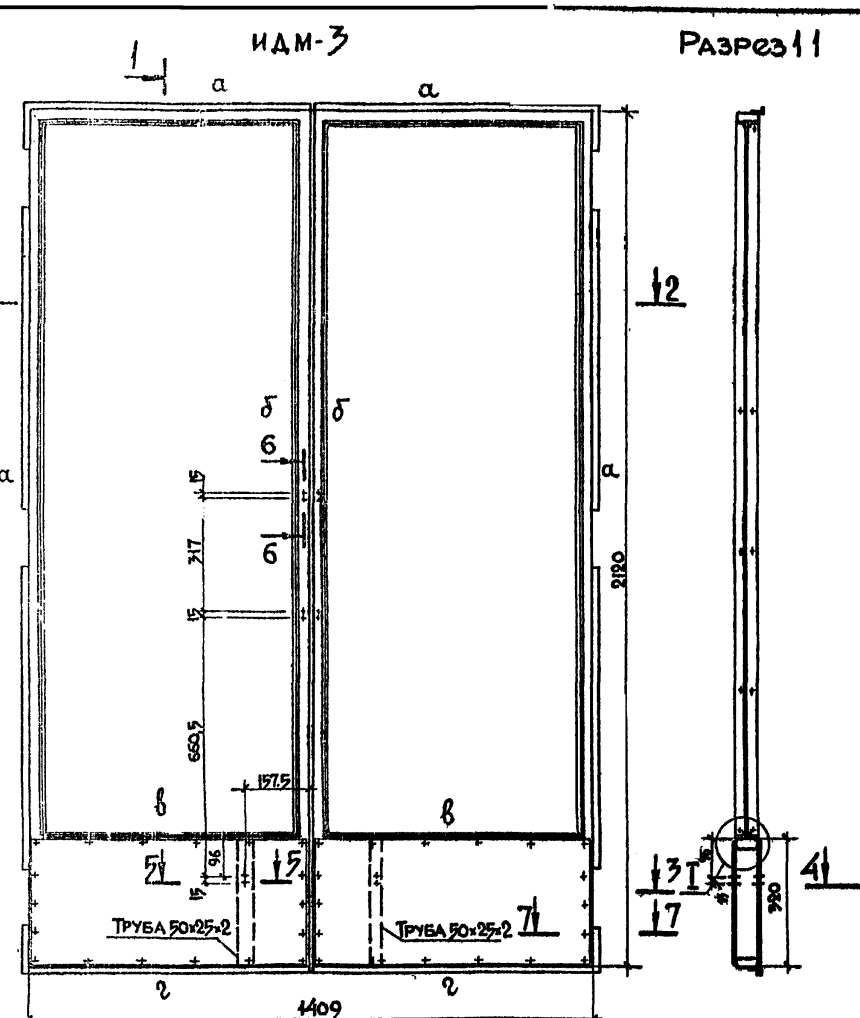


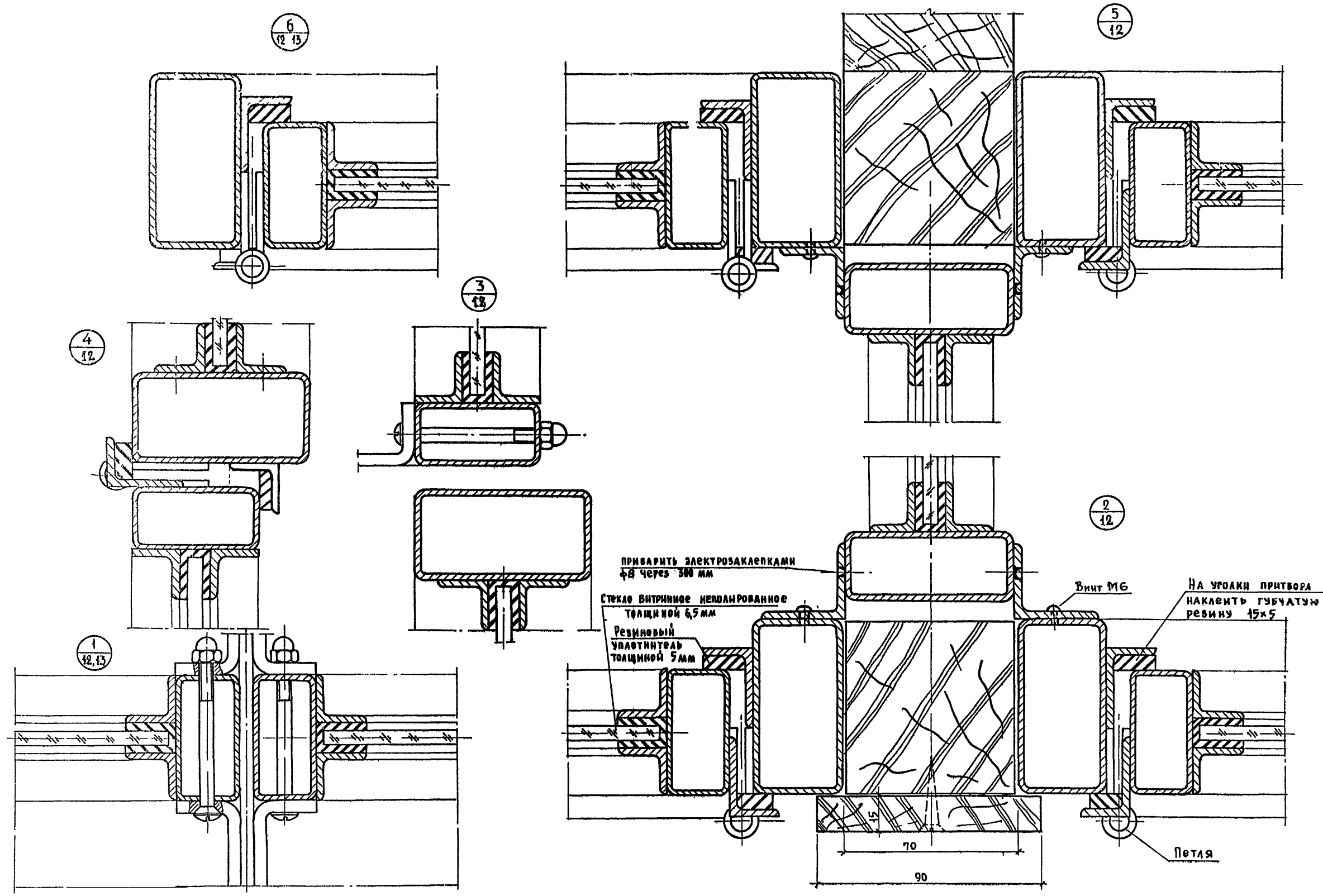
ТАБЛИЦА СЕЧЕНИЙ

<p>а</p>	<p>б</p>	<p>в</p>	<p>г</p>
----------	----------	----------	----------

1. Пояснительную записку и техническую спецификацию стали см. лист 16.2
2. Монтажную схему двери см. листы 3 и 13
3. Ручки для двери см. листы 17, 18.



СОГЛАСОВАНО	ДАТА	И.И.ВЕНТ Ч
	И.И.ВЕНТ Ч	В.ЗАМЕН
К.И.РЕЕВ	К.И.РЕЕВ	К.И.РЕЕВ
	Д.О.РФ.МАН	Д.О.РФ.МАН
С.И.И.И.И.	С.И.И.И.И.	С.И.И.И.И.
	ПРОВЕРКА	ПРОВЕРКА
А.Р.И.Д.Т.	А.Р.И.Д.Т.	А.Р.И.Д.Т.
	П.А.Л.Ь.М.А.И.	П.А.Л.Ь.М.А.И.
Р.У.К. М.А.С.Т.	Р.У.К. М.А.С.Т.	Р.У.К. М.А.С.Т.
	П.А.Р.Х. П.Р. Т.А.	П.А.Р.Х. П.Р. Т.А.
Ц.И.И.И.И.	Ц.И.И.И.И.	Ц.И.И.И.И.
	П.А.Т.А.	П.А.Т.А.
ЖИЛИЩА г. МОСКВА		



1972	Гостиница на 109 мест	Двери Узлы 1÷6	Типовой проект 284-5-18	Часть 10 Раздел П-2	Лист 16
------	--------------------------	----------------	----------------------------	------------------------	------------

СОГЛАСОВАНО  
 ДАТА  
 ПРОЕКТ  
 ВЗНЕС

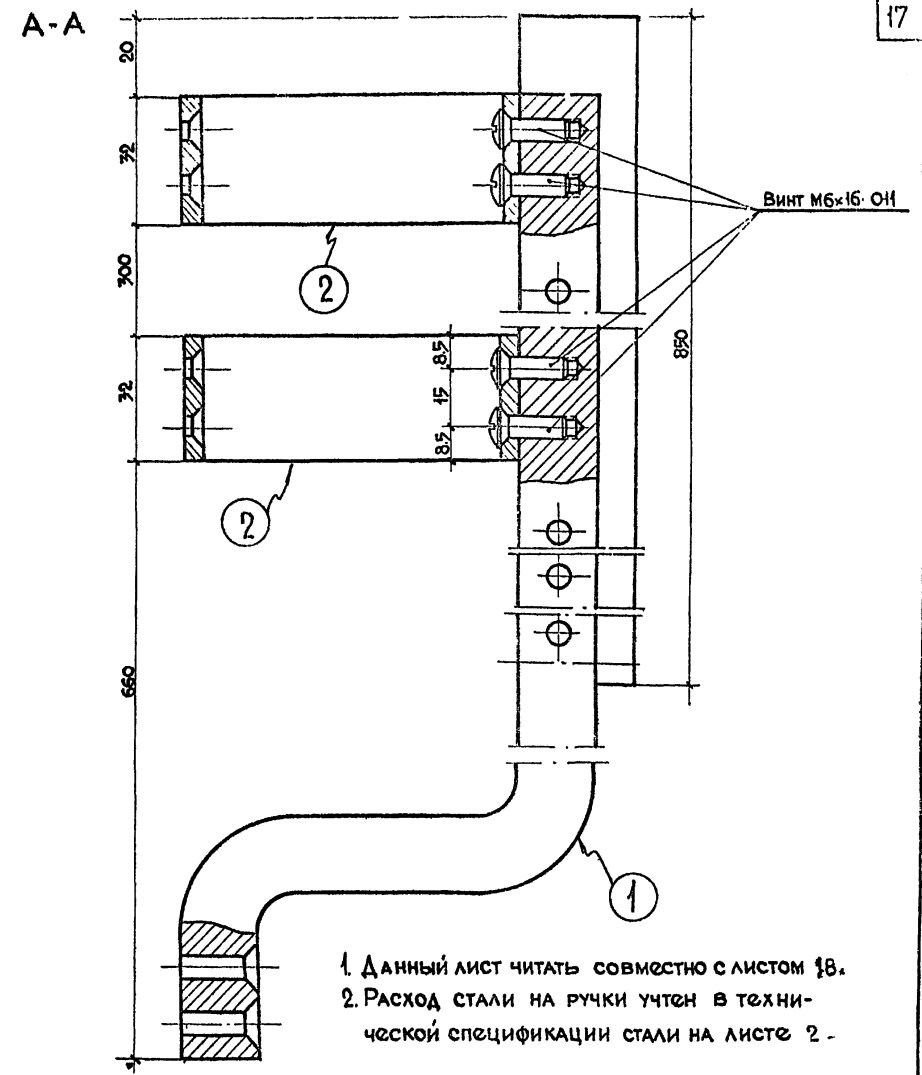
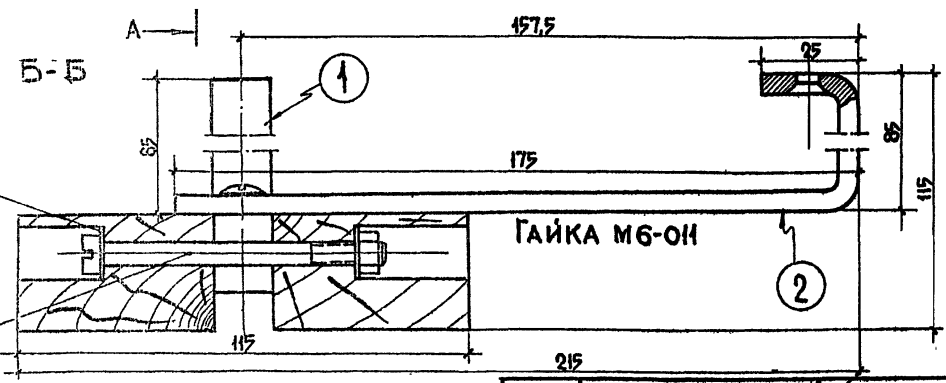
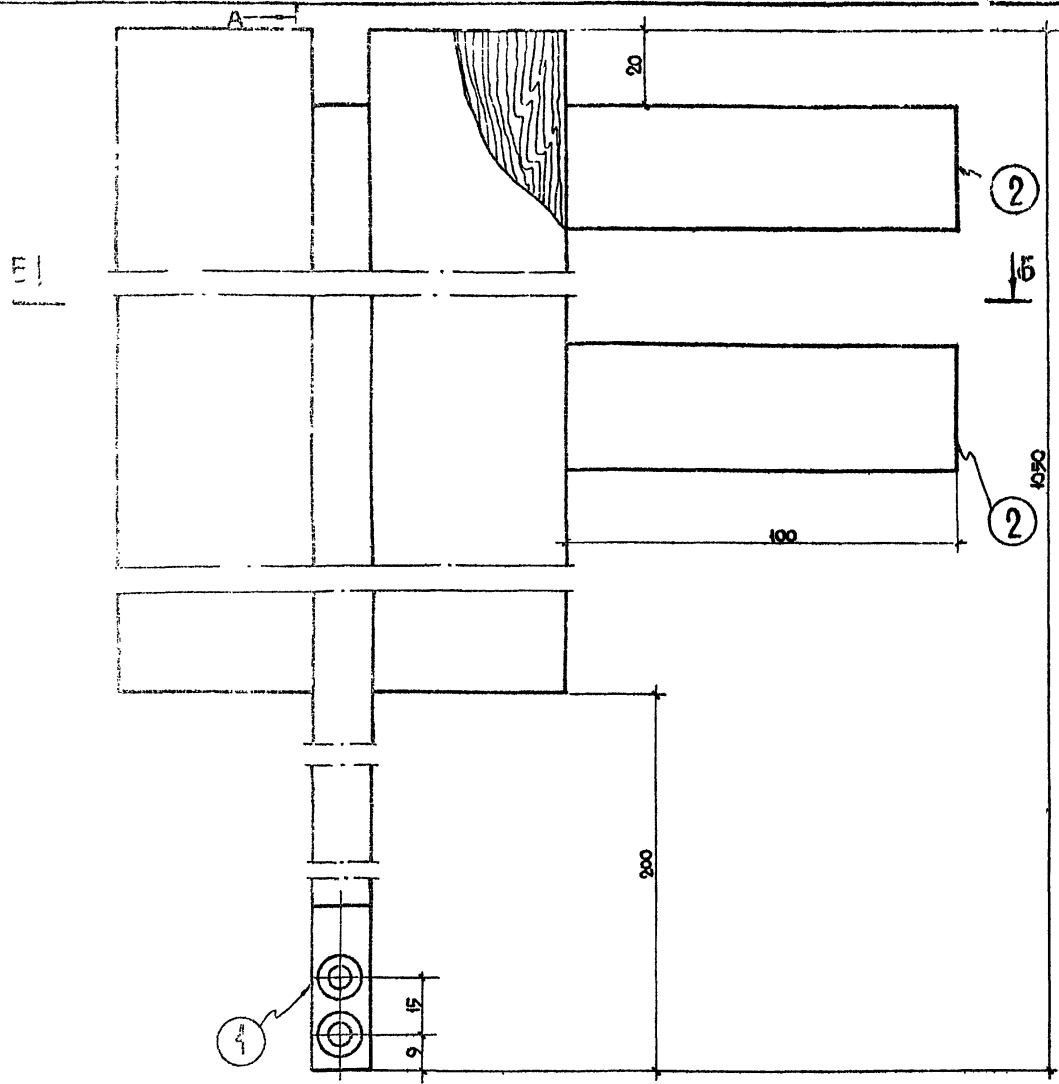
Кирсанов  
 Воронин

СТ. ИНЖ.  
 ПРОЕКТ

АРХИТ.  
 ПАЛЬМАН  
 ЧЕРТЕЖОВ

РУК. МАСТ.  
 ПАВЛОВ  
 ПАВЛОВ

ЖИЛИЩА  
 Г. МОСКВА



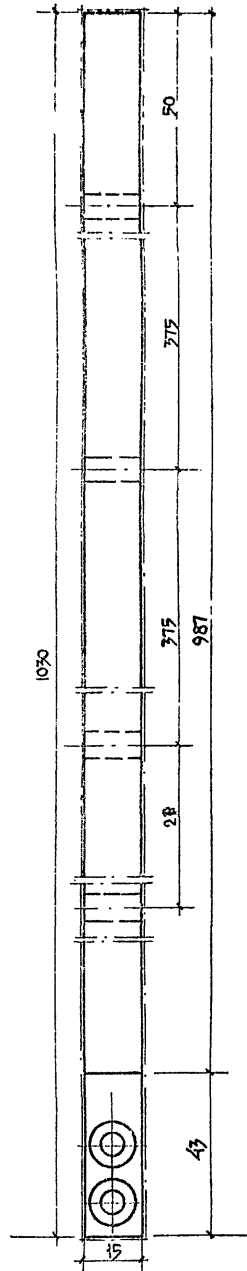
1. Данный лист читать совместно с листом 18.  
 2. Расход стали на ручки учтен в технической спецификации стали на листе 2.

МАРКА	ПН ПОЗ.	Профили	ДЛИНА ММ	КОЛ. ШТ.	Вес, кг		
					ОДНОЙ	ВСЕХ	МАРКИ
Р-1	1	ГОСТ 10597-77	1030	1	2.59	2.59	0.7
	2	ГОСТ 7807-77	158	2	0.05	0.1	0.7

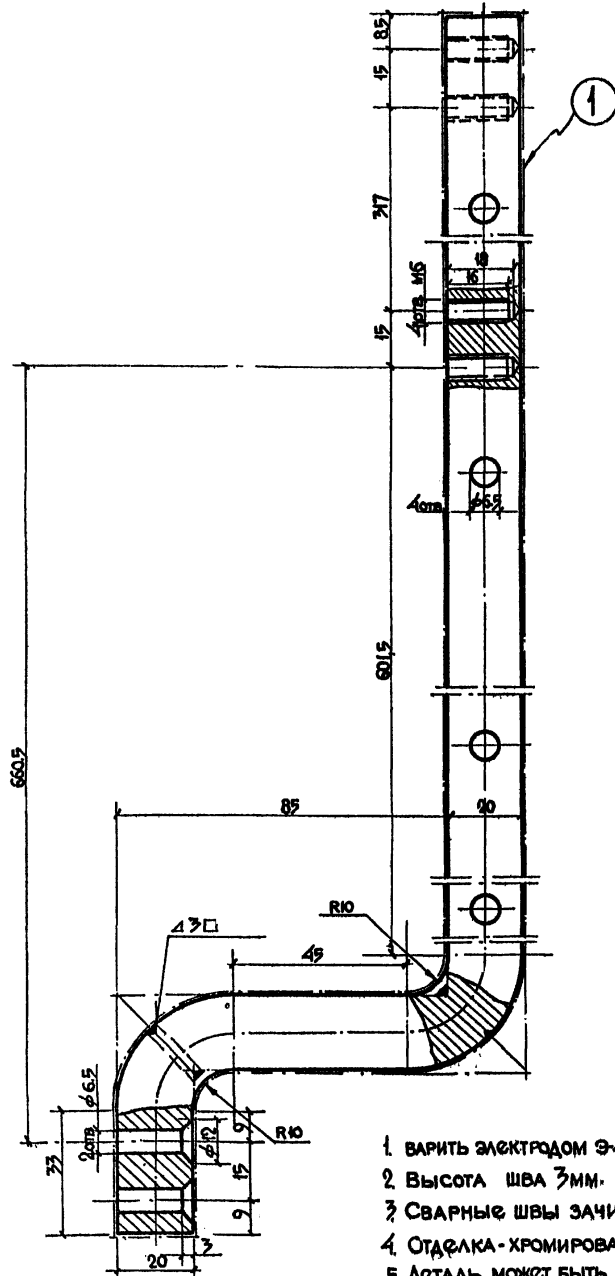
Наименование	Диаметр мм	Длина пакета мм	Длина шага мм	Шт.	Вес кг	ГОСТ
ВИНТ М6	6	16	104	0,75	17474-72	
ВИНТ М6	6	75	104	1	1491-72	
ШАЙБА 6,5			208	0,50	11371-68	
ГАЙКА М6			104	0,24	5915-70	
Общий вес винтов:					2,59	

МАРКА ЭЛЕМЕНТА	Количество	Вес в кг.	
		ЭЛЕМЕНТА	ОБЩИЙ
Р-1	26	2.70	70.2
Всего по чертежу:			70.2

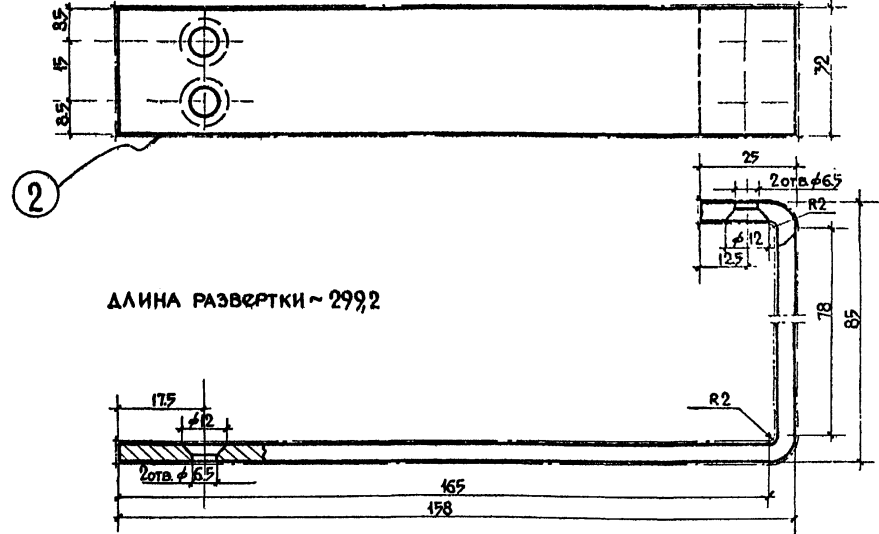
ЖИЛИЩА ПЕНИНГ г. Москва	АРХИТ. СТ. ИЖ.	Кирозв	СОГЛАСОВАНО	ДАТА
	МАТЕРИАЛ. ПАЛЬМАН	ЛОРМАН		ЧЕРТЕЖ №
Руч. маст. КАИР	МАХ. ПРТА	ЛОБИНКИН		ВЗЛОМ-Н



Длина развертки ~ 1097,8 мм



- 1 варить электродом Э-42 ГОСТ 9467-60.
- 2 Высота шва 3мм.
- 3 Сварные швы зачистить.
- 4 Отделка - хромировать по периметру.
- 5 Деталь может быть выполнена ковальной или сварной с последующей обработкой по размерам чертежа.



Длина развертки ~ 299,2

ОТДЕЛКА - ХРОМИРОВАТЬ ПО ПЕРИМЕТРУ

1972

ГОСТИНИЦА  
НА 109 МЕСТ

РУЧКА ДЛЯ ДВЕРЕЙ Р-1 Деталировочный чертеж

ТИПОВОЙ ПРОЕКТ  
284-5-18

Часть 10  
Раздел 1072

Лист  
18