

ТИПОВЫЕ КОНСТРУКЦИИ, ИЗДЕЛИЯ И УЗЛЫ ЗДАНИЙ И СООРУЖЕНИЙ

СЕРИЯ 1.134-2

**БЛОКИ ВНУТРЕННИХ СТЕН,
ВЕНТИЛЯЦИОННЫЕ БЛОКИ
ДЛЯ ЖИЛЫХ И ОБЩЕСТВЕННЫХ ЗДАНИЙ**

выпуск 4

БЛОКИ ВНУТРЕННИХ СТЕН ТОЛЩИНОЙ 16 см и ВЕНТИЛЯЦИОННЫЕ БЛОКИ
ДЛЯ ЖИЛЫХ ЗДАНИЙ ВЫСОТОЙ 1-4 ЭТАЖА
и ОБЩЕСТВЕННЫХ ЗДАНИЙ ВЫСОТОЙ 1-3 ЭТАЖА

**О П А Л У Б О Ч Н Ы Е Ч Е Р Т Е Ж И
А Р М И Р О В А Н И Е**

21944-01

ЦЕНА 1-57

ЦЕНТРАЛЬНЫЙ ИНСТИТУТ ТИПОВОГО ПРОЕКТИРОВАНИЯ
ГОССТРОЯ СССР

Москва, А-445, Смольная ул. 22

Сдано в печать *III* 1987 года

Заказ № *4956* Тираж *3450* экз.

ТИПОВЫЕ КОНСТРУКЦИИ, ИЗДЕЛИЯ И УЗЛЫ ЗДАНИЙ И СООРУЖЕНИЙ

СЕРИЯ 1.134-2

БЛОКИ ВНУТРЕННИХ СТЕН, ВЕНТИЛЯЦИОННЫЕ БЛОКИ ДЛЯ ЖИЛЫХ И ОБЩЕСТВЕННЫХ ЗДАНИЙ

выпуск 4

БЛОКИ ВНУТРЕННИХ СТЕН ТОЛЩИНОЙ 16 см и ВЕНТИЛЯЦИОННЫЕ БЛОКИ
для жилых зданий высотой 1-4 этажа
и общественных зданий высотой 1-3 этажа

ПАЛУБОЧНЫЕ ЧЕРТЕЖИ АРМИРОВАНИЕ

В связи с вводом в действие серии 1.134-1.15 вып. 1-1; 1-2; 1-3 (приказ Госгражданстроя от 30.05.86 № 183) в рабочие чертежи данного выпуска внесены изменения, связанные с изъятием информации о блоках толщиной 20 см.

РАЗРАБОТАНЫ
ЦНИИЭП граждансельстроем

Главный инженер института *А. П. Цикунов*
Главный конструктор мастерской №4 *И. Угаров*
Главный инженер проекта *Л. А. Земляк*

УТВЕРЖДЕНЫ И ВВЕДЕНЫ
В ДЕЙСТВИЕ с 1.06.79 г.
Госгражданстроем
Приказ от 28.04.79 г. № 86

| ОБОЗНАЧЕНИЕ | НА ИМЕНОВАНИЕ | СТР. |
|---------------------|---|----------|
| 1.134-2.4.01.000 Т0 | ТЕХНИЧЕСКОЕ ОПИСАНИЕ | 3и--8и |
| 1.134-2.4.01.000 НИ | НОМЕНКЛАТУРА | 9и--12и |
| 1.134-2.4.01.000 РС | ВЕДОМОСТЬ РАСХОДА СТАЛИ | 13и--15и |
| 1.134-2.4.01.000 | БЛОК ВНУТРЕННИХ СТЕН | 16и |
| 1.134-2.4.01.000 СБ | БЛОК ВНУТРЕННИХ СТЕН СБОРОЧНЫЙ ЧЕРТЕЖ | 17и |
| 1.134-2.4.02.000 | БЛОК ВНУТРЕННИХ СТЕН | 18и |
| 1.134-2.4.03.000 | БЛОК ВНУТРЕННИХ СТЕН | 19и |
| 1.134-2.4.03.000 СБ | БЛОК ВНУТРЕННИХ СТЕН СБОРОЧНЫЙ ЧЕРТЕЖ | 19и |
| 1.134-2.4.04.000 | БЛОК ВНУТРЕННИХ СТЕН | 20и |
| 1.134-2.4.04.000 СБ | БЛОК ВНУТРЕННИХ СТЕН СБОРОЧНЫЙ ЧЕРТЕЖ | 20и |
| 1.134-2.4.05.000 | БЛОК ВНУТРЕННИХ СТЕН СБ-6.22.1-Т | 21и |
| 1.134-2.4.06.000 | БЛОК ПЕРЕМЫЧЕЧНЫЙ ВНУТРЕННИХ СТЕН | 22и |
| 1.134-2.4.07.000 | БЛОК ВНУТРЕННИХ СТЕН ДОБОРНЫЙ | 23и |
| 1.134-2.4.06.000 СБ | БЛОК ПЕРЕМЫЧЕЧНЫЙ ВНУТРЕННИХ СТЕН СБОРОЧНЫЙ ЧЕРТЕЖ | 24и |
| 1.134-2.4.07.000 СБ | БЛОК ВНУТРЕННИХ СТЕН ДОБОРНЫЙ СБОРОЧНЫЙ ЧЕРТЕЖ | 24и |
| 1.134-2.4.08.000 | БЛОК ВНУТРЕННИХ СТЕН ЛЕСТНИЧНЫХ КЛЕТОК | 25и |
| 1.134-2.4.09.000 | БЛОК ВНУТРЕННИХ СТЕН ЛЕСТНИЧНЫХ КЛЕТОК | 26и |
| 1.134-2.4.10.000 | БЛОК ПЕРЕМЫЧЕЧНЫЙ ЛЕСТНИЧНЫХ КЛЕТОК | 27и |

| ОБОЗНАЧЕНИЕ | НА ИМЕНОВАНИЕ | СТР. |
|--------------------|---|------|
| 1.134-2.4.11.000 | БЛОК ПЕРЕМЫЧЕЧНЫЙ ЛЕСТНИЧНЫХ КЛЕТОК | 28и |
| 1.134-2.4.12.000 | БЛОК ВЕНТИЛЯЦИОННЫЙ | 29и |
| 1.134-2.4.13.000 | БЛОК ВЕНТИЛЯЦИОННЫЙ ВБН-12.13.4-П | 30и |
| 1.134-2.4.14.000 | БЛОК ВЕНТИЛЯЦИОННЫЙ | 31и |
| 1.134-2.4.15.000 | БЛОК ВЕНТИЛЯЦИОННЫЙ ВБН-18.13.4-П | 32и |
| 1.134-2.4.16.000 | БЛОК ВЕНТИЛЯЦИОННЫЙ | 33и |
| 1.134-2.4.17.000 | БЛОК ВЕНТИЛЯЦИОННЫЙ ВБН-15.13.4-П | 34и |
| 1.134-2.4.18.000 | БЛОК ВЕНТИЛЯЦИОННЫЙ ВБВ-18.28.5-Т | 35и |
| 1.134-2.4.19.000 | БЛОК ВЕНТИЛЯЦИОННЫЙ ВБВ-15.28.5-Т | 36и |
| 1.134-2.4.20.000 | БЛОК ВНУТРЕННИЙ | 37и |
| 1.134-2.4.01.000 Д | ЭЛЕКТРОТЕХНИЧЕСКИЙ ВБЭ-9.22.2-Т УЗЛЫ I--II | 38и |

ИМЬ ПОДАТЬ ПОДПИСЬ И ДАТА ВЗАИМ. ИМЬ

| | | | | |
|-----------------------------------|--|-----------------------------|------|--------|
| И. КОНТР. ЗЕМАЯК | | 1.134-2.4.01.000 | | |
| Г. И. И. М. ШЕНАДЕРМАН | | | | |
| Г. И. П. ЗЕМАЯК | | | | |
| Р. И. Г. Р. И. П. ПЕТРУХИНА | | | | |
| И. С. П. А. И. Т. И. Т. БРАТЦОВА | | | | |
| П. Р. О. В. Е. Р. И. П. ПЕТРУХИНА | | | | |
| СОДЕРЖАНИЕ | | СТАДИЯ | ЛИСТ | ЛИСТОВ |
| | | Р | 1 | 1 |
| | | ЦНИКЭП ГРАЖДАНСКОЙ СТРОИ | | |

1. Общая часть.

Корректировка рабочих чертежей внутренних блоков толщиной 16 см и вентиляционных блоков для жилых зданий высотой 1-4 этажа и общественных зданий высотой 1-3 этажа выполнена в соответствии с поручением Государственного комитета по гражданскому строительству и архитектуре при Госстрое СССР (МК-3-2824 от 16.07.86г.) с учетом утвержденных в 1986г. рабочих чертежей по серии 1.134.1-15В. 1-1; 1-2; 1-3.

Рабочие чертежи „внутренних блоков толщиной 16см и вентиляционных блоков для жилых зданий высотой 1-4 этажа, и общественных зданий высотой 1-4 этажа и общественных зданий высотой 1-3 этажа“ выпуск 4 входят в состав серии 1.134-2 „Блоки внутренних стен для жилых и общественных зданий“.

В настоящем выпуске приведены опалубочные чертежи внутренних блоков толщиной 16 см и вентиляционных блоков. Изготовление вентиляционных блоков предусматривается по поточно-агрегатной технологии, а блоки толщиной 16 см изготавливаются в кассетных станках.

Рабочие чертежи стальных форм для изготовления вышеуказанных изделий откорректированы институтом „ЦНИИЭП граждансельстрой“ и выпускаются отдельными альбомами (распространяет институт „ЦНИИЭП граждансельстрой“).

Каждому изделию присвоена определенная марка.

Маркировка блоков выполнена в соответствии с ГОСТ 23009-78 „Конструкции и изделия бетонные и железобетонные сборные. Условные обозначения (марки)“.

В первую группу индексов марки изделия входят буквенные индексы, обозначающие:

- СВ - стеновой блок
- СБД - стеновой блок дробный
- СБА - стеновой блок лестничных клеток
- ВВВ - вентиляционный блок внутренний
- ВВН - вентиляционный блок наружный
- ВВЭ - стеновой блок электрический

Во вторую группу входят цифровые индексы, обозначающие габаритные размеры изделий в дециметрах, соответственно длину, высоту и толщину.

9.26.1 - длина 880 мм; высота 2540 мм; толщина 160 мм.

В третью группу входят буквенные и цифровые индексы, обозначающие тип бетона и номер типа размера изделия:

- T-1 - бетон-тяжелый, блок-„левый“
- T-2 - бетон-тяжелый, блок-„правый“
- T-3 - бетон-тяжелый, блок имеет одну четверть для опирания перемычного блока
- T-4 - бетон-тяжелый, блок имеет две четверти для опирания перемычных блоков с двух сторон.
- T-5 - бетон-тяжелый, перемычный блок рассчитан на погонную нагрузку - 11т /п.м.
- п - бетон пористый.

Исполнительская копия для заказчика

| | | | | | | | |
|----------|-----------|--|--|-------------------------|----------------------------|---|---|
| | | | | 1.134 - 2.4.01.000 Г0 | | | |
| И.КОНТР. | ЗЕМЛЯК | | | ТЕХНИЧЕСКОЕ ОПИСАНИЕ | СТАДИЯ Лист Листов | | |
| ТАЙН.М. | ШНЕДЕРМАН | | | | Р | 1 | 6 |
| ГИП | ЗЕМЛЯК | | | | ЦНИИЭП ГРАЖДАНСЬЕЛСТРОЙ | | |
| РУК.ГР. | ПЕТРУХИНА | | | | | | |
| ИСПОЛН. | ОБРАЗЦОВА | | | | | | |
| ПРОВЕР. | ПЕТРУХИНА | | | | | | |

2. Назначение и область применения.

Блоки для внутренних стен толщиной 16 см, вентиляционные и электротехнический блоки предназначены для применения в типовых проектах жилых зданий 1-4 этажа и общественных зданий высотой 1-3 этажа. Блоки запроектированы двух высот 2540 и 2780 мм. Первые применяются для опирания на них плит перекрытий, вторые - в самонесущих стенах. Для применения их в общественных зданиях разработаны дополнительно доборные блоки высотой 480 мм той же номенклатуры. Для образования проемов во внутренних стенах номенклатура включает блоки с одной или двумя опорными четвертями и перемычные блоки. В лестничных клетках жилых зданий применяются блоки длиной 1940 и 1780 мм и перемычные - длиной 2280 мм, в общественных зданиях - 1280 мм и перемычные - 1500 мм.

Вентиляционные блоки запроектированы трех длин: 1180, 1480 и 1780 мм. Блок длиной 1180 мм имеет пять круглых каналов диам. 159 мм, блок длиной 1480 мм - пять круглых и одно овальное, блок длиной 1780 мм - восемь круглых каналов. Вентиляционные блоки могут применяться для дымоудаления (дымовентиляционные блоки). Для разделения дымовых и вентиляционных каналов в блоках предусмотрена разделительная стенка 60 мм (для вентиляционных - 35 мм). Внутренние вентиляционные блоки имеют толщину 280 мм. Для установки вентблоков по несущим внутренним стенам разработаны вентблоки с двумя консолями для длин 1480 и 1780 мм. Для всех вентблоков в номенклатуру включены доборы высотой 480 мм для применения их в общественных зданиях.

Наружные вентиляционные блоки имеют толщину 370 мм. Для установки в пределах чердака при чердачных крышах запроектированы блоки высотой 1920 и 500 мм, при совмещенных крышах применяются наружные блоки высотой 1300 мм.

В номенклатуру включен электротехнический блок, имеющий нишу для электрического шкафа. Блок устанавливается в лестничной клетке под перемычный блок.

3. Характеристика изделий.

Блоки внутренних стен изготавливаются из тяжелого бетона марки по прочности на сжатие 150 объемной массой 2500 кг/м³ (перемычные блоки - 200). Вентиляционные блоки внутренние изготавливаются из обычного тяжелого цементного бетона объемной массой 2500 кг/м³ марки 200. Вентиляционные блоки наружные изготавливаются из бетона на пористых заполнителях марки 150 объемной массой 1200 кг/м³. Дымовентиляционные блоки внутренние должны изготавливаться из обычного тяжелого цементного бетона марки 300 или жароупорного бетона марки 200.

Марка бетона по морозостойкости должна быть МР 350 для тяжелого бетона и МР 335 для бетона на пористых заполнителях.

Блоки армируются пространственными каркасами с применением горячекатанной арматурной стали класса А III (рабочая) и обыкновенной арматурной проволоки класса В I (конструктивная поперечная).

Закладные детали крепятся к пространственным каркасам после установки их в формы.

1.134-2.4.01.000 Т0

лист

2

21944-01

Копирован Зодк.

5

Формат А3

4. Основные расчетные положения.

Перемышечные блоки высотой 340 мм рассчитаны на две расчетные погонные нагрузки $7,27/п.м$ и $11,07/п.м$ в соответствии с СНЗ82-67, указания по применению унифицированных нагрузок при проектировании типовых железобетонных конструкций для сборных перекрытий и покрытий зданий."

Перемышечные блоки высотой 580 мм применяются только по самонесущим стенам и на дополнительные нагрузки от перекрытий не рассчитаны. Перемышечный блок длиной 3280 мм рассчитан на расчетную погонную нагрузку $7,27/п.м$.

Вентиляционные блоки без консолей проверены расчетом для стадии изготовления, транспортирования и монтажа в соответствии со СНиП II-24-75, "Бетонные и железобетонные конструкции. Нормы проектирования".

5. Номенклатура.

Номенклатура и основные показатели блоков приведены в табл.1 (стр. 9-12). Масса блоков подсчитана для бетонов с объемной массой $2500 кг/м^3$ (для наружных вентиляционных блоков - $1200 кг/м^3$).

Выборка стали по классам дана в табл.2 (стр. 13-15).

6. Технические требования.

Блоки для внутренних стен и вентиляционные блоки должны соответствовать требованиям ГОСТ 13015-75 "Изделия железобетонные и бетонные. Общие технические требования" и требованиям, изложенным в настоящем альбоме.

До начала производства изделий должны быть разработаны и утверждены стандарты предприятий и техноло-

гические правила, содержащие требования и указания по технологии изготовления изделий на всех стадиях производственного процесса.

6.1. Основные параметры и размеры.

6.1.1. Основные параметры и размеры изделий должны соответствовать рабочим чертежам.

6.1.2. Отклонения от проектных размеров блоков, указанных в рабочих чертежах не должны превышать:

| | |
|------------|------------|
| по длине | ± 5 мм |
| по высоте | ± 5 мм |
| по толщине | ± 3 мм |

6.1.3. Отклонение от прямолинейности реального профиля поверхности изделия в любом сечении на длине 2 м не должно превышать 3 мм для лицевых поверхностей, а также для нелицевых поверхностей, непрямолинейность которых влияет на качество монтажа (например боковые и торцевые поверхности элементов стен).

6.1.4. Отклонение от плоскостности (неплоскостность) изделия не должно превышать 5 мм при высоте изделия до 2500 мм и 8 мм при высоте свыше 2500 мм.

6.1.5. Разность длин диагоналей лицевых плоскостей блоков не должна превышать 10 мм.

6.1.6. Отклонение от проектного положения закладных деталей не должно превышать:

| | |
|--------------------|-------|
| в плоскости блока | 5 мм |
| из плоскости блока | 5 мм. |

1.134-2.4.04.000 TO

Лист

3

6.2. ХАРАКТЕРИСТИКИ

6.2.1. Изделия должны изготавливаться в стальных формах, удовлетворяющих ГОСТ 18.886-73*.

6.2.2. Материалы, применяемые для приготовления бетона, должны удовлетворять требованиям действующих стандартов и технических условий на эти материалы и обеспечивать получение бетона заданных марок.

6.2.3. Величина отпускной прочности бетона в процентах от его проектной марки по прочности на сжатие должно быть не менее:

- 50 - в изделиях из тяжелого бетона марки 150 и выше и бетонов на пористых заполнителях марок 150.
- 70 - в изделиях из тяжелого бетона марок 100.
- 80 - в изделиях из бетонов на пористых заполнителях марок 100 и ниже.

В зимний период величина процентов должна быть увеличена до 80 и 90 соответственно.

6.2.4. Отклонение объемной массы бетона в высушенном до постоянной массы состоянии не должно превышать $\pm 5\%$ в изделиях из бетонов на пористых заполнителях.

6.2.5. Влажность бетона на пористых заполнителях в изделиях при отпуске изделий потребителю не должна превышать 12% .

6.2.6. Отклонение фактической массы изделий от номинальной массы не должны превышать $\pm 7\%$.

6.2.7. Отклонение от номинальной толщины защитного слоя бетона не должны превышать величин: при номинальной толщине

- 10 мм ± 3 мм
- 15 мм ± 3 мм
- 20 мм ± 5 мм

6.2.8. Небетонируемые стальные закладные детали должны иметь антикоррозийное покрытие в соответствии со СНиП II-28-73*.

6.2.9. Открытые поверхности стальных закладных деталей и монтажные петли должны быть очищены от наплывов бетона или раствора.

6.2.10. Размеры раковин, местных наплывов и впадин на бетонных поверхностях и около бетона ребер не должны превышать указанных в табл. 5 ГОСТ.а 13045-75**.

6.2.11. Блоки должны при испытании выдерживать контрольные нагрузки, указанные в рабочих чертежах.

Предприятие-изготовитель должно проводить испытание блоков на прочность и жесткость при освоении их конструкции и технологии изготовления.

6.3. МАРКИРОВКА.

6.3.1. На каждом изделии, поставляемом потребителю, должны быть нанесены несмываемой краской при помощи трафарета или штампов следующие маркировочные знаки:

- а) товарный знак предприятия-изготовителя или его краткое наименование;
- б) марка изделия;
- в) штамп технического контроля;
- г) отпускная масса изделия в кг для изделий, масса которых превышает 500 кг.

6.3.2. Маркировочные знаки наносят в местах видимых при хранении и монтаже изделия. Не следует наносить маркировочные знаки на отделочные или предназначенные под окраску лицевые поверхности изделий.

1.134-2.4.01.000 Г0

Лист
4

7. ПРАВИЛА ПРИЕМКИ

7.1 Изделия должны быть приняты техническим контролем предприятия - изготовителя.

7.2 Приемка изделий должна производиться партиями.

7.3 На каждую принятую партию изделий составляется паспорт, в котором указывается:

- а) наименование и адрес изготовителя;
- б) номер и дата выдачи паспорта;
- в) номер партии;
- г) наименование и марки блоков с указанием их количества;
- д) дата изготовления блоков;
- е) проектная марка и отпускная прочность бетона в кгс/см²;
- ж) марка бетона - по морозостойкости;
- з) обозначение государственного стандарта.

Паспорт должен быть подписан начальником отдела технического контроля предприятия-изготовителя.

7.4 Потребитель имеет право производить контрольную проверку соответствия блоков требованиям государственного стандарта.

7.5 Для контрольной проверки от каждой партии блоков, принятых техническим контролем, отбирают блоки в количестве 5%, но не менее 3 шт.

7.6 Отобранные блоки подвергают поштучному осмотру, обмеру и взвешиванию.

7.7 Если при проверке отобранных блоков окажется хотя бы один блок, не соответствующий техническим требованиям, то следует проводить повторную проверку удвоенного количества блоков.

Если при повторной проверке окажется хотя бы один блок, не соответствующий требованиям госу-

дарственного стандарта, то данная партия блоков приемке не подлежит.

8. МЕТОДЫ КОНТРОЛЯ.

8.1 При изготовлении изделий должен быть обеспечен контроль на всех стадиях технического процесса.

8.2 Методы испытаний материалов, применяемых для приготовления бетонов, должны соответствовать требованиям действующих стандартов или технических условий на эти материалы.

8.3 Прочность бетона следует определять в соответствии с требованиями следующих стандартов:

бетон тяжелый - гост 10180-78;

бетон на пористых заполнителях - гост 11052-74.

8.4 Контроль и оценку проектной марки и отпускной прочности бетона на сжатие следует производить по гост 18105-80 или по гост 21218-75 с учетом однородности прочности бетона.

8.5 Определение толщины защитного слоя бетона, размеров и расположения рабочей арматуры может производиться просвечиванием конизирующими излучениями по гост 11625-83.

8.6 Морозостойкость бетона следует определять в соответствии с требованиями гост 10060-76.

8.7 Объемную массу бетона следует определять в соответствии с требованиями следующих стандартов:

бетон тяжелый - гост 12730.0-78;

бетон на пористых заполнителях - гост 11050-74.

Допускается определять объемную массу бетона

1.134-2.4.01.000 Т0

Лист
5

на пористых заполнителях по ГОСТ 17625-82.

8.8. Влажность бетона на пористых заполнителях следует определять для каждой партии изделий.

8.9. Массу изделий при ее величине более 500 кг следует определять при отпуске потребителю путем взвешивания изделий при помощи пружинного динамометра общего назначения (гост 13837-79) или других стандартных приборов для измерения массы.

Если при контрольном взвешивании массы хотя бы одного из отобранных для контрольной проверки блоков будет превышать проектную отпускную массу более, чем на 7% приемку блоков по этому показателю производят путем поштучного взвешивания.

9. Транспортирование и хранение.

9.1. Транспортирование блоков следует производить с помощью специальных транспортных средств, обеспечивающих доставку блоков в вертикальном (рабочем) положении, надежное раскрепление и сохранность от механических повреждений. В случае отсутствия специальных транспортных средств допускается перевозка блоков в горизонтальном положении с соблюдением соответствующих технических требований.

Деревянные прокладки сечением 100x5 (h) должны быть длиной не менее ширины блока и располагаться одна над другой на расстоянии 500 мм (для простеночных блоков) и 300 мм (для прочих) от края блока.

При наличии в изделиях выступающих монтажных петель толщина прокладок должна превышать

размер выступающих монтажных петель не менее, чем на 20 мм.

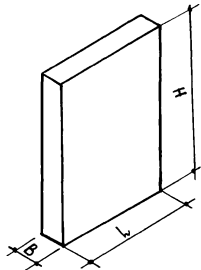
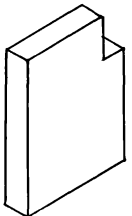
9.2. Подъем, погрузка и разгрузка изделий должна производиться краном с захватом за монтажные петли.

9.3. Блоки должны храниться в вертикальном рабочем положении рассортированными по маркам. Простеночные блоки допускается хранить в горизонтальном положении в штабелях высотой не более 2,5 м.

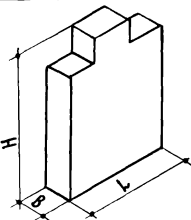
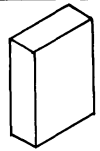
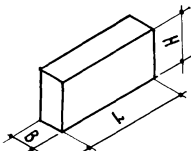
Каждый блок должен устанавливаться на деревянные инвентарные прокладки толщиной не менее 30 мм. Прокладки под блоки следует укладывать по плотному тщательно выровненному основанию.

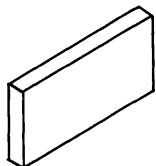
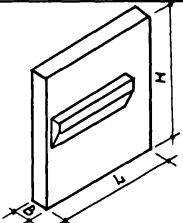
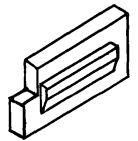
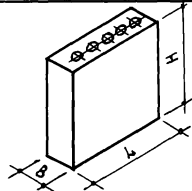
9.4. Изделия с отделанными поверхностями должны устанавливаться на складе, храниться и транспортироваться в условиях, исключающих возможность повреждения отделанных поверхностей.

9.5. Высота штабелей, размеры проходов между штабелями и отдельными изделиями, способы выполнения погрузочно-разгрузочных работ должны соответствовать предусмотренным правилам безопасности в строительстве, установленными в строительных нормах и специальных инструкциях по хранению, транспортированию строительных изделий и материалов.

| Эскиз | МАРКА | ОБОЗНАЧЕНИЕ | ГЕОМЕТРИЧЕСКИЕ ХАРАКТЕРИСТИКИ, мм | | | ПОКАЗАТЕЛИ РАСХОДА МАТЕРИАЛА | МАССА кг | |
|---|----------------|------------------|-----------------------------------|------|------|------------------------------|-----------------------------|------|
| | | | L | B | H | ОБЪЕМ БЕТОНА м³ | ПЛОТНОСТЬ БЕТОНА 1000 кг/м³ | |
|  | СБ-9.28.1-Т | 1.134-2.4.01.000 | 880 | 160 | 2780 | 0,38 | 0,94 | |
| | СБ-10.28.1-Т | -01 | 980 | | | 0,42 | 1,05 | |
| | СБ-11.28.1-Т | -02 | 1040 | | | 0,45 | 1,12 | |
| | СБ-12.28.1-Т | -03 | 1180 | | | 0,51 | 1,27 | |
| | СБ-13.28.1-Т | -04 | 1280 | | | 0,55 | 1,38 | |
| | СБ-15.28.1-Т | -05 | 1480 | | | 0,64 | 1,50 | |
| | СБ-18.28.1-Т | -06 | 1780 | | | 0,78 | 1,95 | |
| | СБ-9.26.1-Т | -07 | 880 | | | 2540 | 0,34 | 0,86 |
| | СБ-10.26.1-Т | -08 | 980 | | | | 0,38 | 0,95 |
| | СБ-11.26.1-Т | -09 | 1040 | | | | 0,41 | 1,02 |
| | СБ-12.26.1-Т | -10 | 1180 | | | | 0,47 | 1,18 |
| | СБ-15.26.1-Т | -11 | 1480 | | | | 0,59 | 1,47 |
| СБ-18.26.1-Т | -12 | 1780 | 0,71 | 1,77 | | | | |
|  | СБ-10.28.1-Т-3 | 1.134-2.4.02.000 | 980 | 160 | 2780 | 0,41 | 1,02 | |
| | СБ-11.28.1-Т-3 | -01 | 1040 | | | 0,43 | 1,07 | |
| | СБ-12.28.1-Т-3 | -02 | 1180 | | | 0,50 | 1,25 | |
| | СБ-10.26.1-Т-3 | -03 | 980 | | 2540 | 0,38 | 0,94 | |
| | СБ-11.26.1-Т-3 | -04 | 1040 | | | 0,39 | 0,98 | |
| | СБ-12.26.1-Т-3 | -05 | 1180 | | | 0,45 | 1,12 | |
| | СБ-15.26.1-Т-3 | -06 | 1480 | | | 0,57 | 1,43 | |
| | СБ-6.26.1-Т-3 | 1.134-2.4.03.000 | 580 | | | 0,22 | 0,55 | |
| | СБ-9.26.1-Т-3 | -01 | 880 | | | 0,34 | 0,85 | |

| | | | |
|-----------------|------------|---------------------------------|--|
| И.КОНТР. ЗЕМЛЯК | | 1.134-2.4.01.000 НИ | |
| Г.И.И.И.И.И.И. | ШНЕЙДЕРМАН | НОМЕНКЛАТУРА | |
| Г.И.П. | ЗЕМЛЯК | | |
| РУК.ГР.КОМ. | ПЕТРУХИНА | ЦНИИЭП ГРАЖДАНСКОЙ СЕЛЬСТРОИ | |
| ИСПОЛН. | ОБРАЗЦОВА | | |
| ПРОВЕРИЛ | ПЕТРУХИНА | | |

| Эскиз | Марка | Обозначение | Геометрические характеристики, мм | | | Показатели расхода материала | Масса ед., кг |
|---|----------------|------------------|-----------------------------------|-----|------|------------------------------|---|
| | | | L | B | H | Объем бетона м ³ | Плотность бетона 1000 кг/м ³ |
|  | СБ-9-26.1-Т-4 | 1.134-2.4.04.000 | 880 | 160 | 2540 | 0,33 | 0,83 |
| | СБ-10-26.1-Т-4 | -01 | 980 | | | 0,37 | 0,93 |
| | СБ-12-26.1-Т-4 | -02 | 1180 | | | 0,45 | 1,12 |
| | | | | | | | |
|  | СБ-6-22.1-Т | 1.134-2.4.05.000 | 580 | 160 | 2180 | 0,20 | 0,50 |
| | | | | | | | |
|  | СБ-13.3.1-Т | 1.134-2.4.06.000 | 1280 | 160 | 340 | 0,07 | 0,17 |
| | СБ-13.3.1-Т-5 | -01 | | | | 0,07 | 0,17 |
| | СБ-14.3.1-Т | -02 | 1380 | | | 0,08 | 0,20 |
| | СБ-14.3.1-Т-5 | -03 | | | | 0,10 | 0,25 |
| | СБ-15.3.1-Т | -04 | 1480 | | | 0,12 | 0,30 |
| | СБ-15.3.1-Т-5 | -05 | | | | 0,14 | 0,35 |
| | СБ-18.3.1-Т | -06 | 1780 | | | 0,25 | 0,63 |
| | СБ-18.3.1-Т-5 | -07 | | | | | |
| | СБ-22.3.1-Т | -08 | 2100 | | | | |
| | СБ-22.3.1-Т-5 | -09 | | | | | |
| | СБ-15.6.1-Т | -10 | 1480 | 580 | | | |
| СБ-27.6.1-Т | -11 | 2680 | | | | | |

| Эскиз | Марка | Обозначение | Геометрические характеристики, мм | | | Показатель расхода материала | Длина кг | |
|--|-------------------|------------------|-----------------------------------|-----|------|------------------------------|----------|-----------------|
| | | | Л | В | Н | | | Объем бетона м³ |
|  | СБД - 9.5.1-Т | 1.134-2.4.07.000 | 880 | 160 | 480 | 0,07 | 0,17 | |
| | СБД - 10.5.1-Т | - 01 | 980 | | | 0,07 | 0,17 | |
| | СБД - 11.5.1-Т | - 02 | 1040 | | | 0,08 | 0,20 | |
| | СБД - 12.5.1-Т | - 03 | 1180 | | | 0,09 | 0,23 | |
| | СБД - 13.5.1-Т | - 04 | 1280 | | | 0,10 | 0,25 | |
| | СБД - 15.5.1-Т | - 05 | 1480 | | | 0,11 | 0,27 | |
| | СБД - 18.5.1-Т | - 06 | 1780 | | | 0,13 | 0,35 | |
| | СБД - 33.5.1-Т | - 07 | 3280 | | | 0,25 | 0,63 | |
| | СБД - 12.15.1-Т | - 08 | 1180 | | | 1520 | 0,28 | 0,70 |
| | СБД - 12.9.1-Т | - 09 | 1180 | | | 880 | 0,16 | 0,40 |
|  | СБА - 19.28.1-Т-2 | 1.134-2.4.08.000 | 1940 | 160 | 2780 | 0,87 | 2,18 | |
| | СБА - 19.28.1-Т-1 | - 01 | | | | | | |
| | СБА - 18.28.1-Т-2 | - 02 | 1780 | | | 0,80 | 2,00 | |
| | СБА - 18.28.1-Т-1 | - 03 | | | | | | |
| | СБА - 13.28.1-Т-2 | 1.134-2.4.09.000 | 1280 | | | 0,57 | 1,43 | |
| | СБА - 13.28.1-Т-1 | - 01 | | | | | | |
|  | СБА - 15.5.1-Т-2 | 1.134-2.4.10.000 | 1500 | 160 | 480 | 0,13 | 0,32 | |
| | СБА - 15.5.1-Т-1 | - 01 | | | | | | |
| | СБА - 23.6.1-Т-2 | 1.134-2.4.11.000 | 2280 | | 580 | 0,23 | 1,47 | |
| | СБА - 23.6.1-Т-1 | - 01 | | | | | | |
|  | ВВВ - 12.28.3-Т | 1.134-2.4.12.000 | 1180 | 280 | 2780 | 0,62 | 1,55 | |
| | ВВВ - 12.5.3-Т | - 01 | | | 500 | 0,41 | 0,19 | |
| | ВВН - 12.19.4-П | - 02 | | | | 1920 | 0,63 | 0,76 |
| | ВВН - 12.5.4-П | - 03 | | | 370 | 500 | 0,16 | 0,28 |
| | ВВН - 12.13.4-П | 1.134-2.4.13.000 | | | | 1300 | 0,44 | 0,53 |
| | | | | | | | | |
| 1.134-2.4.01.000 НН | | | | | | Лист | 3 | |

| Эскиз | МАРКА | ОБЪЕДИНЕНИЕ | ГЕОМЕТРИЧЕСКИЕ ХАРАКТЕРИСТИКИ, мм | | | ПОКАЗАТЕЛЬ РАСХОДА МАТЕРИАЛА | МАССА КГ |
|-------|-----------------|------------------|-----------------------------------|-----|------|------------------------------|-----------------------------|
| | | | Л | В | Н | ОБЪЕМ БЕТОНА м³ | ПЛОТНОСТЬ БЕТОНА 1000 кг/м³ |
| | ВБВ - 18.28.3-Т | 1.134-2.4.14.000 | 1780 | 280 | 2780 | 0.92 | 2.30 |
| | ВБВ - 18.5.3-Т | - 01 | | | 500 | 0.16 | 0.29 |
| | ВБН - 18.19.4-П | - 02 | | 370 | 1920 | 0.95 | 1.14 |
| | ВБН - 18.5.4-П | - 03 | | | 500 | 0.24 | 0.40 |
| | ВБН - 18.13.4-П | 1.134-2.4.15.000 | | | 1300 | 0.85 | 1.02 |
| | ВБН - 15.5.4-П | 1.134-2.4.16.000 | 1480 | 370 | 500 | 0.20 | 0.33 |
| | ВБН - 15.19.4-П | - 01 | | | 1920 | 0.77 | 0.93 |
| | ВБН - 15.5.3-П | - 02 | | 280 | 500 | 0.13 | 0.24 |
| | ВБН - 15.13.4-П | 1.134-2.4.17.000 | | 370 | 1300 | 1.02 | 0.64 |
| | ВБВ - 18.28.5-Т | 1.134-2.4.18.000 | 1780 | 280 | 2780 | 1.02 | 2.55 |
| | | | | | | | |
| | ВБВ - 15.28.5-Т | 1.134-2.4.19.000 | 1480 | 280 | 2780 | 0.82 | 2.05 |
| | | | | | | | |
| | ВБ - 9.22.2-Т | 1.134-2.4.20.000 | 880 | 200 | 2180 | 0.3 | 0.78 |
| | | | | | | | |

ИНВ. Н. ПОДА. ПОДАРИТЬ И ДАТА ВЗАМ. ИНВ. Н.

1.134-2.4.01.000 НИ

Лист

4

КОПИРОВАНО 21949-01 13 ФОРМАТ А3

| М А Р К А Э Л Е М Е Н Т А | ИЗДЕЛИЯ АРМАТУРНЫЕ | | | | | | | | | | | | ИЗДЕЛИЯ ЗАКЛАДНЫЕ | | | | | | | | | | | | Общий расход | |
|------------------------------|--------------------|----|-----|-------|----|----|---------------|-----|-----|---------------|------|-------|--|-------|-------|-----------------------------|-----|-----|-----------|-------|-----|--------------------------|-------|------|-----------------|-------|
| | А Р М А Т У Р А | | | | | | К Л А С С А | | | | | | А Р М А Т У Р Н А Я П Р О В О Д К А | | | А Р М А Т У Р А К Л А С С А | | | | | | П Р О К А Т М А Р К И | | | | Всего |
| | А-I | | | А-III | | | Вр-I | | | Всего | | | А-I | | | А-II | | | ВСтЗ кл 2 | | | | | | | |
| | ГОСТ 5781-82* | | | | | | ГОСТ 6727-80* | | | ГОСТ 5781-82* | | | | | | ГОСТ 103-76* | | | | | | | | | | |
| | Ø6 | Ø8 | Ø10 | Итого | Ø6 | Ø8 | Ø10 | Ø12 | Ø14 | Ø16 | Ø20 | Итого | Ø4 | Ø5 | Итого | Ø8 | Ø10 | Ø12 | Ø14 | Итого | Ø10 | Итого | 4x100 | 8x80 | | |
| СБ-9.28.1-Т | | | | | | | | | | | | 3,43 | 3,43 | 3,43 | 1,08 | | | | 1,08 | | | 4,80 | 4,80 | 5,88 | 9,31 | |
| СБ-10.28.1-Т | | | | | | | | | | | | 4,28 | 4,28 | 4,28 | 1,08 | | | | 1,08 | | | 4,80 | 4,80 | 5,88 | 10,16 | |
| СБ-11.28.1-Т | | | | | | | | | | | | 4,39 | 4,39 | 4,39 | 1,08 | | | | 1,08 | | | 4,80 | 4,80 | 5,88 | 10,27 | |
| СБ-12.28.1-Т | | | | | | | | | | | | 5,31 | 5,31 | 5,31 | | 2,00 | | | 2,00 | | | 4,80 | 4,80 | 6,80 | 12,11 | |
| СБ-13.28.1-Т | | | | | | | | | | | | 5,48 | 5,48 | 5,48 | | 2,00 | | | 2,00 | | | 4,80 | 4,80 | 6,80 | 12,28 | |
| СБ-15.28.1-Т | | | | | | | | | | | | 6,50 | 6,50 | 6,50 | | 2,00 | | | 2,00 | | | 4,80 | 4,80 | 6,80 | 13,30 | |
| СБ-18.28.1-Т | | | | | | | | | | | | 7,66 | 7,66 | 7,66 | | 2,00 | | | 2,00 | | | 4,80 | 4,80 | 6,80 | 14,46 | |
| СБ-9.26.1-Т | | | | | | | | | | | | 3,11 | 3,11 | 3,11 | 1,08 | | | | 1,08 | | | 4,80 | 4,80 | 5,88 | 8,99 | |
| СБ-10.26.1-Т | | | | | | | | | | | | 3,92 | 3,92 | 3,92 | 1,08 | | | | 1,08 | | | 4,80 | 4,80 | 5,88 | 9,80 | |
| СБ-11.26.1-Т | | | | | | | | | | | | 3,98 | 3,98 | 3,98 | 1,08 | | | | 1,08 | | | 4,80 | 4,80 | 5,88 | 9,86 | |
| СБ-12.26.1-Т | | | | | | | | | | | | 4,87 | 4,87 | 4,87 | 1,08 | | | | 1,08 | | | 4,80 | 4,80 | 5,88 | 10,75 | |
| СБ-15.26.1-Т | | | | | | | | | | | | 5,96 | 5,96 | 5,96 | | 2,00 | | | 2,00 | | | 4,80 | 4,80 | 6,80 | 12,76 | |
| СБ-18.26.1-Т | | | | | | | | | | | | 7,03 | 7,03 | 7,03 | | 2,00 | | | 2,00 | | | 4,80 | 4,80 | 6,80 | 13,83 | |
| СБ-10.28.1-Т-3 | | | | | | | | | | | | 4,28 | 4,28 | 4,28 | 1,08 | | | | 1,08 | | | 4,80 | 4,80 | 5,88 | 10,16 | |
| СБ-11.28.1-Т-3 | | | | | | | | | | | | 4,38 | 4,38 | 4,38 | 1,08 | | | | 1,08 | | | 4,80 | 4,80 | 5,88 | 10,26 | |
| СБ-12.28.1-Т-3 | | | | | | | | | | | | 5,30 | 5,30 | 5,30 | | 2,00 | | | 2,00 | | | 4,80 | 4,80 | 6,80 | 12,11 | |
| СБ-10.26.1-Т-3 | | | | | | | | | | | 4,46 | 3,35 | 3,35 | 7,81 | 1,08 | | | | 1,08 | | | 4,80 | 4,80 | 5,88 | 13,69 | |
| СБ-11.26.1-Т-3 | | | | | | | | | | | 4,60 | 3,44 | 3,44 | 8,04 | 1,08 | | | | 1,08 | | | 4,80 | 4,80 | 5,88 | 13,92 | |
| СБ-12.26.1-Т-3 | | | | | | | | | | | 4,80 | 4,31 | 4,31 | 9,11 | 1,08 | | | | 1,08 | | | 4,80 | 4,80 | 5,88 | 14,99 | |
| СБ-15.26.1-Т-3 | | | | | | | | | | | 5,08 | 5,40 | 5,40 | 10,48 | | 2,00 | | | 2,00 | | | 4,80 | 4,80 | 6,80 | 17,28 | |
| СБ-6.26.1-Т-3 | | | | | | | | | | | 3,96 | 3,96 | 2,06 | 2,06 | 6,02 | 0,54 | | | 0,54 | | | 4,80 | 4,80 | 5,34 | 11,36 | |
| СБ-9.26.1-Т-3 | | | | | | | | | | | 4,34 | 4,34 | 2,39 | 2,39 | 6,73 | 1,00 | | | 1,00 | | | 4,80 | 4,80 | 5,80 | 12,53 | |
| СБ-9.26.1-Т-4 | | | | | | | | | | | 5,88 | 2,72 | 2,72 | 8,60 | 1,08 | | | | 1,08 | | | 2,40 | 2,40 | 1,80 | 12,08 | |

1.134-2.4.01.000 РС

И.КОНТР. ЗЕМЛЯК
 ГЛ.КОНСЛ. ШНЕЙДЕРМАН
 Г.И.П. ЗЕМЛЯК
 Р.К.ГР.КОНС. ПЕТРУХИНА
 ИСПОЛН. ОБРАЗЦОВА
 ПРОВЕРИЛ ПЕТРУХИНА

ВЕДОМОСТЬ РАСХОДА
СТАЛИ

СТАЦИЯ Лист Листов

Р 1

ЦНИИЭП
ГРАЖДАНСКОСТРОИ

КОПИРОВАЛ

21944-01

14

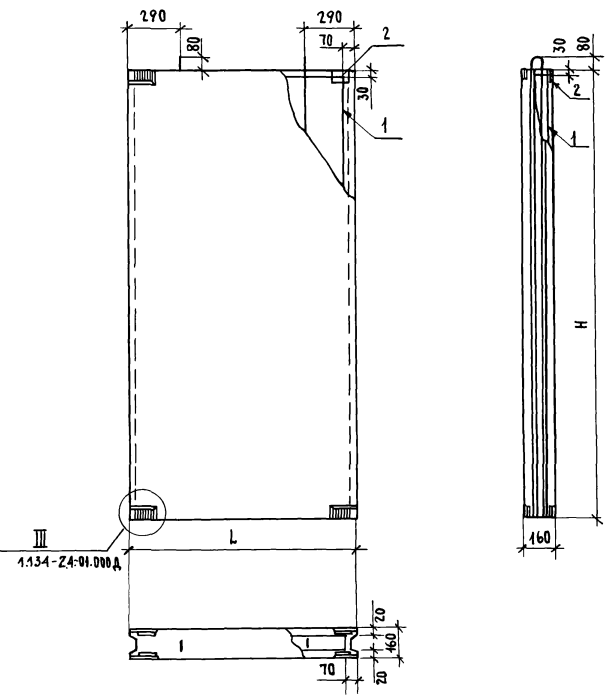
ФОРМАТ А3

| Мя р к я Э Л Е М Е Н Т А | И з д е л и я а р м а т у р н ы е | | | | | | | | | | | | | И з д е л и я з а к л а д н ы е | | | | | | | | | | О б щ и й р а с х о д | | | |
|-----------------------------|--|-------|------|-------|------|---------|------|-------|------|------|-------|--|-----------------------|--------------------------------------|-------|------|------|------|--------------------------|-------|-----------|---------------|-------|--------------------------|-----------------------|-------|-------|
| | А р м а т у р а К л а с с а | | | | | | | | | | | А р м а т у р н а я п р о в о л о к а | | А р м а т у р а К л а с с а | | | | | П р о к а т М а р к и | | В с е г о | | | | | | |
| | А - I | | | | | А - III | | | | | | В р - I | | А - I | | | | | А - II | | | В С Т З К П 2 | | | | | |
| | Г О С Т 5 7 8 1 - 8 2 * | | | | | | | | | | | Г О С Т 6 7 2 7 - 8 0 * | | Г О С Т 5 7 8 1 - 8 2 * | | | | | | | | | | | Г О С Т 1 0 3 - 7 6 * | | |
| | Ø 6 | Ø 8 | Ø 10 | Итого | Ø 6 | Ø 8 | Ø 10 | Ø 12 | Ø 14 | Ø 16 | Ø 20 | Итого | Ø 4 | Ø 5 | Итого | Ø 8 | Ø 10 | Ø 12 | Ø 14 | Итого | | Ø 10 | Итого | | 4x100 | 8x80 | Итого |
| СБ-10.26.1-Т-4 | | | | | | 5,88 | | | | | 5,88 | 2,86 | | 2,86 | 8,74 | | | | 1,08 | | | 2,40 | 2,40 | 3,48 | 12,22 | | |
| СБ-12.26.1-Т-4 | | | | | | 5,88 | | | | | 5,88 | 3,81 | | 3,81 | 9,69 | | | | 1,08 | | | 2,40 | 2,40 | 3,48 | 13,17 | | |
| СБ-6.22.1-Т- | | | | | | 6,52 | | | | | 6,52 | 0,82 | | 0,82 | 7,34 | | | | 0,54 | | | 1,20 | 1,20 | 1,74 | 9,02 | | |
| СБ-13.3.1-Т | 0,56 | | | 0,56 | | 1,00 | | | | | 1,00 | 0,66 | | 0,66 | 2,22 | 0,60 | | | | 0,60 | | | 2,40 | 2,40 | 3,00 | 5,22 | |
| СБ-13.3.1-Т-5 | 0,56 | | | 0,56 | | 1,56 | | | | | 1,56 | 0,66 | | 0,66 | 2,78 | 0,60 | | | | 0,60 | | | 2,40 | 2,40 | 3,00 | 5,78 | |
| СБ-14.3.1-Т | 0,60 | | | 0,60 | | 1,08 | | | | | 1,08 | 0,80 | | 0,80 | 2,48 | 0,60 | | | | 0,60 | | | 2,40 | 2,40 | 3,00 | 5,48 | |
| СБ-14.3.1-Т-5 | 0,60 | | | 0,60 | | 1,68 | | | | | 1,68 | 0,80 | | 0,80 | 3,08 | 0,60 | | | | 0,60 | | | 2,40 | 2,40 | 3,00 | 6,08 | |
| СБ-15.3.1-Т | 0,64 | | | 0,64 | | 1,80 | | | | | 1,80 | 0,80 | | 0,80 | 3,24 | 0,60 | | | | 0,60 | | | 2,40 | 2,40 | 3,00 | 6,24 | |
| СБ-15.3.1-Т-5 | 1,20 | | | 1,20 | | | | 2,60 | | | 2,60 | 0,80 | | 0,80 | 4,60 | 0,60 | | | | 0,60 | | | 2,40 | 2,40 | 3,00 | 7,60 | |
| СБ-18.3.1-Т | | | 2,18 | 2,18 | | | | 3,20 | | | 3,20 | 0,82 | | 0,82 | 6,20 | 0,60 | | | | 0,60 | | | 2,40 | 2,40 | 3,00 | 9,20 | |
| СБ-18.3.1-Т-5 | | | 2,18 | 2,18 | | | | 4,28 | | | 4,28 | 0,82 | | 0,82 | 7,28 | 0,60 | | | | 0,60 | | | 2,40 | 2,40 | 3,00 | 10,28 | |
| СБ-22.3.1-Т | | | 2,70 | 2,70 | | | | 6,88 | | | 6,88 | 1,01 | | 1,01 | 10,59 | 0,60 | | | | 0,60 | | | 2,40 | 2,40 | 3,00 | 13,59 | |
| СБ-22.3.1-Т-5 | | | 2,70 | 2,70 | | | | 10,76 | | | 10,76 | 1,01 | | 1,01 | 14,47 | 0,60 | | | | 0,60 | | | 2,40 | 2,40 | 3,00 | 17,47 | |
| СБ-15.6.1-Т | 0,64 | | | 0,64 | 0,64 | | | | | | 0,64 | 0,99 | | 0,99 | 2,27 | | | | 2,00 | | | 2,40 | 2,40 | 4,40 | 6,67 | | |
| СБ-27.6.1-Т | 1,20 | | | 1,20 | | 2,10 | | | | | 2,10 | 1,69 | | 1,69 | 4,99 | | | | 2,00 | | | 2,40 | 2,40 | 4,40 | 9,39 | | |
| СБД-9.5.1-Т | | | | | | | | | | | | 1,24 | | 1,24 | 1,24 | 0,60 | | | | 0,60 | | | 4,80 | 4,80 | 5,40 | 6,64 | |
| СБД-10.5.1-Т | | | | | | | | | | | | 1,37 | | 1,37 | 1,37 | 0,60 | | | | 0,60 | | | 4,80 | 4,80 | 5,40 | 6,77 | |
| СБД-11.5.1-Т | | | | | | | | | | | | 1,33 | | 1,33 | 1,33 | 0,60 | | | | 0,60 | | | 4,80 | 4,80 | 5,40 | 6,73 | |
| СБД-12.5.1-Т | | | | | | | | | | | | 1,45 | | 1,45 | 1,45 | 0,60 | | | | 0,60 | | | 4,80 | 4,80 | 5,40 | 6,85 | |
| СБД-13.5.1-Т | | | | | | | | | | | | 1,61 | | 1,61 | 1,61 | 0,60 | | | | 0,60 | | | 4,80 | 4,80 | 5,40 | 7,01 | |
| СБД-15.5.1-Т | | | | | | | | | | | | 1,87 | | 1,87 | 1,87 | 0,60 | | | | 0,60 | | | 4,80 | 4,80 | 5,40 | 7,27 | |
| СБД-18.5.1-Т | | | | | | | | | | | | 2,24 | | 2,24 | 2,24 | 0,60 | | | | 0,60 | | | 4,80 | 4,80 | 5,40 | 7,64 | |
| СБ-33.5.1-Т | 0,60 | 10,68 | 6,04 | 17,32 | | | | | | | 23,92 | | | | 41,24 | | | | 1,08 | | | 4,80 | 4,80 | 5,88 | 47,12 | | |
| СБД-12.9.1-Т | | | | | | | | | | | | 1,19 | | 1,19 | 1,19 | 0,60 | | | | 0,60 | | | 4,80 | 4,80 | 5,40 | 6,59 | |
| СБД-12.15.1-Т | | | | | | | | | | | | 1,73 | | 1,73 | 1,73 | | | | 1,08 | | | 4,80 | 4,80 | 5,88 | 7,61 | | |
| СБД-18.28.1-Т-2 | | | | | | 3,72 | | | | | 3,72 | 6,61 | | 6,61 | 6,61 | | | | | | | 3,00 | 3,00 | 4,80 | 4,80 | 7,80 | 18,13 |
| | | | | | | | | | | | | | 1.134 - 2.5.01.000 РС | | | | | | | | | | Лист | | | | |

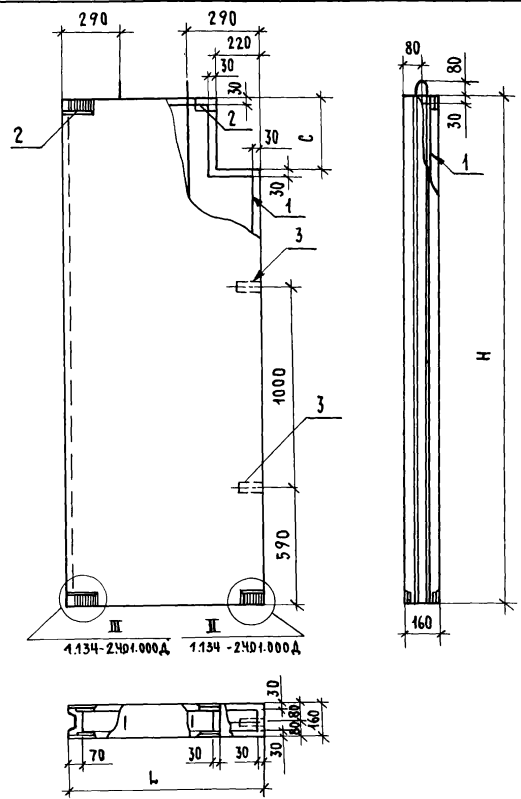
ИЗВ. К ПОДП. ПОДЛИСЬ И ДАТА ВЗЛОМ. ШИФ. А

| МАРКА ЭЛЕМЕНТА | ИЗДЕЛИЯ АРМАТУРНЫЕ | | | | | | | | | | | | | ИЗДЕЛИЯ ЗАКЛАДНЫЕ | | | | | | | | | | Общий расход | | | | | | |
|-------------------|--------------------|-----|------|-------|--|-------|-------|------|------|------|------|-------------------------|-------|-------------------|-------|-------|------|------|-----------------|------|-------|-------|------|-----------------|-------|-------|-------|-------|-------|-------|
| | АРМАТУРА КЛАССА | | | | | | | | | | | АРМАТУРНАЯ ПРОВОЛОКА | | АРМАТУРА КЛАССА | | | | | ПРОКАТ МАРКИ | | Всего | | | | | | | | | |
| | А-І | | | | | А-ІІІ | | | | | | Вр-І | | А-І | | | А-ІІ | | ВСтЗ кл 2 | | | | | | | | | | | |
| | ГОСТ 5781-82* | | | | | | | | | | | ГОСТ 6727-80* | | ГОСТ 5781-82* | | | | | ГОСТ 103-76* | | | | | | | | | | | |
| | Ø 6 | Ø 8 | Ø 10 | Итого | | Ø 6 | Ø 8 | Ø 10 | Ø 12 | Ø 14 | Ø 16 | Ø 20 | Итого | Ø 4 | Ø 5 | Итого | Ø 8 | Ø 10 | Ø 12 | Ø 14 | | Итого | Ø 10 | | Итого | 4x100 | 8x80 | Итого | | |
| СБЛ-18.28.1-Т-1 | | | | | | 3,72 | | | | | | 3,72 | 6,61 | 6,61 | 10,33 | | | | | | | 3,00 | 3,00 | 4,80 | 4,80 | 7,60 | 18,13 | | | |
| СБЛ-19.28.1-Т-2 | | | | | | 4,34 | | | | | | 4,34 | 7,68 | 7,68 | 12,02 | | | | | | | 3,00 | 3,00 | 4,80 | 4,80 | 7,60 | 19,82 | | | |
| СБЛ-19.28.1-Т-1 | | | | | | 4,34 | | | | | | 4,34 | 7,68 | 7,68 | 12,02 | | | | | | | 3,00 | 3,00 | 4,80 | 4,80 | 7,60 | 19,82 | | | |
| СБЛ-13.28.1-Т-2 | | | | | | 1,80 | | | | | | 1,80 | 4,82 | 4,82 | 6,62 | | 2,00 | | | | | 2,00 | | 5,40 | 5,40 | 7,40 | 14,00 | | | |
| СБЛ-13.28.1-Т-1 | | | | | | 1,80 | | | | | | 1,80 | 4,82 | 4,82 | 6,62 | | 2,00 | | | | | 2,00 | | 5,40 | 5,40 | 7,40 | 14,00 | | | |
| СБЛ-15.5.1-Т-2 | | | | | | 5,35 | | | | | | 5,35 | 1,35 | 1,35 | 6,70 | 0,60 | | | | | | 0,60 | | 4,20 | 4,20 | 4,80 | 11,50 | | | |
| СБЛ-15.5.1-Т-1 | | | | | | 5,35 | | | | | | 5,35 | 1,35 | 1,35 | 6,70 | 0,60 | | | | | | 0,60 | | 4,20 | 4,20 | 4,80 | 11,50 | | | |
| СБЛ-23.6.1-Т-2 | | | | | | 8,41 | | | | | | 8,41 | 2,52 | 2,52 | 10,93 | | 1,08 | | | | | 1,08 | | 2,10 | 2,10 | 3,18 | 14,11 | | | |
| СБЛ-23.6.1-Т-1 | | | | | | 8,41 | | | | | | 8,41 | 2,52 | 2,52 | 10,93 | | 1,08 | | | | | 1,08 | | 2,10 | 2,10 | 3,18 | 14,11 | | | |
| ВБВ-12.28.3-Т | | | | | | | | | | | | | 3,24 | 9,12 | 12,36 | 12,36 | | | | | | 1,96 | 1,96 | 2,64 | 2,64 | 3,20 | 3,20 | 5,16 | 17,52 | |
| ВБВ-12.5.3-Т | | | | | | | | | | | | | 1,30 | 2,28 | 3,58 | 3,58 | 0,74 | | | | | | 0,74 | 2,64 | 2,64 | 3,20 | 3,20 | 3,94 | 7,52 | |
| ВБН-12.19.4-П | | | | | | | | | | | | | 2,52 | 4,06 | 6,58 | 6,58 | | | | | | 1,96 | 1,96 | 2,64 | 2,64 | 3,20 | 3,20 | 5,16 | 11,74 | |
| ВБН-12.5.4-П | | | | | | | | | | | | | 1,44 | 0,98 | 2,42 | 2,42 | 0,74 | | | | | | 0,74 | 2,64 | 2,64 | 3,20 | 3,20 | 3,94 | 6,36 | |
| ВБН-12.13.4-П | | | | | | | | | | | | | 1,80 | 2,66 | 4,46 | 4,46 | | | | | | 1,22 | | 1,22 | 3,30 | 3,30 | 4,00 | 4,00 | 5,22 | 9,68 |
| ВБВ-18.28.3-Т | | | | | | | | | | | | | 4,70 | 7,56 | 12,26 | 12,26 | | | | | | | 3,20 | 3,20 | 2,64 | 2,64 | 3,20 | 3,20 | 6,40 | 18,66 |
| ВБВ-18.5.3-Т | | | | | | 3,24 | | | | | | 3,24 | 3,66 | 0,56 | 4,22 | 7,46 | 0,74 | | | | | | 0,74 | 2,64 | 2,64 | 3,20 | 3,20 | 3,94 | 11,40 | |
| ВБН-18.19.4-П | | | | | | | | | | | | | 3,61 | 5,22 | 8,83 | 8,83 | | | | | | | 3,20 | 3,20 | 2,64 | 2,64 | 3,20 | 3,20 | 6,40 | 16,23 |
| ВБН-18.5.4-П | | | | | | | | | | | | | 3,42 | 1,26 | 4,68 | 4,68 | 0,74 | | | | | | | 0,74 | 2,64 | 2,64 | 3,20 | 3,20 | 3,94 | 8,62 |
| ВБН-18.13.4-П | | | | | | | | | | | | | 2,58 | 3,42 | 6,00 | 6,00 | | | | | | 1,96 | 1,96 | 3,30 | 3,30 | 4,00 | 4,00 | 5,96 | 11,96 | |
| ВБН-15.5.4-П | | | | | | 2,52 | | | | | | 2,52 | 1,96 | | 1,96 | 4,48 | 0,74 | | | | | | 0,74 | 3,30 | 3,30 | 4,00 | 4,00 | 4,74 | 9,22 | |
| ВБН-15.19.4-П | | | | | | | | | | | | | 2,80 | 4,06 | 6,86 | 6,86 | | | | | | 1,96 | 1,96 | 3,30 | 3,30 | 4,00 | 4,00 | 5,96 | 12,82 | |
| ВБН-15.5.3-П | | | | | | | | | | | | | 1,60 | 0,98 | 2,58 | 2,58 | 0,74 | | | | | | 0,74 | 3,30 | 3,30 | 4,00 | 4,00 | 4,74 | 7,32 | |
| ВБН-15.13.4-П | | | | | | | | | | | | | 2,20 | 2,66 | 4,86 | 4,86 | | | | | | 1,22 | | 1,22 | 3,30 | 3,30 | 4,00 | 4,00 | 5,22 | 10,08 |
| ВБВ-18.28.5-Т | | | | | | 5,80 | 21,60 | | | | | 27,40 | 4,70 | 4,70 | 32,10 | | | | | | | | 3,20 | 3,20 | 2,64 | 2,64 | 3,20 | 3,20 | 6,40 | 38,50 |
| ВБВ-15.28.5-Т | | | | | | 4,20 | 15,12 | | | | | 19,32 | 4,90 | 4,90 | 24,22 | | | | | | | | 3,20 | 3,20 | 2,64 | 2,64 | 3,20 | 3,20 | 6,40 | 30,82 |
| ВБЭ-9.22.2-Т | | | | | | 4,60 | | | | | | 4,60 | 2,69 | 2,69 | 7,29 | | | | | | | 1,22 | | 1,22 | 0,66 | 0,66 | 0,80 | 0,80 | 2,02 | 9,31 |

1.134 - 2.5.01.000 pc



| ОБОЗНАЧЕНИЕ | НАИМЕНОВАНИЕ | РАЗМЕРЫ, мм | | МАССА ЕД., кг |
|---------------------|--------------|--|-----------|------------------|
| | | h | H | |
| 1.134-2.4.01.000 | СБ-9.28.1-Т | 880 | 2780 | 0.94 |
| -01 | СБ-10.28.1-Т | 980 | | 1.05 |
| -02 | СБ-11.28.1-Т | 1040 | | 1.12 |
| -03 | СБ-12.28.1-Т | 1180 | | 1.27 |
| -04 | СБ-13.28.1-Т | 1280 | | 1.38 |
| -05 | СБ-15.28.1-Т | 1480 | | 1.50 |
| -06 | СБ-18.28.1-Т | 1780 | | 1.95 |
| -07 | СБ-9.26.1-Т | 880 | 2540 | 0.86 |
| -08 | СБ-10.26.1-Т | 980 | | 0.95 |
| -09 | СБ-11.26.1-Т | 1040 | | 1.02 |
| -10 | СБ-12.26.1-Т | 1180 | | 1.18 |
| -11 | СБ-15.26.1-Т | 1480 | | 1.47 |
| -12 | СБ-18.26.1-Т | 1780 | | 1.77 |
| 1.134-2.4.01.000 СБ | | | | |
| И. КОНТР. | ЗЕМЛЯК | БЛОК ВНУТРЕННИХ СТЕН СБОРОЧНЫЙ ЧЕРТЕЖ | | |
| ТА. ИНЖ. М. | ШНЕЙДЕРМАН | | | |
| Г. И. П. | ЗЕМЛЯК | | | |
| РУК. ПРОЕК. | ПЕТРУХИНА | | | |
| ИСПОЛ. МТ. | ОБРАЗЦОВА | | | |
| ПРОВЕР. | ПЕТРУХИНА | | | |
| | | СТАДИЯ | МАССА | МАСШТАБ |
| | | Р | СМ. ТАБЛ. | 1:20 |
| | | ЛИСТ | ЛИСТОВ 1 | |
| | | ЦНИИЭП | | |
| | | ГРАЖДАНСКОЙ СЛУЖБЫ | | |



| ФОРМАТ | ЗОНА | Поз. | ОБОЗНАЧЕНИЕ | НАИМЕНОВАНИЕ | КОЛ. НА ИСПОЛНЕНИЕ 1134-2.4.02.000 | | | | | | ПРИМЧ. | | |
|--------|------|------|---------------------|--------------------------------|------------------------------------|------|------|------|------|------|--------|------|----------------|
| | | | | | — | 01 | 02 | 03 | 04 | 05 | | 06 | |
| | | | | <u>ДОКУМЕНТАЦИЯ</u> | | | | | | | | | |
| А3 | | | 1.134-2.4.01.000 Д | УЗЛЫ | | | | | | | | | |
| А3 | | | 1.134-2.4.01.000 ТО | ТЕХНИЧЕСКОЕ ОПИСАНИЕ | | | | | | | | | |
| А3 | | | 1.134-2.4.01.000 РЕ | ВЕДОМОСТЬ РАСХОДА СТАЛИ | | | | | | | | | |
| | | | | <u>СБОРОЧНЫЕ ЕДИНИЦЫ</u> | | | | | | | | | |
| | | | | <u>КАРКАС ПРОСТРАНСТВЕННЫЙ</u> | | | | | | | | | |
| А3 | 1 | | 1.134-2.5.02.100 | КП4 | 1 | | | | | | | | |
| | | | -01 | КП45 | | 1 | | | | | | | |
| | | | -02 | КП16 | | | 1 | | | | | | |
| | | | -03 | КП17 | | | | 1 | | | | | |
| | | | -04 | КП18 | | | | | 1 | | | | |
| | | | -05 | КП19 | | | | | | 1 | | | |
| | | | -06 | КП20 | | | | | | | 1 | | |
| А4 | 2 | | 1.134-2.5.01.060 | ИЗДЕЛИЕ ЗАКЛАДНОЕ МН1 | 8 | 8 | 8 | 8 | 8 | 8 | 8 | | |
| | | | | <u>ДЕТАЛИ</u> | | | | | | | | | |
| Б4 | 3 | | | ПРОБКА ДЕРЕВЯННАЯ | | | | | | | | | |
| | | | | 50x50x120 | 2 | 2 | 2 | 2 | 2 | 2 | 2 | | |
| | | | | <u>МАТЕРИАЛЫ</u> | | | | | | | | | |
| | | | | БЕТОН | М150 | 0,41 | 0,43 | 0,50 | 0,38 | 0,39 | 0,45 | 0,57 | М ³ |

ИНВ. № ПОДС. ПОДПИСЬ И ДАТА ВЗАМ. ИМБ. №

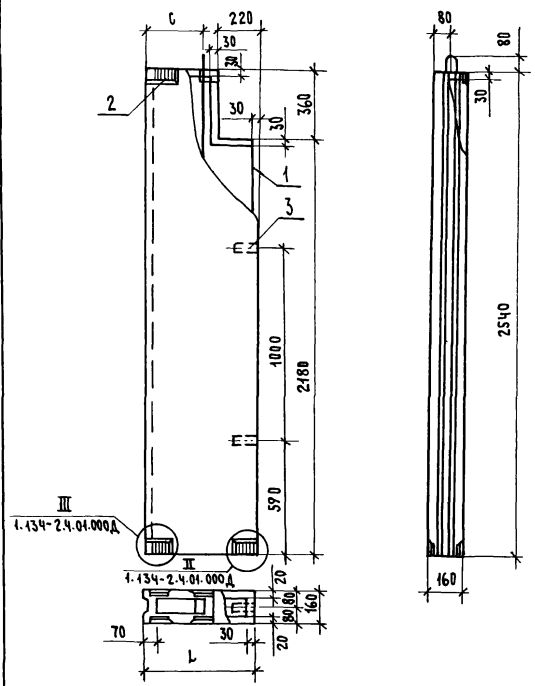
| ОБОЗНАЧЕНИЕ | НАИМЕНОВАНИЕ | РАЗМЕРЫ, мм | | | МАССА ЕД. КГ |
|------------------|------------------|-------------|------|-----|--------------|
| | | L | H | C | |
| 1.134-2.4.02.000 | СБ-10. 28. 1-Т-3 | 980 | 2780 | 600 | 1.02 |
| -01 | СБ-11. 28. 1-Т-3 | 1040 | | | 1.07 |
| -02 | СБ-12. 28. 1-Т-3 | 1180 | | | 1.25 |
| -03 | СБ-10. 26. 1-Т-3 | 980 | 2540 | 360 | 0.94 |
| -04 | СБ-11. 26. 1-Т-3 | 1040 | | | 0.98 |
| -05 | СБ-12. 26. 1-Т-3 | 1180 | | | 1.12 |
| -06 | СБ-15. 26. 1-Т-3 | 1480 | | | 1.43 |

| | | | | | | |
|----------------------|--|--|--|--------------------------------------|-----------|---------|
| 1.134-2.4.02.000 | | | | | | |
| Блок внутренних стен | | | | СТАДИЯ | МАССА | МАСШТАБ |
| | | | | Р | СМ. ТАБА. | 1:20 |
| | | | | ЛИСТ | ЛИСТОВ 1 | |
| | | | | ЦНИИЭП ГРАЖДАНСКОГО СТРОИТЕЛЬСТВА | | |

Исполн. ЗЕМЛЯК
 Глав. инж. м. ШЕНКЕРМАН
 ГИП ЗЕМЛЯК
 Рук. тр. кон. ПЕТРУХИНА
 Исполнит. ОБРАЗЦОВА
 Проверил ПЕТРУХИНА

| ФОРМАТ | ЗОНА | ПОС | ОБОЗНАЧЕНИЕ | | НАИМЕНОВАНИЕ | Кол. на исполн. | | ПРИМЕЧ. |
|--------|------|-----|---------------------|-------------------|-------------------------|--------------------|------|---------|
| | | | 1-134-2.4.03.00 СБ | 1-134-2.4.03.00 Д | | 01 | | |
| А4 | | | 1-134-2.4.03.00 СБ | | ДОКУМЕНТАЦИЯ | | | |
| А3 | | | 1-134-2.4.01.000 Д | | СБОРОЧНЫЙ ЧЕРТЕЖ | | | |
| А3 | | | 1-134-2.4.01.000 Т0 | | УЗЛЫ | | | |
| А3 | | | 1-134-2.4.01.000 РС | | ТЕХНИЧЕСКОЕ ОПИСАНИЕ | | | |
| | | | | | ВЕДОМОСТЬ РАСХОДА СТАЛИ | | | |
| | | | | | СБОРОЧНЫЕ ЕДИНИЦЫ | | | |
| А4 | 1 | | 1-134-2.5.03.100 | -01 | КАРНАС ПРОСТРАНСТВЕННЫЙ | 1 | | |
| А4 | 2 | | 1-134-2.5.01.060 | | КП 21 | 1 | | |
| Б4 | 3 | | | | КП 22 | 8 | | |
| | | | | | ИЗДЕЛИЕ ЗАКЛАДНОЕ МНЧ | 8 | | |
| | | | | | ДЕТАЛИ | | | |
| | | | | | ПРОСКА ДЕРЕВЯННАЯ | | | |
| | | | | | 50 x 50 x 120 | 2 | | |
| | | | | | МАТЕРИАЛЫ | | | |
| | | | | | БЕТОН | 0,22 | 0,34 | |
| | | | | | М 150 | | | М3 |
| | | | | | | 1-134-2.4.03.000 | | |
| | | | | | | СТАДИЯ ЛИСТ ЛИСТОВ | | |
| | | | | | | Р | | |
| | | | | | | ЦНИИЭП | | |
| | | | | | | ГРАЖДАНСЕЛЬСТРОЙ | | |

| ИНВ. ПОДАК. | ПОДАТЬСЯ И ДАТА ВЗАИМ. ИВ. НО | ОБОЗНАЧЕНИЕ | НАИМЕНОВАНИЕ | РАЗМЕРЫ, ММ | | МАССА ЕД., КГ |
|--|-------------------------------|------------------|---------------|-------------|-----------|---------------|
| | | | | L | C | |
| | | 1-134-2.4.03.000 | СБ-6.26.1-Т-3 | 580 | 270 | 0,55 |
| | | -01 | СБ-9.26.1-Т-3 | 880 | 140 | 0,85 |
| 1-134-2.4.03.000 СБ | | | | | | |
| Блок внутренних стен СБОРОЧНЫЙ ЧЕРТЕЖ | | | | СТАДИЯ | МАССА | МАСШТАБ |
| | | | | Р | СМ. ТАБЛ. | 1:20 |
| ЦНИИЭП ГРАЖДАНСЕЛЬСТРОЙ | | | | ЛИСТ | ЛИСТОВ | 1 |
| | | | | | | |

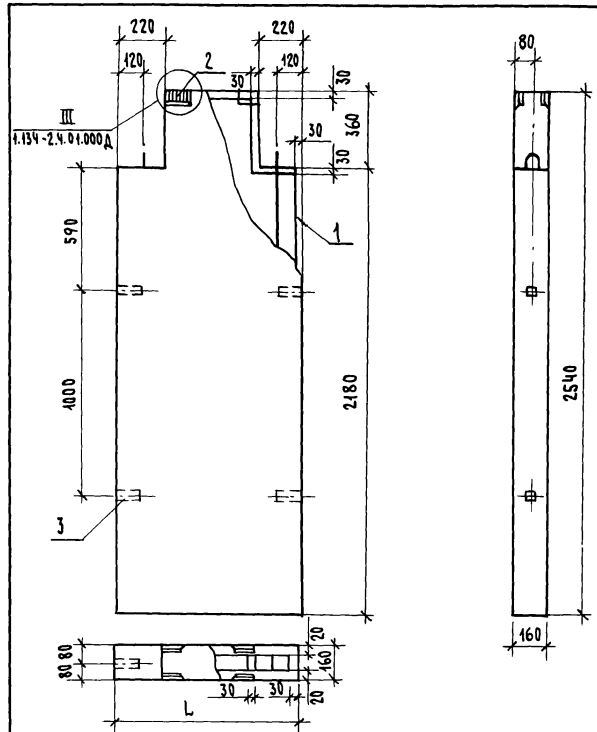


ИНВ.НО ПОДП.ПОДПИСЬ И ДАТА ВЗАМ.ИНВЕР

| ФОРМАТ | ЗОНА | ПРА. | ОБОЗНАЧЕНИЕ | НАИМЕНОВАНИЕ | КОЛ. НА ИСПОЛН. | | ПРИМЕЧ. |
|--------|------|------|----------------------|-------------------------|-----------------|------|------------------|
| | | | | | 01 | 02 | |
| | | | 1.134-2.4.04.000 СБ | ДОКУМЕНТАЦИЯ | | | 1.134-2.4.04.000 |
| | | | 1.134-2.4.04.000 Д | СБОРОЧНЫЙ ЧЕРТЕЖ | | | |
| | | | 1.134-2.4.04.000 ТО | УЗЛЫ | | | |
| | | | 1.134-2.4.04.000 РС | ТЕХНИЧЕСКОЕ ОПИСАНИЕ | | | |
| | | | | ВЕДОМОСТЬ РАСХОДА СТАИИ | | | |
| | | | | СБОРОЧНЫЕ ЕДИНИЦЫ | | | |
| | | | | КАРКАС ПРОСТРАНСТВЕННЫЙ | | | |
| | | | 1.134-2.5.04.100 -01 | КП 23 | 1 | | |
| | | | -02 | КП 24 | 1 | | |
| | | | 1.134-2.5.04.060 | КП 25 | 1 | | |
| | | | | ИЗДЕЛИЕ ЗАКАЛАННОЕ МН-1 | 4 | 4 | |
| | | | | ДЕТАЛИ | | | |
| | | | | ПРОБКА ДЕРЕВЯННАЯ | | | |
| | | | | 50x50x120 | 4 | 4 | |
| | | | | МАТЕРИАЛЫ | | | |
| | | | | БЕТОН | М150 | 0,33 | 0,37 |
| | | | | | | | М ³ |
| | | | | 1.134-2.4.04.000 | | | |
| | | | | СТАДИЯ ЛИСТ ЛИСТОВ | | | |
| | | | | Р 1 | | | |
| | | | | ЦНИИЭП | | | |
| | | | | ГРАЖДАНСЕЛЬСТРОЙ | | | |

| ОБОЗНАЧЕНИЕ | НАИМЕНОВАНИЕ | Л, ММ | МАССА ЕД., КГ |
|------------------|----------------|-------|---------------|
| 1.134-2.4.04.000 | СБ-9.26.1-Т-4 | 880 | 0,83 |
| -01 | СБ-10.26.1-Т-4 | 980 | 0,93 |
| -02 | СБ-12.26.1-Т-4 | 1180 | 1,12 |

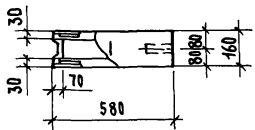
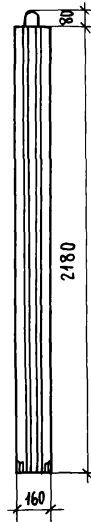
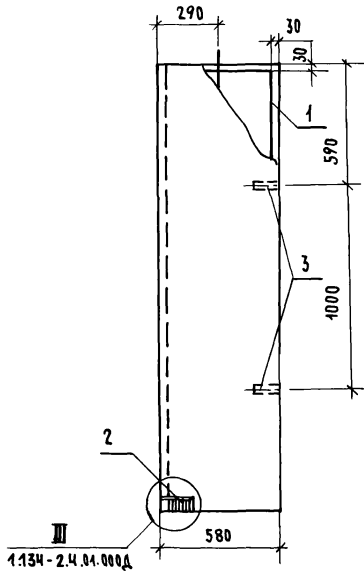
| 1.134-2.4.04.000 СБ | | | | | | | | |
|--|------------|--------|------------|-----------|-----------|----------------------------|-----------|---------|
| И.КОНТР. | Л.ИМ.И. | СИП | Р.УКЛ.Т.К. | ИСПОЛНИТ. | ПРОВЕРИЛ | СТАДИЯ | МАССА | МАСШТАБ |
| | | | | | | Р | СМ. ТАБЛ. | 1:20 |
| ЗЕМЛЯК | ШЕНАДЕРМАН | ЗЕМЛЯК | ПЕТРУХИНА | ОБРАЗЦОВА | ПЕТРУХИНА | Лист | Листов 1 | |
| Блок внутренних стен СБОРОЧНЫЙ ЧЕРТЕЖ | | | | | | ЦНИИЭП ГРАЖДАНСЕЛЬСТРОЙ | | |



Копировал Зюф-21944-01

21

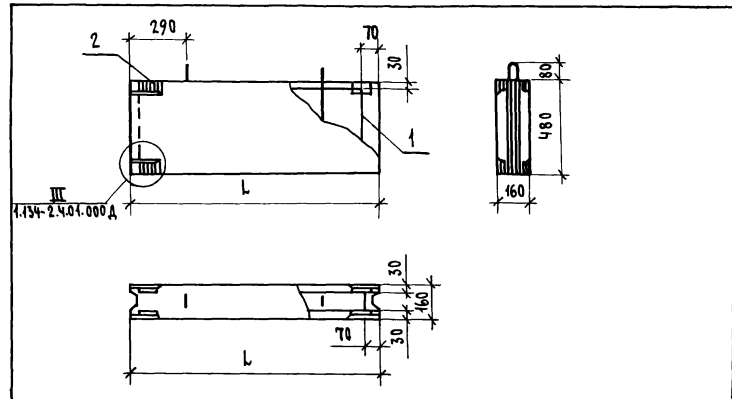
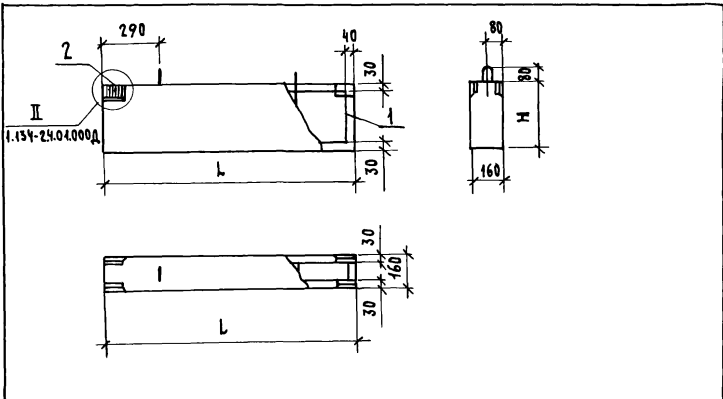
ФОРМАТ А3



| ФОРМАТ | ЗНАЧ | Поз. | ОБЪЯСНЕНИЕ | НАИМЕНОВАНИЕ | КОЛ. | ПРИМеч. |
|--------|------|------|---------------------|--------------------------|-------|---------------------|
| | | | | <u>ДОКУМЕНТАЦИЯ</u> | | |
| А3 | | | 1.134-2.4.01.000 Д | Узлы | | |
| А3 | | | 1.134-2.4.01.000 ТО | ТЕХНИЧЕСКОЕ ОПИСАНИЕ | | |
| А3 | | | 1.134-2.4.01.000 РС | ВЕДОМОСТЬ РАСХОДА СТАЛИ | | |
| | | | | <u>СБОРОЧНЫЕ ЕДИНИЦЫ</u> | | |
| | | | | КАРКАС ПРОСТРАНСТВЕННЫЙ | | |
| А4 | 1 | | 1.134-2.5.05.100 | КП 26 | 1 | |
| А4 | 2 | | 1.134-2.5.01.060 | ИЗДЕЛИЕ ЗАКЛАДНОЕ МН 1 | 2 | |
| | | | | <u>ДЕТАЛИ</u> | | |
| Б4 | 3 | | | ПРОБКА ДЕРЕВЯННАЯ | | |
| | | | | Ф 50 x 50 x 120 | 2 | |
| | | | | <u>МАТЕРИАЛЫ</u> | | |
| | | | | БЕТОН | М 150 | 0,20 м ³ |

1.134-2.4.05.000

| | | | | | |
|-------------------------|-----------|-------------------------------------|----------------------------|----------|---------|
| | | 1.134-2.4.05.000 | | | |
| И. КОНТР. | ЗЕМЛЯК | Блок внутренних стен СБ-6.22.1-Т | СТАДИЯ | МАССА | МАСШТАБ |
| | | | Р | 0,50 | 1:20 |
| Г. И. П. | ЗЕМЛЯК | | ЛИСТ | ЛИСТОВ 1 | |
| Р. У. К. Г. Р. О. В. С. | ПЕТРУХИНА | | ЦНИИЭП ГРАЖДАНСЕЛЬСТРОЙ | | |
| ИСПОЛНИТ. | ОБРАЗЦОВА | | | | |
| ПРОВЕРИЛ | ПЕТРУХИНА | | | | |



| Обозначение | Наименование | Размеры, мм | | Масса Ед., кг |
|------------------|---------------------|-------------|-----|------------------|
| | | L | H | |
| 1.134-2.4.06.000 | СБ - 13.3.1 - Т | 1280 | 340 | 0,17 |
| -01 | СБ - 13.3.1 - Т - 5 | 1280 | 340 | 0,17 |
| -02 | СБ - 14.3.1 - Т | 1380 | 340 | 0,17 |
| -03 | СБ - 14.3.1 - Т - 5 | 1380 | 340 | 0,17 |
| -04 | СБ - 15.3.1 - Т | 1480 | 340 | 0,20 |
| -05 | СБ - 15.3.1 - Т - 5 | 1480 | 340 | 0,20 |
| -06 | СБ - 18.3.1 - Т | 1780 | 340 | 0,25 |
| -07 | СБ - 18.3.1 - Т - 5 | 1780 | 340 | 0,25 |
| -08 | СБ - 22.3.1 - Т | 2200 | 340 | 0,30 |
| -09 | СБ - 22.3.1 - Т - 5 | 2200 | 340 | 0,30 |
| -10 | СБ - 15.6.1 - Т | 1480 | 580 | 0,35 |
| -11 | СБ - 27.6.1 - Т | 2680 | 580 | 0,63 |

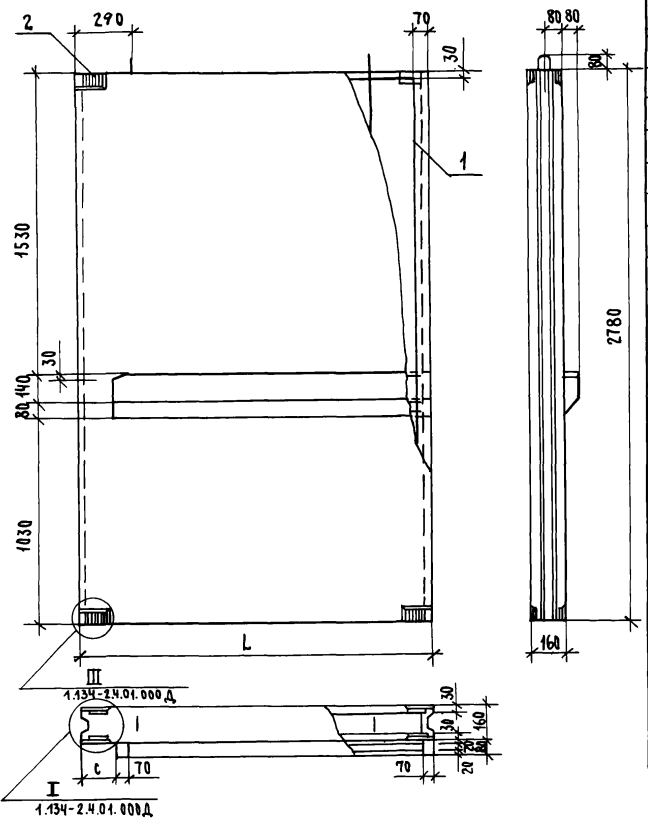
| Обозначение | Наименование | Размеры мм | | Масса Ед., кг |
|------------------|-------------------|---------------|-------|------------------|
| | | L, мм | H, мм | |
| 1.134-2.4.07.000 | СБД - 9.5.1 - Т | 880 | 340 | 0,17 |
| -01 | СБД - 10.5.1 - Т | 980 | 340 | 0,17 |
| -02 | СБД - 11.5.1 - Т | 1040 | 340 | 0,20 |
| -03 | СБД - 12.5.1 - Т | 1180 | 340 | 0,23 |
| -04 | СБД - 13.5.1 - Т | 1280 | 340 | 0,25 |
| -05 | СБД - 15.5.1 - Т | 1480 | 340 | 0,27 |
| -06 | СБД - 18.5.1 - Т | 1780 | 340 | 0,35 |
| -07 | СБД - 33.5.1 - Т | 3280 | 340 | 0,63 |
| -08 | СБД - 12.15.1 - Т | 1180 | 580 | 0,70 |
| -09 | СБД - 12.9.1 - Т | 1180 | 580 | 0,40 |

ИВ.НО.ПОДЛ. ПОДАТЬ И ДАТА ВЗАМ.ИВ.НО

| | | | |
|--|------------|------------------|-----------|
| 1.134-2.4.06.000 СБ | | | |
| Блок перемычный внутренних стен СБОРОЧНЫЙ ЧЕРТЕЖ | | | |
| И.КОНТР. | ЗЕМЛЯК | СТАДИЯ | МАССА |
| ГЛАВ.ИНЖ.-М. | ШНЕЙДЕРМАН | Р | СМ. ТАБЛ. |
| ГИП | ЗЕМЛЯК | ЛИСТ | ЛИСТОВ |
| Р.К.Т.Р.К. | ПЕТРУХИНА | ЦНИИЭП | |
| ИСПОЛН. | УБРАЦОВА | ГРАЖДАНСЕЛЬСТРОЙ | |
| ПРОВЕР. | ПЕТРУХИНА | | |

ИВ.НО.ПОДЛ. ПОДАТЬ И ДАТА ВЗАМ.ИВ.НО

| | | | |
|--|------------|------------------|-----------|
| 1.134-2.4.07.000 СБ | | | |
| Блок внутренних стен ДОБОРНЫЙ СБОРОЧНЫЙ ЧЕРТЕЖ | | | |
| И.КОНТР. | ЗЕМЛЯК | СТАДИЯ | МАССА |
| ГЛАВ.ИНЖ.-М. | ШНЕЙДЕРМАН | Р | СМ. ТАБЛ. |
| ГИП | ЗЕМЛЯК | ЛИСТ | ЛИСТОВ |
| Р.К.Т.Р.К. | ПЕТРУХИНА | ЦНИИЭП | |
| ИСПОЛН. | УБРАЦОВА | ГРАЖДАНСЕЛЬСТРОЙ | |
| ПРОВЕР. | ПЕТРУХИНА | | |

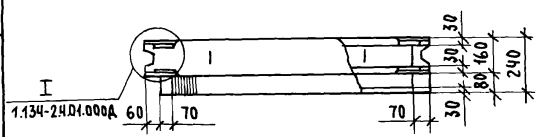
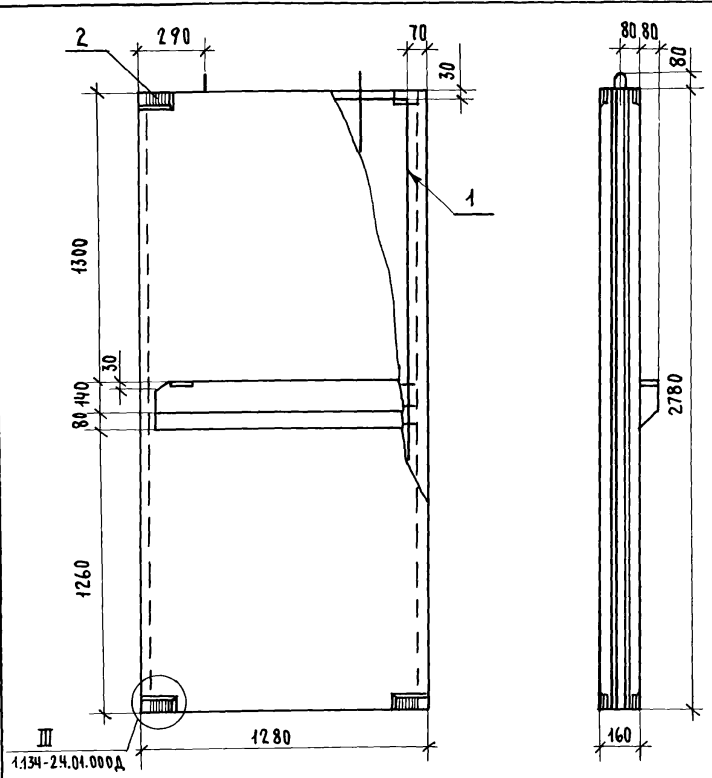


| ФОРМАТ | ЗОНА | ПОЗ. | ОБОЗНАЧЕНИЕ | НАИМЕНОВАНИЕ | КОЛ. НА ИСПОЛН. | | | | ПРИМЕЧ. |
|--------|------|------|---------------------|--------------------------------|-----------------|------|------|------|----------------|
| | | | | | 01 | 02 | 03 | | |
| | | | | <u>ДОКУМЕНТАЦИЯ</u> | | | | | |
| A3 | | | 1.134-2.4.01.000 Д | Узлы | | | | | |
| A3 | | | 1.134-2.4.01.000 ТО | ТЕХНИЧЕСКОЕ ОПИСАНИЕ | | | | | |
| A3 | | | 1.134-2.4.01.000 РС | ВЕДОМОСТЬ РАСХОДА СТАЛИ | | | | | |
| | | | | <u>СБОРОЧНЫЕ ЕДИНИЦЫ</u> | | | | | |
| | | | | <u>КАРКАС ПРОСТРАНСТВЕННЫЙ</u> | | | | | |
| A4 | 1 | | 1.134-2.5.08.100 | КП 49 | 1 | | | | |
| | | | -01 | КП 50 | | 1 | | | |
| | | | -02 | КП 51 | | | 1 | | |
| | | | -03 | КП 52 | | | | 1 | |
| A4 | 2 | | 1.134-2.5.01.090 | ИЗДЕЛИЕ ЗАКЛАДНОЕ ММ | 8 | 8 | 8 | 8 | |
| | | | | <u>МАТЕРИАЛЫ</u> | | | | | |
| | | | | БЕТОН М 150 | 0,87 | 0,87 | 0,80 | 0,80 | М ³ |

| ОБОЗНАЧЕНИЕ | НАИМЕНОВАНИЕ | РАЗМЕРЫ, ММ | | МАССА ЕД., КГ |
|------------------|-------------------|-------------|-----|---------------|
| | | Л | С | |
| 1.134-2.4.08.000 | СБЛ - 19.28.1-Т-2 | 1940 | 40 | 218 |
| -01 | СБЛ - 19.28.1-Т-1 | | | |
| -02 | СБЛ - 19.28.1-Т-2 | 1780 | 180 | 280 |
| -03 | СБЛ - 19.28.1-Т-1 | | | |

| 1.134-2.4.08.000 | | | | |
|--------------------------------------|-----------|---------|--|--|
| СТАДИЯ | МАССА | МАСШТАБ | | |
| Р | СМ. ТАБЛ. | 1:20 | | |
| ЛИСТ | ЛИСТОВ 1 | | | |
| ЦНИИЭП ГРАЖДАНСКОЙ СТРОИТЕЛЬНОСТИ | | | | |

Н. КОНТР. ЗЕМЛЯК
 ГЛАВН. М. ШЕЙДЕРМАН
 ГИП ЗЕМЛЯК
 РУК. РАБОТ. ПЕТРУХИНА
 ИСПОЛНИТ. БРАЦОВА
 ПРОВЕРИЛ ПЕТРУХИНА

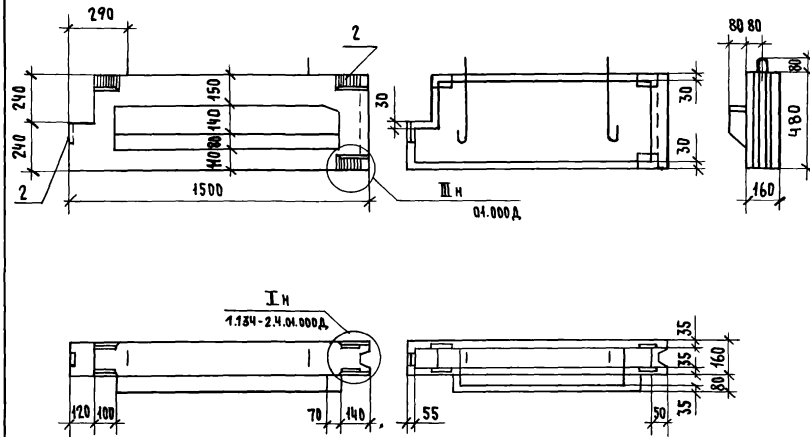


| Обозначение | Наименование |
|------------------|-------------------|
| 1.134-2.4.09.000 | СБЛ - 13.28.1-Т-2 |
| -01 | СБЛ - 13.28.1-Т-1 |

| ФОРМАТ | ЗОНА | Поз. | ОБОЗНАЧЕНИЕ | НАИМЕНОВАНИЕ | КОД. НА ИСПОЛН. | | ПРИМЕЧ. | |
|--------|------|------|---------------------|--------------------------|-----------------|------|---------|----------------|
| | | | | | - | 01 | | |
| | | | | <u>Документация</u> | | | | |
| А3 | | | 1.134-2.4.01.000 Д | Узлы | | | | |
| А3 | | | 1.134-2.4.01.000 ТО | ТЕХНИЧЕСКОЕ ОПИСАНИЕ | | | | |
| А3 | | | 1.134-2.4.01.000 РС | ВЕДОМОСТЬ РАСХОДА СТАЛИ | | | | |
| | | | | <u>СБОРОЧНЫЕ ЕДИНИЦЫ</u> | | | | |
| | | | | КАРКАС ПРОСТРАНСТВЕННЫЙ | | | | |
| А4 | 1 | | 1.134-2.5.09.100 | КП 53 | 1 | | | |
| | | | -01 | КП 54 | | 1 | | |
| А4 | 2 | | 1.134-2.5.01.000 | ИЗДЕЛИЕ ЗАКЛАДНОЕ МН1 | 9 | 9 | | |
| | | | | <u>МАТЕРИАЛЫ</u> | | | | |
| | | | | БЕТОН | М150 | 0,57 | 0,57 | М ³ |

ИЗМ. ПОДА. ПОДПИСЬ И ДАТА (ВЗАМ. ИМВ.№)

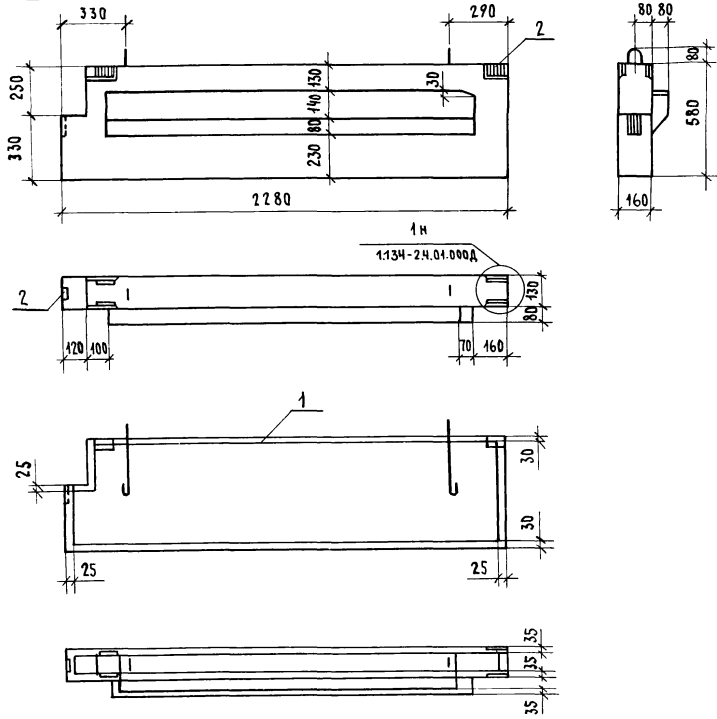
| | | | | | |
|------------------|------------|---|----------------------------|----------|---------|
| 1.134-2.4.09.000 | | | | | |
| И. КОНТР. | ЗЕМЛЯК | БЛОК ВНУТРЕННИХ СТЕН ЛЕСТНИЧНЫХ КЛЕТОК | СТАДИЯ | МАССА | МАСШТАБ |
| Л. ИМЖ. М. | ШНЕЙДЕРМАК | | Р | 1,43 | 1:20 |
| ГИП | ЗЕМЛЯК | | ЛИСТ | ЛИСТОВ 1 | |
| РУКТР. КОМ. | ПЕТРУХИНА | | ЦНИИЭП | | |
| ИСПОЛНИТ. | ОБРАЗЦОВА | | ГРАЖДАНСКОЙ СТРОИТЕЛЬНОСТИ | | |
| ПРОВЕРКА | ПЕТРУХИНА | | | | |



| Обозначение | Наименование |
|------------------|------------------|
| 1.134-2.4.10.100 | СБЛ - 15.5.1-Т-2 |
| -01 | СБЛ - 15.5.1-Т-1 |

| ФОРМАТ | ЗОНА | ПОС. | ОБОЗНАЧЕНИЕ | НАИМЕНОВАНИЕ | КОД. НА ИСПОЛН. | ПРИМЕЧ. |
|--------|------|------|---------------------|--------------------------|-----------------|--------------------------|
| | | | | <u>ДОКУМЕНТАЦИЯ</u> | | |
| А3 | | | 1.134-2.4.01.000 Д | Узлы | | |
| А3 | | | 1.134-2.4.01.000 ТО | ТЕХНИЧЕСКОЕ ОПИСАНИЕ | | |
| А3 | | | 1.134-2.4.01.000 РЕ | ВЕДОМОСТЬ РАСХОДА СТАЛИ | | |
| | | | | <u>СБОРОЧНЫЕ ЕДИНИЦЫ</u> | | |
| | | | | КАРКАС ПРОСТРАНСТВЕННЫЙ | | |
| А4 | 1 | | 1.134-2.5.10.100 | КП 55 | 1 | |
| | | | -01 | КП 56 | 1 | |
| А4 | 2 | | 1.134-2.5.01.010 | ИЗДЕЛИЕ ЗАКЛАДНОЕ МН1 | 7 | 7 |
| | | | | <u>МАТЕРИАЛ</u> | | |
| | | | | БЕТОН | М 150 | 0,13 0,13 м ³ |

| | | | | |
|-----------------------|---------------------------------------|-----------------|----------|---------|
| 1.134-2.4.10.000 | | | | |
| Н.КОНТР. ЗЕМЛЯК | Блок перемычатый лестничных клеток | СТАДКА | МАССА | МАСШТАБ |
| КЛ.ИНИ.М. ШВЕЙДЕРМАН | | Р | 0,32 | 1:20 |
| ГИП ЗЕМЛЯК | | Лист | Листов 1 | |
| РУК.ГР.КОМ. ПЕТРУХИНА | | ЦНИИЭП | | |
| ИСПОЛНИТ. ОБРАЗЦОВА | | ГРАЖДАНСЯБСТРОЙ | | |
| ПРОВЕРИЛ ПЕТРУХИНА | | | | |



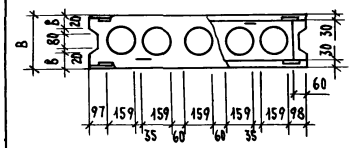
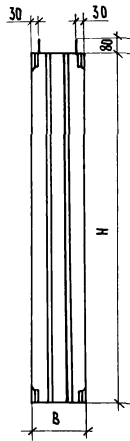
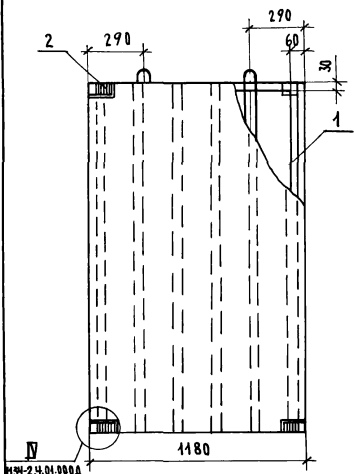
| Обозначение | Наименование |
|------------------|-------------------|
| 1.134-2.4.11.000 | СБЛ - 23.Б. 1-Т-2 |
| - 01 | СБЛ - 23.Б. 1-Т-1 |

| ФОРМАТ | ЗОНА | Поз. | ОБОЗНАЧЕНИЕ | НАИМЕНОВАНИЕ | Код. на | | Примеч. |
|--------|------|------|---------------------|--------------------------|---------|------|---------------------|
| | | | | | - | 01 | |
| | | | | <u>Документация</u> | | | |
| А3 | | | 1.134-2.4.04.000 Д | УЗЛЫ | | | |
| А3 | | | 1.134-2.4.04.000 ТО | ТЕХНИЧЕСКОЕ ОПИСАНИЕ | | | |
| А3 | | | 1.134-2.4.04.000 РС | ВЕДОМОСТЬ РАСХОДА СТАЛИ | | | |
| | | | | <u>СБОРОЧНЫЕ ЕДИНИЦЫ</u> | | | |
| | | | | КАРКАС ПРОСТРАНСТВЕННЫЙ | | | |
| А4 | 1 | | 1.134-2.5.11.100 | КП 57 | 1 | | |
| | | | - 01 | КП 58 | | 1 | |
| А4 | 2 | | 1.134-2.5.01.060 | ИЗДЕЛИЕ ЗАКЛАДНОЕ МНП | 5 | 5 | |
| | | | | <u>МАТЕРИАЛЫ</u> | | | |
| | | | | БЕТОН | М150 | 0,23 | 0,23 м ³ |

Имя по подл. Подпись и дата Взам. инв. №

| | | | | | | | |
|--------------|------------|--|--|--|----------------------------|----------|---------|
| | | | | 1.134-2.4.11.000 | | | |
| И.контр. | ЗЕМЛЯК | | | БЛОК ПЕРЕМЫЧЕЧНЫЙ ЛЕСТНИЧНЫХ КАЕТОК | СТАДИЯ | МАССА | МАСШТАБ |
| Гл.инж.м. | ШНЕЙДЕРМАН | | | | Р | 1,47 | 1:20 |
| ГИП | ЗЕМЛЯК | | | | ЛИСТ | ЛИСТОВ 1 | |
| Р.кнтр.конт. | ПЕТРУХИНА | | | | ЦНИИЭП | | |
| Исполнит | ОБРАЗЦОВА | | | | ГРАЖДАНСКОГО СТРОИТЕЛЬСТВА | | |
| Проверил | ПЕТРУХИНА | | | | | | |

21944-01
Копировал Зок.

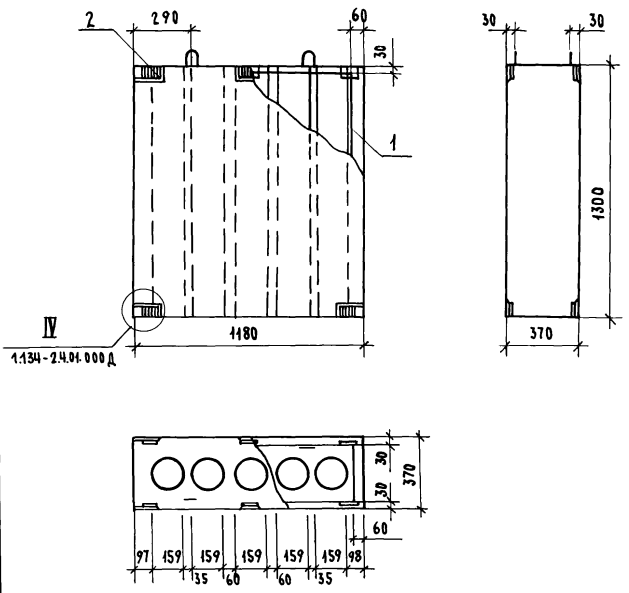


| ФОРМАТ ЗОНА | Поз. | ОБОЗНАЧЕНИЕ | НАИМЕНОВАНИЕ | КОЛ. НА ИСПОЛН. | | | ПРИМЕЧ. |
|----------------|------|---------------------|--------------------------|-----------------|------|------|----------------|
| | | | | 01 | 02 | 03 | |
| | | | <u>ДОКУМЕНТАЦИЯ</u> | | | | |
| A3 | | 1.134-2.4.01.000 Д | ЧЗЛЫ | | | | |
| A3 | | 1.134-2.4.01.000 ТО | ТЕХНИЧЕСКОЕ ОПИСАНИЕ | | | | |
| A3 | | 1.134-2.4.01.000 РЕ | ВЕДОМОСТЬ РАСХОДА СТАЛИ | | | | |
| | | | <u>СБОРОЧНЫЕ ЕДИНИЦЫ</u> | | | | |
| | | | КАРКАС ПРОСТРАНСТВЕННЫЙ | | | | |
| A4 | 1 | 1.134-2.5.12.100 | КП 59 | 1 | | | |
| | | -01 | КП 60 | 1 | | | |
| | | -02 | КП 61 | | 1 | | |
| | | -03 | КП 62 | | | 1 | |
| A4 | 2 | 1.134-2.5.01.070 | ИЗДЕЛИЕ ЗАКЛАДНОЕ МН2 | 8 | 8 | 8 | 8 |
| | | | <u>МАТЕРИАЛЫ</u> | | | | |
| | | | БЕТОН | | | | |
| | | | М 150 | | 0,63 | 0,16 | М ³ |
| | | | М 200 | 0,62 | 0,41 | | М ³ |

| ОБОЗНАЧЕНИЕ | НАИМЕНОВАНИЕ | РАЗМЕРЫ, ММ | | | МАССА ЕД., КГ |
|------------------|---------------|-------------|-----|-----|------------------|
| | | Н | В | Б | |
| 1.134-2.4.12.000 | ВВВ-12.28.3-Т | 2780 | 280 | 80 | 1,55 |
| -01 | ВВВ-12.5.3-Т | 500 | | | 0,49 |
| -02 | ВВН-12.19.4-П | 1920 | 370 | 125 | 0,76 |
| -03 | ВВН-12.5.4-П | 500 | | | 0,28 |

| | | |
|------------------|-----------|--|
| 1.134-2.4.12.000 | | |
| И. КОНТР. | ЗЕМЛЯК | БЛОК ВЕНТИЛЯЦИОННЫЙ СТАДИЯ Р МАССА СМ. ТАБЛ. МАСШТАБ 1:20 ЛИСТ ЛИСТОВ 1 ЦНИИЭП ГРАЖДАНСКОГО СТРОИТЕЛЬСТВА |
| ТАЙМ. М. | ШЕНДЕРМАН | |
| ГИП | ЗЕМЛЯК | |
| РУК. ТРИНИ | ПЕТРУХИНА | |
| ИСПОЛНИТ | ОБРАЗЦОВА | |
| ПРОВЕРИЛ | ПЕТРУХИНА | |

21944-01
Копировал ЗФ-

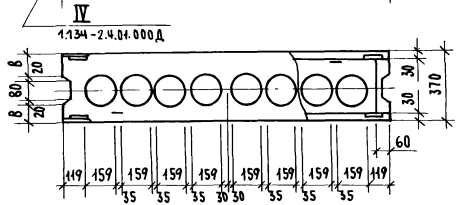
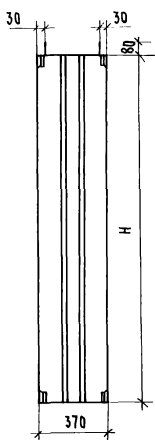
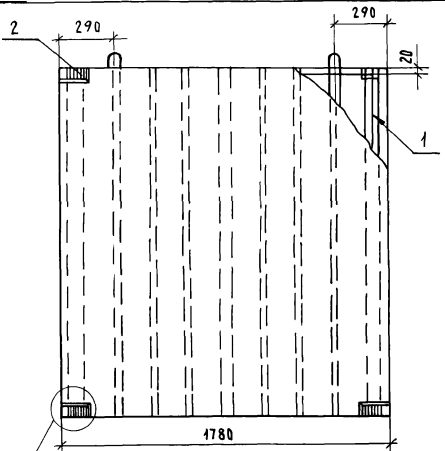


ИМЬ НО ПОДЛ. ПОДПИСЬ И ДАТА ВЗАМ.ИМЬ.НО

| ФОРМАТ | ЗОНА | ПОЗ. | ОБОЗНАЧЕНИЕ | НАИМЕНОВАНИЕ | КОЛ. | ПРИМЕЧ. |
|--------|------|------|-----------------------|--------------------------|------|---------------------|
| | | | | <u>ДОКУМЕНТАЦИЯ</u> | | |
| A3 | | | 1. 134-2.4. 01.000 Д | УЗЛЫ | | |
| A3 | | | 1. 134-2.4. 01.000 ТО | ТЕХНИЧЕСКОЕ ОПИСАНИЕ | | |
| A3 | | | 1. 134-2.4. 01.000 РС | ВЕДОМОСТЬ РАСХОДА СТАЛИ | | |
| | | | | <u>СБОРОЧНЫЕ ЕДИНИЦЫ</u> | | |
| | | | | КАРКАС ПРОСТРАНСТВЕННЫЙ | | |
| A4 | 1 | | 1. 134-2.5. 13. 100 | КП 63 | 1 | |
| A4 | 2 | | 1. 134-2.5. 01. 070 | ИЗДЕЛИЕ ЗАКЛАДНОЕ МН2 | 10 | |
| | | | | <u>МАТЕРИАЛЫ</u> | | |
| | | | | БЕТОН | М150 | 0,44 м ³ |

1. 134-2.4. 13.000

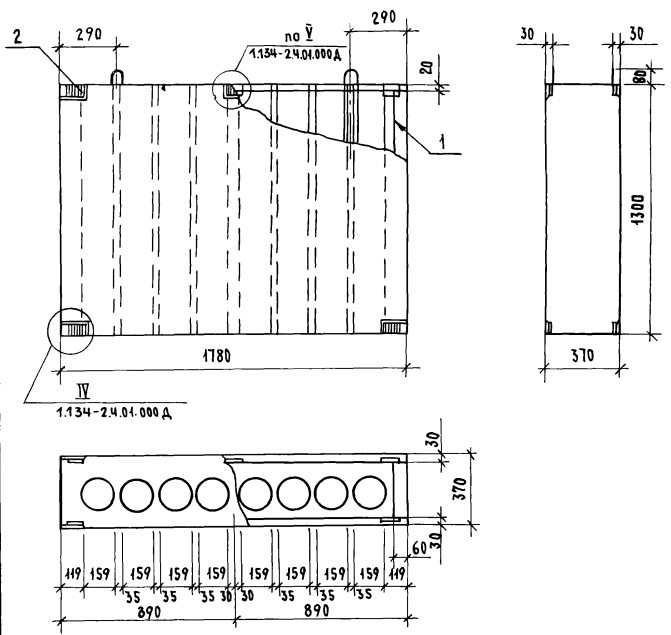
| | | | | | |
|-----------------------|--|-------------------------------------|-------------------|----------|--------|
| М. КОНТ. ЗЕМЛЯК | | БЛОК ВЕНТИЛЯЦИОННЫЙ ВВН-12.134-П | СТАДИЯ | МАССА | МАШТАБ |
| ДИРИЖ. ШИЕНДЕРМАН | | | Р | 0,53 | 1:20 |
| ГИП ЗЕМЛЯК | | | ЛИСТ | ЛИСТОВ 1 | |
| ЭК. ГР. КОИ ПЕТРУХИНА | | | ЦНИИЭП | | |
| ИСПОЛНИТ БИРАЗЦОВА | | | ГРАЖДАНСКОЙ СТРОИ | | |
| ПРОВЕРИЛ ПЕТРУХИНА | | | | | |



| ФОРМАТ ЗОНА | ПОЗ. | ОБОЗНАЧЕНИЕ | НАИМЕНОВАНИЕ | КОЛ. НА ИСПОЛН. | | | ПРИМЕЧ. |
|----------------|------|---------------------|--------------------------------|-----------------|------|------|----------------|
| | | | | 01 | 02 | 03 | |
| | | | <u>ДОКУМЕНТАЦИЯ</u> | | | | |
| A3 | | 1.134-2.4.01.000 Д | УЗЛЫ | | | | |
| A3 | | 1.134-2.4.01.000 ТО | ТЕХНИЧЕСКОЕ ОПИСАНИЕ | | | | |
| A3 | | 1.134-2.4.01.000 РС | ВЕДОМОСТЬ РАСХОДА СТАЛИ | | | | |
| | | | <u>СБОРОЧНЫЕ ЕДИНИЦЫ</u> | | | | |
| | | | <u>КАРКАС ПРОСТРАНСТВЕННЫЙ</u> | | | | |
| A4 | 1 | 1.134-2.5.14.100 | КП 64 | 1 | | | |
| | | -01 | КП 65 | 1 | | | |
| | | -02 | КП 66 | | 1 | | |
| | | -03 | КП 67 | | | 1 | |
| A4 | 2 | 1.134-2.5.01.070 | ИЗДЕЛИЕ ЗАКЛАДНОЕ МН2 | 8 | 8 | 8 | 8 |
| | | | <u>МАТЕРИАЛЫ</u> | | | | |
| | | | <u>БЕТОН</u> | | | | |
| | | | М 150 | | 0,95 | 0,24 | М ³ |
| | | | М 200 | 0,92 | 0,16 | | М ³ |

| ОБОЗНАЧЕНИЕ | НАИМЕНОВАНИЕ | РАЗМЕРЫ, ММ | | | МАССА ЕД., КГ |
|------------------|-----------------|-------------|-----|-----|------------------|
| | | Н | В | Б | |
| 1.134-2.4.14.000 | БВВ - 18.28.3-Т | 2780 | 280 | 80 | 2,30 |
| -01 | БВВ - 18.5.3-Т | 500 | | | 0,29 |
| -02 | БВН - 18.19.4-П | 1920 | 370 | 125 | 1,14 |
| -03 | БВН - 18.5.4-П | 500 | | | 0,40 |

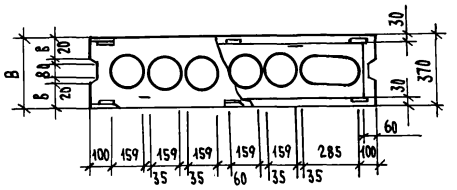
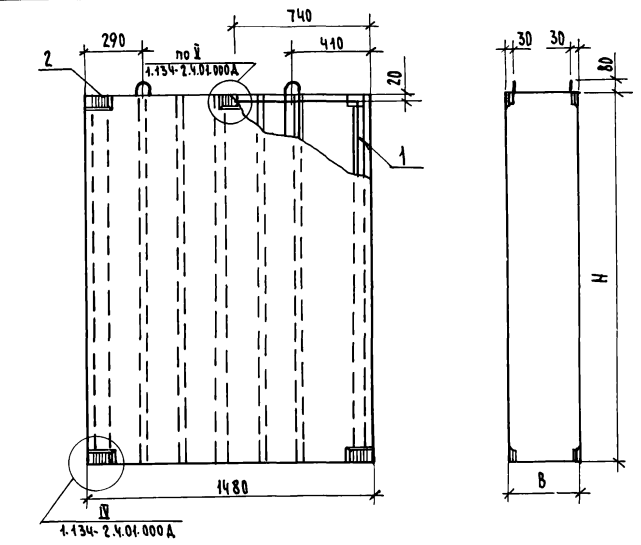
| | | |
|----------------------|---|--------------------|
| 1.134-2.4.14.000 | | |
| И. КОНТР. ЗЕМЛЯК | Блок вентиляционный Р СМ. ТАБЛ. 1:20 | СТАДИЯ |
| Г. ИМ. М. ШИШЕДЕРМАН | | Масса |
| ГИП ЗЕМЛЯК | | Лист |
| РЭН. ТРЖИМ ПЕТРУХИНА | | Листов |
| И. ПЛАН. ОБРАЗЦОВА | | ЦНИИЭП |
| ПРОВЕРИЛ ПЕТРУХИНА | | ГРАЖДАНСКОГО СТРОИ |



ИЗЧ. ПО ПОДА. ПОДПИСЬ И ДАТА. ВЗАМ. ИМЯ И ФАМИЛИЯ

| ФОРМАТ | ЗОНА | ПОЗ. | ОБОЗНАЧЕНИЕ | НАИМЕНОВАНИЕ | КОЛ. | ПРИМЕЧ. |
|--------|------|------|---------------------|--------------------------|------|---------------------|
| | | | | <u>ДОКУМЕНТАЦИЯ</u> | | |
| A3 | | | 1.134-2.4.01.000 Д | УЗЛЫ | | |
| A3 | | | 1.134-2.4.01.000 ТО | ТЕХНИЧЕСКОЕ ОПИСАНИЕ | | |
| A3 | | | 1.134-2.4.01.000 РС | ВЕДОМОСТЬ РАСХОДА СТАЛИ | | |
| | | | | <u>СБОРОЧНЫЕ ЕДИНИЦЫ</u> | | |
| | | | | КАРКАС ПРОСТРАНСТВЕННЫЙ | | |
| A4 | 1 | | 1.134-2.5.15.100 | КП68 | 1 | |
| A4 | 2 | | 1.134-2.5.01.070 | ИЗДЕЛИЕ ЗАКЛАДНОЕ МН2 | 10 | |
| | | | | <u>МАТЕРИАЛЫ</u> | | |
| | | | | БЕТОН | М150 | 0,85 м ³ |

| | | | | | |
|--------------|-----------|--|--------------------------------------|----------|---------|
| | | | 1.134-2.4.15.000 | | |
| | | | Блок вентиляционный ВВН-18.13.4-П | | |
| И.КОНТР. | ЗЕМЛЯК | | СТАДИЯ | МАССА | МАСШТАБ |
| Л.И.И.Ж.М. | ШМЕДЕРМАН | | Р | 1,02 | 1:20 |
| Г.И.П. | ЗЕМЛЯК | | ЛИСТ | ЛИСТОВ 1 | |
| Э.И.Т.Р.КОН. | ПЕТРУХИНА | | ЦНИИЭП | | |
| ИСПОЛНИТ. | ОБРАЗЦОВА | | ГРАЖДАНСКОГО СТРОИТЕЛЬСТВА | | |
| ПРОВЕРИЛ | ПЕТРУХИНА | | | | |

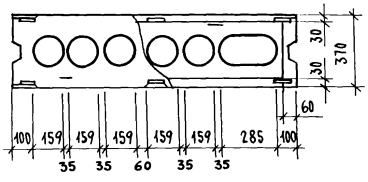
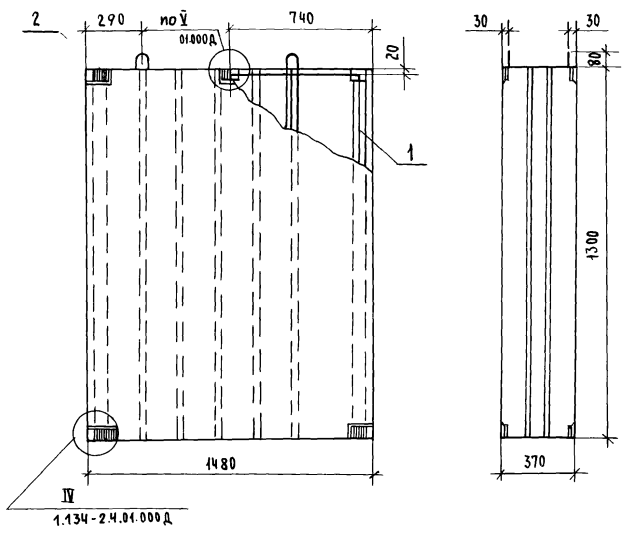


| ФОРМАТ | ЗОНА | Поз. | ОБОЗНАЧЕНИЕ | НАИМЕНОВАНИЕ | КОЛ. НА ИСПОЛН. | | | ПРИМеч. |
|--------------------------------|------|------|--------------------|-------------------------|-----------------|------|----|----------------|
| | | | | | 01 | 02 | | |
| <u>ДОКУМЕНТАЦИЯ</u> | | | | | | | | |
| А3 | | | 1.134-2.4.01.000А | УЗЛЫ | | | | |
| А3 | | | 1.134-2.4.01.000Т0 | ТЕХНИЧЕСКОЕ ОПИСАНИЕ | | | | |
| А3 | | | 1.134-2.4.01.000РС | ВЕДОМОСТЬ РАСХОДА СТАЛИ | | | | |
| <u>СБОРОЧНЫЕ ЕДИНИЦЫ</u> | | | | | | | | |
| <u>КАРКАС ПРОСТРАНСТВЕННЫЙ</u> | | | | | | | | |
| А4 | 1 | | 1.134-2.5.16.100 | КП69 | 1 | | | |
| | | | -01 | КП70 | | 1 | | |
| | | | -02 | КП71 | | | 1 | |
| А4 | 2 | | 1.134-2.5.01.070 | ИЗДЕЛИЕ ЗАКЛАДНОЕ МН2 | 10 | 10 | 10 | |
| <u>МАТЕРИАЛЫ</u> | | | | | | | | |
| <u>БЕТОН</u> | | | | | | | | |
| | | | | М 150 | 0,77 | 0,77 | | М ³ |
| | | | | М 200 | | 0,13 | | М ³ |

| ОБОЗНАЧЕНИЕ | НАИМЕНОВАНИЕ | РАЗМЕРЫ, ММ | | | МАССА ЕД., КГ |
|------------------|---------------|-------------|-----|-----|---------------|
| | | Н | В | В | |
| 1.134-2.4.16.000 | ВВН-45.5.4-П | 500 | 370 | 125 | 0,33 |
| -01 | ВВН-45.19.4-П | 1920 | | | 0,93 |
| -02 | ВВН-45.5.3-П | 500 | 280 | 80 | 0,24 |

| | | |
|---------------------------|-----------|---------|
| 1.134-2.4.16.000 | | |
| БЛОК ВЕНТИЛЯЦИОННЫЙ | | |
| СТАДИЯ | МАССА | МАСШТАБ |
| Р | СМ. ТАБЛ. | 1:20 |
| Лист | Листов 1 | |
| ЦНИИЭП | | |
| ГРАЖДАНСКОЕ СТРОИТЕЛЬСТВО | | |

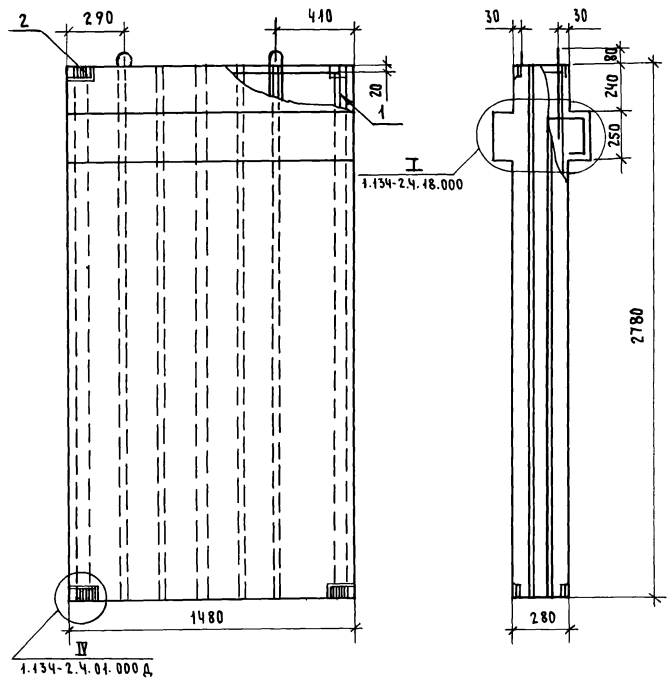
Н. КОНТР. ЗЕМЛЯК
 ГЛАВ. ИНЖ. М. ШНЕЙДЕРМАН
 ГИП. ЗЕМЛЯК
 РУК. КОН. ПЕТРУХИНА
 ИСПОЛНИТ. ОБРАЗЦОВА
 ПРОВЕРКА ПЕТРУХИНА



ИВВ № 004А Подпись и дата Взам. инв. №

| ФОРМАТ | ЗНАЧ | ПАЗ | ОБОЗНАЧЕНИЕ | НАИМЕНОВАНИЕ | КОЛ. НА ИСПОЛН. | | ПРИМЕЧ. |
|--------|------|-----|---------------------|--------------------------|-----------------|------|----------------|
| | | | | | — | 01 | |
| | | | | <u>ДОКУМЕНТАЦИЯ</u> | | | |
| A3 | | | 1.134-2.4.01.000 Д | УЗЛЫ | | | ✕ |
| A3 | | | 1.134-2.4.01.000 ТО | ТЕХНИЧЕСКОЕ ОПИСАНИЕ | | | |
| A3 | | | 1.134-2.4.01.000 РС | ВЕДОМОСТЬ РАСХОДА СТАЛИ | | | |
| | | | | <u>СБОРОЧНЫЕ ЕДИНИЦЫ</u> | | | |
| | | | | Каркас пространственный | | | |
| A4 | 1 | | 1.134-2.5.17.000 | КП72 | | 1 | |
| A4 | 2 | | 1.134-2.5.01.070 | ИЗДЕЛИЕ ЗАКЛАДНОЕ МНЗ | | 10 | |
| | | | | <u>МАТЕРИАЛЫ</u> | | | |
| | | | | БЕТОН | M150 | 1,02 | M ³ |

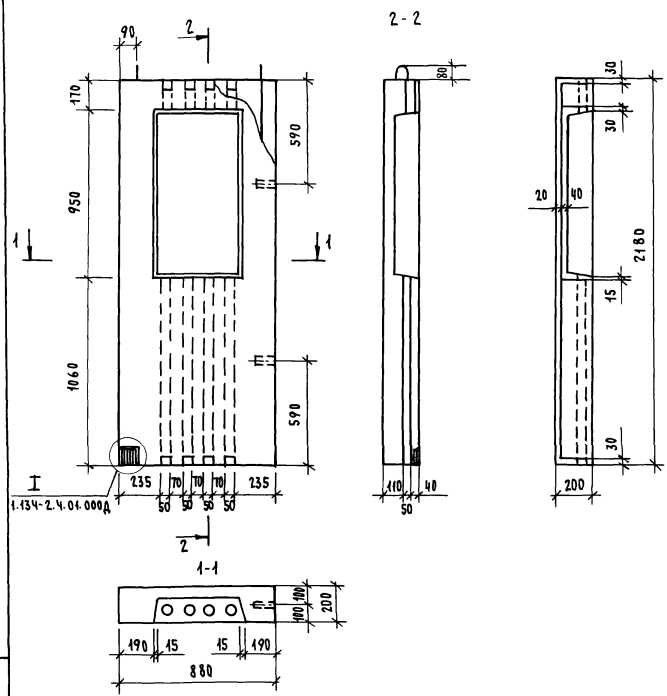
| | | | |
|--|--|---|--|
| 1.134-2.4.17.000 | | | |
| Н. КОНТР. ЗЕМЛЯК Л. ИНЖ. М. ШНЕЙДЕРМАН Г. И. П. ЗЕМЛЯК РУК. ГР. КОМ. ПЕТРУХИНА ИСПОЛНИТ. ОБРАЗЦОВА ПРОВЕРИЛ ПЕТРУХИНА | | Блок вентиляционный ВВМ-15.13.4-П | |
| | | СТАДИЯ МАССА МАШТАБ Р 0,64 1:20 Лист Листов 1 | |
| ЦНИИЭП ГРАЖДАНСЕЛЬСТРОЙ | | | |



№№ в подл. Подпись и дата Взам.инв.№

| ФОРМАТ | ЗОНА | Поз. | ОБОЗНАЧЕНИЕ | НАИМЕНОВАНИЕ | КОЛ. | ПРИМЕЧА. |
|--------|------|------|---------------------|--------------------------|------|---------------------|
| | | | | <u>ДОКУМЕНТАЦИЯ</u> | | |
| A3 | | | 1.134-2.4.01.000 Д | УЗЛЫ | | |
| A3 | | | 1.134-2.4.01.000 ТО | ТЕХНИЧЕСКОЕ ОПИСАНИЕ | | |
| A3 | | | 1.134-2.4.01.000 РС | ВЕДОМОСТЬ РАСХОДА СТАЛИ | | |
| | | | | <u>СБОРОЧНЫЕ ЕДИНИЦЫ</u> | | |
| | | | | КАРКАС ПРОСТРАНСТВЕННЫЙ | | |
| A4 | 1 | | 1.134-2.5.19.100 | КП74 | 1 | |
| A4 | 2 | | 1.134-2.5.01.070 | ИЗДЕЛИЕ ЗАКЛАДНОЕ МНЗ | 8 | |
| | | | | <u>МАТЕРИАЛЫ</u> | | |
| | | | | БЕТОН | М200 | 0,82 м ³ |

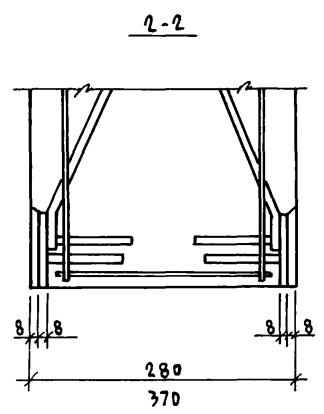
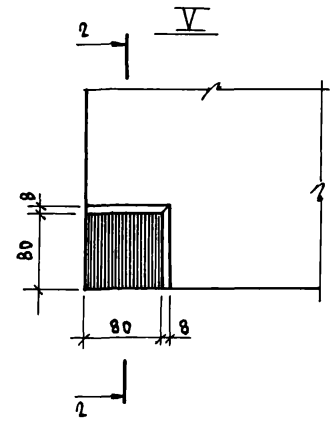
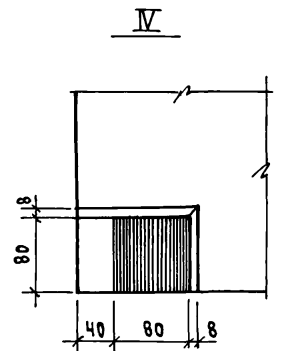
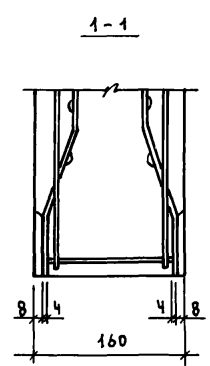
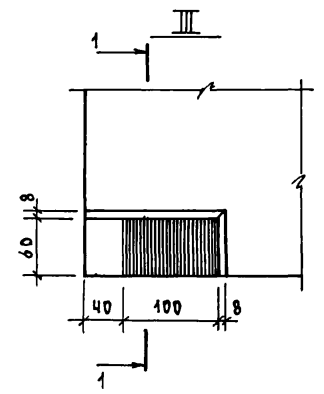
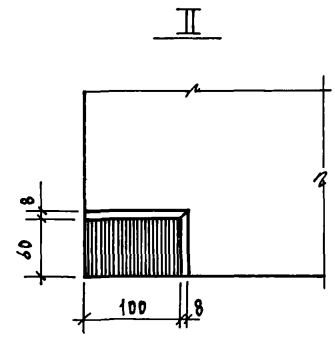
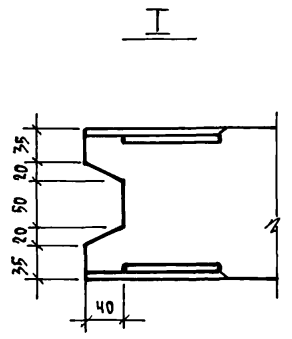
| | | | | | | |
|------------|------------|--|--------------------------------------|------------------|----------|---------|
| | | | 1.134-2.4.19.000 | | | |
| И.КОНТР. | ЗЕМЛЯК | | Блок вентиляционный ВВВ-15.28.5-Т | СТАДИЯ | МАССА | МАСШТАБ |
| Л.ИНЖ.М. | ШНЕЙДЕРМАН | | | Р | 2.05 | 1:20 |
| ТИП | ЗЕМЛЯК | | | Лист | Листов 1 | |
| РЧК.ГР.КОМ | ПЕТРУХИНА | | | ЦНИИЭП | | |
| ИСПОЛНИТ. | ОБРАЗЦОВА | | | ГРАЖДАНСЕЛЬСТРОЙ | | |
| ПРОВЕРИЛ | ПЕТРУХИНА | | | | | |



| ФОРМАТ | ЗОНА | Поз. | ОБОЗНАЧЕНИЕ | НАИМЕНОВАНИЕ | КОЛ. | ПРИМЕЧ. |
|--------|------|------|---------------------|--------------------------|-------|--------------------|
| | | | | <u>ДОКУМЕНТАЦИЯ</u> | | |
| А3 | | | 1.134-2.4. 01.000Д | Узлы | | |
| А3 | | | 1.134-2.4. 01.000ТО | ТЕХНИЧЕСКОЕ ОПИСАНИЕ | | |
| А3 | | | 1.134-2.4. 01.000РС | ВЕДОМОСТЬ РАСХОДА СТАЛИ | | |
| | | | | <u>СБОРОЧНЫЕ ЕДИНИЦЫ</u> | | |
| | | | | КАРКАС ПРОСТРАНСТВЕННЫЙ | | |
| А4 | 1 | | 1.134-2.5. 20.100 | КП75 | 1 | |
| А4 | 2 | | 1.134-2.5. П1.060 | ИЗДЕЛИЕ ЗАКЛАДНОЕ МН2 | 2 | |
| | | | | <u>ДЕТАЛИ</u> | | |
| | | | | ПРОБКА ДЕРЕВЯННАЯ | | |
| Б4 | 3 | | | 50 x 50 x 120 | 2 | |
| | | | | <u>МАТЕРИАЛЫ</u> | | |
| | | | | БЕТОН | М 150 | 0,3 м ³ |

| | | |
|--------------------------------------|-----------|---|
| 1.134-2.4. 20.000 | | |
| И. КОНТР. | ЗЕМАЯ | БЛОК ВНУТРЕННИЙ ЭЛЕКТРОТЕХНИЧЕСКИЙ 863-9.22.2-Т |
| П. ИНИИ. М. | ШЕНДЕРМАН | |
| Г. И П. | ЗЕМАЯ | |
| УКЛ. ГР. КОИ. | ПЕТРУХИНА | |
| ИСПОЛНИТ. | ОБРАЗЦОВА | |
| ПРОВЕРИЛ | ПЕТРУХИНА | |
| СТАДИЯ | МАССА | МАСШТАБ |
| Р. | 0.18 | 1:20 |
| ЛИСТ | ЛИСТОВ 1 | |
| ЦНИИЭП ГРАЖДАНСКОГО СТРОИТЕЛЬСТВА | | |

ИСПОЛНИТЕЛЬ: ПЕТРУХИНА Е.А. ЭЛЕКТРОТЕХНИК



ИНВ. № ПОДЛ. ПОДПИСЬ И ДАТА
ВЗЯТ. ИНВ. №

| | | | | | |
|---------------|------------|--------------------|----------------------------|-------|--------|
| | | | 1.134-2.4.01.000 Д | | |
| | | | Узлы I...V | | |
| Н. КОНТР. | ЗЕМЛЯК | | СТАДИЯ | МАССА | ЛИСТОВ |
| ГЛАВН. ДИ. | ШНЕЙДЕРМАН | <i>[Signature]</i> | Р | - | 2:1 |
| ГИП | ЗЕМЛЯК | <i>[Signature]</i> | ЛИСТ ЛИСТОВ 1 | | |
| РУК. ГР. КОМ. | ПЕТРУХИНА | <i>[Signature]</i> | ЦНИИЭП ГРАЖДАНСЕЛЬСТРОЙ | | |
| ИСПОЛН. | ОБРАЗЦОВА | <i>[Signature]</i> | | | |
| ПРОВЕРИЛ | ПЕТРУХИНА | <i>[Signature]</i> | | | |