

ТИПОВОЙ ПРОЕКТ
901-1-83.87

ВОДОЗАБОРНЫЕ СООРУЖЕНИЯ ПРОИЗВОДИТЕЛЬНОСТЬЮ ОТ 0,02 ДО 1,5 м³/с
ДЛЯ АМПЛИТУД КОЛЕБАНИЙ УРОВНЕЙ ВОДЫ ДО 6 м

НАСОСНАЯ СТАНЦИЯ ПРОИЗВОДИТЕЛЬНОСТЬЮ ОТ 0,02 ДО 0,16 м³/с
С ЗАГЛУБЛЕНИЕМ МАШЗАЛА 4,8 м

АЛЬБОМ IV
ИНДУСТРИАЛЬНЫЕ ИЗДЕЛИЯ

25543-04

					Прибязан:	

ТИПОВОЙ ПРОЕКТ
901-1-83.87

ВОДОЗАБОРНЫЕ СООРУЖЕНИЯ ПРОИЗВОДИТЕЛЬНОСТЬЮ ОТ 0,02 ДО 1,5 м³/с
ДЛЯ АМПЛИТУД КОЛЕБАНИЙ УРОВНЕЙ ВОДЫ ДО 6 М

НАСОСНАЯ СТАНЦИЯ ПРОИЗВОДИТЕЛЬНОСТЬЮ ОТ 0,02 ДО 0,16 м³/с
С ЗАГЛУБЛЕНИЕМ МАШЗАЛА 4,8 М

АЛЬБОМ IV
ИНДУСТРИАЛЬНЫЕ ИЗДЕЛИЯ

СОСТАВ ПРОЕКТА:

альбом I Пояснительная записка
альбом II Технологические решения, внутренние водопровод и канализация, отопление и вентиляция, нестандартизированное оборудование.
альбом III Архитектурно-строительные решения.
альбом IV Индустриальные изделия.

альбом V Электротехническая часть.
альбом VI Задания заводам-изготовителям на комплектные электротехнические устройства.
альбом VII Спецификация оборудования
альбом VIII Ведомости потребности в материалах.
альбом IX Сметы.

РАЗРАБОТАН ГПИ УКРВОДОКАНАЛПРОЕКТ

директор *В.Н. Якименко* В.Н. Якименко
главный инженер к.т.н. *Н.В. Лисанко* Н.В. Лисанко
начальник отдела *М.Я. Волошин* М.Я. Волошин
главный инженер проекта *И.Н. Новоминский* И.Н. Новоминский

УТВЕРЖДЕН И ВВЕДЕН В ДЕЙСТВИЕ
ГЛАВНЫМ УПРАВЛЕНИЕМ ПРОЕКТИРОВАНИЯ
ГОССТРОЯ СССР Протокол от 28 августа 1987г. N57

					Привязан:	

Листы II

Тыловой проект 901-1-83.87

Имя, фамилия, дата. Вязан ш.в.м.

Формат	Обозначение	Наименование	Стр.	Примечание
A4	901-1-83.87 -КЖИ-ТТ	Технические требования	4	
A4	901-1-83.87 -КЖИ-П20-3Б-1	Плита перекрытия П20-3Б-1; П20г-3Б-1;		
		П14-3Б-1; П14г-3Б-1; П14д-3Б-2.	5	
A3	901-1-83.87-КЖИ-П20-3Б-1СБ	Плита перекрытия П20-3Б-1; П20г-3Б-1;		
		П14-3Б-1; П14г-3Б-1; П14д-3Б-2.		
		Сборочный чертёж	6	
A3	901-1-83.87-КЖИ-ПГ-2АТ-VI-1	Плита ПГ-2АТ VIТ-1	7	
A3	901-1-83.87-КЖИ-ПВ4-2АТ-VI-1	Плита ПВ4-2АТ VIТ-1;		
		ПВ4-2АТ VIТ-2; ПВ10-2АТ VIТ-1	8	
A3	901-1-83.87-КЖИ-1БСД9-5АУТ-1	Балка 1БСД9-5АУТ-1	9	
A4	901-1-83.87-КЖИ-ПС60	Панель стеновая ПС (над-		
		земная часть).	10	
A3	901-1-83.87-КЖИ-ПС60СБ	Панель стеновая ПС (над-		
		земная часть). Сборочный		
		чертёж.	11	
A4	901-1-83.87-КЖИ-2КВ4.42-1-1	Колонна 2КВ4.42-1-1...		
		2КВ4.42-1-Б; 2КВ4.33-1-1.	13	
A3	901-1-83.87-КЖИ-2КВ4.42-1-1СБ	Колонна 2КВ4.42-1-1...		
		2КВ4.42-1-Б; 2КВ4.33-1-1		
		Сборочный чертёж	14	

Формат	Обозначение	Наименование	Стр.	Примечание
A3	901-1-83.87 -КЖИ-ПС2А-48-К1	Панель стеновая ПС2А-48-К1...		
		ПС2А-48-К3.	16	
A3	901-1-83.87-КЖИ-ПС2А-48-К1СБ	Панель стеновая		
		ПС2А-48-К1... ПС2А-48-К3.		
		Сборочный чертёж.	17	
A3	901-1-83.87 -КЖИ-ПС2А-48-К12	Панель стеновая		
		ПС2А-48-К12... ПС2А-48-К13-1	21	
A3	901-1-83.87-КЖИ-ПС2А-48-К12СБ	Панель стеновая		
		ПС2А-48-К12... ПС2А-48-К13-1		
		Сборочный чертёж	22	
A4	901-1-83.87-КЖИ-ПС2А-48	Панель стеновая ПС2А-48		
		с дополнительными заклад-		
		ными изделиями.	25	
A3	901-1-83.87-КЖИ-ПС2А-48СБ	Панель стеновая ПС2А-48		
		с дополнительными заклад-		
		ными изделиями. Сбороч-		
		ный чертёж.	28	
A4	901-1-83.87 -КЖИ-П20г-3-1	Плита перекрытия П20г-3-1;		
		П20г-3-2.	33	
A4	901-1-83.87 -КЖИ-КР1	Каркас плоский КР1	33	
A4	901-1-83.87 -КЖИ-КР2	Каркас плоский КР2; КР3;	34	
A4	901-1-83.87 -КЖИ-КР2СБ	Каркас плоский КР2; КР3.		
		Сборочный чертёж.	34	
A4	901-1-83.87 -КЖИ-МН1	Изделие закладное МН1.	35	

Привязан

ГМП Новоминский
 И. контр. А.И. Зендер
 Нач. отд. Волошин
 Гл. спец. А.И. Зендер
 Рук. гр. К.И. Клопан

ТП901-1-83.87 -КЖИ

Содержание

Страницы	Лист	Листов
Р	1	2
Госстрой СССР		
Укробудконспроекту		
Киев		

25543-04 2

Формат А3

Экз. 1

Технический проект 901-1-83.87

Изм. № 001. Изменения в проект. Введен 08.08.87

Обозначение	Содержание	стр.	Примечание
Л4 901-1-83.87 - КЖУ-МН2	Изделие закладное МН2	35	
Л4 901-1-83.87 - КЖУ-МН3	Изделие закладное МН3; МН4	36	
Л4 901-1-83.87 - КЖУ-МН3СБ	Изделие закладное МН3; МН4 Сборочный чертеж	36	
Л4 901-1-83.87 - КЖУ-МН5	Изделие закладное МН5	37	
Л4 901-1-83.87 - КЖУ-МН6	Изделие закладное МН6	37	
Л4 901-1-83.87 - КЖУ-МН7	Изделие закладное МН7	38	
Л4 901-1-83.87 - КЖУ-РМ1	Решетка РМ1	38	
Л4 901-1-83.87 - КЖУ-МС1	Изделие соединительное МС1	39	
Л4 901-1-83.87 - КЖУ-МС2	Изделие соединительное МС2	39	
Л4 901-1-83.87 - КЖУ-МС3	Изделие соединительное МС3	40	
Л4 901-1-83.87 - КЖУ-МС4	Изделие соединительное МС4	40	
Л4 901-1-83.87 - КЖУ-МС5	Изделие соединительное МС5... МС8	41	
Л4 901-1-83.87 - КЖУ-МС5СБ	Изделие соединительное МС5... МС8. Сборочный чертеж	41	

Привязан

Изм. №

Лист

ТТ 901-1-83.87 - КЖУ

Формат А4

1. Технические требования к изготовлению сборных железобетонных изделий.

1.1. Сборные железобетонные изделия запроектированы из тяжелого бетона и изготавливаются в заводских условиях в инвентарных стальных формах. Изделия должны изготавливаться по точным соответствиям с рабочими чертежами, а также требованиями ГОСТ 13015.0-83; ГОСТ 13015.1-81; ГОСТ 13015.2-81; ГОСТ 13015.4-84.

1.2. Стеновые панели пустотной части изготавливать в опалубочных формах, разработанных для стеновых панелей серии 3.900-3 вып. 3/82.

Маркировка панелей принята по серии 3.900-3 вып. 3/82 (например ПС2Ж-43-К2-а). Дополнительный индекс «Ж» после порядкового номера типоразмера изделия отражает отличие в опалубочных размерах по сравнению с панелью ПС2-43-К серии 3.900-3 вып. 3/82.

Технические требования к изготовлению панелей см. пояснительную записку, раздел 3 серии 3.900-3 вып. 3/82, часть 1 «Панели стеновые консольные для прямоугольных сооружений».

1.3. На закладные изделия в колоннах и стеновых панелях предназначенных для устройства заземления, нанести масляной краской букву «З».

Привязан

Изм. №

ТТ 901-1-83.87 - КЖУ-ТТ

Технические требования

Исполнители: М. Кошар, П. Зендлер, И. Кошар, В. Валушин, Г. С. Спец, Шендлер, Рук. гр. Кляшман

Составлен Листом 2
Рисован Листом 2
Утвержден Проект Киев

Формат А4

2. Технические требования к изготовлению арматурных и закладных изделий.

2.1. Плоские арматурные изделия следует изготавливать при помощи контактной точечной сварки.

Сварку сеток и каркасов производить во всех точках пересечения стержней.

2.2. Размеры сеток и каркасов даны по осям и по торцам стержней.

2.3. Сварку производить в соответствии с ГОСТ 4098-85 "Соединения сварные арматуры и закладных изделий железобетонных конструкций" и СН 393-78 "Инструкция по сварке соединений арматуры и закладных деталей железобетонных конструкций."

2.4. Толщину сварных швов принимать по наименьшей толщине свариваемых элементов, кроме оговоренных на чертеже.

2.5. Верхнюю пластину спаренных закладных изделий приваривать после установки изделий в опалубку.

Приварку анкер в пластину в раззенкованные отверстия выполнять вручную валиковыми швами (тип шва - 21 по СН 393-78)

2.6. Строительные конструкции каждой станции излазуются в качестве заземления. Для этой цели необходимо выполнить указания по сварке арматуры, приведенные на листах конкретных изделий.

2.7. Все открытые закладные и соединительные изделия в надземной части оцинковать (толщина слоя 120-150 мкм), а подземной части окрасить эмалью ПФ-133 за 2 раза по слою грунта ПФ-020.

Привязан

Ивб №:

ТП 901-1-83.87

-КЖН-ТТ

Лист 2

Ивб № табл. Лист	Обозначение	Наименование	Код. на исполнение				КЖН-ЗБ-1	Примечание
			01	02	03	04		
44	901-1-83.87 -КЖН-ТТ	Документация	X	X	X	X		
43	901-1-83.87 -КЖН-П20-3Б-1СБ	Технические требования Сборочный чертеж Сборочные единицы	X	X	X	X		
	3.006.1-2/82.1-2-2.0-0-5Б	Плита П20-3Б	1					Состав закладных деталей Плита КЖН Планта
	3.006.1-2/82.1-2-2.0-0-7Б	Плита П20-9-3Б	1					
	3.006.1-2/82.1-2-2.0-0-3А	Плита П14-5Б	1					
	3.006.1-2/82.1-2-1.0-0-5Б	Плита П14-8-3Б		1	1			
	1.400-15.В.1-5.40-01	Изделие закладное МН40-5.5м 2.8м						
2	1.400-15.В.1.110-10	Изделие закладное МН40-3.2.8м 4.5м						
3	901-1-83.87 -КЖН-МН2	Изделие закладное МН2 Детали				79м 15м 1.5м		
4	901-1-83.87 -КЖН-МН7	Изделие закладное МН7	4	2	4			
5	1.400-9 Выпуск 1 л.16	Планта УП2-1				2	2	

* См. указания на сборочном чертеже

ТП 901-1-83.87 -КЖН-П20-3Б-1

Ивб № табл.
Лист 1
Ивб № табл.
Лист 2

Плита перекрытия
П20-3Б; П209-3Б-1;
П14-3Б-1; П14-8-3Б-1;
П14-9-3Б-2

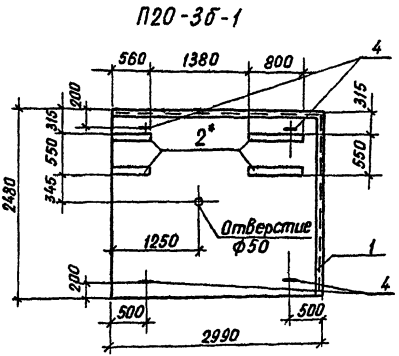
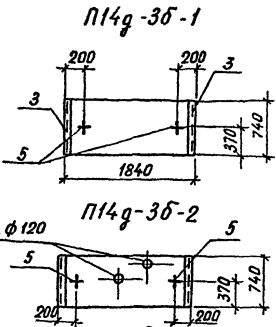
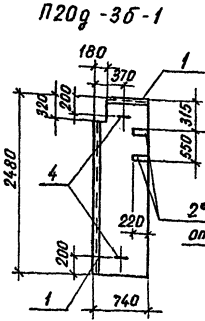
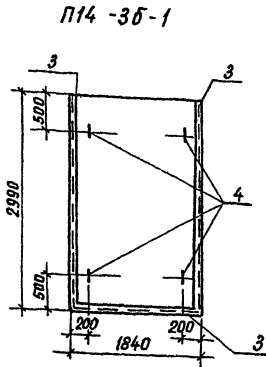
Привязан

Ивб №:

Альбом ДП

Минерал проект 901-1-83.87

Ин.в. №714/ Подпись адюпта. Взам. ин.в. №



Обозначение	Марка	Примечание
901-1-83.87-КЖИ-П20-3б-1	П20-3б-1	
-01	П20г-3б-1	
-02	П14-3б-1	
-03	П14г-3б-1	
-04	П14г-3б-2	

Ведомость расхода стали на дополнительные закладные изделия, кг

Марка элемента	Изделия закладные										Всего	Общий расход		
	Арматура класса					Прокат марки								
	А I		А II			Вст 3 кл 2								
	ГОСТ 5781-82*	ГОСТ 5781-82*	ГОСТ 5781-82*	ГОСТ 8509-86*	ГОСТ 8510-72*	ГОСТ 19903-74	ГОСТ 5781-82*	ГОСТ 5781-82*	ГОСТ 8509-86*	ГОСТ 8510-72*			ГОСТ 19903-74	
П20-3б-1		3,9	3,9	6,3	6,3				41,3	41,3		5,9	57,4	57,4
П20г-3б-1		2,0	2,0	3,0	3,0				21,0	21,0		1,1	27,1	27,1
П14-3б-1		3,9	3,9	7,9	7,9	75,9	75,9						87,7	87,7
П14г-3б-1	0,6		0,6	1,5	1,5	14,4	14,4						16,5	16,5
П14г-3б-2	0,6		0,6	1,5	1,5	14,4	14,4						16,5	16,5

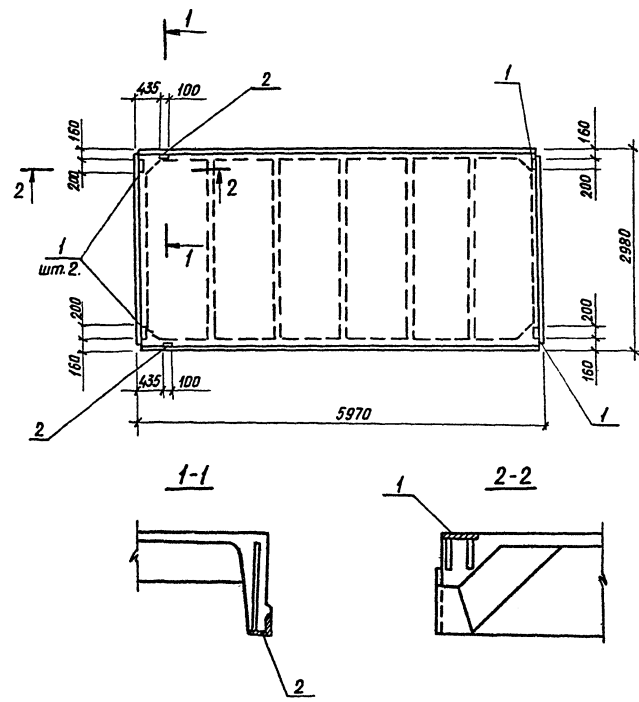
В закладных изделиях позиции 2, устанавливаемых в плиты, анкера ф8А II отогнуть по месту и приварить к нижней арматурной сетке плиты.

Привязан		ГИП Новоминский Н. контр. Лизенберг		ТП 901-1-83.87 -КЖИ-П20-3б-1СБ		Плита перекрытия П20-3б-1; П20г-3б-1; П14-3б-1; П14г-3б-1; П14г-3б-2		Стадия	Масса	Наситка
Ин.в. №		Нач. отд. Волошин Гл. спец. Лизенберг Рук. гр. Клоцман				Сварочный чертеж		Р		
								Лист	Листов 1	
								Госстрой СССР Укроблкомпроект Киев		

Формат А3

Листом IV

Мультипроект 901-1-83.87



Формат Зона	Поз.	Обозначение	Наименование	Кол.	Приме- чение
			<u>Документация</u>		
АЧ		901-1-83.87 - КЖИ-ТТ	Технические требования		
			<u>Сборочные единицы</u>		
		ГОСТ 22701.1-77	Плита ПГ-2АтVIT		со всеми закладными и арматурными изделиями
	1	ГОСТ 22701.5-77	Изделие закладное мнв	4	1,6кг
	2	ГОСТ 22701.5-77	Изделие закладное мнв	2	0,8кг

Ведомость расхода стали на дополнительные закладные изделия, кг

Марка изделия	Изделия закладные						Всего		
	Арматура класса			Прокат марки					
	А-III			Вст 3 кл 2					
	ГОСТ 5701-82*			ГОСТ 901-74*		ГОСТ 8509-86			
	φ10	φ14	Ум _{зак}	Б-В	Ум _{зак}	<70 В	Ум _{зак}		
ПГ-2АтVIT-1	2,2	0,2		2,4	5,2	5,2	1,7	1,7	9,3

Всего листов 27

Привязан	ГИП ЧОБОМИНСКИЙ	А	5
	И.КОНТ. АЙЗЕНБЕРГ	Л	5
	И.ОТД. ВОЛОШИН	Л	5
	Г.А. СПЕЦ. АЙЗЕНБЕРГ	Л	5
	ВЕД.ИЖ. СЛЕПОК	Л	5
Инв. №	Ст.инж. ЧАПЛИМА	Л	5

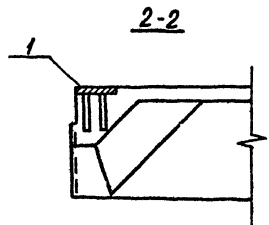
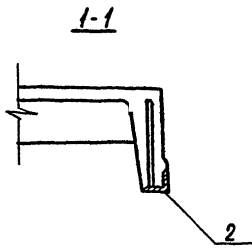
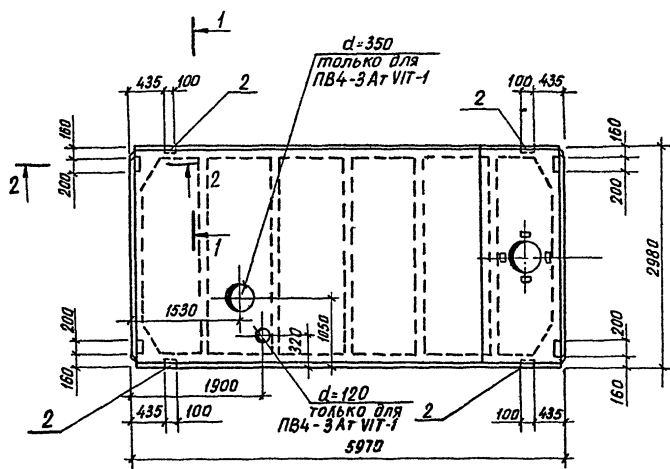
ТП 901-1-83.87 - КЖИ-ПГ-2АтVIT-1		Стандарт	Масса	Умножит
Плита ПГ-2АтVIT-1		Р	2650	
		Лист	Листов	
		ГОСТРОЙ СССР		
		Укробудконтпроект		
		Киев		

25543-04 4

Формат А3

Титульный проект 901-1-83.87

Имя, № табл. Видеть в датах Взам. инв. №



Уровень	Этаж	Пол	Обозначение	Наименование	Кол.	Примечание
				Документация		
A4			901-1-83.87 -КЖН-ТТ	Технические требования		
				Сборочные единицы		
			1 ГОСТ 22701.5-77	Изделие закладное МН8	4	0,4кг
			2 ГОСТ 22701.5-77	Изделие закладное МН9	4	0,4кг
Переменные данные для исполнений						
				ПВ4-3Ат VII-1		
			ГОСТ 22701.2-77	Плита ПВ4-3Ат VII	1	Со всеми закладными и арматурными изделиями
				ПВ7-2Ат VII-1		
			ГОСТ 22701.2-77	Плита ПВ7-2Ат VII	1	Со всеми закладными и арматурными изделиями

Ведомость расхода стали на дополнительные закладные изделия кг

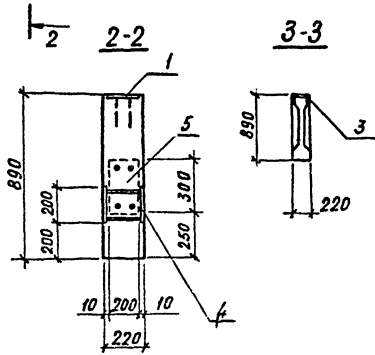
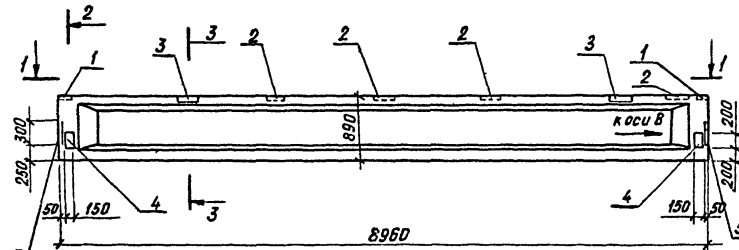
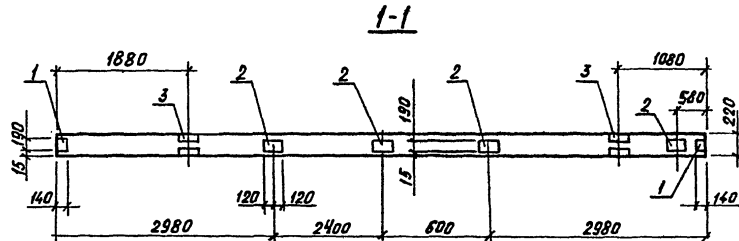
Марка изделия	Изделия закладные						Всего	
	Арматура класса А-III			Прокат марки Вст 3 кл 2				
	ГОСТ 5781-82*			ГОСТ 19903-74*		ГОСТ 8509-86		
	φ10	φ14	Углов. δ-8	Углов. 10-8	Углов.			
ПВ4-3Ат VII-1	2,8	0,4	3,2	6,2	5,2	3,4	3,4	11,8
ПВ7-2Ат VII-1								

Привязан		ГИП Новоминский	Н. Кондр. Айзенберг	Нач. отд. Болонин	Гл. спец. Айзенберг	Вед. инж. Слепак	Ст. инж. Шаинина	ТП 901-1-83.87	-КЖН-ПВ4-3Ат VII-1	Плита ПВ4-3Ат VII-1;	ПВ7-2Ат VII-1	Стадия	Масса	Масштаб
												Р		
												Лист	Листов 1	
												Госстрой СССР Укрводоканал проект Киев		

Листом №

Милый проект 901-1-83.87

Ш.В.М.И.И. Подпись и дата. Взам. инв. №



Формат	Зона	Поз.	Обозначение	Наименование	К-во	Примечание
				Документация		
A4			901-1-83.87 - КЖИ-ТТ	Технические требования		
				Сварочные единицы		
			1.462.1-10/80 вып.1	Балка 1БСД 9-5А УТ.		Со всеми закладными и арматурными узлами и деталями.
		1	1.462.1-10/80.2-100	Изделие закладное М5	2	
		2	1.462.1-10/80.2-110	Изделие закладное М6	4	
		3	1.462.1-10/80.2-120-02	Изделие закладное М9	2	
A4		4	901-1-83.87 -КЖИ-МН1	Изделие закладное МН1	2	
		5	1.400-15.81.130-28	Изделие закладное МН12-5	2	

Ведомость расхода стали на дополнительные закладные изделия, кг

Марка изделия	Изделия закладные								Всего	
	Арматура класса А-III				Прокат марки Вст3 кл 2					
	ГОСТ 5781-82*		ГОСТ 19903-74*		ГОСТ 8510-72*					
	Ф8	Ф10	Ф12	итого	-6-8	-8-8	-8-10	итого		
1БСД9-5А УТ-1	1,2	2,2	1,6	5,0	11,4	4,2	9,6	25,2	3,2	33,4

При изготовлении балки нанести несмываемой краской стрелку „коси В“

Привязан

Инв. №

ГИП Новоминский
И.контр. Айзенберг
Нач. отд. Влошин
Пр. спец. Айзенберг
Рук. ер. Клоцман
Ст. инж. Малинина

гп 90-1-1-83.87 -КЖИ-1БСД9-5А УТ-1

Балка 1БСД9-5А УТ-1

Итого масса	Насытоб
ρ	
Лист	Листов
Госстрой СССР	
Укроборканалпроект	
Киев	

25543-04 5

Формат А3

Инв. № подл.		Подпись и дата		Взам. инв. №		Мушовой проект 901-1-83.87					Альбом IV		
Формат	Этаж	Пав.	Обозначение	Наименование	Кол. на исполнение					-КЖИ-ПС60		Примечание	
					-	01	02	03	04				
					<u>Документация</u>								
A4			901-1-83.87 -КЖИ-ТТ	Технические требования	×	×	×	×	×				
A3			901-1-83.87 -КЖИ-ПС60	Сборочный чертеж	×	×	×	×	×				
			1.030.1-1.0-3-0100 л.9	Узел I	×	×	×	×	×				
			1.030.1-1.0-3-0100 л.9	Узел V	×	×	×		×				
				<u>Сборочные единицы</u>									
				Панель стеновая									
			1.030.1-1.1-1 07	ПС60.18.20-1.Л	1							Со всеми арматурными и закладными изделиями	
			1.030.1-1.1-1 04-05	ПС60.9.20-2.Л		1							
			1.030.1-1.1-1 15-06	ПС62.5.18.20-1.Л-1			1	1					
			1.030.1-1.1-1 15	ПС62.5.9.20-2.Л-1					1				

Формат А4

Привязан				Г.И.П. Новачицкий	ТЛ 901-1-83.87 -КЖИ-ПС60				Стадия	Лист	Листов
				Н.контр. Дозенберг	Панель стеновая "ПС"				р	1	2
				Нач. отд. Волошин	(надземная часть).				Госстрой СССР		
				Гл. спец. Дозенберг					Укрводоканалпроект		
				Рук. гр. Клоцман					Киев		
				Вед. инж. Слепак							
			Инв. №								

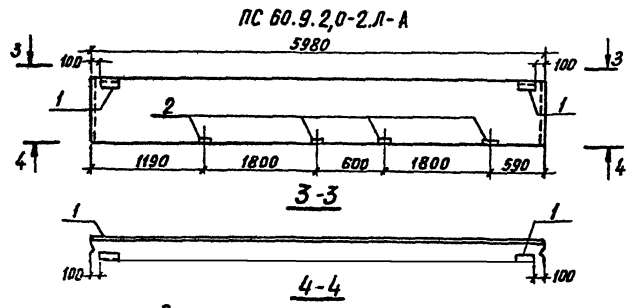
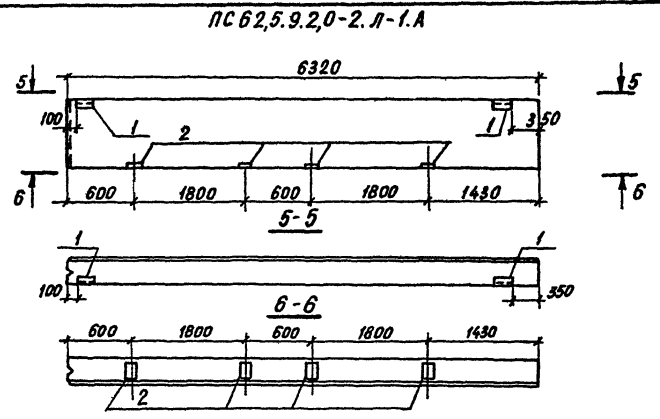
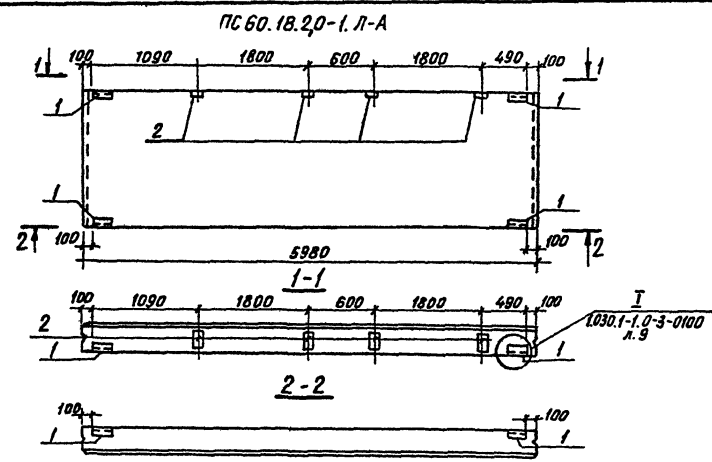
Инв. № подл.		Подпись и дата		Взам. инв. №		Мушовой проект 901-1-83.87					Альбом IV	
Формат	Этаж	Пав.	Обозначение	Наименование	Кол. на исполнение					-КЖИ-ПС60		Примечание
					-	01	02	03	04			
				<u>Изделие закладное</u>								
			1 1.030.1-1.1-3-30-01	M2	4	2	4	4	2			
			2 1.030.1-1.1-3-35	M9	4	4	4		4			
			3 1.400-15. В1. 120-11	MN106-Б				3				
				<u>Детали</u>								
Б4		4		A-III-10-Гост 5781-82* L=1350					16			0,8кг

Формат А4

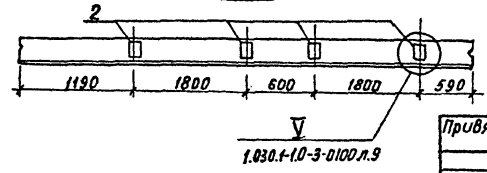
ТЛ 901-1-83.87				-КЖИ-ПС60				Лист	2	10
----------------	--	--	--	-----------	--	--	--	------	---	----

Технический проект 901-1-83.87

Лист № 11



Обозначение	Марка
901-1-83.87-КЖН-ПС 60	ПС 60.18.2.0-1.Л-А
-01	ПС 60.9.2.0-2.Л-А
-02	ПС 62.5.18.2.0-1.Л-1.А
-03	ПС 62.5.18.2.0-1.Л-1.Б
-04	ПС 62.5.9.2.0-2.Л-1.А



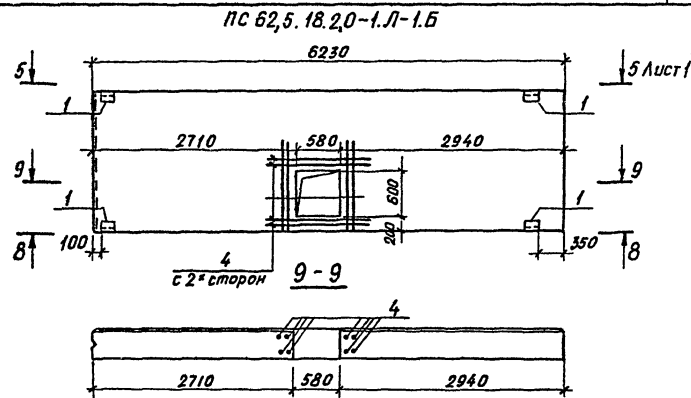
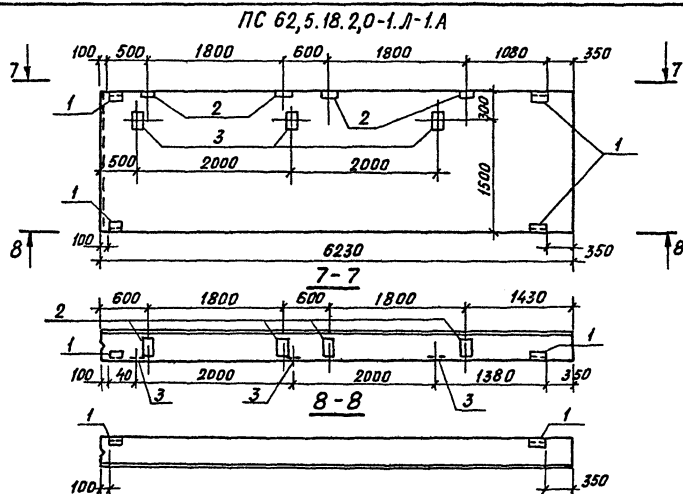
Привязан
Инв. №

ГИП Новоминский
Н.компр Айзенберг
Нач.отд Волошин
Гл. спец Айзенберг
Рук.вр. Клочман
Вед.инж. Слепак

ТЛ 901-1-83.87 -КЖН-ПС 60 СБ
Панель стеновая
ПС (надземная часть)
Сборочный чертеж
Лист 1 Листов 2
Гострой СССР
Укрводоканалпроект
Киев

Арх. Бом. IV

Миловой проект 901-1-83.87



Ведомость расхода стали на дополнительные закладные изделия, кг.

Марка элемента	Изделия закладные										Общий расход
	Арматура класса А-III			Прокат марки ВСТ 3 КЛ 2							
	ГОСТ 5781 - 82*			ГОСТ 8509 - 86			ГОСТ 19903 - 74**				
	φ 8	φ 10	Итого	Л 63 × 6	Итого	- 66	- 68	Итого	Всего		
ПС 60.18.2,0-1.Л-А		2,4	2,4	5,5	5,5	2,2	4,0	6,2	14,1	14,1	
ПС 60.9.2,0-2.Л-А		2,0	2,0	2,8	2,8	1,1	4,0	5,1	9,9	9,9	
ПС 62,5.18.2,0-1.Л-1.А	0,3	2,4	2,7	5,5	5,5	4,3	5,2	9,5	17,7	17,7	
ПС 62,5.18.2,0-1.Л-1.Б		13,6	13,6	5,5	5,5	2,2		2,2	21,3	21,3	
ПС 62,5.9.2,0-2.Л-1.А		2,0	2,0	2,8	2,8	1,1	4,0	5,1	9,9	9,9	

Привязан

Инв. №

тл901-1-83.87

-КЖИ-ПС60СБ

Лист

2

Формат А3

Инж. М. Гавва. Подпись и дата. Взам. инв. №

Имв. и подл. Подпись и дата Имв. № подл.

Миловой проект 901-1-83.87

Льдом IV

Формат Зона	Лист	Обозначение	Наименование	Кол. на исполнение							КЖИ-2КВ4.42-1-1	Примечание
				-	01	02	03	04	05	06		
			<u>Документация</u>									
А4		901-1-83.87 -КЖИ-ТТ	Технические требования									
А3		901-1-83.87-КЖИ-2КВ4.42-1-1СВ	Сборочный чертеж									
			<u>Сборочные единицы</u>									
			<u>Колонна</u>									
		1.020-1/83. 2-9 02	2КВ4.42-1	1	1	1	1	1	1			Совсем арматур- ными и зак- ладны- ми изде- лиями кроме МН-2 шт.4
		1.020-1/83. 2-5 02-04	2КВ4.33-1							1		

Формат А4

Привязан

ГИП Новоминский
Н. Контр. Айзенберг
Нач. отд. Волошин
Гл. спец. Айзенберг
Рук. зр. Клоцман
Без. инж. Слепак

ТП 901-1-83.87 - КЖИ-2КВ4.42-1-1

Колонна 2КВ4.42-1-1...
2КВ4.42-1-6;
2КВ4.33-1-1

Стадия Лист Листов
Р 1 2
Госстрой СССР
Укрводоканал проект
№ 68

Имв. №

Имв. № подл. Подпись и дата б/зам. имв. №

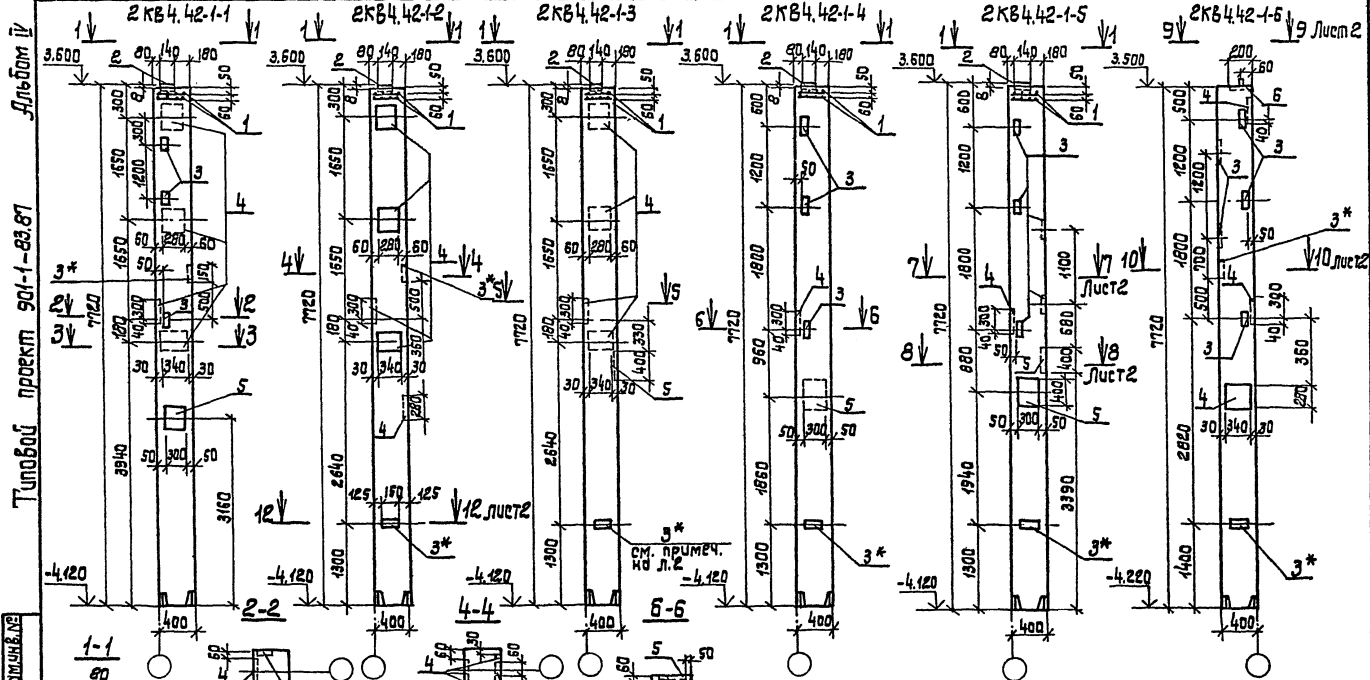
Формат Зона	Лист	Обозначение	Наименование	Кол. на исполнение							КЖИ-2КВ4.42-1-1	Примечание
				-	01	02	03	04	05	06		
			<u>Сетка арматурная</u>									
1		1.020-1/83. 2-15 09	СКА-1	2	2	2	2	2				
			<u>Изделие закладное</u>									
2		Шифр 92-76/1 л.8	МН 2-2	1	1	1	1	1				
3		1.020-1/83. 2-15 31	МН-44	7	3	2	8	8	11			
4		1.020-1/83. 2-15 26	МН-27	4	5	4	1	1	3	1		
5		1.400-15.В1.330-04	МН 313-4	1		1	1	2				
6		1.427.1-3.2-0.09.0	МН4							1		

25513-01 7

Формат А4

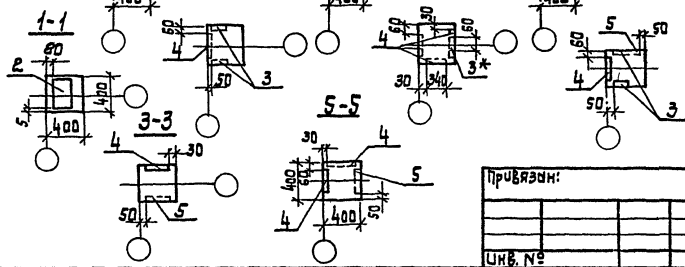
ТП 901-1-83.87 - КЖИ-2КВ4.42-1-1

Лист
2



Туповой проект 901-1-83.87

Лист 14

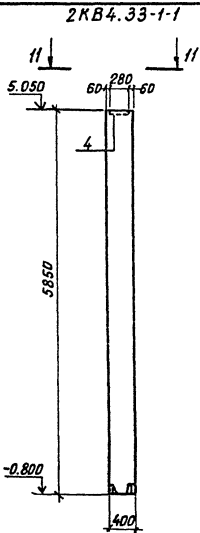


Привязан:	ГЛП Новомоскв. обл. конгр. Издательств. ИЧУ. обл. Володимир. обл. Издательств. ФУ. г.р. Клячман. Вед. инж. Слесак.
Лит. №	
ТП 901-1-83.87 - КЖС-2КВ4.42-1-1С6	
Колонны 2КВ4.42-1-1... 2КВ4.42-1-6; 2КВ4.33-1-1.	
Оборачный чертёж.	
Лист 1	Листов 2
Госстрой СССР	
Укроблкомпроект Киев	

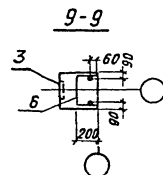
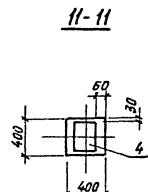
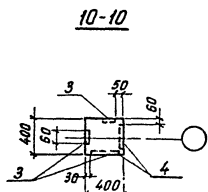
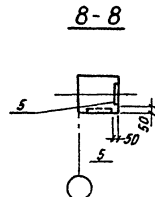
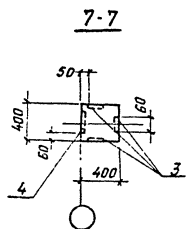
Формат А3

Ведомость расхода стали на дополнительные закладные изделия, кг

Итоговой проект 901-83.87



Марка элемента	Изделия закладные												Всего	Общий расход	
	Арматура класса А-III						Прокат марки ВСт3 кп2								
	ГОСТ 5781 - 82*						ГОСТ 19903 - 74*								
	φ8	φ10	φ12	φ14	φ18	φ20	Уголок	-δ6	-δ8	-δ10	-δ12	-δ20			Уголок
2KB4.42-1-1	5,5		0,7	4,6	15,4	4,4	30,6	3,0		10,0	36,0	8,6	57,6	88,2	88,2
2KB4.42-1-2	4,9		0,9	2,0	19,3		27,1	1,3			45,0	8,6	54,9	82,0	82,0
2KB4.42-1-3	4,7		0,7	4,6	15,4	4,4	29,8	0,8		10,0	36,0	8,6	55,4	85,2	85,2
2KB4.42-1-4	5,7		0,2	4,6	3,8	4,4	18,7	3,3		10,0	9,0	8,6	30,9	49,6	49,6
2KB4.42-1-5	5,7		0,2	7,2	3,8	8,8	25,7	3,3		20,0	9,0	8,6	40,9	66,6	66,6
2KB4.42-1-6	1,7	0,9	0,6		11,6		14,6	4,7	3,8		27,0		35,5	50,1	50,1
2KB4.33-1-1			0,2		3,8		4,0				9,0		9,0	13,0	13,0



* Указанные закладные изделия поз. 3 приварить краевой арматуре колонн.

Обозначение	Марка
901ВЖКЖИ-2KB4.42-1-1	2KB 4.42-1-1
-01	2KB 4.42-1-2
-02	2KB 4.42-1-3
-03	2KB 4.42-1-4
-04	2KB 4.42-1-5
-05	2KB 4.42-1-6
-06	2KB 4.33-1-1

Привязан		

Итоговой проект 901-83.87 - КЖИ-2KB 4.42-1-1 СБ 2

25543-04 8 Формат А3

Алгоритм П

Турбовой проект 901-83.87

Упр. проектом (Копия) и проект (Высот. инж. П)

Кол.	Обозначение	Наименование	Кол.	Полигр-вание
		<u>Документация</u>		
Я3	901-1-83.87-КЖС-ТТ	Технические требования		
Я3	901-1-83.87-КЖС-ПСД-48-К1	Сборочный чертеж		
Я3	3.900-36вт. 1/82 часть 2, л. 24	Узлы 3, 4, 5		
		<u>Сборочные единицы</u>		
Я4	1 3.900-36вт. 1/82 часть 2, л. 24	Каркас плоский КР2	2	
Я4	2 3.900-36вт. 1/82 часть 2, л. 24	Каркас плоский КР3	4	
Я4	3 3.900-36вт. 1/82 часть 2, л. 24	Каркас плоский КР4	4	
Б1	4	Сетка арматурная		
		2С $\frac{18 \times 11}{6 \times 1}$ 235x475 $\frac{75}{175}$		
		ГОСТ 23279-85	1	74,8 кг
		Узелные закладные		
Я4	7 3.900-36вт. 1/82 часть 2, л. 66	МН29	2	
	13 1.400-15.81.110-02	МН101-6	2	
Я4	9 901-1-83.87-КЖС-МН3	МН3	2	
Я4	10 901-1-83.87-КЖС-МН3	МН4	2	
	<u>Переменные данные для исполнений</u>	<u>901-1-83.87-КЖС-ПСД-48-К1</u>		
		<u>Сборочные единицы</u>		
		Сетка арматурная		
		ГОСТ 23279-85		
Б1	5	2С $\frac{18 \times 11}{6 \times 1}$ 235x475 $\frac{75}{175}$	1	74,8 кг
Б1	6	2С $\frac{18 \times 11}{6 \times 1}$ 245x285	1	82,6 кг
Б1	8 3.900-36вт. 1/82 часть 2, л. 66	Узелные закладные МН30	2	
		<u>Детали</u>		
Б1	12	Я-П-12 ГОСТ 5781-82* L=4750	4	4,2 кг

Привязан

Ипр. П

Кол.	Обозначение	Наименование	Кол.	Полигр-вание
		<u>901-1-83.87-КЖС-ПСД-48-К1</u>		
		<u>Сборочные единицы</u>		
		Сетка арматурная		
		ГОСТ 23279-85		
Б1	5	2С $\frac{18 \times 11}{6 \times 1}$ 235x475 $\frac{75}{175}$	1	148,6 кг
Б1	6	2С $\frac{18 \times 11}{6 \times 1}$ 245x285	1	82,6 кг
Б1	8 3.900-36вт. 1/82 часть 2, л. 66	Узелные закладные МН30	2	
		<u>Детали</u>		
Б1	12	Я-П-12 ГОСТ 5781-82* L=4750 901-1-83.87-КЖС-ПСД-48-К1	4	9,5 кг
		<u>Сборочные единицы</u>		
		Сетка арматурная		
		ГОСТ 23279-85		
Б1	5	2С $\frac{20 \times 11}{6 \times 1}$ 295x475 $\frac{75}{175}$	1	173,8 кг
Б1	6	2С $\frac{20 \times 11}{6 \times 1}$ 245x285	1	99,6 кг
Б1	8 3.900-36вт. 1/82 часть 2, л. 66	Узелные закладные МН30	2	
		<u>Детали</u>		
Б1	12	Я-П-12 ГОСТ 5781-82* L=4750	4	11,7 кг
		<u>Материалы</u>		
		Бетон класса В22,5	324	м ³

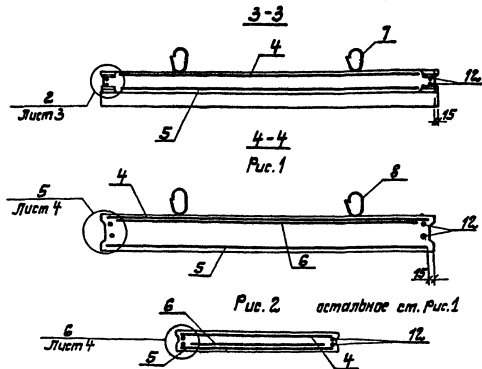
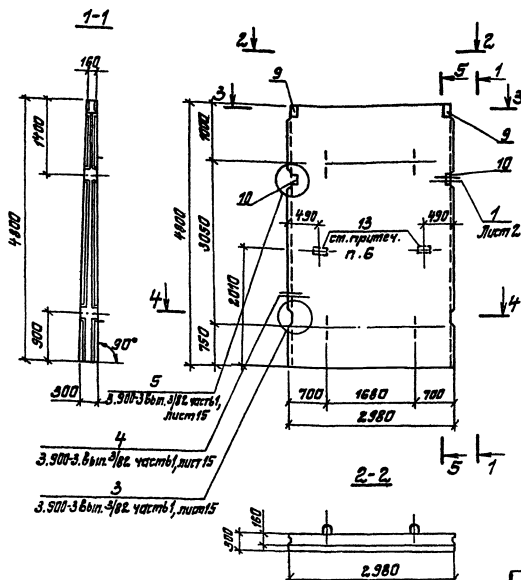
Ир. инж. П	Ир. инж. П	Ир. инж. П	Ир. инж. П
Ир. инж. П	Ир. инж. П	Ир. инж. П	Ир. инж. П
Ир. инж. П	Ир. инж. П	Ир. инж. П	Ир. инж. П
Ир. инж. П	Ир. инж. П	Ир. инж. П	Ир. инж. П
Ир. инж. П	Ир. инж. П	Ир. инж. П	Ир. инж. П
Ир. инж. П	Ир. инж. П	Ир. инж. П	Ир. инж. П

Т1901-1-83.87-КЖС-ПСД-48-К1

Панель стеновая
ПСД-48-К1... ПСД-48-К3

Лист Лист Лист
р
Гострой сср
Учрежденный
Киев

Формат А3



1. Каркасы КР и изделия закладные МН привязать к сеткам.
2. При установке строповачных петель допускаются перерезать поперечный стержень сетки.
3. Маркировку нанести на верхнем торце панели.
4. Концы поперечных стержней сетки, падающие в гнезда закладных изделий обрезать.
5. Панель бетонируется в опалубке стеновой панели ПСЭ-60-к серии 3.900-3 выпуск 3/82.

6. Закладные изделия поз. 13 привязать к арматуре сетки

Обозначение	Марка	Рис
901-1-83.87-КЖУ-ПСЭЯ-48-К1	ПСЭЯ-48-К1	1
-01	ПСЭЯ-48-К2	2
-02	ПСЭЯ-48-К3	2

Привязан

Ш.Н.П.

Примечания	1. Изделия МН привязать к арматуре сетки.
2. При установке строповачных петель допускаются перерезать поперечный стержень сетки.	
3. Маркировку нанести на верхнем торце панели.	
4. Концы поперечных стержней сетки, падающие в гнезда закладных изделий обрезать.	
5. Панель бетонируется в опалубке стеновой панели ПСЭ-60-к серии 3.900-3 выпуск 3/82.	

ТП 901-1-83.87 - КЖУ-ПСЭЯ-48-К1.СБ

Панель стеновая
ПСЭЯ-48-К1...ПСЭЯ-48-К3.
С оборотный чертеж

Серия	Масса	Классификация
Р	8,1т	
Лист 1	Листов 4	
Утвержден и подписан		
Киев		

25543-04 9

Формат А3

Архив №

Типовой проект 901-1-83.87

Имя, № листа, дата, подпись

Рис. 1

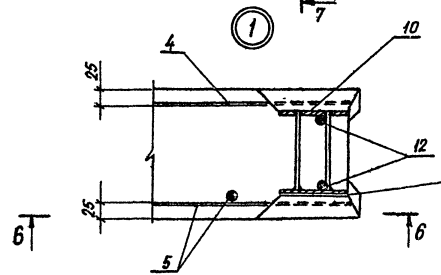
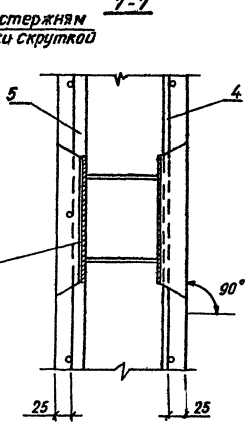
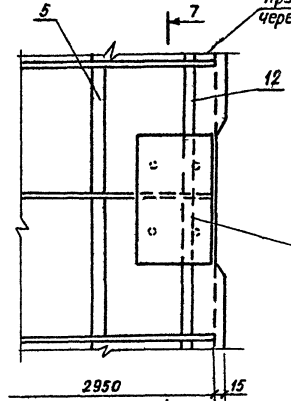
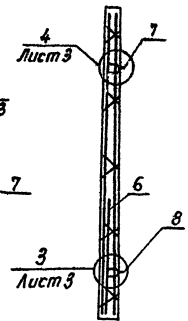
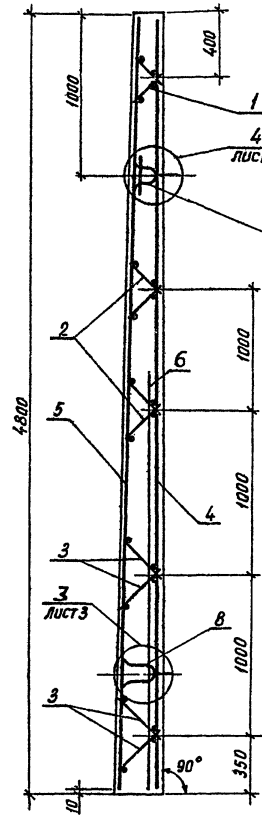
5-5

Рис. 2

остальное см. рис. 1

6-6

7-7



В зазоре между пластиной и гнездообразователем допускается наплыв бетона, который в последующем должен быть удален. Рекомендуется в зазор установить прокладки по месту.

Привязан			
Имя, №			

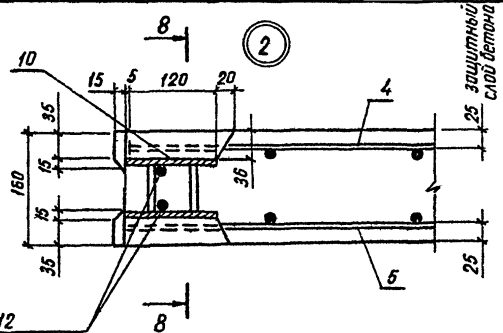
ТП 901-1-83.87 -КЖИ-ПС2А-48-К1СБ

Лист 2

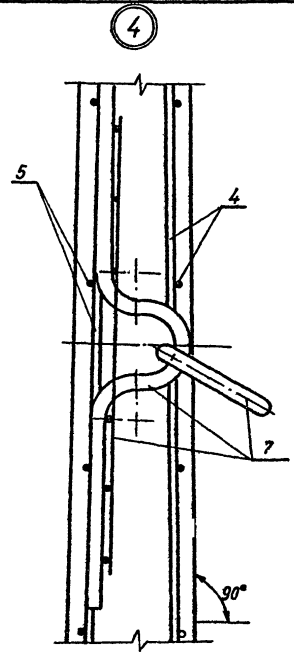
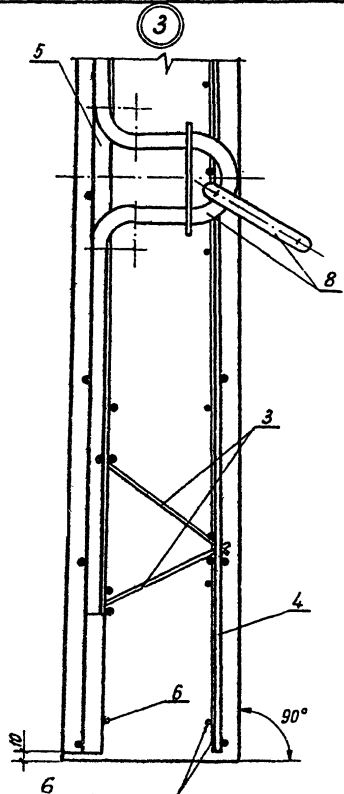
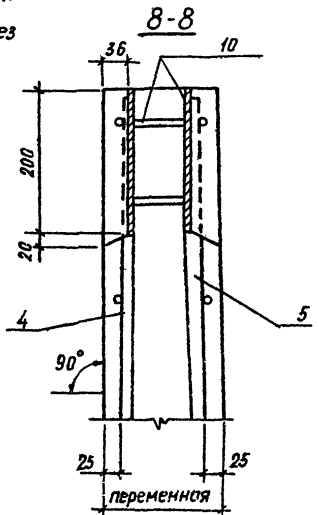
Формат А3

Альбом № 17

Технический проект 901-Г-83.87



Привязать скруткой к стержням сетки через прокладку



1. Петли поз.7,8 приварить к горизонтальным стержням сетки поз.5

Только для исполнения 901-Г-83.87 -КЖИ-ПС2А-48-К1

Инв. № тех. | Подпись и дата | Владелец

Привязан	
Инв. №	

ТП 901-Г-83.87 -КЖИ-ПС2А-48-К1СБ

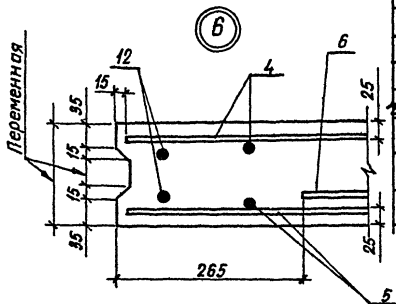
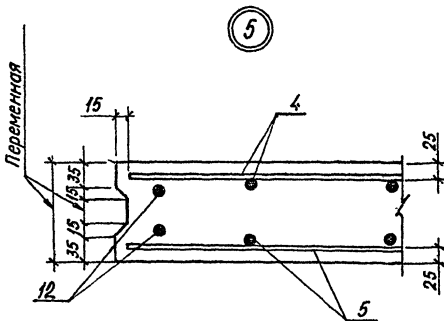
25543-04 10 Формат А3

Лист 3

Альбом ДР

Митовой проект 901-Г-83.87

Инв. № таб. Подпись и дата (изм. таб.)



Ведомость расхода стали на элемент, кг

Марка элемента	Узделя арматурные								Всего
	Арматура класса								
	Вр-1		А-I		А-II		А-III		
	ГОСТ 6727-80				ГОСТ 5781-82*				
φ5	Итого	φ6	Итого	φ12	φ18	φ20	Итого		
ПС2А-48-К1	12,6	12,6	39,6	39,6	135,1	74,1	—	209,2	221,8
ПС2А-48-К2	12,6	12,6	39,6	—	39,6	59,1	244,9	304,0	356,2
ПС2А-48-К3	12,6	12,6	39,6	39,6	59,1	—	302,3	361,4	413,6

Узделя закладные

Узделя закладные										Всего	Общий расход		
Арматура класса						Прокат марки							
Вр-1		А-I		А-II		А-III		ВСт3 кп2					
ГОСТ 6727-80			ГОСТ 5781-82*			ГОСТ 19903-74*							
φ5	Итого	φ10	φ22	φ10	φ8	Итого	φ8	φ6	Итого				
—	—	17,2	26,4	1,6	0,1	45,8	12,4	0,6	13,0	58,6	280,3		
0,2	0,2	8,6	26,4	1,6	0,1	36,7	12,4	0,6	13,0	49,9	406,1		
0,2	0,2	8,6	26,4	1,6	0,1	36,7	12,4	0,6	13,0	49,9	463,5		

Привязан			
Инв. №			

ТП 901-1-83.87 - КЖИ-ПС2А-48-К1 СБ

Лист 4

Формат А3

Мельбей П

Мельбей проект 901-1-83.87

И.И.В. Подпись и дата 1980 г. инв. №

Формат	Экз	Лист	Обозначение	Наименование	Кол	Примечание
				<u>Документация</u>		
A3			901-1-83.87 -КЖИ-ТТ	Технические требования		
A3			901-1-83.87-КЖИ-ПС2А-48-12 СБ	Сборочный чертёж		
A3			3.900-3 Вып. 3/82 часть I лист 6	Узлы 3, 4, 5		
A3			901-1-83.87-КЖИ-ПС2А-48-К1СБ	Узлы 3, 4		
				<u>Сборочные единицы</u>		
A4	1		3.900-3 Вып. 3/82 часть 2, Л. 24	Каркас плоский КР2	2	
A4	2		3.900-3 Вып. 3/82 часть 2, Л. 24	Каркас плоский КР3	4	
A4	3		3.900-3 Вып. 3/82 часть 2, Л. 24	Каркас плоский КР4	4	
B4	4			Сетка арматурная		
				2С 12А III 295x475 75 12А III 175		
				ГОСТ 23279-85	1	122,0 кг
				Изделие заводное		
A4	7		3.900-3 Вып. 3/82 часть 2 Л. 66	МН 29	2	
A4	8		3.900-3 Вып. 3/82 часть 2 Л. 66	МН 30	2	
A4	9		901-1-83.87 -КЖИ-МН3	МН 3	1	
A4	10		901-1-83.87 -КЖИ-МН3	МН 4	1	
A4	11		901-1-83.87 -КЖИ-МН5	МН 5	1	
			13 1.400-15. В1. 110-02	МН 101-6	2	
			Переменные данные	для исполнений		
				901-1-83.87-КЖИ-ПС2А-48-К12		
				901-1-83.87-КЖИ-ПС2А-48-К1202		
				Сборочные единицы		
				Сетка арматурная		
				ГОСТ 23279-85		

Формат	Экз	Лист	Обозначение	Наименование	Кол	Примечание
B4	5			3С 12А III-200 290x475 75 18А III-200 150	1	198,1 кг
B4	6			2С 12А III 245x285 6А I	1	41,0 кг
				<u>Детали</u>		
B4	12			А-III-12 ГОСТ 5781-82° L=4750	2	4,2 кг
				901-1-83.87-КЖИ-ПС2А-48-К12-01		
				901-1-83.87-КЖИ-ПС2А-48-К12-03		
				<u>Сборочные единицы</u>		
				Сетки арматурные		
				ГОСТ 23279-85		
B4	5			3С 14А III-200 290x475 75 22А III-200 150	1	288,0 кг
B4	6			2С 14А III 245x285 6А I	1	53,0 кг
				<u>Детали</u>		
B4	12			А-III-14 ГОСТ 5781-82° L=4750	2	5,7 кг
				<u>Материалы</u>		
				Бетон КЛАСА В22,5	3,24	М³

Привязан

Гл инж. Павловский	Л
Н контр. Айзенберг	Л
Нач. отд. Волошин	Л
Гл спец. Айзенберг	Л
Рук. гр. Алоян	Л
Вед. инж. Слепак	Л
Ст. инж. Волошина	Л

ТП 901-1-83.87 -КЖИ-ПС2А-48-К12

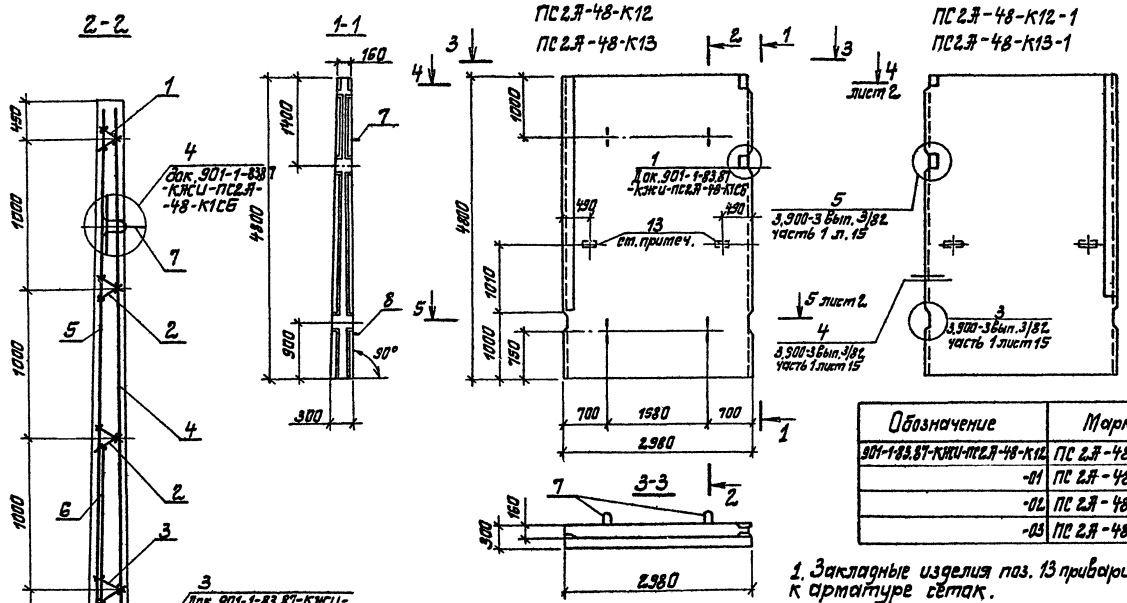
Панель стеновая ПС2А-48-К12 . ПС2А-48-КВ-1

Студия Лист Листов 1
Гострой СССР
Укрводоканал, Киев

25543-04 11 Формат А3

Типовой проект 901-1-83, 87

Цир. проект / Проектная организация №



1. Закладные изделия поз. 13 приварить к арматуре сетки.

Обозначение	Марка
901-1-83, 87-КЖУ-ПЦЗЯ-48-К12СБ	ПЦЗЯ-48-К12
01	ПЦЗЯ-48-К13
02	ПЦЗЯ-48-К12-1
03	ПЦЗЯ-48-К13-1

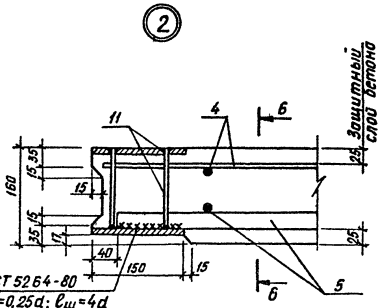
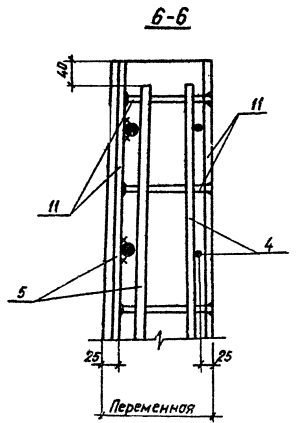
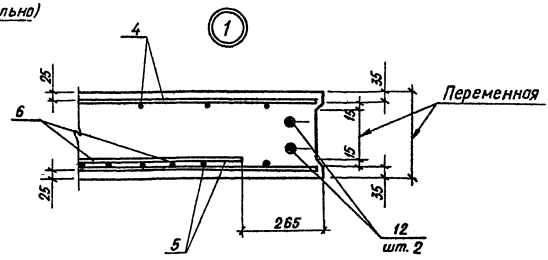
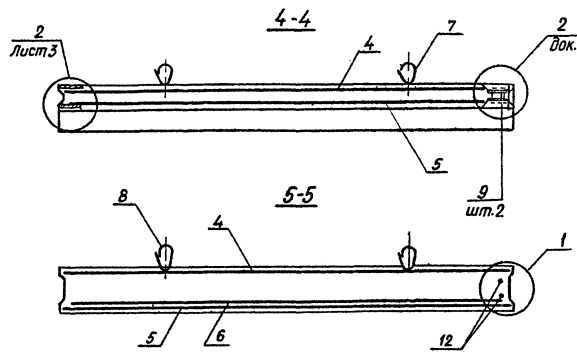
					ТТ901-1-83, 87-КЖУ-ПЦЗЯ-48-К12СБ	
Привязан					Панель стеновая	Стеновая
					ПЦЗЯ-48-К12_ПЦЗЯ-48-К13-1	Масса 8,1т
					Сборочный чертеж	Лист 1 / Листа 3
Учв. №					Проектный СССР	Утвержденный проект
					Киев	

Формат А3

Листом IV

Типовой проект 901-1-83.87

Изм. и подписание разработчика



Привязан	
Изм. №:	

ТП 901-1-83.87 -КЖИ-ПС2А-48-К12СБ Лист 2

25543-04 12 Формат А3

Миловой проект 901-1-83.87

Инв. № таб./Подпись и дата /Взвешивание

Ведомость расхода стали на элемент, кг

Марка элемента	Изделия арматурные										Всего
	Арматура класса										
	Вр-1		А-I				А-III				
	ГОСТ 6727-80		ГОСТ 5781-82*								
φ5	Итого	φ6	Итого	φ12	φ14	φ18	φ22	Итого			
ПС 2А-48-К12											
ПС 2А-48-К12-1	12,6	12,6	8,2	8,2	222,3	—	139,1	—	361,4	382,2	
ПС 2А-48-К13											
ПС 2А-48-К13-1	12,5	12,6	8,2	8,2	121,9	156,6	—	207,7	466,2	487,0	

Изделия закладные										Всего	Общий расход
Арматура класса							Прокат марки				
Вр-I		A-I	A-II	A-III	Вст 3 кл 2						
ГОСТ 6727-80		ГОСТ 5781-82*				ГОСТ 19903-74*					
φ5	Итого	φ10	φ22	φ10	φ8	Итого	Б8	Б6	Итого		
0,2	0,2	8,6	26,4	4,8	0,1	39,9	78,0	0,6	78,6	118,7	500,9
0,2	0,2	8,6	26,4	4,8	0,1	39,9	78,0	0,6	78,6	118,7	605,7

Привязан			
Инв. №			

ТП 901-1-83.87 -КЖН-ПС2А-48-К12СБ лист 3

Формат А3

Инв. № подл. Подпись и дата. Взам. инв. №

Милатов проект 901-1-83.87

Альбом №

Формат Зона	Лист	Обозначение	Наименование	Кол. на исполнение										Примечание
				КЖИ-ПС2А-48										
				—	01	02	03	04	05	06	07	08	09	
				<u>Документация</u>										
44		901-1-83.87 -КЖИ-77	Технические требования	x	x	x	x	x	x	x	x	x	x	
43		901-1-83.87-КЖИ-ПС2А-48СБ	Сборочный чертеж	x	x	x	x	x	x	x	x	x	x	
				<u>Сборочные единицы</u>										
		901-1-83.87-КЖИ-ПС2А-48-К12	Панель стеновая ПС2А-48-К	1	1	1	1	1	1	1	1	1	1	Условия собственной проектировки Ри. и ЗИЛС. Лодными изделиями
1		1.400-15. В1. 110-02	Изделие закладное МН101-8	6	6	6	6	6	2	2	6	6	6	
6		5.900-2 ТМ90	Сальник Ду L=300			1	1							Ди. так 400 Е=300
7		5.900-2 ТМ90	Сальник Ду L=300										1	Ди. так 300 Е=300

Формат А4

Привязан

Л. инж. Л. Новомышский
И. контр. Аизенберг
Инж. отв. Волошин
Л. спец. Аизенберг
Рис. экз. Клоцман
Ст. инж. Мадимина

ТП 901-1-83.87 -КЖИ-ПС2А-48

Панель стеновая
ПС2А-48
с дополнительными
закладными изделиями

Стадия Лист Листов
Р 1 6
Госстрой СССР
Укрводоканалпроект
Киев

Инв. № подл. Подпись и дата. Взам. инв. №

Формат Зона	Лист	Обозначение	Наименование	Кол. на исполнение										Примечание
				КЖИ-ПС2А-48										
				—	01	02	03	04	05	06	07	08	09	
				<u>Детали</u>										
54	12		А-III-22 ГОСТ 5781-82* L=960	6										2,9 кг
			А-III-28 ГОСТ 5781-82* L=1150	6										5,6 кг
54	13		А-III-18 ГОСТ 5781-82* L=1680			16			16				16	3,4 кг
			А-III-12 ГОСТ 5781-82* L=1020								4	4		0,9 кг
			А-III-22 ГОСТ 5781-82* L=1920				16			16				5,7 кг

25743-04 13

Формат А4

Привязан

ТП 901-1-83.87 -КЖИ-ПС2А-48

Лист
2

Инв. № подл. Подпись и дата Взам. инв. №

Тыловой проект 901-1-83.87

Листом №

Формат	Зона	Лист	Обозначение	Наименование	Кол. на исполнение										Примечание				
					10	11	12	13	14	15	16	17	18	19					
				<u>Документация</u>															
A4			901-1-83.87-КЖИ-ТТ	Технические требования	x	x	x	x	x	x	x	x	x	x	x	x	x		
A3			901-1-83.87-КЖИ-ПС2А-48-СБ	Сборочный чертёж	x	x	x	x	x	x	x	x	x	x	x	x	x		
				<u>Сборочные единицы</u>															
			901-1-83.87-КЖИ-ПС2А-48-К12	Панель стеновая ПС2А-48-К	1	1	1											Целая часть со всеми орматюрными и закладными изделиями	
			901-1-83.87-КЖИ-ПС2А-48-К1	Панель стеновая ПС2А-48-К				1	1	1	1	1	1	1					
			901-1-83.87-КЖИ-ПС2А-48-К1	Панель стеновая ПС2А-48-К1															
			901-1-83.87-КЖИ-ПС2А-48-К1	Панель стеновая ПС2А-48-К1															
Привязан																			
					ТП 901-1-83.87 -КЖИ-ПС2А-48										Лист 3				

Формат А4

Инв. № подл. Подпись и дата Взам. инв. №

Формат	Зона	Лист	Обозначение	Наименование	Кол. на исполнение										Примечание			
					10	11	12	13	14	15	16	17	18	19				
			1. 4.00 - 15. В1. 110-02	Изделие закладное МН101-6	6	6	6	6	6	6	4	4	6					
			2. 1. 4.00 - 15. В1. 210-40	Изделие закладное МН209-3														1
			4. 1. 4.00 - 15. В1. 550-04	Изделие закладное МН553														1,1м
			6. 5.900-2 ТМ90	Сальник Ду L=300	1	1												1 Ду 300 L=300
			7. 5.900-2 ТМ90	Сальник Ду L=300	1			1	1									1 Ду 300 L=300
			8. 5.900-2 ТМ89-01	Сальник Ду 80 L=200														2
			9. 5.900-2 ТМ90-01	Сальник Ду 80 L=300		1	1											1
			10. 5.900-2 ТМ89-02	Сальник Ду 100 L=200		1	1											
			Б4 14	А-III-10 ГОСТ 5781-82* L=900							4						4	0,6 кг
			Б4 13	А-III-12 ГОСТ 5781-82* L=1320													32	1,2 кг
			Б4	А-III-25 ГОСТ 5781-82* L=1560							16							6,0 кг
				А-III-18 ГОСТ 5781-82* L=1680		16						16	16					3,4 кг
				А-III-22 ГОСТ 5781-82* L=1920		16	16	16										5,7 кг
			Б4 15	А-III-10 ГОСТ 5781-82* L=650													4	0,4 кг
Привязан																		
					ТП 901-1-83.87 -КЖИ-ПС2А-48										Лист 4			

Формат А4

Имв. № подл. Подпись и дата. Взам. имв. №

Тиловой проект 901-1-83.87 Альбом №

Формат	Зона	Лист	Обозначение	Наименование	Кол. на исполнение			КЖН-ПС2А-48	Примечание
					20	21	22		
<u>Документация</u>									
A4			901-1-83.87 -КЖН-ТТ	Технические требования	×	×	×		
A3			901-1-83.87-КЖН-ПС2А-48 СБ	Сборочный чертеж	×	×	×		
<u>Сборочные единицы</u>									
			901-1-83.87-КЖН-ПС2А-48-К1	Панель стеновая ПС2А-48-К1	1	1			Орловск со всеми протур- ными и закладны- ми дета- лями из альбо- ма со всеми протур- ными и закладны- ми дета- лями.
			901-1-83.87-КЖН-ПС2А-48-К2	Панель стеновая ПС2А-48-К			1		
	1		1.400-15.В1.110-02	Изделие закладное МН101-6			6		
	2		1.400-15.В1.210-40	Изделие закладное МН209-3	1	1			
	3		1.400-15.В1.210-06	Изделие закладное МН202-2			4		
	5		1.400-15.В1.550-04	Изделие закладное МН553	2,9м	2,9м			

Привязан			
Имв. №			

ТП901-1-83.87 -КЖН-ПС2А-48

Лист 5

Формат А4

Имв. № подл. Подпись и дата. Взам. имв. №

Формат	Зона	Лист	Обозначение	Наименование	Кол. на исполнение			КЖН-ПС2А-48	Примечание
					20	21	22		
		6	5.900-2 ТМ90	Сальник Ду L=300	1			Ду max 100 L=300	
		11	5.900-2 ТМ90-05	Сальник Ду 200 L=300	1				
<u>Детали</u>									
Б4		15		А-Ш-12 ГОСТ 5781-82 L=1320		16		16 1,2ке	

Привязан			
Имв. №			

При привязке проекта в зависимости от типа грунта проставить наимено-вание панелей по табл. 2 док. 901-1-83.87-КЖН

ТП901-1-83.87 -КЖН-ПС2А-48

Лист 6

2543-01 14

Формат А4

Львівська ІІІ

Туполов, проєкт 901-1-83.87

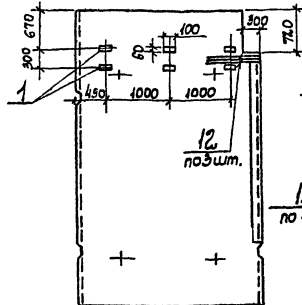
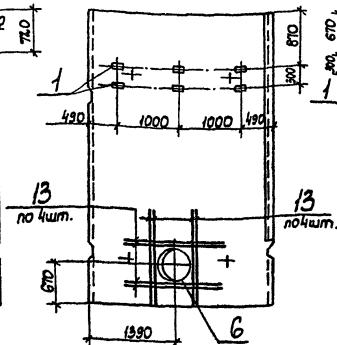
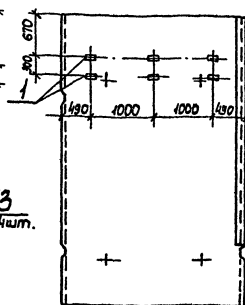
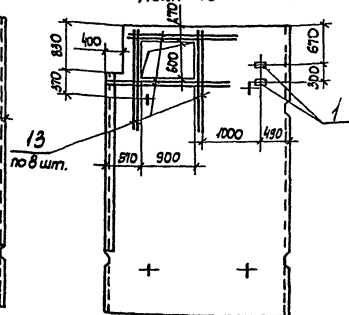
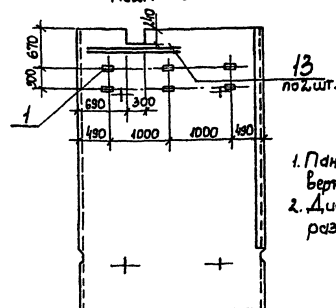
ПС2А-48-К12Г
ПС2А-48-К13ГПС2А-48-К12Д
ПС2А-48-К13ДПС2А-48-К12Е
ПС2А-48-К13ЕПС2А-48-К12-1а
ПС2А-48-К13-1аПС2А-48-К12В
ПС2А-48-К13В

Таблица 1

Марка бетона	Средний диаметр стержня		"А" мм	Марка бетона	Средний диаметр стержня		"А" мм
	поз. 6	поз. 7			поз. 6	поз. 7	
КМ 45/55	200	150	610	К90/85	250	200	560
К80/55	250	200	600	К90/85д	300	300	540
К90/35д							
К90/55	250	200	580	К160/20	300	300	520
К90/55д							

1. Панели изображены со стороны вертикальной грани
2. Диаметр стержней поз. 6, 7, размер "А" см. таблицы 1

3. Таблицу обозначений см. таблицу 2 на листе 3.

ТТ901-1-83.87-КЖИ-ПС2А-48ВБ		Панель стеновая ПС2А-48 с дополнительными закладными из арматуры (сборочный чертеж)		Стенная	Монтаж
				Р	
				Лист 1	Листов 5
				Госстрой СССР	
				Укробудконспроект Киев	

Привязан

Лист. н

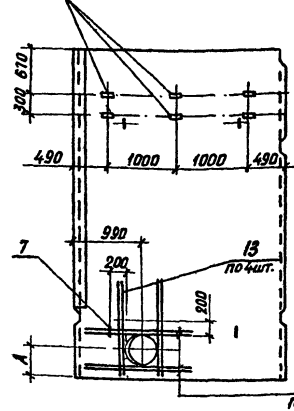
Л. инж. Гр. Яковенко
Н. контр. Львівська ІІІ
Нач. отд. Яковенко
Л. спец. Львівська ІІІ
Рук. гр. Яковенко
Ст. инж. Мельниченко

Формат А3

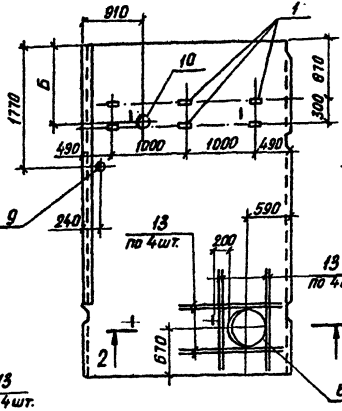
Милославский проект 901-1-83.87

Шифр проекта, подпись и дата вкл. инв. н.

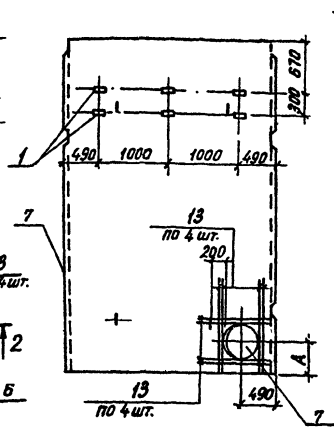
ПС 2А-48-К12-1Б
ПС 2А-48-К13-1Б



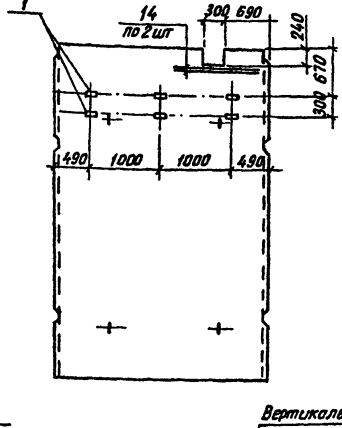
ПС 2А-48-К12-1Б
ПС 2А-48-К13-1Б



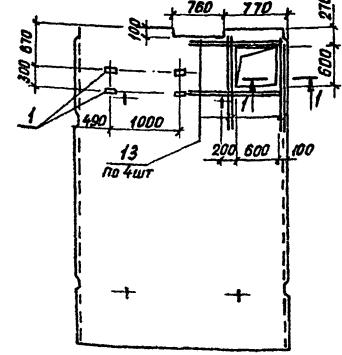
ПС 2А-48-К2а
ПС 2А-48-К3а



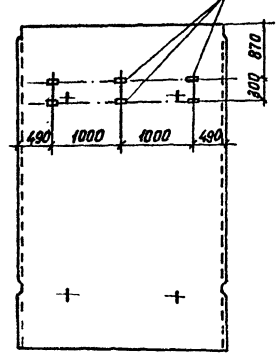
ПС 2А-48-К2Б
ПС 2А-48-К3Б



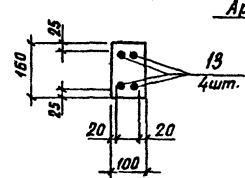
ПС 2А-48-К2В
ПС 2А-48-К3В



ПС 2А-48-К2Г
ПС 2А-48-К3Г

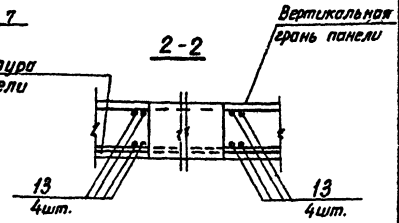


1-1



2-2

Арматура панели



1. Отметку оси сальника "Б" проставить в зависимости от глубины промерзания грунта по чертежам марки "ТХ".
2. При установке сальников позиций Б, Г до Ду 250 мм включительно арматуру обрешетки (позиция 13) не устанавливать.

Привязан	
Инв. №	

ТП 901-1-83.87 -КЖН-ПС2А-48СБ

Лист 2

Милославский проект 901-1-83.87 Альбом 17

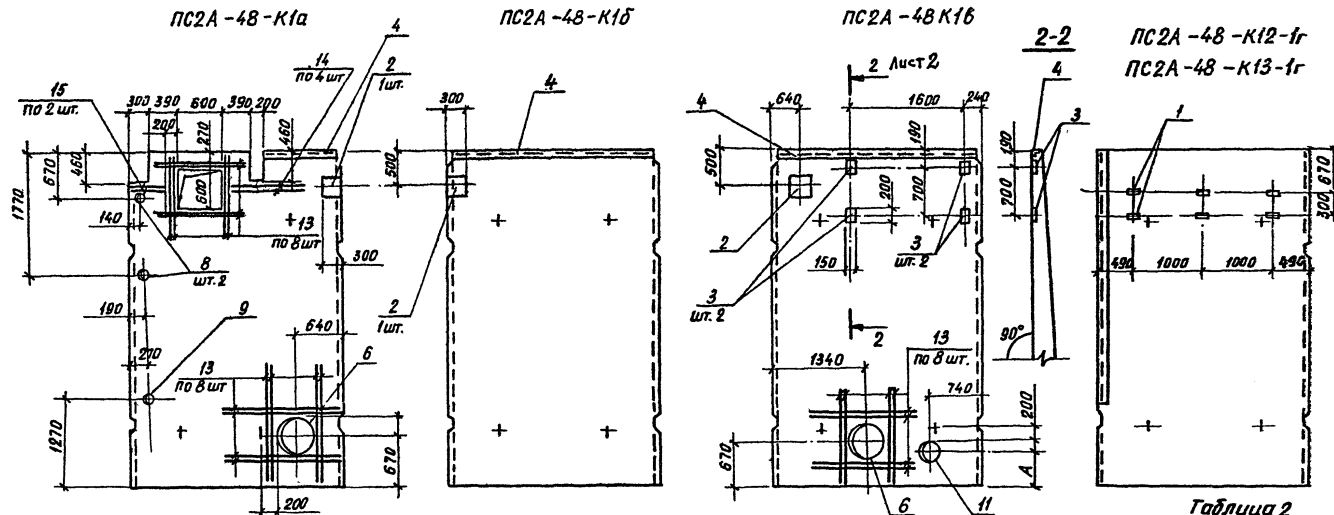


Таблица 2

Обозначение	Марка
901-1-83.87-КЖИ-ПС2А-48	ПС2А - 48 - К12г
-01	ПС2А - 48 - К13г
-02	ПС2А - 48 - К12σ
-03	ПС2А - 48 - К13σ
-04	ПС2А - 48 - К12б
	ПС2А - 48 - К13б
-05	ПС2А - 48 - К12-1σ
-06	ПС2А - 48 - К13-1σ
-07	ПС2А - 48 - К12б
-08	ПС2А - 48 - К13б
-09	ПС2А - 48 - К12-1б
-10	ПС2А - 48 - К13-1б

Обозначение	Марка
901-1-83.87-КЖИ-ПС2А-48-11	ПС2А - 48 - К12-1б
-12	ПС2А - 48 - К13-1б
-13	ПС2А - 48 - К2σ
-14	ПС2А - 48 - К3σ
-15	ПС2А - 48 - К2б
	ПС2А - 48 - К3б
-16	ПС2А - 48 - К2б
-17	ПС2А - 48 - К3б

Обозначение	Марка
901-1-83.87-КЖИ-ПС2А-48-18	ПС2А - 48 - К2г
	ПС2А - 48 - К3г
-19	ПС2А - 48 - К1σ
-20	ПС2А - 48 - К1б
-21	ПС2А - 48 - К1б
-22	ПС2А - 48 - К12-1г
	ПС2А - 48 - К13-1г

ИМЯ, № ПОСЛЕД. ПОСЛЕСИ И ДАТА ВВОДА В ИСП.

Привязан			
Имв. №			

У закладных изделий поз. 2 и 3 при установке в опалубку анкера укоротить по месту.

ТП 901-1-83.87 -КЖИ-ПС2А-48СБ

Лист 3

Малый проект 901-1-83.87 - Языком II

Ведомость расхода стали на дополнительные арматурные и закладные изделия, кг (начало)

Марка элемента	Изделия арматурные								Изделия закладные														Общий расход			
	Арматура класса А-III								всего	Арматура класса А-III		Прокат марки ВСт3 кп2			Сальник							всего				
	ГОСТ 5781-82*									ГОСТ 5781-82*		ГОСТ 19903-74 ^{ГОСТ 9202 86}			Серия 5.900-2											
	φ10	φ12		φ18	φ22	φ25	φ28	Итого		φ8	φ12	Итого	δ=6	δ=8	δ=10	L=50x5	Итого	Ay 80 L=200	Ay 80 L=300	Ay 100 L=200	Ay 200 L=300			Ay 300 L=300	Ay 400 L=300	Итого
ПС 2А -48-К12Г	-	-	-	17,4			17,4	17,4	0,6	-	0,6	1,8	1,2	-	-	3,0	-	-	-	-	-	-	-	-	3,6	21,0
ПС 2А -48-К13Г	-	-	-	-	-	33,6	33,6	33,6	0,6	-	0,6	1,8	1,2	-	-	3,0	-	-	-	-	-	-	-	-	3,6	37,2
ПС 2А -48-К12а	-	-	-	54,4	-	-	54,4	54,4	0,6	-	0,6	1,8	1,2	-	-	3,0	-	-	-	-	-	57,3	57,3	60,9	115,1	
ПС 2А -48-К13а	-	-	-	91,2	-	-	91,2	91,2	0,6	-	0,6	1,8	1,2	-	-	3,0	-	-	-	-	-	57,3	57,3	60,9	152,1	
ПС 2А -48-К12Б	-	-	-	-	-	-	-	-	0,6	-	0,6	1,8	1,2	-	-	3,0	-	-	-	-	-	-	-	-	3,6	3,6
ПС 2А -48-К12-1а	-	-	-	54,4	-	-	54,4	54,4	0,2	-	0,2	0,6	0,4	-	-	1,0	-	-	-	-	-	-	-	-	1,2	55,6
ПС 2А -48-К13-1а	-	-	-	91,2	-	-	91,2	91,2	0,2	-	0,2	0,6	0,4	-	-	1,0	-	-	-	-	-	-	-	-	1,2	92,4
ПС 2А -48-К12Б	-	3,6	-	-	-	-	3,6	3,6	0,6	-	0,6	1,8	1,2	-	-	3,0	-	-	-	-	-	-	-	-	3,6	7,2
ПС 2А -48-К13Б	-	3,6	-	-	-	-	3,6	3,6	0,6	-	0,6	1,8	1,2	-	-	3,0	-	-	-	-	-	-	-	-	3,6	7,2
ПС 2А -48-К12-1Б	-	-	-	54,4	-	-	54,4	54,4	0,6	-	0,6	1,8	1,2	-	-	3,0	-	-	-	-	-	42,5	42,5	46,1	100,5	
ПС 2А -48-К13-1Б	-	-	-	91,2	-	-	91,2	91,2	0,6	-	0,6	1,8	1,2	-	-	3,0	-	-	-	-	-	42,5	42,5	46,1	137,3	
ПС 2А -48-К12-1В	-	-	-	54,4	-	-	54,4	54,4	0,6	-	0,6	1,8	1,2	-	-	3,0	-	8,7	8,2	-	-	57,3	74,2	77,8	132,2	

Итого в табл. поделок и дата издан табл. №

Прибязан			
Инд №			

ТП 901-1-83.87 -КЖИ-ПС2А-48СБ

25543-04 16 Формат А3

Лист 5

Львовск. Ц.

Милославский проспект 901-1-83.87

Шкала в табл. приводится в объеме 5 экз. 01.01.83

Ведомости расхода стали на дополнительные арматурные и закладные изделия, кг (окончание)

Марка элемента	Изделия арматурные							Изделия закладные															Общий расход			
	Арматура класса А-III							Всего	Арматура класса А-III					Прокат марки ВСтЗ кп2					Сальник							
	ГОСТ 5781-82*								ГОСТ 5781-82*					ГОСТ 19903-74* (ГОСТ 1529-86)					Серия 5.900-2							
	φ10	φ12	φ18	φ22	φ25	φ28	Утолщ.		φ8	φ12	Утолщ.	6-5	6-8	6-10	LS045	Утолщ.	Ау 80 L=200	Ау 80 L=300	Ау 100 L=200	Ау 200 L=300	Ау 300 L=300	Ау 400 L=300		Утолщ.		
	ПС2А-48-К13-1В	-	-	54,4	-	-	-	54,4	54,4	0,6	-	0,6	1,8	1,2	-	-	3,0	-	8,7	8,2	-	-		57,3	74,2	77,8
ПС2А-48-К2а	-	-	-	91,2	-	-	91,2	91,2	0,6	-	0,6	1,8	1,2	-	-	3,0	-	-	-	-	-	42,5	-	42,5	46,1	137,3
ПС2А-48-3Ка	-	-	-	-	96	-	96,0	96,0	0,6	-	0,6	1,8	1,2	-	-	3,0	-	-	-	-	-	42,5	-	42,5	46,1	142,1
ПС2А-48-К2б	-	-	-	-	-	-	-	-	-	-	-	-	-	-	-	-	-	-	-	-	-	-	-	-	-	-
ПС2А-48-К3б	2,4	-	-	-	-	-	2,4	2,4	0,6	-	0,6	1,8	1,2	-	-	3,0	-	-	-	-	-	-	-	-	3,6	6,0
ПС2А-48-К2в	-	-	54,4	-	-	-	54,4	54,4	0,4	-	0,4	1,2	0,8	-	-	2,0	-	-	-	-	-	-	-	-	2,4	56,8
ПС2А-48-К3в	-	-	54,4	-	-	-	54,4	54,4	0,4	-	0,4	1,2	0,8	-	-	2,0	-	-	-	-	-	-	-	-	2,4	56,8
ПС2А-48-К2г	-	-	-	-	-	-	-	-	-	-	-	-	-	-	-	-	-	-	-	-	-	-	-	-	-	-
ПС2А-48-К3г	-	-	-	-	-	-	-	-	0,6	-	0,6	1,8	1,2	-	-	3,0	-	-	-	-	-	-	-	-	3,6	3,6
ПС2А-48-К1а	4,0	38,4	-	-	-	-	42,4	42,4	0,8	0,8	1,1	-	-	14,2	4,2	18,4	13,8	8,7	-	-	-	57,3	79,8	99,3	141,7	
ПС2А-48-К1б	-	-	-	-	-	-	-	-	0,9	0,8	1,7	-	-	14,2	1,0	25,2	-	-	-	-	-	-	-	-	26,9	26,9
ПС2А-48-К12-4	-	19,2	-	-	-	-	19,2	19,2	0,9	3,6	4,5	-	-	33,4	1,0	44,4	-	-	-	20,6	-	57,3	77,9	126,8	146,0	
ПС2А-48-К13-4	-	-	-	-	-	-	-	-	0,6	-	0,6	1,8	1,2	-	-	3,0	-	-	-	-	-	-	-	-	3,6	3,6

Прибыло

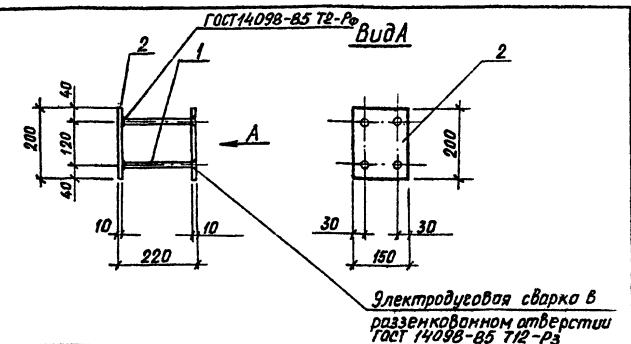
Итого

ТП901-1-83.87 -КЖН-ПС2А-48СБ

Лист 5

Мировой проект 901-1-83.87

Инв. №, Подпись и дата (взм. инв. №)

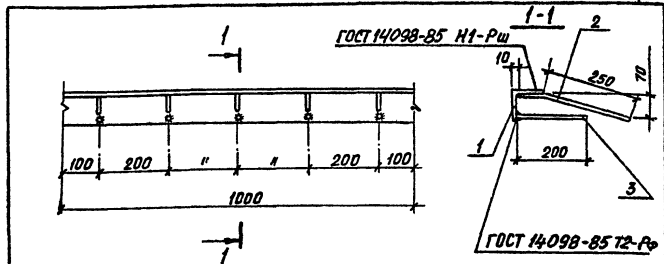


Электродуговая сварка в
разрезкованном отверстии
ГОСТ 14098-85 Т2-Рв

Формат	Этап	Лист	Обозначение	Наименование	Кол.	Примечание
				<u>Документация</u>		
A4			901-1-83.87 -КЖИ-ТТ	Технические требования		
				<u>Детали</u>		
Б4	1		А-III-12 ГОСТ 5781-82° В=200		4	0,2 кг
Б4	2		Лист 200×100-150 ГОСТ 19903-74°		2	2,4 кг

Привязан	
Инв. №	
ТЛ 901-1- 83.87 -КЖИ-МН1	
Изделие закладное МН1	
Г.И.П.	Новомигский
И.контр.	Айзенберг
Нач.отд.	Волошин
Гл.спец.	Айзенберг
Рук.гр.	Клоцман
Ст.инж.	Малинина

Формат А4



Формат	Этап	Лист	Обозначение	Наименование	Кол.	Примеч.
				<u>Документация</u>		
A4			901-1- 83.87 -КЖИ-ТТ	Технические требования		
				<u>Сборочные единицы</u>		
Б4	1		Уголк 90×7 ГОСТ 8509-86 В=1000		1	9,6
Б4	2		А-III-8 ГОСТ 5781-82° L=330		5	0,1
Б4	3		А-III-8 ГОСТ 5781-82° L=200		5	0,1

Привязан	
Инв. №	
ТЛ 901-1- 83.87 - КЖИ-МН2	
Изделие закладное МН2	
Г.И.П.	Новомигский
И.контр.	Айзенберг
Нач.отд.	Волошин
Гл.спец.	Айзенберг
Рук.гр.	Клоцман

ТЛ 901-1- 83.87 - КЖИ-МН2	
Изделие закладное МН2	
Р	10,6
Лист	Листов 1
Госстрой СССР Укрводоканалпроект Киев	

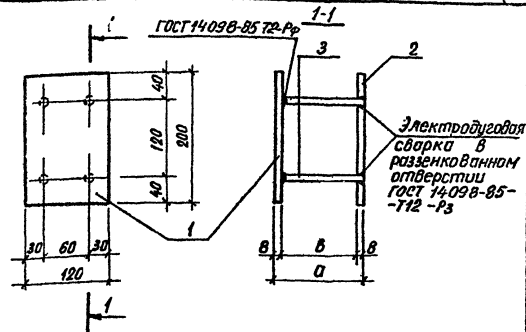
25543-04 18

Формат А4

Листов 12

Милослав проект 901-1-83.87

Код	Обозначение	Наименование	Кол.	Примеч.
		<u>Документация</u>		
A4	901-1-83.87-КЖН-ТТ	Технические требования		
A4	901-1-83.87-КЖН-МНЗ	Сборочный чертеж		
		<u>Детали</u>		
B4	1	Лист 8×120×200 ГОСТ 19903-74 ^а	1	1,5 кг
B4	2	Лист 8×120×200 ГОСТ 19903-74 ^а	1	1,5 кг
	<u>Переменные данные для исполнений</u>			
		901-1-83.87-КЖН-МНЗ		
		<u>детали</u>		
B4	3	A-III-10-ГОСТ 5781-82 ^а ρ=80	4	0,1 кг
		901-1-83.87-КЖН-МНЗ-01		
		<u>Детали</u>		
B4	3	A-III-10-ГОСТ 5781-82 ^а ρ=120	4	0,1 кг



Обозначение	Марка	Размеры, мм		Масса, кг	Примечание
		а	в		
901-1-83.87-КЖН-МНЗ	МНЗ	88	72	3,4	
-01	МН4	128	112		

Шиф. № табл. Подпись и дата (визы шиф. №)

Привязан		Инв. №		ТП901-1-83.87 -КЖН-МНЗ	
Гл. инж. г.р. Новоминский	И.контр. А.И.Зенберг	Гл. спец. А.И.Зенберг	Р.к.з.р. Клоцман	Инж. С.В.Слепак	Инж. В.А.Дозорова
Изделие закладное МНЗ; МН4;		Станд. Лист Р	Лист 1	Госстрой СССР	Укрводоканалпроект Киев

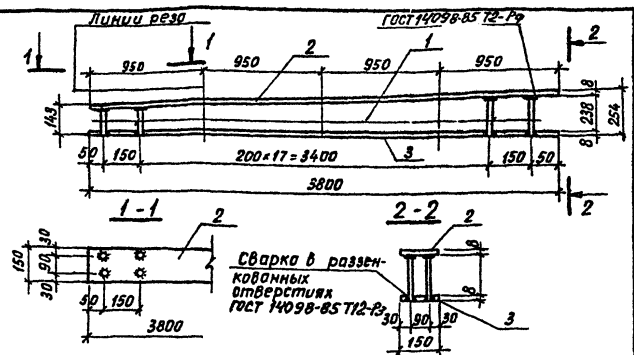
ФОРМАТ А4

Шиф. № табл. Подпись и дата (визы шиф. №)

Привязан		Инв. №		ТП901-1-83.87 -КЖН-МНЗ.СБ	
Гл. инж. г.р. Новоминский	И.контр. А.И.Зенберг	Гл. спец. А.И.Зенберг	Р.к.з.р. Клоцман	Инж. С.В.Слепак	Инж. В.А.Дозорова
Изделие закладное МНЗ; МН4		Станд. Лист Р	Лист 1	Госстрой СССР	Укрводоканалпроект Киев
Сборочный чертеж.		Масса	3,4	Лист	Листов 1

ФОРМАТ А4

Милосей проект 901-1-83.87 Алюминий



Сварка в раззенкованных отверстиях ГОСТ 14098-85 Т12-Рз

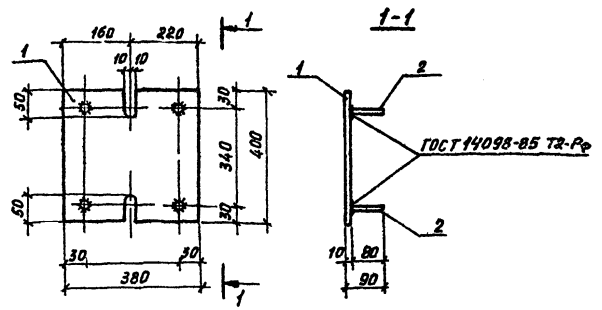
Формат	Зона	Лист	Обозначение	Наименование	Кол.	Примеч.
A4			901-1-83.87 -КЖИ-ТТ	Технические требования		
<u>Детали</u>						
B4	1			А-III-10-ГОСТ 5781-82 В _{ср} 183	40	0,1 кг
B4	2			Лист 8x150x3800 ГОСТ 19903-74	1	35,8 кг
B4	3			Лист 8x150x3800 ГОСТ 19903-74	1	35,8 кг

Для удобства изготовления и установки в опалубку поз. 2 и 3, разрезать в указанном на чертеже месте.

Привязан	
Инв. №	
Тп 901-1-83.87	-КЖИ-МН5
Изделие закладное МН5	
Л. инж. пр. Новикинский	
Н. контр. Айзенберг	
Нач. отд. Волошин	
Л. спец. Айзенберг	
Р. инж. гр. Клоцман	
Б. инж. Селепок	
Ст. инж. Дозороба	

Стадия	Масса	Масштаб
Р	75,6	
Лист	Листов 1	
Госстрой СССР Укрводоканалпроект Киев		

ФОРМАТ А4



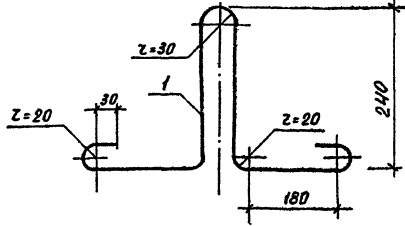
Формат	Зона	Лист	Обозначение	Наименование	Кол.	Примеч.
A4			901-1-83.87 -КЖИ-ТТ	Технические требования		
<u>Детали</u>						
B4	1			Лист 10x380x400	1	11,3 кг
B4	2			ГОСТ 19903-74*		
B4	2			А-III-12 ГОСТ 5781-82 В _{ср} 80	4	0,07 кг

Привязан	
Инв. №	
Тп 901-1-83.87	-КЖИ-МН6
Изделие закладное МН6	
Л. инж. пр. Новикинский	
Н. контр. Айзенберг	
Нач. отд. Волошин	
Л. спец. Айзенберг	
Р. инж. гр. Клоцман	
Б. инж. Селепок	
Ст. инж. Дозороба	

Стадия	Масса	Масштаб
Р	11,6	
Лист	Листов 1	
Госстрой СССР Укрводоканалпроект Киев		

25543-04 19 ФОРМАТ А4

Масштаб проекта 901-Г-83.87 Масштаб 1:1



Формат	Зона	Поз.	Обозначение	Наименование	Кол.	Примечание
А4			901-Г-83.87 -КЖН-ТТ	Технические требования		
				<u>Документация</u>		
				<u>Детали</u>		
А4	1		А-Г-12 ГОСТ 5781-82, L=1000	1	0,98кг	

Привязан					
Шкв. №					
ТИП	Новоминский				
И.контр.	Айзенберг				
Нач. отд.	Волошин				
Тл. спец.	Айзенберг				
Инж. гр.	Клоцман				
Ст. инж.	Мазарова				

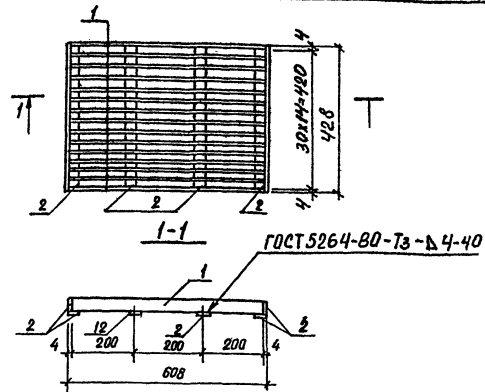
ТЛ 901-Г-83.87 -КЖН-МН7

Изделие закладное МН7

Стадия	Масса	Масштаб
Р	0,98	
Лист	Листов	
	1	1

Госстрой СССР
Укрводоканалпроект
Киев

ФОРМАТ А4



Формат	Зона	Поз.	Обозначение	Наименование	Кол.	Примечание
А4			901-Г-83.87 -КЖН-ТТ	Технические требования		
				<u>Документация</u>		
				<u>Детали</u>		
Б4	1		Лист 4*30*60 ГОСТ 19903-74	15	0,6	
Б4	2		Лист 4*30*430 ГОСТ 19903-74	6	0,4	

Привязан					
Шкв. №					
ТИП	Новоминский				
И.контр.	Айзенберг				
Нач. отд.	Волошин				
Тл. спец.	Айзенберг				
Инж. гр.	Клоцман				
Ст. инж.	Малинина				

ТЛ 901-Г-83.87 -КЖН-РМ1

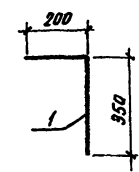
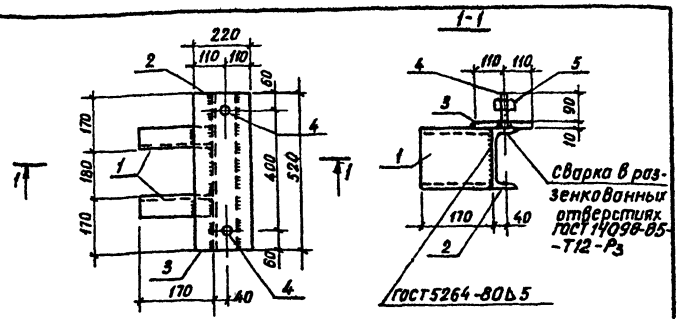
Решетка РМ1

Стадия	Масса	Масштаб
Р	11,4	
Лист	Листов	
	1	1

Госстрой СССР
Укрводоканалпроект
Киев

ФОРМАТ А4

Милославский проект 901-1-83.87 Архив Д



Формат	Зона	Поз.	Обозначение	Наименование	Кол.	Примечание
A4			901-1-83.87 -КЖН-ТТ	<u>Документация</u> Технические требования		
				<u>Детали</u>		
B4	1			Швеллер 16 ГОСТ 8240-72* L=170	2	2,4 кг
B4	2			Швеллер 16 ГОСТ 8240-72* L=520	1	7,4 кг
B4	3			Лист 220*110 L=520 ГОСТ 19903-74*	1	9,0 кг
B4	4			Шпилька М24 ГОСТ 22034-76* L=100	2	0,4 кг
B4	5			Гайка М24 ГОСТ 5915-70*	2	0,05 кг

Формат	Зона	Поз.	Обозначение	Наименование	Кол.	Примечание
A4			901-1-83.87 -КЖН-ТТ	<u>Документация</u> Технические требования		
				<u>Детали</u>		
A4	1			А-III-16-ГОСТ 5781-82* L=550	1	0,9 кг

Привязан	
ИНВ. №	
ТИП	Новоимский
Н. контр.	Айзенберг
Нач. отд.	Волошин
Гл. спец.	Айзенберг
Рук. гр.	Клоцман
Вед. инж.	Слепак

ТП 901-1-83.87 -КЖН-МС1		
Узделие соединительное	Студия	Масса
МС1	Р	22,1 кг
	Лист	Листов 1
Госстрой СССР Укрводоканалпроект Киев		

Привязан	
ИНВ. №	
ТИП	Новоимский
Н. контр.	Айзенберг
Нач. отд.	Волошин
Гл. спец.	Айзенберг
Рук. гр.	Клоцман
Вед. инж.	Слепак

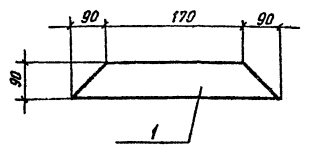
ТП 901-1-83.87 -КЖН-МС2		
Узделие соединительное	Студия	Масса
МС2	Р	0,9
	Лист	Листов 1
Госстрой СССР Укрводоканалпроект Киев		

ФОРМАТ А4

25543-04 20

ФОРМАТ А4

Милорад, проект 901-1-83.87 Алесандр



Формат	Зона	Лист	Обозначение	Наименование	Кол.	Примечание
				<u>Документация</u>		
A4			901-1-83.87-КЖИ-ТТ	Технические требования		
				<u>Детали</u>		
A4		1		Лист 10*90*350 ГОСТ 19903-74		

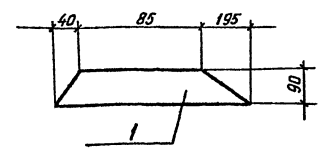
Привязан		
Инв. №		

ТП 901-1-83.87		-КЖИ -МС3	
Изделие соединительное МС3	Стандия	Масса	Масштаб
	Р	2,5кг	
	Лист 1 Листов 1		
Госстрой СССР			
Укрводоканалпроект Киев			

ФОРМАТ А4

Инв. № лист, Подпись и дата, Визы инв. №

ГИП	Новоминский	
Н. контр.	Айзенберг	
Нач. отд.	Волошин	
Т. спец.	Айзенберг	
Рук. гр.	Клецман	



Формат	Зона	Лист	Обозначение	Наименование	Кол.	Примечание
				<u>Документация</u>		
A4			901-1-83.87-КЖИ-ТТ	Технические требования		
				<u>Детали</u>		
A4		1		Лист 10*90*320 ГОСТ 19903-74	1	

Привязан		
Инв. №		

ТП 901-1-83.87		-КЖИ -МС4	
Изделие соединительное МС4	Стандия	Масса	Масштаб
	Р	2,3кг	
	Лист 1 Листов 1		
Госстрой СССР			
Укрводоканалпроект Киев			

ФОРМАТ А4

Инв. № лист, Подпись и дата, Визы инв. №

ГИП	Новоминский	
Н. контр.	Айзенберг	
Нач. отд.	Волошин	
Т. спец.	Айзенберг	
Рук. гр.	Клецман	

ФОРМАТ
ЗОНА
ЛГОЗ

Мыловский проект 901-1-83.87

Медком №

Обозначение	Наименование	Кол. на исполнение			Примечание
		01	02	03	
	Документация				
901-1-83.87-КЖН-ТТ	Технические требования	×	×	×	
901-1-83.87-КЖН-МС5 СБ	Сборочный чертёж	×	×	×	
	Детали				
А4 1	А-ДП-18-ГОСТ 5781-82*, L=820	1			1,6 кг
	А-ДП-18-ГОСТ 5781-82*, L=730	1			1,5 кг
	А-ДП-22-ГОСТ 5781-82*, L=820	1			2,5 кг
	А-ДП-22-ГОСТ 5781-82*, L=730	1			2,2 кг

ФОРМАТ А4

Привязан		ТП 901-1-83.87 -КЖН-МС5	
Ген.пр. Новоминский	И.контр. Айзенберг	Изделие соединительное	
Нач. отд. Волошин	Гл. спец. Айзенберг	МС5... МСВ.	
Рук. зр. Клоцман		Стадия Лист Листов	
		Р Гострой СССР	
		Укрвадоканалпроект	

Инв. № подл. Подпись и дата в/зам. инв. №

Ген.пр. Новоминский
И.контр. Айзенберг
Нач. отд. Волошин
Гл. спец. Айзенберг
Рук. зр. Клоцман

ТП 901-1-83.87 -КЖН-МС5 СБ

Изделие соединительное
МС5... МСВ.
Сборочный чертёж.

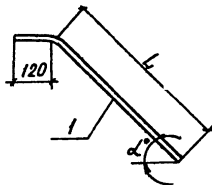
Стадия	Масса	Носитель
Р	см. табл.	
Лист	Листов	
Гострой СССР		
Укрвадоканалпроект		
Киев		

25543-04

21

ФОРМАТ А4

Обозначение	Марка	α°	L мм	Масса, кг
901-1-83.87-КЖН-МС5	МС5	45°	700	1,6
-01	МС6	58°	610	1,5
-02	МС7	45°	700	2,5
-03	МС8	58°	610	2,2



41