

ТИПОВОЙ ПРОЕКТ 901-1-83.87

ВОДОЗАБОРНЫЕ СООРУЖЕНИЯ ПРОИЗВОДИТЕЛЬНОСТЬЮ ОТ 0,02 ДО 1,5 м³/с
ДЛЯ АМПЛИТУД КОЛЕБАНИЙ УРОВНЕЙ ВОДЫ ДО 6 м

НАСОСНАЯ СТАНЦИЯ ПРОИЗВОДИТЕЛЬНОСТЬЮ ОТ 0,02 ДО 0,16 м³/с С ЗАГЛУБЛЕНИЕМ МАШЗАЛА 4,8 м

АЛЬБОМ VI

ЗАДАНИЯ ЗАВОДАМ-ИЗГОТОВИТЕЛЯМ НА КОМПЛЕКТНЫЕ ЭЛЕКТРОТЕХНИЧЕСКИЕ УСТРОЙСТВА

СОСТАВ ПРОЕКТА:

АЛЬБОМ I Пояснительная записка.
АЛЬБОМ II ТЕХНОЛОГИЧЕСКИЕ РЕШЕНИЯ, ВНУТРЕННИЕ ВОДОПРОВОД И КАНАЛИЗАЦИЯ, ОТОПЛЕНИЕ И ВЕНТИЛЯЦИЯ, НЕСТАНДАРТИЗИРОВАННОЕ ОБОРУДОВАНИЕ.
АЛЬБОМ III Архитектурно-строительные решения.
АЛЬБОМ IV ИНДУСТРИАЛЬНЫЕ ИЗДЕЛИЯ.

АЛЬБОМ V ЭЛЕКТРОТЕХНИЧЕСКАЯ ЧАСТЬ.
АЛЬБОМ VI ЗАДАНИЯ ЗАВОДАМ ИЗГОТОВИТЕЛЯМ НА КОМПЛЕКТНЫЕ ЭЛЕКТРОТЕХНИЧЕСКИЕ УСТРОЙСТВА.
АЛЬБОМ VII СПЕЦИФИКАЦИЯ ОБОРУДОВАНИЯ
АЛЬБОМ VIII ВЕДОМОСТЬ ПОТРЕБНОСТИ В МАТЕРИАЛАХ.
АЛЬБОМ IX СМЕТЫ.

РАЗРАБОТАН ГПИ УКРВЕДОКАНАЛПРОЕКТ

ДИРЕКТОР

В.Н. Якименко

ГЛАВНЫЙ ИНЖЕНЕР К.Т.Н.

Н.В. Писанко

НАЧАЛЬНИК ОТДЕЛА

М.Я. Волошин

ГЛАВНЫЙ ИНЖЕНЕР ПРОЕКТА

И.Н. Новоминский

УТВЕРЖДЕН И ВВЕДЕН В ДЕЙСТВИЕ
ГЛАВНЫМ УПРАВЛЕНИЕМ ПРОЕКТИРОВАНИЯ
ГОССТРОЯ СССР ПРОТОКОЛОМ ОТ 28 АВГУСТА 1987г. N57

				ПРИМЕЧАНИЕ	

ТИПОВОЙ ПРОЕКТ
901-1-83.87

ВОДОЗАБОРНЫЕ СООРУЖЕНИЯ ПРОИЗВОДИТЕЛЬНОСТЬЮ ОТ 0,02 до 1,5 м³/с
ДЛЯ АМПЛИТУД КОЛЕБАНИЙ УРОВНЕЙ ВОДЫ ДО 6 м

НАСОСНАЯ СТАНЦИЯ
ПРОИЗВОДИТЕЛЬНОСТЬЮ ОТ 0,02 до 0,16 м³/с
С ЗАГЛУБЛЕНИЕМ МАШЗАЛА 4,8 м

АЛЬБОМ VI

ЗАДАНИЯ ЗАВОДАМ-ИЗГОТОВИТЕЛЯМ НА КОМПЛЕКТНЫЕ ЭЛЕКТРОТЕХ-
НИЧЕСКИЕ УСТРОЙСТВА

2.5543-06

						ПРИВЯЗАН	

Эльбаш И.В.

Тупиков проект 301-1-83.87

Обозначение	Лист	Наименование	Исп. лист	Стр. всего
ТТ.301-1-83.87-ЭМН		Ведомость чертежей выпуска	1	2

Задание заводу-изготовителю на НКЧ по ИСТ 16.0.800.485-84

ТТ.301-1-83.87-ЭМН	ПК	Перечень комплектных устройств	1	7
ТТ.301-1-83.87-ЭМН1	1	Щит станций управления щц. Чертеж общего вида	5	3,4
ТТ.301-1-83.87-ЭМН1	2	Щц. Технические данные аппаратов	4	5
ТТ.301-1-83.87-ЭМН1	3	Щц. Таблица перечня надписей	6	6,7
ТТ.301-1-83.87-ЭМН1	4	Щц. Схема электрическая соединений	11	7-10
ТТ.301-1-83.87-ЭМН2	1	Ящик Я1(Я2, Я3) Чертеж общего вида	1	17
ТТ.301-1-83.87-ЭМН2	2	Ящик Я1(Я2, Я3) Технические данные аппаратов	1	17
ТТ.301-1-83.87-ЭМН2	3	Ящик Я1(Я2, Я3) Таблица перечня надписей	1	17
ТТ.301-1-83.87-ЭМН2	4	Ящик Я1(Я2, Я3) Схема электрическая соединений	1	18
ТТ.301-1-83.87-ЭМН3	1	Ящик Я4. Чертеж общего вида	1	19
ТТ.301-1-83.87-ЭМН3	2	Ящик Я4. Технические данные аппаратов	1	19
ТТ.301-1-83.87-ЭМН3	3	Ящик Я4. Таблица перечня надписей	1	19
ТТ.301-1-83.87-ЭМН3	4	Ящик Я4. Схема электрическая соединений	1	20
ТТ.301-1-83.87-ЭМН4	1	Ящик Я6. Чертеж общего вида	1	21
ТТ.301-1-83.87-ЭМН4	2	Ящик Я6. Технические данные аппаратов	1	21
ТТ.301-1-83.87-ЭМН4	3	Ящик Я6. Таблица перечня надписей	1	21
ТТ.301-1-83.87-ЭМН4	4	Ящик Я6. Схема электрическая соединений	1	22

7 лпиков проект разработан в соответствии с действующими нормами и правилами.
 Главный инженер проекта: *И.В. Эльбаш*

Обозначение	Лист	Наименование	Исп. лист	Стр. всего
ТТ.301-1-83.87-ЭТХН		Ведомость чертежей выпуска	1	2

Задание заводу-изготовителю на щиты систем автоматизации технологических процессов по ИСТ 26.13-76

ТТ.301-1-83.87-ЭТХН1	Щц	Спецификация щитов	1	23
ТТ.301-1-83.87-ЭТХН1	1	Щит КИП. Общий вид	4	23-25
ТТ.301-1-83.87-ЭТХН1	2	Щит КИП. Таблица соединений	3	25-26
ТТ.301-1-83.87-ЭТХН1	3	Щит КИП. Таблица подключений	3	26
Принципиальные схемы ТТ.301-1-ЭТХН				
ТТ.301-1-83.87-ЭТХ	2	Схема функциональная технологического контроля	1	34
ТТ.301-1-83.87-ЭТХ	3	Схема принципиальная электропитания щита КИП	1	35
ТТ.301-1-83.87-ЭТХ	3	Схемы принципиальные технологических измерений	1	35

При привязке проекта:

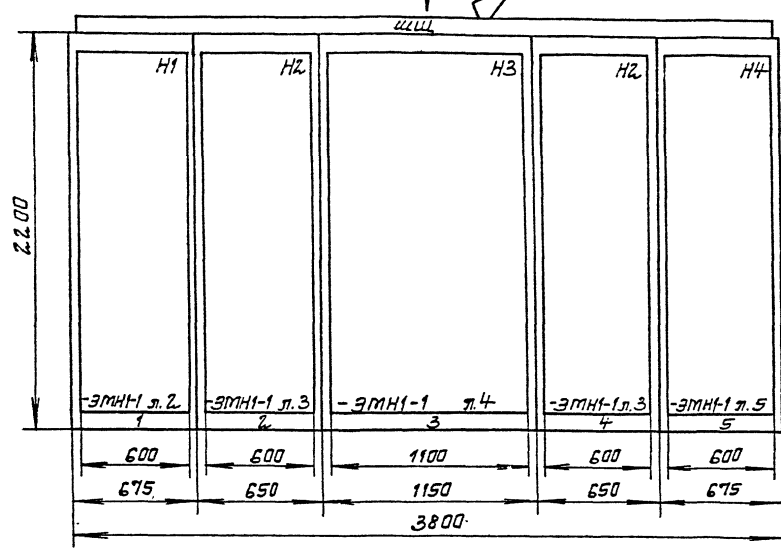
- Чертежи общих видов ЩЦ (ЭМН1-1) и схем электрических соединений (ЭМН1-4) комплектовать в соответствии с мощностью электродвигателей
- Данные в рамках проставить в соответствии с ТТ.301-1-83.87-ЭМ альбом V.
- При комплектации задания заводу-изготовителю на щиты систем автоматизации технологических процессов из альбома V приложить стр. 34; 35.

Привязан	
И.И. №	

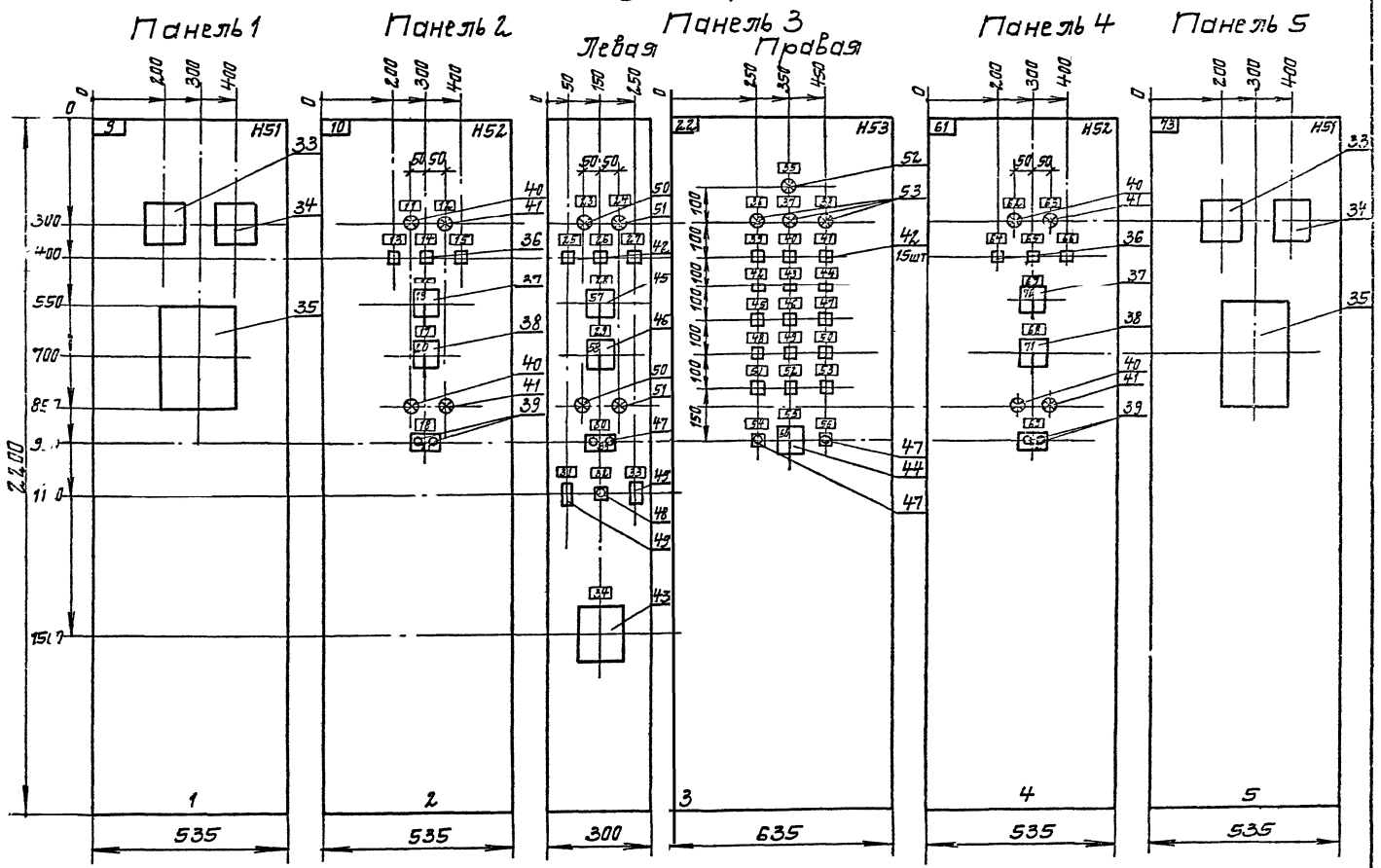
ТТ.301-1-83.87-ЭМН, ЭТХН			
Исполнитель	И.В. Эльбаш	Проверенный	И.В. Эльбаш
Дата	1984	Лист	1
Всего	1	Лист	1
Исполнитель	И.В. Эльбаш	Проверенный	И.В. Эльбаш
Дата	1984	Лист	1
Всего	1	Лист	1

Тыловой ш. к. № 901-1-83.87
Льбов В.

Вид с переди
Двери не показаны
54



Двери шкафа
Вид с переди

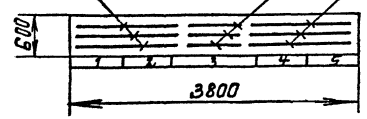


Вид Ш
m1:50

Шины силовые
~ 380В, Ш

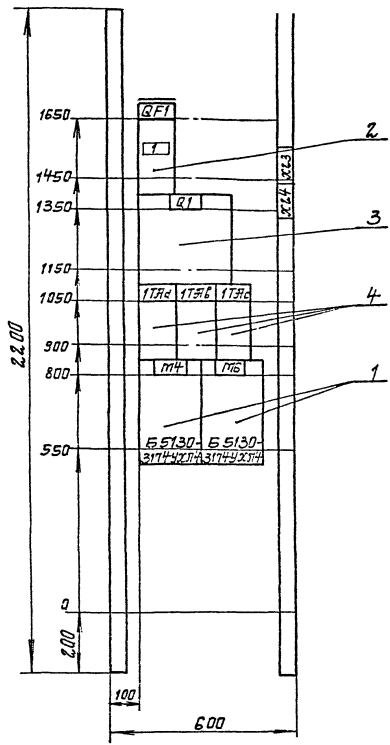
Шины силовые
~ 380В, Ш
I_{уч.} = 10кА

Шины силовые
~ 380В, Ш



Грибазин		ГУП Наботовский	ТП 901-83.87 -ЭМН1-1		
И.контр. Глизиберг	И.контр. Терехов	И.спец. Глизиберг	Варзоборные сборки производятся по заказу заказчика на 15м вкл. амплитуд кабелей и др. вкл. вкл. вкл.		
И.контр. Глизиберг	И.контр. Терехов	И.контр. Глизиберг	Станция	Лист	Установ
И.контр. Глизиберг	И.контр. Терехов	И.контр. Глизиберг	P	1	5
И.контр. Глизиберг	И.контр. Терехов	И.контр. Глизиберг	Чертёж общего вида		
И.контр. Глизиберг	И.контр. Терехов	И.контр. Глизиберг	25548-06		
И.контр. Глизиберг	И.контр. Терехов	И.контр. Глизиберг	Госстрой СССР		
И.контр. Глизиберг	И.контр. Терехов	И.контр. Глизиберг	Украинская ПР		
И.контр. Глизиберг	И.контр. Терехов	И.контр. Глизиберг	Киев		
И.контр. Глизиберг	И.контр. Терехов	И.контр. Глизиберг	Формат А2		

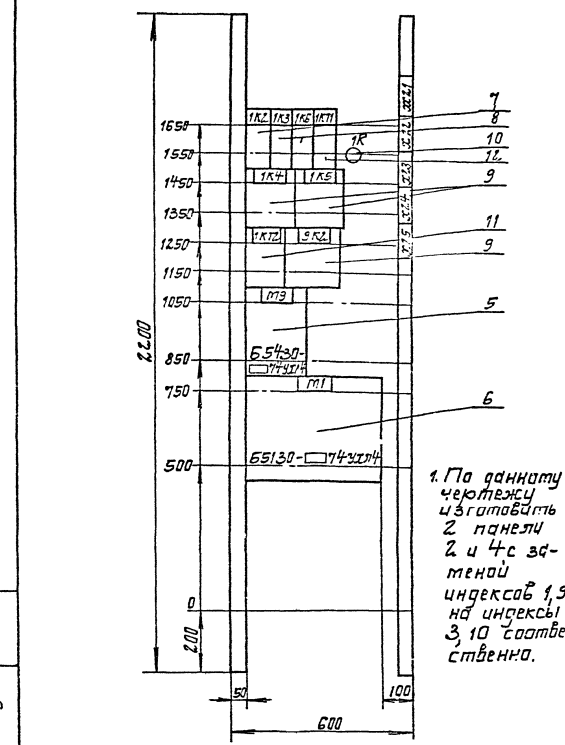
Типовой проект 901-1-83.87 Жильцам III



Панель 1 (Набор Н1)
ТТ901-1-83.87 -ЭМНН-1

Лист 2

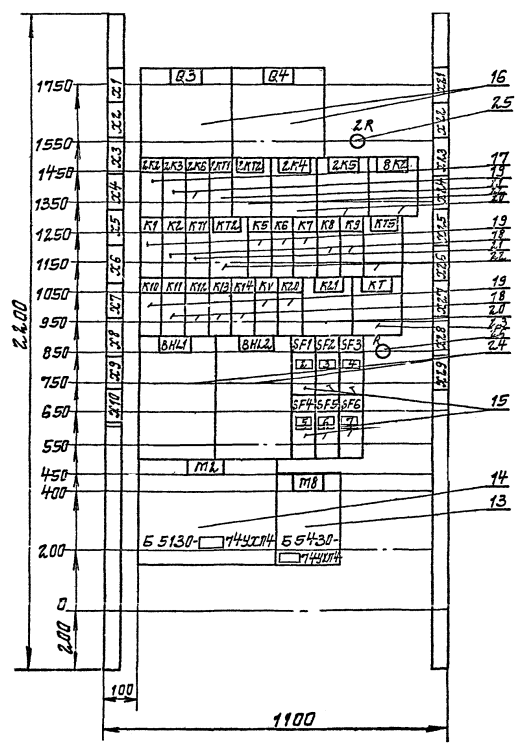
Формат А4



Панель 2(4) (Набор Н2)
ТТ901-1-83.87 -ЭМНН-1

Лист 3

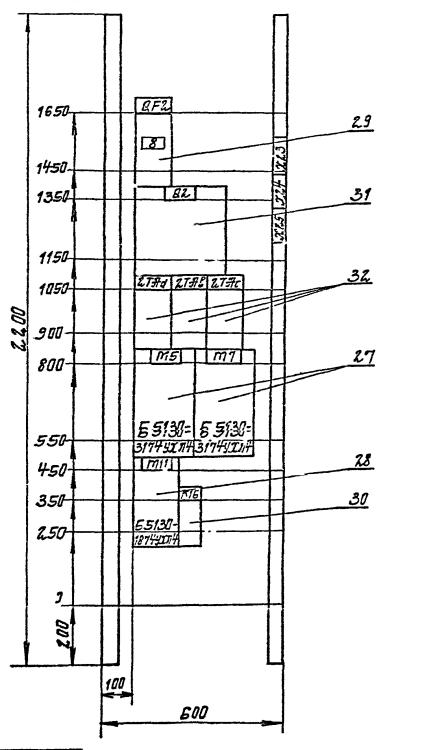
Формат А4



Панель 3 (Набор Н3)
ТТ901-1-83.87 -ЭМНН-1

Лист 4

Формат А4



Панель 5 (Набор Н4)
ТТ901-1-83.87 -ЭМНН-1

Лист 5

Формат А4

Условные обозначения

Группы	Име. №	Лист
		2

Условные обозначения

Группы	Име. №	Лист
		3

Условные обозначения

Группы	Име. №	Лист
		4

Условные обозначения

Группы	Име. №	Лист
		5

Формат	Зона	Пав.	Обозначение	Наименование	Кол.	Примеч.
				Документация		
			ТП901-83.87 -ЭМН-1	Чертеж общего вида	5	
			ТП901-83.87 -ЭМН-4	Схемы электрической соединенной		
			ТП901-83.87 -ЭМН-3	Таблица перечня надписей	6	
				Сборочные единицы		
				Панель 1	1	
				Блоки:		
	1			Б5130-3174 УХЛ4	2	м4, м6
				Н1	1	
	2			Выключатель	1	QF1
				ВФ5131-32.001.0030УХЛ3		
				Ур 63.7 отс. 10		
	3			Рубильник	1	Q1
				Р11-3532.0-00У3		
	4			Тр-р тока	3	ТТЗ
				ТК-20 □/5#		ТТЗ
				Пробалан		
				Инв. н ^о		
			ТП901-83.87	-ЭМН-2		
				Возражение сориентировано на отдаленность от аппаратуры		
				Насосная станция производительности от 0,12 до 0,16 м ³ /с с заглублением шахты на 4,3 м		
				ШШ		
				Технические данные аппаратов		
				Трестрой СССР		
				Украинский проект Киев		
				Формат #4		

Формат	Зона	Пав.	Обозначение	Наименование	Кол.	Примеч.
				Реле		К20
	19			Р337-22.43 У~220В	9	К23, К26
	20			РП 12.44 У~220В п.п.	4	К23, К26
	21			ВЛ43 У~220В в.в. 1÷10сек	2	К21
	22			РКВ11-43-212 У~220В	3	К2, К7
	23			РКВ23.44 У~220В п.п.	1	К7
	24			Сигнализатор ЗРЗУ-4	2	ВН41
				комплект датчики вращик		ВН42
				вариант 1 длины 1,0м		
	25			Резистор ПЗВ50	1	2R
				R 3,9 кОм 10%		
	26			Резистор ПЗВР-100	1	R
				R 300 Ом 10%		
				Панель 5	1	
				Блоки		
	27			Б5130-3174 УХЛ4	2	м5, м7
	28			Б5130-1874 УХЛ4	1	м1
				Н4		
	29			Выключатель	1	QF2
				ВФ5131-32.001.0030 УХЛ4		
				Ур 16.7 отс. 10		
	30			Реле П337-22.43 У~220В	1	К16
	31			Рубильник	1	Q2
				Р11-3532.0-00У3		
	32			Тр-р тока	3	ТТЗ
				ТК-20 □/5#		ТТЗ
				Н51	2	
	33			Амперметр Э351	1	РЭ1
				кл. 1,5 предел измер		(РЭ2)
				□/5# т.т. □/5#		
	34			Вольтметр Э351	1	РЭ1
				кл. 1,5 пр. изм 0÷450В		(РЭ2)
	35			Счетчик СЭ4У-0672.Мкд	1	Р11
				У~380/220В 3 □/5#		(Р12)
			ТП901-83.87	-ЭМН-2		

Формат	Зона	Пав.	Обозначение	Наименование	Кол.	Примеч.
				Панель 2 (4)	2	
				Блоки		
	5			Б5130-□/74 УХЛ4	1	м9 (м10)
	6			Б5130-□/74 УХЛ4	1	м1 (м3)
				Н2		
				Реле		
	7			П337-44.43 У~220В	1	К2
	8			П337-22.43 У~220В	2	К3
	9			РП12.44 У~220В п.п.	3	К2, К5
	10			ВЛ 43 У~220В	1	К71
				В.В. 1÷10 сек		
	11			РКВ 11-43-212	1	К72
				У~220В в.в.		
	12			Резистор ПЗВ50	1	R
				R 3,9 кОм 10%		
				Панель 3	1	
				Блоки		
	13			Б5130-□/74 УХЛ4	1	м8
	14			Б5130-□/74 УХЛ4	1	м2
				Н3		
				Выключатель	6	SF1÷
				ВБ3МУ3 У~220В		SF6
				Ур 2.7 отс 5		
	16			Рубильник	2	Q3
				Р11-3532.0-00У3		Q4
				Реле		
	17			П337-44.43 У~220В	1	2К2
	18			П337-42.43 У~220В	1	К2, К3, К7, К14
			ТП901-83.87	-ЭМН-2		

Формат	Зона	Пав.	Обозначение	Наименование	Кол.	Прим.
				Н52	2	
	36			Реле РЗУ11-10.43 Зер ~0,5А	3	КМ1-КМ3
				Переключатель		
	37			УП5312-С2.9У3	1	5#2
	38			УП5312-Я89.У3	1	5#3
	39			Кнопка КЕ011.43 исп. 4	2	5#2
				Жрататура		
	40			ЯС 12.011.42 У~220В	2	Н41
	41			ЯС 12.013.42 У~220В	2	Н42
				Н53	1	
				Реле		
	42			РЗУ11-10.43 Зер ~0,5А	18	КМ1-КМ3
	43			РП9.44 У~220В	1	К3
				Переключатель		
	44			УП5311-У.95.У3	1	5#
	45			УП5312-С2.9У3	1	25#2
	46			УП5312-Я89.У3	1	25#3
	47			Кнопка КЕ011.43 исп. 4	2	5#1
	48			Кнопка КЕ011.43 исп. 4	1	5#1
				толк. красн.		
	49			Тумблер ТБ1-1	2	51; 52
				Жрататура		
	50			ЯС 12.011.42 У~220В	2	Н41
	51			ЯС 12.013.42 У~220В	2	Н42
	52			ЯС 12.015.42 У~220В	1	Н4. W
	53			ЯС 12.014.42 У~220В	3	Н4. W
				на 9 шотом		
	54			Сирена СС193 У~220В	1	У5
				Калодка ш 10 длина-мав на ток 16#		2#
			ТП901-83.87	-ЭМН-2		

Индекс: ТУПовый проект 901-1-83.87

Панель	Строчка	Надпись	Поз. обозначение	Место надписи	Текст	Кол.	Вид шрифта	Загора. табля
Панель								
1		Табличка	М4		1			
		—	М5		1			
	1	QF1			Ввод N1	1		
		—	Q1		1			
		—	1ТФд		1			
		—	1ТФб		1			
		—	1ТФс		1			
2		—	М9		1			
		—	М1		1			
		—	1К2		1			
		—	1К3		1			
		—	1К6		1			
		—	1К71		1			
		—	1R		1			
		—	1К4		1			
		—	1К5		1			
		—	1К72		1			
		—	3К2		1			
3		—	М2		1			
		—	М8		1			
	2	SF1			0.ц. насосов парочки Воды	1		

Привязан

Лин. №

ТП 901-1-83.87 -ЭМН1-3

Базисные сооружения, проектируемые в виде системы без автоматизации машинной работы

Новая станция производства электроэнергии от 0.1 кв до 0.1 кв, вкл. включение машинной работы 4 кв

Строч. Лист Листов

Р 1 6

И. Ш. Таблица перечня надписей. Проектная группа Киев

ТП 901-1-83.87 -ЭМН1-3

Лист 2

Формат А4

Панель	Строчка	Надпись	Поз. обозначение	Место надписи	Текст	Кол.	Вид шрифта	Загора. табля
Табличка								
4			К14		1			
			KV		1			
			K20		1			
			K21		1			
			K7		1			
			ВНЛ1		1			
			ВНЛ2		1			
			R		1			
			М10		1			
			М3		1			
			3К2		1			
			3К3		1			
			3К6		1			
			3К71		1			
			3R		1			
			3К4		1			
			3К5		1			
			3К72		1			
			10К2		1			
	5			М5		1		
			М7		1			
			М11		1			
	8	QF2			Ввод N2	1		
			Q2		1			
			2ТФд		1			
			2ТФб		1			
			2ТФс		1			
			К16		1			

ТП 901-1-83.87 -ЭМН1-3

Лист 3

Панель	Строчка	Надпись	Поз. обозначение	Место надписи	Текст	Кол.	Вид шрифта	Загора. табля
Табличка								
3	3	SF2			0.ц. вакуум насосов	1		
	4	SF3			0.ц. дренажные насосов	1		
	5	SF4			Сигнализация	1		
	6	SF5			Щит КИП	1		
	7	SF6			Резерв	1		
					Q3	1		
					Q4	1		
					2R	1		
					2К2	1		
					2К3	1		
					2К6	1		
					2К71	1		
					2К72	1		
				2К4	1			
				2К5	1			
3					8К2	1		
					K1	1		
					K2	1		
					K71	1		
					K72	1		
					K5	1		
					K6	1		
					K7	1		
					K8	1		
					K9	1		
				K75	1			
				K10	1			
				K11	1			
				K12	1			
				K13	1			

ТП 901-1-83.87 -ЭМН1-3

Лист 2

Формат А4

Панель	Строчка	Надпись	Поз. обозначение	Место надписи	Текст	Кол.	Вид шрифта	Загора. табля	
Табличка									
Дверь									
1	9				Ввод N1	1			
2					Вакуум насос М4				
					Дренажный насос М6				
		10			Насос М1	1			
					Защелка М9				
		11	1НЛ1		Насос включен	1			
		12	1НЛ2		Насос отключен	1			
		13	1КН1		Откл. кнопкой в машзале	1			
		14	1-КН2		Срыв давлений	1			
		15	1-КН3		Исправн. напорной защелки	1			
		16	15.72		Режим работы н/а М1	1			
		17	15.73		Управление н/а М1	1			
		18			Защелка М9	1			
		19	15.72	на ключе	Раб. - Рез.	1			
		20	15.73	—	Отж. - вкл.	1			
	3	21			на кнопке	откр. - закр.	1		
		22		Табличка		Насос М2	1		
						Защелка М8			
					Общие цепи н/а				
					Сигнализация				
					Насос включен	1			
					Насос отключен	1			
		25	2.КН1		Откл. кнопкой в машзале	1			
		26	2.КН2		Срыв давлений	1			
		27	2.КН3		Исправн. напорной защелки	1			
		28	2.5.72		Режим работы н/а М2	1			
		29	2.5.73		Управление н/а М2	1			
		30			Защелка М8	1			
	31	S1		—	~ 2.2.0В ВНЛ1	1			

ТП 901-1-83.87 -ЭМН1-3

Лист 4

25443-067

Дальбом №

Туповод проекш. 901-1-83.87

Шифр: 901-1-83.87

Панель	Спроектировано	Надпись	Поз. обозначение	Место надписи	Текст	Код	Вид шрифта	Затемнение
32	SB1	Табличка			Возврат реле зтопления	1		
33	S2	"			~ 220 В ВНЧ	1		
34		"			КЗ	1		
35	HLW	"			Контроль напряжения	1		
36	HLU1	"			Блинкер КН1-КН5 не поднят	1		
37	HLU2	"			Блинкер КН6-КН10 не поднят	1		
38	HLU3	"			Блинкер КН11-КН15 не поднят	1		
39	КН1	"			Контроль напряжения	1		
40	КН6	"			Н/а М2. Неисправность	1		
41	КН11	"			Вакуум-насосы нет включения вобщих цепях	1		
42	КН2	"			Н/а М1. Авария	1		
43	КН7	"			Н/а М3. Неисправность	1		
44	КН12	"			АВР вакуум насосов	1		
45	КН3	"			Н/а М2. Авария	1		
46	КН8	"			Дренажные насосы нет включения вобщих цепях	1		
47	КН13	"			Вентилятор П1. Авария	1		
48	КН4	"			Н/а М3. Авария	1		
49	КН9	"			АВР дренажных насосов	1		
50	КН14	"			АВР оперативных цепей	1		
51	КН5	"			Н/а М1. Авария	1		
52	КН10	"			Затопление н/ст	1		
53	КН15	"			Низкий вакуум в вакуум коллонтах	1		
54	SB2	"			Опробование сигнала	1		
55	SA	"			Сигнализация	1		
56	SB1	"			Съем сигнала	1		
57	2.SA2	На ключе			Раб-рез.	1		
58	2.SA3	"			Откл.-вкл.	1		
59		На кнопке			Откр.-закр.	1		
60	SA	На ключе			откл.-вкл.	1		
4	61	Табличка			Насос М3	1		

ТП 901-1-83.87 -ЭМН-3 Лист 5
Формат А4

7

Панель	Спроектировано	Надпись	Поз. обозначение	Место надписи	Текст	Код	Вид шрифта	Затемнение
62	3HL1	"		Табличка	Завдвижка М10			
63	3HL2	"		"	Насос включен	1		
64	3КН1	"		"	Насос отключен	1		
65	3КН2	"		"	Отк. кнопкой в машзале	1		
66	3КН3	"		"	Срыв давления	1		
67	3SA2	"		"	Неисправн. напорной завдвижки	1		
68	3SA3	"		"	Режим работы н/а м3	1		
69		"		"	Управление н/а м3	1		
70	3SA2	На ключе			Завдвижка М10	1		
71	3SA3	"			Раб-рез.	1		
72		На кнопке			Откл.-вкл.	1		
73		Табличка			откр.-закр.	1		
					Ввод н/е	1		
					Вакуум насос М5			
					Дренажный насос М7			
					Приточная вентилятор П1			

Шифр: 901-1-83.87

ТП 901-1-83.87 -ЭМН-3 Лист 6
Формат А4

Шифр: 901-1-83.87

Таблица межпанельных соединений											
Панель	Откуда идет			Куда поступает			Панель	Откуда идет			Куда поступает
	Колонка	Зажим	Панель	Колонка	Зажим	Панель		Колонка	Зажим	Панель	
П2	X21	2	П3	X6	3	1-3					
П2	X21	4	П3	X6	5	1-31					
П2	X21	6	П3	X6	6	1-35					
П2	X21	8	П3	X6	9	1-45					
П2	X22	3	П3	X6	8	1-51					
П2	X22	7	П3	X6	7	1-37					
П2	X22	8	П3	X6	10	1-511					
П2	X22	9	П3	X6	2	1-1					
П2	X22	10	П3	X6	4	1-15					
П2	X23	2	П3	X8	3	7101					
П2	X23	3	П3	X8	6	7105					
П2	X23	4	П3	X8	9	7108					
П2	X23	5	П3	X8	10	7109					
П2	X23	7	П3	X10	5	701					
П2	X23	8	П3	X22	2	721					
П2	X23	9	П3	X22	5	727					
П2	X23	10	П3	X10	8	702					
П2	X25	7	П3	X5	5	105					
П2	X25	8	П3	X5	3	101					
П3	X21	4	П5	X25	2	701					
П3	X23	3	П5	X25	3	743					

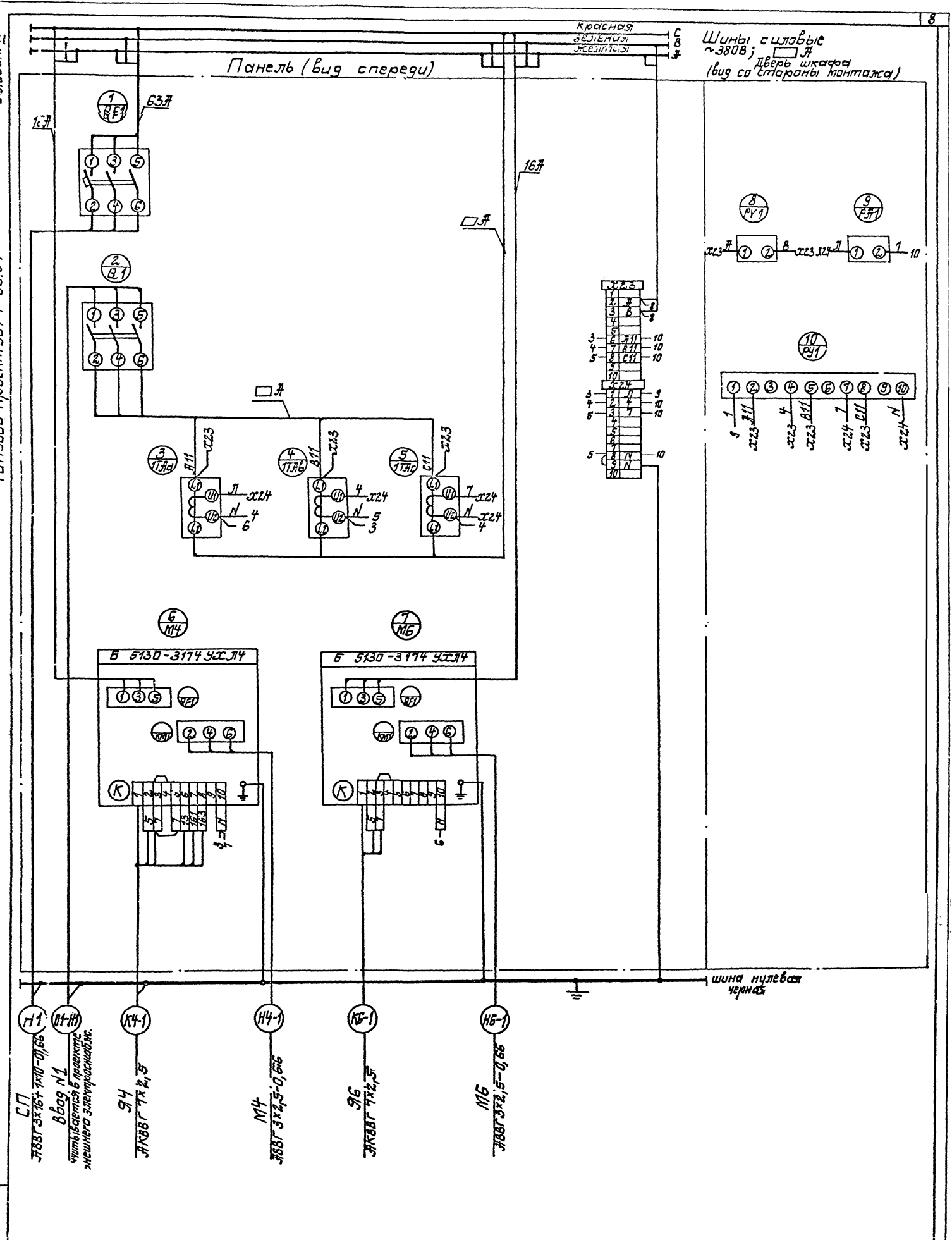
ТП 901-1-83.87 -ЭМН-4 Лист 11
Формат А4

Наименование	Код НКЗ	Код прик. (панель)	Обозначение чертежа общего вида	Примечание
Щит станций управления ЩЩ защищенный, состоящий из 5 шкафов одностороннего обслуживания глубиной 600 мм.	1/кв	10	ТП 901-1-83.87-ЭМН-1	
Ящик управления Я1 (Я2 ÷ Я3) навесной типа ЯУЭ.	3	3	ТП 901-1-83.87-ЭМН-1	
Ящик управления Я4 навесной типа ЯУЭ	1	1	ТП 901-1-83.87-ЭМН-1	
Ящик управления Я6 навесной типа ЯУЭ.	1	1	ТП 901-1-83.87-ЭМН-1	

Шифр: 901-1-83.87

ТП 901-1-83.87 -ЭМН-ПК
Возвратные старожелат производятся от 0,01 до 0,02 кг для типичных конструкций. Если от 0,01 кг. Насосная станция производится в 1 шт. (1 шт.) в зависимости от ДУ от 0,16 м³/с и соответственно изменяется. Перечень комплектных устройств. Госстрой СССР. Укроборонпроект Киев. 25543-06 8. Формат А4

Типовой проект 901-1-83.87



П1 ЖБВГ 3x2,5-0,66
 П1-П1
 читать в проекте
 и вносить изменения
 в проект
 П4 ЖБВГ 3x2,5-0,66
 П4-1
 П5 ЖБВГ 3x2,5-0,66
 П5-1
 П6 ЖБВГ 3x2,5-0,66
 П6-1

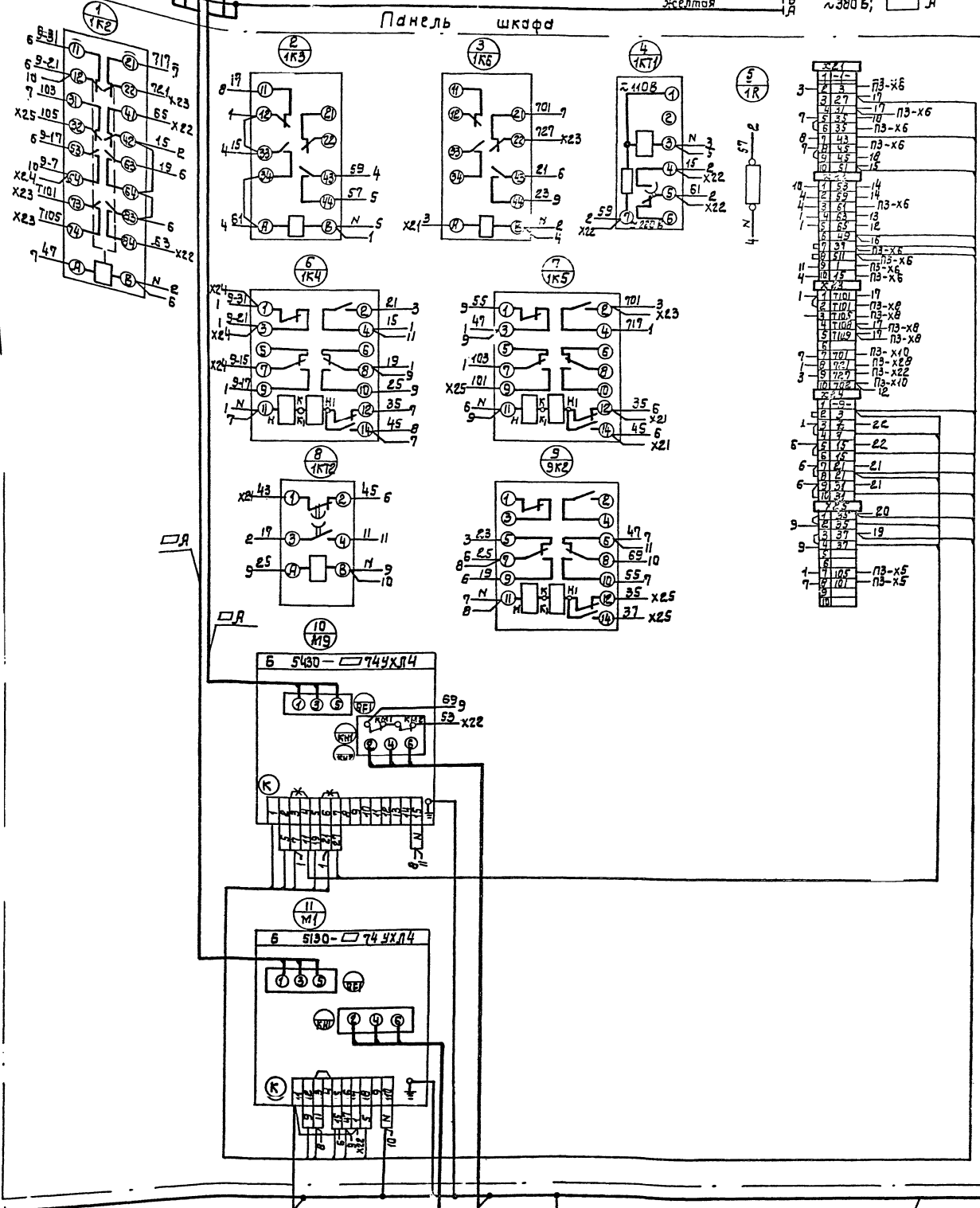
ТТ 901-1-83.87 -ЭМН1-4		Возрастные сооружения производительности от 0,01 до 15 м³/с для интентуа Каледар-ля урбоней базей до Ет	
Проектант	И.И.П. Новичков	Насосная станция производи- тельности от 0,02 до 0,15 м³/с и заглублениям максимала 4,8 м	Лист 11
Уч. инж.	И.И.П. Новичков	Ш.Ш. Шкара 1	Р 1
Уч. инж.	И.И.П. Новичков	С.С.С. Система электрическая	Лист 11
Уч. инж.	И.И.П. Новичков	соединений	Госстррой СССР Украинский проект Киев
Уч. инж.	И.И.П. Новичков	25543-06 9	

Типовой проект 901-1-83.87
 Альбом 1

Панель шкафа

КРЕМНОВАЯ
 ЗЕЛЕНАЯ
 ЖЕЛТАЯ

Шины силовые
 ~380 В; □ А



□ А

□ А

Шина нулевая черная

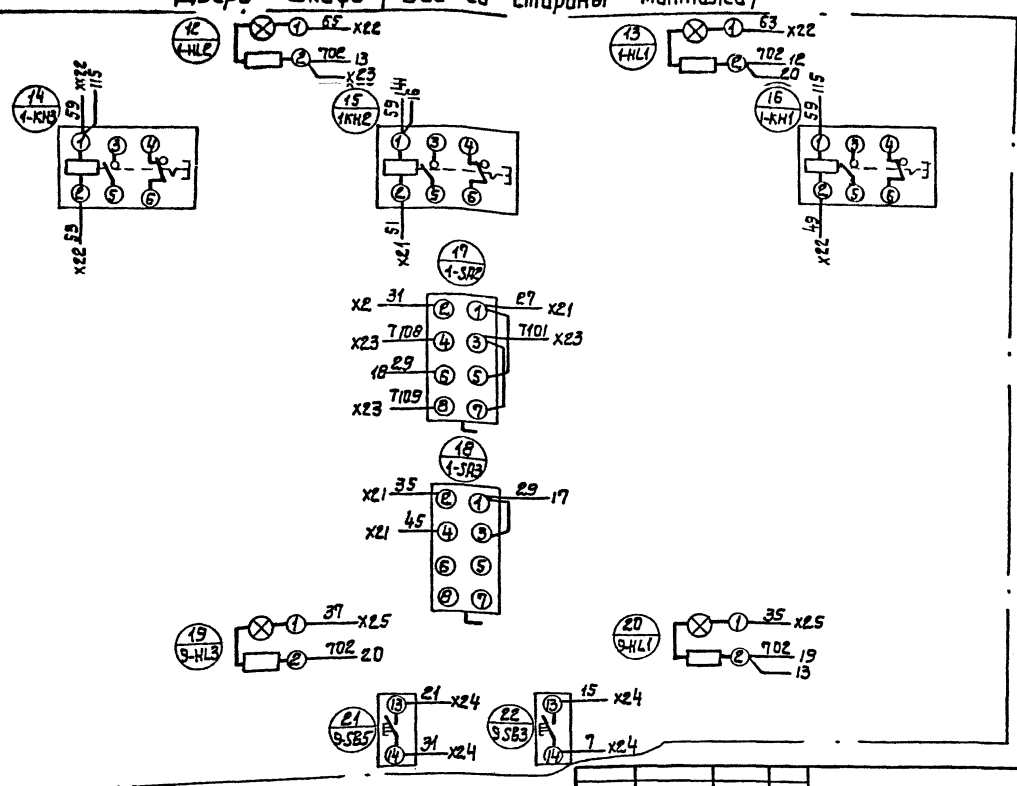
xx - Цепи демонтировать.

Привязан	Г.И.П. Навои
	И.А.К.Р.И.З.А.В.А.Т.
	И.А.К.Р.И.З.А.В.А.Т.
	И.А.К.Р.И.З.А.В.А.Т.
	И.А.К.Р.И.З.А.В.А.Т.
И.Т.Х.И.Т.Е.Л.А.М.Е.Д.	И.А.К.Р.И.З.А.В.А.Т.

ТП 901-1-83.87 -ЭМН1-4
 Вводные устройства производимостью от 0,2 до 5 мкФ для отпугивающей цепи в цепи до 5 мВ.
 Насосная станция производимостью от 0,2 до 0,16 мкФ с глубиной погружения до 4 м.
 Ш.Ц. Ш.К.Ф.Э. Гострой СССР
 Схема электрическая Ш.К.В.З.К.А.Н.И.Р.Е.К.Т. К.У.В.Ф. Ш.К.В.З.К.А.Н.И.Р.Е.К.Т. Формат А3

25543-06 70

Дверь шкафа (вид со стороны монтажа)



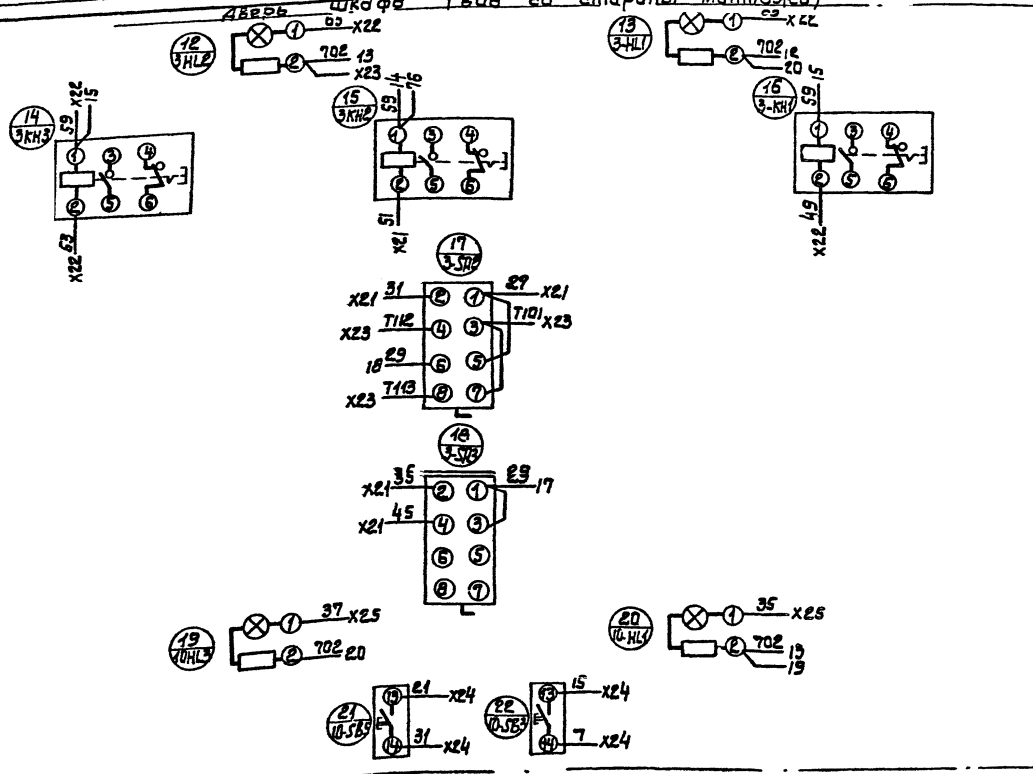
ТП 901-1-83.87		-ЭМН1-4	
Водозаборные сооружения производительностью от 0,02 до 1,5 м³/с для амплитуд колебания уровней воды до 6 м.			
Нормальная ступица производительностью от 0,02 до 0,16 м³/с с регулируемым маховиком 4,8 м.			
ЩИТ Шкаф 4.		Госстрой СССР	
Схема электрическая соединенная.		Укрводоканалпроект Киев	
Формат А3			

Дальбом V

Типовой проект 901-1-83.87

УТВ. М.П. ПОДПИСЬ ЧЛЕНА КОЛЛЕКТИВА

Дверь шкафа (вид со стороны монтажа)



ТП 901-1-83.87		-ЭМН1-4	
Водозаборные сооружения производительностью от 0,02 до 1,5 м³/с для амплитуд колебания уровней воды до 6 м.			
Нормальная ступица производительностью от 0,02 до 0,16 м³/с с регулируемым маховиком 4,8 м.			
ЩИТ Шкаф 4.		Госстрой СССР	
Схема электрическая соединенная.		Укрводоканалпроект Киев	
Формат А3			

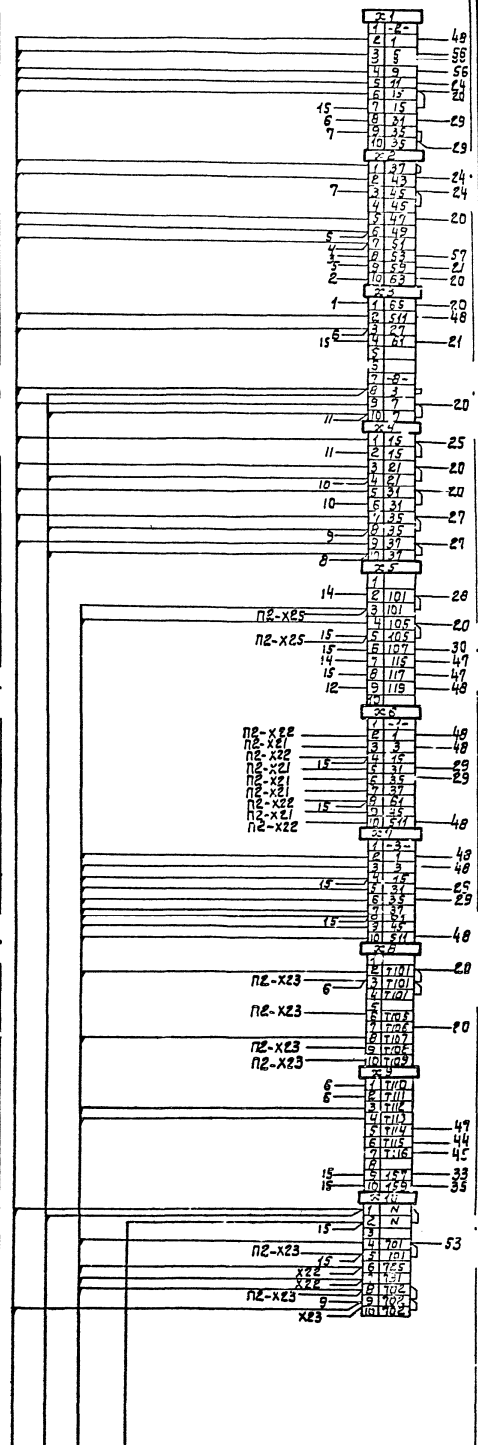
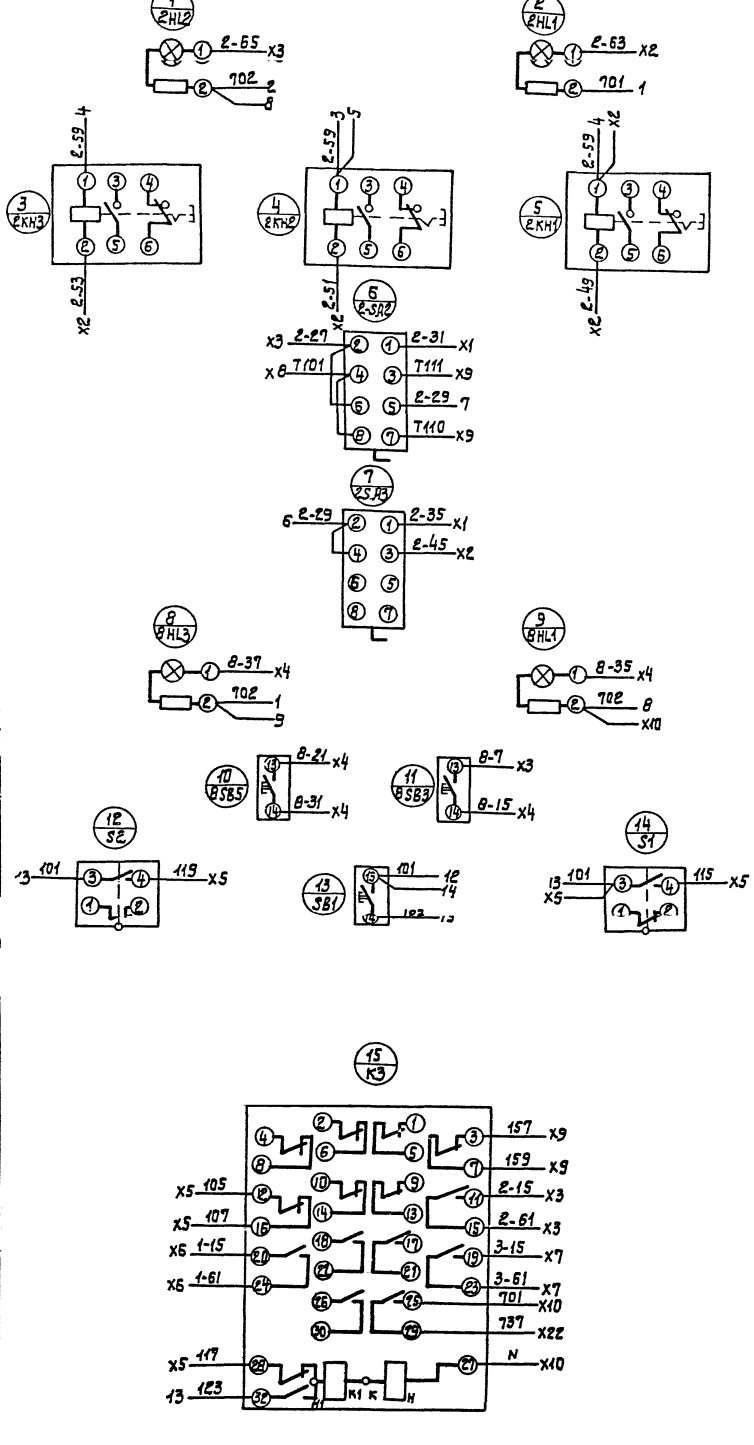
УТВ. М.П. ПОДПИСЬ ЧЛЕНА КОЛЛЕКТИВА

25543-06 11

Левая дверь шкафа / Вид со стороны монтажа /

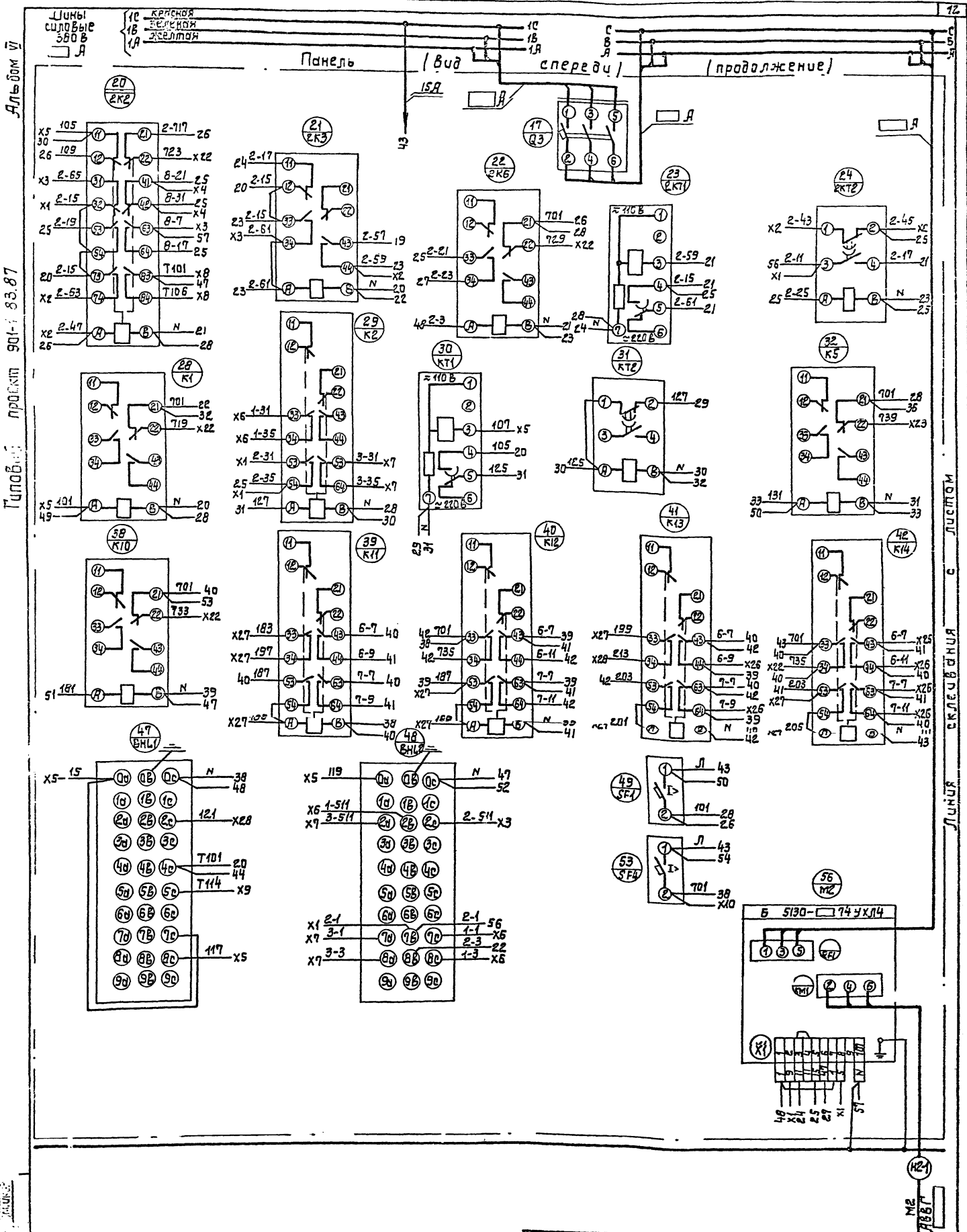
Панель / Вид спереди / Начало

Типовой проект 901-1-83.87



И.И.И. подл. Подпись: [Signature]

Привязан		Гон	Назначение	ТП 901-1-83.87	-ЭМН-4
		И.И.И.	Глузберг	Водозаборные сооружения производительностью от 0,02 до 0,5 м³/сек для оттаивания колеблющаяся уровней воды во время	(таблица) лист 1 из 2
			Терехов	Исходная станция производительностью от 0,02 до 0,16 м³/сек с заглаблением талых вод 1/3 м.	Р 4 11
			Л.И.И.	Ш.Щ. Шкаф 3.	Госстроб СССР
			П.И.И.	Схема электрическая	Укрвазобрано проект Киев
			И.И.И.	соединений.	Формат А3
И.И.И. №		И.И.И.	Тумко	25543-06 12	



Циловит проект 901-1-83.87

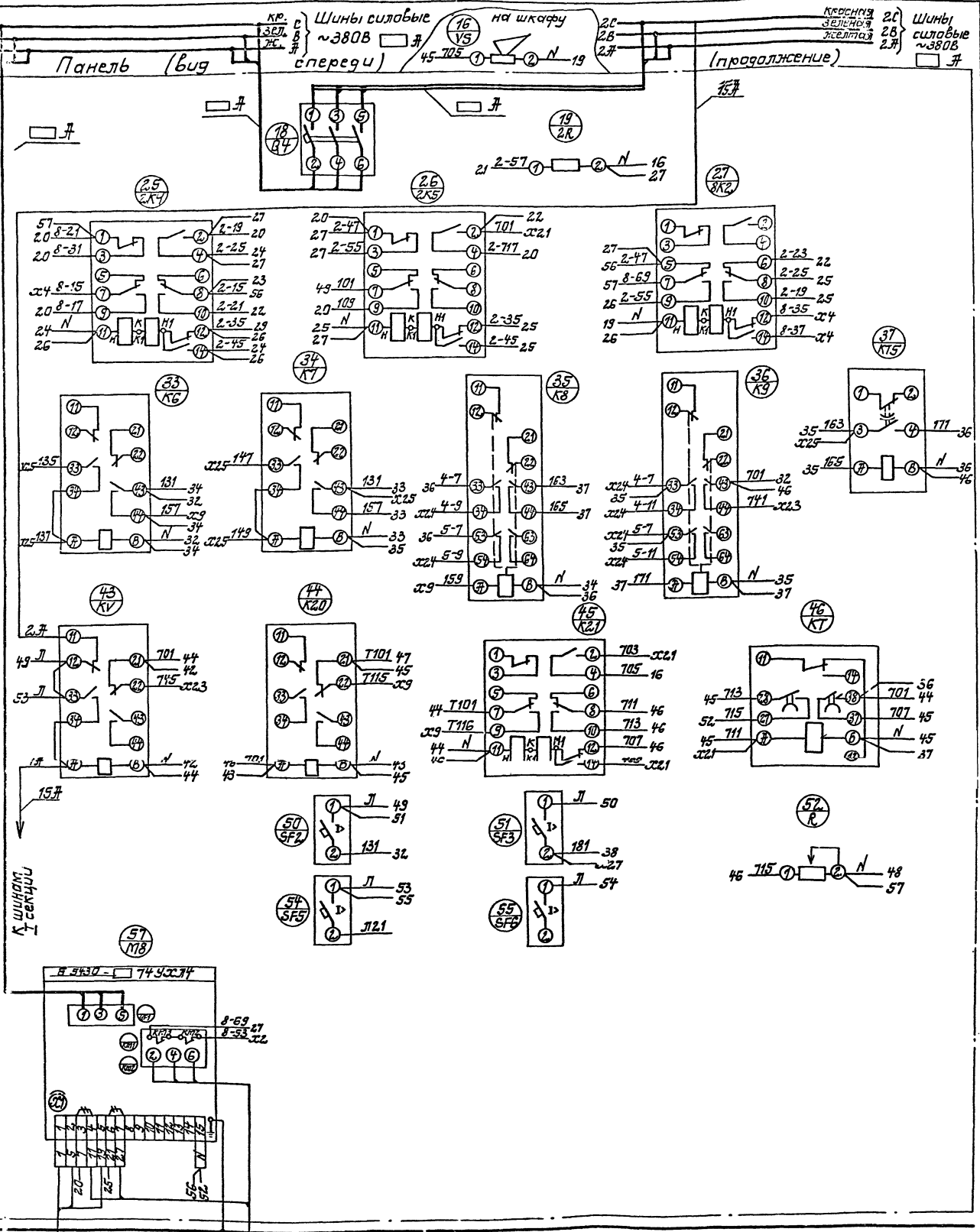
Листом с обратной стороны

ТН 901-1-83.87		-3МН14	
Возвратные провода...			
Нормальная станция...			
Щ.Щ. Щкаф Э.			
Схема электрическая...			
Госстрой сср...			
Укроборконтпроект Киев			

Листовой

Типовой проект 901-1-83.87

Листовой (виз спереди)



Листовой (виз спереди)



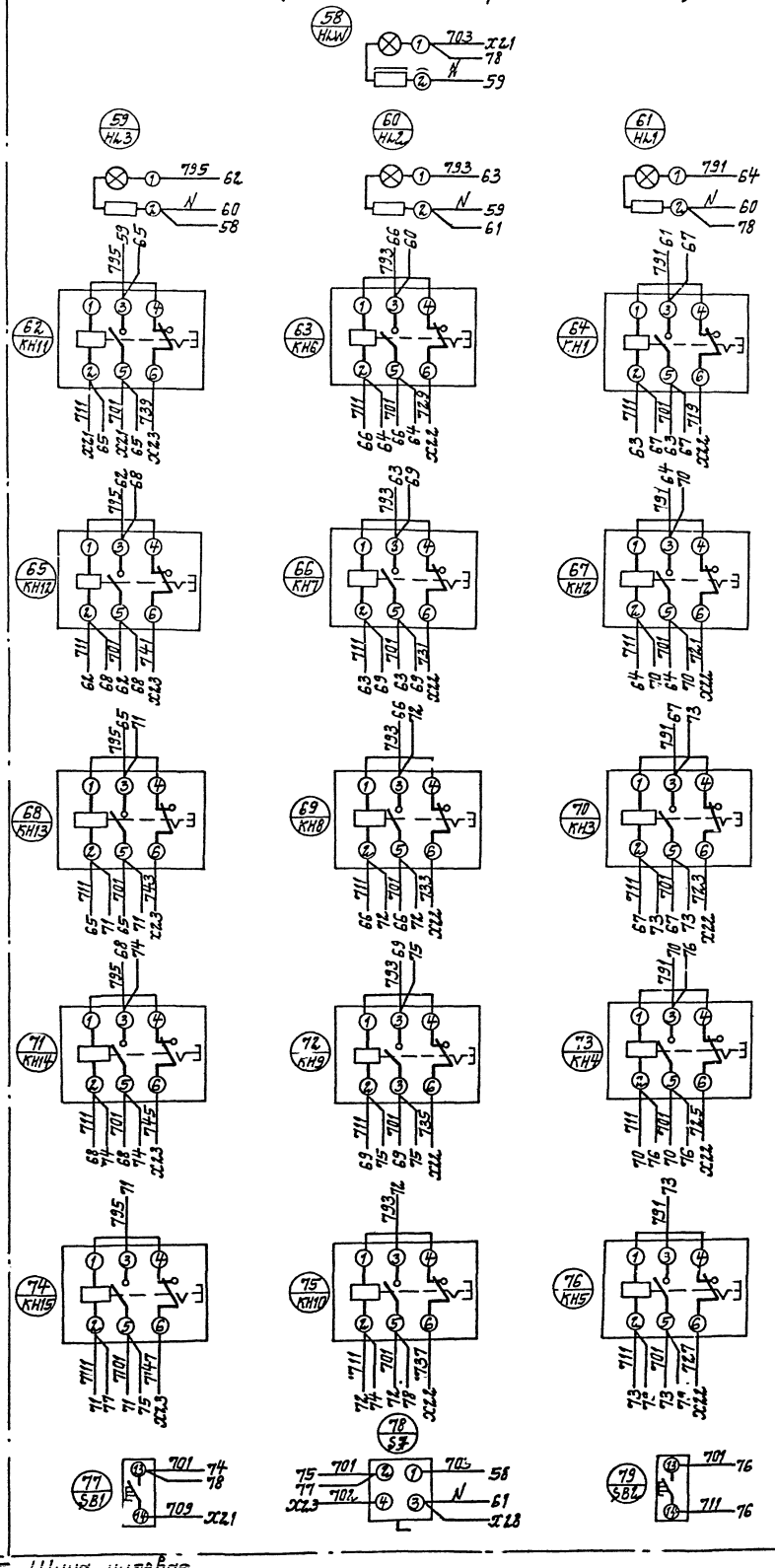
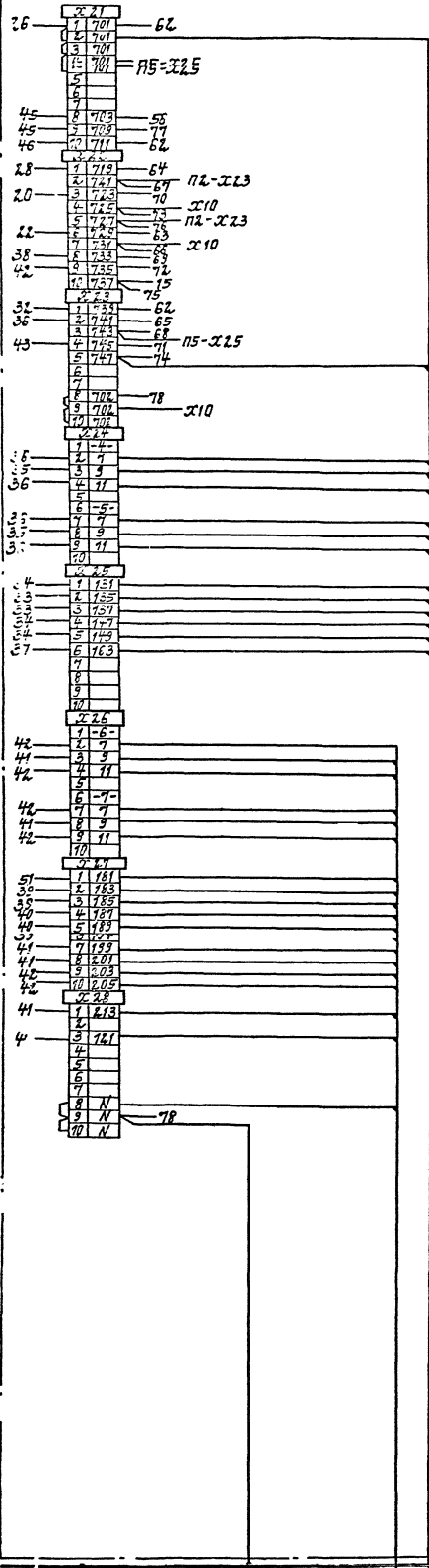
		ТП901-1-83.87 -ЭМН1-4	
		Безработное сооружение производительностью от 0,02 до 0,04 для антициклона ка. здания высотой 4,8м	
Прислужан	И. КОМП. ЛУКШОВА	Насосная станция производительностью от 0,02 до 0,04 м³/с с запорным клапаном	Листов
	И. СПЕЦ. ЛУКШОВА		Р
И. И. КОМП. ЛУКШОВА	И. И. КОМП. ЛУКШОВА	Схема электрическая соединенная	11
И. И. КОМП. ЛУКШОВА	И. И. КОМП. ЛУКШОВА	Учебно-научно-исследовательский институт	Киев
И. И. КОМП. ЛУКШОВА	И. И. КОМП. ЛУКШОВА	25343-06 14	

Формат А4

Панель (вид спереди) (оканчание) Правая дверь шкафа (вид со стороны монтажа)

Тыловая панель проект 901-1-83.87

Листов 14



Шина нулевая черная

96
ЖКВВГ 13x2,5
94
ЖКВВГ 14x2,5

Привязан

ТП 901-1-83.87 -ЭМН-4	
Воздухоприемное устройство производительностью от 0,12 до 0,15 м³/с для отпления помещений общей площадью 60 м².	
Гип. Новосибирск	Станция
Н.контр. Новосибирск	Лист
Нач. отд. Новосибирск	Лист
Инженер Новосибирск	Лист
Рис. гр. Новосибирск	Лист
Инж. Титко	Лист
Гострой СССР	Упр. градостроительств
Схема электрическая	Киев
соединений.	
25543-06 15	Формат №2

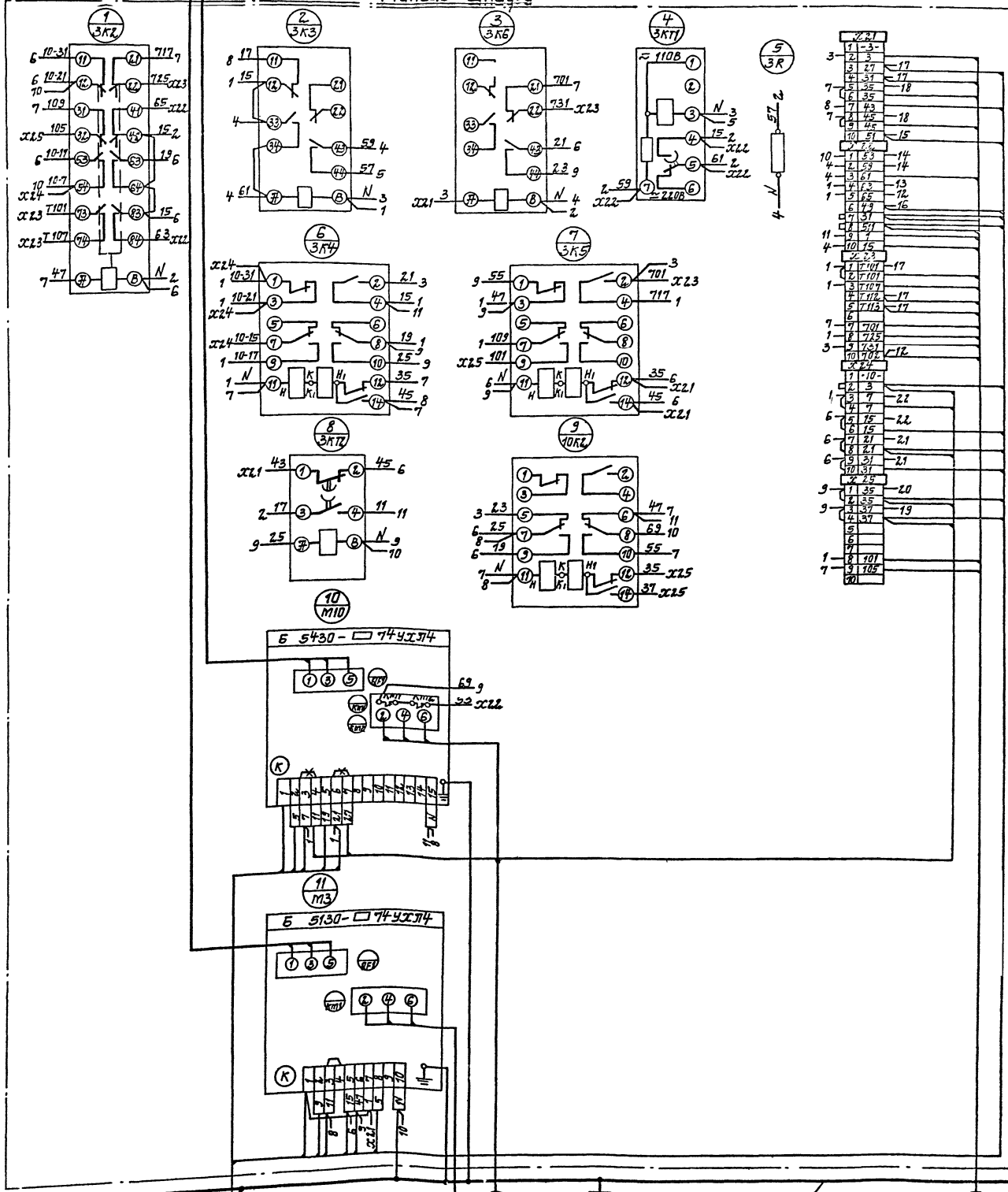
Тупайлов проект 901-1-83.87

Шкафы электростанции

Красная
Зеленая
Желтая

Шины силовые
~380В; #

Панель шкафов



Шина нулевая черная

цели дегонтировать

93
#КВВГ 2х2х5

КК10
#КВВГ 1х4х5

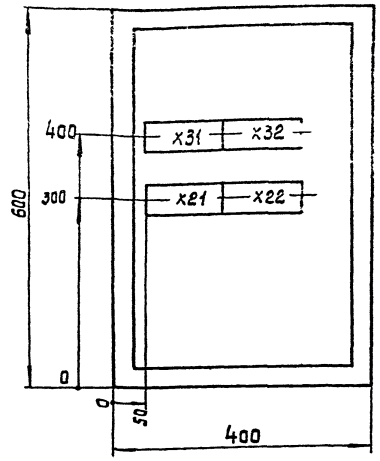
КК10-1
#КВВГ 1х4х5

К1
Шкафы электростанции

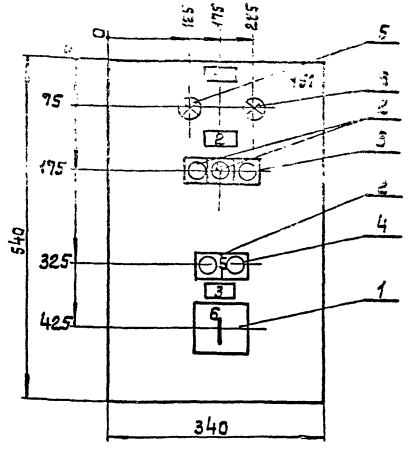
Проектант		Гип. Инженерский		ТТ.901-1-83.87 ЭМН-4	
Исполнитель		Инженер		Водооформные соединения производятся от 0,02 до 1,5 м/с от абсолютной глубины впадины волны до 6 м.	
Исполнитель		Инженер		Насосная станция производится с запитыванием мощностью от 0,02 до 0,16 м³/с и запитыванием мощностью 48 м.	
Исполнитель		Инженер		Ш.Ц. Шкафы 4	
Исполнитель		Инженер		Система электрических соединений	
Исполнитель		Инженер		Госстрой СССР	
Исполнитель		Инженер		Укрводмашпроект	
Исполнитель		Инженер		Киев	
Исполнитель		Инженер		25343-06 16	
Исполнитель		Инженер		Формат #22	

Альбом №
 Типовой проект 901-1-83.87
 УИЭИ №01. Подпись и дата: [blank]

Вид спереди
 Дверь не показана



Дверь ящика
 Вид спереди



1. Глубина ящика 350 мм.
2. По данному чертежу изготовить 3 ящика: Я1 ÷ Я3.

Привязки		ТИП	Новомихайвский	ЭМН 2-1	ТП 901-1-83.87	ЭМН 2-1
Н.контр.	Глузберг	Н.контр.	Глузберг	Н.контр.	Терехов	Н.контр.
И.контр.	Терехов	И.контр.	Терехов	И.контр.	Глузберг	И.контр.
Р.контр.	Локошко	Р.контр.	Локошко	Р.контр.	Тумко	Р.контр.
УИЭИ №		УИЭИ №		УИЭИ №		УИЭИ №

Водозаборные сооружения производительностью от 0,02 до 1 м³/с для амплитуды колебания уровня воды до 6 м.
 Насосная станция производительностью от 0,02 до 0,16 м³/с с заглублением машины до 4,0 м.
 Ящик Я1 (Я2 ÷ Я3).
 Чертеж общего вида.

Стадия Лист Листов
 Р 1 1
 Госстрой СССР
 Укрваодканалпроект Киев
 Формат А3

Формат	Этап	№	Обозначение	Наименование	кол.	Прим.
				Документация		
			ТП 901-1-83.87-ЭМН 2-1	Чертеж общего вида	1	
			ТП 901-1-83.87-ЭМН 2-4	Схема электрическая соединений	1	
			ТП 901-ЭМН 2-3	Таблица перечня надписей	1	
				Сборочные единицы		
				Н 51		
				Переключатель		
				ПКУЗ-100-1204 ручк.вкл.	1	1-5В1
				Кнопка		1-5В2
				КЕО1УЗ исп. 4	3	5-3В4
				КЕО1УЗ исп. 5 толк.кр.	1	9-5В1
				КЕО1УЗ исп. 2 толк.кр.	1	1-5В1
				Арматура		
				АС 1201УЭ U~220В	1	9-НЛ2
				АС 12013УЭ U~220В	1	9-НЛ4
				Коробка из 10 эдж.-мов на ток. 16А	4	

Панель	Служба	Надпись	Поз. по схеме	Место надписи	Текст	кол.	Этап	№
			1	Табличка	Ящик Я1 (Я2, Я3)	1		
			2	То же	Завязка м9 (мв, м10)	1		
			3	Табличка	Насос 1 (2,3)	1		
			4	на кнопке	Откр-Закр-Стоп	1		
			5	на кнопке	Пуск-Стоп	1		
			6	на кнопке	ТУ-0-Дист	1		

Привязки		ТИП	Новомихайвский	ЭМН 2-2	ТП 901-1-83.87	ЭМН 2-2
Н.контр.	Глузберг	Н.контр.	Глузберг	Н.контр.	Терехов	Н.контр.
И.контр.	Терехов	И.контр.	Терехов	И.контр.	Глузберг	И.контр.
Р.контр.	Локошко	Р.контр.	Локошко	Р.контр.	Тумко	Р.контр.
УИЭИ №		УИЭИ №		УИЭИ №		УИЭИ №

Водозаборные сооружения производительностью от 0,02 до 1 м³/с для амплитуды колебания уровня воды до 6 м.
 Насосная станция производительностью от 0,02 до 0,16 м³/с с заглублением машины до 4,0 м.
 Ящик Я1 (Я2 ÷ Я3).
 Технические данные аппаратов.

Стадия Лист Листов
 Р 1 1
 Госстрой СССР
 Укрваодканалпроект Киев
 Формат А4

Привязки		ТИП	Новомихайвский	ЭМН 2-3	ТП 901-1-83.87	ЭМН 2-3
Н.контр.	Глузберг	Н.контр.	Глузберг	Н.контр.	Терехов	Н.контр.
И.контр.	Терехов	И.контр.	Терехов	И.контр.	Глузберг	И.контр.
Р.контр.	Локошко	Р.контр.	Локошко	Р.контр.	Тумко	Р.контр.
УИЭИ №		УИЭИ №		УИЭИ №		УИЭИ №

Водозаборные сооружения производительностью от 0,02 до 1 м³/с для амплитуды колебания уровня воды до 6 м.
 Насосная станция производительностью от 0,02 до 0,16 м³/с с заглублением машины до 4,0 м.
 Ящик Я1 (Я2 ÷ Я3).
 Таблица перечня надписей.

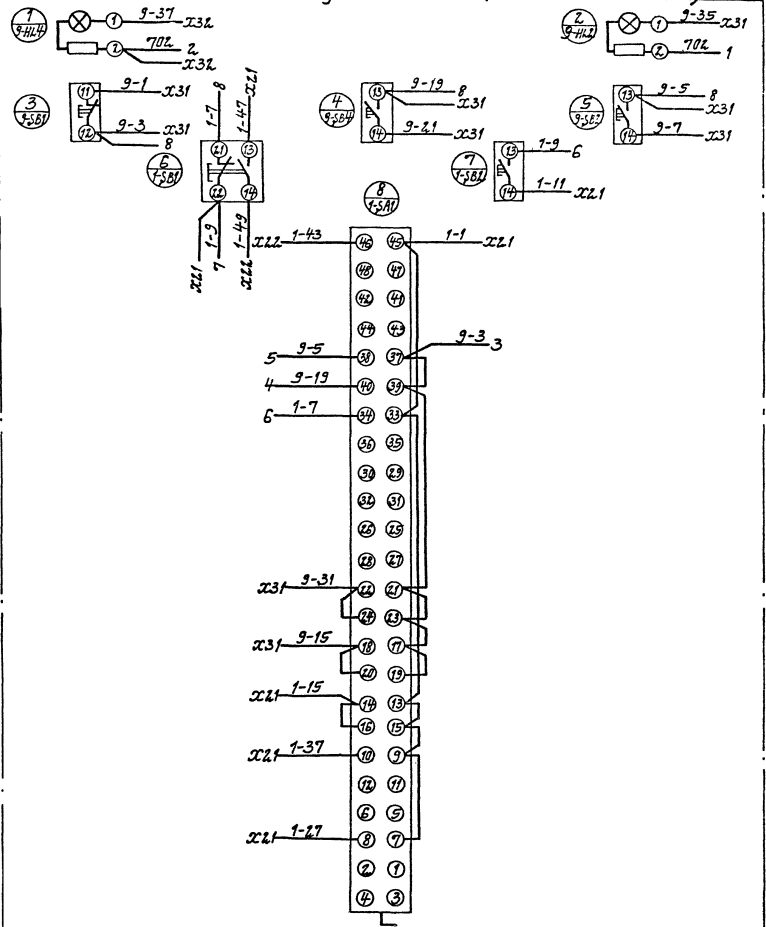
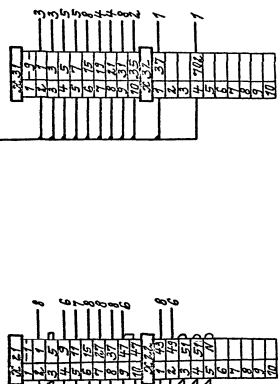
Стадия Лист Листов
 Р 1 1
 Госстрой СССР
 Укрваодканалпроект Киев
 Формат А4

Эльбат IV

Типовой проект 901-1-83.87

Вид с переди

Дверь ящика (Вид со стороны монтажа)



Ш.Щ. Указов 2, 3, 4 /
ЭНВВГ 27х2,5

1 СП (2 СП, 3 СП) /
ЭНВВГ 5х2,5

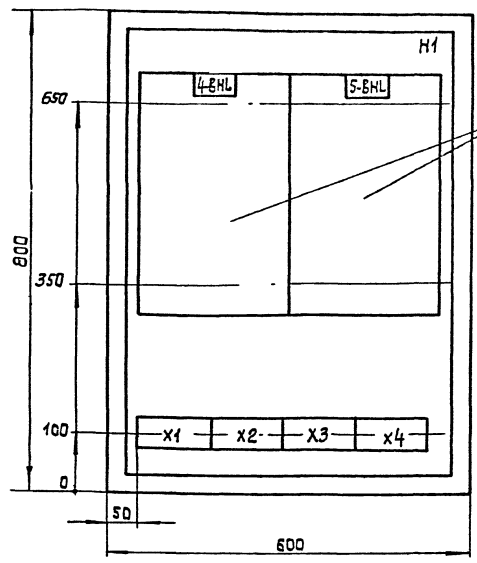
1. Данная схема составлена для ящика 91.
Для ящиков 92 ÷ 93 схема аналогична
с заменой индексов: 1 на 2, 3, 9 на 8, 10.

Изд. М. Проект. Утвержд. и дата. Заполнить

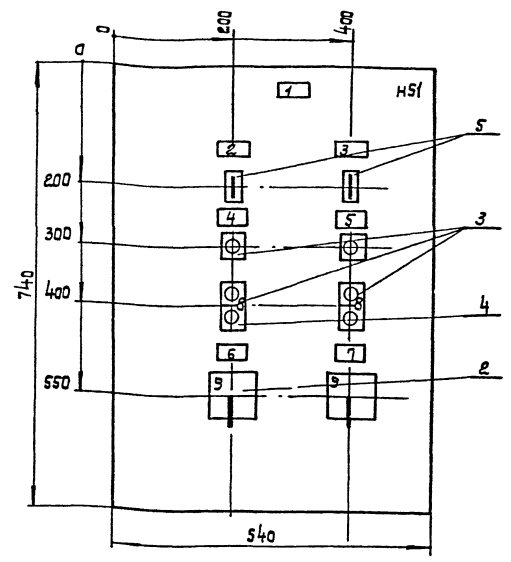
Привязан		Г.И.П. Удмуртский А.И.	ТГ 901-1-83.87 - ЭМН2-4	
И.конт. Сидорова (И)	Нач. отд. Терехов	Ин.спец. Сидорова (И)	Р.к. гр. Локшова (И)	Возрастные сооружения производительностью от 0,02 до 0,1 м³/с для обслуживания колонны обвешки бассейнов
Инв. №		Инж. И.И.И.И.И.		Насосная станция производительностью от 0,02 до 0,16 м³/с с заглублением монтажа 4,8 м
				Ящик 91 (92 ÷ 93)
				Схема электрическая
				Украинский проект
				соединений
				25343-06 19
				6 Чертеж 12

Дальдом 61
Типовой проект 901-1-83.87

Вид спереди
Дверь не показана



Дверь ящика
Вид спереди



1. Глубина ящика 350мм

Привязан

И№. №

ТП 901-1-83.87		-ЭМНЗ-1	
Водозаборные сооружения производительностью от 0,02 до 1,5 м³/с для амплитуд колебания уровней воды до 6 м.			
Насосная станция производительностью от 0,02 до 0,16 м³/с с регулируемым напором 4,8 м.			
Листов	1	Листов	1
Ящик Я4		Госстрой СССР	
Чертеж общего вида.		Укрводоканалпроект Киев	
Формат А3			

Формат	Экз.	Поз.	Обозначение	Наименование	кол.	Примеч.
				<u>Документация</u>		
			ТП901-1-83.87-ЭМНЗ-1	Чертеж общего вида	1	
			ТП901-1-83.87-ЭМНЗ-4	Схема электрическая соединений	1	
			ТП901-1-83.87-ЭМНЗ-3	Таблица перечня надписей	1	
				<u>Оборочные единицы</u>		
			Н1	Сигнализатор ЭРСУ-4	2	4-ВНЛ
				комплект датчики вертика.		5-ВНЛ
				Вариант I длины 0,4-0,1 м		
				Н51		
				Переключатель	2	4-СА
				УП ЭЭ13-С142УЗ		5-СА
				Кнопка		
				КЕ041УЗ исп. 4	4	4-СА
				КЕ041УЗ исп. 5 толк. кр.	2	4-СА
				Тумблер ТВ 1-1	2	4-СА
				Колодка из 10 выжм.-мов на ток 16 А	4	

Привязан

И№. №

Линей.	Строч.	Надпись	Источники надписи	Текст	Кол. экз.	Знач. для привяз.
	1		Табличка	Ящик Я4	1	
	2	4-С	Табличка	4-ВНЛ ~220 В	1	
	3	5-С	То же	5-ВНЛ ~220 В	1	
	4	4-СВЗ	—	Насос М4.Срыв Ваккума	1	
	5	5-СВЗ	—	Насос М5.Срыв Ваккума	1	
	6	4-СВЗ	—	Ваккум насос М4	1	
	7	4-СВЗ	—	Ваккум насос М5	1	
	8	4-СА	на кнопке	Пуск-Стоп	1	
	9	4-СА	на ключе	Раб. 0 - рез.	1	
			Табличка	4-ВНЛ	1	
			—	5-ВНЛ	1	

Привязан

И№. №

ТП 901-1-83.87		-ЭМНЗ-2	
Водозаборные сооружения производительностью от 0,02 до 1,5 м³/с для амплитуд колебания уровней воды до 6 м.			
Насосная станция производительностью от 0,02 до 0,16 м³/с с регулируемым напором 4,8 м.			
Листов	1	Листов	1
Ящик Я4.		Госстрой СССР	
Технические данные аппаратов.		Укрводоканалпроект Киев	
Формат А4			

ТП 901-1-83.87		-ЭМНЗ-3	
Водозаборные сооружения производительностью от 0,02 до 1,5 м³/с для амплитуд колебания уровней воды до 6 м.			
Насосная станция производительностью от 0,02 до 0,16 м³/с с регулируемым напором 4,8 м.			
Листов	1	Листов	1
Ящик Я4.		Госстрой СССР	
Таблица перечня надписей.		Укрводоканалпроект Киев	
Формат А4			

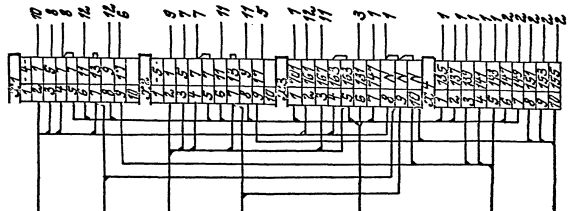
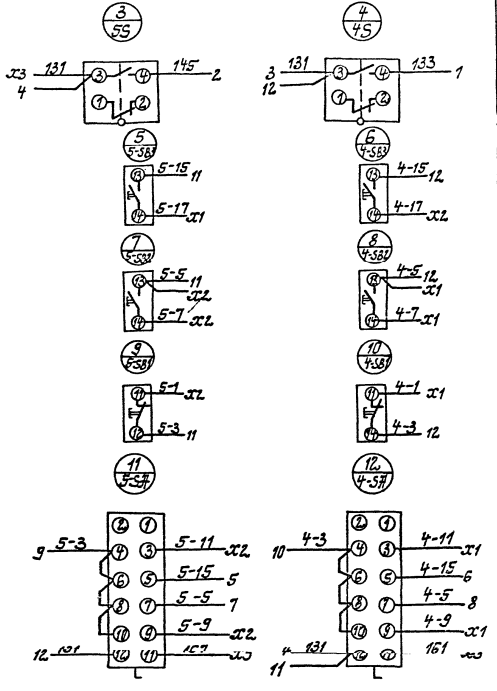
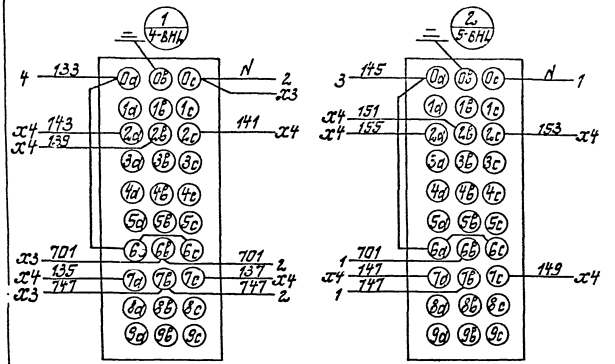
И№. №

И№. №

Типовой проект 901-1-83.87

Вид с переди

Дверь ящика (вид со стороны монтажа)



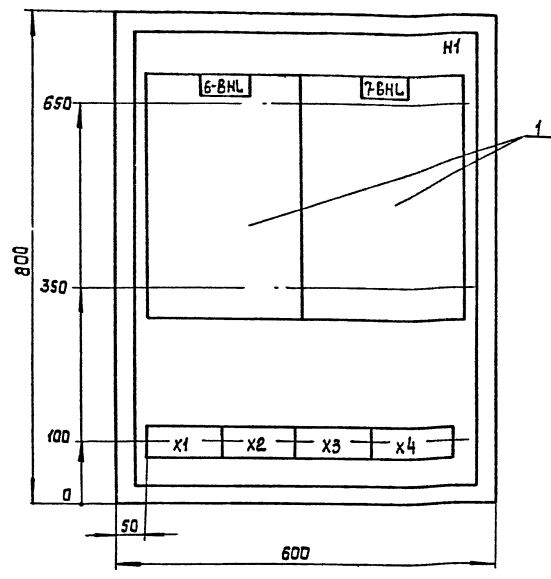
- КР-1 ШШ, Шкафо 1 ШКББГ 7x2,5
- КР-2 4-Y 1 ШКББГ 4x2,5
- КР-3 ШШ, Шкафо 5 ШКББГ 7x2,5
- КР-4 5-Y 1 ШКББГ 4x2,5
- КР-5 ШШ, Шкафо 3 ШКББГ 7x2,5
- КР-6 СК-11 ШКББГ 7x2,5
- КР-7 СК-12 ШКББГ 7x2,5

Унифицировано. Изменить нежелательно.

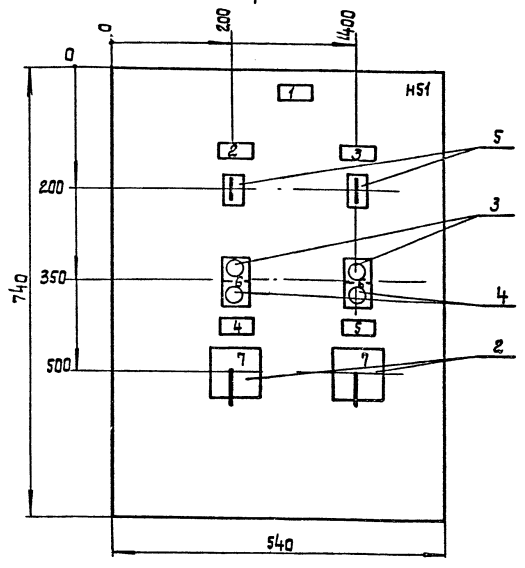
ТТ 901-1-83.87		-ЭМНЗ-4	
Возрастные соединения производятся от 0,02 до 0,1 мм для аттестации качества уровня вкл. в м			
Произван	ИПТ	Исполнитель	Исполнитель
	И.И.И.И.И.	И.И.И.И.И.	И.И.И.И.И.
	И.И.И.И.И.	И.И.И.И.И.	И.И.И.И.И.
	И.И.И.И.И.	И.И.И.И.И.	И.И.И.И.И.
УИ.И.И.	И.И.И.И.И.	И.И.И.И.И.	И.И.И.И.И.

Туплов проект 901-1-83.87

Вид спереди
Дверь не показана



Дверь ящика
Вид спереди



1. Глубина ящика 350мм

ТП 901-1-83.87 -ЭМН4-1		Водоизборные сооружения производительностью от 0,02 до 1,5 м³/с для автоматич. регулирования уровня воды до 6 м.	
Насосная станция производительностью от 0,02 до 0,16 м³/с с заглублением машины до 4,8 м.		Стандарт	Лист
Ящик Я6.		Р	1
Чертеж общего вида.		Госстрой СССР	Укрводоканалпроект Киев

Формат	Зона	Пол.	Обозначение	Наименование	Кол.	Примеч.
				<u>Документация</u>		
			ТП901-1-83.87-ЭМН4-1	Чертеж общего вида	1	
			ТП901-1-83.87-ЭМН4-4	Схема электрическая соединени	1	
			ТП901-1-83.87-ЭМН4-3	Таблица перечня надписей	1	
				<u>Сборочные единицы</u>		
				Н1		
				Сигнализатор ЭРСУ-4	2	6-ВНЛ
				Комплект датчики Вертик		7-ВНЛ
				Вариант1 длины (0-10-10)		
				Н51		
		2		Переключатель	2	6-СА
				УПС3-2-245 УЗ		7-СА
				<u>Кнопки</u>		
		3		КЕОМУЗ исп.4	2	6-СА
		4		КЕОМУЗ исп.5 толк.кр.	2	6-СА
		5		Тумблер ТВ 1-1	2	6-СА
				Колодка из 10 звещ-	4	
				мов на ток 16 А		

Линей	Страна	Надпись	Поз. (обозначение)	Матрица надписи	Текст	Кол.	Лист	Листов
1				Табличка	Ящик Я6	1		
2	6-С			Табличка	6-ВНЛ ~220 В	1		
3	7-С			То же	7-ВНЛ ~220 В	1		
5	6-СА 6-СА 6-СА			"	Дренажный насос м6	1		
6	7-СА 7-СА 7-СА			"	Дренажный насос м7	1		
6	6-СА 6-СА 7-СА			На кнопке	Пуск-Стоп	2		
7	6-СА 7-СА			На кнопке	Раб - 0 - Рез	2		
				Табличка	6-ВНЛ	1		
				То же	7-ВНЛ	1		

ТП 901-1-83.87 -ЭМН4-2		Водоизборные сооружения производительностью от 0,02 до 1,5 м³/с для автоматич. регулирования уровня воды до 6 м.	
Насосная станция производительностью от 0,02 до 0,16 м³/с с заглублением машины до 4,8 м.		Стандарт	Лист
Ящик Я6. Технические данные аппаратов.		Р	1
Госстрой СССР		Укрводоканалпроект	Киев

ТП901-1-83.87 -ЭМН4-3		Водоизборные сооружения производительностью от 0,02 до 1,5 м³/с для автоматич. регулирования уровня воды до 6 м.	
Насосная станция производительностью от 0,02 до 0,16 м³/с с заглублением машины до 4,8 м.		Стандарт	Лист
Ящик Я6. Перечня надписей.		Р	1
Госстрой СССР		Укрводоканалпроект	Киев

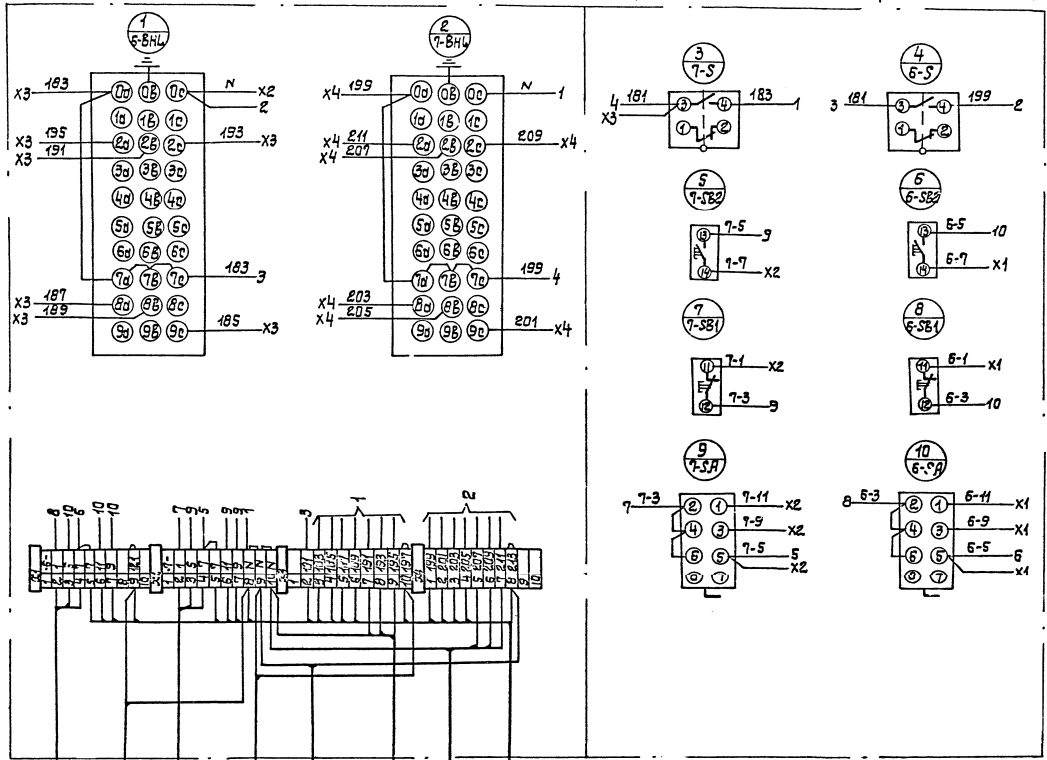
Львов ВТ

Тусовоў проект 901-1-83,87

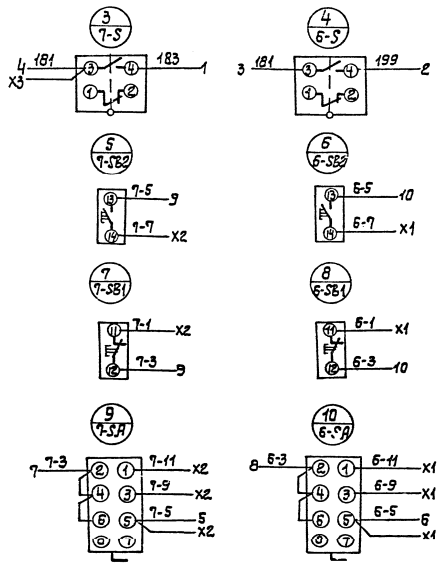
вид

спереди

Дверь ящика (вид со стороны монтажа)



- ШШЛ ШКОФ1
ЖРБВГ 7х2,5
- КУП ПОЗ.60
ЖРБВГ 4х2,5
- ШШЛ ШКОФ5
ЖРБВГ 7х2,5
- 6 V
ЖРБВГ 4х2,5
- 1 V
ЖРБВГ 4х2,5
- КУП ПОЗ.60 (6-8Н)
ЖРБВГ 4х2,5
- КУП ПОЗ.60 (7-8Н)
ЖРБВГ 4х2,5
- ШШЛ ШКОФ3
ЖРБВГ 19х2,5



УНБ. П. ПОЗ. 1001005 1837-10088

		ТП 901-1-83 87		-ЭМН4-4	
		Выдаваемые сооружения производительностью от 0,2 до 15 м³/с ВДЯ амплитуд колебаний уровня воды до 6 м			
		Измерения станция производительностью от 0,02 до 0,16 м³/с с амплитудой колебаний уровня воды до 4,0 м.			
		Ящик ЯВ.		Госстроя СССР	
		Схема электрическая		Укрводоканалпроект	
		соединения.		КУБ	
		25578-06		Львов ВТ	

Приказан	Г.П.И. Мельничук	Инженер
	Н.К.И.И. Мельничук	Инженер
	Н.В.И.И. Терехов	Инженер
	Г.П.И.И. Мельничук	Инженер
	Р.К.Г.И. Логачко	Инженер
УНБ. №	Тумко	

Альбом №

Типовой проект 901-1-83.87

Шифр альбома 901-1-83.87

Позиция	Наименование и техническая характеристика оборудования и материалов. Завод-изготовитель / для импортного оборудования- страна, фирма/	Тип, марка оборудования. Обозначение документов и № чертежа/листа	Единица измерения	Код	Код завода-изготовителя	Код оборудования	Цена единицы, тыс. руб.	Кол-во	Масса единицы оборудования кг
1	2	3	4	5	6	7	8	9	10
<u>1. Щиты</u>									
	Щит ЩЩ-ЗД-Т-1000x600 УЧ 1Р30 ОСТ 36.13-76	черт.общеготова ТП901-1 АТХН-1 Лист 2						1	
<u>2. Аппаратура поставляемая комплектно со щитом</u>									
	1. Выключатель пакетный ~220В, 10А	ПВ2-10	шт.					1	
	2. Щиток электропитания ~220В	ЭЩП-2 м	шт.					6	
	Плавкая вставка 0,5А ТУ 36.1101-73								

ТП 901-1-83.87 -АТХН-ОЩ

Возвратные соединения производятся от 0,02 до 1,2 м³ в час при давлении воды до 5 м.

Насосная станция производительностью от 0,02 до 0,16 м³/с заглублением машины 4,8 м.

Щит куп.

Спецификация щитов.

Листов 1 Листов 1

Р 1 1

Госстрой СССР
Укрававтопроект
Киев

Формат А3

Привязан	Ген. Новикова	Инж. Глазберг	Инж. Терехов	Инж. Глазберг	Инж. Лысошко	Инж. Ройзен
Учв. №						

Лист № 1
Таблицы проекта 901-1-83.87

Поз.	Обозначение	Наименование	Кол.	Примеч.
		Документация		
	Т.П.901-1-83.87-ЖТХН-1	Таблица соединений		
	Т.П.901-1-83.87-ЖТХН-2	Стандартные изделия		
		Щит ЩШ-3Д-1-1000х600У4-ГР30 ОСТЗ6.13-76	1	
1		Скоба ТКЗ 12.6-83	5	
2		Углыник ТКЗ 12.9-83	1	
3		Прочие изделия		
4	2 ^Б 4 ^Б	Прибор вторичный, Диск 250 ^Б	4	
5	4 ^Г	Блок изблечения корня БИК-1	2	
6	4 ^Д	Интегратор И-1	2	
7	8	Блок питания 22БП-36	1	
8	51	Выключатель пакетный пв-10	1	
9	1ЩП-6ЩП	Щиток эл.питания 3ЩП-2.М Эл.в.ст. 0,5Ж ~220В Блок БЗ-24-4П16-8/ВУЗ-10	6	
10		Упор	2	
11		Материалы: Пробка ПВ1 1,0 380 ГОСТ 6323-79	60т	

Привязан
Шифр №

Т.П.901-1-83.87 - ЖТХН-1

Взаимные соединения произведены от 0,02 до 1,5мм с отклонением по длине 0,05мм до 6мм.

Насосная станция производства Лисин Лист Лист Б
Техническая от 0,02 до 0,16 мм с заделочной толщиной 4мм

Щит КИП. Общий вид. Густый СОСР. Упроборфиксатор проект Киев. Формат Ж4

Лист № 2
Таблицы проекта 901-1-83.87

Таблица надписей на таблицах и в рамках

Продолжение табл.

№ надп.	Надпись	Кол.	№ надп.	Надпись	Кол.
1	Напорный трубопровод 1	1			
	Давление воды				
2	Напорный трубопровод 2	1			
	Давление воды				
3	Напорный трубопровод 1	1			
	Росход воды				
4	Напорный трубопровод 2	1			
	Росход воды				
5	Паз 2 ^Б Трубопровод 1	1			
6	Паз 2 ^Б Трубопровод 2	1			
7	Паз 4 ^Б Трубопровод 1	1			
8	Паз 4 ^Б Трубопровод 2	1			
9	Паз 4 ^Б Трубопровод 1	1			
10	Паз 4 ^Б Трубопровод 2	1			
11	Паз 4 ^Г Трубопровод 1	1			
12	Паз 4 ^Г Трубопровод 2	1			
13	Блок 2.2 БП-36	1			
14	Резерв	3			

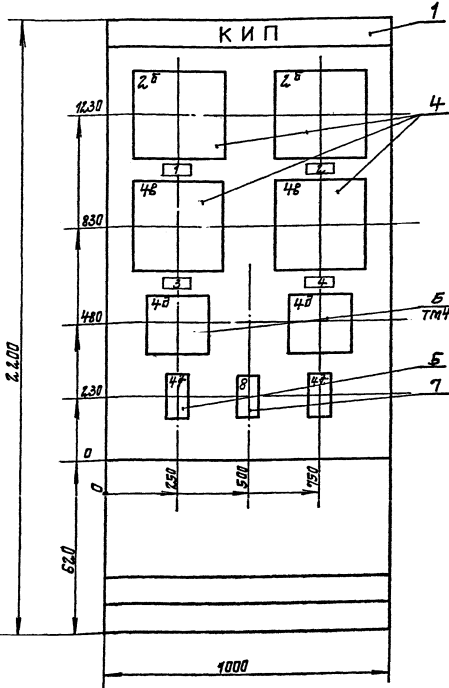
Лист № 3
Таблицы проекта 901-1-83.87

Привязан
Шифр №

Т.П.901-1-83.87 - ЖТХН-1

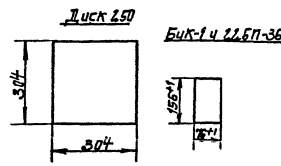
Лист 4

Формат Ж4



1. Покрытие - барциант 8, ОСТ 36.13-76.
2. Шрифт по-40 выполнить по ГОСТ 2.330-62 эмалю ГП-250 черной ГОСТ-64-66.
3. Таблицы соединений и подключений выполнены на основании схем: Т.П.901-1-83.87 - ЖТХ л.3,4,5.

Вырезы в шите под приборы.



Привязан
Шифр №

Т.П.901-1-83.87 - ЖТХН-1

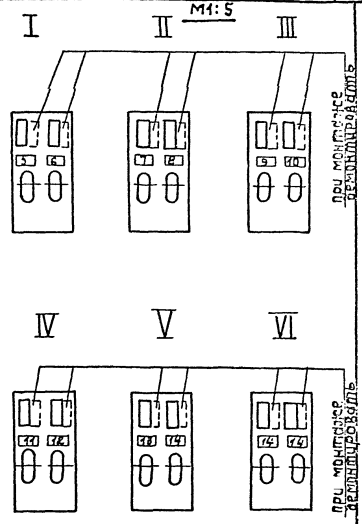
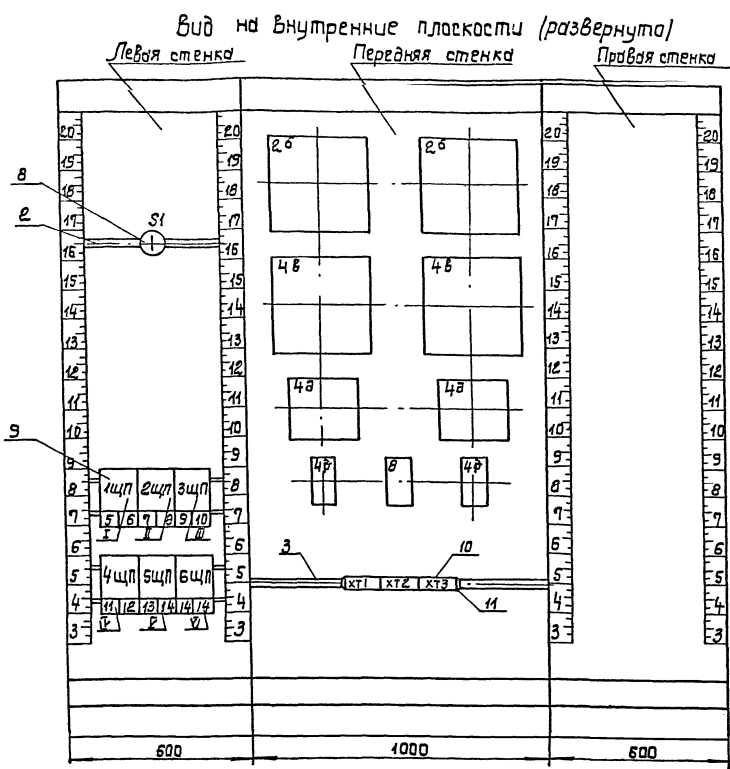
Лист 2

25543-06 25

Формат Ж3

Лист № 4
Таблицы проекта 901-1-83.87

Дальбом VI
Туповоу проект 901-1-83.87



Привязан		
И№, №		

Т.П. 901-1-83.87 - АТХН-1
Формат А3

Проводник	Откуда идет	Куда поступает	Данные провода	Примечание
	Технические	требования		
	Таблица на основании	соединений схем: ТП 901-	выполнены	-АТХ л.2,3
Л1	SI: Л1	хТ1:1		
Л11	SI: С1	1щп: S2		
	1щп: S3	2щп: S4		
	2щп: S5	3щп: S6		
	3щп: S7	4щп: S8		
	4щп: S9	5щп: S10		ПВ1×40
	5щп: S11	6щп: S12		
801	1щп: FU2	1/2 б - х5:7		
803	1щп: FU3	2/2 б - х5:7		
805	2щп: FU4	1/4 б - х5:7		
809	2щп: FU5	2/4 б - х5:7		
811	3щп: FU6	1/4 а - ш3:1		
813	3щп: FU7	2/4 а - ш3:1		
815	4щп: FU8	1/4 Г: 1		
817	4щп: FU9	1/4 Г: 1		
827	5щп: FU10	п.8:2		

Привязан		
И№, №		

ТП 901-1-83.87 - АТХН-2

Возвратные сооружения производительностью от 0,2 до 1,5 м³/с. Включают в себя кабельная камера высотой до 6 м.

Насосная станция производительностью от 0,2 до 0,16 м³/с с заглубленными машинами 4,0 м.

Щит КИП

Таблица соединений.

Проводник	Откуда идет	Куда поступает	Данные провода	Примечание
N	2/2 б - х5:5	1/2 б - х5:5		
	1/2 б - х5:5	1/4 б - х5:5		
	1/4 б - х5:5	2/4 б - х5:5		
	2/4 б - х5:5	2/4 Г:2		
	2/4 Г:2	1/4 Г:2		
	1/4 Г:2	1/4 а - ш3:2		
	1/4 а - ш3:2	п.8:4		
	п.8:4	2/4 а - ш3:2		
	2/4 а - ш3:2	хТ 1:2		
819	п.8:8	хТ2:5		
821	п.8:14	хТ2:6		
823	п.8:16	хТ2:7		
825	п.8:22	хТ2:8		
31	1/2 б - х3:1	хТ1:3		ПВ1×40
33	2/2 б - х3:1	хТ1:4		
35	1/2 б - х3:3	хТ1:5		
37	2/2 б - х3:3	хТ1:6		
23	1/4 Г:21	1/4 а - ш2:3		
25	2/4 Г:21	2/4 а - ш2:3		
27	1/4 б - х3:3	1/4 а - ш2:1		
29	2/4 б - х3:3	2/4 а - ш2:1		
19	1/4 б - х3:1	1/4 Г:6		
21	2/4 б - х3:1	2/4 Г:6		
11	1/4 Г:19	хТ2:1		
13	1/4 Г:27	хТ2:2		
15	2/4 Г:19	хТ2:3		
17	2/4 Г:27	хТ2:4		

Привязан		
И№, №		

ТП 901-1-83.87 - АТХН-2

Щит КИП

Таблица соединений.

Г.И.П. Новоминский
Н.К.И.А. Глузберг
И.И.О.И.Т. Терехов
Л.С.В.С. Глузберг
Ф.К.Г.Р. Локошко
С.И.В.С. Рязань

Лист № 3

Таблицы проекта 901-1-83.87

Проводник	Откуда идет	Куда поступает	Данные провода	Примечание
T1	1/4 ^б -Х5:8	ХТЗ:1		
T2	2/4 ^б -Х5:8	ХТЗ:2		
T3	1/4 ^б -Х5:9	ХТЗ:3		
T4	2/4 ^б -Х5:9	ХТЗ:4		
T5	1/2 ^б -Х5:8	ХТЗ:5	ПВК10	
T6	2/2 ^б -Х5:8	ХТЗ:6		
T7	1/2 ^б -Х5:9	ХТЗ:7		
T8	2/2 ^б -Х5:9	ХТЗ:8		

Приказан

Циф. №

ТП 901-1-83.87 -АТХН-2

Лист 3

Формат А4

Лист № 3

Таблицы проекта 901-1-83.87

Проводник	Выход	Вид кая-тка	Вывод	Проводник	Проводник	Выход	Вид кая-тка	Вывод	Проводник
Технические требования									
Таблица подключения выполнена на основании схем: т.п.901-1-83.87 -АТХН-2, 5 и таблицы соединений: 901-1-83.87 -АТХН-2									
Левая стенка									
Л1	Л1	С1	Л11	Л11*	С10п	Ф410	827		
					С11п	Ф411			
Л11*	С2п	Ф42	801	Л11	С12п	Ф412			
	С3п	Ф43	803		С13п	Ф413			
Л11*	С4п	Ф44	805						
	С5п	Ф45	809						
Л11*	С6п	Ф46	811						
	С7п	Ф47	813						
Л11*	С8п	Ф48	815						
	С9п	Ф49	817						

Приказан

Циф. №

ТП 901-1-83.87 -АТХН-3

Возможные горючие материалы от 0,2 до 1,5 м² для электрокалорифера высотой до 6 м.

Насосная станция производительностью от 0,1% до 0,15 м³/с с заглаженным маховиком 4,8 м.

Щит КИП.

Таблица подключений

Лист 3

Формат А4

Лист № 2

Таблицы проекта 901-1-83.87

Проводник	Выход	Вид кая-тка	Вывод	Проводник	Проводник	Выход	Вид кая-тка	Вывод	Проводник
Левая стенка									
2/2 ^б									
33	1	3	37	817	1	2	N		
				21	6	21	25		
				15	19	27	17		
N	5	7	803		5	п	26		
T6	8	9	T8		25	п	28		
1/2 ^б									
31	1	3	35	815	1	2	N		
				19	6	21	23		
N	5	7	801		11	19	27	13	
T5	8	9	T7		5	п	26		
2/4 ^б									
21	1	3	29						
N	5	7	809	813	1	2	N		
T2	8	9	T4						
1/4 ^б									
19	1	3	27	27	1	3	23		
N	5	7	805	811	1	2	N		
T1	8	9	T3						
П.8									
				827	2	4	N		
				819	8	14	821		
				823	16	22	825		

Приказан

Циф. №

ТП 901-1-83.87 -АТХН-3

Лист 2

Формат А4

Лист № 3

Таблицы проекта 901-1-83.87

Проводник	Выход	Вид кая-тка	Вывод	Проводник
Левая стенка				
ХТ1				
Л1	1	2	N	
31	3	4	33	
35	5	6	37	
	7	8		
	9	10		
ХТ2				
11	1	2	13	
15	3	4	17	
819	5	6	821	
823	7	8	825	
	9	10		
ХТ3				
T1	1	2	T2	
T3	3	4	T4	
T5	5	6	T6	
T7	7	8	T8	
	9	10		

Приказан

Циф. №

ТП 901-1-83.87 -АТХН-3

Лист 3

Формат А4