



**ТИПОВОЙ ПРОЕКТ  
816-2-22.86**

**ЗДАНИЕ МОЙКИ  
ТРАКТОРОВ И АВТОМОБИЛЕЙ  
СТЕНЫ ПАНЕЛЬНЫЕ**

**Альбом 1**

СОСТАВ ПРОЕКТА

- Альбом 1 — Общая пояснительная записка  
Технология производства  
Архитектурно-строительные решения  
Внутренние водопровод и канализация  
Отопление и вентиляция  
Силовое электрооборудование  
Автоматизация отопления и вентиляции  
Спецификации оборудования  
Ведомости потребности в материалах
- Альбом 2 — Сметы

РАЗРАБОТАН  
ЦИТЭПСельхозпромом  
г. Иваново

УТВЕРЖДЕН  
Главсельстройпроектом МСХ СССР  
ПРИКАЗ №133Г от 13.12.85

ДИРЕКТОР ИНСТИТУТА  
ГЛАВНЫЙ ИНЖЕНЕР ПРОЕКТА


В. В. БАРАНОВ  
В. И. ГЛЕЗИН

					УТВЕРЖАЮЩИЙ	

Лист №

21341-01.2

## Содержание альбома

Лист	Наименование	Стр.
1	Общая пояснительная записка	3
	<b>Технология производства</b>	
1	Общие данные. План расположения технологического оборудования	4
	<b>Архитектурно-строительные решения</b>	
1	Общие данные (начало)	6
2	Общие данные (окончание)	7
3	План. Разрез 1-1. Фасады 1-4; 4-1; А-В. Фрагмент 1	8
4	Схемы расположения элементов заполнения оконных проёмов Узлы А и Б	9
5	Планы кровли, пола и отверстий. Узлы А - 1	10
6	Схемы расположения фундаментов фундаментных балок. Фрагменты. Сечения 1-1 - 4-4	11
7	Фрагмент 4. Сечения 5-5 - 9-9	12
8	Схемы расположения колонн стропильных балок и плит покрытия. Узлы А - Д	13
9	Схемы расположения стеновых панелей по ряду В и оси 1	14
10	Схемы расположения стеновых панелей по рядам А и Б, осям 2, 3, 4	15
11	Узлы А - И. Крепление карнизной панели к подкарнизной панели	16
	<b>Внутренние водопровод и канализация</b>	
1	Общие данные	25
2	План на отн. 0,000. Схемы систем В3 и В32	26
	<b>Отопление и вентиляция</b>	
1	Общие данные	28
2	План систем отопления и вентиляции. Схемы систем отопления теплоснабжения установок П1, П2, вентиляции П1, П2, В1, ВЕ1, ТВ1. ИТП	29
3	Установки систем П1, П2, В1. Разрезы. Узлы. Спецификация отопительно-вентиляционных установок П1, П2, В1	30
	<b>Силовое электрооборудование</b>	
1	Общие данные	35
2	План расположения силового электрооборудования и прокладки электрических сетей	36
3	План расположения электрооборудования и прокладки осветительных сетей	37
	<b>Автоматизация отопления и вентиляции</b>	
1	Общие данные	40
2	Приточная система П1. Схема автоматизации. Схема электрическая принципиальная	41

Лист	Наименование	Стр.
3	Приточная система П2. Схема автоматизации. Схема электрическая принципиальная	42
4	ИТП. Схема автоматизации. Схема внешних соединений	43
5	Приточная система П1. Схема внешних соединений. План расположения	44
6	Приточная система П2. Схема внешних соединений	45
	<b>Прилагаемые документы</b>	
-ТХ.СД	Спецификация оборудования	5
-АСИ-К1.00	Колонна (1К57.3-3.1; 1К63.3-2.1; 1К63.3-2.2)	17
-АСИ-Б01.00	Балка (1БСТ6-2А-IVT-1; 1БСТ6-3А-IVT-1; 1БСТ6-3А-IVT-2)	17
-АСИ-П1.00	Плита (1ПГ-3А-УТ-а; 1ПГ-4А-УТ-а; 1ПГ-4А-УТ-б)	18
-АСИ-П6.00	Плита (2ПГ-2А-УТ-а; 2ПВ4-2А-УТ-а)	18
-АСИ-ПС1.00	Панель (псд60.6.20-Т-1; псд60.12.20-Т-1)	19
-АСИ-ПС4.00	Панель (псд60.18.20-Т-1 - псд60.18.20-Т-5)	19
-АСИ-ПС11.00	Панель (псд60.18.30-Т-1 - псд60.18.30-Т-5)	20
-АСИ-ПС18.00	Панель (псд60.18.30-Т-У1 - псд60.18.30-Т-У3; псд60.18.30-Т-УП1 - псд60.18.30-Т-УП3)	20
-АСИ-ПС24.00	Панель (псд15.18.30-Т-У1; псд15.18.30-Т-УП1)	21
-АСИ-П26.00	Панель (псд12.12.30-Т-1 - псд12.12.30-Т-4)	21
-АСИ-МН1.00	Слив МН1	22
-АСИ-МН2.00	Изделие стальное МН2	22
-АСИ-МН3.00	Анкер МН3	22
-АСИ-МН7.00	Изделие соединительное МН7	22
-АСИ-РМ1.00	Рама РМ (РМ1 - РМ3)	23
-АСИ-МН4.00	Изделие соединительное МН (МН4 - МН6)	23
-АСИ-МН8.00	Скоба ходовая МН8	23
-АСИ-С1.00	Сетка С1	24
-АСИ-Р1.00	Решетка Р1	24
-ВК.00	Спецификация оборудования	27
-ОВН-М00	Эскизные чертежи общих видов типовых конструкций	31
-ОВ.СД	Спецификация оборудования систем отопления и вентиляции	32-34
-ЭМ.СД	Спецификация оборудования	38-39
-АОВ.СД	Спецификация оборудования	46-48
-АСВМ	Ведомость потребности в материалах по рабочим чертежам основного комплекта марки АС	49-50
-ВКВМ	Ведомость потребности в материалах по рабочим чертежам основного комплекта марки ВК	50
-ОВВМ	Ведомость потребности в материалах по рабочим чертежам основного комплекта марки ОВ	51
-ЭМВМ	Ведомость потребности в материалах по рабочим чертежам основного комплекта марки ЭМ	51



**Ведомость рабочих чертежей основного комплекта**

Лист	Наименование	Примеч.
1	Общие данные. План расположения технологического оборудования	

**Ведомость основных комплектов рабочих чертежей**

Обозначение	Наименование	Примеч.
-ТХ	Технология производства	
-АС	Архитектурно-строительные решения	
-ВК	внутренние водопровод и канализация	
-ОВ	Отопление и вентиляция	
-ЭМ	Силовое электрооборудование	
-АОВ	Автоматизация отопления и вентиляции	

**Ведомость ссылочных и прилагаемых документов**

Обозначение	Наименование	Примеч.
	Ссылочные документы	
5.800-1	Чертежи оборудования и оснастки для ремонта сельскохозяйственной техники	
выпуск 3		
0304	Ящик для песка	
0314	Ларь для обтирочных материалов	
	Прилагаемые документы	
ТП 816-2-22.86	-ТХ.СО	Спецификация оборудования

Типовой проект разработан в соответствии с действующими нормами и правилами и предусматривает мероприятия, обеспечивающие взрывную, взрывопожарную и пожарную безопасность при эксплуатации здания.  
 Главный инженер проекта *В.И. Глезин*

Очистка и мойка машин в значительной степени повышает производительность труда на разборочных операциях и улучшает качество технического обслуживания и ремонта.

Продолжительность работы в здании мойки 305 дней в году, число смен -1, продолжительность рабочей недели - 41 час.

Годовой объем работ составляет 918 чел.-ч. Количество рабочих - 1 чел.

Машины на мойку поступают своим ходом или доставляются на буксире.

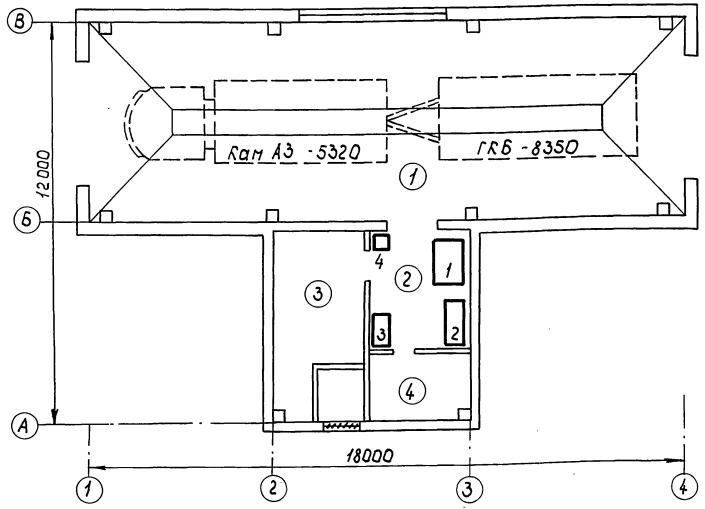
Перед заездом в здание, машины очищаются от грязи, растительных остатков, снега, наледи.

Мойка машин осуществляется горячей и холодной водой с помощью нагнетательных шлангов моечных установок ОМ-5359 и 1112. Очистку машин с помощью установки ОМ-5359 следует производить мощным раствором или водой, подогретыми до температуры 40-50°C.

Время мойки одной машины 25-30 мин.

При производстве работ необходимо соблюдать требования "Правил по технике безопасности и производственной санитарии на предприятиях "Сельхозтехники".

План расположения технологического оборудования



Экспликация помещений

Номер по плану	Наименование	Категория производства по взрывопожарной и пожарной опасности
1	Помещение мойки	Д
2	Машинное отделение	В
3	Венткамера	Д
4	Электрощитовая	Д

Категория производств принята в соответствии с "Перечнем производств по взрывной, взрывопожарной и пожарной опасности для предприятий МСХ СССР", утвержденным Министерством сельского хозяйства СССР 13.01.81.  
 Оборудование, заложенное в проекте, будет выпускаться до отмены типового проекта.

Привязан			
Инв. №	Ст. инж.	Рук. гр.	Т. спец.
5128	В.И. Глезин	В.И. Глезин	В.И. Глезин
ТП 816-2-22.86 -ТХ			
Исполн.	Провер.	Стаж.	Исполн.
Антоньева	Глезин	Р	1
Здание мойки тракторов и автомобилей (стены ланельные)		ЦИТЭПсельхозпром	
Общие данные. План расположения технологического оборудования		г. Иваново	



Ведомость рабочих чертежей основного комплекта

Лист	Наименование	Примечание
1	Общие данные (начало)	
2	Общие данные (окончание)	
3	План. Разрез 1-1. Фасады 1-4; 4-1; А-В. Фрагмент 1	
4	Схемы расположения элементов зажима оконных проёмов. Узлы АиБ	
5	Планы кровли полов и отверстий. Узлы А-Г	
6	Схемы расположения фундаментов и фундаментных блоков. Фрагменты Сечения 1-1 - 4-4	
7	Фрагмент 4. Сечения 5-5 - 9-9	
8	Схемы расположения колонн, стропильных балок и плит покрытия. Узлы А-А	
9	Схемы расположения стеновых панелей по ряду В и оси 1	
10	Схемы расположения стеновых панелей по ряду АиБ, осям 2,3,4	
11	Узлы А-И. Крепление карнизной панели к подкарнизной панели	

Ведомость ссылочных и прилагаемых документов

Обозначение	Наименование	Примечание
<u>Ссылочные документы</u>		
ГОСТ 12306-81	Окна деревянные для производственных зданий. Типы, конструкция и размеры	
ГОСТ 14624-84	Двери деревянные для производственных зданий. Типы, конструкция и размеры	
ГОСТ 24021-80	Фундаменты железобетонные сборные под колонны сельскохозяйственных зданий. Технические условия	
1.030.1-1	Стены наружные из однослойных панелей для каркасных общественных зданий, производственных и вспомогательных зданий промышленных предприятий:	
Выпуск 1-3	- панели из легких и ячеистых бетонов. Арматурные и закладные изделия. Рабочие чертежи;	
Выпуск 2-1	- карнизные панели. Рабочие чертежи	
1.138-10	Перемычки железобетонные для зданий с кирпичными стенами:	
Выпуск 1	- перемычки брусковые	

Обозначение	Наименование	Примечание
1.400-9/16	Унифицированные закладные детали сборных железобетонных конструкций зданий промышленных предприятий:	
Выпуск 1	- закладные детали конструкций одноэтажных зданий. Рабочие чертежи	
1.400-15	Унифицированные закладные изделия железобетонных конструкций для крепления технологических коммуникаций и устройств:	
Выпуск 1	- рабочие чертежи унифицированных закладных изделий	
1.415-1	Железобетонные фундаментные балки для стен производственных зданий:	
Выпуск 1	- фундаментные балки для стен с шагом колонн 6м	
1.435.9-17	Ворота распашные:	
Выпуск 2	- ворота из панели типа "Сэндвич". Рабочие чертежи;	
Выпуск 4	- рама, Петля. Приборы для открывания. Рабочие чертежи	
1.461.1-10/80	Балки стропильные железобетонные для покрытий зданий с пролетами 6 и 9м:	
Выпуск 1	- материалы для проектирования и рабочие чертежи балок;	
Выпуск 2	- арматурные и закладные изделия. Рабочие чертежи	
1.494-24	Стаканы для крепления крышных вентиляторов, дефлекторов и зонтов:	
Выпуск 1	- железобетонные стаканы с отверстиями диаметром 400, 700, 1000, 1200 и 1450 мм	
1.823.1-2	Колонны железобетонные для сельскохозяйственных производственных зданий:	
Выпуск 1	- колонны. Рабочие чертежи;	
Выпуск 2	- арматурные и закладные изделия. Рабочие чертежи	
1.831.1-9	Стеновые двухслойные панели из легких бетонов для сельскохозяйственных зданий:	
Выпуск 1	- опалубочные чертежи и армирование	
Выпуск 2	- арматурные и закладные изделия	
1.865.1-4/80	Железобетонные предварительно напряженные плиты покрытий длиной 6м для сельскохозяйственных зданий:	
Выпуск 1	- плиты размером 3х6м. Рабочие чертежи;	
Выпуск 2	- арматурные и закладные изделия для плит размером 3х6м. Рабочие чертежи;	
Выпуск 3	- плиты размером 1,5х6м. Рабочие чертежи;	
Выпуск 4	- арматурные и закладные изделия для плит размером 1,5х6м. Рабочие чертежи	
2.436-14	Узлы окон с деревянными переплетами по ГОСТ 12306-81:	
Выпуск 1	- рабочие чертежи	
2.460-14	Типовые узлы покрытий промышленных зданий в местах пропуска вентиляционных шахт:	
Выпуск 1	- рабочие чертежи типовых узлов	

Обозначение	Наименование	Примечание
2.460-15	Типовые узлы покрытий промышленных зданий в местах установки крышных вентиляторов:	
Выпуск 1	- рабочие чертежи типовых узлов	
2.460-18	Узлы покрытий одноэтажных производственных зданий с рулонными кровлями и железобетонными плитами:	
Выпуск 1	- узлы при уклонах кровель до 10%. Рабочие чертежи;	
Выпуск 3	- изделия. Рабочие чертежи	
2.830-3	Узлы самонесущих стен из двухслойных легковесных панелей для одноэтажных сельскохозяйственных зданий:	
Выпуск 1	- узлы стен. Рабочие чертежи;	
Выпуск 2	- стальные насадки факхверковых стоек и соединительные изделия. Рабочие чертежи	
3.006.1-2/82	Сборные железобетонные каналы и тоннели из лотковых элементов:	
Выпуск 1-2	- плиты. Опорные подушки. Рабочие чертежи	
<u>Прилагаемые документы</u>		
-АСИ-К1.00	Колонна (1К57.3-3.1; 1К63.3-2.1; 1К63.3-2.2)	
-АСИ-БС1.00	Балка (1Б5Т6-2А-ВТ-1; 1Б5Т6-3А-ВТ-1; 1Б5Т6-3А-ВТ-2)	
-АСИ-П1.00	Плита (1ПГ-3А-ВТ-а; 1ПГ-4А-ВТ-а; 1ПГ-4А-ВТ-б)	
-АСИ-П6.00	Плита (2ЛГ-2А-ВТ-а; 2ЛВ4-2А-ВТ-а)	
-АСИ-ПС1.00	Панель (ПСА60.6.20-Т-1; ПСА60.12.20-Т-1)	
-АСИ-ПС4.00	Панель (ПСА60.18.20-Т-1 - ПСА60.18.20-Т-5)	
-АСИ-ПС11.00	Панель (ПСА60.18.30-Т-1 - ПСА60.18.30-Т-5)	
-АСИ-С1.00	Сетка С1	
-АСИ-ПС18.00	Панель (ПСА60.18.30-Т-У1 - ПСА60.18.30-Т-У3; ПСА60.18.30-Т-УП1 - ПСА60.18.30-Т-УП3)	
-АСИ-ПС24.00	Панель (ПСА15.18.30-Т-У1; ПС15.18.30-Т-УП1)	
-АСИ-ПС26.00	Панель (ПСА12.12.30-Т-1 - ПСА12.12.30-Т-4)	
-АСИ-Р1.00	Решетка Р1	
-АСИ-РМ1.00	Рама РМ (РМ1 - РМ3)	
-АСИ-МН1.00	Слив МН1	
-АСИ-МН2.00	Изделие стальное МН2	
-АСИ-МН3.00	Янкер МН3	
-АСИ-МН4.00	Изделие соединительное МН (МН4 - МН6)	
-АСИ-МН7.00	Изделие соединительное МН7	
-АСИ-МН8.00	Скоба ходовая МН8	
-АСВМ	Ведомость потребности в материалах	

Типовой проект разработан в соответствии с действующими нормами и правилами и предусматривает мероприятия, обеспечивающие взрывную, взрывопожарную и пожарную безопасность эксплуатации здания.

Главный инженер проекта  В.И. Глезин

Инв.н°	Ст. инж.	Колгушкин	Л.В.С.	Л.В.С.	ТТ-816-2-22.86 -АС
Исполн.	Лилипух	Л.В.С.	Л.В.С.		
Нач. отд.	Лили	Л.В.С.	Л.В.С.		
ГИП	Глезин	Л.В.С.	Л.В.С.		
И.контр.	Антонычева	Л.В.С.	Л.В.С.		
				Здание мойки тракторов и автомобилей (стены, панельные)	Стадия/Лист/Листов
				Общие данные (начало)	Р/1/11
				ЦИТЭПсельхозпром г. Иваново	Формат А2

Копировал Лукичева 21341-01 7

Инв. н. табл. Подпись и дата выдан. инв. н.

Ведомость спецификаций

Лист	Наименование	Примечание
3	Спецификация заполнения проёмов и перемычек	
4	Спецификация к схемам расположения элементов заполнения оконных проёмов	
	Спецификация изделий и материалов к узлам А и Б	
5	Спецификация к планам кровли, полов и отверстий	
6	Спецификация к схеме расположения фундаментов и фундаментных балок	
8	Спецификация к схемам расположения колонн, стропильных прогонов и плит покрытия	
9	Спецификация к схемам расположения стеновых панелей	

Общие указания

- За условную отметку 0,000 принята отметка чистого пола машинного отделения, что соответствует абсолютной отметке [ ]
- Стену в осях 2-3 по ряду Б выполнять из кирпича пластического формования марки КР100/180/25 ГОСТ 530-80 на растворе марки 25 перегородки - из кирпича марки КР100/180/15 ГОСТ 530-80 на растворе марки 50.
- Кладку перегородок и стены в осях 2-3 по ряду Б выполнять вподрезку швов.
- Горизонтальную гидроизоляцию стен на отп. минус 0,030 выполнять из цементного раствора состава 1:2 толщиной 30 мм с гидрофобными добавками.
- Работы герметической двери и вентпроёмов установить одновременно с кладкой стены по ряду Б и перегородок.
- Кирпичные перегородки не доводить на 30-50 мм до несущих конструкций. Зазоры между кладкой и конструкциями проконопатить паклей, смоченной в известковом молоке.
- При укладке стоек и перекладины в осях к стене тщательно уплотнить с использованием мастики ГОСТ 14191-79, прокладок ГОСТ 19177-81 и минеральной ваты ГОСТ 4640-84.
- При кладке кирпичной стены и перегородок в проёмах дверей заложить антисептированные деревянные пробки через 10 рядов кладки по высоте, но не менее двух с каждой стороны проёма.
- Дверные откосы оштукатурить цементным раствором и окрасить известковой краской, а в помещении мойки поверхности откосов затереть сложным раствором с добавкой церезита и приклеивать с последующей покраской водостойкой краской.
- По периметру здания установить асфальтобетонную отсыпку шириной 800 мм по щебеночному плотно утрамбованному основанию толщиной 100 мм.
- Строительные изделия загрунтовать горячей олифой, оконные переплеты покрыть непрозрачным отделочным покрытием (эмалями) 2 раза. Поверхности полов дверей облицевать со всех сторон по слою асбестового картона КАН-1-2х1000х800 ГОСТ 2850-80 листом Б-ПН-НО-06 ГОСТ 19904-74. Соединения стальных листов облицовки между собой - внахлестку (15 мм). Притворы уплотнить прокладками из пористой резины по ГОСТ 7338-77. При установке двери оборудовать закрытв-телями дверными типа ЗД1-1 ГОСТ 5091-78.
- Наружная отделка стеновых панелей - окраска поливинилацетатными красками типа ВА-17.
- Внутреннюю отделку помещений см. в ведомости отделки помещений.
- Монтажные и соединительные элементы должны быть покрыты антикоррозионным металлизационным слоем (цинк) толщиной 120-150 мкм. Сварные швы и участки изделий с нарушенным в результате сварки защитным покрытием должны быть дополнительно металлизированы.
- Металлоконструкции открытые покрыть масляной краской 2 раза.
- Проектом предусмотрено производство строительно-монтажных работ в летних условиях в соответствии с действующими нормативными документами на производстве работ. Устройство монолитных фундаментов должно выполняться в соответствии со СНиП-15-76 "бетонные и железобетонные конструкции монолитные". Монтаж сборных железобетонных конструкций должен производиться в соответствии со СНиП III-16-80 "бетонные и железобетонные конструкции сборные". Монтаж стальных конструкций выполнять в соответствии со СНиП III-18-75 "Металлические конструкции". Кладку кирпичных стен и перегородок вести в соответствии со СНиП III-17-78 "Каменные конструкции". Кровельные работы выполнять в соответствии со СНиП III-20-74 "Кровли, гидроизоляция, пароизоляция и теплоизоляция". Работы по устройству полов должны производиться в соответствии со СНиП III-8.14-72 "Полы. Правила производства приёмки работ". Антикоррозионную защиту конструкций выполнять в соответствии со СНиП III-23-76 "защита строительных конструкций и сооружений от коррозии". Производство работ вести в соответствии со СНиП III-4-80 "Техника безопасности в строительстве".

Ведомость отделки помещений  
Площадь в м<sup>2</sup>

Наименование или номер помещения	Потолок		Стены или перегородки		Низ стен или перегородок			Колонны		Балки		Примечание
	Площадь	Вид отделки	Площадь	Вид отделки	Площадь	Вид отделки	высота мм	Площадь	Вид отделки	Площадь	Вид отделки	
Помещение мойки	133	Тщательная затирка швов. Покраска водостойкой краской 2 раза	29,2	Штукатурка кирп. стены в осях 2-3 сложным раствором толщ. 20 мм с добавкой церезита. Облицовка плиткой облицовочной стальнойной ТУ 21-23-146-81				34,5	Покраска водостойкой краской 2 раза	33	Покраска водостойкой краской 2 раза	Швы между плитами около 4 мм. Облицовку панелей выполнять на полимерно-цементном растворе. в качестве водостойкой краски использовать пентафталевые эмали парок ПФ-133, ПФ-857 и др. Грунтовкой служат доки соответственно парок ПФ-470 и ПФ-171. Толщина покрытия - не менее 100 мкм.
Машинное отделение	13	Затирка швов. Известковая побелка 2 раза	44	Штукатурка перегородок. Известковая побелка 2 раза	18	Масляная покраска (панель)	1800					
венткамера и электрощитовая	29	Затирка швов. Известковая побелка 2 раза	173	Известковая побелка 2 раза								в камере воздухооборуд. штукатурка перегородок по тепловой изоляции

При выполнении строительно-монтажных работ необходимо установить контроль за выполнением правил пожарной безопасности в строительстве.

16. При производстве всех видов работ в зимних условиях руководствоваться требованиями соответствующих разделов СНиП III-15-76, СНиП III-16-80, СНиП III-17-78, СНиП III-20-74. Проектная организация, привязывающая типовый проект, обязана в соответствии с местными климатическими и другими условиями внести в чертежи необходимые коррективы и дополнения. Производство работ в зимних условиях не допускается по чертежам без дополнений и изменений, учитывающих зимние условия производства работ. Все работы должны вестись в соответствии с "Проектом производства работ в зимних условиях". Лица, отвечающие за производство работ, должны быть ознакомлены требованиями выше приведенных СНиП и дополнительными указаниями проектной организации, выполнившей привязку типового проекта к местным условиям.

17. Теплотехнические расчёты ограждающих конструкций выполнялись при следующих параметрах внутреннего воздуха: температура +18 °С, относительная влажность 70 %.

Ведомость объёмов сборных бетонных и железобетонных конструкций по рабочим чертежам основного комплекта марки АС

№ п/п	Наименование группы элементов конструкции	Код	Кол., м <sup>3</sup>	Примечание
1	Фундаменты стального типа	58 1200	9,08	
2	Колонны	58 2100	5,34	
3	Балки стропильные	58 2200	2,25	
4	Балки фундаментные	58 2400	3,01	
5	Перемычки	58 2800	0,30	
6	Панели стеновые наружные	58 3100	87,40	
7	Плиты покрытий	58 4100	7,84	
8	Конструкции и детали каналов	58 5800	0,22	
9	Стаганы железобетонные	—	0,25	
10				
11	всего бетона и железобетона	—	115,69	

Материалы на изготовление сборных бетонных и железобетонных конструкций учтены в ведомости потребности в материалах и отдельно не учитываются.

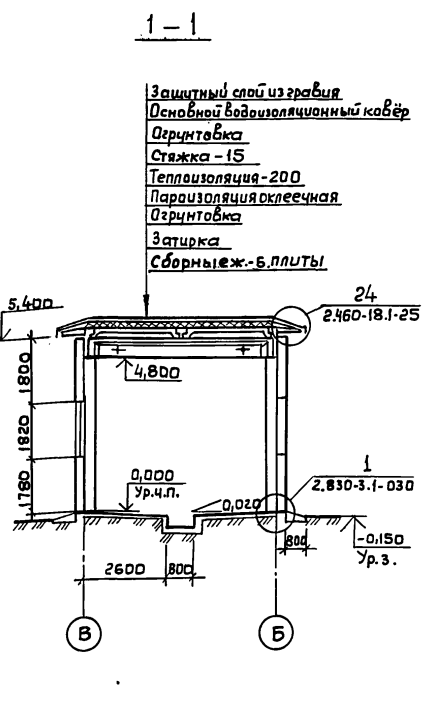
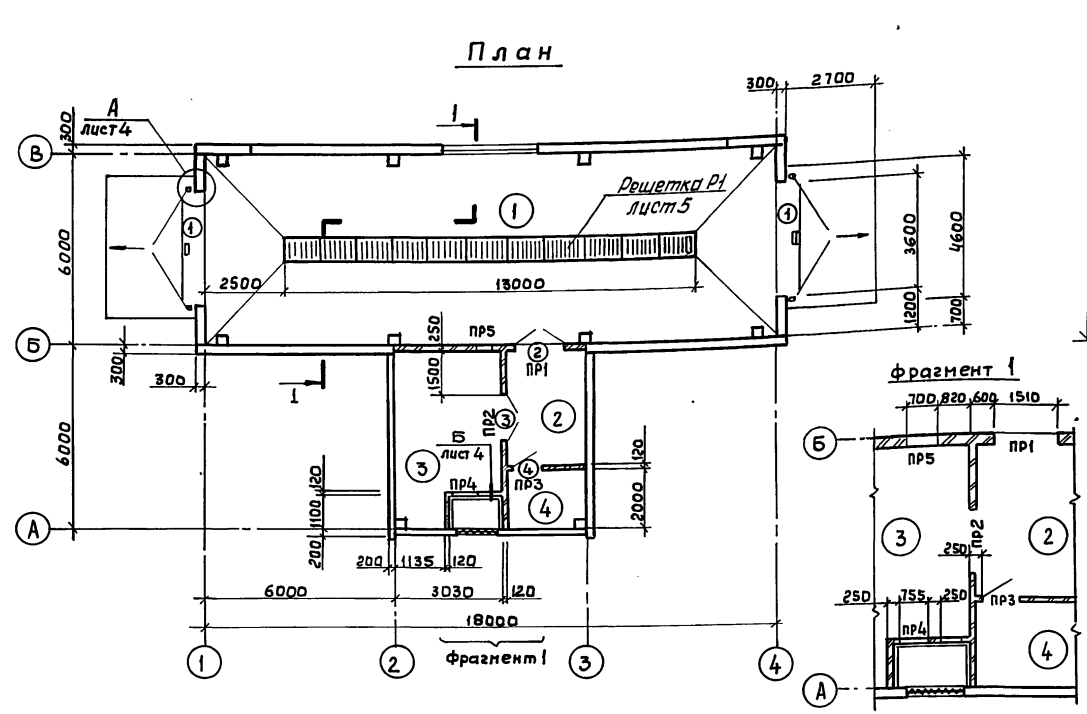
Привязан			
ИНВ. №			

Ст. инж.	Колгушкин	Иванов							
Ин. спец.	Лиличук	Иванов							
Нач. отд.	Тигай	Иванов							
ГУП	Глезын	Иванов							
И. контр.	Антоничева	Иванов	2.01.86						
Здание мойки тракторов и автомобилей (стены, панели и т.д.)							Стация	Лист	Листов
Общие данные (окончание)							Р	2	
							ЦИТЭПсельхозпром г. Иваново		

Лист № таблички. Подпись и дата.



Альбом 1



Ведомость проёмов ворот и дверей

Марка, поз.	Размеры проёма, мм
1	3600x3600
2	1510x2070
3	1510x2070
4	910 x 1870

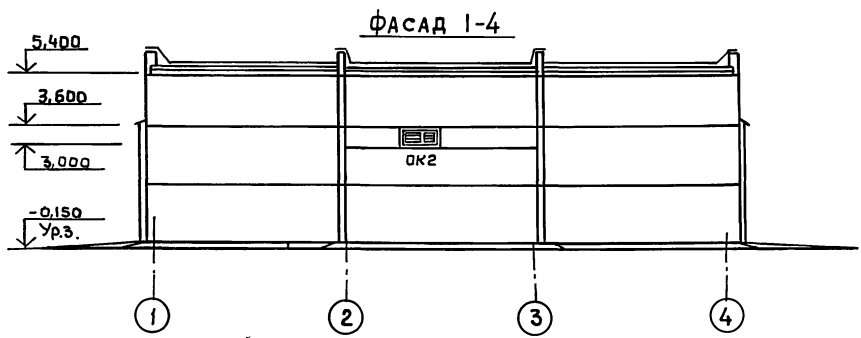
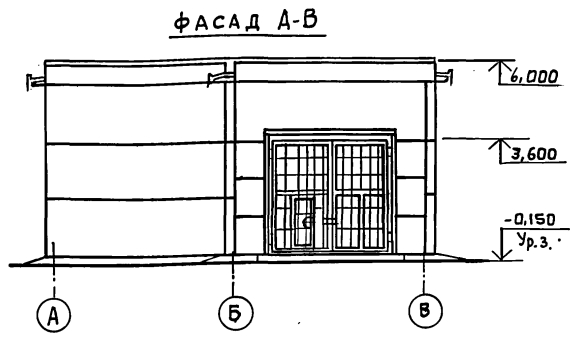
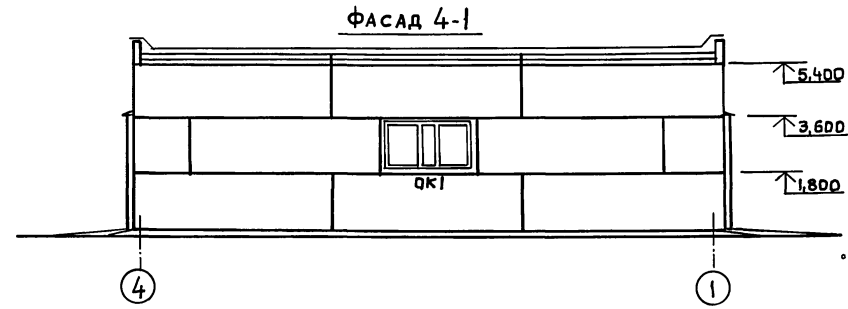
Ведомость перемычек

Марка, поз.	Схема сечения
ПР1	5  2,070
ПР2	3  2,070
ПР3	2  1,870
ПР4	1  1,105
ПР5	4  2,400 1,105

Спецификация заполнения проёмов и перемычек

Марка, поз.	Обозначение	Наименование	Кол.	Масса ед, кг	Примечание
		Заполнение проёмов			
1	1.435.9-17.2-2000-01	Ворота ВР 36x36-С	2	827	контп.
		двери			
2	ГОСТ 14624-84	ДВГ21-15П	1	-	
3	ГОСТ 14624-84	ДВГ21-15	1	-	
4	ГОСТ 14624-84	ДВТ19-9	1	-	
		Перемычки			
1	1.138-10.1.100.00	ПР1-10.12.6	1	25	
2	-01	ПР1-12.12.6	1	25	
3	1.138-10.1.200.00-04	ПР3-19.12.14	1	75	
4	1.138-10.1.600.00	ПР38-12.12.22У	4	75	
5	1.138-10.1.800.00	ПР38-24.25.22У	1	325	
ЗД1-1	ГОСТ 5091-78	Закрыва́тель дверной ЗД1-1	3	-	

На фасадах зонты, дефлекторы и вентиляторы условно не показаны.



Экспликация помещений

Намер по плану	Наименование	Площадь, м <sup>2</sup>	Категория производства по взрывной, взрыва-пожарной и пожарной опасности
1	Помещение мойки	110,5	Д
2	Машинное отделение	10,6	В
3	Венткамера	17,1	Д
4	Электрощитовая	5,7	Д

Ст. инж. Калышкин  
Гл. спец. Пилипчук  
Нач. отд. Тугай  
ГИП Глезин  
И.контр. Антонычева

77. 816-2-22.86 -АС

Здание мойки тракторов и автомобилей

План. Разрез 1-1. Фасады 1-4; 4-1; А-В. Фрагмент 1

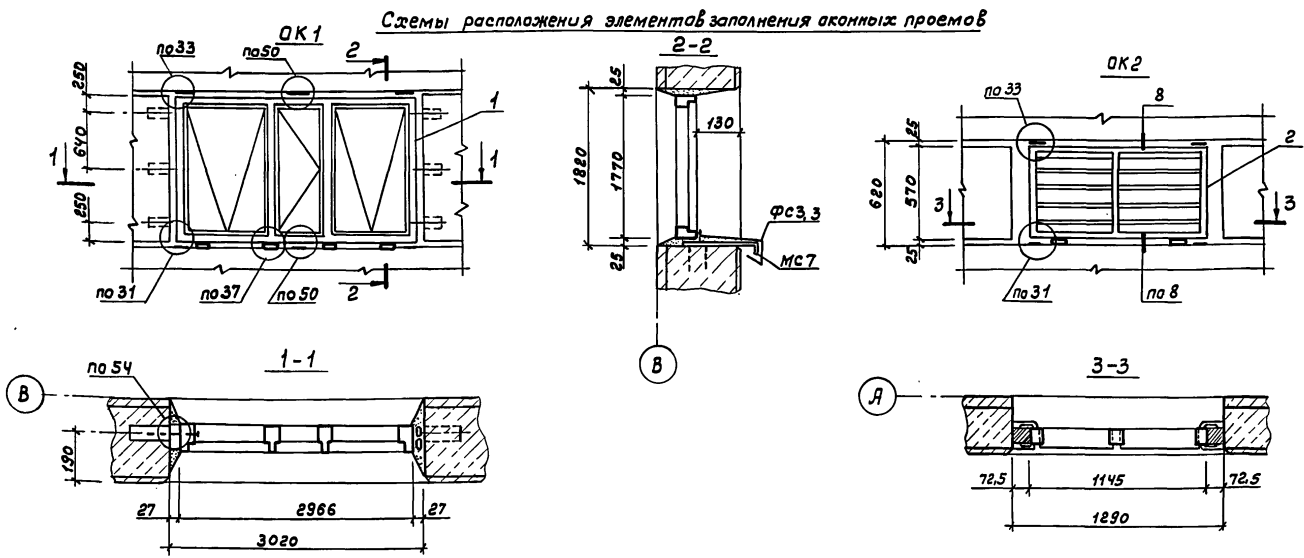
Инв. №

Стадия Лист Листов  
Р 3

ЦИТЭП сельхозпрот г. Иваново

Копировал Леонтьева, 21341-01 9 формат А2

Схемы расположения элементов заполнения оконных проемов

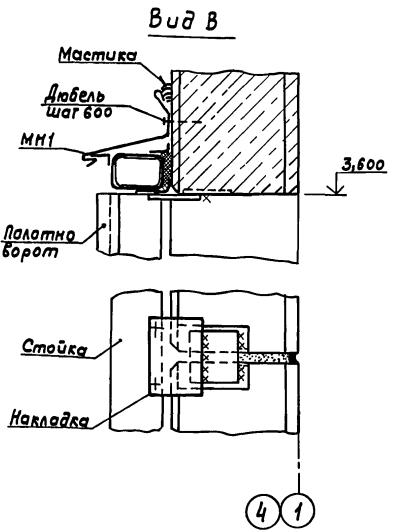


Спецификация изделий и материалов к узлам Я и Б

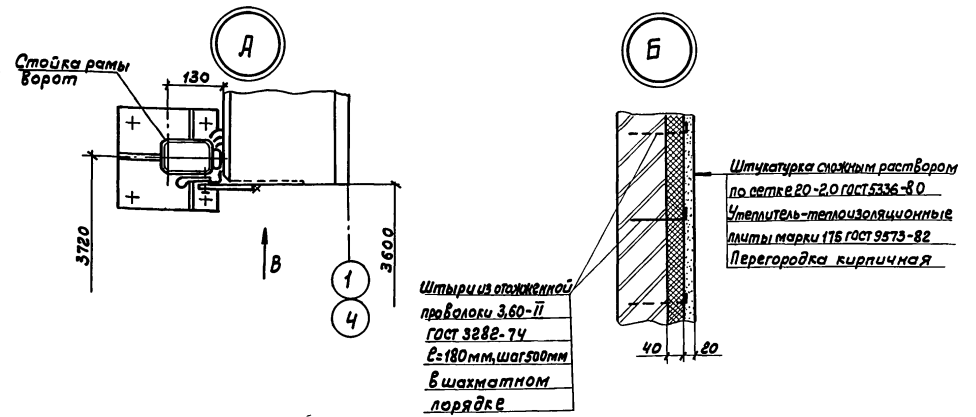
Марка, поз.	Обозначение	Наименование	Кол.	Масса ед., кг	Примечание
МН1	- АСУ-МН1.00	Слив МН1	7,24	8,6	м
		Дюбель	14	-	
		ДГПШЭ, 7x40цкхТУ14-4-794-77			
		Прокладка резиновая	14,4	-	м
		прп-40.п-30x40.500 Гост 19177-81			
		Проволока 3.60-II Гост 3282-74	32	-	м
		Сетка 20-2,0 Гост 5336-80	20,5	2,68	м <sup>2</sup>
		Плита теплоизоляционная	21	-	
		П175-1000.1000.40 Гост 9573-82			
		<b>Материалы</b>			
		Вата минеральная	0,12	-	м <sup>3</sup>
		марки 100 Гост 4640-84			
		Мастика Гост 14791-79	0,005	-	м <sup>3</sup>

Спецификация к схемам расположения элементов заполнения оконных проемов

Марка, поз.	Обозначение	Наименование	Кол. на схему			Масса ед., кг	Примечание
			ОК1	ОК2	Всего		
		Окна гост 12506-81					
1		пнд18-30.1	1	-	1	-	
2		сг6-12ж	-	1	1	-	
		<b>Изделия крепежные и фасонные</b>					
МС3	2.436-14.1-600-02	МС3	8	4	12	0,34	
МС7	2.436-14.1-620	МС7	6	-	6	0,10	
Фс3.3	2.436-14.1-590-04	Фс3.3	3,07	-	3,07	1,70	м
		<b>Стандартные изделия</b>					
		Наличники типа1 Гост 8242-75					
		шириной 54	-	5,2	5,2	-	м
		шириной 74	-	2,5	2,5	-	м
		Шуруп1-4x35.016 Гост 1145-80	16	44	60	-	
		Шуруп1-6x70 Гост 1145-80	8	-	8	-	
		Шуруп1-8x100 Гост 1145-80	6	-	6	-	
		Дюбель ДГПШЭ, 7x40цкхТУ14-4-794-77	12	-	12	-	
		Прокладка резиновая					
		прп-40.п-30x40.500 Гост 19177-81	9,6	2,6	12,2	-	м
		<b>Материалы</b>					
		Пиломатериалы Гост 24464-80					антисепти- рованные
		прокладка 150x84x25	4	-	4	-	
		прокладка 150x64x25	-	2	2	-	
		прокладка 150x84x27	6	-	6	-	
		Брусек 72x64x620	-	2	2	-	
		пробка ф50 l=150	6	-	6	-	
		Мастика Гост 14791-79	0,0017	0,0003	0,002	-	м <sup>3</sup>



1. Все узлы на схемах расположения элементов заполнения оконных проемов приняты по серии 2.436-14, вып.1.  
2. Мастикку Гост 14791-79 применять в соответствии с инструкцией по её применению.



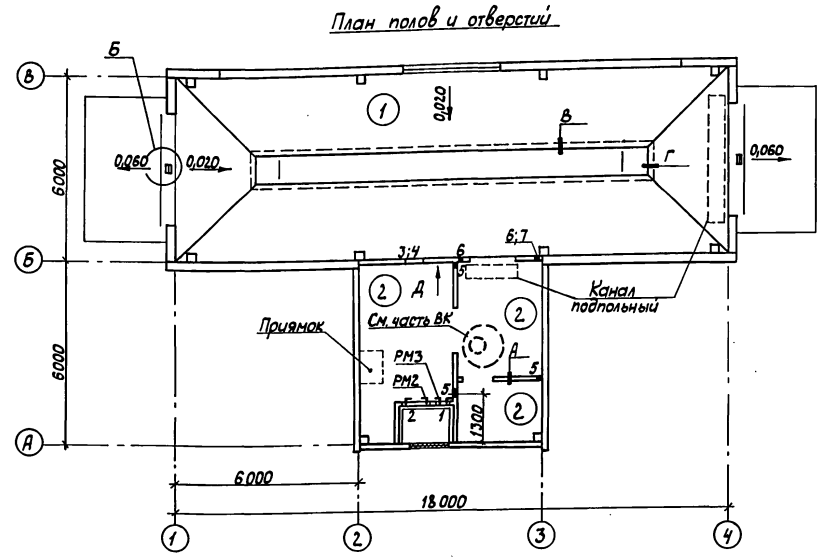
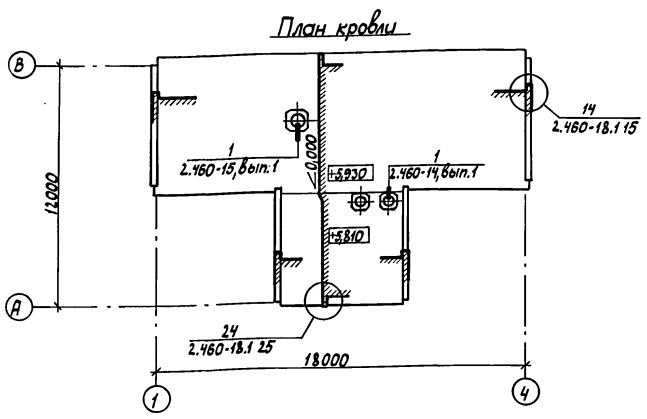
Штыри из оцинкованной проволоки 3.60-II Гост 3282-74 l=180мм, шаг 300мм в шахматном порядке

Привязан			
Инв. №			

Ст. инж.	Колгушкин	Л.З.							
Ин. спец.	Лиличук	Л.С.							
Нач. отд.	Тигай	Л.С.							
ГЦП	Лезин	Л.С.							
Н. контр.	Антонычева	Л.С.	7.0.4.86						
ТП 816-2-22.86-АС									
Здание мойки тракторов и автомобилей (станция панельная)							Стация	Лист	Листов
Схемы расположения элементов заполнения оконных проемов. Узлы Я и Б							Р	4	
							ЦИТЭпсельхозпром г. Иваново		

Штукатурка. Подпись и дата. Взам. Инв. №

Альбом



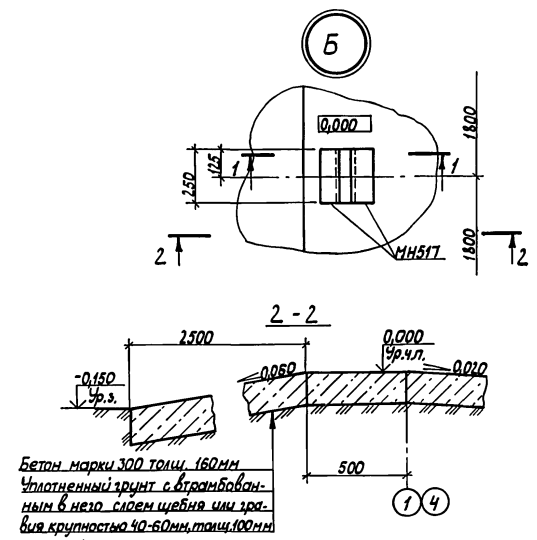
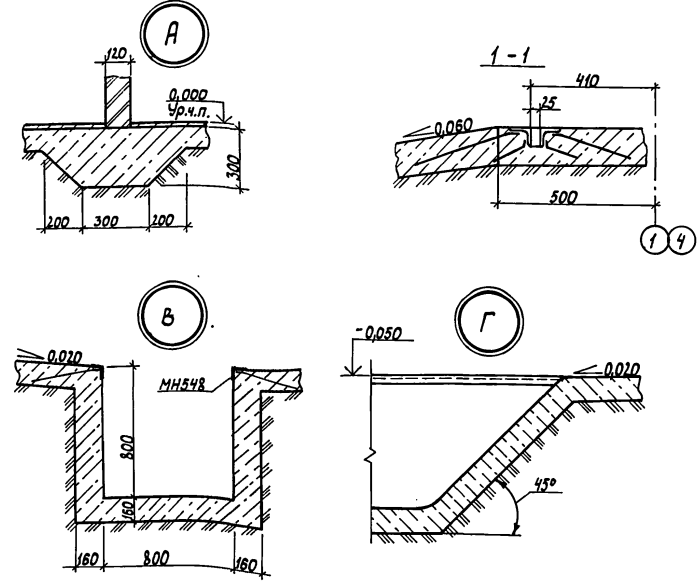
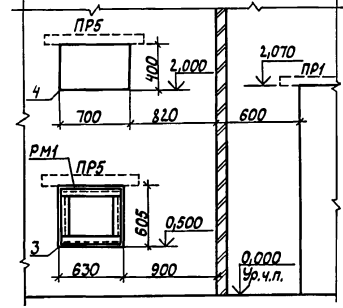
Конструкция кровли

Состав кровли	В осях	
	А-Б	Б-В
Защитный слой из гравия крупностью 5-10мм ГОСТ 8268-82, втопленного в горячую битумную мастику марки МБК-Г-55А ГОСТ 2889-80	+	+
Водоизоляционный ковер - 4 слоя рубероида марки РКК-350Б (верхний слой) и РПП-300А (нижние и дополнительные слои) ГОСТ 10923-82 на горячей битумной мастике марки МБК-Г-55 ГОСТ 2889-80	+	+
Осрутковка раствором битума марки БН 90 ГОСТ 6617-76 в керосине или соляровом масле в соотношении (по массе) 1:2 до 1:3	+	+
Стяжка из цементно-песчаного раствора марки 50 толщ. 15мм	+	+
Утеплитель плитный - ячеистый бетон марки А ГОСТ 5742-76, мм	80	200
Пароизоляция - 2 слоя изола марки Ц-ПА ГОСТ 10296-79 на горячей битумной мастике		+
Осрутковка - см. выше		+
Затирка поверхностей плит цементно-песчаным раствором марки 50 толщ. 5мм		+

Таблица отверстий

Номер	Размеры в х в, мм	Отм. низа	Примечание
1	510 x 1260	0,500	ОВ
2	755 x 605	0,500	ОВ
3	630 x 605	0,500	ОВ
4	700 x 400	2,000	ОВ
5	100 x 100	0,150	ОВ
6	100 x 100	0,150	ВК
7	100 x 100	0,750	ВК

Вид А



Бетон марки 300 толщ. 160мм  
Уплотненный грунт с втрамбованным в него слоем щебня или гравия крупностью 40-60мм толщ. 100мм

Спецификация к планам кровли, полов и отверстий

Марка, поз.	Обозначение	Наименование	Кол.	Масса ед., кг	Примечание
План полов и отверстий					
РМ1	-АСИ-РМ1.00	Рана РМ1	1	8,96	
РМ2	-01	Рана РМ2	1	9,90	
РМ3	-02	Рана РМ3	1	14,98	
МН517	1.400-15.В1.520	Изделие МН517 $\epsilon=250$	4	1,68	
МН548	1.400-15.В1.540-09	Изделие МН548	26	417	М
Р1	-АСИ-Р1.00	Решетка Р1	12		
План кровли					
КР1	2.460-15,вып.1	Козырек КР1	1	5,36	
КЛ1	2.460-14,вып.1	Колпак КЛ1	2	5,67	
КФ1	2.460-14,вып.1	Кольцо-фланец КФ1	2	1,36	
КС6	2.460-14,вып.1	Кольцо стяжное КС6	2	0,50	
ПП1	2.460-14,вып.1	Полоса прижимная ПП1	2	1,08	
ПП2	2.460-15,вып.1	Полоса прижимная ПП2	1	1,69	
ФЭ1	2.460-14,вып.1	Элемент красочный ФЭ1	2	6,0	
ФЭ2	2.460-15,вып.1	Элемент красочный ФЭ2	1	9,10	
Материалы					
		Брусек 50x75x240	4	-	
		Лигнотермалиты ГОСТ 24484-80	4	-	
		Вата минеральная марки 100 ГОСТ 4640-84	0,30	-	м <sup>3</sup>
		Картон асбестовый КАОН-1-2x100x100 ГОСТ 2450-80	1	-	

Экспликация полов

Наименование или номер помещения по проекту	Тип пола по проекту	Схема пола или номер узла по серии	Элементы пола и их толщина	Площадь пола, м <sup>2</sup>
1	1		Покрытие - бетон марки 300 - 160мм Основание - уплотненный грунт с втрамбованным в него слоем щебня или гравия крупностью 40-60мм толщиной - 100мм	100,5
2;3;4	2		Покрытие - бетон марки 300 - 25мм Подстилающий слой - бетон марки 100 - 100мм Основание - уплотненный грунт с втрамбованным в него слоем щебня или гравия крупностью 40-60мм толщиной - 100мм	32,3

Ст.инж.	Колтушкин	Л.С.	ТП 816-2-22.86 - АС
Гл.спец.	Пилипчук	У.С.	
Нач.отд.	Лисиц	В.С.	
ГИП	Лезин	В.С.	
И.контр.	Антонючева	Ю.И.	?

Привязан	
Инв.н°	

Здание мойки тракторов и автомобилей (стенной пачемале)	Стадия	Лист	Листов
Планы кровли, полов и отверстий. Узлы А-Г	Р	5	

Копирован Лукичева 21341-01 11 Формат А2

Шк. № 27. Подпись и дата

Схема расположения фундаментов и фундаментных блоков

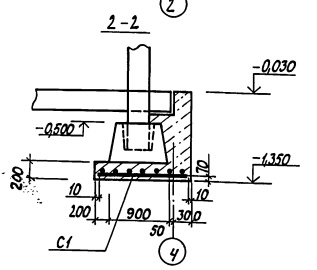
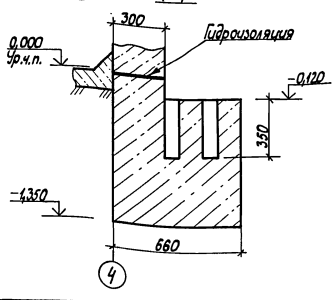
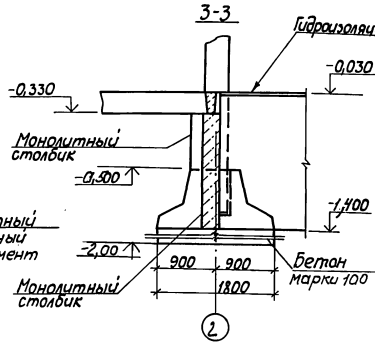
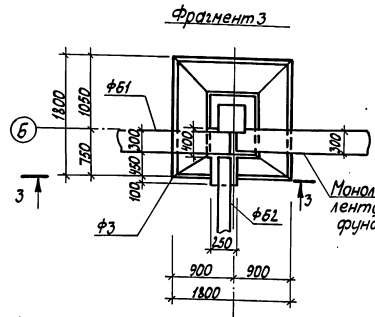
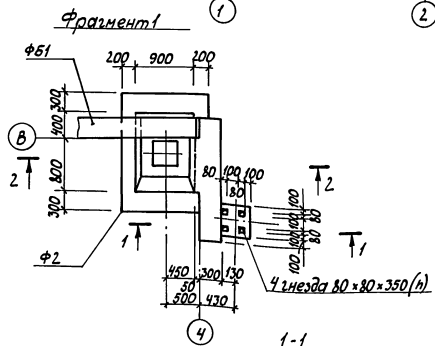
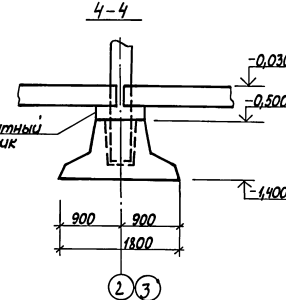
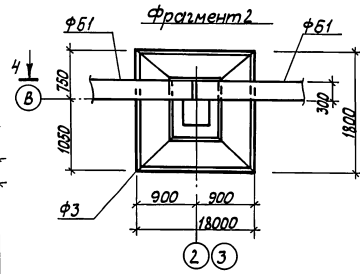
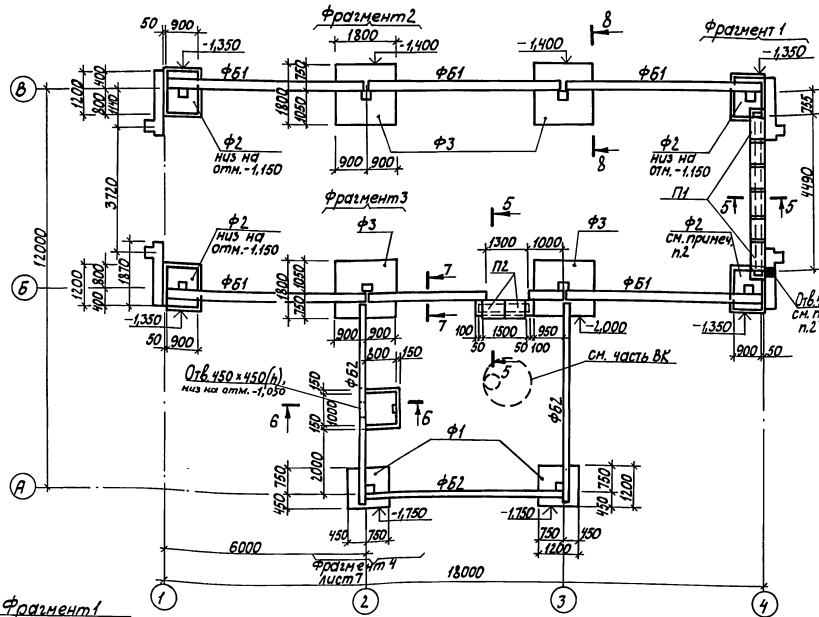


Таблица нагрузок на верхний обрез фундамента

Обозначен. осей	Схема нагрузок	N, тс	M <sub>y</sub> , тсм	Q <sub>y</sub> , тс	M <sub>x</sub> , тсм	Q <sub>x</sub> , тс
1;4		13,03	-3,82	-0,37	—	—
Б(2-3)		25,48	-7,84	-0,49	-1,46	—
В(2-3)		22,78	-5,55	-0,53	—	—
A		16,94	-2,35	-0,24	-1,47	—

Спецификация к схеме расположения фундаментов и фундаментных блоков

Марка, поз.	Обозначение	Наименование	Кол.	Масса, ед.кг	Примеч.
Фундаменты					
Ф1	ГОСТ 24022-80-1000-02	Ф12.12-1	2	1400	
Ф2	-01	Ф12.9-2	4	1200	
Ф3	-06	Ф18.18-2	4	3400	
Блоки фундаментные					
ФБ1	1.415-1, вып.1	ФБ6-45	5	1000	
ФБ2	1.415-1, вып.1	ФБ6-40	3	800	
Плиты					
П1	3.006.1-2/82.1-2-1.0-007	П2-15Б	6	80	
П2	3.006.1-2/82.1-2-1.0-010	П3-8	2	50	
МНВ	-АСИ-МНВ.00	Скоба ходовая МНВ	3	1,70	
1		А-Т-14 ГОСТ 5781-82 L=900	3	1,09	
С1	-АСИ-С1.00	Сетка С1	4	14,3	
2		Щит			
Исп. материалы 5-ЧО ГОСТ 2317-80 0,06 м <sup>3</sup>					
Материалы					
Бетон марки 100					
			10,7	м <sup>3</sup>	

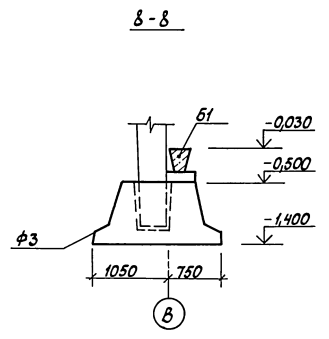
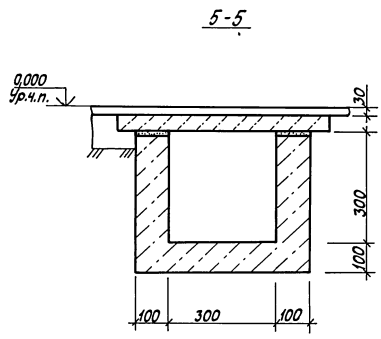
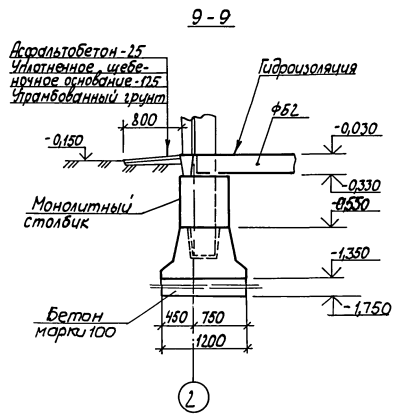
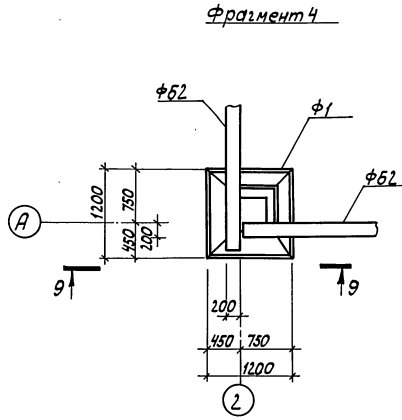
1. Сечения 5-5 — 8-8 и указания см. лист 1.  
2. Отметки низа фундамента и отверстия уточняются при привязке типового проекта.

Шифр. Ст. инст.	Мусина	Лаврова	Степанов	ТТ 816-2-22.86 -АС
Л. спец.	Лаврова	Степанов	Степанов	
Нач. отд.	Лаврова	Степанов	Степанов	
Г.И.П.	Лаврова	Степанов	Степанов	
И. контр.	Лаврова	Степанов	Степанов	

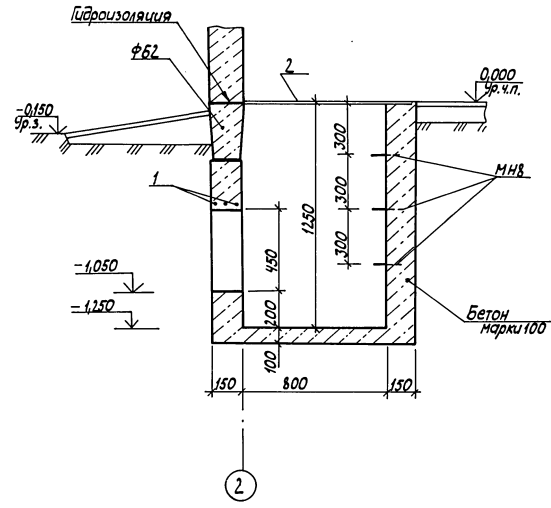
Привязан	Здание мойки тракторов и автомобилей (стены панельные)	Стая	Лист	Листов
	Схема расположения фундаментов и фундаментных блоков. Фрагменты. Сечения 1-1 — 4-4	Р	6	

Копировал Лукичева 2134-01 12 Формат А2

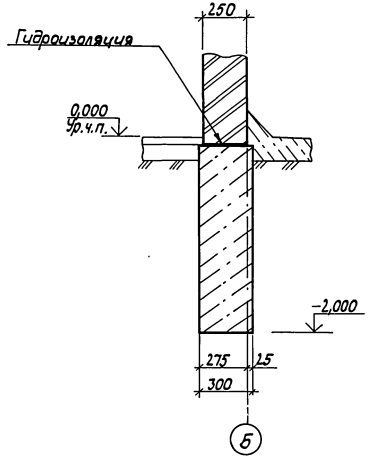
Альбом 1



6-6



7-7



1. Грунты в основании непучинистые, непродачные, с нормативными значениями характеристик:  $\gamma_H = 0,49 \text{ рад} (28^\circ)$ ;  $C_H = 2 \text{ кПа} (0,02 \text{ кг/см}^2)$ ;  $E = 14,7 \text{ МПа} (150 \text{ кг/см}^2)$ ;  $\gamma = 1,8 \text{ т/м}^3$ . Коэффициент безопасности по грунту  $K_T = 1,0$ .  
Грунтовые воды отсутствуют.
2. Ленточные фундаменты, подпольные каналы, приямок, бетонные столбики и фундаменты под стойки рам ворот выполнить из бетона марки 100.
3. Монтаж стоек рам ворот выполнять в соответствии с указаниями серии 1.435.9-17, вып.0.
4. Наружные поверхности каналов и приямка обмазать горячим битумом два раза.
5. Фундаментные балки укладывать на бетонные столбики по свежеуложенному раствору марки 100.

Центральный Проектно-изыскательский институт

Ст. инж. А.А.Авдыба		ТТ 816-2-22.86 -АС	
Л. спец. Пилипчук	Нач. отд. Пилипчук		
Г.И.П. Плезин	Н. контро. Антонычева		
Привязан		Здание мойки тракторов и автомобилей (стены панельные)	
Инв. №		Фрагмент 4.	
		Сечения 5-5 - 9-9	
		ЦИТЭП сельхозпром	
		г. Иваново	
		Копирован Лукичева 21341-01 из формата А2	

Львов 1

Схема расположения колонн и стропильных балок

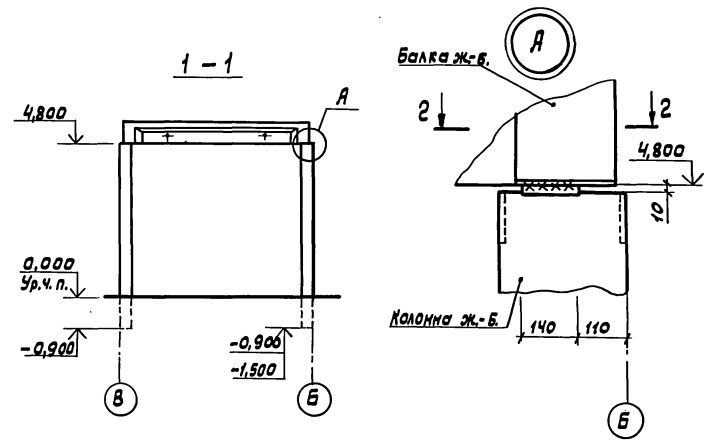
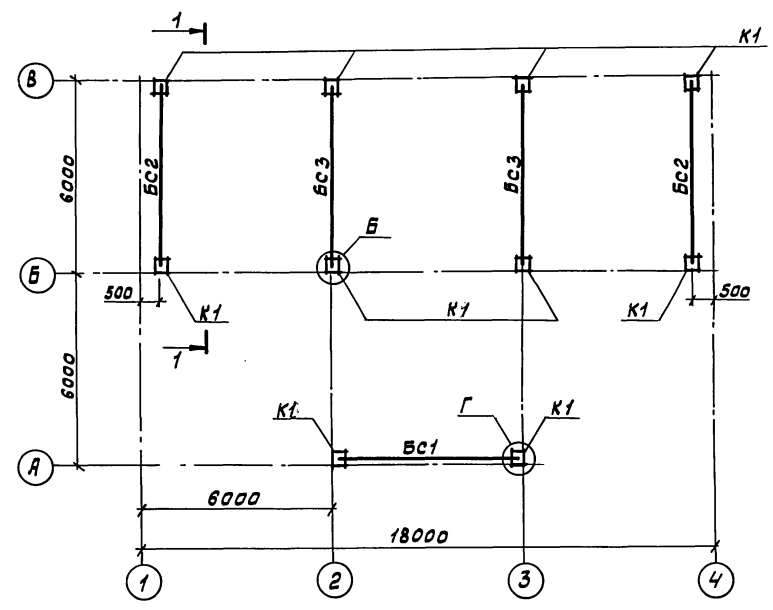
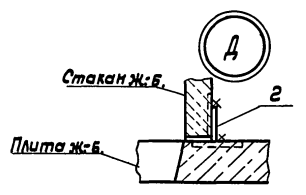
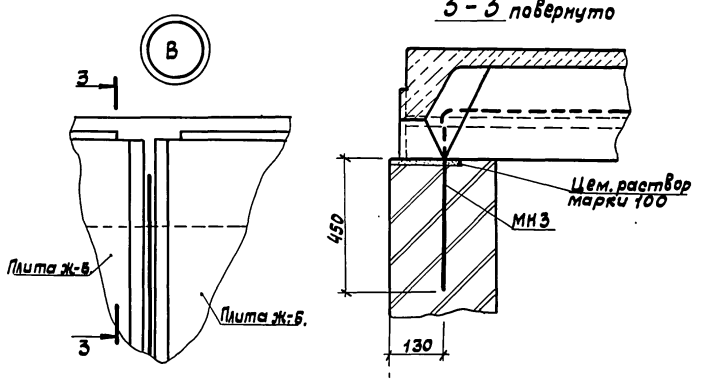
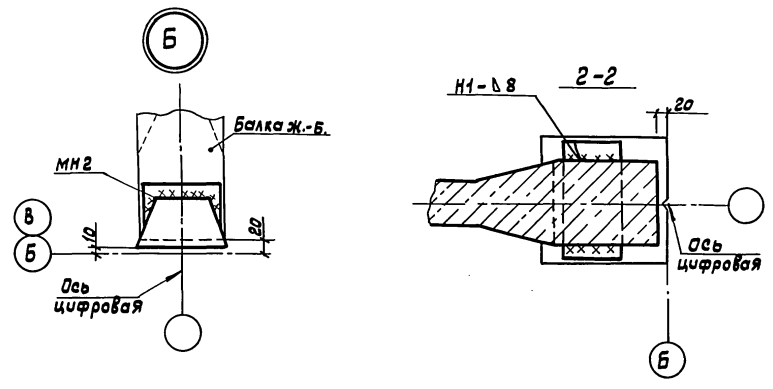
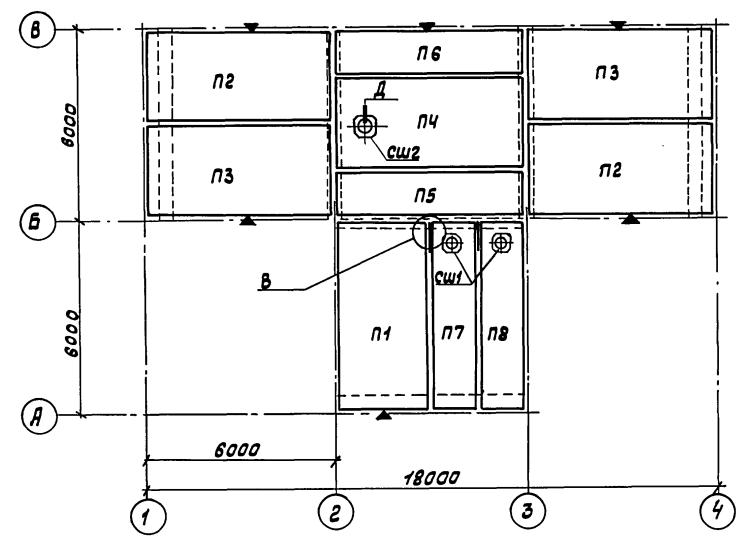
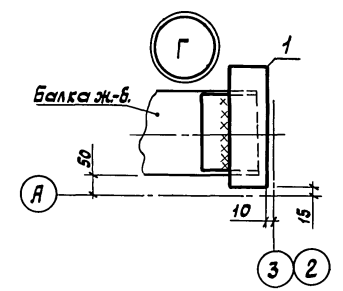


Схема расположения плит покрытия



Условное обозначение  
 [Symbol] - ориентация плиты на схеме  
 [Symbol] - условной надписью А  
 на полке плиты



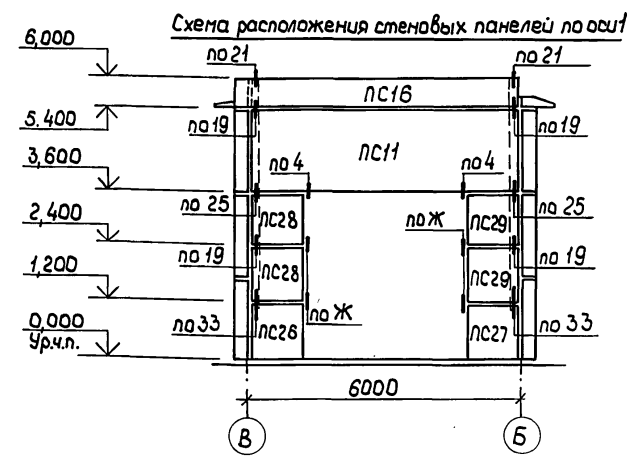
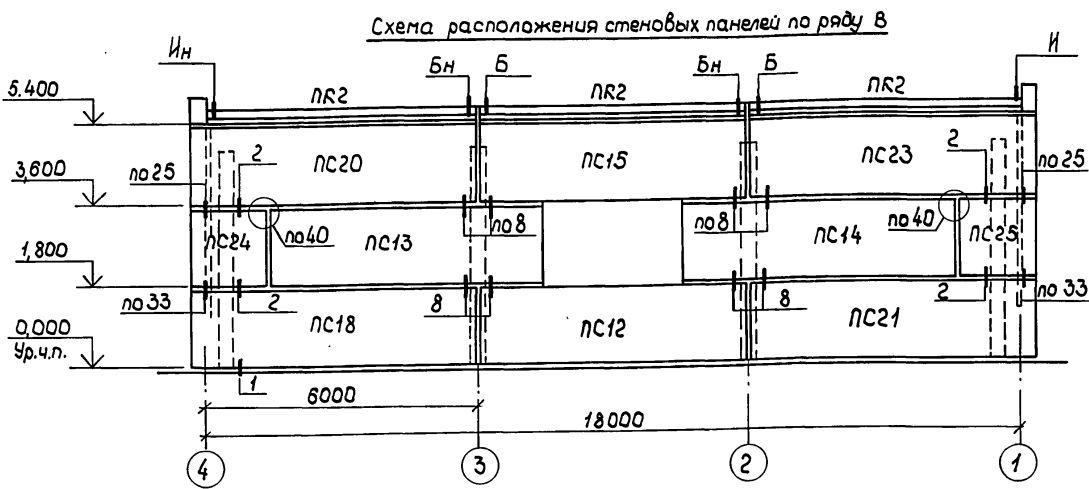
Спецификация к схемам расположения колонн, стропильных балок и плит покрытия

Марка, поз.	Обозначение	Наименование	Кол.	Масса ед., кг	Примечание
		Схема расположения колонн и стропильных балок			
		Колонны			
К1	-АСУ-К1.00	1К37.3-3.1	10	1280	
		Балки стропильные			
БС1	-АСУ-БС1.00	1БСТ6-2А-IVТ-1	1	1150	
БС2	-01	1БСТ6-3А-IVТ-1	2	1150	
БС3	-02	1БСТ6-3А-IVТ-2	2	1150	
МН2	-АСУ-МН2.00	Изделие стальное МН2	8	1,51	
1		Полоса 6-8х90 ГОСТ 103-76	2	1,64	
		Полоса ВСт3кп ГОСТ 335-79			
		Схема расположения плит покрытия			
		Плиты покрытия			
П1	-АСУ-П1.00	1ПГ-3А-VТ-а	1	2250	
П2	-01	1ПГ-4А-VТ-а	2	2250	
П3	-02	1ПГ-4А-VТ-б	2	2250	
П4	1.865.1-4/80.01-20000-П7	1ПВ7-5А-VТ	1	2850	
П5	1.865.1-4/80.03-10000-04	2ПГ-2А-VТ	1	1230	
П6	-АСУ-П6.00	2ПГ-2А-VТ-а	1	1230	
П7	1.865.1-4/80.03-20000-04	2ПВ4-2А-VТ	1	1530	
П8	-АСУ-П6.00-01	2ПВ4-2А-VТ-а	1	1530	
СШ1	1.494-24, Вып.1	Стакан СБ7А-1	2	150	
СШ2	1.494-24, Вып.1	Стакан СБ7А-3	1	310	
МН3	-АСУ-МН3.00	Анкер МН3	2	1,60	
2		Полоса 6-16х80 ГОСТ 103-76	12	0,38	
		Полоса ВСт3кп ГОСТ 335-79			

1. Монтаж конструкций осуществлять сваркой электродами типа Э42 ГОСТ 9467-75. Сварные швы - по ГОСТ 5264-80. Сварку выполнять после окончательной выверки конструкции.
2. Колонны заделывать в фундаменты бетоном марки 200 на мелком гравии, Мрз не ниже 50.
3. Швы между плитами покрытия тщательно заделывать бетоном марки 100.
4. Во избежание перекоса устанавливаемого крышного вентилятора при монтаже стакана СБ7А-3 необходимо обеспечить горизонтальное положение верха стакана.
5. Плиты крепить к балкам сваркой, каждую не менее чем в трех точках. Плиты П1, П7, П8 крепить с соседними плитами с помощью скруток через монтажные петли. Схема укладки плит должна быть увязана с проектом производства работ.

Ст. инж.	Колгичкин	Колп		ТП 816-2-22.86-АС
Л. спец.	Пилипчук	Жу		
Нач. отд.	Тукай	Жу		
Г.уп.	Глезин	Жу		
Инж.пр.	Антонычева	Жу	20.04.86	
Инж.пр.	Приязан			
Инж.пр.				
Инж.пр.				
Инж.пр.				

Альбом 1



Спецификация к схемам расположения стеновых панелей

Марка, поз.	Обозначение	Наименование	Кол.	Масса ед., кг	Примечание	Марка, поз.	Обозначение	Наименование	Кол.	Масса ед., кг	Примечание
		Панели стеновые				ПК2	1.030.1-1.2-1 6.000-02	ПК60.75-Л	5	1400	
ПК1	-АСУ-ПК1.00	ПСД60.6.20-Т-1	2	960				Цеделия соединительные			
ПК2	-01	ПСД60.12.20-Т-1	1	1900							
ПК3	1.832.1-9.1.0010000-03	ПСД60.18.20-Т	1	2900		МС1-1	2.830-3.2-0700	МС1-1	26	043	
ПК4	-АСУ-ПК4.00	ПСД60.18.20-Т-1	1	2900		МС5-П	2.830-3.2-0700-04	МС5-П	2	080	
ПК5	-01	ПСД60.18.20-Т-2	2	2900		МС5-Л	-05	МС5-Л	2	080	
ПК6	-02	ПСД60.18.20-Т-3	2	2900		МС9	2.830-3.2-1100-01	МС9	10	031	
ПК7	-03	ПСД60.18.20-Т-4	1	2900		МС11	2.830-3.2-1100-03	МС11	4	150	
ПК8	-04	ПСД60.18.20-Т-5	1	2900		1	2.830-3.1-061	Полоса 5-2 6x70 ГОСТ 103-76 ВСтЗкп2-1 ГОСТ 535-79	6	036	ℓ=110
ПК9	1.832.1-9.1.0030000	ПСД30.6.20-Т	1	450		2	2.830-3.1-351	Угелок 5-1 90x90x7 ГОСТ 8509-72 ВСтЗкп2-1 ГОСТ 535-79	16	120	ℓ=120
ПК10	1.832.1-9.1.0060000-01	ПСД15.6.20-Т-УП	1	270		3	2.830-3.1-381	Угелок 5-1 90x90x7 ГОСТ 8509-72 ВСтЗкп2-1 ГОСТ 535-79	2	058	ℓ=60
ПК11	-АСУ-ПК11.00	ПСД60.18.30-Т-1	2	3900		4	2.830-3.1-421	Полоса 5-2 8x80 ГОСТ 103-76 ВСтЗкп2-1 ГОСТ 535-79	6	110	ℓ=300
ПК12	-01	ПСД60.18.30-Т-2	1	3900		МН4	-АСУ-МН4.00	МН4	2	042	
ПК13	-02	ПСД60.18.30-Т-3	1	3900		МН5	-01	МН5	2	072	
ПК14	-03	ПСД60.18.30-Т-4	1	3900		МН6	-02	МН6	4	113	
ПК15	-04	ПСД60.18.30-Т-5	1	3900		МН7	-АСУ-МН7.00	МН7	4	058	
ПК16	1.832.1-9.1.0020000-16	ПСД60.6.30-Т-У	1	1300		5		Угелок 5-1 90x90x7 ГОСТ 8509-72 ВСтЗкп2-1 ГОСТ 535-79	8	077	ℓ=80
ПК17	-17	ПСД60.6.30-Т-УП	1	1300		6		Угелок 5-1 90x90x7 ГОСТ 8509-72 ВСтЗкп2-1 ГОСТ 535-79	4	289	ℓ=300
ПК18	-АСУ-ПК18.00	ПСД60.18.30-Т-У1	3	4100		7		Угелок 5-1 90x90x7 ГОСТ 8509-72 ВСтЗкп2-1 ГОСТ 535-79	6	395	ℓ=410
ПК19	-01	ПСД60.18.30-Т-У2	1	4100		8		Стойка угловая 5-1 100x100x8 ГОСТ 8509-72 ВСтЗкп2-1 ГОСТ 535-79	4	58,6	ℓ=4800
ПК20	-02	ПСД60.18.30-Т-У3	1	4100				Полоса 5-2 6x60 ГОСТ 103-76 ВСтЗкп2-1 ГОСТ 535-79	2	070	ℓ=250
ПК21	-03	ПСД60.18.30-Т-УП1	3	4100		9		Полоса 5-2 8x70 ГОСТ 103-76 ВСтЗкп2-1 ГОСТ 535-79	18	044	ℓ=100
ПК22	-04	ПСД60.18.30-Т-УП2	1	4100		10		Полоса 5-2 8x70 ГОСТ 103-76 ВСтЗкп2-1 ГОСТ 535-79	10	1,06	ℓ=140
ПК23	-05	ПСД60.18.30-Т-УП3	1	4100		11		Полоса 5-2 14x70 ГОСТ 103-76 ВСтЗкп2-1 ГОСТ 535-79	2	1,15	ℓ=150
ПК24	-АСУ-ПК24.00	ПСД15.18.30-Т-У1	1	1200		12		Полоса 5-2 14x70 ГОСТ 103-76 ВСтЗкп2-1 ГОСТ 535-79	10	1,54	ℓ=200
ПК25	-01	ПСД15.18.30-Т-УП1	1	1200		13		Материалы			
ПК26	-АСУ-ПК26.00	ПСД12.12.30-Т-1	2	510				Раствор цементно-песчаный состава 1:2	0,30		м³
ПК27	-01	ПСД12.12.30-Т-2	2	510				с гидрофобными добавками			
ПК28	-02	ПСД12.12.30-Т-3	4	510				Раствор цементно-песчаный марки 100	1,33		м³
ПК29	-03	ПСД12.12.30-Т-4	4	510				Мастика ГОСТ 14791-79	0,20		м³
ПК1	1.030.1-1.2-1 6.000.0	ПК60.65-Л	1	1200							

1. Стеновые панели приняты из легкого бетона (керанзитобетона) марки 50 при объёмной массе 800 кг/м³ в высушенном до постоянной массы состоянии. Панели толщиной 300 мм должны быть с Мрз не менее 50, а панели толщиной 200 мм - с Мрз не менее 35.
2. Изолирующий слой панелей, обращённый внутрь помещения, выполнить из тяжелого бетона повышенной плотности (П) марки 200, Мрз не ниже 50. Фактурный слой панелей выполнять из цементно-песчаного раствора марки 100, Мрз не ниже 50. Вид наружной отделки стеновых панелей - окраска поливинилацетатными красками типа ВА-17.
3. Монтажные петли карнизных панелей выполнять из горячекатаной арматурной стали марки ВСтЗкп 2 А-I ГОСТ 5781-82.
4. До монтажа установить в панелях для простенков деревянные пробки для крепления окон.
5. Стойки угловые покрыть 2 раза масляной краской.
6. Все монтажные узлы на схемах расположения стеновых панелей, обозначенные арабскими цифрами, приняты по серии 2.830-3, вып.1. Монтажные узлы, обозначенные буквами, см. на листе 11.
7. Схемы расположения стеновых панелей по рядам А и Б, осям 2,3,4 см. на листе 10.
8. Заполнение швов между панелями см. серию 2.830-3, вып.1. В спецификации к схемам расположения стеновых панелей не учтены асбестоцементные плитки для фиксации горизонтальных швов.
9. Мастику ГОСТ 14791-79 применять в соответствии с инструкцией по её применению.

Привязан			
Инд.№			

Ст. инж.	Колушкин			ТП 816-2-22.86-АС		
Ин. спец.	Пилипчук					
Нач. отд.	Пизгай					
Гип	Пезин					
Н.донтр.	Антанючева					
Здание мойки тракторов и автомобилей (стенные панельные)				Стадия	Лист	Листов
Схемы расположения стеновых панелей по ряду В и оси 1				Р	9	
				ЦУТЭПсельхозпром г. Иваново		

А/б/в/г 1

Схема расположения стеновых панелей по ряду Б

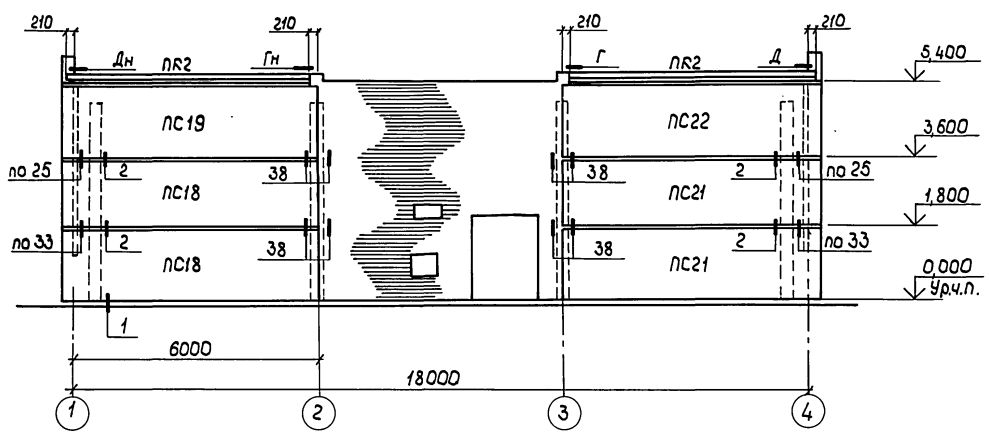


Схема расположения стеновых панелей по оси 4

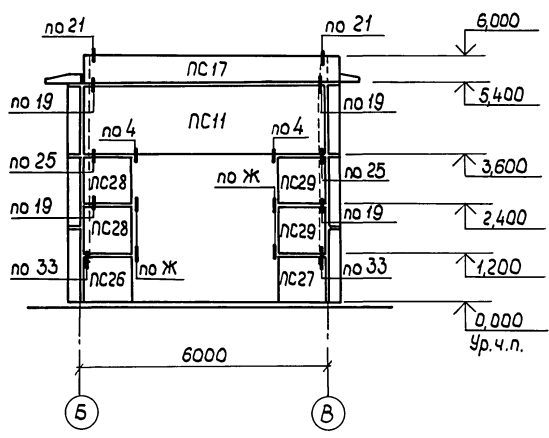


Схема расположения стеновых панелей по ряду А

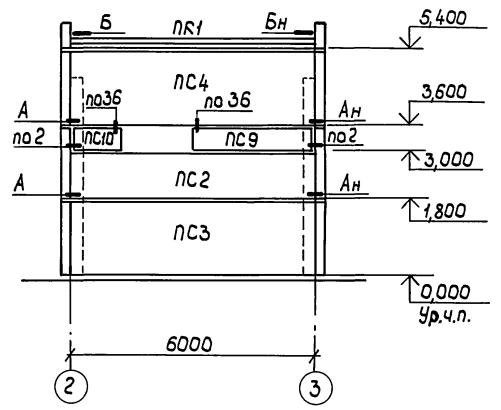


Схема расположения стеновых панелей по оси 2

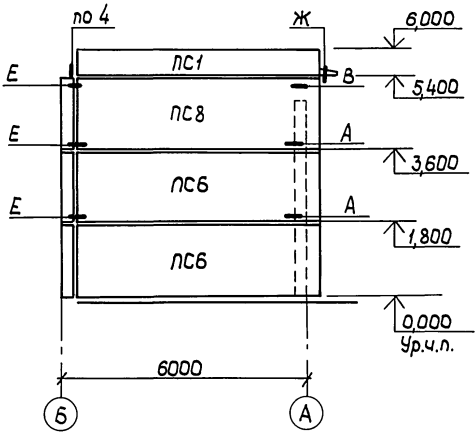
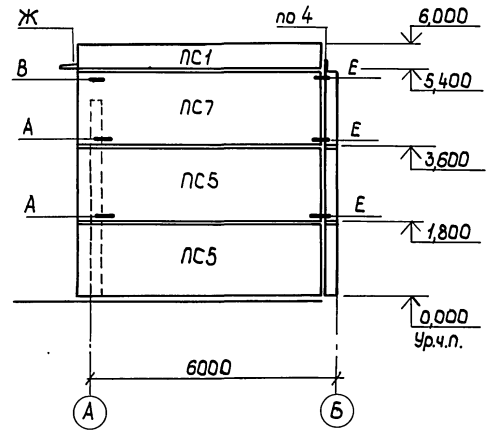


Схема расположения стеновых панелей по оси 3



Узлы, обозначенные буквами, разработаны на листе 11, цифрами - по серии 2,830-3 вып.1.

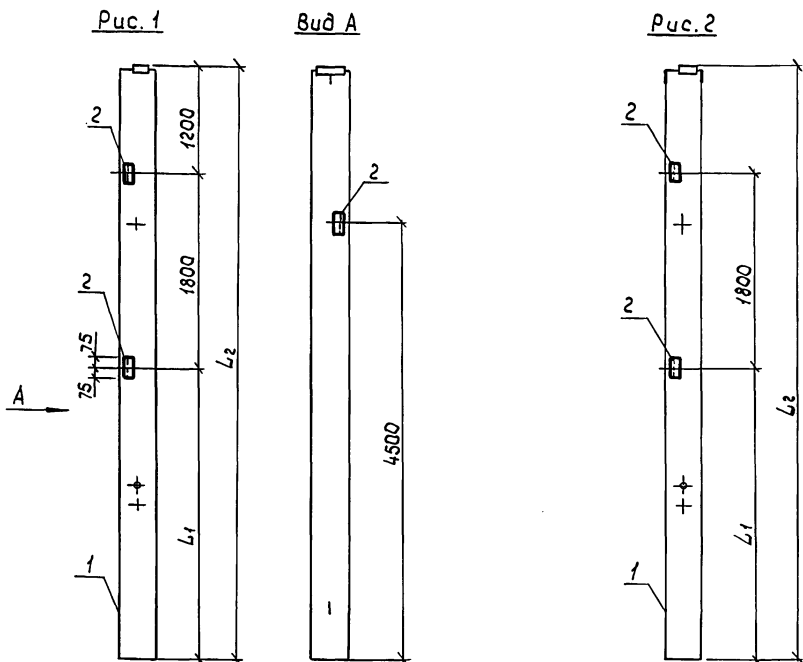
Шкв. № моб. Подпись и дата Взагл. инв. №

Ст. инж.	Колтушкин	Игорь	ТТ 816-2-22.86 -АС	Эдание мойки тракторов и автомобилей (стены панельные)	Стадия/лист	Р	10	Листов
Ин. спец.	Лилинич	И.С.						
Нач. отд.	Тузай	В.С.						
ГЛП	Глезын	В.С.						
Ин. контр.	Антонычева	Ирина	2.09.86	Схемы расположения стеновых панелей по рядам А и Б, осям 2,3,4	ЦИТЭП сельхозпром г. Иваново			

Копировал Трупилова 21341-01 16 Формат А2







Ведомость расхода стали на дополнительные закладные изделия, кг

Обозначение	Марка	Размеры, мм		Рис.	Масса, кг
		L1	L2		
-АСУ-К1.00	1R57.3-3.1	2700	5700	2	1280
-01	1R63.3-2.1	3300	6300	2	1420
-02	1R63.3-2.2	3300	6300	1	1420

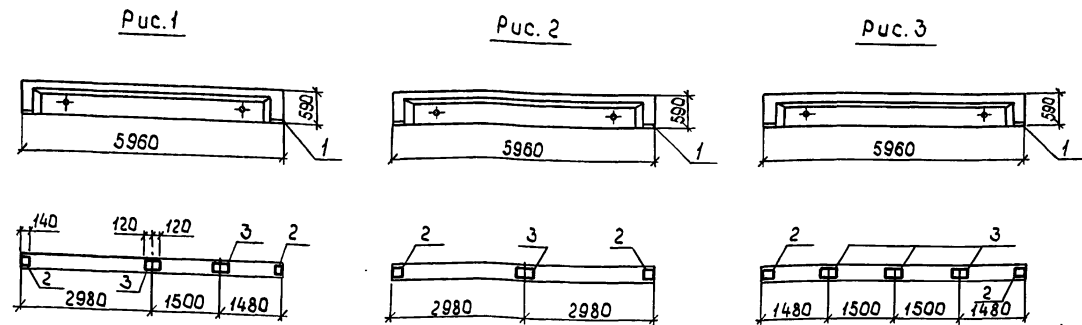
Марка элемента	Изделия закладные						
	Арматура класса			Прокат марки			
	А-III			ВСт3псБ			
	ГОСТ 5781-82			ГОСТ 18509-72			
	φ12	Итого		Л63х5	Итого	Всего	
1R57.3-3.1	0,48	0,48		2,92	2,92		3,40
1R63.3-2.1	0,48	0,48		2,92	2,92		3,40
1R63.3-2.2	0,72	0,72		4,38	4,38		5,10

Формат Зона	Поз.	Обозначение	Наименование	Кол. на исполнение			Примечание
				-	01	02	
			Сборочные единицы				
	1	1.823.1-2.1 100-25	Колонна 1R57.3-3	1	-	-	
		1.823.1-2.1 100-30	Колонна 1R63.3-2	-	1	1	
	2	1.400-6/76 вып.1	Изделие закладное М1-13	2	2	3	

Ст. инж.	Колущин	Кур	ТП 816-2-22.85 -АСУ-К1.00		
М. спец.	Лиличук	И.С.	Колонна (1R57.3-3.1; 1R63.3-2.1; 1R63.3-2.2)	Стандия	Масса
Нач. отд.	Тузай	И.С.		Р	от. табл.
ГИП	Глезин	И.С.		Лист	Листов 1
Н. контр.	Антаньчева	И.С.		ЦИТЭП сельхозпром г. Иваново	

Копировал Трупикова

Формат А3



Ведомость расхода стали на дополнительные закладные изделия, кг

Обозначение	Марка	Рис.
-АСУ-БС1.00	1БСТ6-2А-IVТ-1	1
-01	1БСТ6-3А-IVТ-1	2
-02	1БСТ6-3А-IVТ-2	3

Марка элемента	Изделия закладные						
	Арматура класса			Прокат марки			
	А-III			ВСт3псБ			
	ГОСТ 5781-82			ГОСТ 103-76			
	φ8	Итого		Бх190	Итого	Всего	
1БСТ6-2А-IVТ-1	0,72	0,72		6,88	6,88		7,60
1БСТ6-3А-IVТ-1	0,48	0,48		4,72	4,72		5,20
1БСТ6-3А-IVТ-2	0,96	0,96		9,04	9,04		10,0

Формат Зона	Поз.	Обозначение	Наименование	Кол. на исполнение			Примечание
				-	01	02	
			Сборочные единицы				
	1	1.462.1-10/80.1-1-01	Балка 1БСТ6-2А-IVТ	1	-	-	
		-02	Балка 1БСТ6-3А-IVТ	-	1	1	
	2	1.462.1-10/80.2-100	Изделие закладное М6	2	2	2	
	3	1.462.1-10/80.2-110	Изделие закладное М6	2	1	3	

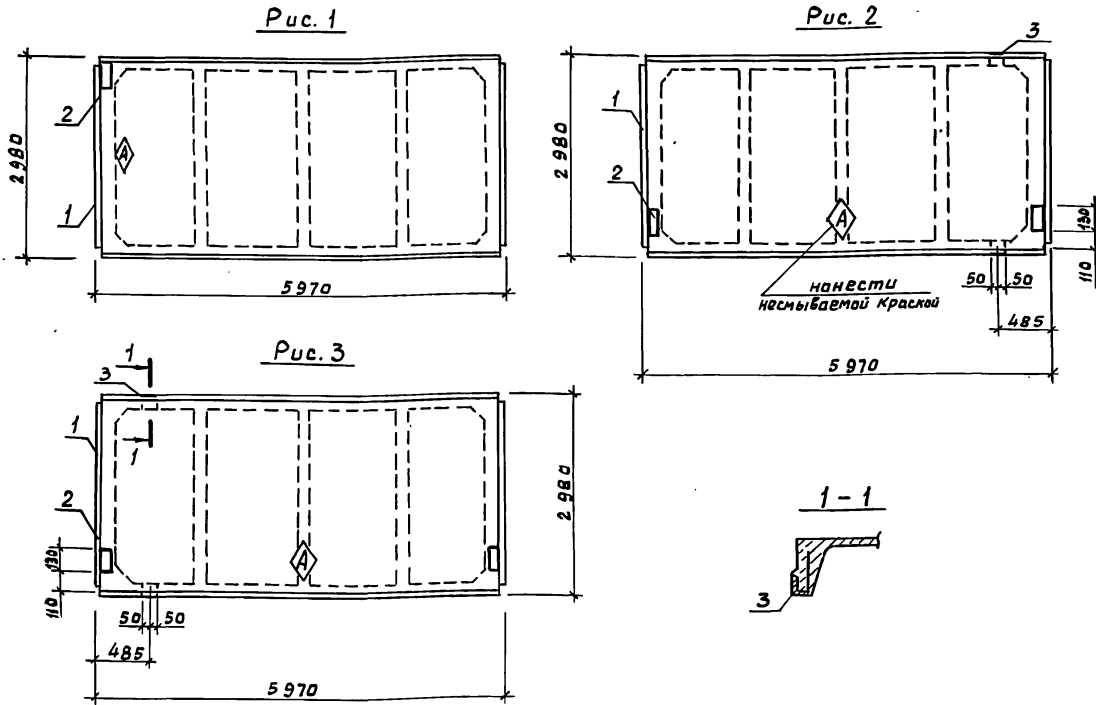
Ст. инж.	Колущин	Кур	ТП 816-2-22.8 -АСУ-БС1.00		
М. спец.	Лиличук	И.С.	Балка (1БСТ6-2А-IVТ-1; 1БСТ6-3А-IVТ-1; 1БСТ6-3А-IVТ-2)	Стандия	Масса
Нач. отд.	Тузай	И.С.		Р	1150
ГИП	Глезин	И.С.		Лист	Листов 1
Н. контр.	Антаньчева	И.С.		ЦИТЭП сельхозпром г. Иваново	

Копировал Трупикова

21341-01 18

Формат А3

Альбом 1



Ведомость расхода стали на дополнительные закладные изделия

Обозначение	Марка	Рис.
-АСЦ-П1.00	1ПГ-3А-УТ-а	1
-01	1ПГ-4А-УТ-а	2
-02	1ПГ-4А-УТ-б	3

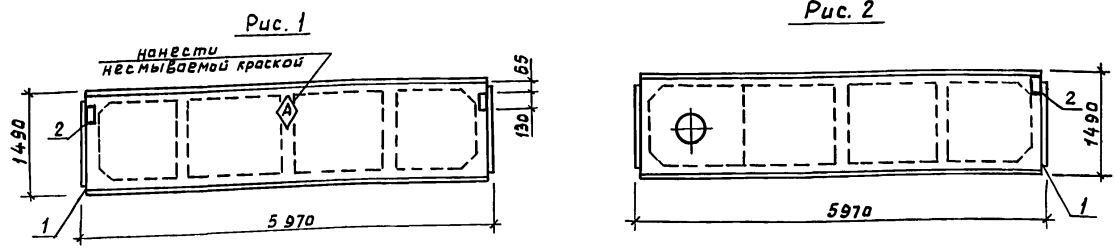
Марка элемента	Изделия закладные						Всего
	Арматура класса А-III		Прокат марки ВСт3 кп2				
	ГОСТ 5781-82		ГОСТ 103-76		ГОСТ 8509-72		
	φ 10	Итого	8x18	8x110	Итого	Л70x8	
1ПГ-3А-УТ-а	0,40	0,40	-	0,90	0,90	-	1,30
1ПГ-4А-УТ-а	1,28	1,28	0,16	1,80	1,96	1,28	4,52
1ПГ-4А-УТ-б							

Формат	Зона	Поз.	Обозначение	Наименование	Кол. на исполнение			Примечание
					-	01	02	
				Сборочные единицы				
		1	1.865.1-4/80.01-10000-06	Плита 1ПГ-3А-УТ	1	-	-	
			-07	Плита 1ПГ-4А-УТ	-	1	1	
		2	1.865.1-4/80.02-00120	Изделие закладное М6	1	2	2	
		3	-00130	Изделие закладное М7	-	2	2	

Ст. инж.	Колгушкин	Сур	ТТ 816-2-22.86 -АСЦ-П1.00			
Гл. спец.	Пилипчук	ЖК	Плита (1ПГ-3А-УТ-а; 1ПГ-4А-УТ-а; 1ПГ-4А-УТ-б)	Стадия	Масса	Масштаб
Нач. отд.	Тигай	ВК		Р	2250	-
ГЛП	Глезин	ВК	Лист	Листов 1		
Н. контр.	Антоничева	ВК	ЦИТЭПсельхозпром г. Иваново			

Копировал Курочкина формат А3

Альбом 1



Ведомость расхода стали на дополнительные закладные изделия, кг

Обозначение	Марка	Рис.	Масса, кг
-АСЦ-П6.00	2ПГ-2А-УТ-а	1	1230
-01	2ПВ4-2А-УТ-а	2	1530

Марка элемента	Изделия закладные						Всего
	Арматура класса Вр-1		Прокат марки ВСт3 кп2				
	ГОСТ 6727-80		ГОСТ 103-76				
	φ 4	Итого	8x110	Итого			
2ПГ-2А-УТ-а	0,10	0,10		1,80	1,80		1,90
2ПВ4-2А-УТ-а	0,05	0,05		0,90	0,90		0,95

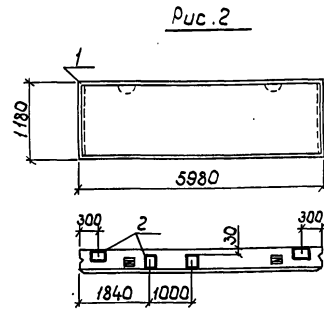
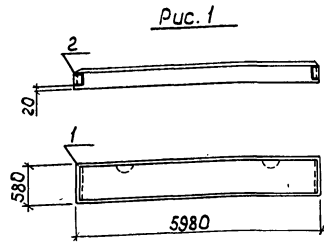
Формат	Зона	Поз.	Обозначение	Наименование	Кол. на исполн.			Примечание
					-	01		
				Сборочные единицы				
		1	1.865.1-4/80.03-10000-04	Плита 2ПГ-2А-УТ	1	-	-	
			1.865.1-4/80.03-20000-04	Плита 2ПВ4-2А-УТ	-	1	-	
		2	1.865.1-4/80.04-00100	Изделие закладное М6	2	1	-	

Ст. инж.	Колгушкин	Сур	ТТ 816-2-22.86 -АСЦ-П6.00			
Гл. спец.	Пилипчук	ЖК	Плита (2ПГ-2А-УТ-а; 2ПВ4-2А-УТ-а)	Стадия	Масса	Масштаб
Нач. отд.	Тигай	ВК		Р	см. табл.	-
ГЛП	Глезин	ВК	Лист	Листов 1		
Н. контр.	Антоничева	ВК	ЦИТЭПсельхозпром г. Иваново			

Копировал Курочкина 21341-01 19 формат А3

Шл. № подл. Подл. и дата. Взам. инв. №

Шл. № подл. Подл. и дата. Взам. инв. №



Ведомость расхода стали на закладные изделия, кг

Обозначение	Марка	Рис.	Масса, кг
-АСУ-ПС1.00	ПСД60.6.20-Т-1	1	960
-01	ПСД60.12.20-Т-1	2	1900

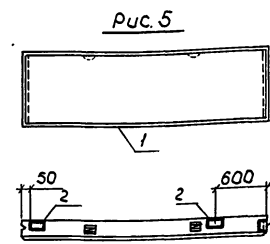
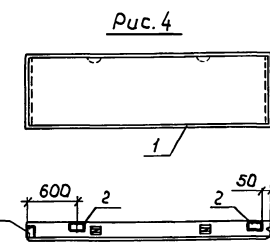
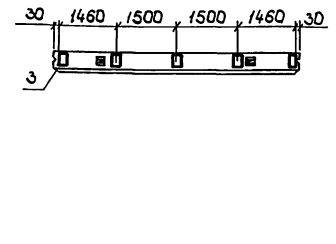
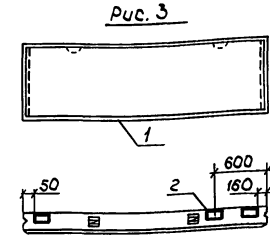
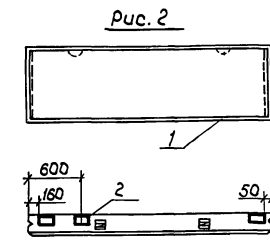
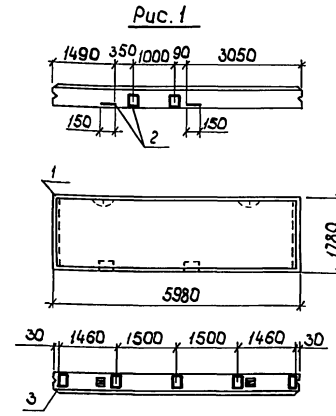
Марка элемента	Изделия закладные						всего	
	Арматура класса А-III			Прокат марки ВСт3кп2				
	ГОСТ 5781-82	ГОСТ 103-76	ГОСТ 8509-72	ГОСТ 5781-82	ГОСТ 103-76	ГОСТ 8509-72		
ПСД60.6.20-Т-1	φ10	Итого	8x40	8x120	Итого	163x6	Итого	2,72
ПСД60.12.20-Т-1	1,52	1,52	0,80	4,40	6,20	—	—	6,72

Формат	Зона	Поз.	Обозначение	Наименование	Кол. на исполн.				Примечание
					-	01	02	03	
				Сборочные единицы					
		1	1.832.1-9.1.0010000	Панель ПСД60.6.20-Т	1	—			
			1.832.1-9.1.0010000-02	Панель ПСД60.12.20-Т	—	1			
		2	1.832.1-9.2.0012000	Изделие закладное М1	—	4			
			1.030.1-1.1-3 35-01	Изделие закладное М11	2	—			

Ст. инж.	Колгушкин	<i>Колгушкин</i>	ТТ 816-2-22.86 -АСУ-ПС1.00	Стадия	Масса	Масштаб
Пл. спец.	Лиличук	<i>Лиличук</i>		Р	ст. табл.	-
Нач. отд.	Тузай	<i>Тузай</i>				
ГЛП	Глезин	<i>Глезин</i>	Лист	Листов 1		
Н.контр.	Антоничева	<i>Антоничева</i>	ЦИТЭПсельхозпром г.Иваново			

Копировал Трупилова

Формат А3



Ведомость расхода стали на закладные изделия, кг

Обозначение	Марка	Рис.
-АСУ-ПС4.00	ПСД60.18.20-Т-1	1
-01	ПСД60.18.20-Т-2	2
-02	ПСД60.18.20-Т-3	3
-03	ПСД60.18.20-Т-4	4
-04	ПСД60.18.20-Т-5	5

Марка элемента	Изделия закладные						всего		
	Арматура класса А-III			Прокат марки ВСт3кп2					
	ГОСТ 5781-82	ГОСТ 103-76	ГОСТ 8509-72	ГОСТ 5781-82	ГОСТ 103-76	ГОСТ 8509-72			
ПСД60.18.20-Т-1	φ10	Итого	8x40	8x100	8x120	Итого	163x6	Итого	17,37
ПСД60.18.20-Т-2	1,14	1,14	0,60	—	3,30	3,90	—	—	5,04
ПСД60.18.20-Т-3	1,14	1,14	0,60	—	3,30	3,90	—	—	5,04
ПСД60.18.20-Т-4	1,20	1,20	0,40	—	2,20	2,60	0,92	0,92	4,72
ПСД60.18.20-Т-5	1,20	1,20	0,40	—	2,20	2,60	0,92	0,92	4,72

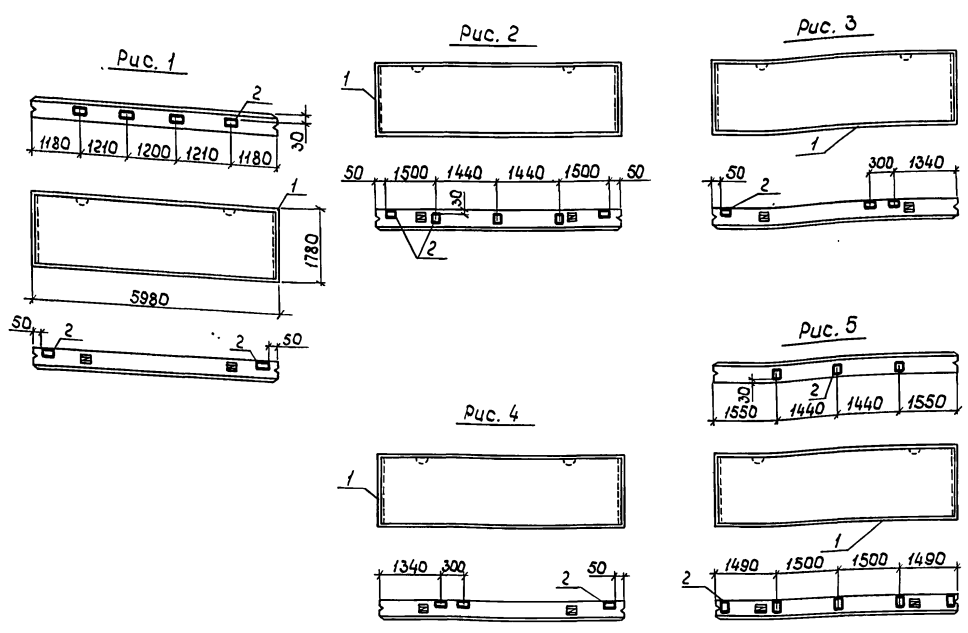
Формат	Зона	Поз.	Обозначение	Наименование	Кол. на исполн. АСУ-ПС4.00					Примечание
					-	01	02	03	04	
				Сборочные единицы						
		1	1.832.1-9.1.0010000-03	Панель ПСД60.18.20-Т	1	1	1	1	1	
				Изделия закладные						
		2	1.832.1-9.2.0012000	М1	4	3	3	2	2	
		3	1.030.1-1.1-335-01	М11	—	—	—	1	1	
			1.030.1-1.1-3 33-02	М15	5	—	—	—	—	

Ст. инж.	Колгушкин	<i>Колгушкин</i>	ТТ 816-2-22.86 -АСУ-ПС4.00	Стадия	Масса	Масштаб
Пл. спец.	Лиличук	<i>Лиличук</i>		Р	2900	-
Нач. отд.	Тузай	<i>Тузай</i>				
ГЛП	Глезин	<i>Глезин</i>	Лист	Листов 1		
Н.контр.	Антоничева	<i>Антоничева</i>	ЦИТЭПсельхозпром г.Иваново			

Копировал Трупилова 21341-01 20

Формат А3

Альбом 1



Ведомость расхода стали на закладные изделия, кг

Обозначение	Марка	Рис.
-АСУ-ПСН.00	ПСД 60.18.30-Т-1	1
-01	ПСД 60.18.30-Т-2	2
-02	ПСД 60.18.30-Т-3	3
-03	ПСД 60.18.30-Т-4	4
-04	ПСД 60.18.30-Т-5	5

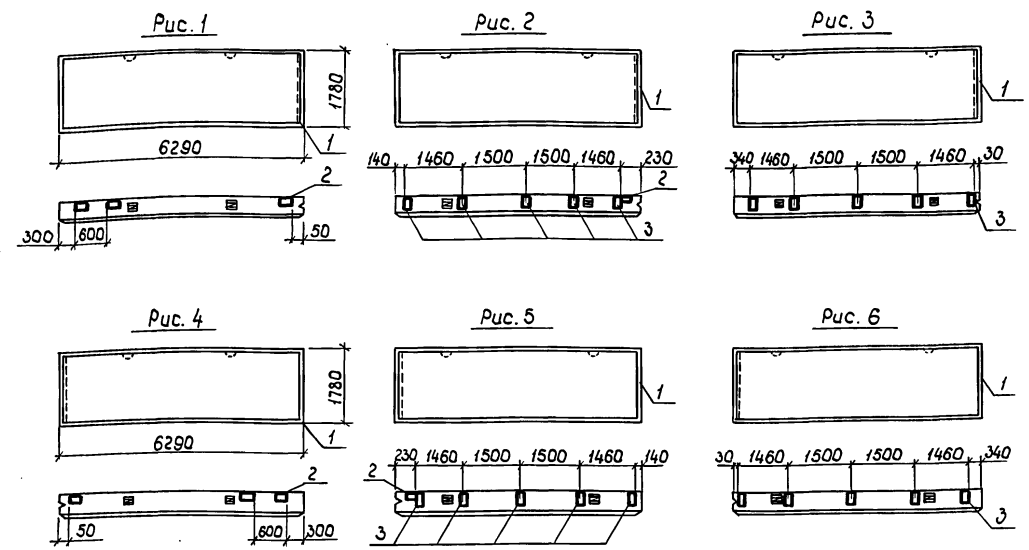
Марка элемента	Изделия закладные						Всего
	Арматура класса А-III		Прокат марки ВСт3кп2				
	ГОСТ 5781-82	ГОСТ 103-76	ГОСТ 5781-82	ГОСТ 103-76	ГОСТ 5781-82	ГОСТ 103-76	
Ø10	Штоко	8x40	8x100	8x120	Штоко		
ПСД 60.18.30-Т-1	2,28	2,28	1,20	—	6,80	7,80	10,08
ПСД 60.18.30-Т-2	1,90	1,90	1,00	—	5,50	6,50	8,40
ПСД 60.18.30-Т-3	1,14	1,14	0,80	—	3,30	3,90	5,04
ПСД 60.18.30-Т-4	1,14	1,14	0,80	—	3,30	3,90	5,04
ПСД 60.18.30-Т-5	7,04	7,04	0,80	6,90	3,30	10,80	17,84

Формат	Зона	Поз.	Обозначение	Наименование	Кол. на исполн.-АСУ-ПСН.00.					Примечание
					—	01	02	03	04	
				Сборочные единицы						
		1	1.832.1-9.1.0010000-11	Панель ПСД 60.18.30-Т	1	1	1	1	1	
				Изделия закладные						
		2	1.832.1-92.0012000	М1	6	5	3	3	3	
			1.030.1-1.1-3.33-03	М1Б	—	—	—	—	5	

Ст. инж.	Колгушкин	<i>Колгушкин</i>	ТТ 816-2-22.86 -АСУ-ПСН.00			
Гл. спец.	Лиличук	<i>Лиличук</i>	Панель (ПСД 60.18.30-Т-1 — ПСД 60.18.30-Т-5)	Стадия	Масса	Масштаб
Нач. отд.	Тугай	<i>Тугай</i>		Р	3900	—
Гл. инж.	Глезин	<i>Глезин</i>	Лист	Листов 1		
Н. кантр.	Антоничева	<i>Антоничева</i>	ЦУПЭП сельхозпрот г. Иванова			

Копировал Труникова Формат А3

Альбом 1



Обозначение	Марка	Рис.
-АСУ-ПС18.00	ПСД 60.18.30-Т-У1	1
-01	ПСД 60.18.30-Т-У2	2
-02	ПСД 60.18.30-Т-У3	3
-03	ПСД 60.18.30-Т-УП1	4
-04	ПСД 60.18.30-Т-УП2	5
-05	ПСД 60.18.30-Т-УП3	6

Ведомость расхода стали на закладные изделия, кг

Марка элемента	Изделия закладные						Всего
	Арматура класса А-III		Прокат марки ВСт3кп2				
	ГОСТ 5781-82	ГОСТ 103-76	ГОСТ 5781-82	ГОСТ 103-76	ГОСТ 5781-82	ГОСТ 103-76	
Ø10	Штоко	8x40	8x100	8x120	Штоко		
ПСД 60.18.30-Т-У1	1,14	1,14	0,60	—	3,30	3,90	5,04
ПСД 60.18.30-Т-У2	6,28	6,28	0,20	6,90	1,10	8,20	14,48
ПСД 60.18.30-Т-У3	5,90	5,90	—	6,90	—	6,90	12,80
ПСД 60.18.30-Т-УП1	1,14	1,14	0,60	—	3,30	3,90	5,04
ПСД 60.18.30-Т-УП2	6,28	6,28	0,20	6,90	1,10	8,20	14,48
ПСД 60.18.30-Т-УП3	5,90	5,90	—	6,90	—	6,90	12,80

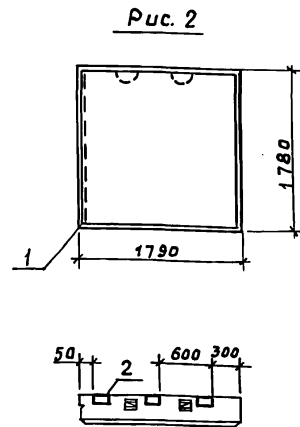
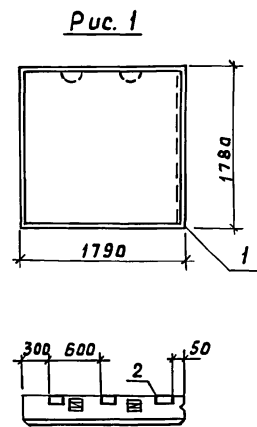
Формат	Зона	Поз.	Обозначение	Наименование	Кол. на исполн.-АСУ-ПС18.00-					Примечание
					—	01	02	03	04	
				Сборочные единицы						
		1	1.832.1-9.1.0020000-22	Панель ПСД 60.18.30-Т-У	1	1	1	—	—	—
			-23	Панель ПСД 60.18.30-Т-УП	—	—	—	1	1	1
		2	1.832.1-92.0012000	Изделие закладное М1	3	1	—	3	1	—
		3	1.030.1-1.1-3.33-03	Изделие закладное М1Б	—	5	5	—	5	5

Ст. инж.	Колгушкин	<i>Колгушкин</i>	ТТ 816-2-22.86 -АСУ-ПС18.00			
Гл. спец.	Лиличук	<i>Лиличук</i>	Панель (ПСД 60.18.30-Т-У1 — ПСД 60.18.30-Т-У3; ПСД 60.18.30-Т-УП1 — ПСД 60.18.30-Т-УП3)	Стадия	Масса	Масштаб
Нач. отд.	Тугай	<i>Тугай</i>		Р	4100	—
Гл. инж.	Глезин	<i>Глезин</i>	Лист	Листов 1		
Н. кантр.	Антоничева	<i>Антоничева</i>	ЦУПЭП сельхозпрот г. Иванова			

Копировал Труникова 21341-01 21 Формат А3

Лист № табл. Подпись и дата. Взагл. инв. №

Лист № табл. Подпись и дата. Взагл. инв. №



Ведомость расхода стали на закладные изделия, кг

Марка элемента	Изделия закладные						Всего
	Арматура класса А-III			Прокат марки ВСт3кп2			
	ГОСТ 5781-82		ГОСТ 103-76				
	Φ10	Итого	8x40	8x120	Итого		
ПСД 15.18.30-Т-У1	1,14	1,14	0,60	3,30	3,90	5,04	
ПСД 15.18.30-Т-УП1	1,14	1,14	0,60	3,30	3,90	5,04	

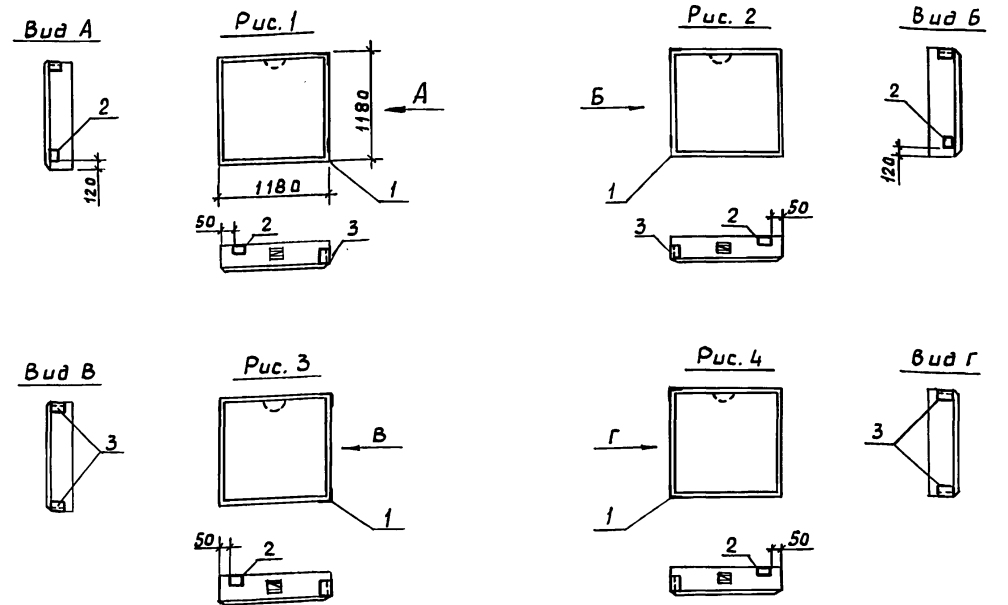
Обозначение	Марка	Рис.
-АСЦ-ПС24.00	ПСД 15.18.30-Т-У1	1
-01	ПСД 15.18.30-Т-УП1	2

Формат	Зона	Поз.	Обозначение	Наименование	Кол. на исполн.			Примечание
					-	01		
				<u>Сборочные единицы</u>				
		1	1.832.1-9.1.010000-04	Панель ПСД 15.18.30-Т-У	1	-		
			-05	Панель ПСД 15.18.30-Т-УП	-	1		
		2	1.832.1-9.2.0012000	Изделие закладное М1	3	3		

Ст. инж.	Колгушкин	Куз	ТП 816-2-22.86 -АСЦ-ПС 24.00			
Гл. спец.	Пилипчук	Куз	Панель (ПСД 15.18.30-Т-У; ПСД 15.18.30-Т-УП1)	Статия	Масса	Масштаб
Нач. отд.	Тугай	Куз		Р	1200	-
ГЛП	Глезин	Куз	Лист	Листов	1	
И.контр.	Антоничева	Куз	ЦИТЭП сельхозпром г. Иванова			

Копировал Курочкина

формат А3



Ведомость расхода стали на закладные изделия, кг

Марка элемента	Изделия закладные						Всего	
	Арматура класса А-III			Прокат марки ВСт3кп2				
	ГОСТ 5781-82		ГОСТ 103-76		ГОСТ 8509-72			
	Φ10	Итого	8x40	8x120	Итого	63x6		Итого
ПСД 12.12.30-Т-1	1,20	1,20	0,40	2,20	2,60	0,92	0,92	4,72
ПСД 12.12.30-Т-2	1,26	1,26	0,20	1,10	1,30	1,84	1,84	4,40

Обозначение	Марка	Рис.
-АСЦ-ПС26.00	ПСД 12.12.30-Т-1	1
-01	ПСД 12.12.30-Т-2	2
-02	ПСД 12.12.30-Т-3	3
-03	ПСД 12.12.30-Т-4	4

Формат	Зона	Поз.	Обозначение	Наименование	Кол. на исполнение				Примечание
					-	01	02	03	
				<u>Сборочные единицы</u>					
		1	1.832.1-9.1.010000-05	Панель ПСД 12.12.30-Т	1	1	1	1	
				<u>Изделия закладные</u>					
		2	1.832.1-9.2.0012000	М1	2	2	1	1	
		3	1.030.1-1.1-3 35-01	М11	1	1	2	2	

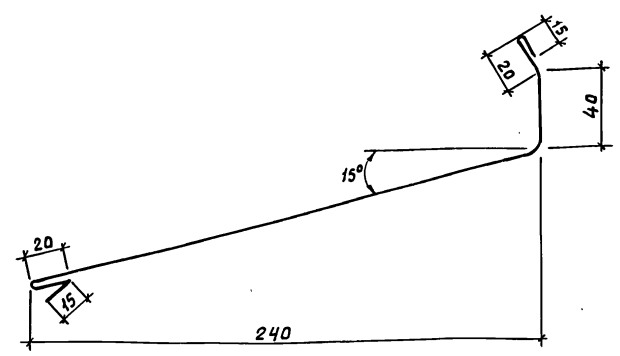
Ст. инж.	Колгушкин	Куз	ТП 816-2-22.86 -АСЦ-ПС26.00			
Гл. спец.	Пилипчук	Куз	Панель (ПСД 12.12.30-Т-1-ПСД 12.12.30-Т-4)	Статия	Масса	Масштаб
Нач. отд.	Тугай	Куз		Р	510	-
ГЛП	Глезин	Куз	Лист	Листов	1	
И.контр.	Антоничева	Куз	ЦИТЭП сельхозпром г. Иванова			

Копировал Курочкина 21341-01 22 формат А3

Инв. № подл. Подп. и дата. Взам. инв. №

Инв. № подл. Подп. и дата. Взам. инв. №

Альбом 1

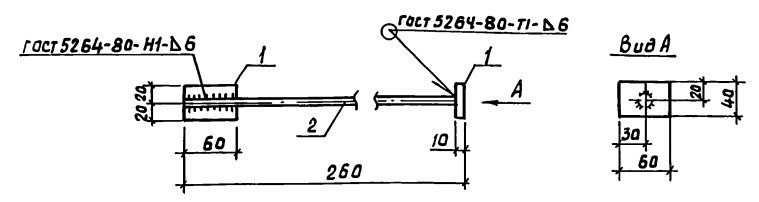


Длина развертки 380 мм

Ст. инж.	Колгушкин	Кур	ТП 816-2-22.86 -АСУ-МН1.00			
Гл. спец.	Пилипчук	М.С.	Слив МН1	Стадия	Масса	Масштаб
Нач. отд.	Тигай	М.С.		Р	8,60	1:2
Гип	Глезин	М.С.	Лист	Листов 1		
Н.контр.	Антонычева	М.С.	ОЦ Б-ПН-НО-08*380*3600 гост 19904-74		ЦИТЭП сельхозпром	
			ОН-КР-1 гост 14918-80		г. Иваново	

Копировал Курочкина формат А4

Альбом 1

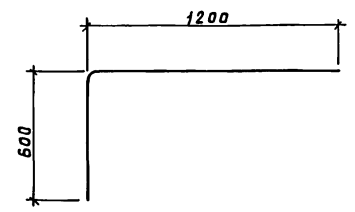


Формат	Зона	Поз.	Обозначение	Наименование	Кол.	Примечание
<b>Детали</b>						
Б4	1		-АСУ-МН7.00- 1	Полоса Б-1 10*10 гост 103-76 Р-60	2	В ст 3 кл гост 535-79
Б4	2		- 2	А-1-14 гост 5781-82 Р-250	1	

Ст. инж.	Колгушкин	Кур	ТП 816-2-22.86 -АСУ-МН7.00			
Гл. спец.	Пилипчук	М.С.	Узделие соединительное МН7	Стадия	Масса	Масштаб
Нач. отд.	Тигай	М.С.		Р	0,58	1:5
Гип	Глезин	М.С.	Лист	Листов 1		
Н.контр.	Антонычева	М.С.	ЦИТЭП сельхозпром			
			г. Иваново			

Копировал Курочкина формат А4

Альбом 1

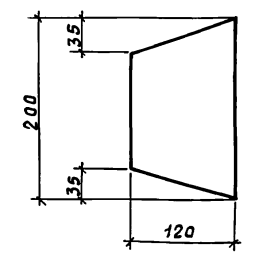


Длина развертки 1800 мм

Ст. инж.	Колгушкин	Кур	ТП 816-2-22.86 -АСУ-МН3.00			
Гл. спец.	Пилипчук	М.С.	Анкер МН3	Стадия	Масса	Масштаб
Нач. отд.	Тигай	М.С.		Р	1,60	1:20
Гип	Глезин	М.С.	Лист	Листов 1		
Н.контр.	Антонычева	М.С.	А-1-12 гост 5781-82		ЦИТЭП сельхозпром	
					г. Иваново	

Копировал Курочкина формат А4

Альбом 1

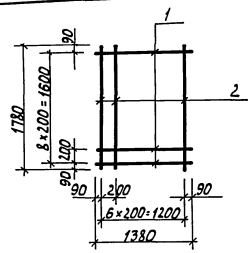


Ст. инж.	Колгушкин	Кур	ТП 816-2-22.86 -АСУ-МН2.00			
Гл. спец.	Пилипчук	М.С.	Узделие стальное МН2	Стадия	Масса	Масштаб
Нач. отд.	Тигай	М.С.		Р	1,51	1:5
Гип	Глезин	М.С.	Лист	Листов 1		
Н.контр.	Антонычева	М.С.	Полоса Б-1 8*200 гост 103-76		ЦИТЭП сельхозпром	
			В ст 3 кл 2 гост 535-79		г. Иваново	

Копировал Курочкина 21341-01 23 формат А4

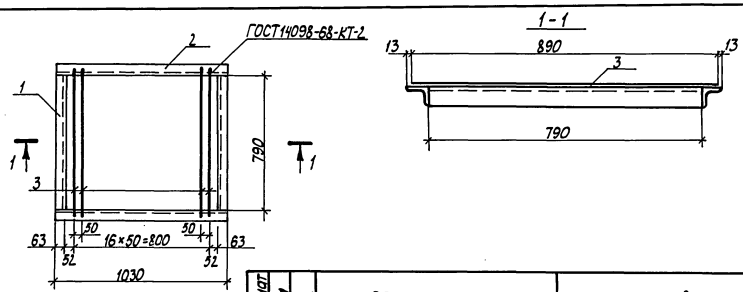






Формат	Зона	Лос.	Обозначение	Наименование	Кол.	Примеч.
<u>Детали</u>						
Б4	1			А-III-10 ГОСТ 5781-82 L=1380	9	0,86кг
Б4	2			А-III-10 ГОСТ 5781-82 L=1780	7	1,10кг
Инженер Мусина			ТТ 816-2-22.86-АСУ-С1.00			
Исполн. Пилипчук			Сетка С1			
Нач. отд. Ткачи						
ГЛП Глежин						
Н.контр. Антонычева						
			Стадия	Масса	Масштаб	
			Р	15,44	1:50	
			Лист	Листов 1		
			ЦУПЭП сельхозпром			
			г. Иваново			
			Формат А4			

Копировал Лукичева



Формат	Зона	Лос.	Обозначение	Наименование	Кол.	Примеч.
<u>Детали</u>						
Б4	1		- АСУ-Р1-1	Уголок 63x63x5 ГОСТ 8509-72	2	3,09кг
	2		-01	Уголок в сетку ГОСТ 535-79	2	4,03кг
Б4	3		- АСУ-Р1-2	А-III-12 ГОСТ 5781-82	19	0,79кг
Инженер Мавлюдова			ТТ 816-2-22.86-АСУ-Р1.00			
Исполн. Пилипчук			Решетка Р1			
Нач. отд. Ткачи						
ГЛП Глежин						
Н.контр. Антонычева						
			Стадия	Масса	Масштаб	
			Р	29,25		
			Лист	Листов 1		
			ЦУПЭП сельхозпром			
			г. Иваново			
			Формат А4			

Копировал Лукичева





Альбом 1

Позиция	Наименование и техническая характеристика оборудования и материалов завод-изготовитель (для импортного оборудования - страна, фирма)	Тип, марка оборудования. Обозначение документа и № опросного листа	Единица измерения		Код завода-изготовителя	Код оборудования, материала	Цена единицы, тыс. руб.	Количество	Масса единицы оборудования, кг
			Наименование	Код					
1	2	3	4	5	6	7	8	9	10
<b>Оборудование и материалы поставляемые заказчиком</b>									
<b>Водопровод производственный</b>									
1	Счетчик крыльчатый холодной воды	ЧВК-15 ГОСТ 6019-73	шт.	796		42 1321		1	
2	Манометр класс точности - I; диаметр корпуса - 100мм; Ру=0,4 МПа	ГОСТ 8625-77Б	шт.	796		42 1213 1302		1	0,9
3	Вентиль запорный муфтовый φ 15	15ч 8р Каталог ЦКБА	шт.	796		37 2211 1005 0		3	0,75
<b>Оборотная система водоснабжения</b>									
1	Вентиль запорный муфтовый φ 15	15ч 8р Каталог ЦКБА	шт.	796				2	0,75
2	Кран поливочный, компл:		компл.	671				4	
	а) вентиль запорный муфтовый φ 15	15ч 8р Каталог ЦКБА	шт.	796		37 2211 1005 0		1	0,75
	б) Гайка соединительная φ 15	ГОСТ 8959-76	шт.	796		14 6200		1	0,30

Ш.в. № подл. Подпись и дата в кал. инв. №

Ш.в. №	Подпись	Дата	Привязан

Вед. инж. Лавышкин	Инж. Юнатов	Инж. Шляпкин	Инж. Глебин
Рук. групп. Соловьева	Инж. Юнатов	Инж. Шляпкин	Инж. Глебин
Инж. спец. Юнатов	Инж. Шляпкин	Инж. Шляпкин	Инж. Глебин
Нач. отд. Шляпкин	Инж. Шляпкин	Инж. Шляпкин	Инж. Глебин

ТП 816-2-22.86 - ВК.СО  
 Спецификация оборудования  
 Стадия: Лист 1 из 2  
 ЦИТЭПсельхозпром г. Иваново

Копировал Леонтьева Формат А3

Альбом 1

Позиция	Наименование и техническая характеристика оборудования и материалов завод-изготовитель (для импортного оборудования - страна, фирма)	Тип, марка оборудования. Обозначение документа и № опросного листа	Единица измерения		Код завода-изготовителя	Код оборудования, материала	Цена единицы, тыс. руб.	Количество	Масса единицы оборудования, кг
			Наименование	Код					
1	2	3	4	5	6	7	8	9	10
<b>Оборудование поставляемое подрядчиком</b>									
<b>Водопровод производственный</b>									
1	Трубопровод из стальных водопроводных черных легких труб по ГОСТ 3262-75 φ 15		м	006		13 8501		10,0	1,19
2	Трубопровод из чугунных напорных труб по ГОСТ 9583-75 φ 65		м	006		14 6100		5,0	13,9
<b>Оборотная система водоснабжения</b>									
1	Трубопровод из чугунных напорных труб по ГОСТ 9583-75 φ 200		м	006		14 6100		26,0	48,8
2	Трубопровод из стальных легкого водопроводных черных труб по ГОСТ 3262-75 φ 15		м	006				45,0	
3	Колодец φ 1000 Н=1,8 м из сборных железобетонных элементов по ГОСТ 8020-80		шт.	796				1	
4	Изоляция трубопроводов φ 15		м	006				6,0	
	а) ПУ-100.750 15,40 по ГОСТ 23208-83		м <sup>3</sup>	113				0,063	
	б) стеклоткань ТУ 6-11-135-79		м <sup>2</sup>	055				2,45	

2141-01 82

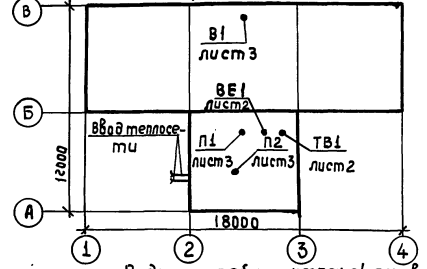
Ш.в. № подл. Подпись и дата в кал. инв. №

Ш.в. №	Подпись	Дата	Привязан

ТП 816-2-22.86 - ВК.СО  
 Лист 2 из 2  
 Формат А3

Копировал Леонтьева

План-схема



Ведомость рабочих чертежей основного комплекта

Лист	Наименование	Примеч.
1	Общие данные	
2	План систем отопления и вентиляции. Схемы систем отопления, теплоснабжения установок П1, П2, вентиляций П1, П2, В1, ВЕ1, ТВ1, и т.п.	
3	Установки систем П1, П2, В1, Разрезы, Узлы.	

Ведомость ссылочных и прилагаемых документов

Обозначение	Наименование	Примеч.
Ссылочные документы		
5.904-10	Узлы прохода вентиляционных вытяжных шахт через покрытия промышленных зданий	
4.904-25	Подставки под колориферы	
4.904-69	Детали крепления санитарно-технических приборов и трубопроводов	
1.494-32	Зонты и дефлекторы вентиляционных систем	
5.904-4	Двери и люки для вентиляционных камер	
4.903-10	Изделия и детали трубопроводов для тепловых сетей	
Выпуск в	Установка контрольно-измерительных приборов	
Выпуск в	Грязевики	
5.904-1, выпуск 1	Детали крепления воздухопроводов рабочие чертежи	
5.904-5	Гибкие вставки для центробежных вентиляторов	
5.903-1	Узлы обвязки регулирующих клапанов на трубопроводах теплоснабжения колориферных установок в помещениях категории А, Б, В и Е	
5.904-3	Узлы и детали инженерного оборудования жилых и общественных зданий для сельского строительства. Вентиляция покрытий зданий с крышными вентиляторами для дефанговых зданий и зданий с вентиляционными шахтами	
2.190-1/72	Узлы и детали инженерного оборудования жилых и общественных зданий для сельского строительства. Вентиляция покрытий зданий с крышными вентиляторами для дефанговых зданий и зданий с вентиляционными шахтами	
Выпуск 2	Рабочие чертежи комплектования изделий для установки вентиляторов	
1.469-7	Рабочие чертежи комплектования изделий для установки вентиляторов	

Типовой проект разработан в соответствии с действующими нормами и правилами и предусматривает мероприятия, обеспечивающие взрывную, взрывопожарную и пожарную безопасность при эксплуатации здания.  
 Главный инженер проекта *В.И. Плезин*

Характеристика отопительно-вентиляционных систем

Обозначение системы	Кол. систем	Наименование обделчиваемого помещения (технологического оборудования)	Тип установки	Вентилятор					Электровоздвигатель			Воздухонагреватель				Примечание					
				Тип, исполнение по искрозащите	№	Скел. Ма. исполнение	Ло-по-же-ние	L, м³/ч	P, Па (кгс/м²)	п, об/мин	Тип, исполнение по взрывозащите	N, кВт	п, об/мин	Тип	№		Кол. Т-ра на-греве, °C	Расход тепла, Вт (ккал/ч)	ΔP, Па (кгс/м²)		
П1	1	Помещение	А2.5100-2	В-Ц4-70	2,5	1	Пр0*	1520	608 (62)	2800	4АА63В2	0,55	2800	КВС-П	6	1	5	40	17945 (15430)	18,8 (1,98)	Работает круглосуточно
П2	1	Мойки	А4095-2	В-Ц4-70	4	1	Пр0*	2000	431 (44)	1370	4А71А4	0,55	1370	КВС-П	9	1	-30	45	50242 (43200)	20,3 (2,48)	Работает в рабочую смену
В1	1				4			2000		920	4АА63В642	0,25	920								

Обозначение	Наименование	Примеч.
1.494-В	решетки воздухоприточные тип РР	
Прилагаемые документы		
ТП 816-2-22.86-08.СО	Спецификация оборудования систем отопления и вентиляции	
ТП 816-2-22.86-08.ВМ	Ведомость потребности в материалах	
ТП 816-2-22.86-08.ВН-10.00	Конструкция изоляции трубопроводов. Общий вид	

Основные показатели по чертежам отопления и вентиляции

Наименование здания (сооружения), помещения	Объем м³	Периоды года при t <sub>н</sub> , °C	Расход тепла, Вт (ккал/ч)			Расход холода, Вт (ккал/ч)	Установ. вл. мощн. эл. двигат, кВт
			На отопление	На вентиляцию	На горячее водоснабжение		
Помещение мойки	952	-30	17945 (15430)	50242 (43200)	—	68187 (58630)	1,35
Вспомогательное помещение		-30	10118 (8700)	—	—	10118 (8700)	

Исходными данными для разработки рабочих чертежей отопления и вентиляции являются технологическое задание и строительные чертежи. Рабочие чертежи по отоплению и вентиляции выполнены в соответствии с требованиями СНиП II-33-75, Отопление, вентиляция и кондиционирование воздуха.

Категории производства помещений приняты по технологическому заданию.  
 расчетная температура t<sub>н</sub><sup>р</sup> = -30 °C (отопление), t<sub>н</sub><sup>р</sup> = -19 °C (вентиляция);  
 продолжительность отопительного периода 232 дня;  
 средняя температура отопительного периода ниже 6,2 °C.

Расчетная температура внутреннего воздуха в холодный период года принята:  
 - в помещении мойки в нерабочее время 5 °C, в рабочее время 18 °C;  
 - в остальных помещениях 5 °C.

В качестве теплоносителя принята вода с температурой 150-10 °C для систем отопления и вентиляции.  
 Гнутые участки трубопроводов, участки соединений с арматурой отопительных приборов и колориферов на резьбе выполнить из труб по ГОСТ 3262-75, остальные трубопроводы - из труб по ГОСТ 10704-76.

Изготовление металлических воздухопроводов и унифицированных деталей в производственных помещениях выполнить в соответствии с инструкцией В СН 353-75 МНС СССР

При монтаже трубопроводов предусмотреть закладные конструкции для установки приборов кип в соответствии с рабочими чертежами основного комплекта марки АОВ.

Монтаж и пусконаладочные работы систем отопления и вентиляции выполнить в соответствии с требованиями СНиП II-28-75 "Санитарно-техническое оборудование зданий и сооружений". Окраску воздухопроводов, трубопроводов, радиаторов, колориферов выполнить в соответствии с архитектурно-строительными решениями по внутренней отделке помещений с нормальным и влажным режимом по СНиП II-28-75, Защита строительных конструкций от коррозии.

Крепление трубопроводов радиаторов выполнить по серии 4.904-69, крепление воздухопроводов - по серии 5.904-1.

Трубопроводы, прокладываемые в подпольном канале, трубопроводы системы теплоснабжения колориферов, коллекторы и тп (индивидуальный тепловой пункт) изолировать шнуром и полцилиндрами теплоизоляционными толщиной слоя 40мм с покровным слоем из стеклоткани.

Трубопровод технологического выброса изолировать плитой теплоизоляционной толщиной слоя 60мм с покровным слоем из стали тонколистовой.

Нагревательные приборы в помещении с категорией производства В установить на 100 мм от стен, а экран на 100 мм от нагревательного прибора.

Перед изоляцией выполнить антикоррозионное покрытие трубопроводов по СНиП II-Г.10-73, Тепловые сети.

Потери давления в системе отопления 970 Па (99 кгс/м²). После окончания рабочей смены отключить эл.двигатель приточной установки П2 и закрыть утепленный клапан (ноз. П2.7).  
 Перед началом работы произвести операции в обратном порядке.

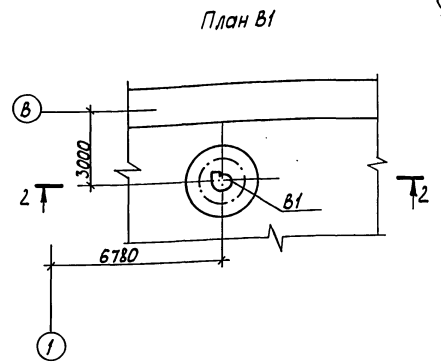
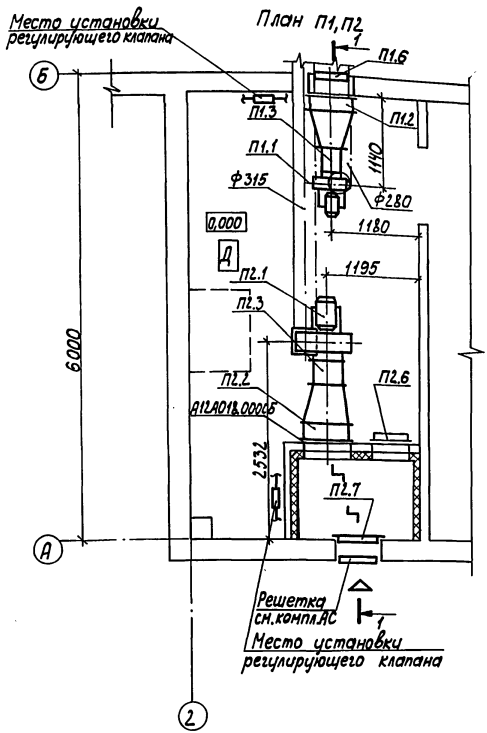
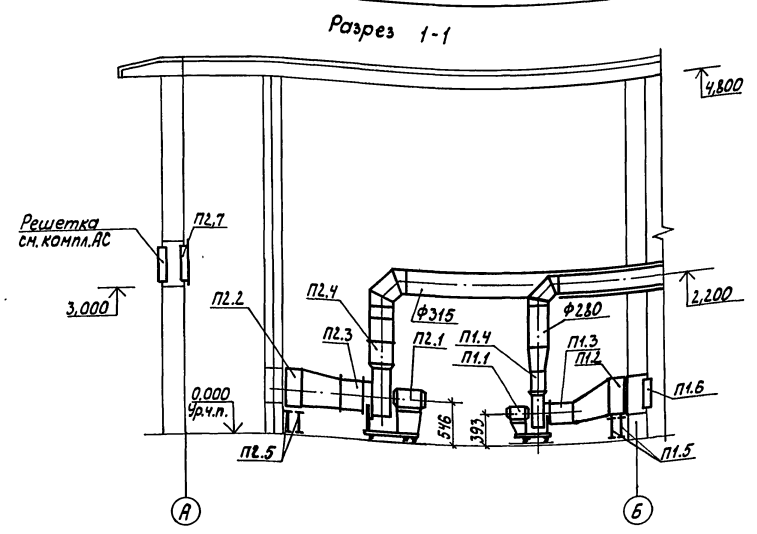
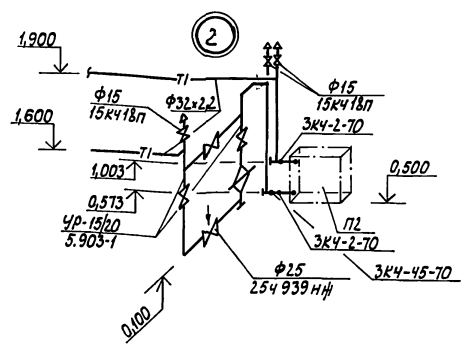
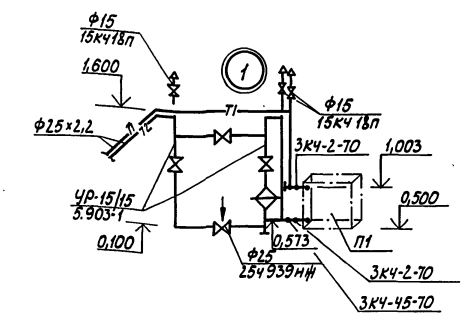
			Привязан		
			ТП 816-2-22.86 -08		
инв. №	Кухня	Кухня	Кухня	Кухня	Кухня
Инж.вр.	Крылов	Крылов	Крылов	Крылов	Крылов
П.спец.	Князев	Князев	Князев	Князев	Князев
Нач.отд.	Польгин	Польгин	Польгин	Польгин	Польгин
Н.контр.	Янтоничева	Янтоничева	Янтоничева	Янтоничева	Янтоничева
ГИП	Плезин	Плезин	Плезин	Плезин	Плезин
			Здание мойки тракторов и автомобилей (вентиляция)		
			Р 1 3		
			Общие данные		
			ЦИТЭП сельхозпроект г. Иваново		



Альбом 1

Спецификация отопительно-вентиляционных установок П1, П2, В1

Марка, поз.	Обозначение	Наименование	Кол.	Масса ед, кг	Примеч.
<u>П1</u>					
П1.1	Учреждение УЮ-400/4	Агрегат вентиляторный А2,5 100-2, комплект: а. вентилятор центробежный В-Ц4-70 №2,5 исполнение 1, положение Пр0° б. Электродвигатель Ч4АВ3В2, 0,55 кВт, 2800 об/мин	1	28	
П1.2	ТУ 22-5721-84	Калорифер стальной пластинчатый КВС66- ПУ3, F-12,92 м²	1	55	
П1.3	5.904-5, ВВ-17	Вставка типа ВВ	1		
П1.4	5.904-5, ВН-10	Вставка типа ВН	1		
П1.5	4.904-25	Подставка под калорифер	4		
П1.6	2.190-1/72, Вып.2	Решетка фаянсовая 302	4		
<u>П2</u>					
П2.1	Учреждение УЮ-400/4	Агрегат вентиляторный А4095-2, комплект: а. вентилятор центробежный В-Ц4-70 №4, исполнение 1, положение Пр0° б. Электродвигатель Ч4АТ14, 0,55 кВт, 1370 об/мин	1	86	
П2.2	ТУ 22-5721-84	Калорифер стальной пластинчатый КВС96- ПУ3, F=21,22 м²	1	111	
П2.3	5.904-5, ВВ-19	Вставка типа ВВ	1		
П2.4	5.904-5, ВН-12	Вставка типа ВН	1		
П2.5	4.904-25	Подставка под калорифер	4		
П2.6	5.904-4	Дверь утепленная	1		
П2.7	2.190-1/72, Вып.2	Клапан утепленный 600×600	2		



Марка, поз.	Наименование	Наименование	Кол.	Масса ед, кг	Примеч.
<u>В1</u>					
В1.1	Вентспилский вентиляторный завод	Вентилятор крышный центробежный в кр 4.0025.60141 с элект- родвигателем Ч4АВ3В42 0,25 кВт, 920 об/мин	1	51,3	

Инж.	Крылов	Инженер
Рис.	Крылов	Инженер
Провер.	Князева	Инженер
Нач. отд.	Польгин	Инженер
Н.контр.	Читаньева	Инженер
Гип	Плезин	Инженер

ТП 816-2-22.86 -06

Привязан

Здание мойки трактор- ов и автомобилей,	Стация Лист	Листов
Установки систем П1, П2, В1. Разрезы. Узлы	Р	3
	ЦИТЭПсельхозпром	г. Иваново

Копирован Лущичева 21341-01 31 Формат А2





Альбом 1 Позиция	Наименование и техническая характеристика оборудования и материалов завод-изготовитель (для импортного оборудования - страна, фирма)	Тип, марка оборудования. Обозначение документа и № опросного листа	Единица измерения		Код завода изготовителя	Код оборудования, материала	Цена единицы, тыс. руб.	Кол-чество	Масса единицы оборудования, кг
			Наименование	Код					
1	2	3	4	5	6	7	8	9	10
<u>Оборудование и материалы, поставляемые заказчиком</u>									
<u>Отопление</u>									
	вентиль запорный муфтовый ф15	15кч18п Каталог ЦРБА	шт.	796		37 3211		2	
<u>Теплоснабжение установок систем</u>									
	вентиль запорный муфтовый ф15	15кч18п Каталог ЦРБА	шт.	796		37 3211		6	
	узел обвязки регулирующего клапана	Б.903-1							
		УР-15/15	шт.	796				1	
		УР-15/20	шт.	796				1	
	клапан регулирующий с электрическим исполнительным механизмом, французский ф25	25ч939нк	шт.	796				2	
<u>Индивидуальный тепловой пункт</u>									
	вентиль запорный муфтовый ф15	15кч18п Каталог ЦРБА	шт.	796		37 3211		2	
		ф20	шт.	796		37 3211		4	
	вентиль запорный французский ф25	15кч19п Каталог ЦРБА	шт.	796		37 3211		2	

Инв. № подл. Лист и дата

Инв. № подл.	Лист	Дата	Привязан	Иж. Рук. зр. Пл. спец. Нач. отд. И. контр. ГУП	Кузнецов Князев	Ирина	ТП 816-2-22.86 -08.00	Спецификация оборудования систем отопления и вентилей	Лист 1	Листов 6
Инв. №								ЦТЭП сельхозпрот г. Иваново		

Копировал Труликова Формат А3

Альбом 1 Позиция	Наименование и техническая характеристика оборудования и материалов завод-изготовитель (для импортного оборудования - страна, фирма)	Тип, марка оборудования. Обозначение документа и № опросного листа	Единица измерения		Код завода изготовителя	Код оборудования, материала	Цена единицы, тыс. руб.	Кол-чество	Масса единицы оборудования, кг
			Наименование	Код					
1	2	3	4	5	6	7	8	9	10
	вентиль запорный французский ф40	15с27нк1 Каталог ЦРБА	шт.	796				2	
	водомер крыльчатый ТУ25-0232	УВКГ-32	шт.	796		421321		1	
<u>Вентиляция</u>									
	калорифер стальной пластинчатый ТУ22-5721-84	К8С66-ПУ3	шт.	796		48 6351		1	
	калорифер стальной пластинчатый ТУ 22-5721-84	К8Б96-ПУ3	шт.	796		48 6351		1	
	агрегат вентиляторный комплектно с виброизоляторами:	А25100-2	компл.	671		48 6121		1	
	а. вентилятор центробежный, исполнение 1, положение Пр0° L = 1520 м³/ч, P <sub>в</sub> = 608 Па (62 кгс/м²)	В-Ц4-70-м²5	шт.	796				1	
	б. электродвигатель 0,55 кВт, 2800 об/мин	4АА63В2	шт.	796				1	
	агрегат вентиляторный комплектно с виброизоляторами:	А4095-2	компл.	671		48 6121		1	
	а. вентилятор центробежный, исполнение 1, положение Пр0° L = 2000 м³/ч, P <sub>в</sub> = 431 Па (44 кгс/м²)	В-Ц4-70-м4	шт.	796				1	
	б. электродвигатель 0,55 кВт, 1370 об/мин	4А71В4	шт.	796				1	
	вентилятор крышный центробежный L = 2000 м³/ч с электродвигателем, 920 об/мин, 0,25 кВт	ВКР4.0025.601У1 4АА63В6У2	компл.	671		48 6171		1	

Инв. № подл. Лист и дата

Инв. №	Лист	Дата	Привязан	Иж. Рук. зр. Пл. спец. Нач. отд. И. контр. ГУП	Кузнецов Князев	Ирина	ТП 816-2-22.86 -08.00	Спецификация оборудования систем отопления и вентилей	Лист 2	Листов 6
--------	------	------	----------	--	-----------------	-------	-----------------------	---	--------	----------

Копировал Труликова Формат А3

Альбом 1 Позиция	Наименование и техническая характеристика оборудования и материалов Завод-изготовитель (для импортного оборудования - страна, фирма)	Тип, марка оборудования. Обозначение документа и № опросного листа	Единица измерения		Код завода-изготовителя	Код оборудования, материала	Цена единицы, тыс. руб.	Количество	Масса единицы оборудования, кг
			Наименование	Код					
1	2	3	4	5	6	7	8	9	10
<b>Оборудование и материалы, поставляемые подрядчиком</b>									
<b>Отопление</b>									
1. Радиатор	стальной	РСГ2-2-5	ЭКМ шт	084 796				2,26	
		РСГ2-2-6	ЭКМ шт	084 796				1	
		РСГ2-3-7	ЭКМ шт	084 796				2,59	
		РСГ2-3-8	ЭКМ шт	084 796				1	
2. Кран	для выпуска воздуха	СГД 7073-В	шт.	796				4,43	
3. Трубопровод	из водогазопроводных труб по ГОСТ 3262-75 $\phi 15 \times 2,5$		М	006				5,06	
4. Трубопровод	из электросварных труб по ГОСТ 10704-76 $\phi 20 \times 2$		М	006				26	
5. Конструкция теплоизоляционная, комплект:		ОВН-10.00							
	Шнур теплоизоляционный ТУ36-1695-79		М <sup>3</sup>	113				0,018	
	Стеклоткань ТУ6-И-135-79		М <sup>2</sup>	055				0,7	
6. Экран	ЭС-1000	5.904-3	шт.					1	
<b>Теплоснабжение установок систем</b>									
1. Трубопровод	из водогазопроводных труб по ГОСТ 3262-75 $\phi 20 \times 2,5$		М	006				2	
	$\phi 25 \times 2,8$		М	006				2	
2. Трубопровод	из электросварных труб по ГОСТ 10704-76 $\phi 25 \times 2,2$		М	006				20	
	$\phi 32 \times 2,2$		М	006				18	
Привязан									
ИНВ. №									
ТП 816-2-22.86 - ОВ.СО									
Лист 3									
копировал Курочкина									
Формат А3									

Альбом 1 Позиция	Наименование и техническая характеристика оборудования и материалов Завод-изготовитель (для импортного оборудования - страна, фирма)	Тип, марка оборудования. Обозначение документа и № опросного листа	Единица измерения		Код завода-изготовителя	Код оборудования, материала	Цена единицы, тыс. руб.	Количество	Масса единицы оборудования, кг
			Наименование	Код					
1	2	3	4	5	6	7	8	9	10
<b>3. Конструкция теплоизоляционная, комплект:</b>									
	Получилиндры теплоизоляционные из минеральной ваты на синтетическом связующем	ГОСТ 23208-83						0,4	
	Стеклоткань ТУ6-И-135-79	ПЧ-100.500.40	М <sup>3</sup>	113				15	
			М <sup>2</sup>	055					
4. Закладная конструкция для КИП		ЗКЧ-2-70	шт.	796				4	
		ЗКЧ-45-70	шт.	796				2	
		А12А018000СБ	шт.	796				1	
<b>Индивидуальный тепловой пункт</b>									
1. Грязевик		4.903-10, ВыпВ							
	$\phi 40$	ТЗ4.01	шт.	796				2	
2. Трубопровод	из водогазопроводных труб по ГОСТ 3262-75 $\phi 32 \times 2,8$		М	006				0,5	
	$\phi 50 \times 3$		М	006				0,5	
3. Трубопровод	из электросварных труб по ГОСТ 10704-76 $\phi 40 \times 2,5$		М	006				4	
	$\phi 57 \times 2,5$		М	006				6,5	
4. Конструкция теплоизоляционная, комплект:		ОВН-10.00							
	Получилиндры теплоизоляционные из минеральной ваты на синтетическом связующем	ГОСТ 23208-83	М <sup>3</sup>	113				0,065	
	Стеклоткань ТУ6-И-135-79	ПЧ-100.500.40	М <sup>2</sup>	055				2,25	
Привязан									
ИНВ. №									
ТП 816-2-22.86 - ОВ.СО									
Лист 4									
копировал Курочкина									
Формат А3									

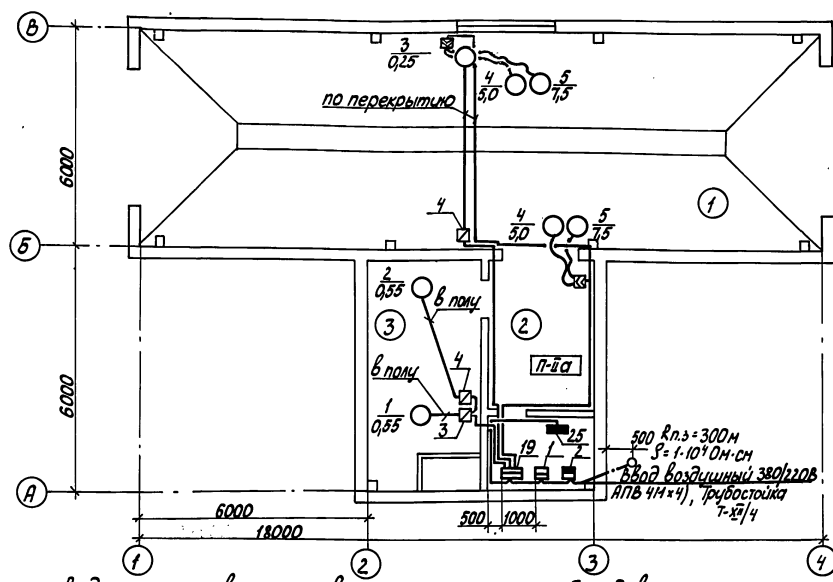
Альбом 1 Позиция	Наименование и техническая характеристика оборудования и материалов Завод-изготовитель (для импортного оборудования - страна, фирмы)	Тип, марка оборудования. Обозначение документа и № опросного листа	Единица измерения		Код завода изготовителя	Код оборудования, материала	Цена единицы, тыс.руб.	Количество	Масса единицы оборудования, кг
			Наименование	Код					
1	2	3	4	5	6	7	8	9	10
5	Закладная конструкция для куп.	Зкч-45-70	шт.	796				3	
		Зкч-46-70	шт.	796				3	
		Зкч-2-70	шт.	796					2
<u>Вентиляция</u>									
1	Дверь герметическая утепленная	5.904-4							
		Дчс 1,25x0,5сб	шт.	796				1	
2	Подставка под calorifer	4.904-25	шт.	796				8	
3	Дефлектор	1.494-32							
	φ200	Д 00.000	шт.	796				1	
4	Вставка гидкая	5.904-5							
		ВВ-17	шт.	796				1	
		ВВ-19	шт.	796				1	
		ВН-10	шт.	796				1	
		ВН-12	шт.	796				1	
5	Узел прохода	5.904-10							
	φ200	Уп 1	шт.	796					
	φ200	Упч-12	шт.	796				1	
6	Клапан утепленный	600x600	2.190-1   72, Вып.2	шт.	796			2	
7	Решетка жалюзийная 302	2.190-1   72, Вып.2	шт.	796				4	
Привязан									
Иж.№									
ТП 816-2-22.86						-08.00		Лист 5	
Копировал Леонтьева формат А3									

Альбом 1 Позиция	Наименование и техническая характеристика оборудования и материалов Завод-изготовитель (для импортного оборудования - страна, фирма)	Тип, марка оборудования. Обозначение документа и № опросного листа	Единица измерения		Код завода изготовителя	Код оборудования, материала	Цена единицы, тыс.руб.	Количество	Масса единицы оборудования, кг
			Наименование	Код					
1	2	3	4	5	6	7	8	9	10
1	Решетка воздухоприточная	1.494-8							
		РРАГ-4	шт.	796				5	
		Воздуховод из тонколистовой стали по ГОСТ 19904-74 S=0,6мм φ280	М	006					4
	S=0,6мм φ315	М	006					10	
	Плючок с заглушкой		шт.	796				2	
	Сетка металлическая проречно-вытяжная ТУЗБ-1973-76		м <sup>2</sup>	055				0,07	
	Трубопровод из электросварных труб по ГОСТ 10704-76 φ20x2,0		М	006				6	
	φ219x3		М	006				6	
	Поддон к стакану φ100 (для крышного вентилятора)	1.469-7, ВЗ	шт.	796				1	
	Конструкция теплоизоляционная комплект:	А 1К080.000СБ							
	плиты теплоизоляционные мягкие из минеральной ваты на синтетическом связующем	08Н-10.00							
	Сталь тонколистовая по ГОСТ 19904-74	ГОСТ 9573-82	м <sup>2</sup>	113				0,32	
		П 175-100.500.60	м <sup>2</sup>	055				3,14	
Привязан									
Иж.№									
ТП 816-2-22.86						-08.00		Лист 6	
Копировал Леонтьева формат А3									



Альбом

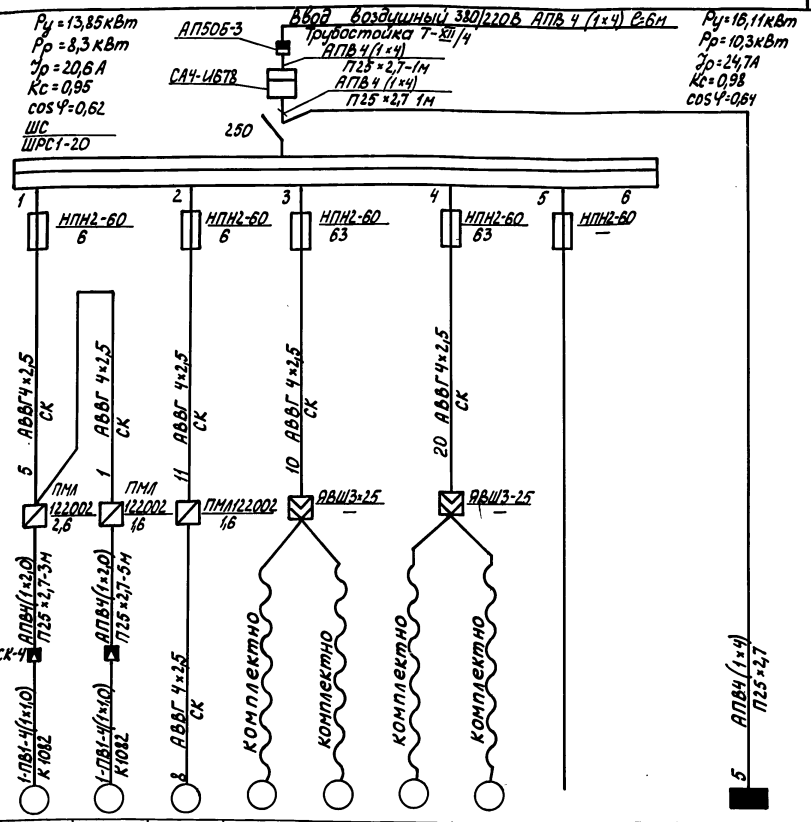
План



ведомость узлов установки электрического оборудования

Поз.	Обозначение	Наименование	Кол.	Примеч.
1	5.407-56 0.190, 0.100А	Конструкции для установки шкафа ШРС 1 на полу	1	
2	5.407-64. 240 М4	Настенная установка однолинейного ящика АВШ	2	применит
3	5.407-64. 240 М4	Настенная установка автоматического выключателя АП50Б	1	применит
4	5.407-54	Настенная установка пускателей ПМЛ	3	
5	5.407-63 020ТБ, 020ТБ	Прокладка труб в подготовке пола	8	М
6	3.407-82 лист 38	Общий вид устройства четырехпроводного ввода в здание через труботойку Т-21/4	1	
7	лист 55	Профиль для защиты кабеля при вводе в здание	1	
8	3.407-83 лист 44	Заземляющие устройства опор ВЛ 0,4; 6-10; 20 и 35 кВ	1	

Данные питающей сети	$R_y = 13,85 \text{ кВт}$ $R_p = 8,3 \text{ кВт}$ $I_p = 20,6 \text{ А}$ $K_c = 0,95$ $\cos \varphi = 0,62$ ШС ШРС1-20
Тип силового шкафа	ШРС1-20
Номинальн. ток плавкой вставки	6
Номер кабеля (провода)	6
Марка и сечение провода	НПН2-60
Способ проводки	по перекрытию
Длина участка сети, м	2,5
Тип и номинальн. ток пускового аппарата, ток нагревательного элемента пускателя А	ПМЛ 22002 16
Номер кабеля (провода)	10
Марка и сечение провода (кабеля)	АВВГ 4x2,5
Способ проводки	комплектно
Длина участка сети, м	10
Обозначение на плане	1
№ по плану	1
Тип	4АТ1А4
Номинальная мощность, кВт	0,55
ток, ном.	1,7
А пуск.	7,65
Наименование механизма и № по технологической части проекта	Вентилятор П2



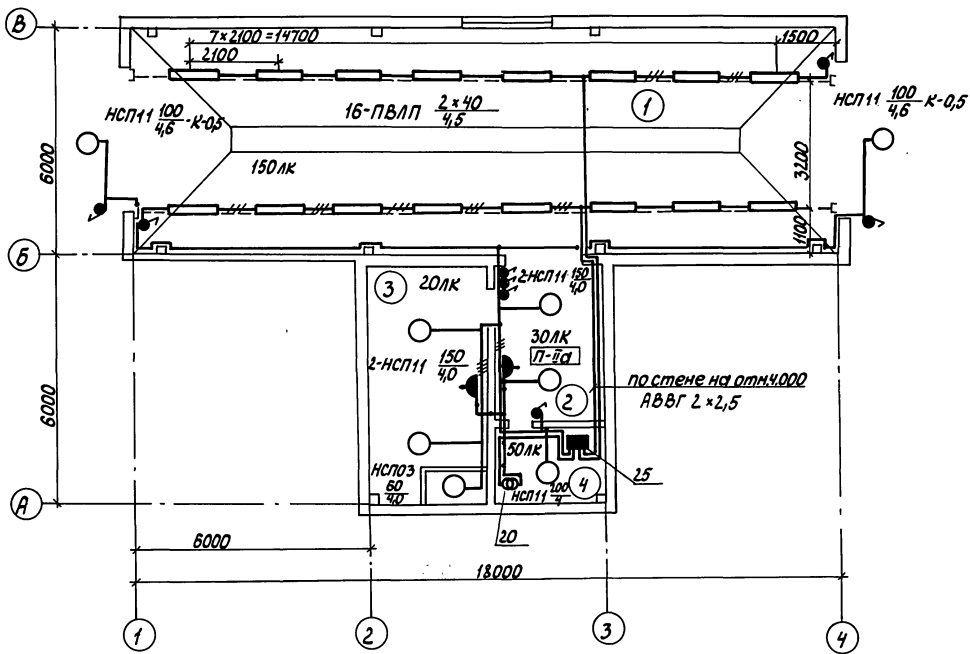
электроприемник	№ по плану	1	2	3	4	5	4	5	ЩО
		Тип	4АТ1А4	4ААБ3В2	4ААБ3В6	компл	компл.	компл.	
Номинальная мощность, кВт	ток, ном.	0,55	0,55	0,25	50	7,5	5,0	7,5	ЩО
		1,7	1,33	1,04	11	15	11	15	2,26
Наименование механизма и № по технологической части проекта	А пуск.	7,65	5,99	3,12	77	105	77	105	3,44
		Вентилятор П2	Вентилятор П1	Вентилятор В1	Машина моечная ОМ-5359	Машина моечная ОМ-1112	Машина моечная ОМ-5359	Машина моечная ОМ-1112	Резерв

Исполн.	Баженова	Дата 28.11.83
Рук.гр.	Голубева	Подпись 17.3.84
Л.спец.	Сидоров	Стор. 12.3.84
Нач.отд.	Кутин	Итого 17.3.84
Г.И.П.	Дезин	Итого 17.3.84
Н.контр.	Антонюк	Итого 17.3.84

ТП 816-2-22.85 -ЭМ

Привязан	Здание мойки тракторов и автомобилей	Стая	Лист	Листов
Шифр	План расположения и прокладки электрических сетей. Расчетная схема	Р	2	ЦУТЭПсельхозпром и Иваново

Альбом 1



Экспликация помещений

Номер по плану	Наименование
1	Помещение мойки
2	Машинное отделение
3	Венткамера
4	Электрощитовая

Ведомость узлов установки электрического оборудования

Поз.	Обозначение	Наименование	Кол.	Примеч.
1	5.40Т-19 лист 16	Крепление светильников под перекрытием из ребристых плит на крюке	6	
2	5.40Т-64.120МЧ	Настенная установка осветительного щитка ОЩВ	1	
3	4.40Т-199 А119-15	Комплектование линий, вып. полных кабелем на тросе с шагом между светильниками 2,3,4 и 6м	2	линии
4	4.40Т-233-001	Крепление светильников на крыштейне	2	

Электромонтажные работы выполнить согласно ПУЭ и СНИП-33-76.

Данные о групповом щитке с автоматическими выключателями

Номер щитка	Тип	Установленная мощность, кВт	Номера автоматических выключателей				ток расцепителя, А	
			Однополюсные	Трехполюсные	на вводе	на линиях		
-	ОЩВ-6	2,25	4	2	-	-	-	16

Инжен. Баженова  
Рук.гр. Голубева  
И.спец. Сидоров  
Нач.отд. Кутин  
ГЛП Глезин  
Н.контр. Антонычева

ТП 816-2-22.86-ЭМ

Привязан	Здание мойки тракторов и 4 автомобилей (старые здания)	Лист	Листов
		Р	3
ЦНВ.№	ЦУТЭПсельхозпром	г.Уфа	



Альбом 1

Позиция	Наименование и техническая характеристика оборудования и материалов Завод-изготовитель (для импортного оборудования - страна, фирма)	Тип, марка оборудования. Обозначение документа и № опросного листа	Единица измерения		Код завода изготовителя	Код оборудования, материала	Цена единицы, тыс.руб.	Количество	Масса единицы оборудования, кг
			Наименование	Код					
1	2	3	4	5	6	7	8	9	10
Материалы и изделия, поставляемые подрядчиком									
Силовое электрооборудование									
Электрооборудование и аппаратура									
19	Шкаф силовой Упл. вст. = 2x6+2x63A	ТУЗБ-2242-82 ШРС1-20 УЗ	шт.	796		34343/3011		1	
20	Ящик с понижающим тр-ром 220/36 В	ЯТЛ-0,25	шт.	796		343429 5000		1	
Электромонтажные изделия									
21	Ввод гибкий	ТУЗБ-1684-81 К 1082 УЗ	шт.	796		3449650103		2	
22	Коробка соединительная	КСК-16	шт.	796		346474 0100		2	

Ш.в. № подл. Подпись и дата Взам. инв. №

Привязан


Ш.в. №

ТТ - 816-2-22.86 - ЭМ.СО

Лист 3

Копировал Крайнов

Формат А3

Альбом 1

04 10-14872

Позиция	Наименование и техническая характеристика оборудования и материалов Завод-изготовитель (для импортного оборудования - страна, фирма)	Тип, марка оборудования. Обозначение документа и № опросного листа	Единица измерения		Код завода изготовителя	Код оборудования, материала	Цена единицы, тыс.руб.	Количество	Масса единицы оборудования, кг
			Наименование	Код					
1	2	3	4	5	6	7	8	9	10
Электроосвещение									
Электрооборудование и аппаратура									
25	Щиток осветительный $I_p = 16A$	ТУЗБ-1888-75 ощв-6АУХЛ4	шт.	796		343433 7141		1	
26	Лампа	ЛБ-40 ГОСТ 6825-74	шт.	796		346713 1101		35	
27	Лампа	ГОСТ 2239-79 Б-220 230-40	шт.	796		346611 2106		2	
28	Лампа	Б-220-230-60	шт.	796		346611 3106		2	
29	Лампа	Б-220-230-100	шт.	796		346611 5106		3	
30	Лампа	Г-220-230-150	шт.	796		346612 1109		5	
31	Лампа	Г-220-230-200	шт.	796		346612 1109		2	
32	Лампа	ГОСТ 1182-77 МО-36-40	шт.	796		346615 3102		1	

Ш.в. № подл. Подпись и дата Взам. инв. №

Привязан


Ш.в. №

ТТ 816-2-22.86 ЭМ.СО

Лист 4

Копировал Крайнов

Формат А3



Лист 1

Ведомость рабочих чертежей основного комплекта

Лист	Наименование	Примечан.
1	Общие данные	
2	Приточная система П1. Схема автоматизации. Схема электрическая принципиальная	
3	Приточная система П2. Схема автоматизации. Схема электрическая принципиальная	
4	ЦТП. Схема автоматизации. Схема внешних соединений	
5	Приточная система П1. Схема внешних соединений. План расположения	
6	Приточная система П2. Схема внешних соединений	

Обозначение	Наименование	Примечан.
ТМ4-144-75	Термометр технический ртутный в оправе. Установка на трубопроводе $D_{н} = 38$ мм	"Сантехпроект", г. Москва
A12 A018.000С6	Установка терморегулятора типа ТУДЭ на расширителе трубопровода $d_{н} = 32 \div 219$ мм. Сборочный чертеж	
ТК4-3136-70	Манометры в корпусе диаметром до 250 мм с радиальным штуцером М20x1,5. Установка на трубопроводе (горизонтальном) $P_{у} \text{ до } 16 \text{ кгс/см}^2$ , $t \text{ до } 80^{\circ}\text{C}$	
ТК4-3138-70	Манометры в корпусе диаметром до 250 мм с радиальным штуцером М20x1,5. Установка на трубопроводе (горизонтальном) $P_{у} = 16 \text{ кгс/см}^2$ , $t \text{ до } 225^{\circ}\text{C}$	
ТП816-2-22.86-АОВ.СО	Прилагаемые документы Спецификация оборудования	

Ведомость ссылочных и прилагаемых документов

Обозначение	Наименование	Примеч.
РМ4-2-82	Ссылочные документы Системы автоматизации технологических процессов. Схемы автоматизации. Указания по выполнению	"Проектинжавто-матика", г. Москва
РМ4-6-81 ч. III	Системы автоматизации технологических процессов. Проектирование электрических и трубных проводок, часть III. Указания по выполнению документации	
РМ4-106-82	Системы автоматизации технологических процессов. Схемы электрические принципиальные. Требования к выполнению	

Общие указания

Исходными данными для разработки рабочих чертежей являются задания смежных отделов.  
 Проектом предусматривается автоматизация приточных систем П1, П2.  
 Схемой автоматизации приточной системы П1, работающей только на рециркуляционном воздухе, предусматривается автоматическое поддержание температуры воздуха в помещении майжи с помощью терморегулятора, который осуществляет включение электродвигателя вентилятора и управление клапаном на теплоносителе.  
 Схемой автоматизации приточной системы П2 предусматривается:  
 - защита калорифера от замораживания;

а) при остановленной приточной системе при понижении температуры воздуха перед калорифером до  $t = 3^{\circ}\text{C}$  терморегулятор дает импульс на полное открытие регулирующего клапана на теплоносителе и при повышении температуры воздуха до  $t = 5^{\circ}\text{C}$  - клапан закрывается;  
 б) при работающей приточной системе при понижении температуры обратного теплоносителя до  $t = 30^{\circ}\text{C}$  терморегулятор дает импульс на включение электродвигателя вентилятора;  
 - звуковая сигнализация о срабатывании схемы защиты калорифера от замораживания.

Заключение

Для защиты обслуживающего персонала от поражения электрическим током все металлические части электрооборудования и приборов, нормально не находящиеся под напряжением, подсоединить к нулевому проводу сети.

Типовой проект разработан в соответствии с действующими нормами и правилами и предусматривает мероприятия, обеспечивающие взрывную, взрывопожарную и пожарную безопасность при эксплуатации здания.  
 Главный инженер проекта Глезин В.И.

		Привязан	
Инв. №			
Ст. техн.	Ивановичева А.И.		
Рис. гр.	Лисаров А.В.	ТП 816-2-22.86 - АОВ	
Листы	Сидоров В.С.		
начата	Кушин В.В.		
Ген	Глезин В.И.		
Инжпр	Ивановичева А.И.		
		Здание майжи тракторной и автомобильной	Листов 6
		Общие данные	ЦИТЭП сельхозпрот г. Иваново

Альбом 1

Схема автоматизации

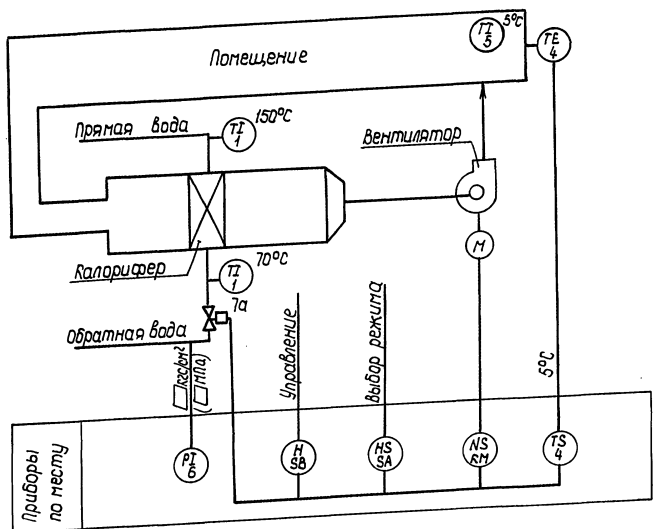


Диаграмма работы контактов переключателя SA

Соединение контакта	Положение рукоятки		
	I	0	II
C1-1/1	X	—	—
C1-2/1	—	—	X
C2-1/2	X	—	—
C2-2/2	—	—	X
Режим работы	Ручное	Откл.	Авт.

ПДЭ-10/Н2-1У-1Р56Б

Диаграмма замыкания контактов датчиков температуры поз. 4

Положение контактной группы	Температура воздуха в помещении, °С			
	-30	5	18	40
SR1	Замкнут	Замкнут	Открыт	Открыт
SR2	Замкнут	Замкнут	Открыт	Открыт

ТУДЭ-1-4-П1В2

Схема электрическая принципиальная

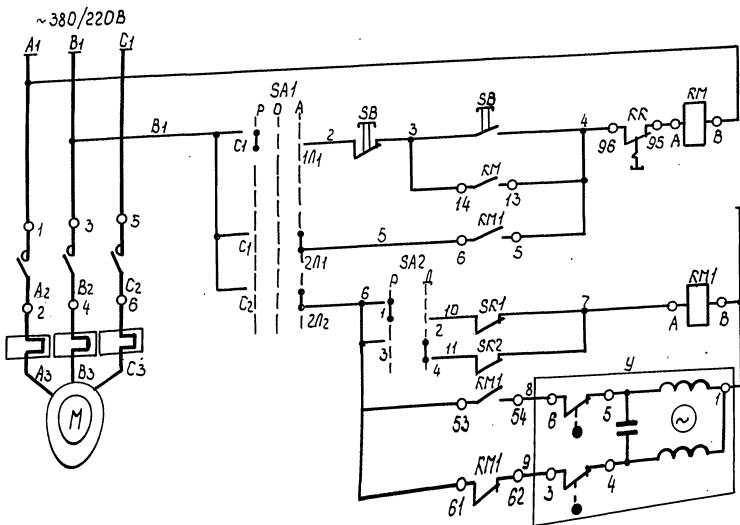


Диаграмма работы контактов переключателя SA2

Соединение контакта	Положение рукоятки	
	0°	45°
1-2	X	—
3-4	—	X
Режим работы	Рабоч.	Держ.

ПКУЗ-38И-0101-У3

Поз., обознач.	Наименование	кол.	Примечан.
1	Термометр П61240163 ГОСТ 2823-73Е	2	компл.
	Дрива 2П25016064200 ГОСТ 3029-75Е		
5	Термометр бытовой Т6-2М	1	
SR1, SR2	Термоустройство ТУДЭ-1-4-П1В2 ТУ25-02-281074-78	2	поз. 4
6	Манометр 06М1-100 × □ ТУ25-02.26-74	1	
KM	Пускатель ~380В ПМЛ-122002 ТУ16-644-007-83	1	заказан в комплекте
RM1	Пускатель ~220В ПМЛ-111002 ТУ16-644-007-83	1	компл.
SA	Переключатель ПДЭ-10/Н2-1Р56 ОСТ16.0526-00176	1	
SA2	Переключатель ПКУЗ-38И-0101-У3	1	
У	Клапан 254039 нж с исполнительным механизмом МЭ0-0,83/63-025	1	поз. 7а, 3а, казано в комплекте

Управление двигателем вентилятора	Ручное
Автоматическое	Рабочий режим
Открыт	Держ. режим
Закрыт	

Ст. техн. Гневышева	И.И.Г.	19.3.86	ТП 816-2-22.86 - АОВ
Рис. гр. Писарев	В.В.П.	19.3.86	
Писец. Сударов	В.В.С.	19.3.86	
Нач. отд. Рутин	В.В.Р.	19.3.86	
Тип Плезин	В.С.П.		
Н. контр. Антанычева	А.С.А.	19.3.86	

Привязан	
И.И.В.Н.	

Копировал Труникова 21341-01 42 Формат А2

Здание мойки тракторов и автомобилей	Стация	Лист	Листов
Приточная система П1. Схема автоматизации. Схема электрическая принципиальная	Р	2	
	ЦУТЭ Псельхозпром г. Иваново		











Альбом 1 Позиция	Наименование и техническая характеристика оборудования и материалов Завод-изготовитель (для импортного оборудования-страна, фирма)	Тип, марка оборудования - обозначение документа и № опросного листа	Единица измерения		Код завода изготовителя	Код оборудования, материала	Цена единицы, тыс. руб.	Кол-чество	Масса единицы оборудования, кг
			Наименование	Код					
1	2	3	4	5	6	7	8	9	10
	1.2. Электроснабжение								
1	Пускатель магнитный ~220В	ПМА-111002 ТУ16-644.007-83	компл.	671		3427213137		1	
	Приставка контактная	ПКЛ-1104А ТУ16-523.554-78				3425156212			
2	Пускатель магнитный ~220В	ПМА-111002 ТУ16-644.007-83	компл.	671		3427213137		1	
	Приставка контактная	ПКЛ-2204А ТУ16-523.554-78				3425156412			
3	Переключатель пакетный	ПП2-10/12-1056 ОСТ16.0526.001-77Е	шт	796		3424610000		2	
4	Переключатель	ПК43-384-010143	шт	796		342825		1	
5	Выключатель 6,3А; 250В	А016.3-0024ХЛ3 ГОСТ 7397-73	шт	796		346420		1	
6	Звонок громкого боя	МЗ-1 ТУ25-05-1045-76	шт	796		6653138009		1	
			Привязан						Изм.
					ТП 816-2-22.86 - АОВ СО				2
					Копировал Лукчиёва		Формат А3		

Инв. № подл. Подпись и дата взыскания

Альбом 1 Позиция	Наименование и техническая характеристика оборудования и материалов Завод-изготовитель (для импортного оборудования-страна, фирма)	Тип, марка оборудования - обозначение документа и № опросного листа	Единица измерения		Код завода изготовителя	Код оборудования, материала	Цена единицы, тыс. руб.	Кол-чество	Масса единицы оборудования, кг
			Наименование	Код					
1	2	3	4	5	6	7	8	9	10
	1.4. Кабели и провода								
7	Кабель контрольный с алюминиевыми жилами с поливинилхлоридной изоляцией в поливинилхлоридной оболочке	АКВВГ4×2,5 ГОСТ 1508-78Е	км	008		3563440100		0,064	
8	Провод с алюминиевой жилой с поливинилхлоридной изоляцией	АПВ 2,0 380/660 ГОСТ 6323-79	км	008		3551330100		0,076	
			Привязан						Изм.
					ТП 816-2-22.86 - АОВ СО				3
					Копировал Лукчиёва		Формат А3		

84 10-14612

Инв. № подл. Подпись и дата взыскания



Альбом 1

Позиция	Наименование и техническая характеристика оборудования и материалов завод-изготовитель (для импортного оборудования-страна, фирма)	Тип, марка оборудования		Единица измерения		Код завода изготовителя	Код оборудования, материала	Цена единицы, тыс. руб.	Количество	Масса единицы оборудования, кг
		Обозначение документа и № опросного листа	Наименование	Наименование	Код					
1	2	3	4	5	6	7	8	9	10	
	1.5 Монтажные материалы									
9	Металлорукав	РЗ-Ц-Х-Ш-20	м	006		4833854116			8	
		ТУ22-3988-77Е								
10	Металлорукав	РЗ-Ц-Х-Ш-25	м	006		4833854180			6	
		ТУ22-3988-77Е								
11	Кран контрольный dy=15мм	14МТ-16	шт.	796		3712226007			6	
		ГОСТ 21345-78								

Шифр завода, Подпись и дата

Привязан

Шифр №			
--------	--	--	--

ТП 816-2-22.86 - АОВ.СО

Лист 4

Копировал Лукичева

Формат А3

Альбом 1

Позиция	Наименование и техническая характеристика оборудования и материалов завод-изготовитель (для импортного оборудования-страна, фирма)	Тип, марка оборудования		Единица измерения		Код завода изготовителя	Код оборудования, материала	Цена единицы, тыс. руб.	Количество	Масса единицы оборудования, кг
		Обозначение документа и № опросного листа	Наименование	Наименование	Код					
1	2	3	4	5	6	7	8	9	10	
	Оборудование и изделия поставляемые подрядчиком									
	Монтажные изделия									
12	Коробка соединительная	КСК-16	шт.	796		346474			1	
		ТУ36-ЭА1-1753-77								
13	Коробка соединительная	КСК-32	шт.	796		346474			1	
		ТУ36-ЭА1-1753-77								
14	Проводник заземляющий	П1	шт.	796		344963			23	
		ТУ36.1276-76								
15	Коробка ответвительная	КОР-7343	шт.	796		3464742511			1	
		ТУ364ССР 667-75								
16	Отборное устройство	ТКЧ-130-67	шт.	796					3	

10-14812  
64

Шифр завода, Подпись и дата

Привязан

Шифр №			
--------	--	--	--

ТП 816-2-22.86 - АОВ.СО

Лист 5

Копировал Лукичева

Формат А3

48



Альбом 1 номер строки	Наименование материала и единица измерения	Код		Количество		
		материала	ед. изм.	тип	инд.	Всего
1	Щебень, м <sup>3</sup>	571110	113	—	30,2	30,2
2	Гравий, м <sup>3</sup>	571120	113	34,93	—	34,93
3	Песок строительный природный, м <sup>3</sup>	571140	113	34,5	79,4	113,9
4	Асбест, т	572100	168	—	0,300	0,300
5						
6	Цемент	573000				
7	Портландцемент					
8	марки 300, т	573151	168	—	20,17	20,17
9	марки 400, т	573112	168	29,40	2,09	31,49
10	марки 500, т	573113	168	1,89	—	1,89
11	Цемент, приведенный к марке 400,					
12	всего, т		168	31,48	20,67	52,15
13	В том числе:					
14	на изготовление сборных железобетонных					
15	конструкций, т		168	30,98	—	30,98
16	на изготовление монолитных бетонных					
17	конструкций, т		168	—	13,18	13,18
18						
19	Известь строительная, т	574412	168	—	0,330	0,330
20	Кирпич строительный, тыс. шт.	574120	798	—	5,85	5,85
21	Рубероид, м <sup>2</sup>	577402	055	—	1282,5	1282,5
22	Толь кровельный, м <sup>2</sup>	577404	055	—	5,11	5,11
23	Изол ГОСТ 10296-79, м <sup>2</sup>		055	—	227	227
24	Плитка стеклянная облицовочная, м <sup>2</sup>		055	—	207	207
25	Стекло оконное, м <sup>2</sup>	591120	055	—	7,8	7,8
26	Вата минеральная, м <sup>3</sup>	576110	113	—	0,42	0,42
Привязан						
Инв. №						
ТТ 816-2-22.86 -АСВМ						
Лист 4						

Инв. № подл. Подпись и дата

Копировал Крайнова Формат А4

Альбом 1 номер строки	Наименование материала и единица измерения	Код		Количество		
		материала	ед. изм.	тип	инд.	Всего
1	Изделия минераловатные теплоизоляционные, м <sup>3</sup>	576200	113	—	0,84	0,84
2	Мастика строительная ГОСТ14791-79, м <sup>3</sup>		113	—	0,207	0,207
3	Прокладки ГОСТ1477-84, м		006	—	27	27
4	Пластины резиновые и резинотканевые, кг		116	50	—	50
5	Текстолит ГОСТ 5-78Е, кг		116	26	—	26
6	Полотно-панель ГОСТ23486-79, кг		116	430	—	430
7	Клей ТУ38-105.1061-82, кг		116	1	—	1
8						
9	Искусственный лёгкий пористый заполнитель, м <sup>3</sup>		113	60,62	—	60,62
10	Песок искусственный, м <sup>3</sup>		113	30,35	—	30,35
11						
12						
13						
14						
15						
16						
17						
18						
19						
20						
21						
22						
23						
24						
25						
26						
Привязан						
Инв. №						
ТТ 816-2-22.86 -АСВМ						
Лист 5						

Инв. № подл. Подпись и дата

Копировал Крайнова Формат А4

Альбом 1 номер строки	Наименование материала и единица измерения	Код		Количество		
		материала	ед. изм.	тип	инд.	Всего
1	Сталь сортовая конструкционная	095000				
2	Прокат листовый, т	097000	168	—	0,012	0,012
3	В том числе по укрупненному сортименту					
4	сталь крупноразмерная, т	095100	168	—	0,001	0,001
5	сталь среднесортная, т	095200	168	—	0,001	0,001
6	сталь мелкосортная, т	095300	168	—	0,001	0,001
7	сталь толстолистовая рядовых марок					
8	(от 4 мм), т	097100	168	—	0,008	0,008
9	сталь тонколистовая толщиной от 1,9 до 3,9 мм, т	097200	168	—	0,001	0,001
10	Металлоизделия промышленного назначения					
11	(метизы)	120000				
12	Проволока стальная низкоуглеродистая					
13	обыкновенного качества, т	121300	168	—	0,013	0,013
14	Сетка стальная сварная арматурная, т	127600	168	—	0,023	0,023
15	Итого металлоизделий промышленного					
16	назначения, т		168	—	0,036	0,036
17	Итого стали, приведенной к стали					
18	класса А-І, т		168	—	0,050	0,050
19	Итого стали сортовой конструкционной, приве-					
20	денной к стали класса С38 / 23, т		168	—	0,015	0,015
Тип.- кол. материалов, потребное для изготовления типовых и стандартных изделий						
Инд.- кол. материалов потребное для изготовления индивидуальных конструкций и изделий						
Привязан						
Инв. №						
ТТ 816-2-22.86 - ВК ВМ						
Лист 2						

Инв. № подл. Подпись и дата

Копировал Крайнова Формат А4

Альбом 1 номер строки	Наименование материала и единица измерения	Код		Количество		
		материала	ед. изм.	тип	инд.	Всего
1	Всего стали, приведенной к стали					
2	класса А-І и С38/23, т		168	—	0,065	0,065
3						
4	Трубы стальные (всего), м		006	55	—	55
5	т		168	0,062	—	0,062
6	Трубы сварные водогазопроводные					
7	(газовые), м	138500	006	55	—	55
8	т	138500	168	0,062	—	0,062
9						
10	Трубы чугунные (всего), м		006	31	—	31
11	т		168	1,46	—	1,46
12	Трубы чугунные напорные водопроводные					
13	(включая вторые сорта сверхустаревших					
14	норм и продукцию не по заказам), м	146100	006	31	—	31
15	т	146100	168	1,46	—	1,46
16						
17	Цемент	573000				
18	Портландцемент марки 400, т	573112	168	0,19	—	0,19
19						
20						
21						
22						
23						
24						
25						
26						
Привязан						
Инв. №						
ТТ 816-2-22.86 - ВК ВМ						
Лист 2						

Инв. № подл. Подпись и дата

Копировал Крайнова Формат А4

Альбом 1

Номер строки	Наименование материала и единица измерения	Код		Количество		
		материала	ед. изм.	тип	инд.	всего
1	Сортавой прокат обыкновенного качества	09 3000				
2	Прокат листовой рядовой, т	09 7100	168	0,182	0,080	0,262
3	Сталь сортавая конструкционная, т	09 5000	168	0,086	0,042	0,128
4	В том числе по укрупненному сортаменту					
5	сталь крупносортная, т	09 5100	168	0,014	0,006	0,020
6	сталь среднесортная, т	09 5200	168	0,022	0,011	0,033
7	сталь мелкосортная	09 5300	168	0,050	0,025	0,075
8	сталь толстолистовая рядовых марок					
9	(от 4мм), т	09 7100	168	0,095	0,004	0,099
10	сталь тонколистовая толщиной от 1 до 1,8мм, т	09 7300	168	0,079	0,001	0,080
11	сталь кровельная, т	09 7400	168	0,008	0,075	0,083
12	Всего сортавого проката обыкновенного качества					
13	Всего стали сортавой конструкционной и					
14	натуральной массы, т		168	0,268	0,122	0,390
15	Всего стали, приведенной к стали					
16	класса С38/23, т		168	0,302	0,138	0,440
17	Трубы стальные, (всего) м		006	0,34	81,34	81,34
18	т		168	0,0004	0,1101	0,1105
19	Трубы сварные газопроводные, м	13 8500	006	0,34	11	11,34
20	т	13 8500	168	0,0004	0,0171	0,0175

Тип. - кол. материалов, потребное для изготовления типовых и стандартных изделий  
 Инд. - кол. материалов, потребное для изготовления индивидуальных конструкций и изделий

Привязан

Инв. №

Инж. Кузнецов  
 Рук. гр. Крылов  
 Гл. спец. Князев  
 Нач. отд. Пальгин  
 ГИП Глезин

ТТ 816-2-22.86-08ВМ

Ведомость потребности в материалах по рабочим чертежам основного комплекта марки 08

Стандия Лист Листов  
 Р 1 2  
 ЦИТЭПсельхозпром г. Иваново

Копировал Крайнова Формат А4

Альбом 1

Номер строки	Наименование материала и единица измерения	Код		Количество		
		материала	ед. изм.	тип	инд.	всего
1	Сталь углеродистая обыкновенного					
2	качества					
3	Сталь сортавая, т	09 3000	168	-	0,026	0,026
4	Итого стали и натуральной массы, т		168	-	0,026	0,026
5	В том числе по укрупненному сортаменту					
6	сталь мелкосортная, т	09 3300	168		0,017	0,017
7	катанка, т	09 3400	168		0,009	0,009
8	Металлоизделия промышленного назначения					
9	(метизы), т	12 0000	168		0,020	0,020
10	Всего сортавого проката и метизов в натуральной					
11	массе, т		168		0,046	0,046
12	Всего стали, приведенной к стали					
13	класса С38/23, т		168		0,046	0,046
14	Трубы стальные (всего), т				0,010	0,010
15	Трубы сварные газопроводные, м	13 8500	006		6	6
16	т	13 8500	168		0,010	0,010
17						
18	Трубы из полиэтилена, м	22 4800	006		16	16
19	т	22 4800	168		0,003	0,003
20						

Тип. - кол. материалов, потребное для изготовления типовых и стандартных изделий  
 Инд. - кол. материалов, потребное для изготовления индивидуальных конструкций и изделий

Привязан

Инв. №

Инж. Баженова  
 Рук. гр. Голубева  
 Гл. спец. Сидоров  
 Нач. отд. Куткин  
 ГИП Глезин

ТТ 816-2-22.86-ЭМВМ

Ведомость потребности в материалах по рабочим чертежам основного комплекта марки ЭМ

Стандия Лист Листов  
 Р 1 2  
 ЦИТЭПсельхозпром г. Иваново

Копировал Крайнова Формат А4

Альбом 1

Номер строки	Наименование материала и единица измерения	Код		Количество		
		материала	ед. изм.	тип	инд.	всего
1	Трубы тонкостенные электросварные угле-					
2	радистые (диаметром до 114мм), м	13 7300	006	-	70	70
3	т	13 7300	168	-	0,093	0,093
4	Радиаторы отопительные стальные, эсм		084	-	14,44	14,44
5	Изделия минераловатные теплоизоля-					
6	ционные, м³	57 6200	113	-	0,83	0,83
7	Материалы мягкие изоляционные, м²	57 7400	055	-	18,6	18,6
8						
9						
10						
11						
12						
13						
14						
15						
16						
17						
18						
19						
20						
21						
22						
23						
24						
25						
26						

Привязан

Инв. №

ТТ 816-2-22.86-08ВМ

Лист 2

Копировал Крайнова Формат А4

21341-01

52

Инв. №

51