

**ТИПОВОЙ ПРОЕКТ
817-258.87**

**КОНТРОЛЬНО-ПРОПУСКНОЙ ПУНКТ
ДЛЯ РЕМОНТНО-ОБСЛУЖИВАЮЩИХ БАЗ
КОЛХОЗОВ И СОВХОЗОВ**

АЛЬБОМ 1

Общая пояснительная записка ✓
Архитектурно-строительные решения ✓
Внутренние водопровод и канализация ✓
Отопление и вентиляция ✓
Электрическое освещение
Автоматизация отопления и вентиляции
Связь и сигнализация ✓
Спецификации оборудования
Ведомости потребности в материалах

22214-01

ЦЕНА
ОТПУСКНАЯ ЦЕНА
НА МОМЕНТ РЕАЛИЗАЦИИ
УКАЗАНА В СЧЕТ-НАКЛАДНОЙ

| | | | | | | | |
|--|--|--|--|--|--|----------|--|
| | | | | | | Привязан | |
| | | | | | | | |
| | | | | | | | |
| | | | | | | | |
| | | | | | | | |
| | | | | | | | |
| | | | | | | | |
| | | | | | | | |
| | | | | | | | |
| | | | | | | | |

Инд. №

ТИПОВОЙ ПРОЕКТ
817-258.87

**КОНТРОЛЬНО-ПРОПУСКНОЙ ПУНКТ
ДЛЯ РЕМОНТНО-ОБСЛУЖИВАЮЩИХ БАЗ
КОЛХОЗОВ И СОВХОЗОВ**

Альбом 1

СОСТАВ ПРОЕКТА

Альбом 1 - Общая пояснительная записка. Архитектурно-
строительные решения. Внутренние
водопровод и канализация. Отопление и
вентиляция. Электрическое освещение.
Автоматизация отопления и вентиляции.
Связь и сигнализация. Спецификации оборудования.
Ведомости потребности в материалах

Альбом 2 - Сметы

РАЗРАБОТАН
ПРОЕКТНЫМ ИНСТИТУТОМ
« ГИПРОАГРОТЕХПРОМ »

УТВЕРЖДЕН
ПРОЕКТНЫМ ИНСТИТУТОМ
« ГИПРОАГРОТЕХПРОМ »
ПРИКАЗ ОТ 20.05.87 №280

ДИРЕКТОР ИНСТИТУТА
ГЛАВНЫЙ ИНЖЕНЕР ПРОЕКТА



**В.В. БАРАНОВ
В.И. ГЛЕЗИН**

| | | | | | | | |
|---------------|--|--|--|--|--|-----------------|--|
| | | | | | | <i>Привязан</i> | |
| | | | | | | | |
| <i>Инв. №</i> | | | | | | | |

Содержание альбома

| Лист | Наименование | Стр. |
|-----------|---|-------|
| 1-6 | Общая пояснительная записка | 3-8 |
| | <u>Архитектурно-строительные решения</u> | |
| 1 | Общие данные (начало) | 9 |
| 2-4 | Общие данные (продолжение) | 10-12 |
| 5 | Общие данные (окончание), ведомость и спецификация перемычек | 13 |
| 6 | План на отм. 0,000 | 14 |
| 7 | Разрез 1-1. План кровли | 15 |
| 8 | Фасады. Схема расположения элементов заполнения оконных проемов | 16 |
| 9 | План полов на отм. 0,000 и отверстий, разрез | 17 |
| 10 | Схема расположения элементов ограждения въездных ворот. Вид А. Узел I | 18 |
| 11 | Схема расположения фундаментов. Сечения | 19 |
| 12 | Схема расположения плит покрытия. Узел А | 20 |
| 13 | Узлы 1-6 | 21 |
| АС.И.0100 | Крышка прямка ЛМ1 | 22 |
| АС.И.0001 | Изделие закладное МН1 | 22 |
| | <u>Водопровод и канализация</u> | |
| 1 | Общие данные (начало) | 23 |
| 2 | Общие данные (окончание). План на отм. 0,000 | 24 |
| | Схемы систем В1, Т3 и К1 | |
| | <u>Отопление и вентиляция</u> | |
| 1 | Общие данные (начало) | 25 |
| 2 | Общие данные (окончание) | 26 |
| 3 | План на отм. 0,000. Системы отопления и вентиляции. Ц.П. | 27 |

| Лист | Наименование | Стр. |
|---------|---|-------|
| | <u>Электрическое освещение</u> | |
| 1 | Общие данные | 28 |
| 2 | План расположения электрического оборудования и прокладка осветительных сетей | 29 |
| | <u>Автоматизация отопления и вентиляции</u> | |
| 1 | Общие данные | 30 |
| 2 | Индивидуальный тепловой пункт. Схема автоматизации Схема внешних провадок | 31 |
| | <u>Связь и сигнализация</u> | |
| 1 | Общие данные | 32 |
| 2 | План и схемы расположения сетей связи и радиорелизации | 33 |
| | <u>Спецификации оборудования</u> | |
| -ВК.СО | Спецификация оборудования | 34-36 |
| -ОВ.СО | Спецификация оборудования | 37-39 |
| -ЭО.СО | Спецификация оборудования | 40-43 |
| -АВВ.СО | Спецификация оборудования | 44-46 |
| -СС.СО | Спецификация оборудования | 47-50 |
| | <u>Ведомости потребности в материалах</u> | |
| -АСВМ | Ведомость потребности в материалах | 51-54 |
| -ВКВМ | Ведомость потребности в материалах | 54,55 |
| -ОВВМ | Ведомость потребности в материалах | 55,56 |
| -ЭОВМ | Ведомость потребности в материалах | 56 |
| -ССВМ | Ведомость потребности в материалах | 57 |

1. Общая часть

Типовой проект, «Контрольно-пропускной пункт для ремонтно-обслуживающих баз колхозов и совхозов» разработан на основании плана типового проектирования Госстроя СССР на 1987 год и в соответствии с заданием на разработку типового проекта от 18 декабря 1986 года, утвержденного Госагропромом СССР.

Типовой проект разработан для применения в районах со следующими природно-климатическими условиями:

расчетная зимняя температура наружного воздуха - минус 30 °С;

нагрузка на пар ветра - 0,26 кПа (27 кгс/м²);

нагрузка на снеговое покрытие - 0,98 кПа (100 кгс/м²);

рельеф территории - слабоволнистый, грунтовые воды отсутствуют.

Грунты - непучинистые, непрасадочные со следующими нормативными характеристиками:

$\varphi^M = 0,49 \text{ рад (28}^\circ\text{)}$; $C^M = 2 \text{ кПа (0,02 кгс/см}^2\text{)}$; $E = 14,7 \text{ МПа}$

(150 кгс/см²); $\gamma^* = 1,8 \text{ т/м}^3$ Коэффициент безопасности

по грунту $K_r = 1,0$.

2. Технология производства

Контрольно-пропускной пункт предназначен для контроля за техническим состоянием механических транспортных средств, проведения предрейсового медицинского осмотра водителей и механизаторов, обеспечения оперативной диспетчерской связью между различными подразделениями хозяйства, а также с определенными службами РЯПО.

Строительство контрольно-пропускного пункта предусматривается при центральном въезде на территорию ремонтно-обслуживающей базы колхозов, совхозов, птицефабрик, животноводческих комплексов и ремонтно-технических предприятий.

В состав контрольно-пропускного пункта входят: комната вахтера, комната диспетчера, медицинская комната, а также подсобные помещения.

В комнате вахтера осуществляется круглосуточное дежурство, обеспечивающее контроль за въездом и выездом механических транспортных средств, а также за вход и выход работающих сотрудников на территорию ремонтно-

обслуживающей базы. На вахтера возложены функции пожарно-сторожевой охраны всей территории базы.

Диспетчер организует работу подвижного состава механических транспортных средств, обеспечивает оперативную связь администрации хозяйства с руководством РЯПО и связь между различными подразделениями в хозяйстве.

В медицинской комнате проводится предрейсовый медицинский осмотр водителей и механизаторов. Осмотр проводится в начале и конце рабочей смены.

Организация контрольно-пропускного пункта обеспечивает сохранность сельскохозяйственной техники, рациональное и эффективное ее использование, снижение дорожно-транспортных происшествий, повышает производительную дисциплину рабочих ремонтно-обслуживающей базы и механизаторов хозяйства.

3. Архитектурно-строительные решения

3.1. Объемно-планировочное решение

Здание контрольно-пропускного пункта - однопролетное с размерами в плане 6×7,5 м, высота до низа несущих конструкций - 3,0 м.

3.2. Конструктивные решения

Фундаменты - монолитные бетонные.

Стены и перегородки - кирпичные.

Плиты покрытия - сборные железобетонные.

Крыша - рулонная; двери и окна - деревянные, въездные ворота - металлические.

Полы - линолеумные, цементные, из керамической плитки.

Отмостка - асфальтовая.

| | | | | |
|-------------------------|----------|----------|-----------------------------|------------------------------------|
| | | | Привязан | |
| | | | | |
| | | | | |
| | | | | |
| | | | | |
| ЛИСТ № | | | | |
| Исполн. Г.П. Шихаков | Илл. | 11.07.87 | | |
| Исполн. Г.П. Польгин | Казин | | ТП 817-258.87 | - 13 |
| Исполн. А.И. Шиялкин | Козин | | | |
| Исполн. Г.П. Кучин | Савельев | | | |
| Исполн. Г.П. Глезын | В.С. | | Общая пояснительная записка | Листов 1 |
| Исполн. А.И. Антонычева | В.С. | 11.07.87 | | Листов 6 |
| | | | | 2. Утвержден проектом 2. Утвержден |

Копировал Трофимова

22214-01 4

Формат А3

4. Внутренние водопровод и канализация

4.1. Водопровод

Водоснабжение контрольно-пропускного пункта решается от сетей хозяйственно-питьевого водопровода базы. Качество воды должно удовлетворять требованиям ГОСТ 2874-82 „Вода питьевая“. Вада расходуется на хозяйственно-питьевые нужды работающих. Расчетный расход воды составляет: 0,04 м³/сут; 0,01 м³/ч; 0,14 л/с. Потребный напор на вводе в здание - 4 м.

Горячее водоснабжение контрольно-пропускного пункта-централизованное. Расход воды предусматривается на хозяйственно-питьевые нужды работающих, расчетный расход воды - 0,03 м³/сут; 0,01 м³/ч; 0,14 л/с. Потребный напор на вводе в здание - 4 м.

4.2. Канализация

Сброс бытовых сточных вод от контрольно-пропускного пункта предусматривается в наружные сети бытовой канализации базы. Расчетный расход сточных вод составляет: 0,07 м³/сут; 0,02 м³/ч; 1,88 л/с.

5. Отопление и вентиляция

5.1. Отопление

Данные о расходах тепла указаны на листе 0В-1. Удельный часовой расход тепла на отопление 1 м² общей площади контрольно-пропускного пункта составляет:
 $t_{н} = -30^{\circ}\text{C} \quad 0,281 \text{ кВт} (242,0 \text{ ккал/ч})$.

Теплоснабжение контрольно-пропускного пункта предусматривается от наружных тепловых сетей.

Теплоноситель- вода с температурой 95-70°С.

Отопление контрольно-пропускного пункта рассчитано на поддержание внутренней температуры воздуха по СНиП-92-76, вспомогательные здания и помещения промышленных предприятий с помощью нагревательных приборов типа ИС-190. Система отопления принята однотрубная горизонтальная.

5.2. Вентиляция

Вентиляция-естественная путем проветривания через форточки и с помощью зонта.

5.3. Индивидуальный тепловой пункт

Схемой теплового пункта предусмотрены учет расхода теплоносителя, контроль температуры и давления. Установка приборов автоматического регулирования выполняется при привязке проекта в соответствии с типовыми проектными решениями 903-04-13, альбом 1,2.

Располагаемое давление на вводе тепловых сетей должно быть не менее 22680 Па (2314 мм вод. ст.).

6. Электрическое освещение

Электрооснабжение здания контрольно-пропускного пункта предусматривается от наружных сетей на напряжение 220 В. Категория электроприемников по надежности электрооснабжения III. Расчетная мощность электроприемников составляет 1,3 кВт. В здании контрольно-пропускного пункта устанавливается щиток ШК 2101УХЛ4.

Групповые сети выполнены проводом АППВ скрыто. На вводе в здание выполнено повторное заземление нулевого провода $R_{п.з.} = 10 \text{ Ом}$.

7. Связь и сигнализация

Проектом предусматривается устройство телефонной, диспетчерской, громкоговорящей связи, радиовещания и радиосвязи.

| | | | |
|----------|--|--|--|
| Привязан | | | |
| | | | |
| | | | |
| | | | |
| | | | |
| ИНВ. № | | | |

ТП 817-258.87

Л3

Лист 2

Копировал Курочкина 22214-01 5

формат А3

8. Противопожарные мероприятия

Для внутреннего пожаротушения на контрольно-пропускном пункте необходимо иметь два воздушно-пенных огнетушителя ОХВП-10. Наружное пожаротушение должно решаться в комплексе базы. Расчетный расход воды - 10 л/с.

9. Мероприятия по охране окружающей среды

Бытовые сточные воды должны отводиться в общенные сети канализации базы и далее на очистные сооружения полной биологической очистки.

10. Рекомендации по рациональной организации строительства

Проект организации строительства при привязке объекта к конкретным условиям выполнить в соответствии с требованиями СНиП 3.01.01-85 «Организация строительного производства».

Срок строительства определяется согласно СНиП 1.04.03-85 «Нормы продолжительности строительства и задела в строительстве предприятий, зданий и сооружений».

Все строительные работы выполнять в строгом соответствии с указаниями в частях проекта, требованиями соответствующих глав СНиП, регламентирующих правила производства и приемки работ, «Противопожарных норм» СНиП 2.01.02-85 и «Техники безопасности в строительстве» СНиП 4-80. Строительно-монтажные работы выполнять с применением механизмов и средств малой механизации.

Кирпичную кладку стен и перегородок выполнять в соответствии со СНиП 3-17-78 «Каменные конструкции».

Монолитные конструкции выполнять в соответствии со СНиП 3-15-76 «Бетонные и железобетонные конструкции».

При производстве работ в зимнее время руководствоваться требованиями соответствующих разделов СНиП 3-15-76; СНиП 3-17-78; СНиП 3-20-74; СНиП 3.04.03-85.

Состав механизмов и машин выбирается с учетом наличия их в распоряжении подрядной строительной-монтажной организации.

Потребность строительства в энергоресурсах, воде, временных зданиях и сооружениях, численность работающих кадров определяется по «Расчетным нормативам для составления проектов организации строительства» часть I и V, ЦНИИОМТП г. Москва. Стройиздат 1973 и 1974 гг., стоимость строительной-монтажных работ и плановой годовой выработки одного работающего в подрядной организации.

В качестве временных зданий и сооружений использовать инвентарные передвижные здания или, при возможности, существующие здания, удовлетворяющие санитарно-гигиеническим нормам.

Привязан

| | | | |
|--------|--|--|--|
| | | | |
| | | | |
| | | | |
| | | | |
| | | | |
| ИНВ.ЛО | | | |

ТП 817-258.87

ПЗ

Лист
3

Копировал Крайновы

22214-01 6

Формат А3

Альбом 1

Основные технико-экономические показатели

| Наименование | Показатели | |
|---|------------|-----------------------|
| | Проект | Аналог т.п.503-309 |
| Мощность (вместимость), | — | — |
| Общая площадь, м ² | 40,0 | 37,0 |
| Площадь застройки, м ² | 57,60 | 199,46 |
| Строительный объем, м ³ | 196,40 | 161,8 |
| Общая сметная стоимость, тыс. руб. | 7,61 | 21,32 |
| В том числе: | | |
| строительно-монтажных работ, тыс. руб. | 7,25 | 20,54 |
| оборудования, тыс. руб. | 0,36 | 0,78 |
| на расчетный показатель, руб. | 190,25 | 576,21 |
| строительно-монтажных работ на 1 м ² общей площади, руб. | 181,25 | 555,1 |
| Потребная электрическая мощность, кВт | 1,3 | 4,18 |
| Расход: | | |
| тепла, тыс. ккал/ч | 10,25 | 11,27 |
| воды, м ³ /сут | 0,07 | 0,23 |
| стаков, м ³ /сут | 0,07 | 0,23 |
| Годовой экономический эффект, тыс. руб. | — | — |
| Трудовые затраты построчные, чел.-дн | 191,06 | 319,7 |
| на расчетный показатель, чел.-дн | 4,77 | 10,26 |
| на 1 млн. руб. СМР, чел.-дн | 26350 | 18480 |
| Расход основных строительных материалов (в приведенном виде): | | |
| цемент, т | 7,33 | 31,0 |
| сталь, т | 0,65 | 6,4 |
| лесоматериалы, м ³ | 4,38 | 0,6 |

| Наименование | Показатели | |
|--|------------|-----------------------|
| | Проект | Аналог т.п.503-309 |
| на расчетный показатель: | | |
| цемент, т | 0,183 | 0,84 |
| сталь, т | 0,02 | 0,23 |
| лесоматериалы, м ³ | 0,11 | 0,02 |
| на 1 млн. руб. строительно-монтажных работ | | |
| цемент, т | 1011 | 1509 |
| сталь, т | 117 | 409 |
| лесоматериалы, м ³ | 604 | 29,2 |

Циф. № подл. Подпись и дата

взаим. №

Привязан

инв. №

ТП 817-258.87

ПЗ

Лист

4.

22214-01 7

Копировал Крайнова

Формат А3

Новая техника
Проектный институт
Гипроаэрогазпром
Проект, арх. №

Относительные показатели измерения
расхода основных строительных материалов по
проектируемому объекту
(стройке, очереди строительства)

Объект (стройка, очередь строительства). Контрольно-пропускной пункт для ремонтно-обслуживающих баз
Производственная мощность, общая площадь, емкость и др. $P_2 = 40 \text{ м}^2$
Колхозов и совхозов.

Сметная стоимость строительно-монтажных работ Осм. тыс. руб. = 7,25

Расход материалов по объекту (стройке, очереди строительства) Мо Цемент - 7,94; Цемент
приведенного к М400 - 7,33т. Сталь (кроме труб) - 0,71т. Сталь приведенная к классам А-1 и
С38/23 - 0,85т. Лесоматериалы, приведенные к круглому лесу - 4,38м³

| № п/п | Наименование материалов в натуральном и приведенном исчислении | Показатели расхода материалов в натуральном и приведенном исчислении, +, увеличение, -; $\Sigma = \frac{\Sigma \text{М} \cdot 100}{\text{М}_0 \pm \Sigma \Delta \text{М}}$ | Показатели удельного расхода материала, т, м ³ на единицу мощности общей площади емкости и т.д. | | Показатели расхода матери- ала, т, м ³ на 1мм. руб. сметной стоимости строительно-монтаж- ных работ | |
|----------|--|---|--|---|--|--|
| | | | При базисном техническом уровне (БТУ) $\Sigma \text{м}_1 = \frac{\text{М}_0 \pm \Delta \text{М}}{\text{П}_2}$ | При новом техническом уровне (НТУ) $\Sigma \text{м}_2 = \frac{\text{М}_2}{\text{П}_2}$ | При базисном техническом уровне (БТУ) $\text{Р}_{\text{м}_1} = \frac{\text{М}_0 \pm \Delta \text{М}}{\text{См} \pm \Sigma \text{См}}$ | При новом техническом уровне (НТУ) $\text{Р}_{\text{м}_2} = \frac{\text{М}_0}{\text{См}}$ |
| 1 | 2 | 3 | 4 | 5 | 6 | 7 |
| 1 | Сталь в натуральном исчислении | $\frac{6,30 \cdot 100}{0,71 + 6,30} = 89,9$ | $\frac{0,71 + 6,30}{37} = 0,19$ | $\frac{0,71}{40} = 0,02$ | $\frac{0,71 + 6,30}{0,02054} = 341,3$ | $\frac{0,71}{0,00725} = 97,9$ |
| 2 | Сталь в приведенном исчислении | $\frac{7,55 \cdot 100}{0,85 + 7,55} = 89,9$ | $\frac{0,85 + 7,55}{37} = 0,23$ | $\frac{0,85}{40} = 0,02$ | $\frac{0,85 + 7,55}{0,02054} = 409$ | $\frac{0,85}{0,00725} = 117$ |
| 3 | Стальные трубы | | | | | |
| 4 | Цемент в натуральном исчислении | $\frac{25,84 \cdot 100}{7,94 + 25,84} = 76,4$ | $\frac{7,94 + 25,84}{37} = 0,91$ | $\frac{7,94}{40} = 0,20$ | $\frac{7,94 + 25,84}{0,02054} = 1634$ | $\frac{7,94}{0,00725} = 1095$ |
| 5 | Цемент в приведенном исчислении к марке 400 | $\frac{23,67 \cdot 100}{7,33 + 23,67} = 76,4$ | $\frac{7,33 + 23,67}{37} = 0,84$ | $\frac{7,33}{40} = 0,183$ | $\frac{7,33 + 23,67}{0,02054} = 1509$ | $\frac{7,33}{0,00725} = 1011$ |
| 6 | Лесоматериалы, приведенные к круглому лесу | $\frac{3,78 \cdot 100}{0,6 + 3,78} = 82$ | $\frac{0,6}{37} = 0,02$ | $\frac{4,38}{40} = 0,11$ | $\frac{0,6}{0,02054} = 29,2$ | $\frac{4,38}{0,00725} = 604$ |

Главный инженер проекта *Я. Лобан*

Составил *Я. Лобан-Косынкин*

Копирован
71 817-258-81
Трафикова 22/14-01 8 формат А5
- 73
5

| | |
|--------|------------|
| Изм. № | Примечание |
| | |
| | |
| | |
| | |

| | | |
|--------------|--------------|--------------|
| Инв. № водн. | подл. и дата | взам. инв. № |
|--------------|--------------|--------------|

Новая техника
Проектный институт
Гипроагротехпром
Проект, арх. №

**Сводная ведомость показателей изменения сметной стоимости
строительно-монтажных работ, затрат труда и расхода основных
строительных материалов по стройке**

Стройка (очередь строительства)

Производственная мощность (общая площадь, емкость и т.д.) $P_2 = 40 \text{ м}^2$

Общая сметная стоимость стройки (очередь) C_0 , тыс. руб. = 7, 61

в том числе строительно-монтажных работ $C_{см}$, тыс. руб. = 7, 25

Составлена в ценах на 1 января 1984г. Территориальный район I

| № | Наименование проектной организации - разработчика и ведомст- венное подчинение | Наименование объектов | Снижение "+", увеличение "-" | | | | | | | | |
|---|---|--|--|-----------------------------|-----------------------------|-----------------------------|-----------------------------|-----------------------------|---------------|-------|---|
| | | | Сметной стоимости строительно-монтаж- ных работ, тыс. руб. | | Затраты труда, чел.-дн | | Стали (кроме труб), т | | Цементы, т | | Лесоматериалы, пре- веденных к груп- пам лес. |
| | | | в натуральном исчислении | в приведенном исчислении | в натуральном исчислении | в приведенном исчислении | в натуральном исчислении | в приведенном исчислении | | | |
| 4 | 5 | 6 | 7 | 8 | 9 | 10 | 11 | | | | |
| 1 | 2 | 3 | 4 | 5 | 6 | 7 | 8 | 9 | 10 | 11 | |
| | Институт Гипроагротехпром | Контрольно-пропускной пункт для ремонта-обслу- живающих баз колхозов и совхозов | +13,29 | +188,89 | 6,30 | 7,55 | - | 25,64 | 23,67 | -3,78 | |

Относительные показатели изменения
сметной стоимости $B\%$
по стройке (очередь строительства)

$$B_c = \frac{\sum \Delta C_{см} \cdot 100}{C_0 \pm \sum \Delta C_{см}} = \frac{13,71 \cdot 100}{7,61 \pm 13,71} = 64,3$$

По строительно-монтажным работам

$$B_{см} = \frac{\sum \Delta C_{см} \cdot 100}{C_{см} \pm \sum \Delta C_{см}} = \frac{13,29 \cdot 100}{7,25 \pm 13,29} = 64,7$$

Удельные капитальные вложения по стройке
(очередь строительства) на единицу мощности
(общей площади, емкости и т.д.)

при базисном техническом уровне (БТУ), руб.

$$U_{к1} = \frac{C_0 + \sum \Delta C_{см}}{P_2} = \frac{7,61 + 13,71}{37} = 576,21$$

При новом техническом уровне (НТУ), руб

$$U_{к2} = \frac{C_0}{P_2} = \frac{7,61}{40} = 190,25$$

Главный инженер проекта *(подпись)* Глезин

Составил *(подпись)* Косынкин

Копирован кружком 22214-01 9 Формат А3

ТП 817-258.87

ПЗ

| | |
|--------|----------|
| Инв. № | Привязан |
| | |
| | |
| | |
| | |
| | |
| | |
| | |

Лист 5

Ведомость рабочих чертежей основного комплекта

| Лист | Наименование | Примечание |
|------|---|------------|
| 1 | Общие данные (начало) | |
| 2-4 | Общие данные (продолжение) | |
| 5 | Общие данные (окончание), ведомость и спецификация перемычек | |
| 6 | План на отм. 0,000 | |
| 7 | Разрез 1-1, план кровли | |
| 8 | Фасады. Схема расположения элементов заполнения оконных проемов | |
| 9 | План полов на отм. 0,000 и отверстий, разрез | |
| 10 | Схема расположения элементов ограждения въездных ворот. Вид А. Узел I | |
| 11 | Схема расположения фундаментов. Сечения | |
| 12 | Схема расположения плит покрытия. Узел А | |
| 13 | Узлы 1-6 | |

Ведомость ссылочных и прилагаемых документов

| Обозначение | Наименование | Примечание |
|---------------|---|------------|
| | Ссылочные документы | |
| ГОСТ 12506-81 | Окна деревянные для производственных зданий. Типы, конструкция и размеры | |
| ГОСТ 14624-84 | Двери деревянные для зданий промышленных предприятий. Типы, конструкция и размеры | |

Типовой проект разработан в соответствии с действующими нормами и правилами.

Главный инженер проекта *ВР* /Глезин/

| Обозначение | Наименование | Примечание |
|---|---|------------|
| ГОСТ 6629-74 | Двери деревянные внутренние для жилых и общественных зданий. Типы и размеры | |
| 1.038.1-1 выпуск 4 | Перемычки железобетонные для зданий с кирпичными стенами: - перемычки брусковые для жилых и общественных зданий со стенами из кирпича толщиной 88мм. Рабочие чертежи | |
| 3.017-1 выпуск 1 выпуск 2 выпуск 4 выпуск 5 | Ограждения площадок и участков предприятий, зданий и сооружений: - железобетонные элементы оград - металлические элементы оград - монтажные узлы оград - ворота металлические распашные | |

| | | | | | |
|-----------|-------------|------|----------|---|--------------------------------|
| | | | | Привязка | |
| | | | | | |
| | | | | | |
| | | | | | |
| ИНВ. № | | | | | |
| Ст. инж. | Микитинский | Маш- | | | |
| Рук. гр. | Мучковня | Иж- | | | |
| Гл. спец. | Павлинов | Иж- | | | |
| Нач. отд. | Шайхолов | Иж- | 21.07.84 | | |
| Гип | Глезин | Иж- | | | |
| Н.контр. | Антонычева | Иж- | 11.08.84 | | |
| | | | | Контрольно-пропечной пункт для ремонтно-обслуживающих баз колхозов и совхозов | Стадия Лист Листов Р 1 13 |
| | | | | Общие данные (начало) | Гипроагротехпром г. Иваново |

Я. Пельберг

Ведомость ссылочных и прилагаемых документов (продолжение)

| Обозначение | Наименование | Примечание |
|--|---|------------|
| 1.400-15 выпуск 1 | Унифицированные закладные изделия железобетонных конструкций для крепления технологических коммуникаций и устройств - рабочие чертежи унифицированных закладных изделий | |
| 1.865.1- 4/84 выпуск 1 выпуск 3 | Железобетонные плиты покрытий сельскохозяйственных производственных зданий - плиты размером 3х6. Рабочие чертежи - плиты размером 1,5х6. Рабочие чертежи | |
| 1.869.1-1 | Железобетонные опорные подушки. рабочие чертежи | |
| 2.436 - 17 выпуск 1 | Узлы окон с деревянными переплетами по гост 12306-81 - узлы. Рабочие чертежи | |
| 2.430 - 20 выпуск 2 выпуск 3 выпуск 4 | Узлы стен из кирпича одноэтажных зданий промышленных предприятий - Узлы сопряжения стен с покрытиями- парапетов, карнизов, деформационных швов в местах перепада высот кровли. Рабочие чертежи - Узлы сопряжения стен из кирпича с железобетонным каркасом. Рабочие чертежи. - Соединительные изделия. Рабочие чертежи | |

И.И. М. Павлова

| Обозначение | Наименование | Примечание |
|--------------|------------------------------------|------------|
| | Прилагаемые документы | |
| АС. И.О.1.00 | Крышка приямка ЛМ1 | |
| АС. Н.00.01 | Изделия закладные МН1 | |
| - АС ВМ | ведомость потребности в материалах | |

Ведомость основных комплектов рабочих чертежей

| Обозначение | Наименование | Примечан. |
|-------------|--------------------------------------|-----------|
| - АС | Архитектурно-строительные решения | |
| - ВК | Внутренние водопроводы канализация | |
| - ДВ | отопление и вентиляция | |
| - ЭО | Электрическое освещение | |
| - АОВ | Автоматизация отопления и вентиляция | |
| - СС | СВЯЗЬ и сигнализация | |

| | | | |
|----------|--|--|--|
| Привязан | | | |
| | | | |
| | | | |
| | | | |
| И.И.В. № | | | |

| | | | | |
|---|-----------|------|------|-----------|
| Ст. инж. | Инженер | Мас- | | |
| Рук. гр. | Муковья | В.К. | | |
| Гл. инж. | Павлов | С. | | |
| Нач. отд. | Шайхалов | И.С. | | |
| Гл.П. | Глезин | М.С. | | |
| И. контр. | Митанчева | С.С. | | |
| ТТ 817-258.87 | | | | - АС |
| Контрольно-пропускной пункт для ремонтно-обслуживающих газ котлов и сосудов | | | | |
| Общие данные (продолжение) | | | | |
| 22214-01 11 | | | | Формат А3 |
| Лист | Лист | Лист | Лист | Лист |
| Р | 2 | | | |

Копировал Трофимова

22214-01 11

Формат А3

Ведомость отделки помещений

Площадь, м²

| Наименование или номер помещения | Потолок | | Стены или перегородки | | Низ стен или перегородок (панель) | | | Примечание |
|----------------------------------|---------|---------------------------------|-----------------------|--|-----------------------------------|-------------------------------------|-----------|------------|
| | Площадь | Вид отделки | Площадь | Вид отделки | Площадь | Вид отделки | Высота, м | |
| 2, 3, 4, 8 | 42,55 | Затирка швов Клеевая побелка | 111,04 131,52 | Сухая штукатурка Водоземельсионная окраска | — | — | — | |
| 5 | 5,18 | Затирка швов Клеевая побелка | 20,58 21,78 | Мокрая штукатурка Клеевая побелка | 18,2 | Керамическая плитка ГОСТ 6141-82 | 1500 | |
| 1, 7 | 10,82 | Затирка швов Клеевая побелка | 35,44 47,02 | Мокрая штукатурка Водоземельсионная окраска | — | — | — | |

- За условную отметку 0,000 принята отметка чистого пола контрольно-пропускного пункта, что соответствует абсолютной отметке
- Степень огнестойкости здания - II.
- Кирпичные стены и перегородки выполнить из силикатного четырнадцатипустотного кирпича марки CP 75/1400/15 ГОСТ 379-79 на растворе марки 25, цоколь до отм. 0,400 и перегородки в уборной выполнить из кирпича KP 75/1800/15 ГОСТ 530-80 на растворе марки 25.
- Кладку кирпичных стен с наружной стороны выполнить с расшивкой швов.
- Кирпичные перегородки не доводить на 30 мм до несущих конструкций. Зазоры между кладкой и конструкциями заполнить упругим материалом.
- При кладке кирпичных стен и перегородок в проёмах окон и дверей заложить антисептированные пробки через 10 рядов кладки по высоте, но не менее двух с каждой стороны проёма.
- В местах примыкания кирпичных перегородок к кирпичным стенам заложить 2А-I-6 ГОСТ 5781-82 L=800 мм с шагом 1000 мм по высоте (включены в спецификацию на листе 8).
- Сталлярные изделия загрунтовать горячей олифой и покрыть непрозрачным отбелочным покрытием - эмалью 2 раза.

Ведомость спецификации

| Лист | Наименование | Примечание |
|------|--|------------|
| 5 | Спецификация перемычек | |
| 7 | Спецификация к плану кровли | |
| 8 | Спецификация заполнения проёмов | |
| 10 | Спецификация к схеме расположения элементов ограждения въездных врат | |
| 11 | Спецификация к схеме расположения фундаментов | |
| 12 | Спецификация к схеме расположения плит покрытия | |
| 13 | Спецификация элементов на узлы | |

| | | | |
|----------|--|--|--|
| Привязан | | | |
| | | | |
| | | | |
| | | | |
| Инв. № | | | |

| | | | | | | | |
|-----------|--------------|---------|--|--|----------------------------|------|--------|
| Ст. инж. | Мускатинская | Иванова | | ТП 817-258.87 | - АС | | |
| Рук. зр. | Мухомова | Иванова | | | | | |
| Гл. спец. | Павлова | Иванова | | | | | |
| Нач. отд. | Шайхалов | Иванова | | | | | |
| ГИП | Глезин | Иванова | | | | | |
| И.контр. | Антоничева | Иванова | | | | | |
| | | | | Контрольно-пропускной пункт для ремонтно-обслуживающих баз колхозов и совхозов | Стадия | Лист | Листов |
| | | | | | Р | 3 | |
| | | | | Общие данные (продолжение) | Гипроагротехпром г.Иваново | | |

Листом 1

Инв. №, листы, подписи и дата

Аннотация

- 9. Горизонтальную гидроизоляцию стен на отм. минус 0,030 выполнить из цементного раствора состава 1:2 толщиной 30 мм, цемент марки 400
 - 10. В зоне примыкания пола к наружным стенам выполнить укладку по грунту основания под конструкцию пола на ширину 0,8 м слоя керамзитового гравия $\rho' = 600 \text{ кг/м}^3$ ГОСТ 9759-83 толщиной 140 мм.
 - 11. По периметру здания выполнить асфальтовую отмостку шириной 700 мм по щебёночному основанию толщиной 100 мм.
 - 12. Элементы ограждений покрыть двумя слоями эмали ПФ-115 ГОСТ 6465-76 по одному слою грунтовки ГФ-021 ГОСТ 25129-82, толщина покрытия 55 мкм.
 - 13. Сварку выполнять электродами типа Э42. Сварные швы по ГОСТ 5264-80.
 - 14. Проектант предусмотрено производство строительно-монтажных работ в летних условиях в соответствии с действующими нормативными документами.
- Устройство монолитных фундаментов должно выполняться в соответствии со СНиП III-15-76 „бетонные и железобетонные конструкции монолитные“.
- Кладку выполнять в соответствии со СНиП III-17-78 „Каменные конструкции“.
- Кровельные работы выполнять в соответствии со СНиП III-20-74 „Кровли, гидроизоляция, пароизоляция и теплоизоляция“.
- Работы по устройству полов должны производиться в соответствии со СНиП III-В.14-72 „Полы. Правила производства и приёмки работ“.
- Все работы по антикоррозионной защите выполнять в соответствии с требованиями СНиП 3.04.03-85 „Защита строительных конструкций от коррозии“.
- Производство работ выполнять в соответствии со СНиП III-4-80 „Техника безопасности в строительстве“. При выполнении строительно-

- монтажных работ необходимо установить контроль за выполнением правил пожарной безопасности в строительстве.
- 15. При производстве всех видов работ в зимнее время руководствоваться требованиями соответствующих разделов СНиП III-15-76; СНиП III-17-78, СНиП III-16-80; СНиП III-20-74; СНиП 3.04.03-85.
- 16. Проектная организация, производящая привязку, должна в соответствии с местными климатическими условиями внести в чертежи данного типового проекта соответствующие коррективы и дополнения.
- 17. Производство работ в зимних условиях по чертежам, не имеющим корректив, не допускается, все работы должны вестись в соответствии с „Проектом производства работ в зимних условиях“. Лица, отвечающие за производство работ в зимнее время должны быть ознакомлены с требованиями перечисленных СНиП и дополнительными указаниями организации, выполнившей привязку проекта к местным условиям.
- 18. Проектант предусмотрено выполнение кирпичной кладки методом затораживания с последующим естественным оттаиванием. При возведении каменных конструкций в зимнее время необходимо выполнять следующие мероприятия:
 - а) марка раствора для зимней кладки должна назначаться в соответствии с требованиями СНиП III-17-78 в зависимости от среднесуточной температуры воздуха;

Шифр проекта, подполосы и даты встав листов

| | | | |
|----------|--|--|--|
| Привязан | | | |
| | | | |
| | | | |
| | | | |
| | | | |
| Шифр № | | | |

| | | | | | | | |
|-----------|-----------|------|--|--|--------------------------------|------|--------|
| Ст. инж. | Михайлов | И.И. | | ТП 817-258.87 | - АС | | |
| Рис. гр. | Лыбакина | И.И. | | | | | |
| Гл. спец. | Лыбакин | И.И. | | | | | |
| Нач. отд. | Шахалов | И.И. | | | | | |
| ТП | Гавзын | И.И. | | | | | |
| И. контр. | Антоничев | И.И. | | | | | |
| | | | | контрольно-пропускной пункт для ремонтно-обслуживающих баз колхозов и совхозов | Стандия | Лист | Листов |
| | | | | | р | 4 | |
| | | | | Общие данные (продолжение) | Гипроагротехпром г. Иваново | | |

Альбом 1

- б) в углах здания в горизонтальные ряды кладки заложить связи из арматуры А-III ГОСТ 5781-82 через 1,2 м по высоте. Связи должны заходить в каждую стену на 1,5 м и заканчиваться крючками;
- в) до устройства железобетонного покрытия стены на период оттаивания и при обрешетки кладкой проектной прочности должны раскрепляться временными креплениями по середине их высоты; при этом высота нераскрепленных стен должна быть не более 6h (h - толщина стены);
- г) участки кладки (простенки) и перемычки усилить установкой временных стоек на клиньях на период оттаивания и последующего отвердения кладки.

Ведомость перемычек

| Марка, поз. | Схема сечения | Марка, поз. | Схема сечения |
|-------------|---------------|-------------|---------------|
| ПР1 | | ПР5 | |
| ПР2 | | ПР6 | |
| ПР3 | | ПР7 | |
| ПР4 | | | |

Спецификация перемычек

| Марка, поз. | Обозначение | Наименование | Кол. | Масса ед., кг | Примеч. |
|-------------|----------------------|--------------|------|---------------|---------|
| Перемычки | | | | | |
| 1 | 1.038.1-1.4 40000-03 | 9ПБ16-37-П | 2 | 88 | |
| 2 | 1.038.1-1.4 10000-02 | 8ПБ16-1 | 18 | 42 | |
| 3 | 1.038.1-1.4 40000-01 | 9ПБ13-37-П | 1 | 74 | |
| 4 | 1.038.1-1.4 10000-01 | 8ПБ13-1 | 8 | 35 | |
| 5 | 1.038.1-1.4 10000 | 8ПБ10-1 | 6 | 28 | |
| 6 | 1.038.1-1.4 20000-01 | 9ПБ22-ЭП | 1 | 125 | |

Ведомость объемов сборных бетонных и железобетонных конструкций по рабочим чертежам основного комплекта

| Напор, уровень | Наименование группы элементов конструкций | Код | Кол. м ³ | Примеч. |
|-----------------------------|---|---------|---------------------|---------|
| 1 | Перемычки | 582 800 | 0,633 | |
| 2 | Плиты покрытия | 584 100 | 2,29 | |
| 3 | Опорные подушки | | 0,104 | |
| 4 | Элементы оград | 589 900 | 0,84 | |
| Всего бетона и железобетона | | | 3,87 | |

Материалы на изготовление сборных бетонных и железобетонных конструкций учтены в ведомости потребности в материалах и отдельно не учитываются.

Инв. № подл. Подпись и дата (взяты инв. №)

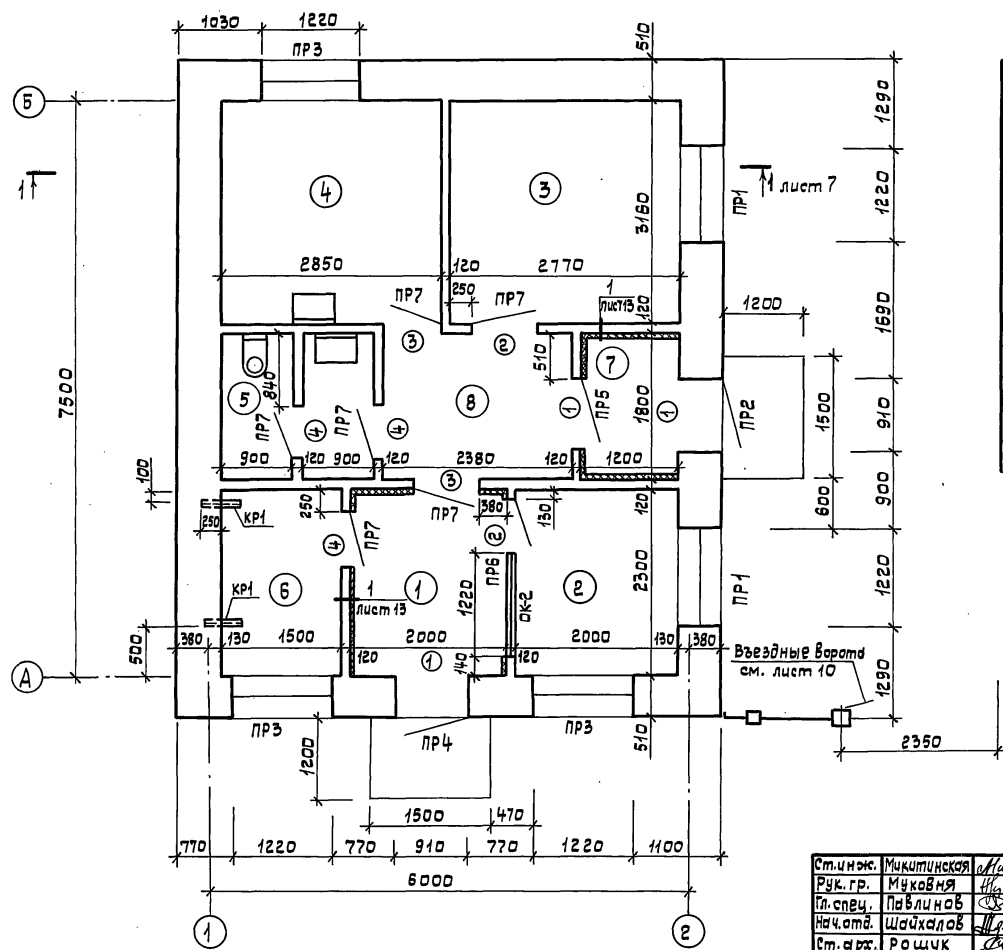
| | | | | | | |
|--|-------|----------|--|-----------------------------|------|--------|
| Ст. инж. Микитинский | Мисс. | | | ТП 817-258.87 АС | | |
| Рук. гр. Мусовья | Кл. | | | | | |
| Гл. спец. Павлинов | С | | | | | |
| Нач. отд. Шайкалов | М-9 | 21.09.87 | | | | |
| Гип. Гезин | С | | | | | |
| Н. контр. Антонычева | С | 21.09.87 | | | | |
| Контрольно-пропускной пункт для ремонтно-обслуживающих баз колхозов и совхозов | | | | Стадия | Лист | Листов |
| | | | | Р | 5 | |
| Общие данные (окончание). Ведомость и спецификация перемычек | | | | Гипроагротехпром г. Иваново | | |

Привязан
Инв. №

Экспликация помещений

| Номер по плану | Наименование | Площадь, м ² | Категория производства по взрывной, варьво-пожарной и пожарной опасности |
|----------------|-------------------------------|-------------------------|--|
| 1 | Проходная | 4,60 | |
| 2 | Комната вахтера | 4,60 | |
| 3 | Комната диспетчера | 8,75 | |
| 4 | Медицинская комната | 9,0 | |
| 6 | Уборная | 3,24 | |
| 6 | Индивидуальный тепловой пункт | 3,45 | |
| 7 | Тамбур | 2,16 | |
| 8 | Коридор | 4,28 | |

1. Ведомость и спецификация перемычек даны на листе 5.
2. Кронштейн КР1 (см. спецификацию лист 8) и детали козырька над входом (см. узел 6 лист 13) установить одновременно с кладкой стен.
3. Отметка низа проема ОК-2 1,170



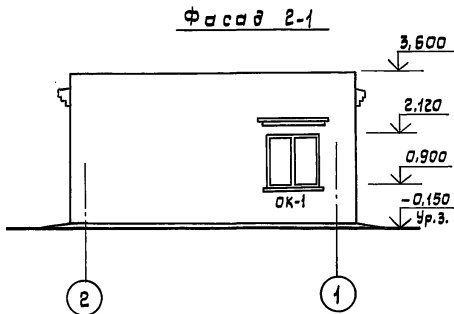
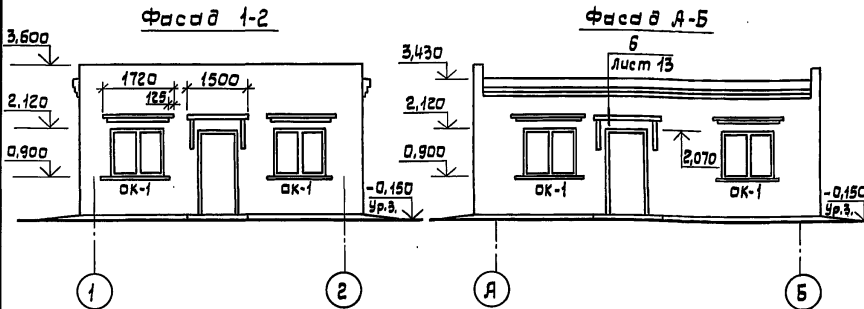
| | | | |
|-----------|-------------|------|----------|
| Ст. инж. | Мукитинская | А.И. | |
| Рук. гр. | Мухоманя | И.И. | |
| Гл. спец. | Павлинов | И.И. | |
| Нач. отд. | Шайхалов | И.И. | 21.04.87 |
| Ст. арх. | Рощук | И.И. | |

ТП 817-258.87 ЯС

| | | | | | | | |
|----------|-----------|------------|------|--|-------------------------------|------|--------|
| Привязан | ГИП | Глезин | В.В. | Контрольно-пропускной пункт для ремонтно-обслуживающих баз колхозов и совхозов | Стадия | Лист | Листов |
| | Н. контр. | Антонычева | А.И. | | Р | 6 | |
| Инв. № | | | | План на отм. 0,000 | Гипродротепропром г. Иванаово | | |

Инв. № подл. Подпись и дата Взам. инв. № Инв. № опр. ЭТ Гл. спец. Шаятшин В.В. Куткин А.И. Селиверстов С.И. Гл. спец. ТО Новиков В.И. Гл. спец. Пр. Мильбом 1

Альбом 1



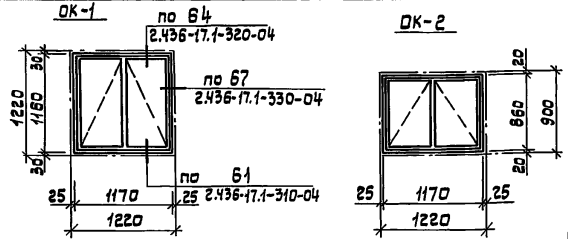
Ведомость проемов ворот и дверей

| Марка, поз. | Размер проема, мм |
|-------------|-------------------|
| 1 | 910 x 2070 |
| 2 | 810 x 2070 |
| 3 | 810 x 2070 |
| 4 | 710 x 2070 |

Спецификация заполнения проемов

| Марка, поз. | Обозначение | Наименование | кол. | Масса вв, кг | Примеч. |
|------------------|-------------------|--|------|--------------|---------|
| Двери | | | | | |
| 1 | ГОСТ 14624-84 | ДНГ21-9П | 3 | | |
| 2 | ГОСТ 6629-74 | ДГ21-8 | 2 | | |
| 3 | ГОСТ 6629-74 | ДГ21-8Л | 2 | | |
| 4 | ГОСТ 6629-74 | ДГ21-7П | 3 | | |
| Окна | | | | | |
| ок-1 | ГОСТ 12506-81 | СВД 12-12 | 5 | | |
| ок-2 | ГОСТ 12506-81 | СВО9-12 | 1 | | |
| | 2.436-17.1-310-04 | Устройство нижнего горизонтального стыка окна со стеной | 5 | | Узел 61 |
| | 2.436-17.1-320-04 | Устройство верхнего горизонтального стыка окна со стеной | 5 | | Узел 64 |
| | 2.436-17.1-330-04 | Устройство вертикального стыка окна со стеной | 10 | | Узел 67 |
| Кронштейн | | | | | |
| КР1 | | Уголок 5-50x50x5ГОСТ18509-72 С-500 | 2 | 1,9 | |
| | | Вот зкп 2ГОСТ 535-79 | | | |
| | | А-1-6ГОСТ 5781-82 L=800 | 42 | 0,5 | |

Схема расположения элементов заполнения оконных проемов



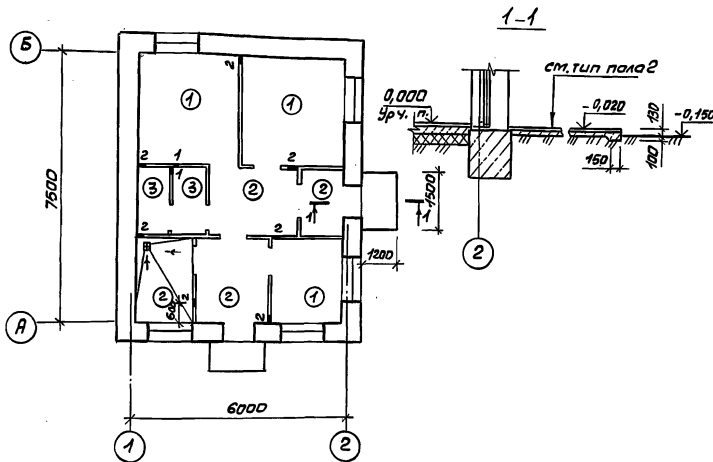
1. На фасадах элементы ограждения въездных ворот условно не показаны
2. Проем ОК-2 см. на листе 6

| | | | | | | | |
|---|----------|------|----------|--|--------|------|--------|
| Ст.инж. | Давыдова | Ковы | | ТН 817-258.87 | АС | | |
| Рук.гр. | Муковня | Уд | | | | | |
| Пл.спец. | Павлюнов | С | | | | | |
| Нач.отд. | Шайхалов | С | 11.04.77 | | | | |
| Ст. арх. | Ращук | С | | | | | |
| ГЦП | | | | Контрольно-пропускной пункт для ремонтно-обслуживающих баз колхозов и совхозов | Стация | Лист | Листов |
| И.контр. | | | | | | | |
| Фасады. Схема расположения элементов заполнения оконных проемов | | | | Гипродротехпром г. Иваново | | | |

| | | | |
|----------|--|--|--|
| Привязан | | | |
| ИНВ.№ | | | |

А.Львов

План полов на отм. 0,000 и отверстий



Экспликация полов

| Наименование или номер помещений по проекту | Тип пола по проекту | Схема пола или номер узла по серии | Элементы пола и их толщина | Площадь пола, м ² |
|---|---------------------|------------------------------------|--|------------------------------|
| 2, 3, 4 | 1 | | Покрытие - линолеум Гост 7851-77-3мм Прослойка из кладочной мастики на водостойких вяжущих - 1мм Стяжка из легкого бетона ρ=1100 кг/м ³ класса В 3,5 - 20 мм Подстилающий слой - бетон класса В 7,5 - 80 мм Основание - грунт, уплотненный щебнем или гравием крупностью 40-60 мм | Тип плитки А 4 22,35 |
| 1, 6, 7, 8 | 2 | | Покрытие - цементно-песчаный раствор марки 200-20 мм Подстилающий слой - бетон класса В 7,5-80 мм Основание - грунт, уплотненный щебнем или гравием крупностью 40-60 мм | Тип плитки А 5 18,99 |
| 5 | 3 | | Покрытие - плитка керамическая Гост 6781-80 - 13 мм Прослойка - цементно-песчаный раствор марки 150-15 мм Подстилающий слой - бетон класса В 7,5-80 мм Основание - грунт, уплотненный щебнем или гравием крупностью 40-60 мм | Тип плитки А 5 3,24 |

Таблица отверстий

| Номер отв. | Размеры в х б, мм | Отм. низа отв., м |
|------------|-------------------|-------------------|
| 1 | 100 x 300 | 0,000 |
| 2 | 100 x 100 | 0,100 |

- Полы, типы слоев и плитки приняты по СНиП II-V, В-71
- Уклон пола принять 0,020.

| | | | | | |
|---------------------|-------|--|-------------------------|------|--------|
| Ст. инж. Давыдова | Хвост | ТП 817-258.87 | -АС | | |
| Рук. зр. Мухомов | Хвост | | | | |
| Нач. спец. Павлинов | Хвост | | | | |
| Нач. отв. Шапчалов | Хвост | | | | |
| ГИП Глезин | М. | Контрольно-пропускной пункт для ремонтно-обслуживающих баз камазов и ерзов | Стадия | Лист | Листов |
| Н.контр. Антонычева | М. | | Р | 9 | |
| Привязан | | План полов на отм. 0,000 и отверстий, разрез | 2прогротехпром 2.Львово | | |
| Инв. № | | | | | |

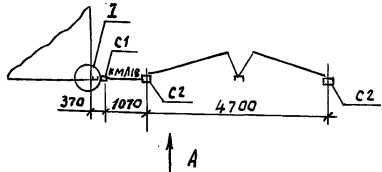
Копировал Трофимова

22214-01 18

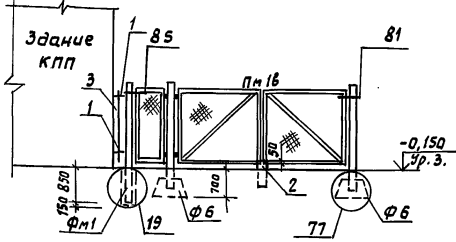
Формат А3

Нач. отв. ТТ
 Нач. отв. ВК
 Нач. спец. Павлинов
 Нач. отв. Шапчалов
 ГИП Глезин
 Н.контр. Антонычева

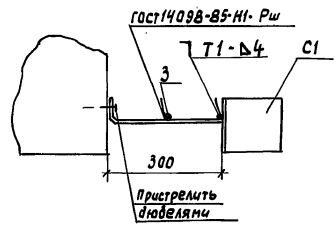
Схема расположения элементов ограждения въездных ворот



Вид А



Ⓢ



Спецификация к схеме расположения элементов ограждения въездных ворот

| Марка, поз. | Обозначение | Наименование | Кол. | Масса ед, кг | Примеч. |
|-------------------------|------------------------|------------------------------------|-------|--------------|-------------------------|
| Столбы | | | | | |
| С1 | З.017-1. Вып.1 | С36а | 1 | 140 | |
| С2 | З.017-1. Вып.1 | С36б | 2 | 220 | |
| Ф6 | З.017-1. Вып.1 | Фундамент Ф6 | 2 | 880 | |
| Элементы соединительные | | | | | |
| МС10 | З.017-1, Вып.2 | МС10 | 4 | 0,15 | |
| 1 | | Полоса 5*40 гост 103-76 R=350 | 2 | 0,55 | |
| 2 | | Швеллер 10 гост 8240-72 R=100 | 1 | 3,44 | |
| 3 | | А-110 гост 5781-82 R=1800 | 1 | 1,11 | |
| | | Дюбель глш-4,5* 6,0 тз 14.ч-794-77 | 2 | | |
| Фм1 | З.017-1, Вып.4, лист 5 | Фундамент монолитный Фм1 | 1 | | Диаметр стержней 300 мм |
| Материалы | | | | | |
| | | Бетон класса В7,5 | 0,06 | | м ³ |
| | | Бетон класса В15 | 0,052 | | м ³ |

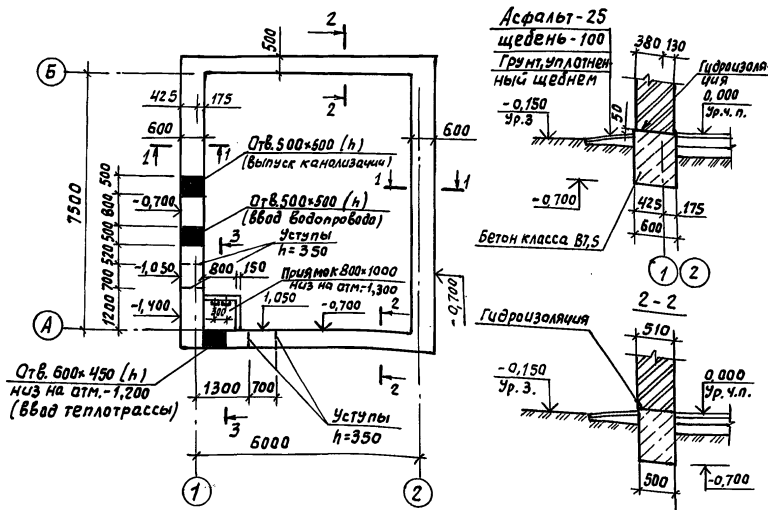
Узлы, обозначенные на листе, кроме узла I, разработаны в серии З.017-1, Вып.4

ЦНВ.№ 10-Лайдл, Парт. и дата. Взам.инв.№

| | | | | | | | |
|----------------------|--|--|--|--|--|--------------------------|--|
| Ст.инж. Давыдова | | | | ТП 817-258.87 | | АС | |
| Рук.гр. Мухомов | | | | | | | |
| Гл.спец. Павлюков | | | | | | | |
| Нач.отв. Шайхалов | | | | | | | |
| Гип. Глазун | | | | | | | |
| Н.контр. Антоновичев | | | | | | | |
| Привязан | | | | Контрольно-пропускной пункт для ремонтно-обслуживающих баз колхозов и совхозов | | Стадия Лист Листов | |
| | | | | | | Р 10 | |
| ЦНВ.№ | | | | Схема расположения элементов ограждения въездных ворот Вид А. Узел I | | Гипроагротехпром г.Ивано | |

Альбом

Схема расположения фундаментов



Нагрузки на фундамент

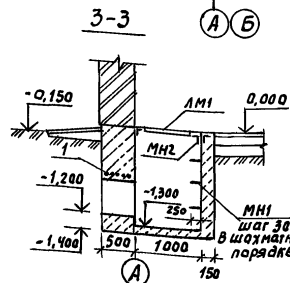
| Сечение | Схема | N, т/м |
|---------|-------|--------|
| 1-1 | | 3,61 |
| 2-2 | | 2,72 |

Спецификация к схеме расположения фундаментов

| Марка, поз. | Обозначение | Наименование | Кол. | Масса ед, кг | Примеч. |
|------------------|---------------------|----------------------------|------|--------------|-----------------------------|
| ЛМ1 | Ас. и. 01, 00 | Крышка: приямка ЛМ1 | 1 | | |
| МН1 | Ас. и. 00, 01 | Цапели закладные МН1 | 3 | 2,7 | |
| МН2 | 1.4.00-15.81.720-21 | МН736-2 | 1 | 15,4 | |
| 1 | | А-I-10 Гост 5781-82 E=1100 | 5 | 0,68 | |
| 2 | | А-I-10 Гост 5781-82 E=1000 | 12 | 0,62 | |
| Материалы | | | | | |
| | | Бетон класса В7,5 | 12,5 | | м ³ (фундаменты) |
| | | Бетон класса В7,5 | 0,5 | | м ³ (приямки) |

1. Грунты в основаниях - непучинистые, непросадочные с нормативными значениями характеристик: $\varphi^H = 0,49 \text{ рад} (28^\circ)$, $C^H = 2 \text{ кПа}$ ($0,02 \text{ кгс/см}^2$), $E = 14,7 \text{ МПа}$ (150 кгс/см^2), $\gamma = 1,80 \text{ т/м}^3$. Коэффициент безопасности по грунту $K_g = 1,0$. Грунтовые воды отсутствуют.

2. Отметки низа отверстий ввода водопровода и выпуска канализации уточнить при привязке проекта. Над отверстиями уложить арматуру поз. 2.



Привязан

| | |
|--------|--|
| Инв. № | |
|--------|--|

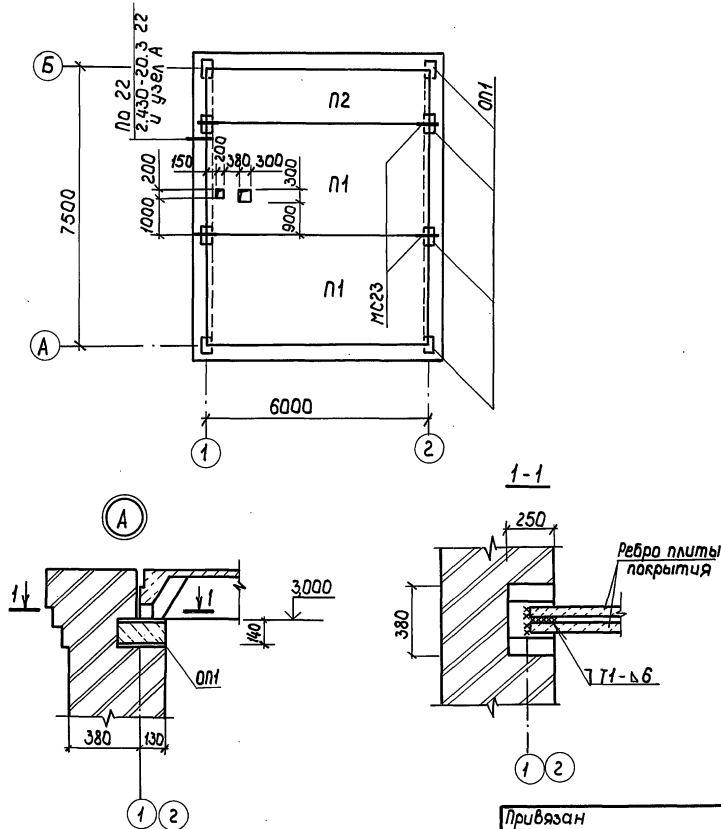
| | | | |
|----------------------|--------|--------|--|
| Ст. инж. Мухоминская | Колл. | | |
| Рук. гр. Мухомова | К/ч | | |
| Пр. спец. Павлюков | И/р | | |
| Нач. отд. Шапхалов | И/р | 21/098 | |
| ГУП | ГЛАЗИН | В | |
| Н. контр. Литвинова | И/р | И/р | |

ТЛ 817-258.87 АС

| | | | |
|---|--------|------|--------|
| Контрольно-пропускной пункт для ремонтно-обслуживающих организаций и совхозов | Стация | Лист | Листов |
| | Р | 11 | |

Схема расположения фундаментов. Сечения
Гипроагротехпром
г. Иваново

Схема расположения плит покрытия



Спецификация к схеме расположения плит покрытия

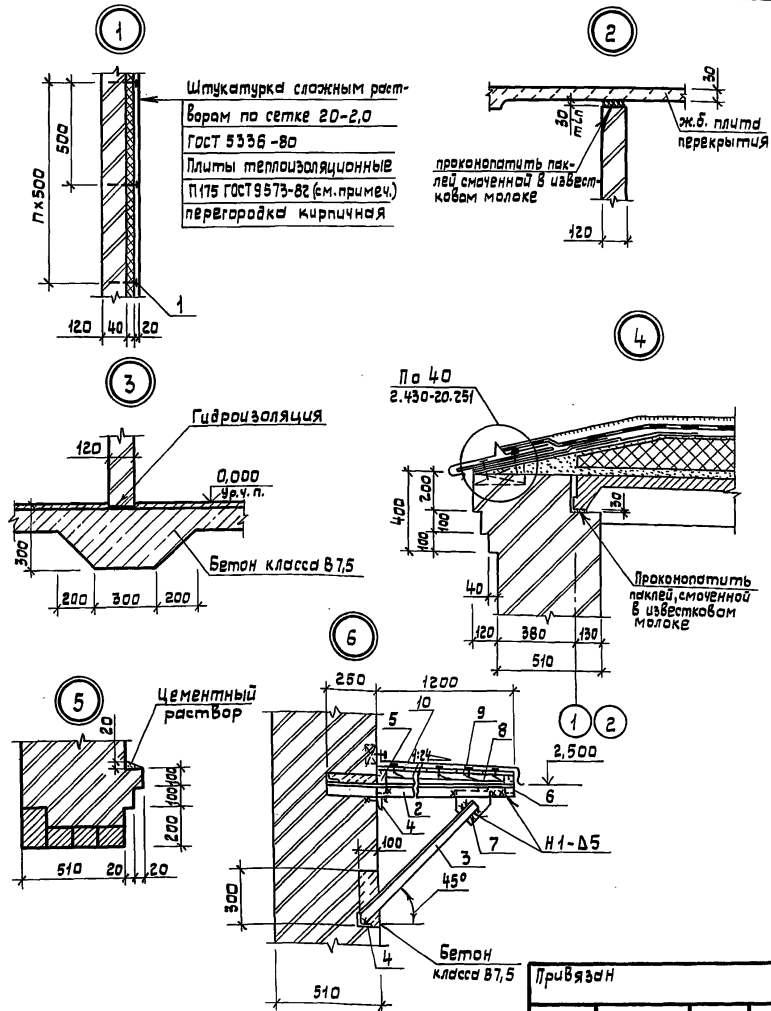
| Марка, поз. | Обозначение | Наименование | Кол. | Масса ед., кг | Примеч. |
|-------------|---------------------|------------------------|------|---------------|---------|
| | | Плиты покрытия | | | |
| П1 | 1.865.1-4/84.1-1-06 | ПГ-3АУТ | 2 | 2250 | |
| П2 | 1.865.1-4/84.3-1-08 | 2ПГ-4АУТ | 1 | 1230 | |
| ОП1 | 1.869.1-1 100 | Опорная подушка ОП254 | 8 | 33 | |
| МС23 | 2.430-20.4 090 | Узделие соединительное | 4 | 074 | |

1. Монтаж сборных железобетонных конструкций производить в соответствии со СНиП III-16-80 и СНиП III-4-80.
2. Швы между плитами тщательно заделывать бетоном класса В12,5 на мелком гравии.
3. Отверстия в плитах пробить по месту, не нарушая несущих рёбер с последующей заделкой после пропуска труб коммуникаций цементным раствором марки 200.
4. Плиты покрытия при монтаже приварить к закладным деталям опорных подушек не менее, чем в трёх точках.
5. Опорные подушки укладывать на слой цементного раствора марки 50 толщиной 10 мм.

| | | | | | | | | |
|-----------|-------------|------|-------|--|---|-----------------------------|------|--------|
| Ст. инж. | Мухоминская | А.А. | | | ТП 817-258.87 | - АС | | |
| Вук. гр. | Муравья | В.В. | | | | | | |
| Пл. спец. | Павлов | В.В. | | | | | | |
| Нач. отд. | Шайхолов | И.И. | 21078 | | | | | |
| ГЛП | Глезин | В.В. | | | | | | |
| Н. контр. | Антоничева | В.В. | 21078 | | Контрольно-проектной пункт для ремонтно-обслуживающих баз колхозов и совхозов | Стадия | Лист | Листов |
| | | | | | | Р | 12 | |
| Инв. № | | | | | Схема расположения плит покрытия. Узел А | Гипраагротехпрот г. Иваново | | |

Копирвал Трупилова 22214-01 21 Фортат АЗ

Альбом 1



Спецификация элементов на узлы

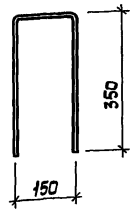
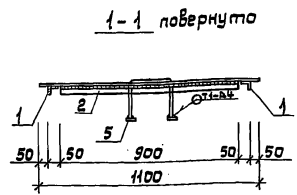
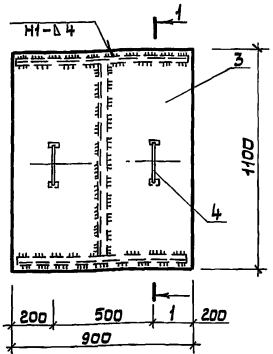
| Марка, поз. | Обозначение | Наименование | Кол. | Масса ед., кг | Примеч. |
|-------------|-------------|--|------|---------------|----------------|
| | | <u>Узел 1</u> | | | |
| 1 | | Штырь $\varnothing=180$ | | | |
| | | Проволока 5-ЦГОСТ 3282-74 | 288 | 0,03 | |
| | | <u>Материалы</u> | | | |
| | | Плита П175-1000, 500, 40 | | | |
| | | ГОСТ 9573-82 | 1,02 | | м ³ |
| | | Сетка 20-2,0 ГОСТ 5336-80 | 25,5 | | м ² |
| | | <u>Узел 6</u> | 2 | | |
| | | Угалак 5-20х20х4 ГОСТ 1808-72 в Стэжп 2 ГОСТ 5335-79 | | | |
| 2 | | $\varnothing=1450$ | 2 | 5,47 | |
| 3 | | $\varnothing=1700$ | 2 | 6,4 | |
| 4 | | $\varnothing=200$ | 6 | 0,75 | |
| 5 | | Полоса 6х60 ГОСТ 103-76 в Стэжп 2 ГОСТ 5335-79 | | | |
| 6 | | $\varnothing=60$ | 2 | 0,28 | |
| 7 | | Полоса 6х100 ГОСТ 103-76 в Стэжп 2 ГОСТ 5335-79 | | | |
| | | $\varnothing=160$ | 2 | 0,75 | |
| | | Пиломатериалы хвойных пород ГОСТ 24454-80 | | | |
| 8 | | Брусак 40х40 $\varnothing=1250$ | | 0,04 | м ³ |
| 9 | | Доска 19х150х1500 | | 0,03 | м ³ |
| 10 | | ш. в. ГОСТ 19904-74 ш. м-Т. ГОСТ 14918-80 1250х1550 | 1 | 13,0 | |

Для крепления теплоизоляционных плит при возведении перегородок по всей изолируемой поверхности заложить штыри на расстоянии 500 мм друг от друга по горизонтали и 300 мм по вертикали в шахматном порядке.

| | | | | | | | | | |
|---|------------|----------|---------|------|--------|--|--|--|--|
| Ст. инж. | Давыдова | 21.01.88 | | | | | | | |
| Рук. гр. | Мухомов | | | | | | | | |
| Гл. спец. | Павлинов | | | | | | | | |
| Нач. отд. | Шайхолов | | | | | | | | |
| ГЦП | Глезин | | | | | | | | |
| И.контр. | Антоничева | | | | | | | | |
| Т.П. 817-258.87 | | | АС | | | | | | |
| Контрольно-пропускной пункт для ремонтно-обслуживающих газ. котлов и котлов | | | Стандия | Лист | Листов | | | | |
| Узлы 1-6 | | | Р | 13 | | | | | |
| Гипрогазтехпром г. Иваново | | | | | | | | | |

Инв. № подл. Подпись и дата. Взам. инв. №

Альбом 1



| Формат | Зона | Поз. | Обозначение | Наименование | Кол. | Примеч. |
|--------|------|------|-------------|---|------|----------|
| | | | | <u>Детали</u> | | |
| Б4 | 1 | | АС.У.01.01 | Уголок Б-4548х1 ГОСТ 8509-72 Р=800 В стэкл ГОСТ 535-79 | 2 | 2,18 кг |
| Б4 | 2 | 02 | | Уголок Б-4548х1 ГОСТ 8509-72 В стэкл ГОСТ 535-79 Р=900 | 1 | 2,46 кг |
| Б4 | 3 | 03 | | Рулон. рамб К-4,0 В стэкл ГОСТ 8568-77 | 1 | 33,76 кг |
| Б4 | 4 | 04 | | Круг Б12 ГОСТ 2590-71 В стэ кл П ГОСТ 535-79 Р=450 | 2 | 0,40 кг |
| Б4 | 5 | 05 | | Полоса Б-4280 ГОСТ 103-76 В ст. экл П ГОСТ 535-79 Р=60 | 4 | 0,11 кг |

Сварные швы по ГОСТ 5264-80

| Ст. инж. | Давыдова | Жуков | | | |
|-------------------|------------|-------|-----------------------------|----------|---------|
| Рук. гр. | Муковня | Жуков | | | |
| Гл. спец. | Павлинов | Жуков | | | |
| Нач. отд. | Шайдалов | Жуков | | | |
| Гл.п. | Глезин | Жуков | | | |
| И.контр. | Антоничева | Жуков | | | |
| ТП 817-258.87 | | | АС.У.01.00 | | |
| Крышка прямка ЛМ1 | | | Стадия | Масса | Масштаб |
| | | | Р | 4,82 | 1:20 |
| | | | Лист | Листов 1 | |
| | | | Гипроагротехпром г. Иваново | | |

Копировал Крайнова

Формат А4

Альбом 1

Инв. № подл. Подпись и дата Взам. инв. №

| Ст. инж. | Давыдова | Жуков | | | |
|-----------------------|------------|-------|-----------------------------|----------|---------|
| Рук. гр. | Муковня | Жуков | | | |
| Гл. спец. | Павлинов | Жуков | | | |
| Нач. отд. | Шайдалов | Жуков | 21.02.87 | | |
| Гл.п. | Глезин | Жуков | | | |
| И.контр. | Антоничева | Жуков | | | |
| ТП 817-258.87 | | | АС.У.00.01 | | |
| Узделие закладное МН1 | | | Стадия | Масса | Масштаб |
| | | | Р | 2,68 | 1:10 |
| | | | Лист | Листов 1 | |
| | | | Гипроагротехпром г. Иваново | | |
| Я-1-22 ГОСТ 5781-82 | | | | | |

Длина развертки 850 мм

Копировал Крайнова

22214-01 23

Формат А4

Альбом 1

Ведомость рабочих чертежей основного комплекта

| Лист | Наименование | Примечание |
|------|--|------------|
| 1 | Общие данные (начало) | |
| 2 | Общие данные (окончание). План на отм. 0,000 Схемы систем В1, Т3 и К1 | |

Ведомость ссылочных и прилагаемых документов

| Обозначение | Наименование | Примечание |
|-------------|---|------------|
| | <u>Ссылочные документы</u> | |
| 4.904-69 | Детали крепления санитарно-технических приборов и трубопроводов | |
| | <u>Прилагаемые документы</u> | |
| ВК.СО | Спецификация оборудования | |
| ВК.ВМ | Ведомость потребности в материалах для систем водопровода и канализации | |

Основные показатели по чертежам водопровода и канализации

| Наименование системы | Потребный напор на вводе, м | Расчетный расход | | | Установленная мощность электродвигателей, кВт | Примечание |
|-----------------------|-----------------------------|------------------|------|------|---|------------|
| | | м³/сут | м³/ч | л/с | | |
| Водопровод | | | | | | |
| хозяйственно-питьевой | 4 | 0,04 | 0,01 | 0,14 | | |
| Горячее водоснабжение | 4 | 0,03 | 0,01 | 0,14 | | |
| Канализация | | | | | | |
| бытовая | | 0,07 | 0,02 | 1,88 | | |

ИВ. № 17/0401. Подпись и дата: 15.04.2014

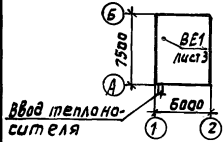
Типовой проект разработан в соответствии с действующими нормами и правилами

Главный инженер проекта  В.И.Глезин

| | | | | |
|-----------|-------------|--|-----------------------------|--------|
| | | | Привязан | |
| ИВ. № | | | | |
| Вед. инж. | Ладошкин | № 1777 | 21.04.14 | |
| Гл. спец. | Юпатов | № 1778 | 21.04.14 | |
| Нач. отд. | Шляпкин | № 1779 | 21.04.14 | |
| Н. контр. | Антоньичева | № 1780 | 21.04.14 | |
| ГИП | Глезин | № 1781 | 21.04.14 | |
| | | ТН 817-258.87 | ВК | |
| | | Контрольно-проектный пункт для ремонтно-обслуживающих баз колодезев и септиков | Ставляк | Лист 2 |
| | | Общие данные (начало) | Лист 1 | Лист 2 |
| | | | Гипросагротехпром г.Иваново | |

Альбом

План-схема



Ведомость рабочих чертежей основного комплекта

| Лист | Наименование | Примечание |
|------|---|------------|
| 1 | Общие данные (начало) | |
| 2 | Общие данные (окончание) | |
| 3 | План на от. 0,000. Схемы систем отопления и вентиляции. ЦТЛ | |

Основные показатели по чертежам отопления и вентиляции

| Наименование здания (сооружения), помещения | Объем, м ³ | Периоды года при t _н , °C | Расход тепла, Вт/(ккал/ч) | | | Расход холода, Вт/(ккал/ч) | Установочная мощность эл.обор., кВт |
|---|-----------------------|--------------------------------------|---------------------------|---------------|--------------------------|----------------------------|-------------------------------------|
| | | | На отопление | На вентиляцию | На горячее водоснабжение | | |
| Контрольно-пусковой пункт | 196,4 | -30 | 11280 (9700) | — | 640 (550) | 11920 (10250) | — |

Гидравлическое сопротивление системы отопления- 22677 Па (2314кг/м²)

Тепловой проект разработан в соответствии с действующими нормами и правилами

Главный инженер проекта *В.И. Глезин* В.И. Глезин

Ведомость ссылочных и прилагаемых документов

| Обозначение | Наименование | Примечание |
|-------------|--|------------|
| | <u>Ссылочные документы</u> | |
| 4.304-69 | Детали крепления санитарно-технических приборов и трубопроводов | |
| 4.903-10, | Изделия и детали трубопроводов для тепловых сетей | |
| Выпуск 3, | Установка контрольно-измерительных приборов | |
| Выпуск 8 | Грязевики | |
| 2,800-2, | Унифицированные узлы и детали сельскохозяйственных зданий | |
| Выпуск 9 | Вытяжные вентиляционные шахты | |
| 1 494-10 | Решетки щелевые регулирующие типа Р | |
| 3, 903-11 | Тепловая изоляция криволинейных фасонных участков трубопроводов и узлов оборудования | |
| 3, 903-12 | Цинкоструйная конструкция для промышленной тепловой изоляции Ф20-1200 мм | |
| | <u>Прилагаемые документы</u> | |
| ОВ.СО | Спецификация оборудования | |
| ОВ.ВМ | Ведомость потребности в материалах для систем отопления и вентиляции | |

| | | | | |
|---|------------|----------|-----------------------------|------|
| Привязан | | | | |
| ИНВ. № | | | | |
| Ст. инж. | Чечлина | 14.01.82 | | |
| Рук. гр. | Крылов | 18.01.82 | | |
| Гл. спец. | Князев | 18.01.82 | ТП 817-258.87 | - 08 |
| Нач. отд. | Пользин | 18.01.82 | | |
| Н. контр. | Антонычева | 18.01.82 | | |
| ГИП | Глезин | 18.01.82 | | |
| Контрольно-пусковой пункт для ремонтно-обслуживающих баз котлов и сосудов | | | Стая | Лист |
| | | | Р | 1 |
| Общие данные (начало) | | | Лист | 3 |
| | | | Гипроавтотехпром г. Иваново | |

Копировал Курочкина 22214-01 26 Формат А3

Листок 1

Общие указания

Исходными данными для разработки рабочих чертежей являются задания смежных отделов.
 Рабочие чертежи отопления и вентиляции выполнены в соответствии с нормами строительного проектирования СНиП II-33-75 «Отопление, вентиляция и кондиционирование воздуха» и СНиП II-92-76 «Вспомогательные здания и помещения промышленных предприятий».

- Расчетные данные для проектирования:
- температура наружного воздуха $t_n = -30^{\circ}\text{C}$;
 - продолжительность отопительного периода 232 дня;
 - средняя температура отопительного периода $t_{ср} = -6,2^{\circ}\text{C}$.

Температура воздуха внутри помещений контрольно-пропускного пункта $t_{вн}$ принята по СНиП II-92-76.

В качестве теплоносителя принята вода с температурой 95-70 $^{\circ}\text{C}$.

В качестве нагревательных приборов принять радиаторы МС-140.

Гнутые участки трубопроводов и соединения с отопительными приборами и арматурой на резьбе выполнить из труб по ГОСТ 3202-75 под накатку, остальные из электросварных труб по ГОСТ 10704-76.

Монтаж и пусконаладочные работы системы отопления выполнить в соответствии с требованиями СНиП 3.05.01-85 «Внутренние санитарно-технические системы».

Крепление трубопроводов и радиаторов выполнить по серии 4.904-69.

Окраску трубопроводов, радиаторов выполнить в соответствии с архитектурно-строительными решениями по внутренней отделке помещений с нормальной влажностью по СНиП 2.03.11-85 «Защита строительных конструкций от коррозии».

Трубопроводы индивидуального теплового пункта и отопления, отводы, арматуру изолировать по серии 3.903-11, 3.903-12 шнуром теплоизоляционным по ТУ 36-1895-79.

Покрывной слой - стеклопластик, толщина изоляции 30 мм.

Перед изоляцией на трубопроводы нанести покрытие краской БТ-177 ГОСТ 610-426-79 в два слоя по грунтовке ГФ-021 ГОСТ 25129-82 в один слой.

Расчет тепловых потерь через ограждающие конструкции здания выполнен на ЭВМ по программе РТУ-ВЭ-0С, а расчет систем отопления - по программе Лоток ЕС-Б.

Обвязку проточных приборов выполнить по типу узла 1 лист 3, обвязку регулируемых приборов с краном двойной регулировки - по типу узла 2 лист 3.

Имя, фамилия, Подпись и дата

| | | | |
|----------------------|----------|---|-----------------------------|
| Ст. инж. Чечулина | Исх. № | ТП 817-258.87 | ДВ |
| Рук. гр. Крылов | | | |
| гл. сп. Князев | 20.01.88 | | |
| нач. отд. Польгин | | | |
| гл. инж. Глезин | | | |
| Н. контр. Антонычева | 20.01.88 | Контрольно-пропускной пункт для ремонтно-обслуживающих баз колхозов Исавьково | Стандия Лист Листов Р 2 |
| Имя, № | | Общие данные (окончание) | Гипроагротехпром г. Иваново |

Ведомость рабочих чертежей основного комплекта

| Лист | Наименование | Примеч. |
|------|---|---------|
| 1 | Общие данные | |
| 2 | План расположения электрического оборудования и прокладки осветительных сетей | |

Ведомость ссылочных и прилагаемых документов

| Обозначение | Наименование | Примеч. |
|-------------|---|---------|
| | <u>Ссылочные документы</u> | |
| 5.407-64 | Установка одиночных навесных и протяжных ящиков, кародок с замками, щитков освещения и токопроводов | |
| 5.407-19 | Установка одиночных светильников с лампами накаливания, 1981 | |
| 4.407-233 | Прокладка осветительных электропроводов и установка светильников с лампами накаливания и ДРЛ на кронштейнах, 1977 (А74) | |
| 3.407-82 | Вводы линий электропередачи до 1кВ в здания | |
| 3.402-83 | Заземляющие устройства вл; 4; 6; 10; 20 и 35 В | |
| | <u>Прилагаемые документы</u> | |
| ЭО.СО | Спецификация оборудования | |
| ЭО.ВМ | Ведомость потребности в материалах | |

Общие указания

Исходными данными для проектирования являются задания смежных отделов.

Типовой проект разработан в соответствии с действующими нормами и правилами.

Главный инженер проекта

В.И. Глезин

Электроснабжение контрольно-пропускного пункта предусмотрено от вл 380/220В на трубаостайку Т-Ⅴ/2.

Категория электроснабжения - III согласно ПУЭ гл 1-2. Напряжением питающей сети 220В. Расчетная мощность составляет 1,3 квт. Годовой расход электроэнергии - 1,82 тыс. квт. ч.

Осветительный щиток принят типа щк 2101УХЛ4 на 3 однофазные группы и однофазным электросчетчиком типа СО-И-449.

Групповые сети выполнены по способу АППВ скрыта.

Выбор освещенности произведен в соответствии со СНиП II-4-79. "Естественное и искусственное освещение. Нормы проектирования". В качестве источников света приняты люминесцентные светильники и светильники с лампами накаливания.

Для защиты обслуживающего персонала от поражения электрическим током выполнить замунение корпусов светильников путем присоединения к нулевому проводу сети.

На вводе в здание предусмотреть повторное заземление нулевого провода (R.п.з. = 10 Ом), применительно к варианту на листе 46 серии 3.407-83. Конструкция заземлителя выбрана для грунта с удельным сопротивлением 100 Ом.м и должна быть откорректирована при привязке проекта.

Для аварийного освещения теплового пункта использовать ручной электрический фонарь.

Согласно "Инструкции по проектированию и устройству молниезащиты зданий и сооружений" СН 305-77 здания молниезащиты не подлежат.

| | | | | | | |
|-----------------|---------------|---------------|---------------|-----------------------------|----------------|------|
| | | | | Привязан | | |
| | | | | | | |
| | | | | | | |
| | | | | | | |
| | | | | | | |
| | | | | | | |
| Инж.н. Смирнова | Инж.н. Глезин | Инж.н. Глезин | Инж.н. Глезин | ТТ | 817-258.87 | - ЭО |
| Рук. гр. Лыткин | Инж.н. Глезин | Инж.н. Глезин | Инж.н. Глезин | | | |
| Ин.ст. Сидоров | Инж.н. Глезин | Инж.н. Глезин | Инж.н. Глезин | | | |
| Ин.ст. Кутин | Инж.н. Глезин | Инж.н. Глезин | Инж.н. Глезин | | | |
| Гл.пр. Глезин | Инж.н. Глезин | Инж.н. Глезин | Инж.н. Глезин | | | |
| Инж.н. Итанин | Инж.н. Глезин | Инж.н. Глезин | Инж.н. Глезин | | | |
| | | | | Контрольно-пропускной пункт | Стация | Лист |
| | | | | для ремонтно-обслуживающих | Р | 1 |
| | | | | без колхозов и совхозов | | 2 |
| | | | | Общие данные | ЭПРОПРОТЕХПРОМ | |
| | | | | | г. Иваново | |

Копировал Трафимова

22214-01 29

Формат А3

Альбом 1

Ведомость рабочих чертежей основного комплекта

| Лист | Наименование | Примеч. |
|------|--|---------|
| 1 | Общие данные | |
| 2 | Индивидуальный тепловой пункт. Схема автоматизации. Схема внешних проводов | |
| | | |
| | | |
| | | |

Ведомость ссылочных и прилагаемых документов

| Обозначение | Наименование | Примеч. |
|-----------------|--|---------------------------------------|
| | <u>Ссылочные документы</u> | |
| ОСТ 36-27-77 | Обозначения условные в схемах автоматизации технологических процессов | "Главномонтажавтоматика" г. Москва |
| РМ4-2-84 | Системы автоматизации технологических процессов. Схемы автоматизации. Указания по выполнению | |
| РМ4-6-81 ч. III | Системы автоматизации технологических процессов. Проектирование электрических и трубных проводов | |

Титловый проект разработан в соответствии с действующими нормами и правилами.
 Главный инженер проекта *В.И. Глезин* В.И. Глезин

| Обозначение | Наименование | Примеч. |
|-------------|---|-----------------------------|
| ТМ4-144-75 | Термометр технический ртутный в оправе. Установка на трубопроводе Д14-38 мм | "Сантехпроект" г. Москва |
| ТКЧ-3136-70 | Манометры в корпусе диаметром до 250 мм с радиальным штуцером М20х1,5. Установка на трубопроводе (горизонтальный) Р _у до 16 кгс/см ² ; t до 80°C | |
| ТКЧ-3138-70 | Манометры в корпусе диаметром до 250 мм с радиальным штуцером М20х1,5. Установка на трубопроводе (горизонтальный) Р _у до 16 кгс/см ² ; t до 225°C | |
| | <u>Прилагаемые документы</u> | |
| АОВ. СО | Спецификация оборудования | |

Общие указания

Исходными данными для разработки рабочих чертежей являются задания снежных отделов.

Рабочими чертежами предусматривается контроль температуры и давления в индивидуальном тепловом пункте.

| Привязан | | | |
|--|------------|-------|-----------------------------|
| Инв. № | | | |
| Ст. инж. | Полещук | 27.79 | |
| Инж. гр. | Гусаров | 28.08 | |
| Гл. свд. | Сидоров | 28.14 | |
| Нач. отд. | Кутин | 28.17 | |
| Т.П. | Глезин | 28.17 | |
| Н. контр. | Антаньчева | 28.17 | |
| Контрольно-пропускной пункт для ремонтно-обслуживающих баз колхозов и совхозов | | | Стация лист листов |
| | | | р 1 2 |
| Общие данные | | | Гипроагротехпром г. Иваново |

Листы чертежа, таблицы и формы (включая вкладки)

Схема автоматизации

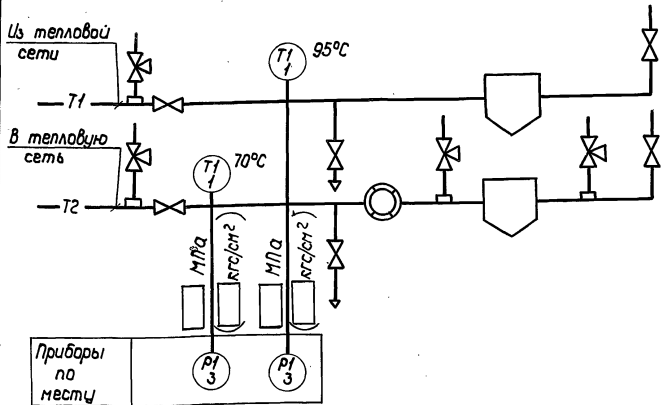
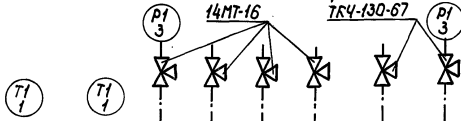


Схема внешних проводов



| Поз. обознач. | Наименование | кол. | Примеч. |
|---------------|--|------|---------|
| 1 | Термометр ТТ П51240163 ГОСТ 2823-73Е Дрива 2П250160 64100 ГОСТ 3029-75Е | 2 | компл. |
| 3 | Манометр МПЗ-Ух [] ТУ25-02.180.335-84 | 2 | |
| | Гран дч 15 14МТ-16 ГОСТ21345-78 | 4 | |
| | Отборное устройство давления ТКЧ-130-67 | 2 | |

1. Установка и заказ закладных конструкций, отборных устройств температуры и давления выполнены в комплекте рабочих чертежей отопления и вентиляции.

2. [] - заполняется при привязке проекта.

| Поз. обознач. | 1 | 1 | 3 | - | - | - | 3 |
|--|-------------------------------|---|---------------------------|---|---|-------------------------|---|
| Обозначение чертежа установки | ТМ4-144-75 | | ТКЧ 3136-70 | | | ТКЧ3138-70 | |
| Наименование параметра и место отбора импульса | Трубопровод воды прямой | | Трубопровод обратной воды | | | Трубопровод прямой воды | |
| Агрегат | Индивидуальный тепловой пункт | | | | | | |

| Ст. инж. | Пол. инж. | Инж. 1-го раз. | Инж. 2-го раз. | Инж. 3-го раз. | Инж. 4-го раз. | Инж. 5-го раз. |
|-----------|------------|----------------|----------------|----------------|----------------|----------------|
| Рук. зр. | Сударов | Сударов | | | | |
| Гл. спец. | Сударов | Сударов | | | | |
| Нач. отд. | Судачин | Судачин | | | | |
| Гл. инж. | Судачин | Судачин | | | | |
| Н. контр. | Антонычева | Антонычева | | | | |

ТП 817-258.87 АОВ

| Привязан | Инв. № | Контрольно-пропускной пункт для ремонтно-обслуживающих ваз колхозов и совхозов | Индивидуальный тепловой пункт. Схема автоматизации. Схема внешних проводов | Стадия | Лист | Листов |
|----------|--------|--|--|----------------------------|------|--------|
| | | | | р | 2 | |
| | | | | Гипроагротехпром г.Иванова | | |

Копировал Трупинова 22.14-01 32

Формат А3

Альбом 1

Имя, Фамилия, Инициалы

Имя, Фамилия, Инициалы

Имя, Фамилия, Инициалы

Имя, Фамилия, Инициалы

Имя, Фамилия, Инициалы

Имя, Фамилия, Инициалы

Имя, Фамилия, Инициалы

Имя, Фамилия, Инициалы

Ведомость рабочих чертежей основного комплекта

| Лист | Наименование | Примеч. |
|------|--|---------|
| 1 | Общие данные | |
| 2 | План и схемы расположения сетей связи и радиификации | |

Ведомость ссылочных и прилагаемых документов

| Обозначение | Наименование | Примеч. |
|-------------|------------------------------------|---------|
| | <u>Прилагаемые документы</u> | |
| СС.СО | Спецификация оборудования | |
| СС.ВМ | Ведомость потребности в материалах | |

Общие указания

Настоящий проект связи и сигнализации разработан на основании задания смежных отделов.

Проектом предусматривается комплексная сеть телефонной связи, радиификация, радиосвязь и громкоговорящая связь контрольно-пропускного пункта (КПП).

Телефонизация

Телефонизация здания осуществляется от наружных сетей кабелем ТПП/0*2*0,5с установкой комплексной распределительной коробки КРТ-10. Абонентскую проводку к телефонному аппарату ТА-12 устанавливаемому в комнате диспетчера, выполнить проводом ТРП2*0,4, прокладываемым открыто.

Радиификация

Радиификацию здания КПП осуществить от радиосети базы в медицинской комнате и комнатах диспетчера и вахтера установить абонентские громкоговорители мощностью 0,158 А

Типовой проект разработан в соответствии с действующими нормами и правилами.
Главный инженер проекта *В.Ц.Глезин*

Абонентскую сеть выполнить проводом марки ППЖ2*12 прокладываемым скрыто по стенам под слоем штукатурки
Ввод наружной сети радиификации в здание предусматривать кабелем ПРППМ 2*1,0

Диспетчерская связь

В комнатах диспетчера и вахтера установить телефоны диспетчерской связи, абонентскую проводку к которым выполнить проводом ТРП2*0,4 от комплексной распределительной коробки КРТ-10

Громкоговорящая связь

Для озвучивания территории базы предусмотреть прямую громкоговорящую связь, которую осуществить путем установки усилителя 100У-101 в комнате диспетчера. Громкоговорители типа 10ГР-35-У установить на территории базы.

Радиосвязь

Для связи диспетчера базы с районным центром в здании КПП предусматривается установка радиостанции УКВ. Она обеспечивает вызов и радиотелефонную связь в радиусе 20-40 км. Питание радиостанции предусматривается от сети переменного тока напряжением 220В

Заземление

Корпус усилителя и радиостанции заземлить, используя заземлитель сопротивлением 10 Ом, выполненный в чертежах марки 90

| Инв. № | | Привязан | | | |
|----------------------|----------|--|--------------------------------|------|--------|
| Инж. Артурева | 21.08.82 | | | | |
| Вед. инж. Дыдыкина | 21.08.82 | | | | |
| Гл. спец. Сидоров | 21.08.82 | | | | |
| Нач. отд. Куткин | 21.08.82 | | | | |
| Нач. отд. Антоничева | 21.08.82 | | | | |
| Гл. инж. Глезин | 21.08.82 | | | | |
| | | ТП-817-258.87 | - СС | | |
| | | Контрольно-пропускной пункт для ремонтно-обслуживающих баз колхозов и совхозов | Стадия | Лист | Листов |
| | | | Р | 1 | 2 |
| | | Общие данные | Гипроагротехпром г. Иваново | | |

Копировал Курочкина 22214-01 33 Формат А3

План расположения сетей

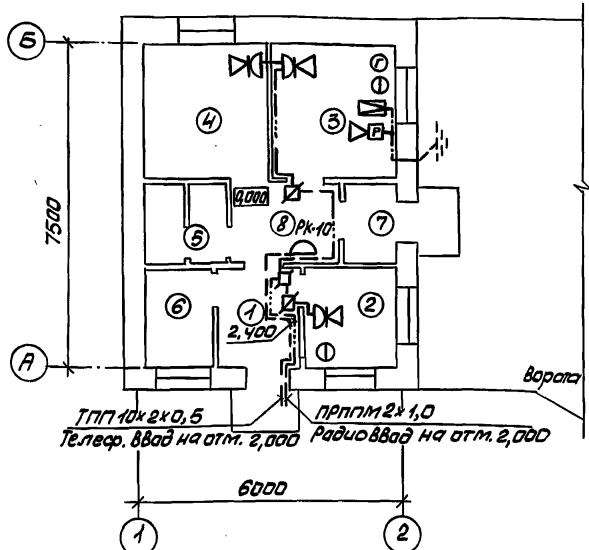


Схема расположения комплексной телефонной сети

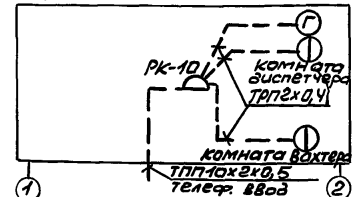


Схема расположения радиотрансляционной сети

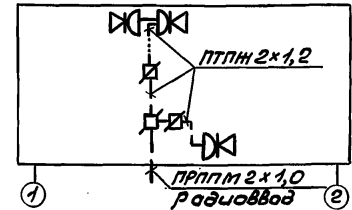
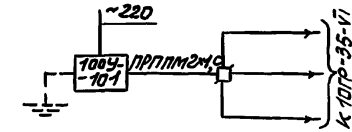


Схема соединений устройств громкоговорящей связи



Экспликация помещений

| Номер по плану | Наименование |
|----------------|-------------------------------|
| 1 | Проходная |
| 2 | Комната вахтера |
| 3 | комната диспетчера |
| 4 | Медицинская комната |
| 5 | Уборная |
| 6 | Индивидуальный тепловой пункт |
| 7 | Тамбур |
| 8 | коридор |

Условные обозначения:

- Радиостанция
- Линия радиовещания
- Аппарат телефонный городской связи
- Аппарат телефонный диспетчерской связи
- Линия заземления

Альбом 1
 Нач. отд. В.К. Шлякин
 Нач. отд. Т.Т. Полякин
 Нач. отд. Т.О. Иванов
 Нач. отд. Взаимоотнош. С.И. Трофимова
 Нач. отд. Подписанта

| | | | | | | | |
|-----------|------------|----------|----------|--|-----------------------------|------|--------|
| Инженер | Лихачева | Инженер | Лихачева | ТТ 817-258.87 | -СС | | |
| Вед. инж. | Давдыкина | Инженер | Лихачева | | | | |
| Ст. тех. | Сидоров | Ст. тех. | Лихачева | | | | |
| Нач. отд. | Кыттин | Инженер | Лихачева | | | | |
| Н. канц. | Антонычева | Инженер | Лихачева | | | | |
| Привязан | Гип | Глезын | Р. | Контрольно-пропускной пункт для ремонтно-обслуживающих баз колхозов и совхозов | Стадия | Лист | Листов |
| | | | | План и схемы расположения сетей связи и радиорезервации | Р | 2 | |
| Инв. № | | | | | Дипроагротехпром 2. Иваново | | |

Капурава Трофимова 22214-01 34 Формат А3

Альбом 1

| Позиция | Наименование и техническая характеристика оборудования и материалов. Завод-изготовитель (для импортного оборудования — страна, фирма) | Тип, марка оборудования. Обозначение документа и номер справочного листа | Единица измерения | | Код завода-изготовителя | Код оборудования, материала | Цена единицы оборудования, тыс. руб. | Количество | Масса единицы оборудования, кг |
|---------|--|---|-------------------|-----|-------------------------|-----------------------------|--------------------------------------|------------|--------------------------------|
| | | | Наименование | Код | | | | | |
| 1 | 2 | 3 | 4 | 5 | 6 | 7 | 8 | 9 | 10 |
| | Оборудование и материалы, поставляемые заказчиком | | | | | | | | |
| | Водопровод | | | | | | | | |
| | Хозяйственно-питьевой | | | | | | | | |
| | 1. Вентиль запорный муфтовый | φ15 | 1548п2 | | | | | | |
| | | | Каталог ЦКБЯ | шт. | 796 | | 37 2211 1007 | 3 | 0,75 |
| | 2. Кран полибочный, компл: | | | шт. | 796 | | | 1 | 17,25 |
| | а) вентиль запорный муфтовый | φ15 | 1548п2 | | | | | | |
| | | | Каталог ЦКБЯ | шт. | 796 | | 37 2211 1007 | 1 | 0,75 |
| | б) гайка соединительная | φ15 | ГОСТ 8959-75 | шт. | 796 | | 14 6200 | 1 | 0,3 |
| | в) рукав в(II)-10-16-27-У В=30М | | ГОСТ 18698-79 | шт. | 796 | | 25 5321 0501 | 1 | 16,2 |
| | | | | | | | | | |
| | Горячее водоснабжение | | | | | | | | |
| | 1. Вентиль запорный муфтовый | φ15 | 15Б1бк | | | | | | |
| | | | Каталог ЦКБЯ | шт. | 796 | | 37 1211 1002 | 1 | 0,38 |

Шифр по плану. Подпись и дата составления.

| | | | | |
|------------|-----------|--------|------------------------------|--------------------------------|
| | | | Привязан | |
| | | | | |
| | | | | |
| | | | | |
| ИНВ. № | | | | |
| Вед. инж. | Ладчиккин | Иванов | 21.11.77 | |
| Гл. спец. | Юматов | Иванов | | |
| Нач. отд. | Шляпкин | Иванов | | |
| Н. констр. | Антоничев | Иванов | | |
| Гип | Глебин | Иванов | | |
| | | | | |
| | | | ТП 817-258.87 | -ВК.СО |
| | | | Спецификация оборудования | Страниц Лист |
| | | | | Р 1 3 |
| | | | | Гипроагротехпром г. Иваново |

Листов 1

| Позиция | Наименование и техническая характеристика оборудования и материалов. Завод-изготовитель (для импортного оборудования - страна, фирма). | Тип, марка оборудования. Обозначение документа и номера строного листа | | Единица измерения | | Код завода-изготовителя | Код оборудования, материала | Цена единицы оборудования, тыс. руб. | Калич-вост-во | Масса единицы оборудования, кг |
|---------|--|--|-----|-------------------|-----|-------------------------|-----------------------------|--------------------------------------|---------------|--------------------------------|
| | | Наименование | Код | Наименование | Код | | | | | |
| 1 | 2 | 3 | 4 | 5 | 6 | 7 | 8 | 9 | 10 | |
| | <u>Оборудование, поставляемое подрядчиком</u> | | | | | | | | | |
| | <u>Водопровод</u> | | | | | | | | | |
| | <u>Хозяйственно-питьевой</u> | | | | | | | | | |
| | 1. Трубопровод из стальных водопроводных оцинкованных легкиз труб по ГОСТ 3862-75 | φ15 | М | 006 | | 13 8501 | | | | |
| | 2. Трубопровод из чугунных напорных труб по ГОСТ 3583-75 | φ65 | М | 006 | | 14 6001 | | 6 | 1,16 | |
| | | | | | | | | 5 | 1,3 | |
| | <u>Горячее водоснабжение</u> | | | | | | | | | |
| | 1. Трубопровод из стальных водопроводных оцинкованных легкиз труб по ГОСТ 3862-75 | φ15 | М | 006 | | 13 8501 | | | | |
| | | | | | | | | 8 | 1,16 | |
| | <u>Канализация бытовая</u> | | | | | | | | | |
| | 1. Унитаз, компл. | ТП-КВ | | | | | | | | |
| | | ГОСТ 22847-85 | шт | 796 | | 49 6500 | | | | |
| | 2. Умывальник, компл. | УмПрЗ слБ С | | | | | | 1 | | |
| | | ГОСТ 23759-85 | шт | 796 | | 49 4400 | | | | |
| | а) смеситель | СМ-УМ-НВ | | | | | | 2 | | |
| | | ГОСТ 25809-83 | шт | 796 | | | | | | |
| | б) сифон | СВПУВ | | | | | | 2 | | |
| | | ГОСТ 23442-79 | шт | 796 | | | | | | |
| | 3. Трап | Т50 | | | | | | 2 | | |
| | | ГОСТ 1811-81 | шт | 796 | | | | 1 | | |

Привязан

| | | | |
|--|--|--|--|
| | | | |
| | | | |
| | | | |
| | | | |

ИТВ. №

Капировал Третькова

ТП 817-258.87

22214-01 36

ВК.СО

Формат А3

Лист 2

Листовой, Гладкошата

Альбом 1

| Позиция | Наименование и техническая характеристика оборудования и материалов. Завод-изготовитель (для импортного оборудования - страна, фирма) | Тип, марка оборудования. Обозначение документа и номер справочного листа | Единица измерения | | Код завода-изготовителя | Код оборудования, материала | Цена единицы оборудования, тыс. руб. | Кол-во | Масса единицы оборудования, кг |
|--|--|---|-------------------|-----|-------------------------|-----------------------------|--------------------------------------|--------|--------------------------------|
| | | | Наименование | Код | | | | | |
| 1. | 2 | 3 | 4 | 5 | 6 | 7 | 8 | 9 | 10 |
| <u>Оборудование и материалы, поставляемые заказчиком</u> | | | | | | | | | |
| <u>Отопление</u> | | | | | | | | | |
| 1. | Вентиль запорный муфтовый Ф15 | 15кч 18п | шт | 796 | 5743083 | 37 3211 1027 | | 4 | |
| | | ГОСТ 18161-72 | | | | | | | |
| 2. | Кран двойной регулировки Ф15 | КРД ш | шт | 796 | 4606955 | 37 1222 | | 3 | |
| | | ГОСТ 10944-75 | | | | | | | |
| <u>Центральная тепловая пункт</u> | | | | | | | | | |
| 3. | Вентиль запорный муфтовый Ф15 | 15кч 18п | шт. | 796 | 5743083 | 37 3211 1027 | | 4 | |
| | | ГОСТ 18161-72 | | | | | | | |
| 4. | Вентиль запорный Ф25 | 15 61п | шт. | 796 | 0218184 | 37 1212 1028 | | 2 | |
| | | ГОСТ 9086-74 | | | | | | | |
| 5. | Водамер горячей воды крыльчатый | ВСКМГ90-10/32 | шт. | 796 | 022 5715 | 42 1321 0173 | | 1 | |

Шиф. № маш. подл. и дата. Взам. инв. №

| | | | | |
|--|------|---------------|--|---------------------------------|
| | | привязан | | |
| | | ТП 817-258.87 | | ОВ.СО |
| Шиф. № | | | | |
| Ст. инж. Чечулина | Мечу | | | |
| Рук. гр. Крылов | | | | |
| Гл. спец. Князев | | | | |
| Нач. отд. Полозин | | | | |
| Н. контр. Антонычев | | | | |
| ГЦП Глезин | | | | |
| Спецификация оборудования и материалов | | | | Стадия Р Листв 1 Листов 3 |
| | | | | Илпродгротехпром г. Иваново |

Альбом 1

| Позиция | Наименование и техническая характеристика оборудования и материалов Завод-изготовитель (для импортного оборудования - страна, фирма) | Тип, марка оборудования. Обозначение документа и № справочного листа | Единица измерения | | Код завода изготовителя | Код оборудования, материала | Цена единицы оборудования, тыс. руб. | Количество | Масса единицы оборудования, кг |
|---------|---|--|-------------------|------------|-------------------------|-----------------------------|--------------------------------------|-------------|--------------------------------|
| | | | Наименование | Код | | | | | |
| 1 | 2 | 3 | 4 | 5 | 6 | 7 | 8 | 9 | 10 |
| | <u>Оборудование, поставляемое подрядчиком</u> | | | | | | | | |
| | <u>Отопление</u> | | | | | | | | |
| | 1. Радиаторы | МС-140 | ЭКМ секц. | 084 796 | | | | 19,84 64 | |
| | 2. Кран для спуска воздуха | ГОСТ 8690-75 | | | | | | | |
| | 3. Трубопровод из водогазопроводных труб по ГОСТ 3262-75 под накатку ф 15 x 2,5 | СТД 7073В | шт. | 796 | | | | 10 | |
| | 4. Трубопровод из электросварных труб по ГОСТ 10704-76 ф 20 x 2,0 | | | | | | | | |
| | 5. Конструкция тепловой изоляции Шнур теплоизоляционный | ТУ 36-1695-79 | м ³ | 113 | | | | 0,045 | |
| | Стеклопластик рулонный | ТУ 6-11-145-74 | м ² | 055 | | | | 1,75 | |
| | <u>Индивидуальный тепловой пункт</u> | | | | | | | | |
| | 6. Грязевик 16-40 | ТЗ 4,01 | шт. | 796 | | | | 2 | |
| | 7. Трубопровод из электросварных труб по ГОСТ 10704-76 ф 20 x 2,0 | 4,903-10, вып. 8 | | | | | | | |
| | ф 32 x 2,2 | | м | 006 | | | | 1,0 | |
| | ф 40 x 2,5 | | м | 006 | | | | 3,0 | |
| | ф 48 x 2,5 | | м | 006 | | | | 1,0 | |
| | 8. Конструкция тепловой изоляции Шнур теплоизоляционный | ТУ 36-1695-79 | м ³ | 113 | | | | 0,054 | |
| | Стеклопластик рулонный | ТУ 6-11-145-74 | м ² | 055 | | | | 2,1 | |

Привязан

Инд. №

ТЛ-847-258.87

ОВ.СО

Лист

2

Копировал Крайнов

22214-01 39

Формат А3

Инд. № табл. Подпись и дата

Альбом 1

| Позиция | Наименование и техническая характеристика оборудования и материалов Завод-изготовитель (для импортного оборудования - страна, фирма) | Тип, марка оборудования. Обязательное документирование по опросному листу | Единица измерения | | Код завода изготовителя | Код оборудования, материала | Цена единицы, оборудования, тыс. руб. | Количество | Масса единицы оборудования, кг |
|---------|---|---|-------------------|-----|-------------------------|-----------------------------|---------------------------------------|------------|--------------------------------|
| | | | Наименование | Код | | | | | |
| 1 | 2 | 3 | 4 | 5 | 6 | 7 | 8 | 9 | 10 |
| | <u>Оборудование и материалы, поставляемые заказчиком</u> | | | | | | | | |
| | <u>Электрооборудование и аппаратура</u> | | | | | | | | |
| 1 | Светильник | НСП02 x 100 / P54-01 ОСТ 16.0.535.046-78 | шт | 796 | | 346 111 9057 | | 1 | |
| 2 | Светильник | НСП03 x 60 / P53-01 ТУ 16-535.561-79 | шт | 796 | | 346 111 0000 | | 6 | |
| 3 | Светильник | НСП02-2 x 65 / A-20 ОСТ 16.0.535.033-78 | шт | 796 | | 346 112 0000 | | 3 | |

Шифр № подл. Подпись и дата. Визитная

| | | | | | | | |
|-----------|-----------|-----------|-----------|-----------------------------|---------|------|--------|
| | | | | Привязан | | | |
| | | | | | | | |
| Шифр № | | | | | | | |
| Инж. | Смирнова | Иванова | Иванова | 28.11.88 | | | |
| Рук.гр. | Дыдыкин | Иванова | Иванова | 28.11.88 | | | |
| Гл. спец. | Сидоров | Сидоров | Сидоров | 28.11.88 | | | |
| Нач. отд. | Кутин | Кутин | Кутин | 28.11.88 | | | |
| Гл. инж. | Глезин | Глезин | Глезин | 28.11.88 | | | |
| Н.д. инж. | Антоньева | Антоньева | Антоньева | 28.11.88 | | | |
| | | | | ТП 817-258.87 | ЭО.СО | | |
| | | | | Спецификация оборудования | Страниц | Лист | Листов |
| | | | | | Р | 1 | 4 |
| | | | | Гипроагротехпром г. Иваново | | | |

Альбом 1

| Позиция | Наименование и техническая характеристика оборудования и материалов Завод-изготовитель (для импортного оборудования - страна, фирма) | Тип, марка оборудования. Обозначение документа и № опрасовочного листа | Единица измерения | | Код завода изготовителя | Код оборудования, материала | Цена единицы оборудования, тыс. руб. | Количество | Масса единицы оборудования |
|--|---|--|-------------------|-----|-------------------------|-----------------------------|--------------------------------------|------------|----------------------------|
| | | | Наименование | Код | | | | | |
| 1 | 2 | 3 | 4 | 5 | 6 | 7 | 8 | 9 | 10 |
| 4 | Светильник | ЛСП02-2140/д -20 ЛСТ/6.0535.033 -78 | шт | 796 | | 345112 0000 | | 3 | |
| Провода и кабели | | | | | | | | | |
| Провод с алюминиевой жилой плоский для скрытой прокладки напряжение 380В | | | | | | | | | |
| 5 | | 2 × 2,5 | ЛПВ | км | 008 | 355333 0100 | | 0,050 | |
| 6 | | 3 × 2,5 | ЛПВ | км | 008 | 355333 0100 | | 0,015 | |
| Провод с алюминиевой жилой с полувинил-хлоридной изоляцией напряжение 380В | | | | | | | | | |
| 7 | | 4,0 | ЛПВ | км | 008 | 355133 0100 | | 0,012 | |

Шифр по таб. подл. и дата размещения

| | |
|----------|--|
| Привязки | |
| | |
| | |
| | |
| Шифр № | |

ТП 817-258.87

ЭД.СО

Лист
2

22214-01 42

Альбом 1

| Позиция | Наименование и техническая характеристика оборудования и материалов Завод-изготовитель (для импортного оборудования - страна, фирма) | Тип, марка оборудова- ния, обо- значение до- кумента и № справочного листа | | Единица измерения | | Код завода изготови- теля | Код обору- дования, ма- териала | Цена единицы оборудо- вания, тыс. руб. | коли- чество | Масса единицы обору- дования, кг |
|---|---|--|-----|----------------------|---|---------------------------------|---------------------------------------|--|-----------------|--|
| | | Но- ме- на- ние | Код | 4 | 5 | | | | | |
| 1 | 2 | 3 | 4 | 5 | 6 | 7 | 8 | 9 | 10 | |
| <u>Оборудование, поставляемое</u> | | | | | | | | | | |
| <u>подрядчиком</u> | | | | | | | | | | |
| <u>Электрооборудование и аппаратура</u> | | | | | | | | | | |
| 8 | Щиток осветительный Тр=16А | ЩК 2101-УХЛ4 ГОСТ 14254-80 | шт | 796 | | | 3434144010 | | 1 | |
| | Лампа накаливания | ГОСТ 2239-79 | | | | | | | | |
| 9 | | Б 220-230-100 | шт | 796 | | | 346611510602 | | 1 | |
| 10 | | Б 220-230-60 | шт | 796 | | | | | 6 | |
| | Лампа люминесцентная | ГОСТ 6825-74 | | | | | | | | |
| 11 | | ЛБ-40 | шт | 796 | | | 3467131101 | | 6 | |
| 12 | | ЛБ-В5 | шт | 796 | | | | | 6 | |
| <u>Электромонтажные изделия</u> | | | | | | | | | | |
| 13 | Выключатель С 01 6,3-002 УХЛ3 | ГОСТ 7997-76Е | шт | 796 | | | 3464200000 | | 6 | |
| 14 | Выключатель А0 16,3 -002 УХЛ3 | ГОСТ 7997-76Е | шт | 796 | | | 3464200000 | | 5 | |
| 15 | Розетка РС 6,3А-002 УХЛ4 | ГОСТ 7996-85Е | шт | 796 | | | 34601 | | 3 | |

| | | | |
|----------|--|--|--|
| Привязан | | | |
| | | | |
| | | | |
| | | | |

ТП 817-258.87

ЭО. СО

Лист
3

Инв. №

Копировал Трофимова

22214-01 43 Формат А3

Имя, № табл., Табл. и дата (взаимилльба)

Альбом 1

| Позиция | Наименование и техническая характеристика оборудования и материалов Завод-изготовитель (для импортного оборудования - страна, фирма) | Тип, марка оборудования, обозначение документа и № описного листа | Единица измерения | | Код завода изготовителя | Код оборудования, материала | Цена единицы оборудования руб. | Количество | Масса единицы оборудования, кг |
|---------|---|---|-------------------|-----|-------------------------|-----------------------------|--------------------------------|------------|--------------------------------|
| | | | Наименование | Код | | | | | |
| 1 | 2 | 3 | 4 | 5 | 6 | 7 | 8 | 9 | 10 |
| | <u>Оборудование и материалы, поставляемые заказчиком</u> | | | | | | | | |
| | Приборы и средства автоматизации | | | | | | | | |
| 1 | Термометр технический прямой, пределы измерения от 0 до 160°C с ценой деления 1°C, с длиной верхней части 240 мм и нижней - 163 мм | ТТ П51240163 ГОСТ 2823-73Е | компл | 671 | | 4321221127 | | 2 | |
| | Оправа к термометру техническому, исполнения 2П с длиной верхней части 250 мм, глубиной погружения 160 мм при условном давлении до 64 кгс/см ² | 2П25016064100 ГОСТ 3029-75Е | | | | | | | |
| 3 | Манометр показывающий общего назначения пределы измерения от 0 до <input type="text"/> кгс/см ² | МП3-У* 7925-02.180.335-84 | шт | 796 | | 4212131870 | | 2 | |

Имя, № подл., Подпись и дата

| | | | |
|-----------|-----------|-------------|-------|
| Имя, № | Подл. | Подпись | Дата |
| Ст. инж. | Полищук | <i>С.П.</i> | 29.01 |
| Рук. гр. | Гусаров | <i>Г.Г.</i> | 29.01 |
| Гл. спец. | Сидоров | <i>С.С.</i> | 29.01 |
| нач. отд. | Кутин | <i>К.К.</i> | 29.01 |
| ГЛП | Глезин | <i>Г.Г.</i> | 29.01 |
| Н. контр. | Антоньева | <i>А.А.</i> | 29.01 |

ТП 817-258.87 АДВ.СО

Спецификация оборудования

| | | |
|---------|------|--------|
| Страниц | Лист | Листов |
| Р | 1 | 3 |

Гипроагротехпром
г. Иваново

Альбом 1

| Позиция | Наименование и техническая характеристика оборудования и материалов завод-изготовитель (для импортного оборудования - страна, фирма) | Тип, марка оборудования. Обозначение документа и № справочного листа | Единица измерения | | Код завода изготовителя | Код оборудования, материала | Цена единицы, оборудования, тыс.руб. | Количество | Масса единицы оборудования, кг |
|--|---|--|-------------------|-----|-------------------------|-----------------------------|--------------------------------------|------------|--------------------------------|
| | | | Наименование | Код | | | | | |
| 1 | 2 | 3 | 4 | 5 | 6 | 7 | 8 | 9 | 10 |
| <u>Оборудование и материалы, поставляемые заказчиком</u> | | | | | | | | | |
| Основное оборудование | | | | | | | | | |
| Телефонизация и диспетчерская связь | | | | | | | | | |
| 1 | Аппарат телефонный системы АТС | ТЯ - 72 | шт. | 796 | | 6654 ИИ 730 | | 3 | |
| | | РРО. 218.0607У | | | | | | | |
| Радиофикация, громкоговорящая связь и радиосвязь | | | | | | | | | |
| 2 | Громкоговоритель абонентский мощностью 0,15 ВА | Дбъ - 301 | шт. | 796 | | 6586213034 | | 3 | |
| | | ГОСТ 5961-84 | | | | | | | |
| 3 | Усилитель трансляционный | 100У - 101 | компл. | 671 | | 6573192241 | | 1 | |
| | | Д22.052.0207У | | | | | | | |
| 4 | Громкоговоритель рупорный | 10 ГР - 35 - VI | шт. | 796 | | 6573542270 | | 3 | |
| | | ЯС.3.843.0517У | | | | | | | |
| 5 | Радиостанция стационарная, трехканальная | ТР 21 с-4 | компл. | 671 | | 6571123630 | | | |
| | | "ДЕН-5" ИПТ.100.0737У | | | | | | | |

Изм. № 1. Подпись и дата В.В.Шиб. 24

| | | | |
|--------|----------|--|--|
| инв. № | Привязан | | |
| | | | |
| | | | |
| | | | |
| | | | |

| | | |
|---------------------|-----|----------|
| Инжен. Архиреева | Шиб | 01.03.77 |
| Вед. инж. Дыдыкина | Шиб | 01.03.77 |
| гл. спец. Сударов | Шиб | 01.03.77 |
| Исполн. Куткин | Шиб | 01.03.77 |
| Гипп Глезин | Шиб | 01.03.77 |
| Н.конст. Антонычева | Шиб | 01.03.77 |

Т/П 817-258.87 СС.СО

Спецификация оборудования

| | | |
|--------|------|--------|
| Стadia | Лист | Листов |
| Р | 1 | 4 |

Гипроагротехпром г.Иваново

Лист 1

| Позиция | Наименование и техническая характеристика оборудования и материалов Завод-изготовитель (для импортного оборудования - страна, фирма) | Тип, марка оборудования, обозначение документа и № опросного листа | Единица измерения | | Код завода изготовителя | Код оборудования материала | Цена единицы оборудования, тыс.руб. | Количество | Масса единицы оборудования, кг |
|---------|---|--|-------------------|-----|-------------------------|----------------------------|-------------------------------------|------------|--------------------------------|
| | | | Наименование | Код | | | | | |
| 1 | 2 | 3 | 4 | 5 | 6 | 7 | 8 | 9 | 10 |
| | Кабельные изделия | | | | | | | | |
| | Телефонизация и диспетчерская связь | | | | | | | | |
| 6 | Провод телефонный распределительный с медными жилами с полиэтиленовой изоляцией 2х0,4 | ТРП ГОСТ 20575-75E | км | 008 | | 3575 110 100 | | 0,050 | |
| 7 | Кабель телефонный городской с полиэтиленовой изоляцией в полиэтиленовой оболочке 10 х 2 х 0,4 | ТПП ГОСТ 22498-77E | км | 008 | | 3572 110 100 | | 0,005 | |
| | Радиофикация громкоговорящая связь и радиосвязь. | | | | | | | | |
| 8 | Кабель для связи и радиофикации с медными жилами с полиэтиленовой изоляцией в полиэтиленовой оболочке 2 х 10 | ПРПМ ТУ 16.505.75-20 | км | 008 | | 3577 110 300 | | 0,020 | |
| 9 | Провод трансляционный со стальными жилами с полиэтиленовой изоляцией 2 х 1,2 | ПТТЖС ГОСТ 10254-75E | км | 008 | | 35755 10 100 | | 0,010 | |
| 10 | Кабель силовой с алюминиевыми жилами с резиновой изоляцией в поливинилхлоридной оболочке 2 х 2,5 | РВВГ ГОСТ 433-73E | км | 008 | | | | 0,010 | |

Привязан

ИНВ. №

ТП 817-258.87

СС. СО

Лист 2

Копировал Трофимова

22214-01 49

Формат А3

Шкала, табл. 1. План участка

Альбом 1

| 1 | 2 | 3 | 4 | | 6 | 7 | 8 | 9 | 10 |
|---------|---|---|-------------------|-----|-------------------------|-----------------------------|--------------------------------------|------------|--------------------------------|
| | | | Наименование | Код | | | | | |
| Позиция | Наименование и техническая характеристика оборудования и материалов завод-изготовитель (для импортного оборудования - страна, фирма) | Тип, марка оборудования нач. Обозначение документа и № опросного листа | Единица измерения | | Код завода изготовителя | Код оборудования, материала | Цена единицы оборудования, тыс. руб. | Количество | Масса единицы оборудования, кг |
| | Монтажные материалы | | | | | | | | |
| | Телефонизация | | | | | | | | |
| 11 | Коробка телефонная распределительная металлическая | КРТ-10 ГОСТ 8525-78 | шт | 796 | | 52.96223202 | | 1 | |
| | | | | | | | | | |
| | | | | | | | | | |
| | | | | | | | | | |
| | | | | | | | | | |
| | | | | | | | | | |
| | | | | | | | | | |
| | | | | | | | | | |
| | | | | | | | | | |
| | | | | | | | | | |
| | | | | | | | | | |
| | | | | | | | | | |
| | | | | | | | | | |
| | | | | | | | | | |
| | | | | | | | | | |
| | | | | | | | | | |
| | | | | | | | | | |
| | | | | | | | | | |
| | | | | | | | | | |
| | | | | | | | | | |
| | | | | | | | | | |
| | | | | | | | | | |
| | | | | | | | | | |

Лин. № табл. Позв. и слона. Взам. инв. №

| | | | |
|----------|--|--|--|
| Привязан | | | |
| | | | |
| | | | |
| | | | |
| Лин. № | | | |

ТП 817-258.87

СС. СО

| | |
|------|---|
| Лист | 3 |
|------|---|

Копировал Курочкина

22214-01 50

Формат А3

Альбом 1

| Позиция | Наименование и техническая характеристика оборудования и материалов. Завод-изготовитель (для импортного оборудования - страна, фирма) | Тип, марка оборудования, обозначение документа и № отрасного листа | Единица измерения | | Код завода изготовителя | Код оборудования, материала | Цена единицы, оборудования, тыс. руб. | Кол-чество | Масса единицы оборудования, кг |
|---------|--|--|-------------------|-----|-------------------------|-----------------------------|---------------------------------------|------------|--------------------------------|
| | | | Наименование | Код | | | | | |
| 1 | 2 | 3 | 4 | 5 | 6 | 7 | 8 | 9 | 10 |
| | Оборудование, поставляемое подрядчиком | | | | | | | | |
| | Радиоаппаратура и громкоговорящая связь | | | | | | | | |
| 12 | Коробка универсальная с 2 резисторами 220-330 Ом | УК-2Р ГОСТ 10040-75Е | шт | 796 | | 5295333234 | | 2 | |
| 13 | Коробка универсальная с 2 переключателями | УК-2П ГОСТ 10040-75Е | шт | 796 | | 5295333235 | | 2 | |
| 14 | Радиорозетка штепсельно-ограничительная | РШР-1 | шт | 796 | | 5295375403 | | 3 | |
| | | | | | | | | | |
| | | | | | | | | | |
| | | | | | | | | | |
| | | | | | | | | | |
| | | | | | | | | | |
| | | | | | | | | | |
| | | | | | | | | | |
| | | | | | | | | | |
| | | | | | | | | | |
| | | | | | | | | | |
| | | | | | | | | | |
| | | | | | | | | | |
| | | | | | | | | | |
| | | | | | | | | | |
| | | | | | | | | | |
| | | | | | | | | | |
| | | | | | | | | | |

Привязан

Инд. №

ТН 817-258.87 СС.СО

Лист

4

Копировал Труликова 22214-01 5Г Формат А3

Инд. № подл., Подпись и дата, Взагл. инв. №

| Альбом 1 НОМЕР СТРОКИ | Наименование материала и единица измерения | Код | | Количество | | |
|-----------------------------|---|-----------|-------------|------------|------|-------|
| | | материала | ед. изм. | тип. | инд. | Всего |
| 1 | Продукция лесозаготовитель- | | | | | |
| 2 | ной и лесопильно-дерево- | | | | | |
| 3 | обрабатывающей промыш- | | | | | |
| 4 | ленности | | | | | |
| 5 | Блоки дверные в сборе | | | | | |
| 6 | (комплектно), м ² | 53 6110 | 055 | 16,76 | — | 16,76 |
| 7 | Блоки оконные в сборе | | | | | |
| 8 | (комплектно), м ² | 53 6130 | 055 | 8,16 | — | 8,16 |
| 9 | Пиломатериалы качест- | | | | | |
| 10 | венные, м ³ | 53 3100 | 113 | 1,73 | 0,73 | 2,46 |
| 11 | Плиты древесноволокнистые | | | | | |
| 12 | твердые, м ² | 55 3622 | 055 | 34,02 | | 34,02 |
| 13 | Итого лесоматериалов в | | | | | |
| 14 | условном круглом лесе, м ³ | 55 9999 | 113 | 3,28 | 1,10 | 4,38 |
| 15 | Битумы нефтяные и | | | | | |
| 16 | сланцевые, т | 02 5600 | 168 | — | 0,95 | 0,95 |
| 17 | Битумы нефтяные строи- | | | | | |
| 18 | тельные твердых марок, т | 02 5621 | 168 | — | 0,11 | 0,11 |
| 19 | Материалы лакокра- | | | | | |
| 20 | сочные | | | | | |

Тип - кол. материалов, потребное для изготовления типовых и стандартных изделий

Инд - кол. материалов, потребное для изготовления индивидуальных конструкций и изделий

Привязан

ТП 817-258.87 АС ВМ

Ведомость материалов
по рабочим чертежам
основного комплекта
марки АС.

| | | |
|--------------------------------|------|--------|
| Стадия | Лист | Листов |
| Р | 1 | 7 |
| Гипроагротехпром г. Иваново | | |

Пров. *Жуц* 3.3.92г Коп. *Жуц*

| Альбом 1 НОМЕР СТРОКИ | Наименование материала и единица измерения | Код | | Количество | | |
|-----------------------------|---|----------|-------------|------------|--------|--------|
| | | Материал | ед. изм. | тип | инд. | Всего |
| 1 | Грунты разные, кг | 23 1000 | 166 | — | 1,03 | 1,03 |
| 2 | Эмали синтетические, кг | 23 1000 | 166 | — | 0,96 | 0,96 |
| 3 | Шпатлевки на природных | | | | | |
| 4 | смолах, кг | 23 1284 | 166 | — | 92,99 | 92,99 |
| 5 | Краски вододисперсионные, кг | 23 1600 | 166 | — | 0,09 | 0,09 |
| 6 | Краски поливинилацетат- | | | | | |
| 7 | ные, кг | 23 1610 | 166 | — | 112,77 | 112,77 |
| 8 | Растворители, кг | 23 1910 | 166 | — | 0,30 | 0,30 |
| 9 | Пигменты, кг | 23 2000 | 166 | — | 1,37 | 1,37 |
| 10 | Средства клеющие, кг | 23 8510 | 166 | — | 17,06 | 17,06 |
| 11 | Асбест, т | 57 2100 | 168 | — | 0,09 | 0,09 |
| 12 | Кирпич строительный | | | | | |
| 13 | (включая камни), 1000 шт. | 57 4120 | 798 | — | 19,98 | 19,98 |
| 14 | Штукатурка сухая гипсо- | | | | | |
| 15 | вая, м ² | 57 4213 | 055 | — | 116,55 | 116,55 |
| 16 | Известь строительная, т | 57 4410 | 168 | — | 2,16 | 2,16 |
| 17 | Плитки керамические | | | | | |
| 18 | глазурованные, м ² | 57 5210 | 055 | — | 18,00 | 18,00 |
| 19 | Плитки керамические для | | | | | |
| 20 | полов (метлахские), м ² | 57 5240 | 055 | — | 3,06 | 3,06 |
| 21 | Изделия минераловатные | | | | | |
| 22 | тепло- и звукоизоля- | | | | | |
| 23 | ционные, м ³ | 57 6200 | 113 | — | 1,00 | 1,00 |
| 24 | Линолеум (рулоны и | | | | | |
| 25 | плитки), м ² | 57 7100 | 055 | — | 22,44 | 22,44 |
| 26 | Рубероид, м ² | 57 7402 | 055 | — | 332,91 | 332,91 |

Привязан

ТП 817-258.87

АС ВМ

Лист

2

Инд. №

22214-01 52

Листовой

| № п/п | Наименование материала и единица измерения | код | | количество | | |
|-------|---|-----------|----------|------------|-------|-------|
| | | материала | ед. изм. | тип | инд. | всего |
| 1 | Толь кровельный ч | | | | | |
| 2 | Толь-кажка, м ² | 577404 | 055 | — | 14,14 | 14,14 |
| 3 | Стекло оконное, м ² | 591120 | 055 | — | 13,77 | 13,77 |
| 4 | Сортавой прокат обычно- | | | | | |
| 5 | Венного качества | | | | | |
| 6 | Сталь арматурная | | | | | |
| 7 | класса А-I, т | 093009 | 168 | 0,04 | 0,01 | 0,05 |
| 8 | φ 6 | | 168 | 0,01 | — | 0,01 |
| 9 | φ 8 | | 168 | 0,01 | — | 0,01 |
| 10 | φ 10 | | 168 | 0,01 | 0,01 | 0,02 |
| 11 | φ 12 | | 168 | 0,01 | — | 0,01 |
| 12 | Сталь арматурная | | | | | |
| 13 | класса А-II, т | 093004 | 168 | 0,09 | — | 0,09 |
| 14 | φ 6 | | 168 | 0,01 | — | 0,01 |
| 15 | φ 8 | | 168 | 0,01 | — | 0,01 |
| 16 | φ 10 | | 168 | 0,01 | — | 0,01 |
| 17 | φ 12 | | 168 | 0,02 | — | 0,02 |
| 18 | φ 14 | | 168 | 0,04 | — | 0,04 |
| 19 | φ 16 | | 168 | 0,01 | — | 0,01 |
| 20 | Сталь арматурная | | | | | |
| 21 | класса А-I, т | 09300 | 168 | 0,05 | — | 0,05 |
| 22 | φ 12 | | 168 | 0,01 | — | 0,01 |
| 23 | φ 16 | | 168 | 0,04 | — | 0,04 |
| 24 | Угого сортавого проката | | | | | |
| 25 | обыкновенного качества, т | 093098 | 168 | 0,18 | 0,01 | 0,19 |
| 26 | | | | | | |

| |
|----------|
| Привязан |
| |
| |
| ИНВ.№ |

ТЛ 817-258.87

-АС ВМ

лист 3

Копировал Трояфимова

Формат А4

Листовой

| № п/п | Наименование материала и единица измерения | код | | количество | | |
|-------|---|----------|----------|------------|------|-------|
| | | материал | ед. изм. | тип | инд. | всего |
| 1 | Сталь сортавая, т | 095309 | 168 | — | 0,03 | 0,03 |
| 2 | Угого стали в натуральной | | | | | |
| 3 | массе, т | 097309 | 168 | 0,18 | 0,04 | 0,22 |
| 4 | Сталь мелкосортная, т | 097309 | 168 | — | 0,15 | 0,15 |
| 5 | Сталь толсталистовая | | | | | |
| 6 | (от 4 мм), т | | 168 | 0,05 | — | 0,05 |
| 7 | Металлоизделия промыш- | | | | | |
| 8 | ленного назначения | | | | | |
| 9 | Проволока стальная низко- | | | | | |
| 10 | углеродистая периодичес- | | | | | |
| 11 | кого профиля Вр-1, т | 121400 | 168 | 0,09 | — | 0,09 |
| 12 | Сетка стальная оварная | | | | | |
| 13 | арматурная, т | 127600 | 168 | — | 0,02 | 0,02 |
| 14 | Угого металлоизделий | | | | | |
| 15 | промышленного назначе- | | | | | |
| 16 | ния, т | 129999 | 168 | 0,09 | 0,02 | 0,11 |
| 17 | Угого стали, приведенной | | | | | |
| 18 | к стали класса А-I, т | 129999 | 168 | 0,42 | 0,03 | 0,45 |
| 19 | Угого стали, приведен- | | | | | |
| 20 | ной к стали класса | | | | | |
| 21 | с 38/23, т | 129999 | 168 | 0,05 | 0,15 | 0,20 |
| 22 | всего стали, приведен- | | | | | |
| 23 | ной к классам А-I и | | | | | |
| 24 | с 38/23, т | 129999 | 168 | 0,46 | 0,18 | 0,64 |
| 25 | Сталь сортавая канет- | | | | | |
| 26 | ручционная | | | | | |

| |
|----------|
| Привязан |
| |
| |
| ИНВ.№ |

ТЛ 817-258.87

-АС ВМ

лист 4

Копировал Трояфимова

22214-01 53

Формат А4

| Альбом 1 Полная страница | Наименование материала и единица измерения | Код | | Количество | | |
|--------------------------------|---|-----------|-------------|------------|------|-------|
| | | материала | ед. изм. | тип | инд. | всего |
| 1 | Прокат из стали | | | | | |
| 2 | класса С 38/23, т | 12 9999 | 168 | — | 0,21 | 0,21 |
| 3 | Итого стали сортовой | | | | | |
| 4 | конструкционной в на- | | | | | |
| 5 | туральной массе, т | 12 9999 | 168 | — | 0,21 | 0,21 |
| 6 | в том числе по укрупненно- | | | | | |
| 7 | му сортаменту: | | | | | |
| 8 | Сталь среднесортная, т | 12 9999 | 168 | — | 0,01 | 0,01 |
| 9 | Сталь мелкосортная, т | 12 9999 | 168 | — | 0,07 | 0,07 |
| 10 | Сталь толстостальная | | | | | |
| 11 | от 4 мм, т | 12 9999 | 168 | — | 0,03 | 0,03 |
| 12 | Сталь кровельная, т | 12 9999 | 168 | — | 0,09 | 0,09 |
| 13 | Итого стали сортовой | | | | | |
| 14 | конструкционной, приве- | | | | | |
| 15 | денной к стали класса | | | | | |
| 16 | С 38/23, т | 12 9999 | 168 | — | 0,21 | 0,21 |
| 17 | Всего сортового проката | | | | | |
| 18 | обыкновенного качества, | | | | | |
| 19 | стали сортовой конст- | | | | | |
| 20 | рукционной, листовая | | | | | |
| 21 | проката, металлоиз- | | | | | |
| 22 | делий промышленного | | | | | |
| 23 | назначения в натураль- | | | | | |
| 24 | ной массе | 12 9999 | 168 | 0,32 | 0,39 | 0,71 |
| 25 | в том числе по укрупнён- | | | | | |
| 26 | ному сортаменту: | | | | | |

Привязан

| | | | |
|--|--|--|--|
| | | | |
| | | | |
| | | | |
| | | | |

ТП 817-258.87 АС ВМ Лист 5

Копировал Курочкина Формат А4

| Альбом 1 Полная страница | Наименование материала и единица измерения | Код | | Количество | | |
|--------------------------------|---|----------|-------------|------------|------|-------|
| | | материал | ед. изм. | тип | инд. | всего |
| 1 | Сталь крупносортная, т | 12 9999 | 168 | — | 0,02 | 0,02 |
| 2 | Сталь среднесортная, т | 12 9999 | 168 | — | 0,13 | 0,13 |
| 3 | Сталь мелкосортная, т | 12 9999 | 168 | 0,15 | 0,08 | 0,23 |
| 4 | Катанка, т | 12 9999 | 168 | 0,03 | 0,01 | 0,04 |
| 5 | Сталь толстостальная | | | | | |
| 6 | от 4 мм, т | 12 9999 | 168 | 0,05 | 0,03 | 0,08 |
| 7 | Сталь кровельная, т | 12 9999 | 168 | — | 0,09 | 0,09 |
| 8 | Всего стали, приведен- | | | | | |
| 9 | ной к классам А-Т и | | | | | |
| 10 | С 38/23, т | 12 9999 | 168 | 0,46 | 0,39 | 0,85 |
| 11 | В том числе на изго- | | | | | |
| 12 | товление монолитных | | | | | |
| 13 | железобетонных и бе- | | | | | |
| 14 | тонных конструкций, т | 12 9999 | 168 | — | 0,04 | 0,04 |
| 15 | в том числе на изго- | | | | | |
| 16 | товление сборных же- | | | | | |
| 17 | лезобетонных и бе- | | | | | |
| 18 | тонных конструкций, т | 12 9999 | 168 | 0,46 | 0,14 | 0,60 |
| 19 | в том числе на стро- | | | | | |
| 20 | ительные конструкции, т | 12 9999 | 168 | — | 0,05 | 0,05 |
| 21 | в том числе на прощ- | | | | | |
| 22 | аждства работ, т | 12 9999 | 168 | — | 0,16 | 0,16 |
| 23 | Портландцемент | | | | | |
| 24 | М 400, т | 573112 | 168 | 1,34 | 0,51 | 1,85 |
| 25 | М 300, т | 573151 | 168 | — | 6,09 | 6,09 |
| 26 | Итого цемента, приве- | | | | | |

Привязан

| | | | |
|--|--|--|--|
| | | | |
| | | | |
| | | | |
| | | | |

ТП 817-258.87 АС ВМ Лист 6

Копировал Курочкина 22214-01 54 Формат А4

Инв. № подл. Подп. и дата

Инв. № подл. Подп. и дата

Альбом 1

| Наименование материала и единица измерения | Код | | Количество | | | |
|---|-----------|---------------|------------|-------|-------|--------|
| | материала | ед. изм. | тип | инд. | всего | |
| 1 двенного к марке 400, т | 57 3999 | 168 | 1,34 | 5,99 | 7,33 | |
| 2 в том числе на изготав- | | | | | | |
| 3 ление монолитных | | | | | | |
| 4 железобетонных и бе- | | | | | | |
| 5 тонных конструкций, т | 57 3999 | 168 | — | 3,63 | 3,63 | |
| 6 в том числе на изготав- | | | | | | |
| 7 ление сборных железо- | | | | | | |
| 8 бетонных и бетонных | | | | | | |
| 9 конструкций, т | 57 3999 | 168 | 1,34 | — | 1,34 | |
| 10 в том числе на | | | | | | |
| 11 растворы, т | 57 3999 | 168 | — | 2,36 | 2,36 | |
| 12 Инертные материалы: | | | | | | |
| 13 Щебень, м ³ | 57 1110 | 113 | 3,10 | 2025 | 23,35 | |
| 14 Гравий, м ³ | 57 1120 | 113 | — | 1,27 | 1,27 | |
| 15 Песок строительный, | | | | | | |
| 16 природный, м ³ | 57 1140 | 113 | 2,32 | 33,43 | 35,75 | |
| 17 | | | | | | |
| 18 | | | | | | |
| 19 | | | | | | |
| 20 | | | | | | |
| 21 | | | | | | |
| 22 | | | | | | |
| 23 | | | | | | |
| 24 | | | | | | |
| 25 | | | | | | |
| 26 | | | | | | |
| Привязан | | | | | | |
| Инв. № | | ТП 817-258.87 | | -АСВМ | | Лист 7 |

Копировал Трупикова

Формат А4

Инв. № табл. Подпись и дата

Альбом 1

| Наименование материала и единица измерения | Код | | Количество | | | |
|---|-----------|-------------------|------------|----------------------------|-------|--|
| | материала | ед. изм. | тип | инд. | всего | |
| 1 Сталь сортавая конструкционная | | | | | | |
| 2 прокат листовый, т | | 168 | 0,004 | — | 0,004 | |
| 3 в т.ч. по укрупненному сортамен- | | | | | | |
| 4 ту: | | | | | | |
| 5 Сталь мелкосортная, т | 09 5300 | 168 | 0,001 | — | 0,001 | |
| 6 Сталь среднесортная, т | 09 5200 | 168 | 0,001 | — | 0,001 | |
| 7 Сталь крупносортная, т | 09 5100 | 168 | 0,001 | — | 0,001 | |
| 8 Сталь танколиствая толщиной | | | | | | |
| 9 от 1 до 39 мм, т | 09 7300 | 168 | — | — | — | |
| 10 Сталь толстолистовая рядовых | | | | | | |
| 11 марок (от 4 мм), т | 09 7100 | 168 | 0,001 | — | 0,001 | |
| 12 Трубы сварные водогазопроводные | | | | | | |
| 13 (газовые), м | 13 8500 | 006 | — | 15 | 15 | |
| 14 | 13 8500 | 168 | — | 0,018 | 0,018 | |
| 15 Трубы чугунные напорные водо- | | | | | | |
| 16 проводные (включая вторые сорта | | | | | | |
| 17 сверх установленных норм и про- | | | | | | |
| 18 дукция не по заказам), м | 14 6100 | 006 | — | 6 | 6 | |
| 19 | 14 6100 | 168 | — | 0,062 | 0,062 | |
| 20 Трубы и вентили трубопроводов из | | | | | | |
| Тип. - кол. материалов, потребное для изготовления типовых и стандартных изделий | | | | | | |
| Инд. - кол. материалов, потребное для изготовления индивидуальных конструкций и изделий | | | | | | |
| Привязан | | | | | | |
| Инв. № | | | | | | |
| Вед. инж. Маджигин | | М. 2002. 21.04.87 | | | | |
| Гл. спец. Киматов | | В. 2002. 21.04.87 | | | | |
| Нач. отд. Шляпкин | | И. 2002. 21.04.87 | | | | |
| ГУП Глэзин | | Г. 2002. 21.04.87 | | | | |
| ТП 817-258.87 | | | | ВК ВМ | | |
| Ведомость материалов по рабочим чертежам основного комплекта марки ВК | | | | Итадия Лист Листов | | |
| | | | | Р 1 2 | | |
| | | | | Гипрогазтехпром г. Иваново | | |
| Копировал Трупикова | | | | 22214-01 55 Формат А4 | | |

Копировал Трупикова

Формат А4

Инв. № табл. Подпись и дата

| Альбом 1 Материал сортовой | Наименование материала и единица измерения | Код | | Количество | | |
|----------------------------------|---|----------|----------|------------|-------|-------|
| | | материал | ед. изм. | тип | инд. | всего |
| 1 | Термопластов (всего), м | 22 4800 | 006 | — | 14 | 14 |
| 2 | | 22 4800 | 168 | — | 0,013 | 0,013 |
| 3 | Трубы и детали трубопроводов из | | | | | |
| 4 | полиолефинов (полиэтилена, поли- | | | | | |
| 5 | пропилена), м | 22 4811 | 006 | — | 14 | 14 |
| 6 | | 22 4812 | 168 | — | 0,013 | 0,013 |
| 7 | Умывальники, шт. | 49 4400 | 796 | 2 | — | 2 |
| 8 | Унитазы, шт. | 49 6500 | 796 | 1 | — | 1 |
| 9 | Лакокрасочные материалы, кг | 23 1000 | 166 | 0,2 | — | 0,2 |
| 10 | | | | | | |
| 11 | | | | | | |
| 12 | | | | | | |
| 13 | | | | | | |
| 14 | | | | | | |
| 15 | | | | | | |
| 16 | | | | | | |
| 17 | | | | | | |
| 18 | | | | | | |
| 19 | | | | | | |
| 20 | | | | | | |

| | | | |
|----------|---------------|------|--------|
| Привязан | | | |
| Инв. № | ТП 817-258.87 | ВКВМ | Лист 2 |

Копировал Курочкина фармат АУ

| Альбом 1 Материал сортовой | Наименование материала и единица измерения | Код | | Количество | | |
|----------------------------------|---|----------|----------|------------|-------|-------|
| | | материал | ед. изм. | тип | инд. | всего |
| 1 | Сталь сортовая конструкцион- | | | | | |
| 2 | ная, т | 09 5000 | 168 | 0,009 | 0,006 | 0,014 |
| 3 | Прокат листовый рядовой, т | 09 7100 | | | | |
| 4 | | 09 7200 | | | | |
| 5 | | 09 7300 | 168 | 0,048 | 0,028 | 0,056 |
| 6 | Итого стали, в том числе по | | | | | |
| 7 | укрупненному сортаменту т | | 168 | 0,057 | 0,013 | 0,07 |
| 8 | сталь мелкосортная, т | 09 3300 | | | | |
| 9 | | 09 5300 | 168 | 0,006 | 0,003 | 0,009 |
| 10 | сталь среднесортная, т | 09 3200 | | | | |
| 11 | | 09 5200 | 168 | 0,002 | 0,001 | 0,003 |
| 12 | сталь крупносортная, т | 09 3100 | | | | |
| 13 | | 09 5100 | 168 | 0,001 | 0,001 | 0,002 |
| 14 | сталь толстолистовая, т | 09 7100 | 168 | 0,032 | 0,006 | 0,038 |
| 15 | сталь танколистовая, т | 09 7200 | | | | |
| 16 | | 09 7300 | 168 | 0,016 | 0,002 | 0,018 |
| 17 | Радиаторы отопительные (м/кв.м) | 49 3510 | 084 | — | 19,84 | 19,84 |
| 18 | Трубы стальные (всего), м | | 006 | — | 62,1 | 62,1 |
| 19 | | | 168 | — | 0,25 | 0,25 |
| 20 | | | | | | |

Тип-кол. материалов, потребные для изготовления типовых и стандартных изделий
 Инд-кол. материалов, потребные для изготовления индивидуальных конструкций и изделий

| | | | |
|-----------|---------------|-------|--|
| Привязан | | | |
| Инв. № | ТП 817-258.87 | ОВВМ | |
| Ст. инж. | Чечулина | Михом | |
| Рук. зр. | Крылов | Сидор | |
| Гл. спец. | Князев | Сидор | |
| Нач. отд. | Пальгин | Сидор | |
| тип | Глезин | В. | |

Ведомость материалов по рабочим чертежам основного комплекта марки ОВ
 2. Иваново

| | | |
|--------|------|--------|
| Стадия | Лист | Листов |
| Р | 1 | 2 |

Копировал Курочкина 22214-01 56 фармат АУ

| Альбом 1 номер строки | Наименование материала и единица измерения | Код | | Количество | | |
|---------------------------------|---|-----------|----------|------------|-------|-----------|
| | | материала | ед. изм. | тип. | инд. | всего |
| 1 | Трубы сварные водопровод- | | | | | |
| 2 | ные, м | 13 8500 | 006 | — | 13 | 13 |
| 3 | | т | 13 8500 | 168 | — | 0,02 0,02 |
| 4 | Трубы тонкостенные электросвар | | | | | |
| 5 | ные /диаметром до 114 мм /, м | 13 7300 | 006 | — | 49,1 | 49,1 |
| 6 | | т | 13 7300 | 168 | — | 0,23 0,23 |
| 7 | Изделия минераловатные теп- | | | | | |
| 8 | лоизоляционные, м ³ | 57 6200 | 113 | — | 0,103 | 0,103 |
| 9 | Материалы мягкие изоляцион- | | | | | |
| 10 | ные, м ² | 57 7400 | 065 | — | 3,99 | 3,99 |
| 11 | | | | | | |
| 12 | | | | | | |
| 13 | | | | | | |
| 14 | | | | | | |
| 15 | | | | | | |
| 16 | | | | | | |
| 17 | | | | | | |
| 18 | | | | | | |
| 19 | | | | | | |
| 20 | | | | | | |
| 21 | | | | | | |
| 22 | | | | | | |
| 23 | | | | | | |
| 24 | | | | | | |
| 25 | | | | | | |
| 26 | | | | | | |
| Прибязан | | | | | | |
| ИНВ.№ ТП 817-258.87 ОБВМ Лист 2 | | | | | | |

Копировал Крайнова

Формат А4

| Альбом 1 номер строки | Наименование материала и единица измерения | Код | | Количество | | |
|---|---|------------|------------|------------|--------|--------|
| | | материала | ед. изм. | тип. | инд. | всего |
| 1 | Профиль П1 серия 3.407-83 км | | 008 | | 0,002 | 0,002 |
| 2 | | т | 168 | | 0,007 | 0,007 |
| 3 | | | | | | |
| 4 | Круг 10 ГОСТ 2590-71 км | 0933000000 | 008 | | 0,006 | 0,006 |
| 5 | | т | 0933000000 | 168 | 0,0037 | 0,0037 |
| 6 | | | | | | |
| 7 | Трубостойка Т-В/2 шт | | 796 | | 1 | 1 |
| 8 | | | | | | |
| 9 | Полоса 40x4 ГОСТ103-76, км | | 008 | | 0,005 | 0,005 |
| 10 | | т | 796 | | 0,006 | 0,006 |
| 11 | | | | | | |
| 12 | | | | | | |
| 13 | | | | | | |
| 14 | | | | | | |
| 15 | | | | | | |
| 16 | | | | | | |
| 17 | | | | | | |
| 18 | | | | | | |
| 19 | | | | | | |
| 20 | | | | | | |
| Тип.-кол. материалов, потребное для изготовления типовых и стандартных изделий | | | | | | |
| Инд.-кол. материалов, потребное для изготовления индивидуальных конструкций изделий | | | | | | |
| Прибязан | | | | | | |
| ИНВ.№ ТП 817-258.87 ОБВМ | | | | | | |
| Ведомость материалов по рабочим чертежам основного комплекта марки ЭО | | | | | | |
| Студия Лист Листов Р 1 Гипрогратехпром г. Иваново | | | | | | |

Копировал Крайнова

22214-01 57

Формат А4

| Альбом № | НОМЕР СЕРЬЕЖИ | НАИМЕНОВАНИЕ МАТЕРИАЛА И ЕДИНИЦА ИЗМЕРЕНИЯ | КОД | | КОЛИЧЕСТВО | | |
|----------|---------------|---|-----------|----------|------------|--------|--------|
| | | | МАТЕРИАЛА | ЕД. ИЗМ. | ТИП. | ИНД. | ВСЕГО |
| 1 | | | | | | | |
| 2 | | Громкоговорящая связь | | | | | |
| 3 | | | | | | | |
| 4 | | Круг $\frac{86 \text{ ГОСТ } 2590-71}{\text{Ст } 3 \text{ ГОСТ } 535-79}$ Т | | 168 | | 0,0011 | 0,0011 |
| 5 | | | | | | | |
| 6 | | | | | | | |
| 7 | | | | | | | |
| 8 | | | | | | | |
| 9 | | | | | | | |
| 10 | | | | | | | |
| 11 | | | | | | | |
| 12 | | | | | | | |
| 13 | | | | | | | |
| 14 | | | | | | | |
| 15 | | | | | | | |
| 16 | | | | | | | |
| 17 | | | | | | | |
| 18 | | | | | | | |
| 19 | | | | | | | |
| 20 | | | | | | | |

Тип-кол. материалов, потребное для изготовления типовых и стандартных изделий

Инд.-кол. материалов, потребное для изготовления индивидуальных конструкций и изделий

| | | | | | | |
|--------------|--------------|--------------|--|--------|---------------|--------|
| Инв. № подл. | Подл. и дата | Взам. инв. № | Привязан | | | |
| | | | Инв. № | | | |
| | | | ВЕД. ИН. ДАВЫКИНА | ПОП. | ТП 817-258.87 | |
| | | | Гл. сп. СИДОРОВ | " | | СС ВМ |
| | | | Н. отд. КУШИН | " | | |
| ГИП | ГЛЕЗИН | " | Ведомость материалов по рабочим чертежам основного комплекта марки СС. | Стадия | Лист | Листов |
| | | | | Р | | 1 |
| | | | ГИПРОАГРОТЕХПРОМ г. ИВАНОВО | | | |

проб. Мах 4.8.92г кол Хоменко