

СТАНДАРТ ОТРАСЛИ

УСТРОЙСТВА ДЛЯ УСТАНОВКИ ПРИБОРОВ
ИЗМЕРЕНИЯ ДАВЛЕНИЯ НА P_y 4,0 и 16,0 МПа
(с двумя кранами шаровыми)

Конструкция и размеры

Предисловие

1 РАЗРАБОТАН Дочерним открытым акционерным обществом
Центральное конструкторское бюро нефтеаппаратуры
ДАО ЦКБН

2 ПРИНЯТ И ВВЕДЕН В ДЕЙСТВИЕ Техническим комитетом 260
«Оборудование химическое и нефтегазоперерабатывающее»

3 ВВЕДЕН ВПЕРВЫЕ

**Настоящий документ не может быть полностью или частично
воспроизведен, тиражирован и распространен без разрешения ДАО ЦКБН**

СТАНДАРТ ОТРАСЛИ

УСТРОЙСТВА ДЛЯ УСТАНОВКИ ПРИБОРОВ ИЗМЕРЕНИЯ
ДАВЛЕНИЯ НА P_y 4,0 и 16,0 МПа
(с двумя кранами шаровыми)

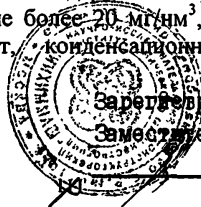
Конструкция и размеры

Дата введения 2000-12-01

1 Область применения

Настоящий стандарт устанавливает пределы применения, конструкцию и основные размеры устройств для установки приборов измерения давления на трубопроводах и аппаратах, применяемых в химической, нефтехимической, газовой и других смежных отраслях промышленности на условное давление 4,0 и 16,0 МПа, температуру от минус 40 до 100 °С и от минус 60 до 100 °С в зависимости от материального исполнения для неагрессивной среды со скоростью коррозии до 0,1 мм/год, в том числе:

- природный газ с содержанием углекислоты до 1% объемных, сероводорода не более 20 мг/м³, нефтегазовая смесь, углеводородный конденсат, конденсационная вода, метанол, мехпримеси.



Зарегистрировано № I56 2000-09-13

Заместитель Генерального директора

В. В. Раков

2 Нормативные ссылки

В настоящем стандарте использованы ссылки на следующие стандарты:

ОСТ 26.260.465-2000 Устройства для установки приборов измерения давления на Ру 1,6 МПа(с краном трехходовым).

Конструкция и размеры

ОСТ 26.260.466-2000 Устройства для установки приборов измерения давления на Ру 4,0 и 16,0 МПа (с двумя вентилями).

Конструкция и размеры

ОСТ 26.260.472-2000 Устройства для установки приборов измерения и отбора давления . Общие технические требования

ТУ 3742-007-31688214-95 Краны шаровые DN10,15,25 мм PN от 1,0 до 16,0 МПа

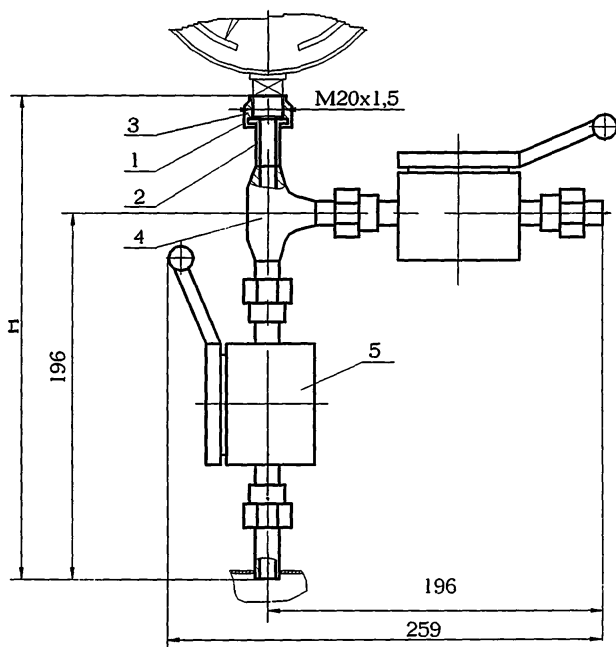
3 Конструкция и размеры

3.1 По конструкции и размерам устройства имеют восемь исполнений:

исполнения 1-4 - рисунки 1-4, таблица 1

исполнения 5-8 – рисунки 5-8, таблица 1.

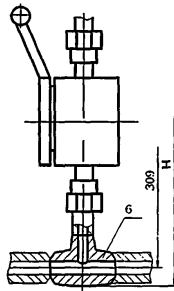
Исполнение 1



- 1-прокладка 1 ОСТ 26.260.465
2-ниппель 1 ОСТ 26.260.466
3-гайка накидная 1 ОСТ 26.260.466
4-тройник равнопроходный 1 ОСТ 26.260.466
5- кран шаровый DN10 PN16, ВНИЛ.491811.002-04
ТУ 3742-007-31688214 или DN10 PN16 ,
ВНИЛ.491811.002-05 ТУ 3742-007-31688214

Рисунок 1

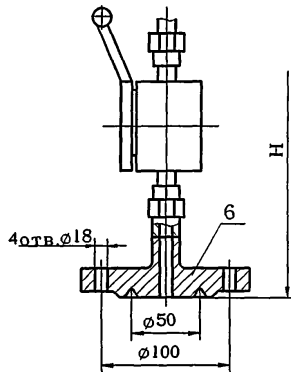
Исполнение 2
Остальное см. исполнение 1



6-тройник переходный 2 ОСТ 26.260.466

Рисунок 2

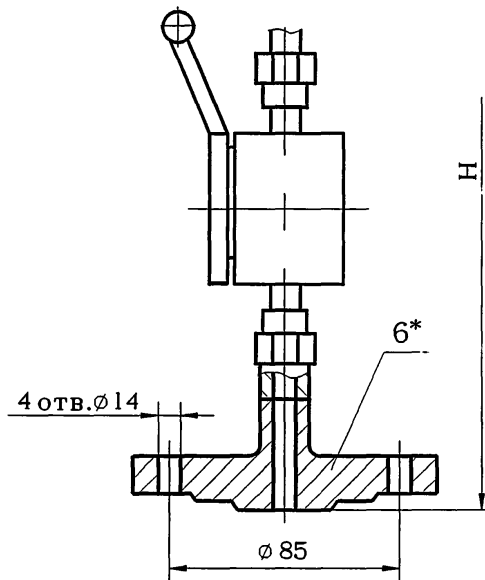
Исполнение 3
Остальное см. исполнение 1



6-заглушка 3 ОСТ 26.260.466

Рисунок 3

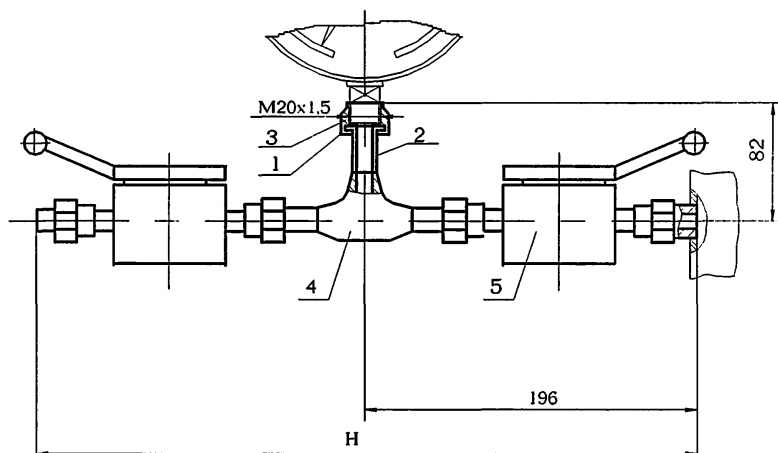
Исполнение 4
Остальное см. исполнение 1



6*-заглушка 4 ОСТ 26.260.466

Рисунок 4

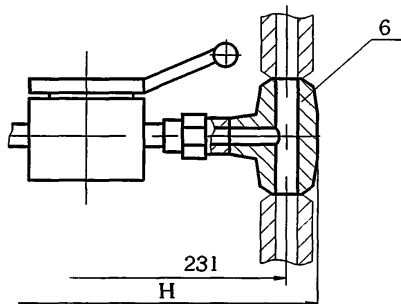
Исполнение 5



- 1-прокладка 1 ОСТ 26.260.465
- 2-нипель 1 ОСТ 26.260.466
- 3-гайка накидная 1 ОСТ 26.260.466
- 4-тройник равнопроходный 1 ОСТ 26.260.466
- 5- кран шаровый DN10 PN16, ВНИЛ.491811.002-04
ТУ 3742-007-31688214 или DN10 PN16
ВНИЛ.491811.002-05 ТУ 3742-007-31688214

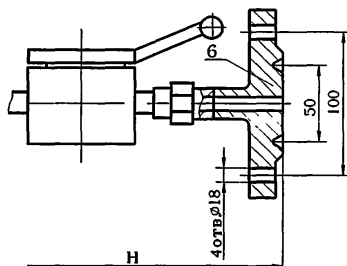
Рисунок 5

Исполнение 6
Остальное см. исполнение 5



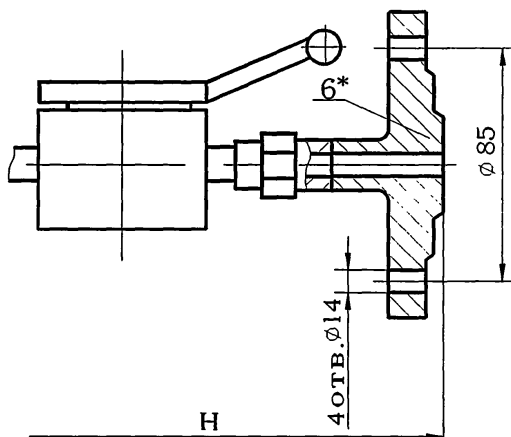
6-тройник переходный 2 ОСТ 26.260.466
Рисунок 6

Исполнение 7
Остальное см. исполнение 5



6-заглушка 3 ОСТ 26.260.466
Рисунок 7

Исполнение 8
Остальное см. исполнение 5



6*-заглушка 4 ОСТ 26.260.466

Рисунок 8

* Заглушку поз.6 в устройствах исполнений 4 и 8 для сосудов и аппаратов 1 и 2 группы применять с уплотнительной поверхностью «выступ» рисунок 24 ОСТ 26.260.466.

Таблица 1

Исполнение	Давление условное P_y , МПа	Температура среды, °С	H, мм	Масса, кг
1	16	До 80	274	2,7
2			327	3,1
3			324	6,2
4	4		308	4,2
5	16		392	2,7
6			445	3,1
7			442	6,2
8	4		426	4,2

Пример условного обозначения устройства измерения давления исполнения 2, материального исполнения 8, на P_y 16,0 МПа:

Устройство измерения давления 2-8-16,0 ОСТ 26.260.470-2000

3.2 Технические требования - по ОСТ 26.260.472