

ТИПОВОЙ ПРОЕКТ
807-11-1

САНИТАРНЫЙ ПРОПУСКНИК НА 15 ЧЕЛОВЕК
ДЛЯ ЖИВОТНОВОДЧЕСКИХ И ПТИЦЕВОДЧЕСКИХ
ПРЕДПРИЯТИЙ

АЛЬБОМ II часть I

АРХИТЕКТУРНО-СТРОИТЕЛЬНЫЕ РЕШЕНИЯ. КОНСТРУКЦИИ ЖЕЛЕЗОБЕТОННЫЕ.
ВАРИАНТ СО СБОРНЫМ ЖЕЛЕЗОБЕТОННЫМ КАРКАСОМ И ПАНЕЛЬНЫМИ СТЕНАМИ

18077-02

ЦЕНА

ОТПУСКАЯ ЦЕНА
НА МОМЕНТ РЕАЛИЗАЦИИ
УКАЗАНА В СЧЕТ-НАКЛАДНОЙ

				Привязан	

Ил. №

ТИПОВОЙ ПРОЕКТ

807-11-1

САНИТАРНЫЙ ПРОПУСКНИК НА 15 ЧЕЛОВЕК ДЛЯ ЖИВОТНОВОДЧЕСКИХ И ПТИЦЕВОДЧЕСКИХ ПРЕДПРИЯТИЙ

СОСТАВ ПРОЕКТА:

- Альбом I Пояснительная записка. Технологические чертежи.
Отопление и вентиляция. Водопровод и канализация.
Электротехнические чертежи. Автоматизация вентсистем.
Связь и сигнализация
- Альбом II Архитектурно-строительные решения. Конструкции железобетонные
Часть 1 Вариант со сборным железобетонным каркасом и панельными стенами
Часть 2 Архитектурно-строительные решения. Конструкции железобетонные
Вариант здания с кирпичными стенами
- Альбом III Строительные изделия
- Альбом IV Заказные спецификации
- Альбом V Сметы
Часть 1 Общая часть
Часть 2 Вариант со сборным железобетонным каркасом и панельными стенами
Часть 3 Вариант с кирпичными стенами

Альбом II часть 1

РАЗРАБОТАН
ИНСТИТУТОМ „ГИПРОНИСЕЛЬХОЗ“

УТВЕРЖДЕН ГЛАВСЕЛЬСТРОЙПРОЕКТОМ
МИНСЕЛЬХОЗА СССР
Сводное заключение от 13 июля 1981г № 63
Введен в действие ГИПРОНИСЕЛЬХОЗОМ
Приказ от 21 сентября 1981 № 287

И. Главный инженер института
Главный инженер проекта

М.М. ЛУКЬЯНОВ
С.П. ПОПОВ

				Привязан	
Илл. №					

СОДЕРЖАНИЕ АЛЬБОМА

№ ЛИСТА	НА ИМЕНОВАНИЕ	СТР.
	СОДЕРЖАНИЕ АЛЬБОМА	2
АР-1	ОБЩИЕ ДАННЫЕ (НАЧАЛО)	3
АР-2	ОБЩИЕ ДАННЫЕ (ОКОНЧАНИЕ)	4
АР-3	ФАСАДЫ	5
АР-4	ПЛАН НА ОТМ. 0,000. РАЗРЕЗ 1-1	6
АР-5	ФРАГМЕНТ ФАСАДА 1-2	7
АР-6	ПЛАНЫ ПОЛОВ, ПЕРЕМЫЧЕК, ОТВЕРСТИЙ И КРОВЛИ	8
КЖ-1	ОБЩИЕ ДАННЫЕ	9
КЖ-2	СХЕМА РАСПОЛОЖЕНИЯ ФУНДАМЕНТОВ И ФУНДАМЕНТНЫХ БАЛОК	10
КЖ-3	УЗЛЫ И СЕЧЕНИЯ ФУНДАМЕНТОВ	11
КЖ-4	СХЕМЫ РАСПОЛОЖЕНИЯ КОЛОНЫ, БАЛОК И ПЛИТ ПОКРЫТИЯ	12
КЖ-5	СХЕМЫ РАСПОЛОЖЕНИЯ ПАНЕЛЕЙ И СТЕН	13
КЖ-6	СПЕЦИФИКАЦИЯ К СХЕМАМ РАСПОЛОЖЕНИЯ ПАНЕЛЕЙ	14
	СТЕН. УЗЛЫ	

ВЕДОМОСТЬ РАБОЧИХ ЧЕРТЕЖЕЙ ОСНОВНОГО КОМПЛЕКТА „АР“

Лист	Наименование	Примечание
1	Общие данные /начало/	
2	То же /окончание/	
3	Фасады	
4	План на отм. 0.000. Разрез 1-1.	
5	Фрагменты фасада 1:2	
6	Планы полов, перемычек, отверстий и кровли.	

ВЕДОМОСТЬ ОСНОВНЫХ КОМПЛЕКТОВ

ТХ	Технология производства
АР	Архитектурно-строительные решения
КЖ	Конструкции железобетонные
ВК	Внутренние водопровод и канализация
ОВ	Отопление и вентиляция
Э	Электротехнические чертежи
АОВ	Автоматизация вентиляционных систем.
СС	Связь и сигнализация.

ВЕДОМОСТЬ ПРОЕМОВ ДВЕРЕЙ

Тип по пр-ту	Размер в кладке в х в мм.	Кол. мест	Элементы заполнения проема.		
			Марка	Обозначение	Кол.
1	1050 x 2100	5/6	ДН-20-9-4	1.136-11	1
2	910 x 2070	4	ДГ21-9	ГОСТ 6629-74	1
3	910 x 2070	5	ДГ21-9А	То же	1
4	710 x 2070	9	ДГ21-7	„	1
5	710 x 2070	4	ДГ21-7А	„	1

ВЕДОМОСТЬ ПРИЛАГАЕМЫХ И ССЫЛОЧНЫХ ДОКУМЕНТОВ.

Обозначение	Наименование	Примечание
ГОСТ 11214-78	Окна и балконные двери деревянные с двойным остеклением для жилых и общественных зданий	
ГОСТ 6629-74*	Двери деревянные внутренние для жилых и общественных зданий	
1.138-10 вып.1	Перемычки железобетонные для зданий с кирпичными стенами.	
1.136-11	Двери деревянные входные наружные тамбурные и служебные для жилых и общественных зданий	
2.460-5 вып.1.	Архитектурные детали утепленных покрытий одноэтажных промышленных зданий	
2.430-3 вып.2.	Типовые архитектурно-строительные детали промышленных зданий с кирпичными стенами.	

ВЕДОМОСТЬ СПЕЦИФИКАЦИЙ.

Лист	Наименование	Примечание
1	Ведомость проемов дверей	
1	Спецификация перемычек.	
2	Ведомость перемычек.	
2	Ведомость отделки помещений	
2	Ведомость гардеробного оборудования.	
3	Спецификация заполнения оконных проемов	
6	Спецификация изделий для венткамеры.	

СПЕЦИФИКАЦИЯ ПЕРЕМЫЧЕК

Марка	Обозначение	Наименование	Кол.	Масса ед. кг	Примечан
	1.138-10 вып.1	Перемычка 1 пр1-12.12.14	4	50	
	1.138-10 вып.1	Перемычка 1 пр.3-19.12.14	4	75	
	1.138-10 вып.1	Перемычка 1 пр1-10.12.6	20	25	
	1.138-10 вып.1	Перемычка 1 пр 2-15.12.14	3	95	
		для t = 20° - 30°С			
	1.138-10 вып.1	Перемычка 1 пр1-12.12.6	33	25	
		для t = - 40°С			
	1.138-10 вып.1	Перемычка 1 пр1-12.12.6	35	25	

Типовой проект разработан в соответствии с действующими нормами и правилами и предусматривает мероприятия, обеспечивающие взрывную, взрывопожарную и пожарную безопасность при эксплуатации здания.

Главный инженер проекта. *С.А. Попов* /Попов/

Привязан.		
Инв.к		
		АР
Гип. Попов.		
Нач. отд. Горбунов.		
Гл. арх. Гаврилов.		
Н. контр. Марков.		
Гл. спец. Марков.		
Рук. гр. Скобляков.		
Ст. арх. Беляев.		
Проверил. Савицкая.		
Санитарный пропускник на 15 человек для животноводческих и птицеводческих предприятий		Стандия Лист Листов Р 1 6
Общие данные (начало)		ГИПРОНИСЕЛЬХОЗ

Типовой проект 807-11-1 Альбом II, часть I.

Гл. констр. отд. Ленинград. ин-ва

ВЕДОМОСТЬ ПЕРЕМЫЧЕК

ВЕДОМОСТЬ ОТДЕЛКИ ПОМЕЩЕНИЙ

ВЕДОМОСТЬ ГАРДЕРОБНОГО ОБОРУДОВАНИЯ

Альбом II, часть I

Типовой проект 807-11-1

ИД ПО ПРОЕКТУ	ПЕРЕМЫЧКИ		ЭЛЕМЕНТЫ ПЕРЕМЫЧКИ	
	СХЕМА СЕЧЕНИЯ	КОЛ. МЕСТ	МАРКА	ОБОЗНАЧЕНИЕ
ПР1		3	1ПР1-12.12.6	1.138-10 вып.1
ПР2		1	1ПР1-12.12.14	ТО ЖЕ
ПР3		1	1ПР3-19.12.14	"
ПР4		2/3*	1ПР1-12.12.6	"
ПР5		17	1ПР1-12.12.6	"
ПР6		20	1ПР1-10.12.6	"
ПР7		1	1ПР2-15.12.14	"

НАИМЕНОВАНИЕ ИЛИ ЭКСПЛИК. НОМЕР ПОМЕЩЕНИЯ	ПОТОЛОК		СТЕНЫ И ПЕРЕГОРОДКИ		ОТДЕЛКА НИЗА СТЕН И ПЕРЕГОРОДОК (ПАНЕЛЬ)	
	ШТУКАТУРКА ИЛИ ЗАТИРКА	ОКРАСКА	ШТУКАТУРКА ИЛИ ЗАТИРКА	ОКРАСКА ИЛИ ОБЛИЦОВКА	ОКРАСКА ИЛИ ОБЛИЦОВКА	ВЫСОТА ММ.
ТАМБУР	ЗАТИРКА	КЛЕЕВАЯ	ШТУКАТУРКА	ОКРАСКА	МАСЛЯНОЙ КРАСКОЙ	2400
ВЕСТИБУЛЬ	ТО ЖЕ	ПОБЕЛКА	ТО ЖЕ	ТО ЖЕ	ТО ЖЕ	ТО ЖЕ
КАБИНЕТ ЗАВЕРЖИ	"	"	"	КЛЕЕВАЯ ОКРАСКА	"	1800
ГАРДЕРОБЫ УЛИЧНОЙ	"	"	"	"	"	НА ВСЮ
ДОМАШН. ОДЕЖД	"	"	"	ОКРАСКА	"	ВЫСОТУ
ТАМБУР	"	КЛЕЕВАЯ ПОБЕЛКА	"	ТО ЖЕ	"	ТО ЖЕ
ТАМБУР	—	ВОДОУЗМЪЛСЯЮЩ.	"	"	"	"
ДУШЕВЫЕ	—	ТО ЖЕ	"	ОБЛИЦОВКА	ПАЗУРОВАН. ПЛИТКОЙ	"
ГАРДЕРОБЫ	"	"	"	"	МАСЛЯНОЙ КРАСКОЙ	"
РАБОЧЕЙ ОДЕЖД	ЗАТИРКА	КЛЕЕВАЯ ПОБЕЛКА	"	ОКРАСКА	ЗА 2 РАЗА	"
ВЕНТКАМЕРА	ТО ЖЕ	ИЗВЕСТКОВАЯ БЕЛАЯ	ЗАТИРКА	ИЗВЕСТКОВАЯ БЕЛАЯ	ТО ЖЕ	"
ПОСТИРОЧНАЯ	"	ВОДОУЗМЪЛСЯЮЩАЯ	ШТУКАТУРКА	МАСЛЯНОЙ КРАСКОЙ	"	1800
ПОМЕЩЕНИЕ ДЛЯ ДЕЗИНФЕК. ОДЕЖД	"	ТО ЖЕ	ТО ЖЕ	ОКРАСКА	"	2400
КРАСНЫЙ УГОЛОК	"	КЛЕЕВАЯ ПОБЕЛКА	"	ТО ЖЕ	"	3000
КОМ-ТАСПЕЦИАЛИСТ	"	ТО ЖЕ	"	"	"	"
КОМНАТА	"	"	"	"	"	"
ПРИЕМА ПИЩИ	"	"	"	"	"	3000
КОРИДОР	"	"	"	"	"	ТО ЖЕ
УБОРНАЯ	"	"	"	"	"	"

ГРУППА ПРОИЗВ. ПРОЦЕССОВ.	КОЛИЧЕСТВО ОБЕСЖИВЯЕМЫХ		КРЮЧКИ НА ВЕШАЛКАХ.	ШКАФЫ ГАРДЕРОБНЫЕ	
	СПИСОЧНЫЙ СОСТАВ	НАИБОЛЕЕ МНОГОЧИСЛЕННАЯ СМЕНА		ДВОЙНЫЕ 700x400 мм	ТРОЙНЫЕ 500x330 мм
I в	15	10	—	—	12

ТАБЛИЦА ТОЛЩИН СТЕНОВЫХ ПАНЕЛЕЙ, НАРУЖНЫХ КИРПИЧНЫХ СТЕН И УТЕПЛИТЕЛЯ КРОВЛИ.

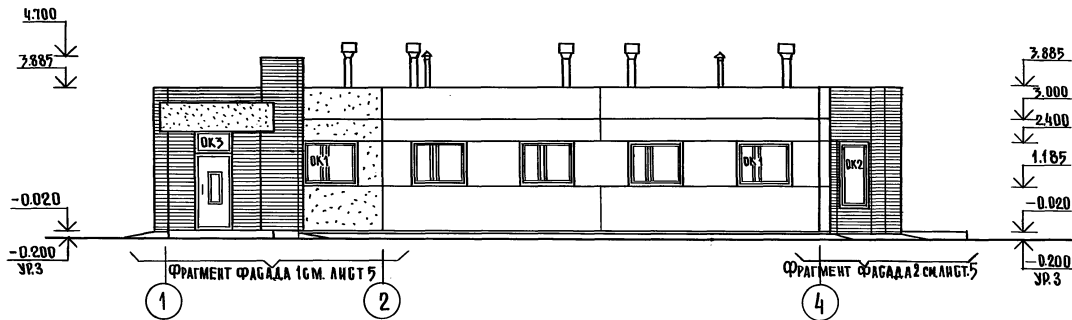
tн	ТОЛЩИНА СТЕН (мм)		ТОЛЩИНА УТЕПЛИТЕЛЯ	
	НАРУЖНЫЕ СТЕНЫ ИЗ 2-СЛОЙНЫХ СТЕНОВЫХ ПАНЕЛЕЙ ИЗ КЕРАМИЗТОБЕТОНА $\gamma=900 \text{ кг/м}^3$ (ПРИНЯТЫ ПО СЕРИИ 1.832-5 ВЫП.1)	КИРПИЧНЫЕ НАРУЖНЫЕ СТЕНЫ ИЗ КИРПИЧА МАРКИ 75	ГИДРОФОБИЗИРОВАННЫЕ МИНЕРНЫЕ ПЛИТЫ ПОВЫШЕННОЙ ЖЕСТКОСТИ $\gamma=200 \text{ кг/м}^3$ (НАД ПОМЕЩ. ДУШЕВЫХ)	ПЕНОБЕТОН $\gamma=400 \text{ кг/м}^3$ (НАД ПОМЕЩ. С НОРМАЛЬНЫМ РЕЖИМОМ)
-20°C	300	510	180	130
-30°C	400	510	220	170
-40°C	500	510	270	210

- ОГРАЖДАЮЩИЕ КОНСТРУКЦИИ ПРИНЯТЫ ИЗ УСЛОВИЙ $t_{в} = -18^{\circ} - 23^{\circ}\text{C}$; $\gamma_{вн} = 65\%$ И ДЛЯ ДУШЕВОЙ $t_{в} = 25^{\circ}\text{C}$.
- НАРУЖНЫЕ СТЕНЫ ВЫПОЛНЯЮТСЯ ИЗ ДВУСЛОЙНЫХ СТЕНОВЫХ ПАНЕЛЕЙ ИЗ КЕРАМИЗТОБЕТОНА $\gamma = 900 \text{ кг/м}^3$; КИРПИЧНЫЕ УЧАСТКИ СТЕН И ВНУТРЕННИЕ ПЕРЕГОРОДКИ — ИЗ ОБЫКНОВЕННОГО ГЛИНЯНОГО КИРПИЧА (ГОСТ 530-80) МАРКИ 75 НА ЦЕМЕНТНО ПЕСЧАНОМ РАСТВОРЕ МАРКИ 25.
- НАРУЖНЫЙ РЯД КИРПИЧНОЙ КЛАДКИ ВЫПОЛНЯЕТСЯ ИЗ СИЛИКАТНОГО КИРПИЧА С УПЛОТНЕННЫМИ ШВАМИ ГЛУБИНОЙ 10 ММ.
- ПРИ ПЕРЕСЧЕТЕ ТОЛЩИН ОГРАЖДАЮЩИХ КОНСТРУКЦИЙ СОПРОТИВЛЕНИЕ ТЕПЛОПЕРЕДАЧИ R_0 СЛЕДУЕТ ПРИНИМАТЬ РАВНЫМ ЭКОНОМИЧЕСКИ ЦЕЛЕСООБРАЗНОМУ СОПРОТИВЛЕНИЮ ТЕПЛОПЕРЕДАЧИ $R_{0\text{ЭК}}$, В СООТВЕТСТВИИ С П. 2.14 И 2.15 СН И П II-3-79 И КОНКРЕТНЫМИ ДЛЯ РАЙОНА ПРИВЯЗКИ ДАННЫМИ.
- КОЛИЧЕСТВО ПЕРЕМЫЧЕК ОБОЗНАЧЕННЫХ * ДАНО ДЛЯ $t_{н} = 40^{\circ}\text{C}$.
- ДЛЯ ХРАНЕНИЯ УЛИЧНОЙ, ДОМАШНЕЙ И РАБОЧЕЙ ОДЕЖДЫ ПРИНЯТЫ ШКАФЫ МАРКИ МЗ-33 ПО СЕРИИ 1.472-3.

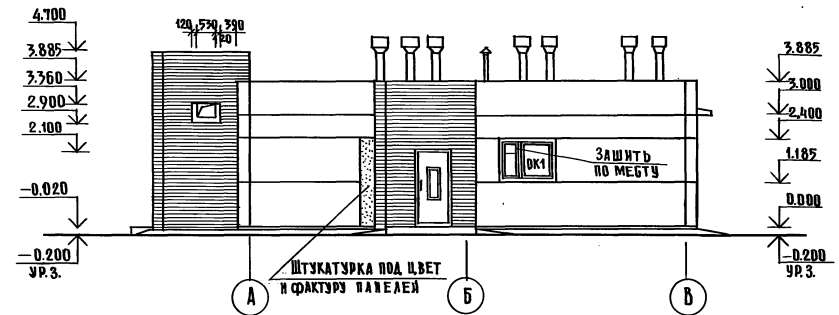
И.В. К. ПОДПИСЬ И АПР. И.В. И.В.

Привязан.		ГИП ПОПОВ		АР	
		НАЧ. ОТД. ГОРБУНОВ			
		ГЛ. АРХ. ГАВРИЛОВ			
		Н. КОНТР. МАРКОВ		САНИТАРНЫЙ ПРОПУСКНИК НА 15 ЧЕЛОВЕК ДЛЯ ЖИВОТНОВОДЧЕСКИХ И ПТИЦЕВОДЧЕСКИХ ПРЕПРИЯТИЙ.	
		ГЛ. СПЕЦ. МАРКОВ		СТАДИЯ / Лист / Листов	
		РУК. ГР. БКОВАКОВ		Р / 2 /	
		СТ. АРХ. БЕЛЛЕВ		ОБЩИЕ ДАННЫЕ / ОКОНЧАНИЕ /	
		ПРОВЕРИЛ САВИЦКАЯ		ГИПРОНИСЕЛЬХОЗ	

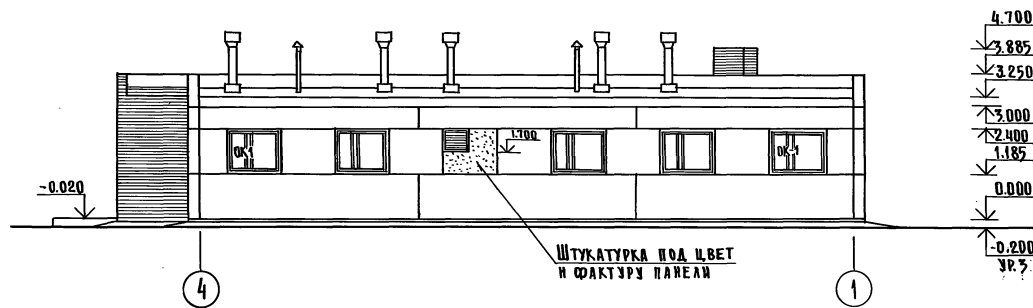
Ф А С А Д 1-4



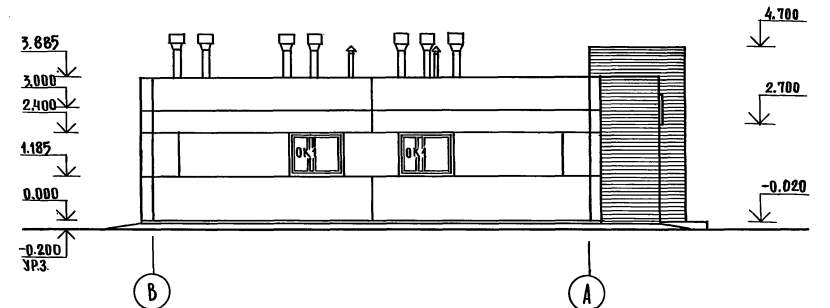
Ф А С А Д А-В



Ф А С А Д 4-1



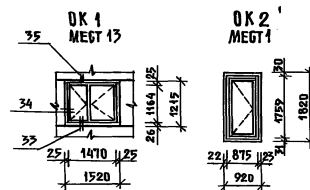
Ф А С А Д В-А



Спецификация заполнения оконных проемов

Марка	Обозначение	Наименование	Кол.	Примечание
ОС 12.15	ГОСТ 11214-78	ПРОЕМ ОК 1	1	
		ОКОННЫЙ БЛОК		
ОС 18.09	ГОСТ 11214-78	ПРОЕМ ОК 2	1	
		ОКОННЫЙ БЛОК		
ОС 06.09	ТО ЖЕ	ПРОЕМ ОК 3	1	
		ОКОННЫЙ БЛОК		

Схемы заполнения оконных проемов

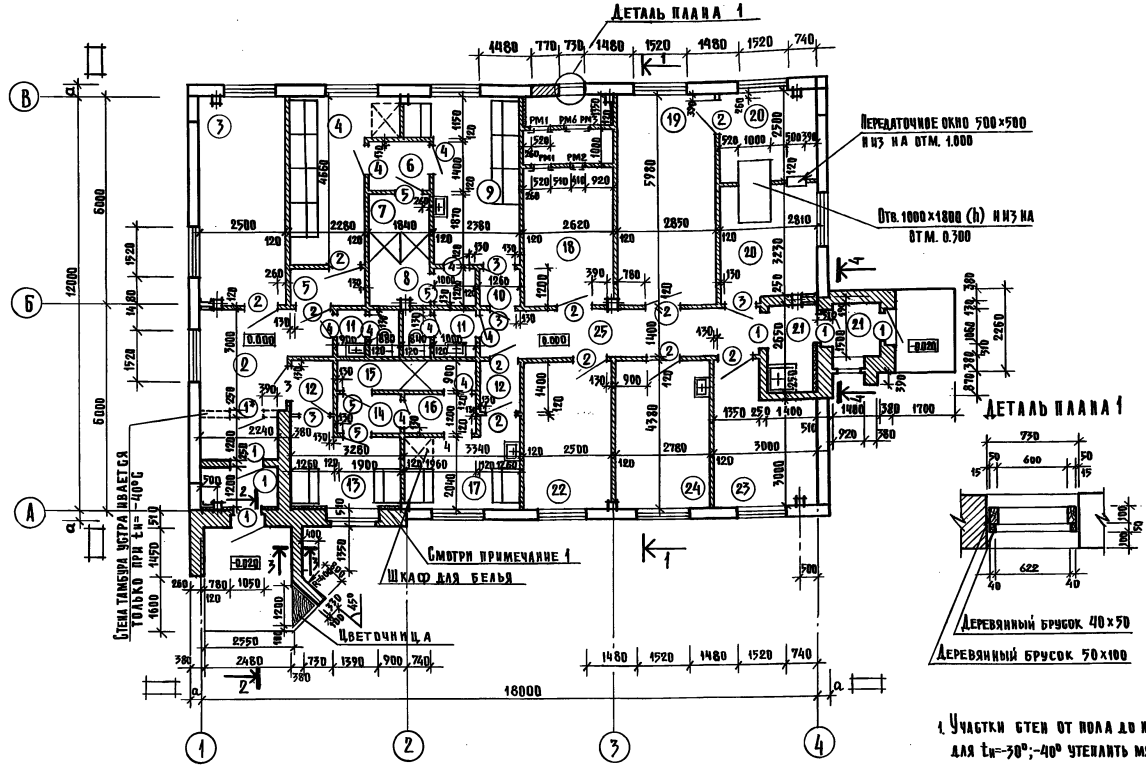


1. Узлы крепления оконных блоков приняты по БЕРИИ 2.850-1 вып. 1.
2. Данный лист смотреть совместно с листами 4;5.
3. Фасады окрасить эмалевой краской марки Б по ГОСТ 18958-73.

ПРИВЗНАК:		АР-	
ИЗВ. №	ПРОВЕРКА	САМОПРОВЕРКА	ОТЧЕТ
	БЕЛЯЕВ	БЕЛЯЕВ	БЕЛЯЕВ
ГИП ПОПОВ		САНИТАРНЫЙ ПРОПУСКНИК № А 15	
НАЧ. ОТД. ГОРБУНОВ	ГЛАВ. АРХ. ГАВРИЛОВ	ЧЕЛОВЕК ДЛЯ ЖИВОТНОВОДЧЕСКИХ И ПТИЦЕВОДЧЕСКИХ ПРЕДПРИЯТИЙ	
Н. КОНТР. МАРКОВ	П. СПЕЦ. МАРКОВ	БТАДНЯ	ЛИСТ
Р. К. Т. ОБАИАНОВ	АРХ. ТРУШИНА	Р	3
ПРОВЕРКА	БЕЛЯЕВ	МЭСХ БССР	
		ГИПРОНИСЕЛЬОЗ	
		МОСКВА	

ИЗДАТЕЛЬСТВО	ПРОЕКТАНТ	ПРОЕКТАНТ	ПРОЕКТАНТ	ПРОЕКТАНТ
ЧАСТЬ 3	А.С.	А.С.	А.С.	А.С.
ПРОЕКТАНТ	ПРОЕКТАНТ	ПРОЕКТАНТ	ПРОЕКТАНТ	ПРОЕКТАНТ
ПРОЕКТАНТ	ПРОЕКТАНТ	ПРОЕКТАНТ	ПРОЕКТАНТ	ПРОЕКТАНТ
ПРОЕКТАНТ	ПРОЕКТАНТ	ПРОЕКТАНТ	ПРОЕКТАНТ	ПРОЕКТАНТ

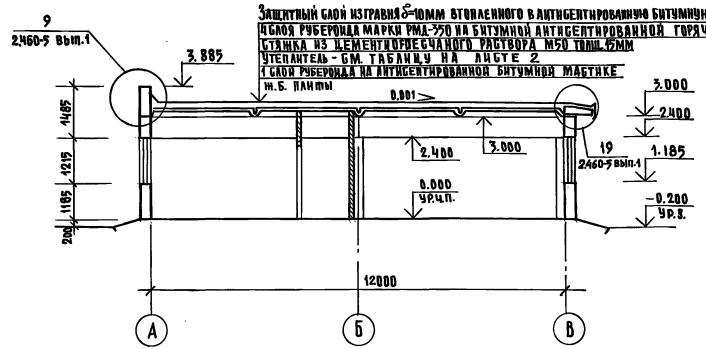
ПЛАН НА ОТМ. 0.000



ЭКСПЛИКАЦИЯ ПОМЕЩЕНИЙ

№	НАИМЕНОВАНИЕ	ПЛОЩАДЬ М ²
4	ТАМБУР	3,4
2	ВЕНТБЮЛЬ	9,3
3	КАБИНЕТ ЗАВЕДУЮЩЕГО ФЕРМОН	12,0
4	ЖЕНСКИЙ ГАРДЕРОБ УЛИЧНОЙ И ДОМАШНЕЙ ОДЕЖДЫ	11,8
5	ТАМБУР	2,7
6	ТАМБУР	2,5
7	ЖЕНСКАЯ ДУШЕВАЯ	5,7
8	ТАМБУР	1,2
9	ЖЕНСКИЙ ГАРДЕРОБ РАБОЧЕЙ ОДЕЖДЫ	11,1
10	ТАМБУР	1,5
11	УБОРНАЯ (2)	4,6
12	ТАМБУР	1,8
13	МУЖСКОЙ ГАРДЕРОБ УЛИЧНОЙ И ДОМАШНЕЙ ОДЕЖДЫ	6,7
14	ТАМБУР	2,3
15	МУЖСКАЯ ДУШЕВАЯ	3,6
16	ТАМБУР	2,3
17	МУЖСКОЙ ГАРДЕРОБ РАБОЧЕЙ ОДЕЖДЫ	4,7
18	ВЕНТКАМЕРА	15,7
19	ПОСТИРОЧНАЯ	17,1
20	ПОМЕЩЕНИЕ ДЛЯ ДЕЗИНФЕКЦИИ ОДЕЖДЫ	16,1
21	ТАМБУР	3,4
22	КРАСНЫЙ УГОЛОК	11,0
23	КОМНАТА СПЕЦИАЛИСТОВ	10,7
24	КОМНАТА ПРИЕМА ПИЩИ	12,2
25	КОРИДОР	10,8

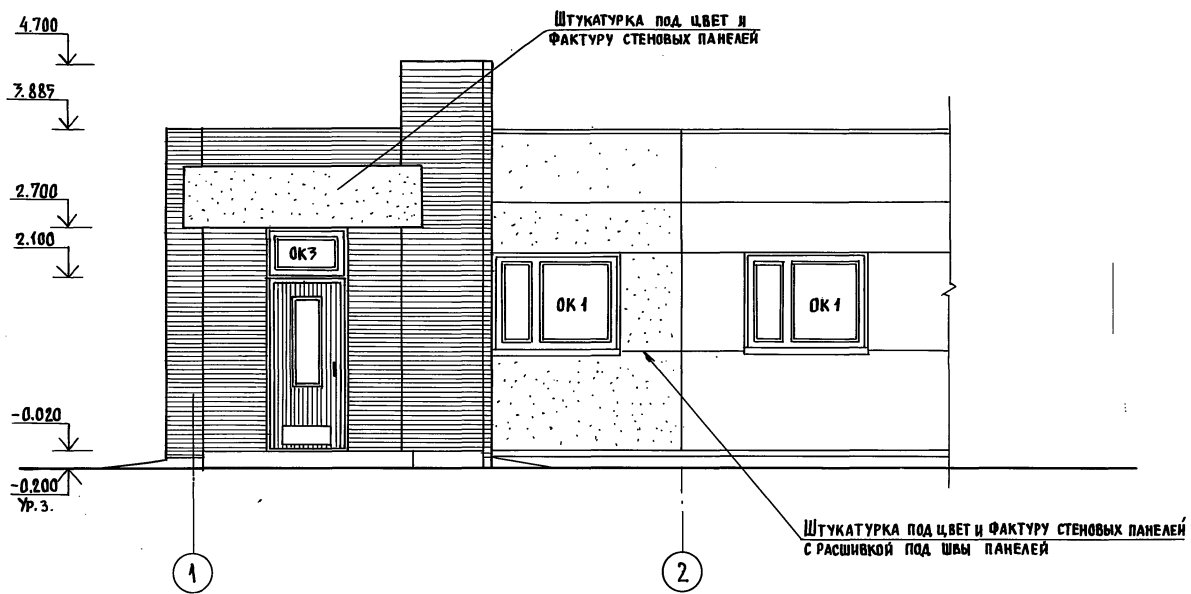
РАЗРЕЗ 1-1



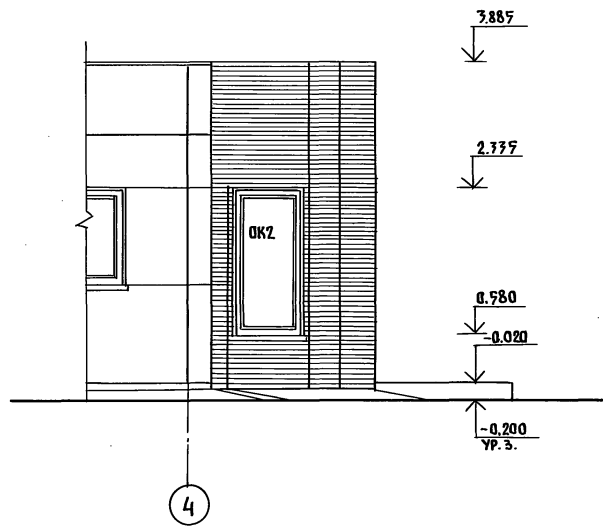
1. ЧАСТИКИ СТЕН ОТ ПОЛА ДО ПИЗЫ ПАНТ ДЛЯ $t_{вн} = -30^{\circ}; -40^{\circ}$ УТЕПЛЯТЬ МЯГКИМИ МИНЕРАЛОВЯТЫМИ ПАНТМИ $\gamma = 75 \text{ кг/м}^3$ ТОЛЩИНОЙ 60 ММ ПО ДЕРЕВЯННЫМ БРУСКОМ 50x60 ММ С ШАГОМ 1000 ММ С ПОСЛЕДУЮЩЕЙ ШТИКАТЗКОЙ ПО СЕТКЕ.
2. ДАННЫЙ ЛИСТ СМОТРИ СОВМЕСТНО С ЛИСТАМИ: 3; 5; 6.
3. ДВЕРНОЙ БЛОК ОБОЗНАЧЕННЫЙ * УСТАНАВЛИВАЕТСЯ ДЛЯ $t_{вн} = -40^{\circ}\text{С}$

ПРИВЯЗКА		АР	
Г.И.П.	ПОЛЫ	СТАДИЯ	АНГТ
НАЧ. ОТД.	ГАРБУНОВ	АНГТ	АНГТОВ
СА. АРХ.	ГАВРИЛОВ	Р	4
В. КОНТР.	МАРКОВ	САНИТАРНЫЙ ПРОПУСКНИК НА 15 ЧЕЛОВЕК ДЛЯ ЖИВОТНОВОДЧЕСКИХ И ПТИЦЕВОДЧЕСКИХ ПРЕДПРИЯТИЙ	
СА. БИЕН.	МАРКОВ	П Л А Н О Т М . 0 . 0 0 0	
РУК. Г.А.	СКОБАНКОВ	М С Х С С С Р	
СТ. АРХ.	БЕЛЯЕВ	Г И Р П Р О Н И С Е Д Ъ О З	
ПРОБЕР.	САВЦОВА	М О С К В А	
КАНИТОВАЯ	СОВЕТ	18077-02 7	
		ФОРМАТ 22	

ФРАГМЕНТ ФАСАДА 1



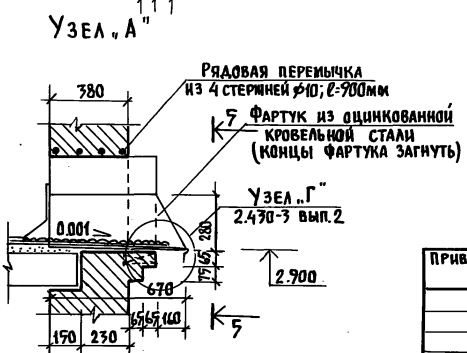
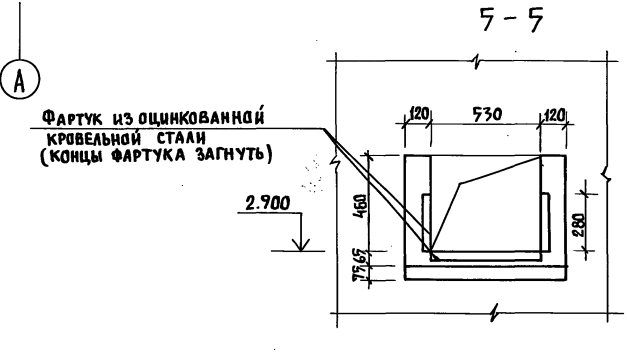
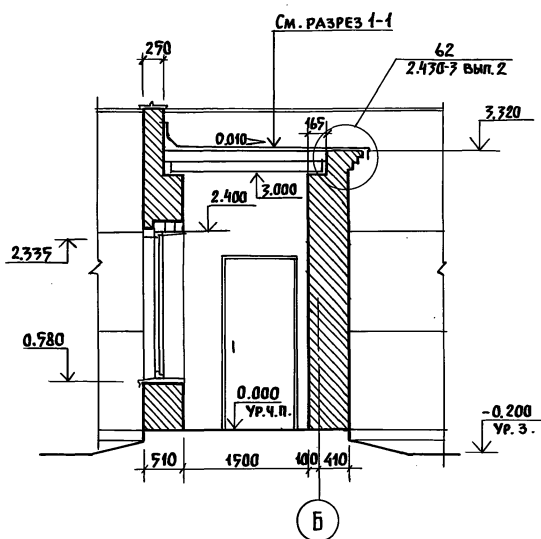
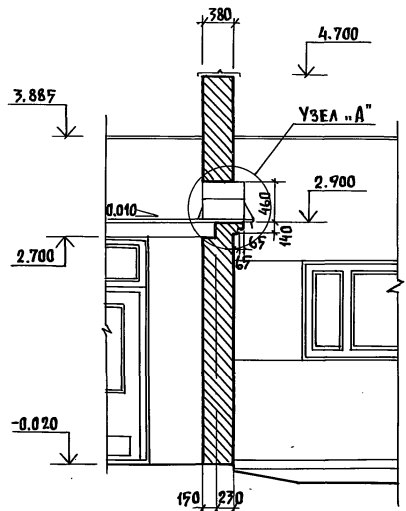
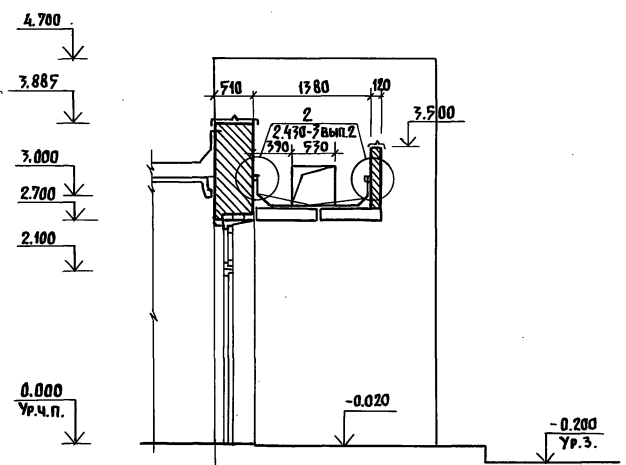
ФРАГМЕНТ ФАСАДА 2



2-2

3-3

4-4

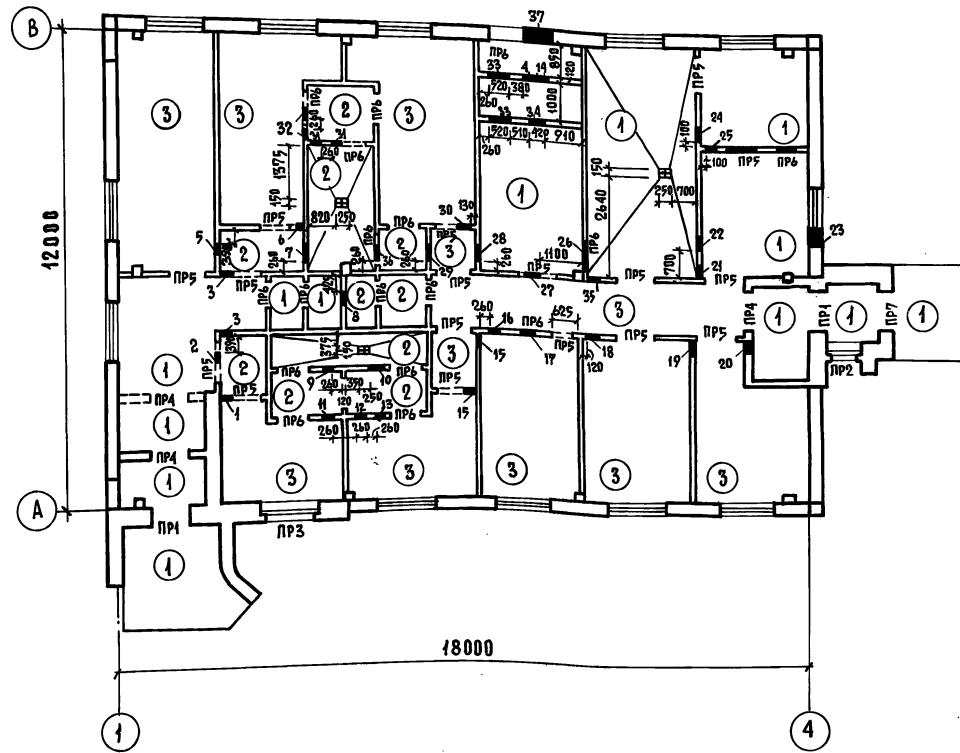


АР					
ГИП	Попов				
НАЧ. ОТД.	ГОРБУНОВ				
ГЛ. АРХ.	ГАВРИЛОВ				
Н. КОНТР.	МАРКОВ				
ГЛ. СПЕЦ.	МАРКОВ				
РУК. ГР.	СКОБАНКОВ				
СТ. АРХ.	БЕЛЯЕВ				
ИНВ. Л	ПРОВЕР.	ТРУШИНА			
Привязан			Санитарный пропускник на 17 человек для животноводческих и птицеводческих предприятий		
			Фрагменты фасада 1:2	Стация	Лист
				Р	5
			Мех СССР ГИПРОНИСЛЬХОЗ г. Москва		

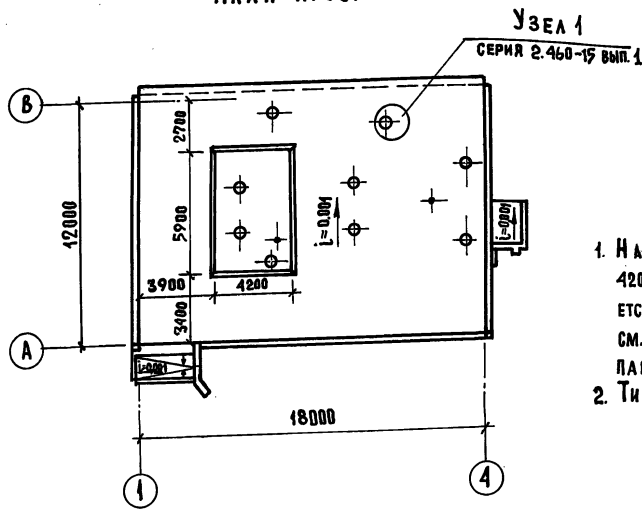
Часть I Альбом II Типовой проект 807-И-1

Гл. констр. отд. Г.И. Писаревский Инв. л. подл. Подпись и дата Взам. инв. л. №

ПЛАН ПОЛОВ НА ОТМ. 0.000. ПЛАН ПЕРЕМЫЧЕК
ПЛАН ОТВЕРСТИЙ.



ПЛАН КРОВЛИ



1. На плане кровли показана зона размером 4200 x 5900, где вместо пенобетона укладывается минераловатный утеплитель (толщину см. лист 2) и один дополнительный слой парозащитки.
2. Типы слоев пола обозначены по СНиП-8-87.

ТАБЛИЦА ОТВЕРСТИЙ

№	РАЗМЕР ОТВЕРСТИЯ (В x Ш)	ОТМЕТКА НИЗА ОТВЕРСТ.
1	2	3
1	300 x 400	2.600
2	250 x 250	2.725
3	300 x 400	2.600
4	670 x 220 (МАТ. 20-300)	0.105
5	250 x 250	2.725
6	375 x 375	2.625
7	400 x 400	2.000
8	350 x 350	2.075
9	250 x 250	2.650
10	450 x 400	3.600
11	250 x 250	2.650
12	250 x 250	2.725
13	250 x 250	2.725
14	790 x 220 (МАТ. 20-300)	0.105
15	300 x 400	2.600
16	250 x 250	2.725
17	825 x 400	2.600
18	300 x 300	2.700
19	400 x 800	2.200
20	300 x 300	
21	375 x 375	2.010
22	375 x 375	2.010
23	500 x 400	2.000
24	350 x 350	2.625
25	350 x 350	2.025
26	800 x 400	2.000
27	400 x 400	2.600
28	400 x 400	2.000
29	400 x 400	2.000
30	375 x 375	2.625
31	250 x 250	2.650
32	250 x 250	2.650
33	520 x 1260	0.300
34	410 x 410	0.355
35	300 x 300	2.700
36	400 x 400	2.000
37	730 x 700	1.700

ЭКСПЛИКАЦИЯ ПОЛОВ

Тип по пр.т.з.	Конструкция пола	Материал пола	Тип слоя	Толщ. слоя мм	Дополнительные указания
1		ПОКРЫТИЕ БЕТОННОЕ. БЕТОН М200 БЕТОННЫЙ ПОДСТИЛАЮЩИЙ СЛОЙ М-100. УТРАМБОВАННЫЙ ЩЕБЕНЬ КРУПНОСТЬЮ 40-60 ММ ГРУНТ.	п-9	20 80	
2		КЕРАМИЧЕСКАЯ ПЛИТКА ГОСТ 6787-80 ЦЕМЕНТНО-ПЕСЧАНЫЙ РАСТВОР М150 БЕТОННЫЙ ПОДСТИЛАЮЩИЙ СЛОЙ М100 УТРАМБОВАННЫЙ ЩЕБЕНЬ КРУПНОСТЬЮ 40-60 ММ ГРУНТ.	п43	10-13 15 80	
3		ЛИНОЛИЗ ГОСТ 7251-77 ПРОСЛОЙКА ИЗ ХОЛОДНОЙ МАСТИКИ НА ВОДОСТОЙКИХ ВЯЖУЩИХ. ЛЕГКИЙ БЕТОН М50 БЕТОННЫЙ ПОДСТИЛАЮЩИЙ СЛОЙ М100 УТРАМБОВАННЫЙ ЩЕБЕНЬ КРУПНОСТЬЮ 40-60 ММ ГРУНТ	п71	2-5 20 80	

СПЕЦИФИКАЦИЯ ИЗДЕЛИЙ ДЛЯ ВЕНТКАМЕРЫ

МАРКА	ОБОЗНАЧЕНИЕ	НА ИМЕНОВАНИЕ	КОЛ.	МАССА ЕД. КГ.	ПРИМЕЧАНИЕ
		ИЗДЕЛИЯ ДЕРЕВЯННЫЕ			
	АР-4	ДЕРЕВЯННЫЙ БРУСОК 40x90мм		0,01 м ³	
	АР-4	ДЕРЕВЯННЫЙ БРУСОК 50x100мм		0,01 м ³	
		КОНСТРУКЦИИ МЕТАЛЛИЧЕСКИЕ			
РМ1	Т.пр.... Альбом III РМ1.000	РАМКА МЕТАЛЛИЧЕСКАЯ РМ1	2	23,1 кг	
РМ2	- РМ2.000	РАМКА МЕТАЛЛИЧЕСКАЯ РМ2	1	15,8 кг	
РМ3	- РМ3.000	РАМКА МЕТАЛЛИЧЕСКАЯ РМ3	1	38,3 кг	
РМ4	- РМ4.000	РАМКА МЕТАЛЛИЧЕСКАЯ РМ4	1	45,1 кг	

АР					
ГИП.	Полов				
НАЧ. ОТД.	Горбунов				
ГЛ. АРХ.	Гаврилов				
Н. КОНТР.	Марков				
ГЛ. СПЕЦ.	Марков				
РУК. ГР.	Скобачков				
АРХ.	Трушина				
ПРОВЕР.	Беляев				
Привязан.			Санитарный пропускник на 15 человек для животноводческих и птицеводческих предприятий	Стандия	Лист 6
Инв. №			Планы полов, перемычек, отверстий и кровли	ГИПРОНИСЕЛЬХОЗ	

КОПИРОВАЛ:

18077-02 9

ФОРМАТ 22

Типовой проект 807-И-1 Альбом II, часть 4

ВЕДОМОСТЬ РАБОЧИХ ЧЕРТЕЖЕЙ ОСНОВНОГО КОМПЛЕКТА КЖ

Лист	Наименование	Примечание
1.	Общие данные	
2.	Схема расположения фундаментов и фундаментных балок.	
3.	Узлы и сечения фундаментов	
4.	Схемы расположения колонн, балок и плит покрытия.	
5.	Схемы расположения панелей стен.	
6.	Спецификация к схемам расположения панелей стен.	

ВЕДОМОСТЬ СПЕЦИФИКАЦИИ

Лист	Наименование	Примечание
2	Спецификация элементов к схеме расположения фундаментов и фундаментных балок.	
3	Спецификация стали на прямом.	
4	Спецификация элементов к схемам расположенным на листе	
6	Спецификация элементов к схемам расположения панелей стен.	

ВЕДОМОСТЬ ССЫЛОЧНЫХ И ПРИЛАГАЕМЫХ ДОКУМЕНТОВ.

Обозначение	Наименование	Примечание
ГОСТ 24022-80	Фундаменты железобетонные сборные под колонны сельскохозяйственных зданий.	
1.419-1, вып.1	Железобетонные фундаментные балки для стен производственных зданий.	
1.823-1, вып.1,2	Железобетонные колонны для производственных зданий сельского хозяйства.	
1.452-10, вып.1	Железобетонные балки пролетами 6 и 9 м. для покрытий зданий с плоской кровлей.	
1.865-4, вып.1,2,3,4	Железобетонные предварительно-напряженные плиты покрытий длиной 6 м. для сельскохозяйственных зданий.	
1.432-14, вып.2	Стеновые панели отапливаемых производственных зданий с шагом колонн 6 м.	
1.138-10, вып.1	Перемычки железобетонные для зданий с кирпичными стенами.	
1.832-5, вып.0,1,2	Стеновые двухслойные панели и блоки из легких бетонов для сельскохозяйственных зданий.	
2.820-1, вып.1	Типовые узлы каркасов одноэтажных сельскохозяйственных зданий.	
2.830-1, вып.1	Типовые узлы наружных стен одноэтажных сельскохозяйственных зданий.	
1.800-4	Стальные изделия для креплений конструкций одноэтажных сельскохозяйственных зданий.	
3.006-2, вып. II-2 II-4	Сборные железобетонные каналы и тоннели из лотковых элементов	
1.494-24, вып.1	Стаканы для крепления крышных вентиляторов, дефлекторов и зонтов.	
1.433-1	Стены производственных зданий из легкого бетонных блоков.	

Ограждающие конструкции приняты для следующих условий: $t_{в} = 18-23^{\circ}\text{C}$; $\varphi_{в} = 65\%$ и для помещений душевой $t_{в} = 25^{\circ}\text{C}$ и $\varphi_{в} = 80\%$; для I ветрового района $q_{в} = 27 \text{ кг/м}^2$; для III снегового района $q_{сн} = 100 \text{ кг/м}^2$; для $t_{н} = -20^{\circ}\text{C}$; -30°C ; -40°C

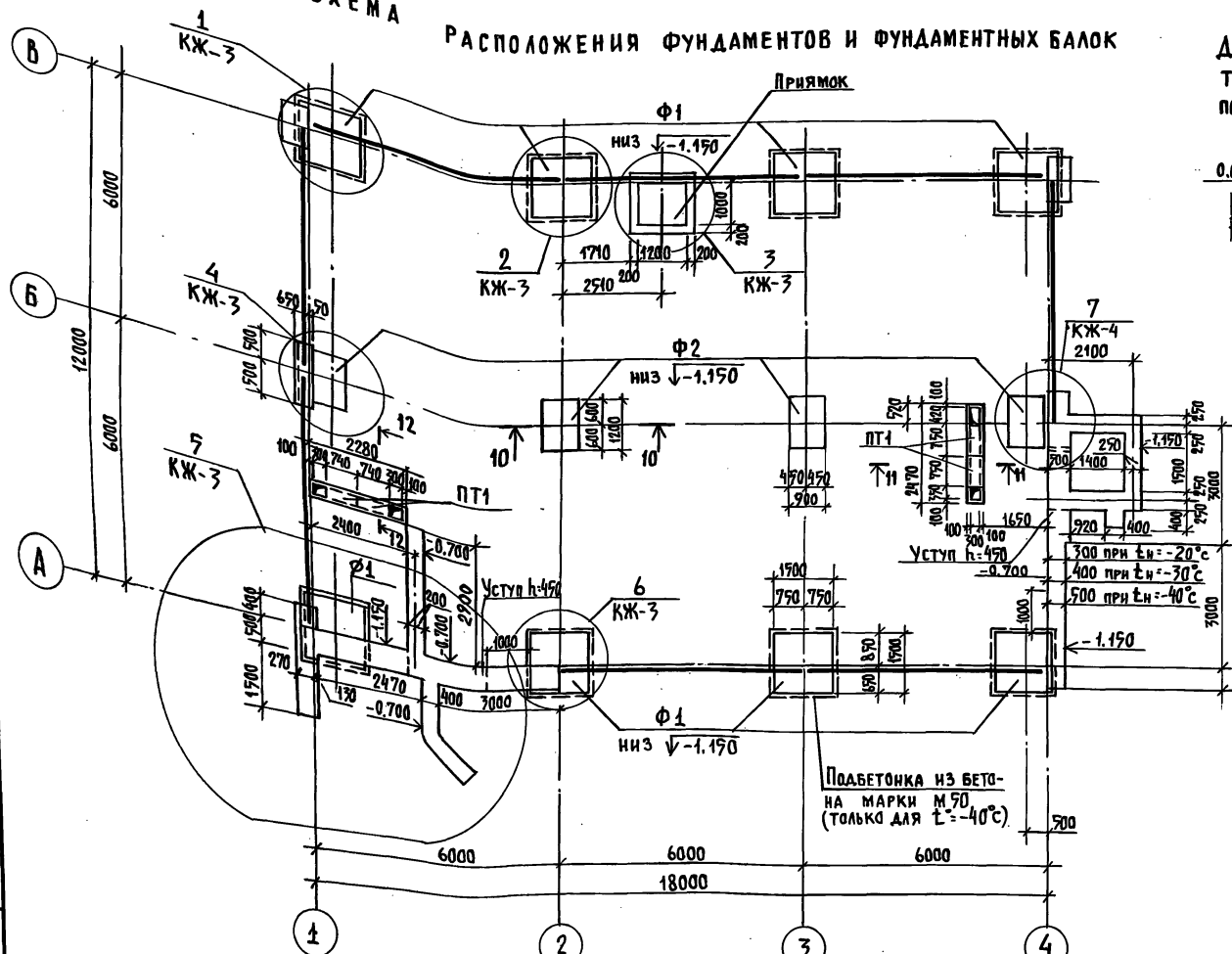
Инв. № подл. Подпись и дата Взам. инв. №

Типовой проект разработан в соответствии с действующими нормами и правилами и предусматривает мероприятия, обеспечивающие взрывную, взрывопожарную и пожарную безопасность при эксплуатации здания.

Главный инженер проекта *С.А.* /Попов/

Инв. №		Привязан.	
КЖ			
Гип	Попов	<i>С.А.</i>	
Нач. отд.	Горезунов	<i>Г.М.</i>	
Гл. контр.	Телковский	<i>В.В.</i>	
Н. контр.	Марков	<i>В.В.</i>	
Гл. спец.	Марков	<i>В.В.</i>	
Рук. гр.	Скобляков	<i>В.В.</i>	
Ст. инж.	Танрова	<i>В.В.</i>	
Проверил	Скобляков	<i>В.В.</i>	
Санитарный пропускник на 15 человек для животноводческих и птицеводческих предприятий		Станд. лист	Листов
Общие данные (начало)		P	1 6
ТИПРОНИСЕЛХОЗ			

СХЕМА РАСПОЛОЖЕНИЯ ФУНДАМЕНТОВ И ФУНДАМЕНТНЫХ БАЛОК



ДЕТАЛЬ УСТРОЙСТВА БЕТОННОЙ ПОДГОТОВКИ ПОД КИРПИЧНЫЕ ПЕРЕГОРОДКИ

СПЕЦИФИКАЦИЯ ЭЛЕМЕНТОВ К СХЕМЕ РАСПОЛОЖЕНИЯ ФУНДАМЕНТОВ И ФУНДАМЕНТНЫХ БАЛОК

Марка поз.	Обозначение	Наименование	Кол.	Масса ед. кг	Примечание
		Сборные железобетонные конструкции для $t_n = -20^{\circ}; -30^{\circ}; -40^{\circ}C$			
Ф1	ГОСТ 24022-80	Башмак 2Ф17.15-2	8	2000	
Ф2	То же	То же 1Ф12.9-2	4	1200	
ПТ1	3.006-2; вып. II-2; II-4	Плита П2-15	4	80	
ИПР1-12.12.6	1.138-10; вып. 1	Перемышка ИПР1-12.12.6	2	25	
		для $t_n = -20^{\circ}$ и $-30^{\circ}C$			
БФ1	1.415-1, вып. 1	Балка фундам. ФБ6-11	8	1800	
		для $t_n = -40^{\circ}C$			
БФ1	То же	То же ФБ6-33	8	2200	
		Монолитные бетонные конструкции для $t_n = -20^{\circ}; -30^{\circ}; -40^{\circ}C$			
		Приямки	м ³	211	Бетон М100
		Каналы подпольные для $t_n = -20^{\circ}C$	м ³	0,50	То же
		Ленточный фундамент для $t_n = -20^{\circ}; -30^{\circ}; -40^{\circ}C$	м ³	7,45	Бетон М100
		Набетонка	м ³	0,70	То же
		Подбетонка для $t_n = -30^{\circ}C$	м ³	0,50	Бетон М50
		Ленточный фундамент для $t_n = -40^{\circ}C$	м ³	7,65	Бетон М100
		Набетонка	м ³	0,64	То же
		Подбетонка для $t_n = -40^{\circ}C$	м ³	0,50	Бетон М50
		Ленточный фундамент	м ³	7,90	Бетон М100
		Набетонка	м ³	0,64	То же
		Подбетонка	м ³	2,50	Бетон М50

ТАБЛИЦА НАГРУЗОК НА ВЕРХНЕМ ОБРЕЗЕ ФУНДАМЕНТА (ПРИ СРЕНЕ 100 кг/м²)

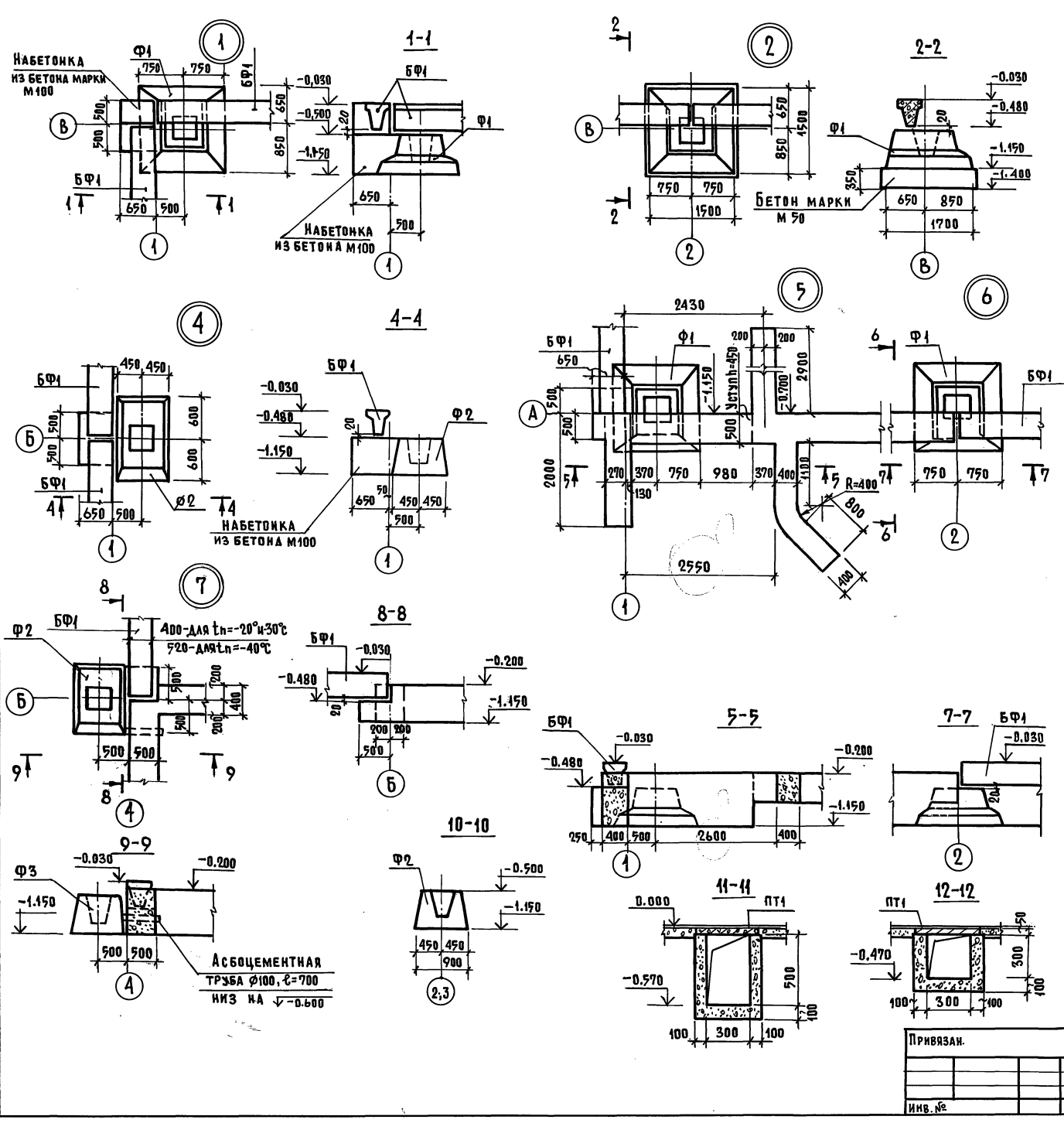
Н.п.п.	СХЕМА	$t_n = -20^{\circ}C$			$t_n = -30^{\circ}C$			$t_n = -40^{\circ}C$		
		М ТМ	Н Т	Q Т	М ТМ	Н Т	Q Т	М ТМ	Н Т	Q Т
1		±0,81	$N_1=7,0$ $N_2=8,8$ (10,9)	±0,42	±0,81	$N_1=7,4$ $N_2=10,2$ (11,55)	±0,42	±0,81	$N_1=7,7$ $N_2=11,65$ (13,75)	±0,42
2		±0,31	13,8	±0,07	±0,31	14,4	±0,07	±0,31	15,0	±0,07

- Фундаменты запроектированы для строительства на площадках со спокойным рельефом при маловлажных, непучинистых и непроедачных грунтах, при отсутствии грунтовых вод со следующими нормативными характеристиками: $C=0,02 \text{ кг/см}^2$, $\psi=28^{\circ}$, $\gamma=1,8 \text{ т/м}^3$, $E=150 \text{ кг/см}^2$
- Глубина заложения фундаментов и размеры подошв уточняются при привязке проекта к местным условиям площадки в соответствии со СН и П 15-74.
- Фундаменты под колонны - железобетонные башмаки, под стены - железобетонные фундаментные балки.
- Фундаментные балки укладывать на цементный раствор марки 50, толщиной 20 мм.
- Гидроизоляция для панелей выполняется на отметке -0,070 для кирпичной кладки на отметке -0,050 из слоя цементного раствора цемент марки 400 состава 1:3 с гидрофобными добавками.
- При привязке проекта на пучинистых грунтах, под фундаментными балками устраивается песчаная подушка $\delta=250 \text{ мм}$ с зазором между низом балки и подушкой 20 мм.
- Для защиты фундаментов от поверхностных вод вдоль наружных стен устраивается асфальтовая отмостка шириной 0,700 м, на щебеночном основании толщиной 100 мм.

- Все незамаркированные фундаментные балки - БФ1
- Данный лист смотри совместно с листом КЖ-3.
- В таблице нагрузок значения нормальных сил - N_2 даны от веса стеновых панелей

ПРИВЯЗАН
ИМБ. №

КЖ		
ТИП	Попов	
НАЧ. ОТД.	ГОРБУНОВ	
ГЛАВ. КОНСТ.	ТЕЛЯКОВСКИЙ	
Н. КОНСТ.	МАРКОВ	
ГЛАВ. СПЕЦ.	МАРКОВ	
РУК. ГР.	СКОБАНКОВА	
ИНЖЕН.	ЕРМАКОВА	
ПРОВЕРИЛ	ТАИРОВА	
Санитарный пропускник на 15 человек для животноводческих и птицеводческих предприятий		
СТАДИЯ	ЛИСТ	ЛИСТОВ
Р	2	
МСХ СССР ГИПРОНИСЕЛЬХОЗ г. Москва		



СПЕЦИФИКАЦИЯ СТАЛИ НА ПРЯМОК

МАРКА ПОЗ.	ОБОЗНАЧЕНИЕ	НАИМЕНОВАНИЕ	КОЛ.	МАССА ЕД. КС.	ПРИМЕЧАНИЕ
1	δ/4	РИФЛЕНАЯ СТАЛЬ δ=5мм. ГОСТ 8568-77	2м ²	85,0	
2	δ/4	L 50x5; ℓ=1070; ГОСТ 8509-72	1	3,8	
3	δ/4	Г10; ℓ=1600; ГОСТ 8240-72	1	14,0	
4	δ/4	СКОБА φ16; ℓ=500 ГОСТ 5781-75	5		
5	3.400-6/76	ЗАКЛАДНАЯ ДЕТАЛЬ МИЧ-46	35шт.	15,4	

1. Данный лист смотри совместно с листом КЖ-3.
2. Асбестоцементную трубу φ100; ℓ=700 принимать по ГОСТ 1839-72*.

КЖ				
ГИП	Попов	САНИТАРНЫЙ ПРОПУСКНИК НА 15 ЧЕЛОВЕК ДЛЯ ЖИВОТНОВОДЧЕСКИХ И ПТИЦЕВОДЧЕСКИХ ПРЕДПРИЯТИЙ УЗЛЫ И СЕЧЕНИЯ ФУНДАМЕНТОВ.	СТУДИЯ	ЛИСТ
НАЧ. ОТД.	ГОРБУНОВ		Р	3
ГЛ. КОНСТ.	ТЕПЛЯКОВСКИЙ		ГИПРОНИСЕЛХВЗ	
Н. КОНСТ.	МАРКОВ			
ГЛ. СПЕЦ.	МАРКОВ			
РУК. ГР.	СКОБАНОВ			
СТ. ИНЖ.	ЕРМАКОВА			
ПРОВЕР.	ТАЦОРОВА			

СПЕЦИФИКАЦИЯ ЭЛЕМЕНТОВ К БХЕМАМ, РАСПОЛОЖЕННЫМ НА ЛСТБЕ

МАРКА ПОЗ.	ОБОЗНАЧЕНИЕ	НАИМЕНОВАНИЕ	КОЛ.	МАССА ЕД. КГ	ПРИМЕЧАНИЕ
		ДЛЯ tн = -20°C; -30°C; -40°C			
		КОЛОНЫ			
К 1	1.823-1 вып. 1	БК 2-33-1	8	330	
К 2	1.823-1 вып. 1	БК 2-33-1	4	335	
		ПАНТЫ ПОКРЫТИЯ			
П 5	3.006-2 вып. II-2; II-4	П 148-3	2	480	
П 6	3.006-2 вып. II-2; II-4	П 230-3	2	820	
		СТАКАНЫ			
С 1	1.494-24 вып. 1	СБ 4А-1	9	150	
		ДЛЯ tн = -20°C			
		БАЛКИ			
Б 1	1.462-10 вып. 1.2	ББ-3АШВ	8	1150	
		ПАНТЫ ПОКРЫТИЯ			
П 1	1.865-4 вып. 1.2,3,4	ПС 2-2АШВ „5”	3	1200	
П 2	1.865-4 вып. 1.2,3,4	ПС 2-2АШВ (4) „6”	5	1600	
П 3	1.865-4 вып. 1.2,3,4	ПС 1-3АШВ „6”	4	2300	
П 4	1.865-4 вып. 1.2,3,4	ПС 1-4АШВ (4) „5”	4	3100	
		ДЛЯ tн = -30°C			
		БАЛКИ			
Б 1	1.462-10 вып. 1.2	ББ-3АШВ	8	1150	
		ПАНТЫ ПОКРЫТИЯ			
П 1	1.865-4 вып. 1.2,3,4	ПС 2-2АШВ „5”	3	1200	
П 2	1.865-4 вып. 1.2,3,4	ПС 2-2АШВ (4) „6”	5	1600	
П 3	1.865-4 вып. 1.2,3,4	ПС 1-2АШВ „6”	4	2300	
П 4	1.865-4 вып. 1.2,3,4	ПС 1-5АШВ (4) „5”	4	3100	
		ДЛЯ tн = -40°C			
		БАЛКИ			
Б 1	1.462-10 вып. 1.2	ББ-4АШВ	8	1150	
		ПАНТЫ ПОКРЫТИЯ			
П 1	1.865-4 вып. 1.2,3,4	ПС 2-2АШВ „5”	3	1200	
П 2	1.865-4 вып. 1.2,3,4	ПС 2-3АШВ (4) „6”	5	1600	
П 3	1.865-4 вып. 1.2,3,4	ПС 1-4АШВ „6”	4	2300	
П 4	1.865-4 вып. 1.2,3,4	ПС 1-5АШВ (4) „5”	4	3100	
		ДЛЯ tн = -20°C; -30°C; -40°C			
		КОЛОНЫ МЕТАЛЛИЧЕСКИЕ			
КФ 1	ЛТЛ.АЛЬБЫМШ КНИ-КФ 1.000	КФ 1	2	62.12	
КФ 2	КНИ-КФ 2.000	КФ 2	1	137.35	

СХЕМА РАСПОЛОЖЕНИЯ КОЛОНЫ И БАЛОК ПОКРЫТИЯ

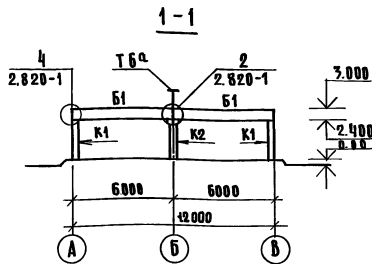
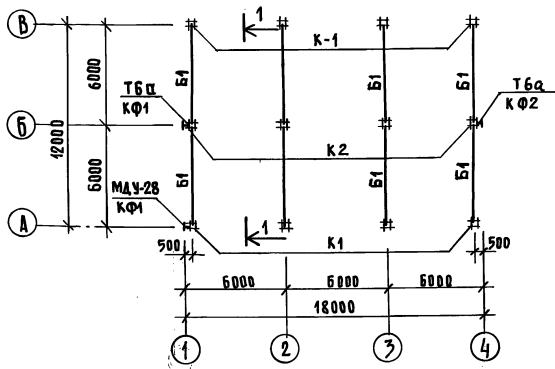
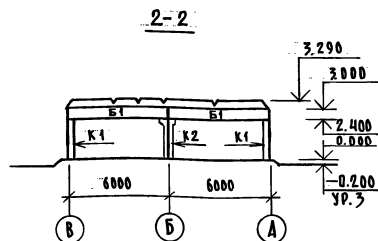
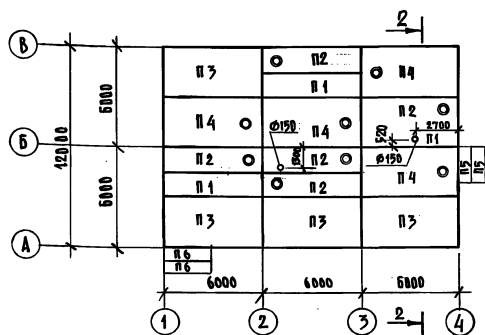


СХЕМА РАСПОЛОЖЕНИЯ ПАНТ ПОКРЫТИЯ



ПРОДОЛЖЕНИЕ

МАРКА ПОЗ.	ОБОЗНАЧЕНИЕ	НАИМЕНОВАНИЕ	КОЛ.	МАССА ЕД. КГ
МАД-9	1.800-4	СОЕДИНИТЕЛЬНЫЕ ИЗДЕЛИЯ	8	1.5
МАД-10	1.800-4	МАД-1-9	8	2.4
Т6а	ТИП АЛЬБЫМШ КНИ-Т6а 000 Т6а		2	33.1
МАД-28	1.800-4	МАД-28 П=1500	1	27.00

1. ПАНТЫ ПОКРЫТИЯ ДОЛЖНЫ БЫТЬ ПРИВАРЕНЫ К ЗАКАЗНЫМ ДЕТАЛЯМ БАЛКИ В 3х Точках.
2. Швы МЕЖДУ ПАНТАМИ ТЩАТЕЛЬНО ЗАПОЛНИТЬ БЕТОНОМ МАРКИ 100 НА МЕЛКОМ ЗАПОЛНИТЕЛЕ.
3. ОТВЕРСТИЯ В ПОКРЫТИИ Ø150 ВЫБЕР-АТЬ ПО МЕСТУ.

ТИП	КОЛОНЫ								
НАЧ. ОТА.	ГОРБЫНОВ								
ГЛАВ. КОНСТ.	ТЕЛЯКОВСКИЙ								
И. КОНСТ.	МАРКОВ								
ГЛАВ. ИНЖ.	МАРКОВ								
РИС. ГР.	СКОБАНКОВ								
И. И. И.	ЕРМАКОВА								
ПРОВЕРИЛ	ТАНТОВА								

КНИ

САНИТАРНЫЙ ПРОПУСКНИК НА 15 ЧЕЛОВЕК ДЛЯ ЖИВОТНОВОДЧЕСКИХ И ПТИЦЕВОДЧЕСКИХ ПРЕДПРИЯТИЙ

СТАДИЯ

ЛИСТ 4

ЛИСТОВ

СХЕМА РАСПОЛОЖЕНИЯ КОЛОНЫ БАЛОК И ПАНТ ПОКРЫТИЯ

МСХ СССР ГИПРОНИСЕЛЬХОЗ МОСКВА

ТИПОВОЙ ПРОЕКТ 807-11-1 АЛЬБОМ II, ЧАСТЬ 1
 ЛТЛ.АЛЬБЫМШ КНИ-КФ 1.000
 КНИ-КФ 2.000
 МАД-28 КФ1
 МАД-9
 МАД-10
 Т6а
 МАД-28

СХЕМА РАСПОЛОЖЕНИЯ ПАНЕЛЕЙ СТЕН ПО ОСИ А МЕЖДУ ОБЪЯМИ 1-4

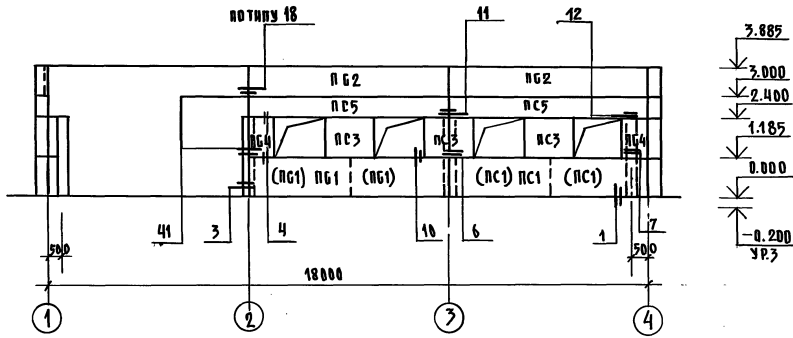


СХЕМА РАСПОЛОЖЕНИЯ ПАНЕЛЕЙ СТЕН ПО ОСИ 1 МЕЖДУ ОБЪЯМИ В-А

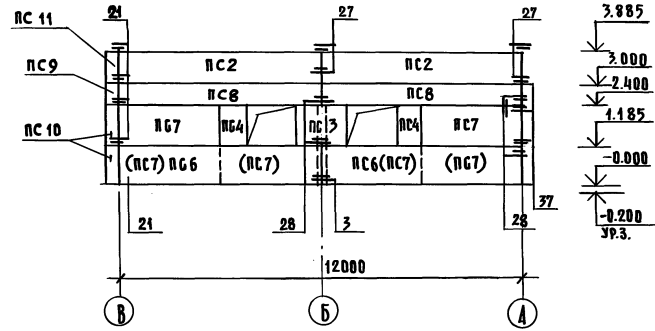


СХЕМА РАСПОЛОЖЕНИЯ ПАНЕЛЕЙ СТЕН ПО ОСИ В МЕЖДУ ОБЪЯМИ 4-1

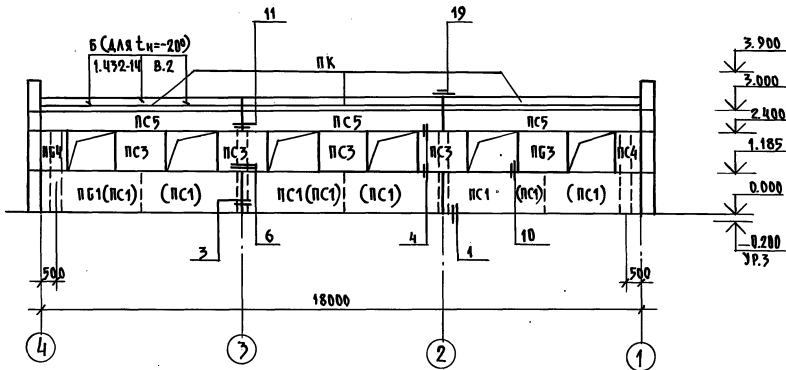
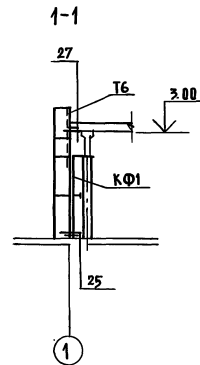
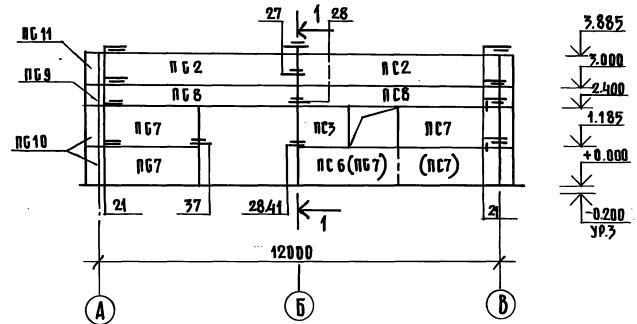


СХЕМА РАСПОЛОЖЕНИЯ ПАНЕЛЕЙ СТЕН ПО ОСИ 4 МЕЖДУ ОБЪЯМИ А-В



- 1 Марка панелей в скобках только для $t_n = -40^\circ$
- 2 Лист смотреть совместно с листом КИ-7.

		К И		
Г И П	ПОПОВ	СА		
НАЧ. СТА.	ГОРБУНОВ	СА		
ГЛАВ. ИНЖ.	ТЕЯКОВСКИЙ	СА		
И. КАМЕР.	МАРКОВ	СА		
СТ. СПЕЦ.	МАРКОВ	СА		
РУК. ГР.	ОКОНКОВ	СА		
ИНЖЕНЕР	ЕРЯКОВА	СА		
ПРОВЕРЯЮЩАЯ	ТАИРОВА	СА		
ИНВ. №				
			САНИТАРНЫЙ ПРОПУСКНИК НА 15 ЧЕЛОВЕК ДЛЯ ПИВОТОВАРЧЕСКИХ И ПТИЦЕВОДЧЕСКИХ ПРЕДПРИЯТИЙ	СТАДИОН
			СХЕМЫ РАСПОЛОЖЕНИЯ ПАНЕЛЕЙ СТЕН	Л И СТ 5
				М О С К В А

Типовой проект 807-(1-1) Альбом II ЧАСТЬ I

ИЗМ. № ПОЛ. И ПОДАРОК. И ДАТА. ВЗН. И В. №. №

СПЕЦИФИКАЦИЯ ЭЛЕМЕНТОВ К СХЕМАМ РАСПОЛОЖЕНИЯ ПАНЕЛЕЙ СТЕН.

ПРОДОЛЖЕНИЕ.

Table with columns: Марка, Обозначение, Наименование, Кол., Масса, Примечание. Lists various panel types (ПС1-11, ПК) and their specifications.

Table with columns: Марка, Обозначение, Наименование, Кол., Масса, Примечание. Lists metal connecting details (МД1-2, МД1-4, etc.) and anchors (А3, А12, А13).

Table with columns: № узла, Марка крепежного элемента, Количество штук в узле, Количество узлов, Общее количество элементов в узле, Примечание. Lists assembly nodes (Б, 11, 12, 18, 19, 21, 27, 28, 29, 37, 41) and their components.

ВЕДОМОСТЬ МОНТАЖНЫХ УЗЛОВ ПАНЕЛЕЙ СТЕН.

Summary table for assembly nodes with columns: № узла, Марка крепежного элемента, Количество штук в узле, Количество узлов, Общее количество элементов в узле, Примечание.

- 1. Панели приняты по серии 1.832-5 вып. 0, 1, 2.
2. Узлы крепления стеновых панелей приняты по серии 2.830-1 в-1.
3. Лист смотреть совместно с листом КЖ-6.
4. Стеновые панели приняты с объемным весом керамзитобетона j = 900 кг/м3.

Official stamp and signature block containing names (Ген. Дир., Инженер), dates, and project information (ГИПРОСЕЛЬХОЗ).

Альбом Д, часть 1
Типовой проект 80Г-М-1
Инв. № подл. Подпись и дата. Взам. Инв. №