

ТИПОВОЙ ПРОЕКТ

807-11-2

САНИТАРНЫЙ ПРОПУСКНИК НА 30 ЧЕЛОВЕК
ДЛЯ ЖИВОТНОВОДЧЕСКИХ И ПТИЦЕВОДЧЕСКИХ ПРЕДПРИЯТИЙ

АЛЬБОМ II

АРХИТЕКТУРНО-СТРОИТЕЛЬНЫЕ РЕШЕНИЯ. КОНСТРУКЦИИ ЖЕЛЕЗОБЕТОННЫЕ

ЧАСТЬ 1

ВАРИАНТ СО СБОРНЫМ ЖЕЛЕЗОБЕТОННЫМ КАРКАСОМ И ПАНЕЛЬНЫМИ СТЕНАМИ

18078-02

			Привязки	
Лист				

ТИПОВОЙ ПРОЕКТ

807-11-2

САНИТАРНЫЙ ПРОПУСКНИК НА 30 ЧЕЛОВЕК ДЛЯ ЖИВОТНОВОДЧЕСКИХ И ПТИЦЕВОДЧЕСКИХ ПРЕДПРИЯТИЙ

СОСТАВ ПРОЕКТА:

- Альбом I Пояснительная записка. Технологические чертежи.
Отопление и вентиляция. Водопровод и канализация.
Электротехнические чертежи. Автоматизация вентсистем.
Связь и сигнализация
- Альбом II Архитектурно-строительные решения. Конструкции железобетонные
- часть 1 Вариант со сборным железобетонным каркасом и панельными стенами
- часть 2 Вариант с кирпичными стенами
- Альбом III Строительные изделия (из типового проекта № 807-11-1)
- Альбом IV Заказные спецификации
- Альбом V Сметы
- часть 1 Общая часть
- часть 2 Вариант со сборным железобетонным каркасом и панельными стенами
- часть 3 Вариант с кирпичными стенами

Альбом II часть 1

РАЗРАБОТАН
ИНСТИТУТОМ „ГИПРОНИСЕЛЬХОЗ“

Л.С. ГЛАВНЫЙ ИНЖЕНЕР ИНСТИТУТА
ГЛАВНЫЙ ИНЖЕНЕР ПРОЕКТА

Л.С. Л.С. БУТАЕВ
С.П. С.П. ПОПОВ

УТВЕРЖДЕН ГЛАВСЕЛЬСТРОЙПРОЕКТОМ
МИНСЕЛЬХОЗА СССР
СВОДНОЕ ЗАКЛЮЧЕНИЕ ОТ 13 ИЮЛЯ 1984 № 63
ВВЕДЕН В ДЕЙСТВИЕ ГИПРОНИСЕЛЬХОЗОМ
ПРИКАЗ ОТ 21 СЕНТЯБРЯ 1984 № 287

				Привязан
ИИС.Н				

Содержание альбома

№ листа	Наименование	Стр.
	Содержание альбома	2
АР-1	Общие данные (начало)	3
АР-2	Общие данные (окончание)	4
АР-3	Фасады	5
АР-4	План на отм. 0.000	6
АР-5	Фрагмент плана 1, фрагмент фасада 1. Разрез 1-1.	7
АР-6	Планы полов, перемычек, отверстий кровли.	8
КЖ-1	Общие данные	9
КЖ-2	Схема расположения фундаментов и фундаментных балок	10
КЖ-3	Сечения фундаментов	11
КЖ-4	Схемы расположения колонн, балок и плит покрытия	12
КЖ-5	Схемы расположения панелей стен	13
КЖ-6	Спецификация к схемам расположения панелей стен	14

Типовой проект 807-11-2 Альбом II часть I

Типовой проект 807-11-2 Альбом II часть 1

ВЕДОМОСТЬ РАБОЧИХ ЧЕРТЕЖЕЙ ОСНОВНОГО КОМПЛЕКТА АР

Лист	Наименование	Примечание
1	Общие данные (начало)	
2	то же (окончание)	
3	Фасады	
4	План на отм. 0.000. Разрез 1-1	
5	Фрагменты фасада 1-2	
6	Планы полов, перемычек, отверстий и кровли	

ВЕДОМОСТЬ ОСНОВНЫХ КОМПЛЕКТОВ

Обозначение	Наименование	Примечание
ТХ	Технология производства	
АР	Архитектурно-строительные решения	
КЖ	Конструкции железобетонные	
ВК	Внутренние водопровод и канализация	
ОВ	Отопление и вентиляция	
Э	Электротехнические чертежи	
АОВ	Автоматизация вентиляционных систем	
СС	Связь и сигнализация	

ВЕДОМОСТЬ ПРОЕМОВ ДВЕРЕЙ

Т.п. по проекту	ПРОЕМЫ		ЭЛЕМЕНТЫ ЗАПОЛНЕНИЯ ПРОЕМА		
	Размер в кладке в х в мм	Кол. мест	Марка	Обозначение	Кол.
1	1060 x 2100	5	АН-20-9-4	1.476-11	1
2	1060 x 2100	1	АН-20-9-4	ТО ЖЕ	1
3	910 x 2070	11	АГ21-9	ГОСТ 6629-74*	1
4	910 x 2070	4	АГ21-9А	ТО ЖЕ	1
5	710 x 2070	5	АГ21-7	"	1
6	710 x 2070	11	АГ21-7А	"	1

1. Дверной блок, тип 2 по проекту устанавливается в тамбуре при расчетной наружной температуре $t_n = -40^{\circ}\text{C}$

ВЕДОМОСТЬ ПРИЛАГАЕМЫХ И ССЫЛОЧНЫХ ДОКУМЕНТОВ

Обозначение	Наименование	Примечание
ГОСТ 1214-78	Окна и балконные двери деревянные с двойным остеклением для жилых и общественных зданий	
ГОСТ 6629-74*	Двери деревянные внутренние для жилых и общественных зданий	
1.178-10 вып. 1	Перемычки железобетонные для зданий с кирпичными стенами	
1.136-11	Двери деревянные входные наружные тамбурные и фойерные для жилых и общественных зданий	
2.460-5 вып. 1	Архитектурные детали утепленных покрытий одноэтажных промышленных зданий	
2.430-2 вып. 2	Типовые архитектурно-строительные детали промышленных зданий с кирпичными стенами	

ВЕДОМОСТЬ СПЕЦИФИКАЦИЙ

Лист	Наименование	Примечание
1	ВЕДОМОСТЬ ПРОЕМОВ ДВЕРЕЙ	
1	СПЕЦИФИКАЦИЯ ПЕРЕМЫЧЕК	
2	ВЕДОМОСТЬ ПЕРЕМЫЧЕК	
2	ВЕДОМОСТЬ ОТДЕЛКИ ПОМЕЩЕНИЙ	
2	ВЕДОМОСТЬ ГАРДЕРОБНОГО ОБОРУДОВАНИЯ	
3	СПЕЦИФИКАЦИЯ ЗАПОЛНЕНИЯ ОКОННЫХ ПРОЕМОВ	
6	СПЕЦИФИКАЦИЯ ИЗДЕЛИЙ ДЛЯ ВЕНТКАМЕРЫ	

СПЕЦИФИКАЦИЯ ПЕРЕМЫЧЕК

Марка	Обозначение	Наименование	Кол.	Масса	Примечание
	1.178-10 вып. 1	Перемычка 1ПР1-12, 12, 14	7	50	
	1.178-10 вып. 1	Перемычка 1ПР1-10, 12, 6	22	25	
	1.178-10 вып. 1	Перемычка 1ПР2-15, 12, 14 для $t_n = -20^{\circ}, -30^{\circ}\text{C}$	3	75	
	1.178-10 вып. 1	Перемычка 1ПР1-12, 12, 6 для $t_n = -40^{\circ}\text{C}$	32	25	
	1.178-10 вып. 1	Перемычка 1ПР1-12, 12, 6	34	25	

Типовой проект разработан в соответствии с действующими нормами и правилами и предусматривает мероприятия обеспечивающие взрывную, взрывопожарную и пожарную безопасность при эксплуатации здания
 Главный инженер проекта *С.П.* /Попов С.П./

Привязан		
ИНВ. №		
АР		
Г.П.	Попов	<i>С.П.</i>
Нач.отд.	Горбунов	<i>Горбунов</i>
Гл. арх.	Таврилов	<i>Таврилов</i>
И. контр.	Марков	<i>Марков</i>
Гл. спец.	Марков	<i>Марков</i>
Рук. гр.	Скобляков	<i>Скобляков</i>
Ст. арх.	Беляев	<i>Беляев</i>
Провер.	Савицкая	<i>Савицкая</i>
Санитарный пропускник на 30 человек для животноводческих и птицеводческих предприятий		Стандия Лист Листов Р 1 6
Общие данные (начало)		ГИПРОНИСЕЛЬХОЗ

ТИПОВОЙ ПРОЕКТ 80Г-11-2 АЛБОМ II ЧАСТЬ I

ВЕДОМОСТЬ ПЕРЕМЫЧЕК

Тип по проекту	ПЕРЕМЫЧКИ		ЭЛЕМЕНТЫ ПЕРЕМЫЧКИ		Кол.
	СХЕМА СЕЧЕНИЯ	Кол. мест	Марка	Обозначение	
ПР1		2	1ПР1-12,12,6	1.138-10 Вып.1	4
ПР2		1	1ПР1-12,12,14	ТО ЖЕ	3
ПР3		2/7	1ПР1-12,12,6	"	2
ПР4		20	1ПР1-12,12,6	"	1
ПР5		22	1ПР1-10,12,6	"	1
ПР6		1	1ПР2-15,12,14	"	3
ПР7		1	1ПР1-12,12,14	"	4

ВЕДОМОСТЬ ОТДЕЛКИ ПОМЕЩЕНИЙ

НАИМЕНОВАНИЕ ИЛИ ЭКСПЛИКАЦИОННЫЙ НОМЕР ПОМЕЩЕНИЯ	ПОТОЛОК		СТЕНЫ И ПЕРЕГОРОДКИ		ОТДЕЛКА НИЗА СТЕНЫ И ПЕРЕГОРОДОК (ПАНЕЛЬ)	
	ШТУКАТУРКА ИЛИ ЗАТЯЖКА	ОКРАСКА	ШТУКАТУРКА ИЛИ ЗАТЯЖКА	ОКРАСКА ИЛИ ОБАЦОВКА	ОКРАСКА ИЛИ ОБАЦОВКА	ВЫСОТА ММ
ТАМБУР	ЗАТЯЖКА	КЛЕЕВАЯ ПОБЕЛКА	ШТУКАТУРКА	ОКРАСКА	МАСЛЯНОЙ КРАСКОЙ ЗА 2 РАЗА	2400
ВЕСТИБЮЛЬ	ТО ЖЕ	ТО ЖЕ	ТО ЖЕ	ТО ЖЕ	ТО ЖЕ	ТО ЖЕ
КАБИНЕТ ЗАВЕРЖИИ	"	"	"	КЛЕЕВАЯ ОКРАСКА	"	1800
ГАРДЕРОБЫ УЛИЧНОЙ И ДОМАШНЕЙ ОДЕЖДЫ	"	"	"	ОКРАСКА	"	НА ВСЮ ВЫСОТУ
ТАМБУР	"	КЛЕЕВАЯ ПОБЕЛКА	"	ТО ЖЕ	"	ТО ЖЕ
ТАМБУР	---	ВОДОЭМУЛЬСИОННАЯ	"	"	"	"
ДУШЕВЫЕ	---	ТО ЖЕ	"	ОБАЦОВКА	ГЛАЗУРОВАННЫЙ ПЛИТ.	1800
ГАРДЕРОБЫ РАБОЧЕЙ ОДЕЖДЫ	ЗАТЯЖКА	КЛЕЕВАЯ ПОБЕЛКА	"	ОКРАСКА	МАСЛЯНОЙ КРАСКОЙ ЗА 2 РАЗА	"
ВЕНТКАМЕРА	ТО ЖЕ	ИЗВЕСТКОВАЯ БЕЛАЯ	ЗАТЯЖКА	ИЗВЕСТКОВАЯ БЕЛАЯ	ТО ЖЕ	"
ПОСТИРОЧНАЯ ПОМЕЩЕНИЕ ДЛЯ ДЕЗИНФЕКЦИИ МЕХА	"	ВОДОЭМУЛЬСИОННАЯ	ШТУКАТУРКА	МАСЛЯНОЙ КРАСКОЙ	"	2100
КРАСНЫЙ УГОЛОК	"	ТО ЖЕ	ТО ЖЕ	ОКРАСКА	"	2400
КОМНАТА СПЕЦИАЛИСТА	"	КЛЕЕВАЯ ПОБЕЛКА	"	ТО ЖЕ	"	3000
КОМНАТА ПРИЕМА ПИЩИ	"	ТО ЖЕ	"	"	"	"
КОРИДОР	"	"	"	"	"	3000
УБОРНАЯ	"	ВОДОЭМУЛЬСИОННАЯ	"	"	"	ТО ЖЕ

ВЕДОМОСТЬ ГАРДЕРОБНОГО ОБОРУДОВАНИЯ

Группа произ-в. процес-сов	КОЛИЧЕСТВО ОБСЛУЖИВАЕМЫХ		Крючки на вешалках	ШКАФЫ ГАРДЕРОБНЫЕ	
	СЛИСЧ. СОСТАВ	НАБОР. АЛЕННАЯ СМЕНА		ДЛИНА ММ	ГЛУБИНА ММ
Iв	30	20	—	20	

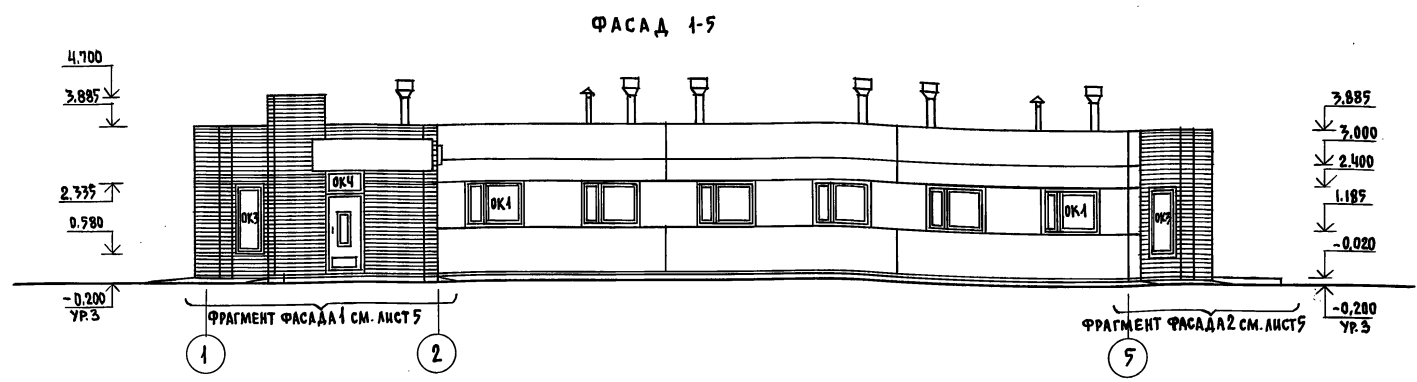
- Ограждающие конструкции приняты из условий $t_{в} = -18^{\circ}C$; $t_{ж} = 65^{\circ}C$, а для помещения душевой $t_{в} = 25^{\circ}C$.
- Наружные стены выполняются из двухслойных стеновых панелей из керамзитобетона $\gamma = 900 \text{ кг/м}^3$; кирпичные участки стен и внутренние перегородки из обыкновенного глиняного кирпича (ГОСТ 530-80) марки 75 на цементно-песчаном растворе марки 25.
- Наружный ряд кирпичной кладки выполняется из силикатного кирпича с утопленными швами глубиной 10 мм.
- При пересчете толщины ограждающих конструкций сопротивление теплопередачи R_0 следует принимать равным экономически целесообразному сопротивлению теплопередачи $R_{0,эк}$ в соответствии с п. 2.14 и 2.15 СНиП II-3-79 и конкретными для района привязки данными.
- Для хранения уличной, домашней и рабочей одежды приняты шкафы марки МЗ-33 по серии 1.472-3.

Таблица толщин стеновых панелей, наружных кирпичных стен и утеплителя кровли

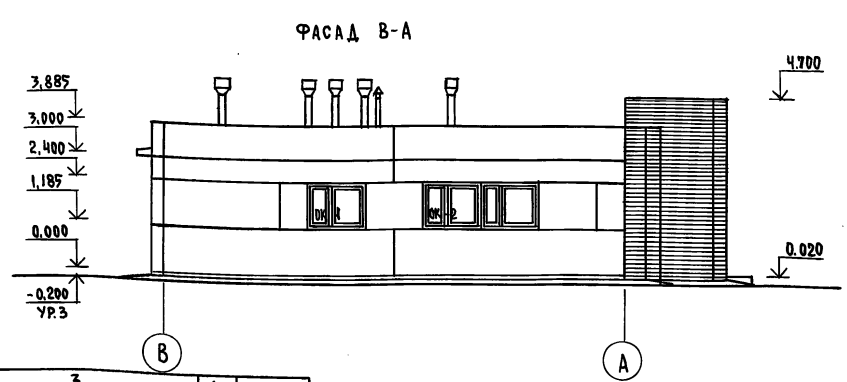
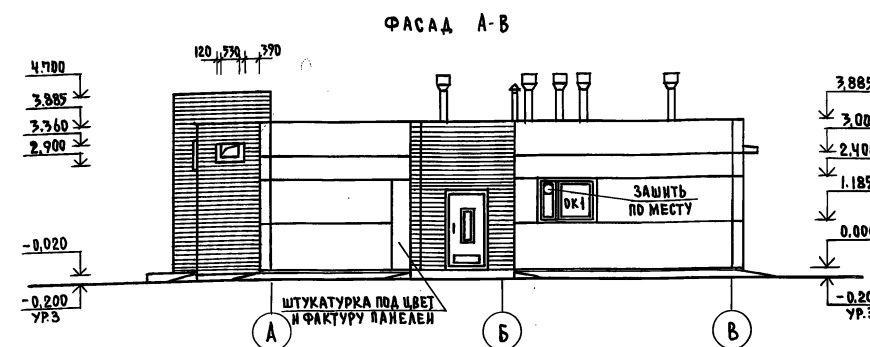
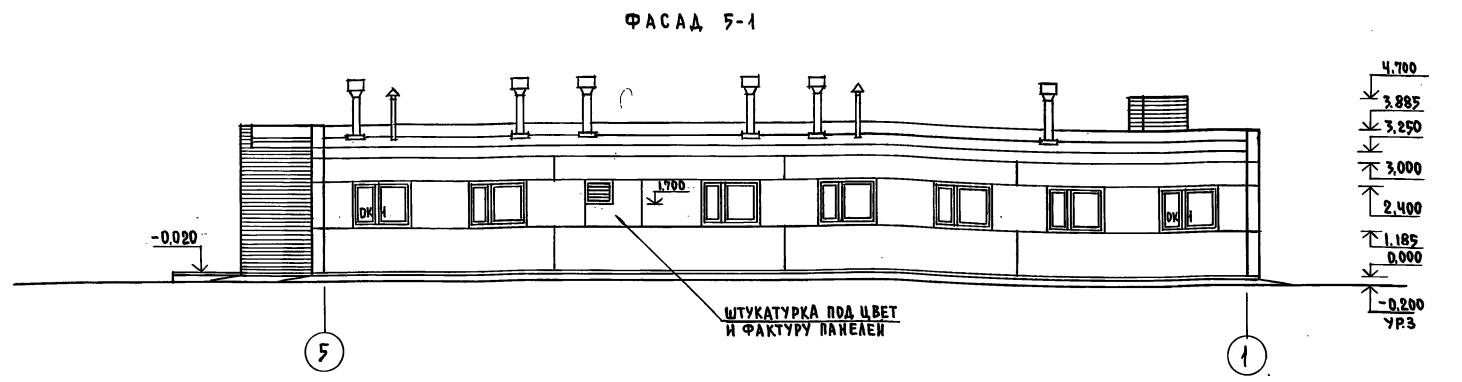
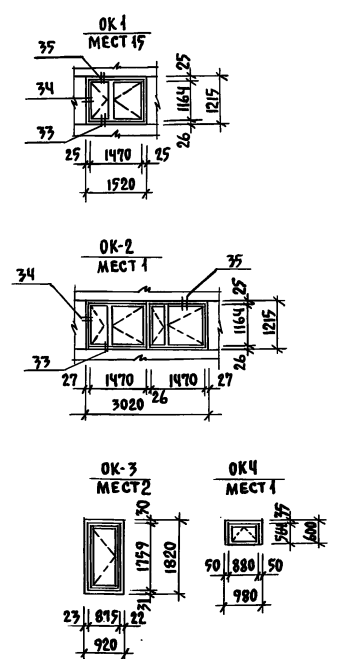
$t_{в}$	Толщина стен (мм)		Толщина утеплителя (мм)	
	Наружные стены из 2-слойных стеновых панелей из керамзитобетона $\gamma = 900 \text{ кг/м}^3$ (приняты по серии 1.37250мм)	Кирпичные наружные стены из кирпича марки 75	Пенобетонные плиты $\gamma = 300 \text{ кг/м}^3$ с нормальной жесткостью $\lambda = 0,045 \text{ Вт/м}^{\circ}C$	Пенобетонные плиты $\gamma = 300 \text{ кг/м}^3$ с нормальной жесткостью $\lambda = 0,045 \text{ Вт/м}^{\circ}C$
-20°C	300	510	180	170
-30°C	400	510	220	170
-40°C	500	510	270	210

Привязан		Гип. Попов	С.А.	АР	
		Нач. Отд. Горбунов	С.А.		
		Гл. Арх. Гаврилов	С.А.	Санитарный пропускник на 70 человек для животноводческих и птицеводческих предприятий	
		Н. контр. Марков	С.А.	Стальная	Лист 2
		Гл. Спец. Марков	С.А.	Общие данные (окончание)	
		Рук. гр. Скобаников	С.А.	ГИПРОНИСЕЛХОЗ	
		Ст. Арх. Беляев	С.А.		
		Провер. Трушина	С.А.		

Типовой проект 807-1/2 Альбом II часть 1
 СОГЛАСОВАНО:
 ГЛАВ. КОНСТ. ОТД.
 ИНВ. № ПОДАРИТЕЛЯ ДАТА ВЗАИМ. ЛИСТ №



СХЕМЫ ЗАПОЛНЕНИЯ ОКОННЫХ ПРОЕМОВ



СПЕЦИФИКАЦИЯ ЗАПОЛНЕНИЯ ОКОННЫХ ПРОЕМОВ

1	2	3	4	5
		ПРОЕМ ОК3		
ОС 18.09	ГОСТ 11214-78	ОКОННЫЙ БЛОК	1	
		ПРОЕМ ОК4		
ОС 06.09	ТО ЖЕ	ОКОННЫЙ БЛОК	1	

МАРКА	ОБОЗНАЧЕНИЕ	НАИМЕНОВАНИЕ	КОЛ.	ПРИМЕЧАНИЕ
1	2	3	4	5
		ПРОЕМ ОК1		
ОС 12.15	ГОСТ 11214-78	ОКОННЫЙ БЛОК	1	
ОС 12.15	ТО ЖЕ	ОКОННЫЙ БЛОК	2	

1. Данный лист смотреть совместно с листами 4, 5.
2. Узлы крепления оконных блоков приняты по серии 2.378-вып. 1
3. Фасады окрашивать силикатной краской марки Б по ГОСТ 18978-77

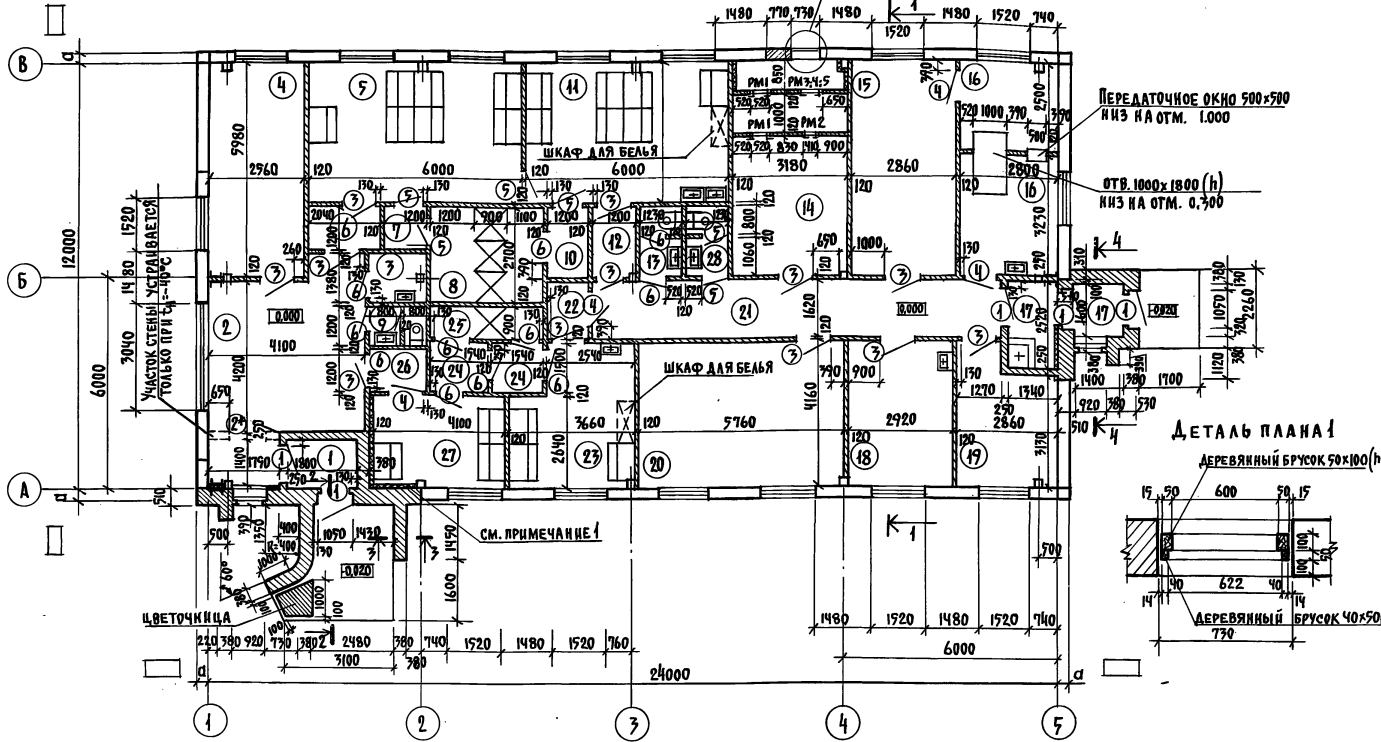
Привязан
ИВ. N

АР-		САНИТАРИЙ ПРОПУСКНИК НА 70 ЧЕЛОВЕК ДЛЯ ЖИВОТНОВОДЧЕСКИХ И ПТИЦЕВОДЧЕСКИХ ПРЕДПРИЯТИЙ		СТАНЦИЯ	ЛИСТ	ЛИСТОВ
ФАСАДЫ		ГИПРОНИСЕЛЬХОЗ		Р	3	

ГИП ПОПОВ
 НАЧ. ОТД. ГОРБУНОВ
 ГЛ. АРХ. ГАВРИЛОВ
 И. КОНТ. МАРКОВ
 ГЛ. СПЕЦ. МАРКОВ
 РУК. ТР. СКОБАЦКОВ
 АРХИТ. ТРУШНИНА
 ПРОВЕР. БЕАЕВ

ПЛАН НА ОТМ. 0.000

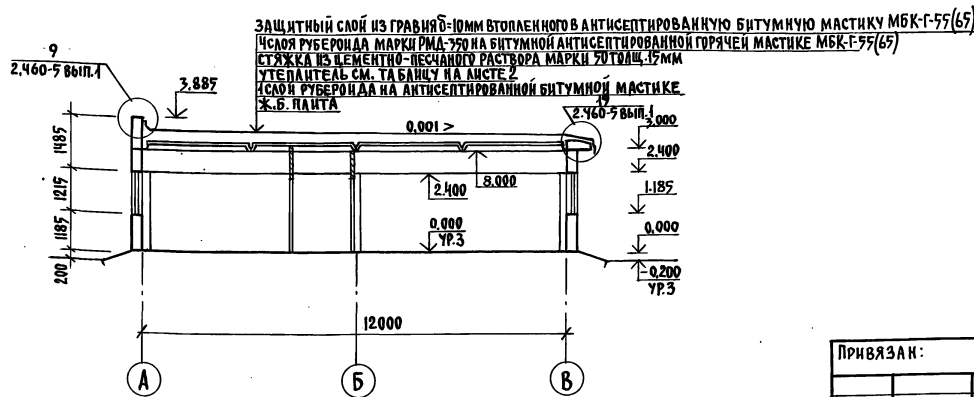
ДЕТАЛЬ ПЛАНА I



ЭКСПЛИКАЦИЯ ПОМЕЩЕНИЙ

№	НАИМЕНОВАНИЕ	ПЛОЩАДЬ м ²
1	ТАМБУР	5,0
2	ВЕСТИБУЛЬ	17,8
3	ИНВЕНТАРНАЯ	2,5
4	КАБИНЕТ ЗАВЕДУЮЩЕГО ФЕРМОЙ	15,3
5	ЖЕНСКИЙ ГАРДЕРОБ УЛИЧНОЙ И ДОМАШНЕЙ ОДЕЖДЫ	23,4
6	ТАМБУР	2,5
7	ТАМБУР	1,5
8	ЖЕНСКАЯ ДУШЕВАЯ	8,6
9	УБОРНАЯ	2,1
10	ТАМБУР	2,4
11	ЖЕНСКИЙ ГАРДЕРОБ РАБОЧЕЙ ОДЕЖДЫ	23,4
12	ТАМБУР	2,4
13	ЖЕНСКАЯ УБОРНАЯ	2,2
14	ВЕНТКАМЕРА	19,2
15	ПОСТИРОЧНАЯ	17,4
16	ПОМЕЩЕНИЕ ДЛЯ ДЕЗИНФЕКЦИИ ОДЕЖДЫ	16,2
17	ТАМБУР	5,5
18	КОМНАТА ПРИЕМА ПИЩИ	12,3
19	КОМНАТА СПЕЦИАЛИСТОВ	9,3
20	КРАСНЫЙ УГОЛОК	24,2
21	КОРИДОР	17,4
22	ТАМБУР	1,9
23	МУЖСКОЙ ГАРДЕРОБ РАБОЧЕЙ ОДЕЖДЫ	7,9
24	ТАМБУР (2)	2,3
25	МУЖСКАЯ ДУШЕВАЯ	2,9
26	ТАМБУР	2,2
27	МУЖСКОЙ ГАРДЕРОБ УЛИЧНОЙ И ДОМАШНЕЙ ОДЕЖДЫ	10,4
28	МУЖСКАЯ УБОРНАЯ	2,2

РАЗРЕЗ 1-1



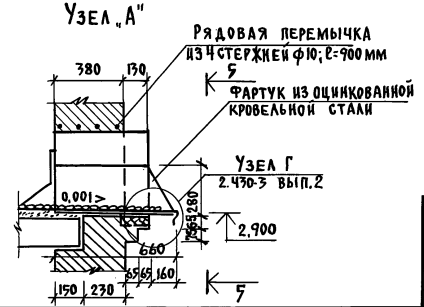
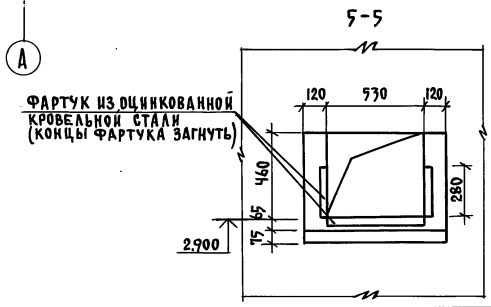
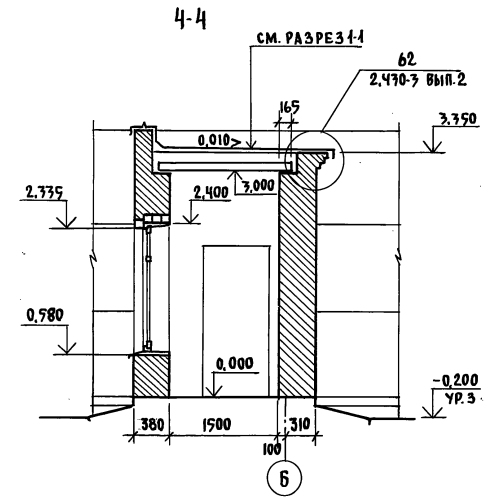
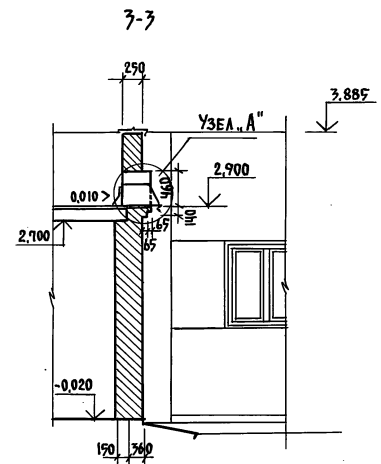
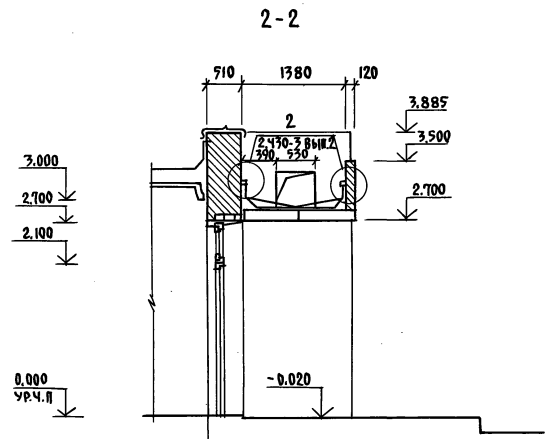
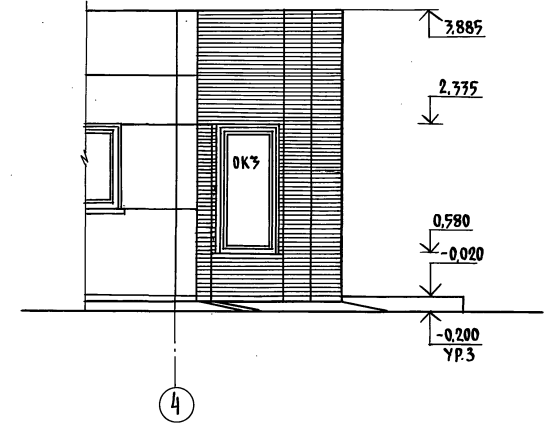
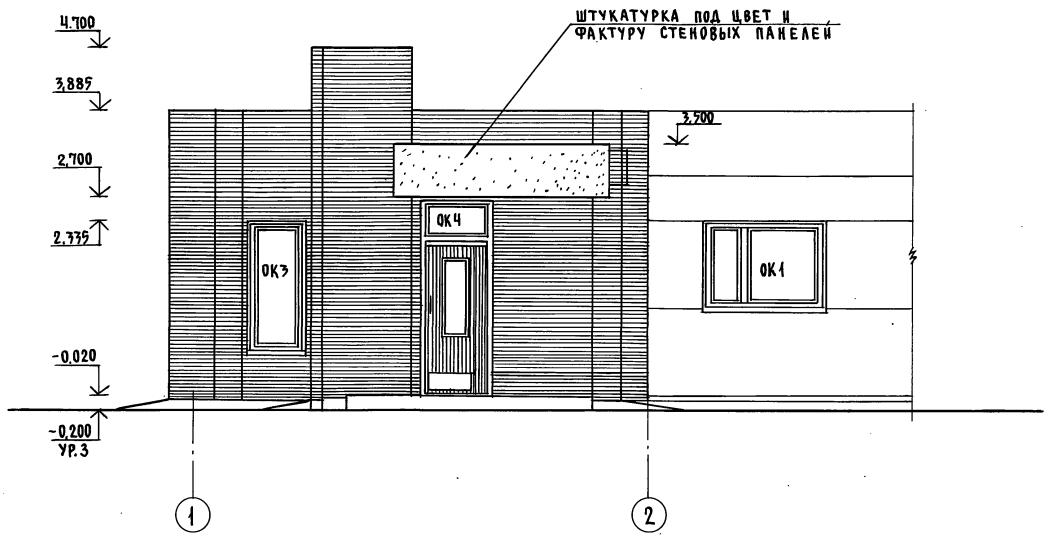
- Участки стен от пола до низа плит покрытия для $t_{вн} = -30^{\circ}C$ утеплить мягкими минераловатными плитами $\rho = 75 \text{ кг/м}^3$ толщиной 60 мм по деревянным брускам $50 \times 60 \text{ (h)}$ с шагом 400 мм с последующей штукатуркой по сетке
- Данный лист смотри совместно с листами 5; 6
- Дверной блок, обозначенный * устанавливается в тамбуре только при $t_{вн} = -40^{\circ}C$

ПРИВЯЗАН:		АР-	
ГИ П	ПОПОВ		
НАЧ. ОТД.	ГОРБУНОВ		
ГЛ. АРХ.	ГАВРИЛОВ	Санитарный пропускник на 30 человек для животноводческих и птицеводческих предприятий	
Н. КОНТР.	МАРКОВ	СТАДИЯ	Лист 4
ГЛ. СПЕЦ.	МАРКОВ		
РУК. ГР.	СКОБАНКОВ	ПЛАН НА ОТМ. 0.000. РАЗРЕЗ I-I	
СТ. АРХ.	БЕЛЯЕВ	ГИПРОНИСЕ ЛЬХ03	
ПРОБЕР.	САВИЦКАЯ		

ТИПОВОЙ ПРОЕКТ 807-11-2 АЛЬБОМ II ЧАСТЬ I
 ГИПРОНИСЕЛЬХОЗ
 ИМБ И ПОД. ПОДПИСЬ И ДАТА ВРАЧ. ИМБ И

ФРАГМЕНТ ФАСАДА 1

ФРАГМЕНТ ФАСАДА 2



ПРИВЯЗАК:			АР-		
ГНП	ПОПОВ				
НАЧ. ОТД.	ГОРБУНОВ				
ГЛ. АРХ.	ГАВРИЛОВ		САНИТАРНЫЙ ПРОПУСКНИК НА 30		
И. КОНТР.	МАРКОВ		ЧЕЛОВЕК ДЛЯ ЖИВОТНОВОДЧЕСКИХ И		
ГЛ. СПЕЦ.	МАРКОВ		ПТИЦЕВОДЧЕСКИХ ПРЕДПРИЯТИИ		
РУК. ГР.	СКОБАНКОВ		СТАДИЯ	ЛИСТ	ЛИСТОВ
СТ. АРХ.	БЕЛЯЕВ		Р	5	
ПРОВЕР.	ТРУШИНА		ФРАГМЕНТЫ ФАСАДА 1-2		
ИМБ И			ГИПРОНИСЕЛЬХОЗ		

План полов на отм. 0.000. План перемычек. План отверстий

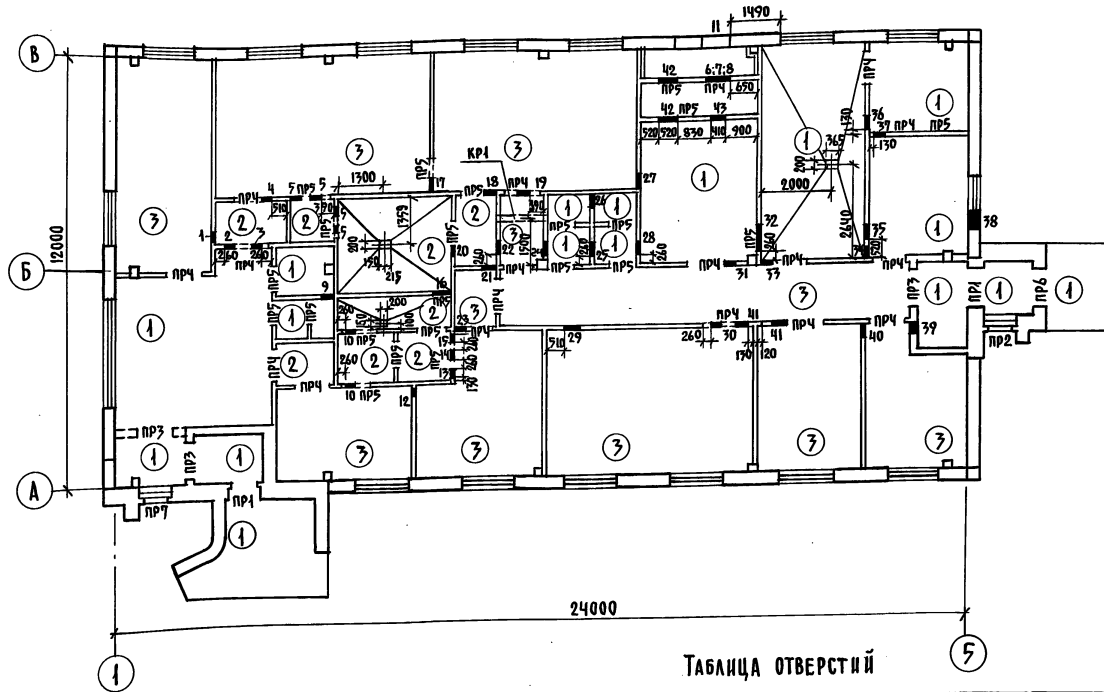


ТАБЛИЦА ОТВЕРСТИЙ

№	РАЗМЕР ОТВЕРСТИЯ В х Н	ОТМЕТКА НИЗА ОТВЕРСТИЯ	1			2			3																																																																																			
			14	250x250	2.425	15	250x250	2.425	16	500x500	2.300	17	400x350	2.075	18	350x350	2.675	19	350x350	2.325	20	300x300	2.400	21	350x350	2.025	22	350x350	2.025	23	350x450	2.550	24	350x350	2.025	25	350x350	2.025	26	350x350	2.425	27	450x450	1.975	28	350x350	2.025	29	450x450	2.550	30	250x250	2.725	31	300x300	2.650	32	700x400	2.000	33	300x300	2.700	34	350x350	2.025	35	380x380	2.010	36	350x350	2.625	37	350x350	2.025	38	500x400	2.000	39	300x300	2.450	40	400x800	2.200	41	300x300	2.700	42	520x1260	0.300	43	410x410	0.350
1	250x250	2.125	14	250x250	2.425	15	250x250	2.425	16	500x500	2.300	17	400x350	2.075	18	350x350	2.675	19	350x350	2.325	20	300x300	2.400	21	350x350	2.025	22	350x350	2.025	23	350x450	2.550	24	350x350	2.025	25	350x350	2.025	26	350x350	2.425	27	450x450	1.975	28	350x350	2.025	29	450x450	2.550	30	250x250	2.725	31	300x300	2.650	32	700x400	2.000	33	300x300	2.700	34	350x350	2.025	35	380x380	2.010	36	350x350	2.625	37	350x350	2.025	38	500x400	2.000	39	300x300	2.450	40	400x800	2.200	41	300x300	2.700	42	520x1260	0.300	43	410x410	0.350

На плане кровли показана зона размером 3400x3700 где вместо пенобетона укладывается минераловатный утеплитель (тращину см. лист 2) и один дополнительный слой паронизляции.
Типы слобов пола обозначены по СНиП-В-71

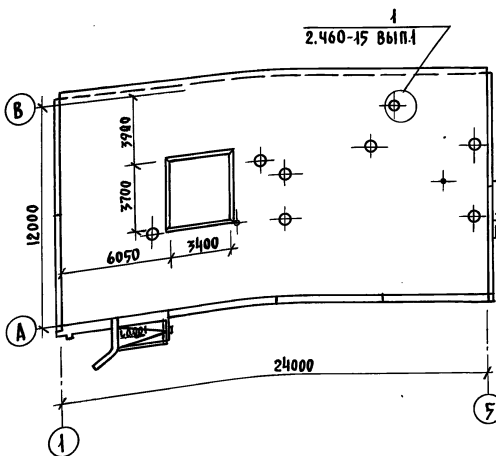
ЭКСПЛИКАЦИЯ ПОЛОВ

Тип по проекту	Конструкция пола	МАТЕРИАЛ СЛОЯ	Тип слоя	Толщ. слоя мм	Дополнительные указания
1		Покровитне бетонное бетон М200 Бетонный подстилающий слой М100 Утрамбованный щебнем крупностью 40-60 мм грунт	П9	20 80	
2		Керамическая плитка ГОСТ 6787-80 Цементно-песчаный раствор М150 Бетонный подстилающий слой М100 Утрамбованный щебнем крупностью 40-60 мм грунт	П43	13 15 80	
3		Линолеум ГОСТ 7254-77 Прослойка из холодной мастики на водостойких вяжущих Легкий бетон М50 Бетонный подстилающий слой М100 Утрамбованный щебнем крупностью 40-60 мм грунт	П74	3-5 20 80	

СПЕЦИФИКАЦИЯ ИЗДЕЛИЙ ДЛЯ ВЕНТКАМЕРЫ

МАРКА	ОБОЗНАЧЕНИЕ	НАИМЕНОВАНИЕ	КОЛ.	ПРИМЕЧ.
ИЗДЕЛИЯ ДЕРЕВЯННЫЕ				
	АР-4	ДЕРЕВЯННЫЙ БРУСОК 40x50мм	2	0.01м ³
	ТО ЖЕ	ДЕРЕВЯННЫЙ БРУСОК 50x100мм	1	0.01 м ³
ИЗДЕЛИЯ МЕТАЛЛИЧЕСКИЕ				
РМ1	Т.ПР.	Альбом III РМ1.000	РАМКА МЕТАЛЛИЧЕСКАЯ РМ1	2 23.4кг
РМ2	-	РМ2.000	РАМКА МЕТАЛЛИЧЕСКАЯ РМ2	1 19.8кг
РМ3	-	РМ3.000	РАМКА МЕТАЛЛИЧЕСКАЯ РМ3	1 48.6кг
РМ4	-	РМ4.000	РАМКА МЕТАЛЛИЧЕСКАЯ РМ4	1 45.1кг
РМ5	-	РМ5.000	РАМКА МЕТАЛЛИЧЕСКАЯ РМ5	1 35.1кг
КР1	-	КР1.000	КРОНШТЕЙН КР1	1 16.7кг

ПЛАН КРОВЛИ



Гипс		Полов		АР-	
Нач. отд.		Горбунов		Санитарный пропускник на 30 человек для животноводческих и птицеводческих предприятий	
Гл. арх.		Гаврилов		Стандия	
Н. контр.		Марков		Лист	
Гл. спец.		Марков		Р 6	
Рук. гр.		Скобляков		Листов	
Архит.		Трушина		Гипростройхоз	
Провер.		Беляев			

Типовой проект 807-1/2 Альбом II Часть 1
 УТВЕРЖДЕНО: ГЛАВНОСТРОИТЕЛЬСКОЕ УПРАВЛЕНИЕ ГОРОДА МОСКВЫ
 И.В. ДРОЗДОВ
 И.В. ДРОЗДОВ
 И.В. ДРОЗДОВ
 И.В. ДРОЗДОВ

Типовой проект 80У-Н-2 Альбом II Часть I

Ведомость рабочих чертежей основного комплекта КЖ

Лист	Наименование	Примечание
1	Общие данные	
2	Схема расположения фундаментов и фундаментных балок	
3	Узлы и сечения фундаментов	
4	Схемы расположения колонн, балок и плит покрытия	
5	Схемы расположения панелей стен	
6	Спецификация к схемам расположения панелей стен	

Ведомость спецификаций

Лист	Наименование	Примечание
2	Спецификация элементов к схеме расположения фундаментов и фундаментных балок	
3	Спецификация стали на прямом	
4	Спецификация элементов к схемам расположенным на листе	
6	Спецификация элементов к схемам расположения панелей стен	

Типовой проект разработан в соответствии с действующими нормами и правилами и предусматривает мероприятия, обеспечивающие взрывную, взрывопожарную и пожарную безопасность при эксплуатации здания.
 Главный инженер проекта *К.А.* /Полов/

Ведомость ссылочных и прилагаемых документов

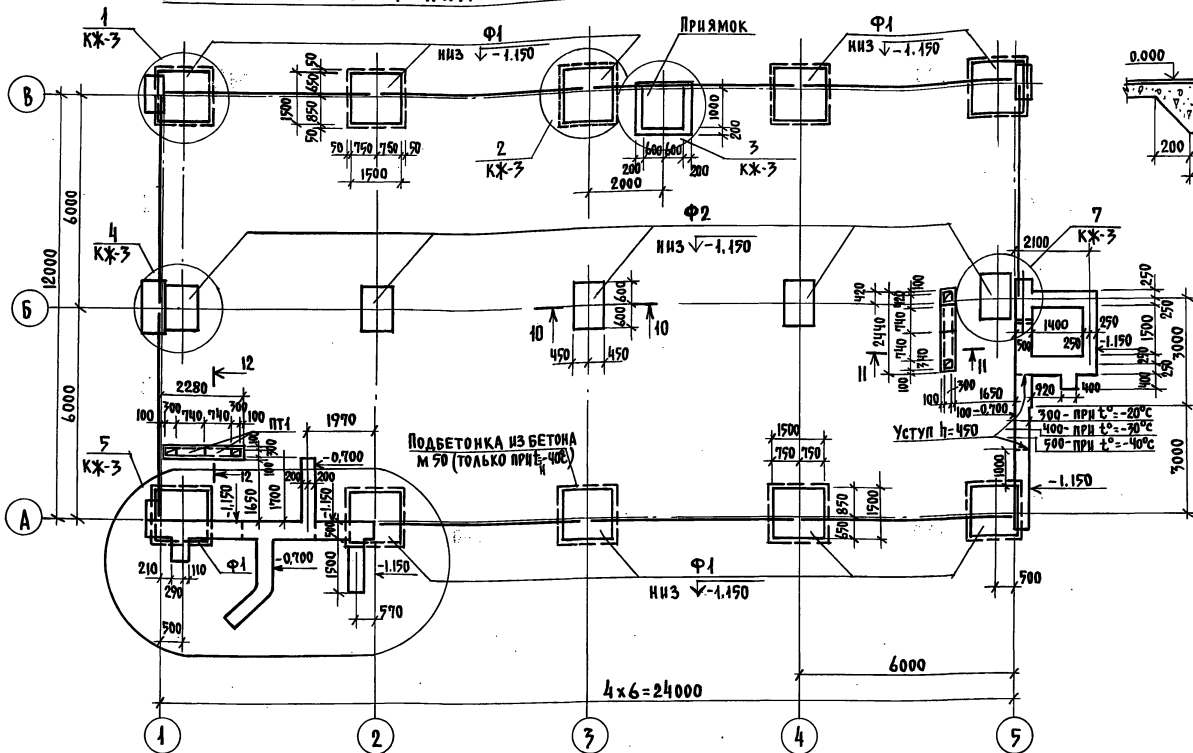
Обозначение	Наименование	Примечание
ГОСТ 24022-80	Фундаменты железобетонные сборные под колонны сельскохозяйственных зданий	
1.415-1, вып.1	Железобетонные фундаментные балки для стен производственных зданий	
1.823-1, вып.1.2	Железобетонные колонны для производственных зданий сельского хозяйства	
1.462-10, вып.1	Железобетонные балки пролетами 6 и 9 м для покрытий зданий с плоской кровлей	
1.865-4, вып.1.2,3,4	Железобетонные предварительно-напряженные плиты покрытий длиной 6 м для сельскохозяйственных зданий	
1.432-14, вып.2	Стеновые панели отапливаемых зданий с шагом 6 м	
1.138-10, вып.1	Перекрышки железобетонные для зданий с кирпичными стенами	
1.872-5, вып.1.2	Стеновые двухслойные панели и блоки из легких бетонов для сельскохозяйственных зданий	
2.820-1, вып.1	Типовые узлы каркасов одноэтажных сельскохозяйственных зданий	
2.830-1, вып.1	Типовые узлы наружных стен одноэтажных сельскохозяйственных зданий	
1.800-4	Стальные изделия для крепления конструкций одноэтажных сельскохозяйственных зданий	
3.006-2, вып. II-2, II-4	Сборные железобетонные каналы и тоннели из лотковых элементов	
1.494-24; вып.1	Стаканы для крепления крышных вентиляторов, дефлекторов и зонтов	
1.433-1	Стены производственных зданий из легкобетонных блоков	

СОГЛАСОВАНО:

Имя, отчество, должность и дата: *В.А.М.*

		Привязан	
ИВ.И			
		КЖ	
Г.И.П. Полов	<i>[Подпись]</i>	Санитарный пропускник на 30 человек для животноводческих и птицеводческих предприятий	
И.А.С.Т. Горбунов	<i>[Подпись]</i>		
И.К.О.Н.Т. Марков	<i>[Подпись]</i>		
Г.А.С.П. Марков	<i>[Подпись]</i>		
Р.У.К.Г.Р. Скованков	<i>[Подпись]</i>		
С.Т.И.Ж. Таирова	<i>[Подпись]</i>	Общие данные	
П.Р.О.В.Е.Р. Скованков	<i>[Подпись]</i>	ГИПРОНИСЕЛЬХОЗ	

СХЕМА РАСПОЛОЖЕНИЯ ФУНДАМЕНТОВ И ФУНДАМЕНТНЫХ БАЛОК



ДЕТАЛЬ УСТРОЙСТВА БЕТОННОЙ ПОДГОТОВКИ ПОД КИРПИЧНЫЕ СТЕНЫ

ТАБЛИЦА НАГРУЗОК НА ВЕРХНЕМ ОБРЕЗЕ ФУНДАМЕНТА (ПРИ СРЕДН. 100 КГ/М²)

N п.п.	СХЕМА	t _н = -20°C			t _н = -30°C			t _н = -40°C		
		M ТМ	N Т	Q Т	M ТМ	N Т	Q Т	M ТМ	N Т	Q Т
1		±0,81	N ₁ =7,0 N ₂ =8,8 (10,9)	±0,42	±0,81	N ₁ =7,4 N ₂ =10,2 (11,55)	±0,42	±0,81	N ₁ =7,7 N ₂ =11,65 (13,75)	±0,42
2		±0,31	13,8	±0,07	±0,31	14,4	±0,07	±0,31	15,0	±0,07

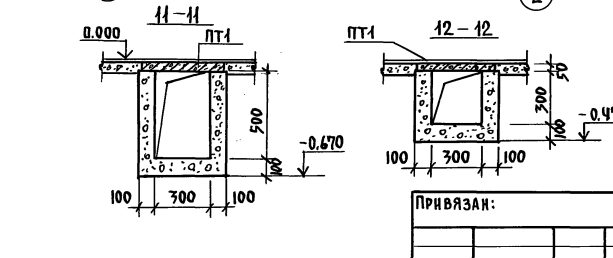
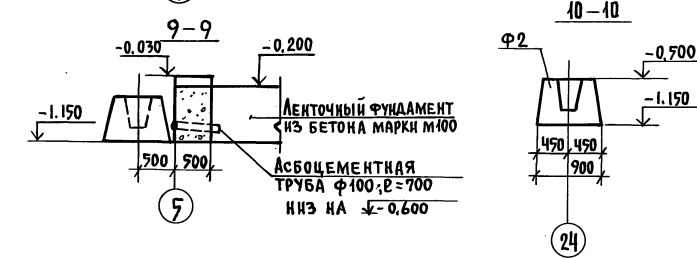
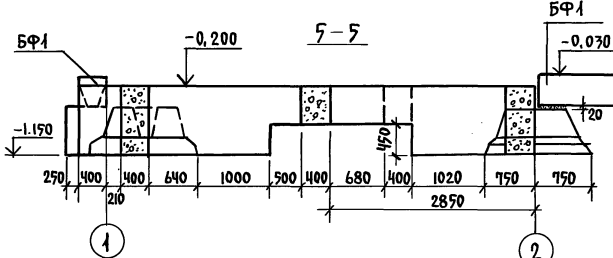
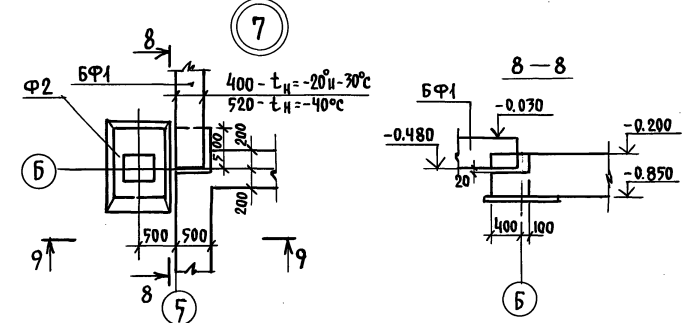
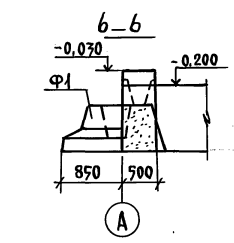
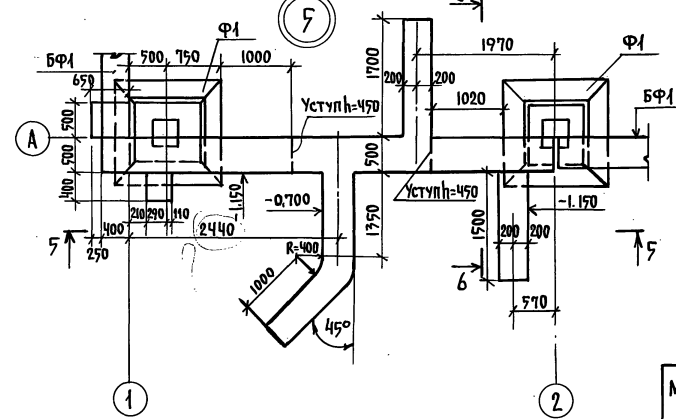
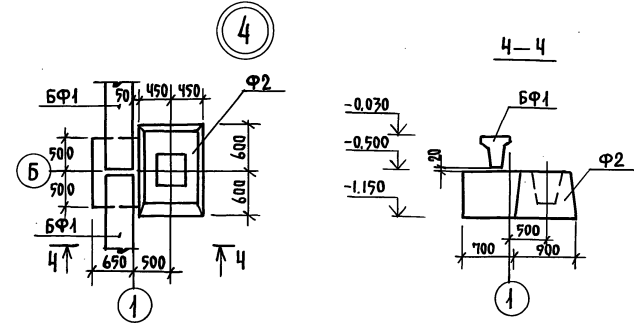
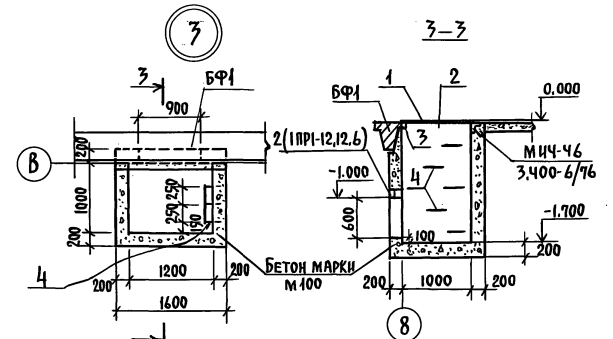
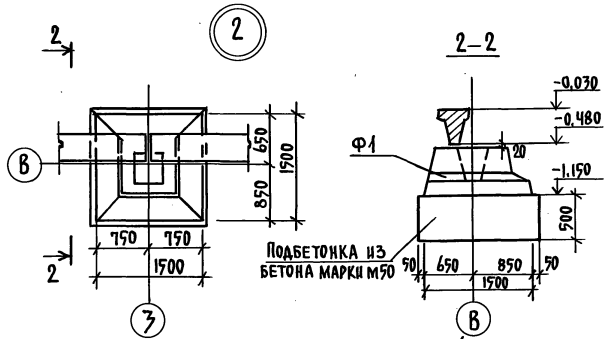
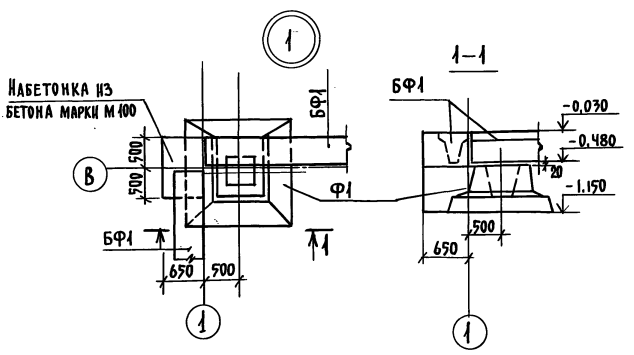
СПЕЦИФИКАЦИЯ ЭЛЕМЕНТОВ К СХЕМЕ РАСПОЛОЖЕНИЯ ФУНДАМЕНТОВ И ФУНДАМЕНТНЫХ БАЛОК

МАРКА ПОЗ.	ОБОЗНАЧЕНИЕ	НАИМЕНОВАНИЕ	КОЛ.	МАССА ЕД.КГ	ПРИМЕЧАНИЕ
		СБОРНЫЕ ЖЕЛЕЗОБЕТОННЫЕ КОНСТРУКЦИИ			
Ф1	ГОСТ 24022-80	БАШМАК ФУНД. 2Ф15,45-2	10	2000	
Ф2	ТО ЖЕ	ТО ЖЕ 1Ф12,9-2	5	1200	
ПТ1	З.006-2, вып. II-2, II-4	ПЛАТА ПЕРЕКР. КАНАЛА П2-15	4	80	
1ПР1-12,12	1. 138-10, вып. I	ПЕРЕМЫЧКА 1ПР1-12,12,6 ДЛЯ t _н = -20°C	2	25	
БФ1	1.415-1, вып. I	БАЛКА ФУНДАМ. ФБ6-11 ДЛЯ t _н = -30°C	10	1800	
БФ1	ТО ЖЕ	ТО ЖЕ ФБ6-11 ДЛЯ t _н = -40°C	10	1800	
БФ1	"	" ФБ6-33	10	2200	
		МОНОЛИТНЫЕ БЕТОННЫЕ КОНСТРУКЦИИ			
	ЛЕНТОЧНЫЙ Ф-Т	t _н = -20°	М ³	7,35	БЕТОН М100
		t _н = -30°	М ³	7,55	ТО ЖЕ
		t _н = -40°	М ³	7,85	"
	НАБЕТОНКА	t _н = -20°	М ³	0,80	"
		t _н = -30° и -40°	М ³	0,64	"
	ПОДБЕТОНКА ДЛЯ t _н = -20°-30°	t _н = -40°	М ³	0,50	БЕТОН М50
			М ³	3,10	ТО ЖЕ
	ПРИБЯТОК		М ³	2,11	БЕТОН М100
	КАНАЛЫ ПОДПОЛЬНЫЕ		М ³	0,50	ТО ЖЕ

- Фундаменты запроектированы для строительства на площадках со сложным рельефом при маловлажных, нелучинистых и непросадочных грунтах, при отсутствии грунтовых вод со следующими нормативными характеристиками: C = 0,02 кг/см²; φ = 28°, γ = 1,8 т/м³, E = 150 кг/см².
- Глубина заложения фундаментов и размеры подошв уточняются при привязке проекта к местным условиям площадки в соответствии со СНиП II-15-74.
- Фундаменты под колонны - железобетонные башмаки, под стены железобетонные фундаментные балки.
- Фундаментные балки укладывать на цементный раствор марки 50, толщиной 20 мм.
- Гидроизоляция для панелей выполняется на отметке -0,070, для кирпичной кладки на отметке -0,050 из слоя цементного раствора состава 1:3 с гидрофобными добавками.
- При привязке проекта на лучинистых грунтах, под фундаментными балками устраивается песчаная подушка δ = 250 мм с зазором между низом балки и подушкой 20 мм.
- Все не замаркированные фундаментные балки - БФ1.
- Данный лист смотри совместно с листом КЖ-3.
- Для защиты фундаментов от поверхностных вод вдоль наружных стен устраивается асфальтовая отмостка шириной 0,700 м на щебеночном основании - 100 мм.
- В таблице нагрузок значения нормальных сил - N₂ даны от веса стеновых панелей.

КЖ			
ГИП	ПОРОВ		
НАЧ.ОТ.	ГОРБУНОВ		
ГЛА. КОНСТ.	ТЕЛЯКОВСКИЙ		
Н. КОНТ.	МАРКОВ		
ГЛА. СПЕЦ.	МАРКОВ		
РУК. ГР.	СКОБАНКОВ		
СТ. ИНЖ.	ЕРМАКОВА		
ПРОВЕР.	ТАИРОВА		
ПРИБЯТОК:	САНИТАРНЫЙ ПРОПУСКНИК НА 30 ЧЕЛОВЕК ДЛЯ ЖИВОТНОВОДЧЕСКИХ И ПТИЦЕВОДЧЕСКИХ ПРЕДПРИЯТИЙ	СТАЯНКА	ЛИСТОВ
	СХЕМА РАСПОЛОЖЕНИЯ ФУНДАМЕНТОВ И ФУНДАМЕНТНЫХ БАЛОК	Р	2
ИНВ. П		ГИПРОНИСЕЛЬХОЗ	

АЛЬБОМ II Часть 6
 Типовой проект 80П-11-2
 СОГЛАСОВАНО:
 ИМВ. № ПД.А. Подпись и дата Взам. Инв. №



СПЕЦИФИКАЦИЯ СТАЛИ НА ПРЯМОК

МАРКА ПОЗ.	ОБОЗНАЧЕНИЕ	НАИМЕНОВАНИЕ	КОЛ.	МАССА ЕД. ЕД. КГ	ПРИМЕЧАНИЕ
1	Б/Ч	Рифленая сталь δ=5мм ГОСТ 8568-77	2м ²	85,0	
2	Б/Ч	L50x5; l=1050; ГОСТ 8509-72	1	7,8	
3	Б/Ч	L40 l=1600; ГОСТ 8240-72	1	14,0	
4	Б/Ч	СКОБА Ф16; l=500 ГОСТ 5781-75	5	4,0	
5	3.400-6/76; Вып.	ЗАКЛАДНАЯ ДЕТАЛЬ МИЧ-46	75мм	15,4	

1. ДАННЫЙ ЛИСТ СМОТРИ СОВМЕСТНО С ЛИСТОМ КЖ-2.
 2. АСБЕСТОЦЕМЕНТНУЮ ТРУБУ Ф100; l=700 ПРИНИМАТЬ ПО ГОСТ 1839-80*

ПРИВЯЗАН:
 ИМВ. №

КЖ	
ГИП ПОПОВ	САНИТАРНЫЙ ПРОПУСКНИК НА 30 ЧЕЛОВЕК ДЛЯ ЖИВОТНОВОДЧЕСКИХ И ПТИЦЕВОДЧЕСКИХ ПРЕДПРИЯТИЙ УЗЛЫ И СЕЧЕНИЯ ФУНДА- МЕНТОВ
НАЧ. ОТД. ГОРЕУНОВ	
И. КОМП. БЕЛЯКОВСКИЙ	
ТА. СПЕЦ. МАРКОВ	
РУК. ТР. СКОБАНКОВ	
СТ. ИЖ. ЕРМАКОВА	СТАДИЯ ЛИСТ ЛИСТОВ
ПРОВЕР. ТАИРОВА	Р 3
ГИПРОНИС ЕЛЬХОЗ	

СХЕМА РАСПОЛОЖЕНИЯ КОЛОН И БАЛОК ПОКРЫТИЯ

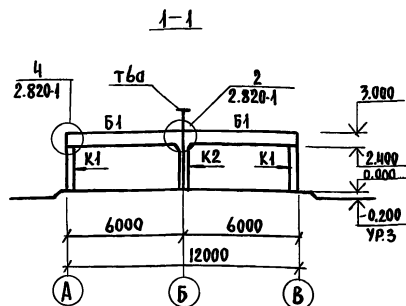
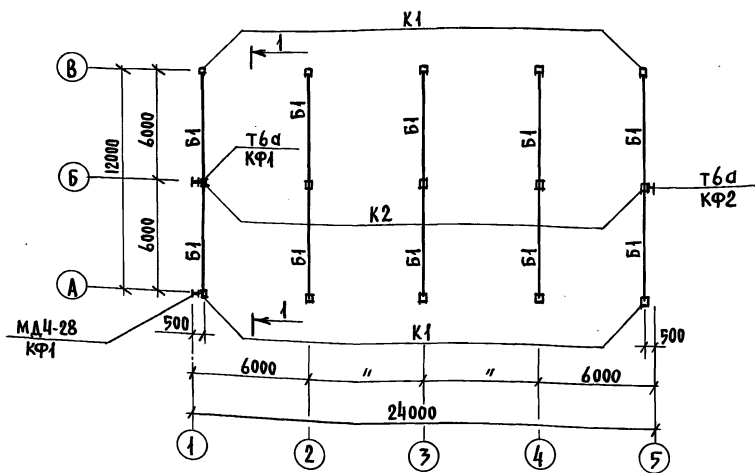
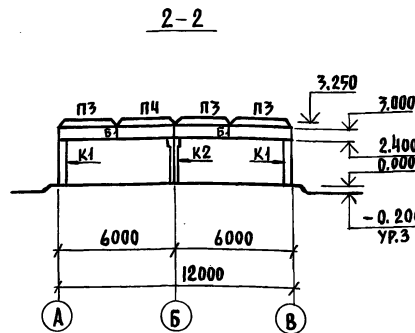
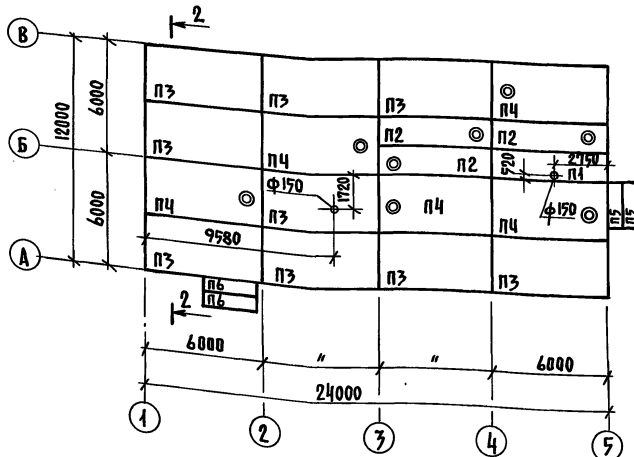


СХЕМА РАСПОЛОЖЕНИЯ ЛАИТ ПОКРЫТИЯ



ПРОДОЛЖЕНИЕ

МД1-10	1.800-4	МД1-10	10	2,4	
Т6а	Т.ПР. Альбом III КЖИ-Т6а.000	Т6а	2	41,79	
МД4-28	1.800-4	МД4-28	1	27,00	l = 1500

1. Плиты покрытия должны привариваться к закладным деталям балок в 3х точках.
2. Швы между плитами заполнить бетоном М100 на мелком заполнителе.
3. Отверстия в плитах ф150 высверлить по месту.

СПЕЦИФИКАЦИЯ ЭЛЕМЕНТОВ К СХЕМАМ РАСПОЛОЖЕННЫМ НА ЛИСТЕ

МАРКА ПОЗ.	ОБОЗНАЧЕНИЕ	НАИМЕНОВАНИЕ	КОЛ.	МАССА ЕД.КГ	ПРИМЕЧАНИЕ
		Для t _н = -20°С; -30°С; -40°С			
		КОЛОНЫ			
К1	1.823-1 вып.1	СК2-33-1	10	330	
К2	1.823-1 вып.1	СКТ2-33-1	5	355	
		ПЛИТЫ ПОКРЫТИЯ			
П5	3.006-2 вып. II-2; II-4	П14г-3	2	480	
П6	3.006-2 вып. II-2; II-4	П23г-3	2	820	
		СТАКАНЫ			
С1	1.494-24 вып.1	СБЧА-1	8	150	
		Для t _н = -20°С			
		БАЛКИ			
Б1	1.462-10 вып.1,2	Б6-3А III В	10	1150	
		ПЛИТЫ ПОКРЫТИЯ			
П1	1.865-4 вып.1,2,3,4	ПС2-2А III В „Б”	1	1200	
П2	1.865-4 вып.1,2,3,4	ПС2-2А III В (Ч) „Б”	3	1600	
П3	1.865-4 вып.1,2,3,4	ПС1-3А III В „В”	9	2300	
П4	1.865-4 вып.1,2,3,4	ПС1-4А III В (Ч) „Б”	5	3100	
		Для t _н = -30°С			
		БАЛКИ			
Б1	1.462-10 вып.1,2	Б6-3А III В	10	1150	
		ПЛИТЫ ПОКРЫТИЯ			
П1	1.865-4 вып.1,2,3,4	ПС2-2А III В „Б”	1	1200	
П2	1.865-4 вып.1,2,3,4	ПС2-2А III В (Ч) „Б”	3	1600	
П3	1.865-4 вып.1,2,3,4	ПС1-4А III В „В”	9	2300	
П4	1.865-4 вып.1,2,3,4	ПС1-5А III В (Ч) „Б”	5	3100	
		Для t _н = -40°С			
		БАЛКИ			
Б1	1.462-10 вып.1,2	Б6-4А III В	10	1150	
		ПЛИТЫ ПОКРЫТИЯ			
П1	1.865-4 вып.1,2,3,4	ПС2-2А III В „Б”	1	1200	
П2	1.865-4 вып.1,2,3,4	ПС2-3А III В (Ч) „Б”	3	1600	
П3	1.865-4 вып.1,2,3,4	ПС1-4А III В „В”	9	2300	
П4	1.865-4 вып.1,2,3,4	ПС1-5А III В (Ч) „Б”	5	3100	
		КОЛОНЫ МЕТАЛЛИЧЕСКИЕ			
КФ1	Т.П. Альбом III КЖИ-КФ1.000	КФ1	2	62,12	
КФ2	- КЖИ-КФ2.000	КФ2	1	137,35	
		Соединительные изделия			
МД1-9	1.800-4	МД1-9	10	1,5	

КЖ

ГИП	ПОЛОВ				
НАЧ.ОТД.	ГОРБУНОВ				
ГЛ.КОНСТ.	ТЕЛЯКОВСКИЙ				
Н.КОНТ.	МАРКОВ				
ГЛ.СПЕЦ.	МАРКОВ				
РУК.ГР.	СКОБЛИКОВ				
ИНЖЕН.	ЕРМАКОВА				
ПРОВЕР.	ТАЙРОВА				

ПРИВЯЗКА

ИНВ.Н				
-------	--	--	--	--

САНИТАРНЫЙ ПРОПУСКНИК НА 70 ЧЕЛОВЕК ДЛЯ ЖИВОТНОВОДЧЕСКИХ И ПТИЦЕВОДЧЕСКИХ ПРЕДПРИЯТИЙ	СТАДИЯ	ЛИСТ	ЛИСТОВ
	Р	4	

СХЕМЫ РАСПОЛОЖЕНИЯ КОЛОН, БАЛОК И ПЛИТ ПОКРЫТИЯ
ГИПРОНИСЕЛХОЗ

КОПИРОВАЛ
18078-02 13
ФОРМАТ 22

ТИПОВОЙ ПРОЕКТ 807-11-2 Альбом II Часть 1

С У Д А С О В А Р Д .
О В
И Н В . П Р О А Л . П О Д П И С Ь И Д А Т А
В З А М . И Н В . П

Типовой проект 807-11-2 Альбом II Часть 1

Схема расположения панелей стен по оси А между осями 1-5

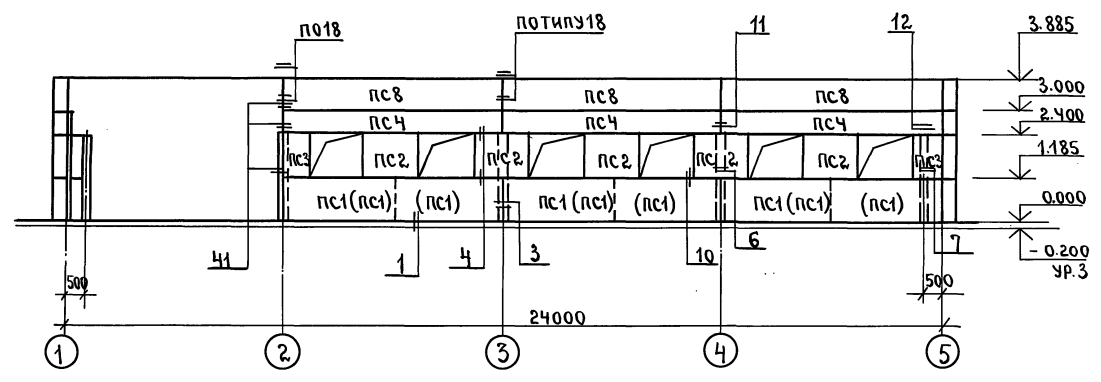


Схема расположения панелей стен по оси 1 между осями В-А

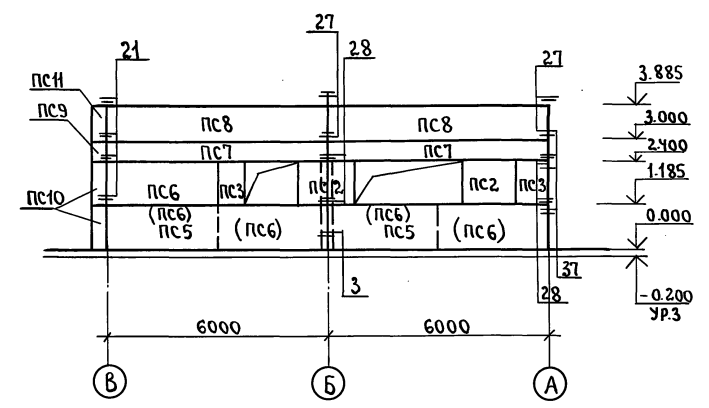


Схема расположения панелей стен по оси В между осями 5-1

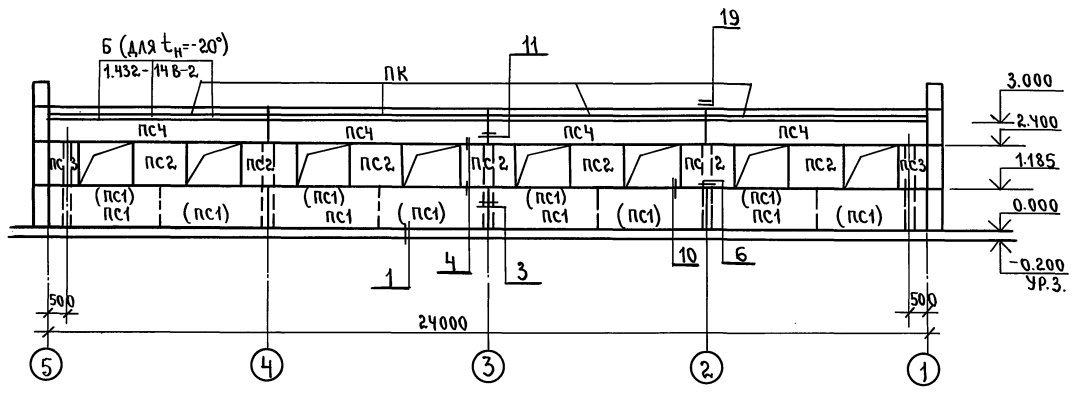
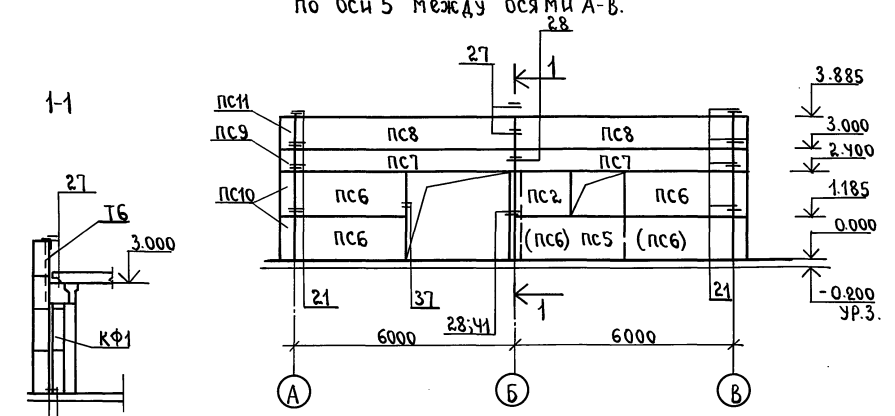


Схема расположения панелей стен по оси 5 между осями А-В



1. Марка панелей в скобках только для $t_n = -40^\circ\text{C}$.
2. Лист смотреть совместно с листом КЖ-6.

			КЖ		
Гип	попов	подп.			
Нач. отд.	Горбунов	"			
Гл. констр.	Теляковский	"			
Н. констр.	Марков	"			
Гл. спец.	Марков	"			
Рук. гр.	Скобликов	"			
Инжен.	Ермакова	"			
Провер.	Тягорова	"			
Привязан			Санитарный пропускник на 30 человек для животноводческих и птицеводческих предприятий		
ИНВ. №			Схемы расположения панелей стен.		
			Стация	Лист	Листов
			Р	5	
			ГИПРОНИСЕЛЬХОЗ		

СОГЛАСОВАНО: _____

Инв. №: _____

Альбом II Часть I
Типовой проект 807-11-2
ИЗДАНИЕ ПОСЛЕДНЕЕ

СПЕЦИФИКАЦИЯ ЭЛЕМЕНТОВ К СХЕМАМ РАСПОЛОЖЕНИЯ ПАНЕЛЕЙ СТЕН

МАРКА ПОЗ.	ОБОЗНАЧЕНИЕ	НАИМЕНОВАНИЕ	КОД	МАССА ЕД. КГ	ПРИМЕЧАНИЕ
		Для t = -20°C			
ПС1	1.832-5 вып.0,1,2	Панель рядовая СПСА30 1,2x6 -ИИ	7	2800	
ПС2	ТО ЖЕ	Панель простеночная СПСА30 1,2x1,5 -2И	15	700	
ПС3	"	БЛОК " СБСА30 1,2x0,75 -2И	6	200	
ПС4	"	Панель-перемычка СПСА30 0,6x6 -4И2	7	1400	
ПС5	"	Панель рядовая СПСА30 1,2x6 -ИИ2	3	2800	
ПС6	"	ТО ЖЕ	4	1400	
ПС7	"	Панель-перемычка СПСА30 0,6x6 -3И	4	1400	
ПС8	"	Панель рядовая СПСА30 0,9x6 -3И	7	2100	
ПК	1.432-14 вып.2	Панель карнизная ПК6-75-П	4	1400	
ПС9	1.832-5 вып.0,1,2	Блок угловой СБСА30 0,6x0,5 -80И	3	100	
ПС10	ТО ЖЕ	ТО ЖЕ	6	100	
ПСН	"	"	3	100	
		Для t = -30°C			
ПС1	1.832-5 вып.0,1,2	Панель рядовая СПСА40 1,2x6 -ИИ	7	3500	
ПС2	ТО ЖЕ	Панель простеночная СПСА40 1,2x1,5 -20И	15	900	
ПС3	"	БЛОК " СБСА40 1,2x0,75 -20И	6	300	
ПС4	"	Панель-перемычка СПСА40 0,6x6 -4И2	7	1700	
ПС5	"	Панель рядовая СПСА40 1,2x6 -ИИ2	3	3500	
ПС6	"	ТО ЖЕ	4	1700	
ПС7	"	Панель-перемычка СПСА40 0,6x6 -3И	4	1700	
ПС8	"	Панель рядовая СПСА40 0,9x6,0 -3И	7	2600	
ПК	1.433-1	Панель карнизная ПК40-1	4	1350	
ПС9	1.832-5 вып.0,1,2	Блок угловой СБСА40 0,6x0,4 -80И	3	100	
ПС10	ТО ЖЕ	ТО ЖЕ	6	200	
ПСН	"	"	3	200	
		Для t° = -40°C			
ПС1	1.832-5 вып.0,1,2	Панель рядовая СПСА50 1,2x6 -10И	14	2100	
ПС2	ТО ЖЕ	Панель простеночная СПСА50 1,2x1,5 -20И	15	1000	
ПС3	"	БЛОК " СБСА50 1,2x0,75 -20И	6	400	
ПС4	"	Панель-перемычка СПСА50 0,6x6 -4И2	7	2100	
ПС6	"	Панель рядовая СПСА50 1,2x6 -10И2	10	2100	
ПС7	"	Панель-перемычка СПСА50 0,6x6 -3И	4	2100	
ПС8	"	Панель рядовая СПСА50 0,9x6 -3И	7	3100	
ПК	1.433-1	Панель карнизная ПК50-1	4	1610	
ПС9	1.832-5 вып.0,1,2	Блок угловой СБСА50 0,6x0,5 -80И	3	200	
ПС10	"	ТО ЖЕ	6	400	
ПСН	"	"	3	300	

МАРКА ПОЗ.	ОБОЗНАЧЕНИЕ	НАИМЕНОВАНИЕ	КОД	МАССА ЕД. КГ	ПРИМЕЧАНИЕ
МА1-2	1.800-4	Соединительная деталь	24	0,2	
МА1-4	ТО ЖЕ	ТО ЖЕ	3	1,0	
МА1-6	"	"	3	1,4	
МА1-16	"	"	34	0,3	
МА2-1	"	"	17	2,0	
МА2-8	"	"	2	2,9	
МА3-1	"	"	4	0,8	
МА4-2	"	"	8	0,3	
МА4-3	"	"	18	0,4	
МА4-14	"	"	14	1,7	
МА4-16	"	"	12	1,7	
МА5-10	"	"	64	0,1	
МА6-2	"	"	8	0,9	Для t _н = -20°
МА6-3	"	"	8	1,1	Для t _н = -30°
МА4-19	"	"	3	5,53	
А3	1.432-14 вып.2	АНКЕР	36	0,4	Для t _н = -20°
А12	1.433-1	"	4	5,65	
А13	ТО ЖЕ	"	4	5,65	
L125x10	ГОСТ 8509-72		8	1,94	ℓ=100
-100x10	ГОСТ 103-76		8	0,785	ℓ=100

1. Панели приняты по серии 1.832-5 вып.0,1,2
2. Узлы крепления стеновых панелей приняты по серии 2.830-1 вып.1
3. Лист смотреть совместно с листом КЖ-5
4. Стеновые панели приняты с объемным весом керамзитобетона γ = 900 кг/м³

ВЕДОМОСТЬ МОНТАЖНЫХ УЗЛОВ ПАНЕЛЕЙ СТЕН

№ УЗЛА	МАРКА КРЕПЕЖНОГО ЭЛЕМЕНТА	КОЛИЧЕСТВО ШТУК В УЗЛЕ	КОЛИЧЕСТВО УЗЛОВ	ОБЩЕЕ КОЛИЧЕСТВО ЭЛЕМЕНТОВ В УЗЛЕ	ПРИМЕЧАНИЕ
6	МА2-1	1	6	6	
	МА5-10	2		12	
7	МА2-1	1	3	6	
	МА5-10	2		6	
	МА1-6	1		3	
10	МА1-16	1	34	34	
5	А3	3	12	36	Для t _н = -20°
11	МА5-10	2	6	12	
	МА4-3	2		12	
	МА1-10	1		6	
12	МА5-10	2	3	6	
	МА4-3	2		6	
	МА1-4	1		3	
18	МА4-19	1	3	3	ℓ=630
	МА5-10	4		12	
19	А12	1	4	4	
	А13	1		4	
	L125x10 ℓ=100	2		8	
	-100x10 ℓ=100	2		8	
21	МА4-16	1	12	12	
	МА4-14	1		12	
	МА1-2	2		24	
	МА5-10	1		12	
27	Т	1	4	4	
	МА5-17	1		4	
28	МА4-2	2	4	8	
29	МА2-8	1	2	2	
	МА4-14	1		2	
37	МА6-2	1	4	4	Для t _н = -20°
	МА6-3	1		4	Для t _н = -30, -40°
41	МА2-1	1	4	4	
	МА3-1	1		4	
	МА5-10	1		4	
	МА6-2	1		4	
	МА6-3	1		4	

КЖ			
ГИП	ПОЛОВ	С.А.	
НАЧ.ОТД.	ГОРБУНОВ	Горбунов	
ГЛ.КОНСТ.	ТЕЛЯКОВСКИЙ	Теляковский	
И.КОНТР.	МАРКОВ	Марков	
ГЛ.СПЕЦ.	МАРКОВ	Марков	
РУК. ГР.	СКОБЛЯКОВ	Скобляков	
ИНЖЕН.	ЕРМАКОВА	Ермакова	
ПРОВЕР.	ТАИРОВА	Таирова	

ПРИВЯЗАН:

САНИТАРНЫЙ ПРОПУСКНИК НА 30 ЧЕЛОВЕК ДЛЯ ЖИВОТНОВОДЧЕСКИХ И ПТИЦЕВОДЧЕСКИХ ПРЕДПРИЯТИЙ	СТАДИЯ	ЛИСТ	ЛИСТОВ
	Р	6	

СПЕЦИФИКАЦИЯ К СХЕМАМ РАСПОЛОЖЕНИЯ ПАНЕЛЕЙ СТЕН. УЗЛЫ.

ГИПРОНИСЕЛЬХОЗ

КОПИРОВАА

18078-02

15