

ТИПОВОЙ ПРОЕКТ
807-11-2

САНИТАРНЫЙ ПРОПУСКНИК НА 30 ЧЕЛОВЕК
ДЛЯ ЖИВОТНОВОДЧЕСКИХ И ПТИЦЕВОДЧЕСКИХ ПРЕДПРИЯТИЙ

АЛЬБОМ II

АРХИТЕКТУРНО-СТРОИТЕЛЬНЫЕ РЕШЕНИЯ. КОНСТРУКЦИИ ЖЕЛЕЗОБЕТОННЫЕ

ЧАСТЬ 2

ВАРИАНТ С КИРПИЧНЫМИ СТЕНАМИ

18078-03

			<i>Проблан</i>	
<i>шт. м</i>				

ТИПОВОЙ ПРОЕКТ

807-11-2

САНИТАРНЫЙ ПРОПУСКНИК НА 30 ЧЕЛОВЕК ДЛЯ ЖИВОТНОВОДЧЕСКИХ И ПТИЦЕВОДЧЕСКИХ ПРЕДПРИЯТИЙ

СОСТАВ ПРОЕКТА:

- АЛЬБОМ I Пояснительная записка. Технологические чертежи.
Отопление и вентиляция. Водопровод и канализация.
Электротехнические чертежи. Автоматизация вентсистем.
Связь и сигнализация
- АЛЬБОМ II Архитектурно-строительные решения. Конструкции железобетонные
часть 1 Вариант со сборным железобетонным каркасом и панельными стенами
часть 2 Вариант с кирпичными стенами
- АЛЬБОМ III Строительные изделия (из типового проекта № 807-11-1)
- АЛЬБОМ IV Заказные спецификации
- АЛЬБОМ V Сметы
часть 1 Общая часть
часть 2 Вариант со сборным железобетонным каркасом и панельными стенами
часть 3 Вариант с кирпичными стенами

АЛЬБОМ II часть 2

РАЗРАБОТАН
ИНСТИТУТОМ „ГИПРОНИСЕЛЬХОЗ“

Ш ГЛАВНЫЙ ИНЖЕНЕР ИНСТИТУТА
ГЛАВНЫЙ ИНЖЕНЕР ПРОЕКТА

А.С. Л.С. БУТАЕВ
С.П. С.П. ПОПОВ

УТВЕРЖДЕН ГЛАВСЕЛЬСТРОЙПРОЕКТОМ
МИНСЕЛЬХОЗА ССРС
СВОДНОЕ ЗАКЛЮЧЕНИЕ ОТ 13 ИЮЛЯ 1981 № 63
ВВЕДЕН В ДЕЙСТВИЕ ГИПРОНИСЕЛЬХОЗОМ
ПРИКАЗ ОТ 21 СЕНТЯБРЯ 1981 № 287

					Привязки	
<small>ИЗБ. №</small>						

СОДЕРЖАНИЕ АЛЬБОМА

№ ЛИСТА	НАИМЕНОВАНИЕ	СТР.
	СОДЕРЖАНИЕ АЛЬБОМА	2
АС-1	ОБЩИЕ ДАННЫЕ (НАЧАЛО)	3
АС-2	ОБЩИЕ ДАННЫЕ (ОКОНЧАНИЕ)	4
АС-3	ФАСАДЫ	5
АС-4	ПЛАН НА ОТМ. 0,000 РАЗРЕЗ 1-1,	6
АС-5	ФРАГМЕНТ ФАСАДА 1-3	7
АС-6	ПЛАНЫ ПОЛОВ, ПЕРЕМЫЧЕК ОТВЕРСТИЙ И КРОВЛИ.	8
АС-7	ПЛАН И СЕЧЕНИЯ ФУНДАМЕНТОВ	9
АС-8	СХЕМЫ РАСПОЛОЖЕНИЯ ПЛИТ ПОКРЫТИЯ	10

ТИПОВОЙ ПРОЕКТ 807-1/2 АЛЬБОМ II ЧАСТЬ 2

ВЕДОМОСТЬ РАБОЧИХ ЧЕРТЕЖЕЙ ОСНОВНОГО КОМПЛЕКТА А С

Лист	Наименование	Примечание
1	Общие данные (начало)	
2	То же (окончание)	
3	Фасады	
4	План на отм. 0.000. Разрез 1-1	
5	Фрагменты фасада 1:2	
6	Планы полов, перемычек, отверстий и кровли	
7	План и сечения фундаментов	
8	Схема расположения плит покрытия	

ВЕДОМОСТЬ ПРИЛАГАЕМЫХ И ССЫЛОЧНЫХ ДОКУМЕНТОВ

Обозначение	Наименование	Примечание
ГОСТ 1214-78	Окна и балконные двери деревянные с двойным остеклением для жилых и общественных зданий	
ГОСТ 6629-74*	Двери деревянные внутренние для жилых и общественных зданий	
1.138-10 вып.1	Перемычки железобетонные для зданий с кирпичными стенами	
1.136-11	Двери деревянные входные наружные тамбурные и служебные для жилых и общественных зданий	
2.460.5 вып.1	Архитектурные детали утепленных покрытий одноэтажных промышленных зданий	
2.430-2 вып.2	Типовые архитектурно-строительные детали промышленных зданий с кирпичными стенами.	
1.862-1 вып.1	Железобетонные балки и прогоны покрытий для производственных зданий сельского хозяйства	

ВЕДОМОСТЬ ССЫЛОЧНЫХ И ПРИЛАГАЕМЫХ ДОКУМЕНТОВ

Обозначение	Наименование	Примечание
1.865-4 вып.1,2,3,4	Железобетонные предварительнонапряженные плиты покрытия длиной 6 м для сельскохозяйственных зданий	
3.006-2 вып.1,2,3,4	Сборные железобетонные каналы и тоннели из литьевых элементов	
1.494-24 вып.1	Стаканы для крепления крышных вентиляторов дефлекторов и зонтов	
1.433-1	Стены производственных зданий из легкого бетонных блоков	
КЭ-01-58 вып.2	Сборные железобетонные обвязочные балки и перемычки для промышленных зданий	

ВЕДОМОСТЬ ОСНОВНЫХ КОМПЛЕКТОВ

ТХ	Технология производства
АС	Архитектурно-строительные решения
ВК	Внутренние водопровод и канализация
ОВ	Отопление и вентиляция
Э	Электротехнические чертежи
АОВ	Автоматизация вентиляционных систем
СС	Связь и сигнализация

СПЕЦИФИКАЦИЯ ПЕРЕМЫЧЕК

Марка	Обозначение	Наименование	Кол.	Масса ед. кг.	Примечание
		для $t_n = -20^{\circ}; -30^{\circ}; -40^{\circ}C$			
	1.138-10 вып.1	перемычка 1пр1-15,12,14	3		
	1.138-10 вып.1	перемычка 1пр2-15,12,14	3	75	
	1.138-10 вып.1	перемычка 1пр1-10,12,6	18	25	
		для $t_n = -20^{\circ}C$			
	1.138-10 вып.1	перемычка 1пр1-12,12,14	10	50	
	1.138-10	перемычка 1пр38-12,12,22у	24	75	
	1.138-10	перемычка 1пр3-19,12,14	42	75	
	1.138-10	перемычка 1пр38-24,25,22у	13	325	
	1.138-10	перемычка 1пр1-10,12,14	2	50	
	КЭ-01-58 вып.2	перемычка БП 1-1	4		
		для $t_n = 30^{\circ}C$			
	1.138-10	перемычка 1пр1-12,12,14	17	50	
	1.138-10	перемычка 1пр38-12,12,22у	24	75	
	1.138-10	перемычка 1пр3-19,12,14	59	75	
	1.138-10	перемычка 1пр38-24,25,22у	13	325	
	1.138-10	перемычка 1пр1-10,12,14	3	50	
		для $t_n = -40^{\circ}C$			
	1.138-10 вып.1	перемычка 1пр1-12,12,14	20	50	
	1.138-10	перемычка 1пр38-12,12,22у	24	75	
	1.138-10	перемычка 1пр3-19,12,14	76	75	
	1.138-10	перемычка 1пр38-24,25,22у	13	325	
	1.138-10	перемычка 1пр1-10,12,14	4	50	
	1.138-10	перемычка 1пр1-12,12,6	27	25	

ВЕДОМОСТЬ ПРОЕМОВ ДВЕРЕЙ ЭЛЕМЕНТЫ ЗАПОЛНЕНИЯ ПРОЕМА

Тип по проекту	Размер в кладке б x h мм	Кол. мест	Марка	Обозначение	Кол.
1	1060 x 2100	5	АН-20-9-4	1.136-11	1
2	1060 x 2100	1	АН-20-9-4	То же	1
3	910 x 2070	12	ДГ 21-9	ГОСТ 6829-74	1
4	910 x 2070	4	ДГ 21-9А	То же	1
5	710 x 2070	5	ДГ 21-7А	"	1
6	710 x 2070	12	ДГ 21-7А	"	1

ВЕДОМОСТЬ ПЕРЕМЫЧЕК

Тип по проекту	Схема сечения	К-во мест	Элементы перемычек		
			Марка	Обозначение	К-во
пр 1		1	1пр1-12,12,6	1.138-10 вып.1	4
пр 3		7	1пр38-12,12,22у	То же	3
пр 12		1	1пр1-12,12,14	"	3
пр 13		1	1пр2-15,12,14	"	3
пр 4		2	1пр1-12,12,6	"	2
пр 5		13	1пр1-12,12,6	"	1
пр 6		18	1пр1-10,12,6	"	1
				для $t_n = -20^{\circ}C$	
пр 7		1	1пр4-12,12,14 1пр38-12,12,22у	1.138-10 вып.1	3
пр 8		13	1пр3-19,12,14 1пр38-24,25,22у	То же	2
пр 9		1	1пр1-12,12,14	"	4
пр 10		4	1пр3-19,12,14	"	4
пр 11		1	1пр1-10,12,14 1пр38-12,12,22у	"	2
пр 2		2	БП 1-1	КЭ-01-58 вып.2	2

1. Тип проема дверей №2 по проекту, устанавливается для $t_n = -40^{\circ}C$

Гип	Полов	С.А.	Привязан
Нач. вкл.	Горбунов		
Гл. арх.	Гаврилов		
Н. контр.	Марков		
Гл. спец.	Марков		
Рук. гр.	Скобляков		
Арх.	Трушина		
Провер.	Савицкая		

ИНВ. № ПОД. И ДАТА ВЗАИМ. ИЛИ ЗАКАЗЧИКА

Типовой проект разработан в соответствии с действующими нормами и правилами и предусматривает мероприятия, обеспечивающие взрывную, взрывопожарную и пожарную безопасность при эксплуатации здания.
Главный инженер проекта /Полов С./

Санитарный пропускник на 5 в человек для животноводческих и птицеводческих предприятий	Стация	Лист	Детей
	Р	1	8
Общие данные (начало)			ГИПРОНИСЕЛЬХОЗ

ВЕДОМОСТЬ ПЕРЕМЫЧЕК

ПЕРЕМЫЧКИ		ЭЛЕМЕНТЫ ПЕРЕМЫЧКИ			
ТИП ПО ПРОЕКТУ	СХЕМА СЕЧЕНИЯ	КОЛ. МЕСТ	МАРКА	ОБОЗНАЧЕНИЕ	КОЛ.
				для $t_{н} = -30^{\circ}\text{C}$	
ПР7		1	1ПР1-12.12.14 1ПР38-12.12.22	1.138-10 Вып.1	4 1
ПР8		13	1ПР3-19.12.14 1ПР38-24.25.22	ТОЖЕ	3 1
ПР9		2	1ПР1-12.12.14	"	5
ПР10		4	1ПР3-19.12.14	"	5
ПР11		1	1ПР1-10.12.14 1ПР38-12.12.22	"	3 2
				для $t_{н} = -40^{\circ}\text{C}$	
ПР7		1	1ПР1-12.12.14 1ПР38-12.12.22	1.138-10 Вып.1	5 1
ПР8		13	1ПР3-19.12.14 1ПР38-24.25.22	ТОЖЕ	4 1
ПР9		2	1ПР1-12.12.14	"	6
ПР10		4	1ПР3-19.12.14	"	6
ПР11		1	1ПР1-10.12.14 1ПР38-12.12.22	"	4 2
ПР4		3	1ПР1-12.12.6	"	2

Таблица толщины наружных кирпичных стен и утеплителя кровли

$t_{н}$	Толщина стен мм (а)		Толщина утеплителя (мм)	
	Кирпичные наружные стены из кирпича марки 75	Гидрофобизированные минеральные плиты повышенной жесткости $\lambda = 200 \text{ кг/м}^3$ (над помещ., душевые)	Пенобетон $\lambda = 400 \text{ кг/м}^3$ (над помещ., сиреневый режим)	Пенобетон $\lambda = 400 \text{ кг/м}^3$ (над помещ., сиреневый режим)
-20 $^{\circ}\text{C}$	540	180	130	
-30 $^{\circ}\text{C}$	640	220	170	
-40 $^{\circ}\text{C}$	770	270	210	

ВЕДОМОСТЬ ОТДЕЛКИ ПОМЕЩЕНИЙ

Наименование или экспл. номер помещения	Потолок		Стены и перегородки		Отделка низа стен и перегородок (панели)	
	Штукатурка или затирка	Окраска	Штукатурка или затирка	Окраска или облицовка	Окраска или облицовка	Высота мм.
1:21	Затирка	Клеевая побелка	Штукатурка	Окраска	Масляной краской	2400
Вестибюль	то же	то же	то же	то же	то же	то же
Кабинет зав. работ	"	"	"	Клеевая окраска	"	1800
Гардеробы уличной и домашней одежды	"	"	"	Окраска	"	на всю высоту
6; 12; 22; 26	"	Клеевая побелка	"	то же	"	то же
7; 10; 24	—	Водоземельсионная	"	"	"	"
Душевые	—	то же	"	Облицовка	Глазурованной плиткой	1800
Гардеробы	—	—	—	—	Масляной краской	—
Рабочей одежды	Затирка	Клеевая побелка	"	Окраска	за 2 раза	"
Венткамера	то же	Известковая белая	Затирка	Известковая белая	—	—
Постираочная	"	Водоземельсионная	Штукатурка	Масляной краской	то же	2100
Помещение для дезинфекции одежды	"	то же	то же	Окраска	"	2400
Красный уголок	"	Клеевая побелка	"	то же	"	3000
Комната специалистов	"	то же	"	"	"	"
Комната приема пищи	"	"	"	"	"	3000
Коридор	"	"	"	"	"	то же
Уборная	"	Водоземельсионная	"	"	"	"

ВЕДОМОСТЬ СПЕЦИФИКАЦИИ

Лист	Наименование	Примечание
1	Ведомость проемов дверей	
1:2	Ведомость перемычек	
1	Спецификация перемычек	
2	Ведомость гардеробного оборудования	
2	Ведомость отделки помещений	
3	Спецификация заполнения оконных проемов	
6	Спецификация изделий для венткамеры	
7	Спецификация элементов к плану фундаментов	
7	Спецификация стали на прямодк	
8	Спецификация элементов к схеме расположения плит покрытия	

ВЕДОМОСТЬ ГАРДЕРОБНОГО ОБОРУДОВАНИЯ

Группа проиств. процессов	Кол-во обслуживаемых помещений	Наибольшая площадь на человека	Крючки на вешалках	Шкафы гардеробные	
				Двойные 500-400 мм	Тройные 500-400 мм
I в	30	20	—	34	

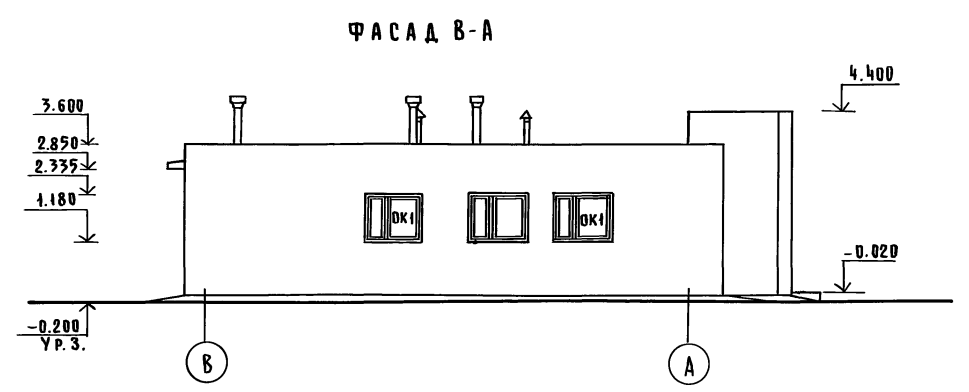
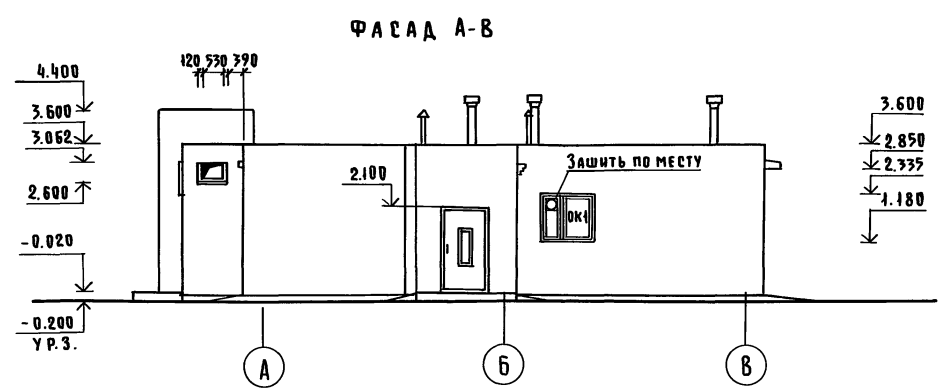
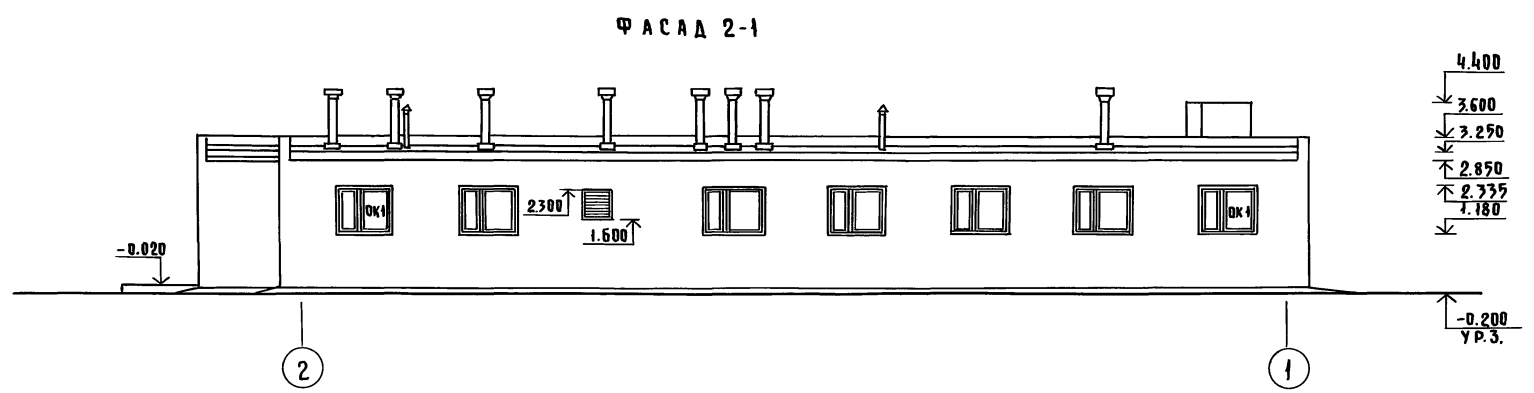
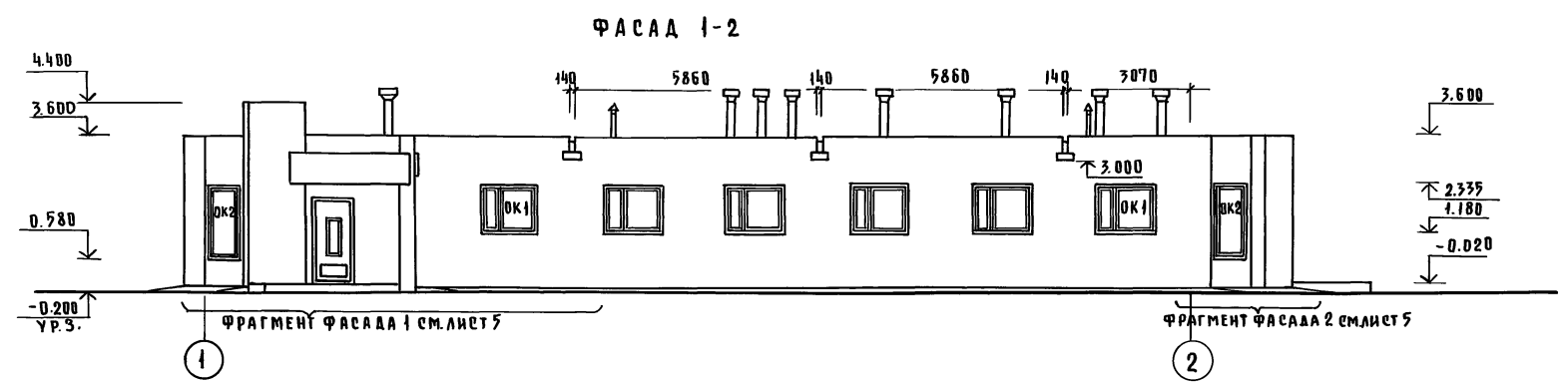
- Ограждающие конструкции приняты из условия $t_{в} = 18-23^{\circ}\text{C}$, $t_{в} = 65\%$, для помещения душевой $t_{в} = 25^{\circ}\text{C}$
- Наружные стены и внутренние перегородки выполняются из обыкновенного глиняного кирпича (ГОСТ 530-7) марки 75 на цементно-песчаном растворе марки 25
- Наружный ряд кирпичной кладки выполняется из силикатного кирпича с утепленными швами глубиной 10 мм.
- При пересчете толщины ограждающих конструкций сопротивление теплопередачи R_0 следует принимать равным экономически целесообразному сопротивлению теплопередачи $R_0^{ЭК}$, в соответствии СП 2.14 и 2.15 СНиП II-79 и конкретными для района привязки данными.
- Для уличной, домашней и рабочей одежды приняты шкафы марки МЗ-33 по серии 1.472-3

АС			
ГИП	ПОПОВ		
НАЧ. ОТА	ГОРБУНОВ		
ГЛАВ. АРХ.	ГАВРИЛОВ		
Н. КОНТРОЛЬ	МАРКОВ		
ГЛАВ. СПЕЦ.	МАРКОВ		
РУК. ГР.	СКОБАНКОВ		
АРХ.	ТРУШИНА		
ПРОВЕР.	БЕЛЯЕВ		

Привязан

ИНВ.Н

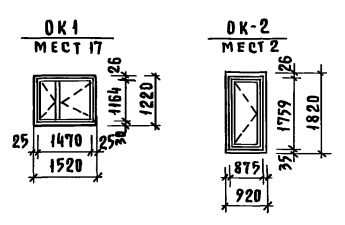
ТИПОВОЙ ПРОЕКТ 801-11-2 АЛЬБОМ I ЧАСТЬ 2
 ГЛАВ. КОНСТ. ОТД. ЛЕЖАКОВСКИЙ
 Ш.В.И. ПРАБ. ПАШЕВ И ДАТА ВЗАИМ.ИВ.И



СПЕЦИФИКАЦИЯ ЗАПОЛНЕНИЯ ОКОННЫХ ПРОЕМОВ

МАРКА	ОБОЗНАЧЕНИЕ	НАИМЕНОВАНИЕ	КОЛ.	ПРИМЕЧАНИЕ
ОС 12.15	ГОСТ 11214-78	ПРОЕМ ОК 1		
		ОКОННЫЙ БЛОК	1	
ОС 18.09	ГОСТ 11214-78	ПРОЕМ ОК 2		
		ОКОННЫЙ БЛОК	1	

СХЕМЫ ЗАПОЛНЕНИЯ ОКОННЫХ ПРОЕМОВ

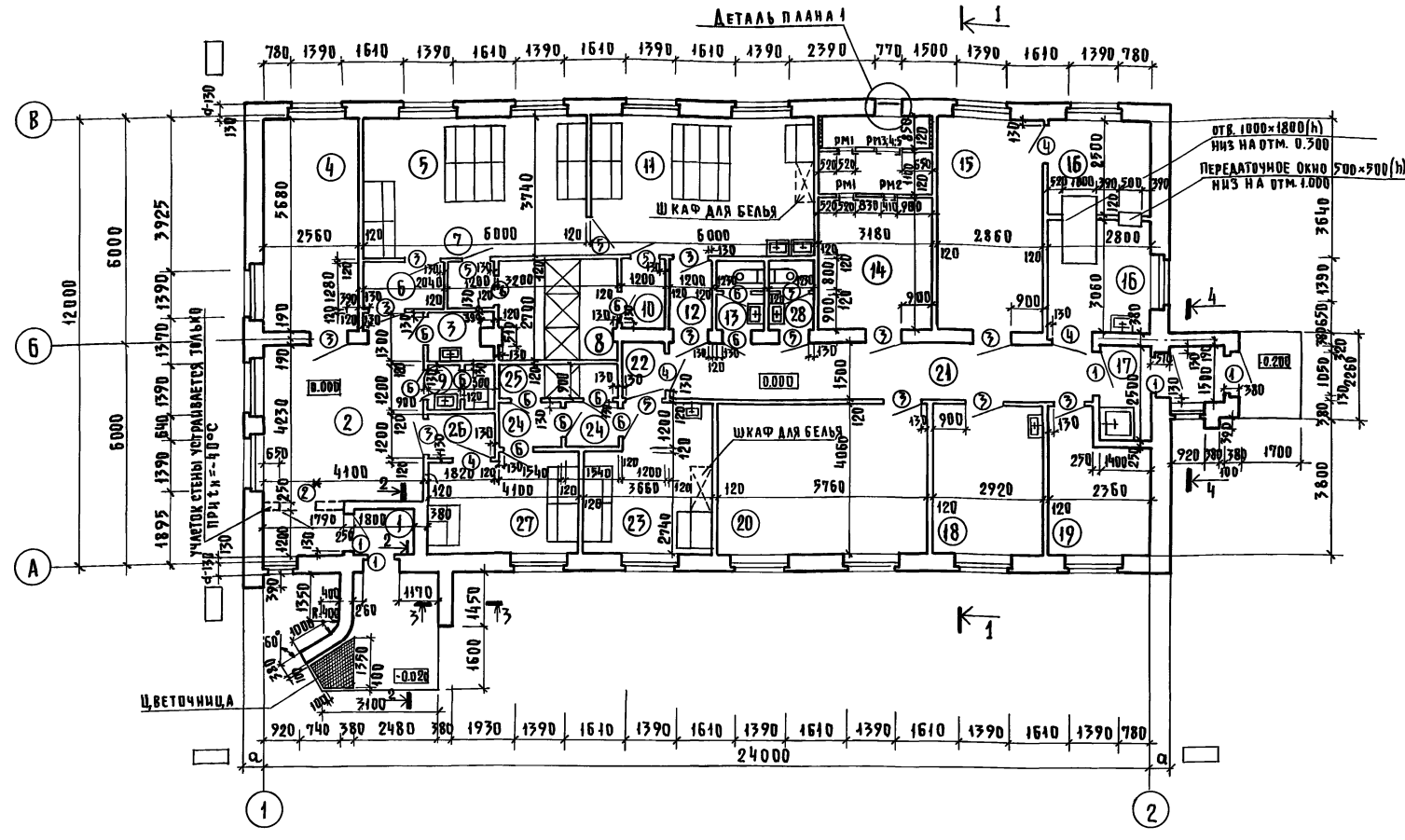


1. ДАННЫЙ ЛИСТ СМОТРЕТЬ СОВМЕСТНО С ЛИСТАМИ 4:5

ПРИВЯЗАН		А С	
ГЛАВ. АРХ.	ПОПОВ		
НАЧ. ОТД.	ГОРБУНОВ		
ГЛАВ. АРХ.	ГАВРИЛОВ	Санитарный пропускник на 30 человек для животноводческих и птицеводческих предприятий	
НА КОНТР.	МАРКОВ	СТАДИЯ	ЛИСТ
ГЛАВ. СПЕЦ.	МАРКОВ	Р	3
РУК. ГР.	СКОБАКОВ	Ф А С А Д Ы	
АРХ.	ТРУШИНА	ГИПРОНИСЕЛЬХОЗ	
ПРОВЕР.	БЕЛЯЕВ		

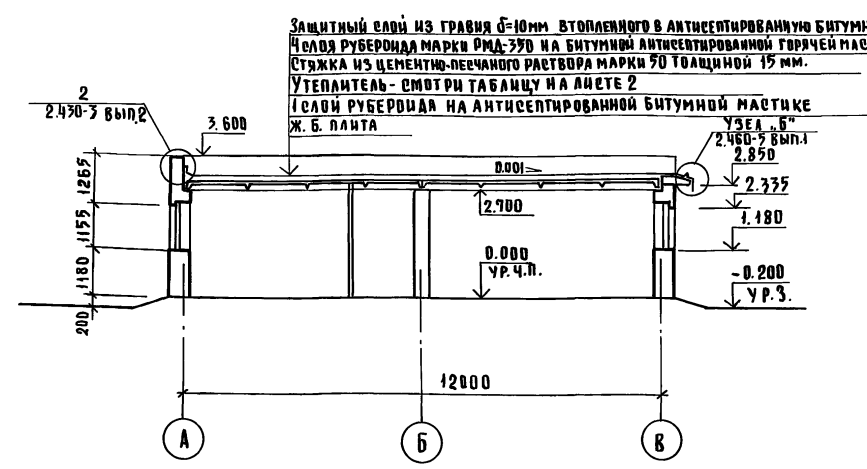
ПЛАН НА ОТМ. 0.000

ЭКСПЛИКАЦИЯ ПОМЕЩЕНИЙ

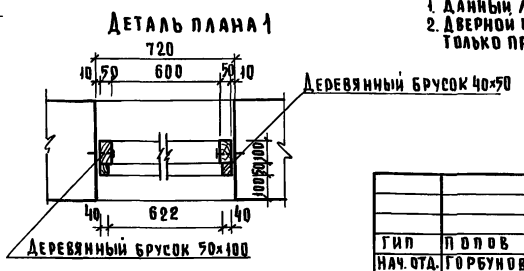


N	НАИМЕНОВАНИЕ	ПЛОЩАДЬ М. ²
1	ТАМБУР	2.50
2	ВЕСТИБЮЛЬ	24.15
3	ИНВЕНТАРНАЯ	2.15
4	КАБИНЕТ ЗАВЕДУЮЩЕГО ФЕРМОЙ	14.54
5	ЖЕНСКИЙ ГАРДЕРОБ УЛИЧНОЙ И ДОМАШНЕЙ ОДЕЖДЫ	22.56
6	ТАМБУР	2.21
7	ТАМБУР	2.34
8	ЖЕНСКАЯ ДУШЕВАЯ	8.64
9	УБОРНАЯ	2.15
10	ТАМБУР	2.18
11	ЖЕНСКИЙ ГАРДЕРОБ РАБ. ОДЕЖДЫ	22.56
12	ТАМБУР	2.18
13	ЖЕНСКАЯ УБОРНАЯ	2.15
14	ВЕНТКАМЕРА	17.50
15	ПОСТИРОЧНАЯ	16.25
16	ПОМЕЩЕНИЕ ДЛЯ ДЕЗИНФЕКЦИИ ОДЕЖДЫ	15.50
17	ТАМБУР	3.50
18	КОМНАТА ПРИЕМА ПИЩИ	12.18
19	КОМНАТА СПЕЦИАЛИСТОВ	9.55
21	КОРИДОР	17.10
22	ТАМБУР	1.80
23	МУЖСКОЙ ГАРДЕРОБ РАБ. ОДЕЖДЫ	12.92
24	ТАМБУР	4.85
25	МУЖСКАЯ ДУШЕВАЯ	2.88
26	ТАМБУР	2.16
27	МУЖСКОЙ ГАРДЕРОБ УЛИЧНОЙ И ДОМАШНЕЙ ОДЕЖДЫ	10.66
20	КРАСНЫЙ УГОЛОК	23.14
28	МУЖСКАЯ УБОРНАЯ	2.15

РАЗРЕЗ 1-1



Защитный слой из гравия $\phi=10$ мм, втопленный в антисептированную битумную мастику МБК-Г-55 (65)
 Числа рубероида марки РМД-390 на битумной антисептированной горячей мастике МБК-Г-55 (65)
 Стяжка из цементно-песчаного раствора марки 50 толщиной 15 мм.
 Утеплитель - смотри таблицу на листе 2
 Слой рубероида на антисептированной битумной мастике
 Ж.Б. плита
 УЗЕЛ Б" 2.430-5 Вып.1 2.850
 2.335
 1.180
 0.000 УР.Ч.П.
 -0.200 УР.З.

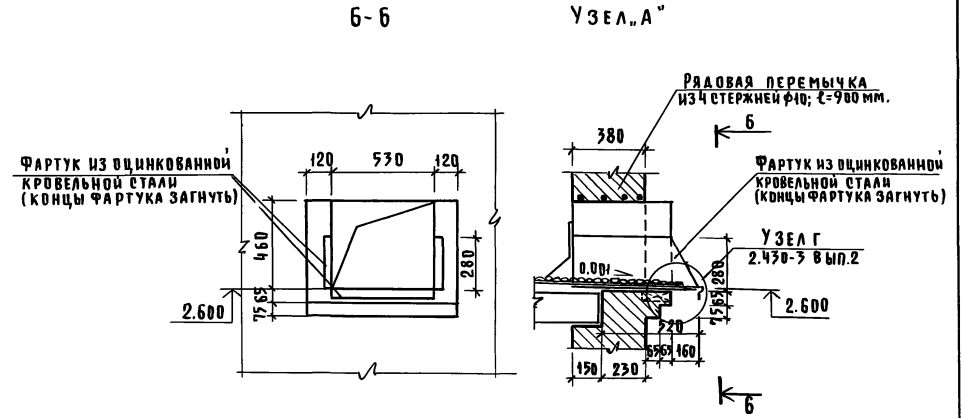
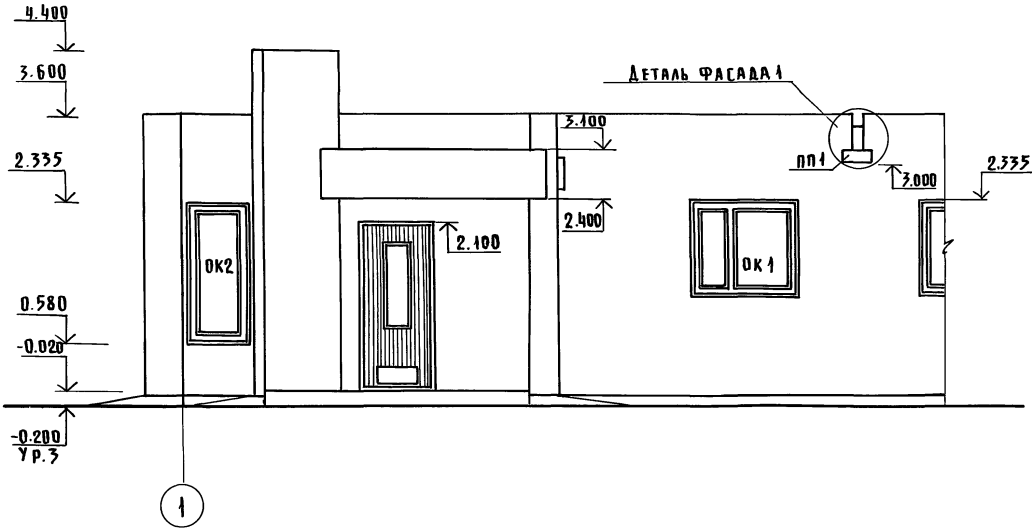


1 ДАННЫЙ ЛИСТ СМОТРЕТЬ СОВМЕСТНО С ЛИСТАМИ 5; 6.
 2 ДВЕРНОЙ БЛОК ОБОЗНАЧЕННЫЙ ЗВЕЗДОЧКОЙ УСТАНАВЛИВАЕТСЯ В ТАМБУРЕ ТОЛЬКО ПРИ РАЧЕТНОЙ ТЕМПЕРАТУРЕ $t_{вн} = -40^{\circ}\text{C}$

ГИП				ПОПОВ			
НАЧ. ОТД.				ГОРБУНОВ			
ГЛ. АРХ.				ГАВРИЛОВ			
Н. КОНТ.				МАРКОВ			
ГЛ. СПЕЦ.				МАРКОВ			
ДУК. ГР.				СКОБЦОВ			
СТ. АРХ.				БЕЛЯЕВ			
АРХ.				ТРУШИНА			
ПРИВЯЗАН				САНИТАРНЫЙ ПРОПУСКНИК НА 30 ЧЕЛОВЕК ДЛЯ ЖИВОТНОВОДЧЕСКИХ И ПТИЦЕВОДЧЕСКИХ ПРЕДПРИЯТИЙ			
ИНВ. N				ПЛАН НА ОТМ. 0.000 РАЗРЕЗ 1-1			
				СТАДИЯ			
				ЛИСТ			
				ЛИСТОВ			
				Р.Ч.			
				4			
				ГИПРОНИСЛЬХОЗ			

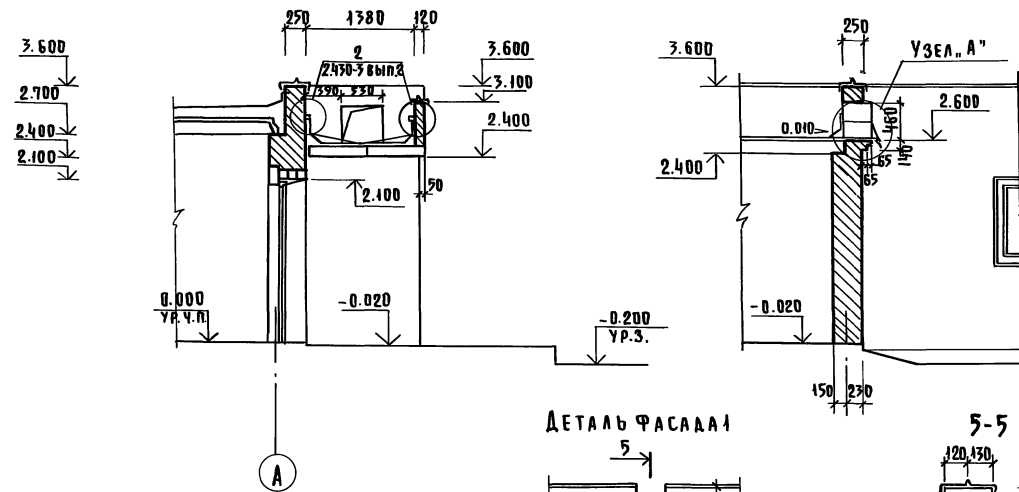
ТИПОВОЙ ПРОЕКТ 807-11-2 АЛЬБОМ II ЧАСТЬ 2

ФРАГМЕНТ ФАСАДА I

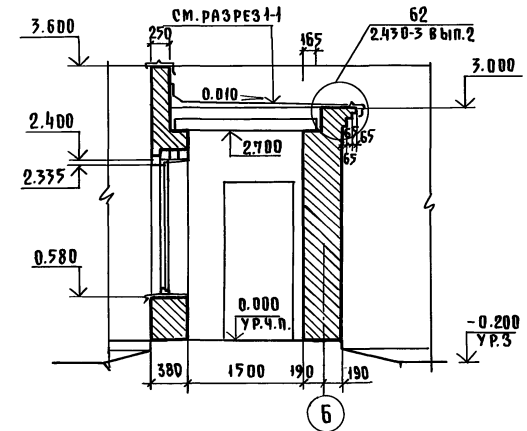


2-2

3-3



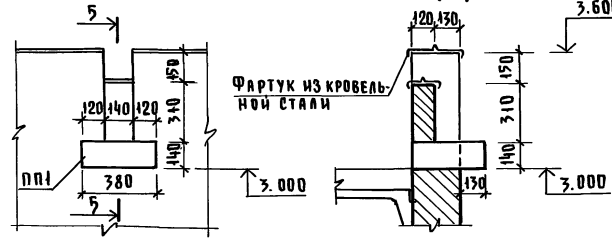
4-4



1. ДАННЫЙ ЛИСТ СМОТРЕТЬ СОВМЕСТНО С ЛИСТАМИ 3, 4.

ДЕТАЛЬ ФАСАДА I

5-5

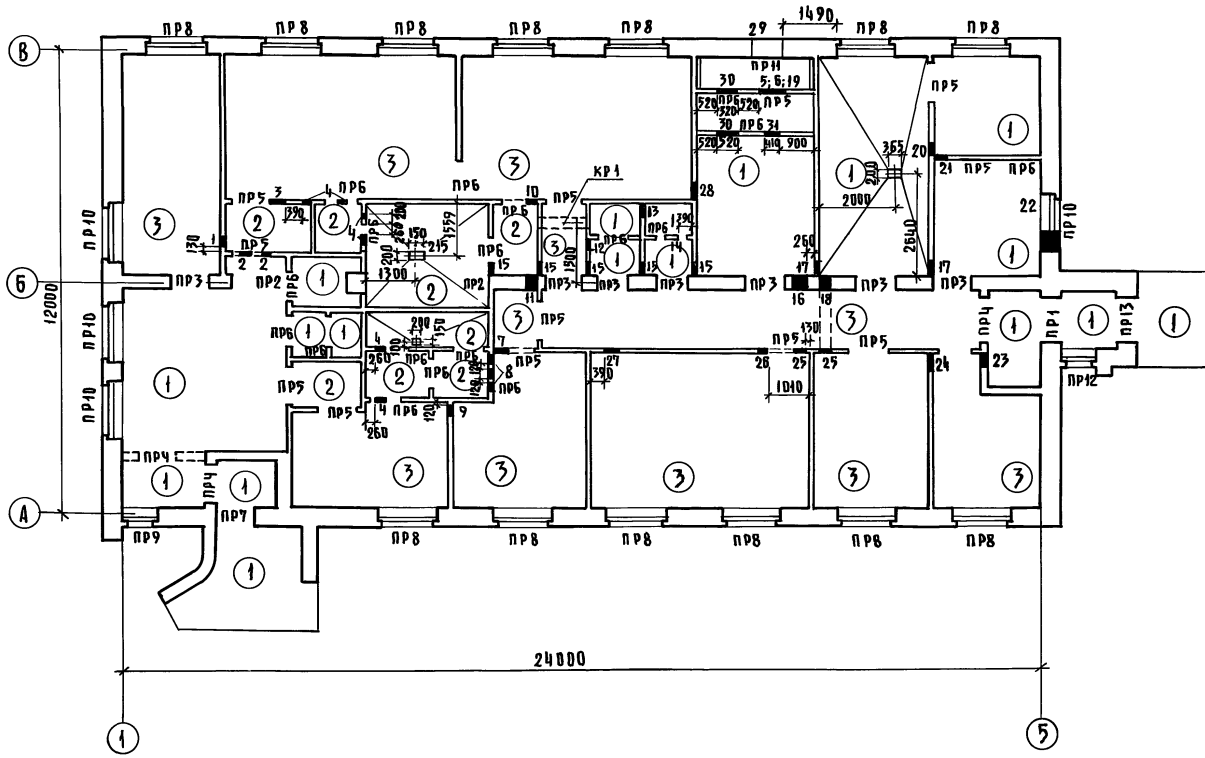


Л. КОНСТР. ОТД. ... И.В.У. ... ПОДПИСЬ И ДАТА ...

ПРИВЯЗАН		ГРУППА		АС	
И.В.Н.		Г.П.Н.	ПОПОВ	НАЧ.ОТД.	ГОРБУНОВ
		Г.Л.А.Р.	ТАВРЯЛОВ	И.КОНТР.	МАРКОВ
		Г.Л.СПЕЦ.	МАРКОВ	РУК.ГР.	СКОБЛЯКОВ
		А.Р.	ТРУШНИНА	ПРОВЕР.	БЕЛЯЕВ
			САНИТАРНЫЙ ПРОПУСКНИК НА УЧЕБНО-СТАДИА ЛЮБЕК ДЛЯ ЖИВОТНОВОДЧЕСКИХ И ПТИЦЕВОДЧЕСКИХ ПРЕДПРИЯТИИ		
			ФРАГМЕНТЫ ФАСАДА 1-3		ГИПРОНИСЕЛЬХОЗ

ТИПОВОЙ ПРОЕКТ 801-11-2 АЛЬБОМ II ЧАСТЬ 2

ПЛАН ПОЛОВ НА ОТМ. 0.000, ПЛАН ПЕРЕМЫЧЕК И ПЛАН ОТВЕРСТИЙ



Экспликация полов

Тип по проекту	Конструкция пола	Материал слоя	Тип слоя	Толщ. слоя мм.	Дополнительн. указания
1		Покрытие бетонное бетон М 200 Бетонный подстилающий слой М100 Утрамбованный щебнем крупностью 40-60 мм. грунт	п 9	20 80	
2		Керамическая плитка ГОСТ 6787-80 Цементно-песчаный раствор М150 Бетонный подстилающий слой М100 Утрамбованный щебнем крупностью 40-60 мм. грунт	п 43	13 15 80	
3		Линолеум ГОСТ 7251-77 Прокладка из холодной мастики на водостойких вяжущих Легкий бетон М 50 Бетонный подстилающий слой М100 Утрамбованный щебнем крупностью 40-60 мм. грунт	п 71	2-5 20 80	

ПЛАН КРОВЛИ

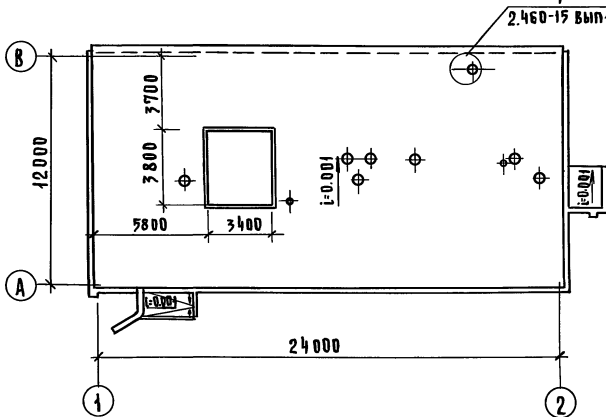


ТАБЛИЦА ОТВЕРСТИЙ

№	РАЗМЕР ОТВЕРСТИЯ В×Н	ОТМЕТКА, НИЖЕ ОТВЕРСТИЯ	1		
			2	3	3
1	250 × 250	2,400	16	400 × 400	2,270
2	250 × 250	2,400	17	380 × 670	2,050
3	300 × 300	2,350	18	300 × 300	2,250
4	250 × 250	2,350	19	540 × 520 (АЛЯ1, 40С)	0,105
5	300 × 300	2,350	20	350 × 350	2,270
6	250 × 250	2,350	21	350 × 350	2,320
7	790 × 520 (АЛЯ1, 40С)	0,105	22	500 × 400	2,000
8	920 × 520 (АЛЯ1, 40С)	0,105	23	350 × 350	2,050
9	350 × 450	2,250	24	450 × 800	1,900
10	250 × 250	2,400	25	300 × 300	2,320
11	300 × 300	2,320	26	250 × 250	2,400
12	300 × 300	2,320	27	400 × 400	2,300
13	300 × 300	2,320	28	450 × 450	2,240
14	350 × 350	2,200	29	720 × 700	1,600
15	350 × 350	2,250	30	520 × 1260	0,300
16	350 × 350	2,250	31	410 × 410	0,350
17	350 × 350	2,050			

СПЕЦИФИКАЦИЯ ИЗДЕЛИЙ ДЛЯ ВЕНТКАМЕРЫ

МАРКА	ОБОЗНАЧЕНИЕ	НАИМЕНОВАНИЕ	КОЛ.	МАССА ЕД. КГ.	ПРИМЕЧАНИЕ
		ИЗДЕЛИЯ ДЕРЕВЯННЫЕ			
	АС-4	ДЕРЕВЯННЫЙ БРУСОК 50×100		0,01м ³	
	АС-4	ДЕРЕВЯННЫЙ БРУСОК 40×50		0,01м ³	
		ИЗДЕЛИЯ МЕТАЛЛИЧЕСКИЕ			
РМ 1	Г.П.Р... АЛЬБОМ ШРМ1.000	РАМКА МЕТАЛЛИЧЕСКАЯ РМ1	2	23,1	
РМ 2	- РМ2.000	РАМКА МЕТАЛЛИЧЕСКАЯ РМ2	1	15,8	
РМ 3	- РМ3.000	РАМКА МЕТАЛЛИЧЕСКАЯ РМ3	1	48,58	
РМ 4	- РМ4.000	РАМКА МЕТАЛЛИЧЕСКАЯ РМ4	1	45,1	
РМ 5	- РМ5.000	РАМКА МЕТАЛЛИЧЕСКАЯ РМ5	1	35,1	
КР 1	- КР1.000	КРОНШТЕЙН КР1	1	16,74	

ТИП		ПОПОВ		АС	
НАЧ. ОТД.	ГОРБУНОВ				
ГЛА. АРХ.	ГАВРИЛОВ				
И. КОНТ.	МАРКОВ				
ГЛА. СПЕЦ.	МАРКОВ				
РУК. ГР.	СКОБАНКОВ				
АРХ.	ТРУШИНА				
ПРОВЕР.	БЕЛЯЕВ				

КОПИРОВАЛ 18078-03 9 ФОРМАТ 22

Л.К.ОНЕГ. ОТД. ЧАСТЬ ДВ ЧАСТЬ ВК
И.В.С. ПОДАЛ. ПОДЛИСЬ И ДАТА ВЗАИМН. И ПОДПИСА
ЛЕВОНОВИЧ
ПОДПИСА
БЕЛЕВИЧ

ПЛАН ФУНДАМЕНТОВ

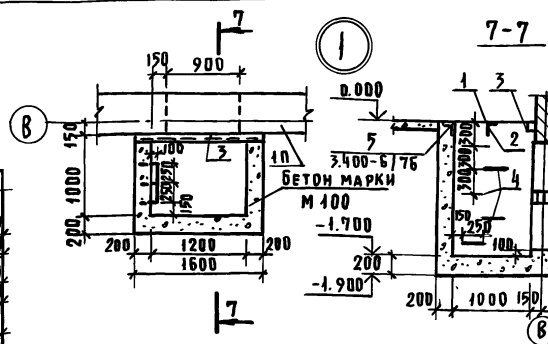
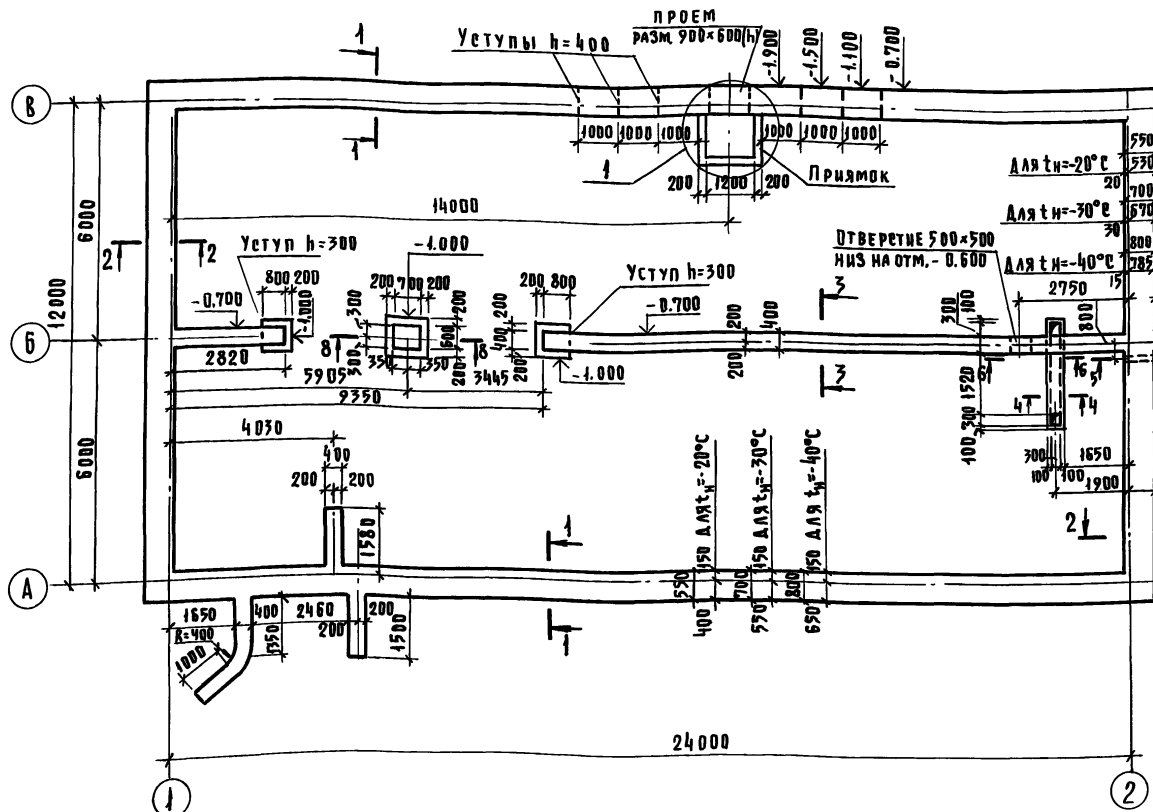


ТАБЛИЦА РАСЧЕТНЫХ НАГРУЗОК НА ВЕРХНИЙ ОБРЕЗ ФУНДАМЕНТА (ПРИ СНЕГЕ 100^{кг/м²})

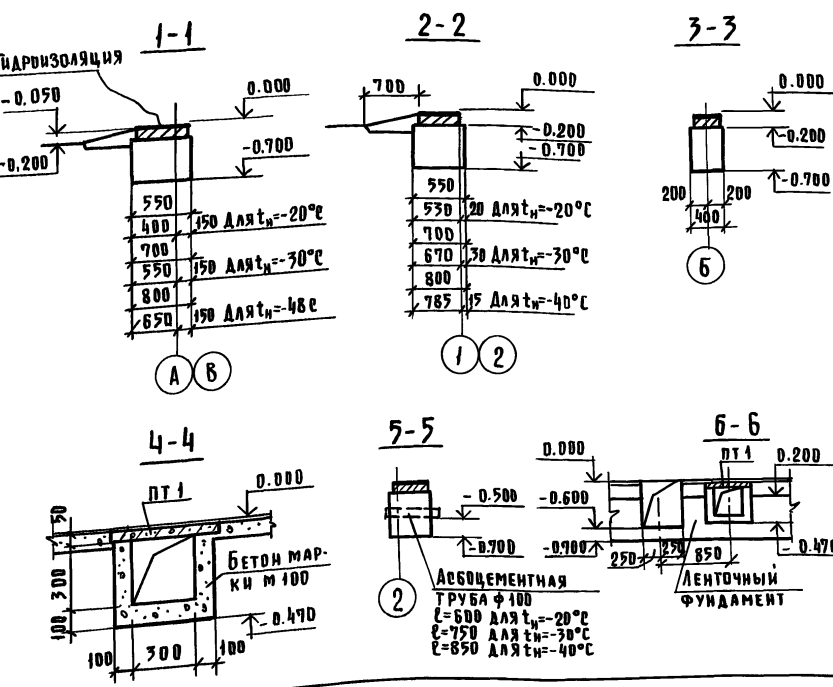
СЕЧЕНИЯ	СХЕМА	тн=-20°С	тн=-30°С	тн=-40°С
		Н кг/п.м	Н кг/п.м	Н кг/п.м
1-1	N	4400	5300	6100
2-2		3300	4200	5000
3-3		4000	4150	4250
8-8		10858	11258	11659

СПЕЦИФИКАЦИЯ ЭЛЕМЕНТОВ К ПЛАНУ ФУНДАМЕНТОВ

МАРКА ПОЗ	ОБОЗНАЧЕНИЕ	НАИМЕНОВАНИЕ	КОЛ.	МАССА ЕД. КГ.	ПРИМЕЧАНИЕ
		СБОРНЫЕ ЖЕЛЕЗОБЕТОННЫЕ КОНСТРУКЦИИ			
ПТ 1	3.006-2, Вып. II-2, II-4	ПАНТА ПЕРЕКР. КАНАЛА П 2-15	4	80	
ИПР1-И2, 6	1.138-10, Вып. 1	ПЕРЕМЫЧКА ИПР1-И2, 6 ДЛЯ tн=-20°С	4	25	
		ТО ЖЕ ДЛЯ tн=-30°С	6	25	
		" ДЛЯ tн=-40°С	7	25	
		МОНОЛИТНЫЕ БЕТОННЫЕ КОНСТРУКЦИИ			
		ЛЕНТОЧНЫЕ ФУНД. ДЛЯ tн=-20°С	М³	30,20	БЕТОН М 100
		ТО ЖЕ ДЛЯ tн=-30°С	М³	36,50	ТО ЖЕ
		" ДЛЯ tн=-40°С	М³	40,90	"
		ПРЯМОК	М³	2,11	"
		КАНАЛЫ ПОДПОЛЬНЫЕ	М³	0,50	"

СПЕЦИФИКАЦИЯ СТАЛИ НА ПРЯМОК

МАРКА ПОЗ.	ОБОЗНАЧЕНИЕ	НАИМЕНОВАНИЕ	КОЛ.	МАССА ЕД. КГ.	ПРИМЕЧАНИЕ
1		РИФЛЕНАЯ СТАЛЬ б=5 мм	2 м²	85,0	
2		ГОСТ 8768-77			
3		РЕБРО ЖЕСТКОСТИ б=5; ε=1050	1	3,8	
		ГОСТ 8509-72			
4		БАЛКА С10; ε=1600			
		ГОСТ 8240-72	1	14,0	
5		СКОБА Ф16 А1; ε=500; ГОСТ 5781-75	5	4,0	
	3.400-6/76	ЗАКЛАДНАЯ ДЕТАЛЬ МИЧ-46	35 шт.	15,4	

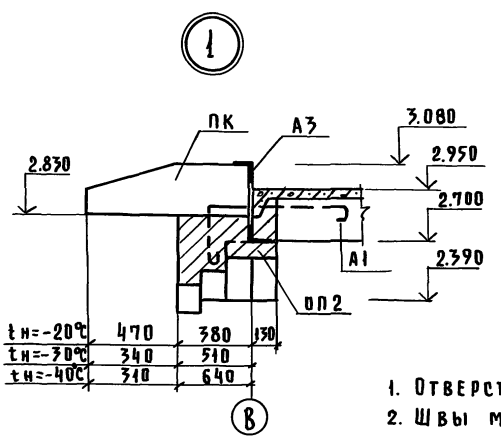
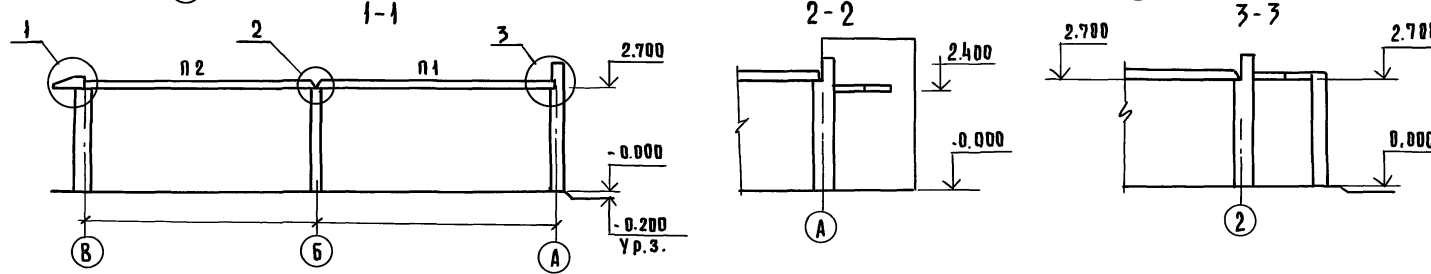
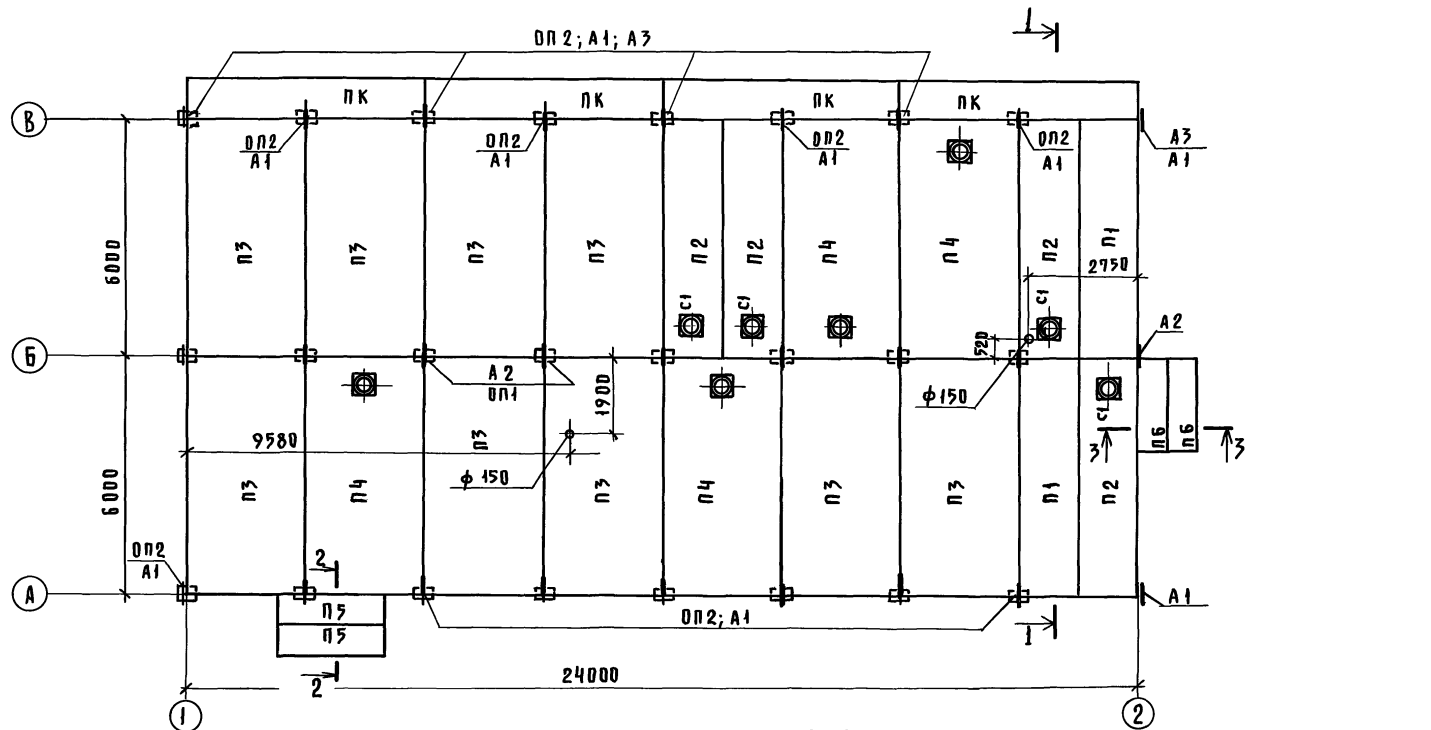


1. Фундаменты запроектированы для строительства на площадках со спокойным рельефом при маловлажных, непучинистых и непросадочных грунтах, при отсутствии грунтовых вод со следующими нормативными характеристиками: $C = 0,02 \text{ кг/см}^2$; $\gamma = 28^\circ$; $\lambda = 1,8 \text{ т/м}^3$; $E = 150 \text{ кг/см}^2$
2. Фундаменты под кирпичные стены ленточные из бетона марки М 100.
3. Глубина заложения фундаментов уточняется при привязке проекта к местным условиям площадки в соответствии со СНиП II-15-74.
4. Гидроизоляция кирпичных стен на отметке -0,050 из слоя цементного раствора состава 1:3 с гидрофобными добавками.
5. Для защиты фундаментов от поверхностных вод, вдоль наружных стен устраивается асфальтовая отмостка шириной 700 мм, на щебеночном основании толщиной 100 мм.

Г.И.П.		ПОДПИСЬ		А.С.	
НАЧ. ОТА.	ГОРБУНОВ	ГЛАВ. КОНСТ.	ТЕЛЯКОВЕКИ	САНИТАРНЫЙ ПРОПУСКНИК НА 30 ЧЕЛОВЕК ДЛЯ ЖИВОТНОВОДЧЕСКИХ И ПТИЦЕВОДЧЕСКИХ ПРЕДПРИЯТИЙ	СТАДИЯ ЛИСТ
И. КОНТР.	МАРКОВ	ГЛАВ. СПЕЦ.	МАРКОВ		ЛИСТОВ
РУК. ГР.	СКОБАНКОВ	И. ИЖ.	ЕРМАКОВА	ПЛАН И СЕЧЕНИЯ ФУНДАМЕНТОВ	7
ПРОВЕР.	ТАИРОВА			ГИПРОНИСЕЛЬХОЗ	

ПРИВЯЗАН	
ИНВ. №	

СХЕМА РАСПОЛОЖЕНИЯ ПЛИТ ПОКРЫТИЯ



1. ОТВЕРСТИЯ $\phi 150$ В ПЛИТАХ ВЫСВЕРЛИТЬ ПО МЕСТУ
2. ШВЫ МЕЖДУ ПЛИТАМИ ЗАДЕЛАТЬ БЕТОНОМ М 100 НА МЕЛКОМ ЗАПОЛНИТЕЛЕ

СПЕЦИФИКАЦИЯ ЭЛЕМЕНТОВ К СХЕМЕ РАСПОЛОЖЕНИЯ ПЛИТ ПОКРЫТИЯ

МАРКА ПОЗ.	ОБОЗНАЧЕНИЕ	НАИМЕНОВАНИЕ	КОЛ.	МАССА ЕД. КС.	ПРИМЕЧАНИЕ
		ПОПРНЫЕ ПОДУШКИ, ПЛИТЫ ПОКРЫТИЯ И СТАКАНЫ ДЛЯ $t_n = -20^\circ, -30^\circ$ И -40°C			
ОП1	1.862-1 ВЫП. 2	СПО 2,5-4		33	
ОП2	3.006-2 ВЫП. II-2	ОП 2		13	
П5	3.006-2 ВЫП. II-2; II-4	П 239-3	2	820	
П6	3.006-2 ВЫП. II-2; II-4	П 179-3	2	480	
О	1.494-24 ВЫП. 1	СТАКАН СБЧА-1	8	150	
		ДЛЯ $t_n = -20^\circ\text{C}$			
П1	1.865-4 ВЫП. 1,2,3,4	ПС 2-2А III 6	2	1200	
П2	1.865-4 ВЫП. 1,2,3,4	ПС 2-2А III 6(4)	4	1200	
П3	1.865-4 ВЫП. 1,2,3,4	ПС 1-3А III 6	9	2300	
П4	1.865-4 ВЫП. 1,2,3,4	ПС 1-3А III 6(4)	4	2300	
ПК	1.433-1	КАРНИЗНАЯ ПАНЕЛЬ ПК40-1	4	1330	
		ДЛЯ $t_n = -30^\circ\text{C}$			
П1	1.865-4 ВЫП. 1,2,3,4	ПС 2-2 А III 6	2	1200	
П2	1.865-4 ВЫП. 1,2,3,4	ПС 2-2 А III 6(4)	4	1200	
П3	1.865-4 ВЫП. 1,2,3,4	ПС 1-4А III 6	9	2300	
П4	1.865-4 ВЫП. 1,2,3,4	ПС 1-4А III 6(4)	4	2300	
ПК	1.433-1	ПК 40-1	4	1330	
		ДЛЯ $t_n = -40^\circ\text{C}$			
П1	1.865-4 ВЫП. 1,2,3,4	ПС 2-2А III 6	2	1200	
П2	1.865-4 ВЫП. 1,2,3,4	ПС 2-3А III 6(4)	4	1200	
П3	1.865-4 ВЫП. 1,2,3,4	ПС 1-4А III 6	9	2300	
П4	1.865-4 ВЫП. 1,2,3,4	ПС 1-4А III 6(4)	4	2300	
ПК	1.433-1	ПК 50-1	4	1330	
		ИЗДЕЛИЯ МЕТАЛЛИЧЕСКИЕ			
А1	Ан 1,000	АНКЕР Ан 1	18	1150 0,70	
А2	Ан 2,000	АНКЕР Ан 2	9	150 0,22	
А3	Ан 3,000	АНКЕР Ан 3	5	2,34	

			АС			
ГМП	ПОЛОВ					
НАЧ. ОУДА	ГОРБУНОВ					
ГЛ. КОНСТ.	ТЕЛЯКОВСКИЙ					
Н. КОНТР.	МАРКОВ					
ГЛ. СПЕЦ.	МАРКОВ					
РУК. ГР.	СКОБЛИКОВ					
ИНЖЕН.	ЕРМАКОВА					
ПРОВЕР.	ТАИРОВА					
ПРИВЯЗАН			САНИТАРНЫЙ ПРОПУСКНИК НА ЗОЧЕЛОВЕК ДЛЯ ЖИВОТНОВОДЧЕСКИХ И ПТИЦЕВОДЧЕСКИХ ПРЕДПРИЯТИИ	СТАДИЯ	ЛИСТ	ЛИСТОВ
				Р	8	
			СХЕМЫ РАСПОЛОЖЕНИЯ ПЛИТ ПОКРЫТИЯ	ГИПРОНИ СЕЛЬХОЗ		