

ТИПОВОЙ ПРОЕКТ

807-11-1

САНИТАРНЫЙ ПРОПУСКНИК НА 15 ЧЕЛОВЕК  
ДЛЯ ЖИВОТНОВОДЧЕСКИХ И ПТИЦЕВОДЧЕСКИХ  
ПРЕДПРИЯТИЙ

АЛЬБОМ III  
СТРОИТЕЛЬНЫЕ КОНСТРУКЦИИ

18077-04

				ПРИВЯЗАН
Инв. №				

ТИПОВОЙ ПРОЕКТ

807-11-1

САНИТАРНЫЙ ПРОПУСКНИК НА 15 ЧЕЛОВЕК  
ДЛЯ ЖИВОТНОВОДЧЕСКИХ И ПТИЦЕВОДЧЕСКИХ  
ПРЕДПРИЯТИЙ  
СОСТАВ ПРОЕКТА

Альбом I Пояснительная записка. Технологические чертежи. Отопление и вентиляция. Водопровод и канализация. Электротехнические чертежи. Автоматизация вентсистем. Связь и сигнализация

Альбом II Архитектурно-строительные решения. Конструкции железобетонные

часть 1 вариант со сборным железобетонным каркасом и панельными стенами

часть 2 вариант с кирпичными стенами

Альбом III Строительные конструкции

Альбом IV Заказные спецификации

Альбом V Сметы

часть 1 Общая часть

часть 2 вариант со сборным железобетонным каркасом и панельными стенами

часть 3 вариант с кирпичными стенами

Альбом III

Разработан институтом  
„Гипронисельхоз“

Утвержден Главсельстройпроектом  
МСХ СССР. Сводное заключение №63  
от 13 июля 1981г.

Главный инженер  
института



А.С.Бутаяев

Главный инженер  
проекта



С.П.Попов

Введен в действие Гипронисельхозом. Приказ № 287 от  
21 сентября 1981г.

				<i>Привязан</i>	
инв.н					

## СОДЕРЖАНИЕ АЛЬБОМА

Типовой проект 807-11-1 Альбом III

ОБОЗНАЧЕНИЕ	НАИМЕНОВАНИЕ	№ СТР.
	<u>СОДЕРЖАНИЕ АЛЬБОМА</u>	
КНИ-00.00.01.00	СПЕЦИФИКАЦИЯ НА КОЛОННУ КФ1	5
КНИ-00.00.01.00СБ	КОЛОННА КФ1	
	СБОРОЧНЫЙ ЧЕРТЕЖ	6
КНИ-00.00.01.00СБ		7
КНИ-00.00.02.00	СПЕЦИФИКАЦИЯ НА КОЛОННУ КФ2	8
КНИ-00.00.02.00СБ		9
КНИ-00.00.02.00СБ	КОЛОННА КФ2	
	СБОРОЧНЫЙ ЧЕРТЕЖ	10
КНИ-00.00.02.00СБ		11
КНИ-00.00.01.00	СПЕЦИФИКАЦИЯ НА РАМКУ МЕТАЛЛИЧЕСКУЮ РМ1	12
КНИ-00.00.01.00СБ	РАМКА МЕТАЛЛИЧЕСКАЯ РМ1	
	СБОРОЧНЫЙ ЧЕРТЕЖ	13
КНИ-00.00.02.00	СПЕЦИФИКАЦИЯ НА РАМКУ МЕТАЛЛИЧЕСКУЮ РМ2	14
КНИ-00.00.02.00СБ	РАМКА МЕТАЛЛИЧЕСКАЯ РМ2	
	СБОРОЧНЫЙ ЧЕРТЕЖ	15
КНИ-00.00.03.00	СПЕЦИФИКАЦИЯ НА РАМКИ МЕТАЛЛИЧЕСКИЕ РМ3 ÷ РМ6, РМ8, РМ10, РМ11	16
КНИ-00.00.03.00		17
КНИ-00.00.03.00		18
КНИ-00.00.03.00		19

18077-04

3

Типовой проект 807-11-1 Альбом III

Обозначение	Наименование	№ стр.
КЖЦ-00.00.03.00СБ	Рамки металлические	
	РМ3-РМ6, РМ8, РМ10, РМ11	
	Сборочный чертеж	20
КЖЦ-00.00.03.00СБ		21
КЖЦ-00.00.07.00	Спецификация на рамку	
	металлическую РМ7	22
КЖЦ-00.00.07.00СБ	Рамка металлическая РМ7	
	Сборочный чертеж	23
КЖЦ-00.00.09.00	Спецификация на рамку	
	металлическую РМ9	24
КЖЦ-00.00.09.00СБ	Рамка металлическая РМ9	
	Сборочный чертеж	25
КЖЦ-00.00.12.00СБ	Рамка металлическая РМ12	
	Сборочный чертеж	26
КЖЦ-00.00.13.00	Спецификация на рамку	
	металлическую РМ13	27
КЖЦ-00.00.13.00СБ	Рамка металлическая РМ13	
	Сборочный чертеж	28
КЖЦ-00.00.01.00	Спецификация на	
	кронштейн КР1	29
КЖЦ-00.00.01.00СБ	Кронштейн КР1	
	Сборочный чертеж	30
КЖЦ-00.00.01.00СБ	Янкер АН1	
	Сборочный чертеж	31
КЖЦ-00.00.02.00СБ	Янкер АН2	
	Сборочный чертеж	32
КЖЦ-00.00.03.00	Спецификация на	
	янкер АН3	33
КЖЦ-00.00.03.00СБ	Янкер АН3	
	Сборочный чертеж	34
КЖЦ-00.00.04.00	Спецификация на анкеры А4, А5	35

Тиловой проект 80У-11-1 Альбом III

Обозначение	Наименование	№ стр.
КЖУ-00.00.04.00.СБ	Янкер Я4, Янкер Я5	
	Сборочный чертеж	36
КЖУ-00.00.06.00.СБ	Насадка металлическая Т6а	
	Сборочный чертеж	37
КМ1.00.000	Короб металлический КМ1, КМ2	38
КМ1.00.000		39
КМ1.00.000		40
КМ3.00.000	Короб металлический КМ3	41
КМ4.00.000	Короб металлический КМ4	42
ФМ1.00.000	Фланец	43
ФМ2.00.000	Фланец	44
ФМ2.00.000		45
ФМ2.00.000		46
КМ1.00.000 СБ	Короб металлический КМ1, КМ2	
	Сборочный чертеж	47
КМ1.00.000 СБ	Короб металлический КМ1, КМ2	
	Сборочный чертеж	48
КМ3.00.000 СБ	Короб металлический КМ3	
	Сборочный чертеж	49
КМ3.00.000 СБ	Короб металлический КМ3	
	Сборочный чертеж	50
КМ4.00.000 СБ	Короб металлический КМ4	
	Сборочный чертеж	51
КМ4.00.000 СБ	Короб металлический КМ4	
	Сборочный чертеж	52
ФМ1.00.000 СБ	Фланец	
	Сборочный чертеж	53
ФМ2.00.000 СБ	Фланец	
	Сборочный чертеж	54

Формат	Зона	Поз.	Обозначение	Наименование	Кол.	Примечание
<u>Документация</u>						
			КЖУ-00.00.01.00 СБ	Сборочный чертеж	X	
<u>Детали</u>						
Б.Ч.	1	КЖУ-00.00.00.01	Уголок 6-63x63x6; ГОСТ 8509-72 ст. 3 ГОСТ 535-79 ρ=2580		2	14,76 кг
Б.Ч.	2	КЖУ-00.00.00.02	Швеллер 16 ГОСТ 8240-72 ст. 3 ГОСТ 535-79 ρ=370		2	5,3 кг
Б.Ч.	3	КЖУ-00.00.00.03	Уголок 6-63x63x6; ГОСТ 8509-72 ст. 3 ГОСТ 535-79 ρ=200		1	1,1 кг
Б.Ч.	4	КЖУ-00.00.00.04	Уголок 6-63x63x6; ГОСТ 8509-72 ст. 3 ГОСТ 535-79 ρ=360		1	2,1 кг
Б.Ч.	5	КЖУ-00.00.00.05	Полоса 10x200; ГОСТ 103-76 ст. 3 ГОСТ 535-79 ρ=240		2	3,8 кг
Б.Ч.	6	КЖУ-00.00.00.06	Лист 10x250; ГОСТ 19903-74 ст. 3 ГОСТ 535-79 ρ=320		1	6,3 кг
Б.Ч.	7	КЖУ-00.00.00.07	Полоса 10x190; ГОСТ 103-76 ст. 3 ГОСТ 535-79 ρ=320		1	4,8 кг
Б.Ч.	8	КЖУ-00.00.00.08	Полоса 10x200; ГОСТ 103x76 ст. 3 ГОСТ 535-79 ρ=250		1	3,9 кг

Типовой проект 807-11-1

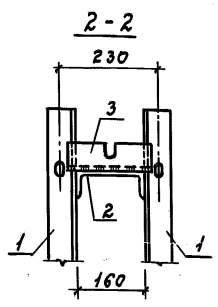
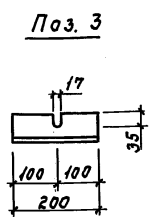
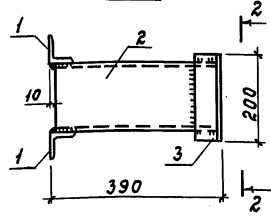
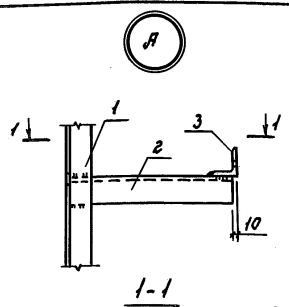
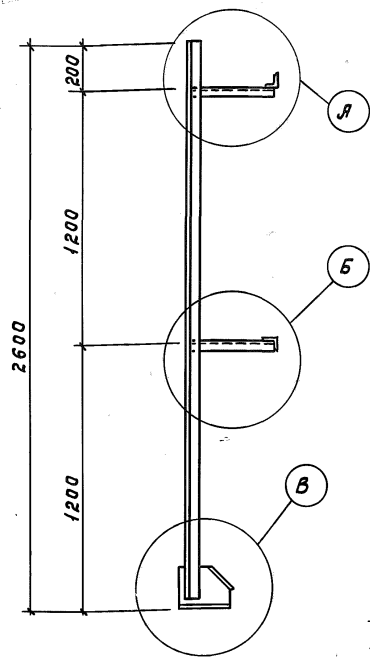
Альбом III

И.Н.И. подл. Подписи дата Взам. инв. N

Нач.отд.	Горбунюв	<i>Горбунюв</i>
Гл.констр.	Теляжковский	<i>Теляжковский</i>
Н.контр.	Марков	<i>Марков</i>
Гл.спеч.	Марков	<i>Марков</i>
Рук.гр.	Скобликов	<i>Скобликов</i>
Ст.техн.	Коптева	<i>Коптева</i>

КЖУ-00.00.01.00			
Спецификация на колонну КФ I	Старая	Лист	Листов
	Р	1	1
МЖ ССР ГИПРОНИСЕЛХОЗ Москва			

Тубовой проект 807-11-1 Альбом III



1. Сварка по ГОСТ 5264-80,  $h_w = 5$  мм.
2. Электроды Э42 по ГОСТ 9467-75.
3. Готовое изделие металлизировать методом напыления. Толщина слоя  $120 \div 150$  мкм.

Инв. и подл. Подпись и дата Взам. инв. N

КЖУ-00.00.01.00 СБ

Колонна КФ1  
Сборочный чертеж

Сталь	Масса	Масштаб
Р	62,12	М 1:20 М 1:10
Лист 1	Листов 2	
МОНТЕЖ		
ГИПРОНИС ЕЛЬХОЗ Москва		

Нач. отд.	Горбунов	<i>Горбунов</i>
Гл. констр.	Теляковский	<i>Теляковский</i>
Н. контр.	Марков	<i>Марков</i>
Гл. спец.	Марков	<i>Марков</i>
Рук. гр.	Скобликов	<i>Скобликов</i>
Инж.	Ермакова	<i>Ермакова</i>

Формат	Зона	Поз.	Обозначение	Наименование	Кол.	Примечание
				<u>Документация</u>		
И			КЖУ-00.00.02.00 СБ	Сборочный чертеж	X	
				<u>Детали</u>		
Б.Ч.	1	КЖУ-00.00.00.01	Швеллер 16; ГОСТ 8240-72 ст. 3 ГОСТ 535-79 P=2430	2	34,51 кг	
Б.Ч.	2	КЖУ-00.00.00.02	Швеллер 16; ГОСТ 8240-72 ст. 3 ГОСТ 535-79 P=370	2	5,25 кг	
Б.Ч.	3	КЖУ-00.00.00.03	Уголок 6-63x63x6; ГОСТ 8509-72 ст. 3 ГОСТ 535-79 P=200	1	1,14 кг	
Б.Ч.	4	КЖУ-00.00.00.04	Уголок 6-63x63x6; ГОСТ 8509-72 ст. 3 ГОСТ 535-79 P=360	1	2,06 кг	
Б.Ч.	5	КЖУ-00.00.00.05	Полоса 10x200; ГОСТ 103-76 ст. 3 ГОСТ 535-79 P=360	2	5,65 кг	
Б.Ч.	6	КЖУ-00.00.00.06	Лист 10x320; ГОСТ 19903-74 ст. 3 ГОСТ 535-79 P=370	1	9,29 кг	
Б.Ч.	7	КЖУ-00.00.00.07	Полоса 10x200; ГОСТ 103-76 ст. 3 ГОСТ 535-79 P=320	1	5,02 кг	

Инв.№ подл.

Подпись и дата

Взам. инв. №

Нач.отг.	Горбунов	<i>Гор</i>
Гл.констр.	Теляковский	<i>Теляковский</i>
Гл.спец.	Марков	<i>Марков</i>
Н.контр.	Марков	<i>Марков</i>
Руж.гр.	Скобликов	<i>Скобликов</i>
Инж.	Ермакова	<i>Ермакова</i>

КЖУ-00.00.02.00

Спецификация  
на колонну КФ2

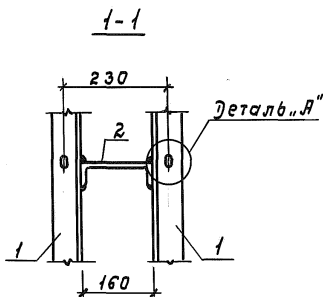
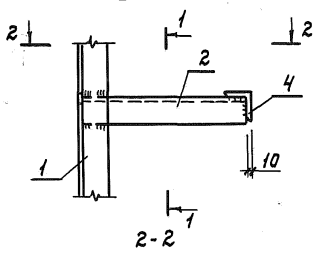
Страница	Лист	Листов
Р	1	2
МСХ СССР ГИПРОНИСЕЛЬХОЗ Москва		

18077-04 9

Формат И

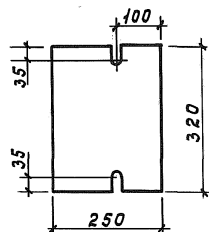
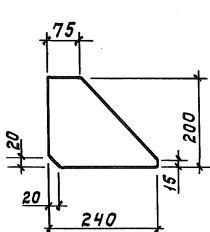
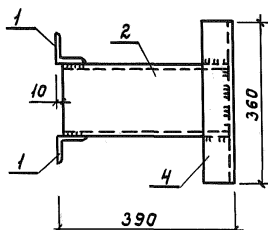


Б

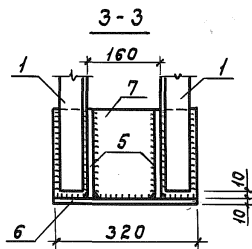
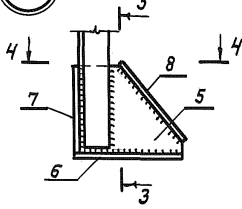


Поз. 5

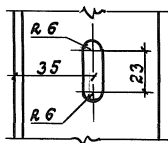
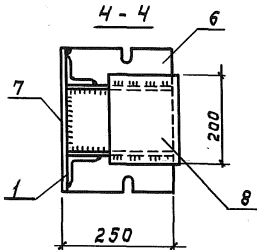
Поз. 6



В



Деталь „Я“



Альбом III			Обозначение	Наименование	Кол.	Примечание
Формат	Зона	Поз.				
Б.4.		8	КЖСЧ-00.00.00.08	Полоса 10x200; ГОСТ 103-76 ст. 3; ГОСТ 535-79		
					е=250	1
Б.4.		9	КЖСЧ-00.00.00.09	Полоса 4x100; ГОСТ 103-76 ст. 3 ГОСТ 535-79		
					е=290	11
Б.4.		10	КЖСЧ-00.00.00.10	Уголок Б-200x125x16; ГОСТ 8510-72 ст. 3 ГОСТ 535-79		
					е=280	1
Б.4.		11	КЖСЧ-00.00.00.11	Полоса 10x110; ГОСТ 103-76 ст. 3 ГОСТ 535-79		
					е=180	1
Б.4.		12	КЖСЧ-00.00.00.12	Уголок Б-250x160x12; ГОСТ 8510-72 ст. 3 ГОСТ 535-79		
					е=160	1

Тщательный проект 807-11-1

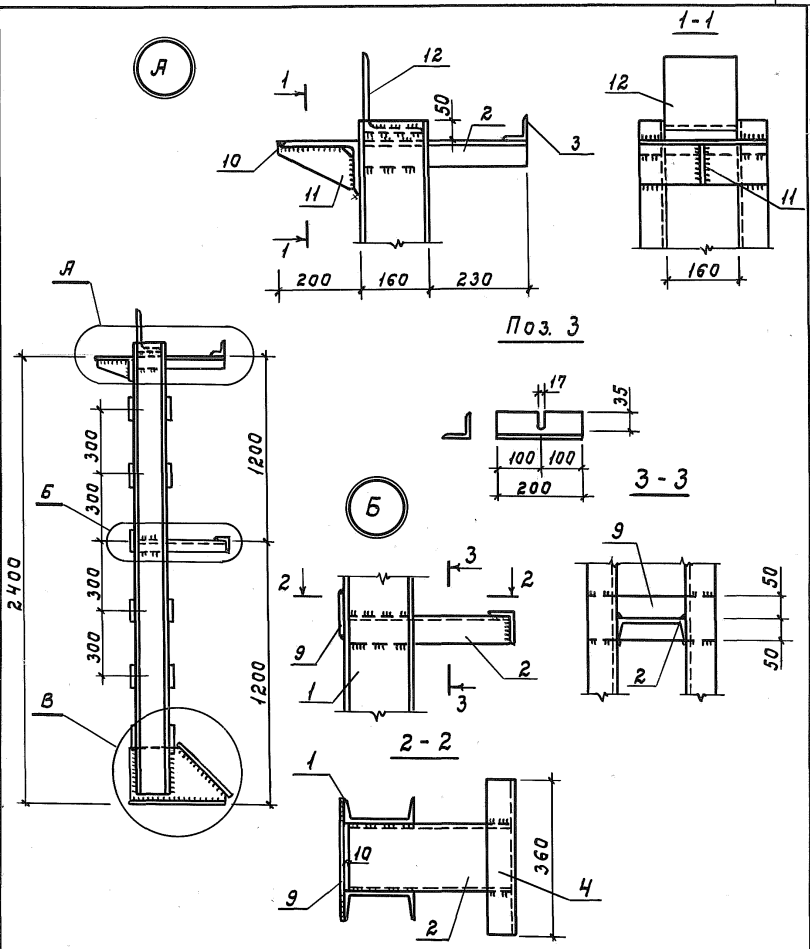
Шиб. N поз. | Подпись и дата | Взам. шиб. N

КЖСЧ-00.00.02.00 СБ

Лист

2

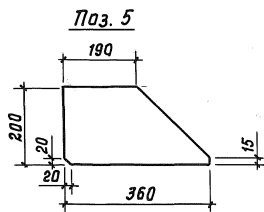
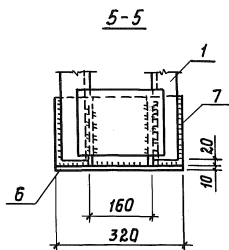
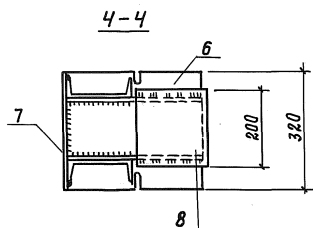
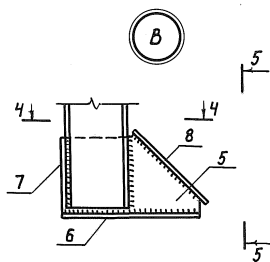
Тиловой проект 807-11-1 Альбом III



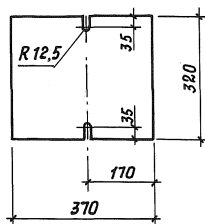
Инв. № подл. *Получить и дата* *Взам. инв. №*

Нач. отд.	Горбунов	<i>Гор</i>
Гл. констр.	Теляковский	<i>Теля</i>
Н. контр.	Марков	<i>Мар</i>
Гл. спец.	Марков	<i>Мар</i>
Рук. гр.	Скобликов	<i>Скоб</i>
Инж.	Ермакова	<i>Ерм</i>

<b>КЖС-00.00.02.00 СБ</b>		
<b>Колонна КФ 2</b>		
<b>Сборочный чертеж</b>		
Стадия	Масса	Масштаб
Р	137,35	1:20 1:10
Лист 1	Листов 2	
мсх ссср <b>ГИПРОНИСЕЛЬХОЗ</b> Москва		



Поз. 6



1. Сварка по ГОСТ 5264-80,  $t_{ш} = 5 \text{ мм}$
2. Электроды Э42 по ГОСТ 9467-75.
3. Готовое изделие металлизировать методом напыления.  
Толщина слоя  $120 \div 150 \text{ мкм}$ .

Формат	Зона	Поз.	Обозначение	Наименование	Кол.	Примечание
				<u>Документация</u>		
И			КЖС-00.00.01.00 СБ	Сборочный чертеж	X	
				<u>Детали</u>		
Б.Ч.	1		КЖС-00.00.00.01	Уголок Б-100х63х6; ГОСТ 8510-72 ст. 3 ГОСТ 535-79 в=626	2	4,71 кг
Б.Ч.	1		-01			
				Уголок Б-100х63х6; ГОСТ 8510-72 ст. 3 ГОСТ 535-79 в=1250	2	9,50 кг
Б.Ч.	2		КЖС-00.00.00.02			
				φ10 А1; ГОСТ 5781-76; в=320	10	0,20 кг

Инв. № подл. Подпись и дата. Взам. инв. №

Нач. отд.	Гарбунов	<i>Гарбунов</i>
Гл. констр.	Теляковский	<i>Теляковский</i>
Н. констр.	Марков	<i>Марков</i>
Гл. спец.	Марков	<i>Марков</i>
Рук. гр.	Скобликов	<i>Скобликов</i>
Инж.	Ермакова	<i>Ермакова</i>

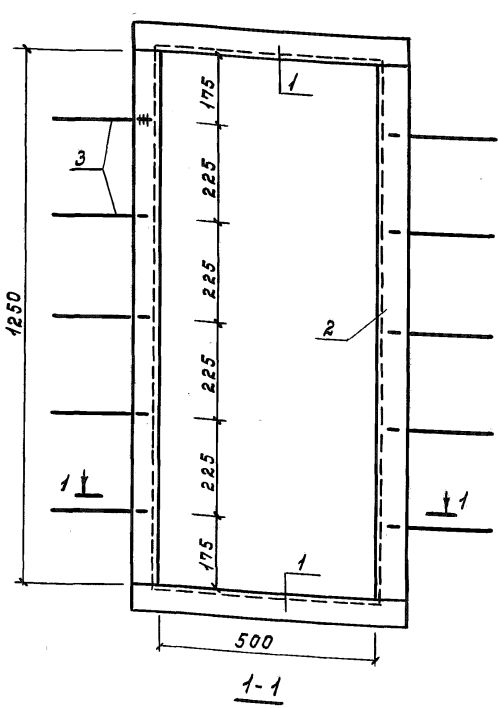
КЖС-00.00.01.00

Спецификация  
 на рамку  
 металлическую рм 1

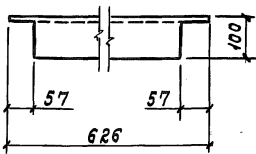
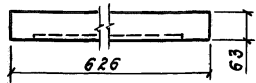
Страница	Лист	Листов
Р	1	1

МСХ СССР  
 ГИПРОНИСЕЛЬХОЗ  
 Москва

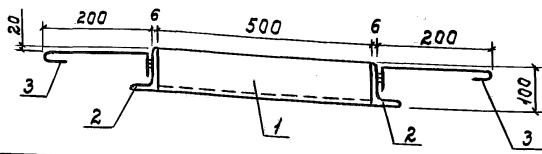
Типовой проект 80У-Н-1, д. Львов III



Поз. 1



1. Сварка по ГОСТ 5264-80  $h = 5$  мм.
2. Электроды Э42 по ГОСТ 9467-75.
3. Готовое изделие металлизировать методом напыления. Толщина слоя 120 ÷ 150 мкм.



Шлв. и подл. Подпись и дата Изом. инв. Н

КЖУ-00.00.01.00 СБ

И.контр.	Марков	<i>Марков</i>
Гл. слес.	Марков	<i>Марков</i>
Рук. гр.	Скобляков	<i>Скобляков</i>
Ст. техн.	Коптева	<i>Коптева</i>

Рамка металлическая  
РМ 1  
Сборочный чертеж

Стадия	Масса	Масштаб
Р	30,42	1:10
Лист 1	Листов 1	
МЕЖ СССР		
ГИПРОНИСЕЛЬХОЗ		
Москва		

Льбом III

Тубой проект 807-11-1

Формат	Зона	Поз.	Обозначение	Наименование	Кол.	Примечание
				<u>Документация</u>		
11			КЖУ-00.00.02.00 СБ	Сборочный чертеж	X	
				<u>Детали</u>		
Б.4.	1		КЖУ-00.00.00.01	Лист 6x220; ГОСТ 19903-74 ст.3 ГОСТ 535-79 D=1238	1	12,84 кг
Б.4.	2		КЖУ-00.00.00.02	Лист Б-6; ГОСТ 19903-74 ст.3 ГОСТ 535-79 dн = 500; dв = 400	1	3,32 кг
Б.4.	3		КЖУ-00.00.00.03	φ 10 Я I; ГОСТ 5781-75 D=320	4	0,20 кг

Члв. И. подг. | Паруль и дата | Взят. инв. И

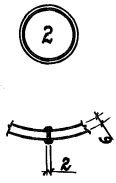
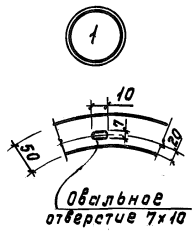
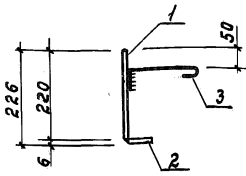
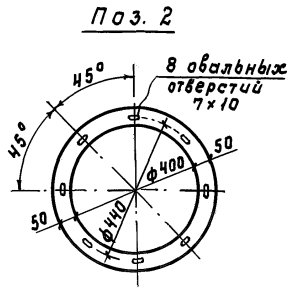
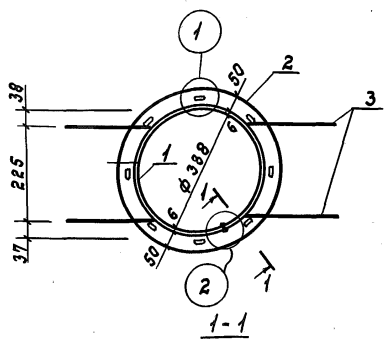
Нач.отд.	Горбунов	<i>[Signature]</i>
Гл.контр.	Теляковский	<i>[Signature]</i>
Н.контр.	Марков	<i>[Signature]</i>
Гл.спец.	Марков	<i>[Signature]</i>
Руч.гр.	Скобликов	<i>[Signature]</i>
Члвж.	Ермакова	<i>[Signature]</i>

КЖУ-00.00.02.00

Спецификация  
на рамку  
металлическую РМ 2

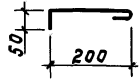
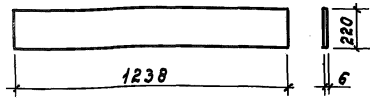
Страниц	Лист	Листов
Р	1	1
Мех СССР		
<b>ГИПРОНИСЕЛЬХОЗ</b>		
Москва		

Типовой проект 807-11-1 Альбом III



развертка поз. 1

Поз. 3



1. Сварка по ГОСТ 5264-80,  $h_w = 5$  мм.
2. Электроды Э42 по ГОСТ 9467-75.
3. Готовое изделие металлизировать методом напыления. Толщина слоя 120 ÷ 150 мкм.

Име. и подл. Подпись и дата / Взам. инв. и

Нач. отд.	Горбунов	<i>[Signature]</i>
Гл. констр.	Теляковский	<i>[Signature]</i>
И. контр.	Марков	<i>[Signature]</i>
Гл. спец.	Марков	<i>[Signature]</i>
Рук. гр.	Скобляков	<i>[Signature]</i>
Инж.	Ермякова	<i>[Signature]</i>

КЖУ-00.00.02.00 СБ

Рамка  
металлическая РМ2  
Сборочный чертеж

Стадия	Масса	Масштаб
Р	16,96	Б. м.
Лист 1	Листов 1	
ГИПРОНИСЕЛЬХОЗ Москва		



Инв.№ подл. Подпись и дата Взят.инв.№

Типовой проект 807-11-1

Альбом III

Формат	Зона	Поз.	Обозначение	Наименование	Количество на исполнение							Примечание	
					-	01	02	03	04	05	06		
				<u>Документация</u>									
И1			КЖУ-00.00.03.00 сБ	Сборочный чертеж	×	×	×	×	×	×	×		
				<u>Детали</u>									
Б.Ч.	1		КЖУ-00.00.00.01	Лист 6×220; ГОСТ 19903-74 ст.3 ГОСТ 535-79 в=515	2	2	2	2					
Б.Ч.	1		-01	Лист 6×220; ГОСТ 19903-74 ст.3 ГОСТ 535-79 в=500					2				
Б.Ч.	1		-02	Лист 6×220; ГОСТ 19903-74 ст.3 ГОСТ 535-79 в=917						2			
Б.Ч.	1		-03	Лист 6×220; ГОСТ 19903-74 ст.3 ГОСТ 535-79 в=1167							2		

Марка

РМ3  
РМ4  
РМ5  
РМ6  
РМ8  
РМ10  
РМ11

КЖУ-00.00.03.00

Нач.отз. Горбунов *Гор*  
 Гл.констр. Теляковский *Теля*  
 Н.контр. Марков *Мар*  
 Гл.спец. Марков *Мар*  
 Руч.гр. Скобликов *Скоб*  
 ст.техн. Барягина *Бар*

Спецификация на  
 рамки металлические  
 РМ3÷РМ6; РМ8; РМ10; РМ11

Страниц Лист Листов  
 Р 1 1  
 МСХ СССР  
 ГИПРОНИСЕЛЬХОЗ  
 Москва

18077-04 17

Формат И1

Инв. № подл. Подпись и дата Взам. инв. №

Типовой проект 807-11-1 Альбом III

Формат Этап	Поз.	Обозначение	Наименование	Количество на исполнение							Примечание	
				—	01	02	03	04	05	06		
Б.Ч.	2	КЖС-00.00.00.02	Лист $6 \times 220$ ; ГОСТ 19903-74 ст.3 ГОСТ 535-79 в = 780	2								
Б.Ч.	2	-01	Лист $6 \times 220$ ; ГОСТ 19903-74 ст.3 ГОСТ 535-79 в = 905	2								
Б.Ч.	2	-02	Лист $6 \times 220$ ; ГОСТ 19903-74 ст.3 ГОСТ 535-79 в = 530			2						
Б.Ч.	2	-03	Лист $6 \times 220$ ; ГОСТ 19903-74 ст.3 ГОСТ 535-79 в = 655				2					
Б.Ч.	2	-04	Лист $6 \times 220$ ; ГОСТ 19903-74 ст.3 ГОСТ 535-79 в = 1155					2				
Б.Ч.	2	-05	Лист $6 \times 220$ ; ГОСТ 19903-74 ст.3 ГОСТ 535-79 в = 1006						2	2		

Марка  
РМ 3  
РМ 4  
РМ 5  
РМ 6  
РМ 8  
РМ 10  
РМ 11

1807-04  
18  
Формат 11

Инв. № подл. Подпись и дата Взам. инв. №

Типовой проект 807-11-1 Яльбом III

Формат	Зона	Поз.	Обозначение	Наименование	Количества на исполнение								Примечание		
					—	01	02	03	04	05	06				
Б4.		3	КЖС-00.00.00.03	Уголок 5-63×63×6 ГОСТ 8509-72 ст. 3 ГОСТ 535-79 е=641	2	2	2	2							
Б4.		3	-01	Уголок 5-63×63×6 ГОСТ 8509-72 ст. 3 ГОСТ 535-79 е=638					2						
Б4.		3	-02	Уголок 5-63×63×6 ГОСТ 8509-72 ст. 3 ГОСТ 535-79 е=1043						2					
Б4.		3	-03	Уголок 5-63×63×6 ГОСТ 8509-72 ст. 3 ГОСТ 535-79 е=1293							2				
Б4.		4	КЖС-00.00.00.04	Уголок 5-63×63×6 ГОСТ 8509-72 ст. 3 ГОСТ 535-79 е=792	2										
Б4.		4	-01	Уголок 5-63×63×6 ГОСТ 8509-72 ст. 3 ГОСТ 535-79 е=917		2									
Б4.		4	-02	Уголок 5-63×63×6 ГОСТ 8509-72 ст. 3 ГОСТ 535-79 е=542			2								

18077-04 19 Формат 11

Материал	РМ 3	РМ 4	РМ 5	РМ 6	РМ 8	РМ 10	РМ 11								
----------	------	------	------	------	------	-------	-------	--	--	--	--	--	--	--	--

Инв. № подл. Подпись и дата Взят. инв. №

Типовой проект 807-11-1 Альбом III

Формат Зона Поз.	Обозначение	Наименование	Количество на исполнение								Примечание	
			—	01	02	03	04	05	06			
Б.Ч.	4	- 03	Уголок	Б-63х63х6 ГОСТ 8509-72		ст. 3 ГОСТ 535-79		ρ=667		2		
Б.Ч.	4	- 04	Уголок	Б-63х63х6 ГОСТ 8509-72		ст. 3 ГОСТ 535-79		ρ=1167		2		
Б.Ч.	4	- 05	Уголок	Б-63х63х6 ГОСТ 8509-72		ст. 3 ГОСТ 535-79		ρ=1018		2 2		
Б.Ч.	5	КЖС-00.00.00.05	Ф 10 А I ;	ГОСТ 5781-75		ρ=320		8 8		4 6		6 8 8

1807-04

20

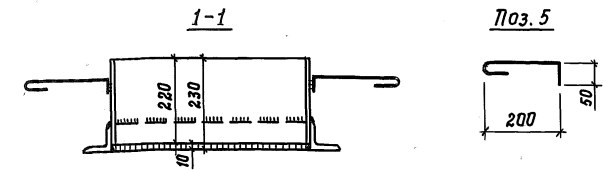
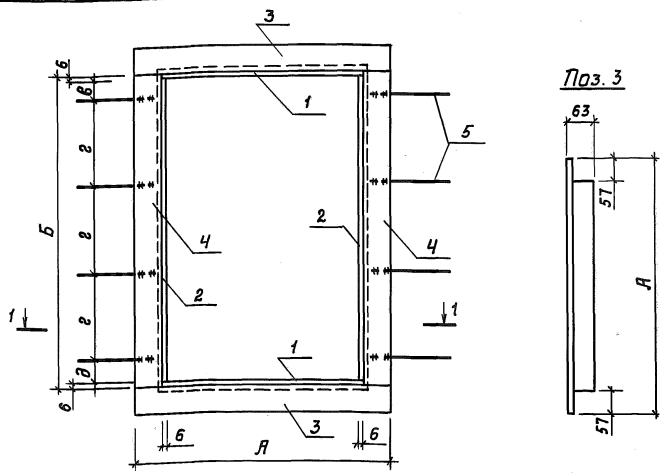
Формат 11

МДК	РМ3	РМ4	РМ5	РМ6	РМ8	РМ10	РМ11				
-----	-----	-----	-----	-----	-----	------	------	--	--	--	--

КЖС-00.00.03.00

Лист	4
------	---

Типовой проект 807-11-1 Альбом III



1. Сварка по ГОСТ 5264-80,  $h_{ш} = 5$  мм.
2. Электроды Э42 по ГОСТ 9467-75.
3. Готовое изделие металлизировать методом напыления. Толщина слоя 120÷150 мкм.

И.в. Л. педл. Подпись и дата Взам.инв.н.

КЖСИ-00.00.03.00 СБ

И.в. Л. педл.	Нач. отд. Горбунов	Гл. констр. Теляковский	И.контр. Марков	Гл. спец. Марков	Рук. зр. Скобликов	Инж. Ермакова	Рамки металлические РМ3+РМ6; РМ8; РМ10; РМ11 Сборочный чертеж	Стадия	Масса	Масштаб
								Р	См. табл.	1:10
								Лист 1	Листов 2	
								мсх ссср ГИПРОНИС ЕЛЬХОЗ москва		

Типовой проект 807-11-1 Я.Львов III

Обозначение	А	Б	В	Г	Д	Масса
КЖУ-00.00.01.00	641	792	61	225	56	44,82 кг
-01	641	917	121	225	121	48,84 кг
-02	641	542	161	225	156	36,2 кг
-03	641	667	111	225	106	40,40 кг
-04	1167	638	206	225	207	56,30 кг
-05	1043	1018	131	225	131	65,38 кг
-06	1293	1018	131	225	131	73,42 кг

Инв. № подл. Подпись и дата. Взам. инв. №

КЖУ-00.00.03.00	Лист
	2

Лист III  
Титовой проект 801-11-1

Формат Знак	Поз.	Обозначение	Наименование	Кол.	Примечание
			<u>Документация</u>		
И		КЖУ-00.00.07.00 СБ	Сборочный чертеж	X	
			<u>Детали</u>		
Б.4.	1	КЖУ-00.00.00.01	Лист 6x220; ГОСТ 19903-74 ст. 3 ГОСТ 535-79  r=1552	1	16,08 кг
Б.4.	2	КЖУ-00.00.00.02	Лист Б-6; ГОСТ 19903-74 ст. 3 ГОСТ 535-79  dн=600; dв=500	1	4,06 кг
Б.4.	3	КЖУ-00.00.00.03	φ10Я1; ГОСТ 5781-75  r=320	4	0,20 кг

Инв. № подл.  
Получено дата  
Взам. инв. №

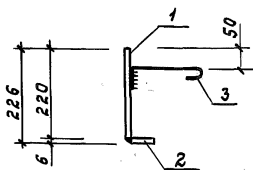
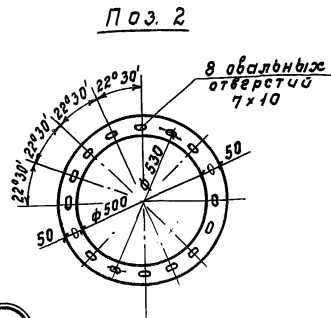
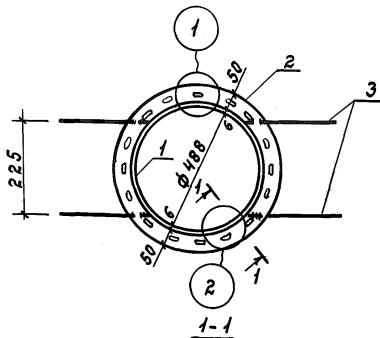
Нач. отд.	Горбунов	<i>[Signature]</i>
Гл. констр.	Теляковский	<i>[Signature]</i>
Н. контр.	Марков	<i>[Signature]</i>
Гл. спец.	Марков	<i>[Signature]</i>
Рук. гр.	Скобликов	<i>[Signature]</i>
Инж.	Ермакова	<i>[Signature]</i>

КЖУ-00.00.07.00

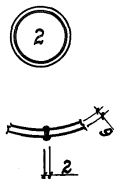
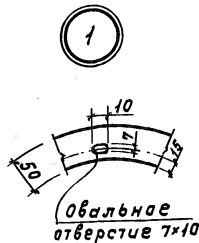
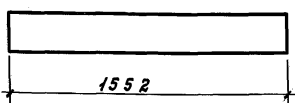
**Спецификация  
на рамку  
металлическую РМ 7**

Стария	Лист	Листов
Р	1	1

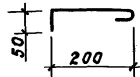
МЗХ СССР  
**ГИПРОНИСЕЛЬХОЗ**  
Москва



Развертка поз. 1



Поз. 3



1. Сварка по ГОСТ 5264-80,  $h_{ш} = 5$  мм.
2. Электроды Э42 по ГОСТ 9467-75.
3. Готовое изделие металлизировать методом напыления.  
Толщина слоя  $120 \div 150$  мкм.

Инв. № инв. №

Получено и дата

Инв. № подл.

КЖС-00.00.07.00 СБ

Рамка  
металлическая рм7  
Сборочный чертеж

Стадия	Масса	Масштаб
Р	21,74	Б. М.

Лист /	Листов /
1	1

МЗС СССР  
ГИПРОНИС Е ЛЬХОЗ  
Москва

18077-04 24

Формат 11



Лаббам III

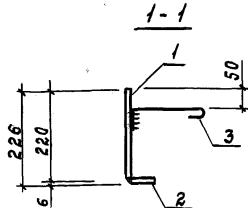
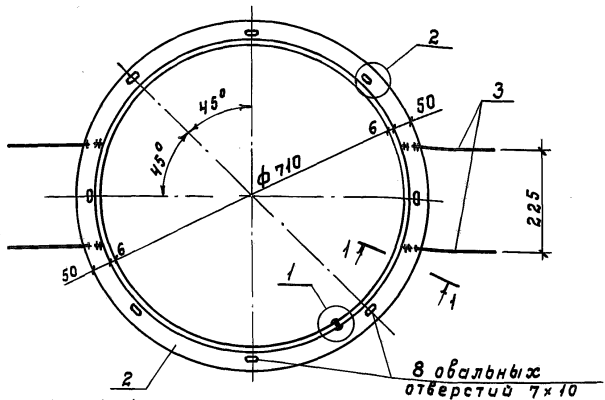
Типовой проект 807-11-1

Формат	Зона	Поз.	Обозначение	Наименование	Кол.	Примечание
				<u>Документация</u>		
11			КЖУ-00.00.09.00 СБ	Сборочный чертеж	×	
				<u>Детали</u>		
Б.4.	1		КЖУ-00.00.00.01	Лист 6x220; ГОСТ 19903-74 ст.3 ГОСТ 535-79 e=2250	1	23,10к2
Б.4.	2		КЖУ-00.00.00.02	Лист Б-6; ГОСТ 19903-74 ст.3 ГОСТ 535-79 dн=922; dв=822	1	6,08к2
Б.4.	3		КЖУ-00.00.00.03	ф 10.10.1; ГОСТ 5781-75 e=320	4	0,25к2

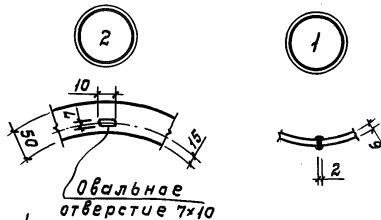
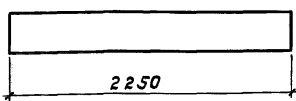
Инв.№ подл. Подпись и дата

взам.инв.№

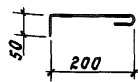
Нач.отг.	Горбунов	<i>Горбунов</i>	КЖУ-00.00.09.00  Спецификация на рамку металлическую РМ9	Стадия	Лист	Листов
Гл.констр.	Теляковский	<i>Теляковский</i>		Р	1	1
Н.контр.	Марков	<i>Марков</i>		мск СССР		
Гл.спец.	Марков	<i>Марков</i>		ГИПРОНИС ЕЛЬХОЗ		
Рук.гр.	Слободков	<i>Слободков</i>		Москва		
Ст.инж.	Таирова	<i>Таирова</i>				



Развертка поз. 1



Поз. 3



1. Сварка по ГОСТ 5264-80,  $h_w = 5$  мм.

2. Электроды Э42 по ГОСТ 9467-75.

3. Готовое изделие металлизировать методом напыления.  
Толщина слоя  $120 \div 150$  мкм.

КЖЦ-00.00.09.00 СБ

Рамка  
металлическая РМЭ  
Сборочный чертеж

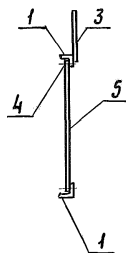
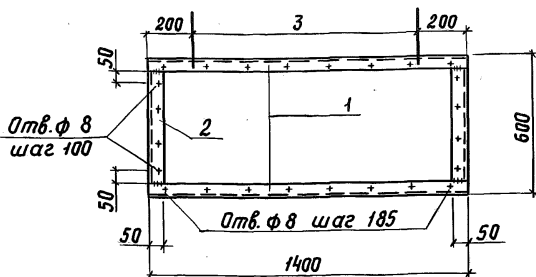
Стадия	Масса	Масштаб
Р	30,18	1:10

Лист 1	Листов 1
--------	----------

тж сср  
ГИПРОНИСЕЛЬХОЗ  
Москва

Нач.отд.	Горбунов	<i>Горбунов</i>
Гл.констр.	Теляковский	<i>Теляковский</i>
Н.контр.	Марков	<i>Марков</i>
Гл.спец.	Марков	<i>Марков</i>
Рук.гр.	Скабликов	<i>Скабликов</i>
Ст.инж.	Тайрова	<i>Тайрова</i>

Тубовой проект 807-11-1 Альбом III



1. Сварка по гост 5264-80,  $h_{ш} = 5$  мм.
2. Электроды типа Э42 по гост 9467-75.
3. Готовое изделие металлизировать методом напыления, толщина слоя  $120 \div 150$  мкм.

Формат Зона	Поз.	Обозначение	Наименование	Кол.	Приме- чание
			<u>Детали</u>		
Б4	1	КЖУ-00.00.00.01	Уголок $Б-50 \times 50 \times 5$ ; гост 8509-72 в ст 3 кл 2 гост 535-79		
			$l = 1400$	2	5.28 кг
Б4	2	- 01	Уголок $Б-50 \times 50 \times 5$ гост 8509-72 в ст 3 кл 2 гост 535-79		
			$l = 900$	2	1.89 кг
Б4	3	КЖУ-00.00.00.02	Ф 6А1; гост 5781-75; $l = 250$	2	0.06 кг
Б4	4	КЖУ-00.00.00.03	Болт М6×3.058 гост 7798-70*	24	0.01 кг
Б4	5		Асбестоцементный лист гост 18124-75 $\delta = 6$ мм; 1380 × 580 мм	1	

КЖУ-00.00.12.00 СБ

Нач. отд.	Ким	<i>[Signature]</i>
Гл. констр.	Теляковский	<i>[Signature]</i>
Н. констр.	Марков	<i>[Signature]</i>
Гл. спец.	Марков	<i>[Signature]</i>
Рук. гр.	Скобляков	<i>[Signature]</i>
Ст. инж.	Таирова	<i>[Signature]</i>

Рамка металлическая  
PM12  
Сборочный чертеж

Стадия    Масса    Масштаб

Р    14.66    1:20

Лист 1    Листов 1

ГИПРОНИСЕЛЬХОЗ

Инв. и подл. Подпись и дата Взвеш. инв.-н.

Телевой проект 807-11-1 - альбом III

Формат	Зона	Поз.	Обозначение	Наименование	Кол.	Примечание
				<u>Документация</u>		
			КЖС-00.00.13.00 СБ	Сборочный чертеж	X	
				<u>Детали</u>		
Б.Ч.	1	КЖС-00.00.00.01	Уголок Б-50x50x5; ГОСТ 8509-72 ст. 3 ГОСТ 535-79 e = 530	4	1,99 кг	
Б.Ч.	1	-01	Уголок Б-50x50x5; ГОСТ 8509-72 ст. 3 ГОСТ 535-79 e = 180	4	0,68 кг	
Б.Ч.	1	-02	Уголок Б-50x50x5; ГОСТ 8509-72 ст. 3 ГОСТ 535-79 e = 600	4	2,26 кг	

Инв. и подг. Подписи и дата Взят. инв. И

Нач. отг.	Горбунов	<i>[Signature]</i>
Гл. констр.	Теляковский	<i>[Signature]</i>
Гл. спец.	Марков	Сквд. 1
Н. контр.	Марков	<i>[Signature]</i>
Рук. гр.	Сковликов	Сквд. 1
Ст. техн.	Корягина	<i>[Signature]</i>

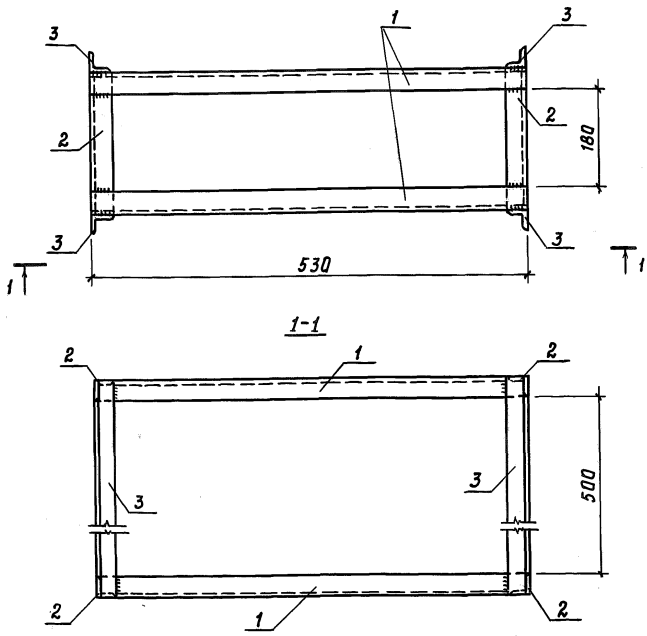
КЖС-00.00.13.00

Спецификация  
на рамку  
металлическую РМ13

Стария	Лист	Листов
Р	1	1

МХ СССР  
ГИПРОНИСЕЛЬХОЗ  
Москва

Типовой проект 807-11-1 Ялбам III



1. Сварка по ГОСТ 5264-80,  $h_{ш} = 5 \text{ мм}$ .
2. Электропровод Э 42 по ГОСТ 9467-75.
3. Готовое изделие металлизировать методом напыления. Толщина слоя  $120 \div 150 \text{ мкм}$ .

Инв. и подл. Подпись и дата. Взам. инв. и подл.

КЖИ-00.00.13.00 СБ

Нач. отд.	Горбунов	<i>Горбунов</i>
Гл. констр.	Теляковский	<i>Теляковский</i>
Гл. спец.	Марков	<i>Марков</i>
Н. кантр.	Марков	<i>Марков</i>
Рук. гр.	Скобляков	<i>Скобляков</i>
Ст. техн.	Карягина	<i>Карягина</i>

Рамка металлическая  
РМ 13  
Сборочный чертеж

Стадия	Масса	Масштаб
Р	19,72	1:50
Лист 1	Листов 1	
МСХ СССР		
<b>ГИПРОНИСЕЛЬХОЗ</b> Москва		

Формат	Зона	Поз.	Обозначение	Наименование	Кол.	Примечание
<u>Документация</u>						
И			КЖСИ-00.00.01.00 СБ	Сборочный чертеж		
<u>Детали</u>						
Б.Ч.	1	КЖСИ-00.00.00.01	Уголок 5-50x50x5; ГОСТ 8509-72 ст.3 ГОСТ 535-79 e=1440		2	5,43кг
Б.Ч.	1	-01	Уголок 5-50x50x5; ГОСТ 8509-72 ст.3 ГОСТ 535-79 e=410		2	1,55кг
Б.Ч.	1	-02	Уголок 5-50x50x5; ГОСТ 8509-72 ст.3 ГОСТ 535-79 e=150		4	0,57кг
<u>Стандартные изделия</u>						
Болт М10x40; 58					10	0,035кг
ГОСТ 7798-70*						
Гайка М10; 5					10	0,011кг
ГОСТ 5915-70						
Шайба 10; 65 ГОСТ					10	0,004кг
ГОСТ 6402-70						

Инв. № подл. Подпись и дата Взам. инв. №

Нач. отд.	Горбачев	<i>Горбачев</i>
Гл. констр.	Теляковский	<i>Теляковский</i>
Н.контр.	Марков	<i>Марков</i>
Гл. печ.	Марков	<i>Марков</i>
Рук. гр.	Скобликов	<i>Скобликов</i>
Инж.	Ермакова	<i>Ермакова</i>

КЖСИ-00.00.01.00

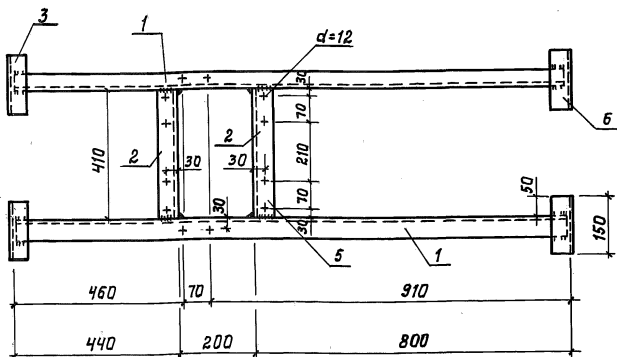
**Спецификация**  
на кронштейн КР1

Стадия	Лист	Листов
Р	1	1

МХ СССР  
**ГИПРОНИСЕЛЬХОЗ**  
Москва

Типовой проект 807-11-1

Льбом III



1. Сварка по ГОСТ 5264-80,  $h_{ш}=5$  мм.
2. Электроды Э42 по ГОСТ 9467-75.
3. Готовое изделие металлизировать методом напыления. Толщина слоя  $120 \div 150$  мкм.

Инв. № подл. Подпись и дата Взам. инв. №

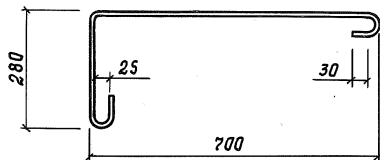
Нач. отд.	Горбачев	<i>Горбачев</i>
Гл. констр.	Теляковский	<i>Теляковский</i>
Н. контр.	Марков	<i>Марков</i>
Гл. спец.	Марков	<i>Марков</i>
Рук. эр.	Скабляков	<i>Скабляков</i>
Инж.	Ермакова	<i>Ермакова</i>

КЖСИ-00.00.01.00 С6

Кронштейн КР1  
Сборочный чертёж

Стадия	Масса	Масштаб
Р	16,74	1
Лист 1	Листов 1	
МСХ СССР		
ГИПРОНИСЕЛЬХОЗ		
Москва		

Типовой проект 807-11-1 Альбом III



Длина развертки - 1130 мм

ИНВ.№ подл. Подпись и дата Взам-инв.№

Нач. отд.	Хим	<i>[Signature]</i>	
Гл. констр.	Теляковский	<i>[Signature]</i>	
Н. кантр.	Марков	<i>[Signature]</i>	
Гл. спец.	Марков	<i>[Signature]</i>	
Рук. гр.	Скобликов	<i>[Signature]</i>	
Инж.	Ертакова	<i>[Signature]</i>	

КЖУ-00.00.01.00

Анкер АН1

Ф 10 А I ГОСТ 5781-75

Стадия	Масса	Масштаб
р	0,70	1:10
Лист 1	Листов 1	
ГИПРОНИСЕЛЬХОЗ		

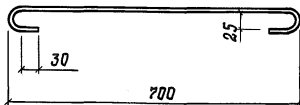
18077-04 32

Формат 11



Альбом III

Типовой проект 80Г-11-1



Длина развертки — 850 мм

Имя и подл. Подпись и дата. Взам. инв. №

Нач. отд.	Ким	<i>[Signature]</i>
Гл. констр.	Теляковский	<i>[Signature]</i>
Н. контр.	Марков	<i>[Signature]</i>
Гл. спец.	Марков	<i>[Signature]</i>
Рук. гр.	Скобляков	<i>[Signature]</i>
Инж.	Ермакова	<i>[Signature]</i>

КЖИ-00.00.02.00

Анкер АН2

Ф 10 А I ; ГОСТ 5781-75

Стадия	Масса	Масштаб
р	0,52	1:10
Лист 1	Листов 1	

ГИПРОНИСЕЛЬХОЗ

18077-04 33

Формат 11

Листов III			Обозначение	Наименование	Кол.	Примечание		
Формат	Зона	Поз.						
Тиловый проект 807-11-1				<u>Документация</u>				
			11	КЖС-00.00.03.00СБ	Сборочный чертеж	1		
Тиловый проект 807-11-1				<u>Детали</u>				
			Б.Ч.	1	КЖС-00.00.00.01	Уголок 6-100x63x10; ГОСТ 8509-72 ст.3 ГОСТ 535-79 e=100	1	1,21 кг
			Б.Ч.	2	КЖС-00.00.00.02		Уголок 6-90x56x8; ГОСТ 8509-72 ст.3 ГОСТ 535-79 e=100	1
Б.Ч.	3	КЖС-00.00.00.03	φ10.А1; ГОСТ 5781-75; e=400	1	0,25 кг			

Лист № подл. Подпись и дата

Взам. инв. №

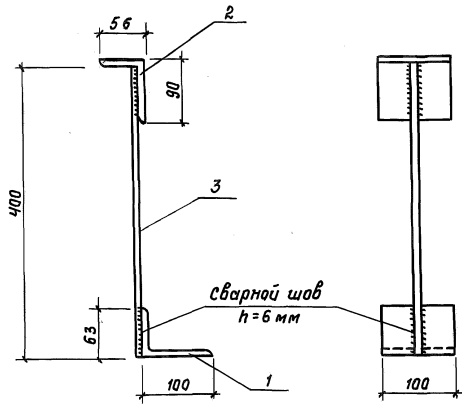
Нач.отг.	Горбунюв	<i>Горбунюв</i>
Гл. констр.	Теляковский	<i>Теляковский</i>
Н. контр.	Марков	<i>Марков</i>
Гл. спец.	Марков	<i>Марков</i>
Рук. гр.	Скобликов	<i>Скобликов</i>
Инж.	Ермакова	<i>Ермакова</i>

КЖС-00.00.03.00

Спецификация  
на анкер ЯНЗ

стадия	Лист	Листов
Р	1	1
Мех СССР ГИПРОНИСЕЛЬХОЗ Москва		

Типовой проект 807-11-1 Альбом III



1. Сварка по гост 5264-80,  $h_{ш} = 5 \text{ мм}$ .
  2. Электроды Э42 по гост 9467-75.
  3. Готовое изделие металлизировать методом напыления.
- Толщина слоя  $120 \div 150 \text{ мкм}$ .

Изм. и подл. Дата Изм. и подл. Дата

			КЖЦ-00.00.03.00 СБ		
Нач. отд.	Гарбинав	<i>Гар</i>	Стадия	Масса	Масштаб
Гл. констр.	Теляковский	<i>Теля</i>	Р	2,34	1:5
Н. контр.	Марков	<i>Мар</i>	Лист 1   Листов 1		
Гл. спец.	Марков	<i>Мар</i>	ГИПРОНИС ЕЛЬХОЗ Москва		
Руч. вр.	Скобликов	<i>Скоб</i>			
Инж.	Ермакова	<i>Ерма</i>			
Янкер Ян 3 Сборочный чертеж					

Инв. № подл. Подпись и дата Взам. инв. №

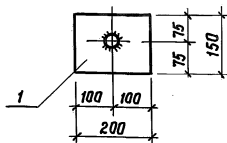
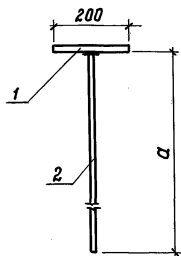
Типовой проект 807-11-1 Альбом III

Формат	Зона	Поз.	Обозначение	Наименование	Количество на исполнение						Примечание
					-	01					
				<u>Документация</u>							
И1			КЖСЧ-00.00.04.00 СБ	Сборочный чертеж	×	×					
				<u>Детали</u>							
Б.Ч.	1		КЖСЧ-00.00.00.01	Полоса 150x10; ГОСТ 103-76 ст. 3 ГОСТ 535-79 e=200	1	1					
Б.Ч.	2		КЖСЧ-00.00.00.02	φ16 А1; ГОСТ 5781-75 e=400	1						
Б.Ч.	2		- 01	φ16 А1; ГОСТ 5781-75 e=700		1					
				Марка	А4	А5					

Нач. отд.	Горбунов	<i>Горбунов</i>
Гл. констр.	Теляковский	<i>Теляковский</i>
И. констр.	Марков	<i>Марков</i>
Гл. спец.	Марков	<i>Марков</i>
Руковод.	Скобличков	<i>Скобличков</i>
Инж.	Ермакова	<i>Ермакова</i>

КЖСЧ-00.00.04.00			
Спецификация	Стария	Лист	Листов
на анкеры А4, А5	Р	1	1
	МСХ СССР		
	ГИПРОНИС ЕЛЬХОЗ		
	Москва		

1807-04 36 формат И1



1. Позиция 2 приварить к позиции 1 дуговой сваркой под слоем флюса, соединение типа Т-1 по ГОСТ 19292-73  $h_w = 5$  мм.
2. Готовое изделие металлизировать методом напыления. Толщина слоя 120 ÷ 150 мкм.

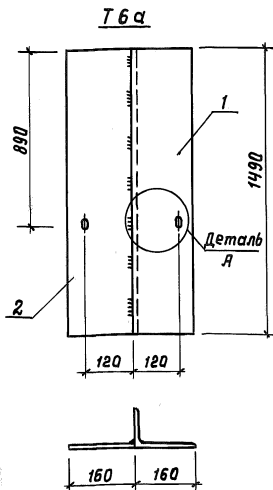
Обозначение	$\alpha$ мм	Масса
КЖУ-00.00.04.00	400	2,99 кг
-01	700	3,47 кг

КЖУ-00.00.04.00 СБ

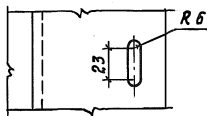
Нач. отд.	Горбунов	<i>Горбунов</i>
Гл. констр.	Теляковский	<i>Теляковский</i>
Гл. спец.	Марков	<i>Марков</i>
Н. контр.	Марков	<i>Марков</i>
Рук. гр.	Скобликов	<i>Скобликов</i>
Ст. техн.	Корягина	<i>Корягина</i>

Янкер Я4  
Янкер Я5  
Сборочный чертеж

Стадия	Масса	Масштаб
Р	Ст. табл.	1:10
Лист 1	Листов 1	
М С Х С С С Р ГИПРОНИС ЕЛЬХОЗ Москва		



Деталь А



1. Сварка по ГОСТ 5264-80,  $h_w = 5$  мм
  2. Электроды Э42 по ГОСТ 9467-75.
  3. Готовое изделие металлизировать методом напыления.
- Толщина слоя 120-150 мкм.

Формат	Зона	Паз.	Обозначение	Наименование	Кол.	Примечание
				<u>Детали</u>		
Б.4	1		КЖИ-00.00.00.01	Уголок Б-160×100×9; ГОСТ 8509-72 Ст. 3 ГОСТ 535-79 e=1490	1	27.00 кг
Б.4	2		КЖИ-00.00.00.02	Полоса 160×8; ГОСТ 103-76 Ст. 3 ГОСТ 535-79 e=1490	1	15.00 кг

КЖИ-00.00.06.00 СБ

			Насадка металлическая Т6 а Сборочный чертеж			Стадия	Масса	Масштаб
Нач. отд.	Горбунов	<i>Горбунов</i>				Р	42,00	1:10
Гл. констр.	Теляковский	<i>Теляковский</i>						
Н. кантр.	Марков	<i>Марков</i>						
Гл. спец.	Марков	<i>Марков</i>						
Рук. гр.	Скобляков	<i>Скобляков</i>				Лист 1	Листов 1	
Инж.	Дымов	<i>Дымов</i>				мск сср		
Проверил	Таирова	<i>Таирова</i>				ГИПРОНИС ЕЛЬХОЗ Москва		

И№, № подл. Подпись и дата Взам. инв. № И№, № дубл. Подпись и дата

Типовой проект 807-11-1 Альбом III

Формат	Зона	Поз.	Обозначение	Наименование	Количества на исполнение						Примечание
					-	01					
				<u>Документация</u>							
*			КМ1.00.000 СБ	Сборочный чертеж	X						
			-01.СБ	Сборочный чертеж	X						*) И, 11
				<u>Сборочные единицы</u>							
И	1		ФМ1.00.000	Фланец	1	1					
И	2		ФМ2.00.000	Фланец	1	1					
И	3		- 01	Фланец	1	1					

Условные  
наименов.

КМ1

КМ2

Изм	Лист	и	докум.	Подпись	Дата
Разреш	Папета				
Провер.	Глейберг				
Гл. спец.	Лукашов				
Н. контр.	Королева				
Утв.	Иванко				

КМ 1.00.000

Короб металлический  
КМ1, КМ2.

Лит.	Лист	Листов
	1	3
мск СССР		
ГИПРОНИСЕЛЬХОЗ		
Москва		

Формат И

Инв. н. подл. Подпись и дата. Взв. инв. н. Инв. н. губл. Подпись и дата

Типовой проект 807-11-1 Альбом III

Формат	Зона	Поз.	Обозначение	Наименование	Количество на исполнение						Примечание
					-	01					
				<u>Детали</u>							
64	4		КМ. 1. 00. 001	Уголок $Б-25 \times 25 \times 3$ ГОСТ 8509-72 Ст 3 по ГОСТ 535-79							
				$l=800$	4	4					0,9 кг
64	5		КМ. 1. 00. 002	Уголок $Б-25 \times 25 \times 3$ ГОСТ 8509-72 Ст 3 по ГОСТ 535-79							
				$l=850$	4						0,95 кг
			-01	Уголок $Б-25 \times 25 \times 3$ ГОСТ 8509-72 Ст 3 по ГОСТ 535-79							
				$l=1050$		4					1,18 кг
64	6		КМ. 1. 00. 003	Уголок $Б-25 \times 25 \times 3$ ГОСТ 8509-72 Ст 3 по ГОСТ 535-79							
				$l=450$	4	4					0,5 кг
64	7		КМ. 1. 00. 004	Лист $Б-ПН-1,5$ ГОСТ 19903-74 4-III в ст 3 ГОСТ 16523-70							
				$790 \times 840$		2					7,81 кг
			-01	Лист $Б-ПН-1,5$ ГОСТ 19903-74 4-III в ст 3 ГОСТ 16523-70							
				$790 \times 1040$		2					9,67 кг

Изм. Лист и др. к у. м. Подпись Дата

КМ. 1. 00. 000

Лист 2

Формат 11



Инв. и подл. Подпись и дата | Взам. инв. н | Инв. н дубл. | Подпись и дата

Типовой проект 807-11-1 Альбом III

Формат	Зач. №	Поз.	Обозначение	Наименование	Количество на исполнение						Примечание
					-	01					
Б4		8	КМ. 1. 00. 005	Лист 5-ПН-1,5 ГОСТ 19903-74 4-III В ст 3 ГОСТ 16523-70 790 × 490	2	2					4,56 кг
Б4		9	КМ. 1. 00. 006	Лист 5-ПН-1,5 ГОСТ 19903-74 4-III В ст 3 ГОСТ 16523-70 490 × 840	2						4,85 кг
			- 01	Лист 5-ПН-1,5 ГОСТ 19903-74 4-III В ст 3 ГОСТ 16523-70 490 × 1040		2					6,00 кг

Кол. Лист и да кум. Подпись Дата

КМ. 1. 00. 000

Лист 3

Формат И Дн



Типовой проект 807-11-1 Альбом III

Формат	Зона	Поз.	Обозначение	Наименование	Примечание
				<u>Документация</u>	
И1			КМ 4. 00. 000 СБ	Сборочный чертеж	
				<u>Сборочные единицы</u>	
И1	1		ФМ 1. 00. 000	Фланец	1
И1	2		ФМ 2. 00. 000 - 04	Фланец	1
				<u>Детали</u>	
Б.4	3		КМ 3. 00. 001	Уголок $Б-25 \times 25 \times 3$ ГОСТ 8509-72 Ст 3 пс ГОСТ 535-79	
				$l=1000$	8 1,12 кг
Б.4	4		КМ 3. 00. 002	Уголок $Б-25 \times 25 \times 3$ ГОСТ 8509-72 Ст 3 пс ГОСТ 535-79	
				$l=450$	4 0,5 кг
Б.4	5		КМ 3. 00. 003	Лист $Б-ПМ-1,5$ ГОСТ 19903-74 4-III В Ст 3 ГОСТ 16523-70	
				990 x 990	8 11,55 кг
Б.4	6		КМ 3. 00. 004	Лист $Б-ПМ-1,5$ ГОСТ 19903-74 4-III В Ст 3 ГОСТ 16523-70	
				990 x 490	4 5,75 кг

Изм. и подл. Подпись и дата Изм. и подл. Подпись и дата Изм. и подл. Подпись и дата

Изм.	Лист	И. док.ч.	Подп.	Дата
Разраб	Полета			
Провер	Глейберг			
Гл. спец	Лукашов			
Н. контр	Каралева			
Утв.	Иванова			

КМ 4. 00. 000

Короб  
металлический КМ 4.

Лит	Лист	Листов
		1
МХ СС СР		
ГИПРОНИС ЕЛЬХОЗ		
Москва		

Тилобой проект 807-11-1 Альбом III

Формат	Зона	Лист	Обозначение	Наименование	Кол.	Примечание
				<u>Документация</u>		
		11	ФМ 1.00.000 СБ	Сборочный чертеж		
				<u>Детали</u>		
		64	1	ФМ 1.00.001	Лист	Б-ПН-1,5 ГОСТ 19903-74 Ч III В ст 3 ГОСТ 16523-70
				48x1257	1	0,71 кг
		64	2	ФМ 1.00.002	Уголок	Б-25x25x3 ГОСТ 8509-72 Ст 3 пс ГОСТ 535-79
				∠=1365	1	1,53 кг

Имб. и порр. Подпись и дата Взят. чиб. Имб. и порр. Подпись и дата

Изм.	Лист	И докум.	Подп.	Дата
Разраб.	Попета		ЧП	
Пробер.	Глейберг		К	
Гл. спец.	Лукашев		В	
Н. Кантр	Королева		К	
Учб.	Иваненко		И	

ФМ 1.00.000

Фланец.

Лист	Лист	Листов
		1
Мех. сср ГИПРОНИС ЕЛЬХОЗ Москва		

Инв. № подл. Подпись и дата Взам. инв. № Инв. № дубл. Подпись и дата

Типовой проект 807-11-1 Альбом III

Формат	Зана	Поз.	Обозначение	Наименование	Количество на исполнение					Примечание
					-	01	02	03	04	
				<u>Документация</u>						
11			ФМ 2.00.000 СБ	Сборочный чертеж	X					
			- 01 СБ	Сборочный чертеж		X				
			- 02 СБ	Сборочный чертеж			X			
			- 03 СБ	Сборочный чертеж				X		
			- 04 СБ	Сборочный чертеж					X	

Лит.  
Условные  
наименов.

ФМ. 2.00.000

Изм.	Лист	И докум.	Подпись	Дата	
Разр.	Лист	Лист	Лист	Лист	
Пров.	Лист	Лист	Лист	Лист	
Гл. спец.	Лист	Лист	Лист	Лист	
Н. контр.	Лист	Лист	Лист	Лист	
Утв.	Лист	Лист	Лист	Лист	

Фланец.

Лит. 1 Лист 3  
МХ СССР  
ГИПРОНИС ЕЛЬХОЗ  
Москва  
Фармат 11

Инв. и подл. Подпись и дата Взв. инв. и Инв. и дубл. Подпись и дата

Типовой проект 807-11-1 Альбом III

Формат Зона	Поз.	Обозначение	Наименование	Количество на исполнение					Примечание
				-	01	02	03	04	
			<u>Детали</u>						
Б4	1	ФМ 2.00.001	Лист Б-ПН-1,5 ГОСТ 19903-74 Ч-III в ст 3 ГОСТ 16523-70						
			48 x 1400	1					0,81 кг
		-01	Лист Б-ПН-1,5 ГОСТ 19903-74 Ч-III в ст 3 ГОСТ 16523-70						
			48 x 1000	1					0,58 кг
		-02	Лист Б-ПН-1,5 ГОСТ 19903-74 Ч-III в ст 3 ГОСТ 16523-70						
			48 x 900			1			0,52 кг
		-03	Лист Б-ПН-1,5 ГОСТ 19903-74 Ч-III в ст 3 ГОСТ 16523-70						
			48 x 1300				1		0,75 кг
		-04	Лист Б-ПН-1,5 ГОСТ 19903-74 Ч-III в ст 3 ГОСТ 16523-70						
			48 x 1500				1		0,87 кг

Изм. лист и дак.ч. Подпись Дата

ФМ 2.00.000

Лист  
2

фармат II

45

Инв. н. подл. Подпись и дата    Взам. инв. н.    Инв. н. дубл.    Подпись и дата

Типовой проект 807-11-1 Альбом III

Формат	Зона	Поз.	Обозначение	Наименование	Количество на исполнение					Примечание	
					-	01	02	03	04		
Б4		2	ФМ2.00.002	Уголок $B-25 \times 25 \times 3$ ГОСТ 8509-72 Ст 3 пс ГОСТ 535-79							
				$\varphi = 303$	2						0,34 кг
			-01	Уголок $B-25 \times 25 \times 3$ ГОСТ 8509-72 Ст 3 пс ГОСТ 535-79							
				$\varphi = 253$	2		2	2			0,284 кг
			-02	Уголок $B-25 \times 25 \times 3$ ГОСТ 8509-72 Ст 3 пс ГОСТ 535-79							
				$\varphi = 203$			2				0,23 кг
Б4		3	ФМ2.00.003	Уголок $B-25 \times 25 \times 3$ ГОСТ 8509-72 Ст 3 пс ГОСТ 535-79							
				$\varphi = 453$	2		2				0,51 кг
			-01	Уголок $B-25 \times 25 \times 3$ ГОСТ 8509-72 Ст 3 пс ГОСТ 535-79							
				$\varphi = 303$	2	2					0,34 кг
			-02	Уголок $B-25 \times 25 \times 3$ ГОСТ 8509-72 Ст 3 пс ГОСТ 535-79							
				$\varphi = 553$				2			0,62 кг

ФМ2.00.000

Лист  
3

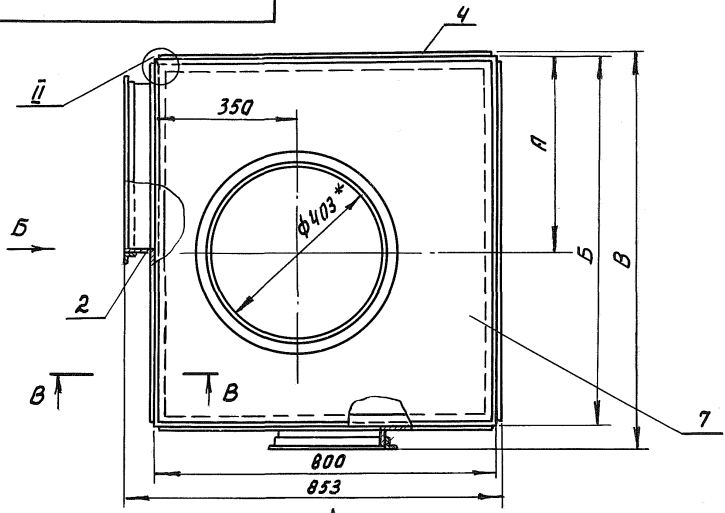
Взм. Лист № докум. Подпись Дата

Формат 11

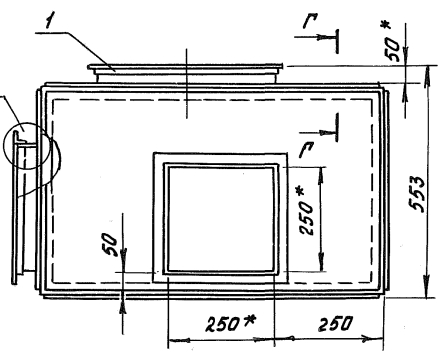
9h

КМ 1.00.000.СБ

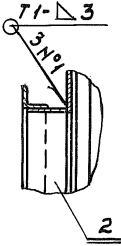
Тилобой проект 807-И-1 Яльбом III



Вид А



I  
М 1:5



УИВ, И.подл. Подпись и дата Взам. инв. № ИИВ, И.дубл. Подпись и дата

Изм.	Лист	И.докум.	Подпись	Дата
		Разраб.	Попета	1950
		Проб.	Глейберг	Хвост
		Г.контр.		
		Гл. спец.	Лукашов	
		И.контр.	Королева	
		Утв.	Иванко	

КМ 1.00.000 СБ

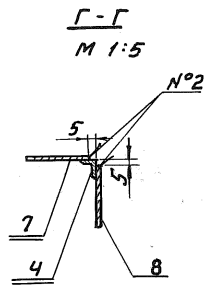
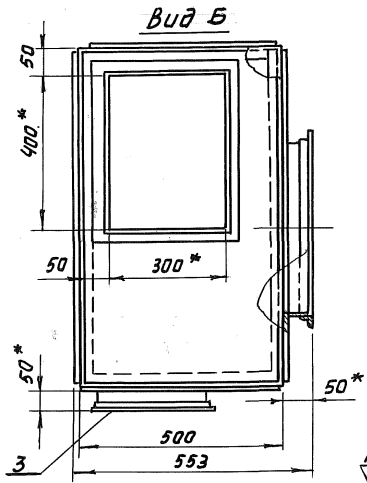
Короб металлический  
КМ1, КМ2.  
Сборочный чертеж.

Лит.	Масса	Масштаб
	см. табл.	1:10
Лист 1	Листов 2	
МЯ СССР		
ГИПРОНИС ЕЛЬХОЗ		
Москва		

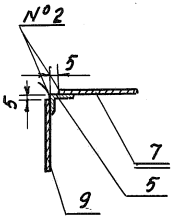


92 000 001 МН

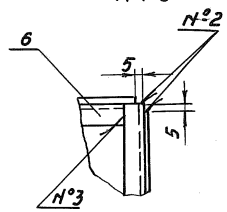
Типовой проект 807-11-1 Альбом III



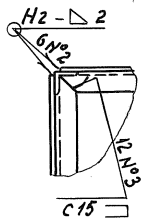
B-B  
M 1:5



III  
M 1:5



II  
M 1:5



Обозначение	A	Б	В	Масса, кг.
КМ 1.00.000	450	850	903	48,53
-01	600	1050	1103	44,66

1. Сварные швы по ГОСТ 5264-80.
2. Электрод Э42 ГОСТ 9467-75.
3. \*Размеры для справок.

КМ 1.00.000 СБ

Короб металлический  
КМ1, КМ2.  
Сборочный чертеж.

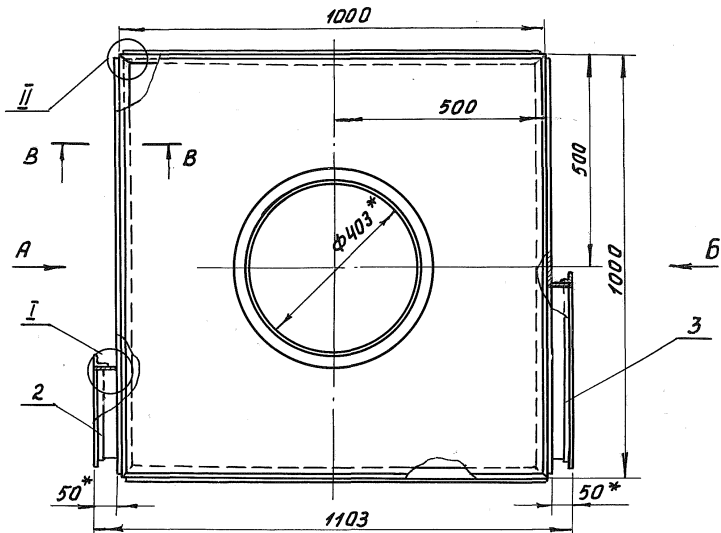
Лит.	Масса	Масштаб
	см.табл	1:10
Лист 2		Листав
НСХ ССР ГИПРОНИСЕЛЬХОЗ Москва		

Изм	Лист	Исполн.	Подпись	Дата
		Разраб	Попелта	
		проб.	Глейберг	
		Т.Контр		
		Гл. спец.	Лукашов	
		Н.Контр	Коралева	
		Утв.	Иванова	

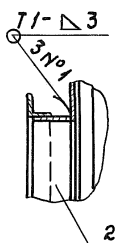
Изм. и подп. Проверить и дата. Взам. инв. Инв. и дата. Подпись и дата.

КМЗ.00.000 СБ

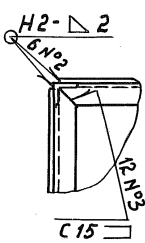
Типовой проект 807-11-1 Яльбом III



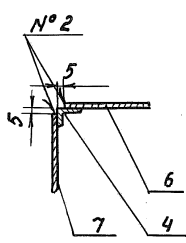
I  
М 1:5



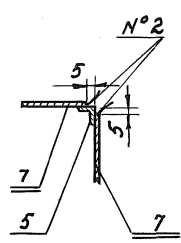
II  
М 1:5



B-B  
М 1:5



Г-Г  
М 1:5



Шифр и дата. Взвеш. шифр (ш.н. дубл.). Подпись и дата

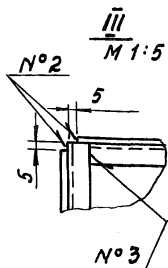
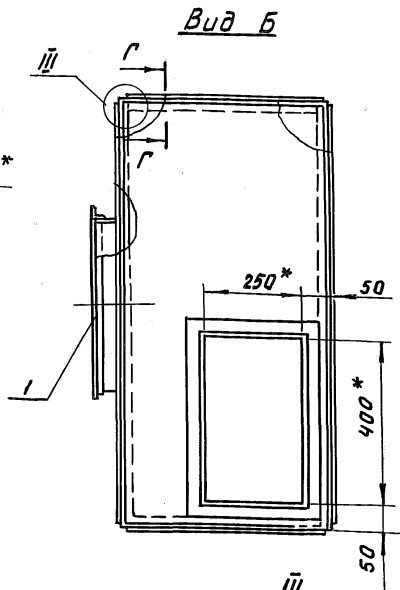
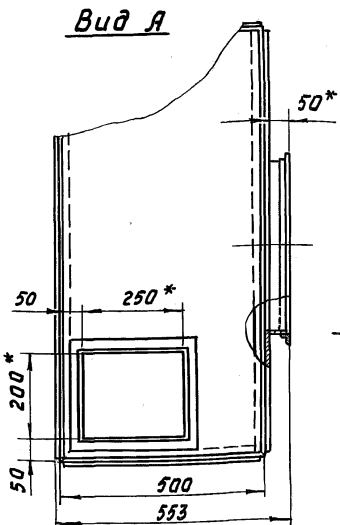
КМЗ.00.000 СБ

Короб  
металлический КМЗ.  
Сборочный чертёж.

Лит.	Масса	Масштаб
	61.35	1:10
Лист 1		Листов 2
МХ СССР		
ГИПРОНИСЕЛЬХОЗ		
Москва		

Изм.	Лист	И докум.	Подпись	Дата
		Разраб.	Попета	
		Пров.	Глейберг	
		Гл. контр.		
		Гл. спец.	Лукашов	
		И.контр.	Каралева	
		Утв.	Иванко	

КМЗ.00.000.ЭМЧ



1. Сварные швы по ГОСТ 5264-80.
2. Электрод Э42 ГОСТ 9467-75.
3. \*Размеры для справок.

КМЗ.00.000 СБ

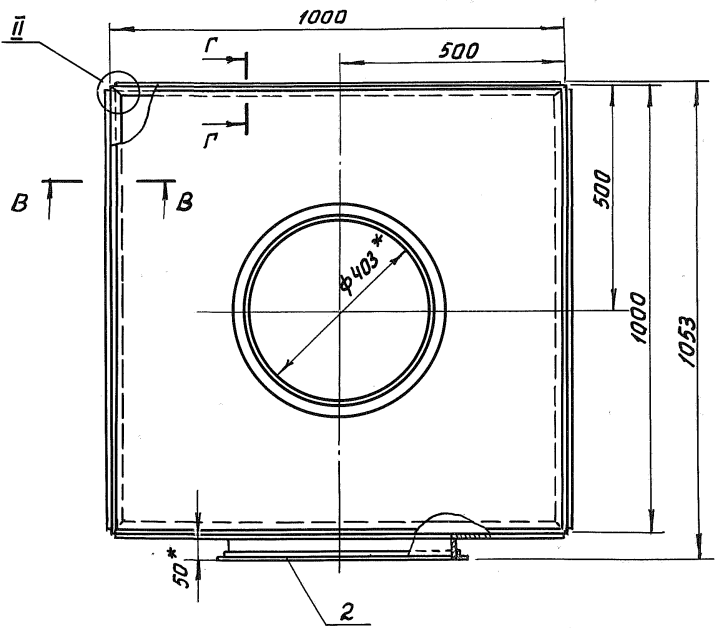
Изм.	Лист	И докум.	Проф.	Дата
Разраб.	Попелта	ЭМЧ		
Проб.	Глейберг			
Т. контр.				
Гл. спец.	Лукашов			
Н. контр.	Каралева			
Утв.	Цвананка			

**Короб**  
металлический КМЗ.  
Сборочный чертеж.

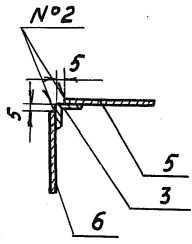
Лит.	Масса	Масштаб
	61,35	1:10
Лист 2		Листов
Мех СССР		
ГИПРОНИС ЕЛЬХОЗ		
Москва		

КМЧ.00.000.СБ

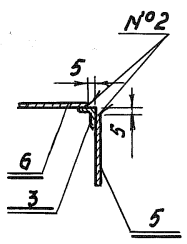
Типовой проект 807-11-1 Яльбом III



B-B  
М 1:5



Г-Г  
М 1:5



↑ Я

КМЧ.00.000.СБ

Короб  
металлический КМЧ.  
Сборочный чертеж.

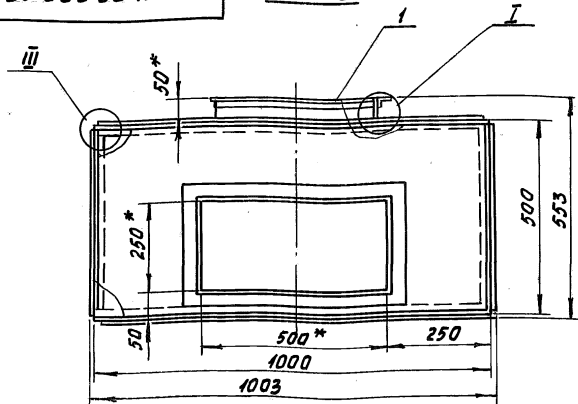
Лит.	Масса	Масштаб
	129,51	1:10
Лист 1		Листов 2
ИПРОНИСЕЛЬХОЗ Москва		

Изм.	Лист	И дата чм.	Подпись	Дата
	Разраб.	Попелта	<i>[Signature]</i>	
	Проб.	Глейбарг	<i>[Signature]</i>	
	Т. кантр.			
	Гл. спец.	Лукашов	<i>[Signature]</i>	
	Н. кантр.	Каралева	<i>[Signature]</i>	
	Утв.	Иванко	<i>[Signature]</i>	

Изм. и дата, Подпись и дата, Взам. инв. и инв. и дата, Подпись и дата

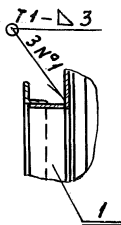
КМЧ.00.000.СБ

Вид А



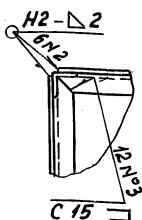
I повернуто

М 1:5



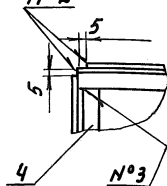
II

М 1:5



III

М 1:5



1. Сварные швы по ГОСТ 5264-80.
2. Электрод Э42 ГОСТ 9467-75.
3. \*Размеры для справок.

КМЧ.00.000.СБ

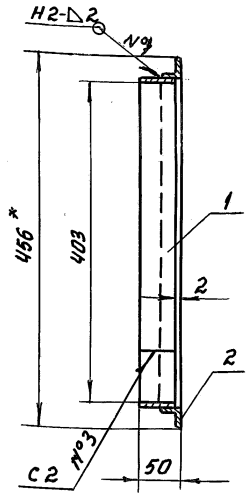
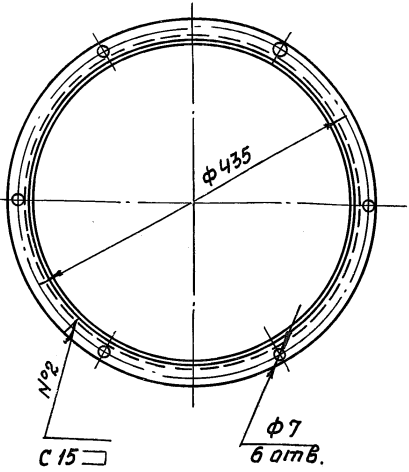
Изм.	Лист	И. дакин.	Подп.	Дата
Разраб.	Папета	Машин		
Проб.	Глейберг	Машин		
Т. контр.				
Гл. спец.	Лукашов			
И. контр.	Коралева			
Утв.	Цванеко			

Короб  
металлический КМЧ.  
Сборочный чертеж.

Лит.	Масса	Масштаб
	129.51	1:10
Лист 2	Листов	
МХХ СССР		
ГИПРОНИСЕЛЬХОЗ		
Москва		

ФМ 1.00.000.СБ

Тубовой проект ЭЭТ-11-1 Яльбом III



1. Сварные швы по ГОСТ 5264-80.
2. Электрод Э 42 ГОСТ 9467-75.
3. \*Размер для справок.

ФМ 1.00.000.СБ

Фланец.  
Сборочный чертеж.

Лит.	Масса	Масштаб
	2,27	1:5
Лист		Листов 1
МЯ СССР		
ГИПРОНИСЕЛЬХОЗ		
Москва		

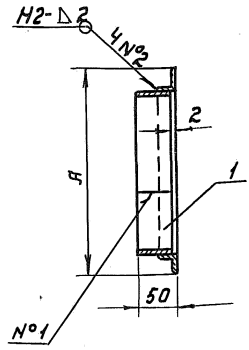
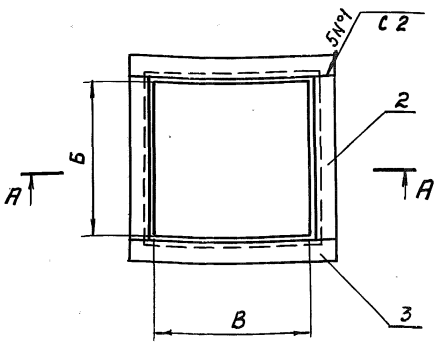
Изм	Лист	Исполн.	Прош.	Дата
		Поппетт		
		Глейберг		
		Г.контр.		
		Гл. спец. Лукашов		
		Н.контр. Королева		
		Утв. Ивчина		

ЦНБ. И подл. Подпись и дата / Взам. инв. ЦНБ. И подл. Подпись и дата

Тиловой проект. 807-11-1. Альбом III

ФМ 2.00.000

А-А повернуто



Обозначение	А	Б	В	Масса, кг
ФМ 2.00.000	453	300	400	2.52
- 01	303	250	250	1.7
- 02	303	200	250	1.54
- 03	453	250	400	2.28
- 04	553	250	500	2.68

1. Сварные швы по ГОСТ 5264-80.
2. Электрод Э42 ГОСТ 9467-75.

УИВ-М.подг. Проверить и дата  
Взсм. инв.М.инв.М.дубл. Проверить и дата

ФМ 2.00.000.СБ

Изм	Лист	И докум.	Подп.	Дата
	Разраб	Напета		
	Проб.	Глейберг		
	Г.контр.			
	Гл. спец	Лукашов		
	Н.контр.	Каролева		
	Утв.	Иванека		

Фланец.  
Сборочный чертеж.

Лит.	Масса	Масштаб
		см.табл.
Лист	Листов 1	
МХ СССР		
ГИПРОНИСЕЛЬХОЗ		
Москва		