

ТИПОВЫЕ СТРОИТЕЛЬНЫЕ КОНСТРУКЦИИ, ИЗДЕЛИЯ И УЗЛЫ

СЕРИЯ 5.905-30.07

ДЕТАЛИ И УЗЛЫ ПОДЗЕМНЫХ И НАДЗЕМНЫХ

ГАЗОПРОВОДОВ $P_p \leq 1,2 \text{ МПа}$

Выпуск 1, часть 1 (стр. 2 ... 107)

Технические условия и рабочие чертежи

Ц00654-01

ТИПОВЫЕ СТРОИТЕЛЬНЫЕ КОНСТРУКЦИИ, ИЗДЕЛИЯ И УЗЛЫ

СЕРИЯ 5.905-30.07

ДЕТАЛИ И УЗЛЫ ПОДЗЕМНЫХ И НАДЗЕМНЫХ


ГАЗОПРОВОДОВ $P_p \leq 1,2$ МПа

Выпуск 1, часть 1 (стр. 2 ... 107)

Технические условия и рабочие чертежи

Разработаны
ОАО "МосгазНИИпроект"

Главный
инженер
института

 Б.А.Гладский

Утверждены и
введены в действие
ОАО "МосгазНИИпроект"
с 15.12.2007г.
приказ от 11.12.2007г. N65

5.905-30.07 в.1, ч.1

Име. № подл. Подп. и дата. Вып. №. № вкл. Подп. и дата.

Обозначение	Наименование	Стр.
УДГ.00 ТУ	Детали и узлы подземных и надземных газопроводов Рр≤1,2 МПа. Технические условия	8
УДГ.00	Общие указания	12
УДГ1.00	Тройник переходный Ду1200 Рр ≤ 1,2МПа	14
УДГ1.00 СБ	Тройник переходный Ду1200 Рр ≤ 1,2МПа. Сборочный чертёж	15
УДГ1.01	Труба	16
УДГ1.02	Штыцер	17
УДГ1.01.00	Тройник переходный Ду1000 Рр ≤ 1,2МПа	18
УДГ1.01.00 СБ	Тройник переходный Ду1000 Рр ≤ 1,2МПа. Сборочный чертёж	19
УДГ1.01.01	Труба	20
УДГ1.01.02	Штыцер	21
УДГ1.02.00	Тройник переходный Ду900 Рр ≤ 1,2МПа	22
УДГ1.02.00 СБ	Тройник переходный Ду900 Рр ≤ 1,2МПа. Сборочный чертёж	23
УДГ1.02.01	Труба	24
УДГ1.02.02	Штыцер	25
УДГ1.03.00	Тройник переходный Ду800 Рр ≤ 1,2МПа	26
УДГ1.03.00 СБ	Тройник переходный Ду800 Рр ≤ 1,2МПа. Сборочный чертёж	27
УДГ1.03.01	Труба	28
УДГ1.03.02	Штыцер	29
УДГ1.04.00	Тройник переходный Ду700 Рр ≤ 1,2МПа	30
УДГ1.04.00 СБ	Тройник переходный Ду700 Рр ≤ 1,2МПа. Сборочный чертёж	31
УДГ1.04.01	Труба	32
УДГ1.04.02	Штыцер	33
УДГ1.05.00	Тройник переходный Ду600 Рр ≤ 1,2МПа	34
УДГ1.05.00 СБ	Тройник переходный Ду600 Рр ≤ 1,2МПа. Сборочный чертёж	35
УДГ1.05.01	Труба	36
УДГ1.05.02	Штыцер	37

Обозначение	Наименование	Стр.
УДГ1.06.00	Тройник переходный Ду500 Рр≤1,2МПа	38
УДГ1.06.00 СБ	Тройник переходный Ду500 Рр≤1,2МПа. Сборочный чертёж	39
УДГ1.06.01	Труба	40
УДГ1.06.02	Штыцер	41
УДГ1.07.00	Тройник переходный Ду400 Рр≤1,2МПа	42
УДГ1.07.00 СБ	Тройник переходный Ду400 Рр≤1,2МПа. Сборочный чертёж	43
УДГ1.07.01	Труба	44
УДГ1.07.02	Штыцер	45
УДГ1.08.00	Тройник равнопроходной Ду700...Ду1200 Рр≤1,2МПа	46
УДГ1.08.00 СБ	Тройник равнопроходной Ду700...Ду1200 Рр≤1,2МПа. Сборочный чертёж	47
УДГ1.08.01	Труба	48
УДГ1.08.02	Штыцер	49
УДГ1.09.00	Тройник равнопроходный Ду300...Ду600 Рр≤1,2МПа	50
УДГ1.09.00 СБ	Тройник равнопроходный Ду300...Ду600 Рр≤1,2МПа. Сборочный чертёж	51
УДГ1.09.01	Труба	52
УДГ1.09.02	Штыцер	53
УДГ1.10.00	Развертки штыцера	54
УДГ2.00	Переход концентрический Ду300хdy Рр≤1,2МПа	63
УДГ2.01	Переход концентрический Ду400хdy Рр≤1,2МПа	64
УДГ2.02	Переход концентрический Ду500хdy Рр≤1,2МПа	65
УДГ2.03	Переход концентрический Ду600хdy Рр≤1,2МПа	66
УДГ2.04	Переход концентрический Ду700хdy Рр≤1,2МПа	67
УДГ2.05	Переход концентрический Ду800хdy Рр≤1,2МПа	68
УДГ2.06	Переход концентрический Ду900хdy Рр≤1,2МПа	69
УДГ2.07	Переход концентрический Ду1000хdy Рр≤1,2МПа	70
УДГ2.08	Переход концентрический Ду1200хdy Рр≤1,2МПа	71

Изм.	Лист	№ докум.	Подп.	Дата
Разроб.		Невохина		
Провер.		Янцев		
Исполн.		Чепиков		
Утв.		Чепиков		

5.905-30.07.1

Содержание

Литера	Лист	Листов
Р	1	6
ОАО МосгазНИИпроект		

400654-01 3

Обозначение	Наименование	Стр.
УДГ3.00	Отвод 15° Pp≤1,2МПа	72
УДГ3.00 СБ	Отвод 15° Pp≤1,2МПа. Сборочный чертёж	73
УДГ3.01	Сектор	74
УДГ3.02	Развертки сектора	75
УДГ3.01.00	Отвод30° Pp≤ 1,2МПа	78
УДГ3.01.00 СБ	Отвод30° Pp≤1,2МПа. Сборочный чертёж	79
УДГ3.01.01	Сектор	80
УДГ3.01.02	Развертки сектора	81
УДГ3.02.00	Отвод45° Pp≤1,2МПа	84
УДГ3.02.00 СБ	Отвод45° Pp≤1,2МПа. Сборочный чертёж	85
УДГ3.02.01	Сектор	86
УДГ3.02.02	Развертки сектора	87
УДГ3.03.00	Отвод 60° Pp≤1,2МПа	90
УДГ3.03.00 СБ	Отвод 60° Pp≤1,2МПа. Сборочный чертёж	91
УДГ3.03.01	Сектор	92
УДГ3.04.00	Отвод90° Pp≤1,2МПа	93
УДГ3.04.00 СБ	Отвод90° Pp≤1,2МПа. Сборочный чертёж	94
УДГ3.05.00	Отводы малоградусные 1° ...12° Ду1200 Pp≤1,2МПа	95
УДГ3.05.00 СБ	Отводы малоградусные 1° ...12° Ду1200 Pp≤1,2МПа. Сборочный чертёж	96
УДГ3.05.01	Сектор	97
УДГ3.05.02	Развертки сектора	98
УДГ4.00	Заглушки плоские Pp≤1,2МПа	101
УДГ4.00 СБ	Заглушки плоские Pp≤1,2МПа. Сборочный чертёж	102
УДГ4.01	Заглушка	103
УДГ4.02	Труба	103
УДГ4.01.00	Заглушки ребристые Pp≤1,2 МПа	104
УДГ4.01.00 СБ	Заглушки ребристые Pp≤1,2МПа. Сборочный чертёж	105
УДГ4.01.01	Заглушка	106
УДГ4.01.02	Труба	106
УДГ4.01.03	Труба	107
УДГ4.01.04	Ребро	107

Обозначение	Наименование	Стр.
УДГ5.00	Установка конденсатосборника на газопроводе Pp≤ 5 кПа (0,05 кгс/см ²)	108
УДГ5.00 СБ	Установка конденсатосборника на газопроводе Pp≤ 5 кПа (0,05 кгс/см ²). Сборочный чертёж	109
УДГ5.01.00	Подушка	110
УДГ5.01.00 СБ	Подушка. Сборочный чертёж	110
УДГ5.01.01.00	Каркас	111
УДГ5.01.01.00 СБ	Каркас. Сборочный чертёж	111
УДГ5.01.01.01	Кольцо	112
УДГ5.01.01.02	Связка	112
УДГ5.03.00	Конденсатосборник	113
УДГ5.03.00 СБ	Конденсатосборник. Сборочный чертёж	115
УДГ5.03.01	Обечайка	116
УДГ5.03.02	Днище	117
УДГ5.03.03	Штупер	117
УДГ5.04.00	Трубка водоотводящая	118
УДГ5.04.00 СБ	Трубка водоотводящая. Сборочный чертёж	120
УДГ5.04.01	Пробка	121
УДГ5.04.02	Муфта	121
УДГ5.04.03	Пластина	122
УДГ5.04.05	Трубка	123
УДГ6.00	Установка водоотводящей трубки на газопроводе Pp≤ 5 кПа (0,05 кгс/см ²)	124
УДГ6.00 СБ	Установка водоотводящей трубки на газопроводе Pp≤ 5 кПа (0,05 кгс/см ²). Сборочный чертёж	125
УДГ7.00	Установка конденсатосборника на газопроводе Pp≤ 1,2 МПа (12 кгс/см ²)	126
УДГ7.00 СБ	Установка конденсатосборника на газопроводе Pp≤ 1,2 МПа (12 кгс/см ²). Сборочный чертёж	127

Изм.	Лист	N докум.	Подл.	Дата
------	------	----------	-------	------

5.905-30.07 В.1, ч.1

Изм. № п/л. Вып. № п/л. № в. д. № л. Подп. и дата

Обозначение	Наименование	Стр.
УДГ7.01.00	Трубка водоотводящая	128
УДГ7.01.00 СБ	Трубка водоотводящая. Сборочный чертёж	130
УДГ7.01.01	Прокладка	131
УДГ7.01.02	Заглушка	131
УДГ7.01.01.00	Футляр	132
УДГ7.01.01.00 СБ	Футляр. Сборочный чертёж	133
УДГ7.01.01.01	Труба	134
УДГ7.01.02.00	Трубка	135
УДГ7.01.02.00 СБ	Трубка. Сборочный чертёж	136
УДГ7.01.02.01	Фланец	137
УДГ7.01.02.02	Труба	137
УДГ8.00	Прокладка газопровода в футляре через стену	138
УДГ8.00 СБ	Прокладка газопровода в футляре через стену. Сборочный чертёж	139
УДГ8.01	Труба	140
УДГ9.00	Прокладка газопровода в футляре через пол или через перекрытие	141
УДГ9.00 СБ	Прокладка газопровода в футляре через пол или через перекрытие. Сборочный чертёж	144
УДГ9.01	Труба	146
УДГ10.00	Цокольный ввод газопровода природного газа $P_r \leq 0,6$ МПа (6 кгс/см^2)	147
УДГ10.00 СБ	Цокольный ввод газопровода природного газа $P_r \leq 0,6$ МПа (6 кгс/см^2). Сборочный чертёж	149
УДГ10.01	Труба	150
УДГ10.02	Прокладка	150
УДГ10.04	Труба	151
УДГ11.00	Прокладка газопровода в футляре	151
УДГ11.00 СБ	Прокладка газопровода в футляре. Сборочный чертёж	153
УДГ11.03	Труба	154

Обозначение	Наименование	Стр.
УДГ11.01.00	Трубка контрольная	154
УДГ11.01.00 СБ	Трубка контрольная. Сборочный чертёж	156
УДГ11.01.01	Скоба	156
УДГ11.01.02	Крышка	157
УДГ11.01.03	Труба	157
УДГ11.02.00	Опора	158
УДГ11.02.00 СБ	Опора. Сборочный чертёж	159
УДГ11.02.01.00	Полоз	160
УДГ11.02.01.00 СБ	Полоз. Сборочный чертёж	161
УДГ11.02.01.01	Угольник	162
УДГ11.02.01.02	Скоба	162
УДГ12.00	Прокладка газопровода в футляре	163
УДГ12.00 СБ	Прокладка газопровода в футляре. Сборочный чертёж	165
УДГ12.01.00	Опора	166
УДГ12.01.00 СБ	Опора. Сборочный чертёж	168
УДГ12.01.01.00	Полухомут	169
УДГ12.01.01.00 СБ	Полухомут. Сборочный чертёж	171
УДГ12.01.01.01	Скоба	172
УДГ12.01.01.02	Ребро	173
УДГ12.01.01.03	Ножка	174
УДГ12.01.02.00	Полухомут	174
УДГ12.01.02.00 СБ	Полухомут. Сборочный чертёж	176
УДГ13.00	Прокладка газопровода в футляре	176
УДГ13.00 СБ	Прокладка газопровода в футляре. Сборочный чертёж	178
УДГ13.01.00	Диафрагма	179
УДГ13.01.00 СБ	Диафрагма. Сборочный чертёж	180
УДГ13.01.01	Крышка	181
УДГ13.01.02	Патрубок	182

Изм.	Лист	№ докум.	Подп.	Дата

5.905-30.07.1

Лист

3

1100654-01 5

Обозначение	Наименование	Стр.
УДГ14.00	Прокладка газопровода над существующим непроходным и проходным каналами	183
УДГ14.00 СБ	Прокладка газопровода над существующим непроходным и проходным каналами. Сборочный чертёж	184
УДГ15.00	Прокладка газопровода под существующим непроходным и проходным каналами	185
УДГ15.00 СБ	Прокладка газопровода под существующим непроходным и проходным каналами. Сборочный чертёж	189
УДГ15.01	Труба	190
УДГ16.00	Установка гидрозатвора на газопроводе $P_p \leq 5$ кПа ($0,05$ кгс/см ²)	191
УДГ16.00 СБ	Установка гидрозатвора на газопроводе $P_p \leq 5$ кПа ($0,05$ кгс/см ²). Сборочный чертёж	192
УДГ16.01.00	Гидрозатвор	193
УДГ16.01.00 СБ	Гидрозатвор. Сборочный чертёж	194
УДГ16.01.01	Труба	195
УДГ16.01.02	Труба	195
УДГ16.02.00	Стойка	196
УДГ16.02.00 СБ	Стойка. Сборочный чертёж	197
УДГ16.02.01	Провка	198
УДГ16.02.02	Муфта	198
УДГ16.02.03	Труба	199
УДГ16.02.05	Труба	199
УДГ17.00	Прокладка газопровода под кабелем в футляре	200
УДГ17.00 СБ	Прокладка газопровода под кабелем в футляре. Сборочный чертёж	201
УДГ17.01	Полутруба	202
УДГ18.00	Цокольный ввод газопровода природного газа $P_p \leq 1,2$ МПа (12 кгс/см ²)	203

Обозначение	Наименование	Стр.
УДГ18.00СБ	Цокольный ввод газопровода природного газа $P_p \leq 1,2$ МПа (12 кгс/см ²). Сборочный чертёж	206
УДГ18.01	Труба	207
УДГ18.02	Прокладка	207
УДГ19.00	Прокладка газопровода над бесканальной прокладкой теплосети в ППУ изоляции	208
УДГ19.00 СБ	Прокладка газопровода над бесканальной прокладкой теплосети в ППУ изоляции. Сборочный чертёж	209
УДГ20.00	Прокладка газопровода под бесканальной прокладкой теплосети в ППУ изоляции	210
УДГ20.00 СБ	Прокладка газопровода под бесканальной прокладкой теплосети в ППУ изоляции. Сборочный чертёж	214
УДГ21.00	Врезка в газопровод торцевая катушкой	215
УДГ21.00 СБ	Врезка в газопровод торцевая катушкой. Сборочный чертёж	217
УДГ21.01	Труба	218
УДГ21.02	Крышка	219
УДГ22.00	Врезка в газопровод торцевая $P \leq 0,3$ МПа	220
УДГ22.00 СБ	Врезка в газопровод торцевая $P \leq 0,3$ МПа. Сборочный чертёж	222
УДГ22.01	Полумуфта	223
УДГ23.00	Врезка в газопровод телескопическая $P \leq 0,3$ МПа	223
УДГ23.00 СБ	Врезка в газопровод телескопическая $P \leq 0,3$ МПа. Сборочный чертёж	225
УДГ23.01	Обечайка	226
УДГ24.00	Врезка в газопровод тавровая	227
УДГ24.00 СБ	Врезка в газопровод тавровая. Сборочный чертёж	229

Изм.	Лист	№ докум.	Подп.	Дата
------	------	----------	-------	------

Обозначение	Наименование	Стр.
УДГ24.01	Труба	230
УДГ24.02	Крышка	231
УДГ24.03	Крышка	232
УДГ25.00	Врезки тройником в действующие стальные газопроводы.	233
УДГ25.00 СБ	Врезки тройником в действующие стальные газопроводы. Сборочный чертёж	234
УДГ25.00 ППР	Врезки тройником в действующие стальные газопроводы. Порядок проведения работ	237
УДГ26.00	Врезка фрезой в действующие стальные газопроводы с оставлением задвижки.	238
УДГ26.00 СБ	Врезка фрезой в действующие стальные газопроводы с оставлением задвижки. Сборочный чертёж	240
УДГ26.01	Патрубок	241
УДГ26.02	Патрубок	244
УДГ26.03	Муфта	244
УДГ26.04	Заглушка	245
УДГ26.05	Прокладка	245
УДГ26.00 ППР	Врезка фрезой в действующие стальные газопроводы с оставлением задвижки. Порядок проведения работ	246
УДГ27.00	Врезка фрезой в действующие газопроводы без оставления задвижки	247
УДГ27.00 СБ	Врезка фрезой в действующие газопроводы без оставления задвижки. Сборочный чертёж	248
УДГ27.01	Фланец	249
УДГ27.02	Патрубок	250
УДГ27.03	Муфта	250
УДГ27.01.00	Пробка	251
УДГ27.01.00 СБ	Пробка. Сборочный чертёж	252

Обозначение	Наименование	Стр.
УДГ27.01.01	Хвостовик	253
УДГ27.01.02	Донышко	253
УДГ27.01.03	Стакан	254
УДГ27.00 ППР	Врезка фрезой в действующие газопроводы без оставления задвижки. Порядок проведения работ	255
УДГ28.00	Врезка муфтой в действующие стальные газопроводы	256
УДГ28.00 СБ	Врезка муфтой в действующие стальные газопроводы. Сборочный чертёж	257
УДГ28.03	Муфта соединительная	260
УДГ28.04	Переход концентрический	261
УДГ28.00 ППР	Врезка муфтой в действующие стальные газопроводы. Порядок проведения работ	262
УДГ29.00	Отрезка и заглушка стальных газопроводов	263
УДГ29.00 СБ	Отрезка и заглушка стальных газопроводов. Сборочный чертёж	264
УДГ29.01	Заглушка плоская	265
УДГ29.02	Заглушка эллиптическая	265
УДГ29.00 ППР	Отрезка и заглушка стальных газопроводов. Порядок проведения работ	266
УДГ30.00	Установка задвижки на действующем стальном газопроводе	267
УДГ30.00 СБ	Установка задвижки на действующем стальном газопроводе. Сборочный чертёж	268
УДГ30.01	Муфта	269
УДГ30.02	Патрубок	269
УДГ30.00 ППР	Установка задвижки на действующем стальном газопроводе. Порядок проведения работ	270
УДГ31.00	Муфта усилительная разрезная	271

Изм.	Лист	№ докум.	Подп.	Дата

5.905-30.07.1

Лист
5

Ц.00654-01 7

1.ТЕХНИЧЕСКИЕ ТРЕБОВАНИЯ.

Настоящие технические условия распространяются на детали и узлы газопроводов Ду 300...1200 мм, применяемые при строительстве газопроводов систем газоснабжения населенных пунктов с избыточным давлением $P_p \leq 1,2$ МПа (12 кгс/см^2), предназначенные для:

- изменения направления потока (отводы);
- изменения диаметра трубопровода (переходы);
- ответвления трубопровода (тройники);
- закрытия свободных концов трубопроводов (заглушки).

В части воздействия климатических условий внешней среды узлы и детали газопроводов должны соответствовать исполнению V категории 5 по ГОСТ 15150-69ж.

Пример условного обозначения при заказе:

-отвода сварного стального с углом 60° из трубы диаметром $D_n=1020$ мм с толщиной стенки $S=10$ мм, давлением 12 кгс/см^2 .

Отвод $60^\circ 1020 \times 10-12$.

-перехода сварного концентрического из листа толщиной $S=7,0$ мм для труб $D_n=630$ мм и $D_n=530$ мм на давление 12 кгс/см^2 .

Переход К $630 \times 7-530 \times 7-12$

-перехода сварного эксцентрического из листа толщиной $S=8,0$ мм для труб $D_n=920$ мм и $D_n=630$ мм на давление 12 кгс/см^2

Переход Э $920 \times 8-630 \times 8-12$

-тройника сварного переходного из труб $D_n=1220$ мм с толщиной стенки $S=11$ мм и $D_n=426$ мм с толщиной стенки $S=7$ мм на давление 12 кгс/см^2 .

Тройник $1220 \times 11-426 \times 7-12$.

-тройника сварного равнопроходного из труб $D_n=630$ мм с толщиной стенки $S=7$ мм и $D_n=630$ мм с толщиной стенки $S=7$ мм на давление 12 кгс/см^2 .

Тройник $630 \times 7-12$.

-заглушки плоской $D_n=530$ мм на давление 12 кгс/см^2 .

Заглушка П $530-12$

-заглушки ребристой $D_n=1020$ мм на давление 12 кгс/см^2 .

Заглушка Р $1020-12$

Детали и узлы газопроводов должны соответствовать требованиям настоящих технических условий и комплексу конструкторской документации УДГ.00.

1.1. Основные параметры и размеры.

1.1.1. Основные параметры и размеры частей газопровода должны соответствовать рабочим чертежам.

1.2. Характеристики.

1.2.1. Части газопроводов изготавливаются из труб и листовой стали, указанных в рабочих чертежах.

1.2.2. Марка стали для изготовления частей газопроводов указана в рабочих чертежах.

1.2.3. На рабочих чертежах указаны минимальные толщины стенок труб и листов. Допускается изменение толщины стенки в сторону увеличения до 15%.

1.2.4. Трубы и листовая сталь, идущие на изготовление частей газопроводов, должны иметь маркировку и сопроводительную документацию подтверждающую их качество, в соответствии с требованиями стандартов и технических условий.

1.2.5. Сварка частей газопроводов должна быть полуавтоматической в среде углекислого газа. При сварке должны применяться:

- сварочная проволока по ГОСТ 2246-70ж марки Св-08Г2С;
- углекислый газ по ГОСТ 8050-85 чистотой не менее 99,5%;
- электроды типа 342, 342А, 346А, 350А ГОСТ 9466-75.

1.2.6. Сварочные материалы должны иметь сертификаты заводов-изготовителей, удостоверяющие их качество.

1.2.7. Отклонение от перпендикулярности плоскостей торцевых срезов труб к оси прохода не должно превышать требования рабочих чертежей.

1.2.8. Соединяемые концы частей газопроводов перед сборкой под сварку должны быть:

- очищены от грязи, ржавчины, жировых загрязнений;
- должны иметь формы разделки кромок торцев, соответствующие

указанным в рабочих чертежах;

Инв. N подл.	Подп. и дата
Зам. инв. N	Подп. и дата
Инв. N дубл.	Подп. и дата

				УДГ.00 ТУ		
Изм.	Лист	N докум.	Подп.	Дата		
Разроб.		Небохина			Литера	Лист
Провер.		Яшев				2
					Листов	
					4	
Н.контр.		Чепиков			ОАО	
Утв.		Максимова			МосгазНИИпроект	

Ц.00654-01 PD

5.905-3007 в.1, ч.1

-очищены до металлического блеска кромки и прилегающие к ним внутренняя и наружная поверхности на ширину не менее 10 мм.

1.2.9. Сборка частей газопроводов должна производиться при помощи прихваток. Прихватки необходимо выполнять с применением сварочной проволоки той же марки, что и для основного шва, и теми же сварщиками, которые будут выполнять основной шов. Прихватки должны быть выполнены через каждые 300 мм по длине шва. Длина каждой прихватки должна быть 50-60 мм, высота прихватки должна составлять 40-50% толщины стенки трубы.

1.2.10. При сборке частей газопроводов величина смещения кромок не должна превышать:

- 0,2 толщины стенки при толщине стенки до 4 мм;
- 0,15 толщины стенки при толщине стенки более 4 мм, но не более 2 мм.

1.2.11. Сборку под сварку труб с односторонним продольным или спиральным швом следует производить со смещением швов в местах стыковки труб не менее чем на 100 мм. При сборке под сварку труб, у которых заводские швы (продольный или спиральный) сварены с двух сторон, допускается не производить смещение швов при условии проверки места пересечения швов физическими методами.

1.2.12. Типы, конструктивные параметры и размеры сварных швов должны соответствовать требованиям рабочих чертежей.

1.2.13. Поверхность сварного шва и прилегающие к нему участки основного металла шириной не менее 20 мм (по обе стороны шва) должны быть очищены от брызг металла, окислы и других загрязнений. По внешнему виду швы должны удовлетворять следующим требованиям:

- шов должен быть мелкочешуйчатым;
- не иметь проогогов;
- не иметь трещин любых размеров и направлений;
- не иметь наплывов в местах перехода наплавленного металла к основному металлу;
- не иметь подрезов глубиной более 5% толщины стенки трубы (но не более 0,5 мм);
- не иметь кратеров, выходящих на поверхность пор, свищей.

1.3. Комплектность.

1.3.1. Каждая часть газопровода или партия однотипных частей газопроводов, отправляемая одному заказчику, одной транспортной единицей, поставляется со следующими сопроводительными документами:

- товаро-транспортная накладная;
- паспорт.

1.3.2. Размер партии определяется предприятием-изготовителем на основании заказа.

1.4. Маркировка.

- 1.4.1. Маркировку наносят на наружную поверхность каждой части газопровода несмываемой краской желтого цвета:
- краткое наименование завода-изготовителя;
 - условное обозначение части газопровода;
 - дата выпуска;
 - номер смены.

Пример условного обозначения перехода сварного концентрического из листа $S=8$ мм для труб $D_n=820$ мм и $D_n=530$ мм на давление $P_r \leq 1,2$ МПа (12 кгс/см²), сварка произведена 7 февраля 2002 года в первую смену:

□ К 820x8-520x8-12-07.02.02-1.

1.5. Упаковка.

1.5.1. Части газопроводов отправляются без упаковки.

2. ТРЕБОВАНИЯ БЕЗОПАСНОСТИ.

2.1. К сварке стальных частей газопроводов допускаются сварщики, аттестованные в соответствии с 'Правилами аттестации сварщиков', утвержденными Госгортехнадзором РФ.

2.2. Допуск к стажировке и самостоятельной работе сварщиков оформляется приказом по комбинату.

3. ПРАВИЛА ПРИЕМКИ.

3.1. Изготовленные части газопроводов должны быть приняты контролером ОТК завода-изготовителя на соответствие частей газопроводов рабочим чертежам и требованиям настоящих технических условий.

3.2. В процессе изготовления проверяются:

- соответствие материалов;
- геометрические размеры заготовок.

3.3. Перед началом сварки должно быть проверено:

- разделка кромок и состояние прилежащих к ним поверхностей;
- сборка и подготовка к сварке.

3.4. Все изготовленные части газопроводов должны быть проверены:

- внешним осмотром;
- измерением геометрических размеров;
- радиографической или ультразвуковой дефектоскопией.

Изм.	Лист	№ докум.	Подп.	Дата

УДГ.00 ТУ

Лист
3

Ц.00654-01 11

3.5. При обнаружении дефектов в сварных швах, они должны быть исправлены или удалены.

3.6. На принятое ОТК изделие должен быть составлен паспорт, удостоверяющий качество изделия.

3.7. Сварные швы следует браковать при наличии следующих дефектов, согласно СНиП 3.05.02-88:

- трещин любых размеров и направлений;
- прожогов, незаваренных кратеров, свищей;
- непровара по разделке шва;
- непровара в корне шва глубиной более 10% толщины стенки трубы, а так же при суммарной длине непровара в корне шва 1/4 периметра, независимо от глубины непровара;
- непровара в корне шва в стыках труб диаметром 920 мм и более, выполненных с внутренней подваркой;
- если размеры дефектов стыков (длина пор, шлаковых и других включений, цепочек и скоплений этих дефектов) для любого участка радиограммы длиной 100 мм превышают допустимые размеры дефектов в плане, установленные для класса 6 по ГОСТ 23055-78*;
- если при размере в плане пор, шлаковых и других включений менее допустимых размеров, установленных для класса 6 по ГОСТ 23055-78*, имеются дефекты глубиной более 10% толщины стенки трубы.

Если длина дефектной части шва составляет менее 25% его общей длины, то исправление сварного шва, выполненного электродуговой сваркой, допускается путем удаления дефектной части и заварки ее заново с последующей проверкой физическими методами всего сварного шва. Повторный ремонт запрещается.

Исправление дефектов сварки подчеканкой запрещается. Подрезы следует исправлять наплавкой ниточных валиков высотой не более 2-3 мм, при этом высота ниточного валика не должна превышать высоту шва.

4.МЕТОДЫ КОНТРОЛЯ.

4.1. Качество применяемых материалов проверяется по сертификату завода-изготовителя.

4.2. Внешнему осмотру и геометрическим измерениям подлежит каждое изделие и все его сварные соединения.

4.3. Внешний осмотр осуществляется визуально при помощи лупы ЛП-1-6 ГОСТ 25706-83.

4.4. Контроль геометрических размеров проводится измерительными инструментами:

- штангенциркулем по ГОСТ 166-89*;
- линейкой измерительной металлической по ГОСТ 427-75*;

- рулеткой измерительной металлической по ГОСТ 7502-98;
- угломером по ГОСТ 5378-88;
- универсальным шаблоном сварщика типа УШСЗ;
- угломером для проверки угла отвода.

4.5. Неразрушающим методом контроля следует подвергать 100% сварных соединений, радиографическим по ГОСТ 7512-82 или ультразвуковым по ГОСТ 14782-86.

5.ТРАНСПОРТИРОВАНИЕ И ХРАНЕНИЕ.

5.1. Хранение и транспортирование должно осуществляться без упаковки.

5.2. Части трубопроводов должны храниться в условиях ОЖ4 по ГОСТ 15150-69, исключая их повреждение, загрязнение или коррозию.

5.3. Транспортирование частей трубопроводов может производиться любым видом транспорта в соответствии с правилами перевозки грузов, действующими на этих видах транспорта.

5.4. При транспортировании части трубопроводов должны быть защищены от механических повреждений.

6.ГАРАНТИИ ИЗГОТОВИТЕЛЯ.

6.1. Завод-изготовитель гарантирует соответствие частей трубопроводов требованиям настоящих технических условий при соблюдении потребителем условий эксплуатации, транспортирования и хранения в течение месяца со дня отгрузки потребителю.

Изм. №	Дата	Подп. и дата
Изм. №	Дата	Подп. и дата
Изм. №	Дата	Подп. и дата
Изм. №	Дата	Подп. и дата

Изм.	Лист	№ докум.	Подп.	Дата

УДГ.00 ТУ

Лист
4

11.00654-01 12

1. Введение.

- 1.1. Настоящие рабочие чертежи разработаны взамен серии 5.905-15 "Оборудование, узлы и детали наружных газопроводов (подземных и надземных)."
- 1.2. Основные технические и конструктивные решения при разработке рабочих чертежей приняты на основании следующих нормативных документов: СНиП 42-01-2002 "Газораспределительные системы", "Правила безопасности в газовом хозяйстве"; "Правила устройства и безопасной эксплуатации сосудов, работающих под давлением".
- 1.3. Настоящие рабочие чертежи разработаны на:
- установку конденсатосборника;
 - установку водоотводящей трубки;
 - установку гидрозатвора;
 - цокольные вводы;
 - прокладку газопроводов в футлярах;
 - узлы пересечения газопроводов с кабелями связи и теплосетью;
 - врезку в действующие газопроводы;
 - прокладку газопроводов через фундаменты, перекрытия и стены;
 - установку различных узлов и деталей на газопроводе.
 - врезки.
- 1.4. В альбоме дана собственная масса деталей без учета расхода материала.

2. Назначение и область применения.

- 2.1. Оборудование, узлы и детали применяются при строительстве газопроводов систем газоснабжения населенных пунктов с избыточным давлением природного газа $P_p \leq 1,2 \text{ МПа}$ (12 кгс/см^2).
- 2.2. Монтаж и эксплуатация оборудования узлов и деталей может производиться в районах с расчетной температурой наружного воздуха до минус 35°C .

3. Технические требования к изготовлению.

- 3.1. По химическому составу и механическим свойствам материалы, применяемые для изготовления оборудования, узлов и деталей должны удовлетворять требованиям государственных стандартов и технических условий. Качество и свойства материалов должны быть подтверждены сертификатами заводов-поставщиков.
- 3.2. Резьбы на деталях должны выполняться в соответствии с требованиями рабочих чертежей, ГОСТ 6357-81, ГОСТ 8724-81, ГОСТ 9150-81, ГОСТ 24705-81 и ГОСТ 16093-81.
- 3.3. Сварные швы оборудования и узлов, работающих под давлением, должны быть прочными и плотными.
- 3.4. Качество всех сварных соединений должно проверяться физическими методами контроля и механическими испытаниями образцов на растяжение и изгиб.
- 3.5. Оборудование, узлы и детали должны иметь технические паспорта предприятий-изготовителей.
- 3.6. Для производства сварочных работ должны использоваться электроды типа 342, 342А, 346А, 350А ГОСТ 9466-75ж.

4. Рекомендации по монтажу.

- 4.1. При монтаже оборудования, узлов и деталей необходимо соблюдать требования СНиП 42-01-2002.
- 4.2. Земляные работы, связанные с монтажом оборудования, узлов

				УДГ.00			
Изм. Лист	№ докум.	Подп.	Дата	Общие указания	Литера	Лист	Листов
Разроб.	Невозможна	<i>[подпись]</i>				1	2
Провер.	Янев	<i>[подпись]</i>					
Исполн.	Чепиков	<i>[подпись]</i>			ОАО МосгазНИИпроект		
Утв.	Максимова	<i>[подпись]</i>					

1100654-01 13

Подп. и дата

Изм. № дубл.

Взам. инв. №

Подп. и дата

Изм. № подл.

00'JTB

5.905-30.07 В.1, ч.1

и деталей следует выполнять в соответствии с требованиями СНиП 3.02.01-87.

4.3. При прокладке газопровода в футляре минимальное расстояние между опорами под газопроводом должно соответствовать указанным в таблице:

Ди газопровода, мм	50	65	80	100	150	200	250	300	400	500
Расстояние между опорами, м	6,2	7,5	8,1	9,6	11,7	14,6	15,8	18,0	20,6	21,6

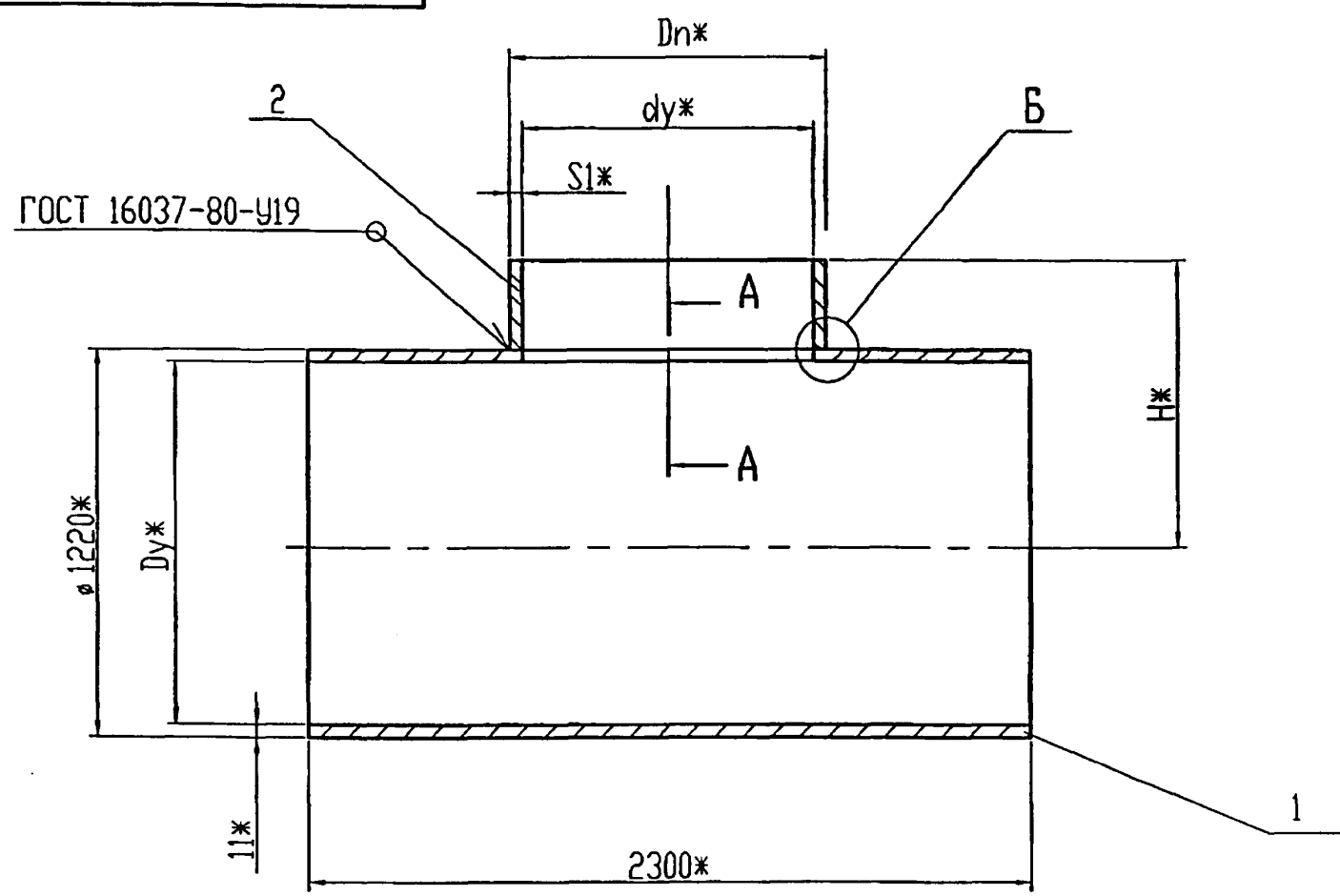
Количество опор в футляре должно быть не менее двух штук.

- 4.4. При прокладке газопровода в футляре необходимо:
- обеспечить минимальное количество сварных стыков газопровода в зоне установки футляра;
 - произвести проверку качества всех сварных стыков газопровода физическими методами контроля в пределах пересечения с каналом и на расстоянии 5м в стороны от него;
 - проверить качество антикоррозионного покрытия газопровода.

Инв. N подл.	Подп. и дата
Взам. инв. N	Подп. и дата
Инв. N азбл.	Подп. и дата

УДГ1.00 СБ

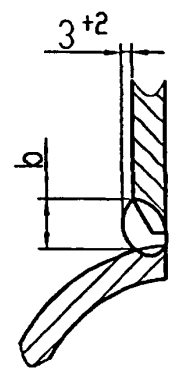
5.905-30.07 В.1, ч.1



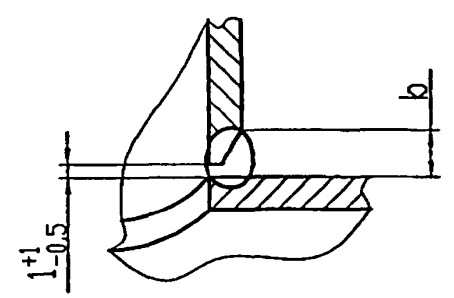
Ду*,мм	Dn*,мм	dy*,мм	H*,мм	b,мм	S1*,мм	Масса, кг
1200	325	300	850	14 ⁺³	7,0	762,0
1200	426	400	870	14 ⁺³	7,0	763,4
1200	530	500	870	14 ⁺³	7,0	763,9
1200	630	600	870	14 ⁺³	7,0	763,0
1200	720	700	890	14 ⁺³	8,0	769,8
1200	820	800	890	14 ⁺³	8,0	770,2
1200	920	900	890	16 ⁺⁴	8,0	777,1
1200	1020	1000	890	16 ⁺⁴	10,0	794,1

ГОСТ 16037-80-У19

А - А



Б



1. Сварка полуавтоматическая в среде углекислого газа. Сварочная проволока СВ08-Г2С ГОСТ 2246-70ж.
2. Сварочные швы тройников подвергнуть 100% контролю физическими методами (СНП 42-01-2002)
3. Испытания тройников на прочность и плотность производить совместно с газопроводом после его монтажа.
4. Маркировать: на наружной стороне несмываемой желтой краской, условное обозначение изделия: \ominus , 1200хду, Рр, завод-изготовитель, дата выпуска, N смены, клеймо ОТК.
5. *Размеры для справок

Инв. N подл.	Подп. и дата	Взам. инв. N	Инв. N дубл.	Подп. и дата

УДГ1.00 СБ			
Изм.	Лист	N докум.	Подп.
Разраб.	Небохина		
Провер.	Янчев		
Т.контр.			
Н.контр.	Чепиков		
Утв.	Чепиков		

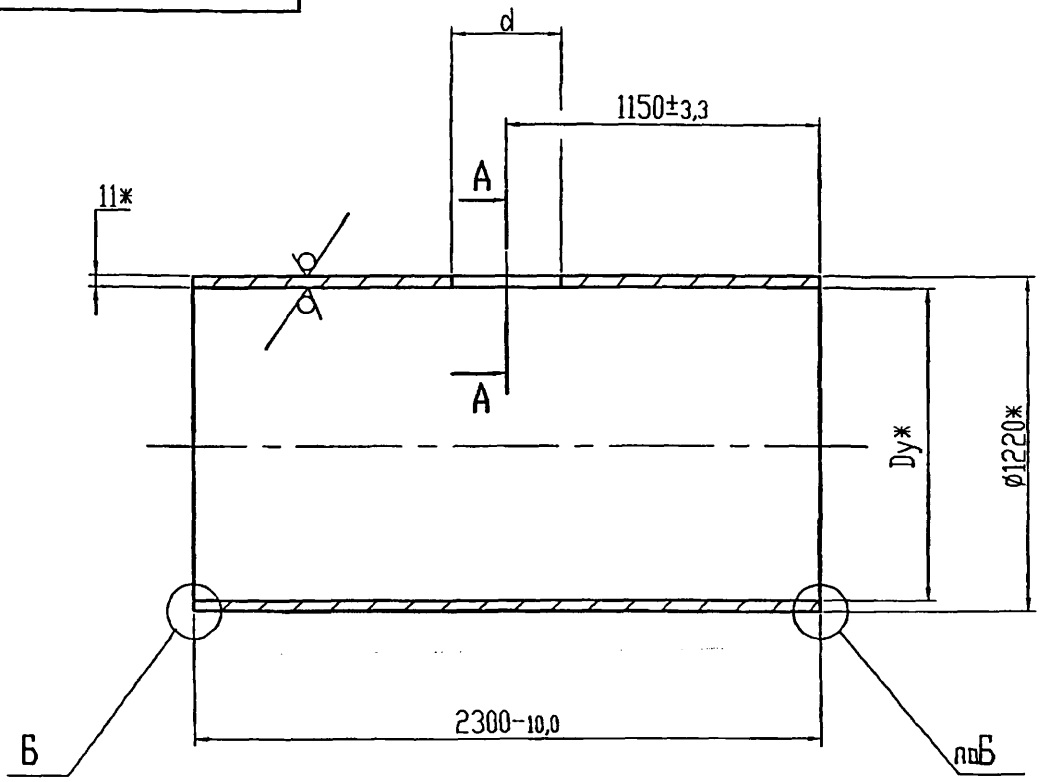
Тройник переходный Ду1200, Рр ≤ 1,2 МПа. Сборочный чертёж		
Литера	Масса	Масштаб
	см. табл.	-
Лист	Листов 1	
ОАО МосгазНИИпроект		

Ц00654-01 16

5.905-30.07 В.1, ч.1

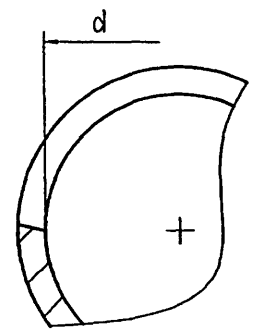
1071076

50
✓(✓)

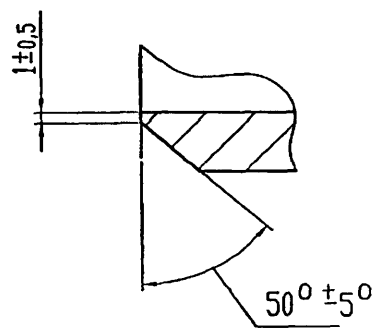


Dy, мм	d, мм	Масса, кг
1200	311 +3,2	748,3
	412 +3,6	743,9
	516 +4,4	737,8
	616 +4,4	730,8
	704 +5,0	723,5
	804 +5,0	714,1
	904 +5,6	721,1
	1000 +5,6	692,0

A - A



Б



1. Перед сваркой, фаски и наружную поверхность трубы, с торцев и вокруг отверстия d, зачистить до металлического блеска на ширину 10 мм.
2. Для отверстия d=904 мм и d=1000 мм направление полки отверстия см. А-А.
3. *Размеры для справок

Инд. N подл.	Подп. и дата	Всост. инв. N	Инд. N дробл.	Подп. и дата

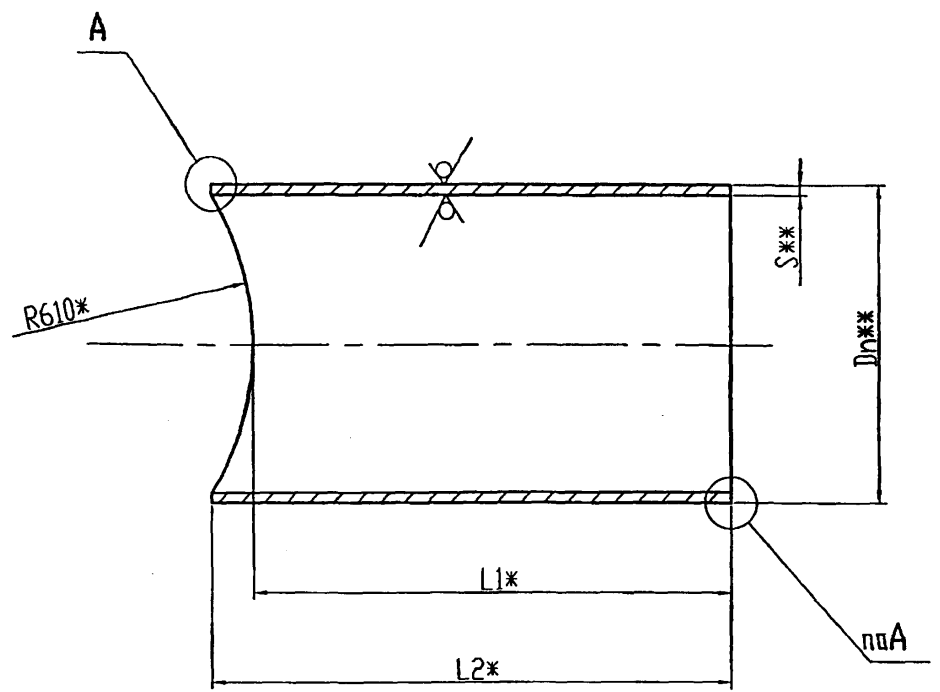
				УДГ1.01			
Изм. / Лист	N докум.	Подр.	Дата	Труба	Литера	Масса	Масштаб
Разраб.	Небохина	<i>[Signature]</i>				Ст.	-
Провер.	Янчев	<i>[Signature]</i>			Табл.		
Т.контр.					Лист	Листов	1
И.контр.	Чепиков	<i>[Signature]</i>		Труба	ОАО		
Утв.	Чепиков	<i>[Signature]</i>		1220x11 ГОСТ 10704-91			МосгазНИИпроект
				Ст3сп ГОСТ 10706-76*			

Ц.00654-01 17

5.905-30.07 в.1, ч.1

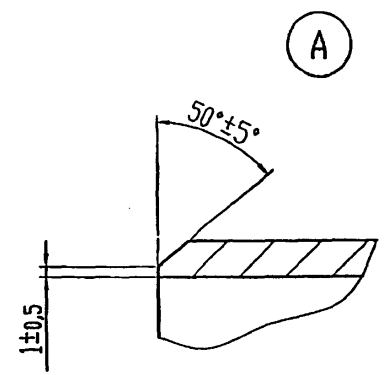
УДГ1.02

50
√(√)



Dн**,мм	S**,мм	L1**,мм	L2**,мм	Материал	Масса,кг
325	7,0	240 -2,9	262 -3,2	Труба DнхS ГОСТ 10704-91 Ст3сп ГОСТ 10705-80	13,7
426	7,0	260 -3,2	298 -3,2		19,5
530	7,0	260 -3,2	320 -3,6		26,1
630	7,0	260 -3,2	347 -3,6	Труба DнхS ГОСТ 10704-91 Ст3сп ГОСТ 10706-76*	32,2
720	8,0	280 -3,2	397 -3,6		46,3
820	8,0	280 -3,2	438 -3,8		56,1
920	8,0	280 -3,2	488 -4,0		66,1
1020	10,0	280 -3,2	555 -4,4		102,1

Инв. N подл.	Подп. и дата	Взам. инв. N	Инв. N дубл.	Подп. и дата



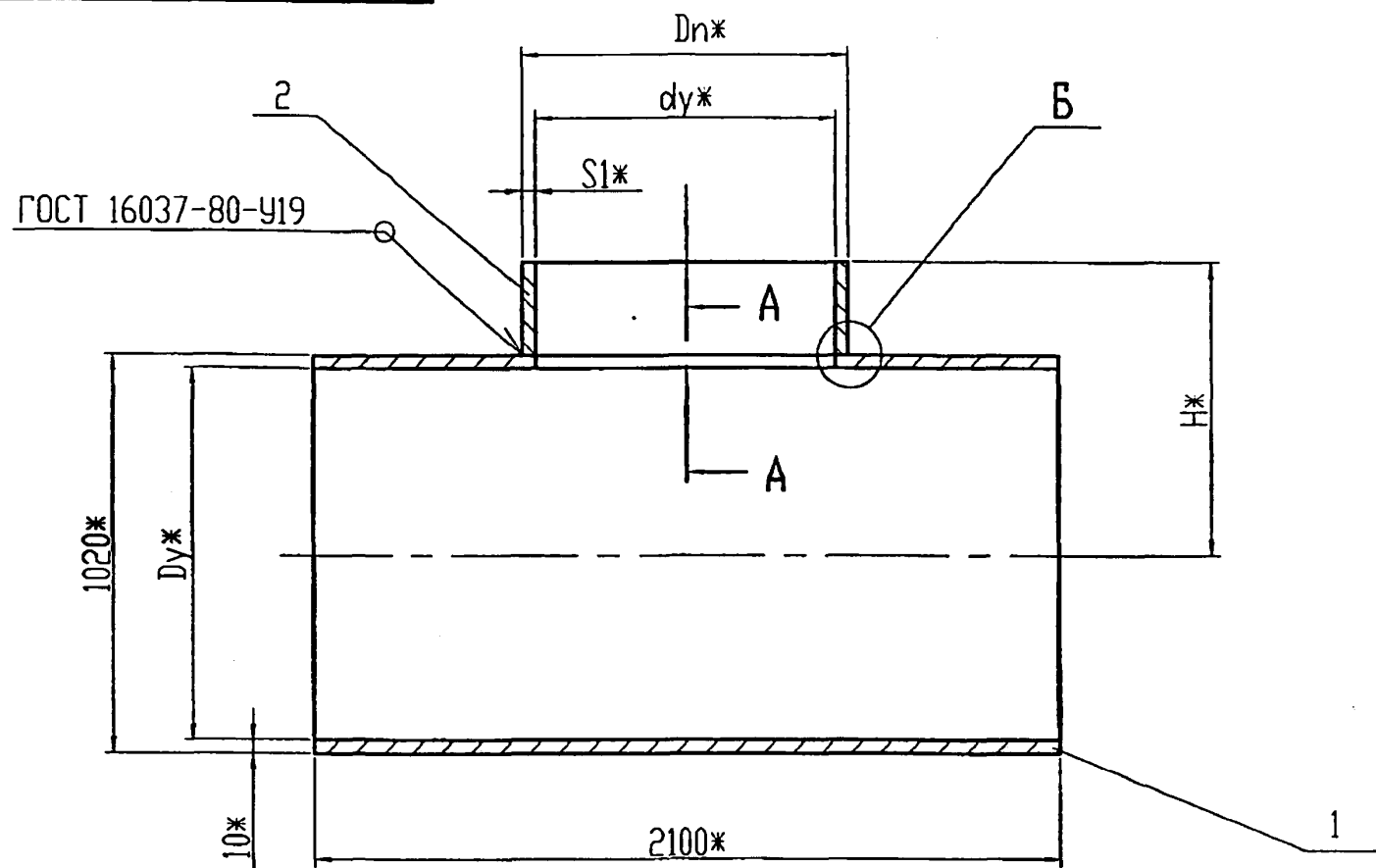
1. Перед сваркой, фаски и наружную поверхность трубы с торцев зачистить до металлического блеска на ширину 10 мм.
2. *Допуски обеспечить шаблонами (чертеж и размеры шаблонов см. далее).
3. **Размеры для справок

				УДГ1.02				
Изм.	Лист	№ докум.	Подп.	Дата	Штуцер	Литера	Масса	Масштаб
Разроб.	Небохина					см.	-	
Провер.	Янчев					табл.		
Т.контр.						Лист	Листов 1	
Н.контр.	Челиков				См. таблицу	ОАО МасгазНИИпроект		
Утв.	Челиков							

4.00634-01 18

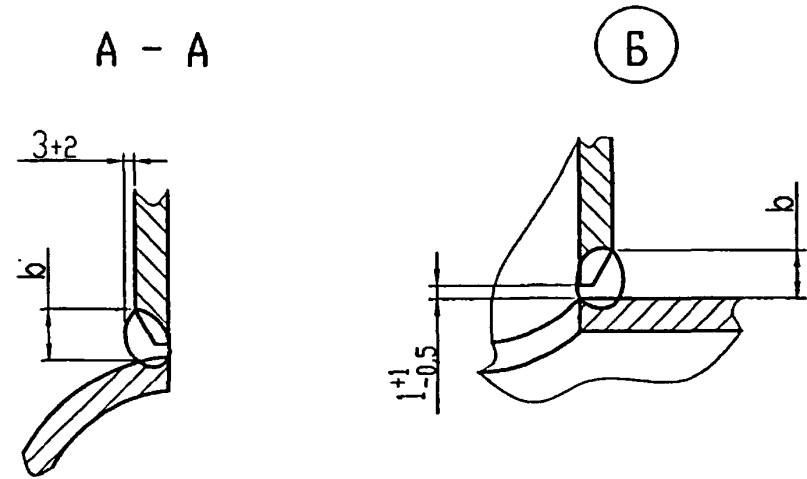
УДГ1.01.00 СБ

5.905-30.07 В.1, ч.1



Dу*,мм	Dн*,мм	dy*,мм	H*,мм	b,мм	S1*,мм	Масса, кг
1000	325	300	800	14 ⁺³	7,0	529,6
1000	426	400	820	14 ⁺³	7,0	529,6
1000	530	500	820	14 ⁺³	7,0	527,6
1000	630	600	820	14 ⁺³	7,0	526,9
1000	720	700	850	14 ⁺³	8,0	540,9
1000	820	800	850	14 ⁺³	8,0	536,4
1000	920	900	850	16 ⁺⁴	8,0	556,9

Изм. № подл.	Подп. и дата	Взам. инв. №	Инд. № дубл.	Подп. и дата



1. Сварка полуавтоматическая в среде углекислого газа. Сварочная проволока СВ08-Г2С ГОСТ 2246-70.
2. Сварочные швы тройников подвергнуть 100% контролю физическим методом (СНиП 42-01-2002)
3. Испытания тройников на прочность и плотность производить совместно с газопроводом после его монтажа.
4. Маркировать: на наружной стороне несмываемой желтой краской, условное обозначение изделия \ominus , 1000хdy, Рр, завод-изготовитель, дата выпуска, N смены, клеймо ОТК.
5. *Размеры для справок

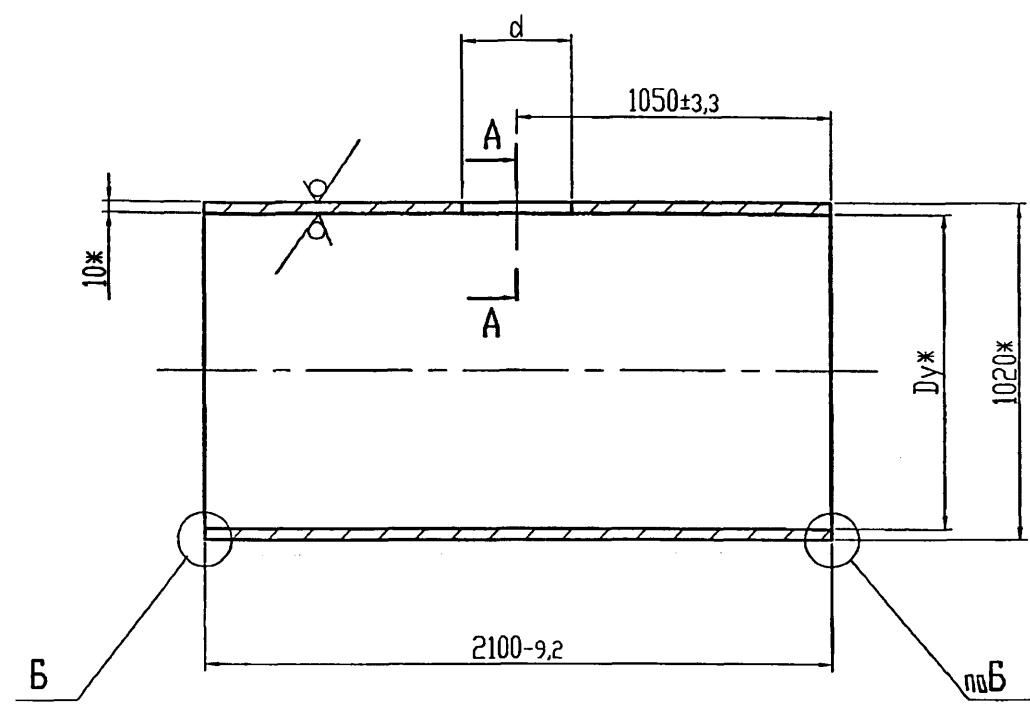
				УДГ1.01.00 СБ			
Изм. Лист	№ докум.	Подп.	Дата	Тройник переходный Dу1000, Рр≤1,2 МПа. Сборочный чертёж	Литера	Масса	Масштаб
Разроб.	Небохина	<i>[Signature]</i>				см.	-
Провер.	Янчев	<i>[Signature]</i>				табл.	
Т.контр.					Лист	Листов	1
Н.контр.	Чепиков	<i>[Signature]</i>		ОАО			
Утв.	Чепиков	<i>[Signature]</i>		МосгазНИИпроект			

Ц.00654-01 20

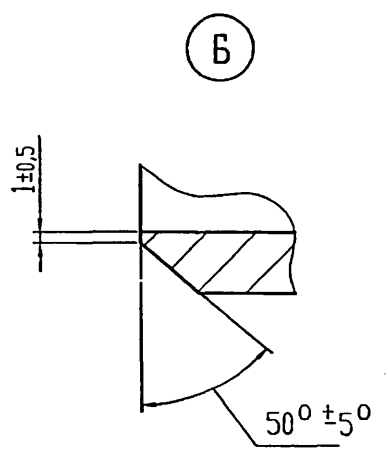
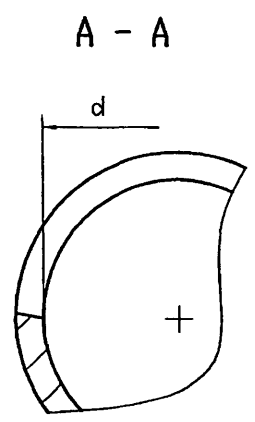
5.905-30.07 В.1, ч.1

10701.01.01

50
✓(✓)



Ду*,мм	d,мм	Масса,кг
1000	311 +3,2	517,0
	412 +3,6	513,0
	516 +4,4	506,0
	616 +4,4	499,0
	704 +5,0	492,0
	804 +5,0	482,0
	904 +5,6	472,0



1. Перед сваркой, фаски и наружную поверхность трубы, с торцов и вокруг отверстия d, зачистить до металлического блеска на ширину 10 мм.
2. Для отверстия d=904 мм направление полки отверстия см. А-А.
3. *Размеры для справок

Изм. №	Подп.	И дата	Изм. №	Подп.	И дата

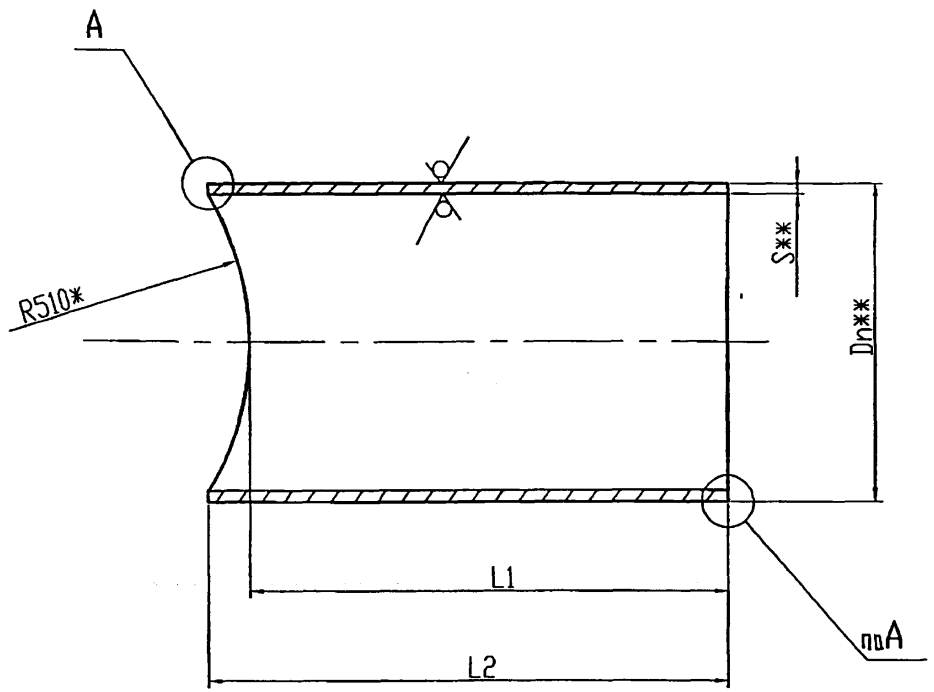
				УДГ1.01.01			
Изм. Лист	№ докум.	Подп.	Дата	Труба	Литера	Масса	Мосытаб
						см.	-
Разроб.	Небохина				Лист	Листов	1
Провер.	Янчев				ОАО МосгазНИИпроект		
Т.контр.							
И.контр.	Чепиков			Труба	1020x10 ГОСТ 10704-91		
Утв.	Чепиков				СтЗсп ГОСТ 10706-76*		

4.00654-01 21

50 / (✓)

5.905-30.07 В.1, ч.1

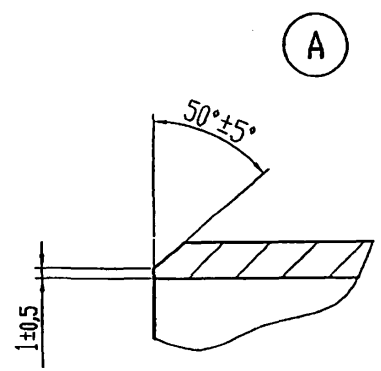
УДГ1.01.02



Dn**,мм	S**,мм	L1,мм	L2,мм	Материал	Масса,кг
325	7,0	190 -2,9	216 -2,9	Труба DnхS ГОСТ 10704-91 Ст3сп ГОСТ 10705-80	12,6
426	7,0	210 -2,9	256 -3,2		16,6
530	7,0	210 -2,9	285 -3,2		21,6
630	7,0	210 -2,9	319 -3,6	Труба DnхS ГОСТ 10704-91 Ст3сп ГОСТ 10706-76*	27,9
720	8,0	240 -2,9	387 -3,6		48,9
820	8,0	240 -2,9	447 -4,0		54,4
920	8,0	240 -2,9	529 -4,4		84,9

1. Перед сваркой, фаски и наружную поверхность трубы, с торцев зачистить до металлического блеска на ширину 10 мм.
2. *Допуски обеспечить шаблонами (чертеж и размеры шаблонов см. далее).
3. **Размеры для справок

Инв. № подл.	Подп. и дата	Взам. инв. №	Инв. № дубл.	Подп. и дата
--------------	--------------	--------------	--------------	--------------

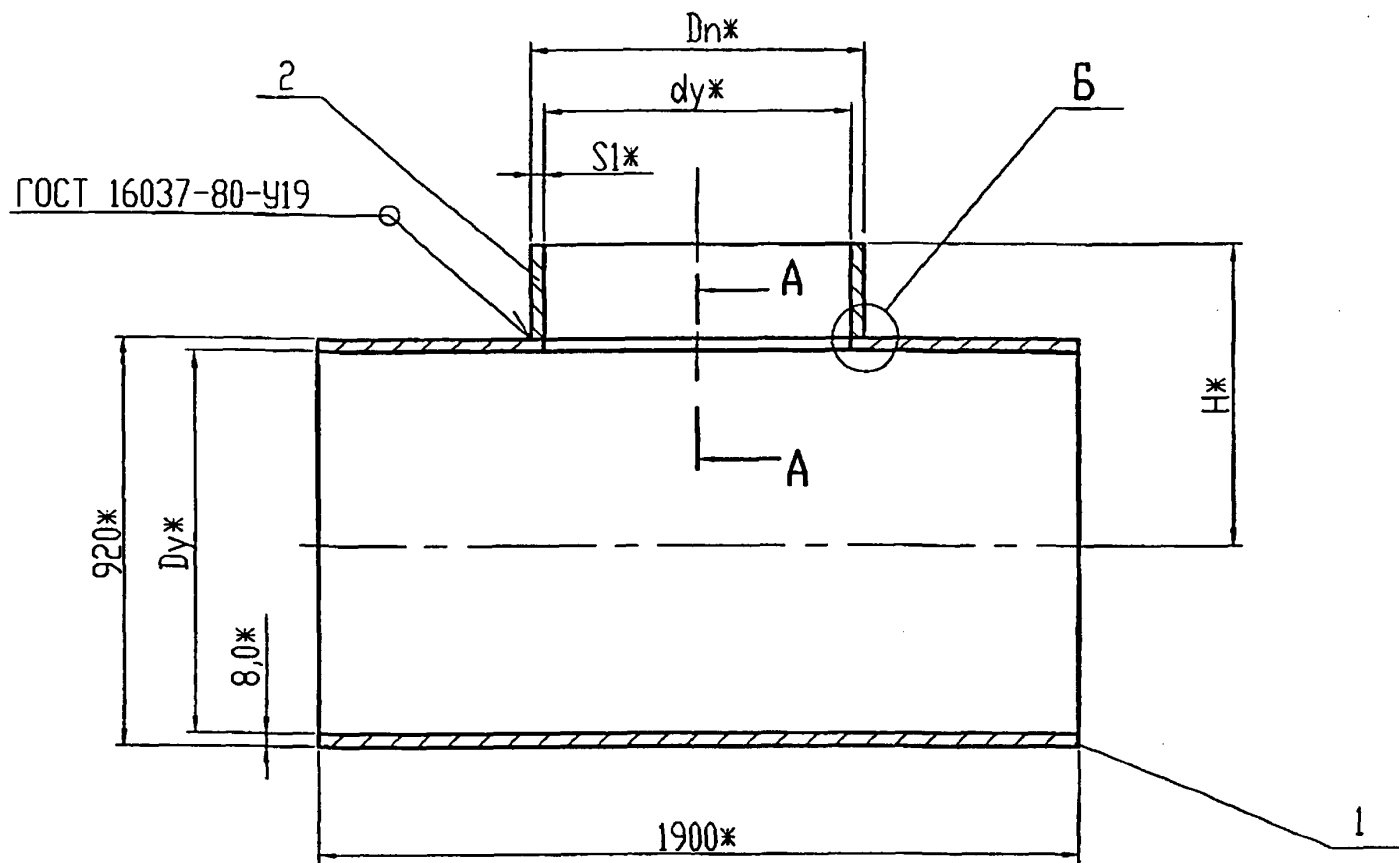


				УДГ1.01.02				
Изм.	Лист	№ докум.	Подп.	Дата	Штуцер	Литера	Масса	Масштаб
Разраб.		Небожина				см. табл.	-	
Провер.		Янчев				Лист	Листов 1	
Т.контр.					См. таблицу	ОАО МосгазНИИпроект		
Н.контр.		Чепиков						
Утв.		Чепиков						

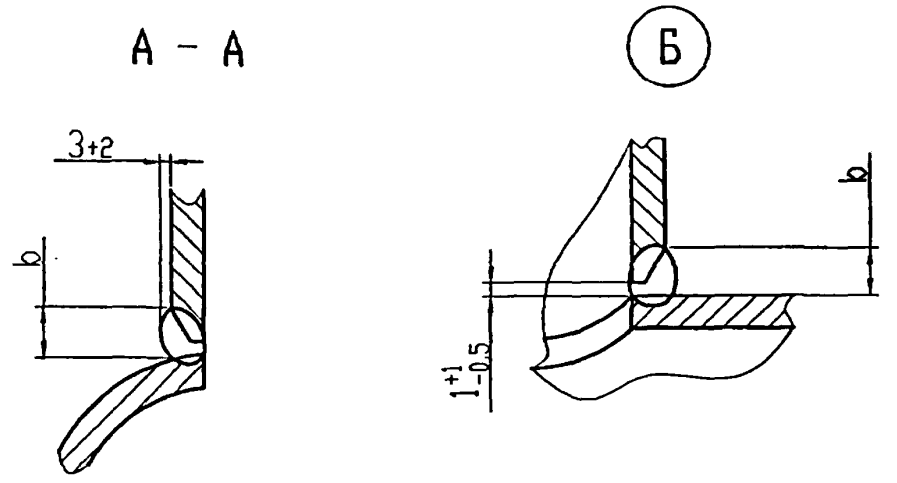
400654-01 22

УДГ1.02.00 СБ

5.905-30.07 В.1, ч.1



Dу*,мм	Dн*,мм	dy*,мм	H*,мм	b,мм	S1*,мм	Масса, кг
900	325	300	680	14 ⁺³	7,0	442,6
900	426	400	680	14 ⁺³	7,0	438,7
900	530	500	700	14 ⁺³	7,0	437,0
900	630	600	700	14 ⁺³	7,0	440,0
900	720	700	700	14 ⁺³	8,0	440,9
900	820	800	720	14 ⁺³	8,0	452,5



1. Сварка полуавтоматическая в среде углекислого газа. Сварочная проволока СВ08-Г2С ГОСТ 2246-70*.
2. Сварочные швы тройников подвергнуть 100% контролю физическим методом (СНиП 42-01-2002)
3. Испытания тройников на прочность и плотность производить совместно с газопроводом после его монтажа.
4. Маркировать: на наружной стороне несмываемой желтой краской, условное обозначение изделия \bigcirc , 900хdy, Рр, завод-изготовитель, дата выпуска, N смены, клеймо ОТК.
5. *Размеры для справок

Инв. N подл.	Подл. и дато	Взм. инв. N	Инв. N дубл.	Подл. и дато

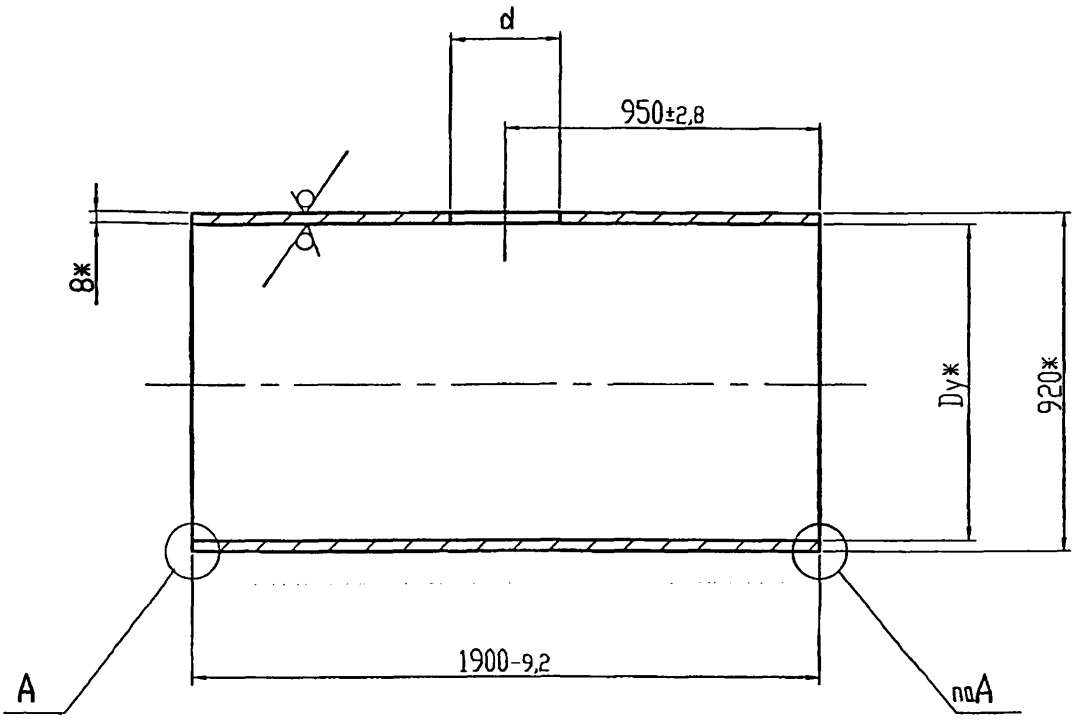
				УДГ1.02.00 СБ				
Изм.	Лист	N док-м.	Подп.	Дата	Тройник переходный Dу900, Рр≤1,2 МПа. Сборочный чертёж	Литера	Масса	Масштаб
Разроб.	Небохина	Ячев				см.	-	
Провер.	Ячев					ТАБЛ.		
Т.контр.						Лист	Листов 1	
Н.контр.	Чепиков					ОАО МосгазНИИпроект		
Утв.	Чепиков							

Ц.00654-01 29

5.905-30.07 В.1, ч.1

УДГ1.02.01

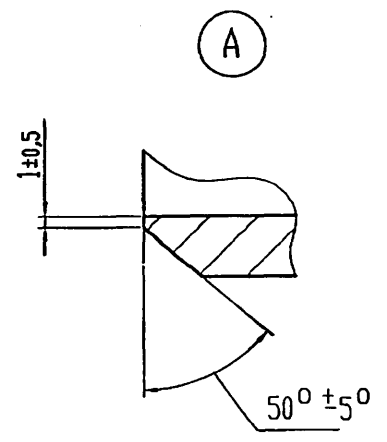
50
✓(✓)



Ду*,мм	d,мм	Масса,кг
900	311 ^{+3,2}	430,0
	412 ^{+3,6}	421,0
	516 ^{+4,4}	412,0
	616 ^{+4,4}	404,0
	704 ^{+5,0}	397,0
	804 ^{+5,0}	388,0

1. Перед сваркой, фаски и наружную поверхность трубы, с торцов и вокруг отверстия d, зачистить до металлического блеска на ширину 10 мм.
2. *Размеры для справок

Инв. N подл.	Подп. и дата
Инв. N введ.	Подп. и дата
Инв. N дробл.	Подп. и дата
Инв. N докум.	Подп. и дата



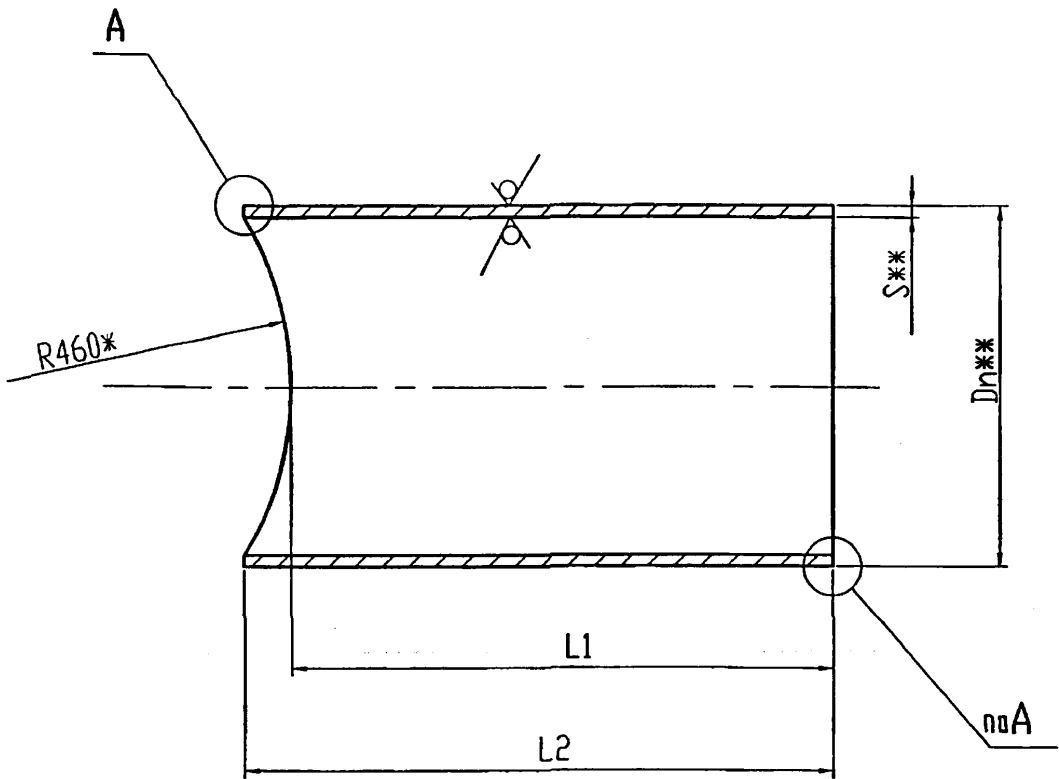
				УДГ1.02.01				
Изм.	Лист	N докум.	Подп.	Дата	Труба	Литера	Масса	Маситов
							см.	-
Разраб.		Небожина				Табл.		
Провер.		Янчев						
Т.контр.						Лист	Листов	1
Н.контр.		Чепиков			Труба	920x8,0 ГОСТ 10704-91		ОАО
Утв.		Чепиков				СтЗсп ГОСТ 10706-76*		МосгазНИИпроект

Ц.00654-01 25

УДГ1.02.02

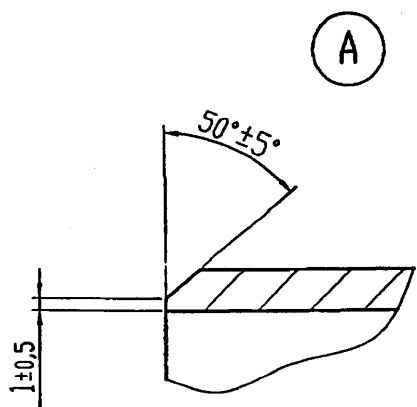
50
√(√)

5.905-30.07 В.1, ч.1



Dn**,мм	S**,мм	L1,мм	L2,мм	Материал	Масса,кг
325	7,0	220 -2,9	249 -3,2	Труба DnхS ГОСТ 10704-91 Ст3сп ГОСТ 10705-80	12,6
426	7,0	220 -2,9	272 -3,2		17,7
530	7,0	240 -2,9	323 -3,6		25,0
630	7,0	240 -2,9	365 -3,8	Труба DnхS ГОСТ 10704-91 Ст3сп ГОСТ 10706-76*	36,0
720	8,0	240 -2,9	412 -3,8		43,9
820	8,0	260 -3,2	460 -4,0		64,5

Инв. N подл.	Подл. и дата
Инв. N инв. N	Подл. и дата
Инв. N дубл. N	Подл. и дата



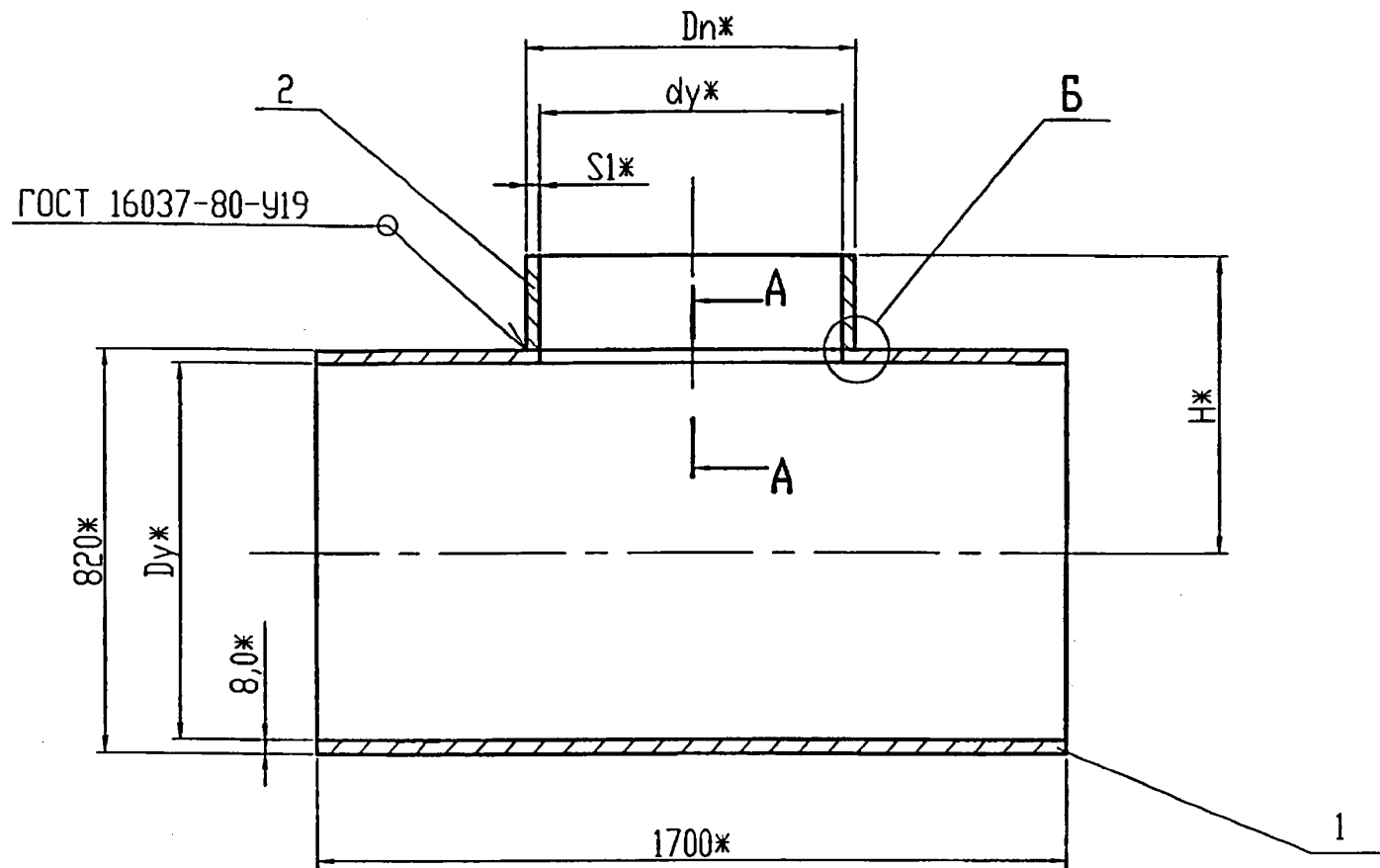
1. Перед сваркой, фаски и наружную поверхность трубы с торцев зачистить до металлического блеска на ширину 10 мм.
2. *Допуски обеспечить шаблонами (чертеж и размеры шаблонов см. далее).
3. **Размеры для справок

				УДГ1.02.02			
Изм. Лист	N докум.	Подп.	Дата	Штуцер	Литера	Масса	Масштаб
Разраб.	Небохина	<i>С.С.</i>				см.	-
Провер.	Янчев	<i>С.С.</i>				табл.	
Т.контр.					Лист	Листов 1	
Н.контр.	Чепиков	<i>С.С.</i>		См. таблицу	ОАО		
Утв.	Чепиков	<i>С.С.</i>			МосгазНИИпроект		

Ц.00 654-01 26

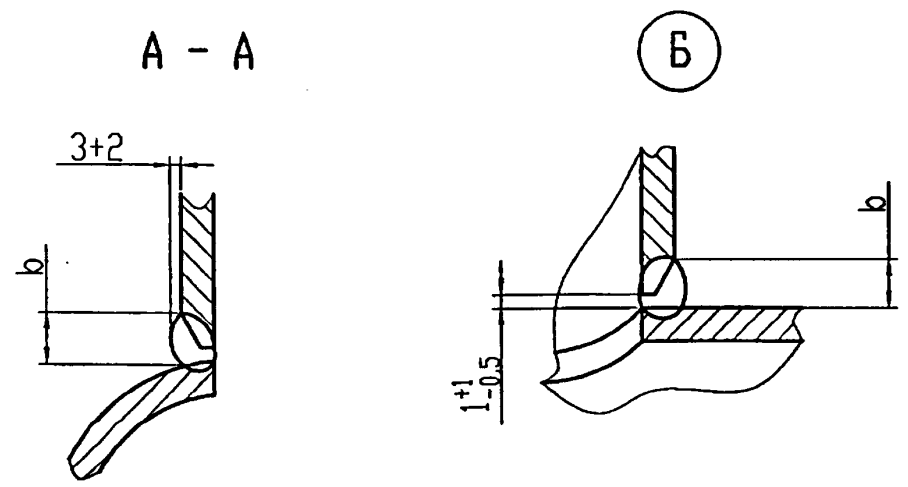
УДГ1.03.00 СБ

5.905-30.07 В.1, ч.1



Ду*,мм	Дn*,мм	dy*,мм	Н*,мм	b,мм	S1*,мм	Масса, кг
800	325	300	600	14 ⁺³	7,0	312,0
800	426	400	600	14 ⁺³	7,0	315,6
800	530	500	635	14 ⁺³	7,0	318,0
800	630	600	650	14 ⁺³	7,0	324,0
800	720	700	650	14 ⁺³	8,0	326,4

Инв. N подл.	Подп. и дата
Инв. N инв. N	Инв. N дубл.
Взам. инв. N	Подп. и дата



1. Сварка полуавтоматическая в среде углекислого газа. Сварочная проволока СВ08-Г2С ГОСТ 2246-70ж.
2. Сварочные швы тройников подвергнуть 100% контролю физическим методом (СНИП 42-01-2002)
3. Испытания тройников на прочность и плотность производить совместно с газопроводом после его монтажа.
4. Маркировать: на наружной стороне несмываемой желтой краской, условное обозначение изделия \ominus , 800хду, Рр, завод-изготовитель, дата выпуска, N смены, клеймо ОТК.
5. *Размеры для справок

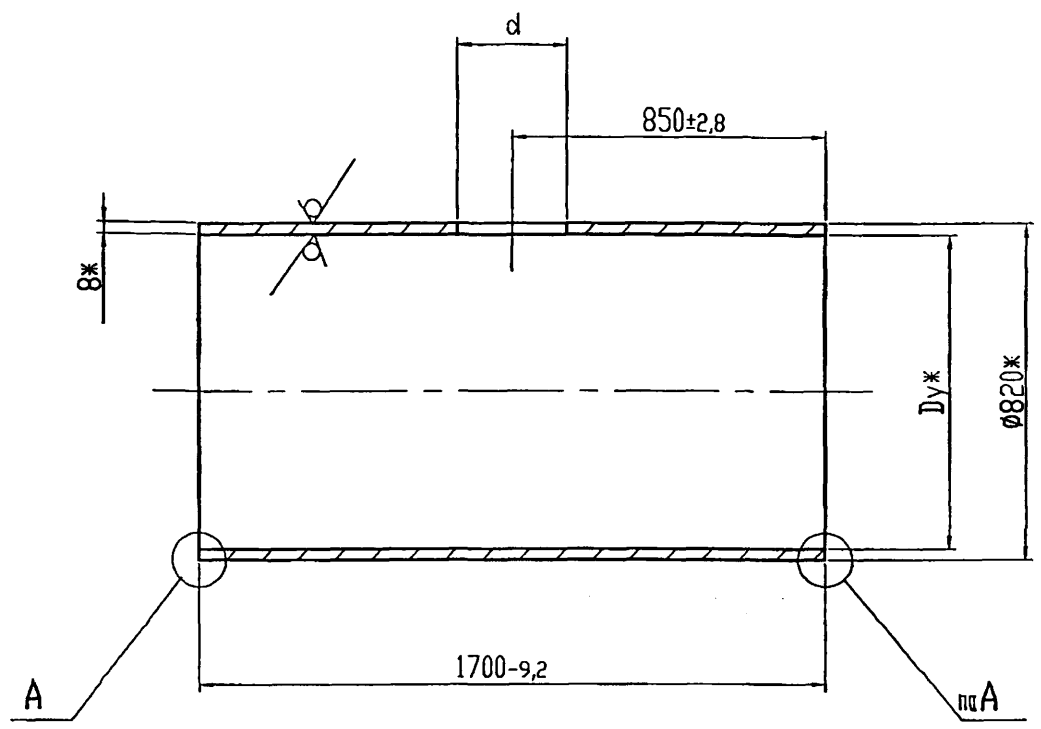
			УДГ1.03.00 СБ		
Изм. Лист	N докум.	Подп.	Дата	Литера	Масса
Разроб.	Небохина	<i>[Signature]</i>			см.
Провер.	Янчев	<i>[Signature]</i>			табл.
Т.контр.				Лист	Листов 1
Н.контр.	Чепиков	<i>[Signature]</i>		ОАО	
Утв.	Чепиков	<i>[Signature]</i>		МосгазНИИпроект	

Ц.00654-01 28

50
√(√)

УДГ1.03.01

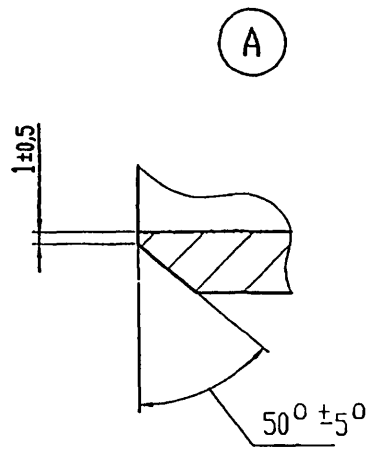
5.905-30.07 В.1, ч.1



Диаметр, мм	d, мм	Масса, кг
800	311 ^{+3,2}	299,0
	412 ^{+3,6}	300,0
	516 ^{+4,4}	294,0
	616 ^{+4,4}	288,0
	704 ^{+5,0}	281,0

1. Перед сваркой, фаски и наружную поверхность трубы с торцов и вокруг отверстия d зачистить до металлического блеска на ширину 10 мм.
2. *Размеры для справок

Изм. № подл.	Подп. и дата
Изм. № инв. N	Изм. № дубл.
Взам. инв. N	Подп. и дата



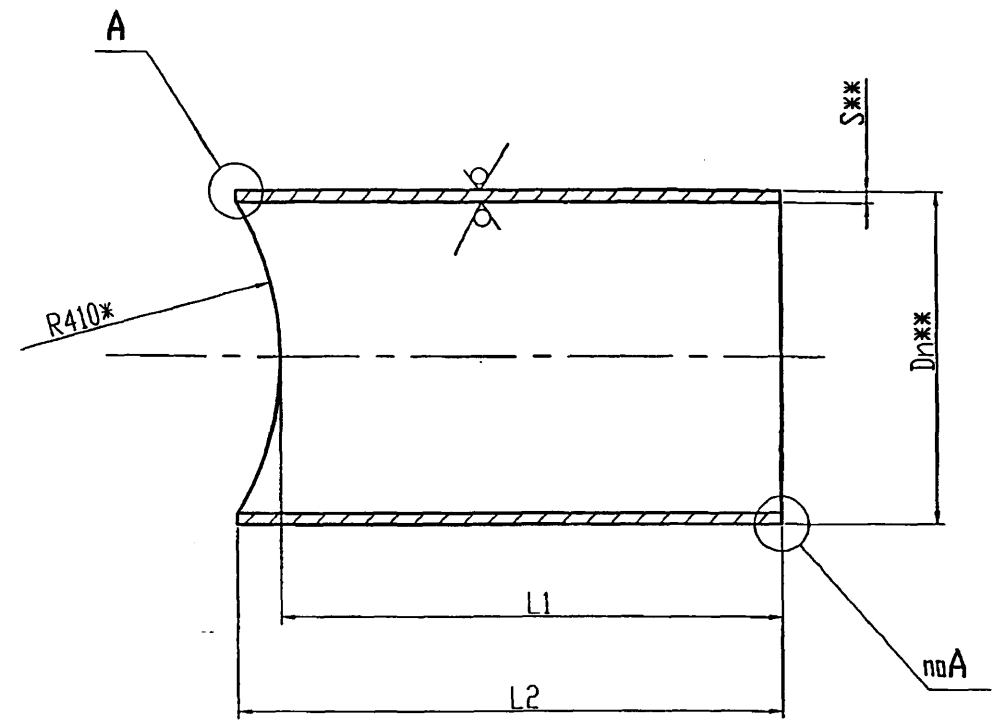
				УДГ1.03.01			
Изм. Лист	№ докум.	Подп.	Дата	ТРУБО	Литера	Масса	Масштаб
Разроб.	Небожина	<i>[Signature]</i>				см.	-
Провер.	Янчев	<i>[Signature]</i>				ТОБЛ.	
Т.контр.					Лист	Листов	1
И.контр.	Чепиков	<i>[Signature]</i>		Трубо	820x8,0 ГОСТ 10704-91		ОАО
Утв.	Чепиков	<i>[Signature]</i>			Ст3сп ГОСТ 10706-76*		МосгазНИИпроект

11.00654-01 29

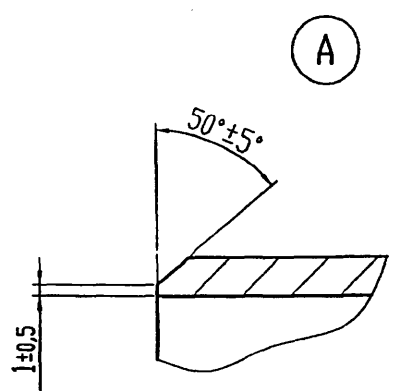
50
√(√)

5.905-30.07 В.1, ч.1

УДГ1.03.02



Dn**,мм	S**,мм	L1,мм	L2,мм	Материал	Масса,кг
325	7,0	190 -2,9	223 -2,9	Труба DnхS ГОСТ 10704-91 Ст3сп ГОСТ 10705-80	13,0
426	7,0	190 -2,9	249 -2,9		15,6
530	7,0	225 -2,9	322 -3,6		24,0
630	7,0	240 -2,9	387 -3,6	Труба DnхS ГОСТ 10704-91 Ст3сп ГОСТ 10706-76*	36,0
720	8,0	240 -2,9	453 -4,0		45,4



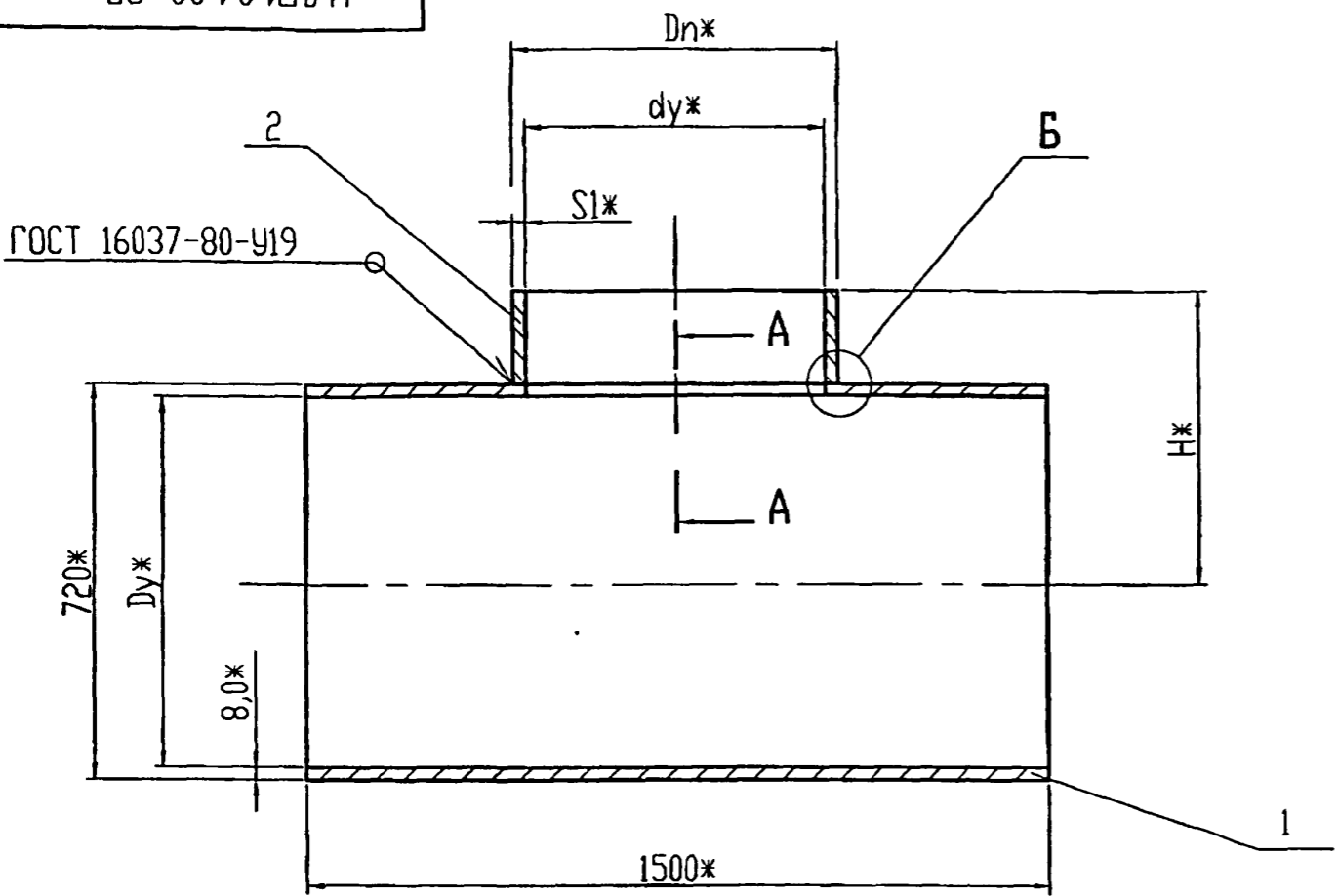
1. Перед сваркой, фаски и наружную поверхность трубы с торцев зачистить до металлического блеска на ширину 10 мм.
2. *Допуски обеспечить шаблонами (чертеж и размеры шаблонов см. далее).
3. **Размеры для справок

Изм. N подл.	Подп. и дата	Взнос. инв. N	Инд. N дубл.	Подп. и дата

				УДГ1.03.02			
Изм. Лист	N докум.	Подп.	Дата	Штуцер	Литера	Масса	Масштаб
						см.	-
Разроб.	Небожина				табл.		
Провер.	Янчев						
Т.контр.					Лист	Листов	1
Н.контр.	Чепиков			См. таблицу	ОАО МосгазНИИпроект		
Утв.	Чепиков				Ц.000654-01 30		

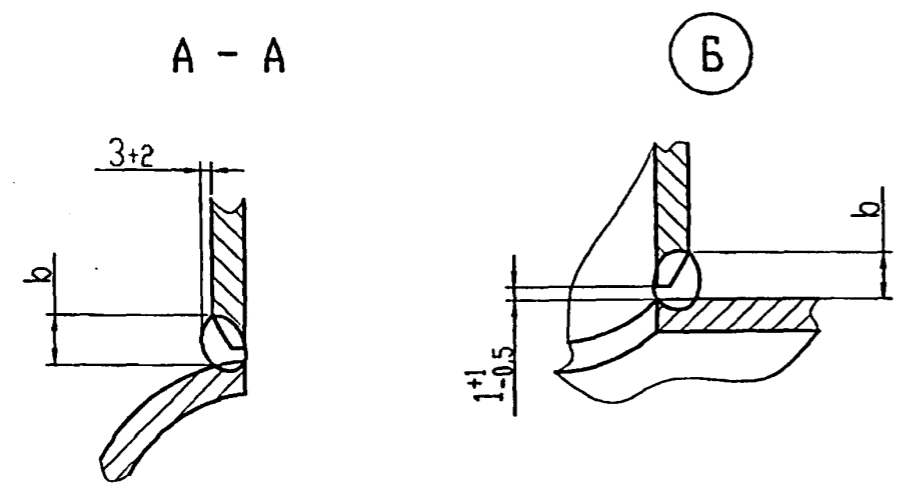
УДГ1.04.00 СБ

5.905-30.07 В.1, ч.1



Dy*,мм	Dn*,мм	dy*,мм	H*,мм	b,мм	S1*,мм	Масса, кг
700	325	300	550	14 ⁺³	7,0	212,4
700	426	400	550	14 ⁺³	7,0	217,9
700	530	500	600	14 ⁺³	7,0	224,0
700	630	600	600	14 ⁺³	7,0	230,2
700	219	200	550	14 ⁺³	7,0	210,9

Инв. N подл.	Подп. и дата	Взам. инв. N	Инв. N дубл.	Подп. и дата



1. Сварка полуавтоматическая в среде углекислого газа. Сварочная проволока СВ08-Г2С ГОСТ 2246-70*.
2. Сварочные швы тройников подвергнуть 100% контролю физическим методом (СНиП 42-01-2002)
3. Испытания тройников на прочность и плотность производить совместно с газопроводом после его монтажа.
4. Маркировать: на наружной стороне несмываемой желтой краской, условное обозначение изделия \bigcirc , 700хdy, Pp, завод-изготовитель, дата выпуска, N смены, клеймо ОТК.
5. *Размеры для справок

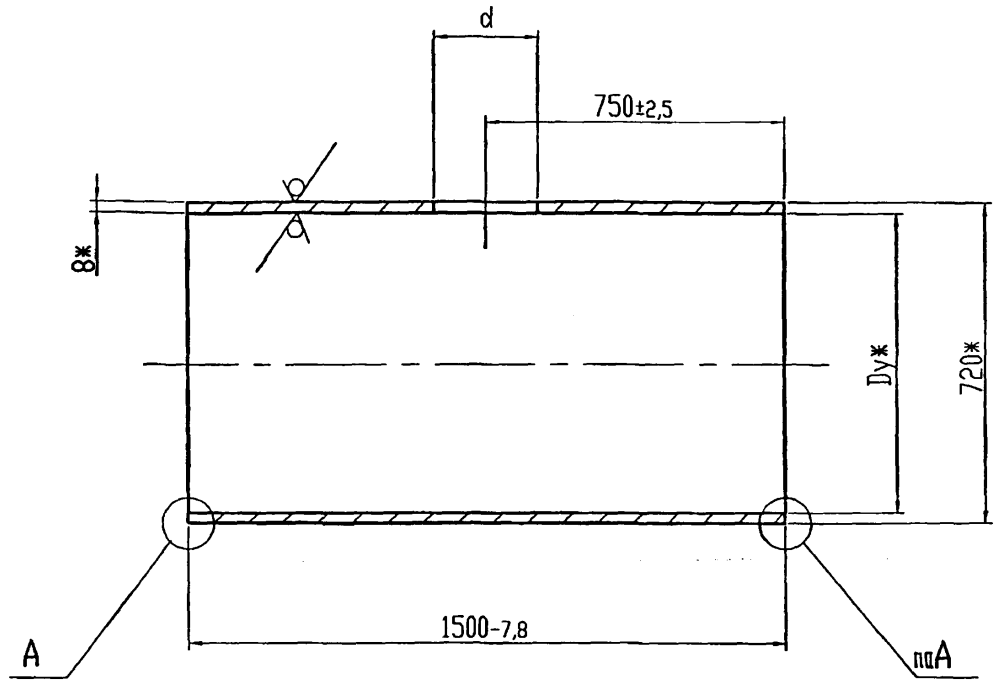
				УДГ1.04.00 СБ				
Изм.	Лист	N докум.	Подп.	Дата	Тройник переходный Dy700, Pp ≤ 1,2 МПа. Сборочный чертёж	Литера	Масса	Масштаб
Разроб.	Небохина					см.	-	
Провер.	Янчев					Табл.		
Т.контр.						Лист	Листов 1	
Н.контр.	Чепиков					ОАО МосгазНИИпроект		
Утв.	Чепиков							

Ц00654-01 32

УДГ1.04.01

50
✓(✓)

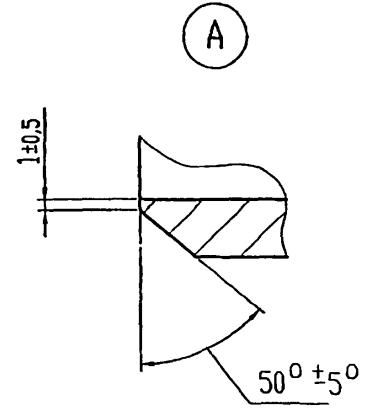
5.905-30.07 В.1, ч.1



Ду*,мм	d,мм	Масса,кг
700	311 ^{+3,2}	202,0
	412 ^{+3,6}	200,0
	516 ^{+4,4}	198,0
	616 ^{+4,4}	192,0
	205 ^{+1,8}	204,0

1. Перед сваркой, фаски и наружную поверхность трубы с торцов и вокруг отверстия d зачистить до металлического блеска на ширину 10 мм.

2. *Размеры для справок



Изм. №	Подп. и дата	Изм. №	Подп. и дата
Изм. №	Подп. и дата	Изм. №	Подп. и дата
Изм. №	Подп. и дата	Изм. №	Подп. и дата
Изм. №	Подп. и дата	Изм. №	Подп. и дата

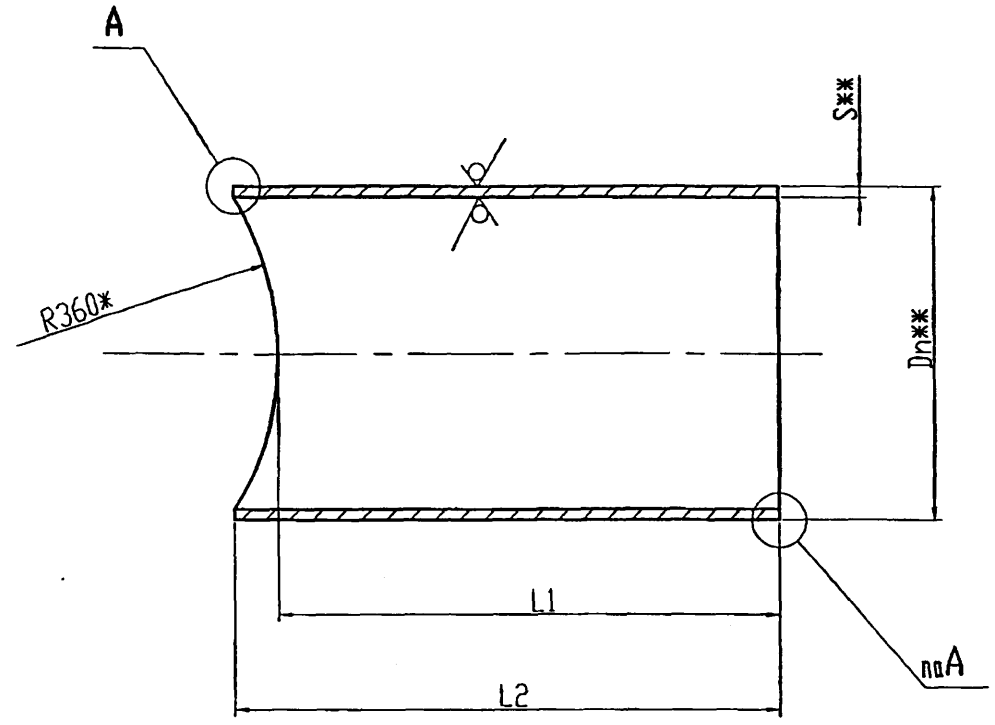
				УДГ1.04.01			
Изм. Лист	№ докум.	Подп.	Дата	Труба	Литеро	Масса	Масштаб
						см. табл.	-
Разроб.	Небожино	<i>[Signature]</i>			Лист	Листов 1	
Провер.	Янчев	<i>[Signature]</i>					
Т.контр.							
И.контр.	Чепиков	<i>[Signature]</i>		Труба	ОАО		
Утв.	Чепиков	<i>[Signature]</i>		720x8,0 ГОСТ 10704-91	МосгазНИИпроект		
				СтЗсп ГОСТ 10706-76*			

Ц.00654-01 33

УДГ1.04.02

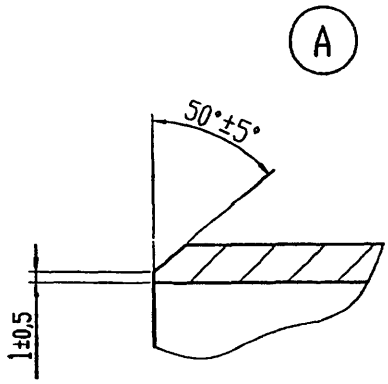
50
√(√)

5.905-30.07 В.1, ч.1



Dn**,мм	S**,мм	L1,мм	L2,мм	Материал	Масса,кг
219	7,0	190 -2,9	204 -2,9	Труба DnхS ГОСТ 10704-91 Ст3сп ГОСТ 10705-80	9,5
325	7,0	190 -2,9	229 -2,9		12,4
426	7,0	190 -2,9	259 -3,2		15,9
530	7,0	240 -2,9	356 -3,6	Труба DnхS ГОСТ 10704-91 Ст3сп ГОСТ 10706-76*	26,0
630	7,0	240 -2,9	426 -4,0		38,2

Изм. N подл.	Подп. и дата	Взам. инв. N	Инд. N дубл.	Подп. и дата



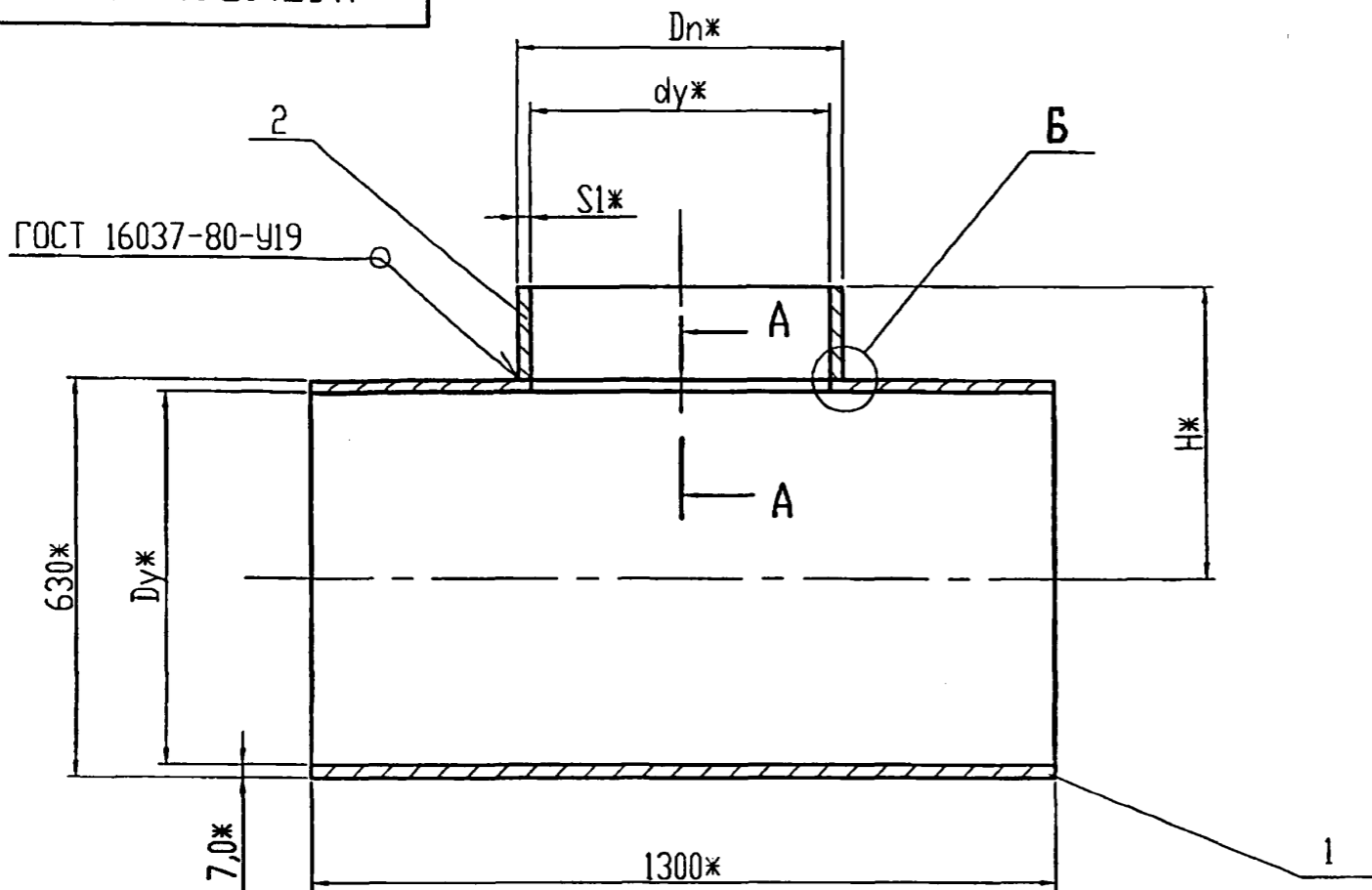
1. Перед сваркой, фаски и наружную поверхность трубы с торцев зачистить до металлического блеска на ширину 10 мм.
2. *Допуски обеспечить шаблонами (чертеж и размеры шаблонов см. далее).
3. **Размеры для справок

				УДГ1.04.02			
Изм. Лист	N докум.	Подп.	Дата	Штуцер	Литера	Масса	Мосытоб
						см. табл.	-
Разроб.	Небожино	<i>[Signature]</i>		См. таблицы	Лист	Листов 1	
Провер.	Янцев	<i>[Signature]</i>			ОАО МосгазНИИпроект		
Т.контр.							
Н.контр.	Челиков	<i>[Signature]</i>					
Утв.	Челиков	<i>[Signature]</i>					

Ц.00654-01 34

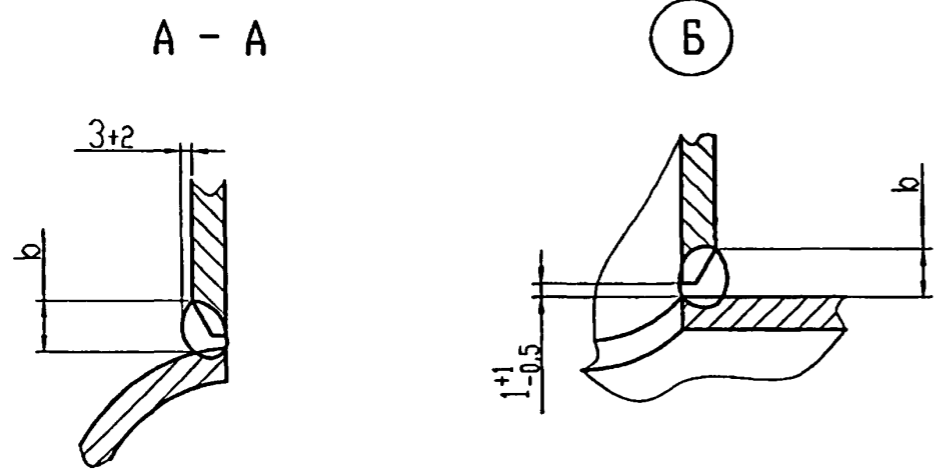
5.905-30.07 В.1, ч.1

УДГ1.05.00 СБ



Dy*,мм	Dy*,мм	dy*,мм	H*,мм	b,мм	S1*,мм	Масса, кг
600	325	300	490	14 ⁺³	7,0	166,9
600	426	400	510	14 ⁺³	7,0	167,5
600	530	500	540	14 ⁺³	7,0	171,4

Инв. N подл.	Подп. и дата	Взам. инв. N	Инв. N дубл.	Подп. и дата



1. Сварка полуавтоматическая в среде углекислого газа. Сварочная проволока СВ08-Г2С ГОСТ 2246-70*.
2. Сварочные швы тройников подвергнуть 100% контролю физическим методом (СНиП 42-01-2002)
3. Испытания тройников на прочность и плотность производить совместно с газопроводом после его монтажа.
4. Маркировать: на наружной стороне несмываемой желтой краской, условное обозначение изделия \ominus , 600хdy, Pp, завод-изготовитель, дата выпуска, N смены, клеимо ОТК.
5. *Размеры для справок

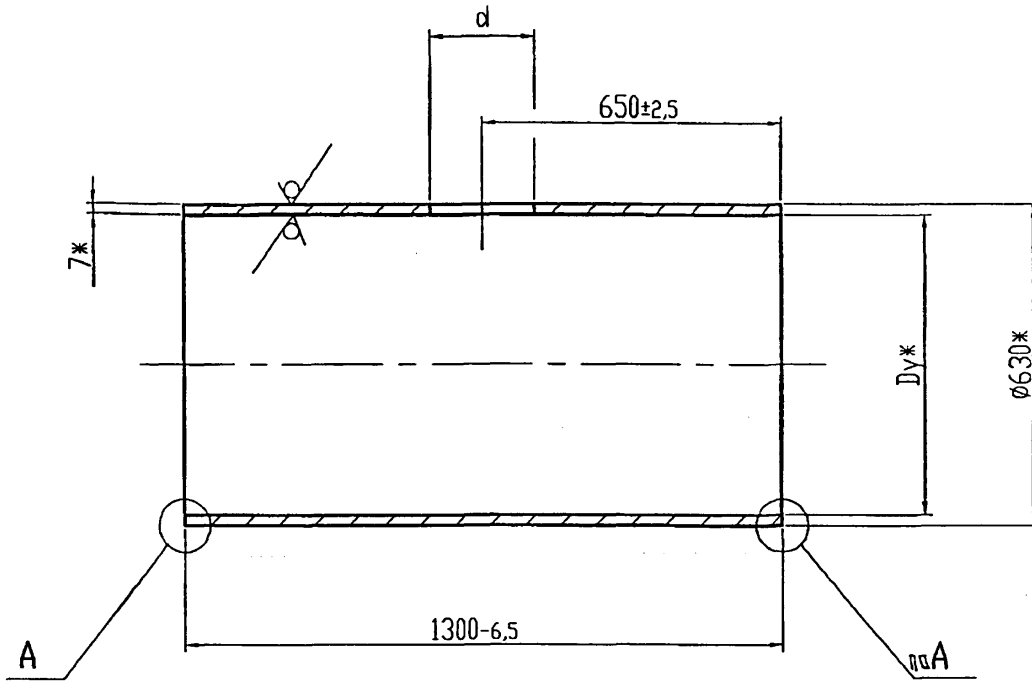
				УДГ1.05.00 СБ				
Изм.	Лист	N докум.	Подп.	Дата	Тройник переходный Dy600, Pp≤1,2 МПа. Сборочный чертёж	Литера	Масса	Насытоб
							см. Табл.	-
Провер.	Янчев					Лист	Листов 1	
Н.контр.	Чепиков					ОАО МосгазНИИпроект		
Утв.	Чепиков							

Ц.00654-01 36

5.905-30.07 В.1, ч.1

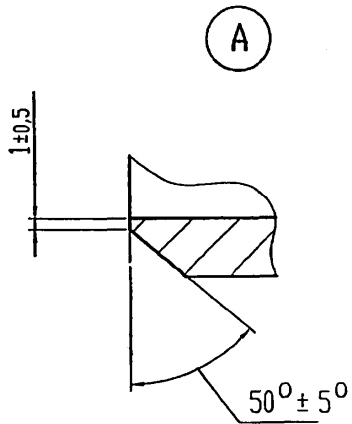
10°50'1.176

50
√(√)



Ду*,мм	d,мм	Масса,кг
600	311 +3,2	154,0
	412 +3,6	151,0
	516 +4,4	146,0

Инв. N подл.	Подл. и дата	Взач. инв. N	Инв. N дубл.	Подл. и дата



1. Перед сваркой, фаски и наружную поверхность трубы с торцев и вокруг отверстия d зачистить до металлического блеска на ширину 10 мм.
2. *Размеры для справок

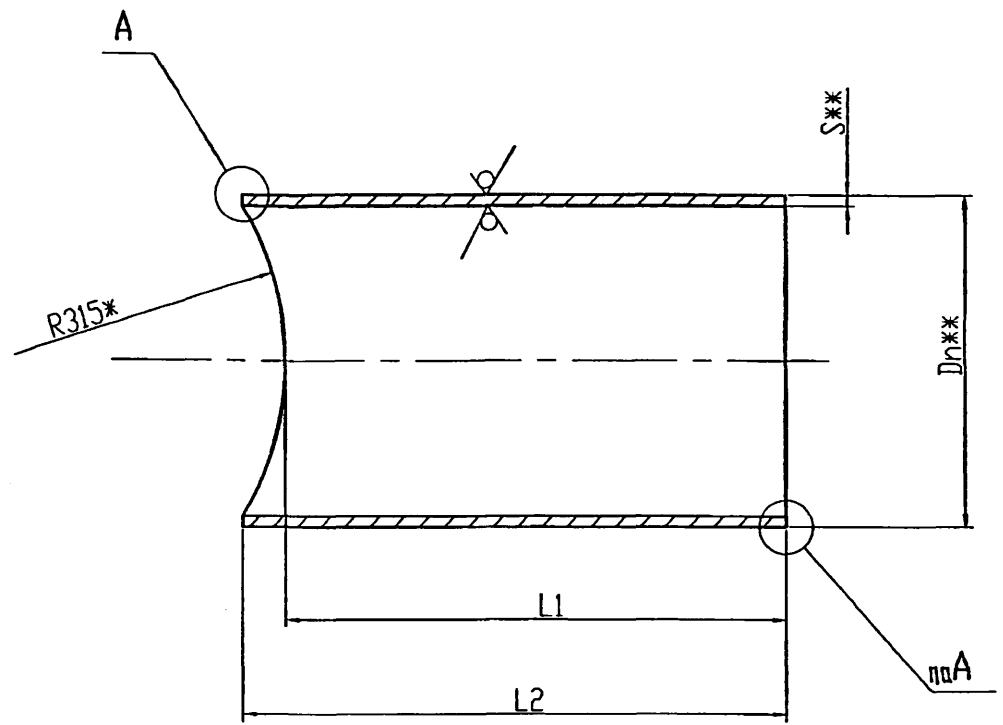
				УДГ1.05.01				
Изм.	Лист	N докум.	Подп.	Дата	Труба	Литера	Масса	Масштаб
Разр.	Небожина	Провер.	Янцев			см. табл.	-	
Т.контр.						Лист	Листов 1	
Н.контр.	Чепиков				630x7,0 ГОСТ 10704-91	ОАО		
Утв.	Чепиков				Труба Ст3сп ГОСТ 10706-76*	МосгазНИИпроект		

1100654-01 37

5.905-30.07 В.1, ч.1

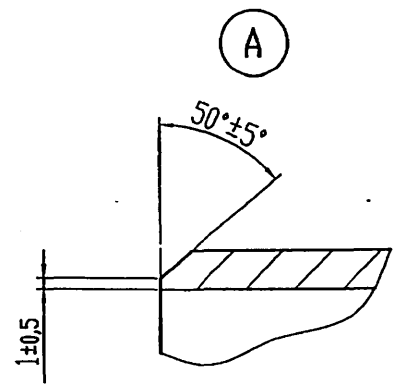
УДГ1.05.02

50 / (✓)



Dn**,мм	S**,мм	L1,мм	L2,мм	Масса,кг
325	7,0	175 -2,9	220 -2,9	12,9
426	7,0	190 -2,9	277 -3,2	16,5
530	7,0	225 -2,9	368 -3,6	25,4

Инв. N подл.	Подп. и дата	Взам. инв. N	Инв. N дубл.	Подп. и дата



1. Перед сваркой, фаски и наружную поверхность трубы с торцев зачистить до металлического блеска на ширину 10 мм.
2. *Допуски обеспечить шаблонами (чертеж и размеры шаблонов см. далее).
3. **Размеры для справок

			УДГ1.05.02		
Изм. Лист	N докум.	Подп.	Дата	Литера	Масса
Разраб.	Небожина				см.
Провер.	Ячев				ТАБЛ.
Т.контр.				Лист	Листов 1
И.контр.	Чепиков			ОАО	
Утв.	Чепиков			МосгазНИИпроект	
			Труба Dn x S ГОСТ 10704-91		
			Ст3сп ГОСТ 10705-80		

11.006.54-01 38

5.905-30.07 В.1, ч.1

Ранг	Зона	Поз.	Обозначение	Наименование	Кол.	Примечание
				<u>Документация</u>		
А3			УДГ1.06.00 СБ	Сборочный чертеж		
				<u>Детали</u>		
А3	1		УДГ1.06.01	Труба	1	
А3	2		УДГ1.06.02	Штццер	1	

Имя Исполн.	Полп. и дата
Взам. инв. №	Инд. № дубл.
Взам. инв. №	Инд. № дубл.
Полп. и дата	Полп. и дата

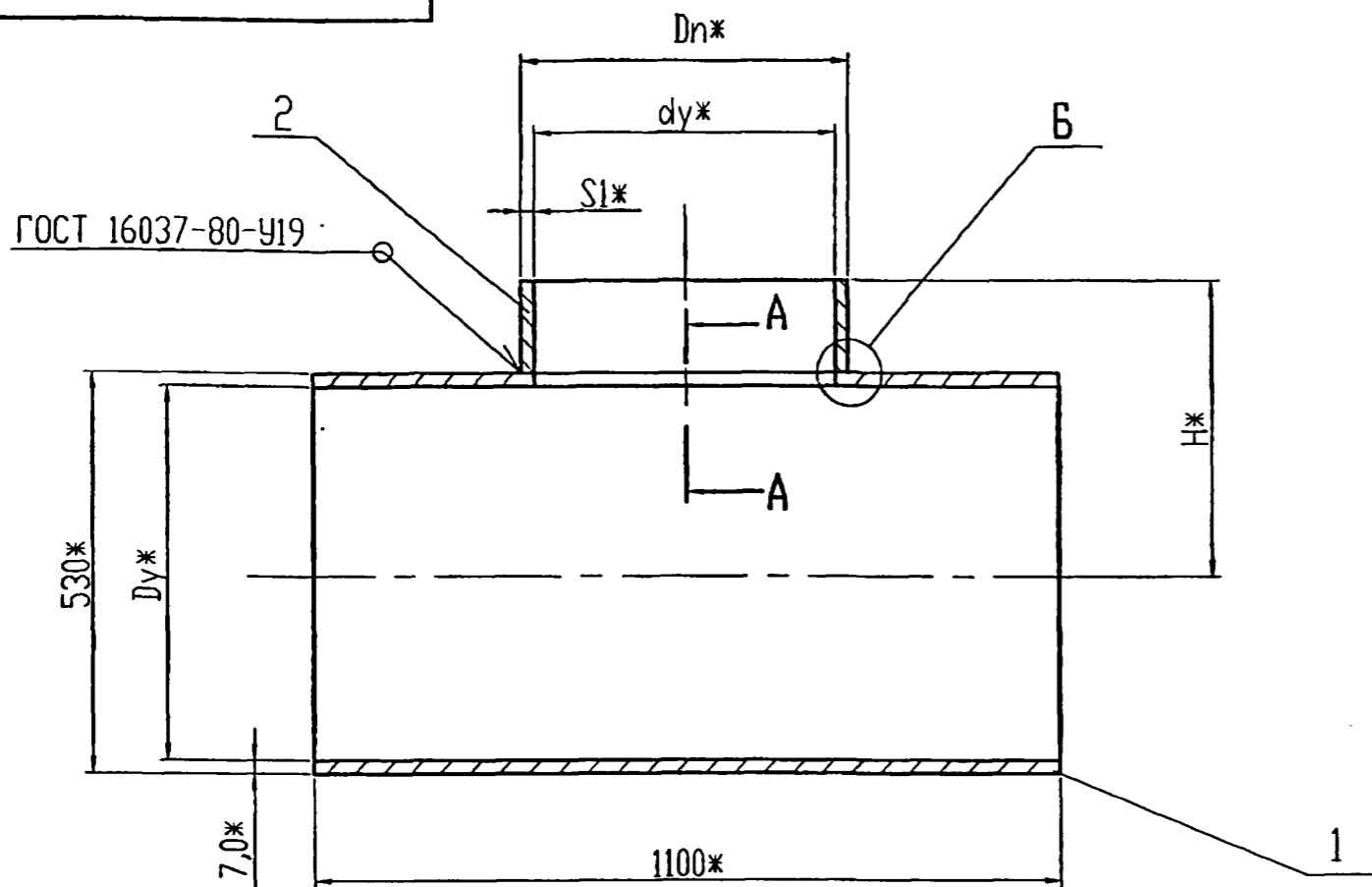
Изм.	Лист	№ докум.	Полп.	Дата
Разроб.		Небохина		
Пров.		Ячев		
Н.контр.		Чепиков		
УТВ.		Чепиков		

УДГ1.06.00		
Тройник переходный Dу500 Pp≤1,2МПа		
Лит.	Лист	Листов
		1
ОАО МосгазНИИпроект		

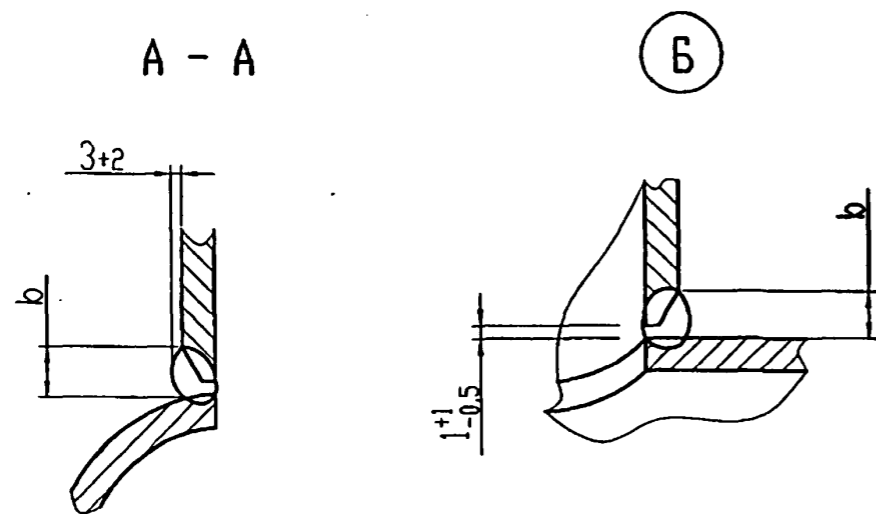
2,00654-01 39

УДГ1.06.00 СБ

5.905-30.07 В.1, ч.1



Dу*,мм	Dn*,мм	dy*,мм	H*,мм	b,мм	S1*,мм	Масса, кг
500	325	300	430	14 ⁺³	7,0	108,3
500	426	400	470	14 ⁺³	7,0	108,6



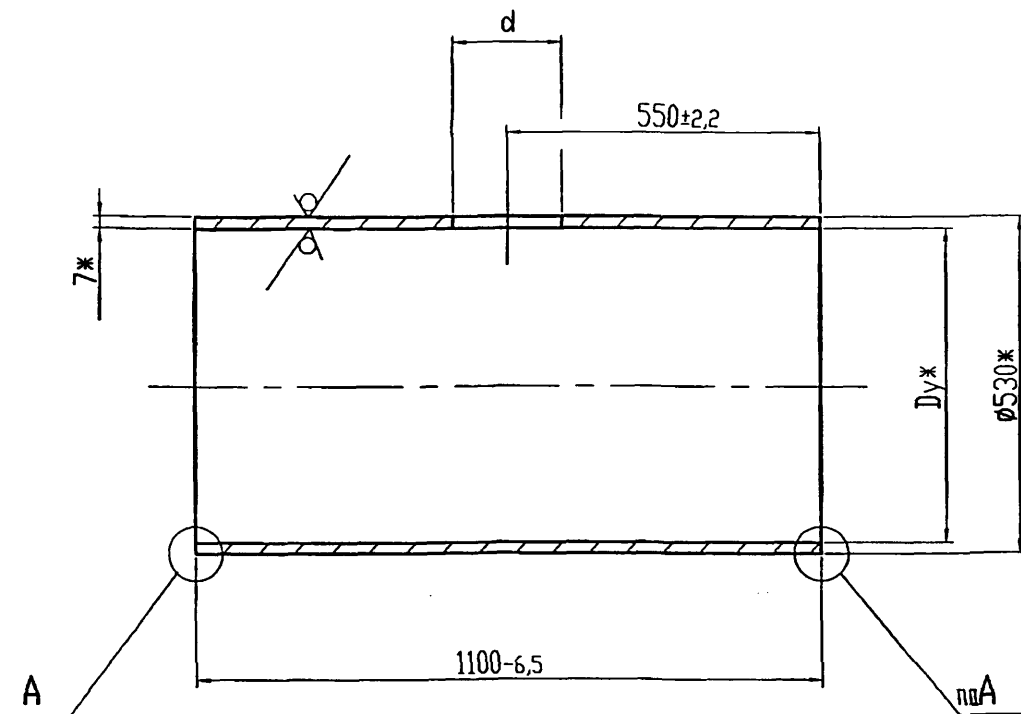
1. Сварка полуавтоматическая в среде углекислого газа. Сварочная проволока СВ08-Г2С ГОСТ 2246-70*.
2. Сварочные швы тройников подвергнуть 100% контролю физическим методом (СНП 42-01-2002)
3. Испытания тройников на прочность и плотность производить совместно с газопроводом после его монтажа.
4. Маркировать: на наружной стороне несмываемой желтой краской, условное обозначение изделия \bigcirc , 500хdy, Рр, завод-изготовитель, дата выпуска, N смены, клеймо ОТК.
5. *Размеры для справок

Инв. N подл.	Подп. и дата	Взам. инв. N	Инв. N дубл.	Подп. и дата

УДГ1.06.00 СБ							
Изм.	Лист	N докум.	Подп.	Дата	Тройник переходный Dу500, Рр≤1,2 МПа. Сборочный чертёж		
Разраб.	Небохина	Провер.	Янчев	Т.контр.			
Н.контр.	Чепиков	Утв.	Чепиков		Литера	Масса	Масштаб
					Лист	Листов	1
					ОАО МосгазНИИпроект		

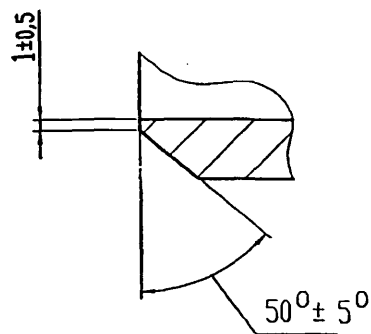
1100654-01 40

50
√(√)



Dу*,мм	d,мм	Масса,кг
500	311	95,0
	412	92,0

(A)



1. Перед сваркой, фаски и наружную поверхность трубы с торцов и вокруг отверстия d зачистить до металлического блеска на ширину 10 мм.
2. *Размеры для справок

Изм. N подл.	Подп. и дата
Изм. N инв. N	Взрп. инв. N
Изм. N д.ч.л.	Подп. и дата

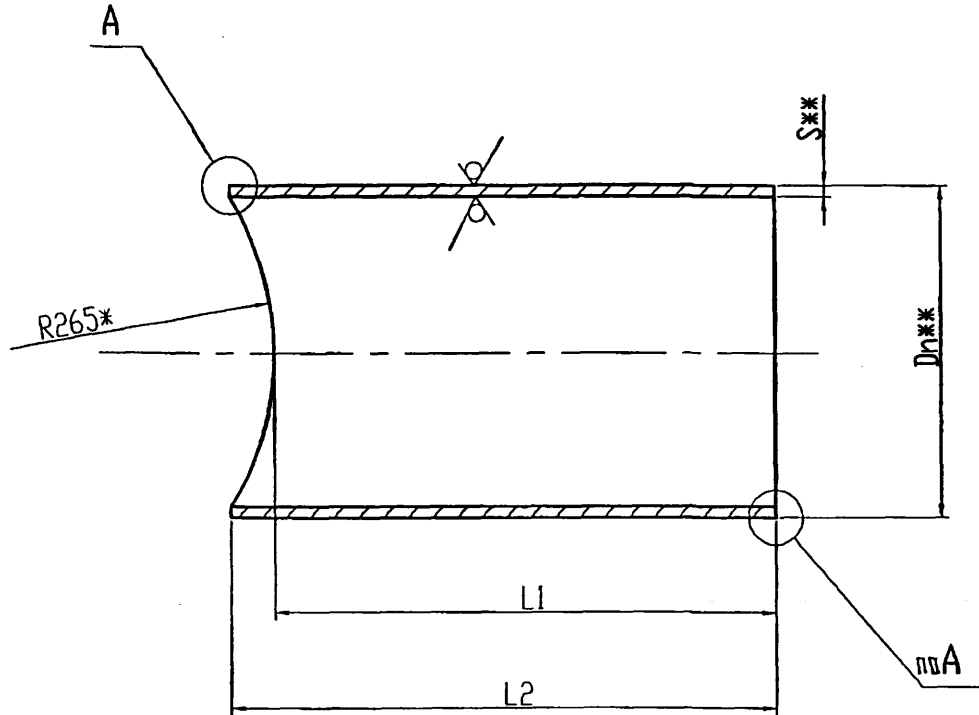
			УДГ1.06.01		
Изм. Лист	N докум.	Позв.	Дата	Литера	Масса
Разраб.	Небохина				СМ.
Провер.	Янчев				ТАБЛ.
Т.контр.				Лист	Листов 1
И.контр.	Чепиков			ОАО	
Утв.	Чепиков			МосгазНИИпроект	
			Труба 530x7,0 ГОСТ 10704-91		
			Труба Ст3сп ГОСТ 10705-80		

4.00654-01 41

УДГ1.06.02

50 / (✓)

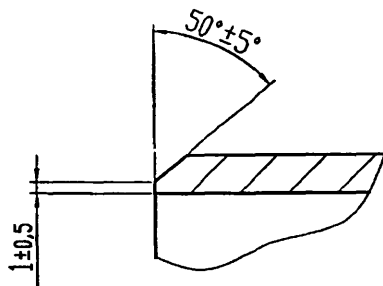
5.905-30.07 в.1, ч.1



Dн**,мм	S**,мм	L1,мм	L2,мм	Масса,кг
325	7,0	165 -2,9	220 -2,9	13,3
426	7,0	205 -2,9	470 -4,0	16,6

Инв. N подл.	Подл. и дата	Взам. инв. N	Инв. N дубл.	Подл. и дата

А



1. Перед сваркой, фаски и наружную поверхность трубы с торцев зачистить до металлического блеска на ширину 10 мм.
2. *Допуски обеспечить шаблонами (чертеж и размеры шаблонов см. далее).
3. **Размеры для справок

				УДГ1.06.02				
Изм.	Лист	N докум.	Подп.	Дата	Штуцер	Литера	Масса	Масштаб
Разроб.	Небохина	Янчев				см.	-	
Провер.	Янчев					табл.		
Т.контр.						Лист	Листов 1	
Н.контр.	Чепиков				Труба	Dн x S ГОСТ 10704-91		
Утв.	Чепиков					Ст3сп ГОСТ 10705-80		
						ОАО МосгазНИИпроект		

4.00654-01 42

5.905-30.07 в.л., ч.1

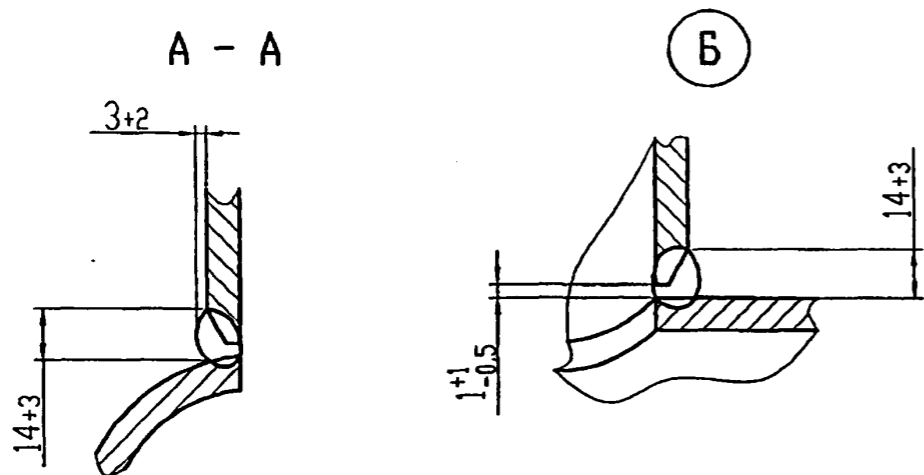
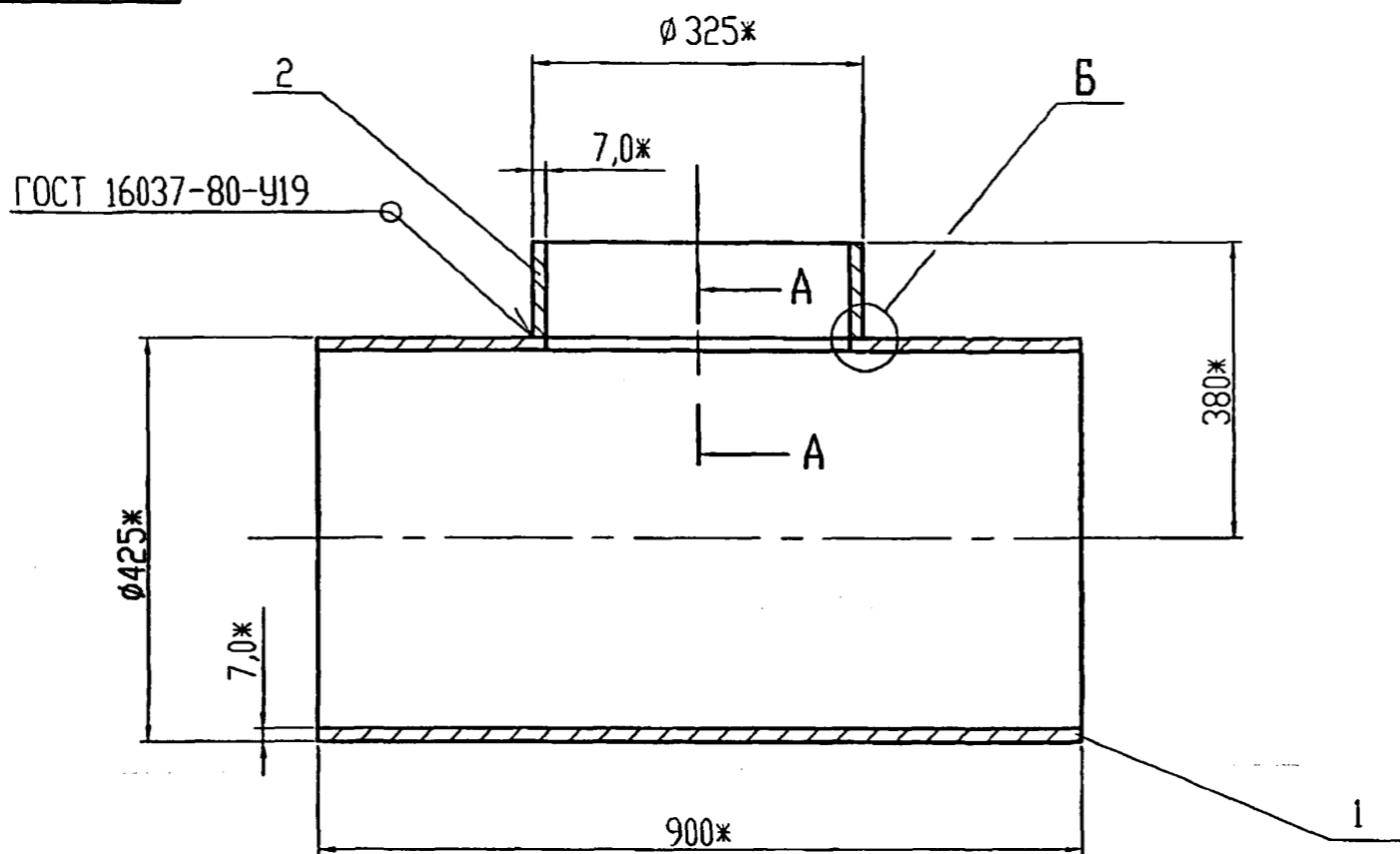
Код	Кол.	Примечание	Наименование	Обозначение	Период		
					Зона	Поз.	Поз.
			<u>Документация</u>				
АЗ			Сборочный чертёж	УДГ1.07.00 СБ			
			<u>Детали</u>				
АЗ	1		Труба	УДГ1.07.01			
АЗ	2		Штыцер	УДГ1.07.02			

Инв.№ докл.	Подп. и дата		Изм. Лист	№ докум.	Подп.	Дата	УДГ1.07.00	Лит.			Лист			Листов		
	Взам. инв. №															
	Инв. № дзел.															
	Подп. и дата															
Изм. № докл.								Тройник								
Разроб.		Небожина						переходный								
Пров.		Янчев						Ду400 Pp≤1,2МПа								
Н.контр.		Чепиков									ОАО					
Утв.		Чепиков									МосгазНИИпроект					

Ц.00654-01 43

УДГ1.07.00 СБ

5.905-30.07 В.1, ч.1



1. Сварка полуавтоматическая в среде углекислого газа. Сварочная проволока СВ08-Г2С ГОСТ 2246-70ж.
2. Сварочные швы тройников подвергнуть 100% контролю физическим методом (СНиП 42-01-2002)
3. Испытания тройников на прочность и плотность производить совместно с газопроводом после его монтажа.
4. Маркировать: на наружной стороне несмываемой желтой краской, условное обозначение изделия \bigcirc , 400x300, Рр, завод-изготовитель, дата выпуска, N смены, клеймо ОТК.
5. *Размеры для справок

Инв. N подл.	Подп. и дата	Взам. инв. N	Инв. N дубл.	Подп. и дата

Изм.	Лист	N докум.	Подп.	Дата
Разроб.	Небохино			
Провер.	Янчев			
Т.контр.				
Н.контр.	Чепиков			
Утв.	Чепиков			

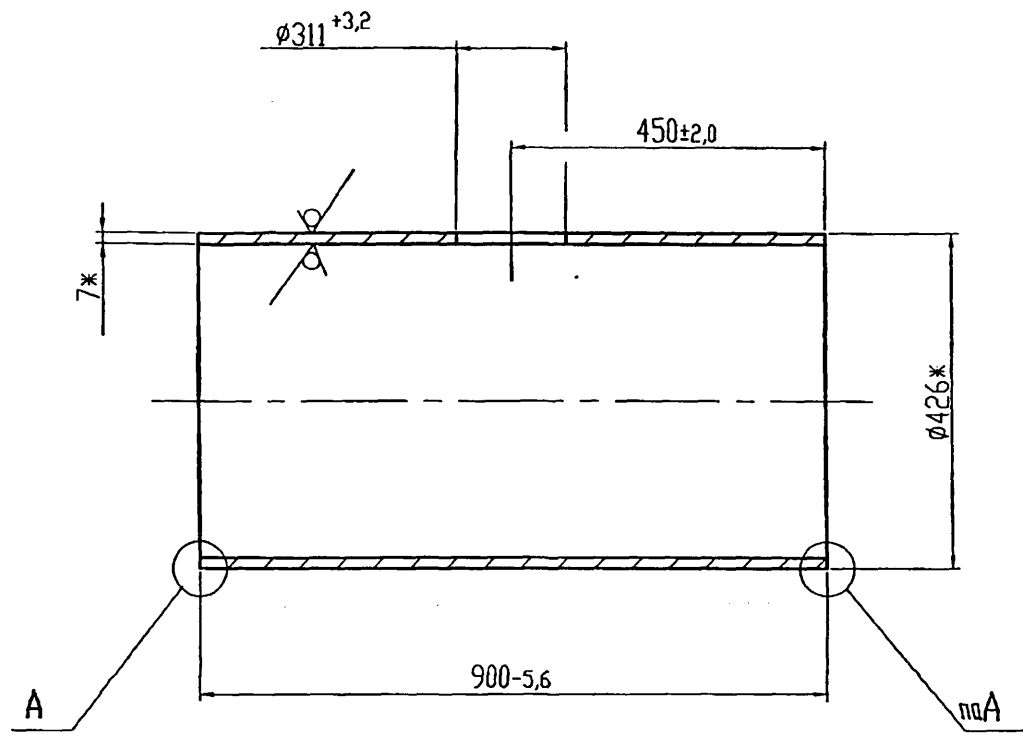
УДГ1.07.00 СБ			
Тройник переходный Ду400, Рр≤1,2 МПа. Сварочный чертёж	Литера	Масса	Масштаб
		СМ. ТАБЛ.	-
	Лист	Листов 1	
ОАО МосгазНИИпроект			

Ц.00654-01 44

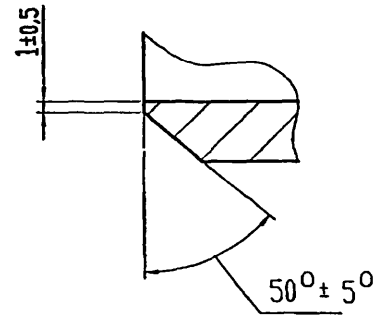
50
✓(✓)

5.905-30.07 В.1, ч.1

УДГ1.07.01



(A)



1. Перед сваркой, фаски и наружную поверхность трубы с торцов и вокруг отверстия $d=311$ зачистить до металлического блеска на ширину 10 мм.
2. *Размеры для справок

Изм. N подл.	Подп. и дата	Взам. инв. N	Инд. N дубл.	Подп. и дата

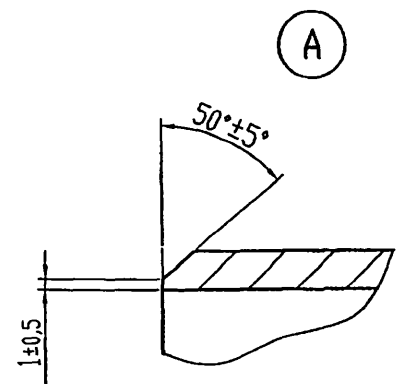
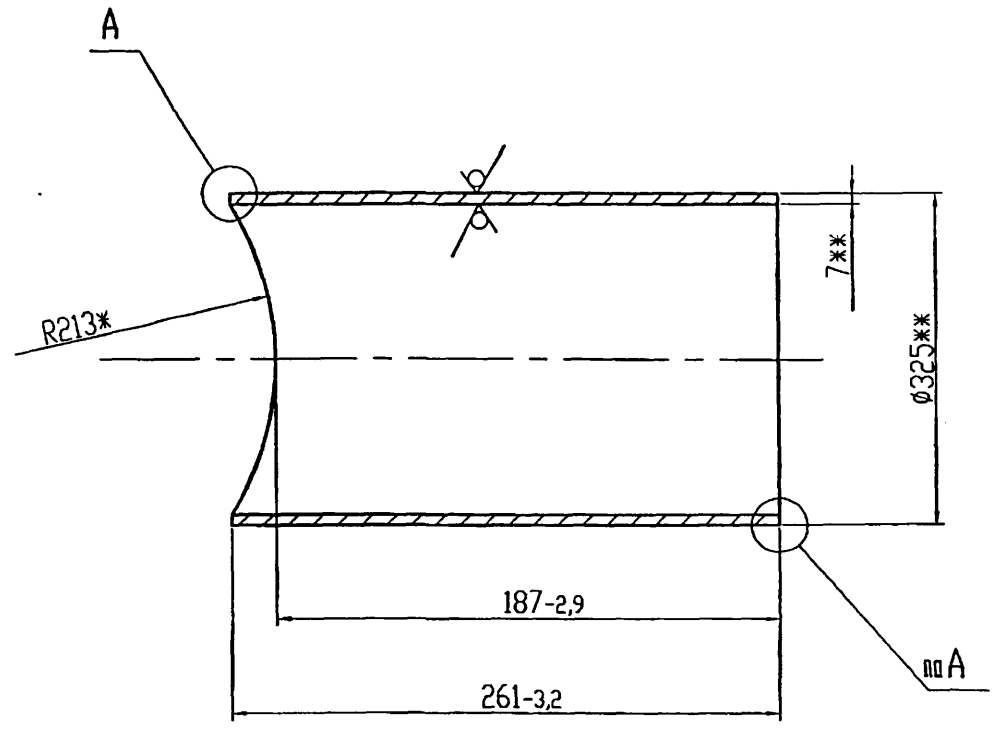
				УДГ1.07.01				
Изм.	Лист	N докум.	Подп.	Дата	ТРУБА	Литера	Масса	Масштаб
Разроб.	Невохино	Янчев					60,9	1 : 10
Провер.	Янчев					Лист	Листов	1
Т.контр.								
И.контр.	Чепиков				Труба	426x7,0-ГОСТ 10704-91		ОАО МосгазНИИпроект
Утв.	Чепиков					СтЗсп ГОСТ 10705-80		

Ц.00654-01 45

УДГ1.07.02

50
✓(✓)

5.905-30.07 В.1, ч.1



1. Перед сваркой, фаски и наружную поверхность трубы с торцев зачистить до металлического блеска на ширину 10 мм.
2. *Допуски обеспечить шаблонами (чертеж и размеры шаблонов см. далее).
3. **Размеры для справок

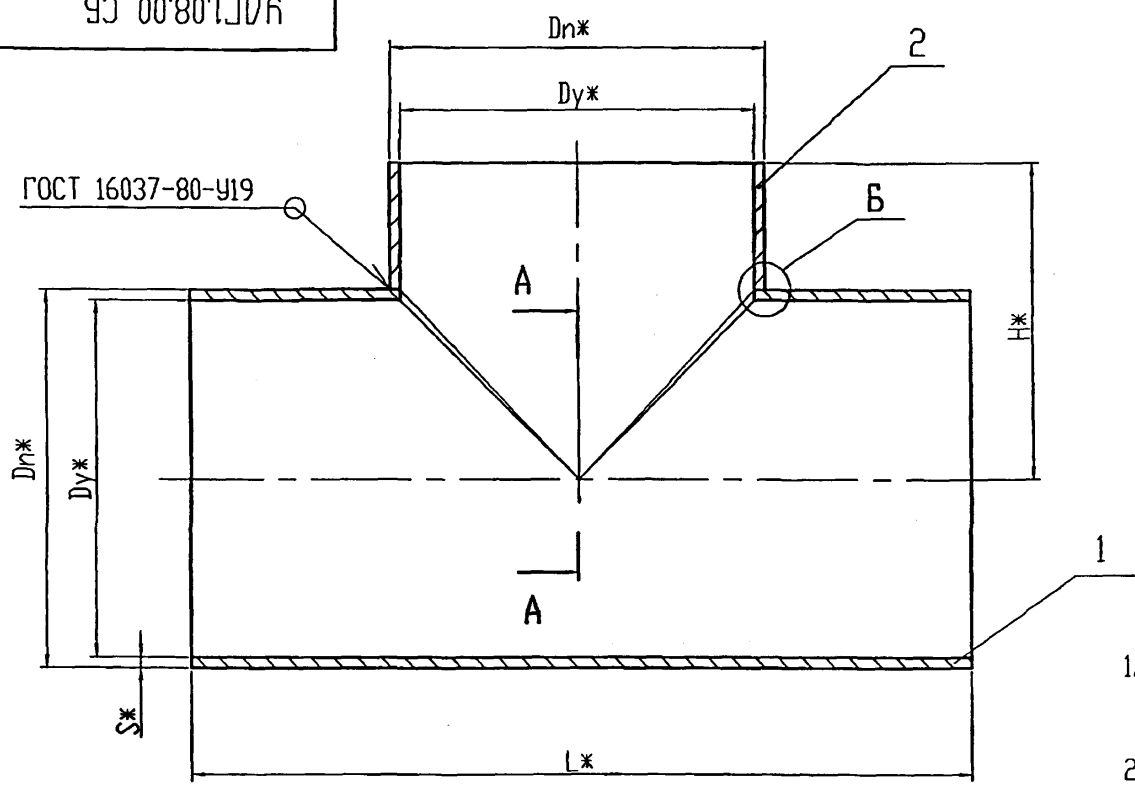
Инв. N подл.	Подп. и дата
Взам. инв. N	Инв. N дубл.
Подп. и дата	Подп. и дата

				УДГ1.07.02			
Изм. Лист	N докум.	Подп.	Дата	Штуцер	Литера	Масса	Масштаб
Разраб.	Небожина	<i>[Signature]</i>				12,1	1 : 5
Провер.	Янчев	<i>[Signature]</i>			Лист	Листов 1	
Т.контр.							
Н.контр.	Чепиков	<i>[Signature]</i>		Труба	325 x 7,0 ГОСТ 10704-91		ОАО МосгазНИИпроект
Утв.	Чепиков	<i>[Signature]</i>			Ст3сп ГОСТ 10705-80		

ЦД0654-01 46

УДГ1.08.00 СБ

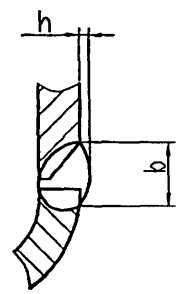
ГОСТ 16037-80-У19



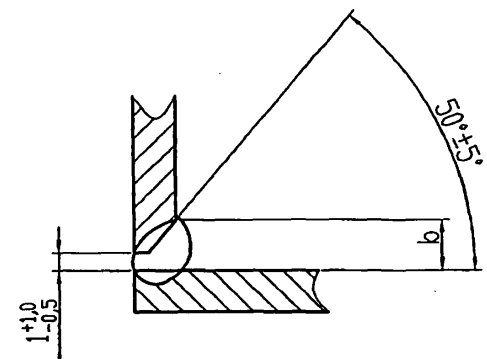
Dн*,мм	Dу*,мм	S*,мм	L*,мм	H*,мм	b,мм	h,мм	Масса,кг
1220	1200	11,0	2300	850	19 ⁺⁴	5 ⁺²	865,3
1020	1000	10,0	2100	790	16 ⁺⁴	3 ⁺²	577,5
920	900	8,0	1900	740	14 ⁺³	3 ⁺²	474,9
820	800	8,0	1700	670	14 ⁺³	3 ⁺²	357,0
720	700	8,0	1500	600	14 ⁺³	3 ⁺²	245,5

1. Сварка полуавтоматическая в среде углекислого газа. Сварочная проволока СВ08-Г2С ГОСТ 2246-70ж.
2. Сварочные швы тройников подвергнуть 100% контролю физическим методом (СНИП 42-01-2002).
3. Испытание тройников на прочность и плотность производить совместно с газопроводом после его монтажа.
4. Маркировать: на наружной стороне несмываемой желтой краской, условное обозначение изделия - \ominus , Ду x Ду, Рр, завод-изготовитель, дата выпуска, N смены, клеймо ОТК.
5. *Размеры для справок

A - A



Б



Изм. N подл.	Подл. и дата	Взам. инв. N	Инд. N дубл.	Подл. и дата

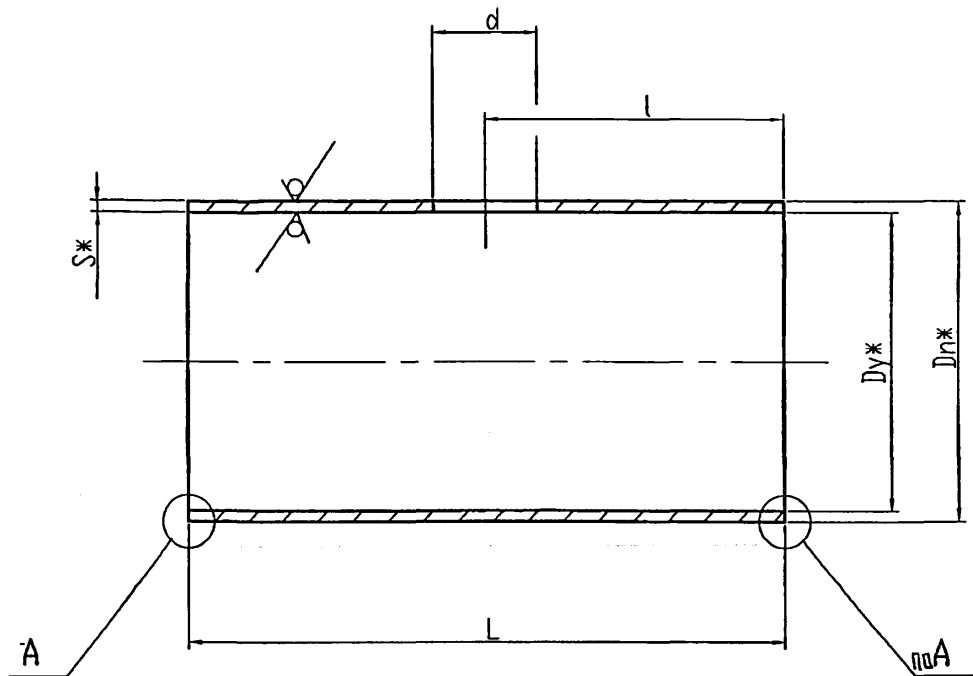
				УДГ1.08.00 СБ			
Изм. Лист	N докум.	Подл.	Дата	Тройник равнопроходный Dу700...Dу1200 Рр≤1,2 МПа. Сборочный чертёж	Литера	Масса	Масштаб
Разроб.	Небохино					см. табл.	-
Провер.	Янчев				Лист	Листов 1	
Т.контр.					ОАО МасгазНИИпроект		
Н.контр.	Чепиков						
Утв.	Чепиков						

400654-01 48

УДГ1.08.01

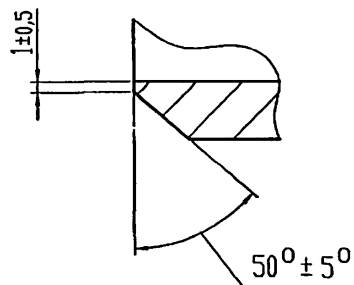
50
√(√)

5.905-30.07 В.1, ч.1



Dв*,мм	Dн*,мм	S*,мм	d,мм	L,мм	l,мм	Масса,кг
1200	1220	11,0	1198 ^{+6,5}	2300 ⁻¹⁰	1150 ± 3,3	662,0
1000	1020	10,0	1000 ^{+5,6}	2100 ^{-9,2}	1050 ± 3,3	452,0
900	920	8,0	904 ^{+5,6}	1900 ^{-9,2}	950 ± 2,8	341,8
800	820	8,0	804 ^{+5,0}	1700 ^{-9,2}	850 ± 2,8	290,0
700	720	8,0	704 ^{+5,0}	1500 ^{-7,8}	750 ± 2,5	196,0

A



1. Перед сваркой, фаски и наружную поверхность трубы с торцев и вокруг отверстия d зачистить до металлического блеска на ширину 10 мм.

2. *Размеры для справок

Инв. N подл.	Подп. и дата	Взам. инв. N	Инв. N дубл.	Подп. и дата

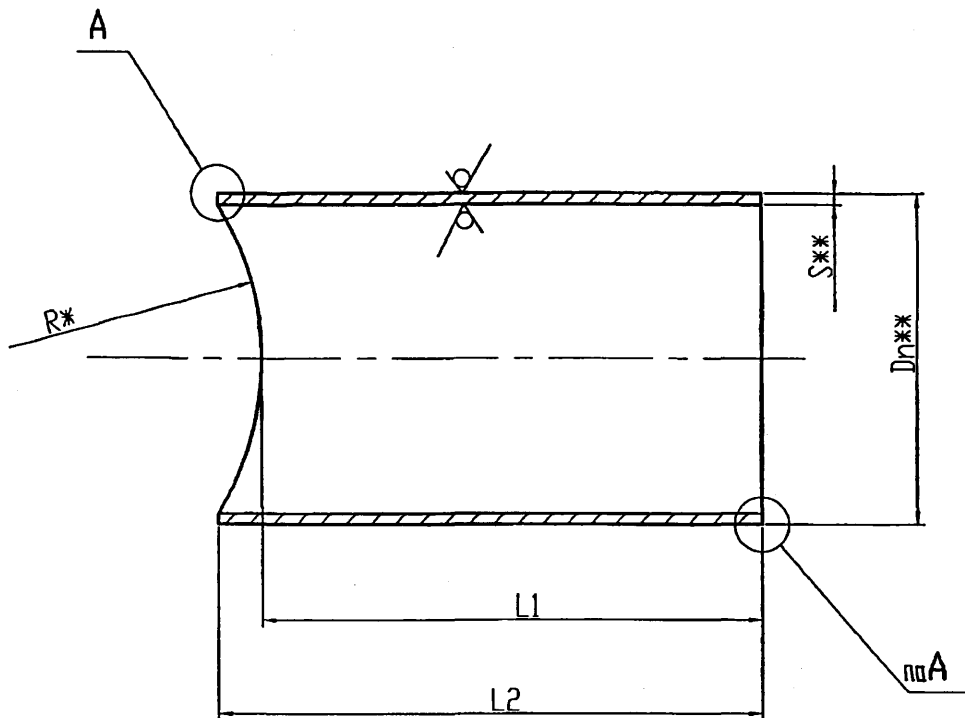
				УДГ1.08.01			
Изм. Лист	N докум.	Подп.	Дата	ТРУБА	Литера	Масса	Масытаб
Разроб.	Небожина	<i>[Signature]</i>			см.	-	-
Провер.	Янчев	<i>[Signature]</i>			ТАБЛ.		
Т.контр.					Лист	Листов	1
И.контр.	Челиков	<i>[Signature]</i>		DнxS ГОСТ 10704-91	ОАО		
Утв.	Челиков	<i>[Signature]</i>		Труба СтЗсп ГОСТ 10706-76*	МосгазНИИпроект		

400654-01 49

УДГ1.08.02

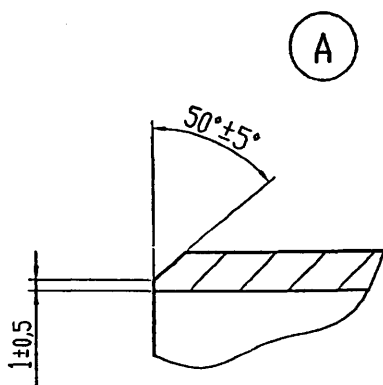
50 / (✓)

5.905-30.07 В.1, ч.1



Dn**,мм	S**,мм	L1,мм	L2,мм	R**,мм	Масса,кг
1220	11,0	240-2,9	850-5,6	610	203,3
1020	10,0	280-3,2	790-5,0	510	119,5
920	8,0	260-3,2	740-5,0	460	133,1
820	8,0	240-2,9	670-5,0	410	67,0
720	8,0	280-3,2	600-4,4	360	43,5

Инв. N подл.	Подп. и дата	Взам. инв. N	Инв. N дубл.	Подп. и дата



1. Перед сваркой, фаски и наружную поверхность трубы с торцев зачистить до металлического блеска на ширину 10 мм.
2. *Допуски обеспечить шаблонами (чертеж и размеры шаблонов см. далее).
3. **Размеры для справок

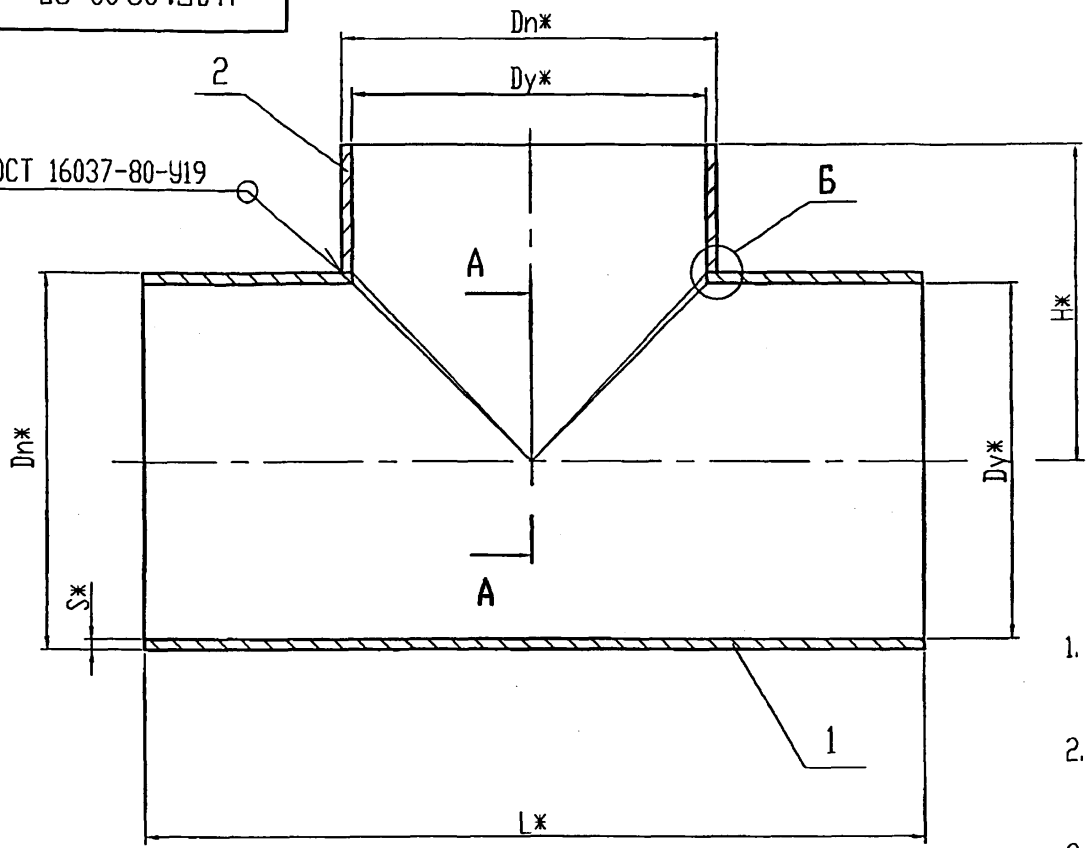
				УДГ1.08.02			
Изм. Лист	N докум.	Подп.	Дата	Штуцер	Литера	Масса	Масштаб
Разроб.	Небожина	[Signature]	[Signature]			см.	-
Провер.	Янчев					табл.	
Т.контр.					Лист	Листов 1	
Н.контр.	Чепиков	[Signature]	[Signature]	Труба	ОАО		
Утв.	Чепиков			МосгазНИИпроект			

4.00654-01 50

5.905-3007 В.1, ч.1

УДГ1.09.00 СБ

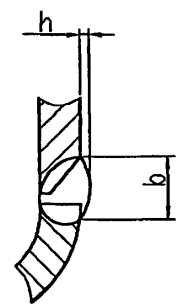
ГОСТ 16037-80-У19



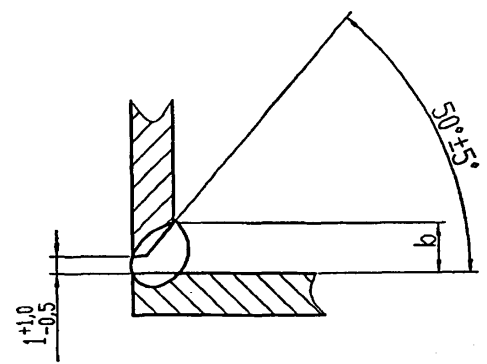
Dy, мм	Dn*, мм	S*, мм	L*, мм	H*, мм	b, мм	h, мм	Масса, кг
600	630	7,0	1300	555	14 ⁺³	3 ⁺²	187,0
500	530	7,0	1100	490	14 ⁺³	3 ⁺²	119,7
400	426	7,0	900	405	14 ⁺³	3 ⁺²	79,0
300	325	7,0	700	330	14 ⁺³	3 ⁺²	57,0

1. Сварка полуавтоматическая в среде углекислого газа. Сварочная проволока СВ08-Г2С ГОСТ 2246-70ж.
2. Сварочные швы тройников подвергнуть 100% контролю физическим методом (СНиП 42-01-2002).
3. Испытание тройников на прочность и плотность производить совместно с газопроводом после его монтажа.
4. Маркировать: на наружной стороне несмываемой желтой краской, условное обозначение изделия \ominus , Dy, Pp, завод-изготовитель, дата выпуска, N смены, клеймо ОТК.
5. *Размеры для справок

A - A



Б



Изм.	Лист	№ докум.	Подп.	Дата
Изм.	Лист	№ докум.	Подп.	Дата
Изм.	Лист	№ докум.	Подп.	Дата
Изм.	Лист	№ докум.	Подп.	Дата

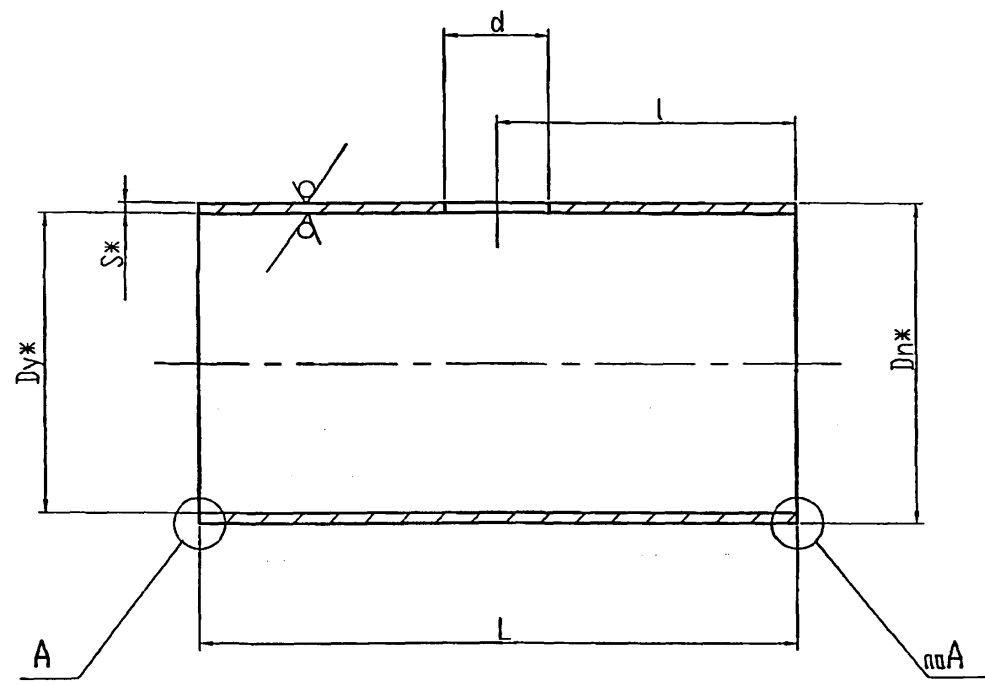
				УДГ1.09.00 СБ				
Изм.	Лист	№ докум.	Подп.	Дата	Тройник равнопроходный Dy300...Dy600 Pp ≤ 1,2МПа. Сборочный чертёж	Литера	Масса	Масштаб
Разраб.	Небожина					см.		
Провер.	Янчев				ТАБЛ.			
Т.контр.						Лист	Листов 1	
И.контр.	Чепиков					ОАО МосгазНИИпроект		
Утв.	Чепиков							

11,00654-01 52

60101.176

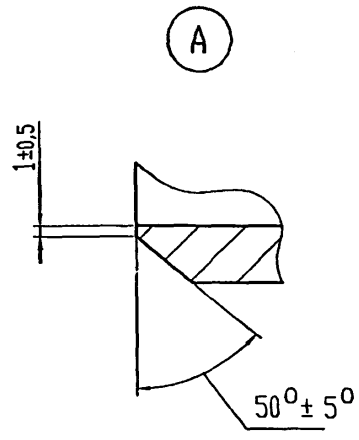
50 ✓(✓)

5.905-30.07 В.1, ч.1



Dy, мм	Dn*, мм	S*, мм	d, мм	L, мм	l, мм	Материал	Масса, кг
600	630	7,0	616 ^{+4,4}	1300 ^{-7,8}	650 ± 2,5	Труба DnхS ГОСТ 10704-91 Ст3сп ГОСТ 10706-76*	148,0
500	530	7,0	516 ^{+4,4}	1100 ^{-7,8}	550 ± 2,2	Труба DnхS ГОСТ 10704-91 Ст3сп ГОСТ 10705-80	93,0
400	426	7,0	412 ^{+4,4}	900 ^{-7,8}	450 ± 2,0		61,0
300	325	7,0	311 ^{+4,4}	700 ^{-7,8}	350 ± 1,8		43,0

Изм. № подл.	Подп. и дата
Изм. № инв. №	Взам. инв. №
Изм. № дубл.	Подп. и дата



1. Перед сваркой, фаски и наружную поверхность трубы с торцов и вокруг отверстия d зачистить до металлического блеска на ширину 10 мм.

2. *Размеры для справок

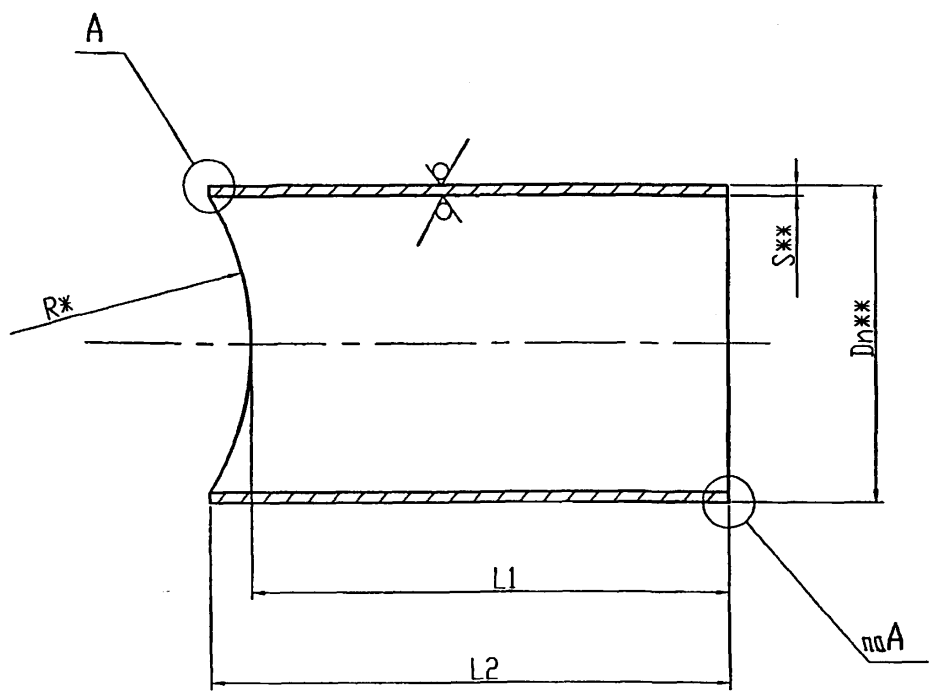
				УДГ1.09.01			
Изм. Лист	N докум.	Подп.	Дата	Труба	Литера	Масса	Масштаб
						см.	-
Разроб.	Небохина				См. табл.		
Провер.	Янчев						
Т.контр.					Лист	Листов 1	
И.контр.	Чепиков			См. таблицу	ОАО		
Утв.	Чепиков				МосгазНИИпроект		

4 00654-01 53

УДГ1.09.02

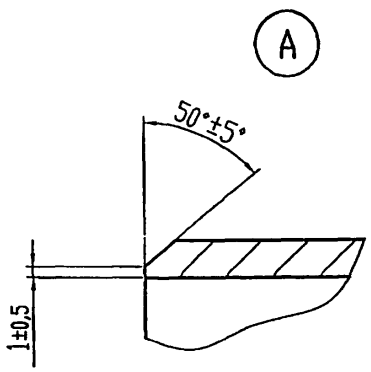
50 / (✓)

5.905-30.07 В.1, ч.1



Dn**,мм	S**,мм	L1,мм	L2,мм	R**,мм	Материал	Масса,кг
630	7,0	240 -2,9	555 -4,4	315	Труба $\frac{D_{нх} S}{СтЗсп}$ ГОСТ 10704-91 / ГОСТ 10706-76*	39,0
530	7,0	225 -2,9	490 -4,0	265	Труба $\frac{D_{нх} S}{СтЗсп}$ ГОСТ 10704-91 / ГОСТ 10705-80	26,7
426	7,0	192 -2,9	405 -4,0	213		18,0
325	7,0	167 -2,9	330 -3,6	162		14,0

Изм. №	Подп. и дата	Изм. №	Подп. и дата



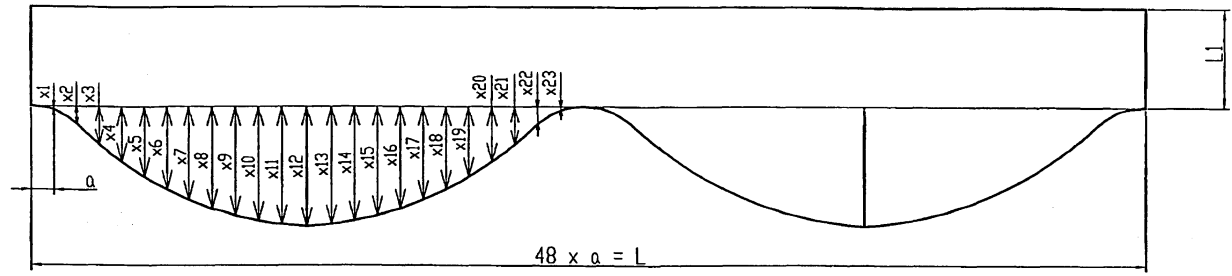
1. Перед сваркой, фаски и наружную поверхность трубы с торцев зачистить до металлического блеска на ширину 10 мм.
2. *Допуски обеспечить шаблонами (чертеж и размеры шаблонов см. далее).
3. **Размеры для справок

УДГ1.09.02							
Изм. Лист	№ док-м.	Подп.	Дата	Штуцер	Литера	Масса	Масштаб
					Разроб.	см.	-
Провер.	ТОБЛ.	Лист	Листов 1				
Т.контр.	См. таблицу	ОАО МосгазНИИпроект					
И.контр.	Челиков	Ц.00654-01 54					
Утв.	Челиков						

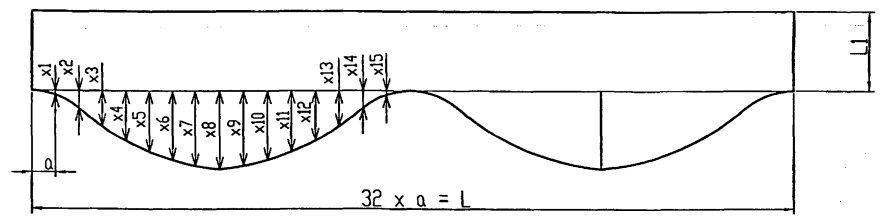
00'01.10.00

5.905-30.07 в.1, ч.1

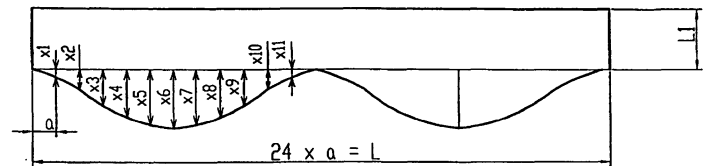
Развертка 1



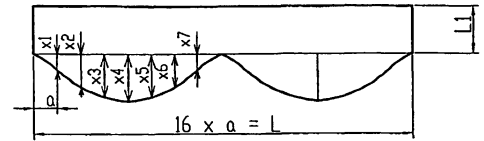
Развертка 2



Развертка 3



Развертка 4



Изм. №	Подп. и дата	Взам. инв. №	Ив. № дзвбл.	Подп. и дата

Изм.	Лист	№ докум.	Подп.	Дата
Разроб.	Небожина			
Провер.	Янчев			
Т.контр.				
И.контр.	Челиков			
Утв.	Челиков			

УДГ1.10.00

Развертки
штуцера

Литера	Масса	Масштаб
	-	-
Лист 1	Листов 9	
ОАО МосгазНИИпроект		

4.00654-01 55

00'01'11'06

Dy 1200 x Dy 300

Развертка	a, мм	L, мм	x0, мм	x1, мм	x2, мм	x3, мм	x4, мм	x5, мм	x6, мм	x7, мм	x8, мм	L1, мм
4	64 ±0,4	1020 ^{-2,6}	0	3,2 ±0,1	11	18,8 ±0,1	22,1 ±0,1	18,8 ±0,1	11 ±0,1	3,2 ±0,1	0	240 ^{-1,15}

Dy 1200 x Dy 400

Развертка	a, мм	L, мм	x0, мм	x1, мм	x2, мм	x3, мм	x4, мм	x5, мм	x6, мм	x7, мм	x8, мм	L1, мм
4	84 ±0,4	1338 ^{-3,1}	0	5,4 ±0,1	18,9 ±0,3	32,6 ±0,3	38,4 ±0,3	32,6 ±0,3	18,9 ±0,3	5,4 ±0,1	0	260 ^{-1,15}

Dy 1200 x Dy 500

Развертка	a, мм	L, мм	x0, мм	x1, мм	x2, мм	x3, мм	x4, мм	x5, мм	x6, мм	x7, мм	x8, мм	x9, мм	x10, мм	x11, мм	x12, мм	L1, мм
3	69 ±0,4	1664 ^{-3,7}	0	3,9 ±0,1	14,6 ±0,2	29,5 ±0,3	44,9 ±0,3	56,3 ±0,4	60,6 ±0,4	56,3 ±0,4	44,9 ±0,3	29,5 ±0,3	14,6 ±0,2	3,9 ±0,1	0	260 ^{-1,15}

Dy 1200 x Dy 600

Развертка	a, мм	L, мм	x0, мм	x1, мм	x2, мм	x3, мм	x4, мм	x5, мм	x6, мм	x7, мм	x8, мм	x9, мм	x10, мм	x11, мм	x12, мм	L1, мм
3	82 ±0,4	1978 ^{-3,7}	0	5,8 ±0,1	20,9 ±0,3	42,3 ±0,3	64,6 ±0,4	81,5 ±0,4	87,8 ±0,4	81,5 ±0,4	64,6 ±0,4	42,3 ±0,3	20,9 ±0,3	5,8 ±0,1	0	260 ^{-1,15}

Dy 1200 x Dy 700

Развертка	a, мм	L, мм	x0, мм	x1, мм	x2, мм	x3, мм	x4, мм	x5, мм	x6, мм	x7, мм	x8, мм	x9, мм	x10, мм	x11, мм	x12, мм	L1, мм
3	94 ±0,4	2261 ^{-4,4}	0	6,8 ±0,2	26,8 ±0,3	55,4 ±0,4	85,5 ±0,4	108,7 ±0,4	117,4 ±0,4	108,7 ±0,4	85,5 ±0,4	55,4 ±0,4	26,8 ±0,3	6,8 ±0,2	0	280 ^{-1,15}

5.905-30.07 В.1, ч.1

Изм. № подл.	
Подп. и дата	
Внесч. инв. №	
Изм. № досье	
Подп. и дата	

11.00654-01 56

00'01'1176

Dy 1200 x Dy 800

Развертка	a, мм	L, мм	x0, мм	x1, мм	x2, мм	x3, мм	x4, мм	x5, мм	x6, мм	x7, мм	x8, мм	x9, мм	x10, мм	x11, мм	x12, мм	x13, мм
2	80 ±0,4	2575 -5,4	0	5,3 ±0,2	20,4 ±0,3	44,1 ±0,4	73,2 ±0,4	103,9 ±0,4	131,5 ±0,5	151 ±0,5	158 ±0,5	151 ±0,5	31,5 ±0,5	103,9 ±0,4	73,2 ±0,4	44,1 ±0,3

x14, мм	x15, мм	x16, мм	L1, мм
20,4 ±0,3	5,3 ±0,2	0	280 -1,3

Dy 1200 x Dy 900

Развертка	a, мм	L, мм	x0, мм	x1, мм	x2, мм	x3, мм	x4, мм	x5, мм	x6, мм	x7, мм	x8, мм	x9, мм	x10, мм	x11, мм	x12, мм	x13, мм
2	90 ±0,4	2889 -5,4	0	6,6 ±0,1	25,8 ±0,3	56 ±0,4	93,6 ±0,4	134,2 ±0,5	171,6 ±0,5	198,3 ±0,6	208,4 ±0,6	198,3 ±0,6	171,6 ±0,5	134,2 ±0,5	93,6 ±0,4	56 ±0,4

x14, мм	x15, мм	x16, мм	L1, мм
25,8 ±0,3	6,6 ±0,1	0	280 -1,3

Dy 1200 x Dy 1000

Развертка	a, мм	L, мм	x0, мм	x1, мм	x2, мм	x3, мм	x4, мм	x5, мм	x6, мм	x7, мм	x8, мм	x9, мм	x10, мм	x11, мм	x12, мм	x13, мм
1	67 ±0,4	3203 -6,6	0	3,7 ±0,1	14,5 ±0,2	32,1 ±0,3	56 ±0,4	81,5 ±0,4	118,1 ±0,4	153,5 ±0,5	189,4 ±0,6	222,6 ±0,6	250,4 ±0,6	269 ±0,6	275,5 ±0,6	269 ±0,6

x14, мм	x15, мм	x16, мм	x17, мм	x18, мм	x19, мм	x20, мм	x21, мм	x22, мм	x23, мм	x24, мм	L1, мм
250,4 ±0,6	222,6 ±0,6	189,4 ±0,6	153,5 ±0,4	118,1 ±0,4	85,1 ±0,4	56 ±0,4	32,1 ±0,3	14,5 ±0,2	3,7 ±0,1	0	280 -1,3

Dy 1200 x Dy 1200

Развертка	a, мм	L, мм	x0, мм	x1, мм	x2, мм	x3, мм	x4, мм	x5, мм	x6, мм	x7, мм	x8, мм	x9, мм	x10, мм	x11, мм	x12, мм	x13, мм
1	80 ±0,4	3831 -6,6	0	5,2 ±0,2	20,8 ±0,3	46,3 ±0,4	81,7 ±0,4	126,2 ±0,5	178,7 ±0,5	238,4 ±0,6	305 ±0,6	376,1 ±0,7	452,1 ±0,8	530,5 ±0,8	610 ±0,8	530,5 ±0,8

x14, мм	x15, мм	x16, мм	x17, мм	x18, мм	x19, мм	x20, мм	x21, мм	x22, мм	x23, мм	x24, мм	L1, мм
452,1 ±0,8	376,1 ±0,7	305 ±0,6	238,4 ±0,6	178,7 ±0,5	126,2 ±0,5	81,7 ±0,4	46,3 ±0,3	20,8 ±0,3	5,2 ±0,1	0	240 -1,15

Изм.	Лист	№ докум.	Подп.	Дата
------	------	----------	-------	------

УДГ1.10.00

Лист
3

14.00654-01 54

00'01'1176

Dy 1000 x Dy 300

Развертка	a, мм	L, мм	x0, мм	x1, мм	x2, мм	x3, мм	x4, мм	x5, мм	x6, мм	x7, мм	x8, мм	L1, мм
4	64 \pm 0,4	1020-2,6	0	3,8 \pm 0,1	13,1 \pm 0,2	22,6 \pm 0,3	26,6 \pm 0,3	22,6 \pm 0,3	13,1 \pm 0,3	3,8 \pm 0,1	0	190 $-$ 1,15

Dy 1000 x Dy 400

Развертка	a, мм	L, мм	x0, мм	x1, мм	x2, мм	x3, мм	x4, мм	x5, мм	x6, мм	x7, мм	x8, мм	L1, мм
4	84 \pm 0,4	1338-3,1	0	6,6 \pm 0,1	22,9 \pm 0,3	39,6 \pm 0,3	46,8 \pm 0,3	39,6 \pm 0,3	22,9 \pm 0,3	6,6 \pm 0,2	0	210 $-$ 1,15

Dy 1000 x Dy 500

Развертка	a, мм	L, мм	x0, мм	x1, мм	x2, мм	x3, мм	x4, мм	x5, мм	x6, мм	x7, мм	x8, мм	x9, мм	x10, мм	x11, мм	x12, мм	L1, мм
3	69 \pm 0,4	1664-3,7	0	5,8 \pm 0,2	18,7 \pm 0,3	37 \pm 0,3	56 \pm 0,4	70,4 \pm 0,4	75,8 \pm 0,4	70,4 \pm 0,4	56 \pm 0,4	37 \pm 0,3	18,7 \pm 0,3	5,8 \pm 0,2	0	210 $-$ 1,15

Dy 1000 x Dy 600

Развертка	a, мм	L, мм	x0, мм	x1, мм	x2, мм	x3, мм	x4, мм	x5, мм	x6, мм	x7, мм	x8, мм	x9, мм	x10, мм	x11, мм	x12, мм	L1, мм
3	82 \pm 0,4	1978-3,7	0	7 \pm 0,2	25,4 \pm 0,3	51,6 \pm 0,4	79,5 \pm 0,4	101,2 \pm 0,4	109,4 \pm 0,4	101,2 \pm 0,4	79,5 \pm 0,4	51,6 \pm 0,4	25,4 \pm 0,3	7 \pm 0,2	0	210 $-$ 1,15

Dy 1000 x Dy 700

Развертка	a, мм	L, мм	x0, мм	x1, мм	x2, мм	x3, мм	x4, мм	x5, мм	x6, мм	x7, мм	x8, мм	x9, мм	x10, мм	x11, мм	x12, мм	L1, мм
3	94 \pm 0,4	2261-4,4	0	8,1 \pm 0,2	32,2 \pm 0,3	67,4 \pm 0,4	105,5 \pm 0,4	135,9 \pm 0,5	147,6 \pm 0,5	135,9 \pm 0,5	105,5 \pm 0,4	67,4 \pm 0,4	32,2 \pm 0,3	8,1 \pm 0,2	0	240 $-$ 1,15

Dy 1000 x Dy 800

Развертка	a, мм	L, мм	x0, мм	x1, мм	x2, мм	x3, мм	x4, мм	x5, мм	x6, мм	x7, мм	x8, мм	x9, мм	x10, мм	x11, мм	x12, мм	x13, мм
2	80 \pm 0,4	2575-5,4	0	5,9 \pm 0,1	24,3 \pm 0,3	53,5 \pm 0,4	90,3 \pm 0,4	130,6 \pm 0,5	168,6 \pm 0,5	196,4 \pm 0,6	207,1 \pm 0,6	196,4 \pm 0,6	168,6 \pm 0,5	130,6 \pm 0,5	90,3 \pm 0,4	53,5 \pm 0,4

x14, мм	x15, мм	x16, мм	L1, мм
24,3 \pm 0,3	5,9 \pm 0,1	0	240 $-$ 1,15

Изм.	Лист	И док-мент	Подп.	Дата

УДГ1.10.00

Лист
4

4.00654-01 58

00'01'1176

Dy 1000 x Dy 900

Развертка	a, мм	L, мм	x0, мм	x1, мм	x2, мм	x3, мм	x4, мм	x5, мм	x6, мм	x7, мм	x8, мм	x9, мм	x10, мм	x11, мм	x12, мм	x13, мм
2	90 ±0,4	2889 _{-5,4}	0	8,4 ±0,2	31,7 ±0,3	69,1 ±0,4	117,6 ±0,4	172,9 ±0,5	228,2 ±0,6	272 ±0,6	290 ±0,6	272 ±0,6	228,2 ±0,6	172,9 ±0,5	117,6 ±0,4	69,1 ±0,4

x14, мм	x15, мм	x16, мм	L1, мм
31,7 ±0,3	8,4 ±0,2	0	280 _{-1,5}

Dy 1000 x Dy 1000

Развертка	a, мм	L, мм	x0, мм	x1, мм	x2, мм	x3, мм	x4, мм	x5, мм	x6, мм	x7, мм	x8, мм	x9, мм	x10, мм	x11, мм	x12, мм	x13, мм
1	67 ±0,4	3203 _{-6,6}	0	4,3 ±0,1	17,4 ±0,2	38,7 ±0,3	68,3 ±0,4	105,5 ±0,4	149,4 ±0,5	199,4 ±0,6	255 ±0,6	314,5 ±0,6	378 ±0,6	443,5 ±0,6	510 ±0,6	443,5 ±0,6

x14 мм	x15 мм	x16, мм	x17, м	x18, мм	x19, мм	x20, мм	x21, мм	x22, мм	x23, мм	x24, мм	L1, мм
378 ±0,7	314,5 ±0,6	255 ±0,6	199,4 ±0,6	149,4 ±0,5	105,5 ±0,4	68,3 ±0,4	38,7 ±0,3	17,4 ±0,2	4,3 ±0,1	0	280 _{-1,5}

Dy 900 x Dy 300

Развертка	a, мм	L, мм	x0, мм	x1, мм	x2, мм	x3, мм	x4, мм	x5, мм	x6, мм	x7, мм	x8, мм	L1, мм
4	64 ±0,4	1020 _{-2,6}	0	4,2 ±0,1	14,5 ±0,2	25,1 ±0,3	29,6 ±0,3	25,1 ±0,3	14,5 ±0,2	4,2 ±0,1	0	220 _{-1,5}

Dy 900 x Dy 400

Развертка	a, мм	L, мм	x0, мм	x1, мм	x2, мм	x3, мм	x4, мм	x5, мм	x6, мм	x7, мм	x8, мм	L1, мм
4	84 ±0,4	1338 _{-3,1}	0	7 ±0,2	25,1 ±0,3	43,9 ±0,3	52 ±0,4	43,9 ±0,3	25,1 ±0,3	7 ±0,2	0	220 _{-1,5}

Dy 900 x Dy 500

Развертка	a, мм	L, мм	x0, мм	x1, мм	x2, мм	x3, мм	x4, мм	x5, мм	x6, мм	x7, мм	x8, мм	x9, мм	x10, мм	x11, мм	x12, мм	L1, мм
3	69 ±0,4	1664 _{-3,7}	0	4,9 ±0,1	19,3 ±0,3	39,6 ±0,3	61 ±0,4	77,3 ±0,4	83,5 ±0,4	77,3 ±0,4	61 ±0,4	39,6 ±0,3	19,3 ±0,3	4,9 ±0,1	0	240 _{-1,5}

00'01'1.00'6

Dy 900 x Dy 600

Развертка	a, мм	L, мм	x0, мм	x1, мм	x2, мм	x3, мм	x4, мм	x5, мм	x6, мм	x7, мм	x8, мм	x9, мм	x10, мм	x11, мм	x12, мм	L1, мм
3	82 ±0,4	1978 -3,7	0	7,5 ±0,2	28 ±0,3	57,7 ±0,4	89,9 ±0,4	115,3 ±0,4	125 ±0,5	115,3 ±0,4	89,9 ±0,4	57,7 ±0,4	28 ±0,3	7,5 ±0,2	0	240 -1,15

Dy 900 x Dy 700

Развертка	a, мм	L, мм	x0, мм	x1, мм	x2, мм	x3, мм	x4, мм	x5, мм	x6, мм	x7, мм	x8, мм	x9, мм	x10, мм	x11, мм	x12, мм	L1, мм
3	94 ±0,4	2261 -4,4	0	9,3 ±0,2	36,4 ±0,3	76,4 ±0,4	121,2 ±0,5	158,1 ±0,5	172,8 ±0,5	158,1 ±0,5	121,2 ±0,5	76,4 ±0,4	36,4 ±0,3	9,3 ±0,2	0	240 -1,15

Dy 900 x Dy 800

Развертка	a, мм	L, мм	x0, мм	x1, мм	x2, мм	x3, мм	x4, мм	x5, мм	x6, мм	x7, мм	x8, мм	x9, мм	x10, мм	x11, мм	x12, мм	x13, мм
2	80 ±0,4	2575 -5,4	0	7,8 ±0,2	28,4 ±0,3	61,5 ±0,4	104,1 ±0,4	152,7 ±0,5	200,9 ±0,6	239,2 ±0,6	254,2 ±0,6	239,2 ±0,6	200,9 ±0,6	152,7 ±0,5	104,1 ±0,4	61,5 ±0,4

x14, мм	x15, мм	x16, мм	L1, мм
28,4 ±0,3	7,8 ±0,2	0	260 -1,15

Dy 900 x Dy 900

Развертка	a, мм	L, мм	x0, мм	x1, мм	x2, мм	x3, мм	x4, мм	x5, мм	x6, мм	x7, мм	x8, мм	x9, мм	x10, мм	x11, мм	x12, мм	x13, мм
2	90 ±0,4	2889 -5,4	0	8,8 ±0,2	34,9 ±0,3	77,6 ±0,4	134,7 ±0,5	204,3 ±0,6	283,6 ±0,6	370,3 ±0,7	460 ±0,8	370,3 ±0,7	283,6 ±0,6	204,3 ±0,6	134,7 ±0,5	77,6 ±0,4

x14, мм	x15, мм	x16, мм	L1, мм
34,9 ±0,3	8,8 ±0,2	0	280 -1,15

Dy 800 x Dy 300

Развертка	a, мм	L, мм	x0, мм	x1, мм	x2, мм	x3, мм	x4, мм	x5, мм	x6, мм	x7, мм	x8, мм	L1, мм
4	64 ±0,4	1020 -2,6	0	4,7 ±0,1	16,5 ±0,2	28,5 ±0,3	33,6 ±0,3	28,5 ±0,3	16,5 ±0,2	4,7 ±0,1	0	190 -1,15

Dy 800 x Dy 400

Развертка	a, мм	L, мм	x0, мм	x1, мм	x2, мм	x3, мм	x4, мм	x5, мм	x6, мм	x7, мм	x8, мм	L1, мм
4	84 ±0,4	1338 -3,1	0	8 ±0,2	28,5 ±0,3	50,2 ±0,4	59,6 ±0,4	50,2 ±0,4	28,5 ±0,3	8 ±0,2	0	190 -1,15

5.905-30.07 В.1, ч.1

Изм. N подл. Подл. и дата Изм. N вкл. Изм. N вкл. Подл. и дата

Изм.	Лист	N докум.	Подл.	Дата

УДГ1.10.00

4.00654-01 60

00'01'1176

Dy 800 x Dy 500

Развертка	a, мм	L, мм	x0, мм	x1, мм	x2, мм	x3, мм	x4, мм	x5, мм	x6, мм	x7, мм	x8, мм	x9, мм	x10, мм	x11, мм	x12, мм	L1, мм
3	69 ±0,4	1664 -3,7	0	6 ±0,1	22,2 ±0,3	45,5 ±0,3	70,3 ±0,4	89,8 ±0,4	97,2 ±0,4	89,8 ±0,4	70,3 ±0,4	45,5 ±0,3	22,2 ±0,3	6 ±0,1	0	225 -1,15

Dy 800 x Dy 600

Развертка	a, мм	L, мм	x0, мм	x1, мм	x2, мм	x3, мм	x4, мм	x5, мм	x6, мм	x7, мм	x8, мм	x9, мм	x10, мм	x11, мм	x12, мм	L1, мм
3	82 ±0,4	1978 -3,7	0	8,2 ±0,2	31,5 ±0,3	65,9 ±0,4	104,1 ±0,4	135,4 ±0,5	147,8 ±0,5	135,4 ±0,5	104,1 ±0,4	65,9 ±0,4	31,5 ±0,3	8,2 ±0,2	0	240 -1,15

Dy 800 x Dy 700

Развертка	a, мм	L, мм	x0, мм	x1, мм	x2, мм	x3, мм	x4, мм	x5, мм	x6, мм	x7, мм	x8, мм	x9, мм	x10, мм	x11, мм	x12, мм	L1, мм
3	94 ±0,4	2261 -4,4	0	10,6 ±0,2	41,5 ±0,3	88,4 ±0,4	143,4 ±0,5	192,3 ±0,6	213,2 ±0,6	192,3 ±0,6	143,4 ±0,5	88,4 ±0,4	41,5 ±0,3	10,6 ±0,2	0	240 -1,15

Dy 800 x Dy 800

Развертка	a, мм	L, мм	x0, мм	x1, мм	x2, мм	x3, мм	x4, мм	x5, мм	x6, мм	x7, мм	x8, мм	x9, мм	x10, мм	x11, мм	x12, мм	x13, мм
2	80 ±0,4	2575 -5,4	0	7,9 ±0,2	31,1 ±0,3	69,2 ±0,4	120,1 ±0,5	182,1 ±0,6	252,8 ±0,6	330,1 ±0,7	410 ±0,8	330,1 ±0,7	252,8 ±0,6	182,1 ±0,6	120,1 ±0,5	69,2 ±0,4

x14, мм	x15, мм	x16, мм	L1, мм
31,1 ±0,3	7,9 ±0,2	0	260 -1,15

Dy 700 x Dy 300

Развертка	a, мм	L, мм	x0, мм	x1, мм	x2, мм	x3, мм	x4, мм	x5, мм	x6, мм	x7, мм	x8, мм	L1, мм
4	64 ±0,4	1020 -2,6	0	5,6 ±0,1	19 ±0,3	33 ±0,3	39 ±0,3	33 ±0,3	19 ±0,3	5,6 ±0,1	0	190 -1,15

Dy 700 x Dy 400

Развертка	a, мм	L, мм	x0, мм	x1, мм	x2, мм	x3, мм	x4, мм	x5, мм	x6, мм	x7, мм	x8, мм	L1, мм
4	84 ±0,4	1338 -3,1	0	9,1 ±0,2	32,7 ±0,3	58,2 ±0,4	69,5 ±0,4	58,2 ±0,4	32,7 ±0,3	9,1 ±0,2	0	190 -1,15

Изм.	Лист	№ докум.	Подп.	Дата

УДГ1.10.00

Лист

7

УДГ1.10.00
11.00154-01 61

5.905-30.07 В.1, ч.1

Имя, № подл. | Подп. и дата | Взам. № | Имя, № дораб. | Подп. и дата

00'01'1078

Dy 700 x Dy 500

Развертка	a, мм	L, мм	x0, мм	x1, мм	x2, мм	x3, мм	x4, мм	x5, мм	x6, мм	x7, мм	x8, мм	x9, мм	x10, мм	x11, мм	x12, мм	L1, мм
3	69 ±0,4	1664 -3,7	0	6,5 ±0,2	25,2 ±0,3	52,5 ±0,4	82,5 ±0,4	106,6 ±0,4	116,1 ±0,4	106,6 ±0,4	82,5 ±0,4	52,5 ±0,4	25,2 ±0,3	6,5 ±0,2	0	240 -1,15

Dy 700 x Dy 600

Развертка	a, мм	L, мм	x0, мм	x1, мм	x2, мм	x3, мм	x4, мм	x5, мм	x6, мм	x7, мм	x8, мм	x9, мм	x10, мм	x11, мм	x12, мм	L1, мм
3	82 ±0,4	1978 -3,7	0	9,3 ±0,2	36,3 ±0,3	77,3 ±0,4	125,5 ±0,5	168,3 ±0,5	186,6 ±0,6	168,3 ±0,5	125,5 ±0,5	77,3 ±0,4	36,3 ±0,3	9,3 ±0,2	0	240 -1,15

Dy 700 x Dy 700

Развертка	a, мм	L, мм	x0, мм	x1, мм	x2, мм	x3, мм	x4, мм	x5, мм	x6, мм	x7, мм	x8, мм	x9, мм	x10, мм	x11, мм	x12, мм	L1, мм
3	94 ±0,4	2261 -4,4	0	12,3 ±0,2	48,2 ±0,3	105,4 ±0,4	180 ±0,5	266,8 ±0,6	360 ±0,7	266,8 ±0,6	180 ±0,5	105,4 ±0,4	48,2 ±0,3	12,3 ±0,2	0	240 -1,15

Dy 600 x Dy 300

Развертка	a, мм	L, мм	x0, мм	x1, мм	x2, мм	x3, мм	x4, мм	x5, мм	x6, мм	x7, мм	x8, мм	L1, мм
4	64 ±0,4	1020 -2,6	0	6,3 ±0,2	21,8 ±0,3	38,2 ±0,3	45,3 ±0,3	38,2 ±0,3	21,8 ±0,3	6,3 ±0,2	0	175 -1,15

Dy 600 x Dy 400

Развертка	a, мм	L, мм	x0, мм	x1, мм	x2, мм	x3, мм	x4, мм	x5, мм	x6, мм	x7, мм	x8, мм	L1, мм
4	84 ±0,4	1338 -3,1	0	10,7 ±0,2	38,3 ±0,3	68,9 ±0,4	82,9 ±0,4	68,9 ±0,4	38,3 ±0,3	10,7 ±0,2	0	195 -1,15

Dy 600 x Dy 500

Развертка	a, мм	L, мм	x0, мм	x1, мм	x2, мм	x3, мм	x4, мм	x5, мм	x6, мм	x7, мм	x8, мм	x9, мм	x10, мм	x11, мм	x12, мм	L1, мм
3	69 ±0,4	1664 -3,7	0	7,1 ±0,2	28,7 ±0,3	61,2 ±0,4	98,4 ±0,4	130,4 ±0,5	143,6 ±0,5	130,4 ±0,5	98,4 ±0,4	61,2 ±0,4	28,7 ±0,3	7,1 ±0,2	0	225 -1,15

Dy 600 x Dy 600

Развертка	a, мм	L, мм	x0, мм	x1, мм	x2, мм	x3, мм	x4, мм	x5, мм	x6, мм	x7, мм	x8, мм	x9, мм	x10, мм	x11, мм	x12, мм	L, мм
3	82 ±0,4	1978 -3,7	0	10,7 ±0,2	42,2 ±0,3	92,3 ±0,4	157,5	233,5 ±0,6	315 ±0,6	233,5 ±0,6	157,5 ±0,5	92,3 ±0,4	42,2 ±0,3	10,7 ±0,2	0	240 -1,15

5.905-30.07 В.1, ч.1

Изм. и дата / Подп. и дата / Изм. и дата / Подп. и дата / Изм. и дата / Подп. и дата

Изм.	Лист	И док-м	Подп.	Дата

УДГ1.10.00

Лист 8

1100654-01 62

00'01'1076

Dy 500 x Dy 300

Развертка	a, мм	L, мм	x0, мм	x1, мм	x2, мм	x3, мм	x4, мм	x5, мм	x6, мм	x7, мм	x8, мм	L1, мм
4	64 ±0,4	1020 -2,6	0	7,2 ±0,2	26 ±0,3	46,4 ±0,3	55,5 ±0,4	46,4 ±0,3	26 ±0,3	7,2 ±0,2	0	165 -1,15

Dy 500 x Dy 400

Развертка	a, мм	L, мм	x0, мм	x1, мм	x2, мм	x3, мм	x4, мм	x5, мм	x6, мм	x7, мм	x8, мм	L1, мм
4	84 ±0,4	1338 -3,1	0	12,6 ±0,2	46,9 ±0,3	87,6 ±0,4	107,6 ±0,4	87,6 ±0,4	46,9 ±0,3	12,6 ±0,2	0	205 -1,15

Dy 500 x Dy 500

Развертка	a, мм	L, мм	x0, мм	x1, мм	x2, мм	x3, мм	x4, мм	x5, мм	x6, мм	x7, мм	x8, мм	x9, мм	x10, мм	x11, мм	x12, мм	L1, мм
3	69 ±0,4	1664 -3,7	0	9 ±0,2	35,5 ±0,3	77,6 ±0,4	132,5 ±0,5	196,4 ±0,6	265 ±0,6	196,4 ±0,6	132,5 ±0,5	77,6 ±0,4	35,5 ±0,3	9 ±0,2	0	225 -1,15

Dy 400 x Dy 300

Развертка	a, мм	L, мм	x0, мм	x1, мм	x2, мм	x3, мм	x4, мм	x5, мм	x6, мм	x7, мм	x8, мм	L1, мм
4	64 ±0,4	1020 -2,6	0	9 ±0,2	21,8 ±0,3	61,6 ±0,4	75 ±0,4	61,6 ±0,4	33,4 ±0,3	9 ±0,2	0	187 -1,15

Dy 400 x Dy 400

Развертка	a, мм	L, мм	x0, мм	x1, мм	x2, мм	x3, мм	x4, мм	x5, мм	x6, мм	x7, мм	x8, мм	L1, мм
4	84 ±0,4	1338 -3,1	0	16,2 ±0,2	62,4 ±0,4	131,3 ±0,5	213 ±0,6	131,3 ±0,5	62,4 ±0,4	16,2 ±0,2	0	195 -1,15

Dy 300 x Dy 300

Развертка	a, мм	L, мм	x0, мм	x1, мм	x2, мм	x3, мм	x4, мм	x5, мм	x6, мм	x7, мм	x8, мм	L1, мм
4	64 ±0,4	1020 -2,6	0	12,3 ±0,2	47,6 ±0,3	100,2 ±0,4	162,5 ±0,5	100,2 ±0,4	47,6 ±0,3	12,3 ±0,2	0	167,5 -1,0

Изм.	Лист	№ докум.	Подп.	Дата

УДГ1.10.00

Лист
9

1100654-01

65

5.905-30.07 В.1, ч.1

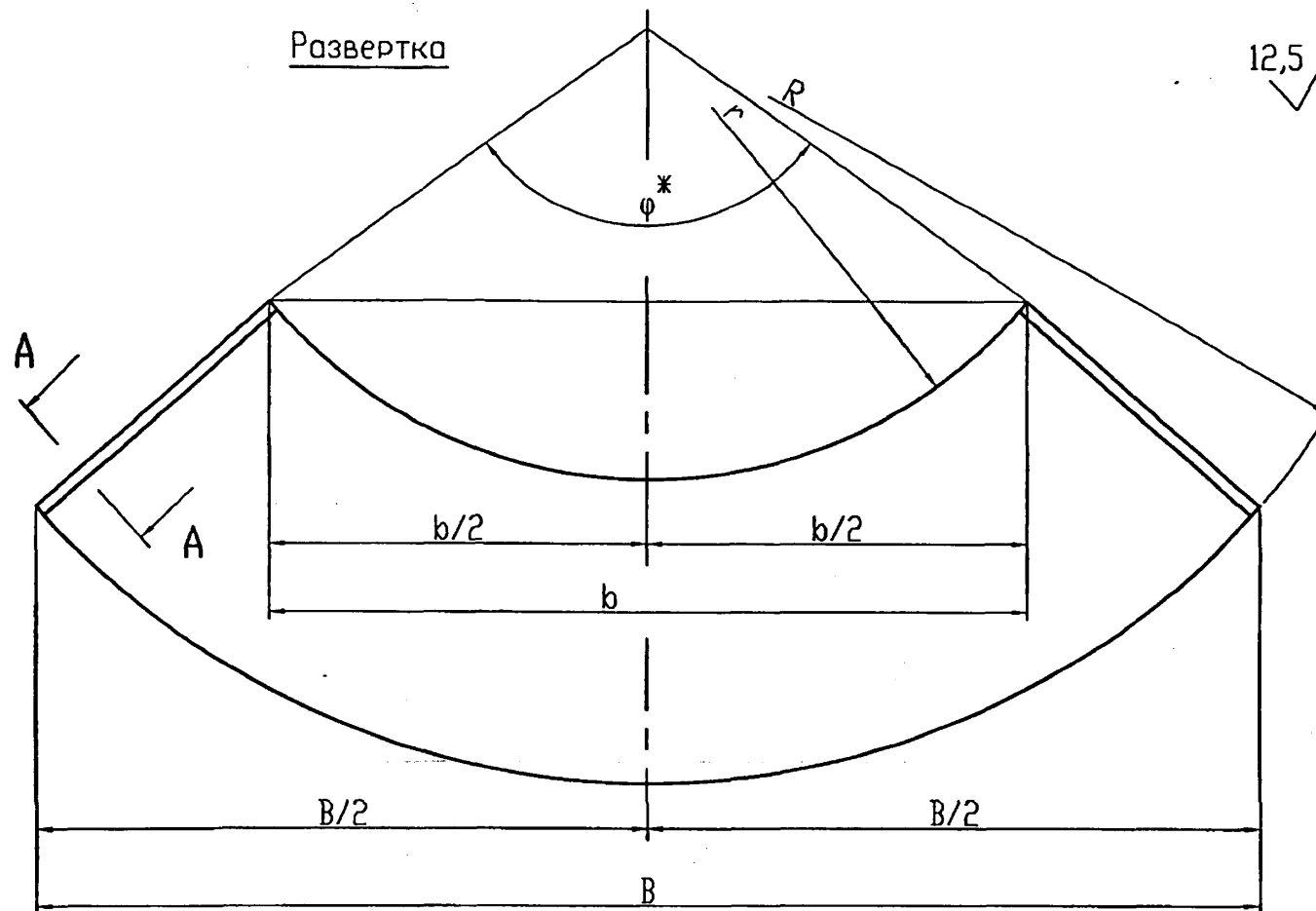
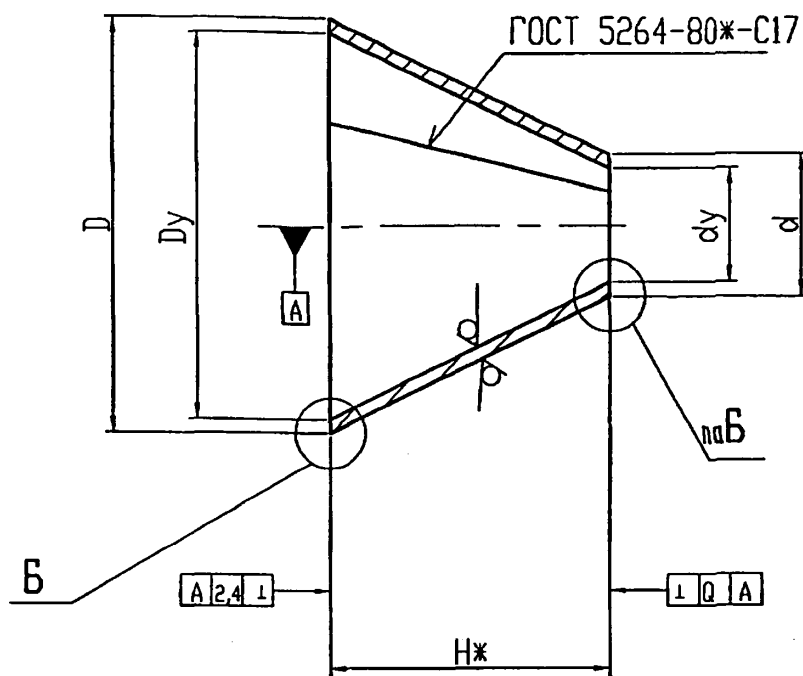
№ п/п	Подп. и дата	Взам. инв. №	Исх. №	Добав.	Подп. и дата

5.905-30.07 В.1, ч.1

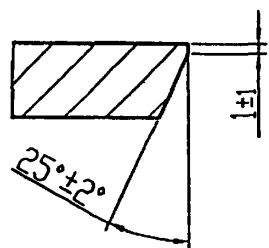
УДГ2.00

Развертка

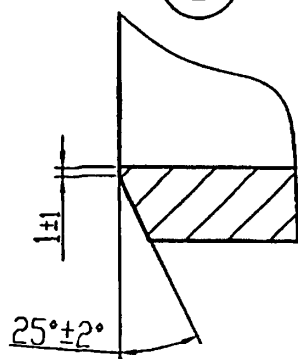
12,5 / (✓)



A - A



Б



1. Перед сваркой свариваемые торцы перехода зачистить до металлического блеска на ширине 10 мм.
2. Сварной шов каждого перехода подвергнуть физическим методам контроля в соответствии с требованиями СНиП 3.05.02-88.
3. На наружной стороне поверхности перехода желтой несмываемой краской нанести условные обозначения: $\triangleleft K, 300 \times dy, R_r$, завод-изготовитель, дата выпуска.
4. Элементы кромок под сварку подготавливают в соответствии с требованиями ГОСТ 16037-80-С8.
5. *Размеры для справок

Инв. № подл. Подп. и дата. Изм. № док. Подп. и дата. Взам. инв. № Инв. № дубл. Подп. и дата.

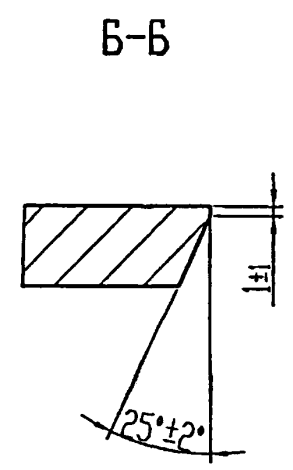
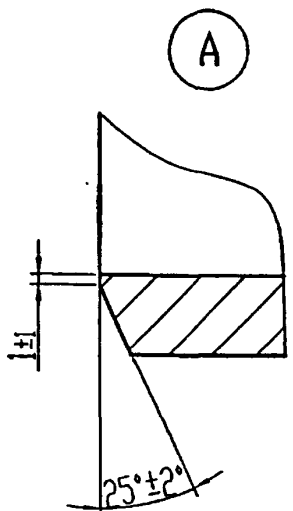
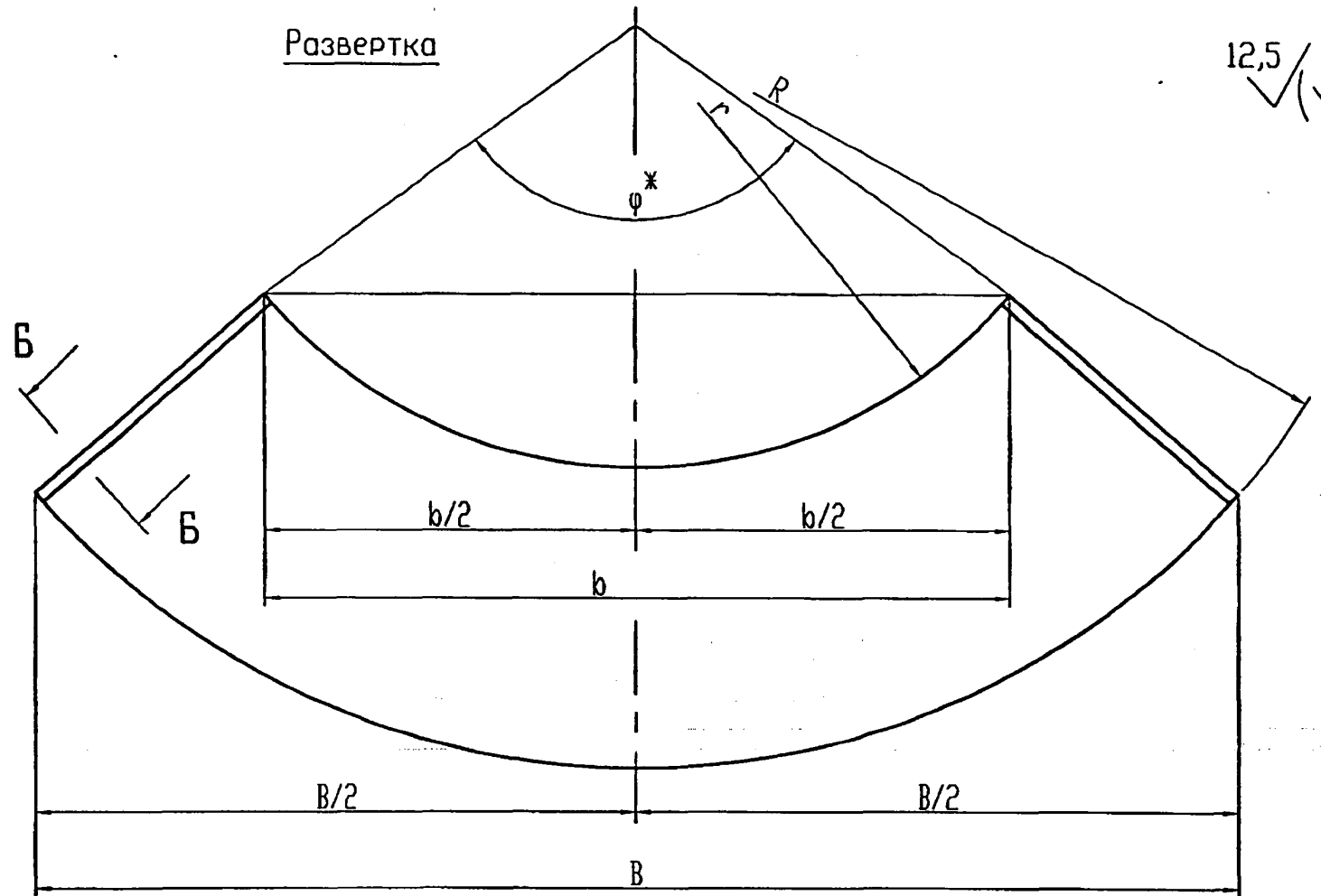
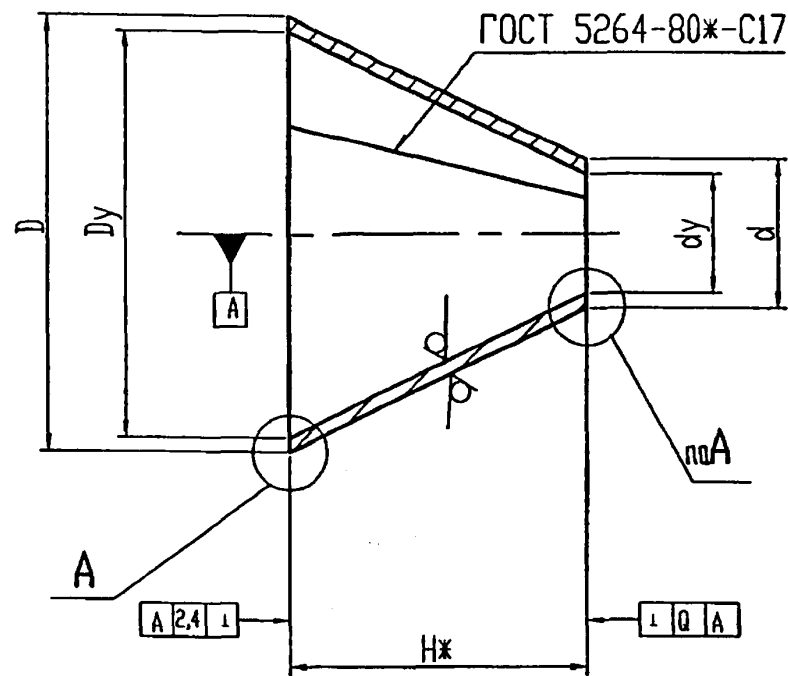
Dy x dy	H*, мм	d, мм	D, мм	R, мм	r, мм	B, мм	b, мм	$\varphi^{\circ} \times$	Масса, кг	Q, мм
300 x 100	225	108±0,7	325-1,1	374±1,1	124±1,1	732-3,2	243-1,8	156° 24'	9,33	0,8
300 x 150		159±0,8		470±1,2	230±0,9	832-3,6	407-2,5	124° 28'	10,0	1,6
300 x 200		219±0,9		708±1,6	477±1,2	935-3,6	630-2,8	82° 38'	10,8	1,6

Изм.	Лист	№ док.	Подп.	Дата
Разраб.		Небохина		
Провер.		Янчев		
Т.контр.				
Н.контр.		Челиков		
Утв.		Челиков		

УДГ2.00		
Переход концентрический Dy300x dy Pp ≤ 1,2 МПа	Литера	Масса
	СМ.ТАБЛ.	-
Лист	Листов 1	
Лист	Б-ПН-7,0 ГОСТ 19903-74ж Ст3 ГОСТ 16523-97	
ОАО МосгазНИИпроект		

Ц00654-01 64

12,5
✓(✓)



1. Перед сваркой свариваемые торцы перехода зачистить до металлического блеска на ширине 10 мм.
2. Сварной шов каждого перехода подвергнуть физическим методам контроля в соответствии с требованиями СНиП 3.05.02-88.
3. На наружной стороне поверхности перехода желтой несмываемой краской нанести условные обозначения: \triangleleft К, 400хdy, Рр, завод-изготовитель, дата выпуска.
4. Элементы кромок под сварку подготавливают в соответствии с требованиями ГОСТ 16037-80-С8.
5. *Размеры для справок

Инв. № подл.	Подп. и дата	Взам. инв. №	Инв. № дубл.	Подп. и дата

Dy x dy	H*,мм	d,мм	D,мм	R,мм	r,мм	B,мм	b,мм	φ° *	Масса,кг	Q, мм
400 x 200	450	219 ±0,9	426 ±1,2	951 ±1,8	489 ±1,2	1231 -5	633 -3,2	80° 38'	25,0	1,6
400 x 250		299 ±1,1		1524 ±2,5	1070 ±2,1	1303 -5	915 -3,6	50° 18'	28,4	2,4
400 x 300		325 ±1,1		1911 ±3,0	1458 ±2,5	1311 -5	1000 -3,6	40° 81'	29,3	2,4

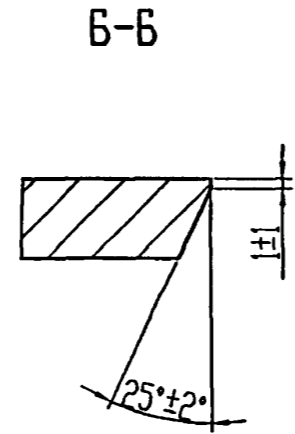
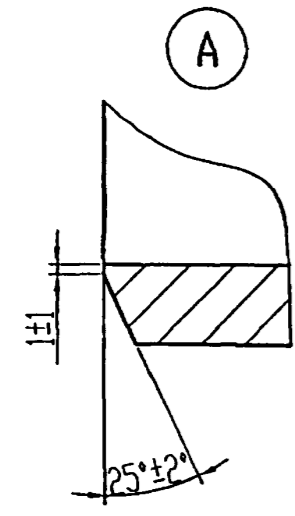
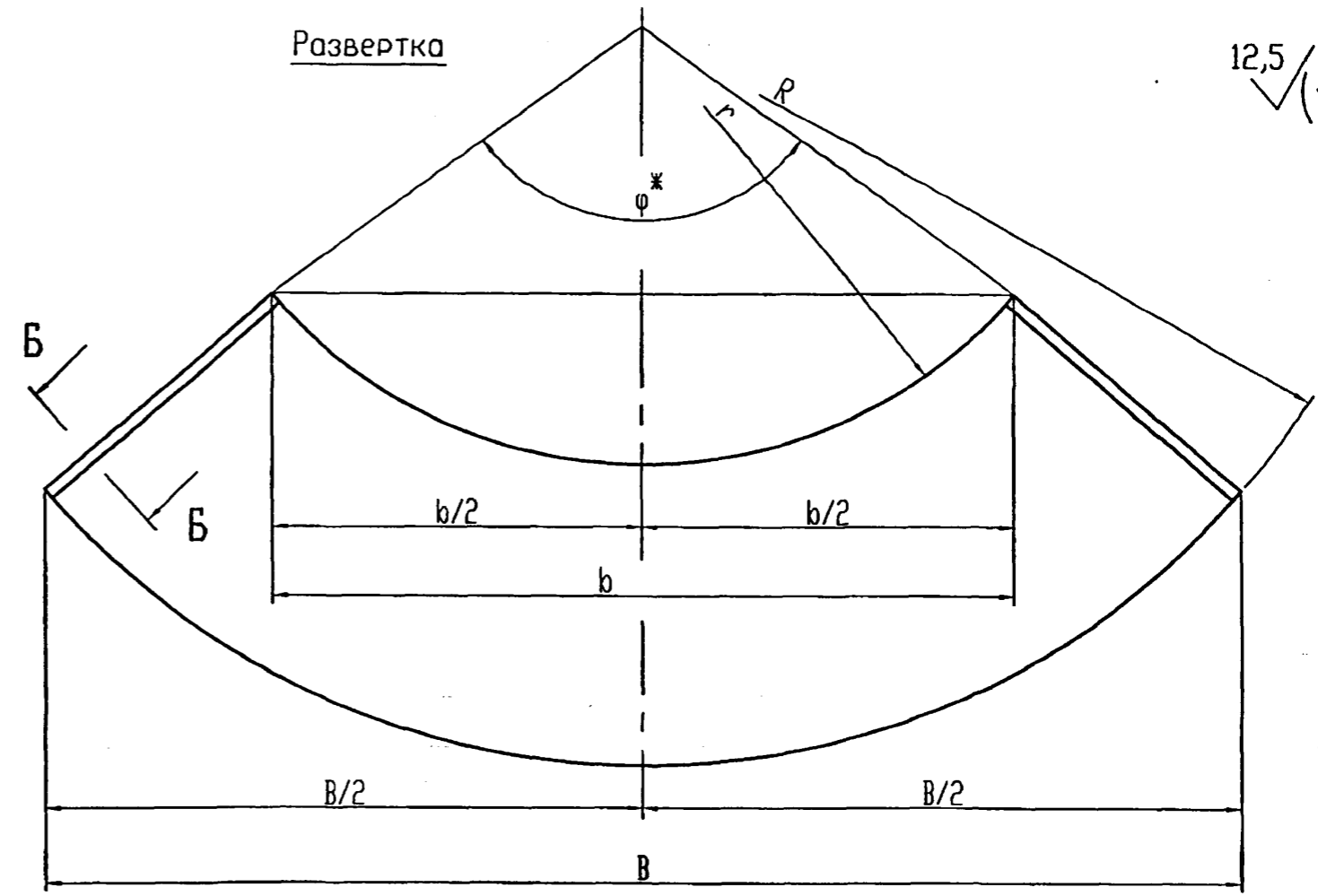
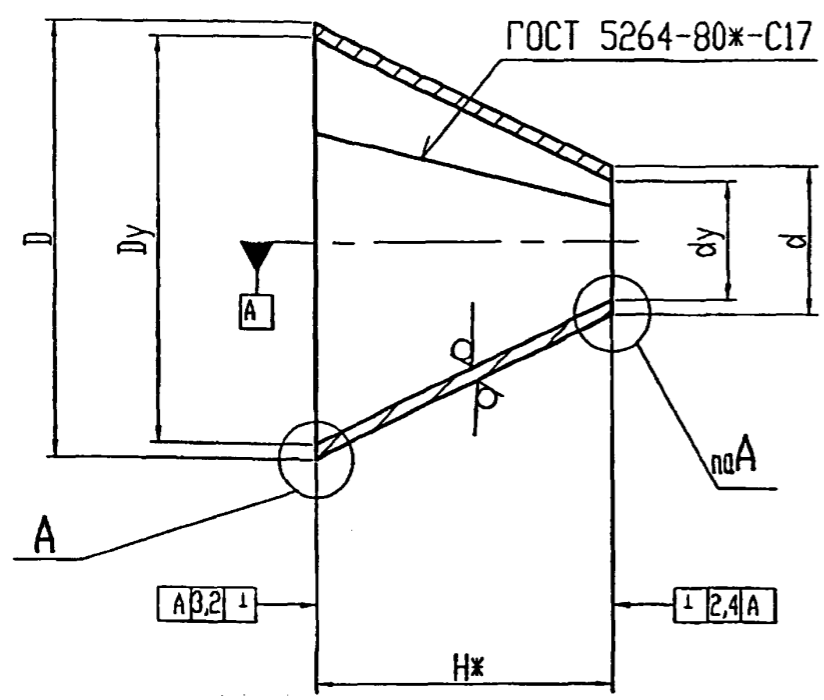
Изм.	Лист	№ докум.	Подп.	Дата
Разраб.	Небохина			
Провер.	Янчев			
Т.контр.				
Н.контр.	Чепиков			
Утв.	Чепиков			

УДГ2.01		
Переход концентрический Dy400хdy Рр ≤ 1,2 МПа	Литера	Масса
	см.табл.	-
Б-ПН-7,0 ГОСТ 19903-74* СтЗ ГОСТ 16523-97	Лист	Листов 1
	ОАО МосгазНИИпроект	

5.905-30.07 В.1, ч.1

УДГ2.02

12,5
✓(✓)



1. Перед сваркой свариваемые торцы перехода зачистить до металлического блеска на ширине 10 мм.
2. Сварной шов каждого перехода подвергнуть физическим методам контроля в соответствии с требованиями СНиП 3.05.02-88.
3. На наружной стороне поверхности перехода желтой несмываемой краской нанести условные обозначения: $\triangleleft K, 500 \times d_y, P_p$, завод-изготовитель, дата выпуска.
4. Элементы кромок под сварку подготавливают в соответствии с требованиями ГОСТ 16037-80-С8.
5. *Размеры для справок

Инв. № подл.	Подп. и дата
Взам. инв. №	Инв. № дубл.
Подп. и дата	Подп. и дата

$D_y \times d_y$	H^* , мм	d , мм	D , мм	R , мм	r , мм	B , мм	b , мм	φ^*	Масса, кг
500 x 250	600	299 ±1,1	530 ±1,4	1402 ±2,5	791 ±1,6	1569 -5	885 -3,6	55° 3'	49,7
500 x 300		325 ±1,1		1574 ±2,5	965 ±1,8	1588 -5	973 -3,6	60° 35'	51,1
500 x 400		426 ±1,2		3068 ±4,3	2466 ±3,5	1645 -6	1322 -5	31° 6'	56,5

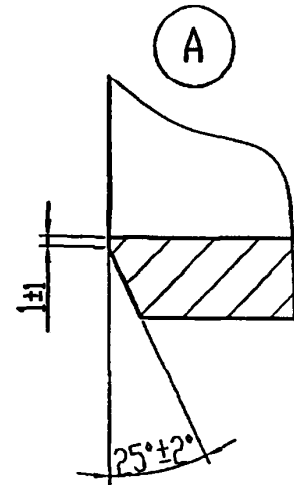
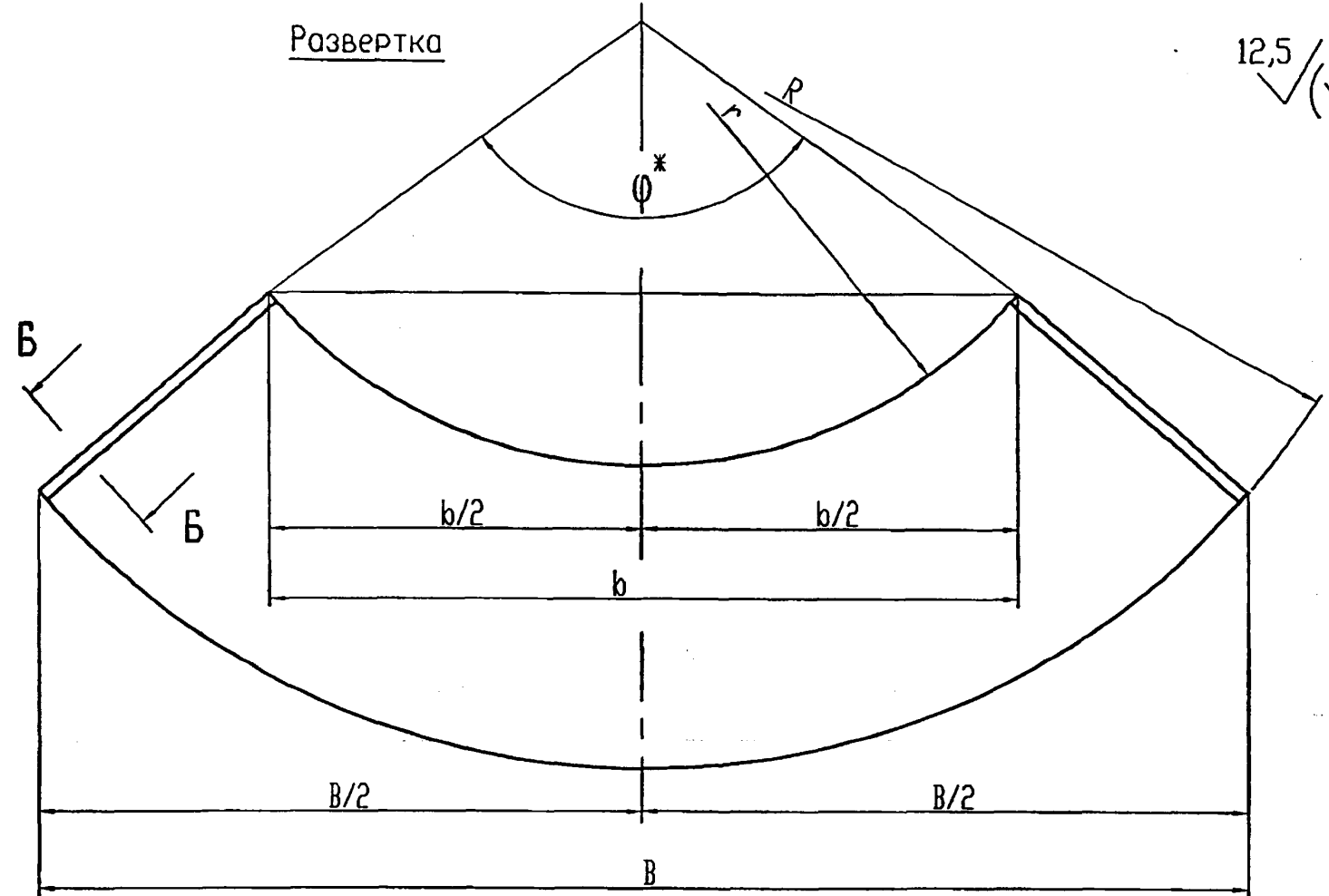
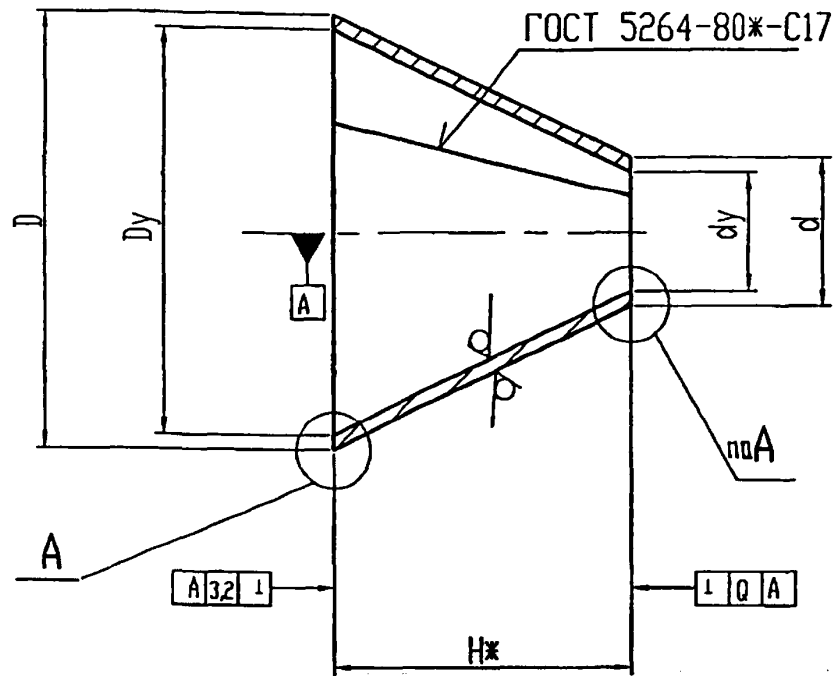
				УДГ2.02				
Изм.	Лист	№ докум.	Подп.	Дата	Переход концентрический $D_y 500 \times d_y$ $P_p \leq 1,2$ МПа			
Разроб.	Небожина	Янчев					Литера	Масса
Провер.							см.табл.	-
Т.контр.					Лист	Листов 1		
Н.контр.	Чепиков				Б-ПН-7,0 ГОСТ 19903-74* СтЗ ГОСТ 16523-97			
Утв.	Чепиков				ОАО МосгазНИИпроект			

Ц.00654-01 66

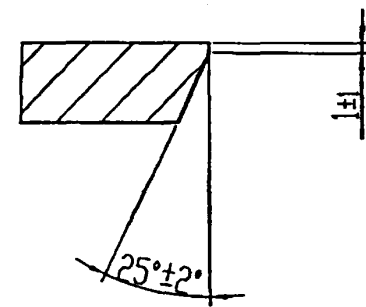
УДГ2.03

Развертка

12,5
✓(✓)



Б-Б



1. Перед сваркой свариваемые торцы перехода зачистить до металлического блеска на ширине 10 мм.
2. Сварной шов каждого перехода подвергнуть физическим методам контроля в соответствии с требованиями СНиП 3.05.02-88.
3. На наружной стороне поверхности перехода желтой несмываемой краской нанести условные обозначения: \triangleleft К, 600хdy, Рр, завод-изготовитель, дата выпуска.
4. Элементы кромок под сварку подготавливают в соответствии с требованиями ГОСТ 16037-80-С8.
5. *Размеры для справок

Инв. N подл.	Подп. и дата
Взам. инв. N	Изм. N дубл.
Подп. и дата	Подп. и дата

Dy x dy	H*, мм	d, мм	D, мм	R, мм	r, мм	B, мм	b, мм	φ° *	Масса, кг	Q, мм
600 x 300	600	325 ± 1,2	630 ± 1,4	1239 ± 2,1	639 ± 1,6	1775 -6	916 -3,6	91° 31'	56,2	2,4
600 x 400		426 ± 1,2		1881 ± 3,0	1272 ± 2,5	1887 -6	1276 -5	60° 17'	63,1	
600 x 500		530 ± 1,4		3793 ± 3,3	3191 ± 3,3	1961 -6	1649 -6	29° 54'	68,5	

Изм.	Лист	N докум.	Подп.	Дата
Разраб.	Небожина			
Провер.	Янчев			
Т.контр.				
И.контр.	Челиков			
Утв.	Челиков			

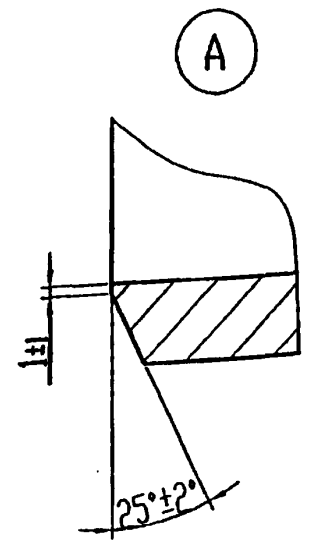
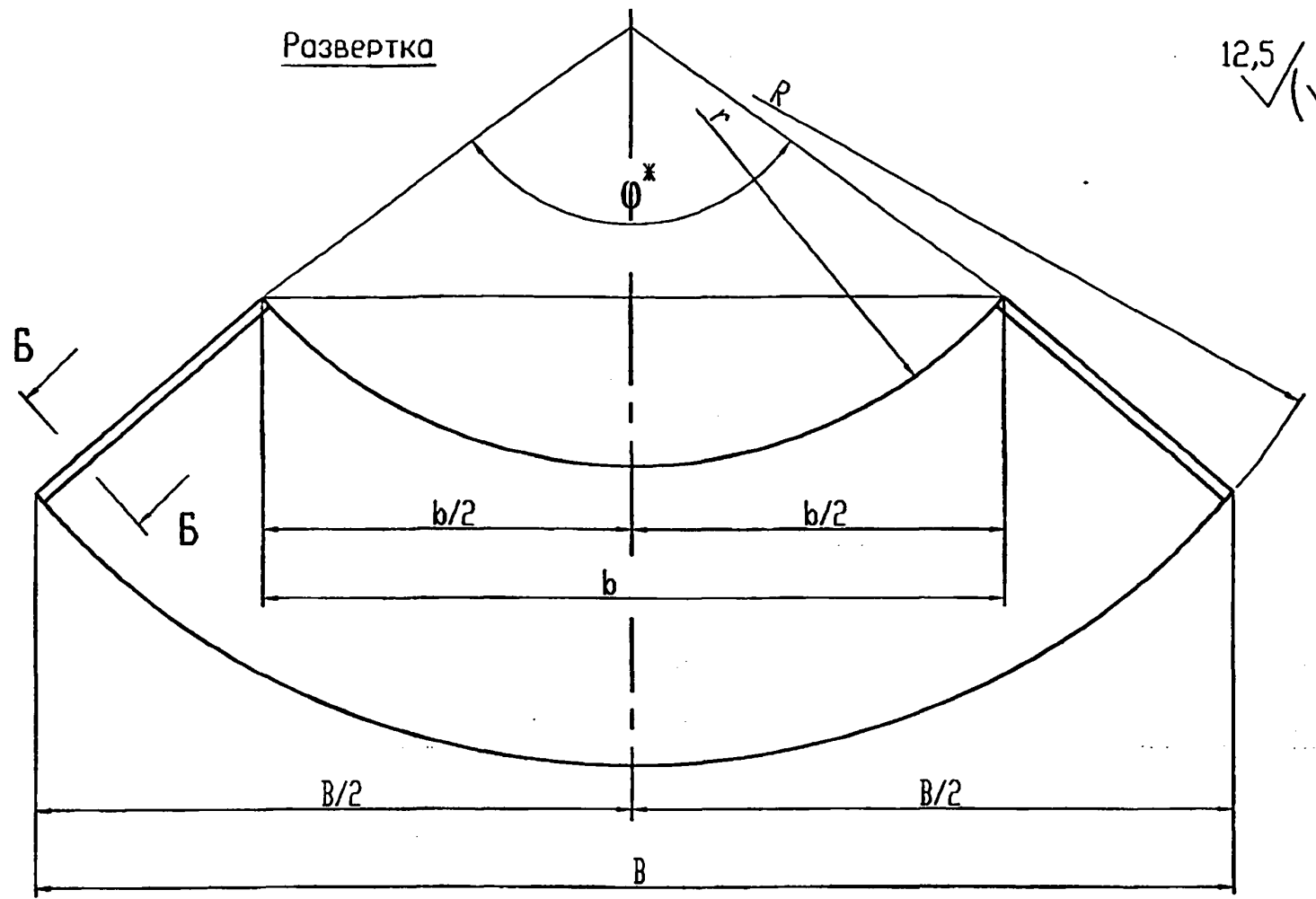
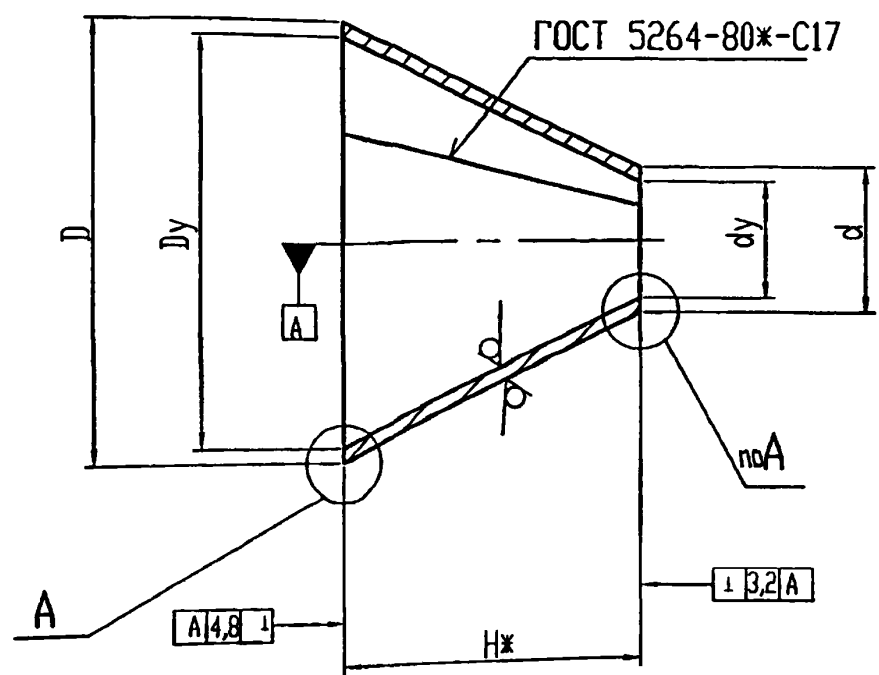
УДГ2.03		
Переход концентрический Dy600хdy Рр ≤ 1,2 МПа	Литера	Масса
	СМ.Табл.	-
Б-ПН-7,0 ГОСТ 19903-74* Лист Ст3 ГОСТ 16523-97	Лист	Листов 1
	ОАО МосгазНИИпроект	

11.00654-01 68

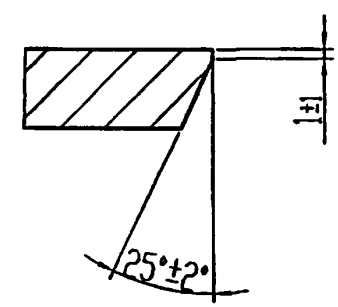
УДГ2.04

Развертка

12,5 / (✓)



Б-Б



1. Перед сваркой свариваемые торцы перехода зачистить до металлического блеска на ширине 10 мм.
2. Сварной шов каждого перехода подвергнуть физическим методом контроля в соответствии с требованиями СНиП 3.05.02-88.
3. На наружной стороне поверхности перехода желтой несмываемой краской нанести условные обозначения: $\triangleleft K, 700 \times dy, Pp, \text{ завод-изготовитель, дата выпуска.}$
4. Элементы кромок под сварку подготавливают в соответствии с требованиями ГОСТ 16037-80-С8.
5. *Размеры для справок

Dy x dy	H*, мм	d, мм	D, мм	R, мм	r, мм	B, мм	В, мм	$\varphi^{\circ} *$	Масса, кг
700 x 400	600	426 ±1,2	720 ±1,6	1513 ±2,5	895 ±1,8	2057 -7	1217 -4,2	85° 40'	79,4
700 x 500		530 ±1,4		2300 ±3,5	1693 ±3	2172 -7	1599 -5	56° 21'	85,1
700 x 600	300	630 ±1,6		2424 ±3,5	2121 ±3,5	2181 -7	1908 -6	53° 28'	45,9

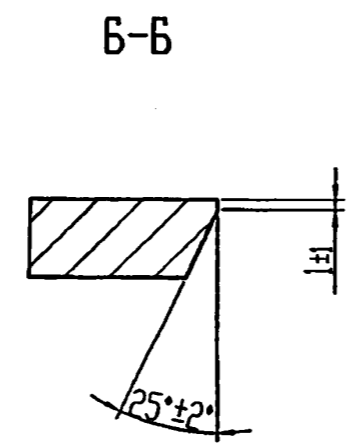
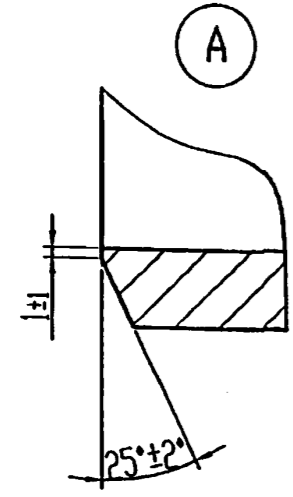
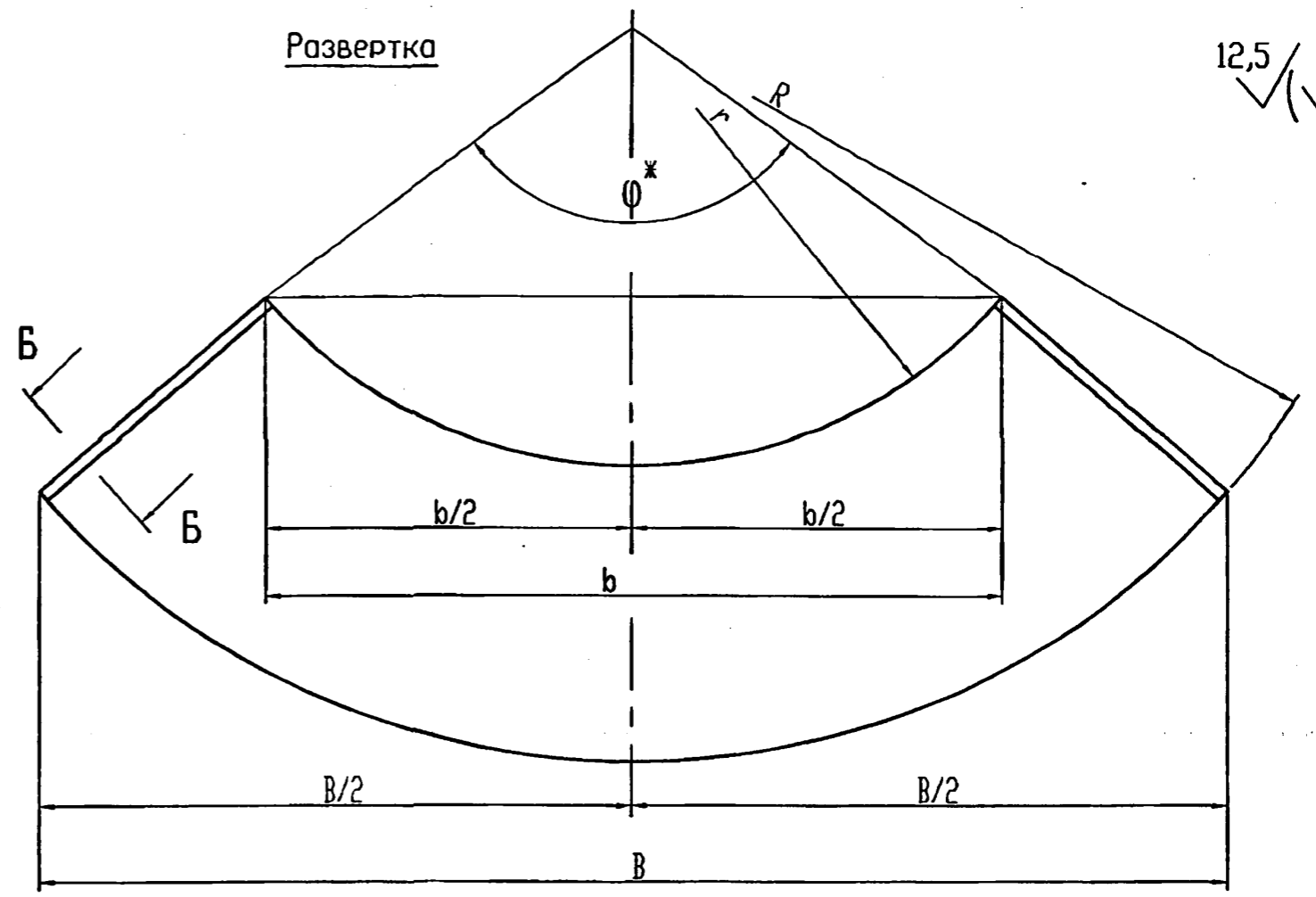
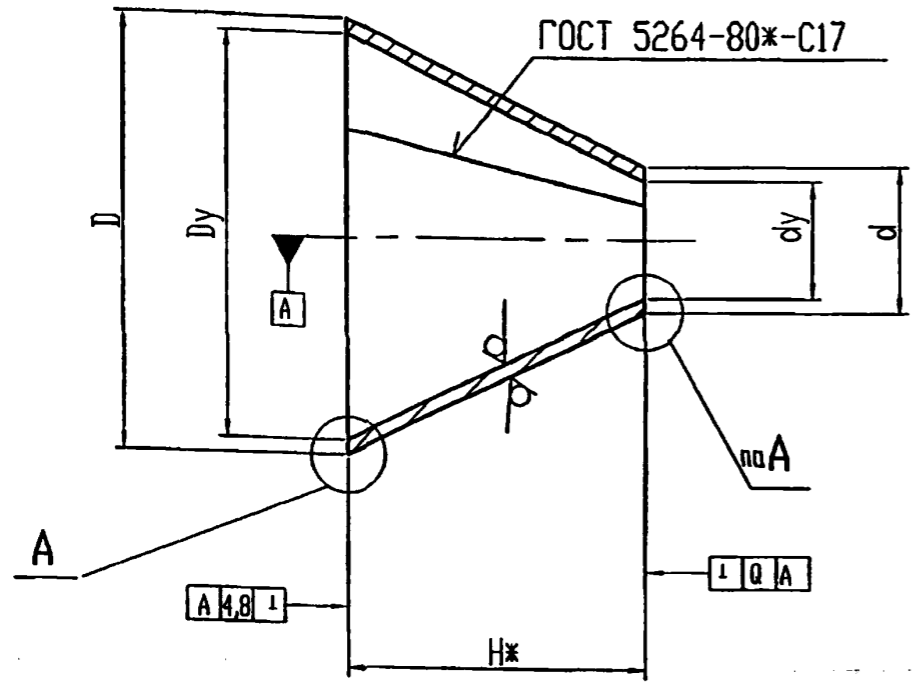
УДГ2.04				Литера	Масса	Масштаб	
Изм.	Лист	№ док.	Подп.	Дата	Переход концентрический Dy700x dy Pp ≤ 1,2 МПа	СМ.ТАБЛ.	
Разроб.	Небожина					Лист	Листов 1
Провер.	Янчев					ОАО МосгазНИИпроект	
Т.контр.					Лист	СтЗ ГОСТ 16523-97	
Н.контр.	Чепиков				Ц.00654 -01 68		
Утв.	Чепиков						

№ п.п.	Подп. и дата	Взам. инв. №	Инв. № акт.	Подп. и дата

5.905-30.07 В.1, ц.1

УДГ2.05

12,5
✓(✓)



1. Перед сваркой свариваемые торцы перехода зачистить до металлического блеска на ширине 10 мм.
2. Сварной шов каждого перехода подвергнуть физическим методам контроля в соответствии с требованиями СНиП 3.05.02-88.
3. На наружной стороне поверхности перехода желтой несмываемой краской нанести условные обозначения: $\triangleleft K, 800 \times dy, P_r$, завод-изготовитель, дата выпуска.
4. Элементы кромок под сварку подготавливают в соответствии с требованиями ГОСТ 16037-80-С8.
5. *Размеры для справок

Инв. № подл.	Подп. и дата
Взам. инв. №	Изм. № дубл.
Инв. № дубл.	Подп. и дата

Dy x dy	H*,мм	d,мм	D,мм	R,мм	r,мм	B,мм	В,мм	φ° *	Масса,кг	Q, мм
800 x 400	700	426 ±1,2	820±1,8	1513±2,5	786 ±1,6	2576-8,6	1338-5	97°33'	89,3	3,2
800 x 500		530 ±1,4		2022 ±3,5	1307±2,5	2405 -7	1555 -6	73°	95,2	
800 x 600	500	630 ±1,4		2197±3,5	1688±3	2431-7	1868-6	67°11'	72,8	
800 x 700	350	720 ±1,6		2903±4,3	2549±4,3	2429-7	2188 -7	50°50'	49,5	4,8

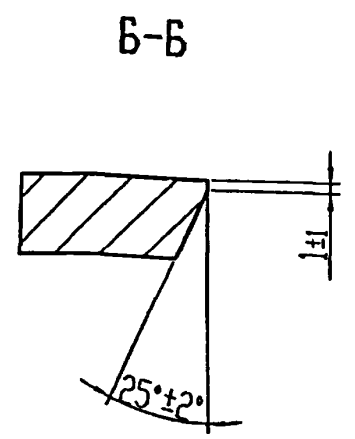
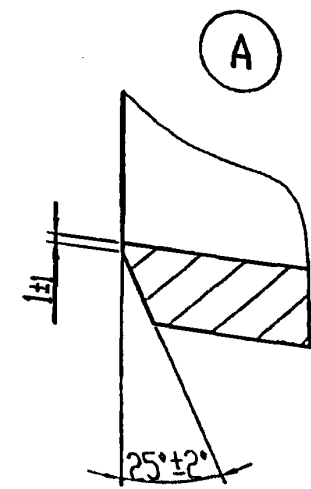
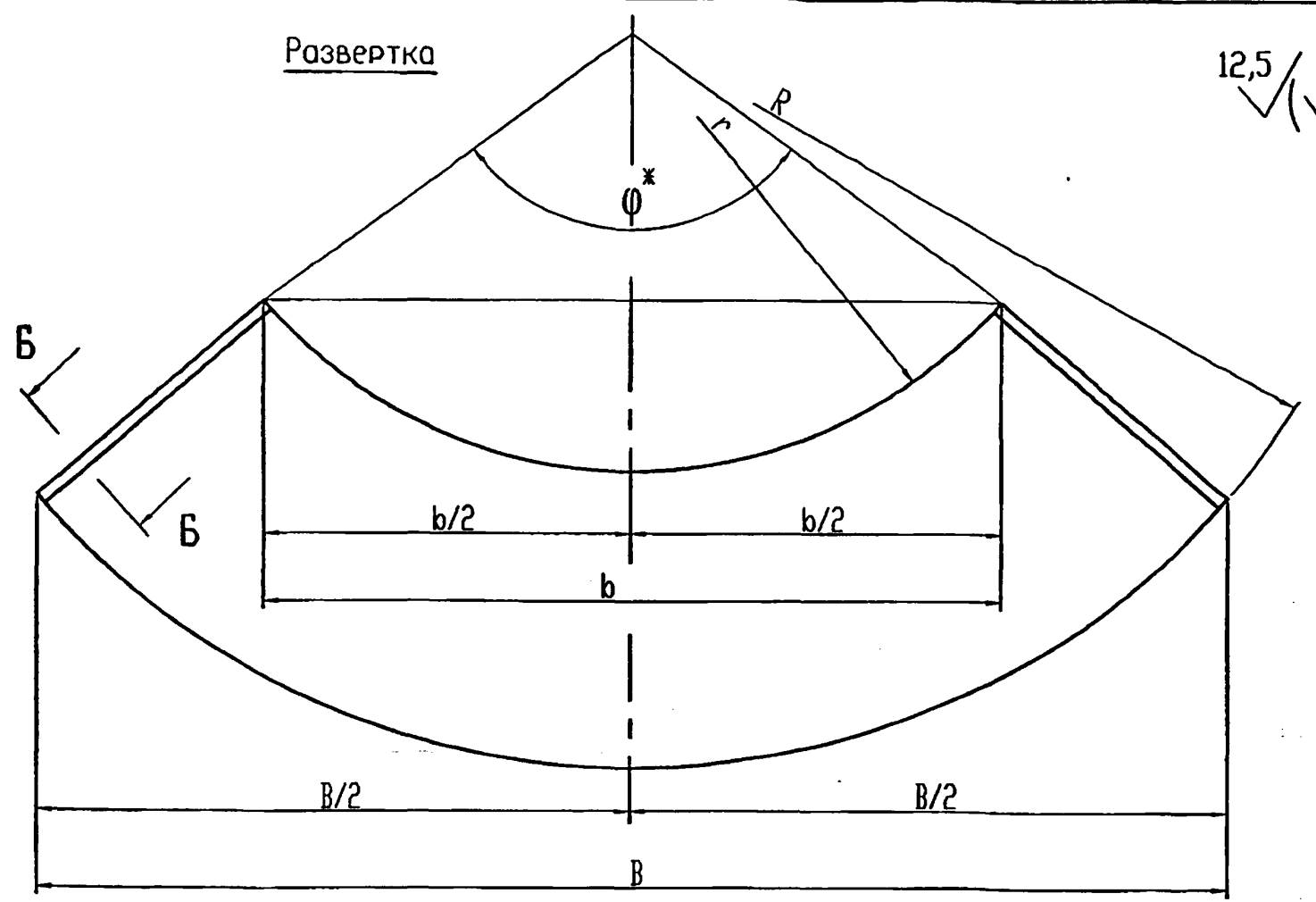
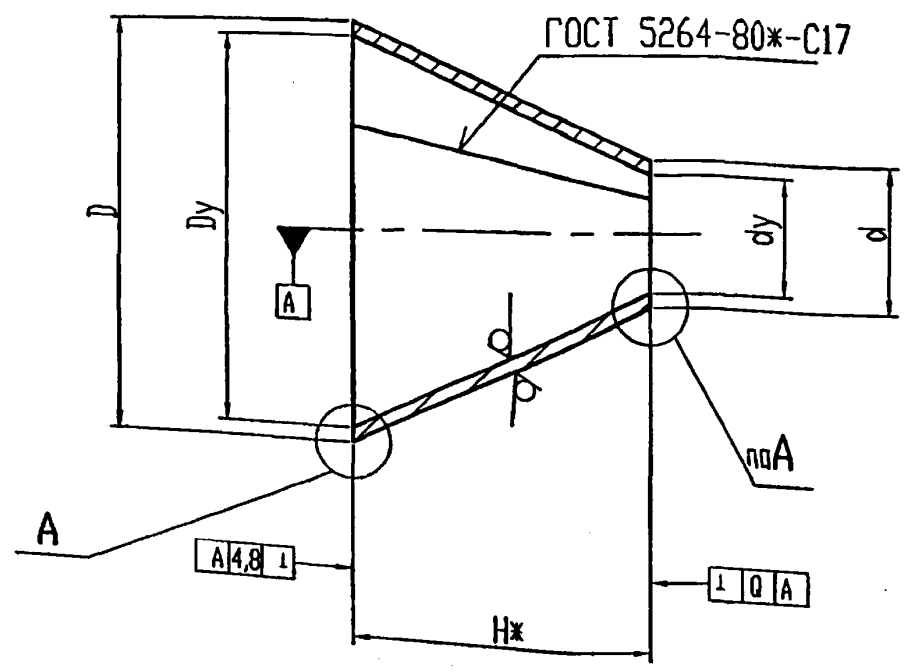
УДГ2.05			
Изм. Лист	№ докум.	Подп.	Дата
Разраб.	Небохина	<i>[Signature]</i>	
Провер.	Ячев	<i>[Signature]</i>	
Т.контр.			
И.контр.	Чепиков	<i>[Signature]</i>	
Утв.	Чепиков	<i>[Signature]</i>	
Переход концентрический Dy800x dy P _r ≤ 1,2 МПа			Литера
Б-ПН-8,0 ГОСТ 19903-74ж			Масса
СТЗ ГОСТ 16523-97			Масштаб
Лист			См. табл.
			Листов 1
			ОАО МосгазНИИпроект

11.00654-01 69

5.905-30.07 В.1, ч.1

УДГ2.06

12,5 (✓)



1. Перед сваркой свариваемые торцы перехода зачистить до металлического блеска на ширине 10 мм.
2. Сварной шов каждого перехода подвергнуть физическим методам контроля в соответствии с требованиями СНиП 3.05.02-88.
3. На наружной стороне поверхности перехода желтой несмываемой краской нанести условные обозначения: < K, 900хdy, Pp, завод-изготовитель, дата выпуска.
4. Элементы кромок под сварку подготавливают в соответствии с требованиями ГОСТ 16037-80-С8.
5. *Размеры для справок

И-в. Н. подл.	Подл. и дата
Взам. инв. N	И-в. N
И-в. N	Авбл.
	Подл. и дата

Dy x dy	H*, мм	d, мм	D, мм	R, мм	r, мм	B, мм	B, мм	φ ° *	Масса, кг	Q, мм
900 x 500	800	530 ± 1,4	920 ± 1,8	1941 ± 3	1118 ± 2,1	2631 - 8,6	1515 - 5	85° 19'	133,8	3,2
900 x 600	600	630 ± 1,6		1957 ± 3	1340 ± 2,5	2634 - 8,6	1804 - 6	84° 37'	107,3	
900 x 700	450	720 ± 1,6		2121 ± 3,5	1660 ± 3	2672 - 8,6	2091 - 7	78° 5'	84,8	
900 x 800	300	820 ± 1,8		2797 ± 4,3	2493 ± 3,5	2763 - 8,6	2463 - 7	59° 12'	59,3	4,8

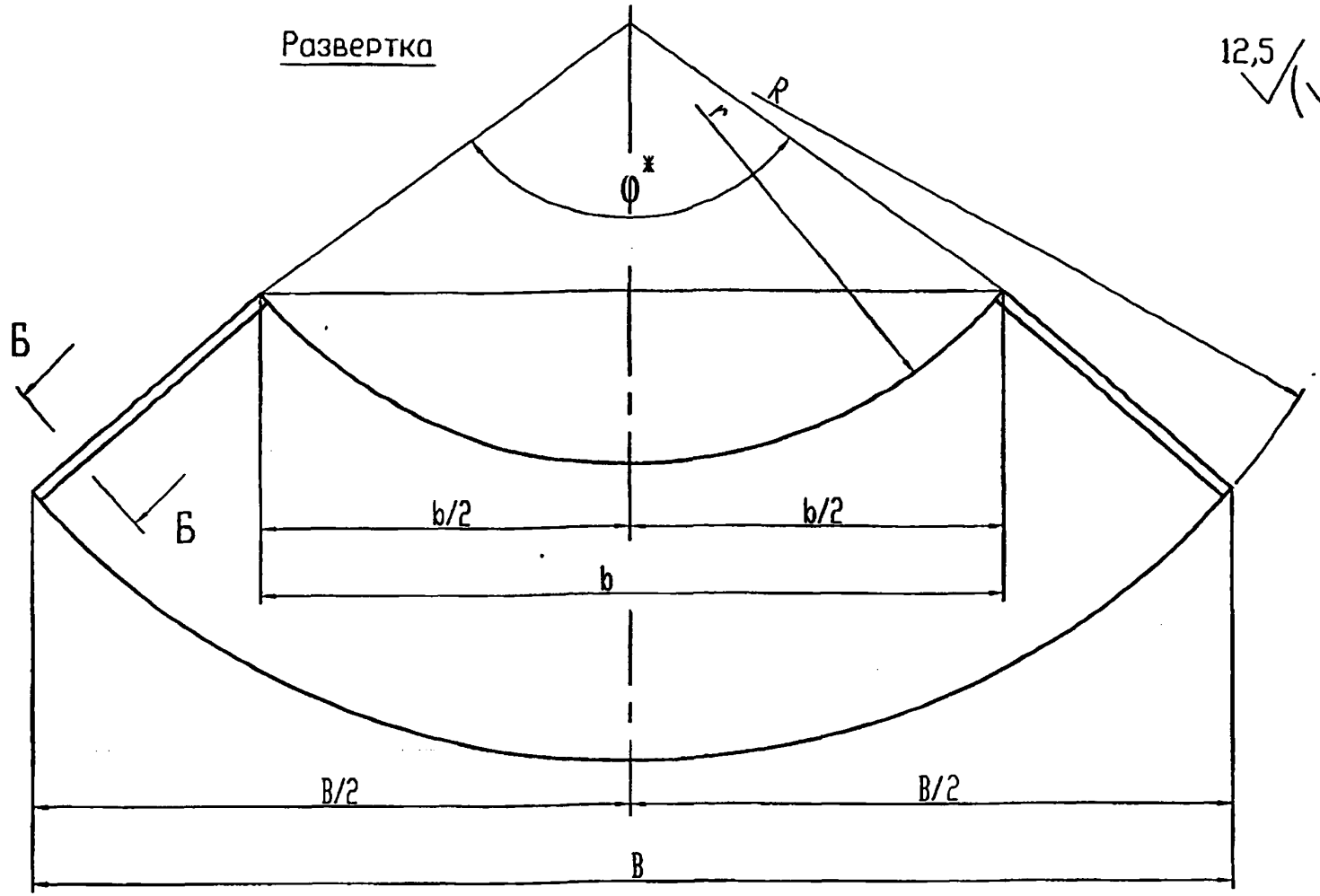
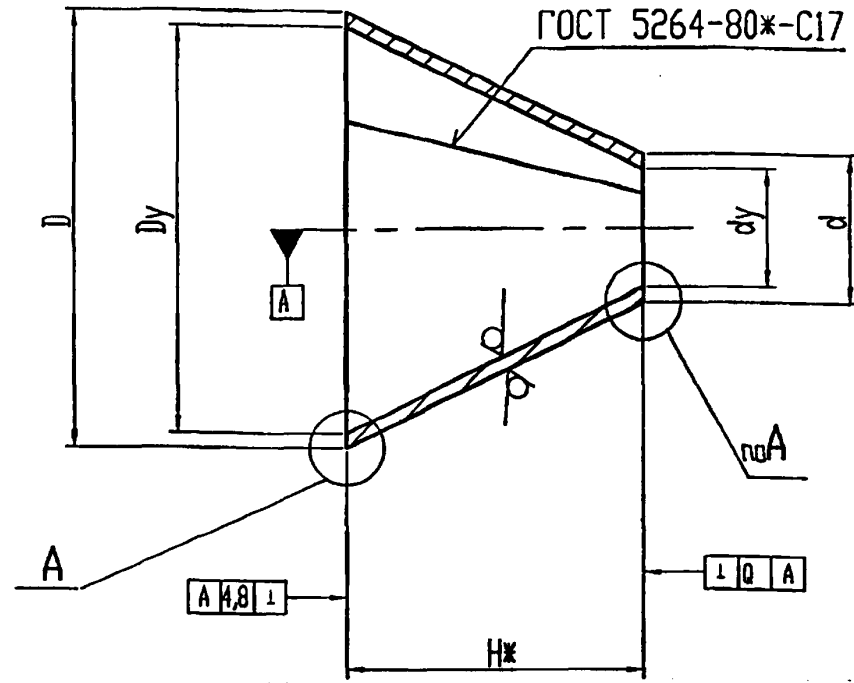
			УДГ2.06		
			Переход концентрический Dy900хdy Pp ≤ 1,2 МПа		
Изм. Лист	N докум.	Подл.	Дата	Литера	Масса
Разроб.	Небохино			См. табл.	-
Провер.	Янчев			Лист	Листов 1
Т.контр.				ОАО МосгазНИИпроект	
И.контр.	Чепиков			Лист	
Утв.	Чепиков			СТЗ ГОСТ 16523-97	

Ц. 00654-01 70

УДГ2.07

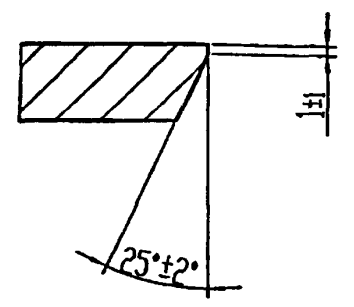
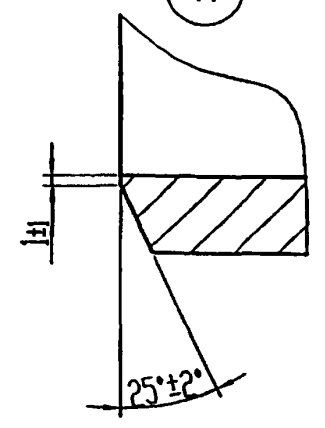
Развертка

12,5 / (✓)



A

Б-Б



1. Перед сваркой свариваемые торцы перехода зачистить до металлического блеска на ширине 10 мм.
2. Сварной шов каждого перехода подвергнуть физическим методом контроля в соответствии с требованиями СНиП 3.05.02-88.
3. На наружной стороне поверхности перехода желтой несмываемой краской нанести условные обозначения: $\triangleleft K, 1000 \times dy, P_r$, завод-изготовитель, дата выпуска.
4. Элементы кромок под сварку подготавливают в соответствии с требованиями ГОСТ 16037-80-С8.
5. *Размеры для справок

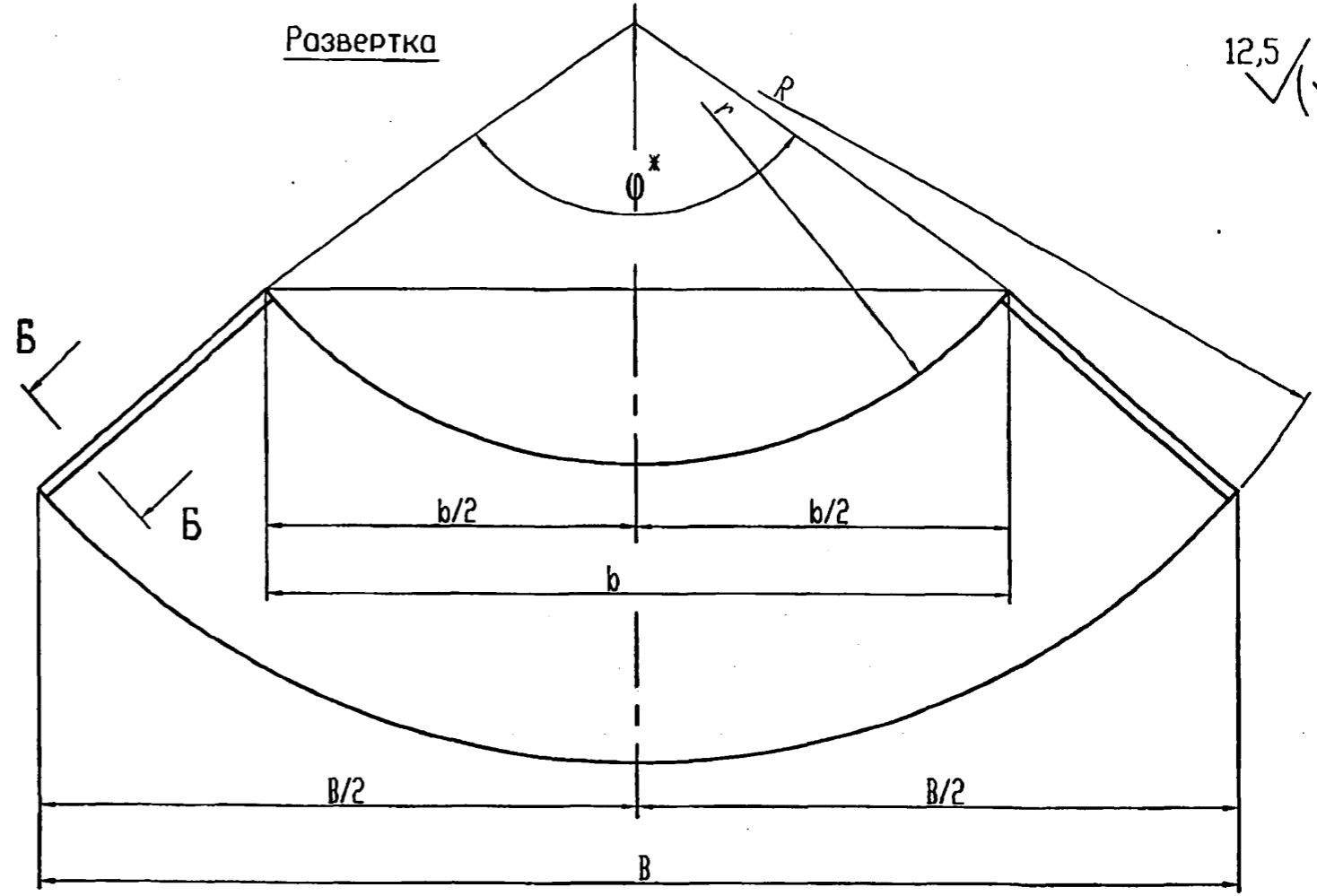
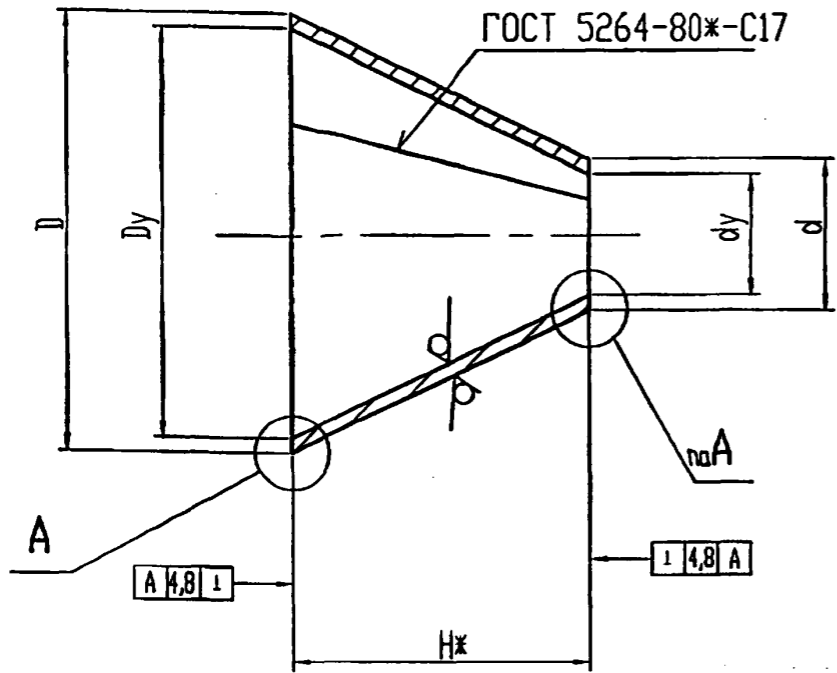
Dy x dy	H*,мм	d,мм	D,мм	R,мм	r,мм	B,мм	B,мм	φ° *	Масса,кг	Q, мм
1000 x 500	800	530 ±2,5	1020 ±4,2	1742 ±3	905 ±1,8	2771 -8,6	1440 -5	102° 24'	181,9	3,2
1000 x 600	600	630 ±2,5		1650 ±3	1019 ±2,1	2724 -8,6	1682 -6	111° 16'	145,9	
1000 x 700	500	720 ±2,5		1775 ±3	1253 ±2,5	2786 -8,6	1967 -6	103° 26'	127,3	4,8
1000 x 800	450	820 ±2,7		2351 ±3,5	1890 ±3	2962 -8,6	2381 -7	78° 5'	118,9	
1000 x 900	300	920 ±2,8		3101 ±4,3	2797 ±4,3	3064 -8,6	2764 -8,6	59° 13'	82,7	

				УДГ2.07					
Изм.	Лист	№ докум.	Подп.	Дата	Переход концентрический Ду1000хdy P _r ≤ 1,2 МПа		Литера	Масса	Масштаб
Разраб.		Небожина						см.табл.	-
Провер.		Янчев					Лист	Листов 1	
Т.контр.									
Н.контр.		Чепиков			Лист	Б-ПН-10,0 ГОСТ 19903-74ж	ОАО		
Утв.		Чепиков				СтЗ ГОСТ 16523-97	МосгазНИИпроект		

11.00654-01 71

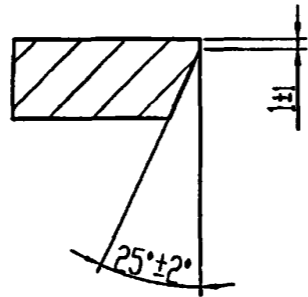
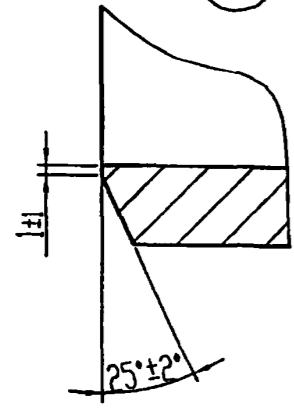
80'2J7A

12,5 ✓(✓)



А

Б-Б



1. Перед сваркой свариваемые торцы перехода зачистить до металлического блеска на ширине 10 мм.
2. Сварной шов каждого перехода подвергнуть физическим методам контроля в соответствии с требованиями СНиП 3.05.02-88.
3. На наружной стороне поверхности перехода желтой несмываемой краской нанести условные обозначения: $\triangleleft K, 1200 \times dy, Pp, \text{завод-изготовитель, дата выпуска}$.
4. Элементы кромок под сварку готовить в соответствии с требованиями ГОСТ 16037-80-СВ.
5. *Размеры для справок

Dy x dy	Hж, мм	d, мм	D, мм	R, мм	r, мм	B, мм	В, мм	$\varphi^\circ \times$	Масса, кг
1200 x 600	1000	630 ±2,3	1220 ±3,3	2157 ±3,5	1114 ±3,3	3348 -6,6	1729 -6,0	101°49'	297,6
1200 x 700	800	720 ±2,5		2045 ±3,5	1207 ±3,3	3296 -6,6	1945 -6,0	107°23'	250,7
1200 x 800	600	820 ±2,8		1928 ±3	1296 ±3,3	3232 -6,6	2173 -7	113°54'	198,8
1200 x 900	500	920 ±2,8		2123 ±3,5	1601 ±3,5	3333 -6,6	2513 -8,6	103°26'	171,7
1200 x 1000	450	1020 ±3,3		2812 ±4,3	2351 ±3,5	3542 -6,6	2962 -8,6	78°05'	159,2

Изм. № подл.	Подп. и дата
Взм. инв. №	Инд. № дубл.
Подп. и дата	Подп. и дата

Изм. Лист			№ докум.			Подп.			Дата		
Разраб.			Небохина			Подп.			Дата		
Провер.			Янчев			Подп.			Дата		
Т.контр.						Подп.			Дата		
И.контр.			Чепиков			Подп.			Дата		
Утв.			Чепиков			Подп.			Дата		

УДГ2.08		
Переход концентрический Dy1200x dy Pp ≤ 1,2 МПа		Литера
Масса	Масштаб	СМ.ТАБЛ.
Лист	Листов 1	
ОАО МосгазНИИпроект		

5.905-30.07 в.1, ч.1

Инв. N подл. Подпись и дата Взиминв N Инв.N дубл. Подпись и дата

Формат	Зона	Поз.	Обозначение	Наименование	Кол. на исполнение УДГ3.00								Примечание	
					-	01	02	03	04	05	06	07		08
				<u>Документация</u>										
A3			УДГ3.00 СБ	СБОРОЧНЫЙ чертёж	X	X	X	X	X	X	X	X	X	
				<u>Детали</u>										
A3		1	УДГ3.01	Сектор	2									
			-01	Сектор		2								
			-02	Сектор			2							
			-03	Сектор				2						
			-04	Сектор					2					
			-05	Сектор						2				
			-06	Сектор							2			
			-07	Сектор								2		
			-08	Сектор									2	
A3			УДГ3.02	Развертки секторо	X	X	X	X	X	X	X	X	X	

4.00034-01 23

Изм.	Лист	И документа	Подпись	Дата
Разр.	Необходимо		<i>[Signature]</i>	
Проверил	Ямчев		<i>[Signature]</i>	
Н. контр.	Челиков		<i>[Signature]</i>	
Утв.	Челиков		<i>[Signature]</i>	

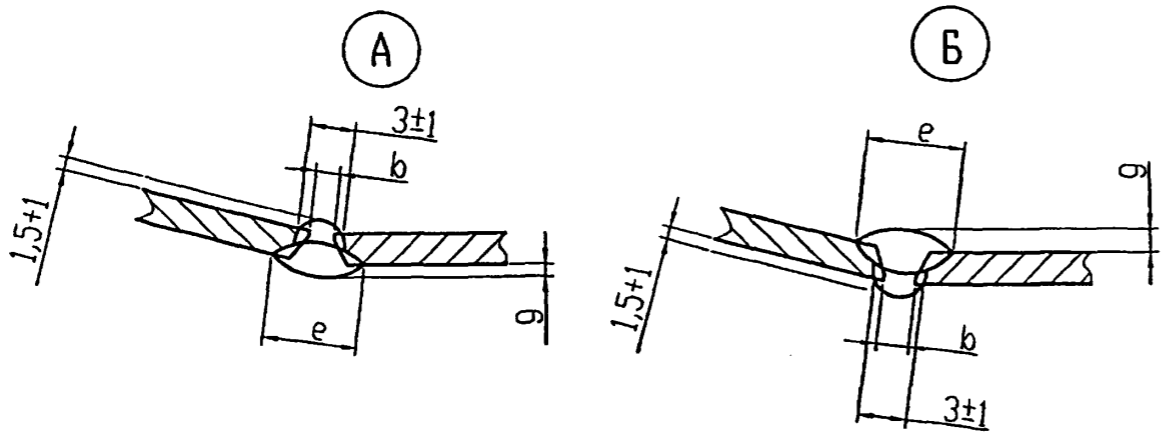
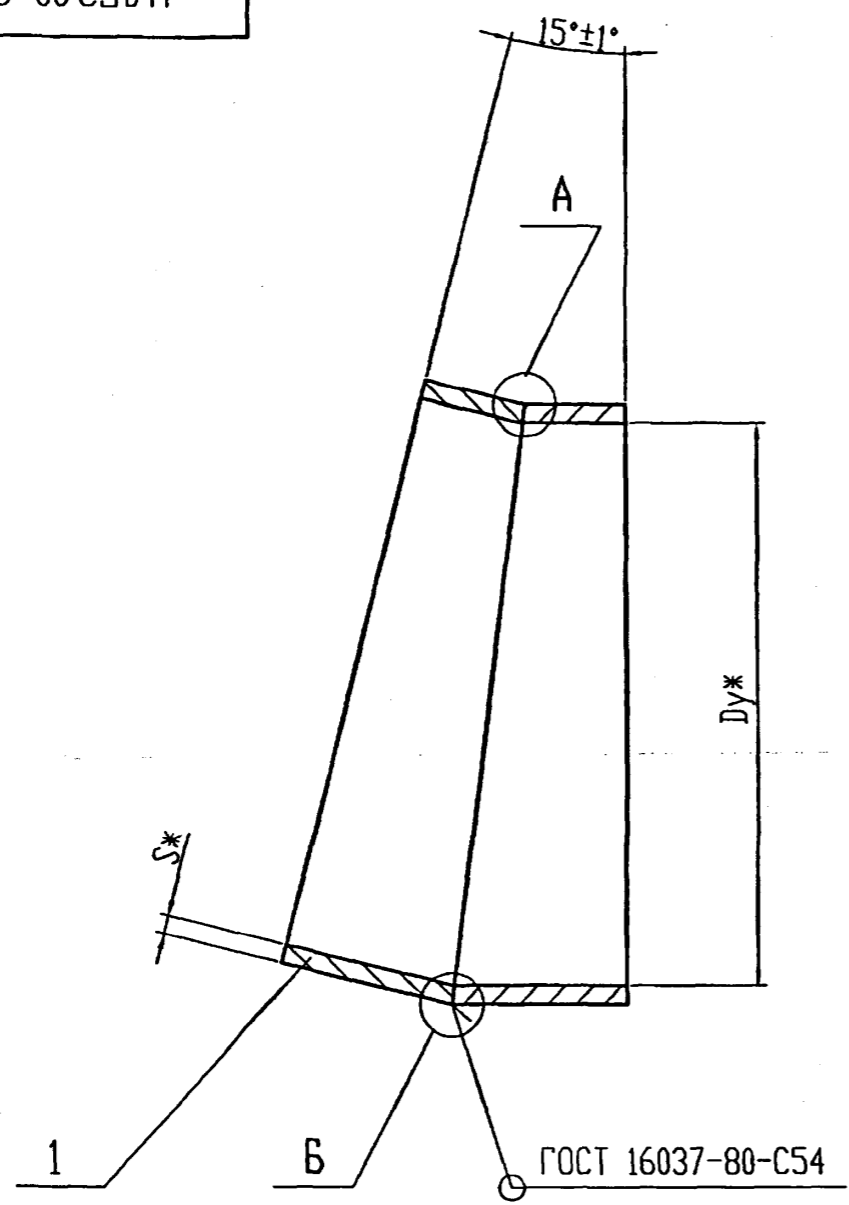
УДГ3.00

Отвод 15°
Рр ≤ 1,2 МПа

Литера	Лист	Листов
		1
ОАО МосгазНИИпроект		

УДГ3.00 СБ

5.905-30.07 В.1, ч.1



Обозначение	Dу*,мм	S*,мм	e, мм	g, мм	b, мм	Масса
УДГ3.00 СБ	300	5,0	10+2	1,5 ^{+1,5} _{-1,0}	1,5 ^{+1,5} _{-0,5}	5,6
-01	400	5,0	10+2	1,5 ^{+1,5} _{-1,0}	1,5 ^{+1,5} _{-0,5}	9,94
-02	500	6,0	12+3	1,5 ^{+1,5} _{-1,0}	1,5 ^{+1,5} _{-0,5}	14,9
-03	600	7,0	13+4	1,5 ^{+1,5} _{-1,0}	1,5 ^{+1,5} _{-0,5}	25,6
-04	700	7,0	13+4	1,5 ^{+1,5} _{-1,0}	1,5 ^{+1,5} _{-0,5}	27,8
-05	800	8,0	14+4	1,5 ^{+1,5} _{-1,0}	1,5 ^{+1,5} _{-0,5}	33,9
-06	900	8,0	14+4	1,5 ^{+1,5} _{-1,0}	1,5 ^{+1,5} _{-0,5}	43,5
-07	1000	9,0	16+4	2,0 ^{+2,0} _{-1,0}	2,0 ^{+1,0} _{-0,5}	51,9
-08	1200	11,0	16+4	2,0 ^{+2,0} _{-1,0}	2,0 ^{+1,0} _{-0,5}	85,4

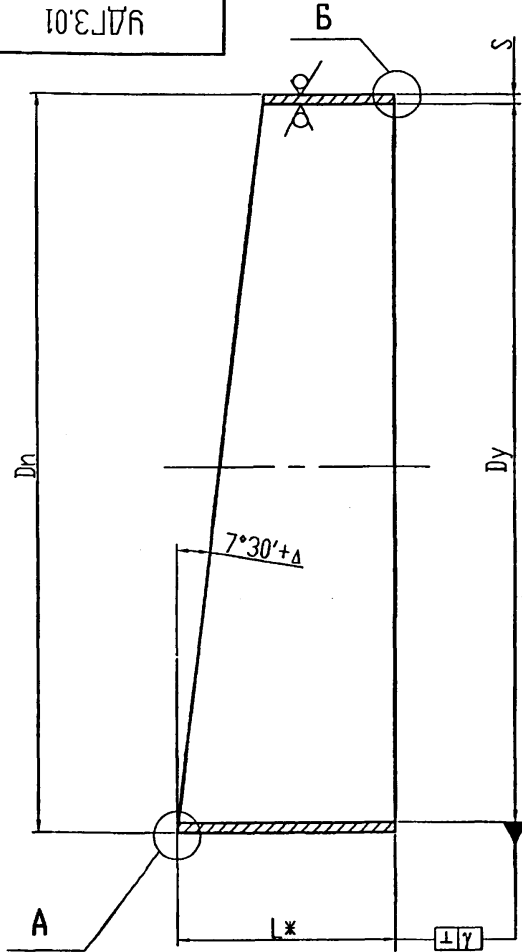
1. Свариваемые торцы деталей внутри и снаружи зачистить перед сваркой до металлического блеска на ширине 10 мм.
2. На наружной поверхности желтой несмываемой краской нанести условное обозначение $\angle 15^{\circ}$ Рр, завод-изготовитель, дата, клеймо ОТК, N смены.
3. Сварочные швы 100% отводов подвергнуть физическим методам контроля (СНиП 42-01-2002).
4. Сварочная проволока СВ08-Г2С ГОСТ 2246-70ж.
5. Величина смещения кромок не должна превышать 0,15 толщины стенки, но не более 2 мм.
6. *Размеры для справок

Инв. N подл.	Подп. и дата
Взач. инв. N	Подп. и дата
Инв. N дубл.	Подп. и дата

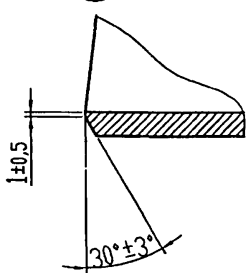
УДГ3.00 СБ			
Изм. Лист	N докум.	Подп.	Дата
Разраб.	Небожина		
Провер.	Янчев		
Т.контр.			
Н.контр.	Чепиков		
Утв.	Чепиков		
Отвод 15° Рр ≤ 1,2МПа.			Литера
Сборочный чертёж			Масса
			Масштаб
			См. табл.
			Лист
			Листов 1
ОАО МосгазНИИпроект			

Ц.00654-01 79

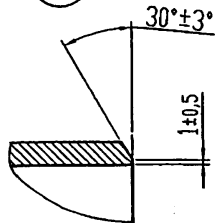
10°EJ07R



А



Б



50
√(✓)

Обозначение	Dn, мм	Dy, мм	S, мм	L*, мм	γ, мм	Δ, мин	Материал	Масса, кг
УДГЗ.01	325	300	5,0	92 ^{-2,2}	2,5	12	Труба DnхS ГОСТ 10704-91 Ст3сп ГОСТ 10705-80	2,8
-01	426	400	5,0	120 ^{-2,2}	2,5			4,97
-02	530	500	6,0	149 ^{-2,5}	3,0	10	Труба DnхS ГОСТ 10704-91 Ст3сп ГОСТ 10705-80	7,44
-03	630	600	7,0	177 ^{-2,5}	3,0			12,8
-04	720	700	7,0	203 ^{-2,9}	4,0	8	Труба DnхS ГОСТ 10704-91 Ст3сп ГОСТ 10706-76ж	13,9
-05	820	800	8,0	231 ^{-2,9}	4,0			16,98
-06	920	900	8,0	259 ^{-3,2}	4,0			21,77
-07	1020	1000	9,0	287 ^{-3,2}	4,0			25,96
-08	1220	1200	11,0	338 ^{-3,6}	5,0			42,74

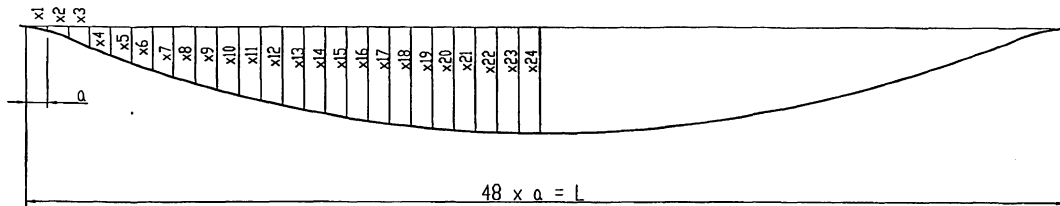
* Контролировать до разделки кромок

Изм. № подл.	Подп. и дата
Взам. инв. №	Инв. № дубл.
Подп. и дата	Подп. и дата

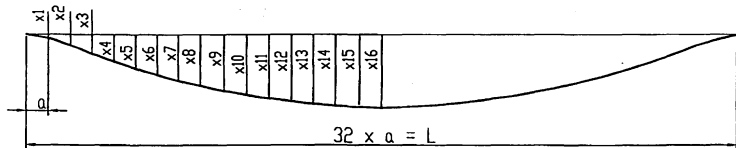
УДГЗ.01			
Изм. Лист	№ докум.	Подп.	Дата
Разроб.	Небожина	<i>[Signature]</i>	
Провер.	Янчев	<i>[Signature]</i>	
Т.контр.			
И.контр.	Чепиков	<i>[Signature]</i>	
Утв.	Чепиков	<i>[Signature]</i>	
Сектор		Литера	Масса
СМ. ТАБЛИЦУ		СМ. ТАБЛ.	Насытоб
		Лист	Листов 1
		ОАО МосгазНИИпроект	

Ц. 00.654-01 45

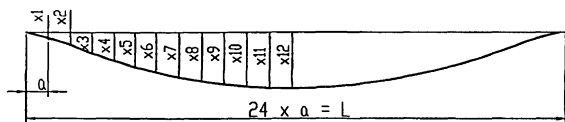
Развертка 1



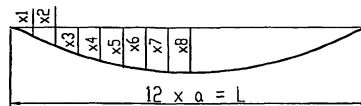
Развертка 2



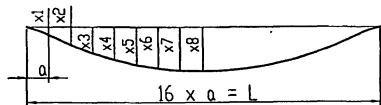
Развертка 3



Развертка 5



Развертка 4



Имя и подл.	Подп. и дата	Зарп. инв. N	Имя и дзв.л.	Подп. и дата

Изм.	Лист	И док-м.	Подп.	Дата
		Невозина	<i>[Signature]</i>	
		Ячев	<i>[Signature]</i>	
		Тиконт.		
Исконтр.	Чепиков	<i>[Signature]</i>		
Утв.	Чепиков	<i>[Signature]</i>		

УДГ3.02		
Развертки сектора		
Литера	Масса	Масштаб
	-	-
Лист 1	Листов 3	
ОАО МосгазНИИпроект		

20'ЭЛТН

Dy 300

Развертка	a, мм	L, мм	x0, мм	x1, мм	x2, мм	x3, мм	x4, мм	x5, мм	x6, мм
5	85 ±0,4	1020 ^{-2,6}	0	2,9	10,7	19,9	32,1	39,9	42,8

Dy 400

Развертка	a, мм	L, мм	x0, мм	x1, мм	x2, мм	x3, мм	x4, мм	x5, мм	x6, мм	x7, мм	x8, мм
4	84 ±0,4	1338 ^{-3,1}	0	2,13	8,2	17,3	28,0	38,7	47,9	53,9	56,0

Dy 500

Развертка	a, мм	L, мм	x0, мм	x1, мм	x2, мм	x3, мм	x4, мм	x5, мм	x6, мм	x7, мм	x8, мм	x9, мм	x10, мм	x11, мм	x12, мм
3	69 ±0,4	1664 ^{-3,7}	0	1,19	4,67	10,2	17,4	25,9	34,9	43,9	52,3	59,5	65,1	68,6	69,8

Dy 600

Развертка	a, мм	L, мм	x0, мм	x1, мм	x2, мм	x3, мм	x4, мм	x5, мм	x6, мм	x7, мм	x8, мм	x9, мм	x10, мм	x11, мм	x12, мм
3	82 ±0,4	1978 ^{-3,7}	0	1,4	5,5	12,1	20,7	30,7	41,5	52,2	62,2	70,8	77,4	81,6	83

Dy 700

Развертка	a, мм	L, мм	x0, мм	x1, мм	x2, мм	x3, мм	x4, мм	x5, мм	x6, мм	x7, мм	x8, мм	x9, мм	x10, мм	x11, мм	x12, мм
3	94 ±0,4	2261 ^{-4,4}	0	1,6	6,3	13,9	23,7	35,1	47,4	59,7	71,1	80,9	88,4	93,2	94,8

Dy 800

Развертка	a, мм	L, мм	x0, мм	x1, мм	x2, мм	x3, мм	x4, мм	x5, мм	x6, мм	x7, мм	x8, мм	x9, мм	x10, мм	x11, мм	x12, мм
2	80 ±0,4	2575 ^{-4,4}	0	1,0	4,1	9,1	15,8	23,9	33,3	43,4	53,9	64,4	74,5	83,8	92,0

x13, мм	x14, мм	x15, мм	x16, мм
98,7	103,7	106,8	107,8

Изм. Лист	№ докум.	Подп.	Дата
-----------	----------	-------	------

УДГЗ.02

Лист

2

4.00654-01 74

5.905-30.07 В.1, ч.1

Подп. и дата

Изм. № докум.

Изм. № докум.

Подп. и дата

Изм. № докум.

20'ЭЛ76

Dy 900

Развертка	a, мм	L, мм	x0, мм	x1, мм	x2, мм	x3, мм	x4, мм	x5, мм	x6, мм	x7, мм	x8, мм	x9, мм	x10, мм	x11, мм	x12, мм
2	90 ±0,4	2889 -4,4	0	1,16	4,6	10,2	17,7	26,9	37,3	48,7	60,5	72,3	83,6	94,1	103,3

x13,мм	x14,мм	x15,мм	x16,мм
110,8	116,4	119,8	121

Dy 1000

Развертка	a, мм	L, мм	x0, мм	x1, мм	x2, мм	x3, мм	x4, мм	x5, мм	x6, мм	x7, мм	x8, мм	x9, мм	x10, мм	x11, мм	x12, мм
1	67 ±0,4	3203 -4,4	0	0,57	2,28	5,1	8,9	13,8	19,6	26,2	33,5	41,4	49,7	58,3	67,1

x13,мм	x14,мм	x15,мм	x16,мм	x17,мм	x18,мм	x19,мм	x20,мм	x21,мм	x22,мм	x23,мм	x24,мм
75,8	84,5	92,8	100,6	107,9	114,5	120,3	125,2	129,1	131,9	133,6	134,2

Dy 1200

Развертка	a, мм	L, мм	x0, мм	x1, мм	x2, мм	x3, мм	x4, мм	x5, мм	x6, мм	x7, мм	x8, мм	x9, мм	x10, мм	x11, мм	x12, мм
1	80 ±0,4	3831 -4,4	0	0,68	2,7	6,1	10,7	16,6	23,5	31,4	40,1	49,6	59,5	69,8	80,3

x13,мм	x14,мм	x15,мм	x16,мм	x17,мм	x18,мм	x19,мм	x20,мм	x21,мм	x22,мм	x23,мм	x24,мм
90,8	101,1	111,0	120,4	129,5	137,4	144,0	149,8	154,9	158,2	160,3	161,0

Табл. N подл. Подл. и дата
 Изм. N подл. Подл. и дата
 Изм. N экз. экз. и дата
 Подл. и дата

Изм.	Лист	N докум.	Подл.	Дата

УДГ3.02

Лист

3

Ц.00654-01 3X

5.905-3007 В.1, ч.1

5.905-30.07 в.1, ч.1

Инв. N подл. Подпись и дата Взам.инв N Инв. N дзв. Подпись и дата

ФОРМАТ	ЗОНА	Поз.	Обозначение	Наименование	Кол. на исполнение УДГЗ.01.00								Примечание	
					-	01	02	03	04	05	06	07		08
				<u>Документация</u>										
A3			УДГЗ.01.00 СБ	Сборочный чертёж	X	X	X	X	X	X	X	X	X	
				<u>Детали</u>										
A3	1		УДГЗ.01.01	Сектор	2									
			-01	Сектор		2								
			-02	Сектор			2							
			-03	Сектор				2						
			-04	Сектор					2					
			-05	Сектор						2				
			-06	Сектор							2			
			-07	Сектор								2		
			-08	Сектор									2	
A3			УДГЗ.01.02	Развертки сектора	X	X	X	X	X	X	X	X	X	

64 10-199007

Изм.	Лист	И документа	Подпись	Дата
Разр.	Неболина		<i>[Signature]</i>	
Проверил	Ячев		<i>[Signature]</i>	
Н. контр.	Чепиков		<i>[Signature]</i>	
Утв.	Чепиков		<i>[Signature]</i>	

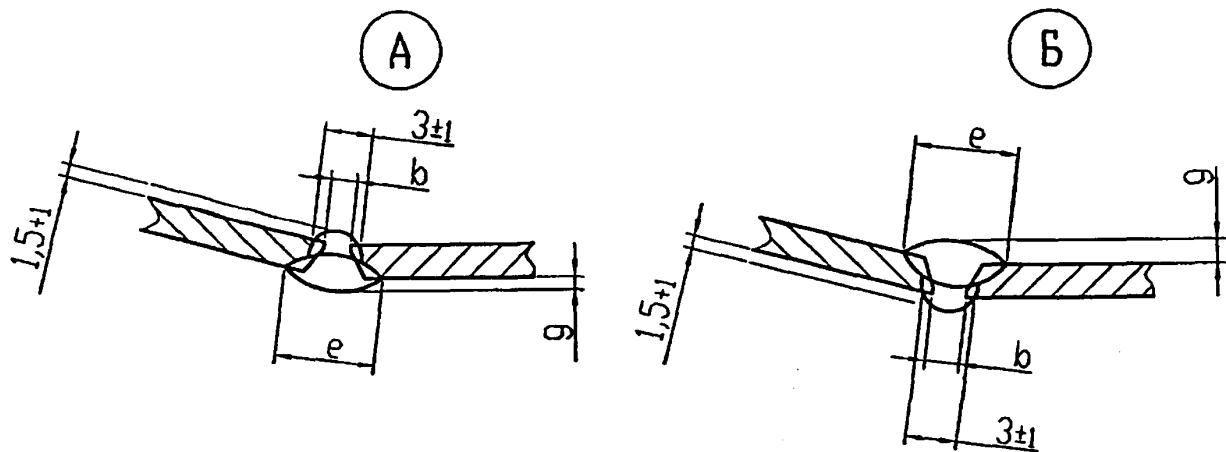
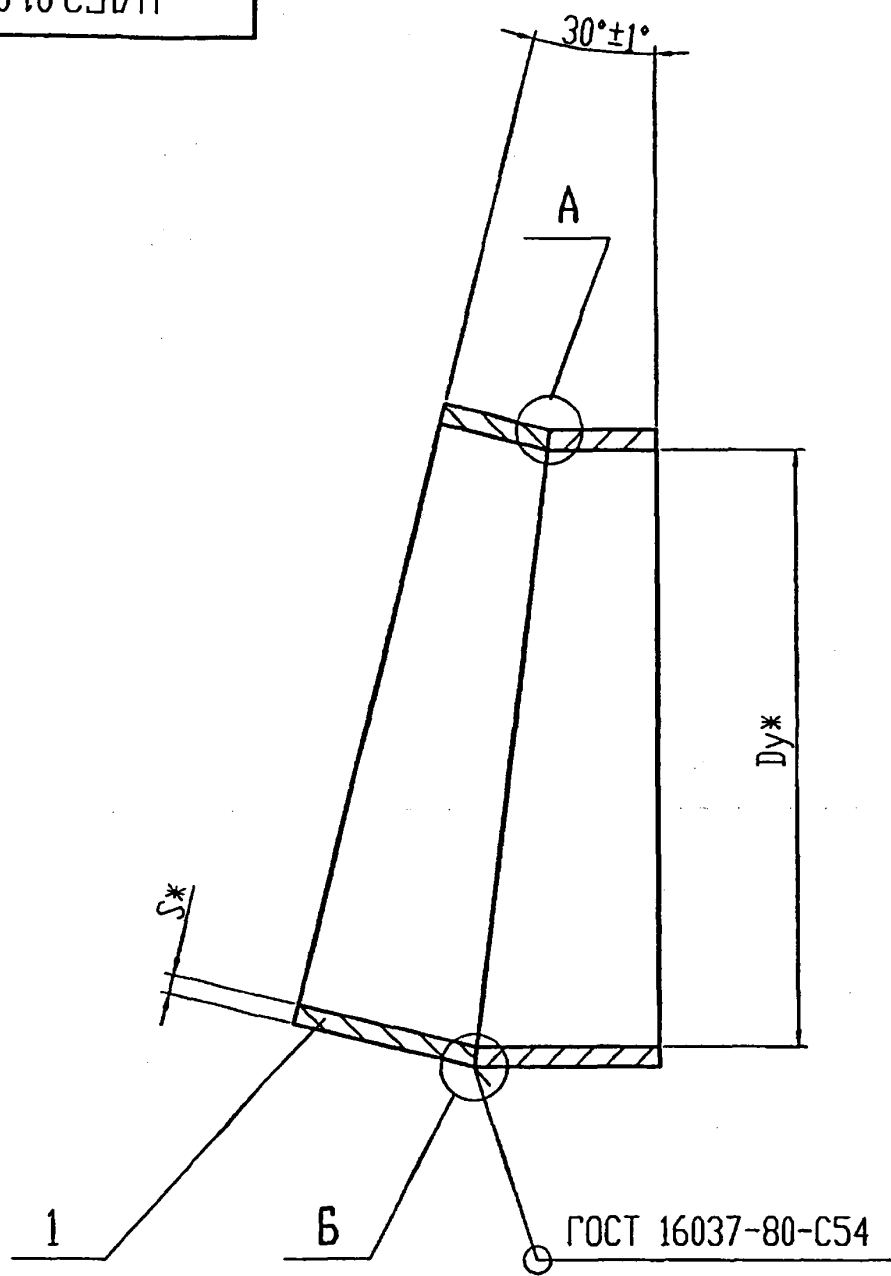
УДГЗ.01.00

Отвод 30°
Pp ≤ 1,2 МПа

Литера	Лист	Листов
		1
ОАО МасгазНИИпроект		

5.905-30.07 В.1, ч.1

УДГЗ.01.00 СБ



Обозначение	Ду*,мм	S*,мм	e, мм	g, мм	b, мм	Масса,кг
УДГЗ.01.00 СБ	300	5,0	10 ⁺²	1,5 ^{+1,5} _{-1,0}	1,5 ^{+1,5} _{-0,5}	9,1
-01	400	5,0	10 ⁺²	1,5 ^{+1,5} _{-1,0}	1,5 ^{+1,5} _{-0,5}	18,6
-02	500	6,0	12 ⁺³	1,5 ^{+1,5} _{-1,0}	1,5 ^{+1,5} _{-0,5}	20,2
-03	600	7,0	13 ⁺⁴	1,5 ^{+1,5} _{-1,0}	1,5 ^{+1,5} _{-0,5}	34,4
-04	700	7,0	13 ⁺⁴	1,5 ^{+1,5} _{-1,0}	1,5 ^{+1,5} _{-0,5}	45,5
-05	800	8,0	14 ⁺⁴	1,5 ^{+1,5} _{-1,0}	1,5 ^{+1,5} _{-0,5}	99,9
-06	900	8,0	14 ⁺⁴	1,5 ^{+1,5} _{-1,0}	1,5 ^{+1,5} _{-0,5}	82,4
-07	1000	9,0	16 ⁺⁴	2,0 ^{+2,0} _{-1,0}	2,0 ^{+1,0} _{-0,5}	106,6
-08	1200	11,0	16 ⁺⁴	2,0 ^{+2,0} _{-1,0}	2,0 ^{+1,0} _{-0,5}	177,0

1. Свариваемые торцы деталей внутри и снаружи зачистить перед сваркой до металлического блеска на ширине 10 мм.
2. На наружной поверхности желтой несмываемой краской нанести условное обозначение ∠ 30°, Рр, завод-изготовитель, дата, клеймо ОТК, N смены.
3. Сварочные швы 100% отводов подвергнуть физическим методом контроля (СНП 42-01-2002).
4. Сварочная проволока СВ08-Г2С ГОСТ 2246-70ж.
5. Величина смещения кромок не должна превышать 0,15 толщины стенки, но не более 2 мм.
6. *Размеры для справок

Инв. N подл.	Подп. и дата	Взам. инв. N	Инв. N дубл.	Подп. и дата

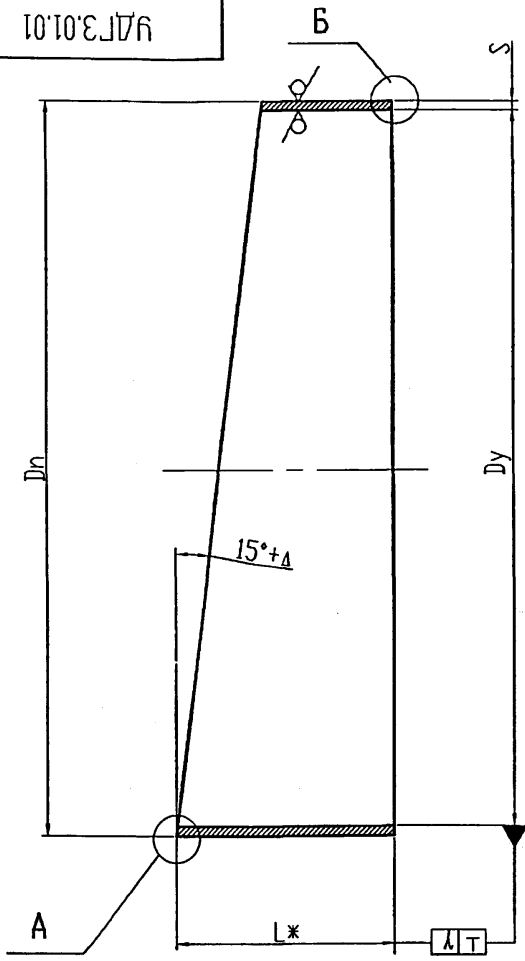
				УДГЗ.01.00 СБ			
Изм. Лист	N докз.	Подп.	Дата	Отвод 30° Рр ≤ 1,2МПа.	Литера	Масса	Масштаб
Разроб.	Небожина	<i>[Signature]</i>				см.	-
Провер.	Янчев	<i>[Signature]</i>		Сборочный чертёж	ТАБЛ.		
Т.контр.					Лист	Листов 1	
Н.контр.	Чепиков	<i>[Signature]</i>		ОАО			
Утв.	Чепиков	<i>[Signature]</i>		МосгазНИИпроект			

420654-01 80

5.905-30.07 в.1, ч.1

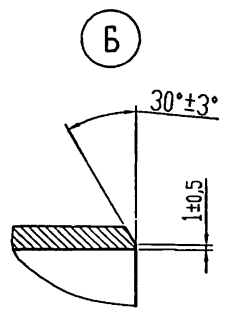
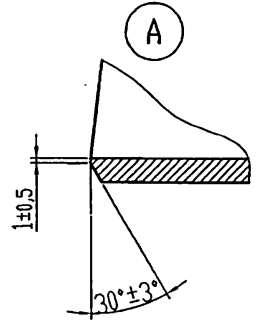
10'10'Э.176

50
√(✓)



Обозначение	Dn, мм	Dy, мм	S, мм	L, мм	γ, мм	Δ, мин	Материал	Масса, кг
УДГЗ.01.01	325	300	5,0	161 _{-2,5}	2,5	12	Труба DnхS ГОСТ 10704-91 СтЗсп ГОСТ 10705-80	4,55
-01	426	400	5,0	216 _{-2,9}	2,5			9,33
-02	530	500	6,0	221 _{-2,9}	3,0			10,08
-03	630	600	7,0	263 _{-3,2}	3,0	10		17,22
-04	720	700	7,0	301 _{-3,2}	4,0			22,77
-05	820	800	8,0	343 _{-3,6}	4,0	8	Труба DnхS ГОСТ 10704-91 СтЗсп ГОСТ 10706-76*	38,52
-06	920	900	8,0	384 _{-3,6}	4,0			41,2
-07	1020	1000	9,0	426 _{-4,0}	4,0			53,32
-08	1220	1200	11,0	507 _{-4,4}	5,0			88,5

Инв. № подл.	Подп. и дата
Взнос инв. №	Инв. № дубл.
Подп. и дата	Подп. и дата

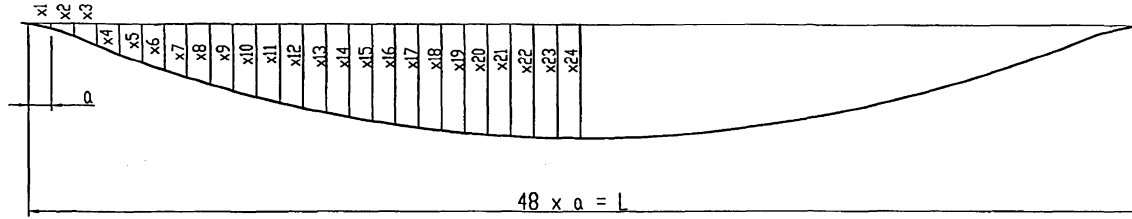


* Контролировать до разделки кромок

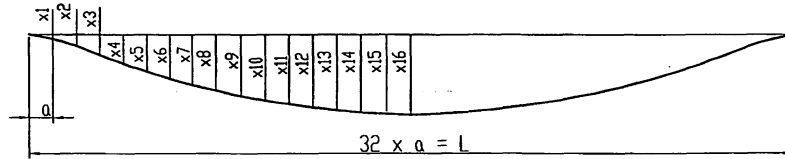
				УДГЗ.01.01			
Изм. Лист	№ докум.	Подп.	Дата	Сектор	Литера	Масса	Масштаб
Разроб.	Небожина	<i>[Signature]</i>				см.	—
Провер.	Янчев	<i>[Signature]</i>			ТАБЛ.		
Т.контр.					Лист	Листов	1
Н.контр.	Челиков	<i>[Signature]</i>		см. таблицу	ОАО		
Утв.	Челиков	<i>[Signature]</i>			МосгазНИИпроект		

11.00654-01 81

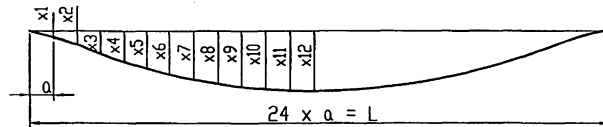
Развертка 1



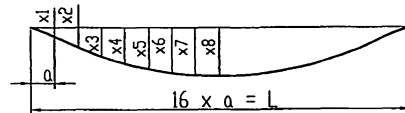
Развертка 2



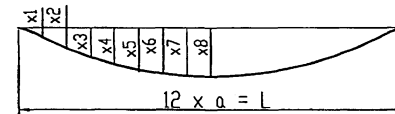
Развертка 3



Развертка 4



Развертка 5



Инв. № подл.	Подп. и дата	Взам. инв. №	Инв. № дубля	Подп. и дата

Изм.	Лист	№ док-м.	Подп.	Дата
Разроб.	Невожино			
Провер.	Янчев			
Т.контр.				
И.контр.	Чепиков			
Утв.	Чепиков			

УДГЗ.01.02				
Развертки сектора		Литера	Масса	Масштаб
			-	-
		Лист 1	Листов 3	
ОАО МосгазНИИпроект				

5.905-30.07 в.1, ц.1

20'10'С.17А

Dy 300

Развертка	a, мм	L, мм	x0, мм	x1, мм	x2, мм	x3, мм	x4, мм	x5, мм	x6, мм
5	85 ±0,4	1020-2,6	0	5,8	21,7	43,5	65,2	81,2	87,0

Dy 400

Развертка	a, мм	L, мм	x0, мм	x1, мм	x2, мм	x3, мм	x4, мм	x5, мм	x6, мм	x7, мм	x8, мм
4	84 ±0,4	1338-3,1	0	4,3	16,7	35,2	57,1	78,9	97,4	109,8	114,2

Dy 500

Развертка	a, мм	L, мм	x0, мм	x1, мм	x2, мм	x3, мм	x4, мм	x5, мм	x6, мм	x7, мм	x8, мм	x9, мм	x10, мм	x11, мм	x12, мм
3	69 ±0,4	1664-3,7	0	2,4	9,5	20,8	35,5	52,6	71,0	89,4	106,5	121,2	132,5	139,6	142,0

Dy 600

Развертка	a, мм	L, мм	x0, мм	x1, мм	x2, мм	x3, мм	x4, мм	x5, мм	x6, мм	x7, мм	x8, мм	x9, мм	x10, мм	x11, мм	x12, мм
3	82 ±0,4	1978-3,7	0	2,9	11,3	24,7	42,2	62,5	84,4	106,2	126,6	144,1	157,5	165,9	168,8

Dy 700

Развертка	a, мм	L, мм	x0, мм	x1, мм	x2, мм	x3, мм	x4, мм	x5, мм	x6, мм	x7, мм	x8, мм	x9, мм	x10, мм	x11, мм	x12, мм
3	94 ±0,4	2261-4,4	0	3,3	12,9	28,2	48,2	71,4	96,4	121,3	144,6	164,6	179,9	189,5	192,8

Dy 800

Развертка	a, мм	L, мм	x0, мм	x1, мм	x2, мм	x3, мм	x4, мм	x5, мм	x6, мм	x7, мм	x8, мм	x9, мм	x10, мм	x11, мм	x12, мм
2	80 ±0,4	2575-4,4	0	2,1	8,4	18,5	32,1	48,8	67,8	88,4	109,8	131,2	151,8	170,8	187,4

x13, мм	x14, мм	x15, мм	x16, мм
201,1	211,2	217,5	219,6

Изм.	Лист	№ докум.	Подп.	Дата

УДГ3.01.02

Лист

2

4,00654-01 83

Инв. № подл. | Взам. инв. № | Инв. № дубл. | Подп. и дата

2010.03.17.6

Dy 900

Развертка	a, мм	L, мм	x0, мм	x1, мм	x2, мм	x3, мм	x4, мм	x5, мм	x6, мм	x7, мм	x8, мм	x9, мм	x10, мм	x11, мм	x12, мм
2	90 ±0,4	2889 -4,4	0	2,4	9,4	20,8	36,1	54,7	76,0	99,2	123,2	147,2	170,3	191,6	210,3

x13, мм	x14, мм	x15, мм	x16, мм
225,6	237,0	244,0	246,4

Dy 1000

Развертка	a, мм	L, мм	x0, мм	x1, мм	x2, мм	x3, мм	x4, мм	x5, мм	x6, мм	x7, мм	x8, мм	x9, мм	x10, мм	x11, мм	x12, мм
1	67 ±0,4	3203 -4,4	0	1,17	4,6	10,4	18,3	28,2	40,0	53,4	68,3	84,3	101,2	118,8	136,6

x13, мм	x14, мм	x15, мм	x16, мм	x17, мм	x18, мм	x19, мм	x20, мм	x21, мм	x22, мм	x23, мм	x24, мм
154,4	171,9	188,9	204,9	219,7	233,2	244,9	254,9	262,8	268,5	272,0	273,2

Dy 1200

Развертка	a, мм	L, мм	x0, мм	x1, мм	x2, мм	x3, мм	x4, мм	x5, мм	x6, мм	x7, мм	x8, мм	x9, мм	x10, мм	x11, мм	x12, мм
1	80 ±0,4	3831 -4,4	0	1,4	5,6	12,4	21,9	33,8	47,8	63,9	81,7	100,8	121,1	142,1	163,4

x13, мм	x14, мм	x15, мм	x16, мм	x17, мм	x18, мм	x19, мм	x20, мм	x21, мм	x22, мм	x23, мм	x24, мм
184,7	205,7	225,9	245,1	262,8	278,9	293,0	304,9	314,3	321,2	325,4	326,8

Изм. Лист	№ докум.	Подл.	Дата

УДГ3.01.02

Лист

3

4.000654-01 34

5.905-30.07 в.1, ч.1

Инв. N подл. | Подпись и дата | Взоминв N | Инв. N дубл. | Подпись и дата

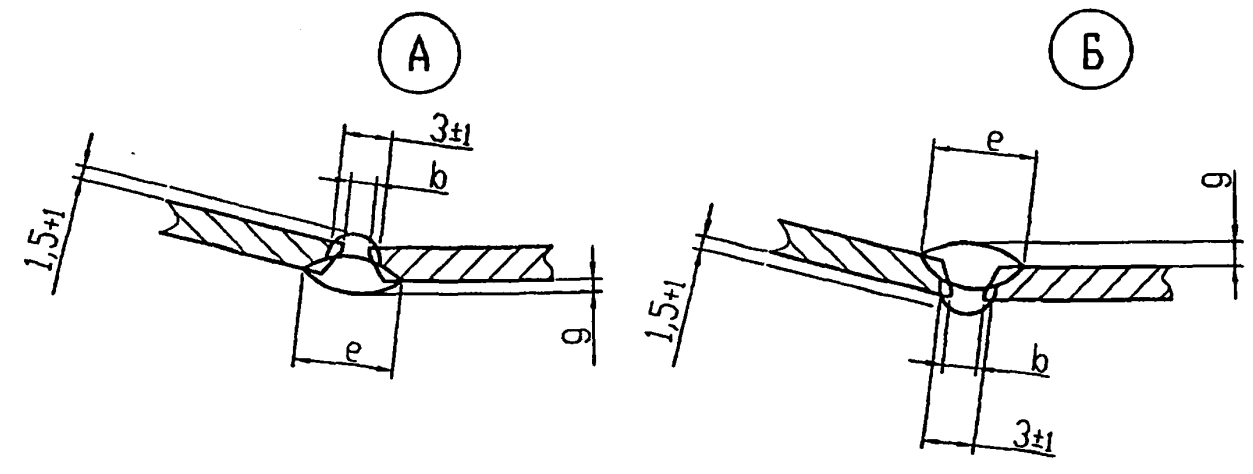
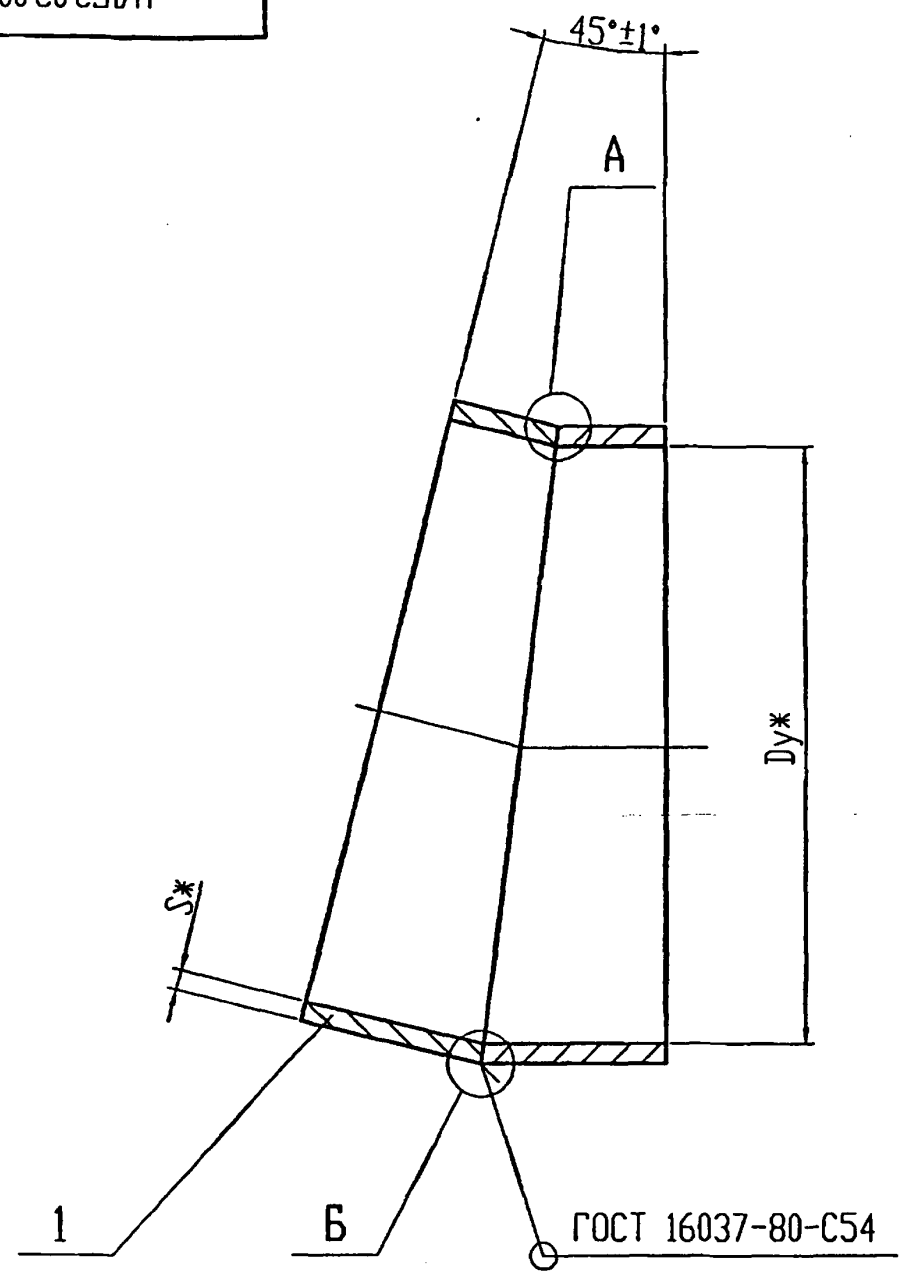
Инв. N подл.	Инв. N дубл.	Подпись и дата	Подпись и дата	Взоминв N	Обозначение	Наименование	Кол. на исполнение УДГЗ.02.00										Примечание			
							-	01	02	03	04	05	06	07	08					
						<u>Документация</u>														
A3					УДГЗ.02.00 СБ	Сборочный чертёж	X	X	X	X	X	X	X	X	X	X				
						<u>Детали</u>														
A3	1				УДГЗ.02.01	Сектор	2													
					-01	Сектор		2												
					-02	Сектор			2											
					-03	Сектор				2										
					-04	Сектор					2									
					-05	Сектор						2								
					-06	Сектор							2							
					-07	Сектор										2				
					-08	Сектор												2		
A3					УДГЗ.02.02	Развертки сектора	X	X	X	X	X	X	X	X	X	X				

11.000.531-01 85

						УДГЗ.02.00		
Изм.	Лист	И документа	Подпись	Дата				
Разр.		НЕБОХИНО	<i>[Signature]</i>					
Повторил		Янчев	<i>[Signature]</i>					
Н. контр.		Чепиков	<i>[Signature]</i>					
Утв.		Чепиков	<i>[Signature]</i>					
						Отвод 45°		
						Рр ≤ 1,2 МПа		
						Литера	Лист	Листов
								1
						ОАО МосгэзНИИпроект		

УДГ3.02.00 СБ

5.905-30.07 В.1, Ч.1



Обозначение	Dуж,мм	S*,мм	e, мм	g, мм	b, мм	Масса,кг
УДГ3.02.00 СБ	300	5,0	10 ⁺²	1,5 ^{+1,5} _{-1,0}	1,5 ^{+1,5} _{-0,5}	14,2
-01	400	5,0	10 ⁺²	1,5 ^{+1,5} _{-1,0}	1,5 ^{+1,5} _{-0,5}	39,8
-02	500	6,0	12 ⁺³	1,5 ^{+1,5} _{-1,0}	1,5 ^{+1,5} _{-0,5}	31,8
-03	600	7,0	13 ⁺⁴	1,5 ^{+1,5} _{-1,0}	1,5 ^{+1,5} _{-0,5}	53,2
-04	700	7,0	13 ⁺⁴	1,5 ^{+1,5} _{-1,0}	1,5 ^{+1,5} _{-0,5}	69,9
-05	800	8,0	14 ⁺⁴	1,5 ^{+1,5} _{-1,0}	1,5 ^{+1,5} _{-0,5}	103,5
-06	900	8,0	14 ⁺⁴	1,5 ^{+1,5} _{-1,0}	1,5 ^{+1,5} _{-0,5}	127,0
-07	1000	9,0	16 ⁺⁴	2,0 ^{+2,0} _{-1,0}	2,0 ^{+1,0} _{-0,5}	167,7
-08	1200	11,0	16 ⁺⁴	2,0 ^{+2,0} _{-1,0}	2,0 ^{+1,0} _{-0,5}	266,0

1. Свариваемые торцы деталей внутри и снаружи зачистить перед сваркой до металлического блеска на ширине 10 мм.
2. На наружной поверхности желтой несмываемой краской нанести условное обозначение $\angle 45^{\circ}$, Рр, завод-изготовитель, дата, клеймо ОТК, N смены.
3. Сварочные швы 100% отводов подвергнуть физическим методам контроля (СНИП 42-01-2002).
4. Сварочная проволока СВ08-Г2С ГОСТ 2246-70ж.
5. Величина смещения кромок не должна превышать 0,15 толщины стенки, но не более 2 мм.
6. *Размеры для справок

Изм. N подл.	Подп. и дата	Взам. инв. N	Инв. N дубл.	Подп. и дата

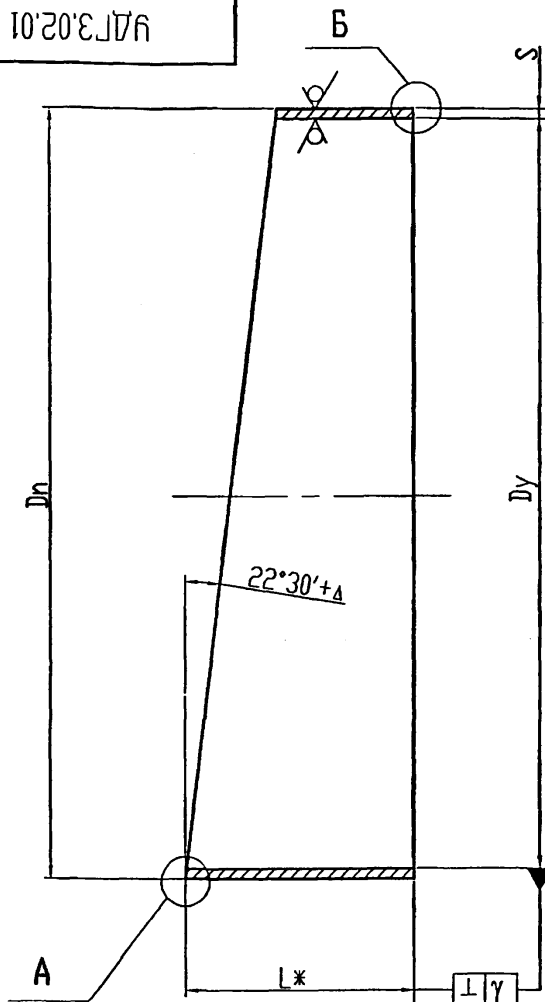
УДГ3.02.00 СБ						
Изм. Лист	N док-м.	Подп.	Дата	Отвод 45° Рр ≤ 1,2МПа.		
				Литера	Масса	Масштаб
Разроб.	Небожина			СМ.	-	
Провер.	Янчев			ТАБЛ.		
Т.контр.				Лист	Листов 1	
Н.контр.	Чепиков			ОАО		
Утв.	Чепиков			МосгазНИИпроект		

14.00654-01 86

50
√(√)

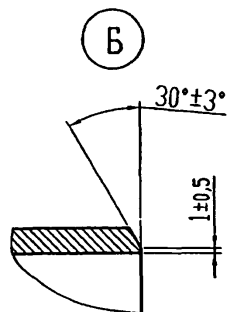
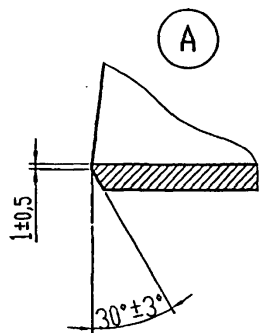
5.905-30.07 В.1, ч.1

10'20'Э.10'В



Обозначение	Dn, мм	Dy, мм	S, мм	L, мм	γ, мм	Δ, мин	Материал	Масса, кг
УДГЗ.02.01	325	300	5,0	210 _{-2,9}	2,5	12	Труба DnхS ГОСТ 10704-91 СтЗсп ГОСТ 10705-80	7,1
-01	426	400	5,0	264 _{-3,2}	2,5			14,92
-02	530	500	6,0	315 _{-3,2}	3,0	10	Труба DnхS ГОСТ 10704-91 СтЗсп ГОСТ 10706-76*	15,89
-03	630	600	7,0	377 _{-3,6}	3,0			26,6
-04	720	700	7,0	430 _{-4,0}	4,0	8	Труба DnхS ГОСТ 10704-91 СтЗсп ГОСТ 10706-76*	34,96
-05	820	800	8,0	498 _{-4,0}	4,0			51,75
-06	920	900	8,0	540 _{-4,4}	4,0			63,5
-07	1020	1000	9,0	623 _{-4,4}	4,0			83,87
-08	1220	1200	11,0	746 _{-5,0}	5,0			133,0

Изм. № подл.	Подп. и дата
Изм. № инв. N	Взв. инв. N
Изм. № дзв.л.	Подп. и дата



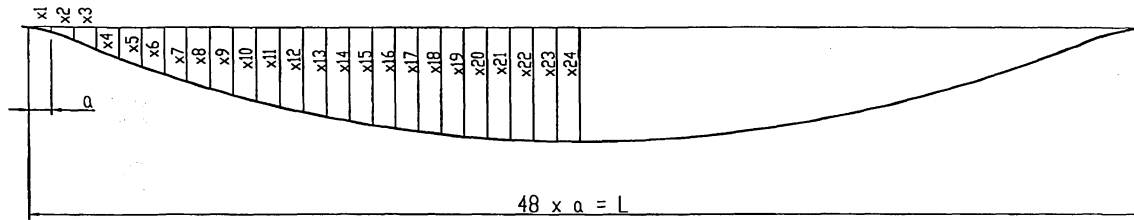
* Контролировать до разделки кромок

УДГЗ.02.01			
Изм. Лист	N докум.	Подп.	Дата
Разраб.	Невохина		
Провер.	Янчев		
Т.контр.			
И.контр.	Чепиков		
Утв.	Чепиков		
СМ. ТАБЛИЦУ			Литера
			Масса
			Массыоб
			СМ. ТАБЛ.
			Лист
			Листов 1
			ОАО
			МосгазНИИпроект

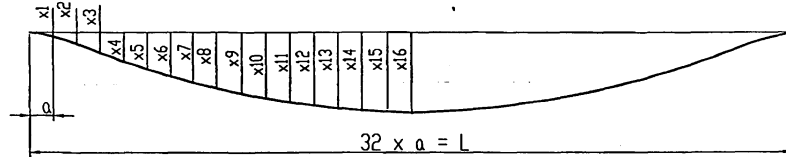
Ц.00654-01 87

УДГ3.02.02

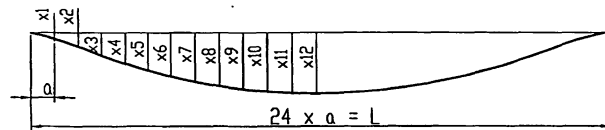
Развертка 1



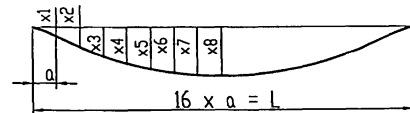
Развертка 2



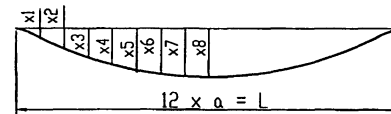
Развертка 3



Развертка 4



Развертка 5



Имя, № гос.л.	Подп. и дата
Восп. и отв. п.	Имя, № гос.л.
Имя, № гос.л.	Подп. и дата

Изм.	Лист	№ докум.	Подп.	Дата
Разраб.	Небохина			
Провер.	Янчев			
Т.контр.				
Н.контр.	Чепиков			
Утв.	Чепиков			

Развертки сектора

УДГ3.02.02

Литера	Масса	Моситос
	-	-
Лист 1	Листов 3	
ОАО МосгазНИИпроект		

20'20'Э.Д76

Dy 300

Развертка	a, мм	L, мм	x0, мм	x1, мм	x2, мм	x3, мм	x4, мм	x5, мм	x6, мм
5	85 ±0,4	1020 ^{-2,6}	0	9,0	33,6	67,3	100,9	125,6	134,6

Dy 400

Развертка	a, мм	L, мм	x0, мм	x1, мм	x2, мм	x3, мм	x4, мм	x5, мм	x6, мм	x7, мм	x8, мм
4	84 ±0,4	1338 ^{-2,6}	0	6,7	25,8	54,4	88,2	121,9	150,6	169,7	176,4

Dy 500

Развертка	a, мм	L, мм	x0, мм	x1, мм	x2, мм	x3, мм	x4, мм	x5, мм	x6, мм	x7, мм	x8, мм	x9, мм	x10, мм	x11, мм	x12, мм
3	69 ±0,4	1664 ^{-3,7}	0	3,7	14,7	32,1	54,8	81,3	109,7	138,0	164,5	187,3	204,7	215,6	219,4

Dy 600

Развертка	a, мм	L, мм	x0, мм	x1, мм	x2, мм	x3, мм	x4, мм	x5, мм	x6, мм	x7, мм	x8, мм	x9, мм	x10, мм	x11, мм	x12, мм
3	82 ±0,4	1978 ^{-3,7}	0	4,4	17,5	38,2	65,2	96,7	130,5	164,3	195,7	222,8	243,5	256,5	261,0

Dy 700

Развертка	a, мм	L, мм	x0, мм	x1, мм	x2, мм	x3, мм	x4, мм	x5, мм	x6, мм	x7, мм	x8, мм	x9, мм	x10, мм	x11, мм	x12, мм
3	94 ±0,4	2261 ^{-4,4}	0	5,1	19,9	43,7	74,5	110,5	149,1	187,7	223,6	254,5	278,2	293,1	298,2

Dy 800

Развертка	a, мм	L, мм	x0, мм	x1, мм	x2, мм	x3, мм	x4, мм	x5, мм	x6, мм	x7, мм	x8, мм	x9, мм	x10, мм	x11, мм	x12, мм
2	80 ±0,4	2575 ^{-4,4}	0	3,3	12,9	28,6	49,7	75,5	104,8	136,7	169,8	202,9	234,7	264,1	289,9

x13, мм	x14, мм	x15, мм	x16, мм
310,9	326,7	336,3	339,6

5.905-30.07 в.1, ч.1

Изм. № подл. Подп. и дата
 Изм. № дроб. Изм. № дроб. Подп. и дата
 Изм. № дроб. Изм. № дроб. Подп. и дата

Изм.	Лист	И док-м.	Подп.	Дата

УДГЗ.02.02

11.00.654-01

2020E.17A

Dy 900

Развертка	a, мм	L, мм	x0, мм	x1, мм	x2, мм	x3, мм	x4, мм	x5, мм	x6, мм	x7, мм	x8, мм	x9, мм	x10, мм	x11, мм	x12, мм
2	90 \pm 0,4	2889-4,4	0	3,7	14,5	32,1	55,8	84,7	117,6	153,3	190,5	227,7	263,4	296,3	325,2

x13, мм	x14, мм	x15, мм	x16, мм
348,9	366,5	377,3	381,0

Dy 1000

Развертка	a, мм	L, мм	x0, мм	x1, мм	x2, мм	x3, мм	x4, мм	x5, мм	x6, мм	x7, мм	x8, мм	x9, мм	x10, мм	x11, мм	x12, мм
1	67 \pm 0,4	3203-4,4	0	1,8	7,1	16,1	28,3	43,6	61,8	82,6	105,6	130,4	156,5	183,6	211,2

x13, мм	x14, мм	x15, мм	x16, мм	x17, мм	x18, мм	x19, мм	x20, мм	x21, мм	x22, мм	x23, мм	x24, мм
238,8	265,8	292,0	316,8	339,8	360,5	378,7	394,1	406,3	415,2	420,6	422,4

Dy 1200

Развертка	a, мм	L, мм	x0, мм	x1, мм	x2, мм	x3, мм	x4, мм	x5, мм	x6, мм	x7, мм	x8, мм	x9, мм	x10, мм	x11, мм	x12, мм
1	80 \pm 0,4	3831-4,4	0	2,2	8,6	19,2	33,8	52,2	73,9	98,8	126,3	155,9	187,2	219,6	252,6

x13, мм	x14, мм	x15, мм	x16, мм	x17, мм	x18, мм	x19, мм	x20, мм	x21, мм	x22, мм	x23, мм	x24, мм
285,6	317,9	349,2	378,9	406,4	431,2	453,0	471,3	485,9	496,6	503,0	505,2

Изм. Лист	№ докум.	Подп.	Дата

УДГЗ.02.02

Лист

3

14.00154-01

30

5.905-30.07 В.1, ч.1

Подп. и дата

Име. и д.авт.

Взам. инв. №

Подп. и дата

Име. и подп.

Инв. N подл.	Подпись и дата	Взам.инв. N	Инв. N дубл.	Подпись и дата
--------------	----------------	-------------	--------------	----------------

5.905-30.07 в.1, ч.1

Формат	Зона	Поз.	Обозначение	Наименование	Кол. на исполнение УДГ3.03.00								Примечание	
					-	01	02	03	04	05	06	07		08
				Документация										
A3			УДГ3.03.00 СБ	СБОРОЧНЫЙ ЧЕРТЕЖ	X	X	X	X	X	X	X	X	X	
				Детали										
A3	1		УДГ3.03.01	Сектор	1									
			-01	Сектор		1								
			-02	Сектор			1							
			-03	Сектор				1						
			-04	Сектор					1					
			-05	Сектор						1				
			-06	Сектор							1			
			-07	Сектор								1		
			-08	Сектор									1	

Изм.	Лист	N документа	Подпись	Дата
Розр.	Необязательно			
Проверил	Янчев			
Н. контр.	Чепиков			
Утв.	Чепиков			

УДГ3.03.00

Отвод 60°
Pp ≤ 1,2 МПа

Литера	Лист	Листов
	1	2
ОАО МосгазНИИпроект		

Инв. N подл.	Подпись и дата	Взам.инв. N	Инв. N дубл.	Подп. и дата
--------------	----------------	-------------	--------------	--------------

Формат	Зона	Поз.	Обозначение	Наименование	Кол. на исполнение УДГ3.03.00								Примечание	
					-	01	02	03	04	05	06	07		08
A3		2	УДГ3.01.01	Сектор	2									
			-01	Сектор		2								
			-02	Сектор			2							
			-03	Сектор				2						
			-04	Сектор					2					
			-05	Сектор						2				
			-06	Сектор							2			
			-07	Сектор								2		
			-08	Сектор									2	

Изм.	Лист	N документа	Подпись	Дата
------	------	-------------	---------	------

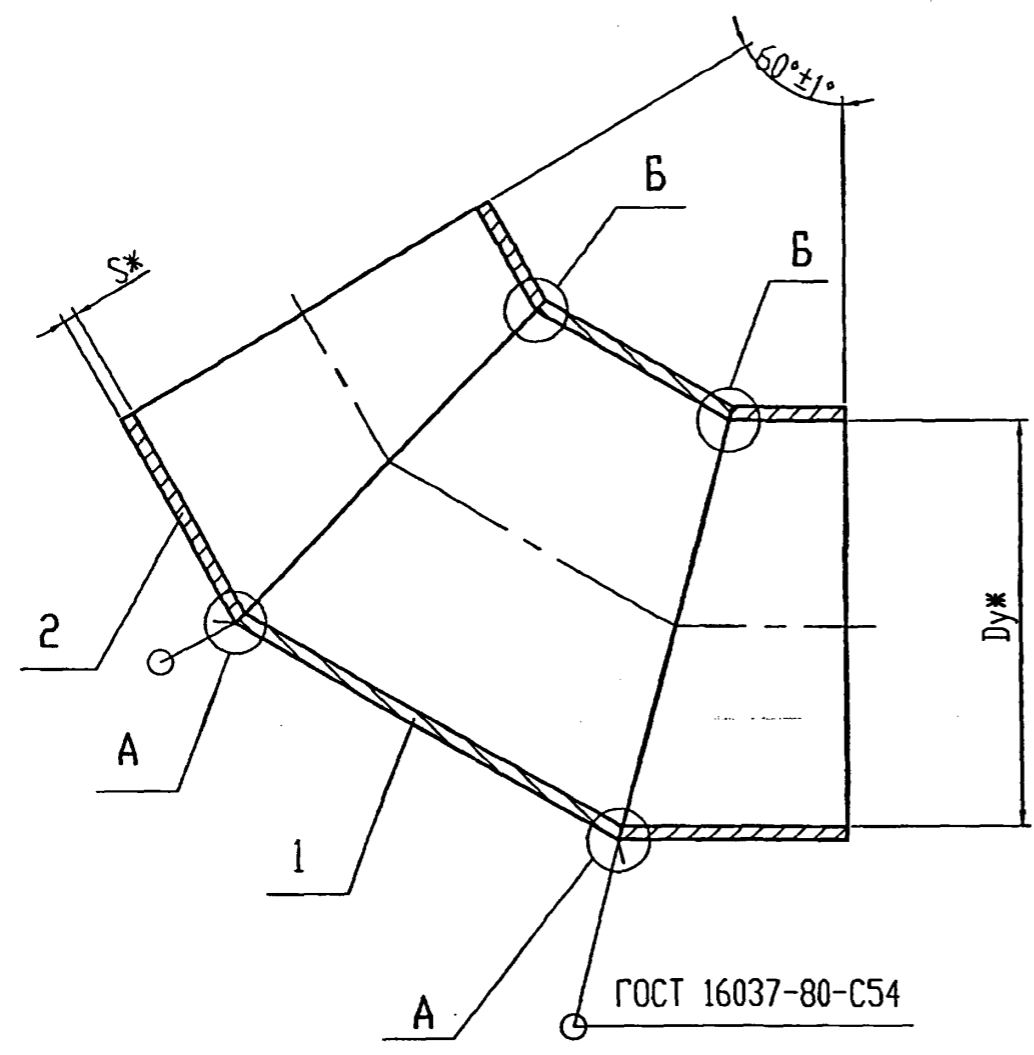
УДГ3.03.00

Лист
2

УДГ3.03.00-01

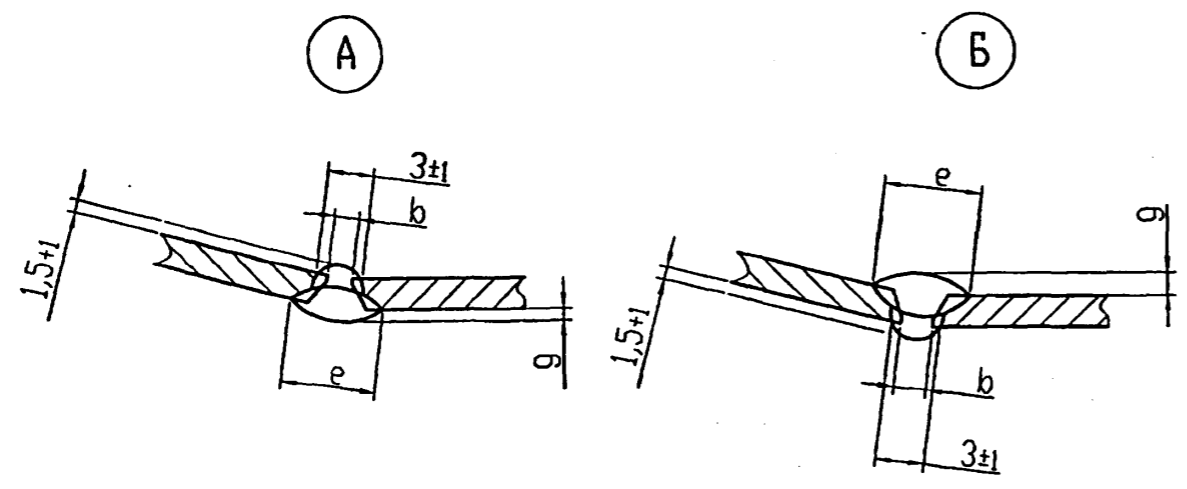
90 00'30'3.00 СБ

5.905-30.07 В.1, ч.1



Обозначение	Dу*,мм	S*,мм	e, мм	g, мм	b, мм	Масса,кг
УДГЗ.03.00 СБ	300	5,0	10 ⁺²	1,5 ^{+1,5} _{-1,0}	1,5 ^{+1,5} _{-0,5}	18,2
-01	400	5,0	10 ⁺²	1,5 ^{+1,5} _{-1,0}	1,5 ^{+1,5} _{-0,5}	37,3
-02	500	6,0	12 ⁺³	1,5 ^{+1,5} _{-1,0}	1,5 ^{+1,5} _{-0,5}	40,3
-03	600	7,0	13 ⁺⁴	1,5 ^{+1,5} _{-1,0}	1,5 ^{+1,5} _{-0,5}	68,9
-04	700	7,0	13 ⁺⁴	1,5 ^{+1,5} _{-1,0}	1,5 ^{+1,5} _{-0,5}	91,2
-05	800	8,0	14 ⁺⁴	1,5 ^{+1,5} _{-1,0}	1,5 ^{+1,5} _{-0,5}	149,9
-06	900	8,0	14 ⁺⁴	1,5 ^{+1,5} _{-1,0}	1,5 ^{+1,5} _{-0,5}	161,2
-07	1000	9,0	16 ⁺⁴	2,0 ^{+2,0} _{-1,0}	2,0 ^{+1,0} _{-0,5}	208,7
-08	1200	11,0	16 ⁺⁴	2,0 ^{+2,0} _{-1,0}	2,0 ^{+1,0} _{-0,5}	360,3

1. Свариваемые торцы деталей внутри и снаружи зачистить перед сваркой до металлического блеска на ширине 10 мм.
2. На наружной поверхности желтой несмываемой краской нанести условное обозначение $\angle 60^{\circ}$ Рр, завод-изготовитель, дата, клеймо ОТК, N смены.
3. Сварочные швы 100% отводов подвергнуть физическим методам контроля (СНИП 42-01-2002).
4. Сварочная проволока СВ08-Г2С ГОСТ 2246-70ж.
5. Величина смещения кромок не должна превышать 0,15 толщины стенки, но не более 2 мм.
6. *Размеры для справок



И-в. N подл.	Подп. и дата
Взам. инв. N	И-в. N дубл.
Подп. и дата	Подп. и дата

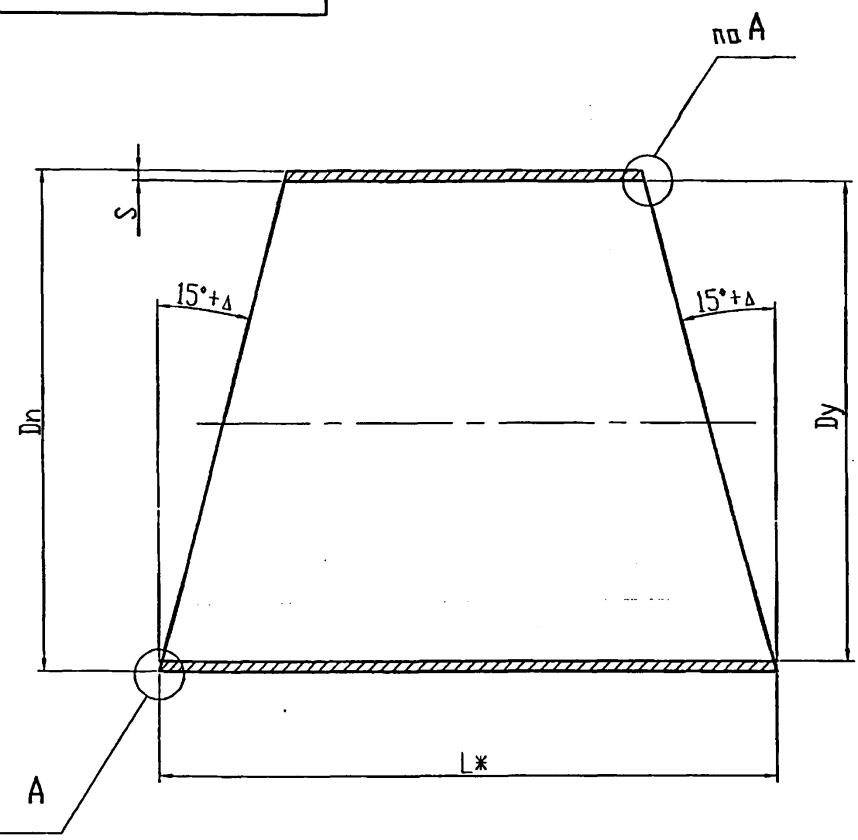
УДГЗ.03.00 СБ			
Изм. Лист	N докум.	Подп.	Дата
Разраб.	Небохина	<i>[Signature]</i>	
Провер.	Янчев	<i>[Signature]</i>	
Т.контр.			
Н.контр.	Чепиков	<i>[Signature]</i>	
Утв.	Чепиков	<i>[Signature]</i>	
Отвод 60° Рр ≤ 1,2МПа.			Литера
Сборочный чертёж			Масса
			Мосштоб
			см. табл.
			Лист
			Листов 1
ОАО МосгазНИИпроект			

Ц.00654-01 92

5.905-30.07 В.1, ч.1

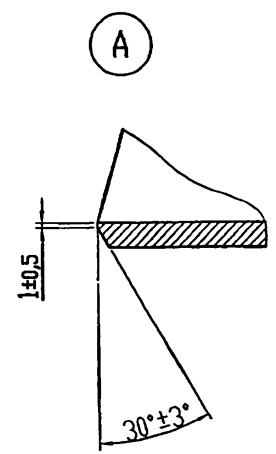
10'Э0'Э.17А

50 ✓(✓)



Обозначение	Dn, мм	Dy, мм	S, мм	L, мм	Δ, мин	Материал	Масса, кг
УДГЗ.03.01	325	300	5,0	250 _{-2,9}	12	Труба DnхS ГОСТ 10704-91 СтЗсп ГОСТ 10705-80	9,1
-01	426	400	5,0	300 _{-3,2}			18,65
-02	530	500	6,0	365 _{-3,6}	10	Труба DnхS ГОСТ 10704-91 СтЗсп ГОСТ 10706-76*	20,16
-03	630	600	7,0	450 _{-4,0}			34,44
-04	720	700	7,0	510 _{-4,4}			45,67
-05	820	800	8,0	600 _{-4,4}	8	Труба DnхS ГОСТ 10704-91 СтЗсп ГОСТ 10706-76*	72,9
-06	920	900	8,0	650 _{-5,0}			78,8
-07	1020	1000	9,0	710 _{-5,0}			102,0
-08	1220	1200	11,0	850 _{-5,6}			183,35

Инв. N подл.	Подп. и дата
Инв. N экз.	Подп. и дата
Инв. N дубл.	Подп. и дата



* Контролировать до разделки кромок

				УДГЗ.03.01				
Изм.	Лист	N докум.	Подп.	Дата	Сектор	Литера	Масса	Масштаб
Разроб.	Необходно					СМ.		
Провер.	Янчев					ТАБЛ.		
Т.контр.						Лист	Листов	1
Н.контр.	Чепиков				СМ. ТАБЛИЦУ	ОАО		
Утв.	Чепиков					МосгазНИИпроект		

4.00654-01 93

Инв. N подл.	Подпись и дата	Взам.инв. N	Инв. N дубл.	Подпись и дата
--------------	----------------	-------------	--------------	----------------

ФОРМАТ	ЗОНА	ПОЗ.	Обозначение	Наименование	Кол. на исполнение УДГЗ.04.00								Примечание	
					-	01	02	03	04	05	06	07		08
				Документация										
A3			УДГЗ.04.00 СБ	СБОРОЧНЫЙ ЧЕРТЕЖ	X	X	X	X	X	X	X	X	X	
				Детали										
A3	1		УДГЗ.01.01	Сектор	2									
			-01	Сектор		2								
			-02	Сектор			2							
			-03	Сектор				2						
			-04	Сектор					2					
			-05	Сектор						2				
			-06	Сектор							2			
			-07	Сектор								2		
			-08	Сектор									2	

Изм.	Лист	N документа	Подпись	Дата
Разр.	Небожино			
Проверил	Ячев			
Н. контр.	Чепиков			
Утв.	Чепиков			

УДГЗ.04.00

Отвод 90°
Рр ≤ 1,2 МПа

Литера	Лист	Листов
	1	2
ОАО МосгазНИИпроект		

Инв. N подл.	Подпись и дата	Взам.инв. N	Инв. N дубл.	Подп. и дата
--------------	----------------	-------------	--------------	--------------

ФОРМАТ	ЗОНА	ПОЗ.	Обозначение	Наименование	Кол. на исполнение УДГЗ.04.00								Примечание	
					-	01	02	03	04	05	06	07		08
A3	2		УДГЗ.03.01	Сектор	2									
			-01	Сектор		2								
			-02	Сектор			2							
			-03	Сектор				2						
			-04	Сектор					2					
			-05	Сектор						2				
			-06	Сектор							2			
			-07	Сектор								2		
			-08	Сектор									2	

Изм.	Лист	N документа	Подпись	Дата
------	------	-------------	---------	------

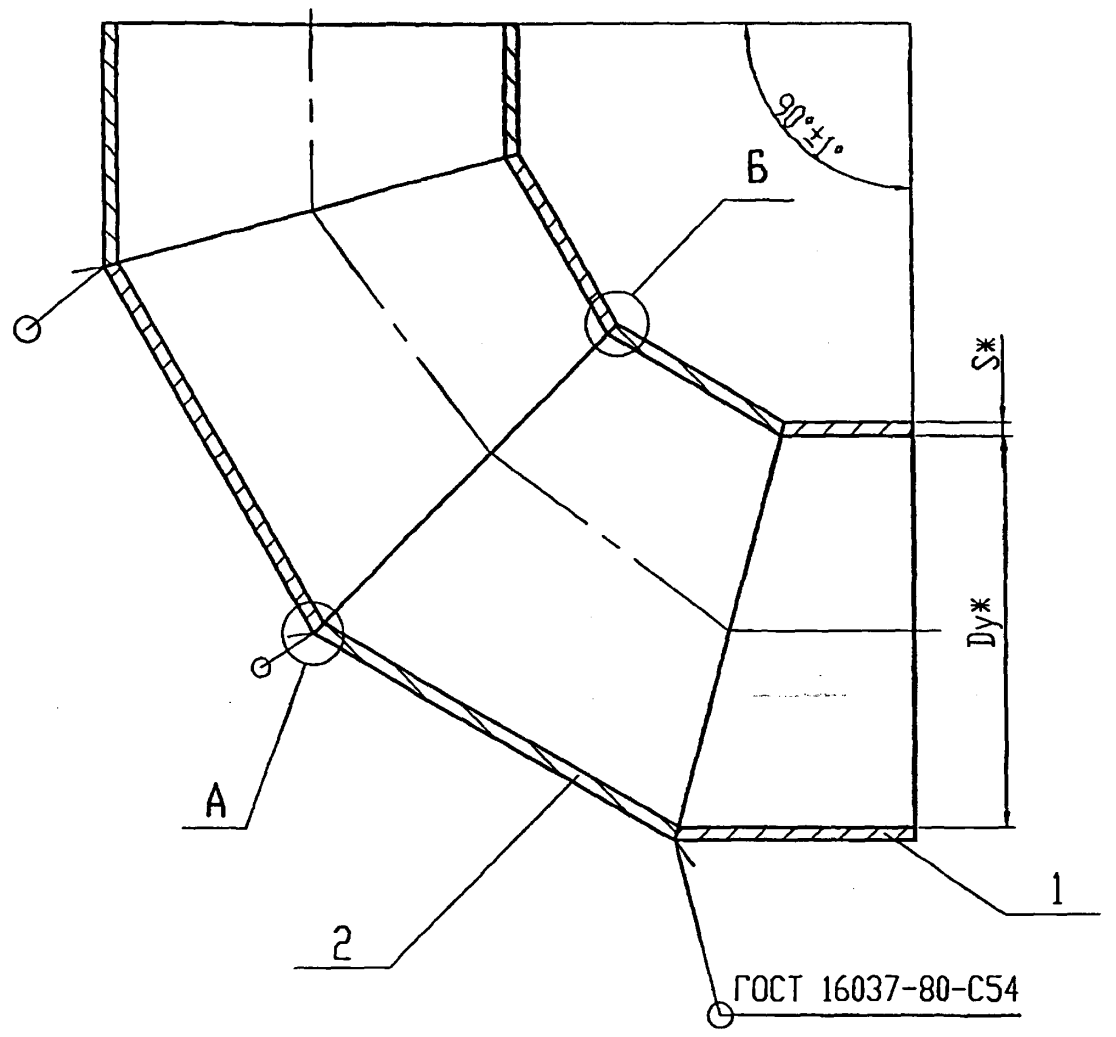
УДГЗ.04.00

Лист
2

11.00057-01.01

УДГ3.04.00 СБ

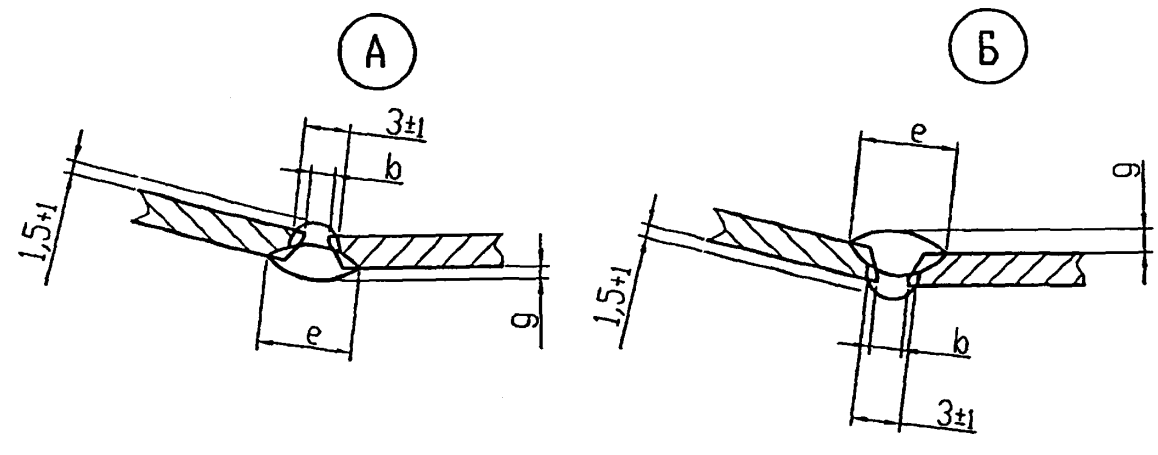
5.905-30.07 В.1, ч.1



Обозначение	Dу*,мм	S*,мм	e, мм	g, мм	b, мм	Масса,кг
УДГ3.04.00 СБ	300	5,0	10 ⁺²	1,5 ^{+1,5} _{-1,0}	1,5 ^{+1,5} _{-0,5}	27,3
-01	400	5,0	10 ⁺²	1,5 ^{+1,5} _{-1,0}	1,5 ^{+1,5} _{-0,5}	56,9
-02	500	6,0	12 ⁺³	1,5 ^{+1,5} _{-1,0}	1,5 ^{+1,5} _{-0,5}	60,5
-03	600	7,0	13 ⁺⁴	1,5 ^{+1,5} _{-1,0}	1,5 ^{+1,5} _{-0,5}	103,3
-04	700	7,0	13 ⁺⁴	1,5 ^{+1,5} _{-1,0}	1,5 ^{+1,5} _{-0,5}	136,9
-05	800	8,0	14 ⁺⁴	1,5 ^{+1,5} _{-1,0}	1,5 ^{+1,5} _{-0,5}	179,9
-06	900	8,0	14 ⁺⁴	1,5 ^{+1,5} _{-1,0}	1,5 ^{+1,5} _{-0,5}	240,0
-07	1000	9,0	16 ⁺⁴	2,0 ^{+2,0} _{-1,0}	2,0 ^{+1,0} _{-0,5}	319,9
-08	1200	11,0	16 ⁺⁴	2,0 ^{+2,0} _{-1,0}	2,0 ^{+1,0} _{-0,5}	531,0

1. Свариваемые торцы деталей внутри и снаружи зачистить перед сваркой до металлического блеска на ширине 10 мм.
2. На наружной поверхности желтой несмываемой краской нанести условное обозначение $\angle 90^{\circ}$ Рр, завод-изготовитель, дата, клеймо ОТК, N смены.
3. Сварочные швы 100% отводов подвергнуть физическим методам контроля (СНИП 42-01-2002).
4. Сварочная проволока СВ08-Г2С ГОСТ 2246-70ж.
5. Величина смещения кромок не должна превышать 0,15 толщины стенки, но не более 2 мм.
6. *Размеры для справок

Изм. N подкл.	Подп. и дата	Взам. инв. N	Инд. N дзел.	Подп. и дата



УДГ3.04.00 СБ				Литера	Масса	Масштаб
Изм.	Лист	N докум.	Подп.	Дата	см.	-
Разроб.	Небохина					
Провер.	Янчев				ТОБЛ.	
Т.контр.					Лист	Листов 1
Н.контр.	Чепиков				ОАО	
Утв.	Чепиков				МосгазНИИпроект	

УДГ3.04.00 СБ

Отвод 90° Рр ≤ 1,2 МПа.

Сборочный чертёж

ОАО
МосгазНИИпроект

11.00654-01 95

Инв. N подл.	Подпись и дата	Взам.инв. N	Инв. N дубл.	Подпись и дата
--------------	----------------	-------------	--------------	----------------

Формат	Зона	Поз.	Обозначение	Наименование	Кол. на исполнение УДГЗ.05.00										Примечание	
					-	01	02	03	04	05	06	07	08	09		
				<u>Документация</u>												
A3			УДГЗ.05.00 СБ	Сборочный чертёж	X	X	X	X	X	X	X	X	X	X	X	
				<u>Детали</u>												
A3	1		УДГЗ.05.01	Сектор	2											
			-01	Сектор		2										
			-02	Сектор			2									
			-03	Сектор				2								
			-04	Сектор					2							
			-05	Сектор						2						
			-06	Сектор							2					
			-07	Сектор								2				
			-08	Сектор									2			
			-09	Сектор										2		
A3			УДГЗ.05.02	Развертки сектора	X	X	X	X	X	X	X	X	X	X	X	

Изм.	Лист	И документа	Подпись	Дата
Разр.	Необходимо		<i>[Signature]</i>	
Проверил	Янвев			
Н. контр.	Чегиков		<i>[Signature]</i>	
Утв.	Чегиков		<i>[Signature]</i>	

УДГЗ.05.00		
Отводы	малоградусные 1...12°	Ду 1200 Рр ≤ 1,2 МПа
Литера	Лист	Листов
	1	2
ОАО МосгазНИИпроект		

Инв. N подл.	Подпись и дата	Взам.инв. N	Инв. N дубл.	Подп. и дата
--------------	----------------	-------------	--------------	--------------

Формат	Зона	Поз.	Обозначение	Наименование	Кол. на исполнение УДГЗ.05.00										Примечание	
					10	11										
				<u>Документация</u>												
A3			УДГЗ.05.00 СБ	Сборочный чертёж	X	X										
				<u>Детали</u>												
A3	1		УДГЗ.05.01	-10 Сектор	2											
			-11	Сектор		2										
A3			УДГЗ.05.02	Развертки сектора	X	X										

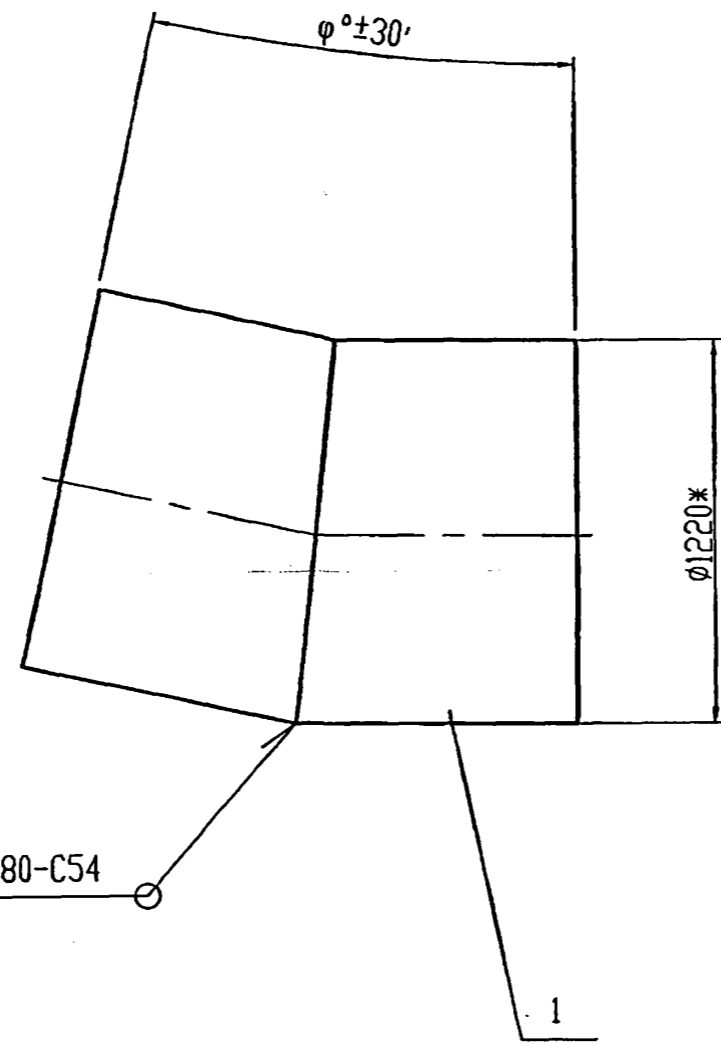
Изм.	Лист	И документа	Подпись	Дата

УДГЗ.05.00		
Лист		
	2	

УДГЗ.05.00.07

5.905-30.07 В.1, ч.1

УДГ3.05.00 СБ



Обозначение	φ°	Масса, кг
УДГ3.05.00 СБ	$12^\circ \pm 30'$	598,8
-01	$11^\circ \pm 30'$	602,4
-02	$10^\circ \pm 30'$	617,3
-03	$9^\circ \pm 30'$	610,3
-04	$8^\circ \pm 30'$	614,2
-05	$7^\circ \pm 30'$	617,8
-06	$6^\circ \pm 30'$	621,6
-07	$5^\circ \pm 30'$	625,4
-08	$4^\circ \pm 30'$	629,2
-09	$3^\circ \pm 30'$	633,0
-10	$2^\circ \pm 30'$	636,8
-11	$1^\circ \pm 30'$	640,4

1. Свариваемые торцы деталей перед сваркой зачистить до металлического блеска на ширине 10мм.
2. На наружной поверхности отвода желтой несмываемой краской нанести условные обозначения: $\angle \varphi$, Ду, Рр, завод-изготовитель, дата изготовления, клеймо ОТК.
3. Сварные швы 100% отводов подвергнуть физическим методам неразрушающего контроля (СНИП 42-01-2002).
4. *Размеры для справок

Инв. N подл.	Подп. и дата
Взам. инв. N	Подп. и дата
Инв. N дубл.	Подп. и дата

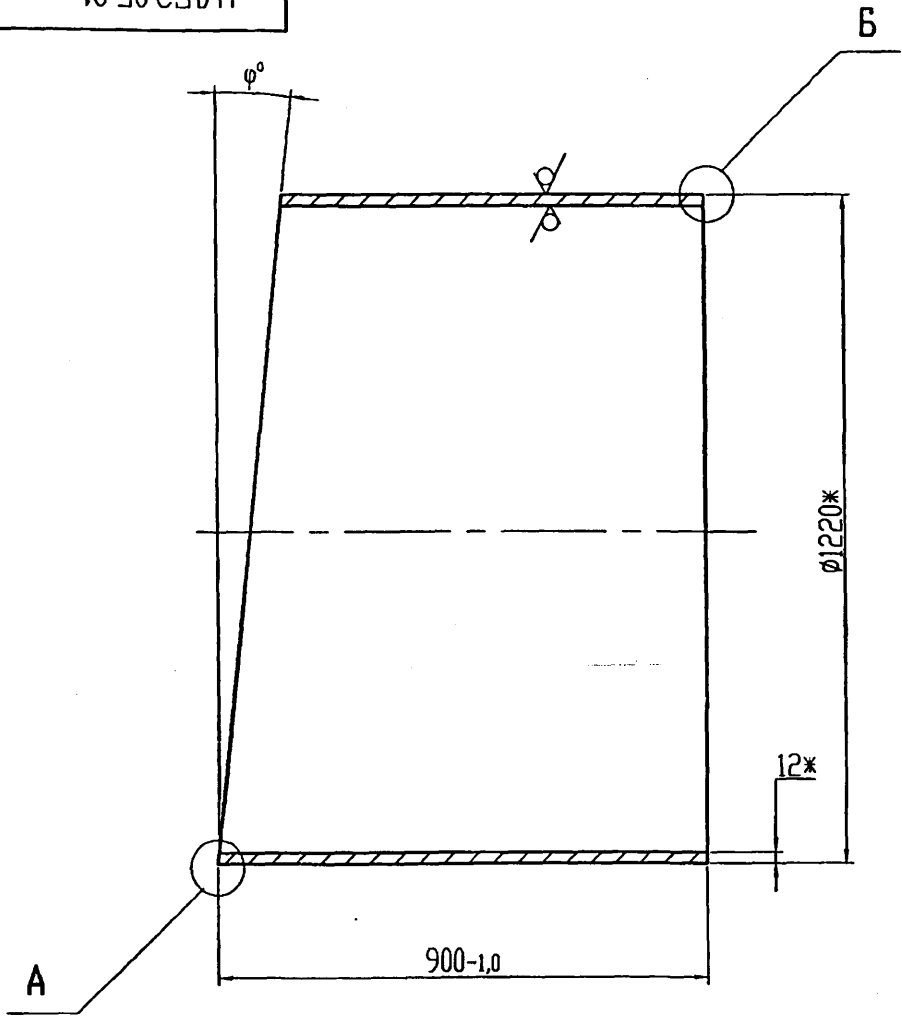
				УДГ3.05.00 СБ				
Изм.	Лист	№ докум.	Подп.	Дата	Отводы малоградусные $i=12^\circ$ Ду 1200 Рр $\leq 1,2$ МПа. Сборочный чертёж	Литера	Масса	Масштаб
Разраб.	Небохина					см. табл.	1:20	
Провер.	Янчев					Лист	Листов 1	
Т.контр.						ОАО МосгазНИИпроект		
Н.контр.	Чепиков							
Утв.	Чепиков							

Ц.00654-01 97

12,5/✓(✓)

5.905-30.07 В.1, ч.1

10'50'Э.176

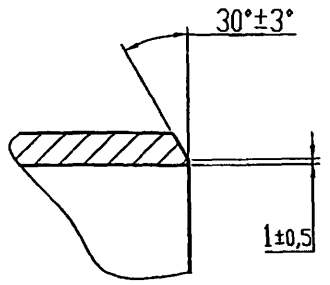
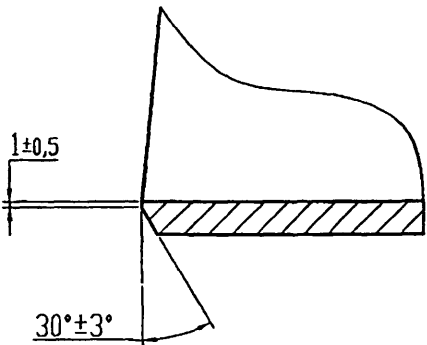


Обозначение	φ°	Масса, кг
УДГ3.05.01	$6^\circ \pm 10'$	299,4
-01	$5^\circ 30' \pm 10'$	301,2
-02	$5^\circ \pm 10'$	308,6
-03	$4^\circ 30' \pm 10'$	305,2
-04	$4^\circ \pm 10'$	307,1
-05	$3^\circ 30' \pm 10'$	308,9
-06	$3^\circ \pm 10'$	310,8
-07	$2^\circ 30' \pm 10'$	312,7
-08	$2^\circ \pm 10'$	314,6
-09	$1^\circ 30' \pm 10'$	316,5
-10	$1^\circ \pm 10'$	318,4
-11	$30' \pm 10'$	320,2

Инв. № подл.	Подл. и дата
Инв. № экз.	Подл. и дата
Изм. №	Подл. и дата
Изм. №	Подл. и дата

А (1:2)

Б (1:2)

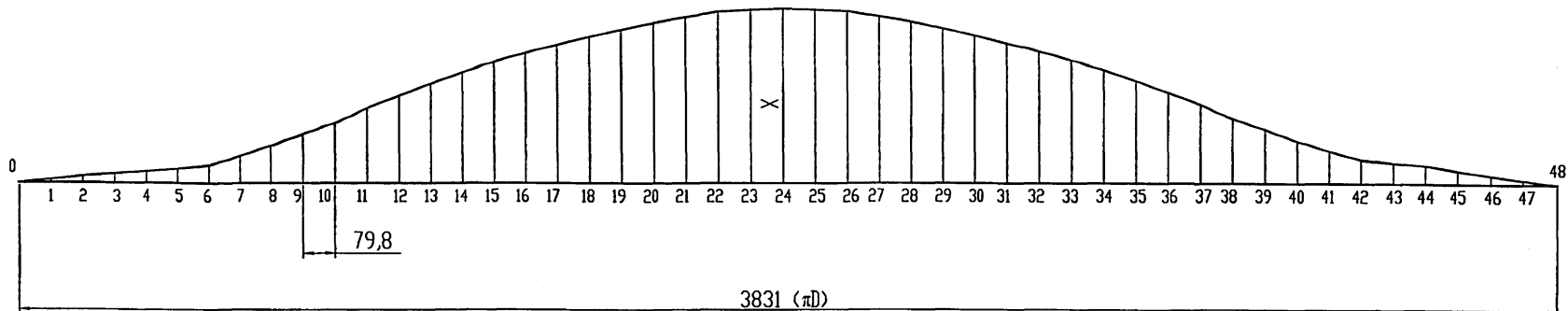


*Размеры для справок

				УДГ3.05.01			
Изм. Лист	№ докум.	Подл.	Дата	Сектор	Литера	Масса	Масштаб
						см. табл.	1:10
Разраб.	Небохина						
Провер.	Янчев						
Т.контр.							
Н.контр.	Чепиков			Труба	Лист 1		
Утв.	Чепиков						
				Труба	1220x12 ГОСТ 10704-91		ОАО МосгазНИИпроект
					Ст3сп ГОСТ 10706-76*		
				400654-01 98			

20'30" E. J. 02

Развертка сектора отвода (шаблон)



Отвод 12° (сектор 6°)

Величина Xi, мм

x0, x48	x1, x47	x2, x46	x3, x45	x4, x44	x5, x43	x6, x42	x7, x41	x8, x40	x9, x39	x10, x38	x11, x37	x12, x36	x13, x35	x14, x34	x15, x33	x16, x32	x17, x31	x18, x30	x19, x29	x20, x28	x21, x27	x22, x26	x23, x25	x24
0	0,6	2,0	5,0	9,0	13,0	19,0	25,0	32,0	40,0	47,0	55,0	64,0	72,0	81,0	88,5	96,0	103	109	115	119	123	126	127,5	128

Отвод 11° (сектор 5° 30')

Величина Xi, мм

x0, x48	x1, x47	x2, x46	x3, x45	x4, x44	x5, x43	x6, x42	x7, x41	x8, x40	x9, x39	x10, x38	x11, x37	x12, x36	x13, x35	x14, x34	x15, x33	x16, x32	x17, x31	x18, x30	x19, x29	x20, x28	x21, x27	x22, x26	x23, x25	x24
0	0,5	2,0	4,5	8,0	12,0	17,0	23,0	29,4	36,0	44,0	51,0	59,0	66,4	74,0	81,0	88,0	94	100	105	109,5	113	115	117	117,4

Ив. № подл. Подп. и дата. Взам. инв. №. Инв. № дубл. Подп. и дата.

УДГЗ.05.02

Изм. Лист	№ док-м.	Подп.	Дата
Разраб.	Небожина		
Провер.	Янчев		
Т.контр.			
Н.контр.	Челиков		
Утв.	Челиков		

Развертки сектора

Литера	Масса	Масштаб
	-	-
Лист 1		Листов 3
ОАО		
МосгазНИИпроект		

400654-01 99

20'50"ЕУГ

Отвод 10° (сектор 5°)

Величина Xi, мм																								
x0, x48	x1, x47	x2, x46	x3, x45	x4, x44	x5, x43	x6, x42	x7, x41	x8, x40	x9, x39	x10, x38	x11, x37	x12, x36	x13, x35	x14, x34	x15, x33	x16, x32	x17, x31	x18, x30	x19, x29	x20, x28	x21, x27	x22, x26	x23, x25	x24
0	0,5	1,8	4,1	7,2	11,0	15,6	20,9	26,7	33,0	39,6	46,4	53,4	60,4	67,2	73,8	80,1	85,9	91,2	95,8	99,5	102,7	105	106,3	106,8

Отвод 9° (сектор 4°30')

Величина Xi, мм																								
x0, x48	x1, x47	x2, x46	x3, x45	x4, x44	x5, x43	x6, x42	x7, x41	x8, x40	x9, x39	x10, x38	x11, x37	x12, x36	x13, x35	x14, x34	x15, x33	x16, x32	x17, x31	x18, x30	x19, x29	x20, x28	x21, x27	x22, x26	x23, x25	x24
0	0,4	1,6	3,6	6,4	9,9	14,1	18,8	24,0	29,6	35,6	41,7	48,0	54,3	60,4	66,4	72,0	77,2	81,9	86,1	89,6	92,4	94,4	95,6	96

Отвод 8° (сектор 4°)

Величина Xi, мм																								
x0, x48	x1, x47	x2, x46	x3, x45	x4, x44	x5, x43	x6, x42	x7, x41	x8, x40	x9, x39	x10, x38	x11, x37	x12, x36	x13, x35	x14, x34	x15, x33	x16, x32	x17, x31	x18, x30	x19, x29	x20, x28	x21, x27	x22, x26	x23, x25	x24
0	0,4	1,4	3,2	5,5	8,8	12,5	16,7	21,3	26,3	31,6	37,1	42,7	48,2	53,7	59,0	64,0	68,6	72,8	76,5	79,6	82,1	83,9	85,0	85,3

Отвод 7° (сектор 3°30')

Величина Xi, мм																								
x0, x48	x1, x47	x2, x46	x3, x45	x4, x44	x5, x43	x6, x42	x7, x41	x8, x40	x9, x39	x10, x38	x11, x37	x12, x36	x13, x35	x14, x34	x15, x33	x16, x32	x17, x31	x18, x30	x19, x29	x20, x28	x21, x27	x22, x26	x23, x25	x24
0	0,3	1,3	2,8	5,0	7,7	10,9	14,6	18,6	23,0	27,6	32,4	37,3	42,2	47,0	51,6	56,0	60	63,7	66,9	69,6	71,8	73,3	74,3	74,6

Отвод 6° (сектор 3°)

Величина Xi, мм																								
x0, x48	x1, x47	x2, x46	x3, x45	x4, x44	x5, x43	x6, x42	x7, x41	x8, x40	x9, x39	x10, x38	x11, x37	x12, x36	x13, x35	x14, x34	x15, x33	x16, x32	x17, x31	x18, x30	x19, x29	x20, x28	x21, x27	x22, x26	x23, x25	x24
0	0,3	1,1	2,4	4,3	6,6	9,4	12,5	16,0	19,8	23,7	27,8	32,0	36,2	40,3	44,2	48,0	51,5	54,6	57,4	59,7	61,6	62,9	63,7	64

Подп. и дата

Име. и дата

Взв. ив. и

Подп. и дата

Име. и подл.

Изм.	Лист	И докн.	Подп.	Дата	

УДГ3.05.02

ЛИСТ

2

4.00654-01

100

5.905-30.07 в.1, ч.1

20'50'176

Отвод 5° (сектор 2°30')

Величина Xi, мм																								
x0, x48	x1, x47	x2, x46	x3, x45	x4, x44	x5, x43	x6, x42	x7, x41	x8, x40	x9, x39	x10, x38	x11, x37	x12, x36	x13, x35	x14, x34	x15, x33	x16, x32	x17, x31	x18, x30	x19, x29	x20, x28	x21, x27	x22, x26	x23, x25	x24
0	0,2	0,9	2,0	3,6	5,5	7,8	10,4	13,3	16,4	19,7	23,1	26,6	30,1	33,5	36,8	39,9	42,8	45,4	47,7	49,6	51,2	52,3	53,0	53,2

Отвод 4° (сектор 2°)

Величина Xi, мм																								
x0, x48	x1, x47	x2, x46	x3, x45	x4, x44	x5, x43	x6, x42	x7, x41	x8, x40	x9, x39	x10, x38	x11, x37	x12, x36	x13, x35	x14, x34	x15, x33	x16, x32	x17, x31	x18, x30	x19, x29	x20, x28	x21, x27	x22, x26	x23, x25	x24
0	0,2	0,7	1,6	2,8	4,4	6,2	8,3	10,6	13,2	15,8	18,5	21,3	24,1	26,8	29,4	32,0	34,3	36,4	38,2	39,8	41,0	41,9	42,4	42,6

Отвод 3° (сектор 1°30')

Величина Xi, мм																								
x0, x48	x1, x47	x2, x46	x3, x45	x4, x44	x5, x43	x6, x42	x7, x41	x8, x40	x9, x39	x10, x38	x11, x37	x12, x36	x13, x35	x14, x34	x15, x33	x16, x32	x17, x31	x18, x30	x19, x29	x20, x28	x21, x27	x22, x26	x23, x25	x24
0	0,1	0,5	1,2	2,1	3,3	4,7	6,3	8,0	9,9	11,9	13,9	16,0	18,1	20,1	22,1	24,0	25,7	27,3	28,7	29,9	30,8	31,4	31,9	32,0

Отвод 2° (сектор 1°)

Величина Xi, мм																								
x0, x48	x1, x47	x2, x46	x3, x45	x4, x44	x5, x43	x6, x42	x7, x41	x8, x40	x9, x39	x10, x38	x11, x37	x12, x36	x13, x35	x14, x34	x15, x33	x16, x32	x17, x31	x18, x30	x19, x29	x20, x28	x21, x27	x22, x26	x23, x25	x24
0	0,1	0,4	0,8	1,4	2,2	3,1	4,2	5,3	6,4	7,9	9,2	10,6	12,0	13,3	14,7	15,9	17,0	18,1	19,0	19,8	20,4	20,8	21,1	21,2

Отвод 1° (сектор 30')

Величина Xi, мм																								
x0, x48	x1, x47	x2, x46	x3, x45	x4, x44	x5, x43	x6, x42	x7, x41	x8, x40	x9, x39	x10, x38	x11, x37	x12, x36	x13, x35	x14, x34	x15, x33	x16, x32	x17, x31	x18, x30	x19, x29	x20, x28	x21, x27	x22, x26	x23, x25	x24
0	0	0,2	0,4	0,7	1,1	1,6	2,1	2,6	3,3	3,9	4,6	5,3	6,0	6,7	7,3	8,0	8,5	9,0	9,5	9,9	10,2	10,4	10,5	10,6

5.905-30.07 в.1, ц.1

Подп. и дата

Имя, И. дьял.

Ваш. имя, И.

Подп. и дата

Имя, И. год.

Имя	Лист	И. дьял.	Подп.	Дата	

УДГ3.05.02

ЛИСТ

3

11.00654-01 101

5.905-30.07 в.1, ч.1

Формат	Зона	Поз.	Обозначение	Наименование	Кол.	Примечание
				<u>Документация</u>		
A3			УДГ4.00 СБ	Сборочный чертёж		
				<u>Детали</u>		
A4	1		УДГ4.01	Заглушка	1	
A4	2		УДГ4.02	Труба	1	

Имя/Подл.	Взят. инв. №	Инв. № дробл.	Подп. и дата		
				Изм.	Лист
				УДГ4.00	
Разроб.		Небожина	Подп.	Дата	
Пров.		Ячев			
Н.контр.		Чепиков			
Утв.		Чепиков			
				Закл.	
				Фелл	

Заглушки
плоские Рр^s 1,2МПа

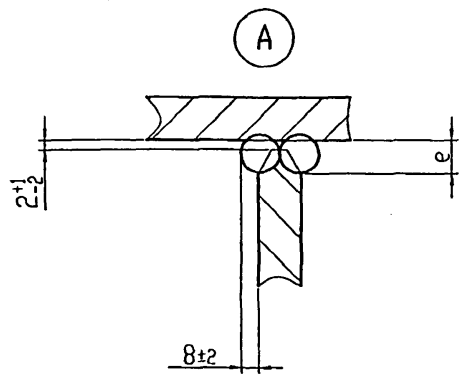
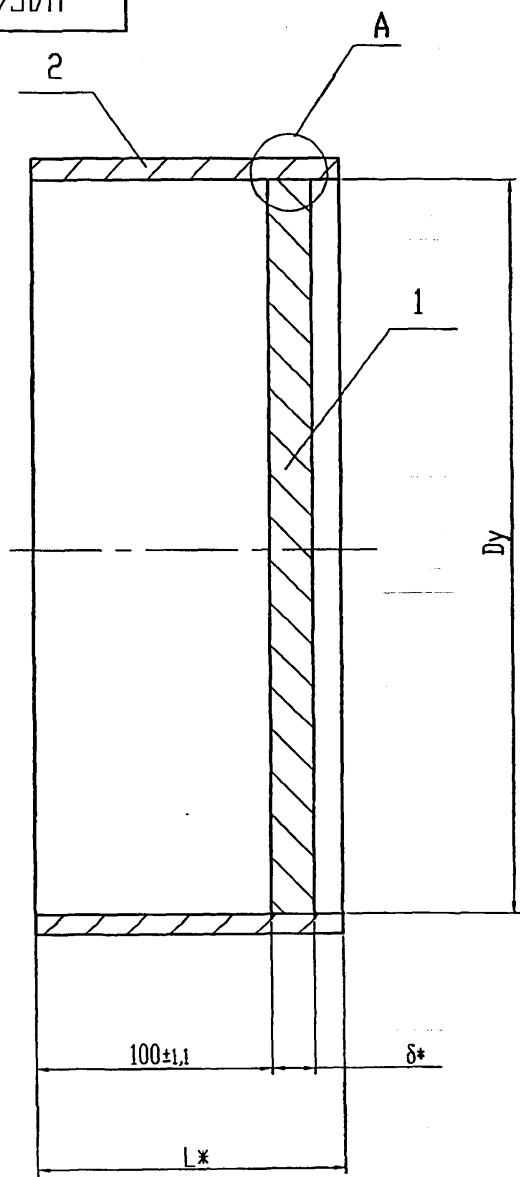
Лит.	Лист	Листов
		1

ОАО
МосгазНИИпроект

Ц.Р0651-01 102

УДГ4.00 СБ

5.905-30.07 В.1, ч.1



Обозначение	Dу*,мм	δ*,мм	e, мм	L, мм	Масса,кг
УДГ4.00 СБ	300	18,0	14 ⁺³	130	15,5
-01	400	22,0	16 ⁺³	140	30,9
-02	500	28,0	18 ⁺³	140	62,1

1. Сварочные швы по ГОСТ 5264-80*Т8.
2. *Размеры для справок

Изм. Лист
Разраб.
Провер.
Т.контр.
Н.контр.
Утв.

Изм. Лист
Разраб.
Провер.
Т.контр.
Н.контр.
Утв.

Изм. Лист
Разраб.
Провер.
Т.контр.
Н.контр.
Утв.

Изм. Лист
Разраб.
Провер.
Т.контр.
Н.контр.
Утв.

Изм. Лист
Разраб.
Провер.
Т.контр.
Н.контр.
Утв.

Изм. Лист
Разраб.
Провер.
Т.контр.
Н.контр.
Утв.

Изм. Лист
Разраб.
Провер.
Т.контр.
Н.контр.
Утв.

Изм. Лист
Разраб.
Провер.
Т.контр.
Н.контр.
Утв.

Изм. Лист
Разраб.
Провер.
Т.контр.
Н.контр.
Утв.

Изм. Лист
Разраб.
Провер.
Т.контр.
Н.контр.
Утв.

Изм. Лист
Разраб.
Провер.
Т.контр.
Н.контр.
Утв.

Изм. Лист
Разраб.
Провер.
Т.контр.
Н.контр.
Утв.

Изм. Лист
Разраб.
Провер.
Т.контр.
Н.контр.
Утв.

Изм. Лист
Разраб.
Провер.
Т.контр.
Н.контр.
Утв.

Изм. Лист
Разраб.
Провер.
Т.контр.
Н.контр.
Утв.

Изм. Лист
Разраб.
Провер.
Т.контр.
Н.контр.
Утв.

Изм. Лист
Разраб.
Провер.
Т.контр.
Н.контр.
Утв.

Изм. Лист
Разраб.
Провер.
Т.контр.
Н.контр.
Утв.

Изм. Лист
Разраб.
Провер.
Т.контр.
Н.контр.
Утв.

Изм. Лист
Разраб.
Провер.
Т.контр.
Н.контр.
Утв.

Изм. Лист
Разраб.
Провер.
Т.контр.
Н.контр.
Утв.

Изм. Лист
Разраб.
Провер.
Т.контр.
Н.контр.
Утв.

Изм. Лист
Разраб.
Провер.
Т.контр.
Н.контр.
Утв.

Изм. Лист
Разраб.
Провер.
Т.контр.
Н.контр.
Утв.

Изм. Лист
Разраб.
Провер.
Т.контр.
Н.контр.
Утв.

Изм. Лист
Разраб.
Провер.
Т.контр.
Н.контр.
Утв.

Изм. Лист
Разраб.
Провер.
Т.контр.
Н.контр.
Утв.

Изм. Лист
Разраб.
Провер.
Т.контр.
Н.контр.
Утв.

Изм. Лист
Разраб.
Провер.
Т.контр.
Н.контр.
Утв.

Изм. Лист
Разраб.
Провер.
Т.контр.
Н.контр.
Утв.

Изм. Лист
Разраб.
Провер.
Т.контр.
Н.контр.
Утв.

Изм. Лист
Разраб.
Провер.
Т.контр.
Н.контр.
Утв.

Изм. Лист
Разраб.
Провер.
Т.контр.
Н.контр.
Утв.

Изм. Лист
Разраб.
Провер.
Т.контр.
Н.контр.
Утв.

Изм. Лист
Разраб.
Провер.
Т.контр.
Н.контр.
Утв.

Изм. Лист
Разраб.
Провер.
Т.контр.
Н.контр.
Утв.

Изм. Лист
Разраб.
Провер.
Т.контр.
Н.контр.
Утв.

Изм. Лист
Разраб.
Провер.
Т.контр.
Н.контр.
Утв.

Изм. Лист
Разраб.
Провер.
Т.контр.
Н.контр.
Утв.

Изм. Лист
Разраб.
Провер.
Т.контр.
Н.контр.
Утв.

Изм. Лист
Разраб.
Провер.
Т.контр.
Н.контр.
Утв.

Изм. Лист
Разраб.
Провер.
Т.контр.
Н.контр.
Утв.

Изм. Лист
Разраб.
Провер.
Т.контр.
Н.контр.
Утв.

Изм. Лист
Разраб.
Провер.
Т.контр.
Н.контр.
Утв.

Изм. Лист
Разраб.
Провер.
Т.контр.
Н.контр.
Утв.

Изм. Лист
Разраб.
Провер.
Т.контр.
Н.контр.
Утв.

УДГ4.00 СБ

Заглушки плоские
Рр ≤ 1,2 МПа.
Сборочный чертёж

Изм.	Лист	№ докум.	Подп.	Дата
Разраб.		Небожина		
Провер.		Янчев		
Т.контр.				
Н.контр.		Челиков		
Утв.		Челиков		

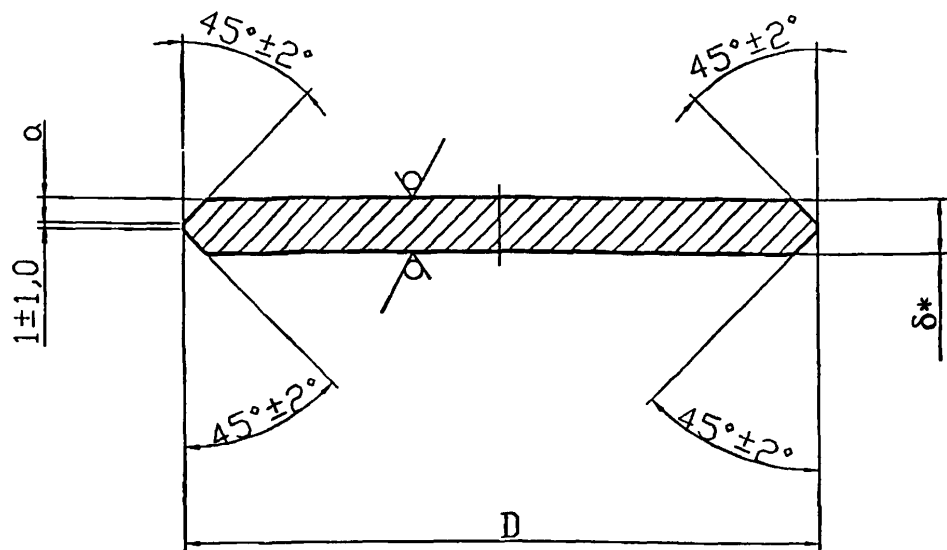
Литера	Масса	Маситов
См.	См.	-
Табл.	Табл.	
Лист	Листов	1
ОАО МосгазНИИпроект		

4.80654-01 103

5.905-30.07 В.1, ч.1

УДГ4.01

12,5 / (✓)



Обозначение	D, мм	δ*, мм	a, мм	Масса, кг
УДГ4.01	310 ^{-3,2}	18,0	8,5 ^{+0,5}	10,4
-01	411 ^{-4,0}	22,0	10,5 ^{+0,5}	23,6
-02	516 ^{-4,4}	28,0	13,5 ^{+0,5}	549,1

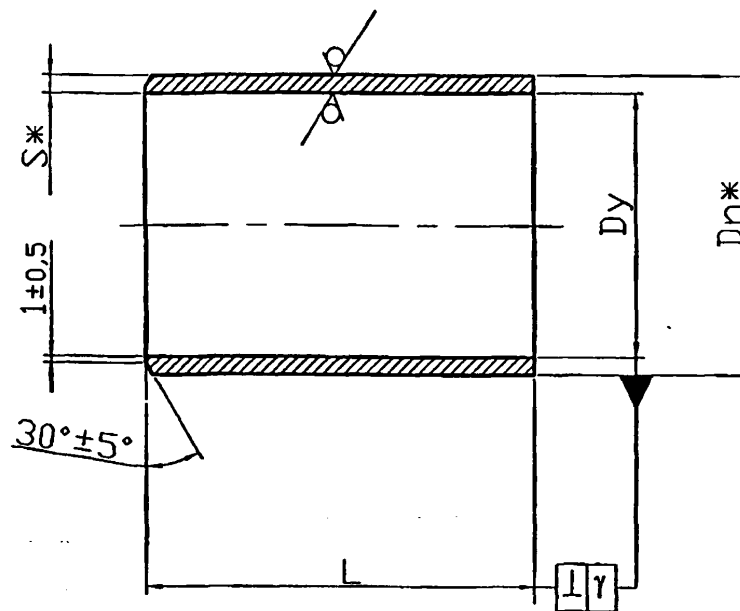
*Размеры для справок

Изм.	Лист	№ докум.	Подп.	Дата
Разр.	Небохина			
Проверил	Янчев			
И. контр.	Чепиков			
Утв.	Чепиков			

УДГ4.01		
Литера	Масса	Масштаб
	см.	-
Лист	Листов 1	
ОАО МосгазНИИпроект		
Лист	Б-ПН- δ* ГОСТ 19903-74*	
	СтЗсп ГОСТ 16523-97	

УДГ4.02

12,5 / (✓)



Обозначение	Dy, мм	Dn* x S*	L, мм	γ, мм	Масса, кг
УДГ4.02	300	327 x 7,0	130 ^{-2,5}	2,5	5,12
-01	400	426 x 7,0	140 ^{-2,5}	2,5	7,26
-02	500	530 x 7,0	140 ^{-2,5}	3,0	13,05

*Размеры для справок

Изм.	Лист	№ докум.	Подп.	Дата
Разр.	Небохина			
Проверил	Янчев			
И. контр.	Чепиков			
Утв.	Чепиков			

УДГ4.02		
Литера	Масса	Масштаб
	см.	-
Лист	Листов 1	
Труба		
ОАО МосгазНИИпроект		
Лист	Dn x S ГОСТ 10704-91	
	СтЗсп ГОСТ 10705-80	

100654-01 104

Инв. N подл. Подпись и дата Взам.инв. N Инв. N дубл. Подпись и дата

Формат	Зона	Поз.	Обозначение	Наименование	Кол. на исполнение УДГ4.01.00						Примечание	
					-	01	02	03	04	05		
				Документация								
A3			УДГ4.01.00 СБ	Сборочный чертёж	X	X	X	X	X	X		
				Детали								
A4	1		УДГ4.01.01	Заглушка	1							
			-01	Заглушка		1						
			-02	Заглушка			1					
			-03	Заглушка				1				
			-04	Заглушка					1			
			-05	Заглушка						1		

				УДГ4.01.00		
Изм.	Лист	№ документа	Подпись	Дата		
Разр.	Небохина		<i>[Signature]</i>		Листов	1
Проверил	Янчев		<i>[Signature]</i>		Лист	2
Н. контр.	Чепиков		<i>[Signature]</i>		ОАО	
Утв.	Чепиков		<i>[Signature]</i>		МосгэзНИИпроект	

Заглушки ребристые
Рр ≤ 1,2 МПа

Инв. N подл. Подпись и дата Взам.инв. N Инв. N дубл. Подп. и дата

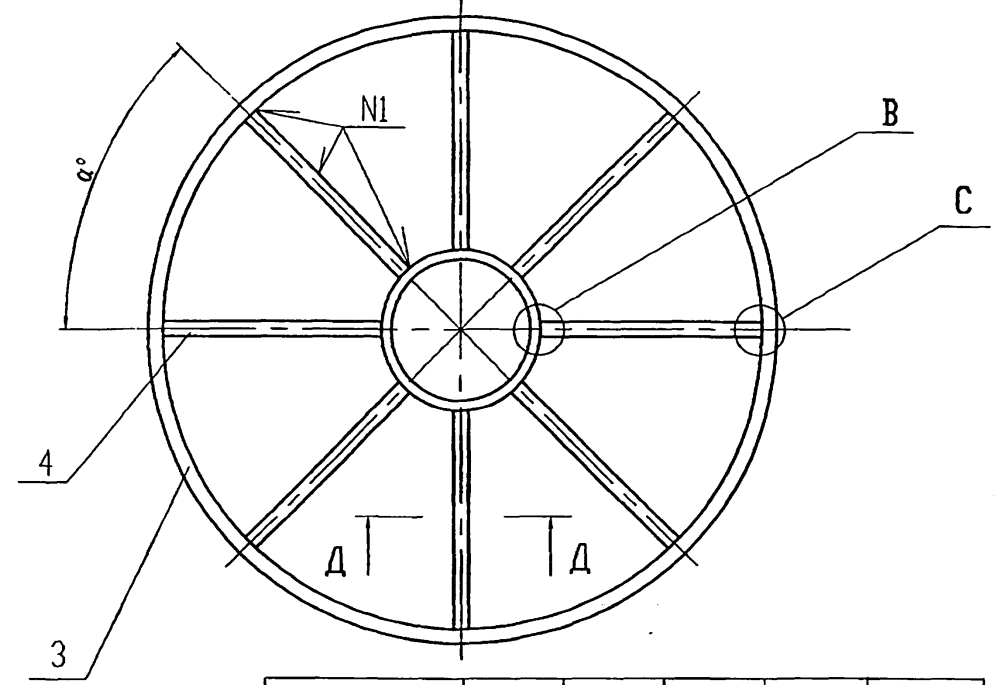
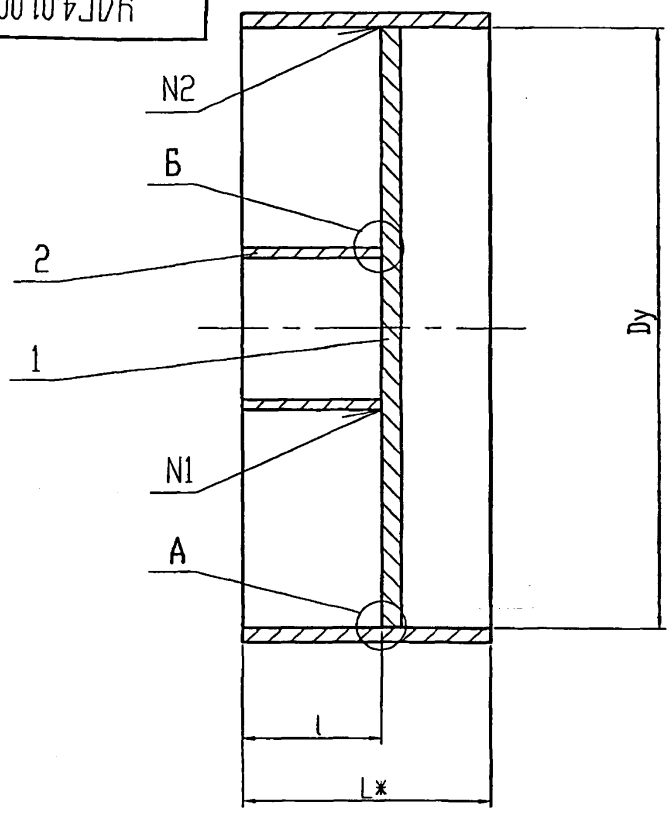
Формат	Зона	Поз.	Обозначение	Наименование	Кол. на исполнение УДГ4.01.00						Примечание	
					-	01	02	03	04	05		
A4	2		УДГ4.01.02	Трубо	1							
			-01	Трубо		1						
			-02	Трубо			1					
			-03	Трубо				1				
			-04	Трубо					1			
			-05	Трубо						1		
A4	3		УДГ4.01.03	Трубо	1							
			-01	Трубо		1						
			-02	Трубо			1					
			-03	Трубо				1				
			-04	Трубо					1			
			-05	Трубо						1		
A4	4		УДГ4.01.04	Ребро	6							
			-01	Ребро		6						
			-02	Ребро			8					
			-03	Ребро				8				
			-04	Ребро					12			
			-05	Ребро						12		

				УДГ4.01.00		
Изм.	Лист	№ документа	Подпись	Дата		
					Лист	2

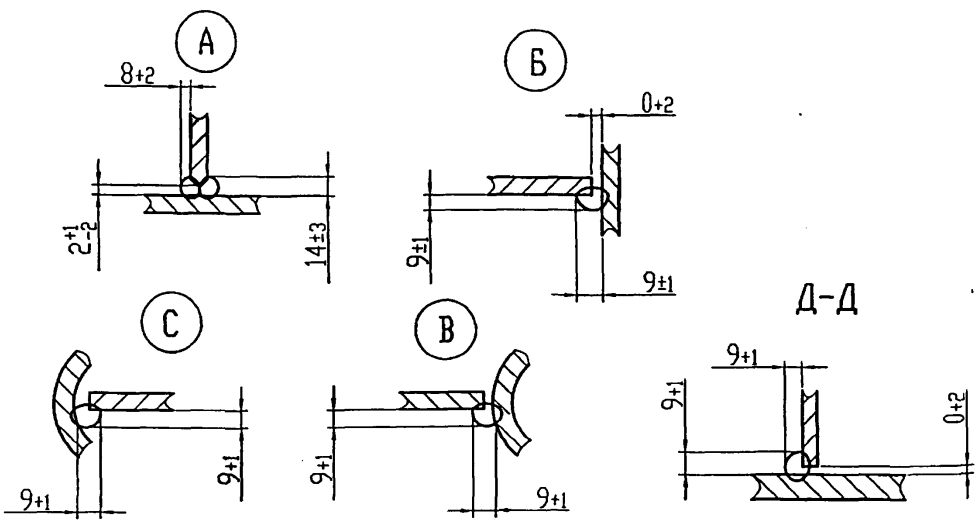
501 10-1530011

УДГ4.01.00 СБ

5.905-30.07 В.1, ч.1



Обозначение	Dφ, мм	l, мм	L*, мм	α°,	Масса, кг
УДГ4.01.00	600	140 ±1,2	250	60° ±5°	100
-01	700	150 ±1,2	250	60° ±5°	121
-02	800	150 ±1,2	250	45° ±5°	169
-03	900	160 ±1,2	300	45° ±5°	175,4
-04	1000	180 ±1,2	300	30° ±5°	324
-05	1200	200 ±1,4	300	30° ±5°	446



1. Сварочные швы по ГОСТ 5264-80ж: N1-T1, N2-T8.
2. *Размеры для справок

Изм.	Лист	И. докз.	Подп.	Дата
Разр.	Небожина			
Провер.	Янчев			
Т.контр.				
И.контр.	Челиков			
Утв.	Челиков			

УДГ4.01.00 СБ

Заглушки ребристые
P_p ≤ 1,2 МПа.
Сборочный чертёж

Литера	Масса	Масштаб
	см.	—
Табл.	Табл.	
Лист	Листов 1	
ОАО МосгазНИИпроект		

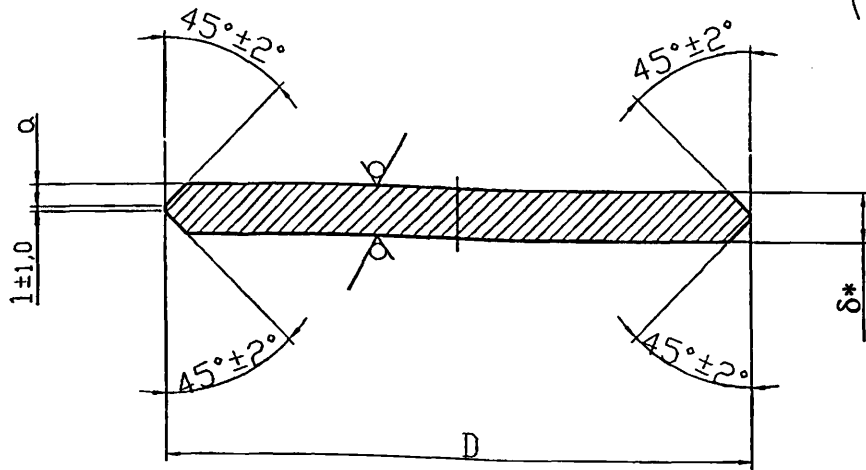
Ц.00654-01 106

И.н.п. подл.	Подл. и дата	В.н.п. инв. н. дубл.	Подл. и дата
--------------	--------------	----------------------	--------------

5.905-30.07 В.1, ч.1

УДГ4.01.01

12,5
✓(✓)



Обозначение	D, мм	δ*, мм	a, мм	Масса, кг
УДГ4.01.01	615 ^{-4,4}	18	8,5 ^{+0,9}	41,7
-01	703 ^{-5,0}	20	9,5 ^{+0,9}	60,6
-02	803 ^{-5,6}	20	9,5 ^{+0,9}	79,1
-03	903 ^{-5,6}	20	9,5 ^{+0,9}	100,1
-04	999 ^{-6,0}	20	9,5 ^{+0,9}	122,4
-05	1197 ^{-6,0}	28	13,5 ^{+1,1}	210,2

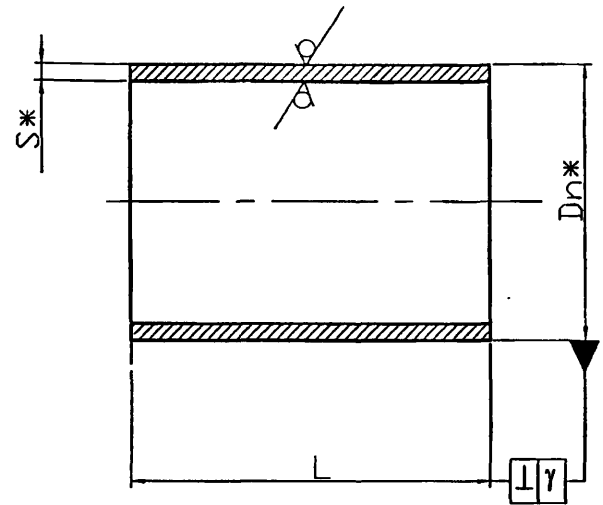
*Размеры для справок

Изм.	Лист	№ докум.	Подп.	Дата
Разр.	Небохино			
Проверил	Янчев			
И. контр.	Челиков			
Утв.	Челиков			

УДГ4.01.01				
Заглушка				
Литера	Масса	Масштаб		
	см. табл.	-		
Лист	Листов 1			
ОАО МосгазНИИпроект				
Б-ПН- δ* ГОСТ 19903-74*				
СтЗсп ГОСТ 16523-97				

УДГ4.01.02

12,5
✓(✓)



Обозначение	Dn* x S*	L, мм	γ, мм	Масса, кг
УДГ4.01.02	159x7,0	140 ^{-2,5}	1,6	4,17
-01	159x7,0	150 ^{-2,5}	1,6	4,47
-02	219x8,0	150 ^{-2,5}	2,0	6,24
-03	219x8,0	160 ^{-2,5}	2,0	6,65
-04	219x8,0	180 ^{-2,5}	2,0	7,5
-05	273x8,0	200 ^{-2,9}	2,5	10,5

*Размеры для справок

Изм.	Лист	№ докум.	Подп.	Дата
Разр.	Небохино			
Проверил	Янчев			
И. контр.	Челиков			
Утв.	Челиков			

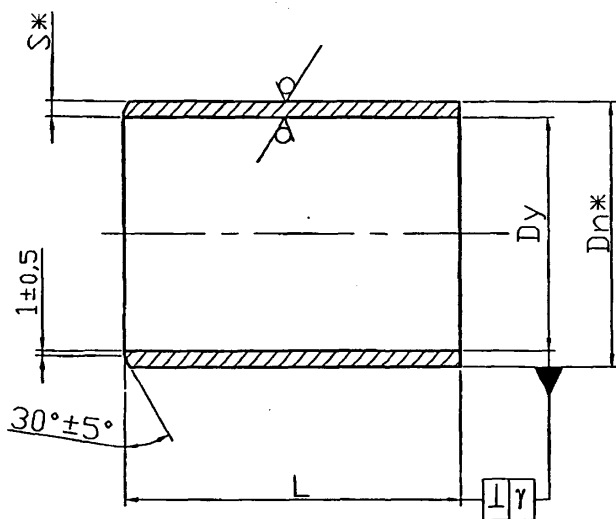
УДГ4.01.02				
Труба				
Литера	Масса	Масштаб		
	см. табл.	-		
Лист	Листов 1			
ОАО МосгазНИИпроект				
Труба Dn x S ГОСТ 10704-91				
СтЗсп ГОСТ 10705-80				

4.00654-01 107

5.905-30.07 В.1, ч.1

УДГ4.01.03

12,5
✓(✓)



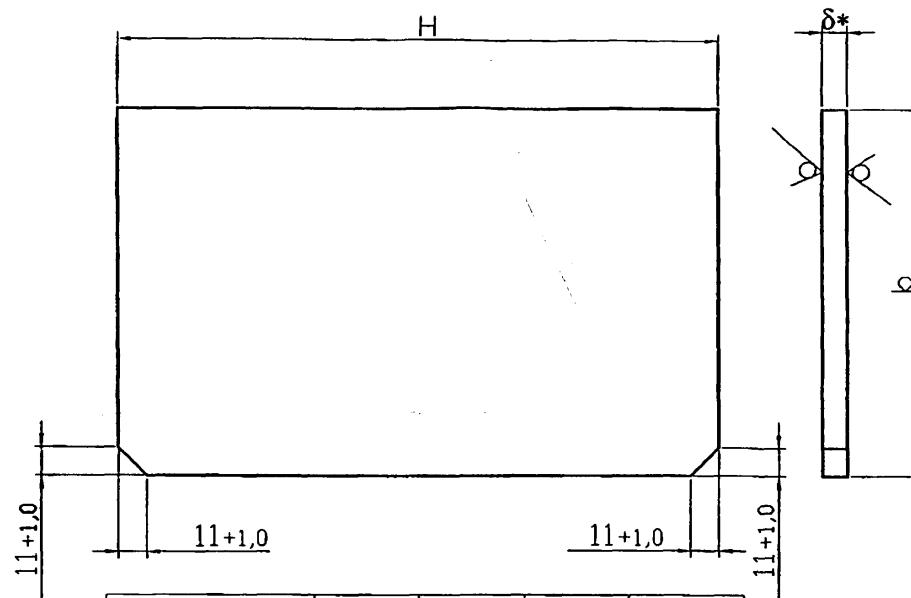
Обозначение	Dy, мм	Dn*хS*	L, мм	γ, мм	Масса, кг
УДГ4.01.03	600	630х7,0	250 ^{-2,9}	3,0	32,26
-01	700	720х8,0	250 ^{-2,9}	4,0	36,9
-02	800	820х8,0	250 ^{-2,9}	4,0	54,0
-03	900	920х8,0	300 ^{-3,2}	4,0	62,9
-04	1000	1020х10,0	300 ^{-3,2}	4,0	69,9
-05	1200	1220х11,0	300 ^{-3,2}	5,0	114,8

*Размеры для справок

Изм. Лист	№ докум.	Подп.	Дата	УДГ4.01.03					
Разр.	Небохино						Литера	Масса	Масштаб
Проверил	Янчев						см. табл.	-	-
Изм. Лист	№ докум.	Подп.	Дата	Лист	Листов	1			
Н. контр.	Челиков			Труба DnхS ГОСТ 10704-91					
Утв.	Челиков			СтЗсп ГОСТ 10706-76*					
				ОАО МосгазНИИпроект					

УДГ4.01.04

12,5
✓(✓)



Обозначение	δ, ж	b, мм	H, мм	Масса, кг
УДГ4.01.04	10,0	140 ^{-2,5}	229 ^{-2,9}	2,6
-01	10,0	150 ^{-2,5}	273 ^{-3,2}	3,2
-02	12,0	150 ^{-2,5}	293 ^{-3,2}	3,6
-03	14,0	160 ^{-2,5}	343 ^{-3,6}	5,8
-04	16,0	180 ^{-2,5}	391 ^{-3,6}	8,6
-05	20,0	200 ^{-2,9}	452 ^{-4,0}	14,0

*Размеры для справок

Изм. Лист	№ докум.	Подп.	Дата	УДГ4.01.04					
Разр.	Небохино						Литера	Масса	Масштаб
Проверил	Янчев						см. табл.	-	-
Изм. Лист	№ докум.	Подп.	Дата	Лист	Листов	1			
Н. контр.	Челиков			Рёбро Б-ПН-δ ГОСТ 19903-74*					
Утв.	Челиков			СтЗсп ГОСТ 16523-97					
				ОАО МосгазНИИпроект					