

ТИПОВЫЕ СТРОИТЕЛЬНЫЕ КОНСТРУКЦИИ, ИЗДЕЛИЯ И УЗЛЫ

СЕРИЯ 5.905-31.07

УЗЛЫ И ДЕТАЛИ КРЕПЛЕНИЯ ГАЗОПРОВОДОВ

Выпуск 1

Узлы и детали. Рабочие чертежи

ЦД0655

ТИПОВЫЕ СТРОИТЕЛЬНЫЕ КОНСТРУКЦИИ, ИЗДЕЛИЯ И УЗЛЫ

СЕРИЯ 5.905-31.07

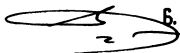
УЗЛЫ И ДЕТАЛИ КРЕПЛЕНИЯ ГАЗОПРОВОДОВ

Выпуск 1

Узлы и детали. Рабочие чертежи

Разработаны  
ОАО "МосгазНИИпроект"

Главный  
инженер  
института



Б. А. Глодский

Утверждены и  
введены в действие  
ОАО "МосгазНИИпроект"  
с 15.12.2007г.  
приказ от 11.12.2007г. №65

5.905-31.07. В.1

 Подп. и дата  
 № и дат  
 Подп. и дата  
 № и дат  
 Подп. и дата  
 № и дат

Обозначение	Наименование	Стр.
УКГ0.00 0Д	Общие указания	4
УКГ1.00	Крепление газопровода Ду 15-40 к кирпичной или деревянной стене	5
УКГ1.00 МЧ	Крепление газопровода Ду 15-40 к кирпичной или деревянной стене. Монтажные чертёж	6
УКГ1.01	Крюк	7
УКГ2.00	Крепление газопровода Ду 50-300 к кирпичной стене	8
УКГ2.00 СБ	Крепление газопровода Ду 50-300 к кирпичной стене. Сборочный чертёж	9
УКГ2.01	Уголок	10
УКГ3.00	Крепление горизонтального газопровода Ду 50-250 к железобетонной колонне	11
УКГ3.00 СБ	Крепление горизонтального газопровода Ду 50-250 к железобетонной колонне. Сборочный чертёж	14
УКГ3.01	Стяжка	15
УКГ3.02	Уголок	16
УКГ3.03	Уголок	17
УКГ4.00	Крепление горизонтального газопровода Ду 300-500 к железобетонной колонне	18
УКГ4.00 СБ	Крепление горизонтального газопровода Ду 300-500 к железобетонной колонне. Сборочный чертёж	19
УКГ5.00	Крепление вертикального газопровода Ду 50-500 к железобетонной колонне	20
УКГ5.00 СБ	Крепление вертикального газопровода Ду 50-500 к железобетонной колонне. Сборочный чертёж	24
УКГ5.01	Уголок	25
УКГ6.00	Крепление горизонтального газопровода	

Обозначение	Наименование	Стр.
	Ду 50-300 к металлическим конструкциям	27
УКГ6.00 СБ	Крепление горизонтального газопровода Ду 50-300 к металлическим конструкциям. Сборочный чертёж	28
УКГ7.00	Крепление горизонтального газопровода Ду 400, Ду500 к металлическим конструкциям	29
УКГ7.00 СБ	Крепление горизонтального газопровода Ду 400, Ду500 к металлическим конструкциям. Сборочный чертёж	30
УКГ7.01	Уголок	29
УКГ8.00	Крепление вертикального газопровода Ду 50-500 к металлическим конструкциям	31
УКГ8.00 СБ	Крепление вертикального газопровода Ду 50-500 к металлическим конструкциям. Сборочный чертёж	32
УКГ9.00	Крепление горизонтального газопровода Ду 50-200 на отдельно стоящей опоре	33
УКГ9.00 СБ	Крепление горизонтального газопровода Ду 50-200 на отдельно стоящей опоре. Сборочный чертёж	34
УКГ9.01.00	Опора	35
УКГ9.01.00 СБ	Опора. Сборочный чертёж	36
УКГ9.01.01	Основание	36
УКГ9.01.02	Полка	37
УКГ9.01	Болт фундаментный	37

Доп. лист	№ докум.	Подп.	Дата
Разраб.	Исполн.		
Проект.	Визир.		
Монтаж.	Чтение		
Учт.	Чтение		

5.905-31.07.1

Содержание

Листов	Лист	Листов
Р	1	2
ОАО МосгазНИИпроект		

4.0065 3

Обозначение	Наименование	Стр
УКГ10.00	Крепление горизонтального газопровода	
	Ду 250-1000 на отдельно стоящей опоре	38
УКГ10.00 СБ	Крепление горизонтального газопровода	
	Ду 250-1000 на отдельно стоящей опоре.	
	Сборочный чертёж	40
УКГ10.01	Хомут	39
УКГ10.01.00	Опора	41
УКГ10.01.00 СБ	Опора. Сборочный чертёж	43
УКГ10.01.01	Уголок	44
УКГ10.01.02	Уголок	42
УКГ11.00	Крепление вспомогательного газопровода	
	к основному	45
УКГ11.00 СБ	Крепление вспомогательного газопровода	
	к основному. Сборочный чертёж	48
УКГ12.00	Крепление вспомогательных газопроводов	
	к основному	49
УКГ12.00 СБ	Крепление вспомогательных газопроводов	
	к основному. Сборочный чертёж	54
УКГ12.01	Уголок	56
УКГ13.00	Крепление газопровода Ду 15-100 к	
	несущим стояком	58
УКГ13.00 СБ	Крепление газопровода Ду 15-100 к	
	несущим стояком. Сборочный чертёж	59
УКГ13.01	Уголок	59
УКГ14.00	Опора неподвижная для газопровода	
	Ду 200-1200	60
УКГ14.00 СБ	Опора неподвижная для газопровода	
	Ду 200-1200. Сборочный чертёж	61
УКГ14.01	Полка	62
УКГ14.02	Швеллер	62

№ п/п	Лист	№ докум.	Подп.	Дата

5.905-31.07.1

Лист

2

1. Введение.

- 1.1. Настоящие рабочие чертежи разработаны взамен серии 5.905-8 'Узлы и детали крепления газопроводов'
- 1.2. Основные технические и конструктивные решения при разработке рабочих чертежей приняты на основании следующих нормативных документов: СНиП 42-01-2002 'Газораспределительные системы', 'Правила безопасности в газовом хозяйстве', СНиП 2.04.12-86 'Расчет на прочность стальных трубопроводов'.
- 1.3. Настоящие рабочие чертежи разработаны на:
  - крепление горизонтальных и вертикальных газопроводов, Ду 15...40 к кирпичным и деревянным стенам;
  - крепление горизонтальных и вертикальных газопроводов Ду 50...300 к кирпичной стене;
  - крепление горизонтальных и вертикальных газопроводов Ду 50...500 к железобетонным колоннам;
  - крепление горизонтальных и вертикальных газопроводов Ду 50...500 к металлическим конструкциям;
  - крепление горизонтальных газопроводов Ду 50...1000 на отдельно стоящих опорах;
  - крепление вспомогательных газопроводов (одного или двух) к основному;
  - крепление газопроводов Ду 15...100 к панельным и блочным стенам;
  - крепление горизонтальных газопроводов Ду 200...1000 на неподвижной опоре;

2. Назначение и область применения.

- 2.1. Рабочие чертежи типовой документации предназначены для проектирования и монтажа надземных газопроводов с давлением природного газа до 1,2 МПа (12 кгс/см<sup>2</sup>).
- 2.2. При проектировании газопроводов применяются трубы электросварные прямошовные по ГОСТ 10704-91 и ГОСТ 10706-76.

3. Рекомендации по проектированию и монтажу.

- 3.1. При креплении горизонтальных газопроводов к кирпичным стенам, железобетонным колоннам или металлическим конструкциям следует принимать расстояние между опорами не более 6 м.
- 3.2. Допустимые расстояния между отдельно стоящими опорами следует определять при проектировании в соответствии с СНиП 2.04.12-86 'Расчет на прочность стальных трубопроводов'.
- 3.3. Крепление вспомогательных газопроводов (одного или двух) к основному возможно при проверке несущей способности основного газопровода и его опор.
- 3.4. Крепление газопроводов к панельным и блочным стенам производить дюбелями при помощи монтажного пистолета в соответствии с 'Техническим описанием и инструкцией по эксплуатации на пистолет монтажный поршневая ПЦ 52-1'. Расстояние от края бетонной панели до дюбеля не менее 150 мм.
- 3.5. На неподвижной опоре допускается крепить трубы с толщиной стенки не менее 6 мм.
- 3.6. Защита узлов и деталей от коррозии должна соответствовать требованиям СНиП 2.03.11-85 'Защита строительных конструкций от коррозии'.
- 3.7. При привязке узлов к местным условиям строительства следует проверить несущую способность строительных конструкций, к которым крепится газопровод

Изм. №	Дата	Исполн.	Провер.	Изм. №	Дата	Исполн.	Провер.

				УКГО.00 ОД		
Изм.	Лист	И докум.	Подп.	Дата	Исп.	Лист
Разраб.	Несомова					
Проект.	Олего					
Исполн.	Четверов					
Утв.	Четверов					
Общие указания					ОАО МосгазНИИпроект	

5.905-31.07. В.1

Изм. №	Подп. и дата	Взам. №	Изм. №	Подп. и дата
--------	--------------	---------	--------	--------------

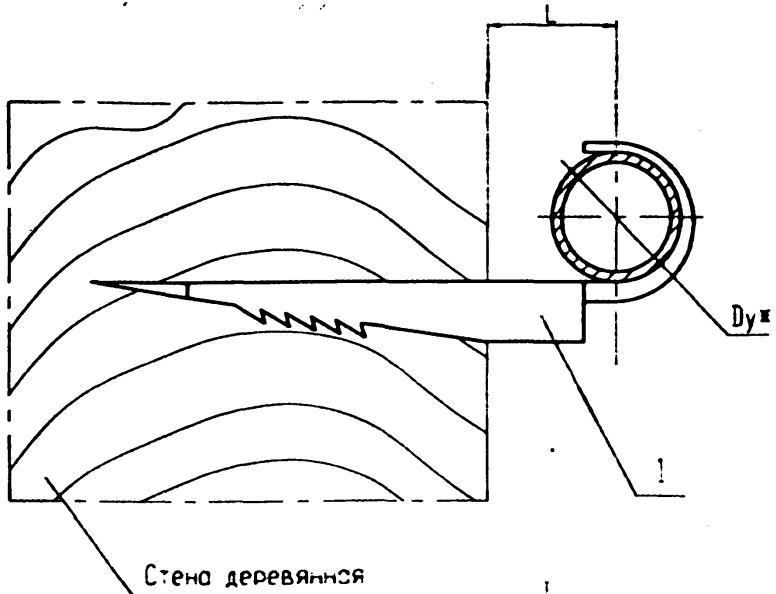
Ф	Д	№	Обозначение	Наименование	Количество по исп. УКГ1.00						Примечание	
					-	01	02	03	04			
				Документация								
A3			УКГ1.00 МЧ	Монтажный чертёж	X	X	X	X	X			
				Детали								
A3	1		УКГ1.01	Крюк	1							
			-01	Крюк		1						
			-02	Крюк			1					
			-03	Крюк				1				
			-04	Крюк					1			

1000

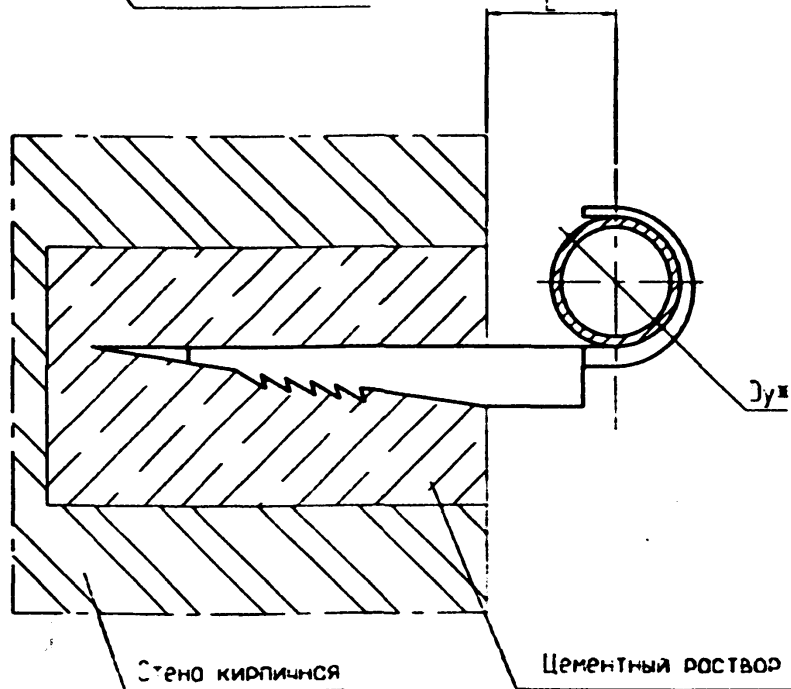
					УКГ1.00		
Изм. Лист	№ докум.	Подп.	Дата				
Разраб.	Невозимо	<i>[Signature]</i>		Крепление газопровода Ду 15...40 к кирпичной или деревянной стене			
Пров.	Винер	<i>[Signature]</i>					
И.контр.	Чепиков	<i>[Signature]</i>					
УТВ.	Чепиков	<i>[Signature]</i>					
				Лист	Лист	Листов	
				ОАО МосгазНИИпроект			

УКГ1.00 МЧ

5.905-31.07. В.1



Стена деревянная



Стена кирпичная

Цементный раствор

Обозначение	Дух, мм	L, мм	Масса, кг
УКГ1.00 МЧ	15	26 ± 1	0,03
-01	20	28 ± 1	0,037
-02	25	33 ± 1	0,052
-03	32	36 ± 1	0,075
-04	40	42 ± 1	0,085

1. Масса дано без учета строительных материалов.

2. \*Размеры для справок

№. Н. подл.	Подп. и дата	Введ. №. Н.	№. Н. днал.	Подп. и дата

УКГ1.00 МЧ				Лист	Масса	Мощт.
Крп	Лист	№ докум	Подп	Дата	кг	кВт
Разреш	Методом				сн	-
Проект	Внес				тол	
Т.контр					Лист	Листов 1
И.контр	Чертеж				ОАО	
Э.тв	Чертеж				МосгазНИИпроект	

Крепление газопровода Ду 15..40 к кирпичной стене или деревянной стене.  
Монтажный чертеж

Ц.Р.0653 7





Изм. Модель	Подп. и дата	Взам. инв. №	Изм. № дубл.	Подп. и дата
-------------	--------------	--------------	--------------	--------------

Колонт	Дача	Поз.	Обозначение	Наименование	Количество на исп. УКГ2.00								Примечание	
					-	01	02	03	04	05	06	07		
				<u>Документация</u>										
A3			УКГ2.00 СБ	Сборочный чертеж	X	X	X	X	X	X	X	X		
				<u>Детали</u>										
A3	1		УКГ2.01	Уголок	1									
			-01	Уголок		1								
			-02	Уголок			1							
			-03	Уголок				1						
			-04	Уголок					1					
			-05	Уголок						1				
			-06	Уголок							1			
			-07	Уголок								1		

Изм./Лист	№ докум.	Подп.	Дата
Разработ.	Исполнит.		
Проект.	Выпущ.		
И.контр.	Человек		
Утв.	Человек		

УКГ2.00

Крепление газопровода  
Ди 50...300 к кирпичной  
стене

Лист	Лист	Листов
		2
ОАО МосгазНИИпроект		

Изм. Модель	Подп. и дата	Взам. инв. №	Изм. № дубл.	Подп. и дата
-------------	--------------	--------------	--------------	--------------

Колонт	Дача	Поз.	Обозначение	Наименование	Количество на исп. УКГ2.00								Примечание	
					-	01	02	03	04	05	06	07		
				<u>Стандартные изделия</u>										
		2		Гайка М10.5 ГОСТ 5915-70	4									
				Гайка М12.5 ГОСТ 5915-70		4	4	4						
				Гайка М16.5 ГОСТ 5915-70					4					
				Гайка М20.5 ГОСТ 5915-70						4	4	4		
		3		Хомут 60-СтЗсп ГОСТ 24137-80	1									
				Хомут 80-СтЗсп ГОСТ 24137-80		1								
				Хомут 90-СтЗсп ГОСТ 24137-80			1							
				Хомут 110-СтЗсп ГОСТ 24137-80				1						
				Хомут 160-СтЗсп ГОСТ 24137-80					1					
				Хомут 225-СтЗсп ГОСТ 24137-80						1				
				Хомут 275-СтЗсп ГОСТ 24137-80							1			
				Хомут 330-СтЗсп ГОСТ 24137-80								1		

Изм./Лист	№ докум.	Подп.	Дата
-----------	----------	-------	------

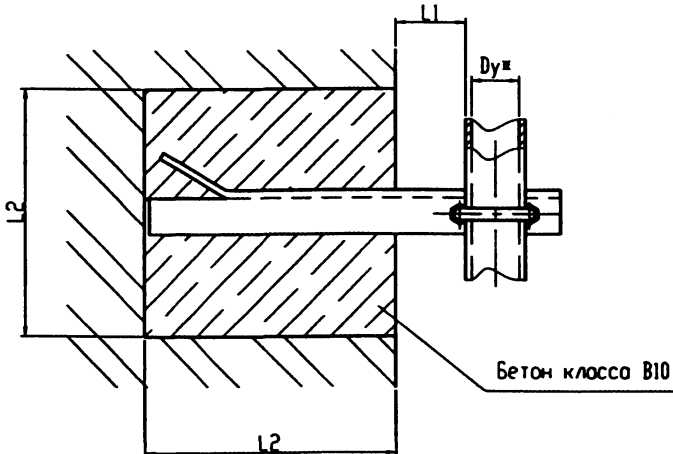
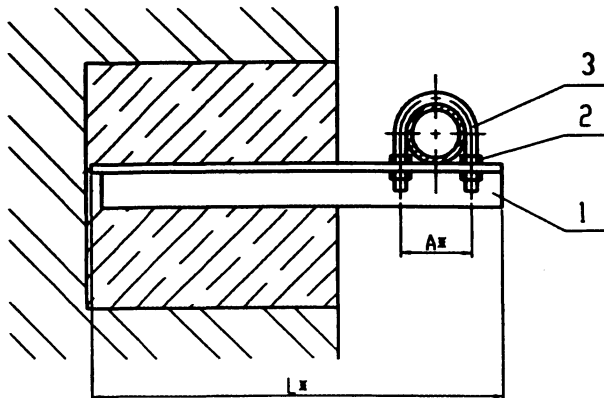
УКГ2.00

Лист
2

1102055-4

УКГ2.00 СБ

5.905-31.07. в.1



Обозначение	Дуx, мм	Аx, мм	L1, мм	L2, мм	Lx, мм	Масса, кг
УКГ2.00 СБ	50	70	100 <sup>+5</sup>	250 <sup>+10</sup>	432	1,6
-01	65	92	100 <sup>+5</sup>		451	1,8
-02	80	102	150 <sup>+5</sup>		515	2,0
-03	100	122	150 <sup>+5</sup>	380 <sup>+10</sup>	534	2,6
-04	150	176	200 <sup>+5</sup>		767	6,5
-05	200	245	200 <sup>+5</sup>		829	9,9
-06	250	295	200 <sup>+5</sup>		883	18,0
-07	300	350	200 <sup>+5</sup>		935	22,5

\*Размеры для справок

Изм. №	Подп. и дата	Взам. инв. №	Изм. №	ДИАЛ	Подп. и дата

УКГ2.00 СБ				Лист	Масса	Масшт.
Изм. лист	№ докум.	Подп.	Дата	1	кг	-
Разработ.	Исполн.	Провер.	Дата			
Т.контр.				Лист	Листов	1
И.контр.				ОАО		
Утв.				МосгэзНИИпроект		

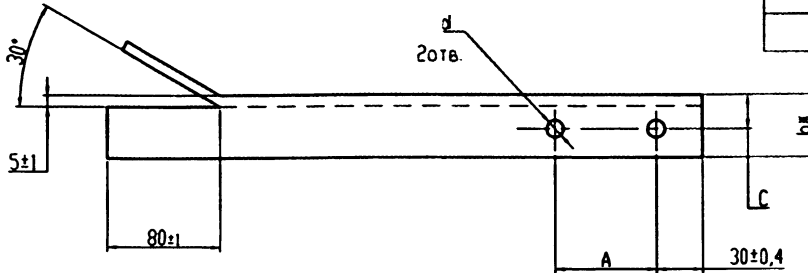
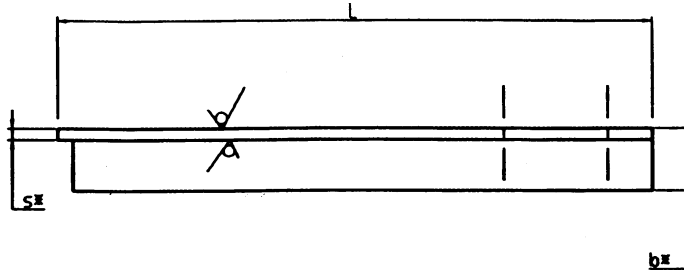
Крепление газопровода  
Ду 50-300 к кирпичной  
стене.  
Сборочный чертеж

И. ДДК35 70

5.905-31.07. в.1

УКГ2.01

12,5 / (✓)



Обозначение	A, мм	d, мм	C, мм	L, мм	bxbxs, мм	Масса, кг
УКГ2.01	70 ±1	12 <sup>+0,4</sup>		432	45x45x5	1,46
-01	92 ±1	15 <sup>+0,4</sup>	25 ±0,3	451	45x45x5	1,52
-02	102 ±1		30 ±0,3	515	45x45x5	1,73
-03	122 ±1	19 <sup>+0,5</sup>	40 ±0,3	534	56x56x5	2,27
-04	176 ±1		45 ±0,3	767	70x70x7	5,67
-05	245 ±1	24 <sup>+0,5</sup>	75 ±0,4	829	80x80x8	7,99
-06	295 ±1		90 ±0,5	883	125x125x10	16,86
-07	350 ±1		935	140x140x10	20,05	

Размеры для справок

Изм. в подл. Подп. и дата  
 Изм. в экз. Изм. в экз. Подп. и дата  
 Изм. в экз. Изм. в экз. Подп. и дата

УКГ2.01					
Изм.	Лист	№ докум.	Подп.	Дата	Уголок
Разработ.	Исполнил	Провер.	Вып.		
Технот.	Чтывов	Чтывов			
УТВ.	Чтывов	Чтывов			
Б- bxbxs ГОСТ 8509-93					
Уголок ЕгЭсп ГОСТ 535-88*					
Лист	Масса	Масшт.	Лист	Листов	1
ОАО				МосгазНИИПРОЕКТ	

14.00633 11

Изм. №		Подп. и дата		Взам. №		Изм. №		Подп. и дата							
Формат	Лист	Поз.	Обозначение	Наименование	Количество на исп. УКГ 3.00									Примечание	
					-	01	02	03	04	05	06	07	08		09
					<u>Документация</u>										
A3			УКГ3.00 СБ	Сборочный чертёж	X	X	X	X	X	X	X	X	X	X	
					<u>Детали</u>										
A3	1		УКГ3.01	Стяжка	2	2									
			-01	Стяжка		2									
			-02	Стяжка			2		2	2		2	2		
			-03	Стяжка				2			2				
A3	2		УКГ3.02	Уголок	1	1									
			-01	Уголок			1								
			-02	Уголок				1	1						
			-03	Уголок						1					
			-04	Уголок							1	1			
			-05	Уголок									1		
			-06	Уголок										1	

Исполнения 10...17 см. листы 3,4  
18...20 см. лист 5

				УКГ 3.00			
Изм./Лист	№ докум.	Подп.	Дата	Крепление горизонтального газопровода Ду 50..250 к железобетонной колонне	Лист	Лист	Листов
Розряд	Исполн.						5
Проф.	Взам.				ОАО МосгазНИИпроект		
Исполн.	Чтв.						

Изм. №		Подп. и дата		Взам. №		Изм. №		Подп. и дата							
Формат	Лист	Поз.	Обозначение	Наименование	Количество на исп. УКГ 3.00									Примечание	
					-	01	02	03	04	05	06	07	08		09
A3	3		УКГ3.03	-01	Уголок	1	1								
				-02	Уголок			1							
				-05	Уголок				1	1		1	1		
				-06	Уголок						1			1	
				-08	Уголок										1
B4	4		УКГ3.04	Уголок L=180-5											
				Уголок	Б-45х45х5 ГОСТ 8509-93										
					Ст3сп ГОСТ 535-88ж	4	4	4	4	4	4				
				-01	Уголок L=190-5										
				Уголок	Б-56х56х5 ГОСТ 8509-93										
					Ст3сп ГОСТ 535-88ж						4	4	4	4	
				<u>Стандартные изделия</u>											
				5	Гайка М10.5 ГОСТ 5915-70	12	12	12							
					Гайка М12.5 ГОСТ 5915-70				12	12	12	12	12	12	12
					Хомут 60-Ст3сп ГОСТ 24137-80	1	1	1							
					Хомут 80-Ст3сп ГОСТ 24137-80				1	1	1				
					Хомут 90-Ст3сп ГОСТ 24137-80							1	1	1	
					Хомут 110-Ст3сп ГОСТ 24137-80										1

				УКГ 3.00				Лист
Изм./Лист	№ докум.	Подп.	Дата					2

Изм.№подл.		Подп. и дата		Взам. инв. №		Изм. № дрил.		Подп. и дата					
Колонт.	Зач.	Лист	Обозначение	Наименование	Количество на исп.УКГ 3.00							Примечание	
					10	11	12	13	14	15	16		17
					<u>Документация</u>								
A3			УКГ3.00 СБ	Сборочный чертёж	X	X	X	X	X	X	X	X	
				<u>Детали</u>									
A3	1		УКГ3.01	-02 Стяжка			2						
				-03 Стяжка			2						
				-04 Стяжка				2					
				-05 Стяжка				2					
				-06 Стяжка					2		2		
				-07 Стяжка						2			
A3	2		УКГ3.02	-06 Уголок	1								
				-07 Уголок		1							
				-08 Уголок			1	1					
				-09 Уголок					1				
				-10 Уголок					1	1			
				-11 Уголок							1		
A3	3		УКГ3.03	-08 Уголок	1								
				-09 Уголок		1							
				-11 Уголок			1	1					
				-12 Уголок					1				
УКГ3.00										Лист 3			

Изм.№подл.		Подп. и дата		Взам. инв. №		Изм. № дрил.		Подп. и дата					
Колонт.	Зач.	Лист	Обозначение	Наименование	Количество на исп.УКГ 3.00							Примечание	
					10	11	12	13	14	15	16		17
A3	3		УКГ3.03	-12 Уголок					1				
				-14 Уголок						1	1		
				-15 Уголок							1		
B4	4		УКГ3.04	-01 Уголок									
				Уголок	<u>Б-56x56x5 ГОСТ 8509-93</u>								
					<u>Ст3сп ГОСТ 535-88ж</u>								
					L=190-5								
					4	4							
				-02 Уголок									
				Уголок	<u>Б-80x80x8 ГОСТ 8509-93</u>								
					<u>Ст3сп ГОСТ 535-88ж</u>								
					L=220-5								
							4	4	4	4	4	4	
					<u>Стандартные изделия</u>								
				5	<u>Гайка М12.5 ГОСТ 5915-70</u>								
					12	12							
					<u>Гайка М16.5 ГОСТ 5915-70</u>								
						12	12	12					
					<u>Гайка М20.5 ГОСТ 5915-70</u>								
									12	12	12		
				6	<u>Хомут 110-Ст3сп ГОСТ 24137-80</u>								
					1	1							
					<u>Хомут 160-Ст3сп ГОСТ 24137-80</u>								
						1	1	1					
					<u>Хомут 225-Ст3сп ГОСТ 24137-80</u>								
									1	1	1		
УКГ3.00										Лист 4			

5.905-31.07. в.1

Изм. Итого		Подп. и дата		Изм. Итого		Подп. и дата		Изм. Итого		Подп. и дата	
Конт.	Диаг.	Поз.	Обозначение	Наименование	Количество на исп. УКГ 3.00						Примечание
					18	19	20				
				<u>Документация</u>							
A3			УКГ3.00 СБ	Сборочный чертеж	X	X	X				
				<u>Детали</u>							
A3	1		УКГ3.01 -08	Стяжка	2		2				
			-09	Стяжка			2				
A3	2		УКГ3.02 -12	Уголок	1	1					
			-13	Уголок				1			
A3	3		УКГ3.03 -17	Уголок	1	1					
			-18	Уголок				1			
B4	4		УКГ3.04 -03	Уголок L=240-5							
			Уголок	Б-100x100x10 ГОСТ 8509-93							
				СтЗсп ГОСТ 535-88ж	4	4	4				
				<u>Стандартные изделия</u>							
	5			Гайка М20.5 ГОСТ 5915-70	12	12	12				
	6			Хомут 275-СтЗсп ГОСТ 24137-80	1	1	1				

11 10055 79

Изм.	Лист	№ докум.	Подп.	Дата

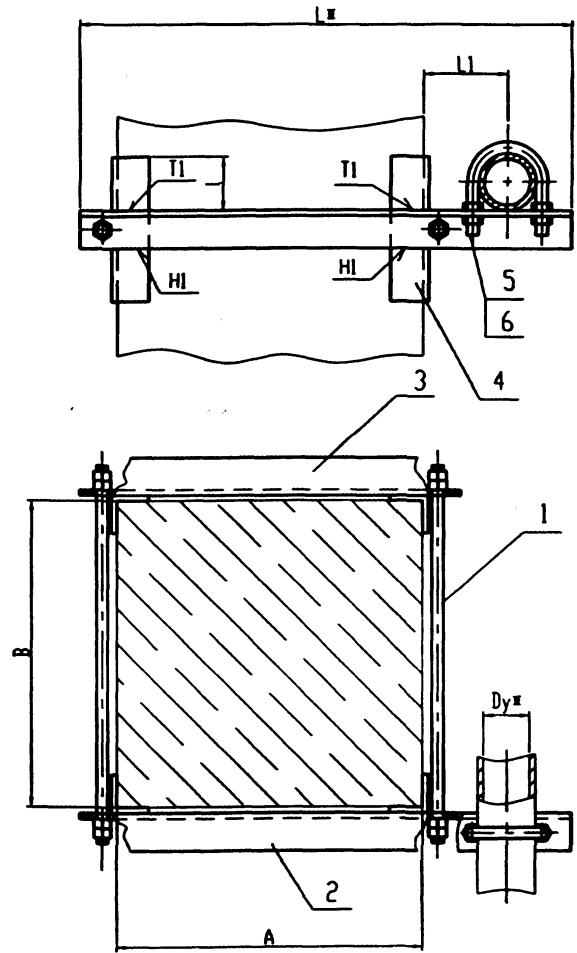
УКГ3.00

Лист  
5

13

УКГ3.00 СБ

5.905-31.07. в.1

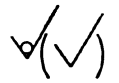


Обозначение	Дух, мм	АхВ, мм	L1, мм	L2, мм	L, мм	Масса, кг
УКГ3.00 СБ		400x400				7,04
-01	50	400x600	100*5	616	67,5±1	7,28
-02		600x400		816		8,38
-03		400x400		629	65 ±1	8,28
-04	65	400x600		829		8,64
-05		600x400				9,79
-06		400x400				8,32
-07	80	400x600	150*5	634	70 ±1	8,68
-08		600x400		834		9,82
-09		400x400				9,71
-10	100	400x600	200*5	694	67 ±1	10,07
-11		600x400		894		11,41
-12		400x400	250*5	775	75 ±1	18,52
-13	150	400x600		975		19,15
-14		600x400			21,5	
-15		400x400	300*5	883	70 ±1	27,0
-16	200	400x600		1083		28,0
-17		600x400				30,9
-18		400x400	960			42,2
-19	250	400x600				43,2
-20		600x400	1160			47,5

- Сварные швы по ГОСТ 5264-80.
- Размеры для справок

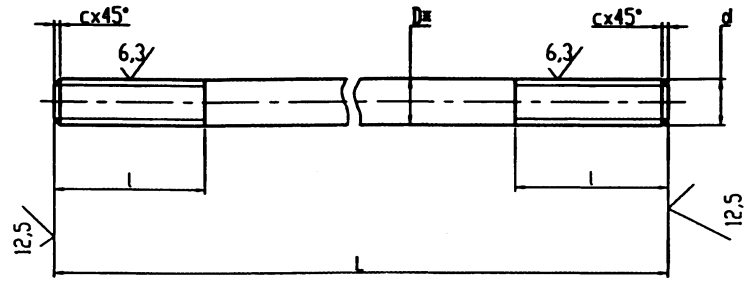
Имя, Фамилия, Подп. и. ДОТО  
 Имя, Фамилия, Подп. и. ДОТО  
 Имя, Фамилия, Подп. и. ДОТО  
 Имя, Фамилия, Подп. и. ДОТО

УКГ3.00 СБ					
Контр.	Инж.	Инж.	Инж.	Инж.	Инж.
Имя	Фамилия	Имя	Фамилия	Имя	Фамилия
УТВ.	Число	УТВ.	Число	УТВ.	Число
Крепление горизонтального газопровода Ду 50-250 к железобетонной колонне. Сборочный чертеж				Лист	Масса
				с/к	Масшт.
				табл.	-
				Лист	Листов
					1
				ОАО	
				МосгазНИИпроект	
				11/00653 75	



5.905-31.07. В.1

УКГ3.01



Обозначение	d, мм	D <sub>н</sub> , мм	L, мм	l, мм	с, мм	Масса, кг
УКГ3.01	M10-8g	10	485 -1,55	35 <sup>+3</sup>	1,6	0,3
-01			685 -2,0			0,43
-02	M12-8g	12	490 -1,55	40 <sup>+3,5</sup>	1,6	0,44
-03			690 -1,55			0,62
-04	M16-8g	16	510 -1,75	45 <sup>+4</sup>	2,0	0,79
-05			710 -2,0			1,11
-06	M20-8g	20	530 -1,75	50 <sup>+5</sup>	2,5	1,29
-07			730 -2,0			1,78
-08			585 -1,75			1,31
-09			735 -2,0			1,81
-10	M24-8g	24	550 -1,75	55 <sup>+6</sup>	2,5	1,34
-11			750 -2,0			1,83
-12			560 -1,75			1,36
-13			760 -2,0			1,86

№ п. л. Подп. и дата  
 Взам. № Подп. и дата  
 № п. л. Подп. и дата

\*Размеры для справок

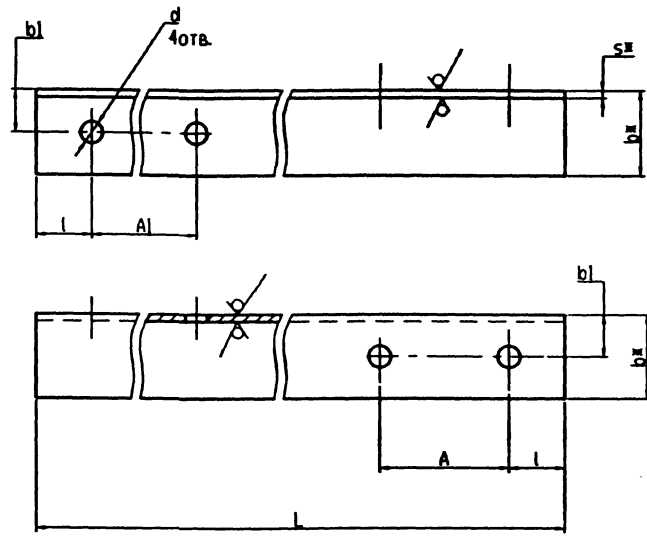
				УКГ3.01			
Коп. Лист	№ докум.	Подп.	Дата	Стяжка	Лист	Масса	Масшт.
Разреш.	Исполн.				от	тол.	-
Проект	Взам.				Лист	Листов	1
Исполн.	Чекман				ОАО МосгазНИИпроект		
Утв.	Чекман			Код	В-В ГОСТ 2590-88 СтЗ ГОСТ 535-88		1/002655 16



12,5  
✓

УКГ3.02

5.905-31.07. в.1



Обозначение	A, мм	A1, мм	bl, мм	d, мм	L, мм	l, мм	bхbхs <sup>#</sup>	Масса, кг
УКГ3.02	70 ±1	442±0,8	25±0,3	12 <sup>+0,4</sup>	616-1,8	30±0,3	45x45x5	2,08
-01		642±1			816-2,3			2,75
-02	92 ±1	445±0,8	30±0,3	15 <sup>+0,4</sup>	629-1,8		50x50x5	2,37
-03		645±1			829-2,3			3,13
-04	102 ±1	445±0,8	30±0,3	15 <sup>+0,4</sup>	634-2,0			2,39
-05		645±1			834-2,3			3,14
-06	122±1	445±0,8	30±0,3	15 <sup>+0,4</sup>	694-2,0			56x56x5
-07		645±1			894-2,3		3,8	
-08	176 ±1	453±0,8	40±0,3	19 <sup>+0,5</sup>	775-2,0		70x70x7	5,79
-09		653±1			975-2,3			7,27
-10	245 ±1	460±0,8	45±0,3	24 <sup>+0,5</sup>	883-2,3		80x80x8	8,52
-11		660±1			1283-3,1			10,45
-12	295±1	464±0,8	60±0,4	24 <sup>+0,5</sup>	960-2,3			100x100x10
-13		664±1			1160-2,6		17,5	
-14	350±1	464±0,8	75±0,4	28 <sup>+0,5</sup>	1037-2,6		125x125x10	19,8
-15		664±1			1237-2,6			23,6
-16	454±1	468±0,8	75±0,4	28 <sup>+0,5</sup>	1191-2,6			125x125x10
-17		668±1			1391-3,1		26,6	
-18	564 ±1	472±0,8	90±0,4	28 <sup>+0,5</sup>	1348-3,1		160x160x12	39,6
-19		672±1			1548-3,1	45,5		

Размеры для справок

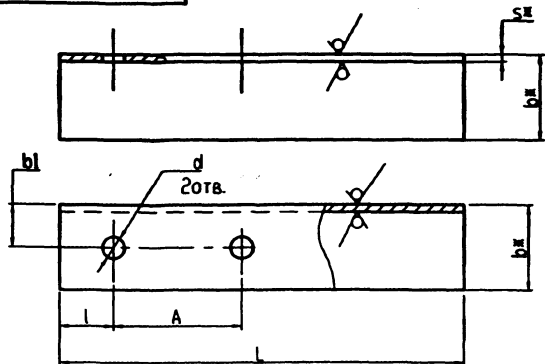
№ и год. Подп и дата. Изм и дата. Подп и дата. Изм и дата. Подп и дата.

				УКГ3.02				
Изм	Лист	№ докум	Подп	Дата	Уголок			
Разработ	Ньюкова							
Провер	Вале							
Т.контр								
И.контр	Ньюкова				6-bxhxs ГОСТ 8509-93 Ст3сп ГОСТ 535-88			
УТВ.	Ньюкова							
						Лит.	Масса	Мощн.
						сч	тобл	-
						Лист	Листов 1	
						ОАО МосгосНИИпроект		

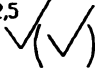
1102655

5.905-31.07. в.1

УКГ3.03



12,5



№ и дата Подп. и авто  
№ и дата Подп. и авто  
№ и дата Подп. и авто

Обозначение	A, мм	bl, мм	d, мм	L, мм	l, мм	bxhxs <sup>н</sup>	Масса, кг
УКГ3.03 -19	444±1,0	75±0,4	24 <sup>+0,5</sup>	524-1,8	40±0,3	125x125x10	9,93
-20	644±1,0			724-2,0			13,75
-21	444±1,1			1037-2,6			19,9
-22	644±1,0			1237-2,6			23,7
-23	350±1,0			660-2,0			12,6
-24	350±1,0			680-2,0			13,0
-25	454±1,0			802-2,3			15,3
-26	468±1,0			548-1,8			10,5
-27	668±1,0			748-2,0			14,33
-28	468±1,0			28 <sup>+0,5</sup>			1191-2,6
-29	668±1,0	1391-3,1	26,7				
-30	564±1,0	958-2,3	18,3				
-31	472±1,0	552-1,8	16,1				
-32	672±1,0	752-2,0	22,0				
-33	472±1,0	1348-3,1	39,6				
-34	672±1,0	1548-3,1	45,5				

Обозначение	A, мм	bl, мм	d, мм	L, мм	l, мм	bxhxs <sup>н</sup>	Масса, кг	
УКГ3.03	442±0,8	25±0,3	12 <sup>+0,4</sup>	220-1,2	30±0,3	50x50x5	0,75	
-01	642±1			502-1,8			1,7	
-02	445±0,8			702-2,0			2,4	
-03	645±1	231-1,2	0,87					
-04	445±0,8	236-1,2	0,92					
-05	645±1	505-1,8	1,9					
-06	445±0,8	705-2,0	2,7					
-07	645±1	296-1,3	1,27					
-08	453±0,8	505-1,8	2,13					
-09	653±1	705-2,0	2,9					
-10	460±0,8	40±0,3	19 <sup>+0,5</sup>	883-2,3	40±0,3	80x80x8	2,9	
-11	660±1			1283-3,1			3,8	
-12	464±0,8			960-2,3			5,25	
-13	664±1	1160-2,6	4,73					
-14	464±0,8	1037-2,6	5,02					
-15	664±1	1237-2,6	6,95					
-16	468±0,8	1191-2,6	8,6					
-17	668±1	1391-3,1	7,85					
-18	472±0,8	60±0,4	24 <sup>+0,5</sup>	1348-3,1			100x100x10	10,9

«Размеры для справок»

				УКГ3.03			
Изм.	Дет.	И	док. №	Подп.	Дата	Лист	Масса
Разработ.	Николаев					от	Мощ.
Провер.	Витя					ТОВА	
Т.контр.						Лист	Листов 1
Исполн.	Чернов					0А0	
Утв.	Чернов					МосгосНИИпроект	
Уголок						5-bxhxs ГОСТ 8509-93 Ст3сп ГОСТ 535-88*	

120855 28

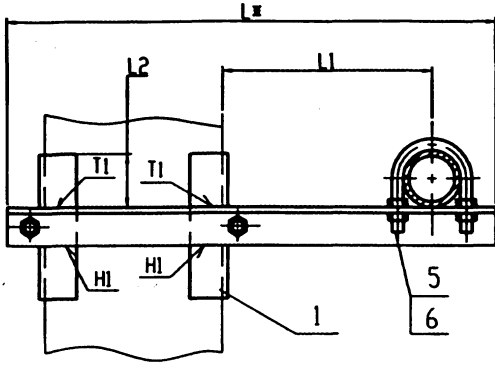
Изм.№подл.			Подл. и дата		Взнос. №ф. Н		Изм. № дробл.		Подл. и дата								
Колонт	Заче	Поз.	Обозначение	Наименование	Количество по исп. УКГ 4.00								Примечание				
					-	01	02	03	04	05	06	07		08			
				<u>Документация</u>													
A3			УКГ 4.00 СБ	Сборочный чертёж	X	X	X	X	X	X	X	X	X				
				<u>Детали</u>													
B4	1		УКГ 4.01	Уголок													
			Уголок	Б-125x125x10 ГОСТ 8509-93													
				СтЗсп ГОСТ 535-88#													
				L=300-5	4	4	4	4	4	4	4	4	4				
A3	2		УКГ 3.01	-08	Стяжка	2	2										
				-09	Стяжка		2										
				-10	Стяжка			2	2								
				-11	Стяжка				2								
				-12	Стяжка					2	2						
				-13	Стяжка						2						
					УКГ 4.00												
					Изм.	Лист	№ докум.	Подп.	Дата	Крепление горизонтально-го газопровода Ду300...500 к железобетонной колонне				Лист	Лист	Листов	
					Разреш.	Исполн.	Возв.										2
					И.КОНТР.	Чертёж	Дата		ОАО МосгазНИИпроект								
					УТВ.	Чертёж	Дата										

Изм.№подл.			Подл. и дата		Взнос. №ф. Н		Изм. № дробл.		Подл. и дата					
Колонт	Заче	Поз.	Обозначение	Наименование	Количество по исп. УКГ 4.00								Примечание	
					-	01	02	03	04	05	06	07		08
A3	3		УКГ 3.02	-14	Уголок	1	1							
				-15	Уголок			1						
				-16	Уголок				1	1				
				-17	Уголок						1			
				-18	Уголок							1	1	
				-19	Уголок								1	
A3	4		УКГ 3.03	-21	Уголок	1	1							
				-22	Уголок			1						
				-28	Уголок				1	1				
				-29	Уголок						1			
				-33	Уголок							1	1	
				-34	Уголок								1	
				<u>Стандартные изделия</u>										
	5			Гайка М20.5 ГОСТ 5915-70	12	12	12							
				Гайка М24.5 ГОСТ 5915-70				12	12	12	12	12	12	
	6			Хомут 330-СтЗсп ГОСТ 24137-80	1	1	1							
				Хомут 430-СтЗсп ГОСТ 24137-80				1	1	1				
				Хомут 540-СтЗсп ГОСТ 24137-80							1	1	1	
					УКГ 4.00								Лист	
					Изм.	Лист	№ докум.	Подп.	Дата					2

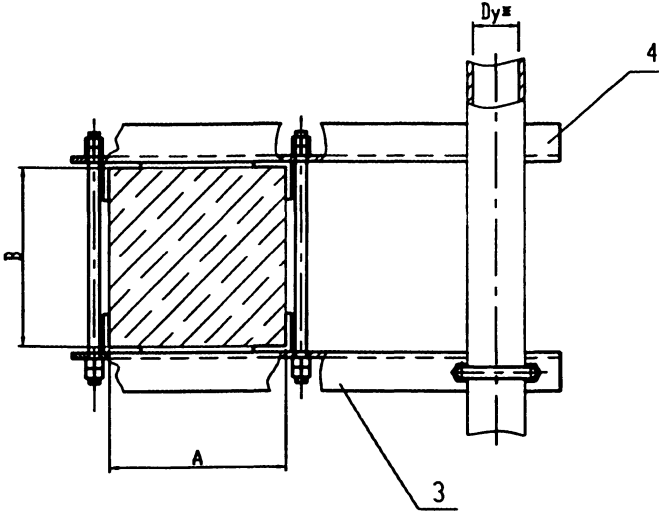
11.05.2015

5.905-31.07. в.1

УКГ4.00 СБ



Обозначение	Ду <sub>ж</sub> , мм	АхВ, мм	L1, мм	L <sub>ж</sub> , мм	L2, мм	Масса, кг	
УКГ4.00 СБ	300	400х400	350 <sup>±5</sup>	1037	87,5 <sup>±1</sup>	65,3	
-01		400х600		1237		66,3	
-02		600х400				73,0	
-03	400х400	450 <sup>±5</sup>	1191	73,8			
-04	400х600		1391	74,8			
-05	600х400			81,5			
-06	500	400х400	550 <sup>±5</sup>	1348		70 <sup>±1</sup>	116,0
-07		400х600					1548
-08		600х400					127,8



1. Сварные швы по ГОСТ 5264-80.

2. \*Размеры для справок

№ п. год. Подп. и авто. Вып. № н. Вып. № н. Подп. и авто. Подп. и авто.

				УКГ4.00 СБ					
№	Лист	И	докум.	Поим.	Дата	Крепление горизонтального газопровода Ду 300-500 к железобетонной колонне. Сборочный чертеж	Лист	Масса	Мощт.
Разработ.	Проектир.	Технико.	Инженер	Провер.	Утвер.	сч.			
						ТОБЛ.			
						Листов	1		
						ООО			
						МосгосНИИпроект			

14.06.85 20

Изм. №	Подп. и дата	Взам. №	Изм. №	Подп. и дата
--------	--------------	---------	--------	--------------

5.905-31.07. в.1

Колонт.	Эле.	Лист	Обозначение	Наименование	Количество на исп. УКГ 5.00								Примечание	
					-	01	02	03	04	05	06	07		
				<u>Документация</u>										
A3			УКГ5.00 СБ	Сборочный чертёж	X	X	X	X	X	X	X	X		
				<u>Детали</u>										
A3	1		УКГ5.01	Уголок	1	1								
			-01	Уголок			1							
			-03	Уголок				1	1					
			-04	Уголок						1				
			-06	Уголок							1	1		
B4	2		УКГ5.02	Уголок										
			Уголок	Б-50x50x5 ГОСТ 8509-93										
				Ст3сп ГОСТ 535-88ж										
				L=180-5	4	4	4	4	4	4	4	4		

Исполнения: 08...15 см. листы 3,4  
 16...23 см. листы 5,6  
 24...29 см. листы 7,8

Изм.	Лист	№ докум.	Подп.	Дата
Разработ.	Исполнен.			
Проект.	Выполн.			
Исполн.	Человек			
Утв.	Человек			

УКГ5.00

Крепление вертикального газопровода Ду 50...500 к железобетонной колонне

Лист	Лист	Листов
	1	8
ОАО МосгазНИИпроект		

Изм. №	Подп. и дата	Взам. №	Изм. №	Подп. и дата
--------	--------------	---------	--------	--------------

Колонт.	Эле.	Лист	Обозначение	Наименование	Количество на исп. УКГ 5.00								Примечание	
					-	01	02	03	04	05	06	07		
A3	3		УКГ3.01	Стяжка	2	2								
			-01	Стяжка		2								
			-02	Стяжка			2	2	2					
			-03	Стяжка				2		2				
A3	4		УКГ3.03	Уголок	1	1								
			-02	Уголок			1							
			-05	Уголок				1	1		1	1		
			-06	Уголок						1				
				<u>Стандартные изделия</u>										
			5	Гайка М10.5 ГОСТ 5915-70	12	12	12							
				Гайка М12.5 ГОСТ 5915-70				12	12	12	12	12		
			6	Хомут 60-Ст3сп ГОСТ 24137-80	1	1	1							
				Хомут 80-Ст3сп ГОСТ 24137-80				1	1	1				
				Хомут 90-Ст3сп ГОСТ 24137-80							1	1		

Изм.	Лист	№ докум.	Подп.	Дата
------	------	----------	-------	------

УКГ5.00

Лист  
2

№ф.Модл.			Подп. и дата		Взам. инв. №		№ф. № днал.		Подп. и дата		Количество по исп. УКГ5.00								Примечание
Взам.	Зав.	Лист	Обозначение		Наименование		08	09	10	11	12	13	14	15					
						<u>Документация</u>													
A3			УКГ5.00	СБ		Сборочный чертёж	X	X	X	X	X	X	X	X					
						<u>Детали</u>													
A3	1		УКГ5.01	-07		Уголок	1												
				-10		Уголок		1	1										
				-11		Уголок				1									
				-15		Уголок					1	1							
				-16		Уголок							1						
				-20		Уголок								1					
B4	2		УКГ5.02			Уголок L=180-5	4												
						Уголок 6-50x50x5 ГОСТ 8509-93													
						Ст3сп ГОСТ 535-88м													
				-01		Уголок L=210-5		4	4	4	4	4	4	4					
						Уголок 6-70x70x7 ГОСТ 8509-93													
						Ст3сп ГОСТ 535-88м													
A3	3		УКГ3.01	-02		Стяжка	2	2		2									

Мен.	Лист	№ докум.	Подп.	Дата	

УКГ5.00

Лист

3

№ф.Модл.			Подп. и дата		Взам. инв. №		№ф. № днал.		Подп. и дата		Количество по исп. УКГ5.00								Примечание
Взам.	Зав.	Лист	Обозначение		Наименование		08	09	10	11	12	13	14	15					
A3	3		УКГ3.01	-03		Стяжка			2										
				-04		Стяжка					2		2						
				-05		Стяжка						2							
				-06		Стяжка								2					
A3	4		УКГ3.03	-06		Уголок	1												
				-08		Уголок		1	1										
				-09		Уголок				1									
				-11		Уголок					1	1							
				-12		Уголок							1						
				-14		Уголок								1					
						<u>Стандартные изделия</u>													
	5					Гайка М12.5 ГОСТ 5915-70	12	12	12	12									
						Гайка М16.5 ГОСТ 5915-70					12	12	12						
						Гайка М20.5 ГОСТ 5915-70								12					
	6					Хомут 90-Ст3сп ГОСТ 24137-80	1												
						Хомут 110-Ст3сп ГОСТ 24137-80		1	1	1									
						Хомут 160-Ст3сп ГОСТ 24137-80					1	1	1						
						Хомут 225-Ст3сп ГОСТ 24137-80								1					

Мен.	Лист	№ докум.	Подп.	Дата	

УКГ5.00

Лист

4

1/2025-22



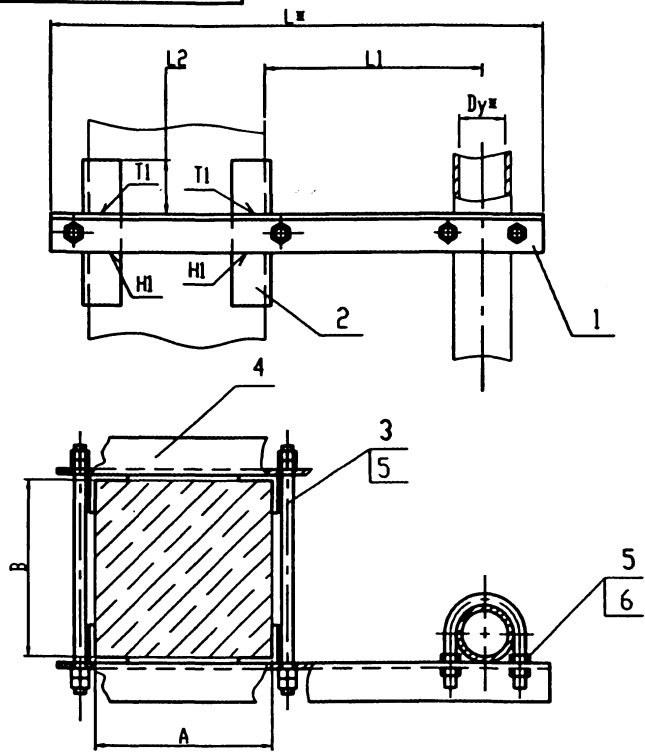
Инв.№подл.			Подл. и дата		Взам. инв. №		Инв. № дрил.		Подл. и дата		Количество по исп. УКГ5.00							Примечание
Колонт.	Заче	Поз.	Обозначение	Наименование	24	25	26	27	28	29								
				<u>Документация</u>														
A3			УКГ5.00 СБ	Сборочный чертёж	X	X	X	X	X	X								
				<u>Детали</u>														
A3	1		УКГ5.01 -35	Уголок	1	1												
			-36	Уголок			1											
			-40	Уголок				1	1									
			-41	Уголок						1								
B4	2		УКГ5.02 -03	Уголок L=270-5	4	4	4											
			Уголок	Б-125x125x10 ГОСТ 8509-93														
				Ст3сп ГОСТ 535-88ж														
			-04	Уголок L=300-5					4	4	4							
			Уголок	Б-160x160x12 ГОСТ 8509-93														
				Ст3сп ГОСТ 535-88ж														
A3	3		УКГ3.01 -10	Стяжка	2		2											
			-11	Стяжка		2												
			-12	Стяжка			2		2									
			-13	Стяжка				2										
												УКГ5.00				Лист		
																7		
												Изм./Лист/И докум.				Подл./Дата		

Инв.№подл.			Подл. и дата		Взам. инв. №		Инв. № дрил.		Подл. и дата		Количество по исп. УКГ5.00							Примечание
Колонт.	Заче	Поз.	Обозначение	Наименование	24	25	26	27	28	29								
A3	4		УКГ3.03 -26	Уголок	1	1												
			-27	Уголок			1											
			-31	Уголок				1	1									
			-32	Уголок						1								
				<u>Стандартные изделия</u>														
	5			Гайка М24.5 ГОСТ 5915-70	12	12	12	12	12	12								
	6			Хомут 430-Ст3сп ГОСТ 24137-80	1	1	1											
				Хомут 540-Ст3сп ГОСТ 24137-80				1	1	1								
												УКГ5.00				Лист		
																8		
												Изм./Лист/И докум.				Подл./Дата		



УКГ5.00 СБ

5.905-31.07. В.1



Обозначение	Ду, мм	АхВ, мм	L1, мм	L#, мм	L2, мм	Масса, кг
УКГ5.00 СБ		400x400				7,04
-01	50	400x600	100 <sup>+5</sup>	616	67,5±1	7,28
-02		600x400				8,38
-03		400x400				8,28
-04	65	400x600	100 <sup>+5</sup>	629	65±1	8,64
-05		600x400				9,79
-06		400x400				8,32
-07	80	400x600	100 <sup>+5</sup>	634	65±1	8,68
-08		600x400				9,82
-09		400x400				9,71
-10	100	400x600	150 <sup>+5</sup>	694	77±1	10,07
-11		600x400				11,41
-12		400x400				18,52
-13	150	400x600	200 <sup>+5</sup>	775	70±1	19,15
-14		600x400				21,48
-15		400x400				27,0
-16	200	400x600	250 <sup>+5</sup>	883	65±1	28,0
-17		600x400				30,88
-18		400x400				42,2
-19	250	400x600	300 <sup>+5</sup>	960	70±1	43,2
-20		600x400				47,48
-21		400x400				55,56
-22	300	400x600	350 <sup>+5</sup>	1037	57,5±1	56,54
-23		600x400				64,2

Изм. №, Подп. и дата, Проект №, Изм. №, Подп. и дата, Исполн. №, Подп. и дата

Обозначение	Ду, мм	АхВ, мм	L1, мм	L#, мм	L2, мм	Масса, кг
УКГ5.00 СБ -24	400	400x400	450 <sup>+5</sup>	1191	72,5±1	61,5
-25		400x600				62,5
-26		600x400				69,13
-27	500	400x400	550 <sup>+5</sup>	1348	70±1	92,3
-28		400x600				93,2
-29		600x400				105,0

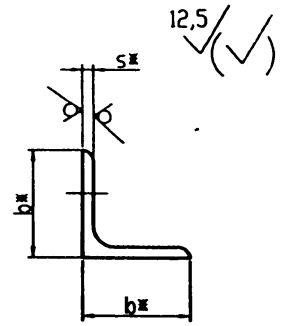
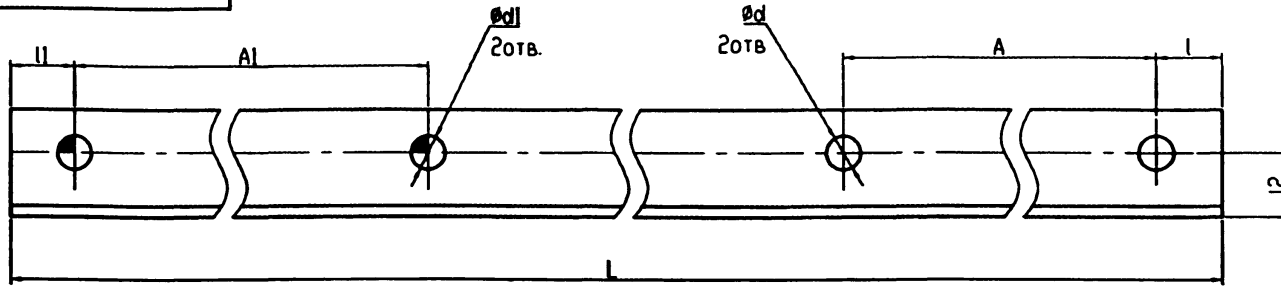
1. Сварные швы по ГОСТ 5264-80.  
2. Размеры для справок

						УКГ5.00 СБ		
Изм. №	Лист	№ докум.	Подп.	Дата	Крепление вертикального газопровода Ду 50...500 к железобетонной колонне. Сборочный чертеж	Лист	Масса	Масшт.
Разработ.	Инженер					№	кг	-
Провер.	Инж.					табл.		
Техник						Лист	Листов	1
Исполн.	Чертежник				ОАО			
Утв.	Чертежник				МосгазНИИпроект			

11.02.85 25

5.905-31.07. В.1

УКГ5.01



Обозначение	A, мм	Al, мм	d, мм	d1, мм	L, мм	l, мм	l1, мм	l2, мм	bxbxs, мм	Масса, кг						
УКГ5.01	70±1	442±1	12 <sup>+0,4</sup>	12 <sup>+0,4</sup>	616-1.8	30±0,3	30±0,3	25±0,3	45x45x5	2,08						
-01		642±1		10 <sup>+0,36</sup>	816-2.3		44±0,3			2,75						
-02		36±1		10 <sup>+0,36</sup>	220-1.15		44±0,3			2,08						
-03	92±1	445±1	15 <sup>+0,4</sup>	15 <sup>+0,4</sup>	629-1.8		30±0,3	30±0,3	50x50x5	2,08						
-04		645±1		10 <sup>+0,36</sup>	829-2.3			30±0,3		2,08						
-05		36±1		10 <sup>+0,36</sup>	240-1.15			42±0,3		2,08						
-06	102±1	445±1		15 <sup>+0,4</sup>	15 <sup>+0,4</sup>			634-2.0		30±0,3	30±0,3	50x50x5	2,08			
-07		645±1			10 <sup>+0,36</sup>			834-2.3			30±0,3		2,08			
-08		36±1			10 <sup>+0,36</sup>			250-1.15			42±0,3		2,08			
-09	40±1	10 <sup>+0,36</sup>			250-1.15			38±0,3			2,08					
-10	122±1	445±1			15 <sup>+0,4</sup>			15 <sup>+0,4</sup>			694-2.0		30±0,3	30±0,3	56x56x5	2,08
-11		645±1						10 <sup>+0,36</sup>			894-2.3			30±0,3		2,08
-12		40±1						10 <sup>+0,36</sup>			275-1.3			38±0,3		2,08
-13	53±1	10 <sup>+0,36</sup>				300-1.4		45±0,3			2,08					

\*Размеры для справок

№ п. пол. Подп. и дата  
 Вып. № п. Подп. и дата  
 № п. вкл. Подп. и дата

№ п. пол.	Подп. и дата	№ п. вкл.	Подп. и дата
№ п. вкл.	Подп. и дата	№ п. вкл.	Подп. и дата
№ п. вкл.	Подп. и дата	№ п. вкл.	Подп. и дата

УКГ5.01		
Уголок	Лист	Масса
	№	кг
	Табл.	
Лист 1	Листов 2	
Уголок	Б-бхбхс ГОСТ 8509-93	
	Ст3сп ГОСТ 535-88	
	ОАО МосгазНИИпроект	

11.00655 26

10'SJK6

5.905-31.07. В.1

№ п. подл. Подп. и дата Взам. №. №. №. дата Подп. и дата

Обозначение	A, мм	A1, мм	d, мм	d1, мм	L, мм	l, мм	l1, мм	l2, мм	bxbxs, мм	Масса, кг				
УКГ5.01	-14	122±1	70±1	15 <sup>+0,4</sup>	12 <sup>+0,4</sup>	320-1,4		38±0,3	30±0,3	50x50x5	1,20			
	-15	176±1	453±1	19 <sup>+0,4</sup>	19 <sup>+0,5</sup>	775-2,0	30±0,3	30±0,3	40±0,3	70x70x7	5,79			
	-16		653±1			975-2,3							7,27	
	-17		40±1			335-1,4			44±0,3	35±0,3	63x63x5		1,58	
	-18		53±1			350-1,4			41±0,3					1,66
	-19		70±1			330-1,4			44±0,3					1,8
	-20		245±1		460±1	24 <sup>+0,4</sup>		24 <sup>+0,5</sup>	883-2,3	40±0,3	40±0,3		80x80x8	8,52
	-21	660±1			1283-3								10,4	
	-22	40±1		24 <sup>+0,4</sup>	10 <sup>+0,36</sup>		405-1,5	30±0,3	45±0,3	45±0,3	75x75x5	2,31		
	-23	53±1							420-1,5				42±0,3	
	-24	70±1						450-1,5		45±0,3		2,57		
	-25	295±1					464±1	24 <sup>+0,4</sup>	24 <sup>+0,5</sup>	960-2,3	40±0,3	40±0,3	60±0,3	100x100x10
	-26		664±1		1160-2,6					17,5				
	-27		40±1	28 <sup>+0,4</sup>	10 <sup>+0,36</sup>	455-1,5	30±0,3		45±0,3	45±0,3	75x75x5	2,6		
	-28		53±1						470-1,5				42±0,3	
	-29		70±1				500-1,5			45±0,3		2,86		
	-30		350±1			464±1	24 <sup>+0,4</sup>		24 <sup>+0,5</sup>	1037-2,6	40±0,3	40±0,3	75±0,3	125x125x10
	-31	664±1			1237-2,6					23,6				
	-32	40±1		28 <sup>+0,4</sup>	10 <sup>+0,36</sup>	505-1,7		30±0,3	45±0,3	45±0,3	75x75x5	2,9		
	-33	53±1							530-1,7				47±0,3	
	-34	70±1						550-1,7				3,14		
	-35	454±1				468±1		28 <sup>+0,4</sup>	28 <sup>+0,5</sup>	1191-2,6	40±0,3	40±0,3	75±0,3	125x125x10
	-36		668±1		1391-3					26,6				
	-37		40±1	28 <sup>+0,4</sup>	10 <sup>+0,36</sup>	615-1,7	30±0,3		46±0,3	50±0,3	90x90x6	5,07		
	-38		53±1						630-1,7				43±0,3	
	-39		70±1				660-2			46±0,3		5,45		
	-40		564±1			472±1	28 <sup>+0,4</sup>		28 <sup>+0,5</sup>	1348-3	40±0,3	40±0,3	90±0,3	160x160x12
	-41	672±1			1548-3					45,5				
	-42	40±1		28 <sup>+0,4</sup>	10 <sup>+0,36</sup>	725-2		30±0,3	46±0,3	50±0,3	90x90x6	5,98		
	-43	53±1							740-2				43±0,3	
	-44	70±1						770-2		46±0,3		6,35		

№	Акт	№	докум.	Подп.	Дата

УКГ5.01

Лист 2

11.02.2025 23

Изм. № подл.	Подп. и дата	Взам. № ф. Н	Изм. № дел.	Подп. и дата
--------------	--------------	--------------	-------------	--------------

Колонт.	Зач.	Лист	Обозначение	Наименование	Количество на исп. УКГ6.00							Примечание	
					-	01	02	03	04	05	06		07
				<u>Документация</u>									
A3			УКГ6.00 СБ	Сборочный чертёж	X	X	X	X	X	X	X	X	
				<u>Детали</u>									
A3	1		УКГ3.02	Уголок	1								
			-03	Уголок		1							
			-04	Уголок			1						
			-07	Уголок				1					
			-10	Уголок					1				
			-13	Уголок						1			
			-16	Уголок							1		
			-24	Уголок								1	

Изм./Лист	№ докум.	Подп.	Дата
Разраб.	Исполн.	<i>[Signature]</i>	
Проект.	Взам.	<i>[Signature]</i>	
И.компр.	Чт.компр.	<i>[Signature]</i>	
Утв.	Чт.компр.	<i>[Signature]</i>	

УКГ6.00		
Крепление горизонтального газопровода Ду 50...300 к металлическим конструкциям		
Лист	Лист	Листов
		2
ОАО МосгазНИИпроект		

Изм. № подл.	Подп. и дата	Взам. № ф. Н	Изм. № дел.	Подп. и дата
--------------	--------------	--------------	-------------	--------------

Колонт.	Зач.	Лист	Обозначение	Наименование	Количество на исп. УКГ6.00							Примечание	
					-	01	02	03	04	05	06		07
				<u>Стандартные изделия</u>									
	2		Гайка ГОСТ 5915-70	M10.5	4								
				M12.5		4	4	4					
				M16.5					4				
				M20.5						4	4	4	
	3		Хомут ГОСТ 24137-80	65-Ст3сп	1								
				80-Ст3сп		1	1						
				110-Ст3сп				1					
				160-Ст3сп					1				
				225-Ст3сп						1			
				275-Ст3сп							1		
				330-Ст3сп								1	

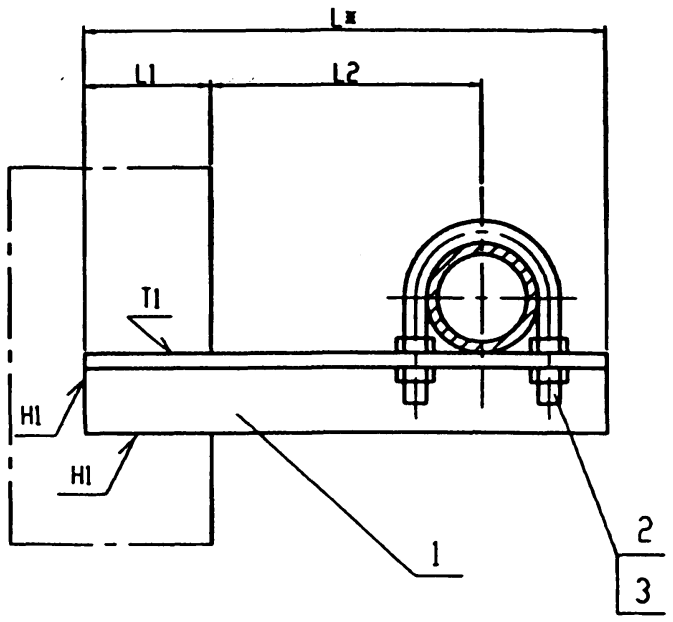
Изм./Лист	№ докум.	Подп.	Дата
-----------	----------	-------	------

УКГ6.00		
Лист		
		2

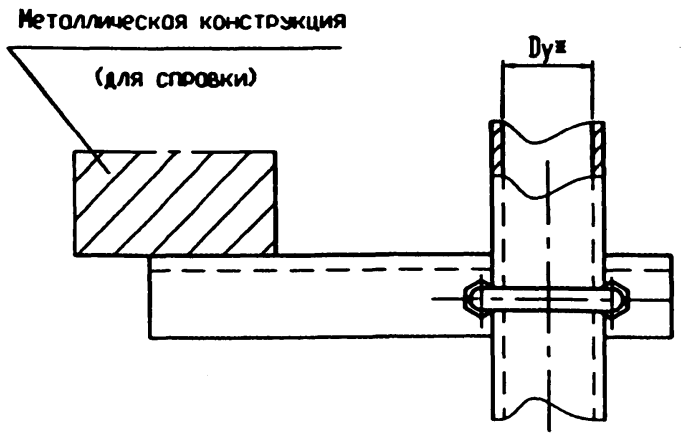
1/2008

УКГ6.00 СБ

5.905-31.07. в.1



Обозначение	Душ, мм	L2, мм	L1, мм	LΣ, мм	Масса, кг
УКГ6.00 СБ	50	100 <sup>+5</sup>	55-5	220	0,86
-01	65			231	1,15
-02	80			236	1,19
-03	100	150 <sup>+5</sup>	75-5	296	1,6
-04	150	200 <sup>+5</sup>		393	3,79
-05	200	250 <sup>+5</sup>	85-5	488	6,63
-06	250	300 <sup>+5</sup>		563	10,87
-07	300	350 <sup>+5</sup>	105-5	670	15,49



1. Сварные швы по ГОСТ 5264-80.
2. Размеры для справок

Име. н. подл.	Подп. и авто.	Име. н. изв.	Подп. и авто.

УКГ6.00 СБ				Лист	Масса	Масшт.
Кол. лист. N	докум.	Подп.	Авто.	1	кг	-
Разработ.	Исполн.					
Проект.	Введ.			Лист	Листов	1
Исполн.	Чертков			ОАО		
Утв.	Чертков			МосгазНИИпроект		

11.02.85 39

5.905-31.07. в.1

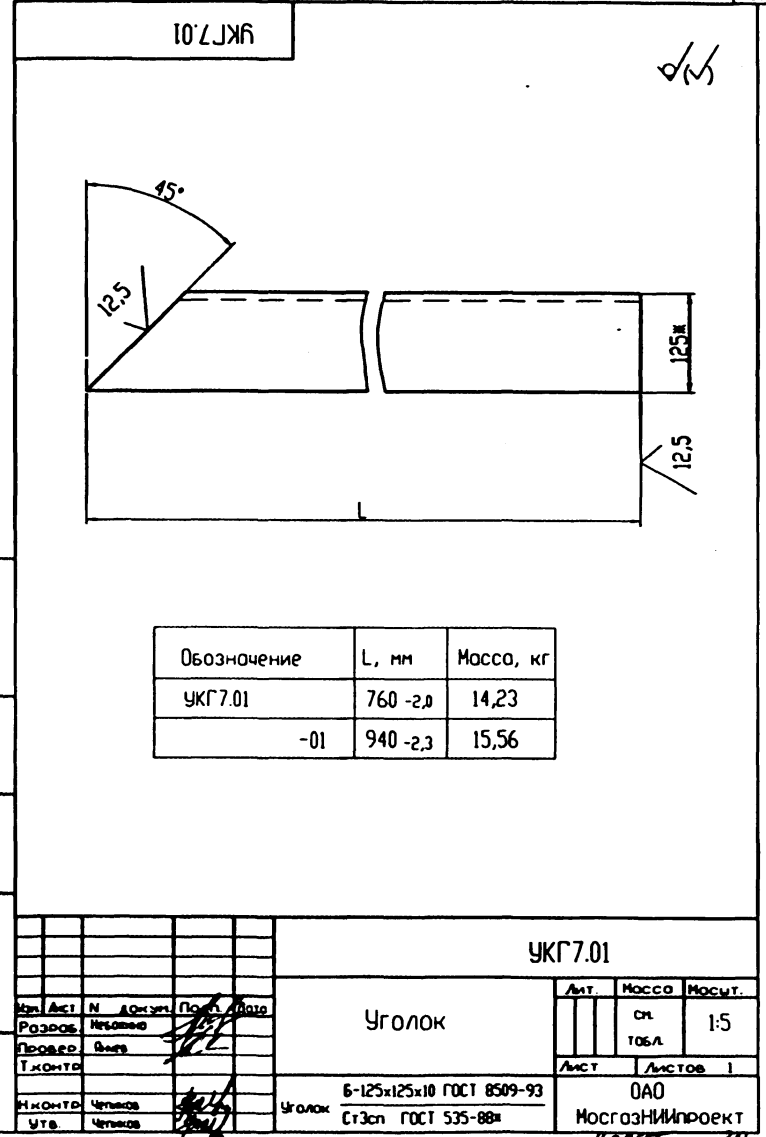
Изм. №	Подп. и дата	Изм. №	Дет. №	Подп. и дата

Изм. №	Обозначение	Наименование	Количество на исп. УКГ7.00		Примечание
			-	01	
A3	УКГ7.00 СБ	Сборочный чертёж			
		Документация			
		Детали			
A4	1 УКГ7.01	Уголок	1		
A3	2 УКГ3.02	Уголок -01 -25 -30	1		
		Стандартные изделия			
3		Горшок М24.5 ГОСТ 5915-70	4	4	
4		Хомут 430-ВСТЗ ГОСТ 24137-80	1		
		Хомут 540-ВСТЗ ГОСТ 24137-80	1		

УКГ7.00			
Изм. №	Лист	Всего листов	Дата
01	1	1	
Крепление горизонтально-го газопровода Ду400, Ду500 к металлическим конструкциям			
ОАО МосгазНИИпроект			

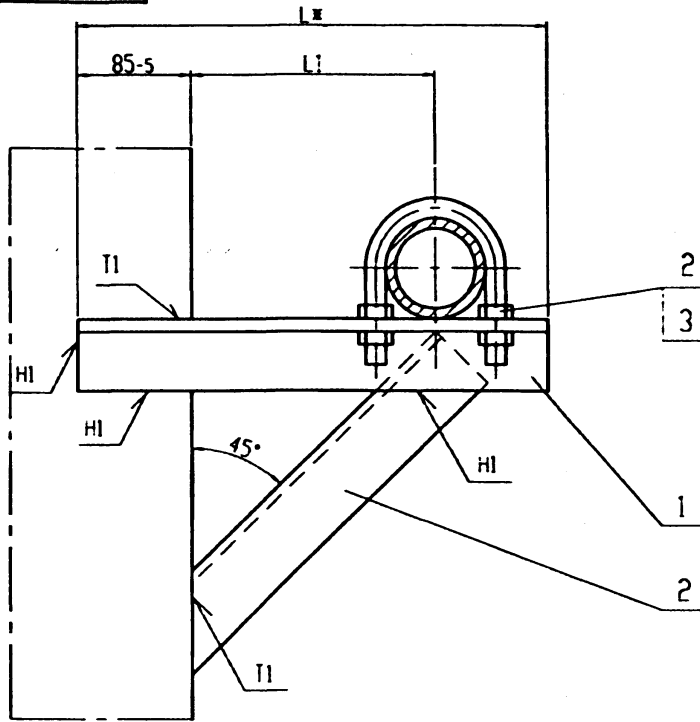
Изм. №	Подп. и дата	Изм. №	Дет. №	Подп. и дата
Изм. №	Лист	Всего листов	Дата	
01	1	1		
Изм. №	Лист	Всего листов	Дата	
01	1	1		
Изм. №	Лист	Всего листов	Дата	
01	1	1		

Обозначение	L, мм	Масса, кг
УКГ7.01	760 -2,0	14,23
-01	940 -2,3	15,56



УКГ7.00 СБ

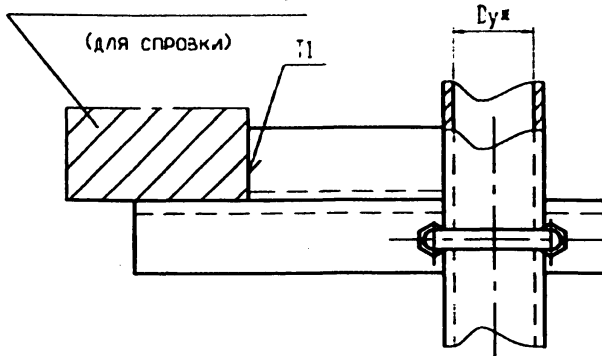
5.905-31.07. В.1



Обозначение	Ду <sub>ж</sub> , мм	L1, мм	Lx, мм	Масса, кг
УКГ7.00 СБ	400	450 <sup>+5</sup>	802	34,46
-01	500	550 <sup>+5</sup>	958	39,77

Металлическая конструкция

(для справки)



1. Сварные швы по ГОСТ 5264-80.

2. \*Размеры для справок

№ п. разд.	Подп. и дата	№ п. лист.	Подп. и дата
№ п. разд.	Подп. и дата	№ п. лист.	Подп. и дата

				УКГ7.00 СБ				
Изм.	Лист	№ докум.	Подп.	Дата	Крепление горизонтального газопровода Ду400, Ду500 к металлическим конструкциям. Сборочный чертёж.	Лит.	Масса	Мосит.
Разработ.	Ильин					СП		-
Проект.	Ильин					табл.		
Т.контр.						Лист	Листов	1
И.контр.	Четыков					ОАО		
УТВ.	Четыков					МосгазНИИпроект		

ЦР01655 31

Изм/подл.			Подп. и дата	Взам. инв. N	Изм. N докум.	Подп. и дата	Количество по исп. УКГ8.00											Примечание
Формат	Зона	Лист	Обозначение	Наименование	-													
							01	02	03	04	05	06	07	08	09			
				<u>Документация</u>														
A3			УКГ8.00 СБ	Сборочный чертеж	X	X	X	X	X	X	X	X	X	X				
				<u>Детали</u>														
A3	1		УКГ2.02	Уголок	1													
			-03	Уголок	1													
			-04	Уголок		1												
			-07	Уголок			1											
			-10	Уголок				1										
			-13	Уголок					1									
			-16	Уголок						1								
			-24	Уголок							1							
			-25	Уголок								1						
			-30	Уголок									1					

				УКГ8.00				
Изм/подл.	Лист	N докум.	Подп.	Дата	Крепление вертикального газопровода Ду 50.500 к металлическим конструкциям	Лист	Лист	Листов
Разработ.	Начальник	Инженер					1	2
Проект.	Инженер					ОАО МосгазНИИпроект		
Исполнит.	Инженер							

Изм/подл.			Подп. и дата	Взам. инв. N	Изм. N докум.	Подп. и дата	Количество по исп. УКГ8.00											Примечание
Формат	Зона	Лист	Обозначение	Наименование	-													
							01	02	03	04	05	06	07	08	09			
				<u>Стандартные изделия</u>														
	2		Гайка ГОСТ 5915-70	M10.5	4													
				M12.5		4	4	4										
				M16.5				4										
				M20.5					4	4	4							
				M24.5								4	4					
	3		Хомут ГОСТ 24137-80	65-Ст3сп	1													
				80-Ст3сп		1	1											
				110-Ст3сп				1										
				160-Ст3сп					1									
				225-Ст3сп						1								
				275-Ст3сп							1							
				330-Ст3сп								1						
				430-Ст3сп									1					
				540-Ст3сп										1				

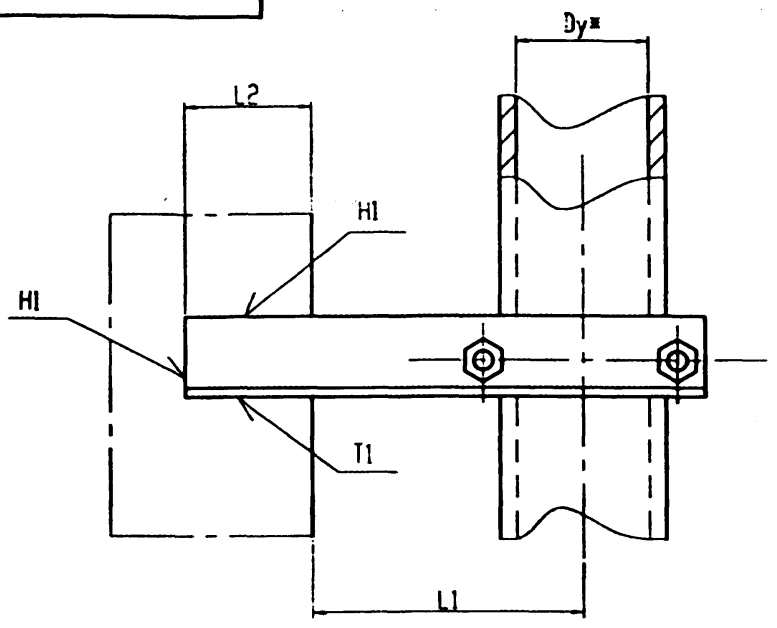
				УКГ8.00				Лист
Изм/подл.	Лист	N докум.	Подп.	Дата				2

140655



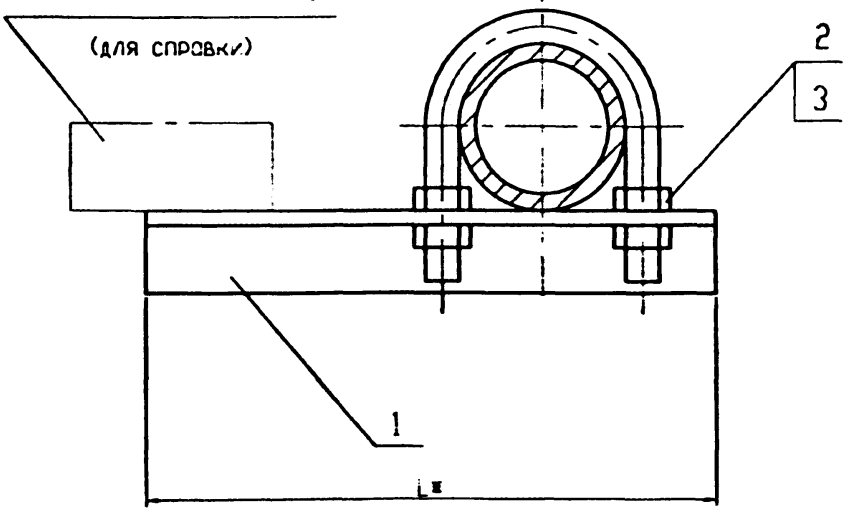
УКГ8.00 СБ

5.905-31.07. в.1



Обозначение	Ду $\times$ ,мм	L1, мм	L2, мм	H $\times$ , мм	Масса,кг
УКГ8.00 СБ	50			220	0,86
-01	65	100 $\pm$ 5	55-5	231	1,15
-02	80			236	1,19
-03	100	150 $\pm$ 5		296	1,6
-04	150	200 $\pm$ 5	75-5	393	3,79
-05	200	250 $\pm$ 5		478	6,63
-06	250	300 $\pm$ 5	85-5	563	10,8
-07	300	350 $\pm$ 5		650	15,1
-08	400	450 $\pm$ 5		802	20,2
-09	500	550 $\pm$ 5		957	24,2

Металлическая конструкция  
(для справки)



1. Сварные швы по ГОСТ 5264-80.
2. \*Размеры для справок

Имя и подл. Подп и дата  
Имя и подл. Подп и дата  
Имя и подл. Подп и дата  
Имя и подл. Подп и дата  
Имя и подл. Подп и дата

				УКГ8.00 СБ			
Изм.	Лист	№ докум.	Подп.	Дата	Лит.	Масса	Мощн.
Разработ.	Н.С.С.	Провер.	В.С.			кг	-
Т.контр.					Лист	Табл.	
Исполн.	С.В.	Чертков			Листов 1		
УТВ.		Чертков			ОАО МосгазНИИпроект		

Изм. № подл.			Подп. и дата		Взам. инв. №		Изм. № дубл.		Подп. и дата			
Формат	Зона	Лист	Обозначение	Наименование	Количество по исп. УКГ9.00						Примечание	
					-	01	02	03	04	05		
				Документация								
A3			УКГ9.00 СБ	Сборочный чертеж	X	X	X	X	X	X		
				Сборочные единицы								
A4	1		УКГ9.01.00	Опора	1							
			-01	Опора		1						
			-02	Опора			1					
			-03	Опора				1				
			-04	Опора					1			
			-05	Опора						1		
				Детали								
A4	2		УКГ9.01	Болт фундаментный	2	2	2	2	2	2	2	

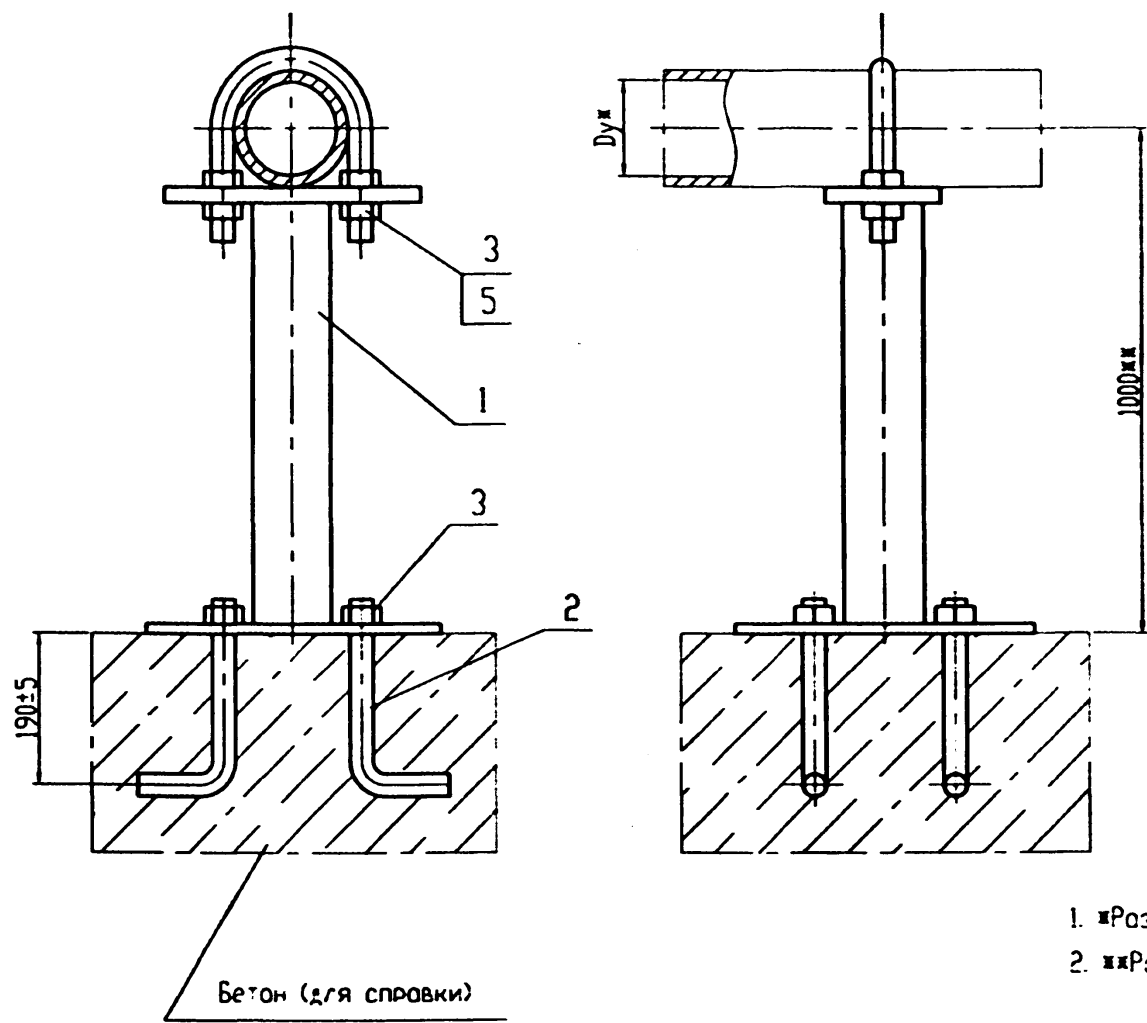
				УКГ9.00				
Изм.	Лист	№ докум.	Подп.	Дата	Крепление горизонтального газопровода Ду 50...200 на отдельно стоящей опоре	Лист	Лист	Листов
Разработ.		Исполнит.						
Проект.		Инженер						
Инженер		Чертежник						
Утверд.		Чертежник						
						ОАО МосгазНИИпроект		

Изм. № подл.			Подп. и дата		Взам. инв. №		Изм. № дубл.		Подп. и дата			
Формат	Зона	Лист	Обозначение	Наименование	Количество по исп. УКГ9.00						Примечание	
					-	01	02	03	04	05		
				Стандартные изделия								
	3		Гайка ГОСТ 5915-70									
			M10.5		4							
			M12.5			4	4	4				
			M16.5		4	4	4	4	8	4		
			M20.5							4		
	4		Хомут ГОСТ 24137-80									
			60-СтЗсп		1							
			80-СтЗсп			1						
			90-СтЗсп				1					
			110-СтЗсп					1				
			160-СтЗсп						1			
			225-СтЗсп							1		

				УКГ9.00			Лист
Изм.	Лист	№ докум.	Подп.	Дата			2

УКГ9.00 СБ

5.905-31.07. В.1



Бетон (для справки)

Обозначение	Дуж, мм	Масса, кг
УКГ9.00 СБ	50	5,5
-01	65	6,9
-02	80	7,9
-03	100	9,7
-04	150	15,4
-05	200	25,6

- 1. \*Размеры для справок.
- 2. \*\*Размер уточнить при проектировании

№ п. лод.	Подп и дато	Взам. ин. н.	Инв. н. джл.	Подп. и дато

УКГ9.00 СБ			
Коп	Лист	№ докум	Подп. Дата
Разроб	Ильин		
Проект	Ильин		
Т.контр			
И.контр	Чельнов		
УТВ	Чельнов		
Крепление горизонтального газопровода Ду 50...200 на отдельно стоящей опоре. Сборочный чертёж			
Лит.	Масса	Масшт.	
	см товл.	-	
Лист		Листов 1	
ОАО МосгазНИИпроект			

14.00655 35

Изм. № подл.			Подп. и дата			Взам. инв. №			Изм. № дрил.			Подп. и дата		
Колонт.	Знак	Поз.	Обозначение	Наименование	Количество по исп. УКГ 9.01.00						Примечание			
					-	01	02	03	04	05				
				<u>Документация</u>										
A3			УКГ 9.01.00 СБ	Сборочный чертеж	X	X	X	X	X	X				
				<u>Детали</u>										
A4	1		УКГ 9.01.01	Основание	1									
			-01	Основание	1									
			-02	Основание		1								
			-03	Основание			1							
			-04	Основание				1						
			-05	Основание					1					
A4	2		УКГ 9.01.02	Полка	1									
			-01	Полка	1									
			-02	Полка		1								
			-03	Полка			1							
			-04	Полка				1						

	УКГ 9.01.00	
Изм. Лист. N докум.	Подп.	Дата
Разреш. Исполн.		
Пров. Инв.		
И.контр. Чертков		
УТВ. Чертков		

Опора

		Лист. Лист. Листов
		1 1 2
ОАО		
МосгосНИИпроект		

Изм. № подл.			Подп. и дата			Взам. инв. №			Изм. № дрил.			Подп. и дата		
Колонт.	Знак	Поз.	Обозначение	Наименование	Количество по исп. УКГ 9.01.00						Примечание			
					-	01	02	03	04	05				
A4	2		УКГ 9.01.02 -05	Полка					1					
B4	3		УКГ 9.01.03	Трубо L=961-2	1									
			Трубо	32x3 ГОСТ 10704-91										
				Д ГОСТ 10705-80ж										
			-01	Трубо L=952-2	1									
			Трубо	45x3 ГОСТ 10704-91										
				Д ГОСТ 10705-80ж										
			-02	Трубо L=945-2			1							
			Трубо	57x3 ГОСТ 10704-91										
				Д ГОСТ 10705-80ж										
			-03	Трубо L=936-2			1							
			Трубо	76x3 ГОСТ 10704-91										
				Д ГОСТ 10705-80ж										
			-04	Трубо L=910-2				1						
			Трубо	133x4 ГОСТ 10704-91										
				Д ГОСТ 10705-80ж										
			-05	Трубо L=880-2					1					
			Трубо	159x4,5 ГОСТ 10704-91										
				Д ГОСТ 10705-80ж										

	УКГ 9.01.00	
Изм. Лист. N докум.	Подп.	Дата

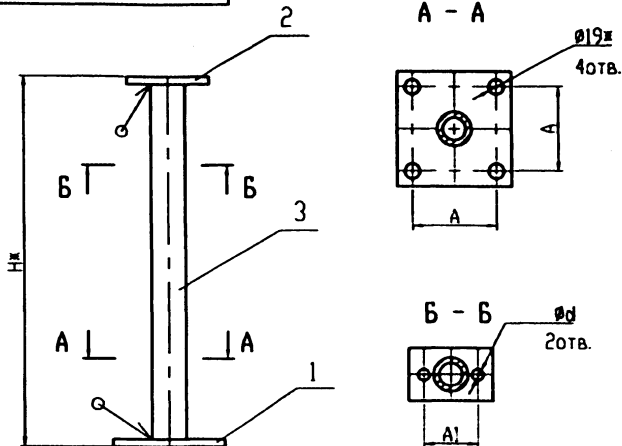
Опора

		Лист. Лист. Листов
		1 1 2
ОАО		
МосгосНИИпроект		

1.00335  
36

5.905-31.07. В.1

УКГ9.01.00 СБ



Обозначение	Душ, мм	A, мм	A1, мм	d, мм	H, мм	Масса, кг
УКГ9.01.00 СБ	50	110	70	12	971	3,12
-01	65	130	92	15	962	4,39
-02	80	140	102		955	5,44
-03	100	160	122		946	7,2
-04	150	220	176	19	920	12,3
-05	200	280	245	24	890	21,4

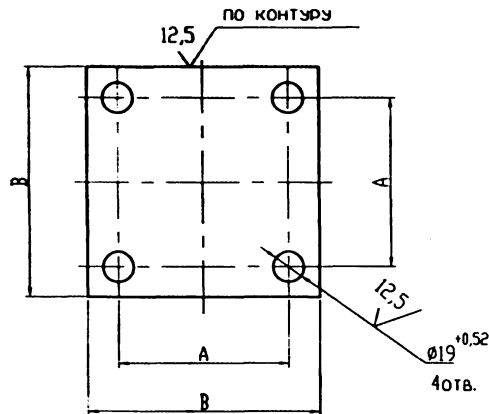
- Сварные швы по ГОСТ 5264-80-Т1.
- Размеры для справок

УКГ9.01.00 СБ

Опора.  
Сборочный чертёж

Лист	Масса	Масшт.
1	СМ	-
ТОВА		
Лист	Листов 1	
ОАО		
МосгазНИИпроект		

10'10'6'УКГ



Обозначение	A, мм	B, мм	Масса, кг
УКГ9.01.01	110 <sup>+1</sup>	150 <sup>-1</sup>	0,84
-01	130 <sup>+1</sup>	170 <sup>-1</sup>	1,09
-02	140 <sup>+1</sup>	180 <sup>-1</sup>	1,23
-03	160 <sup>+1</sup>	200 <sup>-1,15</sup>	1,53
-04	220 <sup>+1</sup>	260 <sup>-1,3</sup>	2,61
-05	280 <sup>+1</sup>	320 <sup>-1,4</sup>	4,24

УКГ9.01.01

Основание

Лист	Масса	Масшт.
1	СМ	-
ТОВА		
Лист	Листов 1	
ОАО		
МосгазНИИпроект		

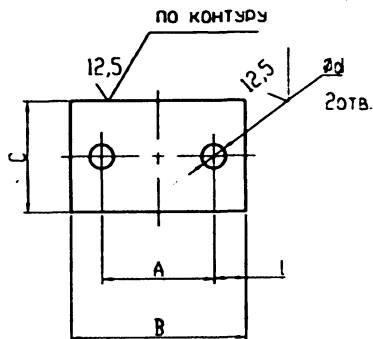
Лист 6-ПН-5 ГОСТ 19903-74  
ЕТЗ ГОСТ 14637-89

ОАО  
МосгазНИИпроект

4.02.85 37

УКГ9.01.02

(✓)



Обозначение	A, мм	B, мм	C, мм	d, мм	l, мм	Масса, кг
УКГ9.01.02	70 ±1	110 -0,87	50 -0,62	12 +0,43	20 ±0,5	0,21
-01	92 ±1	130 -1	70 -0,74	15 +0,43	19 ±0,5	0,34
-02	102 ±1	140 -1	80 -0,74			0,43
-03	122 ±1	160 -1	100 -0,87			0,62
-04	176 ±1	220 -1,15	150 -1	19 +0,52	22 ±0,5	1,3
-05	245 ±1	289 -1,3	180 -1	24 +0,52		2,05

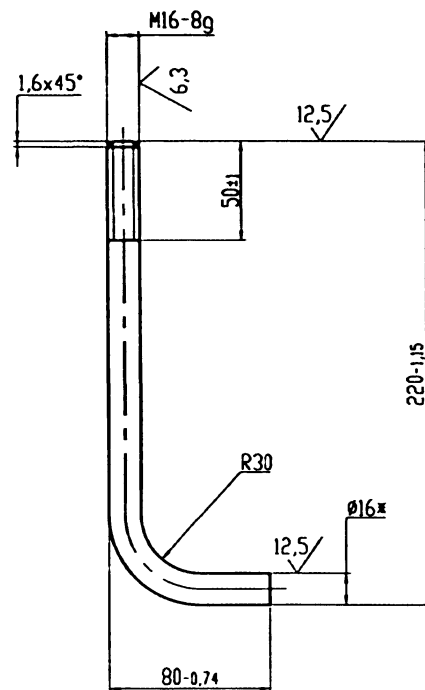
УКГ9.01.02

Полка

Лист 6-ПН-5 ГОСТ 19903-74  
СтЗ ГОСТ 14637-89Лист 1  
Масса 0,21  
Моск. проект

УКГ9.01

(✓)



\*Размер для справок

УКГ9.01

Болт  
ФундаментныйЛист 16 ГОСТ 2590-88  
СтЗ ГОСТ 535-88Лист 1  
Масса 0,47  
Моск. проект

Име. н. подл. Подп. и. авто. Име. н. авт. Подп. и. авто. Име. н. подл. Подп. и. авто. Име. н. авт. Подп. и. авто. Име. н. подл. Подп. и. авто.

Име. н. подл. Подп. и. авто. Име. н. авт. Подп. и. авто. Име. н. подл. Подп. и. авто. Име. н. авт. Подп. и. авто. Име. н. подл. Подп. и. авто.

Изм.Итого			Подп. и дата	Взам. инв. N	Изм. N докум.	Подп. и дата	Количество по исп. УКГ10.00										Примечание
Контр.	Дого.	Лист	Обозначение	Наименование	-	01	02	03	04	05	06	07	08	09			
				<u>Документация</u>													
A3			УКГ10.00 СБ	Сборочный чертёж	X	X	X	X	X	X	X	X	X	X	X		
				<u>Сборочные единицы</u>													
A4	1		УКГ10.01.00	Опора	1												
			-01	Опора		1											
			-02	Опора			1										
			-03	Опора				1									
			-04	Опора					1								
			-05	Опора						1							
			-06	Опора							1						
			07	Опора								1					
			08	Опора									1				
			-09	Опора										1			

Изм. Лист			N докум.		Подп.	Дата	Крепление горизонтального газопровода Ду250...1000 но отдельно стоящей опоре	Лист	Лист	Листов
Рязань	Иванов	Иванов	Иванов	Иванов	Иванов	Иванов		3	010	010
Иванов	Иванов	Иванов	Иванов	Иванов	Иванов	Иванов	ООО МосгазНИИпроект			

Изм.Итого			Подп. и дата	Взам. инв. N	Изм. N докум.	Подп. и дата	Количество по исп. УКГ10.00										Примечание
Контр.	Дого.	Лист	Обозначение	Наименование	-	01	02	03	04	05	06	07	08	09			
				<u>Стандартные изделия</u>													
	2			Хомут ГОСТ 24137-80													
				275-Ст3сп	1	1	1										
				330-Ст3сп				1	1	1							
				430-Ст3сп							1	1					
				540-Ст3сп									1	1			
	3			Болт 1.1 М20х400 В Ст3	4	4	4	4	4	4	4	4	4	4	4		
				ГОСТ 24379.1-80													
	4			Гайка ГОСТ 5915-70													
				М20.5	4	4	4	4	4	4							
				М24.5							4	4	4	4			

Изм. Лист			N докум.		Подп.	Дата	УКГ10.00	Лист
Иванов	Иванов	Иванов	Иванов	Иванов	Иванов	Иванов		2

62

№ п/п	Обозначение	Наименование	Количество по исп. УКГ 10.00						Примечание
			10	11	12	13	14		
A3	УКГ10.00 С6	Сварочный чертеж	X	X	X	X	X		
		Сборочные единицы							
A4	1	УКГ10.01.00							
		-10							
		-11							
		-12							
		-13							
		-14							
		Детали							
A4	2	УКГ10.01							
		Хомут							
		-01							
		-02							
		Стандартные изделия							
		Болт 1.1. М20x400 Ст3							
		ГОСТ 24379.1-80							
		Гайка М24.5 ГОСТ 5915-70							

Имя проекта	УКГ10.00
Лист	3

№ п/п	Имя проекта	Полаг. и дата	Вид проекта	Изм. и дата	Имя и дата	Полаг. и дата
1						
2						
3						
4						

УКГ10.01

39

Обозначение	D, мм	A, мм	H, мм	Масса, кг
УКГ10.01	630 <sup>+1,75</sup>	655 ±1	695 -2	6,04
-01	820 <sup>+2,3</sup>	845±1,1	885 -2,3	7,78
-02	1020 <sup>+2,6</sup>	1045±1,3	1085-2,6	9,6

\*Размер для справок

УКГ10.01

ХОМУТ

В24 ГОСТ 2590-88  
Ст3 ГОСТ 535-88\*

Лист	Масса	Мощ.
	см	-
	тол	
Лист	Листов	1

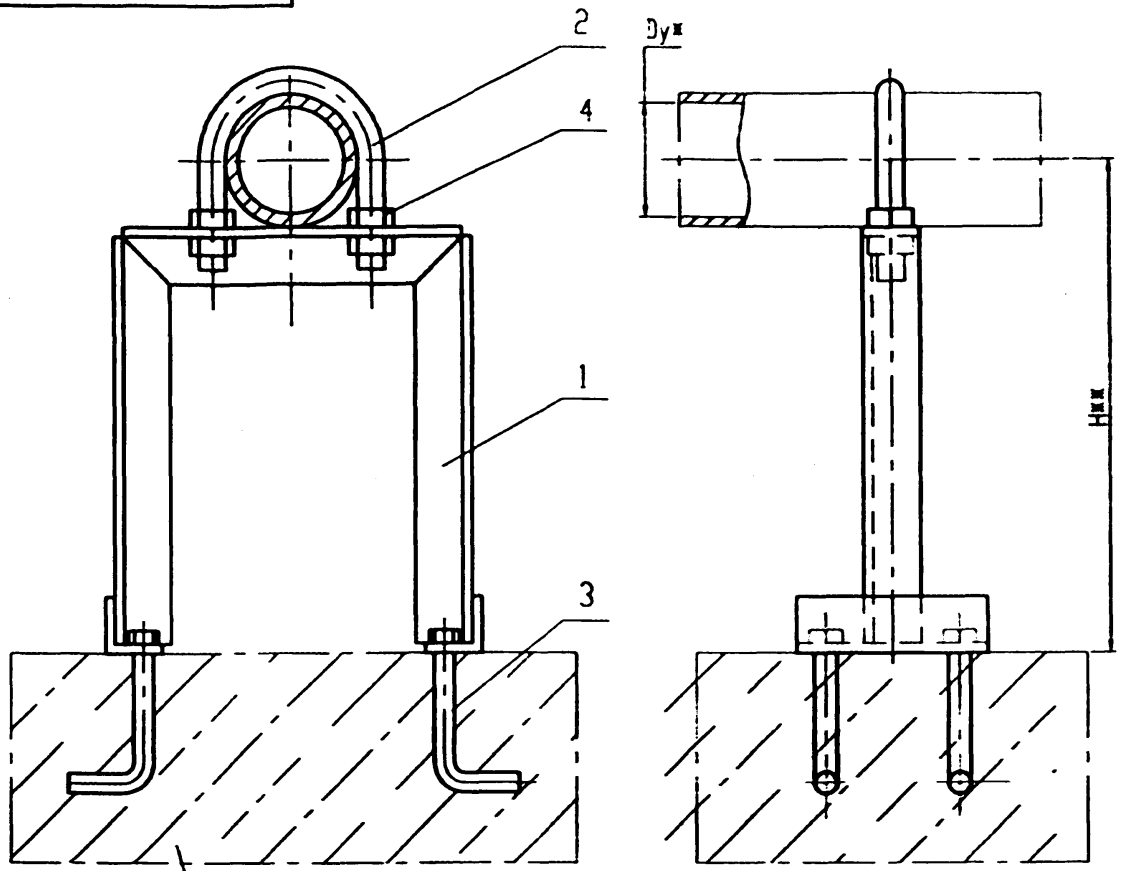
ООО МосгазНИИпроект

УЛ00655



УКГ10.00 СБ

5.905-31.07. В.1



Обозначение	Дух, мм	Н, мм	Масса, кг
УКГ10.00 СБ		600	19,28
-01	250	700	20,88
-02		800	22,0
-03	300	600	19,2
-04		700	20,65
-05	400	800	22,0
-06			37,17
-07		1000	42,07
-08	500	800	36,87
-09		1000	41,77
-10	600	800	52,65
-11		1000	60,35
-12	800	800	58,45
-13		1000	66,95
-14	1000	1000	69,39

Бетон (для справки)

1. \*Размеры для справок.
2. \*\*Размер уточнить при монтаже

№ п. подл.	Подп. и дата	Взам. №. Н	№. Н. д.м.г.	Подп. и дата

УКГ10.00 СБ				Лист	Масса	Масшт.
Изм	Лист	№ докум	Подп. Дата	Крепление горизонтально-го газопровода Ду250...1000 на отдельно стоящей опоре. Сборочный чертёж	см табл	-
Разработ						
Провер						
Т.контр				Лист	Листов	1
И.контр				ОАО МосгазНИИпроект		
Утв				4.00155 41		

№№ узлов		Подп. и дата		Взам. №№ Н		№№ Н дрил		Подп. и дата											
Формат	Зач	№	Обозначение	Наименование	Количество по исп. УКГ 10.01.00										Примечание				
					-	01	02	03	04	05	06	07	08	09					
					<u>Документация</u>														
А3			УКГ10.01.00 СБ	Сборочный чертёж	X	X	X	X	X	X	X	X	X	X	X	X	X		
					<u>Детали</u>														
А3		1	УКГ10.01.01	Уголок	1														
			-01	Уголок		1													
			-02	Уголок			1												
			-03	Уголок				1											
			-04	Уголок					1										
			-05	Уголок						1									
			-06	Уголок							1								
			-07	Уголок								1							
			-08	Уголок									1						
			-09	Уголок										1					

Изм./Лист	№ докум.	Подп.	Дата
Разработ.	Нормиров.		
Проект.	Инж.		
Исполнит.	Черчение		
Упр.	Черчение		

УКГ10.01.00		
Опора		
Лист	Лист	Листов
		3
ОАО МосгазНИИпроект		

№№ узлов		Подп. и дата		Взам. №№ Н		№№ Н дрил		Подп. и дата											
Формат	Зач	№	Обозначение	Наименование	Количество по исп. УКГ 10.01.00										Примечание				
					-	01	02	03	04	05	06	07	08	09					
А4		2	УКГ10.01.02	Уголок	2	2	2	2	2	2									
		2	-01	Уголок							2	2	2	2					

Изм./Лист	№ докум.	Подп.	Дата
-----------	----------	-------	------

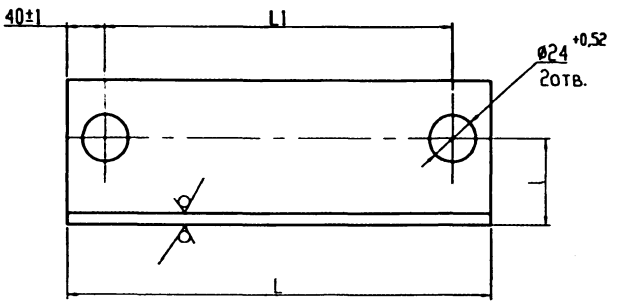
УКГ10.01.00		
2		
Лист	Лист	Листов
		2

Изм. №	Подп. и дата	Взр. №	Изм. №	Исп. №	Подп. и дата	Обозначение	Наименование	Количество по исп. УКГ10.01.00				Примечание	
								10	11	12	13		14
A3						УКГ10.01.00 СБ	Сборочный чертеж	X	X	X	X	X	
							<u>Детали</u>						
A3			1	УКГ10.01.01		-10	Уголок	1					
						-11	Уголок	1					
						-12	Уголок	1					
						-13	Уголок	1					
						-14	Уголок	1					
A4			2	УКГ10.01.02		-01	Уголок	2	2				
							Уголок			2	2	2	

Лист	3		
УКГ10.01.00			
Изм. №	Исп. №	Подп.	Дата

Изм. №	Подп. и дата	Взр. №	Изм. №	Исп. №	Подп. и дата
Изм. №	Подп.	Исп. №	Изм. №	Подп.	Дата
Разреш.	Исп. №	Изм. №	Исп. №	Изм. №	Дата
Изм. №	Подп.	Исп. №	Изм. №	Исп. №	Дата
Изм. №	Подп.	Исп. №	Изм. №	Исп. №	Дата
Изм. №	Подп.	Исп. №	Изм. №	Исп. №	Дата

Обозначение	l, мм	L, мм	L1, мм	bxbxd	Масса, кг
УКГ10.01.02	45 ± 0,3	220 -1,3	140 ± 1	75x75x6	1,93
-01	60 ± 0,3	300 -1,3	220 ± 1	100x100x8	3,67
-02	75 ± 0,37	330 -1,4	250 ± 1	125x125x10	6,3
-03	80 ± 0,37	340 -1,4	260 ± 1	140x140x10	7,29



УКГ10.01.02

12,5  
✓

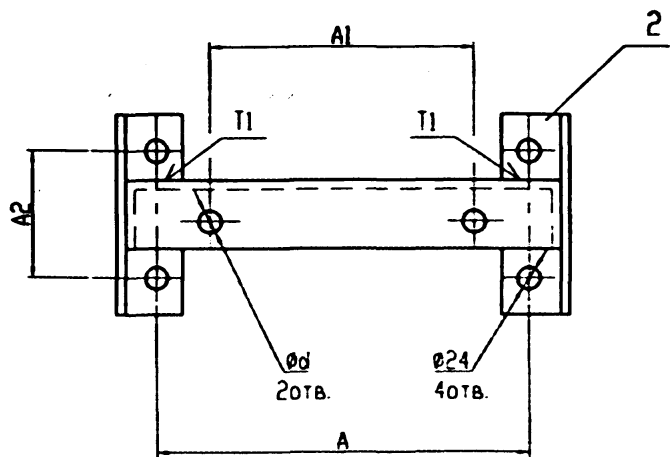
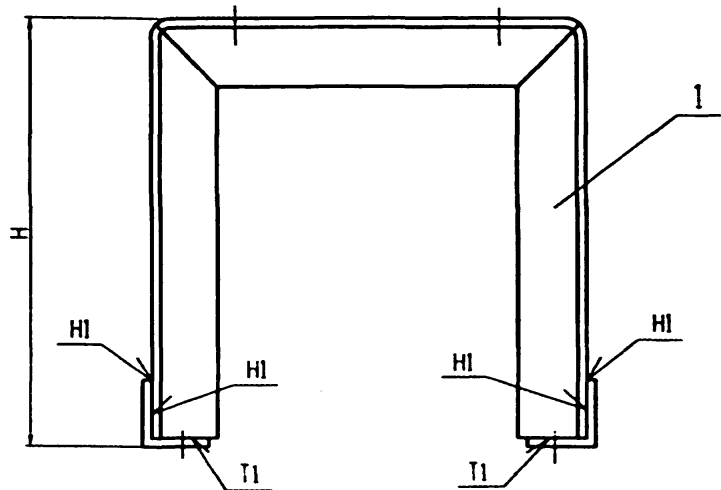
УКГ10.01.02

Уголок

Уголок    Б-bxbxd ГОСТ 8509-93    Ст3сп ГОСТ 535-88

Лит.	Масса	Мосшт.
	кг	
Лист    Листов 1		
ОАО МосгазНИИПРОЕКТ		

ЦД00635    43



Обозначение	A, мм	A1, мм	A2, мм	d, мм	H, мм	Масса, кг
УКГ10.01.00 СБ	402	295	140	24	464	11,63
-01					564	13,23
-02					664	14,38
-03					438	11,23
-04					538	12,68
-05	626	454	220	28	638	14,03
-06					587	26,97
-07					787	31,87
-08					535	25,67
-09					735	30,57
-10	720	655	250	28	458	40,9
-11					658	48,6
-12					390	45,39
-13	860	845	260	28	590	53,89
-14					1060	1045

1. Сварные швы по ГОСТ 5264-80.

2. Размеры для справок

№. И. подл.	Подп. и дата	Взнос. №. И.	№. И. дил.	Подп. и дата
-------------	--------------	--------------	------------	--------------

УКГ10.01.00 СБ				
Изм.	Лист	№ док-м	Подп.	Дата
Разработ	Исполн	Провер	Инж	
Т.контр	Инж	Инж		
И.контр	Инж	Инж		
УТВ	Инж	Инж		
Опора. Сборочный чертёж			Лит.	Масса
			Мощ.	СЧ
			Лист	Табл.
			Листов	1
			ОАО	
			МосгэзНИИпроект	

5.905-31.07. в.1

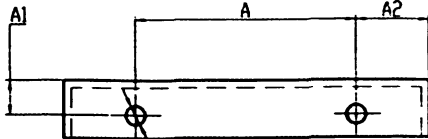
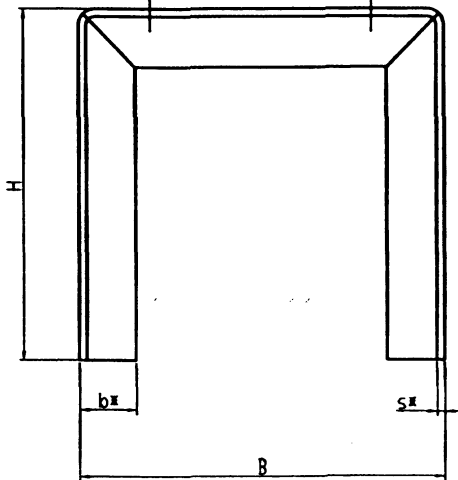
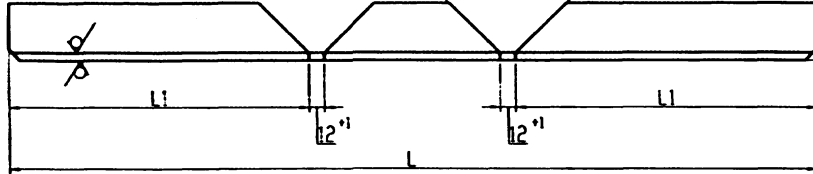
УКГ10.01.01

Развертка

90°

12,5 (✓)

15x45°



20гв.

Обозначение	A, мм	A1, мм	A2, мм	B, мм	d, мм	H, мм	L, мм	L1, мм	bxbxs <sup>1</sup>	Масса, кг
УКГ10.01.01										9,7
-01	295±1		92±0,5							11,3
-02		45±0,5		480-1,5	24 <sup>+0,52</sup>				75x75x6	12,45
-03										9,3
-04	350±1		65±0,5							10,75
-05										12,1
-06	454±1		138±0,5							23,3
-07		60±0,5		730-2	28 <sup>+0,52</sup>				100x100x8	28,2
-08	564±1		83±0,5							22,0
-09										26,9
-10	655±1	75±0,5	97±0,5	850-2,3					125x125x10	34,6
-11										42,3
-12	845±1			1000-2,3						38,1
-13		80±0,5	77±0,5						140x140x10	46,6
-14	1045±1			1200-2,3						46,8

1. Сварные швы по ГОСТ 5264-80.
2. \*Размер для справок

Имею подл. Подп. и дата. Изм. №. Подп. и дата. Изм. №. Подп. и дата.

				УКГ10.01.01			
Лист	Масса	Масшт.					
1	кг						
Уголок							
Б-вхвхс ГОСТ 8509-93							
Ст3сп ГОСТ 535-88*							
ОАО МосгазНИИпроект							
ЦР0655			45				

Изм. № подл.	Подп. и дата	Изм. № дил.	Подп. и дата
--------------	--------------	-------------	--------------

Ранг	Зач	Лист	Обозначение	Наименование	Количество по исп. УКГ11.00										Примечание		
					-	01	02	03	04	05	06	07	08	09			
				<u>Документация</u>													
A3			УКГ11.00 СБ	Сборочный чертёж	X	X	X	X	X	X	X	X	X	X	X		
				<u>Детали</u>													
A3	1		УКГ5.01	-02 Уголок	1												
				-05 Уголок		1											
				-08 Уголок			1										
				-09 Уголок				1									
				-12 Уголок					1								
				-13 Уголок						1							
				-14 Уголок							1						
				-17 Уголок								1					
				-18 Уголок									1				
				-19 Уголок											1		

Исполнения 10...19 - см. лист 3, 4  
20...24 - см. лист 5, 6

Изм. № подл.	Подп. и дата	Изм. № дил.	Подп. и дата
Разреш. Попр.	Исполн. Вып.	Изм. № дил.	Подп. и дата
Изм. № подл.	Подп. и дата	Изм. № дил.	Подп. и дата

УКГ11.00		
Крепление вспомогательного газопровода к основному		
Лист	Лист	Листов
	1	6
ОАО МосгазНИИпроект		

Изм. № подл.	Подп. и дата	Изм. № дил.	Подп. и дата
--------------	--------------	-------------	--------------

Ранг	Зач	Лист	Обозначение	Наименование	Количество по исп. УКГ11.00										Примечание		
					-	01	02	03	04	05	06	07	08	09			
				<u>Стандартные изделия</u>													
	2			Гайка М8.5 ГОСТ 5915-70	4	4	4	4	4	4			4	4			
				Гайка М10.5 ГОСТ 5915-70	4						4				4		
				Гайка М12.5 ГОСТ 5915-70	4	4	4	4	4	4							
				Гайка М16.5 ГОСТ 5915-70									4	4	4		
	3			Хомут ГОСТ 24137-80													
				28-Ст3сп	1	1	1										
				32-Ст3сп				1	1				1				
				45-Ст3сп						1				1			
				60-Ст3сп	1						1				1		
				80-Ст3сп		1											
				90-Ст3сп			1	1									
				110-Ст3сп					1	1	1						
				160-Ст3сп								1	1	1			

Изм. № подл.	Подп. и дата	Изм. № дил.	Подп. и дата
--------------	--------------	-------------	--------------

УКГ11.00		
Лист	2	

102025

Изм. № подл.			Подп. и дата		Взам. инв. №		Изм. № дубл.		Подп. и дата											
Колонт.	Зона	Лист	Обозначение	Наименование	Количество по исп. УКГ 11.00										Примечание					
					10	11	12	13	14	15	16	17	18	19						
				<u>Документация</u>																
A3			УКГ11.00 СБ	Сборочный чертеж	X	X	X	X	X	X	X	X	X	X	X	X				
				<u>Детали</u>																
A3	1		УКГ5.01	-22	Уголок	1														
				-23	Уголок		1													
				-24	Уголок			1												
				-27	Уголок				1											
				-28	Уголок					1										
				-29	Уголок						1									
				-32	Уголок							1								
				-33	Уголок								1							
				-34	Уголок									1						
				-37	Уголок										1					

Изм.	Лист	№ докум.	Подп.	Дата

УКГ11.00

Лист  
3

Изм. № подл.			Подп. и дата		Взам. инв. №		Изм. № дубл.		Подп. и дата											
Колонт.	Зона	Лист	Обозначение	Наименование	Количество по исп. УКГ 11.00										Примечание					
					10	11	12	13	14	15	16	17	18	19						
				<u>Стандартные изделия</u>																
		2		Гайка М8.5 ГОСТ 5915-70	4	4		4	4		4	4		4						
				Гайка М10.5 ГОСТ 5915-70			4		4				4							
				Гайка М20.5 ГОСТ 5915-70	4	4	4	4	4	4	4	4	4	4						
				Гайка М24.5 ГОСТ 5915-70												4				
		3		Хомут 32-Ст3сп ГОСТ 24137-80	1			1			1					1				
				Хомут 45-Ст3сп ГОСТ 24137-80		1			1				1							
				Хомут 60-Ст3сп ГОСТ 24137-80			1			1					1					
				Хомут 225-Ст3сп ГОСТ 24137-80	1	1	1													
				Хомут 275-Ст3сп ГОСТ 24137-80				1	1	1										
				Хомут 330-Ст3сп ГОСТ 24137-80							1	1	1							
				Хомут 430-Ст3сп ГОСТ 24137-80												1				

Изм.	Лист	№ докум.	Подп.	Дата

УКГ11.00

Лист  
4

5905-31.07. в.1

Изм. №	Подп. и дата	Взам. №	Изм. №	Подп. и дата
--------	--------------	---------	--------	--------------

Колонт	Зач	Поз	Обозначение	Наименование	Количество на исп. УКГ11.00						Примечание	
					20	21	22	23	24			
				<u>Документация</u>								
A3			УКГ11.00 СБ	Сборочный чертёж	X	X	X	X	X			
				<u>Детали</u>								
A3	1		УКГ5.01	-38 Уголок	1							
				-39 Уголок		1						
				-42 Уголок			1					
				-43 Уголок				1				
				-44 Уголок					1			
				<u>Стандартные изделия</u>								
	2			Гайка М8.5 ГОСТ 5915-70	4		4	4				
				Гайка М10.5 ГОСТ 5915-70			4		4			
				Гайка М24.5 ГОСТ 5915-70	4	4	4	4	4			

Изм.	Лист	№ докум.	Подп.	Дата
------	------	----------	-------	------

УКГ11.00

Лист  
5

Изм. №	Подп. и дата	Взам. №	Изм. №	Подп. и дата
--------	--------------	---------	--------	--------------

Колонт	Зач	Поз	Обозначение	Наименование	Количество на исп. УКГ11.00						Примечание	
					20	21	22	23	24			
		3		Хомут 32-Ст3сп ГОСТ 24137-80			1					
				Хомут 45-Ст3сп ГОСТ 24137-80	1			1				
				Хомут 60-Ст3сп ГОСТ 24137-80		1			1			
				Хомут 430-Ст3сп ГОСТ 24137-80	1	1						
				Хомут 540-Ст3сп ГОСТ 24137-80			1	1	1			

Изм.	Лист	№ докум.	Подп.	Дата
------	------	----------	-------	------

УКГ11.00

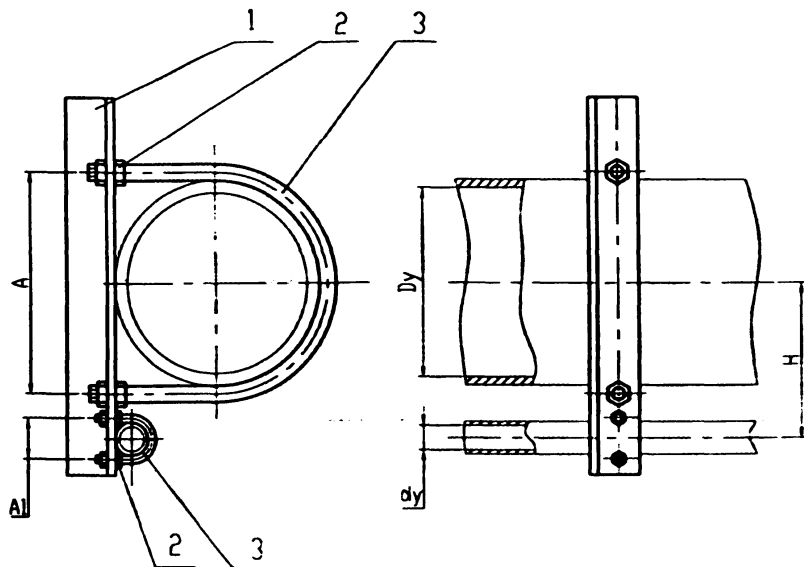
Лист  
6

120655 18



УКГ11.00 СБ

5.905-31.07. в.1



Обозначение	Dy, мм	dy, мм	A, мм	Al, мм	H, мм	Масса, кг
УКГ11.00 СБ	50	20	70	36	95	1,0
-01	65		92		105	1,28
-02	80	25	102	40	110	1,35
-03					125	1,5
-04	100	40	122	53	140	1,61
-05		50		70	155	1,78
-06	150	25	176	40	165	2,62
-07		40		53		185
-08	200	50	245	70	190	2,95
-09		25		40	200	4,42
-10	250	40	295	53	220	4,52
-11		50		70	225	4,79
-12	300	25	350	40	215	5,05
-13		40		53	225	5,14
-14	300	50	350	70	245	5,42
-15		25		40	240	5,65
-16	300	40	350	53	255	5,8
-17		50		70	270	6,02
-18						

Обозначение	Dy, мм	dy, мм	A, мм	Al, мм	H, мм	Масса, кг
УКГ11.00 СБ -19	400	25	454	40	295	10,06
-20		40		53	305	10,2
-21		50		70	325	10,55
-22	500	25	564	40	350	11,98
-23		40		53	360	12,11
-24		50		70	380	12,46

Размер для сгсрзвок

Име Н подл. Подп и дото  
Име Н авл. Подп и дото  
Име Н авл. Подп и дото  
Име Н авл. Подп и дото

УКГ11.00 СБ			
Лист	Масса	Масшт.	
Крп	Мс	Н	Вокм
Разрбс	Н	Вокм	Подп
Срзср	В	М	Сотг
Т	Контр		
И	Контр		
С	Контр		
С	Контр		
Крепление вспомогательного газопровода к основному. Сборочный чертеж			Лист
			Масса
			Масшт.
			сх
			табл
			Лист
			Листов
			1
			ОАО
			МосгазНИИпроект

1100635 40

№№ Матриц			Подп. и дата	Взам. №№ Н	№№ Н дрил.	Подп. и дата														
Формат	Зач	Лист	Обозначение	Наименование	Количество по исп. УКГ12.00										Примечание					
					-	01	02	03	04	05	06	07	08	09						
				<u>Документация</u>																
A3			УКГ12.00 СБ	Сборочный чертёж	X	X	X	X	X	X	X	X	X	X	X	X	X	X	X	
				<u>Детали</u>																
A3	1		УКГ12.01	Уголок	1															
			-01	Уголок		1														
			-02	Уголок			1													
			-03	Уголок				1												
			-04	Уголок					1											
			-05	Уголок						1										
			-06	Уголок							1									
			-07	Уголок								1								
			-08	Уголок									1							
			-09	Уголок										1						

Исполнения 10...19 - см. лист 3, 4  
 20...29 - см. лист 5, 6  
 30...39 - см. лист 7, 8  
 40...46 - см. лист 9, 10

Изд.	Лист	№ докум.	Подп.	Дата
Разраб.	Исполн.			
Проект	Взам.			
И.контр.	Человек			
Утв.	Человек			

**УКГ12.00**

Крепление вспомогательных газопроводов к основному

Лист	Лист	Листов
		10

**DAO**  
МосгазНИИпроект

№№ Матриц			Подп. и дата	Взам. №№ Н	№№ Н дрил.	Подп. и дата															
Формат	Зач	Лист	Обозначение	Наименование	Количество по исп. УКГ11.00										Примечание						
					-	01	02	03	04	05	06	07	08	09							
				<u>Стандартные изделия</u>																	
		2		Гайка М8.5 ГОСТ 5915-70	8	8	8	8	8	8	8	8	4	8	4						
				Гайка М10.5 ГОСТ 5915-70	4								4	4							
				Гайка М12.5 ГОСТ 5915-70		4	4	4	4	4	4	4	4	4	4						
		3		Хомут ГОСТ 24137-80																	
				28-СтЗсп	2	2	2	1													
				32-СтЗсп				1	2	2	1	1									
				45-СтЗсп								1		2	1						
				60-СтЗсп	1								1		1						
				80-СтЗсп		1															
				90-СтЗсп			1	1	1												
				110-СтЗсп								1	1	1	1	1					

Изд.	Лист	№ докум.	Подп.	Дата
------	------	----------	-------	------

**УКГ12.00**

Лист
2

Изм. №	Подп. и дата	Взам. №	Изм. №	Подп. и дата

Колонт.	Знач.	Подп.	Обозначение	Наименование	Количество на исп. УКГ12.00										Примечание	
					10	11	12	13	14	15	16	17	18	19		
					<u>Документация</u>											
A3			УКГ12.00 СБ	Сборочный чертёж	X	X	X	X	X	X	X	X	X	X	X	
					<u>Детали</u>											
A3	1		УКГ12.01	-10 Уголок	1											
				-11 Уголок		1										
				-12 Уголок			1									
				-13 Уголок				1								
				-14 Уголок					1							
				-15 Уголок						1						
				-16 Уголок							1					
				17 Уголок								1				
				-18 Уголок									1			
				-19 Уголок										1		

Изм.	Лист	№ докум.	Подп.	Дата

УКГ12.00

Лист  
3

Изм. №	Подп. и дата	Взам. №	Изм. №	Подп. и дата

Колонт.	Знач.	Подп.	Обозначение	Наименование	Количество на исп. УКГ12.00										Примечание	
					10	11	12	13	14	15	16	17	18	19		
					<u>Стандартные изделия</u>											
	2			Гайка М8.5 ГОСТ 5915-70	8	8	4	8	4		8	8	4			
				Гайка М10.5 ГОСТ 5915-70	8			4	4	8			4			
				Гайка М12.5 ГОСТ 5915-70	4											
				Гайка М16.5 ГОСТ 5915-70		4	4	4	4	4	4					
				Гайка М20.5 ГОСТ 5915-70								4	4	4		
	3			Хомут 32-Ст3сп ГОСТ 24137-80	2	1	1				2	1	1			
				Хомут 45-Ст3сп ГОСТ 24137-80			1		2	1			1			
				Хомут 60-Ст3сп ГОСТ 24137-80	2			1		1	2				1	
				Хомут 110-Ст3сп ГОСТ 24137-80	1											
				Хомут 160-Ст3сп ГОСТ 24137-80		1	1	1	1	1	1					
				Хомут 225-Ст3сп ГОСТ 24137-80									1	1	1	

Изм.	Лист	№ докум.	Подп.	Дата

УКГ12.00

Лист  
4

190155 57

Изм. № подл.	Подп. и дата	Взам. инв. №	Изм. № дрил.	Подп. и дата
--------------	--------------	--------------	--------------	--------------

Формат	Лист	№	Обозначение	Наименование	Количество по исп. УКГ12.00										Примечание		
					20	21	22	23	24	25	26	27	28	29			
				<u>Документация</u>													
A3			УКГ12.00 СБ	Сборочный чертёж	X	X	X	X	X	X	X	X	X	X	X	X	
				<u>Детали</u>													
A3	1		УКГ12.01	-20 Уголок	1												
				-21 Уголок		1											
				-22 Уголок			1										
				-23 Уголок				1									
				-24 Уголок					1								
				-25 Уголок						1							
				-26 Уголок							1						
				-27 Уголок								1					
				-28 Уголок									1				
				-29 Уголок										1			

Изм.	Лист	№ докум.	Подп.	Дата	

УКГ12.00

Лист  
5

Изм. № подл.	Подп. и дата	Взам. инв. №	Изм. № дрил.	Подп. и дата
--------------	--------------	--------------	--------------	--------------

Формат	Лист	№	Обозначение	Наименование	Количество по исп. УКГ12.00										Примечание		
					20	21	22	23	24	25	26	27	28	29			
				<u>Стандартные изделия</u>													
		2		Гайка М8.5 ГОСТ 5915-70	8	4		8	8	4	8	4					8
				Гайка М10.5 ГОСТ 5915-70		4	8			4		4	8				
				Гайка М20.5 ГОСТ 5915-70	4	4	4	4	4	4	4	4	4	4	4	4	
		3		Хомут 32-СтЗсп ГОСТ 24137-80				2	1	1							2
				Хомут 45-СтЗсп ГОСТ 24137-80	2	1			1		2	1					
				Хомут 60-СтЗсп ГОСТ 24137-80		1	2			1		1	2				
				Хомут 225-СтЗсп ГОСТ 24137-80	1	1	1										
				Хомут 275-СтЗсп ГОСТ 24137-80				1	1	1	1	1	1				
				Хомут 330-СтЗсп ГОСТ 24137-80													1

Изм.	Лист	№ докум.	Подп.	Дата	

УКГ12.00

Лист  
6

100155 52

Изм. № докл.			Подп. и дата		Взам. № докл.		Подп. и дата		Количество по исп. УКГ12.00											Примечание
№ докл.	Док.	Др.	Обозначение	Наименование	30	31	32	33	34	35	36	37	38	39						
				<u>Документация</u>																
A3			УКГ12.00 СБ	Сборочный чертёж	X	X	X	X	X	X	X	X	X	X						
				<u>Детали</u>																
A3	1		УКГ12.01	Уголок	1															
			-31	Уголок		1														
			-32	Уголок			1													
			-33	Уголок				1												
			-34	Уголок					1											
			-35	Уголок						1										
			-36	Уголок							1									
			-37	Уголок								1								
			-38	Уголок									1							
			-39	Уголок										1						

Изм.	Лист	№ докум.	Подп.	Дата

УКГ12.00

Лист  
7

Изм. № докл.			Подп. и дата		Взам. № докл.		Подп. и дата		Количество по исп. УКГ12.00											Примечание
№ докл.	Док.	Др.	Обозначение	Наименование	30	31	32	33	34	35	36	37	38	39						
				<u>Стандартные изделия</u>																
	2			Гайка М8.5 ГОСТ 5915-70	8	4	8	4	4	8	8	4	8	4						
				Гайка М10.5 ГОСТ 5915-70		4		4	4			4		4						
				Гайка М20.5 ГОСТ 5915-70	4	4	4	4	4											
				Гайка М24.5 ГОСТ 5915-70						4	4	4	4	4						
	3			Хомут 32-Ст3сп ГОСТ 24137-80	1	1				2	1	1								
				Хомут 45-Ст3сп ГОСТ 24137-80	1		2	1			1		2	1						
				Хомут 60-Ст3сп ГОСТ 24137-80		1		1	2			1		1						
				Хомут 330-Ст3сп ГОСТ 24137-80	1	1	1	1	1											
				Хомут 430-Ст3сп ГОСТ 24137-80						1	1	1	1	1						

Изм.	Лист	№ докум.	Подп.	Дата

УКГ12.00

Лист  
8

Имя Подл.			Подп. и дата		Взнос и №		Имя и долж.		Подп. и дата		Количество по исп. УКГ12.00							Примечание
Всего	Зач	По	Обозначение		Наименование		40	41	42	43	44	45	46					
					<u>Документация</u>													
A3			УКГ12.00 СБ		Сборочный чертёж		X	X	X	X	X	X	X					
					<u>Детали</u>													
A3	1		УКГ12.01	-40	Уголок	1												
				-41	Уголок		1											
				-42	Уголок			1										
				-43	Уголок				1									
				-44	Уголок					1								
				-45	Уголок						1							
				-46	Уголок							1						

Изм.	Лист	№ докум.	Подп.	Дата

УКГ12.00

Лист  
9

Имя Подл.			Подп. и дата		Взнос и №		Имя и долж.		Подп. и дата		Количество по исп. УКГ12.00							Примечание
Всего	Зач	По	Обозначение		Наименование		40	41	42	43	44	45	46					
					<u>Стандартные изделия</u>													
	2				Гайка М8.5 ГОСТ 5915-70		8	8	4	8	4							
					Гайка М10.5 ГОСТ 5915-70		8			4	4	8						
					Гайка М24.5 ГОСТ 5915-70		4	4	4	4	4	4	4					
	3				Хомут 32-Ст3сп ГОСТ 24137-80		2	1	1									
					Хомут 45-Ст3сп ГОСТ 24137-80				1		2	1						
					Хомут 60-Ст3сп ГОСТ 24137-80		2			1		1	2					
					Хомут 430-Ст3сп ГОСТ 24137-80		1											
					Хомут 540-Ст3сп ГОСТ 24137-80		1	1	1	1	1	1	1					

Изм.	Лист	№ докум.	Подп.	Дата

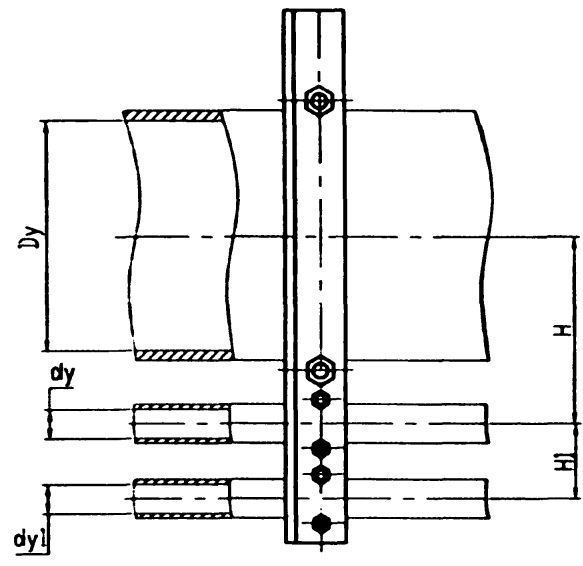
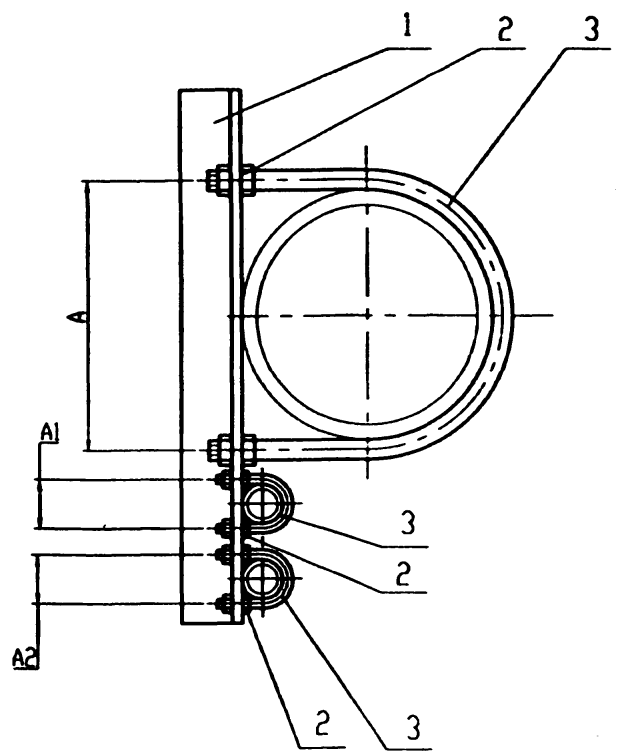
УКГ12.00

Лист  
10

591001

УКГ12.00 СБ

5.905-31.07. В.1



Размерь для справок

№. Н. подл.	Подл. и дато	Вид. №. Н.	№. Н. джл.	Подл. и дато

				УКГ12.00 СБ			
№. Лист	№. докум.	Подл.	дато	Крепление вспомога- тельных газопроводов к основному. Сборочный чертёж	Лист	Масса	Мощ.
Разреш.	персона				№	кг	-
Провер.	инж.				Товл.		
Т. контр.					Лист 1	Листов 2	
И. контр.	Черныш				ОАО МосгазНИИпроект		
УТВ.	Черныш				Ц 00655 50		

УКГ12.00 СБ

5.905-31.07. в.1

Обозначение	Dy,мм	dy,мм	dy1,мм	A,мм	A1,мм	A2,мм	H,мм	H1,мм	Масса,кг			
УДГ12.00 СБ	50			70			95		1,26			
-01	65	20	20	92	36	36	105	75	1,48			
-02												1,64
-03	80			102			110	80	1,69			
-04										1,70		
-05	100	25	25	122	40	40	125	90	1,82			
-06		40					53		130	1,89		
-07		50					70		140	2,04		
-08		40					40		53	53	130	1,94
-09												
-10							50		50	70	70	140
-11	150	25	25	176	40	40	155	80	3,08			
-12		40					53		165	90	3,17	
-13		50					70		175	95	3,34	
-14		40					40		53	53	165	3,24
-15												
-16							50		50	70	70	175
-17	200	25	25	245	40	40	195	80	4,98			
-18		40					53		200	90	5,06	
-19		50					70		210	95	5,26	
-20		40					40		53	53	200	5,15
-21												
-22							50		50	70	70	210

Обозначение	Dy,мм	dy,мм	dy1,мм	A,мм	A1,мм	A2,мм	H,мм	H1,мм	Масса,кг		
-23	250	25	25	295	40	40	220	220	5,62		
-24		40					53	225	225	5,69	
-25		50					70	235	235	5,90	
-26		40	40				53	53	225	225	5,79
-27											235
-28			50				50	70	70	235	235
-29	360	25	25	350	40	40	245	245	6,23		
-30		40					53	255	255	6,36	
-31		50					70	260	260	6,51	
-32		40	40				53	53	255	255	6,44
-33											260
-34			50				50	70	70	260	260
-35	400	25	25	454	40	40	305	305	10,94		
-36		40					53	310	310	11,03	
-37		50					70	320	320	11,29	
-38		40	40				53	53	310	310	11,18
-39											320
-40			50				50	70	70	320	320
-41	500	25	25	564	40	40	360	360	12,83		
-42		40					53	365	365	12,94	
-43		50					70	375	375	13,20	
-44		40	40				53	53	365	360	13,07
-45											375
-46			50				50	70	70	375	375

Име и појла Подп и дото  
Име и през Иск и дотл Подп и дото

Иск	Иск	Иск	Иск	Иск	Иск	Иск
Иск	Иск	Иск	Иск	Иск	Иск	Иск

УКГ12.00 СБ

Лист 2

11 00155 56





10211076

5.905-31.07. в.1

Обозначение	A, мм	A1, мм	A2, мм	a, мм	d, мм	d1, мм	d2, мм	L, мм	l, мм	l1, мм	bxbs <sup>н</sup>	Масса, кг						
УДГ12.01 -19	245±1	70±1	40±1	45±0,3	24±0,5	12 <sup>+0,4</sup>	10 <sup>+0,36</sup>	520-1,75	52±0,4	40±0,3	75x75x5	2,97						
-20		53±1	53±1			10 <sup>+0,36</sup>		515-1,75	50±0,3	41±0,3		2,94						
-21		70±1				12 <sup>+0,4</sup>		535-1,75	52±0,4	43±0,3		3,06						
-22		70±1	70±1			12 <sup>+0,4</sup>	560-1,75	40±0,3		3,20								
-23	295±1		40±1			40±1	10 <sup>+0,36</sup>	540-1,75	50±0,3	43±0,3		3,09						
-24		53±1	12 <sup>+0,4</sup>				550-1,75	40±0,3	3,14									
-25		70±1	53±1			10 <sup>+0,36</sup>	570-1,75	52±0,4	40±0,3	3,26								
-26		53±1				10 <sup>+0,36</sup>	565-1,75	50±0,3	41±0,3	3,23								
-27	70±1	70±1	70±1			12 <sup>+0,4</sup>	585-1,75	52±0,4	43±0,3	3,35								
-28						12 <sup>+0,4</sup>	600-1,75	52±0,4	40±0,3	3,43								
-29		40±1	40±1			40±1	10 <sup>+0,36</sup>	590-1,75	50±0,3	43±0,3		3,38						
-30		53±1					610-1,75	53±0,4	43±0,3	3,50								
-31	350±1	70±1	53±1	45±0,3	28±0,5	12 <sup>+0,4</sup>	10 <sup>+0,36</sup>	620-1,75	50±0,3	40±0,3	90x90x6	3,55						
-32		53±1				10 <sup>+0,36</sup>		595-1,75	53±0,4	41±0,3		3,56						
-33		70±1	70±1			12 <sup>+0,4</sup>		650-2,0	50±0,3	43±0,3		3,41						
-34			40±1			40±0,3	3,72											
-35	454±1	40±1	40±1			45±0,3	28±0,5	10 <sup>+0,36</sup>	10 <sup>+0,36</sup>	710-2,0		58±0,4	43±0,3	90x90x6	5,87			
-36		53±1						720-1,75		56±0,4		43±0,3	5,95					
-37		70±1	740-2,0					58±0,4		40±0,3		6,12						
-38		53±1	735-2,0					56±0,4	41±0,3	6,08								
-39	70±1	70±1	70±1					12 <sup>+0,4</sup>	755-2,0	58±0,4		43±0,3	6,23					
-40								12 <sup>+0,4</sup>	770-2,0			40±0,3	6,34					
-41	564±1	40±1	40±1					45±0,3	28±0,5	10 <sup>+0,36</sup>		10 <sup>+0,36</sup>	820-2,3		56±0,4	43±0,3	90x90x6	6,75
-42		53±1								830-2,3			56±0,4			43±0,3		6,85
-43		70±1	850-2,3	58±0,4	40±0,3					7,01								
-44		53±1	845-2,3	56±0,4	41±0,3					6,97								
-45	70±1	53±1	53±1	12 <sup>+0,4</sup>	865-2,3					58±0,4	43±0,3	7,13						
-46				70±1	880-2,3					40±0,3	7,26							

Изм. №, Подп. и дата / Изм. №, Подп. и дата / Изм. №, Подп. и дата / Изм. №, Подп. и дата

Изм.	Авт.	И.	Докл.	Подп.	Дата

УДГ12.01

1100635 58

Изм. №	Изм. №	Изм. №	Изм. №	Изм. №
Дата	Дата	Дата	Дата	Дата

Кол-во	Знач	Поз.	Обозначение	Наименование	Количество на исп. УКГ13.00								Примечание		
					-	01	02	03	04	05	06	07		08	
				<u>Документация</u>											
A4			УКГ13.00 СБ	Сборочный чертёж	X	X	X	X	X	X	X	X	X		
				<u>Детали</u>											
A4	1		УКГ13.01	Уголок	1										
			-01	Уголок		1									
			-02	Уголок			1								
			-03	Уголок				1							
			-04	Уголок					1						
			-05	Уголок						1					
			-06	Уголок							1				
			-07	Уголок								1			
			-08	Уголок									1		

Изм.	Лист	Изм.	Лист	Изм.	Лист
Разреш.	Исполн.	Разреш.	Исполн.	Разреш.	Исполн.
И.контр.	И.контр.	И.контр.	И.контр.	И.контр.	И.контр.
Утв.	Утв.	Утв.	Утв.	Утв.	Утв.

**УКГ13.00**

Крепление газопровода  
Ду 15...100 к несущим  
стойкам

Лист	Лист	Листов
		2

**ОАО**  
**МосгосНИИпроект**

Изм. №	Изм. №	Изм. №	Изм. №	Изм. №
Дата	Дата	Дата	Дата	Дата

Кол-во	Знач	Поз.	Обозначение	Наименование	Количество на исп. УКГ13.00								Примечание		
					-	01	02	03	04	05	06	07		08	
				<u>Стандартные изделия</u>											
	2		Гайка ГОСТ 5915-70	Гайка ГОСТ 5915-70											
			M6.5		4										
			M8.5			4	4	4	4						
			M10.5							4					
			M18.5								4	4	4		
	3		Хомут ГОСТ 24137-80	Хомут ГОСТ 24137-80											
			18-СтЗсп		1										
			22-СтЗсп			1									
			32-СтЗсп				1								
			40-СтЗсп					1							
			45-СтЗсп						1						
			60-СтЗсп							1					
			80-СтЗсп								1				
			90-СтЗсп									1			
			110-СтЗсп										1		
			<u>Прочие изделия</u>											1	
	4		Дюбель-гвоздь ДРП-4,5x50	Дюбель-гвоздь ДРП-4,5x50											
			ТУ 14-4-794-77		2	2	2	2	2	2	3	3	4	4	4

Изм.	Лист	Изм.	Лист	Изм.	Лист
Разреш.	Исполн.	Разреш.	Исполн.	Разреш.	Исполн.
И.контр.	И.контр.	И.контр.	И.контр.	И.контр.	И.контр.
Утв.	Утв.	Утв.	Утв.	Утв.	Утв.

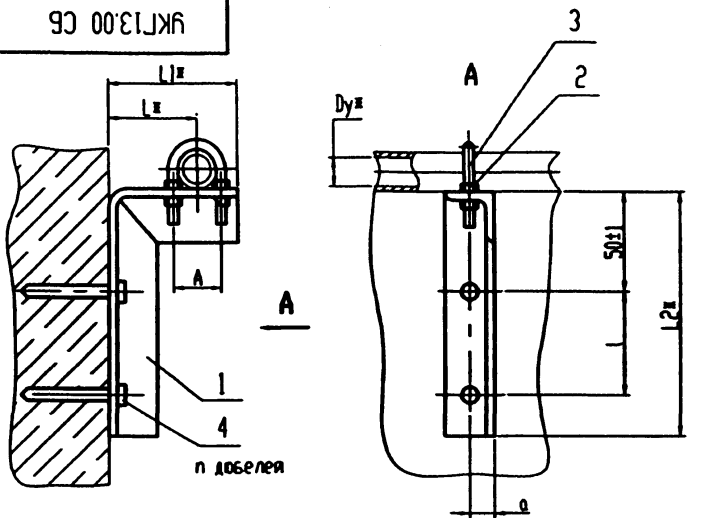
**УКГ13.00**

Лист
2

65

5.905-31.07. В.1

УКГ13.00 СБ



Обозначение	Ду <sub>н</sub> , мм	А <sub>н</sub> , мм	а, мм	Л <sub>н</sub> , мм	Л1 <sub>н</sub> , мм	Л2 <sub>н</sub> , мм	l, мм	n, шт	Масса, кг
УКГ13.00 СБ	15	24	13 <sub>н</sub>	35	65	120	50 <sub>н</sub>	2	0,33
-01	20	30		70	0,38				
-02	25	40		80	0,40				
-03	32	48		90	0,42				
-04	40	53	25 <sub>н</sub>	50	100	170	34	0,45	
-05	50	70		155	1,34				
-06	65	92		165	1,50				
-07	80	102		175	1,72				
-08	100	122	30 <sub>н</sub>	150	235	350	70 <sub>н</sub>	2,40	

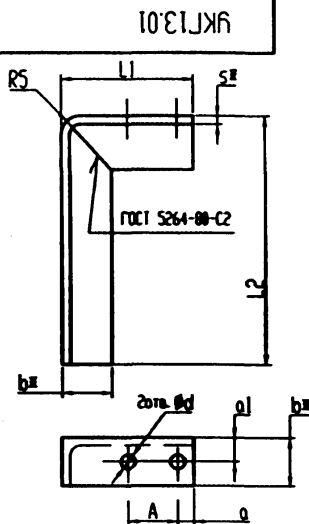
Размеры для справок

УКГ13.00 СБ

Крепление газопровода  
Ду 15...100 к несущим  
стойкам.  
Сборочный чертёж

Лист	Масса	Масшт.
	см тол.	-
Лист	Листов	1
ОАО МосгазНИИпроект		

УКГ13.01



Обозначение	А, мм	а, мм	а1, мм	d, мм	L, мм	L1, мм	L2, мм	L3, мм	l, мм	bxbxh <sub>н</sub> , мм	Масса, кг	
УКГ13.01	24±1	18±0,2	13±0,2	7 <sup>н</sup>	195-12	65-0,8	120-0,9	115±0,4	42 <sup>н</sup>	25x25x4	0,28	
-01	30±1	20±0,2		10 <sup>н</sup>	200-12	70-0,8					0,29	
-02	40±1	21±0,2		10 <sup>н</sup>	210-12	80-0,8					0,31	
-03	48±1	21±0,2		10 <sup>н</sup>	220-12	90-0,9					0,32	
-04	53±1	23±0,2	25±0,3	12 <sup>н</sup>	230-12	100-0,8	170-1,0	166±0,5	82 <sup>н</sup>	45x45x4	0,34	
-05	70±1	20±0,2			15 <sup>н</sup>	335-1,4					155-1,0	1,13
-06	92±1	23±0,2			15 <sup>н</sup>	345-1,4					165-1,0	1,16
-07	102±1	24±0,2			15 <sup>н</sup>	400-1,4					175-1,0	220-1,2
-08	122±1	24±0,2	18±0,2	590-1,0	235-1,2	350-1,4	345±0,7	102 <sup>н</sup>	56x56x5	1,98		

Размеры для справок

УКГ13.01

Уголок

Лист	Масса	Масшт.
	см тол.	-
Лист	Листов	1
ОАО МосгазНИИпроект		

Уголок  
Б-бxbxh ГОСТ 8509-93  
Ст3сп ГОСТ 535-88

ОАО  
МосгазНИИпроект

11.00.55 60

Изм. №	Дата	Изм. №	Дата
--------	------	--------	------

Колонт.	Знач.	Лист	Обозначение	Наименование	Количество на исп. УКГ14.00								Примечание		
					-	01	02	03	04	05	06	07		08	
				<u>Документация</u>											
A3			УКГ14.00 СБ	Сборочный чертёж	X	X	X	X	X	X	X	X	X		
				<u>Детали</u>											
A4	1		УКГ14.01	Полка	1										
			-01	Полка		1									
			-02	Полка			1								
			-03	Полка				1							
			-04	Полка					1						
			-05	Полка						1					
			-06	Полка							1				
			-07	Полка								1			
			-08	Полка									1		

				УКГ14.00						
Изм. №	Дата	Изм. №	Дата	Опора неподвижная для газопровода Ду 200...1200				Лист	Лист	Листов
Изм. №	Дата	Изм. №	Дата							2
				ОАО МосгазНИИпроект						

Изм. №	Дата	Изм. №	Дата
--------	------	--------	------

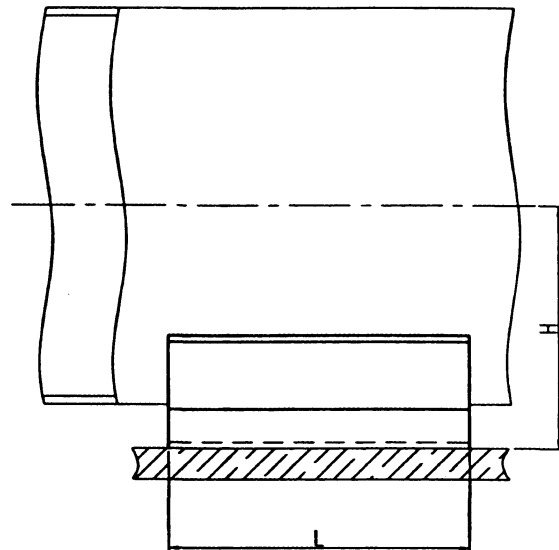
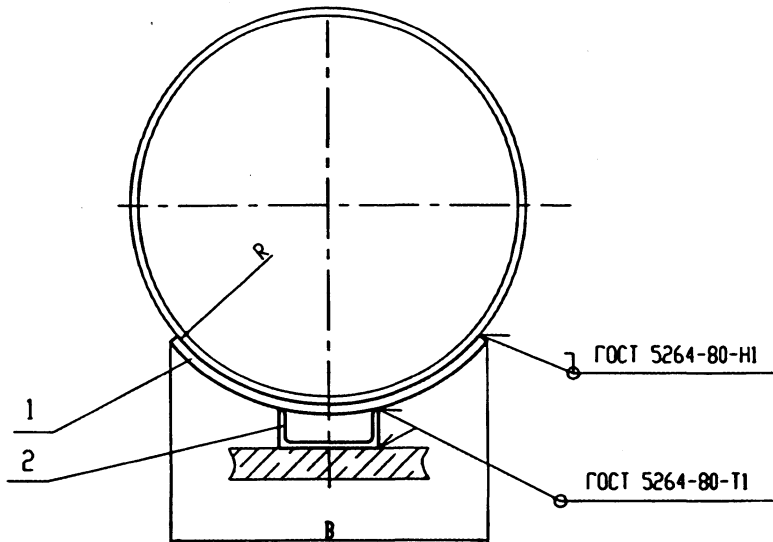
Колонт.	Знач.	Лист	Обозначение	Наименование	Количество на исп. УКГ14.00								Примечание		
					-	01	02	03	04	05	06	07		08	
A4	2		УКГ14.02	Швеллер	1										
			-01	Швеллер		1	1								
			-02	Швеллер				1	1						
			-03	Швеллер						1	1				
			-04	Швеллер								1			
			-05	Швеллер									1		

				УДГ14.00				Лист	2
Изм. №	Дата	Изм. №	Дата						

10/155 61

УКГ14.00 СБ

5.905-31.07. в.1



Обозначение	Ду, мм	В, мм	Н, мм	L, мм	R, мм	Масса, кг
УКГ14.00 СБ	200	155	151±2	150	110	3,4
-01	250	190	185±2		137	4,7
-02	300	230	215±2		163	5,2
-03	400	300	273±2		214	8,0
-04	500	375	330±2	180	266	9,2
-05	600	445	392±2		316	11,4
-06	800	580	495±2		411	13,7
-07	1000	725	600±2	200	511	18,2
-08	1200	870	710±2	250	611	

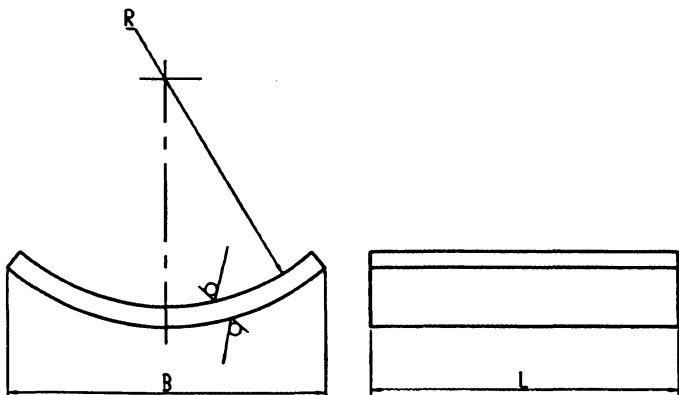
Размеры для справок

УКГ14.00 СБ						Лист	Масса	Мощ.					
Изм.	Лист	№ докум.	Подп.	Дата	Опора неподвижная для газопровода Ду 200-1200. Сборочный чертёж	<table border="1"> <tr> <td>Лист</td> <td>Мощ.</td> </tr> <tr> <td>СБ</td> <td>-</td> </tr> <tr> <td>Табл.</td> <td></td> </tr> </table>	Лист	Мощ.	СБ	-	Табл.		
Лист	Мощ.												
СБ	-												
Табл.													
Развер.	Исполн.	Провер.	Дата										
Т.контр.	Визир	Инж.	Дата										
И.контр.	Чертёж	Инж.	Дата										
УТВ.	Чертёж	Инж.	Дата										

ООО  
МосгазНИИпроект  
1102655 62

УКГ14.01

12,5 / (✓)



Обозначение	D, мм	R, мм	B, мм	L, мм	Масса, кг
УКГ14.01	200	110 <sup>+0,9</sup>	155-1,0	150-1,0	2,12
-01	250	137 <sup>+1,0</sup>	190-1,2		2,6
-02	300	163 <sup>+1,0</sup>	230-1,2	180-1,2	3,1
-03	400	214 <sup>+1,2</sup>	300-1,3		4,8
-04	500	266 <sup>+1,3</sup>	375-1,4		6,0
-05	600	316 <sup>+1,4</sup>	445-1,5		7,1
-06	800	411 <sup>+1,6</sup>	580-2,0		9,4
-07	1000	511 <sup>+2,0</sup>	735-2,0		200-1,2
-08	1200	611 <sup>+2,0</sup>	870-2,0	250-1,2	19,1

УКГ14.01

Полка

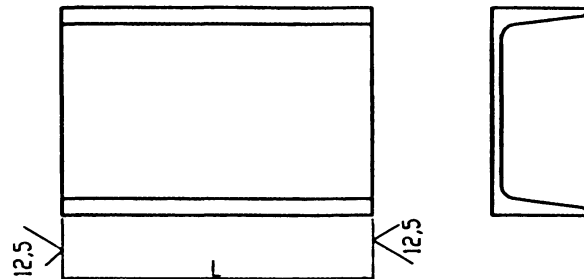
Лист	Масса	Масшт.
1	см	-
Лист	Табл	1

Лист 6-ПН-10,0 ГОСТ 19903-74  
СтЗ см4 ГОСТ 14637-89

ОАО  
МосгосНИИпроект

УКГ14.02

12,5 / (✓)



Обозначение	N швеллера	L, мм	Масса, кг
УКГ14.02	10	150-1,0	1,3
-01	16		2,13
-02	20	180-1,2	3,2
-03	24		4,3
-04	30		200-1,2
-05	36	250-1,3	10,5

УКГ14.02

Швеллер

Лист	Масса	Масшт.
1	см	-
Лист	Табл	1

Швеллер № ГОСТ 8240-97  
СтЗ ГОСТ 535-88

ОАО  
МосгосНИИпроект

1100655