

ТИПОВЫЕ СТРОИТЕЛЬНЫЕ КОНСТРУКЦИИ, ИЗДЕЛИЯ И УЗЛЫ

СЕРИЯ 5.905-32.07

УЗЛЫ И ДЕТАЛИ ЭЛЕКТРОЗАЩИТЫ ПОДЗЕМНЫХ  
ИНЖЕНЕРНЫХ СЕТЕЙ ОТ КОРРОЗИИ

Выпуск 1

АНОДНЫЕ ЗАЗЕМЛИТЕЛИ.

РАБОЧИЕ ЧЕРТЕЖИ

*Ц00656-01*

ТИПОВЫЕ СТРОИТЕЛЬНЫЕ КОНСТРУКЦИИ, ИЗДЕЛИЯ И УЗЛЫ

СЕРИЯ 5.905-32.07

УЗЛЫ И ДЕТАЛИ ЭЛЕКТРОЗАЩИТЫ ПОДЗЕМНЫХ

ИНЖЕНЕРНЫХ СЕТЕЙ ОТ КОРРОЗИИ

Выпуск 1

АНОДНЫЕ ЗАЗЕМЛИТЕЛИ.

РАБОЧИЕ ЧЕРТЕЖИ

Разработаны

ОАО "МосгазНИИпроект"

Главный  
инженер  
института

 Б.А.Гладкий

Утверждены и

введены в действие

ОАО "МосгазНИИпроект"

с 15.12.2007г.

приказ от 11.12.2007г. N65

5.905-32.07 В.1

Подп. и дата

Ив. № дубл.

Взам. инв. №

Подп. и дата

Ив. № подл.

Обозначение	Наименование	Стр.
ЗЗК.00	Общие указания	4
ЗЗК1.00	Заземление анодное из чугунных труб Н=3;6м	5
ЗЗК1.00 СБ	Заземление анодное из чугунных труб Н=3;6м. Сборочный чертех	6
ЗЗК1.01.00	Клемник	8
ЗЗК1.01.00 СБ	Клемник. Сборочный чертех	8
ЗЗК1.01.01	Изолятор	9
ЗЗК1.01.02	Плата	9
ЗЗК1.01.01.00	Стойка	10
ЗЗК1.01.01.00 СБ	Стойка. Сборочный чертех	11
ЗЗК1.02.00	Анод	12
ЗЗК1.02.00 СБ	Анод. Сборочный чертех	14
ЗЗК1.02.01	Планка	16
ЗЗК2.00	Заземление анодное из чугунных труб Н=12м	17
ЗЗК2.00 СБ	Заземление анодное из чугунных труб Н=12м. Сборочный чертех	18
ЗЗК2.01.00	Анод	20
ЗЗК2.01.00 СБ	Анод. Сборочный чертех	21
ЗЗК2.01.01	Труба	22
ЗЗК2.01.02	Гильза	22
ЗЗК3.00	Заземление анодное из чугунных труб горизонтальное	23
ЗЗК3.00 СБ	Заземление анодное из чугунных труб горизонтальное. Сборочный чертех	25
ЗЗК4.00	Заземление анодное из углеграфитовых труб типа ЗГТ 2900. Вариант 1	27
ЗЗК4.00 СБ	Заземление анодное из углеграфитовых труб типа ЗГТ 2900. Вариант 1. Сборочный чертех	29
ЗЗК5.00	Заземление анодное из углеграфитовых труб типа ЗГТ 2900. Вариант 2	31

Обозначение	Наименование	Стр.
ЗЗК5.00 СБ	Заземление анодное из углеграфитовых труб типа ЗГТ 2900. Вариант 2. Сборочный чертех	33
ЗЗК5.01.00	Соединитель токоввод	35
ЗЗК5.01.00 СБ	Соединитель токоввод. Сборочный чертех	35
ЗЗК5.01.01	Уголок	36
ЗЗК5.01.02	Соединитель токоввод	36
ЗЗК5.02	Соединитель токоввод	37
ЗЗК5.03	Соединитель токоввод	37
ЗЗК6.00	Заземление анодное глубинное из стальных труб с активатором из коксобетона	38
ЗЗК6.00 СБ	Заземление анодное глубинное из стальных труб с активатором из коксобетона. Сборочный чертех	40
ЗЗК6.01.00	Футляр	42
ЗЗК6.01.00 СБ	Футляр. Сборочный чертех	43
ЗЗК6.01.01	Конус	43
ЗЗК6.02.00	Анод	44
ЗЗК6.02.00 СБ	Анод. Сборочный чертех	45
ЗЗК6.02.01.00	Корпус анода	46
ЗЗК6.02.01.00 СБ	Корпус анода. Сборочный чертех	47
ЗЗК6.02.01.01.00	Карман	48
ЗЗК6.02.01.01.00 СБ	Карман. Сборочный чертех	48
ЗЗК6.02.01.01.01	Стенка	49
ЗЗК6.02.01.01.02	Донышко	49

Изм.	Лист	№ докум.	Подп.	Дата
Разроб.		Невохина	<i>М.А.</i>	
Контр.		Чепиков	<i>В.И.</i>	
Утв.		Дозорцев	<i>В.И.</i>	

5.905-32.07.1

Содержание

Литера	Лист	Листов
Р	1	2
ОАО МосгазНИИпроект		

16.00656-01 3

5.905-32.07 В.1

Инв. № подл. Подп. и дата. Взам. инв. № Инв. № дубл. Подп. и дата

Обозначение	Наименование	Стр.
ЗЗК6.02.01.02	Пластина	50
ЗЗК6.03	Плата	50
ЗЗК7.00	Заземление анодное глубинное из стальных углов с активатором из коксобетона	51
ЗЗК7.00 СБ	Заземление анодное глубинное из стальных углов с активатором из коксобетона. Сборочный чертёж	53
ЗЗК7.01.00	Анод	55
ЗЗК7.01.00 СБ	Анод. Сборочный чертёж	56
ЗЗК7.01.01.00	Корпус анода	57
ЗЗК7.01.01.00 СБ	Корпус анода. Сборочный чертёж	58
ЗЗК7.01.01.01.00	Карман	59
ЗЗК7.01.01.01.00 СБ	Карман. Сборочный чертёж	59
ЗЗК7.01.01.01.01	Стенка	60
ЗЗК7.01.01.01.02	Донышко	60
ЗЗК7.02.00	Анод	61
ЗЗК7.02.00 СБ	Анод. Сборочный чертёж	62
ЗЗК7.02.01	Уголок	61
ЗЗК8.00	Заземление анодное глубинное из стальных труб с активатором из коксовой мелочи	63
ЗЗК8.00 СБ	Заземление анодное глубинное из стальных труб с активатором из коксовой мелочи. Сборочный чертёж	65
ЗЗК9.00	Заземление анодное глубинное из стальных углов с активатором из коксовой мелочи	67
ЗЗК9.00 СБ	Заземление анодное глубинное из стальных углов с активатором из коксовой мелочи. Сборочный чертёж	69
ЗЗК10.00	Заземление анодное из стальных труб с активатором из коксобетона	71
ЗЗК10.00 СБ	Заземление анодное из стальных труб с активатором из коксобетона	73

Обозначение	Наименование	Стр.
	активатором из коксобетона. Сборочный чертёж	
ЗЗК10.01.00	Анод	75
ЗЗК10.01.00 СБ	Анод. Сборочный чертёж	76
ЗЗК10.01.03	Труба	77
ЗЗК11.00	Заземление анодное из стальных углов с активатором из коксобетона	78
ЗЗК11.00 СБ	Заземление анодное из стальных углов с активатором из коксобетона. Сборочный чертёж	80
ЗЗК11.01.00	Анод	82
ЗЗК11.01.00 СБ	Анод. Сборочный чертёж	83
ЗЗК11.01.03	Уголок	84
ЗЗК1.12.00	Заземление анодное глубинное из рельса Р 18 с активатором из коксовой мелочи	85
ЗЗК1.12.00 СБ	Заземление анодное глубинное из рельса Р 18 с активатором из коксовой мелочи. Сборочный чертёж	87
ЗЗК1.12.01	Плата	89
ЗЗК1.12.01.00	Анод	89
ЗЗК1.12.01.00 СБ	Анод. Сборочный чертёж	90
ЗЗК1.12.02.00	Футляр	91
ЗЗК1.12.02.00 СБ	Футляр. Сборочный чертёж	92
ЗЗК1.12.02.01	Конус	92
ЗЗК1.12.03.00	Анод	93
ЗЗК1.12.03.00 СБ	Анод. Сборочный чертёж	94
ЗЗК1.12.03.01.00	Корпус анода	95
ЗЗК1.12.03.01.00 СБ	Корпус анода. Сборочный чертёж	96

Изм.	Лист	№ докум.	Подп.	Дата

5.905-32.07.1

Лист  
2

1100656-01 4

## 1. Введение

1.1. Настоящие рабочие чертежи разработаны взамен серии МГНП-01-99 "Узлы и детали электрозащиты подземных инженерных сетей от коррозии" Альбом 1 "Анодные заземлители".

1.2. Корректировка типовой документации производилась с учетом передового опыта проектирования и эксплуатации устройств защиты от коррозии и замечаний заинтересованных организаций.

1.3. Основные решения при разработке рабочих чертежей типовой документации приняты на основании следующих нормативных документов:

- ГОСТ 9.602-2005. Единая система защиты от коррозии и старения. Подземные сооружения. Общие технические требования.
- ПУЭ-2002. Правила устройства электроустановок.
- Правила технической эксплуатации электроустановок потребителей.
- Межотраслевые правила по охране труда (правила безопасности) при эксплуатации электроустановок ПОТ Р М 016-2001 РД 153-34.0-03.150-00
- Правила безопасности в газовом хозяйстве, утвержденные Госгортехнадзором РФ.
- Инструкция по защите городских трубопроводов от электрохимической коррозии.
- СНиП 42-01-2002. Газораспределительные системы.

## 2. Область применения.

2.1. Рабочие чертежи типовой документации предназначены для проектирования и монтажа устройств защиты подземных инженерных сетей от электрохимической коррозии.

2.2. Выбор анодных заземлителей определяется на стадии проектирования в зависимости от геологического разреза, вмещающих пород и величины тока защиты. Сопротивление растеканию анодных заземлений и их срок службы определяется по формулам нормативно-технической документации.

2.3. Для расчета и выбора анодных заземлений могут быть использованы "Рекомендации по методике расчета и выбору конструкций глубинных анодных заземлителей для катодной защиты".

2.4. При разработке проекта защиты подземных инженерных сетей от коррозии необходимо ссылаться на конкретные рабочие чертежи типовой документации.

## 3. Рекомендации по монтажу

## 3.1. Заземления анодные.

3.1.1. Монтаж анодных заземлений должен выполняться по проекту организации строительства (ПОС).

3.1.2. Особое внимание при монтаже следует уделять изоляции тоководов и заполнению пространства между заземлением и стенкой скважины глинистым раствором.

3.1.3. Чугунные и стальные трубы, применяемые для заземлений не должны иметь изоляционного покрытия

Инв. № подл.	Подп. и дата	Взам. инв. №	Инв. № дубл.	Подп. и дата

				ЭЭК.00		
Изм. Лист	№ докум.	Подп.	Дата	Литера	Лист	Листов
Разраб.	Небохино	<i>С.А.</i>				1
Исконтр.	Чепиков	<i>С.А.</i>		Общие указания		
Утв.	Дозорцев	<i>С.А.</i>				
				ОАО МасгазНИИпроект		

ЦЭ0656-01 5

5.905-32.07 в.1

Формат	Зона	Поз.	Обозначение	Наименование	Кол.	Примечание
				<u>Документация</u>		
A3			ЭЗК1.00 СБ	Сборочный чертёж		
				<u>Сборочные единицы</u>		
A4	1		ЭЗК1.01.00	Клемник	1	
				<u>Стандартные изделия</u>		
		3		Болт М8х45.58.096	3	
				ГОСТ 7798-70		
		4		Гайка М8.5.096	6	
				ГОСТ 5915-70		
		5		Шайба 8.02.016	3	
				ГОСТ 11371-78		
		6		Наконечник 16 А20-8,4	1	
				ГОСТ 7387-82		
		7		Наконечник 16-8-6	2	
				ГОСТ 7386-80		
				<u>Материалы</u>		
		9		Бетон класса В10	0,09	м <sup>3</sup>
				ГОСТ 26633-91		
			ЭЗК1.00			
Изм.	Лист	№ док-м.	Подп.	Дата		
Инженер	Небожина				Лит.	Лист
Пров.					1	2
Н.контр.	Чепиков				ОАО	
Утв.	Дозорцев				МосгазНИИпроект	

Заземление анодное  
из чугунных труб  
Н=3м, 6м

5

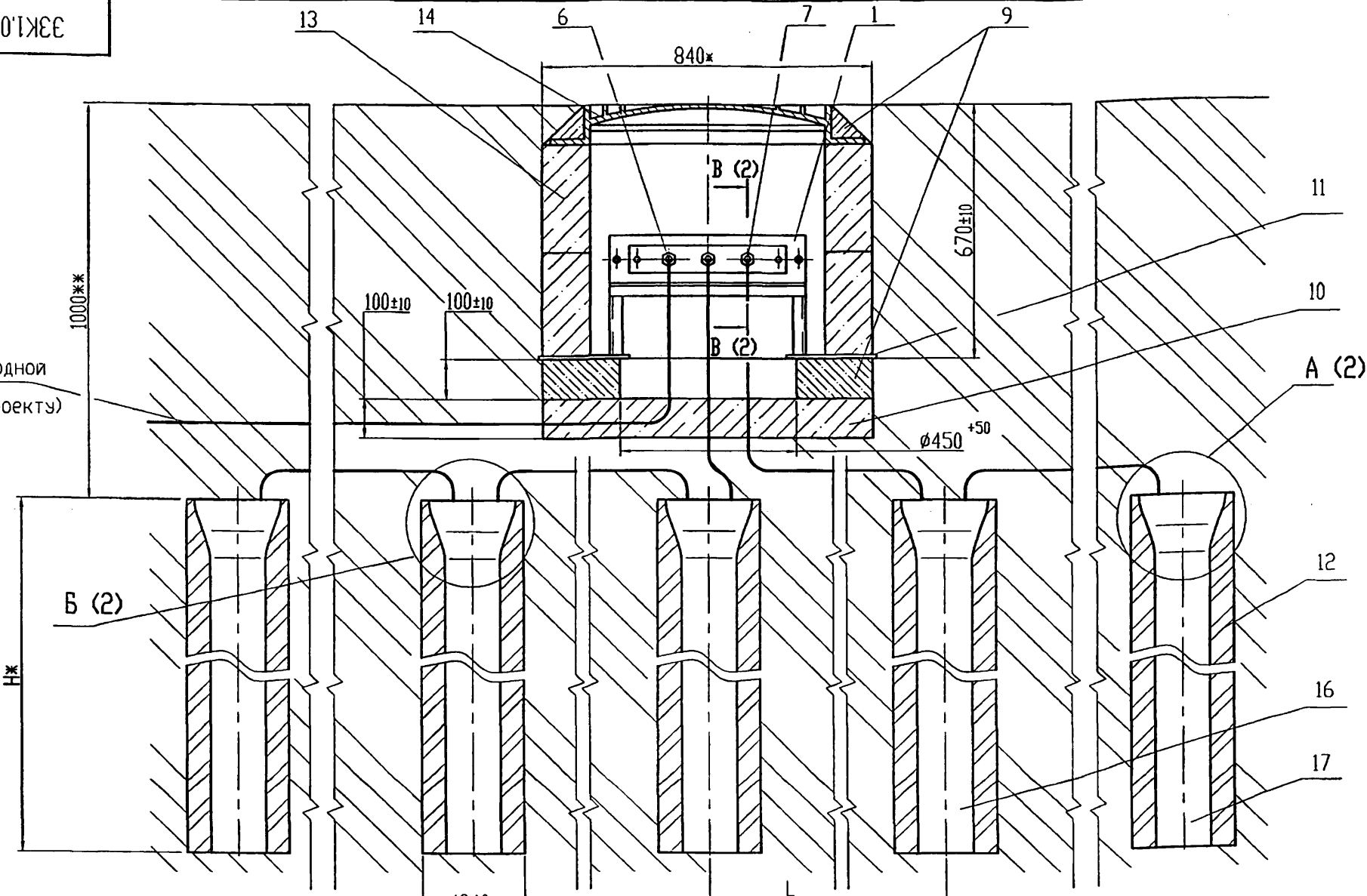
Формат	Зона	Поз.	Обозначение	Наименование	Кол.	Примечание
		10		Песок для строительных работ	0,1	м <sup>3</sup>
				ГОСТ 8736-93		
		11		Цемент для строительных растворов	0,01	м <sup>3</sup>
				ГОСТ 25328-82		
		12		Раствор глинистый		м <sup>3</sup>
				<u>Прочие изделия</u>		
		13		КС7.3 ГОСТ 8020-90	2	
		14		Люк ЛВ ГОСТ 3634-99		
				<u>Переменные данные для исполнения</u>		
				<u>ЭЗК1.00 СБ</u>		
				<u>Сборочные единицы</u>		
A4	16		ЭЗК1.02.00	Анод	2	
A4	17		-01	Анод	n	
				<u>ЭЗК1.00 СБ -01</u>		
				<u>Сборочные изделия</u>		
A4	16		ЭЗК1.02.00	-02	Анод	2
A4	17		-03	Анод	n	
			ЭЗК1.00			
Изм.	Лист	№ док-м.	Подп.	Дата		
Инженер					Лит.	Лист
Пров.					1	2
Н.контр.	Чепиков				ОАО	
Утв.	Дозорцев				МосгазНИИпроект	

ЭЗК1.00

Лист  
2

Ц 00656-01 6

Кабель от катодной станции (по проекту)



1. \*Размеры для справок.
2. \*\*Размер уточнить при проектировании.
3. Количество анодов поз.17, раствора глинистого поз.12 и масса сооружения в целом определяется при проектировании.
4. Допускается под установку кольца поз.13 применять опорную плиту по ГОСТ 8020-90, или плиту перекрытия КП-12 РК 2201-88.
5. Допускается вместо кольца поз.13 КС7.3 ГОСТ 8020-90 применять кольцо К-7-5 РК 1101-88

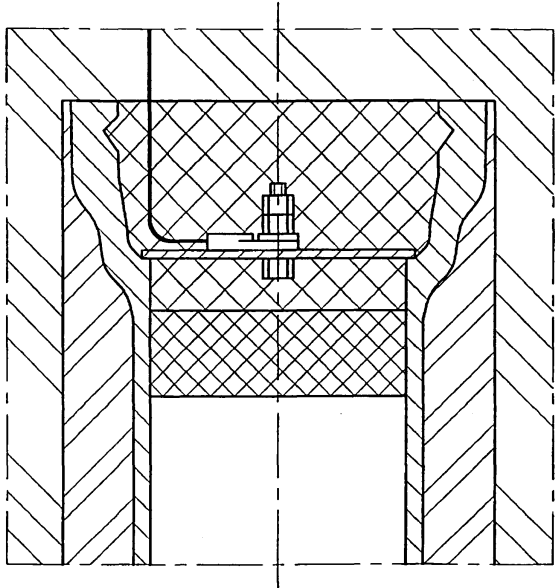
Изм. N подл.	Подп. и дата
Взам. инв. N	Подп. и дата
Инв. N дубл.	Подп. и дата

ЭЗК1.00 СБ			
Изм. лист	N докум.	Подп.	Дата
Инженер	Небохина	<i>[Signature]</i>	
Провер.			
Н.контр.	Чепиков	<i>[Signature]</i>	
Утв.	Дозорцев	<i>[Signature]</i>	
Заземление анодное из чугунных труб Н=3м; 6м. Сборочный чертёж			
Лит.	Масса	Масшт.	
	-	1:10	
Лист 1		Листов 2	
ОАО			
МосгазНИИпроект			

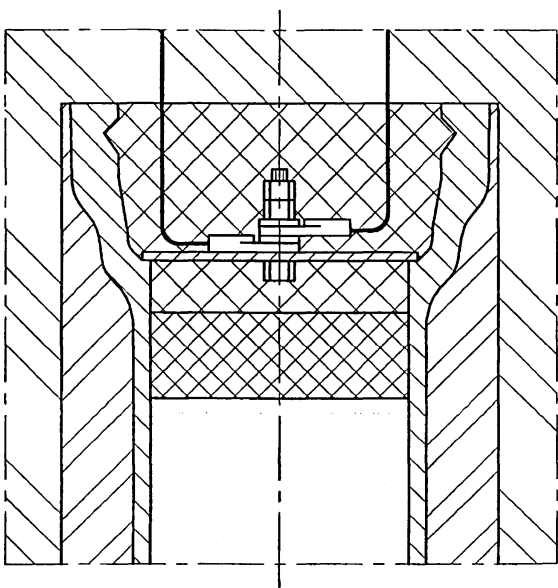
ЭЗК1.00 СБ

5.905-32.07 В.1

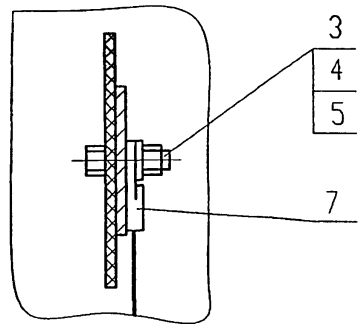
А (1:10) (1)



Б (1:10) (1)



В - В (1:2) (1)



Обозначение	H*, мм	L, мм
ЭЗК1.00 СБ	3000	3000 ± 100
-01	6000	6000 ± 100

Инв. N подл.	Подп и дото
Взрч. инв. N	Подп и дото
Инв. N дзвл.	Подп. и дото

Изм.	Лист	N	докум.	Подп.	Дата
------	------	---	--------	-------	------

ЭЗК1.00 СБ

Лист 2

Ч. 20656-01 8

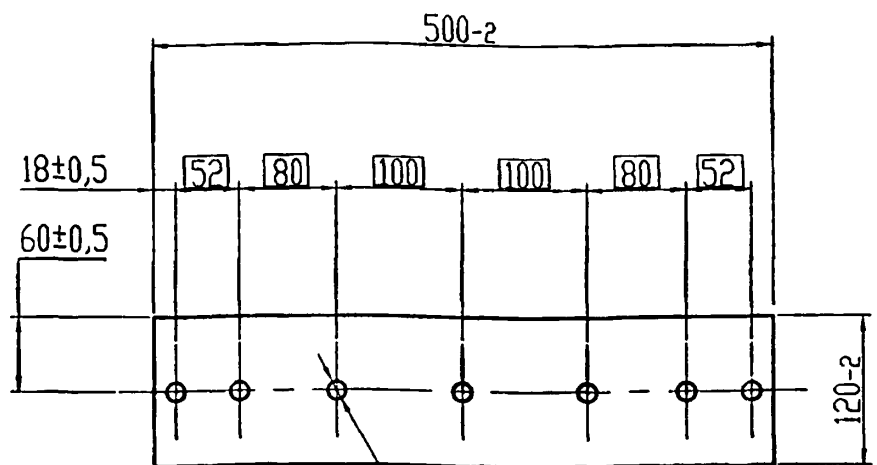




5.905-32.07 В.1

ЭЗК1.01.01

12,5/  
(✓)



$\varnothing 9^{+0,4}$  7отв.  
 $\oplus 0,5 \text{ (M)}$

10\*

\*Размеры для справок

ЭЗК1.01.01

Изм.	Лист	N докум.	Подп.	Дата
Инженер	Небохина			
Н.контр.	Чепиков			
Утв.	Дозорцев			

Изолятор

АЦЕИД 500-10  
ГОСТ 4248-92

Лит.	Масса	Масшт.
	1,5	1:5
Лист	Листов 1	

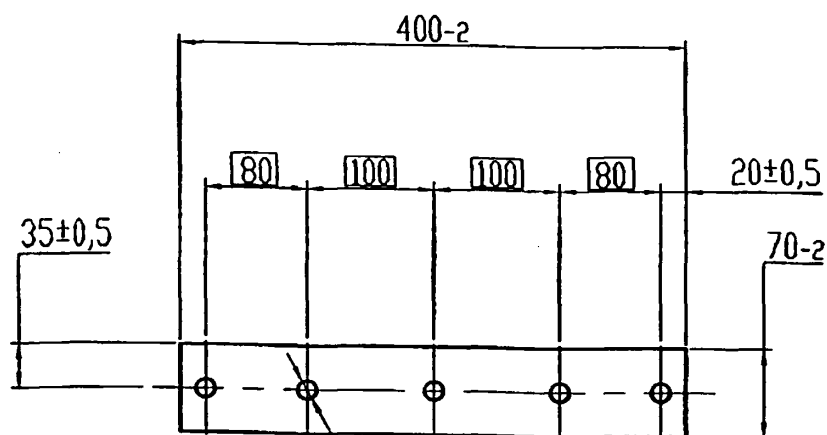
ОАО  
МосгазНИИпроект

Ив. N подл.	Подп. и дата
Ив. N дубл.	Подп. и дата
Ив. N инв. N	Взнос. инв. N
Ив. N инв. N	Взнос. инв. N

9

ЭЗК1.01.02

12,5/  
(✓)



$\varnothing 9^{+0,4}$  5отв.  
 $\oplus 0,5 \text{ (M)}$

5\*

- \*Размеры для справок.
- Покрытие: Ц36 Ц1 ГОСТ 3640-94

ЭЗК1.01.02

Изм.	Лист	N докум.	Подп.	Дата
Инженер	Небохина			
Н.контр.	Чепиков			
Утв.	Дозорцев			

Плата

Лист 6-ПН-5,0 ГОСТ 19903-74  
СтЗ ГОСТ 14637-89

Лит.	Масса	Масшт.
	1,5	1:5
Лист	Листов 1	

ОАО  
МосгазНИИпроект

Ив. N подл.	Подп. и дата
Ив. N дубл.	Подп. и дата
Ив. N инв. N	Взнос. инв. N
Ив. N инв. N	Взнос. инв. N

ЦД0656-Р1 10

5.905-32.07 в.1

Формат	Зона	Поз.	Обозначение	Наименование	Кол.	Примечание
				<u>Документация</u>		
A3			ЭЗК1.01.01.00 СБ	Сборочный чертёж		
				<u>Детали</u>		
Б4	1	3ЗК1.01.01.01	Уголок	Стойка 32x4-Б ГОСТ 8509-93 Ст3сп2 ГОСТ 535-88 L=300 -1	2	0,57кг
Б4	2	3ЗК1.01.01.02	Уголок	Переключатель 32x4-Б ГОСТ 8509-93 Ст3сп2 ГОСТ 535-88 L=500 -1	1	0,96кг
Б4	3	3ЗК1.01.01.03	Полоса	Пятка 60x10-Б-2 ГОСТ 103-76 Ст3сп2 ГОСТ 535-88 L=230 -1	2	1,1кг

Изм.	Лист	№ докум.	Подп.	Дата
Инженер	Невожино		<i>[Signature]</i>	
Н.контр.	Чепиков		<i>[Signature]</i>	
Утв.	Дозорцев		<i>[Signature]</i>	

3ЗК1.01.01.00

Стойка

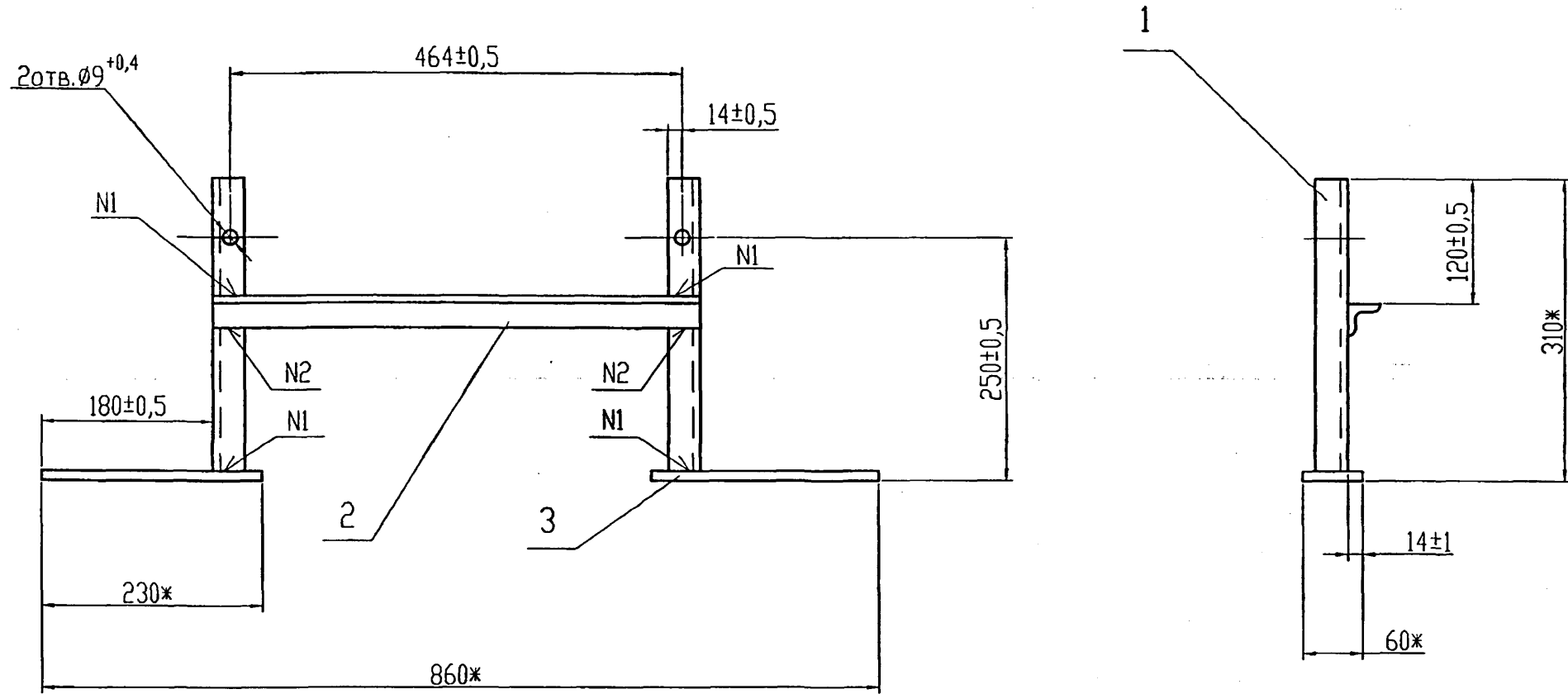
Лит.	Лист	Листов
		1

ОАО  
МосгазНИИпроект

1100656-01 11

5.905-32.07 В.1

ЭЗК1.01.01.00 СБ



1. Сварочные швы по ГОСТ 5264-80: N1- T1, N2- N1.  
 2. \*Размеры для справок

Ив. N подл.	Подп и дото	Взач. инв. N	Ив. N дзбл.	Подп. и дото

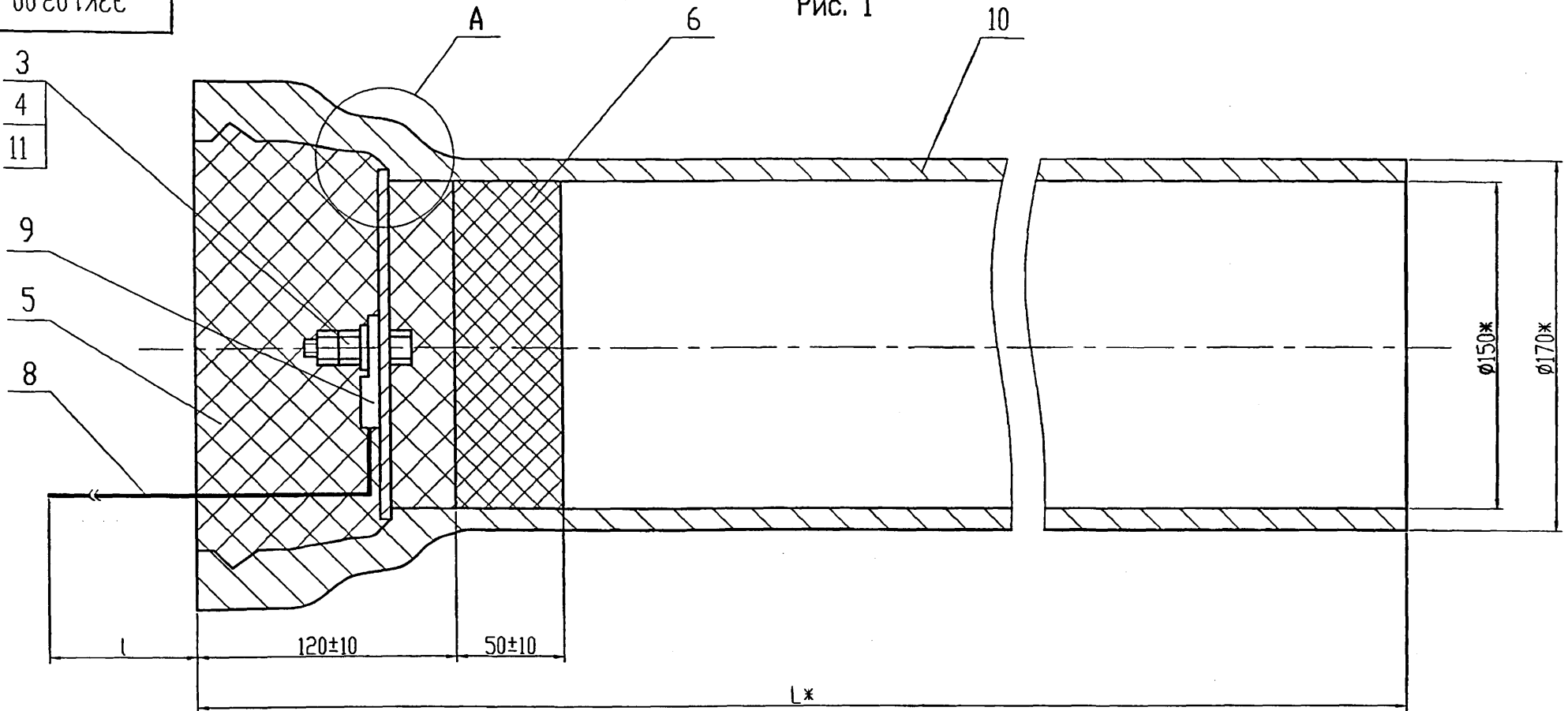
				ЭЗК1.01.01.00 СБ		
Изм. Лист	N докум.	Подп.	Дата	Лит.	Масса	Мощт.
Инженер	Небожина	<i>[Signature]</i>				
				Стойка. Сборочный чертёж		
				Лист 1 / Листов 1		
Н.контр	Чепиков	<i>[Signature]</i>		ОАО МосгазНИИпроект		
Утв.	Дозорцев	<i>[Signature]</i>		1/00656-01 12		



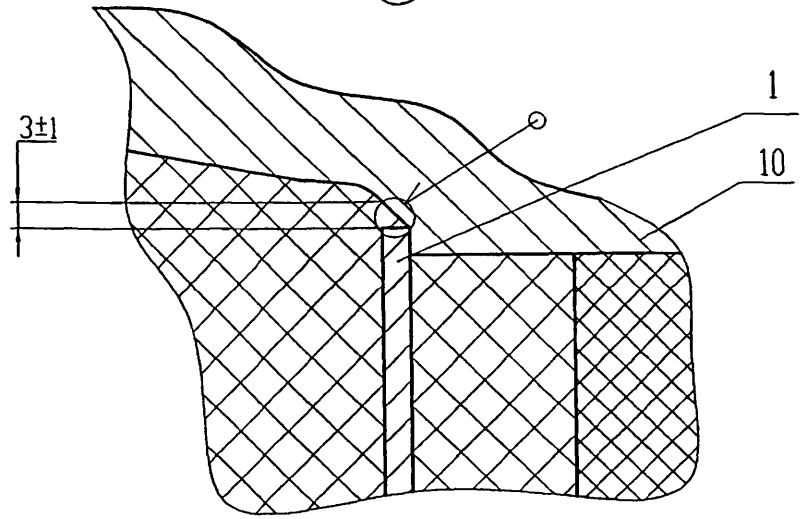


ЭЗК1.02.00 СБ

Рис. 1



А (1:1)



1. Таблицу исполнения смотри лист 2.
2. Битум, поз.3, залить после присоединения к наконечникам кабеля.
3. Сварка деталей, поз.1 и поз.10, ручная электродуговая ГОСТ 5264-80-Т1. Электрод медный.
4. Длина кабеля, поз.8, для исполнения 00-03 определяется при проектировании.
5. Масса для исполнения 00-03 дана без учета массы кабеля.
6. \*Размеры для справок

5.905-32.07 В.1

Инв. N подл.	Подп и дото
Взам. инв. N	Инв. N дубл.
Подп и дото	Подп. и дото

Изм.	Лист	N докум.	Подп.	Дата
Инженер	Небожино			
Н.контр.	Чепиков			
Утв.	Дозорцев			

ЭЗК1.02.00 СБ			
Анод. Сборочный чертёж	Лит.	Масса	Масшт.
		см. табл.	1:2
Лист 1		Листов 2	
ОАО МосгазНИИпроект ЦД0656-01 Б			

ЭЗК1.02.00 СБ

5.905-32.07 в.1

Рис. 2

остальное см. Рис. 1

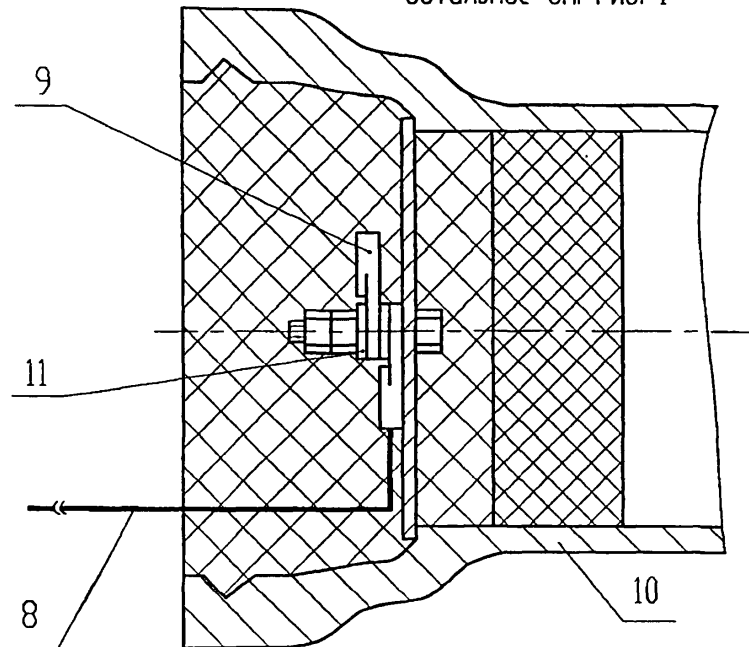


Рис. 3

остальное см. Рис. 1

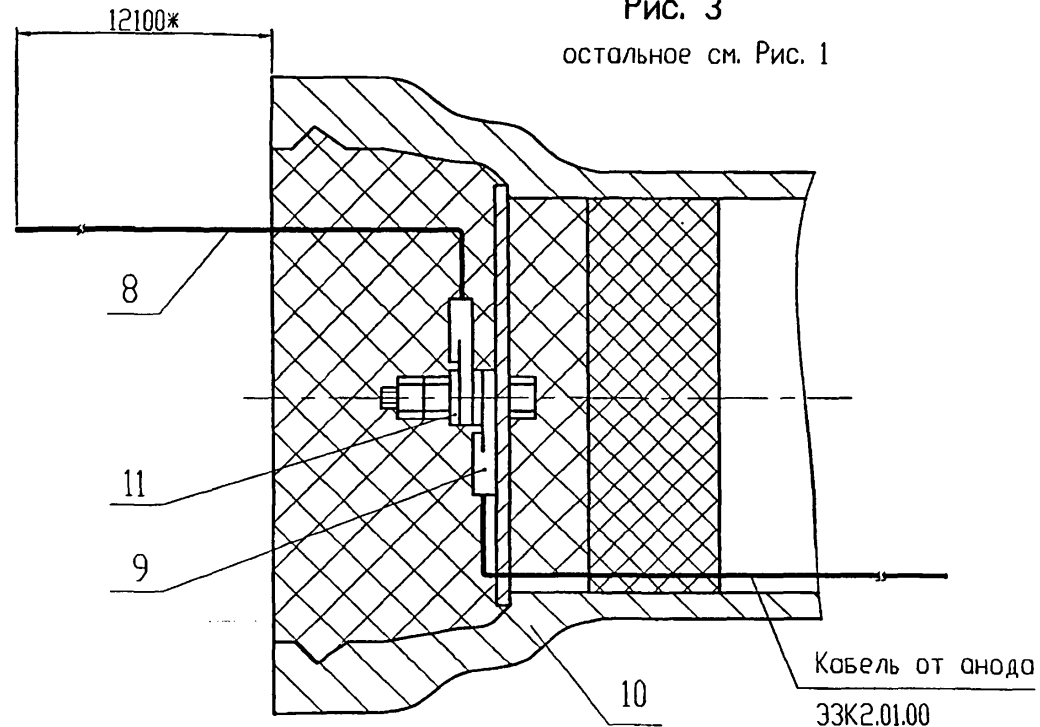
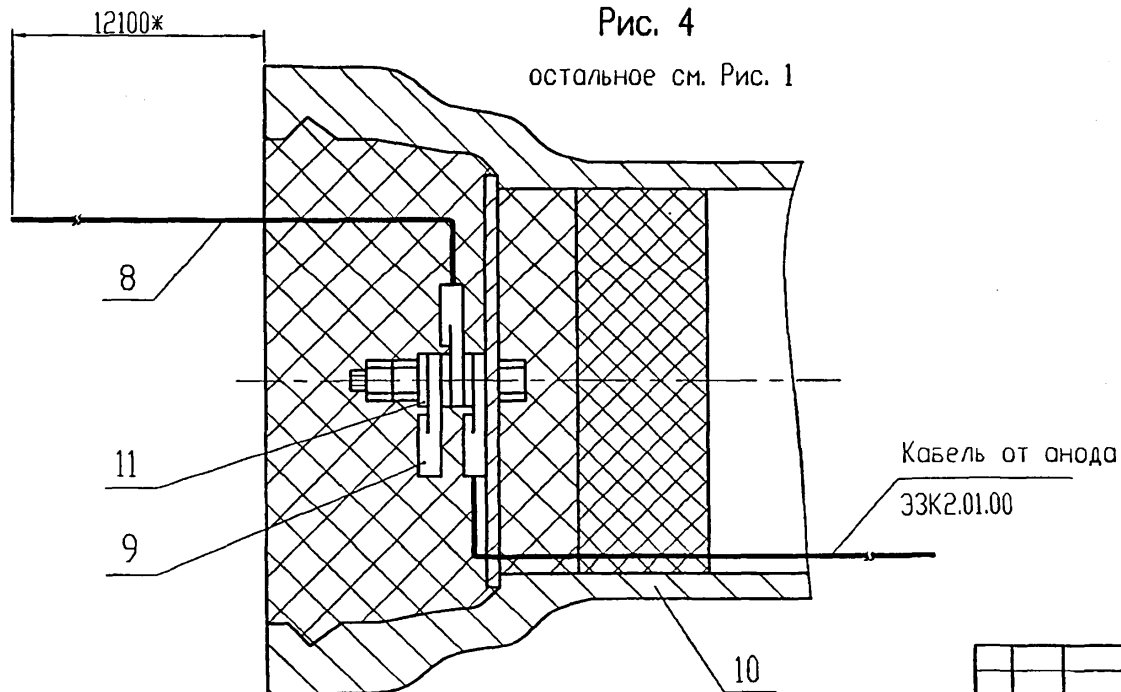


Рис. 4

остальное см. Рис. 1



Обозначение	Рис.	L, мм	Масса, кг
ЭЗК1.02.00 СБ	1	3000	105
-01	2		
-02	1	6000	198
-03	2		
-04	3		
-05	4		199

Изм. лист N докум. Подп. Дата  
 Подп. и дата  
 Взам. инв. N  
 Инв. N дубл.  
 Подп. и дата

Изм. лист N докум. Подп. Дата

ЭЗК1.02.00 СБ

Лист  
2

Ц. 00656-01 16





5.905-32.07 в.1

Инв. № подл.	Изм.	Лист	№ докум.	Подп.	Дата	Инженер	Невожина	Изм.	Лист	№ докум.	Подп.	Дата	Н.контр.	Чепиков	Утв.	Дозорцев	Лит.	Лист	Листов	33К2.00
Заземление анодное из чугунных труб																				
Н = 12м																				
ОАО МосгазНИИпроект																				

Формат	Зона	Поз.	Обозначение	Наименование	Кол.	Примечание
				<u>Документация</u>		
A3			33К2.00 СБ	Сборочный чертёж		
				<u>Сборочные единицы</u>		
A4	1		33К2.01.00	Анод	5	
A4	2		33К1.02.00 - 04	Анод	2	
A4	3		- 05	Анод		
A4	4		33К1.01.00	Клемник	1	
				<u>Стандартные изделия</u>		
		7		Болт М8х45.58.096	3	
				ГОСТ 7798-70		
		8		Гайка М8.5.096	6	
				ГОСТ 5915-70		
		9		Шайба 8.02.016	3	
				ГОСТ 11371-78		
		10		Наконечник 16 А20-8,4	1	
				ГОСТ 7387-82		
		11		Наконечник 16-8-6	2	
				ГОСТ 7386-80		

Инв. № подл.	Изм.	Лист	№ докум.	Подп.	Дата	Инженер	Невожина	Изм.	Лист	№ докум.	Подп.	Дата	Н.контр.	Чепиков	Утв.	Дозорцев	Лит.	Лист	Листов	33К2.00
Заземление анодное из чугунных труб																				
Н = 12м																				
ОАО МосгазНИИпроект																				

Формат	Зона	Поз.	Обозначение	Наименование	Кол.	Примечание
				<u>Материалы</u>		
		13		Бетон класса В10	0,09	м <sup>3</sup>
				ГОСТ 26633-91		
		14		Песок для строительных работ	0,1	м <sup>3</sup>
				ГОСТ 8736-93		
		15		Цемент для строительных растворов	0,01	м <sup>3</sup>
				ГОСТ 25328-82		
		16		Раствор глинистый		м <sup>3</sup>
				<u>Прочие изделия</u>		
		18		КС7.3 ГОСТ 8020-90	2	
		19		Люк ЛВ ГОСТ 3634-99		

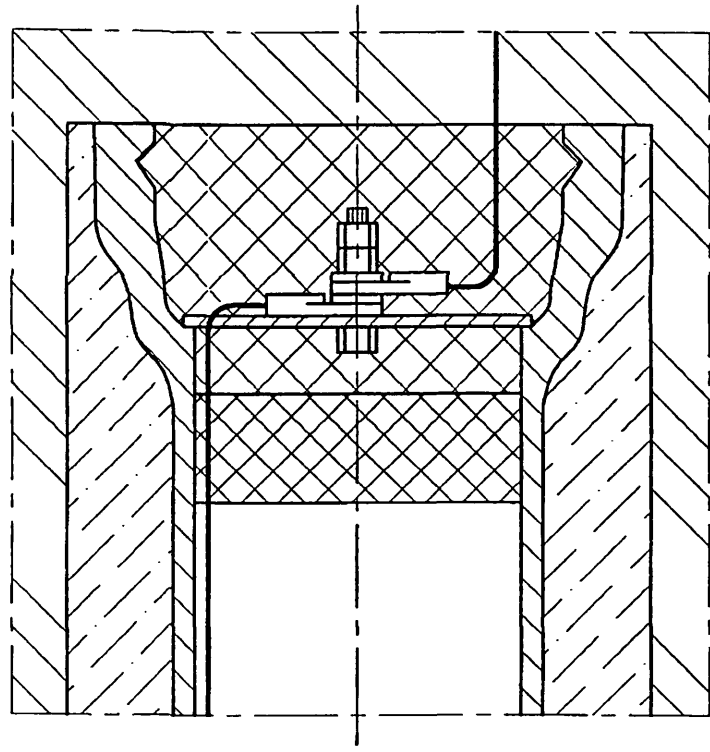
1100156-01 18



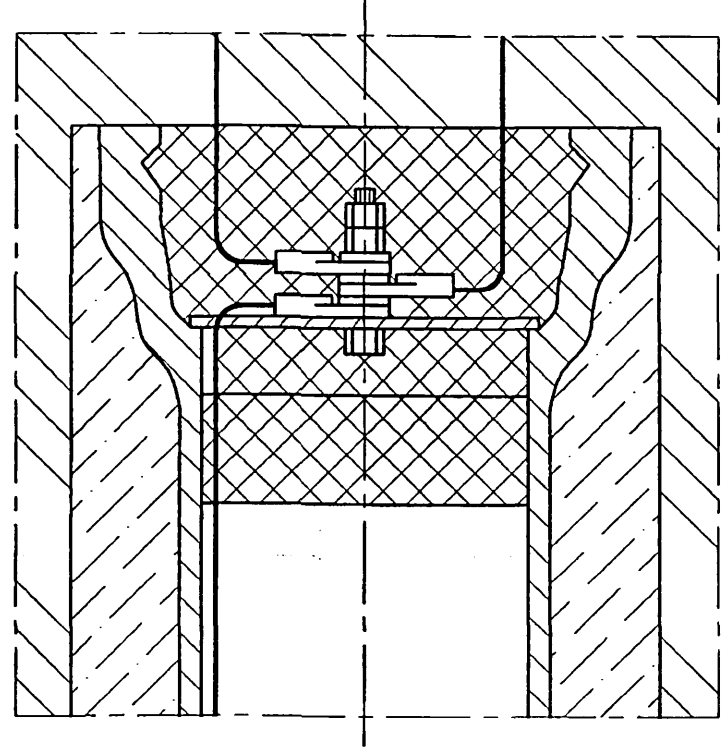
ЭЗК2.00 СБ

5.905-32.07 в.1

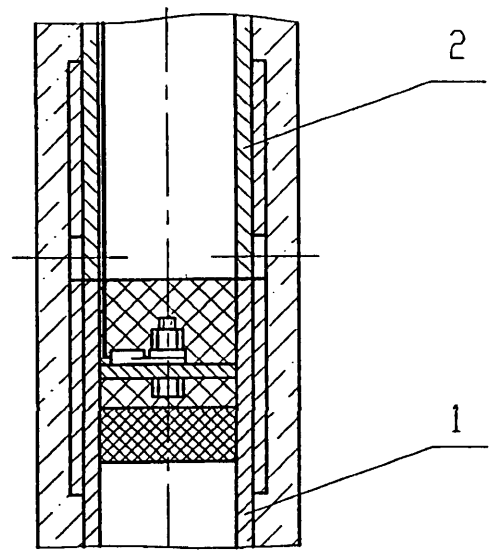
А (1:2) (1)



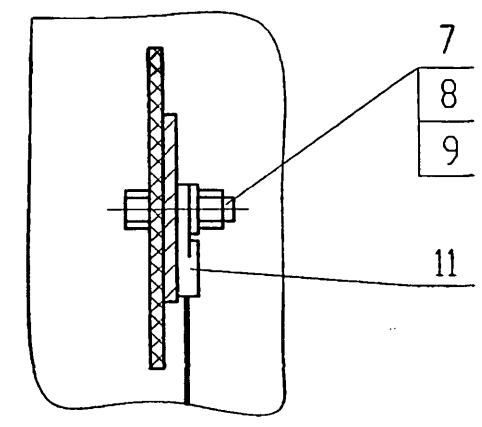
Б (1:2) (1)



Г - Г (1:5) (1)



В - В (1:2) (1)



Инв. N полл.	Подп и дото	Взон. инв. N	Инв. N дзёл	Подп. и дото

Изм.	Лист	N	докум.	Подп.	Дата

ЭЗК2.00 СБ

Лист 2

ЦР0656-01 20

5.905-32.07 в.1

Формат	Зона	Поз.	Обозначение	Наименование	Кол.	Примечание
				<u>Документация</u>		
A4			ЭЗК2.01.00 СБ	Сборочный чертеж		
				<u>Детали</u>		
A4	1		ЭЗК2.01.01	Труба	1	
A4	2		ЭЗК2.01.02	Гильза	1	
A4	3		ЭЗК1.02.01-01	Планка	1	
				<u>Стандартные изделия</u>		
	4			Болт М8х25.58.096 ГОСТ 7798-70	1	
	5			Гайка М8.5.096 ГОСТ 5915-70	1	
	6			Шайба 8.02.016 ГОСТ 11371-78	1	
	7			Наконечник 16-8-6 ГОСТ 7386-80	1	
				<u>Материалы</u>		
	8			Битум нефтяной изоляционный БНИ-IV ГОСТ 9812-74	2,5	дм <sup>3</sup>
			ЭЗК2.01.00			
			Анод			
			ОАО МосгазНИИпроект			
			Лит. 1 Лист 2			
			Изм. Лист Н докум. Подп. Дата			
			Инженер Небожино			
			Н.контр. Чепиков			
			УТВ. Дозорцев			

20

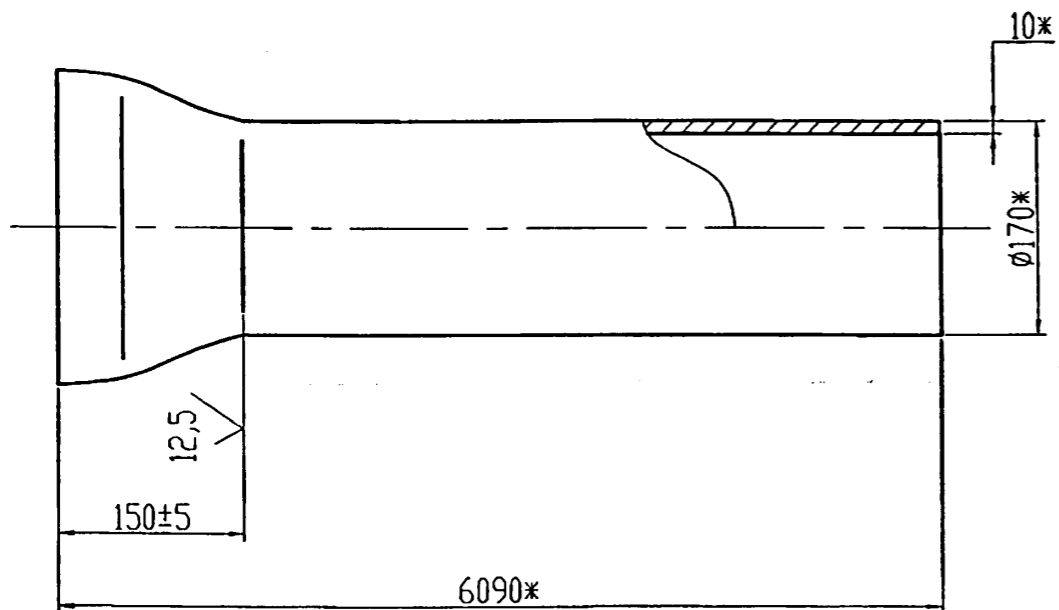
Формат	Зона	Поз.	Обозначение	Наименование	Кол.	Примечание
	9			Пахла ленточная пропитанная ТУ РСФСР 10-269-88	1	дм <sup>3</sup>
			ЭЗК2.01.00			
			Лит. 1 Лист 2			
			Изм. Лист Н докум. Подп. Дата			

400656-01 21



5.905-32.07 В.1

ЭЗК2.01.01

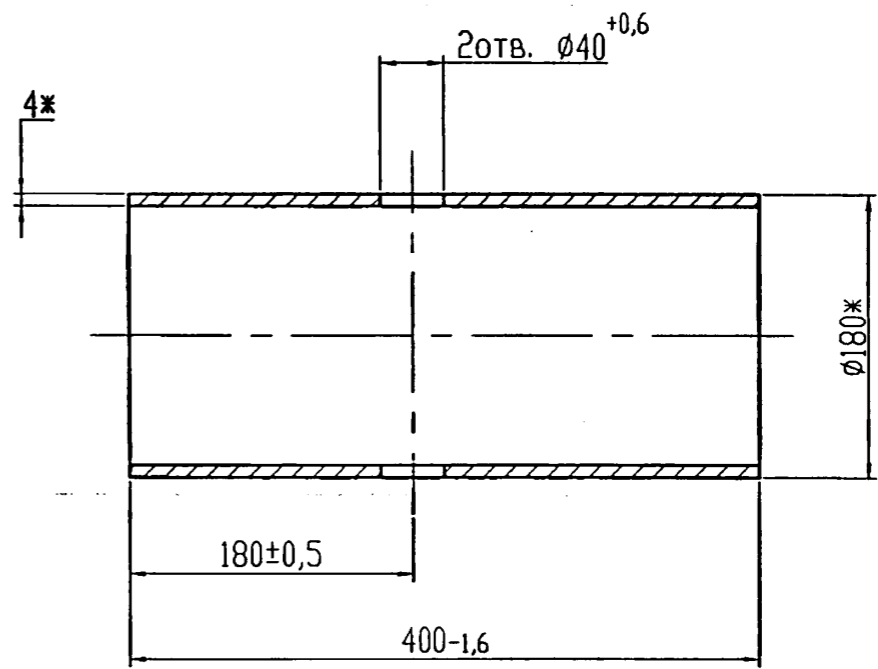


\*Размеры для справок

Инв. N подл.	Подп. и дата	Взам. инв. N	Инв. N дубл.	Подп. и дата
ЭЗК2.01.01				
Изм. Лист	N докум.	Подп.	Дата	Труба
Инженер	Небохино			
Лит.	Масса	Масшт.		
	192	1:5		
Лист	Листов 1			
Н.КОНТР	Чепиков	Заготовка		
Утв.	Дозорцев	Труба ЧНР 150x6000 Б ГОСТ 9583-75		
		ОАО МосгазНИИпроект		

ЭЗК2.01.02

12,5 ✓ (✓)



\*Размеры для справок

Инв. N подл.	Подп. и дата	Взам. инв. N	Инв. N дубл.	Подп. и дата
ЭЗК2.01.02				
Изм. Лист	N докум.	Подп.	Дата	Гильзо
Инженер	Небохино			
Лит.	Масса	Масшт.		
	0,7	1:4		
Лист	Листов 1			
Н.КОНТР	Чепиков	Труба 180x4,0 ГОСТ 10704-91		
Утв.	Дозорцев	Б-20 ГОСТ 10705-80		
		ОАО МосгазНИИпроект		

Ц00656-01 23





5.905-32.07 В.1

Формат	Зона	Поз.	Обозначение		Наименование	Кол.	Примечание
					<u>ЗЗК3.00 СБ -02</u>		
					<u>Сборочные единицы</u>		
A4	16		ЗЗК1.02.00	-02	Анод	2	
A4	17			-03	Анод	8	
					<u>ЗЗК3.00 СБ -03</u>		
					<u>Сборочные изделия</u>		
A4	16		ЗЗК1.02.00	-02	Анод	2	
A4	17			-03	Анод	13	

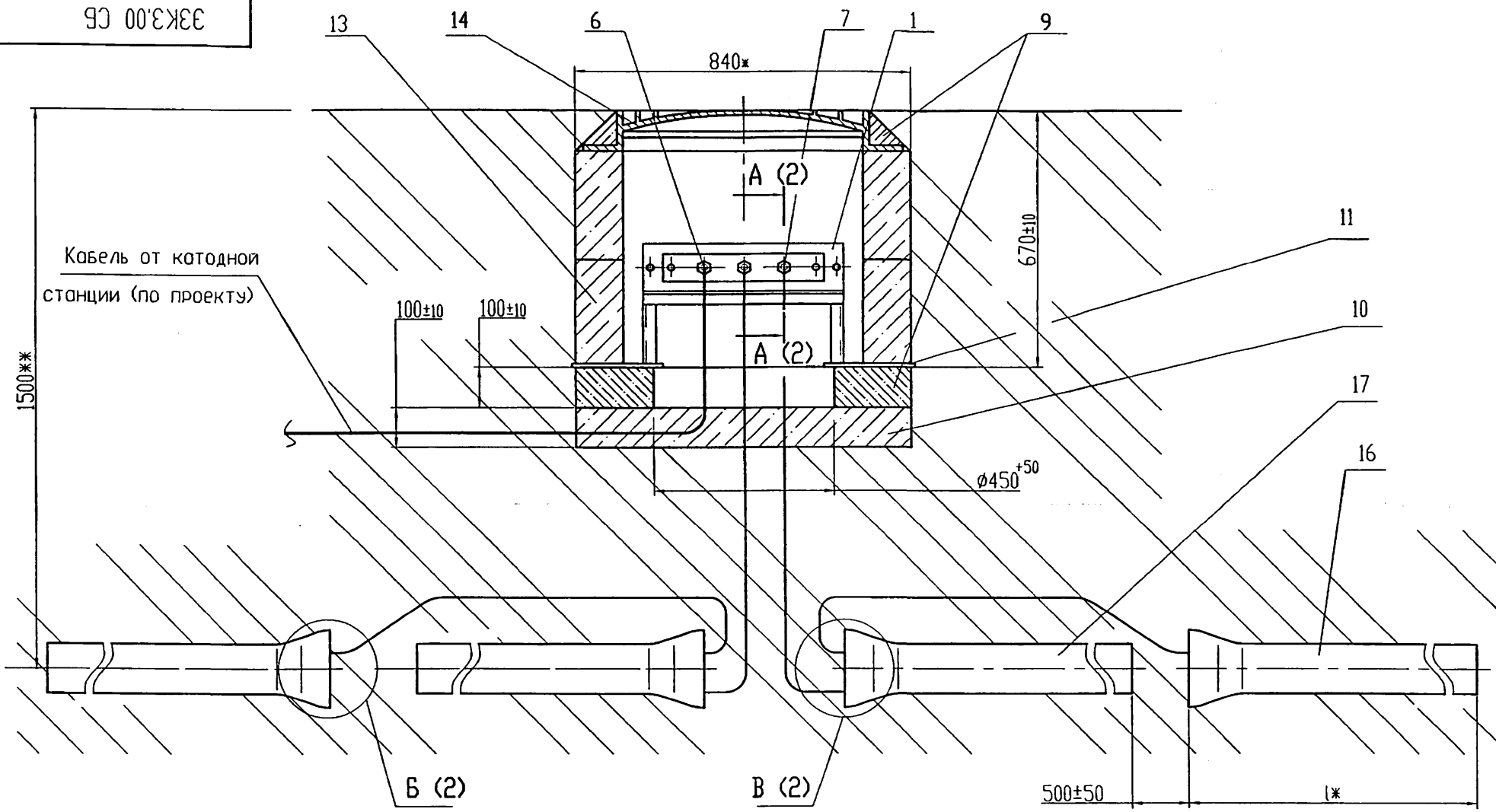
Изм. Лист N докум. Подп. Дата

Изм.	Лист	N докум.	Подп.	Дата	ЗЗК3.00	Лист
						3

ЦД0656-01 25

ЭЗК3.00 СБ

5.905-32.07 В.1



1. \*Размеры для справок.
2. \*\*Размер уточнить при проектировании.
3. Допускается под установку кольца поз.13 применять опорную плиту по ГОСТ 8020-90, или плиту перекрытия КП-12 РК 2201-88.
4. Допускается вместо кольца поз.13 КС7.3 ГОСТ 8020-90 применять кольцо К-7-5 РК 1101-88.
5. Масса дана без учета строительных материалов

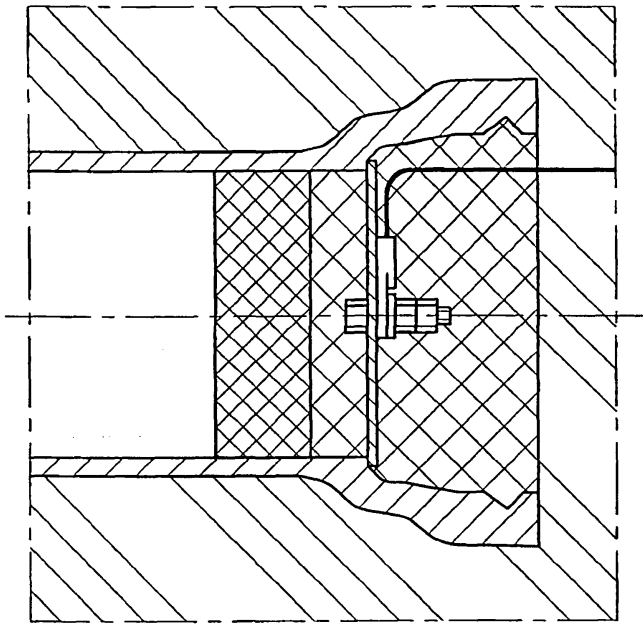
Инв. N подл.	Подп. и дата
Взам. инв. N	Инв. N дубл.
Подп. и дата	Подп. и дата

				ЭЗК3.00 СБ			
Изм.	Лист	N докум.	Подп.	Дата	Лит.	Масса	Масшт.
	Инженер	Небожина	<i>[Signature]</i>			см.	1:10
					Заземление анодное из чугунных труб горизонтальное. Сборочный чертёж		
					Лист 1   Листов 2		
					ОАО МосгазНИИпроект		
					<i>Ц.02656-01 26</i>		

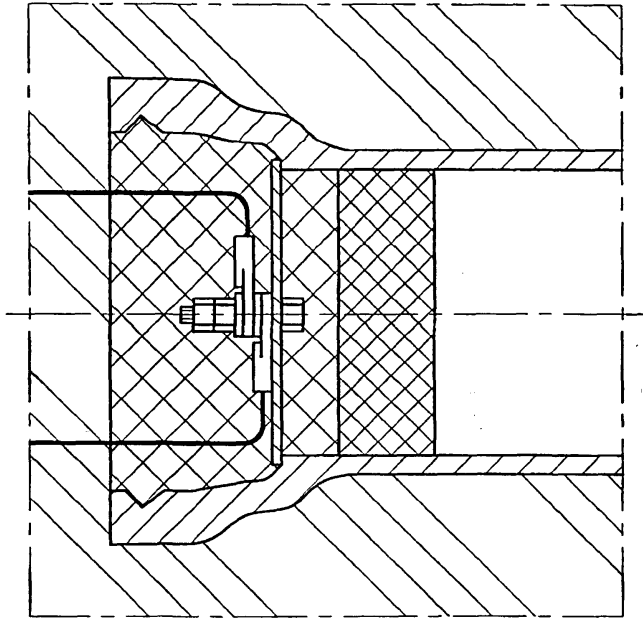
ЭЗК3.00 СБ

5.905-32.07 В.1

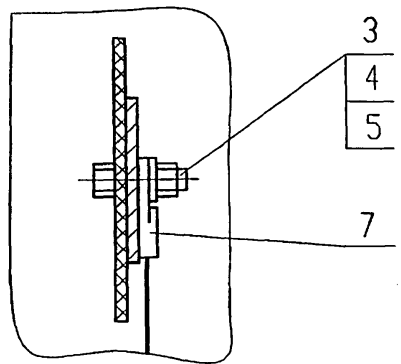
Б (1:10) (1)



В (1:10) (1)



А - А (1:2) (1)



Обозначение	lж, мм	Кол-во анодов	Масса, кг
ЭЗК3.00 СБ	3000	15	1645
-01		20	2180
-02	6000	10	2050
-03		15	3075

Ив. N подл.	Подп и дото
Взom. ив. N	Ив. N дзвл.
Подп и дото	Подп. и дото

Изм.	Лист	N	докум.	Подп.	Дата
------	------	---	--------	-------	------

ЭЗК3.00 СБ

Лист 2

Ц.00.656-01 27

5.905-32.07 В.1

Формат	Зона	Поз.	Обозначение	Наименование	Кол.	Примечание
				<u>Документация</u>		
			ЭЗК4.00 СБ	<u>Сборочный чертёж</u>		
				<u>Сборочные единицы</u>		
A4	1		ЭЗК1.01.00	Клемник	1	
				<u>Стандартные изделия</u>		
		3		Болт М8х30.58.096 ГОСТ 7798-70	3	
		6		Наконечник 16А 20-84 ГОСТ 7387-82	1	
		7		Люк Л ГОСТ 3634-89	1	
				<u>Материалы</u>		
		8		Бетон класса В10 ГОСТ 26633-91	0,02 м <sup>3</sup>	
		9		Песок для строительных работ ГОСТ 8736-93	0,1 м <sup>3</sup>	
			ЭЗК4.00			
Изм.	Лист	№ док-м.	Подп.	Дата		
Инженер	Невожина				Лит.	Лист Листов
						1 4
Н.КОНТР.	Челиков				ОАО МосгазНИИпроект	
УТВ.	Дозорцев					

Заземление анодное из углеродистых труб типа ЗГТ 2900. Вариант 1

27

Формат	Зона	Поз.	Обозначение	Наименование	Кол.	Примечание
		10		Цемент для строительных растворов ГОСТ 25328-82	0,01 м <sup>3</sup>	
				<u>Прочие изделия</u>		
		11		Кольцо горловины КС7.3 ГОСТ 8020-90	2	
		12		Плита опорная КО6 ГОСТ 8020-90	1	
				<u>Переменные данные для исполнения</u> <u>см. лист 3-4</u>		
			ЭЗК4.00			
Изм.	Лист	№ док-м.	Подп.	Дата		
Н.КОНТР.	Челиков				ОАО МосгазНИИпроект	
УТВ.	Дозорцев					

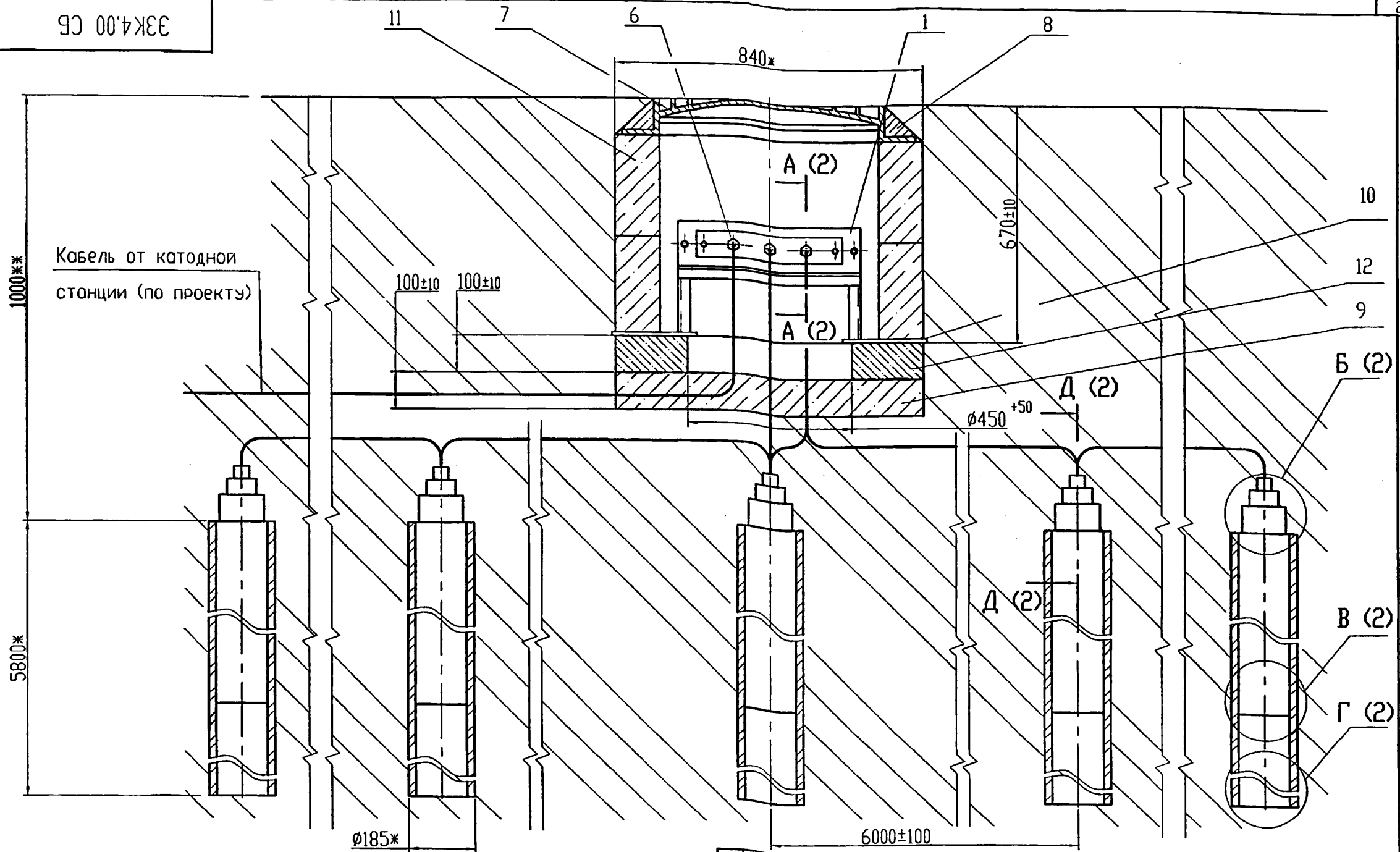
Ц.00656-01

28

Инв.Нодел.			Подп. и дата	Взам. инв. N	Инв. N дубл.	Подп. и дата												
Формат	Зона	Поз.	Обозначение	Наименование	Количество на исп. 33К4.00 СБ										Примечание			
					-	01												
				<u>Детали</u>														
Б4		16	33К4.01	Трубо	15	30												
				Трубо НПВХ100-90x1,8														
				ГОСТ 28117-89 L=50														
				<u>Стандартные изделия</u>														
		17		Болт М8x45.58.096	15	30												
				ГОСТ 7798-70														
		18		Гайка М8.5.096	36	66												
				ГОСТ 5915-70														
		19		Шайба А8.02.016	18	33												
				ГОСТ 11371-78														
		20		Наконечник 16-8-6	25	40												
				ГОСТ 7386-80														
33К4.00																	Лист	
																	3	
					Изм.	Лист	N докум.	Подп.	Дата									

Инв.Нодел.			Подп. и дата	Взам. инв. N	Инв. N дубл.	Подп. и дата												
Формат	Зона	Поз.	Обозначение	Наименование	Количество на исп. 33К4.00 СБ										Примечание			
					-	01												
				<u>Материалы</u>														
		21		Битум нефтяной изоля-														
				ционный БНИ-IV														
				ГОСТ 9812-74	8	16												дм <sup>3</sup>
		22		Кабель АВВБШв 3x16-0,66														
				ГОСТ 16442-80	26	56												м
		23		Кабель ПВГ1x16-0,66														
				ГОСТ 16442-80	30	60												м
		24		Раствор глинистый	1,4	2,8												
				<u>Прочие изделия</u>														
		25		Электрод (трубо)														
				ЭГТ2900 ТУ 48-20-97-87	10	20												
		26		Соединитель токоввод														
				ТУ 48-20-97-87	15	30												
33К4.00																	Лист	
																	4	
					Изм.	Лист	N докум.	Подп.	Дата									

10-959007



1. \*Размеры для справок.
2. \*\*Размер уточнить при проектировании.
3. Резьбовые соединения электродов уплотнить арзамитом.
4. Допускается под установку кольца поз.11 применять плиту перекрытия КП-12 РК 2201-88.
5. Допускается вместо кольца поз.11 КС7.3 ГОСТ 8020-90 применять кольцо К-7-5 РК 1101-88.
6. Масса дана без учета строительных материалов

Инв. N подл.	Подп и дата
Взрн. инв. N	Инв. N дубл.
Подп. и дата	Подп. и дата

Изм.	Лист	N докум.	Подп.	Дата
	Инженер	Невожина		
Н.контр.	Челиков			
Утв.	Дозорцев			

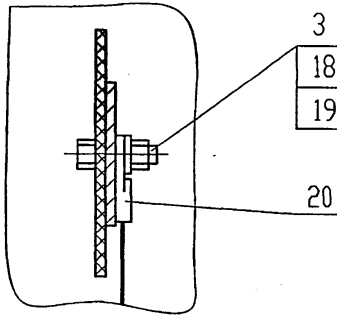
ЭЗК4.00 СБ			
Заземление анодное из углеродистых труб типа ЭГТ-2900. Вариант 1. Сборочный чертёж			
Лит.	Масса	Масшт.	
	СМ. ТАБЛ.	1:10	
Лист 1	Листов 2		
ОАО МосгазНИИпроект			

4.00656-01 30

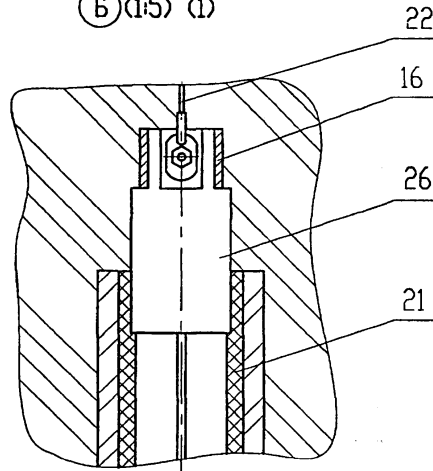
ЭЗК4.00 СБ

5.905-32.07 В.1

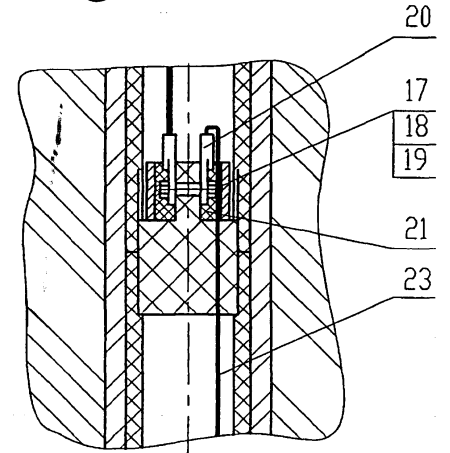
А - А (1:2) (1)



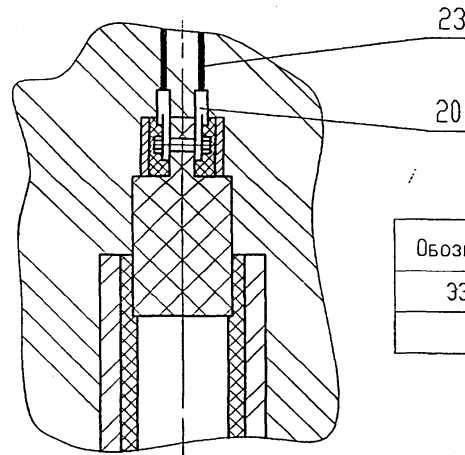
Б (1:5) (1)



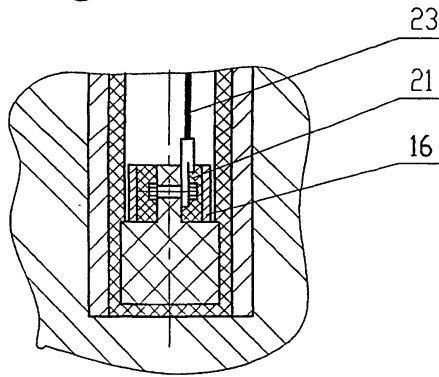
В (1:5) (1)



Д (1:5) (1)



Г (1:5) (1)



Обозначение	Кол-во анодов	Масса, кг
ЭЗК4.00 СБ	5	341
-01	10	612

Изм. № подл.	Подп. и дата	Варч. ив. №	Ив. № дроб.	Ив. № дроб.	Подп. и дата

Изм.	Лист	№ докум.	Подп.	Дата

ЭЗК4.00 СБ

Лист 2

11.00656-01 31





Инв.№подл.			Подп. и дата	Взам. инв. №	Инв. № дубл.	Подп. и дата	5.905-32.07 в.1											
Формат	Зона	Поз.	Обозначение	Наименование	Количество на исп. 33К5.00 СБ										Примечание			
					-	01												
				<u>Сборочные единицы</u>														
A4		12	33К5.01.00	Соединитель токоввод	5	10												
				<u>Детали</u>														
A4		13	33К5.02	Соединитель токоввод	5	10												
A4		14	33К5.03	Соединитель токоввод	5	10												
A4		15	33К5.04	Болт	10	20												
БЧ		16	33К5.05	Труба	5	10												
				Труба НПВХ100-90x1,8 ГОСТ 28117-89 L=50														
				<u>Стандартные изделия</u>														
		17		Болт М8x20.58.096 ГОСТ 7798-70	5	10												
												33К5.00	Лист	3				
												Изм.	Лист	№ докум.	Подп.	Дата		

Инв.№подл.			Подп. и дата	Взам. инв. №	Инв. № дубл.	Подп. и дата	5.905-32.07 в.1											
Формат	Зона	Поз.	Обозначение	Наименование	Количество на исп. 33К5.00 СБ										Примечание			
					-	01												
		18		Гайка М8.5.096 ГОСТ 5915-70	31	56												
		19		Шайба А8.02.016 ГОСТ 11371-78	28	53												
		20		Наконечник 16-8-6 ГОСТ 7386-80	27	52												
				<u>Материалы</u>														
		21		Битум нефтяной изоляцион- ный БНИ-IV ГОСТ 9812-74	8	16											дм <sup>3</sup>	
		22		Кабель АВВБШв 3x16-0,66 ГОСТ 16442-80	26	56											м	
		23		Кабель ПВ-3 1x16-0,66 ГОСТ 16442-80	30	60											м	
		24		Раствор глинистый	1,4	2,8											м <sup>3</sup>	
				<u>Прочие изделия</u>														
		25		Электрод (труба)ЭГТ 2900 ТУ 48-20-97-87	10	20												
												33К5.00	Лист	4				
												Изм.	Лист	№ докум.	Подп.	Дата		

100156-01  
33

5.905-32.07 В.1

1000\*  
Кабель от катодной станции (по проекту)

5800\*

Ø185\*

840\*

670±10

Ø450<sup>+50</sup>

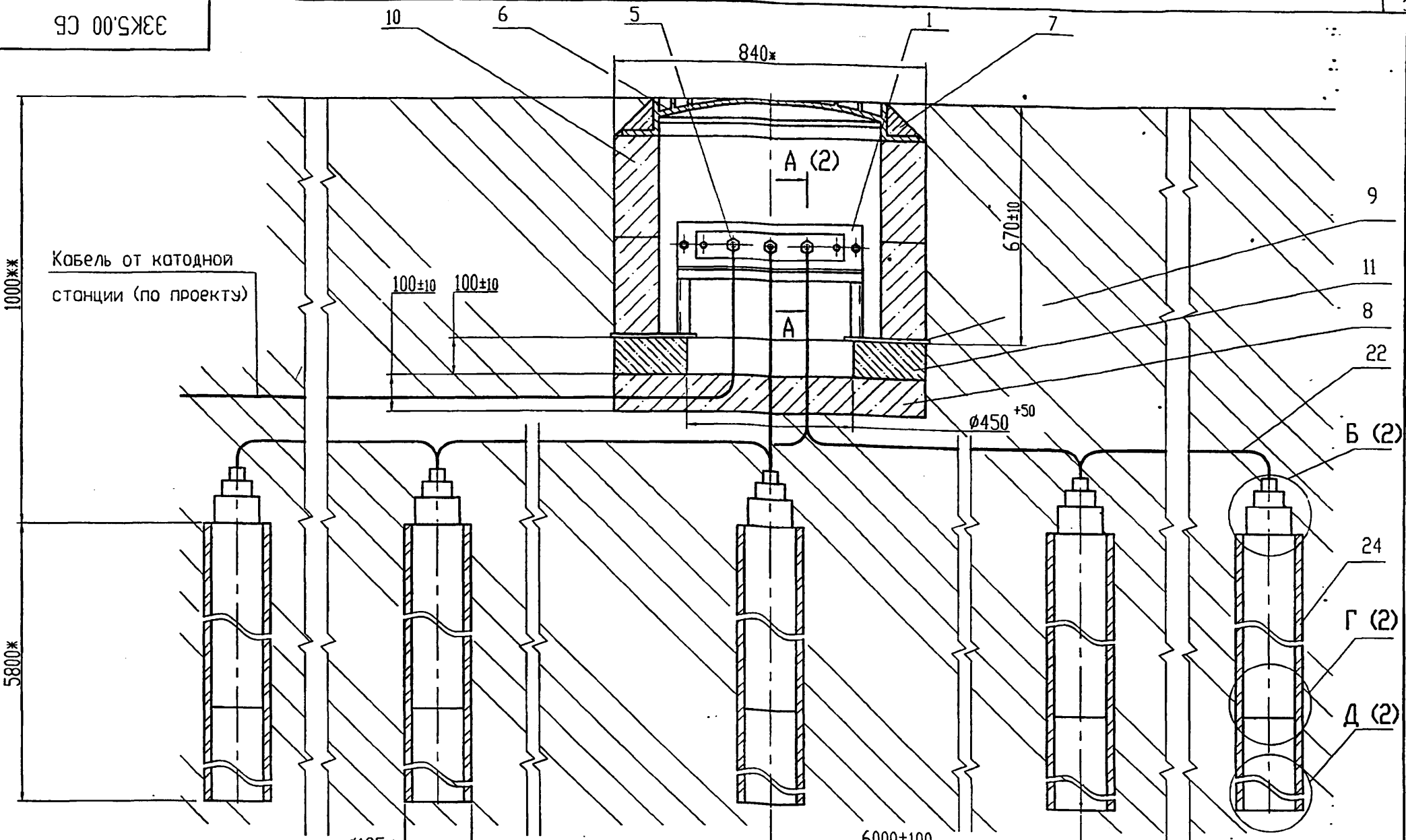
6000±100

- \*Размеры для справок.
- \*\*Размер уточнить при проектировании.
- Резьбовые соединения электродов уплотнить арзамитом.
- Допускается под установку кольца поз.10 применять плиту перекрытия КП-12 РК 2201-88.
- Допускается вместо кольца поз.10 КС7.3 ГОСТ 8020-90 применять кольцо К-7-5 РК 1101-88.
- Масса дана без учета строительных материалов

Ив. N подл.	Подп. и дата
Всоч. ив. N	Ив. N дубл.
Подп. и дата	Подп. и дата

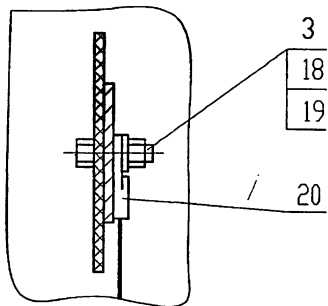
Изм.	Лист	N докум.	Подп.	Дата
	Инженер	Невожина	<i>[Signature]</i>	
И.контр.	Чепиков	<i>[Signature]</i>		
Утв.	Дозорцев	<i>[Signature]</i>		

ЗЗК5.00 СБ		
Заземление анодное из углеродистых труб типа ЭГТ-2900. Вариант 2. Сборочный чертёж		
Лит.	Масса	Масшт.
	см.	1:10
Табл.		
Лист 1	Листов 2	
ОАО МосгазНИИпроект		
Ц. 00656-01 34		

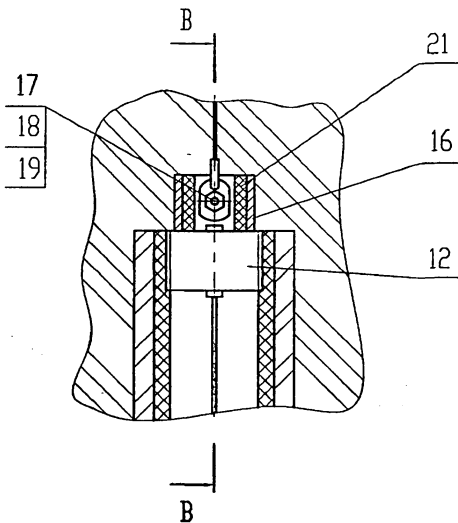


5.905-32.07 в.1

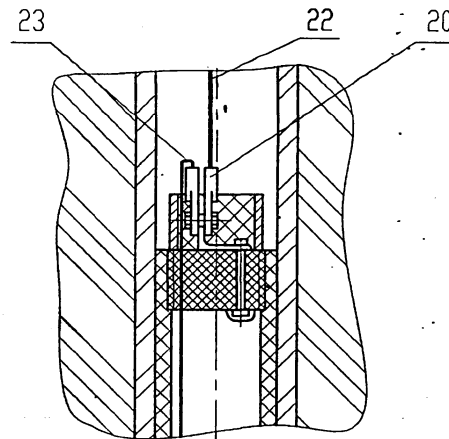
А - А (1:2) (1)



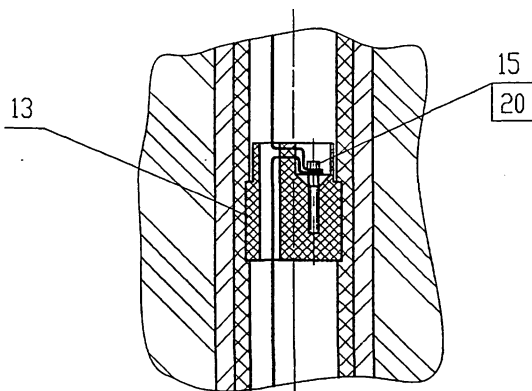
Б (1:5) (1)



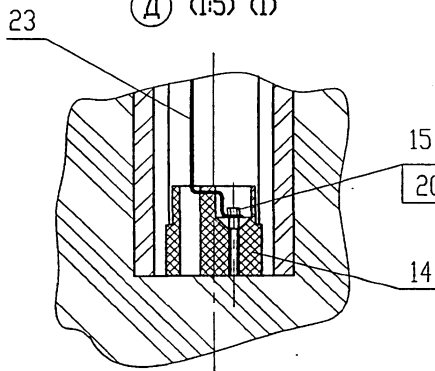
В - В (1:5)



Г (1:5) (1)



Д (1:5) (1)



Обозначение	Кол-во анодов	Масса, кг
33K5.00 CB	-5	345
-01	10	617

Изм. Лист N докум. Подп. Дата  
 Подп. и дата  
 Взам. инв. N  
 Изв. N дубл.  
 Подп. и дата

Изм. Лист N докум. Подп. Дата

33K5.00 CB

Лист  
2

11.00656-01 33

5.905-32.07 В.1

Формат	Зона	Пос.	Обозначение	Наименование	Кол.	Примечание
				<u>Документация</u>		
A4			ЗЗК5.01.00 СБ	Сборочный чертёж		
				<u>Детали</u>		
A4	1		ЗЗК5.01.01	Уголок	1	
A4	2		ЗЗК5.01.02	Соединитель токоввод	1	
				<u>Стандартные изделия</u>		
		3		Болт М8х60.58.096		
				ГОСТ 7798-70	1	
		4		Гайка М8.5.096		
				ГОСТ 5915-70	1	
		5		Шайба А8.02.016		
				ГОСТ 11371-78	2	
			ЗЗК5.01.00			
Изм.	Лист	№ докум.	Подп.	Дата		
Инженер		Небохино			Лит.	Лист Листов
						ОАО МосгазНИИпроект
Н.контр.	Чепиков					
Утв.	Дозорцев					

ЗЗК5.01.00 СБ
35

Залить битумом

12±1

\*Размеры для справок

Изм.	Лист	№ докум.	Подп.	Дата
Инженер		Небохино		
Н.контр.	Чепиков			
Утв.	Дозорцев			

ЗЗК5.01.00 СБ

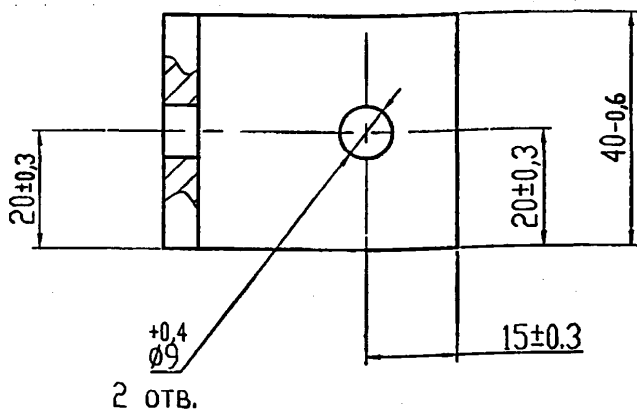
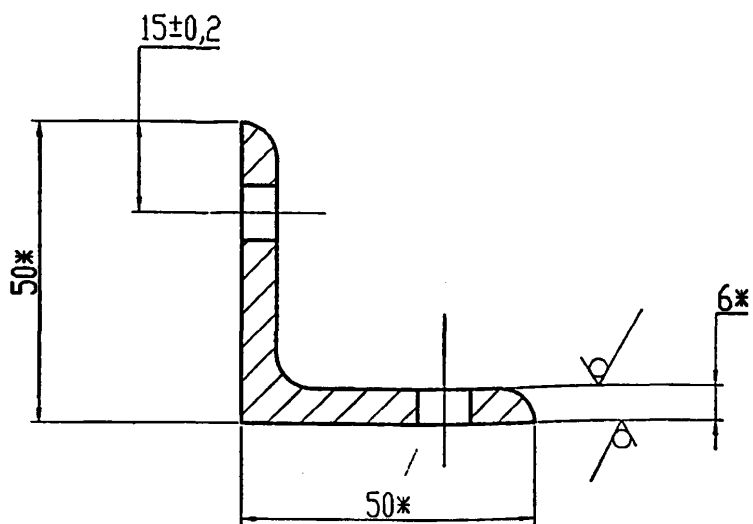
Соединитель токоввод.  
Сборочный чертёж

Лит.	Масса	Масшт.
	0,5	1:2
Лист	Листов 1	
ОАО МосгазНИИпроект		

5.905-32.07 В.1

ЭЗКС.01.01

12,5  
✓(✓)



\*Размеры для справок

ЭЗКС.01.01

Уголок

Лит.	Масса	Масшт.
	0,15	1:1

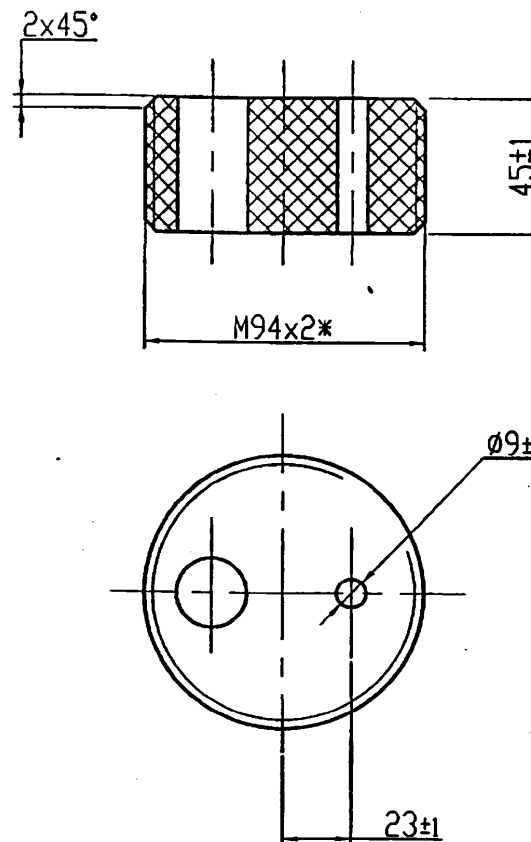
Лист	Листов
	1

Уголок 50x50x6 ГОСТ 8509-93  
Ст3 ГОСТ 535-88\*

ОАО  
МосгазНИИпроект

Инв. N подл.	Подп. и дата	Взам. инв. N	Инв. N дубл.	Подп. и дата
Н.контр. Утв.	Чепиков Дозорцев	Инженер Небожина		
Изм. Лист N докум. Подп. Дата				

ЭЗКС.01.02



1. Размеры обеспечить инструментом.
2. \*Размеры для справок

ЭЗКС.01.02

Соединитель  
токоввод

Лит.	Масса	Масшт.
	0,5	1:2

Лист	Листов
	1

Заготовка  
Соединитель-токоввод ТУ 20-97-87

ОАО  
МосгазНИИпроект

Инв. N подл.	Подп. и дата	Взам. инв. N	Инв. N дубл.	Подп. и дата
Н.контр. Утв.	Чепиков Дозорцев	Инженер Небожина		
Изм. Лист N докум. Подп. Дата				

1100656-01 37



5.905-32.07 в.1

Формат	Зона	Поз.	Обозначение	Наименование	Кол.	Примечание
				<u>Документация</u>		
A3			ЗЗК6.00 СБ	Сборочный чертёж		
				<u>Сборочные единицы</u>		
A4	1		ЗЗК6.01.00	Футляр	1	
A4	2		ЗЗК6.02.01.00-02	Корпус анода	1	
				<u>Детали</u>		
A4	3		ЗЗК6.03	Плата	1	
Б4	4		ЗЗК6.04	Труба	1	281.3кг
				Труба 273x9 ГОСТ 10704-91		
				Д ГОСТ 10705-80ж		
				L=4800-4		
				<u>Стандартные изделия</u>		
		5		Люк Л ГОСТ 3634-89	1	
		6		Наконечник 16/20-8,4	1	
				ГОСТ 7387-82		

ЗЗК6.00

Изм.	Лист	№ докум.	Подп.	Дата
Инженер		Небожина	<i>[Подпись]</i>	
Н.контр.		Чепиков	<i>[Подпись]</i>	
Утв.		Дозорцев	<i>[Подпись]</i>	

Заземление анодное  
глубинное из стальных  
труб с активатором из  
коксобетона

Лит.	Лист	Листов
	1	4
ОАО МосгазНИИпроект		

Формат	Зона	Поз.	Обозначение	Наименование	Кол.	Примечание
				<u>Материалы</u>		
		7		Песок для строительных работ	0,1	м <sup>3</sup>
				ГОСТ 8736-93		
		8		Бетон класса В10	0,02	м <sup>3</sup>
				ГОСТ 26633-91		
		9		Цемент для строительных растворов	0,01	м <sup>3</sup>
				ГОСТ 25328-82		
				<u>Прочие изделия</u>		
		10		Кольцо горловины КС7.3	2	
				ГОСТ 8020-90		
		11		Плита опорная КО6	1	
				ГОСТ 8020-90		
			<u>Переменные данные для исполнения</u>			
			см. лист 3,4			

ЗЗК6.00

Изм.	Лист	№ докум.	Подп.	Дата

Лист
2

Ц.00656-01 39

Инв.№подл.		Подп. и дата		Взам. инв. №		Инв. № дубл.		Подп. и дата			
Формат	Зона	Поз.	Обозначение	Наименование	Количество на исп.ЗЗК6.00СБ					Примечание	
					-	01	02	03	04		
				<u>Сборочные единицы</u>							
A4	15		ЗЗК6.02.00	Анод	1						
			-01	Анод		1					
			-02	Анод			1				
			-03	Анод				1			
			-04	Анод					1		
A4	16		-05	Анод	1	1	1	1	1		
			-06	Анод		1	1	1	1		
			-07	Анод			1	1	1		
			-08	Анод				1	1		
			-09	Анод					1		
				<u>Детали</u>							
B4	17		ЗЗК6.05	Труба	1	2	3	4	5	шт.	
			Труба	<u>273x9 ГОСТ 10704-91</u>							
				<u>Д ГОСТ 10705-80</u>							
				<u>L=10000 -10</u>							
					ЗЗК6.00					Лист 3	
				Изм.		Лист		N докум.		Подп.	Дата

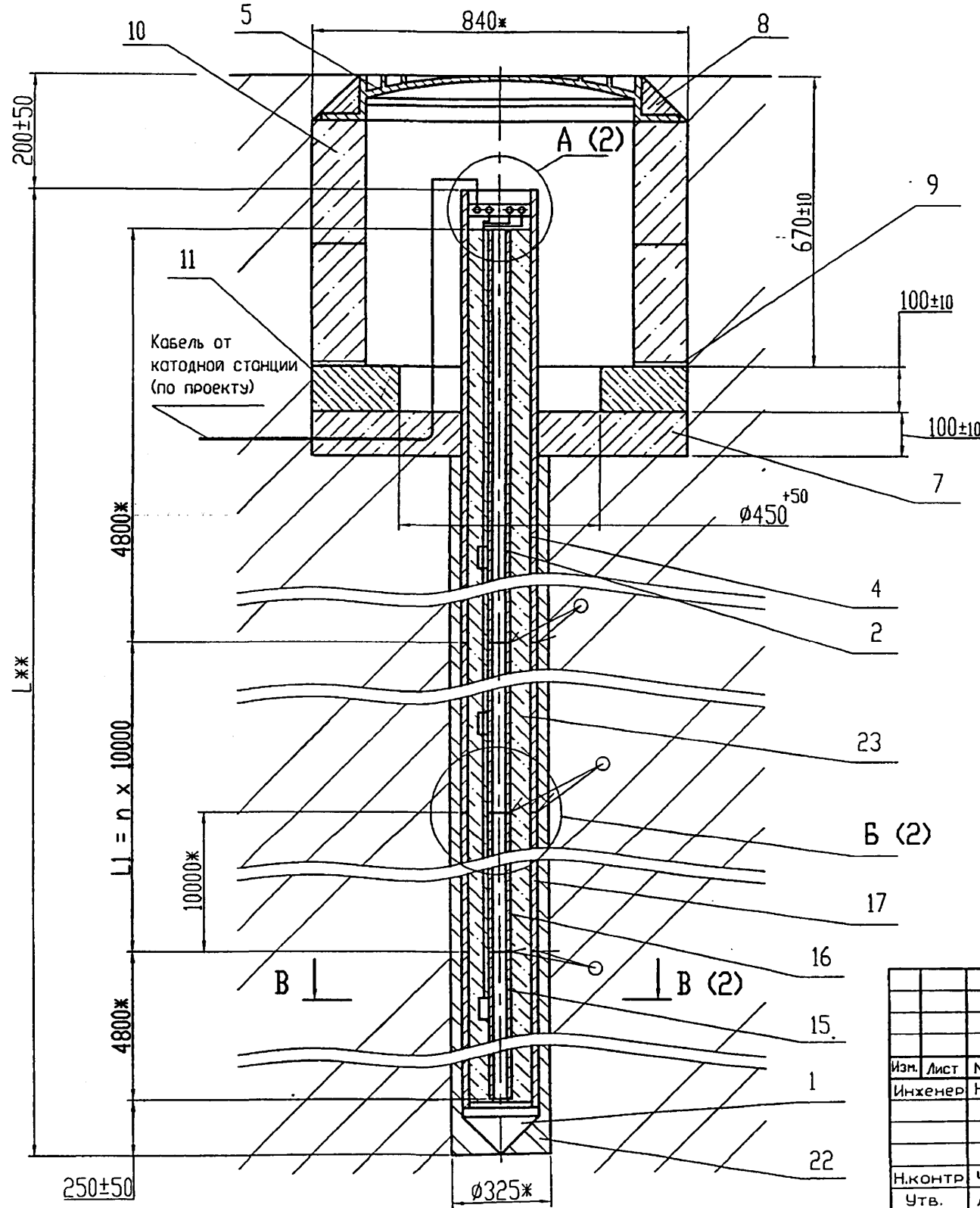
Инв.№подл.		Подп. и дата		Взам. инв. №		Инв. № дубл.		Подп. и дата			
Формат	Зона	Поз.	Обозначение	Наименование	Количество на исп.ЗЗК6.00СБ					Примечание	
					-	01	02	03	04		
				<u>Стандартные изделия</u>							
		18		Болт ГОСТ 7798-70							
				M8x30.58.096	3	4					
				M8x35.58.096			4	4	4		
		19		Гайка M8.5.096	6	8	8	8	8		
				ГОСТ 5915-70							
		20		Шайба A8.02.016	3	4	8	8	8		
				ГОСТ 11371-78							
				<u>Материалы</u>							
		21		Битум нефтяной изоляци-	0,5	0,7	0,9	1,1	1,3	дм <sup>3</sup>	
				онный БНИ-IV							
				ГОСТ 9812-74							
		22		Раствор глинистый	0,7	1,4	2,1	2,8	4,5	м <sup>3</sup>	
		23		Коксобетон	0,98	1,48	1,99	2,48	2,98	м <sup>3</sup>	
					ЗЗК6.00					Лист 4	
				Изм.		Лист		N докум.		Подп.	Дата

4.100656-01-40



ЗЗК6.00 СБ

5.905-32.07 В.1



Обозначение	L**, мм	L1, мм	n	Масса, кг
ЗЗК6.00 СБ	20000	10000	1	1342
-01	30000	20000	2	2019
-02	40000	30000	3	2697
-03	50000	40000	4	3378
-04	60000	50000	5	4120

- \*Размеры для справок.
- \*\*Размер уточнить при проектировании.
- Состав коксобетона (поз.23) : портланд-цемент марки 400 ГОСТ 10178-85 - 5%; коксовая мелочь марки КМ-1 ТУ 14-7-115-89 -84%; нитрат натрия ГОСТ 19906-74 - 1%; вода - 10%.
- Допускается под установку кольца поз.10 применять плиту перекрытия КП-12 РК 2201-88.
- Допускается вместо кольца поз.10 КС7.3 ГОСТ 8020-90 применять кольцо К-7-5 РК 1101-88.
- Масса дана без учета строительных материалов

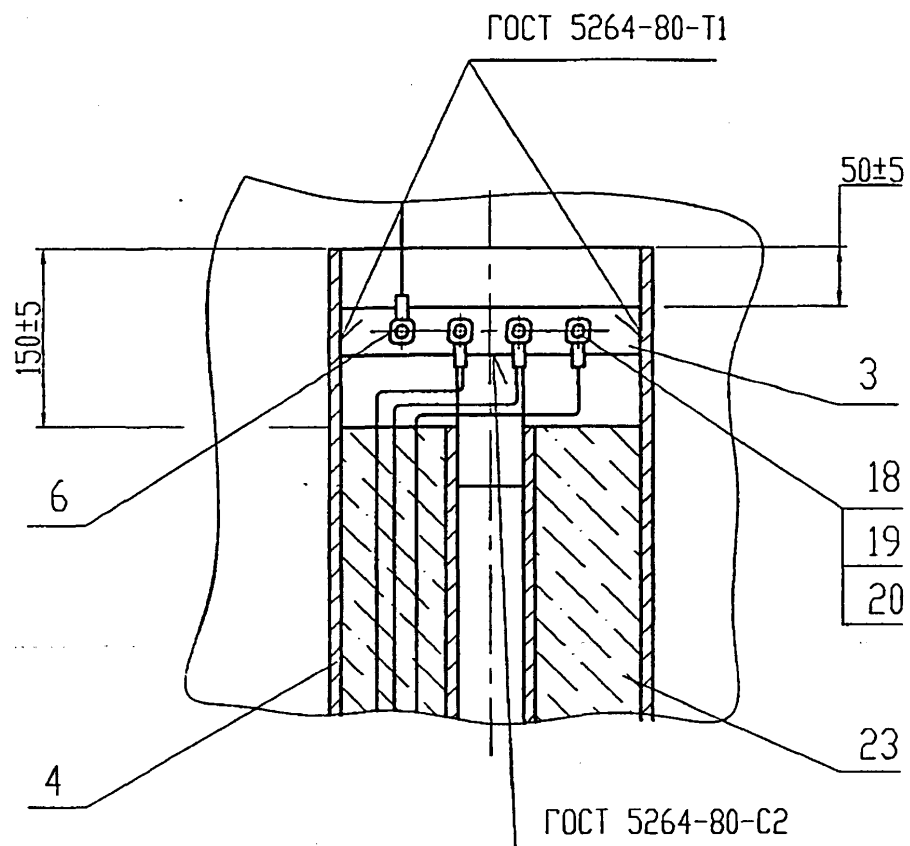
Инв. N подл.	Подп и дато	Взам. инв. N	Инв. N дубл.	Подп. и дато
--------------	-------------	--------------	--------------	--------------

				ЗЗК6.00 СБ			
Изм. Лист	N докум.	Подп.	Дата	Заземление анодное ГЛУ-бинное из стальных труб с активатором из КОКСОБЕТОНА. Сборочный чертёж	Лит.	Масса	Масшт.
Инженер	Небожина					см. ТАБЛ.	1:10
Н.контр	Чепиков				Лист 1	Листов 2	
Утв.	Дозорцев				ОАО МосгазНИИпроект		

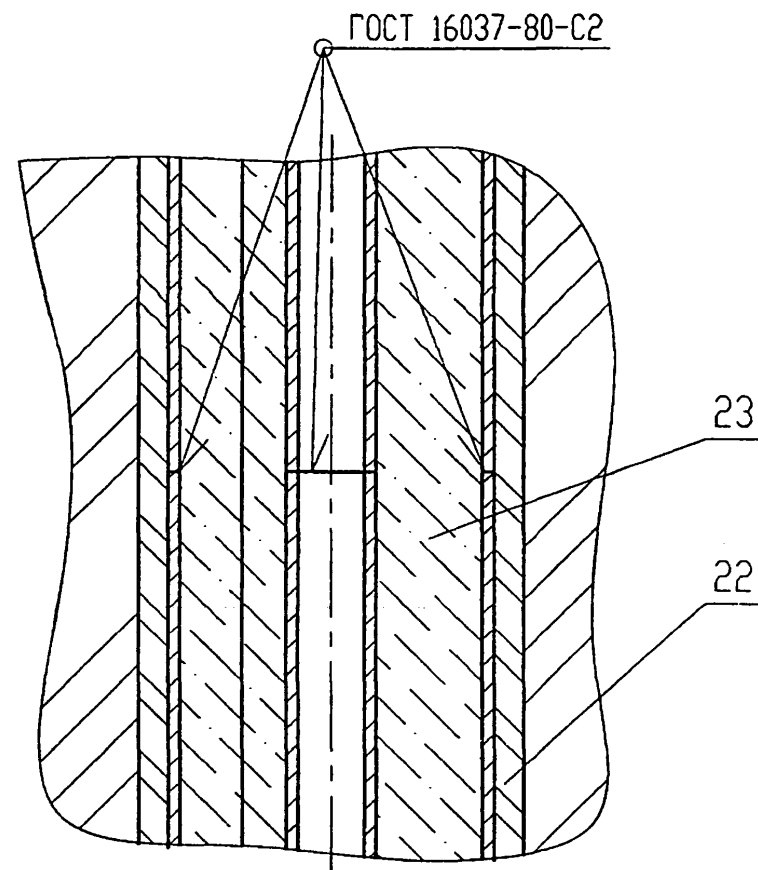
Ц 20656-01 41

ЭЗК6.00 СБ

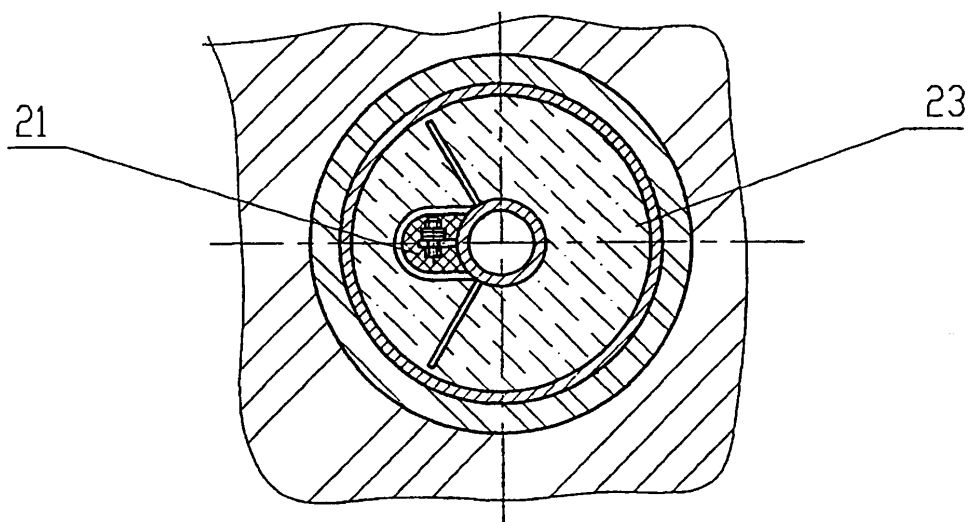
А (1:5) (1)



Б (1:5) (1)



В-В (1:5) (1)



Ив. N подл.	Подп. и дата	Взм. ив. N	Ив. N дубл.	Подп. и дата

Изм.	Лист	N	докум.	Подп.	Дата

ЭЗК6.00 СБ

Лист 2

Ц00656-01 42

5.905-32.07 В.1

5.905-32.07 в.1

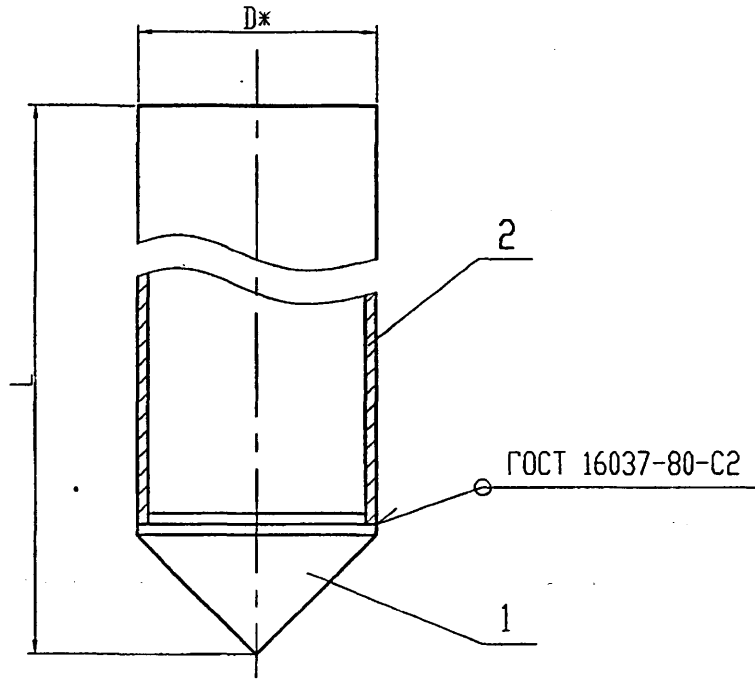
Формат	Зона	Поз.	Обозначение	Наименование	Кол.	Примечание
				<u>Документация</u>		
			ЗЗК6.01.00 СБ	Сборочный чертёж		
			<u>Переменные данные для исполнения:</u>			
				<u>ЗЗК6.01.00 СБ</u>		
				<u>Детали</u>		
A4	1		ЗЗК6.01.01	Конус	1	
Б4	2		ЗЗК6.01.02	Труба	1	281,3кг
			Труба	<u>273x9 ГОСТ 10704-91</u>		
				<u>Д ГОСТ 10705-80</u>		
				L=4804 -4		
				<u>ЗЗК6.01.00 СБ -01</u>		
				<u>Детали</u>		
A4	1		ЗЗК6.01.01-01	Конус	1	
Б4	2		ЗЗК6.01.02-01	Труба	1	244.6кг
			Труба	<u>219x8 ГОСТ 10704-91</u>		
				<u>Д ГОСТ 10705-80ж</u>		
				L=5880 -8		
			ЗЗК6.01.00			
Инв.№подл.	Изм.	Лист	№ докум.	Подп.	Дата	
	Инженер		Невожино	<i>[Подпись]</i>		
Н.контр.	Чепиков					
Утв.	Дозорцев					
				Лит.	Лист	Листов
					1	2
				ОАО МосгазНИИпроект		
				ФУТЛЯР		

Формат	Зона	Поз.	Обозначение	Наименование	Кол.	Примечание
				<u>ЗЗК6.01.00 СБ -02</u>		
				<u>Детали</u>		
A4	1		ЗЗК6.01.01-01	Конус	1	
Б4	2		ЗЗК6.01.02-02	Труба	1	411.0кг
			Труба	<u>219x8 ГОСТ 10704-91</u>		
				<u>Д ГОСТ 10705-80ж</u>		
				L=9880 -10		
				<u>ЗЗК6.01.00 СБ -03</u>		
				<u>Детали</u>		
A4	1		ЗЗК6.01.01-01	Конус	1	
Б4	2		ЗЗК6.01.02-03	Труба	1	619,0кг
			Труба	<u>219x8 ГОСТ 10704-91</u>		
				<u>Д ГОСТ 10705-80ж</u>		
				L=14880 -12		
			ЗЗК6.01.00			
Инв.№подл.	Изм.	Лист	№ докум.	Подп.	Дата	
				Лит.	Лист	Листов
						2
				ОАО МосгазНИИпроект		
				ЗЗК6.01.00		

Ц.00656-01 43

5.905-32.07 В.1

ЭЗК6.01.00 СБ



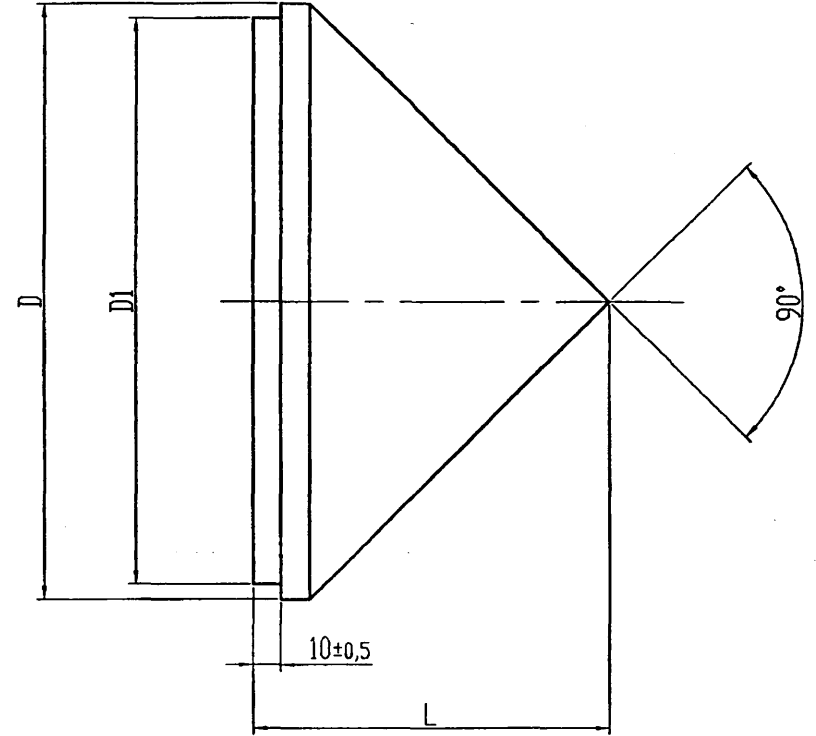
Обозначение	D*, мм	L, мм	Масса, кг
ЭЗК6.01.00 СБ	273	5050	302,3
-01	219	6000	256,6
-02		10000	423,0
-03		15000	631,0

\*Размеры для справок

Изм.	Лист	N докум.	Подп.	Дата	Инженер Небохино	Футляр. Сборочный чертёж	Лит.	Масса	Масшт.
								СМ.	-
						Лист	Листов 1		
						ОАО МосгазНИИпроект			
И.контр.	Чепиков								
Утв.	Дозорцев								

ЭЗК6.01.01

12,5



Обозначение	Размеры, мм			Масса, кг
	D	D1	L	
ЭЗК6.01.01	273 -1,3	262 -1,3	256 ±1	21,0
-01	219 -1,15	208 -1,15	130 ±1	12,0

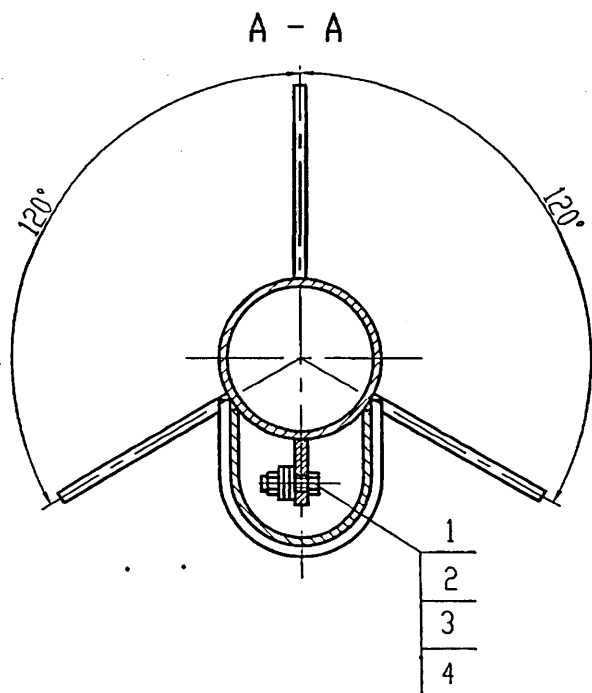
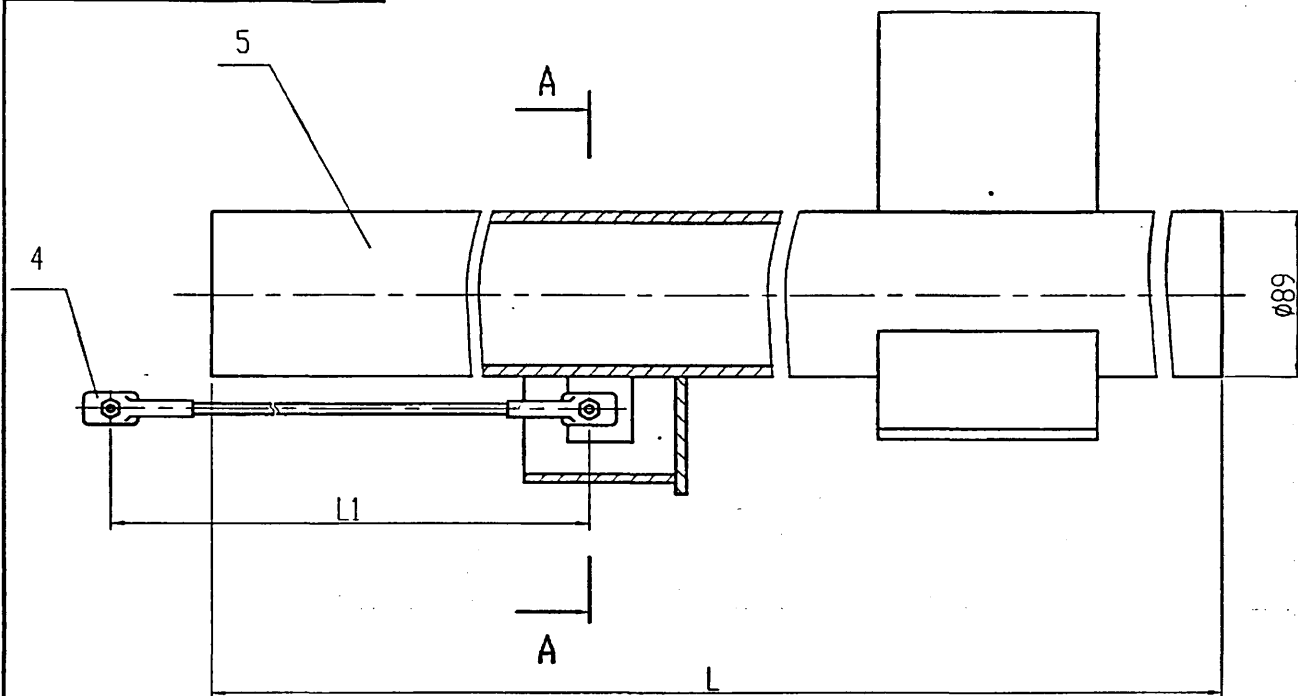
Изм.	Лист	N докум.	Подп.	Дата	Инженер Небохино	Конус	Лит.	Масса	Масшт.
								СМ.	-
						Лист	Листов 1		
						ОАО МосгазНИИпроект			
И.контр.	Чепиков					СтЗ ГОСТ 380-88			
Утв.	Дозорцев								

14.00656-01 44



ЗЗК6.02.00 СБ

5.905-32.07 В.1



Обозначение	L, мм	L1, мм	Масса, кг
ЗЗК6.02.00 СБ	4800	15200	44,8
-01		25200	47,0
-02		35200	48,9
-03		45200	51,1
-04	10000	55200	53,3
-05		5200	86,2
-06		15200	88,4
-07		25200	90,6
-08		35200	92,8
-09		45200	95,0

Размеры для справок

Инв. N подл.	Подп. и дата
Инв. N экз.	Подп. и дата
Инв. N дубл.	Подп. и дата
Инв. N инв. N	Подп. и дата
Инв. N экз. N	Подп. и дата

				ЗЗК6.02.00 СБ			
Изм.	Лист	N докум.	Подп.	Дата	Лит.	Масса	Масшт.
Инженер		Небожина	<i>[Signature]</i>			см.	1:2,5
					Лист	Листов	1
Н.контр.	Чепиков		<i>[Signature]</i>		ОАО МосгазНИИпроект		
Утв.	Дозорцев		<i>[Signature]</i>				

Ц00655-01 46

5.905-32.07 в.1

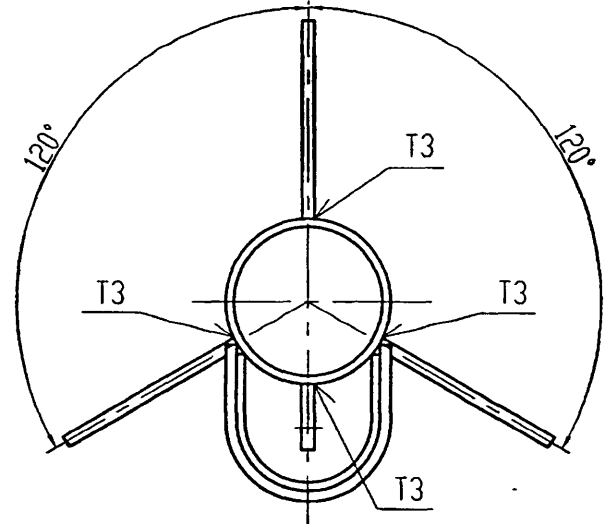
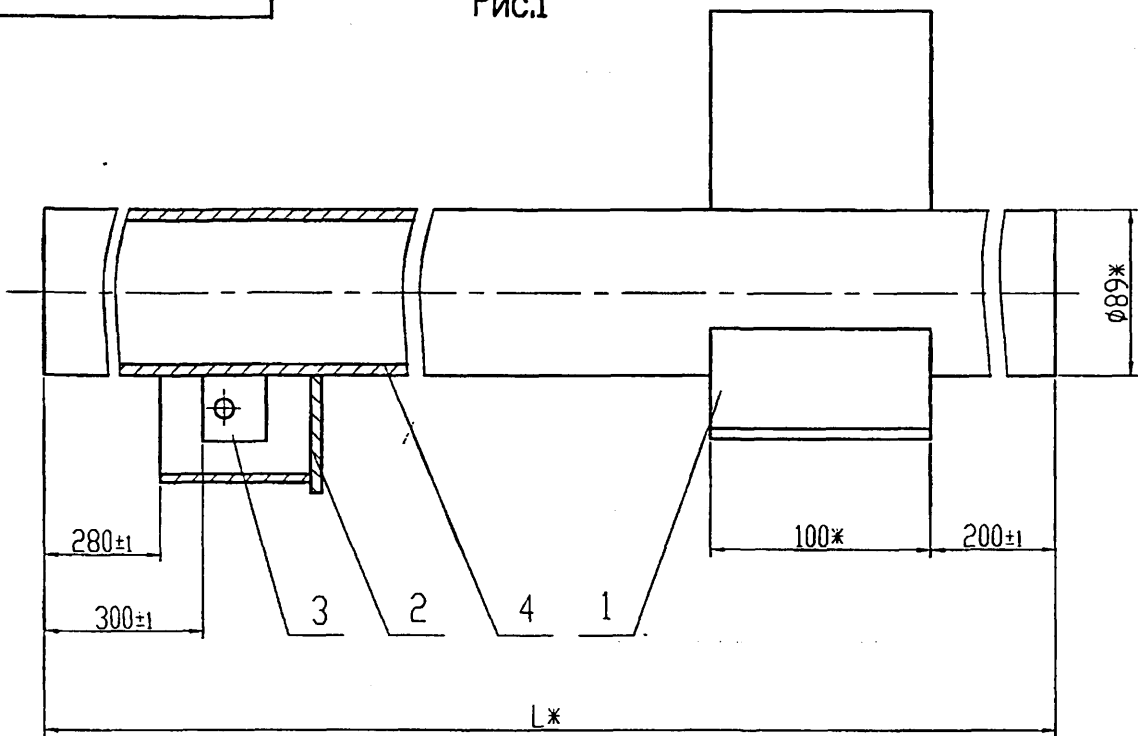
Формат	Зона	Поз.	Обозначение	Наименование	Кол.	Примечание	
				<u>Документация</u>			
A3			ЗЗК6.02.01.00 СБ	Сборочный чертёж			
				<u>Детали</u>			
B4	1		ЗЗК6.02.01.01	Косынка	3	0,28кг	
			Лист	Б-ПН-4 ГОСТ 19903-74*			
				СТЗ ГОСТ 14637-89*			
				(100 x 90) -0,8			
			<u>Переменные данные</u>	<u>для исполнения:</u>			
				ЗЗК6.02.01.00 СБ			
				<u>Сборочные единицы</u>			
A4	2		ЗЗК6.02.01.01.00	Карман	1		
				<u>Детали</u>			
A4	3		ЗЗК6.02.01.02	Пластинка	1		
B4	4		ЗЗК6.02.01.03	Труба	1	40,3кг	
			Труба	89x4 ГОСТ 10704-91			
				Д ГОСТ 10705-80*			
				L=4800-5			
			ЗЗК6.02.01.00				
			Изм./Лист	№ докум.	Подп.	Дата	
			Инженер	Небожина	<i>[Signature]</i>		
			Н.контр.	Челиков	<i>[Signature]</i>		
			Утв.	Дозорцев	<i>[Signature]</i>		
			Корпус анода			Лит.	Лист
						1	2
			ОАО			МосгазНИИпроект	

Формат	Зона	Поз.	Обозначение	Наименование	Кол.	Примечание	
				ЗЗК6.02.01.00 СБ -01			
				<u>Сборочные единицы</u>			
A4	2		ЗЗК6.02.01.01.00	Карман	1		
				<u>Детали</u>			
A4	3		ЗЗК6.02.01.02	Пластинка	1		
B4	4		ЗЗК6.02.01.03-01	Труба	1	83,9кг	
			Труба	89x4 ГОСТ 10704-91			
				Д ГОСТ 10705-80*			
				L=10000-5			
				ЗЗК6.02.01.00 СБ -02			
				<u>Детали</u>			
B4	4		ЗЗК6.02.01.03	Труба	1	40,3кг	
			Труба	89x4 ГОСТ 10704-91			
				Д ГОСТ 10705-80*			
				L=4800-5			
B4	5		ЗЗК6.02.01.05	Полоса	1	0,27кг	
			Лист	Б-ПН-4 ГОСТ 19903-74*			
				СТЗ ГОСТ 14637-89*			
				(110 x 65) -0,8			
			ЗЗК6.02.01.00				
			Изм./Лист	№ докум.	Подп.	Дата	
			ЗЗК6.02.01.00			Лист	2

40065-01 А.7

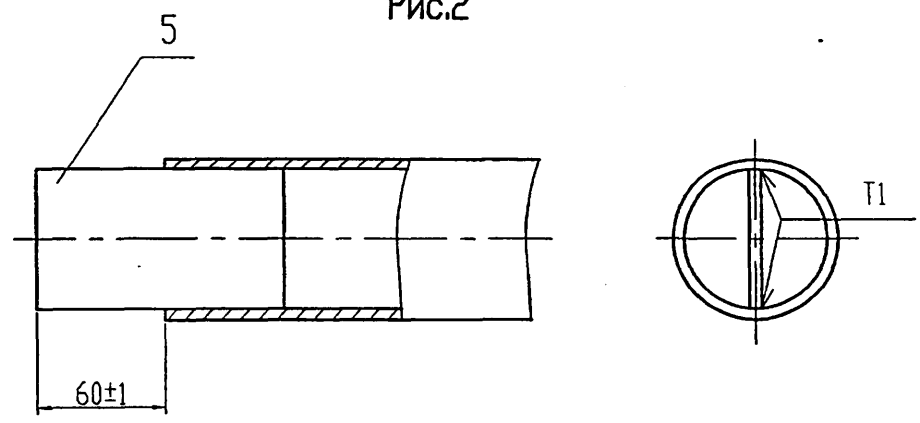
ЗЗК6.02.01.00 СБ

Рис.1



Обозначение	Рис.1	L*, мм	Масса, кг
ЗЗК6.02.01.00 СБ -	1	4800	41,4
-01	1	10000	85,0
-02	2	4860	41,7

Рис.2



- 1. Сварочные швы по ГОСТ 5264-80.
- 2 \*Размеры для справок

Инв. N подл. Подп и дата  
 Возр. инв. N Инв. N дубл. Подп. и дата

ЗЗК6.02.01.00 СБ				
Изм.	Лист	N докум.	Подп.	Дата
			Небохина	
Инженер				
Н.контр.	Чепиков			
Утв.	Дозорцев			
Корпус анода. Сборочный чертёж				Лит.   Масса   Масшт.     см.       ТАБЛ.   1:2,5 Лист   Листов 1
				ОАО МосгазНИИпроект 4.00.65.6-01 48

5.905-32.07 В.1

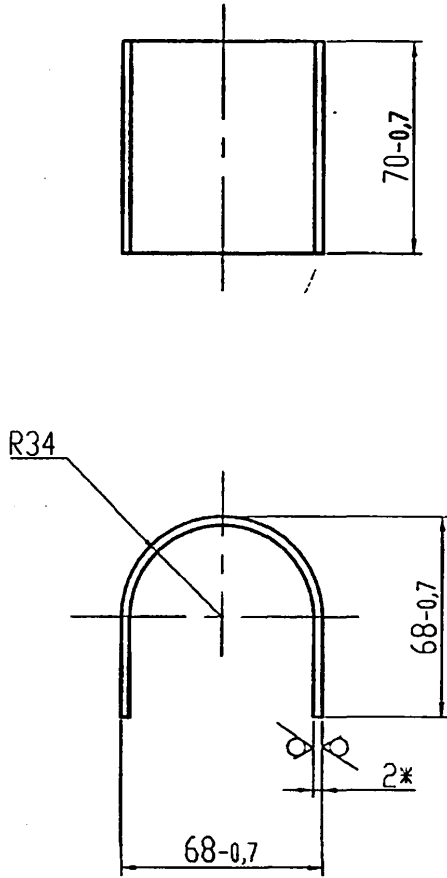




5.905-32.07 В.1

ЭЗК6.02.01.01.01

12,5  
✓(✓)

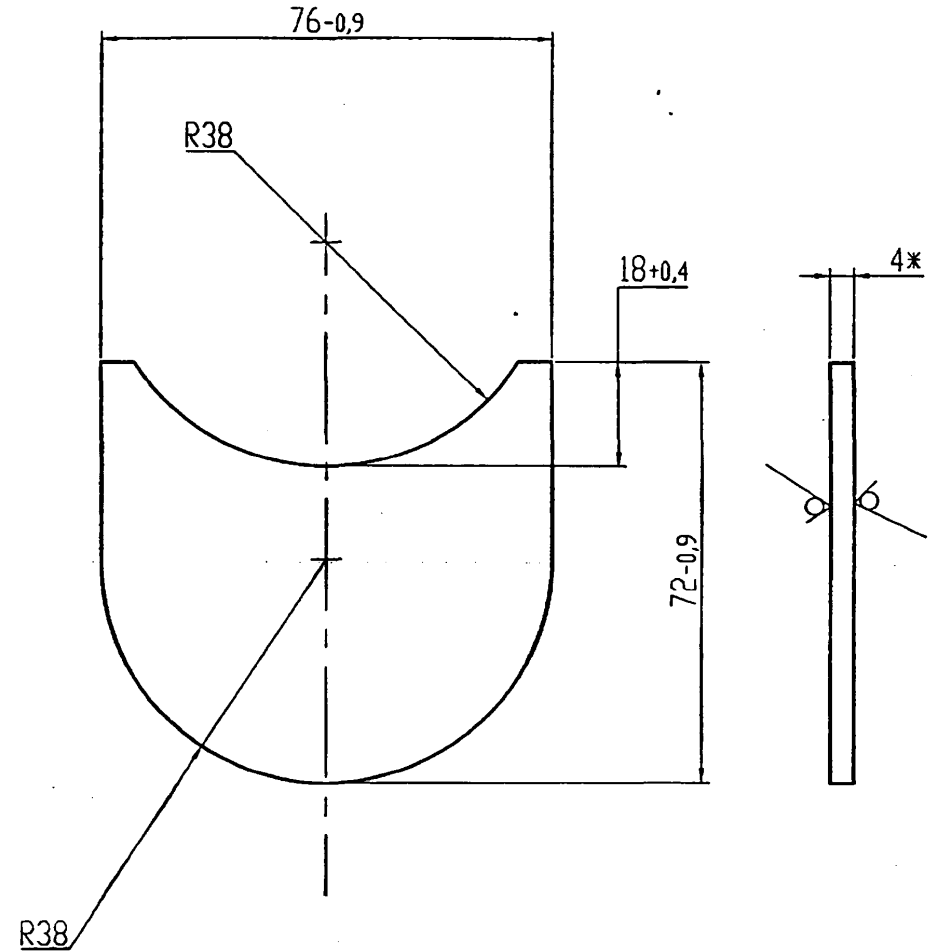


\*Размеры для справок

Инв. N подл.	Инж. инв. N	Взам. инв. N	Инв. N дубл.	Подп. и дата
ЭЗК6.02.01.01.01				
Изм.	Лист	N докум.	Подп.	Дата
Стенка				
Лит.		Масса	Масшт.	
		0,11	1:2	
Лист		Листов 1		
ОАО МосгазНИИпроект				
Н.контр.	Чепиков	Лист В-ПН-2,0 ГОСТ 19903-74*		
Утв.	Дозорцев	Лист I-IV ГОСТ 16523-97		

ЭЗК6.02.01.01.02

12,5  
✓(✓)



\*Размеры для справок

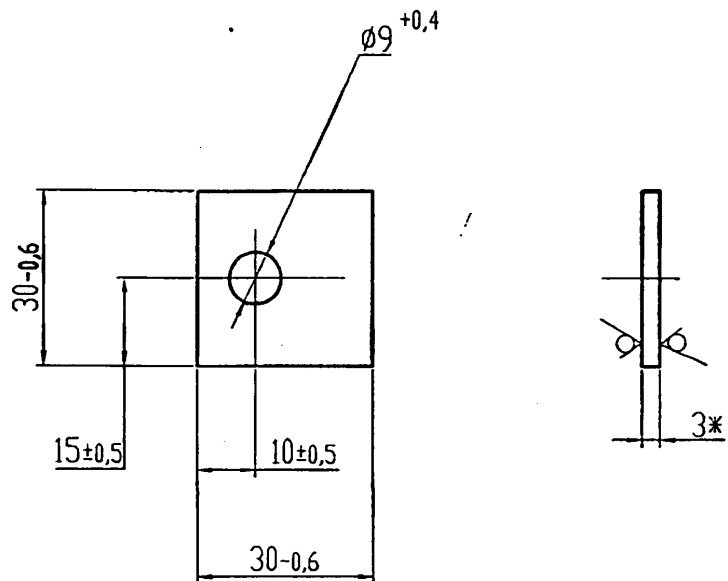
Инв. N подл.	Инж. инв. N	Взам. инв. N	Инв. N дубл.	Подп. и дата
ЭЗК6.02.01.01.02				
Изм.	Лист	N докум.	Подп.	Дата
Доньшко				
Лит.		Масса	Масшт.	
		0,13	1:1	
Лист		Листов 1		
ОАО МосгазНИИпроект				
Н.контр.	Чепиков	Лист В-ПН-4,0 ГОСТ 19903-74*		
Утв.	Дозорцев	Лист Ст3 ГОСТ 14637-89*		

Ц.00656-01 50

5.905-32.07 В.1

ЭЗК6.02.01.02

12,5 ✓(✓)



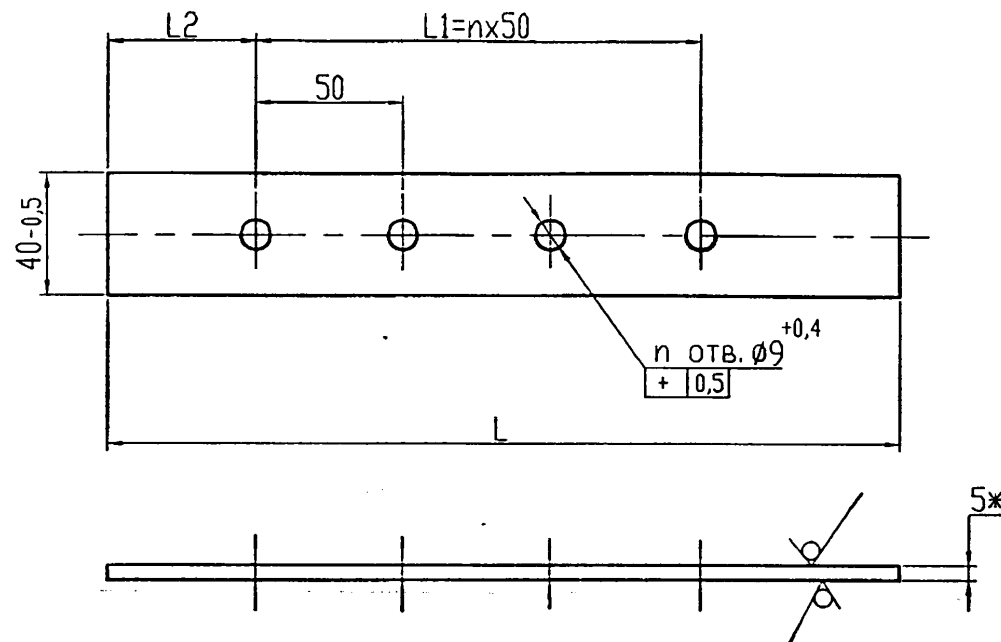
\*Размеры для справок

Инв. N подл.	Подп и дата	Взам. инв. N	Инв. N дубл.	Подп. и дата	
ЭЗК6.02.01.02					
Изм. Лист N докум. Подп. Дата Инженер Небожина			Лит.	Масса	Масшт.
				0,02	1:1
Лист			Листов 1		
Н.контр	Чепиков	Лист			Б-ПН-3,0 ГОСТ 19903-74*
Утв.	Дозорцев	Лист			1-IV ГОСТ 16523-97
			ОАО МосгазНИИпроект		

50

ЭЗК6.03

12,5 ✓(✓)



\*Размеры для справок

Инв. N подл.	Подп и дата	Взам. инв. N	Инв. N дубл.	Подп. и дата	
ЭЗК6.03					
Изм. Лист N докум. Подп. Дата Инженер Небожина			Лит.	Масса	Масшт.
				см. табл.	-
Лист			Листов 1		
Н.контр	Чепиков	Лист			Б-ПН-5,0 ГОСТ 19903-74*
Утв.	Дозорцев	Лист			Ст3 ГОСТ 14637-89*
			ОАО МосгазНИИпроект		

Ц.00656-01 51

5.905-32.07 В.1

Формат	Зона	Поз.	Обозначение	Наименование	Кол.	Примечание
				<u>Документация</u>		
A3			ЭЗК7.00 СБ	Сборочный чертёж		
				<u>Сборочные единицы</u>		
A4	1		ЭЗК7.02.00	Анод	1	
A4	2		ЭЗК.6.01.00	Футляр	1	
				<u>Детали</u>		
A4	3		ЭЗК6.03-01	Плата	1	
Б4	4		ЭЗК7.01	Труба	1	281,3кг
			Труба	273x9 ГОСТ 10704-91		
				Д ГОСТ 10705-80*		
				L=4800-4		
				<u>Стандартные изделия</u>		
		5		Люк Л ГОСТ 3634-89	1	
		6		Наконечник 16/20-8,4	1	
				ГОСТ 7387-82		
			ЭЗК7.00			
Изм.	Лист	№ докум.	Подп.	Дата		
Инженер	Небохина				Лит.	Лист
						Листов
						4
Н.контр.	Чепиков				ОАО	
Утв.	Дозорцев				МосгазНИИпроект	

Формат	Зона	Поз.	Обозначение	Наименование	Кол.	Примечание
				<u>Материалы</u>		
		7		Песок для строительных работ	0,1	м <sup>3</sup>
				ГОСТ 8736-93		
		8		Бетон класса В10	0,02	м <sup>3</sup>
				ГОСТ 26633-91		
		9		Цемент для строительных растворов	0,01	м <sup>3</sup>
				ГОСТ 25328-82		
				<u>Прочие изделия</u>		
		10		Кольцо горловины КС7.3	2	
				ГОСТ 8020-90		
		11		Плита опорная КО6	1	
				ГОСТ 8020-90		
				<u>Переменные данные для исполнения</u>		
				см. лист 3,4		
			ЭЗК7.00			
Изм.	Лист	№ докум.	Подп.	Дата		
					Лит.	Лист
						Листов
						2

51

Ц.0065Б-01-52

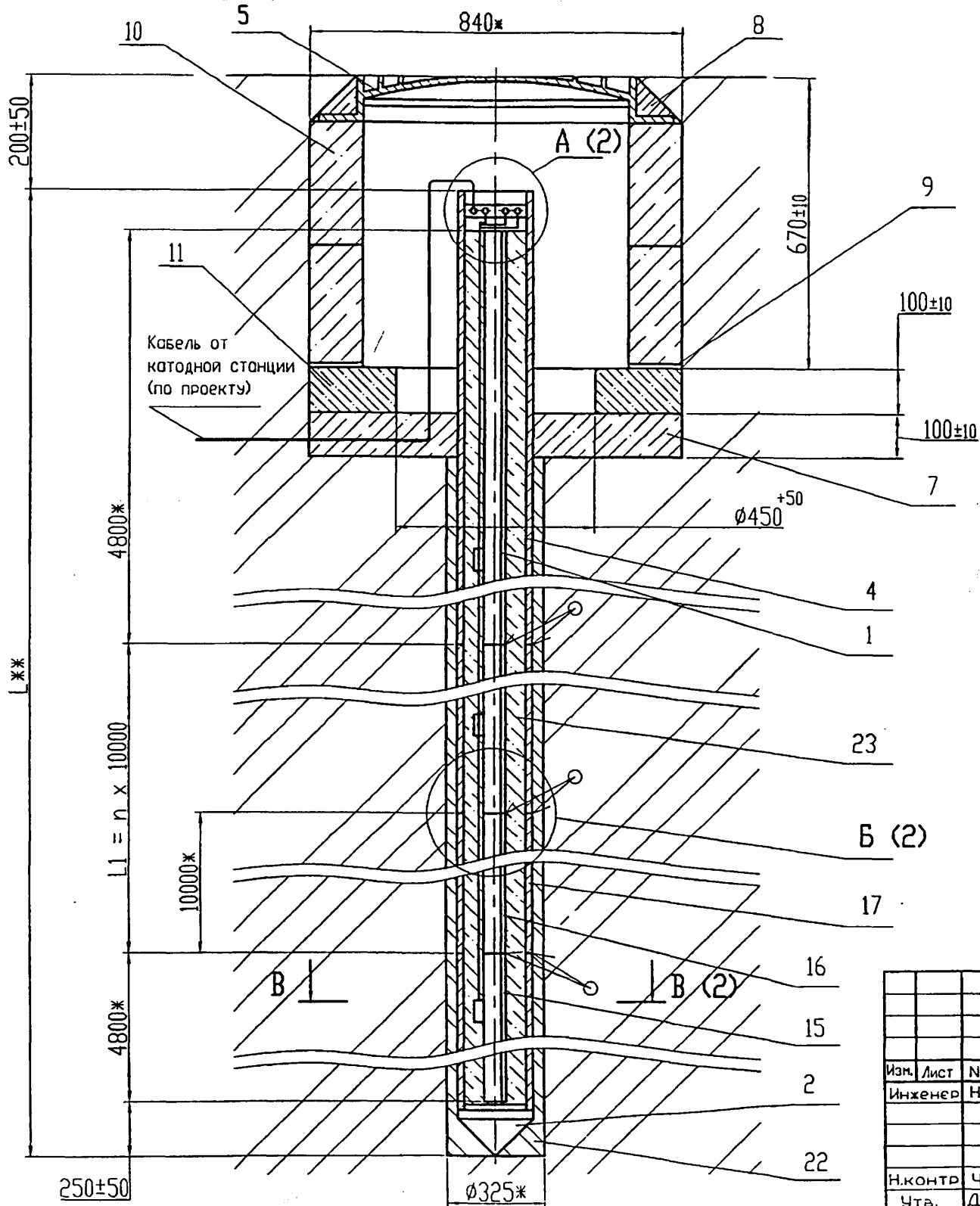
Инв.№подл.			Подп. и дата			Взам. инв. №			Инв. № дубл.			Подп. и дата		
Формат	Зона	Поз.	Обозначение	Наименование	Количество по исп.ЗЗК7.00СБ					Примечание				
					-	01	02	03	04					
				<u>Сборочные единицы</u>										
A4		15	ЗЗК7.01.00	Анод	1									
			-01	Анод		1								
			-02	Анод			1							
			-03	Анод				1						
			-04	Анод					1					
A4		16	-05	Анод	1	1	1	1	1					
			-06	Анод		1	1	1	1					
			-07	Анод			1	1	1					
			-08	Анод				1	1					
			-09	Анод					1					
				<u>Детали</u>										
Б4		17	ЗЗК7.02	ТРУБО	1	2	3	4	5			шт.		
			ТРУБО	273x9 ГОСТ 10704-91										
				Д ГОСТ 10705-80										
				L=10000 -10										
										ЗЗК7.00		Лист		
												3		
										Изм.	Лист	№ докум.	Подп.	Дата

Инв.№подл.			Подп. и дата			Взам. инв. №			Инв. № дубл.			Подп. и дата		
Формат	Зона	Поз.	Обозначение	Наименование	Количество по исп.ЗЗК7.00СБ					Примечание				
					-	01	02	03	04					
				<u>Стандартные изделия</u>										
		18		Болт ГОСТ 7798-70										
				M8x30.58.096	3	4								
				M8x35.58.096			4	4	4					
		19		Гайка M8.5.096	6	8	8	8	8					
				ГОСТ 5915-70										
		20		Шайба A8.02.016	3	4	8	8	8					
				ГОСТ 11371-78										
				<u>Материалы</u>										
		21		Битум нефтяной изоляци-	0,5	0,7	0,9	1,1	1,3			дм <sup>3</sup>		
				онный БНИ-IV										
				ГОСТ 9812-74										
		22		Раствор глинистый	0,7	1,4	2,1	2,8	4,5			м <sup>3</sup>		
		23		Коксобетон	0,98	1,48	1,99	2,48	2,98			м <sup>3</sup>		
										ЗЗК7.00		Лист		
												4		
										Изм.	Лист	№ докум.	Подп.	Дата

10-20-2004 53

5.905-32.07 В.1

ЭЗК7.00 СБ



Обозначение	L**, мм	L1, мм	n	Масса, кг
ЭЗК7.00 СБ	20000	10000	1	1418
-01	30000	20000	2	2133
-02	40000	30000	3	2850
-03	50000	40000	4	3441
-04	60000	50000	5	4292

- \*Размеры для справок.
- \*\*Размер уточнить при проектировании.
- Состав коксобетона (поз.23) : портланд-цемент марки 700 ГОСТ 10178-85 - 5%; коксовая мелочь марки КМ-1 ТУ 14-7-115-89 -84%; нитрат натрия ГОСТ 19906-74 - 1%; вода - 10%.
- Допускается под установку кольца поз.10 применять плиту перекрытия КР-12 РК 2201-88.
- Допускается вместо кольца поз.10 КС7.3 ГОСТ 8020-90 применять кольцо К-7-5 РК 1101-88.
- Масса дана без учета строительных материалов.
- Сварочные швы по ГОСТ 5264-80-С2

И.в. N подл.	Подп и дог	Взам. инв. N	Инв. N анал.	Подп. и дог

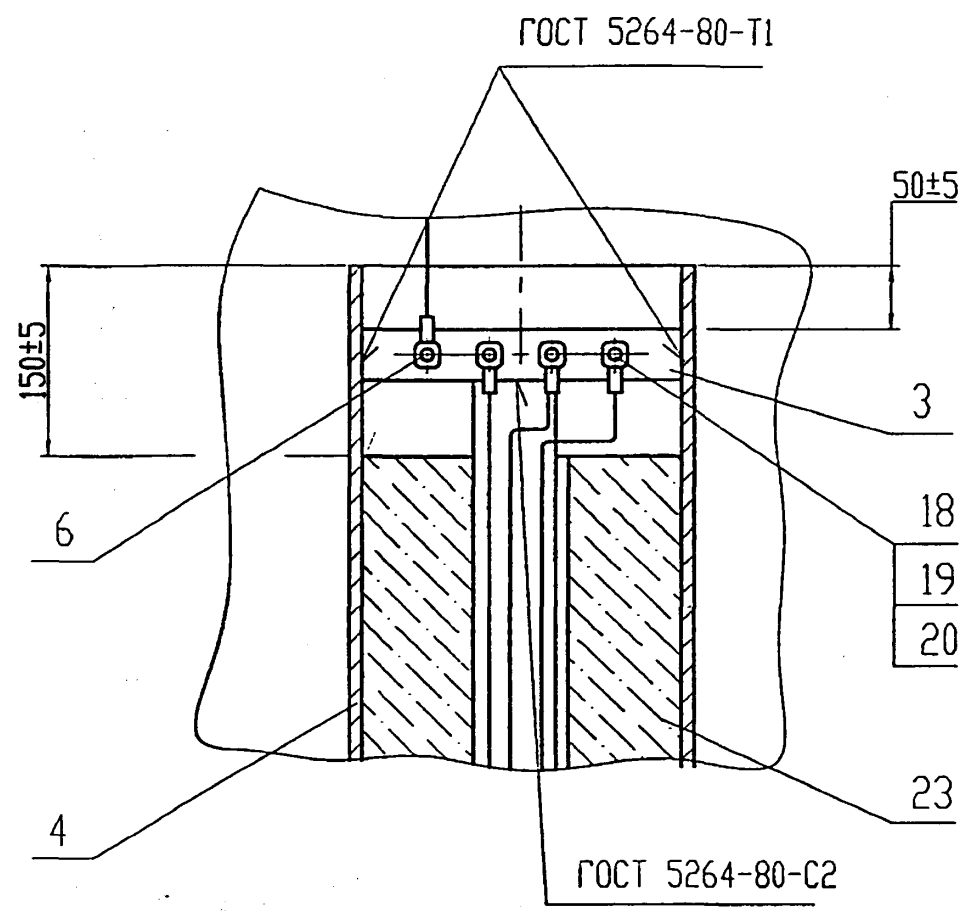
ЭЗК7.00 СБ				
Изм.	Лист	N докум.	Подп.	Дата
Заземление анодное глубинное из стальных уголков с активатором из коксобетона. Сборочный чертёж				
Лит.	Масса	Масшт.		
Лист 1	Листов 2			
• ОАО МосгазНИИпроект				

400658-01 54

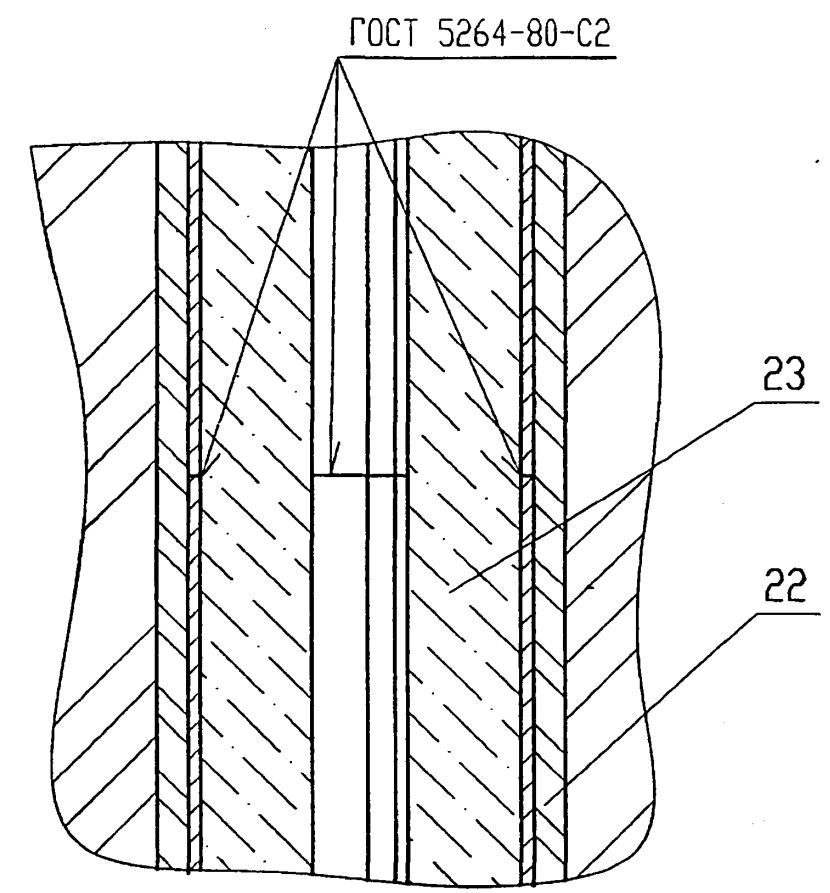
ЭЗК7.00 СБ

5.905-32.07 В.1

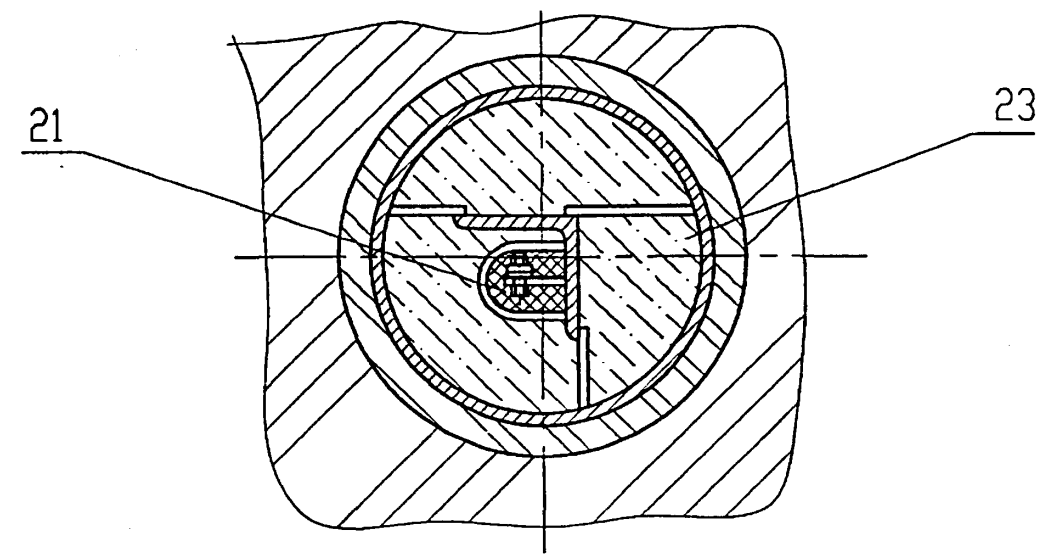
А (1:5) (1)



Б (1:5) (1)



В-В (1:5) (1)



Инв. N подл.	Подп и дато	Взам. инв. N	Инв. N дубл.	Подп. и дато

Изм.	Лист	N	докум.	Подп.	Дата	ЭЗК7.00 СБ	Лист	2
------	------	---	--------	-------	------	------------	------	---

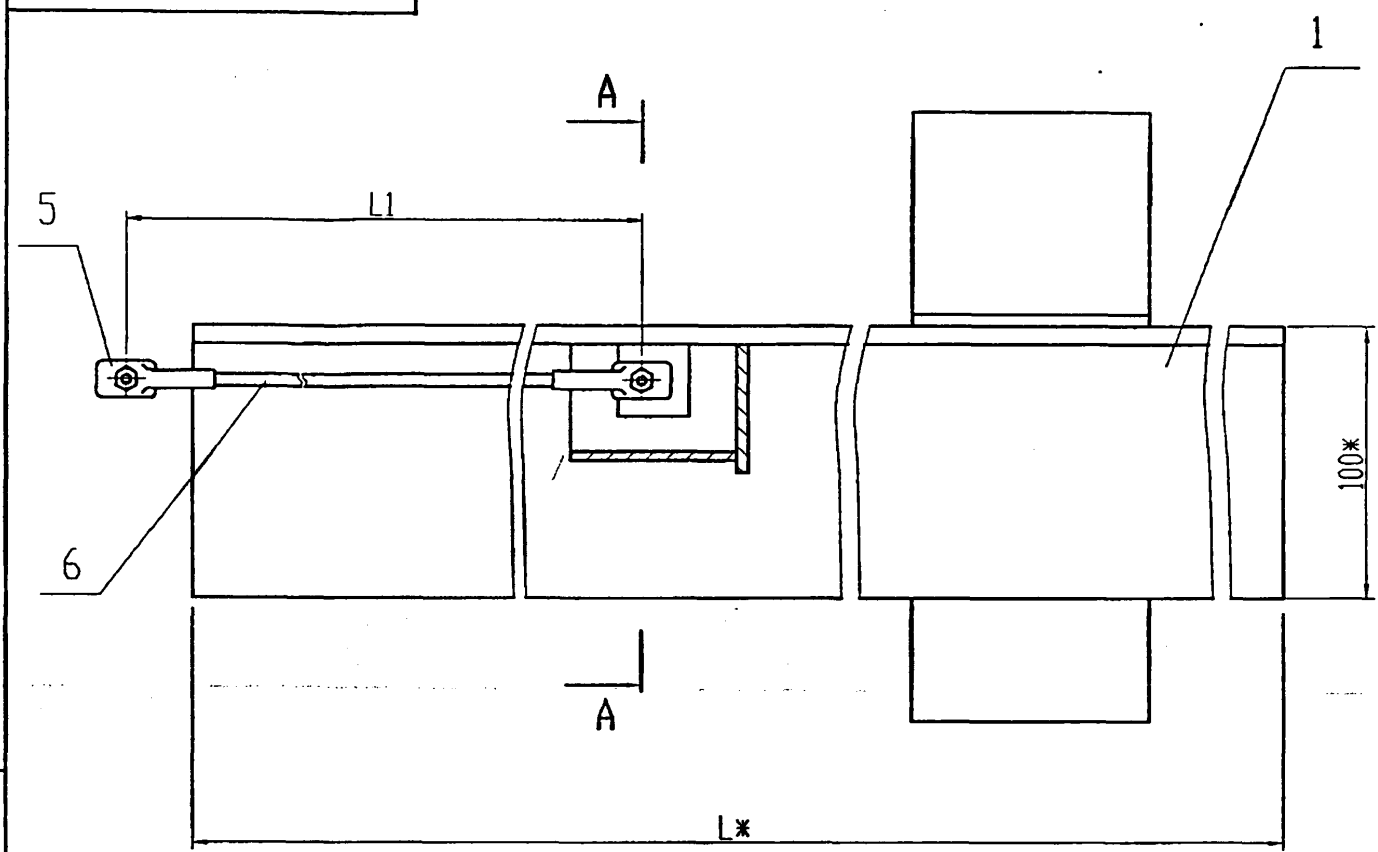
4.00.656.01 53



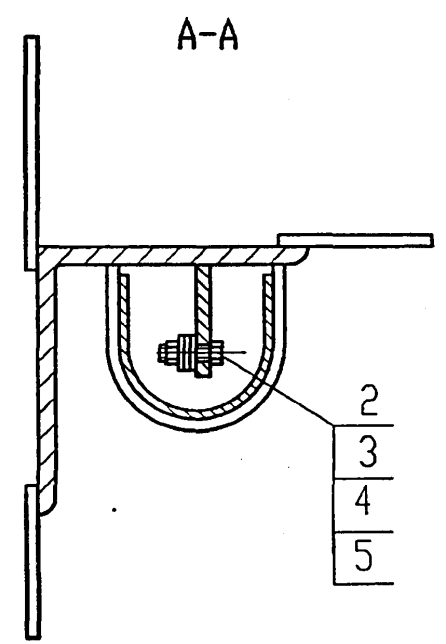


ЭЗК7.01.00 СБ

5.905-32.07 В.1



Обозначение	L, мм	L1, мм	Масса, кг
ЭЗК7.01.00 СБ	4800	15200	63,2
-01		25200	65,4
-02		35200	67,6
-03		45200	69,8
-04		55200	72,0
-05	10000	5200	124,7
-06		15200	126,9
-07		25200	129,0
-08		35200	131,3
-09		45200	133,5



\*Размеры для справок

Инв. N подл.	Подп и дата	Взам. инв. N	Инв. N дубл.	Подп. и дата
--------------	-------------	--------------	--------------	--------------

					ЭЗК7.01.00 СБ			
Изм.	Лист	N докум.	Подп.	Дата	Анод. Сборочный чертёж	Лит.	Масса	Масшт.
Инженер		Невожина	<i>Невожина</i>				см. табл.	1:2,5
Н.контр.	Чепиков		<i>Чепиков</i>		Лист 1 из 1			
Утв.	Дозорцев		<i>Дозорцев</i>		ОАО МосгазНИИпроект			

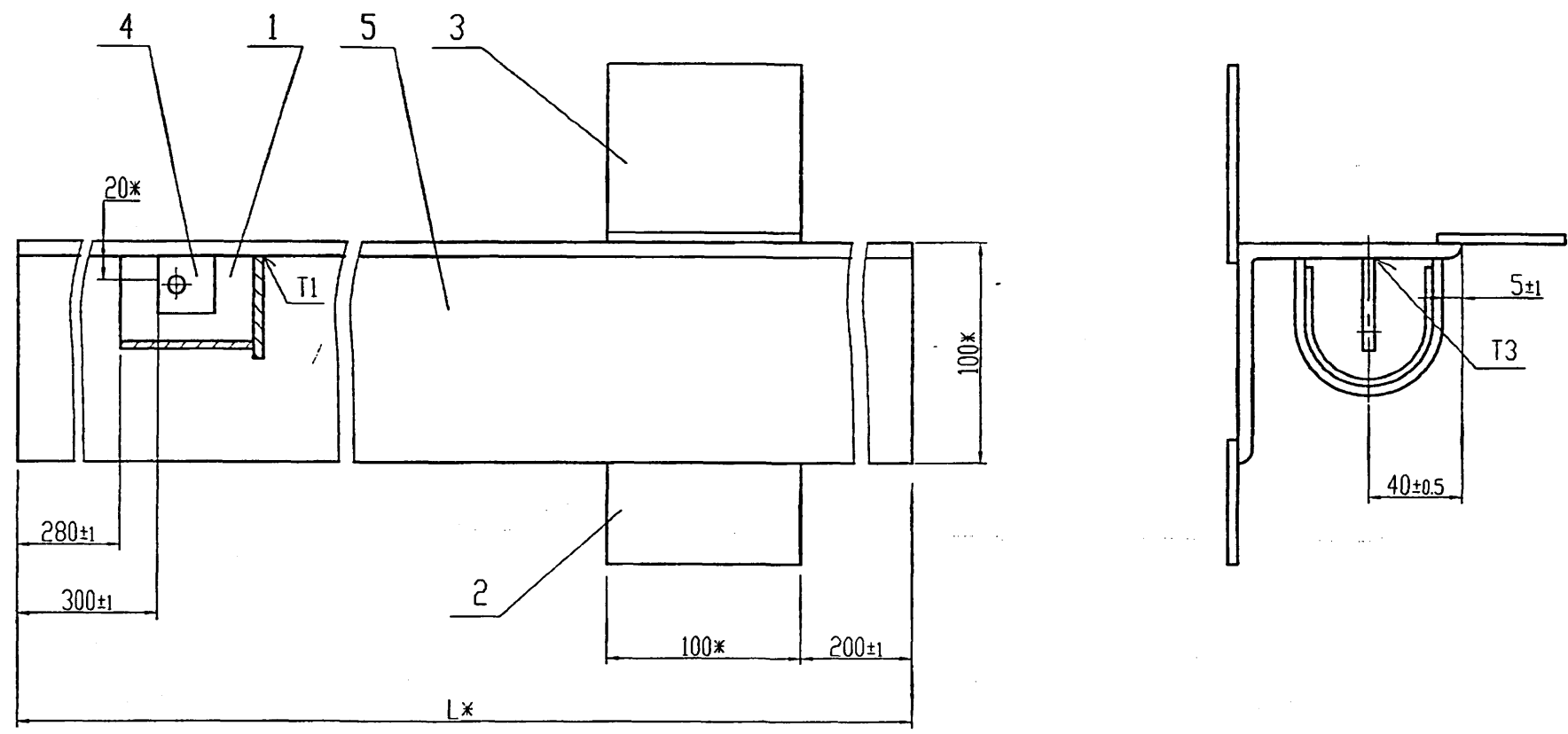
Ц.00656-01 57

Формат	Зона	Поз.	Обозначение	Наименование	Кол.	Примечание	
				<u>Документация</u>			
			ЗЗК7.01.01.00 СБ	Сборочный чертёж			
				<u>Сборочные единицы</u>			
A4	1		ЗЗК7.01.01.01.00	Карман	1		
				<u>Детали</u>			
Б4	2		ЗЗК7.01.01.02	Косынка			
			Лист	Б-ПН-4 ГОСТ 19903-74*			
				Ст3 ГОСТ 14637-89*			
				(100x65) -0,8	2	0,2кг	
Б4	3		ЗЗК7.01.01.03	Косынка			
			Лист	Б-ПН-4 ГОСТ 19903-74*			
				Ст3 ГОСТ 14637-89*			
				(100x110) -0,8	1	0,35кг	
A4	4		ЗЗК6.02.01.02	Пластинка	1		
<u>Переменные данные для исполнения:</u>							
ЗЗК7.01.01.00							
Инженер Небожина				Лит.		Лист	
И.контр. Чепиков				1		2	
Уча. Дозорцев				ОАО МосгазНИИпроект			
Корпус анода							

Формат	Зона	Поз.	Обозначение	Наименование	Кол.	Примечание	
				ЗЗК7.01.01.00 СБ			
				<u>Детали</u>			
Б4	5		ЗЗК7.01.01.04	Уголок			
			Уголок	100x100x8 ГОСТ 8509-93			
				Ст3 ГОСТ 535-88*	1	58,8кг	
				L=4800 -8			
				ЗЗК7.01.01.00 СБ -01			
				<u>Детали</u>			
Б4	5		ЗЗК7.01.01.05	Уголок			
			Уголок	100x100x8 ГОСТ 8509-93			
				Ст3 ГОСТ 535-88*			
				L=10000 -8	1	122,5кг	
ЗЗК7.01.01.00				Лит.		Лист	
Инженер Небожина				1		2	
И.контр. Чепиков				ОАО МосгазНИИпроект			
Уча. Дозорцев				ЗЗК7.01.01.00			
Корпус анода							

ЭЗК7.01.01.00 СБ

5.905-32.07 В.1



- 1. Сварочные швы по ГОСТ 5264-80.
- 2 \*Размеры для справок

Обозначение	L*, мм	Масса, кг
ЭЗК7.01.01.00 СБ	4800	35,2
-01	10000	72,1

Инв. N подл.	Подп и дато
Взам. инв. N	Инв. N дубл.
Подп. инв. N	Подп. и дато

				ЭЗК7.01.01.00 СБ				
Изм.	Лист	N докум.	Подп.	Дата	Корпус анода. Сборочный чертёж	Лит.	Масса	Масшт.
Инженер	Невожина					См. ТАБЛ.	1:2,5	
						Лист	Листов	1
Н.контр	Чепиков					ОАО МосгазНИИпроект		
Утв.	Дозорцев					U00658-01 59		

5.905-32.07 в.1

Формат	Зона	Поз.	Обозначение	Наименование	Кол.	Примечание
				<u>Документация</u>		
A4			ЭЗК7.01.01.01.00 СБ	Сборочный чертёж		
				<u>Детали</u>		
A4	1		ЭЗК7.01.01.01.01	Стенка	1	
A4	2		ЭЗК7.01.01.01.02	Донышко	2	

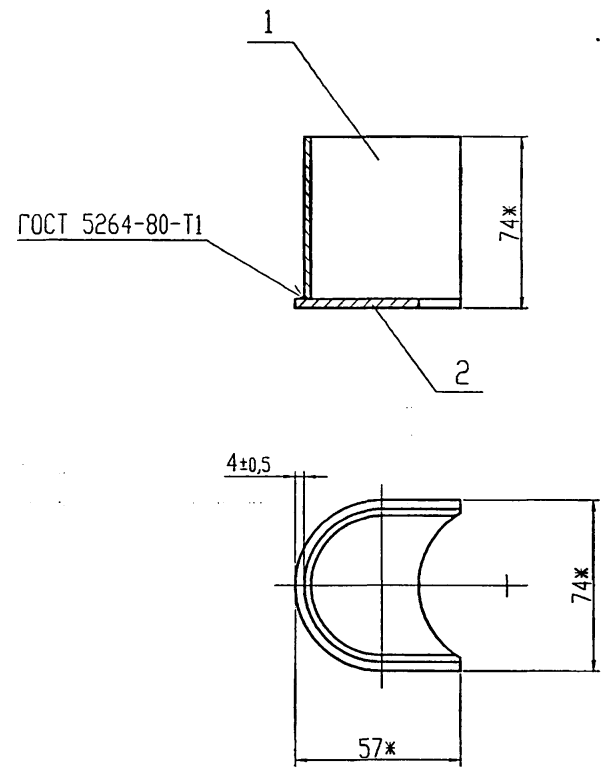
Изм. №	Лист	№ докум.	Подп.	Дата	Лит.	Лист	Листов
Инженер	Небожина						
Н.контр.	Чепиков				ОАО		
Утв.	Дозорцев				МосгазНИИпроект		

ЭЗК7.01.01.01.00

Карман

Изм. №	Лист	№ докум.	Подп.	Дата	Лит.	Масса	Масшт.
Инженер	Небожина						
Н.контр.	Чепиков				ОАО		
Утв.	Дозорцев				МосгазНИИпроект		

ЭЗК7.01.01.01.00 СБ



\*Размеры для справок

ЭЗК7.01.01.01.00 СБ

Карман.  
Сборочный чертёж

Лит.	Масса	Масшт.
	0,23	1:2
Лист	Листов 1	

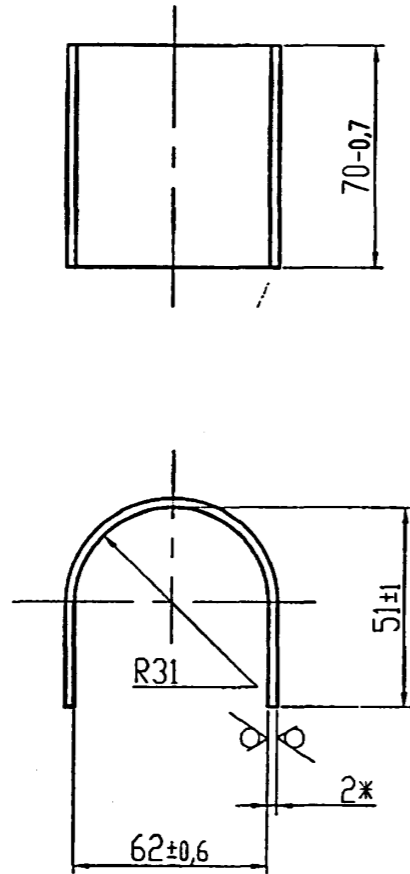
ОАО  
МосгазНИИпроект

Ц.02063801 60

5.905-32.07 В.1

ЭЗК7.01.01.01.01

12,5  
✓(✓)



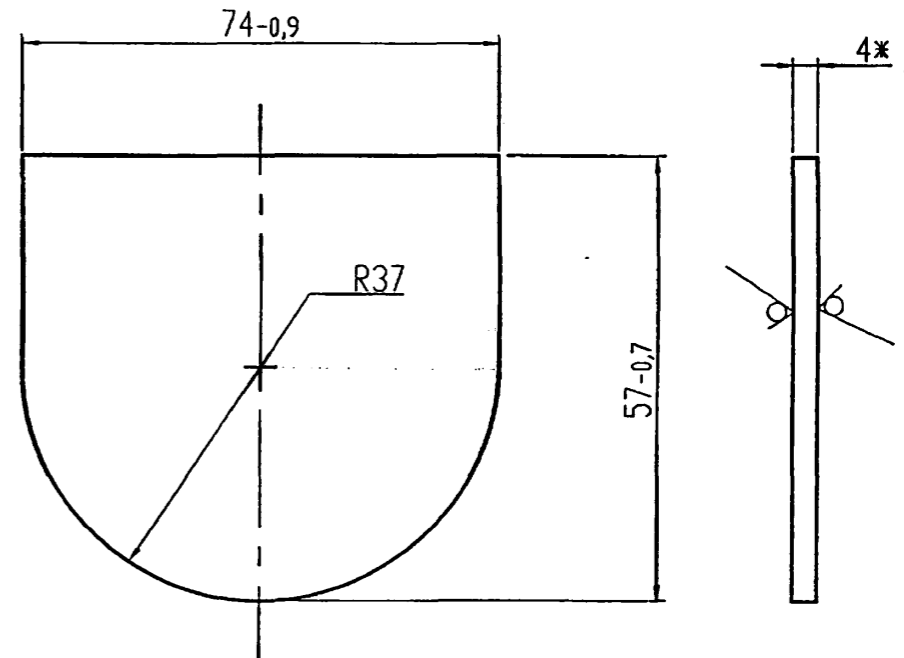
\*Размеры для справок

ЭЗК7.01.01.01.01

Инв. N подл.	Подп. и дата	Взам. инв. N	Инв. N дубл.	Подп. и дата	Стенка	Лит.	Масса	Масшт.
Инженер	Небожина						0,10	1:2
Н.контр.	Чепиков				Лист	Листов 1		
Утв.	Дозорцев				Лист	Листов 1		
					Б-ПН-2,0 ГОСТ 19903-74*		ОАО	
					1-IV ГОСТ 16523-97		МосгазНИИпроект	

ЭЗК7.01.01.01.02

12,5  
✓(✓)



\*Размеры для справок

ЭЗК7.01.01.01.02

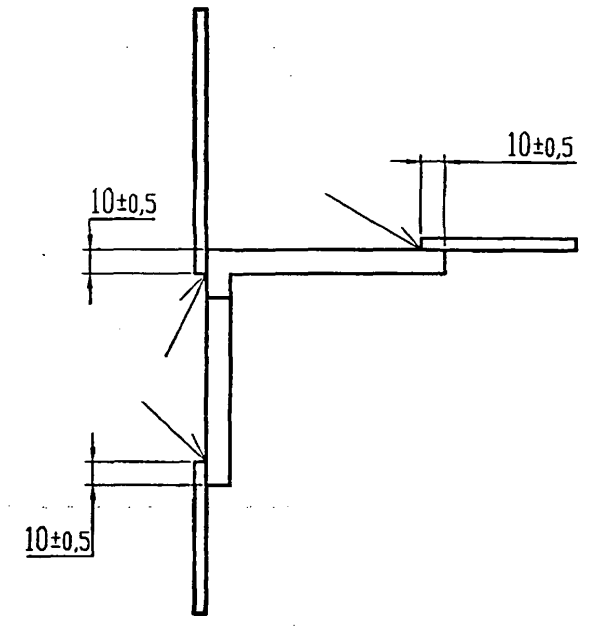
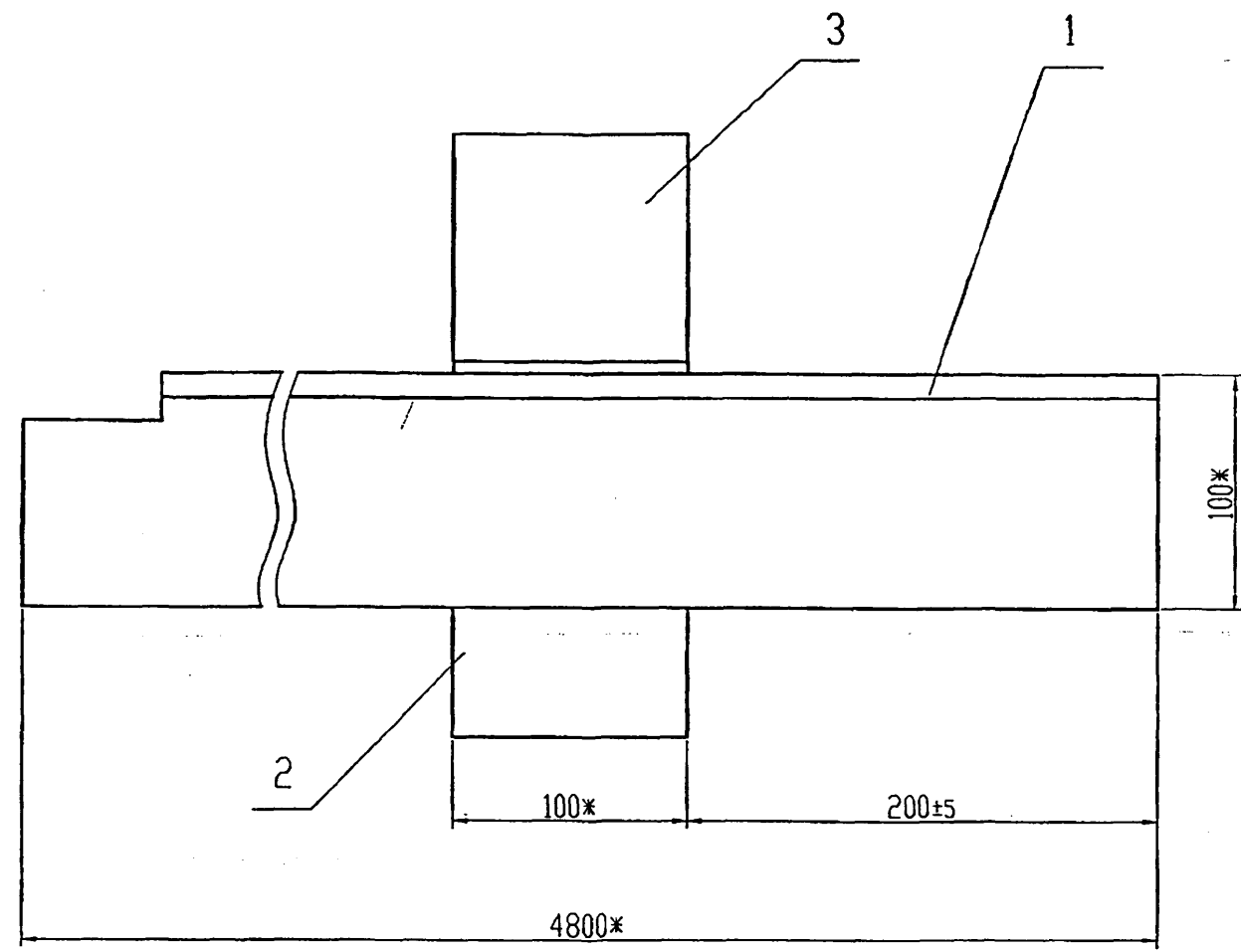
Инв. N подл.	Подп. и дата	Взам. инв. N	Инв. N дубл.	Подп. и дата	Донышко	Лит.	Масса	Масшт.
Инженер	Небожина						0,13	1:1
Н.контр.	Чепиков				Лист	Листов 1		
Утв.	Дозорцев				Лист	Листов 1		
					Б-ПН-4,0 ГОСТ 19903-74*		ОАО	
					СтЗ ГОСТ 14637-89*		МосгазНИИпроект	

Ц.00656-01 61



ЭЗК7.02.00 СБ

5.905-32.07 В.1



- 1. Сварные швы по ГОСТ 5264-80-Н1.
- 2. \*Размеры для справок

Инв. N подл.	Подп и дото	Взм. инв. N	Инв. N дубл.	Подп. и дото

				ЭЗК7.02.00 СБ				
Изм.	Лист	N докум.	Подп.	Дата	Анод. Сборочный чертеж	Лит.	Масса	Масшт.
Инженер	Невожина		<i>[Signature]</i>				60,3	1:2,5
Н.контр.	Чепиков		<i>[Signature]</i>			Лист	Листов 1	
Утв.	Дозорцев		<i>[Signature]</i>			ОАО МосгазНИИпроект		

1, 20656-01 63





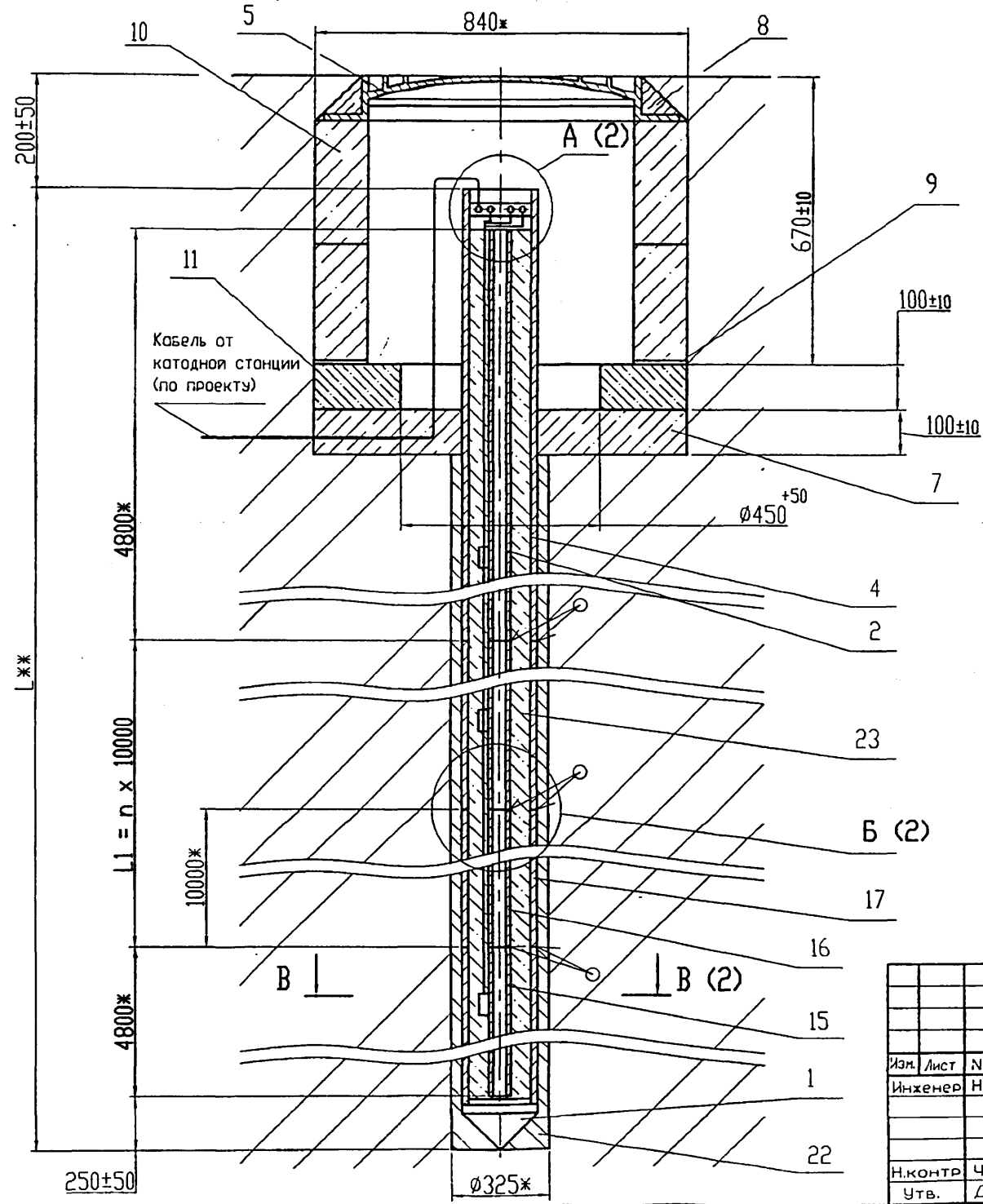
Инв.Нодел.			Подп. и дата		Взм. инв. N		Инв. N дзбл.		Подп. и дата	
Формат	Зона	Поз.	Обозначение	Наименование	Количество на исп.ЗЗК8.00СБ					Примечание
					-	01	02	03	04	
				<u>Сборочные единицы</u>						
A4	15	3ЗК6.02.00	Анод	1						
		-01	Анод		1					
		-02	Анод			1				
		-03	Анод				1			
		-04	Анод					1		
A4	16	-05	Анод	1	1	1	1	1		
		-06	Анод		1	1	1	1		
		-07	Анод			1	1	1		
		-08	Анод				1	1		
		-09	Анод					1		
			<u>Детали</u>							
Б4	17	3ЗК6.05	Трубо	1	2	3	4	5		шт.
		Трубо	273x9 ГОСТ 10704-91							
			Д ГОСТ 10705-80							
			L=10000 -10							
ЗЗК8.00										Лист 3
Изм.		Лист		N докум.		Подп.		Дата		

Инв.Нодел.			Подп. и дата		Взм. инв. N		Инв. N дзбл.		Подп. и дата	
Формат	Зона	Поз.	Обозначение	Наименование	Количество на исп.ЗЗК8.00СБ					Примечание
					-	01	02	03	04	
				<u>Стандартные изделия</u>						
		18	Болт ГОСТ 7798-70							
			M8x30.58.096	3	4					
			M8x35.58.096			4	4	4		
		19	Гайка М8.5.096	6	8	8	8	8		
			ГОСТ 5915-70							
		20	Шарьба А8.02.016	3	4	8	8	8		
			ГОСТ 11371-78							
			<u>Материалы</u>							
		21	Битум нефтяной изоляци-	0,5	0,7	0,9	1,1	1,3		дм <sup>3</sup>
			онный БНИ-IV							
			ГОСТ 9812-74							
		22	Раствор глинистый	0,7	1,4	2,1	2,8	4,5		м <sup>3</sup>
		23	Коксовая мелочь	0,98	1,48	1,99	2,48	2,98		м <sup>3</sup>
ЗЗК8.00										Лист 4
Изм.		Лист		N докум.		Подп.		Дата		

1/102056-01

ЭЗК8.00 СБ

5.905-32.07 В.1



Обозначение	L**, мм	L1, мм	n	Масса, кг
ЭЗК8.00 СБ	20000	10000	1	1342
-01	30000	20000	2	2619
-02	40000	30000	3	2697
-03	50000	40000	4	3378
-04	60000	50000	5	4120

- \*Размеры для справок.
- \*\*Размер уточнить при проектировании.
- Допускается под установку кольца поз.10 применять плиту перекрытия КП-12 РК 2201-88.
- Допускается вместо кольца поз.10 КС7.3 ГОСТ 8020-90 применять кольцо К-7-5 РК 1101-88.
- Масса дана без учета строительных материалов.
- Сварочные швы по ГОСТ 16037-80-С2

И-в. N подл.	Подп. и дата	Взрщ. инв. N	И-в. N дубл.	Подп. и дата

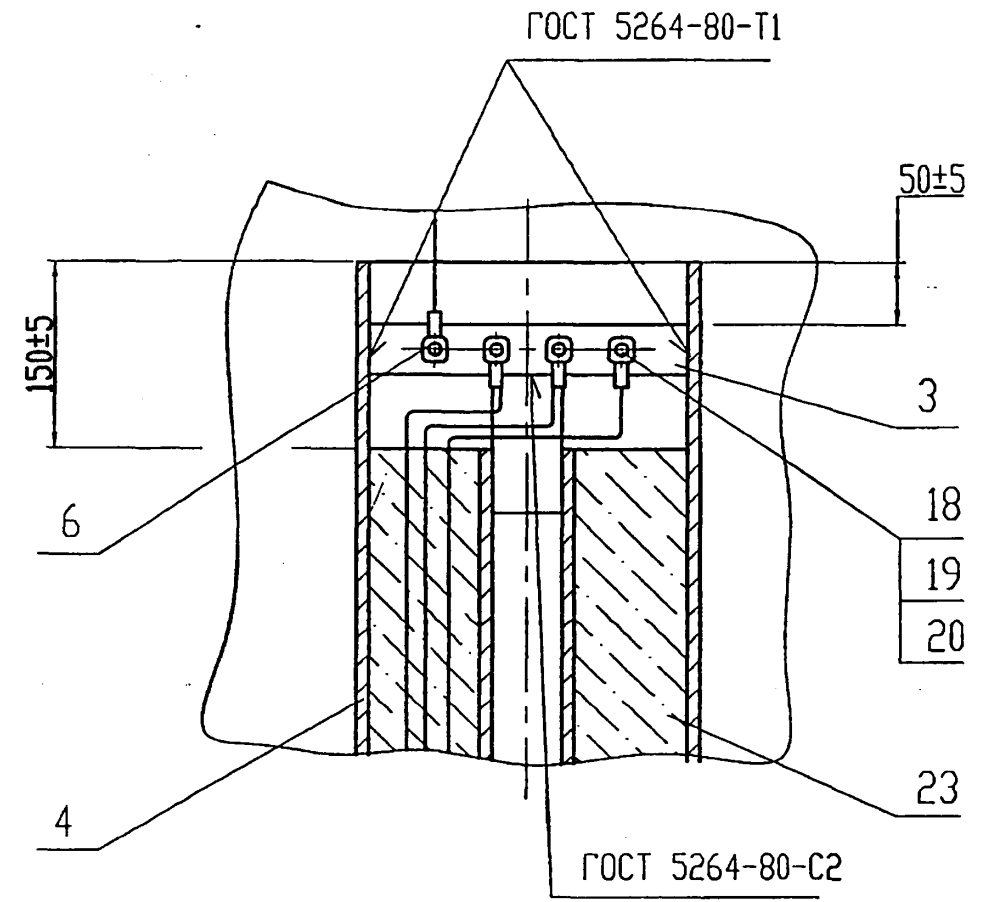
				ЭЗК8.00 СБ			
Изм. Лист	N докум.	Подп.	Дата	Заземление анодное трубное из стальных труб с активатором из коксовой мелочи. Сборочный чертёж	Лит.	Масса	Масшт.
Инженер	Небожина					см. тобл.	1:10
Н.контр.	Чепиков				Лист 1	Листов 2	
Утв.	Дозорцев				ОАО МосгазНИИпроект		

4.00656-01 66

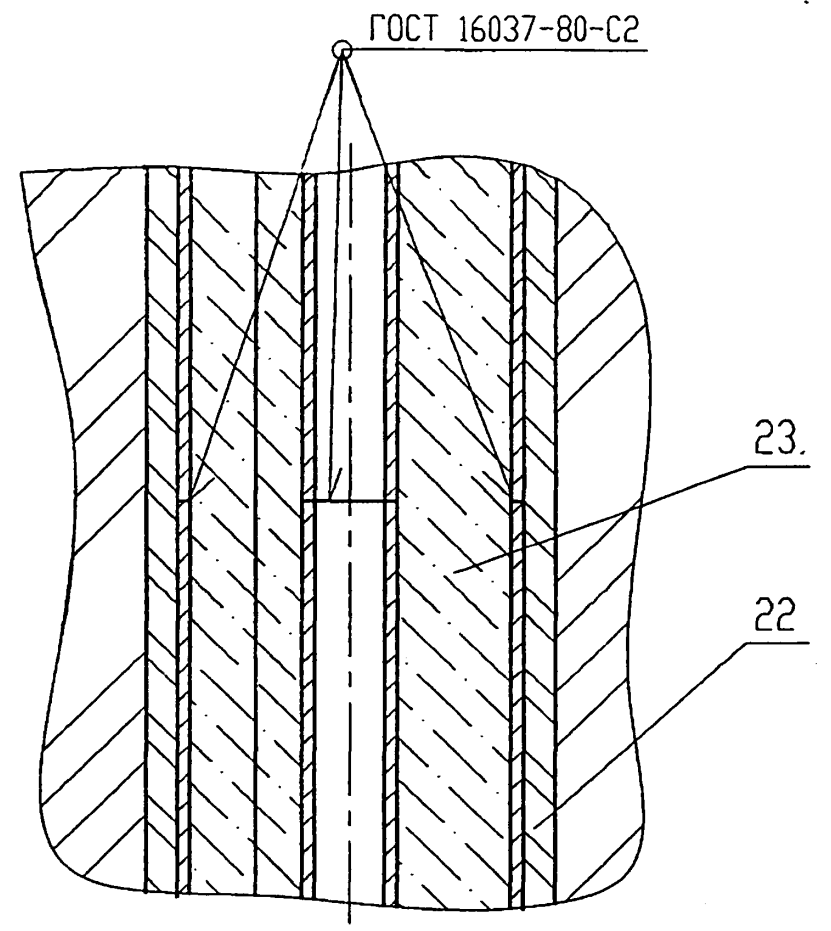
ЭЗК8.00 СБ

5.905-32.07 В.1

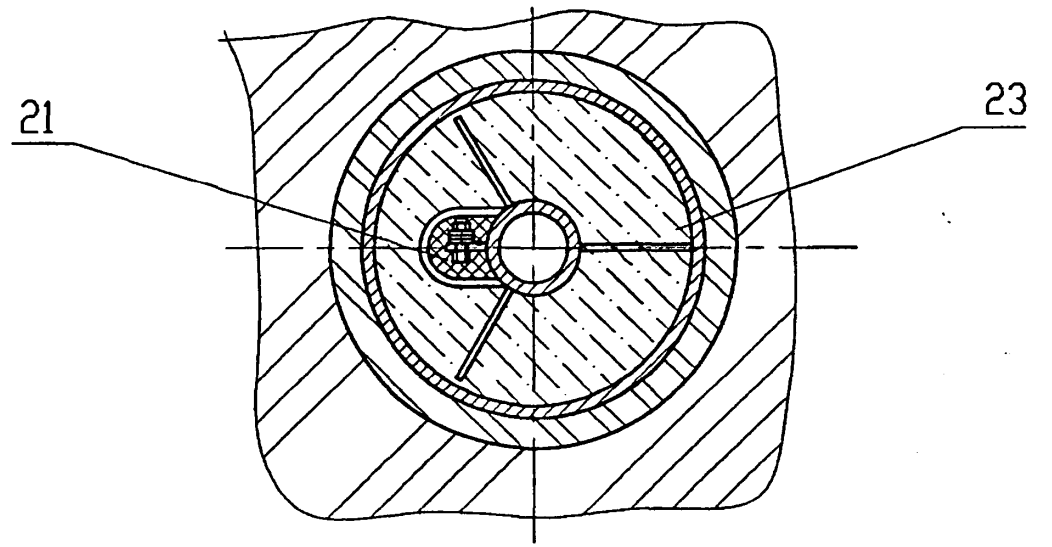
А (1:5) (1)



Б (1:5) (1)



В-В (1:5) (1)



И-в. N подл.	Подп и дато
Взоч. инв. N	И-в. N дубл.
Подп и дато	Подп. и дато

Изм.	Лист	N	докум.	Подп.	Дата

ЭЗК8.00 СБ

Лист 2

Ц.Р.0656-01

67

5.905-32.07 в.1

Формат	Зона	Поз.	Обозначение	Наименование	Кол.	Примечание
				<u>Документация</u>		
A3			ЭЗК9.00 СБ	Сборочный чертёж		
				<u>Сборочные единицы</u>		
A4	1		ЭЗК7.02.00	Анод	1	
A4	2		ЭЗК.6.01.00	Футляр	1	
				<u>Детали</u>		
A4	3		ЭЗК6.03-01	Плата	1	
B4	4		ЭЗК7.01	Труба	1	281,3кг
			Труба	273x9 ГОСТ 10704-91 Д ГОСТ 10705-80 L=4800-4		
				<u>Стандартные изделия</u>		
		5		Люк Л ГОСТ 3634-89	1	
		6		Наконечник 16/20-8,4 ГОСТ 7387-82	1	

ЭЗК9.00

Изм.	Лист	№ докум.	Подп.	Дата
Инженер	Небожина			
Н.КОНТРОЛЬ	Чепиков			
Утв.	Дозорцев			

Заземление анодное  
глубинное из стальных  
уголков с активатором  
из коксовой мелочи

Лит.	Лист	Листов
	1	4
ОАО МосгазНИИпроект		

Формат	Зона	Поз.	Обозначение	Наименование	Кол.	Примечание
				<u>Материалы</u>		
		7		Песок для строительных работ ГОСТ 8736-93	0,1	м <sup>3</sup>
		8		Бетон класса В10 ГОСТ 26633-91	0,02	м <sup>3</sup>
		9		Цемент для строительных растворов ГОСТ 25328-82	0,01	м <sup>3</sup>
				<u>Прочие изделия</u>		
		10		Кольцо горловины КС7.3 ГОСТ 8020-90	2	
		11		Плита опорная КО6 ГОСТ 8020-90	1	
				<u>Переменные данные для исполнения</u> см. лист 3,4		

ЭЗК9.00

Изм.	Лист	№ докум.	Подп.	Дата

Лист
2

Ц.00656-01 68

Изм. Подл.	Подп. и дата	Взам. инв. N	Инв. N дубл.	Подп. и дата
------------	--------------	--------------	--------------	--------------

Формат	Зона	Поз.	Обозначение	Наименование	Количество на исп. ЭЗК9.00СБ					Примечание
					-	01	02	03	04	
				<u>Сборочные единицы</u>						
A4		15	ЭЗК7.01.00	Анод	1					
			-01	Анод		1				
			-02	Анод			1			
			-03	Анод				1		
			-04	Анод					1	
A4		16		-05	Анод	1	1	1	1	1
				-06	Анод		1	1	1	1
				-07	Анод			1	1	1
				-08	Анод				1	1
				-09	Анод					1
				<u>Детали</u>						
B4		17	ЭЗК7.02	Трубо	1	2	3	4	5	шт.
			Трубо	<u>273x9 ГОСТ 10704-91</u>						
				<u>Д ГОСТ 10705-80</u>						
				<u>L=10000 -10</u>						
					ЭЗК9.00					Лист 3
					Изм.	Лист	N докум.	Подп.	Дата	

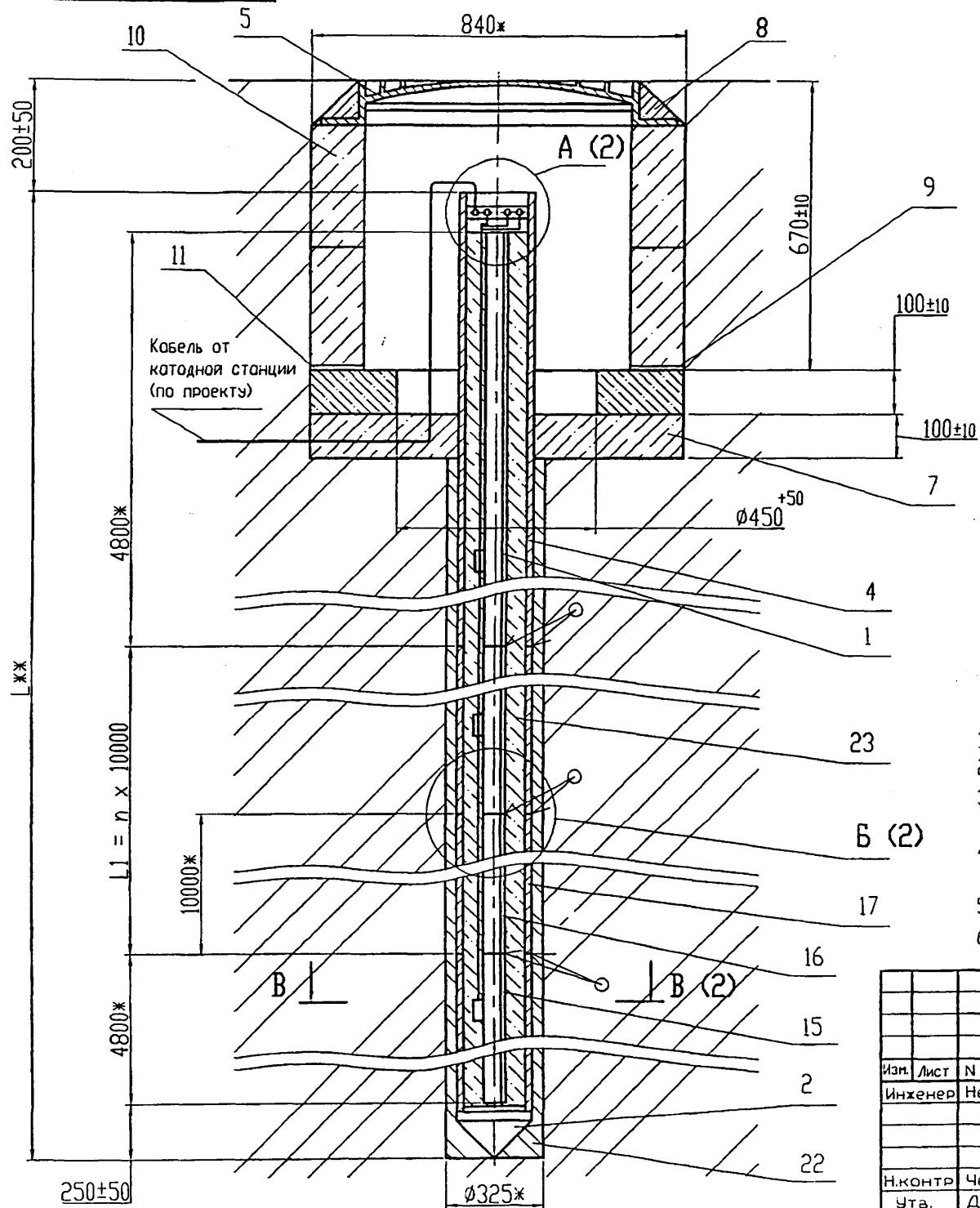
Изм. Подл.	Подп. и дата	Взам. инв. N	Инв. N дубл.	Подп. и дата
------------	--------------	--------------	--------------	--------------

Формат	Зона	Поз.	Обозначение	Наименование	Количество на исп. ЭЗК9.00СБ					Примечание
					-	01	02	03	04	
				<u>Стандартные изделия</u>						
		18		Болт ГОСТ 7798-70						
				M8x30.58.096	3	4				
				M8x35.58.096			4	4	4	
		19		Гайка М8.5.096	6	8	8	8	8	
				ГОСТ 5915-70						
		20		Шайба А8.02.016	3	4	8	8	8	
				ГОСТ 11371-78						
				<u>Материалы</u>						
		21		Битум нефтяной изоляци-	0,5	0,7	0,9	1,1	1,3	дм <sup>3</sup>
				онный БНИ-IV						
				ГОСТ 9812-74						
		22		Роствор глинистый	0,7	1,4	2,1	2,8	4,5	м <sup>3</sup>
		23		Коксовая мелочь	0,98	1,48	1,99	2,48	2,98	м <sup>3</sup>
					ЭЗК9.00					Лист 4
					Изм.	Лист	N докум.	Подп.	Дата	

10-9590811  
69

ЗЗК9.00 СБ

5.905-32.07 в.1



Обозначение	Lжж, мм	L1, мм	n	Масса, кг
ЗЗК9.00 СБ	20000	10000	1	1418
-01	30000	20000	2	2133
-02	40000	30000	3	2850
-03	50000	40000	4	3441
-04	60000	50000	5	4292

- \*Размеры для справок.
- жжРазмер уточнить при проектировании.
- Допускается под установку кольца поз.10 применять плиту перекрытия КП-12 РК 2201-88.
- Допускается вместо кольца поз.10 КС7.3 ГОСТ 8020-90 применять кольцо К-7-5 РК 1101-88.
- Масса дана без учета строительных материалов.
- Сварочные швы по ГОСТ 5264-80-С2

Ив. N подл.	Подп. и дог.	Взам. инв. N	Инв. N дубл.	Подп. и дог.
-------------	--------------	--------------	--------------	--------------

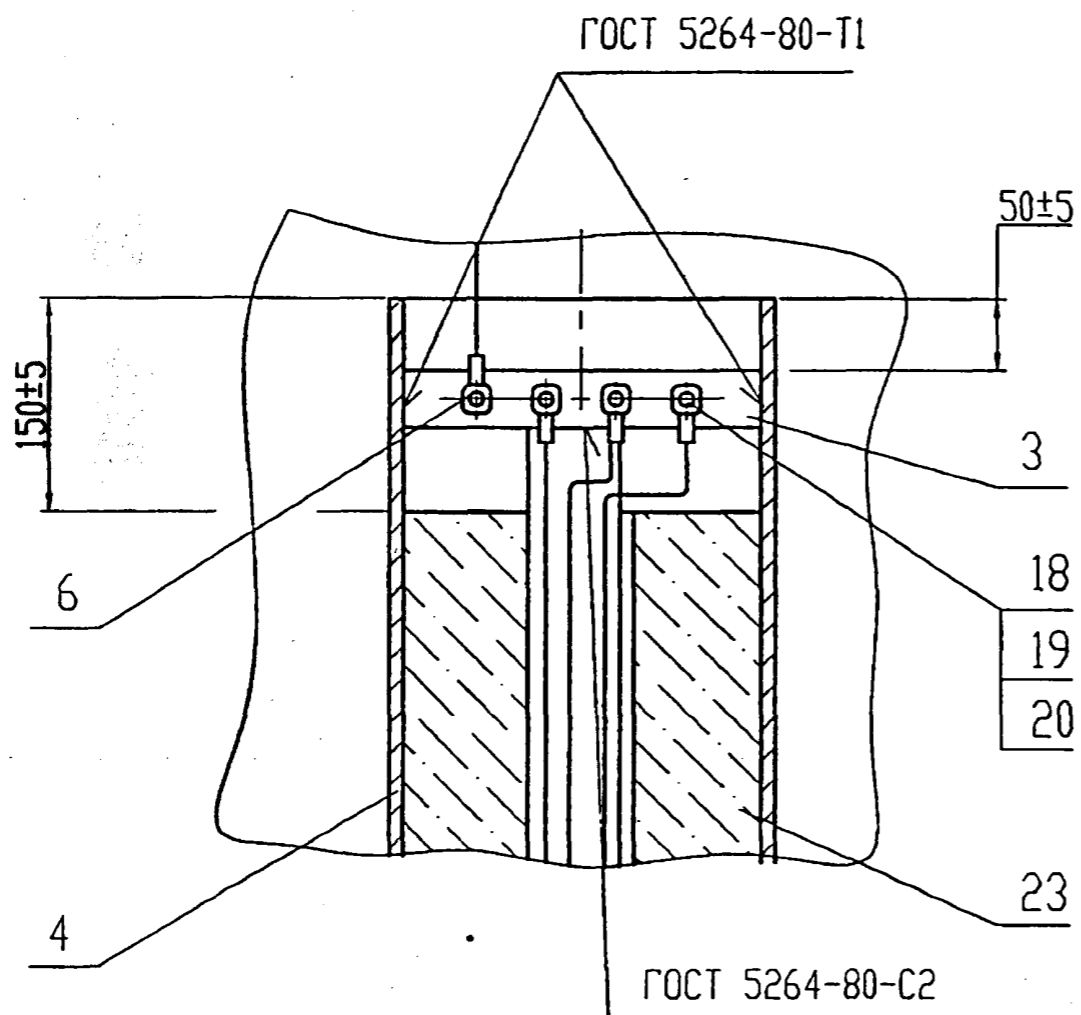
Изм.	Лист	N докум.	Подп.	Дата
	Инженер	Небожина		
Н.контр.	Чепиков			
Ута.	Дозорцев			

ЗЗК9.00 СБ			
Заземление анодное глубинное из стальных уголков с активатором из коксовой мелочи. Сборочный чертёж			Лит.
		Масса	Масшт.
		см. табл.	1:10
Лист 1		Листов 2	
ОАО МосгазНИИпроект			

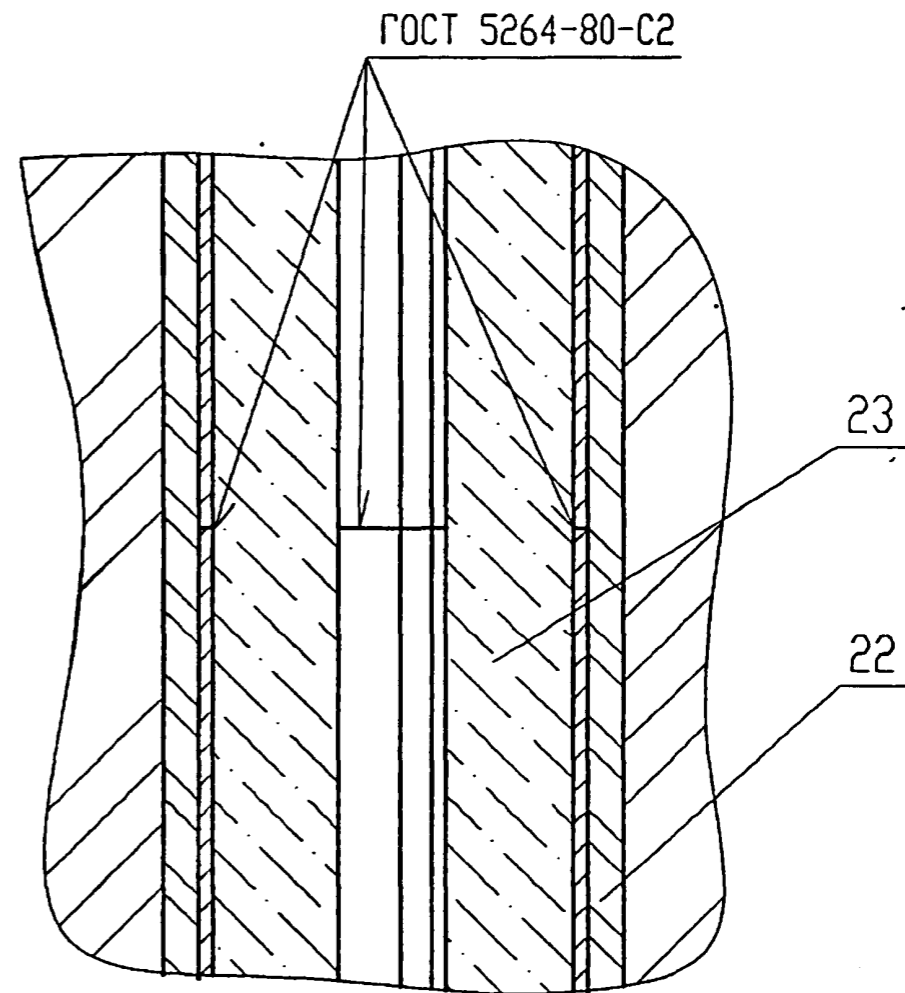
Ц00656-01 70

ЗЗК9.00 СБ

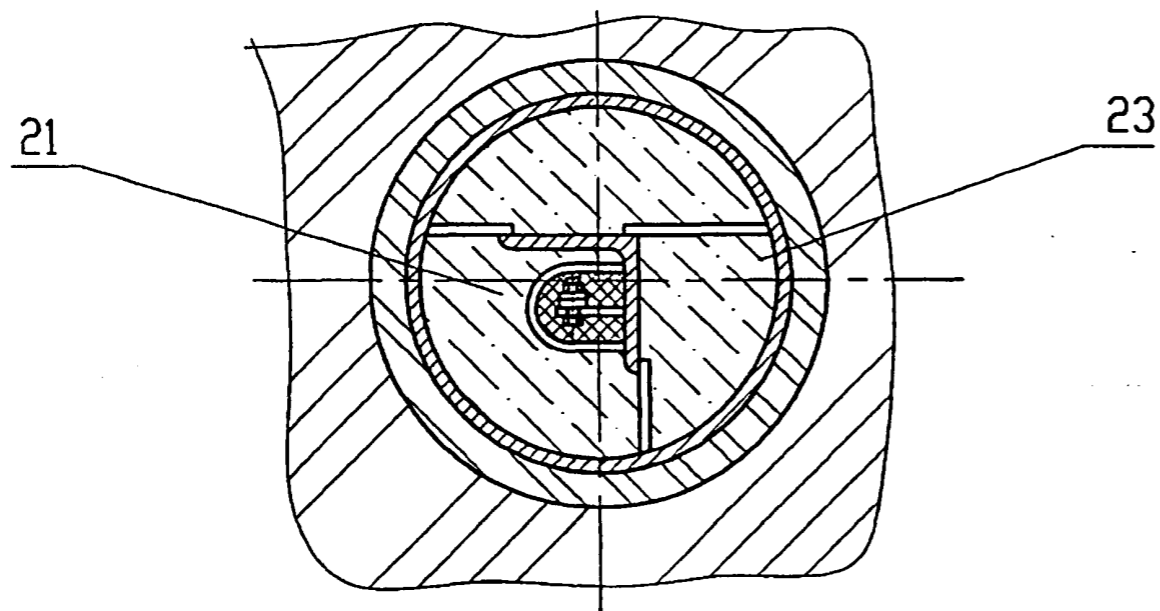
А (1:5) (1)



Б (1:5) (1)



В-В (1:5) (1)



Инв. N подл. Подп и дата

Взам. инв. N

Инв. N дубл.

Подп. и дата

Инв. N подл.

Изм.	Лист	N	докум.	Подп.	Дата

ЗЗК9.00 СБ

Лист 2

Ц.00656-01 71

5.905-32.07 В.1



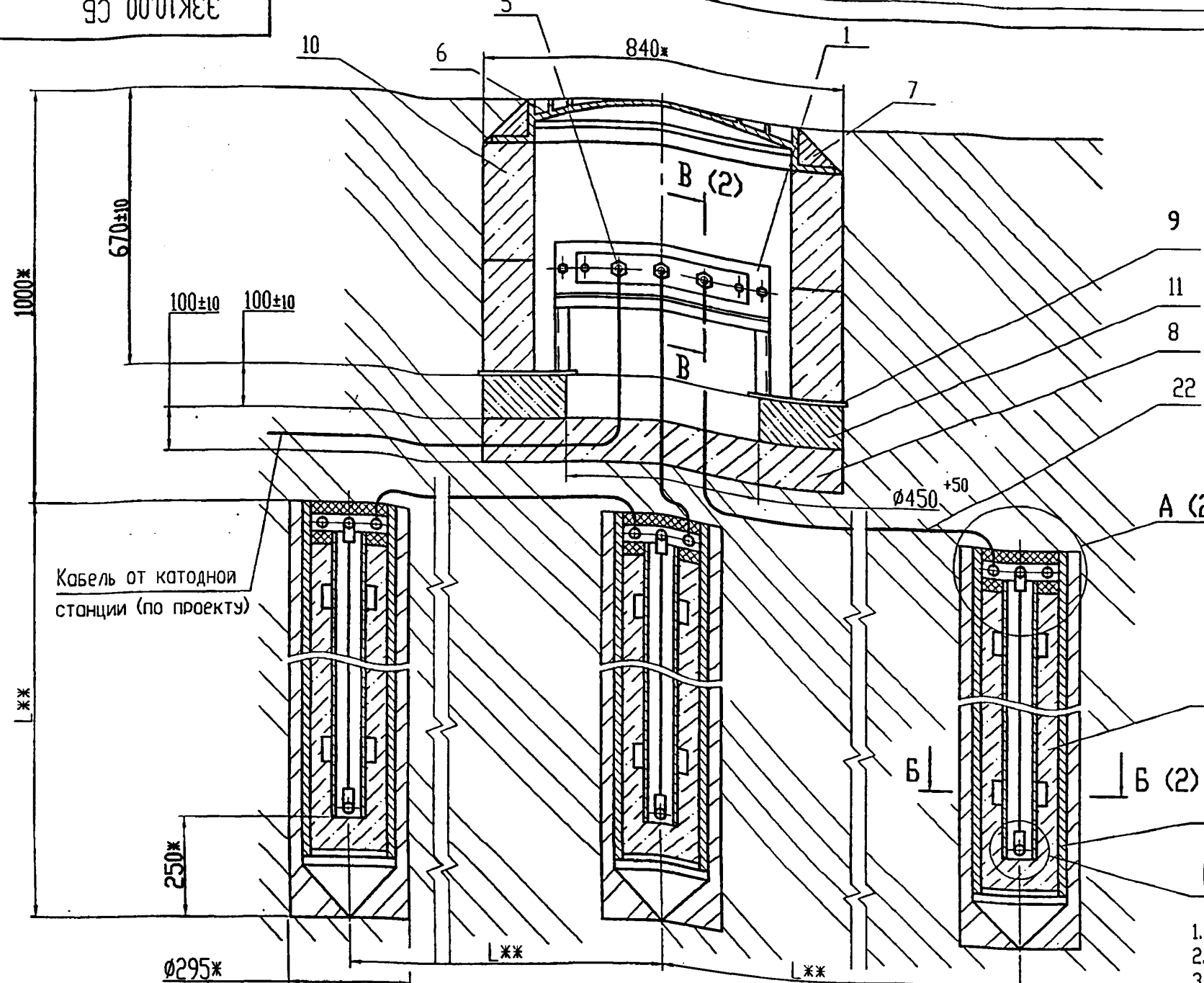


Инв.№подл.			Подп. и дата	Взам. инв. №	Инв. № дубл.	Подп. и дата											
Формат	Зона	Пос.	Обозначение	Наименование	Количество на исп. 33К10.00 СВ											Примечание	
					-	01	02	03	04	05	06	07	08				
				<u>Сборочные единицы</u>													
A4		12	33К10.01.00	Анод	3			5				7					
			-01	Анод		3			5				7				
			-02	Анод			3			5				7			
A4		13	33К6.01.00-01	Футляр	3			5				7					
			-02	Футляр		3			5				7				
			-03	Футляр			3			5				7			
				<u>Детали</u>													
A4		14	33К6.03-02	Плота	3	3	3	5	5	5	7	7	7				
				<u>Стандортные изделия</u>													
		17		Болт М8х25.58.096	4	4	4	8	8	8	12	12	12				
				ГОСТ 7798-70													
											33К10.00					Лист	
																3	
					Изм.	Лист	№ докум.	Подп.	Дата								

Инв.№подл.			Подп. и дата	Взам. инв. №	Инв. № дубл.	Подп. и дата											
Формат	Зона	Пос.	Обозначение	Наименование	Количество на исп. 33К10.00 СВ											Примечание	
					-	01	02	03	04	05	06	07	08				
		18		Гайка М8.5.096 ГОСТ 5915-70	14	14	14	22	22	22	30	30	30				
		19		Шайба А8.02.016	7	7	7	11	11	11	15	15	15				
				ГОСТ 11371-78													
		20		Наконечник 16-8-6	6	6	6	10	10	10	14	14	14				
				ГОСТ 7386-80													
				<u>Материалы</u>													
		21		Битум нефтяной изоляцион-													
				ный БНИ-IV ГОСТ 9812-74	17	17	17	28	28	28	40	40	40			дм <sup>3</sup>	
		22		Кобель АВВШль 3х16-0,66													
				ГОСТ 16442-80	15	23	33	29	45	65	43	67	97			м	
		23		Коксобетон	0,2	0,33	0,5	0,34	0,55	0,83	0,47	0,77	1,16			м <sup>3</sup>	
		24		Раствор глинистый	0,2	0,33	0,5	0,33	0,56	0,84	0,47	0,78	1,17			м <sup>3</sup>	
											33К10.00					Лист	
																4	
					Изм.	Лист	№ докум.	Подп.	Дата								

100656-01 23

5.905-32.07 в.1



Обозначение	Кол. анодов	Л*Ж, мм	Масса, кг
ЗЗК10.00 СБ	3	6000	607
-01		10000	708
-02		15000	1461
-03	5	6000	1008
-04		10000	1172
-05		15000	2437
-06	7	6000	1408
-07		10000	1652
-08		15000	3476

Кабель от катодной станции (по проекту)

- \*Размеры для справок.
- \*\*Размер уточнить при проектировании.
- Сварные швы по ГОСТ 5264-80.

- Допускается под установку кольцо поз.10 применять плиту перекрытия КП-12 РК 2201-88.
- Допускается вместо кольца поз.10 КС7.3 ГОСТ 8020-90 применять кольцо К-7-5 РК 1101-88.
- Масса дана без учета строительных материалов.
- Состав коксобетона (поз.23) : портланд-цемент марки 400 ГОСТ 10178-85 - 5%; коксовая мелочь марки КМ-1 ТУ 14-7-115-89 - 84%; нитрат натрия ГОСТ 19906-74 - 1%; вода - 10%.

Инд. N подл.	Подп. и дата
Взам. инв. N	Подп. и дата
Инв. N дубл.	Подп. и дата

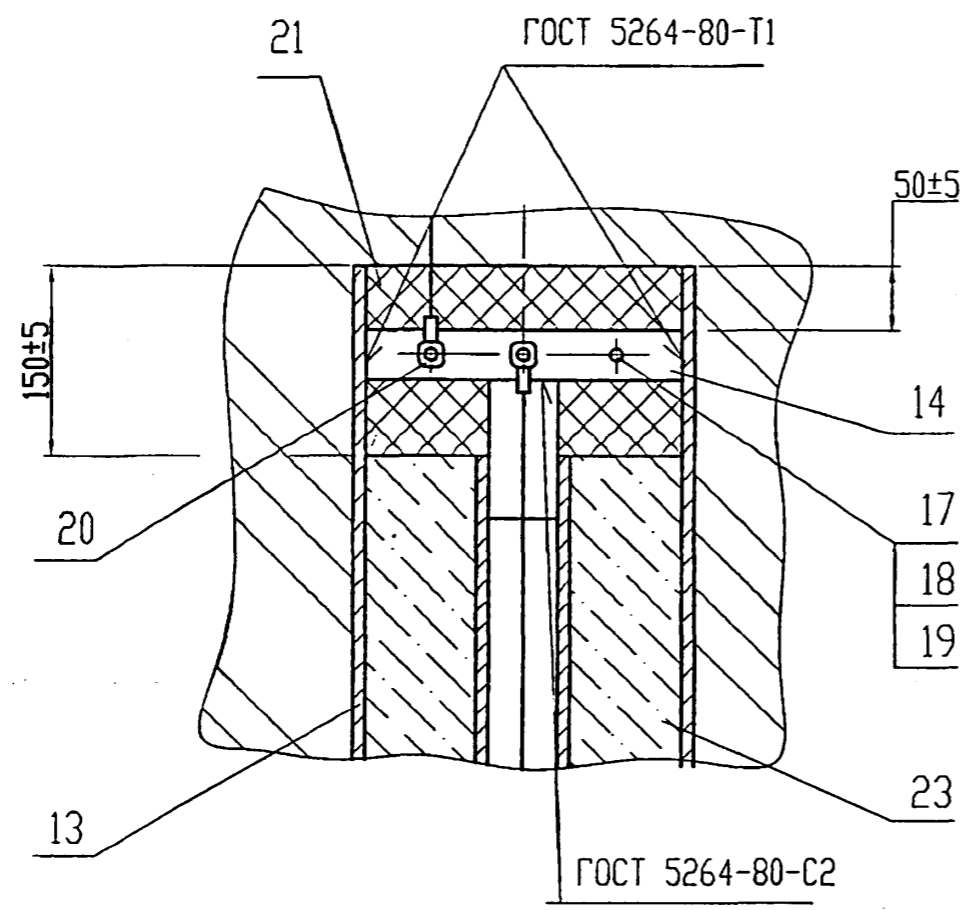
ЗЗК10.00 СБ			
Изм.	Лист	N докум.	Подп./Дата
	Инженер	Невожина	
Заземление анодное из стальных труб с активатором из коксобетона. Сборочный чертёж			
Лит.	Масса	Масшт.	
	СМ. ТАБЛ.	1:10	
Лист 1		Листов 2	
ОАО МосгазНИИпроект			

Ц.00656-01 74

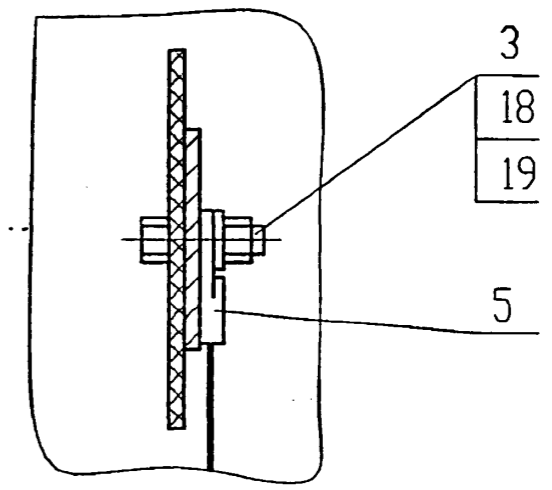
ЭЗК10.00 СБ

5.905-32.07 В.1

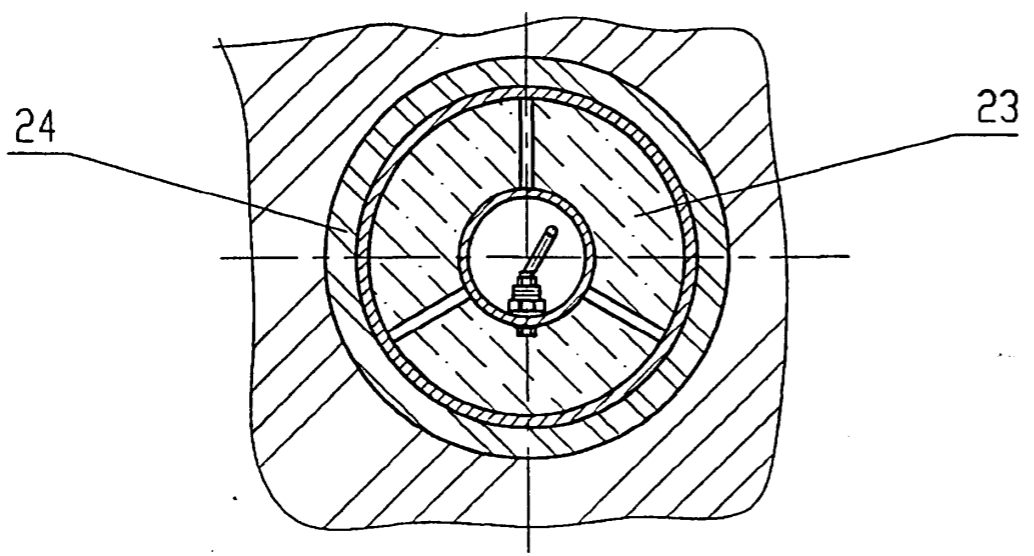
А (1:5) (1)



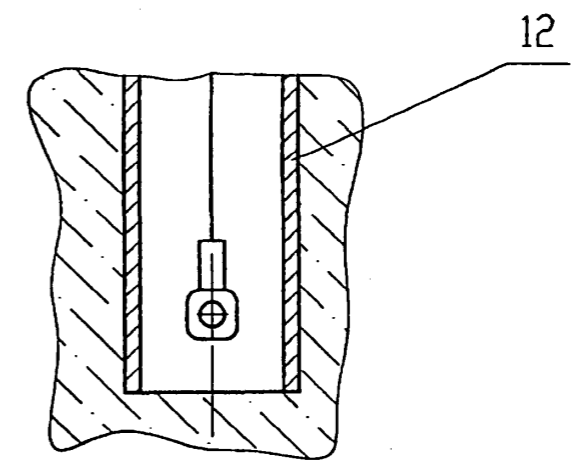
В - В (1:2) (1)



Б - Б (1:2,5) (1)



Г (1:2) (1)



Изм. N подл.	Подп. и дата	Взам. инв. N	Инд. N изм.	Подп. и дата

Изм.	Лист	N	докум.	Подп.	Дата

ЭЗК10.00 СБ

Лист 2

Ц.Р.Д. 656-01 75

5.905-32.07 в.1

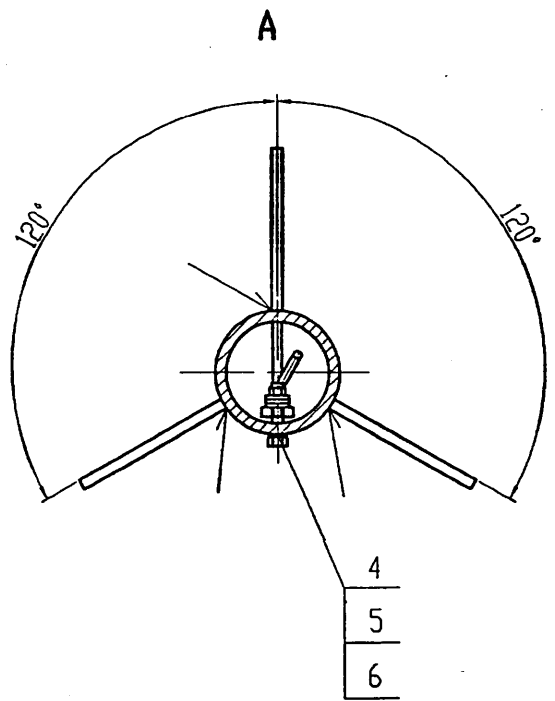
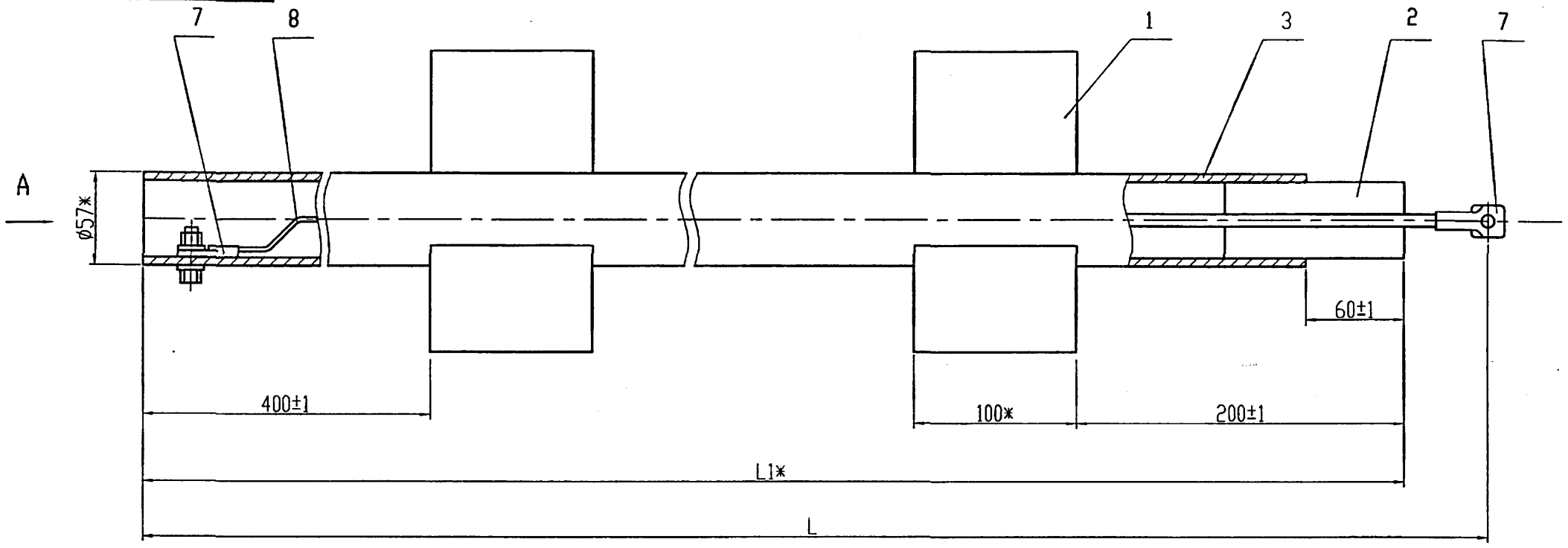
Формат	Зона	Поз.	Обозначение	Наименование	Кол.	Примечание
				<u>Документация</u>		
A3			ЭЗК10.01.00 СБ	Сборочный чертёж		
				<u>Детали</u>		
Б4	1		ЭЗК10.01.01	Косынка	6	0,23кг
			Лист	Б-ПН-4 ГОСТ 19903-74*		
				СтЗ ГОСТ 14637-89ж		
				(100x75)-0,8		
Б4	2		ЭЗК10.01.02	Полоса	1	0,17кг
			Лист	Б-ПН-4 ГОСТ 19903-74*		
				СтЗ ГОСТ 14637-89ж		
				(110x49)-0,8		
				<u>Стандартные изделия</u>		
		4		Болт М8x30.58.096	1	
				ГОСТ 7798-70		
		5		Гайка М8.5.096	1	
				ГОСТ 5915-70		
		6		Шайба А8.02.016	1	
				ГОСТ 11371-78		
		7		Наконечник 16-8-6	2	
				ГОСТ 7386-80*		
			ЭЗК10.01.00			
			АНОД			
			ОАО МосгазНИИпроект			
Изм.	Лист	№ докум.	Подп.	Дата		
Инженер	Небожино				Лит.	Лист
						Листов
						1 2
Н.КОНТРОЛЬ	Чепиков					
УТВ.	Дозорцев					

Формат	Зона	Поз.	Обозначение	Наименование	Кол.	Примечание
			Переменные данные	для исполнений:		
				<u>ЭЗК10.01.00 СБ</u>		
				<u>Детали</u>		
A3	3		ЭЗК10.01.03	Труба	1	
				<u>Материалы</u>		
		8		Кабель ПВ-3 1x16-0.66	5,64	м
				ГОСТ 16442-80		
				<u>ЭЗК10.01.00 СБ -01</u>		
				<u>Детали</u>		
A3	3		ЭЗК10.01.03-01	Труба	1	
				<u>Материалы</u>		
		8		Кабель ПВ-3 1x16-0.66	9,64	м
				ГОСТ 16442-80		
				<u>ЭЗК10.01.00 СБ -02</u>		
				<u>Детали</u>		
A3	3		ЭЗК10.01.03-02	Труба	1	
				<u>Материалы</u>		
		8		Кабель ПВ-31x16-0.66	14,64	м
				ГОСТ 16442-80		
			ЭЗК10.01.00			
			Лист			
			2			
Изм.	Лист	№ докум.	Подп.	Дата		

1180656-01 96

ЭЗК10.01.00 СБ

5.905-32.07 В.1



Обозначение	L, мм	L1*, мм	Масса, кг
ЭЗК10.01.00 СБ	5670	5660	28,5
-01	9670	9660	55,4
-02	14670	14660	72,0

1. Сварные швы по ГОСТ 5264-80-Т3.
2. \*Размеры для справок

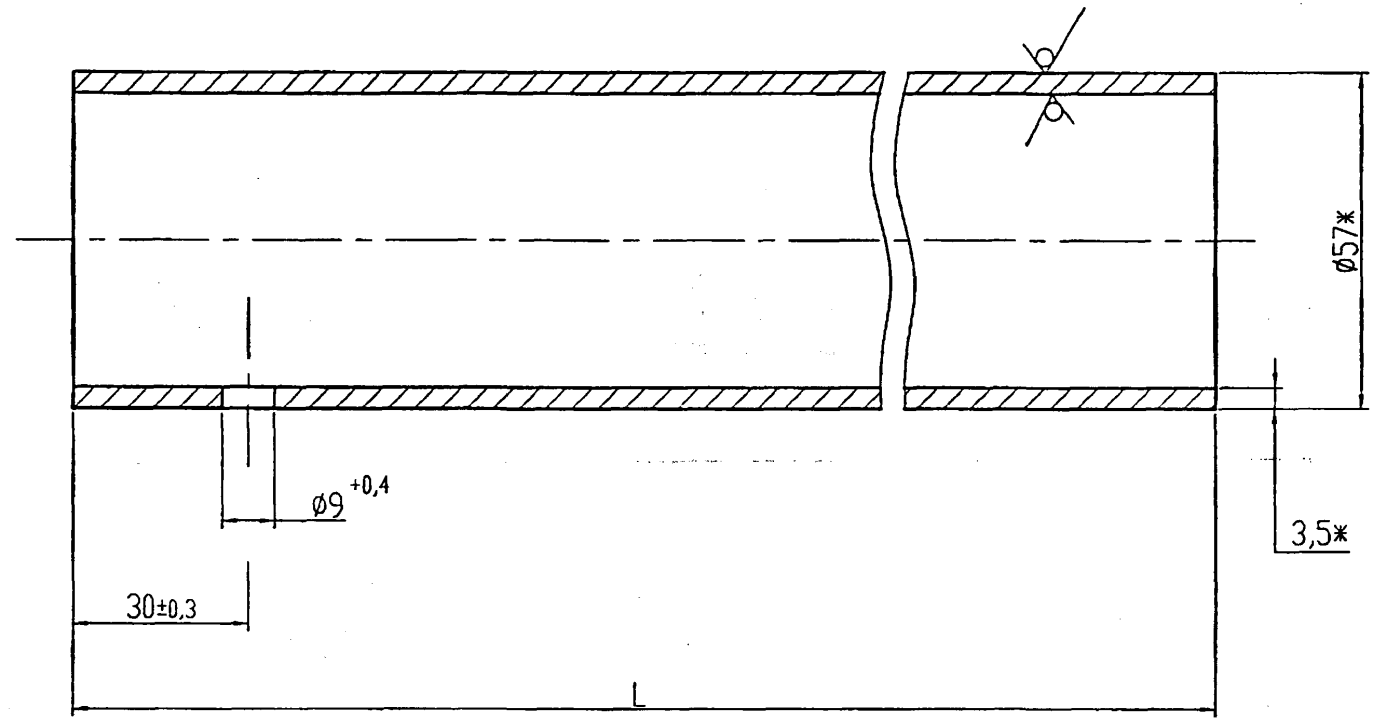
Име. N подл. Подп и дата  
 Изм. N инв. N Изм. N дробл. Подп. и дата

				ЭЗК10.01.00 СБ			
Изм. Лист	N докум.	Подп.	Дата	Анод. Сборочный чертёж	Лит.	Масса	Масшт.
Инженер	Небожино	<i>[Signature]</i>			См. табл.	1:2,5	
				Лист	Листов 1		
Н.контр.	Чепиков	<i>[Signature]</i>		ОАО МосгазНИИпроект			
Утв.	Дозорцев	<i>[Signature]</i>		Ц.00056-01 77			

ЭЗК10.01.03

12,5  
 ✓(✓)

5.905-32.07 В.1



Обозначение	L, мм	Масса, кг
ЭЗК10.01.03	5600 -10	25,87
-01	9600 -10	44,35
-02	14600 -10	67,45

\*Размеры для справок

Ив. N подл.	Подп и дата
Взм. ив. N	Ив. N дубл.
Подп. ив. N	Подп. и дата

				ЭЗК10.01.03				
Изм.	Лист	N докум.	Подп.	Дата	ТРУБО	Лит.	Масса	Масшт.
Инженер	Небохина					СМ.	ТОБЛ.	1:1
					Лист		Листов 1	
Н.КОНТР	Чепиков				Трубо	ОАО		
Утв.	Дозорцев					МосгазНИИпроект		
					Трубо		110 ГОСТ 10705-80	
					Трубо		57x3,5 ГОСТ 10704-91	

Ц.00656-01 78

5.905-32.07 В.1

Формат	Зона	Поз.	Обозначение	Наименование	Кол.	Примечание
				<u>Документация</u>		
A3			ЗЗК11.00 СБ	Сборочный чертёж		
				<u>Сборочные единицы</u>		
A4	1		ЗЗК1.01.00	Клемник	1	
				<u>Стандартные изделия</u>		
		3		Болт М8х45.58.096 ГОСТ 7798-70	3	
		5		Наконечник 16А 20-84 ГОСТ 7387-82	1	
		6		Лук Л ГОСТ 3634-89	1	
				<u>Материалы</u>		
		7		Бетон класса В10 ГОСТ 26633-91	0,02	м <sup>3</sup>
		8		Песок для строительных работ ГОСТ 8736-93	0,1	м <sup>3</sup>

ЗЗК11.00

Изм.	Лист	№ докум.	Подп.	Дата
Инженер	Небожино			
Н.контр.	Чепиков			
Утв.	Дозорцев			

Заземление анодное из стальных уголков с активатором из коксобетона

Лит.	Лист	Листов
	1	4
ОАО МосгазНИИпроект		

Формат	Зона	Поз.	Обозначение	Наименование	Кол.	Примечание
		9		Цемент для строительных растворов ГОСТ 25328-82	0,01	м <sup>3</sup>
				<u>Прочие изделия</u>		
		10		Кольцо горловины КС7.3 ГОСТ 8020-90	2	
		11		Плита опорная КО6 ГОСТ 8020-90	1	
				<u>Переменные данные для исполнения</u> <u>см. лист 3-4</u>		

ЗЗК11.00

Изм.	Лист	№ докум.	Подп.	Дата

Лист  
2

Ц.02656-01 99

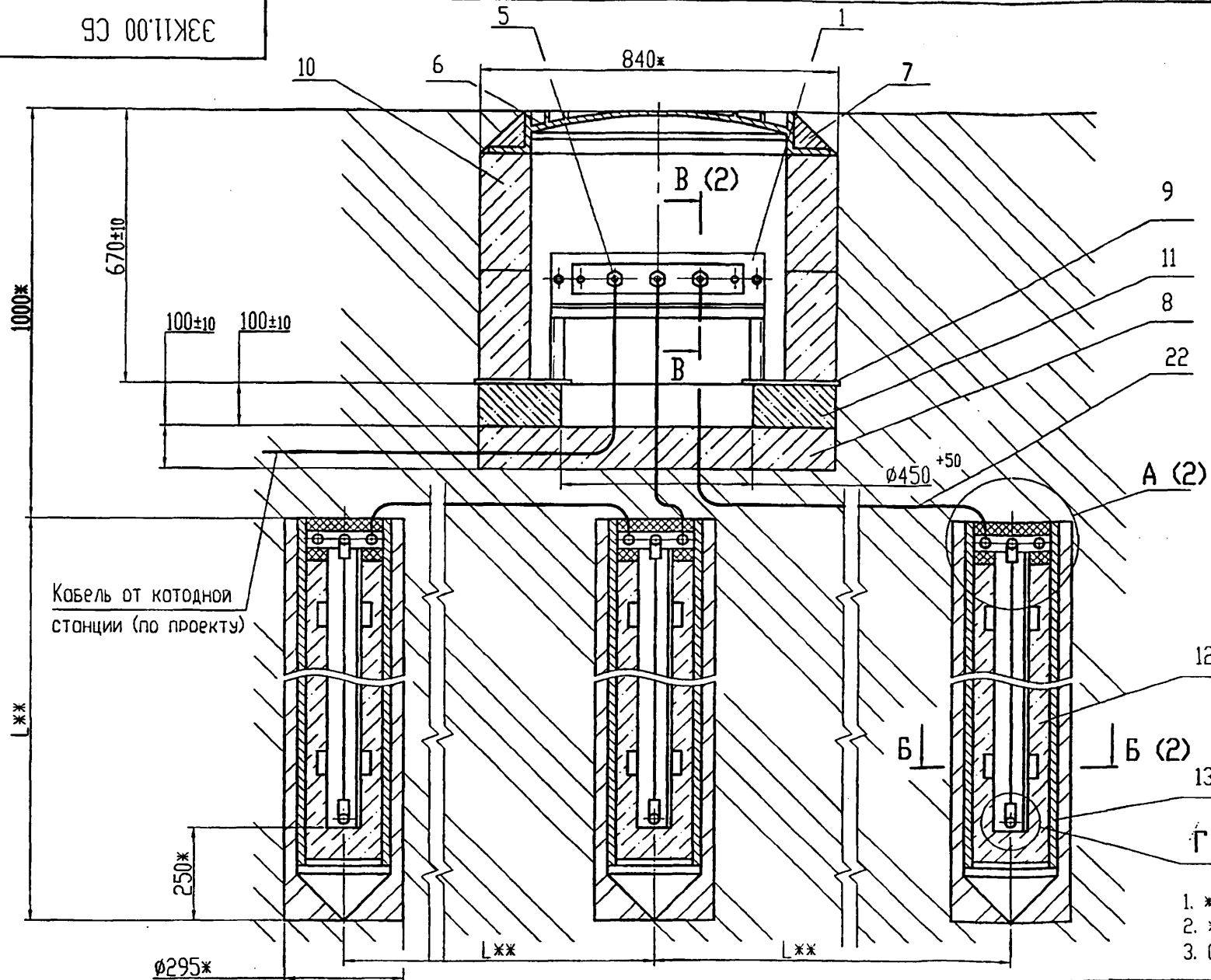
Инв.№подл.			Подп. и дата	Взам. инв. №	Инв. № дубл.	Подп. и дата	Количество на исп. ЭЗК11.00 СБ										Примечание
Формат	Зона	Поз.	Обозначение	Наименование	-	01	02	03	04	05	06	07	08	09			
						<u>СБОРОЧНЫЕ ЕДИНИЦЫ</u>											
A4		12	ЭЗК11.01.00	Анод	3			5				7					
			-01	Анод		3				5			7				
			-02	Анод			3				5			7			
A4		13	ЭЗК6.01.00-01	Футляр	3			5				7					
			-02	Футляр		3				5			7				
			-03	Футляр			3				5			7			
				<u>Детали</u>													
A4		14	ЭЗК6.03-02	Плотно	3	3	3	5	5	5	7	7	7				
				<u>Стандартные изделия</u>													
		17		Болт М8х25,58,096 ГОСТ 7798-70	4	4	4	8	8	8	12	12	12				
													ЭЗК11.00	Лист 3			
					Изм.	Лист	№ докум.	Подп.	Дата								

Инв.№подл.			Подп. и дата	Взам. инв. №	Инв. № дубл.	Подп. и дата	Количество на исп. ЭЗК11.00 СБ										Примечание
Формат	Зона	Поз.	Обозначение	Наименование	-	01	02	03	04	05	06	07	08	09			
		18				Гайка М8,5,096 ГОСТ 5915-70	14	14	14	22	22	22	30	30	30		
		19		Шпилька А8,02,016 ГОСТ 11371-78	7	7	7	11	11	11	15	15	15				
		20		Наконечник 16-8-6 ГОСТ 7386-80	6	6	6	10	10	10	14	14	14				
				<u>Материалы</u>													
		21		Битум нефтяной изоляцион- ный БНИ-IV ГОСТ 9812-74	17	17	17	28	28	28	40	40	40		дм <sup>3</sup>		
		22		Кабель АВБШв 3х16-0,66 ГОСТ 16442-80	15	23	33	29	45	65	43	67	97		м		
		23		Коксобетон	0,2	0,33	0,5	0,34	0,55	0,83	0,47	0,77	1,16		м <sup>3</sup>		
		24		Раствор глинистый	0,2	0,33	0,5	0,33	0,56	0,84	0,47	0,78	1,17		м <sup>3</sup>		
													ЭЗК11.00	Лист 4			
					Изм.	Лист	№ докум.	Подп.	Дата								



5.905-32.07 В.1

ЭЗК11.00 СБ



Обозначение	Кол. анодов	Л*Ж, мм	Масса, кг
ЭЗК11.00 СБ	3	6000	740
-01		10000	910
-02		15000	1799
-03	5	6000	1230
-04		10000	1508
-05		15000	3000
-06	7	6000	1718
-07		10000	2121
-08		15000	4263

- \*Размеры для справок.
- \*\*Размер уточнить при проектировании.
- Сварные швы по ГОСТ 5264-80.

Инв. N подл. Подп и дата  
Инж. N дубл. Подп. и дата  
Взр. инв. N Инв. N дубл. Подп. и дата

- Допускается под установку кольца поз.10 применять плиту перекрытия КП-12 РК 2201-88.
- Допускается вместо кольца поз.10 КС7.3 ГОСТ 8020-90 применять кольцо К-7-5 РК 1101-88.
- Масса дна без учета строительных материалов.
- Состав коксобетона (поз.23) : портланд-цемент марки 400 ГОСТ 10178-85 - 5%; коксовая мелочь марки КМ-1 ТУ 14-7-115-89 - 84%; нитрат натрия ГОСТ 19906-74 - 1%; вода - 10%.

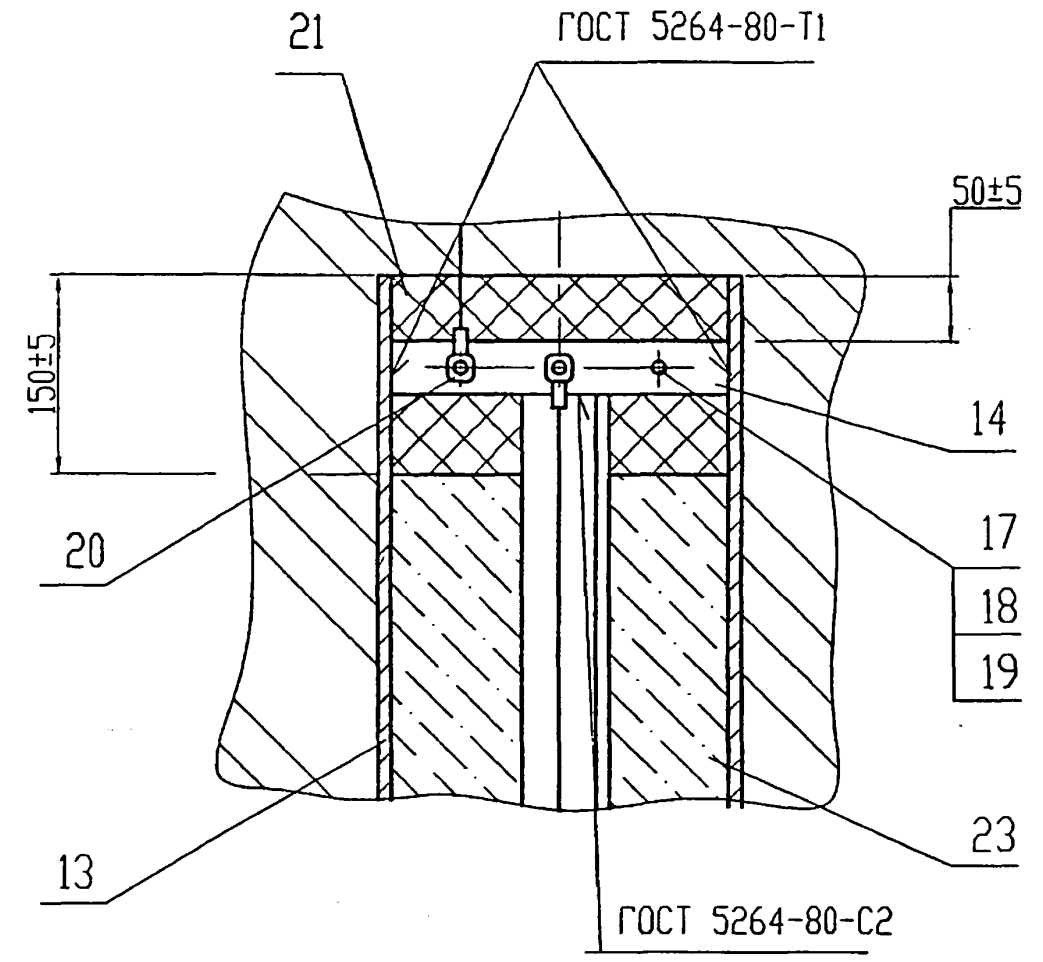
ЭЗК11.00 СБ			
Изм.	Лист	N докум.	Подп.
		Инженер	Небожина
Заземление анодное из стальных уголков с активатором из коксобетона. Сборочный чертёж			
Н.контр	Чепиков		
Утв.	Дозорцев		
Лит.	Масса	Масшт.	
	СМ. ТАБЛ.	1:10	
Лист 1	Листов 2		
ОАО МосгазНИИпроект			

U.00656-01 81

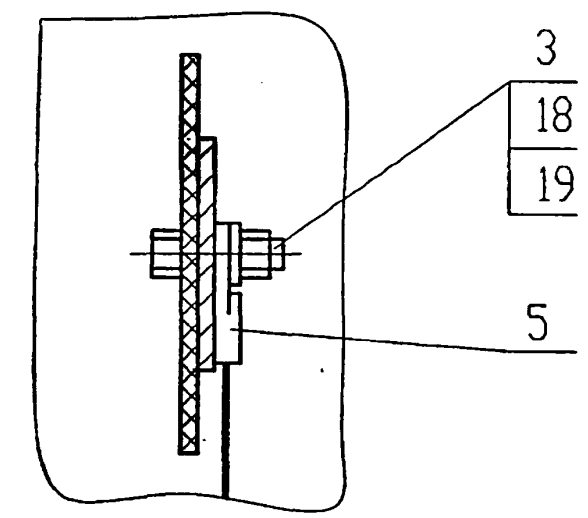
ЭЗК11.00 СБ

5.905-32.07 В.1

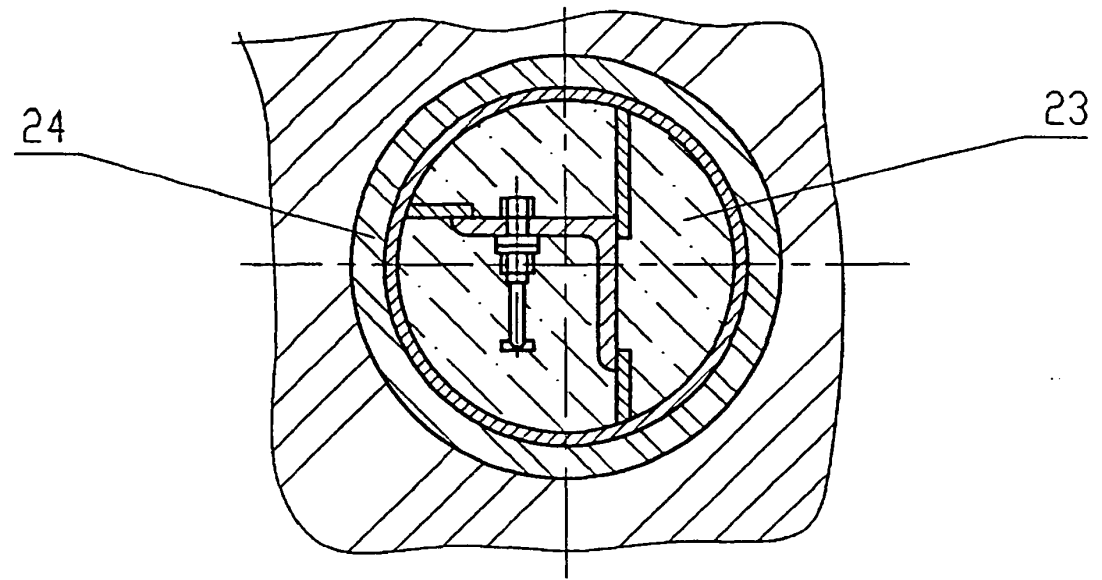
А (1:5) (1)



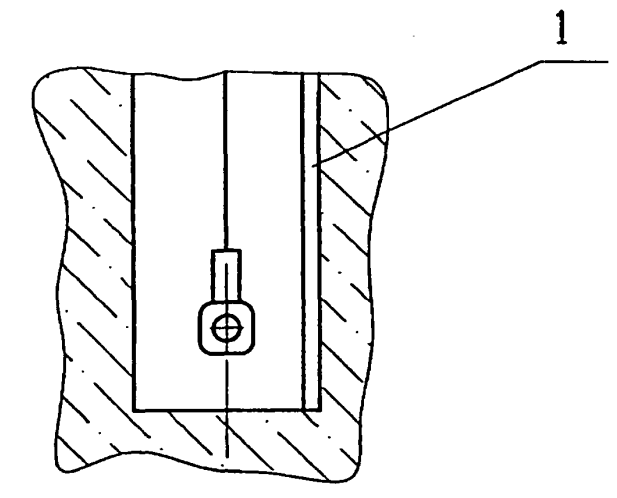
В - В (1:2) (1)



Б - Б (1:2,5) (1)



Г (1:2) (1)



Изм. N	подл.	Подп. и дата	Взам. инв. N	Инд. N	Добл.	Подп. и дата

Изм.	Лист	N	докум.	Подп.	Дата	ЭЗК11.00 СБ	Лист
							2

Ц.00656-01 82

5.905-32.07 в.1

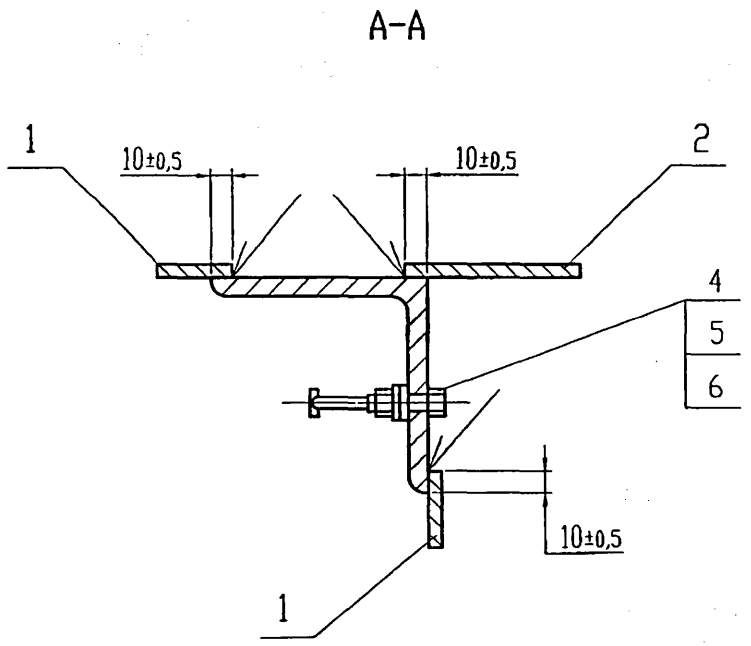
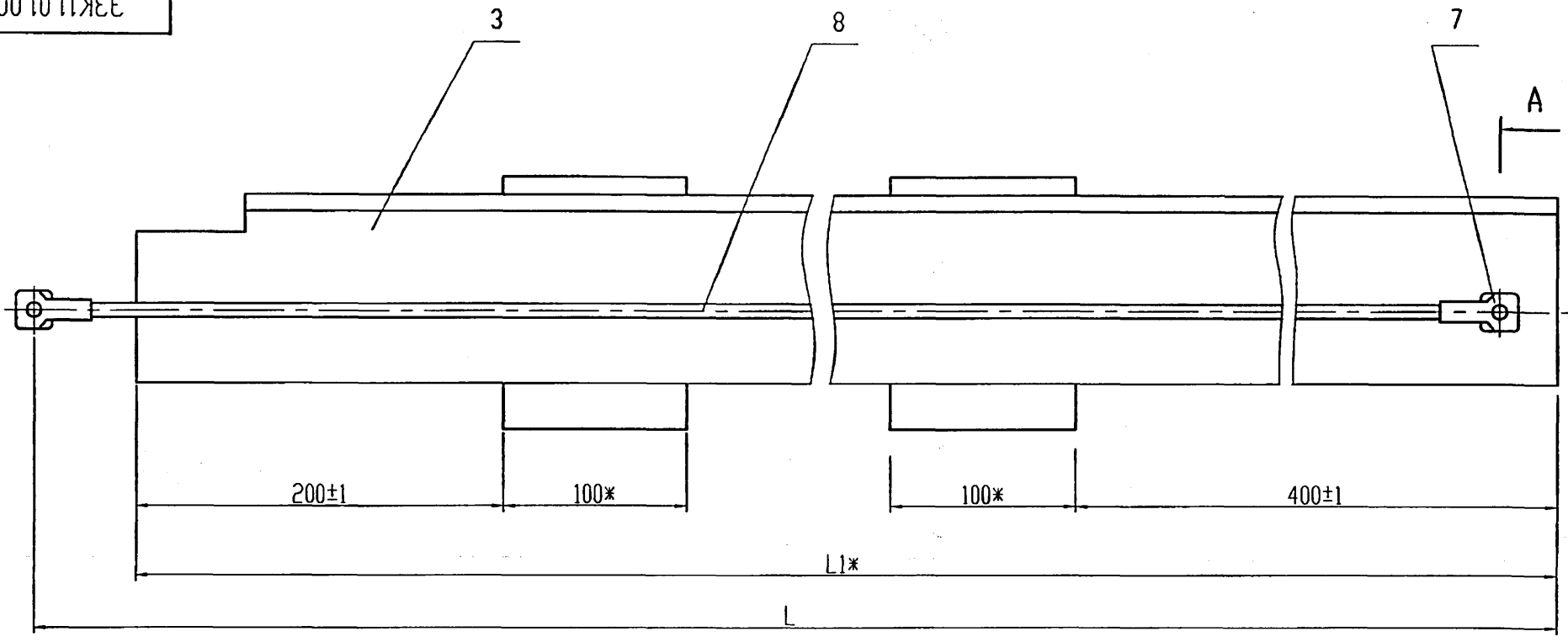
Формат	Зона	Поз.	Обозначение	Наименование	Кол.	Примечание
				<u>Документация</u>		
A3			ЗЗК11.01.00 СБ	Сборочный чертёж		
				<u>Детали</u>		
Б4	1		ЗЗК11.01.01	Косынка	4	0,22кг
			Лист	Б-ПН-8 ГОСТ 19903-74*		
				Ст3 ГОСТ 14637-89ж		
				(100x35)-0,8		
Б4	2		ЗЗК11.01.02	Косынка	2	0,5кг
			Лист	Б-ПН-8 ГОСТ 19903-74*		
				Ст3 ГОСТ 14637-89ж		
				(100x80)-0,8		
				<u>Стандартные изделия</u>		
		4		Болт М8x30.58.096 ГОСТ 7798-70	1	
		5		Гайка М8.5.096 ГОСТ 5915-70	1	
		6		Шайба А8.02.016 ГОСТ 11371-78	1	
		7		Наконечник 16-8-6 ГОСТ 7386-80ж	2	
			Переменные данные для исполнения:			
			ЗЗК11.01.00			
Изм.	Лист	№ докум.	Подп.	Дата		
Инженер	Небожин				Лит.	Лист
						Листов
						1
						2
			Анод			
			ОАО МосгазНИИпроект			

Формат	Зона	Поз.	Обозначение	Наименование	Кол.	Примечание
				<u>ЗЗК11.01.00 СБ</u>		
				<u>Детали</u>		
A3	3		ЗЗК11.01.03	Уголок	1	
				<u>Материалы</u>		
		8		Кабель ПВ-3 1x16-0.66 ГОСТ 16442-80	5,64	м
				<u>ЗЗК11.01.00 СБ -01</u>		
				<u>Детали</u>		
A3	3		ЗЗК11.01.03-01	Уголок	1	
				<u>Материалы</u>		
		8		Кабель ПВ-31x16-0.66 ГОСТ 16442-80	9,64	м
				<u>ЗЗК11.01.00 СБ -02</u>		
				<u>Детали</u>		
A3	3		ЗЗК11.01.03-02	Уголок	1	
				<u>Материалы</u>		
		8		Кабель ПВ-3 1x16-0.66 ГОСТ 16442-80	14,64	м
			ЗЗК11.01.00			
			Лист			
			2			
Изм.	Лист	№ докум.	Подп.	Дата		

1100656-01 83

ЭЗК11.01.00 СБ

5.905-32.07 В.1



Обозначение	L, мм	L1*, мм	Масса, кг
ЭЗК11.01.00 СБ	5670	5660	73,6
-01	9670	9660	123,3
-02	14670	14660	185,4

- 1. Сварные швы по ГОСТ 5264-80-Н1.
- 2. \*Размеры для справок

Изм. № подл. Подп. и дата  
 Инж. инв. № Взам. инв. № Инв. № дробл. Подп. и дата

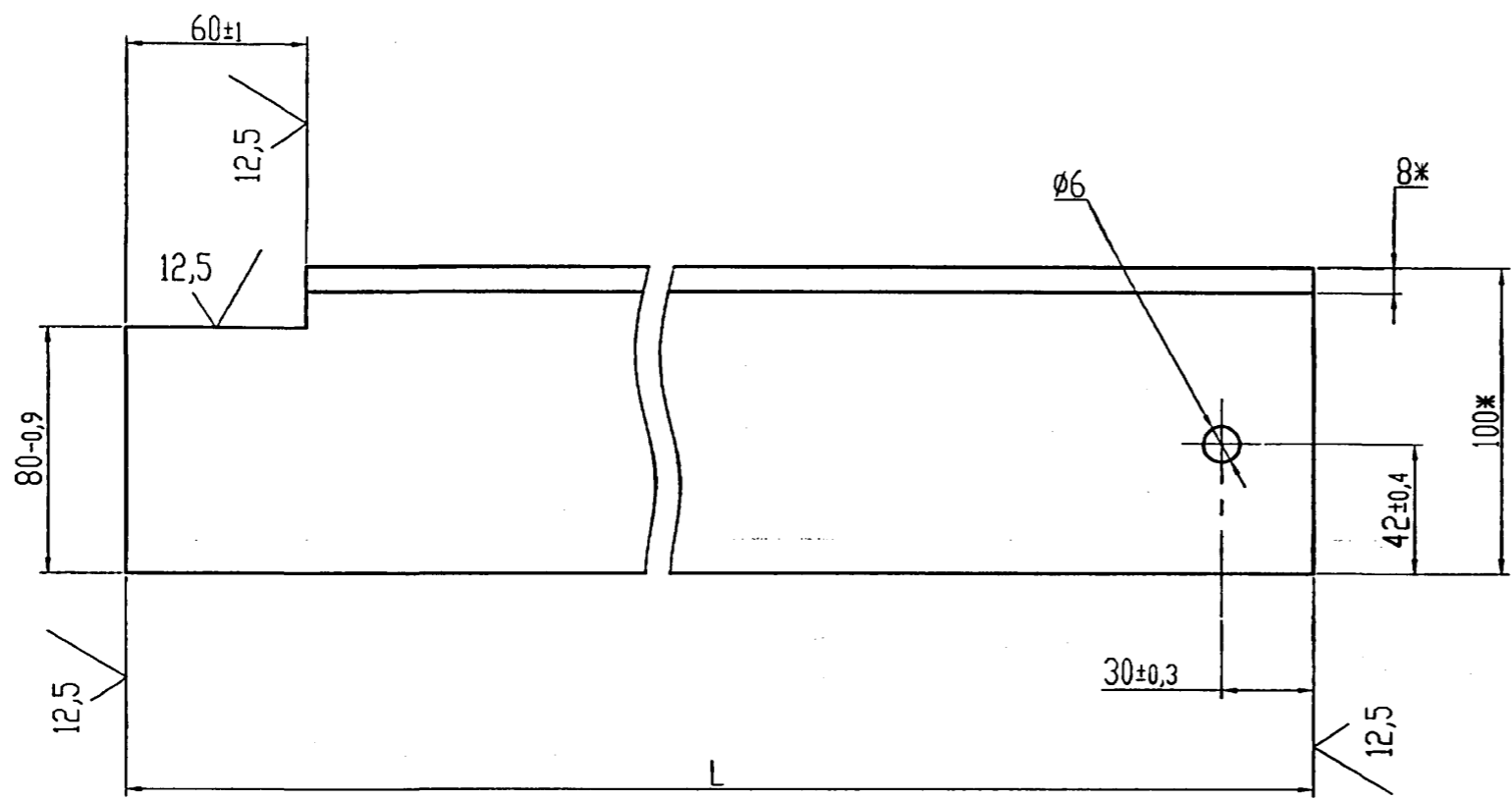
				ЭЗК11.01.00 СБ		
Изм. Лист	№ докум.	Подп.	Дата	Лит.		Масшт.
				СМ.	1:2,5	
Инженер Небожино				Лист		Листов 1
Сборочный чертёж				ОАО МосгазНИИпроект		
Н.контр	Чепиков					
Утв.	Дозорцев					

1600656-01 84

✓(✓)

5.905-32.07 В.1

ЭЗК11.01.03



Обозначение	L, мм	Масса, кг
ЭЗК11.01.03	5660 -10	69,0
-01	9660 -10	117,8
-02	14660 -10	178,8

\*Размеры для справок

Инв. N подл.	Подп и дото
Взоч. инв. N	Инв. N дзвл.
Подп и дото	Подп. и дото

				ЭЗК11.01.03					
Изм.	Лист	N докум.	Подп.	Дата	Уголок	Лит.	Масса	Масшт.	
Инженер		Небохина				СМ. ТОБЛ.	1:2		
					Уголок	Лист 1		Листов 1	
Н.КОНТР	Чепиков					100x100x8-В ГОСТ 8509-93	ОАО МосгазНИИпроект		
УТВ.	Дозорцев				Ст3 ГОСТ 535-88*	100656-01 85			

5.905-32.07 В.1

Формат		Зона	Поз.	Обозначение	Наименование	Кол.	Примечание
<u>Документация</u>							
A3				ЗЗК1.12.00 СБ	Сборочный чертёж		
<u>Сборочные единицы</u>							
A4	1			ЗЗК1.12.01.00	Анод	1	
A4	2			ЗЗК1.12.02.00	Футляр	1	
<u>Детали</u>							
A4	3			ЗЗК1.12.01	Плата	1	
Б4	4			ЗЗК1.12.02	Трубо	1	259,3кг
				Трубо	245x9 ГОСТ 10704-91 Д ГОСТ 10705-80 L=4950-4		
<u>Стандартные изделия</u>							
			5		Люк Л ГОСТ 3634-89	1	
			6		Наконечник 16Л20-8,4 ГОСТ 7387-82	1	
				ЗЗК1.12.00			
Изм.	Лист	N докум.	Подп.	Дата			
Инженер Проб.		Невохино Чепиков			Лит.	Лист	Листов
Н.КОНТР Уть.		Дозорцев				1	4
				Заземление анодное глублинное из рельса Р 18 с активатором из коксовой мелочи			ООО МосгазНИИпроект

85

Формат		Зона	Поз.	Обозначение	Наименование	Кол.	Примечание
<u>Материалы</u>							
			7		Песок для строительных работ ГОСТ 8736-93	0,1	м <sup>3</sup>
			8		Бетон класса В10 ГОСТ 26633-91	0,02	м <sup>3</sup>
			9		Цемент для строительных растворов ГОСТ 25328-82	0,01	м <sup>3</sup>
<u>Прочие изделия</u>							
			10		Кольцо горловины КС7.3 ГОСТ 8020-90	2	
			11		Плита опорная КО6 ГОСТ 8020-90	1	
<u>Переменные данные для исполнения</u>							
<u>см. лист 3,4</u>							
				ЗЗК1.12.00			
Изм.	Лист	N докум.	Подп.	Дата			
Н.КОНТР Уть.		Дозорцев			Лит.	Лист	Листов
				Заземление анодное глублинное из рельса Р 18 с активатором из коксовой мелочи			ООО МосгазНИИпроект

400656-01 86

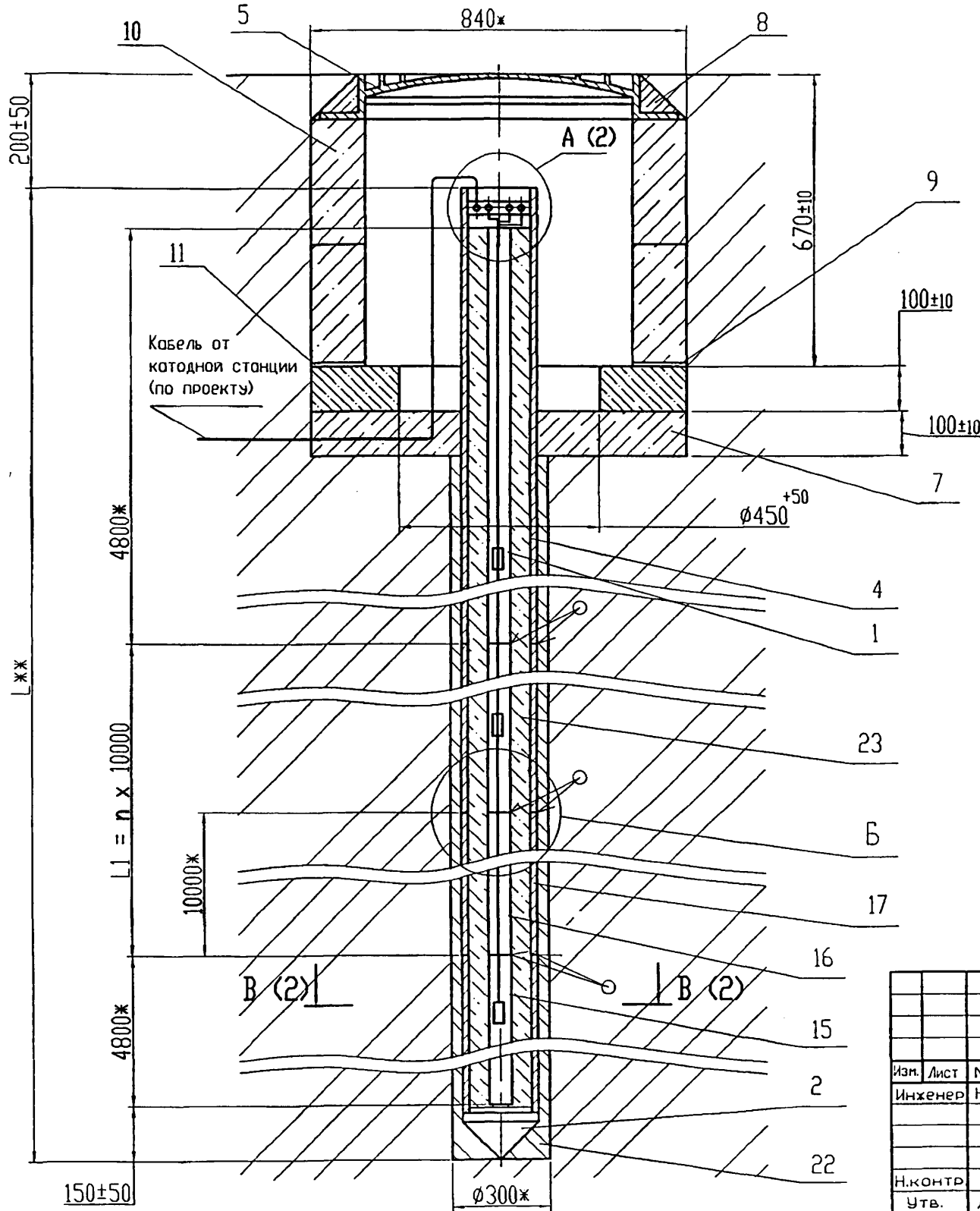
Инв.Подл.			Подп. и дата		Взм. инв. N		Инв. N дубл.		Подп. и дата		Количество на исп.ЗЗК1.12.00СБ							Примечание
Формат	Зона	Поз.	Обозначение		Наименование		-	01	02	03	04							
					<u>Сборочные единицы</u>													
A4		15	ЗЗК1.12.03.00		Анод		1											
			-01		Анод			1										
			-02		Анод				1									
			-03		Анод					1								
			-04		Анод						1							
A4		16	-05		Анод		1	1	1	1	1							
			-06		Анод			1	1	1	1							
			-07		Анод				1	1	1							
			-08		Анод					1	1							
			-09		Анод						1							
					<u>Детали</u>													
B4		17	ЗЗК1.12.03		Трубо		1	2	3	4	5						шт.	
			Трубо		245x9 ГОСТ 10704-91													
					Д ГОСТ 10705-80													
					L=10000 -10		523,8	1047,4	1571,4	2095	2619						кг.	
															ЗЗК1.12.00		Лист	
																	3	
				Изм. Лист		N докум.		Подп.		Дата								

Инв.Подл.			Подп. и дата		Взм. инв. N		Инв. N дубл.		Подп. и дата		Количество на исп.ЗЗК1.12.00СБ							Примечание
Формат	Зона	Поз.	Обозначение		Наименование		-	01	02	03	04							
					<u>Стандартные изделия</u>													
		18			Болт ГОСТ 7798-70													
					М8x30.58.096		3	4										
					М8x35.58.096				4	4	4							
		19			Гайка М8.5.096		6	8	8	8	8							
					ГОСТ 5915-70													
		20			Шайба А8.02.016		3	4	8	8	8							
					ГОСТ 11371-78													
					<u>Материалы</u>													
		21			Битум нефтяной изоляци-		0,5	0,7	0,9	1,1	1,3						дм <sup>3</sup>	
					онный БНИ-IV													
					ГОСТ 9812-74													
		22			Раствор глинистый		0,7	1,4	2,1	2,8	4,5						м <sup>3</sup>	
		23			Коксовая мелочь		0,98	1,48	1,99	2,48	2,98						м <sup>3</sup>	
															ЗЗК1.12.00		Лист	
																	4	
				Изм. Лист		N докум.		Подп.		Дата								

10-950007

5.905-32.07 В.1

ЭЗК1.12.00 СБ



Обозначение	L** , мм	L1, мм	n	Масса, кг
ЭЗК1.12.00 СБ	20000	10000	1	1498
-01	30000	20000	2	2261
-02	40000	30000	3	3028
-03	50000	40000	4	3801
-04	60000	50000	5	4574

- \*Размеры для справок.
- \*\*Размер уточнить при проектировании.
- Допускается под установку кольца поз.10 применять плиту перекрытия КП-12 РК 2201-88.
- Допускается вместо кольца поз.10 КС7.3 ГОСТ 8020-90 применять кольцо К-7-5 РК 1101-88.
- Масса дана без учета строительных материалов.
- Сварочные швы по ГОСТ 5264-80-С2

Инв. N подл.	Подп и дата	Взм. инв. N	Инв. N дубл.	Подп. и дата

ЭЗК1.12.00 СБ			
Заземление анодное глубинное из рельса Р18 с активатором из коксовой мелочи. Сборочный чертёж			
Лит.	Масса	Масшт.	
	СМ. ТАБЛ.	1:10	
Лист 1		Листов 2	
ОАО МосгазНИИпроект			
11.00656-01 88			

Изм.	Лист	N докум.	Подп.	Дата
Инженер	Небожина			
Н.контр	Чепиков			
Утв.	Дозорцев			



33К1.12.00 СБ

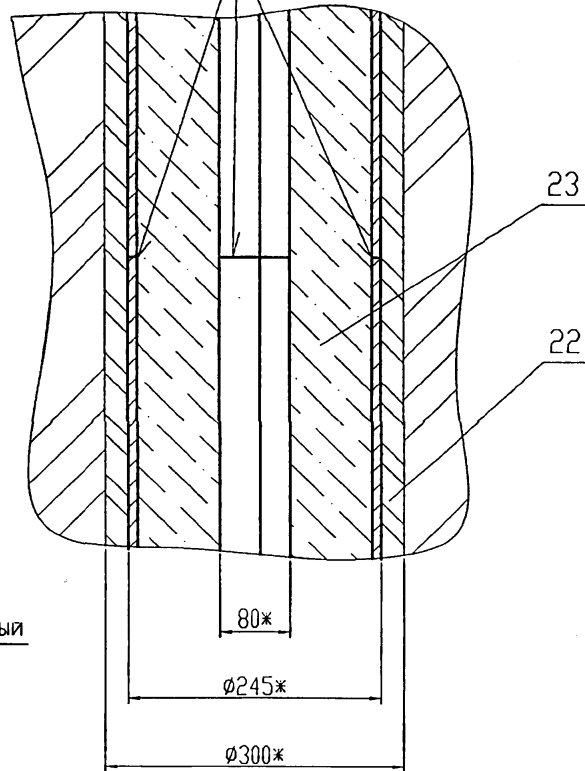
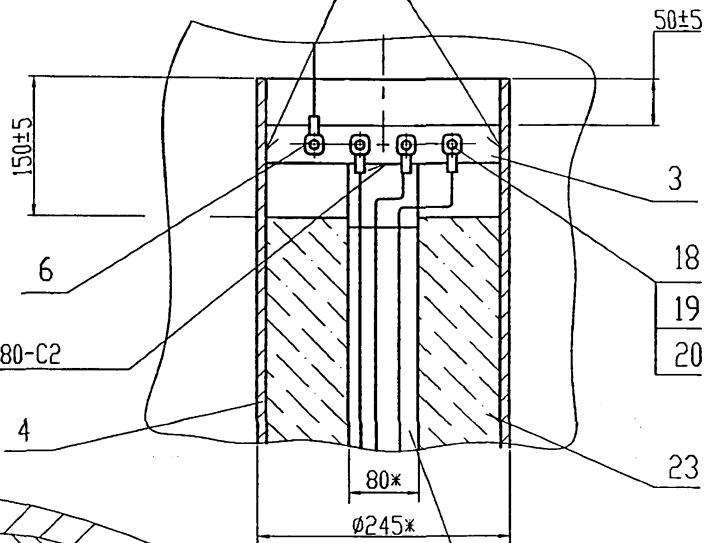
5.905-32.07 в.1

А (1:5) (1)

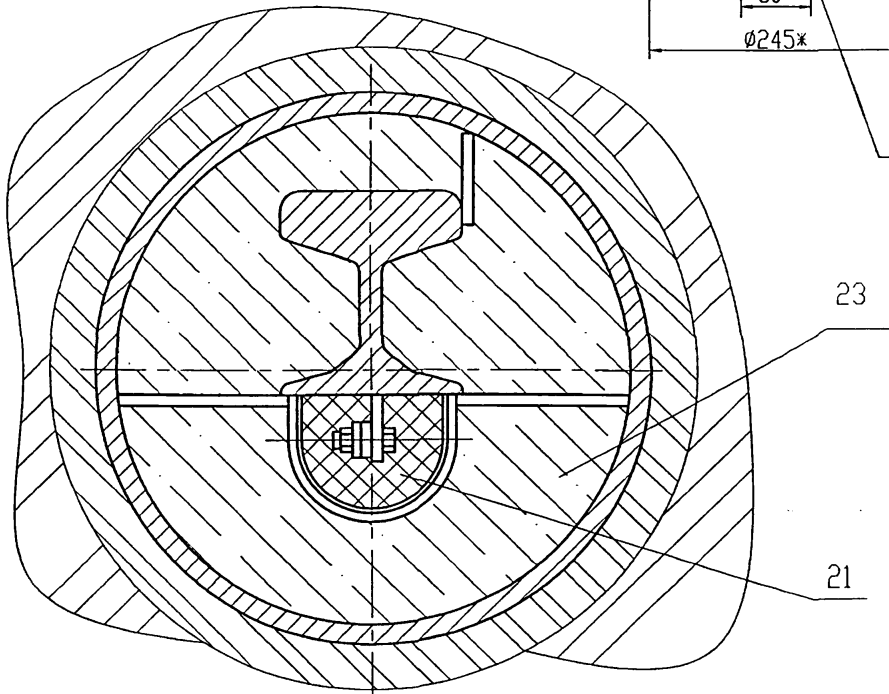
ГОСТ 5264-80-Т1

Б (1:5) (1)

ГОСТ 5264-80-С2



В-В (1:2) (1)



Рельс железнодорожный  
типа Р18 (б/у)

Изм. N	подл.	Подп. и дата
Ввод. изм. N	Инж. N	дзбл.
Подп. и дата	Подп. и дата	

Изм.	Лист	N	докум.	Подп.	Дата
------	------	---	--------	-------	------

33К1.12.00 СБ

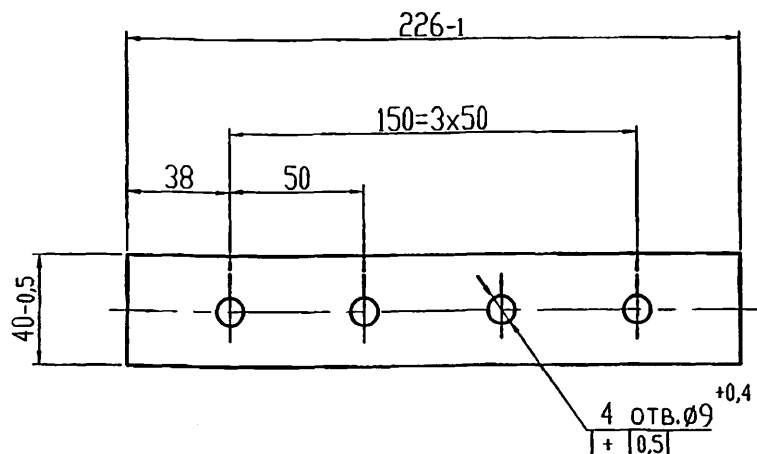
Лист  
2

1100656-01 89

5.905-32.07 В.1

ТО 211 КЭС

12,5 (✓)



\*Размеры для справок

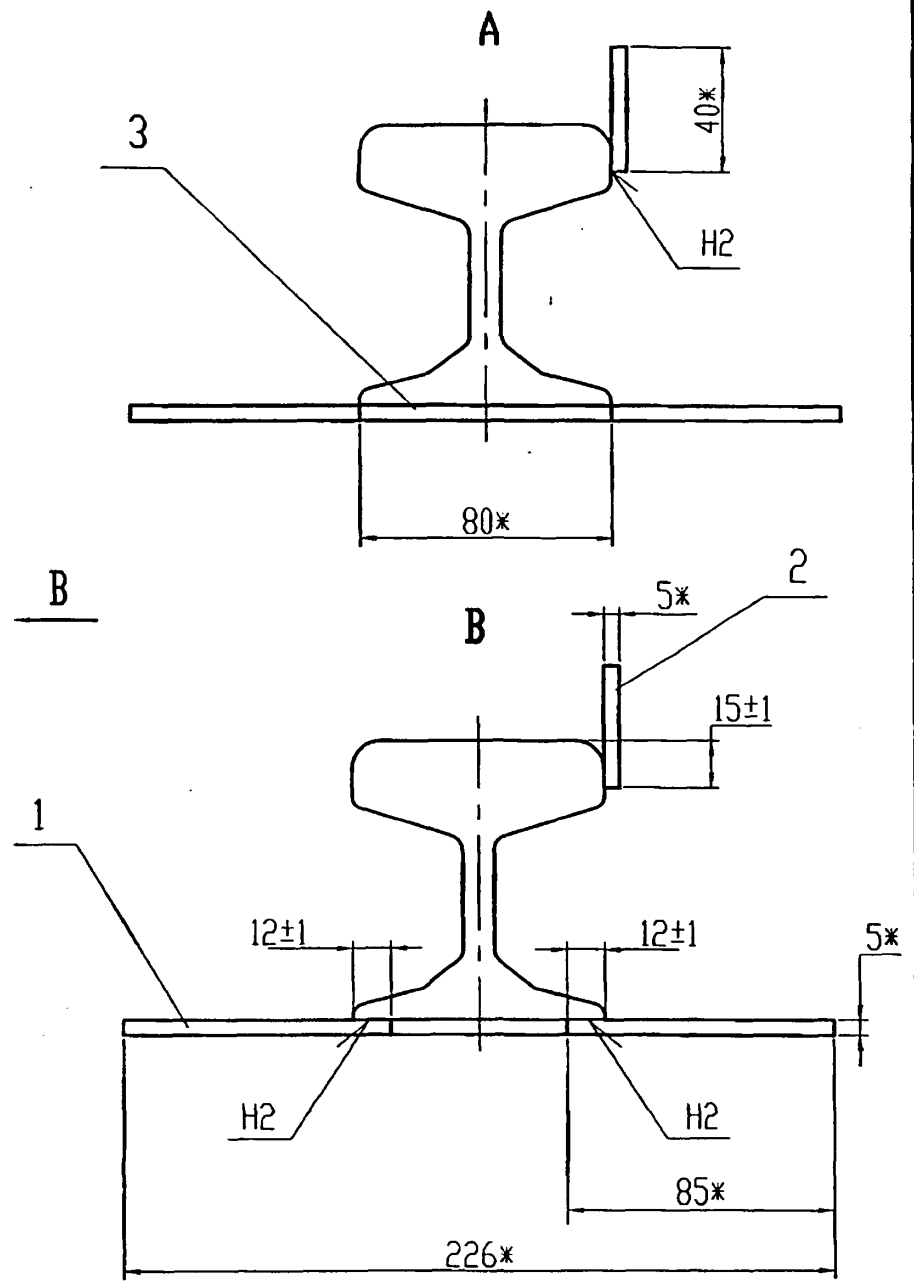
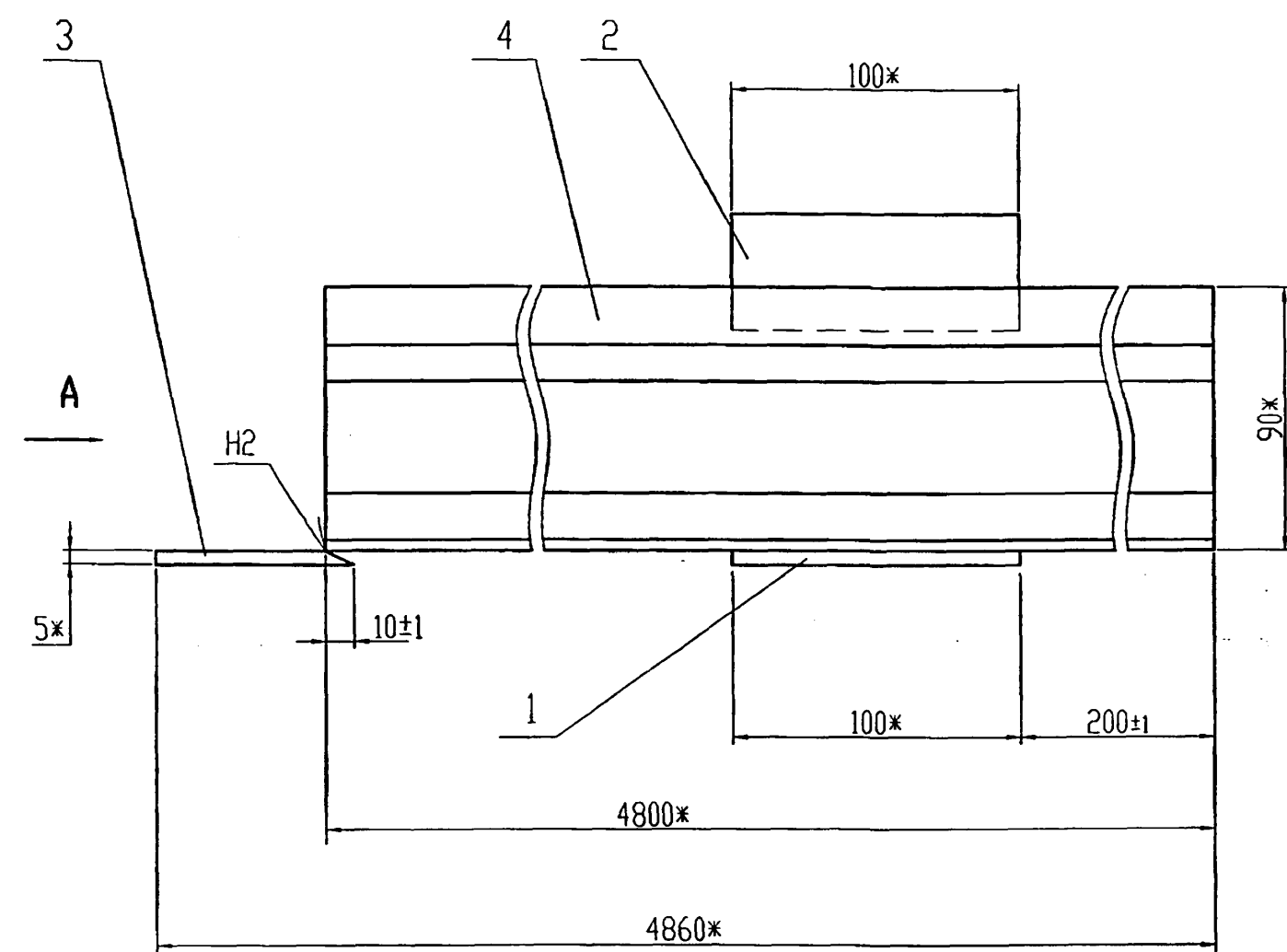
Изм. №	Лист	№ докум.	Подп.	Дата	3ЗК1.12.01	Лит.	Масса	Масшт.
Инженер	Небожина						0,35	1:2
И.контр.	Чепиков				Лист 6-ПН-5,0 ГОСТ 19903-74* СтЗ ГОСТ 14637-89*	ОАО МосгазНИИпроект		
Утв.	Дозорцев							

Формат	Зона	Поз.	Обозначение	Наименование	Кол.	Примечание	
				<u>Документация</u>			
A3			3ЗК1.12.01.00 СБ	Сборочный чертёж			
				<u>Детали</u>			
B4	1		3ЗК1.12.01.01	Косынка	2	0,33кг	
			Лист	6-ПН-5 ГОСТ 19903-74* СтЗ ГОСТ 14637-89* (100x85) -0,8			
B4	2		3ЗК1.12.01.02	Косынка	1	0,16кг	
			Лист	6-ПН-5 ГОСТ 19903-74* СтЗ ГОСТ 14637-89* (100x40) -0,8			
B4	3		3ЗК1.12.01.03	Косынка	1	0,22кг	
			Лист	6-ПН-5 ГОСТ 19903-74* СтЗ ГОСТ 14637-89* (80x70) -0,8			
				<u>Стандартные изделия</u>			
		4	Рельс типа Р18	ГОСТ 6368-82 Н50 по ГОСТ 5876-82 Б/У L=4800 -8	1	86кг	
				3ЗК1.12.01.00			
Изм. №	Лист	№ докум.	Подп.	Дата	Лит.	Лист	Листов
Инженер	Небожина						
И.контр.	Чепиков				Анод		
Утв.	Дозорцев				ОАО МосгазНИИпроект		

11.006.56-01 90

ЭЗК1.12.01.00 СБ

5.905-32.07 В.1



1. Сварочные швы по ГОСТ 5264-80.  
 2 \*Размеры для справок

Инв. N подл.	Подп и дато
Взорл. инв. N	Инв. N дзвл.
Подп и дато	Подп. и дато

				ЭЗК1.12.01.00 СБ			
Изм.	Лист	N докум.	Подр.	Дата	Лит.	Масса	Масшт.
		Инженер	Небожина			87,04	1:2
					Лист	Листов 1	
Н.контр	Чепиков				ОАО		
Утв.	Дозорцев				МосгазНИИпроект		
					Ц.00656-01 91		

Анод.  
Сборочный чертёж

5.905-32.07 В.1

Формат	Зона	Поз.	Обозначение	Наименование	Кол.	Примечание
				<u>Документация</u>		
A3			ЭЗК1.12.02.00 СБ	Сборочный чертёж		
				<u>Детали</u>		
A4	1		ЭЗК1.12.02.01	Конус	1	
B4	2		ЭЗК1.12.02.02	Труба	1	257кг
				Труба 245x9,0 ГОСТ 10704-91		
				Д ГОСТ 10705-80		
				L=4918 -4		

Подп. и дата  
Имя, И. д.з.е.л.  
Взам. инв. N  
Подп. и дата  
Инв.подл.

Изм.	Лист	N докум.	Подп.	Дата
Инженер	Невожина			
Н.КОНТР	Чепиков			
Утв.	Дозорцев			

ЭЗК1.12.02.00

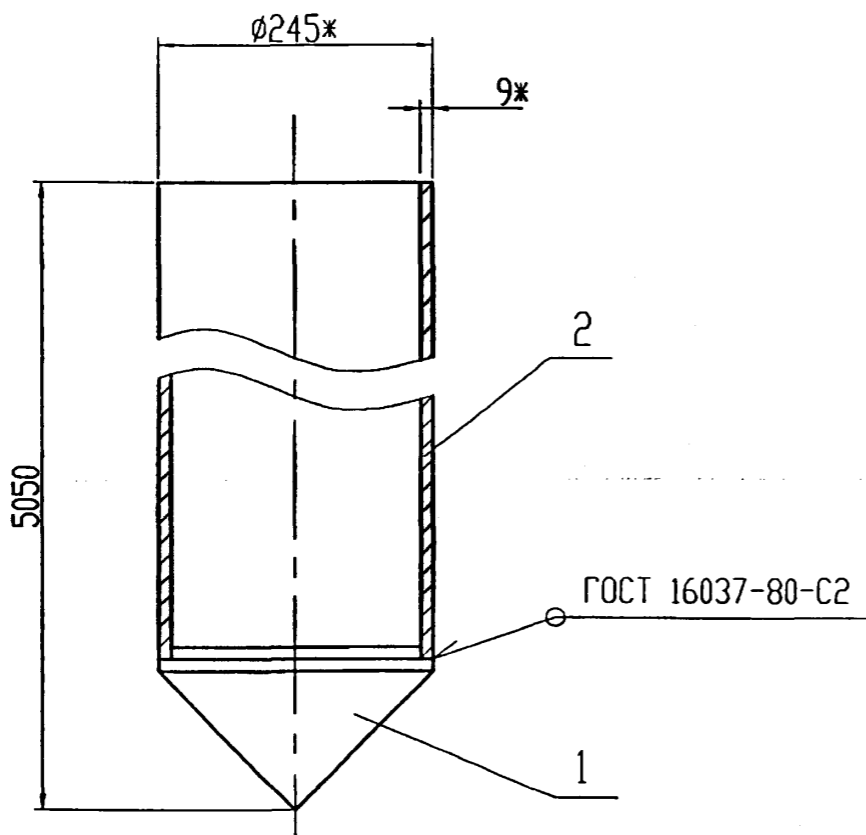
ФУТЛЯР

Лит.	Лист	Листов
		1

ОАО  
МосгазНИИпроект  
400656-01 92

5.905-32.07 В.1

ЭЗК1.12.02.00 СБ

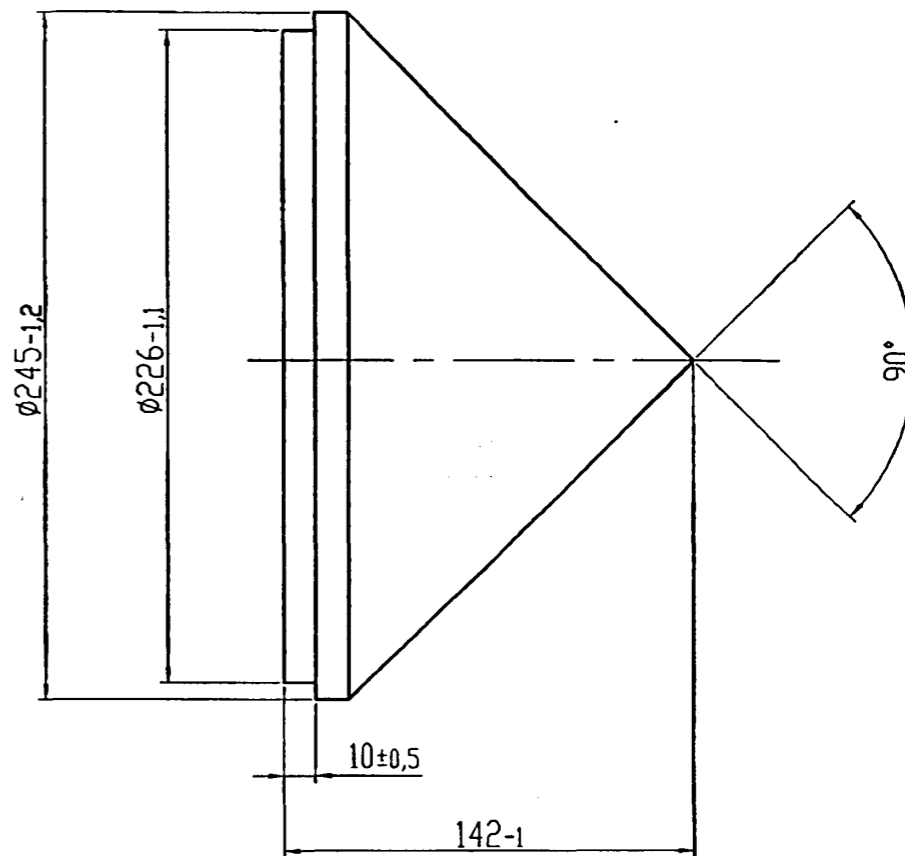


\*Размеры для справок

Инв. N подл.	Подп и дата	Взам. инв. N	Инв. N дубл.	Подп. и дата
Инв. N контр	Челиков	Инженер	Невожина	И.И.
Утв.	Дозорцев			
ЭЗК1.12.02.00 СБ				
Изм. Лист N докум. Подп. Дата		ФУТЛЯР.		
Инженер Невожина		СБОРОЧНЫЙ ЧЕРТЕЖ		
		Лит.	Масса	Масшт.
			279,4	1:5
		Лист	Листов 1	
		ОАО МосгазНИИпроект		

ЭЗК1.12.02.01

12,5/



Инв. N подл.	Подп и дата	Взам. инв. N	Инв. N дубл.	Подп. и дата
Инв. N контр	Челиков	Инженер	Невожина	И.И.
Утв.	Дозорцев			
ЭЗК1.12.02.01				
Изм. Лист N докум. Подп. Дата		КОНУС		
Инженер Невожина		Лит.	Масса	Масшт.
			21,85	1:2
		Лист	Листов 1	
		СтЗ ГОСТ 380-88		
		ОАО МосгазНИИпроект		

5.905-32.07 В.1

Инв.№подл.	Подп. и дата	Взрщ. инв. №	Имя, № дубл.	Подп. и дата
Инженер	Изм. Лист	№ докум.	Подп.	Дата
Н.контр	Инженер	Небожино		
Утв.	Чепиков			
	Дозорцев			
3ЗК1.12.03.00				
Анод				
			Лит.	Лист
				1
			ОАО	
			МосгазНИИпроект	

Формат	Зона	Поз.	Обозначение	Наименование	Кол.	Примечание
				<u>Документация</u>		
	A3		3ЗК1.12.03.00 СБ	Сборочный чертеш		
				<u>Стандартные изделия</u>		
		2		Болт М8х25.58.096	1	
				ГОСТ 7798-70		
		3		Гайка М8.5.096	1	
				ГОСТ 5915-70		
		4		Шайба А8.02.016	2	
				ГОСТ 11371-78		
		5		Наконечник 16-8-6	2	
				ГОСТ 7386-80		

Переменные данные для исполнения:  
см. лист 2

Инв.№подл.	Подп. и дата	Взрщ. инв. №	Имя, № дубл.	Подп. и дата
Формат	Поз.	Обозначение	Наименование	Количество по исп. 3ЗК1.12.03.00
			Сборочные единицы:	- 01 02 03 04 05 06 07 08 09
A4	1	3ЗК1.12.03.01.00 СБ	Корпус анода	1 1 1 1 1
		-01	Корпус анода	1 1 1 1 1
			Стандартные изделия	
			Кабель ПВ-3 1х16-0.66	15,2 25,2 35,2 45,2 55,2 65,2
	6		ГОСТ 16442-80	15,2 25,2 35,2 45,2 55,2 65,2

Имя	Лист	№ докум.	Подп.	Дата

3ЗК1.12.03.00

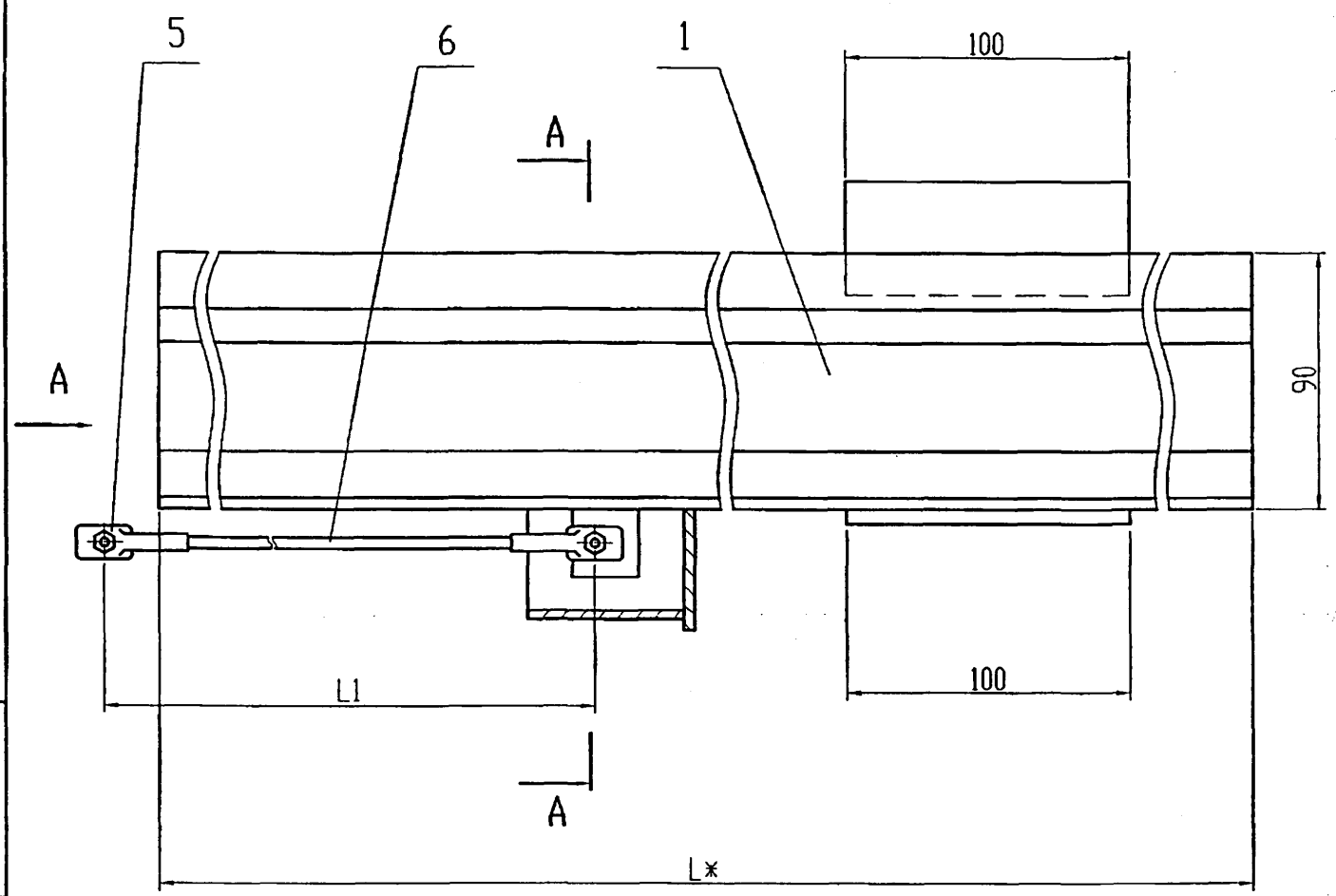
Лист  
2

93

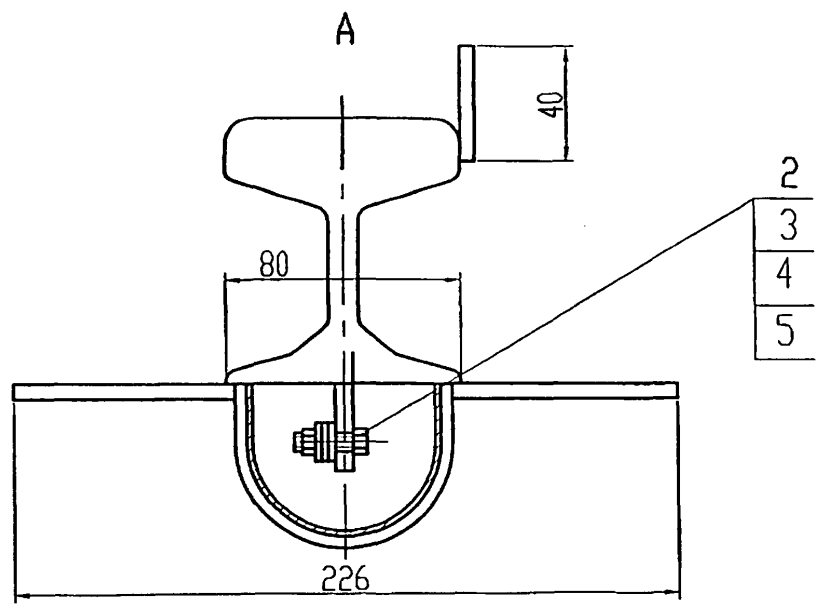
Ц.20656-01 94

ЭЗК1.12.03.00 СБ

5.905-32.07 В.1



Обозначение	L, мм	L1, мм	Масса, кг
ЭЗК1.12.03.00 СБ	4800	15200	115,07
-01		25200	117,3
-02		35200	119,5
-03		45200	121,7
-04		55200	123,4
-05	10000	5200	232,8
-06		15200	235,0
-07		25200	237,1
-08		35200	239,4
-09		45200	241,6



Размеры для справок

Инв. N подл.	Подп. и дата
Взам. инв. N	Инв. N дубл.
Подп. инв. N	Подп. и дата

				ЭЗК1.12.03.00 СБ				
Изм.	Лист	N докум.	Подп.	Дата	Анод. Сборочный чертёж	Лит.	Масса	Масшт.
Инженер	Небожина					СМ.	1:2	
					Лист	Листов 1		
Н.контр.	Чепиков				ОАО МосгазНИИпроект			
Утв.	Дозорцев				Ц.00656-01 95			

5.905-32.07 В.1

Формат	Зона	Поз.	Обозначение	Наименование	Кол.	Примечание
				<u>Документация</u>		
			ЗЗК1.12.03.01.00 СБ	Сборочный чертёж		
				<u>Сборочные единицы</u>		
A4	1		ЗЗК7.01.01.01.00	Карман	1	
				<u>Детали</u>		
Б4	2		ЗЗК1.12.03.01.01	Косынка	2	0,33кг
			Лист	<u>Б-ПН-5 ГОСТ 19903-74*</u>		
				Ст3 ГОСТ 14637-89*		
				(100x85) -0,8		
Б4	3		ЗЗК1.12.03.01.02	Косынка	1	0,16кг
			Лист	<u>Б-ПН-4 ГОСТ 19903-74*</u>		
				Ст3 ГОСТ 14637-89*		
				(100x40) -0,8		
A4	4		ЗЗК6.02.01.02	Пластина	1	
			<u>Переменные данные для исполнения:</u>			

ЗЗК1.12.03.01.00

Изм.	Лист	№ докум.	Подп.	Дата
			Инженер Небохина	
Н.контр.	Челиков			
Утв.	Дозорцев			

Корпус анода

Лит. 1 2  
Листов 1 2  
ОАО  
МосгазНИИпроект

Формат	Зона	Поз.	Обозначение	Наименование	Кол.	Примечание
				<u>ЗЗК1.12.03.01.00 СБ</u>		
				<u>Детали</u>		
Б4	5		ЗЗК1.12.03.01.04	Рельс		
				<u>Рельс типа Р18</u>		
				ГОСТ 6368-82		
				H50 по ГОСТ 5876-82	1	85,9кг
				Б/У L=4800-8		
				<u>ЗЗК1.12.03.01.00 СБ -01</u>		
				<u>Детали</u>		
Б4	5		ЗЗК1.12.03.01.05	Рельс	1	179,1кг
				<u>Рельс типа Р18</u>		
				ГОСТ 6368-82		
				H50 по ГОСТ 5876-82		
				Б/У L=10000-8		

Изм.	Лист	№ докум.	Подп.	Дата

ЗЗК1.12.03.01.00

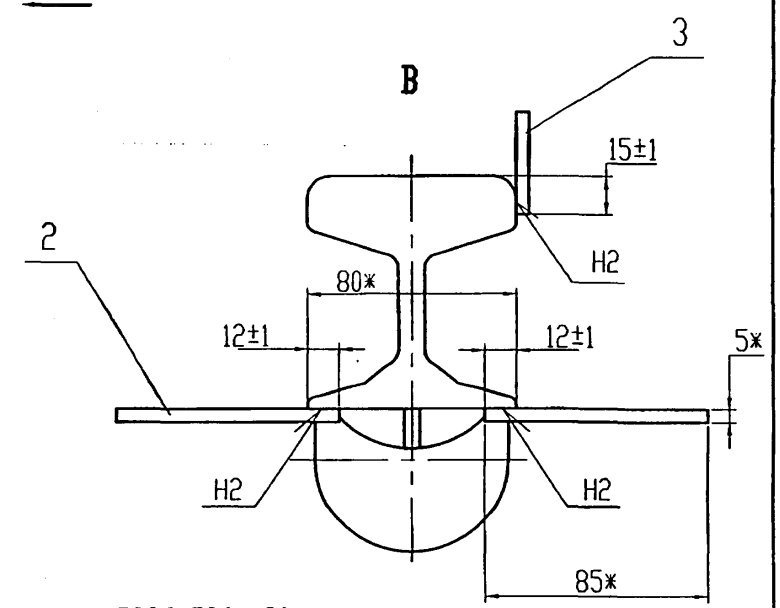
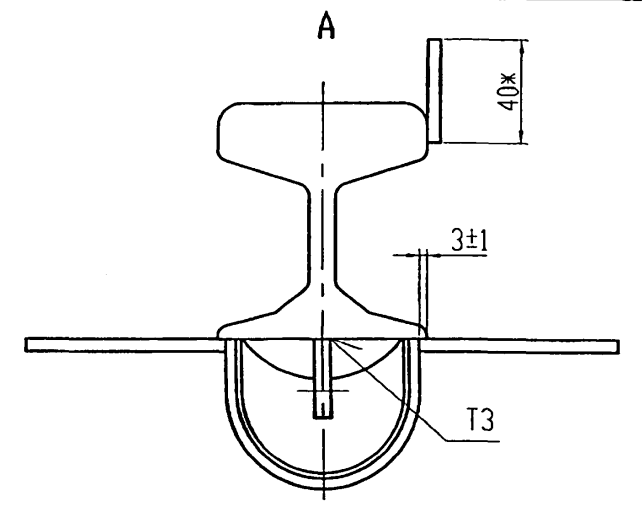
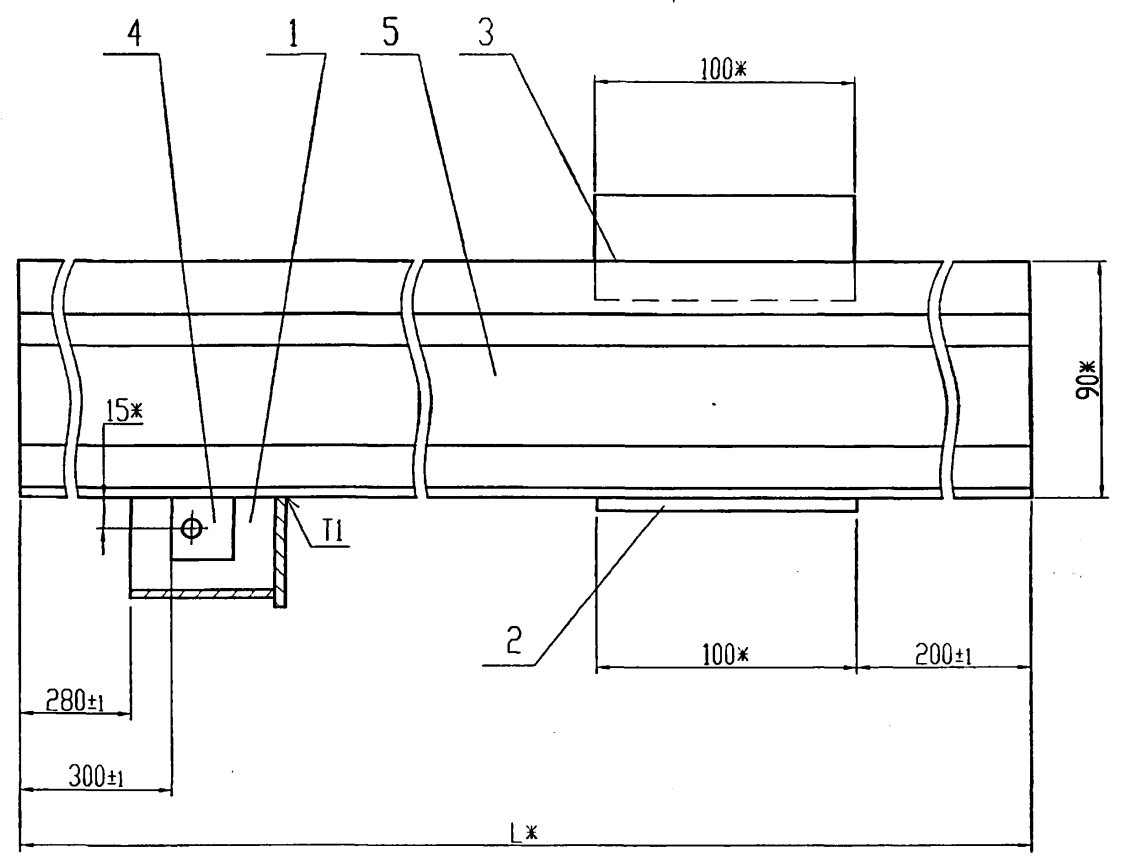
Лист 2

1180656-01 96



ЭЗК1.12.03.01.00 СБ

5.905-32.07 В.1



- 1. Сварочные швы по ГОСТ 5264-80.
- 2 \*Размеры для справок

Обозначение	L*, мм	Масса, кг
ЭЗК1.12.03.01.00 СБ	4800	87,07
-01	10000	180,2

ЭЗК1.12.03.01.00 СБ						
Изм. Лист	N докум.	Подп.	Дата	Лит.	Масса	Масшт.
					см.	
Инженер	Небожина			Табл.	1:2	
				Лист	Листов 1	
Корпус анода. Сборочный чертёж				ОАО МосгазНИИпроект		
Н.контр.	Чепиков			4.00656-01 (12)		
Утв.	Дозорцев					

Инв. N подл. Подп. и дата  
 Возм. инв. N Инв. N дубл. Подп. и дата