

ОТРАСЛЕВЫЕ СТАНДАРТЫ

ЗАДЕЛКА МЕХАНИЧЕСКАЯ ПОДШИПНИКОВ
ЗАВАЛЬЦОВКОЙ ПО ПЕРЕХОДНОЙ ВТУЛКЕ

ОСТ 1 04025-84, ОСТ 1 14326-84, ОСТ 1 14327-84
ОСТ 1 14847-94

Издание официальное

УДК 621.822-229.25:629.7

Группа Д15

ОТРАСЛЕВОЙ СТАНДАРТ

ОСТ 1 14847-94

ВТУЛКА
Конструкция

На 25 страницах

ОКП 75 9564 2000 00

Дата введения 01.01.95

Настоящий стандарт распространяется на втулки, изготавливаемые методом свертыwania из листа, предназначенные для применения в механической заделке подшипников по ОСТ 1 04025.

Издание официальное

Перепечатка воспрещена

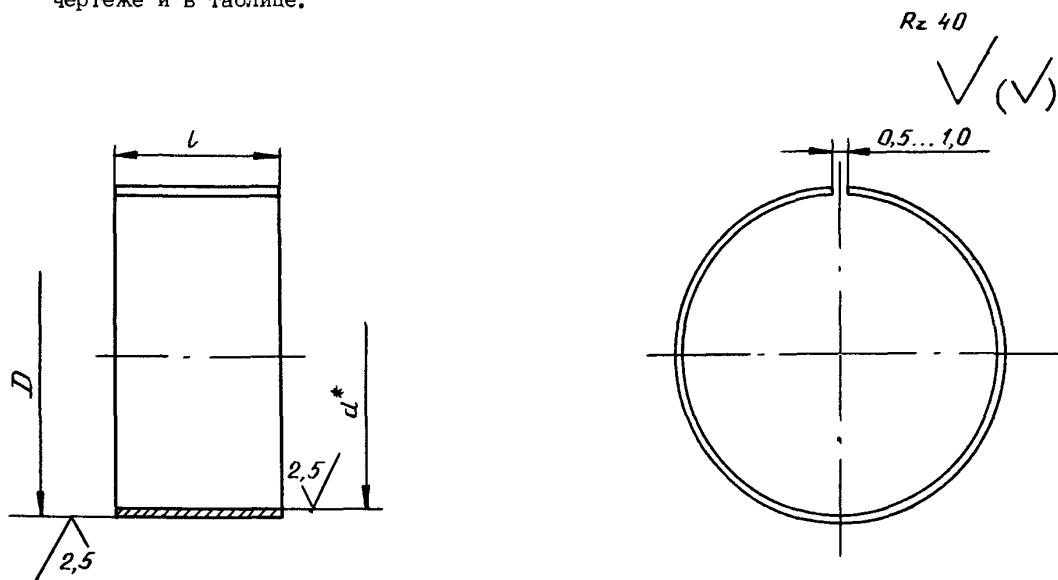
№ изм.
№ изд.

6205

Инв. № дубликата
Инв. № подлинника

Исх. № 704 от 19.06.03

1. Конструкция и размеры втулок должны соответствовать указанным на чертеже и в таблице.



мм

d*	D	l		Толщина заготовки σ	Длина развертки L - 0,2
		±0,2			
		1 и 2	3		
14,0	15,0	6,0	5,0	0,6	44,8
		7,0	6,0		
		14,0	13,0		
15,0	16,0	6,0	5,0		47,9
		7,0	6,0		
		7,0	6,0		
16,0	17,0	11,0	10,0		51,1
		12,0	11,0		
		19,0	18,0		
		6,0	5,0		
17,0	18,0	7,0	6,0	54,2	
		14,0	13,0		
		12,0	11,0		
18,0	19,0	12,0	11,0	57,3	
19,0	20,0	8,0	7,0	60,5	
20,0	21,0	8,0	7,0	63,6	
		9,0	8,0		
		14,0	13,0		
		18,0	17,0		

* Размер после раскатки в сборе с корпусной деталью.

№ изм
№ изв

6205

Изм. № дубликата
Изм. № подлинника

Продолжение

d^*	D	l $\pm 0,2$		Толщина заготовки σ	Длина развертки L $- 0,2$
		для типа заделки по ОСТ 1 04025-84			
		1 и 2	3		
21,0	22,0	7,0	6,0	0,8	66,8
		9,0	8,0		
22,0	23,2	8,0	7,0		70,1
		9,0	8,0		
		10,0	9,0		
		13,0	12,0		
		16,0	15,0		
23,0	24,2	14,0	13,0		73,2
24,0	25,2	8,0	7,0		76,4
		9,0	8,0		
		11,0	10,0		
		12,0	11,0		
		14,0	13,0		
25,0	26,2	11,0	10,0		79,5
26,0	27,2	8,0	7,0		82,7
		10,0	9,0		
		11,0	10,0		
		14,0	13,0		
		16,0	15,0		
27,0	28,2	20,0	19,0		85,8
28,0	29,2	13,0	12,0	89,0	
		14,0	13,0		
		15,0	14,0		
		18,0	17,0		
29,0	30,2	18,0	17,0	92,1	
30,0	31,2	8,0	7,0	95,2	
		9,0	8,0		
		10,0	9,0		

* Размер после раскатки в сборе с корпусной деталью.

№ изм
№ изв

6205

Изм. № дубликата
Изм. № подлинника

Продолжение

мм					
α^*	D	l $\pm 0,2$		Толщина заготовки ϕ	Длина развертки L $-0,2$
		для типа заделки по OCT 1 04025-84			
		1 и 2	3		
30,0	31,2	11,0	10,0	0,8	95,2
		12,0	11,0		
		16,0	15,0		
		23,0	22,0		
32,0	33,6	9,0	8,0		101,5
		10,0	9,0		
		11,0	10,0		
		12,0	11,0		
		14,0	13,0		
		16,0	15,0		
		18,0	17,0		
		21,0	20,0		
35,0	36,0	22,0	21,0	1,0	110,9
		24,0	23,0		
		27,0	26,0		
		8,0	7,0		
		10,0	9,0		
		12,0	11,0		
		13,0	12,0		
		14,0	13,0		
37,0	38,6	16,0	15,0		117,2
		19,0	18,0		
		20,0	19,0		
		22,0	21,0		
		28,0	27,0		
		8,0	7,0		
		9,0	8,0		
		11,0	10,0		
13,0	12,0				
14,0	13,0				
18,0	17,0				
19,0	18,0				

* Размер после раскатки в сборе с корпусной деталью.

№ изм
№ изв

6205

Инв. № дубликата

Инв. № подлинника

Продолжение

d^*	D	мм		Толщина заготовки \varnothing	Длина развертки L -0,2	
		l $\pm 0,2$				
		для типа заделки по ОСТ 1 04025-84				
		1 и 2	3			
38,0	39,6	18,0	17,0	1,0	120,3	
		26,0	25,0			
39,0	40,6	14,0	13,0		123,5	
40,0	41,6	14,0	13,0		126,6	
		16,0	15,0			
		18,0	17,0			
		26,0	25,0			
		28,0	27,0			
30,0	29,0					
42,0	43,6	9,0	7,5			132,9
		12,0	10,5			
		13,0	11,5			
		14,0	12,5			
		15,0	13,5			
		16,0	14,5			
		19,0	17,5			
20,0	18,5					
25,0	23,5					
44,0	45,6	13,0	11,5	139,2		
45,0	46,6	9,0	7,5	142,3		
47,0	48,6	7,0	5,5	148,6		
		10,0	8,5			
		11,0	9,5			
		12,0	10,5			
		14,0	12,5			
		15,0	13,5			
		17,0	15,5			
		18,0	16,5			
		19,0	17,5			
21,0	19,5					

* Размер после раскатки в сборе с корпусной деталью.

№ изм
№ изв

6205

Инв. № дубликата
Инв. № подлинника

Продолжение

d^*	D	мм		Толщина заготовки σ	Длина развертки L -0,2			
		l $\pm 0,2$						
		для типа заделки по ОСТ 1 04025-84						
		1 и 2	3					
47,0	48,6	25,0	23,5	1,0	148,6			
		27,0	25,5					
		29,0	27,5					
		31,0	29,5					
50,0	51,6	19,0	17,5		1,0	158,0		
		41,0	39,5					
52,0	53,6	9,0	17,5			1,0	164,3	
		12,0	10,5					
		13,0	11,5					
		15,0	13,5					
		17,0	15,5					
		18,0	16,5					
		19,0	17,5					
		21,0	19,5					
		24,0	22,5					
		29,0	27,5					
55,0	56,6	10,0	8,5				1,0	173,7
		12,0	10,5					
		13,0	11,5					
		16,0	14,5					
		24,0	22,5					
		28,0	26,5					
58,0	59,6	9,0	7,5	1,0				183,0
		25,0	23,5					
60,0	61,6	16,0	14,5		1,0			189,4
		24,0	22,5					
		41,0	39,5					

* Размер после раскатки в сборе с корпусной деталью.

№ изм
№ изв

6205

Изм. № дубликата
Изм. № подлинника

Продолжение

d^*	D	мм		Толщина заготовки \varnothing	Длина развертки L - 0,2
		l $\pm 0,2$			
		для типа заделки по ОСТ 1 04025-84			
1 и 2	3				
62,0	63,6	9,0	7,5	1,0	195,7
		11,0	9,5		
		12,0	10,5		
		15,0	13,5		
		17,0	15,5		
		19,0	17,5		
		20,0	18,5		
		21,0	19,5		
		23,0	21,5		
		24,0	22,5		
		25,0	23,5		
		27,0	25,5		
		30,0	28,5		
32,0	31,5				
37,0	35,5				
65,0	66,6	9,0	7,5	1,0	205,1
		13,0	11,5		
		17,0	15,5		
68,0	69,6	11,0	9,5	1,0	214,4
		12,0	10,5		
		15,0	13,5		
		18,0	16,5		
		22,0	20,5		
		27,0	25,5		
		31,0	29,5		
39,0	37,5				
70,0	71,6	12,0	10,5	1,0	220,8
		17,0	15,5		
		28,0	26,5		
72,0	73,6	9,0	7,5	1,0	227,1
		11,0	9,5		
		20,0	18,5		

* Размер после раскатки в сборе с корпусной деталью.

№ изм
№ изв

Инв. № дубликата
Инв. № подлинника
6205

Продолжение

d*	D	мм		Толщина заготовки σ	Длина развертки L -0,2	
		l ±0,2				
		для типа заделки по OCT 1 04025-84				
		1 и 2	3			
72,0	73,6		22,0	20,5	1,0	227,1
			30,0	28,5		
			41,0	39,5		
73,0	74,6		9,0	7,5	1,0	230,2
			23,0	21,5		
75,0	76,6		14,0	12,5	1,0	236,5
			19,0	17,5		
			23,0	21,5		
			31,0	29,5		
			33,0	31,5		
78,0	79,6		9,0	7,5	1,0	245,9
			19,0	17,5		
			25,0	23,5		
			29,0	27,5		
			42,0	40,5		
80,0	81,6		13,0	11,5	1,0	252,2
			14,0	12,5		
			16,0	14,5		
			19,0	17,5		
			21,0	19,5		
			23,0	21,5		
			24,0	22,5		
			26,0	24,5		
			28,0	26,5		
			33,0	31,5		
			34,0	32,5		
			37,0	35,5		
			38,0	36,5		
82,0	84,0		9,0	7,5	1,2	258,5
84,0	86,0		10,0	8,5	1,2	264,8
			30,0	28,5		

* Размер после раскатки в сборе с корпусной деталью.

№ изм
№ изв

6205

Изм. № дубликата
Изм. № подлинника

Продолжение

d^*	D	мм		Толщина заготовки σ^*	Длина развертки $L - 0,2$	
		$l \pm 0,2$				
		для типа заделки по ОСТ 1 04025-84				
		1 и 2	3			
85,0	87,0		13,0	11,5	1,2	267,9
			14,0	12,5		
			16,0	14,5		
			19,0	17,5		
			20,0	18,5		
			22,0	20,5		
			24,0	22,5		
			26,0	24,5		
			28,0	26,5		
			31,0	29,5		
90,0	92,0		33,0	31,5	1,2	283,6
			35,0	33,5		
			13,0	11,5		
			14,0	12,5		
			16,0	14,5		
			21,0	19,5		
			23,0	21,5		
			26,0	24,5		
95,0	97,0		28,0	26,5	1,2	299,3
			36,0	34,5		
			37,0	35,5		
			11,0	9,5		
			21,0	19,5		
100,0	102,0		34,0	32,5	1,2	315,0
			38,0	36,5		
			49,0	47,5		
			13,0	11,5		
			14,0	12,5		
	21,0	19,5				
	24,0	22,5				
	28,0	26,5				

* Размер после раскатки в сборе с корпусной деталью.

Инв. № дубликата

Инв. № подлинника

6205

№ изм

№ изв

Продолжение

α^*	D	мм		Толщина заготовки σ	Длина развертки L -0,2
		l $\pm 0,2$			
		для типа заделки по OCT 1 04025-84			
		1 и 2	3		
100,0	102,0	30,0	29,5	1,2	315,0
		38,0	36,5		
		39,0	37,5		

* Размер после раскатки в сборе с корпусной деталью.

2. Материал: лист 08X18H10T ГОСТ 5582.

3. Неуказанные предельные отклонения размеров, формы и расположение поверхностей - по OCT 1 00022.

4. Покрытие: Хим.Пас.

5. Маркировать обозначение и клеймить окончательную приемку на бирке.

6. Коды ОКП приведены в приложении.

Пример наименования и обозначения втулки при $D = 22,0$ мм,
 $l = 8,0$ мм:

Втулка 22,0-8,0-OCT 1 14847-94

№ изм
№ изм

6205

Инв. № дубликата
Инв. № подлинника

ПРИЛОЖЕНИЕ

Обязательное

КОДЫ ОКП ВТУЛОК

Обозначение втулки	Код ОКП
15,0-5,0-ОСТ 1 14847-94	75 9564 2001 10
15,0-6,0-ОСТ 1 14847-94	75 9564 2002 09
15,0-7,0-ОСТ 1 14847-94	75 9564 2003 08
15,0-13,0-ОСТ 1 14847-94	75 9564 2004 07
15,0-14,0-ОСТ 1 14847-94	75 9564 2005 06
16,0-5,0-ОСТ 1 14847-94	75 9564 2006 05
16,0-6,0-ОСТ 1 14847-94	75 9564 2007 04
16,0-7,0-ОСТ 1 14847-94	75 9564 2008 03
17,0-6,0-ОСТ 1 14847-94	75 9564 2009 02
17,0-7,0-ОСТ 1 14847-94	75 9564 2010 09
17,0-10,0-ОСТ 1 14847-94	75 9564 2011 08
17,0-11,0-ОСТ 1 14847-94	75 9564 2012 07
17,0-12,0-ОСТ 1 14847-94	75 9564 2013 06
17,0-18,0-ОСТ 1 14847-94	75 9564 2014 05
17,0-19,0-ОСТ 1 14847-94	75 9564 2015 04
18,0-5,0-ОСТ 1 14847-94	75 9564 2016 03
18,0-6,0-ОСТ 1 14847-94	75 9564 2017 02
18,0-7,0-ОСТ 1 14847-94	75 9564 2018 01
18,0-13,0-ОСТ 1 14847-94	75 9564 2019 00
18,0-14,0-ОСТ 1 14847-94	75 9564 2020 07
19,0-11,0-ОСТ 1 14847-94	75 9564 2021 06
19,0-12,0-ОСТ 1 14847-94	75 9564 2022 05
20,0-7,0-ОСТ 1 14847-94	75 9564 2023 04
20,0-8,0-ОСТ 1 14847-94	75 9564 2024 03
21,0-7,0-ОСТ 1 14847-94	75 9564 2025 02
21,0-8,0-ОСТ 1 14847-94	75 9564 2026 01
21,0-9,0-ОСТ 1 14847-94	75 9564 2027 00
21,0-13,0-ОСТ 1 14847-94	75 9564 2028 10
21,0-14,0-ОСТ 1 14847-94	75 9564 2029 03
21,0-17,0-ОСТ 1 14847-94	75 9564 2030 05
21,0-18,0-ОСТ 1 14847-94	75 9564 2031 04
22,0-6,0-ОСТ 1 14847-94	75 9564 2032 03
22,0-7,0-ОСТ 1 14847-94	75 9564 2033 02
22,0-8,0-ОСТ 1 14847-94	75 9564 2034 01
22,0-9,0-ОСТ 1 14847-94	75 9564 2035 00

№ изм

№ изв

6205

Инв. № дубликата

Инв. № подлинника

Продолжение

Обозначение втулки	Код ОКП
23,2-7,0-ОСТ 1 14847-94	75 9564 2036 10
23,2-8,0-ОСТ 1 14847-94	75 9564 2037 09
23,2-9,0-ОСТ 1 14847-94	75 9564 2038 08
23,2-10,0-ОСТ 1 14847-94	75 9564 2039 07
23,2-12,0-ОСТ 1 14847-94	75 9564 2040 03
23,2-13,0-ОСТ 1 14847-94	75 9564 2041 02
23,2-15,0-ОСТ 1 14847-94	75 9564 2042 01
23,2-16,0-ОСТ 1 14847-94	75 9564 2043 00
24,2-13,0-ОСТ 1 14847-94	75 9564 2044 10
24,2-14,0-ОСТ 1 14847-94	75 9564 2045 09
25,2-7,0-ОСТ 1 14847-94	75 9564 2046 08
25,2-8,0-ОСТ 1 14847-94	75 9564 2047 07
25,2-9,0-ОСТ 1 14847-94	75 9564 2048 06
25,2-10,0-ОСТ 1 14847-94	75 9564 2049 05
25,2-11,0-ОСТ 1 14847-94	75 9564 2050 01
25,2-12,0-ОСТ 1 14847-94	75 9564 2051 00
25,2-13,0-ОСТ 1 14847-94	75 9564 2052 10
25,2-14,0-ОСТ 1 14847-94	75 9564 2053 09
25,2-17,0-ОСТ 1 14847-94	75 9564 2054 08
25,2-18,0-ОСТ 1 14847-94	75 9564 2055 07
26,2-10,0-ОСТ 1 14847-94	75 9564 2056 06
26,2-11,0-ОСТ 1 14847-94	75 9564 2057 05
27,2-7,0-ОСТ 1 14847-94	75 9564 2058 04
27,2-8,0-ОСТ 1 14847-94	75 9564 2059 03
27,2-9,0-ОСТ 1 14847-94	75 9564 2060 10
27,2-10,0-ОСТ 1 14847-94	75 9564 2061 09
27,2-11,0-ОСТ 1 14847-94	75 9564 2062 08
27,2-13,0-ОСТ 1 14847-94	75 9564 2063 07
27,2-14,0-ОСТ 1 14847-94	75 9564 2064 06
27,2-15,0-ОСТ 1 14847-94	75 9564 2065 05
27,2-16,0-ОСТ 1 14847-94	75 9564 2066 04
27,2-21,0-ОСТ 1 14847-94	75 9564 2067 03
27,2-22,0-ОСТ 1 14847-94	75 9564 2068 02
28,2-19,0-ОСТ 1 14847-94	75 9564 2069 01
28,2-20,0-ОСТ 1 14847-94	75 9564 2070 08
29,2-12,0-ОСТ 1 14847-94	75 9564 2071 07
29,2-13,0-ОСТ 1 14847-94	75 9564 2072 06

№ изм

№ изв

Инв. № дубликата

Инв. № подлинника

6205

Продолжение

Обозначение втулки	Код ОКП
29,2-14,0-ОСТ 1 14847-94	75 9564 2073 05
29,2-15,0-ОСТ 1 14847-94	75 9564 2074 04
29,2-17,0-ОСТ 1 14847-94	75 9564 2075 03
29,2-18,0-ОСТ 1 14847-94	75 9564 2076 02
30,2-17,0-ОСТ 1 14847-94	75 9564 2077 01
30,2-18,0-ОСТ 1 14847-94	75 9564 2078 00
31,2-7,0-ОСТ 1 14847-94	75 9564 2079 10
31,2-8,0-ОСТ 1 14847-94	75 9564 2080 06
31,2-9,0-ОСТ 1 14847-94	75 9564 2081 05
31,2-10,0-ОСТ 1 14847-94	75 9564 2082 04
31,2-11,0-ОСТ 1 14847-94	75 9564 2083 03
31,2-12,0-ОСТ 1 14847-94	75 9564 2084 02
31,2-15,0-ОСТ 1 14847-94	75 9564 2085 01
31,2-16,0-ОСТ 1 14847-94	75 9564 2086 00
31,2-22,0-ОСТ 1 14847-94	75 9564 2087 10
31,2-23,0-ОСТ 1 14847-94	75 9564 2088 09
33,6-8,0-ОСТ 1 14847-94	75 9564 2089 08
33,6-9,0-ОСТ 1 14847-94	75 9564 2090 04
33,6-10,0-ОСТ 1 14847-94	75 9564 2091 03
33,6-11,0-ОСТ 1 14847-94	75 9564 2092 02
33,6-12,0-ОСТ 1 14847-94	75 9564 2093 01
33,6-13,0-ОСТ 1 14847-94	75 9564 2094 00
33,6-14,0-ОСТ 1 14847-94	75 9564 2095 10
33,6-15,0-ОСТ 1 14847-94	75 9564 2096 09
33,6-16,0-ОСТ 1 14847-94	75 9564 2097 08
33,6-17,0-ОСТ 1 14847-94	75 9564 2098 07
33,6-18,0-ОСТ 1 14847-94	75 9564 2099 06
33,6-20,0-ОСТ 1 14847-94	75 9564 2100 08
33,6-21,0-ОСТ 1 14847-94	75 9564 2101 07
33,6-22,0-ОСТ 1 14847-94	75 9564 2102 06
33,6-23,0-ОСТ 1 14847-94	75 9564 2103 05
33,6-24,0-ОСТ 1 14847-94	75 9564 2104 04
33,6-26,0-ОСТ 1 14847-94	75 9564 2105 03
33,6-27,0-ОСТ 1 14847-94	75 9564 2106 02
36,6-7,0-ОСТ 1 14847-94	75 9564 2107 01
36,6-8,0-ОСТ 1 14847-94	75 9564 2108 00

№ изм

№ изв

6205

Инв. № дубликата

Инв. № подлинника

Продолжение

Обозначение втулки	Код ОКП
36,6-9,0-ОСТ 1 14847-94	75 9564 2109 10
36,6-10,0-ОСТ 1 14847-94	75 9564 2110 06
36,6-11,0-ОСТ 1 14847-94	75 9564 2111 05
36,6-12,0-ОСТ 1 14847-94	75 9564 2112 04
36,6-13,0-ОСТ 1 14847-94	75 9564 2113 03
36,6-14,0-ОСТ 1 14847-94	75 9564 2114 02
36,6-15,0-ОСТ 1 14847-94	75 9564 2115 01
36,6-16,0-ОСТ 1 14847-94	75 9564 2116 00
36,6-18,0-ОСТ 1 14847-94	75 9564 2117 10
36,6-19,0-ОСТ 1 14847-94	75 9564 2118 09
36,6-20,0-ОСТ 1 14847-94	75 9564 2119 08
36,6-21,0-ОСТ 1 14847-94	75 9564 2120 04
36,6-22,0-ОСТ 1 14847-94	75 9564 2121 03
36,6-27,0-ОСТ 1 14847-94	75 9564 2122 02
36,6-28,0-ОСТ 1 14847-94	75 9564 2123 01
38,6-7,0-ОСТ 1 14847-94	75 9564 2124 00
38,6-8,0-ОСТ 1 14847-94	75 9564 2125 10
38,6-9,0-ОСТ 1 14847-94	75 9564 2126 09
38,6-10,0-ОСТ 1 14847-94	75 9564 2127 08
38,6-11,0-ОСТ 1 14847-94	75 9564 2128 07
38,6-12,0-ОСТ 1 14847-94	75 9564 2129 06
38,6-13,0-ОСТ 1 14847-94	75 9564 2130 02
38,6-14,0-ОСТ 1 14847-94	75 9564 2131 01
38,6-17,0-ОСТ 1 14847-94	75 9564 2132 00
38,6-18,0-ОСТ 1 14847-94	75 9564 2133 10
38,6-19,0-ОСТ 1 14847-94	75 9564 2134 09
39,6-17,0-ОСТ 1 14847-94	75 9564 2135 08
39,6-18,0-ОСТ 1 14847-94	75 9564 2136 07
39,6-25,0-ОСТ 1 14847-94	75 9564 2137 06
39,6-26,0-ОСТ 1 14847-94	75 9564 2138 05
40,6-13,0-ОСТ 1 14847-94	75 9564 2139 04
40,6-14,0-ОСТ 1 14847-94	75 9564 2140 00
41,6-13,0-ОСТ 1 14847-94	75 9564 2141 10
41,6-14,0-ОСТ 1 14847-94	75 9564 2142 09
41,6-15,0-ОСТ 1 14847-94	75 9564 2143 08
41,6-16,0-ОСТ 1 14847-94	75 9564 2144 07
41,6-17,0-ОСТ 1 14847-94	75 9564 2145 06
41,6-18,0-ОСТ 1 14847-94	75 9564 2146 05

№ изм

№ изв

6205

Име. № дубликата

Име. № подлинника

Продолжение

Обозначение втулки	Код ОКП
41,6-25,0-ОСТ 1 14847-94	75 9564 2147 04
41,6-26,0-ОСТ 1 14847-94	75 9564 2148 03
41,6-27,0-ОСТ 1 14847-94	75 9564 2149 02
41,6-28,0-ОСТ 1 14847-94	75 9564 2150 09
41,6-29,0-ОСТ 1 14847-94	75 9564 2151 08
41,6-30,0-ОСТ 1 14847-94	75 9564 2152 07
43,6-7,5-ОСТ 1 14847-94	75 9564 2153 06
43,6-9,0-ОСТ 1 14847-94	75 9564 2154 05
43,6-10,5-ОСТ 1 14847-94	75 9564 2155 04
43,6-11,5-ОСТ 1 14847-94	75 9564 2156 03
43,6-12,0-ОСТ 1 14847-94	75 9564 2157 02
43,6-12,5-ОСТ 1 14847-94	75 9564 2158 01
43,6-13,0-ОСТ 1 14847-94	75 9564 2159 00
43,6-13,5-ОСТ 1 14847-94	75 9564 2160 07
43,6-14,0-ОСТ 1 14847-94	75 9564 2161 06
43,6-14,5-ОСТ 1 14847-94	75 9564 2162 05
43,6-15,0-ОСТ 1 14847-94	75 9564 2163 04
43,6-16,0-ОСТ 1 14847-94	75 9564 2164 03
43,6-17,5-ОСТ 1 14847-94	75 9564 2165 02
43,6-18,5-ОСТ 1 14847-94	75 9564 2166 01
43,6-19,0-ОСТ 1 14847-94	75 9564 2167 00
43,6-20,0-ОСТ 1 14847-94	75 9564 2168 10
43,6-23,5-ОСТ 1 14847-94	75 9564 2169 09
43,6-25,0-ОСТ 1 14847-94	75 9564 2170 05
45,6-11,5-ОСТ 1 14847-94	75 9564 2171 04
45,6-13,0-ОСТ 1 14847-94	75 9564 2172 03
46,6-7,5-ОСТ 1 14847-94	75 9564 2173 02
46,6-9,0-ОСТ 1 14847-94	75 9564 2174 01
48,6-5,5-ОСТ 1 14847-94	75 9564 2175 00
48,6-7,0-ОСТ 1 14847-94	75 9564 2176 10
48,6-8,5-ОСТ 1 14847-94	75 9564 2177 09
48,6-9,5-ОСТ 1 14847-94	75 9564 2178 08
48,6-10,0-ОСТ 1 14847-94	75 9564 2179 07
48,6-10,5-ОСТ 1 14847-94	75 9564 2180 03
48,6-11,0-ОСТ 1 14847-94	75 9564 2181 02
48,6-12,0-ОСТ 1 14847-94	75 9564 2182 01

№ изм

№ изв

6205

Инв. № дубликата

Инв. № подлинника

Продолжение

Обозначение втулки	Код ОКП
48,6-12,5-ОСТ 1 14847-94	75 9564 2183 00
48,6-13,5-ОСТ 1 14847-94	75 9564 2184 10
48,6-14,0-ОСТ 1 14847-94	75 9564 2185 09
48,6-15,0-ОСТ 1 14847-94	75 9564 2186 08
48,6-15,5-ОСТ 1 14847-94	75 9564 2187 07
48,6-16,5-ОСТ 1 14847-94	75 9564 2188 06
48,6-17,0-ОСТ 1 14847-94	75 9564 2189 05
48,6-17,5-ОСТ 1 14847-94	75 9564 2190 01
48,6-18,0-ОСТ 1 14847-94	75 9564 2191 00
48,6-19,0-ОСТ 1 14847-94	75 9564 2192 10
48,6-19,5-ОСТ 1 14847-94	75 9564 2193 09
48,6-21,0-ОСТ 1 13847-94	75 9564 2194 08
48,6-23,5-ОСТ 1 14847-94	75 9564 2195 07
48,6-25,0-ОСТ 1 14847-94	75 9564 2196 06
48,6-25,5-ОСТ 1 14847-94	75 9564 2197 05
48,6-27,0-ОСТ 1 14847-94	75 9564 2198 04
48,6-27,5-ОСТ 1 14847-94	75 9564 2199 03
48,6-29,0-ОСТ 1 14847-94	75 9564 2200 05
48,6-29,5-ОСТ 1 14847-94	75 9564 2201 04
48,6-31,0-ОСТ 1 14847-94	75 9564 2202 03
51,6-17,5-ОСТ 1 14847-94	75 9564 2203 02
51,6-19,0-ОСТ 1 14847-94	75 9564 2204 01
51,6-39,5-ОСТ 1 14847-94	75 9564 2205 00
51,6-41,0-ОСТ 1 14847-94	75 9564 2206 10
53,6-7,5-ОСТ 1 14847-94	75 9564 2207 09
53,6-9,0-ОСТ 1 14847-94	75 9564 2208 08
53,6-10,5-ОСТ 1 14847-94	75 9564 2209 07
53,6-11,5-ОСТ 1 14847-94	75 9564 2210 03
53,6-12,0-ОСТ 1 14847-94	75 9564 2211 02
53,6-13,0-ОСТ 1 14847-94	75 9564 2212 01
53,6-13,5-ОСТ 1 14847-94	75 9564 2213 00
53,6-15,0-ОСТ 1 14847-94	75 9564 2214 10
53,6-15,5-ОСТ 1 14847-94	75 9564 2215 09
53,6-16,5-ОСТ 1 14847-94	75 9564 2216 08
53,6-17,0-ОСТ 1 14847-94	75 9564 2217 07
53,6-17,5-ОСТ 1 14847-94	75 9564 2218 06
53,6-18,0-ОСТ 1 14847-94	75 9564 2219 05

№ изм

№ изв

Иив. № дубликата

Иив. № подлинника

6205

Продолжение

Обозначение втулки	Код ОКП
53,6-19,0-ОСТ 1 14847-94	75 9564 2220 01
53,6-19,5-ОСТ 1 14847-94	75 9564 2221 00
53,6-21,0-ОСТ 1 14847-94	75 9564 2222 10
53,6-22,5-ОСТ 1 14847-94	75 9564 2223 09
53,6-24,0-ОСТ 1 14847-94	75 9564 2224 08
53,6-27,5-ОСТ 1 14847-94	75 9564 2225 07
53,6-29,0-ОСТ 1 14847-94	75 9564 2226 06
53,6-30,5-ОСТ 1 14847-94	75 9564 2227 05
53,6-31,5-ОСТ 1 14847-94	75 9564 2228 04
53,6-32,0-ОСТ 1 14847-94	75 9564 2229 03
53,6-33,0-ОСТ 1 14847-94	75 9564 2230 10
56,6-8,5-ОСТ 1 14847-94	75 9564 2231 09
56,6-10,0-ОСТ 1 14847-94	75 9564 2232 08
56,6-10,5-ОСТ 1 14847-94	75 9564 2233 07
56,6-11,5-ОСТ 1 14847-94	75 9564 2234 06
56,6-12,0-ОСТ 1 14847-94	75 9564 2235 05
56,6-13,0-ОСТ 1 14847-94	75 9564 2236 04
56,6-14,5-ОСТ 1 14847-94	75 9564 2237 03
56,6-16,0-ОСТ 1 14847-94	75 9564 2238 02
56,6-22,5-ОСТ 1 14847-94	75 9564 2239 01
56,6-24,0-ОСТ 1 14847-94	75 9564 2240 08
56,6-26,5-ОСТ 1 14847-94	75 9564 2241 07
56,6-28,0-ОСТ 1 14847-94	75 9564 2242 06
56,6-39,5-ОСТ 1 14847-94	75 9564 2243 05
56,6-41,0-ОСТ 1 14847-94	75 9564 2244 04
59,6-7,5-ОСТ 1 14847-94	75 9564 2245 03
59,6-9,0-ОСТ 1 14847-94	75 9564 2246 02
59,6-23,5-ОСТ 1 14847-94	75 9564 2247 01
59,6-25,0-ОСТ 1 14847-94	75 9564 2248 00
61,6-14,5-ОСТ 1 14847-94	75 9564 2249 10
61,6-16,0-ОСТ 1 14847-94	75 9564 2250 06
61,6-22,5-ОСТ 1 14847-94	75 9564 2251 05
61,6-24,0-ОСТ 1 14847-94	75 9564 2252 04
61,6-39,5-ОСТ 1 14847-94	75 9564 2253 03
61,6-41,0-ОСТ 1 14847-94	75 9564 2254 02
63,6-7,5-ОСТ 1 14847-94	75 9564 2255 01
63,6-9,0-ОСТ 1 14847-94	75 9564 2256 00

№ изм

№ изв

6205

Инв. № дубликата

Инв. № подлинника

Продолжение

Обозначение втулки	Код ОКП
63,6-9,5-ОСТ 1 14847-94	75 9564 2257 10
63,6-10,5-ОСТ 1 14847-94	75 9564 2258 09
63,6-11,0-ОСТ 1 14847-94	75 9564 2259 08
63,6-12,0-ОСТ 1 14847-94	75 9564 2260 04
63,6-13,5-ОСТ 1 14847-94	75 9564 2261 03
63,6-15,0-ОСТ 1 14847-94	75 9564 2262 02
63,6-15,5-ОСТ 1 14847-94	75 9564 2263 01
63,6-17,0-ОСТ 1 14847-94	75 9564 2264 00
63,6-17,5-ОСТ 1 14847-94	75 9564 2265 10
63,6-18,5-ОСТ 1 14847-94	75 9564 2266 09
63,6-19,5-ОСТ 1 14847-94	75 9564 2267 08
63,6-20,0-ОСТ 1 14847-94	75 9564 2268 07
63,6-21,0-ОСТ 1 14847-94	75 9564 2269 06
63,6-21,5-ОСТ 1 14847-94	75 9564 2270 02
63,6-22,5-ОСТ 1 14847-94	75 9564 2271 01
63,6-23,0-ОСТ 1 14847-94	75 9564 2272 00
63,6-23,5-ОСТ 1 14847-94	75 9564 2273 10
63,6-24,0-ОСТ 1 14847-94	75 9564 2274 09
63,6-25,0-ОСТ 1 14847-94	75 9564 2275 08
63,6-25,5-ОСТ 1 14847-94	75 9564 2276 07
63,6-27,0-ОСТ 1 14847-94	75 9564 2277 06
63,6-28,5-ОСТ 1 14847-94	75 9564 2278 05
63,6-30,0-ОСТ 1 14847-94	75 9564 2279 04
63,6-31,5-ОСТ 1 14847-94	75 9564 2280 00
63,6-32,0-ОСТ 1 14847-94	75 9564 2281 10
63,6-35,5-ОСТ 1 14847-94	75 9564 2282 09
63,6-37,0-ОСТ 1 14847-94	75 9564 2283 08
66,6-7,5-ОСТ 1 14847-94	75 9564 2284 07
66,6-9,0-ОСТ 1 14847-94	75 9564 2285 06
66,6-11,5-ОСТ 1 14847-94	75 9564 2286 05
66,6-13,0-ОСТ 1 14847-94	75 9564 2287 04
66,6-15,5-ОСТ 1 14847-94	75 9564 2288 03
66,6-17,0-ОСТ 1 14847-94	75 9564 2289 02
69,6-9,5-ОСТ 1 14847-94	75 9564 2290 09
69,6-10,5-ОСТ 1 14847-94	75 9564 2291 08
69,6-11,0-ОСТ 1 14847-94	75 9564 2292 07
69,6-12,0-ОСТ 1 14847-94	75 9564 2293 06
69,6-13,5-ОСТ 1 14847-94	75 9564 2294 05

№ изм
№ изв

6205

Ив. № дубликата
Ив. № подлинника

Продолжение

Обозначение втулки	Код ОКП
69,6-15,0-ОСТ 1 14847-94	75 9564 2295 04
69,6-16,5-ОСТ 1 14847-94	75 9564 2296 03
69,6-20,5-ОСТ 1 14847-94	75 9564 2297 02
69,6-22,0-ОСТ 1 14847-94	75 9564 2298 01
69,6-25,5-ОСТ 1 14847-94	75 9564 2299 00
69,6-27,0-ОСТ 1 14847-94	75 9564 2300 02
69,6-29,5-ОСТ 1 14847-94	75 9564 2301 01
69,6-31,0-ОСТ 1 14847-94	75 9564 2302 00
69,6-37,5-ОСТ 1 14847-94	75 9564 2303 10
69,6-39,0-ОСТ 1 14847-94	75 9564 2304 09
71,6-10,5-ОСТ 1 14847-94	75 9564 2305 08
71,6-12,0-ОСТ 1 14847-94	75 9564 2306 07
71,6-15,5-ОСТ 1 14847-94	75 9564 2307 06
71,6-17,0-ОСТ 1 14847-94	75 9564 2308 05
71,6-26,5-ОСТ 1 14847-94	75 9564 2309 04
71,6-28,0-ОСТ 1 14847-94	75 9564 2310 00
73,6-7,5-ОСТ 1 14847-94	75 9564 2311 10
73,6-9,0-ОСТ 1 14847-94	75 9564 2312 09
73,6-9,5-ОСТ 1 14847-94	75 9564 2313 08
73,6-11,0-ОСТ 1 14847-94	75 9564 2314 07
73,6-18,5-ОСТ 1 14847-94	75 9564 2315 06
73,6-20,0-ОСТ 1 14847-94	75 9564 2316 05
73,6-20,5-ОСТ 1 14847-94	75 9564 2317 04
73,6-22,0-ОСТ 1 14847-94	75 9564 2318 03
73,6-28,5-ОСТ 1 14847-94	75 9564 2319 02
73,6-30,0-ОСТ 1 14847-94	75 9564 2320 09
73,6-39,5-ОСТ 1 14847-94	75 9564 2321 08
73,6-41,0-ОСТ 1 14847-94	75 9564 2322 07
74,6-7,5-ОСТ 1 14847-94	75 9564 2323 06
74,6-9,0-ОСТ 1 14847-94	75 9564 2324 05
74,6-21,5-ОСТ 1 14847-94	75 9564 2325 04
74,6-23,0-ОСТ 1 14847-94	75 9564 2326 03
76,6-12,5-ОСТ 1 14847-94	75 9564 2327 02
76,6-14,0-ОСТ 1 14847-94	75 9564 2328 01
76,6-17,5-ОСТ 1 14847-94	75 9564 2329 00
76,6-19,0-ОСТ 1 14847-94	75 9564 2330 07
76,6-21,5-ОСТ 1 14847-94	75 9564 2331 06

№ изм

№ изв

6205

Ив. № дубликата

Ив. № подлинника

Продолжение

Обозначение втулки	Код ОКП
76,6-23,0-ОСТ 1 14847-94	75 9564 2332 05
76,6-29,5-ОСТ 1 14847-94	75 9564 2333 04
76,6-31,0-ОСТ 1 14847-94	75 9564 2334 03
76,6-31,5-ОСТ 1 14847-94	75 9564 2335 02
76,6-33,0-ОСТ 1 14847-94	75 9564 2336 01
79,6-7,5-ОСТ 1 14847-94	75 9564 2337 00
79,6-9,0-ОСТ 1 14847-94	75 9564 2338 10
79,6-17,5-ОСТ 1 14847-94	75 9564 2339 09
79,6-19,0-ОСТ 1 14847-94	75 9564 2340 05
79,6-23,5-ОСТ 1 14847-94	75 9564 2341 04
79,6-25,0-ОСТ 1 14847-94	75 9564 2342 03
79,6-27,5-ОСТ 1 14847-94	75 9564 2343 02
79,6-29,0-ОСТ 1 14847-94	75 9564 2344 01
79,6-40,5-ОСТ 1 14847-94	75 9564 2345 00
79,6-42,0-ОСТ 1 14847-94	75 9564 2346 10
81,6-11,5-ОСТ 1 14847-94	75 9564 2347 09
81,6-12,5-ОСТ 1 14847-94	75 9564 2348 08
81,6-13,0-ОСТ 1 14847-94	75 9564 2349 07
81,6-14,0-ОСТ 1 14847-94	75 9564 2350 03
81,6-14,5-ОСТ 1 14847-94	75 9564 2351 02
81,6-16,0-ОСТ 1 14847-94	75 9564 2352 01
81,6-17,5-ОСТ 1 14847-94	75 9564 2353 00
81,6-19,0-ОСТ 1 14847-94	75 9564 2354 10
81,6-19,5-ОСТ 1 14847-94	75 9564 2355 09
81,6-21,0-ОСТ 1 14847-94	75 9564 2356 08
81,6-21,5-ОСТ 1 14847-94	75 9564 2357 07
81,6-22,5-ОСТ 1 14847-94	75 9564 2358 06
81,6-23,0-ОСТ 1 14847-94	75 9564 2359 05
81,6-24,0-ОСТ 1 14847-94	75 9564 2360 01
81,6-24,5-ОСТ 1 14847-94	75 9564 2361 00
81,6-26,0-ОСТ 1 14847-94	75 9564 2362 10
81,6-26,5-ОСТ 1 14847-94	75 9564 2363 09
81,6-28,0-ОСТ 1 14847-94	75 9564 2364 08
81,6-31,5-ОСТ 1 14847-94	75 9564 2365 07
81,6-32,5-ОСТ 1 14847-94	75 9564 2366 06
81,6-33,0-ОСТ 1 14847-94	75 9564 2367 05

№ изм

№ изв

6205

Име. № дубликата

Име. № подлинника

Продолжение

Обозначение втулки	Код ОКП
81,6-34,0-ОСТ 1 14847-94	75 9564 2368 04
81,6-35,5-ОСТ 1 14847-94	75 9564 2369 03
81,6-36,5-ОСТ 1 14847-94	75 9564 2370 10
81,6-37,0-ОСТ 1 14847-94	75 9564 2371 09
81,6-38,0-ОСТ 1 14847-94	75 9564 2372 08
84,0-7,5-ОСТ 1 14847-94	75 9564 2373 07
84,0-9,0-ОСТ 1 14847-94	75 9564 2374 06
86,0-8,5-ОСТ 1 14847-94	75 9564 2375 05
86,0-10,0-ОСТ 1 14847-94	75 9564 2376 04
86,0-28,5-ОСТ 1 14847-94	75 9564 2377 03
86,0-30,0-ОСТ 1 14847-94	75 9564 2378 02
87,0-11,5-ОСТ 1 14847-94	75 9564 2379 01
87,0-12,5-ОСТ 1 14847-94	75 9564 2380 08
87,0-13,0-ОСТ 1 14847-94	75 9564 2381 07
87,0-14,0-ОСТ 1 14847-94	75 9564 2382 06
87,0-14,5-ОСТ 1 14847-94	75 9564 2383 05
87,0-16,0-ОСТ 1 14847-94	75 9564 2384 04
87,0-17,5-ОСТ 1 14847-94	75 9564 2385 03
87,0-18,5-ОСТ 1 14847-94	75 9564 2386 02
87,0-19,0-ОСТ 1 14847-94	75 9564 2387 01
87,0-20,0-ОСТ 1 14847-94	75 9564 2388 00
87,0-20,5-ОСТ 1 14847-94	75 9564 2389 10
87,0-22,0-ОСТ 1 14847-94	75 9564 2390 06
87,0-22,5-ОСТ 1 14847-94	75 9564 2391 05
87,0-24,0-ОСТ 1 14847-94	75 9564 2392 04
87,0-24,5-ОСТ 1 14847-94	75 9564 2393 03
87,0-26,0-ОСТ 1 14847-94	75 9564 2394 02
87,0-26,5-ОСТ 1 14847-94	75 9564 2395 01
87,0-28,0-ОСТ 1 14847-94	75 9564 2396 00
87,0-29,5-ОСТ 1 14847-94	75 9564 2397 10
87,0-31,0-ОСТ 1 14847-94	75 9564 2398 09
87,0-31,5-ОСТ 1 14847-94	75 9564 2399 08
87,0-33,0-ОСТ 1 14847-94	75 9564 2400 10
87,0-33,5-ОСТ 1 14847-94	75 9564 2401 09
87,0-35,0-ОСТ 1 14847-94	75 9564 2402 08
92,0-11,5-ОСТ 1 14847-94	75 9564 2403 07
92,0-12,5-ОСТ 1 14847-94	75 9564 2404 06

№ изм

№ изв

Инд. № дубликата

Инд. № подлинника

6205

Продолжение

Обозначение втулки	Код ОКП
92,0-13,0-ОСТ 1 14847-94	75 9564 2405 05
92,0-14,0-ОСТ 1 14847-94	75 9564 2406 04
92,0-14,5-ОСТ 1 14847-94	75 9564 2407 03
92,0-16,0-ОСТ 1 14847-94	75 9564 2408 02
92,0-19,5-ОСТ 1 14847-94	75 9564 2409 01
92,0-21,0-ОСТ 1 14847-94	75 9564 2410 08
92,0-21,5-ОСТ 1 14847-94	75 9564 2411 07
92,0-23,0-ОСТ 1 14847-94	75 9564 2412 06
92,0-24,5-ОСТ 1 14847-94	75 9564 2413 05
92,0-26,0-ОСТ 1 14847-94	75 9564 2414 04
92,0-26,5-ОСТ 1 14847-94	75 9564 2415 03
92,0-28,0-ОСТ 1 14847-94	75 9564 2416 02
92,0-34,5-ОСТ 1 14847-94	75 9564 2417 01
92,0-35,5-ОСТ 1 14847-94	75 9564 2418 00
92,0-36,0-ОСТ 1 14847-94	75 9564 2419 10
92,0-37,0-ОСТ 1 14847-94	75 9564 2420 06
97,0-9,5-ОСТ 1 14847-94	75 9564 2421 05
97,0-11,0-ОСТ 1 14847-94	75 9564 2422 04
97,0-19,5-ОСТ 1 14847-94	75 9564 2423 03
97,0-21,0-ОСТ 1 14847-94	75 9564 2424 02
97,0-32,5-ОСТ 1 14847-94	75 9564 2425 01
97,0-34,0-ОСТ 1 14847-94	75 9564 2426 00
97,0-36,5-ОСТ 1 14847-94	75 9564 2427 10
97,0-38,0-ОСТ 1 14847-94	75 9564 2428 09
97,0-47,5-ОСТ 1 14847-94	75 9564 2429 08
97,0-49,0-ОСТ 1 14847-94	75 9564 2430 04
102,0-11,5-ОСТ 1 14847-94	75 9564 2431 03
102,0-12,5-ОСТ 1 14847-94	75 9564 2432 02
102,0-13,0-ОСТ 1 14847-94	75 9564 2433 01
102,0-14,0-ОСТ 1 14847-94	75 9564 2434 00
102,0-19,5-ОСТ 1 14847-94	75 9564 2435 10
102,0-21,0-ОСТ 1 14847-94	75 9564 2436 09
102,0-22,5-ОСТ 1 14847-94	75 9564 2437 08
102,0-24,0-ОСТ 1 14847-94	75 9564 2438 07
102,0-26,5-ОСТ 1 14847-94	75 9564 2439 06
102,0-28,0-ОСТ 1 14847-94	75 9564 2440 02
102,0-29,5-ОСТ 1 14847-94	75 9564 2441 01

№ изм

№ изв

6205

Име. № дубликата

Име. № подлинника

Продолжение

Обозначение втулки	Код ОКП
102,0-30,0-ОСТ 1 14847-94	75 9564 2442 00
102,0-36,5-ОСТ 1 14847-94	75 9564 2443 10
102,0-37,5-ОСТ 1 14847-94	75 9564 2444 09
102,0-38,0-ОСТ 1 14847-94	75 9564 2445 08
102,0-39,0-ОСТ 1 14847-94	75 9564 2446 07

№ изм
№ изв

Инв. № дубликата
Инв. № подлинника
6205

ИНФОРМАЦИОННЫЕ ДАННЫЕ

1. УТВЕРЖДЕН И ЗАРЕГИСТРИРОВАН ТК по стандартизации № 323 за № 1040 от 12.07.94
2. ВВЕДЕН ВПЕРВЫЕ
3. ССЫЛОЧНЫЕ НОРМАТИВНО-ТЕХНИЧЕСКИЕ ДОКУМЕНТЫ

Обозначение НТД, на которую дана ссылка	Номер пункта, вводная часть
ГОСТ 5582-75	2
ОСТ 1 00022-80	3
ОСТ 1 04025-84	Вводная часть, 1

№ изм.	
№ изв	

Инв. № дубликата	
Инв. № подлинника	6205

ЛИСТ РЕГИСТРАЦИИ ИЗМЕНЕНИЙ

Номер изме- нения	Номер листа (страницы)				Номер доку- мента	Подпись	Дата внесе- ния изм.	Дата введения изм.
	изме- ненного	заме- ненного	нового	аннули- рован- ного				

Инв. № дубликата	
Инв. № подлинника	6205

СОДЕРЖАНИЕ

	Стр.
ОСТ 1 04025-84 Заделка механическая подшипников завальцовкой по переходной втулке. Типы, основные размеры и технические требования	1
ОСТ 1 14326-84,	
ОСТ 1 14327-84 Втулки. Конструкция и размеры	17
ОСТ 1 14847-94 Втулка. Конструкция	28

Име. № дубликата
Име. № подлинника

№ изм 1
№ изв 12317