

ТИПОВЫЕ СТРОИТЕЛЬНЫЕ КОНСТРУКЦИИ, ИЗДЕЛИЯ И УЗЛЫ
СЕРИЯ 5.904.9-78.08

**ТЕПЛОВАЯ ИЗОЛЯЦИЯ
ОБОРУДОВАНИЯ И ТРУБОПРОВОДОВ
С ПРИМЕНЕНИЕМ ИЗДЕЛИЙ «ЭНЕРГОФЛЕКС»**

Выпуск 0

ТЕПЛОВАЯ ИЗОЛЯЦИЯ.

МАТЕРИАЛЫ ДЛЯ ПРОЕКТИРОВАНИЯ



**Москва
2008**

ТИПОВЫЕ СТРОИТЕЛЬНЫЕ КОНСТРУКЦИИ, ИЗДЕЛИЯ И УЗЛЫ
СЕРИЯ 5.904.9-78.08

ТЕПЛОВАЯ ИЗОЛЯЦИЯ
ОБОРУДОВАНИЯ И ТРУБОПРОВОДОВ
С ПРИМЕНЕНИЕМ ИЗДЕЛИЙ "ЭНЕРГОФЛЕКС"

ВЫПУСК 0
ТЕПЛОВАЯ ИЗОЛЯЦИЯ.
МАТЕРИАЛЫ ДЛЯ ПРОЕКТИРОВАНИЯ

РАЗРАБОТАНЫ:

ОАО «Инжиниринговая компания
по теплотехническому строительству «Теплопроект»

Заместитель генерального директора  Н. Т. Козырева



УТВЕРЖДЕНЫ.

ООО "РОЛС Изомаркет"
Приказ № 1
От 17.08.2008

ВВЕДены в ДЕЙСТВИЕ:

ООО "РОЛС Изомаркет"
Приказ № 2
От 21.08.2008

Обозначение	Наименование	Стр.
5.904.9-78.08.0 -10	Техническое описание	8
5.904.9-78.08.0 -01	Тепловая изоляция трубопровода изделиями "Энергофлекс" марки "Супер"	10
5.904.9-78.08.0 -02	Тепловая изоляция трубопровода изделиями "Энергофлекс" марки "Супер" с покрытием "Энергопак ТК" самоклеящимся	11
5.904.9-78.08.0 -03	Тепловая изоляция трубопровода изделиями "Энергофлекс" марки "Супер" с покрытием "Энергопак ТК"	12
5.904.9-78.08.0 -04	Тепловая изоляция трубопровода изделиями "Энергофлекс" марки "Супер" с покрытием из оболочек металлических тонколистовых "Энергопак", фиксируемых бандажими	13
5.904.9-78.08.0 -05	Тепловая изоляция трубопровода изделиями "Энергофлекс" марки "Супер" с покрытием из оболочек металлических тонколистовых "Энергопак", фиксируемых саморезами	14
5.904.9-78.08.0 -06	Тепловая изоляция трубопровода изделиями "Энергофлекс" марки "Супер" в два слоя	15
5.904.9-78.08.0 -07	Тепловая изоляция трубопровода изделиями "Энергофлекс" марки "Супер" в два слоя с покрытием "Энергопак ТК" самоклеящимся	16
5.904.9-78.08.0 -08	Тепловая изоляция трубопровода изделиями "Энергофлекс" марки "Супер" в два слоя с покрытием "Энергопак ТК"	17
5.904.9-78.08.0 -09	Тепловая изоляция трубопровода изделиями "Энергофлекс" марки "Супер" в два слоя с покрытием из оболочек "Энергопак", фиксируемых бандажими	18

Изм.	Колуч.	Лист N док	Подпись	Дата
Зав. отд.	Ставрицкая		<i>С.М.В.</i>	15.07.08
Н. контр.	Коржихина		<i>Коржихина</i>	10.07.08
Вед. инж.	Бикунова		<i>Бикунова</i>	10.07.08

5.904.9-78.08.0

Содержание

Стадия	Лист	Листов
Р	1	6

**ОАО
ТЕПЛОПРОЕКТ**

Обозначение	Наименование	Стр.
5.904.9-78.08.0 -10	Тепловая изоляция трубопровода изделиями "Энергофлекс" марки "Супер" в два слоя с покрытием из оболочек "Энергопак", фиксируемых саморезами	19
5.904.9-78.08.0 -11	Тепловая изоляция отвода изделиями "Энергофлекс" марки "Супер"	20
5.904.9-78.08.0 -12	Тепловая изоляция отвода изделиями "Энергофлекс" марки "Супер" с покрытием "Энергопак ТК" самоклеящимся	21
5.904.9-78.08.0 -13	Тепловая изоляция отвода изделиями "Энергофлекс" марки "Супер" с покрытием "Энергопак ТК"	22
5.904.9-78.08.0 -14	Тепловая изоляция отвода изделиями "Энергофлекс" марки "Супер" с покрытием из оболочек металлических тонколистовых "Энергопак", фиксируемых бандажами	23
5.904.9-78.08.0 -15	Тепловая изоляция отвода изделиями "Энергофлекс" марки "Супер" с покрытием из оболочек металлических тонколистовых "Энергопак", фиксируемых саморезами	24
5.904.9-78.08.0 -16	Тепловая изоляция отвода изделиями "Энергофлекс" марки "Супер" в два слоя	25
5.904.9-78.08.0 -17	Тепловая изоляция отвода изделиями "Энергофлекс" марки "Супер" в два слоя с покрытием "Энергопак ТК" самоклеящимся	26
5.904.9-78.08.0 -18	Тепловая изоляция отвода изделиями "Энергофлекс" марки "Супер" в два слоя с покрытием "Энергопак ТК"	27
5.904.9-78.08.0 -19	Тепловая изоляция отвода изделиями "Энергофлекс" марки "Супер" в два слоя с покрытием из оболочек металлических тонколистовых "Энергопак", фиксируемых бандажами	28
5.904.9-78.08.0 -20	Тепловая изоляция отвода изделиями "Энергофлекс" марки "Супер" в два слоя с покрытием из оболочек металлических тонколистовых "Энергопак", фиксируемых саморезами	29

Изм.	Кол.уч.	Лист	№ док.	Подпись	Дата

5.904.9-78.08.0

Лист

2

Обозначение	Наименование	Стр.
5.904.9-78.08.0 -21	Тепловая изоляция тройника изделиями "Энергофлекс"	
	марки "Супер"	30
5.904.9-78.08.0 -22	Тепловая изоляция тройника изделиями "Энергофлекс"	
	марки "Супер" с покрытием "Энергопак ТК" самоклеящимся	31
5.904.9-78.08.0 -23	Тепловая изоляция тройника изделиями "Энергофлекс"	
	марки "Супер" с покрытием "Энергопак ТК"	32
5.904.9-78.08.0 -24	Тепловая изоляция тройника изделиями "Энергофлекс"	
	марки "Супер" с покрытием из оболочек металлических тонколистовых "Энергопак", фиксируемых бандажными	33
5.904.9-78.08.0 -25	Тепловая изоляция тройника изделиями "Энергофлекс"	
	марки "Супер" с покрытием из оболочек металлических тонколистовых "Энергопак", фиксируемых саморезами	34
5.904.9-78.08.0 -26	Тепловая изоляция тройника изделиями "Энергофлекс"	
	марки "Супер" в два слоя	35
5.904.9-78.08.0 -27	Тепловая изоляция тройника изделиями "Энергофлекс" марки	
	"Супер" в два слоя с покрытием "Энергопак ТК" самоклеящимся	36
5.904.9-78.08.0 -28	Тепловая изоляция тройника изделиями "Энергофлекс"	
	марки "Супер" в два слоя с покрытием "Энергопак ТК"	37
5.904.9-78.08.0 -29	Тепловая изоляция тройника изделиями "Энергофлекс"	
	марки "Супер" в два слоя с покрытием из оболочек металлических тонколистовых "Энергопак", фиксируемых бандажными	38
5.904.9-78.08.0 -30	Тепловая изоляция тройника изделиями "Энергофлекс"	
	марки "Супер" в два слоя с покрытием из оболочек металлических тонколистовых "Энергопак", фиксируемых саморезами	39
5.904.9-78.08.0 -31	Тепловая изоляция перехода изделиями "Энергофлекс"	
	марки "Супер"	40

Изм.	Код уч.	Лист	№ док.	Подпись	Дата

5.904.9-78.08.0

Лист

3

Обозначение	Наименование	Стр.																																
5.904.9-78.08.0 -32	Тепловая изоляция перехода изделиями "Энергофлекс" марки "Супер" с покрытием "Энергопак ТК" самоклеющимся	41																																
5.904.9-78.08.0 -33	Тепловая изоляция перехода изделиями "Энергофлекс" марки "Супер" с покрытием "Энергопак ТК"	42																																
5.904.9-78.08.0 -34	Тепловая изоляция перехода изделиями "Энергофлекс" марки "Супер" с покрытием из оболочек металлических тонколистовых "Энергопак", фиксируемых бандажами	43																																
5.904.9-78.08.0 -35	Тепловая изоляция перехода изделиями "Энергофлекс" марки "Супер" с покрытием из оболочек металлических тонколистовых "Энергопак", фиксируемых саморезами	44																																
5.904.9-78.08.0 -36	Тепловая изоляция перехода изделиями "Энергофлекс" марки "Супер" в два слоя	45																																
5.904.9-78.08.0 -37	Тепловая изоляция перехода изделиями "Энергофлекс" марки "Супер" в два слоя с покрытием "Энергопак ТК" самоклеющимся	46																																
5.904.9-78.08.0 -38	Тепловая изоляция перехода изделиями "Энергофлекс" марки "Супер" в два слоя с покрытием "Энергопак ТК"	47																																
5.904.9-78.08.0 -39	Тепловая изоляция перехода изделиями "Энергофлекс" марки "Супер" в два слоя с покрытием из оболочек металлических тонколистовых "Энергопак", фиксируемых бандажами	48																																
5.904.9-78.08.0 -40	Тепловая изоляция перехода изделиями "Энергофлекс" марки "Супер" в два слоя с покрытием из оболочек металлических тонколистовых "Энергопак", фиксируемых саморезами	49																																
5.904.9-78.08.0 -41	Тепловая изоляция воздуховодов систем вентиляции и кондиционирования изделиями "Энергофлекс" марки "Блэк Стар" с покрытием "АЛ"	50																																
<table border="1" style="width: 100%; border-collapse: collapse;"> <tr> <td style="width: 10%;"></td> <td style="width: 10%;"></td> <td style="width: 10%;"></td> <td style="width: 10%;"></td> <td style="width: 10%;"></td> <td style="width: 10%;"></td> <td style="width: 10%;"></td> <td style="width: 10%;"></td> <td style="width: 10%;"></td> <td style="width: 10%;"></td> </tr> <tr> <td>Изм.</td> <td>Код уч.</td> <td>Лист</td> <td>№ док</td> <td>Подпись</td> <td>Дата</td> <td colspan="4" style="text-align: center; vertical-align: middle;">5.904.9-78.08.0</td> <td style="text-align: center;">Лист</td> </tr> <tr> <td></td> <td></td> <td></td> <td></td> <td></td> <td></td> <td colspan="4"></td> <td style="text-align: center;">4</td> </tr> </table>													Изм.	Код уч.	Лист	№ док	Подпись	Дата	5.904.9-78.08.0				Лист											4
Изм.	Код уч.	Лист	№ док	Подпись	Дата	5.904.9-78.08.0				Лист																								
										4																								

Обозначение	Наименование	Стр.
5.904.9-78.08.0 -42	Тепловая изоляция воздуховодов систем вентиляции и кондиционирования изделиями "Энергофлекс" марки "Блэк Стар"	51
5.904.9-78.08.0 -43	Тепловая изоляция воздуховодов систем вентиляции и кондиционирования изделиями "Энергофлекс" марки "Блэк Стар" и покрытием "Энергопак ТК" самоклеющимся	52
5.904.9-78.08.0 -44	Тепловая изоляция воздуховодов систем вентиляции и кондиционирования изделиями "Энергофлекс" марки "Блэк Стар" и покрытием "Энергопак ТК"	53
5.904.9-78.08.0 -45	Тепловая изоляция фланцевого соединения изделиями "Энергофлекс" марки "Супер"	54
5.904.9-78.08.0 -46	Тепловая изоляция фланцевого соединения изделиями "Энергофлекс" марки "Супер" в два слоя	55
5.904.9-78.08.0 -47	Тепловая изоляция фланцевого соединения съёмной полносборной конструкцией с теплоизоляционным слоем из листов "Энергофлекс" марки "Супер"	56
5.904.9-78.08.0 -48	Тепловая изоляция вентиля запорного изделиями "Энергофлекс" марки "Супер"	57
5.904.9-78.08.0 -49	Тепловая изоляция вентиля запорного изделиями "Энергофлекс" марки "Супер" с покрытием "Энергопак ТК" самоклеющимся	58
5.904.9-78.08.0 -50	Тепловая изоляция вентиля запорного прямооточного изделиями "Энергофлекс" марки "Супер"	59
5.904.9-78.08.0 -51	Тепловая изоляция вентиля запорного прямооточного изделиями "Энергофлекс" марки "Супер" с покрытием "Энергопак ТК" самоклеющимся	60
5.904.9-78.08.0 -52	Тепловая изоляция пробкового крана изделиями "Энергофлекс" марки "Супер"	61

Изм.	Кол.уч.	Лист	№ док.	Подпись	Дата

5.904.9-78.08.0

Лист

5

Обозначение	Наименование	Стр.
5.904.9-78.08.0 -53	Тепловая изоляция пробкового крана изделиями "Энергофлекс" марки "Супер" с покрытием "Энергопак ТК" самоклеющимся	62
5.904.9-78.08.0 -54	Тепловая изоляция вертикального аппарата изделиями "Энергофлекс" марки "Супер-АЛ СК"	63
5.904.9-78.08.0 -55	Тепловая изоляция вертикального аппарата изделиями "Энергофлекс" марки "Супер СК" с покрытием "Энергопак ТК" самоклеющимся	64
5.904.9-78.08.0 -56	Тепловая изоляция вертикального аппарата изделиями "Энергофлекс" марки "Супер СК"	65
5.904.9-78.08.0 -57	Конструкция металлического покрытия по теплоизоляционному слою из изделий "Энергофлекс" марки "Супер" для вертикальных аппаратов и резервуаров	66
5.904.9-78.08.0 -58	Тепловая изоляция горизонтального аппарата изделиями "Энергофлекс" марки "Супер СК"	68
5.904.9-78.08.0 -59	Тепловая изоляция горизонтального аппарата изделиями "Энергофлекс" марки "Супер СК" с покрытием "Энергопак ТК" самоклеющимся	69
5.904.9-78.08.0 -60	Конструкция металлического покрытия по теплоизоляционному слою из изделий "Энергофлекс" марки "Супер" для горизонтальных аппаратов и резервуаров	70
5.904.9-78.08.0 -61	Тепловая изоляция резервуара холодной воды изделиями "Энергофлекс" марки "Супер" с покрытием "Энергопак ТК" самоклеющимся	71
5.904.9-78.08.0 -62	Бандаж с пряжкой	74
5.904.9-78.08.0 -63	Узел прохода трубопровода через стенку	75
5.904.9-78.08.0 -64	Узел прохода трубопровода через перекрытие	76
5.904.9-78.08.0 -65	Узел прохода трубопровода через крышу	77

Изм.	Кол.уч.	Лист	№ док	Подпись	Дата

5.904.9-78.08.0

Лист

6

Материалы для проектирования конструкций тепловой изоляции с применением пенополиэтиленовых изделий «Энергофлекс», изготавливаемых по ТУ 2244-069-04696843, разработаны для трубопроводов (включая отводы, переходы, тройники), арматуры и фланцевых соединений трубопроводов и оборудования с температурой изолируемой поверхности от минус 40°С до +95°С и предназначены для использования при проектировании и монтаже конструкций тепловой изоляции инженерных сетей, системе вентиляции и кондиционирования воздуха, технологических систем, расположенных в помещениях и на открытом воздухе.

Материалы для проектирования разработаны в соответствии с требованиями СНиП 41-03-2003 «Тепловая изоляция оборудования и трубопроводов» и СТО 59705183-001-2007 «Конструкции тепловой изоляции для оборудования и трубопроводов с применением теплоизоляционных пенополиэтиленовых изделий «Энергофлекс».

1. В качестве теплоизоляционного слоя при изоляции трубопроводов, наружным диаметром до 159 мм вкл. предусматриваются трубки «Энергофлекс Супер».

В качестве теплоизоляционного слоя конструкции тепловой изоляции трубопроводов наружным диаметром более 159 мм и оборудования предусматриваются листы «Энергофлекс Супер» и листы «Энергофлекс Супер АЛ».

В качестве теплоизоляционного слоя в конструкции тепловой изоляции воздуховодов систем вентиляции и кондиционирования воздуха предусмотрены листы «Энергофлекс Блэк Стар Дакт» или «Энергофлекс Блэк Стар Дакт АЛ» самоклеящиеся.

2. В качестве кровного слоя предусматриваются :

- металлические оболочки «Энергопак»: Для прямых участков трубопроводов - Т; для отводов - О; для тройников - ТР, для переходов - П;

- гибкий кровный материал «Энергопак ТК» в стандартном и самоклеящемся исполнении.

Изм.	Код уч.	Лист	№ док.	Подпись	Дата
Зав. отд.	Ставрицкая				
Н. контр.	Коржихина				
Вед. инж.	Букунова				

5.904.9-78.08.0-ТО

Техническое описание

Стандия	Лист	Листов
Р	1	2
ОАО ТЕПЛОПРОЕКТ		

3. В качестве покровного слоя в конструкции тепловой изоляции оборудования предусмотрены металлические покрытия из листов и лент из алюминия и алюминиевых сплавов. Могут быть применены сталь тонколистовая оцинкованная, нержавеющая или другие виды покровных материалов.

Толщина металлических листов для покровного слоя выбирается в соответствии с таблицей 16 СНиП 41-03-2003

4. Для креплений изделий «Энергофлекс» предусматривается :

- клей «Энергофлекс» (ТУ 2513-028-13238275-03);
- армированная самоклеящаяся лента «Энергофлекс» (ТУ 2245-003-75290091-2006);
- алюминиевая самоклеящаяся лента «Энергофлекс» (ТУ 1811-085-04696843-2005)

5. Для крепления металлических оболочек «Энергопак» и других видов металлического покрытия тепловой изоляции трубопроводов (отводов, тройников) предусматриваются винты-саморезы или бандажи с пряжками.

Для скрепления металлического покрытия тепловой изоляции оборудования предусматриваются винты-саморезы.

6. При применении изделий «Энергофлекс Супер АЛ» или «Энергофлекс Блэк Стар Дакт АЛ» предусматривается проклейка швов самоклеящейся алюминиевой лентой «Энергофлекс».

7. Для крепления гибкого покрытия «Энергопак ТК» в стандартном исполнении применяются клей «Энергофлекс» и лента алюминиевая самоклеящаяся «Энергофлекс», для крепления гибкого покрытия «Энергопак ТК» в самоклеящемся исполнении применяется лента алюминиевая самоклеящаяся «Энергофлекс».

8. При расположении конструкций на открытом воздухе швы покрытия «Энергопак ТК» герметизируются герметиком силиконовым.

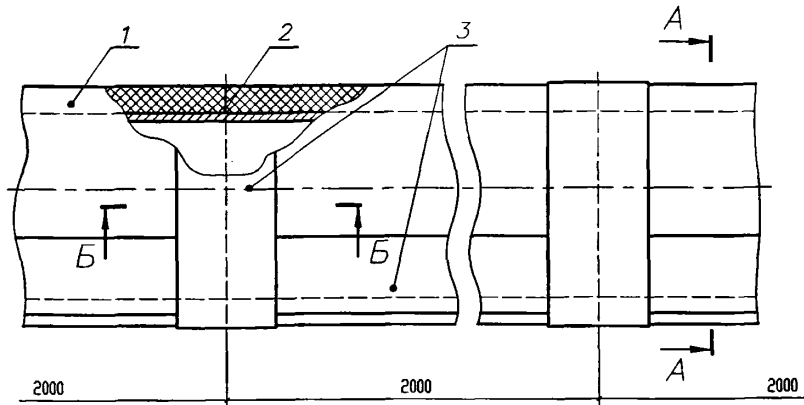
9. Для изоляции арматуры и фланцевых соединений трубопроводов предусматриваются съемные полносборные теплоизоляционные конструкции с теплоизоляционным слоем из листов (или трубок) «Энергофлекс Супер» в зависимости от диаметра фланцев и кожухом из металлических листов. Крепление полносборных конструкций предусматривается на замках.

10. Для несъемных конструкций изоляции арматуры и фланцевых соединений предусматривается элементы, изготавливаемые из листов «Энергофлекс Супер», склеенные клеєм «Энергофлекс» и проклеенные армированной самоклеящейся лентой «Энергофлекс».

Изм.	Кол.уч.	Лист	№ док	Подпись	Дата

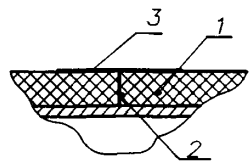
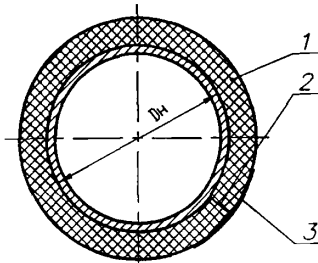
5.904.9-78.08.0-ТО

Лист
2



A - A

B - B



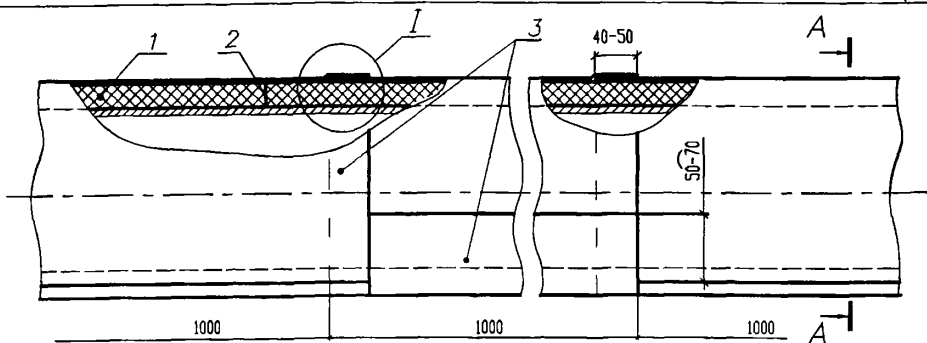
Марка поз	Обозначение	Наименование	Кол.	Масса ед. кг	Примечание
1	ТУ 2244-069-04696843-2003	Трубка "Энергофлекс Супер"			Дн ≤ 160мм
1	ТУ 2244-069-04696843-2003	Лист "Энергофлекс Супер"			Дн > 160мм
2	ТУ 2513-028-13238275-03	Клей "Энергофлекс"			
3	ТУ 2245-003-75290091-2006	Лента армированная само- клеящаяся "Энергофлекс"			

5.904.9-78.08.0-01

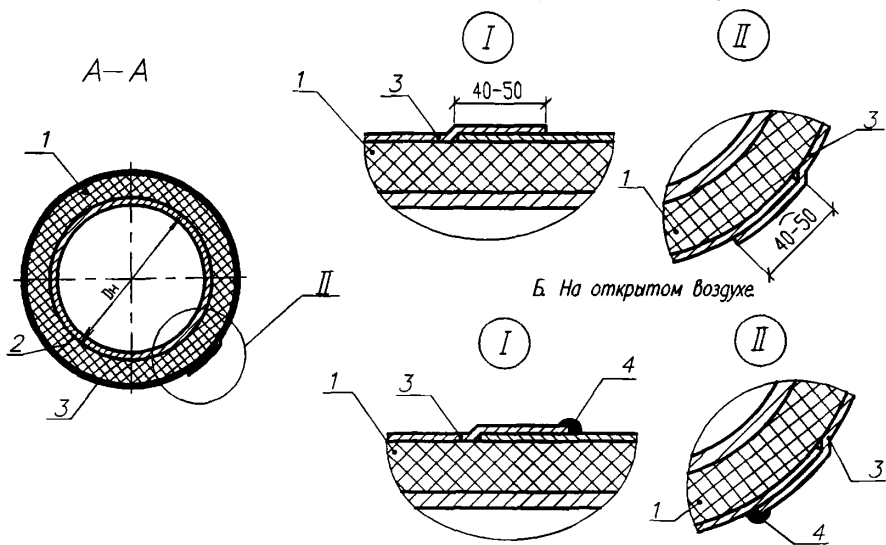
Изм.	Код. уч.	Лист	№ док.	Подпись	Дата
Зав. отд.	Ставрицкая			<i>[Signature]</i>	15.07.08
Н. контр.	Коржихина			<i>[Signature]</i>	10.07.08
Вед. инж.	Бикунова			<i>[Signature]</i>	10.07.08

Тепловая изоляция трубо-
провода изделиями "Энерго-
флекс" марки "Супер"

Стадия	Лист	Листов
Р		1
ОАО ТЕПЛОПРОЕКТ		



А Внутри зданий и сооружений



Б. На открытом воздухе

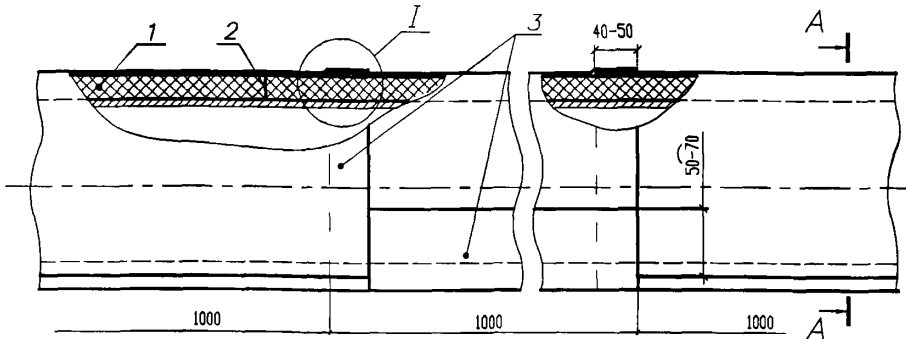
Марка поз	Обозначение	Наименование	Кол	Масса ед. кг	Примечание
1	ТУ 2244-069-04696843-2003	Трубка "Энергофлекс Супер"			$D_n \leq 160\text{мм}$
1	ТУ 2244-069-04696843-2003	Лист "Энергофлекс Супер"			$D_n > 160\text{мм}$
2	ТУ 2513-028-13238275-03	Клей "Энергофлекс"			
3	ТУ 1811-081-04696843-2005	"Энергопак ТК" самоклеящийся			
4		Герметик силиконовый			

5.904.9-78.08.0-02

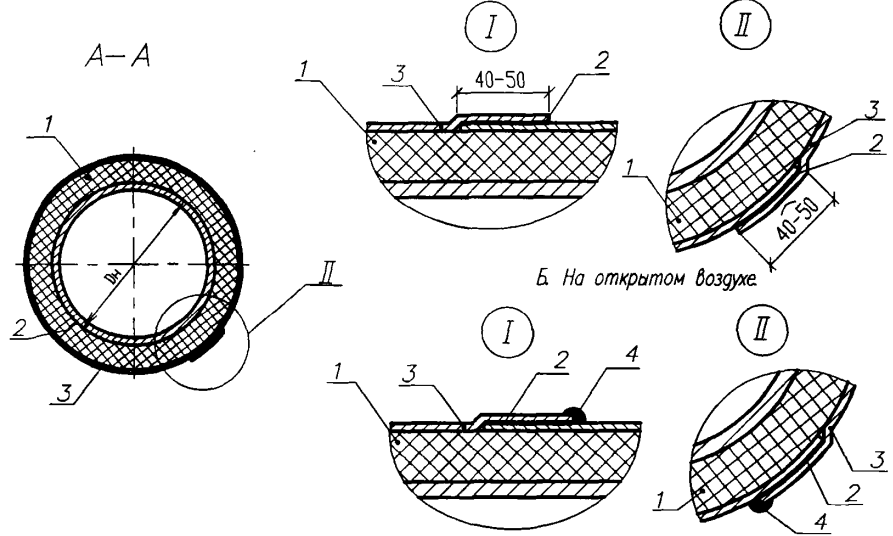
Изм	Код. уч.	Лист	№ док	Подпись	Дата

Тепловая изоляция трубопровода изделиями "Энергофлекс" марки "Супер" с покрытием "Энергопак ТК" самоклеящимся

Стадия	Лист	Листов
Р		1
ОАО ТЕПЛОПРОЕКТ		



А Внутри зданий и сооружений



Б. На открытом воздухе

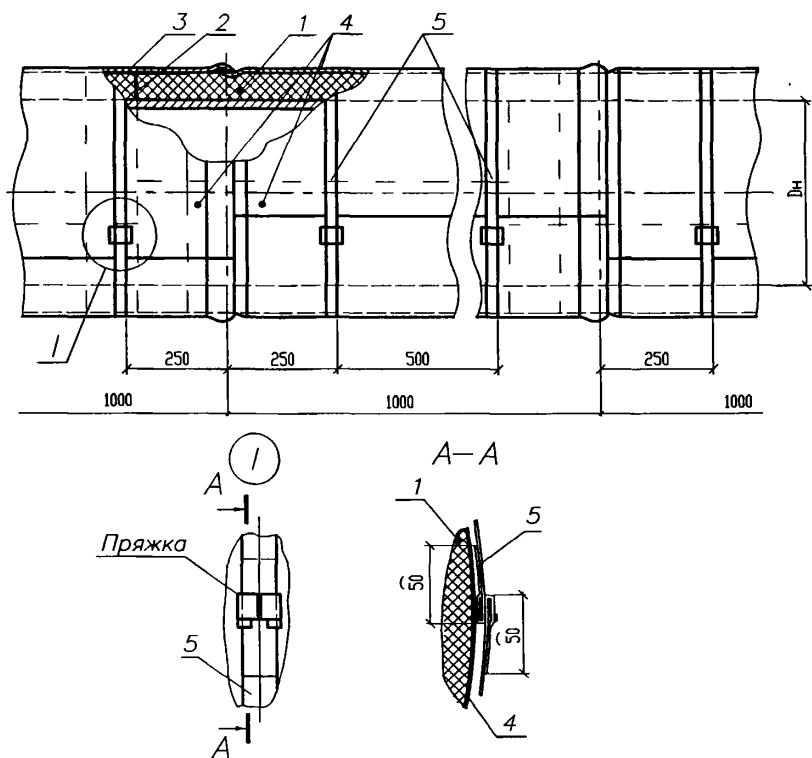
Марка поз	Обозначение	Наименование	Кол.	Масса ед. кг	Примечание
1	ТУ 2244-069-04696843-2003	Трубка "Энергофлекс Супер"			$D_n \leq 160\text{мм}$
1	ТУ 2244-069-04696843-2003	Лист "Энергофлекс Супер"			$D_n > 160\text{мм}$
2	ТУ 2513-028-13238275-03	Клей "Энергофлекс"			
3	ТУ 1811-081-04696843-2005	"Энергопак ТК"			
4		Герметик силиконовый			

5.904.9-78.08.0-03

Изм.	Кол.уч.	Лист № док.	Подпись	Дата
Зав. отд.	Ставрицкая			15.07.08
Н.контр.	Коржихина			10.07.08
Вед. инж.	Букучова			10.07.08

Тепловая изоляция трубопровода изделиями "Энергофлекс" марки "Супер" с покрытием "Энергопак ТК"

Стация	Лист	Листов
Р		1
ОАО ТЕПЛОПРОЕКТ		



Марка поз	Обозначение	Наименование	Кол.	Масса ед. кг	Примечание
1	ТУ 2244-069-04696843-2003	Трубка "Энергофлекс Супер"			Дн ≤ 160мм
1	ТУ 2244-069-04696843-2003	Лист "Энергофлекс Супер"			Дн > 160мм
2	ТУ 2513-028-13238275-03	Клей "Энергофлекс"			
3	ТУ 2245-003-75290091-2006	Лента армированная само-клеящаяся "Энергофлекс"			
4	ТУ 4859-001-42793865-2004	"Энергопак Т-СТ" или "Энергопак Т-АП"			
5	12326-ТИ-53	Бандаж с пряжкой			

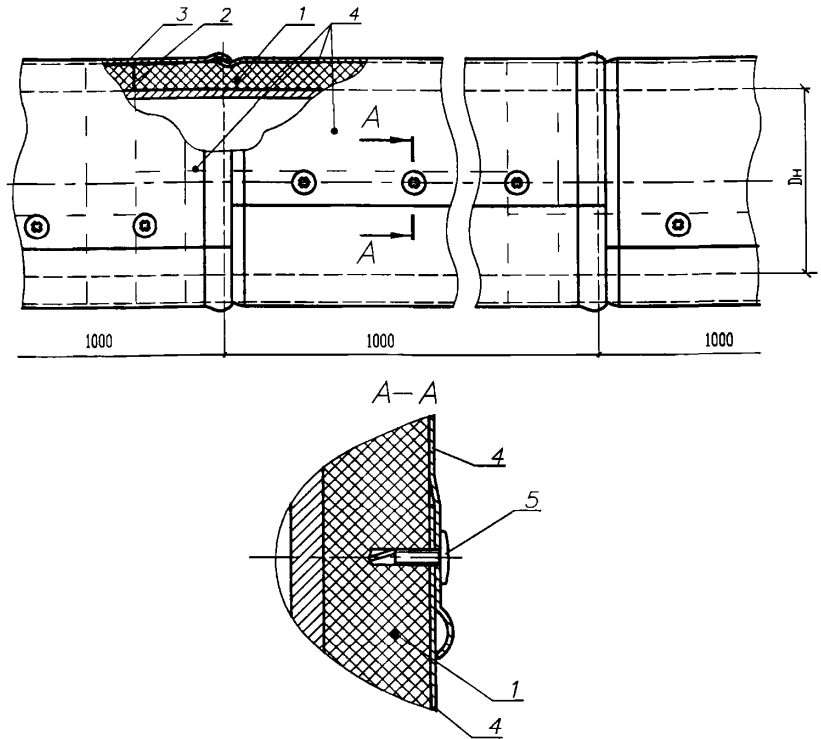
5.904.9-78.08.0-04

Изм.	Кол.уч.	Лист	№ док.	Подпись	Дата
Зав. отд.	Ставрицкая	<i>[Signature]</i>		15.07.05	
Н.контр.	Коржихина	<i>[Signature]</i>		10.07.08	
Вед. инж.	Бикунова	<i>[Signature]</i>		10.07.08	

Тепловая изоляция трубопровода изделиями "Энергофлекс" марки "Супер" с покрытием из оболочек металлических тонколистовых "Энергопак", фиксируемых бандажами

Стадия	Лист	Листов
Р		1

ОАО ТЕПЛОПРОЕКТ



Марка поз	Обозначение	Наименование	Кол	Масса ед. кг	Примечание
1	ТУ 2244-069-04696843-2003	Трубка "Энергофлекс Супер"			$D_n \leq 160\text{мм}$
1	ТУ 2244-069-04696843-2003	Лист "Энергофлекс Супер"			$D_n > 160\text{мм}$
2	ТУ 2513-028-13238275-03	Клей "Энергофлекс"			
3	ТУ 2245-003-75290091-2006	Лента армированная самоклеющаяся "Энергофлекс"			
4	ТУ 4859-001-42793865-2004	"Энергопак Т-СТ" или "Энергопак Т-АП"			
5		Саморез с прессшайбой, наконечник сверла, оцинкованный 4,2 x 13			

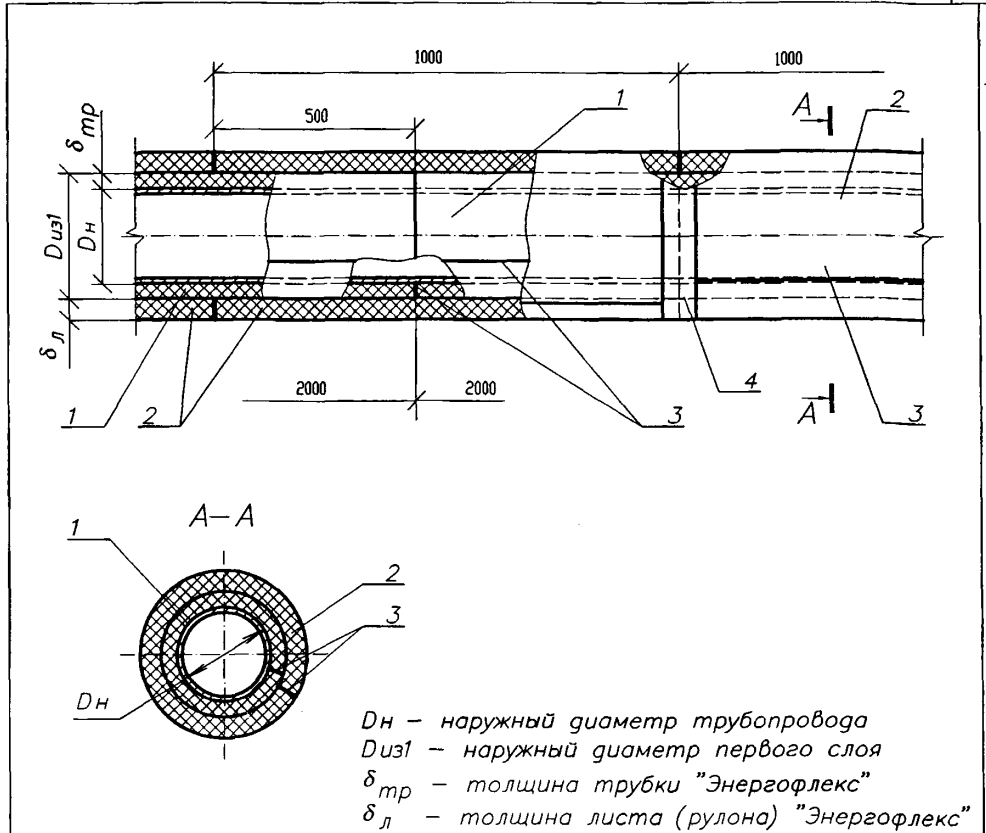
5.904.9-78.08.0-05

Изм.	Кол. уч.	Лист	W док.	Подпись	Дата
Зав. отд.	Ставрицкая			<i>[Signature]</i>	15.07.08
Н. контр.	Коржихина			<i>[Signature]</i>	10.07.08
Вед. инж.	Бикунова			<i>[Signature]</i>	10.07.08

Тепловая изоляция трубопровода изделиями "Энергофлекс" марки "Супер" с покрытием из оболочек металлических тонколистовых "Энергопак", фиксируемых саморезами

Стадия	Лист	Листов
Р		1

ОАО
ТЕПЛОПРОЕКТ

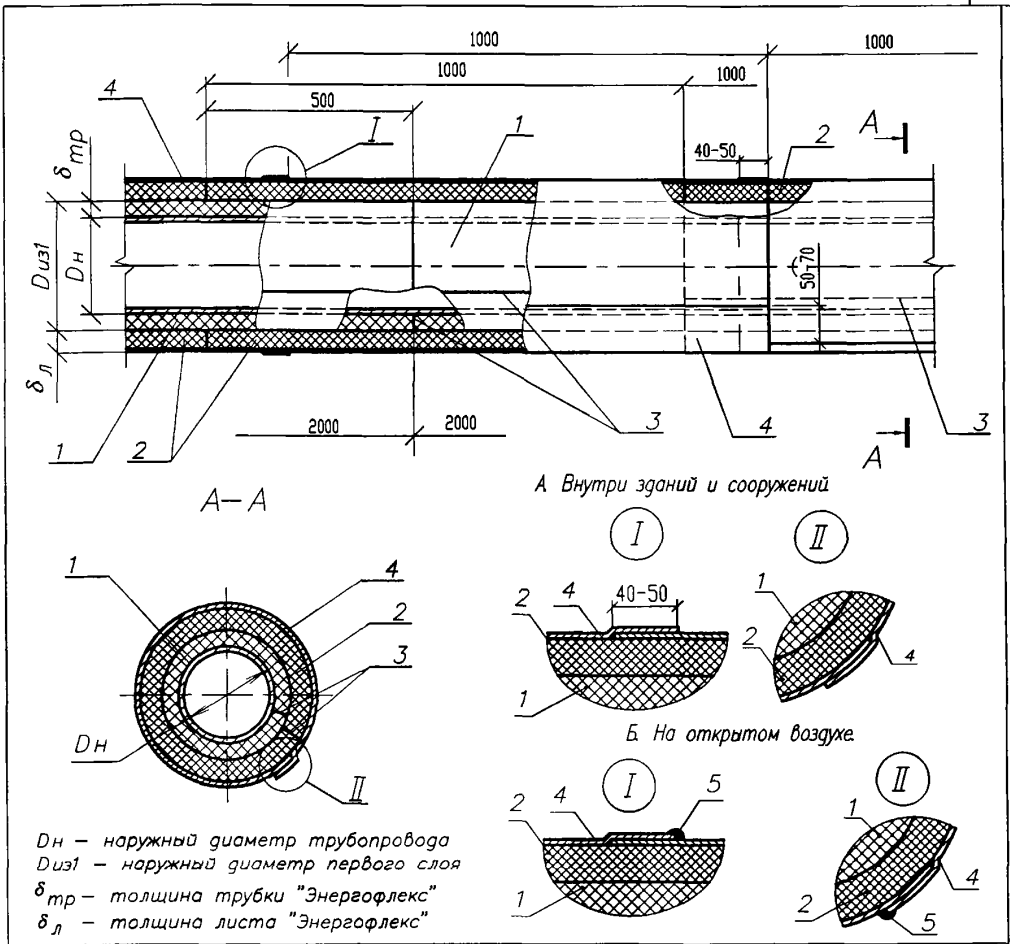


Марка поз	Обозначение	Наименование	Кол	Масса ед. кг	Примечание
1	ТУ 2244-069-04696843-2003	Трубка "Энергофлекс Супер"			$D_n \leq 160\text{мм}$
1	ТУ 2244-069-04696843-2003	Лист "Энергофлекс Супер"			$D_n > 160\text{мм}$
2	ТУ 2244-069-04696843-2003	Лист "Энергофлекс Супер"			
3	ТУ 2513-028-13238275-03	Клей "Энергофлекс"			
4	ТУ 2245-003-75290091-2006	Лента армированная само- клеящаяся "Энергофлекс"			

Изм	Кол.уч.	Лист	№ док	Подпись	Дата
Зав. отд.	Ставрицкая			<i>[Signature]</i>	15.07.08
Н.контр.	Коржихина			<i>[Signature]</i>	10.07.08
Вед. инж.	Бикунова			<i>[Signature]</i>	10.07.08

5.904.9-78.08.0-06

Стадия	Лист	Листов
Р		1
ОАО ТЕПЛОПРОЕКТ		



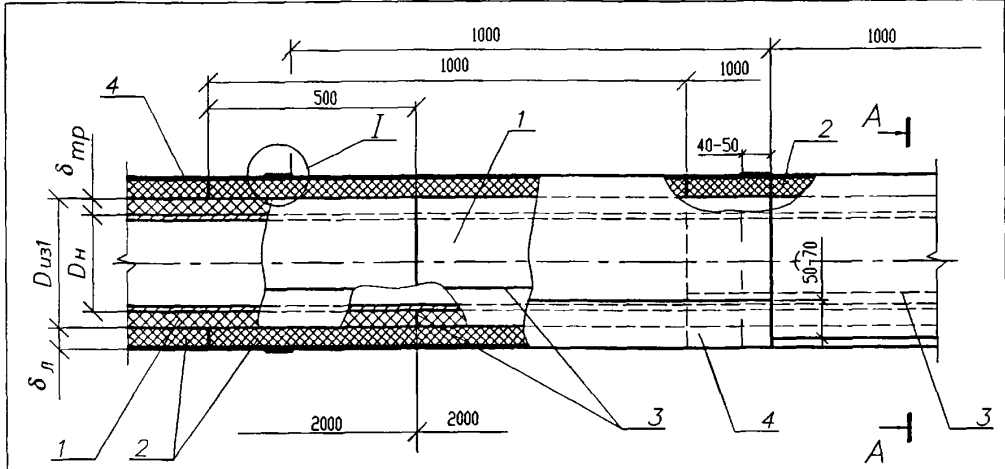
Марка поз	Обозначение	Наименование	Кол	Масса ед. кг	Примечание
1	ТУ 2244-069-04696843-2003	Трубка "Энергофлекс Супер"			$D_{н} \leq 160\text{мм}$
1	ТУ 2244-069-04696843-2003	Лист "Энергофлекс Супер"			$D_{н} > 160\text{мм}$
2	ТУ 2244-069-04696843-2003	Лист "Энергофлекс Супер"			
3	ТУ 2513-028-13238275-03	Клей "Энергофлекс"			
4	ТУ 1811-081-04696843-2005	"Энергопак ТК" самоклеющийся			
5		Герметик силиконовый			

5.904.9-78.08.0-07

Изм.	Кол.уч.	Лист	№ док.	Подпись	Дата

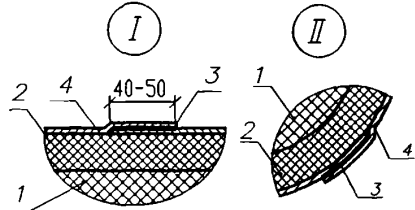
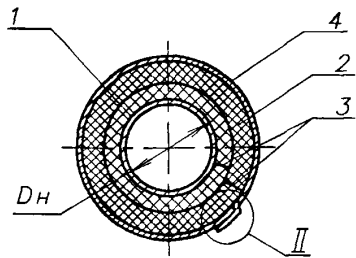
Тепловая изоляция трубопровода изделиями "Энергофлекс" марки "Супер" в два слоя с покрытием "Энергопак ТК" самоклеющимся

Стадия	Лист	Листов
Р		1
ОАО ТЕПЛОПРОЕКТ		

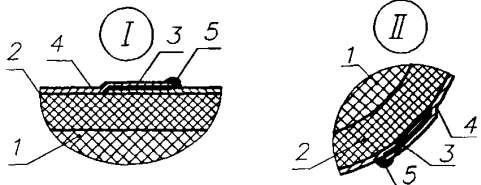


A-A

A Внутри зданий и сооружений



Б На открытом воздухе



Dн - наружный диаметр трубопровода
 Dвз1 - наружный диаметр первого слоя
 δ_{тр} - толщина трубки "Энергофлекс"
 δ_л - толщина листа "Энергофлекс"

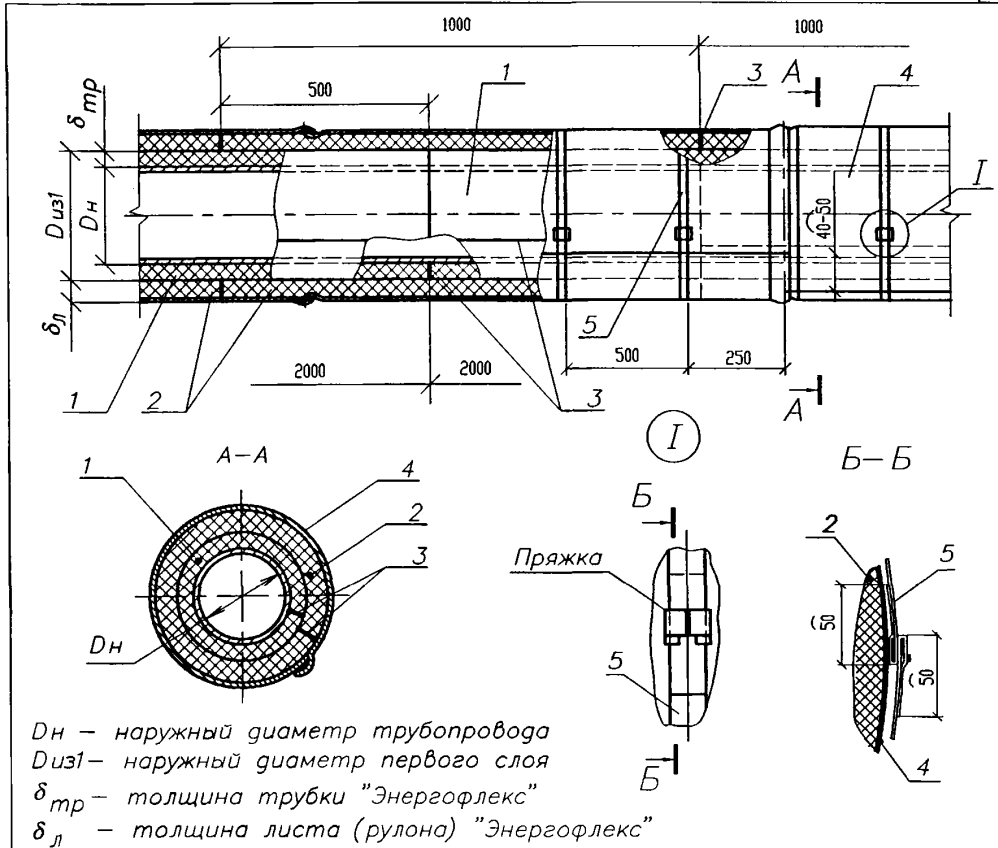
Марка поз	Обозначение	Наименование	Кол.	Масса ед. кг	Примечание
1	ТУ 2244-069-04696843-2003	Трубка "Энергофлекс Супер"			Dн ≤ 160мм
1	ТУ 2244-069-04696843-2003	Лист "Энергофлекс Супер"			Dн > 160мм
2	ТУ 2244-069-04696843-2003	Лист "Энергофлекс Супер"			
3	ТУ 2513-028-13238275-03	Клей "Энергофлекс"			
4	ТУ 1811-081-04696843-2005	"Энергопак ТК"			
5		Герметик силиконовый			

5.904.9-78.08.0-08

Изм.	Кол.уч.	Лист	№ док.	Подпись	Дата
Зав. отд.	Ставрицкая				15.07.08
Н.контр.	Коржихина				10.07.08
Вед. инж.	Бикунова				10.07.08

Тепловая изоляция трубопровода изделиями "Энергофлекс" марки "Супер" в два слоя с покрытием "Энергопак ТК"

Стадия	Лист	Листов
Р		1
ОАО ТЕПЛОПРОЕКТ		



Марка поз	Обозначение	Наименование	Кол	Масса ед кг	Примечание
1	ТУ 2244-069-04696843-2003	Трубка "Энергофлекс Супер"			$D_н \leq 160\text{мм}$
1	ТУ 2244-069-04696843-2003	Лист "Энергофлекс Супер"			$D_н > 160\text{мм}$
2	ТУ 2244-069-04696843-2003	Лист "Энергофлекс Супер"			
3	ТУ 2513-028-13238275-03	Клей "Энергофлекс"			
4	ТУ 4859-001-42793865-2004	"Энергопак Т-СТ" или "Энергопак Т-АП"			
5	12326-ТИ-53	Бандаж			

5.904.9-78.08.0-09

Изм. Кол.уч. Лист № фок. Подпись. Дата

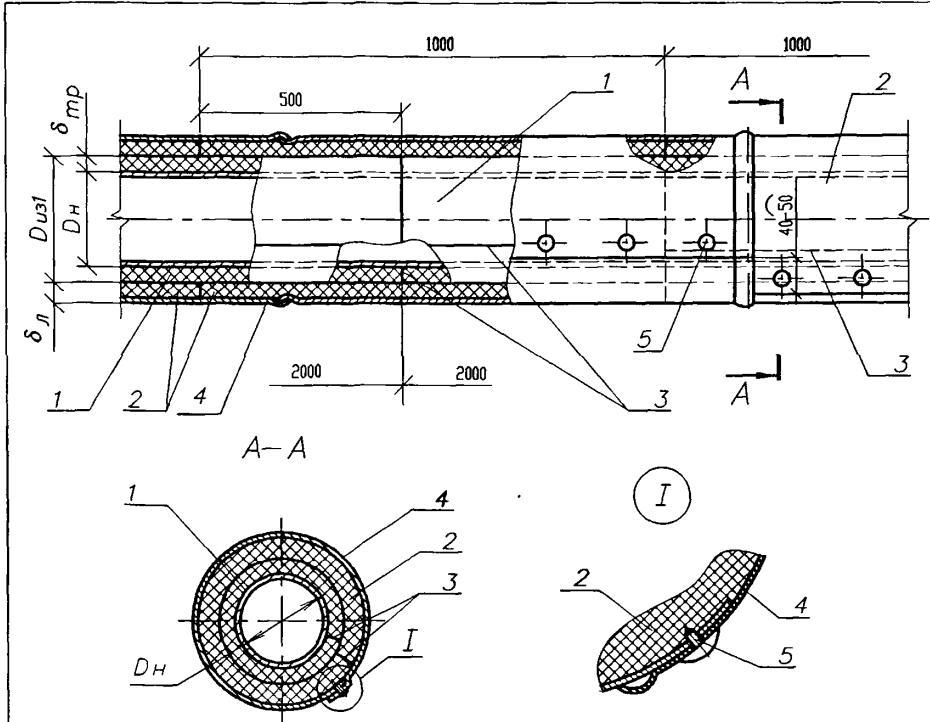
Зав. отд.	Ставрицкая		15.07.08
Н.контр.	Коржихина		10.07.08
Вед. инж.	Бикунова		10.07.08

Тепловая изоляция трубопровода изделиями "Энергофлекс" марки "Супер" в два слоя с покрытием из оболочек "Энергопак", фиксируемых бандажами

Стадия	Лист	Листов
Р		1

ОАО
ТЕПЛОПРОЕКТ

Формат А4



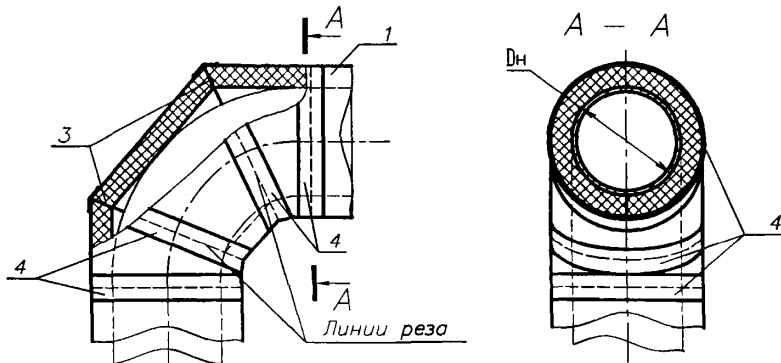
D_n – наружный диаметр трубопровода
 D_{uz1} – наружный диаметр первого слоя
 $\delta_{тр}$ – толщина трубки "Энергофлекс"
 δ_l – толщина листа (рулона) "Энергофлекс"

Марка поз	Обозначение	Наименование	Кол.	Масса ед. кг	Примечание
1	ТУ 2244-069-04696843-2003	Трубка "Энергофлекс Супер"			$D_n \leq 160$ мм
1	ТУ 2244-069-04696843-2003	Лист "Энергофлекс Супер"			$D_n > 160$ мм
2	ТУ 2244-069-04696843-2003	Лист "Энергофлекс Супер"			
3	ТУ 2513-028-13238275-03	Клей "Энергофлекс"			
4	ТУ 4859-001-42793865-2004	"Энергопак Т-СТ" или "Энергопак Т-АП"			
5		Саморез с прессшайбой, наконечник сверла, оцинкованный 4,2 x 13			

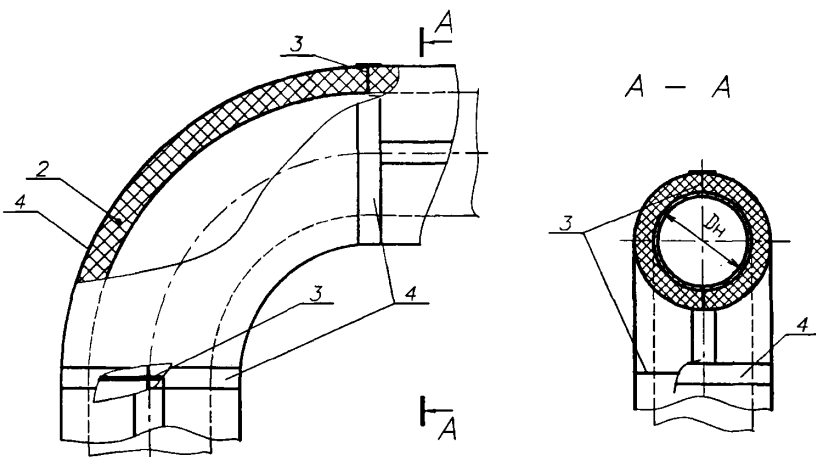
5.904.9-78.08.0-10

Изм.	Кол. уч.	Лист	N док.	Подпись	Дата	Тепловая изоляция трубопровода изделиями "Энергофлекс" марки "Супер" в два слоя с покрытием из оболочек "Энергопак", фиксируемых саморезами	Стадия	Лист	Листов
							Р		1
Зав. отд.	Ставрицкая				15.07.08		ОАО ТЕПЛОПРОЕКТ		
Н. контр.	Коржихина				16.07.08				
Вед. инж.	Бикунова				18.07.08				

А Изоляция отвода трубками "Энергофлекс"



Б. Изоляция отвода листами "Энергофлекс"



Марка поз	Обозначение	Наименование	Кол.	Масса ед. кг	Примечание
1	ТУ 2244-069-04696843-2003	Трубка "Энергофлекс Супер"			Дн ≤ 160мм
2	ТУ 2244-069-04696843-2003	Лист "Энергофлекс Супер"			Дн > 160мм
3	ТУ 2513-028-13238275-03	Клей "Энергофлекс"			
4	ТУ 2245-003-75290091-2006	Лента армированная само- клеящаяся "Энергофлекс"			

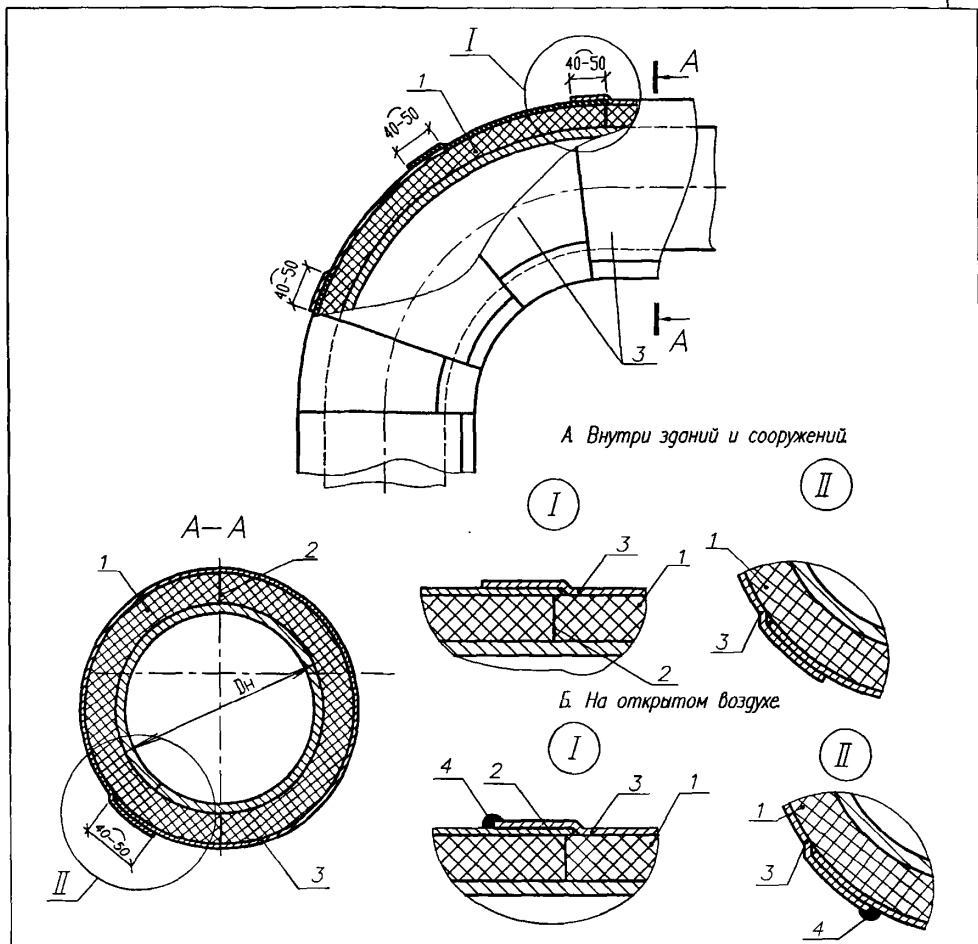
5.904.9-78.08.0-11

Изм.	Кол.уч.	Лист	№ док	Подпись	Дата
Заб. отд.	Ставрицкая				15.07.08
Н.контр.	Коржихина				16.07.08
Вед. инж.	Бикунова				16.07.08

Тепловая изоляция отвода изделиями "Энергофлекс" марки "Супер"

Стадия	Лист	Листов
Р		1

ОАО
ТЕПЛОПРОЕКТ



А Внутри зданий и сооружений

Б На открытом воздухе

Марка поз	Обозначение	Наименование	Кол.	Масса ед. кг	Примечание
1	ТУ 2244-069-04696843-2003	Трубка "Энергофлекс Супер"			$D_n \leq 160 \text{ мм}$
1	ТУ 2244-069-04696843-2003	Лист "Энергофлекс Супер"			$D_n > 160 \text{ мм}$
2	ТУ 2513-028-13238275-03	Клей "Энергофлекс"			
3	ТУ 1811-081-04696843-2005	"Энергопак ТК" самоклеящийся			
4		Герметик силиконовый			

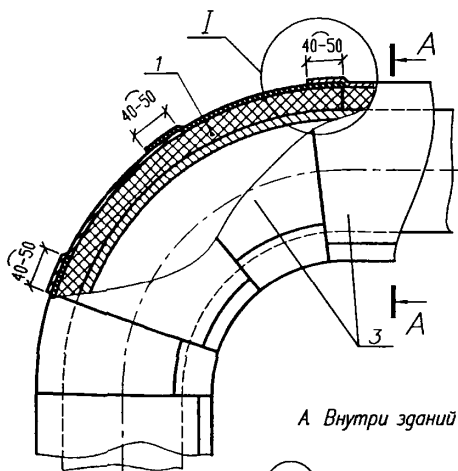
Изм.	Кол.уч.	Лист	№ док.	Подпись	Дата
Зав. отд.	Славрицкая	<i>[Signature]</i>	15.07.08		
Н.контр.	Коржихина	<i>[Signature]</i>	10.07.08		
Вед. инж.	Бикунова	<i>[Signature]</i>	10.07.08		

5.904.9-78.08.0-12

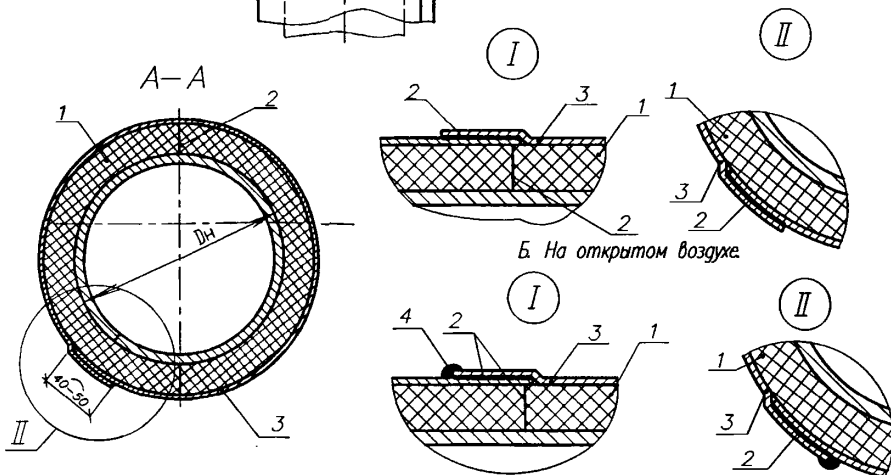
Тепловая изоляция отвода изделиями "Энергофлекс" марки "Супер" с покрытием "Энергопак ТК" самоклеящимся

Стадия	Лист	Листов
Р		1

ОАО
ТЕПЛОПРОЕКТ



А. Внутри зданий и сооружений



Б. На открытом воздухе

Марка поз	Обозначение	Наименование	Кол.	Масса ед. кг	Примечание
1	ТУ 2244-069-04696843-2003	Трубка "Энергофлекс Супер"			Дн ≤ 160мм
1	ТУ 2244-069-04696843-2003	Лист "Энергофлекс Супер"			Дн > 160мм
2	ТУ 2513-028-13238275-03	Клей "Энергофлекс"			
3	ТУ 1811-081-04696843-2005	"Энергопак ТК"			
4		Герметик силиконовый			

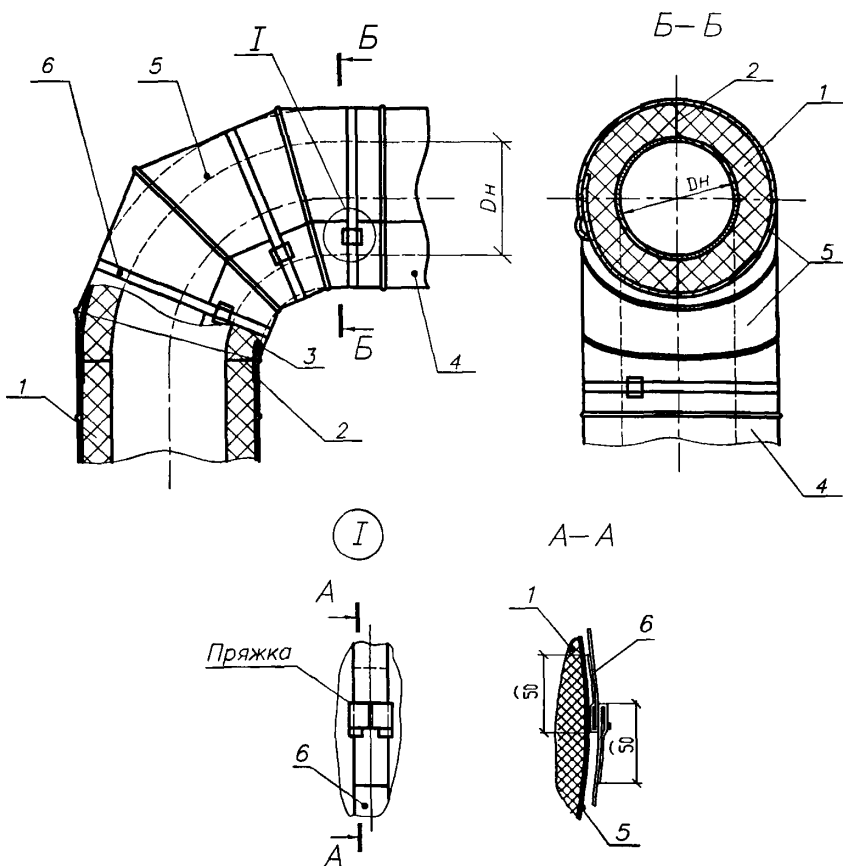
Изм	Код уч.	Лист	№ док	Подпись	Дата
Зав. отд.	Ставрицкая	Л.И.			15.07.08
Н. контр.	Коржихина	В.И.			10.07.08
Вед. инж.	Бикунова	В.И.			10.07.08

5.904.9-78.08.0-13

Тепловая изоляция отвода изделиями "Энергофлекс" марки "Супер" с покрытием "Энергопак ТК"

Стадия	Лист	Листов
Р		1

ОАО
ТЕПЛОПРОЕКТ



Марка поз	Обозначение	Наименование	Кол	Масса ед. кг	Примечание
1	ТУ 2244-069-04696843-2003	Трубка "Энергофлекс Супер"			$D_n \leq 160\text{мм}$
1	ТУ 2244-069-04696843-2003	Лист "Энергофлекс Супер"			$D_n > 160\text{мм}$
2	ТУ 2513-028-13238275-03	Клей "Энергофлекс"			
3	ТУ 2245-003-75290091-2006	Лента армированная самоклеящаяся "Энергофлекс"			
4	ТУ 4859-001-42793865-2004	"Энергопак Т-СТ" или "Энергопак Т-АП"			
5	ТУ 4859-001-42793865-2004	"Энергопак О-СТ" или "Энергопак О-АП"			
6	12326-ТИ-53	Бандаж			

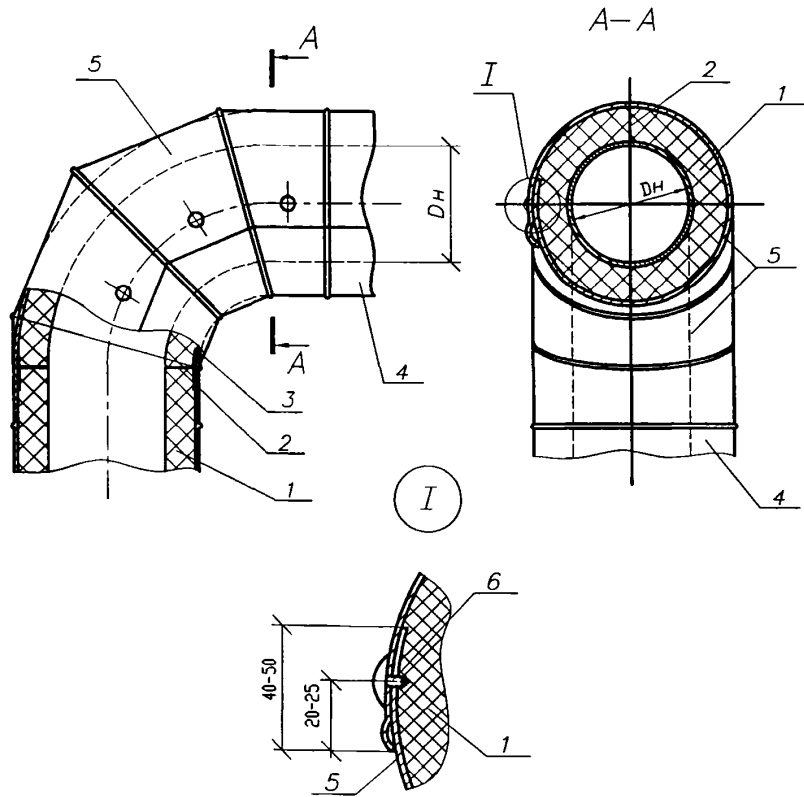
5.904.9-78.08.0-14

Изм	Кол.уч	Лист	И док	Подпись	Дата
Зав. отд.	Ставрицкая			<i>[Signature]</i>	15.07.08
Н. контр.	Коржихина			<i>[Signature]</i>	16.07.08
Вед. инж.	Билунова			<i>[Signature]</i>	16.07.08

Тепловая изоляция отвода изделиями "Энергофлекс" марки "Супер" с покрытием из оболочек металлических тонколистовых "Энергопак", фиксируемых бандажами

Стадия	Лист	Листов
Р		1

ОАО ТЕПЛОПРОЕКТ



Марка поз	Обозначение	Наименование	Кол.	Масса ед. кг	Примечание
1	ТУ 2244-069-04696843-2003	Трубка "Энергофлекс Супер"			Дн ≤ 160мм
1	ТУ 2244-069-04696843-2003	Лист "Энергофлекс Супер"			Дн > 160мм
2	ТУ 2513-028-13238275-03	Клей "Энергофлекс"			
3	ТУ 2245-003-75290091-2006	Лента армированная само- клеящаяся "Энергофлекс"			
4	ТУ 4859-001-42793865-2004	"Энергопак Т-СТ" или "Энергопак Т-АЛ"			
5	ТУ 4859-001-42793865-2004	"Энергопак О-СТ" или "Энергопак О-АЛ"			
6		Саморез с прессшайбой, наконечник сверла, оцинкованный 4,2 x 13			

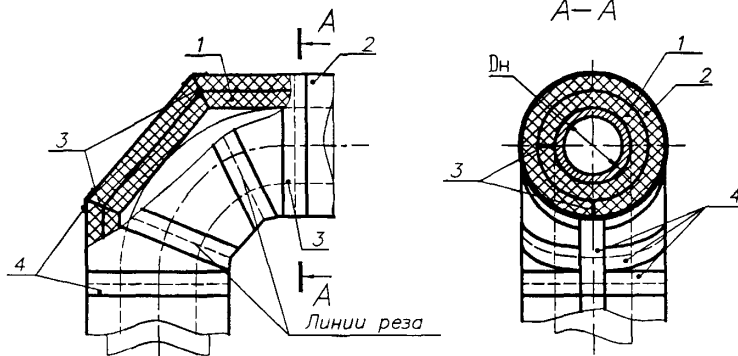
5.904.9-78.08.0-15

Изм.	Кол.уч.	Лист	№ док	Подпись	Дата
Зав. отд.	Ставрицкая	О.И.			15.07.08
Н.контр.	Коржихина	Корж.			18.07.08
Вед. инж.	Бикунова	Бик.			19.07.08

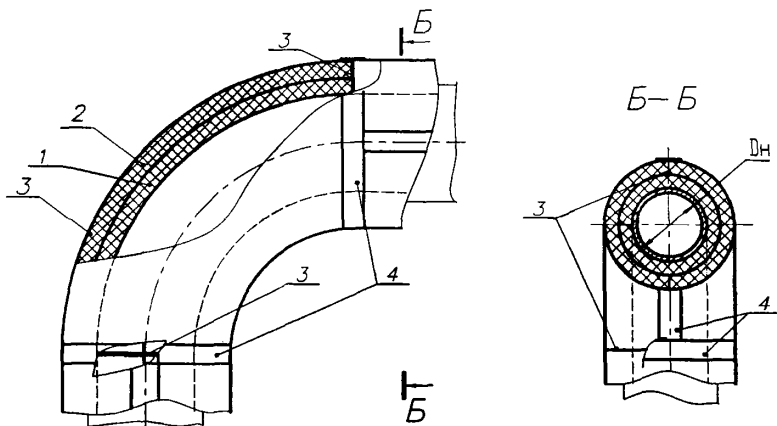
Тепловая изоляция отвода
изделиями "Энергофлекс" марки
"Супер" с покрытием из оболочек
металлических тонколистовых
"Энергопак", фиксируемых саморезами

Стадия	Лист	Листов
Р		1
ОАО ТЕПЛОПРОЕКТ		

А Изоляция крутоизогнутого отвода листами и трубками "Энергофлекс"



Б Изоляция гнутого отвода трубками и листами "Энергофлекс"



Марка поз	Обозначение	Наименование	Кол.	Масса ед. кг	Примечание
1	ТУ 2244-069-04696843-2003	Трубка "Энергофлекс Супер"			Дн ≤ 160мм
1	ТУ 2244-069-04696843-2003	Лист "Энергофлекс Супер"			Дн > 160мм
2	ТУ 2244-069-04696843-2003	Лист "Энергофлекс Супер"			
3	ТУ 2513-028-13238275-03	Клей "Энергофлекс"			
4	ТУ 2245-003-75290091-2006	Лента армированная самоклеящаяся "Энергофлекс"			

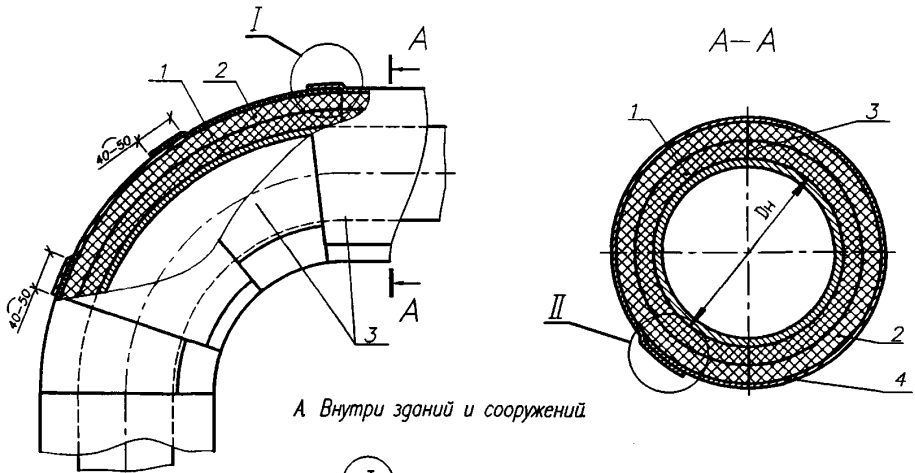
Изм.	Кол.уч.	Лист	№ док.	Подпись	Дата
Зав. отд.	Ставрицкая				15.07.08
Н.контр.	Коржихина				10.07.08
Вед. инж.	Бикунова				10.07.08

5.904.9-78.08.0-16

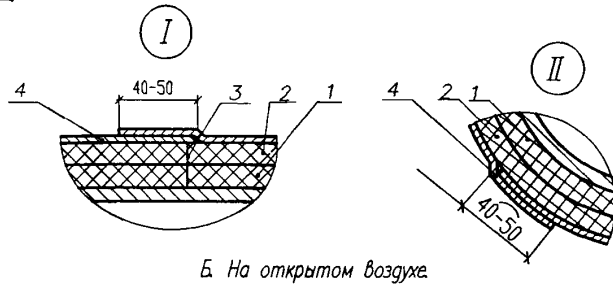
Тепловая изоляция отвода изделиями "Энергофлекс" марки "Супер" в два слоя

Стадия	Лист	Листов
Р		1

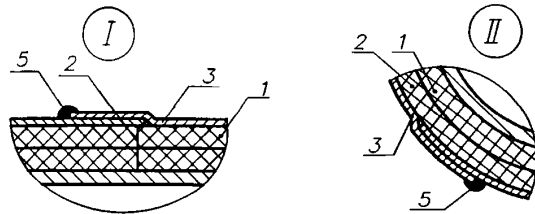
ОАО
ТЕПЛОПРОЕКТ



А Внутри зданий и сооружений



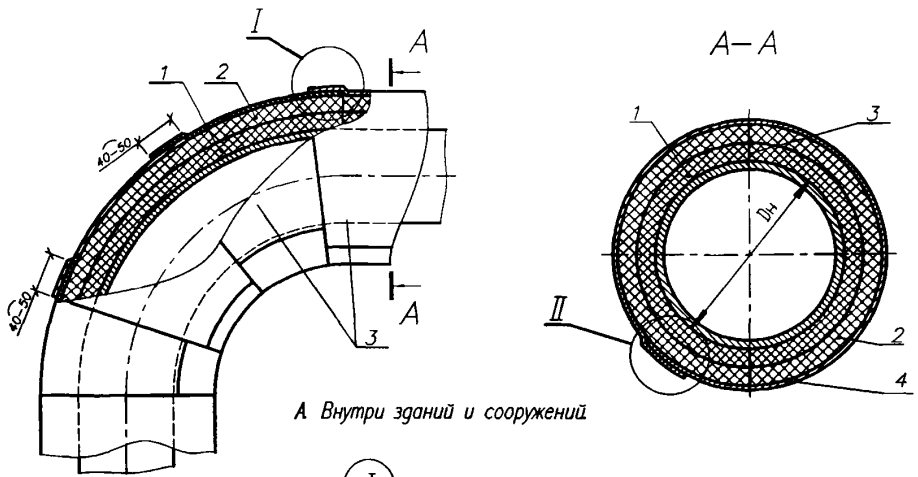
Б На открытом воздухе



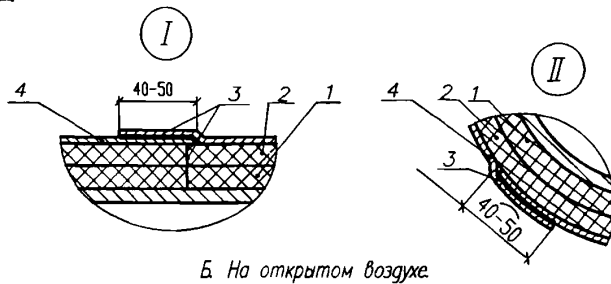
Марка поз	Обозначение	Наименование	Кол.	Масса ед. кг	Примечание
1	ТУ 2244-069-04696843-2003	Трубка "Энергофлекс Супер"			$D_n \leq 160\text{мм}$
1	ТУ 2244-069-04696843-2003	Лист "Энергофлекс Супер"			$D_n > 160\text{мм}$
2	ТУ 2244-069-04696843-2003	Лист "Энергофлекс Супер"			
3	ТУ 2513-028-13238275-03	Клей "Энергофлекс"			
4	ТУ 1811-081-04696843-2005	"Энергопак ТК" самоклеящийся			
5		Герметик силиконовый			

5.904.9-78.08.0-17

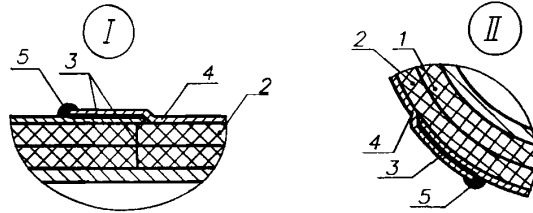
Изм.	Кол. уч.	Лист	N док.	Подпись	Дата	Стадия	Лист	Листов
						Р		1
Зав. отд.	Ставрицкая				19.07.08	ОАО ТЕПЛОПРОЕКТ		
Н.контр.	Коржихина				19.07.08			
Вед. инж.	Бикунова				19.07.08			



А Внутри зданий и сооружений



Б На открытом воздухе



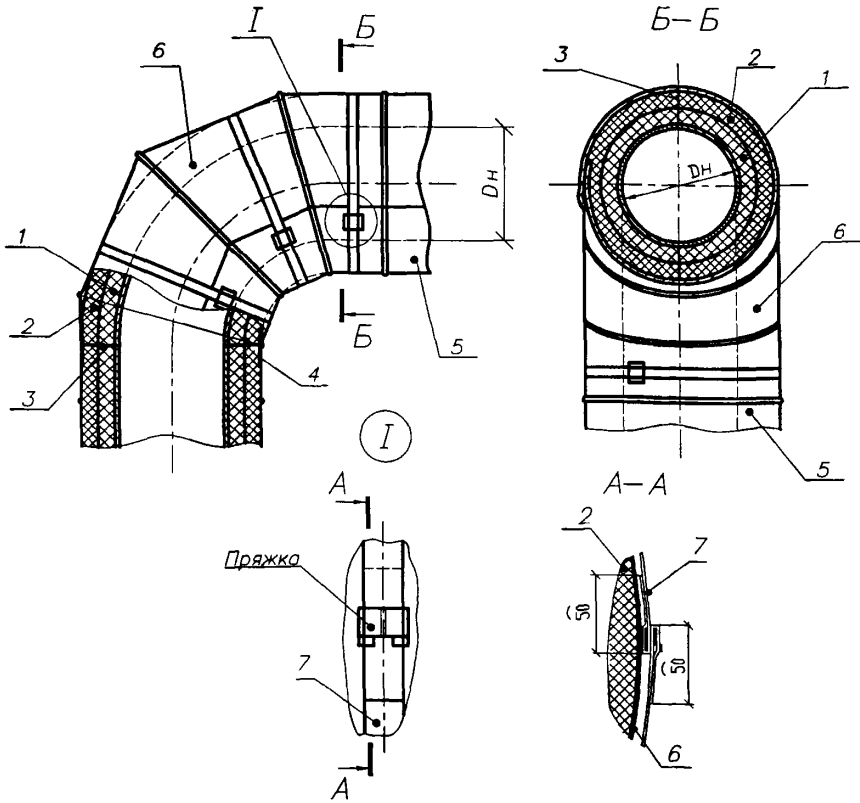
Марка поз	Обозначение	Наименование	Кол	Масса ед. кг	Примечание
1	ТУ 2244-069-04696843-2003	Трубка "Энергофлекс Супер"			$D_n \leq 160\text{мм}$
1	ТУ 2244-069-04696843-2003	Лист "Энергофлекс Супер"			$D_n > 160\text{мм}$
2	ТУ 2244-069-04696843-2003	Лист "Энергофлекс Супер"			
3	ТУ 2513-028-13238275-03	Клей "Энергофлекс"			
4	ТУ 1811-081-04696843-2005	"Энергопак ТК"			
5		Герметик силиконовый			

5.904.9-78.08.0-18

Изм.	Кол.уч.	Лист N док.	Подпись	Дата

Тепловая изоляция отвода изделиями "Энергофлекс" марки "Супер" в два слоя с покрытием "Энергопак ТК"

Стадия	Лист	Листов
Р		1
ОАО ТЕПЛОПРОЕКТ		



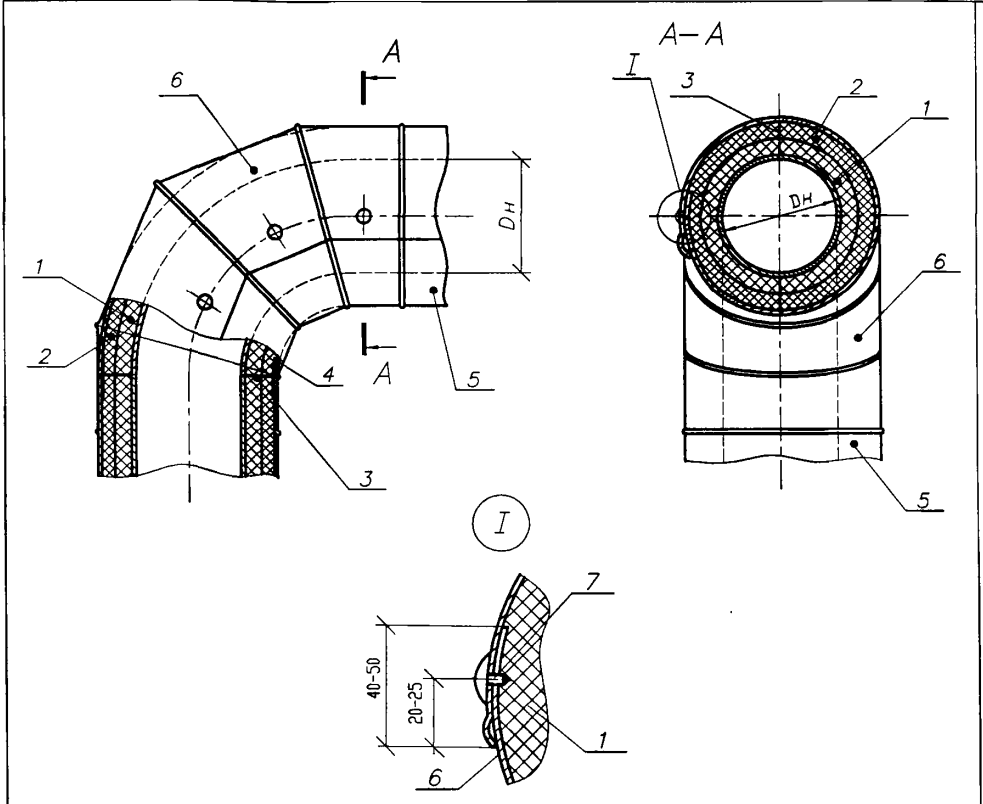
Марка поз	Обозначение	Наименование	Кол	Масса ед. кг	Примечание
1	ТУ 2244-069-04696843-2003	Трубка "Энергофлекс Супер"			$D_n \leq 160\text{мм}$
1	ТУ 2244-069-04696843-2003	Лист "Энергофлекс Супер"			$D_n > 160\text{мм}$
2	ТУ 2244-069-04696843-2003	Лист "Энергофлекс Супер"			
3	ТУ 2513-028-13238275-03	Клей "Энергофлекс"			
4	ТУ 2245-003-75290091-2006	Лента армированная само- клеящаяся "Энергофлекс"			
5	ТУ 4859-001-42793865-2004	"Энергопак Т-СТ" или "Энергопак Т-АП"			
6	ТУ 4859-001-42793865-2004	"Энергопак О-СТ" или "Энергопак О-АП"			
7	12326-ТИ-53	Бандаж с пряжкой			

5.904.9-78.08.0-19

Изм.	Кол.уч.	Лист N док	Подпись	Дата

Тепловая изоляция отвода изде-
лиями "Энергофлекс" марки "Супер"
в два слоя с покрытием из оболочек
металлических тонколистовых
"Энергопак", фиксируемых бандажами

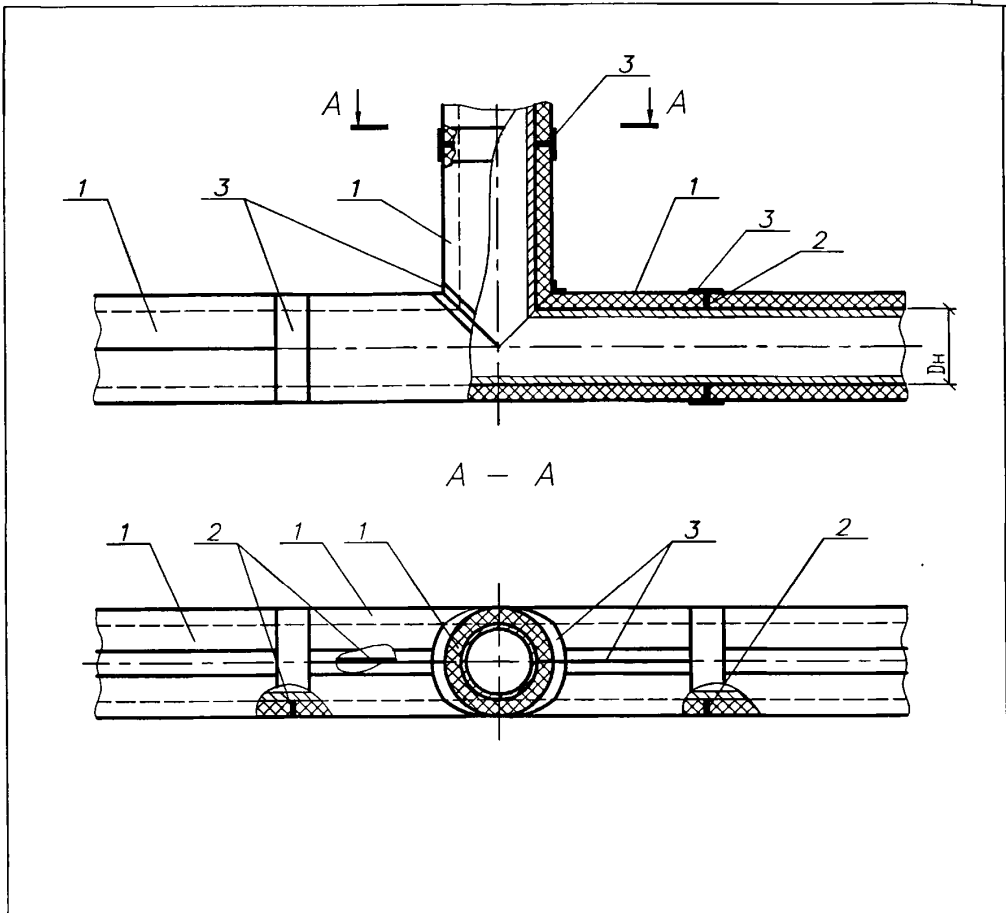
Стадия	Лист	Листов
Р		1
ОАО ТЕПЛОПРОЕКТ		



Марка поз	Обозначение	Наименование	Кол.	Масса ед. кг	Примечание
1	ТУ 2244-069-04696843-2003	Трубка "Энергофлекс Супер"			$D_n \leq 160\text{мм}$
1	ТУ 2244-069-04696843-2003	Лист "Энергофлекс Супер"			$D_n > 160\text{мм}$
2	ТУ 2244-069-04696843-2003	Лист "Энергофлекс Супер"			
3	ТУ 2513-028-13238275-03	Клей "Энергофлекс"			
4	ТУ 2245-003-75290091-2006	Лента армированная само- клеящаяся "Энергофлекс"			
5	ТУ 4859-001-42793865-2004	"Энергопак Т-СТ" или "Энергопак Т-АП"			
6	ТУ 4859-001-42793865-2004	"Энергопак О-СТ" или "Энергопак О-АП"			
7		Саморез с прессшайбой, наконечник сверла, оцинкованный 4,2 x 13			

5.904.9-78.08.0-20

Изм.	Код уч.	Лист	W док.	Подпись	Дата	Стадия	Лист	Листов
						Р		1
Зав. отд.	Ставрицкая	<i>[Signature]</i>		15.07.08	Тепловая изоляция отвода изде- лиями "Энергофлекс" марки "Супер" в два слоя с покрытием из оболочек металлических тонколистовых "Энергопак", фиксируемых саморезами	ОАО ТЕПЛОПРОЕКТ		
Н.контр.	Коржихина	<i>[Signature]</i>		11.07.08				
Вед. инж.	Бикунова	<i>[Signature]</i>		10.07.08				



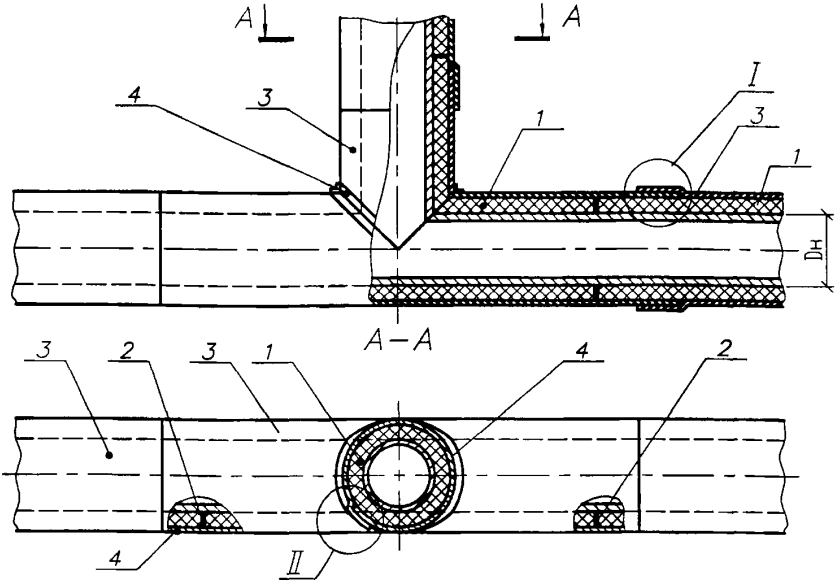
Марка поз	Обозначение	Наименование	Кол.	Масса ед. ке	Примечание
1	ТУ 2244-069-04696843-2003	Трубка "Энергофлекс Супер"			Дн ≤ 160мм
1	ТУ 2244-069-04696843-2003	Рулон "Энергофлекс Супер"			Дн > 160мм
2	ТУ 2513-028-13238275-03	Клей "Энергофлекс"			
3	ТУ 2245-003-75290091-2006	Лента армированная само- клеящаяся "Энергофлекс"			

Изм.	Кол.уч.	Лист	№ док	Подпись	Дата

5.904.9-78.08.0-21

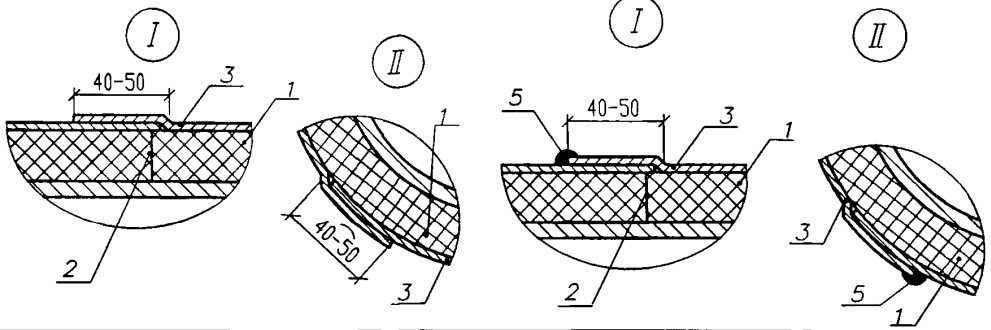
Тепловая изоляция тройника
изделиями "Энергофлекс"
марки "Супер"

Стадия	Лист	Листов
Р		1
ОАО ТЕПЛОПРОЕКТ		



А Внутри зданий и сооружений

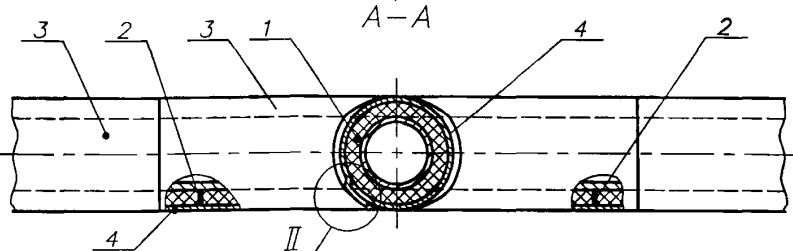
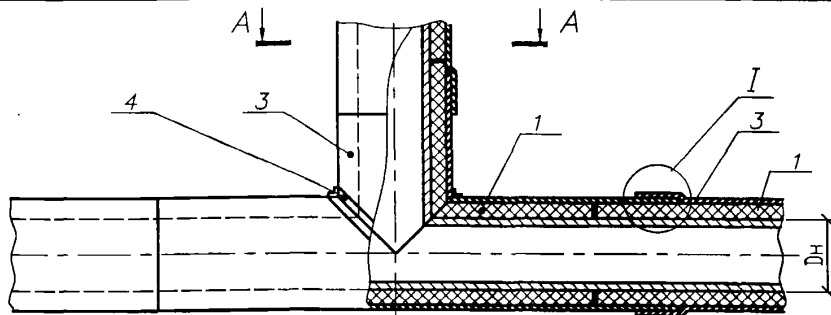
Б На открытом воздухе



Марка поз	Обозначение	Наименование	Кол.	Масса ед. кг	Примечание
1	ТУ 2244-069-04696843-2003	Трубка "Энергофлекс Супер"			Дн ≤ 160мм
1	ТУ 2244-069-04696843-2003	Лист "Энергофлекс Супер"			Дн > 160мм
2	ТУ 2513-028-13238275-03	Клей "Энергофлекс"			
3	ТУ 1811-081-04696843-2005	"Энергопак ТК" самоклеящийся			
4	ТУ 1811-081-04696843-2005	Лента алюминиевая самоклеящаяся "Энергофлекс"			
5		Герметик силиконовый			

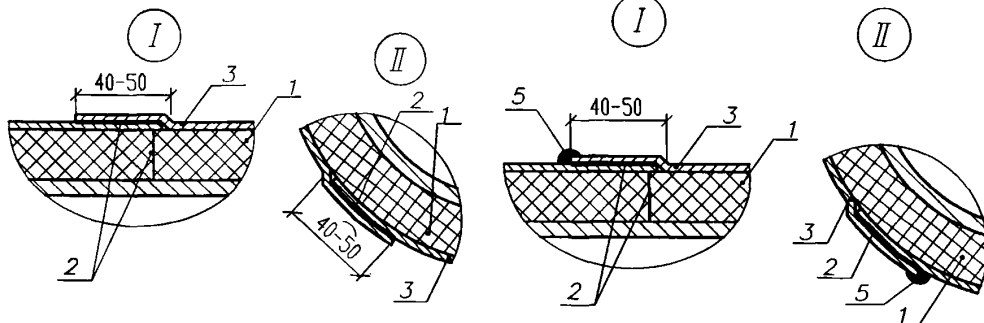
5.904.9-78.08.0-22

Изм.	Кол.уч.	Лист	№ док	Подпись	Дата	Стадия	Лист	Листов		
						Р		1		
Зав. отд.	Ставрицкая			15.07.08		Тепловая изоляция тройника изделиями "Энергофлекс" марки "Супер" с покрытием "Энергопак ТК" самоклеящимся				
Н.контр.	Коржихина			15.07.08	ОАО ТЕПЛОПРОЕКТ					
Вед. инж.	Букунова			10.07.08						



А Внутри зданий и сооружений

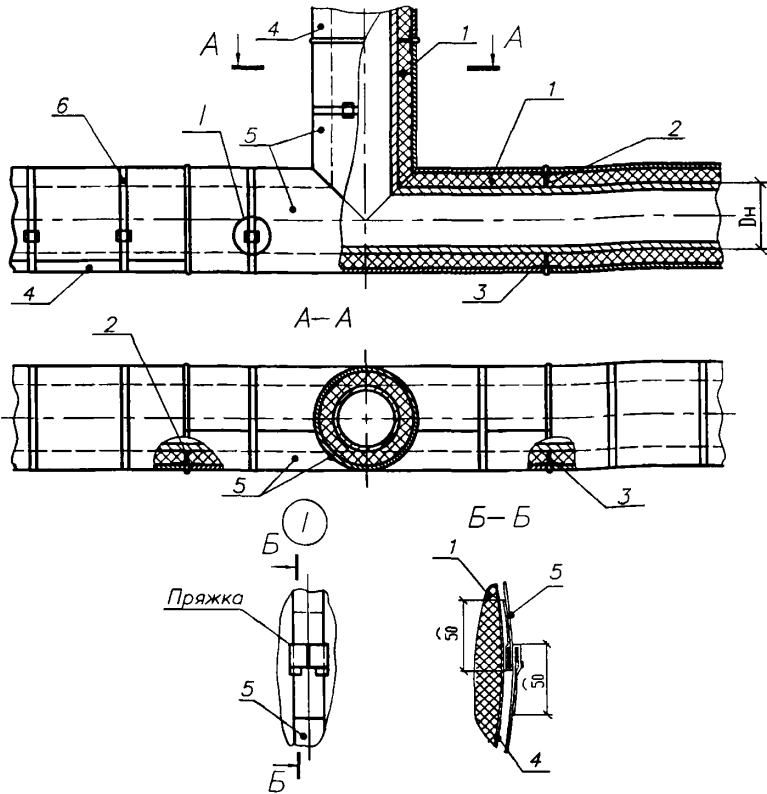
Б На открытом воздухе



Марка поз	Обозначение	Наименование	Кол.	Масса ед. кг	Примечание
1	ТУ 2244-069-04696843-2003	Трубка "Энергофлекс Супер"			$D_n \leq 160\text{мм}$
1	ТУ 2244-069-04696843-2003	Лист "Энергофлекс Супер"			$D_n > 160\text{мм}$
2	ТУ 2513-028-13238275-03	Клей "Энергофлекс"			
3	ТУ 1811-081-04696843-2005	"Энергопак ТК"			
4	ТУ 1811-081-04696843-2005	Лента алюминиевая самоклеящаяся "Энергофлекс"			
5		Герметик силиконовый			

5.904.9-78.08.0-23

Изм.	Код уч.	Лист	№ док.	Подпись	Дата	Стадия	Лист	Листов
						Р		1
Зав. отд.	Ставрицкая	(подпись)		15.07.08	Тепловая изоляция тройника изделиями "Энергофлекс" марки "Супер" с покрытием "Энергопак ТК"	ОАО ТЕПЛОПРОЕКТ		
Н.контр.	Коржихина	(подпись)		16.07.08				
Вед. инж.	Бикунова	(подпись)		16.07.08				



Марка поз	Обозначение	Наименование	Кол	Масса ед. кг	Примечание
1	ТУ 2244-069-04696843-2003	Трубка "Энергофлекс Супер"			Дн ≤ 160мм
1	ТУ 2244-069-04696843-2003	Лист "Энергофлекс Супер"			Дн > 160мм
2	ТУ 2513-028-13238275-03	Клей "Энергофлекс"			
3	ТУ 2245-003-75290091-2006	Лента армированная само- клеящаяся "Энергофлекс"			
4	ТУ 4859-001-42793865-2004	"Энергопак Т-СТ" или "Энергопак Т-АП"			
5	ТУ 4859-001-42793865-2004	"Энергопак ТР-СТ" или Энергопак "ТР-АП"			
6	12326-ТИ-53	Бандаж с пряжкой			

5.904.9-78.08.0-24

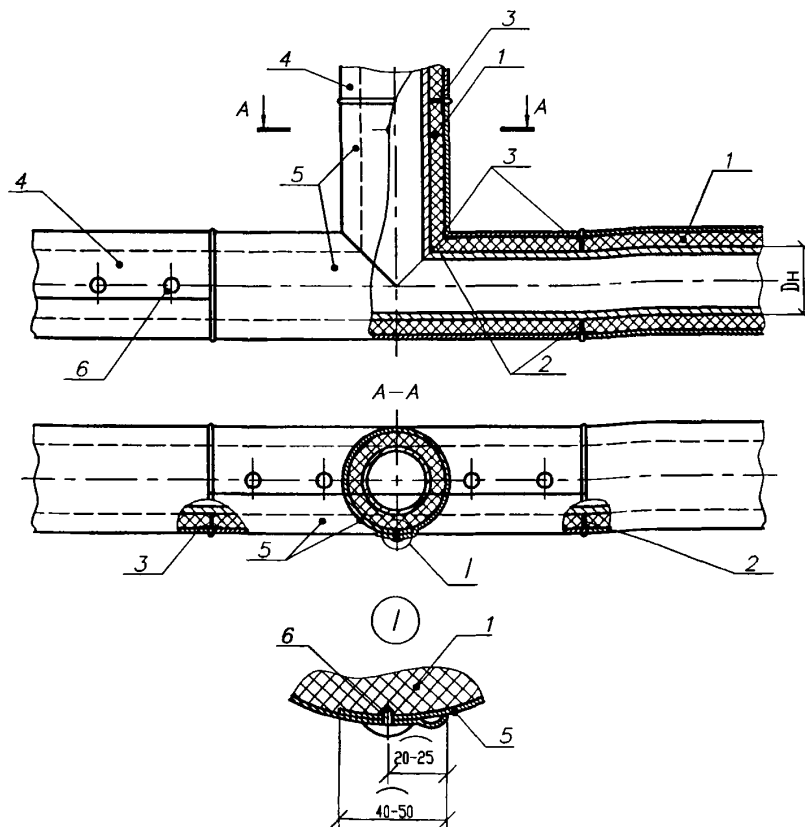
Изм. Кодуч. Лист № док. Подпись Дата

Зав. отв.	Ставрицкая	<i>[Signature]</i>	15.07.08	Тепловая изоляция тройника изделиями "Энергофлекс" марки "Супер" с покрытием из оболочек металлических тонколистовых "Энергопак", фиксируемых бандажами
Н.контр.	Коржихина	<i>[Signature]</i>	10.07.08	
Вед. инж.	Бикунова	<i>[Signature]</i>	10.07.08	

Стадия	Лист	Листов
Р		1

**ОАО
ТЕПЛОПРОЕКТ**

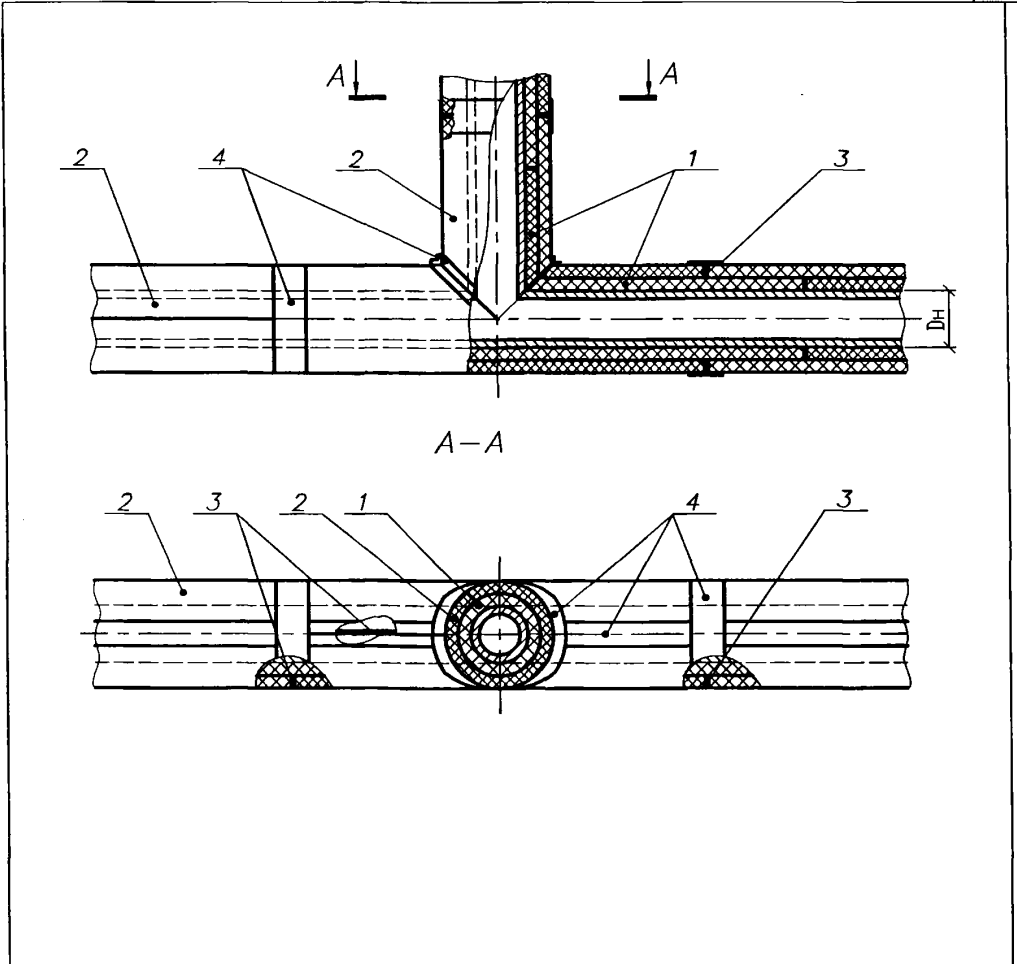
ФОРМАТ А4



Марка поз	Обозначение	Наименование	Кол.	Масса ед. кг	Примечание
1	ТУ 2244-069-04696843-2003	Трубка "Энергофлекс Супер"			$D_n \leq 160 \text{ мм}$
1	ТУ 2244-069-04696843-2003	Лист "Энергофлекс Супер"			$D_n > 160 \text{ мм}$
2	ТУ 2513-028-13238275-03	Клей "Энергофлекс"			
3	ТУ 2245-003-75290091-2006	Лента армированная самоклеющаяся "Энергофлекс"			
4	ТУ 4859-001-42793865-2004	"Энергопак Т-СТ" или Энергопак "Т-АП"			
5	ТУ 4859-001-42793865-2004	"Энергопак ТР-СТ" или "Энергопак ТР-АП"			
6		Саморез с прессшайбой, наконечник сверла, оцинкованный 4,2 x 13			

5.904.9-78.08.0-25

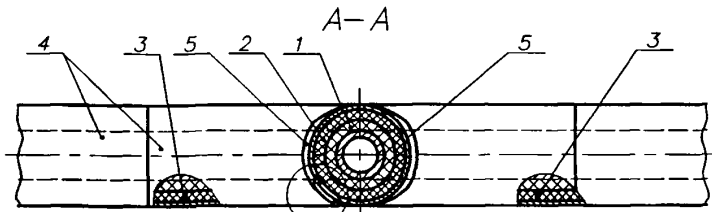
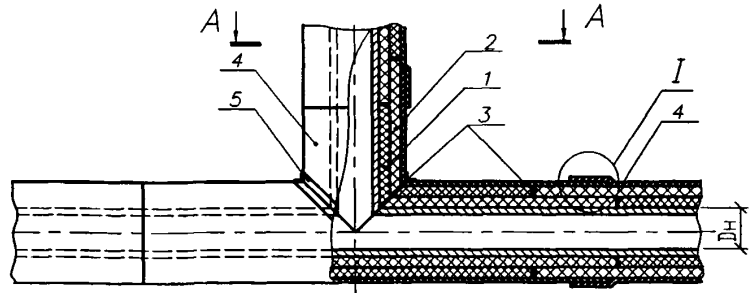
Изм.	Колуч	Лист	№ док	Подпись	Дата	Стадия	Лист	Листов
						Р		1
Зав. отд.	Ставрицкая	С.М.			15.07.08	ОАО ТЕПЛОПРОЕКТ		
Н. контр.	Коржихина	К.А.			10.07.08			
Вед. инж.	Бикундова	Б.И.			10.07.08			



Марка поз	Обозначение	Наименование	Кол.	Масса ед. кг	Примечание
1	ТУ 2244-069-04696843-2003	Трубка "Энергофлекс Супер"			$D_n \leq 160\text{мм}$
1	ТУ 2244-069-04696843-2003	Лист "Энергофлекс Супер"			$D_n > 160\text{мм}$
2	ТУ 2244-069-04696843-2003	Лист "Энергофлекс Супер"			
3	ТУ 2513-028-13238275-03	Клей "Энергофлекс"			
4	ТУ 2245-003-75290091-2006	Лента армированная само-клеящаяся "Энергофлекс"			

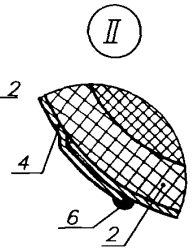
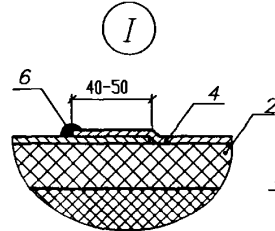
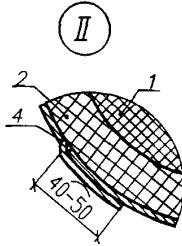
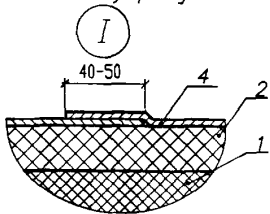
5.904.9-78.08.0-26

Изм.	Кол.уч.	Лист N док.	Подпись	Дата	Стадия	Лист	Листов
					Р		1
Зав. отд.	Ставрицкая	11	15.07.08	Тепловая изоляция тройника изделиями "Энергофлекс" марки "Супер" в два слоя	ОАО ТЕПЛОПРОЕКТ		
Н.контр.	Коржихина	Коржих	10.07.08				
Вед. инж.	Бикунова	Бикун	10.07.08				



А. Внутри зданий и сооружений

Б. На открытом воздухе



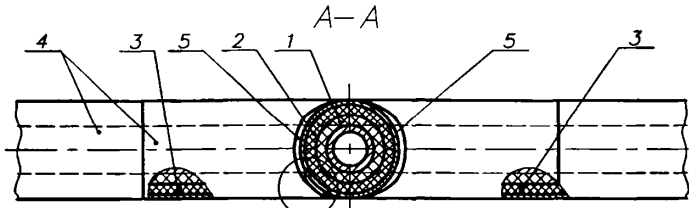
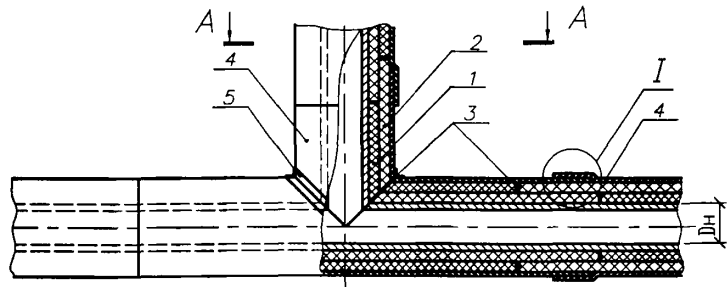
Марка поз	Обозначение	Наименование	Кол.	Масса ед. кг	Примечание
1	ТУ 2244-069-04696843-2003	Трубка "Энергофлекс Супер"			$D_n \leq 160\text{мм}$
1	ТУ 2244-069-04696843-2003	Лист "Энергофлекс Супер"			$D_n > 160\text{мм}$
2	ТУ 2244-069-04696843-2003	Лист "Энергофлекс Супер"			
3	ТУ 2513-028-13238275-03	Клей "Энергофлекс"			
4	ТУ 1811-081-04696843-2005	"Энергопак ТК" самоклеящийся			
5	ТУ 1811-081-04696843-2005	Лента алюминиевая самоклеящаяся			
		"Энергофлекс"			
6		Герметик силиконовый			

5.904.9-78.08.0-27

Изм.	Кол.уч.	Лист	W док.	Подпись	Дата
Зав. отд.	Ставрицкая			<i>С.М.</i>	15.07.08
Н.контр.	Коржихина			<i>К.П.</i>	10.07.08
Вед. инж.	Бикунова			<i>Б.И.</i>	10.07.08

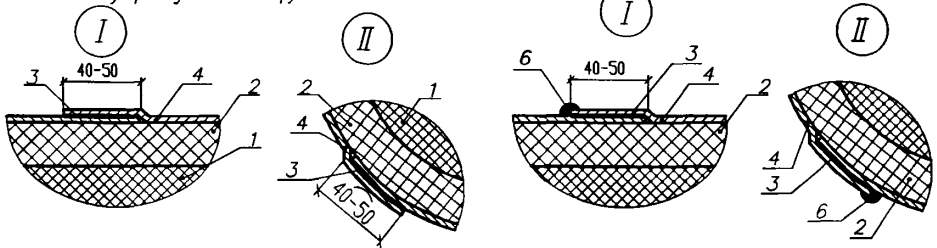
Тепловая изоляция тройника изделиями "Энергофлекс" марки "Супер" в два слоя с покрытием "Энергопак ТК" самоклеящимся

Стадия	Лист	Листов
Р		1
ОАО ТЕПЛОПРОЕКТ		



А. Внутри зданий и сооружений

Б. На открытом воздухе



Марка поз	Обозначение	Наименование	Кол	Масса ед. кг	Примечание
1	ТУ 2244-069-04696843-2003	Трубка "Энергофлекс Супер"			Дн ≤ 160мм
1	ТУ 2244-069-04696843-2003	Лист "Энергофлекс Супер"			Дн > 160мм
2	ТУ 2244-069-04696843-2003	Лист "Энергофлекс Супер"			
3	ТУ 2513-028-13238275-03	Клей "Энергофлекс"			
4	ТУ 1811-081-04696843-2005	"Энергопак ТК"			
5	ТУ 1811-081-04696843-2005	Лента алюминиевая самоклеющаяся			
		"Энергофлекс"			
6		Герметик силиконовый			

5.904.9-78.08.0-28

Изм. Кол. уч. Лист № док. Подпись Дата

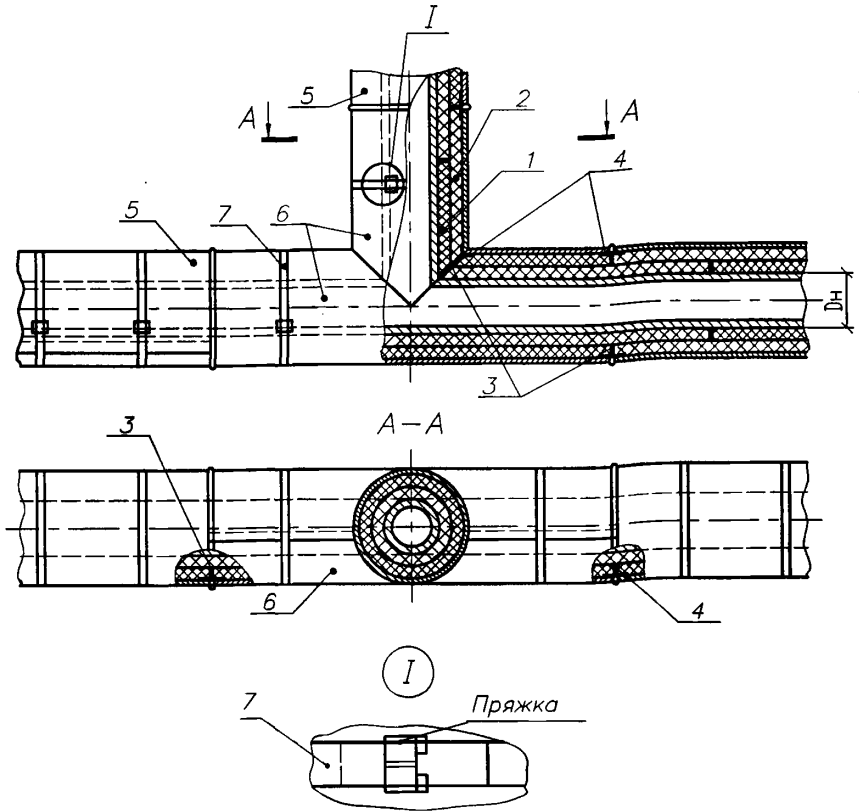
Зав. отд. Ставрицкая (15.07.08)
 Н.контр. Коржихина (10.17.08)
 Вед. инж. Букунова (10.07.08)

Тепловая изоляция тройника изделиями "Энергофлекс" марки "Супер" в два слоя с покрытием "Энергопак ТК"

Стадия Лист Листов

Р I I

ОАО ТЕПЛОПРОЕКТ



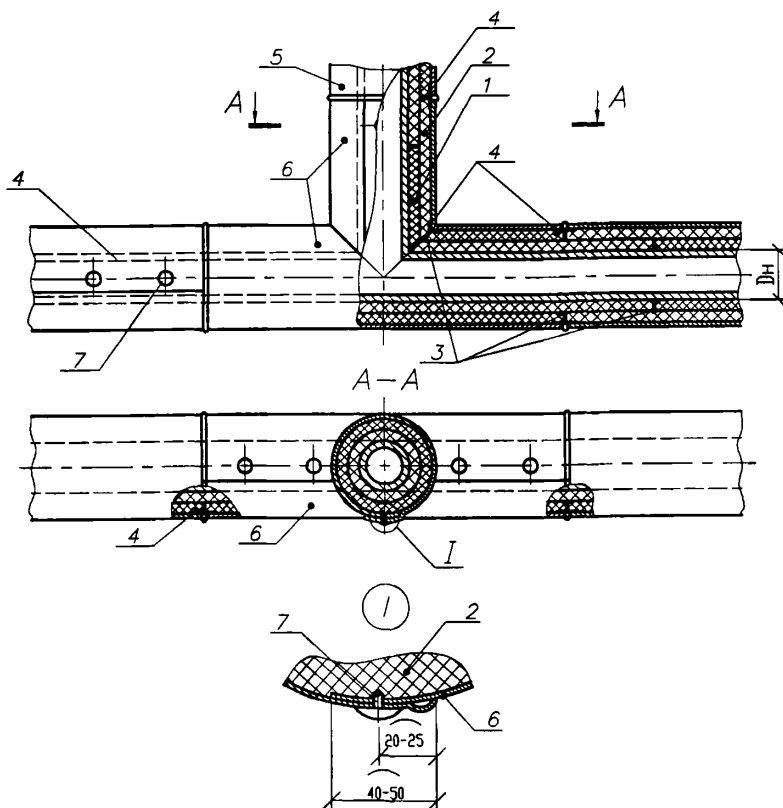
Марка поз	Обозначение	Наименование	Кол.	Масса ед. кг	Примечание
1	ТУ 2244-069-04696843-2003	Трубка "Энергофлекс Супер"			$D_n \leq 160\text{мм}$
1	ТУ 2244-069-04696843-2003	Лист "Энергофлекс Супер"			$D_n > 160\text{мм}$
2	ТУ 2244-069-04696843-2003	Лист "Энергофлекс Супер"			
3	ТУ 2513-028-13238275-03	Клей "Энергофлекс"			
4	ТУ 2245-003-75290091-2006	Лента армированная самоклеящаяся "Энергофлекс"			
5	ТУ 4859-001-42793865-2004	"Энергопак Т-СТ" или "Энергопак Т-АП"			
6	ТУ 4859-001-42793865-2004	"Энергопак ТР-СТ" или "Энергопак ТР-АП"			
7	12326-ТИ-53	Бандаж с пряжкой			

5.904.9-78.08.0-29

Изм.	Кол.уч.	Лист N док.	Подпись	Дата
Зав. отд.	Ставрицкая		<i>[Signature]</i>	15.07.08
Н.контр.	Коржихина		<i>[Signature]</i>	10.07.08
Вед. инж.	Бикунова		<i>[Signature]</i>	10.07.08

Тепловая изоляция тройника изделиями "Энергофлекс" марки "Супер" в два слоя с покрытием из оболочек металлических тонколистовых "Энергопак", фиксируемых бандажами

Стадия	Лист	Листов
Р		1
ОАО ТЕПЛОПРОЕКТ		



Марка поз	Обозначение	Наименование	Кол	Масса ед. кг	Примечание
1	ТУ 2244-069-04696843-2003	Трубка "Энергофлекс Супер"			Дн ≤ 160мм
1	ТУ 2244-069-04696843-2003	Лист "Энергофлекс Супер"			Дн > 160мм
2	ТУ 2244-069-04696843-2003	Лист "Энергофлекс Супер"			
3	ТУ 2513-028-13238275-03	Клей "Энергофлекс"			
4	ТУ 2245-003-75290091-2006	Лента армированная самоклеющаяся "Энергофлекс"			
5	ТУ 4859-001-42793865-2004	"Энергопак Т-СТ" или "Энергопак Т-АИ"			
6	ТУ 4859-001-42793865-2004	"Энергопак ТР-СТ" или "Энергопак ТР-АИ"			
7		Саморез с прессшайбой, наконечник сверла, оцинкованный 4,2 x 13			

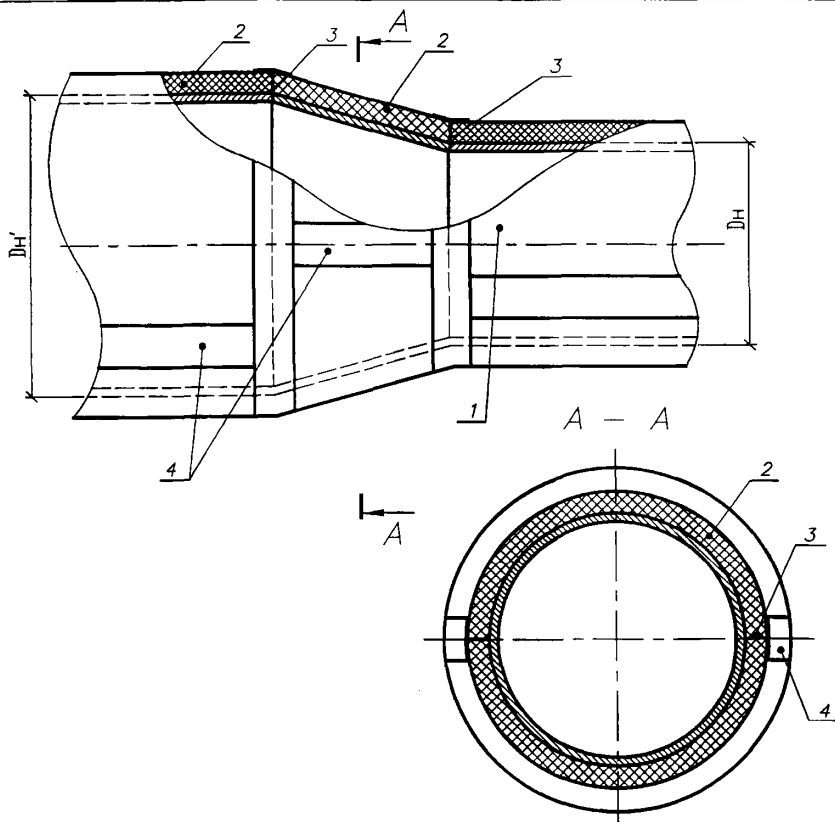
Изм	Колуч	Лист	W док	Подпись	Дата
Зав. отд.	Ставрицкая			<i>[Signature]</i>	15.07.08
Н.контр	Коржихина			<i>[Signature]</i>	10.07.08
Вед. инж.	Бикунова			<i>[Signature]</i>	10.07.08

5.904.9-78.08.0-30

Тепловая изоляция тройника изде-
лиями "Энергофлекс" марки "Супер"
в два слоя с покрытием из оболочек
металлических тонколистовых
"Энергопак", фиксируемых саморезами

Стадия	Лист	Листов
Р		1

ОАО
ТЕПЛОПРОЕКТ



Марка поз	Обозначение	Наименование	Кол.	Масса ед. кг	Примечание
1	ТУ 2244-069-04696843-2003	Трубка "Энергофлекс Супер"			$D_n \leq 160\text{мм}$
1	ТУ 2244-069-04696843-2003	Лист "Энергофлекс Супер"			$D_n > 160\text{мм}$
2	ТУ 2244-069-04696843-2003	Трубка "Энергофлекс Супер"			$D_n' \leq 160\text{мм}$
2	ТУ 2244-069-04696843-2003	Лист "Энергофлекс Супер"			$D_n' > 160\text{мм}$
3	ТУ 2513-028-13238275-03	Клей "Энергофлекс"			
4	ТУ 2245-003-75290091-2006	Лента армированная самоклеющаяся "Энергофлекс"			

Изм.	Кол.уч.	Лист	И док.	Подпись	Дата
Зав. отд.	Ставрицкая				15.07.08
Н.контр.	Коржихина				10.07.08
Вед. инж.	Бикунова				10.07.08

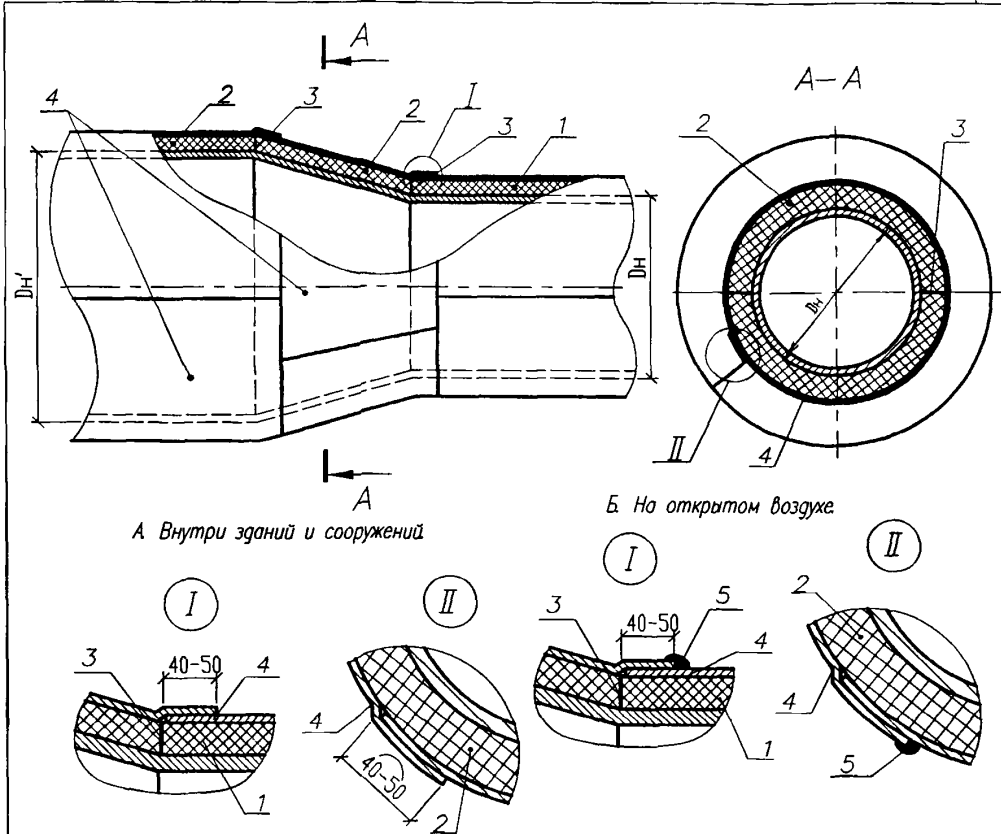
5.904.9-78.08.0-31

Тепловая изоляция пере-
хода изделиями "Энерго-
флекс" марки "Супер"

Стадия	Лист	Листов
Р		1

ОАО
ТЕПЛОПРОЕКТ

Формат А4



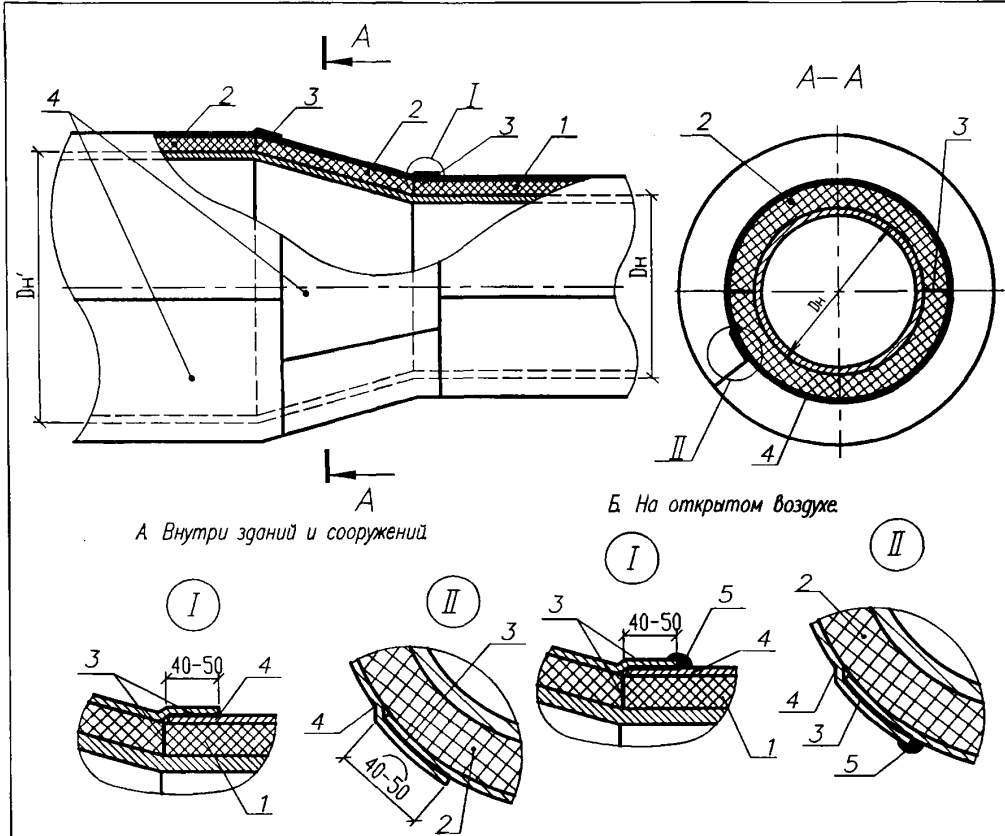
А Внутри зданий и сооружений

Б На открытом воздухе

Марка поз	Обозначение	Наименование	Кол.	Масса ед. кг	Примечание
1	ТУ 2244-069-04696843-2003	Трубка "Энергофлекс Супер"			$D_n \leq 160\text{мм}$
1	ТУ 2244-069-04696843-2003	Лист "Энергофлекс Супер"			$D_n > 160\text{мм}$
2	ТУ 2244-069-04696843-2003	Трубка "Энергофлекс Супер"			$D_n' \leq 160\text{мм}$
2	ТУ 2244-069-04696843-2003	Лист "Энергофлекс Супер"			$D_n' > 160\text{мм}$
3	ТУ 2513-028-13238275-03	Клей "Энергофлекс"			
4	ТУ 1811-081-04696843-2005	"Энергопак ТК" самоклеящийся			
5		Герметик силиконовый			

5.904.9-78.08.0-32

Изм.	Кодуч	Лист	№ док	Подпись	Дата	Тепловая изоляция перехода изделиями "Энергофлекс" марки "Супер" с покрытием "Энергопак ТК" самоклеящимся	Стадия	Лист	Листов
							Р		1
Зав. отд.	Ставрицкая			<i>(Signature)</i>	15.07.08		ОАО ТЕПЛОПРОЕКТ		
Н. контр.	Коржихина			<i>(Signature)</i>	18.07.08				
Вед. инж.	Бикунова			<i>(Signature)</i>	18.07.08				



А Внутри зданий и сооружений

Б На открытом воздухе

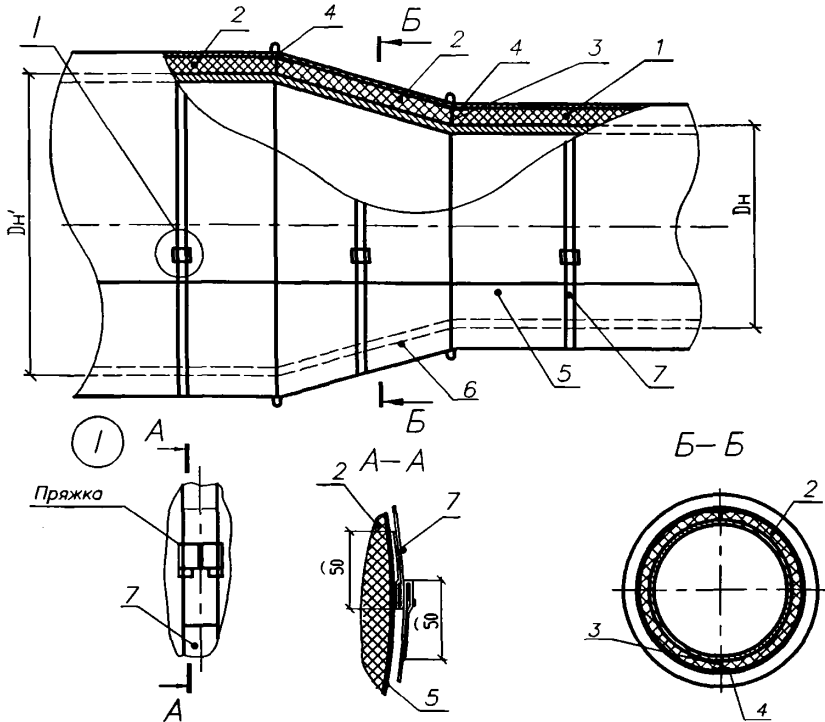
Марка поз	Обозначение	Наименование	Кол.	Масса ед кг	Примечание
1	ТУ 2244-069-04696843-2003	Трубка "Энергофлекс Супер"			$D_n \leq 160\text{мм}$
1	ТУ 2244-069-04696843-2003	Лист "Энергофлекс Супер"			$D_n > 160\text{мм}$
2	ТУ 2244-069-04696843-2003	Трубка "Энергофлекс Супер"			$D_n' \leq 160\text{мм}$
2	ТУ 2244-069-04696843-2003	Лист "Энергофлекс Супер"			$D_n' > 160\text{мм}$
3	ТУ 2513-028-13238275-03	Клей "Энергофлекс"			
4	ТУ 1811-081-04696843-2005	"Энергопак ТК"			
5		Герметик силиконовый			

5.904.9-78.08.0-33

Изм	Кол.уч.	Лист	W док	Подпись	Дата
Зав. отд.	Ставрицкая	<i>[Signature]</i>		15.07.08	
Н. контр.	Коржихина	<i>[Signature]</i>		10.07.08	
Вед. инж.	Бикунова	<i>[Signature]</i>		10.07.08	

Тепловая изоляция перехода изделиями "Энергофлекс" марки "Супер" с покрытием "Энергопак ТК"

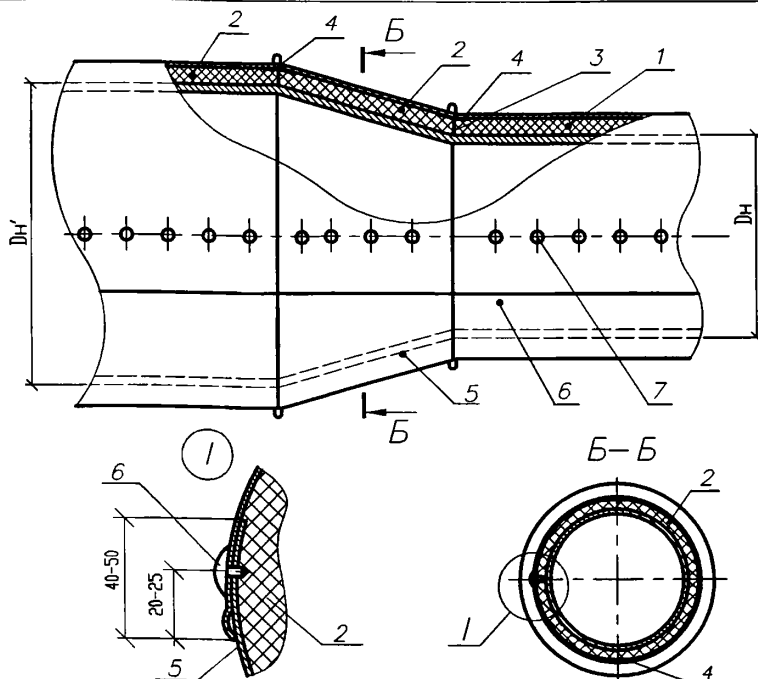
Стадия	Лист	Листов
Р		1
ОАО ТЕПЛОПРОЕКТ		



Марка поз	Обозначение	Наименование	Кол.	Масса ед. кг	Примечание
1	ТУ 2244-069-04696843-2003	Трубка "Энергофлекс Супер"			$D_n \leq 160\text{мм}$
1	ТУ 2244-069-04696843-2003	Лист "Энергофлекс Супер"			$D_n > 160\text{мм}$
2	ТУ 2244-069-04696843-2003	Трубка "Энергофлекс Супер"			$D_n' < 160\text{мм}$
2	ТУ 2244-069-04696843-2003	Лист "Энергофлекс Супер"			$D_n' > 160\text{мм}$
3	ТУ 2513-028-13238275-03	Клей "Энергофлекс"			
4	ТУ 2245-003-75290091-2006	Лента армированная самоклеющаяся "Энергофлекс"			
5	ТУ 4859-001-42793865-2004	"Энергопак Т-СТ" или "Энергопак Т-АП"			
6	ТУ 4859-001-42793865-2004	"Энергопак П-СТк" или "Энергопак П-АПк"			
7	12326-ТИ-53	Бандаж с пражкой			

5.904.9-78.08.0-34

Изм.	Колуч.	Лист	№ док.	Подпись	Дата	Тепловая изоляция перехода изделиями "Энергофлекс" марки "Супер" с покрытием из оболочек металлических тонколистовых "Энергопак", фиксируемых бандажами	Стация	Лист	Листов
							P		I
Зав. отд.	Ставрицкая	(подпись)		15.07.08			ОАО ТЕПЛОПРОЕКТ		
Н.контр.	Коржихина	(подпись)		10.07.08					
Вед. инж.	Бикунова	(подпись)		10.07.08					



Марка поз	Обозначение	Наименование	Кол.	Масса ед. кг	Примечание
1	ТУ 2244-069-04696843-2003	Трубка "Энергофлекс Супер"			$D_n \leq 160\text{мм}$
1	ТУ 2244-069-04696843-2003	Лист "Энергофлекс Супер"			$D_n > 160\text{мм}$
2	ТУ 2244-069-04696843-2003	Трубка "Энергофлекс Супер"			$D_n' \leq 160\text{мм}$
2	ТУ 2244-069-04696843-2003	Лист "Энергофлекс Супер"			$D_n' > 160\text{мм}$
3	ТУ 2513-028-13238275-03	Клей "Энергофлекс"			
4	ТУ 2245-003-75290091-2006	Лента армированная самоклеющаяся "Энергофлекс"			
	ТУ 4859-001-42793865-2004	"Энергопак Т-СТ" или "Энергопак Т-АП"			
5	ТУ 4859-001-42793865-2004	"Энергопак П-Стк" или "Энергопак П-Алк"			
6		Саморез с прессшайбой, наконечник			
7		сверла, оцинкованный 4,2 x 13			

5.904.9-78.08.0-35

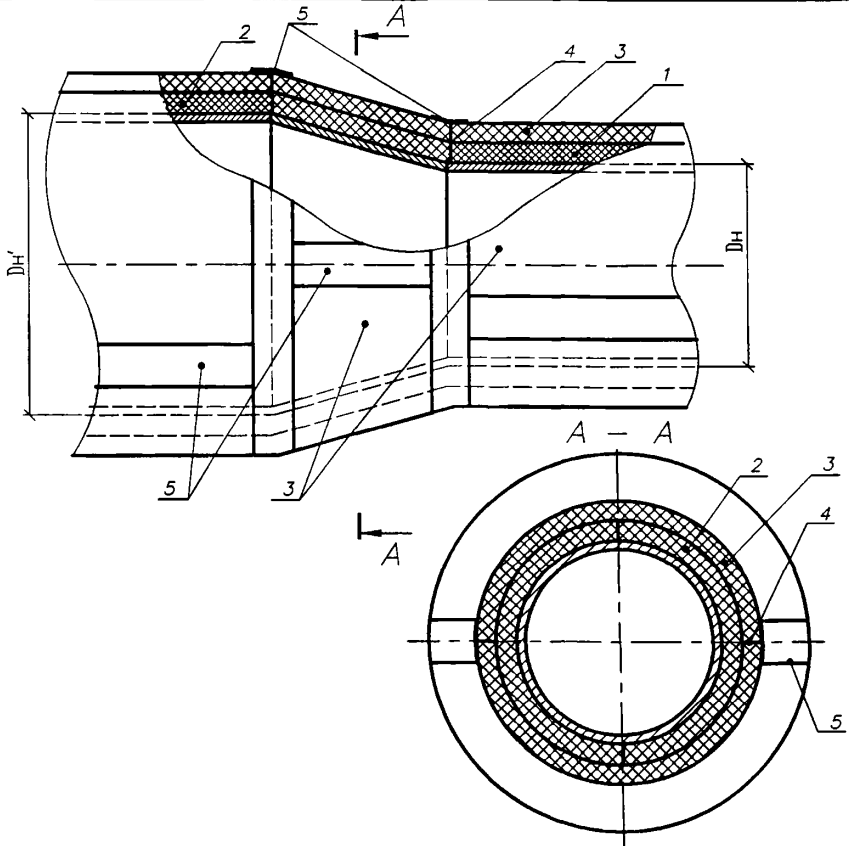
Изм.	Кол.уч.	Лист	№ док.	Подпись	Дата
Зав. отд.	Ставрицкая			<i>[Signature]</i>	16.07.08
Н.контр.	Коржихина			<i>[Signature]</i>	10.07.08
Вед. инж.	Бикунова			<i>[Signature]</i>	10.17.08

Тепловая изоляция перехода
изделиями "Энергофлекс" марки
"Супер" с покрытием из оболочек
металлических тонколистовых
"Энергопак", фиксируемых саморезами

Стадия	Лист	Листов
Р		1

ОАО
ТЕПЛОПРОЕКТ

Формат А4



Марка паз	Обозначение	Наименование	Кол	Масса ед. кг	Примечание
1	ТУ 2244-069-04696843-2003	Трубка "Энергофлекс Супер"			DN ≤ 160мм
1	ТУ 2244-069-04696843-2003	Лист "Энергофлекс Супер"			DN > 160мм
2	ТУ 2244-069-04696843-2003	Трубка "Энергофлекс Супер"			DN' < 160мм
2	ТУ 2244-069-04696843-2003	Лист "Энергофлекс Супер"			DN' > 160мм
3	ТУ 2244-069-04696843-2003	Лист "Энергофлекс Супер"			
4	ТУ 2513-028-13238275-03	Клей "Энергофлекс"			
5	ТУ 2245-003-75290091-2006	Лента армированная само-клеющаяся "Энергофлекс"			

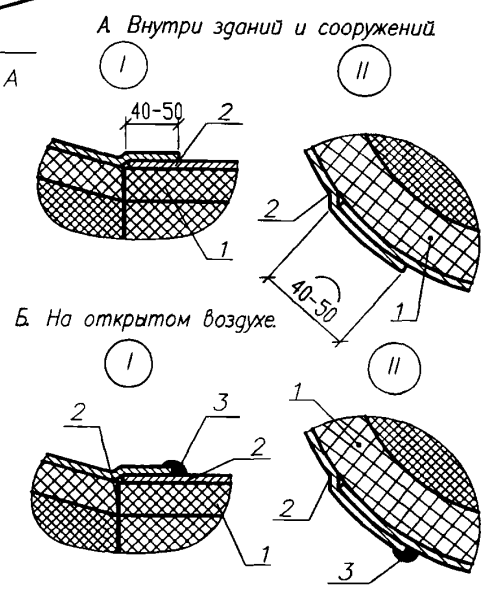
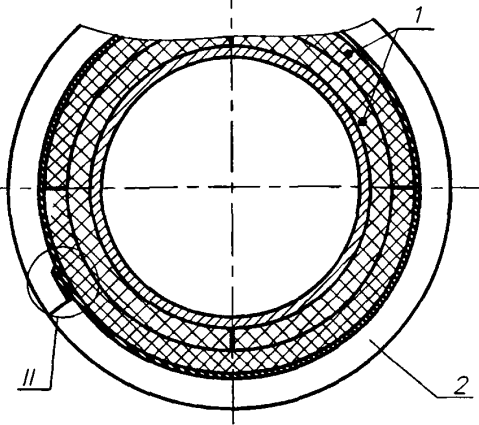
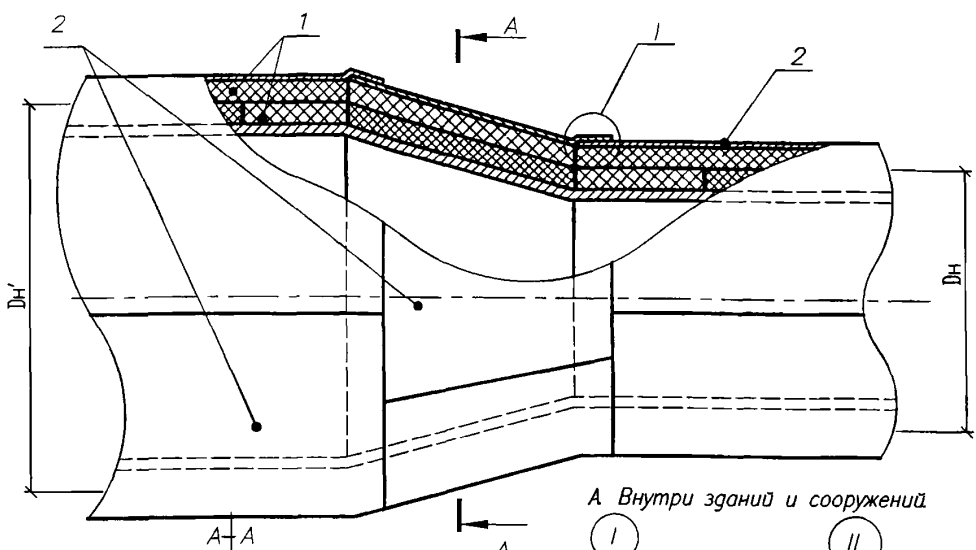
5.904.9-78.08.0-36

Изм.	Кол. уч.	Лист N док.	Подпись	Дата
Зав. отд.	Ставрицкая		<i>[Signature]</i>	15.07.08
Н. контр.	Каржихина		<i>[Signature]</i>	10.07.08
Вед. инж.	Букунова		<i>[Signature]</i>	10.07.08

Тепловая изоляция перехода изделиями "Энергофлекс" марки "Супер" в два слоя

Стадия	Лист	Листов
Р		1

ОАО
ТЕПЛОПРОЕКТ

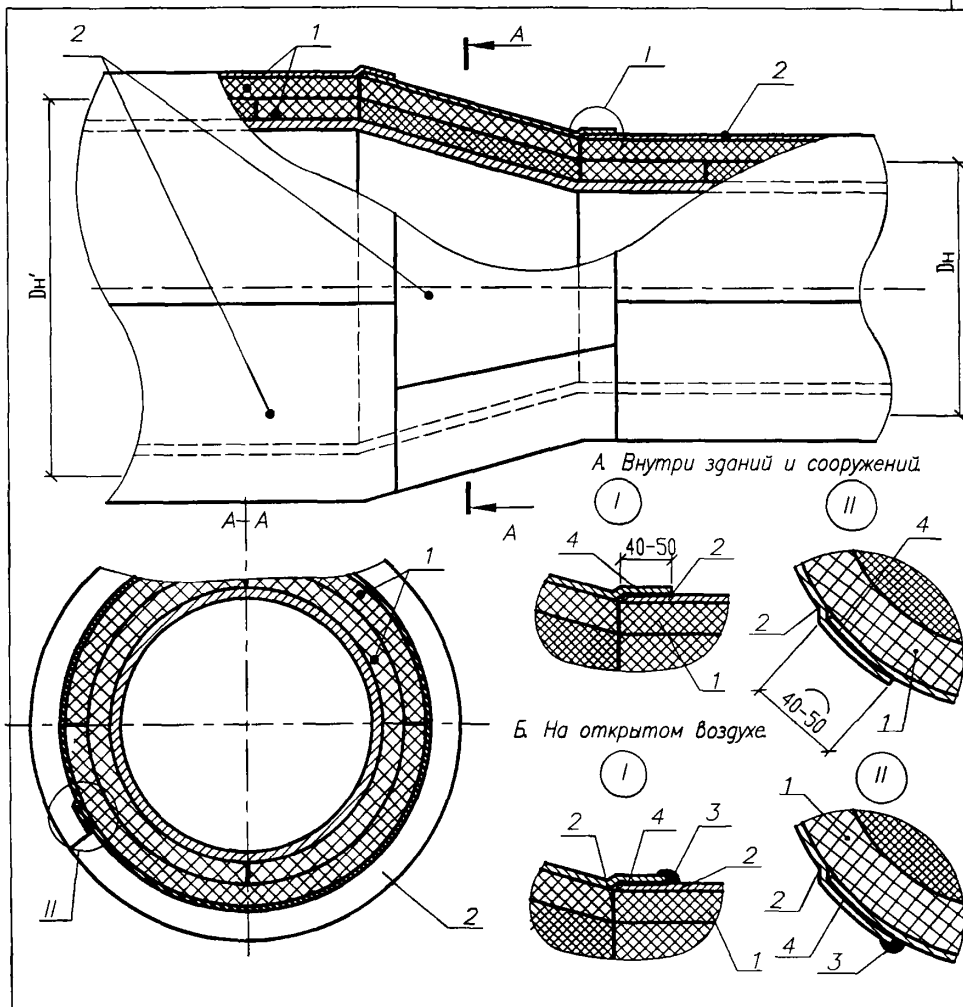


Марка поз	Обозначение	Наименование	Кол.	Масса ед. кг	Примечание
1	5.904.9-78.08.0-36	Теплоизоляционный слой из изделий "Энергофлекс Супер"			
2	ТУ 1811-081-04696843-2005	"Энергопак ТК" самоклеящийся			
3		Герметик силиконовый			

5.904.9-78.08.0-37

Изм.	Код уч.	Лист	№ док.	Подпись	Дата	Стадия	Лист	Листов
Зав. отд.	Ставрицкая				10.07.08	ОАО ТЕПЛОПРОЕКТ		
Н.контр.	Коржихина				10.07.08			
Вед. инж.	Бикунова				10.07.08			

Тепловая изоляция перехода изделиями "Энергофлекс" марки "Супер" в два слоя с покрытием "Энергопак ТК" самоклеящимся



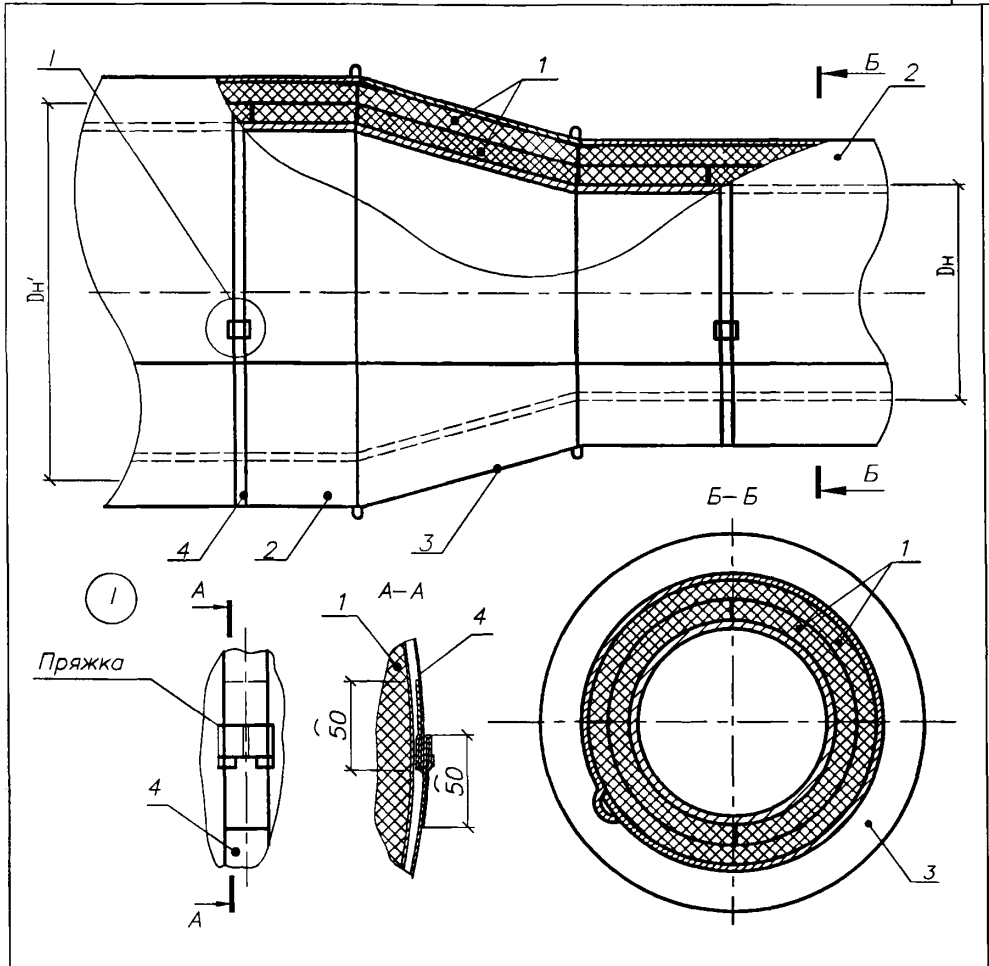
Марка поз	Обозначение	Наименование	Кол	Масса ед. кг	Примечание
1	5.904.9-78.08.0-36	Теплоизоляционный слой из изделий "Энергофлекс Супер"			
2	ТУ 1811-081-04696843-2005	"Энергопак ТК"			
3		Герметик силиконовый			
4	ТУ 2513-028-13238275-03	Клей "Энергофлекс"			

5.904.9-78.08.0-38

Изм. Кол. уч. Лист № док. Подпись Дата

Зав. отд.	Ставрицкая	(Подпись)	15.07.08	Тепловая изоляция перехода изделиями "Энергофлекс" марки "Супер" в два слоя с покрытием "Энергопак ТК"
Н. контр.	Коржихина	(Подпись)	10.07.08	
Вед. инж.	Бикунова	(Подпись)	10.07.08	

Стадия	Лист	Листов
Р		1
ОАО ТЕПЛОПРОЕКТ		

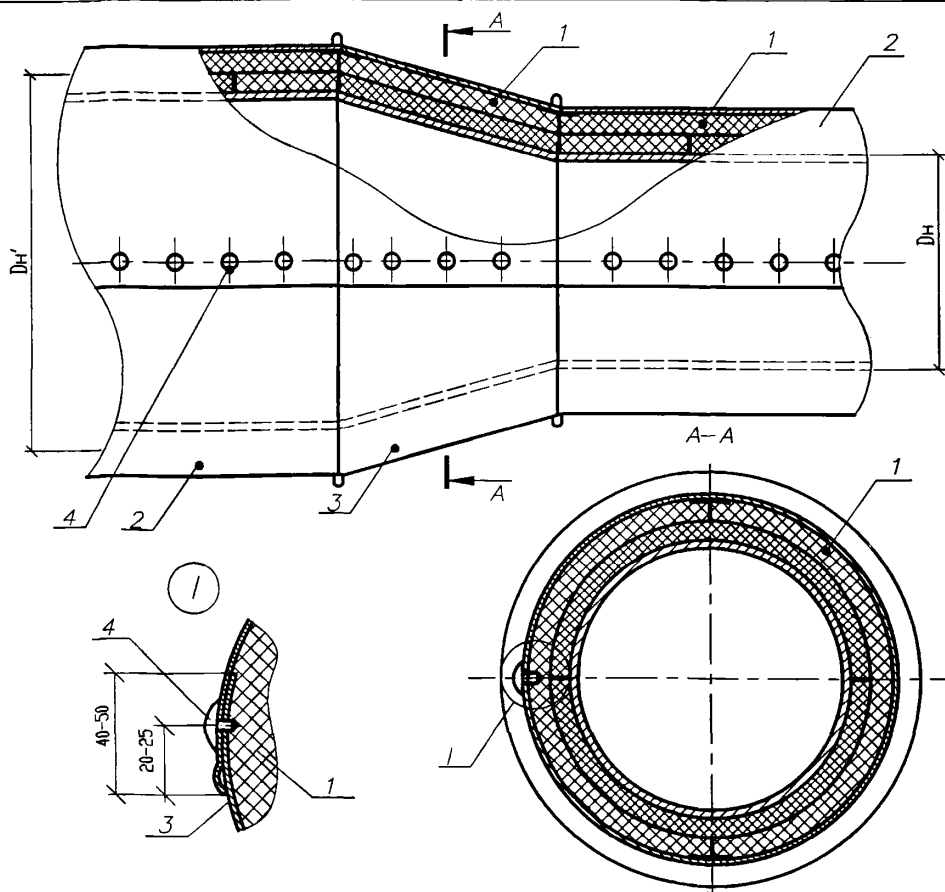


Марка поз	Обозначение	Наименование	Кол	Масса ед. кг	Примечание
1	5.904.9-78.08.0-36	Теплоизоляционный слой из изделий "Энергофлекс Супер"			
2	ТУ 4859-001-42793865-2004	"Энергопак Т-СТ" или "Т-АП"			
3	ТУ 4859-001-42793865-2004	"Энергопак П-СТк" или "П-АПк"			
4	12326-ТИ-53	Бандаж			

5.904.9-78.08.0-39

Изм.	Кол.уч.	Лист	И док	Подпись	Дата	Стадия	Лист	Листов
						Р		1
Зав. отд.	Ставрицкая			<i>[Signature]</i>	16.07.08	ОАО ТЕПЛОПРОЕКТ		
Н. контр.	Коржихина			<i>[Signature]</i>	16.07.08			
Вед. инж.	Бикунова			<i>[Signature]</i>	16.07.08			

Тепловая изоляция перехода изделиями "Энергофлекс" марки "Супер" в два слоя с покрытием из оболочек металлических тонколистовых "Энергопак", фиксируемых бандажами



Марка поз	Обозначение	Наименование	Кол.	Масса ед. кг	Примечание
1	5.904.9-78.08.0-36	Теплоизоляционный слой из изделий "Энергофлекс Супер"			
2	ТУ 4859-001-42793865-2004	"Энергопак Т-СТ" или "Т-АЛ"			
3	ТУ 4859-001-42793865-2004	"Энергопак П-СТк" или "П-АЛк"			
4		Саморез с прессшайбой, наконечник сверла, оцинкованный 4,2 x 13			

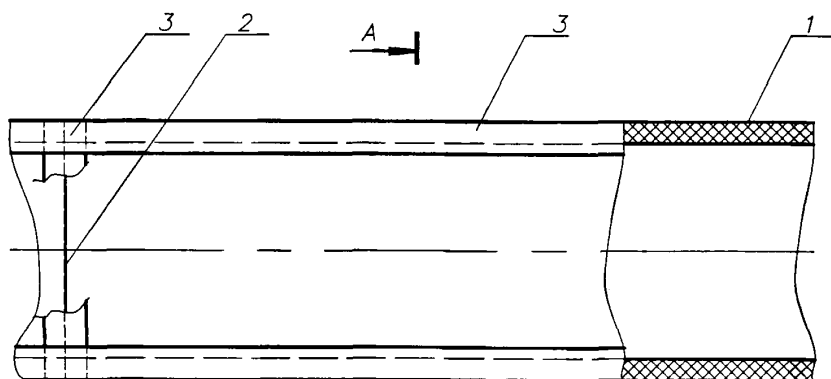
5.904.9-78.08.0-40

Изм.	Кол.уч.	Лист N док.	Подпись	Дата
			<i>Степанов</i>	18.07.08
			<i>Коржухина</i>	10.07.08
			<i>Бикинова</i>	10.07.08

Тепловая изоляция перехода изделиями "Энергофлекс" марки "Супер" в два слоя с покрытием из оболочек металлических тонколистовых "Энергопак", фиксируемых саморезами.

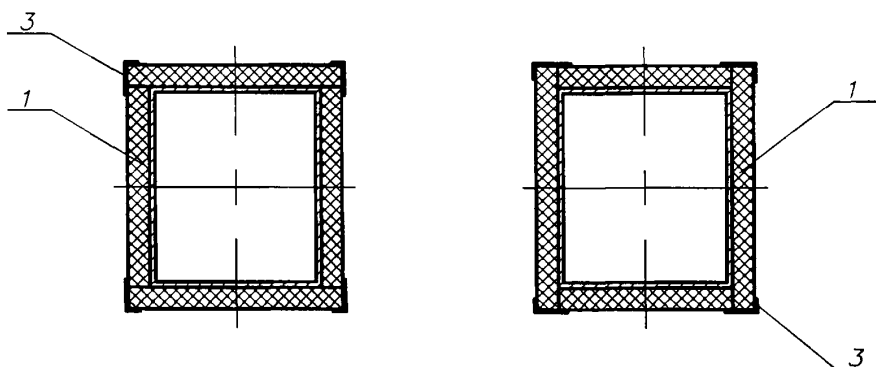
Стадия	Лист	Листов
Р	1	1

ОАО ТЕПЛОПРОЕКТ



A-A

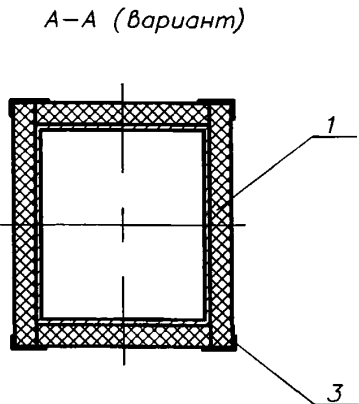
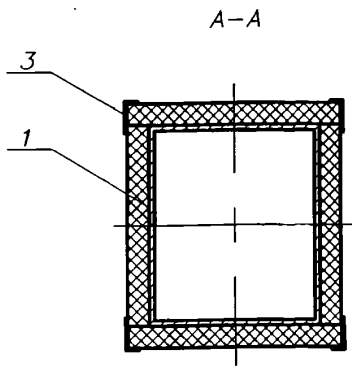
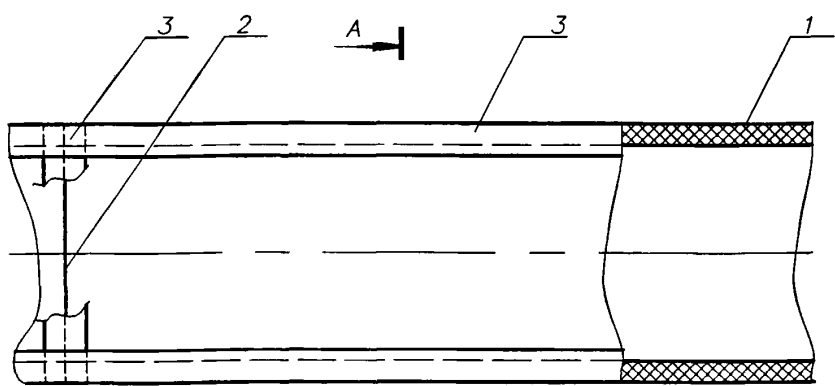
A-A (вариант)



Марка поз	Обозначение	Наименование	Кол	Масса ед. кг	Примечание
1	ТУ 2244-069-04696843-2003	Лист "Блэк Стар Дакт АЛ"			
2	ТУ 2513-028-13238275-03	Клей "Энергофлекс"			
3	ТУ 1811-085-04696843-2005	Лента алюминиевая			
		самоклеющаяся "Энергофлекс"			

5.904.9-78.08.0-41

Изм.	Кол.уч.	Лист	№ док.	Подпись	Дата	Стадия	Лист	Листов
						Р		1
Зав. отд.	Ставрицкая	<i>[Signature]</i>		15.07.08	Тепловая изоляция воздухо- водов систем вентиляции и кондиционирования изде- лиями "Энергофлекс" марки "Блэк Стар" с покрытием "АЛ"	ОАО ТЕПЛОПРОЕКТ		
Н.контр.	Коржихина	<i>[Signature]</i>	10.07.08					
Вед. инж.	Букунова	<i>[Signature]</i>	10.07.08					



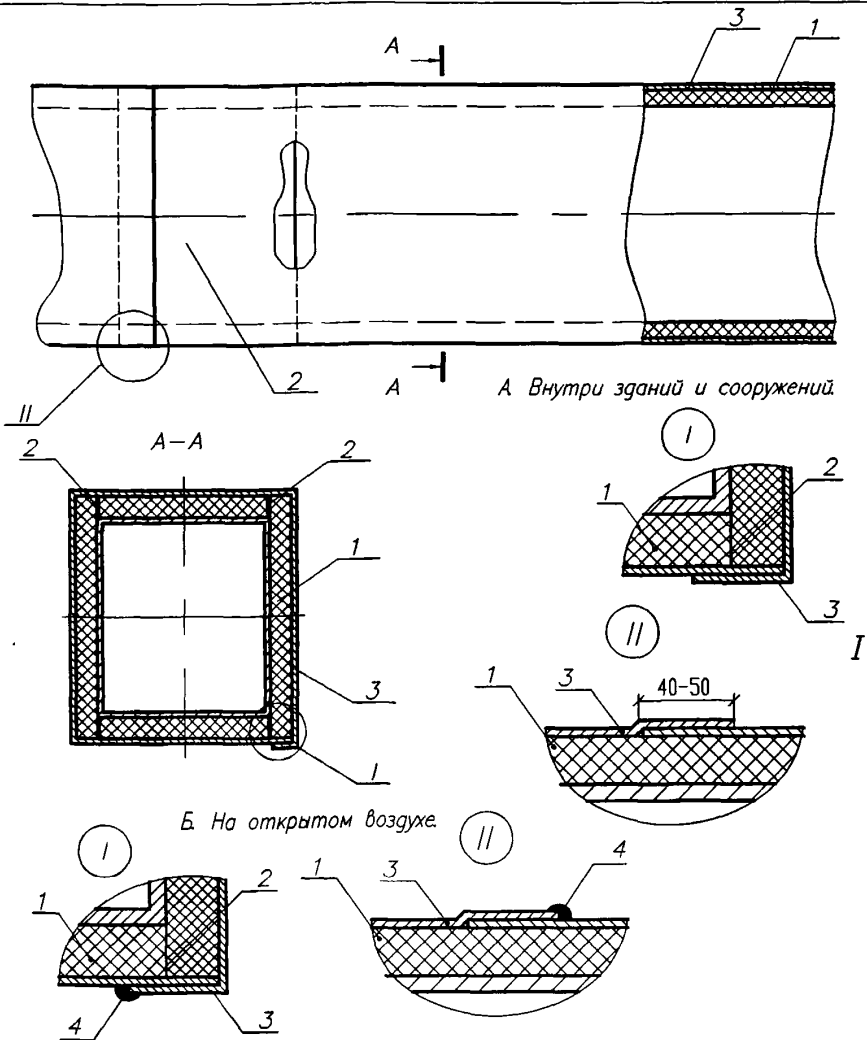
Марка поз	Обозначение	Наименование	Кол.	Масса ед. кг	Примечание
1	TU 2244-069-04696843-2003	Лист "Блэк Стар Докт"			
2	TU 2513-028-13238275-03	Клей "Энергофлекс"			
3	TU 2245-003-75290091-2006	Лента армированная самоклеящаяся "Энергофлекс"			

5.904.9-78.08.0-42

Изм.	Кол. уч.	Лист	И док	Подпись	Дата
				<i>С. М. С.</i>	15.07.08
				<i>Коржихина</i>	10.07.08
				<i>Бикунова</i>	10.07.08

Тепловая изоляция воздухо-
водов систем вентиляции
и кондиционирования изде-
лиями "Энергофлекс" марки
"Блэк Стар"

Стадия	Лист	Листов
Р		1
ОАО ТЕПЛОПРОЕКТ		



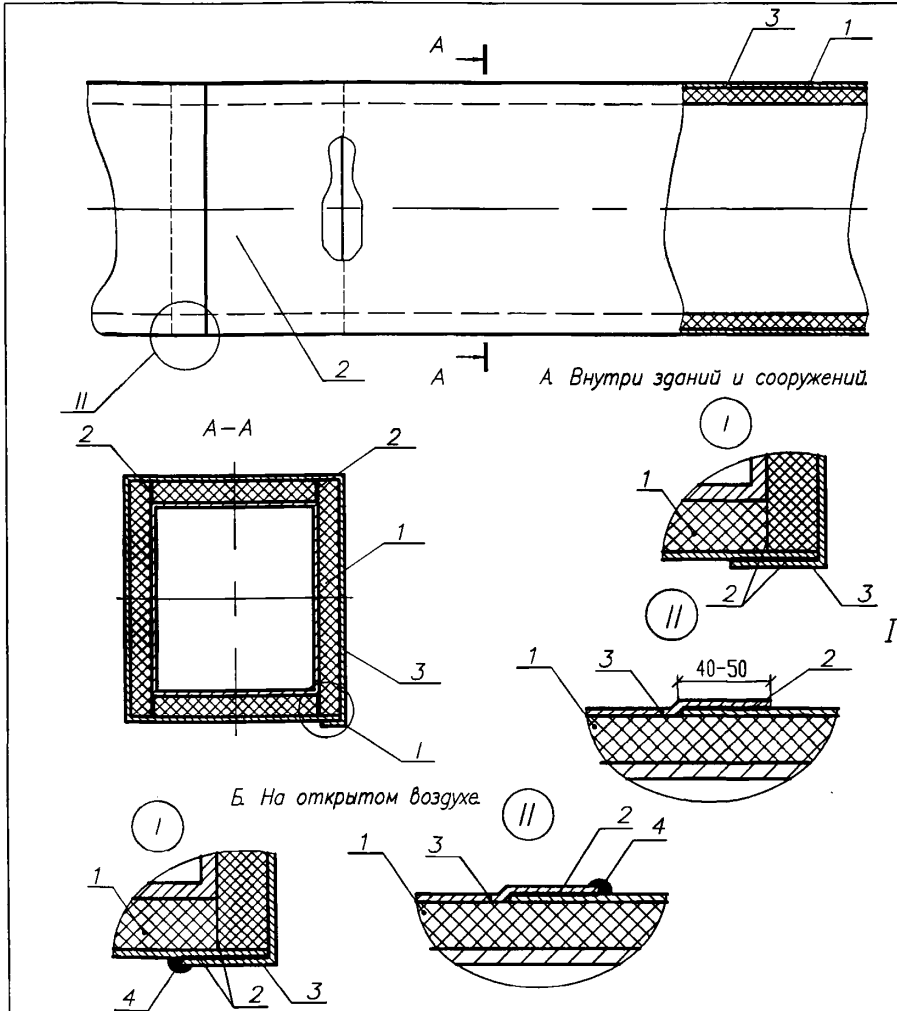
Марка поз	Обозначение	Наименование	Кол.	Масса ед. кг	Примечание
1	ТУ 2244-069-04696843-2003	Лист "Блэк Стар Дакт"			
2	ТУ 2513-028-13238275-03	Клей "Энергофлекс"			
3	ТУ 1811-081-04696843-2005	"Энергопак ТК" самоклеящийся			
4		Герметик силиконовый			

5.904.9-78.08.0-43

Изм.	Кол.уч.	Лист	№ док	Подпись	Дата
Зав. отд.	Ставрицкая				16.07.08
Н.контр.	Коржихина				10.07.08
Вед. инж.	Букунова				16.07.08

Тепловая изоляция воздуховодов систем вентиляции и кондиционирования изделиями "Энергофлекс" марки "Блэк Стар" и покрытием "Энергопак ТК" самоклеящимся

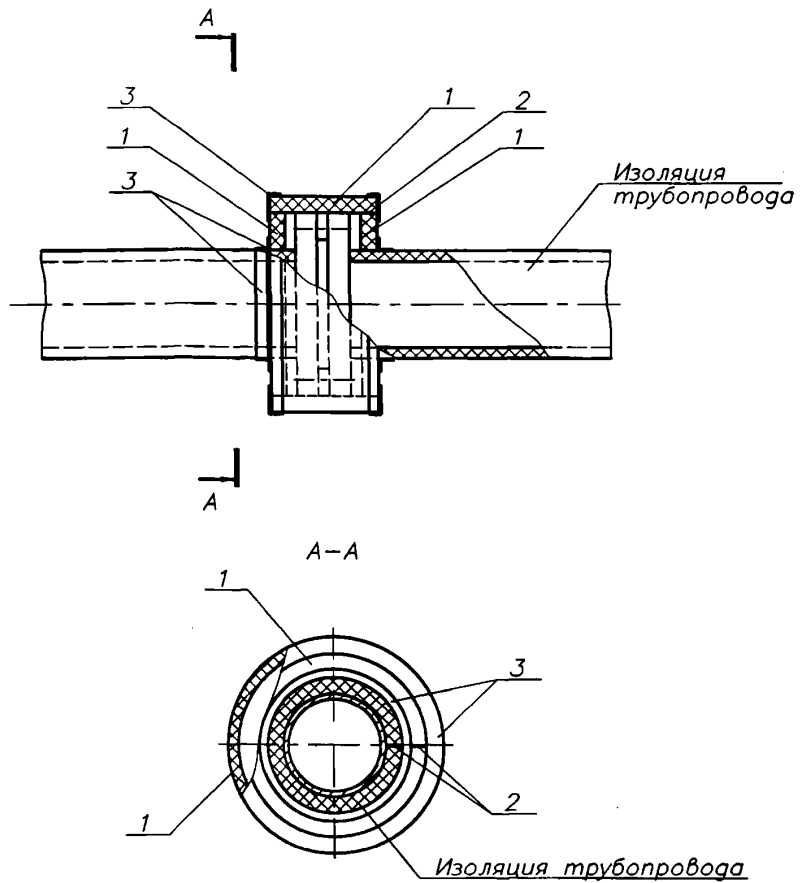
Стадия	Лист	Листов
Р		1
ОАО ТЕПЛОПРОЕКТ		



Марка поз	Обозначение	Наименование	Кол	Масса ед кг	Примечание
1	ТУ 2244-069-04696843-2003	Лист "Блэк Стар Дакт"			
2	ТУ 2513-028-13238275-03	Клей "Энергофлекс"			
3	ТУ 1811-081-04696843-2005	"Энергопак ТК"			
4		Герметик силиконовый			

5.904.9-78.08.0-44

Изм	Колуч	Лист W док	Подпись	Дата	Техническое описание	Стадия	Лист	Листов
					Тепловая изоляция воздуховодов систем вентиляции и кондиционирования изделиями "Энергофлекс" марки "Блэк Стар" и покрытием "Энергопак ТК"	Р		1
Зав. отд.		Ставрицкая	<i>Ст</i>	15.07.08		ОАО ТЕПЛОПРОЕКТ		
Н.контр.		Коржихина	<i>Кор</i>	10.07.08				
Вед. инж.		Бикунова	<i>Бик</i>	10.07.08				



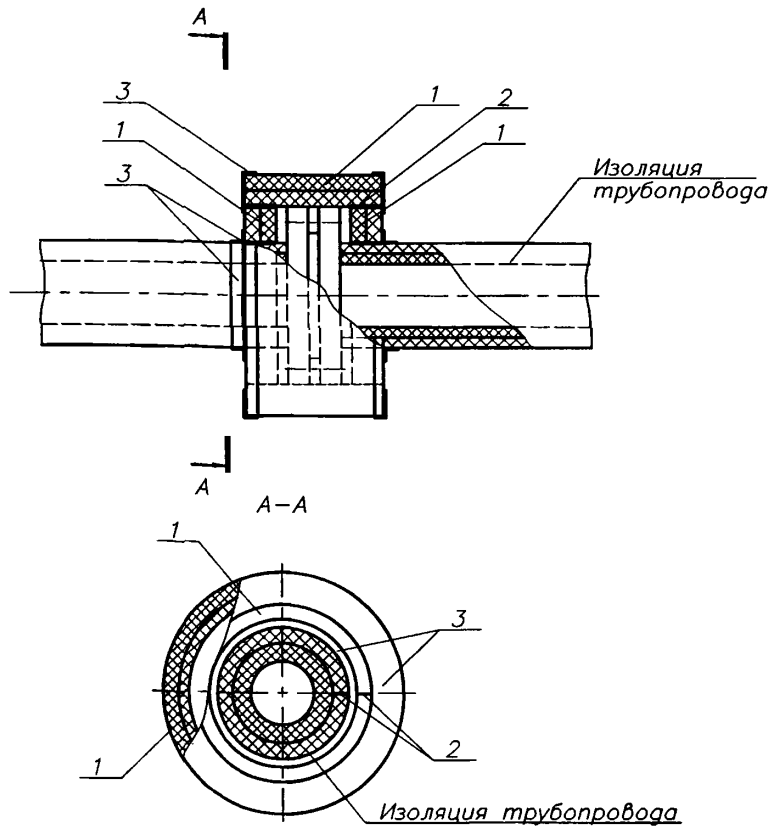
Марка поз	Обозначение	Наименование	Кол.	Масса ед. кг	Примечание
1	ТУ 2244-069-04696843-2003	Лист "Энергофлекс Супер"			
2	ТУ 2513-028-13238275-03	Клей "Энергофлекс"			
3	ТУ 2245-003-75290091-2006	Лента армированная само-клеящаяся "Энергофлекс"			

5.904.9-78.08.0-45

Изм.	Код уч.	Лист № док.	Подпись	Дата
Зав. отд.	Ставрицкая		<i>[Signature]</i>	10.07.08
Н. контр.	Коржихина		<i>[Signature]</i>	10.07.08
Вед. инж.	Бикумова		<i>[Signature]</i>	10.07.08

Тепловая изоляция фланцевого соединения изделиями "Энергофлекс" марки "Супер"

Стадия	Лист	Листов
Р		1
ОАО ТЕПЛОПРОЕКТ		



Марка поз	Обозначение	Наименование	Кол.	Масса ед. кг	Примечание
1	ТУ 2244-069-04696843-2003	Лист "Энергофлекс Супер"			
2	ТУ 2513-028-13238275-03	Клей "Энергофлекс"			
3	ТУ 2245-003-75290091-2006	Лента армированная само- клеящаяся "Энергофлекс"			

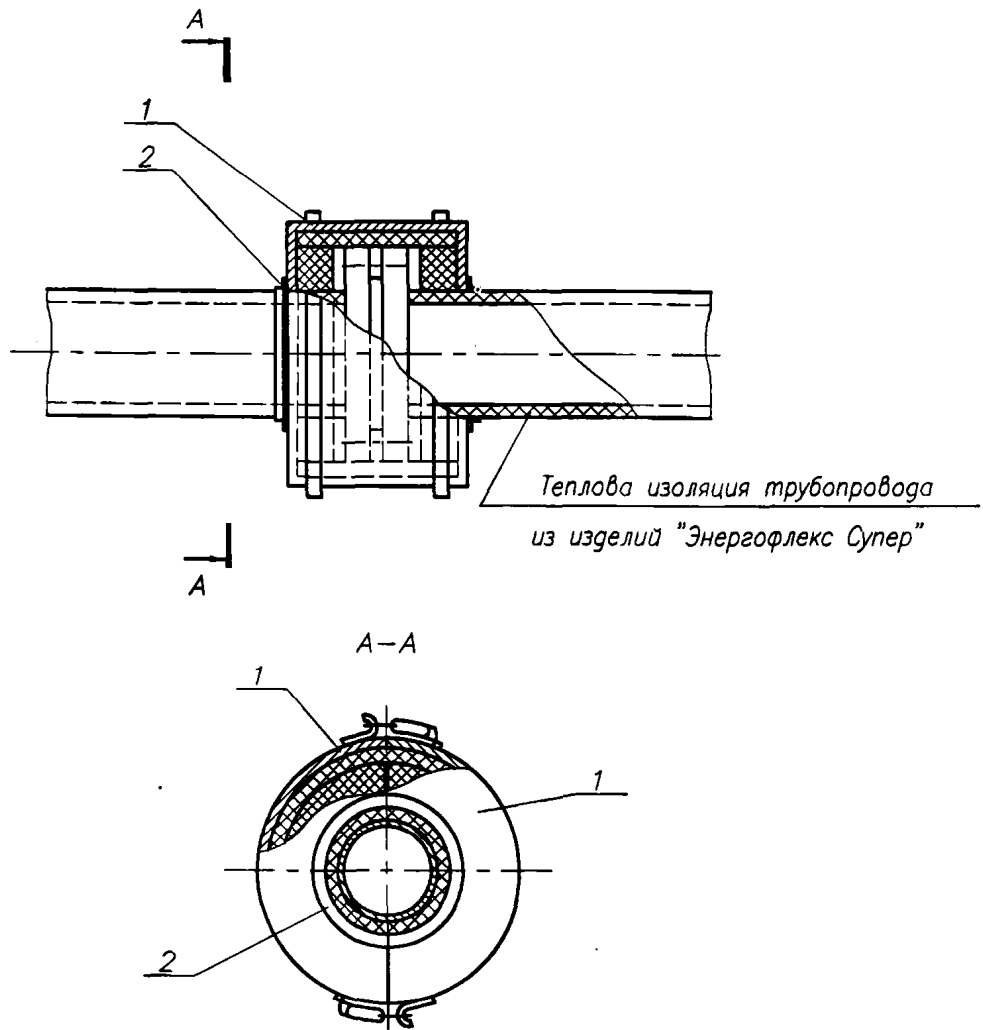
5.904.9-78.08.0-46

Изм.	Код	уч.	Лист	№ док.	Подпись	Дата

Тепловая изоляция фланцевого соединения изделиями "Энергофлекс" марки "Супер" в два слоя

Стадия	Лист	Листов
Р		1

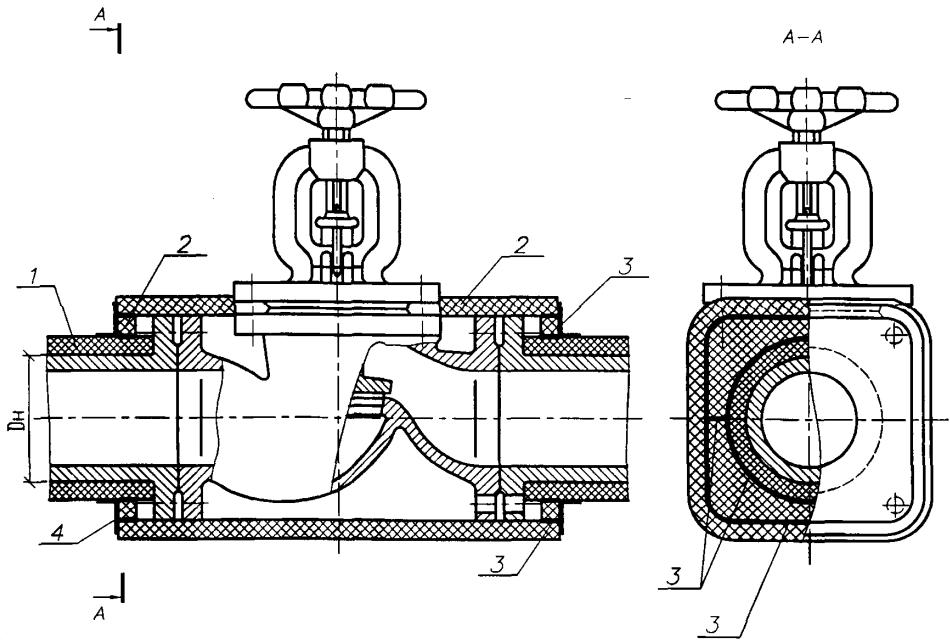
**ОАО
ТЕПЛОПРОЕКТ**



Марка поз	Обозначение	Наименование	Кол	Масса ед. кг	Примечание
1		Конструкция теплоизоляционная полно- сборная с теплоизоляционным слоем из листов "Энергофлекс" марки "Супер" ТУ 2244-069-04696843-2003 и металлическим кожухом с замками			
2	ТУ 1811-085-04696843-2005	Лента алюминиевая самоклеющаяся "Энергофлекс"			

5.904.9-78.08.0-47

Изм	Кол. уч.	Лист	№ док	Подпись	Дата	Стадия	Лист	Листов
						Р		1
Зав. отд.	Ставрицкая			<i>[Signature]</i>	15.07.08	ОАО ТЕПЛОПРОЕКТ		
Н. контр.	Коржихина			<i>[Signature]</i>	10.07.08			
Вед. инж.	Бикунова			<i>[Signature]</i>	10.07.08			



Марка поз	Обозначение	Наименование	Кол	Масса ед. кг	Примечание
1	ТУ 2244-069-04696843-2003	Трубка "Энергофлекс Супер"			$D_n \leq 160\text{мм}$
1	ТУ 2244-069-04696843-2003	Лист "Энергофлекс Супер"			$D_n > 160\text{мм}$
2	ТУ 2244-069-04696843-2003	Лист "Энергофлекс Супер"			
3	ТУ 2513-028-13238275-03	Клей "Энергофлекс"			
4	ТУ 2245-003-75290091-2006	Лента армированная само- клеящаяся "Энергофлекс"			

5.904.9-78.08.0-48

Изм.	Кол.уч.	Лист	И. док.	Подпись	Дата

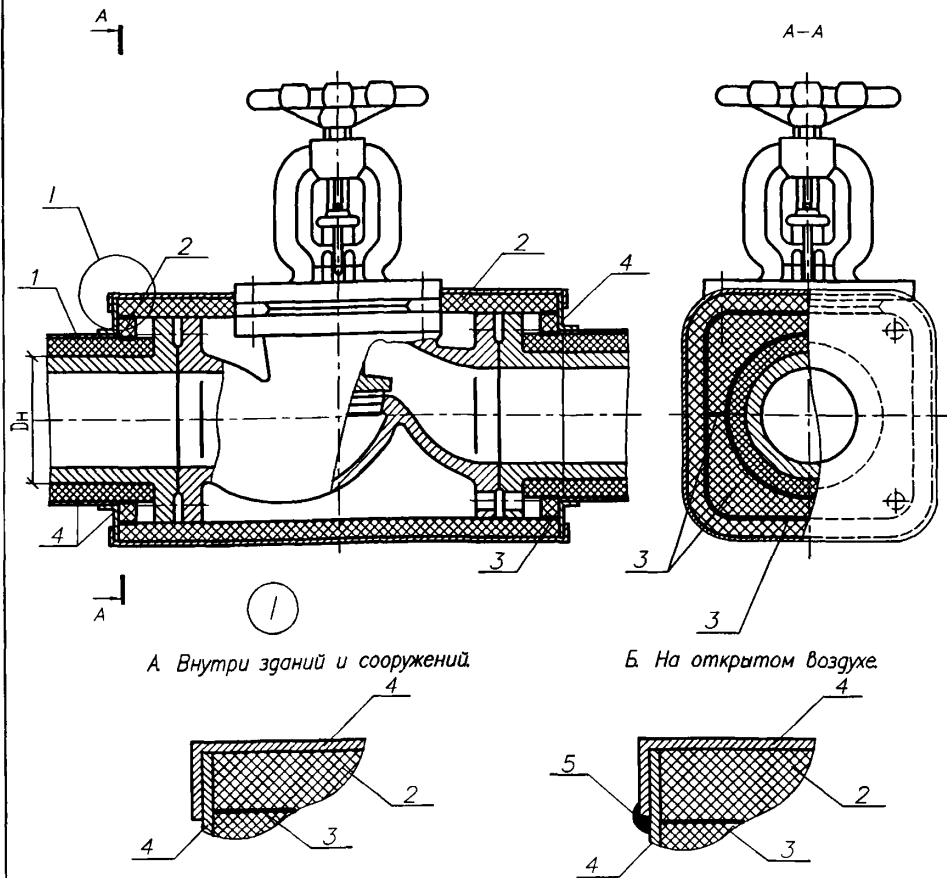
Зав. отд.	Ставрицкая	<i>С.И. М.</i>	15.07.08
И. контр.	Коржихина	<i>К.И. К.</i>	16.07.08
Вед. инж.	Бикунова	<i>В.И. Б.</i>	16.07.08

Тепловая изоляция вентиля
запорного изделия "Энерго-
флекс" марки "Супер"

Стадия	Лист	Листов
Р		1

ОАО
ТЕПЛОПРОЕКТ

Формат А4



Марка поз.	Обозначение	Наименование	Кол.	Масса ед. кг	Примечание
1	ТУ 2244-069-04696843-2003	Трубка "Энергофлекс Супер"			Дн ≤ 160мм
1	ТУ 2244-069-04696843-2003	Лист "Энергофлекс Супер"			Дн > 160мм
2	ТУ 2244-069-04696843-2003	Лист "Энергофлекс Супер"			
3	ТУ 2513-028-13238275-03	Клей "Энергофлекс"			
4	ТУ 1811-081-04696843-2005	"Энергопак ТК" самоклеющийся			
5		Герметик силиконовый			

5.904.9-78.08.0-49

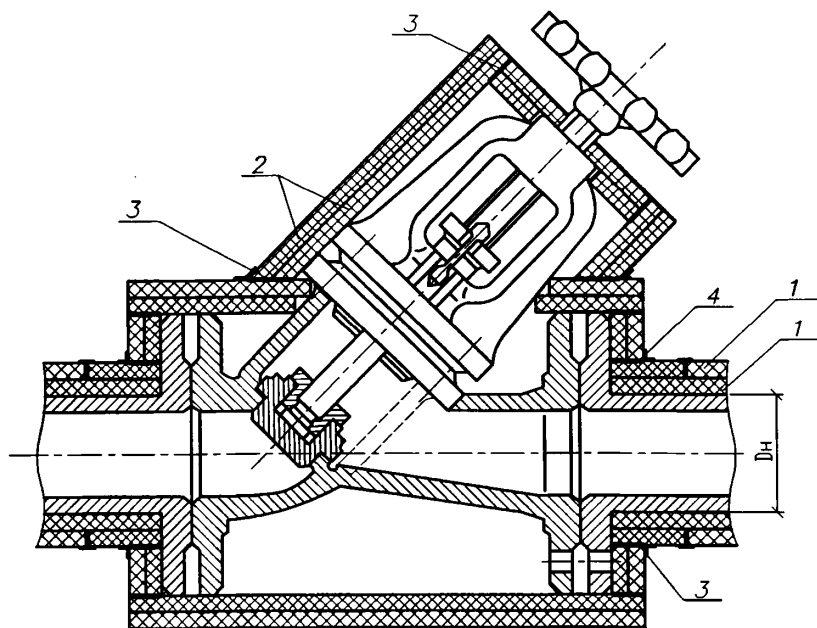
Изм. Кол. уч. Лист № док. Подпись Дата

Зав. отд.	Ставрицкая	(подпись)	15.07.04
Н. контр.	Коржихина	(подпись)	10.07.04
Вед. инж.	Бикунова	(подпись)	10.07.04

Тепловая изоляция вентиля запорного изделия "Энергофлекс" марки "Супер" с покрытием "Энергопак ТК" самоклеющимся

Стадия	Лист	Листов
Р		1

ОАО
ТЕПЛОПРОЕКТ



Марка поз.	Обозначение	Наименование	Кол.	Масса ед. кг	Примечание
1	ТУ 2244-069-04696843-2003	Трубка "Энергофлекс Супер"			Дн ≤ 160мм
1	ТУ 2244-069-04696843-2003	Лист "Энергофлекс Супер"			Дн > 160мм
2	ТУ 2244-069-04696843-2003	Лист "Энергофлекс Супер"			
3	ТУ 2513-028-13238275-03	Клей "Энергофлекс"			
4	ТУ 2245-003-75290091-2006	Лента армированная само- клеящаяся "Энергофлекс"			

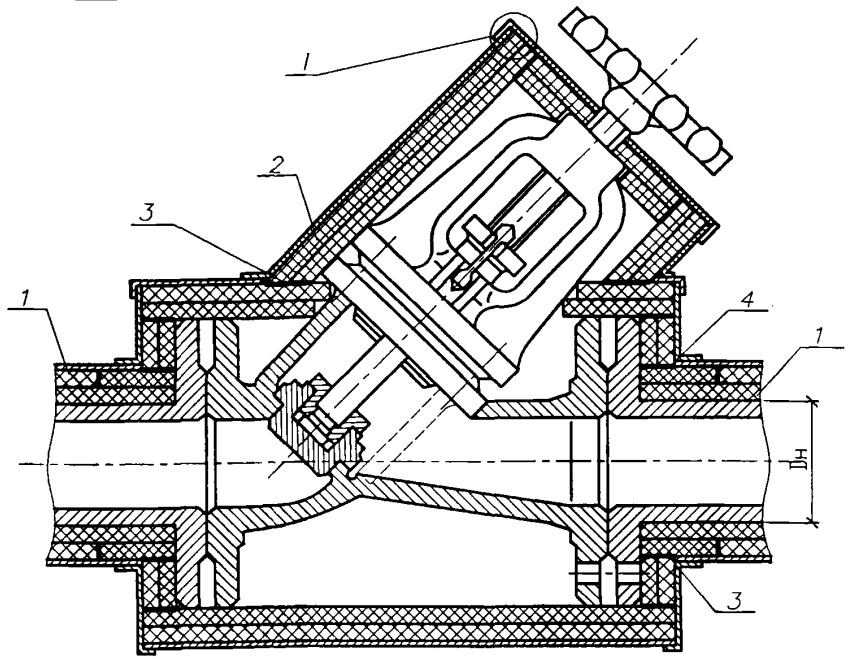
5.904.9-78.08.0-50

Изм.	Код. уч.	Лист	№ док.	Подпись	Дата

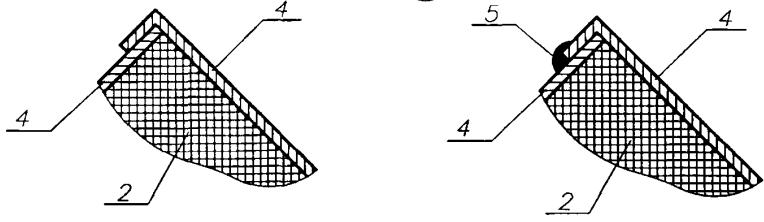
Зав. отд.	Ставрицкая	<i>С. М. В.</i>	15.07.08	Тепловая изоляция вентиля запорного прямооточного изделиями "Энергофлекс" марки "Супер"
Н. контр.	Коржихина	<i>К. М. И.</i>	10.07.08	
Вед. инж.	Бикунова	<i>Б. И. С.</i>	10.07.08	

Стадия	Лист	Листов
Р		1

ОАО
ТЕПЛОПРОЕКТ



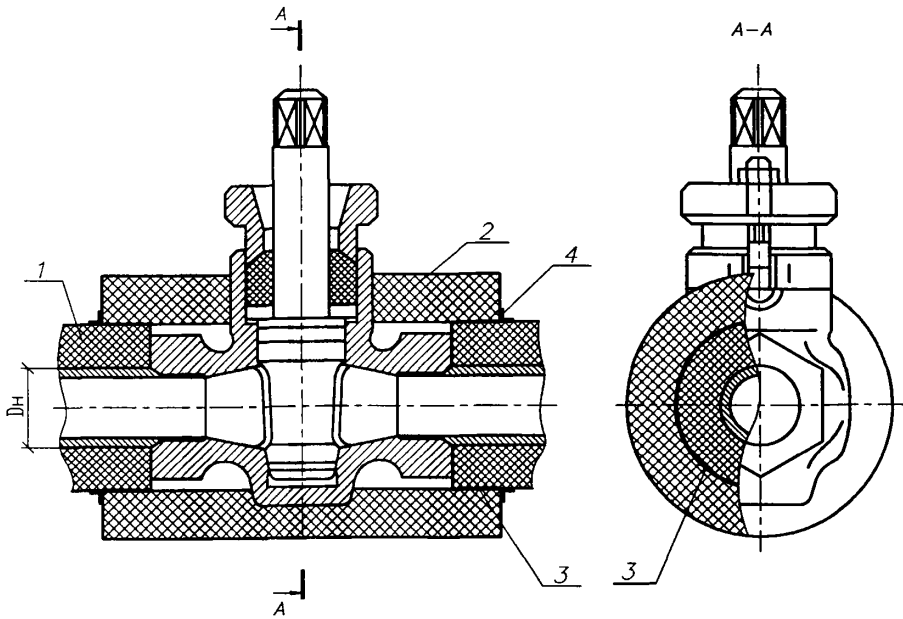
А. Внутри зданий и сооружений (1) Б. На открытом воздухе



Марка поз	Обозначение	Наименование	Кол.	Масса ед. кг	Примечание
1	ТУ 2244-069-04696843-2003	Трубка "Энергофлекс Супер"			Дн ≤ 160мм
1	ТУ 2244-069-04696843-2003	Лист "Энергофлекс Супер"			Дн > 160мм
2	ТУ 2244-069-04696843-2003	Лист "Энергофлекс Супер"			
3	ТУ 2513-028-13238275-03	Клей "Энергофлекс"			
4	ТУ 1811-081-04696843-2005	"Энергопак ТК" самоклеющийся			
5		Герметик силиконовый			

5.904.9-78.08.0-51

Изм.	Кол.уч.	Лист	№ док.	Подпись	Дата	Тепловая изоляция вентиля запорного прямооточного изделиями "Энергофлекс" марки "Супер" с покрытием "Энергопак ТК" самоклеющимся	Стадия	Лист	Листов
							Р		1
Зав. отд.	Ставрицкая	Ю.М.	15.07.08				ОАО ТЕПЛОПРОЕКТ		
Н.контр.	Коржихина	К.Р.	10.07.08						
Вед. инж.	Бикунова	В.А.	10.07.08						



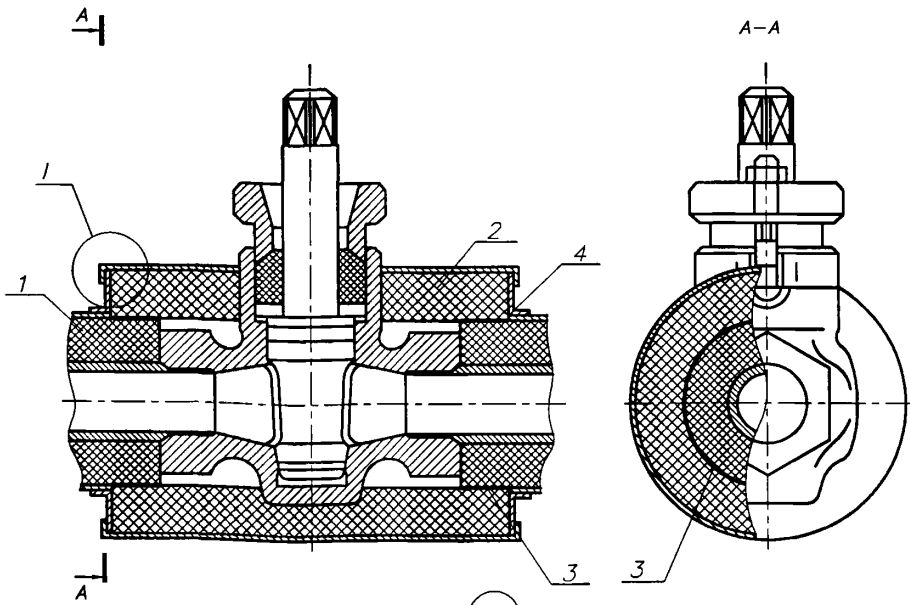
Марка поз	Обозначение	Наименование	Кол.	Масса ед. кг	Примечание
1	ТУ 2244-069-04696843-2003	Трубка "Энергофлекс Супер"			$D_n \leq 160\text{мм}$
1	ТУ 2244-069-04696843-2003	Лист "Энергофлекс Супер"			$D_n > 160\text{мм}$
2	ТУ 2244-069-04696843-2003	Лист "Энергофлекс Супер"			
3	ТУ 2513-028-13238275-03	Клей "Энергофлекс"			
4	ТУ 2245-003-75290091-2006	Лента армированная само- клеящаяся "Энергофлекс"			

5.904.9-78.08.0-52

Изм.	Кол.уч.	Лист	И док	Подпись	Дата
Зав. отд.	Ставрицкая			<i>С.И.М.</i>	15.07.08
Н.контр.	Коржихина			<i>К.И.М.</i>	10.07.08
Вед. инж.	Бикунова			<i>В.И.М.</i>	10.07.08

Тепловая изоляция пробкового крана изделиями "Энергофлекс" марки "Супер"

Стадия	Лист	Листов
Р		1
ОАО ТЕПЛОПРОЕКТ		



А. Внутри зданий и сооружений

Б. На открытом воздухе

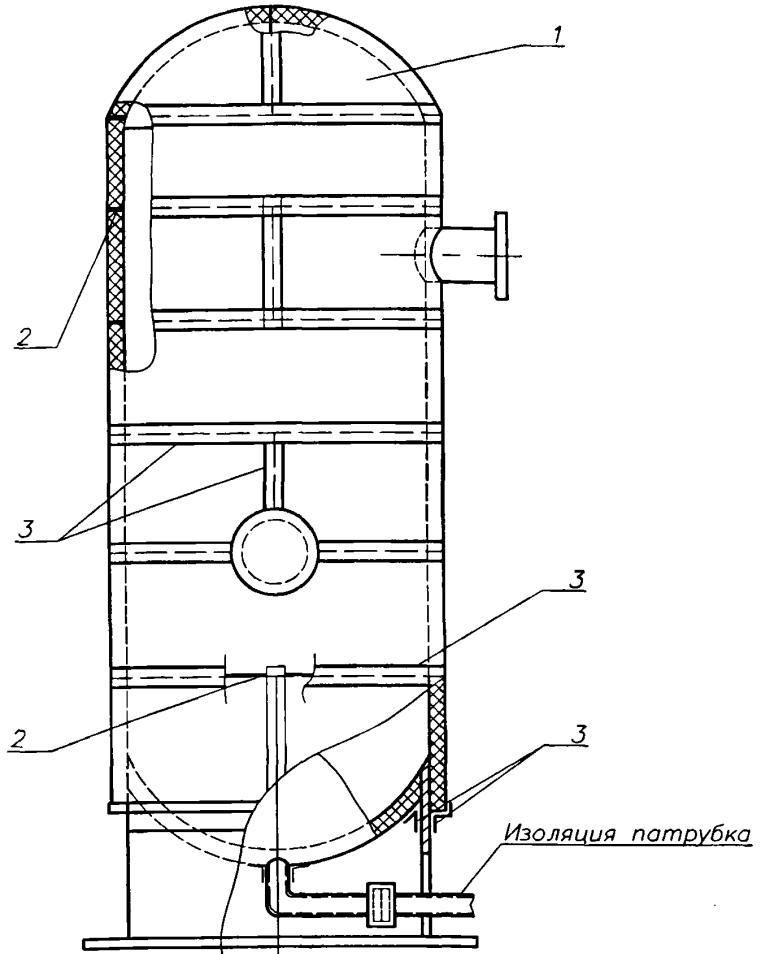
Марка поз	Обозначение	Наименование	Кол.	Масса ед. кг	Примечание
1	ТУ 2244-069-04696843-2003	Трубка "Энергофлекс Супер"			Дн ≤ 160мм
1	ТУ 2244-069-04696843-2003	Лист "Энергофлекс Супер"			Дн > 160мм
2	ТУ 2244-069-04696843-2003	Лист "Энергофлекс Супер"			
3	ТУ 2513-028-13238275-03	Клей "Энергофлекс"			
4	ТУ 1811-081-04696843-2005	"Энергопак ТК" самоклеющийся			
5		Герметик силиконовый			

5.904.9-78.08.0-53

Изм.	Кол.уч.	Лист	И док	Подпись	Дата
Зав. отд.	Ставрицкая	(Подпись)			15.07.08
Н. контр.	Коржихина	(Подпись)			10.07.08
Вед. инж.	Бикунова	(Подпись)			10.07.08

Тепловая изоляция пробкового крана изделиями "Энергофлекс" марки "Супер" с покрытием "Энергопак ТК" самоклеющимся

Стадия	Лист	Листов
Р		1
ОАО ТЕПЛОПРОЕКТ		



Марка поз	Обозначение	Наименование	Кол.	Масса ед. кг	Примечание
1	ТУ 2244-069-04696843-2003	Лист "Энергофлекс" Супер-АЛ СК"			
2	ТУ 2513-028-13238275-03	Клей "Энергофлекс"			
3	ТУ 1811-085-04696843-2005	Лента алюминиевая самоклеющаяся "Энергофлекс"			

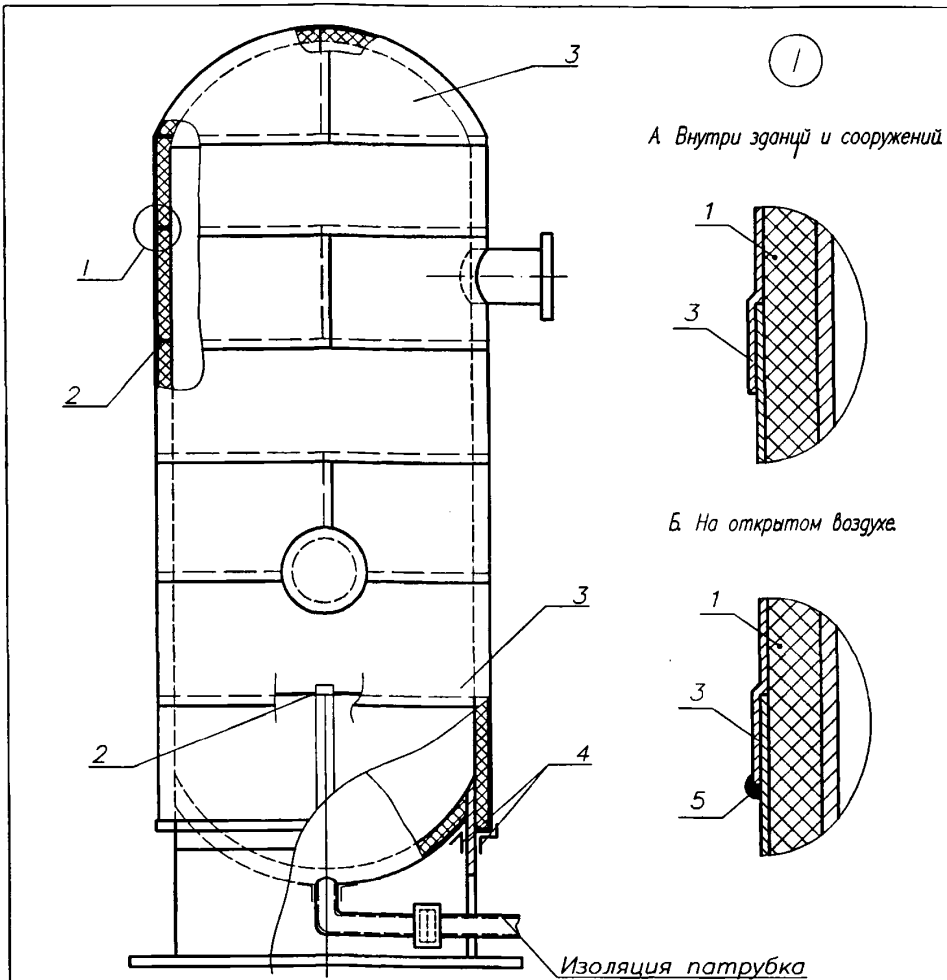
5.904.9-78.08.0-54

Изм.	Кол. уч.	Лист	W док.	Подпись	Дата
Зав. отд.	Ставрицкая	(подпись)			15.07.08
Н. контр.	Коржихина	(подпись)			10.07.08
Вед. инж.	Бикунова	(подпись)			10.07.08

Тепловая изоляция вертикального аппарата изделиями "Энергофлекс" марки "Супер-АЛ СК"

Стадия	Лист	Листов
Р		1

ОАО
ТЕПЛОПРОЕКТ

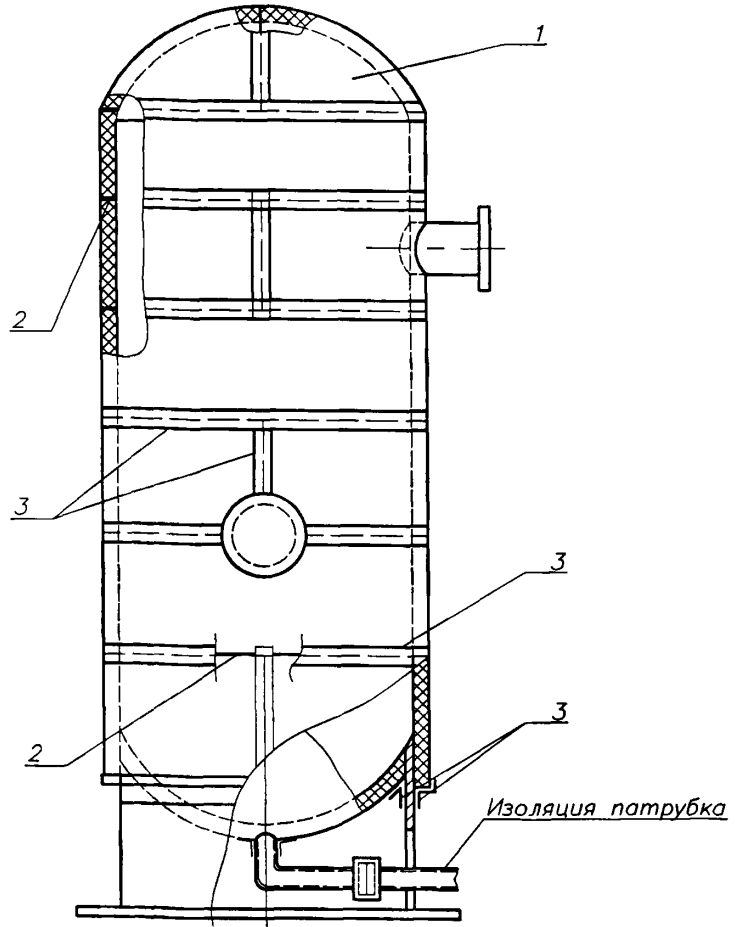


Марка поз	Обозначение	Наименование	Кол.	Масса ед. кг	Примечание
1	ТУ 2244-069-04696843-2003	Лист "Энергофлекс Супер"			
2	ТУ 2513-028-13238275-03	Клей "Энергофлекс"			
3	ТУ 1811-081-04696843-2005	"Энергопак ТК" самоклеящийся			
4	ТУ 1811-081-04696843-2005	Лента алюминиевая самоклеящаяся "Энергофлекс"			
5		Герметик силиконовый			

5.904.9-78.08.0-55

Изм.	Код уч.	Лист N док.	Подпись	Дата	Стадия	Лист	Листов
					Р		1
Зав. отд.	Ставрицкая	Р.м.в.	15.07.08		<p align="center">ОАО ТЕПЛОПРОЕКТ</p>		
Н.контр.	Коржихина	Коржих	10.07.08				
Вед. инж.	Бикунова	Бикун	10.07.08				

Тепловая изоляция вертикального аппарата изделиями "Энергофлекс" марки "Супер СК" с покрытием "Энергопак ТК" самоклеящимся



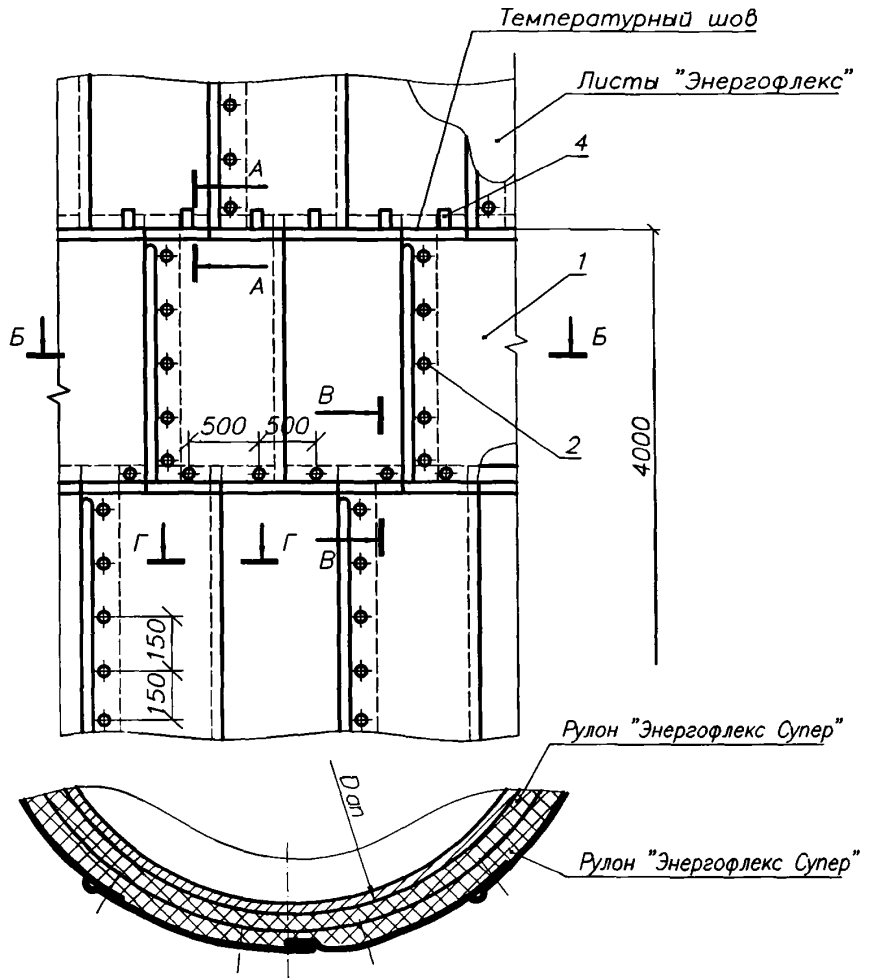
Марка поз	Обозначение	Наименование	Кол	Масса ед. кг	Примечание
1	ТУ 2244-069-04696843-2003	Лист "Энергофлекс Супер СК"			
2	ТУ 2513-028-13238275-03	Клей "Энергофлекс"			
3	ТУ 2245-003-75290091-2006	Лента армированная само-клеящаяся "Энергофлекс"			

5.904.9-78.08.0-56

Изм.	Кол. уч.	Лист № док.	Подпись	Дата
Зав. отд.	Ставрицкая	0 мб	15.07.08	
Н. контр.	Коржихина	Корж	10.07.08	
Вед. инж.	Букунова	Буку	10.07.08	

Тепловая изоляция вертикального аппарата изделиями "Энергофлекс" марки "Супер СК"

Стадия	Лист	Листов
Р		1
ОАО ТЕПЛОПРОЕКТ		



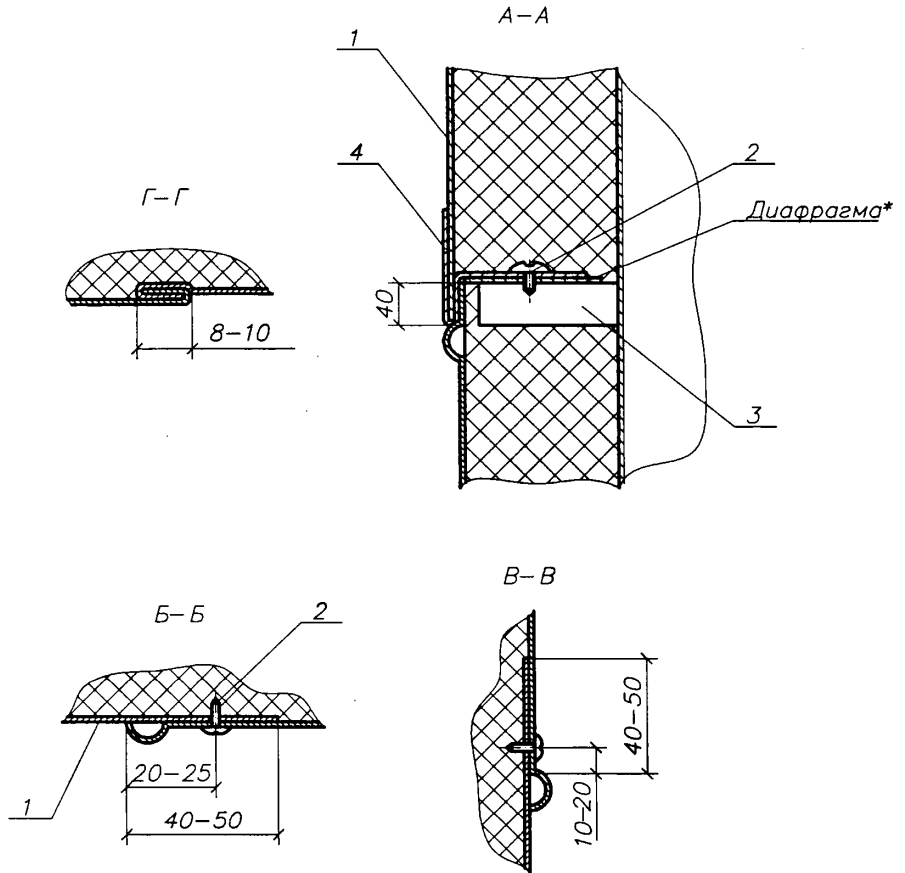
Марка поз	Обозначение	Наименование	Кол.	Масса ед. кг	Примечание
1		Элементы покрытия из металлических листов			
2		Винт саморезающий			
3		Разгружающее устройство			См. вид А-А
4		Кляммера			

5.904.9-78.08.0-57

Изм.	Кол. уч.	Лист	№ док.	Подпись	Дата

Конструкция металлического покрытия по теплоизоляционному слою из изделий "Энергофлекс" марки "Супер" для вертикальных аппаратов и резервуаров

Стадия	Лист	Листов
Р	1	2
ОАО ТЕПЛОПРОЕКТ		



* — материал диафрагмы (металл, текстолит) в зависимости от температуры изолируемой поверхности

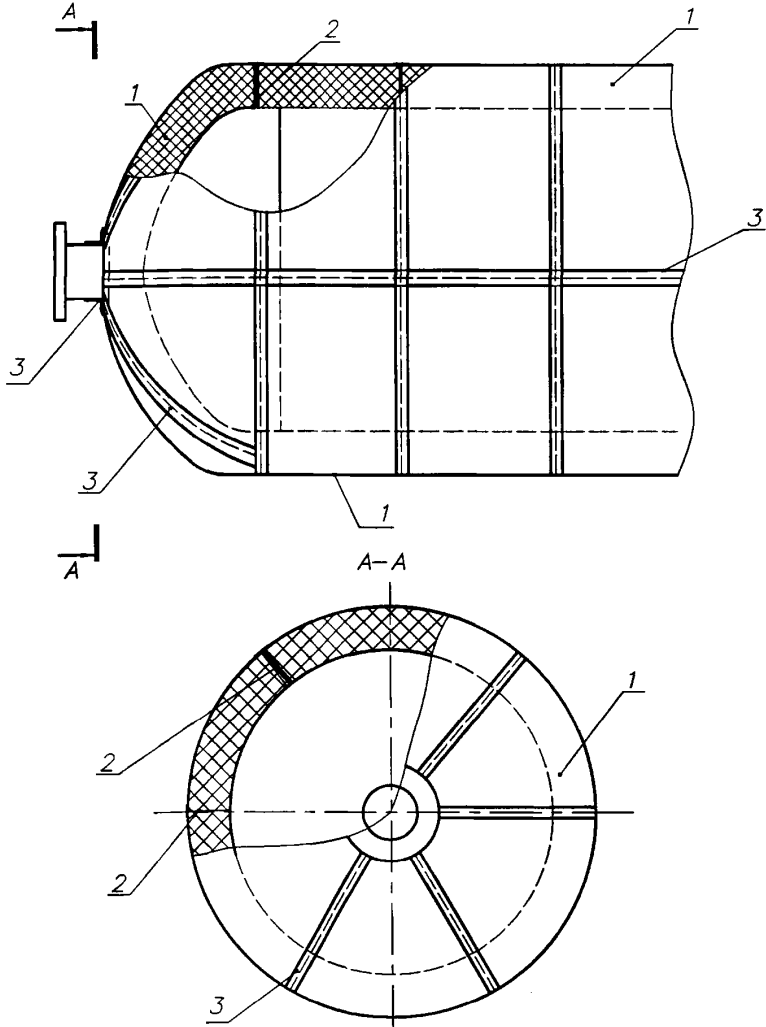
Изм.	Колуч.	Лист	№ док	Подпись	Дата

5.904.9-78.08.0-57

Лист

2

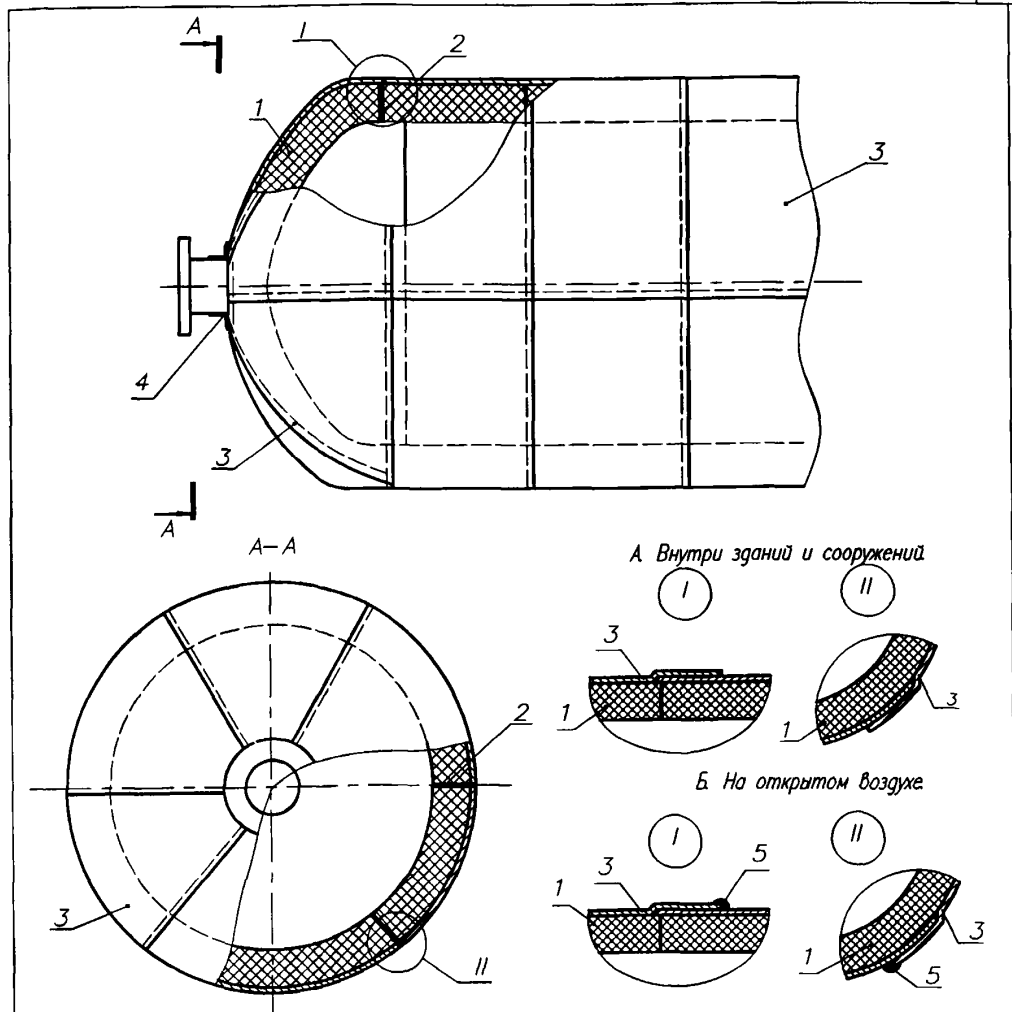
ФОРМАТ А4



Марка поз	Обозначение	Наименование	Код	Масса ед. кг	Примечание
1	ТУ 2244-069-04696843-2003	Лист "Энергофлекс Супер СК"			
2	ТУ 2513-028-13238275-03	Клей "Энергофлекс"			
3	ТУ 2245-003-75290091-2006	Лента армированная само- клеящаяся "Энергофлекс"			

5.904.9-78.08.0-58

Изм.	Кол.уч.	Лист N док.	Подпись	Дата	Тепловая изоляция горизонтального аппарата изделиями "Энергофлекс" марки "Супер СК"	Стадия	Лист	Листов
						Р		1
Зав. отд.	Ставрицкая	1	<i>С.М.</i>	15.07.08		ОАО ТЕПЛОПРОЕКТ		
Н.контр.	Каржихина	1	<i>К.М.</i>	10.07.08				
Вед. инж.	Бикунова	1	<i>Б.И.</i>	10.07.08				



Марка поз	Обозначение	Наименование	Кол.	Масса ед. кг	Примечание
1	ТУ 2244-069-04696843-2003	Лист "Энергофлекс Супер"			
2	ТУ 2513-028-13238275-03	Клей "Энергофлекс"			
3	ТУ 1811-081-04696843-2005	"Энергопак ТК" самоклеящийся			
4	ТУ 1811-081-04696843-2005	Лента алюминиевая самоклеящаяся			
		"Энергофлекс"			
5		Герметик силиконовый			

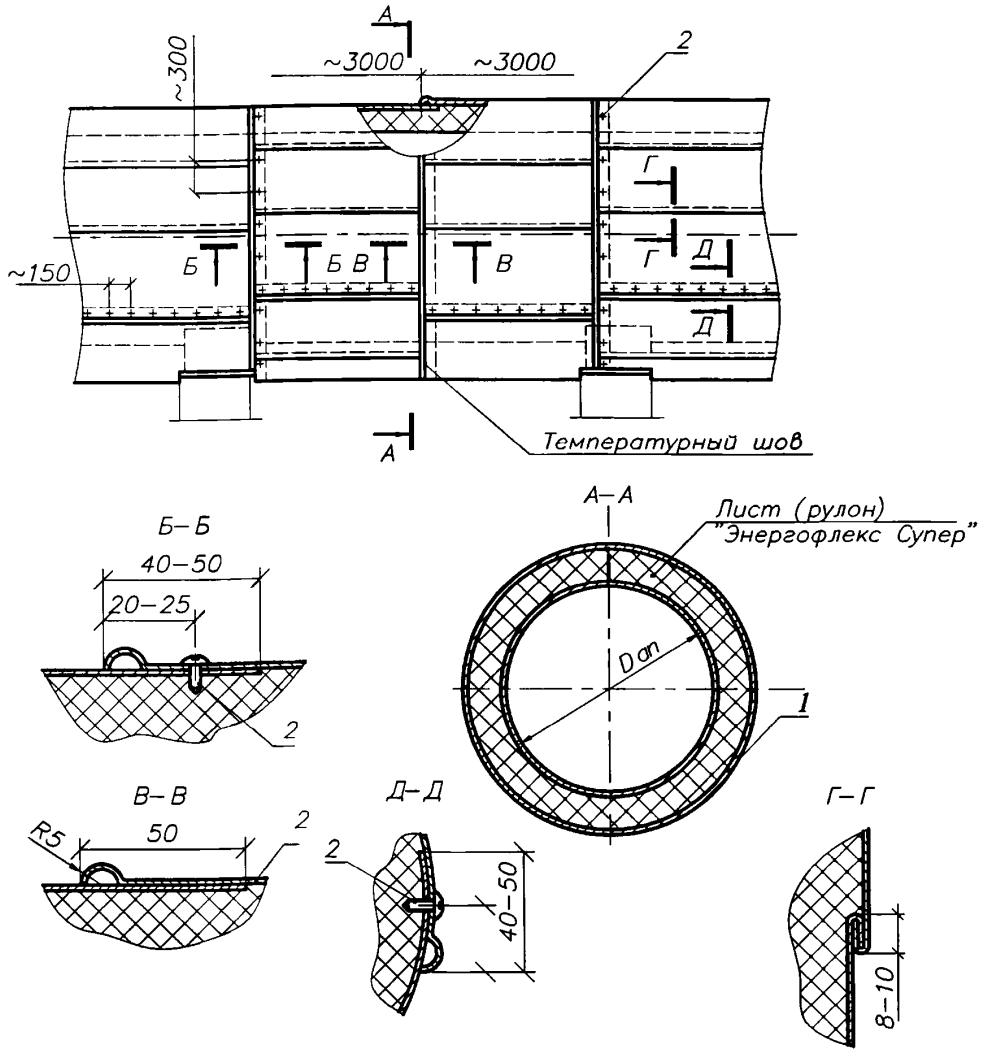
5.904.9-78.08.0-59

Изм.	Код. уч.	Лист	№ док.	Подпись	Дата
Зав. отд.	Ставрицкая	Ом	15.07.08		
Н. контр.	Коржихина	Корж	10.07.08		
Вед. инж.	Бикумова	Бик	10.07.08		

Тепловая изоляция горизонтального аппарата изделиями "Энергофлекс" марки "Супер СК" с покрытием "Энергопак ТК" самоклеящимся

Стадия	Лист	Листов
Р		1

ОАО
ТЕПЛОПРОЕКТ



Марка поз	Обозначение	Наименование	Кол.	Масса ед. кг	Примечание
1		Элементы покрытия из металлических листов			
2		Винт самонарезающий			

5.904.9-78.08.0-60

Изм.	Кол.уч.	Лист	И док	Подпись	Дата
Зав. отд.	Ставрицкая				10.07.08
Н.контр.	Коржихина				10.07.08
Вед. инж.	Бикунова				10.07.08

Конструкция металлического покрытия по теплоизоляционному слою из изделий "Энергофлекс" марки "Супер" для горизонтальных аппаратов и резервуаров

Стадия	Лист	Листов
Р		1
ОАО ТЕПЛОПРОЕКТ		

Марка поз	Обозначение	Наименование	Кол	Масса ед. кг	Примечание
1	ТУ 2244-069-04696843-2003	Лист "Энергофлекс Супер СК"			
2	ТУ 2244-069-04696843-2003	Лист "Энергофлекс Супер СК"			
3	ТУ 1811-081-04696843-2005	"Энергопак ТК" самоклеящийся			
4	ТУ 2513-028-13238275-03	Клей "Энергофлекс"			
5	ТУ 1811-081-04696843-2005	Лента алюминиевая самоклеящаяся "Энергофлекс"			
6	ТУ 2245-003-75290091-2006	Лента армированная самоклеящаяся "Энергофлекс"			
7		Конструкция изоляции люков			
8		Герметик силиконовый			

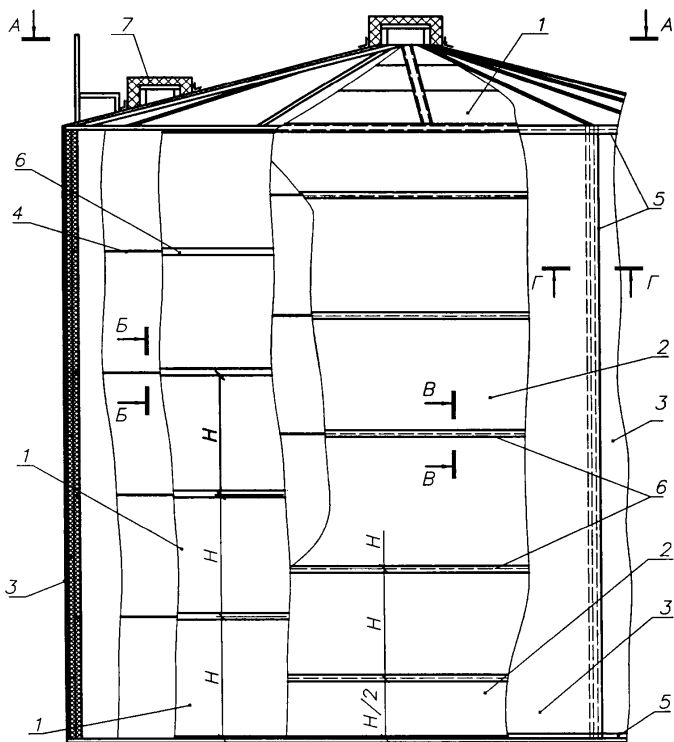
5.904.9-78.08.0-61

Изм.	Код уч.	Лист	№ док.	Подпись	Дата
Зав. отд.	Ставрицкая			<i>С.М.В.</i>	15.07.08
Н. контр.	Коржихина			<i>К.В.И.</i>	10.07.08
Вед. инж.	Бикунова			<i>Б.И.В.</i>	12.07.08

Тепловая изоляция резервуара холодной воды изделиями "Энергофлекс" марки "Супер" с покрытием "Энергопак ТК" самоклеящимся

Стадия	Лист	Листов
Р	1	3

ОАО
ТЕПЛОПРОЕКТ



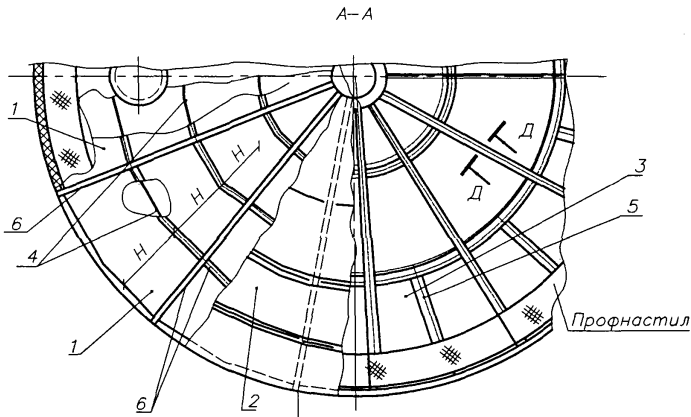
H – ширина листа "Энергофлекс Супер СК"
 Разрезы см. на листе 3

Изм.	Код.уч.	Лист	№ док.	Подпись	Дата

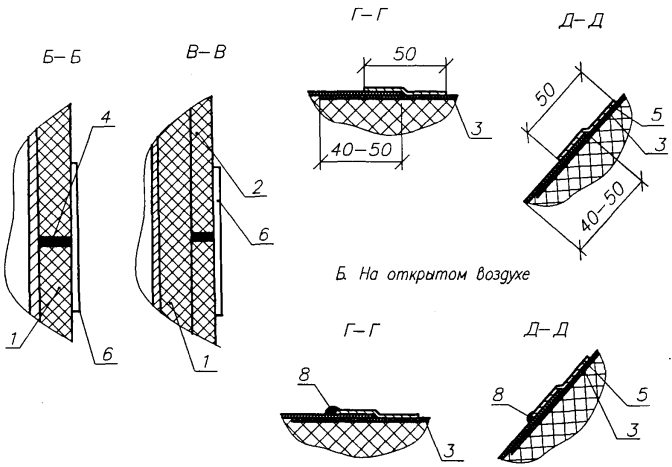
5.904.9-78.08.0-61

Лист

2



А Внутри зданий и сооружений



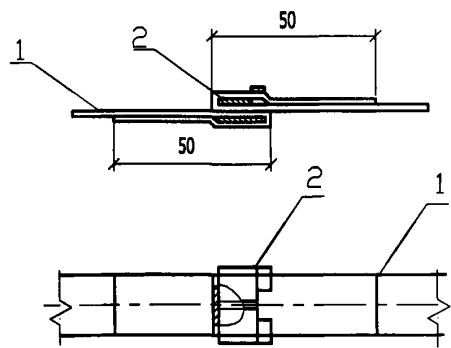
Б На открытом воздухе

Изм.	Колуч	Лист	№ док	Подпись	Дата

5.904.9-78.08.0-61

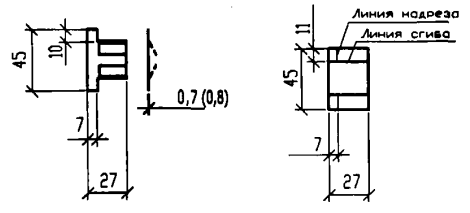
Лист
3

ФОРМАТ А4



Пряжка (Поз 2)

Заготовка пряжки



1. Для бандажа (поз 1) допускается использовать металлические ленты с антикоррозионным покрытием, из нержавеющей стали, алюминиевых сплавов или полиамида.
2. Материал бандажа, применяемого для крепления покровного слоя, должен соответствовать материалу из которого изготовлено покрытие.
3. Материал, применяемый для изготовления пряжки (поз 2), должен соответствовать материалу, из которого изготовлен бандаж (оцинкованная или нержавеющая сталь, листы из алюминиевого сплава).

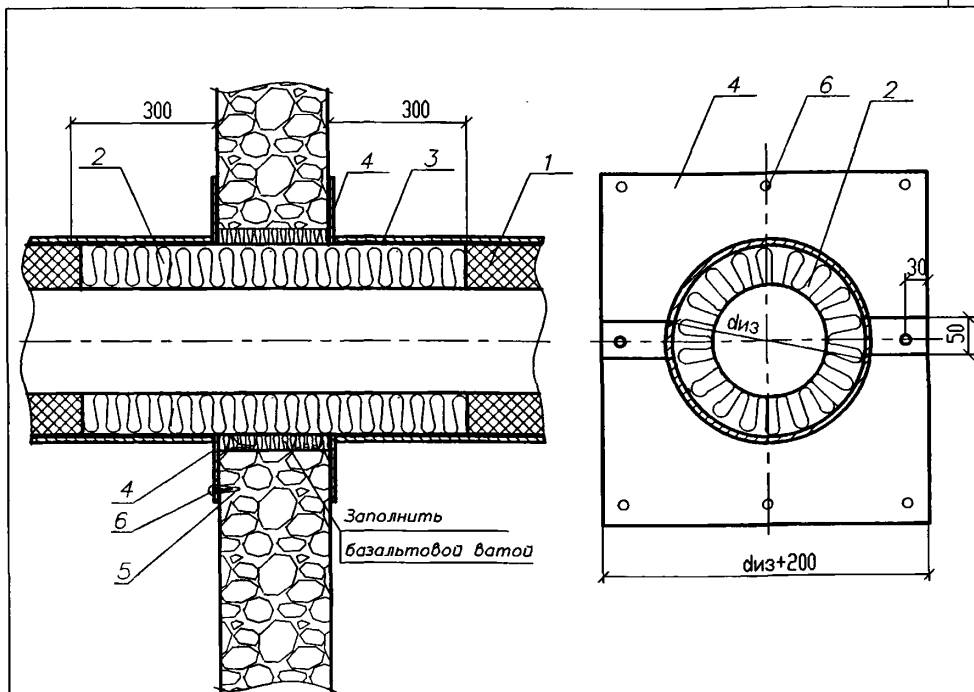
Марка поз	Обозначение	Наименование	Кол.	Масса ед. кг	Примечание
1		Бандаж			
		Лента 0,7x20			см. п. 1 и 2
2		Пряжка			
	ГОСТ 14918-80	Сталь ОЦ-0,8-Ст3			см. п. 3

5.904.9-78.08.0-62

Изм.	Кол.уч.	Лист	№ док.	Подпись	Дата
Зав. отд.	Ставрицкая	Р.М.С.			15.07.08
Н.контр.	Коржихина	Кор.И.			16.07.08
Вед. инж.	Бикимова	Бик.И.			18.07.08

Бандаж с пряжкой

Стадия	Лист	Листов
Р		1
ОАО ТЕПЛОПРОЕКТ		



Марка поз	Обозначение	Наименование	Кол	Масса ед. кг	Примечание
1	ТУ 2244-069-04696843-2003	Изделия "Энергофлекс"			
2		Маты из базальтовой или минеральной ваты			
3	ГОСТ 14918-80	Покрытие из оцинкованной стали			
4	ГОСТ 14918-80	Накладка из оцинкованной стали			
5		Пластиковая гильза			
6		Шуруп			

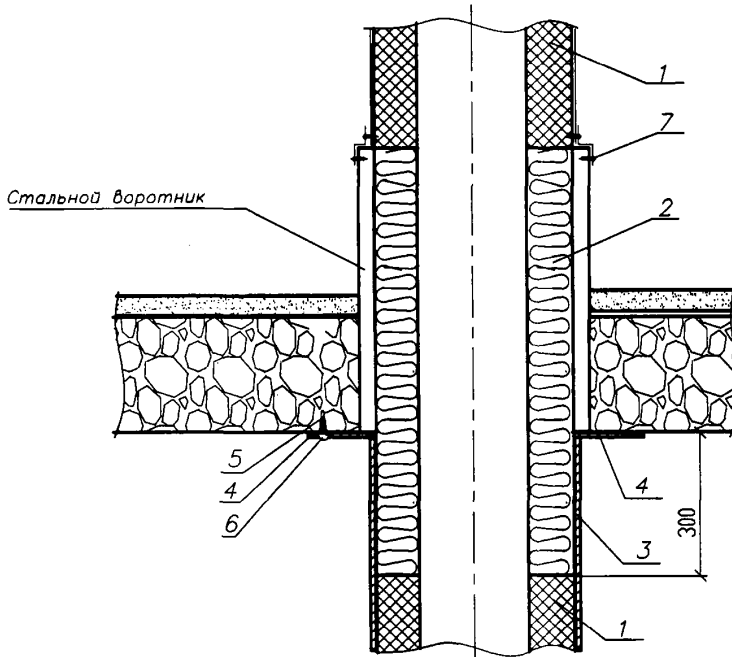
Изм	Кол.уч.	Лист	№ док	Подпись	Дата
Зав. отд.	Ставрицкая				15.07.03
Н. контр.	Каржихина				18.07.03
Вед. инж.	Бикунова				18.07.03

5.904.9-78.08.0-63

Стадия	Лист	Листов
Р		1

ОАО
ТЕПЛОПРОЕКТ

Формат А4



Марка поз	Обозначение	Наименование	Кол.	Масса ед. кг	Примечание
1	ТУ 2244-069-04696843-2003	Изделия "Энергофлекс"			
2		Маты из базальтовой или минеральной ваты			
3	ГОСТ 14918-80	Покрытие из оцинкованной стали			
4	ГОСТ 14918-80	Накладка из оцинкованной стали			
5		Пластиковая гильза			
6		Шуруп			
7	ГОСТ 10621-80	Винт самонарезающий			

5.904.9-78.08.0-64

Изм.	Кол. уч.	Лист	№ док.	Подпись	Дата

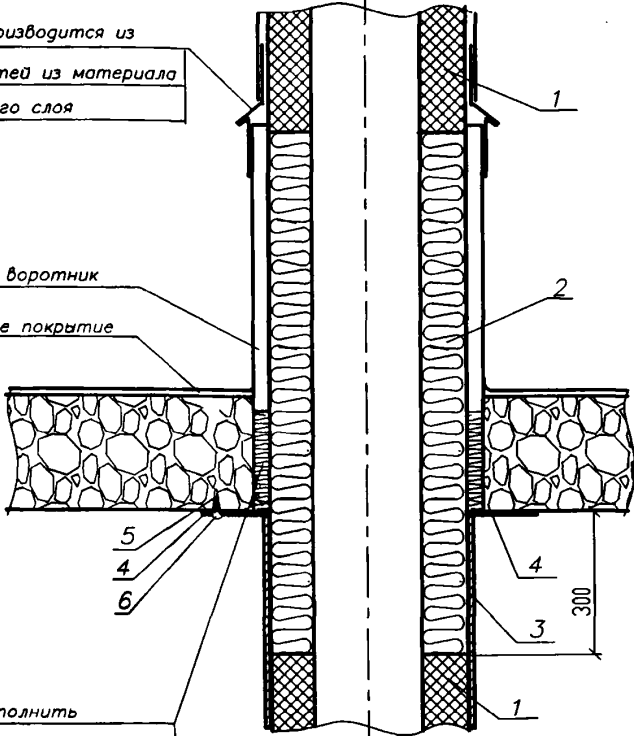
Зав. отд.	Ставрицкая	<i>В. М. З.</i>	10.07.08	Узел прохода трубопровода через перекрытие
Н. контр.	Коржихина	<i>К. Ю. К.</i>	10.07.08	
Вед. инж.	Бикунова	<i>В. И. Б.</i>	10.07.08	

Стадия	Лист	Листов
Р		1

ОАО
ТЕПЛОПРОЕКТ

Конус производится из
двух частей из материала
покрывного слоя

Стальной воротник
Кровельное покрытие



Заполнить
базальтовой ватой

Марка поз	Обозначение	Наименование	Кол.	Масса ед. кг	Примечание
1	ТУ 2244-069-04696843-2003	Изделия "Энергофлекс"			
2		Маты из базальтовой или минеральной ваты			
3	ГОСТ 14918-80	Покрытие из оцинкованной стали			
4	ГОСТ 14918-80	Накладка из оцинкованной стали			
5		Пластиковая гильза			
6		Шуруп			

5.904.9-78.08.0-65

Изм.	Кол.уч.	Лист	№ док.	Подпись	Дата	Стадия	Лист	Листов
						Р	1	1
Зав. отд.	Ставрицкая	С.М.	15.07.08			Узел прохода трубопровода через крышу		
Н.контр.	Коржихина	К.И.	16.07.08					
Вед. инж.	Бикунова	Б.И.	10.07.08					

ОАО
ТЕПЛОПРОЕКТ

Тираж 500 экз. Заказ № 1447.

Отпечатано в ОАО «ЦПП»