

## **СТАНДАРТ ОТРАСЛИ**

**Сборочные единицы и детали подвесок  
станционных трубопроводов атомных  
станций.**

**$P_y \leq 4,0$  МПа (40кгс/см<sup>2</sup>)**

**БЛОК ПОДВЕСКИ ПРИВАРНОЙ  
ДЛЯ ГОРИЗОНТАЛЬНЫХ ТРУБОПРОВОДОВ**

**Конструкция и размеры**

Предисловие

1 РАЗРАБОТАН ОАО «Энергомонтажпроект» и ОАО «Севзапэнергопроект»

2 ПРИНЯТ И ВВЕДЕН В ДЕЙСТВИЕ Приказом Министерства энергетики РФ  
от 23 января 2001 г. №19.

3 ВВЕДЕН ВПЕРВЫЕ

Настоящий стандарт не может быть полностью или частично воспроизведен, тиражирован и распространен в качестве официального издания без разрешения Министерства энергетики Российской Федерации.

Содержание

1 Область применения .....	1
2 Нормативные ссылки .....	1
3 Конструкция и размеры .....	2
4 Требования .....	6
Приложение А Библиография .....	7

---

**СТАНДАРТ ОТРАСЛИ**

---

Сборочные единицы и детали подвесок стационарных  
трубопроводов атомных станций  
 $P_y \leq 4,0$  МПа (40 кгс/см<sup>2</sup>)

**БЛОК ПОДВЕСКИ ПРИВАРНОЙ ДЛЯ ГОРИЗОНТАЛЬНЫХ  
ТРУБОПРОВОДОВ**  
Конструкция и размеры

---

Дата введения 2001-02-01

**1 Область применения**

Настоящий стандарт распространяется на блоки приварные для подвесок горизонтальных стационарных трубопроводов низкого давления групп В и С атомных станций по ПН АЭ Г-7-008-89 «Правила устройства и безопасной эксплуатации оборудования и трубопроводов атомных энергетических установок» [1] с рабочей температурой среды не более 300°С

Подвески трубопроводов относятся к классу 2 безопасности по ОПБ-88/97 «Общие положения обеспечения безопасности атомных станций» [2] и к категории 1 сейсмостойкости по ПН АЭ Г-5-006-89 «Нормы проектирования сейсмостойких атомных станций» [3]

Допускается применение сборочных единиц и деталей подвесок по настоящему стандарту для стационарных трубопроводов атомных станций, на которые распространяется РД 03-94 «Правила пара и горячей воды» [4] и СНИП 3 05 05-94 [5]

**2 Нормативные ссылки**

В настоящем стандарте использованы ссылки на следующие стандарты.

- ОСТ 153 -34 0-984-99А Сборочные единицы и детали подвесок стационарных трубопроводов атомных станций  $P_y \leq 4,0$  МПа (40 кгс/см<sup>2</sup>) Общие технические требования  
ОСТ 153-34 0-990-99А Блок подвески с проушиной Конструкция и размеры  
ОСТ 153-34 0-997-99А Накладка Конструкция и размеры

### 3 Конструкция и размеры

3.1 Конструкция и размеры приварных блоков для подвесок горизонтальных трубопроводов должны соответствовать указанным на рисунке 1 и в таблице 1

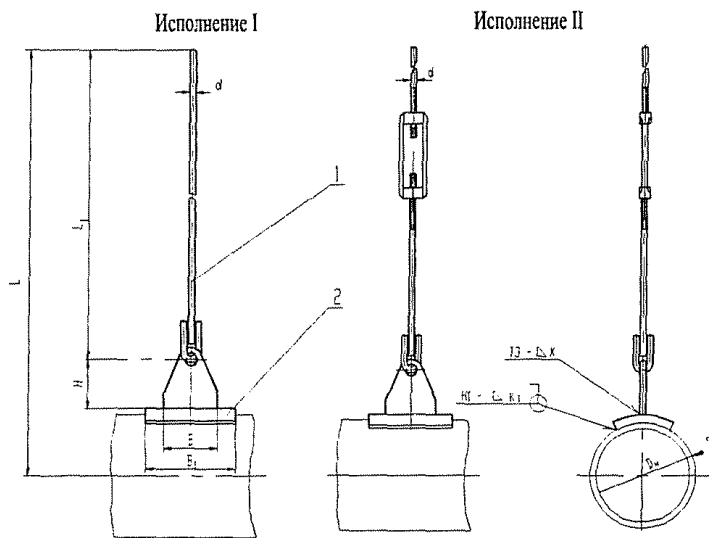


Рисунок 1

Таблица 1

Размеры в миллиметрах

Обозначение блока подвески для трубопровода из стали		Исполнение	Допускаемая нагрузка на блок, кН (кгс)	D <sub>H</sub>	d	H	B	B <sub>1</sub>	K <sub>1</sub>	K <sup>+2</sup>	L	L <sub>1</sub>	Масса, кг		
Углеродистой	Коррозионно-стойкой														
01	02	1	9,8 (1000)	57	12	170	80	150	3	4	1230	1025	1,6		
03	04			76							1,64				
05	06			89							1,7				
07	08			108							1,74				
09	10			133							1,94				
11	12		15,7 (1600)	159	16			200	4	6	1285	1030	3,03		
13	14		219	4,08											
15	16		24,5 (2500)	273							20		6	8	1320
17	18		325	5,37											
19	20		31,4 (3200)	377	24			100	250	7	10	1385	1045	7,59	
21	22		49,0 (5000)	426	30							1415		1055	12,69
23	24			478								12,69			
25	26			530								13,57			
27	28			630								15,86			
29	30			57				12	170	80	150	3	4		1450
31	32		76	1,74											
33	34		89	1,8											
35	36	108	1,84												
37	38	133	2,04												
39	40	15,7 (1600)	159	16	200	4	6	990	735	3,18					
41	42	219	4,23												
43	44	24,5 (2500)	273					20		6	8	1025	755	5,8	
45	46	325	5,8												
47	48	31,4 (3200)	377	24	100	250	7	10	1070	755	8,3				
49	50	49,0 (5000)	426	30					1125		1150	14,6			
51	52		478						14,6						
53	54		530						15,5						
55	56		630						17,8						

Примечание – Размеры L и L<sub>1</sub> приняты для исполнения 1 при длине тяги гладкой, равной 1000 мм, для исполнения 2 – минимальными

# ОСТ 153-34.0-985-99А

## 3.2 Спецификацию блока подвески см. таблицу 2

Таблица 2

Обозначение блока подвески приварного для горизонтальных трубопроводов	Исполнение	Номер позиции, наименование, обозначение		
		Поз 1 Блок подвески с проушиной ОСТ 153-34.0-990-99А	Поз 2 Накладка ОСТ 153-34.0-997-99А	
			Для трубопроводов из углеродистой стали	Для трубопроводов из коррозионно-стойкой стали
01	1	01	01	
02				02
03				03
04				04
05				05
06				06
07				07
08				08
09				09
10				10
11		03	11	
12				12
13				13
14				14
15		05	15	
16				16
17				17
18			18	
19		07	19	
20				20
21		09	21	
22				22
23				23
24				24
25				25
26				26
27				27
28				28

Окончание таблицы 2

Обозначение блока подвески приварного для горизонтальных трубопроводов	Исполнение	Номер позиции, наименование, обозначение		
		Поз 1 Блок подвески с проушиной ОСТ 153-34 0-990-99А	Поз 2 Накладка ОСТ 153-34.0-997-99А	
			Для трубопроводов из углеродистой стали	Для трубопроводов из коррозионно-стойкой стали
29	2	02	01	
30				02
31			03	
32				04
33			05	
34				06
35			07	
36				08
37			09	
38				10
39		04	11	
40				12
41			13	
42		06		14
43			15	
44				16
45		08	17	
46				18
47		10	19	
48				20
49			21	
50				22
51			23	
52				24
53			25	
54				26
55			27	
56				28

**Примеры условного обозначения**

**1 Блок подвески приварной с гладкой тягой для горизонтального трубопровода  $D_H=426$  мм из углеродистой стали:**

**Блок подвески 426-21 ОСТ 153-34.0-985-99А**

**2 Блок подвески с гладкой тягой для трубопровода  $D_H=426$  мм из коррозионно-стойкой стали:**

**Блок подвески 426-22 ОСТ 153-34.0-985-99А**

**3 Блок подвески с муфтой для трубопровода  $D_H=426$  мм из углеродистой стали**

**Блок подвески 426-49 ОСТ 153-34.0-985-99А**

**4 Блок подвески с муфтой для трубопровода  $D_H=426$  мм из коррозионно-стойкой стали**

**Блок подвески 426-50 ОСТ 153-34.0-985-99А**



#### 4 Требования

4.1 Требования к маркировке в соответствии с ТУ 34 10 10380-00А

4.2 Неуказанные предельные отклонения размеров Н14, h14,  $\pm \frac{IT 14}{2}$

4.3 Остальные технические требования по ОСТ 153-34 0 - 984 - 99А и ТУ34 10-10380-00А

**Приложение А**  
(справочное)

Библиография

[1] ПН АЭ Г-7-008-89 «Правила устройства и безопасной эксплуатации оборудования и трубопроводов атомных энергетических установок» Утвержден Госатомэнергонадзором СССР

[2] ОПБ – 88/97 «Общие положения обеспечения безопасности атомных станций». Утверждены Госатомнадзором России

[3] ПН АЭ Г-5-006-89 «Нормы проектирования сейсмостойких атомных станций» Утвержден Госатомэнергонадзором СССР

[4] «Правила устройства и безопасной эксплуатации трубопроводов пара и горячей воды» Утверждены Госгортехнадзором

[5] СНиП 3 05 05-84 «Технологическое оборудование и технологические трубопроводы» Утверждены Госстроем СССР

# ОСТ 153-34.0-985-99А

УДК \_\_\_\_\_

ОКС

Ключевые слова: стандарт отрасли, горизонтальный трубопровод, приварной блок, блок подвески, проушина, конструкция, размеры, нагрузки